

निर्वाचक नामावली 2026 S24 उत्तर प्रदेश

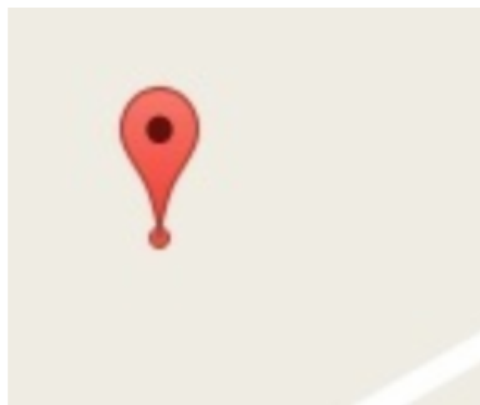
विधानसभा निर्वाचन क्षेत्र की संख्या व नाम और आरक्षण स्थिति : 94 - बाह (सामान्य)		भाग संख्या : : 353																					
संसदीय निर्वाचन क्षेत्र की संख्या व नाम और आरक्षण स्थिति जिसमें विधानसभा निर्वाचन क्षेत्र स्थित है : 19 - फतेहपुर सीकरी (सामान्य)																							
1. पुनरीक्षण का विवरण																							
पुनरीक्षण का वर्ष :	2026	निर्वाचक नामावली की पहचान :																					
अर्हता तिथि :	01-01-2026	विशेष गहन पुनरीक्षण 2026 की एकीकृत अंतिम मूल निर्वाचक नामावली																					
पुनरीक्षण का प्रकार :	विशेष गहन पुनरीक्षण 2026																						
प्रकाशन की तिथि :	10-04-2026																						
2. भाग और मतदान क्षेत्र का विवरण :																							
भाग में अनुभागों की संख्या और नाम :																							
1-मऊ-2 2-कंचनपुरा 3-कपूरपुरा 4-पुराआधार सिंह	<table style="width: 100%; border-collapse: collapse;"> <tr> <td style="width: 60%;">मुख्य कस्बा अथवा ग्राम</td> <td style="width: 40%;">: मऊ</td> </tr> <tr> <td>वार्ड</td> <td>:</td> </tr> <tr> <td>डाकघर</td> <td>: जैतपुर</td> </tr> <tr> <td>थाना</td> <td>: जैतपुरकलां</td> </tr> <tr> <td>पंचायत</td> <td>: मऊ</td> </tr> <tr> <td>ब्लॉक</td> <td>: जैतपुर कलां</td> </tr> <tr> <td>तहसील</td> <td>: बाह</td> </tr> <tr> <td>जिला</td> <td>: आगरा</td> </tr> <tr> <td>पिन कोड</td> <td>: 283114</td> </tr> </table>					मुख्य कस्बा अथवा ग्राम	: मऊ	वार्ड	:	डाकघर	: जैतपुर	थाना	: जैतपुरकलां	पंचायत	: मऊ	ब्लॉक	: जैतपुर कलां	तहसील	: बाह	जिला	: आगरा	पिन कोड	: 283114
मुख्य कस्बा अथवा ग्राम	: मऊ																						
वार्ड	:																						
डाकघर	: जैतपुर																						
थाना	: जैतपुरकलां																						
पंचायत	: मऊ																						
ब्लॉक	: जैतपुर कलां																						
तहसील	: बाह																						
जिला	: आगरा																						
पिन कोड	: 283114																						
3. मतदान स्थल का विवरण																							
मतदान स्थल की संख्या और नाम :	मतदान स्थल के प्रकार (पुरुष / महिला / सामान्य) :		सामान्य																				
353 - प्रा0वि0 मऊ क0न02	इस भाग में सहायक मतदान स्थलों की संख्या :		0																				
मतदान स्थल का पता :																							
प्रा0वि0 मऊ																							
4. निर्वाचकों की संख्या :																							
प्रारम्भिक क्रम	अंतिम क्रम	कुल मतदाता																					
संख्या	संख्या	पुरुष	महिला	तृतीय लिंग	कुल																		
1	615	348	263	0	611																		

निर्वाचक रजिस्ट्रीकरण अधिकारी

Nazri Naksha



Google Map View



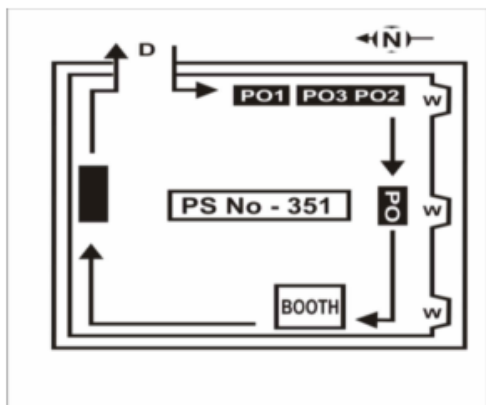
Polling Station Building Front View



Polling Station Front View



Cad View



Key MAP View



1 नाम : जिलेदार पिता का नाम: हीरा सिंह मकान संख्या : 1 आयु : 72 लिंग : पुरुष	DPQ1957489 फोटो उपलब्ध है	2 नाम : सियादेवी पति का नाम: रन्धीर मकान संख्या : 1 आयु : 57 लिंग : महिला	DPQ1957505 फोटो उपलब्ध है	3 नाम : अवनीश पिता का नाम: रन्धीर सिंह मकान संख्या : 1 आयु : 33 लिंग : पुरुष	XGO1294990 फोटो उपलब्ध है
4 नाम : आदिराम पिता का नाम: पूतेराम मकान संख्या : 2 आयु : 72 लिंग : पुरुष	DPQ2132751 फोटो उपलब्ध है	5 नाम : धनकश्री पति का नाम: मनीराम मकान संख्या : 2 आयु : 67 लिंग : महिला	DPQ2173268 फोटो उपलब्ध है	6 नाम : श्रीकृष्ण पिता का नाम: पूतेराम मकान संख्या : 2 आयु : 65 लिंग : पुरुष	DPQ2173359 फोटो उपलब्ध है
7 नाम : उषा पति का नाम: श्रीकृष्ण मकान संख्या : 2 आयु : 62 लिंग : महिला	DPQ2173250 फोटो उपलब्ध है	8 नाम : नरेश पिता का नाम: पूतेराम मकान संख्या : 2 आयु : 57 लिंग : पुरुष	UP/72/352/0777005 फोटो उपलब्ध है	9 नाम : सुखदेवी पति का नाम: नरेश मकान संख्या : 2 आयु : 55 लिंग : महिला	DPQ2173227 फोटो उपलब्ध है
10 नाम : सन्तोष पिता का नाम: आदिराम मकान संख्या : 2 आयु : 51 लिंग : पुरुष	DPQ2173243 फोटो उपलब्ध है	11 नाम : कमला पति का नाम: सन्तोष मकान संख्या : 2 आयु : 49 लिंग : महिला	DPQ2173235 फोटो उपलब्ध है	12 नाम : इकबाल खान पिता का नाम: मुन्ने खान मकान संख्या : 02 आयु : 48 लिंग : पुरुष	XGO1700400 फोटो उपलब्ध है
13 नाम : भूरी पति का नाम: मुकेश मकान संख्या : 2 आयु : 47 लिंग : महिला	DPQ2173300 फोटो उपलब्ध है	14 नाम : उमेश कुमार पिता का नाम: श्री कृष्णा मकान संख्या : 2 आयु : 47 लिंग : पुरुष	XGO2409837 फोटो उपलब्ध है	15 नाम : दमेश सिंह पिता का नाम: आदिराम मकान संख्या : 2 आयु : 40 लिंग : पुरुष	DPQ2361285 फोटो उपलब्ध है
16 नाम : अमित कुमार पिता का नाम: नरेश मकान संख्या : 2 आयु : 31 लिंग : पुरुष	XGO2474112 फोटो उपलब्ध है	S 17 नाम : मीनू पति का नाम: अमित कुमार मकान संख्या : 2 आयु : 30 लिंग : महिला	XGO2395051 फोटो उपलब्ध है	18 नाम : रवि कुमार पिता का नाम: श्री कृष्णा मकान संख्या : 2 आयु : 30 लिंग : पुरुष	XGO2409803 फोटो उपलब्ध है
19 नाम : आशीष पिता का नाम: उमेश कुमार मकान संख्या : 2 आयु : 24 लिंग : पुरुष	XGO2409811 फोटो उपलब्ध है	20 नाम : सुरेश पिता का नाम: रामस्वरूप मकान संख्या : 3 आयु : 49 लिंग : पुरुष	XGO0898486 फोटो उपलब्ध है	21 नाम : बालेराम पिता का नाम: अनईखेलाल मकान संख्या : 3 आयु : 49 लिंग : पुरुष	DPQ2173334 फोटो उपलब्ध है
22 नाम : भूरी पति का नाम: सुरेश मकान संख्या : 3 आयु : 47 लिंग : महिला	DPQ2173219 फोटो उपलब्ध है	23 नाम : अनिल पिता का नाम: रामस्वरूप मकान संख्या : 3 आयु : 46 लिंग : पुरुष	DPQ2173284 फोटो उपलब्ध है	24 नाम : अनीता पति का नाम: अनिल मकान संख्या : 3 आयु : 45 लिंग : महिला	XGO0898494 फोटो उपलब्ध है
25 नाम : रघुनाथ पिता का नाम: बलकरन मकान संख्या : 4 आयु : 70 लिंग : पुरुष	XGO0898502 फोटो उपलब्ध है	26 नाम : रामवेदी पति का नाम: रघुनाथ मकान संख्या : 4 आयु : 67 लिंग : महिला	DPQ2544682 फोटो उपलब्ध है	27 नाम : शिवनाथ पिता का नाम: बलकरन मकान संख्या : 4 आयु : 57 लिंग : पुरुष	XGO0669770 फोटो उपलब्ध है
28 नाम : रंजोदेवी पति का नाम: शिवनाथ मकान संख्या : 4 आयु : 55 लिंग : महिला	XGO0669812 फोटो उपलब्ध है	29 नाम : उपेन्द्र पिता का नाम: रघुनाथ मकान संख्या : 4 आयु : 52 लिंग : पुरुष	DPQ2409944 फोटो उपलब्ध है	30 नाम : राजू पिता का नाम: रघुनाथ मकान संख्या : 4 आयु : 49 लिंग : पुरुष	XGO2830024 फोटो उपलब्ध है

31 नाम : अशोक पिता का नाम: रघुनाथ मकान संख्या : 4 आयु : 47 लिंग : पुरुष	XGO0669879 फोटो उपलब्ध है	32 नाम : नैमा देवी पति का नाम: अशोक सिंह मकान संख्या : 4 आयु : 45 लिंग : महिला	XGO0900332 फोटो उपलब्ध है	33 नाम : लता देवी पति का नाम: उमोन्द्र सिंह मकान संख्या : 4 आयु : 44 लिंग : महिला	XGO0898528 फोटो उपलब्ध है
34 नाम : रघुनाथ सिंह पिता का नाम: राजाराम सिंह मकान संख्या : 05 आयु : 61 लिंग : पुरुष	XGO2672061 फोटो उपलब्ध है	35 नाम : सुषमा पति का नाम: रघुनाथ सिंह मकान संख्या : 05 आयु : 59 लिंग : महिला	XGO2672053 फोटो उपलब्ध है	36 नाम : विश्वनाथ पिता का नाम: राजाराम मकान संख्या : 5 आयु : 57 लिंग : पुरुष	XGO1700293 फोटो उपलब्ध है
37 नाम : मुन्नी देवी पति का नाम: रघुनाथ मकान संख्या : 5 आयु : 55 लिंग : महिला	XGO0898510 फोटो उपलब्ध है	38 नाम : प्रमिला पति का नाम: भूरे सिंह मकान संख्या : 5 आयु : 50 लिंग : महिला	XGO0405142 फोटो उपलब्ध है	39 नाम : रेखा पति का नाम: ज्ञानसिंह मकान संख्या : 5 आयु : 49 लिंग : महिला	XGO0247262 फोटो उपलब्ध है
40 नाम : विनोद पिता का नाम: अर्जुनसिंह मकान संख्या : 5 आयु : 49 लिंग : पुरुष	XGO0356048 फोटो उपलब्ध है	41 नाम : भूरे पिता का नाम: अर्जुन सिंह मकान संख्या : 5 आयु : 48 लिंग : पुरुष	DPQ1161769 फोटो उपलब्ध है	42 नाम : अवधेश पिता का नाम: रघुनाथ मकान संख्या : 5 आयु : 44 लिंग : पुरुष	DPQ1161793 फोटो उपलब्ध है
43 नाम : मनीषा देवी पति का नाम: विनोद सिंह मकान संख्या : 5 आयु : 43 लिंग : महिला	XGO1288471 फोटो उपलब्ध है	44 नाम : संजू चौहान पिता का नाम: सुंदर सिंह मकान संख्या : 5 आयु : 39 लिंग : पुरुष	DPQ2691453 फोटो उपलब्ध है	45 नाम : रंजना पिता का नाम: ज्ञान सिंह मकान संख्या : 05 आयु : 35 लिंग : महिला	XGO2353019 फोटो उपलब्ध है
46 नाम : जूली देवी पति का नाम: अवधेश सिंह मकान संख्या : 05 आयु : 32 लिंग : महिला	XGO2245389 फोटो उपलब्ध है	47 नाम : आशु देवी पति का नाम: अजय सिंह मकान संख्या : 05 आयु : 32 लिंग : महिला	XGO2733178 फोटो उपलब्ध है	48 नाम : अजय सिंह पिता का नाम: ज्ञान सिंह मकान संख्या : 5 आयु : 31 लिंग : पुरुष	XGO1437631 फोटो उपलब्ध है
49 नाम : अंकित परिहार पिता का नाम: भूरे सिंह मकान संख्या : 5 आयु : 22 लिंग : पुरुष	XGO2492841 फोटो उपलब्ध है	50 नाम : निशा पिता का नाम: भूरे मकान संख्या : 5 आयु : 20 लिंग : महिला	XGO2720571 फोटो उपलब्ध है	51 नाम : दिशा परिहार पिता का नाम: भूरे सिंह मकान संख्या : 05 आयु : 20 लिंग : महिला	XGO2733020 फोटो उपलब्ध है
52 नाम : धीरेन्द्र पिता का नाम: नाहरसिंह मकान संख्या : 6 आयु : 57 लिंग : पुरुष	DPQ2409845 फोटो उपलब्ध है	53 नाम : अनीता पति का नाम: धीरेन्द्र मकान संख्या : 6 आयु : 52 लिंग : महिला	XGO0669820 फोटो उपलब्ध है	54 नाम : दिनेश सिंह परिहार पिता का नाम: नाहर सिंह मकान संख्या : 6 आयु : 45 लिंग : पुरुष	XGO2672152 फोटो उपलब्ध है
55 नाम : सुन्दर सिंह पिता का नाम: अजरुन सिंह मकान संख्या : 6 आयु : 39 लिंग : पुरुष	DPQ2691586 फोटो उपलब्ध है	56 नाम : अरुण कुमार पिता का नाम: धीरेन्द्र सिंह मकान संख्या : 06 आयु : 35 लिंग : पुरुष	XGO1300003 फोटो उपलब्ध है	57 नाम : गौरव सिंह परिहार पिता का नाम: धीरेन्द्र सिंह मकान संख्या : 06 आयु : 33 लिंग : पुरुष	XGO1300078 फोटो उपलब्ध है
58 नाम : परवीन परिहार पिता का नाम: धीरेन्द्र सिंह मकान संख्या : 06 आयु : 29 लिंग : पुरुष	XGO2648954 फोटो उपलब्ध है	59 नाम : अभिषेक सिंह परिहार पिता का नाम: दिनेश सिंह परिहार मकान संख्या : 06 आयु : 22 लिंग : पुरुष	XGO2635217 फोटो उपलब्ध है	60 नाम : गिरेन्द्र पिता का नाम: गोकरन मकान संख्या : 8 आयु : 72 लिंग : पुरुष	DPQ1957471 फोटो उपलब्ध है

61	XGO0568725	नाम : वीरभान पिता का नाम: गिरेन्द्र मकान संख्या : 8 आयु : 46 लिंग : पुरुष	फोटो उपलब्ध है	62	XGO1641273	नाम : उषा पति का नाम: वीरभान मकान संख्या : 8 आयु : 40 लिंग : महिला	फोटो उपलब्ध है	63	UP/72/352/0777141	नाम : शकुन्तला पति का नाम: अगस्त सिंह मकान संख्या : 9 आयु : 79 लिंग : महिला	फोटो उपलब्ध है
64	XGO0405134	नाम : रजनेश पिता का नाम: अगस्तसिंह मकान संख्या : 9 आयु : 57 लिंग : पुरुष	फोटो उपलब्ध है	65	DPQ2435006	नाम : किरन पति का नाम: वीरपाल मकान संख्या : 12 आयु : 57 लिंग : महिला	फोटो उपलब्ध है	66	DPQ2361327	नाम : मुकेश पिता का नाम: जगतपाल मकान संख्या : 12 आयु : 48 लिंग : पुरुष	फोटो उपलब्ध है
67	XGO1289370	नाम : दीपू पिता का नाम: जगत पाल मकान संख्या : 12 आयु : 39 लिंग : पुरुष	फोटो उपलब्ध है	68	XGO1778539	नाम : सीना देवी पति का नाम: मुकेश मकान संख्या : 12 आयु : 39 लिंग : महिला	फोटो उपलब्ध है	69	XGO1578640	नाम : सीमा मिश्रा पति का नाम: छुन्नी मिश्रा मकान संख्या : 12 आयु : 38 लिंग : महिला	फोटो उपलब्ध है
70	XGO0523050	नाम : हिमांशू पिता का नाम: वीरपाल सिंह मकान संख्या : 12/1 आयु : 37 लिंग : पुरुष	फोटो उपलब्ध है	71	UP/72/352/0777013	नाम : राजू पिता का नाम: जगदीश मकान संख्या : 13 आयु : 53 लिंग : पुरुष	फोटो उपलब्ध है	72	DPQ1161637	नाम : रामीतार पिता का नाम: दलगंजन सिंह मकान संख्या : 14 आयु : 78 लिंग : पुरुष	फोटो उपलब्ध है
73	DPQ2544559	नाम : प्रदीप पिता का नाम: रामीतार मकान संख्या : 14 आयु : 52 लिंग : पुरुष	फोटो उपलब्ध है	74	DPQ2132454	नाम : पुष्पलता पति का नाम: प्रदीप मकान संख्या : 14 आयु : 48 लिंग : महिला	फोटो उपलब्ध है	75	UP/72/352/0777145	नाम : दीप सिंह पिता का नाम: रामऔतार मकान संख्या : 14 आयु : 44 लिंग : पुरुष	फोटो उपलब्ध है
76	XGO1393461	नाम : गुडडी देवी पति का नाम: बलदेव सिंह मकान संख्या : 14 आयु : 38 लिंग : महिला	फोटो उपलब्ध है	77	XGO2136000	नाम : पुवरज सिंह पिता का नाम: प्रदीप सिंह मकान संख्या : 14 आयु : 25 लिंग : पुरुष	फोटो उपलब्ध है	78	XGO1437581	नाम : शैलेन्द्र सिंह भदौरिया पिता का नाम: पर्वत सिंह भदौरिया मकान संख्या : 15 आयु : 62 लिंग : पुरुष	फोटो उपलब्ध है
79	XGO1522358	नाम : सरला पति का नाम: शैलेन्द्र मकान संख्या : 15 आयु : 60 लिंग : महिला	फोटो उपलब्ध है	80	UP/72/352/0777015	नाम : अरविन्द पिता का नाम: परवत सिंह मकान संख्या : 15 आयु : 55 लिंग : पुरुष	फोटो उपलब्ध है	81	UP/72/352/0777147	नाम : सुमन पति का नाम: अरविन्द मकान संख्या : 15 आयु : 52 लिंग : महिला	फोटो उपलब्ध है
82	UP/72/352/0777016	नाम : महेन्द्र पिता का नाम: परवत सिंह मकान संख्या : 15 आयु : 49 लिंग : पुरुष	फोटो उपलब्ध है	83	XGO0898601	नाम : संगीता देवी पति का नाम: महेन्द्र सिंह मकान संख्या : 15 आयु : 47 लिंग : महिला	फोटो उपलब्ध है	84	XGO0900373	नाम : राहुल सिंह पिता का नाम: शैलेन्द्र सिंह मकान संख्या : 15 आयु : 35 लिंग : पुरुष	फोटो उपलब्ध है
85	XGO1641489	नाम : शिवेन्द्र सिंह पिता का नाम: अरविन्द सिंह मकान संख्या : 15 आयु : 30 लिंग : पुरुष	फोटो उपलब्ध है	86	XGO1641505	नाम : मुकुल सिंह पिता का नाम: शैलेन्द्र सिंह मकान संख्या : 15 आयु : 30 लिंग : पुरुष	फोटो उपलब्ध है	87	XGO2354314	नाम : रजनी चौहान पति का नाम: शिवेन्द्र सिंह मकान संख्या : 15 आयु : 28 लिंग : महिला	फोटो उपलब्ध है
88	DPQ2409555	नाम : चन्दनसिंह पिता का नाम: रनवीर मकान संख्या : 16 आयु : 69 लिंग : पुरुष	फोटो उपलब्ध है	89	XGO0898619	नाम : गुड्डी देवी पति का नाम: अमर सिंह मकान संख्या : 16 आयु : 55 लिंग : महिला	फोटो उपलब्ध है	90	DPQ1161900	नाम : राजवती पति का नाम: अर्जुन सिंह मकान संख्या : 17 आयु : 78 लिंग : महिला	फोटो उपलब्ध है

91	XGO0405167	नाम : अमरसिंह पिता का नाम: अर्जुनसिंह मकान संख्या : 17 आयु : 55 लिंग : पुरुष	फोटो उपलब्ध है	92	DPQ1957422	नाम : राधा पति का नाम: दीप सिंह मकान संख्या : 18 आयु : 38 लिंग : महिला	फोटो उपलब्ध है	93	XGO1295237	नाम : पंकज सिंह पिता का नाम: हमीर सिंह मकान संख्या : 18 आयु : 33 लिंग : पुरुष	फोटो उपलब्ध है
94	XGO1689884	नाम : जसरामसिंह पिता का नाम: पुनूसिंह मकान संख्या : 19 आयु : 60 लिंग : पुरुष	फोटो उपलब्ध है	95	XGO1522366	नाम : बिमलादेवी पति का नाम: जसरामसिंह मकान संख्या : 19 आयु : 59 लिंग : महिला	फोटो उपलब्ध है	96	DPQ1957273	नाम : हमीरसिंह पिता का नाम: पुनूसिंह मकान संख्या : 19 आयु : 55 लिंग : पुरुष	फोटो उपलब्ध है
97	DPQ2897841	नाम : रमनदेवी पति का नाम: हमीरसिंह मकान संख्या : 19 आयु : 52 लिंग : महिला	फोटो उपलब्ध है	98	XGO0898668	नाम : रंजना देवी पति का नाम: बृजमोहन सिंह मकान संख्या : 19 आयु : 43 लिंग : महिला	फोटो उपलब्ध है	99	DPQ3047446	नाम : बृजमोहन सिंह पिता का नाम: जयराम सिंह मकान संख्या : 19 आयु : 43 लिंग : पुरुष	फोटो उपलब्ध है
100	XGO2136083	नाम : पवन सिंह भदौरिया पिता का नाम: हमीर सिंह मकान संख्या : 19 आयु : 27 लिंग : पुरुष	फोटो उपलब्ध है	101	XGO0898700	नाम : मुन्नी देवी पति का नाम: रविन्द्र सिंह मकान संख्या : 20 आयु : 59 लिंग : महिला	फोटो उपलब्ध है	102	DPQ2132926	नाम : धीरेन्द्र पिता का नाम: बिक्रम मकान संख्या : 20 आयु : 54 लिंग : पुरुष	फोटो उपलब्ध है
103	DPQ1957430	नाम : मीनू पति का नाम: धीरेन्द्र मकान संख्या : 20 आयु : 50 लिंग : महिला	फोटो उपलब्ध है	# 104	XGO0898726	नाम : राशि भदौरिया पति का नाम: दिनेश मकान संख्या : 20 आयु : 48 लिंग : महिला	फोटो उपलब्ध है	105	XGO0898734	नाम : दिनेश सिंह पिता का नाम: नरेन्द्र सिंह मकान संख्या : 20 आयु : 47 लिंग : पुरुष	फोटो उपलब्ध है
106	DPQ2897759	नाम : गोविंद सिंह पिता का नाम: यशपाल सिंह मकान संख्या : 20 आयु : 43 लिंग : पुरुष	फोटो उपलब्ध है	107	XGO1641463	नाम : पुनीत भदौरिया पिता का नाम: धीरेन्द्र सिंह मकान संख्या : 20 आयु : 31 लिंग : पुरुष	फोटो उपलब्ध है	108	XGO2310548	नाम : अनीत भदौरिया पिता का नाम: धीरेन्द्र सिंह भदौरिया मकान संख्या : 20 आयु : 23 लिंग : पुरुष	फोटो उपलब्ध है
109	DPQ1161868	नाम : यशपाल सिंह पिता का नाम: भगवन्त सिंह मकान संख्या : 21 आयु : 80 लिंग : पुरुष	फोटो उपलब्ध है	110	DPQ1161892	नाम : बडी वेटी पति का नाम: यशपाल सिंह मकान संख्या : 21 आयु : 77 लिंग : महिला	फोटो उपलब्ध है	111	DPQ1957257	नाम : अनन्तसिंह पिता का नाम: मनोहरसिंह मकान संख्या : 21 आयु : 57 लिंग : पुरुष	फोटो उपलब्ध है
112	XGO0898742	नाम : रमन देवी पति का नाम: अनन्त सिंह मकान संख्या : 21 आयु : 55 लिंग : महिला	फोटो उपलब्ध है	113	XGO0241489	नाम : बसन्तसिंह पिता का नाम: मनोहरसिंह मकान संख्या : 21 आयु : 55 लिंग : पुरुष	फोटो उपलब्ध है	114	DPQ2754984	नाम : साधना पति का नाम: बसन्तसिंह मकान संख्या : 21 आयु : 52 लिंग : महिला	फोटो उपलब्ध है
115	DPQ2544922	नाम : शिवराम पिता का नाम: यशपालसिंह मकान संख्या : 21 आयु : 49 लिंग : पुरुष	फोटो उपलब्ध है	116	DPQ2897734	नाम : मीना पति का नाम: राजवीर मकान संख्या : 21 आयु : 47 लिंग : महिला	फोटो उपलब्ध है	117	DPQ2409647	नाम : राजवीर पिता का नाम: यशपालसिंह मकान संख्या : 21 आयु : 45 लिंग : पुरुष	फोटो उपलब्ध है
118	XGO0900423	नाम : पूजा पति का नाम: गोविन्द सिंह मकान संख्या : 21 आयु : 42 लिंग : महिला	फोटो उपलब्ध है	119	DPQ1957406	नाम : बलवीर सिंह पिता का नाम: यशपाल सिंह मकान संख्या : 21 आयु : 38 लिंग : पुरुष	फोटो उपलब्ध है	120	XGO1437607	नाम : प्रथ्वी राज भदौरिया पिता का नाम: अनन्त सिंह मकान संख्या : 21 आयु : 33 लिंग : पुरुष	फोटो उपलब्ध है

121	XGO1437615	नाम : शक्ति राज भदौरिया पिता का नाम: अनन्त सिंह मकान संख्या : 21 आयु : 31 लिंग : पुरुष	फोटो उपलब्ध है	122	XGO2011658	नाम : सागर राज भदौरिया पिता का नाम: अनन्त सिंह मकान संख्या : 21 आयु : 28 लिंग : पुरुष	फोटो उपलब्ध है	123	XGO2310589	नाम : स्वीटी पति का नाम: प्रथ्वीराज मकान संख्या : 21 आयु : 28 लिंग : महिला	फोटो उपलब्ध है
124	DPQ2132942	नाम : सुमन्त पिता का नाम: मनोहर मकान संख्या : 22 आयु : 45 लिंग : पुरुष	फोटो उपलब्ध है	125	DPQ2132959	नाम : रेनू पति का नाम: योगेन्द्र सिंह मकान संख्या : 23 आयु : 40 लिंग : महिला	फोटो उपलब्ध है	126	DPQ1196690	नाम : राजेन्द्र सिंह पिता का नाम: वीरेन्द्र सिंह मकान संख्या : 24 आयु : 72 लिंग : पुरुष	फोटो उपलब्ध है
127	DPQ1957760	नाम : सुशीला पति का नाम: राजेन्द्र सिंह मकान संख्या : 24 आयु : 68 लिंग : महिला	फोटो उपलब्ध है	128	UP/72/352/0777019	नाम : गजेन्द्रसिंह पिता का नाम: वीरेन्द्रसिंह मकान संख्या : 24 आयु : 65 लिंग : पुरुष	फोटो उपलब्ध है	129	DPQ2133338	नाम : गायत्रीदेवी पति का नाम: गजेन्द्रसिंह मकान संख्या : 24 आयु : 62 लिंग : महिला	फोटो उपलब्ध है
130	DPQ1196666	नाम : उदयभान पिता का नाम: वीरेन्द्र सिंह मकान संख्या : 24 आयु : 60 लिंग : पुरुष	फोटो उपलब्ध है	131	DPQ1196765	नाम : चन्द्रकान्ता पति का नाम: उदयभान मकान संख्या : 24 आयु : 58 लिंग : महिला	फोटो उपलब्ध है	132	DPQ1196674	नाम : चन्द्रभान पिता का नाम: वीरेन्द्र सिंह मकान संख्या : 24 आयु : 57 लिंग : पुरुष	फोटो उपलब्ध है
133	DPQ1196773	नाम : ममता पति का नाम: चन्द्रभान मकान संख्या : 24 आयु : 55 लिंग : महिला	फोटो उपलब्ध है	134	DPQ1957778	नाम : अनिता पति का नाम: ब्रजेश मकान संख्या : 24 आयु : 53 लिंग : महिला	फोटो उपलब्ध है	135	DPQ2361343	नाम : सूर्यभान पिता का नाम: वीरेन्द्र सिंह मकान संख्या : 24 आयु : 53 लिंग : पुरुष	फोटो उपलब्ध है
136	DPQ1196757	नाम : ब्रजेश प्रताप पिता का नाम: राजेन्द्र सिंह मकान संख्या : 24 आयु : 52 लिंग : पुरुष	फोटो उपलब्ध है	137	DPQ1196781	नाम : उपासना पति का नाम: सूर्यभान मकान संख्या : 24 आयु : 52 लिंग : महिला	फोटो उपलब्ध है	# 138	DPQ2133361	नाम : अभिषेक सिंह भदौरिया पिता का नाम: गजेन्द्र सिंह मकान संख्या : मऊ आयु : 41 लिंग : पुरुष	फोटो उपलब्ध है
139	XGO0900431	नाम : शिवानी देवी पति का नाम: विवेक सिंह मकान संख्या : 24 आयु : 39 लिंग : महिला	फोटो उपलब्ध है	140	XGO2310571	नाम : मयंक सिंह भदौरिया पिता का नाम: सुर्यभान सिंह मकान संख्या : 24 आयु : 31 लिंग : पुरुष	फोटो उपलब्ध है	141	XGO2438448	नाम : प्राची भदौरिया पिता का नाम: ब्रजेश प्रताप सिंह मकान संख्या : 24 आयु : 22 लिंग : महिला	फोटो उपलब्ध है
142	DPQ1161686	नाम : राधेश्याम पिता का नाम: रामसेवक मकान संख्या : 25 आयु : 72 लिंग : पुरुष	फोटो उपलब्ध है	143	XGO0898767	नाम : पुष्पा देवी पति का नाम: रामकेलाश मकान संख्या : 25 आयु : 67 लिंग : महिला	फोटो उपलब्ध है	144	XGO0898783	नाम : बेबी पति का नाम: अतुल मिश्रा मकान संख्या : 25 आयु : 45 लिंग : महिला	फोटो उपलब्ध है
145	XGO0898833	नाम : मुन्नी देवी पति का नाम: दयाशंकर मकान संख्या : 27 आयु : 62 लिंग : महिला	फोटो उपलब्ध है	146	UP/72/352/0777024	नाम : राजेश पिता का नाम: रामसेवक मकान संख्या : 27 आयु : 50 लिंग : पुरुष	फोटो उपलब्ध है	147	DPQ1162015	नाम : सुखदेव पिता का नाम: रामसेवक मकान संख्या : 27 आयु : 50 लिंग : पुरुष	फोटो उपलब्ध है
148	XGO0247338	नाम : नागेन्द्र सिंह पिता का नाम: राजेन्द्र सिंह मकान संख्या : 27 आयु : 43 लिंग : पुरुष	फोटो उपलब्ध है	# 149	DPQ2691651	नाम : विवेक सिंह भदौरिया पिता का नाम: गजेन्द्र सिंह मकान संख्या : 27 आयु : 41 लिंग : पुरुष	फोटो उपलब्ध है	150	DPQ2361244	नाम : मर्दनसिंह पिता का नाम: रामसिंह मकान संख्या : 28 आयु : 70 लिंग : पुरुष	फोटो उपलब्ध है

# 151 नाम : अखिलेश मिश्रा पिता का नाम: श्रीकृष्ण मिश्रा मकान संख्या : 28 आयु : 46 लिंग : पुरुष	DPQ2544666 फोटो उपलब्ध है	152 नाम : रामदेवी पति का नाम: मर्दनसिंह मकान संख्या : 29 आयु : 69 लिंग : महिला	XGO0669846 फोटो उपलब्ध है	153 नाम : वीर सिंह पिता का नाम: मर्दन सिंह मकान संख्या : 29 आयु : 47 लिंग : पुरुष	XGO0898858 फोटो उपलब्ध है
154 नाम : कुमकुम पति का नाम: राघवेन्द्र सिंह मकान संख्या : 29 आयु : 47 लिंग : महिला	XGO0900480 फोटो उपलब्ध है	155 नाम : राघवेन्द्र पिता का नाम: मर्दनसिंह मकान संख्या : 29 आयु : 47 लिंग : पुरुष	DPQ2435014 फोटो उपलब्ध है	156 नाम : साधना पति का नाम: बीरी सिंह मकान संख्या : 29 आयु : 45 लिंग : महिला	XGO0900472 फोटो उपलब्ध है
157 नाम : राजू सिंह पिता का नाम: मर्दन सिंह मकान संख्या : 29 आयु : 40 लिंग : पुरुष	XGO0900464 फोटो उपलब्ध है	158 नाम : पूजा पति का नाम: राजू सिंह मकान संख्या : 29 आयु : 39 लिंग : महिला	XGO0900456 फोटो उपलब्ध है	159 नाम : अनवर खॉ पिता का नाम: मुन्ने खॉ मकान संख्या : 30 आयु : 58 लिंग : पुरुष	DPQ1161959 फोटो उपलब्ध है
160 नाम : हसीना पति का नाम: अनवर खान मकान संख्या : 30 आयु : 52 लिंग : महिला	UP/72/352/0777154 फोटो उपलब्ध है	161 नाम : इस्लाम खॉ पिता का नाम: इस्माइल खॉ मकान संख्या : 31 आयु : 75 लिंग : पुरुष	DPQ1162007 फोटो उपलब्ध है	162 नाम : जानव पति का नाम: इस्लाम खान मकान संख्या : 31 आयु : 75 लिंग : महिला	DPQ2544690 फोटो उपलब्ध है
163 नाम : छोटेखॉ पिता का नाम: ताजखॉ मकान संख्या : 31 आयु : 65 लिंग : पुरुष	UP/72/352/0777026 फोटो उपलब्ध है	164 नाम : नूरजहाँ पति का नाम: मेहताब खॉ मकान संख्या : 31 आयु : 62 लिंग : महिला	DPQ2132231 फोटो उपलब्ध है	165 नाम : मजीत खॉ पिता का नाम: छोटे खॉ मकान संख्या : 31 आयु : 46 लिंग : पुरुष	XGO0356006 फोटो उपलब्ध है
166 नाम : हजारा बेगम पति का नाम: मजीत खॉ मकान संख्या : 31 आयु : 40 लिंग : महिला	XGO0356139 फोटो उपलब्ध है	167 नाम : सत्तर खॉ पिता का नाम: छोटेखॉ मकान संख्या : 31 आयु : 38 लिंग : पुरुष	XGO0750927 फोटो उपलब्ध है	168 नाम : उमर बानो पति का नाम: सन्तर खॉ मकान संख्या : 31 आयु : 38 लिंग : महिला	XGO0900522 फोटो उपलब्ध है
169 नाम : लतीफ खॉ पिता का नाम: इसलाम खॉ मकान संख्या : 31 आयु : 38 लिंग : पुरुष	XGO0598698 फोटो उपलब्ध है	170 नाम : आमीन खॉ पिता का नाम: महताब खॉ मकान संख्या : 31 आयु : 36 लिंग : पुरुष	XGO0900498 फोटो उपलब्ध है	171 नाम : शबनम पति का नाम: आमीन खॉ मकान संख्या : 31 आयु : 33 लिंग : महिला	XGO1778521 फोटो उपलब्ध है
172 नाम : इमरान खॉ पिता का नाम: छोटे खान मकान संख्या : 31 आयु : 33 लिंग : पुरुष	XGO0900514 फोटो उपलब्ध है	173 नाम : गफ़्फ़ार खान पिता का नाम: छोटे खान मकान संख्या : 31 आयु : 28 लिंग : पुरुष	XGO2245413 फोटो उपलब्ध है	174 नाम : नाज़मा पति का नाम: गफ़्फ़ार खान मकान संख्या : 31 आयु : 27 लिंग : महिला	XGO2715423 फोटो उपलब्ध है
175 नाम : रफ़ीकन बेगम पति का नाम: इमरान केएच मकान संख्या : 31 आयु : 25 लिंग : महिला	XGO2310415 फोटो उपलब्ध है	176 नाम : सौहारुद्दीन खान पिता का नाम: मंजीत खान मकान संख्या : 31 आयु : 23 लिंग : पुरुष	XGO2391258 फोटो उपलब्ध है	177 नाम : अजहरुद्दीन खान पिता का नाम: मंजीत खान मकान संख्या : 31 आयु : 22 लिंग : पुरुष	XGO2435493 फोटो उपलब्ध है
178 नाम : कल्लू खॉ पिता का नाम: सिताब खॉ मकान संख्या : 32 आयु : 38 लिंग : पुरुष	XGO0900530 फोटो उपलब्ध है	179 नाम : रिहाना बेगम पति का नाम: कल्लू खॉ मकान संख्या : 32 आयु : 38 लिंग : महिला	XGO0900548 फोटो उपलब्ध है	180 नाम : भूरे पिता का नाम: सिताब खां मकान संख्या : 32 आयु : 29 लिंग : पुरुष	XGO2011740 फोटो उपलब्ध है

181	XGO0898882	नाम : केवल कृष्ण पिता का नाम: रामप्रकाश मकान संख्या : 33 आयु : 59 लिंग : पुरुष	182	XGO0898890	नाम : पुष्पा पति का नाम: केवल सिंह मकान संख्या : 33 आयु : 57 लिंग : महिला	183	XGO0900555	नाम : विनीत कुमार पिता का नाम: केवल कृष्ण मकान संख्या : 33 आयु : 39 लिंग : पुरुष
184	XGO2138295	नाम : अलका मिश्रा पति का नाम: विनीत कुमार मकान संख्या : 33 आयु : 38 लिंग : महिला	185	XGO1300185	नाम : अंकित मिश्रा पिता का नाम: केवल कृष्णा मकान संख्या : 33 आयु : 35 लिंग : पुरुष	186	XGO2310423	नाम : आकांक्षा मिश्रा पति का नाम: अंकित मिश्रा मकान संख्या : 33 आयु : 32 लिंग : महिला
187	DPQ1162155	नाम : मुन्नी पति का नाम: रामलखन मकान संख्या : 34 आयु : 72 लिंग : महिला	188	UP/72/352/0777029	नाम : रामनरायन पिता का नाम: बाबूराम मकान संख्या : 34 आयु : 67 लिंग : पुरुष	189	XGO0568691	नाम : रामसेवक पिता का नाम: बाबूराम मकान संख्या : 34 आयु : 62 लिंग : पुरुष
190	UP/72/352/0777155	नाम : रामकरन पिता का नाम: बाबूराम मकान संख्या : 34 आयु : 57 लिंग : पुरुष	191	XGO0247379	नाम : मालती पति का नाम: रामसेवक मकान संख्या : 34 आयु : 57 लिंग : महिला	192	XGO0568709	नाम : दिनेश पिता का नाम: बाबूराम मकान संख्या : 34 आयु : 55 लिंग : पुरुष
193	UP/72/352/0777028	नाम : आशीष पिता का नाम: रामलखन मकान संख्या : 34 आयु : 50 लिंग : पुरुष	194	XGO1299130	नाम : अंशुल शर्मा पिता का नाम: रामसेवक शर्मा मकान संख्या : 34 आयु : 35 लिंग : पुरुष	195	XGO1299163	नाम : अतुल शर्मा पिता का नाम: रामसेवक मकान संख्या : 34 आयु : 32 लिंग : पुरुष
196	XGO2694180	नाम : लक्ष्मी शर्मा पति का नाम: अंशुल शर्मा मकान संख्या : 34 आयु : 27 लिंग : महिला	197	XGO2387363	नाम : शिवानी कुमारी पिता का नाम: दीप सिंह मकान संख्या : 85 आयु : 24 लिंग : महिला	198	XGO2432805	नाम : शिवम पिता का नाम: दीपसिंह मकान संख्या : 85 आयु : 22 लिंग : पुरुष
199	XGO2774537	नाम : युद्धन देवी पति का नाम: भूपेंद्र सिंह मकान संख्या : 129 आयु : 43 लिंग : महिला	200	XGO2244929	नाम : रागिनी पिता का नाम: भूपेंद्र सिंह मकान संख्या : 129 आयु : 25 लिंग : महिला	201	XGO2774560	नाम : राघवेंद्र सिंह पिता का नाम: पूरन सिंह मकान संख्या : 133 आयु : 40 लिंग : पुरुष
202	XGO2729499	नाम : मुनेंद्र सिंह पिता का नाम: पूरन सिंह मकान संख्या : 133 आयु : 35 लिंग : पुरुष	203	XGO2729713	नाम : शीतू देवी पति का नाम: मुनेंद्र सिंह मकान संख्या : 133 आयु : 34 लिंग : महिला	204	XGO2243715	नाम : आरती पिता का नाम: वीरेंद्र मकान संख्या : 138 आयु : 25 लिंग : महिला
205	XGO2243830	नाम : सोमवती देवी पति का नाम: सोनू मकान संख्या : 142 आयु : 34 लिंग : महिला	206	XGO2354389	नाम : आरती पिता का नाम: विनोद मकान संख्या : 146 आयु : 24 लिंग : महिला	207	XGO2133783	नाम : नेहा देवी पति का नाम: विष्णु सिंह परिहार मकान संख्या : 149 आयु : 29 लिंग : महिला
208	XGO2174241	नाम : शीतू देवी पति का नाम: वदन सिंह मकान संख्या : 153 आयु : 49 लिंग : महिला	209	XGO2409787	नाम : मुकेश कुमार पिता का नाम: गोविंद सिंग मकान संख्या : 153 आयु : 32 लिंग : पुरुष	210	XGO2132009	नाम : विकास परिहार पिता का नाम: भूपेंद्र सिंह मकान संख्या : 154 आयु : 25 लिंग : पुरुष

211	XGO2131993	नाम : रवीना पिता का नाम: जयवीर सिंह मकान संख्या : 158 आयु : 25 लिंग : महिला	फोटो उपलब्ध है	212	XGO2432771	नाम : शिवीर सिंह पिता का नाम: जयवीर सिंह मकान संख्या : 158 आयु : 22 लिंग : पुरुष	फोटो उपलब्ध है	213	XGO2354462	नाम : पूजा पति का नाम: मनोहर सिंह मकान संख्या : 161 आयु : 25 लिंग : महिला	फोटो उपलब्ध है
214	XGO2370724	नाम : रोहित पिता का नाम: राजेंद्र सिंह मकान संख्या : 161 आयु : 24 लिंग : पुरुष	फोटो उपलब्ध है	215	XGO2133841	नाम : प्रियंका कुमारी पिता का नाम: जितेंद्र सिंह भदौरिया मकान संख्या : 164 आयु : 31 लिंग : पुरुष	फोटो उपलब्ध है	216	XGO2173979	नाम : संदीप सिंह पिता का नाम: ब्रजपाल मकान संख्या : 164 आयु : 29 लिंग : पुरुष	फोटो उपलब्ध है
217	XGO2173714	नाम : महेंद्र प्रताप पिता का नाम: ब्रजपाल मकान संख्या : 164 आयु : 26 लिंग : पुरुष	फोटो उपलब्ध है	218	XGO2133759	नाम : पंकज नौपुत्रा पिता का नाम: रमेश मकान संख्या : 166 आयु : 29 लिंग : पुरुष	फोटो उपलब्ध है	219	XGO2133767	नाम : कीर्ती पिता का नाम: पवन नोपुत्रा मकान संख्या : 166 आयु : 29 लिंग : महिला	फोटो उपलब्ध है
220	XGO2310555	नाम : विपिन शर्मा पिता का नाम: दिनेश शर्मा मकान संख्या : 166 आयु : 26 लिंग : पुरुष	फोटो उपलब्ध है	221	XGO2133791	नाम : विशाल कुमार मिश्रा पिता का नाम: प्रेम नारायण मिश्रा मकान संख्या : 167 आयु : 28 लिंग : पुरुष	फोटो उपलब्ध है	222	XGO2438315	नाम : अनुराग मिश्रा पिता का नाम: अश्वनेश मिश्रा मकान संख्या : 167 आयु : 22 लिंग : पुरुष	फोटो उपलब्ध है
223	XGO2438521	नाम : अभिषेक मिश्रा पिता का नाम: सुधीर मिश्रा मकान संख्या : 167 आयु : 22 लिंग : पुरुष	फोटो उपलब्ध है	224	XGO2133940	नाम : मालविका पिता का नाम: बिजेश कुमार मकान संख्या : 168 आयु : 26 लिंग : महिला	फोटो उपलब्ध है	225	XGO2133957	नाम : ममता देवी पति का नाम: रवींद्र सिंह मकान संख्या : 171 आयु : 51 लिंग : महिला	फोटो उपलब्ध है
226	XGO2133825	नाम : नीतू देवी पति का नाम: धर्मेंद्र सिंह मकान संख्या : 171 आयु : 47 लिंग : महिला	फोटो उपलब्ध है	227	XGO2133833	नाम : प्रतिमा देवी पति का नाम: सोनू सिंह मकान संख्या : 171 आयु : 40 लिंग : महिला	फोटो उपलब्ध है	228	XGO2133882	नाम : बीना देवी पति का नाम: अंकित सिंह मकान संख्या : 171 आयु : 34 लिंग : महिला	फोटो उपलब्ध है
229	XGO2132231	नाम : राघव भदौरिया पिता का नाम: धर्मेंद्र भदौरिया मकान संख्या : 171 आयु : 27 लिंग : पुरुष	फोटो उपलब्ध है	230	XGO2435469	नाम : हरिओम पिता का नाम: अरविंद सिंह मकान संख्या : 172 आयु : 22 लिंग : पुरुष	फोटो उपलब्ध है	231	XGO2133817	नाम : गरिमा चौहान पति का नाम: शिव सिंह मकान संख्या : 174 आयु : 34 लिंग : महिला	फोटो उपलब्ध है
232	XGO2133916	नाम : उर्मिला पति का नाम: दिलीप मकान संख्या : 175 आयु : 66 लिंग : महिला	फोटो उपलब्ध है	233	XGO2401784	नाम : गीता पति का नाम: राजेंद्र मकान संख्या : 175 आयु : 49 लिंग : महिला	फोटो उपलब्ध है	234	XGO2133866	नाम : सचिन सिंह पिता का नाम: दिलीप सिंह मकान संख्या : 175 आयु : 38 लिंग : पुरुष	फोटो उपलब्ध है
235	XGO2133890	नाम : आरती देवी पति का नाम: सचिन सिंह मकान संख्या : 175 आयु : 36 लिंग : महिला	फोटो उपलब्ध है	236	XGO2133874	नाम : नितिन सिंह पिता का नाम: दिलीप सिंह मकान संख्या : 175 आयु : 34 लिंग : पुरुष	फोटो उपलब्ध है	237	XGO2133858	नाम : शिवानी सिंह पति का नाम: नितिन भदौरिया मकान संख्या : 175 आयु : 28 लिंग : महिला	फोटो उपलब्ध है
238	XGO2132025	नाम : आदित्य सिंह पिता का नाम: राजेंद्र सिंह मकान संख्या : 175 आयु : 25 लिंग : पुरुष	फोटो उपलब्ध है	239	XGO2370864	नाम : विवेक सिंह पिता का नाम: संजय सिंग मकान संख्या : 175 आयु : 24 लिंग : पुरुष	फोटो उपलब्ध है	240	XGO2432664	नाम : काजल सिंह पिता का नाम: संजय सिंह मकान संख्या : 175 आयु : 22 लिंग : महिला	फोटो उपलब्ध है

241	XGO2132215
नाम : रवींद्र सिंह पिता का नाम: राज बहादुर सिंह मकान संख्या : 176 आयु : 56 लिंग : पुरुष	फोटो उपलब्ध है

242	XGO2132017
नाम : सुमित सिंह पिता का नाम: रवींद्र सिंह मकान संख्या : 176 आयु : 29 लिंग : पुरुष	फोटो उपलब्ध है

243	XGO2132033
नाम : मोहित सिंह पिता का नाम: रवींद्र सिंह मकान संख्या : 176 आयु : 26 लिंग : पुरुष	फोटो उपलब्ध है

244	XGO2376663
नाम : हिमांशु भदौरिया पिता का नाम: राघवेंद्रसिंह मकान संख्या : 176 आयु : 23 लिंग : पुरुष	फोटो उपलब्ध है

245	XGO2562841
नाम : रागिनी पति का नाम: मुकेश मकान संख्या : 177 आयु : 24 लिंग : महिला	फोटो उपलब्ध है

246	XGO1794973	नाम : विकास सिंह पिता का नाम: वीर सिंह मकान संख्या : 01 आयु : 36 लिंग : पुरुष	फोटो उपलब्ध है	247	XGO0720573	नाम : बन्दू सिंह पिता का नाम: प्रताप सिंह मकान संख्या : 10 आयु : 54 लिंग : पुरुष	फोटो उपलब्ध है	248	XGO2777431	नाम : बिनिता देवी पति का नाम: मुकेश सिंह मकान संख्या : 33 आयु : 46 लिंग : महिला	फोटो उपलब्ध है
249	DPQ2544872	नाम : दीप सिंह पिता का नाम: दुलारे मकान संख्या : 85 आयु : 47 लिंग : पुरुष	फोटो उपलब्ध है	250	DPQ2544898	नाम : सुधा देवी पति का नाम: दीप सिंह मकान संख्या : 85 आयु : 45 लिंग : महिला	फोटो उपलब्ध है	251	XGO2310563	नाम : दिव्या सिंह चौहान पति का नाम: राहुल मकान संख्या : 104 आयु : 24 लिंग : महिला	फोटो उपलब्ध है
252	XGO1640770	नाम : अंकित पिता का नाम: रविन्द्र सिंह मकान संख्या : 111 आयु : 37 लिंग : पुरुष	फोटो उपलब्ध है	253	XGO1546993	नाम : रामेन्द्रसिंह पिता का नाम: रामनरायन मकान संख्या : 129 आयु : 80 लिंग : पुरुष	फोटो उपलब्ध है	254	DPQ1957000	नाम : उमेन्द्र पिता का नाम: रामेन्द्रसिंह मकान संख्या : 129 आयु : 56 लिंग : पुरुष	फोटो उपलब्ध है
255	DPQ2492718	नाम : कौशलेन्द्र पिता का नाम: रामेन्द्रसिंह मकान संख्या : 129 आयु : 52 लिंग : पुरुष	फोटो उपलब्ध है	256	DPQ2492619	नाम : बीना पति का नाम: कौशलेन्द्र मकान संख्या : 129 आयु : 49 लिंग : महिला	फोटो उपलब्ध है	257	UP/72/352/0777086	नाम : भूपेन्द्र पिता का नाम: रामेन्द्रसिंह मकान संख्या : 129 आयु : 49 लिंग : पुरुष	फोटो उपलब्ध है
258	UP/72/352/0777087	नाम : बृजपाल पिता का नाम: रामदुलारे मकान संख्या : 130 आयु : 52 लिंग : पुरुष	फोटो उपलब्ध है	259	UP/72/352/0777207	नाम : अनुलता पति का नाम: बृजपाल मकान संख्या : 130 आयु : 49 लिंग : महिला	फोटो उपलब्ध है	260	XGO2719151	नाम : शेखर सिंह भदौरिया पिता का नाम: ब्रजपाल सिंह मकान संख्या : 130 आयु : 19 लिंग : पुरुष	फोटो उपलब्ध है
261	XGO1306638	नाम : धीर सिंह पिता का नाम: जंगबहादुर सिंह मकान संख्या : 131 आयु : 39 लिंग : पुरुष	फोटो उपलब्ध है	262	XGO0434019	नाम : जितेन्द्र सिंह पिता का नाम: वीरी सिंह मकान संख्या : 131 आयु : 37 लिंग : पुरुष	फोटो उपलब्ध है	263	UP/72/352/0777210	नाम : बेटी देवी पति का नाम: भगरपाल मकान संख्या : 132 आयु : 77 लिंग : महिला	फोटो उपलब्ध है
264	DPQ2173532	नाम : कमला पति का नाम: पूरनसिंह मकान संख्या : 133 आयु : 72 लिंग : महिला	फोटो उपलब्ध है	265	UP/72/352/0777211	नाम : मुकेश पिता का नाम: पूरन सिंह मकान संख्या : 133 आयु : 50 लिंग : पुरुष	फोटो उपलब्ध है	266	XGO1930692	नाम : सतेन्द्र सिंह पिता का नाम: पर्वत सिंह मकान संख्या : 134 आयु : 70 लिंग : पुरुष	फोटो उपलब्ध है
267	XGO2245116	नाम : गौरव सिंह परिहार पिता का नाम: सत्येन्द्र सिंह परिहार मकान संख्या : 134 आयु : 26 लिंग : पुरुष	फोटो उपलब्ध है	268	XGO0893909	नाम : अशोक पिता का नाम: करन सिंह मकान संख्या : 136 आयु : 45 लिंग : पुरुष	फोटो उपलब्ध है	269	XGO0750893	नाम : रेखा देवी पति का नाम: अशोक मकान संख्या : 136 आयु : 42 लिंग : महिला	फोटो उपलब्ध है
270	XGO2244960	नाम : सौरभ पिता का नाम: अशोक सिंग मकान संख्या : 136 आयु : 27 लिंग : पुरुष	फोटो उपलब्ध है	271	XGO0893974	नाम : पुतई पिता का नाम: रामप्रकाश मकान संख्या : 137 आयु : 52 लिंग : पुरुष	फोटो उपलब्ध है	272	UP/72/352/0777090	नाम : श्यामलाल पिता का नाम: बट्टी मकान संख्या : 138 आयु : 82 लिंग : पुरुष	फोटो उपलब्ध है
273	XGO0247809	नाम : बीरेन्द्र पिता का नाम: श्यामलाल मकान संख्या : 138 आयु : 49 लिंग : पुरुष	फोटो उपलब्ध है	274	DPQ2173383	नाम : मंजू पति का नाम: बीरेन्द्र मकान संख्या : 138 आयु : 47 लिंग : महिला	फोटो उपलब्ध है	275	XGO1306992	नाम : प्रवेश पिता का नाम: श्यामलाल मकान संख्या : 138 आयु : 34 लिंग : पुरुष	फोटो उपलब्ध है

276	XGO1440437	नाम : सुनील पिता का नाम: वीरेन्द्र मकान संख्या : 138 मडईया आयु : 33 लिंग : पुरुष	फोटो उपलब्ध है	277	UP/72/352/0777092	नाम : श्रीकृष्ण पिता का नाम: छोटेलाल मकान संख्या : 142 आयु : 72 लिंग : पुरुष	फोटो उपलब्ध है	278	DPQ2544708	नाम : बिटोली पति का नाम: श्रीकृष्ण मकान संख्या : 142 आयु : 69 लिंग : महिला	फोटो उपलब्ध है
279	DPQ2492841	नाम : मेबाराम पिता का नाम: छोटेलाल मकान संख्या : 142 आयु : 55 लिंग : पुरुष	फोटो उपलब्ध है	280	XGO1794940	नाम : कालिन्दी देवी पति का नाम: श्रीकृष्ण मकान संख्या : 142 आयु : 51 लिंग : महिला	फोटो उपलब्ध है	281	UP/72/352/0777214	नाम : रमेश पिता का नाम: श्रीकृष्ण मकान संख्या : 142 आयु : 48 लिंग : पुरुष	फोटो उपलब्ध है
282	XGO0894063	नाम : कल्लू पिता का नाम: रामसनेही मकान संख्या : 142 आयु : 46 लिंग : पुरुष	फोटो उपलब्ध है	283	XGO0893990	नाम : प्रीती देवी पति का नाम: कल्लू मकान संख्या : 142 आयु : 45 लिंग : महिला	फोटो उपलब्ध है	284	XGO0750901	नाम : संजू पिता का नाम: श्री कृष्ण मकान संख्या : 142 आयु : 43 लिंग : पुरुष	फोटो उपलब्ध है
285	XGO1307016	नाम : सोनू पिता का नाम: श्री कृष्ण मकान संख्या : 142 आयु : 33 लिंग : पुरुष	फोटो उपलब्ध है	286	XGO2596138	नाम : अंकूल पिता का नाम: रमेश मकान संख्या : 142 आयु : 21 लिंग : पुरुष	फोटो उपलब्ध है	287	XGO0523092	नाम : अनीता पति का नाम: रमेश मकान संख्या : 142/2 आयु : 46 लिंग : महिला	फोटो उपलब्ध है
288	UP/72/352/0777217	नाम : पप्पी पति का नाम: रामकिशन मकान संख्या : 143 आयु : 65 लिंग : महिला	फोटो उपलब्ध है	289	XGO2707628	नाम : विशाल सिंह पिता का नाम: राम किशन मकान संख्या : 143 आयु : 20 लिंग : पुरुष	फोटो उपलब्ध है	290	UP/72/352/0777094	नाम : मुन्नालाल पिता का नाम: लौचन सिंह मकान संख्या : 144 आयु : 65 लिंग : पुरुष	फोटो उपलब्ध है
291	DPQ2897668	नाम : रामवती पति का नाम: मुन्ना मकान संख्या : 144 आयु : 55 लिंग : महिला	फोटो उपलब्ध है	292	UP/72/352/0777219	नाम : राधेश्याम पिता का नाम: धर्मपाल मकान संख्या : 145 आयु : 55 लिंग : पुरुष	फोटो उपलब्ध है	# 293	DPQ2544880	नाम : अनार देवी पति का नाम: नवल किशोर मकान संख्या : 146 आयु : 77 लिंग : महिला	फोटो उपलब्ध है
294	UP/72/352/0777221	नाम : महेश पिता का नाम: नवल मकान संख्या : 146 आयु : 52 लिंग : पुरुष	फोटो उपलब्ध है	295	DPQ2544906	नाम : प्राग्देवी पति का नाम: बिनोद मकान संख्या : 146 आयु : 45 लिंग : महिला	फोटो उपलब्ध है	296	XGO1437193	नाम : मुकेश कुमार पिता का नाम: नवल किशोर मकान संख्या : 146 आयु : 45 लिंग : पुरुष	फोटो उपलब्ध है
297	XGO1437250	नाम : गीता देवी पति का नाम: मुकेश कुमार मकान संख्या : 146 आयु : 43 लिंग : महिला	फोटो उपलब्ध है	# 298	XGO1437169	नाम : रीता देवी पति का नाम: सुरेंद्र कुमार मकान संख्या : 146 आयु : 33 लिंग : महिला	फोटो उपलब्ध है	299	XGO1437219	नाम : हरिश्चन्द्र पिता का नाम: नवल किशोर मकान संख्या : 146 आयु : 31 लिंग : पुरुष	फोटो उपलब्ध है
300	XGO2469468	नाम : संदीप पिता का नाम: बिनोद सिंह मकान संख्या : 146 आयु : 25 लिंग : पुरुष	फोटो उपलब्ध है	301	DPQ2361137	नाम : बिजेन्द्र पिता का नाम: रामबाबू मकान संख्या : 147 आयु : 71 लिंग : पुरुष	फोटो उपलब्ध है	302	DPQ1195643	नाम : सीला पति का नाम: विजेन्द्र मकान संख्या : 147 आयु : 60 लिंग : महिला	फोटो उपलब्ध है
303	DPQ1195650	नाम : शीतला पति का नाम: सतेन्द्र मकान संख्या : 147 आयु : 49 लिंग : महिला	फोटो उपलब्ध है	304	UP/72/352/0777097	नाम : सतेन्द्र पिता का नाम: बिजेन्द्र मकान संख्या : 147 आयु : 47 लिंग : पुरुष	फोटो उपलब्ध है	305	UP/72/352/0777098	नाम : निरंजनसिंह पिता का नाम: प्रहलादसिंह मकान संख्या : 148 आयु : 68 लिंग : पुरुष	फोटो उपलब्ध है

306	DPQ1195627	307	DPQ3061363	308	DPQ3061678
नाम : मुन्नी पति का नाम: निरंजन सिंह मकान संख्या : 148 आयु : 66 लिंग : महिला	फोटो उपलब्ध है	नाम : बिहंगमसिंह पिता का नाम: प्रहलादसिंह मकान संख्या : 148 आयु : 65 लिंग : पुरुष	फोटो उपलब्ध है	नाम : सियादेवी पति का नाम: बिहंगमसिंह मकान संख्या : 148 आयु : 63 लिंग : महिला	फोटो उपलब्ध है
309	DPQ3061710	310	DPQ3061694	311	DPQ2434595
नाम : उदयसिंह पिता का नाम: प्रहलादसिंह मकान संख्या : 148 आयु : 61 लिंग : पुरुष	फोटो उपलब्ध है	नाम : सन्तोषदेवी पति का नाम: उदयसिंह मकान संख्या : 148 आयु : 55 लिंग : महिला	फोटो उपलब्ध है	नाम : विनिता देवी पति का नाम: सुरेन्द्र सिंह मकान संख्या : 148 आयु : 41 लिंग : महिला	फोटो उपलब्ध है
312	DPQ2132777	313	XGO2587764	314	XGO2587731
नाम : रूपा देवी पति का नाम: जोगेन्द्र सिंह मकान संख्या : 148 आयु : 40 लिंग : महिला	फोटो उपलब्ध है	नाम : सिम्मी परिहार पिता का नाम: महेंद्र सिंह परिहार मकान संख्या : 148 आयु : 22 लिंग : महिला	फोटो उपलब्ध है	नाम : अंजली पिता का नाम: जोगेंद्र सिंह परिहार मकान संख्या : 148 आयु : 21 लिंग : महिला	फोटो उपलब्ध है
315	DPQ3061371	316	DPQ3061686	317	DPQ1195593
नाम : रमेश पिता का नाम: दर्शनसिंह मकान संख्या : 149 आयु : 68 लिंग : पुरुष	फोटो उपलब्ध है	नाम : राजेश पिता का नाम: दर्शनसिंह मकान संख्या : 149 आयु : 59 लिंग : पुरुष	फोटो उपलब्ध है	नाम : मंजू देवी पति का नाम: उपेन्द्र सिंह मकान संख्या : 149 आयु : 53 लिंग : महिला	फोटो उपलब्ध है
318	DPQ3061728	319	XGO0893818	320	XGO0893800
नाम : उपेन्द्र पिता का नाम: दर्शनसिंह मकान संख्या : 149 आयु : 52 लिंग : पुरुष	फोटो उपलब्ध है	नाम : विजेन्द्र सिंह पिता का नाम: उपेन्द्र मकान संख्या : 149 आयु : 35 लिंग : पुरुष	फोटो उपलब्ध है	नाम : विष्णू पिता का नाम: राजेश सिंह मकान संख्या : 149 आयु : 34 लिंग : पुरुष	फोटो उपलब्ध है
321	XGO2596146	322	XGO0394635	323	DPQ1195551
नाम : बॉबी परिहार पिता का नाम: राजेश सिंह परिहार मकान संख्या : 149 आयु : 23 लिंग : पुरुष	फोटो उपलब्ध है	नाम : सुमन पति का नाम: राजबीर मकान संख्या : 150 आयु : 57 लिंग : महिला	फोटो उपलब्ध है	नाम : सुशीला पति का नाम: गोवर्धन मकान संख्या : 151 आयु : 75 लिंग : महिला	फोटो उपलब्ध है
324	DPQ2361152	325	DPQ2361186	326	DPQ2755221
नाम : गोवरधन पिता का नाम: गंगासिंह मकान संख्या : 151 आयु : 75 लिंग : पुरुष	फोटो उपलब्ध है	नाम : उमेश पिता का नाम: गोवरधन मकान संख्या : 151 आयु : 52 लिंग : पुरुष	फोटो उपलब्ध है	नाम : कमलेश पति का नाम: उमेश मकान संख्या : 151 आयु : 52 लिंग : महिला	फोटो उपलब्ध है
327	DPQ2755213	328	DPQ2434603	329	XGO0894048
नाम : महेश पिता का नाम: गोवरधन मकान संख्या : 151 आयु : 49 लिंग : पुरुष	फोटो उपलब्ध है	नाम : सुधा देवी पति का नाम: महेश सिंह मकान संख्या : 151 आयु : 43 लिंग : महिला	फोटो उपलब्ध है	नाम : किशन कुमार पिता का नाम: उमेश सिंह मकान संख्या : 151 आयु : 34 लिंग : पुरुष	फोटो उपलब्ध है
# 330	XGO2484699	331	XGO2523777	332	XGO2575025
नाम : मोहित परिहार पिता का नाम: उमेश सिंह मकान संख्या : 151 आयु : 23 लिंग : पुरुष	फोटो उपलब्ध है	नाम : सुनील सिंह पिता का नाम: महेश सिंह मकान संख्या : 151 आयु : 21 लिंग : पुरुष	फोटो उपलब्ध है	नाम : रेश्मा पति का नाम: किशन कुमार मकान संख्या : 151 आयु : 20 लिंग : महिला	फोटो उपलब्ध है
333	DPQ2434728	334	XGO0893867	335	XGO1640952
नाम : उमा पति का नाम: शिवसिंह मकान संख्या : 152 आयु : 57 लिंग : महिला	फोटो उपलब्ध है	नाम : कुलदीप पिता का नाम: शिव सिंह मकान संख्या : 152 आयु : 39 लिंग : पुरुष	फोटो उपलब्ध है	नाम : अनिल पिता का नाम: महेश मकान संख्या : 152 आयु : 32 लिंग : पुरुष	फोटो उपलब्ध है

336	XGO1437136	नाम : राजीव पिता का नाम: शिव सिंह मकान संख्या : 152 आयु : 31 लिंग : पुरुष	फोटो उपलब्ध है	337	XGO2310522	नाम : कविता भदौरिया पति का नाम: राजीव मकान संख्या : 152 आयु : 30 लिंग : महिला	फोटो उपलब्ध है	338	XGO2583888	नाम : सोनम पति का नाम: कुलदीप मकान संख्या : 152 आयु : 26 लिंग : महिला	फोटो उपलब्ध है
339	DPQ1195577	नाम : सरोज पति का नाम: गोविन्द मकान संख्या : 153 आयु : 60 लिंग : महिला	फोटो उपलब्ध है	340	XGO0893693	नाम : शारदा पति का नाम: गिरेन्द्र सिंह मकान संख्या : 153 आयु : 52 लिंग : महिला	फोटो उपलब्ध है	341	DPQ2898161	नाम : नबलसिंह पिता का नाम: संजीवसिंह मकान संख्या : 153 आयु : 49 लिंग : पुरुष	फोटो उपलब्ध है
342	DPQ2898013	नाम : वदनसिंह पिता का नाम: जनकसिंह मकान संख्या : 153 आयु : 45 लिंग : पुरुष	फोटो उपलब्ध है	343	XGO0893883	नाम : चरन सिंह पिता का नाम: जनक सिंह मकान संख्या : 153 आयु : 45 लिंग : पुरुष	फोटो उपलब्ध है	344	XGO0894071	नाम : दिनेश सिंह पिता का नाम: गोविन्द सिंह मकान संख्या : 153 आयु : 35 लिंग : पुरुष	फोटो उपलब्ध है
345	DPQ2492486	नाम : सरोज पति का नाम: बिजय मकान संख्या : 154 आयु : 52 लिंग : महिला	फोटो उपलब्ध है	346	XGO0893669	नाम : किरन देवी पति का नाम: भूपेन्द्र सिंह मकान संख्या : 154 आयु : 50 लिंग : महिला	फोटो उपलब्ध है	347	DPQ2493021	नाम : भूपेन्द्र सिंह पिता का नाम: खेमसिंह मकान संख्या : 154 आयु : 43 लिंग : पुरुष	फोटो उपलब्ध है
348	XGO0893651	नाम : जगदीप सिंह पिता का नाम: विजय सिंह मकान संख्या : 154 आयु : 36 लिंग : पुरुष	फोटो उपलब्ध है	349	XGO2244077	नाम : प्रदीप सिंह पिता का नाम: विजय सिंह मकान संख्या : 154 आयु : 28 लिंग : पुरुष	फोटो उपलब्ध है	350	XGO2583847	नाम : शिवानी पिता का नाम: भूपेन्द्र सिंह मकान संख्या : 154 आयु : 21 लिंग : महिला	फोटो उपलब्ध है
351	DPQ1850197	नाम : बिटोला पति का नाम: धनपाल सिंह मकान संख्या : 155 आयु : 75 लिंग : महिला	फोटो उपलब्ध है	352	XGO2244234	नाम : गर्जेंद्र सिंह पिता का नाम: धनपाल सिंह मकान संख्या : 155 आयु : 46 लिंग : पुरुष	फोटो उपलब्ध है	353	DPQ2132785	नाम : राघवेंद्र पति का नाम: धनपालसिंह मकान संख्या : 155 आयु : 45 लिंग : महिला	फोटो उपलब्ध है
354	DPQ2361145	नाम : हेमलता पति का नाम: गजेन्द्र सिंह मकान संख्या : 155 आयु : 41 लिंग : महिला	फोटो उपलब्ध है	355	XGO0523100	नाम : आरती पति का नाम: राघवेंद्र सिंह मकान संख्या : 155/2 आयु : 40 लिंग : महिला	फोटो उपलब्ध है	356	DPQ2361376	नाम : भीकम सिंह पिता का नाम: गौरी सिंह मकान संख्या : 156 आयु : 65 लिंग : पुरुष	फोटो उपलब्ध है
357	UP/72/352/0777226	नाम : आशा पति का नाम: भीकम सिंह मकान संख्या : 156 आयु : 59 लिंग : महिला	फोटो उपलब्ध है	358	XGO1437409	नाम : सचिन पिता का नाम: भीकम सिंह मकान संख्या : 156 आयु : 31 लिंग : पुरुष	फोटो उपलब्ध है	359	XGO2310597	नाम : रानू पति का नाम: सचिन मकान संख्या : 156 आयु : 26 लिंग : महिला	फोटो उपलब्ध है
360	DPQ1195601	नाम : कुसुमा पति का नाम: जयकरन मकान संख्या : 157 आयु : 71 लिंग : महिला	फोटो उपलब्ध है	361	DPQ2361228	नाम : जयकरनसिंह पिता का नाम: नरायनसिंह मकान संख्या : 157 आयु : 69 लिंग : पुरुष	फोटो उपलब्ध है	362	DPQ1195536	नाम : पीतम सिंह पिता का नाम: नरायन सिंह मकान संख्या : 157 आयु : 68 लिंग : पुरुष	फोटो उपलब्ध है
363	XGO0394627	नाम : देवीचरन पिता का नाम: नरायनसिंह मकान संख्या : 157 आयु : 67 लिंग : पुरुष	फोटो उपलब्ध है	364	DPQ1195619	नाम : सुनीता देवी पति का नाम: पीतम सिंह मकान संख्या : 157 आयु : 65 लिंग : महिला	फोटो उपलब्ध है	365	XGO1930650	नाम : सावित्री देवी पति का नाम: देवी चरन सिंह मकान संख्या : १५७ आयु : 60 लिंग : महिला	फोटो उपलब्ध है

366	XGO0568741	नाम : अजेन्द्रसिंह पिता का नाम: जयकरनसिंह मकान संख्या : 157 आयु : 59 लिंग : पुरुष	फोटो उपलब्ध है	367	DPQ2132827	नाम : जोगेन्द्रसिंह पिता का नाम: जयकरनसिंह मकान संख्या : 157 आयु : 55 लिंग : पुरुष	फोटो उपलब्ध है	368	XGO1930577	नाम : कंचन देवी पति का नाम: जोगेन्द्र सिंह मकान संख्या : १५७ आयु : 50 लिंग : महिला	फोटो उपलब्ध है
369	XGO1930643	नाम : रूपा देवी पति का नाम: अजेन्द्र सिंह मकान संख्या : १५७ आयु : 50 लिंग : महिला	फोटो उपलब्ध है	370	XGO0568758	नाम : महेन्द्र सिंह पिता का नाम: जयकरन मकान संख्या : 157 आयु : 46 लिंग : पुरुष	फोटो उपलब्ध है	371	XGO1930593	नाम : दीपा देवी पति का नाम: महेन्द्र सिंह मकान संख्या : १५७ आयु : 46 लिंग : महिला	फोटो उपलब्ध है
372	XGO1930585	नाम : सन्तोष सिंह पिता का नाम: जयकरन सिंह मकान संख्या : १५७ आयु : 42 लिंग : पुरुष	फोटो उपलब्ध है	373	XGO0434035	नाम : सुखेन्द्र सिंह पिता का नाम: पीतम सिंह मकान संख्या : 157 आयु : 37 लिंग : पुरुष	फोटो उपलब्ध है	374	XGO1641034	नाम : शिलेन्द्र सिंह पिता का नाम: प्रीतम सिंह मकान संख्या : 157 आयु : 34 लिंग : पुरुष	फोटो उपलब्ध है
375	XGO1930635	नाम : सूरज पिता का नाम: देवी चरन मकान संख्या : १५७ आयु : 33 लिंग : पुरुष	फोटो उपलब्ध है	376	XGO1930551	नाम : दीपक पिता का नाम: अजेन्द्र सिंह मकान संख्या : १५७ आयु : 31 लिंग : पुरुष	फोटो उपलब्ध है	377	XGO1930619	नाम : प्रियंका पति का नाम: सन्तोष सिंह मकान संख्या : १५७ आयु : 30 लिंग : महिला	फोटो उपलब्ध है
378	XGO1930544	नाम : विमल पिता का नाम: देवीचरन सिंह मकान संख्या : १५७ आयु : 27 लिंग : पुरुष	फोटो उपलब्ध है	379	XGO1930627	नाम : अमन पिता का नाम: जोगेन्द्र सिंह मकान संख्या : १५७ आयु : 27 लिंग : पुरुष	फोटो उपलब्ध है	380	DPQ1195668	नाम : फूलवती पति का नाम: महावीर सिंह मकान संख्या : 158 आयु : 85 लिंग : महिला	फोटो उपलब्ध है
381	UP/72/352/0777103	नाम : करनसिंह पिता का नाम: महाबीरसिंह मकान संख्या : 158 आयु : 57 लिंग : पुरुष	फोटो उपलब्ध है	382	UP/72/352/0777228	नाम : रामडकेली पति का नाम: करन सिंह मकान संख्या : 158 आयु : 53 लिंग : महिला	फोटो उपलब्ध है	383	DPQ1195783	नाम : धरमवीर पिता का नाम: रघुवीर सिंह मकान संख्या : 158 आयु : 52 लिंग : पुरुष	फोटो उपलब्ध है
384	DPQ1850213	नाम : लक्ष्मी पति का नाम: धरमवीर मकान संख्या : 158 आयु : 48 लिंग : महिला	फोटो उपलब्ध है	385	XGO2680726	नाम : श्यामबीर पिता का नाम: महाबीरसिंह मकान संख्या : 158 आयु : 48 लिंग : पुरुष	फोटो उपलब्ध है	386	UP/72/352/0777104	नाम : जयबीर पिता का नाम: महाबीरसिंह मकान संख्या : 158 आयु : 47 लिंग : पुरुष	फोटो उपलब्ध है
387	XGO2136091	नाम : सुनीता पति का नाम: श्यामवीर सिंह मकान संख्या : 158 आयु : 47 लिंग : महिला	फोटो उपलब्ध है	388	UP/72/352/0777133	नाम : बलबीर पिता का नाम: रघुबीरसिंह मकान संख्या : 158 आयु : 45 लिंग : पुरुष	फोटो उपलब्ध है	389	XGO1437128	नाम : सुनील देवी पति का नाम: जयवीर मकान संख्या : 158 आयु : 45 लिंग : महिला	फोटो उपलब्ध है
390	XGO1437094	नाम : शशी देवी पति का नाम: बलबीर मकान संख्या : 158 आयु : 41 लिंग : महिला	फोटो उपलब्ध है	391	DPQ1195692	नाम : विटोली पति का नाम: पूरन सिंह मकान संख्या : 159 आयु : 93 लिंग : महिला	फोटो उपलब्ध है	392	UP/72/352/0777106	नाम : अनन्तराम पिता का नाम: पूरनसिंह मकान संख्या : 159 आयु : 59 लिंग : पुरुष	फोटो उपलब्ध है
393	DPQ3061702	नाम : शिवराम पिता का नाम: पूरनसिंह मकान संख्या : 159 आयु : 57 लिंग : पुरुष	फोटो उपलब्ध है	394	DPQ1195775	नाम : जनवेद पिता का नाम: पूरन सिंह मकान संख्या : 159 आयु : 49 लिंग : पुरुष	फोटो उपलब्ध है	395	DPQ2434611	नाम : जगराम पिता का नाम: पूरनसिंह मकान संख्या : 159 आयु : 49 लिंग : पुरुष	फोटो उपलब्ध है

396	UP/72/352/0777230	नाम : मीरा पति का नाम: जगराम मकान संख्या : 159 आयु : 48 लिंग : महिला	फोटो उपलब्ध है	397	XGO1437086	नाम : शन्ता देवी पति का नाम: जनवेद मकान संख्या : 159 आयु : 45 लिंग : महिला	फोटो उपलब्ध है	398	XGO1437516	नाम : किशन सिंह पिता का नाम: जगराम मकान संख्या : 159 आयु : 33 लिंग : पुरुष	फोटो उपलब्ध है
399	DPQ1195726	नाम : राजेन्द्र सिंह पिता का नाम: बेताल सिंह मकान संख्या : 160 आयु : 62 लिंग : पुरुष	फोटो उपलब्ध है	400	DPQ2492965	नाम : गिरजा देवी पति का नाम: राजेन्द्र सिंह मकान संख्या : 160 आयु : 60 लिंग : महिला	फोटो उपलब्ध है	401	XGO0893933	नाम : इन्देश सिंह पिता का नाम: राजेन्द्र सिंह मकान संख्या : 160 आयु : 50 लिंग : पुरुष	फोटो उपलब्ध है
402	XGO0893644	नाम : अरुणा पति का नाम: श्यामवरन मकान संख्या : 160 आयु : 46 लिंग : महिला	फोटो उपलब्ध है	403	XGO1132190	नाम : श्याम बरन सिंह पिता का नाम: बेताल सिंह मकान संख्या : 160 आयु : 46 लिंग : पुरुष	फोटो उपलब्ध है	404	XGO0893982	नाम : देवेन्द्र सिंह पिता का नाम: राजेन्द्र सिंह मकान संख्या : 160 आयु : 45 लिंग : पुरुष	फोटो उपलब्ध है
405	XGO0893610	नाम : राधा देवी पति का नाम: देवेन्द्र सिंह मकान संख्या : 160 आयु : 43 लिंग : महिला	फोटो उपलब्ध है	406	XGO0720664	नाम : राजीव सिंह पिता का नाम: ओमप्रकाश मकान संख्या : 160 आयु : 43 लिंग : पुरुष	फोटो उपलब्ध है	407	XGO0706218	नाम : शिवानी पति का नाम: राजीव सिंह मकान संख्या : 160 आयु : 38 लिंग : महिला	फोटो उपलब्ध है
408	DPQ1195734	नाम : मीरा पति का नाम: ओम प्रकाश मकान संख्या : 160अ आयु : 62 लिंग : महिला	फोटो उपलब्ध है	409	DPQ1195742	नाम : गीता पति का नाम: जयप्रकाश मकान संख्या : 160अ आयु : 55 लिंग : महिला	फोटो उपलब्ध है	410	XGO1437383	नाम : आकाश सिंह पिता का नाम: जय प्रकाश मकान संख्या : 160अ आयु : 31 लिंग : पुरुष	फोटो उपलब्ध है
411	DPQ1195767	नाम : सुमन पति का नाम: धर्मेन्द्र मकान संख्या : 161 आयु : 70 लिंग : महिला	फोटो उपलब्ध है	412	XGO0720672	नाम : धवेन्द्र पिता का नाम: रुपसिंह मकान संख्या : 161 आयु : 69 लिंग : पुरुष	फोटो उपलब्ध है	413	DPQ1850247	नाम : सुभाष पिता का नाम: रुपसिंह मकान संख्या : 161 आयु : 57 लिंग : पुरुष	फोटो उपलब्ध है
414	UP/72/352/0777232	नाम : वर्षा देवी पति का नाम: सुभाष मकान संख्या : 161 आयु : 55 लिंग : महिला	फोटो उपलब्ध है	415	XGO1930718	नाम : कुसमा देवी पति का नाम: राजेन्द्र सिंह मकान संख्या : 161 आयु : 41 लिंग : महिला	फोटो उपलब्ध है	416	XGO1640986	नाम : मनोहर सिंह पिता का नाम: सुभाष मकान संख्या : 161 आयु : 32 लिंग : पुरुष	फोटो उपलब्ध है
417	XGO2489847	नाम : मनीष सिंह पिता का नाम: सुभाष सिंह मकान संख्या : 161 आयु : 23 लिंग : पुरुष	फोटो उपलब्ध है	418	DPQ2132835	नाम : अशोक पिता का नाम: डोलसिंह मकान संख्या : 162 आयु : 48 लिंग : पुरुष	फोटो उपलब्ध है	419	DPQ2132801	नाम : सीमा पति का नाम: अशोक मकान संख्या : 162 आयु : 46 लिंग : महिला	फोटो उपलब्ध है
420	XGO1930536	नाम : शिवम पाराशर पिता का नाम: अशोक सिंह मकान संख्या : १६२ आयु : 27 लिंग : पुरुष	फोटो उपलब्ध है	421	XGO1640804	नाम : प्रदीप पिता का नाम: बृज पाल मकान संख्या : 164 आयु : 33 लिंग : पुरुष	फोटो उपलब्ध है	422	XGO1640820	नाम : कुलदीप पिता का नाम: बृजपाल मकान संख्या : 164 आयु : 31 लिंग : पुरुष	फोटो उपलब्ध है
423	XGO2011898	नाम : अवनीश सिंह पिता का नाम: धर्मवीर सिंह मकान संख्या : 164 आयु : 28 लिंग : पुरुष	फोटो उपलब्ध है	424	XGO2679504	नाम : श्रद्धा कुमारी पति का नाम: कुलदीप मकान संख्या : 164 आयु : 20 लिंग : महिला	फोटो उपलब्ध है	425	XGO0523118	नाम : वीनू पिता का नाम: केहरी मकान संख्या : 164/2 आयु : 36 लिंग : पुरुष	फोटो उपलब्ध है

426	XGO1640747	नाम : पवन नौपुत्रा पिता का नाम: रमेश मकान संख्या : 166 आयु : 30 लिंग : पुरुष	फोटो उपलब्ध है	427	DPQ2493047	नाम : आसू कुमार पिता का नाम: प्रेमनरायन मकान संख्या : 167 आयु : 41 लिंग : पुरुष	फोटो उपलब्ध है	428	DPQ2361368	नाम : आशीष पिता का नाम: प्रेमनरायन मकान संख्या : 167 आयु : 39 लिंग : पुरुष	फोटो उपलब्ध है
429	XGO1640960	नाम : श्वती पति का नाम: आशीष मकान संख्या : 167 आयु : 37 लिंग : महिला	फोटो उपलब्ध है	430	XGO1640705	नाम : सीमा देवी पति का नाम: अंशू कुमार मकान संख्या : 167 आयु : 33 लिंग : महिला	फोटो उपलब्ध है	431	XGO0523134	नाम : रश्मीदेवी पति का नाम: देवेश सिंह मकान संख्या : 167/2 आयु : 37 लिंग : महिला	फोटो उपलब्ध है
432	XGO1437060	नाम : ममता तिवारी पति का नाम: विजेश कुमार मकान संख्या : 168 आयु : 47 लिंग : महिला	फोटो उपलब्ध है	433	XGO0523142	नाम : प्रभाकर तिवारी पिता का नाम: प्रेमनरायन तिवारी मकान संख्या : 168/2 आयु : 39 लिंग : पुरुष	फोटो उपलब्ध है	434	XGO0523159	नाम : इन्देश पिता का नाम: महेश तिवारी मकान संख्या : 168/2 आयु : 36 लिंग : पुरुष	फोटो उपलब्ध है
435	XGO1640655	नाम : मोहन सिंह पिता का नाम: सुरेश सिंह मकान संख्या : 170 आयु : 33 लिंग : पुरुष	फोटो उपलब्ध है	436	XGO0587121	नाम : पन्नालाल पिता का नाम: सरवन सिंह मकान संख्या : 171 आयु : 66 लिंग : पुरुष	फोटो उपलब्ध है	437	XGO0587139	नाम : मिथिलेश पति का नाम: पन्नालाल मकान संख्या : 171 आयु : 63 लिंग : महिला	फोटो उपलब्ध है
S 438	XGO1132307	नाम : अशोक पिता का नाम: सिरनाम सिंह मकान संख्या : 171 आयु : 49 लिंग : पुरुष	फोटो उपलब्ध है	439	XGO0587147	नाम : राजकिशोर पिता का नाम: पन्नालाल मकान संख्या : 171 आयु : 42 लिंग : पुरुष	फोटो उपलब्ध है	440	XGO0706226	नाम : कल्पना पति का नाम: राजकिशोर मकान संख्या : 171 आयु : 39 लिंग : महिला	फोटो उपलब्ध है
441	XGO0587154	नाम : दीप किशोर पिता का नाम: पन्नालाल मकान संख्या : 171 आयु : 38 लिंग : पुरुष	फोटो उपलब्ध है	442	XGO0893834	नाम : सुधीर कुमार पिता का नाम: पन्नालाल मकान संख्या : 171 आयु : 36 लिंग : पुरुष	फोटो उपलब्ध है	443	XGO1640937	नाम : लक्ष्मी पति का नाम: दीप किशोर मकान संख्या : 171 आयु : 34 लिंग : महिला	फोटो उपलब्ध है
444	XGO0523167	नाम : अमृतादेवी पति का नाम: अनुजप्रताप सिंह मकान संख्या : 172/2 आयु : 37 लिंग : महिला	फोटो उपलब्ध है	445	XGO1930668	नाम : सोनम पिता का नाम: अरविन्द सिंह मकान संख्या : 176 आयु : 28 लिंग : महिला	फोटो उपलब्ध है	446	XGO1437318	नाम : शीला देवी पति का नाम: राकेश मकान संख्या : 177 आयु : 61 लिंग : महिला	फोटो उपलब्ध है

447	XGO1930510	नाम : निधी पिता का नाम: भूपेन्द्र सिंह मकान संख्या : १२९ आयु : 27 लिंग : महिला	448	XGO2245165	नाम : दीपिका पिता का नाम: कौशलेन्द्र सिंह मकान संख्या : 129 आयु : 26 लिंग : महिला	449	DPQ2132330	नाम : क्रष्णा देवी पति का नाम: राकेश बाबू मकान संख्या : 136 आयु : 56 लिंग : महिला
450	XGO2173847	नाम : मुन्नी देवी पति का नाम: पुतई मकान संख्या : 137 आयु : 56 लिंग : महिला	451	XGO0368001	नाम : केहरी पिता का नाम: नन्दबहादूर मकान संख्या : 164 आयु : 66 लिंग : पुरुष	452	DPQ2132520	नाम : प्रमोद पिता का नाम: नन्दबहादूर मकान संख्या : 164 आयु : 57 लिंग : पुरुष
453	DPQ2132538	नाम : नवरतन पिता का नाम: महेश मकान संख्या : 164 आयु : 55 लिंग : पुरुष	454	DPQ2132546	नाम : बीरमती पति का नाम: प्रमोद मकान संख्या : 164 आयु : 55 लिंग : महिला	455	UP/72/352/0777111	नाम : बृजपाल पिता का नाम: नन्दबहादूर मकान संख्या : 164 आयु : 55 लिंग : पुरुष
456	DPQ2132553	नाम : कमलेश पति का नाम: नवरतन मकान संख्या : 164 आयु : 53 लिंग : महिला	457	DPQ2544534	नाम : सरिता पति का नाम: बृजपाल मकान संख्या : 164 आयु : 51 लिंग : महिला	458	XGO0368019	नाम : जितेन्द्र पिता का नाम: महेश मकान संख्या : 164 आयु : 49 लिंग : पुरुष
459	DPQ2132579	नाम : कुन्ती पति का नाम: जितेन्द्र मकान संख्या : 164 आयु : 47 लिंग : महिला	460	DPQ2544542	नाम : धर्मबीर पिता का नाम: केहरी मकान संख्या : 164 आयु : 47 लिंग : पुरुष	461	DPQ2492973	नाम : अरुणा पति का नाम: धर्मपीर मकान संख्या : 164 आयु : 46 लिंग : महिला
462	UP/72/352/0777110	नाम : अशोक पिता का नाम: महेश मकान संख्या : 164 आयु : 45 लिंग : पुरुष	463	XGO2635191	नाम : अनुज सिंह पिता का नाम: जितेन्द्र सिंह मकान संख्या : 164 आयु : 21 लिंग : पुरुष	464	DPQ2544476	नाम : होरी लाल पिता का नाम: राम स्वरूप मकान संख्या : 165 आयु : 69 लिंग : पुरुष
465	XGO0368027	नाम : रामवती पति का नाम: रघुबीर मकान संख्या : 165 आयु : 65 लिंग : महिला	466	DPQ2544492	नाम : सुन्दोदेवी पति का नाम: होरीलाल मकान संख्या : 165 आयु : 62 लिंग : महिला	467	XGO0893768	नाम : रामनिवास पिता का नाम: रामस्वरूप मकान संख्या : 165 आयु : 58 लिंग : पुरुष
468	XGO0893628	नाम : पुष्पा देवी पति का नाम: रामनिवास मकान संख्या : 165 आयु : 50 लिंग : महिला	469	DPQ2544484	नाम : श्याम किशोर पिता का नाम: होरी लाल मकान संख्या : 165 आयु : 39 लिंग : पुरुष	470	DPQ2691600	नाम : रशमी पति का नाम: श्याम किशोर मकान संख्या : 165 आयु : 39 लिंग : महिला
471	DPQ2132744	नाम : महाबीर पिता का नाम: श्रीराम मकान संख्या : 166 आयु : 72 लिंग : पुरुष	472	DPQ2755197	नाम : वृजरानी पति का नाम: महाबीर मकान संख्या : 166 आयु : 69 लिंग : महिला	473	DPQ2493088	नाम : रमेश पिता का नाम: महाबीर मकान संख्या : 166 आयु : 53 लिंग : पुरुष
474	DPQ2544450	नाम : गुड्डी पति का नाम: रमेश मकान संख्या : 166 आयु : 48 लिंग : महिला	475	XGO0669622	नाम : दिनेश पिता का नाम: महाबीर मकान संख्या : 166 आयु : 48 लिंग : पुरुष	476	XGO0669655	नाम : देवकी पति का नाम: दिनेश मकान संख्या : 166 आयु : 47 लिंग : महिला

477	XGO2720605	नाम : बृजेश पिता का नाम: महावीर मकान संख्या : 166 आयु : 41 लिंग : पुरुष	फोटो उपलब्ध है	478	DPQ2691477	नाम : प्रियका देवी पति का नाम: बृजेश बाबू मकान संख्या : 166 आयु : 38 लिंग : महिला	फोटो उपलब्ध है	479	XGO2488542	नाम : राधा कुमारी पति का नाम: पंकज नौपूत्रा मकान संख्या : 166 आयु : 26 लिंग : महिला	फोटो उपलब्ध है
480	DPQ2544427	नाम : कुसमा देवी पति का नाम: जगत नरायन मकान संख्या : 167 आयु : 73 लिंग : महिला	फोटो उपलब्ध है	481	UP/72/352/0777239	नाम : जगदीश पिता का नाम: कुंजीलाल मकान संख्या : 167 आयु : 72 लिंग : पुरुष	फोटो उपलब्ध है	482	XGO0368092	नाम : जगतनरायन पिता का नाम: कुंजीलाल मकान संख्या : 167 आयु : 65 लिंग : पुरुष	फोटो उपलब्ध है
483	DPQ3002078	नाम : प्रेमनरायन पिता का नाम: कुंजीलाल मकान संख्या : 167 आयु : 62 लिंग : पुरुष	फोटो उपलब्ध है	484	DPQ2755171	नाम : उषादेवी पति का नाम: प्रेमनरायन मकान संख्या : 167 आयु : 60 लिंग : महिला	फोटो उपलब्ध है	485	DPQ2544369	नाम : शैलस पिता का नाम: जगदीश मकान संख्या : 167 आयु : 52 लिंग : पुरुष	फोटो उपलब्ध है
486	DPQ3061553	नाम : अवनेश पिता का नाम: जगदीश मकान संख्या : 167 आयु : 47 लिंग : पुरुष	फोटो उपलब्ध है	487	DPQ2755148	नाम : सुधीर पिता का नाम: जगदीश मकान संख्या : 167 आयु : 46 लिंग : पुरुष	फोटो उपलब्ध है	488	DPQ3002086	नाम : शोभा देवी पति का नाम: अवनेश कुमार मकान संख्या : 167 आयु : 42 लिंग : महिला	फोटो उपलब्ध है
489	DPQ2544336	नाम : सुशील कुमार पिता का नाम: जगतनरायन मकान संख्या : 167 आयु : 41 लिंग : पुरुष	फोटो उपलब्ध है	490	DPQ2544401	नाम : कंचन देवी पति का नाम: सुधीर कुमार मकान संख्या : 167 आयु : 41 लिंग : महिला	फोटो उपलब्ध है	491	DPQ2544419	नाम : सुनीता देवी पति का नाम: सुशील कुमार मकान संख्या : 167 आयु : 39 लिंग : महिला	फोटो उपलब्ध है
492	DPQ2898070	नाम : सोनू पिता का नाम: जगत नरायन मकान संख्या : 167 आयु : 39 लिंग : पुरुष	फोटो उपलब्ध है	493	XGO2138303	नाम : अमित मिश्रा पिता का नाम: प्रेम नारायन मकान संख्या : 167 आयु : 39 लिंग : पुरुष	फोटो उपलब्ध है	494	DPQ2544344	नाम : विनित कुमार पिता का नाम: जगत नरायन मकान संख्या : 167 आयु : 38 लिंग : पुरुष	फोटो उपलब्ध है
495	XGO1306661	नाम : राधा देवी पति का नाम: सोनू मकान संख्या : 167 आयु : 35 लिंग : महिला	फोटो उपलब्ध है	496	XGO2136109	नाम : करिश्मा पति का नाम: विनीत कुमार मकान संख्या : 167 आयु : 31 लिंग : महिला	फोटो उपलब्ध है	497	XGO2136141	नाम : निशा पति का नाम: अमित मकान संख्या : 167 आयु : 30 लिंग : महिला	फोटो उपलब्ध है
498	XGO2310407	नाम : प्रशांत कुमार पिता का नाम: शैलेश बाबू मकान संख्या : 167 आयु : 27 लिंग : पुरुष	फोटो उपलब्ध है	499	DPQ2132355	नाम : रामकली पति का नाम: गिरिजाशंकर मकान संख्या : 168 आयु : 83 लिंग : महिला	फोटो उपलब्ध है	500	XGO0368035	नाम : कस्तूरी पति का नाम: ज्ञानचन्द मकान संख्या : 168 आयु : 81 लिंग : महिला	फोटो उपलब्ध है
501	XGO1547033	नाम : शकुन्तला पति का नाम: प्रेमनरायन मकान संख्या : 168 आयु : 79 लिंग : महिला	फोटो उपलब्ध है	502	DPQ2132322	नाम : महेशचन्द पिता का नाम: रामचरन मकान संख्या : 168 आयु : 65 लिंग : पुरुष	फोटो उपलब्ध है	503	XGO1437037	नाम : विजेश कुमार पिता का नाम: ज्ञान चन्द्र तिवारी मकान संख्या : 168 आयु : 53 लिंग : पुरुष	फोटो उपलब्ध है
504	XGO0587188	नाम : मोनू तिवारी पिता का नाम: महेश तिवारी मकान संख्या : 168 आयु : 45 लिंग : पुरुष	फोटो उपलब्ध है	# 505	XGO1547066	नाम : पूजा तिवारी पति का नाम: विनय तिवारी मकान संख्या : 168 आयु : 34 लिंग : महिला	फोटो उपलब्ध है	506	XGO2651925	नाम : महिमा तिवारी पिता का नाम: विजेश कुमार मकान संख्या : 168 आयु : 22 लिंग : महिला	फोटो उपलब्ध है

507 नाम : अनुपम सिंह पिता का नाम: जोधा सिंह मकान संख्या : 77 आयु : 31 लिंग : पुरुष	XGO1132273	फोटो उपलब्ध है	508 नाम : लक्ष्मी देवी पति का नाम: उमैन्द्र सिंह मकान संख्या : 129 आयु : 47 लिंग : महिला	XGO1131846	फोटो उपलब्ध है	509 नाम : रोविन सिंह पिता का नाम: बृजपाल सिंह मकान संख्या : 130 आयु : 31 लिंग : पुरुष	XGO1132067	फोटो उपलब्ध है
510 नाम : सत्यवती पति का नाम: धीर सिंह मकान संख्या : 131 आयु : 49 लिंग : महिला	XGO1131861	फोटो उपलब्ध है	511 नाम : सरिता देवी पति का नाम: धीर सिंह मकान संख्या : 131 आयु : 35 लिंग : महिला	XGO1306612	फोटो उपलब्ध है	512 नाम : रिषभ सिंह पिता का नाम: धीर सिंह मकान संख्या : 131 आयु : 19 लिंग : पुरुष	XGO2732972	फोटो उपलब्ध है
513 नाम : सचिन पिता का नाम: बुध्द सिंह मकान संख्या : 144 आयु : 38 लिंग : पुरुष	XGO0893776	फोटो उपलब्ध है	514 नाम : कोमल पति का नाम: विपीन मकान संख्या : 14 9 आयु : 34 लिंग : महिला	XGO1131853	फोटो उपलब्ध है	515 नाम : सोहन सिंह पिता का नाम: सुरेश सिंह मकान संख्या : 163 आयु : 31 लिंग : पुरुष	XGO2244143	फोटो उपलब्ध है
516 नाम : सपना देवी पति का नाम: इन्द्रेश मकान संख्या : 168/2 आयु : 40 लिंग : महिला	XGO1307008	फोटो उपलब्ध है	517 नाम : जसराम पिता का नाम: सुन्दर सिंह मकान संख्या : 169 आयु : 74 लिंग : पुरुष	XGO1930684	फोटो उपलब्ध है	518 नाम : असराम पिता का नाम: सुन्दर सिंह मकान संख्या : 169 आयु : 69 लिंग : पुरुष	UP/72/352/077242	फोटो उपलब्ध है
519 नाम : भीम सिंह पिता का नाम: जसराम मकान संख्या : 169 आयु : 46 लिंग : पुरुष	UP/72/352/077241	फोटो उपलब्ध है	520 नाम : नकुल पिता का नाम: असराम मकान संख्या : 169 आयु : 46 लिंग : पुरुष	UP/72/352/077243	फोटो उपलब्ध है	521 नाम : पूनम पति का नाम: नकुल सिंह मकान संख्या : 169 आयु : 39 लिंग : महिला	XGO1930676	फोटो उपलब्ध है
522 नाम : सुरेश पिता का नाम: रामबहादुर मकान संख्या : 170 आयु : 55 लिंग : पुरुष	DPQ2132165	फोटो उपलब्ध है	523 नाम : गीता पति का नाम: सुरेश मकान संख्या : 170 आयु : 52 लिंग : महिला	DPQ2132181	फोटो उपलब्ध है	524 नाम : राखी पति का नाम: रमेश मकान संख्या : 170 आयु : 47 लिंग : महिला	DPQ2132124	फोटो उपलब्ध है
525 नाम : ऋषभ पिता का नाम: रमेश सिंह मकान संख्या : 170 आयु : 28 लिंग : पुरुष	XGO1930734	फोटो उपलब्ध है	526 नाम : कल्पना पति का नाम: ऋषभ मकान संख्या : 170 आयु : 26 लिंग : महिला	XGO2474187	फोटो उपलब्ध है	527 नाम : राजेश्वरी पति का नाम: राजवहादुर मकान संख्या : 171 आयु : 75 लिंग : महिला	DPQ2132157	फोटो उपलब्ध है
528 नाम : धर्मेन्द्र पिता का नाम: राजबहादुर मकान संख्या : 171 आयु : 47 लिंग : पुरुष	UP/72/352/077246	फोटो उपलब्ध है	529 नाम : मिथलेश पति का नाम: मनोज मकान संख्या : 171 आयु : 47 लिंग : महिला	XGO1132141	फोटो उपलब्ध है	530 नाम : मीरा देवी पति का नाम: अशोक मकान संख्या : 171 आयु : 44 लिंग : महिला	XGO1131929	फोटो उपलब्ध है
S 531 नाम : राजू पिता का नाम: राम शंकर मकान संख्या : 171 आयु : 43 लिंग : पुरुष	XGO1132166	फोटो उपलब्ध है	532 नाम : आरती पति का नाम: देवेन्द्र सिंह मकान संख्या : 171 आयु : 42 लिंग : महिला	XGO1132158	फोटो उपलब्ध है	S 533 नाम : मनोज पिता का नाम: शिव नारायण मकान संख्या : 171 आयु : 39 लिंग : पुरुष	XGO1132299	फोटो उपलब्ध है
534 नाम : देवेन्द्र सिंह पिता का नाम: शिव नारायण मकान संख्या : 171 आयु : 37 लिंग : पुरुष	XGO1132281	फोटो उपलब्ध है	535 नाम : सोनू पिता का नाम: राजबहादुर मकान संख्या : 171 आयु : 34 लिंग : पुरुष	XGO0750919	फोटो उपलब्ध है	536 नाम : प्रीति भदौरिया पिता का नाम: धर्मेन्द्र सिंह मकान संख्या : 171 आयु : 22 लिंग : महिला	XGO2583862	फोटो उपलब्ध है

537 नाम : सतेंद्र भदौरिया पिता का नाम: धर्मेन्द्र कुमार मकान संख्या : 171 आयु : 20 लिंग : पुरुष	XGO2650463 फोटो उपलब्ध है	538 नाम : रामीतार पिता का नाम: शंकरसिंह मकान संख्या : 172 आयु : 75 लिंग : पुरुष	UP/72/352/0777115 फोटो उपलब्ध है	539 नाम : मिथलेश पति का नाम: रामीतार मकान संख्या : 172 आयु : 73 लिंग : महिला	DPQ2544211 फोटो उपलब्ध है
540 नाम : अनुजप्रताप पिता का नाम: रामीतार मकान संख्या : 172 आयु : 45 लिंग : पुरुष	DPQ2755114 फोटो उपलब्ध है	541 नाम : अरविंद सिंह पिता का नाम: श्याम सिंह मकान संख्या : 172 आयु : 35 लिंग : पुरुष	XGO2243954 फोटो उपलब्ध है	542 नाम : आकांक्षा कुमारी पिता का नाम: अर्जुन सिंह मकान संख्या : 172 आयु : 26 लिंग : महिला	XGO2067593 फोटो उपलब्ध है
# 543 नाम : अमन भदौरिया पिता का नाम: अरविंद सिंह मकान संख्या : 172 आयु : 26 लिंग : पुरुष	XGO2244010 फोटो उपलब्ध है	544 नाम : हर्ष प्रताप सिंह पिता का नाम: अनुज प्रताप सिंह मकान संख्या : 172 आयु : 20 लिंग : पुरुष	XGO2574366 फोटो उपलब्ध है	545 नाम : अवतिका पिता का नाम: अनुज प्रताप मकान संख्या : 172 आयु : 19 लिंग : महिला	XGO2732790 फोटो उपलब्ध है
546 नाम : छोटीबेटी पिता का नाम: रक्षपाल मकान संख्या : 174 आयु : 77 लिंग : पुरुष	DPQ2132132 फोटो उपलब्ध है	547 नाम : प्रेमा देवी पति का नाम: बुद्ध सिंह मकान संख्या : 174 आयु : 69 लिंग : महिला	XGO2067411 फोटो उपलब्ध है	548 नाम : बुध्द सिंह पिता का नाम: कोमल सिंह मकान संख्या : 174 आयु : 60 लिंग : पुरुष	XGO0893677 फोटो उपलब्ध है
549 नाम : विट्टन देवी पति का नाम: कौशल सिंह मकान संख्या : 174 आयु : 55 लिंग : महिला	XGO0893727 फोटो उपलब्ध है	550 नाम : कौलेश्वर सिंह पिता का नाम: रक्षपाल मकान संख्या : 174 आयु : 51 लिंग : पुरुष	XGO2067502 फोटो उपलब्ध है	551 नाम : कौशल पिता का नाम: रक्षपाल मकान संख्या : 174 आयु : 49 लिंग : पुरुष	DPQ2132033 फोटो उपलब्ध है
552 नाम : किशोर पिता का नाम: रक्षपाल मकान संख्या : 174 आयु : 47 लिंग : पुरुष	DPQ2132009 फोटो उपलब्ध है	553 नाम : मंजू देवी पति का नाम: कौलेश्वर सिंह मकान संख्या : 174 आयु : 39 लिंग : महिला	XGO2067494 फोटो उपलब्ध है	554 नाम : आशीष पिता का नाम: राकेश मकान संख्या : 174 आयु : 34 लिंग : पुरुष	XGO1306703 फोटो उपलब्ध है
555 नाम : निधि पति का नाम: सौरभ मकान संख्या : 174 आयु : 24 लिंग : महिला	XGO2733137 फोटो उपलब्ध है	556 नाम : प्रेमा पिता का नाम: गोविन्दसिंह मकान संख्या : 175 आयु : 51 लिंग : पुरुष	DPQ2132074 फोटो उपलब्ध है	557 नाम : राजेन्द्र पिता का नाम: गोविन्दसिंह मकान संख्या : 175 आयु : 49 लिंग : पुरुष	DPQ2132173 फोटो उपलब्ध है
558 नाम : संजय पिता का नाम: गोविन्दसिंह मकान संख्या : 175 आयु : 46 लिंग : पुरुष	XGO0249516 फोटो उपलब्ध है	559 नाम : कल्पना देवी पति का नाम: संजय मकान संख्या : 175 आयु : 43 लिंग : महिला	XGO0893743 फोटो उपलब्ध है	560 नाम : अर्जुन पिता का नाम: श्यामसिंह मकान संख्या : 176 आयु : 61 लिंग : पुरुष	DPQ2755098 फोटो उपलब्ध है
561 नाम : कृष्णादेवी पति का नाम: अर्जुन मकान संख्या : 176 आयु : 58 लिंग : महिला	XGO0597419 फोटो उपलब्ध है	562 नाम : राजेशदेवी पति का नाम: अरविन्द मकान संख्या : 176 आयु : 49 लिंग : महिला	DPQ2132082 फोटो उपलब्ध है	563 नाम : राघवसिंह पिता का नाम: श्यामसिंह मकान संख्या : 176 आयु : 47 लिंग : पुरुष	DPQ2132108 फोटो उपलब्ध है
564 नाम : सुनीता पति का नाम: राघवेन्द्र मकान संख्या : 176 आयु : 45 लिंग : महिला	DPQ2132090 फोटो उपलब्ध है	565 नाम : रामवेदी पति का नाम: बीरेन्द्रसिंह मकान संख्या : 177 आयु : 80 लिंग : महिला	DPQ2132041 फोटो उपलब्ध है	566 नाम : जोधा सिंह पिता का नाम: बीरेन्द्र सिंह मकान संख्या : 177 आयु : 68 लिंग : पुरुष	XGO1930726 फोटो उपलब्ध है

567	XGO0568766	नाम : मालती पिता का नाम: जोधासिंह मकान संख्या : 177 आयु : 65 लिंग : पुरुष	फोटो उपलब्ध है	568	XGO0568774	नाम : बृजराज पिता का नाम: बीरेन्द्रसिंह मकान संख्या : 177 आयु : 53 लिंग : पुरुष	फोटो उपलब्ध है	569	DPQ2132025	नाम : सुखपाल पिता का नाम: बीरेन्द्रसिंह मकान संख्या : 177 आयु : 50 लिंग : पुरुष	फोटो उपलब्ध है
570	XGO2552081	नाम : मुकेश पिता का नाम: राकेश मकान संख्या : 177 आयु : 29 लिंग : पुरुष	फोटो उपलब्ध है	571	XGO1930742	नाम : दिनेश पिता का नाम: राकेश सिंह मकान संख्या : 177 आयु : 27 लिंग : पुरुष	फोटो उपलब्ध है	572	DPQ2132058	नाम : सावित्री पिता का नाम: विश्वनाथपाल मकान संख्या : 178 आयु : 82 लिंग : पुरुष	फोटो उपलब्ध है
573	XGO0368076	नाम : निर्मला पति का नाम: उदयपाल मकान संख्या : 178 आयु : 52 लिंग : महिला	फोटो उपलब्ध है	574	UP/72/352/0777251	नाम : शान्तिस्वरूप पिता का नाम: जगनाथ मकान संख्या : 179 आयु : 72 लिंग : पुरुष	फोटो उपलब्ध है	575	DPQ2544245	नाम : राजवती पति का नाम: शान्तिस्वरूप मकान संख्या : 179 आयु : 69 लिंग : महिला	फोटो उपलब्ध है
576	XGO2735421	नाम : अखिलेश पिता का नाम: शांतिस्वरूप मकान संख्या : 179 आयु : 44 लिंग : पुरुष	फोटो उपलब्ध है	577	XGO2644482	नाम : रचना देवी पति का नाम: अखिलेश मकान संख्या : 179 आयु : 34 लिंग : महिला	फोटो उपलब्ध है	578	XGO2650315	नाम : कुमारी प्रियंका देवी पति का नाम: नीरज बाबू मकान संख्या : 179 आयु : 31 लिंग : महिला	फोटो उपलब्ध है

579	2	XGO2809135	नाम : अमित सिंह परिहार पिता का नाम: सतेंद्र परिहार मकान संख्या : कंचनपुरा आयु : 24 लिंग : पुरुष	फोटो उपलब्ध है	580	2	XGO2814937	नाम : अभिषेक परिहार पिता का नाम: बलवीर सिंह मकान संख्या : 158 आयु : 23 लिंग : पुरुष	फोटो उपलब्ध है	581	1	XGO2814945	नाम : विजय सिंह माता का नाम: रेखा मकान संख्या : 5 आयु : 29 लिंग : पुरुष	फोटो उपलब्ध है
582	2	XGO2814952	नाम : मोहित बाबू पिता का नाम: राधेश्याम मकान संख्या : 145 आयु : 20 लिंग : पुरुष	फोटो उपलब्ध है	583	1	XGO2815033	नाम : स्वाती सिंह पति का नाम: अभिषेक सिंह मकान संख्या : 24 आयु : 33 लिंग : महिला	फोटो उपलब्ध है	584	1	XGO2815041	नाम : शुभांकर सिंह भदोरिया पिता का नाम: चन्द्रभान सिंह मकान संख्या : 24 आयु : 31 लिंग : पुरुष	फोटो उपलब्ध है
585	4	XGO2815140	नाम : ज्योति पिता का नाम: सोनू मकान संख्या : 171 आयु : 19 लिंग : महिला	फोटो उपलब्ध है	586	4	XGO2815157	नाम : रामेंद्र सिंह पिता का नाम: भीम सिंह मकान संख्या : 169 आयु : 20 लिंग : पुरुष	फोटो उपलब्ध है	587	2	XGO2816973	नाम : विनेन्द्र सिंह पिता का नाम: प्रीतम सिंह मकान संख्या : 157 आयु : 29 लिंग : पुरुष	फोटो उपलब्ध है
588	2	XGO2818052	नाम : जोगेंद्र सिंह पिता का नाम: निरंजन सिंह मकान संख्या : 148 आयु : 41 लिंग : पुरुष	फोटो उपलब्ध है	589	2	XGO2818102	नाम : सत्यम पिता का नाम: जोगेंद्र सिंह मकान संख्या : 148 आयु : 19 लिंग : पुरुष	फोटो उपलब्ध है	590	1	XGO2818110	नाम : हफ़ीज़ खान पिता का नाम: इस्लाम खान मकान संख्या : 31 आयु : 29 लिंग : पुरुष	फोटो उपलब्ध है
591	1	XGO2820215	नाम : श्रुति सिंह पति का नाम: शुभांकर सिंह भदोरिया मकान संख्या : 24 आयु : 29 लिंग : महिला	फोटो उपलब्ध है	592	2	XGO2820470	नाम : कशिश परिहार पिता का नाम: राजीव मकान संख्या : 160 आयु : 19 लिंग : महिला	फोटो उपलब्ध है	593	1	XGO2820603	नाम : अंजली पिता का नाम: कौशलेन्द्र सिंह मकान संख्या : 129 आयु : 26 लिंग : महिला	फोटो उपलब्ध है
594	1	XGO2827665	नाम : आदर्श प्रताप सिंह पिता का नाम: कौशलेन्द्र सिंह मकान संख्या : 129 आयु : 19 लिंग : पुरुष	फोटो उपलब्ध है	595	2	XGO2832467	नाम : राजवीर सिंह पिता का नाम: रतन सिंह मकान संख्या : 150 आयु : 59 लिंग : पुरुष	फोटो उपलब्ध है	596	2	XGO2832525	नाम : सुमन कुमारी पिता का नाम: मुकेश कुमार मकान संख्या : 146 आयु : 18 लिंग : महिला	फोटो उपलब्ध है
597	2	XGO2832426	नाम : प्रदीप सिंह पिता का नाम: उमेश सिंह मकान संख्या : 151 आयु : 21 लिंग : पुरुष	फोटो उपलब्ध है	598	2	XGO2833770	नाम : उमा पति का नाम: देवेंद्र सिंह मकान संख्या : 161 आयु : 36 लिंग : महिला	फोटो उपलब्ध है	599	2	XGO2833754	नाम : देवेंद्र सिंह पिता का नाम: धर्मेन्द्र सिंह मकान संख्या : 161 आयु : 36 लिंग : पुरुष	फोटो उपलब्ध है
600	2	XGO2833812	नाम : नेहा देवी पति का नाम: विष्णु सिंह परिहार मकान संख्या : 149 आयु : 29 लिंग : महिला	फोटो उपलब्ध है	601	2	XGO2861425	नाम : दिलीप सिंह पिता का नाम: सुखपाल मकान संख्या : 150 आयु : 43 लिंग : पुरुष	फोटो उपलब्ध है	602	2	XGO2861482	नाम : सौरभ कुमार पिता का नाम: वीरेंद्र मकान संख्या : 138 आयु : 23 लिंग : पुरुष	फोटो उपलब्ध है
603	2	XGO2861649	नाम : शिवानी पिता का नाम: वीरेंद्र मकान संख्या : 138 आयु : 21 लिंग : महिला	फोटो उपलब्ध है	604	2	XGO2861664	नाम : रचना पति का नाम: सुनील मकान संख्या : 138 आयु : 23 लिंग : महिला	फोटो उपलब्ध है	605	1	XGO2862399	नाम : सौरभ माता का नाम: पप्पी मकान संख्या : 143 आयु : 23 लिंग : पुरुष	फोटो उपलब्ध है
606	1	XGO2862522	नाम : ज्योति पति का नाम: राजू सिंह मकान संख्या : 4 आयु : 43 लिंग : महिला	फोटो उपलब्ध है	607	2	XGO2862555	नाम : रीना देवी पति का नाम: बंटू मकान संख्या : 136 आयु : 35 लिंग : महिला	फोटो उपलब्ध है	608	2	XGO2863199	नाम : सौरभ पिता का नाम: रामकिशन मकान संख्या : 143 आयु : 23 लिंग : पुरुष	फोटो उपलब्ध है

609	1	XGO2866481
नाम : अंजली पति का नाम: राहुल सिंह मकान संख्या : 15 आयु : 25 लिंग : महिला		
फोटो उपलब्ध है		

610	4	XGO2866499
नाम : सौरभ सिंह पिता का नाम: कौशल सिंह मकान संख्या : 174 आयु : 26 लिंग : पुरुष		
फोटो उपलब्ध है		

611	4	XGO2866507
नाम : गौरव भदौरिया पिता का नाम: कौशल सिंह मकान संख्या : 174 आयु : 26 लिंग : पुरुष		
फोटो उपलब्ध है		

612	1	XGO2869238
नाम : लव मिश्रा पिता का नाम: अखिलेश मिश्रा मकान संख्या : 28 आयु : 21 लिंग : पुरुष		
फोटो उपलब्ध है		

613	2	XGO2873099
नाम : गौरव पिता का नाम: रामकिशन मकान संख्या : 143 आयु : 23 लिंग : पुरुष		
फोटो उपलब्ध है		

614	1	XGO2883312
नाम : राजेश पिता का नाम: अगस्त सिंह मकान संख्या : 9 आयु : 56 लिंग : पुरुष		
फोटो उपलब्ध है		

615	2	XGO2883593
नाम : उज्जवल पिता का नाम: भूपेंद्र सिंह मकान संख्या : 129 आयु : 22 लिंग : पुरुष		
फोटो उपलब्ध है		

निर्वाचकों का सार :							
A) निर्वाचकों की संख्या :							
	नामावली का प्रकार	निर्वाचक नामावली की पहचान :	निर्वाचकों की संख्या :				
			पुरुष	महिला	तृतीय लिंग	कुल	
I	मूल नामावली	मूल नामावली	विशेष गहन पुनरीक्षण 2026 की एकीकृत अंतिम मूल निर्वाचक नामावली	327	251	0	578
II	परिवर्धन की सूची	पूरक 1	विशेष गहन पुनरीक्षण - 2026	24	13	0	37
III	विलोपन की सूची	पूरक 1	विशेष गहन पुनरीक्षण - 2026	3	1	0	4
IV	लिंग क्षेत्र में संशोधन के कारण अंतर			0	0	0	0
इस संशोधन के बाद इस सूची में नेट इलेक्टर (I+II-III+IV)				348	263	0	611
B) संशोधनों की संख्या :							
नामावली का प्रकार	निर्वाचक नामावली की पहचान :		संशोधनों की संख्या :				
पूरक 1	विशेष गहन पुनरीक्षण - 2026		10				

निर्वाचक रजिस्ट्रीकरण अधिकारी

E-मृतक, S-स्थानांतरित, R-पुनरावृत्ति, M-लापता, Q-अयोग्य