

## निर्वाचक नामावली 2026 S24 उत्तर प्रदेश

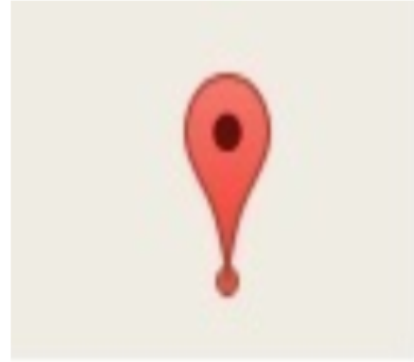
विधानसभा निर्वाचन क्षेत्र की संख्या व नाम और आरक्षण स्थिति : 94 - बाह (सामान्य)		भाग संख्या : : 375																					
संसदीय निर्वाचन क्षेत्र की संख्या व नाम और आरक्षण स्थिति जिसमें विधानसभा निर्वाचन क्षेत्र स्थित है : 19 - फतेहपुर सीकरी (सामान्य)																							
<b>1. पुनरीक्षण का विवरण</b>																							
पुनरीक्षण का वर्ष :	2026	<b>निर्वाचक नामावली की पहचान :</b>																					
अर्हता तिथि :	01-01-2026	विशेष गहन पुनरीक्षण 2026 की एकीकृत अंतिम मूल निर्वाचक नामावली																					
पुनरीक्षण का प्रकार :	विशेष गहन पुनरीक्षण 2026																						
प्रकाशन की तिथि :	10-04-2026																						
<b>2. भाग और मतदान क्षेत्र का विवरण :</b>																							
भाग में अनुभागों की संख्या और नाम :																							
1-रामकुआं		<table style="width: 100%; border-collapse: collapse;"> <tr> <td style="width: 60%;">मुख्य कस्बा अथवा ग्राम</td> <td style="width: 40%;">: कूकापुर</td> </tr> <tr> <td>वार्ड</td> <td>:</td> </tr> <tr> <td>डाकघर</td> <td>: जैतपुर</td> </tr> <tr> <td>थाना</td> <td>: चित्राहाट</td> </tr> <tr> <td>पंचायत</td> <td>: कूकापुर</td> </tr> <tr> <td>ब्लॉक</td> <td>: जैतपुर कलां</td> </tr> <tr> <td>तहसील</td> <td>: बाह</td> </tr> <tr> <td>जिला</td> <td>: आगरा</td> </tr> <tr> <td>पिन कोड</td> <td>: 283114</td> </tr> </table>				मुख्य कस्बा अथवा ग्राम	: कूकापुर	वार्ड	:	डाकघर	: जैतपुर	थाना	: चित्राहाट	पंचायत	: कूकापुर	ब्लॉक	: जैतपुर कलां	तहसील	: बाह	जिला	: आगरा	पिन कोड	: 283114
मुख्य कस्बा अथवा ग्राम	: कूकापुर																						
वार्ड	:																						
डाकघर	: जैतपुर																						
थाना	: चित्राहाट																						
पंचायत	: कूकापुर																						
ब्लॉक	: जैतपुर कलां																						
तहसील	: बाह																						
जिला	: आगरा																						
पिन कोड	: 283114																						
<b>3. मतदान स्थल का विवरण</b>																							
मतदान स्थल की संख्या और नाम :		मतदान स्थल के प्रकार (पुरुष / महिला / सामान्य) :		सामान्य																			
375 - प्रा0वि0रामकुआ क0न01		इस भाग में सहायक मतदान स्थलों की संख्या :		0																			
मतदान स्थल का पता :																							
प्रा0वि0रामकुआं																							
<b>4. निर्वाचकों की संख्या :</b>																							
प्रारम्भिक क्रम	अंतिम क्रम	कुल मतदाता																					
संख्या	संख्या	पुरुष	महिला	तृतीय लिंग	कुल																		
1	665	366	299	0	665																		

निर्वाचक रजिस्ट्रीकरण अधिकारी

Nazri Naksha



Google Map View



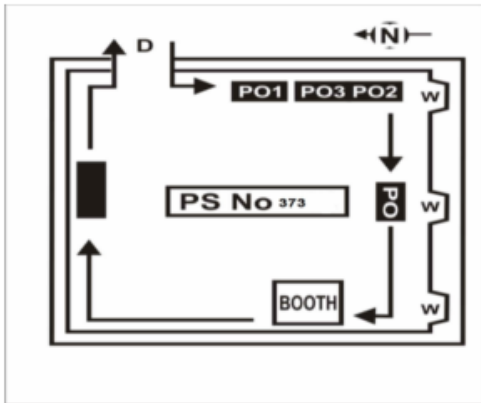
Polling Station Building Front View



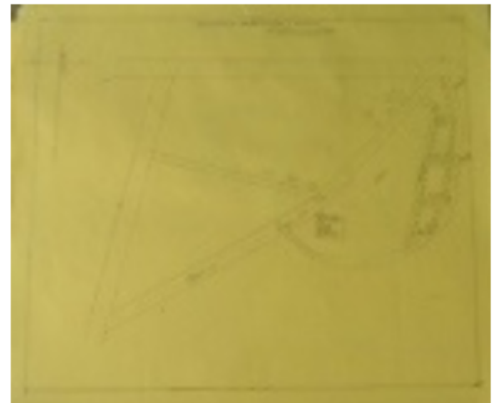
Polling Station Front View



Cad View



Key MAP View



1	XGO2693331	नाम : संजीव यादव पिता का नाम: मुंशी सिंह मकान संख्या : 0 आयु : 34 लिंग : पुरुष	2	XGO1373703	नाम : नीतू पति का नाम: राजकुमार मकान संख्या : 0 आयु : 34 लिंग : महिला	3	XGO2130946	नाम : सूरज प्रकाश पिता का नाम: राम कैलाश मकान संख्या : 0 आयु : 25 लिंग : पुरुष
4	XGO0747386	नाम : मुंशी सिंह पिता का नाम: फतेह सिंह मकान संख्या : 1 आयु : 71 लिंग : पुरुष	5	XGO1613645	नाम : गुडडी देवी पति का नाम: वेद प्रकाश मकान संख्या : 1 आयु : 52 लिंग : महिला	6	XGO0747352	नाम : कुलदीप पिता का नाम: रामबाबू मकान संख्या : 1 आयु : 47 लिंग : पुरुष
7	XGO0747345	नाम : सोवरन सिंह पिता का नाम: सिलेती सिंह मकान संख्या : 1 आयु : 37 लिंग : पुरुष	8	XGO1613678	नाम : रौली देवी पति का नाम: छोटे सिंह मकान संख्या : 1 आयु : 35 लिंग : महिला	9	XGO1613587	नाम : ललिता देवी पति का नाम: राम प्रवेश मकान संख्या : 1 आयु : 32 लिंग : महिला
10	XGO1613595	नाम : नीलम पति का नाम: सुदीप मकान संख्या : 1 आयु : 32 लिंग : महिला	11	XGO2684066	नाम : पंकज कुमार पिता का नाम: वीर भान सिंह मकान संख्या : 01 आयु : 31 लिंग : पुरुष	12	XGO1782101	नाम : अजय कुमार पिता का नाम: प्रेमचन्द्र मकान संख्या : 01 आयु : 29 लिंग : पुरुष
13	XGO1926609	नाम : बर्षा देवी पति का नाम: सोवरन सिंह मकान संख्या : 1 आयु : 29 लिंग : महिला	14	XGO2009363	नाम : राधा देवी पिता का नाम: अजय कुमार मकान संख्या : ०१ आयु : 27 लिंग : महिला	15	XGO2132892	नाम : सपना पति का नाम: विपिन कुमार मकान संख्या : 01 आयु : 26 लिंग : महिला
16	XGO2370351	नाम : कुमारी मीनू पिता का नाम: कुलदीप मकान संख्या : 1 आयु : 23 लिंग : महिला	17	XGO0747410	नाम : दिगविजय पिता का नाम: श्री कृष्ण मकान संख्या : 02 आयु : 33 लिंग : पुरुष	18	XGO0747378	नाम : विशाल सिंह पिता का नाम: सरदार सिंह मकान संख्या : 02 आयु : 32 लिंग : पुरुष
19	XGO1926633	नाम : पूनम देवी पति का नाम: विशाल मकान संख्या : 2 आयु : 28 लिंग : महिला	20	XGO0747501	नाम : सुपडीव सिंह पिता का नाम: फौरन सिंह मकान संख्या : 03 आयु : 32 लिंग : पुरुष	21	XGO1781988	नाम : सरयू देवी पति का नाम: पंकज कुमार मकान संख्या : ३ आयु : 28 लिंग : महिला
22	XGO0747493	नाम : रामप्रवेश पिता का नाम: गोविन्द सिंह मकान संख्या : 04 आयु : 32 लिंग : पुरुष	23	XGO0747444	नाम : कुलदीप पिता का नाम: राजेन्द्र सिंह मकान संख्या : 04 आयु : 32 लिंग : पुरुष	24	XGO0747519	नाम : ब्रजेश सिंह पिता का नाम: रमेश सिंह मकान संख्या : 4 आयु : 31 लिंग : पुरुष
25	XGO2009348	नाम : संध्या पति का नाम: ब्रिजेश कुमार मकान संख्या : ०४ आयु : 29 लिंग : महिला	26	XGO0747634	नाम : रामबहादुर पिता का नाम: बेदप्रकाश मकान संख्या : 05 आयु : 34 लिंग : पुरुष	27	XGO2363273	नाम : ज्योति पति का नाम: राजबहादुर मकान संख्या : 5 आयु : 23 लिंग : महिला
28	XGO0747592	नाम : मोहनी देवी पति का नाम: राकेश कुमार मकान संख्या : 06 आयु : 35 लिंग : महिला	29	XGO0747568	नाम : राहुल यादव पिता का नाम: प्रेम सिंह मकान संख्या : 6 आयु : 31 लिंग : पुरुष	30	XGO2292787	नाम : तनु पति का नाम: राहुल कुमार मकान संख्या : 6 आयु : 25 लिंग : महिला

31	XGO0747659	नाम : निर्मल देवी पति का नाम: रामकिशन मकान संख्या : 07 आयु : 71 लिंग : महिला	फोटो उपलब्ध है	32	XGO0747360	नाम : ओमकार पिता का नाम: रामसेवक मकान संख्या : 07 आयु : 32 लिंग : पुरुष	फोटो उपलब्ध है	33	XGO0747535	नाम : इन्द्रवती पति का नाम: कुलदीप मकान संख्या : 08 आयु : 43 लिंग : महिला	फोटो उपलब्ध है
34	XGO0747626	नाम : कल्लो देवी पति का नाम: अमित कुमार मकान संख्या : 08 आयु : 37 लिंग : महिला	फोटो उपलब्ध है	35	XGO0747584	नाम : प्रीती देवी पति का नाम: सतीश कुमार मकान संख्या : 09 आयु : 39 लिंग : महिला	फोटो उपलब्ध है	36	XGO0747543	नाम : रामशरन पिता का नाम: सुभाष बाबू मकान संख्या : 9 आयु : 31 लिंग : पुरुष	फोटो उपलब्ध है
37	XGO0747485	नाम : मुकेश बाबू पिता का नाम: श्री कृष्ण मकान संख्या : 10 आयु : 38 लिंग : पुरुष	फोटो उपलब्ध है	38	XGO2155703	नाम : ज्योति पति का नाम: मुकेश मकान संख्या : 15 आयु : 30 लिंग : महिला	फोटो उपलब्ध है	39	XGO1782176	नाम : अरुन कुमार पिता का नाम: जैसीराम मकान संख्या : 20 आयु : 29 लिंग : पुरुष	फोटो उपलब्ध है
40	XGO2363307	नाम : प्रीति देवी पति का नाम: सत्येंद्र सिंह मकान संख्या : 200 आयु : 37 लिंग : महिला	फोटो उपलब्ध है	41	DPQ2049559	नाम : रामरूप पिता का नाम: दलवीर सिंह मकान संख्या : 202 आयु : 46 लिंग : पुरुष	फोटो उपलब्ध है	42	XGO1522747	नाम : वर्षा देवी पति का नाम: राम स्वरूप मकान संख्या : 202 आयु : 43 लिंग : महिला	फोटो उपलब्ध है
43	DPQ2968410	नाम : राज माला पति का नाम: राजु मकान संख्या : 202 आयु : 42 लिंग : महिला	फोटो उपलब्ध है	44	UP/72/352/0837005	नाम : भूमी देवी पति का नाम: ग्याकरन मकान संख्या : 203 आयु : 71 लिंग : महिला	फोटो उपलब्ध है	45	XGO2028553	नाम : पूजा देवी पति का नाम: राज कुमार मकान संख्या : 203 आयु : 27 लिंग : महिला	फोटो उपलब्ध है
46	DPQ2049427	नाम : राजु पिता का नाम: जिलेदार सिंह मकान संख्या : 204 आयु : 45 लिंग : पुरुष	फोटो उपलब्ध है	47	DPQ2049567	नाम : अर्चना देवी माता का नाम: राम शरन मकान संख्या : 204 आयु : 43 लिंग : पुरुष	फोटो उपलब्ध है	48	DPQ2049419	नाम : डोली माता का नाम: हरिमन सिंह मकान संख्या : 204 आयु : 43 लिंग : महिला	फोटो उपलब्ध है
49	DPQ2025625	नाम : सत्यवती पति का नाम: अदनीश मकान संख्या : 204 आयु : 42 लिंग : महिला	फोटो उपलब्ध है	50	XGO0151662	नाम : अर्चना पति का नाम: राजेश कुमार मकान संख्या : 204 आयु : 38 लिंग : महिला	फोटो उपलब्ध है	51	XGO2617876	नाम : रवी पिता का नाम: हरीभान सिंह मकान संख्या : 204 आयु : 21 लिंग : पुरुष	फोटो उपलब्ध है
52	UP/72/352/0837026	नाम : चरन सिंह पिता का नाम: ऊदल सिंह मकान संख्या : 205 आयु : 48 लिंग : पुरुष	फोटो उपलब्ध है	53	XGO0151647	नाम : पूनम देवी पति का नाम: माधव सिंह मकान संख्या : 205 आयु : 43 लिंग : महिला	फोटो उपलब्ध है	54	DPQ2049385	नाम : संजू सिंह पिता का नाम: दलवीर सिंह मकान संख्या : 205 आयु : 41 लिंग : पुरुष	फोटो उपलब्ध है
55	XGO0588434	नाम : अर्चना देवी पति का नाम: गोविन्द सिंह मकान संख्या : 205 आयु : 41 लिंग : महिला	फोटो उपलब्ध है	56	XGO0151654	नाम : सुमन देवी पति का नाम: संजू सिंह मकान संख्या : 205 आयु : 40 लिंग : महिला	फोटो उपलब्ध है	57	DPQ2692246	नाम : रीतु देवी पति का नाम: संजू मकान संख्या : 205 आयु : 39 लिंग : महिला	फोटो उपलब्ध है
58	XGO1522770	नाम : सतेन्द्र पिता का नाम: छेदालाल मकान संख्या : 206 आयु : 41 लिंग : पुरुष	फोटो उपलब्ध है	59	XGO0433961	नाम : सजय कुमार पिता का नाम: छेदालाल मकान संख्या : 206 आयु : 37 लिंग : पुरुष	फोटो उपलब्ध है	60	XGO0916494	नाम : रीमा देवी पति का नाम: संजय कुमार मकान संख्या : 206 आयु : 35 लिंग : महिला	फोटो उपलब्ध है

61	DPQ2775930	नाम : मालती पति का नाम: चरण मकान संख्या : 208 आयु : 46 लिंग : महिला	फोटो उपलब्ध है	62	DPQ2775948	नाम : वृजमोहन सिंह पिता का नाम: अंगद सिंह मकान संख्या : 208 आयु : 45 लिंग : पुरुष	फोटो उपलब्ध है	63	XGO2735686	नाम : संदीप पिता का नाम: ब्रजमोहन मकान संख्या : 208 आयु : 19 लिंग : पुरुष	फोटो उपलब्ध है
64	DPQ1915263	नाम : सुमन कुमारी पति का नाम: दीप चांद मकान संख्या : 209 आयु : 45 लिंग : महिला	फोटो उपलब्ध है	65	XGO0916346	नाम : मीना देवी पति का नाम: वृजमोहन मकान संख्या : 209 आयु : 43 लिंग : महिला	फोटो उपलब्ध है	66	DPQ2049203	नाम : अमर सिंह पिता का नाम: सिलेटी सिंह मकान संख्या : 209 आयु : 41 लिंग : पुरुष	फोटो उपलब्ध है
67	XGO0151670	नाम : रैनु कुमारी पति का नाम: अमर सिंह मकान संख्या : 209 आयु : 39 लिंग : महिला	फोटो उपलब्ध है	68	UP/72/352/0837045	नाम : मखानी देवी पति का नाम: रतन सिंह मकान संख्या : 210 आयु : 75 लिंग : महिला	फोटो उपलब्ध है	69	UP/72/352/0837047	नाम : कारेलाल पिता का नाम: राजाराम मकान संख्या : 210 आयु : 59 लिंग : पुरुष	फोटो उपलब्ध है
70	UP/72/352/0837052	नाम : मुन्नी देवी पति का नाम: कारेलाल मकान संख्या : 210 आयु : 55 लिंग : महिला	फोटो उपलब्ध है	71	XGO1782085	नाम : रौशनी देवी पति का नाम: विजेन्द्र सिंह मकान संख्या : 210 आयु : 37 लिंग : महिला	फोटो उपलब्ध है	72	XGO2064012	नाम : मोनिका पति का नाम: कौशल मकान संख्या : 210 आयु : 28 लिंग : महिला	फोटो उपलब्ध है
73	XGO2064418	नाम : कौशल पिता का नाम: कारे सिंह मकान संख्या : 210 आयु : 28 लिंग : पुरुष	फोटो उपलब्ध है	74	XGO2555431	नाम : महेंद्र सिंग पिता का नाम: कारे सिंह मकान संख्या : 210 आयु : 23 लिंग : पुरुष	फोटो उपलब्ध है	75	DPQ2049237	नाम : माधव सिंह पिता का नाम: गम्भीर सिंह मकान संख्या : 211 आयु : 45 लिंग : पुरुष	फोटो उपलब्ध है
76	DPQ2025583	नाम : दीलिप सिंह पिता का नाम: गम्भीर सिंह मकान संख्या : 211 आयु : 41 लिंग : पुरुष	फोटो उपलब्ध है	77	XGO1694470	नाम : रूची देवी पति का नाम: राजकुमार मकान संख्या : 211 आयु : 33 लिंग : महिला	फोटो उपलब्ध है	78	DPQ1915545	नाम : अनिता देवी पति का नाम: रविन्द्र सिंह मकान संख्या : 212 आयु : 48 लिंग : महिला	फोटो उपलब्ध है
79	DPQ2049393	नाम : सन्तोष कुमार पिता का नाम: दाता राम मकान संख्या : 213 आयु : 45 लिंग : पुरुष	फोटो उपलब्ध है	80	XGO0415760	नाम : अनिता देवी पति का नाम: मंटोश मकान संख्या : 213 आयु : 43 लिंग : महिला	फोटो उपलब्ध है	81	DPQ2049336	नाम : मणिराम पिता का नाम: दाता राम मकान संख्या : 213 आयु : 41 लिंग : पुरुष	फोटो उपलब्ध है
82	XGO2674042	नाम : श्याम सुंदर पिता का नाम: चक्रपान मकान संख्या : 213 आयु : 35 लिंग : पुरुष	फोटो उपलब्ध है	83	XGO1485846	नाम : चक्रपान सिंह पिता का नाम: दाताराम मकान संख्या : 213 आयु : 32 लिंग : पुरुष	फोटो उपलब्ध है	84	XGO2242857	नाम : खुशबू देवी पति का नाम: सोनू यादव मकान संख्या : 213 आयु : 31 लिंग : महिला	फोटो उपलब्ध है
85	XGO2674034	नाम : राधा देवी पति का नाम: मनीराम मकान संख्या : 213 आयु : 31 लिंग : महिला	फोटो उपलब्ध है	86	XGO2674026	नाम : सौरभ यादव पिता का नाम: चक्रपान मकान संख्या : 213 आयु : 20 लिंग : पुरुष	फोटो उपलब्ध है	87	XGO1522812	नाम : वीजय कुमार पिता का नाम: सुरेश सिंह मकान संख्या : 214 आयु : 49 लिंग : पुरुष	फोटो उपलब्ध है
88	DPQ3059201	नाम : ब्रजेन्द्र पिता का नाम: ब्रेश मकान संख्या : 214 आयु : 42 लिंग : पुरुष	फोटो उपलब्ध है	89	XGO2502813	नाम : नरेंद्र कुमार पिता का नाम: श्यामवीर सिंह मकान संख्या : 214 आयु : 22 लिंग : पुरुष	फोटो उपलब्ध है	90	XGO2495935	नाम : राजकुमारी अन्य: वीरपाल मकान संख्या : 215 आयु : 56 लिंग : पुरुष	फोटो उपलब्ध है

91	XGO1550060	नाम : बूली पति का नाम: मनोज मकान संख्या : 215 आयु : 51 लिंग : महिला	फोटो उपलब्ध है	92	DPQ2014561	नाम : सुजीत सिंह पिता का नाम: राम प्रकाश मकान संख्या : 215 आयु : 45 लिंग : पुरुष	फोटो उपलब्ध है	93	DPQ2049542	नाम : राजु पिता का नाम: जल्सा राम मकान संख्या : 215 आयु : 42 लिंग : पुरुष	फोटो उपलब्ध है
94	XGO0390450	नाम : माला देवी पति का नाम: राजू मकान संख्या : 215 आयु : 42 लिंग : महिला	फोटो उपलब्ध है	95	XGO2496230	नाम : भूरी देवी पति का नाम: सुजीत कुमार मकान संख्या : 215 आयु : 38 लिंग : महिला	फोटो उपलब्ध है	96	XGO0820191	नाम : बृजेश कुमार पिता का नाम: इन्द्रजीत मकान संख्या : 215 आयु : 35 लिंग : पुरुष	फोटो उपलब्ध है
97	XGO0831735	नाम : निरवेश कुमार पिता का नाम: इन्द्रजीत मकान संख्या : 215 आयु : 34 लिंग : पुरुष	फोटो उपलब्ध है	98	XGO0859330	नाम : रिकू यादव पिता का नाम: इन्द्र जीत सिंह मकान संख्या : 215 आयु : 33 लिंग : पुरुष	फोटो उपलब्ध है	99	XGO1694447	नाम : आरती पति का नाम: बृजेश कुमार मकान संख्या : 215 आयु : 32 लिंग : महिला	फोटो उपलब्ध है
100	XGO2495778	नाम : सोनम पति का नाम: रिकू यादव मकान संख्या : 215 आयु : 28 लिंग : महिला	फोटो उपलब्ध है	101	XGO2348688	नाम : पवन कुमार पिता का नाम: वीरलसिंह मकान संख्या : 215 आयु : 26 लिंग : पुरुष	फोटो उपलब्ध है	102	XGO2674059	नाम : हरी किशन यादव पिता का नाम: मनोज कुमार मकान संख्या : 215 आयु : 22 लिंग : पुरुष	फोटो उपलब्ध है
103	XGO2656700	नाम : आशीष कुमार पिता का नाम: वीरपाल मकान संख्या : 215 आयु : 20 लिंग : पुरुष	फोटो उपलब्ध है	104	XGO0415778	नाम : इन्द्रजीत पिता का नाम: छोटे सिंह मकान संख्या : 215अ आयु : 59 लिंग : पुरुष	फोटो उपलब्ध है	105	UP/72/352/0837073	नाम : सुख देवी पति का नाम: इन्द्रजीत मकान संख्या : 215अ आयु : 57 लिंग : महिला	फोटो उपलब्ध है
106	UP/72/352/0837077	नाम : रामप्रकाश पिता का नाम: रघुनाथ मकान संख्या : 215ब आयु : 79 लिंग : पुरुष	फोटो उपलब्ध है	107	DPQ2775880	नाम : ईश्वरी देवी पति का नाम: रामप्रकाश मकान संख्या : 215ब आयु : 78 लिंग : महिला	फोटो उपलब्ध है	108	UP/72/352/0837082	नाम : सुखरानी पति का नाम: फौरन सिंह मकान संख्या : 215ब आयु : 61 लिंग : महिला	फोटो उपलब्ध है
109	DPQ1170539	नाम : वीरपाल पिता का नाम: राम प्रकाश मकान संख्या : 215ब आयु : 51 लिंग : पुरुष	फोटो उपलब्ध है	110	XGO0700054	नाम : ऊषा पति का नाम: जय चन्द्र मकान संख्या : 216 आयु : 45 लिंग : महिला	फोटो उपलब्ध है	111	XGO0363895	नाम : सर्वेश कुमारी पति का नाम: कैलाश सिंह मकान संख्या : 219 आयु : 47 लिंग : महिला	फोटो उपलब्ध है
112	DPQ2775955	नाम : मुनीश पिता का नाम: जोरावर मकान संख्या : 219 आयु : 45 लिंग : पुरुष	फोटो उपलब्ध है	113	XGO2581221	नाम : राखी यादव पति का नाम: सूरज प्रकाश मकान संख्या : 219 आयु : 25 लिंग : महिला	फोटो उपलब्ध है	114	UP/72/352/0837098	नाम : प्रेमा देवी पति का नाम: महाराज सिंह मकान संख्या : 224 आयु : 73 लिंग : महिला	फोटो उपलब्ध है
115	XGO2501468	नाम : रुकमणि अन्य: अनार सिंग मकान संख्या : 224 आयु : 63 लिंग : महिला	फोटो उपलब्ध है	116	XGO0859496	नाम : मीना देवी पति का नाम: दीवान सिंह मकान संख्या : 224 आयु : 50 लिंग : महिला	फोटो उपलब्ध है	117	UP/72/352/0837105	नाम : मुनेश सिंह पिता का नाम: महाराज सिंह मकान संख्या : 224 आयु : 48 लिंग : पुरुष	फोटो उपलब्ध है
118	XGO1550078	नाम : दीवान सिंह पिता का नाम: अब्बल सिंह मकान संख्या : 224 आयु : 47 लिंग : पुरुष	फोटो उपलब्ध है	119	XGO0859447	नाम : ममता देवी पति का नाम: मुनेश सिंह मकान संख्या : 224 आयु : 47 लिंग : महिला	फोटो उपलब्ध है	120	DPQ2776029	नाम : अनार सिंह पिता का नाम: जवार सिंह मकान संख्या : 224 आयु : 43 लिंग : पुरुष	फोटो उपलब्ध है

121	DPQ2014520	नाम : अखिलेश सिंह पिता का नाम: अब्बल सिंह मकान संख्या : 224 आयु : 41 लिंग : पुरुष	फोटो उपलब्ध है	122	DPQ2776037	नाम : भारती देवी पति का नाम: अनार सिंह मकान संख्या : 224 आयु : 40 लिंग : महिला	फोटो उपलब्ध है	123	XGO2211910	नाम : अंकुश पिता का नाम: मुन्नेश मकान संख्या : 224 आयु : 25 लिंग : पुरुष	फोटो उपलब्ध है
124	XGO2581148	नाम : हरेंद्र सिंह सिंह पिता का नाम: मुन्नेश सिंह सिंह मकान संख्या : 224 आयु : 24 लिंग : पुरुष	फोटो उपलब्ध है	125	XGO2663391	नाम : संदीप कुमार पिता का नाम: दीवान सिंह मकान संख्या : 224 आयु : 22 लिंग : पुरुष	फोटो उपलब्ध है	126	XGO2663425	नाम : राजीव यादव पिता का नाम: दीवान सिंह मकान संख्या : 224 आयु : 20 लिंग : पुरुष	फोटो उपलब्ध है
127	XGO2731958	नाम : स्वता पति का नाम: संदीप कुमार मकान संख्या : 224 आयु : 20 लिंग : महिला	फोटो उपलब्ध है	128	DPQ2014371	नाम : बैजंटी देवी पति का नाम: बनवारी लाल मकान संख्या : 226 आयु : 49 लिंग : महिला	फोटो उपलब्ध है	129	DPQ1915305	नाम : सर्वेश सिंह पिता का नाम: होरीलाल मकान संख्या : 226 आयु : 43 लिंग : पुरुष	फोटो उपलब्ध है
130	XGO0384263	नाम : राधा देवी पति का नाम: राम नाथ मकान संख्या : 227 आयु : 56 लिंग : महिला	फोटो उपलब्ध है	131	XGO0375345	नाम : पूजा कुमारी पति का नाम: राम दत्त मकान संख्या : 227 आयु : 48 लिंग : महिला	फोटो उपलब्ध है	132	DPQ2049443	नाम : राधा देवी पति का नाम: मुन्नेश सिंह मकान संख्या : 227 आयु : 45 लिंग : महिला	फोटो उपलब्ध है
133	DPQ2049484	नाम : बालिक राम पिता का नाम: लखू सिंह मकान संख्या : 227 आयु : 41 लिंग : पुरुष	फोटो उपलब्ध है	134	XGO2799807	नाम : यादव शिवानी रामनाथ पिता का नाम: रामनाथ मकान संख्या : 227 आयु : 23 लिंग : महिला	फोटो उपलब्ध है	135	XGO2453967	नाम : आकाश पिता का नाम: रामदत्त सिंह मकान संख्या : 227 आयु : 22 लिंग : पुरुष	फोटो उपलब्ध है
136	DPQ1170513	नाम : रामदत्त सिंह पिता का नाम: केदार सिंह मकान संख्या : 227ब आयु : 50 लिंग : पुरुष	फोटो उपलब्ध है	137	XGO1522861	नाम : पूष्य देवी पति का नाम: सर्वेश सिंह मकान संख्या : 228 आयु : 41 लिंग : महिला	फोटो उपलब्ध है	138	DPQ2473239	नाम : सुमन कुमारी पति का नाम: राम कैलाश मकान संख्या : 229 आयु : 45 लिंग : महिला	फोटो उपलब्ध है
139	XGO0859470	नाम : बेवी देवी पति का नाम: मुनीश बाबू मकान संख्या : 229 आयु : 43 लिंग : महिला	फोटो उपलब्ध है	140	DPQ2473312	नाम : श्याम शरन सिंह पिता का नाम: राजवीर मकान संख्या : 229 आयु : 41 लिंग : पुरुष	फोटो उपलब्ध है	141	XGO1613884	नाम : शिल्पी देवी पति का नाम: श्याम सरन मकान संख्या : 229 आयु : 34 लिंग : महिला	फोटो उपलब्ध है
142	XGO0700096	नाम : राजकुमार पिता का नाम: राजवीर सिंह मकान संख्या : 229 अ आयु : 44 लिंग : पुरुष	फोटो उपलब्ध है	143	XGO0700104	नाम : रेखा देवी पति का नाम: संजय सिंह मकान संख्या : 229 अ आयु : 43 लिंग : महिला	फोटो उपलब्ध है	144	XGO0700112	नाम : शकुन्तला देवी पति का नाम: राजकुमार मकान संख्या : 229 अ आयु : 42 लिंग : महिला	फोटो उपलब्ध है
145	XGO0700120	नाम : विजेन्द्र सिंह पिता का नाम: तिलक सिंह मकान संख्या : 229 ब आयु : 42 लिंग : पुरुष	फोटो उपलब्ध है	146	UP/72/352/0837143	नाम : विट्टा देवी पति का नाम: रामबाबू मकान संख्या : 232 आयु : 62 लिंग : महिला	फोटो उपलब्ध है	147	DPQ2473304	नाम : पंडुन देवी पति का नाम: राम नरेश मकान संख्या : 232 आयु : 43 लिंग : महिला	फोटो उपलब्ध है
148	DPQ2049302	नाम : राम ब्रेश पिता का नाम: सिया राम मकान संख्या : 232 आयु : 41 लिंग : पुरुष	फोटो उपलब्ध है	149	XGO1781962	नाम : रंजनी देवी पति का नाम: रामब्रेश मकान संख्या : 232 आयु : 32 लिंग : महिला	फोटो उपलब्ध है	150	DPQ2568517	नाम : विनिता देवी पति का नाम: शिवकेश मकान संख्या : 234 आयु : 45 लिंग : महिला	फोटो उपलब्ध है

151	XGO2292845	नाम : प्रियंका पति का नाम: रामहंस शुभकेश यादव मकान संख्या : 234 आयु : 27 लिंग : महिला	152	XGO2292761	नाम : रामहंस शुभकेश यादव पिता का नाम: शुभकेश यादव मकान संख्या : 234 आयु : 24 लिंग : पुरुष	153	XGO2132660	नाम : रुस्तम सिंह पिता का नाम: सुंदर सिंह मकान संख्या : 235 आयु : 28 लिंग : पुरुष
154	UP/72/352/0837152	नाम : नहने सिंह पिता का नाम: जोधाराम मकान संख्या : 237 आयु : 48 लिंग : पुरुष	155	DPQ2568582	नाम : सुनीला देवी पति का नाम: नन्हें सिंह मकान संख्या : 237 आयु : 45 लिंग : महिला	156	XGO0820266	नाम : प्रीतीदेवी पति का नाम: मुकन्द सिंह मकान संख्या : 237 आयु : 37 लिंग : महिला
157	XGO2647329	नाम : राहुल कुमार पिता का नाम: नहने सिंह मकान संख्या : 237 आयु : 26 लिंग : पुरुष	158	DPQ2775781	नाम : अनिल कुमार पिता का नाम: उदयवीर सिंह मकान संख्या : 238 आयु : 42 लिंग : पुरुष	159	DPQ2775765	नाम : सर्वेश कुमार पिता का नाम: मुंशी सिंह मकान संख्या : 238 आयु : 41 लिंग : पुरुष
160	DPQ2775757	नाम : मंगेश पति का नाम: अनिल कुमार मकान संख्या : 238 आयु : 39 लिंग : महिला	161	DPQ1759885	नाम : रेखा पति का नाम: राम दुलारे मकान संख्या : 240 आयु : 43 लिंग : महिला	162	DPQ1759851	नाम : रामहंस पिता का नाम: वादामसिंह मकान संख्या : 240 आयु : 43 लिंग : पुरुष
# 163	DPQ1759893	नाम : सुषमा देवी पति का नाम: नरायण सिंह मकान संख्या : 240 आयु : 43 लिंग : महिला	164	XGO0363879	नाम : प्रेम पाल पिता का नाम: महताब सिंह मकान संख्या : 240 आयु : 41 लिंग : पुरुष	165	DPQ2775799	नाम : नीरज सिंह पिता का नाम: बदाम सिंह मकान संख्या : 240 आयु : 41 लिंग : पुरुष
166	DPQ2775740	नाम : शिशु पाल सिंह पिता का नाम: राजेन्द्र सिंह मकान संख्या : 240 आयु : 41 लिंग : पुरुष	167	DPQ2775807	नाम : प्रदीप पिता का नाम: जसराम मकान संख्या : 240 आयु : 41 लिंग : पुरुष	168	XGO0249367	नाम : मधु देवी पति का नाम: राम हंस मकान संख्या : 240 आयु : 39 लिंग : महिला
169	XGO0151688	नाम : रूबी देवी पति का नाम: शिशुपाल सिंह मकान संख्या : 240 आयु : 39 लिंग : महिला	170	XGO1579457	नाम : सीमा देवी पति का नाम: नीरज सिंह मकान संख्या : 240 आयु : 35 लिंग : महिला	171	DPQ2049229	नाम : रामनद पिता का नाम: जैसी राम मकान संख्या : 241 आयु : 43 लिंग : पुरुष
172	XGO1522879	नाम : रक्षपाल पिता का नाम: सिलेटी सिंह मकान संख्या : 241 आयु : 41 लिंग : पुरुष	173	XGO0427799	नाम : अंतराम पिता का नाम: जैसी राम मकान संख्या : 241 आयु : 41 लिंग : पुरुष	174	XGO0151480	नाम : राजेश कुमार पिता का नाम: जोधा सिंह मकान संख्या : 241 आयु : 40 लिंग : पुरुष
175	XGO0859306	नाम : राकेश कुमार पिता का नाम: कल्याण सिंह मकान संख्या : 241 आयु : 39 लिंग : पुरुष	176	XGO0151621	नाम : भूरी देवी पति का नाम: राजेश कुमार मकान संख्या : 241 आयु : 38 लिंग : महिला	177	XGO0151696	नाम : जूली देवी पति का नाम: रामानन्द मकान संख्या : 241 आयु : 38 लिंग : महिला
178	XGO0916361	नाम : साधना पति का नाम: रशिपाल सिंह मकान संख्या : 241 आयु : 35 लिंग : महिला	179	XGO1926690	नाम : प्रियंका देवी पति का नाम: अन्तराम मकान संख्या : 241 आयु : 29 लिंग : महिला	180	XGO2284685	नाम : राम मोहन पिता का नाम: सुनील कुमार मकान संख्या : 241 आयु : 25 लिंग : पुरुष

181	XGO2730604	नाम : अमर ज्योति पति का नाम: राम मोहन मकान संख्या : 241 आयु : 23 लिंग : महिला	फोटो उपलब्ध है	182	XGO2496313	नाम : मगन मोहन पिता का नाम: सुनील कुमार मकान संख्या : 241 आयु : 21 लिंग : पुरुष	फोटो उपलब्ध है	183	XGO2728699	नाम : भावना पिता का नाम: मौजम सिंह मकान संख्या : 241 आयु : 20 लिंग : महिला	फोटो उपलब्ध है
184	UP/72/352/0837190	नाम : जोधा सिंह पिता का नाम: राम सिंह मकान संख्या : 241अ आयु : 73 लिंग : पुरुष	फोटो उपलब्ध है	185	UP/72/352/0837191	नाम : गुंगी पति का नाम: जोधा सिंह मकान संख्या : 241अ आयु : 71 लिंग : महिला	फोटो उपलब्ध है	186	XGO1522887	नाम : सुनील कुमार पिता का नाम: सुरेन्द्र सिंह मकान संख्या : 241स आयु : 45 लिंग : पुरुष	फोटो उपलब्ध है
187	DPQ2049344	नाम : अनीतादेवी पति का नाम: सुनीलकुमार मकान संख्या : 241स आयु : 43 लिंग : महिला	फोटो उपलब्ध है	188	XGO2755924	नाम : जयप्रदा पति का नाम: मौजम सिंह मकान संख्या : 241स आयु : 40 लिंग : महिला	फोटो उपलब्ध है	189	DPQ2776003	नाम : अभिलाख सिंह पिता का नाम: दीन दयाल मकान संख्या : 243 आयु : 48 लिंग : पुरुष	फोटो उपलब्ध है
190	DPQ2775989	नाम : ऊमेश सिंह पिता का नाम: भगवान सिंह मकान संख्या : 243 आयु : 47 लिंग : पुरुष	फोटो उपलब्ध है	191	DPQ2473254	नाम : रेखा देवी पति का नाम: ऊमेश सिंह मकान संख्या : 243 आयु : 45 लिंग : महिला	फोटो उपलब्ध है	192	XGO0427807	नाम : संजय कुमार पिता का नाम: भगवान सिंह मकान संख्या : 243 आयु : 43 लिंग : पुरुष	फोटो उपलब्ध है
193	XGO0530006	नाम : सरदार सिंह पिता का नाम: दिमान सिंहह मकान संख्या : 244 आयु : 60 लिंग : पुरुष	फोटो उपलब्ध है	194	UP/72/352/0837228	नाम : रामखिलाडी पिता का नाम: झम्मन सिंह मकान संख्या : 244 आयु : 52 लिंग : पुरुष	फोटो उपलब्ध है	195	XGO0916502	नाम : रामसेवक पिता का नाम: झम्मन सिंह मकान संख्या : 244 आयु : 48 लिंग : पुरुष	फोटो उपलब्ध है
196	DPQ1759687	नाम : प्रमोदकुमार पिता का नाम: लाखन सिंह मकान संख्या : 244 आयु : 47 लिंग : पुरुष	फोटो उपलब्ध है	197	DPQ1759711	नाम : सेलम सिंह पिता का नाम: झम्मन सिंह मकान संख्या : 244 आयु : 45 लिंग : पुरुष	फोटो उपलब्ध है	198	DPQ1759737	नाम : अनिता देवी पति का नाम: प्रमोद कुमार मकान संख्या : 244 आयु : 45 लिंग : महिला	फोटो उपलब्ध है
199	XGO1373588	नाम : कुशमा देवी पति का नाम: रामसेवक मकान संख्या : 244 आयु : 44 लिंग : महिला	फोटो उपलब्ध है	200	XGO0916510	नाम : कल्यान सिंह पिता का नाम: झम्मन सिंह मकान संख्या : 244 आयु : 43 लिंग : पुरुष	फोटो उपलब्ध है	201	DPQ1759745	नाम : रीता देवी पति का नाम: सुनील कुमार मकान संख्या : 244 आयु : 42 लिंग : महिला	फोटो उपलब्ध है
202	XGO0433938	नाम : रूकमणी देवी पति का नाम: रामकेलाश मकान संख्या : 244 आयु : 42 लिंग : महिला	फोटो उपलब्ध है	203	DPQ1759679	नाम : जय पाल पिता का नाम: झम्मन मकान संख्या : 244 आयु : 41 लिंग : पुरुष	फोटो उपलब्ध है	204	XGO1694496	नाम : प्रीती देवी पति का नाम: कल्यान सिंह मकान संख्या : 244 आयु : 40 लिंग : महिला	फोटो उपलब्ध है
205	XGO1782077	नाम : श्रीदेवी पति का नाम: जयपाल सिंह मकान संख्या : 244 आयु : 39 लिंग : महिला	फोटो उपलब्ध है	206	XGO1694520	नाम : शैलेन्द्र कुमार पिता का नाम: शरदार सिंह मकान संख्या : 244 आयु : 31 लिंग : पुरुष	फोटो उपलब्ध है	207	XGO1878701	नाम : मधू देवी पति का नाम: शिव कुमार मकान संख्या : २४४ आयु : 30 लिंग : महिला	फोटो उपलब्ध है
208	XGO2315950	नाम : नीवी देवी पति का नाम: शैलेन्द्र कुमार मकान संख्या : 244 आयु : 27 लिंग : महिला	फोटो उपलब्ध है	209	XGO2704245	नाम : योगेंद्र सिंह पिता का नाम: कमलेश सिंह मकान संख्या : 244 आयु : 27 लिंग : पुरुष	फोटो उपलब्ध है	210	XGO2173425	नाम : सचिन पिता का नाम: मुन्नेश मकान संख्या : 244 आयु : 25 लिंग : पुरुष	फोटो उपलब्ध है

211	XGO2494334	नाम : कौशल पिता का नाम: सरदार सिंग मकान संख्या : 244 आयु : 23 लिंग : पुरुष	फोटो उपलब्ध है	212	XGO2801793	नाम : संदीप यादव पिता का नाम: प्रमोद यादव मकान संख्या : 244 आयु : 19 लिंग : पुरुष	फोटो उपलब्ध है	213	DPQ2968378	नाम : मन देवी पति का नाम: मूकेश कुमार मकान संख्या : 245 आयु : 51 लिंग : महिला	फोटो उपलब्ध है
214	DPQ2025666	नाम : कुलदीप पिता का नाम: रामोतर मकान संख्या : 245 आयु : 41 लिंग : पुरुष	फोटो उपलब्ध है	215	XGO0413344	नाम : शशि देवी पति का नाम: पाल सिंह मकान संख्या : 245 आयु : 41 लिंग : महिला	फोटो उपलब्ध है	216	XGO1926641	नाम : सतेन्द्र सिंह पिता का नाम: विश्वम्भर दयाल मकान संख्या : 245 आयु : 27 लिंग : पुरुष	फोटो उपलब्ध है
217	DPQ1759612	नाम : लज्जावती पति का नाम: विश्वम्भर सिंह मकान संख्या : 246 आयु : 58 लिंग : महिला	फोटो उपलब्ध है	218	XGO1522895	नाम : भूरे सिंह पिता का नाम: तिलक सिंह मकान संख्या : 246 आयु : 53 लिंग : पुरुष	फोटो उपलब्ध है	219	DPQ1915404	नाम : इन्डो पति का नाम: भूरे मकान संख्या : 246 आयु : 48 लिंग : महिला	फोटो उपलब्ध है
220	XGO1926658	नाम : सौरव पिता का नाम: भूरेलाल मकान संख्या : 246 आयु : 27 लिंग : पुरुष	फोटो उपलब्ध है	221	XGO2453959	नाम : शिवा पिता का नाम: सत्येंद्र सिंह मकान संख्या : 246 आयु : 22 लिंग : महिला	फोटो उपलब्ध है	222	XGO0916460	नाम : उमाशंकर पिता का नाम: रसाल सिंह मकान संख्या : 247 आयु : 42 लिंग : पुरुष	फोटो उपलब्ध है
223	DPQ1759596	नाम : इनाम सिंह पिता का नाम: मुन्नी लाल मकान संख्या : 247 आयु : 41 लिंग : पुरुष	फोटो उपलब्ध है	224	XGO0916320	नाम : सर्वेश कुमारी पति का नाम: उमाशंकर मकान संख्या : 247 आयु : 41 लिंग : महिला	फोटो उपलब्ध है	225	XGO0916353	नाम : कमलेश देवी पति का नाम: इनाम सिंह मकान संख्या : 247 आयु : 39 लिंग : महिला	फोटो उपलब्ध है
226	XGO1782259	नाम : बृजेश कुमार पिता का नाम: अभिलाख सिंह मकान संख्या : 253 आयु : 30 लिंग : पुरुष	फोटो उपलब्ध है	227	XGO2693992	नाम : रानी पति का नाम: विजय कुमार मकान संख्या : 265 आयु : 36 लिंग : महिला	फोटो उपलब्ध है	228	UP/72/352/0837125	नाम : निहाल सिंह पिता का नाम: गोपीचन्द्र मकान संख्या : 285 आयु : 70 लिंग : पुरुष	फोटो उपलब्ध है
229	UP/72/352/0837127	नाम : केशकान्ती पति का नाम: निहाल सिंह मकान संख्या : 285 आयु : 67 लिंग : महिला	फोटो उपलब्ध है	230	XGO0151464	नाम : संजय कुमार पिता का नाम: निहाल सिंह मकान संख्या : 285 आयु : 43 लिंग : पुरुष	फोटो उपलब्ध है	231	XGO0151472	नाम : राकेश कुमार पिता का नाम: निहाल सिंह मकान संख्या : 285 आयु : 41 लिंग : पुरुष	फोटो उपलब्ध है
232	XGO0151506	नाम : राममोहन पिता का नाम: निहाल सिंह मकान संख्या : 285 आयु : 39 लिंग : पुरुष	फोटो उपलब्ध है	233	XGO0859512	नाम : प्रीती देवी पति का नाम: राकेश कुमार मकान संख्या : 285 आयु : 39 लिंग : महिला	फोटो उपलब्ध है	234	XGO0831743	नाम : विनीतादेवी पति का नाम: राममोहन मकान संख्या : 285 आयु : 37 लिंग : महिला	फोटो उपलब्ध है
235	XGO2028595	नाम : विशान्त सिंह पिता का नाम: मुन्नेश सिंह मकान संख्या : 286 आयु : 30 लिंग : पुरुष	फोटो उपलब्ध है	236	DPQ2049328	नाम : राजेन्द्र सिंह पिता का नाम: दाताराम मकान संख्या : 287 आयु : 51 लिंग : पुरुष	फोटो उपलब्ध है	237	UP/72/352/0837066	नाम : मीना देवी पति का नाम: राजेन्द्र सिंह मकान संख्या : 287 आयु : 48 लिंग : महिला	फोटो उपलब्ध है
238	XGO2581213	नाम : मोहित पिता का नाम: राजेंद्र मकान संख्या : 287 आयु : 20 लिंग : पुरुष	फोटो उपलब्ध है	239	UP/72/352/0837216	नाम : जगदीश पिता का नाम: सुखदेव मकान संख्या : 288 आयु : 74 लिंग : पुरुष	फोटो उपलब्ध है	240	UP/72/352/0837217	नाम : शकुन्तला पति का नाम: जगदीश मकान संख्या : 288 आयु : 72 लिंग : महिला	फोटो उपलब्ध है

241	DPQ2138949	नाम : सतीश पिता का नाम: जगदीश सिंह मकान संख्या : 288 आयु : 48 लिंग : पुरुष	फोटो उपलब्ध है	242	XGO0390427	नाम : रिकू पिता का नाम: जगदीश सिंह मकान संख्या : 288 आयु : 40 लिंग : पुरुष	फोटो उपलब्ध है	243	XGO2057230	नाम : प्रियंका पति का नाम: रिकू मकान संख्या : 288 आयु : 28 लिंग : महिला	फोटो उपलब्ध है
244	XGO0363861	नाम : विनोदकुमार पिता का नाम: दीनानाथ मकान संख्या : 289 आयु : 55 लिंग : पुरुष	फोटो उपलब्ध है	245	XGO1567437	नाम : सुनील कुमार पिता का नाम: दीना नाथ मकान संख्या : 289 आयु : 52 लिंग : पुरुष	फोटो उपलब्ध है	246	XGO2348712	नाम : बबिता पति का नाम: अंकिता यादव मकान संख्या : 289 आयु : 26 लिंग : महिला	फोटो उपलब्ध है
247	XGO2211936	नाम : अंकिता यादव पिता का नाम: सुनील कुमार मकान संख्या : 289 आयु : 25 लिंग : पुरुष	फोटो उपलब्ध है	248	XGO2780658	नाम : अंशुल यादव पिता का नाम: सुनील यादव मकान संख्या : 289 आयु : 19 लिंग : पुरुष	फोटो उपलब्ध है	249	XGO0367706	नाम : भगवान सिंह पिता का नाम: सुखदेव मकान संख्या : 290 आयु : 79 लिंग : पुरुष	फोटो उपलब्ध है
250	UP/72/352/0837215	नाम : फूलश्री पति का नाम: भगवान सिंह मकान संख्या : 290 आयु : 78 लिंग : महिला	फोटो उपलब्ध है	251	XGO2363323	नाम : सत्येंद्र सिंह पिता का नाम: भगवान सिंह मकान संख्या : 290 आयु : 37 लिंग : पुरुष	फोटो उपलब्ध है	252	XGO2242550	नाम : सीमा यादव पति का नाम: संजय कुमार मकान संख्या : 290 आयु : 34 लिंग : महिला	फोटो उपलब्ध है
253	UP/72/352/0837218	नाम : झमनलाल पिता का नाम: रामसनेही मकान संख्या : 291 आयु : 78 लिंग : पुरुष	फोटो उपलब्ध है	254	UP/72/352/0837229	नाम : सत्यभामा पति का नाम: श्रीचन्द्र मकान संख्या : 291 आयु : 56 लिंग : महिला	फोटो उपलब्ध है	255	XGO0151522	नाम : सुभाष सिंह पिता का नाम: श्री चन्द्र मकान संख्या : 291 आयु : 37 लिंग : पुरुष	फोटो उपलब्ध है
256	XGO1878719	नाम : हेमलता देवी पति का नाम: सुभाष सिंह मकान संख्या : २९१ आयु : 32 लिंग : महिला	फोटो उपलब्ध है	257	XGO2009850	नाम : तेजेंद्र सिंह पिता का नाम: श्री चन्द्र मकान संख्या : 291 आयु : 28 लिंग : पुरुष	फोटो उपलब्ध है	258	UP/72/352/0837223	नाम : कमलेश सिंह पिता का नाम: दिमान सिंह मकान संख्या : 293 आयु : 74 लिंग : पुरुष	फोटो उपलब्ध है
259	UP/72/352/0837224	नाम : वादामी पति का नाम: कमलेश मकान संख्या : 293 आयु : 71 लिंग : महिला	फोटो उपलब्ध है	260	UP/72/352/0837226	नाम : सरस्वती देवी पति का नाम: सरदार सिंह मकान संख्या : 293 आयु : 57 लिंग : महिला	फोटो उपलब्ध है	261	XGO1690098	नाम : मुनेश सिंह पिता का नाम: दिमान सिंह मकान संख्या : 293 आयु : 53 लिंग : पुरुष	फोटो उपलब्ध है
262	XGO0859488	नाम : शशि देवी पति का नाम: मुनेश सिंह मकान संख्या : 293 आयु : 51 लिंग : महिला	फोटो उपलब्ध है	263	XGO0151548	नाम : विजेन्द्र सिंह पिता का नाम: कमलेश सिंह मकान संख्या : 293 आयु : 39 लिंग : पुरुष	फोटो उपलब्ध है	264	XGO2028546	नाम : रूबी देवी पति का नाम: विशान्त सिंह मकान संख्या : 293 आयु : 29 लिंग : महिला	फोटो उपलब्ध है
265	XGO2009876	नाम : सोपाली पिता का नाम: कमलेश सिंह मकान संख्या : 293 आयु : 27 लिंग : पुरुष	फोटो उपलब्ध है	266	XGO2242386	नाम : मान पाल पिता का नाम: कमलेश सिंह मकान संख्या : 293 आयु : 24 लिंग : पुरुष	फोटो उपलब्ध है	267	XGO2514750	नाम : मोहिनी पिता का नाम: मुनेश मकान संख्या : 293 आयु : 22 लिंग : महिला	फोटो उपलब्ध है
268	UP/72/352/0837220	नाम : लाखन सिंह पिता का नाम: रामसनेही मकान संख्या : 294 आयु : 72 लिंग : पुरुष	फोटो उपलब्ध है	269	XGO1373554	नाम : पप्पू पिता का नाम: शारदा प्रसाद मकान संख्या : 294 आयु : 36 लिंग : पुरुष	फोटो उपलब्ध है	270	UP/72/352/0837196	नाम : जैसीराम पिता का नाम: बाबूराम मकान संख्या : 295 आयु : 72 लिंग : पुरुष	फोटो उपलब्ध है

271	UP/72/352/0837197	नाम : कान्ती देवी पति का नाम: जैसीराम मकान संख्या : 295 आयु : 70 लिंग : महिला	फोटो उपलब्ध है	272	XGO1694488	नाम : पूनम देवी पति का नाम: गोविन्द सिंह मकान संख्या : 295 आयु : 34 लिंग : महिला	फोटो उपलब्ध है	273	XGO1782150	नाम : क्षेत्रपाल सिंह पिता का नाम: जैसीराम मकान संख्या : 295 आयु : 30 लिंग : पुरुष	फोटो उपलब्ध है
274	UP/72/352/0837103	नाम : बलिराम पिता का नाम: शंकरलाल मकान संख्या : 297 आयु : 60 लिंग : पुरुष	फोटो उपलब्ध है	275	UP/72/352/0837104	नाम : शकुन्तला पति का नाम: बलिराम मकान संख्या : 297 आयु : 58 लिंग : महिला	फोटो उपलब्ध है	276	XGO1613496	नाम : सुरेन्द्र सिंह पिता का नाम: बलिराम मकान संख्या : 297 आयु : 31 लिंग : पुरुष	फोटो उपलब्ध है
277	UP/72/352/0837099	नाम : अब्बल सिंह पिता का नाम: शंकरलाल मकान संख्या : 298 आयु : 73 लिंग : पुरुष	फोटो उपलब्ध है	278	UP/72/352/0837087	नाम : मंगल सिंह पिता का नाम: शारदा प्रसाद मकान संख्या : 298 आयु : 60 लिंग : पुरुष	फोटो उपलब्ध है	279	XGO1550136	नाम : राकेश पिता का नाम: शारदा प्रसाद मकान संख्या : 299 आयु : 54 लिंग : पुरुष	फोटो उपलब्ध है
280	XGO2801728	नाम : विवेक यादव पिता का नाम: राकेश यादव मकान संख्या : 299 आयु : 19 लिंग : पुरुष	फोटो उपलब्ध है	281	DPQ1170562	नाम : कैलाश पिता का नाम: जोरावर मकान संख्या : 300 आयु : 53 लिंग : पुरुष	फोटो उपलब्ध है	282	XGO0504332	नाम : राज कुमार पिता का नाम: जोरावर मकान संख्या : 300 आयु : 35 लिंग : पुरुष	फोटो उपलब्ध है
283	XGO1926591	नाम : कान्ती देवी पति का नाम: राजकुमार मकान संख्या : 300 आयु : 29 लिंग : महिला	फोटो उपलब्ध है	284	XGO2212082	नाम : सचिन कुमार पिता का नाम: कैलाश सिंह मकान संख्या : 300 आयु : 24 लिंग : पुरुष	फोटो उपलब्ध है	285	XGO2581247	नाम : छाया पति का नाम: सचिन कुमार मकान संख्या : 300 आयु : 23 लिंग : महिला	फोटो उपलब्ध है
286	UP/72/352/0837091	नाम : मायाराम पिता का नाम: दूसे सिंह मकान संख्या : 301 आयु : 74 लिंग : पुरुष	फोटो उपलब्ध है	287	UP/72/352/0837092	नाम : गंगा देवी पति का नाम: मायाराम मकान संख्या : 301 आयु : 71 लिंग : महिला	फोटो उपलब्ध है	288	XGO0504464	नाम : विपिन कुमार पिता का नाम: माया राम मकान संख्या : 301 आयु : 35 लिंग : पुरुष	फोटो उपलब्ध है
289	XGO2009413	नाम : आरती यादव पति का नाम: विपिन कुमार मकान संख्या : 301 आयु : 31 लिंग : महिला	फोटो उपलब्ध है	290	UP/72/352/0837060	नाम : रामलछिन पिता का नाम: गुलाब सिंह मकान संख्या : 302 आयु : 70 लिंग : पुरुष	फोटो उपलब्ध है	291	UP/72/352/0837061	नाम : सहोद्रा पति का नाम: रामलछिन मकान संख्या : 302 आयु : 67 लिंग : महिला	फोटो उपलब्ध है
292	UP/72/352/0837064	नाम : रवीन्द्र सिंह पिता का नाम: रामलछिन मकान संख्या : 302 आयु : 50 लिंग : पुरुष	फोटो उपलब्ध है	293	DPQ2568384	नाम : शिव सिंह पिता का नाम: राम लक्षिन मकान संख्या : 302 आयु : 37 लिंग : पुरुष	फोटो उपलब्ध है	294	DPQ3013612	नाम : रंजना देवी पति का नाम: शिवसिंह मकान संख्या : 302 आयु : 36 लिंग : महिला	फोटो उपलब्ध है
295	UP/72/352/0837062	नाम : रामसेवक पिता का नाम: गुलाब सिंह मकान संख्या : 303 आयु : 69 लिंग : पुरुष	फोटो उपलब्ध है	296	UP/72/352/0837063	नाम : श्रीदेवी पति का नाम: रामसेवक मकान संख्या : 303 आयु : 67 लिंग : महिला	फोटो उपलब्ध है	297	XGO0151597	नाम : ववीता कुमारी पिता का नाम: हरिओम सिंह मकान संख्या : 303 आयु : 40 लिंग : महिला	फोटो उपलब्ध है
298	XGO0859348	नाम : हरीओम पिता का नाम: रामसेवक मकान संख्या : 303 आयु : 38 लिंग : पुरुष	फोटो उपलब्ध है	299	DPQ2775773	नाम : वीरभान सिंह पिता का नाम: फतेह सिंह मकान संख्या : 304 आयु : 56 लिंग : पुरुष	फोटो उपलब्ध है	300	UP/72/352/0837194	नाम : सिलेटी सिंह पिता का नाम: बाबूराम मकान संख्या : 305 आयु : 77 लिंग : पुरुष	फोटो उपलब्ध है

301	UP/72/352/0837195	नाम : गंगा श्री पति का नाम: सिलेटी सिंह मकान संख्या : 305 आयु : 75 लिंग : महिला	फोटो उपलब्ध है	302	XGO1782184	नाम : रविन्द्र कुमार पिता का नाम: विरेश सिंह मकान संख्या : 307 आयु : 39 लिंग : पुरुष	फोटो उपलब्ध है	303	XGO1522911	नाम : सुखरानी पति का नाम: विस सिंह मकान संख्या : 307अ आयु : 67 लिंग : महिला	फोटो उपलब्ध है
304	DPQ2968436	नाम : विजयपाल पिता का नाम: सुरेश सिंह मकान संख्या : 308 आयु : 40 लिंग : महिला	फोटो उपलब्ध है	305	XGO1613686	नाम : वर्षा देवी पति का नाम: विजय पाल मकान संख्या : 308 आयु : 34 लिंग : महिला	फोटो उपलब्ध है	306	DPQ2049260	नाम : अनार देवी पति का नाम: सुरेश सिंह मकान संख्या : 308अ आयु : 68 लिंग : महिला	फोटो उपलब्ध है
307	UP/72/352/0837084	नाम : रामकिशन पिता का नाम: श्रीराम मकान संख्या : 309 आयु : 65 लिंग : पुरुष	फोटो उपलब्ध है	308	UP/72/352/0837085	नाम : रामलाली पति का नाम: रामकिशन मकान संख्या : 309 आयु : 62 लिंग : महिला	फोटो उपलब्ध है	309	XGO0723288	नाम : भूरे सिंह पिता का नाम: श्रीराम मकान संख्या : 309 आयु : 61 लिंग : पुरुष	फोटो उपलब्ध है
310	XGO0596908	नाम : इन्द्रा देवी पति का नाम: भूरे सिंह मकान संख्या : 309 आयु : 59 लिंग : महिला	फोटो उपलब्ध है	311	XGO0588426	नाम : जयचन्द्र पिता का नाम: श्रीराम मकान संख्या : 309 आयु : 48 लिंग : पुरुष	फोटो उपलब्ध है	312	XGO0504381	नाम : सतेन्द्र सिंह पिता का नाम: भूरे सिंह मकान संख्या : 309 आयु : 36 लिंग : पुरुष	फोटो उपलब्ध है
313	XGO1926716	नाम : ऊषा देवी पति का नाम: जयचन्द्र मकान संख्या : 309 आयु : 35 लिंग : महिला	फोटो उपलब्ध है	314	XGO1613876	नाम : सीमा देवी पति का नाम: सतेन्द्र सिंह मकान संख्या : 309 आयु : 33 लिंग : महिला	फोटो उपलब्ध है	315	XGO2009447	नाम : शिव कुमार पिता का नाम: रामकिशन मकान संख्या : ३०९ आयु : 27 लिंग : पुरुष	फोटो उपलब्ध है
316	UP/72/352/0837057	नाम : ममता पति का नाम: गम्भीर सिंह मकान संख्या : 310 आयु : 63 लिंग : महिला	फोटो उपलब्ध है	317	XGO0831750	नाम : राजेन्द्र सिंह पिता का नाम: जगन्नाथ सिंह मकान संख्या : 310 आयु : 62 लिंग : पुरुष	फोटो उपलब्ध है	318	XGO2009959	नाम : राहुल कुमार पिता का नाम: गंभीर सिंह मकान संख्या : 310 आयु : 31 लिंग : पुरुष	फोटो उपलब्ध है
319	UP/72/352/0837046	नाम : केशव सिंह पिता का नाम: राजाराम मकान संख्या : 311 आयु : 69 लिंग : पुरुष	फोटो उपलब्ध है	320	XGO0820324	नाम : शकुन्तलादेवी पति का नाम: केशवसिंह मकान संख्या : 311 आयु : 63 लिंग : महिला	फोटो उपलब्ध है	321	XGO0596882	नाम : मंजू देवी पति का नाम: होशियार सिंह मकान संख्या : 312 आयु : 42 लिंग : महिला	फोटो उपलब्ध है
322	XGO0588442	नाम : अमित कुमार पिता का नाम: गोकुल सिंह मकान संख्या : 312 आयु : 41 लिंग : पुरुष	फोटो उपलब्ध है	323	XGO0835470	नाम : अजीतसिंह पिता का नाम: गोकुल सिंह मकान संख्या : 312 आयु : 39 लिंग : पुरुष	फोटो उपलब्ध है	324	UP/72/352/0837237	नाम : शीला देवी पति का नाम: छुआरेलाल मकान संख्या : 313 आयु : 57 लिंग : महिला	फोटो उपलब्ध है
325	UP/72/352/0837238	नाम : हुशियार सिंह पिता का नाम: गोकुल सिंह मकान संख्या : 313 आयु : 46 लिंग : पुरुष	फोटो उपलब्ध है	326	XGO1373596	नाम : जितेन्द्र सिंह पिता का नाम: छुआरे लाल मकान संख्या : 313 आयु : 38 लिंग : पुरुष	फोटो उपलब्ध है	327	XGO1373604	नाम : महेन्द्र सिंह पिता का नाम: छुआरे लाल मकान संख्या : 313 आयु : 34 लिंग : पुरुष	फोटो उपलब्ध है
328	XGO1782051	नाम : रिंकी देवी पति का नाम: महेन्द्र सिंह मकान संख्या : 313 आयु : 30 लिंग : महिला	फोटो उपलब्ध है	329	UP/72/352/0837135	नाम : सिलेटी सिंह पिता का नाम: मातादीन मकान संख्या : 316 आयु : 80 लिंग : पुरुष	फोटो उपलब्ध है	330	UP/72/352/0837136	नाम : सुखरानी पति का नाम: सिलेटी सिंह मकान संख्या : 316 आयु : 78 लिंग : महिला	फोटो उपलब्ध है

331	DPQ2776011	नाम : तुलसी राम पिता का नाम: रतन सिंह मकान संख्या : 316 आयु : 60 लिंग : पुरुष	फोटो उपलब्ध है	332	DPQ2776045	नाम : आशा देवी पति का नाम: तुलसी दास मकान संख्या : 316 आयु : 58 लिंग : महिला	फोटो उपलब्ध है	333	DPQ2049252	नाम : करन सिंह पिता का नाम: सिलेटीसिंह मकान संख्या : 316 आयु : 46 लिंग : पुरुष	फोटो उपलब्ध है
334	XGO0723361	नाम : पिन्की देवी पति का नाम: करन सिंह मकान संख्या : 316 आयु : 37 लिंग : महिला	फोटो उपलब्ध है	335	XGO0504415	नाम : गिरेन्द्र कुमार पिता का नाम: तुलसी राम मकान संख्या : 316 आयु : 35 लिंग : पुरुष	फोटो उपलब्ध है	336	XGO0835405	नाम : मुकेश सिंह पिता का नाम: सिलेटीसिंह मकान संख्या : 316 आयु : 35 लिंग : पुरुष	फोटो उपलब्ध है
337	XGO1579440	नाम : रामलाली पति का नाम: गिरन्द सिंह मकान संख्या : 316 आयु : 33 लिंग : महिला	फोटो उपलब्ध है	338	XGO1579465	नाम : रविन्द सिंह पिता का नाम: तुलसीराम मकान संख्या : 316 आयु : 32 लिंग : पुरुष	फोटो उपलब्ध है	339	XGO1878693	नाम : सोनी देवी पति का नाम: रविन्द्र सिंह मकान संख्या : ३१६ आयु : 30 लिंग : महिला	फोटो उपलब्ध है
340	XGO1878743	नाम : अजय कुमार पिता का नाम: तुलसीराम मकान संख्या : ३१६ आयु : 29 लिंग : पुरुष	फोटो उपलब्ध है	341	XGO0859272	नाम : राजवीर सिंह पिता का नाम: गोपी चन्द मकान संख्या : 317 आयु : 65 लिंग : पुरुष	फोटो उपलब्ध है	342	UP/72/352/0837128	नाम : म्या श्री पति का नाम: राजवीर सिंह मकान संख्या : 317 आयु : 61 लिंग : महिला	फोटो उपलब्ध है
343	UP/72/352/0837129	नाम : सर्वेश कुमारी पति का नाम: रामसेवक मकान संख्या : 317 आयु : 57 लिंग : महिला	फोटो उपलब्ध है	344	XGO0916411	नाम : बीकेश कुमार पिता का नाम: राजवीर सिंह मकान संख्या : 317 आयु : 35 लिंग : पुरुष	फोटो उपलब्ध है	345	XGO1613694	नाम : बर्षा देवी पति का नाम: बीकेश कुमार मकान संख्या : 317 आयु : 33 लिंग : महिला	फोटो उपलब्ध है
346	XGO2791028	नाम : अमनदीप पिता का नाम: राजकुमार मकान संख्या : 317 आयु : 19 लिंग : महिला	फोटो उपलब्ध है	347	UP/72/352/0837132	नाम : महेशबाबू पिता का नाम: तिलक सिंह मकान संख्या : 318 आयु : 60 लिंग : पुरुष	फोटो उपलब्ध है	348	UP/72/352/0837133	नाम : फूला देवी पति का नाम: महेशबाबू मकान संख्या : 318 आयु : 57 लिंग : महिला	फोटो उपलब्ध है
349	XGO0504472	नाम : विश्वनाथ पिता का नाम: महेश कुमार मकान संख्या : 318 आयु : 35 लिंग : पुरुष	फोटो उपलब्ध है	350	XGO1781954	नाम : सपना देवी पति का नाम: विश्वनाथ प्रताप सिंह मकान संख्या : 318 आयु : 30 लिंग : महिला	फोटो उपलब्ध है	351	XGO2174738	नाम : संदीप कुमार पिता का नाम: महेश बाबू मकान संख्या : 318 आयु : 27 लिंग : पुरुष	फोटो उपलब्ध है
352	XGO2370112	नाम : खुशबू पति का नाम: संदीप कुमार मकान संख्या : 318 आयु : 26 लिंग : महिला	फोटो उपलब्ध है	353	XGO2660116	नाम : मालती देवी पति का नाम: रमेश सिंह मकान संख्या : 319 आयु : 54 लिंग : महिला	फोटो उपलब्ध है	354	XGO0367698	नाम : रामकैलाश पिता का नाम: तिलक सिंह मकान संख्या : 319 आयु : 48 लिंग : पुरुष	फोटो उपलब्ध है
355	XGO0362582	नाम : सतेन्द्र सिंह पिता का नाम: तिलक सिंह मकान संख्या : 319 आयु : 46 लिंग : पुरुष	फोटो उपलब्ध है	356	XGO2171627	नाम : आनंद यादव पिता का नाम: रमेश यादव मकान संख्या : 319 आयु : 25 लिंग : पुरुष	फोटो उपलब्ध है	357	XGO2617884	नाम : खुशबू यादव पति का नाम: आनंद सिंह मकान संख्या : 319 आयु : 25 लिंग : महिला	फोटो उपलब्ध है
358	UP/72/352/0837149	नाम : जोधाराम पिता का नाम: कन्हो सिंह मकान संख्या : 320 आयु : 77 लिंग : पुरुष	फोटो उपलब्ध है	359	XGO0362244	नाम : पातीराम पिता का नाम: जोधाराम मकान संख्या : 320 आयु : 57 लिंग : पुरुष	फोटो उपलब्ध है	360	UP/72/352/0837151	नाम : विमला देवी पति का नाम: पातीराम मकान संख्या : 320 आयु : 55 लिंग : महिला	फोटो उपलब्ध है

361	XGO0504399	नाम : ओकेश कुमार पिता का नाम: होरी लाल मकान संख्या : 320 आयु : 36 लिंग : पुरुष	फोटो उपलब्ध है	362	XGO1613934	नाम : मुकेश कुमार पिता का नाम: जोधा राम मकान संख्या : 320 आयु : 36 लिंग : पुरुष	फोटो उपलब्ध है	363	XGO0820217	नाम : रवी कुमार पिता का नाम: पातीराम मकान संख्या : 320 आयु : 35 लिंग : पुरुष	फोटो उपलब्ध है
364	XGO1694504	नाम : जितेन्द्र सिंह पिता का नाम: पातीराम मकान संख्या : 320 आयु : 31 लिंग : पुरुष	फोटो उपलब्ध है	365	XGO2009462	नाम : गायत्री देवी पति का नाम: रवी कुमार मकान संख्या : 320 आयु : 29 लिंग : महिला	फोटो उपलब्ध है	366	UP/72/352/0837147	नाम : होरीलाल पिता का नाम: सरमन सिंह मकान संख्या : 321 आयु : 71 लिंग : पुरुष	फोटो उपलब्ध है
367	UP/72/352/0837148	नाम : रामकटोरी पति का नाम: होरीलाल मकान संख्या : 322 आयु : 68 लिंग : महिला	फोटो उपलब्ध है	368	XGO0504340	नाम : ब्रजेश कुमार पिता का नाम: उदय वीर मकान संख्या : 323 आयु : 34 लिंग : पुरुष	फोटो उपलब्ध है	369	XGO1613702	नाम : बबली देवी पति का नाम: बृजेश कुमार मकान संख्या : 323 आयु : 32 लिंग : महिला	फोटो उपलब्ध है
370	UP/72/352/0837114	नाम : करू सिंह पिता का नाम: सलिंगराम मकान संख्या : 324 आयु : 59 लिंग : पुरुष	फोटो उपलब्ध है	371	UP/72/352/0837115	नाम : मीरा देवी पति का नाम: करू सिंह मकान संख्या : 324 आयु : 56 लिंग : महिला	फोटो उपलब्ध है	372	UP/72/352/0837116	नाम : बनवारीलाल पिता का नाम: सालिंगराम मकान संख्या : 324 आयु : 51 लिंग : पुरुष	फोटो उपलब्ध है
373	XGO0835397	नाम : रविन्द्र कुमार पिता का नाम: रामबिहारी मकान संख्या : 324 आयु : 34 लिंग : पुरुष	फोटो उपलब्ध है	374	XGO2212173	नाम : रश्मि पति का नाम: रवींद्र कुमार मकान संख्या : 324 आयु : 30 लिंग : महिला	फोटो उपलब्ध है	375	XGO2315513	नाम : शिवम पिता का नाम: बनवारी मकान संख्या : 324 आयु : 27 लिंग : पुरुष	फोटो उपलब्ध है
376	XGO2211993	नाम : दीपक यादव पिता का नाम: राम बिहारी मकान संख्या : 324 आयु : 26 लिंग : पुरुष	फोटो उपलब्ध है	377	XGO2315059	नाम : शिल्पी पति का नाम: शिवम मकान संख्या : 324 आयु : 26 लिंग : महिला	फोटो उपलब्ध है	378	XGO2348696	नाम : गुलशन पिता का नाम: बनवारी लाल मकान संख्या : 324 आयु : 24 लिंग : पुरुष	फोटो उपलब्ध है
379	XGO2617868	नाम : वंदना पति का नाम: मान पाल मकान संख्या : 324 आयु : 23 लिंग : महिला	फोटो उपलब्ध है	380	XGO2544914	नाम : मोहिनी यादव पिता का नाम: बनवारी लाल यादव मकान संख्या : 324 आयु : 22 लिंग : महिला	फोटो उपलब्ध है	381	XGO2471985	नाम : विवेक कुमार पिता का नाम: अनार सिंह मकान संख्या : 324 आयु : 22 लिंग : पुरुष	फोटो उपलब्ध है
382	UP/72/352/0837137	नाम : थान सिंह पिता का नाम: रामस्वरुप मकान संख्या : 325 आयु : 74 लिंग : पुरुष	फोटो उपलब्ध है	383	UP/72/352/0837138	नाम : सूरजमुखी पति का नाम: थान सिंह मकान संख्या : 325 आयु : 70 लिंग : महिला	फोटो उपलब्ध है	384	XGO1694736	नाम : लखमी चन्द्र पिता का नाम: थान सिंह मकान संख्या : 325 आयु : 30 लिंग : पुरुष	फोटो उपलब्ध है
385	XGO1782234	नाम : सुन्दर सिंह पिता का नाम: थान सिंह मकान संख्या : 325 आयु : 29 लिंग : पुरुष	फोटो उपलब्ध है	386	XGO2348720	नाम : राखी देवी पति का नाम: सुंदरसिंग मकान संख्या : 325 आयु : 26 लिंग : महिला	फोटो उपलब्ध है	387	XGO2242436	नाम : अंकुश पिता का नाम: दशरथ सिंह मकान संख्या : 325 आयु : 25 लिंग : पुरुष	फोटो उपलब्ध है
388	DPQ2014405	नाम : शिव केश पिता का नाम: मौहर सिंह मकान संख्या : 326 आयु : 47 लिंग : पुरुष	फोटो उपलब्ध है	389	XGO2581262	नाम : नेहा अन्य: रवींद्र कुमार मकान संख्या : 326 आयु : 26 लिंग : महिला	फोटो उपलब्ध है	390	XGO0723403	नाम : रामवरन पिता का नाम: सियाराम मकान संख्या : 327 आयु : 51 लिंग : पुरुष	फोटो उपलब्ध है

391	DPQ2049351	नाम : रामनरेश पिता का नाम: सियाराम मकान संख्या : 327 आयु : 50 लिंग : पुरुष	फोटो उपलब्ध है	392	XGO0390443	नाम : सुभाषबाबू पिता का नाम: रामस्वरुप मकान संख्या : 328 आयु : 57 लिंग : पुरुष	फोटो उपलब्ध है	393	UP/72/352/0837139	नाम : कालिन्दी पति का नाम: सुभाषबाबू मकान संख्या : 328 आयु : 55 लिंग : महिला	फोटो उपलब्ध है
394	XGO1878685	नाम : प्रिती देवी पति का नाम: रामशरन मकान संख्या : 328 आयु : 29 लिंग : महिला	फोटो उपलब्ध है	395	XGO1567460	नाम : रामभजन पिता का नाम: लल्लन सिंह मकान संख्या : 329 आयु : 62 लिंग : पुरुष	फोटो उपलब्ध है	396	XGO1694744	नाम : मान सिंह पिता का नाम: हरी सिंह मकान संख्या : 329 आयु : 57 लिंग : पुरुष	फोटो उपलब्ध है
397	UP/72/352/0837122	नाम : पुष्पा देवी पति का नाम: रामभजन मकान संख्या : 329 आयु : 54 लिंग : महिला	फोटो उपलब्ध है	398	XGO0151571	नाम : हरपाल सिंह पिता का नाम: रामभजन मकान संख्या : 329 आयु : 37 लिंग : पुरुष	फोटो उपलब्ध है	399	XGO1579432	नाम : झोली देवी पति का नाम: हरदयाल सिंह मकान संख्या : 329 आयु : 33 लिंग : महिला	फोटो उपलब्ध है
400	XGO2515765	नाम : शिवम यादव पिता का नाम: मान सिंह मकान संख्या : 329 आयु : 22 लिंग : पुरुष	फोटो उपलब्ध है	401	XGO0859298	नाम : फूलन सिंह पिता का नाम: हरी सिंह मकान संख्या : 330 आयु : 69 लिंग : पुरुष	फोटो उपलब्ध है	402	UP/72/352/0837108	नाम : मिथलेश पति का नाम: ग्यान सिंह मकान संख्या : 330 आयु : 55 लिंग : महिला	फोटो उपलब्ध है
403	UP/72/352/0837109	नाम : मीरा देवी पति का नाम: मान सिंह मकान संख्या : 330 आयु : 55 लिंग : महिला	फोटो उपलब्ध है	404	UP/72/352/0837110	नाम : लाल सिंह पिता का नाम: हरी सिंह मकान संख्या : 330 आयु : 51 लिंग : पुरुष	फोटो उपलब्ध है	405	UP/72/352/0837111	नाम : ग्यान देवी पति का नाम: लाल सिंह मकान संख्या : 330 आयु : 49 लिंग : महिला	फोटो उपलब्ध है
406	XGO1373679	नाम : शैलेश यादव पिता का नाम: फूलना सिंह मकान संख्या : 330 आयु : 35 लिंग : पुरुष	फोटो उपलब्ध है	407	XGO1443316	नाम : सुधेन्द्र पिता का नाम: फूलन सिंह मकान संख्या : 330 आयु : 31 लिंग : पुरुष	फोटो उपलब्ध है	408	XGO1613785	नाम : प्रवेन्द्र सिंह पिता का नाम: फूलन सिंह मकान संख्या : 330 आयु : 31 लिंग : पुरुष	फोटो उपलब्ध है
409	XGO2155646	नाम : तेजेंद्र सिंह पिता का नाम: फूल सिंह मकान संख्या : 330 आयु : 29 लिंग : पुरुष	फोटो उपलब्ध है	410	XGO2155620	नाम : रीना देवी पति का नाम: तेजेंद्र सिंह मकान संख्या : 330 आयु : 28 लिंग : महिला	फोटो उपलब्ध है	411	XGO2155414	नाम : आशु पति का नाम: शैलेंद्र यादव मकान संख्या : 330 आयु : 26 लिंग : महिला	फोटो उपलब्ध है
412	XGO2155430	नाम : सुलेखा यादव पति का नाम: सुधेन्द्र मकान संख्या : 330 आयु : 26 लिंग : महिला	फोटो उपलब्ध है	413	XGO2155513	नाम : कौशल्या पति का नाम: प्रवेन्द्र सिंह मकान संख्या : 330 आयु : 25 लिंग : महिला	फोटो उपलब्ध है	414	XGO2242493	नाम : अमित यादव पिता का नाम: ग्यान सिंह मकान संख्या : 330 आयु : 24 लिंग : पुरुष	फोटो उपलब्ध है
415	UP/72/352/0837117	नाम : जय देवी पति का नाम: बीरबल मकान संख्या : 331 आयु : 89 लिंग : महिला	फोटो उपलब्ध है	416	UP/72/352/0837119	नाम : रेशमा देवी पति का नाम: केदार सिंह मकान संख्या : 331 आयु : 82 लिंग : महिला	फोटो उपलब्ध है	417	XGO2731917	नाम : चांदनी पति का नाम: सचिन यादव मकान संख्या : 331 आयु : 28 लिंग : महिला	फोटो उपलब्ध है
418	XGO2728756	नाम : सचिन यादव पिता का नाम: रामनाथ मकान संख्या : 331 आयु : 25 लिंग : पुरुष	फोटो उपलब्ध है	419	XGO2363372	नाम : सोनी देवी पति का नाम: प्रेम कुमार मकान संख्या : 332 आयु : 24 लिंग : महिला	फोटो उपलब्ध है	420	UP/72/352/0837079	नाम : फौरन सिंह पिता का नाम: विद्याराम मकान संख्या : 332ब आयु : 63 लिंग : पुरुष	फोटो उपलब्ध है

421	XGO1613488	नाम : प्रेम कुमार पिता का नाम: फौरन सिंह मकान संख्या : 332 ब आयु : 31 लिंग : पुरुष	फोटो उपलब्ध है	422	XGO0433979	नाम : रोहित कुमार पिता का नाम: जलसाराम मकान संख्या : 333 आयु : 37 लिंग : पुरुष	फोटो उपलब्ध है	423	XGO2057255	नाम : राखीदेवी पति का नाम: रविकांत मकान संख्या : 333 आयु : 27 लिंग : महिला	फोटो उपलब्ध है
424	XGO2057131	नाम : रविकांत पिता का नाम: हरगोविंद मकान संख्या : 333 आयु : 26 लिंग : पुरुष	फोटो उपलब्ध है	425	UP/72/352/0837080	नाम : हरगोविन्द पिता का नाम: विद्याराम मकान संख्या : 333ब आयु : 61 लिंग : पुरुष	फोटो उपलब्ध है	426	XGO2156198	नाम : रुबी देवी पति का नाम: अनिल कुमार मकान संख्या : 333 ब आयु : 36 लिंग : महिला	फोटो उपलब्ध है
427	XGO0249359	नाम : दशरथ पिता का नाम: रामजीत मकान संख्या : 334 आयु : 65 लिंग : पुरुष	फोटो उपलब्ध है	428	UP/72/352/0837058	नाम : भागवती पति का नाम: दशरथ मकान संख्या : 334 आयु : 64 लिंग : महिला	फोटो उपलब्ध है	429	XGO1782127	नाम : अर्जुन सिंह पिता का नाम: दशरथ सिंह मकान संख्या : 334 आयु : 29 लिंग : पुरुष	फोटो उपलब्ध है
430	XGO2664282	नाम : विकास पिता का नाम: दशरथ सिंह मकान संख्या : 334 आयु : 24 लिंग : पुरुष	फोटो उपलब्ध है	431	XGO2762961	नाम : निशा पति का नाम: विकास मकान संख्या : 334 आयु : 19 लिंग : महिला	फोटो उपलब्ध है	432	UP/72/352/0837055	नाम : भारत सिंह पिता का नाम: रामजीत मकान संख्या : 335 आयु : 77 लिंग : पुरुष	फोटो उपलब्ध है
433	UP/72/352/0837049	नाम : प्रेमचन्द्र पिता का नाम: शैकीराम मकान संख्या : 335 आयु : 58 लिंग : पुरुष	फोटो उपलब्ध है	434	UP/72/352/0837053	नाम : सोनवती पति का नाम: प्रेमचन्द्र मकान संख्या : 335 आयु : 55 लिंग : महिला	फोटो उपलब्ध है	435	DPQ1170638	नाम : रेखा देवी पति का नाम: वीरेन्द्र सिंह मकान संख्या : 335 आयु : 53 लिंग : महिला	फोटो उपलब्ध है
436	XGO0504423	नाम : रवी कुमार पिता का नाम: श्री चन्द्र मकान संख्या : 335 आयु : 36 लिंग : पुरुष	फोटो उपलब्ध है	437	XGO0504498	नाम : रिकू कुमार पिता का नाम: लाला सिंह मकान संख्या : 335 आयु : 35 लिंग : पुरुष	फोटो उपलब्ध है	438	XGO0859405	नाम : अनुज कुमार पिता का नाम: श्री चन्द्र मकान संख्या : 335 आयु : 33 लिंग : पुरुष	फोटो उपलब्ध है
439	XGO1613827	नाम : शिव कुमार पिता का नाम: दशरथ सिंह मकान संख्या : 335 आयु : 33 लिंग : पुरुष	फोटो उपलब्ध है	440	XGO1613769	नाम : सुनीता देवी पति का नाम: सतेन्द्र सिंह मकान संख्या : 335 आयु : 32 लिंग : महिला	फोटो उपलब्ध है	441	XGO1613744	नाम : रीना देवी पति का नाम: शिव कुमार मकान संख्या : 335 आयु : 31 लिंग : महिला	फोटो उपलब्ध है
442	XGO2009918	नाम : विजेंद्र सिंह पिता का नाम: प्रेम चन्द्र मकान संख्या : 335 आयु : 27 लिंग : पुरुष	फोटो उपलब्ध है	443	XGO2741676	नाम : पूजा पति का नाम: विजेंद्र सिंह मकान संख्या : 335 आयु : 24 लिंग : महिला	फोटो उपलब्ध है	444	DPQ2968568	नाम : धीरेन्द्र सिंह पिता का नाम: गूपाल सिंह मकान संख्या : 336 आयु : 44 लिंग : पुरुष	फोटो उपलब्ध है
445	XGO2315281	नाम : लवकुश पिता का नाम: प्रेम चंद्र मकान संख्या : 336 आयु : 23 लिंग : पुरुष	फोटो उपलब्ध है	446	DPQ2775856	नाम : श्रीकृष्ण पिता का नाम: दाताराम मकान संख्या : 338 आयु : 59 लिंग : पुरुष	फोटो उपलब्ध है	447	UP/72/352/0837032	नाम : कमलेश सिंह पिता का नाम: हाकिम सिंह मकान संख्या : 340 आयु : 63 लिंग : पुरुष	फोटो उपलब्ध है
448	UP/72/352/0837033	नाम : मीरा देवी पति का नाम: कमलेश सिंह मकान संख्या : 340 आयु : 57 लिंग : महिला	फोटो उपलब्ध है	449	XGO0820233	नाम : शेर सिंह पिता का नाम: कमलेश सिंह मकान संख्या : 340 आयु : 35 लिंग : पुरुष	फोटो उपलब्ध है	450	XGO2009793	नाम : सत्य देव पिता का नाम: कलियान सिंह मकान संख्या : 340 आयु : 27 लिंग : पुरुष	फोटो उपलब्ध है

451	XGO2212017	नाम : रिंकू पिता का नाम: कमलेश सिंह मकान संख्या : 340 आयु : 25 लिंग : पुरुष	फोटो उपलब्ध है	452	UP/72/352/0837029	नाम : छेदालाल पिता का नाम: नबाब सिंह मकान संख्या : 341 आयु : 71 लिंग : पुरुष	फोटो उपलब्ध है	453	UP/72/352/0837030	नाम : सत्यवती पति का नाम: छेदालाल मकान संख्या : 341 आयु : 58 लिंग : महिला	फोटो उपलब्ध है
454	XGO1878727	नाम : ज्योति देवी पति का नाम: अरविन्द कुमार मकान संख्या : ३४१ आयु : 30 लिंग : महिला	फोटो उपलब्ध है	455	XGO1782135	नाम : अरविन्द कुमार पिता का नाम: छेदीलाल मकान संख्या : 341 आयु : 29 लिंग : पुरुष	फोटो उपलब्ध है	456	UP/72/352/0837023	नाम : कलावती पति का नाम: दलवीर सिंह मकान संख्या : 342 आयु : 61 लिंग : महिला	फोटो उपलब्ध है
457	DPQ1170620	नाम : रामवरन सिंह पिता का नाम: भीकम सिंह मकान संख्या : 342 आयु : 58 लिंग : पुरुष	फोटो उपलब्ध है	458	UP/72/352/0837024	नाम : कमलेश कुमारी पति का नाम: रामवरन सिंह मकान संख्या : 342 आयु : 53 लिंग : महिला	फोटो उपलब्ध है	459	XGO0596916	नाम : सुनीता पति का नाम: भूरीसिंह मकान संख्या : 342 आयु : 48 लिंग : महिला	फोटो उपलब्ध है
460	XGO0504373	नाम : सन्तोष कुमार पिता का नाम: रामबरान मकान संख्या : 342 आयु : 35 लिंग : पुरुष	फोटो उपलब्ध है	461	XGO0504530	नाम : राधा देवी पति का नाम: सन्तोष कुमार मकान संख्या : 342 आयु : 34 लिंग : महिला	फोटो उपलब्ध है	462	XGO0916387	नाम : प्रभा देवी पति का नाम: राहुल कुमार मकान संख्या : 342 आयु : 33 लिंग : महिला	फोटो उपलब्ध है
463	XGO2494326	नाम : लवकुश पिता का नाम: राम बरान मकान संख्या : 342 आयु : 22 लिंग : पुरुष	फोटो उपलब्ध है	464	DPQ1170596	नाम : एवरन सिंह पिता का नाम: भीकम सिंह मकान संख्या : 343 आयु : 78 लिंग : पुरुष	फोटो उपलब्ध है	465	UP/72/352/0837021	नाम : भूरी देवी पति का नाम: एवरन सिंह मकान संख्या : 343 आयु : 63 लिंग : महिला	फोटो उपलब्ध है
466	XGO1522986	नाम : सोनवीर पिता का नाम: एवरन सिंह मकान संख्या : 343 आयु : 48 लिंग : पुरुष	फोटो उपलब्ध है	467	DPQ2775872	नाम : रेखा देवी पति का नाम: सोमवीर मकान संख्या : 343 आयु : 45 लिंग : महिला	फोटो उपलब्ध है	468	XGO1878750	नाम : विनय कुमार पिता का नाम: सोनवीर सिंह मकान संख्या : ३४३ आयु : 29 लिंग : पुरुष	फोटो उपलब्ध है
469	XGO1926682	नाम : भारती पति का नाम: विनय कटारा मकान संख्या : 343 आयु : 28 लिंग : महिला	फोटो उपलब्ध है	470	XGO2660199	नाम : संदीप पिता का नाम: सोनवीर मकान संख्या : 343 आयु : 22 लिंग : पुरुष	फोटो उपलब्ध है	471	UP/72/352/0837241	नाम : शकुन्तला पति का नाम: रसाल सिंह मकान संख्या : 344 आयु : 85 लिंग : महिला	फोटो उपलब्ध है
472	UP/72/352/0837247	नाम : सीमा देवी पति का नाम: कृपाशंकर मकान संख्या : 344 आयु : 48 लिंग : महिला	फोटो उपलब्ध है	473	UP/72/352/0837246	नाम : कृपाशंकर पिता का नाम: रसाल सिंह मकान संख्या : 344 आयु : 48 लिंग : पुरुष	फोटो उपलब्ध है	474	XGO1782192	नाम : सन्तोष कुमार पिता का नाम: भूरे सिंह मकान संख्या : 344 आयु : 29 लिंग : पुरुष	फोटो उपलब्ध है
475	XGO2009934	नाम : अजय कुमार पिता का नाम: कृपा शंकर मकान संख्या : 344 आयु : 28 लिंग : पुरुष	फोटो उपलब्ध है	476	XGO2009538	नाम : रश्मी देवी पति का नाम: हरिओम कुमार यादव मकान संख्या : 344 आयु : 27 लिंग : महिला	फोटो उपलब्ध है	477	XGO2009942	नाम : विजय कुमार पिता का नाम: कृपा शंकर मकान संख्या : 344 आयु : 27 लिंग : पुरुष	फोटो उपलब्ध है
478	UP/72/352/0837242	नाम : लाडो पति का नाम: फौरन सिंह मकान संख्या : 345 आयु : 90 लिंग : महिला	फोटो उपलब्ध है	479	UP/72/352/0837243	नाम : मुन्नीलाल पिता का नाम: फौरन सिंह मकान संख्या : 345 आयु : 65 लिंग : पुरुष	फोटो उपलब्ध है	480	UP/72/352/0837244	नाम : सागरवती पति का नाम: मुन्नीलाल मकान संख्या : 345 आयु : 56 लिंग : महिला	फोटो उपलब्ध है

481	XGO0916437	नाम : रामब्रज सिंह पिता का नाम: मुन्नी लाल मकान संख्या : 345 आयु : 34 लिंग : पुरुष	फोटो उपलब्ध है	482	UP/72/352/0837042	नाम : जय देवी पति का नाम: सिलेटी सिंह मकान संख्या : 349 आयु : 81 लिंग : महिला	फोटो उपलब्ध है	483	DPQ2968469	नाम : बंगालीबाबू पिता का नाम: सिलेटीसिंह मकान संख्या : 349 आयु : 55 लिंग : पुरुष	फोटो उपलब्ध है
484	DPQ2968485	नाम : प्रेम सिंह पिता का नाम: सिलेटीसिंह मकान संख्या : 349 आयु : 51 लिंग : पुरुष	फोटो उपलब्ध है	485	DPQ2968493	नाम : दीपचन्द्र पिता का नाम: सिलेटीसिंह मकान संख्या : 349 आयु : 49 लिंग : पुरुष	फोटो उपलब्ध है	486	UP/72/352/0837044	नाम : जशोदा देवी पति का नाम: प्रेम सिंह मकान संख्या : 349 आयु : 47 लिंग : महिला	फोटो उपलब्ध है
487	XGO2048866	नाम : सुनीलकुमार पिता का नाम: बंगालीबाबू मकान संख्या : 349 आयु : 28 लिंग : पुरुष	फोटो उपलब्ध है	488	XGO2315455	नाम : अनिल यादव पिता का नाम: बलवीर सिंह यादव मकान संख्या : 349 आयु : 28 लिंग : पुरुष	फोटो उपलब्ध है	489	UP/72/352/0837039	नाम : शान्ती देवी पति का नाम: पीतम सिंह मकान संख्या : 350 आयु : 79 लिंग : महिला	फोटो उपलब्ध है
490	UP/72/352/0837040	नाम : भूरे सिंह पिता का नाम: मचल सिंह मकान संख्या : 350 आयु : 63 लिंग : पुरुष	फोटो उपलब्ध है	491	DPQ2968477	नाम : श्री पति पिता का नाम: प्रीतमसिंह मकान संख्या : 350 आयु : 45 लिंग : पुरुष	फोटो उपलब्ध है	492	DPQ2968451	नाम : बालकराम पिता का नाम: अंगद सिंह मकान संख्या : 351 आयु : 53 लिंग : पुरुष	फोटो उपलब्ध है
493	DPQ1915396	नाम : ओमप्रभा पति का नाम: बालकराम मकान संख्या : 351 आयु : 51 लिंग : महिला	फोटो उपलब्ध है	494	UP/72/352/0837037	नाम : चरन सिंह पिता का नाम: अंगद सिंह मकान संख्या : 351 आयु : 48 लिंग : पुरुष	फोटो उपलब्ध है	495	XGO2347664	नाम : शिवम पिता का नाम: बालकराम मकान संख्या : 351 आयु : 23 लिंग : पुरुष	फोटो उपलब्ध है
496	XGO1782218	नाम : संदीप कुमार पिता का नाम: अभिलाख सिंह मकान संख्या : 353 आयु : 29 लिंग : पुरुष	फोटो उपलब्ध है	497	XGO2155497	नाम : साधना पति का नाम: संदीप कुमार मकान संख्या : 353 आयु : 25 लिंग : महिला	फोटो उपलब्ध है	498	UP/72/352/0837067	नाम : अविताख सिंह पिता का नाम: फुन्दीलाल मकान संख्या : 353ब आयु : 58 लिंग : पुरुष	फोटो उपलब्ध है
499	XGO0413369	नाम : कान्ती देवी पति का नाम: अविताख सिंह मकान संख्या : 353ब आयु : 55 लिंग : महिला	फोटो उपलब्ध है	500	UP/72/352/0837016	नाम : अशोक कुमार पिता का नाम: बचान सिंह मकान संख्या : 354 आयु : 59 लिंग : पुरुष	फोटो उपलब्ध है	501	UP/72/352/0837017	नाम : श्रीकान्ती पति का नाम: अशोक कुमार मकान संख्या : 354 आयु : 57 लिंग : महिला	फोटो उपलब्ध है
502	UP/72/352/0837018	नाम : अनार सिंह पिता का नाम: बचान सिंह मकान संख्या : 354 आयु : 57 लिंग : पुरुष	फोटो उपलब्ध है	503	XGO0820308	नाम : रेखादेवी पति का नाम: पुष्पेन्द्र सिंह मकान संख्या : 354 आयु : 42 लिंग : महिला	फोटो उपलब्ध है	504	DPQ2025690	नाम : आदेश कुमार पिता का नाम: रक्षपाल सिंह मकान संख्या : 354 आयु : 38 लिंग : पुरुष	फोटो उपलब्ध है
505	XGO0859389	नाम : पुष्पेन्द्र सिंह पिता का नाम: अशोक कुमार मकान संख्या : 354 आयु : 37 लिंग : पुरुष	फोटो उपलब्ध है	506	XGO0820225	नाम : प्रवीन कुमार पिता का नाम: अशोक कुमार मकान संख्या : 354 आयु : 34 लिंग : पुरुष	फोटो उपलब्ध है	507	XGO2370211	नाम : कुमारी गौरी पिता का नाम: अनार सिंह मकान संख्या : 354 आयु : 26 लिंग : महिला	फोटो उपलब्ध है
508	XGO2132678	नाम : अंजली कुमारी पिता का नाम: अशोक कुमार मकान संख्या : 354 आयु : 25 लिंग : महिला	फोटो उपलब्ध है	509	XGO2211951	नाम : अंकुश यादव पिता का नाम: अनार सिंह मकान संख्या : 354 आयु : 25 लिंग : पुरुष	फोटो उपलब्ध है	510	DPQ2049294	नाम : वीरेन्द्र सिंह पिता का नाम: अमृतलाल मकान संख्या : 355 आयु : 71 लिंग : पुरुष	फोटो उपलब्ध है

511	UP/72/352/0837013	नाम : उषा देवी पति का नाम: वीरेन्द्र सिंह मकान संख्या : 355 आयु : 69 लिंग : महिला	फोटो उपलब्ध है	512	DPQ1759588	नाम : मंजूदेवी पति का नाम: अनार सिंह, मकान संख्या : 355 आयु : 45 लिंग : महिला	फोटो उपलब्ध है	513	DPQ1759570	नाम : रामभरत पिता का नाम: वचानसिंह मकान संख्या : 355 आयु : 44 लिंग : पुरुष	फोटो उपलब्ध है
514	XGO2501807	नाम : भानु पिता का नाम: रामभरत मकान संख्या : 355 आयु : 21 लिंग : पुरुष	फोटो उपलब्ध है	515	XGO2676633	नाम : विशाल पिता का नाम: राम भरत मकान संख्या : 355 आयु : 20 लिंग : पुरुष	फोटो उपलब्ध है	516	UP/72/352/0837014	नाम : एवरन सिंह पिता का नाम: अमृतलाल मकान संख्या : 356 आयु : 63 लिंग : पुरुष	फोटो उपलब्ध है
517	DPQ1759562	नाम : सुन्दर सिंह पिता का नाम: दिलासाराम मकान संख्या : 357 आयु : 58 लिंग : पुरुष	फोटो उपलब्ध है	518	UP/72/352/0837011	नाम : गीता देवी पति का नाम: सुन्दर सिंह मकान संख्या : 357 आयु : 54 लिंग : महिला	फोटो उपलब्ध है	519	UP/72/352/0837001	नाम : ताले सिंह पिता का नाम: दिलासाराम मकान संख्या : 358 आयु : 83 लिंग : पुरुष	फोटो उपलब्ध है
520	XGO0859413	नाम : राजेन्द्र सिंह पिता का नाम: ताले सिंह मकान संख्या : 358 आयु : 56 लिंग : पुरुष	फोटो उपलब्ध है	521	UP/72/352/0837006	नाम : सुधा देवी पति का नाम: राजेन्द्र सिंह मकान संख्या : 358 आयु : 53 लिंग : महिला	फोटो उपलब्ध है	522	UP/72/352/0837007	नाम : श्री कृष्ण पिता का नाम: ताले सिंह मकान संख्या : 358 आयु : 53 लिंग : पुरुष	फोटो उपलब्ध है
523	UP/72/352/0837008	नाम : कविला देवी पति का नाम: श्री कृष्ण मकान संख्या : 358 आयु : 51 लिंग : महिला	फोटो उपलब्ध है	524	UP/72/352/0837009	नाम : रमेश सिंह पिता का नाम: ताले सिंह मकान संख्या : 358 आयु : 48 लिंग : पुरुष	फोटो उपलब्ध है	525	UP/72/352/0837010	नाम : मीना पति का नाम: रमेश सिंह मकान संख्या : 358 आयु : 47 लिंग : महिला	फोटो उपलब्ध है
526	XGO0831727	नाम : सुदीप पिता का नाम: राजेन्द्र सिंह मकान संख्या : 358 आयु : 35 लिंग : पुरुष	फोटो उपलब्ध है	527	XGO2132652	नाम : आरती कुमारी पति का नाम: दिग्विजय मकान संख्या : 358 आयु : 29 लिंग : महिला	फोटो उपलब्ध है	528	XGO2009439	नाम : अतुल कुमार पिता का नाम: रमेश सिंह मकान संख्या : 358 आयु : 28 लिंग : पुरुष	फोटो उपलब्ध है
529	XGO2656783	नाम : खुशबू देवी पति का नाम: राजेश यादव मकान संख्या : 358 आयु : 25 लिंग : महिला	फोटो उपलब्ध है	530	XGO2242345	नाम : नीरज यादव पिता का नाम: रमेश सिंह मकान संख्या : 358 आयु : 24 लिंग : पुरुष	फोटो उपलब्ध है	531	XGO2660264	नाम : राजेश यादव पिता का नाम: कृष्ण यादव मकान संख्या : 358 आयु : 24 लिंग : पुरुष	फोटो उपलब्ध है
532	UP/72/352/0837202	नाम : सुशीला पति का नाम: भूप सिंह मकान संख्या : 359 आयु : 72 लिंग : महिला	फोटो उपलब्ध है	533	UP/72/352/0837019	नाम : जिलेदार सिंह पिता का नाम: ऊदल सिंह मकान संख्या : 360 आयु : 63 लिंग : पुरुष	फोटो उपलब्ध है	534	UP/72/352/0837025	नाम : विजय सिंह पिता का नाम: ऊदल सिंह मकान संख्या : 360 आयु : 63 लिंग : पुरुष	फोटो उपलब्ध है
535	UP/72/352/0837028	नाम : सुधा पति का नाम: सुखवीर मकान संख्या : 360 आयु : 53 लिंग : महिला	फोटो उपलब्ध है	536	XGO0916338	नाम : कुसमा देवी पति का नाम: चरन सिंह मकान संख्या : 360 आयु : 49 लिंग : महिला	फोटो उपलब्ध है	537	DPQ2473213	नाम : राजेश कुमार पिता का नाम: जिलेदार सिंह मकान संख्या : 360 आयु : 43 लिंग : पुरुष	फोटो उपलब्ध है
538	XGO0504449	नाम : ब्रजेश कुमार पिता का नाम: विजय सिंह मकान संख्या : 360 आयु : 35 लिंग : पुरुष	फोटो उपलब्ध है	539	XGO0504456	नाम : अतुल कुमार पिता का नाम: सुखवीर मकान संख्या : 360 आयु : 35 लिंग : पुरुष	फोटो उपलब्ध है	540	XGO1782010	नाम : जूली यादव पति का नाम: ब्रजेश यादव मकान संख्या : 360 आयु : 31 लिंग : महिला	फोटो उपलब्ध है

541	XGO1782267	नाम : योगेन्द्र सिंह पिता का नाम: विजय सिंह मकान संख्या : 360 आयु : 30 लिंग : पुरुष	फोटो उपलब्ध है	542	XGO1782119	नाम : भूरे सिंह पिता का नाम: सुखवीर सिंह मकान संख्या : 360 आयु : 29 लिंग : पुरुष	फोटो उपलब्ध है	543	XGO2130961	नाम : रंजना पति का नाम: योगेन्द्र सिंह मकान संख्या : 360 आयु : 29 लिंग : महिला	फोटो उपलब्ध है
544	XGO2009504	नाम : पूजा देवी पति का नाम: भूरे सिंह मकान संख्या : 360 आयु : 27 लिंग : महिला	फोटो उपलब्ध है	545	XGO2656817	नाम : रितु पति का नाम: सचिन यादव मकान संख्या : 360 आयु : 20 लिंग : महिला	फोटो उपलब्ध है	546	UP/72/352/0837231	नाम : सरस्वती पति का नाम: रामऔतार मकान संख्या : 361 आयु : 64 लिंग : महिला	फोटो उपलब्ध है
547	XGO0859280	नाम : मुख्तार सिंह पिता का नाम: फौदार सिंह मकान संख्या : 361 आयु : 55 लिंग : पुरुष	फोटो उपलब्ध है	548	XGO0859397	नाम : पाल सिंह पिता का नाम: रामऔतार मकान संख्या : 361 आयु : 43 लिंग : पुरुष	फोटो उपलब्ध है	549	XGO1782044	नाम : रेनु यादव पति का नाम: प्रदीप यादव मकान संख्या : 361 आयु : 33 लिंग : महिला	फोटो उपलब्ध है
550	XGO1781970	नाम : सीमा देवी पति का नाम: कुलदीप सिंह मकान संख्या : 361 आयु : 31 लिंग : महिला	फोटो उपलब्ध है	551	XGO2473544	नाम : अमन कुमार पिता का नाम: मुख्तार सिंह मकान संख्या : 361 आयु : 28 लिंग : पुरुष	फोटो उपलब्ध है	552	XGO2501385	नाम : अजय कुमार पिता का नाम: मुख्तार सिंह मकान संख्या : 361 आयु : 27 लिंग : पुरुष	फोटो उपलब्ध है
553	UP/72/352/0837233	नाम : मालती देवी पति का नाम: विजयबहादुर मकान संख्या : 362 आयु : 71 लिंग : महिला	फोटो उपलब्ध है	554	UP/72/352/0837232	नाम : विजयबहादुर पिता का नाम: रामदीन मकान संख्या : 362 आयु : 65 लिंग : पुरुष	फोटो उपलब्ध है	555	DPQ2968360	नाम : मुनेश पिता का नाम: विजयबहादुर मकान संख्या : 362 आयु : 53 लिंग : पुरुष	फोटो उपलब्ध है
556	DPQ1915388	नाम : श्री देवी पति का नाम: वीरेन्द्र सिंह मकान संख्या : 363 आयु : 41 लिंग : महिला	फोटो उपलब्ध है	557	DPQ1915446	नाम : राज कुमार पिता का नाम: रामगोपाल सिंह मकान संख्या : 363 आयु : 39 लिंग : पुरुष	फोटो उपलब्ध है	558	DPQ2968394	नाम : बृजभान पिता का नाम: रामसहाय मकान संख्या : 364 आयु : 62 लिंग : पुरुष	फोटो उपलब्ध है
559	DPQ2025682	नाम : उषा देवी पति का नाम: बृजभान मकान संख्या : 364 आयु : 59 लिंग : महिला	फोटो उपलब्ध है	560	XGO2495802	नाम : रेखा देवी पति का नाम: रामनरेश मकान संख्या : 364 आयु : 50 लिंग : महिला	फोटो उपलब्ध है	561	DPQ3059235	नाम : रामनरेश पिता का नाम: राजनलाल मकान संख्या : 364 आयु : 49 लिंग : पुरुष	फोटो उपलब्ध है
562	XGO1782168	नाम : अनिल कुमार पिता का नाम: रामनरेश मकान संख्या : 364 आयु : 29 लिंग : पुरुष	फोटो उपलब्ध है	563	XGO1782226	नाम : अनुप कुमार पिता का नाम: रामनरेश मकान संख्या : 364 आयु : 29 लिंग : पुरुष	फोटो उपलब्ध है	564	XGO2473551	नाम : मिथुन कुमार पिता का नाम: रामनरेश मकान संख्या : 364 आयु : 26 लिंग : पुरुष	फोटो उपलब्ध है
565	UP/72/352/0837209	नाम : हवलदार पिता का नाम: रामसहाय मकान संख्या : 365 आयु : 83 लिंग : पुरुष	फोटो उपलब्ध है	566	UP/72/352/0837213	नाम : अर्जुन सिंह पिता का नाम: हवलदार मकान संख्या : 365 आयु : 57 लिंग : पुरुष	फोटो उपलब्ध है	567	XGO1522994	नाम : जनवेद सिंह पिता का नाम: हवलदार मकान संख्या : 365 आयु : 50 लिंग : पुरुष	फोटो उपलब्ध है
568	XGO1550151	नाम : सुनीता देवी पति का नाम: जनवेद सिंह मकान संख्या : 365 आयु : 46 लिंग : महिला	फोटो उपलब्ध है	569	DPQ2968576	नाम : बेबी देवी पति का नाम: अर्जुन सिंह मकान संख्या : 365 आयु : 45 लिंग : महिला	फोटो उपलब्ध है	570	XGO2315117	नाम : आशू पति का नाम: सचिन कुमार मकान संख्या : 365 आयु : 25 लिंग : महिला	फोटो उपलब्ध है

571	XGO2315240	नाम : सचिन कुमार पिता का नाम: अर्जुन सिंह मकान संख्या : 365 आयु : 23 लिंग : पुरुष	फोटो उपलब्ध है	572	XGO2676542	नाम : गौरवी देवी पति का नाम: शैलेन्द्र कुमार मकान संख्या : 365 आयु : 23 लिंग : महिला	फोटो उपलब्ध है	573	XGO2642296	नाम : मोहित कुमार पिता का नाम: अर्जुन सिंह मकान संख्या : 365 आयु : 20 लिंग : पुरुष	फोटो उपलब्ध है
574	XGO2676443	नाम : शैलेन्द्र कुमार पिता का नाम: जनवेद सिंह मकान संख्या : 365 आयु : 20 लिंग : पुरुष	फोटो उपलब्ध है	575	XGO2716868	नाम : विमल कुमार कुमार पिता का नाम: अर्जुन सिंह सिंह मकान संख्या : 365 आयु : 19 लिंग : पुरुष	फोटो उपलब्ध है	576	XGO1567478	नाम : रामवीर पिता का नाम: रामदास मकान संख्या : 366 आयु : 74 लिंग : पुरुष	फोटो उपलब्ध है
577	XGO0820290	नाम : राममूर्तिदेवी पति का नाम: श्यामवीर सिंह मकान संख्या : 366 आयु : 63 लिंग : महिला	फोटो उपलब्ध है	578	DPQ1170653	नाम : मालती देवी पति का नाम: किशन वीर मकान संख्या : 366 आयु : 63 लिंग : महिला	फोटो उपलब्ध है	579	XGO0433920	नाम : श्याम वीर सिंह पिता का नाम: उदयवीर सिंह मकान संख्या : 366 आयु : 57 लिंग : पुरुष	फोटो उपलब्ध है
580	DPQ1170604	नाम : किशन वीर पिता का नाम: रामदास मकान संख्या : 367 आयु : 66 लिंग : पुरुष	फोटो उपलब्ध है	581	XGO0504357	नाम : सतेश कुमार पिता का नाम: किशन वीर मकान संख्या : 367 आयु : 36 लिंग : पुरुष	फोटो उपलब्ध है	582	XGO1443357	नाम : उर्मिला देवी पति का नाम: सर्वेश कुमार मकान संख्या : 367 आयु : 34 लिंग : महिला	फोटो उपलब्ध है
583	XGO0859314	नाम : रामदुलारे पिता का नाम: बादाम सिंह मकान संख्या : 368 आयु : 42 लिंग : पुरुष	फोटो उपलब्ध है	584	XGO0504407	नाम : रामविलास पिता का नाम: बादाम सिंह मकान संख्या : 368 आयु : 36 लिंग : पुरुष	फोटो उपलब्ध है	585	XGO0504431	नाम : हरि विलास पिता का नाम: बादाम सिंह मकान संख्या : 368 आयु : 35 लिंग : पुरुष	फोटो उपलब्ध है
586	XGO2009496	नाम : गीता पति का नाम: राम विलास मकान संख्या : 368 आयु : 30 लिंग : महिला	फोटो उपलब्ध है	587	XGO2292746	नाम : शिवम सिंह यादव पिता का नाम: रामदुलारे सिंह यादव मकान संख्या : 368 आयु : 24 लिंग : पुरुष	फोटो उपलब्ध है	588	XGO2369627	नाम : विक्रम पिता का नाम: रामदुलारे मकान संख्या : 368 आयु : 23 लिंग : पुरुष	फोटो उपलब्ध है
589	XGO1373620	नाम : फतेह सिंह पिता का नाम: बस्ती राम मकान संख्या : 369 आयु : 94 लिंग : पुरुष	फोटो उपलब्ध है	590	UP/72/352/0837156	नाम : शशिप्रभा पति का नाम: मुन्शी सिंह मकान संख्या : 369 आयु : 69 लिंग : महिला	फोटो उपलब्ध है	591	UP/72/352/0837157	नाम : उदयवीर सिंह पिता का नाम: फेत सिंह मकान संख्या : 369 आयु : 63 लिंग : पुरुष	फोटो उपलब्ध है
592	XGO2517373	नाम : उर्मिला देवी पति का नाम: उदयवीर मकान संख्या : 369 आयु : 63 लिंग : महिला	फोटो उपलब्ध है	593	UP/72/352/0837159	नाम : सुदामा देवी पति का नाम: वीरभान सिंह मकान संख्या : 369 आयु : 54 लिंग : महिला	फोटो उपलब्ध है	594	XGO1443431	नाम : परवीन देवी पति का नाम: सर्वेश कुमार मकान संख्या : 369 आयु : 35 लिंग : महिला	फोटो उपलब्ध है
595	XGO0916429	नाम : संजीव यादव पिता का नाम: मुंशी सिंह मकान संख्या : 369 आयु : 34 लिंग : पुरुष	फोटो उपलब्ध है	596	XGO1613819	नाम : अंकुश कुमार पिता का नाम: उदयवीर सिंह मकान संख्या : 369 आयु : 30 लिंग : पुरुष	फोटो उपलब्ध है	597	XGO2009371	नाम : आरती पति का नाम: संजीव यादव मकान संख्या : 369 आयु : 29 लिंग : महिला	फोटो उपलब्ध है
598	XGO2009470	नाम : कविता देवी पति का नाम: अंकुश कुमार मकान संख्या : 369 आयु : 28 लिंग : महिला	फोटो उपलब्ध है	599	XGO2057040	नाम : सौरभ पिता का नाम: वीरभानसिंग मकान संख्या : 369 आयु : 28 लिंग : पुरुष	फोटो उपलब्ध है	600	XGO2056992	नाम : गौरव पिता का नाम: वीरभानसिंग मकान संख्या : 369 आयु : 27 लिंग : पुरुष	फोटो उपलब्ध है

601	XGO2315026	नाम : ललिता यादव पति का नाम: सौरभ मकान संख्या : 369 आयु : 24 लिंग : महिला	फोटो उपलब्ध है	602	XGO0916478	नाम : अजब सिंह पिता का नाम: बस्तीराम मकान संख्या : 370 आयु : 75 लिंग : पुरुष	फोटो उपलब्ध है	603	UP/72/352/0837155	नाम : रामदुलारी पति का नाम: अजब सिंह मकान संख्या : 370 आयु : 75 लिंग : महिला	फोटो उपलब्ध है
604	XGO0916486	नाम : रामपाल सिंह पिता का नाम: जगन्नाथ सिंह मकान संख्या : 370 आयु : 58 लिंग : पुरुष	फोटो उपलब्ध है	605	XGO1694751	नाम : अशोक कुमार पिता का नाम: जगन्नाथ सिंह मकान संख्या : 370 आयु : 55 लिंग : पुरुष	फोटो उपलब्ध है	606	UP/72/352/0837160	नाम : रामभाई पिता का नाम: अजब सिंह मकान संख्या : 370 आयु : 49 लिंग : पुरुष	फोटो उपलब्ध है
607	UP/72/352/0837161	नाम : रीता देवी पति का नाम: रामभाई मकान संख्या : 370 आयु : 48 लिंग : महिला	फोटो उपलब्ध है	608	XGO0151605	नाम : राज कुमारी पति का नाम: दीपक सिंह मकान संख्या : 370 आयु : 39 लिंग : महिला	फोटो उपलब्ध है	609	XGO1134675	नाम : कमलेश कुमारी पति का नाम: प्रदीप कुमार मकान संख्या : 370 आयु : 38 लिंग : महिला	फोटो उपलब्ध है
610	XGO0151514	नाम : प्रताप सिंह पिता का नाम: राजेन्द्र सिंह मकान संख्या : 370 आयु : 37 लिंग : पुरुष	फोटो उपलब्ध है	611	XGO0151563	नाम : अजीत कुमार पिता का नाम: रामपाल सिंह मकान संख्या : 370 आयु : 37 लिंग : पुरुष	फोटो उपलब्ध है	612	XGO0504548	नाम : मन्जू देवी पति का नाम: प्रेमपाल मकान संख्या : 370 आयु : 37 लिंग : महिला	फोटो उपलब्ध है
613	XGO0504365	नाम : बासु देव पिता का नाम: गहताब सिंह मकान संख्या : 370 आयु : 36 लिंग : पुरुष	फोटो उपलब्ध है	614	XGO0504480	नाम : राधेश्याम पिता का नाम: सहाब सिंह मकान संख्या : 370 आयु : 36 लिंग : पुरुष	फोटो उपलब्ध है	615	XGO0859538	नाम : पिंकी देवी पति का नाम: अजीत कुमार मकान संख्या : 370 आयु : 36 लिंग : महिला	फोटो उपलब्ध है
616	XGO0504555	नाम : विमलेश कुमारी पति का नाम: बासुदेव मकान संख्या : 370 आयु : 35 लिंग : महिला	फोटो उपलब्ध है	617	XGO2501682	नाम : प्रीति पति का नाम: प्रताप सिंग मकान संख्या : 370 आयु : 35 लिंग : महिला	फोटो उपलब्ध है	618	XGO1782028	नाम : निशा देवी पति का नाम: शिव सिंह मकान संख्या : 370 आयु : 33 लिंग : महिला	फोटो उपलब्ध है
619	XGO2673606	नाम : दीपक पिता का नाम: जसराम सिंह मकान संख्या : 370 आयु : 31 लिंग : पुरुष	फोटो उपलब्ध है	620	XGO1782200	नाम : मोहन भाई पिता का नाम: रामभाई मकान संख्या : 370 आयु : 29 लिंग : पुरुष	फोटो उपलब्ध है	621	XGO2057248	नाम : जनेश कुमारी पति का नाम: मोहनभाई मकान संख्या : 370 आयु : 29 लिंग : महिला	फोटो उपलब्ध है
622	XGO2009561	नाम : हरिओम यादव पिता का नाम: अशोक कुमार यादव मकान संख्या : 370 आयु : 27 लिंग : पुरुष	फोटो उपलब्ध है	623	XGO2048825	नाम : साधना पति का नाम: अर्जुनसिंग मकान संख्या : 370 आयु : 27 लिंग : महिला	फोटो उपलब्ध है	624	XGO2057073	नाम : मोहितभाई पिता का नाम: रामभाई मकान संख्या : 370 आयु : 26 लिंग : पुरुष	फोटो उपलब्ध है
625	XGO2501500	नाम : रमना देवी पति का नाम: आज़ाद यादव मकान संख्या : 370 आयु : 26 लिंग : महिला	फोटो उपलब्ध है	626	XGO2171528	नाम : आज़ाद यादव पिता का नाम: रामपाल सिंग मकान संख्या : 370 आयु : 25 लिंग : पुरुष	फोटो उपलब्ध है	627	XGO2242972	नाम : करिश्मा पति का नाम: हरिओम यादव मकान संख्या : 370 आयु : 25 लिंग : महिला	फोटो उपलब्ध है
628	XGO2243038	नाम : केयू शिवानी पिता का नाम: अशोक कुमार यादव मकान संख्या : 370 आयु : 24 लिंग : महिला	फोटो उपलब्ध है	629	XGO2660355	नाम : सोनी यादव पति का नाम: मोहित भाई मकान संख्या : 370 आयु : 24 लिंग : महिला	फोटो उपलब्ध है	630	XGO1613777	नाम : अर्जुन सिंह पिता का नाम: महताब सिंह मकान संख्या : 370 ब आयु : 30 लिंग : पुरुष	फोटो उपलब्ध है

631	XGO0859355	नाम : शिव कुमार पिता का नाम: श्री चन्द मकान संख्या : 391 आयु : 33 लिंग : पुरुष	फोटो उपलब्ध है	632	XGO2347680	नाम : अभिषेक यादव पिता का नाम: सुरजीत कुमार मकान संख्या : 454 आयु : 23 लिंग : पुरुष	फोटो उपलब्ध है	633	XGO0859462	नाम : मीना देवी पति का नाम: अविनाश सिंह मकान संख्या : 456 आयु : 45 लिंग : महिला	फोटो उपलब्ध है
634	XGO2212199	नाम : सुजाता पति का नाम: कुलदीप मकान संख्या : 463 आयु : 27 लिंग : महिला	फोटो उपलब्ध है	635	XGO0820241	नाम : अनिल कुमार पिता का नाम: अशोक कुमार मकान संख्या : 538 आयु : 36 लिंग : पुरुष	फोटो उपलब्ध है	636	XGO2292803	नाम : रिंकी देवी पति का नाम: अनुज कुमार मकान संख्या : 555 आयु : 25 लिंग : महिला	फोटो उपलब्ध है
637	XGO0916452	नाम : प्रदीप कुमार पिता का नाम: मुखार सिंह मकान संख्या : 580 आयु : 35 लिंग : पुरुष	फोटो उपलब्ध है	638	XGO2212041	नाम : आशीष कुमार पिता का नाम: श्यामवीर सिंह मकान संख्या : 692 आयु : 26 लिंग : पुरुष	फोटो उपलब्ध है	639	UP/72/352/0837069	नाम : लालजीत पिता का नाम: कामता प्रसाद मकान संख्या : अ323 आयु : 77 लिंग : पुरुष	फोटो उपलब्ध है
640	UP/72/352/0837070	नाम : बसन्ती देवी पति का नाम: लालजीत मकान संख्या : अ323 आयु : 74 लिंग : महिला	फोटो उपलब्ध है	641	DPQ1170570	नाम : उदयवीर सिंह पिता का नाम: कामता प्रसाद मकान संख्या : अ323 आयु : 74 लिंग : पुरुष	फोटो उपलब्ध है	642	UP/72/352/0837071	नाम : उर्मिला देवी पति का नाम: उदयवीर सिंह मकान संख्या : अ323 आयु : 69 लिंग : महिला	फोटो उपलब्ध है
643	XGO1567411	नाम : विद्यावती पति का नाम: जगन्नाथ सिंह मकान संख्या : अ370 आयु : 86 लिंग : महिला	फोटो उपलब्ध है	644	UP/72/352/0837169	नाम : जसराम सिंह पिता का नाम: बादशाह मकान संख्या : अ370 आयु : 65 लिंग : पुरुष	फोटो उपलब्ध है	645	UP/72/352/0837170	नाम : कमला देवी पति का नाम: जसराम सिंह मकान संख्या : अ370 आयु : 62 लिंग : महिला	फोटो उपलब्ध है
646	UP/72/352/0837173	नाम : रेशमा देवी पति का नाम: राजेन्द्र सिंह मकान संख्या : अ370 आयु : 60 लिंग : महिला	फोटो उपलब्ध है	647	UP/72/352/0837178	नाम : बादाम सिंह पिता का नाम: पहुँचीलाल मकान संख्या : ब368 आयु : 73 लिंग : पुरुष	फोटो उपलब्ध है	648	UP/72/352/0837179	नाम : किशन देवी पति का नाम: बादाम सिंह मकान संख्या : ब368 आयु : 71 लिंग : महिला	फोटो उपलब्ध है
649	DPQ1170471	नाम : नरायण सिंह पिता का नाम: बादाम सिंह मकान संख्या : ब368 आयु : 51 लिंग : पुरुष	फोटो उपलब्ध है	650	UP/72/352/0837183	नाम : साहब सिंह पिता का नाम: रामस्वरुप मकान संख्या : ब370 आयु : 65 लिंग : पुरुष	फोटो उपलब्ध है	651	UP/72/352/0837184	नाम : कमला देवी पति का नाम: साहब सिंह मकान संख्या : ब370 आयु : 62 लिंग : महिला	फोटो उपलब्ध है
652	UP/72/352/0837185	नाम : महताब सिंह पिता का नाम: रामस्वरुप मकान संख्या : ब370 आयु : 59 लिंग : पुरुष	फोटो उपलब्ध है	653	UP/72/352/0837186	नाम : जय कुमारी पति का नाम: महताब सिंह मकान संख्या : ब370 आयु : 56 लिंग : महिला	फोटो उपलब्ध है	654	UP/72/352/0837175	नाम : मीना देवी पति का नाम: अशोक कुमार मकान संख्या : ब370 आयु : 50 लिंग : महिला	फोटो उपलब्ध है
655	XGO1567429	नाम : रामनाथ सिंह पिता का नाम: केदार सिंह मकान संख्या : ब331 आयु : 55 लिंग : पुरुष	फोटो उपलब्ध है								

656	1	XGO2921617
नाम : बिष्णु प्रसाद पिता का नाम: राजेंद्र सिंह मकान संख्या : 287 आयु : 25 लिंग : पुरुष		
फोटो उपलब्ध है		

657	1	XGO2921658
नाम : कुलदीप यादव पिता का नाम: ब्रिज मोहन यादव मकान संख्या : 208 आयु : 19 लिंग : पुरुष		
फोटो उपलब्ध है		

658	1	XGO2921682
नाम : दुष्यंत सिंह पिता का नाम: ब्रिजभान सिंह मकान संख्या : 364 आयु : 19 लिंग : पुरुष		
फोटो उपलब्ध है		

659	1	XGO2921864
नाम : प्रिन्शी पति का नाम: प्रवीन कुमार मकान संख्या : 354 आयु : 19 लिंग : महिला		
फोटो उपलब्ध है		

660	1	XGO2922276
नाम : शिवा कुमारी पिता का नाम: बालक राम मकान संख्या : 351 आयु : 26 लिंग : महिला		
फोटो उपलब्ध है		

661	1	XGO2923134
नाम : सौरभ यादव पिता का नाम: चक्रपान मकान संख्या : 213 आयु : 20 लिंग : पुरुष		
फोटो उपलब्ध है		

662	1	XGO2923159
नाम : स्वर्ती पति का नाम: रामब्रज यादव मकान संख्या : 345 आयु : 27 लिंग : महिला		
फोटो उपलब्ध है		

663	1	XGO2923662
नाम : नंदनी यादव पति का नाम: अरुण मकान संख्या : 295 आयु : 19 लिंग : महिला		
फोटो उपलब्ध है		

664	1	XGO2923688
नाम : लवकुस पिता का नाम: सुंदर सिंह मकान संख्या : 357 आयु : 21 लिंग : पुरुष		
फोटो उपलब्ध है		

665	1	XGO2923704
नाम : किरन देवी पति का नाम: अतुल कुमार मकान संख्या : 358 आयु : 24 लिंग : महिला		
फोटो उपलब्ध है		

निर्वाचकों का सार :							
A) निर्वाचकों की संख्या :							
	नामावली का प्रकार	निर्वाचक नामावली की पहचान :	निर्वाचकों की संख्या :				
			पुरुष	महिला	तृतीय लिंग	कुल	
I	मूल नामावली	मूल नामावली	विशेष गहन पुनरीक्षण 2026 की एकीकृत अंतिम मूल निर्वाचक नामावली	361	294	0	655
II	परिवर्धन की सूची	पूरक 1	विशेष गहन पुनरीक्षण - 2026	5	5	0	10
III	विलोपन की सूची	पूरक 1	विशेष गहन पुनरीक्षण - 2026	0	0	0	0
IV	लिंग क्षेत्र में संशोधन के कारण अंतर			0	0	0	0
इस संशोधन के बाद इस सूची में नेट इलेक्टर (I+II-III+IV)				366	299	0	665
B) संशोधनों की संख्या :							
नामावली का प्रकार	निर्वाचक नामावली की पहचान :		संशोधनों की संख्या :				
पूरक 1	विशेष गहन पुनरीक्षण - 2026		1				

निर्वाचक रजिस्ट्रीकरण अधिकारी

E-मृतक, S-स्थानांतरित, R-पुनरावृत्ति, M-लापता, Q-अयोग्य