

निर्वाचक नामावली 2026 S24 उत्तर प्रदेश

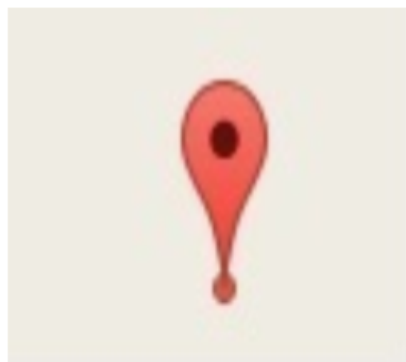
विधानसभा निर्वाचन क्षेत्र की संख्या व नाम और आरक्षण स्थिति : 94 - बाह (सामान्य)		भाग संख्या :: 376																					
संसदीय निर्वाचन क्षेत्र की संख्या व नाम और आरक्षण स्थिति जिसमें विधानसभा निर्वाचन क्षेत्र स्थित है : 19 - फतेहपुर सीकरी (सामान्य)																							
1. पुनरीक्षण का विवरण																							
पुनरीक्षण का वर्ष :	2026	निर्वाचक नामावली की पहचान :																					
अर्हता तिथि :	01-01-2026	विशेष गहन पुनरीक्षण 2026 की एकीकृत अंतिम मूल निर्वाचक नामावली																					
पुनरीक्षण का प्रकार :	विशेष गहन पुनरीक्षण 2026																						
प्रकाशन की तिथि :	10-04-2026																						
2. भाग और मतदान क्षेत्र का विवरण :																							
भाग में अनुभागों की संख्या और नाम :																							
1-इमली का पुरा		<table style="width: 100%; border-collapse: collapse;"> <tr> <td style="width: 60%;">मुख्य कस्बा अथवा ग्राम</td> <td style="width: 40%;">: कूकापुर</td> </tr> <tr> <td>वार्ड</td> <td>:</td> </tr> <tr> <td>डाकघर</td> <td>: जैतपुर</td> </tr> <tr> <td>थाना</td> <td>: चित्राहाट</td> </tr> <tr> <td>पंचायत</td> <td>: कूकापुर</td> </tr> <tr> <td>ब्लॉक</td> <td>: जैतपुर कलां</td> </tr> <tr> <td>तहसील</td> <td>: बाह</td> </tr> <tr> <td>जिला</td> <td>: आगरा</td> </tr> <tr> <td>पिन कोड</td> <td>: 283114</td> </tr> </table>				मुख्य कस्बा अथवा ग्राम	: कूकापुर	वार्ड	:	डाकघर	: जैतपुर	थाना	: चित्राहाट	पंचायत	: कूकापुर	ब्लॉक	: जैतपुर कलां	तहसील	: बाह	जिला	: आगरा	पिन कोड	: 283114
मुख्य कस्बा अथवा ग्राम	: कूकापुर																						
वार्ड	:																						
डाकघर	: जैतपुर																						
थाना	: चित्राहाट																						
पंचायत	: कूकापुर																						
ब्लॉक	: जैतपुर कलां																						
तहसील	: बाह																						
जिला	: आगरा																						
पिन कोड	: 283114																						
2-पुरा नाय																							
3. मतदान स्थल का विवरण																							
मतदान स्थल की संख्या और नाम :		मतदान स्थल के प्रकार (पुरुष / महिला / सामान्य) :		सामान्य																			
376 - पू0मा0वि0 नाहि का पुरा कम्पोजिट क0न01		इस भाग में सहायक मतदान स्थलों की संख्या :		0																			
मतदान स्थल का पता :																							
पू0मा0वि0 नाहि का पुरा (कम्पोजिट)																							
4. निर्वाचकों की संख्या :																							
प्रारम्भिक क्रम	अंतिम क्रम	कुल मतदाता																					
संख्या	संख्या	पुरुष	महिला	तृतीय लिंग	कुल																		
1	851	446	402	0	848																		

निर्वाचक रजिस्ट्रीकरण अधिकारी

Nazri Naksha



Google Map View

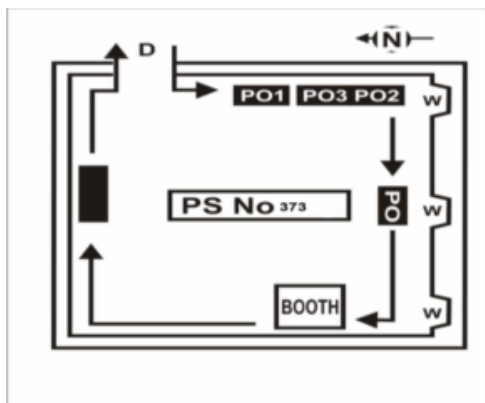


Polling Station Building Front View

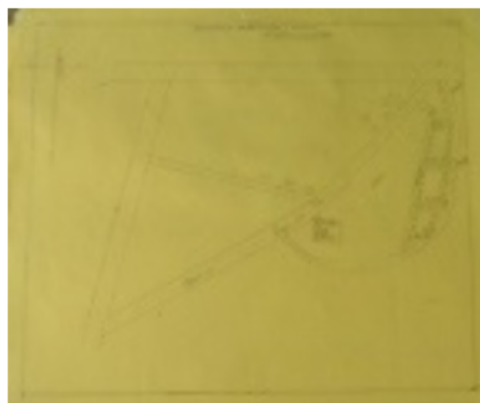


Polling Station Front View

Cad View



Key MAP View



# 1	XGO1238088	2	XGO2418689	3	XGO0879551
नाम : राहुल कुमार पिता का नाम: धीरज सिंह मकान संख्या : 01 आयु : 32 लिंग : पुरुष	फोटो उपलब्ध है	नाम : पूनम पति का नाम: रवी मकान संख्या : 25 आयु : 25 लिंग : महिला	फोटो उपलब्ध है	नाम : सुशील कुमार पिता का नाम: पीतम सिंह मकान संख्या : 65 आयु : 33 लिंग : पुरुष	फोटो उपलब्ध है
4	XGO1613280	5	UP/72/352/0837482	6	XGO0151316
नाम : रजनी देवी पति का नाम: सुशील कुमार मकान संख्या : 65 आयु : 31 लिंग : महिला	फोटो उपलब्ध है	नाम : दिनेश सिंह पिता का नाम: नौबत सिंह मकान संख्या : 75 आयु : 50 लिंग : पुरुष	फोटो उपलब्ध है	नाम : हेमलता पति का नाम: जितेन्द्र सिंह मकान संख्या : 142 आयु : 38 लिंग : महिला	फोटो उपलब्ध है
7	XGO0376624	8	XGO0376632	9	DPQ1170208
नाम : रमेशचन्द पिता का नाम: किशनसिंह मकान संख्या : 251 आयु : 46 लिंग : पुरुष	फोटो उपलब्ध है	नाम : माला देवी पति का नाम: रमेश चन्द्र मकान संख्या : 251 आयु : 44 लिंग : महिला	फोटो उपलब्ध है	नाम : ठाकुरदास पिता का नाम: किशन सिंह मकान संख्या : 251 आयु : 43 लिंग : पुरुष	फोटो उपलब्ध है
Q 10	XGO0504290	11	XGO0376640	12	XGO0376657
नाम : बबली देवी पति का नाम: ठाकुर दास मकान संख्या : 251 आयु : 39 लिंग : महिला	फोटो उपलब्ध है	नाम : सोबरन सिंह पिता का नाम: रामलक्षिन मकान संख्या : 252 आयु : 53 लिंग : पुरुष	फोटो उपलब्ध है	नाम : रेखादेवी पति का नाम: राम मूर्ति मकान संख्या : 252 आयु : 45 लिंग : महिला	फोटो उपलब्ध है
13	XGO1392703	14	XGO2591808	15	XGO2156289
नाम : फूलन देवी पति का नाम: योगेश कुमार मकान संख्या : 252 आयु : 33 लिंग : महिला	फोटो उपलब्ध है	नाम : सोनू कुमार पिता का नाम: सोवरन सिंह मकान संख्या : 252 आयु : 20 लिंग : पुरुष	फोटो उपलब्ध है	नाम : अनीता देवी पति का नाम: राज कुमार मकान संख्या : 254 आयु : 28 लिंग : महिला	फोटो उपलब्ध है
16	XGO0376665	17	DPQ2692030	18	XGO1782275
नाम : राजवीर सिंह पिता का नाम: प्रेम दास मकान संख्या : 255 आयु : 41 लिंग : पुरुष	फोटो उपलब्ध है	नाम : सुनीता देवी पति का नाम: राज बीर सिंह मकान संख्या : 255 आयु : 38 लिंग : महिला	फोटो उपलब्ध है	नाम : सुभाष चन्द्र पिता का नाम: प्रेमदास मकान संख्या : 255 आयु : 30 लिंग : पुरुष	फोटो उपलब्ध है
19	XGO2626174	20	XGO0376673	21	DPQ2473098
नाम : सान्या पति का नाम: सुभाष चंद्र मकान संख्या : 255 आयु : 24 लिंग : महिला	फोटो उपलब्ध है	नाम : विनोद कुमार पिता का नाम: दिवारी लाल मकान संख्या : 258 आयु : 45 लिंग : पुरुष	फोटो उपलब्ध है	नाम : फूलन देवी पति का नाम: विनोद कुमार मकान संख्या : 258 आयु : 43 लिंग : महिला	फोटो उपलब्ध है
22	XGO0376681	23	DPQ2473148	24	XGO0376699
नाम : राजीव कुमार पिता का नाम: दिवारी लाल मकान संख्या : 258 आयु : 43 लिंग : पुरुष	फोटो उपलब्ध है	नाम : सरला देवी पति का नाम: राजीव कुमार मकान संख्या : 258 आयु : 43 लिंग : महिला	फोटो उपलब्ध है	नाम : संजीव कुमार पिता का नाम: दिवारी लाल मकान संख्या : 258 आयु : 41 लिंग : पुरुष	फोटो उपलब्ध है
25	XGO2210896	26	XGO2210888	27	XGO2259448
नाम : रेनू देवी पति का नाम: संजीव कुमार मकान संख्या : 258 आयु : 33 लिंग : महिला	फोटो उपलब्ध है	नाम : कुमारी रीना पति का नाम: सुनील कुमार मकान संख्या : 258 आयु : 29 लिंग : महिला	फोटो उपलब्ध है	नाम : लालू प्रसाद पिता का नाम: विनोद कुमार मकान संख्या : 258 आयु : 25 लिंग : पुरुष	फोटो उपलब्ध है
28	XGO2560233	29	XGO266097	30	XGO0376707
नाम : ज्योति पिता का नाम: विनोद कुमार मकान संख्या : 258 आयु : 23 लिंग : महिला	फोटो उपलब्ध है	नाम : प्रवीन कुमार पिता का नाम: राजीव कुमार मकान संख्या : 258 आयु : 20 लिंग : पुरुष	फोटो उपलब्ध है	नाम : धर्मेन्द्र सिंह पिता का नाम: श्री कृष्ण मकान संख्या : 259 आयु : 41 लिंग : पुरुष	फोटो उपलब्ध है

31	XGO0393645	नाम : द्रोपती देवी पति का नाम: धर्मेन्द्र मकान संख्या : 259 आयु : 35 लिंग : महिला	फोटो उपलब्ध है	32	DPQ2050201	नाम : दिनेश कुमार पिता का नाम: राम दयाल मकान संख्या : 260 आयु : 45 लिंग : पुरुष	फोटो उपलब्ध है	33	XGO0376715	नाम : बीरबती पति का नाम: मनोजसिंह मकान संख्या : 260 आयु : 43 लिंग : महिला	फोटो उपलब्ध है
34	XGO0403709	नाम : करन देवी पति का नाम: दिनेश कुमार मकान संख्या : 260 आयु : 43 लिंग : महिला	फोटो उपलब्ध है	35	XGO0376913	नाम : शिव प्रवीण पिता का नाम: देवता प्रसाद मकान संख्या : 260 आयु : 41 लिंग : पुरुष	फोटो उपलब्ध है	36	DPQ2473114	नाम : ऊमेश कुमार पिता का नाम: राम दयाल मकान संख्या : 260 आयु : 41 लिंग : पुरुष	फोटो उपलब्ध है
37	XGO0879585	नाम : पिकी देवी पति का नाम: शिव प्रवीण मकान संख्या : 260 आयु : 39 लिंग : महिला	फोटो उपलब्ध है	38	XGO2017978	नाम : किरन पति का नाम: उमेश कुमार मकान संख्या : 260 आयु : 34 लिंग : महिला	फोटो उपलब्ध है	39	XGO2176980	नाम : संतोष राजपूत पिता का नाम: मनोज सिंह मकान संख्या : 260 आयु : 25 लिंग : पुरुष	फोटो उपलब्ध है
40	XGO2676658	नाम : नेहा पिता का नाम: दिनेश कुमार मकान संख्या : 260 आयु : 23 लिंग : महिला	फोटो उपलब्ध है	41	UP/72/352/0837303	नाम : रामप्यारी पति का नाम: रामस्वरूप मकान संख्या : 261 आयु : 70 लिंग : महिला	फोटो उपलब्ध है	42	DPQ2968535	नाम : मीना देवी पति का नाम: प्रमोद कुमार मकान संख्या : 262 आयु : 43 लिंग : महिला	फोटो उपलब्ध है
43	XGO2425171	नाम : नरेन्द्रपाल पिता का नाम: प्रमोद कुमार मकान संख्या : 262 आयु : 23 लिंग : पुरुष	फोटो उपलब्ध है	44	XGO0376921	नाम : प्रेम सिंह पिता का नाम: हीरा लाल मकान संख्या : 265 आयु : 43 लिंग : पुरुष	फोटो उपलब्ध है	45	DPQ1170265	नाम : तिलक सिंह पिता का नाम: अमर सिंह मकान संख्या : 266 आयु : 45 लिंग : पुरुष	फोटो उपलब्ध है
46	XGO1782374	नाम : वीरेन्द्र सिंह पिता का नाम: सोवारा मकान संख्या : 266 आयु : 32 लिंग : पुरुष	फोटो उपलब्ध है	47	XGO2292902	नाम : ममता देवी पति का नाम: वीरेन्द्रसिंह मकान संख्या : 266 आयु : 30 लिंग : महिला	फोटो उपलब्ध है	48	XGO2761245	नाम : दौजीराम पिता का नाम: शौभाराम मकान संख्या : 266 आयु : 24 लिंग : पुरुष	फोटो उपलब्ध है
49	UP/72/352/0837323	नाम : सुख देवी पति का नाम: दिवारीलाल मकान संख्या : 266अ आयु : 48 लिंग : महिला	फोटो उपलब्ध है	50	XGO0725549	नाम : दिवारीलाल पिता का नाम: हरेलाल मकान संख्या : 266ब आयु : 48 लिंग : पुरुष	फोटो उपलब्ध है	51	XGO1613173	नाम : बुलाखी सिंह पिता का नाम: सोवा राम मकान संख्या : 266ब आयु : 30 लिंग : पुरुष	फोटो उपलब्ध है
52	XGO2210912	नाम : प्रेमलता पति का नाम: अविनाश सिंह मकान संख्या : 266 ब आयु : 30 लिंग : महिला	फोटो उपलब्ध है	53	XGO2401826	नाम : रजनी पति का नाम: बुलाखी सिंह मकान संख्या : 266बी आयु : 24 लिंग : महिला	फोटो उपलब्ध है	54	XGO2468650	नाम : सोनी कुमारी पिता का नाम: सोवारा मकान संख्या : 266ब आयु : 22 लिंग : महिला	फोटो उपलब्ध है
55	XGO0376723	नाम : ममता देवी पति का नाम: सुरेन्द्र सिंह मकान संख्या : 267 आयु : 47 लिंग : महिला	फोटो उपलब्ध है	56	XGO0376731	नाम : राजेश सिंह पिता का नाम: राधा कृष्ण मकान संख्या : 267 आयु : 45 लिंग : पुरुष	फोटो उपलब्ध है	57	DPQ3059276	नाम : गंगा श्री पति का नाम: राजेश सिंह मकान संख्या : 267 आयु : 43 लिंग : महिला	फोटो उपलब्ध है
58	XGO0376749	नाम : सुखदेव सिंह पिता का नाम: ओम प्रकाश मकान संख्या : 267 आयु : 42 लिंग : पुरुष	फोटो उपलब्ध है	59	XGO1694298	नाम : लखन देवी पति का नाम: सतीश कुमार मकान संख्या : 267 आयु : 39 लिंग : महिला	फोटो उपलब्ध है	60	XGO2210953	नाम : सरिता पति का नाम: दीपक सिंह मकान संख्या : 267 आयु : 28 लिंग : महिला	फोटो उपलब्ध है

61	XGO0748392	नाम : विनीता देवी पति का नाम: कमलेश कुमार मकान संख्या : 268 आयु : 38 लिंग : महिला	फोटो उपलब्ध है	62	DPQ3013679	नाम : कमलेश कुमार पिता का नाम: शीव कुमार मकान संख्या : 268 आयु : 38 लिंग : पुरुष	फोटो उपलब्ध है	63	DPQ1170430	नाम : महारानी देवी पति का नाम: रामज्ञान मकान संख्या : 269 आयु : 56 लिंग : महिला	फोटो उपलब्ध है
64	DPQ3059268	नाम : राम सिंह पिता का नाम: राम ज्ञान मकान संख्या : 269 आयु : 43 लिंग : पुरुष	फोटो उपलब्ध है	65	DPQ2568376	नाम : संजय कुमार पिता का नाम: अशोक कुमार मकान संख्या : 269 आयु : 41 लिंग : पुरुष	फोटो उपलब्ध है	66	XGO0376491	नाम : प्रेमचंद पिता का नाम: काली चरण मकान संख्या : 269 आयु : 37 लिंग : पुरुष	फोटो उपलब्ध है
67	XGO1613405	नाम : आशा देवी पति का नाम: संजय कुमार मकान संख्या : 269 आयु : 37 लिंग : महिला	फोटो उपलब्ध है	68	XGO0748533	नाम : धर्मेन्द्र सिंह पिता का नाम: अशोक कुमार मकान संख्या : 269 आयु : 34 लिंग : पुरुष	फोटो उपलब्ध है	69	XGO0878959	नाम : संजय कुमार पिता का नाम: कालीचरन मकान संख्या : 269 आयु : 33 लिंग : पुरुष	फोटो उपलब्ध है
70	XGO1843465	नाम : प्रिती देवी पति का नाम: धर्मेन्द्र सिंह मकान संख्या : 269 आयु : 32 लिंग : महिला	फोटो उपलब्ध है	71	XGO1613298	नाम : सोनम पति का नाम: प्रेम चन्द्र मकान संख्या : 269 आयु : 30 लिंग : महिला	फोटो उपलब्ध है	72	XGO1843473	नाम : रिचा कुमारी पति का नाम: संजय कुमार मकान संख्या : 269 आयु : 30 लिंग : महिला	फोटो उपलब्ध है
73	XGO2556728	नाम : विशाल सिंह पिता का नाम: राम सिंह मकान संख्या : 269 आयु : 21 लिंग : पुरुष	फोटो उपलब्ध है	74	XGO1567502	नाम : राम मूर्तिदेवी पति का नाम: प्रतापसिंह मकान संख्या : 270 आयु : 55 लिंग : महिला	फोटो उपलब्ध है	75	DPQ2968543	नाम : जय पिता का नाम: लायक मकान संख्या : 270 आयु : 43 लिंग : पुरुष	फोटो उपलब्ध है
76	DPQ2968519	नाम : कालिंदी देवी पति का नाम: जय कुमार मकान संख्या : 270 आयु : 38 लिंग : महिला	फोटो उपलब्ध है	77	XGO0151258	नाम : अमित कुमार पिता का नाम: प्रताप सिंह मकान संख्या : 270 आयु : 36 लिंग : पुरुष	फोटो उपलब्ध है	78	XGO1392695	नाम : शशी कुमारी पति का नाम: अमित कुमार मकान संख्या : 270 आयु : 35 लिंग : महिला	फोटो उपलब्ध है
79	XGO1238112	नाम : पियूष कुमार पिता का नाम: प्रतापसिंह मकान संख्या : 270 आयु : 32 लिंग : पुरुष	फोटो उपलब्ध है	80	XGO1963388	नाम : सीमा देवी पति का नाम: पीयूष कुमार मकान संख्या : 270 आयु : 28 लिंग : महिला	फोटो उपलब्ध है	81	XGO2176774	नाम : रविकांत राजपूत पिता का नाम: तेजसिंह मकान संख्या : 270 आयु : 28 लिंग : पुरुष	फोटो उपलब्ध है
82	XGO2732147	नाम : सपना कुमारी पति का नाम: रवीकान्त मकान संख्या : 270 आयु : 26 लिंग : महिला	फोटो उपलब्ध है	83	XGO2176758	नाम : शशि कांत पिता का नाम: तेज सिंह मकान संख्या : 270 आयु : 25 लिंग : पुरुष	फोटो उपलब्ध है	84	XGO0879080	नाम : धर्म सिंह पिता का नाम: छोटे लाल मकान संख्या : 271 आयु : 45 लिंग : पुरुष	फोटो उपलब्ध है
85	DPQ3013711	नाम : सत्यवती पति का नाम: राजवीर मकान संख्या : 273 आयु : 41 लिंग : महिला	फोटो उपलब्ध है	86	DPQ3013737	नाम : वीजेन्द्र सिंह पिता का नाम: बबीन्द्र सिंह मकान संख्या : 273 आयु : 41 लिंग : पुरुष	फोटो उपलब्ध है	87	DPQ3013745	नाम : कल्पना पति का नाम: विजेंद्र सिंह मकान संख्या : 273 आयु : 39 लिंग : महिला	फोटो उपलब्ध है
88	DPQ2473122	नाम : बादाम सिंह पिता का नाम: काली चरण मकान संख्या : 274 आयु : 41 लिंग : पुरुष	फोटो उपलब्ध है	89	XGO0376863	नाम : लक्ष्मण सिंह पिता का नाम: महेश सिंह मकान संख्या : 277 आयु : 43 लिंग : पुरुष	फोटो उपलब्ध है	90	XGO0879171	नाम : निशा सिंह राजपूत पति का नाम: लक्ष्मण सिंह मकान संख्या : 277 आयु : 41 लिंग : महिला	फोटो उपलब्ध है

91 नाम : सीमा देवी पति का नाम: जनक सिंह मकान संख्या : 278 आयु : 45 लिंग : महिला	DPQ2138899 फोटो उपलब्ध है	92 नाम : अनवर सिंह पिता का नाम: छेदी लाल मकान संख्या : 278 आयु : 45 लिंग : पुरुष	DPQ3013703 फोटो उपलब्ध है	93 नाम : शकुंतला देवी पति का नाम: अनवर सिंह मकान संख्या : 278 आयु : 43 लिंग : महिला	DPQ2138881 फोटो उपलब्ध है
94 नाम : मीरा देवी पति का नाम: हुकम सिंह मकान संख्या : 279 आयु : 49 लिंग : महिला	XGO0376897 फोटो उपलब्ध है	95 नाम : सीमा देवी पति का नाम: धर्म सिंह मकान संख्या : 279 आयु : 43 लिंग : महिला	XGO0386565 फोटो उपलब्ध है	96 नाम : इन्द्रवती पति का नाम: रामलखन मकान संख्या : 281 आयु : 63 लिंग : महिला	UP/72/352/0837403 फोटो उपलब्ध है
97 नाम : बसंती देवी पति का नाम: रोहन सिंह मकान संख्या : 281 आयु : 44 लिंग : महिला	DPQ2138931 फोटो उपलब्ध है	98 नाम : पूरण देवी पति का नाम: संतोष कुमार मकान संख्या : 281 आयु : 43 लिंग : महिला	XGO0416487 फोटो उपलब्ध है	99 नाम : सत्य नारायण पिता का नाम: रामलखिन मकान संख्या : 281 आयु : 43 लिंग : पुरुष	DPQ2568467 फोटो उपलब्ध है
100 नाम : प्रवीण कुमार पिता का नाम: गंगाराम मकान संख्या : 281 आयु : 43 लिंग : पुरुष	DPQ3059219 फोटो उपलब्ध है	101 नाम : संजय पिता का नाम: बाबूराम मकान संख्या : 281 आयु : 43 लिंग : पुरुष	DPQ2049716 फोटो उपलब्ध है	102 नाम : विनोद पिता का नाम: लखन मकान संख्या : 281 आयु : 43 लिंग : पुरुष	DPQ2568483 फोटो उपलब्ध है
103 नाम : ऊषा देवी पति का नाम: प्रवीण कुमार मकान संख्या : 281 आयु : 42 लिंग : महिला	DPQ2138923 फोटो उपलब्ध है	104 नाम : प्रदीप कुमार पिता का नाम: रामशंकर मकान संख्या : 281 आयु : 42 लिंग : पुरुष	XGO1079342 फोटो उपलब्ध है	105 नाम : सरोज कुमारी पति का नाम: प्रदीप कुमार मकान संख्या : 281 आयु : 34 लिंग : महिला	XGO1926500 फोटो उपलब्ध है
106 नाम : सुनीता देवी पति का नाम: रामवीर सिंह मकान संख्या : 282 आयु : 48 लिंग : महिला	DPQ2138915 फोटो उपलब्ध है	107 नाम : राकेश सिंह पिता का नाम: डिप्टी सिंह मकान संख्या : 282 आयु : 41 लिंग : पुरुष	XGO1079359 फोटो उपलब्ध है	108 नाम : उषा पति का नाम: रवि कुमार मकान संख्या : 282 आयु : 29 लिंग : महिला	XGO2258523 फोटो उपलब्ध है
109 नाम : लवली देवी पति का नाम: राकेश कुमार मकान संख्या : 282 आयु : 27 लिंग : महिला	XGO2395895 फोटो उपलब्ध है	110 नाम : जय करन पिता का नाम: पातीराम मकान संख्या : 283 आयु : 41 लिंग : पुरुष	XGO0599423 फोटो उपलब्ध है	111 नाम : श्रीवती पति का नाम: जयकरन मकान संख्या : 283 आयु : 39 लिंग : महिला	XGO0748368 फोटो उपलब्ध है
112 नाम : रिपुदन सिंह पिता का नाम: राम सेवक मकान संख्या : 284 आयु : 53 लिंग : पुरुष	DPQ2414274 फोटो उपलब्ध है	113 नाम : सिया देवी पति का नाम: रिपुदन सिंह मकान संख्या : 284 आयु : 53 लिंग : महिला	DPQ1170695 फोटो उपलब्ध है	114 नाम : प्रदीप पिता का नाम: सहाब मकान संख्या : 284 आयु : 41 लिंग : पुरुष	DPQ3013695 फोटो उपलब्ध है
115 नाम : रेखा देवी पति का नाम: वीरपाल सिंह मकान संख्या : 287 आयु : 38 लिंग : महिला	XGO0362608 फोटो उपलब्ध है	116 नाम : शिशिर पिता का नाम: रामदत्त मकान संख्या : 288 आयु : 49 लिंग : पुरुष	XGO2610459 फोटो उपलब्ध है	117 नाम : निद्रेव सिंह पिता का नाम: रामदत्त मकान संख्या : 288 आयु : 44 लिंग : पुरुष	XGO1388743 फोटो उपलब्ध है
118 नाम : मालती देवी पति का नाम: शिशौर मकान संख्या : 288 आयु : 39 लिंग : महिला	XGO1238039 फोटो उपलब्ध है	119 नाम : शीलादेवी पति का नाम: दीपक सिंह मकान संख्या : 289 आयु : 47 लिंग : महिला	XGO0879650 फोटो उपलब्ध है	120 नाम : रामकली पति का नाम: सुरज भान मकान संख्या : 289 आयु : 47 लिंग : महिला	XGO1237973 फोटो उपलब्ध है

121	XGO0879528	नाम : मोहन लाल पिता का नाम: रामभरोसे मकान संख्या : 295 आयु : 41 लिंग : पुरुष	फोटो उपलब्ध है	122	XGO0879536	नाम : छाया देवी पति का नाम: मोहन लाल मकान संख्या : 295 आयु : 38 लिंग : महिला	फोटो उपलब्ध है	123	XGO0376517	नाम : रानी देवी पति का नाम: देवा नंद मकान संख्या : 299 आयु : 37 लिंग : महिला	फोटो उपलब्ध है
124	DPQ2049922	नाम : अखलेश कुमार पिता का नाम: पुटू लाल मकान संख्या : 300 आयु : 44 लिंग : पुरुष	फोटो उपलब्ध है	125	DPQ2049948	नाम : अनंग कुमार पिता का नाम: पुटू लाल मकान संख्या : 300 आयु : 42 लिंग : पुरुष	फोटो उपलब्ध है	126	DPQ2473247	नाम : रुपा देवी पति का नाम: अखलेश कुमार मकान संख्या : 300 आयु : 40 लिंग : महिला	फोटो उपलब्ध है
127	XGO0879569	नाम : कल्पना पति का नाम: अनंग कुमार मकान संख्या : 300 आयु : 40 लिंग : महिला	फोटो उपलब्ध है	128	UP/72/352/0837513	नाम : निहाल सिंह पिता का नाम: बाबू सिंह मकान संख्या : 301 आयु : 63 लिंग : पुरुष	फोटो उपलब्ध है	129	DPQ2049773	नाम : कैलासी देवी पति का नाम: निहाल सिंह मकान संख्या : 301 आयु : 57 लिंग : महिला	फोटो उपलब्ध है
130	XGO1237981	नाम : रेखा कुमारी पति का नाम: राज कुमार मकान संख्या : 301 आयु : 36 लिंग : महिला	फोटो उपलब्ध है	131	XGO0397901	नाम : बृजमोहन सिंह पिता का नाम: निहाल सिंह मकान संख्या : 301 आयु : 35 लिंग : पुरुष	फोटो उपलब्ध है	132	XGO0879478	नाम : धर्मेन्द्र सिंह पिता का नाम: निहाल सिंह मकान संख्या : 301 आयु : 33 लिंग : पुरुष	फोटो उपलब्ध है
133	XGO2373975	नाम : शिशुपाल पाल पिता का नाम: निहाल सिंह मकान संख्या : 301 आयु : 29 लिंग : पुरुष	फोटो उपलब्ध है	134	XGO2374015	नाम : विपिन कुमार पिता का नाम: निहाल सिंह मकान संख्या : 301 आयु : 27 लिंग : पुरुष	फोटो उपलब्ध है	135	UP/72/352/0837509	नाम : कान्ती देवी पति का नाम: चरन सिंह मकान संख्या : 301अ आयु : 51 लिंग : महिला	फोटो उपलब्ध है
136	UP/72/352/0837551	नाम : रघुवीर पिता का नाम: रामगोपाल मकान संख्या : 307 आयु : 52 लिंग : पुरुष	फोटो उपलब्ध है	137	UP/72/352/0837552	नाम : पांचों देवी पति का नाम: रघुवीर मकान संख्या : 307 आयु : 51 लिंग : महिला	फोटो उपलब्ध है	138	XGO0879221	नाम : सोनपाल पिता का नाम: रघुवीर सिंह मकान संख्या : 307 आयु : 37 लिंग : पुरुष	फोटो उपलब्ध है
139	XGO1388727	नाम : देवेन्द्र सिंह पिता का नाम: रघुवीर सिंह मकान संख्या : 307 आयु : 36 लिंग : पुरुष	फोटो उपलब्ध है	140	XGO0397919	नाम : सीता देवी पति का नाम: सोनू पाल मकान संख्या : 307 आयु : 35 लिंग : महिला	फोटो उपलब्ध है	141	XGO2396141	नाम : इनाम सिंह पिता का नाम: रघुवीर सिंह मकान संख्या : 307 आयु : 30 लिंग : पुरुष	फोटो उपलब्ध है
142	XGO2396174	नाम : विद्या कुमारी पति का नाम: इनाम सिंह मकान संख्या : 307 आयु : 24 लिंग : महिला	फोटो उपलब्ध है	143	XGO0879312	नाम : सुनीता देवी पति का नाम: चेताराम मकान संख्या : 310 आयु : 45 लिंग : महिला	फोटो उपलब्ध है	144	DPQ2049930	नाम : राधेन्द्र सिंह पिता का नाम: दाताराम मकान संख्या : 310 आयु : 41 लिंग : पुरुष	फोटो उपलब्ध है
145	XGO0879619	नाम : मधुवाला पिता का नाम: राघवेन्द्र मकान संख्या : 310 आयु : 39 लिंग : महिला	फोटो उपलब्ध है	146	XGO0879395	नाम : शिवशंकर पिता का नाम: अमर सिंह मकान संख्या : 311 आयु : 38 लिंग : पुरुष	फोटो उपलब्ध है	147	XGO0879353	नाम : दर्शन सिंह पिता का नाम: अमर सिंह मकान संख्या : 311 आयु : 35 लिंग : पुरुष	फोटो उपलब्ध है
148	XGO1926419	नाम : मदन सिंह पिता का नाम: अमर सिंह मकान संख्या : 311 आयु : 29 लिंग : पुरुष	फोटो उपलब्ध है	149	DPQ2049955	नाम : अजीत पिता का नाम: अमर मकान संख्या : 311 आयु : 28 लिंग : पुरुष	फोटो उपलब्ध है	150	DPQ1915164	नाम : दौलत सिंह पिता का नाम: ओमप्रकाश मकान संख्या : 315 आयु : 42 लिंग : पुरुष	फोटो उपलब्ध है

151	XGO1388693	नाम : मुला देवी पति का नाम: दौलत सिंह मकान संख्या : 315 आयु : 40 लिंग : महिला	फोटो उपलब्ध है	152	DPQ1170216	नाम : सुधेश सिंह पिता का नाम: राम बहादुर मकान संख्या : 316 आयु : 46 लिंग : पुरुष	फोटो उपलब्ध है	153	XGO0879296	नाम : सीमा देवी पति का नाम: सुधेश सिंह मकान संख्या : 316 आयु : 44 लिंग : महिला	फोटो उपलब्ध है
154	XGO1392687	नाम : योगेश कुमार पिता का नाम: सोवरन सिंह मकान संख्या : 352 आयु : 34 लिंग : पुरुष	फोटो उपलब्ध है	155	UP/72/352/0837549	नाम : मालगुजारी पिता का नाम: रामगोपाल मकान संख्या : 375 आयु : 57 लिंग : पुरुष	फोटो उपलब्ध है	156	UP/72/352/0837550	नाम : मुन्नी देवी पति का नाम: मालगुजारी मकान संख्या : 375 आयु : 56 लिंग : महिला	फोटो उपलब्ध है
157	UP/72/352/0837553	नाम : अजुददी पिता का नाम: रामगोपाल मकान संख्या : 375 आयु : 51 लिंग : पुरुष	फोटो उपलब्ध है	158	UP/72/352/0837554	नाम : मोहरश्री पति का नाम: अजुददी मकान संख्या : 375 आयु : 50 लिंग : महिला	फोटो उपलब्ध है	159	XGO1392679	नाम : हौराम सिंह पिता का नाम: अजुददी सिंह मकान संख्या : 375 आयु : 34 लिंग : पुरुष	फोटो उपलब्ध है
160	XGO0878942	नाम : गौरब कुमार पिता का नाम: अजुददी सिंह मकान संख्या : 375 आयु : 33 लिंग : पुरुष	फोटो उपलब्ध है	161	XGO1456870	नाम : कलियान सिंह पिता का नाम: जगन्नाथ सिंह मकान संख्या : 375 आयु : 31 लिंग : पुरुष	फोटो उपलब्ध है	162	XGO1456904	नाम : प्रेमा देवी पति का नाम: कलियान सिंह मकान संख्या : 375 आयु : 31 लिंग : महिला	फोटो उपलब्ध है
163	XGO1612928	नाम : विनोद कुमार पिता का नाम: माल गुजारी मकान संख्या : 375 आयु : 31 लिंग : पुरुष	फोटो उपलब्ध है	164	XGO2757292	नाम : शिवानी पति का नाम: हौराम सिंह मकान संख्या : 375 आयु : 31 लिंग : महिला	फोटो उपलब्ध है	165	XGO2139848	नाम : प्रमोद कुमार पिता का नाम: मालगुजारी मकान संख्या : 375 आयु : 27 लिंग : पुरुष	फोटो उपलब्ध है
166	XGO2394682	नाम : दीपमाला पति का नाम: गौरव कुमार मकान संख्या : 375 आयु : 25 लिंग : महिला	फोटो उपलब्ध है	167	XGO2658979	नाम : गुड़िया पति का नाम: प्रमोद कुमार मकान संख्या : 375 आयु : 22 लिंग : महिला	फोटो उपलब्ध है	168	XGO0748343	नाम : उदयप्रताप सिंह पिता का नाम: शिवराज सिंह मकान संख्या : 377 आयु : 32 लिंग : पुरुष	फोटो उपलब्ध है
169	XGO2131654	नाम : विजय प्रताप सिंह पिता का नाम: शिवराज सिंह मकान संख्या : 0377 आयु : 30 लिंग : पुरुष	फोटो उपलब्ध है	170	XGO2131662	नाम : रुबी पति का नाम: उदय प्रताप सिंह मकान संख्या : 0377 आयु : 29 लिंग : महिला	फोटो उपलब्ध है	171	XGO2394716	नाम : पवनेश प्रताप सिंह पिता का नाम: शिवराज सिंह मकान संख्या : 377ब आयु : 23 लिंग : पुरुष	फोटो उपलब्ध है
172	XGO0879643	नाम : माया देवी पति का नाम: रामबहादुर मकान संख्या : 378 आयु : 70 लिंग : महिला	फोटो उपलब्ध है	173	DPQ2692287	नाम : बसंती देवी पति का नाम: तिलक सिंह मकान संख्या : 379 आयु : 39 लिंग : महिला	फोटो उपलब्ध है	174	DPQ2692139	नाम : करन सिंह पिता का नाम: अमर सिंह मकान संख्या : 379 आयु : 38 लिंग : पुरुष	फोटो उपलब्ध है
175	XGO1613322	नाम : पूनम देवी पति का नाम: करन सिंह मकान संख्या : 379अ आयु : 33 लिंग : महिला	फोटो उपलब्ध है	176	DPQ2692154	नाम : धर्मवीर पिता का नाम: होरीलाल मकान संख्या : 380 आयु : 38 लिंग : पुरुष	फोटो उपलब्ध है	177	XGO0393652	नाम : ललिता पति का नाम: धर्मवीर मकान संख्या : 380 आयु : 36 लिंग : महिला	फोटो उपलब्ध है
178	XGO1694330	नाम : महेश सिंह पिता का नाम: होरीलाल मकान संख्या : 380 आयु : 32 लिंग : पुरुष	फोटो उपलब्ध है	179	UP/72/352/0837251	नाम : प्रेमवती पति का नाम: किशन सिंह मकान संख्या : 381 आयु : 67 लिंग : महिला	फोटो उपलब्ध है	180	DPQ2473163	नाम : सुरेश सिंह पिता का नाम: किशन सिंह मकान संख्या : 381 आयु : 50 लिंग : पुरुष	फोटो उपलब्ध है

181	UP/72/352/0837252	182	XGO1612902	183	XGO2229938
नाम : गीता देवी पति का नाम: सुरेश सिंह मकान संख्या : 381 आयु : 48 लिंग : महिला	फोटो उपलब्ध है	नाम : गिरजेश कुमार पिता का नाम: सुरेश सिंह मकान संख्या : 381 आयु : 31 लिंग : पुरुष	फोटो उपलब्ध है	नाम : रंजीत पिता का नाम: सुरेश सिंह मकान संख्या : 381 आयु : 29 लिंग : पुरुष	फोटो उपलब्ध है
184	XGO2541688	185	DPQ1170141	186	XGO0151274
नाम : शालिनी कुमारी पिता का नाम: सुरेश सिंह मकान संख्या : 381 आयु : 21 लिंग : महिला	फोटो उपलब्ध है	नाम : राजीव कुमार पिता का नाम: राम दास मकान संख्या : 382 आयु : 49 लिंग : पुरुष	फोटो उपलब्ध है	नाम : विनीता देवी पति का नाम: राजीव कुमार मकान संख्या : 382 आयु : 48 लिंग : महिला	फोटो उपलब्ध है
187	UP/72/352/0837311	188	UP/72/352/0837313	189	XGO1388636
नाम : जगदीश पिता का नाम: साहूकार मकान संख्या : 384 आयु : 58 लिंग : पुरुष	फोटो उपलब्ध है	नाम : मुन्नी देवी पति का नाम: केशव सिंह मकान संख्या : 384 आयु : 53 लिंग : महिला	फोटो उपलब्ध है	नाम : अनिल कुमार पिता का नाम: केशव सिंह मकान संख्या : 384 आयु : 37 लिंग : पुरुष	फोटो उपलब्ध है
190	XGO0397935	191	XGO0504308	192	XGO1388644
नाम : धर्मेन्द्र सिंह पिता का नाम: जगदीश सिंह मकान संख्या : 384 आयु : 35 लिंग : पुरुष	फोटो उपलब्ध है	नाम : रूबी कुमारी पति का नाम: धर्मेन्द्रसिंह मकान संख्या : 384 आयु : 34 लिंग : महिला	फोटो उपलब्ध है	नाम : मधुवाला पति का नाम: अनिल कुमार मकान संख्या : 384 आयु : 34 लिंग : महिला	फोटो उपलब्ध है
193	XGO1926393	194	XGO2073120	195	UP/72/352/0837314
नाम : विनिता देवी पति का नाम: जितेन्द्र सिंह मकान संख्या : 384 आयु : 31 लिंग : महिला	फोटो उपलब्ध है	नाम : संदीप कुमार पिता का नाम: केशव सिंह मकान संख्या : 384 आयु : 25 लिंग : पुरुष	फोटो उपलब्ध है	नाम : प्रमोद कुमार पिता का नाम: लछिमन सिंह मकान संख्या : 385 आयु : 47 लिंग : पुरुष	फोटो उपलब्ध है
196	XGO0362624	197	UP/72/352/0837316	198	DPQ3013646
नाम : छोटी देवी पति का नाम: हीरालाल मकान संख्या : 386 आयु : 78 लिंग : महिला	फोटो उपलब्ध है	नाम : जगत सिंह पिता का नाम: हीरालाल मकान संख्या : 386 आयु : 48 लिंग : पुरुष	फोटो उपलब्ध है	नाम : मीना देवी पति का नाम: जगत सिंह मकान संख्या : 386 आयु : 46 लिंग : महिला	फोटो उपलब्ध है
199	XGO0151282	200	XGO2589927	201	UP/72/352/0837338
नाम : सीमा देवी पति का नाम: प्रेम सिंह मकान संख्या : 386 आयु : 40 लिंग : महिला	फोटो उपलब्ध है	नाम : रविन्द्र बाबू पिता का नाम: जगत सिंह मकान संख्या : 386 आयु : 21 लिंग : पुरुष	फोटो उपलब्ध है	नाम : शिवकुमार पिता का नाम: बलराम सिंह मकान संख्या : 387 आयु : 62 लिंग : पुरुष	फोटो उपलब्ध है
202	XGO0748335	203	XGO0386540	204	DPQ2473130
नाम : उर्मिला देवी पति का नाम: संतोष कुमार मकान संख्या : 387 आयु : 42 लिंग : महिला	फोटो उपलब्ध है	नाम : सन्तोष कुमार पिता का नाम: शिव कुमार मकान संख्या : 387 आयु : 39 लिंग : पुरुष	फोटो उपलब्ध है	नाम : छोटे सिंह पिता का नाम: शिव कुमार मकान संख्या : 387 आयु : 37 लिंग : पुरुष	फोटो उपलब्ध है
205	XGO1457035	206	XGO2157543	207	XGO2660058
नाम : तेजेश कुमार पिता का नाम: देवेन्द्र सिंह मकान संख्या : 387 आयु : 36 लिंग : पुरुष	फोटो उपलब्ध है	नाम : रिंकी पति का नाम: तेजश कुमार मकान संख्या : 387 आयु : 36 लिंग : महिला	फोटो उपलब्ध है	नाम : चंद्र कुमारी पति का नाम: छोटे सिंह मकान संख्या : 387 आयु : 26 लिंग : महिला	फोटो उपलब्ध है
208	XGO2017986	209	XGO1843440	210	XGO2503100
नाम : दीपक सिंह पिता का नाम: ओमप्रकाश मकान संख्या : 387A आयु : 31 लिंग : पुरुष	फोटो उपलब्ध है	नाम : जेनेश कुमार पिता का नाम: श्री देवेन्द्र सिंह मकान संख्या : 387अ आयु : 28 लिंग : पुरुष	फोटो उपलब्ध है	नाम : गुड्डी पति का नाम: जेनेश कुमार मकान संख्या : 387अ आयु : 27 लिंग : महिला	फोटो उपलब्ध है

211	XGO2492247	नाम : राधा देवी पति का नाम: विजय सिंह मकान संख्या : 387अ आयु : 24 लिंग : महिला	फोटो उपलब्ध है	212	UP/72/352/0837337	नाम : वैजन्ती पति का नाम: बलराम सिंह मकान संख्या : 388 आयु : 81 लिंग : महिला	फोटो उपलब्ध है	213	UP/72/352/0837339	नाम : सुभद्रा देवी पति का नाम: शिवकुमार मकान संख्या : 388 आयु : 60 लिंग : महिला	फोटो उपलब्ध है
214	DPQ1170166	नाम : राम नरेश पिता का नाम: बलराम सिंह मकान संख्या : 388 आयु : 52 लिंग : पुरुष	फोटो उपलब्ध है	215	XGO1567510	नाम : गुड्डी देवी पति का नाम: राम नरेश मकान संख्या : 388 आयु : 50 लिंग : महिला	फोटो उपलब्ध है	216	XGO2134682	नाम : भानु प्रताप सिंह पिता का नाम: श्री राम नरेश मकान संख्या : 388 आयु : 26 लिंग : पुरुष	फोटो उपलब्ध है
217	XGO2309763	नाम : शकुंतला पति का नाम: भानु प्रताप मकान संख्या : 389 आयु : 24 लिंग : महिला	फोटो उपलब्ध है	218	XGO2292860	नाम : अमोद कुमार पिता का नाम: राम नरेश कुमार मकान संख्या : 388 आयु : 23 लिंग : पुरुष	फोटो उपलब्ध है	219	XGO2483063	नाम : आदेश कुमार पिता का नाम: राम नरेश मकान संख्या : 388 आयु : 22 लिंग : पुरुष	फोटो उपलब्ध है
220	DPQ1170422	नाम : सूरज मुखी पति का नाम: रामजान मकान संख्या : 389 आयु : 80 लिंग : महिला	फोटो उपलब्ध है	221	XGO0397968	नाम : पिकी देवी पति का नाम: रामसिंह मकान संख्या : 389 आयु : 37 लिंग : महिला	फोटो उपलब्ध है	222	XGO1613397	नाम : धर्मपाल सिंह पिता का नाम: अशोक कुमार मकान संख्या : 390 आयु : 33 लिंग : पुरुष	फोटो उपलब्ध है
223	UP/72/352/0837366	नाम : कालीचरन पिता का नाम: छिद्रूलाल मकान संख्या : 391 आयु : 74 लिंग : पुरुष	फोटो उपलब्ध है	224	UP/72/352/0837367	नाम : कलावती पति का नाम: कालीचरन मकान संख्या : 391 आयु : 71 लिंग : महिला	फोटो उपलब्ध है	225	XGO1079367	नाम : माया देवी पति का नाम: वादाम सिंह मकान संख्या : 391 आयु : 35 लिंग : महिला	फोटो उपलब्ध है
226	UP/72/352/0837306	नाम : कल्यान सिंह पिता का नाम: रामस्वरुप मकान संख्या : 392 आयु : 45 लिंग : पुरुष	फोटो उपलब्ध है	227	DPQ2568616	नाम : मछला देवी पति का नाम: कल्यान सिंह मकान संख्या : 392 आयु : 44 लिंग : महिला	फोटो उपलब्ध है	228	XGO2199693	नाम : रेशम देवी पति का नाम: लाइक सिंह मकान संख्या : 393 आयु : 57 लिंग : महिला	फोटो उपलब्ध है
229	UP/72/352/0837346	नाम : तेज सिंह पिता का नाम: भीकम सिंह मकान संख्या : 393 आयु : 55 लिंग : पुरुष	फोटो उपलब्ध है	230	UP/72/352/0837347	नाम : पार्वती पति का नाम: तेज सिंह मकान संख्या : 393 आयु : 53 लिंग : महिला	फोटो उपलब्ध है	231	UP/72/352/0837348	नाम : चतुर सिंह पिता का नाम: भीकम सिंह मकान संख्या : 393 आयु : 50 लिंग : पुरुष	फोटो उपलब्ध है
232	XGO1523059	नाम : राजकुमारी पति का नाम: चतुर सिंह मकान संख्या : 393 आयु : 49 लिंग : महिला	फोटो उपलब्ध है	233	DPQ2968527	नाम : विजय कुमार पिता का नाम: लायकसिंह मकान संख्या : 393 आयु : 36 लिंग : पुरुष	फोटो उपलब्ध है	234	XGO1612894	नाम : अजय कुमार पिता का नाम: लायक सिंह मकान संख्या : 393 आयु : 33 लिंग : पुरुष	फोटो उपलब्ध है
235	XGO2138212	नाम : विनीता पति का नाम: अजय कुमार मकान संख्या : 393 आयु : 27 लिंग : महिला	फोटो उपलब्ध है	236	XGO2310134	नाम : दीपक राजपूत पिता का नाम: चतुर सिंह राजपूत मकान संख्या : 393 आयु : 23 लिंग : पुरुष	फोटो उपलब्ध है	237	UP/72/352/0837372	नाम : शिवप्रताप सिंह पिता का नाम: श्यामबाबू मकान संख्या : 394 आयु : 55 लिंग : पुरुष	फोटो उपलब्ध है
238	UP/72/352/0837373	नाम : राजन श्री पति का नाम: शिवप्रताप सिंह मकान संख्या : 394 आयु : 52 लिंग : महिला	फोटो उपलब्ध है	239	UP/72/352/0837374	नाम : अमर सिंह पिता का नाम: श्यामबाबू मकान संख्या : 394 आयु : 50 लिंग : पुरुष	फोटो उपलब्ध है	240	XGO2758902	नाम : सुविधा देवी पति का नाम: अमर सिंह मकान संख्या : 394 आयु : 49 लिंग : महिला	फोटो उपलब्ध है

241	XGO2131639	नाम : सौरभ सिंह पिता का नाम: शिवप्रताप सिंह मकान संख्या : 394 आयु : 28 लिंग : पुरुष	फोटो उपलब्ध है	242	XGO2131647	नाम : गौरव कुमार पिता का नाम: शिव प्रताप मकान संख्या : 0394 आयु : 25 लिंग : पुरुष	फोटो उपलब्ध है	243	XGO2768521	नाम : सोनी कुमारी पिता का नाम: अमर सिंह मकान संख्या : 394 आयु : 19 लिंग : महिला	फोटो उपलब्ध है
244	UP/72/352/0837350	नाम : महेन्द्रपाल सिंह पिता का नाम: रामदीन मकान संख्या : 395 आयु : 53 लिंग : पुरुष	फोटो उपलब्ध है	245	DPQ1170273	नाम : गुड्डी देवी पति का नाम: रामदीन मकान संख्या : 395 आयु : 52 लिंग : महिला	फोटो उपलब्ध है	246	UP/72/352/0837351	नाम : नारायण देवी पति का नाम: महेन्द्रपाल सिंह मकान संख्या : 395 आयु : 49 लिंग : महिला	फोटो उपलब्ध है
247	XGO0879544	नाम : सचिन कुमार पिता का नाम: महेश चन्द्र मकान संख्या : 395 आयु : 35 लिंग : पुरुष	फोटो उपलब्ध है	248	XGO2139871	नाम : राहुल पिता का नाम: महेंद्रपाल मकान संख्या : 395 आयु : 26 लिंग : पुरुष	फोटो उपलब्ध है	249	XGO2740355	नाम : अवनीश पिता का नाम: महेंद्र पाल सिंह मकान संख्या : 395 आयु : 23 लिंग : पुरुष	फोटो उपलब्ध है
250	XGO2503183	नाम : श्याम लली पति का नाम: राहुल कुमार मकान संख्या : 395 आयु : 22 लिंग : महिला	फोटो उपलब्ध है	251	DPQ1170125	नाम : कोमल सिंह पिता का नाम: सकटू सिंह मकान संख्या : 396 आयु : 77 लिंग : पुरुष	फोटो उपलब्ध है	252	UP/72/352/0837355	नाम : मोहन सिंह पिता का नाम: कोमल सिंह मकान संख्या : 396 आयु : 49 लिंग : पुरुष	फोटो उपलब्ध है
253	XGO1567528	नाम : सोहन सिंह पिता का नाम: कोमल सिंह मकान संख्या : 396 आयु : 48 लिंग : पुरुष	फोटो उपलब्ध है	254	UP/72/352/0837356	नाम : कृष्णा देवी पति का नाम: मोहन सिंह मकान संख्या : 396 आयु : 47 लिंग : महिला	फोटो उपलब्ध है	255	XGO0397976	नाम : रामा देवी पति का नाम: सोहन सिंह मकान संख्या : 396 आयु : 39 लिंग : महिला	फोटो उपलब्ध है
256	XGO2658664	नाम : हिममत सिंह पिता का नाम: मोहन सिंह मकान संख्या : 396 आयु : 21 लिंग : पुरुष	फोटो उपलब्ध है	257	XGO2732360	नाम : रोहित कुमार पिता का नाम: मोहन सिंह मकान संख्या : 396 आयु : 21 लिंग : पुरुष	फोटो उपलब्ध है	258	UP/72/352/0837267	नाम : ग्यादीन पिता का नाम: सरमन मकान संख्या : 398 आयु : 80 लिंग : पुरुष	फोटो उपलब्ध है
259	DPQ2473189	नाम : सीताराम पिता का नाम: सरमन सिंह मकान संख्या : 398 आयु : 78 लिंग : पुरुष	फोटो उपलब्ध है	260	DPQ3013661	नाम : राम कुमारी पति का नाम: सीता राम मकान संख्या : 398 आयु : 65 लिंग : महिला	फोटो उपलब्ध है	261	UP/72/352/0837266	नाम : राजावेदी पति का नाम: छोटेलाल मकान संख्या : 398 आयु : 63 लिंग : महिला	फोटो उपलब्ध है
262	XGO1079375	नाम : अरविन्द सिंह पिता का नाम: सीताराम मकान संख्या : 398 आयु : 46 लिंग : पुरुष	फोटो उपलब्ध है	263	XGO1079383	नाम : सुनीता देवी पति का नाम: अवधेश कुमार मकान संख्या : 398 आयु : 45 लिंग : महिला	फोटो उपलब्ध है	264	XGO0376798	नाम : मनोजकुमार पिता का नाम: छोटेलाल मकान संख्या : 398 आयु : 43 लिंग : पुरुष	फोटो उपलब्ध है
265	XGO0376806	नाम : धर्मन्द्र सिंह पिता का नाम: सीता राम मकान संख्या : 398 आयु : 40 लिंग : पुरुष	फोटो उपलब्ध है	266	XGO1613371	नाम : शर्मिष्ठा सिंह पति का नाम: अरविन्द सिंह मकान संख्या : 398 आयु : 40 लिंग : महिला	फोटो उपलब्ध है	267	DPQ2691998	नाम : सतेन्द्र पाल सिंह पिता का नाम: देवता प्रसाद मकान संख्या : 398 आयु : 37 लिंग : पुरुष	फोटो उपलब्ध है
268	XGO1694314	नाम : अनीता देवी पति का नाम: सत्येन्द्र कुमार मकान संख्या : 398 आयु : 34 लिंग : महिला	फोटो उपलब्ध है	269	XGO1612878	नाम : डौली पति का नाम: धर्मन्द्र सिंह मकान संख्या : 398 आयु : 33 लिंग : महिला	फोटो उपलब्ध है	270	XGO1782416	नाम : हेमवती देवी पति का नाम: मनोज कुमार मकान संख्या : 398 आयु : 33 लिंग : महिला	फोटो उपलब्ध है

271	XGO2474823	नाम : अंजली पिता का नाम: अवधेश सिंह मकान संख्या : 398 आयु : 22 लिंग : महिला	फोटो उपलब्ध है	272	XGO2487882	नाम : अनामिका पिता का नाम: अवधेश देवी मकान संख्या : 398 आयु : 22 लिंग : महिला	फोटो उपलब्ध है	273	DPQ1170331	नाम : भूरी देवी पति का नाम: राम दयाल मकान संख्या : 399 आयु : 75 लिंग : महिला	फोटो उपलब्ध है
274	UP/72/352/0837296	नाम : देवता प्रसाद पिता का नाम: गोविन्द मकान संख्या : 399 आयु : 67 लिंग : पुरुष	फोटो उपलब्ध है	275	UP/72/352/0837297	नाम : रामकेशरी पति का नाम: देवता प्रसाद मकान संख्या : 399 आयु : 64 लिंग : महिला	फोटो उपलब्ध है	276	DPQ3013638	नाम : राकेश पिता का नाम: रामदयाल मकान संख्या : 399 आयु : 55 लिंग : पुरुष	फोटो उपलब्ध है
277	XGO0376590	नाम : मुकेश कुमार पिता का नाम: रामदयाल मकान संख्या : 399 आयु : 46 लिंग : पुरुष	फोटो उपलब्ध है	278	XGO0386557	नाम : मनोजसिंह पिता का नाम: रामऔतार मकान संख्या : 399 आयु : 46 लिंग : पुरुष	फोटो उपलब्ध है	279	XGO0376814	नाम : कृष्णप्यारी पति का नाम: मुकेश कुमार मकान संख्या : 399 आयु : 43 लिंग : महिला	फोटो उपलब्ध है
280	XGO1392661	नाम : लल्लूराम पिता का नाम: देवता प्रसाद मकान संख्या : 399 आयु : 36 लिंग : पुरुष	फोटो उपलब्ध है	281	XGO1456789	नाम : विजेन्द्रपाल सिंह पिता का नाम: देवता प्रसाद मकान संख्या : 399 आयु : 32 लिंग : पुरुष	फोटो उपलब्ध है	282	XGO1694421	नाम : विजय सिंह पिता का नाम: राकेश सिंह मकान संख्या : 399 आयु : 32 लिंग : पुरुष	फोटो उपलब्ध है
283	XGO1926369	नाम : इन्द्रपाल सिंह पिता का नाम: देवता प्रसाद मकान संख्या : 399 आयु : 28 लिंग : पुरुष	फोटो उपलब्ध है	284	XGO1926336	नाम : लवकुश पिता का नाम: कामता प्रसाद मकान संख्या : 399 च आयु : 27 लिंग : पुरुष	फोटो उपलब्ध है	285	XGO2139780	नाम : शिवानी पिता का नाम: राकेश कुमार मकान संख्या : 399 आयु : 25 लिंग : महिला	फोटो उपलब्ध है
286	XGO2755171	नाम : कल्पना पति का नाम: विजेन्द्र पाल सिंह मकान संख्या : 399 आयु : 20 लिंग : महिला	फोटो उपलब्ध है	287	XGO0879601	नाम : श्री कृष्णा पिता का नाम: रामनाथ मकान संख्या : 400 आयु : 65 लिंग : पुरुष	फोटो उपलब्ध है	288	UP/72/352/0837285	नाम : लाल सिंह पिता का नाम: रामनाथ मकान संख्या : 400 आयु : 60 लिंग : पुरुष	फोटो उपलब्ध है
289	UP/72/352/0837286	नाम : गंगा देवी पति का नाम: लाल सिंह मकान संख्या : 400 आयु : 58 लिंग : महिला	फोटो उपलब्ध है	290	XGO0397984	नाम : प्रमोद कुमार पिता का नाम: श्रीकृष्णा मकान संख्या : 400 आयु : 38 लिंग : पुरुष	फोटो उपलब्ध है	291	XGO1388578	नाम : बनवारी लाल पिता का नाम: लाल सिंह मकान संख्या : 400 आयु : 38 लिंग : पुरुष	फोटो उपलब्ध है
292	XGO1388560	नाम : विमलेश कुमारी पति का नाम: बनवारी लाल मकान संख्या : 400 आयु : 36 लिंग : महिला	फोटो उपलब्ध है	293	XGO1388628	नाम : रामवरन पिता का नाम: लाल सिंह मकान संख्या : 400 आयु : 33 लिंग : पुरुष	फोटो उपलब्ध है	294	XGO2589026	नाम : ममता देवी पति का नाम: प्रमोद कुमार मकान संख्या : 400 आयु : 31 लिंग : महिला	फोटो उपलब्ध है
295	XGO1782473	नाम : राजकुमार पिता का नाम: लाल सिंह मकान संख्या : 400 आयु : 30 लिंग : पुरुष	फोटो उपलब्ध है	296	XGO2130763	नाम : खुशबू पति का नाम: रामवरन मकान संख्या : 400 आयु : 26 लिंग : महिला	फोटो उपलब्ध है	297	UP/72/352/0837305	नाम : कमला देवी पति का नाम: ईश्वरदयाल मकान संख्या : 401 आयु : 60 लिंग : महिला	फोटो उपलब्ध है
298	XGO1388610	नाम : अजय सिंह पिता का नाम: राम भगव सिंह मकान संख्या : 401 आयु : 35 लिंग : पुरुष	फोटो उपलब्ध है	299	XGO1388685	नाम : गजेन्द्र सिंह पिता का नाम: ईश्वर दयाल मकान संख्या : 401 आयु : 33 लिंग : पुरुष	फोटो उपलब्ध है	300	XGO1388701	नाम : जय सिंह पिता का नाम: राम भगत मकान संख्या : 401 आयु : 32 लिंग : पुरुष	फोटो उपलब्ध है

301	XGO1613199	नाम : मंजू देवी पति का नाम: गजेन्द्र सिंह मकान संख्या : 401 आयु : 31 लिंग : महिला	फोटो उपलब्ध है	302	XGO2258010	नाम : संगीता देवी पति का नाम: अजय सिंह मकान संख्या : 401 आयु : 27 लिंग : महिला	फोटो उपलब्ध है	303	UP/72/352/0837280	नाम : डालवती पति का नाम: दिवारीलाल मकान संख्या : 402 आयु : 65 लिंग : महिला	फोटो उपलब्ध है
304	XGO1079425	नाम : सुनील कुमार पिता का नाम: दिवारी लाल मकान संख्या : 402 आयु : 35 लिंग : पुरुष	फोटो उपलब्ध है	305	UP/72/352/0837261	नाम : शिवदयाल पिता का नाम: केवल सिंह मकान संख्या : 403 आयु : 75 लिंग : पुरुष	फोटो उपलब्ध है	306	UP/72/352/0837262	नाम : मुला देवी पति का नाम: शिवदयाल मकान संख्या : 403 आयु : 73 लिंग : महिला	फोटो उपलब्ध है
307	UP/72/352/0837263	नाम : रामकुँवरि पति का नाम: शिवदयाल मकान संख्या : 403 आयु : 67 लिंग : महिला	फोटो उपलब्ध है	308	DPQ2692238	नाम : अभिलाख सिंह पिता का नाम: शिव दयाल सिंह मकान संख्या : 403 आयु : 38 लिंग : पुरुष	फोटो उपलब्ध है	309	XGO1388602	नाम : कन्हैया लाल पिता का नाम: शिव दयाल मकान संख्या : 403 आयु : 32 लिंग : पुरुष	फोटो उपलब्ध है
310	XGO1963495	नाम : ममता कुमारी पति का नाम: कन्हैया लाल मकान संख्या : 403 आयु : 28 लिंग : महिला	फोटो उपलब्ध है	311	UP/72/352/0837256	नाम : लोंग श्री पति का नाम: रामगोपाल मकान संख्या : 404 आयु : 71 लिंग : महिला	फोटो उपलब्ध है	312	UP/72/352/0837258	नाम : दर्शन सिंह पिता का नाम: रामगोपाल मकान संख्या : 404 आयु : 48 लिंग : पुरुष	फोटो उपलब्ध है
313	UP/72/352/0837259	नाम : गुड्डी पति का नाम: दर्शन सिंह मकान संख्या : 404 आयु : 47 लिंग : महिला	फोटो उपलब्ध है	314	UP/72/352/0837260	नाम : राममूर्ति पिता का नाम: रामगोपाल मकान संख्या : 404 आयु : 45 लिंग : पुरुष	फोटो उपलब्ध है	315	UP/72/352/0837257	नाम : चरन देवी पति का नाम: सोवरन सिंह मकान संख्या : 405 आयु : 52 लिंग : महिला	फोटो उपलब्ध है
316	UP/72/352/0837277	नाम : तुलसीराम पिता का नाम: पंचम सिंह मकान संख्या : 406 आयु : 71 लिंग : पुरुष	फोटो उपलब्ध है	317	UP/72/352/0837278	नाम : सुरेशा देवी पति का नाम: तुलसीराम मकान संख्या : 406 आयु : 69 लिंग : महिला	फोटो उपलब्ध है	318	XGO1237999	नाम : रुस्तम सिंह पिता का नाम: पंचम सिंह मकान संख्या : 406 आयु : 64 लिंग : पुरुष	फोटो उपलब्ध है
319	XGO1613215	नाम : नीलम पति का नाम: राज कुमार मकान संख्या : 406 आयु : 38 लिंग : महिला	फोटो उपलब्ध है	320	XGO1613355	नाम : ओमकार सिंह पिता का नाम: रुस्तम सिंह मकान संख्या : 406 आयु : 36 लिंग : पुरुष	फोटो उपलब्ध है	321	XGO1613231	नाम : प्रियंका पति का नाम: ओमकार मकान संख्या : 406 आयु : 32 लिंग : महिला	फोटो उपलब्ध है
322	XGO2590586	नाम : आकांक्षा पिता का नाम: दिनेश कुमार मकान संख्या : 406 आयु : 23 लिंग : महिला	फोटो उपलब्ध है	323	DPQ2050060	नाम : रतना देवी पति का नाम: प्रेमदास मकान संख्या : 407 आयु : 66 लिंग : महिला	फोटो उपलब्ध है	324	UP/72/352/0837274	नाम : गम्भीर सिंह पिता का नाम: रघुवीर सिंह मकान संख्या : 408 आयु : 50 लिंग : पुरुष	फोटो उपलब्ध है
325	DPQ1170232	नाम : रानी देवी पति का नाम: गम्भीर सिंह मकान संख्या : 408 आयु : 48 लिंग : महिला	फोटो उपलब्ध है	326	XGO0151308	नाम : हरी सिंह पिता का नाम: रमेश सिंह मकान संख्या : 408 आयु : 36 लिंग : पुरुष	फोटो उपलब्ध है	327	XGO0748384	नाम : बादाम पिता का नाम: गम्भीर सिंह मकान संख्या : 408 आयु : 33 लिंग : पुरुष	फोटो उपलब्ध है
328	XGO1878768	नाम : शेर सिंह पिता का नाम: गंभीर सिंह मकान संख्या : 408 आयु : 29 लिंग : पुरुष	फोटो उपलब्ध है	329	XGO2073138	नाम : मान सिंह पिता का नाम: गंभीर सिंह मकान संख्या : 408 आयु : 27 लिंग : पुरुष	फोटो उपलब्ध है	330	XGO2395465	नाम : राजाबाबू पिता का नाम: गंभीर सिंह मकान संख्या : 408 आयु : 24 लिंग : पुरुष	फोटो उपलब्ध है

331	XGO2589984	नाम : पूजा कुमारी पति का नाम: हरी सिंह मकान संख्या : 408 आयु : 23 लिंग : महिला	332	XGO2482065	नाम : कविता पति का नाम: मान सिंह मकान संख्या : 408 आयु : 22 लिंग : महिला	333	UP/72/352/0837292	नाम : वैजन्ती पति का नाम: मोहनलाल मकान संख्या : 409 आयु : 72 लिंग : महिला
334	XGO0151456	नाम : विजय लक्ष्मी पति का नाम: रामनरेश मकान संख्या : 409 आयु : 44 लिंग : महिला	335	XGO1523075	नाम : संतांशु कुमार पिता का नाम: मोहनलाल मकान संख्या : 409 आयु : 43 लिंग : पुरुष	336	DPQ2050177	नाम : केशकान्ती पति का नाम: संतोष कुमार मकान संख्या : 409 आयु : 41 लिंग : महिला
337	XGO0376822	नाम : अखलेश कुमार पिता का नाम: मोहन लाल मकान संख्या : 409 आयु : 40 लिंग : पुरुष	338	XGO0397992	नाम : धीरेन्द्र कुमार पिता का नाम: मोहन लाल मकान संख्या : 409 आयु : 35 लिंग : पुरुष	339	XGO2261212	नाम : कमलेश कुमारी पति का नाम: धीरेन्द्र सिंह मकान संख्या : 409 आयु : 30 लिंग : महिला
340	XGO1926476	नाम : रीना कुमारी पति का नाम: अखलेश कुमार मकान संख्या : 409 आयु : 27 लिंग : महिला	341	XGO2418713	नाम : सूरज सिंह पिता का नाम: राम नरेश मकान संख्या : 409 आयु : 23 लिंग : पुरुष	342	DPQ3013729	नाम : अनिल कुमार पिता का नाम: जगराम सिंह मकान संख्या : 410 आयु : 36 लिंग : पुरुष
343	XGO1392711	नाम : उपेन्द्र सिंह पिता का नाम: सुरेश सिंह मकान संख्या : 410 आयु : 34 लिंग : पुरुष	344	XGO1782333	नाम : जितेन्द्र सिंह पिता का नाम: सुरेश सिंह मकान संख्या : 410 आयु : 32 लिंग : पुरुष	345	XGO1782358	नाम : किरन देवी पति का नाम: उपेन्द्र सिंह मकान संख्या : 410 आयु : 32 लिंग : महिला
346	XGO1782341	नाम : प्रियंका देवी पति का नाम: जितेन्द्र सिंह मकान संख्या : 410 आयु : 30 लिंग : महिला	347	XGO1926385	नाम : ममता कुमारी पति का नाम: अनिल कुमार मकान संख्या : 410 आयु : 30 लिंग : महिला	348	XGO2292894	नाम : प्रियंका पिता का नाम: सुरेश सिंह मकान संख्या : 410 आयु : 24 लिंग : महिला
349	XGO2454924	नाम : रामेंद्र सिंह पिता का नाम: सुरेश सिंह मकान संख्या : 410 आयु : 22 लिंग : पुरुष	350	UP/72/352/0837369	नाम : गीता देवी पति का नाम: महाराज सिंह मकान संख्या : 411 आयु : 63 लिंग : महिला	351	XGO1612829	नाम : जयवीर सिंह पिता का नाम: महाराज सिंह मकान संख्या : 411 आयु : 38 लिंग : पुरुष
352	DPQ2968550	नाम : प्रेमवीर सिंह पिता का नाम: महाराज सिंह मकान संख्या : 411 आयु : 36 लिंग : पुरुष	353	XGO1694405	नाम : कामिनी देवी पति का नाम: जयवीर सिंह मकान संख्या : 411 आयु : 34 लिंग : महिला	354	XGO2229904	नाम : दिव्या पति का नाम: प्रेमवीर सिंह मकान संख्या : 411 आयु : 33 लिंग : महिला
355	XGO1523083	नाम : शान्ति देवी पति का नाम: रामचरन मकान संख्या : 412 आयु : 81 लिंग : महिला	# 356	XGO0879361	नाम : अजीत सिंह पिता का नाम: रामचरन मकान संख्या : 412 आयु : 43 लिंग : पुरुष	357	XGO0879460	नाम : सरिता देवी पति का नाम: अजीत सिंह मकान संख्या : 412 आयु : 41 लिंग : महिला
358	XGO0879304	नाम : जितेन्द्र सिंह पिता का नाम: रामचरन सिंह मकान संख्या : 412 आयु : 40 लिंग : पुरुष	359	UP/72/352/0837603	नाम : रामबहादुर पिता का नाम: तेजपाल मकान संख्या : 413 आयु : 78 लिंग : पुरुष	360	DPQ1170190	नाम : शान्ति देवी पति का नाम: राम बहादुर मकान संख्या : 413 आयु : 75 लिंग : महिला

361	DPQ1170109	नाम : राजेन्द्र सिंह पिता का नाम: राम बहादुर मकान संख्या : 413 आयु : 53 लिंग : पुरुष	फोटो उपलब्ध है	362	XGO0879270	नाम : सूरज सिंह पिता का नाम: रामबहादुर मकान संख्या : 413 आयु : 50 लिंग : पुरुष	फोटो उपलब्ध है	363	DPQ2050227	नाम : रणवीर सिंह पिता का नाम: रामबहादुर मकान संख्या : 413 आयु : 48 लिंग : पुरुष	फोटो उपलब्ध है
364	XGO0879288	नाम : माधुरी देवी पति का नाम: सूरज सिंह मकान संख्या : 413 आयु : 45 लिंग : महिला	फोटो उपलब्ध है	365	XGO2210797	नाम : इंद्रवती पति का नाम: रनवीर सिंह मकान संख्या : 413 आयु : 34 लिंग : महिला	फोटो उपलब्ध है	366	XGO1843499	नाम : अभिषेक कुमार पिता का नाम: राजेन्द्र सिंह मकान संख्या : 413 आयु : 28 लिंग : पुरुष	फोटो उपलब्ध है
367	XGO1926526	नाम : अनुराग कुमार पिता का नाम: राजेन्द्र सिंह मकान संख्या : 413 आयु : 28 लिंग : पुरुष	फोटो उपलब्ध है	368	XGO1926468	नाम : उमेश बाबू राजपूत पिता का नाम: रनवीर सिंह राजपूत मकान संख्या : 413 आयु : 27 लिंग : पुरुष	फोटो उपलब्ध है	369	XGO2261386	नाम : नीतू पति का नाम: उमेश बाबू राजपूत मकान संख्या : 413 आयु : 24 लिंग : महिला	फोटो उपलब्ध है
370	UP/72/352/0837599	नाम : मुन्नालाल पिता का नाम: धनीराम मकान संख्या : 414 आयु : 57 लिंग : पुरुष	फोटो उपलब्ध है	371	UP/72/352/0837600	नाम : छोटी देवी पति का नाम: मुन्नालाल मकान संख्या : 414 आयु : 55 लिंग : महिला	फोटो उपलब्ध है	372	XGO1238054	नाम : वीरपाल पिता का नाम: धनीराम मकान संख्या : 414 आयु : 48 लिंग : पुरुष	फोटो उपलब्ध है
373	XGO0879437	नाम : राजेश्वरी देवी पति का नाम: मुकेशकुमार मकान संख्या : 414 आयु : 37 लिंग : महिला	फोटो उपलब्ध है	374	XGO1926344	नाम : कप्तान सिंह पिता का नाम: मुन्नालाल मकान संख्या : 414 आयु : 28 लिंग : पुरुष	फोटो उपलब्ध है	375	XGO1926567	नाम : राधेश्याम पिता का नाम: मुन्नालाल मकान संख्या : 414 आयु : 28 लिंग : पुरुष	फोटो उपलब्ध है
376	UP/72/352/0837598	नाम : वीरेन्द्र सिंह पिता का नाम: श्रीराम मकान संख्या : 415 आयु : 55 लिंग : पुरुष	फोटो उपलब्ध है	377	DPQ1170448	नाम : नवल देवी पति का नाम: वीरेन्द्र सिंह मकान संख्या : 415 आयु : 44 लिंग : महिला	फोटो उपलब्ध है	378	XGO1843507	नाम : धर्मवीर सिंह राजपूत पिता का नाम: वीरेन्द्र सिंह राजपूत मकान संख्या : 415 आयु : 32 लिंग : पुरुष	फोटो उपलब्ध है
379	XGO2292886	नाम : प्रियंका वर्मा पति का नाम: धर्मवीरसिंह राजपूत मकान संख्या : 415 आयु : 28 लिंग : महिला	फोटो उपलब्ध है	380	UP/72/352/0837601	नाम : विजयकुमार पिता का नाम: ओमप्रकाश मकान संख्या : 416 आयु : 48 लिंग : पुरुष	फोटो उपलब्ध है	381	DPQ1170380	नाम : रामवती पति का नाम: विजय कुमार मकान संख्या : 416 आयु : 47 लिंग : महिला	फोटो उपलब्ध है
382	XGO1612845	नाम : इन्द्र जीत सिंह पिता का नाम: ओम प्रकाश मकान संख्या : 416 आयु : 30 लिंग : पुरुष	फोटो उपलब्ध है	383	XGO2261451	नाम : नंद किशोर पिता का नाम: विजय कुमार मकान संख्या : 416 आयु : 29 लिंग : महिला	फोटो उपलब्ध है	384	XGO1926492	नाम : ओमकार पिता का नाम: विजय कुमार मकान संख्या : 416 आयु : 27 लिंग : पुरुष	फोटो उपलब्ध है
385	XGO2258432	नाम : वीरभान सिंग पिता का नाम: विजय कुमार मकान संख्या : 416 आयु : 24 लिंग : पुरुष	फोटो उपलब्ध है	386	XGO2395838	नाम : रचना पति का नाम: ओमकार मकान संख्या : 416 आयु : 23 लिंग : महिला	फोटो उपलब्ध है	387	XGO0599415	नाम : ज्ञान देवी पति का नाम: अतिराज सिंह मकान संख्या : 417 आयु : 65 लिंग : महिला	फोटो उपलब्ध है
388	XGO0879247	नाम : अरविन्दसिंह पिता का नाम: अतिराज मकान संख्या : 417 आयु : 43 लिंग : पुरुष	फोटो उपलब्ध है	389	XGO0879254	नाम : संगीता देवी पति का नाम: अरविन्द सिंह मकान संख्या : 417 आयु : 40 लिंग : महिला	फोटो उपलब्ध है	390	UP/72/352/0837576	नाम : केशवदीन पिता का नाम: मुन्नीलाल मकान संख्या : 418 आयु : 73 लिंग : पुरुष	फोटो उपलब्ध है

391	UP/72/352/0837578	नाम : जागन सिंह पिता का नाम: हीरालाल मकान संख्या : 418 आयु : 51 लिंग : पुरुष	फोटो उपलब्ध है	392	UP/72/352/0837579	नाम : मीना देवी पति का नाम: जागन सिंह मकान संख्या : 418 आयु : 49 लिंग : महिला	फोटो उपलब्ध है	393	DPQ1170711	नाम : जयवीर सिंह पिता का नाम: हीरा लाल मकान संख्या : 418 आयु : 47 लिंग : पुरुष	फोटो उपलब्ध है
394	XGO0879031	नाम : उर्मिला देवी पति का नाम: जयवीर सिंह मकान संख्या : 418 आयु : 45 लिंग : महिला	फोटो उपलब्ध है	395	UP/72/352/0837580	नाम : शान्ति देवी पति का नाम: अमर सिंह मकान संख्या : 419 आयु : 61 लिंग : महिला	फोटो उपलब्ध है	396	UP/72/352/0837581	नाम : कैला देवी पति का नाम: अमर सिंह मकान संख्या : 419 आयु : 55 लिंग : महिला	फोटो उपलब्ध है
# 397	XGO2210839	नाम : कुमारी पार्वती पति का नाम: अजीत सिंह मकान संख्या : 419 आयु : 28 लिंग : महिला	फोटो उपलब्ध है	398	XGO2210847	नाम : मनीषा देवी पति का नाम: शिव शंकर मकान संख्या : 419 आयु : 25 लिंग : महिला	फोटो उपलब्ध है	399	UP/72/352/0837592	नाम : धीरज सिंह पिता का नाम: कालीचरन मकान संख्या : 421 आयु : 51 लिंग : पुरुष	फोटो उपलब्ध है
400	UP/72/352/0837591	नाम : केशकली पति का नाम: कैलाश मकान संख्या : 422 आयु : 60 लिंग : महिला	फोटो उपलब्ध है	401	XGO0416503	नाम : अतिवल सिंह पिता का नाम: कालीचरन मकान संख्या : 422 आयु : 50 लिंग : पुरुष	फोटो उपलब्ध है	402	UP/72/352/0837594	नाम : मीना देवी पति का नाम: धीरज सिंह मकान संख्या : 422 आयु : 50 लिंग : महिला	फोटो उपलब्ध है
403	XGO0879122	नाम : सुखवीर सिंह पिता का नाम: कैलाश चन्द्र मकान संख्या : 422 आयु : 37 लिंग : पुरुष	फोटो उपलब्ध है	404	XGO0879130	नाम : रचना देवी पति का नाम: सुखवीर मकान संख्या : 422 आयु : 36 लिंग : महिला	फोटो उपलब्ध है	405	XGO2259356	नाम : श्वेता राजपूत पति का नाम: कुलदीप सिंह मकान संख्या : 422 आयु : 29 लिंग : महिला	फोटो उपलब्ध है
406	XGO0879593	नाम : मिथलेश पति का नाम: रिंग लाल मकान संख्या : 423 आयु : 61 लिंग : महिला	फोटो उपलब्ध है	407	XGO0879213	नाम : शकुन्तला पति का नाम: अतिबल सिंह मकान संख्या : 423 आयु : 50 लिंग : महिला	फोटो उपलब्ध है	408	UP/72/352/0837593	नाम : जितेन्द्र सिंह पिता का नाम: वलवीर सिंह मकान संख्या : 423 आयु : 48 लिंग : पुरुष	फोटो उपलब्ध है
409	XGO0879346	नाम : सुबोध सिंह पिता का नाम: रिंग लाल मकान संख्या : 423 आयु : 36 लिंग : पुरुष	फोटो उपलब्ध है	410	UP/72/352/0837584	नाम : रूपा देवी पति का नाम: श्रीकृष्ण मकान संख्या : 424 आयु : 63 लिंग : महिला	फोटो उपलब्ध है	411	XGO0748483	नाम : किताब सिंह पिता का नाम: श्री कृष्ण मकान संख्या : 424 आयु : 42 लिंग : पुरुष	फोटो उपलब्ध है
412	XGO0748509	नाम : सरोज कुमारी पति का नाम: जयवीर सिंह मकान संख्या : 424 आयु : 40 लिंग : महिला	फोटो उपलब्ध है	413	XGO1843481	नाम : सरोज कुमारी पति का नाम: किताब सिंह मकान संख्या : 424 आयु : 38 लिंग : महिला	फोटो उपलब्ध है	414	XGO0748475	नाम : सुखराम पिता का नाम: श्री कृष्ण मकान संख्या : 424 आयु : 37 लिंग : पुरुष	फोटो उपलब्ध है
415	XGO0879023	नाम : रामप्यारी पति का नाम: सुखराम सिंह मकान संख्या : 424 आयु : 35 लिंग : महिला	फोटो उपलब्ध है	416	XGO0748491	नाम : देशराज पिता का नाम: श्री कृष्ण मकान संख्या : 424 आयु : 34 लिंग : पुरुष	फोटो उपलब्ध है	417	XGO1613132	नाम : निर्मला देवी पति का नाम: देश राज मकान संख्या : 424 आयु : 34 लिंग : महिला	फोटो उपलब्ध है
418	XGO1612852	नाम : दिवारी लाल पिता का नाम: श्री कृष्ण मकान संख्या : 424 आयु : 30 लिंग : पुरुष	फोटो उपलब्ध है	419	XGO2259596	नाम : अरुन कुमार पिता का नाम: किताब सिंह मकान संख्या : 424 आयु : 26 लिंग : पुरुष	फोटो उपलब्ध है	420	UP/72/352/0837577	नाम : राधाकृष्ण पिता का नाम: मुन्नीलाल मकान संख्या : 425 आयु : 63 लिंग : पुरुष	फोटो उपलब्ध है

421	DPQ2049799	नाम : विद्या देवी पति का नाम: राधाकृष्ण मकान संख्या : 425 आयु : 60 लिंग : महिला	फोटो उपलब्ध है	422	XGO0504316	नाम : कौशल सिंह पिता का नाम: राधा कृष्ण मकान संख्या : 425 आयु : 34 लिंग : पुरुष	फोटो उपलब्ध है	423	UP/72/352/0837503	नाम : पुतुलाल पिता का नाम: राम सिंह मकान संख्या : 426 आयु : 73 लिंग : पुरुष	फोटो उपलब्ध है
424	UP/72/352/0837504	नाम : विमला देवी पति का नाम: पुतुलाल मकान संख्या : 426 आयु : 69 लिंग : महिला	फोटो उपलब्ध है	425	UP/72/352/0837506	नाम : राकेश पिता का नाम: छविराम मकान संख्या : 427 आयु : 48 लिंग : पुरुष	फोटो उपलब्ध है	426	XGO0878983	नाम : फूल सिंह पिता का नाम: रामदुलारे मकान संख्या : 428 आयु : 55 लिंग : पुरुष	फोटो उपलब्ध है
427	UP/72/352/0837486	नाम : राजेन्द्र सिंह पिता का नाम: भगवान सिंह मकान संख्या : 428 आयु : 50 लिंग : पुरुष	फोटो उपलब्ध है	428	XGO0878991	नाम : गुडडी देवी पति का नाम: फूल सिंह मकान संख्या : 428 आयु : 50 लिंग : महिला	फोटो उपलब्ध है	429	XGO2161479	नाम : श्री सुमन देवी पति का नाम: प्रदीप सिंह मकान संख्या : 428 आयु : 36 लिंग : महिला	फोटो उपलब्ध है
430	XGO2161461	नाम : श्री मुन्नी देवी पति का नाम: संदीप सिंह मकान संख्या : 428 आयु : 33 लिंग : महिला	फोटो उपलब्ध है	431	XGO2284867	नाम : उमा देवी पति का नाम: वेताल सिंह मकान संख्या : 429 आयु : 41 लिंग : महिला	फोटो उपलब्ध है	432	XGO2210706	नाम : संजीव कुमार पिता का नाम: वेताल सिंह मकान संख्या : 429 आयु : 27 लिंग : पुरुष	फोटो उपलब्ध है
433	XGO2210656	नाम : सर्वेश कुमार पिता का नाम: बेताल मकान संख्या : 429 आयु : 26 लिंग : पुरुष	फोटो उपलब्ध है	# 434	XGO2361152	नाम : सोहन सिंह पिता का नाम: बाबू सिंह मकान संख्या : 430 आयु : 57 लिंग : पुरुष	फोटो उपलब्ध है	435	XGO2361160	नाम : कुसमा देवी पति का नाम: सोहन सिंह मकान संख्या : 430 आयु : 54 लिंग : महिला	फोटो उपलब्ध है
S 436	XGO1613058	नाम : अजय कुमार पिता का नाम: चरन सिंह मकान संख्या : 431 आयु : 30 लिंग : पुरुष	फोटो उपलब्ध है	437	UP/72/352/0837568	नाम : दाताराम पिता का नाम: रामसनेही मकान संख्या : 432 आयु : 60 लिंग : पुरुष	फोटो उपलब्ध है	438	UP/72/352/0837569	नाम : ज्ञान देवी पति का नाम: दाताराम मकान संख्या : 432 आयु : 57 लिंग : महिला	फोटो उपलब्ध है
439	UP/72/352/0837565	नाम : सुमनकुमारी पति का नाम: दिमान सिंह मकान संख्या : 432 आयु : 54 लिंग : महिला	फोटो उपलब्ध है	440	UP/72/352/0837570	नाम : कुषमा देवी पति का नाम: दिनेश सिंह मकान संख्या : 432 आयु : 53 लिंग : महिला	फोटो उपलब्ध है	# 441	XGO2856482	नाम : केशव सिंह पिता का नाम: दलेल सिंह मकान संख्या : 432 आयु : 51 लिंग : पुरुष	फोटो उपलब्ध है
442	DPQ2050128	नाम : सुरेश सिंह पिता का नाम: रामस्नेही मकान संख्या : 432 आयु : 50 लिंग : पुरुष	फोटो उपलब्ध है	# 443	XGO2823029	नाम : ममता देवी पति का नाम: केशव सिंह मकान संख्या : 432 आयु : 48 लिंग : महिला	फोटो उपलब्ध है	444	UP/72/352/0837572	नाम : चैतराम पिता का नाम: रामस्नेही मकान संख्या : 432 आयु : 48 लिंग : पुरुष	फोटो उपलब्ध है
445	XGO0879452	नाम : मीरा देवी पति का नाम: सुरेश सिंह मकान संख्या : 432 आयु : 48 लिंग : महिला	फोटो उपलब्ध है	446	XGO0879635	नाम : पवन कुमार पिता का नाम: दिमान सिंह मकान संख्या : 432 आयु : 37 लिंग : पुरुष	फोटो उपलब्ध है	447	XGO1694355	नाम : कुलदीप सिंह पिता का नाम: दिमान सिंह मकान संख्या : 432 आयु : 36 लिंग : पुरुष	फोटो उपलब्ध है
448	XGO0879627	नाम : सत्यभान सिंह पिता का नाम: दिमान सिंह मकान संख्या : 432 आयु : 35 लिंग : पुरुष	फोटो उपलब्ध है	449	XGO1613413	नाम : रिन्की पति का नाम: राजवीर सिंह मकान संख्या : 432 आयु : 32 लिंग : महिला	फोटो उपलब्ध है	450	XGO1613041	नाम : उपेन्द्र कुमार पिता का नाम: दाता राम मकान संख्या : 432 आयु : 31 लिंग : पुरुष	फोटो उपलब्ध है

451	XGO1926435	नाम : राजवीर सिंह पिता का नाम: दिनेश सिंह मकान संख्या : 432 आयु : 31 लिंग : पुरुष	फोटो उपलब्ध है	452	XGO1926450	नाम : ओमकार सिंह पिता का नाम: केशव सिंह मकान संख्या : 432 आयु : 31 लिंग : पुरुष	फोटो उपलब्ध है	453	XGO1694363	नाम : शेर सिंह पिता का नाम: दिमान सिंह मकान संख्या : 432 आयु : 30 लिंग : पुरुष	फोटो उपलब्ध है
454	XGO2073146	नाम : मनीष कुमार पिता का नाम: चैतराम मकान संख्या : 432 आयु : 26 लिंग : पुरुष	फोटो उपलब्ध है	455	UP/72/352/0837555	नाम : रामफल पिता का नाम: रामगोपाल मकान संख्या : 434 आयु : 49 लिंग : पुरुष	फोटो उपलब्ध है	456	XGO0879445	नाम : रेखा देवी पति का नाम: रामफल मकान संख्या : 434 आयु : 47 लिंग : महिला	फोटो उपलब्ध है
457	XGO2260123	नाम : किरण कुमारी पति का नाम: अवनीश कुमार मकान संख्या : 434 आयु : 28 लिंग : महिला	फोटो उपलब्ध है	458	UP/72/352/0837556	नाम : हजारीलाल पिता का नाम: पन्नालाल मकान संख्या : 435 आयु : 54 लिंग : पुरुष	फोटो उपलब्ध है	459	UP/72/352/0837557	नाम : कमला देवी पति का नाम: हजारीलाल मकान संख्या : 435 आयु : 52 लिंग : महिला	फोटो उपलब्ध है
460	XGO0151332	नाम : धान सिंह पिता का नाम: हजारीलाल मकान संख्या : 435 आयु : 39 लिंग : पुरुष	फोटो उपलब्ध है	461	XGO0151340	नाम : मोहर सिंह पिता का नाम: हजारीलाल मकान संख्या : 435 आयु : 38 लिंग : पुरुष	फोटो उपलब्ध है	462	XGO1238096	नाम : कप्तान सिंह पिता का नाम: हजारी मकान संख्या : 435 आयु : 32 लिंग : पुरुष	फोटो उपलब्ध है
463	XGO1926401	नाम : कुमारी ईश्वरी देवी पति का नाम: बबलू मकान संख्या : 435 आयु : 27 लिंग : महिला	फोटो उपलब्ध है	464	UP/72/352/0837561	नाम : वैजन्ती देवी पति का नाम: मुन्ना सिंह मकान संख्या : 436 आयु : 54 लिंग : महिला	फोटो उपलब्ध है	465	XGO1782432	नाम : विवेक पिता का नाम: मन्ना सिंह मकान संख्या : 436 आयु : 31 लिंग : पुरुष	फोटो उपलब्ध है
466	XGO2374114	नाम : कुमारी संध्या पति का नाम: ऋषि कुमार मकान संख्या : 436 आयु : 28 लिंग : महिला	फोटो उपलब्ध है	467	UP/72/352/0837538	नाम : राम प्रसाद पिता का नाम: कन्होरीराम मकान संख्या : 437 आयु : 79 लिंग : पुरुष	फोटो उपलब्ध है	468	UP/72/352/0837539	नाम : मौर श्री पति का नाम: राम प्रसाद मकान संख्या : 437 आयु : 77 लिंग : महिला	फोटो उपलब्ध है
469	UP/72/352/0837540	नाम : टीकाराम पिता का नाम: राम प्रसाद मकान संख्या : 437 आयु : 55 लिंग : पुरुष	फोटो उपलब्ध है	470	UP/72/352/0837541	नाम : राजावेटी पति का नाम: टीकाराम मकान संख्या : 437 आयु : 53 लिंग : महिला	फोटो उपलब्ध है	471	UP/72/352/0837542	नाम : प्रेम सिंह पिता का नाम: राम प्रसाद मकान संख्या : 437 आयु : 50 लिंग : पुरुष	फोटो उपलब्ध है
472	XGO1926443	नाम : कुलदीप सिंह पिता का नाम: प्रेम सिंह मकान संख्या : 437 आयु : 27 लिंग : पुरुष	फोटो उपलब्ध है	473	XGO0878926	नाम : दौजीराम पिता का नाम: लल्ला सिंह मकान संख्या : 438 आयु : 43 लिंग : पुरुष	फोटो उपलब्ध है	474	XGO0879403	नाम : जोगी राम पिता का नाम: लल्ला सिंह मकान संख्या : 438 आयु : 40 लिंग : पुरुष	फोटो उपलब्ध है
475	XGO0879411	नाम : केशा देवी पति का नाम: जोगीराम मकान संख्या : 438 आयु : 38 लिंग : महिला	फोटो उपलब्ध है	476	XGO0151357	नाम : विमलेश कुमारी पति का नाम: दौजीराम मकान संख्या : 438 आयु : 38 लिंग : महिला	फोटो उपलब्ध है	477	XGO1926377	नाम : रंजीत कुमार पिता का नाम: करन सिंह मकान संख्या : 438 आयु : 27 लिंग : पुरुष	फोटो उपलब्ध है
478	XGO2374163	नाम : कुमारी मंजू पति का नाम: रंजीत कुमार मकान संख्या : 438 आयु : 27 लिंग : महिला	फोटो उपलब्ध है	479	DPQ2568434	नाम : रामदीन पिता का नाम: रामदास मकान संख्या : 438, अ आयु : 58 लिंग : पुरुष	फोटो उपलब्ध है	480	XGO0748459	नाम : रविन्द्र कुमार पिता का नाम: करन सिंह मकान संख्या : 438अ आयु : 31 लिंग : पुरुष	फोटो उपलब्ध है

481	XGO0748467	नाम : अरूण राजपूत पिता का नाम: रामदीन राजपूत मकान संख्या : 438, अ आयु : 30 लिंग : पुरुष	फोटो उपलब्ध है	482	UP/72/352/0837526	नाम : बैजनाथ पिता का नाम: लल्लू सिंह मकान संख्या : 440 आयु : 59 लिंग : पुरुष	फोटो उपलब्ध है	483	UP/72/352/0837527	नाम : कमला देवी पति का नाम: बैजनाथ मकान संख्या : 440 आयु : 57 लिंग : महिला	फोटो उपलब्ध है
484	UP/72/352/0837528	नाम : छोटेला पिता का नाम: लल्लू सिंह मकान संख्या : 440 आयु : 54 लिंग : पुरुष	फोटो उपलब्ध है	485	UP/72/352/0837529	नाम : शीला देवी पति का नाम: छोटेला मकान संख्या : 440 आयु : 51 लिंग : महिला	फोटो उपलब्ध है	486	DPQ3013687	नाम : मुकेश कुमार पिता का नाम: बैजनाथ सिंह मकान संख्या : 440 आयु : 38 लिंग : पुरुष	फोटो उपलब्ध है
487	XGO1612969	नाम : महेश सिंह पिता का नाम: छोटे लाल मकान संख्या : 440 आयु : 32 लिंग : पुरुष	फोटो उपलब्ध है	488	UP/72/352/0837525	नाम : रामचरन पिता का नाम: नाथूराम मकान संख्या : 441 आयु : 69 लिंग : पुरुष	फोटो उपलब्ध है	489	UP/72/352/0837520	नाम : गंगाराम पिता का नाम: मानपाल मकान संख्या : 441 आयु : 59 लिंग : पुरुष	फोटो उपलब्ध है
490	UP/72/352/0837521	नाम : भामा देवी पति का नाम: गंगाराम मकान संख्या : 441 आयु : 57 लिंग : महिला	फोटो उपलब्ध है	491	DPQ2968600	नाम : अमर सिंह पिता का नाम: भानपाल मकान संख्या : 441 आयु : 48 लिंग : पुरुष	फोटो उपलब्ध है	492	XGO0879189	नाम : भगवान दीन पिता का नाम: रामचरन मकान संख्या : 441 आयु : 47 लिंग : पुरुष	फोटो उपलब्ध है
493	XGO0879197	नाम : पप्पी देवी पति का नाम: भगवान दीन मकान संख्या : 441 आयु : 45 लिंग : महिला	फोटो उपलब्ध है	494	XGO0879387	नाम : कमलेश कुमार पिता का नाम: गंगाराम मकान संख्या : 441 आयु : 40 लिंग : पुरुष	फोटो उपलब्ध है	495	XGO0151365	नाम : केश कुमारी पति का नाम: किशुन लाल मकान संख्या : 441 आयु : 38 लिंग : महिला	फोटो उपलब्ध है
496	XGO0878934	नाम : ईश्वर दयाल पिता का नाम: रामचरन मकान संख्या : 441 आयु : 37 लिंग : पुरुष	फोटो उपलब्ध है	497	XGO0878892	नाम : किशुन लाल पिता का नाम: रामचरन मकान संख्या : 441 आयु : 35 लिंग : पुरुष	फोटो उपलब्ध है	498	XGO1694389	नाम : कृपाराम पिता का नाम: गंगाराम मकान संख्या : 441 आयु : 35 लिंग : पुरुष	फोटो उपलब्ध है
499	XGO1926484	नाम : रमेश कुमार पिता का नाम: गंगाराम मकान संख्या : 441 आयु : 28 लिंग : पुरुष	फोटो उपलब्ध है	500	XGO1238047	नाम : राम कैलाश पिता का नाम: कालीचरन मकान संख्या : 442 आयु : 62 लिंग : पुरुष	फोटो उपलब्ध है	501	XGO0151399	नाम : श्यामवरन पति का नाम: रामरतन सिंह मकान संख्या : 443 आयु : 39 लिंग : महिला	फोटो उपलब्ध है
502	XGO0151373	नाम : रामबरन पिता का नाम: रामरतन सिंह मकान संख्या : 443 आयु : 39 लिंग : पुरुष	फोटो उपलब्ध है	503	XGO0151381	नाम : मौहर श्री पति का नाम: रामबरन मकान संख्या : 443 आयु : 38 लिंग : महिला	फोटो उपलब्ध है	504	UP/72/352/0837515	नाम : फूलन देवी पति का नाम: अत्तर सिंह मकान संख्या : 444 आयु : 61 लिंग : महिला	फोटो उपलब्ध है
505	XGO0879056	नाम : राजेश कुमार पिता का नाम: अत्तर सिंह मकान संख्या : 444 आयु : 42 लिंग : पुरुष	फोटो उपलब्ध है	506	XGO0879049	नाम : राजकुमार पिता का नाम: अत्तर सिंह मकान संख्या : 444 आयु : 39 लिंग : पुरुष	फोटो उपलब्ध है	507	XGO2665719	नाम : चन्द्रावली पति का नाम: जगतराम मकान संख्या : 445 आयु : 52 लिंग : महिला	फोटो उपलब्ध है
508	XGO1457126	नाम : धर्मेन्द्र सिंह पिता का नाम: जगत सिंह मकान संख्या : 445 आयु : 31 लिंग : पुरुष	फोटो उपलब्ध है	509	XGO2134666	नाम : रश्मि पति का नाम: धर्मेन्द्र मकान संख्या : 445 आयु : 26 लिंग : महिला	फोटो उपलब्ध है	510	UP/72/352/0837490	नाम : सूरतराम पिता का नाम: रामस्वरुप मकान संख्या : 446 आयु : 71 लिंग : पुरुष	फोटो उपलब्ध है

511	UP/72/352/0837493	नाम : विमला देवी पति का नाम: जीवाराम मकान संख्या : 446 आयु : 61 लिंग : महिला	512	XGO2670693	नाम : किशुना देवी पति का नाम: मूंगाराम मकान संख्या : 446 आयु : 56 लिंग : महिला	513	XGO0879155	नाम : देवानन्द पिता का नाम: जीवा राम मकान संख्या : 446 आयु : 33 लिंग : पुरुष
514	XGO2259752	नाम : सूरजन पिता का नाम: मूंगाराम मकान संख्या : 446 आयु : 25 लिंग : पुरुष	515	XGO2261618	नाम : शिव कुमार पिता का नाम: जीवाराम मकान संख्या : 446 आयु : 24 लिंग : पुरुष	E 516	UP/72/352/0837498	नाम : सावित्री पति का नाम: समोखन मकान संख्या : 447 आयु : 80 लिंग : महिला
517	UP/72/352/0837499	नाम : रामदुलारे पिता का नाम: समोखन मकान संख्या : 447 आयु : 55 लिंग : पुरुष	518	UP/72/352/0837500	नाम : रेखा देवी पति का नाम: रामदुलारे मकान संख्या : 447 आयु : 42 लिंग : महिला	519	XGO1613082	नाम : सचेन्द्र सिंह पिता का नाम: राम दुलारे मकान संख्या : 447 आयु : 35 लिंग : पुरुष
520	XGO1613108	नाम : उपासना पति का नाम: सचेन्द्र सिंह मकान संख्या : 447 आयु : 35 लिंग : महिला	521	XGO1613066	नाम : अंशुल कुमार पिता का नाम: राम दुलारे मकान संख्या : 447 आयु : 30 लिंग : पुरुष	522	UP/72/352/0837484	नाम : विद्याराम पिता का नाम: भगवान सिंह मकान संख्या : 448 आयु : 62 लिंग : पुरुष
523	UP/72/352/0837485	नाम : भूरी देवी पति का नाम: विद्याराम मकान संख्या : 448 आयु : 60 लिंग : महिला	524	XGO1613439	नाम : दिलीप कुमार पिता का नाम: विद्या राम मकान संख्या : 448 आयु : 31 लिंग : पुरुष	525	XGO2210862	नाम : अजय कुमार पिता का नाम: विद्या राम मकान संख्या : 448 आयु : 29 लिंग : पुरुष
526	XGO2134674	नाम : प्रधुम सिंग पिता का नाम: विद्या राम मकान संख्या : 448 आयु : 27 लिंग : पुरुष	527	XGO2210870	नाम : सुमित्रा पति का नाम: प्रदीप कुमार मकान संख्या : 448 आयु : 27 लिंग : महिला	528	XGO0725564	नाम : रतना देवी पति का नाम: मानिक सिंह मकान संख्या : 450 आयु : 68 लिंग : महिला
529	XGO1567544	नाम : हीरा देवी पति का नाम: दिनेश सिंह मकान संख्या : 450 आयु : 48 लिंग : महिला	530	UP/72/352/0837480	नाम : प्रेम सिंह पिता का नाम: नौबत सिंह मकान संख्या : 451 आयु : 66 लिंग : पुरुष	531	XGO0879007	नाम : बृजमोहन पिता का नाम: प्रेम सिंह मकान संख्या : 451 आयु : 33 लिंग : पुरुष
532	XGO0879015	नाम : कु0 रूबी पति का नाम: बृज मोहन मकान संख्या : 451 आयु : 33 लिंग : महिला	533	UP/72/352/0837379	नाम : रघुराज पिता का नाम: जर्मीलाल मकान संख्या : 452 आयु : 61 लिंग : पुरुष	534	UP/72/352/0837378	नाम : रामसखी पति का नाम: रघुराज मकान संख्या : 452 आयु : 60 लिंग : महिला
535	XGO0879098	नाम : कुन्दन सिंह पिता का नाम: रघुराज सिंह मकान संख्या : 452 आयु : 33 लिंग : पुरुष	536	XGO0748376	नाम : हरीओम पिता का नाम: रघुराज मकान संख्या : 452 आयु : 33 लिंग : पुरुष	537	UP/72/352/0837469	नाम : तुलसीराम पिता का नाम: रामेश्वर मकान संख्या : 454 आयु : 84 लिंग : पुरुष
538	UP/72/352/0837476	नाम : महा देवी पति का नाम: रामेश्वर मकान संख्या : 454 आयु : 69 लिंग : महिला	539	UP/72/352/0837473	नाम : शिव सिंह पिता का नाम: विद्याराम मकान संख्या : 454 आयु : 55 लिंग : पुरुष	540	UP/72/352/0837474	नाम : उषा देवी पति का नाम: शिव सिंह मकान संख्या : 454 आयु : 53 लिंग : महिला

541	XGO0748525	542	XGO0748517	543	XGO0879502
नाम : अजय सिंह पिता का नाम: शिव सिंह मकान संख्या : 454 आयु : 34 लिंग : पुरुष	फोटो उपलब्ध है	नाम : सतेन्द्र सिंह पिता का नाम: शिव सिंह मकान संख्या : 454 आयु : 34 लिंग : पुरुष	फोटो उपलब्ध है	नाम : वेदवती पति का नाम: रामभरोसे मकान संख्या : 456 आयु : 74 लिंग : महिला	फोटो उपलब्ध है
544	XGO0879510	545	UP/72/352/0837424	546	UP/72/352/0837425
नाम : सुप्रीव सिंह पिता का नाम: रामभरोसे मकान संख्या : 456 आयु : 35 लिंग : पुरुष	फोटो उपलब्ध है	नाम : विद्यावती पति का नाम: साहब सिंह मकान संख्या : 457 आयु : 60 लिंग : महिला	फोटो उपलब्ध है	नाम : प्रेम कुमारी पति का नाम: जगदीश सिंह मकान संख्या : 457 आयु : 58 लिंग : महिला	फोटो उपलब्ध है
547	XGO0376525	548	XGO0879577	549	XGO0879494
नाम : वृजेश कुमार पिता का नाम: रूस्तम सिंह मकान संख्या : 457 आयु : 39 लिंग : पुरुष	फोटो उपलब्ध है	नाम : आरती देवी पति का नाम: वृजेशकुमार मकान संख्या : 457 आयु : 37 लिंग : महिला	फोटो उपलब्ध है	नाम : संदीप सिंह पिता का नाम: साहब सिंह मकान संख्या : 457 आयु : 36 लिंग : पुरुष	फोटो उपलब्ध है
550	XGO0879486	551	DPQ2473320	552	XGO2258960
नाम : कुलदीप सिंह पिता का नाम: साहब सिंह मकान संख्या : 457 आयु : 33 लिंग : पुरुष	फोटो उपलब्ध है	नाम : आशा देवी पति का नाम: सुनीलकुमार मकान संख्या : 459 आयु : 46 लिंग : महिला	फोटो उपलब्ध है	नाम : अल्पना पिता का नाम: सुनील कुमार मकान संख्या : 459 आयु : 26 लिंग : महिला	फोटो उपलब्ध है
553	UP/72/352/0837613	554	UP/72/352/0837614	555	UP/72/352/0837611
नाम : विवेक सिंह पिता का नाम: मनभावन मकान संख्या : 461 आयु : 63 लिंग : पुरुष	फोटो उपलब्ध है	नाम : हरिप्यारी पति का नाम: विवेक सिंह मकान संख्या : 461 आयु : 58 लिंग : महिला	फोटो उपलब्ध है	नाम : राजा सिंह पिता का नाम: मनभावन मकान संख्या : 462 आयु : 73 लिंग : पुरुष	फोटो उपलब्ध है
556	XGO2526663	557	DPQ3059243	558	UP/72/352/0837616
नाम : श्यामा देवी पति का नाम: राजा सिंह मकान संख्या : 462 आयु : 68 लिंग : महिला	फोटो उपलब्ध है	नाम : वेदान सिंह पिता का नाम: खिल्लन सिंह मकान संख्या : 462 आयु : 55 लिंग : पुरुष	फोटो उपलब्ध है	नाम : चरन देवी पति का नाम: राम सिंह मकान संख्या : 462 आयु : 52 लिंग : महिला	फोटो उपलब्ध है
559	DPQ3059250	560	XGO1079441	561	XGO1926534
नाम : किरन देवी पति का नाम: वेदान सिंह मकान संख्या : 462 आयु : 50 लिंग : महिला	फोटो उपलब्ध है	नाम : शिवनन्दन सिंह पिता का नाम: राजा सिंह मकान संख्या : 462 आयु : 45 लिंग : पुरुष	फोटो उपलब्ध है	नाम : परशुराम पिता का नाम: वेदान सिंह मकान संख्या : 462 आयु : 27 लिंग : पुरुष	फोटो उपलब्ध है
562	XGO2374072	563	XGO0151449	564	XGO1926351
नाम : अर्चना पति का नाम: भुवनेश मकान संख्या : 462 आयु : 25 लिंग : महिला	फोटो उपलब्ध है	नाम : सोमवती पति का नाम: श्याम सिंह मकान संख्या : 464 आयु : 39 लिंग : महिला	फोटो उपलब्ध है	नाम : किशुन कुमार पिता का नाम: नबाब सिंह मकान संख्या : 464 आयु : 28 लिंग : पुरुष	फोटो उपलब्ध है
565	XGO1613249	566	UP/72/352/0837385	567	XGO0879262
नाम : राम जी लाल पिता का नाम: नबाब सिंह मकान संख्या : 464 आयु : 30 लिंग : पुरुष	फोटो उपलब्ध है	नाम : जनक सिंह पिता का नाम: रामरूप मकान संख्या : 465 आयु : 47 लिंग : पुरुष	फोटो उपलब्ध है	नाम : मोहर सिंह पिता का नाम: रामरूप मकान संख्या : 465 आयु : 34 लिंग : पुरुष	फोटो उपलब्ध है
568	XGO1457159	569	UP/72/352/0837386	570	UP/72/352/0837387
नाम : अजान सिंह पिता का नाम: रामरूप मकान संख्या : 465 आयु : 31 लिंग : पुरुष	फोटो उपलब्ध है	नाम : छेदीलाल पिता का नाम: रामखिलाडी मकान संख्या : 466 आयु : 61 लिंग : पुरुष	फोटो उपलब्ध है	नाम : रामबाला पति का नाम: छेदीलाल मकान संख्या : 466 आयु : 58 लिंग : महिला	फोटो उपलब्ध है

571	XGO1079409	नाम : राजकुमार पिता का नाम: मान सिंह मकान संख्या : 467 आयु : 48 लिंग : पुरुष	फोटो उपलब्ध है	572	UP/72/352/0837407	नाम : सुगर बती पति का नाम: गंगाराम मकान संख्या : 468 आयु : 71 लिंग : महिला	फोटो उपलब्ध है	573	XGO2672533	नाम : मोहर सिंह पिता का नाम: गंगाराम मकान संख्या : 468 आयु : 51 लिंग : पुरुष	फोटो उपलब्ध है
574	DPQ2049575	नाम : बादामी पति का नाम: मोहर सिंह मकान संख्या : 468 आयु : 48 लिंग : महिला	फोटो उपलब्ध है	575	XGO2292910	नाम : अजित सिंह पिता का नाम: मोहर सिंह मकान संख्या : 468 आयु : 24 लिंग : पुरुष	फोटो उपलब्ध है	576	XGO0376533	नाम : शकुंतला देवी पति का नाम: महीपाल सिंह मकान संख्या : 469 आयु : 44 लिंग : महिला	फोटो उपलब्ध है
577	XGO0879148	नाम : नवीन कुमार पिता का नाम: रामोतार मकान संख्या : 469 आयु : 35 लिंग : पुरुष	फोटो उपलब्ध है	578	XGO1079417	नाम : कु0 बिनीता पिता का नाम: रामोतार मकान संख्या : 469 आयु : 33 लिंग : महिला	फोटो उपलब्ध है	579	XGO0879668	नाम : राजवती पति का नाम: मलिखान सिंह मकान संख्या : 470 आयु : 43 लिंग : महिला	फोटो उपलब्ध है
580	XGO2210854	नाम : भगवान देवी पति का नाम: योगेश सिंह मकान संख्या : 470 आयु : 24 लिंग : महिला	फोटो उपलब्ध है	581	UP/72/352/0837448	नाम : फूलन देवी पति का नाम: रामसनेही मकान संख्या : 471 आयु : 77 लिंग : महिला	फोटो उपलब्ध है	582	XGO2260503	नाम : राजवीर सिंह पिता का नाम: राम सनेही मकान संख्या : 471 आयु : 29 लिंग : पुरुष	फोटो उपलब्ध है
583	XGO2260321	नाम : सन्तु कुमारी पति का नाम: राजवीर सिंह मकान संख्या : 471 आयु : 25 लिंग : महिला	फोटो उपलब्ध है	584	UP/72/352/0837445	नाम : सूरजभान पिता का नाम: बाबूराम मकान संख्या : 472 आयु : 54 लिंग : पुरुष	फोटो उपलब्ध है	585	UP/72/352/0837446	नाम : दीपक सिंह पिता का नाम: बाबूराम मकान संख्या : 472 आयु : 49 लिंग : पुरुष	फोटो उपलब्ध है
586	UP/72/352/0837536	नाम : मुन्नीलाल पिता का नाम: नन्दराम मकान संख्या : 473 आयु : 63 लिंग : पुरुष	फोटो उपलब्ध है	587	UP/72/352/0837537	नाम : राजकुमारी पति का नाम: मुन्नीलाल मकान संख्या : 473 आयु : 59 लिंग : महिला	फोटो उपलब्ध है	588	DPQ1170117	नाम : रामऔतार पिता का नाम: हरि नरायन मकान संख्या : 473 आयु : 58 लिंग : पुरुष	फोटो उपलब्ध है
589	UP/72/352/0837501	नाम : कुशमा देवी पति का नाम: रामऔतार मकान संख्या : 473 आयु : 52 लिंग : महिला	फोटो उपलब्ध है	590	XGO1613140	नाम : महेन्द्र सिंह पिता का नाम: मुन्नी लाल मकान संख्या : 473 आयु : 44 लिंग : पुरुष	फोटो उपलब्ध है	591	XGO1613157	नाम : उर्मिला देवी पति का नाम: महेन्द्र सिंह मकान संख्या : 473 आयु : 42 लिंग : महिला	फोटो उपलब्ध है
592	XGO0151415	नाम : नरेन्द्र सिंह पिता का नाम: मुन्नीलाल मकान संख्या : 473 आयु : 38 लिंग : पुरुष	फोटो उपलब्ध है	593	XGO0151423	नाम : घन श्याम पिता का नाम: राम औतार मकान संख्या : 473 आयु : 37 लिंग : पुरुष	फोटो उपलब्ध है	594	XGO0879064	नाम : सयिता पति का नाम: घन श्याम मकान संख्या : 473 आयु : 36 लिंग : महिला	फोटो उपलब्ध है
595	XGO0879072	नाम : अरविन्द सिंह पिता का नाम: रामोतार मकान संख्या : 473 आयु : 31 लिंग : पुरुष	फोटो उपलब्ध है	596	XGO2210755	नाम : पुष्पेंद्र पिता का नाम: रामोतार मकान संख्या : 473 आयु : 26 लिंग : पुरुष	फोटो उपलब्ध है	597	XGO2257160	नाम : रामकुमार पिता का नाम: रामोतार सिंह मकान संख्या : 473 आयु : 24 लिंग : पुरुष	फोटो उपलब्ध है
598	DPQ2568566	नाम : अनन्ती पति का नाम: रामदत्त मकान संख्या : 474 आयु : 73 लिंग : महिला	फोटो उपलब्ध है	599	DPQ1915099	नाम : शैलेस पिता का नाम: रामदत्त मकान संख्या : 474 आयु : 45 लिंग : पुरुष	फोटो उपलब्ध है	600	XGO1388586	नाम : सुमन कुमारी पति का नाम: निर्देश मकान संख्या : 474 आयु : 37 लिंग : महिला	फोटो उपलब्ध है

601	UP/72/352/0837426	नाम : वंजरग सिंह पिता का नाम: मौजीराम मकान संख्या : 475 आयु : 63 लिंग : पुरुष	फोटो उपलब्ध है	602	XGO1523133	नाम : रामवेदी पति का नाम: वंजरग सिंह मकान संख्या : 475 आयु : 61 लिंग : महिला	फोटो उपलब्ध है	603	UP/72/352/0837427	नाम : हरीशंकर पिता का नाम: मौजीराम मकान संख्या : 475 आयु : 60 लिंग : पुरुष	फोटो उपलब्ध है
604	UP/72/352/0837428	नाम : श्रीमती पति का नाम: हरीशंकर मकान संख्या : 475 आयु : 57 लिंग : महिला	फोटो उपलब्ध है	605	XGO0398008	नाम : रामानन्द पिता का नाम: हरीशंकर मकान संख्या : 475 आयु : 35 लिंग : पुरुष	फोटो उपलब्ध है	606	XGO1388735	नाम : दिवारी लाल पिता का नाम: बजरंग सिंह मकान संख्या : 475 आयु : 32 लिंग : पुरुष	फोटो उपलब्ध है
607	XGO2210789	नाम : विमल कुमार पिता का नाम: हरी शंकर मकान संख्या : 475 आयु : 31 लिंग : पुरुष	फोटो उपलब्ध है	608	XGO2210722	नाम : नीलम पति का नाम: पुष्पेंद्र मकान संख्या : 475 आयु : 30 लिंग : महिला	फोटो उपलब्ध है	609	XGO2210771	नाम : कांती पति का नाम: विमल कुमार मकान संख्या : 475 आयु : 28 लिंग : महिला	फोटो उपलब्ध है
610	UP/72/352/0837443	नाम : छोटी देवी पति का नाम: छोटेला मकान संख्या : 476 आयु : 52 लिंग : महिला	फोटो उपलब्ध है	611	DPQ2568400	नाम : नेकराम पिता का नाम: नाथूराम मकान संख्या : 476 आयु : 50 लिंग : पुरुष	फोटो उपलब्ध है	612	XGO2425213	नाम : रामफल पिता का नाम: नाथूराम मकान संख्या : 476 आयु : 37 लिंग : पुरुष	फोटो उपलब्ध है
613	XGO1456953	नाम : रक्षपाल सिंह पिता का नाम: छोटेला मकान संख्या : 476 आयु : 35 लिंग : पुरुष	फोटो उपलब्ध है	614	XGO1523158	नाम : गंगा सिंह पिता का नाम: हंसराज मकान संख्या : 477 आयु : 60 लिंग : पुरुष	फोटो उपलब्ध है	615	UP/72/352/0837431	नाम : घन देवी पति का नाम: बादाम सिंह मकान संख्या : 477 आयु : 53 लिंग : महिला	फोटो उपलब्ध है
616	UP/72/352/0837432	नाम : श्यामा देवी पति का नाम: पीतम सिंह मकान संख्या : 477 आयु : 51 लिंग : महिला	फोटो उपलब्ध है	617	UP/72/352/0837420	नाम : सर्वेश कुमार पिता का नाम: पातीराम मकान संख्या : 478 आयु : 51 लिंग : पुरुष	फोटो उपलब्ध है	618	UP/72/352/0837421	नाम : उर्मिला देवी पति का नाम: सर्वेश कुमार मकान संख्या : 478 आयु : 49 लिंग : महिला	फोटो उपलब्ध है
619	XGO0879163	नाम : रमेश बाबू पिता का नाम: पाती राम मकान संख्या : 478 आयु : 33 लिंग : पुरुष	फोटो उपलब्ध है	620	XGO1613264	नाम : दीपक कुमार पिता का नाम: सर्वेश कुमार मकान संख्या : 478 आयु : 30 लिंग : पुरुष	फोटो उपलब्ध है	621	XGO2260172	नाम : किरण पति का नाम: रमेश बाबू मकान संख्या : 478 आयु : 29 लिंग : महिला	फोटो उपलब्ध है
622	UP/72/352/0837436	नाम : फूल सिंह पिता का नाम: ख्यालीराम मकान संख्या : 479 आयु : 53 लिंग : पुरुष	फोटो उपलब्ध है	623	UP/72/352/0837437	नाम : राजेन्दी पति का नाम: फूल सिंह मकान संख्या : 479 आयु : 51 लिंग : महिला	फोटो उपलब्ध है	624	XGO1613116	नाम : श्याम वीर सिंह पिता का नाम: फूल सिंह मकान संख्या : 479 आयु : 31 लिंग : पुरुष	फोटो उपलब्ध है
625	XGO2132736	नाम : यामिनी पति का नाम: श्यामवीर मकान संख्या : 479 आयु : 27 लिंग : महिला	फोटो उपलब्ध है	626	UP/72/352/0837434	नाम : रामकिशन पिता का नाम: रामहेत मकान संख्या : 480 आयु : 80 लिंग : पुरुष	फोटो उपलब्ध है	627	UP/72/352/0837435	नाम : सुरजा देवी पति का नाम: रामकिशन मकान संख्या : 480 आयु : 78 लिंग : महिला	फोटो उपलब्ध है
628	UP/72/352/0837438	नाम : अशोक कुमार पिता का नाम: रामकिशन मकान संख्या : 480 आयु : 50 लिंग : पुरुष	फोटो उपलब्ध है	629	UP/72/352/0837439	नाम : लीलावती पति का नाम: अशोक कुमार मकान संख्या : 480 आयु : 49 लिंग : महिला	फोटो उपलब्ध है	630	XGO0879114	नाम : किरन कुमारी पति का नाम: हरिओम मकान संख्या : 480 आयु : 37 लिंग : महिला	फोटो उपलब्ध है

631	XGO0879429	नाम : वीरपाल सिंह पिता का नाम: रामकिशन मकान संख्या : 480 आयु : 35 लिंग : पुरुष	फोटो उपलब्ध है	632	XGO0748400	नाम : विजय पाल पिता का नाम: अशोक सिंह मकान संख्या : 480 आयु : 34 लिंग : पुरुष	फोटो उपलब्ध है	633	XGO2438133	नाम : रामकेश पिता का नाम: अशोक कुमार मकान संख्या : 480 आयु : 22 लिंग : पुरुष	फोटो उपलब्ध है
634	UP/72/352/0837416	नाम : डिप्टी सिंह पिता का नाम: दाताराम मकान संख्या : 481 आयु : 63 लिंग : पुरुष	फोटो उपलब्ध है	635	UP/72/352/0837417	नाम : रामवीर पिता का नाम: दाताराम मकान संख्या : 481 आयु : 49 लिंग : पुरुष	फोटो उपलब्ध है	636	XGO2259851	नाम : रवि कुमार पिता का नाम: डिप्टी सिंह मकान संख्या : 481 आयु : 31 लिंग : पुरुष	फोटो उपलब्ध है
637	UP/72/352/0837411	नाम : राजावेदी पति का नाम: रामशंकर मकान संख्या : 482 आयु : 68 लिंग : महिला	फोटो उपलब्ध है	638	XGO0151431	नाम : सुधीश कुमार पिता का नाम: रामशंकर मकान संख्या : 482 आयु : 38 लिंग : पुरुष	फोटो उपलब्ध है	639	UP/72/352/0837412	नाम : मूंगाराम पिता का नाम: सीताराम मकान संख्या : 483 आयु : 58 लिंग : पुरुष	फोटो उपलब्ध है
640	XGO0748426	नाम : अजय पिता का नाम: वीरवल सिंह मकान संख्या : 483 आयु : 44 लिंग : पुरुष	फोटो उपलब्ध है	641	XGO0879338	नाम : सुनील कुमार पिता का नाम: वीरवल सिंह मकान संख्या : 483 आयु : 33 लिंग : पुरुष	फोटो उपलब्ध है	642	XGO2258820	नाम : राज कुमार पिता का नाम: मूंगा राम मकान संख्या : 483 आयु : 27 लिंग : पुरुष	फोटो उपलब्ध है
643	XGO0376541	नाम : रामदीन पिता का नाम: राजाराम मकान संख्या : 484 आयु : 65 लिंग : पुरुष	फोटो उपलब्ध है	644	XGO0748418	नाम : राधा पति का नाम: संजय मकान संख्या : 485 आयु : 34 लिंग : महिला	फोटो उपलब्ध है	645	DPQ2049633	नाम : रोहन सिंह पिता का नाम: रामलछिन मकान संख्या : 486 आयु : 42 लिंग : पुरुष	फोटो उपलब्ध है
646	XGO2134658	नाम : सजनी पति का नाम: पुष्पेंद्र सिंग मकान संख्या : 502 आयु : 27 लिंग : महिला	फोटो उपलब्ध है	647	XGO0362657	नाम : राजेन्द्र सिंह पिता का नाम: सुधरसिंह मकान संख्या : अ377 आयु : 59 लिंग : पुरुष	फोटो उपलब्ध है	648	UP/72/352/0837318	नाम : होरीलाल पिता का नाम: हरेलाल मकान संख्या : अ380 आयु : 65 लिंग : पुरुष	फोटो उपलब्ध है
649	UP/72/352/0837319	नाम : पिकी देवी पति का नाम: होरीलाल मकान संख्या : अ380 आयु : 61 लिंग : महिला	फोटो उपलब्ध है	650	UP/72/352/0837326	नाम : अंगूरी देवी पति का नाम: ओमप्रकाश मकान संख्या : अ387 आयु : 69 लिंग : महिला	फोटो उपलब्ध है	651	UP/72/352/0837328	नाम : गंगा देवी पति का नाम: प्रेम सिंह मकान संख्या : अ387 आयु : 61 लिंग : महिला	फोटो उपलब्ध है
652	UP/72/352/0837330	नाम : चरन देवी पति का नाम: देवेन्द्र सिंह मकान संख्या : अ387 आयु : 58 लिंग : महिला	फोटो उपलब्ध है	653	XGO1523000	नाम : सुरेन्द्र सिंह पिता का नाम: माता प्रसाद मकान संख्या : अ387 आयु : 49 लिंग : पुरुष	फोटो उपलब्ध है	654	XGO2503563	नाम : मोहिनी पिता का नाम: सुरेंद्र सिंह मकान संख्या : अ387 आयु : 22 लिंग : महिला	फोटो उपलब्ध है
655	UP/72/352/0837359	नाम : धनमन्थी पति का नाम: देवलाल मकान संख्या : अ397 आयु : 69 लिंग : महिला	फोटो उपलब्ध है	656	UP/72/352/0837360	नाम : बवीन्द्र सिंह पिता का नाम: देवलाल मकान संख्या : अ397 आयु : 64 लिंग : पुरुष	फोटो उपलब्ध है	657	UP/72/352/0837361	नाम : पूरन देवी पति का नाम: बबीन्द्र सिंह मकान संख्या : अ397 आयु : 61 लिंग : महिला	फोटो उपलब्ध है
658	XGO2736791	नाम : राजवीर सिंह पिता का नाम: बबीन्द्र सिंह मकान संख्या : अ 397 आयु : 43 लिंग : पुरुष	फोटो उपलब्ध है	659	XGO2733632	नाम : अंकित पिता का नाम: राजवीर सिंह मकान संख्या : अ 397 आयु : 19 लिंग : पुरुष	फोटो उपलब्ध है	660	UP/72/352/0837287	नाम : बालकश्री पति का नाम: जगराम मकान संख्या : अ410 आयु : 68 लिंग : महिला	फोटो उपलब्ध है

661	UP/72/352/0837290	नाम : सुरेश सिंह पिता का नाम: सरनाम सिंह मकान संख्या : अ410 आयु : 58 लिंग : पुरुष	फोटो उपलब्ध है	662	UP/72/352/0837291	नाम : अनन्त श्री पति का नाम: सुरेश सिंह मकान संख्या : अ410 आयु : 57 लिंग : महिला	फोटो उपलब्ध है	663	XGO1523018	नाम : चरन सिंह पिता का नाम: रेवतीलाल मकान संख्या : अ431 आयु : 52 लिंग : पुरुष	फोटो उपलब्ध है
664	UP/72/352/0837532	नाम : करन सिंह पिता का नाम: रामदास मकान संख्या : अ438 आयु : 52 लिंग : पुरुष	फोटो उपलब्ध है	665	UP/72/352/0837533	नाम : गीता देवी पति का नाम: करन सिंह मकान संख्या : अ438 आयु : 51 लिंग : महिला	फोटो उपलब्ध है	666	XGO1456839	नाम : मालती देवी पति का नाम: रामदीन मकान संख्या : अ438 आयु : 49 लिंग : महिला	फोटो उपलब्ध है
667	UP/72/352/0837393	नाम : अर्जुन सिंह पिता का नाम: खिल्लन सिंह मकान संख्या : अ462 आयु : 61 लिंग : पुरुष	फोटो उपलब्ध है	668	UP/72/352/0837394	नाम : कुषमा देवी पति का नाम: अर्जुन सिंह मकान संख्या : अ462 आयु : 59 लिंग : महिला	फोटो उपलब्ध है	669	UP/72/352/0837395	नाम : हुकम सिंह पिता का नाम: खिल्लन सिंह मकान संख्या : अ462 आयु : 51 लिंग : पुरुष	फोटो उपलब्ध है
670	XGO1523026	नाम : ज्ञान सिंह पिता का नाम: सुन्दर सिंह मकान संख्या : अ467 आयु : 60 लिंग : पुरुष	फोटो उपलब्ध है	671	UP/72/352/0837457	नाम : कुषमा पति का नाम: ज्ञान सिंह मकान संख्या : अ467 आयु : 58 लिंग : महिला	फोटो उपलब्ध है	672	UP/72/352/0837451	नाम : शत्रुघ्न पिता का नाम: विजय सिंह मकान संख्या : अ470 आयु : 84 लिंग : पुरुष	फोटो उपलब्ध है
673	UP/72/352/0837453	नाम : प्रभूदयाल पिता का नाम: शत्रुघ्न मकान संख्या : अ470 आयु : 50 लिंग : पुरुष	फोटो उपलब्ध है	674	UP/72/352/0837454	नाम : सावित्री पति का नाम: प्रभूदयाल मकान संख्या : अ470 आयु : 48 लिंग : महिला	फोटो उपलब्ध है	675	UP/72/352/0837455	नाम : मलिखान सिंह पिता का नाम: शत्रुघ्न मकान संख्या : अ470 आयु : 45 लिंग : पुरुष	फोटो उपलब्ध है
676	UP/72/352/0837413	नाम : सन्तोष पिता का नाम: रामशंकर मकान संख्या : अ482 आयु : 46 लिंग : पुरुष	फोटो उपलब्ध है	677	XGO1567486	नाम : शोभा राम पिता का नाम: झगराम मकान संख्या : 266ब आयु : 61 लिंग : पुरुष	फोटो उपलब्ध है	678	XGO1567494	नाम : रामबेटी पति का नाम: शोभा राम मकान संख्या : 266ब आयु : 58 लिंग : महिला	फोटो उपलब्ध है
679	UP/72/352/0837333	नाम : सीता देवी पति का नाम: राधाकृष्ण मकान संख्या : ब376 आयु : 66 लिंग : महिला	फोटो उपलब्ध है	680	UP/72/352/0837334	नाम : शिवराज सिंह पिता का नाम: मनरा खान मकान संख्या : ब377 आयु : 57 लिंग : पुरुष	फोटो उपलब्ध है	681	UP/72/352/0837335	नाम : कैला देवी पति का नाम: शिवराज सिंह मकान संख्या : ब377 आयु : 55 लिंग : महिला	फोटो उपलब्ध है
682	UP/72/352/0837389	नाम : नवाव सिंह पिता का नाम: आदिराम मकान संख्या : ब464 आयु : 73 लिंग : पुरुष	फोटो उपलब्ध है	683	UP/72/352/0837458	नाम : रामऔतार पिता का नाम: धनीराम मकान संख्या : ब469 आयु : 61 लिंग : पुरुष	फोटो उपलब्ध है	684	UP/72/352/0837459	नाम : राममूर्ति पति का नाम: रामऔतार मकान संख्या : ब469 आयु : 59 लिंग : महिला	फोटो उपलब्ध है
685	UP/72/352/0837460	नाम : रामवीर पिता का नाम: धनीराम मकान संख्या : ब469 आयु : 55 लिंग : पुरुष	फोटो उपलब्ध है	686	UP/72/352/0837461	नाम : रमाकान्ती पति का नाम: रामवीर मकान संख्या : ब469 आयु : 53 लिंग : महिला	फोटो उपलब्ध है	687	UP\72\352\0837462	नाम : महीपति सिंह पिता का नाम: धनीराम मकान संख्या : ब469 आयु : 48 लिंग : पुरुष	फोटो उपलब्ध है
688	UP/72/352/0837390	नाम : छोटेलाल पिता का नाम: आदिराम मकान संख्या : स464 आयु : 69 लिंग : पुरुष	फोटो उपलब्ध है	689	UP/72/352/0837392	नाम : मल्ला देवी पति का नाम: छोटेलाल मकान संख्या : स464 आयु : 65 लिंग : महिला	फोटो उपलब्ध है	690	DPQ1170323	नाम : कैला देवी पति का नाम: राकेश मकान संख्या : य399 आयु : 53 लिंग : महिला	फोटो उपलब्ध है

691	UP/72/352/0837298
नाम : कामता प्रसाद पिता का नाम: रामऔतार मकान संख्या : य399 आयु : 49 लिंग : पुरुष	फोटो उपलब्ध है

692	UP/72/352/0837299
नाम : रामसिया पति का नाम: कामता प्रसाद मकान संख्या : य399 आयु : 47 लिंग : महिला	फोटो उपलब्ध है

693	XGO2131894	694	XGO1782366	695	XGO2418671
नाम : रवि कुमार पिता का नाम: प्रेम सिंह मकान संख्या : 25 आयु : 28 लिंग : पुरुष	फोटो उपलब्ध है	नाम : राजेश कुमार पिता का नाम: दिनेश सिंह मकान संख्या : 75 आयु : 31 लिंग : पुरुष	फोटो उपलब्ध है	नाम : ललिता पति का नाम: राजेश कुमार मकान संख्या : 75 आयु : 24 लिंग : महिला	फोटो उपलब्ध है
696	XGO2656627	697	XGO2481026	698	XGO2503738
नाम : नीरज कुमारी पिता का नाम: दिनेश सिंह मकान संख्या : 75 आयु : 23 लिंग : महिला	फोटो उपलब्ध है	नाम : हिमांशु पिता का नाम: धर्म सिंह मकान संख्या : 271 आयु : 23 लिंग : पुरुष	फोटो उपलब्ध है	नाम : मीरा देवी पति का नाम: सत्यनारायण मकान संख्या : 281 आयु : 39 लिंग : महिला	फोटो उपलब्ध है
699	XGO2395069	700	XGO2438331	701	XGO2438489
नाम : सुल्तान राजपूत पिता का नाम: सत्यनारायण मकान संख्या : 281 आयु : 23 लिंग : पुरुष	फोटो उपलब्ध है	नाम : सुमन पति का नाम: सुल्तान मकान संख्या : 281 आयु : 22 लिंग : महिला	फोटो उपलब्ध है	नाम : नीरज कुमार पिता का नाम: सत्यनारायण मकान संख्या : 281 आयु : 22 लिंग : पुरुष	फोटो उपलब्ध है
702	XGO2540706	703	XGO2556488	704	XGO2464105
नाम : अंकुश कुमार पिता का नाम: प्रवीन कुमार मकान संख्या : 281 आयु : 21 लिंग : पुरुष	फोटो उपलब्ध है	नाम : जैसिका पिता का नाम: शिशिर मकान संख्या : 288 आयु : 21 लिंग : महिला	फोटो उपलब्ध है	नाम : शांति देवी पति का नाम: प्रेम सिंह मकान संख्या : 297 आयु : 59 लिंग : महिला	फोटो उपलब्ध है
705	XGO2725349	706	XGO2731925	707	XGO2725497
नाम : अनीता पति का नाम: अरविंद मकान संख्या : 300 आयु : 32 लिंग : महिला	फोटो उपलब्ध है	नाम : जयवीर पिता का नाम: देव सिंह मकान संख्या : 300 आयु : 29 लिंग : पुरुष	फोटो उपलब्ध है	नाम : रेसमवती पति का नाम: जयवीर मकान संख्या : 300 आयु : 22 लिंग : महिला	फोटो उपलब्ध है
708	XGO2525244	709	XGO2525269	710	XGO2549525
नाम : सोनी पति का नाम: ब्रजमोहन मकान संख्या : 301 आयु : 33 लिंग : महिला	फोटो उपलब्ध है	नाम : रोमावेन पति का नाम: धर्मेंद्र सिंह मकान संख्या : 301 आयु : 27 लिंग : महिला	फोटो उपलब्ध है	नाम : कुमारी नीतू पति का नाम: दर्शन सिंह मकान संख्या : 311 आयु : 29 लिंग : महिला	फोटो उपलब्ध है
711	XGO2653061	712	XGO2511723	713	XGO2139822
नाम : गौरव कुमार पिता का नाम: धीरज सिंह मकान संख्या : 313 आयु : 25 लिंग : पुरुष	फोटो उपलब्ध है	नाम : संदीप पिता का नाम: दौलत सिंह मकान संख्या : 315 आयु : 21 लिंग : पुरुष	फोटो उपलब्ध है	नाम : भारती पति का नाम: इंद्र जीत मकान संख्या : 372 आयु : 25 लिंग : महिला	फोटो उपलब्ध है
714	XGO2362127	715	XGO2210920	716	XGO2210995
नाम : रंजना पति का नाम: विनोद कुमार कुमार मकान संख्या : 375 आयु : 24 लिंग : महिला	फोटो उपलब्ध है	नाम : पंकज कुमार पिता का नाम: अजित सिंह मकान संख्या : 412 आयु : 26 लिंग : पुरुष	फोटो उपलब्ध है	नाम : सत्य प्रकाश पिता का नाम: सूरज सिंह मकान संख्या : 413 आयु : 26 लिंग : पुरुष	फोटो उपलब्ध है
717	XGO2292878	718	XGO2644227	719	XGO2554038
नाम : ब्रजकिशोर पिता का नाम: रणवीरसिंह मकान संख्या : 413 आयु : 25 लिंग : पुरुष	फोटो उपलब्ध है	नाम : सीमा पति का नाम: अनुराग कुमार मकान संख्या : 413 आयु : 25 लिंग : महिला	फोटो उपलब्ध है	नाम : रमाकांती पिता का नाम: सूरज सिंह मकान संख्या : 413 आयु : 22 लिंग : महिला	फोटो उपलब्ध है
720	XGO2496255	721	UP/72/352/0837597	722	XGO2559391
नाम : खुशबू पति का नाम: अभिषेक कुमार मकान संख्या : 413 आयु : 22 लिंग : महिला	फोटो उपलब्ध है	नाम : कमला देवी पति का नाम: ओमप्रकाश मकान संख्या : 416 आयु : 65 लिंग : महिला	फोटो उपलब्ध है	नाम : जितेन्द्र बाबू पिता का नाम: विजय कुमार मकान संख्या : 416 आयु : 21 लिंग : पुरुष	फोटो उपलब्ध है

723	XGO2344323	नाम : खुशबू पिता का नाम: जगनसिंह मकान संख्या : 418 आयु : 23 लिंग : महिला	724	XGO2676773	नाम : आदित्य राजपूत पिता का नाम: जगन सिंह मकान संख्या : 418 आयु : 21 लिंग : पुरुष	725	XGO2229896	नाम : हंसराज सिंह पिता का नाम: राम कैलाश मकान संख्या : 422 आयु : 24 लिंग : पुरुष
726	XGO2426815	नाम : खुशबू पति का नाम: हंसराज सिंह मकान संख्या : 422 आयु : 23 लिंग : महिला	727	XGO2632289	नाम : रेखा देवी पति का नाम: जितेंद्र सिंह मकान संख्या : 423 आयु : 50 लिंग : महिला	728	XGO2641330	नाम : अमन कुमार पिता का नाम: जितेंद्र सिंह मकान संख्या : 423 आयु : 24 लिंग : पुरुष
729	XGO2632370	नाम : दीप्ति कुमारी पिता का नाम: जितेंद्र सिंह मकान संख्या : 423 आयु : 20 लिंग : महिला	730	XGO2028629	नाम : इंद्रवती पति का नाम: दिवारी लाल मकान संख्या : ४२४ आयु : 35 लिंग : महिला	731	XGO2664183	नाम : प्रकाश पिता का नाम: राधा कृष्ण मकान संख्या : 425 आयु : 27 लिंग : पुरुष
732	XGO1238070	नाम : पिंकीदेवी पति का नाम: राकेश मकान संख्या : 427 आयु : 44 लिंग : महिला	733	XGO2794642	नाम : लक्ष्मी देवी पति का नाम: कुलदीप सिंह मकान संख्या : 428 आयु : 29 लिंग : महिला	734	XGO2625432	नाम : शिवानी पिता का नाम: फूल सिंह मकान संख्या : 428 आयु : 20 लिंग : महिला
735	XGO1843523	नाम : विमलेश कुमार पिता का नाम: सोहन सिंह मकान संख्या : 430 आयु : 39 लिंग : पुरुष	736	XGO1843531	नाम : संजना देवी पति का नाम: विमलेश कुमार मकान संख्या : 430 आयु : 37 लिंग : महिला	737	XGO1843549	नाम : मुकेश कुमार पिता का नाम: सोहन सिंह मकान संख्या : 430 आयु : 31 लिंग : पुरुष
738	XGO1843556	नाम : चन्द्रवीर पिता का नाम: सोहन सिंह मकान संख्या : 430 आयु : 19 लिंग : पुरुष	739	XGO2602407	नाम : मोहिनी पति का नाम: अजय कुमार मकान संख्या : 431 अ आयु : 26 लिंग : महिला	740	XGO1963404	नाम : ममता देवी पति का नाम: पवन कुमार मकान संख्या : 432 आयु : 29 लिंग : महिला
741	XGO2659258	नाम : उर्मिला पति का नाम: उषेंद्र कुमार मकान संख्या : 432 आयु : 28 लिंग : महिला	742	XGO2418697	नाम : पिंकी पति का नाम: कुलदीप मकान संख्या : 432 आयु : 27 लिंग : महिला	743	XGO2464808	नाम : आशीष कुमार पिता का नाम: सुरेश सिंह मकान संख्या : 432 आयु : 27 लिंग : पुरुष
744	XGO2492270	नाम : सुमन पति का नाम: ओमकार मकान संख्या : 432 आयु : 27 लिंग : महिला	745	XGO2309771	नाम : पूरन सिंह पिता का नाम: केशव सिंह मकान संख्या : 432 आयु : 26 लिंग : पुरुष	746	XGO2660140	नाम : पूरन पति का नाम: पूरन सिंह मकान संख्या : 432 आयु : 23 लिंग : महिला
747	XGO2502789	नाम : विनय पिता का नाम: केशव मकान संख्या : 432 आयु : 22 लिंग : पुरुष	748	XGO2131902	नाम : अवनीश कुमार पिता का नाम: रामफल मकान संख्या : 434 आयु : 29 लिंग : पुरुष	749	XGO1782457	नाम : बबलू पिता का नाम: हजारीलाल मकान संख्या : 435 आयु : 35 लिंग : पुरुष
750	XGO1782465	नाम : रजनी देवी पति का नाम: मोहर सिंह मकान संख्या : 435 आयु : 35 लिंग : महिला	751	XGO2309854	नाम : ऋषि कुमार पिता का नाम: मन्ना सिंह मकान संख्या : 436 आयु : 25 लिंग : पुरुष	752	XGO2479780	नाम : दिवला देवी पति का नाम: प्रेम सिंह मकान संख्या : 437 आयु : 47 लिंग : महिला

753	XGO1963396	नाम : मनोहर सिंह पिता का नाम: टीका राम मकान संख्या : 437 आयु : 32 लिंग : पुरुष	फोटो उपलब्ध है	754	XGO2132744	नाम : संदीप कुमार पिता का नाम: प्रेम सिंह मकान संख्या : 437 आयु : 26 लिंग : पुरुष	फोटो उपलब्ध है	755	XGO2768471	नाम : आदित्य कुमार पिता का नाम: दौजीराम मकान संख्या : 438 आयु : 19 लिंग : पुरुष	फोटो उपलब्ध है
# 756	XGO1963461	नाम : सीमा पति का नाम: अरुण राजपूत मकान संख्या : 438, अ आयु : 29 लिंग : महिला	फोटो उपलब्ध है	757	XGO2176014	नाम : कु0 गीता पति का नाम: श्री महेश सिंह मकान संख्या : 440 आयु : 26 लिंग : महिला	फोटो उपलब्ध है	758	XGO2763142	नाम : आशुतोष कुमार पिता का नाम: छोटें लाल मकान संख्या : 440 आयु : 25 लिंग : पुरुष	फोटो उपलब्ध है
759	XGO2763027	नाम : प्रियंका राजपूत पति का नाम: आशुतोष कुमार मकान संख्या : 440 आयु : 23 लिंग : महिला	फोटो उपलब्ध है	760	XGO2503639	नाम : सरला देवी पति का नाम: ईश्वर दयाल मकान संख्या : 441 आयु : 45 लिंग : महिला	फोटो उपलब्ध है	761	XGO2532869	नाम : कल्याण सिंह पिता का नाम: भगवान दीन मकान संख्या : 441 आयु : 24 लिंग : पुरुष	फोटो उपलब्ध है
762	XGO1963479	नाम : सीता देवी पति का नाम: रामरतन मकान संख्या : 443 आयु : 67 लिंग : महिला	फोटो उपलब्ध है	763	XGO2481620	नाम : राजकुमारी पति का नाम: राजेश कुमार मकान संख्या : 444 आयु : 28 लिंग : महिला	फोटो उपलब्ध है	764	XGO2132751	नाम : प्रताप सिंह पिता का नाम: जगत सिंह मकान संख्या : 445 आयु : 26 लिंग : पुरुष	फोटो उपलब्ध है
765	XGO2310142	नाम : प्रियंका पति का नाम: प्रताप सिंह मकान संख्या : 445 आयु : 25 लिंग : महिला	फोटो उपलब्ध है	766	XGO2582237	नाम : गुरजन कुमार पिता का नाम: मूंगाराम मकान संख्या : 446 आयु : 22 लिंग : पुरुष	फोटो उपलब्ध है	767	XGO0362640	नाम : प्रदीप कुमार पिता का नाम: विदयाराम मकान संख्या : 448 आयु : 36 लिंग : पुरुष	फोटो उपलब्ध है
768	XGO2418705	नाम : शीला देवी पति का नाम: दिलीप कुमार मकान संख्या : 448 आयु : 25 लिंग : महिला	फोटो उपलब्ध है	769	XGO2659308	नाम : आरजू राजपूत पति का नाम: कुन्दन सिंह मकान संख्या : 452 आयु : 27 लिंग : महिला	फोटो उपलब्ध है	770	XGO2570737	नाम : सोनम पिता का नाम: जगदीश सिंह मकान संख्या : 457 आयु : 22 लिंग : महिला	फोटो उपलब्ध है
771	XGO2753457	नाम : पुष्पेंद्र सिंह पिता का नाम: विवेक सिंह मकान संख्या : 461 आयु : 28 लिंग : पुरुष	फोटो उपलब्ध है	772	XGO2747509	नाम : हरिप्यारी देवी पति का नाम: शिव नंदन सिंह मकान संख्या : 462 आयु : 38 लिंग : महिला	फोटो उपलब्ध है	773	XGO2210938	नाम : अरविंद सिंह पिता का नाम: राजा सिंह मकान संख्या : 462 आयु : 32 लिंग : पुरुष	फोटो उपलब्ध है
774	XGO1782317	नाम : धर्मेन्द्र सिंह पिता का नाम: राम सिंह मकान संख्या : 462 आयु : 30 लिंग : पुरुष	फोटो उपलब्ध है	775	XGO2131886	नाम : निशा देवी पति का नाम: अरविंद सिंह मकान संख्या : 462 आयु : 30 लिंग : महिला	फोटो उपलब्ध है	776	XGO1782325	नाम : राधा देवी पति का नाम: धर्मेन्द्र सिंह मकान संख्या : 462 आयु : 29 लिंग : महिला	फोटो उपलब्ध है
777	XGO1782382	नाम : अनिल कुमार पिता का नाम: अर्जुन सिंह मकान संख्या : 462 आयु : 29 लिंग : पुरुष	फोटो उपलब्ध है	778	XGO2210979	नाम : नीरज सिंह पिता का नाम: राम सिंह मकान संख्या : 462 आयु : 27 लिंग : पुरुष	फोटो उपलब्ध है	779	XGO2464816	नाम : स्वाती कुमारी पति का नाम: परशुराम मकान संख्या : 462 आयु : 24 लिंग : महिला	फोटो उपलब्ध है
780	XGO1782283	नाम : निशा देवी पति का नाम: मोहर सिंह मकान संख्या : 465 आयु : 31 लिंग : महिला	फोटो उपलब्ध है	781	XGO2132728	नाम : अन्जू पति का नाम: अजान सिंह मकान संख्या : 465 आयु : 27 लिंग : महिला	फोटो उपलब्ध है	782	XGO2464824	नाम : सुनीता देवी पति का नाम: राजकुमार मकान संख्या : 467 आयु : 76 लिंग : महिला	फोटो उपलब्ध है

783	XGO2310159	नाम : नीरू देवी पति का नाम: अजित सिंह मकान संख्या : 468 आयु : 25 लिंग : महिला	784	XGO2468551	नाम : कृष्णा पिता का नाम: मोहर सिंह मकान संख्या : 468 आयु : 22 लिंग : महिला	785	XGO2344273	नाम : अमित कुमार पिता का नाम: रामवीर सिंह मकान संख्या : 469 आयु : 32 लिंग : पुरुष
786	XGO2344299	नाम : कुलदीपसिंह पिता का नाम: रामवीर मकान संख्या : 469 आयु : 29 लिंग : पुरुष	787	XGO2176857	नाम : अंजली राजपुत पति का नाम: नवीन कुमार मकान संख्या : 469 आयु : 26 लिंग : महिला	788	XGO1963511	नाम : योगेन्द्र सिंह पिता का नाम: प्रभुदयाल मकान संख्या : 470 आयु : 34 लिंग : पुरुष
789	XGO1963529	नाम : मुलायम सिंह पिता का नाम: प्रभु दयाल मकान संख्या : 470 आयु : 29 लिंग : पुरुष	790	XGO1963537	नाम : कलियान सिंह पिता का नाम: प्रभु दयाल मकान संख्या : 470 आयु : 27 लिंग : पुरुष	791	XGO2344265	नाम : छवी देवी पति का नाम: मुलायमसिंह मकान संख्या : 470 आयु : 27 लिंग : महिला
792	XGO2769834	नाम : पूनम कुमारी पिता का नाम: दीपचन्द्र मकान संख्या : 472 आयु : 19 लिंग : महिला	793	XGO1963487	नाम : छाया पति का नाम: अरविन्द सिंह मकान संख्या : 473 आयु : 30 लिंग : महिला	794	XGO1782440	नाम : धर्मेन्द्र सिंह पिता का नाम: मुन्नी लाल मकान संख्या : 473 आयु : 29 लिंग : पुरुष
795	XGO2763035	नाम : ज्योति पति का नाम: धर्मेन्द्र सिंह मकान संख्या : 473 आयु : 23 लिंग : महिला	796	XGO2570752	नाम : अंकुश कुमार पिता का नाम: महेंद्र सिंह मकान संख्या : 473 आयु : 20 लिंग : पुरुष	797	XGO1782408	नाम : मिथलेश कुमारी पति का नाम: दिवारीलाल मकान संख्या : 475 आयु : 29 लिंग : महिला
798	XGO2643096	नाम : पंकज कुमार पिता का नाम: हरीशंकर मकान संख्या : 475 आयु : 29 लिंग : पुरुष	799	XGO2532984	नाम : अनिल कुमार पिता का नाम: हरी शंकर मकान संख्या : 475 आयु : 28 लिंग : पुरुष	800	XGO2504413	नाम : रक्षा कुमारी पति का नाम: अनिल कुमार मकान संख्या : 475 आयु : 27 लिंग : महिला
801	XGO2652295	नाम : सरिता पति का नाम: पंकज कुमार मकान संख्या : 475 आयु : 24 लिंग : महिला	802	XGO0878918	नाम : सोन कली पति का नाम: नेकराम मकान संख्या : 476 आयु : 50 लिंग : महिला	803	XGO1963412	नाम : इन्द्रपाल सिंह पिता का नाम: छोटेलाल मकान संख्या : 476 आयु : 30 लिंग : पुरुष
804	XGO1963420	नाम : प्रेमलता पति का नाम: इन्द्रपाल सिंह मकान संख्या : 476 आयु : 30 लिंग : महिला	805	XGO1963438	नाम : गोपाल सिंह पिता का नाम: छोटेलाल मकान संख्या : 476 आयु : 29 लिंग : पुरुष	806	XGO1963453	नाम : सरोज देवी पति का नाम: रक्षपाल सिंह मकान संख्या : 476 आयु : 29 लिंग : महिला
807	XGO1963446	नाम : सतेन्द्र पिता का नाम: छोटेलाल मकान संख्या : 476 आयु : 28 लिंग : पुरुष	808	XGO1963503	नाम : विजयपाल सिंह पिता का नाम: छोटेलाल मकान संख्या : 476 आयु : 27 लिंग : पुरुष	809	XGO2570729	नाम : लक्ष्मी पिता का नाम: नेकराम मकान संख्या : 476 आयु : 21 लिंग : महिला
810	XGO2559201	नाम : दीक्षा कुमारी पिता का नाम: पीतम सिंह मकान संख्या : 477 आयु : 21 लिंग : महिला	811	XGO2643468	नाम : सनीष कुमार पिता का नाम: सर्वेश कुमार मकान संख्या : 478 आयु : 20 लिंग : पुरुष	812	XGO2229854	नाम : धर्मवीर पिता का नाम: फूल सिंह मकान संख्या : 479 आयु : 26 लिंग : पुरुष

813	XGO2429140	नाम : तेजपाल पिता का नाम: अशोक कुमार मकान संख्या : 480 आयु : 22 लिंग : पुरुष	फोटो उपलब्ध है	814	XGO2709798	नाम : अमित कुमार पिता का नाम: रामवीर मकान संख्या : 481 आयु : 28 लिंग : पुरुष	फोटो उपलब्ध है	815	XGO2483048	नाम : सपना देवी पति का नाम: शिशुपाल मकान संख्या : 481 आयु : 27 लिंग : महिला	फोटो उपलब्ध है
816	XGO2472058	नाम : गुलशन कुमार पिता का नाम: रामवीर मकान संख्या : 481 आयु : 25 लिंग : पुरुष	फोटो उपलब्ध है	817	XGO2709731	नाम : राखी पति का नाम: अमित कुमार मकान संख्या : 481 आयु : 25 लिंग : महिला	फोटो उपलब्ध है	818	XGO2626257	नाम : अंकित कुमार पिता का नाम: रामवीर मकान संख्या : 481 आयु : 21 लिंग : पुरुष	फोटो उपलब्ध है
819	XGO2480705	नाम : चादनी वर्मा पति का नाम: सुधीश मकान संख्या : 482 आयु : 31 लिंग : महिला	फोटो उपलब्ध है	820	XGO2481075	नाम : सुमन देवी पति का नाम: अजय कुमार मकान संख्या : 483 आयु : 40 लिंग : महिला	फोटो उपलब्ध है	821	XGO2344224	नाम : जावित्री पति का नाम: राजकुमार मकान संख्या : 483 आयु : 26 लिंग : महिला	फोटो उपलब्ध है
822	XGO2608586	नाम : ब्रज मोहन पिता का नाम: रोहन सिंह मकान संख्या : 486 आयु : 20 लिंग : पुरुष	फोटो उपलब्ध है	823	XGO2768505	नाम : अंजली पिता का नाम: करन सिंह मकान संख्या : 4438 आयु : 19 लिंग : महिला	फोटो उपलब्ध है	824	XGO2626216	नाम : कृष्ण कुमार पिता का नाम: प्रभु दयाल मकान संख्या : 4490 आयु : 21 लिंग : पुरुष	फोटो उपलब्ध है
825	XGO2500585	नाम : भुवनेश कुमार पिता का नाम: हुकम सिंह मकान संख्या : 4462 आयु : 25 लिंग : पुरुष	फोटो उपलब्ध है	826	XGO2496008	नाम : निशांत पिता का नाम: संतोष मकान संख्या : 4482 आयु : 25 लिंग : पुरुष	फोटो उपलब्ध है				

827	1	XGO2816247
नाम : कु सुरीति पति का नाम: किशुन कुमार मकान संख्या : 464 आयु : 28 लिंग : महिला		
फोटो उपलब्ध है		

828	1	XGO2817484
नाम : सुशील पिता का नाम: चतुर सिंह मकान संख्या : 393 आयु : 20 लिंग : पुरुष		
फोटो उपलब्ध है		

829	2	XGO2817567
नाम : देव सिंह पिता का नाम: रामोतार मकान संख्या : 300 आयु : 57 लिंग : पुरुष		
फोटो उपलब्ध है		

830	2	XGO2820934
नाम : रुनवती पति का नाम: देव सिंह मकान संख्या : 300 आयु : 52 लिंग : महिला		
फोटो उपलब्ध है		

831	2	XGO2824621
नाम : विजेंद्र सिंह पिता का नाम: सुरेश सिंह मकान संख्या : 432 आयु : 19 लिंग : पुरुष		
फोटो उपलब्ध है		

832	2	XGO2824613
नाम : पूनम पति का नाम: आशीष कुमार मकान संख्या : 432 आयु : 21 लिंग : महिला		
फोटो उपलब्ध है		

833	2	XGO2826634
नाम : अजय राजपूत पिता का नाम: अनवर सिंह मकान संख्या : 466 आयु : 21 लिंग : पुरुष		
फोटो उपलब्ध है		

834	1	XGO2826600
नाम : रूचि कुमारी पिता का नाम: सुरेश सिंह मकान संख्या : 410 आ आयु : 20 लिंग : महिला		
फोटो उपलब्ध है		

835	2	XGO2827483
नाम : सोनी देवी पति का नाम: श्याम बरन मकान संख्या : 443 आयु : 32 लिंग : महिला		
फोटो उपलब्ध है		

836	2	XGO2827558
नाम : कप्तान पिता का नाम: सूरज भान मकान संख्या : 472 आयु : 22 लिंग : पुरुष		
फोटो उपलब्ध है		

837	2	XGO2827616
नाम : शिवराज पिता का नाम: देव सिंह मकान संख्या : 300 आयु : 19 लिंग : पुरुष		
फोटो उपलब्ध है		

838	1	XGO2868370
नाम : राहुल कुमार पिता का नाम: प्रेम किशोर मकान संख्या : 266ब आयु : 26 लिंग : पुरुष		
फोटो उपलब्ध है		

839	2	XGO2868487
नाम : रेखा राजपूत पति का नाम: सुग्रीव सिंह मकान संख्या : 456 आयु : 24 लिंग : महिला		
फोटो उपलब्ध है		

840	2	XGO2868503
नाम : अवनीश कुमार पिता का नाम: अनवर सिंह मकान संख्या : 466 आयु : 20 लिंग : पुरुष		
फोटो उपलब्ध है		

841	2	XGO2869907
नाम : नीरज कुमार पिता का नाम: चरन सिंह मकान संख्या : 301 अ आयु : 18 लिंग : पुरुष		
फोटो उपलब्ध है		

842	2	XGO2869931
नाम : खुशबू कुमारी पिता का नाम: मलखान सिंह मकान संख्या : 470 आयु : 18 लिंग : महिला		
फोटो उपलब्ध है		

843	1	XGO2869535
नाम : शिखा पिता का नाम: धर्मेन्द्र सिंह मकान संख्या : 259 आयु : 18 लिंग : महिला		
फोटो उपलब्ध है		

844	2	XGO2878106
नाम : कविता पति का नाम: राहुल कुमार मकान संख्या : 1 आयु : 27 लिंग : महिला		
फोटो उपलब्ध है		

845	2	XGO2887404
नाम : दीप्ती कुमारी पिता का नाम: रामदुलारे मकान संख्या : 447 आयु : 20 लिंग : महिला		
फोटो उपलब्ध है		

846	2	XGO2887511
नाम : विजय पिता का नाम: अनवर सिंह मकान संख्या : 466 आयु : 23 लिंग : पुरुष		
फोटो उपलब्ध है		

847	2	XGO2887503
नाम : ओमवती पति का नाम: अमित कुमार मकान संख्या : 469 आयु : 26 लिंग : महिला		
फोटो उपलब्ध है		

848	2	XGO2897973
नाम : शिवानी पति का नाम: मदन सिंह मकान संख्या : 311 आयु : 24 लिंग : महिला		
फोटो उपलब्ध है		

849	1	XGO2898344
नाम : अजय कुमार पिता का नाम: प्रमोद कुमार मकान संख्या : 262 आयु : 22 लिंग : पुरुष		
फोटो उपलब्ध है		

850	1	XGO2899458
नाम : सपना पति का नाम: सचिन कुमार मकान संख्या : 395 आयु : 28 लिंग : महिला		
फोटो उपलब्ध है		

851	2	XGO1613058
नाम : अजय कुमार पिता का नाम: चरन सिंह मकान संख्या : 431ए आयु : 30 लिंग : पुरुष		
फोटो उपलब्ध है		

निर्वाचकों का सार :							
A) निर्वाचकों की संख्या :							
	नामावली का प्रकार	निर्वाचक नामावली की पहचान :	निर्वाचकों की संख्या :				
			पुरुष	महिला	तृतीय लिंग	कुल	
I	मूल नामावली	मूल नामावली	विशेष गहन पुनरीक्षण 2026 की एकीकृत अंतिम मूल निर्वाचक नामावली	435	391	0	826
II	परिवर्धन की सूची	पूरक 1	विशेष गहन पुनरीक्षण - 2026	12	13	0	25
III	विलोपन की सूची	पूरक 1	विशेष गहन पुनरीक्षण - 2026	1	2	0	3
IV	लिंग क्षेत्र में संशोधन के कारण अंतर			0	0	0	0
इस संशोधन के बाद इस सूची में नेट इलेक्टर (I+II-III+IV)				446	402	0	848
B) संशोधनों की संख्या :							
नामावली का प्रकार	निर्वाचक नामावली की पहचान :		संशोधनों की संख्या :				
पूरक 1	विशेष गहन पुनरीक्षण - 2026		7				

निर्वाचक रजिस्ट्रीकरण अधिकारी

E-मृतक, S-स्थानांतरित, R-पुनरावृत्ति, M-लापता, Q-अयोग्य