

निर्वाचक नामावली 2026 S24 उत्तर प्रदेश

विधानसभा निर्वाचन क्षेत्र की संख्या व नाम और आरक्षण स्थिति : 94 - बाह (सामान्य)		भाग संख्या : : 379			
संसदीय निर्वाचन क्षेत्र की संख्या व नाम और आरक्षण स्थिति जिसमें विधानसभा निर्वाचन क्षेत्र स्थित है : 19 - फतेहपुर सीकरी (सामान्य)					
1. पुनरीक्षण का विवरण					
पुनरीक्षण का वर्ष :	2026	निर्वाचक नामावली की पहचान :			
अर्हता तिथि :	01-01-2026	विशेष गहन पुनरीक्षण 2026 की एकीकृत अंतिम मूल निर्वाचक नामावली			
पुनरीक्षण का प्रकार :	विशेष गहन पुनरीक्षण 2026				
प्रकाशन की तिथि :	10-04-2026				
2. भाग और मतदान क्षेत्र का विवरण :					
भाग में अनुभागों की संख्या और नाम :					
1-खिलावली	मुख्य कस्बा अथवा ग्राम		: खिलावली		
2-प्रेमनगर	वार्ड		:		
3-पुरादसू	डाकघर		: जैतपुर		
4-कटरा	थाना		: चित्राहाट		
5-पुरापुरोहित	पंचायत		: खिलावली		
	ब्लॉक		: जैतपुर कलां		
	तहसील		: बाह		
	जिला		: आगरा		
	पिन कोड		: 283114		
3. मतदान स्थल का विवरण					
मतदान स्थल की संख्या और नाम :		मतदान स्थल के प्रकार (पुरुष / महिला / सामान्य) :		सामान्य	
379 - प्रा.वि0खिलावली क0न0-1		इस भाग में सहायक मतदान स्थलों की संख्या :		0	
मतदान स्थल का पता :					
पू0मा0वि0 पुरा दसू					
4. निर्वाचकों की संख्या :					
प्रारम्भिक क्रम	अंतिम क्रम	कुल मतदाता			
संख्या	संख्या	पुरुष	महिला	तृतीय लिंग	कुल
1	1090	594	476	0	1070

निर्वाचक रजिस्ट्रीकरण अधिकारी

Nazri Naksha

Google Map View



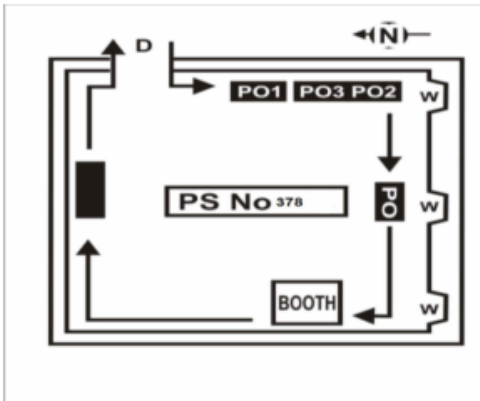
Polling Station Building Front View

Polling Station Front View



Cad View

Key MAP View



1 नाम : धर्मेन्द्र सिंग पिता का नाम: पतुलाल मकान संख्या : 00 आयु : 32 लिंग : पुरुष	XGO2615052	फोटो उपलब्ध है	2 नाम : मीना देवी पति का नाम: कुपाराम मकान संख्या : 00 आयु : 31 लिंग : महिला	XGO2615045	फोटो उपलब्ध है	3 नाम : रणवीर सिंग पिता का नाम: पंतुलाल मकान संख्या : 00 आयु : 30 लिंग : पुरुष	XGO2615177	फोटो उपलब्ध है
R 4 नाम : विपिन कुमार पिता का नाम: राकेश मकान संख्या : 00 आयु : 22 लिंग : पुरुष	XGO2615060	फोटो उपलब्ध है	5 नाम : अकील खॉ पिता का नाम: बशीर खॉ मकान संख्या : 01 आयु : 75 लिंग : पुरुष	XGO0911529	फोटो उपलब्ध है	6 नाम : मुअज्जम खं पिता का नाम: वशीर खं मकान संख्या : 1 आयु : 60 लिंग : पुरुष	UP/72/352/0846003	फोटो उपलब्ध है
7 नाम : जमीला बेगम पति का नाम: मुअज्जम खं मकान संख्या : 1 आयु : 55 लिंग : महिला	XGO0247189	फोटो उपलब्ध है	8 नाम : नासिर खान खान पिता का नाम: रहीम खं मकान संख्या : 1 आयु : 55 लिंग : पुरुष	DPQ1953157	फोटो उपलब्ध है	9 नाम : आसमा बेगम खॉ पति का नाम: नासिर खं मकान संख्या : 1 आयु : 52 लिंग : महिला	XGO0247148	फोटो उपलब्ध है
10 नाम : इरफान खं पिता का नाम: रहीम खं मकान संख्या : 1 आयु : 45 लिंग : पुरुष	XGO0247155	फोटो उपलब्ध है	11 नाम : अब्दुल रिजवान पिता का नाम: रहीम खान मकान संख्या : 01 आयु : 44 लिंग : पुरुष	XGO1962570	फोटो उपलब्ध है	12 नाम : फातम बेगम पति का नाम: रिजवान खान मकान संख्या : 01 आयु : 37 लिंग : महिला	XGO1795665	फोटो उपलब्ध है
13 नाम : अब्दुल नादिर खॉ पिता का नाम: नासिर खॉ मकान संख्या : 1 आयु : 33 लिंग : पुरुष	XGO1304369	फोटो उपलब्ध है	14 नाम : आशिफ खॉ पिता का नाम: मौजम खॉ मकान संख्या : 01 आयु : 33 लिंग : पुरुष	XGO1795699	फोटो उपलब्ध है	15 नाम : मुकरम खॉ पिता का नाम: मौज्जम खॉ मकान संख्या : 1 आयु : 32 लिंग : पुरुष	XGO1304294	फोटो उपलब्ध है
16 नाम : अब्दुल कादिर पिता का नाम: नासिर खं मकान संख्या : 01 आयु : 32 लिंग : पुरुष	XGO1138114	फोटो उपलब्ध है	17 नाम : फोजिया पति का नाम: अब्दुल कादिर मकान संख्या : 01 आयु : 30 लिंग : महिला	XGO2366854	फोटो उपलब्ध है	18 नाम : करिश्मा बेगम पति का नाम: मुकरम खान मकान संख्या : 01 आयु : 28 लिंग : महिला	XGO2174340	फोटो उपलब्ध है
19 नाम : शाहिद आफरीदी पिता का नाम: अब्दुल नासिर मकान संख्या : 01 आयु : 27 लिंग : पुरुष	XGO1962596	फोटो उपलब्ध है	20 नाम : खुशनमा पिता का नाम: मौज्जम खान मकान संख्या : 01 आयु : 26 लिंग : महिला	XGO2174274	फोटो उपलब्ध है	21 नाम : आजम खान पिता का नाम: मौज्जम खान मकान संख्या : 01 आयु : 23 लिंग : पुरुष	XGO2510477	फोटो उपलब्ध है
22 नाम : निरुतम बेगम पति का नाम: अनिस खान मकान संख्या : 2 आयु : 50 लिंग : महिला	XGO0247080	फोटो उपलब्ध है	23 नाम : आफ्ना बेगम पति का नाम: अकिल खान मकान संख्या : 2 आयु : 49 लिंग : महिला	XGO0247171	फोटो उपलब्ध है	24 नाम : सजीया बेगम पति का नाम: इरफान खान मकान संख्या : 2 आयु : 45 लिंग : महिला	XGO0247163	फोटो उपलब्ध है
25 नाम : जितेन्द्र कुमार पिता का नाम: गिरजाबाबू मकान संख्या : 32 आयु : 27 लिंग : पुरुष	XGO1962562	फोटो उपलब्ध है	26 नाम : यतेन्द्र सिंह पिता का नाम: राजबहादुर मकान संख्या : 2/89 आयु : 40 लिंग : पुरुष	XGO0380311	फोटो उपलब्ध है	27 नाम : अखलेश कुमार पिता का नाम: राजबहादुर मकान संख्या : 2/89 आयु : 36 लिंग : पुरुष	XGO0380303	फोटो उपलब्ध है
28 नाम : भूरी देवी पति का नाम: अशोक कुमार मकान संख्या : 2/98 आयु : 35 लिंग : महिला	XGO0380295	फोटो उपलब्ध है	29 नाम : विनोद पिता का नाम: बनवारी मकान संख्या : 3 आयु : 51 लिंग : पुरुष	UP/72/352/0846007	फोटो उपलब्ध है	30 नाम : सनोज पिता का नाम: विनोद मकान संख्या : 03 आयु : 30 लिंग : पुरुष	XGO1795558	फोटो उपलब्ध है

31	XGO1926237	नाम : रेखा देवी पति का नाम: सनोज मकान संख्या : 03 आयु : 28 लिंग : महिला	फोटो उपलब्ध है	32	UP/72/352/0846011	नाम : फूलन देवी पति का नाम: रामस्नेही मकान संख्या : 4 आयु : 69 लिंग : महिला	फोटो उपलब्ध है	33	XGO0502245	नाम : राजेश सिंह पिता का नाम: रामसनेही मकान संख्या : 4 आयु : 39 लिंग : पुरुष	फोटो उपलब्ध है
34	XGO0911511	नाम : ऊषा देवी पति का नाम: राजेश मकान संख्या : 04 आयु : 38 लिंग : महिला	फोटो उपलब्ध है	35	UP/72/352/0846015	नाम : पूरन पिता का नाम: नाथू मकान संख्या : 6 आयु : 62 लिंग : पुरुष	फोटो उपलब्ध है	36	UP/72/352/0846016	नाम : हरिभेजी पति का नाम: पूरन मकान संख्या : 6 आयु : 59 लिंग : महिला	फोटो उपलब्ध है
37	DPQ2555811	नाम : नत्थी पिता का नाम: विस्सू मकान संख्या : 8 आयु : 72 लिंग : पुरुष	फोटो उपलब्ध है	38	XGO0502393	नाम : राजेश पिता का नाम: रामेश्वर मकान संख्या : 8 आयु : 56 लिंग : पुरुष	फोटो उपलब्ध है	39	XGO0699694	नाम : सुनीता देवी पति का नाम: राजेश कुमार मकान संख्या : 8 आयु : 43 लिंग : महिला	फोटो उपलब्ध है
40	DPQ1954171	नाम : ब्रह्मानन्द पिता का नाम: रामेश्वर मकान संख्या : 8 आयु : 41 लिंग : पुरुष	फोटो उपलब्ध है	41	XGO1392406	नाम : सरोज देवी पति का नाम: बृहमा नन्द मकान संख्या : 8 आयु : 39 लिंग : महिला	फोटो उपलब्ध है	42	XGO2064491	नाम : अजय पिता का नाम: राजेश मकान संख्या : 08 आयु : 28 लिंग : पुरुष	फोटो उपलब्ध है
43	DPQ1954163	नाम : राकश पिता का नाम: नैकसे मकान संख्या : 10 आयु : 53 लिंग : पुरुष	फोटो उपलब्ध है	44	XGO0502336	नाम : लक्ष्मी देवी पति का नाम: राकेश मकान संख्या : 10 आयु : 39 लिंग : महिला	फोटो उपलब्ध है	45	UP/72/352/0846043	नाम : प्रेमा पति का नाम: परशुराम मकान संख्या : 14 आयु : 82 लिंग : महिला	फोटो उपलब्ध है
46	XGO0412676	नाम : बैजनाथ पिता का नाम: छेदालाल मकान संख्या : 16 आयु : 72 लिंग : पुरुष	फोटो उपलब्ध है	47	XGO0699710	नाम : ममता देवी पति का नाम: बैजनाथ मकान संख्या : 16 आयु : 69 लिंग : महिला	फोटो उपलब्ध है	48	UP/72/352/0846047	नाम : पुना देवी पति का नाम: रामबाबू मकान संख्या : 16 आयु : 67 लिंग : महिला	फोटो उपलब्ध है
49	XGO0412668	नाम : रामलोटन पिता का नाम: छेदालाल मकान संख्या : 16 आयु : 67 लिंग : पुरुष	फोटो उपलब्ध है	50	XGO1138130	नाम : आयुस ब्रत पिता का नाम: बैजनाथ मकान संख्या : 16 आयु : 34 लिंग : पुरुष	फोटो उपलब्ध है	51	XGO1138148	नाम : भानु ब्रत पिता का नाम: बैजनाथ मकान संख्या : 16 आयु : 32 लिंग : पुरुष	फोटो उपलब्ध है
52	UP/72/352/0846037	नाम : लाखनसिंह पिता का नाम: अजुध्याप्रसाद मकान संख्या : 18 आयु : 55 लिंग : पुरुष	फोटो उपलब्ध है	53	UP/72/352/0846038	नाम : सुकन देवी पति का नाम: लाखन सिंह मकान संख्या : 18 आयु : 52 लिंग : महिला	फोटो उपलब्ध है	54	DPQ1953538	नाम : रामनरेश पिता का नाम: अजुध्याप्रसाद मकान संख्या : 18 आयु : 52 लिंग : पुरुष	फोटो उपलब्ध है
55	UP/72/352/0846057	नाम : सुमन पति का नाम: रामकिशोर मकान संख्या : 18 आयु : 51 लिंग : महिला	फोटो उपलब्ध है	56	UP/72/352/0846039	नाम : निर्मला पति का नाम: रामनरेश मकान संख्या : 18 आयु : 49 लिंग : महिला	फोटो उपलब्ध है	57	XGO0502260	नाम : राहुल सिंह पिता का नाम: रामनरेश मकान संख्या : 18 आयु : 34 लिंग : पुरुष	फोटो उपलब्ध है
58	XGO2029346	नाम : मिथलेश देवी पति का नाम: राहुल सिंह मकान संख्या : 18 आयु : 31 लिंग : महिला	फोटो उपलब्ध है	59	XGO2029361	नाम : सूरज पिता का नाम: लाखन सिंह मकान संख्या : 18 आयु : 28 लिंग : पुरुष	फोटो उपलब्ध है	60	XGO2029320	नाम : रीता देवी पति का नाम: सूरज मकान संख्या : 18 आयु : 27 लिंग : महिला	फोटो उपलब्ध है

61	XGO2679868	नाम : नीरज पिता का नाम: लखन सिंह मकान संख्या : 18 आयु : 22 लिंग : पुरुष	फोटो उपलब्ध है	62	XGO2679850	नाम : काजल पति का नाम: नीरज मकान संख्या : 18 आयु : 20 लिंग : महिला	फोटो उपलब्ध है	63	UP/72/352/0846044	नाम : भारत सिंह पिता का नाम: परशुराम मकान संख्या : 22 आयु : 55 लिंग : पुरुष	फोटो उपलब्ध है
64	DPQ1953488	नाम : हीरादेवी पति का नाम: भारत सिंह मकान संख्या : 22 आयु : 52 लिंग : महिला	फोटो उपलब्ध है	65	XGO0247064	नाम : राधेश्याम पिता का नाम: परशुराम मकान संख्या : 22 आयु : 47 लिंग : पुरुष	फोटो उपलब्ध है	66	XGO1456425	नाम : गुड्डी देवी पति का नाम: राधेश्याम मकान संख्या : 22 आयु : 38 लिंग : महिला	फोटो उपलब्ध है
67	XGO0749119	नाम : जसवन्त सिंह पिता का नाम: भारत सिंह मकान संख्या : 22 आयु : 35 लिंग : पुरुष	फोटो उपलब्ध है	68	DPQ1230713	नाम : सत्यराम अन्य: तुलाराम मकान संख्या : 23 आयु : 60 लिंग : पुरुष	फोटो उपलब्ध है	69	UP/72/352/0846046	नाम : किरन देवी पति का नाम: आत्मा राम मकान संख्या : 23 आयु : 59 लिंग : महिला	फोटो उपलब्ध है
70	XGO0247122	नाम : रामा देवी पति का नाम: तुला राम मकान संख्या : 23 आयु : 59 लिंग : महिला	फोटो उपलब्ध है	71	XGO2174258	नाम : राजू पिता का नाम: तुलाराम मकान संख्या : 23 आयु : 53 लिंग : पुरुष	फोटो उपलब्ध है	72	XGO1795491	नाम : रचना देवी पति का नाम: राजू मकान संख्या : 23 आयु : 30 लिंग : महिला	फोटो उपलब्ध है
73	XGO2174324	नाम : सोनसिंह पिता का नाम: आत्माराम मकान संख्या : 23 आयु : 25 लिंग : पुरुष	फोटो उपलब्ध है	74	XGO0591123	नाम : रामज्ञान पिता का नाम: रामबाबू मकान संख्या : 24 आयु : 49 लिंग : पुरुष	फोटो उपलब्ध है	75	XGO0699728	नाम : गुड्डी पति का नाम: राम ज्ञान मकान संख्या : 24 आयु : 49 लिंग : महिला	फोटो उपलब्ध है
76	XGO2617009	नाम : कुशमा पति का नाम: अर्जुन मकान संख्या : 24 आयु : 25 लिंग : महिला	फोटो उपलब्ध है	77	XGO2454510	नाम : अर्जुन पिता का नाम: रामज्ञान मकान संख्या : 24 आयु : 22 लिंग : पुरुष	फोटो उपलब्ध है	78	XGO0247114	नाम : रामसुघर पिता का नाम: महेन्द्र सिंह मकान संख्या : 25 आयु : 55 लिंग : पुरुष	फोटो उपलब्ध है
79	UP/72/352/0846050	नाम : कृष्णा देवी पति का नाम: राम सुघर मकान संख्या : 25 आयु : 52 लिंग : महिला	फोटो उपलब्ध है	80	XGO0382374	नाम : सुग्रीव पिता का नाम: राम सागर मकान संख्या : 25 आयु : 41 लिंग : पुरुष	फोटो उपलब्ध है	81	XGO0699736	नाम : राज कुमार पिता का नाम: राम शुगर मकान संख्या : 25 आयु : 37 लिंग : पुरुष	फोटो उपलब्ध है
82	XGO1137835	नाम : बिमला देवी पति का नाम: सुग्रीव मकान संख्या : 25 आयु : 33 लिंग : महिला	फोटो उपलब्ध है	83	XGO1612225	नाम : मिथलेश देवी पति का नाम: राज कुमार मकान संख्या : 25 आयु : 32 लिंग : महिला	फोटो उपलब्ध है	84	XGO1612399	नाम : दारा सिंह पिता का नाम: राम सुगर मकान संख्या : 25 आयु : 30 लिंग : पुरुष	फोटो उपलब्ध है
85	UP/72/352/0846077	नाम : हरिओम पिता का नाम: विधास्वरूप मकान संख्या : 27 आयु : 52 लिंग : पुरुष	फोटो उपलब्ध है	86	XGO0247098	नाम : ज्ञानदेवी पति का नाम: राजबहादुर मकान संख्या : 28 आयु : 69 लिंग : महिला	फोटो उपलब्ध है	87	XGO2715357	नाम : जयराम पिता का नाम: राज बहादुर मकान संख्या : 28 आयु : 60 लिंग : पुरुष	फोटो उपलब्ध है
88	XGO0247072	नाम : शिवराम पिता का नाम: राजबहादुर मकान संख्या : 28 आयु : 51 लिंग : पुरुष	फोटो उपलब्ध है	89	XGO1523240	नाम : ममता पति का नाम: जगराम मकान संख्या : 28 आयु : 47 लिंग : महिला	फोटो उपलब्ध है	90	DPQ1953264	नाम : सियाराम पिता का नाम: राज बहादुर मकान संख्या : 28 आयु : 42 लिंग : पुरुष	फोटो उपलब्ध है

91	XGO1807890	92	XGO2174316	93	XGO1523273
नाम : मारुती पति का नाम: सियाराम मकान संख्या : 28 आयु : 31 लिंग : महिला	फोटो उपलब्ध है	नाम : शिवम कुमार पिता का नाम: जगराम मकान संख्या : 28 आयु : 25 लिंग : पुरुष	फोटो उपलब्ध है	नाम : मायाराम पिता का नाम: न.कसे मकान संख्या : 29 आयु : 67 लिंग : पुरुष	फोटो उपलब्ध है
94	DPQ1953066	95	XGO0502351	96	XGO0591149
नाम : चरण सिंह पिता का नाम: माया राम मकान संख्या : 29 आयु : 43 लिंग : पुरुष	फोटो उपलब्ध है	नाम : रीमा देवी पति का नाम: चरन सिंह मकान संख्या : 29 आयु : 40 लिंग : महिला	फोटो उपलब्ध है	नाम : पदम सिंह पिता का नाम: माया राम मकान संख्या : 29 आयु : 39 लिंग : पुरुष	फोटो उपलब्ध है
97	XGO0502328	98	XGO1456474	99	XGO2723732
नाम : राधा देवी पति का नाम: करन सिंह मकान संख्या : 29 आयु : 36 लिंग : महिला	फोटो उपलब्ध है	नाम : रेनु देवी पति का नाम: श्री पदम सिंह मकान संख्या : 29 आयु : 33 लिंग : महिला	फोटो उपलब्ध है	नाम : नितिन पिता का नाम: किशनगोपाल मकान संख्या : 29 आयु : 20 लिंग : पुरुष	फोटो उपलब्ध है
100	XGO2726198	101	UP/72/352/0846062	102	UP/72/352/0846063
नाम : कुमारीज्योति पिता का नाम: चरन सिंह मकान संख्या : 29 आयु : 19 लिंग : महिला	फोटो उपलब्ध है	नाम : विशम्भर पिता का नाम: लालाराम मकान संख्या : 30 आयु : 67 लिंग : पुरुष	फोटो उपलब्ध है	नाम : घोवन श्री पति का नाम: विशम्भर मकान संख्या : 30 आयु : 64 लिंग : महिला	फोटो उपलब्ध है
103	DPQ1953439	104	UP/72/352/0846067	105	XGO1137850
नाम : कमलादेवी पति का नाम: शम्भूदयाल मकान संख्या : 30 आयु : 63 लिंग : महिला	फोटो उपलब्ध है	नाम : राजबहादुर पिता का नाम: रामेश्वर दयाल मकान संख्या : 30 आयु : 49 लिंग : पुरुष	फोटो उपलब्ध है	नाम : बबली पति का नाम: रामपदार्थ मकान संख्या : 30 आयु : 47 लिंग : महिला	फोटो उपलब्ध है
106	XGO0749143	107	XGO0749101	108	XGO0502252
नाम : राजेश पिता का नाम: विशम्भर मकान संख्या : 30 आयु : 43 लिंग : पुरुष	फोटो उपलब्ध है	नाम : मनोज पिता का नाम: शम्भूदयाल मकान संख्या : 30 आयु : 39 लिंग : पुरुष	फोटो उपलब्ध है	नाम : सोनेलाल पिता का नाम: विशम्भर मकान संख्या : 30 आयु : 36 लिंग : पुरुष	फोटो उपलब्ध है
109	XGO1579473	110	XGO2029379	111	XGO1612381
नाम : विजेन्द्र सिंह पिता का नाम: विशम्भर मकान संख्या : 30 आयु : 35 लिंग : पुरुष	फोटो उपलब्ध है	नाम : रजनी देवी पति का नाम: राजेश मकान संख्या : 30 आयु : 34 लिंग : महिला	फोटो उपलब्ध है	नाम : सोनू सिंह पिता का नाम: विशम्भर मकान संख्या : 30 आयु : 33 लिंग : पुरुष	फोटो उपलब्ध है
112	XGO1878883	113	XGO2510337	114	XGO2679819
नाम : पूनम पति का नाम: सोनेलाल मकान संख्या : 30 आयु : 30 लिंग : महिला	फोटो उपलब्ध है	नाम : मिथिलेश पति का नाम: विजेन्द्र सिंह मकान संख्या : 30 आयु : 29 लिंग : महिला	फोटो उपलब्ध है	नाम : शीतल पति का नाम: महेश मकान संख्या : 30 आयु : 20 लिंग : महिला	फोटो उपलब्ध है
115	XGO0382549	116	UP/72/352/0846068	117	XGO0749168
नाम : राजाबाबू पिता का नाम: लालाराम मकान संख्या : 31 आयु : 62 लिंग : पुरुष	फोटो उपलब्ध है	नाम : मीरादेवी पति का नाम: राजाबाबू मकान संख्या : 31 आयु : 59 लिंग : महिला	फोटो उपलब्ध है	नाम : महावीर सिंह पिता का नाम: राजा बाबू मकान संख्या : 31 आयु : 37 लिंग : पुरुष	फोटो उपलब्ध है
118	XGO0759506	119	XGO0749176	120	XGO1962711
नाम : मंजू पति का नाम: मनोज कुमार मकान संख्या : 31 आयु : 37 लिंग : महिला	फोटो उपलब्ध है	नाम : गोविन्द पिता का नाम: राजा बाबू मकान संख्या : 31 आयु : 34 लिंग : पुरुष	फोटो उपलब्ध है	नाम : रामवती पति का नाम: महावीर सिंह मकान संख्या : 31 आयु : 28 लिंग : महिला	फोटो उपलब्ध है

121	UP/72/352/0846065	नाम : गिरजा बाबू पिता का नाम: रामेश्वरदयाल मकान संख्या : 32 आयु : 52 लिंग : पुरुष	फोटो उपलब्ध है	122	UP/72/352/0846066	नाम : सीमादेवी पति का नाम: गिरजा बाबू मकान संख्या : 32 आयु : 49 लिंग : महिला	फोटो उपलब्ध है	123	XGO1304336	नाम : युवराज पिता का नाम: गिरजा बाबू मकान संख्या : 32 आयु : 32 लिंग : पुरुष	फोटो उपलब्ध है
124	XGO2029312	नाम : रेखा देवी पति का नाम: युवराज मकान संख्या : 32 आयु : 28 लिंग : महिला	फोटो उपलब्ध है	125	XGO2029304	नाम : देवकी पति का नाम: जितेंद्र कुमार मकान संख्या : 32 आयु : 27 लिंग : महिला	फोटो उपलब्ध है	126	UP/72/352/0846070	नाम : किशन गोपाल पिता का नाम: श्यामसुन्दर मकान संख्या : 33 आयु : 57 लिंग : पुरुष	फोटो उपलब्ध है
127	XGO1878875	नाम : सुमन देवी पति का नाम: किशनगोपाल मकान संख्या : 33 आयु : 46 लिंग : महिला	फोटो उपलब्ध है	128	XGO0749127	नाम : अनिल कुमार पिता का नाम: श्याम सिंह मकान संख्या : 33 आयु : 36 लिंग : पुरुष	फोटो उपलब्ध है	S 129	XGO1878958	नाम : गजेन्द्र सिंह पिता का नाम: कैलाश बाबू मकान संख्या : 33 आयु : 35 लिंग : पुरुष	फोटो उपलब्ध है
Q 130	XGO1878859	नाम : ममता देवी पति का नाम: गजेन्द्र शर्मा मकान संख्या : 33 आयु : 34 लिंग : महिला	फोटो उपलब्ध है	131	XGO1456458	नाम : लक्ष्मी देवी पति का नाम: अनिल कुमार मकान संख्या : 33 आयु : 33 लिंग : महिला	फोटो उपलब्ध है	132	XGO2046852	नाम : पवन शर्मा पिता का नाम: किशन गोपाल मकान संख्या : 33 आयु : 26 लिंग : पुरुष	फोटो उपलब्ध है
133	UP/72/352/0846087	नाम : द्रोपदी देवी पति का नाम: आसाराम मकान संख्या : 34 आयु : 79 लिंग : महिला	फोटो उपलब्ध है	134	UP/72/352/0846612	नाम : श्याम सिंह पिता का नाम: आसाराम मकान संख्या : 34 आयु : 63 लिंग : पुरुष	फोटो उपलब्ध है	135	UP/72/352/0846088	नाम : सिद्धिेश्री पति का नाम: श्याम सिंह मकान संख्या : 34 आयु : 62 लिंग : महिला	फोटो उपलब्ध है
136	UP/72/352/0846081	नाम : प्रेमवती पति का नाम: कैलास मकान संख्या : 34 आयु : 59 लिंग : महिला	फोटो उपलब्ध है	137	DPQ1953090	नाम : रामदुलारे पिता का नाम: आसाराम मकान संख्या : 34 आयु : 59 लिंग : पुरुष	फोटो उपलब्ध है	138	UP/72/352/0846089	नाम : गुड्डी देवी पति का नाम: रामदुलारे मकान संख्या : 34 आयु : 57 लिंग : महिला	फोटो उपलब्ध है
139	XGO2029353	नाम : आत्माराम पिता का नाम: तुलाराम मकान संख्या : 34 आयु : 57 लिंग : पुरुष	फोटो उपलब्ध है	140	DPQ2119469	नाम : धर्मेन्द्र कुमार पिता का नाम: कैलाश मकान संख्या : 34 आयु : 44 लिंग : पुरुष	फोटो उपलब्ध है	141	XGO1795723	नाम : जगदीश पिता का नाम: आशाराम मकान संख्या : 34 आयु : 43 लिंग : पुरुष	फोटो उपलब्ध है
142	XGO1795624	नाम : सूरज देवी पति का नाम: जगदीश मकान संख्या : 34 आयु : 41 लिंग : महिला	फोटो उपलब्ध है	Q 143	XGO1878818	नाम : रजनी देवी पति का नाम: धर्मेन्द्र कुमार मकान संख्या : 34 आयु : 40 लिंग : महिला	फोटो उपलब्ध है	144	XGO1795566	नाम : सुनील कुमार पिता का नाम: श्याम सिंह मकान संख्या : 34 आयु : 29 लिंग : पुरुष	फोटो उपलब्ध है
145	XGO2301711	नाम : नीरज कुमार पिता का नाम: रामदुलारे मकान संख्या : 34 आयु : 28 लिंग : पुरुष	फोटो उपलब्ध है	146	XGO2131134	नाम : मंजू देवी पति का नाम: सुनील मकान संख्या : 34 आयु : 25 लिंग : महिला	फोटो उपलब्ध है	147	XGO2131167	नाम : विशाल कुमार पिता का नाम: जगदीश बाबू मकान संख्या : 34 आयु : 25 लिंग : पुरुष	फोटो उपलब्ध है
148	XGO2357424	नाम : पिकी पति का नाम: विशाल कुमार मकान संख्या : 34 आयु : 25 लिंग : महिला	फोटो उपलब्ध है	149	XGO2616985	नाम : पंकज पिता का नाम: जगदीश मकान संख्या : 34 आयु : 20 लिंग : पुरुष	फोटो उपलब्ध है	150	UP/72/352/0846091	नाम : चैयां देवी पति का नाम: रघुवीर मकान संख्या : 35 आयु : 64 लिंग : महिला	फोटो उपलब्ध है

151 नाम : गंभीर सिंह पिता का नाम: राम शंकर मकान संख्या : 36 आयु : 69 लिंग : पुरुष	XGO2163889 फोटो उपलब्ध है	152 नाम : इन्द्रा देवी पति का नाम: महाराज सिंह मकान संख्या : 36 आयु : 64 लिंग : महिला	DPQ1230697 फोटो उपलब्ध है	153 नाम : कुन्ती देवी पति का नाम: रजनेश मकान संख्या : 36 आयु : 38 लिंग : महिला	XGO0502369 फोटो उपलब्ध है
154 नाम : गम्भीर सिंह पिता का नाम: महाराज सिंह मकान संख्या : 36 आयु : 37 लिंग : पुरुष	DPQ1953017 फोटो उपलब्ध है	155 नाम : ज्ञानवती पति का नाम: कलियान सिंह मकान संख्या : 36 आयु : 35 लिंग : महिला	XGO1303759 फोटो उपलब्ध है	156 नाम : नेमा देवी पति का नाम: दीप चन्द मकान संख्या : 36 आयु : 33 लिंग : महिला	XGO1612324 फोटो उपलब्ध है
157 नाम : शिसपाल सिंह पिता का नाम: महाराज सिंह मकान संख्या : 36 आयु : 30 लिंग : पुरुष	XGO1612340 फोटो उपलब्ध है	158 नाम : साधना पति का नाम: गंभीर सिंह मकान संख्या : 36 आयु : 28 लिंग : महिला	XGO2154938 फोटो उपलब्ध है	159 नाम : कुमारी देवकी पिता का नाम: महाराज सिंह मकान संख्या : 36 आयु : 27 लिंग : महिला	XGO2301703 फोटो उपलब्ध है
160 नाम : मुकेश पिता का नाम: महाराज सिंह मकान संख्या : 36 ब आयु : 46 लिंग : पुरुष	UP/72/352/0846613 फोटो उपलब्ध है	161 नाम : सोमोती पति का नाम: मुकेश कुमार मकान संख्या : 36 ब आयु : 37 लिंग : महिला	XGO0502435 फोटो उपलब्ध है	162 नाम : मुरलीधर पिता का नाम: मोतीलाल मकान संख्या : 37 आयु : 82 लिंग : पुरुष	UP/72/352/0846082 फोटो उपलब्ध है
163 नाम : अशोक पिता का नाम: मुरली धर मकान संख्या : 37 आयु : 45 लिंग : पुरुष	XGO2397750 फोटो उपलब्ध है	164 नाम : प्रवेश पति का नाम: अशोक कुमार मकान संख्या : 37 आयु : 32 लिंग : महिला	XGO1962588 फोटो उपलब्ध है	165 नाम : बाल किशन पिता का नाम: गजराज मकान संख्या : 38 आयु : 67 लिंग : पुरुष	DPQ2119451 फोटो उपलब्ध है
166 नाम : पुष्पा देवी पति का नाम: बालकिशन मकान संख्या : 38 आयु : 65 लिंग : महिला	UP/72/352/0846085 फोटो उपलब्ध है	167 नाम : किरन देवी पति का नाम: पूरन सिंह मकान संख्या : 38 आयु : 50 लिंग : महिला	XGO2396729 फोटो उपलब्ध है	168 नाम : प्रेम किशोर पिता का नाम: बाल किशन मकान संख्या : 38 आयु : 45 लिंग : पुरुष	XGO2397743 फोटो उपलब्ध है
169 नाम : राकेश पिता का नाम: बाल किशन मकान संख्या : 38 आयु : 41 लिंग : पुरुष	DPQ2119485 फोटो उपलब्ध है	170 नाम : कान्तीदेवी पति का नाम: प्रेमकिशोर मकान संख्या : 38 आयु : 41 लिंग : महिला	DPQ1954304 फोटो उपलब्ध है	171 नाम : लक्ष्मी पिता का नाम: प्रेमकिशोर मकान संख्या : 38 आयु : 21 लिंग : महिला	XGO2510394 फोटो उपलब्ध है
172 नाम : राजीव कुमार पिता का नाम: परशु राम मकान संख्या : 41 आयु : 39 लिंग : पुरुष	XGO0382515 फोटो उपलब्ध है	173 नाम : रविन्द्र सिंह पिता का नाम: परशुराम मकान संख्या : 41 आयु : 33 लिंग : पुरुष	XGO1456342 फोटो उपलब्ध है	174 नाम : रघुवीर पिता का नाम: आदिराम मकान संख्या : 43 आयु : 67 लिंग : पुरुष	DPQ2173656 फोटो उपलब्ध है
175 नाम : पूरन सिंह पिता का नाम: आदिराम मकान संख्या : 43 आयु : 52 लिंग : पुरुष	UP/72/352/0846092 फोटो उपलब्ध है	176 नाम : शिशुपाल पिता का नाम: शोभाराम मकान संख्या : 43 आयु : 45 लिंग : पुरुष	DPQ1230648 फोटो उपलब्ध है	177 नाम : भागीरथ पिता का नाम: रघुवीर मकान संख्या : 43 आयु : 44 लिंग : पुरुष	DPQ2119493 फोटो उपलब्ध है
178 नाम : सत्य पिता का नाम: शोभ राम मकान संख्या : 43 आयु : 41 लिंग : पुरुष	XGO0699785 फोटो उपलब्ध है	179 नाम : छोटेलाल पिता का नाम: शोभाराम मकान संख्या : 43 आयु : 41 लिंग : पुरुष	XGO0699777 फोटो उपलब्ध है	180 नाम : शारदा देवी पति का नाम: भागीरथ मकान संख्या : 43 आयु : 34 लिंग : महिला	XGO1137801 फोटो उपलब्ध है

181	XGO2312726	नाम : मुकेश बाबू पिता का नाम: जवार सिंह मकान संख्या : 43 आयु : 26 लिंग : पुरुष	फोटो उपलब्ध है	182	XGO2763266	नाम : मनीषा पिता का नाम: रघुवीर सिंह मकान संख्या : 43 आयु : 23 लिंग : महिला	फोटो उपलब्ध है	183	UP/72/352/0846056	नाम : रामकिशोर पिता का नाम: रामचरन मकान संख्या : 45 आयु : 53 लिंग : पुरुष	फोटो उपलब्ध है
184	UP/72/352/0846055	नाम : जयदेवी पति का नाम: सुखवासी मकान संख्या : 45 आयु : 52 लिंग : महिला	फोटो उपलब्ध है	185	XGO2046829	नाम : नीलवती पति का नाम: दिनेश मकान संख्या : 45 आयु : 26 लिंग : महिला	फोटो उपलब्ध है	186	XGO2301729	नाम : गौरव पिता का नाम: रामकिशोर मकान संख्या : 45 आयु : 23 लिंग : पुरुष	फोटो उपलब्ध है
187	XGO2437861	नाम : रवीना पिता का नाम: राम किशोर मकान संख्या : 45 आयु : 22 लिंग : महिला	फोटो उपलब्ध है	188	XGO2679843	नाम : ममता कुमारी पति का नाम: गौरव मकान संख्या : 45 आयु : 20 लिंग : महिला	फोटो उपलब्ध है	189	UP/72/352/0846052	नाम : सोवरन सिंह पिता का नाम: रामचरन मकान संख्या : 46 आयु : 62 लिंग : पुरुष	फोटो उपलब्ध है
190	UP/72/352/0846053	नाम : कलावती पति का नाम: सोवरन मकान संख्या : 46 आयु : 59 लिंग : महिला	फोटो उपलब्ध है	191	XGO0502278	नाम : रजनेश पिता का नाम: सोवरन सिंह मकान संख्या : 46 आयु : 41 लिंग : पुरुष	फोटो उपलब्ध है	192	UP/72/352/0846099	नाम : मोहर सिंह पिता का नाम: नाथूराम मकान संख्या : 48 आयु : 57 लिंग : पुरुष	फोटो उपलब्ध है
193	UP/72/352/0846100	नाम : जशोदा देवी पति का नाम: मोहर सिंह मकान संख्या : 48 आयु : 54 लिंग : महिला	फोटो उपलब्ध है	194	XGO1795533	नाम : दिनेश पिता का नाम: मोहर सिंह मकान संख्या : 48 आयु : 29 लिंग : पुरुष	फोटो उपलब्ध है	195	XGO2454502	नाम : गोलू पिता का नाम: मोहर सिंह मकान संख्या : 48 आयु : 23 लिंग : पुरुष	फोटो उपलब्ध है
196	XGO2679512	नाम : सोनी पति का नाम: छोटे लाल मकान संख्या : 48 आयु : 20 लिंग : महिला	फोटो उपलब्ध है	197	DPQ3064987	नाम : अनीता देवी पति का नाम: राजीव कुमार मकान संख्या : 49 आयु : 45 लिंग : महिला	फोटो उपलब्ध है	198	UP/72/352/0846102	नाम : रामशंकर पिता का नाम: बैजनाथ मकान संख्या : 50 आयु : 57 लिंग : पुरुष	फोटो उपलब्ध है
199	UP/72/352/0846104	नाम : शिवराज पिता का नाम: बैजनाथ मकान संख्या : 50 आयु : 49 लिंग : पुरुष	फोटो उपलब्ध है	200	XGO1612233	नाम : सरिता देवी पति का नाम: शिवराज सिंह मकान संख्या : 50 आयु : 45 लिंग : महिला	फोटो उपलब्ध है	201	DPQ2555852	नाम : रूस्तम सिंह पिता का नाम: राम शंकर मकान संख्या : 50 आयु : 45 लिंग : पुरुष	फोटो उपलब्ध है
202	XGO2270718	नाम : लता देवी पति का नाम: रूस्तम सिंह मकान संख्या : 50 आयु : 39 लिंग : महिला	फोटो उपलब्ध है	203	XGO2131142	नाम : धर्म सिंह पिता का नाम: राम शंकर मकान संख्या : 50 आयु : 28 लिंग : पुरुष	फोटो उपलब्ध है	204	UP/72/352/0846107	नाम : रामरतन पिता का नाम: न.कसे मकान संख्या : 51 आयु : 57 लिंग : पुरुष	फोटो उपलब्ध है
205	UP/72/352/0846108	नाम : मोहर श्री पति का नाम: रामरतन मकान संख्या : 51 आयु : 53 लिंग : महिला	फोटो उपलब्ध है	206	UP/72/352/0846109	नाम : शिवरतन पिता का नाम: न.कसे मकान संख्या : 51 आयु : 52 लिंग : पुरुष	फोटो उपलब्ध है	207	XGO2301687	नाम : रजनी देवी पति का नाम: कमलेश मकान संख्या : 51 आयु : 39 लिंग : महिला	फोटो उपलब्ध है
208	XGO1304567	नाम : धर्मेन्द्र सिंह पिता का नाम: राम रतन मकान संख्या : 51 आयु : 32 लिंग : पुरुष	फोटो उपलब्ध है	209	XGO1795608	नाम : शीतल देवी पति का नाम: राकेशकुमार मकान संख्या : 51 आयु : 31 लिंग : महिला	फोटो उपलब्ध है	210	XGO1612316	नाम : अरविन्द सिंह पिता का नाम: राम रतन सिंह मकान संख्या : 51 आयु : 30 लिंग : पुरुष	फोटो उपलब्ध है

211	XGO2046837	नाम : मीना पति का नाम: धर्मेन्द्र सिंह मकान संख्या : 51 आयु : 28 लिंग : महिला	212	XGO2539369	नाम : कृष्णा पति का नाम: रामरतन मकान संख्या : 51 आयु : 25 लिंग : महिला	213	XGO0162271	नाम : राकेश कुमार पति का नाम: राम रतन मकान संख्या : 51/1 आयु : 39 लिंग : पुरुष
214	XGO0162263	नाम : कमलेश पति का नाम: राम रतन मकान संख्या : 51/1 आयु : 38 लिंग : पुरुष	215	XGO2698330	नाम : नेमाका देवी पति का नाम: सुंदर सिंह मकान संख्या : 53ए आयु : 29 लिंग : महिला	216	XGO2698314	नाम : हरिराम पति का नाम: सुंदर सिंह मकान संख्या : 53ए आयु : 23 लिंग : पुरुष
217	XGO2698348	नाम : विवेक पति का नाम: सुंदर सिंह मकान संख्या : 53ए आयु : 20 लिंग : पुरुष	218	XGO0588558	नाम : कांती पति का नाम: इंद्रजीत मकान संख्या : 54 आयु : 48 लिंग : महिला	219	XGO0588491	नाम : महेन्द्र सिंह कुशवाह पति का नाम: मंशाराम मकान संख्या : 57 आयु : 38 लिंग : पुरुष
220	XGO2312569	नाम : शशि पति का नाम: छविनाथ मकान संख्या : 57 आयु : 24 लिंग : महिला	221	XGO1523406	नाम : सूरज मुखी पति का नाम: सुल्तान सिंह मकान संख्या : 59 आयु : 45 लिंग : महिला	222	DPQ3064995	नाम : राजीव कुमार पति का नाम: ज्ञान सिंह मकान संख्या : 59 आयु : 38 लिंग : पुरुष
223	XGO1807809	नाम : दीपक पति का नाम: हरिकिशन मकान संख्या : 59 आयु : 31 लिंग : पुरुष	224	XGO1926310	नाम : रेनु देवी पति का नाम: राजीव कुमार मकान संख्या : ५९ आयु : 28 लिंग : महिला	225	XGO2312643	नाम : प्रियंका पति का नाम: दिनेश मकान संख्या : 59 आयु : 26 लिंग : महिला
226	XGO1523422	नाम : राजीव पति का नाम: रामप्रकाश मकान संख्या : 60 आयु : 42 लिंग : पुरुष	227	XGO2270742	नाम : सोमा पति का नाम: किशन कुमार मकान संख्या : 60 आयु : 27 लिंग : महिला	228	XGO2271930	नाम : दशरथ पति का नाम: ज्ञान सिंह मकान संख्या : 60 आयु : 25 लिंग : पुरुष
229	XGO1795731	नाम : अनिल सिंह पति का नाम: रामीतार मकान संख्या : 61 आयु : 34 लिंग : पुरुष	230	XGO1962604	नाम : प्रीती पति का नाम: विजेन्द्र मकान संख्या : 61 आयु : 29 लिंग : महिला	231	DPQ2119477	नाम : संतोष पति का नाम: श्रीराम मकान संख्या : 62 आयु : 42 लिंग : पुरुष
232	DPQ1953199	नाम : उमादेवी पति का नाम: संतोष मकान संख्या : 62 आयु : 41 लिंग : महिला	233	XGO0502286	नाम : विनोद पति का नाम: श्री राम मकान संख्या : 62 आयु : 36 लिंग : पुरुष	234	XGO2434538	नाम : नीलम पति का नाम: संतोष मकान संख्या : 62 आयु : 22 लिंग : महिला
235	XGO0382499	नाम : धीर सिंह पति का नाम: रामेश्वर मकान संख्या : 65 आयु : 48 लिंग : पुरुष	236	XGO0382408	नाम : देवेन्द्र सिंह पति का नाम: कमल सिंह मकान संख्या : 65 आयु : 36 लिंग : पुरुष	237	XGO1456524	नाम : योगेंद्र सिंह पति का नाम: भारत सिंह मकान संख्या : 65 आयु : 31 लिंग : पुरुष
238	XGO2271963	नाम : शिव कुमार पति का नाम: अभिलाष मकान संख्या : 65 आयु : 29 लिंग : पुरुष	239	XGO2416923	नाम : मनीष कुमार पति का नाम: अभिलाष सिंह मकान संख्या : 65 आयु : 24 लिंग : पुरुष	240	XGO1456326	नाम : कमलेश देवी पति का नाम: जसवन्त सिंह मकान संख्या : 65-2 आयु : 32 लिंग : महिला

241	XGO2396752	नाम : विपिन कुमार पिता का नाम: कप्तान सिंह मकान संख्या : 67 आयु : 26 लिंग : पुरुष	242	XGO2396711	नाम : रुबी पति का नाम: विपिन कुमार मकान संख्या : 67 आयु : 23 लिंग : महिला	243	DPQ1964295	नाम : चमेली पति का नाम: जोधाराम मकान संख्या : 68 आयु : 58 लिंग : महिला
244	XGO0699843	नाम : मुन्नीदेवी पति का नाम: रतनसिंह मकान संख्या : 71 आयु : 63 लिंग : महिला	245	XGO1807866	नाम : अर्चना पति का नाम: शीतल सिंह मकान संख्या : 71 आयु : 31 लिंग : महिला	246	XGO2366805	नाम : उम्मेद सिंह पिता का नाम: इंद्रपाल सिंह मकान संख्या : 71 आयु : 23 लिंग : पुरुष
247	XGO1523448	नाम : सरला कुमारी पति का नाम: छविनाथ मकान संख्या : 72 आयु : 48 लिंग : महिला	248	XGO2366730	नाम : नवीन पिता का नाम: बेताल सिंह मकान संख्या : 72 आयु : 23 लिंग : पुरुष	249	XGO2366946	नाम : कंचन पति का नाम: रवि कुशवाह मकान संख्या : 72 आयु : 23 लिंग : महिला
250	XGO0678938	नाम : सुखी पति का नाम: श्री निवास मकान संख्या : 75 आयु : 41 लिंग : महिला	251	XGO2366649	नाम : आकाश पिता का नाम: श्रीनिवास मकान संख्या : 75 आयु : 24 लिंग : पुरुष	252	XGO1304393	नाम : सन्तोष पिता का नाम: तोताराम मकान संख्या : 76 आयु : 36 लिंग : पुरुष
253	XGO1807874	नाम : आरती देवी पति का नाम: सर्वेश मकान संख्या : 76 आयु : 32 लिंग : महिला	254	XGO1807817	नाम : सोनवीर पिता का नाम: तोताराम मकान संख्या : 76 आयु : 31 लिंग : पुरुष	255	XGO2270767	नाम : चंद्रा बती देवी पति का नाम: सोनवती सिंह मकान संख्या : 76 आयु : 31 लिंग : महिला
256	XGO1807841	नाम : दिनेश पिता का नाम: बदन सिंह मकान संख्या : 76 आयु : 29 लिंग : पुरुष	257	XGO2133627	नाम : किशोर पिता का नाम: राम लक्ष्मण मकान संख्या : 76 आयु : 27 लिंग : पुरुष	258	XGO2312734	नाम : कल्याण सिंह पिता का नाम: फूल सिंह मकान संख्या : 76 आयु : 26 लिंग : पुरुष
259	XGO2270734	नाम : राधा पिता का नाम: बदन सिंह मकान संख्या : 76 आयु : 25 लिंग : महिला	260	XGO2312593	नाम : जूली पति का नाम: कालियनसिंह मकान संख्या : 76 आयु : 25 लिंग : महिला	261	XGO0699868	नाम : सौरन पिता का नाम: आशरम मकान संख्या : 77 आयु : 43 लिंग : पुरुष
262	XGO0502302	नाम : ताती राम पिता का नाम: श्याम मकान संख्या : 77 आयु : 34 लिंग : पुरुष	263	XGO2312692	नाम : देवेंद्र बाबू पिता का नाम: रामवीर मकान संख्या : 79 आयु : 24 लिंग : पुरुष	264	XGO0699884	नाम : मोहर पिता का नाम: बंदन मकान संख्या : 81 आयु : 44 लिंग : पुरुष
265	XGO0699892	नाम : चंदा पिता का नाम: चतुर मकान संख्या : 81 आयु : 43 लिंग : पुरुष	266	XGO0699900	नाम : प्रेम पिता का नाम: चतुर मकान संख्या : 81 आयु : 41 लिंग : पुरुष	267	XGO1795749	नाम : मोहन सिंह पिता का नाम: चतुर सिंह मकान संख्या : 81 आयु : 34 लिंग : पुरुष
268	XGO2366607	नाम : सुनील कुमार पिता का नाम: उदल सिंह मकान संख्या : 84 आयु : 24 लिंग : पुरुष	269	XGO0699926	नाम : अनिता पति का नाम: राजीव मकान संख्या : 87 आयु : 45 लिंग : महिला	270	XGO1523463	नाम : वीरपाल सिंह पिता का नाम: रामजी लाल मकान संख्या : 87 आयु : 45 लिंग : पुरुष

271	DPQ1953512	नाम : विमला कुमारी पति का नाम: राकेश मकान संख्या : 88 आयु : 45 लिंग : महिला	फोटो उपलब्ध है	272	XGO0502237	नाम : धर्मेन्द्र सिंह पिता का नाम: यशपाल मकान संख्या : 88 आयु : 34 लिंग : पुरुष	फोटो उपलब्ध है	273	XGO2133601	नाम : संजो देवी पति का नाम: धर्मेन्द्र सिंह मकान संख्या : 88 आयु : 32 लिंग : महिला	फोटो उपलब्ध है
274	XGO2133619	नाम : अजय कुमार पिता का नाम: यशपाल सिंह मकान संख्या : 88 आयु : 29 लिंग : पुरुष	फोटो उपलब्ध है	275	XGO2034148	नाम : कुलदीप सिंह पिता का नाम: सूबेदार सिंह मकान संख्या : 88 आयु : 26 लिंग : पुरुष	फोटो उपलब्ध है	276	XGO1456516	नाम : नीरज देवी पति का नाम: अखलेश मकान संख्या : 89 आयु : 32 लिंग : महिला	फोटो उपलब्ध है
277	XGO1962620	नाम : मीना पति का नाम: पुष्पेन्द्र मकान संख्या : 89 आयु : 28 लिंग : महिला	फोटो उपलब्ध है	278	XGO2064509	नाम : अमर पिता का नाम: गंभीर सिंह मकान संख्या : 89 आयु : 28 लिंग : पुरुष	फोटो उपलब्ध है	279	XGO2271906	नाम : हैमलता पति का नाम: अनिल मकान संख्या : 89 आयु : 25 लिंग : महिला	फोटो उपलब्ध है
280	XGO2366672	नाम : अंकेश पिता का नाम: गम्भीर सिंह मकान संख्या : 89 आयु : 23 लिंग : पुरुष	फोटो उपलब्ध है	281	XGO2131175	नाम : मनीष कुमार पिता का नाम: अंगन लाल मकान संख्या : 90 आयु : 27 लिंग : पुरुष	फोटो उपलब्ध है	282	XGO2271971	नाम : अंकज कुशवाह पिता का नाम: राम कैलाश मकान संख्या : 91 आयु : 25 लिंग : पुरुष	फोटो उपलब्ध है
283	XGO1456607	नाम : टीटू कुमार पिता का नाम: आछेलाल मकान संख्या : 92 आयु : 31 लिंग : पुरुष	फोटो उपलब्ध है	284	XGO1612241	नाम : अनमोल पति का नाम: संजय सिंह मकान संख्या : 93 आयु : 32 लिंग : महिला	फोटो उपलब्ध है	285	XGO1807825	नाम : आदेश कुमार पिता का नाम: रतीराम मकान संख्या : 93 आयु : 32 लिंग : पुरुष	फोटो उपलब्ध है
286	XGO1807833	नाम : शैतान सिंह पिता का नाम: रतीराम मकान संख्या : 93 आयु : 31 लिंग : पुरुष	फोटो उपलब्ध है	287	XGO2312668	नाम : प्रभा कुमारी पति का नाम: सुनील मकान संख्या : 93 आयु : 26 लिंग : महिला	फोटो उपलब्ध है	288	XGO2271492	नाम : सतीश कुमार पिता का नाम: ग्यप्रसाद मकान संख्या : 93 आयु : 25 लिंग : पुरुष	फोटो उपलब्ध है
Q 289	XGO1694058	नाम : निधी पति का नाम: ब्रजेश मकान संख्या : 96 आयु : 32 लिंग : महिला	फोटो उपलब्ध है	Q 290	XGO1694066	नाम : डौली देवी पति का नाम: अजय कुमार मकान संख्या : 96 आयु : 32 लिंग : महिला	फोटो उपलब्ध है	Q 291	XGO1807858	नाम : सीमा देवी पति का नाम: सुनील मकान संख्या : 96 आयु : 31 लिंग : महिला	फोटो उपलब्ध है
292	XGO2434645	नाम : हरीश बाबू पिता का नाम: छोटे लाल मकान संख्या : 96 आयु : 22 लिंग : पुरुष	फोटो उपलब्ध है	293	XGO0588475	नाम : राधे पिता का नाम: सोरन मकान संख्या : 97 आयु : 41 लिंग : पुरुष	फोटो उपलब्ध है	294	XGO0699975	नाम : ललता पति का नाम: लॉगन मकान संख्या : 98 आयु : 40 लिंग : महिला	फोटो उपलब्ध है
295	XGO2679447	नाम : दुष्यंत कुमार पिता का नाम: वीरेंद्र सिंह मकान संख्या : 143 आयु : 24 लिंग : पुरुष	फोटो उपलब्ध है	296	XGO2715316	नाम : चांदनी पिता का नाम: चतुर सिंह मकान संख्या : 152 आयु : 21 लिंग : महिला	फोटो उपलब्ध है	297	XGO2715258	नाम : अंकित पिता का नाम: रामसेवक रामसेवक मकान संख्या : 178 आयु : 20 लिंग : पुरुष	फोटो उपलब्ध है
298	XGO2715365	नाम : अंकित पिता का नाम: रामसेवक मकान संख्या : 178 आयु : 20 लिंग : पुरुष	फोटो उपलब्ध है	299	XGO2715407	नाम : सीता पिता का नाम: रामरूप मकान संख्या : 178 आयु : 20 लिंग : महिला	फोटो उपलब्ध है				

300	UP/72/352/0846193	नाम : भगवान सिंह पिता का नाम: मुन्शी मकान संख्या : 22 आयु : 59 लिंग : पुरुष	फोटो उपलब्ध है	301	XGO2357465	नाम : शेरसिंह पिता का नाम: महाराजसिंह मकान संख्या : 36 आयु : 23 लिंग : पुरुष	फोटो उपलब्ध है	302	DPQ1230622	नाम : परशुराम अन्य: दुर्जन सिंह मकान संख्या : 41 आयु : 70 लिंग : पुरुष	फोटो उपलब्ध है
303	XGO1878925	नाम : सुधीर पिता का नाम: रामकैलाश मकान संख्या : 41 आयु : 31 लिंग : पुरुष	फोटो उपलब्ध है	304	UP/72/352/0846127	नाम : सुनीता पति का नाम: राजवीर मकान संख्या : 43 आयु : 47 लिंग : महिला	फोटो उपलब्ध है	305	UP/72/352/0846129	नाम : जवरसिंह पिता का नाम: गंगादीन मकान संख्या : 43 आयु : 47 लिंग : पुरुष	फोटो उपलब्ध है
306	UP/72/352/0846131	नाम : लौंग सिंह पिता का नाम: दुर्जन सिंह मकान संख्या : 43 आयु : 46 लिंग : पुरुष	फोटो उपलब्ध है	307	DPQ1230655	नाम : मौहर श्री अन्य: राम किशन मकान संख्या : 53 आयु : 68 लिंग : पुरुष	फोटो उपलब्ध है	308	UP/72/352/0846243	नाम : फूलवती पति का नाम: रामलाल मकान संख्या : 53 आयु : 59 लिंग : महिला	फोटो उपलब्ध है
309	DPQ1230671	नाम : इन्दल सिंह अन्य: राम किशन मकान संख्या : 53 आयु : 56 लिंग : पुरुष	फोटो उपलब्ध है	310	XGO2029403	नाम : सोनी पति का नाम: इंदल सिंह मकान संख्या : 53 आयु : 34 लिंग : महिला	फोटो उपलब्ध है	311	XGO1304146	नाम : इन्द्रवीर पिता का नाम: रामकिशन मकान संख्या : 53 आयु : 32 लिंग : पुरुष	फोटो उपलब्ध है
312	XGO1612282	नाम : विजय कुमार पिता का नाम: राम लाल मकान संख्या : 53 आयु : 30 लिंग : पुरुष	फोटो उपलब्ध है	313	XGO1878909	नाम : अजय पिता का नाम: रामलाल मकान संख्या : 53 आयु : 30 लिंग : पुरुष	फोटो उपलब्ध है	314	XGO1962679	नाम : मनमोहन पिता का नाम: रामकिशन मकान संख्या : 53 आयु : 27 लिंग : पुरुष	फोटो उपलब्ध है
315	XGO2029411	नाम : सुनीता देवी पति का नाम: विजय कुमार मकान संख्या : 53 आयु : 27 लिंग : महिला	फोटो उपलब्ध है	316	UP/72/352/0846240	नाम : इन्द्रजीत पिता का नाम: रघुनंदन मकान संख्या : 54 आयु : 49 लिंग : पुरुष	फोटो उपलब्ध है	317	XGO2666337	नाम : राखी पिता का नाम: इंद्रजीत सिंह मकान संख्या : 54 आयु : 21 लिंग : महिला	फोटो उपलब्ध है
318	UP/72/352/0846236	नाम : मार्गशी पति का नाम: मुन्शीलाल मकान संख्या : 55 आयु : 77 लिंग : महिला	फोटो उपलब्ध है	319	UP/72/352/0846237	नाम : सुल्तान सिंह पिता का नाम: मुन्शीलाल मकान संख्या : 55 आयु : 49 लिंग : पुरुष	फोटो उपलब्ध है	320	XGO1962737	नाम : नीरज पिता का नाम: सुल्तान सिंह मकान संख्या : 55 आयु : 27 लिंग : पुरुष	फोटो उपलब्ध है
321	UP/72/352/0846233	नाम : अरविन्द पिता का नाम: लज्जाराम मकान संख्या : 56 आयु : 47 लिंग : पुरुष	फोटो उपलब्ध है	322	UP/72/352/0846628	नाम : रमन सिंह पिता का नाम: लज्जाराम मकान संख्या : 56 आयु : 45 लिंग : पुरुष	फोटो उपलब्ध है	323	DPQ1954155	नाम : मुज्जा देवी पति का नाम: अरविंद सिंह मकान संख्या : 56 आयु : 41 लिंग : महिला	फोटो उपलब्ध है
324	DPQ1954148	नाम : राखी देवी पति का नाम: रामन सिंह मकान संख्या : 56 आयु : 39 लिंग : महिला	फोटो उपलब्ध है	325	XGO1795590	नाम : जूली पति का नाम: राधेश्याम मकान संख्या : 56 आयु : 31 लिंग : महिला	फोटो उपलब्ध है	326	XGO2665792	नाम : गौरव पिता का नाम: सुभाष मकान संख्या : 56 आयु : 21 लिंग : पुरुष	फोटो उपलब्ध है
327	UP/72/352/0846227	नाम : मुलादेवी पति का नाम: मंशाराम मकान संख्या : 57 आयु : 69 लिंग : महिला	फोटो उपलब्ध है	328	UP/72/352/0846626	नाम : हाकिम सिंह पिता का नाम: रामभरोसे मकान संख्या : 57 आयु : 55 लिंग : पुरुष	फोटो उपलब्ध है	329	UP/72/352/0846228	नाम : छविनाथ पिता का नाम: रामभरोसे मकान संख्या : 57 आयु : 54 लिंग : पुरुष	फोटो उपलब्ध है

330	UP/72/352/0846229	नाम : महारानी पति का नाम: हाकिम सिंह मकान संख्या : 57 आयु : 53 लिंग : महिला	फोटो उपलब्ध है	331	XGO0911594	नाम : प्रदीप कुमार कुशवाह पिता का नाम: मन्शाराम मकान संख्या : 57 आयु : 35 लिंग : पुरुष	फोटो उपलब्ध है	332	XGO1392430	नाम : धर्मेन्द्र सिंह कुशवाह पिता का नाम: हाकिम सिंह मकान संख्या : 57 आयु : 32 लिंग : पुरुष	फोटो उपलब्ध है
333	XGO1878826	नाम : बेवी पति का नाम: प्रदीप कुशवाह मकान संख्या : 57 आयु : 28 लिंग : महिला	फोटो उपलब्ध है	334	XGO2666311	नाम : पवन कुमार पिता का नाम: छविनाथ मकान संख्या : 57 आयु : 21 लिंग : पुरुष	फोटो उपलब्ध है	335	UP/72/352/0846245	नाम : रामनरेश पिता का नाम: आसाराम मकान संख्या : 58 आयु : 59 लिंग : पुरुष	फोटो उपलब्ध है
336	UP/72/352/0846246	नाम : मिथलेश पति का नाम: रामनरेश मकान संख्या : 58 आयु : 55 लिंग : महिला	फोटो उपलब्ध है	337	XGO2666303	नाम : मिलन कुमार पिता का नाम: इंद्रजीत सिंह मकान संख्या : 58 आयु : 23 लिंग : पुरुष	फोटो उपलब्ध है	338	XGO2666329	नाम : नीलम पिता का नाम: रामनरेश सिंह मकान संख्या : 58 आयु : 21 लिंग : महिला	फोटो उपलब्ध है
339	XGO2666345	नाम : रण सिंह पिता का नाम: रामनरेश सिंह मकान संख्या : 58 आयु : 21 लिंग : पुरुष	फोटो उपलब्ध है	340	XGO2666295	नाम : जितेंद्र कुमार पिता का नाम: राम नरेश सिंह मकान संख्या : 58 आयु : 20 लिंग : पुरुष	फोटो उपलब्ध है	341	UP/72/352/0846222	नाम : ज्ञान सिंह पिता का नाम: मूंगबाराम मकान संख्या : 59 आयु : 59 लिंग : पुरुष	फोटो उपलब्ध है
342	UP/72/352/0846185	नाम : हरिकिशन पिता का नाम: नेकराम मकान संख्या : 59 आयु : 58 लिंग : पुरुष	फोटो उपलब्ध है	343	UP/72/352/0846223	नाम : उर्मिला पति का नाम: ज्ञान सिंह मकान संख्या : 59 आयु : 57 लिंग : महिला	फोटो उपलब्ध है	344	UP/72/352/0846224	नाम : इन्द्रवती पति का नाम: इन्द्रपाल मकान संख्या : 59 आयु : 55 लिंग : महिला	फोटो उपलब्ध है
345	UP/72/352/0846186	नाम : ललको देवी पति का नाम: हरिकिशन मकान संख्या : 59 आयु : 55 लिंग : महिला	फोटो उपलब्ध है	346	DPQ1230663	नाम : श्याम सिंह अन्य: मूंगा राम मकान संख्या : 59 आयु : 54 लिंग : पुरुष	फोटो उपलब्ध है	347	XGO1303890	नाम : पूजा पति का नाम: विनोद मकान संख्या : 59 आयु : 32 लिंग : महिला	फोटो उपलब्ध है
348	XGO1304443	नाम : दिनेश पिता का नाम: ज्ञान सिंह मकान संख्या : 59 आयु : 32 लिंग : पुरुष	फोटो उपलब्ध है	349	XGO1392422	नाम : उमेश कुमार पिता का नाम: ज्ञान सिंह मकान संख्या : 59 आयु : 32 लिंग : पुरुष	फोटो उपलब्ध है	350	XGO1795475	नाम : रीना देवी पति का नाम: बृजेश कुमार मकान संख्या : 59 आयु : 30 लिंग : महिला	फोटो उपलब्ध है
351	XGO1962745	नाम : सर्वेश पिता का नाम: तोताराम मकान संख्या : 59 आयु : 28 लिंग : पुरुष	फोटो उपलब्ध है	352	XGO0162149	नाम : विनोद माता का नाम: इन्द्र वती मकान संख्या : 59-2 आयु : 39 लिंग : पुरुष	फोटो उपलब्ध है	353	UP/72/352/0846625	नाम : रामप्रकाश पिता का नाम: लालाराम मकान संख्या : 60 आयु : 65 लिंग : पुरुष	फोटो उपलब्ध है
354	UP/72/352/0846219	नाम : ज्ञान सिंह पिता का नाम: लालाराम मकान संख्या : 60 आयु : 62 लिंग : पुरुष	फोटो उपलब्ध है	355	UP/72/352/0846220	नाम : सुशीला पति का नाम: ज्ञानसिंह मकान संख्या : 60 आयु : 59 लिंग : महिला	फोटो उपलब्ध है	356	UP/72/352/0846189	नाम : राकश पिता का नाम: रामदास मकान संख्या : 60 आयु : 45 लिंग : पुरुष	फोटो उपलब्ध है
357	DPQ1953215	नाम : गीता देवी पति का नाम: राजीव कुमार मकान संख्या : 60 आयु : 39 लिंग : महिला	फोटो उपलब्ध है	358	XGO1137942	नाम : अनीता देवी पति का नाम: राकेश मकान संख्या : 60 आयु : 38 लिंग : महिला	फोटो उपलब्ध है	359	XGO1138072	नाम : रागिनी देवी पति का नाम: पिन्टू सिंह मकान संख्या : 60 आयु : 34 लिंग : महिला	फोटो उपलब्ध है

360	XGO1304419	नाम : राजू पिता का नाम: रामदास मकान संख्या : 60 आयु : 34 लिंग : पुरुष	फोटो उपलब्ध है	361	XGO1304534	नाम : मनोज पिता का नाम: ज्ञान सिंह मकान संख्या : 60 आयु : 33 लिंग : पुरुष	फोटो उपलब्ध है	362	XGO1612274	नाम : सपना देवी पति का नाम: मनोज मकान संख्या : 60 आयु : 33 लिंग : महिला	फोटो उपलब्ध है
363	XGO2154755	नाम : अंजु देवी पति का नाम: संदीप मकान संख्या : 60 आयु : 32 लिंग : महिला	फोटो उपलब्ध है	364	XGO1878834	नाम : रामविटोली पति का नाम: धर्मेन्द्र सिंह मकान संख्या : 60 आयु : 28 लिंग : महिला	फोटो उपलब्ध है	365	XGO1878891	नाम : किशुन कुमार पिता का नाम: ज्ञान सिंह मकान संख्या : 60 आयु : 28 लिंग : पुरुष	फोटो उपलब्ध है
366	XGO0162115	नाम : धर्मेन्द्र सिंह पिता का नाम: ज्ञान सिंह मकान संख्या : 60ब आयु : 36 लिंग : पुरुष	फोटो उपलब्ध है	367	UP/72/352/0846217	नाम : रामौतार पिता का नाम: शविदयाल मकान संख्या : 61 आयु : 63 लिंग : पुरुष	फोटो उपलब्ध है	368	UP/72/352/0846218	नाम : चन्द्रावली पति का नाम: रामौतार मकान संख्या : 61 आयु : 57 लिंग : महिला	फोटो उपलब्ध है
369	XGO1138171	नाम : चन्द्रशेखर पिता का नाम: रामौतार मकान संख्या : 61 आयु : 34 लिंग : पुरुष	फोटो उपलब्ध है	370	XGO1392380	नाम : बिजेन्द्र सिंह पिता का नाम: रामअवतार सिंह मकान संख्या : 61 आयु : 32 लिंग : पुरुष	फोटो उपलब्ध है	371	XGO1795442	नाम : रेखा देवी पति का नाम: अनिल सिंह मकान संख्या : 61 आयु : 30 लिंग : महिला	फोटो उपलब्ध है
372	XGO2357440	नाम : सत्येन्द्र कुशवाह पिता का नाम: रामअवतार मकान संख्या : 61 आयु : 30 लिंग : पुरुष	फोटो उपलब्ध है	373	UP/72/352/0846215	नाम : श्रीराम पिता का नाम: दर्शनसिंह मकान संख्या : 62 आयु : 59 लिंग : पुरुष	फोटो उपलब्ध है	374	XGO1962646	नाम : पिंकी देवी पति का नाम: विनोद मकान संख्या : 62 आयु : 28 लिंग : महिला	फोटो उपलब्ध है
375	XGO1962612	नाम : सुरीती देवी पति का नाम: मनोज कुमार मकान संख्या : 62/2 आयु : 28 लिंग : महिला	फोटो उपलब्ध है	376	UP/72/352/0846211	नाम : चन्द्रावती पति का नाम: रामसिंह मकान संख्या : 64 आयु : 67 लिंग : महिला	फोटो उपलब्ध है	377	UP/72/352/0846212	नाम : अनार सिंह पिता का नाम: रामसिंह मकान संख्या : 64 आयु : 47 लिंग : पुरुष	फोटो उपलब्ध है
378	XGO1962687	नाम : सुनीता देवी पति का नाम: अनार सिंह मकान संख्या : 64 आयु : 36 लिंग : महिला	फोटो उपलब्ध है	379	UP/72/352/0846204	नाम : शीतल देवी पति का नाम: रामेश्वर मकान संख्या : 65 आयु : 87 लिंग : महिला	फोटो उपलब्ध है	380	DPQ1230572	नाम : कमल सिंह अन्य: रामेश्वर मकान संख्या : 65 आयु : 65 लिंग : पुरुष	फोटो उपलब्ध है
381	XGO0382523	नाम : इन्द्रवती पति का नाम: कमलसिंह मकान संख्या : 65 आयु : 59 लिंग : महिला	फोटो उपलब्ध है	382	UP/72/352/0846205	नाम : भारत सिंह पिता का नाम: रामेश्वर मकान संख्या : 65 आयु : 57 लिंग : पुरुष	फोटो उपलब्ध है	383	UP/72/352/0846206	नाम : राममूर्तिदेवी पति का नाम: भारत सिंह मकान संख्या : 65 आयु : 55 लिंग : महिला	फोटो उपलब्ध है
384	XGO0382416	नाम : अभिलाख सिंह पिता का नाम: रामेश्वर मकान संख्या : 65 आयु : 52 लिंग : पुरुष	फोटो उपलब्ध है	385	UP/72/352/0846207	नाम : मंगेश कुमारी पति का नाम: अभिलाष मकान संख्या : 65 आयु : 50 लिंग : महिला	फोटो उपलब्ध है	386	XGO1612258	नाम : मनोज देवी पति का नाम: धीर सिंह मकान संख्या : 65 आयु : 42 लिंग : महिला	फोटो उपलब्ध है
387	XGO0759522	नाम : कुशमलता पति का नाम: देवेन्द्र सिंह मकान संख्या : 65 आयु : 35 लिंग : महिला	फोटो उपलब्ध है	388	XGO2540557	नाम : रघुवीर सिंह पिता का नाम: अयोध्याप्रसाद मकान संख्या : 66 आयु : 71 लिंग : पुरुष	फोटो उपलब्ध है	389	UP/72/352/0846209	नाम : इन्द्रवती पति का नाम: रघुवीर मकान संख्या : 66 आयु : 67 लिंग : महिला	फोटो उपलब्ध है

390	XGO2514487	नाम : मोनिका शैलेश पति का नाम: शिव कुमार मकान संख्या : 66 आयु : 31 लिंग : महिला	फोटो उपलब्ध है	391	UP/72/352/0846200	नाम : रामस्नेही पिता का नाम: झुन्नीलाल मकान संख्या : 67 आयु : 77 लिंग : पुरुष	फोटो उपलब्ध है	392	UP/72/352/0846201	नाम : कप्तान सिंह पिता का नाम: रामस्नेही मकान संख्या : 67 आयु : 51 लिंग : पुरुष	फोटो उपलब्ध है
393	XGO1878867	नाम : रच्छा पति का नाम: आनन्द मकान संख्या : 67 आयु : 30 लिंग : महिला	फोटो उपलब्ध है	394	XGO1962661	नाम : आनन्द कुमार पिता का नाम: कप्तान सिंह मकान संख्या : 67 आयु : 27 लिंग : पुरुष	फोटो उपलब्ध है	395	XGO2357457	नाम : रामवरन पिता का नाम: कप्तानसिंह मकान संख्या : 67 आयु : 23 लिंग : पुरुष	फोटो उपलब्ध है
396	XGO2163871	नाम : चंद्रावली पति का नाम: विजय सिंह मकान संख्या : 68 आयु : 72 लिंग : महिला	फोटो उपलब्ध है	397	UP/72/352/0846199	नाम : जोधाराम पिता का नाम: पंचम सिंह मकान संख्या : 68 आयु : 67 लिंग : पुरुष	फोटो उपलब्ध है	398	UP/72/352/0846202	नाम : मीनादेवी पति का नाम: कप्तान सिंह मकान संख्या : 68 आयु : 51 लिंग : महिला	फोटो उपलब्ध है
399	XGO0162180	नाम : मनीज कुमार पिता का नाम: जोधाराम मकान संख्या : 68-2 आयु : 36 लिंग : पुरुष	फोटो उपलब्ध है	400	DPQ2692530	नाम : राधे श्याम पिता का नाम: जोधा राम मकान संख्या : 69 आयु : 38 लिंग : पुरुष	फोटो उपलब्ध है	401	DPQ1230606	नाम : इन्द्रपाल अन्य: मुंगाराम मकान संख्या : 71 आयु : 60 लिंग : पुरुष	फोटो उपलब्ध है
402	XGO0911453	नाम : सतीश पिता का नाम: इन्द्रपाल मकान संख्या : 71 आयु : 38 लिंग : पुरुष	फोटो उपलब्ध है	403	XGO0911560	नाम : बबलू पिता का नाम: इन्द्रपाल मकान संख्या : 71 आयु : 34 लिंग : पुरुष	फोटो उपलब्ध है	404	XGO2763480	नाम : सीमा कुशवाहा पति का नाम: सतीश मकान संख्या : 71 आयु : 29 लिंग : महिला	फोटो उपलब्ध है
405	UP/72/352/0846619	नाम : बेताल सिंह पिता का नाम: मुन्शी मकान संख्या : 72 आयु : 62 लिंग : पुरुष	फोटो उपलब्ध है	406	UP/72/352/0846192	नाम : प्रकाशवती पति का नाम: बेताल सिंह मकान संख्या : 72 आयु : 59 लिंग : महिला	फोटो उपलब्ध है	407	XGO1523596	नाम : सुनीता पति का नाम: भगवान सिंह मकान संख्या : 72 आयु : 55 लिंग : महिला	फोटो उपलब्ध है
408	UP/72/352/0846620	नाम : अमृत सिंह पिता का नाम: मुन्शी मकान संख्या : 72 आयु : 52 लिंग : पुरुष	फोटो उपलब्ध है	409	UP/72/352/0846621	नाम : अनीता पति का नाम: अमृत सिंह मकान संख्या : 72 आयु : 49 लिंग : महिला	फोटो उपलब्ध है	410	XGO1926260	नाम : रवि कुशवाहा पिता का नाम: अमृत सिंह मकान संख्या : ७२ आयु : 28 लिंग : पुरुष	फोटो उपलब्ध है
411	XGO2357473	नाम : प्रवीण कुमार पिता का नाम: बेतलसिंह मकान संख्या : 72 आयु : 26 लिंग : पुरुष	फोटो उपलब्ध है	412	XGO2551372	नाम : प्रिंस पिता का नाम: अमृत सिंग मकान संख्या : 72 आयु : 22 लिंग : पुरुष	फोटो उपलब्ध है	413	XGO2665800	नाम : शिवम पिता का नाम: अमृत सिंह मकान संख्या : 72 आयु : 21 लिंग : पुरुष	फोटो उपलब्ध है
414	XGO2034130	नाम : कुमारी ममता पिता का नाम: रामदास मकान संख्या : 74 आयु : 28 लिंग : महिला	फोटो उपलब्ध है	415	UP/72/352/0846184	नाम : लुडको पति का नाम: रामलछिन मकान संख्या : 75 आयु : 59 लिंग : महिला	फोटो उपलब्ध है	416	UP/72/352/0846187	नाम : रामजान पिता का नाम: नेकराम मकान संख्या : 75 आयु : 54 लिंग : पुरुष	फोटो उपलब्ध है
417	DPQ3063567	नाम : श्रीनिवास पिता का नाम: नेकराम मकान संख्या : 75 आयु : 49 लिंग : पुरुष	फोटो उपलब्ध है	418	DPQ2173649	नाम : तोताराम पिता का नाम: मायाराम मकान संख्या : 76 आयु : 67 लिंग : पुरुष	फोटो उपलब्ध है	419	DPQ1964352	नाम : कलादेवी पति का नाम: तोताराम मकान संख्या : 76 आयु : 65 लिंग : महिला	फोटो उपलब्ध है

420	UP/72/352/0846180	नाम : वदन सिंह पिता का नाम: मायाराम मकान संख्या : 76 आयु : 53 लिंग : पुरुष	फोटो उपलब्ध है	421	XGO1523604	नाम : फूल सिंह पिता का नाम: मायाराम मकान संख्या : 76 आयु : 53 लिंग : पुरुष	फोटो उपलब्ध है	422	UP/72/352/0846182	नाम : उषा पति का नाम: फूलसिंह मकान संख्या : 76 आयु : 51 लिंग : महिला	फोटो उपलब्ध है
423	UP/72/352/0846181	नाम : गुड्डी पति का नाम: वदन सिंह मकान संख्या : 76 आयु : 51 लिंग : महिला	फोटो उपलब्ध है	424	XGO1303916	नाम : रेनू देवी पति का नाम: सन्तोष मकान संख्या : 76 आयु : 32 लिंग : महिला	फोटो उपलब्ध है	425	XGO1926278	नाम : बुदू सिंह पिता का नाम: फूल सिंह मकान संख्या : 76 आयु : 28 लिंग : पुरुष	फोटो उपलब्ध है
426	XGO2511822	नाम : वीजलेश पिता का नाम: वदन सिंग मकान संख्या : 76 आयु : 28 लिंग : पुरुष	फोटो उपलब्ध है	427	XGO0162248	नाम : राम लक्षिन पिता का नाम: नेकराम मकान संख्या : 76-2 आयु : 68 लिंग : पुरुष	फोटो उपलब्ध है	428	DPQ1964386	नाम : श्याम सिंह पिता का नाम: आसाराम मकान संख्या : 77 आयु : 55 लिंग : पुरुष	फोटो उपलब्ध है
429	XGO0412569	नाम : छवी राम पिता का नाम: श्याम सिंह मकान संख्या : 77 आयु : 39 लिंग : पुरुष	फोटो उपलब्ध है	430	DPQ2692555	नाम : छोटे सिंह पिता का नाम: श्याम सिंह मकान संख्या : 77 आयु : 38 लिंग : पुरुष	फोटो उपलब्ध है	431	UP/72/352/0846172	नाम : रामवीर पिता का नाम: जयपाल मकान संख्या : 79 आयु : 53 लिंग : पुरुष	फोटो उपलब्ध है
432	UP/72/352/0846173	नाम : गुड्डी पति का नाम: रामवीर मकान संख्या : 79 आयु : 51 लिंग : महिला	फोटो उपलब्ध है	433	UP/72/352/0846174	नाम : रामपाल पिता का नाम: जयपाल मकान संख्या : 79 आयु : 49 लिंग : पुरुष	फोटो उपलब्ध है	434	XGO1523612	नाम : सीमा देवी पति का नाम: राम पाल मकान संख्या : 79 आयु : 44 लिंग : महिला	फोटो उपलब्ध है
435	XGO2524270	नाम : कीर्ती पिता का नाम: रामपाल सिंग मकान संख्या : 79 आयु : 22 लिंग : महिला	फोटो उपलब्ध है	436	XGO0591198	नाम : नाथुराम पिता का नाम: गजाधर मकान संख्या : 80 आयु : 82 लिंग : पुरुष	फोटो उपलब्ध है	437	UP/72/352/0846167	नाम : वदन सिंह पिता का नाम: मानसिंह मकान संख्या : 81 आयु : 72 लिंग : पुरुष	फोटो उपलब्ध है
438	DPQ1953322	नाम : कैलाशी देवी पति का नाम: वदन सिंह मकान संख्या : 81 आयु : 69 लिंग : महिला	फोटो उपलब्ध है	439	UP/72/352/0846168	नाम : बंशीधर पिता का नाम: मानसिंह मकान संख्या : 81 आयु : 65 लिंग : पुरुष	फोटो उपलब्ध है	440	UP/72/352/0846169	नाम : चतुर सिंह पिता का नाम: मानसिंह मकान संख्या : 81 आयु : 59 लिंग : पुरुष	फोटो उपलब्ध है
441	XGO0911487	नाम : राजेश कुमार पिता का नाम: चतुर सिंह मकान संख्या : 81 आयु : 39 लिंग : पुरुष	फोटो उपलब्ध है	442	XGO1137934	नाम : रजनी देवी पति का नाम: मौहर सिंह मकान संख्या : 81 आयु : 39 लिंग : महिला	फोटो उपलब्ध है	443	XGO0911479	नाम : मालिन्दी पति का नाम: राजेश मकान संख्या : 81 आयु : 36 लिंग : महिला	फोटो उपलब्ध है
444	XGO0911552	नाम : रंजीत सिंह पिता का नाम: बदन सिंह मकान संख्या : 81 आयु : 35 लिंग : पुरुष	फोटो उपलब्ध है	445	XGO0911503	नाम : मीना देवी पति का नाम: हरीचन्द्र मकान संख्या : 81 आयु : 35 लिंग : महिला	फोटो उपलब्ध है	446	XGO1137983	नाम : नीरज देवी पति का नाम: रंजीत सिंह मकान संख्या : 81 आयु : 33 लिंग : महिला	फोटो उपलब्ध है
447	XGO1612357	नाम : प्रीती पति का नाम: मोहन सिंह मकान संख्या : 81 आयु : 32 लिंग : महिला	फोटो उपलब्ध है	448	UP/72/352/0846165	नाम : रज्जो देवी पति का नाम: कुंजीलाल मकान संख्या : 84 आयु : 72 लिंग : महिला	फोटो उपलब्ध है	449	UP/72/352/0846163	नाम : ऊदल सिंह पिता का नाम: कुंजीलाल मकान संख्या : 84 आयु : 55 लिंग : पुरुष	फोटो उपलब्ध है

450	UP/72/352/0846164	नाम : तारावती पति का नाम: उदल सिंह मकान संख्या : 84 आयु : 52 लिंग : महिला	फोटो उपलब्ध है	451	XGO1926294	नाम : सोनी देवी पति का नाम: अनिल कुमार मकान संख्या : ८४ आयु : 28 लिंग : महिला	फोटो उपलब्ध है	452	XGO2558534	नाम : धीरजकुमारी पिता का नाम: उदलसिंह मकान संख्या : 84 आयु : 21 लिंग : महिला	फोटो उपलब्ध है
453	XGO0678961	नाम : नानक चन्द पिता का नाम: साधू मकान संख्या : 85 आयु : 53 लिंग : पुरुष	फोटो उपलब्ध है	454	XGO0911347	नाम : सुन्दरी पति का नाम: नानकचन्द मकान संख्या : 85 आयु : 50 लिंग : महिला	फोटो उपलब्ध है	455	XGO1523653	नाम : सावित्री पति का नाम: पंछीलाल मकान संख्या : 85 आयु : 47 लिंग : महिला	फोटो उपलब्ध है
456	XGO0911354	नाम : पंचमसिंह पिता का नाम: साधू मकान संख्या : 85 आयु : 47 लिंग : पुरुष	फोटो उपलब्ध है	457	XGO2723567	नाम : प्रकाश कुशवाह पिता का नाम: नानेकसिंह मकान संख्या : 85, प्रेम नगर आयु : 36 लिंग : पुरुष	फोटो उपलब्ध है	458	XGO2771939	नाम : सपना पति का नाम: प्रकाश कुशवाह मकान संख्या : 85, प्रेम नगर आयु : 36 लिंग : महिला	फोटो उपलब्ध है
459	DPQ3064979	नाम : राजीव कुमार पिता का नाम: रामस्वरूप मकान संख्या : 86 आयु : 47 लिंग : पुरुष	फोटो उपलब्ध है	460	XGO1392414	नाम : सर्वेश सिंह पिता का नाम: रामस्वरूप मकान संख्या : 86 आयु : 31 लिंग : पुरुष	फोटो उपलब्ध है	461	XGO0588525	नाम : राजेन्द्र पिता का नाम: तेज सिंह मकान संख्या : 87 आयु : 62 लिंग : पुरुष	फोटो उपलब्ध है
462	UP/72/352/0846155	नाम : रामजीलाल पिता का नाम: तेज सिंह मकान संख्या : 87 आयु : 62 लिंग : पुरुष	फोटो उपलब्ध है	463	UP/72/352/0846156	नाम : राम श्री पति का नाम: रामजीलाल मकान संख्या : 87 आयु : 59 लिंग : महिला	फोटो उपलब्ध है	464	XGO1303940	नाम : मिथलेश देवी पिता का नाम: बीरपाल मकान संख्या : 87 आयु : 40 लिंग : महिला	फोटो उपलब्ध है
465	XGO1304500	नाम : छत्रपाल सिंह पिता का नाम: रामजी लाल मकान संख्या : 87 आयु : 40 लिंग : पुरुष	फोटो उपलब्ध है	466	UP/72/352/0846149	नाम : राजबहादुर पिता का नाम: सुन्दर सिंह मकान संख्या : 88 आयु : 77 लिंग : पुरुष	फोटो उपलब्ध है	467	UP/72/352/0846160	नाम : यशपाल पिता का नाम: मेवाराम मकान संख्या : 88 आयु : 57 लिंग : पुरुष	फोटो उपलब्ध है
468	UP/72/352/0846161	नाम : सीता देवी पति का नाम: यशपाल मकान संख्या : 88 आयु : 55 लिंग : महिला	फोटो उपलब्ध है	469	XGO1523679	नाम : सुबेदार पिता का नाम: मेवाराम मकान संख्या : 88 आयु : 52 लिंग : पुरुष	फोटो उपलब्ध है	470	UP/72/352/0846162	नाम : सन्तोषी पति का नाम: सुबेदार मकान संख्या : 88 आयु : 49 लिंग : महिला	फोटो उपलब्ध है
471	XGO0412585	नाम : रामकलाश पिता का नाम: मेवाराम मकान संख्या : 88 आयु : 49 लिंग : पुरुष	फोटो उपलब्ध है	472	XGO0588541	नाम : गुड्डी पति का नाम: रामकलाश मकान संख्या : 88 आयु : 47 लिंग : महिला	फोटो उपलब्ध है	473	XGO0382507	नाम : राकश पिता का नाम: मेवाराम मकान संख्या : 88 आयु : 46 लिंग : पुरुष	फोटो उपलब्ध है
474	XGO1137892	नाम : राखी देवी पति का नाम: यतेन्द्र सिंह मकान संख्या : 88 आयु : 34 लिंग : महिला	फोटो उपलब्ध है	475	XGO1795582	नाम : सौरभ पिता का नाम: रामकेलास मकान संख्या : 88 आयु : 30 लिंग : पुरुष	फोटो उपलब्ध है	476	DPQ1230721	नाम : गम्भीर सिंह अन्य: गिरवर सिंह मकान संख्या : 89 आयु : 60 लिंग : पुरुष	फोटो उपलब्ध है
477	UP/72/352/0846152	नाम : उषा देवी पति का नाम: चतुर सिंह मकान संख्या : 89 आयु : 59 लिंग : महिला	फोटो उपलब्ध है	478	XGO0382366	नाम : अर्चना देवी पति का नाम: गम्भेर सिंह मकान संख्या : 89 आयु : 54 लिंग : महिला	फोटो उपलब्ध है	479	XGO0588483	नाम : भूपेन्द्र सिंह पिता का नाम: चतुर सिंह मकान संख्या : 89 आयु : 39 लिंग : पुरुष	फोटो उपलब्ध है

480	XGO1138122	नाम : नन्द किशोर पिता का नाम: चतुर सिंह मकान संख्या : 89 आयु : 34 लिंग : पुरुष	फोटो उपलब्ध है	481	XGO1795517	नाम : अनिल कुमार पिता का नाम: गम्भीर सिंह मकान संख्या : 89 आयु : 30 लिंग : पुरुष	फोटो उपलब्ध है	482	XGO1484245	नाम : अंगन लाल पिता का नाम: देवी राम मकान संख्या : 90 आयु : 55 लिंग : पुरुष	फोटो उपलब्ध है
483	UP/72/352/0846147	नाम : सुमित्र देवी पति का नाम: अंगन लाल मकान संख्या : 90 आयु : 52 लिंग : महिला	फोटो उपलब्ध है	484	XGO0759555	नाम : दलीप कुमार पिता का नाम: अंगनलाल मकान संख्या : 90 आयु : 34 लिंग : पुरुष	फोटो उपलब्ध है	485	XGO2301653	नाम : प्रियंका कुशवाह पति का नाम: मनीष कुमार मकान संख्या : 90 आयु : 28 लिंग : महिला	फोटो उपलब्ध है
486	XGO2513505	नाम : पूनम पति का नाम: दीलिप सिंग मकान संख्या : 90 आयु : 28 लिंग : महिला	फोटो उपलब्ध है	487	XGO2154771	नाम : दीक्षा देवी पति का नाम: दिलीप कुमार मकान संख्या : 90 आयु : 25 लिंग : महिला	फोटो उपलब्ध है	488	UP/72/352/0846114	नाम : रामकान्ती पति का नाम: वीरेन्द्र सिंह मकान संख्या : 91 आयु : 51 लिंग : महिला	फोटो उपलब्ध है
489	UP/72/352/0846115	नाम : रामकैलाश पिता का नाम: दुर्जन सिंह मकान संख्या : 91 आयु : 50 लिंग : पुरुष	फोटो उपलब्ध है	490	UP/72/352/0846116	नाम : रजनी देवी पति का नाम: रामकैलाश मकान संख्या : 91 आयु : 47 लिंग : महिला	फोटो उपलब्ध है	491	XGO1456599	नाम : रोकेश पिता का नाम: बीरेन्द्र मकान संख्या : 91 आयु : 32 लिंग : पुरुष	फोटो उपलब्ध है
Q 492	XGO1962653	नाम : रजनी पति का नाम: सोरव मकान संख्या : 91 आयु : 29 लिंग : महिला	फोटो उपलब्ध है	493	UP/72/352/0846145	नाम : भू देवी पति का नाम: आछेलाल मकान संख्या : 92 आयु : 59 लिंग : महिला	फोटो उपलब्ध है	494	UP/72/352/0846146	नाम : किशन सिंह पिता का नाम: विद्याराम मकान संख्या : 92 आयु : 52 लिंग : पुरुष	फोटो उपलब्ध है
495	XGO0911388	नाम : मीना देवी पति का नाम: किशनसिंह मकान संख्या : 92 आयु : 48 लिंग : महिला	फोटो उपलब्ध है	496	XGO2154789	नाम : जय श्री पति का नाम: टीटू कुमार मकान संख्या : 92 आयु : 26 लिंग : महिला	फोटो उपलब्ध है	497	DPQ1230705	नाम : लाखन अन्य: कस्तूरे मकान संख्या : 93 आयु : 65 लिंग : पुरुष	फोटो उपलब्ध है
498	UP/72/352/0846138	नाम : सत्यवती पति का नाम: रतीराम मकान संख्या : 93 आयु : 62 लिंग : महिला	फोटो उपलब्ध है	499	UP/72/352/0846137	नाम : रामदेवी पति का नाम: लाखन मकान संख्या : 93 आयु : 59 लिंग : महिला	फोटो उपलब्ध है	500	UP/72/352/0846139	नाम : गयाप्रसाद पिता का नाम: कस्तूरे मकान संख्या : 93 आयु : 59 लिंग : पुरुष	फोटो उपलब्ध है
501	XGO2673556	नाम : राम श्री पति का नाम: गया प्रसाद मकान संख्या : 93 आयु : 57 लिंग : महिला	फोटो उपलब्ध है	502	UP/72/352/0846141	नाम : राम प्रकाश पिता का नाम: कस्तूरे मकान संख्या : 93 आयु : 55 लिंग : पुरुष	फोटो उपलब्ध है	503	UP/72/352/0846142	नाम : राम कान्ति पति का नाम: रामप्रकाश मकान संख्या : 93 आयु : 51 लिंग : महिला	फोटो उपलब्ध है
504	XGO2514503	नाम : बालक राम पिता का नाम: गया प्रसाद मकान संख्या : 93 आयु : 41 लिंग : पुरुष	फोटो उपलब्ध है	505	XGO1138080	नाम : रेखा देवी पति का नाम: बालकराम मकान संख्या : 93 आयु : 34 लिंग : महिला	फोटो उपलब्ध है	506	XGO1138189	नाम : मनोज कुमार पिता का नाम: गयाप्रसाद मकान संख्या : 93 आयु : 33 लिंग : पुरुष	फोटो उपलब्ध है
507	XGO1612217	नाम : पिंदू पिता का नाम: राम प्रकाश मकान संख्या : 93 आयु : 32 लिंग : पुरुष	फोटो उपलब्ध है	508	XGO1878917	नाम : सुनील पिता का नाम: रामप्रकाश मकान संख्या : 93 आयु : 28 लिंग : पुरुष	फोटो उपलब्ध है	509	XGO1926302	नाम : करिश्मा देवी पति का नाम: मनोज कुमार मकान संख्या : 93 आयु : 28 लिंग : महिला	फोटो उपलब्ध है

510	XGO1962729	नाम : सोनू पिता का नाम: राजवीर मकान संख्या : 93 आयु : 28 लिंग : पुरुष	फोटो उपलब्ध है	511	XGO1926252	नाम : संदीप पिता का नाम: रतीराम मकान संख्या : ९३ आयु : 27 लिंग : पुरुष	फोटो उपलब्ध है	512	XGO1962695	नाम : गीता देवी पति का नाम: सोनू मकान संख्या : 93 आयु : 27 लिंग : महिला	फोटो उपलब्ध है
513	XGO1962703	नाम : रीता देवी पति का नाम: बलवीर सिंह मकान संख्या : 93 आयु : 27 लिंग : महिला	फोटो उपलब्ध है	514	XGO2510444	नाम : आकाश कुमार पिता का नाम: राजवीर सिंह मकान संख्या : 93 आयु : 24 लिंग : पुरुष	फोटो उपलब्ध है	515	XGO2740793	नाम : महावीर पिता का नाम: छोटें लाल मकान संख्या : 93 आयु : 19 लिंग : पुरुष	फोटो उपलब्ध है
516	XGO0162123	नाम : हरी सिंह पिता का नाम: रतीराम मकान संख्या : 93-2 आयु : 43 लिंग : पुरुष	फोटो उपलब्ध है	517	XGO0162156	नाम : तौतीराम पिता का नाम: लाखन सिंह मकान संख्या : 93-2 आयु : 40 लिंग : पुरुष	फोटो उपलब्ध है	518	XGO0162172	नाम : संजू पिता का नाम: लाखन सिंह मकान संख्या : 93-2 आयु : 37 लिंग : पुरुष	फोटो उपलब्ध है
519	UP/72/352/0846122	नाम : शोभाराम पिता का नाम: राजाराम मकान संख्या : 96 आयु : 82 लिंग : पुरुष	फोटो उपलब्ध है	520	UP/72/352/0846123	नाम : रामश्री पति का नाम: शोभाराम मकान संख्या : 96 आयु : 79 लिंग : महिला	फोटो उपलब्ध है	521	UP/72/352/0846124	नाम : धर्मसिंह पिता का नाम: शोभाराम मकान संख्या : 96 आयु : 59 लिंग : पुरुष	फोटो उपलब्ध है
522	UP/72/352/0846125	नाम : विरमा देवी पति का नाम: धरमा सिंह मकान संख्या : 96 आयु : 57 लिंग : महिला	फोटो उपलब्ध है	523	XGO0588533	नाम : सरिता देवी पति का नाम: हाकिम सिंह मकान संख्या : 96 आयु : 52 लिंग : महिला	फोटो उपलब्ध है	524	XGO0678946	नाम : भारत सिंह पिता का नाम: शोभाराम मकान संख्या : 96 आयु : 51 लिंग : पुरुष	फोटो उपलब्ध है
525	XGO1304047	नाम : गुडडी देवी पति का नाम: छोटें लाल मकान संख्या : 96 आयु : 39 लिंग : महिला	फोटो उपलब्ध है	Q 526	XGO1304062	नाम : रीमा पति का नाम: सत्यप्रकाश मकान संख्या : 96 आयु : 39 लिंग : महिला	फोटो उपलब्ध है	527	XGO2514511	नाम : बलवीर पिता का नाम: राजवीर सिंह मकान संख्या : 96 आयु : 29 लिंग : पुरुष	फोटो उपलब्ध है
528	UP/72/352/0846120	नाम : सुखा देवी पति का नाम: सोवरन सिंह मकान संख्या : 97 आयु : 59 लिंग : महिला	फोटो उपलब्ध है	Q 529	DPQ1956382	नाम : सीता देवी पति का नाम: महेश बाह मकान संख्या : 97 आयु : 41 लिंग : महिला	फोटो उपलब्ध है	530	UP/72/352/0846112	नाम : उर्मिला पति का नाम: परशुराम मकान संख्या : 98 आयु : 63 लिंग : महिला	फोटो उपलब्ध है
531	UP/72/352/0846113	नाम : महाराज सिंह पिता का नाम: दुर्जन सिंह मकान संख्या : 98 आयु : 52 लिंग : पुरुष	फोटो उपलब्ध है	532	UP/72/352/0846614	नाम : शीला देवी पति का नाम: महाराज सिंह मकान संख्या : 98 आयु : 50 लिंग : महिला	फोटो उपलब्ध है	533	DPQ2692167	नाम : अशोक कुमार पिता का नाम: राज बहादुर सिंह मकान संख्या : 98 आयु : 37 लिंग : पुरुष	फोटो उपलब्ध है
534	XGO1303866	नाम : पूनम पति का नाम: राजीव मकान संख्या : 98 आयु : 35 लिंग : महिला	फोटो उपलब्ध है	535	XGO2511400	नाम : विकास कुमार पिता का नाम: सुलतान सिंह मकान संख्या : 171 आयु : 24 लिंग : पुरुष	फोटो उपलब्ध है	536	XGO0911446	नाम : प्रमोद कुमार पिता का नाम: रामलक्षिन मकान संख्या : 76.2 आयु : 38 लिंग : पुरुष	फोटो उपलब्ध है
537	XGO0911438	नाम : संजो देवी पति का नाम: प्रमोद मकान संख्या : 76.2 आयु : 35 लिंग : महिला	फोटो उपलब्ध है	538	XGO0911495	नाम : ऊषा देवी पति का नाम: तौतीलाल मकान संख्या : 93.2 आयु : 39 लिंग : महिला	फोटो उपलब्ध है				

539	XGO2046902	नाम : पिंकी देवी पति का नाम: अजीत सिंह मकान संख्या : 00 आयु : 28 लिंग : महिला	फोटो उपलब्ध है	540	XGO2046860	नाम : टिकी देवी पति का नाम: वीरेंद्र मकान संख्या : 00 आयु : 28 लिंग : महिला	फोटो उपलब्ध है	541	XGO2133320	नाम : केशवती पति का नाम: हरी किशन मकान संख्या : 00 आयु : 28 लिंग : महिला	फोटो उपलब्ध है
542	XGO2388114	नाम : सुशील पिता का नाम: राजेंद्र सिंह मकान संख्या : 0 आयु : 28 लिंग : पुरुष	फोटो उपलब्ध है	543	XGO2388072	नाम : प्रदीप सिंह पिता का नाम: राजेंद्र सिंह मकान संख्या : 0 आयु : 27 लिंग : पुरुष	फोटो उपलब्ध है	544	XGO2046878	नाम : बबली देवी पति का नाम: निरविकस यादव मकान संख्या : 00 आयु : 26 लिंग : महिला	फोटो उपलब्ध है
545	XGO2133338	नाम : शीला देवी पति का नाम: राजीव कुमार मकान संख्या : 00 आयु : 26 लिंग : महिला	फोटो उपलब्ध है	546	XGO2615193	नाम : रश्मि पिता का नाम: ज्ञान सिंह मकान संख्या : 00 आयु : 26 लिंग : महिला	फोटो उपलब्ध है	547	XGO2388130	नाम : अनिल कुमार पिता का नाम: अशोक कुमार मकान संख्या : 0 आयु : 25 लिंग : पुरुष	फोटो उपलब्ध है
548	XGO2441426	नाम : प्रेम सिंह पिता का नाम: किर्तीराम मकान संख्या : 00 आयु : 25 लिंग : पुरुष	फोटो उपलब्ध है	549	XGO2387991	नाम : कुमारी सपना पिता का नाम: बलराम सिंह मकान संख्या : 0 आयु : 23 लिंग : महिला	फोटो उपलब्ध है	550	XGO2388213	नाम : रिषीकेश पिता का नाम: बच्चू सिंह मकान संख्या : 0 आयु : 23 लिंग : पुरुष	फोटो उपलब्ध है
551	XGO2409753	नाम : आकांक्षा राजपूत पिता का नाम: अतर सिंह मकान संख्या : 0 आयु : 23 लिंग : महिला	फोटो उपलब्ध है	552	XGO2615219	नाम : मान सिंह पिता का नाम: गंगा सिंह मकान संख्या : 00 आयु : 23 लिंग : पुरुष	फोटो उपलब्ध है	553	XGO2435816	नाम : अमन कुमार पिता का नाम: इंदल सिंह मकान संख्या : 0 आयु : 22 लिंग : पुरुष	फोटो उपलब्ध है
554	XGO2435980	नाम : राधा देवी पति का नाम: मुकुल सिंह मकान संख्या : 0 आयु : 22 लिंग : महिला	फोटो उपलब्ध है	555	XGO2178630	नाम : ऊषा देवी पति का नाम: मेघ सिंह मकान संख्या : 01 आयु : 34 लिंग : महिला	फोटो उपलब्ध है	556	XGO2178663	नाम : पूजा पति का नाम: अर्जुन सिंह मकान संख्या : 01 आयु : 25 लिंग : महिला	फोटो उपलब्ध है
557	XGO2178671	नाम : अर्जुन सिंह पिता का नाम: रामरतन सिंह मकान संख्या : 01 आयु : 25 लिंग : पुरुष	फोटो उपलब्ध है	558	XGO2178689	नाम : अजय कुमार पिता का नाम: किर्तीराम मकान संख्या : 02 आयु : 26 लिंग : पुरुष	फोटो उपलब्ध है	559	XGO2178697	नाम : मनोज कुमार पिता का नाम: महावीर सिंह मकान संख्या : 03 आयु : 28 लिंग : पुरुष	फोटो उपलब्ध है
560	XGO2178713	नाम : पूनम देवी पति का नाम: रतिराम मकान संख्या : 04 आयु : 33 लिंग : महिला	फोटो उपलब्ध है	561	XGO2051688	नाम : अनितादेवी पति का नाम: दिनेशदुबे मकान संख्या : 05 आयु : 43 लिंग : महिला	फोटो उपलब्ध है	562	XGO0590927	नाम : रामचन्द्र पिता का नाम: रन्धीर सिंह मकान संख्या : 78 आयु : 45 लिंग : पुरुष	फोटो उपलब्ध है
563	XGO0590935	नाम : पूनम देवी पति का नाम: रामचन्द्र मकान संख्या : 78 आयु : 44 लिंग : महिला	फोटो उपलब्ध है	564	DPQ1953520	नाम : हरीशचन्द्र पिता का नाम: सुचङ् सिंह मकान संख्या : 78 आयु : 42 लिंग : पुरुष	फोटो उपलब्ध है	565	XGO0380519	नाम : चरन सिंह पिता का नाम: मुलू मकान संख्या : 78/1 आयु : 42 लिंग : पुरुष	फोटो उपलब्ध है
566	XGO0380527	नाम : विनीता देवी पति का नाम: चरन सिंह मकान संख्या : 78/1 आयु : 40 लिंग : महिला	फोटो उपलब्ध है	567	XGO1612092	नाम : लेख राज पिता का नाम: चेत राम मकान संख्या : 79 आयु : 49 लिंग : पुरुष	फोटो उपलब्ध है	568	DPQ1953504	नाम : जनक सिंह पिता का नाम: मुंगाराम मकान संख्या : 79 आयु : 48 लिंग : पुरुष	फोटो उपलब्ध है

569	UP/72/352/0846269	नाम : सोने लाल पिता का नाम: पन्नालाल मकान संख्या : 82 आयु : 54 लिंग : पुरुष	फोटो उपलब्ध है	570	UP/72/352/0846270	नाम : महेश सिंह पिता का नाम: पन्नालाल मकान संख्या : 82 आयु : 54 लिंग : पुरुष	फोटो उपलब्ध है	571	DPQ1964212	नाम : कमलेश कुमारी पति का नाम: महेश मकान संख्या : 82 आयु : 45 लिंग : महिला	फोटो उपलब्ध है
572	XGO2153930	नाम : शिव कांत पिता का नाम: महेश सिंह मकान संख्या : 82 आयु : 27 लिंग : पुरुष	फोटो उपलब्ध है	573	XGO2160430	नाम : सपना देवी पति का नाम: शिवकांत मकान संख्या : 82 आयु : 25 लिंग : महिला	फोटो उपलब्ध है	574	XGO2425338	नाम : कृष्णा कांत पिता का नाम: महेश सिंह मकान संख्या : 82 आयु : 25 लिंग : पुरुष	फोटो उपलब्ध है
575	XGO0356600	नाम : महावार पिता का नाम: लखपति मकान संख्या : 83 आयु : 52 लिंग : पुरुष	फोटो उपलब्ध है	576	XGO0356592	नाम : कुसमा पति का नाम: महावार मकान संख्या : 83 आयु : 49 लिंग : महिला	फोटो उपलब्ध है	577	XGO0380485	नाम : संतोष पिता का नाम: महावीर मकान संख्या : 83/1 आयु : 37 लिंग : पुरुष	फोटो उपलब्ध है
578	XGO1445725	नाम : साधना पति का नाम: सन्तोष मकान संख्या : 83/1 आयु : 33 लिंग : महिला	फोटो उपलब्ध है	579	DPQ2555951	नाम : ब्रह्मा देवी पति का नाम: रघुवर दयाल मकान संख्या : 92 आयु : 51 लिंग : महिला	फोटो उपलब्ध है	580	XGO1612118	नाम : चतुर सिंह पिता का नाम: मुलू मकान संख्या : 101 आयु : 64 लिंग : पुरुष	फोटो उपलब्ध है
581	UP/72/352/0846254	नाम : सुशाला पति का नाम: चतुर सिंह मकान संख्या : 101 आयु : 59 लिंग : महिला	फोटो उपलब्ध है	582	XGO0247130	नाम : लख्मी चंद पिता का नाम: शिवनारायण मकान संख्या : 101 आयु : 44 लिंग : पुरुष	फोटो उपलब्ध है	583	XGO0919043	नाम : विद्यादेवी पति का नाम: लखमीचन्द्र मकान संख्या : 101 आयु : 41 लिंग : महिला	फोटो उपलब्ध है
584	XGO1826700	नाम : विवेक पिता का नाम: चतुर सिंह मकान संख्या : 101 आयु : 33 लिंग : पुरुष	फोटो उपलब्ध है	585	XGO1826759	नाम : ऊषा देवी पति का नाम: विवेक मकान संख्या : 101 आयु : 30 लिंग : महिला	फोटो उपलब्ध है	586	UP/72/352/0846258	नाम : रामवती पति का नाम: अतर सिंह मकान संख्या : 102 आयु : 57 लिंग : महिला	फोटो उपलब्ध है
587	UP/72/352/0846259	नाम : द्रोपदी देवी पति का नाम: नन्दवार मकान संख्या : 102 आयु : 45 लिंग : महिला	फोटो उपलब्ध है	588	XGO1332949	नाम : श्रीवती पति का नाम: जसवन्त मकान संख्या : 102 आयु : 42 लिंग : महिला	फोटो उपलब्ध है	589	UP/72/352/0846252	नाम : सुधर सिंह पिता का नाम: मुलू मकान संख्या : 103 आयु : 67 लिंग : पुरुष	फोटो उपलब्ध है
590	UP/72/352/0846253	नाम : राजवैदी पति का नाम: सुधर सिंह मकान संख्या : 103 आयु : 62 लिंग : महिला	फोटो उपलब्ध है	591	UP/72/352/0846255	नाम : नन्दराज पिता का नाम: सुघार सिंह मकान संख्या : 103 आयु : 45 लिंग : पुरुष	फोटो उपलब्ध है	Q 592	XGO1523737	नाम : सरोज पति का नाम: गोविंद मकान संख्या : 103 आयु : 43 लिंग : महिला	फोटो उपलब्ध है
593	DPQ2555936	नाम : किशोरी देवी पति का नाम: राजेन्द्र सिंह मकान संख्या : 103 आयु : 41 लिंग : महिला	फोटो उपलब्ध है	594	XGO2633451	नाम : सोनू पिता का नाम: नंद राम मकान संख्या : 103 आयु : 23 लिंग : पुरुष	फोटो उपलब्ध है	595	XGO2594737	नाम : कृष्णा पिता का नाम: राजेंद्र सिंह मकान संख्या : 103 आयु : 20 लिंग : पुरुष	फोटो उपलब्ध है
596	XGO2763506	नाम : बिनीता पिता का नाम: नन्दराम मकान संख्या : 103 आयु : 19 लिंग : महिला	फोटो उपलब्ध है	597	XGO0153742	नाम : रामकली पति का नाम: हरीशचन्द्र मकान संख्या : 103/1 आयु : 38 लिंग : महिला	फोटो उपलब्ध है	598	XGO0153734	नाम : राम लाल पिता का नाम: सुधर सिंह मकान संख्या : 103/1 आयु : 37 लिंग : पुरुष	फोटो उपलब्ध है

599	XGO1611896	नाम : सन्ध्या देवी पति का नाम: राम लाल मकान संख्या : 103/1 आयु : 34 लिंग : महिला	फोटो उपलब्ध है	600	XGO0153403	नाम : सत्यराम पिता का नाम: सुधर सिंह मकान संख्या : 103/2 आयु : 40 लिंग : पुरुष	फोटो उपलब्ध है	601	XGO0919050	नाम : लाली पति का नाम: सत्यराम मकान संख्या : 103/2 आयु : 37 लिंग : महिला	फोटो उपलब्ध है
602	UP/72/352/0846260	नाम : धन देवी पति का नाम: मृंगाराम मकान संख्या : 104 आयु : 72 लिंग : महिला	फोटो उपलब्ध है	603	UP/72/352/0846263	नाम : अमर सिंह पिता का नाम: उदई मकान संख्या : 104 आयु : 67 लिंग : पुरुष	फोटो उपलब्ध है	604	UP/72/352/0846257	नाम : अतर सिंह पिता का नाम: मुलू मकान संख्या : 104 आयु : 62 लिंग : पुरुष	फोटो उपलब्ध है
605	DPQ2556009	नाम : रामलछिन अन्य: रन्धीर सिंह मकान संख्या : 104 आयु : 54 लिंग : पुरुष	फोटो उपलब्ध है	606	UP/72/352/0846262	नाम : ज्ञान सिंह पिता का नाम: कन्हई मकान संख्या : 104 आयु : 47 लिंग : पुरुष	फोटो उपलब्ध है	607	XGO1523760	नाम : मुला देवी पति का नाम: ज्ञान सिंह मकान संख्या : 104 आयु : 45 लिंग : महिला	फोटो उपलब्ध है
608	XGO0591156	नाम : सीमा पति का नाम: राम मकान संख्या : 104 आयु : 43 लिंग : महिला	फोटो उपलब्ध है	609	XGO1332725	नाम : अतर सिंह पिता का नाम: लल्ला सिंह मकान संख्या : 104 आयु : 36 लिंग : पुरुष	फोटो उपलब्ध है	610	XGO0919076	नाम : हरदेवी पति का नाम: जनक सिंह मकान संख्या : 104 आयु : 35 लिंग : महिला	फोटो उपलब्ध है
611	XGO1826742	नाम : महेन्द्र सिंह पिता का नाम: ज्ञान सिंह मकान संख्या : 104 आयु : 29 लिंग : पुरुष	फोटो उपलब्ध है	612	XGO2378156	नाम : रिंकी पिता का नाम: अतर सिंह मकान संख्या : 104 आयु : 26 लिंग : महिला	फोटो उपलब्ध है	613	XGO2153955	नाम : कल्पना पति का नाम: महेंद्र सिंह मकान संख्या : 104 आयु : 25 लिंग : महिला	फोटो उपलब्ध है
614	XGO2465797	नाम : नीरज पिता का नाम: रामनरेश मकान संख्या : 104 आयु : 24 लिंग : पुरुष	फोटो उपलब्ध है	615	XGO2534782	नाम : ललिता पिता का नाम: रामनरेश मकान संख्या : 104 आयु : 24 लिंग : महिला	फोटो उपलब्ध है	616	XGO2516425	नाम : मनजीत पिता का नाम: अतर सिंह मकान संख्या : 104 आयु : 21 लिंग : पुरुष	फोटो उपलब्ध है
617	XGO0380428	नाम : गंगाराम पिता का नाम: जगन्नाथ मकान संख्या : 104/1 आयु : 42 लिंग : पुरुष	फोटो उपलब्ध है	618	XGO0380469	नाम : मंजू देवी पति का नाम: रामनरेश मकान संख्या : 104/1 आयु : 42 लिंग : महिला	फोटो उपलब्ध है	619	XGO0380410	नाम : नैमा देवी पति का नाम: गंगाराम मकान संख्या : 104/1 आयु : 41 लिंग : महिला	फोटो उपलब्ध है
620	XGO0153809	नाम : अजय पिता का नाम: अतर सिंह मकान संख्या : 104/1 आयु : 40 लिंग : पुरुष	फोटो उपलब्ध है	621	XGO0153437	नाम : लीला देवी पति का नाम: नेत्रपाल सिंह मकान संख्या : 104/1 आयु : 40 लिंग : महिला	फोटो उपलब्ध है	622	XGO0153429	नाम : सुन्दर सिंह पिता का नाम: अमर सिंह मकान संख्या : 104/1 आयु : 37 लिंग : पुरुष	फोटो उपलब्ध है
623	XGO0380550	नाम : धनकुमारी पति का नाम: अजय सिंह मकान संख्या : 104/1 आयु : 37 लिंग : महिला	फोटो उपलब्ध है	624	XGO0380543	नाम : नेत्रपाल पिता का नाम: अमर सिंह मकान संख्या : 104/1 आयु : 37 लिंग : पुरुष	फोटो उपलब्ध है	625	XGO1331941	नाम : अजीत पिता का नाम: अतर सिंह मकान संख्या : 104/1 आयु : 32 लिंग : पुरुष	फोटो उपलब्ध है
626	UP/72/352/0846267	नाम : मेघनाथ पिता का नाम: पन्नालाल मकान संख्या : 105 आयु : 72 लिंग : पुरुष	फोटो उपलब्ध है	627	XGO0356634	नाम : रामदकेली पति का नाम: मेघनाथ मकान संख्या : 105 आयु : 67 लिंग : महिला	फोटो उपलब्ध है	628	XGO0503342	नाम : नेकराम पिता का नाम: बादसाह मकान संख्या : 105 आयु : 36 लिंग : पुरुष	फोटो उपलब्ध है

629	XGO2133403	नाम : दिनेश कुमार पिता का नाम: मेघनाथ सिंह मकान संख्या : 105 आयु : 25 लिंग : पुरुष	फोटो उपलब्ध है	630	XGO2415123	नाम : श्यामसुंदरी पति का नाम: दिनेश मकान संख्या : 105 आयु : 23 लिंग : महिला	फोटो उपलब्ध है	631	XGO2744233	नाम : संजेश कुमारी पिता का नाम: महेश मकान संख्या : 105 आयु : 19 लिंग : पुरुष	फोटो उपलब्ध है
632	XGO0153718	नाम : विनीता देवी पति का नाम: नेकराम मकान संख्या : 105/1 आयु : 40 लिंग : महिला	फोटो उपलब्ध है	633	DPQ1964246	नाम : हरिकिश्चुन पिता का नाम: कठोरे मकान संख्या : 106 आयु : 65 लिंग : पुरुष	फोटो उपलब्ध है	634	DPQ1964162	नाम : रतन श्री पति का नाम: अशोक बाबु मकान संख्या : 106 आयु : 53 लिंग : महिला	फोटो उपलब्ध है
635	DPQ1953611	नाम : जमीदार पिता का नाम: हरि किश्चुन मकान संख्या : 106 आयु : 45 लिंग : पुरुष	फोटो उपलब्ध है	636	XGO0919084	नाम : सुल्तान पिता का नाम: इन्द्रपाल मकान संख्या : 106 आयु : 37 लिंग : पुरुष	फोटो उपलब्ध है	637	XGO0503391	नाम : राधा रानी पति का नाम: सुल्तान सिंह मकान संख्या : 106 आयु : 35 लिंग : महिला	फोटो उपलब्ध है
638	XGO2151751	नाम : सीमा देवी पति का नाम: रामजी लाल मकान संख्या : 106 आयु : 28 लिंग : महिला	फोटो उपलब्ध है	639	XGO2594448	नाम : ओमवीर सिंह पिता का नाम: जमीदार सिंह मकान संख्या : 106 आयु : 23 लिंग : पुरुष	फोटो उपलब्ध है	640	XGO0153833	नाम : अनार देवी पति का नाम: ईश्वर दयाल मकान संख्या : 106/1 आयु : 58 लिंग : महिला	फोटो उपलब्ध है
641	XGO0380477	नाम : अशोक पिता का नाम: तुलसीराम मकान संख्या : 106/1 आयु : 42 लिंग : पुरुष	फोटो उपलब्ध है	642	XGO0380337	नाम : पप्पी देवी पति का नाम: जमीदार मकान संख्या : 106/1 आयु : 42 लिंग : महिला	फोटो उपलब्ध है	643	XGO0153866	नाम : अजब सिंह पिता का नाम: महा किश्चुन मकान संख्या : 106/1 आयु : 40 लिंग : पुरुष	फोटो उपलब्ध है
644	XGO0153874	नाम : राजेश कुमारी पति का नाम: अजब सिंह मकान संख्या : 106/1 आयु : 39 लिंग : महिला	फोटो उपलब्ध है	645	XGO0380451	नाम : रामजीलाल पिता का नाम: महाकिश्चुन मकान संख्या : 106/1 आयु : 35 लिंग : पुरुष	फोटो उपलब्ध है	646	UP/72/352/0846274	नाम : ईश्वर दयाल पिता का नाम: तुलसीराम मकान संख्या : 106 ब आयु : 53 लिंग : पुरुष	फोटो उपलब्ध है
647	XGO1612134	नाम : सुनील कुमार पिता का नाम: ईश्वर दयाल मकान संख्या : 106ब आयु : 30 लिंग : पुरुष	फोटो उपलब्ध है	648	DPQ1964154	नाम : मन्जू देवी पति का नाम: विरेन्द्र सिंह मकान संख्या : 107 आयु : 48 लिंग : महिला	फोटो उपलब्ध है	649	XGO0590943	नाम : राजेश पिता का नाम: मुंशी मकान संख्या : 107 आयु : 43 लिंग : पुरुष	फोटो उपलब्ध है
650	DPQ2173730	नाम : जसवंत सिंह पिता का नाम: वेबी राम मकान संख्या : 107 आयु : 41 लिंग : पुरुष	फोटो उपलब्ध है	651	XGO0503367	नाम : सुनीता देवी पति का नाम: रमेश बाबू मकान संख्या : 107 आयु : 36 लिंग : महिला	फोटो उपलब्ध है	652	XGO1962521	नाम : ऊषा देवी पति का नाम: उमेश सिंह मकान संख्या : 107 आयु : 32 लिंग : महिला	फोटो उपलब्ध है
653	XGO1962455	नाम : इन्दुजीत पिता का नाम: जसवन्त सिंह मकान संख्या : 107 आयु : 27 लिंग : पुरुष	फोटो उपलब्ध है	654	XGO0153759	नाम : भगवान सिंह पिता का नाम: मुन्शी मकान संख्या : 107/1 आयु : 40 लिंग : पुरुष	फोटो उपलब्ध है	655	XGO0153767	नाम : रतीराम पिता का नाम: मुंशी मकान संख्या : 107/1 आयु : 38 लिंग : पुरुष	फोटो उपलब्ध है
656	XGO0590950	नाम : राम चन्द्र पिता का नाम: मुन्नी लाल मकान संख्या : 108 आयु : 44 लिंग : पुरुष	फोटो उपलब्ध है	657	UP/72/352/0846633	नाम : सुखवासी पिता का नाम: वृजबिहारी मकान संख्या : 109 आयु : 77 लिंग : पुरुष	फोटो उपलब्ध है	658	UP/72/352/0846292	नाम : रामरतन पिता का नाम: वृजबिहारी मकान संख्या : 109 आयु : 72 लिंग : पुरुष	फोटो उपलब्ध है

659	XGO1523778	नाम : भगवानश्री पति का नाम: रामरतन मकान संख्या : 109 आयु : 69 लिंग : महिला	फोटो उपलब्ध है	660	UP/72/352/0846293	नाम : नवाब सिंह पिता का नाम: बृजबिहारी मकान संख्या : 109 आयु : 67 लिंग : पुरुष	फोटो उपलब्ध है	661	UP/72/352/0846294	नाम : रामदेवी पति का नाम: नवाब सिंह मकान संख्या : 109 आयु : 63 लिंग : महिला	फोटो उपलब्ध है
662	UP/72/352/0846291	नाम : रामसेवक पिता का नाम: सुखवासी मकान संख्या : 109 आयु : 49 लिंग : पुरुष	फोटो उपलब्ध है	663	XGO0356667	नाम : रामसिंह पिता का नाम: सुखवासी मकान संख्या : 109 आयु : 45 लिंग : पुरुष	फोटो उपलब्ध है	664	DPQ1954361	नाम : गुड्डी पति का नाम: राम प्रकाश मकान संख्या : 109 आयु : 43 लिंग : महिला	फोटो उपलब्ध है
665	XGO1332535	नाम : सीमा देवी पति का नाम: राम सिंह मकान संख्या : 109 आयु : 42 लिंग : महिला	फोटो उपलब्ध है	666	XGO1332675	नाम : आलम सिंह पिता का नाम: राम रतन मकान संख्या : 109 आयु : 41 लिंग : पुरुष	फोटो उपलब्ध है	667	XGO1523810	नाम : महीपाल पिता का नाम: रामरतन मकान संख्या : 109 आयु : 39 लिंग : पुरुष	फोटो उपलब्ध है
668	XGO1826718	नाम : लाडली कुमारी पति का नाम: महीपाल मकान संख्या : 109 आयु : 31 लिंग : महिला	फोटो उपलब्ध है	669	XGO1612019	नाम : विनोद कुमार पिता का नाम: नवाब सिंह मकान संख्या : 109 आयु : 30 लिंग : पुरुष	फोटो उपलब्ध है	670	XGO0153791	नाम : श्री देवी पति का नाम: रामसेवक मकान संख्या : 109/1 आयु : 43 लिंग : महिला	फोटो उपलब्ध है
671	XGO0153361	नाम : मंजू देवी पति का नाम: आलम सिंह मकान संख्या : 109/1 आयु : 39 लिंग : महिला	फोटो उपलब्ध है	672	DPQ2555878	नाम : विपिन कुमार पिता का नाम: मोती लाल मकान संख्या : 110 आयु : 37 लिंग : पुरुष	फोटो उपलब्ध है	673	XGO1333103	नाम : राजकली पति का नाम: विपिन कुमार मकान संख्या : 110 आयु : 35 लिंग : महिला	फोटो उपलब्ध है
674	XGO1612167	नाम : उपदेश पिता का नाम: मोती राम मकान संख्या : 110 आयु : 30 लिंग : पुरुष	फोटो उपलब्ध है	675	UP/72/352/0846297	नाम : हाकिम पिता का नाम: रामेश्वर मकान संख्या : 111 आयु : 55 लिंग : पुरुष	फोटो उपलब्ध है	676	UP/72/352/0846299	नाम : रामलखन पिता का नाम: रामेश्वर मकान संख्या : 111 आयु : 47 लिंग : पुरुष	फोटो उपलब्ध है
677	XGO0590968	नाम : सुनीता पति का नाम: राम लखन मकान संख्या : 111 आयु : 43 लिंग : महिला	फोटो उपलब्ध है	678	DPQ2692209	नाम : राजन सिंह पिता का नाम: हाकिम सिंह मकान संख्या : 111 आयु : 37 लिंग : पुरुष	फोटो उपलब्ध है	679	XGO1333202	नाम : छत्रपाल सिंह पिता का नाम: हाकिम सिंह मकान संख्या : 111 आयु : 34 लिंग : पुरुष	फोटो उपलब्ध है
680	XGO1445808	नाम : गुडिया देवी पति का नाम: राजन सिंह मकान संख्या : 111 आयु : 32 लिंग : महिला	फोटो उपलब्ध है	681	XGO1612142	नाम : संजय सिंह पिता का नाम: हाकिम सिंह मकान संख्या : 111 आयु : 30 लिंग : पुरुष	फोटो उपलब्ध है	682	XGO1826726	नाम : मीता देवी पति का नाम: छत्रपाल मकान संख्या : 111 आयु : 30 लिंग : महिला	फोटो उपलब्ध है
683	XGO2133411	नाम : निधी देवी पति का नाम: संजय सिंह मकान संख्या : 111 आयु : 26 लिंग : महिला	फोटो उपलब्ध है	684	XGO2763399	नाम : रविन्द्र कुमार पिता का नाम: हाकिम सिंह मकान संख्या : 111 आयु : 20 लिंग : पुरुष	फोटो उपलब्ध है	685	DPQ3065083	नाम : हरविलास पिता का नाम: भगवान सिंह मकान संख्या : 112 आयु : 47 लिंग : पुरुष	फोटो उपलब्ध है
686	XGO0723676	नाम : तुला कुमारी पति का नाम: हरविलास मकान संख्या : 112 आयु : 43 लिंग : महिला	फोटो उपलब्ध है	687	UP/72/352/0846310	नाम : हरीसिंह पिता का नाम: रामदयाल मकान संख्या : 113 आयु : 57 लिंग : पुरुष	फोटो उपलब्ध है	688	UP/72/352/0846311	नाम : पुनादेवी पति का नाम: हरीसिंह मकान संख्या : 113 आयु : 55 लिंग : महिला	फोटो उपलब्ध है

689	XGO1332972	नाम : नारायण सिंह पिता का नाम: हरी सिंह मकान संख्या : 113 आयु : 33 लिंग : पुरुष	फोटो उपलब्ध है	690	XGO1445402	नाम : रेखा देवी पति का नाम: नारायण सिंह मकान संख्या : 113 आयु : 32 लिंग : महिला	फोटो उपलब्ध है	691	XGO0153577	नाम : मेघ सिंह पिता का नाम: हरी सिंह मकान संख्या : 113/1 आयु : 39 लिंग : पुरुष	फोटो उपलब्ध है
692	UP/72/352/0846275	नाम : रामवती पति का नाम: बैनीराम मकान संख्या : 114 आयु : 82 लिंग : महिला	फोटो उपलब्ध है	693	XGO2591295	नाम : रोशनी पिता का नाम: जसवंत मकान संख्या : 114 आयु : 21 लिंग : महिला	फोटो उपलब्ध है	694	UP/72/352/0846287	नाम : जिलेदार पिता का नाम: पंचम मकान संख्या : 115 आयु : 57 लिंग : पुरुष	फोटो उपलब्ध है
695	UP/72/352/0846288	नाम : राधादेवी पति का नाम: जिलेदार मकान संख्या : 115 आयु : 55 लिंग : महिला	फोटो उपलब्ध है	696	UP/72/352/0846289	नाम : चन्द्रावती पति का नाम: वदनसिंह मकान संख्या : 115 आयु : 53 लिंग : महिला	फोटो उपलब्ध है	697	XGO1332923	नाम : ममता देवी पति का नाम: धवेन्द्र मकान संख्या : 115 आयु : 34 लिंग : महिला	फोटो उपलब्ध है
698	XGO2515484	नाम : सतीश बाबू पिता का नाम: जीलेदार मकान संख्या : 115 आयु : 31 लिंग : पुरुष	फोटो उपलब्ध है	699	XGO2415461	नाम : सोनू पिता का नाम: जिलेदार मकान संख्या : 115 आयु : 30 लिंग : पुरुष	फोटो उपलब्ध है	700	XGO2515138	नाम : अनिल पिता का नाम: जीलेदार मकान संख्या : 115 आयु : 30 लिंग : पुरुष	फोटो उपलब्ध है
701	XGO2415156	नाम : पूजा पति का नाम: अनिल मकान संख्या : 115 आयु : 29 लिंग : महिला	फोटो उपलब्ध है	702	XGO2527638	नाम : भारती पति का नाम: सोनू मकान संख्या : 115 आयु : 25 लिंग : महिला	फोटो उपलब्ध है	703	XGO2418721	नाम : अरविंद पिता का नाम: जिलेदार मकान संख्या : 115 आयु : 23 लिंग : पुरुष	फोटो उपलब्ध है
704	XGO0153486	नाम : धर्मेन्द्र सिंह पिता का नाम: जिलेदार सिंह मकान संख्या : 115/1 आयु : 37 लिंग : पुरुष	फोटो उपलब्ध है	705	UP/72/352/0846277	नाम : विटमनी पति का नाम: पोथीराम मकान संख्या : 116 आयु : 67 लिंग : महिला	फोटो उपलब्ध है	706	DPQ1964220	नाम : सुनीता देवी पति का नाम: माथो सिंह मकान संख्या : 116 आयु : 43 लिंग : महिला	फोटो उपलब्ध है
707	XGO1331917	नाम : लक्ष्मी देवी पति का नाम: राजकुमार मकान संख्या : 116 आयु : 36 लिंग : महिला	फोटो उपलब्ध है	708	XGO1333004	नाम : शोभा राम पिता का नाम: पोथी राम मकान संख्या : 116 आयु : 33 लिंग : पुरुष	फोटो उपलब्ध है	709	XGO0153528	नाम : मोर्छो सिंह पिता का नाम: पोथीराम मकान संख्या : 116/1 आयु : 50 लिंग : पुरुष	फोटो उपलब्ध है
710	XGO0153510	नाम : मंगल सिंह पिता का नाम: पोथीराम मकान संख्या : 116/1 आयु : 48 लिंग : पुरुष	फोटो उपलब्ध है	711	XGO0153502	नाम : ऊषा देवी पति का नाम: मंगल सिंह मकान संख्या : 116/1 आयु : 46 लिंग : महिला	फोटो उपलब्ध है	712	XGO0153494	नाम : बच्चू सिंह पिता का नाम: पोथीराम मकान संख्या : 116/1 आयु : 44 लिंग : पुरुष	फोटो उपलब्ध है
713	XGO0380436	नाम : फूलकली पति का नाम: बच्चू सिंह मकान संख्या : 116/1 आयु : 40 लिंग : महिला	फोटो उपलब्ध है	714	XGO0153536	नाम : राजू पिता का नाम: पोथीराम मकान संख्या : 116/1 आयु : 40 लिंग : पुरुष	फोटो उपलब्ध है	715	UP/72/352/0846278	नाम : लालसिंह पिता का नाम: सीताराम मकान संख्या : 117 आयु : 87 लिंग : पुरुष	फोटो उपलब्ध है
716	DPQ2555795	नाम : रामप्रकाश पिता का नाम: लालसिंह मकान संख्या : 117 आयु : 57 लिंग : पुरुष	फोटो उपलब्ध है	717	UP/72/352/0846279	नाम : मुलादेवी पति का नाम: रामप्रकाश मकान संख्या : 117 आयु : 55 लिंग : महिला	फोटो उपलब्ध है	718	XGO0247056	नाम : लोन्ग श्री पति का नाम: शीव नारायण मकान संख्या : 117 आयु : 48 लिंग : महिला	फोटो उपलब्ध है

719	XGO0356642	720	DPQ2555803	721	DPQ2173706
नाम : मोहनलाल पिता का नाम: लालसिंह मकान संख्या : 117 आयु : 47 लिंग : पुरुष	फोटो उपलब्ध है	नाम : दीप चांद पिता का नाम: शीव नारायण मकान संख्या : 117 आयु : 45 लिंग : पुरुष	फोटो उपलब्ध है	नाम : दिनेश पिता का नाम: शीव नारायण मकान संख्या : 117 आयु : 43 लिंग : पुरुष	फोटो उपलब्ध है
722	DPQ3065018	723	XGO0919100	724	XGO0919092
नाम : संगीता देवी पति का नाम: दीप चन्द मकान संख्या : 117 आयु : 38 लिंग : महिला	फोटो उपलब्ध है	नाम : मीरादेवी पति का नाम: दिनेश मकान संख्या : 117 आयु : 35 लिंग : महिला	फोटो उपलब्ध है	नाम : नरेन्द्र कुमार पिता का नाम: रामप्रकाश मकान संख्या : 117 आयु : 34 लिंग : पुरुष	फोटो उपलब्ध है
725	XGO1826734	726	XGO1962463	727	XGO1962489
नाम : राजकुमारी पति का नाम: मोहनलाल मकान संख्या : 117 आयु : 30 लिंग : महिला	फोटो उपलब्ध है	नाम : प्रेमशंकर पिता का नाम: रामप्रकाश मकान संख्या : 117 आयु : 30 लिंग : पुरुष	फोटो उपलब्ध है	नाम : प्रियंका देवी पति का नाम: नरेन्द्र कुमार मकान संख्या : 117 आयु : 29 लिंग : महिला	फोटो उपलब्ध है
728	XGO1962471	729	XGO2425296	730	XGO2510238
नाम : उमाशंकर पिता का नाम: राम प्रकाश मकान संख्या : 117 आयु : 28 लिंग : पुरुष	फोटो उपलब्ध है	नाम : रामबाबू पिता का नाम: रामप्रकाश मकान संख्या : 117 आयु : 24 लिंग : पुरुष	फोटो उपलब्ध है	नाम : कुमारी सक्की पति का नाम: प्रेमशंकर मकान संख्या : 117 आयु : 22 लिंग : महिला	फोटो उपलब्ध है
731	XGO2595080	732	XGO0723700	733	XGO1332998
नाम : देवेंद्र पिता का नाम: रामप्रकाश मकान संख्या : 117 आयु : 21 लिंग : पुरुष	फोटो उपलब्ध है	नाम : कुंवर , पिता का नाम: मेघ मकान संख्या : 120 आयु : 43 लिंग : पुरुष	फोटो उपलब्ध है	नाम : बडेलाल पिता का नाम: तहसीलदार मकान संख्या : 121 आयु : 33 लिंग : पुरुष	फोटो उपलब्ध है
734	XGO1962497	735	UP/72/352/0846302	736	UP/72/352/0846303
नाम : सुनीता माता का नाम: बडेलाल मकान संख्या : 121 आयु : 29 लिंग : महिला	फोटो उपलब्ध है	नाम : मुन्नालाल पिता का नाम: सिरनाम सिंह मकान संख्या : 123 आयु : 59 लिंग : पुरुष	फोटो उपलब्ध है	नाम : शारदा पिता का नाम: मुन्नालाल मकान संख्या : 123 आयु : 55 लिंग : महिला	फोटो उपलब्ध है
737	DPQ2692597	738	XGO1611946	739	UP/72/352/0846304
नाम : प्रताप सिंह पिता का नाम: मुन्ना लाल मकान संख्या : 123 आयु : 38 लिंग : पुरुष	फोटो उपलब्ध है	नाम : कुसमा देवी पति का नाम: प्रताप सिंह मकान संख्या : 123 आयु : 31 लिंग : महिला	फोटो उपलब्ध है	नाम : कीर्तिराम पिता का नाम: सिरनाम सिंह मकान संख्या : 124 आयु : 57 लिंग : पुरुष	फोटो उपलब्ध है
740	XGO0590976	741	DPQ2555985	742	XGO1611763
नाम : मालतीदेवी पति का नाम: कीर्तिराम मकान संख्या : 124 आयु : 54 लिंग : महिला	फोटो उपलब्ध है	नाम : उदल सिंह पिता का नाम: कीर्तिराम मकान संख्या : 124 आयु : 39 लिंग : पुरुष	फोटो उपलब्ध है	नाम : रूबी देवी पति का नाम: उदल सिंह मकान संख्या : 124 आयु : 31 लिंग : महिला	फोटो उपलब्ध है
743	XGO2154037	744	UP/72/352/0846305	745	DPQ2556017
नाम : सोनी देवी पिता का नाम: प्रेम सिंह मकान संख्या : 124 आयु : 26 लिंग : महिला	फोटो उपलब्ध है	नाम : हरनरायण पिता का नाम: सिरनाम सिंह मकान संख्या : 125 आयु : 56 लिंग : पुरुष	फोटो उपलब्ध है	नाम : रघुवरदयाल पिता का नाम: सिरनाम सिंह मकान संख्या : 125 आयु : 49 लिंग : पुरुष	फोटो उपलब्ध है
746	UP/72/352/0846306	747	UP/72/352/0846309	748	XGO0441527
नाम : बंशीलाल पिता का नाम: सिरनाम सिंह मकान संख्या : 125 आयु : 45 लिंग : पुरुष	फोटो उपलब्ध है	नाम : वैजन्ती पति का नाम: रामकिशन मकान संख्या : 126 आयु : 67 लिंग : महिला	फोटो उपलब्ध है	नाम : सूरजमुखी पति का नाम: मनोज सिंह मकान संख्या : 126 आयु : 41 लिंग : महिला	फोटो उपलब्ध है

749	DPQ3065034	750	XGO1962505	751	XGO1332139
नाम : राघवेंद्र राजपूत पिता का नाम: राम किशन मकान संख्या : 126 आयु : 36 लिंग : पुरुष	फोटो उपलब्ध है	नाम : रजनी पति का नाम: राघवेंद्र राजपूत मकान संख्या : 126 आयु : 35 लिंग : महिला	फोटो उपलब्ध है	नाम : जितेन्द्र सिंह पिता का नाम: राम किशुन मकान संख्या : 126 आयु : 33 लिंग : पुरुष	फोटो उपलब्ध है
752	DPQ1964238	753	XGO1782580	754	XGO2568541
नाम : गिरजा देवी पति का नाम: सुरेश सिंह मकान संख्या : 127 आयु : 45 लिंग : महिला	फोटो उपलब्ध है	नाम : सचिन कुमार पिता का नाम: सुरेश सिंह मकान संख्या : 127 आयु : 29 लिंग : पुरुष	फोटो उपलब्ध है	नाम : कु निधि पति का नाम: सचिन कुमार मकान संख्या : 127 आयु : 23 लिंग : महिला	फोटो उपलब्ध है
755	DPQ3065067	756	XGO0699645	757	UP/72/352/0846634
नाम : श्री कृष्ण राजपूत पिता का नाम: ग्याप्रसाद मकान संख्या : 128 आयु : 57 लिंग : पुरुष	फोटो उपलब्ध है	नाम : उमा देवी पति का नाम: श्री कृष्ण मकान संख्या : 128 आयु : 52 लिंग : महिला	फोटो उपलब्ध है	नाम : राकेश चन्द्र पिता का नाम: राम किशन मकान संख्या : 128 आयु : 45 लिंग : पुरुष	फोटो उपलब्ध है
758	DPQ1953462	759	DPQ1953470	760	DPQ3065042
नाम : बलीराम सिंह पिता का नाम: राम किशन मकान संख्या : 128 आयु : 44 लिंग : पुरुष	फोटो उपलब्ध है	नाम : अनिता देवी पति का नाम: बलीराम मकान संख्या : 128 आयु : 43 लिंग : महिला	फोटो उपलब्ध है	नाम : मनोज सिंह पिता का नाम: राम किशन मकान संख्या : 128 आयु : 41 लिंग : पुरुष	फोटो उपलब्ध है
761	DPQ3065026	762	XGO0699652	763	XGO2572923
नाम : सतेंद्र सिंह पिता का नाम: श्रीकृष्ण मकान संख्या : 128 आयु : 36 लिंग : पुरुष	फोटो उपलब्ध है	नाम : शैलेंद्र सिंह पिता का नाम: श्रीकृष्ण मकान संख्या : 128 आयु : 36 लिंग : पुरुष	फोटो उपलब्ध है	नाम : कुसुम लता पति का नाम: जितेंद्र सिंह मकान संख्या : 128 आयु : 29 लिंग : महिला	फोटो उपलब्ध है
764	XGO2572915	765	XGO2573558	766	XGO0380386
नाम : अनुराग सिंह पिता का नाम: सुरेश सिंह मकान संख्या : 128 आयु : 21 लिंग : पुरुष	फोटो उपलब्ध है	नाम : प्रवीन कुमार सिंह पिता का नाम: राकेश चंद्र मकान संख्या : 128 आयु : 20 लिंग : पुरुष	फोटो उपलब्ध है	नाम : गीता देवी पति का नाम: राकेश चन्द्र मकान संख्या : 128/1 आयु : 46 लिंग : महिला	फोटो उपलब्ध है
767	XGO0723734	768	XGO0723742	769	DPQ2555902
नाम : राम शरन पिता का नाम: दीप्ती मकान संख्या : 130 आयु : 48 लिंग : पुरुष	फोटो उपलब्ध है	नाम : जशोदा पति का नाम: राम शरन मकान संख्या : 130 आयु : 46 लिंग : महिला	फोटो उपलब्ध है	नाम : ओम प्रकाश पिता का नाम: बदन सिंह मकान संख्या : 130 आयु : 43 लिंग : पुरुष	फोटो उपलब्ध है
770	DPQ2555944	771	XGO2633253	772	UP/72/352/0846285
नाम : धन देवी पति का नाम: ओम प्रकाश मकान संख्या : 130 आयु : 41 लिंग : महिला	फोटो उपलब्ध है	नाम : गौरव पिता का नाम: चरण सिंह मकान संख्या : 134 आयु : 21 लिंग : पुरुष	फोटो उपलब्ध है	नाम : डिप्ती पिता का नाम: पंचम मकान संख्या : 135 आयु : 67 लिंग : पुरुष	फोटो उपलब्ध है
773	XGO0503359	774	XGO2633675	775	XGO0153387
नाम : उर्मिला देवी पति का नाम: खुशी लाल मकान संख्या : 135 आयु : 46 लिंग : महिला	फोटो उपलब्ध है	नाम : छोटेलाल पिता का नाम: दीप्ति सिंह मकान संख्या : 135 आयु : 38 लिंग : पुरुष	फोटो उपलब्ध है	नाम : रीना देवी पति का नाम: छोटेलाल मकान संख्या : 135/1 आयु : 40 लिंग : महिला	फोटो उपलब्ध है
776	XGO0503375	777	XGO0723759	778	XGO0503383
नाम : मनोरमा पति का नाम: नवल किशोर मकान संख्या : 136 आयु : 39 लिंग : महिला	फोटो उपलब्ध है	नाम : नवल किशोर पिता का नाम: श्री बहादुर सिंह मकान संख्या : 136 आयु : 39 लिंग : पुरुष	फोटो उपलब्ध है	नाम : राजा बाबू पिता का नाम: भाग सिंह मकान संख्या : 138 आयु : 40 लिंग : पुरुष	फोटो उपलब्ध है

779	XGO2378149	नाम : अरविंद पिता का नाम: श्याम सिंह मकान संख्या : 142 आयु : 29 लिंग : पुरुष	780	XGO2425288	नाम : राहुल सिंह पिता का नाम: श्याम सिंह मकान संख्या : 142 आयु : 27 लिंग : पुरुष	781	XGO0503425	नाम : चन्द्र भान पिता का नाम: मुन्नी लाल मकान संख्या : 143 आयु : 36 लिंग : पुरुष
782	XGO1612027	नाम : प्रीती देवी पति का नाम: चन्द्र भान मकान संख्या : 143 आयु : 32 लिंग : महिला	783	XGO0591164	नाम : कमल सिंह पिता का नाम: हुकम सिंह मकान संख्या : 146 आयु : 44 लिंग : पुरुष	784	DPQ1953892	नाम : मलिखान सिंह पिता का नाम: हुकम सिंह मकान संख्या : 146 आयु : 38 लिंग : पुरुष
785	DPQ2692431	नाम : सूरज कुमार पिता का नाम: हुकम सिंह मकान संख्या : 146 आयु : 38 लिंग : पुरुष	786	XGO1445634	नाम : कमलेश पति का नाम: सूरज सिंह मकान संख्या : 146 आयु : 34 लिंग : महिला	787	XGO0380535	नाम : रानी देवी पति का नाम: श्यामसिंह मकान संख्या : 149/2 आयु : 42 लिंग : महिला
788	XGO1445667	नाम : सुवीता देवी पति का नाम: अविलाख सिंह मकान संख्या : 149/2 आयु : 32 लिंग : महिला	789	DPQ1953710	नाम : मानिक चन्द्र पिता का नाम: मौजम सिंह मकान संख्या : 150 आयु : 38 लिंग : पुरुष	790	DPQ2555647	नाम : बच्चू सिंह पिता का नाम: महाराज सिंह मकान संख्या : 151 आयु : 38 लिंग : पुरुष
791	XGO1611862	नाम : अर्जुन सिंह पिता का नाम: चतुर सिंह मकान संख्या : 152 आयु : 30 लिंग : पुरुष	792	XGO1611847	नाम : प्रेम पाल पिता का नाम: मेघ सिंह मकान संख्या : 154 आयु : 33 लिंग : पुरुष	793	XGO1611870	नाम : अजीत पिता का नाम: राम वरन मकान संख्या : 157 आयु : 32 लिंग : पुरुष
794	XGO2133395	नाम : सरला कुमारी पति का नाम: अबनीश कुमार मकान संख्या : 157 आयु : 25 लिंग : महिला	795	XGO2516342	नाम : पर्येद्र सिंग पिता का नाम: राम शरण मकान संख्या : 157 आयु : 22 लिंग : पुरुष	796	XGO2394625	नाम : मीना पति का नाम: राम कीर्तन मकान संख्या : 159 आयु : 27 लिंग : महिला
797	XGO1612159	नाम : विशुन सिंह पिता का नाम: ओम प्रकाश मकान संख्या : 160 आयु : 30 लिंग : पुरुष	798	XGO2151736	नाम : बिजेन्द्र सिंह पिता का नाम: ओमप्रकाश मकान संख्या : 160 आयु : 27 लिंग : पुरुष	799	XGO2526507	नाम : मुकेश पिता का नाम: वीरेंद्र सिंग मकान संख्या : 160 आयु : 22 लिंग : पुरुष
800	XGO2151744	नाम : मोहिनी देवी पति का नाम: रनवीर मकान संख्या : 165 आयु : 27 लिंग : महिला	801	XGO1782754	नाम : सीमा पति का नाम: शोभाराम मकान संख्या : 166 आयु : 30 लिंग : महिला	802	XGO0503417	नाम : महेन्द्र सिंह पिता का नाम: माया राम मकान संख्या : 178 आयु : 40 लिंग : पुरुष
803	XGO2133346	नाम : सपना देवी पति का नाम: गिरिजा शंकर मकान संख्या : 178 आयु : 27 लिंग : महिला	804	XGO2513570	नाम : भीकम सिंग पिता का नाम: माधव सिंग मकान संख्या : 179 आयु : 21 लिंग : पुरुष	805	XGO2378131	नाम : हेमलता देवी पति का नाम: मज़बुत सिंह मकान संख्या : 180/2 आयु : 32 लिंग : महिला
806	XGO1962554	नाम : राधा देवी पति का नाम: इन्दल सिंह मकान संख्या : 182 आयु : 53 लिंग : महिला	807	XGO0503441	नाम : जयपाल पिता का नाम: श्री क्रष्ण मकान संख्या : 185 आयु : 36 लिंग : पुरुष	808	XGO0503433	नाम : सरोज पति का नाम: जयपाल मकान संख्या : 185 आयु : 35 लिंग : महिला

S 809 नाम : सोवरन सिंह पिता का नाम: राम नाथ मकान संख्या : 185/1 आयु : 52 लिंग : पुरुष	XGO1332352 फोटो उपलब्ध है	Q 810 नाम : विनोद सिंह पिता का नाम: मेवाराम सिंह मकान संख्या : 186 आयु : 50 लिंग : पुरुष	XGO0723833 फोटो उपलब्ध है	811 नाम : फूलवासा पति का नाम: अशोक मकान संख्या : 620 ख आयु : 45 लिंग : महिला	XGO0591180 फोटो उपलब्ध है
812 नाम : भूपाल सिंह पिता का नाम: मेघ सिंह मकान संख्या : 761 ख आयु : 45 लिंग : पुरुष	DPQ2555704 फोटो उपलब्ध है	813 नाम : कमल सिंह पिता का नाम: मौजम सिंह मकान संख्या : 771 क आयु : 44 लिंग : पुरुष	DPQ2555746 फोटो उपलब्ध है	814 नाम : मंजू देवी पति का नाम: मदनमोहन मकान संख्या : 771 ख आयु : 45 लिंग : महिला	DPQ2555787 फोटो उपलब्ध है
815 नाम : विमलेश पिता का नाम: महावीर सिंह मकान संख्या : . आयु : 35 लिंग : पुरुष	XGO2318442 फोटो उपलब्ध है	816 नाम : गोपाल पिता का नाम: चरण सिंह मकान संख्या : . आयु : 23 लिंग : पुरुष	XGO2318558 फोटो उपलब्ध है	817 नाम : राजेश बाबू पिता का नाम: मेघनाथ मकान संख्या : . आयु : 23 लिंग : पुरुष	XGO2318566 फोटो उपलब्ध है
R 818 नाम : ओमवीरसिंह पिता का नाम: जमीनदार सिंह मकान संख्या : . आयु : 23 लिंग : पुरुष	XGO2312080 फोटो उपलब्ध है	819 नाम : राजकुमार पिता का नाम: ज्ञान सिंह मकान संख्या : . आयु : 25 लिंग : पुरुष	XGO2318467 फोटो उपलब्ध है	820 नाम : नैकराम पिता का नाम: जमीनदार सिंह मकान संख्या : - आयु : 23 लिंग : पुरुष	XGO2312130 फोटो उपलब्ध है
821 नाम : गर्जेंद्र बाबू पिता का नाम: माधव सिंह मकान संख्या : . आयु : 23 लिंग : पुरुष	XGO2318459 फोटो उपलब्ध है	822 नाम : सुमन पति का नाम: राहुलसिंह मकान संख्या : - आयु : 23 लिंग : महिला	XGO2312106 फोटो उपलब्ध है	823 नाम : प्रियंका पति का नाम: उपदेश मकान संख्या : पुरा दसू खिलवाली बाह आगरा आयु : 23 लिंग : महिला	XGO2779080 फोटो उपलब्ध है

Q 824 नाम : सीमा देवी पति का नाम: राजेश मकान संख्या : 00 आयु : 33 लिंग: महिला	XGO2615037	825 नाम : देवेंद्र सिंह पिता का नाम: पाथू सिंह मकान संख्या : 00 आयु : 28 लिंग : पुरुष	XGO2615276	R 826 नाम : राजेंद्री देवी पति का नाम: रवि कुमार मकान संख्या : 00 आयु : 28 लिंग: महिला	XGO2615318
827 नाम : सुमन कुमारी पति का नाम: अवधेश मकान संख्या : 00 आयु : 27 लिंग : महिला	XGO2615227	828 नाम : अवधेश पिता का नाम: रामप्रसाद मकान संख्या : 00 आयु : 25 लिंग : पुरुष	XGO2615250	829 नाम : राज कुमार पति का नाम: रघुवीर मकान संख्या : 00 आयु : 23 लिंग : महिला	XGO2465805
830 नाम : कुलवीर पिता का नाम: पंतुलाल मकान संख्या : 00 आयु : 23 लिंग : पुरुष	XGO2615235	831 नाम : कमलेश देवी पति का नाम: घनश्याम सिंह मकान संख्या : 1 आयु : 37 लिंग : महिला	XGO0829168	832 नाम : बबिता पति का नाम: धर्मेंद्र मकान संख्या : 65 आयु : 27 लिंग : महिला	XGO2160422
833 नाम : मिथलेश पति का नाम: रामचन्द्र मकान संख्या : 108 आयु : 39 लिंग : महिला	XGO1826676	834 नाम : शिवम पिता का नाम: राम प्रकाश मकान संख्या : 109 आयु : 26 लिंग : पुरुष	XGO2532539	835 नाम : सावित्री पति का नाम: शिवम मकान संख्या : 109 आयु : 24 लिंग : महिला	XGO2532604
836 नाम : सीतादेवी पति का नाम: शेर सिंह मकान संख्या : 123 आयु : 72 लिंग : महिला	UP/72/352/0846430	837 नाम : मुकुल सिंह पिता का नाम: तहसिलदार मकान संख्या : 123 आयु : 26 लिंग : पुरुष	XGO2515013	838 नाम : वीरभान सिंह पिता का नाम: बनबारी मकान संख्या : 132 आयु : 40 लिंग : पुरुष	XGO1332089
839 नाम : रामश्री पति का नाम: वीर भान सिंह मकान संख्या : 132 आयु : 38 लिंग : महिला	XGO1332071	840 नाम : सपना पिता का नाम: वकील सिंह मकान संख्या : 132 आयु : 21 लिंग : महिला	XGO2627677	841 नाम : अनिल कुमार पिता का नाम: वीरभान सिंह मकान संख्या : 132 आयु : 20 लिंग : पुरुष	XGO2627636
842 नाम : नेकराम पिता का नाम: सुखलाल मकान संख्या : 133 आयु : 67 लिंग : पुरुष	UP/72/352/0846647	843 नाम : रामठकेली पति का नाम: नेकराम मकान संख्या : 133 आयु : 65 लिंग : महिला	UP/72/352/0846375	844 नाम : सर्वेश कुमार पिता का नाम: नेकराम मकान संख्या : 133/2 आयु : 38 लिंग : पुरुष	XGO0153668
845 नाम : मन्जू देवी पति का नाम: सर्वेश कुमार मकान संख्या : 133/2 आयु : 36 लिंग : महिला	XGO1332006	846 नाम : भगवान सिंह पिता का नाम: सुखलाल मकान संख्या : 134 आयु : 62 लिंग : पुरुष	UP/72/352/0846648	847 नाम : कस्तूरी पति का नाम: भगवानसिंह मकान संख्या : 134 आयु : 57 लिंग : महिला	UP/72/352/0846376
848 नाम : चरन सिंह पिता का नाम: भगवान सिंह मकान संख्या : 134 आयु : 37 लिंग : पुरुष	XGO0919134	849 नाम : सुनीता पति का नाम: चरन सिंह मकान संख्या : 134 आयु : 35 लिंग : महिला	XGO0919126	850 नाम : वेदप्रकाश पिता का नाम: हरीबिलास मकान संख्या : 134 आयु : 21 लिंग : पुरुष	XGO2585677
851 नाम : कृषाराम पिता का नाम: भगवान सिंह मकान संख्या : 134/2 आयु : 30 लिंग : पुरुष	XGO0153650	852 नाम : खुशीलाल पिता का नाम: सुखलाल मकान संख्या : 135 आयु : 82 लिंग : पुरुष	DPQ1964105	853 नाम : सौनू कुमार पिता का नाम: राम किशन मकान संख्या : 135 आयु : 33 लिंग : पुरुष	XGO1332170

854	UP/72/352/0846373	नाम : बहादुर पिता का नाम: सुखलाल मकान संख्या : 136 आयु : 77 लिंग : पुरुष	फोटो उपलब्ध है	855	UP/72/352/0846374	नाम : हरदेशी पति का नाम: बहादुर मकान संख्या : 136 आयु : 75 लिंग : महिला	फोटो उपलब्ध है	856	XGO0356576	नाम : सुरेश पिता का नाम: बनवारी मकान संख्या : 137 आयु : 49 लिंग : पुरुष	फोटो उपलब्ध है
857	XGO0919142	नाम : तारावती पति का नाम: सुरेश मकान संख्या : 137 आयु : 45 लिंग : महिला	फोटो उपलब्ध है	858	UP/72/352/0846643	नाम : लक्ष्मी देवी पति का नाम: भाऊ सिंह मकान संख्या : 138 आयु : 67 लिंग : महिला	फोटो उपलब्ध है	859	UP/72/352/0846368	नाम : राकेश बाबू पिता का नाम: भाऊसिंह मकान संख्या : 138 आयु : 49 लिंग : पुरुष	फोटो उपलब्ध है
860	XGO0919159	नाम : मन्जुदेवी पति का नाम: श्यामबाबू मकान संख्या : 138 आयु : 47 लिंग : महिला	फोटो उपलब्ध है	861	XGO1523935	नाम : श्याम बाबू पिता का नाम: भाऊसिंह मकान संख्या : 138 आयु : 47 लिंग : पुरुष	फोटो उपलब्ध है	862	XGO1611979	नाम : सौमता देवी पति का नाम: राकेश बाबू मकान संख्या : 138 आयु : 44 लिंग : महिला	फोटो उपलब्ध है
863	XGO1611987	नाम : राम दुलारी पति का नाम: राजा बाबू मकान संख्या : 138 आयु : 34 लिंग : महिला	फोटो उपलब्ध है	864	XGO0356626	नाम : जवर सिंह पिता का नाम: रामदीन मकान संख्या : 139 आयु : 59 लिंग : पुरुष	फोटो उपलब्ध है	865	DPQ2119410	नाम : रानी देवी पति का नाम: जवर सिंह मकान संख्या : 139 आयु : 57 लिंग : महिला	फोटो उपलब्ध है
866	XGO1332329	नाम : हरी किशन पिता का नाम: जवर सिंह मकान संख्या : 139 आयु : 33 लिंग : पुरुष	फोटो उपलब्ध है	867	XGO1523968	नाम : रामप्रसाद पिता का नाम: रामनाथ मकान संख्या : 140 आयु : 57 लिंग : पुरुष	फोटो उपलब्ध है	868	XGO0749317	नाम : राजेश पिता का नाम: रामप्रसाद मकान संख्या : 140 आयु : 37 लिंग : पुरुष	फोटो उपलब्ध है
869	XGO2594505	नाम : सीमा देवी पति का नाम: राजेश मकान संख्या : 140 आयु : 33 लिंग : महिला	फोटो उपलब्ध है	870	UP/72/352/0846360	नाम : गुड्डीदेवी पति का नाम: रामप्रसाद मकान संख्या : 141 आयु : 52 लिंग : महिला	फोटो उपलब्ध है	871	UP/72/352/0846362	नाम : खिलौनादेवी पति का नाम: रामस्वरूप मकान संख्या : 142 आयु : 69 लिंग : महिला	फोटो उपलब्ध है
872	UP/72/352/0846349	नाम : श्यामसिंह पिता का नाम: शिवदयाल मकान संख्या : 142 आयु : 55 लिंग : पुरुष	फोटो उपलब्ध है	873	UP/72/352/0846642	नाम : लाडो देवी पति का नाम: श्यामसिंह मकान संख्या : 142 आयु : 52 लिंग : महिला	फोटो उपलब्ध है	874	XGO0829176	नाम : घनश्याम सिंह पिता का नाम: अमर सिंह मकान संख्या : 142 आयु : 40 लिंग : पुरुष	फोटो उपलब्ध है
875	XGO1333137	नाम : सोनकली पिता का नाम: श्याम सिंह मकान संख्या : 142 आयु : 38 लिंग : महिला	फोटो उपलब्ध है	876	XGO2595262	नाम : जशोदा पति का नाम: अरविंद मकान संख्या : 142 आयु : 36 लिंग : महिला	फोटो उपलब्ध है	877	UP/72/352/0846370	नाम : छोटी देवी पति का नाम: हरेलाल मकान संख्या : 143 आयु : 67 लिंग : महिला	फोटो उपलब्ध है
878	UP/72/352/0846354	नाम : रामवती पति का नाम: मुन्नीलाल मकान संख्या : 143 आयु : 67 लिंग : महिला	फोटो उपलब्ध है	879	XGO0829184	नाम : रामकिशन पिता का नाम: खुशी लाल मकान संख्या : 143 आयु : 57 लिंग : पुरुष	फोटो उपलब्ध है	880	XGO1332584	नाम : खिलौनी देवी पति का नाम: राम किशुन मकान संख्या : 143 आयु : 54 लिंग : महिला	फोटो उपलब्ध है
881	XGO0590992	नाम : राजेन्द्र पिता का नाम: हरेलाल मकान संख्या : 143 आयु : 49 लिंग : पुरुष	फोटो उपलब्ध है	882	UP/72/352/0846371	नाम : वीरेन्द्र सिंह पिता का नाम: हरेलाल मकान संख्या : 143 आयु : 47 लिंग : पुरुष	फोटो उपलब्ध है	883	DPQ1964063	नाम : फूलश्री पति का नाम: लायक सिंह मकान संख्या : 143 आयु : 47 लिंग : महिला	फोटो उपलब्ध है

884	UP/72/352/0846644	नाम : राजन श्री पति का नाम: राजेन्द्र मकान संख्या : 143 आयु : 47 लिंग : महिला	फोटो उपलब्ध है	885	XGO2464584	नाम : सुनीता देवी पति का नाम: वीरेन्द्र मकान संख्या : 143 आयु : 46 लिंग : महिला	फोटो उपलब्ध है	886	XGO0749184	नाम : भूरे सिंह पिता का नाम: हरेलाल मकान संख्या : 143 आयु : 40 लिंग : पुरुष	फोटो उपलब्ध है
887	XGO1782671	नाम : मुकुट सिंह पिता का नाम: फूल सिंह मकान संख्या : 143 आयु : 34 लिंग : पुरुष	फोटो उपलब्ध है	888	XGO1782705	नाम : शशी प्रभा पति का नाम: भूरे सिंह मकान संख्या : 143 आयु : 33 लिंग : महिला	फोटो उपलब्ध है	889	XGO1782689	नाम : विनीता देवी पति का नाम: मुकुट सिंह मकान संख्या : 143 आयु : 32 लिंग : महिला	फोटो उपलब्ध है
890	XGO1826650	नाम : दीप सिंह पिता का नाम: राजेन्द्र सिंह मकान संख्या : 143 आयु : 31 लिंग : पुरुष	फोटो उपलब्ध है	891	XGO1782697	नाम : मुकेश बाबू पिता का नाम: फूल श्री मकान संख्या : 143 आयु : 29 लिंग : पुरुष	फोटो उपलब्ध है	892	XGO2394864	नाम : प्रतिभा पिता का नाम: दिपसिंह मकान संख्या : 143 आयु : 28 लिंग : महिला	फोटो उपलब्ध है
893	XGO2515831	नाम : रिलेश पिता का नाम: वीरेन्द्र सिंह मकान संख्या : 143 आयु : 27 लिंग : पुरुष	फोटो उपलब्ध है	894	XGO2527653	नाम : सपना पिता का नाम: वीरेन्द्र सिंह मकान संख्या : 143 आयु : 23 लिंग : महिला	फोटो उपलब्ध है	895	XGO2763373	नाम : किरन कुमारी पति का नाम: प्रदीप सिंह मकान संख्या : 143 आयु : 22 लिंग : महिला	फोटो उपलब्ध है
896	XGO2591287	नाम : शीला पति का नाम: रिलेश मकान संख्या : 143 आयु : 21 लिंग : महिला	फोटो उपलब्ध है	897	XGO2595254	नाम : सीमा पिता का नाम: राजेंद्र सिंह मकान संख्या : 143 आयु : 21 लिंग : महिला	फोटो उपलब्ध है	898	UP/72/352/0846356	नाम : हुक्म सिंह पिता का नाम: छविराम मकान संख्या : 146 आयु : 63 लिंग : पुरुष	फोटो उपलब्ध है
899	XGO1332295	नाम : सावित्री देवी पति का नाम: राजवीर मकान संख्या : 146 आयु : 49 लिंग : महिला	फोटो उपलब्ध है	900	UP/72/352/0846358	नाम : राजवीर पिता का नाम: हुक्म सिंह मकान संख्या : 146 आयु : 46 लिंग : पुरुष	फोटो उपलब्ध है	901	XGO1332956	नाम : ललिता देवी पति का नाम: कमल सिंह मकान संख्या : 146 आयु : 41 लिंग : महिला	फोटो उपलब्ध है
902	XGO2516151	नाम : देवकी पति का नाम: मुनीश मकान संख्या : 146 आयु : 26 लिंग : महिला	फोटो उपलब्ध है	903	XGO2565190	नाम : राहुल पिता का नाम: राजवीर सिंह मकान संख्या : 146 आयु : 21 लिंग : पुरुष	फोटो उपलब्ध है	904	UP/72/352/0846652	नाम : रामलखिन पिता का नाम: जैसीराम मकान संख्या : 147 आयु : 57 लिंग : पुरुष	फोटो उपलब्ध है
905	UP/72/352/0846418	नाम : जशोदा पति का नाम: रामलखिन मकान संख्या : 147 आयु : 55 लिंग : महिला	फोटो उपलब्ध है	906	UP/72/352/0846419	नाम : सुन्दर सिंह पिता का नाम: जैसीराम मकान संख्या : 147 आयु : 52 लिंग : पुरुष	फोटो उपलब्ध है	907	XGO0919167	नाम : राजू पिता का नाम: रामलखिन मकान संख्या : 147 आयु : 35 लिंग : पुरुष	फोटो उपलब्ध है
908	XGO1782572	नाम : सोनी देवी पति का नाम: राजू मकान संख्या : 147 आयु : 34 लिंग : महिला	फोटो उपलब्ध है	909	XGO1782556	नाम : मुनीश पिता का नाम: रामलखिन मकान संख्या : 147 आयु : 30 लिंग : पुरुष	फोटो उपलब्ध है	910	XGO1782564	नाम : अवनीश कुमार पिता का नाम: रामलखिन मकान संख्या : 147 आयु : 30 लिंग : पुरुष	फोटो उपलब्ध है
911	UP/72/352/0846424	नाम : गंगाराम पिता का नाम: बालाराम मकान संख्या : 149 आयु : 52 लिंग : पुरुष	फोटो उपलब्ध है	912	UP/72/352/0846425	नाम : सावित्रीदेवी पति का नाम: गंगाराम मकान संख्या : 149 आयु : 49 लिंग : महिला	फोटो उपलब्ध है	913	UP/72/352/0846426	नाम : श्याम सिंह पिता का नाम: गंगाप्रसाद मकान संख्या : 149 आयु : 47 लिंग : पुरुष	फोटो उपलब्ध है

914	XGO1331974	नाम : महेन्द्र सिंह पिता का नाम: गंगा प्रसाद मकान संख्या : 149 आयु : 39 लिंग : पुरुष	फोटो उपलब्ध है	915	XGO1331982	नाम : मुन्नी देवी पति का नाम: महेन्द्र सिंह मकान संख्या : 149 आयु : 36 लिंग : महिला	फोटो उपलब्ध है	916	XGO2591311	नाम : अनिल कुमार पिता का नाम: गंगाराम मकान संख्या : 149 आयु : 21 लिंग : पुरुष	फोटो उपलब्ध है
917	XGO2575447	नाम : करतार सिंह पिता का नाम: श्याम सिंह मकान संख्या : 149 आयु : 20 लिंग : पुरुष	फोटो उपलब्ध है	918	XGO2763258	नाम : बेताल सिंह पिता का नाम: महेन्द्र सिंह मकान संख्या : 149 आयु : 19 लिंग : पुरुष	फोटो उपलब्ध है	919	XGO0153445	नाम : अमिलाख सिंह पिता का नाम: गंगाराम मकान संख्या : 149/2 आयु : 38 लिंग : पुरुष	फोटो उपलब्ध है
920	UP/72/352/0846428	नाम : मदन मोहन पिता का नाम: मौज्जम सिंह मकान संख्या : 150 आयु : 47 लिंग : पुरुष	फोटो उपलब्ध है	921	XGO1445683	नाम : अनीता देवी पति का नाम: मानिक चन्द मकान संख्या : 150 आयु : 36 लिंग : महिला	फोटो उपलब्ध है	922	XGO2763282	नाम : शिववीर पिता का नाम: कमल सिंह मकान संख्या : 150 आयु : 19 लिंग : पुरुष	फोटो उपलब्ध है
923	UP/72/352/0846431	नाम : चतुरसिंह पिता का नाम: शेर सिंह मकान संख्या : 152 आयु : 51 लिंग : पुरुष	फोटो उपलब्ध है	924	UP/72/352/0846655	नाम : लहसीलदार पिता का नाम: शेर सिंह मकान संख्या : 152 आयु : 50 लिंग : पुरुष	फोटो उपलब्ध है	925	UP/72/352/0846654	नाम : सिंगार बती पति का नाम: चतुर सिंह मकान संख्या : 152 आयु : 49 लिंग : महिला	फोटो उपलब्ध है
926	UP/72/352/0846432	नाम : वकील सिंह पिता का नाम: शेर सिंह मकान संख्या : 152 आयु : 47 लिंग : पुरुष	फोटो उपलब्ध है	927	XGO0749275	नाम : किरन कुमारी पति का नाम: वकील सिंह मकान संख्या : 152 आयु : 42 लिंग : महिला	फोटो उपलब्ध है	928	XGO1332055	नाम : शिवराज सिंह पिता का नाम: महाराज सिंह मकान संख्या : 152 आयु : 37 लिंग : पुरुष	फोटो उपलब्ध है
929	XGO0749283	नाम : वेवी देवी पति का नाम: शिव राज सिंह मकान संख्या : 152 आयु : 35 लिंग : महिला	फोटो उपलब्ध है	930	XGO1782655	नाम : कृष्णा देवी पति का नाम: ब्रजेश मकान संख्या : 152 आयु : 31 लिंग : महिला	फोटो उपलब्ध है	931	XGO1782523	नाम : रवी कुमार पिता का नाम: चतुर सिंह मकान संख्या : 152 आयु : 29 लिंग : पुरुष	फोटो उपलब्ध है
932	XGO1782663	नाम : योगेश कुमार पिता का नाम: भागीरथ मकान संख्या : 152 आयु : 29 लिंग : पुरुष	फोटो उपलब्ध है	933	XGO2627685	नाम : राजेंद्री देवी पति का नाम: रवि कुमार मकान संख्या : 152 आयु : 28 लिंग : महिला	फोटो उपलब्ध है	934	UP/72/352/0846417	नाम : श्रीदेवी पति का नाम: मेघसिंह मकान संख्या : 154 आयु : 65 लिंग : महिला	फोटो उपलब्ध है
935	XGO0919183	नाम : कुवरपाल सिंह पिता का नाम: मेघ सिंह मकान संख्या : 154 आयु : 41 लिंग : पुरुष	फोटो उपलब्ध है	936	XGO0153411	नाम : शिव चरन पिता का नाम: मेघ सिंह मकान संख्या : 154/2 आयु : 40 लिंग : पुरुष	फोटो उपलब्ध है	937	XGO1333178	नाम : अंगूरी देवी पति का नाम: कुंवर पाल मकान संख्या : 154/2 आयु : 40 लिंग : महिला	फोटो उपलब्ध है
938	UP/72/352/0846433	नाम : विमला देवी पति का नाम: रामदास मकान संख्या : 155 आयु : 55 लिंग : महिला	फोटो उपलब्ध है	939	UP/72/352/0846441	नाम : इन्द्रवती पति का नाम: कमलेश मकान संख्या : 156 आयु : 55 लिंग : महिला	फोटो उपलब्ध है	940	UP/72/352/0846407	नाम : देवकी पति का नाम: पातीराम मकान संख्या : 157 आयु : 87 लिंग : महिला	फोटो उपलब्ध है
941	UP/72/352/0846408	नाम : रामवरन पिता का नाम: पातीराम मकान संख्या : 157 आयु : 57 लिंग : पुरुष	फोटो उपलब्ध है	942	UP/72/352/0846409	नाम : मार्ग देवी पति का नाम: रामवरन मकान संख्या : 157 आयु : 52 लिंग : महिला	फोटो उपलब्ध है	943	XGO2594489	नाम : रामउजागर पिता का नाम: महाराज सिंह मकान संख्या : 157 आयु : 42 लिंग : पुरुष	फोटो उपलब्ध है

# 944 नाम : मुकेश कुमार पिता का नाम: रामलाल मकान संख्या : 157 आयु : 18 लिंग : पुरुष	XGO2525392 फोटो उपलब्ध है	945 नाम : रिंकी पति का नाम: ब्रजमोहन मकान संख्या : 157 आयु : 21 लिंग : महिला	XGO2591279 फोटो उपलब्ध है	946 नाम : धर्मवीर सिंह पिता का नाम: राम वरन मकान संख्या : 157/2 आयु : 39 लिंग : पुरुष	XGO0153684 फोटो उपलब्ध है
947 नाम : जगदीश बाबू पिता का नाम: राम वरन मकान संख्या : 157/2 आयु : 37 लिंग : पुरुष	XGO0153676 फोटो उपलब्ध है	948 नाम : नीतू देवी पति का नाम: जगदीश बाबू मकान संख्या : 157/2 आयु : 34 लिंग : महिला	XGO1611904 फोटो उपलब्ध है	949 नाम : ज्ञान सिंह पिता का नाम: बिहारी मकान संख्या : 159 आयु : 67 लिंग : पुरुष	UP/72/352/0846405 फोटो उपलब्ध है
950 नाम : पंचम सिंह पिता का नाम: बिहारी मकान संख्या : 159 आयु : 62 लिंग : पुरुष	UP/72/352/0846650 फोटो उपलब्ध है	951 नाम : हेत सिंह पिता का नाम: बिहारी मकान संख्या : 159 आयु : 52 लिंग : पुरुष	XGO1523984 फोटो उपलब्ध है	952 नाम : सुधमा देवी पति का नाम: लोक सिंग मकान संख्या : 159 आयु : 46 लिंग : महिला	XGO2517027 फोटो उपलब्ध है
953 नाम : राम कीर्ति पिता का नाम: ज्ञान सिंह मकान संख्या : 159 आयु : 34 लिंग : पुरुष	XGO1332717 फोटो उपलब्ध है	954 नाम : अंकित कुमार पिता का नाम: हेतराम मकान संख्या : 159 आयु : 21 लिंग : पुरुष	XGO2524361 फोटो उपलब्ध है	955 नाम : राजकुमारी पति का नाम: हेत सिंह मकान संख्या : 159/2 आयु : 48 लिंग : महिला	XGO0153379 फोटो उपलब्ध है
956 नाम : रामदास पिता का नाम: नाथुराम मकान संख्या : 160 आयु : 72 लिंग : पुरुष	XGO2154003 फोटो उपलब्ध है	957 नाम : राधाश्री पति का नाम: रामदास मकान संख्या : 160 आयु : 59 लिंग : महिला	UP/72/352/0846399 फोटो उपलब्ध है	958 नाम : ओमप्रकाश पिता का नाम: नाथू मकान संख्या : 160 आयु : 52 लिंग : पुरुष	UP/72/352/0846400 फोटो उपलब्ध है
959 नाम : सुखदेवी पति का नाम: ओम प्रकाश मकान संख्या : 160 आयु : 47 लिंग : महिला	UP/72/352/0846401 फोटो उपलब्ध है	960 नाम : वंदना देवी पति का नाम: विशुन सिंग मकान संख्या : 160 आयु : 29 लिंग : महिला	XGO2526333 फोटो उपलब्ध है	961 नाम : बबिता पति का नाम: विजेंद्र सिंह मकान संख्या : 160 आयु : 21 लिंग : महिला	XGO2558120 फोटो उपलब्ध है
962 नाम : दयाराम पिता का नाम: किशन मुरारी मकान संख्या : 161 आयु : 62 लिंग : पुरुष	XGO0356584 फोटो उपलब्ध है	963 नाम : मुन्नीदेवी पति का नाम: दयाराम मकान संख्या : 161 आयु : 59 लिंग : महिला	UP/72/352/0846395 फोटो उपलब्ध है	964 नाम : हरीराम पिता का नाम: फुन्दीलाल मकान संख्या : 162 आयु : 52 लिंग : पुरुष	UP/72/352/0846383 फोटो उपलब्ध है
965 नाम : जयरानी पति का नाम: हरीराम मकान संख्या : 162 आयु : 49 लिंग : महिला	UP/72/352/0846384 फोटो उपलब्ध है	966 नाम : भूरी देवी पति का नाम: राम कल मकान संख्या : 163 आयु : 54 लिंग : महिला	XGO1332493 फोटो उपलब्ध है	967 नाम : बच्चू पिता का नाम: छविराम मकान संख्या : 163 आयु : 52 लिंग : पुरुष	DPQ2555639 फोटो उपलब्ध है
968 नाम : सुनीतादेवी पति का नाम: बच्चू सिंह मकान संख्या : 163 आयु : 50 लिंग : महिला	XGO0919175 फोटो उपलब्ध है	969 नाम : आशा देवी पति का नाम: बच्चू सिंग मकान संख्या : 163 आयु : 37 लिंग : महिला	XGO2516789 फोटो उपलब्ध है	970 नाम : विकास बाबू पिता का नाम: रामफल मकान संख्या : 163 आयु : 30 लिंग : पुरुष	XGO2532497 फोटो उपलब्ध है
971 नाम : अनीता कुमारी पति का नाम: सुरजभान मकान संख्या : 163 आयु : 23 लिंग : महिला	XGO2515617 फोटो उपलब्ध है	972 नाम : नेकराम पिता का नाम: सुखई मकान संख्या : 164 आयु : 72 लिंग : पुरुष	XGO0356659 फोटो उपलब्ध है	973 नाम : हरिओम पिता का नाम: नेकसे मकान संख्या : 164 आयु : 47 लिंग : पुरुष	DPQ2555779 फोटो उपलब्ध है

974	UP/72/352/0846649	नाम : पदूलाल पिता का नाम: टीकाराम मकान संख्या : 165 आयु : 52 लिंग : पुरुष	फोटो उपलब्ध है	975	UP/72/352/0846388	नाम : झीगुरी प्रसाद पिता का नाम: टीकाराम मकान संख्या : 165 आयु : 52 लिंग : पुरुष	फोटो उपलब्ध है	976	UP/72/352/0846387	नाम : रामवती पति का नाम: पदूलाल मकान संख्या : 165 आयु : 49 लिंग : महिला	फोटो उपलब्ध है
977	UP/72/352/0846389	नाम : गुड्डीदेवी पति का नाम: झीगुरी प्रसाद मकान संख्या : 165 आयु : 49 लिंग : महिला	फोटो उपलब्ध है	978	XGO1611912	नाम : राम नरेश पिता का नाम: राम लाल मकान संख्या : 165 आयु : 30 लिंग : पुरुष	फोटो उपलब्ध है	979	XGO2627693	नाम : विनीता पति का नाम: रामनरेश मकान संख्या : 165 आयु : 24 लिंग : महिला	फोटो उपलब्ध है
980	XGO2511079	नाम : मोहित पिता का नाम: हरिओम मकान संख्या : 174 आयु : 23 लिंग : पुरुष	फोटो उपलब्ध है	981	XGO1332808	नाम : मुन्ना लाल पिता का नाम: ग्या प्रसाद मकान संख्या : 177 आयु : 69 लिंग : पुरुष	फोटो उपलब्ध है	982	XGO1332782	नाम : सौनी देवी पति का नाम: सत्य राम मकान संख्या : 177 आयु : 46 लिंग : महिला	फोटो उपलब्ध है
983	UP/72/352/0846339	नाम : सुखचिन्ती पति का नाम: मायाराम मकान संख्या : 178 आयु : 77 लिंग : महिला	फोटो उपलब्ध है	984	XGO1332873	नाम : रामरूप पिता का नाम: मायाराम मकान संख्या : 178 आयु : 54 लिंग : पुरुष	फोटो उपलब्ध है	985	UP/72/352/0846340	नाम : अंगूरी पति का नाम: रामरूप मकान संख्या : 178 आयु : 52 लिंग : महिला	फोटो उपलब्ध है
986	UP/72/352/0846341	नाम : रामवीर पिता का नाम: मायाराम मकान संख्या : 178 आयु : 49 लिंग : पुरुष	फोटो उपलब्ध है	987	UP/72/352/0846342	नाम : मिथिलेश पति का नाम: रामवीर मकान संख्या : 178 आयु : 47 लिंग : महिला	फोटो उपलब्ध है	988	UP/72/352/0846641	नाम : रामसेवक पिता का नाम: मायाराम मकान संख्या : 178 आयु : 46 लिंग : पुरुष	फोटो उपलब्ध है
989	XGO1332766	नाम : सीमा देवी पति का नाम: राम सेवक मकान संख्या : 178 आयु : 44 लिंग : महिला	फोटो उपलब्ध है	990	XGO1612183	नाम : साधना देवी पति का नाम: महेन्द्र सिंह मकान संख्या : 178 आयु : 34 लिंग : महिला	फोटो उपलब्ध है	991	XGO1332857	नाम : गिरजा शंकर पिता का नाम: राम रूप मकान संख्या : 178 आयु : 32 लिंग : पुरुष	फोटो उपलब्ध है
992	XGO2565240	नाम : सुरजभान पिता का नाम: रामवीर मकान संख्या : 178 आयु : 21 लिंग : पुरुष	फोटो उपलब्ध है	993	UP/72/352/0846335	नाम : शीलदेवी पति का नाम: विजय शंकर मकान संख्या : 179 आयु : 62 लिंग : महिला	फोटो उपलब्ध है	994	UP/72/352/0846638	नाम : अशोक पिता का नाम: विजय शंकर मकान संख्या : 179 आयु : 46 लिंग : पुरुष	फोटो उपलब्ध है
995	DPQ1963990	नाम : सावित्री देवी पति का नाम: रामबाबू मकान संख्या : 180 आयु : 62 लिंग : महिला	फोटो उपलब्ध है	996	XGO0153551	नाम : अजय सिंह माता का नाम: सावित्री देवी मकान संख्या : 180/2 आयु : 45 लिंग : पुरुष	फोटो उपलब्ध है	997	XGO0153460	नाम : विजय सिंह माता का नाम: सावित्री देवी मकान संख्या : 180/2 आयु : 42 लिंग : पुरुष	फोटो उपलब्ध है
998	XGO0153544	नाम : लक्ष्मी देवी पति का नाम: शंकर लाल मकान संख्या : 180/2 आयु : 42 लिंग : महिला	फोटो उपलब्ध है	999	XGO0153569	नाम : मजबूत सिंह माता का नाम: सावित्री देवी मकान संख्या : 180/2 आयु : 36 लिंग : पुरुष	फोटो उपलब्ध है	1000	DPQ1963982	नाम : वदन सिंह पिता का नाम: होरीलाल मकान संख्या : 181 आयु : 52 लिंग : पुरुष	फोटो उपलब्ध है
1001	DPQ1964006	नाम : सामनादेवी पति का नाम: वदनसिंह मकान संख्या : 181 आयु : 49 लिंग : महिला	फोटो उपलब्ध है	1002	XGO2524833	नाम : रवि कुमार पिता का नाम: बदन सिंह मकान संख्या : 181 आयु : 28 लिंग : पुरुष	फोटो उपलब्ध है	1003	DPQ2985232	नाम : इन्दल पिता का नाम: मेवाराम मकान संख्या : 182 आयु : 72 लिंग : पुरुष	फोटो उपलब्ध है

1004	XGO1333053	नाम : राम सिंह पिता का नाम: मेवाराम मकान संख्या : 182 आयु : 39 लिंग : पुरुष	1005	XGO2513992	नाम : रंजीत पिता का नाम: वदन सिंह मकान संख्या : 182 आयु : 21 लिंग : पुरुष	1006	UP/72/352/0846328	नाम : सुशीला पति का नाम: सीकीराम मकान संख्या : 183 आयु : 62 लिंग : महिला
1007	UP/72/352/0846330	नाम : गंगाश्री पति का नाम: सुरेश मकान संख्या : 183 आयु : 52 लिंग : महिला	1008	UP/72/352/0846332	नाम : विमला पति का नाम: बच्चूसिंह मकान संख्या : 183 आयु : 49 लिंग : महिला	1009	UP/72/352/0846636	नाम : नर सिंह पिता का नाम: शिवदयाल मकान संख्या : 183 आयु : 47 लिंग : पुरुष
1010	XGO1612068	नाम : वीरेन्द्र सिंह पिता का नाम: सौकी राम मकान संख्या : 183 आयु : 38 लिंग : पुरुष	1011	XGO1612050	नाम : मोहन लाल पिता का नाम: सौकी राम मकान संख्या : 183 आयु : 37 लिंग : पुरुष	1012	XGO1612035	नाम : सीमा देवी पति का नाम: वीरेन्द्र सिंह मकान संख्या : 183 आयु : 36 लिंग : महिला
1013	XGO1782531	नाम : राहुल कुमार पिता का नाम: सुरेश मकान संख्या : 183 आयु : 29 लिंग : पुरुष	1014	XGO2514453	नाम : कुमारी रीमा पति का नाम: मोहन लाल मकान संख्या : 183 आयु : 28 लिंग : महिला	1015	XGO2595015	नाम : वीणा कुमारी पति का नाम: राहुल कुमार मकान संख्या : 183 आयु : 22 लिंग : महिला
1016	DPQ1964014	नाम : डिप्टी पिता का नाम: पोथीराम मकान संख्या : 184 आयु : 57 लिंग : पुरुष	1017	XGO0591040	नाम : सिद्धश्री पति का नाम: डिप्टी मकान संख्या : 184 आयु : 52 लिंग : महिला	1018	UP/72/352/0846635	नाम : रामकिशोर पिता का नाम: पोथीराम मकान संख्या : 184 आयु : 49 लिंग : पुरुष
1019	XGO1782549	नाम : अखलेश सिंह पिता का नाम: डिप्टी सिंह मकान संख्या : 184 आयु : 30 लिंग : पुरुष	1020	XGO2526283	नाम : जूली पति का नाम: अरविंद मकान संख्या : 184 आयु : 29 लिंग : महिला	1021	XGO2524692	नाम : प्रेम शंकर पिता का नाम: दीप्ति सिंग मकान संख्या : 184 आयु : 27 लिंग : पुरुष
1022	XGO0153619	नाम : रघुवीर सिंह पिता का नाम: पोथीराम मकान संख्या : 184/2 आयु : 40 लिंग : पुरुष	1023	XGO0153635	नाम : हरेन्द्र सिंह पिता का नाम: पोथीराम मकान संख्या : 184/2 आयु : 39 लिंग : पुरुष	1024	XGO0153627	नाम : अरविन्द सिंह पिता का नाम: पोथीराम मकान संख्या : 184/2 आयु : 37 लिंग : पुरुष
1025	UP/72/352/0846319	नाम : श्रीकृष्ण पिता का नाम: हरिमुख मकान संख्या : 185 आयु : 67 लिंग : पुरुष	1026	UP/72/352/0846320	नाम : मायादेवी पति का नाम: श्रीकृष्ण मकान संख्या : 185 आयु : 62 लिंग : महिला	1027	XGO0749234	नाम : जैनरायन पिता का नाम: श्री कृष्ण मकान संख्या : 185 आयु : 43 लिंग : पुरुष
1028	XGO0749242	नाम : सुनीता देवी पति का नाम: जैनरायन मकान संख्या : 185 आयु : 39 लिंग : महिला	1029	DPQ1964048	नाम : भागीरथ पिता का नाम: आसाराम मकान संख्या : 186 आयु : 59 लिंग : पुरुष	1030	UP/72/352/0846314	नाम : केशकली पति का नाम: भागीरथ मकान संख्या : 186 आयु : 55 लिंग : महिला
1031	UP/72/352/0846315	नाम : महीपाल पिता का नाम: आसाराम मकान संख्या : 186 आयु : 49 लिंग : पुरुष	1032	DPQ1964030	नाम : फुलादेवील पति का नाम: महीपाल मकान संख्या : 186 आयु : 47 लिंग : महिला	1033	XGO1332022	नाम : राजेश बाबू पिता का नाम: भागीरथ मकान संख्या : 186 आयु : 39 लिंग : पुरुष

1034	XGO1612191	नाम : छत्रपाल सिंह पिता का नाम: आशाराम मकान संख्या : 186 आयु : 39 लिंग : पुरुष	फोटो उपलब्ध है	1035	XGO0749226	नाम : ब्रजेश कुमार पिता का नाम: भागीरथ मकान संख्या : 186 आयु : 31 लिंग : पुरुष	फोटो उपलब्ध है	1036	XGO2510196	नाम : कुमारी सोनम पति का नाम: सोनू सिंह मकान संख्या : 186 आयु : 25 लिंग : महिला	फोटो उपलब्ध है
1037	XGO0153643	नाम : सौकीराम पिता का नाम: शिवदयाल मकान संख्या : 186/2 आयु : 68 लिंग : पुरुष	फोटो उपलब्ध है	1038	XGO0153478	नाम : खुशबू देवी पति का नाम: राजेश मकान संख्या : 186/2 आयु : 38 लिंग : महिला	फोटो उपलब्ध है	1039	XGO1612043	नाम : सौनू सिंह पिता का नाम: सौकी राम मकान संख्या : 186/2 आयु : 33 लिंग : पुरुष	फोटो उपलब्ध है
1040	UP/72/352/0846312	नाम : आसाराम पिता का नाम: छोटेलाल मकान संख्या : 186 कटरा आयु : 82 लिंग : पुरुष	फोटो उपलब्ध है	1041	UP/72/352/0846322	नाम : जलेव श्री पति का नाम: केदार मकान संख्या : 187 आयु : 69 लिंग : महिला	फोटो उपलब्ध है	1042	XGO0591073	नाम : अनारदेवी पति का नाम: तुलसीराम मकान संख्या : 187 आयु : 62 लिंग : महिला	फोटो उपलब्ध है
1043	XGO0591081	नाम : ललिता देवी पति का नाम: रामलछिन मकान संख्या : 187 आयु : 57 लिंग : महिला	फोटो उपलब्ध है	1044	XGO2494466	नाम : विपिन कुमार पिता का नाम: राकेश मकान संख्या : 254 आयु : 22 लिंग : पुरुष	फोटो उपलब्ध है	1045	XGO2494276	नाम : जयवीर सिंह पिता का नाम: कमल सिंह मकान संख्या : 258 आयु : 22 लिंग : पुरुष	फोटो उपलब्ध है
1046	XGO1840867	नाम : ऊषा देवी पति का नाम: कमल सिंह मकान संख्या : ७७१क आयु : 42 लिंग : महिला	फोटो उपलब्ध है	1047	UP/72/352/0846422	नाम : गंगा प्रसाद पिता का नाम: बालाराम मकान संख्या : 1491 आयु : 67 लिंग : पुरुष	फोटो उपलब्ध है	1048	UP/72/352/0846423	नाम : श्री कान्ति पति का नाम: गंगाप्रसाद मकान संख्या : 1491 आयु : 65 लिंग : महिला	फोटो उपलब्ध है

1049	XGO2524882	नाम : पूरन मल पिता का नाम: राममूर्ति मकान संख्या : 136 आयु : 47 लिंग : पुरुष	फोटो उपलब्ध है	1050	XGO2524023	नाम : चंद्र प्रकाश शर्मा पिता का नाम: राममूर्ति शर्मा मकान संख्या : 136 आयु : 43 लिंग : पुरुष	फोटो उपलब्ध है	1051	DPQ1952985	नाम : शान्ति देवी पति का नाम: श्रीचन्द्र दुवे मकान संख्या : 166 आयु : 97 लिंग : महिला	फोटो उपलब्ध है
1052	XGO2525574	नाम : महेश चंद्र दुवे पिता का नाम: श्रीचंद्र दुवे मकान संख्या : 166 आयु : 78 लिंग : पुरुष	फोटो उपलब्ध है	1053	UP/72/352/0846583	नाम : दिनेश बाबू पिता का नाम: श्रीचन्द्र दुवे मकान संख्या : 166 आयु : 55 लिंग : पुरुष	फोटो उपलब्ध है	1054	UP/72/352/0846601	नाम : रामतीर्थ शर्मा पिता का नाम: राजनरायण शर्मा मकान संख्या : 169 आयु : 57 लिंग : पुरुष	फोटो उपलब्ध है
1055	UP/72/352/0846602	नाम : सागर सिंह पिता का नाम: सुन्दर सिंह मकान संख्या : 170 आयु : 79 लिंग : पुरुष	फोटो उपलब्ध है	1056	XGO2524635	नाम : सावन श्री पति का नाम: सागर सिंह मकान संख्या : 170 आयु : 76 लिंग : महिला	फोटो उपलब्ध है	1057	XGO1782614	नाम : भारत सिंह पिता का नाम: सुन्दर सिंह मकान संख्या : 170 आयु : 73 लिंग : पुरुष	फोटो उपलब्ध है
1058	XGO1782648	नाम : मल्ला देवी पति का नाम: भारत सिंह मकान संख्या : 170 आयु : 71 लिंग : महिला	फोटो उपलब्ध है	1059	UP/72/352/0846605	नाम : वीरेन्द्र सिंह पिता का नाम: सागर सिंह मकान संख्या : 170 आयु : 51 लिंग : पुरुष	फोटो उपलब्ध है	1060	XGO1782630	नाम : रीमा पति का नाम: अरूण यादव मकान संख्या : 170 आयु : 46 लिंग : महिला	फोटो उपलब्ध है
1061	XGO1782622	नाम : अरूण कुमार यादव पिता का नाम: भारत सिंह मकान संख्या : 170 आयु : 45 लिंग : पुरुष	फोटो उपलब्ध है	1062	XGO1782606	नाम : मनोज पिता का नाम: भारत सिंह मकान संख्या : 170 आयु : 37 लिंग : पुरुष	फोटो उपलब्ध है	1063	XGO1782598	नाम : गोरव पिता का नाम: भारत सिंह मकान संख्या : 170 आयु : 33 लिंग : पुरुष	फोटो उपलब्ध है
1064	XGO0153601	नाम : रजनी देवी पति का नाम: राजेन्द्र सिंह मकान संख्या : 170/3 आयु : 46 लिंग : महिला	फोटो उपलब्ध है	1065	XGO1332733	नाम : शिव कुमार शर्मा पिता का नाम: शिव नरायण शर्मा मकान संख्या : 171 आयु : 64 लिंग : पुरुष	फोटो उपलब्ध है	Q 1066	XGO1332741	नाम : मीरा देवी पति का नाम: शिव नरायण शर्मा मकान संख्या : 171 आयु : 59 लिंग : महिला	फोटो उपलब्ध है
1067	UP/72/352/0846592	नाम : रामकुमार शर्मा पिता का नाम: शिवनारायण शर्मा मकान संख्या : 171 आयु : 57 लिंग : पुरुष	फोटो उपलब्ध है	1068	XGO2511582	नाम : आरती देवी पति का नाम: श्री नरेश मकान संख्या : 171 आयु : 42 लिंग : महिला	फोटो उपलब्ध है	1069	XGO2738771	नाम : खुशी पिता का नाम: नरेश मिश्रा मकान संख्या : 171 आयु : 22 लिंग : महिला	फोटो उपलब्ध है
1070	XGO0416172	नाम : संत कुमार शर्मा पिता का नाम: प्रताप नरायण शर्मा मकान संख्या : 172 आयु : 55 लिंग : पुरुष	फोटो उपलब्ध है	1071	XGO0416156	नाम : विजेन्द्र कुमार शर्मा पिता का नाम: प्रतापनरायण शर्मा मकान संख्या : 172 आयु : 54 लिंग : पुरुष	फोटो उपलब्ध है	1072	UP/72/352/0846597	नाम : कल्पना देवी पति का नाम: विजेन्द्र कुमार शर्मा मकान संख्या : 172 आयु : 52 लिंग : महिला	फोटो उपलब्ध है
1073	UP/72/352/0846598	नाम : विनोद कुमार शर्मा पिता का नाम: प्रतापनरायण शर्मा मकान संख्या : 172 आयु : 49 लिंग : पुरुष	फोटो उपलब्ध है	1074	UP/72/352/0846599	नाम : मीना शर्मा पति का नाम: विनोद कुमार शर्मा मकान संख्या : 172 आयु : 46 लिंग : महिला	फोटो उपलब्ध है	1075	UP/72/352/0846587	नाम : त्रिवेनी देवी पति का नाम: शारदा प्रसाद शर्मा मकान संख्या : 173 आयु : 72 लिंग : महिला	फोटो उपलब्ध है
1076	UP/72/352/0846588	नाम : राममौज शर्मा पिता का नाम: रामगोपाल शर्मा मकान संख्या : 173 आयु : 68 लिंग : पुरुष	फोटो उपलब्ध है	1077	XGO0591107	नाम : उमा शंकर पिता का नाम: रामगोपाल शर्मा मकान संख्या : 173 आयु : 62 लिंग : पुरुष	फोटो उपलब्ध है	1078	XGO0591115	नाम : रज्जो देवी पति का नाम: कृपाशंकर मकान संख्या : 174 आयु : 51 लिंग : महिला	फोटो उपलब्ध है

1079	UP/72/352/0846589
नाम : वेद प्रकाश शर्मा पिता का नाम: शारदा प्रसाद मकान संख्या : 174 आयु : 49 लिंग : पुरुष	फोटो उपलब्ध है

1080	DPQ1953447
नाम : सूरज प्रकाश शर्मा पिता का नाम: शारदा प्रसाद मकान संख्या : 174 आयु : 45 लिंग : पुरुष	फोटो उपलब्ध है

1081	UP/72/352/0846586
नाम : छोटेलाल शर्मा पिता का नाम: वैकुण्ठी देवी मकान संख्या : 180 आयु : 72 लिंग : पुरुष	फोटो उपलब्ध है

1082	XGO0723908
नाम : गंगासागर पिता का नाम: कैलाशनरायन मकान संख्या : 1100 ख आयु : 51 लिंग : पुरुष	फोटो उपलब्ध है

1083	1	XGO2843357
नाम : पिंकी स्यामसिंह पिता का नाम: स्यामसिंह मकान संख्या : खिलावली आयु : 22 लिंग : महिला		
फोटो उपलब्ध है		

1084	2	XGO2882942
नाम : प्रियंका पिता का नाम: यतेंद्र मकान संख्या : 88 आयु : 18 लिंग : महिला		
फोटो उपलब्ध है		

1085	4	XGO2885754
नाम : पुष्पा देवी पति का नाम: राम उजागर मकान संख्या : 157 आयु : 40 लिंग : महिला		
फोटो उपलब्ध है		

1086	1	XGO2885838
नाम : प्रभा देवी अन्य: सत्य राम मकान संख्या : 23 आयु : 22 लिंग : महिला		
फोटो उपलब्ध है		

1087	2	XGO2886703
नाम : नितेश बाबू पिता का नाम: सुबेदार सिंह मकान संख्या : 88 आयु : 18 लिंग : पुरुष		
फोटो उपलब्ध है		

1088	2	XGO2886851
नाम : कन्हैया लाल पिता का नाम: गंभीर सिंह मकान संख्या : 89 आयु : 19 लिंग : पुरुष		
फोटो उपलब्ध है		

1089	2	XGO2902104
नाम : आशिकी पिता का नाम: अनार सिंह मकान संख्या : 64 आयु : 20 लिंग : महिला		
फोटो उपलब्ध है		

1090	2	XGO2913192
नाम : रविंद्र बाबू पिता का नाम: रामवीर सिंह मकान संख्या : 79 आयु : 20 लिंग : पुरुष		
फोटो उपलब्ध है		

निर्वाचकों का सार :							
A) निर्वाचकों की संख्या :							
	नामावली का प्रकार	निर्वाचक नामावली की पहचान :	निर्वाचकों की संख्या :				
			पुरुष	महिला	तृतीय लिंग	कुल	
I	मूल नामावली	मूल नामावली	विशेष गहन पुनरीक्षण 2026 की एकीकृत अंतिम मूल निर्वाचक नामावली	597	485	0	1082
II	परिवर्धन की सूची	पूरक 1	विशेष गहन पुनरीक्षण - 2026	3	5	0	8
III	विलोपन की सूची	पूरक 1	विशेष गहन पुनरीक्षण - 2026	6	14	0	20
IV	लिंग क्षेत्र में संशोधन के कारण अंतर			0	0	0	0
इस संशोधन के बाद इस सूची में नेट इलेक्टर (I+II-III+IV)				594	476	0	1070
B) संशोधनों की संख्या :							
नामावली का प्रकार	निर्वाचक नामावली की पहचान :		संशोधनों की संख्या :				
पूरक 1	विशेष गहन पुनरीक्षण - 2026		2				

निर्वाचक रजिस्ट्रीकरण अधिकारी

E-मृतक, S-स्थानांतरित, R-पुनरावृत्ति, M-लापता, Q-अयोग्य