

## निर्वाचक नामावली 2026 S24 उत्तर प्रदेश

विधानसभा निर्वाचन क्षेत्र की संख्या व नाम और आरक्षण स्थिति : 94 - बाह (सामान्य)		भाग संख्या : : 380																					
संसदीय निर्वाचन क्षेत्र की संख्या व नाम और आरक्षण स्थिति जिसमें विधानसभा निर्वाचन क्षेत्र स्थित है : 19 - फतेहपुर सीकरी (सामान्य)																							
<b>1. पुनरीक्षण का विवरण</b>																							
पुनरीक्षण का वर्ष :	2026	<b>निर्वाचक नामावली की पहचान :</b>																					
अर्हता तिथि :	01-01-2026	विशेष गहन पुनरीक्षण 2026 की एकीकृत अंतिम मूल निर्वाचक नामावली																					
पुनरीक्षण का प्रकार :	विशेष गहन पुनरीक्षण 2026																						
प्रकाशन की तिथि :	10-04-2026																						
<b>2. भाग और मतदान क्षेत्र का विवरण :</b>																							
<b>भाग में अनुभागों की संख्या और नाम :</b>																							
1-पुराबीरबल 2-मलियाखेड़ा	<table style="width: 100%; border-collapse: collapse;"> <tr> <td style="width: 60%;">मुख्य कस्बा अथवा ग्राम</td> <td style="width: 40%;">: खिलावली</td> </tr> <tr> <td>वार्ड</td> <td>:</td> </tr> <tr> <td>डाकघर</td> <td>: जैतपुर</td> </tr> <tr> <td>थाना</td> <td>: चित्राहाट</td> </tr> <tr> <td>पंचायत</td> <td>: खिलावली</td> </tr> <tr> <td>ब्लॉक</td> <td>: जैतपुर कलां</td> </tr> <tr> <td>तहसील</td> <td>: बाह</td> </tr> <tr> <td>जिला</td> <td>: आगरा</td> </tr> <tr> <td>पिन कोड</td> <td>: 283114</td> </tr> </table>					मुख्य कस्बा अथवा ग्राम	: खिलावली	वार्ड	:	डाकघर	: जैतपुर	थाना	: चित्राहाट	पंचायत	: खिलावली	ब्लॉक	: जैतपुर कलां	तहसील	: बाह	जिला	: आगरा	पिन कोड	: 283114
मुख्य कस्बा अथवा ग्राम	: खिलावली																						
वार्ड	:																						
डाकघर	: जैतपुर																						
थाना	: चित्राहाट																						
पंचायत	: खिलावली																						
ब्लॉक	: जैतपुर कलां																						
तहसील	: बाह																						
जिला	: आगरा																						
पिन कोड	: 283114																						
<b>3. मतदान स्थल का विवरण</b>																							
मतदान स्थल की संख्या और नाम :	मतदान स्थल के प्रकार (पुरुष / महिला / सामान्य) :		सामान्य																				
380 - प्रा0वि0 मलियाखेड़ा क0न01	इस भाग में सहायक मतदान स्थलों की संख्या :		0																				
मतदान स्थल का पता :																							
प्रा0वि0 मलियाखेड़ा																							
<b>4. निर्वाचकों की संख्या :</b>																							
प्रारम्भिक क्रम	अंतिम क्रम	कुल मतदाता																					
संख्या	संख्या	पुरुष	महिला	तृतीय लिंग	कुल																		
1	1023	569	444	0	1013																		

निर्वाचक रजिस्ट्रीकरण अधिकारी

Nazri Naksha

Google Map View



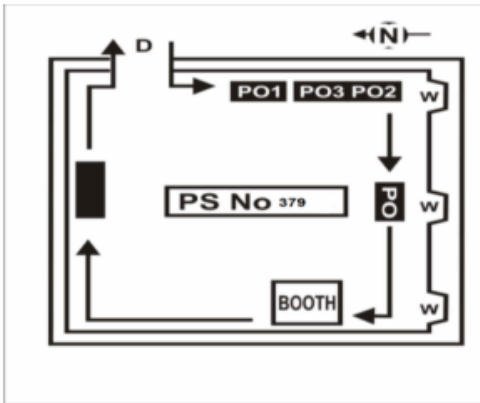
Polling Station Building Front View

Polling Station Front View



Cad View

Key MAP View



1	XGO2254621	नाम : सोना बेगम पति का नाम: रबूद खान मकान संख्या : 0 आयु : 68 लिंग : महिला	2	XGO0502112	नाम : चंद्रकांता पति का नाम: जयप्रकाश मकान संख्या : 0 आयु : 50 लिंग : महिला	3	XGO2254761	नाम : रजिना पति का नाम: सतार खान मकान संख्या : 0 आयु : 38 लिंग : महिला
4	XGO2254472	नाम : ताजुद्दीन खान पिता का नाम: रबोध खान मकान संख्या : 0 आयु : 31 लिंग : पुरुष	5	XGO2255016	नाम : सुरभि पति का नाम: भोलू मकान संख्या : 0 आयु : 25 लिंग : महिला	6	XGO2048262	नाम : प्रवेश कुमार पिता का नाम: महाराज सिंह मकान संख्या : 10 आयु : 26 लिंग : पुरुष
7	UP/72/352/0846556	नाम : रामवती पति का नाम: भंवर सिंह मकान संख्या : 35 आयु : 59 लिंग : महिला	8	XGO0501734	नाम : मदन लाल पिता का नाम: जोधे प्रसाद मकान संख्या : 129 आयु : 81 लिंग : पुरुष	9	XGO0501676	नाम : नौ देवी पति का नाम: मदन लाल मकान संख्या : 129 आयु : 76 लिंग : महिला
10	XGO0501643	नाम : छोटी देवी पति का नाम: रामसेवक मकान संख्या : 129 आयु : 58 लिंग : महिला	11	XGO0501726	नाम : रामसेवक पिता का नाम: मदन लाल मकान संख्या : 129 आयु : 56 लिंग : पुरुष	12	XGO0501866	नाम : रामवरनसिंह पिता का नाम: मदन लाल मकान संख्या : 129 आयु : 40 लिंग : पुरुष
13	XGO0150854	नाम : सुमन देवी पति का नाम: रामवरन मकान संख्या : 129 आयु : 37 लिंग : महिला	14	XGO0501783	नाम : सुक वीर सिंह पिता का नाम: रामनरेश मकान संख्या : 129 आयु : 35 लिंग : पुरुष	15	XGO1782804	नाम : दुर्गेश देवी पति का नाम: सुकवीर सिंह मकान संख्या : 129 आयु : 30 लिंग : महिला
16	XGO1878990	नाम : प्रदीप कुमार पिता का नाम: रामनरेश मकान संख्या : १२९ आयु : 28 लिंग : पुरुष	17	XGO2044493	नाम : शिवानी पिता का नाम: रामसेवक मकान संख्या : 129 आयु : 26 लिंग : महिला	18	XGO2353837	नाम : अंजली पति का नाम: प्रदीप कुमार मकान संख्या : 129 आयु : 24 लिंग : महिला
19	XGO0501700	नाम : लाल सिंह पिता का नाम: टीका राम मकान संख्या : 136 आयु : 61 लिंग : पुरुष	20	XGO0501627	नाम : सन्तो देवी पति का नाम: लाल सिंह मकान संख्या : 136 आयु : 61 लिंग : महिला	21	XGO0501692	नाम : लॉगन सिंह पिता का नाम: टीका राम मकान संख्या : 136 आयु : 59 लिंग : पुरुष
22	XGO0501635	नाम : सुखदा देवी पति का नाम: लोगन सिंह मकान संख्या : 136 आयु : 59 लिंग : महिला	23	XGO0824060	नाम : महेशचन्द्र पिता का नाम: वावूराम मकान संख्या : 136 आयु : 57 लिंग : पुरुष	24	XGO0824078	नाम : सीता देवी पति का नाम: महेश चन्द्र मकान संख्या : 136 आयु : 55 लिंग : महिला
25	XGO0150706	नाम : सुनील दत्त पिता का नाम: लाल सिंह मकान संख्या : 136 आयु : 40 लिंग : पुरुष	26	XGO1782812	नाम : रेखा देवी पति का नाम: सुनील दत्त मकान संख्या : 136 आयु : 37 लिंग : महिला	27	XGO0380568	नाम : सुभाष चन्द्र पिता का नाम: लाल सिंह मकान संख्या : 136 आयु : 35 लिंग : पुरुष
28	XGO0892646	नाम : धरवेन्द्र सिंह पिता का नाम: लाल सिंह मकान संख्या : 136 आयु : 33 लिंग : पुरुष	29	XGO0749358	नाम : सतीश कुमार पिता का नाम: लालसिंह मकान संख्या : 136 आयु : 33 लिंग : पुरुष	30	XGO1879055	नाम : रसाल सिंह पिता का नाम: महेश चन्द्र मकान संख्या : १३६ आयु : 28 लिंग : पुरुष

31	XGO1926146	नाम : रतनेश कुमार पिता का नाम: लोगन सिंह मकान संख्या : 136 आयु : 27 लिंग : पुरुष	फोटो उपलब्ध है	32	XGO2461481	नाम : मोहिनी पति का नाम: सुभाष चंद्र मकान संख्या : 136 आयु : 26 लिंग : महिला	फोटो उपलब्ध है	33	XGO2525046	नाम : अंजली पति का नाम: सतीश चंद्र मकान संख्या : 136 आयु : 24 लिंग : महिला	फोटो उपलब्ध है
34	XGO2576064	नाम : अंजली पति का नाम: रसाल सिंह मकान संख्या : 136 आयु : 24 लिंग : महिला	फोटो उपलब्ध है	35	XGO2750545	नाम : शालिनी पिता का नाम: लोगन सिंह मकान संख्या : 136 आयु : 20 लिंग : महिला	फोटो उपलब्ध है	36	XGO0749374	नाम : सतेन्द्र कुमार पिता का नाम: श्याम बिहारी मकान संख्या : 137 आयु : 35 लिंग : पुरुष	फोटो उपलब्ध है
37	XGO0501775	नाम : मुकेश पिता का नाम: श्यामबिहारी मकान संख्या : 137 आयु : 35 लिंग : पुरुष	फोटो उपलब्ध है	38	XGO0501999	नाम : ब्रजराज पिता का नाम: रामनारायण मकान संख्या : 142 आयु : 44 लिंग : पुरुष	फोटो उपलब्ध है	39	DPQ2173714	नाम : उत्तम सिंह पिता का नाम: राम नारायण मकान संख्या : 142 आयु : 37 लिंग : पुरुष	फोटो उपलब्ध है
40	XGO1962414	नाम : कृपा पति का नाम: उत्तम सिंह मकान संख्या : १४२ आयु : 29 लिंग : महिला	फोटो उपलब्ध है	41	XGO2585826	नाम : अंजली पिता का नाम: ब्रजराज मकान संख्या : 142 आयु : 20 लिंग : महिला	फोटो उपलब्ध है	42	XGO0907352	नाम : ब्रह्मा पिता का नाम: फूलसहाय मकान संख्या : 144 आयु : 42 लिंग : पुरुष	फोटो उपलब्ध है
43	XGO0590711	नाम : धर्मेन्द्र पिता का नाम: श्री दयाल मकान संख्या : 147 आयु : 41 लिंग : पुरुष	फोटो उपलब्ध है	44	XGO1878974	नाम : रेखा रानी पति का नाम: धर्मेन्द्र सिंह मकान संख्या : १४७ आयु : 30 लिंग : महिला	फोटो उपलब्ध है	45	DPQ1956374	नाम : नीरेन्द्र पिता का नाम: काली चरण मकान संख्या : 148 आयु : 39 लिंग : पुरुष	फोटो उपलब्ध है
46	XGO0892810	नाम : नीतू देवी पति का नाम: नीरेन्द्र मकान संख्या : 148 आयु : 35 लिंग : महिला	फोटो उपलब्ध है	47	XGO0590752	नाम : सुनील पिता का नाम: रामदास मकान संख्या : 152 आयु : 41 लिंग : पुरुष	फोटो उपलब्ध है	48	XGO1524016	नाम : श्री निवास पिता का नाम: इंद्रजीत मकान संख्या : 154 आयु : 41 लिंग : पुरुष	फोटो उपलब्ध है
49	XGO0590786	नाम : भूरे लाल पिता का नाम: बंके लाल मकान संख्या : 155 आयु : 41 लिंग : पुरुष	फोटो उपलब्ध है	50	XGO0749440	नाम : चन्द्रभान पिता का नाम: बाकेलाल मकान संख्या : 155 आयु : 36 लिंग : पुरुष	फोटो उपलब्ध है	51	XGO1237817	नाम : सुनीता देवी पति का नाम: चन्द्रभान मकान संख्या : 155 आयु : 34 लिंग : महिला	फोटो उपलब्ध है
52	XGO0679456	नाम : सरला पति का नाम: महाराज मकान संख्या : 157 आयु : 48 लिंग : महिला	फोटो उपलब्ध है	53	XGO0590703	नाम : संजू पति का नाम: हीरा लाल मकान संख्या : 157 आयु : 46 लिंग : महिला	फोटो उपलब्ध है	54	XGO0590737	नाम : राजकुमार पिता का नाम: जसीराम मकान संख्या : 157 आयु : 43 लिंग : पुरुष	फोटो उपलब्ध है
55	XGO0590653	नाम : मानपाल पिता का नाम: हरि सिंह मकान संख्या : 157 आयु : 41 लिंग : पुरुष	फोटो उपलब्ध है	56	XGO2151447	नाम : मनीष कुमार पिता का नाम: हीरालाल मकान संख्या : 157 आयु : 26 लिंग : पुरुष	फोटो उपलब्ध है	57	XGO2540391	नाम : आकाश पिता का नाम: हीरालाल मकान संख्या : 157 आयु : 25 लिंग : पुरुष	फोटो उपलब्ध है
58	XGO2528032	नाम : सत्येंद्र सिंह पिता का नाम: महाराज सिंह मकान संख्या : 157 आयु : 25 लिंग : पुरुष	फोटो उपलब्ध है	59	XGO2585883	नाम : कुमारी पूजा पिता का नाम: महाराज सिंह मकान संख्या : 157 आयु : 22 लिंग : महिला	फोटो उपलब्ध है	60	DPQ2555910	नाम : मीना देवी पति का नाम: भारत सिंह मकान संख्या : 160 आयु : 49 लिंग : महिला	फोटो उपलब्ध है

61	XGO0749499	नाम : आशा देवी पति का नाम: राजू मकान संख्या : 160 आयु : 45 लिंग : महिला	फोटो उपलब्ध है	62	XGO0590695	नाम : रामवीलाश पिता का नाम: बैजनाथ मकान संख्या : 160 आयु : 42 लिंग : पुरुष	फोटो उपलब्ध है	63	XGO0590687	नाम : अशोक बाबु पिता का नाम: बैजनाथ मकान संख्या : 160 आयु : 41 लिंग : पुरुष	फोटो उपलब्ध है
64	XGO0749390	नाम : प्रीती देवी पति का नाम: रामविलास मकान संख्या : 160 आयु : 35 लिंग : महिला	फोटो उपलब्ध है	65	XGO0749408	नाम : मनोज कुमार पिता का नाम: वैजनाथ मकान संख्या : 160 आयु : 34 लिंग : पुरुष	फोटो उपलब्ध है	66	XGO0749465	नाम : रोशनी देवी पति का नाम: अशोक कुमार मकान संख्या : 160 आयु : 33 लिंग : महिला	फोटो उपलब्ध है
67	XGO1962422	नाम : रंजना देवी पति का नाम: मनोज कुमार मकान संख्या : १६० आयु : 30 लिंग : महिला	फोटो उपलब्ध है	68	DPQ2173722	नाम : राजु पिता का नाम: धनी राम मकान संख्या : 161 आयु : 54 लिंग : पुरुष	फोटो उपलब्ध है	69	DPQ3065182	नाम : राम कुमार पिता का नाम: तोता राम मकान संख्या : 161 आयु : 45 लिंग : पुरुष	फोटो उपलब्ध है
70	XGO1611649	नाम : वीरपाल पिता का नाम: धनी राम मकान संख्या : 161 आयु : 30 लिंग : पुरुष	फोटो उपलब्ध है	71	XGO2131324	नाम : रेखा देवी पति का नाम: वीरपाल मकान संख्या : 161 आयु : 27 लिंग : महिला	फोटो उपलब्ध है	72	XGO2037372	नाम : अजीत कुमार पिता का नाम: राजू मकान संख्या : 161 आयु : 26 लिंग : पुरुष	फोटो उपलब्ध है
73	XGO0590646	नाम : सावित्री पति का नाम: संजय मकान संख्या : 165 आयु : 44 लिंग : महिला	फोटो उपलब्ध है	74	XGO1693423	नाम : संजना देवी पति का नाम: सत्येन्द्र सिंह मकान संख्या : 173 आयु : 30 लिंग : महिला	फोटो उपलब्ध है	75	XGO0590638	नाम : प्रमोद पिता का नाम: सनहरि मकान संख्या : 176 आयु : 43 लिंग : पुरुष	फोटो उपलब्ध है
76	XGO1550342	नाम : रामराती पति का नाम: भगवान दास मकान संख्या : 176 आयु : 43 लिंग : महिला	फोटो उपलब्ध है	77	XGO0892653	नाम : सपना देवी पति का नाम: प्रमोद कुमार मकान संख्या : 176 आयु : 35 लिंग : महिला	फोटो उपलब्ध है	78	XGO0907360	नाम : सावित्री पति का नाम: राम किशोर मकान संख्या : 177 आयु : 48 लिंग : महिला	फोटो उपलब्ध है
79	XGO0590778	नाम : सुन्दर पिता का नाम: दाता राम मकान संख्या : 177 आयु : 41 लिंग : पुरुष	फोटो उपलब्ध है	80	XGO1693407	नाम : सपना देवी पति का नाम: मुकेश सिंह मकान संख्या : 182 आयु : 32 लिंग : महिला	फोटो उपलब्ध है	81	XGO2134021	नाम : प्रियंका पति का नाम: प्रदीप मकान संख्या : 185 आयु : 30 लिंग : महिला	फोटो उपलब्ध है
82	XGO2206266	नाम : राधा मोहन पिता का नाम: सोकिराम मकान संख्या : 185 आयु : 24 लिंग : पुरुष	फोटो उपलब्ध है	83	XGO2403954	नाम : प्रदीप सिंह पिता का नाम: मोहर सिंह मकान संख्या : 189 आयु : 24 लिंग : पुरुष	फोटो उपलब्ध है	84	XGO2390268	नाम : कल्पना पति का नाम: मनजीत सिंह मकान संख्या : 193 आयु : 24 लिंग : महिला	फोटो उपलब्ध है
85	XGO2458354	नाम : पूनम पति का नाम: सुखदेव मकान संख्या : 201 आयु : 28 लिंग : महिला	फोटो उपलब्ध है	86	XGO2458347	नाम : विश्वा जीत पिता का नाम: महेंद्र सिंह मकान संख्या : 204 आयु : 23 लिंग : पुरुष	फोटो उपलब्ध है	87	XGO2135168	नाम : विनीत सिंह पिता का नाम: जसरथ मकान संख्या : 209 आयु : 29 लिंग : पुरुष	फोटो उपलब्ध है
88	XGO2298065	नाम : अनिल पिता का नाम: अतोश मकान संख्या : 210 आयु : 25 लिंग : पुरुष	फोटो उपलब्ध है	89	UP/72/352/0852557	नाम : मुन्नालाल पिता का नाम: तेजसिंह मकान संख्या : 212 आयु : 70 लिंग : पुरुष	फोटो उपलब्ध है	90	UP/72/352/0852699	नाम : सूरजमुखी पति का नाम: मुन्नालाल मकान संख्या : 212 आयु : 67 लिंग : महिला	फोटो उपलब्ध है

91	XGO2206217	नाम : रविन सिंह पिता का नाम: शिव कुमार मकान संख्या : 212 आयु : 24 लिंग : पुरुष	फोटो उपलब्ध है	92	XGO2208171	नाम : बनवारी लाल पिता का नाम: मुंशी लाल मकान संख्या : 215 आयु : 61 लिंग : पुरुष	फोटो उपलब्ध है	93	XGO2353852	नाम : सुमन पति का नाम: अनिल कुमार मकान संख्या : 215 आयु : 28 लिंग : महिला	फोटो उपलब्ध है
94	XGO2206225	नाम : नीरज सिंह पिता का नाम: वकील सिंह मकान संख्या : 219 आयु : 25 लिंग : पुरुष	फोटो उपलब्ध है	95	XGO2419943	नाम : शिवानी पति का नाम: मानवीर सिंह मकान संख्या : 219 आयु : 23 लिंग : महिला	फोटो उपलब्ध है	96	XGO2135150	नाम : राघवेन्द्र सिंह पिता का नाम: नत्थी सिंह मकान संख्या : 221 आयु : 28 लिंग : पुरुष	फोटो उपलब्ध है
97	XGO2353894	नाम : वर्षा पति का नाम: राघवेन्द्रसिंह मकान संख्या : 221 आयु : 27 लिंग : महिला	फोटो उपलब्ध है	98	XGO2173870	नाम : नीलम पति का नाम: शैलेंद्र सिंह मकान संख्या : 221 आयु : 26 लिंग : महिला	फोटो उपलब्ध है	99	XGO2206233	नाम : अरुण पिता का नाम: नथी सिंग मकान संख्या : 221 आयु : 25 लिंग : पुरुष	फोटो उपलब्ध है
100	XGO2140424	नाम : गिर्राज सिंह पिता का नाम: श्याम सिंह मकान संख्या : 222 आयु : 28 लिंग : पुरुष	फोटो उपलब्ध है	101	XGO2140408	नाम : निरोत्तम सिंह पिता का नाम: श्रीदर्शन सिंह मकान संख्या : 224 आयु : 56 लिंग : पुरुष	फोटो उपलब्ध है	102	XGO2131332	नाम : पूजा पति का नाम: जीतेन्द्र मकान संख्या : 224 आयु : 29 लिंग : महिला	फोटो उपलब्ध है
103	XGO2206183	नाम : राहुल कुमार पिता का नाम: निरोत्तम सिंह मकान संख्या : 224 आयु : 29 लिंग : पुरुष	फोटो उपलब्ध है	104	XGO2458313	नाम : ब्रह्म जीत पिता का नाम: गिरराज सिंह मकान संख्या : 228 आयु : 22 लिंग : पुरुष	फोटो उपलब्ध है	105	XGO2133742	नाम : अजय कुमार पिता का नाम: हरप्रसाद मकान संख्या : 233 आयु : 29 लिंग : पुरुष	फोटो उपलब्ध है
106	XGO2206258	नाम : ओमकार सिंग पिता का नाम: हरप्रसाद मकान संख्या : 233 आयु : 24 लिंग : महिला	फोटो उपलब्ध है	107	XGO2206290	नाम : रीता पति का नाम: दिलीप मकान संख्या : 236 आयु : 31 लिंग : महिला	फोटो उपलब्ध है	108	XGO2254233	नाम : मोहित पिता का नाम: मनोज मकान संख्या : 236 आयु : 26 लिंग : पुरुष	फोटो उपलब्ध है
109	XGO2254282	नाम : सौरभ पिता का नाम: मनोज मकान संख्या : 236 आयु : 25 लिंग : पुरुष	फोटो उपलब्ध है	110	XGO2131357	नाम : भूरे सिंह पिता का नाम: महेश सिंह मकान संख्या : 243 आयु : 33 लिंग : पुरुष	फोटो उपलब्ध है	# 111	XGO2134013	नाम : कमला देवी पति का नाम: अस्प्याक खां मकान संख्या : 258 आयु : 55 लिंग : महिला	फोटो उपलब्ध है
112	XGO2134005	नाम : आपादा बेगम पति का नाम: शिवारती मकान संख्या : 258 आयु : 29 लिंग : महिला	फोटो उपलब्ध है	113	XGO2208130	नाम : मंजू देवी पति का नाम: रामवीर सिंग मकान संख्या : 264 आयु : 30 लिंग : महिला	फोटो उपलब्ध है	114	XGO2208163	नाम : विपिन पिता का नाम: राम किशन मकान संख्या : 264 आयु : 28 लिंग : पुरुष	फोटो उपलब्ध है
115	XGO2131423	नाम : अवधेश पिता का नाम: रामसेवक मकान संख्या : 264 आयु : 26 लिंग : पुरुष	फोटो उपलब्ध है	116	XGO2131415	नाम : राहुल पिता का नाम: प्रेम सिंग मकान संख्या : 295 आयु : 25 लिंग : पुरुष	फोटो उपलब्ध है	117	UP/72/352/0846670	नाम : विमलेश सिंह पिता का नाम: गुलाब सिंह मकान संख्या : 324 आयु : 47 लिंग : पुरुष	फोटो उपलब्ध है
118	XGO2254167	नाम : विमल कुमार पिता का नाम: श्रीकृष्ण मकान संख्या : 324 आयु : 24 लिंग : पुरुष	फोटो उपलब्ध है	119	XGO2637981	नाम : पुनीतम सिंह पिता का नाम: श्री कृष्ण मकान संख्या : 324 आयु : 21 लिंग : पुरुष	फोटो उपलब्ध है	120	XGO0824094	नाम : हीरालाल पिता का नाम: करन सिंह मकान संख्या : 324 अ आयु : 55 लिंग : पुरुष	फोटो उपलब्ध है

121	XGO1237767	नाम : आशा देवी पति का नाम: हीरा लाल मकान संख्या : 324अ आयु : 50 लिंग : महिला	फोटो उपलब्ध है	122	UP/72/352/0846669	नाम : राजवीर सिंह पिता का नाम: गुलाब सिंह मकान संख्या : 325 आयु : 62 लिंग : पुरुष	फोटो उपलब्ध है	123	UP/72/352/0846491	नाम : मीनादेवी पति का नाम: राजवीर सिंह मकान संख्या : 325 आयु : 52 लिंग : महिला	फोटो उपलब्ध है
124	DPQ2173813	नाम : कमलेश सिंह पति का नाम: गुलाब सिंह मकान संख्या : 325 आयु : 49 लिंग : महिला	फोटो उपलब्ध है	125	XGO0150763	नाम : रेखा देवी पति का नाम: कमलेश सिंह मकान संख्या : 325 आयु : 37 लिंग : महिला	फोटो उपलब्ध है	126	XGO1237957	नाम : राजकमल पिता का नाम: राजवीर सिंह मकान संख्या : 325 आयु : 33 लिंग : पुरुष	फोटो उपलब्ध है
127	XGO1782788	नाम : गौरव पिता का नाम: राजवीर सिंह मकान संख्या : 325 आयु : 30 लिंग : पुरुष	फोटो उपलब्ध है	128	XGO2028660	नाम : अंजली कुमारी पति का नाम: राजकमल मकान संख्या : 325 आयु : 29 लिंग : महिला	फोटो उपलब्ध है	129	XGO2158871	नाम : अनिल कुमार पिता का नाम: राजवीर सिंह मकान संख्या : 325 आयु : 26 लिंग : पुरुष	फोटो उपलब्ध है
130	XGO2425544	नाम : पूजा पति का नाम: गौरव मकान संख्या : 325 आयु : 23 लिंग : महिला	फोटो उपलब्ध है	131	XGO2454767	नाम : वर्षा पति का नाम: अनिल कुमार मकान संख्या : 325 आयु : 22 लिंग : महिला	फोटो उपलब्ध है	132	XGO2723757	नाम : शिवानी पिता का नाम: राजवीर सिंह मकान संख्या : 325 आयु : 22 लिंग : महिला	फोटो उपलब्ध है
133	XGO0436717	नाम : महेश चन्द्र पिता का नाम: भीमसैन मकान संख्या : 326 आयु : 62 लिंग : पुरुष	फोटो उपलब्ध है	134	DPQ3065117	नाम : कलावती पति का नाम: महेश चन्द्र मकान संख्या : 326 आयु : 57 लिंग : महिला	फोटो उपलब्ध है	135	XGO0501965	नाम : माधव सिंह पिता का नाम: महेश चन्द्र मकान संख्या : 326 आयु : 35 लिंग : पुरुष	फोटो उपलब्ध है
136	XGO0824052	नाम : देवेन्द्र सिंह पिता का नाम: महेश चन्द्र मकान संख्या : 326 आयु : 35 लिंग : पुरुष	फोटो उपलब्ध है	137	UP/72/352/0846494	नाम : कालीचरन पिता का नाम: हीरालाल मकान संख्या : 327 आयु : 67 लिंग : पुरुष	फोटो उपलब्ध है	138	XGO0892729	नाम : राजबहादुर सिंह पिता का नाम: करन सिंह मकान संख्या : 327 आयु : 58 लिंग : पुरुष	फोटो उपलब्ध है
139	XGO2298016	नाम : पूजा पिता का नाम: राजबहादुर मकान संख्या : 327 आयु : 23 लिंग : महिला	फोटो उपलब्ध है	140	UP/72/352/0846486	नाम : सेवाराम पिता का नाम: फूल सहाय मकान संख्या : 328 आयु : 57 लिंग : पुरुष	फोटो उपलब्ध है	141	XGO0241737	नाम : रेशम देवी पति का नाम: वृहमा शंकर मकान संख्या : 328 आयु : 57 लिंग : महिला	फोटो उपलब्ध है
142	DPQ2173748	नाम : पार्वती देवी पति का नाम: सेवाराम मकान संख्या : 328 आयु : 52 लिंग : महिला	फोटो उपलब्ध है	143	XGO1237916	नाम : मोहन देवी पति का नाम: अरविन्द सिंह मकान संख्या : 328 आयु : 50 लिंग : महिला	फोटो उपलब्ध है	144	UP/72/352/0846488	नाम : मलिखान सिंह पिता का नाम: फूल सहाय मकान संख्या : 328 आयु : 49 लिंग : पुरुष	फोटो उपलब्ध है
145	XGO1237932	नाम : कुलदीप कुमार पिता का नाम: सेवाराम मकान संख्या : 328 आयु : 32 लिंग : पुरुष	फोटो उपलब्ध है	146	XGO1878966	नाम : नीरज बाबू पिता का नाम: सेवाराम मकान संख्या : 328 आयु : 28 लिंग : पुरुष	फोटो उपलब्ध है	147	XGO2048312	नाम : धीरज कुमार पिता का नाम: सेवाराम मकान संख्या : 328 आयु : 26 लिंग : पुरुष	फोटो उपलब्ध है
148	XGO2353878	नाम : ज्योति पति का नाम: कुलदीप कुमार मकान संख्या : 328 आयु : 25 लिंग : महिला	फोटो उपलब्ध है	149	XGO2368801	नाम : कुमारी निशा पिता का नाम: सेवाराम मकान संख्या : 328 आयु : 24 लिंग : महिला	फोटो उपलब्ध है	150	UP/72/352/0846481	नाम : शीलादेवी पति का नाम: रामनारायण मकान संख्या : 329 आयु : 72 लिंग : महिला	फोटो उपलब्ध है

151	XGO0150847	नाम : सावित्री देवी पति का नाम: बृजराज मकान संख्या : 329 आयु : 39 लिंग : महिला	फोटो उपलब्ध है	152	UP/72/352/0846483	नाम : केशवती पति का नाम: रामसनेही मकान संख्या : 330 आयु : 77 लिंग : महिला	फोटो उपलब्ध है	153	XGO0241703	नाम : रमेश चन्द्र पिता का नाम: रामसनेही मकान संख्या : 330 आयु : 57 लिंग : पुरुष	फोटो उपलब्ध है
154	UP/72/352/0846484	नाम : मार्ग।श्री पति का नाम: रमेशचन्द्र मकान संख्या : 330 आयु : 52 लिंग : महिला	फोटो उपलब्ध है	155	XGO0892638	नाम : विक्रम सिंह पिता का नाम: रमेश चन्द्र मकान संख्या : 330 आयु : 34 लिंग : पुरुष	फोटो उपलब्ध है	156	XGO1611706	नाम : भूपेन्द्र सिंह पिता का नाम: रमेशचन्द्र मकान संख्या : 330 आयु : 30 लिंग : पुरुष	फोटो उपलब्ध है
157	XGO2044469	नाम : योगेंद्रसिंह पिता का नाम: रमेशचन्द्र मकान संख्या : 330 आयु : 26 लिंग : पुरुष	फोटो उपलब्ध है	158	XGO2368777	नाम : इलेश पिता का नाम: रमेश चन्द्र मकान संख्या : 330 आयु : 23 लिंग : महिला	फोटो उपलब्ध है	159	XGO2433597	नाम : खुशी पिता का नाम: विक्रम सिंह मकान संख्या : 330 आयु : 22 लिंग : महिला	फोटो उपलब्ध है
160	DPQ1956309	नाम : जयप्रकाश पिता का नाम: रामसिंह मकान संख्या : 331 आयु : 52 लिंग : पुरुष	फोटो उपलब्ध है	161	DPQ1956317	नाम : मधुबाला पति का नाम: रामनरेश मकान संख्या : 331 आयु : 50 लिंग : महिला	फोटो उपलब्ध है	162	XGO0749333	नाम : उमेश वावू पिता का नाम: रामसिंह मकान संख्या : 331 आयु : 36 लिंग : पुरुष	फोटो उपलब्ध है
163	XGO0150755	नाम : मनोज कुमार पिता का नाम: मेवाराम मकान संख्या : 331 आयु : 36 लिंग : पुरुष	फोटो उपलब्ध है	164	XGO1446913	नाम : प्रीती देवी पति का नाम: मनोज कुमार मकान संख्या : 331 आयु : 32 लिंग : महिला	फोटो उपलब्ध है	165	DPQ2173755	नाम : रामबेटी पति का नाम: अमर सिंह मकान संख्या : 332 आयु : 49 लिंग : महिला	फोटो उपलब्ध है
166	XGO0501858	नाम : राकेश बाबू पिता का नाम: अमर सिंह मकान संख्या : 332 आयु : 41 लिंग : पुरुष	फोटो उपलब्ध है	167	XGO0502062	नाम : सुनील कुमार पिता का नाम: राजेन्द्र मकान संख्या : 332 आयु : 40 लिंग : पुरुष	फोटो उपलब्ध है	168	XGO0501882	नाम : बबलू पिता का नाम: राजेन्द्र मकान संख्या : 332 आयु : 37 लिंग : पुरुष	फोटो उपलब्ध है
169	XGO0824045	नाम : मान सिंह पिता का नाम: अमरसिंह मकान संख्या : 332 आयु : 34 लिंग : पुरुष	फोटो उपलब्ध है	170	XGO0833210	नाम : ववली देवी पति का नाम: ववलू मकान संख्या : 332 आयु : 34 लिंग : महिला	फोटो उपलब्ध है	171	XGO1446756	नाम : रजनी देवी पति का नाम: राकेश बाबू मकान संख्या : 332 आयु : 33 लिंग : महिला	फोटो उपलब्ध है
172	XGO1446822	नाम : संगीता देवी पति का नाम: राजेन्द्र सिंह मकान संख्या : 332 आयु : 32 लिंग : महिला	फोटो उपलब्ध है	173	XGO1446830	नाम : नीतू देवी पति का नाम: उमेश बाबू मकान संख्या : 332 आयु : 32 लिंग : महिला	फोटो उपलब्ध है	174	XGO0241729	नाम : रामदास पिता का नाम: अनोखे लाल मकान संख्या : 333 आयु : 67 लिंग : पुरुष	फोटो उपलब्ध है
175	UP/72/352/0846474	नाम : रामवीर पिता का नाम: अनोखेलाल मकान संख्या : 334 आयु : 57 लिंग : पुरुष	फोटो उपलब्ध है	176	UP/72/352/0846475	नाम : कुसुमा देवी पति का नाम: रामवीर मकान संख्या : 334 आयु : 55 लिंग : महिला	फोटो उपलब्ध है	177	DPQ1956333	नाम : अशोक बाबु पिता का नाम: राम वीर मकान संख्या : 334 आयु : 37 लिंग : पुरुष	फोटो उपलब्ध है
178	XGO2028678	नाम : ममता देवी पति का नाम: अशोक बाबू मकान संख्या : 334 आयु : 31 लिंग : महिला	फोटो उपलब्ध है	179	XGO1782796	नाम : अवधेश कुमार पिता का नाम: रामवीर मकान संख्या : 334 आयु : 29 लिंग : पुरुष	फोटो उपलब्ध है	180	XGO1926112	नाम : अरुण कुमार पिता का नाम: राम वीर सिंह मकान संख्या : 334 आयु : 28 लिंग : पुरुष	फोटो उपलब्ध है

181	XGO2585875	नाम : संध्या पिता का नाम: रामवीर सिंह मकान संख्या : 334 आयु : 22 लिंग : महिला	182	XGO0502195	नाम : श्याम विहारी पिता का नाम: कल्याण सिंह मकान संख्या : 335 आयु : 56 लिंग : पुरुष	183	XGO0502120	नाम : इन्द्रावती पति का नाम: श्याम विहारी मकान संख्या : 335 आयु : 54 लिंग : महिला
184	DPQ2903185	नाम : सुनीता देवी पति का नाम: राजेश बाबु मकान संख्या : 339 आयु : 39 लिंग : महिला	185	XGO2525038	नाम : एन्द्रबती पति का नाम: मेवाराम मकान संख्या : 340 आयु : 73 लिंग : महिला	186	XGO0367748	नाम : मेवा राम पिता का नाम: केशरी लाल मकान संख्या : 340 आयु : 61 लिंग : पुरुष
187	XGO0502005	नाम : माता प्रसाद पिता का नाम: नाथूराम मकान संख्या : 342 आयु : 56 लिंग : पुरुष	188	XGO0502138	नाम : मीरा देवी पति का नाम: माताप्रसाद मकान संख्या : 342 आयु : 53 लिंग : महिला	189	XGO0150839	नाम : राजकुमार पिता का नाम: नाथूराम मकान संख्या : 342 आयु : 43 लिंग : पुरुष
190	XGO0150821	नाम : गुडडी देवी पति का नाम: राजकुमार मकान संख्या : 342 आयु : 42 लिंग : महिला	191	XGO0501577	नाम : प्रेमकुमार पिता का नाम: नाथूराम मकान संख्या : 342 आयु : 40 लिंग : पुरुष	192	XGO0501924	नाम : नीलम देवी पति का नाम: प्रेम कुमार मकान संख्या : 342 आयु : 37 लिंग : महिला
193	XGO1879063	नाम : अजय सवेरिया पिता का नाम: माताप्रसाद मकान संख्या : 342 आयु : 28 लिंग : पुरुष	194	XGO2037331	नाम : शेर सिंह पिता का नाम: राज कुमार मकान संख्या : 342 आयु : 26 लिंग : पुरुष	195	XGO2316024	नाम : पूजा पति का नाम: अजय सेव रिया मकान संख्या : 342 आयु : 26 लिंग : महिला
196	XGO2369072	नाम : योगेंद्र सिंह पिता का नाम: राजकुमार मकान संख्या : 342 आयु : 23 लिंग : पुरुष	197	XGO2636512	नाम : विजेन्द्र सिंह पिता का नाम: चैतराम मकान संख्या : 343 आयु : 49 लिंग : पुरुष	198	UP/72/352/0846574	नाम : पूनम देवी पति का नाम: विजेन्द्र सिंह मकान संख्या : 343 आयु : 47 लिंग : महिला
199	XGO2044436	नाम : रोहितकुमार पिता का नाम: विजेन्द्रसिंह मकान संख्या : 343 आयु : 26 लिंग : पुरुष	200	XGO2438828	नाम : अंजु पिता का नाम: विजेन्द्र सिंह मकान संख्या : 343 आयु : 22 लिंग : महिला	201	XGO2651180	नाम : रानी कुमारी पति का नाम: रोहित कुमार मकान संख्या : 343 आयु : 20 लिंग : महिला
202	UP/72/352/0846576	नाम : श्रीकृष्ण पिता का नाम: रघुवंशी मकान संख्या : 347 आयु : 67 लिंग : पुरुष	203	DPQ2173797	नाम : शिवरानी पति का नाम: श्रीकृष्ण मकान संख्या : 347 आयु : 62 लिंग : महिला	204	XGO0416180	नाम : राजेश कुमार पिता का नाम: श्रीकृष्ण मकान संख्या : 347 आयु : 47 लिंग : पुरुष
205	XGO0892828	नाम : मंजू देवी पति का नाम: राजेश कुमार मकान संख्या : 347 आयु : 43 लिंग : महिला	206	XGO0241422	नाम : फुन्दीलाल पिता का नाम: सुनहरीलाल मकान संख्या : 348 आयु : 57 लिंग : पुरुष	207	UP/72/352/0846578	नाम : भगवानदास पिता का नाम: सुनहरीलाल मकान संख्या : 348 आयु : 52 लिंग : पुरुष
208	XGO0502146	नाम : अरविन्द पिता का नाम: फुन्दी लाल मकान संख्या : 348 आयु : 42 लिंग : पुरुष	209	XGO0501908	नाम : हेमा देवी पति का नाम: नीरज मकान संख्या : 348 आयु : 37 लिंग : महिला	210	XGO0501536	नाम : सुनील कुमार पिता का नाम: फुन्दी लाल मकान संख्या : 348 आयु : 36 लिंग : पुरुष

211	XGO0501551	नाम : सोनू पिता का नाम: फुन्दी लाल मकान संख्या : 348 आयु : 36 लिंग : पुरुष	फोटो उपलब्ध है	212	XGO0501890	नाम : नीतू देवी पति का नाम: सोनू मकान संख्या : 348 आयु : 34 लिंग : महिला	फोटो उपलब्ध है	213	XGO0501544	नाम : नीरज सिंह पिता का नाम: फुन्दी लाल मकान संख्या : 348 आयु : 34 लिंग : पुरुष	फोटो उपलब्ध है
214	XGO2316016	नाम : रीना पिता का नाम: सुनील कुमार मकान संख्या : 348 आयु : 26 लिंग : महिला	फोटो उपलब्ध है	215	XGO2573814	नाम : निशा पिता का नाम: भगवानदास मकान संख्या : 348 आयु : 23 लिंग : महिला	फोटो उपलब्ध है	216	XGO2669893	नाम : वन्दना पिता का नाम: भगवानदास मकान संख्या : 348 आयु : 20 लिंग : महिला	फोटो उपलब्ध है
217	XGO2713808	नाम : संध्या पिता का नाम: अरविंद सिंह मकान संख्या : 348 आयु : 19 लिंग : महिला	फोटो उपलब्ध है	218	UP/72/352/0846579	नाम : दाताराम पिता का नाम: तेजसिंह मकान संख्या : 349 आयु : 82 लिंग : पुरुष	फोटो उपलब्ध है	219	XGO1524024	नाम : श्यामबाबू पिता का नाम: दाताराम मकान संख्या : 349 आयु : 57 लिंग : पुरुष	फोटो उपलब्ध है
220	DPQ2173821	नाम : रामकिशोर पिता का नाम: दाताराम मकान संख्या : 349 आयु : 53 लिंग : पुरुष	फोटो उपलब्ध है	221	UP/72/352/0846690	नाम : जल देवी पति का नाम: श्यामबाबू मकान संख्या : 349 आयु : 52 लिंग : महिला	फोटो उपलब्ध है	222	UP/72/352/0846580	नाम : भूपाला सिंह पिता का नाम: दाताराम मकान संख्या : 349 आयु : 46 लिंग : पुरुष	फोटो उपलब्ध है
223	XGO0892752	नाम : रूपा देवी पति का नाम: भूपाल सिंह मकान संख्या : 349 आयु : 45 लिंग : महिला	फोटो उपलब्ध है	224	XGO0150813	नाम : गुंजन देवी पति का नाम: सुन्दर सिंह मकान संख्या : 349 आयु : 39 लिंग : महिला	फोटो उपलब्ध है	225	XGO2035004	नाम : अरुण कुमार पिता का नाम: श्याम बाबू मकान संख्या : 349 आयु : 26 लिंग : पुरुष	फोटो उपलब्ध है
226	XGO2206241	नाम : अखलेश पिता का नाम: श्याम बाबू मकान संख्या : 349 आयु : 24 लिंग : पुरुष	फोटो उपलब्ध है	227	XGO2501864	नाम : तुलसी पति का नाम: अरुण कुमार मकान संख्या : 349 आयु : 24 लिंग : महिला	फोटो उपलब्ध है	228	XGO2518215	नाम : नीलम पिता का नाम: रामकिशोर मकान संख्या : 349 आयु : 22 लिंग : महिला	फोटो उपलब्ध है
229	XGO2524999	नाम : प्रियंका पति का नाम: अखलेश मकान संख्या : 349 आयु : 22 लिंग : महिला	फोटो उपलब्ध है	230	XGO2518264	नाम : हेमंत कुमार पिता का नाम: रामकिशोर मकान संख्या : 349 आयु : 21 लिंग : पुरुष	फोटो उपलब्ध है	231	UP/72/352/0846562	नाम : कंचन सिंह पिता का नाम: दौलत राम मकान संख्या : 352 आयु : 52 लिंग : पुरुष	फोटो उपलब्ध है
232	UP/72/352/0846563	नाम : नीलम देवी पति का नाम: कंचन सिंह मकान संख्या : 352 आयु : 49 लिंग : महिला	फोटो उपलब्ध है	233	XGO1611672	नाम : मानवेन्द्र सिंह पिता का नाम: कंचन सिंह मकान संख्या : 352 आयु : 31 लिंग : पुरुष	फोटो उपलब्ध है	234	XGO2028686	नाम : रूबी कुमारी पति का नाम: मानमैत्र सिंह मकान संख्या : 352 आयु : 29 लिंग : महिला	फोटो उपलब्ध है
235	XGO2037349	नाम : रिंकू सेवरिया पिता का नाम: कंचन सिंह मकान संख्या : 352 आयु : 26 लिंग : पुरुष	फोटो उपलब्ध है	236	UP/72/352/0846559	नाम : लोगश्री पति का नाम: राजेन्द्र सिंह मकान संख्या : 353 आयु : 62 लिंग : महिला	फोटो उपलब्ध है	237	XGO0241364	नाम : चन्द्रवन्ती पति का नाम: वीरेन्द्र सिंह मकान संख्या : 353 आयु : 46 लिंग : महिला	फोटो उपलब्ध है
238	XGO0502104	नाम : पिकी देवी पति का नाम: सुनील कुमार मकान संख्या : 353 आयु : 38 लिंग : महिला	फोटो उपलब्ध है	239	DPQ3065190	नाम : भंवर सिंह पिता का नाम: श्रीराम मकान संख्या : 354 आयु : 62 लिंग : पुरुष	फोटो उपलब्ध है	240	UP/72/352/0846557	नाम : लक्ष्मीनारायण पिता का नाम: श्रीराम मकान संख्या : 354 आयु : 52 लिंग : पुरुष	फोटो उपलब्ध है

241	UP/72/352/0846687	नाम : गुड्डी देवी पति का नाम: लक्ष्मीनारायण मकान संख्या : 354 आयु : 49 लिंग : महिला	फोटो उपलब्ध है	242	XGO0502179	नाम : दिलीप सिंह पिता का नाम: भंवर सिंह मकान संख्या : 354 आयु : 37 लिंग : पुरुष	फोटो उपलब्ध है	243	XGO0833236	नाम : श्यामसिंह पिता का नाम: भंवर सिंह मकान संख्या : 354 आयु : 35 लिंग : पुरुष	फोटो उपलब्ध है
244	XGO1237742	नाम : सन्दीप सिंह पिता का नाम: भंवर सिंह मकान संख्या : 354 आयु : 32 लिंग : पुरुष	फोटो उपलब्ध है	245	XGO2134419	नाम : पूजा देवी पति का नाम: श्याम सिंह मकान संख्या : 354 आयु : 26 लिंग : महिला	फोटो उपलब्ध है	246	XGO2558542	नाम : मंजू पति का नाम: संदीप कुमार मकान संख्या : 354 आयु : 21 लिंग : महिला	फोटो उपलब्ध है
247	UP/72/352/0846552	नाम : भिखारी लाल पिता का नाम: बूढ़े सिंह मकान संख्या : 357 आयु : 57 लिंग : पुरुष	फोटो उपलब्ध है	248	XGO0502096	नाम : अशोक कुमार पिता का नाम: भिखारी लाल मकान संख्या : 357 आयु : 41 लिंग : पुरुष	फोटो उपलब्ध है	249	XGO0502088	नाम : जितेन्द्र सिंह पिता का नाम: भिखारी लाल मकान संख्या : 357 आयु : 36 लिंग : पुरुष	फोटो उपलब्ध है
250	XGO0833186	नाम : ममता देवी पति का नाम: अशोक कुमार मकान संख्या : 357 आयु : 35 लिंग : महिला	फोटो उपलब्ध है	251	XGO1446897	नाम : प्रेम चन्द्र पिता का नाम: मिखारी लाल मकान संख्या : 357 आयु : 32 लिंग : पुरुष	फोटो उपलब्ध है	252	XGO1926179	नाम : आरती देवी पति का नाम: जीतेन्द्र सिंह मकान संख्या : 357 आयु : 29 लिंग : महिला	फोटो उपलब्ध है
253	XGO2725315	नाम : किरन पति का नाम: प्रेमचंद्र मकान संख्या : 357 आयु : 26 लिंग : महिला	फोटो उपलब्ध है	254	UP/72/352/0846689	नाम : सरनाम सिंह पिता का नाम: सुनहरीलाल मकान संख्या : 358 आयु : 67 लिंग : पुरुष	फोटो उपलब्ध है	255	XGO0367730	नाम : उर्मिला देवी पति का नाम: सरनाम सिंह मकान संख्या : 358 आयु : 62 लिंग : महिला	फोटो उपलब्ध है
256	XGO0380576	नाम : जितेन्द्र सिंह पिता का नाम: सरनाम सिंह मकान संख्या : 358 आयु : 35 लिंग : पुरुष	फोटो उपलब्ध है	257	XGO1926161	नाम : नीतू देवी पति का नाम: जीतेन्द्र सिंह मकान संख्या : 358 आयु : 28 लिंग : महिला	फोटो उपलब्ध है	258	UP/72/352/0846683	नाम : विमलेश कुमार पिता का नाम: राजराम मकान संख्या : 359 आयु : 45 लिंग : पुरुष	फोटो उपलब्ध है
259	XGO0501569	नाम : उमलेश पिता का नाम: राजराम मकान संख्या : 359 आयु : 41 लिंग : पुरुष	फोटो उपलब्ध है	260	XGO0501528	नाम : उमेश पिता का नाम: राजराम मकान संख्या : 359 आयु : 41 लिंग : पुरुष	फोटो उपलब्ध है	261	XGO0833194	नाम : मुन्नी देवी पति का नाम: विमलेश कुमार मकान संख्या : 359 आयु : 39 लिंग : महिला	फोटो उपलब्ध है
262	XGO1693449	नाम : पिंकी देवी पति का नाम: उमलेश मकान संख्या : 359 आयु : 38 लिंग : महिला	फोटो उपलब्ध है	263	XGO0892703	नाम : इन्द्रपाल पिता का नाम: राजराम मकान संख्या : 359 आयु : 34 लिंग : पुरुष	फोटो उपलब्ध है	264	XGO1611722	नाम : कमलेश देवी पति का नाम: उमेश मकान संख्या : 359 आयु : 34 लिंग : महिला	फोटो उपलब्ध है
265	XGO1693456	नाम : अर्चना पति का नाम: इन्द्रपाल मकान संख्या : 359 आयु : 30 लिंग : महिला	फोटो उपलब्ध है	266	XGO0588574	नाम : संजय सिंह पिता का नाम: गंगाराम मकान संख्या : 360 आयु : 48 लिंग : पुरुष	फोटो उपलब्ध है	267	XGO2668291	नाम : दुर्गेश कुमार पिता का नाम: संजय सिंह मकान संख्या : 360 आयु : 20 लिंग : पुरुष	फोटो उपलब्ध है
268	XGO1253566	नाम : बबलू पिता का नाम: धनीराम मकान संख्या : 361 आयु : 33 लिंग : पुरुष	फोटो उपलब्ध है	269	XGO0502054	नाम : मातादीन पिता का नाम: बनबारी मकान संख्या : 363 आयु : 71 लिंग : पुरुष	फोटो उपलब्ध है	270	XGO0502211	नाम : लता देवी पति का नाम: राकेश मकान संख्या : 363 आयु : 46 लिंग : महिला	फोटो उपलब्ध है

271	DPQ2173839	नाम : छोटेला पिता का नाम: बनवारीलाल मकान संख्या : 364 आयु : 57 लिंग : पुरुष	फोटो उपलब्ध है	272	UP/72/352/0846541	नाम : रोशन लाल पिता का नाम: बनवारीलाल मकान संख्या : 365 आयु : 55 लिंग : पुरुष	फोटो उपलब्ध है	273	XGO0501593	नाम : रामरूप सिंह पिता का नाम: रोशन लाल मकान संख्या : 365 आयु : 43 लिंग : पुरुष	फोटो उपलब्ध है
274	XGO0501585	नाम : जवर सिंह पिता का नाम: रोशन लाल मकान संख्या : 365 आयु : 40 लिंग : पुरुष	फोटो उपलब्ध है	275	XGO0150748	नाम : रिकी देवी पति का नाम: रामरूप मकान संख्या : 365 आयु : 38 लिंग : महिला	फोटो उपलब्ध है	276	XGO0749473	नाम : जूली देवी पिता का नाम: जवर सिंह मकान संख्या : 365 आयु : 37 लिंग : महिला	फोटो उपलब्ध है
277	XGO0749424	नाम : जितेन्द्र पिता का नाम: रोशन लाल मकान संख्या : 365 आयु : 35 लिंग : पुरुष	फोटो उपलब्ध है	278	XGO0501874	नाम : फूलन सिंह पिता का नाम: रोशन लाल मकान संख्या : 365 आयु : 35 लिंग : पुरुष	फोटो उपलब्ध है	279	XGO1392364	नाम : मनीष बाबू पिता का नाम: रोशन लाल मकान संख्या : 365 आयु : 32 लिंग : पुरुष	फोटो उपलब्ध है
280	XGO1962406	नाम : राखी देवी पति का नाम: जीतेन्द्र सिंह मकान संख्या : 364 आयु : 29 लिंग : महिला	फोटो उपलब्ध है	281	XGO2736569	नाम : निशा पति का नाम: फूलन मकान संख्या : 365 आयु : 23 लिंग : महिला	फोटो उपलब्ध है	282	XGO2738896	नाम : शिवानी कुमारी पति का नाम: मनीष कुमार मकान संख्या : 365 आयु : 23 लिंग : महिला	फोटो उपलब्ध है
283	UP/72/352/0846534	नाम : रामवेदी पति का नाम: मूंगाराम मकान संख्या : 366 आयु : 77 लिंग : महिला	फोटो उपलब्ध है	284	UP/72/352/0846533	नाम : बेनीराम पिता का नाम: मूंगाराम मकान संख्या : 366 आयु : 57 लिंग : पुरुष	फोटो उपलब्ध है	285	DPQ1964394	नाम : भगवान सिंह पिता का नाम: मूंगाराम मकान संख्या : 366 आयु : 50 लिंग : पुरुष	फोटो उपलब्ध है
286	XGO1524032	नाम : प्रताप सिंह पिता का नाम: मूंगाराम मकान संख्या : 366 आयु : 46 लिंग : पुरुष	फोटो उपलब्ध है	287	XGO0150680	नाम : प्रेमवती पति का नाम: प्रपात सिंह मकान संख्या : 366 आयु : 40 लिंग : महिला	फोटो उपलब्ध है	288	XGO0501841	नाम : चरन सिंह पिता का नाम: मूंगा राम मकान संख्या : 366 आयु : 38 लिंग : पुरुष	फोटो उपलब्ध है
289	XGO0502161	नाम : बबीता देवी पति का नाम: चरन सिंह मकान संख्या : 366 आयु : 34 लिंग : महिला	फोटो उपलब्ध है	290	XGO0749515	नाम : बन्टू पिता का नाम: बेनीराम मकान संख्या : 366 आयु : 33 लिंग : पुरुष	फोटो उपलब्ध है	291	XGO2044485	नाम : रुबी पिता का नाम: बेनीराम मकान संख्या : 366 आयु : 28 लिंग : महिला	फोटो उपलब्ध है
292	XGO2524965	नाम : सत्यम पति का नाम: बंटू सिंह मकान संख्या : 366 आयु : 22 लिंग : महिला	फोटो उपलब्ध है	293	XGO2585818	नाम : कुमारी बबली पिता का नाम: बेनीराम मकान संख्या : 366 आयु : 20 लिंग : महिला	फोटो उपलब्ध है	294	UP/72/352/0846535	नाम : महावीर सिंह पिता का नाम: छविराम मकान संख्या : 367 आयु : 67 लिंग : पुरुष	फोटो उपलब्ध है
295	UP/72/352/0846536	नाम : गोविन्द देवी पति का नाम: महावीर सिंह मकान संख्या : 367 आयु : 62 लिंग : महिला	फोटो उपलब्ध है	296	XGO0501973	नाम : ममता देवी पति का नाम: रामकुमार मकान संख्या : 368 आयु : 40 लिंग : महिला	फोटो उपलब्ध है	297	UP/72/352/0846531	नाम : बैजनाथ सिंह पिता का नाम: सुन्दर सिंह मकान संख्या : 370 आयु : 67 लिंग : पुरुष	फोटो उपलब्ध है
298	XGO0590679	नाम : भारत सिंह पिता का नाम: बैजनाथ सिंह मकान संख्या : 370 आयु : 49 लिंग : पुरुष	फोटो उपलब्ध है	299	XGO1611656	नाम : राम औतार पिता का नाम: बैजनाथ मकान संख्या : 370 आयु : 42 लिंग : पुरुष	फोटो उपलब्ध है	300	XGO0150771	नाम : मुन्नी देवी पति का नाम: रामोतार मकान संख्या : 370 आयु : 40 लिंग : महिला	फोटो उपलब्ध है

301	UP/72/352/0846529	नाम : रछपाल सिंह पिता का नाम: वृन्द्रावन मकान संख्या : 371 आयु : 62 लिंग : पुरुष	फोटो उपलब्ध है	302	UP/72/352/0846530	नाम : शकुन्तला देवी पति का नाम: रछपाल सिंह मकान संख्या : 371 आयु : 57 लिंग : महिला	फोटो उपलब्ध है	303	XGO1878982	नाम : पवन कुमार पिता का नाम: रछपाल सिंह मकान संख्या : ३७१ आयु : 28 लिंग : पुरुष	फोटो उपलब्ध है
304	XGO2558468	नाम : रजनी देवी पति का नाम: पवन कुमार मकान संख्या : 371 आयु : 21 लिंग : महिला	फोटो उपलब्ध है	305	XGO0150714	नाम : सुषमा देवी पति का नाम: भूरे लाल मकान संख्या : 375 आयु : 40 लिंग : महिला	फोटो उपलब्ध है	306	UP/72/352/0846674	नाम : इन्द्रजीत पिता का नाम: रामचरन मकान संख्या : 376 आयु : 57 लिंग : पुरुष	फोटो उपलब्ध है
307	UP/72/352/0846518	नाम : मायादेवी पति का नाम: इन्द्रजीत मकान संख्या : 376 आयु : 55 लिंग : महिला	फोटो उपलब्ध है	308	XGO0749341	नाम : प्रेमनिवास पिता का नाम: इन्द्र जीत मकान संख्या : 376 आयु : 34 लिंग : पुरुष	फोटो उपलब्ध है	309	XGO0892679	नाम : रामलाडली पति का नाम: श्री निवास मकान संख्या : 376 आयु : 34 लिंग : महिला	फोटो उपलब्ध है
310	XGO1879048	नाम : खुशबू पति का नाम: प्रेमनिवास मकान संख्या : ३७६ आयु : 32 लिंग : महिला	फोटो उपलब्ध है	311	XGO0501510	नाम : अशोक कुमार पिता का नाम: रामप्रकाश मकान संख्या : 377 आयु : 38 लिंग : पुरुष	फोटो उपलब्ध है	312	UP/72/352/0846516	नाम : वैकुंठी देवी पति का नाम: हाकिम सिंह मकान संख्या : 378 आयु : 52 लिंग : महिला	फोटो उपलब्ध है
313	XGO2418762	नाम : हकीम सिंह पिता का नाम: हरदयाल मकान संख्या : 378 आयु : 23 लिंग : पुरुष	फोटो उपलब्ध है	314	UP/72/352/0846514	नाम : इन्द्रवती पति का नाम: रामप्रकाश मकान संख्या : 379 आयु : 59 लिंग : महिला	फोटो उपलब्ध है	315	XGO0150722	नाम : नीलम देवी पति का नाम: अशोक कुमार मकान संख्या : 379 आयु : 38 लिंग : महिला	फोटो उपलब्ध है
316	XGO1392372	नाम : मुकेश बाबू पिता का नाम: रामप्रकाश मकान संख्या : 379 आयु : 34 लिंग : पुरुष	फोटो उपलब्ध है	317	XGO1611623	नाम : ममता पति का नाम: मुकेश बाबू मकान संख्या : 379 आयु : 31 लिंग : महिला	फोटो उपलब्ध है	318	XGO2048296	नाम : सत्यभान पिता का नाम: रामप्रकाश मकान संख्या : 379 आयु : 26 लिंग : पुरुष	फोटो उपलब्ध है
319	DPQ2119519	नाम : जसवंत सिंह पिता का नाम: राम दास मकान संख्या : 380 आयु : 36 लिंग : पुरुष	फोटो उपलब्ध है	320	XGO1879030	नाम : कांता देवी पति का नाम: जसवंत मकान संख्या : ३८० आयु : 33 लिंग : महिला	फोटो उपलब्ध है	321	XGO2048346	नाम : हरिश्चंद्र पिता का नाम: भिखरीलाल मकान संख्या : 380 आयु : 26 लिंग : पुरुष	फोटो उपलब्ध है
322	UP/72/352/0846478	नाम : रामनरेश पिता का नाम: रामसिंह मकान संख्या : 381 आयु : 57 लिंग : पुरुष	फोटो उपलब्ध है	323	UP/72/352/0846509	नाम : शारदादेवी पति का नाम: नाहर सिंह मकान संख्या : 381 आयु : 55 लिंग : महिला	फोटो उपलब्ध है	324	XGO1926104	नाम : संजीव कुमार पिता का नाम: राम नरेश मकान संख्या : 381 आयु : 28 लिंग : पुरुष	फोटो उपलब्ध है
325	XGO1926120	नाम : सचिन कुमार पिता का नाम: राम नरेश सिंह मकान संख्या : 381 आयु : 27 लिंग : पुरुष	फोटो उपलब्ध है	326	XGO1926203	नाम : रोहित बाबू पिता का नाम: नाहर सिंह मकान संख्या : 381 आयु : 27 लिंग : पुरुष	फोटो उपलब्ध है	327	XGO2151439	नाम : विक्रम सिंह पिता का नाम: नाहर सिंह मकान संख्या : 381 आयु : 26 लिंग : पुरुष	फोटो उपलब्ध है
328	XGO2438695	नाम : श्वेता पिता का नाम: राम नरेश मकान संख्या : 381 आयु : 22 लिंग : महिला	फोटो उपलब्ध है	329	XGO2755809	नाम : सर्वेश पति का नाम: संजीव कुमार मकान संख्या : 381 आयु : 22 लिंग : महिला	फोटो उपलब्ध है	330	XGO2647154	नाम : गंगा कुमारी पति का नाम: रोहित कुमार मकान संख्या : 381 आयु : 21 लिंग : महिला	फोटो उपलब्ध है

331	UP/72/352/0846510	नाम : श्रीनारायण पिता का नाम: वृन्द्रावन मकान संख्या : 382 आयु : 52 लिंग : पुरुष	फोटो उपलब्ध है	332	UP/72/352/0846511	नाम : सूरज देवी पति का नाम: श्रीनारायण मकान संख्या : 382 आयु : 49 लिंग : महिला	फोटो उपलब्ध है	333	XGO1579481	नाम : सूरजभान पिता का नाम: श्रीनारायण मकान संख्या : 382 आयु : 34 लिंग : पुरुष	फोटो उपलब्ध है
334	XGO1579499	नाम : किरन देवी पति का नाम: सूरजभान मकान संख्या : 382 आयु : 31 लिंग : महिला	फोटो उपलब्ध है	335	XGO2528149	नाम : सीलुकुमार पिता का नाम: श्री नारायण मकान संख्या : 382 आयु : 21 लिंग : पुरुष	फोटो उपलब्ध है	336	UP/72/352/0846504	नाम : रामदेवी पति का नाम: बाबूराम मकान संख्या : 383 आयु : 72 लिंग : महिला	फोटो उपलब्ध है
337	DPQ2902849	नाम : सत्यप्रकाश पिता का नाम: बाबूराम मकान संख्या : 383 आयु : 57 लिंग : पुरुष	फोटो उपलब्ध है	338	UP/72/352/0846506	नाम : मायादेवी पति का नाम: सत्यप्रकाश मकान संख्या : 383 आयु : 52 लिंग : महिला	फोटो उपलब्ध है	339	XGO1926153	नाम : सारदा देवी पति का नाम: नीरज सिंह मकान संख्या : 383 आयु : 37 लिंग : महिला	फोटो उपलब्ध है
340	XGO1253574	नाम : नीरज कुमार पिता का नाम: सत्यप्रकाश मकान संख्या : 383 आयु : 32 लिंग : पुरुष	फोटो उपलब्ध है	# 341	XGO2044451	नाम : अजयकुमार पिता का नाम: सत्यप्रकाश मकान संख्या : 283114 आयु : 26 लिंग : पुरुष	फोटो उपलब्ध है	342	XGO0501957	नाम : आशा देवी पिता का नाम: दिलीप कुमार मकान संख्या : 384 आयु : 34 लिंग : महिला	फोटो उपलब्ध है
343	XGO2525079	नाम : विद्याशंकर पिता का नाम: गेंदालाल मकान संख्या : 385 आयु : 72 लिंग : पुरुष	फोटो उपलब्ध है	344	UP/72/352/0846500	नाम : सुशीला देवी पति का नाम: विद्याशंकर मकान संख्या : 385 आयु : 57 लिंग : महिला	फोटो उपलब्ध है	345	XGO0150805	नाम : प्रीतम सिंह पिता का नाम: विद्याशंकर मकान संख्या : 385 आयु : 36 लिंग : पुरुष	फोटो उपलब्ध है
346	XGO1879022	नाम : आशा देवी पति का नाम: प्रीतम सिंह मकान संख्या : 384 आयु : 30 लिंग : महिला	फोटो उपलब्ध है	347	XGO2151421	नाम : रनवीरसिंह पिता का नाम: विद्याशंकर मकान संख्या : 385 आयु : 26 लिंग : पुरुष	फोटो उपलब्ध है	348	UP/72/352/0846501	नाम : राकेश बाबू पिता का नाम: गेंदालाल मकान संख्या : 386 आयु : 52 लिंग : पुरुष	फोटो उपलब्ध है
349	UP/72/352/0846502	नाम : श्यामवेंदी पति का नाम: राकेश बाबू मकान संख्या : 386 आयु : 49 लिंग : महिला	फोटो उपलब्ध है	350	XGO0501817	नाम : रंजीत सिंह पिता का नाम: राकेश बाबू मकान संख्या : 386 आयु : 35 लिंग : पुरुष	फोटो उपलब्ध है	351	XGO0501916	नाम : आरती देवी पति का नाम: रंजीत सिंह मकान संख्या : 386 आयु : 34 लिंग : महिला	फोटो उपलब्ध है
352	XGO1926138	नाम : संजीत सिंह पिता का नाम: राकेश बाबू मकान संख्या : 386 आयु : 27 लिंग : पुरुष	फोटो उपलब्ध है	353	XGO2573731	नाम : कुमारी जुली पति का नाम: संजीत सिंह मकान संख्या : 386 आयु : 27 लिंग : महिला	फोटो उपलब्ध है	354	XGO2368983	नाम : अंकेश कुमार पिता का नाम: राकेश बाबू मकान संख्या : 386 आयु : 23 लिंग : पुरुष	फोटो उपलब्ध है
355	UP/72/352/0846497	नाम : कण्ठश्री पति का नाम: मायाराम मकान संख्या : 387 आयु : 57 लिंग : महिला	फोटो उपलब्ध है	356	XGO0502070	नाम : अभिलाख पिता का नाम: मायाराम मकान संख्या : 387 आयु : 40 लिंग : पुरुष	फोटो उपलब्ध है	357	XGO1611730	नाम : सुनीता देवी पति का नाम: अभिलाख सिंह मकान संख्या : 387 आयु : 38 लिंग : महिला	फोटो उपलब्ध है
358	XGO2050524	नाम : सुनीताकुमारी पति का नाम: कैलाशबाबू मकान संख्या : 387 आयु : 35 लिंग : महिला	फोटो उपलब्ध है	359	XGO0501833	नाम : कैलाश बाबू पिता का नाम: माया राम मकान संख्या : 387 आयु : 34 लिंग : पुरुष	फोटो उपलब्ध है	360	UP/72/352/0846524	नाम : कलावती पति का नाम: जैसीराम मकान संख्या : 388 आयु : 77 लिंग : महिला	फोटो उपलब्ध है

361	UP/72/352/0846526	नाम : हीरालाल पिता का नाम: जैसीराम मकान संख्या : 388 आयु : 47 लिंग : पुरुष	फोटो उपलब्ध है	362	XGO0501981	नाम : गुडडी देवी पति का नाम: राजकुमार मकान संख्या : 388 आयु : 34 लिंग : महिला	फोटो उपलब्ध है	363	XGO0501742	नाम : राजबहादुर पिता का नाम: पुत्तोलाल मकान संख्या : 393 आयु : 60 लिंग : पुरुष	फोटो उपलब्ध है
364	XGO0501718	नाम : राजेश कुमार पिता का नाम: पुत्तोलाल मकान संख्या : 393 आयु : 59 लिंग : पुरुष	फोटो उपलब्ध है	365	XGO0501668	नाम : प्रभादेवी पति का नाम: राजबहादुर मकान संख्या : 393 आयु : 58 लिंग : महिला	फोटो उपलब्ध है	366	XGO2208155	नाम : अमित कुमार पिता का नाम: राजबहादुर मकान संख्या : 393 आयु : 25 लिंग : पुरुष	फोटो उपलब्ध है
367	XGO2390540	नाम : राज्यश्री पिता का नाम: राजबहादुर मकान संख्या : 393 आयु : 23 लिंग : महिला	फोटो उपलब्ध है	368	XGO2736551	नाम : कविता पति का नाम: अमित कुमार मकान संख्या : 393 आयु : 21 लिंग : महिला	फोटो उपलब्ध है	369	XGO2645885	नाम : अनिल कुमार पिता का नाम: राजबहादुर सिंह मकान संख्या : 393 आयु : 20 लिंग : पुरुष	फोटो उपलब्ध है
370	XGO2763308	नाम : चंद्रशेखर पिता का नाम: राजेश सिंह मकान संख्या : 393 आयु : 19 लिंग : पुरुष	फोटो उपलब्ध है	371	XGO2140390	नाम : मानवीर सिंह पिता का नाम: रामवीर सिंह मकान संख्या : 405 आयु : 25 लिंग : पुरुष	फोटो उपलब्ध है	372	XGO2152718	नाम : बीनू देवी पति का नाम: जितेंद्र सिंह मकान संख्या : 412 आयु : 31 लिंग : महिला	फोटो उपलब्ध है
373	XGO2458388	नाम : लवली धनगर पति का नाम: अंकित सिंह मकान संख्या : 433 आयु : 29 लिंग : महिला	फोटो उपलब्ध है	374	XGO2368702	नाम : नीतू पति का नाम: अभिषेक सिंह मकान संख्या : 442 आयु : 23 लिंग : महिला	फोटो उपलब्ध है	375	XGO2458297	नाम : अभिषेक सिंह पिता का नाम: राजपति सिंह मकान संख्या : 442 आयु : 22 लिंग : पुरुष	फोटो उपलब्ध है
376	XGO2254852	नाम : बंटी सिंह पिता का नाम: हकीम सिंह मकान संख्या : 447 आयु : 39 लिंग : पुरुष	फोटो उपलब्ध है	377	XGO2254936	नाम : राधा पति का नाम: बंटी सिंह मकान संख्या : 447 आयु : 31 लिंग : महिला	फोटो उपलब्ध है	378	XGO2206191	नाम : बलजीत सिंह पिता का नाम: राजकरन सिंह मकान संख्या : 447 आयु : 27 लिंग : पुरुष	फोटो उपलब्ध है
379	XGO2206274	नाम : धीरज कुमार पिता का नाम: हीरा लाल मकान संख्या : 467 आयु : 24 लिंग : पुरुष	फोटो उपलब्ध है	380	XGO2131456	नाम : पुष्पा देवी पति का नाम: अनवेद सिंग मकान संख्या : 480 आयु : 38 लिंग : महिला	फोटो उपलब्ध है	381	XGO2208148	नाम : सचिन पिता का नाम: काली धरण मकान संख्या : 481 आयु : 25 लिंग : पुरुष	फोटो उपलब्ध है
382	XGO2131092	नाम : ब्रजेश पिता का नाम: सुखपाल सिंह मकान संख्या : 484 आयु : 29 लिंग : पुरुष	फोटो उपलब्ध है	383	XGO2131340	नाम : पूजा देवी पति का नाम: ब्रजेश मकान संख्या : 484 आयु : 29 लिंग : महिला	फोटो उपलब्ध है	384	XGO2206209	नाम : अंकज सिंह पिता का नाम: सुखपाल मकान संख्या : 484 आयु : 24 लिंग : पुरुष	फोटो उपलब्ध है
385	XGO2133981	नाम : हेमा पति का नाम: नीरज पाल मकान संख्या : 488 आयु : 26 लिंग : महिला	फोटो उपलब्ध है	386	XGO2395606	नाम : पुष्पेंद्र पिता का नाम: छविराम मकान संख्या : 489 आयु : 23 लिंग : पुरुष	फोटो उपलब्ध है	387	XGO2131431	नाम : नरेश पिता का नाम: रामकिशन मकान संख्या : 490 आयु : 27 लिंग : पुरुष	फोटो उपलब्ध है
388	XGO2131449	नाम : सरिता पति का नाम: सुनील कुमार मकान संख्या : 490 आयु : 27 लिंग : महिला	फोटो उपलब्ध है	389	XGO0150789	नाम : अनीता भारती पति का नाम: मान पाल मकान संख्या : 491 आयु : 37 लिंग : महिला	फोटो उपलब्ध है	390	XGO2316057	नाम : मोहिनी पति का नाम: धर्मवीर मकान संख्या : 493 आयु : 23 लिंग : महिला	फोटो उपलब्ध है

391	XGO2390185	392	XGO0150797
नाम : निधी पिता का नाम: राजेश मकान संख्या : 498 आयु : 23 लिंग : महिला	फोटो उपलब्ध है	नाम : पूनम देवी पति का नाम: अरविन्द सिंह मकान संख्या : 520 आयु : 38 लिंग : महिला	फोटो उपलब्ध है

393	XGO2154672	नाम : हेमलता पति का नाम: नेपाल सिंह मकान संख्या : 0 आयु : 27 लिंग : महिला	394	XGO2161024	नाम : सुरजीत गुर्जर पति का नाम: वेद प्रकाश मकान संख्या : 0 आयु : 25 लिंग : पुरुष	395	XGO2438752	नाम : गीता पिता का नाम: श्रीभान सिंह मकान संख्या : 00 आयु : 22 लिंग : महिला
396	UP/72/352/0852038	नाम : दधिराम पिता का नाम: बहूबल मकान संख्या : 1 आयु : 75 लिंग : पुरुष	397	XGO0363705	नाम : वृजराज सिंह पिता का नाम: दधिराम मकान संख्या : 1 आयु : 38 लिंग : पुरुष	398	XGO0832576	नाम : अरविन्द सिंह पिता का नाम: महेशसिंह मकान संख्या : 01 आयु : 33 लिंग : पुरुष
399	DPQ2003465	नाम : योगेन्द्रसिंह पिता का नाम: मुशीसिंह मकान संख्या : 4 आयु : 43 लिंग : पुरुष	400	XGO2425536	नाम : रीना देवी पति का नाम: योगेंद्र सिंह मकान संख्या : 004 आयु : 25 लिंग : महिला	401	XGO1926088	नाम : ललिता पति का नाम: अभिलाख सिंह मकान संख्या : 05 आयु : 26 लिंग : महिला
402	XGO1388511	नाम : आरती देवी पति का नाम: बृपराज सिंह मकान संख्या : 19 आयु : 33 लिंग : महिला	403	XGO0832550	नाम : अनूप सिंह पिता का नाम: सुमेर सिंह मकान संख्या : 129 आयु : 45 लिंग : पुरुष	404	XGO2538122	नाम : शिवानी पिता का नाम: अनुप सिंह मकान संख्या : 129 आयु : 21 लिंग : महिला
405	XGO0832451	नाम : रविन्द्र सिंह पिता का नाम: केशव सिंह मकान संख्या : 130 आयु : 43 लिंग : पुरुष	406	UP/72/352/0852001	नाम : रामकरन पिता का नाम: खेमराज मकान संख्या : 185 आयु : 71 लिंग : पुरुष	407	UP/72/352/0852002	नाम : राजश्री पति का नाम: रामकरन मकान संख्या : 185 आयु : 70 लिंग : महिला
408	UP/72/352/0852003	नाम : सौकीराम पिता का नाम: खेमराज मकान संख्या : 185 आयु : 53 लिंग : पुरुष	409	XGO0530071	नाम : रतनश्री पति का नाम: सौकीराम मकान संख्या : 185 आयु : 52 लिंग : महिला	410	XGO0393603	नाम : अरविन्द पिता का नाम: रामकरन मकान संख्या : 185 आयु : 37 लिंग : पुरुष
411	XGO1611524	नाम : प्रदीप पिता का नाम: सौकी राम मकान संख्या : 185 आयु : 32 लिंग : पुरुष	412	XGO1833417	नाम : सुखवीर सिंह पिता का नाम: रामकरन मकान संख्या : 185 आयु : 32 लिंग : पुरुष	413	XGO1724079	नाम : सोनी देवी पति का नाम: सुखवीर मकान संख्या : 185 आयु : 31 लिंग : महिला
414	XGO2298073	नाम : रीना देवी पति का नाम: अरविंद राठौर मकान संख्या : 185 आयु : 28 लिंग : महिला	415	XGO2298081	नाम : खुशबू पति का नाम: उमेश मकान संख्या : 185 आयु : 24 लिंग : महिला	416	XGO2298107	नाम : उमेश पिता का नाम: रामकरण मकान संख्या : 185 आयु : 24 लिंग : पुरुष
417	XGO2686541	नाम : रामवती पति का नाम: मुन्शीसिंह मकान संख्या : 187 आयु : 74 लिंग : महिला	418	UP/72/352/0852011	नाम : सतेन्द्र पिता का नाम: मुन्शी सिंह मकान संख्या : 187 आयु : 52 लिंग : पुरुष	419	XGO1690114	नाम : सुनीता देवी पति का नाम: सतेन्द्र मकान संख्या : 187 आयु : 52 लिंग : महिला
420	UP/72/352/0852013	नाम : राजेन्द्र पिता का नाम: मुन्शी सिंह मकान संख्या : 187 आयु : 49 लिंग : पुरुष	421	XGO1219658	नाम : यश गुर्जर पिता का नाम: मुन्शी सिंह मकान संख्या : 187 आयु : 35 लिंग : पुरुष	422	XGO2046811	नाम : सपना देवी पति का नाम: जीतेन्द्र सिंह मकान संख्या : 187 आयु : 29 लिंग : महिला

423 नाम : राजबहादुर सिंह पिता का नाम: वदन सिंह मकान संख्या : 188 आयु : 69 लिंग : पुरुष	XGO1392000	424 नाम : महेन्द्रसिंह पिता का नाम: बदनसिंह मकान संख्या : 188 आयु : 67 लिंग : पुरुष	UP/72/352/0852015	425 नाम : मुन्नी देवी पति का नाम: महेन्द्रसिंह मकान संख्या : 188 आयु : 62 लिंग : महिला	UP/72/352/0852017
426 नाम : पीतमसिंह पिता का नाम: बदनसिंह मकान संख्या : 188 आयु : 54 लिंग : पुरुष	UP/72/352/0852019	427 नाम : किलेदार पिता का नाम: बदनसिंह मकान संख्या : 188 आयु : 52 लिंग : पुरुष	UP/72/352/0852020	428 नाम : प्रेमा देवी पति का नाम: प्रीतम सिंह मकान संख्या : 188 आयु : 51 लिंग : महिला	UP/72/352/0852021
Q 429 नाम : विजय प्रताप पिता का नाम: प्रीतम सिंह मकान संख्या : 188 आयु : 27 लिंग : पुरुष	XGO1926070	430 नाम : सुमन पति का नाम: शिवम सिंह मकान संख्या : 188 आयु : 22 लिंग : महिला	XGO2747848	431 नाम : मोहरसिंह पिता का नाम: सुलतानसिंह मकान संख्या : 189 आयु : 54 लिंग : पुरुष	UP/72/352/0852023
432 नाम : अगो देवी पति का नाम: मोहरसिंह मकान संख्या : 189 आयु : 52 लिंग : महिला	UP/72/352/0852024	433 नाम : राघवेन्द्र सिंह गुर्जर पिता का नाम: सुलतान सिंह मकान संख्या : 189 आयु : 48 लिंग : पुरुष	UP/72/352/0852026	434 नाम : सचिन कुमार पिता का नाम: राघवेन्द्र सिंह मकान संख्या : 189 आयु : 20 लिंग : पुरुष	XGO2627578
Q 435 नाम : करतारसिंह पिता का नाम: लाखनसिंह मकान संख्या : 190 आयु : 59 लिंग : पुरुष	UP/72/352/0852028	Q 436 नाम : हरेन्द्र पिता का नाम: लाखनसिंह मकान संख्या : 190 आयु : 57 लिंग : पुरुष	UP/72/352/0852029	437 नाम : जयरामसिंह पिता का नाम: जंगजीत मकान संख्या : 191 आयु : 70 लिंग : पुरुष	UP/72/352/0852031
438 नाम : रामनरेश पिता का नाम: जगराम मकान संख्या : 191 आयु : 57 लिंग : पुरुष	UP/72/352/0852032	439 नाम : वृहमा देवी पति का नाम: रामनरेश मकान संख्या : 191 आयु : 55 लिंग : महिला	UP/72/352/0852033	440 नाम : अरविन्द कुमार पिता का नाम: रामनरेश मकान संख्या : 191 आयु : 33 लिंग : पुरुष	XGO1219823
441 नाम : रुबी पिता का नाम: अरविन्द कुमार मकान संख्या : 191 आयु : 32 लिंग : महिला	XGO1219724	442 नाम : बॉबी पिता का नाम: रामनरेश मकान संख्या : 191 आयु : 23 लिंग : पुरुष	XGO2638831	443 नाम : के पी सिंह पिता का नाम: रामनरेश मकान संख्या : 191 आयु : 21 लिंग : पुरुष	XGO2638187
444 नाम : विकास पिता का नाम: रामनरेश मकान संख्या : 191 आयु : 20 लिंग : पुरुष	XGO2638161	445 नाम : सुनीता पति का नाम: दलीप सिंह मकान संख्या : 192 आयु : 51 लिंग : महिला	DPQ1171735	446 नाम : आकाश पिता का नाम: दिलीप सिंह मकान संख्या : 192 आयु : 20 लिंग : पुरुष	XGO2581098
447 नाम : शैलेन्द्र सिंह अन्य: दधिराम सिंह मकान संख्या : 193 आयु : 52 लिंग : पुरुष	XGO1725860	448 नाम : मनजीत सिंह पिता का नाम: शैलेन्द्र सिंह मकान संख्या : 193 आयु : 24 लिंग : पुरुष	XGO2316107	449 नाम : अमरजीत सिंह पिता का नाम: शैलेन्द्र सिंह मकान संख्या : 193 आयु : 22 लिंग : पुरुष	XGO2627651
450 नाम : रामवती पति का नाम: बाबूसिंह मकान संख्या : 194 आयु : 77 लिंग : महिला	UP/72/352/0852041	451 नाम : जसरथसिंह पिता का नाम: बाबूसिंह मकान संख्या : 194 आयु : 54 लिंग : पुरुष	UP/72/352/0852042	452 नाम : गजेन्द्रसिंह पिता का नाम: बाबूसिंह मकान संख्या : 194 आयु : 52 लिंग : पुरुष	UP/72/352/0852043

453 नाम : मुन्नी देवी पति का नाम: जशरथ सिंह मकान संख्या : 194 आयु : 49 लिंग : महिला	XGO0439026 फोटो उपलब्ध है	454 नाम : कलावती पति का नाम: उदयवीरसिंह मकान संख्या : 195 आयु : 67 लिंग : महिला	UP/72/352/0852044 फोटो उपलब्ध है	455 नाम : गन्दर्फसिंह पिता का नाम: महाराजसिंह मकान संख्या : 195 आयु : 57 लिंग : पुरुष	UP/72/352/0852046 फोटो उपलब्ध है
456 नाम : तिलकसिंह पिता का नाम: महाराजसिंह मकान संख्या : 195 आयु : 55 लिंग : पुरुष	UP/72/352/0852047 फोटो उपलब्ध है	457 नाम : राजेन्द्र सिंह पिता का नाम: महाराज सिंह मकान संख्या : 195 आयु : 48 लिंग : पुरुष	UP\72\352\0852048 फोटो उपलब्ध है	458 नाम : मंजेश पति का नाम: राजेन्द्र सिंह मकान संख्या : १९५ आयु : 48 लिंग : महिला	XGO1962380 फोटो उपलब्ध है
459 नाम : विजेन्द्र सिंह पिता का नाम: सोवरन सिंह मकान संख्या : 196 आयु : 65 लिंग : पुरुष	XGO1524057 फोटो उपलब्ध है	460 नाम : राजेन्द्रसिंह पिता का नाम: सोबरनसिंह मकान संख्या : 196 आयु : 59 लिंग : पुरुष	DPQ2876340 फोटो उपलब्ध है	461 नाम : मुन्नीदेवी पति का नाम: राजेन्द्रसिंह मकान संख्या : 196 आयु : 57 लिंग : महिला	UP/72/352/0852051 फोटो उपलब्ध है
462 नाम : धर्मेन्द्र सिंह पिता का नाम: सोबरनसिंह मकान संख्या : 196 आयु : 55 लिंग : पुरुष	UP/72/352/0852052 फोटो उपलब्ध है	463 नाम : हरेन्द्रसिंह पिता का नाम: सोबरनसिंह मकान संख्या : 196 आयु : 53 लिंग : पुरुष	XGO0249029 फोटो उपलब्ध है	464 नाम : गिरिजा देवी पति का नाम: हरेन्द्रसिंह मकान संख्या : 196 आयु : 49 लिंग : महिला	UP/72/352/0852054 फोटो उपलब्ध है
465 नाम : नेपाल सिंह पिता का नाम: रामवीर सिंह मकान संख्या : 196 आयु : 38 लिंग : पुरुष	DPQ2692271 फोटो उपलब्ध है	466 नाम : अनिल सिंह पिता का नाम: हरेन्द्र सिंह मकान संख्या : 196 आयु : 38 लिंग : पुरुष	DPQ2003119 फोटो उपलब्ध है	467 नाम : सुनील सिंह पिता का नाम: बिजेन्द्र सिंह मकान संख्या : 196 आयु : 38 लिंग : पुरुष	DPQ2003085 फोटो उपलब्ध है
468 नाम : राजेश देवी पति का नाम: सुनील मकान संख्या : 196 आयु : 34 लिंग : महिला	XGO1388388 फोटो उपलब्ध है	469 नाम : सपना पति का नाम: अनिल सिंह मकान संख्या : 196 आयु : 33 लिंग : महिला	XGO1219963 फोटो उपलब्ध है	470 नाम : अभिलाख सिंह पिता का नाम: हरेन्द्र सिंह मकान संख्या : 196 आयु : 32 लिंग : पुरुष	XGO1392133 फोटो उपलब्ध है
471 नाम : रामबेटी पति का नाम: धर्मेन्द्र मकान संख्या : 196क आयु : 52 लिंग : महिला	UP/72/352/0852053 फोटो उपलब्ध है	472 नाम : मुन्नीदेवी पति का नाम: रामवीरसिंह मकान संख्या : 197 आयु : 55 लिंग : महिला	UP/72/352/0852057 फोटो उपलब्ध है	473 नाम : माला देवी पति का नाम: बंशीसंह मकान संख्या : 198 आयु : 77 लिंग : महिला	UP/72/352/0852061 फोटो उपलब्ध है
474 नाम : रामसखी पति का नाम: राजवीरसिंह मकान संख्या : 198 आयु : 65 लिंग : महिला	XGO0412817 फोटो उपलब्ध है	475 नाम : सुरेन्द्रसिंह पिता का नाम: गम्भीरसिंह मकान संख्या : 198 आयु : 55 लिंग : पुरुष	DPQ2556413 फोटो उपलब्ध है	476 नाम : वीरेन्द्रसिंह पिता का नाम: बंशीसिंह मकान संख्या : 198 आयु : 54 लिंग : पुरुष	DPQ2556272 फोटो उपलब्ध है
477 नाम : सन्ध्या देवी पति का नाम: सुरेन्द्रसिंह मकान संख्या : 198 आयु : 53 लिंग : महिला	XGO0412825 फोटो उपलब्ध है	478 नाम : सावो देवी पति का नाम: वीरेन्द्रसिंह मकान संख्या : 198 आयु : 52 लिंग : महिला	DPQ2850527 फोटो उपलब्ध है	479 नाम : मुन्नासिंह पिता का नाम: गम्भीरसिंह मकान संख्या : 198 आयु : 51 लिंग : पुरुष	UP/72/352/0852065 फोटो उपलब्ध है
480 नाम : रामरूपसिंह पिता का नाम: अजुदीसिंह मकान संख्या : 198 आयु : 50 लिंग : पुरुष	DPQ1953785 फोटो उपलब्ध है	481 नाम : राजेन्द्रसिंह पिता का नाम: राजवीरसिंह मकान संख्या : 198 आयु : 49 लिंग : पुरुष	XGO0412833 फोटो उपलब्ध है	# 482 नाम : रविन्द्र सिंह पिता का नाम: राजवीरसिंह मकान संख्या : 198 आयु : 53 लिंग : पुरुष	XGO0412841 फोटो उपलब्ध है

<p>483</p> <p>नाम : साघाना देवी पति का नाम: रामरूपसिंह मकान संख्या : 198 आयु : 47 लिंग : महिला</p> <p>XGO0412858</p> <p>फोटो उपलब्ध है</p>	<p>484</p> <p>नाम : दलवीर सिंह पिता का नाम: गम्भीर सिंह मकान संख्या : 198 आयु : 47 लिंग : पुरुष</p> <p>UP/72/352/0852604</p> <p>फोटो उपलब्ध है</p>	<p>485</p> <p>नाम : सत्यवीरसिंह पिता का नाम: बंशीसिंह मकान संख्या : 198 आयु : 47 लिंग : पुरुष</p> <p>UP/72/352/0852604</p> <p>फोटो उपलब्ध है</p>
<p>486</p> <p>नाम : जग वीर पिता का नाम: बंशी सिंह मकान संख्या : 198 आयु : 46 लिंग : पुरुष</p> <p>XGO1392356</p> <p>फोटो उपलब्ध है</p>	<p>487</p> <p>नाम : मंजेश देवी पति का नाम: दलवीर मकान संख्या : 198 आयु : 38 लिंग : महिला</p> <p>XGO0412866</p> <p>फोटो उपलब्ध है</p>	<p>488</p> <p>नाम : करतार सिंह पिता का नाम: महावीर सिंह मकान संख्या : 199 आयु : 54 लिंग : पुरुष</p> <p>UP/72/352/0852606</p> <p>फोटो उपलब्ध है</p>
<p>489</p> <p>नाम : गुड्डी देवी पति का नाम: करतारसिंह मकान संख्या : 199 आयु : 47 लिंग : महिला</p> <p>UP/72/352/0852068</p> <p>फोटो उपलब्ध है</p>	<p>490</p> <p>नाम : भारतसिंह पिता का नाम: महावीरसिंह मकान संख्या : 199 आयु : 47 लिंग : पुरुष</p> <p>UP/72/352/0852069</p> <p>फोटो उपलब्ध है</p>	<p>491</p> <p>नाम : कल्यान सिंह पिता का नाम: महावीर सिंह मकान संख्या : 199 आयु : 46 लिंग : पुरुष</p> <p>UP/72/352/0852607</p> <p>फोटो उपलब्ध है</p>
<p>492</p> <p>नाम : रवेन्द्र सिंह पिता का नाम: महावीर सिंह मकान संख्या : 199 आयु : 40 लिंग : पुरुष</p> <p>DPQ2119600</p> <p>फोटो उपलब्ध है</p>	<p>493</p> <p>नाम : सत्यभान सिंह पिता का नाम: महावीर मकान संख्या : 199 आयु : 35 लिंग : पुरुष</p> <p>DPQ2556181</p> <p>फोटो उपलब्ध है</p>	<p>494</p> <p>नाम : श्री देवी पति का नाम: कलियान सिंह मकान संख्या : 199 आयु : 31 लिंग : महिला</p> <p>XGO1724046</p> <p>फोटो उपलब्ध है</p>
<p>495</p> <p>नाम : राम कन्या पति का नाम: जीतेन्द्र सिंह मकान संख्या : 199 आयु : 29 लिंग : महिला</p> <p>XGO1926021</p> <p>फोटो उपलब्ध है</p>	<p>496</p> <p>नाम : सौरव पिता का नाम: करतार सिंह मकान संख्या : 199 आयु : 28 लिंग : पुरुष</p> <p>XGO1925957</p> <p>फोटो उपलब्ध है</p>	<p>497</p> <p>नाम : गौरव गुर्जर पिता का नाम: करतार सिंह मकान संख्या : १९९ आयु : 27 लिंग : पुरुष</p> <p>XGO1925908</p> <p>फोटो उपलब्ध है</p>
<p>498</p> <p>नाम : शीनू कुमारी पति का नाम: सौरभ गुर्जर मकान संख्या : 199 आयु : 25 लिंग : महिला</p> <p>XGO2581031</p> <p>फोटो उपलब्ध है</p>	<p>499</p> <p>नाम : संजना पति का नाम: गौरभ गुर्जर मकान संख्या : 199 आयु : 21 लिंग : महिला</p> <p>XGO2581056</p> <p>फोटो उपलब्ध है</p>	<p>500</p> <p>नाम : लक्ष्मी गुर्जर पिता का नाम: भारत सिंह मकान संख्या : 199 आयु : 21 लिंग : महिला</p> <p>XGO2748655</p> <p>फोटो उपलब्ध है</p>
<p>501</p> <p>नाम : सुरजीत गुर्जर पिता का नाम: भारत सिंह मकान संख्या : 199 आयु : 19 लिंग : पुरुष</p> <p>XGO2753168</p> <p>फोटो उपलब्ध है</p>	<p>502</p> <p>नाम : फौरन सिंह पिता का नाम: कृपा राम मकान संख्या : 200 आयु : 64 लिंग : पुरुष</p> <p>DPQ2556439</p> <p>फोटो उपलब्ध है</p>	<p>503</p> <p>नाम : उर्मिला पति का नाम: फौरन सिंह मकान संख्या : 200 आयु : 57 लिंग : महिला</p> <p>UP/72/352/0852071</p> <p>फोटो उपलब्ध है</p>
<p>504</p> <p>नाम : मोहन सिंह पिता का नाम: कृपाराम मकान संख्या : 200 आयु : 55 लिंग : पुरुष</p> <p>UP/72/352/0852608</p> <p>फोटो उपलब्ध है</p>	<p>505</p> <p>नाम : विनोद पिता का नाम: कृपाराम मकान संख्या : 200 आयु : 49 लिंग : पुरुष</p> <p>UP/72/352/0852072</p> <p>फोटो उपलब्ध है</p>	<p>506</p> <p>नाम : रामोदवी पति का नाम: मोहन सिंह मकान संख्या : 200 आयु : 47 लिंग : महिला</p> <p>UP/72/352/0852073</p> <p>फोटो उपलब्ध है</p>
<p>507</p> <p>नाम : संदीप सिंह पिता का नाम: फौरन सिंह मकान संख्या : 200 आयु : 37 लिंग : पुरुष</p> <p>XGO0375014</p> <p>फोटो उपलब्ध है</p>	<p>508</p> <p>नाम : सतेन्द्र पिता का नाम: फौरन सिंह मकान संख्या : 200 आयु : 33 लिंग : पुरुष</p> <p>XGO0832626</p> <p>फोटो उपलब्ध है</p>	<p>509</p> <p>नाम : रीना गुर्जर पति का नाम: संदीप सिंह मकान संख्या : 200 आयु : 29 लिंग : महिला</p> <p>XGO1889963</p> <p>फोटो उपलब्ध है</p>
<p>510</p> <p>नाम : राहुल पिता का नाम: मोहन सिंह मकान संख्या : 200 आयु : 27 लिंग : पुरुष</p> <p>XGO1925866</p> <p>फोटो उपलब्ध है</p>	<p>511</p> <p>नाम : राधा गुर्जर पति का नाम: सतेन्द्र सिंह मकान संख्या : 200 आयु : 24 लिंग : महिला</p> <p>XGO2677540</p> <p>फोटो उपलब्ध है</p>	<p>512</p> <p>नाम : शिवदास पिता का नाम: विजयसिंह मकान संख्या : 201 आयु : 62 लिंग : पुरुष</p> <p>UP/72/352/0852076</p> <p>फोटो उपलब्ध है</p>

513	UP/72/352/0852077	नाम : मल्लादेवी पति का नाम: शिवदास मकान संख्या : 201 आयु : 57 लिंग : महिला	फोटो उपलब्ध है	514	UP/72/352/0852078	नाम : रामदास पिता का नाम: विजयसिंह मकान संख्या : 201 आयु : 57 लिंग : पुरुष	फोटो उपलब्ध है	515	UP/72/352/0852609	नाम : भागवती पति का नाम: रामदास मकान संख्या : 201 आयु : 55 लिंग : महिला	फोटो उपलब्ध है
516	UP/72/352/0852079	नाम : करतारसिंह पिता का नाम: विजयसिंह मकान संख्या : 201 आयु : 52 लिंग : पुरुष	फोटो उपलब्ध है	517	XGO0252221	नाम : गुड्डी पति का नाम: करतारसिंह मकान संख्या : 201 आयु : 49 लिंग : महिला	फोटो उपलब्ध है	518	UP/72/352/0852080	नाम : लाखानसिंह पिता का नाम: विजयसिंह मकान संख्या : 201 आयु : 47 लिंग : पुरुष	फोटो उपलब्ध है
519	DPQ2692586	नाम : अतिबल सिंह पिता का नाम: शिव दास मकान संख्या : 201 आयु : 39 लिंग : पुरुष	फोटो उपलब्ध है	520	XGO1392075	नाम : नीतू देवी पति का नाम: अतिबल मकान संख्या : 201 आयु : 36 लिंग : महिला	फोटो उपलब्ध है	521	XGO1392349	नाम : किशोर सिंह पिता का नाम: शिव दास सिंह मकान संख्या : 201 आयु : 32 लिंग : पुरुष	फोटो उपलब्ध है
522	XGO1457860	नाम : प्रताभान पिता का नाम: करतार सिंह मकान संख्या : 201 आयु : 32 लिंग : पुरुष	फोटो उपलब्ध है	523	XGO1457746	नाम : ध्रुवसिंह पिता का नाम: करतार सिंह मकान संख्या : 201 आयु : 31 लिंग : पुरुष	फोटो उपलब्ध है	524	XGO2538130	नाम : भावना पति का नाम: किशोर सिंह मकान संख्या : 201 आयु : 29 लिंग : महिला	फोटो उपलब्ध है
525	XGO1925924	नाम : लवकुश पिता का नाम: करतार मकान संख्या : २०१ आयु : 28 लिंग : पुरुष	फोटो उपलब्ध है	526	XGO1926047	नाम : सुखदेव पिता का नाम: राम दास सिंह मकान संख्या : 201 आयु : 28 लिंग : पुरुष	फोटो उपलब्ध है	527	XGO2637825	नाम : आरती पति का नाम: ध्रुव सिंह मकान संख्या : 201 आयु : 20 लिंग : महिला	फोटो उपलब्ध है
528	UP/72/352/0852091	नाम : उदयसिंह पिता का नाम: रामदीन मकान संख्या : 203 आयु : 62 लिंग : पुरुष	फोटो उपलब्ध है	529	XGO0252239	नाम : गुड्डी पति का नाम: उदयसिंह मकान संख्या : 203 आयु : 59 लिंग : महिला	फोटो उपलब्ध है	530	UP/72/352/0852092	नाम : श्यामवीर पिता का नाम: सरनाम मकान संख्या : 203 आयु : 51 लिंग : पुरुष	फोटो उपलब्ध है
531	UP/72/352/0852093	नाम : कल्यानसिंह पिता का नाम: सरनामसिंह मकान संख्या : 203 आयु : 49 लिंग : पुरुष	फोटो उपलब्ध है	532	UP/72/352/0852094	नाम : गुड्डी देवी पति का नाम: कल्यान सिंह मकान संख्या : 203 आयु : 46 लिंग : महिला	फोटो उपलब्ध है	533	UP/72/352/0852099	नाम : गनपति पिता का नाम: छोटेलाल मकान संख्या : 204 आयु : 82 लिंग : पुरुष	फोटो उपलब्ध है
534	UP/72/352/0852100	नाम : बिटयादेवी पति का नाम: गनपति मकान संख्या : 204 आयु : 77 लिंग : महिला	फोटो उपलब्ध है	535	UP/72/352/0852098	नाम : सौनकली पति का नाम: ऊदलसिंह मकान संख्या : 204 आयु : 67 लिंग : महिला	फोटो उपलब्ध है	536	UP/72/352/0852101	नाम : महेन्द्रसिंह पिता का नाम: गनपति मकान संख्या : 204 आयु : 55 लिंग : पुरुष	फोटो उपलब्ध है
537	DPQ2556207	नाम : मनोज देवी पति का नाम: महेन्द्र सिंह मकान संख्या : 204 आयु : 41 लिंग : महिला	फोटो उपलब्ध है	538	XGO0832618	नाम : सत्यपाल पिता का नाम: रामसेवक मकान संख्या : 204 आयु : 35 लिंग : पुरुष	फोटो उपलब्ध है	539	XGO2573830	नाम : अरुण कुमार पिता का नाम: महेंद्र सिंह मकान संख्या : 204 आयु : 21 लिंग : पुरुष	फोटो उपलब्ध है
540	UP/72/352/0852103	नाम : मल्लादेवी पति का नाम: पान सिंह मकान संख्या : 205 आयु : 67 लिंग : महिला	फोटो उपलब्ध है	541	UP/72/352/0852611	नाम : रनवीर सिंह पिता का नाम: मलिखान सिंह मकान संख्या : 205 आयु : 57 लिंग : पुरुष	फोटो उपलब्ध है	542	UP/72/352/0852104	नाम : सरला देवी पति का नाम: रनवीर सिंह मकान संख्या : 205 आयु : 55 लिंग : महिला	फोटो उपलब्ध है

543	XGO0530105	नाम : सत्यभान सिंह पिता का नाम: पानसिंह मकान संख्या : 205 आयु : 35 लिंग : पुरुष	फोटो उपलब्ध है	544	XGO1821172	नाम : शैलेन्द्र सिंह पिता का नाम: रनवीर सिंह मकान संख्या : 205 आयु : 31 लिंग : पुरुष	फोटो उपलब्ध है	545	XGO2573780	नाम : डोली गुर्जर पति का नाम: शैलेन्द्र सिंह मकान संख्या : 205 आयु : 26 लिंग : महिला	फोटो उपलब्ध है
546	XGO2525053	नाम : रवीना पिता का नाम: रणवीर सिंह मकान संख्या : 205 आयु : 22 लिंग : महिला	फोटो उपलब्ध है	547	UP/72/352/0852105	नाम : हरगोविन्द सिंह पिता का नाम: रामरतन मकान संख्या : 206 आयु : 55 लिंग : पुरुष	फोटो उपलब्ध है	548	UP/72/352/0852106	नाम : गुड्डी पति का नाम: हरगोविन्द सिंह मकान संख्या : 206 आयु : 52 लिंग : महिला	फोटो उपलब्ध है
549	XGO0832592	नाम : कृष्ण कान्त पिता का नाम: श्रभू हरनाम सिंह मकान संख्या : 206 आयु : 33 लिंग : पुरुष	फोटो उपलब्ध है	550	XGO0832568	नाम : राजेश देवी पति का नाम: अरविन्द सिंह मकान संख्या : 206 आयु : 33 लिंग : महिला	फोटो उपलब्ध है	551	UP/72/352/0852109	नाम : राजेन्द्रसिंह पिता का नाम: रघुनाथ मकान संख्या : 207 आयु : 67 लिंग : पुरुष	फोटो उपलब्ध है
552	UP/72/352/0852110	नाम : मल्ला देवी पति का नाम: राजेन्द्रसिंह मकान संख्या : 207 आयु : 62 लिंग : महिला	फोटो उपलब्ध है	553	UP/72/352/0852108	नाम : सीला पति का नाम: बलवीर मकान संख्या : 207 आयु : 57 लिंग : महिला	फोटो उपलब्ध है	554	XGO0363796	नाम : नेपाल सिंह पिता का नाम: राजेन्द्र सिंह मकान संख्या : 207 आयु : 38 लिंग : पुरुष	फोटो उपलब्ध है
555	XGO0503474	नाम : यशपाल पिता का नाम: राजेन्द्र मकान संख्या : 207 आयु : 36 लिंग : पुरुष	फोटो उपलब्ध है	556	XGO1690122	नाम : बृजपाल अन्य: पातीराम मकान संख्या : 208 आयु : 55 लिंग : पुरुष	फोटो उपलब्ध है	557	DPQ1171586	नाम : गुड्डी पति का नाम: बृजपाल मकान संख्या : 208 आयु : 52 लिंग : महिला	फोटो उपलब्ध है
558	UP/72/352/0852116	नाम : उपासना सिंह पति का नाम: रनजीतसिंह मकान संख्या : 208 आयु : 50 लिंग : महिला	फोटो उपलब्ध है	559	XGO1611540	नाम : अजीत सिंह पिता का नाम: रणजीत सिंह मकान संख्या : 208 आयु : 31 लिंग : पुरुष	फोटो उपलब्ध है	560	UP/72/352/0852128	नाम : धनवन्ती देवी पति का नाम: रामसिंह मकान संख्या : 209 आयु : 65 लिंग : महिला	फोटो उपलब्ध है
561	UP/72/352/0852125	नाम : मीरादेवी पति का नाम: महावीरसिंह मकान संख्या : 209 आयु : 62 लिंग : महिला	फोटो उपलब्ध है	562	UP/72/352/0852130	नाम : लीलावती पति का नाम: लाखनसिंह मकान संख्या : 209 आयु : 60 लिंग : महिला	फोटो उपलब्ध है	563	UP/72/352/0852122	नाम : अमरेशसिंह पिता का नाम: मगनसिंह मकान संख्या : 209 आयु : 47 लिंग : पुरुष	फोटो उपलब्ध है
564	UP/72/352/0852123	नाम : मुकेशसिंह पिता का नाम: मगनसिंह मकान संख्या : 209 आयु : 46 लिंग : पुरुष	फोटो उपलब्ध है	565	UP/72/352/0852121	नाम : मीना पति का नाम: दशरथसिंह मकान संख्या : 209 आयु : 46 लिंग : महिला	फोटो उपलब्ध है	566	XGO2596906	नाम : रघुराज सिंह पिता का नाम: महावीरसिंह मकान संख्या : 209 आयु : 46 लिंग : पुरुष	फोटो उपलब्ध है
567	XGO0530097	नाम : रमादेवी पति का नाम: मुकेश सिंह मकान संख्या : 209 आयु : 40 लिंग : महिला	फोटो उपलब्ध है	568	XGO1888395	नाम : रूबी देवी पति का नाम: प्रदीप कुमार मकान संख्या : 209 आयु : 28 लिंग : महिला	फोटो उपलब्ध है	569	UP/72/352/0852132	नाम : रेशमादेवी पति का नाम: रामस्नेही मकान संख्या : 210 आयु : 75 लिंग : महिला	फोटो उपलब्ध है
570	DPQ1171461	नाम : नरायन सिंह पिता का नाम: केदार सिंह मकान संख्या : 210 आयु : 69 लिंग : पुरुष	फोटो उपलब्ध है	571	UP/72/352/0852133	नाम : आतोष पिता का नाम: रामस्नेही मकान संख्या : 210 आयु : 49 लिंग : पुरुष	फोटो उपलब्ध है	572	UP/72/352/0852134	नाम : शशी पति का नाम: आतोष मकान संख्या : 210 आयु : 47 लिंग : महिला	फोटो उपलब्ध है

573	XGO2298032	नाम : विक्रमजीत पिता का नाम: अतोश मकान संख्या : 210 आयु : 23 लिंग : पुरुष	फोटो उपलब्ध है	574	XGO2454627	नाम : छाया पति का नाम: विक्रमजीत मकान संख्या : 210 आयु : 22 लिंग : महिला	फोटो उपलब्ध है	575	XGO1220128	नाम : शिशुपाल सिंह पिता का नाम: शिवकुमार मकान संख्या : 211 आयु : 32 लिंग : पुरुष	फोटो उपलब्ध है
576	XGO2738912	नाम : लक्ष्मी पति का नाम: शिशुपाल सिंह मकान संख्या : 211 आयु : 19 लिंग : महिला	फोटो उपलब्ध है	577	UP/72/352/0852140	नाम : पुष्पा पति का नाम: सत्यराम मकान संख्या : 212 आयु : 62 लिंग : महिला	फोटो उपलब्ध है	578	UP/72/352/0852141	नाम : शिवकुमार पिता का नाम: बाबूराम मकान संख्या : 212 आयु : 62 लिंग : पुरुष	फोटो उपलब्ध है
579	UP/72/352/0852142	नाम : सुमिरिनी पति का नाम: शिवकुमार मकान संख्या : 212 आयु : 59 लिंग : महिला	फोटो उपलब्ध है	580	UP/72/352/0852143	नाम : राज कुमार पिता का नाम: बाबूराम मकान संख्या : 212 आयु : 52 लिंग : पुरुष	फोटो उपलब्ध है	581	DPQ2692115	नाम : होरीलाल पिता का नाम: शिव कुमार मकान संख्या : 212 आयु : 37 लिंग : पुरुष	फोटो उपलब्ध है
582	XGO1388453	नाम : पूजा देवी पति का नाम: होरी लाल मकान संख्या : 212 आयु : 34 लिंग : महिला	फोटो उपलब्ध है	583	XGO1926062	नाम : रमाकांत पिता का नाम: शिव कुमार मकान संख्या : 212 आयु : 28 लिंग : पुरुष	फोटो उपलब्ध है	584	XGO0840397	नाम : सगीता देवी पति का नाम: अरविन्द्र मकान संख्या : 213 आयु : 41 लिंग : महिला	फोटो उपलब्ध है
585	XGO1392208	नाम : राम क्रष्ण पिता का नाम: दुलारे राम मकान संख्या : 213 आयु : 37 लिंग : पुरुष	फोटो उपलब्ध है	586	XGO2046761	नाम : धीरज पिता का नाम: रामदुलारे मकान संख्या : 213 आयु : 27 लिंग : पुरुष	फोटो उपलब्ध है	587	UP/72/352/0852148	नाम : इन्द्रवती पति का नाम: महावीर मकान संख्या : 214 आयु : 62 लिंग : महिला	फोटो उपलब्ध है
588	XGO1219914	नाम : सुनीता पति का नाम: सुनील मकान संख्या : 215 आयु : 34 लिंग : महिला	फोटो उपलब्ध है	589	XGO1833425	नाम : अनिल कुमार पिता का नाम: बनबारीलाल मकान संख्या : 215 आयु : 30 लिंग : पुरुष	फोटो उपलब्ध है	590	UP/72/352/0852154	नाम : सूरजमुखी पति का नाम: लाल सिंह मकान संख्या : 216 आयु : 65 लिंग : महिला	फोटो उपलब्ध है
591	XGO1888387	नाम : उर्मिला देवी पति का नाम: राजकिशोर मकान संख्या : 216 आयु : 56 लिंग : महिला	फोटो उपलब्ध है	592	UP/72/352/0852156	नाम : मुकेश पिता का नाम: लालजीत मकान संख्या : 216 आयु : 46 लिंग : पुरुष	फोटो उपलब्ध है	593	XGO0375006	नाम : कमलेश देवी पति का नाम: मुकेश मकान संख्या : 216 आयु : 38 लिंग : महिला	फोटो उपलब्ध है
594	XGO1392232	नाम : अखलेश पिता का नाम: लाल सिंह मकान संख्या : 216 आयु : 32 लिंग : पुरुष	फोटो उपलब्ध है	595	XGO1925841	नाम : वर्षा धनगर पति का नाम: सुधीर धनगर मकान संख्या : 216 आयु : 29 लिंग : महिला	फोटो उपलब्ध है	596	XGO2747939	नाम : पीयूष सिंह पिता का नाम: मुकेश सिंह मकान संख्या : 216 आयु : 19 लिंग : पुरुष	फोटो उपलब्ध है
597	XGO1581198	नाम : हरनाम सिंह पिता का नाम: जयनरायन सिंह मकान संख्या : 217 आयु : 68 लिंग : पुरुष	फोटो उपलब्ध है	598	UP/72/352/0852160	नाम : पान सिंह पिता का नाम: जयनरायण मकान संख्या : 217 आयु : 62 लिंग : पुरुष	फोटो उपलब्ध है	599	UP/72/352/0852161	नाम : रज्जोदेवी पति का नाम: पानासिंह मकान संख्या : 217 आयु : 59 लिंग : महिला	फोटो उपलब्ध है
600	XGO1724038	नाम : रामकली देवी पति का नाम: हरनाम सिंह मकान संख्या : 217 आयु : 57 लिंग : महिला	फोटो उपलब्ध है	601	UP/72/352/0852162	नाम : सुरेश पिता का नाम: जयनरायण मकान संख्या : 217 आयु : 55 लिंग : पुरुष	फोटो उपलब्ध है	602	XGO1524081	नाम : योगेन्द्रसिंह पिता का नाम: जयनरायण मकान संख्या : 217 आयु : 51 लिंग : पुरुष	फोटो उपलब्ध है

603	UP/72/352/0852163	नाम : राजेश कुमारी पति का नाम: योगेन्द्र सिंह मकान संख्या : 217 आयु : 49 लिंग : महिला	फोटो उपलब्ध है	604	UP/72/352/0852164	नाम : खलकसिंह पिता का नाम: जयनरायण मकान संख्या : 217 आयु : 48 लिंग : पुरुष	फोटो उपलब्ध है	605	XGO0375121	नाम : रिषीकेश पति का नाम: खलकसिंह मकान संख्या : 217 आयु : 47 लिंग : महिला	फोटो उपलब्ध है
606	XGO2335669	नाम : हरवीर सिंह पिता का नाम: पानसिंह मकान संख्या : 217 आयु : 45 लिंग : पुरुष	फोटो उपलब्ध है	607	DPQ2692610	नाम : कविता देवी पति का नाम: हरवीर सिंह मकान संख्या : 217 आयु : 43 लिंग : महिला	फोटो उपलब्ध है	608	UP\72\352\0852166	नाम : अभिलाख सिंह पिता का नाम: हरनाम सिंह मकान संख्या : 217 आयु : 42 लिंग : पुरुष	फोटो उपलब्ध है
609	XGO1457852	नाम : प्रमोद सिंह पिता का नाम: पान सिंह मकान संख्या : 217 आयु : 39 लिंग : पुरुष	फोटो उपलब्ध है	610	DPQ2692131	नाम : विकास पिता का नाम: पान सिंह मकान संख्या : 217 आयु : 37 लिंग : पुरुष	फोटो उपलब्ध है	611	XGO0530055	नाम : शिवकान्त पिता का नाम: हरनाम सिंह मकान संख्या : 217 आयु : 36 लिंग : पुरुष	फोटो उपलब्ध है
612	XGO1392166	नाम : कुलदीप पिता का नाम: योगेन्द्र सिंह मकान संख्या : 217 आयु : 32 लिंग : पुरुष	फोटो उपलब्ध है	613	XGO2298024	नाम : राजदीप सिंह गुर्जर पिता का नाम: योगेन्द्र सिंह मकान संख्या : 217 आयु : 23 लिंग : पुरुष	फोटो उपलब्ध है	614	UP/72/352/0852169	नाम : सुमेरा देवी पति का नाम: भौरों सिंह मकान संख्या : 218 आयु : 69 लिंग : महिला	फोटो उपलब्ध है
615	UP/72/352/0852617	नाम : गुड्डी पति का नाम: राजपति मकान संख्या : 218 आयु : 46 लिंग : महिला	फोटो उपलब्ध है	616	UP/72/352/0852171	नाम : मोहरसिंह पिता का नाम: भौरोंसिंह मकान संख्या : 218 आयु : 45 लिंग : पुरुष	फोटो उपलब्ध है	617	UP/72/352/0852174	नाम : रामकली पति का नाम: लायकसिंह मकान संख्या : 219 आयु : 65 लिंग : महिला	फोटो उपलब्ध है
618	UP/72/352/0852175	नाम : वकील पिता का नाम: आशाराम मकान संख्या : 219 आयु : 62 लिंग : पुरुष	फोटो उपलब्ध है	619	UP/72/352/0852176	नाम : सुनीता पति का नाम: वकील मकान संख्या : 219 आयु : 59 लिंग : महिला	फोटो उपलब्ध है	620	XGO0386466	नाम : रामकेश पिता का नाम: लायकसिंह मकान संख्या : 219 आयु : 42 लिंग : पुरुष	फोटो उपलब्ध है
621	XGO0749622	नाम : मुकेश सिंह पिता का नाम: लायक सिंह मकान संख्या : 219 आयु : 35 लिंग : पुरुष	फोटो उपलब्ध है	622	XGO1879089	नाम : सुमन देवी पति का नाम: रामकेश मकान संख्या : २१९ आयु : 34 लिंग : महिला	फोटो उपलब्ध है	623	XGO0749598	नाम : सोनवीर पिता का नाम: लायक सिंह मकान संख्या : 219 आयु : 30 लिंग : पुरुष	फोटो उपलब्ध है
624	XGO1879071	नाम : मानवीर सिंह पिता का नाम: बकील सिंह मकान संख्या : २१९ आयु : 28 लिंग : पुरुष	फोटो उपलब्ध है	625	XGO2802056	नाम : कुमारी सोनम पति का नाम: सोनवीर मकान संख्या : 219 आयु : 27 लिंग : महिला	फोटो उपलब्ध है	626	XGO2524155	नाम : पंकज सिंह पिता का नाम: वकील सिंह मकान संख्या : 219 आयु : 23 लिंग : पुरुष	फोटो उपलब्ध है
627	UP/72/352/0852619	नाम : नत्थी सिंह पिता का नाम: मुलायम सिंह मकान संख्या : 221 आयु : 48 लिंग : पुरुष	फोटो उपलब्ध है	628	XGO0252197	नाम : सुनीता पति का नाम: नत्थीसिंह मकान संख्या : 221 आयु : 47 लिंग : महिला	फोटो उपलब्ध है	629	UP/72/352/0852189	नाम : श्याम सिंह पिता का नाम: मुलायमसिंह मकान संख्या : 221 आयु : 45 लिंग : पुरुष	फोटो उपलब्ध है
630	XGO1833433	नाम : ओमवती पति का नाम: चुन्नीलाल मकान संख्या : 221 आयु : 40 लिंग : महिला	फोटो उपलब्ध है	631	XGO1925932	नाम : शोलेन्द्र सिंह पिता का नाम: नत्थी सिंह मकान संख्या : २२१ आयु : 28 लिंग : पुरुष	फोटो उपलब्ध है	632	XGO2638062	नाम : अंशुल सिंह पिता का नाम: श्याम सिंह मकान संख्या : 221 आयु : 21 लिंग : पुरुष	फोटो उपलब्ध है

633	UP/72/352/0852191	नाम : श्यामसिंह पिता का नाम: भोगीसिंह मकान संख्या : 222 आयु : 52 लिंग : पुरुष	फोटो उपलब्ध है	634	XGO0252213	नाम : सरिता देवी पति का नाम: श्यामसिंह मकान संख्या : 222 आयु : 52 लिंग : महिला	फोटो उपलब्ध है	635	XGO1925916	नाम : पूनम पति का नाम: गिराज मकान संख्या : २२२ आयु : 28 लिंग : महिला	फोटो उपलब्ध है
636	XGO2759264	नाम : मुकेश सिंह पिता का नाम: श्याम सिंह मकान संख्या : 222 आयु : 23 लिंग : पुरुष	फोटो उपलब्ध है	637	UP/72/352/0852193	नाम : धनवन्ती पति का नाम: रामलछिन मकान संख्या : 223 आयु : 82 लिंग : महिला	फोटो उपलब्ध है	638	XGO2673465	नाम : राम सिंह पिता का नाम: रामलछिन मकान संख्या : 223 आयु : 62 लिंग : पुरुष	फोटो उपलब्ध है
639	UP/72/352/0852196	नाम : सुरेश पिता का नाम: रामलछिन मकान संख्या : 223 आयु : 57 लिंग : पुरुष	फोटो उपलब्ध है	640	UP/72/352/0852197	नाम : गुड्डी पति का नाम: सुरेश मकान संख्या : 223 आयु : 55 लिंग : महिला	फोटो उपलब्ध है	641	UP/72/352/0852199	नाम : सरदार पिता का नाम: रामलछिन मकान संख्या : 223 आयु : 55 लिंग : पुरुष	फोटो उपलब्ध है
642	UP/72/352/0852200	नाम : ऊषा पति का नाम: सरदार सिंह मकान संख्या : 223 आयु : 53 लिंग : महिला	फोटो उपलब्ध है	643	UP/72/352/0852198	नाम : उम्मेदसिंह पिता का नाम: रामलछिन मकान संख्या : 223 आयु : 52 लिंग : पुरुष	फोटो उपलब्ध है	644	UP/72/352/0852622	नाम : भूरे सिंह पिता का नाम: रामलछिन मकान संख्या : 223 आयु : 49 लिंग : पुरुष	फोटो उपलब्ध है
645	DPQ1953801	नाम : गिराज सिंह पिता का नाम: कैलाश सिंह मकान संख्या : 223 आयु : 48 लिंग : पुरुष	फोटो उपलब्ध है	646	DPQ2692297	नाम : विवेक सिंह पिता का नाम: कैलाश सिंह मकान संख्या : 223 आयु : 38 लिंग : पुरुष	फोटो उपलब्ध है	647	XGO1388404	नाम : रीना पति का नाम: गिराज मकान संख्या : 223 आयु : 33 लिंग : महिला	फोटो उपलब्ध है
648	XGO2395523	नाम : भोतू पिता का नाम: सुरेश सिंह मकान संख्या : 223 आयु : 23 लिंग : पुरुष	फोटो उपलब्ध है	649	UP/72/352/0852202	नाम : कल्यान सिंह पिता का नाम: दर्शन सिंह मकान संख्या : 224 आयु : 57 लिंग : पुरुष	फोटो उपलब्ध है	650	UP/72/352/0852203	नाम : प्रेमा देवी पति का नाम: कल्यानसिंह मकान संख्या : 224 आयु : 55 लिंग : महिला	फोटो उपलब्ध है
651	UP/72/352/0852204	नाम : पप्पू सिंह पिता का नाम: दर्शनसिंह मकान संख्या : 224 आयु : 52 लिंग : पुरुष	फोटो उपलब्ध है	652	XGO0363663	नाम : जितेन्द्र सिंह पिता का नाम: कलियान सिंह मकान संख्या : 224 आयु : 43 लिंग : पुरुष	फोटो उपलब्ध है	653	XGO0530048	नाम : सुनीता देवी पति का नाम: निरोत्तम सिंह मकान संख्या : 224 आयु : 42 लिंग : महिला	फोटो उपलब्ध है
654	XGO1392331	नाम : धर्मेन्द्र सिंह पिता का नाम: कल्यान सिंह मकान संख्या : 224 आयु : 34 लिंग : पुरुष	फोटो उपलब्ध है	655	XGO2418754	नाम : प्रवेश पति का नाम: राहुल कुमार मकान संख्या : 224 आयु : 24 लिंग : महिला	फोटो उपलब्ध है	656	XGO0375287	नाम : अनूप सिंह पिता का नाम: लाखन सिंह मकान संख्या : 225 आयु : 39 लिंग : पुरुष	फोटो उपलब्ध है
657	DPQ2573178	नाम : संजय सिंह पिता का नाम: लाखन सिंह मकान संख्या : 225 आयु : 38 लिंग : पुरुष	फोटो उपलब्ध है	658	XGO2173391	नाम : प्रदीप कुमार पिता का नाम: लखान सिंह मकान संख्या : 225 आयु : 29 लिंग : पुरुष	फोटो उपलब्ध है	659	UP/72/352/0852210	नाम : केशवसिंह पिता का नाम: जीवाराम मकान संख्या : 226 आयु : 67 लिंग : पुरुष	फोटो उपलब्ध है
660	UP/72/352/0852211	नाम : विमला देवी पति का नाम: केशवसिंह मकान संख्या : 226 आयु : 65 लिंग : महिला	फोटो उपलब्ध है	661	UP/72/352/0852212	नाम : सरदार सिंह पिता का नाम: केशवसिंह मकान संख्या : 226 आयु : 56 लिंग : पुरुष	फोटो उपलब्ध है	662	UP/72/352/0852215	नाम : प्रेमसिंह पिता का नाम: बलवन्तसिंह मकान संख्या : 226 आयु : 52 लिंग : पुरुष	फोटो उपलब्ध है

663	DPQ2850444	नाम : गुड्डी देवी पति का नाम: श्रीभान सिंह मकान संख्या : 226 आयु : 50 लिंग : महिला	फोटो उपलब्ध है	664	UP/72/352/0852216	नाम : श्री भान सिंह पिता का नाम: बलवन्तसिंह मकान संख्या : 226 आयु : 49 लिंग : पुरुष	फोटो उपलब्ध है	665	UP/72/352/0852217	नाम : दाताराम पिता का नाम: बलवन्तसिंह मकान संख्या : 226 आयु : 47 लिंग : पुरुष	फोटो उपलब्ध है
666	XGO0375196	नाम : ओमकार सिंह पिता का नाम: बलवन्त सिंह मकान संख्या : 226 आयु : 38 लिंग : पुरुष	फोटो उपलब्ध है	667	XGO0393587	नाम : सुनील देवी पति का नाम: ओमकार मकान संख्या : 226 आयु : 37 लिंग : महिला	फोटो उपलब्ध है	668	XGO0248963	नाम : हेमादेवी पति का नाम: रविंदर सिंह मकान संख्या : 226 आयु : 36 लिंग : महिला	फोटो उपलब्ध है
669	XGO2046746	नाम : रामहरी पिता का नाम: श्रीभान मकान संख्या : 226 आयु : 26 लिंग : पुरुष	फोटो उपलब्ध है	670	XGO2438943	नाम : अमन पिता का नाम: रवींद्र सिंह मकान संख्या : 226 आयु : 22 लिंग : पुरुष	फोटो उपलब्ध है	671	XGO2518454	नाम : आरती पति का नाम: अमन मकान संख्या : 226 आयु : 22 लिंग : महिला	फोटो उपलब्ध है
672	XGO2696011	नाम : गिरांज सिंह पिता का नाम: सूरतराम मकान संख्या : 228 आयु : 49 लिंग : पुरुष	फोटो उपलब्ध है	673	XGO0699322	नाम : सरोज पति का नाम: परमवीर सिंह मकान संख्या : 228 आयु : 36 लिंग : महिला	फोटो उपलब्ध है	674	XGO1926005	नाम : पूनम पति का नाम: परमजीत मकान संख्या : 228 आयु : 27 लिंग : महिला	फोटो उपलब्ध है
675	XGO1926039	नाम : परमजीत गुर्जर पिता का नाम: गिरांज सिंह मकान संख्या : 228 आयु : 27 लिंग : पुरुष	फोटो उपलब्ध है	676	UP/72/352/0852222	नाम : राजबहादुर पिता का नाम: माधो सिंह मकान संख्या : 229 आयु : 69 लिंग : पुरुष	फोटो उपलब्ध है	677	UP/72/352/0852224	नाम : रामसुन्दर पिता का नाम: माधो सिंह मकान संख्या : 229 आयु : 62 लिंग : पुरुष	फोटो उपलब्ध है
678	UP/72/352/0852227	नाम : रामीतार पिता का नाम: माधो सिंह मकान संख्या : 229 आयु : 52 लिंग : पुरुष	फोटो उपलब्ध है	679	DPQ2850469	नाम : रूबी पति का नाम: राजबहादुर मकान संख्या : 229 आयु : 50 लिंग : महिला	फोटो उपलब्ध है	680	XGO0252205	नाम : धर्मेन्द्र सिंह पिता का नाम: राजबहादुर मकान संख्या : 229 आयु : 38 लिंग : पुरुष	फोटो उपलब्ध है
681	XGO1925999	नाम : आरती पति का नाम: धर्मेन्द्र सिंह मकान संख्या : 229 आयु : 29 लिंग : महिला	फोटो उपलब्ध है	682	XGO1926096	नाम : जीतेन्द्र सिंह पिता का नाम: राज बहादुर मकान संख्या : 229 आयु : 27 लिंग : पुरुष	फोटो उपलब्ध है	683	XGO1962364	नाम : रवि कुमार पिता का नाम: राज बहादुर सिंह स मकान संख्या : 229 आयु : 27 लिंग : पुरुष	फोटो उपलब्ध है
684	UP/72/352/0852230	नाम : राजेन्द्रसिंह पिता का नाम: राम भरोसे मकान संख्या : 230 आयु : 62 लिंग : पुरुष	फोटो उपलब्ध है	685	UP/72/352/0852232	नाम : पप्पू पिता का नाम: राम भरोसे मकान संख्या : 230 आयु : 45 लिंग : पुरुष	फोटो उपलब्ध है	686	UP/72/352/0852233	नाम : हरेन्द्र सिंह पिता का नाम: राम भरोसे मकान संख्या : 230 आयु : 45 लिंग : पुरुष	फोटो उपलब्ध है
687	XGO1925874	नाम : बंटी सिंह पिता का नाम: रविन्द्र सिंह मकान संख्या : 230 आयु : 27 लिंग : पुरुष	फोटो उपलब्ध है	688	XGO2316081	नाम : भोला पिता का नाम: पप्पू सिंह मकान संख्या : 230 आयु : 23 लिंग : पुरुष	फोटो उपलब्ध है	689	XGO2454726	नाम : प्रीती पति का नाम: बंदू सिंह मकान संख्या : 230 आयु : 22 लिंग : महिला	फोटो उपलब्ध है
690	UP/72/352/0852234	नाम : कमला देवी पति का नाम: अमरसिंह मकान संख्या : 231 आयु : 85 लिंग : महिला	फोटो उपलब्ध है	691	UP/72/352/0852237	नाम : हरिभानसिंह पिता का नाम: अमरसिंह मकान संख्या : 231 आयु : 55 लिंग : पुरुष	फोटो उपलब्ध है	692	DPQ1171479	नाम : होतम सिंह पिता का नाम: अमर सिंह मकान संख्या : 231 आयु : 52 लिंग : पुरुष	फोटो उपलब्ध है

693	UP/72/352/0852238	नाम : गुड्डी देवी पति का नाम: हरिभान सिंह मकान संख्या : 231 आयु : 52 लिंग : महिला	फोटो उपलब्ध है	694	UP/72/352/0852239	नाम : राजेशसिंह पिता का नाम: अमरसिंह मकान संख्या : 231 आयु : 45 लिंग : पुरुष	फोटो उपलब्ध है	695	XGO0363366	नाम : ओमप्रकाश पिता का नाम: हरिभान सिंह मकान संख्या : 231 आयु : 38 लिंग : पुरुष	फोटो उपलब्ध है
696	XGO1219559	नाम : सीमा पति का नाम: होतम सिंह मकान संख्या : 231 आयु : 34 लिंग : महिला	फोटो उपलब्ध है	697	UP/72/352/0852242	नाम : चन्दन सिंह पिता का नाम: भागीरथ मकान संख्या : 232 आयु : 72 लिंग : पुरुष	फोटो उपलब्ध है	698	UP/72/352/0852243	नाम : वेदप्रकाश पिता का नाम: जसराम सिंह मकान संख्या : 232 आयु : 51 लिंग : पुरुष	फोटो उपलब्ध है
699	UP/72/352/0852246	नाम : स्नेह देवी पति का नाम: एदलसिंह मकान संख्या : 232 आयु : 46 लिंग : महिला	फोटो उपलब्ध है	700	XGO2585859	नाम : अंजली पति का नाम: सुरजीत गुर्जर मकान संख्या : 232 आयु : 22 लिंग : महिला	फोटो उपलब्ध है	701	UP/72/352/0852247	नाम : शीला देवी पति का नाम: तोताराम मकान संख्या : 233 आयु : 77 लिंग : महिला	फोटो उपलब्ध है
702	UP/72/352/0852248	नाम : सुनीता पति का नाम: महेन्द्रसिंह मकान संख्या : 233 आयु : 55 लिंग : महिला	फोटो उपलब्ध है	703	DPQ1171776	नाम : हरप्रसाद पिता का नाम: उदयरज मकान संख्या : 233 आयु : 55 लिंग : पुरुष	फोटो उपलब्ध है	704	UP/72/352/0852249	नाम : मोहरसिंह पिता का नाम: तोताराम मकान संख्या : 233 आयु : 52 लिंग : पुरुष	फोटो उपलब्ध है
705	UP/72/352/0852624	नाम : मंजू देवी पति का नाम: हरिप्रसाद मकान संख्या : 233 आयु : 49 लिंग : महिला	फोटो उपलब्ध है	706	DPQ1954452	नाम : नरेश सिंह पिता का नाम: तोताराम मकान संख्या : 233 आयु : 49 लिंग : पुरुष	फोटो उपलब्ध है	707	UP/72/352/0852250	नाम : वीरेन्द्रसिंह पिता का नाम: तोताराम मकान संख्या : 233 आयु : 45 लिंग : पुरुष	फोटो उपलब्ध है
708	XGO1388255	नाम : रानी देवी पति का नाम: वीरेन्द्र सिंह मकान संख्या : 233 आयु : 33 लिंग : महिला	फोटो उपलब्ध है	709	XGO2647105	नाम : नीतू पिता का नाम: हरिप्रसाद मकान संख्या : 233 आयु : 21 लिंग : महिला	फोटो उपलब्ध है	710	XGO0589499	नाम : श्रीमती पति का नाम: फौरनसिंह मकान संख्या : 235 आयु : 57 लिंग : महिला	फोटो उपलब्ध है
711	XGO0252247	नाम : सुरेश पिता का नाम: सूरतराम मकान संख्या : 235 आयु : 52 लिंग : पुरुष	फोटो उपलब्ध है	712	UP/72/352/0852255	नाम : गुड्डी पति का नाम: सुरेश मकान संख्या : 235 आयु : 49 लिंग : महिला	फोटो उपलब्ध है	713	XGO0404376	नाम : दीपक पिता का नाम: सुरेश मकान संख्या : 235 आयु : 38 लिंग : पुरुष	फोटो उपलब्ध है
714	XGO1388412	नाम : संजू पिता का नाम: सुरेश मकान संख्या : 235 आयु : 32 लिंग : पुरुष	फोटो उपलब्ध है	715	XGO0375246	नाम : रामकैलाश पिता का नाम: छोटे मकान संख्या : 236 आयु : 67 लिंग : पुरुष	फोटो उपलब्ध है	716	UP/72/352/0852257	नाम : राजबेटी पति का नाम: रामकैलाश मकान संख्या : 236 आयु : 65 लिंग : महिला	फोटो उपलब्ध है
717	UP/72/352/0852258	नाम : मनोज पिता का नाम: रामकैलाश मकान संख्या : 236 आयु : 47 लिंग : पुरुष	फोटो उपलब्ध है	718	XGO0252254	नाम : गुलाब देवी पति का नाम: मनोज मकान संख्या : 236 आयु : 45 लिंग : महिला	फोटो उपलब्ध है	719	XGO0375188	नाम : जितेन्द्र सिंह पिता का नाम: राम कैलाश मकान संख्या : 236 आयु : 42 लिंग : पुरुष	फोटो उपलब्ध है
720	XGO0503490	नाम : सचिन पिता का नाम: राम कैलाश मकान संख्या : 236 आयु : 35 लिंग : पुरुष	फोटो उपलब्ध है	721	XGO1392323	नाम : वीना पति का नाम: जितेन्द्र मकान संख्या : 236 आयु : 33 लिंग : महिला	फोटो उपलब्ध है	722	XGO1392281	नाम : दिलीप पिता का नाम: राम कैलाश मकान संख्या : 236 आयु : 32 लिंग : पुरुष	फोटो उपलब्ध है

723	XGO1925965	UP/72/352/0852259	724	UP/72/352/0852260	725	UP/72/352/0852260
नाम : गीता पति का नाम: सचिन मकान संख्या : 236 आयु : 32 लिंग : महिला	फोटो उपलब्ध है	नाम : फूलवती पति का नाम: सुलेमान खां मकान संख्या : 237 आयु : 67 लिंग : महिला	फोटो उपलब्ध है	नाम : राजू खॉ पिता का नाम: सुलेमान खॉ मकान संख्या : 237 आयु : 47 लिंग : पुरुष	फोटो उपलब्ध है	फोटो उपलब्ध है
726	UP/72/352/0852261	DPQ1953728	727	DPQ1953728	728	XGO0363820
नाम : बबलू पिता का नाम: सुलेमान खां मकान संख्या : 237 आयु : 45 लिंग : पुरुष	फोटो उपलब्ध है	नाम : रुकसाना पति का नाम: राजू मकान संख्या : 237 आयु : 45 लिंग : महिला	फोटो उपलब्ध है	नाम : सबलू खान पिता का नाम: सुलेमान खान मकान संख्या : 237 आयु : 40 लिंग : पुरुष	फोटो उपलब्ध है	फोटो उपलब्ध है
729	XGO0403493	XGO2639250	730	XGO2639250	731	XGO2627628
नाम : भूरी बेगम पति का नाम: सबलू खान मकान संख्या : 237 आयु : 36 लिंग : महिला	फोटो उपलब्ध है	नाम : साहिल खान पिता का नाम: बबलू खान मकान संख्या : 237 आयु : 23 लिंग : पुरुष	फोटो उपलब्ध है	नाम : सोहिल खान पिता का नाम: बबलूखान मकान संख्या : 237 आयु : 22 लिंग : पुरुष	फोटो उपलब्ध है	फोटो उपलब्ध है
732	XGO2747657	DPQ1171537	733	DPQ1171537	734	XGO0589481
नाम : चांदनी बेगम पिता का नाम: सबलू खान मकान संख्या : 237 आयु : 20 लिंग : महिला	फोटो उपलब्ध है	नाम : अजीत सिंह पिता का नाम: केशव सिंह मकान संख्या : 238 आयु : 45 लिंग : पुरुष	फोटो उपलब्ध है	नाम : मंजू देवी पति का नाम: अजीत सिंह मकान संख्या : 238 आयु : 37 लिंग : महिला	फोटो उपलब्ध है	फोटो उपलब्ध है
735	UP/72/352/0852265	XGO0530220	736	XGO0530220	737	XGO2573749
नाम : माया देवी पति का नाम: भगवानदास मकान संख्या : 240 आयु : 67 लिंग : महिला	फोटो उपलब्ध है	नाम : राजकुमार पिता का नाम: भगवानदास मकान संख्या : 240 आयु : 47 लिंग : पुरुष	फोटो उपलब्ध है	नाम : संगीता कुमारी पति का नाम: सोनू मकान संख्या : 240 आयु : 25 लिंग : महिला	फोटो उपलब्ध है	फोटो उपलब्ध है
738	XGO2573822	UP/72/352/0852270	739	UP/72/352/0852270	740	UP/72/352/0852269
नाम : सोनू पिता का नाम: राजकुमार मकान संख्या : 240 आयु : 25 लिंग : पुरुष	फोटो उपलब्ध है	नाम : हीरादेवी पति का नाम: रामकैलाश मकान संख्या : 241 आयु : 52 लिंग : महिला	फोटो उपलब्ध है	नाम : रामकैलाश पिता का नाम: श्रीपाल मकान संख्या : 241 आयु : 49 लिंग : पुरुष	फोटो उपलब्ध है	फोटो उपलब्ध है
741	XGO2298115	XGO2506319	742	XGO2506319	743	UP/72/352/0852275
नाम : मोहन सिंह पिता का नाम: रामकैलाश मकान संख्या : 241 आयु : 24 लिंग : पुरुष	फोटो उपलब्ध है	नाम : रजनी पति का नाम: मोहन सिंह मकान संख्या : 241 आयु : 21 लिंग : महिला	फोटो उपलब्ध है	नाम : नरेश सिंह पिता का नाम: धानसिंह मकान संख्या : 243 आयु : 49 लिंग : पुरुष	फोटो उपलब्ध है	फोटो उपलब्ध है
744	DPQ1171834	XGO0363606	Q 745	XGO0363606	Q 746	XGO1220151
नाम : शालिन्दी देवी पति का नाम: राजू मकान संख्या : 245 आयु : 55 लिंग : महिला	फोटो उपलब्ध है	नाम : रूपम देवी पति का नाम: राकेश मकान संख्या : 245 आयु : 51 लिंग : महिला	फोटो उपलब्ध है	नाम : सीता देवी पति का नाम: सरमन कुमार मकान संख्या : 245 आयु : 37 लिंग : महिला	फोटो उपलब्ध है	फोटो उपलब्ध है
747	UP/72/352/0852286	XGO0436444	748	XGO0436444	749	XGO0000026
नाम : मुरारी पिता का नाम: जैसीराम मकान संख्या : 248 आयु : 72 लिंग : पुरुष	फोटो उपलब्ध है	नाम : जैदेवी पति का नाम: मुरारी मकान संख्या : 248 आयु : 69 लिंग : महिला	फोटो उपलब्ध है	नाम : विजय कुमार पिता का नाम: मुरारीलाल मकान संख्या : 248 आयु : 38 लिंग : पुरुष	फोटो उपलब्ध है	फोटो उपलब्ध है
750	XGO1821164	Q 751	Q 751	XGO0699462	752	UP/72/352/0852304
नाम : राजकुमारी पति का नाम: विजय कुमार मकान संख्या : 248 आयु : 31 लिंग : महिला	फोटो उपलब्ध है	नाम : मधु गोला पति का नाम: अमरिशा गोला मकान संख्या : 250 आयु : 38 लिंग : महिला	फोटो उपलब्ध है	नाम : मुहम्मद खां पिता का नाम: नजीर खां मकान संख्या : 258 आयु : 77 लिंग : पुरुष	फोटो उपलब्ध है	फोटो उपलब्ध है

753	UP/72/352/0852306	नाम : अयूब खां पिता का नाम: मुहम्मद खां मकान संख्या : 258 आयु : 55 लिंग : पुरुष	फोटो उपलब्ध है	754	XGO2316123	नाम : अस्याक खा पिता का नाम: गुलाब खा मकान संख्या : 258 आयु : 53 लिंग : पुरुष	फोटो उपलब्ध है	755	XGO1220045	नाम : शियाना बेगम पति का नाम: अयूब खां मकान संख्या : 258 आयु : 46 लिंग : महिला	फोटो उपलब्ध है
756	XGO0829150	नाम : बबली पति का नाम: फकुरुद्दीन मकान संख्या : 258 आयु : 40 लिंग : महिला	फोटो उपलब्ध है	757	XGO0699496	नाम : असमुद्दीन खों पिता का नाम: मुहम्मद खों मकान संख्या : 258 आयु : 39 लिंग : पुरुष	फोटो उपलब्ध है	758	XGO0679472	नाम : पप्पी पति का नाम: असमुद्दीन खों मकान संख्या : 258 आयु : 37 लिंग : महिला	फोटो उपलब्ध है
759	XGO1392059	नाम : रखीना बेगम पति का नाम: इकबाल खों मकान संख्या : 258 आयु : 34 लिंग : महिला	फोटो उपलब्ध है	760	XGO1219666	नाम : इकबाल खों पिता का नाम: अयूब खों मकान संख्या : 258 आयु : 33 लिंग : पुरुष	फोटो उपलब्ध है	761	XGO2518546	नाम : सलमा बानो पिता का नाम: अयूब खान मकान संख्या : 258 आयु : 25 लिंग : महिला	फोटो उपलब्ध है
762	XGO2723617	नाम : शाहरुख खान पिता का नाम: अयूब खान मकान संख्या : 258 आयु : 24 लिंग : पुरुष	फोटो उपलब्ध है	763	XGO2518009	नाम : शमा बानो पिता का नाम: अयूब खान मकान संख्या : 258 आयु : 23 लिंग : महिला	फोटो उपलब्ध है	764	XGO2454700	नाम : निसार खान पिता का नाम: अयूब खान मकान संख्या : 258 आयु : 22 लिंग : पुरुष	फोटो उपलब्ध है
765	XGO2678290	नाम : तसलीम पति का नाम: शाहरुख खान मकान संख्या : 258 आयु : 21 लिंग : महिला	फोटो उपलब्ध है	Q 766	XGO0699520	नाम : गंगाराम पिता का नाम: बच्चनलाल मकान संख्या : 260 आयु : 59 लिंग : पुरुष	फोटो उपलब्ध है	767	UP/72/352/0852316	नाम : पुन्धकली पति का नाम: सियाराम मकान संख्या : 260 आयु : 59 लिंग : महिला	फोटो उपलब्ध है
768	XGO0249128	नाम : कप्तान पिता का नाम: बच्चनलाल मकान संख्या : 260 आयु : 57 लिंग : पुरुष	फोटो उपलब्ध है	769	XGO0249094	नाम : महावीर सिंह पिता का नाम: मंशाराम मकान संख्या : 260 आयु : 57 लिंग : पुरुष	फोटो उपलब्ध है	Q 770	XGO0699512	नाम : शशी पति का नाम: गंगाराम मकान संख्या : 260 आयु : 55 लिंग : महिला	फोटो उपलब्ध है
771	XGO1611474	नाम : गुडडी देवी पति का नाम: कप्तान सिंह मकान संख्या : 260 आयु : 49 लिंग : महिला	फोटो उपलब्ध है	772	XGO0249011	नाम : टीकाराम पिता का नाम: सियाराम मकान संख्या : 260 आयु : 40 लिंग : पुरुष	फोटो उपलब्ध है	Q 773	XGO0749648	नाम : शिव्वो पिता का नाम: बच्चन लाल मकान संख्या : 260 आयु : 34 लिंग : पुरुष	फोटो उपलब्ध है
774	XGO1392141	नाम : भारत सिंह पिता का नाम: सिया राम मकान संख्या : 260 आयु : 33 लिंग : पुरुष	फोटो उपलब्ध है	775	XGO1889955	नाम : रूबी पति का नाम: टीकाराम मकान संख्या : 260 आयु : 30 लिंग : महिला	फोटो उपलब्ध है	776	UP/72/352/0852321	नाम : रामप्यारी पति का नाम: फुन्दी मकान संख्या : 262 आयु : 75 लिंग : महिला	फोटो उपलब्ध है
777	UP/72/352/0852326	नाम : जसराम पिता का नाम: बडेलाल मकान संख्या : 263 आयु : 57 लिंग : पुरुष	फोटो उपलब्ध है	778	XGO0363473	नाम : राजेन्द्र सिंह पिता का नाम: जसराम सिंह मकान संख्या : 263 आयु : 37 लिंग : पुरुष	फोटो उपलब्ध है	779	XGO1457738	नाम : चन्द्रावती पति का नाम: राजेन्द्र सिंह मकान संख्या : 263 आयु : 32 लिंग : महिला	फोटो उपलब्ध है
780	XGO1833441	नाम : अनिल कुमार पिता का नाम: जसराम सिंह मकान संख्या : 263 आयु : 31 लिंग : पुरुष	फोटो उपलब्ध है	781	XGO0252262	नाम : रामबहादुर पिता का नाम: चिरोंजी मकान संख्या : 264 आयु : 62 लिंग : पुरुष	फोटो उपलब्ध है	782	XGO0375261	नाम : कोसा देवी पति का नाम: रामबहादुर मकान संख्या : 264 आयु : 59 लिंग : महिला	फोटो उपलब्ध है

783	UP/72/352/0852332	नाम : रामकिशन पिता का नाम: चिरोंजी मकान संख्या : 264 आयु : 57 लिंग : पुरुष	फोटो उपलब्ध है	784	UP/72/352/0852334	नाम : रछिपाल पिता का नाम: चिरोंजी मकान संख्या : 264 आयु : 55 लिंग : पुरुष	फोटो उपलब्ध है	785	UP/72/352/0852333	नाम : शान्ति पति का नाम: रामकिशन मकान संख्या : 264 आयु : 55 लिंग : महिला	फोटो उपलब्ध है
786	UP/72/352/0852335	नाम : गुड्डी देवी पति का नाम: रछिपाल मकान संख्या : 264 आयु : 52 लिंग : महिला	फोटो उपलब्ध है	787	XGO0375147	नाम : सन्तोष पिता का नाम: रामबहादुर मकान संख्या : 264 आयु : 42 लिंग : पुरुष	फोटो उपलब्ध है	788	XGO0375055	नाम : सीमा देवी पति का नाम: प्रेम सिंह मकान संख्या : 264 आयु : 40 लिंग : महिला	फोटो उपलब्ध है
789	XGO0375139	नाम : मीरा देवी पति का नाम: सन्तोष मकान संख्या : 264 आयु : 38 लिंग : महिला	फोटो उपलब्ध है	790	XGO1388495	नाम : रामवीर पिता का नाम: राम बहादुर मकान संख्या : 264 आयु : 33 लिंग : पुरुष	फोटो उपलब्ध है	791	XGO1821123	नाम : विवेक कुमार पिता का नाम: मुरारीलाल मकान संख्या : 284 आयु : 29 लिंग : पुरुष	फोटो उपलब्ध है
792	XGO0249052	नाम : प्रेमसिंह पिता का नाम: सरनामसिंह मकान संख्या : 295 आयु : 44 लिंग : पुरुष	फोटो उपलब्ध है	793	XGO0375063	नाम : बैजन्तीदेवी पति का नाम: प्रमसिंह मकान संख्या : 295 आयु : 41 लिंग : महिला	फोटो उपलब्ध है	794	XGO0832543	नाम : रामसखी पति का नाम: सुखपाल सिंह मकान संख्या : 332 आयु : 60 लिंग : महिला	फोटो उपलब्ध है
795	XGO1388479	नाम : वृजपाल सिंह पिता का नाम: राम वरन मकान संख्या : 339 आयु : 32 लिंग : पुरुष	फोटो उपलब्ध है	796	XGO2161016	नाम : पूनम देवी पति का नाम: ब्रज पाल सिंह मकान संख्या : 339 आयु : 26 लिंग : महिला	फोटो उपलब्ध है	797	XGO2517928	नाम : मोहिनी पिता का नाम: सत्यप्रकाश मकान संख्या : 383 आयु : 21 लिंग : महिला	फोटो उपलब्ध है
798	XGO0723973	नाम : श्री देवी पति का नाम: रामप्रकाश मकान संख्या : 390 आयु : 60 लिंग : महिला	फोटो उपलब्ध है	799	XGO2134476	नाम : सोनू पिता का नाम: रामप्रकाश मकान संख्या : 390 आयु : 28 लिंग : पुरुष	फोटो उपलब्ध है	800	XGO2161008	नाम : राहुल पिता का नाम: रामप्रकाश मकान संख्या : 390 आयु : 28 लिंग : पुरुष	फोटो उपलब्ध है
801	XGO0723981	नाम : रामप्रकाश पिता का नाम: रामभरोसे मकान संख्या : 390ब आयु : 63 लिंग : पुरुष	फोटो उपलब्ध है	802	XGO0723999	नाम : अशोक पिता का नाम: रामप्रकाश मकान संख्या : 390ब आयु : 42 लिंग : पुरुष	फोटो उपलब्ध है	803	XGO0724005	नाम : सोनी देवी पति का नाम: अशोक मकान संख्या : 390ब आयु : 38 लिंग : महिला	फोटो उपलब्ध है
804	DPQ1953702	नाम : सुधा पति का नाम: किलेदार मकान संख्या : 391 आयु : 51 लिंग : महिला	फोटो उपलब्ध है	805	XGO0249102	नाम : कमलेश देवी पति का नाम: राघवेंद्र सिंह गुर्जर मकान संख्या : 391 आयु : 44 लिंग : महिला	फोटो उपलब्ध है	806	XGO0404384	नाम : मोतीराजा पिता का नाम: देवलाल मकान संख्या : 398 आयु : 58 लिंग : पुरुष	फोटो उपलब्ध है
807	XGO1392299	नाम : इंद्र जीत पिता का नाम: देव लाल मकान संख्या : 398 आयु : 34 लिंग : पुरुष	फोटो उपलब्ध है	808	XGO1388503	नाम : साधना देवी पति का नाम: इन्द्रजीत मकान संख्या : 398 आयु : 34 लिंग : महिला	फोटो उपलब्ध है	809	UP/72/352/0852006	नाम : पंजाबसिंह पिता का नाम: ज्ञानसिंह मकान संख्या : 399 आयु : 67 लिंग : पुरुष	फोटो उपलब्ध है
810	UP/72/352/0852007	नाम : रामवरन पिता का नाम: ज्ञानसिंह मकान संख्या : 399 आयु : 65 लिंग : पुरुष	फोटो उपलब्ध है	811	XGO0363515	नाम : कमला देवी पति का नाम: रामवरन मकान संख्या : 399 आयु : 62 लिंग : महिला	फोटो उपलब्ध है	812	DPQ1171552	नाम : परिमाल सिंह अन्य: ज्ञान सिंह मकान संख्या : 399 आयु : 58 लिंग : पुरुष	फोटो उपलब्ध है

813	DPQ2850386	नाम : जितेन्द्र सिंह पिता का नाम: रामवरन मकान संख्या : 399 आयु : 45 लिंग : पुरुष	फोटो उपलब्ध है	814	XGO1220136	नाम : सुभाष बाबू पिता का नाम: रामवरन मकान संख्या : 399 आयु : 33 लिंग : पुरुष	फोटो उपलब्ध है	815	XGO2501856	नाम : कमलेश पति का नाम: सुभाष बाबू मकान संख्या : 399 आयु : 26 लिंग : महिला	फोटो उपलब्ध है
816	DPQ1171578	नाम : बबीता पति का नाम: राजेन्द्र सिंह मकान संख्या : 400 आयु : 46 लिंग : महिला	फोटो उपलब्ध है	817	DPQ1171610	नाम : उदयवीर सिंह अन्य: महाराज सिंह मकान संख्या : 401 आयु : 72 लिंग : पुरुष	फोटो उपलब्ध है	818	DPQ2003440	नाम : मुकेश सिंह पिता का नाम: बाबूसिंह मकान संख्या : 401 आयु : 43 लिंग : पुरुष	फोटो उपलब्ध है
819	DPQ2003457	नाम : भूपेन्द्र सिंह पिता का नाम: उदयवीर सिंह मकान संख्या : 401 आयु : 43 लिंग : पुरुष	फोटो उपलब्ध है	820	XGO1219732	नाम : राजपाल पिता का नाम: उदयवीर सिंह मकान संख्या : 401 आयु : 34 लिंग : पुरुष	फोटो उपलब्ध है	821	XGO0530147	नाम : कैलाशी देवी पति का नाम: लाल सिंह मकान संख्या : 404 आयु : 77 लिंग : महिला	फोटो उपलब्ध है
822	XGO0404426	नाम : लक्ष्मी देवी पति का नाम: राम सिंह मकान संख्या : 404 आयु : 53 लिंग : महिला	फोटो उपलब्ध है	823	XGO0404418	नाम : राजवीर सिंह पिता का नाम: लाल सिंह मकान संख्या : 404 आयु : 51 लिंग : पुरुष	फोटो उपलब्ध है	824	XGO2418770	नाम : रामसिंह माता का नाम: लालसिंह मकान संख्या : 404 आयु : 47 लिंग : पुरुष	फोटो उपलब्ध है
825	XGO1690163	नाम : यदुवीर सिंह पिता का नाम: धर्मेन्द्र सिंह मकान संख्या : 404 आयु : 46 लिंग : पुरुष	फोटो उपलब्ध है	826	DPQ2003473	नाम : उदयवीर सिंह पिता का नाम: लालसिंह मकान संख्या : 404 आयु : 45 लिंग : पुरुष	फोटो उपलब्ध है	827	XGO0375170	नाम : मिथलेश पति का नाम: युदवीर सिंह मकान संख्या : 404 आयु : 43 लिंग : महिला	फोटो उपलब्ध है
828	DPQ2003101	नाम : कुलदीप सिंह पिता का नाम: धर्मेन्द्र सिंह मकान संख्या : 404 आयु : 41 लिंग : पुरुष	फोटो उपलब्ध है	829	XGO1888411	नाम : साधना पति का नाम: रविन्द सिंह मकान संख्या : 404 आयु : 29 लिंग : महिला	फोटो उपलब्ध है	830	XGO2769073	नाम : वीरप्रताप पिता का नाम: उदयवीर सिंह मकान संख्या : 404 आयु : 19 लिंग : पुरुष	फोटो उपलब्ध है
831	XGO0404434	नाम : हरिभान सिंह पिता का नाम: प्रताप सिंह मकान संख्या : 405 आयु : 73 लिंग : पुरुष	फोटो उपलब्ध है	832	XGO0530162	नाम : रामसखी देवी पति का नाम: हरिभान सिंह मकान संख्या : 405 आयु : 66 लिंग : महिला	फोटो उपलब्ध है	833	XGO0412775	नाम : रामवीर पिता का नाम: दर्शन सिंह मकान संख्या : 405 आयु : 54 लिंग : पुरुष	फोटो उपलब्ध है
834	XGO0252270	नाम : उदय सिंह पिता का नाम: हरिभान सिंह मकान संख्या : 405 आयु : 41 लिंग : पुरुष	फोटो उपलब्ध है	835	DPQ2173870	नाम : अमरेश सिंह पिता का नाम: हरिभान सिंह मकान संख्या : 405 आयु : 37 लिंग : पुरुष	फोटो उपलब्ध है	836	XGO2692630	नाम : लक्ष्मी देवी पति का नाम: अमरेश सिंह मकान संख्या : 405 आयु : 37 लिंग : महिला	फोटो उपलब्ध है
837	XGO2134468	नाम : सोनवीर सिंह पिता का नाम: रामवीर सिंह मकान संख्या : 405 आयु : 32 लिंग : पुरुष	फोटो उपलब्ध है	838	XGO0252288	नाम : जय सिंह पिता का नाम: हरिभान सिंह मकान संख्या : 405 आयु : 31 लिंग : पुरुष	फोटो उपलब्ध है	839	XGO1611458	नाम : प्रीती देवी पति का नाम: उदय सिंह मकान संख्या : 405 आयु : 30 लिंग : महिला	फोटो उपलब्ध है
840	XGO1524123	नाम : रामकेश गुर्जर पिता का नाम: हरिभान सिंह मकान संख्या : 405 आयु : 30 लिंग : पुरुष	फोटो उपलब्ध है	841	XGO1879097	नाम : रामनरेश सिंह पिता का नाम: हरिभान सिंह मकान संख्या : ४०५ आयु : 28 लिंग : पुरुष	फोटो उपलब्ध है	842	XGO2140366	नाम : मनीषा देवी पति का नाम: सोनवीर सिंह मकान संख्या : 405 आयु : 27 लिंग : महिला	फोटो उपलब्ध है

843	XGO2416246	नाम : रामनिवास पिता का नाम: हरीभान सिंह मकान संख्या : 405 आयु : 27 लिंग : पुरुष	फोटो उपलब्ध है	844	XGO2543650	नाम : सपना पति का नाम: मनवीर सिंह मकान संख्या : 405 आयु : 23 लिंग : महिला	फोटो उपलब्ध है	845	XGO0412874	नाम : अतुल कुमार पिता का नाम: सुरेन्द्र सिंह मकान संख्या : 406 आयु : 41 लिंग : पुरुष	फोटो उपलब्ध है
846	XGO1581156	नाम : पुनम देवी पति का नाम: जगवीर सिंह मकान संख्या : 406क आयु : 44 लिंग : महिला	फोटो उपलब्ध है	# 847	XGO0724039	नाम : माधवी सिंह पति का नाम: रविन्द्र सिंह मकान संख्या : 406 क आयु : 43 लिंग : महिला	फोटो उपलब्ध है	848	DPQ2003366	नाम : कुलदीपसिंह पिता का नाम: सुरेन्द्रसिंह, मकान संख्या : 406 क आयु : 42 लिंग : पुरुष	फोटो उपलब्ध है
849	DPQ2119618	नाम : मन्जू देवी पति का नाम: भारत सिंह मकान संख्या : 407 आयु : 47 लिंग : महिला	फोटो उपलब्ध है	850	DPQ2119592	नाम : उपेन्द्र पिता का नाम: महावीर मकान संख्या : 407 आयु : 41 लिंग : पुरुष	फोटो उपलब्ध है	851	DPQ1956853	नाम : जितेन्द्रसिंह पिता का नाम: महावीर मकान संख्या : 407 आयु : 41 लिंग : पुरुष	फोटो उपलब्ध है
852	XGO0436410	नाम : जगदीश पिता का नाम: भूपसिंह मकान संख्या : 408 आयु : 63 लिंग : पुरुष	फोटो उपलब्ध है	853	XGO0749549	नाम : रामरूप सिंह पिता का नाम: भूप सिंह मकान संख्या : 408 आयु : 62 लिंग : पुरुष	फोटो उपलब्ध है	854	XGO0412759	नाम : रामवीर सिंह पिता का नाम: भूप सिंह मकान संख्या : 408 आयु : 58 लिंग : पुरुष	फोटो उपलब्ध है
855	XGO0386516	नाम : भूमीदेवी पति का नाम: जगदीश मकान संख्या : 408 आयु : 57 लिंग : महिला	फोटो उपलब्ध है	856	XGO0412742	नाम : रामवेदी पति का नाम: रामवीरसिंह मकान संख्या : 408 आयु : 49 लिंग : महिला	फोटो उपलब्ध है	857	XGO0679464	नाम : अनिल सिंह पिता का नाम: जगदीश मकान संख्या : 408 आयु : 36 लिंग : पुरुष	फोटो उपलब्ध है
858	XGO2627669	नाम : भोले सिंह पिता का नाम: राम सिंह मकान संख्या : 409 आयु : 20 लिंग : पुरुष	फोटो उपलब्ध है	859	XGO1724061	नाम : राजभान सिंह पिता का नाम: सुमेर सिंह मकान संख्या : 410 आयु : 53 लिंग : पुरुष	फोटो उपलब्ध है	860	UP/72/352/0852081	नाम : सुमेरसिंह पिता का नाम: मातादीन मकान संख्या : 410 क आयु : 77 लिंग : पुरुष	फोटो उपलब्ध है
861	XGO2573756	नाम : छोटी देवी पति का नाम: अतर सिंह मकान संख्या : 412 आयु : 81 लिंग : महिला	फोटो उपलब्ध है	862	UP/72/352/0852086	नाम : अतरसिंह पिता का नाम: रामदीन मकान संख्या : 412 आयु : 77 लिंग : पुरुष	फोटो उपलब्ध है	863	XGO0386441	नाम : प्रीती देवी पति का नाम: रविंद्र सिंह मकान संख्या : 412 आयु : 45 लिंग : महिला	फोटो उपलब्ध है
864	XGO0386458	नाम : रश्मि देवी पति का नाम: राजेश सिंह मकान संख्या : 412 आयु : 40 लिंग : महिला	फोटो उपलब्ध है	865	XGO2151694	नाम : जितेन्द्र सिंह पिता का नाम: अतर सिंह मकान संख्या : 412 आयु : 37 लिंग : पुरुष	फोटो उपलब्ध है	866	DPQ1171503	नाम : रविन्द्र सिंह। पिता का नाम: अतर सिंह मकान संख्या : 413 क आयु : 48 लिंग : पुरुष	फोटो उपलब्ध है
867	XGO0363465	नाम : राजेश सिंह पिता का नाम: अतरसिंह मकान संख्या : 413 क आयु : 43 लिंग : पुरुष	फोटो उपलब्ध है	868	XGO0249110	नाम : नरेन्द्र सिंह पिता का नाम: उदल सिंह मकान संख्या : 414 आयु : 45 लिंग : पुरुष	फोटो उपलब्ध है	869	DPQ2173896	नाम : मन्जो देवी पति का नाम: नरेन्द्र सिंह मकान संख्या : 414 आयु : 43 लिंग : महिला	फोटो उपलब्ध है
870	XGO0393637	नाम : जुगराज पिता का नाम: उदल सिंह मकान संख्या : 415 आयु : 42 लिंग : पुरुष	फोटो उपलब्ध है	871	XGO0393629	नाम : राम पाल पिता का नाम: उदल सिंह मकान संख्या : 415 आयु : 40 लिंग : पुरुष	फोटो उपलब्ध है	872	XGO0252296	नाम : रेखा देवी पति का नाम: छकी लाल मकान संख्या : 416 आयु : 45 लिंग : महिला	फोटो उपलब्ध है

873	UP/72/352/0852107	नाम : बलवीर पिता का नाम: रघुनाथ मकान संख्या : 417 आयु : 62 लिंग : पुरुष	फोटो उपलब्ध है	874	XGO0363754	नाम : श्री कृष्ण पिता का नाम: बलवीर मकान संख्या : 417 आयु : 38 लिंग : पुरुष	फोटो उपलब्ध है	875	XGO1611482	नाम : राजेश सिंह पिता का नाम: बलवीर सिंह मकान संख्या : 417 आयु : 36 लिंग : पुरुष	फोटो उपलब्ध है
876	XGO2580611	नाम : अनुष्का पति का नाम: श्रीकृष्ण मकान संख्या : 417 आयु : 20 लिंग : महिला	फोटो उपलब्ध है	877	UP/72/352/0852610	नाम : पान सिंह पिता का नाम: मालिखान सिंह मकान संख्या : 418 आयु : 72 लिंग : पुरुष	फोटो उपलब्ध है	878	XGO0363770	नाम : वीकासी पिता का नाम: राजेन्द्र सिंह मकान संख्या : 419 आयु : 41 लिंग : पुरुष	फोटो उपलब्ध है
879	XGO0363788	नाम : रामप्रीत पिता का नाम: बलवीर सिंह मकान संख्या : 419 आयु : 36 लिंग : पुरुष	फोटो उपलब्ध है	880	XGO1581206	नाम : पूजा देवी पति का नाम: कलियान सिंह मकान संख्या : 419 आयु : 31 लिंग : महिला	फोटो उपलब्ध है	881	DPQ1956796	नाम : शान्ति देवी पति का नाम: नरायन सिंह मकान संख्या : 420 आयु : 61 लिंग : महिला	फोटो उपलब्ध है
882	XGO0403519	नाम : राघवेन्द्र सिंह पिता का नाम: नारायण सिंह मकान संख्या : 420 आयु : 45 लिंग : पुरुष	फोटो उपलब्ध है	883	XGO1524156	नाम : हरेन्द्र सिंह पिता का नाम: केदारसिंह मकान संख्या : 420 आयु : 43 लिंग : पुरुष	फोटो उपलब्ध है	884	DPQ2119659	नाम : सुमन कुमारी पति का नाम: राघवेन्द्र सिंह मकान संख्या : 420 आयु : 43 लिंग : महिला	फोटो उपलब्ध है
885	XGO1611532	नाम : कुशमा देवी पति का नाम: हरेन्द्र सिंह मकान संख्या : 420 आयु : 39 लिंग : महिला	फोटो उपलब्ध है	886	XGO1611565	नाम : जीतेन्द्र सिंह पिता का नाम: नरायन सिंह मकान संख्या : 420 आयु : 31 लिंग : पुरुष	फोटो उपलब्ध है	887	XGO1611581	नाम : शैलेन्द्र पिता का नाम: नरायन सिंह मकान संख्या : 420 आयु : 30 लिंग : पुरुष	फोटो उपलब्ध है
888	XGO2046795	नाम : मनीषा देवी पति का नाम: जितेंद्र सिंह मकान संख्या : 420 आयु : 28 लिंग : महिला	फोटो उपलब्ध है	889	XGO2046803	नाम : पुष्पा देवी पति का नाम: शैलेन्द्र सिंह मकान संख्या : 420 आयु : 26 लिंग : महिला	फोटो उपलब्ध है	890	XGO2134484	नाम : विजय कुमार पिता का नाम: नरायन सिंह मकान संख्या : 420 आयु : 26 लिंग : पुरुष	फोटो उपलब्ध है
891	XGO2725141	नाम : मनजीत सिंह पिता का नाम: राघवेन्द्र सिंह मकान संख्या : 420 आयु : 19 लिंग : पुरुष	फोटो उपलब्ध है	892	XGO2739985	नाम : भूपेंद्र पिता का नाम: हरेन्द्र सिंह मकान संख्या : 420 आयु : 19 लिंग : पुरुष	फोटो उपलब्ध है	893	XGO0363721	नाम : इन्द्रजीतसिंह पिता का नाम: मगनसिंह मकान संख्या : 423 आयु : 41 लिंग : पुरुष	फोटो उपलब्ध है
894	XGO0530113	नाम : रैनु देवी पति का नाम: इन्द्रजीत सिंह मकान संख्या : 423 आयु : 39 लिंग : महिला	फोटो उपलब्ध है	895	UP/72/352/0852124	नाम : महावीर सिंह पिता का नाम: छोटेसिंह मकान संख्या : 424 आयु : 70 लिंग : पुरुष	फोटो उपलब्ध है	896	DPQ2119717	नाम : मानवीर सिंह पिता का नाम: महावीर मकान संख्या : 424 आयु : 41 लिंग : पुरुष	फोटो उपलब्ध है
897	XGO1611508	नाम : राधा देवी पति का नाम: रघुराज सिंह मकान संख्या : 424 आयु : 39 लिंग : महिला	फोटो उपलब्ध है	898	DPQ2119576	नाम : अवधेश सिंह पिता का नाम: राम मकान संख्या : 425 आयु : 38 लिंग : पुरुष	फोटो उपलब्ध है	899	XGO1457837	नाम : कल्पना पति का नाम: अवधेश मकान संख्या : 425 आयु : 31 लिंग : महिला	फोटो उपलब्ध है
900	XGO1724053	नाम : अर्चना देवी पति का नाम: आदेश प्रताप मकान संख्या : 425 आयु : 31 लिंग : महिला	फोटो उपलब्ध है	901	XGO1821131	नाम : आदेश प्रताप पिता का नाम: राम सिंह मकान संख्या : 425 आयु : 29 लिंग : पुरुष	फोटो उपलब्ध है	902	UP/72/352/0852127	नाम : राम सिंह पिता का नाम: छोटेसिंह मकान संख्या : 425 क आयु : 67 लिंग : पुरुष	फोटो उपलब्ध है

903	XGO0436493	904	DPQ2173938	905	XGO0363812
नाम : सर्वेश कुमार पिता का नाम: सत्य राम मकान संख्या : 429 आयु : 41 लिंग : पुरुष	फोटो उपलब्ध है	नाम : अरविंद पिता का नाम: रामदुलारे मकान संख्या : 431 आयु : 41 लिंग : पुरुष	फोटो उपलब्ध है	नाम : माया देवी पति का नाम: राम किसन मकान संख्या : 431 आयु : 38 लिंग : महिला	फोटो उपलब्ध है
906	XGO0375212	907	DPQ2119733	908	XGO1392315
नाम : ऊमेश पिता का नाम: महावीर मकान संख्या : 432 आयु : 41 लिंग : पुरुष	फोटो उपलब्ध है	नाम : अवदेश पिता का नाम: महावीर मकान संख्या : 432 आयु : 39 लिंग : पुरुष	फोटो उपलब्ध है	नाम : ववीता पति का नाम: अवधेश मकान संख्या : 432 आयु : 33 लिंग : महिला	फोटो उपलब्ध है
909	XGO0363697	910	XGO0363358	911	DPQ2002962
नाम : राम वरन पिता का नाम: मोतीलाल मकान संख्या : 433 आयु : 58 लिंग : पुरुष	फोटो उपलब्ध है	नाम : रामा देवी पति का नाम: रामवरन मकान संख्या : 433 आयु : 53 लिंग : महिला	फोटो उपलब्ध है	नाम : रन्दिन्द्र सिंह पिता का नाम: लालजीत मकान संख्या : 433 आयु : 45 लिंग : पुरुष	फोटो उपलब्ध है
912	XGO0436428	913	XGO0363671	914	DPQ2173979
नाम : गुडडी देवी पति का नाम: रवेन्द्र सिंह मकान संख्या : 433 आयु : 43 लिंग : महिला	फोटो उपलब्ध है	नाम : सुधीर कुमार पिता का नाम: लालजीत मकान संख्या : 433 आयु : 36 लिंग : पुरुष	फोटो उपलब्ध है	नाम : सुनील पिता का नाम: बनबारी मकान संख्या : 435 आयु : 44 लिंग : पुरुष	फोटो उपलब्ध है
915	XGO1550367	916	UP/72/352/0852209	917	DPQ2850410
नाम : अनीता पिता का नाम: महामुदीन मकान संख्या : 436 आयु : 43 लिंग : पुरुष	फोटो उपलब्ध है	नाम : चतुरसिंह पिता का नाम: जीवारांम मकान संख्या : 438 आयु : 81 लिंग : पुरुष	फोटो उपलब्ध है	नाम : रणजीतसिंह पिता का नाम: केशवसिंह मकान संख्या : 438 आयु : 43 लिंग : पुरुष	फोटो उपलब्ध है
918	DPQ1171669	919	DPQ1171701	920	UP/72/352/0852168
नाम : सत्यभान सिंह पिता का नाम: पान सिंह मकान संख्या : 439 आयु : 45 लिंग : पुरुष	फोटो उपलब्ध है	नाम : कीरतभान पिता का नाम: पान सिंह मकान संख्या : 439 आयु : 44 लिंग : पुरुष	फोटो उपलब्ध है	नाम : भैरोसिंह पिता का नाम: रामचरन मकान संख्या : 440 आयु : 72 लिंग : पुरुष	फोटो उपलब्ध है
921	XGO0749564	922	DPQ2556199	923	UP/72/352/0852219
नाम : राजपति सिंह पिता का नाम: भैरोसिंह मकान संख्या : 440 आयु : 50 लिंग : पुरुष	फोटो उपलब्ध है	नाम : सुनीता पति का नाम: मोहर सिंह मकान संख्या : 440 आयु : 44 लिंग : महिला	फोटो उपलब्ध है	नाम : राजन सिंह पिता का नाम: सूरतराम मकान संख्या : 441 आयु : 53 लिंग : पुरुष	फोटो उपलब्ध है
924	XGO0248997	925	XGO0749580	926	XGO1392034
नाम : रविता देवी पति का नाम: गिराजसिंह मकान संख्या : 441 आयु : 46 लिंग : महिला	फोटो उपलब्ध है	नाम : परमवीर सिंह पिता का नाम: राजन सिंह मकान संख्या : 441 आयु : 37 लिंग : पुरुष	फोटो उपलब्ध है	नाम : नीतू पिता का नाम: राजन सिंह मकान संख्या : 441 आयु : 32 लिंग : महिला	फोटो उपलब्ध है
927	XGO2573772	928	XGO0840405	929	XGO0832535
नाम : मनोज गुर्जर पिता का नाम: राजन सिंह मकान संख्या : 441 आयु : 26 लिंग : पुरुष	फोटो उपलब्ध है	नाम : राजपति सिंह पिता का नाम: माधो सिंह मकान संख्या : 442 आयु : 60 लिंग : पुरुष	फोटो उपलब्ध है	नाम : ममता देवी पति का नाम: राजपति सिंह मकान संख्या : 442 आयु : 53 लिंग : महिला	फोटो उपलब्ध है
930	XGO0403501	931	XGO1690171	932	XGO0252403
नाम : शोभादेवी पति का नाम: पपू मकान संख्या : 443 आयु : 43 लिंग : महिला	फोटो उपलब्ध है	नाम : सरला देवी पति का नाम: राजेश सिंह मकान संख्या : 444 आयु : 50 लिंग : महिला	फोटो उपलब्ध है	नाम : सुजानकुमारी पति का नाम: रूस्तम सिंह मकान संख्या : 446 आयु : 63 लिंग : महिला	फोटो उपलब्ध है

933	XGO0403469	नाम : विजयवीर सिंह पिता का नाम: रुस्तम सिंह मकान संख्या : 446 आयु : 45 लिंग : पुरुष	फोटो उपलब्ध है	934	XGO0436451	नाम : अजयवीर पिता का नाम: रुस्तम सिंह मकान संख्या : 446 आयु : 43 लिंग : पुरुष	फोटो उपलब्ध है	935	XGO1219922	नाम : बबली पति का नाम: विजयवीर सिंह मकान संख्या : 446 आयु : 34 लिंग : महिला	फोटो उपलब्ध है
936	XGO1457795	नाम : श्यामवीर सिंह पिता का नाम: रुस्तम सिंह मकान संख्या : 446 आयु : 33 लिंग : पुरुष	फोटो उपलब्ध है	937	XGO2298313	नाम : सीमा देवी पति का नाम: अजयवीर मकान संख्या : 446 आयु : 25 लिंग : महिला	फोटो उपलब्ध है	938	UP/72/352/0852240	नाम : जसरामसिंह पिता का नाम: भागीरथसिंह मकान संख्या : 447 आयु : 77 लिंग : पुरुष	फोटो उपलब्ध है
939	XGO1889948	नाम : सपना देवी पति का नाम: अनिल सिंह मकान संख्या : 447 आयु : 29 लिंग : महिला	फोटो उपलब्ध है	940	XGO1690189	नाम : सीमा देवी पति का नाम: नरेश सिंह मकान संख्या : 449 आयु : 54 लिंग : महिला	फोटो उपलब्ध है	941	XGO0386508	नाम : महेन्द्रसिंह पिता का नाम: तोताराम मकान संख्या : 449 आयु : 51 लिंग : पुरुष	फोटो उपलब्ध है
942	XGO1690197	नाम : सुधीर सिंह पिता का नाम: तोताराम मकान संख्या : 449 आयु : 47 लिंग : पुरुष	फोटो उपलब्ध है	943	XGO1388248	नाम : प्रदीप पिता का नाम: महेन्द्र सिंह मकान संख्या : 449 आयु : 32 लिंग : पुरुष	फोटो उपलब्ध है	944	XGO0749606	नाम : फौरन सिंह पिता का नाम: सूरतराम सिंह मकान संख्या : 451 आयु : 63 लिंग : पुरुष	फोटो उपलब्ध है
945	XGO0252312	नाम : भागोदेवी पति का नाम: जयसियाराम मकान संख्या : 451 आयु : 58 लिंग : महिला	फोटो उपलब्ध है	946	XGO0530089	नाम : वीरेन्द्र सिंह पिता का नाम: जैसीराम मकान संख्या : 451 आयु : 37 लिंग : पुरुष	फोटो उपलब्ध है	947	XGO0749614	नाम : श्यामवीर सिंह पिता का नाम: फौरन सिंह मकान संख्या : 451 आयु : 35 लिंग : पुरुष	फोटो उपलब्ध है
948	XGO1821149	नाम : विकास सिंह पिता का नाम: कोक सिंह मकान संख्या : 451 आयु : 31 लिंग : पुरुष	फोटो उपलब्ध है	949	XGO2298297	नाम : पूजा पति का नाम: विकाससिंह मकान संख्या : 451 आयु : 24 लिंग : महिला	फोटो उपलब्ध है	950	XGO1220094	नाम : आशिफ खॉ पिता का नाम: अयूब खॉ मकान संख्या : 452 आयु : 32 लिंग : पुरुष	फोटो उपलब्ध है
951	XGO2677557	नाम : नरगिस पति का नाम: आसिफ खान मकान संख्या : 452 आयु : 25 लिंग : महिला	फोटो उपलब्ध है	952	XGO0363622	नाम : बानो बेगम पति का नाम: बबलू खॉ मकान संख्या : 457 आयु : 43 लिंग : महिला	फोटो उपलब्ध है	953	XGO0252320	नाम : कमलेश पति का नाम: राज कुमार मकान संख्या : 459 आयु : 45 लिंग : महिला	फोटो उपलब्ध है
954	XGO0375238	नाम : कलावती पति का नाम: मुकेश मकान संख्या : 459 आयु : 43 लिंग : महिला	फोटो उपलब्ध है	955	XGO0249037	नाम : सर्वेश कुमारी पति का नाम: जय प्रकाश मकान संख्या : 459 आयु : 41 लिंग : महिला	फोटो उपलब्ध है	956	XGO0249060	नाम : जय प्रकाश पिता का नाम: भगवान सिंह मकान संख्या : 459 आयु : 41 लिंग : पुरुष	फोटो उपलब्ध है
957	XGO2525020	नाम : निशा बघेल पिता का नाम: मुकेश सिंह मकान संख्या : 459 आयु : 22 लिंग : महिला	फोटो उपलब्ध है	958	XGO2585834	नाम : आंचल पिता का नाम: जयप्रकाश मकान संख्या : 459 आयु : 22 लिंग : महिला	फोटो उपलब्ध है	959	XGO2691434	नाम : बिशनवी माता का नाम: कलावती मकान संख्या : 459 आयु : 20 लिंग : महिला	फोटो उपलब्ध है
960	DPQ2556033	नाम : जीयालाल पिता का नाम: मुरारीलाल मकान संख्या : 467 आयु : 47 लिंग : पुरुष	फोटो उपलब्ध है	961	DPQ2556116	नाम : सुनीता पति का नाम: हीरा लाल मकान संख्या : 467 आयु : 43 लिंग : महिला	फोटो उपलब्ध है	962	XGO2798031	नाम : मंजू पति का नाम: जिया लाल मकान संख्या : 467 आयु : 39 लिंग : महिला	फोटो उपलब्ध है

963	XGO2677664	964	XGO0252346	965	DPQ1953835
नाम : रंजना पिता का नाम: हीरालाल मकान संख्या : 467 आयु : 20 लिंग : महिला	फोटो उपलब्ध है	नाम : हीरालाल पिता का नाम: मुरारी मकान संख्या : 467 ब आयु : 46 लिंग : पुरुष	फोटो उपलब्ध है	नाम : प्रमोद पिता का नाम: बचन मकान संख्या : 472 आयु : 48 लिंग : पुरुष	फोटो उपलब्ध है
966	XGO0589515	967	XGO2454676	968	DPQ2003275
नाम : ममता पति का नाम: प्रमोद मकान संख्या : 472 आयु : 47 लिंग : महिला	फोटो उपलब्ध है	नाम : राहुल पिता का नाम: प्रमोद सिंग मकान संख्या : 472 आयु : 22 लिंग : महिला	फोटो उपलब्ध है	नाम : बिनोद पिता का नाम: गंगादीन मकान संख्या : 479 आयु : 41 लिंग : पुरुष	फोटो उपलब्ध है
969	XGO1925890	970	XGO2638716	971	XGO0252353
नाम : रजनी देवी पति का नाम: विनोद मकान संख्या : ४७९ आयु : 31 लिंग : महिला	फोटो उपलब्ध है	नाम : कस्तूरी पति का नाम: गंगादीन मकान संख्या : 479 आयु : 31 लिंग : महिला	फोटो उपलब्ध है	नाम : प्रेम सिंह पिता का नाम: राम बहादुर मकान संख्या : 480 आयु : 41 लिंग : पुरुष	फोटो उपलब्ध है
972	XGO0252379	973	DPQ2173987	974	UP/72/352/0852177
नाम : कालीचरन पिता का नाम: चिरोजीलाल मकान संख्या : 481 आयु : 48 लिंग : पुरुष	फोटो उपलब्ध है	नाम : अनीता देवी पति का नाम: काली चरण मकान संख्या : 481 आयु : 46 लिंग : महिला	फोटो उपलब्ध है	नाम : पंचमसिंह पिता का नाम: सुखलाल मकान संख्या : 483 आयु : 72 लिंग : पुरुष	फोटो उपलब्ध है
975	DPQ2174019	976	XGO0412767	977	XGO0404368
नाम : मुकेश सिंह पिता का नाम: पंचम सिंह मकान संख्या : 483 आयु : 41 लिंग : पुरुष	फोटो उपलब्ध है	नाम : विमलेश पति का नाम: मुकेश सिंह मकान संख्या : 483 आयु : 37 लिंग : महिला	फोटो उपलब्ध है	नाम : सुखपाल पिता का नाम: मौजी राम मकान संख्या : 484 आयु : 58 लिंग : पुरुष	फोटो उपलब्ध है
978	XGO2585867	979	XGO0403535	980	XGO0403527
नाम : रीना पति का नाम: अंकज सिंह मकान संख्या : 484 आयु : 23 लिंग : महिला	फोटो उपलब्ध है	नाम : रामआधार पिता का नाम: राम लखीन मकान संख्या : 485 आयु : 45 लिंग : पुरुष	फोटो उपलब्ध है	नाम : गुड्डी पति का नाम: रामआधार मकान संख्या : 485 आयु : 42 लिंग : महिला	फोटो उपलब्ध है
981	DPQ2692438	982	XGO1457696	983	XGO0375253
नाम : रोशन लाल पिता का नाम: रामलक्षन मकान संख्या : 485 आयु : 38 लिंग : पुरुष	फोटो उपलब्ध है	नाम : श्याम विटोली देवी पति का नाम: रोशन लाल मकान संख्या : 485 आयु : 31 लिंग : महिला	फोटो उपलब्ध है	नाम : आकाश पिता का नाम: सुमेर सिंह मकान संख्या : 486 आयु : 41 लिंग : पुरुष	फोटो उपलब्ध है
984	XGO1550383	985	DPQ2556298	986	XGO1220078
नाम : भूरी देवी पति का नाम: रामहंस मकान संख्या : 487 आयु : 61 लिंग : महिला	फोटो उपलब्ध है	नाम : रामहंस पिता का नाम: हरीसिंह मकान संख्या : 487 आयु : 53 लिंग : पुरुष	फोटो उपलब्ध है	नाम : नीरज पाल माता का नाम: पुष्पा देवी मकान संख्या : 488 आयु : 33 लिंग : पुरुष	फोटो उपलब्ध है
987	XGO0439281	988	XGO0252395	989	XGO1550409
नाम : राधे पिता का नाम: विधाराम मकान संख्या : 489 आयु : 78 लिंग : पुरुष	फोटो उपलब्ध है	नाम : छविराम पिता का नाम: राधा कृष्ण मकान संख्या : 489 आयु : 45 लिंग : पुरुष	फोटो उपलब्ध है	नाम : मन्जू पति का नाम: छविराम मकान संख्या : 489 आयु : 43 लिंग : महिला	फोटो उपलब्ध है
990	XGO0439018	991	XGO0374991	992	XGO0412726
नाम : रेखा पति का नाम: राजेश सिंह मकान संख्या : 489 आयु : 41 लिंग : महिला	फोटो उपलब्ध है	नाम : सावित्री पति का नाम: रामकिशन मकान संख्या : 490 आयु : 57 लिंग : महिला	फोटो उपलब्ध है	नाम : रामकिशन पिता का नाम: मनीराम मकान संख्या : 490 आयु : 53 लिंग : पुरुष	फोटो उपलब्ध है

993	XGO0436576	नाम : शीव सिंह पिता का नाम: मणिराम मकान संख्या : 490 आयु : 48 लिंग : पुरुष	फोटो उपलब्ध है	994	XGO0363804	नाम : सरलादेवी पति का नाम: शिवसिंह मकान संख्या : 490 आयु : 47 लिंग : महिला	फोटो उपलब्ध है	995	XGO0363390	नाम : संजय सिंह पिता का नाम: राम किशन मकान संख्या : 490 आयु : 38 लिंग : पुरुष	फोटो उपलब्ध है
996	XGO1457878	नाम : रिंकी देवी पति का नाम: संजय सिंह मकान संख्या : 490 आयु : 31 लिंग : महिला	फोटो उपलब्ध है	997	XGO2133734	नाम : सुनील कुमार पिता का नाम: रामकिशन मकान संख्या : 490 आयु : 29 लिंग : पुरुष	फोटो उपलब्ध है	998	XGO2581072	नाम : पिंकी पति का नाम: रोहित मकान संख्या : 490 आयु : 25 लिंग : महिला	फोटो उपलब्ध है
999	XGO2518165	नाम : रूप सिंह पिता का नाम: शिव सिंह मकान संख्या : 490 आयु : 24 लिंग : पुरुष	फोटो उपलब्ध है	1000	XGO2298271	नाम : रोहित पिता का नाम: शिव सिंह मकान संख्या : 490 आयु : 23 लिंग : पुरुष	फोटो उपलब्ध है	1001	XGO2563385	नाम : प्राची पिता का नाम: शिव सिंह मकान संख्या : 490 आयु : 21 लिंग : महिला	फोटो उपलब्ध है
1002	UP/72/352/0852313	नाम : अजबसिंह पिता का नाम: कदारसिंह मकान संख्या : 493 आयु : 67 लिंग : पुरुष	फोटो उपलब्ध है	1003	UP/72/352/0852314	नाम : शारदा पति का नाम: अजबसिंह मकान संख्या : 493 आयु : 62 लिंग : महिला	फोटो उपलब्ध है	1004	XGO1392216	नाम : धर्म वीर पिता का नाम: अजब सिंह मकान संख्या : 493 आयु : 32 लिंग : पुरुष	फोटो उपलब्ध है
1005	UP/72/352/0852190	नाम : शिवराजसिंह पिता का नाम: सरनामसिंह मकान संख्या : 495 आयु : 51 लिंग : पुरुष	फोटो उपलब्ध है	1006	XGO0249045	नाम : ब्रजेश पिता का नाम: सरनामसिंह मकान संख्या : 495 आयु : 41 लिंग : पुरुष	फोटो उपलब्ध है	1007	XGO0248955	नाम : राजेश पिता का नाम: राधाकृष्ण मकान संख्या : 498 आयु : 48 लिंग : पुरुष	फोटो उपलब्ध है
1008	UP/72/352/0852337	नाम : विजय बहादुर पिता का नाम: राधाकृष्ण मकान संख्या : 498 आयु : 47 लिंग : पुरुष	फोटो उपलब्ध है	1009	XGO0530188	नाम : शशिकला पति का नाम: शोलेन्द्रसिंह मकान संख्या : 498 आयु : 44 लिंग : महिला	फोटो उपलब्ध है	1010	XGO2416907	नाम : अलीम खां पिता का नाम: जाफ़र खान मकान संख्या : 499 आयु : 52 लिंग : पुरुष	फोटो उपलब्ध है
1011	DPQ2003184	नाम : राम औतार सिंह पिता का नाम: ऐदल सिंह मकान संख्या : 499 आयु : 49 लिंग : पुरुष	फोटो उपलब्ध है	1012	DPQ2556264	नाम : अनीता देवी पति का नाम: राम औतार सिंह मकान संख्या : 499 आयु : 45 लिंग : महिला	फोटो उपलब्ध है	1013	DPQ2556256	नाम : सर्वेश देवी पति का नाम: राजवीर सिंह मकान संख्या : 499 आयु : 43 लिंग : महिला	फोटो उपलब्ध है
1014	DPQ2556090	नाम : राजवीर सिंह पिता का नाम: अदल सिंह मकान संख्या : 499 आयु : 42 लिंग : पुरुष	फोटो उपलब्ध है	1015	XGO2418747	नाम : अंजुम बेगम पति का नाम: अलीम खान मकान संख्या : 499 आयु : 34 लिंग : महिला	फोटो उपलब्ध है	1016	XGO2298255	नाम : धीरेशराज पिता का नाम: राजवीरसिंह मकान संख्या : 499 आयु : 23 लिंग : पुरुष	फोटो उपलब्ध है
1017	XGO2645927	नाम : राजदीप पिता का नाम: राजवीर सिंह मकान संख्या : 499 आयु : 20 लिंग : पुरुष	फोटो उपलब्ध है	1018	XGO1581180	नाम : सुरेखा देवी पति का नाम: सत्यवीर सिंह मकान संख्या : 406क आयु : 48 लिंग : महिला	फोटो उपलब्ध है	1019	XGO2463024	नाम : अनुज गुर्जर पिता का नाम: महेंद्र सिंग मकान संख्या : मालियाखेड़ा आयु : 23 लिंग : पुरुष	फोटो उपलब्ध है
1020	XGO2801991	नाम : इरफ़ान पिता का नाम: राजू खान मकान संख्या : मालिया खेड़ा आयु : 19 लिंग : पुरुष	फोटो उपलब्ध है								

1021	2	XGO2849081
नाम : गोलू पिता का नाम: सरदार मकान संख्या : 223 आयु : 18 लिंग : पुरुष		फोटो उपलब्ध है

1022	2	XGO2879039
नाम : भूपेन्द्र सिंह पिता का नाम: हरेन्द्र सिंह मकान संख्या : मलियाखेड़ा आयु : 26 लिंग : पुरुष		फोटो उपलब्ध है

1023	1	XGO2879062
नाम : शैलेन्द्र सिंह पिता का नाम: महेश चन्द्र मकान संख्या : कचौरा रोड बिजलीघर आयु : 39 लिंग : पुरुष		फोटो उपलब्ध है

निर्वाचकों का सार :							
A) निर्वाचकों की संख्या :							
	नामावली का प्रकार	निर्वाचक नामावली की पहचान :	निर्वाचकों की संख्या :				
			पुरुष	महिला	तृतीय लिंग	कुल	
I	मूल नामावली	मूल नामावली	विशेष गहन पुनरीक्षण 2026 की एकीकृत अंतिम मूल निर्वाचक नामावली	572	448	0	1020
II	परिवर्धन की सूची	पूरक 1	विशेष गहन पुनरीक्षण - 2026	3	0	0	3
III	विलोपन की सूची	पूरक 1	विशेष गहन पुनरीक्षण - 2026	6	4	0	10
IV	लिंग क्षेत्र में संशोधन के कारण अंतर			0	0	0	0
इस संशोधन के बाद इस सूची में नेट इलेक्टर (I+II-III+IV)				569	444	0	1013
B) संशोधनों की संख्या :							
नामावली का प्रकार	निर्वाचक नामावली की पहचान :		संशोधनों की संख्या :				
पूरक 1	विशेष गहन पुनरीक्षण - 2026		4				

निर्वाचक रजिस्ट्रीकरण अधिकारी

E-मृतक, S-स्थानांतरित, R-पुनरावृत्ति, M-लापता, Q-अयोग्य