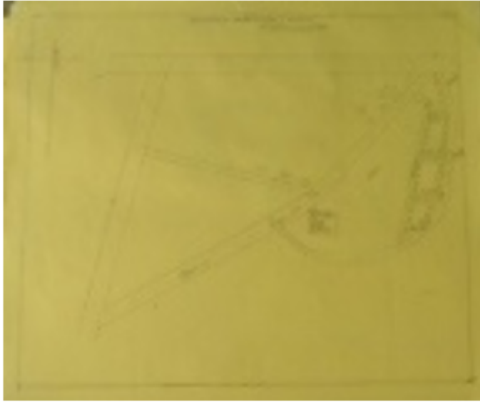


## निर्वाचक नामावली 2026 S24 उत्तर प्रदेश

विधानसभा निर्वाचन क्षेत्र की संख्या व नाम और आरक्षण स्थिति : 94 - बाह (सामान्य)		भाग संख्या : : 381			
संसदीय निर्वाचन क्षेत्र की संख्या व नाम और आरक्षण स्थिति जिसमें विधानसभा निर्वाचन क्षेत्र स्थित है : 19 - फतेहपुर सीकरी (सामान्य)					
<b>1. पुनरीक्षण का विवरण</b>					
पुनरीक्षण का वर्ष :	2026	<b>निर्वाचक नामावली की पहचान :</b>			
अर्हता तिथि :	01-01-2026	विशेष गहन पुनरीक्षण 2026 की एकीकृत अंतिम मूल निर्वाचक नामावली			
पुनरीक्षण का प्रकार :	विशेष गहन पुनरीक्षण 2026				
प्रकाशन की तिथि :	10-04-2026				
<b>2. भाग और मतदान क्षेत्र का विवरण :</b>					
<b>भाग में अनुभागों की संख्या और नाम :</b>					
1-पुराराजाराम 2-पुराबली 3-खोड़ अजुद्धी 4-विजय नगर 5-पुराचौधरी 6-पुरा दूरवार 7-लखीपुरा		मुख्य कस्बा अथवा ग्राम वार्ड डाकघर थाना पंचायत ब्लॉक तहसील जिला पिन कोड	: खिलावली : : जैतपुर : चित्राहाट : खिलावली : जैतपुर कलां : बाह : आगरा : 283114		
<b>3. मतदान स्थल का विवरण</b>					
मतदान स्थल की संख्या और नाम :	मतदान स्थल के प्रकार (पुरुष / महिला / सामान्य) :		सामान्य		
381 - प्रा0वि0 विजयनगर क0न01	इस भाग में सहायक मतदान स्थलों की संख्या :		0		
मतदान स्थल का पता :					
प्रा0वि0 विजयनगर					
<b>4. निर्वाचकों की संख्या :</b>					
प्रारम्भिक क्रम	अंतिम क्रम	कुल मतदाता			
संख्या	संख्या	पुरुष	महिला	तृतीय लिंग	कुल
1	664	417	241	1	659

निर्वाचक रजिस्ट्रीकरण अधिकारी

Nazri Naksha



Google Map View

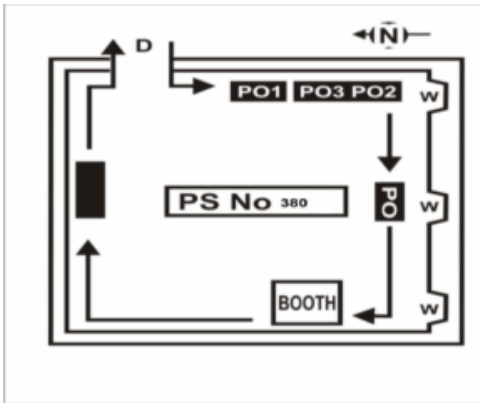


Polling Station Building Front View



Polling Station Front View

Cad View



Key MAP View



1	XGO2365732	नाम : अहिवरन सिंह पिता का नाम: दयाराम सिंह मकान संख्या : 0 आयु : 45 लिंग : पुरुष	2	XGO2251890	नाम : सपना पति का नाम: रवी बाबू मकान संख्या : 00 आयु : 31 लिंग : महिला	3	XGO2365674	नाम : अन्जु पति का नाम: श्री भान सिंह मकान संख्या : 0 आयु : 30 लिंग : महिला
4	XGO2252062	नाम : आशीष त्रपटी पिता का नाम: रामनरेश त्रपटी मकान संख्या : 00 आयु : 28 लिंग : महिला	5	XGO2365799	नाम : शिवकेश गुर्जर पिता का नाम: राजवीर सिंह मकान संख्या : 0 आयु : 27 लिंग : पुरुष	6	XGO2433506	नाम : मानवेंद्र सिंह पिता का नाम: मुकेश सिंह मकान संख्या : 0 आयु : 22 लिंग : पुरुष
7	XGO2032621	नाम : खुशबू पिता का नाम: श्याम सिंह मकान संख्या : ०२ आयु : 30 लिंग : महिला	8	XGO2051746	नाम : जितेंद्रसिंग पिता का नाम: रामविलास मकान संख्या : 04 आयु : 28 लिंग : पुरुष	9	XGO2371276	नाम : सचिन पिता का नाम: जंदल सिंग मकान संख्या : 125 आयु : 23 लिंग : पुरुष
10	XGO0530600	नाम : राजेन्द्र पिता का नाम: हजारी मकान संख्या : 191 आयु : 41 लिंग : पुरुष	11	XGO2133288	नाम : हरिभान सिंह पिता का नाम: सुभाष मकान संख्या : 202 आयु : 28 लिंग : पुरुष	12	XGO2426658	नाम : दीक्षा पिता का नाम: सुभाष मकान संख्या : 202 आयु : 23 लिंग : तृतीय लिंग
13	XGO0502500	नाम : आशा देवी पति का नाम: वेद पाल मकान संख्या : 217 आयु : 46 लिंग : महिला	14	XGO1524065	नाम : सोनू पिता का नाम: नरेश मकान संख्या : 226 आयु : 39 लिंग : पुरुष	15	DPQ2692669	नाम : भूरा सिंह पिता का नाम: नरेश मकान संख्या : 226 आयु : 39 लिंग : पुरुष
16	DPQ1956697	नाम : शान्तीदेवी पति का नाम: वीशाम सिंह मकान संख्या : 229 आयु : 74 लिंग : महिला	17	XGO0404723	नाम : श्रीनरायन पिता का नाम: गंगा सिंह मकान संख्या : 229 आयु : 69 लिंग : पुरुष	18	XGO0404715	नाम : रचा देवी पति का नाम: राम पाल सिंह मकान संख्या : 229 आयु : 47 लिंग : महिला
19	XGO0591347	नाम : रविन्द्र सिंह पिता का नाम: विशाम सिंह मकान संख्या : 229 आयु : 46 लिंग : पुरुष	20	XGO0388017	नाम : किरन पति का नाम: राम निवास मकान संख्या : 229 आयु : 44 लिंग : महिला	21	XGO0698829	नाम : दिनेश सिंह पिता का नाम: केशव सिंह मकान संख्या : 229 आयु : 44 लिंग : पुरुष
22	XGO0530568	नाम : बादशाह पिता का नाम: पांन सिंह मकान संख्या : 229 आयु : 41 लिंग : पुरुष	23	XGO0591339	नाम : बंदना सिंह पिता का नाम: विशाम सिंह मकान संख्या : 229 आयु : 40 लिंग : पुरुष	24	DPQ1956663	नाम : जगपाल सिंह पिता का नाम: जगराम सिंह मकान संख्या : 229 आयु : 40 लिंग : पुरुष
25	XGO1795798	नाम : अरविन्द्र कुमार पिता का नाम: श्रीनरायन मकान संख्या : 229 आयु : 33 लिंग : पुरुष	26	XGO1795806	नाम : दीपेन्द्र सिंह पिता का नाम: श्रीनरायन मकान संख्या : 229 आयु : 31 लिंग : पुरुष	27	XGO2144061	नाम : सपना देवी पति का नाम: दीपेंद्र सिंह मकान संख्या : 229 आयु : 28 लिंग : महिला
28	XGO2145787	नाम : प्रियंका पति का नाम: अविनाश मकान संख्या : 235 आयु : 26 लिंग : महिला	29	XGO2141620	नाम : सुनीता देवी पति का नाम: महावीर मकान संख्या : 236 आयु : 45 लिंग : महिला	30	XGO2131373	नाम : विजेंद्र सिंग पिता का नाम: महावीर मकान संख्या : 236 आयु : 26 लिंग : पुरुष

31	XGO0698837	नाम : कलावती पति का नाम: सौनपाल मकान संख्या : 244 आयु : 67 लिंग : महिला	फोटो उपलब्ध है	32	DPQ1963834	नाम : कप्तानसिंह पिता का नाम: सौनपाल मकान संख्या : 244 आयु : 52 लिंग : पुरुष	फोटो उपलब्ध है	33	UP/72/352/0852631	नाम : राज कुमारी पति का नाम: कम्पान सिंह मकान संख्या : 244 आयु : 47 लिंग : महिला	फोटो उपलब्ध है
34	DPQ1953645	नाम : कमला देवी पति का नाम: पानसिंह मकान संख्या : 257 आयु : 62 लिंग : महिला	फोटो उपलब्ध है	35	DPQ2692818	नाम : सुनील पिता का नाम: पान सिंह मकान संख्या : 257 आयु : 39 लिंग : पुरुष	फोटो उपलब्ध है	36	XGO0150581	नाम : हरेन्द्र सिंह पिता का नाम: पान सिंह मकान संख्या : 257 आयु : 39 लिंग : पुरुष	फोटो उपलब्ध है
37	XGO0150599	नाम : मुकेश सिंह पिता का नाम: पान सिंह मकान संख्या : 257 आयु : 36 लिंग : पुरुष	फोटो उपलब्ध है	38	UP/72/352/0852396	नाम : पानासिंह पिता का नाम: ढाकनसिंह मकान संख्या : 257 ब आयु : 65 लिंग : पुरुष	फोटो उपलब्ध है	39	XGO0530543	नाम : मूनेश पिता का नाम: मुकट मकान संख्या : 261 आयु : 43 लिंग : पुरुष	फोटो उपलब्ध है
40	XGO0530642	नाम : रघुवीर सिंह पिता का नाम: रामनरेश मकान संख्या : 270 आयु : 39 लिंग : पुरुष	फोटो उपलब्ध है	41	XGO0591396	नाम : राम पिता का नाम: काशी मकान संख्या : 276 आयु : 48 लिंग : पुरुष	फोटो उपलब्ध है	42	DPQ2859577	नाम : गंगा पति का नाम: राम मकान संख्या : 276 आयु : 47 लिंग : महिला	फोटो उपलब्ध है
43	XGO0530485	नाम : उदयवीर पिता का नाम: रोशन मकान संख्या : 278 आयु : 43 लिंग : पुरुष	फोटो उपलब्ध है	44	XGO0403451	नाम : कुंजी पति का नाम: उदयवीर मकान संख्या : 278 आयु : 42 लिंग : महिला	फोटो उपलब्ध है	45	UP/72/352/0852349	नाम : श्रीकृष्ण पिता का नाम: जसवन्तसिंह मकान संख्या : 283 आयु : 65 लिंग : पुरुष	फोटो उपलब्ध है
46	UP/72/352/0852350	नाम : लोटनसिंह पिता का नाम: जसवन्तसिंह मकान संख्या : 283 आयु : 62 लिंग : पुरुष	फोटो उपलब्ध है	47	UP/72/352/0852351	नाम : गुड्डी पति का नाम: लोटन सिंह मकान संख्या : 283 आयु : 62 लिंग : महिला	फोटो उपलब्ध है	48	XGO1255405	नाम : सावित्री देवी पति का नाम: भान सिंह मकान संख्या : 283 आयु : 60 लिंग : महिला	फोटो उपलब्ध है
49	UP/72/352/0852352	नाम : मोहनलाल पिता का नाम: रनवीरसिंह मकान संख्या : 283 आयु : 52 लिंग : पुरुष	फोटो उपलब्ध है	50	UP/72/352/0852354	नाम : नाहर सिंह पिता का नाम: रनवीर सिंह मकान संख्या : 283 आयु : 47 लिंग : पुरुष	फोटो उपलब्ध है	51	UP/72/352/0852353	नाम : गिरजा देवी पति का नाम: मोहनलाल मकान संख्या : 283 आयु : 47 लिंग : महिला	फोटो उपलब्ध है
52	XGO1611417	नाम : सुघर सिंह पिता का नाम: लोटन सिंह मकान संख्या : 283 आयु : 34 लिंग : पुरुष	फोटो उपलब्ध है	53	XGO1782838	नाम : विजयपाल पिता का नाम: लोटन सिंह मकान संख्या : 283 आयु : 30 लिंग : पुरुष	फोटो उपलब्ध है	54	XGO1782903	नाम : नैत्रपाल सिंह पिता का नाम: लोटन सिंह मकान संख्या : 283 आयु : 29 लिंग : पुरुष	फोटो उपलब्ध है
55	XGO1782952	नाम : सत्यभान सिंह पिता का नाम: मोहनलाल मकान संख्या : 283 आयु : 29 लिंग : पुरुष	फोटो उपलब्ध है	56	XGO2645646	नाम : गौरव कुमार पिता का नाम: लोटन सिंह मकान संख्या : 283 आयु : 23 लिंग : पुरुष	फोटो उपलब्ध है	57	XGO2655090	नाम : सरिता पिता का नाम: लोटन सिंह मकान संख्या : 283 आयु : 21 लिंग : महिला	फोटो उपलब्ध है
58	UP/72/352/0852379	नाम : रामीतार पिता का नाम: विधाराम मकान संख्या : 284 आयु : 82 लिंग : पुरुष	फोटो उपलब्ध है	59	UP/72/352/0852380	नाम : बसन्ती देवी पति का नाम: रामीतार मकान संख्या : 284 आयु : 77 लिंग : महिला	फोटो उपलब्ध है	60	UP/72/352/0852344	नाम : शिवराम पिता का नाम: जनकसिंह मकान संख्या : 284 आयु : 71 लिंग : पुरुष	फोटो उपलब्ध है

61	UP/72/352/0852345	नाम : गिरजा देवी पति का नाम: शिवराम मकान संख्या : 284 आयु : 67 लिंग : महिला	फोटो उपलब्ध है	62	UP/72/352/0852381	नाम : दलवीर पिता का नाम: रामोतार मकान संख्या : 284 आयु : 55 लिंग : पुरुष	फोटो उपलब्ध है	63	UP/72/352/0852382	नाम : कल्याण सिंह पिता का नाम: रामोतार मकान संख्या : 284 आयु : 52 लिंग : पुरुष	फोटो उपलब्ध है
64	UP/72/352/0852346	नाम : मुकेश पिता का नाम: शिवराम मकान संख्या : 284 आयु : 51 लिंग : पुरुष	फोटो उपलब्ध है	65	UP/72/352/0852383	नाम : रामनिवास पिता का नाम: रामोतार मकान संख्या : 284 आयु : 48 लिंग : पुरुष	फोटो उपलब्ध है	66	DPQ1956473	नाम : कुलदीप पिता का नाम: शिवराम मकान संख्या : 284 आयु : 47 लिंग : पुरुष	फोटो उपलब्ध है
67	XGO0438895	नाम : अमरेश पिता का नाम: शिवराम मकान संख्या : 284 आयु : 46 लिंग : पुरुष	फोटो उपलब्ध है	68	XGO0150458	नाम : रिंकी देवी पति का नाम: कुलदीप सिंह मकान संख्या : 284 आयु : 45 लिंग : महिला	फोटो उपलब्ध है	69	XGO0150466	नाम : सतीश सिंह पिता का नाम: शिवराम मकान संख्या : 284 आयु : 38 लिंग : पुरुष	फोटो उपलब्ध है
70	XGO0150474	नाम : कल्पना पति का नाम: सतीश मकान संख्या : 284 आयु : 37 लिंग : महिला	फोटो उपलब्ध है	71	XGO0150441	नाम : इन्द्रेश पिता का नाम: शिवराम मकान संख्या : 284 आयु : 37 लिंग : पुरुष	फोटो उपलब्ध है	72	UP/72/352/0852355	नाम : ऊदल सिंह पिता का नाम: पैजराम मकान संख्या : 286 आयु : 77 लिंग : पुरुष	फोटो उपलब्ध है
73	UP/72/352/0852633	नाम : शान्ति देवी पति का नाम: विनोद सिंह मकान संख्या : 286 आयु : 55 लिंग : महिला	फोटो उपलब्ध है	74	UP/72/352/0852634	नाम : अशोक कुमार पिता का नाम: ऊदल सिंह मकान संख्या : 286 आयु : 52 लिंग : पुरुष	फोटो उपलब्ध है	75	DPQ1956465	नाम : मीना देवी पति का नाम: अशोक कुमार मकान संख्या : 286 आयु : 47 लिंग : महिला	फोटो उपलब्ध है
76	XGO0150524	नाम : देवेन्द्र सिंह पिता का नाम: उदल सिंह मकान संख्या : 286 आयु : 39 लिंग : पुरुष	फोटो उपलब्ध है	77	XGO0150540	नाम : वीरपाल सिंह पिता का नाम: विनोद सिंह मकान संख्या : 286 आयु : 37 लिंग : पुरुष	फोटो उपलब्ध है	78	XGO0150532	नाम : नेपाल सिंह पिता का नाम: उदल सिंह मकान संख्या : 286 आयु : 36 लिंग : पुरुष	फोटो उपलब्ध है
79	XGO2522928	नाम : विनायक सिंह पिता का नाम: श्री अशोक मकान संख्या : 286 आयु : 21 लिंग : पुरुष	फोटो उपलब्ध है	80	UP/72/352/0852358	नाम : बलवीर पिता का नाम: हरीसिंह मकान संख्या : 287 आयु : 63 लिंग : पुरुष	फोटो उपलब्ध है	81	UP/72/352/0852359	नाम : मुलुआ पति का नाम: बलवीर मकान संख्या : 287 आयु : 62 लिंग : महिला	फोटो उपलब्ध है
82	UP/72/352/0852360	नाम : सियाराम पिता का नाम: हरीसिंह मकान संख्या : 287 आयु : 57 लिंग : पुरुष	फोटो उपलब्ध है	83	UP/72/352/0852639	नाम : रामहेत पिता का नाम: रुस्तम सिंह मकान संख्या : 287 आयु : 52 लिंग : पुरुष	फोटो उपलब्ध है	84	UP/72/352/0852361	नाम : नैमन्थसिंह पिता का नाम: हरीसिंह मकान संख्या : 287 आयु : 52 लिंग : पुरुष	फोटो उपलब्ध है
85	XGO0150557	नाम : रक्षपाल सिंह पिता का नाम: बलवीर सिंह मकान संख्या : 287 आयु : 36 लिंग : पुरुष	फोटो उपलब्ध है	86	XGO2365872	नाम : विकास सिंह पिता का नाम: बलवीर सिंह मकान संख्या : 287 आयु : 29 लिंग : पुरुष	फोटो उपलब्ध है	87	XGO0150490	नाम : श्रीभास सिंह पिता का नाम: दयाराम मकान संख्या : 288 आयु : 42 लिंग : पुरुष	फोटो उपलब्ध है
88	XGO0150508	नाम : सुभाष सिंह पिता का नाम: महादेव सिंह मकान संख्या : 288 आयु : 41 लिंग : पुरुष	फोटो उपलब्ध है	89	XGO1484278	नाम : विशाल सिंह पिता का नाम: नरेश सिंह मकान संख्या : 288 आयु : 31 लिंग : पुरुष	फोटो उपलब्ध है	90	XGO2212793	नाम : आशा पति का नाम: विशाल मकान संख्या : 288 आयु : 30 लिंग : महिला	फोटो उपलब्ध है

91	XGO2505022	नाम : सचिन सिंह पिता का नाम: महिपतिसिंह मकान संख्या : 288 आयु : 26 लिंग : पुरुष	फोटो उपलब्ध है	92	XGO2432557	नाम : सौरव पिता का नाम: प्रमोद सिंह मकान संख्या : 288 आयु : 22 लिंग : पुरुष	फोटो उपलब्ध है	93	UP/72/352/0852370	नाम : अर्सफी देवी पति का नाम: महादेव मकान संख्या : 288ब आयु : 77 लिंग : महिला	फोटो उपलब्ध है
94	UP/72/352/0852636	नाम : महीपति सिंह पिता का नाम: महादेव मकान संख्या : 288 ब आयु : 57 लिंग : पुरुष	फोटो उपलब्ध है	95	UP/72/352/0852637	नाम : आशा देवी पति का नाम: महीपति मकान संख्या : 288 ब आयु : 55 लिंग : महिला	फोटो उपलब्ध है	96	UP/72/352/0852372	नाम : प्रमोद सिंह पिता का नाम: जयनरायन मकान संख्या : 288 ब आयु : 52 लिंग : पुरुष	फोटो उपलब्ध है
97	UP/72/352/0852365	नाम : नरेश सिंह पिता का नाम: दयाराम मकान संख्या : 288क आयु : 62 लिंग : पुरुष	फोटो उपलब्ध है	98	UP/72/352/0852366	नाम : गुरु बेटी पति का नाम: नरेश सिंह मकान संख्या : 288क आयु : 57 लिंग : महिला	फोटो उपलब्ध है	99	UP/72/352/0852367	नाम : दशरथ पिता का नाम: दयाराम मकान संख्या : 288क आयु : 55 लिंग : पुरुष	फोटो उपलब्ध है
100	UP/72/352/0852368	नाम : अहवरनसिंह पिता का नाम: दयाराम मकान संख्या : 288क आयु : 46 लिंग : पुरुष	फोटो उपलब्ध है	101	XGO2474211	नाम : धरम सिंह पिता का नाम: जयनरायण सिंह मकान संख्या : पुरा राजाराम आयु : 42 लिंग : पुरुष	फोटो उपलब्ध है	102	UP/72/352/0852374	नाम : रतन सिंह पिता का नाम: रामलछिन मकान संख्या : 289 आयु : 63 लिंग : पुरुष	फोटो उपलब्ध है
103	UP/72/352/0852375	नाम : मीरादेवी पति का नाम: रतनसिंह मकान संख्या : 289 आयु : 62 लिंग : महिला	फोटो उपलब्ध है	104	DPQ2692834	नाम : रविंदर सिंह पिता का नाम: रतन सिंह मकान संख्या : 289 आयु : 39 लिंग : पुरुष	फोटो उपलब्ध है	105	XGO1611433	नाम : सतेन्द्र सिंह पिता का नाम: रतन सिंह मकान संख्या : 289 आयु : 36 लिंग : पुरुष	फोटो उपलब्ध है
106	UP/72/352/0852384	नाम : होम सिंह पिता का नाम: विधाराम मकान संख्या : 290 आयु : 72 लिंग : पुरुष	फोटो उपलब्ध है	107	XGO0150516	नाम : रामपति सिंह पिता का नाम: होम सिंह मकान संख्या : 290 आयु : 40 लिंग : पुरुष	फोटो उपलब्ध है	108	XGO2586626	नाम : सरिता देवी पति का नाम: रामपति सिंह मकान संख्या : 290 आयु : 38 लिंग : महिला	फोटो उपलब्ध है
109	XGO0679001	नाम : मनोज पति का नाम: राम मकान संख्या : 291 आयु : 41 लिंग : महिला	फोटो उपलब्ध है	110	UP/72/352/0852389	नाम : हरिभानसिंह पिता का नाम: लज्जाराम मकान संख्या : 293 आयु : 62 लिंग : पुरुष	फोटो उपलब्ध है	111	UP/72/352/0852390	नाम : निर्मला पति का नाम: हरिभानसिंह मकान संख्या : 293 आयु : 57 लिंग : महिला	फोटो उपलब्ध है
112	XGO2483360	नाम : भूपेंद्र सिंह पिता का नाम: हरीभान सिंह मकान संख्या : 293 आयु : 35 लिंग : पुरुष	फोटो उपलब्ध है	113	XGO2488633	नाम : वैजेन्द्र सिंह पिता का नाम: हरीभान सिंह मकान संख्या : राजा रामपुरा आयु : 32 लिंग : पुरुष	फोटो उपलब्ध है	114	XGO2586600	नाम : अंजलि पति का नाम: वैजेन्द्र सिंह मकान संख्या : 293 आयु : 25 लिंग : महिला	फोटो उपलब्ध है
115	UP/72/352/0852394	नाम : मेहताब पिता का नाम: जनकसिंह मकान संख्या : 295 आयु : 59 लिंग : पुरुष	फोटो उपलब्ध है	116	XGO2586717	नाम : विवेक कुमार पिता का नाम: महताब सिंह मकान संख्या : 295 आयु : 21 लिंग : पुरुष	फोटो उपलब्ध है	117	XGO0698886	नाम : आलम पिता का नाम: अतिराम मकान संख्या : 297 आयु : 57 लिंग : पुरुष	फोटो उपलब्ध है
118	UP/72/352/0852385	नाम : गौरा देवी पति का नाम: होम सिंह मकान संख्या : 298 आयु : 67 लिंग : महिला	फोटो उपलब्ध है	119	DPQ1956481	नाम : महेशसिंह पिता का नाम: विधाराम मकान संख्या : 298 आयु : 62 लिंग : पुरुष	फोटो उपलब्ध है	120	UP/72/352/0852387	नाम : विचित्रदेवी पति का नाम: महेशसिंह मकान संख्या : 298 आयु : 57 लिंग : महिला	फोटो उपलब्ध है

121	XGO0150573	नाम : गम्भीर सिंह पिता का नाम: महेश सिंह मकान संख्या : 298 आयु : 40 लिंग : पुरुष	फोटो उपलब्ध है	122	UP/72/352/0852408	नाम : अमृत सिंह पिता का नाम: छोटेसिंह मकान संख्या : 299 आयु : 70 लिंग : पुरुष	फोटो उपलब्ध है	123	UP/72/352/0852405	नाम : रामजीत पिता का नाम: सिरनामसिंह मकान संख्या : 299 आयु : 67 लिंग : पुरुष	फोटो उपलब्ध है
124	UP/72/352/0852409	नाम : लीला देवी पति का नाम: अमृत सिंह मकान संख्या : 299 आयु : 67 लिंग : महिला	फोटो उपलब्ध है	125	XGO0698894	नाम : उम्मेदसिंह पिता का नाम: सिरनामसिंह मकान संख्या : 299 आयु : 57 लिंग : पुरुष	फोटो उपलब्ध है	126	UP/72/352/0852407	नाम : मजबूत सिंह पिता का नाम: सिरनाम सिंह मकान संख्या : 299 आयु : 54 लिंग : पुरुष	फोटो उपलब्ध है
127	DPQ1953777	नाम : सरला देवी पति का नाम: मजबूत सिंह मकान संख्या : 299 आयु : 52 लिंग : महिला	फोटो उपलब्ध है	128	XGO0885178	नाम : मेघ सिंह पिता का नाम: सरनाम सिंह मकान संख्या : 299 आयु : 51 लिंग : पुरुष	फोटो उपलब्ध है	129	XGO2537207	नाम : मुन्ना सिंह पिता का नाम: अमृत सिंह मकान संख्या : 299 आयु : 46 लिंग : पुरुष	फोटो उपलब्ध है
130	XGO2476638	नाम : हरदेवी गुर्जर पति का नाम: मुन्ना सिंह गुर्जर मकान संख्या : 299 आयु : 43 लिंग : महिला	फोटो उपलब्ध है	131	XGO1348184	नाम : विशान सिंह पिता का नाम: रामजीत मकान संख्या : 299 आयु : 39 लिंग : पुरुष	फोटो उपलब्ध है	132	XGO1348150	नाम : राजेश सिंह पिता का नाम: रामजीत मकान संख्या : 299 आयु : 35 लिंग : पुरुष	फोटो उपलब्ध है
133	XGO2452837	नाम : सोनवीर सिंग पिता का नाम: मजबूत सिंह मकान संख्या : 299 आयु : 22 लिंग : पुरुष	फोटो उपलब्ध है	134	XGO1524115	नाम : रामबेटी पति का नाम: भारतसिंह मकान संख्या : 300 आयु : 82 लिंग : महिला	फोटो उपलब्ध है	135	UP/72/352/0852399	नाम : शारदा देवी पति का नाम: भूरेसिंह मकान संख्या : 300 आयु : 57 लिंग : महिला	फोटो उपलब्ध है
136	UP/72/352/0852401	नाम : रामवीर पिता का नाम: भारतसिंह मकान संख्या : 300 आयु : 55 लिंग : पुरुष	फोटो उपलब्ध है	137	UP/72/352/0852402	नाम : सुरेश पिता का नाम: भारतसिंह मकान संख्या : 300 आयु : 53 लिंग : पुरुष	फोटो उपलब्ध है	138	XGO0150623	नाम : मंजेश पति का नाम: अभिलाख मकान संख्या : 300 आयु : 37 लिंग : महिला	फोटो उपलब्ध है
139	XGO2477263	नाम : अभिलाख सिंह पिता का नाम: भूरे सिंह मकान संख्या : 300 आयु : 37 लिंग : पुरुष	फोटो उपलब्ध है	140	XGO0884981	नाम : नेत्रपाल सिंह पिता का नाम: भूरे सिंह मकान संख्या : 300 आयु : 33 लिंग : पुरुष	फोटो उपलब्ध है	141	XGO2274371	नाम : रिजी केश सिंह पिता का नाम: सुरेश सिंह मकान संख्या : 300 आयु : 24 लिंग : पुरुष	फोटो उपलब्ध है
142	XGO2522811	नाम : रुबी देवी पति का नाम: नेत्रपाल सिंह मकान संख्या : 300 आयु : 22 लिंग : महिला	फोटो उपलब्ध है	143	DPQ1963883	नाम : अन्नपूर्णा पति का नाम: सुब्री मकान संख्या : 302 आयु : 72 लिंग : महिला	फोटो उपलब्ध है	144	XGO1484294	नाम : राधा देवी पति का नाम: बेद प्रकाश सिंह मकान संख्या : 302 आयु : 31 लिंग : महिला	फोटो उपलब्ध है
145	DPQ2174001	नाम : गीता पति का नाम: धर्मेन्द्र मकान संख्या : 303 आयु : 41 लिंग : महिला	फोटो उपलब्ध है	146	XGO0698902	नाम : सत्यवीर सिंह पिता का नाम: पान सिंह मकान संख्या : 303 आयु : 41 लिंग : पुरुष	फोटो उपलब्ध है	147	XGO2469344	नाम : पिंकी देवी पति का नाम: विजेंद्र सिंह मकान संख्या : 304 आयु : 28 लिंग : महिला	फोटो उपलब्ध है
148	XGO0591313	नाम : सियाराम पिता का नाम: पंचम सिंह मकान संख्या : 306 आयु : 62 लिंग : पुरुष	फोटो उपलब्ध है	149	XGO0591305	नाम : मीनादेवी पति का नाम: मुकेश सिंह मकान संख्या : 306 आयु : 51 लिंग : महिला	फोटो उपलब्ध है	150	UP/72/352/852412	नाम : मोहकम सिंह पिता का नाम: पूरन सिंह मकान संख्या : 309 आयु : 64 लिंग : पुरुष	फोटो उपलब्ध है

151	XGO0530535	नाम : जितेन्द्र कुमार पिता का नाम: सुल्तान सिंह मकान संख्या : 313 आयु : 33 लिंग : पुरुष	152	DPQ3033594	नाम : सतेन्द्र सिंह पिता का नाम: रामस्वरूप मकान संख्या : 314 आयु : 41 लिंग : पुरुष	153	XGO0591255	नाम : इन्द्र जीत पिता का नाम: सुरेश सिंह मकान संख्या : 314 आयु : 41 लिंग : पुरुष
154	XGO2433480	नाम : अमरजीत पिता का नाम: सुरेश सिंह मकान संख्या : 314 आयु : 22 लिंग : पुरुष	155	XGO1524131	नाम : हरिप्यारी पति का नाम: राम मकान संख्या : 315 आयु : 45 लिंग : महिला	156	XGO0502518	नाम : सुखपाल सिंह पिता का नाम: रमेश सिंह मकान संख्या : 317 आयु : 43 लिंग : पुरुष
157	XGO0679068	नाम : ममता पति का नाम: राजेश मकान संख्या : 318 आयु : 43 लिंग : महिला	158	XGO0502476	नाम : मीना देवी पति का नाम: मुकेश सिंह मकान संख्या : 320 आयु : 44 लिंग : महिला	159	XGO2389955	नाम : अभिषेक पिता का नाम: बेनीराम मकान संख्या : 328 आयु : 26 लिंग : पुरुष
160	XGO1795814	नाम : गीता देवी पति का नाम: सियाराम मकान संख्या : 332 आयु : 36 लिंग : महिला	161	XGO1782929	नाम : राजकुमार पिता का नाम: राधेश्याम मकान संख्या : 332 आयु : 30 लिंग : पुरुष	162	DPQ2646842	नाम : राम पाल सिंह पिता का नाम: काशीराम मकान संख्या : 333 आयु : 49 लिंग : पुरुष
163	XGO1795830	नाम : नीरज सिंह पिता का नाम: रामविलास मकान संख्या : 333 आयु : 30 लिंग : पुरुष	164	XGO2426435	नाम : आकाश पिता का नाम: राज बहादुर मकान संख्या : 336 आयु : 27 लिंग : पुरुष	165	XGO0530576	नाम : अमर पिता का नाम: फुन्दी मकान संख्या : 346 आयु : 41 लिंग : पुरुष
166	XGO2054435	नाम : कामिनी पति का नाम: गुलाब सिंह मकान संख्या : 361 आयु : 26 लिंग : महिला	167	XGO1795780	नाम : नीरज कुमार पति का नाम: सुरेश बाबू मकान संख्या : 371 आयु : 39 लिंग : पुरुष	168	XGO2051761	नाम : विकास पिता का नाम: ज्ञानसिंग मकान संख्या : 382 आयु : 32 लिंग : पुरुष
169	XGO2051787	नाम : निकुलकुमार पिता का नाम: ज्ञानसिंग मकान संख्या : 382 आयु : 30 लिंग : पुरुष	170	XGO2051803	नाम : श्यामसिंग पिता का नाम: ज्ञानसिंग मकान संख्या : 382 आयु : 28 लिंग : पुरुष	171	XGO0502492	नाम : जयकरन सिंह पिता का नाम: गोरे लाल मकान संख्या : 388 आयु : 40 लिंग : पुरुष
172	XGO1347905	नाम : ललिता पति का नाम: सुरेश सिंह मकान संख्या : 391 आयु : 53 लिंग : महिला	173	XGO0388025	नाम : सुरेन्द्र सिंह पिता का नाम: अंगद सिंह मकान संख्या : 391 आयु : 43 लिंग : पुरुष	174	XGO2133270	नाम : रौशनी देवी पति का नाम: रघुराज मकान संख्या : 392 आयु : 29 लिंग : महिला
175	XGO1484344	नाम : मुकेश सिंह पिता का नाम: रामवरन सिंह मकान संख्या : 394 आयु : 33 लिंग : पुरुष	176	XGO2133304	नाम : धर्मेन्द्र पिता का नाम: रामवरन मकान संख्या : 394 आयु : 25 लिंग : पुरुष	177	DPQ1963867	नाम : रामदेवी पति का नाम: आलमसिंह मकान संख्या : 397 आयु : 55 लिंग : महिला
178	XGO1484310	नाम : देवेन्द्र सिंह पिता का नाम: सतेन्द्र सिंह मकान संख्या : 398 आयु : 35 लिंग : पुरुष	179	XGO2141638	नाम : राजन श्री पति का नाम: रवि प्रताप सिंग मकान संख्या : 459 आयु : 38 लिंग : महिला	180	XGO2141646	नाम : बेनीराम पिता का नाम: नथुराम मकान संख्या : 499 आयु : 66 लिंग : पुरुष

181	XGO2342327
नाम : शकुंतला पति का नाम: केशव सिंह मकान संख्या : 832 आयु : 65 लिंग : महिला	फोटो उपलब्ध है

182	XGO2342350
नाम : वतका देवी पति का नाम: पूरन सिंह मकान संख्या : 832 आयु : 55 लिंग : महिला	फोटो उपलब्ध है

183	XGO2160372
नाम : राज कुमारी पति का नाम: रमेश मकान संख्या : 1952 आयु : 40 लिंग : महिला	फोटो उपलब्ध है

184	XGO2274991	नाम : राहुल सिंह पिता का नाम: उमैद सिंह मकान संख्या : 00 आयु : 31 लिंग : पुरुष	फोटो उपलब्ध है	185	XGO2274512	नाम : रेनू देवी पति का नाम: लवकुश मकान संख्या : 00 आयु : 30 लिंग : महिला	फोटो उपलब्ध है	186	XGO2274330	नाम : शिवानी पति का नाम: जगवीर सिंह मकान संख्या : 00 आयु : 29 लिंग : महिला	फोटो उपलब्ध है
187	XGO2254571	नाम : रेखा देवी पति का नाम: इंद्रजीत सिंह मकान संख्या : 00 आयु : 27 लिंग : महिला	फोटो उपलब्ध है	188	XGO2274561	नाम : जूली देवी पति का नाम: राहुल सिंह मकान संख्या : 00 आयु : 27 लिंग : महिला	फोटो उपलब्ध है	189	XGO2274694	नाम : अभिजीत सिंह पिता का नाम: उदयवीर सिंह मकान संख्या : 00 आयु : 26 लिंग : पुरुष	फोटो उपलब्ध है
190	XGO0397893	नाम : राजवीर सिंह पिता का नाम: रमेश सिंह मकान संख्या : 2/317 आयु : 49 लिंग : पुरुष	फोटो उपलब्ध है	191	XGO1560929	नाम : विनोद कुमार पिता का नाम: दर्शन सिंह मकान संख्या : 12 आयु : 53 लिंग : पुरुष	फोटो उपलब्ध है	192	XGO1560937	नाम : गुडडी देवी पति का नाम: विनोद कुमार मकान संख्या : 12 आयु : 50 लिंग : महिला	फोटो उपलब्ध है
193	XGO1611383	नाम : शिवाले सिंह पिता का नाम: नरेश सिंह मकान संख्या : 288 आयु : 30 लिंग : पुरुष	फोटो उपलब्ध है	194	XGO1581214	नाम : राजेन्द्र सिंह गुर्जर पिता का नाम: भीकम सिंह गुर्जर मकान संख्या : 302 आयु : 61 लिंग : पुरुष	फोटो उपलब्ध है	195	UP/72/352/0852436	नाम : मन्जेश देवी पति का नाम: रामनिवास मकान संख्या : 302 आयु : 52 लिंग : महिला	फोटो उपलब्ध है
196	UP/72/352/0852441	नाम : भगवानसिंह पिता का नाम: रामचन्द्र मकान संख्या : 303 आयु : 87 लिंग : पुरुष	फोटो उपलब्ध है	197	UP/72/352/0852439	नाम : रामदेवी पति का नाम: गम्भीरसिंह मकान संख्या : 303 आयु : 77 लिंग : महिला	फोटो उपलब्ध है	198	UP/72/352/0852440	नाम : दिलीपसिंह पिता का नाम: परशुराम मकान संख्या : 303 आयु : 52 लिंग : पुरुष	फोटो उपलब्ध है
199	XGO2390060	नाम : ओमकार सिंह पिता का नाम: गंभीर सिंह मकान संख्या : 303 आयु : 52 लिंग : पुरुष	फोटो उपलब्ध है	200	XGO0530469	नाम : मंजू देवी पति का नाम: ओमकार मकान संख्या : 303 आयु : 47 लिंग : महिला	फोटो उपलब्ध है	201	UP/72/352/0852419	नाम : धर्मेन्द्र पिता का नाम: जबरसिंह मकान संख्या : 303 आयु : 45 लिंग : पुरुष	फोटो उपलब्ध है
202	XGO0438994	नाम : जीतेन्द्र सिंह पिता का नाम: जबर सिंह मकान संख्या : 303 आयु : 43 लिंग : पुरुष	फोटो उपलब्ध है	203	XGO2438893	नाम : कुलदीप सिंह पिता का नाम: ओमकार सिंह मकान संख्या : 303 आयु : 27 लिंग : पुरुष	फोटो उपलब्ध है	204	UP/72/352/0852444	नाम : सुल्तानसिंह पिता का नाम: आसाराम मकान संख्या : 304 आयु : 62 लिंग : पुरुष	फोटो उपलब्ध है
205	UP/72/352/0852445	नाम : रावेन्द्र सिंह पिता का नाम: आसाराम मकान संख्या : 304 आयु : 56 लिंग : पुरुष	फोटो उपलब्ध है	206	UP/72/352/0852421	नाम : जयवीर पिता का नाम: मेवाराम मकान संख्या : 304 आयु : 55 लिंग : पुरुष	फोटो उपलब्ध है	207	UP/72/352/0852645	नाम : रेखा देवी पति का नाम: रावेन्द्र मकान संख्या : 304 आयु : 53 लिंग : महिला	फोटो उपलब्ध है
208	UP/72/352/0852425	नाम : उमैदसिंह पिता का नाम: दर्शनसिंह मकान संख्या : 304 आयु : 53 लिंग : पुरुष	फोटो उपलब्ध है	209	UP/72/352/0852422	नाम : गीता देवी पति का नाम: जयवीर मकान संख्या : 304 आयु : 52 लिंग : महिला	फोटो उपलब्ध है	210	XGO0438945	नाम : गुड्डी पति का नाम: उमैदसिंह मकान संख्या : 304 आयु : 51 लिंग : महिला	फोटो उपलब्ध है
211	UP/72/352/0852446	नाम : रामपाल पिता का नाम: आसाराम मकान संख्या : 304 आयु : 46 लिंग : पुरुष	फोटो उपलब्ध है	# 212	XGO0439000	नाम : बृजेन्द्र सिंह पिता का नाम: रामवीर मकान संख्या : 304 आयु : 41 लिंग : पुरुष	फोटो उपलब्ध है	213	XGO0150284	नाम : ममता देवी पति का नाम: रामपाल मकान संख्या : 304 आयु : 40 लिंग : महिला	फोटो उपलब्ध है

214 नाम : प्रेमलता देवी पति का नाम: बलराम मकान संख्या : 304 आयु : 40 लिंग : महिला	XGO0150409 फोटो उपलब्ध है	215 नाम : रिशब सिंह गुर्जर पिता का नाम: रावेन्द्र सिंह मकान संख्या : 304 आयु : 27 लिंग : पुरुष	XGO2483394 फोटो उपलब्ध है	216 नाम : रामवीर पिता का नाम: महाराजसिंह मकान संख्या : 305 आयु : 67 लिंग : पुरुष	UP/72/352/0852426 फोटो उपलब्ध है
# 217 नाम : जय करन सिंह पिता का नाम: राम मकान संख्या : 305 आयु : 41 लिंग : पुरुष	DPQ1956762 फोटो उपलब्ध है	218 नाम : रेखा कुमारी पति का नाम: जय करन सिंह मकान संख्या : 305 आयु : 37 लिंग : महिला	DPQ2692446 फोटो उपलब्ध है	219 नाम : मलिखान सिंह पिता का नाम: रानवीर सिंह मकान संख्या : 305 आयु : 32 लिंग : पुरुष	XGO1255736 फोटो उपलब्ध है
220 नाम : मुकेश पिता का नाम: पंचमसिंह मकान संख्या : 306 आयु : 51 लिंग : पुरुष	UP/72/352/0852428 फोटो उपलब्ध है	221 नाम : नीतेन्द्र सिंह पिता का नाम: अतर सिंह मकान संख्या : 306 आयु : 26 लिंग : पुरुष	XGO2474179 फोटो उपलब्ध है	222 नाम : प्रेमा देवी पति का नाम: अतरसिंह मकान संख्या : 307 आयु : 67 लिंग : महिला	XGO0438960 फोटो उपलब्ध है
223 नाम : राजवीर पिता का नाम: मुंशीसिंह मकान संख्या : 307 आयु : 62 लिंग : पुरुष	UP/72/352/0852431 फोटो उपलब्ध है	224 नाम : शारदा देवी पति का नाम: राजवीर मकान संख्या : 307 आयु : 57 लिंग : महिला	XGO0438952 फोटो उपलब्ध है	225 नाम : दलवीरसिंह पिता का नाम: मुंशीसिंह मकान संख्या : 307 आयु : 55 लिंग : पुरुष	UP/72/352/0852432 फोटो उपलब्ध है
226 नाम : रवेन्द्रसिंह पिता का नाम: अतरसिंह मकान संख्या : 307 आयु : 49 लिंग : पुरुष	XGO0438978 फोटो उपलब्ध है	227 नाम : राजेश पिता का नाम: अतरसिंह मकान संख्या : 307 आयु : 46 लिंग : पुरुष	UP/72/352/0852430 फोटो उपलब्ध है	228 नाम : कैलाशी देवी पति का नाम: पूरनसिंह मकान संख्या : 309 आयु : 85 लिंग : महिला	UP/72/352/0852411 फोटो उपलब्ध है
229 नाम : धन देवी पति का नाम: पान सिंह मकान संख्या : 309 आयु : 57 लिंग : महिला	UP/72/352/0852414 फोटो उपलब्ध है	230 नाम : दाख श्री पति का नाम: महेश बाबू मकान संख्या : 309 आयु : 55 लिंग : महिला	UP/72/352/0852413 फोटो उपलब्ध है	231 नाम : जन्डेलसिंह पिता का नाम: पूरनसिंह मकान संख्या : 309 आयु : 52 लिंग : पुरुष	DPQ2003291 फोटो उपलब्ध है
232 नाम : श्यामादेवी पति का नाम: जन्डेलसिंह मकान संख्या : 309 आयु : 47 लिंग : महिला	DPQ2556082 फोटो उपलब्ध है	233 नाम : कैलाशसिंह पिता का नाम: पूरनसिंह मकान संख्या : 309 आयु : 47 लिंग : पुरुष	XGO0679050 फोटो उपलब्ध है	234 नाम : संजय सिंह पिता का नाम: महेश सिंह मकान संख्या : 309 आयु : 41 लिंग : पुरुष	XGO0150672 फोटो उपलब्ध है
235 नाम : बिजेश कुमार पिता का नाम: होराम सिंह मकान संख्या : 309 आयु : 38 लिंग : पुरुष	XGO1255777 फोटो उपलब्ध है	236 नाम : बिजेन्द्र सिंह पिता का नाम: होराम सिंह मकान संख्या : 309 आयु : 34 लिंग : पुरुष	XGO1255835 फोटो उपलब्ध है	237 नाम : सनमान पिता का नाम: वारेलाल मकान संख्या : 310 आयु : 77 लिंग : पुरुष	DPQ2003309 फोटो उपलब्ध है
238 नाम : उदय सिंह पिता का नाम: सनमान सिंह मकान संख्या : 310 आयु : 50 लिंग : पुरुष	UP/72/352/0852644 फोटो उपलब्ध है	239 नाम : राम सिंह पिता का नाम: सनमान सिंह मकान संख्या : 310 आयु : 49 लिंग : पुरुष	XGO1255512 फोटो उपलब्ध है	240 नाम : सत्यभान पिता का नाम: सनमान सिंह मकान संख्या : 310 आयु : 46 लिंग : पुरुष	XGO0438911 फोटो उपलब्ध है
241 नाम : रजनी पति का नाम: उदय सिंह मकान संख्या : 310 आयु : 43 लिंग : महिला	XGO0438788 फोटो उपलब्ध है	242 नाम : बलराम सिंह पिता का नाम: आशाराम मकान संख्या : 313 आयु : 41 लिंग : पुरुष	XGO0150417 फोटो उपलब्ध है	243 नाम : शिवानी पति का नाम: जितेंद्र सिंह जितेंद्र सिंह मकान संख्या : 313 आयु : 27 लिंग : महिला	XGO2585206 फोटो उपलब्ध है

244	UP/72/352/0852448	नाम : सुरेश पिता का नाम: नवाबसिंह मकान संख्या : 314 आयु : 57 लिंग : पुरुष	फोटो उपलब्ध है	245	UP/72/352/0852646	नाम : चरन सिंह पिता का नाम: नवाब सिंह मकान संख्या : 314 आयु : 52 लिंग : पुरुष	फोटो उपलब्ध है	246	UP/72/352/0852449	नाम : रामस्वरूप पिता का नाम: रामदयाल मकान संख्या : 315 आयु : 72 लिंग : पुरुष	फोटो उपलब्ध है
247	UP/72/352/0852647	नाम : हरिगोविन्द पिता का नाम: रामस्वरूप मकान संख्या : 315 आयु : 47 लिंग : पुरुष	फोटो उपलब्ध है	248	XGO0530451	नाम : विनीता देवी पति का नाम: हरिगोविन्द मकान संख्या : 315 आयु : 43 लिंग : महिला	फोटो उपलब्ध है	249	DPQ3033412	नाम : शवनमदेवी पति का नाम: सतेंद्र सिंह मकान संख्या : 315 आयु : 39 लिंग : महिला	फोटो उपलब्ध है
250	XGO1255801	नाम : हरेन्द्र सिंह पिता का नाम: रामस्वरूप सिंह मकान संख्या : 315 आयु : 34 लिंग : पुरुष	फोटो उपलब्ध है	251	UP/72/352/0852450	नाम : जनमेद पिता का नाम: निरंजन मकान संख्या : 316 आयु : 82 लिंग : पुरुष	फोटो उपलब्ध है	252	UP/72/352/0852453	नाम : अंगदसिंह पिता का नाम: निरंजन मकान संख्या : 316 आयु : 72 लिंग : पुरुष	फोटो उपलब्ध है
253	UP/72/352/0852454	नाम : रेशमा देवी पति का नाम: अंगदसिंह मकान संख्या : 316 आयु : 67 लिंग : महिला	फोटो उपलब्ध है	254	XGO0438937	नाम : राजभान पिता का नाम: रामसनेही मकान संख्या : 316 आयु : 57 लिंग : पुरुष	फोटो उपलब्ध है	255	XGO0438903	नाम : गुड्डी देवी पति का नाम: राजभान मकान संख्या : 316 आयु : 55 लिंग : महिला	फोटो उपलब्ध है
256	UP/72/352/0852648	नाम : अमरेश पिता का नाम: अंगद सिंह मकान संख्या : 316 आयु : 46 लिंग : पुरुष	फोटो उपलब्ध है	257	XGO0884932	नाम : अवधेश सिंह पिता का नाम: अंगद सिंह मकान संख्या : 316 आयु : 41 लिंग : पुरुष	फोटो उपलब्ध है	258	XGO0150433	नाम : गिराज सिंह पिता का नाम: राजभान सिंह मकान संख्या : 316 आयु : 38 लिंग : पुरुष	फोटो उपलब्ध है
# 259	XGO1255876	नाम : अर्चना पति का नाम: गिराज सिंह मकान संख्या : 316 आयु : 31 लिंग : महिला	फोटो उपलब्ध है	260	XGO2606101	नाम : गौरव गुर्जर पिता का नाम: राकेश सिंह मकान संख्या : 316 आयु : 20 लिंग : पुरुष	फोटो उपलब्ध है	261	UP/72/352/0852471	नाम : रमेशसिंह पिता का नाम: गुलाबसिंह मकान संख्या : 317 आयु : 82 लिंग : पुरुष	फोटो उपलब्ध है
262	UP/72/352/0852472	नाम : विटोली देवी पति का नाम: रमेशसिंह मकान संख्या : 317 आयु : 77 लिंग : महिला	फोटो उपलब्ध है	263	UP/72/352/0852468	नाम : भूरेसिंह पिता का नाम: हुक्मसिंह मकान संख्या : 317 आयु : 67 लिंग : पुरुष	फोटो उपलब्ध है	264	UP/72/352/0852469	नाम : प्रेमसिंह पिता का नाम: हुक्मसिंह मकान संख्या : 317 आयु : 57 लिंग : पुरुष	फोटो उपलब्ध है
265	XGO1962166	नाम : नीरज देवी पति का नाम: शिवराज सिंह मकान संख्या : 317 आयु : 49 लिंग : महिला	फोटो उपलब्ध है	266	XGO0885194	नाम : जयपाल सिंह पिता का नाम: रमेश सिंह मकान संख्या : 317 आयु : 45 लिंग : पुरुष	फोटो उपलब्ध है	267	XGO0699041	नाम : मधु देवी पति का नाम: राजवीर सिंह मकान संख्या : 317 आयु : 43 लिंग : महिला	फोटो उपलब्ध है
268	XGO0150276	नाम : प्रीतम सिंह पिता का नाम: रमेश सिंह मकान संख्या : 317 आयु : 36 लिंग : पुरुष	फोटो उपलब्ध है	269	XGO1962141	नाम : मालती देवी पति का नाम: सुखपाल सिंह मकान संख्या : 317 आयु : 30 लिंग : महिला	फोटो उपलब्ध है	# 270	XGO1962182	नाम : प्रशांत गुर्जर पिता का नाम: शिवराज सिंह मकान संख्या : 317 आयु : 27 लिंग : पुरुष	फोटो उपलब्ध है
271	UP/72/352/0852457	नाम : रामवती पति का नाम: लल्लासिंह मकान संख्या : 319 आयु : 77 लिंग : महिला	फोटो उपलब्ध है	272	UP/72/352/0852651	नाम : राज कुमार पिता का नाम: लल्ला सिंह मकान संख्या : 319 आयु : 47 लिंग : पुरुष	फोटो उपलब्ध है	273	UP/72/352/0852650	नाम : राजेश पिता का नाम: झलकन सिंह मकान संख्या : 319 आयु : 47 लिंग : पुरुष	फोटो उपलब्ध है

274	XGO0885053	नाम : गुडडी देवी पति का नाम: राजकुमार मकान संख्या : 319 आयु : 45 लिंग : महिला	फोटो उपलब्ध है	275	UP/72/352/0852459	नाम : प्रेमा देवी पति का नाम: मोती राम मकान संख्या : 320 आयु : 87 लिंग : महिला	फोटो उपलब्ध है	276	XGO0150268	नाम : विनोद सिंह पिता का नाम: परीक्षित मकान संख्या : 320 आयु : 58 लिंग : पुरुष	फोटो उपलब्ध है
277	XGO0591289	नाम : सुखादेवी पति का नाम: श्रीकृष्ण मकान संख्या : 320 आयु : 57 लिंग : महिला	फोटो उपलब्ध है	278	UP/72/352/0852460	नाम : नरेश पिता का नाम: मोती राम मकान संख्या : 320 आयु : 52 लिंग : पुरुष	फोटो उपलब्ध है	279	XGO2698884	नाम : मुकेश सिंह पिता का नाम: मोती राम मकान संख्या : 320 आयु : 51 लिंग : पुरुष	फोटो उपलब्ध है
280	XGO1611409	नाम : रामा बाई पति का नाम: उदयवीर सिंह मकान संख्या : 320 आयु : 50 लिंग : महिला	फोटो उपलब्ध है	281	XGO1348424	नाम : धान सिंह पिता का नाम: हुकम सिंह मकान संख्या : 322 आयु : 74 लिंग : पुरुष	फोटो उपलब्ध है	282	XGO0150326	नाम : फुलजारी सिंह पिता का नाम: फतेह सिंह मकान संख्या : 322 आयु : 62 लिंग : पुरुष	फोटो उपलब्ध है
283	XGO0150292	नाम : मीरा देवी पति का नाम: हवलदार मकान संख्या : 322 आयु : 53 लिंग : महिला	फोटो उपलब्ध है	284	XGO0150375	नाम : संजय सिंह पिता का नाम: फुलजारी मकान संख्या : 322 आयु : 42 लिंग : पुरुष	फोटो उपलब्ध है	285	XGO0150300	नाम : कृष्ण गोपाल पिता का नाम: फुलजारी मकान संख्या : 322 आयु : 40 लिंग : पुरुष	फोटो उपलब्ध है
286	XGO0150342	नाम : बेवी देवी पति का नाम: संजय सिंह मकान संख्या : 322 आयु : 40 लिंग : महिला	फोटो उपलब्ध है	287	XGO0438986	नाम : नीतू कुमारी पति का नाम: नीरज सिंह मकान संख्या : 322 आयु : 39 लिंग : महिला	फोटो उपलब्ध है	288	XGO0150318	नाम : रानी देवी पति का नाम: कृष्ण गोपाल मकान संख्या : 322 आयु : 38 लिंग : महिला	फोटो उपलब्ध है
289	XGO0150367	नाम : जोगेन्द्र सिंह पिता का नाम: रामप्रकाश मकान संख्या : 322 आयु : 36 लिंग : पुरुष	फोटो उपलब्ध है	290	UP/72/352/0852464	नाम : रामबेटी पति का नाम: दीवानसिंह मकान संख्या : 322 ब आयु : 77 लिंग : महिला	फोटो उपलब्ध है	291	UP/72/352/0852466	नाम : गब्बर सिंह पिता का नाम: हुकमसिंह मकान संख्या : 322 ब आयु : 72 लिंग : पुरुष	फोटो उपलब्ध है
292	UP/72/352/0852467	नाम : श्रीमती पति का नाम: रामप्रकाश मकान संख्या : 322 ब आयु : 67 लिंग : महिला	फोटो उपलब्ध है	293	XGO0438796	नाम : राम प्रकाश पिता का नाम: हुकम सिंह मकान संख्या : 322ब आयु : 59 लिंग : पुरुष	फोटो उपलब्ध है	294	UP/72/352/0852465	नाम : अंगुरी देवी पति का नाम: फूलझरी मकान संख्या : 322 ब आयु : 55 लिंग : महिला	फोटो उपलब्ध है
295	XGO0387951	नाम : मूनेश सिंह पिता का नाम: दीवान सिंह मकान संख्या : 322ब आयु : 49 लिंग : पुरुष	फोटो उपलब्ध है	296	XGO0387936	नाम : गुड्डी देवी पति का नाम: मुनेश सिंह मकान संख्या : 322 ब आयु : 48 लिंग : महिला	फोटो उपलब्ध है	297	UP/72/352/0852657	नाम : ममता देवी पति का नाम: सतेन्द्र सिंह मकान संख्या : 398 आयु : 47 लिंग : महिला	फोटो उपलब्ध है
298	XGO1550417	नाम : कुलदीप सिंह पिता का नाम: सतेन्द्र सिंह मकान संख्या : 398 आयु : 36 लिंग : पुरुष	फोटो उपलब्ध है	299	XGO0591263	नाम : भूपेन्द्र पिता का नाम: रामवीर मकान संख्या : 3058 आयु : 46 लिंग : पुरुष	फोटो उपलब्ध है	300	UP/72/352/0852652	नाम : जय सिंह पिता का नाम: लल्ला सिंह मकान संख्या : 3198 आयु : 46 लिंग : पुरुष	फोटो उपलब्ध है
E 301	XGO2474039	नाम : लाला सिंग अन्य: सामली सिंह मकान संख्या : पुरावाली आयु : 69 लिंग : पुरुष	फोटो उपलब्ध है	302	XGO2488971	नाम : मनीष सिंग गुर्जर माता का नाम: लल्लासिंह गुर्जर मकान संख्या : पुरावाली आयु : 43 लिंग : पुरुष	फोटो उपलब्ध है				

<p>303</p> <p>XGO2254506</p> <p>नाम : प्रह्लाद पिता का नाम: केशव मकान संख्या : 00 आयु : 31 लिंग : पुरुष</p> <p>फोटो उपलब्ध है</p>	<p>304</p> <p>XGO1255983</p> <p>नाम : बचान सिंह पिता का नाम: श्यामलाल मकान संख्या : 224 आयु : 80 लिंग : पुरुष</p> <p>फोटो उपलब्ध है</p>	<p>305</p> <p>XGO1256007</p> <p>नाम : संजू देवी पति का नाम: महिपाल सिंह मकान संख्या : 226 आयु : 44 लिंग : महिला</p> <p>फोटो उपलब्ध है</p>
<p>306</p> <p>DPQ1956747</p> <p>नाम : अजेन्द्र सिंह पिता का नाम: तहसीलदार मकान संख्या : 226 आयु : 39 लिंग : पुरुष</p> <p>फोटो उपलब्ध है</p>	<p>307</p> <p>UP/72/352/0852658</p> <p>नाम : कामयसिंह पिता का नाम: गंगासिंह मकान संख्या : 229 आयु : 63 लिंग : पुरुष</p> <p>फोटो उपलब्ध है</p>	<p>308</p> <p>DPQ2559623</p> <p>नाम : बच्चो देवी पति का नाम: श्रीनारायण मकान संख्या : 229 आयु : 55 लिंग : महिला</p> <p>फोटो उपलब्ध है</p>
<p>309</p> <p>DPQ1956630</p> <p>नाम : रामपाल पिता का नाम: गंगासिंह मकान संख्या : 229 आयु : 52 लिंग : पुरुष</p> <p>फोटो उपलब्ध है</p>	<p>310</p> <p>DPQ1956580</p> <p>नाम : सुरेन्द्र सिंह गुर्जर पिता का नाम: विश्वनाथ सिंह मकान संख्या : 229 आयु : 50 लिंग : पुरुष</p> <p>फोटो उपलब्ध है</p>	<p>311</p> <p>UP/72/352/0852483</p> <p>नाम : उदयवीरसिंह पिता का नाम: कशवंसिंह मकान संख्या : 229 आयु : 45 लिंग : पुरुष</p> <p>फोटो उपलब्ध है</p>
<p>312</p> <p>XGO0833616</p> <p>नाम : गोपाल सिंह पिता का नाम: अजब सिंह मकान संख्या : 229 आयु : 38 लिंग : पुरुष</p> <p>फोटो उपलब्ध है</p>	<p>313</p> <p>XGO1255660</p> <p>नाम : रजनी देवी पति का नाम: राघवेंद्र सिंह मकान संख्या : 229 आयु : 36 लिंग : महिला</p> <p>फोटो उपलब्ध है</p>	<p>314</p> <p>XGO2355618</p> <p>नाम : राघवेंद्र सिंह पिता का नाम: नारायण सिंह मकान संख्या : 229 आयु : 34 लिंग : पुरुष</p> <p>फोटो उपलब्ध है</p>
<p>315</p> <p>XGO2623957</p> <p>नाम : कुमारी निशा पिता का नाम: अजब सिंह मकान संख्या : 229 आयु : 21 लिंग : महिला</p> <p>फोटो उपलब्ध है</p>	<p>316</p> <p>UP/72/352/0852480</p> <p>नाम : रामनिवास पिता का नाम: विस्समसिंह मकान संख्या : 316 आयु : 47 लिंग : पुरुष</p> <p>फोटो उपलब्ध है</p>	

317	XGO0837922	नाम : रमेशचन्द्र पिता का नाम: सुन्दरसिंह मकान संख्या : 00 आयु : 46 लिंग : पुरुष	फोटो उपलब्ध है	318	XGO0837906	नाम : सियाराम पिता का नाम: विधाराम मकान संख्या : 00 आयु : 40 लिंग : पुरुष	फोटो उपलब्ध है	319	XGO0837104	नाम : अहिवरनसिंह पिता का नाम: मुकटसिंह मकान संख्या : 00 आयु : 40 लिंग : पुरुष	फोटो उपलब्ध है
320	XGO0837112	नाम : मन्जेशकुमार पिता का नाम: रामप्रकाश मकान संख्या : 00 आयु : 35 लिंग : पुरुष	फोटो उपलब्ध है	321	XGO0837914	नाम : योगेन्द्रसिंह पिता का नाम: राधेश्याम मकान संख्या : 00 आयु : 35 लिंग : पुरुष	फोटो उपलब्ध है	322	XGO1962307	नाम : शोभा देवी पति का नाम: मंजेश कुमार मकान संख्या : 00 आयु : 31 लिंग : महिला	फोटो उपलब्ध है
323	XGO2274777	नाम : विपिन सिंह पिता का नाम: उल्ली सिंह मकान संख्या : 00 आयु : 31 लिंग : पुरुष	फोटो उपलब्ध है	324	XGO1962349	नाम : मनोज सिंह पिता का नाम: खुसीराम मकान संख्या : 0 आयु : 29 लिंग : पुरुष	फोटो उपलब्ध है	325	XGO1962356	नाम : आरती पति का नाम: रामकेश मकान संख्या : 0 आयु : 27 लिंग : महिला	फोटो उपलब्ध है
326	XGO2275022	नाम : सतीश कुमार पिता का नाम: हीरामन मकान संख्या : 00 आयु : 27 लिंग : पुरुष	फोटो उपलब्ध है	327	XGO2418788	नाम : रौशनी कुशवाह पति का नाम: सुरजीत सिंह मकान संख्या : 00 आयु : 26 लिंग : महिला	फोटो उपलब्ध है	328	XGO2274850	नाम : दुर्गेश सिंह पिता का नाम: रामवीर सिंह मकान संख्या : 00 आयु : 25 लिंग : पुरुष	फोटो उपलब्ध है
329	XGO2274736	नाम : महेन्द्र सिंह पिता का नाम: हीरामन मकान संख्या : 00 आयु : 24 लिंग : पुरुष	फोटो उपलब्ध है	330	XGO2721959	नाम : पिंकी पति का नाम: महेंद्र सिंह मकान संख्या : 00 आयु : 22 लिंग : महिला	फोटो उपलब्ध है	331	XGO1962224	नाम : सीमा देवी पति का नाम: अहिवरन सिंह मकान संख्या : 01 आयु : 39 लिंग : महिला	फोटो उपलब्ध है
332	XGO2691327	नाम : रश्मी देवी अन्य: अनिल सिंह मकान संख्या : 01 आयु : 20 लिंग : महिला	फोटो उपलब्ध है	333	XGO0833459	नाम : रूची देवी पति का नाम: शिवप्रताप मकान संख्या : 02 आयु : 33 लिंग : महिला	फोटो उपलब्ध है	334	XGO0833467	नाम : रामकेश पिता का नाम: खुशीराम मकान संख्या : 02 आयु : 33 लिंग : पुरुष	फोटो उपलब्ध है
335	XGO1255124	नाम : ब्रजेश पति का नाम: राजेश सिंह मकान संख्या : 226 आयु : 41 लिंग : महिला	फोटो उपलब्ध है	336	UP/72/352/0852485	नाम : रामकटोरी पति का नाम: अजबसिंह मकान संख्या : 229 आयु : 75 लिंग : महिला	फोटो उपलब्ध है	337	XGO1348598	नाम : श्रीनिवास पिता का नाम: विस्सम सिंह मकान संख्या : 229 आयु : 46 लिंग : पुरुष	फोटो उपलब्ध है
338	XGO1348374	नाम : उमेश पिता का नाम: केशव सिंह मकान संख्या : 229 आयु : 41 लिंग : पुरुष	फोटो उपलब्ध है	339	XGO1348408	नाम : प्रताप सिंह पिता का नाम: कायम सिंह मकान संख्या : 229 आयु : 37 लिंग : पुरुष	फोटो उपलब्ध है	340	XGO1348382	नाम : गिर्राज सिंह पिता का नाम: केशव सिंह मकान संख्या : 229 आयु : 32 लिंग : पुरुष	फोटो उपलब्ध है
341	XGO1255322	नाम : माया देवी पति का नाम: रामसेवक मकान संख्या : 230 आयु : 69 लिंग : महिला	फोटो उपलब्ध है	342	UP/72/352/0852488	नाम : हाकिम सिंह कुशवाह पिता का नाम: सरमन मकान संख्या : 233 आयु : 60 लिंग : पुरुष	फोटो उपलब्ध है	343	XGO2151207	नाम : रुकमंडी पति का नाम: मोतीराम मकान संख्या : 233 आयु : 54 लिंग : महिला	फोटो उपलब्ध है
344	XGO0832964	नाम : बटेश्वरी पिता का नाम: जीवाराम मकान संख्या : 233 आयु : 44 लिंग : पुरुष	फोटो उपलब्ध है	345	XGO2151199	नाम : पुष्या देवी पति का नाम: बटेश्वर मकान संख्या : 233 आयु : 38 लिंग : महिला	फोटो उपलब्ध है	346	XGO2274884	नाम : राजवीर पिता का नाम: पोती राम मकान संख्या : 233 आयु : 35 लिंग : पुरुष	फोटो उपलब्ध है

347 नाम : निमा देवी पति का नाम: राजवीर मकान संख्या : 233 आयु : 29 लिंग : महिला	XGO2145803 फोटो उपलब्ध है	348 नाम : रामीतार पिता का नाम: मौहरमन मकान संख्या : 234 आयु : 52 लिंग : पुरुष	UP/72/352/0852663 फोटो उपलब्ध है	349 नाम : रामदुलारी पति का नाम: रामीतार मकान संख्या : 234 आयु : 50 लिंग : महिला	XGO0845750 फोटो उपलब्ध है
350 नाम : रामनरेश पिता का नाम: पोखे लाल मकान संख्या : 235 आयु : 55 लिंग : पुरुष	UP/72/352/0852491 फोटो उपलब्ध है	351 नाम : वृजनरायन पिता का नाम: रामनरेश मकान संख्या : 235 आयु : 35 लिंग : पुरुष	XGO0833012 फोटो उपलब्ध है	352 नाम : सतीश पिता का नाम: महावीर मकान संख्या : 236 आयु : 30 लिंग : पुरुष	XGO1782937 फोटो उपलब्ध है
353 नाम : मोहिनी देवी पति का नाम: सतीश मकान संख्या : 236 आयु : 26 लिंग : महिला	XGO2145795 फोटो उपलब्ध है	354 नाम : प्रदीप कुमार पिता का नाम: लज्जाराम मकान संख्या : 238 आयु : 41 लिंग : पुरुष	XGO1782895 फोटो उपलब्ध है	355 नाम : सोमबती पति का नाम: राम किशोर मकान संख्या : 238 आयु : 37 लिंग : महिला	XGO1611334 फोटो उपलब्ध है
356 नाम : कंठश्री देवी पति का नाम: प्रदीप कुमार मकान संख्या : 238 आयु : 35 लिंग : महिला	XGO1255256 फोटो उपलब्ध है	357 नाम : जयसिंह पिता का नाम: जयनरायन मकान संख्या : 239 आयु : 45 लिंग : पुरुष	XGO0679043 फोटो उपलब्ध है	358 नाम : सुरेश सिंह पिता का नाम: छोटेलाल मकान संख्या : 242 आयु : 46 लिंग : पुरुष	XGO1255991 फोटो उपलब्ध है
359 नाम : रिंकी देवी पति का नाम: हरिओम मकान संख्या : 242 आयु : 40 लिंग : महिला	XGO1255132 फोटो उपलब्ध है	360 नाम : हरिओम पिता का नाम: छोटेलाल मकान संख्या : 242 आयु : 40 लिंग : पुरुष	XGO1782978 फोटो उपलब्ध है	361 नाम : रमेश पिता का नाम: छोटेलाल मकान संख्या : 242 आयु : 38 लिंग : पुरुष	XGO1782945 फोटो उपलब्ध है
362 नाम : नीतू पति का नाम: रमेश मकान संख्या : 242 आयु : 36 लिंग : महिला	XGO2018372 फोटो उपलब्ध है	363 नाम : रतन सिंह पिता का नाम: छोटेलाल मकान संख्या : 242 आयु : 34 लिंग : पुरुष	XGO1348614 फोटो उपलब्ध है	364 नाम : सत्यवीर पिता का नाम: छोटेलाल मकान संख्या : 242 आयु : 33 लिंग : पुरुष	XGO1348366 फोटो उपलब्ध है
365 नाम : राजकमल पिता का नाम: कप्तानसिंह मकान संख्या : 244 आयु : 32 लिंग : पुरुष	XGO2488435 फोटो उपलब्ध है	366 नाम : सुमन पति का नाम: रघुवीर मकान संख्या : 250 आयु : 36 लिंग : महिला	XGO1255355 फोटो उपलब्ध है	367 नाम : सन्तोष कुमार पिता का नाम: सौनी मकान संख्या : 260 आयु : 57 लिंग : पुरुष	UP/72/352/0852691 फोटो उपलब्ध है
368 नाम : मुकटसिंह पिता का नाम: लालसिंह मकान संख्या : 261 आयु : 72 लिंग : पुरुष	UP/72/352/0852530 फोटो उपलब्ध है	369 नाम : महेश सिंह पिता का नाम: सुन्दर सिंह मकान संख्या : 261 आयु : 48 लिंग : पुरुष	XGO0535096 फोटो उपलब्ध है	370 नाम : ओमप्रकाश पिता का नाम: मुकट सिंह मकान संख्या : 261 आयु : 38 लिंग : पुरुष	XGO0842963 फोटो उपलब्ध है
371 नाम : हीरामनि पिता का नाम: लालसिंह मकान संख्या : 262 आयु : 57 लिंग : पुरुष	UP/72/352/0852689 फोटो उपलब्ध है	372 नाम : बलिराम सिंह पिता का नाम: मनफूल सिंह मकान संख्या : 263 आयु : 55 लिंग : पुरुष	XGO0829960 फोटो उपलब्ध है	373 नाम : मालती देवी पति का नाम: बलिराम मकान संख्या : 263 आयु : 53 लिंग : महिला	XGO0829952 फोटो उपलब्ध है
374 नाम : गौरीशंकर पिता का नाम: श्री कृष्ण मकान संख्या : 264 आयु : 41 लिंग : पुरुष	XGO0832915 फोटो उपलब्ध है	375 नाम : हरी शंकर पिता का नाम: श्री कृष्ण मकान संख्या : 264 आयु : 39 लिंग : पुरुष	XGO0845800 फोटो उपलब्ध है	376 नाम : देवीशंकर पिता का नाम: श्रीकृष्ण मकान संख्या : 264 आयु : 39 लिंग : पुरुष	XGO0832931 फोटो उपलब्ध है

377	UP/72/352/0852682	नाम : विनोद कुमार पिता का नाम: छविराम मकान संख्या : 266 आयु : 52 लिंग : पुरुष	फोटो उपलब्ध है	378	XGO2624187	नाम : सुखवीर पिता का नाम: विनोद सिंह मकान संख्या : 266 आयु : 21 लिंग : पुरुष	फोटो उपलब्ध है	379	UP/72/352/0852680	नाम : देशराज पिता का नाम: पुत्तनलाल मकान संख्या : 267 आयु : 75 लिंग : पुरुष	फोटो उपलब्ध है
380	UP/72/352/0852524	नाम : सीता देवी पति का नाम: देशराज मकान संख्या : 267 आयु : 72 लिंग : महिला	फोटो उपलब्ध है	381	XGO1255082	नाम : हेमामालिन पति का नाम: राजकिशोर मकान संख्या : 267 आयु : 59 लिंग : महिला	फोटो उपलब्ध है	382	XGO0832303	नाम : राजकिशोर पिता का नाम: देशराज मकान संख्या : 267 आयु : 38 लिंग : पुरुष	फोटो उपलब्ध है
383	XGO1782846	नाम : राजीव पिता का नाम: देशराज मकान संख्या : 267 आयु : 29 लिंग : पुरुष	फोटो उपलब्ध है	384	XGO1962299	नाम : कल्पना पति का नाम: राज किशोर मकान संख्या : 267 आयु : 28 लिंग : महिला	फोटो उपलब्ध है	385	DPQ1956499	नाम : जगदीश पिता का नाम: बाबूराम मकान संख्या : 269 आयु : 60 लिंग : पुरुष	फोटो उपलब्ध है
386	UP/72/352/0852678	नाम : ऊषा पति का नाम: जगदीश मकान संख्या : 269 आयु : 57 लिंग : महिला	फोटो उपलब्ध है	387	XGO1962257	नाम : दौजीराम पिता का नाम: जगदीश सिंह मकान संख्या : 269 आयु : 27 लिंग : पुरुष	फोटो उपलब्ध है	388	UP/72/352/0852523	नाम : ज्ञानवती पति का नाम: खेमसिंह मकान संख्या : 270 आयु : 85 लिंग : महिला	फोटो उपलब्ध है
389	XGO1782879	नाम : पप्पू पिता का नाम: खेम सिंह मकान संख्या : 270 आयु : 61 लिंग : पुरुष	फोटो उपलब्ध है	390	XGO0832279	नाम : वारेलाल पिता का नाम: खेम सिंह मकान संख्या : 270 आयु : 45 लिंग : पुरुष	फोटो उपलब्ध है	391	XGO1256072	नाम : लज्जा देवी पति का नाम: वारेलाल मकान संख्या : 270 आयु : 44 लिंग : महिला	फोटो उपलब्ध है
392	XGO1348523	नाम : राजू सिंह पिता का नाम: खेमसिंह मकान संख्या : 270 आयु : 39 लिंग : पुरुष	फोटो उपलब्ध है	393	XGO1611276	नाम : शिल्पी पति का नाम: राजू मकान संख्या : 270 आयु : 36 लिंग : महिला	फोटो उपलब्ध है	394	XGO1348515	नाम : मुरारी पिता का नाम: खेमराज मकान संख्या : 270 आयु : 28 लिंग : पुरुष	फोटो उपलब्ध है
395	XGO2783447	नाम : रोशनी पति का नाम: मुरारी मकान संख्या : 270 आयु : 22 लिंग : महिला	फोटो उपलब्ध है	396	UP/72/352/0852522	नाम : राम नरेश पिता का नाम: बाबूराम मकान संख्या : 271 आयु : 82 लिंग : पुरुष	फोटो उपलब्ध है	397	UP/72/352/0852677	नाम : नरायन देवी पति का नाम: रामनरेश मकान संख्या : 271 आयु : 77 लिंग : महिला	फोटो उपलब्ध है
398	XGO2018380	नाम : राधे श्याम पिता का नाम: दयाराम मकान संख्या : 271 आयु : 44 लिंग : पुरुष	फोटो उपलब्ध है	399	XGO1255157	नाम : राजकुमारी पति का नाम: राधेश्याम मकान संख्या : 271 आयु : 40 लिंग : महिला	फोटो उपलब्ध है	400	XGO1348291	नाम : दौलत राम पिता का नाम: जगदीश मकान संख्या : 271 आयु : 34 लिंग : पुरुष	फोटो उपलब्ध है
401	XGO1962190	नाम : गंगाश्री देवी पति का नाम: रामपाल मकान संख्या : 276 आयु : 47 लिंग : महिला	फोटो उपलब्ध है	402	XGO2483345	नाम : रंजना देवी पति का नाम: नीरज सिंह मकान संख्या : 276 आयु : 26 लिंग : महिला	फोटो उपलब्ध है	403	DPQ2913655	नाम : रामवरन पिता का नाम: रोशनसिंह मकान संख्या : 292 आयु : 46 लिंग : पुरुष	फोटो उपलब्ध है
404	DPQ1956523	नाम : फुन्दी पति का नाम: रामभरोसे मकान संख्या : 293 आयु : 77 लिंग : महिला	फोटो उपलब्ध है	405	XGO1255371	नाम : अनीता देवी पति का नाम: जनवेद सिंह मकान संख्या : 293 आयु : 43 लिंग : महिला	फोटो उपलब्ध है	# 406	XGO0833038	नाम : दिलीप सिंह पिता का नाम: फुन्दीलाल मकान संख्या : 293 आयु : 35 लिंग : पुरुष	फोटो उपलब्ध है

407	XGO1348317	नाम : राजवीर पिता का नाम: फुन्दीलाल मकान संख्या : 293 आयु : 34 लिंग : पुरुष	फोटो उपलब्ध है	408	XGO1782820	नाम : अजय पिता का नाम: फुन्दी मकान संख्या : 293 आयु : 30 लिंग : पुरुष	फोटो उपलब्ध है	409	UP/72/352/0852519	नाम : मलोला पति का नाम: विघाराम मकान संख्या : 293 बि आयु : 80 लिंग : महिला	फोटो उपलब्ध है
410	XGO1611326	नाम : पिन्दू सिंह पिता का नाम: आलम सिंह मकान संख्या : 297 आयु : 40 लिंग : पुरुष	फोटो उपलब्ध है	411	XGO1255389	नाम : सुनीता देवी पति का नाम: पिन्दू सिंह मकान संख्या : 297 आयु : 38 लिंग : महिला	फोटो उपलब्ध है	412	XGO1782887	नाम : महाराज सिंह पिता का नाम: आलम सिंह मकान संख्या : 297 आयु : 31 लिंग : पुरुष	फोटो उपलब्ध है
413	XGO0749754	नाम : बैद प्रकाश सिंह पिता का नाम: रामनिवास सिंह मकान संख्या : 302 आयु : 33 लिंग : पुरुष	फोटो उपलब्ध है	414	UP/72/352/0852687	नाम : रामवीर पिता का नाम: राम सिंह मकान संख्या : 316 आयु : 57 लिंग : पुरुष	फोटो उपलब्ध है	415	XGO1255629	नाम : ब्रजेश पिता का नाम: रामवीर मकान संख्या : 316 आयु : 32 लिंग : पुरुष	फोटो उपलब्ध है
416	XGO0679035	नाम : पोथीराम पिता का नाम: सरमन मकान संख्या : 320 आयु : 59 लिंग : पुरुष	फोटो उपलब्ध है	417	XGO0530519	नाम : पारस पिता का नाम: श्रीदयाल मकान संख्या : 324 आयु : 45 लिंग : पुरुष	फोटो उपलब्ध है	418	XGO0438820	नाम : सुनील कुमार पिता का नाम: श्री दयाल मकान संख्या : 324 आयु : 43 लिंग : पुरुष	फोटो उपलब्ध है
419	XGO1255470	नाम : शिरोमनि पति का नाम: सुनील कुमार मकान संख्या : 324 आयु : 42 लिंग : महिला	फोटो उपलब्ध है	420	XGO2151181	नाम : सखती पति का नाम: पारस सिंह मकान संख्या : 324 आयु : 37 लिंग : महिला	फोटो उपलब्ध है	421	UP/72/352/0852669	नाम : ईश्वरवती पति का नाम: बैनीराम मकान संख्या : 328 आयु : 50 लिंग : महिला	फोटो उपलब्ध है
422	XGO0679027	नाम : राकेशकुमार पिता का नाम: नाथू राम मकान संख्या : 328 आयु : 50 लिंग : पुरुष	फोटो उपलब्ध है	423	XGO1256031	नाम : रूबी देवी पति का नाम: अनिल कुमार मकान संख्या : 328 आयु : 43 लिंग : महिला	फोटो उपलब्ध है	424	XGO0832295	नाम : शिवप्रताप सिंह पिता का नाम: बैनीराम मकान संख्या : 328 आयु : 38 लिंग : पुरुष	फोटो उपलब्ध है
425	XGO1348564	नाम : अनिल कुमार पिता का नाम: वैनीराम मकान संख्या : 328 आयु : 37 लिंग : पुरुष	फोटो उपलब्ध है	426	XGO0833004	नाम : कृष्ण वीर सिंह पिता का नाम: जीवाराम मकान संख्या : 328 आयु : 37 लिंग : पुरुष	फोटो उपलब्ध है	427	XGO1348259	नाम : दौलतराम पिता का नाम: वैनीराम मकान संख्या : 328 आयु : 34 लिंग : पुरुष	फोटो उपलब्ध है
428	UP/72/352/0852503	नाम : राधेश्याम पिता का नाम: विघाराम मकान संख्या : 332 आयु : 57 लिंग : पुरुष	फोटो उपलब्ध है	429	UP/72/352/0852504	नाम : कुसमा देवी पति का नाम: राधेश्याम मकान संख्या : 332 आयु : 55 लिंग : महिला	फोटो उपलब्ध है	430	XGO1962331	नाम : सतीश कुमार पिता का नाम: राधेश्याम मकान संख्या : 332 आयु : 28 लिंग : पुरुष	फोटो उपलब्ध है
431	XGO2018349	नाम : जितेंद्रसिंह पिता का नाम: राम विलास मकान संख्या : 333 आयु : 28 लिंग : पुरुष	फोटो उपलब्ध है	432	UP/72/352/0852507	नाम : मूला देवी पति का नाम: रतीराम मकान संख्या : 334 आयु : 85 लिंग : महिला	फोटो उपलब्ध है	433	XGO0530444	नाम : सुरजमुखी पति का नाम: नेमसिंह मकान संख्या : 334 आयु : 59 लिंग : महिला	फोटो उपलब्ध है
434	UP/72/352/0852508	नाम : मिलापसिंह पिता का नाम: रतीराम मकान संख्या : 334 आयु : 52 लिंग : पुरुष	फोटो उपलब्ध है	435	UP/72/352/0852509	नाम : कुसमा पति का नाम: मिलापसिंह मकान संख्या : 334 आयु : 51 लिंग : महिला	फोटो उपलब्ध है	436	XGO1348119	नाम : मंजू देवी पति का नाम: अमर सिंह मकान संख्या : 334 आयु : 44 लिंग : महिला	फोटो उपलब्ध है

437	XGO0150631	नाम : अमर सिंह पिता का नाम: रतीराम मकान संख्या : 334 आयु : 42 लिंग : पुरुष	फोटो उपलब्ध है	438	DPQ2913648	नाम : राजबहादुर पिता का नाम: लीलाधर मकान संख्या : 336 आयु : 62 लिंग : पुरुष	फोटो उपलब्ध है	439	DPQ1956515	नाम : कैलाशी पति का नाम: राजबहादुर मकान संख्या : 336 आयु : 59 लिंग : महिला	फोटो उपलब्ध है
440	XGO1256130	नाम : फुल्ले सिंह पिता का नाम: लीलाधर मकान संख्या : 336 आयु : 59 लिंग : पुरुष	फोटो उपलब्ध है	441	XGO0591230	नाम : गट्टे पिता का नाम: लीलाधर मकान संख्या : 336 आयु : 57 लिंग : पुरुष	फोटो उपलब्ध है	442	XGO0591404	नाम : अनार कली पति का नाम: गट्टे मकान संख्या : 336 आयु : 55 लिंग : महिला	फोटो उपलब्ध है
443	XGO2750305	नाम : सरिता पति का नाम: आकाश मकान संख्या : 336 आयु : 26 लिंग : महिला	फोटो उपलब्ध है	444	XGO0749663	नाम : राधा देवी पति का नाम: अतर सिंह मकान संख्या : 336ब आयु : 70 लिंग : महिला	फोटो उपलब्ध है	445	XGO0749689	नाम : सीमा देवी पति का नाम: कमलेश मकान संख्या : 336ब आयु : 44 लिंग : महिला	फोटो उपलब्ध है
446	XGO0749697	नाम : प्रेम कुमार पिता का नाम: अतर सिंह मकान संख्या : 336 ब आयु : 43 लिंग : पुरुष	फोटो उपलब्ध है	447	XGO0749713	नाम : आरन सिंह पिता का नाम: अतर सिंह मकान संख्या : 336 ब आयु : 41 लिंग : पुरुष	फोटो उपलब्ध है	448	XGO0749721	नाम : राधा देवी पति का नाम: आरन सिंह मकान संख्या : 336 ब आयु : 39 लिंग : महिला	फोटो उपलब्ध है
449	XGO0749705	नाम : पूजा देवी पति का नाम: प्रेम कुमार मकान संख्या : 336 ब आयु : 39 लिंग : महिला	फोटो उपलब्ध है	450	XGO0749739	नाम : आदेश कुमार पिता का नाम: अतर सिंह मकान संख्या : 336 ब आयु : 37 लिंग : पुरुष	फोटो उपलब्ध है	451	XGO0749655	नाम : अतर सिंह पिता का नाम: रामलाल सिंह मकान संख्या : 336क आयु : 80 लिंग : पुरुष	फोटो उपलब्ध है
452	DPQ2913663	नाम : चरनसिंह पिता का नाम: लायकसिंह मकान संख्या : 338 आयु : 62 लिंग : पुरुष	फोटो उपलब्ध है	453	UP/72/352/0852514	नाम : कस्तूरी देवी पति का नाम: रोशन लाल मकान संख्या : 339 आयु : 75 लिंग : महिला	फोटो उपलब्ध है	454	DPQ2913630	नाम : चन्द्रभान पिता का नाम: रोशनलाल मकान संख्या : 339 आयु : 52 लिंग : पुरुष	फोटो उपलब्ध है
455	DPQ2923225	नाम : घौरसिंह पिता का नाम: हुवलाल मकान संख्या : 341 आयु : 57 लिंग : पुरुष	फोटो उपलब्ध है	456	XGO2151173	नाम : मालती देवी पति का नाम: वीर सिंह मकान संख्या : 341 आयु : 44 लिंग : महिला	फोटो उपलब्ध है	457	XGO2754588	नाम : लक्ष्मन पिता का नाम: वीर सिंह मकान संख्या : 341 आयु : 21 लिंग : पुरुष	फोटो उपलब्ध है
458	DPQ2859114	नाम : प्रभूदयाल पिता का नाम: विधाराम मकान संख्या : 343 आयु : 49 लिंग : पुरुष	फोटो उपलब्ध है	459	DPQ2859122	नाम : गोमती देवी पति का नाम: प्रभूदयाल मकान संख्या : 343 आयु : 47 लिंग : महिला	फोटो उपलब्ध है	460	UP/72/352/0852526	नाम : रानी देवी पति का नाम: सुन्दरसिंह मकान संख्या : 351 आयु : 77 लिंग : महिला	फोटो उपलब्ध है
461	UP/72/352/0852525	नाम : सुन्दरसिंह पिता का नाम: छविराम मकान संख्या : 351 आयु : 67 लिंग : पुरुष	फोटो उपलब्ध है	462	XGO2032647	नाम : राजकुमारी पति का नाम: विनोद कुमार मकान संख्या : 344 आयु : 56 लिंग : महिला	फोटो उपलब्ध है	463	XGO0829945	नाम : मीना देवी पति का नाम: रमेश चन्द्र मकान संख्या : 351 आयु : 39 लिंग : महिला	फोटो उपलब्ध है
464	UP/72/352/0852681	नाम : गंगा देवी पति का नाम: मुन्नीलाल मकान संख्या : 352 आयु : 85 लिंग : महिला	फोटो उपलब्ध है	465	DPQ2572873	नाम : पानसिंह पिता का नाम: छविराम मकान संख्या : 353 आयु : 47 लिंग : पुरुष	फोटो उपलब्ध है	466	UP/72/352/0852683	नाम : गिरिजा देवी पति का नाम: पान सिंह मकान संख्या : 353 आयु : 45 लिंग : महिला	फोटो उपलब्ध है

467	XGO2718948	नाम : जितेन्द्र पिता का नाम: पान सिंह मकान संख्या : 353 आयु : 26 लिंग : पुरुष	फोटो उपलब्ध है	468	XGO2716991	नाम : शिव कुमारी पति का नाम: जितेन्द्र मकान संख्या : 353 आयु : 21 लिंग : महिला	फोटो उपलब्ध है	469	DPQ1956531	नाम : अनार देवी पति का नाम: रामवीर मकान संख्या : 355 आयु : 55 लिंग : महिला	फोटो उपलब्ध है
470	UP/72/352/0852690	नाम : मुरारी देवी पति का नाम: हीरामन मकान संख्या : 357 आयु : 52 लिंग : महिला	फोटो उपलब्ध है	471	XGO2596401	नाम : रोमी पति का नाम: सतीश कुमार मकान संख्या : 357 आयु : 21 लिंग : महिला	फोटो उपलब्ध है	472	XGO2614675	नाम : पप्पी पिता का नाम: हीरामन मकान संख्या : 357 आयु : 21 लिंग : महिला	फोटो उपलब्ध है
473	UP/72/352/0852531	नाम : हरिबेटी पति का नाम: मुकटसिंह मकान संख्या : 358 आयु : 67 लिंग : महिला	फोटो उपलब्ध है	474	UP/72/352/0852532	नाम : कोमलसिंह पिता का नाम: मुकटसिंह मकान संख्या : 358 आयु : 47 लिंग : पुरुष	फोटो उपलब्ध है	475	UP/72/352/0852533	नाम : रीता रानी पति का नाम: कोमल सिंह मकान संख्या : 358 आयु : 46 लिंग : महिला	फोटो उपलब्ध है
476	XGO2275055	नाम : अनिल सिंह पिता का नाम: कोमल सिंह मकान संख्या : 358 आयु : 28 लिंग : पुरुष	फोटो उपलब्ध है	477	UP/72/352/0852534	नाम : महावीर पिता का नाम: सोनी मकान संख्या : 359 आयु : 62 लिंग : पुरुष	फोटो उपलब्ध है	478	XGO0438804	नाम : गंगादेवी पति का नाम: खुशीराम मकान संख्या : 361 आयु : 77 लिंग : महिला	फोटो उपलब्ध है
479	XGO1348507	नाम : गुलाब सिंह पिता का नाम: खुशीराम मकान संख्या : 361 आयु : 33 लिंग : पुरुष	फोटो उपलब्ध है	480	XGO0699090	नाम : दीनानाथ पिता का नाम: रामस्वरुप मकान संख्या : 362 आयु : 57 लिंग : पुरुष	फोटो उपलब्ध है	481	XGO0699116	नाम : गीता पति का नाम: सियाराम मकान संख्या : 362 आयु : 52 लिंग : महिला	फोटो उपलब्ध है
482	XGO0699124	नाम : निव्वोदेवी पति का नाम: दीनानाथ मकान संख्या : 362 आयु : 47 लिंग : महिला	फोटो उपलब्ध है	483	UP/72/352/0852693	नाम : राम देवी पति का नाम: फूलसहाय मकान संख्या : 363 आयु : 72 लिंग : महिला	फोटो उपलब्ध है	484	XGO1348440	नाम : मुकेश पिता का नाम: फूलसहाय मकान संख्या : 363 आयु : 52 लिंग : पुरुष	फोटो उपलब्ध है
485	XGO0699132	नाम : वीरेन्द्रसिंह पिता का नाम: फूलसहाय मकान संख्या : 363 आयु : 46 लिंग : पुरुष	फोटो उपलब्ध है	486	XGO0845776	नाम : मिथलेश कुमार पिता का नाम: फूलसहाय मकान संख्या : 363 आयु : 40 लिंग : पुरुष	फोटो उपलब्ध है	487	XGO0845818	नाम : रविन्द्र सिंह पिता का नाम: फूल सहाय मकान संख्या : 363 आयु : 35 लिंग : पुरुष	फोटो उपलब्ध है
488	DPQ1956572	नाम : गंगादेवी पति का नाम: जीनू मकान संख्या : 364 आयु : 85 लिंग : महिला	फोटो उपलब्ध है	489	XGO0530626	नाम : दाताराम पिता का नाम: जीनू मकान संख्या : 364 आयु : 47 लिंग : पुरुष	फोटो उपलब्ध है	490	UP/72/352/0852694	नाम : अनन्तराम पिता का नाम: जीनू मकान संख्या : 364 आयु : 45 लिंग : पुरुष	फोटो उपलब्ध है
491	XGO0387985	नाम : लीलावती पति का नाम: श्रीकृष्ण मकान संख्या : 365 आयु : 75 लिंग : महिला	फोटो उपलब्ध है	492	XGO1348325	नाम : प्रेम सिंह पिता का नाम: श्रीकृष्ण मकान संख्या : 365 आयु : 34 लिंग : पुरुष	फोटो उपलब्ध है	493	XGO2489573	नाम : गीता पति का नाम: हरी शंकर मकान संख्या : 365 आयु : 34 लिंग : महिला	फोटो उपलब्ध है
494	XGO0832956	नाम : मुन्नीलाल पिता का नाम: विजयराम मकान संख्या : 385 आयु : 77 लिंग : पुरुष	फोटो उपलब्ध है	495	XGO1962232	नाम : दीपक कुमार पिता का नाम: मुन्नीलाल मकान संख्या : 385 आयु : 29 लिंग : पुरुष	फोटो उपलब्ध है	496	XGO1962216	नाम : निशा देवी पति का नाम: दीपक कुमार मकान संख्या : 385 आयु : 28 लिंग : महिला	फोटो उपलब्ध है

497	XGO0679100
नाम : सीमा देवी पति का नाम: महेश सिंह मकान संख्या : 391 आयु : 43 लिंग : महिला	फोटो उपलब्ध है

498	XGO0693366
नाम : सुरजीत सिंह पिता का नाम: सुन्दर सिंह मकान संख्या : 391 आयु : 40 लिंग : पुरुष	फोटो उपलब्ध है

499	XGO0845826
नाम : प्रमोद कुमार पिता का नाम: फूल सहाय मकान संख्या : 391 आयु : 34 लिंग : पुरुष	फोटो उपलब्ध है

500	XGO0749747
नाम : अनिल सिंह पिता का नाम: दयाल सिंह मकान संख्या : 396 आयु : 39 लिंग : पुरुष	फोटो उपलब्ध है

501	XGO2167146
नाम : पूनम पति का नाम: देवी शंकर मकान संख्या : 448 आयु : 31 लिंग : महिला	फोटो उपलब्ध है

<p>Q 502</p> <p>DPQ2572766</p> <p>नाम : सूरजमुखी पति का नाम: विजेन्द्रसिंह मकान संख्या : 213 आयु : 53 लिंग: महिला</p> <p>फोटो उपलब्ध है</p>	<p>503</p> <p>UP/72/352/0852704</p> <p>नाम : भगवती पति का नाम: चोखेलाल मकान संख्या : 214 आयु : 70 लिंग : महिला</p> <p>फोटो उपलब्ध है</p>	<p>504</p> <p>DPQ2573160</p> <p>नाम : रामज्ञान पति का नाम: परमसुख मकान संख्या : 214 आयु : 57 लिंग : पुरुष</p> <p>फोटो उपलब्ध है</p>
<p>505</p> <p>UP/72/352/0852559</p> <p>नाम : रामगोपाल पिता का नाम: बनवारी मकान संख्या : 217 आयु : 62 लिंग : पुरुष</p> <p>फोटो उपलब्ध है</p>	<p>506</p> <p>XGO1524214</p> <p>नाम : सुशीला देवी पति का नाम: रामगोपाल मकान संख्या : 217 आयु : 59 लिंग : महिला</p> <p>फोटो उपलब्ध है</p>	<p>507</p> <p>XGO0530659</p> <p>नाम : वेदपाल पिता का नाम: बनवारी मकान संख्या : 217 आयु : 51 लिंग : पुरुष</p> <p>फोटो उपलब्ध है</p>
<p>508</p> <p>UP/72/352/0852705</p> <p>नाम : रामप्रकाश पिता का नाम: हरजीत मकान संख्या : 218 आयु : 57 लिंग : पुरुष</p> <p>फोटो उपलब्ध है</p>	<p>509</p> <p>UP/72/352/0852706</p> <p>नाम : कमला देवी पति का नाम: रामप्रकाश मकान संख्या : 218 आयु : 55 लिंग : महिला</p> <p>फोटो उपलब्ध है</p>	<p>510</p> <p>UP/72/352/0852542</p> <p>नाम : प्रमोद पिता का नाम: मानसिंह मकान संख्या : 224 आयु : 57 लिंग : पुरुष</p> <p>फोटो उपलब्ध है</p>
<p>511</p> <p>UP/72/352/0852545</p> <p>नाम : तहसीलदार पिता का नाम: हमीरसिंह मकान संख्या : 226 आयु : 72 लिंग : पुरुष</p> <p>फोटो उपलब्ध है</p>	<p>512</p> <p>UP/72/352/0852547</p> <p>नाम : नरेशसिंह पिता का नाम: हमीरसिंह मकान संख्या : 226 आयु : 55 लिंग : पुरुष</p> <p>फोटो उपलब्ध है</p>	<p>513</p> <p>UP/72/352/0852548</p> <p>नाम : अतरो पति का नाम: नरेशसिंह मकान संख्या : 226 आयु : 53 लिंग : महिला</p> <p>फोटो उपलब्ध है</p>
<p>514</p> <p>UP/72/352/0852549</p> <p>नाम : महेशसिंह पिता का नाम: हमीरसिंह मकान संख्या : 226 आयु : 52 लिंग : पुरुष</p> <p>फोटो उपलब्ध है</p>	<p>515</p> <p>XGO0530667</p> <p>नाम : महीपाल पिता का नाम: हमीरसिंह मकान संख्या : 226 आयु : 47 लिंग : पुरुष</p> <p>फोटो उपलब्ध है</p>	<p>516</p> <p>UP/72/352/0852702</p> <p>नाम : गुह्ठी देवी पति का नाम: रामज्ञान मकान संख्या : 2142 आयु : 55 लिंग : महिला</p> <p>फोटो उपलब्ध है</p>
<p>517</p> <p>UP/72/352/0852546</p> <p>नाम : वीरवती पति का नाम: तहसीलदार मकान संख्या : 2267 आयु : 70 लिंग : महिला</p> <p>फोटो उपलब्ध है</p>		

<p>Q 518 XGO0150060</p> <p>नाम : आनन्दी देवी पति का नाम: राम स्वर्ण मकान संख्या : 371 आयु : 76 लिंग: महिला</p> <p>फोटो उपलब्ध है</p>	<p>Q 519 XGO0150086</p> <p>नाम : मधुवाला पति का नाम: अशोक दुबे मकान संख्या : 371 आयु : 58 लिंग: महिला</p> <p>फोटो उपलब्ध है</p>	<p>520 UP/72/352/0852568</p> <p>नाम : सुरेश बाबू पिता का नाम: बाबूराम मकान संख्या : 371 आयु : 54 लिंग : पुरुष</p> <p>फोटो उपलब्ध है</p>
<p>521 DPQ1963941</p> <p>नाम : गुड्डी देवी पति का नाम: सुरेश मकान संख्या : 371 आयु : 51 लिंग : महिला</p> <p>फोटो उपलब्ध है</p>	<p>522 XGO0253716</p> <p>नाम : सुमन पति का नाम: पणू मकान संख्या : 371 आयु : 45 लिंग : महिला</p> <p>फोटो उपलब्ध है</p>	<p>523 XGO0885079</p> <p>नाम : प्रदीप दुबे पिता का नाम: सुरेश दुबे मकान संख्या : 371 आयु : 41 लिंग : पुरुष</p> <p>फोटो उपलब्ध है</p>
<p>524 XGO0699223</p> <p>नाम : सन्जू देवी पति का नाम: विनोद मकान संख्या : 378 आयु : 55 लिंग : महिला</p> <p>फोटो उपलब्ध है</p>	<p>525 XGO0699231</p> <p>नाम : अखिलेश पिता का नाम: रुपकिशोर मकान संख्या : 378 आयु : 47 लिंग : पुरुष</p> <p>फोटो उपलब्ध है</p>	<p>526 DPQ1963917</p> <p>नाम : अरविन्द पिता का नाम: रुपकिशोर मकान संख्या : 378 आयु : 45 लिंग : पुरुष</p> <p>फोटो उपलब्ध है</p>
<p>527 XGO1962158</p> <p>नाम : सुनीता देवी पति का नाम: सतीश चन्द्र मकान संख्या : 379 आयु : 56 लिंग : महिला</p> <p>फोटो उपलब्ध है</p>	<p>528 UP/72/352/0852565</p> <p>नाम : मुकेश पिता का नाम: श्रीराम मकान संख्या : 379 आयु : 55 लिंग : पुरुष</p> <p>फोटो उपलब्ध है</p>	<p>529 XGO0150128</p> <p>नाम : सोनाली दुबे पिता का नाम: सतीश दुबे मकान संख्या : 379 आयु : 40 लिंग : महिला</p> <p>फोटो उपलब्ध है</p>
<p>530 XGO0150102</p> <p>नाम : रिषी दुबे पिता का नाम: मुकेश दुबे मकान संख्या : 379 आयु : 36 लिंग : पुरुष</p> <p>फोटो उपलब्ध है</p>	<p>531 XGO1255215</p> <p>नाम : श्यामा देवी पति का नाम: प्रमोद मकान संख्या : 380 आयु : 64 लिंग : महिला</p> <p>फोटो उपलब्ध है</p>	

532	XGO0404707	नाम : अमरसिंह पिता का नाम: ख्यालीराम मकान संख्या : 191 आयु : 62 लिंग : पुरुष	फोटो उपलब्ध है	533	XGO0749838	नाम : राजवीर सिंह पिता का नाम: अमर सिंह मकान संख्या : 191 आयु : 34 लिंग : पुरुष	फोटो उपलब्ध है	534	XGO0699249	नाम : सालिगराम पिता का नाम: जादोराम मकान संख्या : 192 आयु : 67 लिंग : पुरुष	फोटो उपलब्ध है
535	UP/72/352/0852585	नाम : राजाबेटा पिता का नाम: रामबिहारी मकान संख्या : 194 आयु : 45 लिंग : पुरुष	फोटो उपलब्ध है	536	XGO0699272	नाम : भुवनेश पिता का नाम: बलराम मकान संख्या : 195 आयु : 52 लिंग : पुरुष	फोटो उपलब्ध है	537	XGO0530352	नाम : रेखा पति का नाम: भुवनेश मकान संख्या : 195 आयु : 51 लिंग : महिला	फोटो उपलब्ध है
538	XGO0530345	नाम : अजयबाबू पिता का नाम: बलराम मकान संख्या : 195 आयु : 45 लिंग : पुरुष	फोटो उपलब्ध है	539	UP/72/352/0852589	नाम : बंगाली पिता का नाम: अवध बिहारी मकान संख्या : 196 आयु : 60 लिंग : पुरुष	फोटो उपलब्ध है	540	UP/72/352/0852721	नाम : सर्वेश पिता का नाम: अवध बिहारी मकान संख्या : 196 आयु : 48 लिंग : पुरुष	फोटो उपलब्ध है
541	XGO0530402	नाम : मंजू पति का नाम: ब्रह्मजीत मकान संख्या : 197 आयु : 55 लिंग : महिला	फोटो उपलब्ध है	542	XGO0884916	नाम : गोरब पिता का नाम: इन्द्रजीत मकान संख्या : 197 आयु : 37 लिंग : पुरुष	फोटो उपलब्ध है	543	XGO0885152	नाम : कल्लू पिता का नाम: ब्रह्मजीत मकान संख्या : 197 आयु : 35 लिंग : पुरुष	फोटो उपलब्ध है
544	XGO0885103	नाम : गोलू पिता का नाम: ब्रह्मजीत मकान संख्या : 197 आयु : 35 लिंग : पुरुष	फोटो उपलब्ध है	545	UP/72/352/0852592	नाम : सन्तोष पिता का नाम: कृपाशंकर मकान संख्या : 197 अ आयु : 62 लिंग : पुरुष	फोटो उपलब्ध है	546	XGO0679084	नाम : गिरजा देवी पति का नाम: सन्तोष मकान संख्या : 197 अ आयु : 59 लिंग : महिला	फोटो उपलब्ध है
547	DPQ1954387	नाम : रामनरेश पिता का नाम: कृपाशंकर मकान संख्या : 197 अ आयु : 55 लिंग : पुरुष	फोटो उपलब्ध है	548	XGO0530337	नाम : ममता पति का नाम: रामनरेश मकान संख्या : 197 अ आयु : 52 लिंग : महिला	फोटो उपलब्ध है	549	XGO0530329	नाम : दुर्गा देवी पति का नाम: मुकट बिहारी मकान संख्या : 197 ब आयु : 87 लिंग : महिला	फोटो उपलब्ध है
550	UP/72/352/0852594	नाम : इन्द्रजीत पिता का नाम: मुकट बिहारी मकान संख्या : 197 ब आयु : 72 लिंग : पुरुष	फोटो उपलब्ध है	551	XGO0699280	नाम : वीरेश बाबू पिता का नाम: मुकटबिहारी मकान संख्या : 197 ब आयु : 51 लिंग : पुरुष	फोटो उपलब्ध है	552	UP/72/352/0852595	नाम : ब्रह्मजीत पिता का नाम: मुकट बिहारी मकान संख्या : 197 ब4 आयु : 57 लिंग : पुरुष	फोटो उपलब्ध है
553	XGO0530394	नाम : राघोश्याम पिता का नाम: बुद्धलाल मकान संख्या : 199 आयु : 71 लिंग : पुरुष	फोटो उपलब्ध है	554	UP/72/352/0852599	नाम : कृष्ण बिहारी पिता का नाम: बुद्धलाल मकान संख्या : 199 आयु : 69 लिंग : पुरुष	फोटो उपलब्ध है	555	XGO0530360	नाम : राधा रमन पिता का नाम: बुद्धलाल मकान संख्या : 199 आयु : 67 लिंग : पुरुष	फोटो उपलब्ध है
556	UP/72/352/0852724	नाम : रमाकांत पिता का नाम: राघोश्याम मकान संख्या : 199 आयु : 45 लिंग : पुरुष	फोटो उपलब्ध है	557	UP/72/352/0852600	नाम : रवीकान्त पिता का नाम: राघारमन मकान संख्या : 199 आयु : 45 लिंग : पुरुष	फोटो उपलब्ध है	558	UP/72/352/0852722	नाम : रामदुलारे पिता का नाम: भारत सिंह मकान संख्या : 201 अ आयु : 63 लिंग : पुरुष	फोटो उपलब्ध है
559	UP/72/352/0852723	नाम : कृष्ण गोपाल पिता का नाम: भारत सिंह मकान संख्या : 201 अ आयु : 49 लिंग : पुरुष	फोटो उपलब्ध है	560	UP/72/352/0852580	नाम : डालचन्द पिता का नाम: बट्टीप्रसाद मकान संख्या : 202 आयु : 83 लिंग : पुरुष	फोटो उपलब्ध है	561	XGO0530311	नाम : सुभाष पिता का नाम: डालचन्द मकान संख्या : 202 आयु : 46 लिंग : पुरुष	फोटो उपलब्ध है

562	XGO0530303	नाम : गीता पति का नाम: सुभाष मकान संख्या : 202 आयु : 45 लिंग : महिला	फोटो उपलब्ध है	563	XGO0884965	नाम : पप्पी पति का नाम: सुनील मकान संख्या : 202 आयु : 38 लिंग : महिला	फोटो उपलब्ध है	564	XGO0885129	नाम : सुनील पिता का नाम: डालचन्द मकान संख्या : 202 आयु : 37 लिंग : पुरुष	फोटो उपलब्ध है
565	XGO1484328	नाम : छविराम पिता का नाम: डालचन्द मकान संख्या : 202 आयु : 33 लिंग : पुरुष	फोटो उपलब्ध है	566	XGO1611359	नाम : आशा देवी पति का नाम: छविराम मकान संख्या : 202 आयु : 32 लिंग : महिला	फोटो उपलब्ध है	567	XGO0885111	नाम : विनोद पिता का नाम: हरी सिंह मकान संख्या : 204 आयु : 35 लिंग : पुरुष	फोटो उपलब्ध है
568	XGO0885004	नाम : नरेश सिंह पिता का नाम: मोहन लाल सिंह मकान संख्या : 207 आयु : 60 लिंग : पुरुष	फोटो उपलब्ध है	569	XGO1484369	नाम : भूरे सिंह पिता का नाम: घमन्दी लाल मकान संख्या : 207 आयु : 58 लिंग : पुरुष	फोटो उपलब्ध है	570	XGO1611250	नाम : कुरामा देवी पति का नाम: भूरे लाल मकान संख्या : 207 आयु : 54 लिंग : महिला	फोटो उपलब्ध है
571	XGO0885012	नाम : हेत सिंह पिता का नाम: मोहन लाल सिंह मकान संख्या : 207 आयु : 34 लिंग : पुरुष	फोटो उपलब्ध है	572	XGO0530295	नाम : रामरतन पिता का नाम: मुन्नीलाल मकान संख्या : 208 आयु : 65 लिंग : पुरुष	फोटो उपलब्ध है	573	XGO2062727	नाम : देवराज पिता का नाम: रामरतन मकान संख्या : 208 आयु : 28 लिंग : पुरुष	फोटो उपलब्ध है
574	XGO2137107	नाम : सोनी देवी पति का नाम: चरण सिंह मकान संख्या : 208 आयु : 25 लिंग : महिला	फोटो उपलब्ध है	575	XGO0404780	नाम : दर्शनसिंह पिता का नाम: राजाराम मकान संख्या : 209 आयु : 82 लिंग : पुरुष	फोटो उपलब्ध है	576	XGO0884940	नाम : सिरनाम सिंह पिता का नाम: पैजाराम मकान संख्या : 209 आयु : 57 लिंग : पुरुष	फोटो उपलब्ध है
577	UP/72/352/0852576	नाम : छोटेला पिता का नाम: मेवाराम मकान संख्या : 211 आयु : 77 लिंग : पुरुष	फोटो उपलब्ध है	578	XGO0150136	नाम : नीतेश दुबे पिता का नाम: मुकेश दुबे मकान संख्या : 379 आयु : 37 लिंग : पुरुष	फोटो उपलब्ध है	579	XGO0530261	नाम : चिन्तावती पति का नाम: अमरसिंह मकान संख्या : 381 आयु : 57 लिंग : महिला	फोटो उपलब्ध है
580	XGO0530774	नाम : ज्ञानदेवी पति का नाम: हजारीलाल मकान संख्या : 382 आयु : 77 लिंग : महिला	फोटो उपलब्ध है	581	XGO0530501	नाम : ज्ञानसिंह पिता का नाम: ख्यालीराम मकान संख्या : 382 आयु : 57 लिंग : पुरुष	फोटो उपलब्ध है	582	XGO0530279	नाम : प्रवीला पति का नाम: ज्ञानसिंह मकान संख्या : 382 आयु : 55 लिंग : महिला	फोटो उपलब्ध है
583	XGO1484351	नाम : विनीता देवी पति का नाम: राजेन्द्र सिंह मकान संख्या : 382 आयु : 38 लिंग : महिला	फोटो उपलब्ध है	584	XGO0530741	नाम : अनारदेवी पति का नाम: होरीलाल मकान संख्या : 383 आयु : 87 लिंग : महिला	फोटो उपलब्ध है	585	XGO0404772	नाम : पदमसिंह पिता का नाम: होरीलाल मकान संख्या : 383 आयु : 57 लिंग : पुरुष	फोटो उपलब्ध है
586	UP/72/352/0852711	नाम : रामवीर पिता का नाम: होरीलाल मकान संख्या : 383 आयु : 49 लिंग : पुरुष	फोटो उपलब्ध है	587	XGO0404756	नाम : छोटी पति का नाम: रामवीर मकान संख्या : 383 आयु : 47 लिंग : महिला	फोटो उपलब्ध है	588	XGO0404764	नाम : वेदप्रकाश पिता का नाम: होरीलाल मकान संख्या : 383 आयु : 45 लिंग : पुरुष	फोटो उपलब्ध है
589	XGO2586642	नाम : सुभाष पिता का नाम: रामवीर मकान संख्या : 383 आयु : 31 लिंग : पुरुष	फोटो उपलब्ध है	590	XGO2630929	नाम : प्रियंका पति का नाम: सुभाष मकान संख्या : 383 आयु : 29 लिंग : महिला	फोटो उपलब्ध है	591	XGO0530758	नाम : नेमवती पति का नाम: कृष्णमुरारी मकान संख्या : 384 आयु : 82 लिंग : महिला	फोटो उपलब्ध है

592	XGO0885137	नाम : संजय पिता का नाम: कृष्ण मुरारी मकान संख्या : 384 आयु : 42 लिंग : पुरुष	फोटो उपलब्ध है	593	XGO2147767	नाम : सोहन लाल पिता का नाम: कृष्ण मुरारी मकान संख्या : 384 आयु : 41 लिंग : पुरुष	फोटो उपलब्ध है	594	XGO2147643	नाम : किशोरी पति का नाम: सोहन लाल मकान संख्या : 384 आयु : 37 लिंग : महिला	फोटो उपलब्ध है
595	XGO0530766	नाम : अभिलाख पिता का नाम: रामस्वरूप मकान संख्या : 385 आयु : 47 लिंग : पुरुष	फोटो उपलब्ध है	596	XGO0530790	नाम : भूरेसिंह पिता का नाम: रामस्वरूप मकान संख्या : 385 आयु : 45 लिंग : पुरुष	फोटो उपलब्ध है	597	XGO0502450	नाम : राधा देवी पति का नाम: भूरे सिंह मकान संख्या : 385 आयु : 44 लिंग : महिला	फोटो उपलब्ध है
598	XGO1581222	नाम : रजनी देवी पति का नाम: अभिलाख सिंह मकान संख्या : 385 आयु : 43 लिंग : महिला	फोटो उपलब्ध है	599	XGO0502468	नाम : राजू पिता का नाम: रामस्वरूप मकान संख्या : 385 आयु : 42 लिंग : पुरुष	फोटो उपलब्ध है	600	XGO1484252	नाम : हरिओम पिता का नाम: राम रतन मकान संख्या : 385 आयु : 36 लिंग : पुरुष	फोटो उपलब्ध है
601	XGO0530287	नाम : सियारानी पति का नाम: बडेलाल मकान संख्या : 386 आयु : 62 लिंग : महिला	फोटो उपलब्ध है	602	XGO0749770	नाम : चरन सिंह पिता का नाम: बडेलाल मकान संख्या : 386 आयु : 38 लिंग : पुरुष	फोटो उपलब्ध है	603	XGO0749796	नाम : सोनी देवी पति का नाम: चरन सिंह मकान संख्या : 386 आयु : 35 लिंग : महिला	फोटो उपलब्ध है
604	XGO0591370	नाम : लज्जावती पति का नाम: गोरेलाल मकान संख्या : 388 आयु : 72 लिंग : महिला	फोटो उपलब्ध है	605	XGO1962323	नाम : कमलेश देवी पति का नाम: शिवराम सिंह मकान संख्या : 388 आयु : 55 लिंग : महिला	फोटो उपलब्ध है	606	UP/72/352/0852572	नाम : सुगरा सिंह पिता का नाम: गोरेलाल मकान संख्या : 388 आयु : 52 लिंग : पुरुष	फोटो उपलब्ध है
607	UP/72/352/0852714	नाम : मानसिंह पिता का नाम: गोरेलाल मकान संख्या : 388 आयु : 46 लिंग : पुरुष	फोटो उपलब्ध है	608	XGO0749846	नाम : सरिता देवी पति का नाम: मानसिंह मकान संख्या : 388 आयु : 42 लिंग : महिला	फोटो उपलब्ध है	609	XGO2167179	नाम : विपिन देवसिंह पिता का नाम: सुधार सिंह मकान संख्या : 388 आयु : 29 लिंग : पुरुष	फोटो उपलब्ध है
610	XGO2752038	नाम : आरती पिता का नाम: सुधर सिंह मकान संख्या : 388 आयु : 27 लिंग : महिला	फोटो उपलब्ध है	611	XGO2476497	नाम : गोलू कुशवाह पिता का नाम: मान सिंह मकान संख्या : 388 आयु : 23 लिंग : पुरुष	फोटो उपलब्ध है	612	XGO2609246	नाम : सोनी कुशवाह पिता का नाम: जयकरन सिंह मकान संख्या : 388 आयु : 22 लिंग : महिला	फोटो उपलब्ध है
613	XGO2691335	नाम : योगेश पिता का नाम: मान सिंह मकान संख्या : 388 आयु : 20 लिंग : पुरुष	फोटो उपलब्ध है	614	XGO2739522	नाम : राहुल पिता का नाम: जयकरन सिंह मकान संख्या : 388 आयु : 20 लिंग : पुरुष	फोटो उपलब्ध है	615	XGO0846899	नाम : हरीसिंह पिता का नाम: शिवचरण मकान संख्या : 389 आयु : 52 लिंग : पुरुष	फोटो उपलब्ध है
616	XGO0591354	नाम : सुनीता पति का नाम: हरिसिंह मकान संख्या : 389 आयु : 46 लिंग : महिला	फोटो उपलब्ध है	617	XGO2523132	नाम : संदीप सिंह पिता का नाम: हरी सिंह मकान संख्या : 389 आयु : 22 लिंग : पुरुष	फोटो उपलब्ध है	618	XGO2741437	नाम : प्रदीप कुमार पिता का नाम: हरी सिंह मकान संख्या : 389 आयु : 21 लिंग : पुरुष	फोटो उपलब्ध है
619	XGO0846865	नाम : तुलाराम पिता का नाम: धमन्डी मकान संख्या : 390 आयु : 63 लिंग : पुरुष	फोटो उपलब्ध है	620	XGO0846873	नाम : प्रेमादेवी पति का नाम: तुलाराम मकान संख्या : 390 आयु : 62 लिंग : महिला	फोटो उपलब्ध है	621	UP/72/352/0852575	नाम : पूरनसिंह पिता का नाम: केशव मकान संख्या : 390 आयु : 55 लिंग : पुरुष	फोटो उपलब्ध है

622	XGO0884924	नाम : अशोक कुमार पिता का नाम: तुलाराम मकान संख्या : 390 आयु : 37 लिंग : पुरुष	फोटो उपलब्ध है	623	XGO0749812	नाम : रवी पिता का नाम: भूरे सिंह मकान संख्या : 390 आयु : 34 लिंग : पुरुष	फोटो उपलब्ध है	624	XGO1484286	नाम : घुब सिंह पिता का नाम: पूरन सिंह मकान संख्या : 390 आयु : 31 लिंग : पुरुष	फोटो उपलब्ध है
625	XGO2136919	नाम : रामब्रज पिता का नाम: पूरन सिंह मकान संख्या : 390 आयु : 30 लिंग : पुरुष	फोटो उपलब्ध है	626	UP/72/352/0852577	नाम : रामौतार पिता का नाम: मेवाराम मकान संख्या : 392 आयु : 67 लिंग : पुरुष	फोटो उपलब्ध है	627	XGO0150185	नाम : पारथ सिंह पिता का नाम: रामऔतार मकान संख्या : 392 आयु : 40 लिंग : पुरुष	फोटो उपलब्ध है
628	XGO0150151	नाम : रघुराज पिता का नाम: रामाऔतार मकान संख्या : 392 आयु : 36 लिंग : पुरुष	फोटो उपलब्ध है	629	XGO1347681	नाम : विता पति का नाम: पारस मकान संख्या : 392 आयु : 36 लिंग : महिला	फोटो उपलब्ध है	630	UP/72/352/0852717	नाम : जयकरन पिता का नाम: दर्शनसिंह मकान संख्या : 393 आयु : 45 लिंग : पुरुष	फोटो उपलब्ध है
631	XGO1347640	नाम : नीलम पति का नाम: जयराम मकान संख्या : 393 आयु : 39 लिंग : महिला	फोटो उपलब्ध है	632	UP/72/352/0852718	नाम : रामवरन पिता का नाम: दर्शन सिंह मकान संख्या : 394 आयु : 52 लिंग : पुरुष	फोटो उपलब्ध है	633	UP/72/352/0852578	नाम : विद्यावती पति का नाम: रामवरन मकान संख्या : 394 आयु : 47 लिंग : महिला	फोटो उपलब्ध है
634	XGO0150193	नाम : वीरेन्द्र सिंह पिता का नाम: दर्शन सिंह मकान संख्या : 394 आयु : 41 लिंग : पुरुष	फोटो उपलब्ध है	635	XGO0530410	नाम : रामसेवक सिंह पिता का नाम: राम वरन मकान संख्या : 394 आयु : 39 लिंग : पुरुष	फोटो उपलब्ध है	636	XGO1484336	नाम : हरिओम सिंह पिता का नाम: रामवरन सिंह मकान संख्या : 394 आयु : 32 लिंग : पुरुष	फोटो उपलब्ध है
637	XGO2032654	नाम : प्रदीप सिंह पिता का नाम: रामवरण सिंह मकान संख्या : 394 आयु : 27 लिंग : पुरुष	फोटो उपलब्ध है	638	XGO0530238	नाम : रामसेवक पिता का नाम: महावीर मकान संख्या : 1930 आयु : 64 लिंग : पुरुष	फोटो उपलब्ध है	639	UP/72/352/0852720	नाम : राज कुमार पिता का नाम: रामबिहारी मकान संख्या : 1941 आयु : 57 लिंग : पुरुष	फोटो उपलब्ध है
640	UP/72/352/0852584	नाम : कमलेश कुमार पिता का नाम: रामबिहारी मकान संख्या : 1941 आयु : 50 लिंग : पुरुष	फोटो उपलब्ध है	641	XGO0885145	नाम : राधा पति का नाम: राजाबेटा मकान संख्या : 1941 आयु : 35 लिंग : महिला	फोटो उपलब्ध है	642	XGO1485994	नाम : ग्रीस बाबू पिता का नाम: बलराम मकान संख्या : 1952 आयु : 63 लिंग : पुरुष	फोटो उपलब्ध है
643	XGO1486000	नाम : रमेश पिता का नाम: बलवीर प्रसाद मकान संख्या : 1952 आयु : 54 लिंग : पुरुष	फोटो उपलब्ध है								

644	4	XGO2830156	नाम : सुरजीत पिता का नाम: पान सिंह मकान संख्या : 257 आयु : 25 लिंग : पुरुष	फोटो उपलब्ध है	645	2	XGO2857332	नाम : हेमन्त सिंह पिता का नाम: मुकेश सिंह मकान संख्या : 306 आयु : 20 लिंग : पुरुष	फोटो उपलब्ध है	646	7	XGO2857290	नाम : राजेश पिता का नाम: अवध बिहारी मकान संख्या : 196 आयु : 46 लिंग : पुरुष	फोटो उपलब्ध है
647	2	XGO2857308	नाम : शिवराज सिंह पिता का नाम: रमेश सिंह मकान संख्या : 317 आयु : 56 लिंग : पुरुष	फोटो उपलब्ध है	648	7	XGO2857316	नाम : चेतन पिता का नाम: अभिलाख सिंह मकान संख्या : 385 आयु : 26 लिंग : पुरुष	फोटो उपलब्ध है	649	2	XGO2857183	नाम : दिवाकर पिता का नाम: विनोद कुमार मकान संख्या : 12 आयु : 25 लिंग : पुरुष	फोटो उपलब्ध है
650	2	XGO2857167	नाम : पंकज सिंह पिता का नाम: विनोद कुमार मकान संख्या : 12 आयु : 21 लिंग : पुरुष	फोटो उपलब्ध है	651	7	XGO2857324	नाम : संदीप पिता का नाम: भूरे सिंह मकान संख्या : 385 आयु : 24 लिंग : पुरुष	फोटो उपलब्ध है	652	4	XGO2872737	नाम : लक्ष्मी पिता का नाम: प्रदीप कुमार मकान संख्या : 238 आयु : 20 लिंग : महिला	फोटो उपलब्ध है
653	7	XGO2877942	नाम : रिदिमा पति का नाम: राजबीर मकान संख्या : 191 आयु : 21 लिंग : महिला	फोटो उपलब्ध है	654	4	XGO2887644	नाम : उर्मिला पति का नाम: तोता राम मकान संख्या : 238 आयु : 55 लिंग : महिला	फोटो उपलब्ध है	655	4	XGO2887701	नाम : तोता राम पिता का नाम: लज्जा राम मकान संख्या : 238 आयु : 59 लिंग : पुरुष	फोटो उपलब्ध है
656	7	XGO2899144	नाम : रुबी पति का नाम: विकास मकान संख्या : 382 आयु : 27 लिंग : महिला	फोटो उपलब्ध है	657	7	XGO2899151	नाम : शिवम सिंह पिता का नाम: ज्ञान सिंह मकान संख्या : 382 आयु : 27 लिंग : पुरुष	फोटो उपलब्ध है	658	7	XGO2899185	नाम : विकास त्रिपाठी पिता का नाम: संतोष त्रिपाठी मकान संख्या : 197 आयु : 27 लिंग : पुरुष	फोटो उपलब्ध है
659	4	XGO2899201	नाम : लक्ष्मी पति का नाम: बंटी मकान संख्या : 293 आयु : 29 लिंग : महिला	फोटो उपलब्ध है	660	4	XGO2905230	नाम : आकाश पिता का नाम: बारें लाल मकान संख्या : 270 आयु : 19 लिंग : पुरुष	फोटो उपलब्ध है	661	2	XGO2912335	नाम : हवलदार सिंह पिता का नाम: फतेह सिंह मकान संख्या : 322 आयु : 56 लिंग : पुरुष	फोटो उपलब्ध है
662	4	XGO2913382	नाम : चतुर सिंह पिता का नाम: रामनाथ मकान संख्या : 247 आयु : 60 लिंग : पुरुष	फोटो उपलब्ध है	663	7	XGO2926590	नाम : कुलदीप पिता का नाम: डाल चंद्र मकान संख्या : 202 आयु : 41 लिंग : पुरुष	फोटो उपलब्ध है	664	7	XGO2926608	नाम : सुगन्धा देवी पति का नाम: कुलदीप मकान संख्या : 202 आयु : 31 लिंग : महिला	फोटो उपलब्ध है

निर्वाचकों का सार :							
A) निर्वाचकों की संख्या :							
	नामावली का प्रकार	निर्वाचक नामावली की पहचान :	निर्वाचकों की संख्या :				
			पुरुष	महिला	तृतीय लिंग	कुल	
I	मूल नामावली	मूल नामावली	विशेष गहन पुनरीक्षण 2026 की एकीकृत अंतिम मूल निर्वाचक नामावली	404	238	1	643
II	परिवर्धन की सूची	पूरक 1	विशेष गहन पुनरीक्षण - 2026	15	6	0	21
III	विलोपन की सूची	पूरक 1	विशेष गहन पुनरीक्षण - 2026	2	3	0	5
IV	लिंग क्षेत्र में संशोधन के कारण अंतर			0	0	0	0
इस संशोधन के बाद इस सूची में नेट इलेक्टर (I+II-III+IV)				417	241	1	659
B) संशोधनों की संख्या :							
नामावली का प्रकार	निर्वाचक नामावली की पहचान :		संशोधनों की संख्या :				
पूरक 1	विशेष गहन पुनरीक्षण - 2026		5				

निर्वाचक रजिस्ट्रीकरण अधिकारी

E-मृतक, S-स्थानांतरित, R-पुनरावृत्ति, M-लापता, Q-अयोग्य