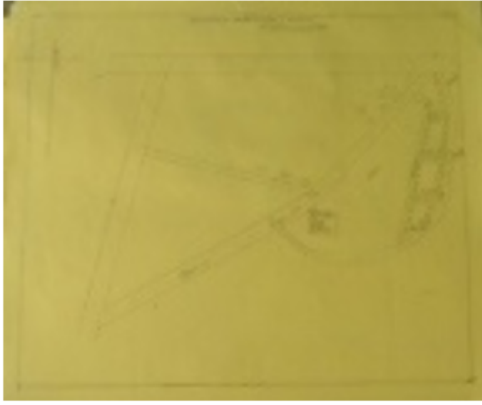


निर्वाचक नामावली 2026 S24 उत्तर प्रदेश

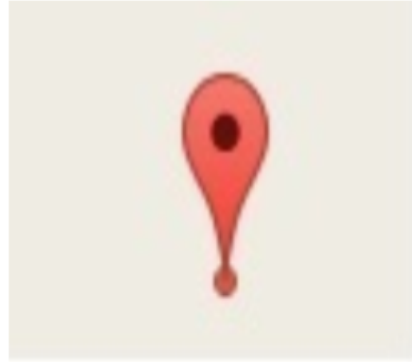
विधानसभा निर्वाचन क्षेत्र की संख्या व नाम और आरक्षण स्थिति : 94 - बाह (सामान्य)		भाग संख्या : : 384																			
संसदीय निर्वाचन क्षेत्र की संख्या व नाम और आरक्षण स्थिति जिसमें विधानसभा निर्वाचन क्षेत्र स्थित है : 19 - फतेहपुर सीकरी (सामान्य)																					
1. पुनरीक्षण का विवरण																					
पुनरीक्षण का वर्ष :	2026	निर्वाचक नामावली की पहचान : विशेष गहन पुनरीक्षण 2026 की एकीकृत अंतिम मूल निर्वाचक नामावली																			
अर्हता तिथि :	01-01-2026																				
पुनरीक्षण का प्रकार :	विशेष गहन पुनरीक्षण 2026																				
प्रकाशन की तिथि :	10-04-2026																				
2. भाग और मतदान क्षेत्र का विवरण :																					
भाग में अनुभागों की संख्या और नाम :																					
1-पुरामन्नी सिंह 2-डांडा	<table style="width: 100%; border-collapse: collapse;"> <tr> <td style="width: 60%;">मुख्य कस्बा अथवा ग्राम</td> <td>: कौरथ</td> </tr> <tr> <td>वार्ड</td> <td>:</td> </tr> <tr> <td>डाकघर</td> <td>: जैतपुर</td> </tr> <tr> <td>थाना</td> <td>: चित्राहाट</td> </tr> <tr> <td>पंचायत</td> <td>: कोरथ</td> </tr> <tr> <td>ब्लॉक</td> <td>: जैतपुर कलां</td> </tr> <tr> <td>तहसील</td> <td>: बाह</td> </tr> <tr> <td>जिला</td> <td>: आगरा</td> </tr> <tr> <td>पिन कोड</td> <td>: 283114</td> </tr> </table>			मुख्य कस्बा अथवा ग्राम	: कौरथ	वार्ड	:	डाकघर	: जैतपुर	थाना	: चित्राहाट	पंचायत	: कोरथ	ब्लॉक	: जैतपुर कलां	तहसील	: बाह	जिला	: आगरा	पिन कोड	: 283114
मुख्य कस्बा अथवा ग्राम	: कौरथ																				
वार्ड	:																				
डाकघर	: जैतपुर																				
थाना	: चित्राहाट																				
पंचायत	: कोरथ																				
ब्लॉक	: जैतपुर कलां																				
तहसील	: बाह																				
जिला	: आगरा																				
पिन कोड	: 283114																				
3. मतदान स्थल का विवरण																					
मतदान स्थल की संख्या और नाम :	मतदान स्थल के प्रकार (पुरुष / महिला / सामान्य) :		सामान्य																		
384 - पू0मा0वि0 कोरथ कम्पोजिट क0न02	इस भाग में सहायक मतदान स्थलों की संख्या :		0																		
मतदान स्थल का पता :																					
पू0मा0वि0 कोरथ (कम्पोजिट)																					
4. निर्वाचकों की संख्या :																					
प्रारम्भिक क्रम	अंतिम क्रम	कुल मतदाता																			
संख्या	संख्या	पुरुष	महिला	तृतीय लिंग	कुल																
1	714	429	283	0	712																

निर्वाचक रजिस्ट्रीकरण अधिकारी

Nazri Naksha



Google Map View



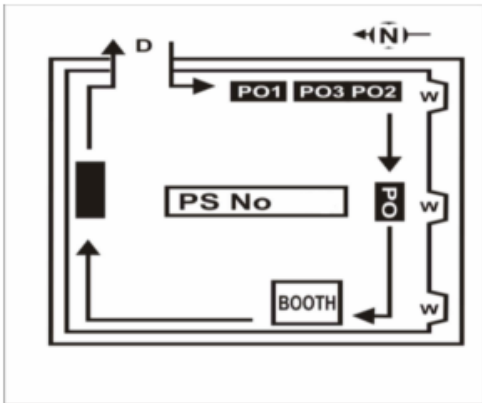
Polling Station Building Front View



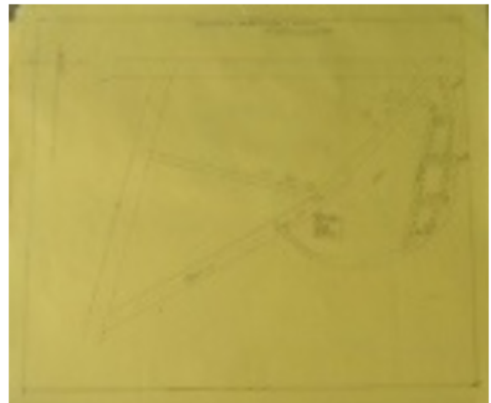
Polling Station Front View



Cad View



Key MAP View



1 नाम : शिवेंद्र पिता का नाम: बलरामसिंह मकान संख्या : 0 आयु : 25 लिंग : पुरुष	XGO2357358 फोटो उपलब्ध है	2 नाम : अमन सिंह पिता का नाम: अवधेश सिंह मकान संख्या : 0 आयु : 24 लिंग : पुरुष	XGO2372084 फोटो उपलब्ध है	3 नाम : सुधादेवी पति का नाम: उदम सिंह मकान संख्या : 1 आयु : 55 लिंग : महिला	UP/72/352/0864483 फोटो उपलब्ध है
4 नाम : उदयसिंह पिता का नाम: रामीतार मकान संख्या : 1 आयु : 53 लिंग : पुरुष	DPQ2015659 फोटो उपलब्ध है	5 नाम : उत्तमसिंह पिता का नाम: रामीतार मकान संख्या : 1 आयु : 53 लिंग : पुरुष	DPQ2010403 फोटो उपलब्ध है	6 नाम : नीलमदेवी पति का नाम: उत्तमसिंह मकान संख्या : 1 आयु : 51 लिंग : महिला	DPQ2010395 फोटो उपलब्ध है
7 नाम : वरुण सिंह पिता का नाम: प्रमोद सिंह मकान संख्या : 1 आयु : 34 लिंग : पुरुष	XGO1234301 फोटो उपलब्ध है	8 नाम : अकित सिंह पिता का नाम: उत्तम सिंह मकान संख्या : 1 आयु : 33 लिंग : पुरुष	XGO1319409 फोटो उपलब्ध है	9 नाम : आलोक सिंग पिता का नाम: उदय सिंग मकान संख्या : 1 आयु : 33 लिंग : पुरुष	XGO2540581 फोटो उपलब्ध है
10 नाम : सत्यवीर पिता का नाम: जयराम मकान संख्या : १ आयु : 32 लिंग : पुरुष	XGO1961580 फोटो उपलब्ध है	11 नाम : नूतन पति का नाम: आलोकसिंह मकान संख्या : 1 आयु : 30 लिंग : महिला	XGO2230662 फोटो उपलब्ध है	12 नाम : ज्योति पति का नाम: आशीष सिंह मकान संख्या : 1 आयु : 29 लिंग : महिला	XGO2233864 फोटो उपलब्ध है
13 नाम : वीरबहादुर पिता का नाम: सुखवीर सिंह मकान संख्या : 1 आयु : 28 लिंग : पुरुष	XGO1840958 फोटो उपलब्ध है	14 नाम : कुमारी वर्षा माता का नाम: नीलमदेवी मकान संख्या : 1 आयु : 26 लिंग : पुरुष	XGO2535821 फोटो उपलब्ध है	15 नाम : शंकर पिता का नाम: छोटेसिंह मकान संख्या : 1 ब आयु : 57 लिंग : पुरुष	UP/72/352/0864484 फोटो उपलब्ध है
16 नाम : महताब पिता का नाम: छोटेसिंह मकान संख्या : 1 ब आयु : 55 लिंग : पुरुष	XGO0681601 फोटो उपलब्ध है	17 नाम : नीलमदेवी पति का नाम: शंकरसिंह मकान संख्या : 1 ब आयु : 53 लिंग : महिला	UP/72/352/0864485 फोटो उपलब्ध है	18 नाम : इन्द्रजीत पिता का नाम: अन्तू सिंह मकान संख्या : 1 स आयु : 63 लिंग : पुरुष	UP/72/352/0864489 फोटो उपलब्ध है
19 नाम : राजन सिंह पिता का नाम: इन्द्र जीत सिंह मकान संख्या : 1स आयु : 32 लिंग : पुरुष	XGO1608140 फोटो उपलब्ध है	20 नाम : रिकू सिंह पिता का नाम: इन्द्र जीत सिंह मकान संख्या : 1स आयु : 32 लिंग : पुरुष	XGO1608165 फोटो उपलब्ध है	21 नाम : शिवकुमार पिता का नाम: देशराज मकान संख्या : 2 आयु : 53 लिंग : पुरुष	UP/72/352/0864491 फोटो उपलब्ध है
22 नाम : रत्नोदेवी पिता का नाम: शिवकुमार मकान संख्या : 2 आयु : 51 लिंग : पुरुष	DPQ2010387 फोटो उपलब्ध है	23 नाम : करनसिंह पिता का नाम: देशराज मकान संख्या : 2 आयु : 49 लिंग : पुरुष	XGO0701359 फोटो उपलब्ध है	24 नाम : विजय सिंह पिता का नाम: रवीन्द्र सिंह मकान संख्या : 3 आयु : 53 लिंग : पुरुष	XGO1783265 फोटो उपलब्ध है
25 नाम : सपना देवी पति का नाम: सूर्यप्रताप सिंह मकान संख्या : 3 आयु : 35 लिंग : महिला	XGO1319151 फोटो उपलब्ध है	26 नाम : साधुदी पति का नाम: विजय सिंह मकान संख्या : 0३ आयु : 32 लिंग : महिला	XGO1234442 फोटो उपलब्ध है	27 नाम : शैलेन्द्र चौहान पिता का नाम: योगराज सिंह मकान संख्या : 3 आयु : 31 लिंग : पुरुष	XGO1608090 फोटो उपलब्ध है
28 नाम : रवीन्द्र सिंह अन्य: मुंशी सिंह मकान संख्या : 3द आयु : 77 लिंग : पुरुष	DPQ1142967 फोटो उपलब्ध है	29 नाम : विद्यादेवी पति का नाम: रवीन्द्रसिंह मकान संख्या : 3द आयु : 71 लिंग : महिला	XGO0701367 फोटो उपलब्ध है	30 नाम : योगराज सिंह पिता का नाम: साहब सिंह मकान संख्या : 3 द आयु : 65 लिंग : पुरुष	XGO2054443 फोटो उपलब्ध है

31	UP/72/352/0864506	नाम : प्रमोदसिंह पिता का नाम: रविन्द्रसिंह मकान संख्या : 3द आयु : 54 लिंग : पुरुष	फोटो उपलब्ध है	32	XGO0821041	नाम : सूर्यप्रताप सिंह पिता का नाम: रूप सिंह मकान संख्या : 3 द आयु : 40 लिंग : पुरुष	फोटो उपलब्ध है	33	XGO0151225	नाम : अवनीश पिता का नाम: राम शरण सिंह मकान संख्या : 3द आयु : 40 लिंग : पुरुष	फोटो उपलब्ध है
34	XGO2054450	नाम : विक्रम चौहान पिता का नाम: योगराज सिंह मकान संख्या : 3 द आयु : 38 लिंग : पुरुष	फोटो उपलब्ध है	35	XGO0151241	नाम : रोहिनीश पिता का नाम: राम शरण सिंह मकान संख्या : 3द आयु : 36 लिंग : पुरुष	फोटो उपलब्ध है	36	XGO2054369	नाम : दयादेवी पति का नाम: रोहिनीश सिंह मकान संख्या : 3 द आयु : 35 लिंग : महिला	फोटो उपलब्ध है
37	XGO2660447	नाम : सनी भदौरिया पिता का नाम: विजय सिंह भदौरिया मकान संख्या : 3डी आयु : 21 लिंग : पुरुष	फोटो उपलब्ध है	38	XGO2233526	नाम : अनुपम पति का नाम: अवनीश सिंह मकान संख्या : 3 द आयु : 29 लिंग : महिला	फोटो उपलब्ध है	39	DPQ2010437	नाम : कुसमदेवी पिता का नाम: शिवसरण मकान संख्या : 3स आयु : 61 लिंग : पुरुष	फोटो उपलब्ध है
40	UP/72/352/0864505	नाम : नीतुकुमारी पति का नाम: रामसरण मकान संख्या : 3स आयु : 57 लिंग : महिला	फोटो उपलब्ध है	41	XGO0681742	नाम : उदयपाल सिंह पिता का नाम: रूपासिंह मकान संख्या : 3स आयु : 55 लिंग : पुरुष	फोटो उपलब्ध है	42	XGO0380840	नाम : धीरेन्द्र सिंह पिता का नाम: बसन्त सिंह मकान संख्या : 5 आयु : 64 लिंग : पुरुष	फोटो उपलब्ध है
43	UP/72/352/0864531	नाम : अजयसिंह पिता का नाम: बसन्तसिंह मकान संख्या : 5 आयु : 49 लिंग : पुरुष	फोटो उपलब्ध है	44	XGO0904359	नाम : रीता देवी पति का नाम: अजय सिंह मकान संख्या : 5 आयु : 45 लिंग : महिला	फोटो उपलब्ध है	45	XGO0380816	नाम : सौरभ सिंह पिता का नाम: धीरेन्द्र सिंह मकान संख्या : 5 आयु : 37 लिंग : पुरुष	फोटो उपलब्ध है
46	XGO2535565	नाम : हर्षित भदौरिया माता का नाम: रीता देवी मकान संख्या : 5 आयु : 22 लिंग : पुरुष	फोटो उपलब्ध है	47	XGO0681668	नाम : गजेन्द्रसिंह पिता का नाम: लालजीसिंह मकान संख्या : 6 आयु : 63 लिंग : पुरुष	फोटो उपलब्ध है	48	UP/72/352/0864828	नाम : दुर्गेश पिता का नाम: लालजी सिंह मकान संख्या : 6 आयु : 57 लिंग : पुरुष	फोटो उपलब्ध है
49	UP/72/352/0864525	नाम : सुष्मादेवी पति का नाम: दुर्गेशसिंह मकान संख्या : 6 आयु : 55 लिंग : महिला	फोटो उपलब्ध है	50	XGO0904631	नाम : कुलदीप सिंह पिता का नाम: दुर्गेश सिंह मकान संख्या : 6 आयु : 40 लिंग : पुरुष	फोटो उपलब्ध है	51	XGO1840917	नाम : सुमन देवी पति का नाम: कुलदीप सिंह मकान संख्या : 6 आयु : 32 लिंग : महिला	फोटो उपलब्ध है
52	UP/72/352/0864514	नाम : कमला पति का नाम: हरसीश सिंह मकान संख्या : 8 आयु : 75 लिंग : महिला	फोटो उपलब्ध है	53	UP/72/352/0864515	नाम : विनोद पिता का नाम: हरदीश मकान संख्या : 8 आयु : 53 लिंग : पुरुष	फोटो उपलब्ध है	54	UP/72/352/0864516	नाम : सन्तोषदेवी पति का नाम: विनोदसिंह मकान संख्या : 8 आयु : 51 लिंग : महिला	फोटो उपलब्ध है
55	XGO2064608	नाम : शंकर सिंह पिता का नाम: विनोद सिंह मकान संख्या : 8 आयु : 33 लिंग : पुरुष	फोटो उपलब्ध है	56	XGO1608413	नाम : गोर्व सिंह पिता का नाम: विनोद सिंह मकान संख्या : 8 आयु : 31 लिंग : पुरुष	फोटो उपलब्ध है	57	XGO2064582	नाम : संकित पिता का नाम: विनोद सिंह मकान संख्या : 8 आयु : 27 लिंग : पुरुष	फोटो उपलब्ध है
58	XGO2379667	नाम : आकाश पति का नाम: शंकर सिंह मकान संख्या : 8 आयु : 27 लिंग : महिला	फोटो उपलब्ध है	59	XGO2627800	नाम : संजना अन्य: गौरव मकान संख्या : 8 आयु : 25 लिंग : महिला	फोटो उपलब्ध है	60	DPQ2010460	नाम : शान्तिदेवी पति का नाम: सुरजीत मकान संख्या : 9 आयु : 64 लिंग : महिला	फोटो उपलब्ध है

61	XGO1608470	नाम : नमवेन्द्र सिंह पिता का नाम: सुरजीव सिंह मकान संख्या : 9 आयु : 37 लिंग : पुरुष	फोटो उपलब्ध है	62	XGO1783257	नाम : प्रीती देवी पति का नाम: नमोन्द्र सिंह मकान संख्या : 9 आयु : 36 लिंग : महिला	फोटो उपलब्ध है	63	DPQ1171917	नाम : धर्मोन्द्र सिंह पिता का नाम: नर सिंह मकान संख्या : 10 आयु : 56 लिंग : पुरुष	फोटो उपलब्ध है
64	UP/72/352/0864518	नाम : अनिलकुमार पिता का नाम: नरसिंह मकान संख्या : 10 आयु : 51 लिंग : पुरुष	फोटो उपलब्ध है	65	XGO0904508	नाम : कल्पना देवी पति का नाम: विनय कुमार मकान संख्या : 11 आयु : 50 लिंग : महिला	फोटो उपलब्ध है	66	XGO0904466	नाम : निवेदता देवी पति का नाम: देवेन्द्र सिंह मकान संख्या : 11 आयु : 48 लिंग : महिला	फोटो उपलब्ध है
67	XGO2490787	नाम : कुमारी शिखा पति का नाम: अनुज कुमार मकान संख्या : 11 आयु : 35 लिंग : महिला	फोटो उपलब्ध है	68	XGO2409860	नाम : धनय पिता का नाम: सत्यवीर सिंह मकान संख्या : 11 आयु : 27 लिंग : पुरुष	फोटो उपलब्ध है	69	XGO2251247	नाम : आदित्य सिंह पिता का नाम: देवेन्द्र सिंह मकान संख्या : 11 आयु : 24 लिंग : पुरुष	फोटो उपलब्ध है
70	XGO2627784	नाम : आदित्य सिंह पिता का नाम: देवेन्द्र सिंह मकान संख्या : 11 आयु : 24 लिंग : पुरुष	फोटो उपलब्ध है	71	XGO2453280	नाम : आदर्श पिता का नाम: देवेन्द्र सिंह मकान संख्या : 11 आयु : 22 लिंग : पुरुष	फोटो उपलब्ध है	72	UP/72/352/0864545	नाम : नरेन्द्रसिंह पिता का नाम: हिम्मतसिंह मकान संख्या : 11 अ आयु : 84 लिंग : पुरुष	फोटो उपलब्ध है
73	XGO0701383	नाम : अनन्तवीर पिता का नाम: नरेन्द्रसिंह मकान संख्या : 11 अ आयु : 59 लिंग : पुरुष	फोटो उपलब्ध है	74	UP/72/352/0864547	नाम : सत्यवीरसिंह पिता का नाम: नरेन्द्रसिंह मकान संख्या : 11 अ आयु : 51 लिंग : पुरुष	फोटो उपलब्ध है	75	UP/72/352/0864548	नाम : अनीतादेवी पति का नाम: सत्यवीरसिंह मकान संख्या : 11 अ आयु : 49 लिंग : महिला	फोटो उपलब्ध है
76	XGO1234707	नाम : देवेन्द्र सिंह पिता का नाम: नत्थू सिंह मकान संख्या : 11 अ आयु : 45 लिंग : पुरुष	फोटो उपलब्ध है	77	DPQ2924827	नाम : धीरेन्द्र सिंह पिता का नाम: नत्थू सिंह मकान संख्या : 11 अ आयु : 39 लिंग : पुरुष	फोटो उपलब्ध है	78	XGO2131498	नाम : अनुज पिता का नाम: विजेंद्र मकान संख्या : 11 आयु : 26 लिंग : पुरुष	फोटो उपलब्ध है
79	XGO1608256	नाम : विनय सिंह पिता का नाम: अनन्तवीर सिंह मकान संख्या : 11 स आयु : 37 लिंग : पुरुष	फोटो उपलब्ध है	80	XGO1608215	नाम : दिनय सिंह पिता का नाम: सत्य वीर मकान संख्या : 11 स आयु : 31 लिंग : पुरुष	फोटो उपलब्ध है	81	XGO1961317	नाम : सोनी पति का नाम: विनय सिंह मकान संख्या : 11 स आयु : 30 लिंग : महिला	फोटो उपलब्ध है
82	UP/72/352/0864552	नाम : सुखवीर पिता का नाम: सुरेन्द्रसिंह मकान संख्या : 12 आयु : 57 लिंग : पुरुष	फोटो उपलब्ध है	83	DPQ2010494	नाम : उमादेवी पति का नाम: सुखवीरसिंह मकान संख्या : 12 आयु : 55 लिंग : महिला	फोटो उपलब्ध है	84	XGO2231207	नाम : रन सिंह पिता का नाम: सुखवीर सिंह मकान संख्या : 12 आयु : 27 लिंग : पुरुष	फोटो उपलब्ध है
85	UP/72/352/0864540	नाम : राजेशसिंह पिता का नाम: यशपालसिंह मकान संख्या : 13 आयु : 47 लिंग : पुरुष	फोटो उपलब्ध है	86	XGO0904623	नाम : सोमवीर सियंह पिता का नाम: अजयपाल सिंह मकान संख्या : 13 आयु : 36 लिंग : पुरुष	फोटो उपलब्ध है	87	XGO0904698	नाम : ओमवीर सिंह पिता का नाम: अजयपाल सिंह मकान संख्या : 13 आयु : 34 लिंग : पुरुष	फोटो उपलब्ध है
88	XGO1840941	नाम : इन्द्रवीर सिंह पिता का नाम: राजेश सिंह मकान संख्या : 13 आयु : 28 लिंग : पुरुष	फोटो उपलब्ध है	89	XGO2530178	नाम : श्रुती भदौरिया पिता का नाम: राजेश सिंह भदौरिया मकान संख्या : 13 आयु : 22 लिंग : महिला	फोटो उपलब्ध है	90	UP/72/352/0864536	नाम : त्रिभुवन पिता का नाम: जीवासिंह मकान संख्या : 14 आयु : 81 लिंग : पुरुष	फोटो उपलब्ध है

91	UP/72/352/0864537	नाम : उपेन्द्र सिंह पिता का नाम: त्रिभुवनसिंह मकान संख्या : 14 आयु : 61 लिंग : पुरुष	फोटो उपलब्ध है	92	UP/72/352/0864538	नाम : सरोज पति का नाम: उपेन्द्रसिंह मकान संख्या : 14 आयु : 59 लिंग : महिला	फोटो उपलब्ध है	93	XGO0701433	नाम : पुष्पेन्द्रसिंह पिता का नाम: त्रिभुवन सिंह मकान संख्या : 14 आयु : 57 लिंग : पुरुष	फोटो उपलब्ध है
94	XGO0701441	नाम : राघवेन्द्रसिंह पिता का नाम: त्रिभुवनसिंह मकान संख्या : 14 आयु : 49 लिंग : पुरुष	फोटो उपलब्ध है	95	XGO0904540	नाम : निशा देवी पति का नाम: सोनप्रताप सिंह मकान संख्या : 14 आयु : 40 लिंग : महिला	फोटो उपलब्ध है	96	XGO0904417	नाम : विनीता पति का नाम: कुलदीप सिंह मकान संख्या : 14 आयु : 37 लिंग : महिला	फोटो उपलब्ध है
97	UP/72/352/0864535	नाम : रामचरन पिता का नाम: मदनसिंह मकान संख्या : 15 आयु : 67 लिंग : पुरुष	फोटो उपलब्ध है	98	DPQ2554327	नाम : राजवीर सिंह पिता का नाम: राम चरण सिंह मकान संख्या : 15 आयु : 44 लिंग : पुरुष	फोटो उपलब्ध है	99	XGO0150953	नाम : रचना भदौरिया पति का नाम: जगवीर सिंह मकान संख्या : 15 आयु : 38 लिंग : महिला	फोटो उपलब्ध है
100	XGO0904342	नाम : शालिनी देवी पति का नाम: कुलदीप सिंह मकान संख्या : 15 आयु : 36 लिंग : महिला	फोटो उपलब्ध है	101	DPQ1143015	नाम : वीरेन्द्र सिंह पिता का नाम: फकीर सिंह मकान संख्या : 16 आयु : 87 लिंग : पुरुष	फोटो उपलब्ध है	102	XGO2629806	नाम : सत्यम भदौरिया पिता का नाम: शिवराज सिंह मकान संख्या : 16 आयु : 24 लिंग : पुरुष	फोटो उपलब्ध है
103	XGO2627776	नाम : केसर देवी पति का नाम: सेमले सिंह मकान संख्या : 17 आयु : 85 लिंग : महिला	फोटो उपलब्ध है	104	UP/72/352/0864492	नाम : किशोर पिता का नाम: फकीरसिंह मकान संख्या : 17 आयु : 74 लिंग : पुरुष	फोटो उपलब्ध है	105	XGO0437053	नाम : उदयरजसिंह पिता का नाम: किशोरसिंह मकान संख्या : 17 आयु : 54 लिंग : पुरुष	फोटो उपलब्ध है
106	XGO2654952	नाम : विभा भदौरिया माता का नाम: अनीता मकान संख्या : 17 आयु : 21 लिंग : महिला	फोटो उपलब्ध है	107	XGO2409910	नाम : शनी कुमार पिता का नाम: काली चरन मकान संख्या : 18 आयु : 35 लिंग : पुरुष	फोटो उपलब्ध है	108	XGO2409944	नाम : रुबी पिता का नाम: शनी कुमार मकान संख्या : 18 आयु : 25 लिंग : महिला	फोटो उपलब्ध है
109	UP/72/352/0864533	नाम : कालीचरन पिता का नाम: मुन्नीलाल मकान संख्या : 18 अ आयु : 61 लिंग : पुरुष	फोटो उपलब्ध है	110	UP/72/352/0864831	नाम : उर्मिला पति का नाम: कालीचरन मकान संख्या : 18 अ आयु : 59 लिंग : महिला	फोटो उपलब्ध है	111	XGO1840891	नाम : राधा पति का नाम: रवी कुमार मकान संख्या : 18अ आयु : 30 लिंग : महिला	फोटो उपलब्ध है
112	UP/72/352/0864834	नाम : भोलाराम पिता का नाम: जगराम मकान संख्या : 18 स आयु : 49 लिंग : पुरुष	फोटो उपलब्ध है	113	UP/72/352/0864512	नाम : रेखा पति का नाम: अशोकसिंह मकान संख्या : 19 आयु : 54 लिंग : महिला	फोटो उपलब्ध है	114	XGO0150896	नाम : प्रभाकर सिंह पिता का नाम: अशोक सिंह मकान संख्या : 19 आयु : 36 लिंग : पुरुष	फोटो उपलब्ध है
115	XGO1445071	नाम : पूजा देवी पति का नाम: प्रभाकर सिंह मकान संख्या : 19 आयु : 34 लिंग : महिला	फोटो उपलब्ध है	116	XGO1445188	नाम : सुधाकर पिता का नाम: अशोक सिंह मकान संख्या : 19 आयु : 32 लिंग : पुरुष	फोटो उपलब्ध है	117	DPQ2554251	नाम : उमादेवी पिता का नाम: उमाशंकर मकान संख्या : 20 आयु : 79 लिंग : पुरुष	फोटो उपलब्ध है
118	DPQ2554392	नाम : मधु पति का नाम: सच्चिदानन्द मकान संख्या : 20 आयु : 57 लिंग : महिला	फोटो उपलब्ध है	119	DPQ2554418	नाम : परमानन्द सिंह पिता का नाम: उमाशंकर मकान संख्या : 20 आयु : 57 लिंग : पुरुष	फोटो उपलब्ध है	120	UP/72/352/0864541	नाम : मनोजकुमार पिता का नाम: उमाशंकर मकान संख्या : 20 आयु : 55 लिंग : पुरुष	फोटो उपलब्ध है

121	XGO0904607	नाम : परितोष पिता का नाम: परमानन्द सिंह मकान संख्या : 20 आयु : 34 लिंग : पुरुष	122	XGO1608231	नाम : गोविन्द सिंह पिता का नाम: मनोज सिंह मकान संख्या : 20 आयु : 30 लिंग : पुरुष	123	XGO2767911	नाम : शिवम पिता का नाम: राजेश सिंह मकान संख्या : 20 आयु : 29 लिंग : पुरुष
124	XGO2054377	नाम : मयंक पिता का नाम: मनोज सिंह मकान संख्या : 20 आयु : 28 लिंग : पुरुष	125	XGO2764991	नाम : कुसुम पति का नाम: विशुन सिंह मकान संख्या : 20 आयु : 28 लिंग : महिला	126	XGO2763712	नाम : महेश सिंह पिता का नाम: मंगल सिंह मकान संख्या : 20 आयु : 27 लिंग : पुरुष
127	XGO2530277	नाम : निकिता भदौरिया पिता का नाम: संजय सिंग भदौरिया मकान संख्या : 20 आयु : 26 लिंग : महिला	128	UP/72/352/0864544	नाम : राकेश सिंह पिता का नाम: विश्वनाथ मकान संख्या : 21 आयु : 57 लिंग : पुरुष	129	UP/72/352/0864687	नाम : कुसुमदेवी पति का नाम: पृथ्वीपालसिंह मकान संख्या : 23 आयु : 81 लिंग : महिला
130	UP/72/352/0864690	नाम : उपेन्द्रसिंह पिता का नाम: पृथ्वीपाल मकान संख्या : 23 आयु : 54 लिंग : पुरुष	131	UP/72/352/0864691	नाम : धीरेन्द्रसिंह पिता का नाम: पृथ्वीपाल मकान संख्या : 23 आयु : 49 लिंग : पुरुष	132	DPQ2091320	नाम : योगेंद्र सिंह पिता का नाम: पृथ्वीपाल मकान संख्या : 23 आयु : 47 लिंग : पुरुष
133	DPQ2554905	नाम : भारती पति का नाम: धीरेन्द्र सिंह मकान संख्या : 23 आयु : 44 लिंग : महिला	134	XGO0570176	नाम : अंजू देवी पति का नाम: उपेन्द्र सिंह मकान संख्या : 23 आयु : 41 लिंग : महिला	135	XGO2234243	नाम : गरिमा पति का नाम: योगेंद्र सिंह मकान संख्या : 23 आयु : 29 लिंग : महिला
136	XGO2409951	नाम : कादम्बरी भदौरिया पिता का नाम: उपेन्द्र सिंह मकान संख्या : 23 आयु : 24 लिंग : महिला	137	XGO2708410	नाम : वंदना सिंह पिता का नाम: योगेंद्र सिंह मकान संख्या : 23 आयु : 20 लिंग : महिला	138	XGO0701474	नाम : देवप्रतापसिंह पिता का नाम: गजराजसिंह मकान संख्या : 24 आयु : 64 लिंग : पुरुष
139	XGO2530491	नाम : प्राची पिता का नाम: मंगल सिंग मकान संख्या : 24 आयु : 25 लिंग : महिला	140	UP/72/352/0864683	नाम : भानुप्रताप पिता का नाम: उदयभानसिंह मकान संख्या : 25 आयु : 65 लिंग : पुरुष	141	UP/72/352/0864684	नाम : सरोज पति का नाम: भानुप्रताप मकान संख्या : 25 आयु : 59 लिंग : महिला
142	DPQ2692537	नाम : रवी प्रताप सिंह पिता का नाम: भानु प्रताप सिंह मकान संख्या : 25 आयु : 39 लिंग : पुरुष	143	XGO2233278	नाम : रीना पति का नाम: रवि प्रताप सिंह मकान संख्या : 25 आयु : 36 लिंग : महिला	144	XGO1608058	नाम : अफिता पिता का नाम: भानु प्रताप सिंह मकान संख्या : 25 आयु : 32 लिंग : महिला
145	XGO2720209	नाम : प्रदीप सिंह पिता का नाम: राम वीर सिंह मकान संख्या : 26 आयु : 53 लिंग : पुरुष	146	XGO0821009	नाम : शिवदीप पिता का नाम: धर्मेन्द्र सिंह मकान संख्या : 26 आयु : 41 लिंग : पुरुष	147	XGO2233393	नाम : कांचन राजावत पति का नाम: धीरेन्द्र सिंह मकान संख्या : 26 आयु : 33 लिंग : महिला
148	XGO2232346	नाम : कुमारी अमिता पिता का नाम: श्यामवीर सिंह भदौरिया मकान संख्या : 26 आयु : 27 लिंग : महिला	149	XGO2379220	नाम : आनंद सिंह पिता का नाम: श्यामवीर सिंह मकान संख्या : 26 आयु : 26 लिंग : पुरुष	150	XGO2379279	नाम : शिवानी पिता का नाम: श्यामवीर सिंह भदौरिया मकान संख्या : 26 आयु : 25 लिंग : महिला

151 नाम : आदित्य भदौरिया पिता का नाम: देवेंद्र सिंह मकान संख्या : 26 आयु : 24 लिंग : पुरुष	XGO2233476 फोटो उपलब्ध है	152 नाम : पुष्पादेवी पति का नाम: रामवीरसिंह मकान संख्या : 26 अ आयु : 65 लिंग : महिला	UP/72/352/0864555 फोटो उपलब्ध है	153 नाम : ममतादेवी पति का नाम: प्रदीपसिंह मकान संख्या : 26 अ आयु : 47 लिंग : महिला	UP/72/352/0864558 फोटो उपलब्ध है
154 नाम : जयदीप सिंह पिता का नाम: धर्मेन्द्र सिंह मकान संख्या : 26 अ आयु : 36 लिंग : पुरुष	XGO0821033 फोटो उपलब्ध है	155 नाम : राशमी पति का नाम: जयदीव भदौरिया मकान संख्या : 26अ आयु : 34 लिंग : महिला	XGO1961390 फोटो उपलब्ध है	156 नाम : विकास भदौरिया पिता का नाम: प्रदीप सिंह मकान संख्या : २६आ आयु : 31 लिंग : पुरुष	XGO1961556 फोटो उपलब्ध है
157 नाम : अभिशेष सिंह पिता का नाम: प्रदीप सिंह मकान संख्या : २६आ आयु : 29 लिंग : पुरुष	XGO1961564 फोटो उपलब्ध है	158 नाम : पूजा भदौरिया पति का नाम: विकास भदौरिया मकान संख्या : 26/ए आयु : 30 लिंग : महिला	XGO2410397 फोटो उपलब्ध है	159 नाम : सीमादेवी पति का नाम: धर्मेन्द्रसिंह मकान संख्या : 26 अ9 आयु : 51 लिंग : महिला	UP/72/352/0864557 फोटो उपलब्ध है
160 नाम : कमलादेवी पति का नाम: हरनामसिंह मकान संख्या : 26 ब आयु : 81 लिंग : महिला	UP/72/352/0864566 फोटो उपलब्ध है	161 नाम : श्यामवीर सिंह पिता का नाम: हरनामसिंह मकान संख्या : 26 ब आयु : 53 लिंग : पुरुष	UP/72/352/0864567 फोटो उपलब्ध है	162 नाम : राजेश्वरी देवी पति का नाम: श्यामवीर मकान संख्या : 26 ब आयु : 51 लिंग : महिला	UP/72/352/0864568 फोटो उपलब्ध है
163 नाम : कुमारी राखी पति का नाम: श्यामवीर मकान संख्या : 26 व आयु : 33 लिंग : महिला	XGO0821017 फोटो उपलब्ध है	164 नाम : रानू पिता का नाम: श्याम वीर सिंह मकान संख्या : 26व आयु : 29 लिंग : महिला	XGO1961283 फोटो उपलब्ध है	165 नाम : राजवीर सिंह अन्य: नत्थू सिंह मकान संख्या : 27 आयु : 60 लिंग : पुरुष	DPQ1142884 फोटो उपलब्ध है
166 नाम : सुष्मादेवी पति का नाम: राजवीरसिंह मकान संख्या : 27 आयु : 55 लिंग : महिला	UP/72/352/0864560 फोटो उपलब्ध है	167 नाम : जितेन्द्र सिंह पिता का नाम: राजवीर सिंह मकान संख्या : 27 आयु : 37 लिंग : पुरुष	XGO0380824 फोटो उपलब्ध है	168 नाम : सुनीता देवी माता का नाम: जितेन्द्र सिंह मकान संख्या : 27 आयु : 33 लिंग : महिला	XGO1445089 फोटो उपलब्ध है
169 नाम : निशी पिता का नाम: राजवीर सिंह मकान संख्या : 27 आयु : 29 लिंग : महिला	XGO1961382 फोटो उपलब्ध है	170 नाम : तनु भदौरिया पिता का नाम: जितेंद्र सिंग सिंग मकान संख्या : 27 आयु : 21 लिंग : महिला	XGO2556884 फोटो उपलब्ध है	171 नाम : अवधेश सिंह पिता का नाम: सत्रपाल मकान संख्या : 28 आयु : 54 लिंग : पुरुष	UP/72/352/0864564 फोटो उपलब्ध है
172 नाम : गीता देवी पति का नाम: अवधेश मकान संख्या : 28 आयु : 51 लिंग : महिला	UP/72/352/0864565 फोटो उपलब्ध है	173 नाम : प्रेमलता पति का नाम: योगेंद्र सिंग मकान संख्या : 28 आयु : 45 लिंग : महिला	XGO2490290 फोटो उपलब्ध है	174 नाम : जोगेन्द्र सिंह पिता का नाम: मानवीर सिंह मकान संख्या : 28 आयु : 38 लिंग : पुरुष	XGO0151134 फोटो उपलब्ध है
175 नाम : नेहा देवी पति का नाम: योगेन्द्र सिंह मकान संख्या : 28 आयु : 35 लिंग : महिला	XGO1391895 फोटो उपलब्ध है	176 नाम : नंदनी भदौरिया पिता का नाम: राजेंद्र सिंह मकान संख्या : 28 आयु : 21 लिंग : महिला	XGO2664811 फोटो उपलब्ध है	177 नाम : मुन्नीदेवी पति का नाम: रामेश्वरसिंह मकान संख्या : 29 आयु : 67 लिंग : महिला	UP/72/352/0864570 फोटो उपलब्ध है
178 नाम : देवेंद्र सिंह पिता का नाम: ब्रजभान सिंह मकान संख्या : 29 आयु : 56 लिंग : पुरुष	XGO2409902 फोटो उपलब्ध है	179 नाम : प्रवेंद्र सिंह पिता का नाम: रामेश्वर सिंह मकान संख्या : 29 आयु : 52 लिंग : पुरुष	XGO2409878 फोटो उपलब्ध है	180 नाम : मंजू देवी पति का नाम: देवेन्द्र सिंह मकान संख्या : 29 आयु : 47 लिंग : महिला	XGO0681676 फोटो उपलब्ध है

181	XGO0701490	UP/72/352/0864575	182	UP/72/352/0864575	XGO0701508
नाम : नीतू देवी पति का नाम: प्रवेन्द्र सिंह मकान संख्या : 29 आयु : 42 लिंग : महिला	फोटो उपलब्ध है	नाम : शैलेन्द्र पिता का नाम: रघुराज सिंह मकान संख्या : 30 आयु : 85 लिंग : पुरुष	फोटो उपलब्ध है	नाम : सन्तोष देवी पति का नाम: शैलेन्द्रसिंह मकान संख्या : 30 आयु : 77 लिंग : महिला	फोटो उपलब्ध है
184	XGO0681692	XGO0701516	185	XGO0701516	XGO0437087
नाम : उमादेवी पति का नाम: शीतलसिंह मकान संख्या : 30 आयु : 54 लिंग : महिला	फोटो उपलब्ध है	नाम : रामनरेश पिता का नाम: शैलेन्द्रसिंह मकान संख्या : 30 आयु : 49 लिंग : पुरुष	फोटो उपलब्ध है	नाम : सत्येन्द्रसिंह पिता का नाम: हाकिमसिंह मकान संख्या : 30 आयु : 47 लिंग : पुरुष	फोटो उपलब्ध है
187	UP/72/352/0864577	XGO0820985	188	XGO0820985	XGO0820993
नाम : जितेन्द्र पिता का नाम: शीतलसिंह मकान संख्या : 30 आयु : 47 लिंग : पुरुष	फोटो उपलब्ध है	नाम : सुनील सिंह पिता का नाम: हाकिम सिंह मकान संख्या : 30 आयु : 43 लिंग : पुरुष	फोटो उपलब्ध है	नाम : सीमादेवी पति का नाम: सुनील सिंह मकान संख्या : 30 आयु : 40 लिंग : महिला	फोटो उपलब्ध है
190	XGO0150920	XGO1234418	191	XGO1234418	XGO1841105
नाम : अरुण सिंह पिता का नाम: हाकिम सिंह मकान संख्या : 30 आयु : 38 लिंग : पुरुष	फोटो उपलब्ध है	नाम : अरुण सिंह पिता का नाम: प्रमोद सिंह मकान संख्या : 30 आयु : 36 लिंग : पुरुष	फोटो उपलब्ध है	नाम : मंजू देवी पति का नाम: अरुण सिंह मकान संख्या : 30 आयु : 32 लिंग : महिला	फोटो उपलब्ध है
193	XGO0904334	XGO2230795	194	XGO2230795	DPQ2010536
नाम : साधना देवी पति का नाम: रामनरेश सिंह मकान संख्या : 31 आयु : 38 लिंग : महिला	फोटो उपलब्ध है	नाम : प्राची भदौरिया पिता का नाम: धरमवीरसिंह मकान संख्या : 31 आयु : 24 लिंग : महिला	फोटो उपलब्ध है	नाम : शिवरानी पति का नाम: विजयसिंह मकान संख्या : 31 ब आयु : 57 लिंग : महिला	फोटो उपलब्ध है
196	XGO2720191	XGO0150961	197	XGO0150961	XGO1882448
नाम : रिषभ भदौरिया पिता का नाम: विजय भदौरिया मकान संख्या : 31 बी आयु : 21 लिंग : पुरुष	फोटो उपलब्ध है	नाम : शिशपाल सिंह पिता का नाम: ज्ञान सिंह मकान संख्या : 31स आयु : 67 लिंग : पुरुष	फोटो उपलब्ध है	नाम : धर्मवीर सिंह पिता का नाम: मित्रपाल सिंह मकान संख्या : 31 स आयु : 45 लिंग : पुरुष	फोटो उपलब्ध है
199	DPQ2692545	DPQ2692552	200	DPQ2692552	UP/72/352/0864590
नाम : सुनीता देवी पति का नाम: हरीओम मकान संख्या : 31स आयु : 39 लिंग : महिला	फोटो उपलब्ध है	नाम : पूनम देवी पति का नाम: धर्मवीर सिंह मकान संख्या : 31स आयु : 39 लिंग : महिला	फोटो उपलब्ध है	नाम : राधेश्याम सिंह पिता का नाम: रामेश्वर सिंह मकान संख्या : 32 आयु : 54 लिंग : पुरुष	फोटो उपलब्ध है
202	DPQ2554434	UP/72/352/0864592	203	UP/72/352/0864592	XGO0701524
नाम : देवेंद्र सिंह पिता का नाम: जय नारायण सिंह मकान संख्या : 32 आयु : 49 लिंग : पुरुष	फोटो उपलब्ध है	नाम : राजीयकुमार पिता का नाम: रामेश्वर सिंह मकान संख्या : 32 आयु : 48 लिंग : पुरुष	फोटो उपलब्ध है	नाम : पूनम देवी पति का नाम: देवेंद्र सिंह मकान संख्या : 32 आयु : 47 लिंग : महिला	फोटो उपलब्ध है
205	XGO1608314	XGO2234300	206	XGO2234300	XGO0904755
नाम : गोविन्द्र सिंह पिता का नाम: राधेश्याम सिंह मकान संख्या : 32 आयु : 30 लिंग : पुरुष	फोटो उपलब्ध है	नाम : सूरज भदौरिया पिता का नाम: राधेश्याम मकान संख्या : 32 आयु : 26 लिंग : पुरुष	फोटो उपलब्ध है	नाम : इन्द्रपाल सिंह पिता का नाम: चन्दन सिंह मकान संख्या : 33 आयु : 45 लिंग : पुरुष	फोटो उपलब्ध है
208	XGO1690247	XGO1690254	209	XGO1690254	XGO0701540
नाम : रघुपति पिता का नाम: सुजान सिंह मकान संख्या : 34 आयु : 70 लिंग : पुरुष	फोटो उपलब्ध है	नाम : राजकुमारी पति का नाम: रघुपति सिंह मकान संख्या : 34 आयु : 68 लिंग : महिला	फोटो उपलब्ध है	नाम : विकास पिता का नाम: रघुवर मकान संख्या : 34 आयु : 40 लिंग : पुरुष	फोटो उपलब्ध है

211	XGO1783315	नाम : देवेन्द्र सिंह पिता का नाम: जय सिंह मकान संख्या : 35 आयु : 56 लिंग : पुरुष	फोटो उपलब्ध है	212	XGO1882455	नाम : सुमन पति का नाम: देवेन्द्रसिंह मकान संख्या : 35 आयु : 47 लिंग : महिला	फोटो उपलब्ध है	213	XGO0820977	नाम : प्रमोद सिंह पिता का नाम: देवेन्द्र सिंह मकान संख्या : 35 आयु : 33 लिंग : पुरुष	फोटो उपलब्ध है
214	XGO2131472	नाम : निकेता पति का नाम: प्रमोद सिंह मकान संख्या : 35 आयु : 26 लिंग : महिला	फोटो उपलब्ध है	215	XGO1391846	नाम : पिंकी देवी पति का नाम: अरविंद सिंह मकान संख्या : 36 आयु : 36 लिंग : महिला	फोटो उपलब्ध है	216	XGO2490936	नाम : प्रिया चौहान पिता का नाम: विजेंद्र सिंह मकान संख्या : 36 आयु : 26 लिंग : महिला	फोटो उपलब्ध है
217	XGO2200434	नाम : अभिमन्यू पिता का नाम: जागेश्वरसिंह मकान संख्या : 36 अ आयु : 79 लिंग : पुरुष	फोटो उपलब्ध है	218	UP/72/352/0864838	नाम : उमा देवी पति का नाम: हंसराज सिंह मकान संख्या : 37 आयु : 59 लिंग : महिला	फोटो उपलब्ध है	219	XGO1579572	नाम : किशन भदौरिया पिता का नाम: हंसराजसिंह भदौरिया मकान संख्या : 37 आयु : 31 लिंग : पुरुष	फोटो उपलब्ध है
220	XGO0681726	नाम : वीरबहादुर पिता का नाम: हाकिमसिंह मकान संख्या : 38 आयु : 53 लिंग : पुरुष	फोटो उपलब्ध है	221	UP/72/352/0864614	नाम : संजयसिंह पिता का नाम: हाकिमसिंह मकान संख्या : 38 आयु : 49 लिंग : पुरुष	फोटो उपलब्ध है	222	XGO2453298	नाम : अजय सिंह पिता का नाम: संजय सिंह मकान संख्या : 38 आयु : 22 लिंग : पुरुष	फोटो उपलब्ध है
223	XGO2545028	नाम : दिव्यन्श सिंग पिता का नाम: वीरबहादुर सिंग मकान संख्या : 38 आयु : 22 लिंग : पुरुष	फोटो उपलब्ध है	224	UP/72/352/0864605	नाम : राजकिशोर पिता का नाम: रामचन्द्र सिंह मकान संख्या : 39 आयु : 69 लिंग : पुरुष	फोटो उपलब्ध है	225	UP/72/352/0864607	नाम : राजश्रीदेवी पति का नाम: शेखबहादुर सिंह मकान संख्या : 39 आयु : 61 लिंग : महिला	फोटो उपलब्ध है
226	DPQ2554772	नाम : प्रभाकरसिंह पिता का नाम: रामचन्द्र मकान संख्या : 39 आयु : 59 लिंग : पुरुष	फोटो उपलब्ध है	227	DPQ2554764	नाम : शेखबहादुर सिंह पिता का नाम: रामचन्द्र सिंह मकान संख्या : 39 आयु : 54 लिंग : पुरुष	फोटो उपलब्ध है	228	UP/72/352/0864608	नाम : इन्द्रपाल पिता का नाम: रामचन्द्र मकान संख्या : 39 आयु : 53 लिंग : पुरुष	फोटो उपलब्ध है
229	DPQ2758688	नाम : धर्मेन्द्रसिंह पिता का नाम: राजकिशोर सिंह मकान संख्या : 39 आयु : 49 लिंग : पुरुष	फोटो उपलब्ध है	230	DPQ2554442	नाम : गौरव सिंह पिता का नाम: राज किशोर मकान संख्या : 39 आयु : 40 लिंग : पुरुष	फोटो उपलब्ध है	231	XGO1608181	नाम : सोरव सिंह पिता का नाम: राज किशोर सिंह मकान संख्या : 39 आयु : 32 लिंग : पुरुष	फोटो उपलब्ध है
232	XGO2131530	नाम : रचना पति का नाम: गौरव सिंह मकान संख्या : 39 आयु : 31 लिंग : महिला	फोटो उपलब्ध है	233	DPQ1143148	नाम : विनोदकुमार अन्य: सुखराम मकान संख्या : 40 आयु : 57 लिंग : पुरुष	फोटो उपलब्ध है	234	UP/72/352/0864610	नाम : कम्बोदसिंह पिता का नाम: नन्दकिशोर मकान संख्या : 40 आयु : 47 लिंग : पुरुष	फोटो उपलब्ध है
235	XGO1234137	नाम : राघवेन्द्र सिंह पिता का नाम: नरेश सिंह मकान संख्या : 41 आयु : 50 लिंग : पुरुष	फोटो उपलब्ध है	236	XGO2233815	नाम : आकाश पिता का नाम: दुष्यंत सिंह मकान संख्या : 41 आयु : 25 लिंग : पुरुष	फोटो उपलब्ध है	237	DPQ1181023	नाम : उदय प्रताप पिता का नाम: अभिलाख सिंह मकान संख्या : 41 अ आयु : 82 लिंग : पुरुष	फोटो उपलब्ध है
238	UP/72/352/0864661	नाम : सरला पति का नाम: उदयप्रतापसिंह मकान संख्या : 41 अ आयु : 77 लिंग : महिला	फोटो उपलब्ध है	239	UP/72/352/0864662	नाम : आशादेवी पति का नाम: दुष्यन्त मकान संख्या : 41 अ आयु : 51 लिंग : महिला	फोटो उपलब्ध है	240	XGO2491058	नाम : प्रिया भदौरिया पिता का नाम: महेंद्र सिंग भदौरिया मकान संख्या : manni singh ka pura आयु : 26 लिंग : महिला	फोटो उपलब्ध है

241	XGO2131928	नाम : मीनाक्षी राजावत पति का नाम: शैलेंद्र प्रताप सिंह मकान संख्या : 43 आयु : 43 लिंग : महिला	फोटो उपलब्ध है	242	XGO1445154	नाम : महेन्द्र सिंह पिता का नाम: राम आसरे सिंह मकान संख्या : 43 आयु : 36 लिंग : पुरुष	फोटो उपलब्ध है	243	XGO1608363	नाम : सौरभ प्रताप सिंह पिता का नाम: यशपाल सिंह भदौरिया मकान संख्या : 43 आयु : 30 लिंग : पुरुष	फोटो उपलब्ध है
244	DPQ1142975	नाम : भानुप्रताप सिंह पिता का नाम: अविनाश सिंह मकान संख्या : 43 अ आयु : 74 लिंग : पुरुष	फोटो उपलब्ध है	245	UP/72/352/0864843	नाम : दुष्यन्त पिता का नाम: उदयप्रताप मकान संख्या : 43 अ आयु : 53 लिंग : पुरुष	फोटो उपलब्ध है	246	XGO0701557	नाम : सुधादेवी पति का नाम: राजपालसिंह मकान संख्या : 43 ब आयु : 57 लिंग : महिला	फोटो उपलब्ध है
247	XGO0743575	नाम : रामकृपालसिंह पिता का नाम: महेशसिंह मकान संख्या : 43 स आयु : 83 लिंग : पुरुष	फोटो उपलब्ध है	248	UP/72/352/0864670	नाम : राजना पति का नाम: यशपालसिंह मकान संख्या : 43 स आयु : 67 लिंग : महिला	फोटो उपलब्ध है	249	UP/72/352/0864671	नाम : विजयपाल पिता का नाम: महेश मकान संख्या : 43 स आयु : 59 लिंग : पुरुष	फोटो उपलब्ध है
250	XGO0904722	नाम : विमल सिंह पिता का नाम: विनोद सिंह मकान संख्या : 44 आयु : 50 लिंग : पुरुष	फोटो उपलब्ध है	251	XGO2410413	नाम : बेबी देवी पति का नाम: रतीपाल सिंह मकान संख्या : 44 आयु : 46 लिंग : महिला	फोटो उपलब्ध है	252	XGO1234327	नाम : अनूप सिंह भदौरिया पिता का नाम: कृष्ण कुमार सिंह मकान संख्या : 44 आयु : 45 लिंग : पुरुष	फोटो उपलब्ध है
253	XGO1234665	नाम : किरन देवी पति का नाम: विकास सिंह मकान संख्या : 44 आयु : 40 लिंग : महिला	फोटो उपलब्ध है	254	XGO1234699	नाम : सचिन सिंह पिता का नाम: विनोद सिंह मकान संख्या : 44 आयु : 35 लिंग : पुरुष	फोटो उपलब्ध है	255	XGO1319383	नाम : अरविंद सिंह पिता का नाम: संतोष सिंह मकान संख्या : 44 आयु : 32 लिंग : पुरुष	फोटो उपलब्ध है
256	XGO1961275	नाम : गोरी देवी पति का नाम: अरविन्द सिंह मकान संख्या : 44 आयु : 31 लिंग : महिला	फोटो उपलब्ध है	257	XGO1961333	नाम : अंजना पिता का नाम: रती पाल मकान संख्या : 44 आयु : 30 लिंग : महिला	फोटो उपलब्ध है	258	XGO0383547	नाम : सन्तोषसिंह पिता का नाम: पर्वतसिंह मकान संख्या : 44 स आयु : 63 लिंग : पुरुष	फोटो उपलब्ध है
259	UP/72/352/0864674	नाम : मुन्नीदेवी पति का नाम: सन्तोषसिंह मकान संख्या : 44 स आयु : 61 लिंग : महिला	फोटो उपलब्ध है	260	UP/72/352/0864675	नाम : विनोदसिंह पिता का नाम: पर्वतसिंह मकान संख्या : 44 स आयु : 59 लिंग : पुरुष	फोटो उपलब्ध है	261	UP/72/352/0864676	नाम : मिथलेश पति का नाम: विनोदसिंह मकान संख्या : 44 स आयु : 57 लिंग : महिला	फोटो उपलब्ध है
262	XGO1608272	नाम : शरद सिंह पिता का नाम: विनोद सिंह मकान संख्या : 44स आयु : 34 लिंग : पुरुष	फोटो उपलब्ध है	263	XGO2428852	नाम : अभिषेक भदौरिया पिता का नाम: ब्रजेश सिंह मकान संख्या : 45 आयु : 22 लिंग : पुरुष	फोटो उपलब्ध है	264	UP/72/352/0864679	नाम : देवनारायन पिता का नाम: रामनाथसिंह मकान संख्या : 46 आयु : 57 लिंग : पुरुष	फोटो उपलब्ध है
265	UP/72/352/0864680	नाम : पुष्पादेवी पति का नाम: देवनारायन मकान संख्या : 46 आयु : 55 लिंग : महिला	फोटो उपलब्ध है	266	XGO0151043	नाम : अखिलेश सिंह पिता का नाम: देव नरायन मकान संख्या : 46 आयु : 36 लिंग : पुरुष	फोटो उपलब्ध है	267	XGO1840909	नाम : शीलू भदौरिया पति का नाम: अखिलेश सिंह मकान संख्या : 46 आयु : 35 लिंग : महिला	फोटो उपलब्ध है
268	XGO1783331	नाम : अक्षय कुमार पिता का नाम: देवनारायन सिंह मकान संख्या : 46 आयु : 29 लिंग : पुरुष	फोटो उपलब्ध है	269	UP/72/352/0864681	नाम : श्रीपालसिंह पिता का नाम: पुलन्दरसिंह मकान संख्या : 47 आयु : 84 लिंग : पुरुष	फोटो उपलब्ध है	270	XGO0367284	नाम : अवधेशसिंह पिता का नाम: श्रीपालसिंह मकान संख्या : 47 आयु : 55 लिंग : पुरुष	फोटो उपलब्ध है

271	XGO2167393	नाम : प्रमोद भदौरिया पति का नाम: सत्येंद्र कुमार सिंह मकान संख्या : 48 आयु : 64 लिंग : महिला	फोटो उपलब्ध है	272	XGO2167369	नाम : शैलेंद्र प्रताप सिंह पिता का नाम: सत्येंद्र कुमार सिंह मकान संख्या : 48 आयु : 43 लिंग : पुरुष	फोटो उपलब्ध है	273	XGO2166973	नाम : राघवेन्द्र प्रताप सिंह पिता का नाम: सत्येंद्र सिंह मकान संख्या : 48 आयु : 42 लिंग : पुरुष	फोटो उपलब्ध है
274	XGO0750364	नाम : दिवा कर सिंह पिता का नाम: राजीव कुमार मकान संख्या : 48 आयु : 33 लिंग : पुरुष	फोटो उपलब्ध है	275	XGO1391879	नाम : रीना भदौरिया पति का नाम: मुकेश सिंह भदौरिया मकान संख्या : 49 आयु : 36 लिंग : महिला	फोटो उपलब्ध है	276	XGO2131514	नाम : सूरज पिता का नाम: सुभाष मकान संख्या : 49 आयु : 25 लिंग : पुरुष	फोटो उपलब्ध है
277	UP/72/352/0864593	नाम : सुखनन्दनसिंह पिता का नाम: मदनसिंह मकान संख्या : 51 आयु : 73 लिंग : पुरुष	फोटो उपलब्ध है	278	UP/72/352/0864594	नाम : गिरजादेवी पति का नाम: सुखनन्दन मकान संख्या : 51 आयु : 71 लिंग : महिला	फोटो उपलब्ध है	279	XGO2301547	नाम : अखलेश सिंह पिता का नाम: बलीराम सिंह मकान संख्या : 51 आयु : 23 लिंग : पुरुष	फोटो उपलब्ध है
280	DPQ1171958	नाम : राजेश अन्य: सत्यभान मकान संख्या : 52 अ आयु : 62 लिंग : पुरुष	फोटो उपलब्ध है	281	DPQ2758589	नाम : उषा देवी पति का नाम: राजेश सिंह मकान संख्या : 52 अ आयु : 57 लिंग : महिला	फोटो उपलब्ध है	282	UP/72/352/0864587	नाम : चन्दनसिंह पिता का नाम: सुजानसिंह मकान संख्या : 53 क आयु : 75 लिंग : पुरुष	फोटो उपलब्ध है
283	XGO2377646	नाम : कुलदीप पिता का नाम: संतोष मकान संख्या : 54 आयु : 23 लिंग : पुरुष	फोटो उपलब्ध है	284	XGO2233781	नाम : विवेक भदौरिया पिता का नाम: बलराम मकान संख्या : 55 आयु : 25 लिंग : पुरुष	फोटो उपलब्ध है	285	XGO1581248	नाम : शैलेन्द्र सिंह पिता का नाम: लाखन सिंह मकान संख्या : 56 आयु : 38 लिंग : पुरुष	फोटो उपलब्ध है
286	XGO1925437	नाम : पिंकी देवी पति का नाम: शैलेन्द्र सिंह मकान संख्या : ५६ आयु : 34 लिंग : महिला	फोटो उपलब्ध है	287	XGO2795896	नाम : दुर्गेश सिंह अन्य: नत्थू सिंह मकान संख्या : 57 आयु : 60 लिंग : पुरुष	फोटो उपलब्ध है	288	XGO1234269	नाम : डिम्पी देवी पति का नाम: रामशरन सिंह मकान संख्या : 57 आयु : 45 लिंग : महिला	फोटो उपलब्ध है
289	XGO1234343	नाम : मधु देवी पति का नाम: जितेन्द्र सिंह मकान संख्या : 57 आयु : 38 लिंग : महिला	फोटो उपलब्ध है	290	XGO0393488	नाम : सोनू पिता का नाम: ओमशकाश मकान संख्या : 57 आयु : 37 लिंग : पुरुष	फोटो उपलब्ध है	291	XGO1608504	नाम : सीमा देवी पति का नाम: महेन्द्र सिंह मकान संख्या : 57 आयु : 37 लिंग : महिला	फोटो उपलब्ध है
292	XGO0380865	नाम : जितेन्द्र सिंह पिता का नाम: गजेन्द्र सिंह मकान संख्या : 57 आयु : 35 लिंग : पुरुष	फोटो उपलब्ध है	293	XGO1925395	नाम : रीतेन्द्र सिंह पिता का नाम: दुर्गेश सिंह मकान संख्या : ५७ आयु : 30 लिंग : पुरुष	फोटो उपलब्ध है	294	XGO2139921	नाम : आकांक्षा भदौरिया पति का नाम: विजय सिंह मकान संख्या : 57 आयु : 30 लिंग : महिला	फोटो उपलब्ध है
295	XGO2720589	नाम : रजनी पति का नाम: रितेन्द्र सिंह मकान संख्या : 57 आयु : 27 लिंग : महिला	फोटो उपलब्ध है	296	XGO2054419	नाम : निशा भदौरिया पिता का नाम: राम सरन मकान संख्या : 57 आयु : 26 लिंग : महिला	फोटो उपलब्ध है	297	XGO1553890	नाम : श्रीमती रीमा सिंह पति का नाम: राहुल सिंह मकान संख्या : 58 आयु : 38 लिंग : महिला	फोटो उपलब्ध है
298	XGO1553882	नाम : राहुल सिंह पिता का नाम: ब्रजराज सिंह मकान संख्या : 58 आयु : 37 लिंग : पुरुष	फोटो उपलब्ध है	299	XGO1553908	नाम : शिवसेन्द्र सिंह पिता का नाम: राजकुमार सिंह मकान संख्या : 58 आयु : 36 लिंग : पुरुष	फोटो उपलब्ध है	300	XGO1608660	नाम : पूनम देवी पति का नाम: शिवसेन्द्र सिंह मकान संख्या : 58 आयु : 33 लिंग : महिला	फोटो उपलब्ध है

301	XGO1925411	नाम : शिवम सिंह पिता का नाम: राजकुमार सिंह मकान संख्या : ५८ आयु : 29 लिंग : पुरुष	फोटो उपलब्ध है	302	DPQ2692578	नाम : रणजीत सिंह पिता का नाम: धनपाल सिंह मकान संख्या : 59 आयु : 39 लिंग : पुरुष	फोटो उपलब्ध है	303	XGO0436972	नाम : सतीश सिंह पिता का नाम: महेन्द्र सिंह मकान संख्या : 60 आयु : 53 लिंग : पुरुष	फोटो उपलब्ध है
304	XGO0436980	नाम : किरन देवी पति का नाम: सतीशसिंह मकान संख्या : 60 आयु : 51 लिंग : महिला	फोटो उपलब्ध है	305	XGO0151175	नाम : आरती देवी पति का नाम: जितेन्द्र मकान संख्या : 60 आयु : 41 लिंग : महिला	फोटो उपलब्ध है	306	DPQ2015584	नाम : जितेन्द्र सिंह पिता का नाम: महेन्द्र सिंह मकान संख्या : 60 आयु : 41 लिंग : पुरुष	फोटो उपलब्ध है
307	XGO0821025	नाम : दिलीप सिंह पिता का नाम: महेन्द्र सिंह मकान संख्या : 60 आयु : 37 लिंग : पुरुष	फोटो उपलब्ध है	308	XGO0151183	नाम : डोली पति का नाम: दिलीप सिंह मकान संख्या : 60 आयु : 37 लिंग : महिला	फोटो उपलब्ध है	309	XGO2054401	नाम : अशोक सिंह पिता का नाम: दुलार सिंह मकान संख्या : 61 आयु : 57 लिंग : पुरुष	फोटो उपलब्ध है
310	XGO2054393	नाम : मंजू देवी पति का नाम: अशोक सिंह मकान संख्या : 61 आयु : 51 लिंग : महिला	फोटो उपलब्ध है	311	XGO1608322	नाम : मोहन सिंह पिता का नाम: अशोक सिंह मकान संख्या : 61 आयु : 30 लिंग : पुरुष	फोटो उपलब्ध है	312	XGO1840875	नाम : मोहिनी पिता का नाम: अशोक सिंह मकान संख्या : 61 आयु : 29 लिंग : महिला	फोटो उपलब्ध है
313	XGO2688414	नाम : कम्बोद सिंह अन्य: जितेन्द्र सिंह मकान संख्या : 63 आयु : 53 लिंग : पुरुष	फोटो उपलब्ध है	314	XGO1319391	नाम : सुबोध सिंह पिता का नाम: सुदर्शन सिंह मकान संख्या : 63 आयु : 49 लिंग : पुरुष	फोटो उपलब्ध है	315	XGO1319128	नाम : सविता देवी पति का नाम: सुबोध सिंह मकान संख्या : 63 आयु : 45 लिंग : महिला	फोटो उपलब्ध है
316	XGO1841113	नाम : कल्पना देवी पति का नाम: जिवेन्द्र सिंह मकान संख्या : ६३ आयु : 33 लिंग : महिला	फोटो उपलब्ध है	317	XGO2634061	नाम : तनू भदौरिया पिता का नाम: जितेन्द्र सिंह मकान संख्या : 63 आयु : 21 लिंग : महिला	फोटो उपलब्ध है	318	UP/72/352/0864651	नाम : उषादेवी पति का नाम: बुद्धपालसिंह मकान संख्या : 64 आयु : 61 लिंग : महिला	फोटो उपलब्ध है
E 319	XGO0681791	नाम : धर्मेन्द्र सिंह पिता का नाम: तेजसिंह मकान संख्या : 64 आयु : 53 लिंग : पुरुष	फोटो उपलब्ध है	320	XGO0151027	नाम : राजेश कुमार पिता का नाम: बुद्धपाल सिंह मकान संख्या : 64 आयु : 36 लिंग : पुरुष	फोटो उपलब्ध है	321	XGO1445105	नाम : प्रेयका पति का नाम: राजेश सिंह मकान संख्या : 64 आयु : 36 लिंग : महिला	फोटो उपलब्ध है
322	XGO1840933	नाम : अनुराधा देवी पति का नाम: सुमित सिंह भदौरिया मकान संख्या : 64 आयु : 35 लिंग : महिला	फोटो उपलब्ध है	323	XGO0151035	नाम : सुमित भदौरिया पिता का नाम: बुधपाल सिंग मकान संख्या : 64 आयु : 35 लिंग : पुरुष	फोटो उपलब्ध है	324	XGO2717627	नाम : अवधेश सिंह पिता का नाम: गोपाल सिंह मकान संख्या : 65 आयु : 66 लिंग : पुरुष	फोटो उपलब्ध है
325	XGO0681775	नाम : शिवदेशसिंह पिता का नाम: कोतवालसिंह मकान संख्या : 65 आयु : 59 लिंग : पुरुष	फोटो उपलब्ध है	326	XGO0151142	नाम : नीतू देवी पति का नाम: विष्णु प्रताप सिंह मकान संख्या : 65 आयु : 42 लिंग : महिला	फोटो उपलब्ध है	327	XGO0151019	नाम : अरविन्द सिंह पिता का नाम: अवधेश सिंह मकान संख्या : 65 आयु : 36 लिंग : पुरुष	फोटो उपलब्ध है
328	XGO0151001	नाम : जितेन्द्र सिंह पिता का नाम: अवधेश सिंह मकान संख्या : 65 आयु : 36 लिंग : पुरुष	फोटो उपलब्ध है	329	XGO1608520	नाम : प्रयंका देवी पति का नाम: जिवेन्द्र सिंह मकान संख्या : 65 आयु : 34 लिंग : महिला	फोटो उपलब्ध है	330	XGO1234715	नाम : रामशेर सिंह पिता का नाम: माधो सिंह मकान संख्या : 66 आयु : 64 लिंग : पुरुष	फोटो उपलब्ध है

331	UP/72/352/0864644	नाम : प्रमोदसिंह पिता का नाम: माधोसिंह मकान संख्या : 66 आयु : 57 लिंग : पुरुष	फोटो उपलब्ध है	332	UP/72/352/0864642	नाम : शिववीर पिता का नाम: मुकुटसिंह मकान संख्या : 67 आयु : 81 लिंग : पुरुष	फोटो उपलब्ध है	333	DPQ1142926	नाम : बृजेश अन्य: शिववीर मकान संख्या : 67 आयु : 54 लिंग : पुरुष	फोटो उपलब्ध है
334	XGO0662312	नाम : सुखवीर पिता का नाम: दलवीर मकान संख्या : 68 आयु : 71 लिंग : पुरुष	फोटो उपलब्ध है	335	XGO0662320	नाम : प्रभादेवी पति का नाम: सुखवीर मकान संख्या : 68 आयु : 69 लिंग : महिला	फोटो उपलब्ध है	336	UP/72/352/0864640	नाम : हरीसिंह पिता का नाम: ओमसिंह मकान संख्या : 68 आयु : 55 लिंग : पुरुष	फोटो उपलब्ध है
337	XGO2233765	नाम : शिवप्रताप सिंह पिता का नाम: हरी सिंह मकान संख्या : 68 आयु : 26 लिंग : पुरुष	फोटो उपलब्ध है	338	XGO1783281	नाम : देवेश सिंह पिता का नाम: दिनेश सिंह मकान संख्या : 69 आयु : 36 लिंग : पुरुष	फोटो उपलब्ध है	339	XGO1783299	नाम : मनीष भदौरिया पिता का नाम: मनोज सिंह मकान संख्या : 69 आयु : 29 लिंग : पुरुष	फोटो उपलब्ध है
340	DPQ1181239	नाम : सुमनदेवी पति का नाम: भवर सिंह मकान संख्या : 69 अ आयु : 63 लिंग : महिला	फोटो उपलब्ध है	341	XGO0701581	नाम : धर्मेन्द्रसिंह पिता का नाम: सुरेशसिंह मकान संख्या : 69 अ आयु : 51 लिंग : पुरुष	फोटो उपलब्ध है	342	XGO0681783	नाम : भैरव सिंह पिता का नाम: जागेश्वरसिंह मकान संख्या : 69 ब आयु : 63 लिंग : पुरुष	फोटो उपलब्ध है
343	UP/72/352/0864839	नाम : मनोज कुमार पिता का नाम: जगेश्वर सिंह मकान संख्या : 69 ब आयु : 49 लिंग : पुरुष	फोटो उपलब्ध है	344	DPQ2475010	नाम : सुरेश सिंह पिता का नाम: नीलाखसिंह मकान संख्या : 69 स आयु : 73 लिंग : पुरुष	फोटो उपलब्ध है	345	UP/72/352/0864633	नाम : शकुन्तला पति का नाम: दिनेशसिंह मकान संख्या : 69 स आयु : 67 लिंग : महिला	फोटो उपलब्ध है
346	DPQ2553915	नाम : सर्वेशसिंह पिता का नाम: दिनेशसिंह मकान संख्या : 69 स आयु : 48 लिंग : पुरुष	फोटो उपलब्ध है	347	XGO1841121	नाम : बन्दनादेवी पति का नाम: देवेश सिंह मकान संख्या : ६९स आयु : 32 लिंग : महिला	फोटो उपलब्ध है	348	UP/72/352/0864620	नाम : प्रेमादेवी पति का नाम: शिवमंगल मकान संख्या : 70 अ आयु : 77 लिंग : महिला	फोटो उपलब्ध है
349	UP/72/352/0864621	नाम : ईसेन्द्रसिंह पिता का नाम: शिवमंगल मकान संख्या : 70 अ आयु : 54 लिंग : पुरुष	फोटो उपलब्ध है	350	XGO1888650	नाम : राजेश सिंह पिता का नाम: शिवमंगल सिंह मकान संख्या : 70अ आयु : 53 लिंग : पुरुष	फोटो उपलब्ध है	351	XGO2301448	नाम : सिमरन भदौरिया पति का नाम: कमलेश सिंह मकान संख्या : 70 ए आयु : 23 लिंग : महिला	फोटो उपलब्ध है
352	XGO0701607	नाम : अवनीशसिंह पिता का नाम: शिवनरायन मकान संख्या : 70 ब आयु : 49 लिंग : पुरुष	फोटो उपलब्ध है	353	XGO0701615	नाम : सतेन्द्रसिंह पिता का नाम: शिवसागरसिंह मकान संख्या : 72 आयु : 91 लिंग : पुरुष	फोटो उपलब्ध है	354	XGO0681767	नाम : महेन्द्रसिंह पिता का नाम: शिवसागरसिंह मकान संख्या : 72 आयु : 59 लिंग : पुरुष	फोटो उपलब्ध है
355	UP/72/352/0864616	नाम : मायादेवी पति का नाम: महेन्द्रसिंह मकान संख्या : 72 आयु : 57 लिंग : महिला	फोटो उपलब्ध है	356	UP/72/352/0864618	नाम : उपेन्द्रसिंह पिता का नाम: शिवसागर मकान संख्या : 72 आयु : 47 लिंग : पुरुष	फोटो उपलब्ध है	357	XGO1879246	नाम : अनिल कुमार सिंह पिता का नाम: बृजपाल सिंह मकान संख्या : ७३ आयु : 58 लिंग : पुरुष	फोटो उपलब्ध है
358	XGO0701623	नाम : राघवेन्द्रसिंह पिता का नाम: बृजपाल मकान संख्या : 73 आयु : 57 लिंग : पुरुष	फोटो उपलब्ध है	359	XGO0701631	नाम : मनोजकुमार पिता का नाम: कण्णपालसिंह मकान संख्या : 73 आयु : 52 लिंग : पुरुष	फोटो उपलब्ध है	360	UP/72/352/0864632	नाम : सुनील पिता का नाम: बृजपाल मकान संख्या : 73 आयु : 49 लिंग : पुरुष	फोटो उपलब्ध है

361	XGO1879253	नाम : गीता पति का नाम: सुनील कुमार सिंह मकान संख्या : ७३ आयु : 46 लिंग : महिला	362	XGO1879261	नाम : सुशील कुमार सिंह पति का नाम: बृजपाल सिंह मकान संख्या : ७३ आयु : 46 लिंग : पुरुष	363	XGO0393553	नाम : अतुल सिंह पति का नाम: ब्रज पाल सिंह मकान संख्या : 73 आयु : 40 लिंग : पुरुष
364	XGO2490126	नाम : अवनीश भदौरिया पिता का नाम: मनोज सिंग सिंग मकान संख्या : 73 आयु : 28 लिंग : पुरुष	365	XGO0594143	नाम : राममोहन पिता का नाम: मौजनसिंह मकान संख्या : 76 आयु : 71 लिंग : पुरुष	366	DPQ2015543	नाम : चन्द्रपालसिंह पिता का नाम: सत्रुघ्नसिंह मकान संख्या : 76 आयु : 71 लिंग : पुरुष
367	XGO2720308	नाम : जगदीश सिंह पिता का नाम: मौजम सिंह मकान संख्या : 76 आयु : 69 लिंग : पुरुष	368	XGO0594150	नाम : बलरामसिंह पिता का नाम: मौजनसिंह मकान संख्या : 76 आयु : 57 लिंग : पुरुष	369	XGO0701656	नाम : गोविन्दसिंह पिता का नाम: राममोहनसिंह मकान संख्या : 76 आयु : 47 लिंग : पुरुष
370	XGO0367250	नाम : प्रवेन्द्र सिंह पिता का नाम: जगदीश सिंह मकान संख्या : 7 6 आयु : 37 लिंग : पुरुष	371	XGO1840883	नाम : पूनम देवी पति का नाम: प्रवेन्द्र सिंह मकान संख्या : 76 आयु : 33 लिंग : महिला	372	XGO2139897	नाम : उषा देवी पति का नाम: राजेश सिंह मकान संख्या : 77 आयु : 51 लिंग : महिला
373	XGO1783356	नाम : विकास सिंह पिता का नाम: रिशीराज सिंह मकान संख्या : 77 आयु : 36 लिंग : पुरुष	374	XGO1783372	नाम : सोनम देवी पति का नाम: विकास सिंह मकान संख्या : 77 आयु : 35 लिंग : महिला	375	DPQ2010619	नाम : प्रभादेवी पति का नाम: रामकरनसिंह मकान संख्या : 78 आयु : 69 लिंग : महिला
376	XGO0150987	नाम : सचिन सिंह पिता का नाम: राज किरन सिंह मकान संख्या : 78 आयु : 43 लिंग : पुरुष	377	XGO0151209	नाम : राधा पति का नाम: सचिन सिंह मकान संख्या : 78 आयु : 40 लिंग : महिला	378	XGO0151050	नाम : कुलदीप सिंह पिता का नाम: राम प्रताप सिंह मकान संख्या : 81 आयु : 36 लिंग : पुरुष
379	XGO1391887	नाम : दीपका देवी पति का नाम: कुलदीप सिंह मकान संख्या : 81 आयु : 35 लिंग : महिला	380	XGO1319433	नाम : नितिन सिंह पिता का नाम: मंगल सिंह मकान संख्या : 81 आयु : 32 लिंग : पुरुष	381	XGO1445311	नाम : सुमित पिता का नाम: अशोक सिंह मकान संख्या : 82 आयु : 32 लिंग : पुरुष
382	XGO0904789	नाम : संजीव सिंह पिता का नाम: अरविन्द सिंह मकान संख्या : 83 आयु : 45 लिंग : पुरुष	383	XGO1234723	नाम : अवनीश सिंह पिता का नाम: अरविन्द सिंह मकान संख्या : 83 आयु : 45 लिंग : पुरुष	384	XGO1319532	नाम : शशी देवी पति का नाम: विजय सिंह मकान संख्या : 83 आयु : 40 लिंग : महिला
385	XGO0150995	नाम : ममता देवी पति का नाम: रवि नन्द सिंह मकान संख्या : 83 आयु : 37 लिंग : महिला	386	XGO2639045	नाम : संजना भदौरिया पिता का नाम: राजेश सिंह मकान संख्या : 84 आयु : 20 लिंग : महिला	387	XGO1961572	नाम : शिवाणु पिता का नाम: शिवनंदन सिंह मकान संख्या : ८४आ आयु : 29 लिंग : पुरुष
388	XGO0150979	नाम : गोविन्द सिंह पिता का नाम: हरेन्द्र सिंह मकान संख्या : 84ब आयु : 36 लिंग : पुरुष	389	XGO0150870	नाम : विनय सिंह पिता का नाम: राजवीर सिंह मकान संख्या : 84द आयु : 38 लिंग : पुरुष	390	UP/72/352/0864689	नाम : धर्मेन्द्रसिंह पिता का नाम: पृथ्वीपाल मकान संख्या : 84 र आयु : 59 लिंग : पुरुष

391	UP/72/352/0864688	नाम : सुमन पति का नाम: धर्मेन्द्रसिंह मकान संख्या : 84 र आयु : 57 लिंग : महिला	फोटो उपलब्ध है	392	DPQ2553774	नाम : कुलदीप सिंह पिता का नाम: सतेन्द्र सिंह मकान संख्या : 84स आयु : 38 लिंग : पुरुष	फोटो उपलब्ध है	393	DPQ2474955	नाम : आशीष पिता का नाम: शिवनन्दन मकान संख्या : 84स आयु : 38 लिंग : पुरुष	फोटो उपलब्ध है
394	XGO0413013	नाम : अंजु देवी पति का नाम: कौशलेन्द्र मकान संख्या : 85 आयु : 42 लिंग : महिला	फोटो उपलब्ध है	395	XGO0413005	नाम : अर्चना देवी पति का नाम: मानवेंदर सिंह मकान संख्या : 85 आयु : 39 लिंग : महिला	फोटो उपलब्ध है	396	UP/72/352/0864501	नाम : जयकरनसिंह पिता का नाम: जयपालसिंह मकान संख्या : 86 आयु : 69 लिंग : पुरुष	फोटो उपलब्ध है
397	UP/72/352/0864502	नाम : स्नेहलता पति का नाम: जयकरनसिंह मकान संख्या : 86 आयु : 67 लिंग : महिला	फोटो उपलब्ध है	398	UP/72/352/0864646	नाम : रामराजसिंह पिता का नाम: कलक्टर मकान संख्या : 92 आयु : 59 लिंग : पुरुष	फोटो उपलब्ध है	399	DPQ1142934	नाम : नागेन्द्र सिंह अन्य: राम शंकर सिंह भादौरिया मकान संख्या : 92 आयु : 53 लिंग : पुरुष	फोटो उपलब्ध है
400	UP/72/352/0864647	नाम : शान्ति पति का नाम: रामराज सिंह मकान संख्या : 92 आयु : 50 लिंग : महिला	फोटो उपलब्ध है	401	XGO2539518	नाम : मनीष सिंग भदौरिया पिता का नाम: शिवकुमार मकान संख्या : 132 एस आयु : 32 लिंग : पुरुष	फोटो उपलब्ध है	402	XGO2539492	नाम : लक्ष्मी चौहान पिता का नाम: शिवकुमार मकान संख्या : 132 एस आयु : 25 लिंग : महिला	फोटो उपलब्ध है
403	XGO2487551	नाम : हर्षिता पिता का नाम: भारत सिंग मकान संख्या : 135 आयु : 24 लिंग : महिला	फोटो उपलब्ध है	404	XGO2575512	नाम : अंकिता पिता का नाम: भारत सिंग मकान संख्या : 135 आयु : 20 लिंग : पुरुष	फोटो उपलब्ध है	405	UP/72/352/0864528	नाम : रेखा पति का नाम: धीरेन्द्रसिंह मकान संख्या : 140 आयु : 57 लिंग : महिला	फोटो उपलब्ध है
406	XGO2072601	नाम : अंकेश सिंह पिता का नाम: राजीव सिंह मकान संख्या : 165 अ आयु : 28 लिंग : पुरुष	फोटो उपलब्ध है	407	XGO2131506	नाम : अनीता पिता का नाम: प्रभाकर सिंह मकान संख्या : 165 अ आयु : 28 लिंग : महिला	फोटो उपलब्ध है	408	XGO2131548	नाम : शिवानी भदौरिया पिता का नाम: राघवेंद्र मकान संख्या : 169 आयु : 26 लिंग : महिला	फोटो उपलब्ध है
409	XGO2064566	नाम : मनीषा सिंह पति का नाम: विमल सिंह मकान संख्या : 185 आयु : 43 लिंग : महिला	फोटो उपलब्ध है	410	UP/72/352/0864387	नाम : नरेश पिता का नाम: भरोसेसिंह मकान संख्या : 204 आयु : 69 लिंग : पुरुष	फोटो उपलब्ध है	411	UP/72/352/0864388	नाम : शशी पति का नाम: नरेशसिंह मकान संख्या : 204 आयु : 67 लिंग : महिला	फोटो उपलब्ध है
412	DPQ2758803	नाम : शिवसरन पिता का नाम: भरोसेसिंह मकान संख्या : 204 आयु : 64 लिंग : पुरुष	फोटो उपलब्ध है	413	UP/72/352/0864391	नाम : उर्वशीदेवी पति का नाम: बलरामसिंह मकान संख्या : 204 आयु : 59 लिंग : महिला	फोटो उपलब्ध है	414	XGO0904599	नाम : विवेक सिंह पिता का नाम: जग दीप सिंह मकान संख्या : 205 आयु : 33 लिंग : पुरुष	फोटो उपलब्ध है
415	XGO0681627	नाम : जयवीर पिता का नाम: जयनरायन मकान संख्या : 206 आयु : 59 लिंग : पुरुष	फोटो उपलब्ध है	416	UP/72/352/0864395	नाम : यदुवीर पिता का नाम: सुखराम मकान संख्या : 206 आयु : 55 लिंग : पुरुष	फोटो उपलब्ध है	417	UP/72/352/0864396	नाम : साधना पति का नाम: यदुवीरसिंह मकान संख्या : 206 आयु : 53 लिंग : महिला	फोटो उपलब्ध है
418	UP/72/352/0864400	नाम : मुन्नासिंह पिता का नाम: पतिराखन मकान संख्या : 207 आयु : 69 लिंग : पुरुष	फोटो उपलब्ध है	419	UP/72/352/0864401	नाम : मुन्नीदेवी पति का नाम: मुन्नासिंह मकान संख्या : 207 आयु : 67 लिंग : महिला	फोटो उपलब्ध है	420	XGO0570101	नाम : संजयसिंह पिता का नाम: मुन्नासिंह मकान संख्या : 207 आयु : 49 लिंग : पुरुष	फोटो उपलब्ध है

421	UP/72/352/0864402	नाम : सोनादेवी पति का नाम: संजयसिंह मकान संख्या : 207 आयु : 47 लिंग : महिला	फोटो उपलब्ध है	422	XGO0570119	नाम : सुनीता देवी पति का नाम: संदीप सिंह मकान संख्या : 207 आयु : 42 लिंग : महिला	फोटो उपलब्ध है	423	UP/72/352/0864404	नाम : ममता भदोरिया पति का नाम: जग दीप सिंह मकान संख्या : 208 आयु : 77 लिंग : महिला	फोटो उपलब्ध है
424	UP/72/352/0864406	नाम : कलन्दरसिंह पिता का नाम: जौधासिंह मकान संख्या : 208 आयु : 75 लिंग : पुरुष	फोटो उपलब्ध है	425	XGO0570127	नाम : प्रदीपसिंह पिता का नाम: झब्बूसिंह मकान संख्या : 208 आयु : 59 लिंग : पुरुष	फोटो उपलब्ध है	426	UP/72/352/0864407	नाम : रन्जीत पिता का नाम: कलन्दरसिंह मकान संख्या : 208 आयु : 54 लिंग : पुरुष	फोटो उपलब्ध है
427	UP/72/352/0864408	नाम : सुनीता पति का नाम: रन्जीतसिंह मकान संख्या : 208 आयु : 51 लिंग : महिला	फोटो उपलब्ध है	428	XGO0570135	नाम : राजेश पिता का नाम: झब्बूसिंह मकान संख्या : 208 आयु : 47 लिंग : पुरुष	फोटो उपलब्ध है	429	XGO2139905	नाम : विकास भदोरिया पिता का नाम: जगदीप भदोरिया मकान संख्या : 208 आयु : 28 लिंग : पुरुष	फोटो उपलब्ध है
430	UP/72/352/0864813	नाम : सन्नो देवी पति का नाम: ब्रह्मपाल सिंह मकान संख्या : 209 आयु : 57 लिंग : महिला	फोटो उपलब्ध है	431	XGO2073161	नाम : रवीदीप पिता का नाम: ब्रह्मपाल सिंह मकान संख्या : 209 आयु : 28 लिंग : पुरुष	फोटो उपलब्ध है	432	XGO2057669	नाम : शिवदीप सिंह पिता का नाम: ब्रह्मपाल सिंह मकान संख्या : 209 आयु : 26 लिंग : पुरुष	फोटो उपलब्ध है
433	DPQ2286433	नाम : शान्तिदेवी पति का नाम: टुन्डेसिंह मकान संख्या : 211 आयु : 87 लिंग : महिला	फोटो उपलब्ध है	434	UP/72/352/0864814	नाम : ममता पति का नाम: सरमन सिंह मकान संख्या : 211 आयु : 59 लिंग : महिला	फोटो उपलब्ध है	435	XGO0570150	नाम : रणजीतसिंह पिता का नाम: टुन्डेसिंह मकान संख्या : 211 आयु : 47 लिंग : पुरुष	फोटो उपलब्ध है
436	DPQ2758829	नाम : मधु पति का नाम: अवधेशसिंह मकान संख्या : 212 आयु : 46 लिंग : महिला	फोटो उपलब्ध है	437	XGO1841063	नाम : अवधेशसिंह पिता का नाम: चन्द्रभान सिंह मकान संख्या : २१२ आयु : 45 लिंग : पुरुष	फोटो उपलब्ध है	438	UP/72/352/0864426	नाम : शारदादेवी पति का नाम: राजेन्द्रसिंह मकान संख्या : 214 आयु : 89 लिंग : महिला	फोटो उपलब्ध है
439	UP/72/352/0864427	नाम : राकेश पिता का नाम: राजेन्द्रसिंह मकान संख्या : 214 आयु : 57 लिंग : पुरुष	फोटो उपलब्ध है	440	UP/72/352/0864428	नाम : रीताकुमारी पति का नाम: राकेशसिंह मकान संख्या : 214 आयु : 55 लिंग : महिला	फोटो उपलब्ध है	441	DPQ2758845	नाम : शैलेन्द्र पिता का नाम: राजेन्द्रसिंह मकान संख्या : 214 आयु : 47 लिंग : पुरुष	फोटो उपलब्ध है
442	UP/72/352/0864418	नाम : रणवीर पिता का नाम: शोभासिंह मकान संख्या : 215 आयु : 64 लिंग : पुरुष	फोटो उपलब्ध है	443	UP/72/352/0864419	नाम : पुष्पादेवी पति का नाम: रणवीरसिंह मकान संख्या : 215 आयु : 61 लिंग : महिला	फोटो उपलब्ध है	444	UP/72/352/0864421	नाम : शकुन्तला पति का नाम: गिरवर मकान संख्या : 215 आयु : 57 लिंग : महिला	फोटो उपलब्ध है
445	XGO0701748	नाम : कुवरप्रतापसिंह पिता का नाम: रनवीरसिंह मकान संख्या : 215 आयु : 45 लिंग : पुरुष	फोटो उपलब्ध है	446	XGO1445253	नाम : अतुल सिंह पिता का नाम: रणवीर सिंह मकान संख्या : 215 आयु : 36 लिंग : पुरुष	फोटो उपलब्ध है	447	XGO1445295	नाम : विनय सिंह पिता का नाम: रणवीर सिंह मकान संख्या : 215 आयु : 32 लिंग : पुरुष	फोटो उपलब्ध है
448	DPQ2758779	नाम : रामसुती पति का नाम: नरेशसिंह मकान संख्या : 217 आयु : 59 लिंग : महिला	फोटो उपलब्ध है	449	DPQ2692594	नाम : विपिन सिंह पिता का नाम: नरेश सिंह मकान संख्या : 217 आयु : 39 लिंग : पुरुष	फोटो उपलब्ध है	450	XGO0151126	नाम : विवेक सिंह पिता का नाम: नरेश सिंह मकान संख्या : 217 आयु : 36 लिंग : पुरुष	फोटो उपलब्ध है

451	XGO0151092	नाम : ममता देवी पति का नाम: विपन मकान संख्या : 217 आयु : 36 लिंग : महिला	452	XGO0151118	नाम : कन्या कुमारी पति का नाम: विवेक सिंह मकान संख्या : 217 आयु : 36 लिंग : महिला	453	XGO1841071	नाम : आकाशसिंह पिता का नाम: नरेशसिंह मकान संख्या : २१७ आयु : 28 लिंग : पुरुष
454	UP/72/352/0864810	नाम : सरिता पति का नाम: मनरूप सिंह मकान संख्या : 219 आयु : 57 लिंग : महिला	455	UP/72/352/0864811	नाम : सीता देवी पति का नाम: राजपाल सिंह मकान संख्या : 219 आयु : 51 लिंग : महिला	456	XGO1961606	नाम : राजीव सिंह पिता का नाम: मनरूप सिंह मकान संख्या : २१९ आयु : 31 लिंग : पुरुष
457	UP/72/352/0864820	नाम : सुनील सिंह पिता का नाम: डाल सिंह मकान संख्या : 221 आयु : 59 लिंग : पुरुष	458	DPQ1181015	नाम : सुमित्र देवी पति का नाम: सुनील सिंह मकान संख्या : 221 आयु : 59 लिंग : महिला	459	XGO0570085	नाम : सुधीर पिता का नाम: डालसिंह मकान संख्या : 221 आयु : 54 लिंग : पुरुष
460	DPQ1181098	नाम : अनिलकुमार अन्य: डालसिंह मकान संख्या : 221 आयु : 52 लिंग : पुरुष	461	XGO1319292	नाम : दिवाकर सिंह पिता का नाम: सुनील सिंह मकान संख्या : 221 आयु : 40 लिंग : पुरुष	462	XGO2064616	नाम : ज्योति भदौरिया पति का नाम: दिवाकर सिंह मकान संख्या : 221 आयु : 30 लिंग : महिला
463	DPQ1181106	नाम : नरेश अन्य: अजगर सिंह मकान संख्या : 222 आयु : 64 लिंग : पुरुष	464	UP/72/352/0864424	नाम : रूपादेवी पति का नाम: नरेशसिंह मकान संख्या : 222 आयु : 59 लिंग : महिला	465	UP/72/352/0864816	नाम : सुष्मा देवी पति का नाम: सुरेश सिंह मकान संख्या : 222 आयु : 53 लिंग : महिला
466	XGO2251155	नाम : पूजा पिता का नाम: नरेश सिंह मकान संख्या : 222 आयु : 33 लिंग : महिला	467	DPQ2758860	नाम : विमलादेवी पति का नाम: रामबिहारी मकान संख्या : 223 आयु : 64 लिंग : महिला	468	DPQ2758878	नाम : रमेशसिंह पिता का नाम: जरजोधनसिंह मकान संख्या : 223 आयु : 64 लिंग : पुरुष
469	UP/72/352/0864438	नाम : शोभादेवी पति का नाम: उमेशसिंह मकान संख्या : 223 आयु : 45 लिंग : महिला	470	UP/72/352/0864440	नाम : ओमकारसिंह पिता का नाम: छविनाथसिंह मकान संख्या : 224 आयु : 74 लिंग : पुरुष	471	XGO0570077	नाम : बाबूसिंह पिता का नाम: गुरुदयाल मकान संख्या : 224 अ आयु : 79 लिंग : पुरुष
472	XGO0570051	नाम : रामलखन पिता का नाम: बाबूसिंह मकान संख्या : 224 अ आयु : 59 लिंग : पुरुष	473	XGO0570044	नाम : रामकुमारी पति का नाम: रामलखन मकान संख्या : 224 अ आयु : 55 लिंग : महिला	474	UP/72/352/0864432	नाम : सुखदेव सिंह पिता का नाम: जगन्नाथ सिंह मकान संख्या : 225 आयु : 69 लिंग : पुरुष
475	UP/72/352/0864434	नाम : संजय सिंह पिता का नाम: सुखदेवसिंह मकान संख्या : 225 आयु : 47 लिंग : पुरुष	476	DPQ2286359	नाम : रविन्द्रसिंह पिता का नाम: सुधीरसिंह मकान संख्या : 226 आयु : 64 लिंग : पुरुष	477	DPQ2286367	नाम : विट्ठीदेवी पति का नाम: रवेन्द्रसिंह मकान संख्या : 226 आयु : 59 लिंग : महिला
478	XGO1783380	नाम : नीलम देवी पति का नाम: संजीव सिंह मकान संख्या : 227 आयु : 42 लिंग : महिला	479	DPQ2554830	नाम : संजीव सिंह पिता का नाम: इंद्र पाल सिंह मकान संख्या : 227 आयु : 42 लिंग : पुरुष	480	UP/72/352/0864439	नाम : मुनेश्वरसिंह पिता का नाम: छविनाथसिंह मकान संख्या : 229 आयु : 69 लिंग : पुरुष

481	DPQ1180991	नाम : गुड्डी देवी पति का नाम: मुनेश्वर सिंह मकान संख्या : 229 आयु : 69 लिंग : महिला	फोटो उपलब्ध है	482	UP/72/352/0864819	नाम : मुन्नी देवी पति का नाम: राजवीर सिंह मकान संख्या : 230 आयु : 65 लिंग : महिला	फोटो उपलब्ध है	483	UP/72/352/0864442	नाम : जयवीरसिंह पिता का नाम: टोडेसिंह मकान संख्या : 230 आयु : 49 लिंग : पुरुष	फोटो उपलब्ध है
484	XGO0904821	नाम : गौतम सिंह पिता का नाम: रामवीर सिंह मकान संख्या : 230 आयु : 35 लिंग : पुरुष	फोटो उपलब्ध है	485	XGO1608124	नाम : सोहम सिंह पिता का नाम: राजवीर सिंह मकान संख्या : 230 आयु : 31 लिंग : पुरुष	फोटो उपलब्ध है	486	XGO1783349	नाम : कुमारी अर्चना पिता का नाम: राजवीर सिंह मकान संख्या : 230 आयु : 29 लिंग : महिला	फोटो उपलब्ध है
487	XGO1550607	नाम : सन्तोष पिता का नाम: पृथ्वीलालसिंह मकान संख्या : 231 आयु : 50 लिंग : पुरुष	फोटो उपलब्ध है	488	XGO0570036	नाम : बृजकिशोर पिता का नाम: भीमसिंह मकान संख्या : 232 आयु : 64 लिंग : पुरुष	फोटो उपलब्ध है	489	UP/72/352/0864447	नाम : बृजेन्द्रसिंह पिता का नाम: भीमसिंह मकान संख्या : 232 आयु : 59 लिंग : पुरुष	फोटो उपलब्ध है
490	XGO0701763	नाम : वीरेन्द्रसिंह पिता का नाम: भीमसिंह मकान संख्या : 232 आयु : 55 लिंग : पुरुष	फोटो उपलब्ध है	491	UP/72/352/0864449	नाम : मित्रराज पिता का नाम: लट्टूरी मकान संख्या : 233 आयु : 64 लिंग : पुरुष	फोटो उपलब्ध है	492	UP/72/352/0864450	नाम : जमुनादेवी पति का नाम: मित्रराज मकान संख्या : 233 आयु : 61 लिंग : महिला	फोटो उपलब्ध है
493	UP/72/352/0864451	नाम : जगदीश पिता का नाम: लट्टूरी मकान संख्या : 233 आयु : 59 लिंग : पुरुष	फोटो उपलब्ध है	494	UP/72/352/0864452	नाम : सोनकली पति का नाम: जगदीश मकान संख्या : 233 आयु : 57 लिंग : महिला	फोटो उपलब्ध है	495	XGO0904409	नाम : संगीता देवी पति का नाम: सतेन्द्र सिंह मकान संख्या : 233 आयु : 47 लिंग : महिला	फोटो उपलब्ध है
496	XGO0701789	नाम : राजू देवी पति का नाम: परमसुख मकान संख्या : 233 आयु : 39 लिंग : महिला	फोटो उपलब्ध है	497	DPQ2692396	नाम : दीपक पिता का नाम: मिलराज मकान संख्या : 233 आयु : 37 लिंग : पुरुष	फोटो उपलब्ध है	498	UP/72/352/0864453	नाम : कलियान पिता का नाम: राजाराम मकान संख्या : 234 आयु : 74 लिंग : पुरुष	फोटो उपलब्ध है
499	XGO0701797	नाम : जितेन्द्रसिंह पिता का नाम: उदयवीर मकान संख्या : 235 आयु : 62 लिंग : पुरुष	फोटो उपलब्ध है	500	XGO0725606	नाम : विट्ठीदेवी पति का नाम: जितेन्द्रसिंह मकान संख्या : 235 आयु : 61 लिंग : महिला	फोटो उपलब्ध है	501	XGO0724773	नाम : सुधादेवी पति का नाम: धीरेन्द्रसिंह मकान संख्या : 235 आयु : 55 लिंग : महिला	फोटो उपलब्ध है
502	DPQ1180975	नाम : आरती देवी पति का नाम: रामज्ञान मकान संख्या : 237 आयु : 70 लिंग : महिला	फोटो उपलब्ध है	503	XGO0904714	नाम : गनेश पिता का नाम: रामज्ञान मकान संख्या : 237 आयु : 36 लिंग : पुरुष	फोटो उपलब्ध है	504	XGO1234517	नाम : नेहा देवी पति का नाम: पहलाद सिंह मकान संख्या : 237 आयु : 34 लिंग : महिला	फोटो उपलब्ध है
505	UP/72/352/0864457	नाम : सावित्री पति का नाम: जब्बर मकान संख्या : 238 आयु : 71 लिंग : महिला	फोटो उपलब्ध है	506	XGO0570168	नाम : फूलन पिता का नाम: जब्बर मकान संख्या : 238 आयु : 54 लिंग : पुरुष	फोटो उपलब्ध है	507	UP/72/352/0864458	नाम : बबली पति का नाम: फूलन मकान संख्या : 238 आयु : 49 लिंग : महिला	फोटो उपलब्ध है
508	XGO1608397	नाम : अरविन्द्र पिता का नाम: जुब्बर मकान संख्या : 238 आयु : 39 लिंग : पुरुष	फोटो उपलब्ध है	509	XGO1608108	नाम : पहलाद पिता का नाम: फूलन मकान संख्या : 238 आयु : 34 लिंग : पुरुष	फोटो उपलब्ध है	510	XGO1961515	नाम : कोशलेन्द्र कुमार पिता का नाम: फूलन सिंह मकान संख्या : 238 आयु : 29 लिंग : पुरुष	फोटो उपलब्ध है

511	XGO2251205	नाम : विकेश सिंह पिता का नाम: फूलन सिंह मकान संख्या : 238 आयु : 24 लिंग : पुरुष	फोटो उपलब्ध है	512	UP/72/352/0864461	नाम : नत्थूसिंह पिता का नाम: आदिराम मकान संख्या : 239 आयु : 60 लिंग : पुरुष	फोटो उपलब्ध है	513	UP/72/352/0864462	नाम : सत्यवती पति का नाम: नत्थूसिंह मकान संख्या : 239 आयु : 59 लिंग : महिला	फोटो उपलब्ध है
514	UP/72/352/0864463	नाम : गुड्डीदेवी पति का नाम: भागीरथ मकान संख्या : 239 आयु : 55 लिंग : महिला	फोटो उपलब्ध है	515	UP/72/352/0864464	नाम : अमलेश पिता का नाम: आदिराम मकान संख्या : 239 आयु : 51 लिंग : पुरुष	फोटो उपलब्ध है	516	UP/72/352/0864465	नाम : कमलेश पिता का नाम: आदिराम मकान संख्या : 239 आयु : 47 लिंग : पुरुष	फोटो उपलब्ध है
517	XGO0724765	नाम : आरती पति का नाम: कमलेश मकान संख्या : 239 आयु : 39 लिंग : महिला	फोटो उपलब्ध है	518	XGO2167054	नाम : प्रमोद पिता का नाम: भागीरथ मकान संख्या : 239 आयु : 26 लिंग : पुरुष	फोटो उपलब्ध है	519	UP/72/352/0864467	नाम : भीमसिंह पिता का नाम: रघुराज मकान संख्या : 240 आयु : 69 लिंग : पुरुष	फोटो उपलब्ध है
520	DPQ2286466	नाम : कलावती पति का नाम: भीमसिंह मकान संख्या : 240 आयु : 65 लिंग : महिला	फोटो उपलब्ध है	521	DPQ2286458	नाम : शीलदेवी पिता का नाम: प्रभाकरसिंह मकान संख्या : 240 आयु : 59 लिंग : पुरुष	फोटो उपलब्ध है	522	UP/72/352/0864469	नाम : महेन्द्रपालसिंह पिता का नाम: रामकपालसिंह मकान संख्या : 241 आयु : 72 लिंग : पुरुष	फोटो उपलब्ध है
523	UP/72/352/0864468	नाम : रमादेवी पति का नाम: महेन्द्रपालसिंह मकान संख्या : 241 आयु : 69 लिंग : महिला	फोटो उपलब्ध है	524	XGO0393512	नाम : क्रशानबहादुर सिंह पिता का नाम: महेन्द्रपाल मकान संख्या : 241 आयु : 44 लिंग : पुरुष	फोटो उपलब्ध है	525	XGO0393538	नाम : उषा भदोरिया पति का नाम: क्रष्ण वहादुर मकान संख्या : 241 आयु : 43 लिंग : महिला	फोटो उपलब्ध है
526	XGO0393520	नाम : जितेन्द सिंह पिता का नाम: महेन्द्र पाल मकान संख्या : 241 आयु : 40 लिंग : पुरुष	फोटो उपलब्ध है	527	XGO0393546	नाम : नीतू पिता का नाम: जितेन्द मकान संख्या : 241 आयु : 39 लिंग : महिला	फोटो उपलब्ध है	528	UP/72/352/0864478	नाम : भगतराम पिता का नाम: रामरतन मकान संख्या : 242 आयु : 74 लिंग : पुरुष	फोटो उपलब्ध है
529	DPQ2286474	नाम : शान्ति पिता का नाम: भगतराम मकान संख्या : 242 आयु : 71 लिंग : पुरुष	फोटो उपलब्ध है	530	UP/72/352/0864479	नाम : कमला पति का नाम: रामसेवक मकान संख्या : 242 आयु : 54 लिंग : महिला	फोटो उपलब्ध है	531	DPQ2286482	नाम : रामसेवक पिता का नाम: भगतराम मकान संख्या : 242 आयु : 49 लिंग : पुरुष	फोटो उपलब्ध है
532	XGO1487784	नाम : राजेश पिता का नाम: भगतराम मकान संख्या : 242 आयु : 45 लिंग : पुरुष	फोटो उपलब्ध है	533	XGO1841014	नाम : धमेन्द्र पिता का नाम: रामसेवक मकान संख्या : २४२ आयु : 28 लिंग : पुरुष	फोटो उपलब्ध है	534	XGO2379782	नाम : धीरो पति का नाम: भूरी सिंह मकान संख्या : 242 आयु : 23 लिंग : महिला	फोटो उपलब्ध है
535	UP/72/352/0864471	नाम : बांकलाल पिता का नाम: रामरतन मकान संख्या : 243 आयु : 89 लिंग : पुरुष	फोटो उपलब्ध है	536	UP/72/352/0864472	नाम : बैकुण्ठी पति का नाम: बांकलाल मकान संख्या : 243 आयु : 87 लिंग : महिला	फोटो उपलब्ध है	537	UP/72/352/0864473	नाम : जयराम पिता का नाम: बांकलाल मकान संख्या : 243 आयु : 59 लिंग : पुरुष	फोटो उपलब्ध है
538	DPQ2554848	नाम : मुन्नीदेवी पति का नाम: जयराम मकान संख्या : 243 आयु : 57 लिंग : महिला	फोटो उपलब्ध है	539	XGO1961598	नाम : उमादेवी पिता का नाम: सत्यवीर मकान संख्या : २४३ आयु : 30 लिंग : महिला	फोटो उपलब्ध है	540	UP/72/352/0864477	नाम : शकुन्तला पति का नाम: बलराम मकान संख्या : 244 आयु : 57 लिंग : महिला	फोटो उपलब्ध है

541	XGO2357374	नाम : रितु भदोरिया पिता का नाम: ब्रजकिशोर भदोरिया मकान संख्या : 244 आयु : 30 लिंग : महिला	फोटो उपलब्ध है	542	XGO1841006	नाम : राजू पिता का नाम: बलराम मकान संख्या : २४४ आयु : 28 लिंग : पुरुष	फोटो उपलब्ध है	543	XGO2364933	नाम : लावू सिंह पिता का नाम: मितराज मकान संख्या : 244 आयु : 26 लिंग : पुरुष	फोटो उपलब्ध है
544	XGO2428860	नाम : प्रियंका पिता का नाम: सुनहरी मकान संख्या : 244 आयु : 22 लिंग : महिला	फोटो उपलब्ध है	545	DPQ2554855	नाम : जगतनरायन पिता का नाम: रामरतन मकान संख्या : 245 आयु : 63 लिंग : पुरुष	फोटो उपलब्ध है	546	UP/72/352/0864480	नाम : शान्ति पिता का नाम: जगतनरायन मकान संख्या : 245 आयु : 61 लिंग : महिला	फोटो उपलब्ध है
547	XGO0904557	नाम : सरोज देवी पिता का नाम: श्यामवीर सिंह मकान संख्या : 245 आयु : 40 लिंग : महिला	फोटो उपलब्ध है	548	XGO0845529	नाम : ज्ञानीराम पिता का नाम: रामरतन मकान संख्या : 246 आयु : 57 लिंग : पुरुष	फोटो उपलब्ध है	549	XGO0845511	नाम : विट्ठीदेवी पिता का नाम: ज्ञानीराम मकान संख्या : 246 आयु : 55 लिंग : महिला	फोटो उपलब्ध है
E 550	XGO1234731	नाम : रामवीरसिंह पिता का नाम: ज्ञानीराम मकान संख्या : 246 आयु : 45 लिंग : पुरुष	फोटो उपलब्ध है	551	XGO0841593	नाम : शिवम सिंह पिता का नाम: श्री रामवीर सिंह मकान संख्या : 301 आयु : 34 लिंग : पुरुष	फोटो उपलब्ध है	552	XGO2364834	नाम : मनोज पिता का नाम: नाथू मकान संख्या : 525 आयु : 24 लिंग : पुरुष	फोटो उपलब्ध है
553	XGO2371938	नाम : ब्रजकिशोर भदोरिया पिता का नाम: भीम सिंह मकान संख्या : 555 आयु : 72 लिंग : पुरुष	फोटो उपलब्ध है	554	XGO0904763	नाम : माघो सिंह पिता का नाम: गनपति मकान संख्या : 654 आयु : 79 लिंग : पुरुष	फोटो उपलब्ध है	555	XGO2357341	नाम : गजेंद्रसिंह पिता का नाम: ब्रजकिशोर मकान संख्या : 654 आयु : 33 लिंग : पुरुष	फोटो उपलब्ध है
556	XGO2232304	नाम : शिवानी भदोरिया पिता का नाम: श्यामवीर सिंह भदोरिया मकान संख्या : 706 आयु : 25 लिंग : महिला	फोटो उपलब्ध है	557	DPQ2554822	नाम : ममतादेवी पिता का नाम: मनोजकुमार मकान संख्या : 736 आयु : 49 लिंग : महिला	फोटो उपलब्ध है	558	XGO1925403	नाम : विजय सिंह पिता का नाम: धर्मेन्द्र सिंह मकान संख्या : ८४२ आयु : 28 लिंग : पुरुष	फोटो उपलब्ध है
559	XGO1234186	नाम : स्नेहला भदोरिया पिता का नाम: सन्दीप सिंह भदोरिया मकान संख्या : ४४ आयु : 45 लिंग : महिला	फोटो उपलब्ध है	560	XGO1391903	नाम : गुडिया देवी पिता का नाम: मनोज कुमार मकान संख्या : 69 ब आयु : 44 लिंग : महिला	फोटो उपलब्ध है	561	XGO1444959	नाम : पुष्पा चौहान पिता का नाम: विक्रम सिंह मकान संख्या : 3द आयु : 36 लिंग : महिला	फोटो उपलब्ध है
562	XGO1550573	नाम : दिनेश सिंह पिता का नाम: बचान सिंह मकान संख्या : 69 स आयु : 72 लिंग : पुरुष	फोटो उपलब्ध है								

563	DPQ2554798	564	DPQ2554806	565	XGO0681718
नाम : रघुनाथ सिंह पिता का नाम: इन्द्रपाल सिंह मकान संख्या : 5 आयु : 45 लिंग : पुरुष	फोटो उपलब्ध है	नाम : विश्वनाथ सिंह पिता का नाम: इन्द्रपाल सिंह मकान संख्या : 5 आयु : 43 लिंग : पुरुष	फोटो उपलब्ध है	नाम : विक्रम सिंह पिता का नाम: इन्द्रपाल सिंह मकान संख्या : 5 आयु : 41 लिंग : पुरुष	फोटो उपलब्ध है
566	XGO1961432	567	XGO0437061	568	DPQ2554517
नाम : संदीप सिंह पिता का नाम: दुर्गेश सिंह मकान संख्या : 6 आयु : 29 लिंग : पुरुष	फोटो उपलब्ध है	नाम : शीला देवी पति का नाम: राजवीर सिंह मकान संख्या : 15 आयु : 43 लिंग : महिला	फोटो उपलब्ध है	नाम : जगवीर सिंह पिता का नाम: रामचरन सिंह मकान संख्या : 15 आयु : 42 लिंग : पुरुष	फोटो उपलब्ध है
569	DPQ2554525	570	XGO0681684	571	XGO0750372
नाम : कुलदीप सिंह पिता का नाम: रामचरन सिंह मकान संख्या : 15 आयु : 41 लिंग : पुरुष	फोटो उपलब्ध है	नाम : अनीता पति का नाम: कमलेश सिंह मकान संख्या : 17 आयु : 43 लिंग : महिला	फोटो उपलब्ध है	नाम : अमित प्रताप सिंह पिता का नाम: भानुप्रताप सिंह मकान संख्या : 25 आयु : 34 लिंग : पुरुष	फोटो उपलब्ध है
572	DPQ2554814	573	XGO0724823	574	DPQ2015493
नाम : हरिओम सिंह पिता का नाम: मित्रपाल सिंह मकान संख्या : 31 स आयु : 43 लिंग : पुरुष	फोटो उपलब्ध है	नाम : दीपक सिंह पिता का नाम: नरेश सिंह मकान संख्या : 41 अ आयु : 42 लिंग : पुरुष	फोटो उपलब्ध है	नाम : शैखरप्रताप सिंह पिता का नाम: भानुप्रताप सिंह मकान संख्या : 43 अ आयु : 41 लिंग : पुरुष	फोटो उपलब्ध है
575	XGO0724831	576	XGO0594051	577	XGO0725762
नाम : प्रवीण सिंह पिता का नाम: रामकपाल सिंह मकान संख्या : 43 स आयु : 43 लिंग : पुरुष	फोटो उपलब्ध है	नाम : उपेन्द्र सिंह पिता का नाम: श्रीपाल सिंह मकान संख्या : 47 आयु : 42 लिंग : पुरुष	फोटो उपलब्ध है	नाम : रमादेवी पति का नाम: विजयकुमार मकान संख्या : 48 आयु : 67 लिंग : महिला	फोटो उपलब्ध है
578	UP/72/352/0864702	579	UP/72/352/0864707	580	DPQ2015519
नाम : श्रद्धा देवी पति का नाम: शिवप्रतापसिंह मकान संख्या : 49 अ आयु : 71 लिंग : महिला	फोटो उपलब्ध है	नाम : सुधीरसिंह पिता का नाम: शिवप्रतापसिंह मकान संख्या : 49 अ आयु : 47 लिंग : पुरुष	फोटो उपलब्ध है	नाम : ममता देवी पति का नाम: सुधीर सिंह मकान संख्या : 49 अ आयु : 46 लिंग : महिला	फोटो उपलब्ध है
581	UP/72/352/0864706	582	UP/72/352/0864703	583	UP/72/352/0864704
नाम : महेन्द्रसिंह पिता का नाम: शिवमंगलसिंह मकान संख्या : 49 ब आयु : 54 लिंग : पुरुष	फोटो उपलब्ध है	नाम : सुभाषसिंह पिता का नाम: शिवमंगलसिंह मकान संख्या : 49 ब आयु : 53 लिंग : पुरुष	फोटो उपलब्ध है	नाम : प्रदीपकुमार पिता का नाम: शिवमंगलसिंह मकान संख्या : 49 ब आयु : 51 लिंग : पुरुष	फोटो उपलब्ध है
584	DPQ2015527	585	XGO1882463	586	UP/72/352/0864709
नाम : मन्जू पति का नाम: सुभाषसिंह मकान संख्या : 49 ब आयु : 51 लिंग : महिला	फोटो उपलब्ध है	नाम : प्रीती पति का नाम: प्रदीपकुमार मकान संख्या : 49 ब आयु : 47 लिंग : महिला	फोटो उपलब्ध है	नाम : विटोला पति का नाम: जगदीश मकान संख्या : 50 आयु : 79 लिंग : महिला	फोटो उपलब्ध है
587	UP/72/352/0864710	588	UP/72/352/0864849	589	XGO0437111
नाम : विजेन्द्रसिंह पिता का नाम: जगदीश मकान संख्या : 50 आयु : 54 लिंग : पुरुष	फोटो उपलब्ध है	नाम : आशा देवी पिता का नाम: रघुनन्दन सिंह मकान संख्या : 53 आयु : 94 लिंग : पुरुष	फोटो उपलब्ध है	नाम : रघुनन्दनसिंह पिता का नाम: चुन्नीसिंह मकान संख्या : 53 आयु : 61 लिंग : पुरुष	फोटो उपलब्ध है
590	UP/72/352/0864850	591	UP/72/352/0864726	592	DPQ2758662
नाम : राधा देवी पति का नाम: बलराम सिंह मकान संख्या : 55 आयु : 50 लिंग : महिला	फोटो उपलब्ध है	नाम : जगदीशसिंह पिता का नाम: बजरंगसिंह मकान संख्या : 55 आयु : 47 लिंग : पुरुष	फोटो उपलब्ध है	नाम : सीमा देवी पति का नाम: जगदीश सिंह मकान संख्या : 55 आयु : 45 लिंग : महिला	फोटो उपलब्ध है

593	DPQ2565570	594	DPQ2758670	595	UP/72/352/0864732
नाम : रामवीर सिंह पिता का नाम: बजरंग सिंह मकान संख्या : 55 आयु : 43 लिंग : पुरुष	फोटो उपलब्ध है	नाम : अर्चना देवी पति का नाम: रामवीर सिंह मकान संख्या : 55 आयु : 41 लिंग : महिला	फोटो उपलब्ध है	नाम : उर्मिलादेवी पति का नाम: ओमप्रकाश मकान संख्या : 57 आयु : 71 लिंग : महिला	फोटो उपलब्ध है
596	DPQ1143106	597	UP/72/352/0864733	598	UP/72/352/0864851
नाम : ओमप्रकाश पिता का नाम: नथू सिंह मकान संख्या : 57 आयु : 70 लिंग : पुरुष	फोटो उपलब्ध है	नाम : गजेन्द्रसिंह पिता का नाम: नथूसिंह मकान संख्या : 57 आयु : 69 लिंग : पुरुष	फोटो उपलब्ध है	नाम : साधना पति का नाम: गजेन्द्र मकान संख्या : 57 आयु : 67 लिंग : महिला	फोटो उपलब्ध है
599	UP/72/352/0864734	600	UP/72/352/0864735	601	UP/72/352/0864736
नाम : दुर्गासिंह पिता का नाम: नथूसिंह मकान संख्या : 57 आयु : 63 लिंग : पुरुष	फोटो उपलब्ध है	नाम : सन्तोषकुमारी पति का नाम: दुर्गासिंह मकान संख्या : 57 आयु : 61 लिंग : महिला	फोटो उपलब्ध है	नाम : रामसरन पिता का नाम: नथूसिंह मकान संख्या : 57 आयु : 51 लिंग : पुरुष	फोटो उपलब्ध है
602	XGO0750349	603	XGO0750356	604	UP/72/352/0864739
नाम : रिवेस सिंह पिता का नाम: ओमप्रकाश मकान संख्या : 57 आयु : 36 लिंग : पुरुष	फोटो उपलब्ध है	नाम : विजय सिंह पिता का नाम: दुर्गासिंह मकान संख्या : 57 आयु : 33 लिंग : पुरुष	फोटो उपलब्ध है	नाम : छोटीदेवी पति का नाम: सुखदेवसिंह मकान संख्या : 58 आयु : 87 लिंग : महिला	फोटो उपलब्ध है
605	DPQ1142835	606	UP/72/352/0864740	607	DPQ2475002
नाम : राजकुमार पिता का नाम: सुखदेव सिंह मकान संख्या : 58 आयु : 64 लिंग : पुरुष	फोटो उपलब्ध है	नाम : आशाकुमारी पति का नाम: राजकुमार मकान संख्या : 58 आयु : 59 लिंग : महिला	फोटो उपलब्ध है	नाम : बृजराजसिंह पिता का नाम: सुखदेवसिंह मकान संख्या : 58 आयु : 57 लिंग : पुरुष	फोटो उपलब्ध है
608	UP/72/352/0864742	609	XGO0594069	610	XGO0437103
नाम : हंसमुखी पति का नाम: धनपाल मकान संख्या : 59 आयु : 87 लिंग : महिला	फोटो उपलब्ध है	नाम : शंकरसिंह पिता का नाम: धनपाल मकान संख्या : 59 आयु : 61 लिंग : पुरुष	फोटो उपलब्ध है	नाम : सीतादेवी पति का नाम: शंकरसिंह मकान संख्या : 59 आयु : 59 लिंग : महिला	फोटो उपलब्ध है
611	UP/72/352/0864743	612	DPQ2010585	613	XGO0724757
नाम : रामदेवसिंह पिता का नाम: धनपालसिंह मकान संख्या : 59 आयु : 53 लिंग : पुरुष	फोटो उपलब्ध है	नाम : सतेन्द्र सिंह पिता का नाम: महेन्द्र सिंह मकान संख्या : 60 आयु : 43 लिंग : पुरुष	फोटो उपलब्ध है	नाम : गजेन्द्र सिंह पिता का नाम: रामसंजीवन मकान संख्या : 62 आयु : 49 लिंग : पुरुष	फोटो उपलब्ध है
614	XGO1550631	615	XGO1961440	616	XGO0437004
नाम : जितेन्द्र सिंह पिता का नाम: सुदर्शन सिंह मकान संख्या : 63 आयु : 42 लिंग : पुरुष	फोटो उपलब्ध है	नाम : अवनीश पिता का नाम: मनोज सिंह मकान संख्या : ६९ ब आयु : 28 लिंग : पुरुष	फोटो उपलब्ध है	नाम : बलवीरसिंह पिता का नाम: जगपालसिंह मकान संख्या : 77 आयु : 59 लिंग : पुरुष	फोटो उपलब्ध है
617	XGO0594077	618	XGO0725796	619	UP/72/352/0864696
नाम : रिसीराजसिंह पिता का नाम: जगपालसिंह मकान संख्या : 77 आयु : 57 लिंग : पुरुष	फोटो उपलब्ध है	नाम : राधादेवी पति का नाम: रिसीराजसिंह मकान संख्या : 77 आयु : 54 लिंग : महिला	फोटो उपलब्ध है	नाम : राजेशसिंह पिता का नाम: जगपालसिंह मकान संख्या : 77 आयु : 53 लिंग : पुरुष	फोटो उपलब्ध है
620	UP/72/352/0864718	621	UP/72/352/0864719	622	UP/72/352/0864720
नाम : अकबरसिंह पिता का नाम: छोटेसिंह मकान संख्या : 79 आयु : 79 लिंग : पुरुष	फोटो उपलब्ध है	नाम : मंजूदेवी पति का नाम: अकबरसिंह मकान संख्या : 79 आयु : 77 लिंग : महिला	फोटो उपलब्ध है	नाम : सुधादेवी पति का नाम: प्रेमसिंह मकान संख्या : 79 आयु : 67 लिंग : महिला	फोटो उपलब्ध है

623	XGO1550649	नाम : राधादेवी पति का नाम: मंगलसिंह मकान संख्या : 80 आयु : 53 लिंग : महिला	फोटो उपलब्ध है	624	UP/72/352/0864716	नाम : कुसुम देवी पति का नाम: रामप्रतापसिंह मकान संख्या : 81 आयु : 57 लिंग : महिला	फोटो उपलब्ध है	625	UP/72/352/0864715	नाम : रामप्रताप सिंह पिता का नाम: सरजू सिंह मकान संख्या : 81 आयु : 57 लिंग : पुरुष	फोटो उपलब्ध है
626	DPQ2015477	नाम : मंगलसिंह पिता का नाम: सरजूसिंह मकान संख्या : 81 आयु : 55 लिंग : पुरुष	फोटो उपलब्ध है	627	XGO0725655	नाम : इन्द्रपालसिंह पिता का नाम: नरायनसिंह मकान संख्या : 82 आयु : 59 लिंग : पुरुष	फोटो उपलब्ध है	628	XGO0725614	नाम : सुमनदेवी पति का नाम: इन्द्रपालसिंह मकान संख्या : 82 आयु : 57 लिंग : महिला	फोटो उपलब्ध है
629	DPQ2015469	नाम : छोटीविटिया पति का नाम: अशोकसिंह मकान संख्या : 82 आयु : 53 लिंग : महिला	फोटो उपलब्ध है	630	XGO0725952	नाम : सूरजपालसिंह पिता का नाम: सोबरनसिंह मकान संख्या : 83 आयु : 94 लिंग : पुरुष	फोटो उपलब्ध है	631	XGO0725929	नाम : विद्यादेवी पति का नाम: सूरजपालसिंह मकान संख्या : 83 आयु : 91 लिंग : महिला	फोटो उपलब्ध है
632	UP/72/352/0864723	नाम : प्रभादेवी पति का नाम: अरविन्दसिंह मकान संख्या : 83 आयु : 75 लिंग : महिला	फोटो उपलब्ध है	633	XGO0725671	नाम : राजीव पिता का नाम: सूरजपाल मकान संख्या : 83 आयु : 59 लिंग : पुरुष	फोटो उपलब्ध है	634	XGO0681734	नाम : दिनेशसिंह पिता का नाम: देशपतिसिंह मकान संख्या : 83 आयु : 57 लिंग : पुरुष	फोटो उपलब्ध है
635	XGO0681759	नाम : किरनदेवी पति का नाम: दिनेशसिंह मकान संख्या : 83 आयु : 55 लिंग : महिला	फोटो उपलब्ध है	636	XGO0681700	नाम : विजयसिंह पिता का नाम: देशपतिसिंह मकान संख्या : 83 आयु : 55 लिंग : पुरुष	फोटो उपलब्ध है	637	UP/72/352/0864756	नाम : गीतादेवी पति का नाम: हरेन्द्रसिंह मकान संख्या : 84 ब आयु : 57 लिंग : महिला	फोटो उपलब्ध है
638	UP/72/352/0864757	नाम : धीरेन्द्रसिंह पिता का नाम: हरिपालसिंह मकान संख्या : 84 ब आयु : 53 लिंग : पुरुष	फोटो उपलब्ध है	639	UP/72/352/0864749	नाम : राजवीर पिता का नाम: रामपालसिंह मकान संख्या : 84 द आयु : 79 लिंग : पुरुष	फोटो उपलब्ध है	640	UP/72/352/0864750	नाम : मिथलेश पति का नाम: राजवीर मकान संख्या : 84 द आयु : 77 लिंग : महिला	फोटो उपलब्ध है
641	UP/72/352/0864754	नाम : राजेश पिता का नाम: रामकिशन मकान संख्या : 84 स आयु : 52 लिंग : पुरुष	फोटो उपलब्ध है	642	UP/72/352/0864853	नाम : सुधा पति का नाम: राजेश सिंह मकान संख्या : 84 स आयु : 50 लिंग : महिला	फोटो उपलब्ध है	643	DPQ2758571	नाम : सतेन्द्रसिंह पिता का नाम: रामकिशन सिंह मकान संख्या : 84 स आयु : 47 लिंग : पुरुष	फोटो उपलब्ध है
644	UP/72/352/0864760	नाम : श्यामा देवी पति का नाम: शिवनन्दनसिंह मकान संख्या : 84 य आयु : 57 लिंग : महिला	फोटो उपलब्ध है	645	DPQ2474799	नाम : रणवीरसिंह पिता का नाम: अनिरुद्धसिंह मकान संख्या : 85 आयु : 79 लिंग : पुरुष	फोटो उपलब्ध है	646	UP/72/352/0864747	नाम : सुमनदेवी पति का नाम: जगवीरसिंह मकान संख्या : 85 आयु : 71 लिंग : महिला	फोटो उपलब्ध है
647	DPQ2474856	नाम : विजेन्द्र पिता का नाम: रनवीरसिंह मकान संख्या : 85 आयु : 53 लिंग : पुरुष	फोटो उपलब्ध है	648	DPQ2474815	नाम : सोमेन्द्रसिंह पिता का नाम: रनवीरसिंह मकान संख्या : 85 आयु : 51 लिंग : पुरुष	फोटो उपलब्ध है	# 649	DPQ2474849	नाम : कौशलेन्द्र सिंह भदौरिया पिता का नाम: जगवीर सिंह भदौरिया मकान संख्या : 85 आयु : 48 लिंग : पुरुष	फोटो उपलब्ध है
650	DPQ2474823	नाम : मानवेन्द्र सिंह पिता का नाम: जगवीर सिंह मकान संख्या : 85 आयु : 45 लिंग : पुरुष	फोटो उपलब्ध है	651	XGO1391820	नाम : पूजा देवी पति का नाम: महेन्द्र सिंह मकान संख्या : 85 आयु : 39 लिंग : महिला	फोटो उपलब्ध है	652	DPQ2758225	नाम : धनजय सिंह पिता का नाम: यदुवीर सिंह मकान संख्या : 92 ब आयु : 44 लिंग : पुरुष	फोटो उपलब्ध है

653	XGO0725911	नाम : नीरज देवी पति का नाम: विनय प्रताप सिंह मकान संख्या : 122 आयु : 45 लिंग : महिला	फोटो उपलब्ध है	654	XGO0436998	नाम : राघवेन्द्र सिंह पिता का नाम: चन्द्रप्रताप सिंह मकान संख्या : 125 आयु : 45 लिंग : पुरुष	फोटो उपलब्ध है	655	XGO0437079	नाम : जगेंद्र सिंह पिता का नाम: मधु सिंह मकान संख्या : 127 आयु : 53 लिंग : पुरुष	फोटो उपलब्ध है
656	XGO0412999	नाम : अनिल कुमार सिंह पिता का नाम: ब्रजपाल सिंह मकान संख्या : 133 आयु : 42 लिंग : पुरुष	फोटो उपलब्ध है	657	XGO0724856	नाम : सचेन्द्र सिंह पिता का नाम: अजयपाल सिंह मकान संख्या : 133 आयु : 42 लिंग : पुरुष	फोटो उपलब्ध है	658	XGO0725663	नाम : चक्रपान पिता का नाम: गयादीन सिंह मकान संख्या : 146 आयु : 49 लिंग : पुरुष	फोटो उपलब्ध है
659	XGO0594101	नाम : सुनील सिंह पिता का नाम: दुलारे सिंह मकान संख्या : 147 आयु : 41 लिंग : पुरुष	फोटो उपलब्ध है	660	XGO0724906	नाम : रघुपति सिंह पिता का नाम: तपे सिंह मकान संख्या : 148 आयु : 45 लिंग : पुरुष	फोटो उपलब्ध है	661	XGO0725895	नाम : संगीता देवी पति का नाम: रघुपति सिंह मकान संख्या : 148 आयु : 44 लिंग : महिला	फोटो उपलब्ध है
662	DPQ2554293	नाम : राजवीर सिंह पिता का नाम: गयादीन सिंह मकान संख्या : 149 आयु : 48 लिंग : पुरुष	फोटो उपलब्ध है	663	XGO0725689	नाम : मंजू देवी पति का नाम: सकत बहादुर सिंह मकान संख्या : 152 आयु : 55 लिंग : महिला	फोटो उपलब्ध है	664	XGO0662338	नाम : रामेन्द्र सिंह पिता का नाम: महीपाल सिंह मकान संख्या : 164 आयु : 43 लिंग : पुरुष	फोटो उपलब्ध है
665	DPQ2286771	नाम : उषा देवी पति का नाम: राघवेन्द्र सिंह मकान संख्या : 169 आयु : 41 लिंग : महिला	फोटो उपलब्ध है	666	XGO0570028	नाम : सीमा देवी पति का नाम: राकेश सिंह मकान संख्या : 174 आयु : 49 लिंग : महिला	फोटो उपलब्ध है	667	DPQ2286797	नाम : सुनीता देवी पति का नाम: संजीव कुमार मकान संख्या : 174 आयु : 48 लिंग : महिला	फोटो उपलब्ध है
668	DPQ2554483	नाम : ओम सिंह पिता का नाम: भूमिप्रताप सिंह मकान संख्या : 177 आयु : 45 लिंग : पुरुष	फोटो उपलब्ध है	669	DPQ2286672	नाम : मंजू देवी पति का नाम: बिजेन्द्र सिंह मकान संख्या : 177 आयु : 42 लिंग : महिला	फोटो उपलब्ध है	670	DPQ2758266	नाम : प्रतापबहादुर सिंह पिता का नाम: रामप्रकाश सिंह मकान संख्या : 181 अ आयु : 42 लिंग : पुरुष	फोटो उपलब्ध है
671	XGO0725697	नाम : अजय कुमार सिंह पिता का नाम: लालबहादुर सिंह मकान संख्या : 185 आयु : 61 लिंग : पुरुष	फोटो उपलब्ध है	672	XGO0725887	नाम : गुडडी देवी पति का नाम: अरूण कुमार मकान संख्या : 185 आयु : 51 लिंग : महिला	फोटो उपलब्ध है	673	DPQ2091585	नाम : राधा देवी पति का नाम: विनय कुमार मकान संख्या : 185 आयु : 51 लिंग : महिला	फोटो उपलब्ध है
674	DPQ2091569	नाम : ब्रजेश सिंह पिता का नाम: रमेश पाल सिंह मकान संख्या : 185 आयु : 47 लिंग : पुरुष	फोटो उपलब्ध है	675	DPQ2758530	नाम : आशा देवी पति का नाम: ब्रजेश सिंह मकान संख्या : 185 आयु : 45 लिंग : महिला	फोटो उपलब्ध है	676	DPQ2091577	नाम : अवधकिशोर सिंह पिता का नाम: रमेशपाल सिंह मकान संख्या : 185 आयु : 43 लिंग : पुरुष	फोटो उपलब्ध है
677	XGO0724914	नाम : मनवीर सिंह पिता का नाम: विजय कुमार सिंह मकान संख्या : 185 आयु : 41 लिंग : पुरुष	फोटो उपलब्ध है	678	DPQ2286862	नाम : संजय सिंह पिता का नाम: अर्जुन सिंह मकान संख्या : 191 आयु : 43 लिंग : पुरुष	फोटो उपलब्ध है	679	XGO0594127	नाम : संदीप सिंह पिता का नाम: मुन्ना सिंह मकान संख्या : 207 आयु : 42 लिंग : पुरुष	फोटो उपलब्ध है
680	XGO2301414	नाम : विशाल सिंह पिता का नाम: संदीप सिंह मकान संख्या : 207 आयु : 22 लिंग : पुरुष	फोटो उपलब्ध है	681	XGO2788396	नाम : कन्हैया भदौरिया पिता का नाम: संदीप सिंह मकान संख्या : 207 आयु : 19 लिंग : पुरुष	फोटो उपलब्ध है	682	XGO2073187	नाम : मुकेश सिंह पिता का नाम: कलंदर सिंह मकान संख्या : 208 आयु : 37 लिंग : पुरुष	फोटो उपलब्ध है

683 नाम : मनरूप सिंह पिता का नाम: बेचे सिंह मकान संख्या : २१९ आयु : 59 लिंग : पुरुष	XGO1961614 फोटो उपलब्ध है	684 नाम : राजपाल सिंह पिता का नाम: कृपाल सिंह मकान संख्या : 219 आयु : 57 लिंग : पुरुष	XGO1608645 फोटो उपलब्ध है	685 नाम : संजय सिंह पिता का नाम: जगरूप सिंह मकान संख्या : 219 आयु : 45 लिंग : पुरुष	XGO1961622 फोटो उपलब्ध है
686 नाम : हरेन्द्र सिंह पिता का नाम: रामदेव सिंह मकान संख्या : 225 आयु : 48 लिंग : पुरुष	XGO1579580 फोटो उपलब्ध है	687 नाम : सोमवती पति का नाम: जयवीर सिंह मकान संख्या : 230 आयु : 50 लिंग : महिला	XGO2301372 फोटो उपलब्ध है	688 नाम : प्रिया पिता का नाम: जयवीर सिंह मकान संख्या : 230 आयु : 24 लिंग : महिला	XGO2301398 फोटो उपलब्ध है
# 689 नाम : मंजू देवी पति का नाम: विजेन्द्र सिंह मकान संख्या : 232 आयु : 55 लिंग : महिला	XGO0904565 फोटो उपलब्ध है	690 नाम : सुदेश सिंह पिता का नाम: बृजेन्द्र सिंह मकान संख्या : 232 आयु : 30 लिंग : पुरुष	XGO1693233 फोटो उपलब्ध है	691 नाम : संजय पिता का नाम: जगदीश मकान संख्या : 233 आयु : 32 लिंग : पुरुष	XGO1961523 फोटो उपलब्ध है
692 नाम : अशोक पिता का नाम: जगदीश मकान संख्या : २३३ आयु : 30 लिंग : पुरुष	XGO1961507 फोटो उपलब्ध है	693 नाम : लालू सिंह पिता का नाम: मित्रराज मकान संख्या : 233 आयु : 26 लिंग : पुरुष	XGO2167161 फोटो उपलब्ध है	694 नाम : अशीत पिता का नाम: कल्यान सिंह मकान संख्या : 234 आयु : 51 लिंग : पुरुष	XGO0904805 फोटो उपलब्ध है
695 नाम : सशीत पिता का नाम: कल्यान मकान संख्या : 234 आयु : 40 लिंग : पुरुष	XGO0904813 फोटो उपलब्ध है	696 नाम : रानी देवी पति का नाम: राघवेंद्र सिंह मकान संख्या : 235 आयु : 27 लिंग : महिला	XGO2135986 फोटो उपलब्ध है	697 नाम : मुकेश पिता का नाम: संतोष मकान संख्या : 238 आयु : 28 लिंग : पुरुष	XGO2234177 फोटो उपलब्ध है
698 नाम : सुरज पिता का नाम: भागीरथ मकान संख्या : 239 आयु : 26 लिंग : पुरुष	XGO2167245 फोटो उपलब्ध है	699 नाम : मधु देवी पति का नाम: संजय सिंह मकान संख्या : २४० आयु : 38 लिंग : महिला	XGO1961499 फोटो उपलब्ध है	700 नाम : प्रदीप पिता का नाम: राम सेवक मकान संख्या : 242 आयु : 32 लिंग : पुरुष	XGO1961531 फोटो उपलब्ध है
701 नाम : ओमवती पति का नाम: प्रदीप मकान संख्या : 242 आयु : 30 लिंग : महिला	XGO1961549 फोटो उपलब्ध है	702 नाम : सुरेन्द्र सिंह पिता का नाम: वंकेलाल मकान संख्या : 243 आयु : 58 लिंग : पुरुष	XGO0904615 फोटो उपलब्ध है	703 नाम : श्यामवीर पिता का नाम: जगताराम मकान संख्या : 245 आयु : 45 लिंग : पुरुष	XGO0904672 फोटो उपलब्ध है
704 नाम : गनेश पिता का नाम: ज्ञानीराम मकान संख्या : 246 आयु : 37 लिंग : पुरुष	XGO1234426 फोटो उपलब्ध है				

705	1	XGO2812477
नाम : रविनंदन सिंह माता का नाम: रजनी देवी मकान संख्या : 33 के आयु : 40 लिंग : पुरुष		
फोटो उपलब्ध है		

706	1	XGO2832244
नाम : धीर सिंह पिता का नाम: सुखवीर सिंह मकान संख्या : 12 आयु : 31 लिंग : पुरुष		
फोटो उपलब्ध है		

707	1	XGO2841591
नाम : चित्रा पिता का नाम: रमेश सिंह मकान संख्या : 12 आयु : 31 लिंग : महिला		
फोटो उपलब्ध है		

708	1	XGO2906279
नाम : रचना चौहान पिता का नाम: अभिषेक मकान संख्या : 3 आयु : 26 लिंग : महिला		
फोटो उपलब्ध है		

709	1	XGO2906329
नाम : लक्ष्मी चौहान पति का नाम: मनीष सिंह मकान संख्या : 62 आयु : 25 लिंग : महिला		
फोटो उपलब्ध है		

710	1	XGO2906337
नाम : मनीष सिंह भदौरिया पिता का नाम: शिव कुमार सिंह भदौरिया मकान संख्या : 2 आयु : 32 लिंग : पुरुष		
फोटो उपलब्ध है		

711	1	XGO2906345
नाम : आकांक्षा पति का नाम: अवनीश भदौरिया मकान संख्या : 25 आयु : 23 लिंग : महिला		
फोटो उपलब्ध है		

712	1	XGO2906378
नाम : रवींद्र सिंह पिता का नाम: सुग्रीव सिंह मकान संख्या : 280 आयु : 63 लिंग : पुरुष		
फोटो उपलब्ध है		

713	1	XGO2906394
नाम : अवनीश सिंह पिता का नाम: शिव कुमार सिंह मकान संख्या : 2 आयु : 27 लिंग : पुरुष		
फोटो उपलब्ध है		

714	1	XGO2927721
नाम : गीता देवी पति का नाम: राजेश सिंह मकान संख्या : 144 आयु : 50 लिंग : महिला		
फोटो उपलब्ध है		

निर्वाचकों का सार :							
A) निर्वाचकों की संख्या :							
	नामावली का प्रकार	निर्वाचक नामावली की पहचान :	निर्वाचकों की संख्या :				
			पुरुष	महिला	तृतीय लिंग	कुल	
I	मूल नामावली	मूल नामावली	विशेष गहन पुनरीक्षण 2026 की एकीकृत अंतिम मूल निर्वाचक नामावली	426	278	0	704
II	परिवर्धन की सूची	पूरक 1	विशेष गहन पुनरीक्षण - 2026	5	5	0	10
III	विलोपन की सूची	पूरक 1	विशेष गहन पुनरीक्षण - 2026	2	0	0	2
IV	लिंग क्षेत्र में संशोधन के कारण अंतर			0	0	0	0
इस संशोधन के बाद इस सूची में नेट इलेक्टर (I+II-III+IV)				429	283	0	712
B) संशोधनों की संख्या :							
नामावली का प्रकार	निर्वाचक नामावली की पहचान :		संशोधनों की संख्या :				
पूरक 1	विशेष गहन पुनरीक्षण - 2026		2				

निर्वाचक रजिस्ट्रीकरण अधिकारी

E-मृतक, S-स्थानांतरित, R-पुनरावृत्ति, M-लापता, Q-अयोग्य