

## निर्वाचक नामावली 2026 S24 उत्तर प्रदेश

विधानसभा निर्वाचन क्षेत्र की संख्या व नाम और आरक्षण स्थिति : 94 - बाह (सामान्य)		भाग संख्या : : 64																			
संसदीय निर्वाचन क्षेत्र की संख्या व नाम और आरक्षण स्थिति जिसमें विधानसभा निर्वाचन क्षेत्र स्थित है : 19 - फतेहपुर सीकरी (सामान्य)																					
<b>1. पुनरीक्षण का विवरण</b>																					
पुनरीक्षण का वर्ष :	2026	<b>निर्वाचक नामावली की पहचान :</b> विशेष गहन पुनरीक्षण 2026 की एकीकृत अंतिम मूल निर्वाचक नामावली																			
अर्हता तिथि :	01-01-2026																				
पुनरीक्षण का प्रकार :	विशेष गहन पुनरीक्षण 2026																				
प्रकाशन की तिथि :	10-04-2026																				
<b>2. भाग और मतदान क्षेत्र का विवरण :</b>																					
भाग में अनुभागों की संख्या और नाम :																					
1-पूरनपुरा	<table style="width: 100%; border-collapse: collapse;"> <tr> <td style="width: 60%;">मुख्य कस्बा अथवा ग्राम</td> <td>: पिनाहट</td> </tr> <tr> <td>वार्ड</td> <td>: पूरन पुरा</td> </tr> <tr> <td>डाकघर</td> <td>: पिनाहट</td> </tr> <tr> <td>थाना</td> <td>: पिनाहट</td> </tr> <tr> <td>पंचायत</td> <td>:</td> </tr> <tr> <td>ब्लॉक</td> <td>: पिनाहट</td> </tr> <tr> <td>तहसील</td> <td>: बाह</td> </tr> <tr> <td>जिला</td> <td>: आगरा</td> </tr> <tr> <td>पिन कोड</td> <td>: 283123</td> </tr> </table>			मुख्य कस्बा अथवा ग्राम	: पिनाहट	वार्ड	: पूरन पुरा	डाकघर	: पिनाहट	थाना	: पिनाहट	पंचायत	:	ब्लॉक	: पिनाहट	तहसील	: बाह	जिला	: आगरा	पिन कोड	: 283123
मुख्य कस्बा अथवा ग्राम	: पिनाहट																				
वार्ड	: पूरन पुरा																				
डाकघर	: पिनाहट																				
थाना	: पिनाहट																				
पंचायत	:																				
ब्लॉक	: पिनाहट																				
तहसील	: बाह																				
जिला	: आगरा																				
पिन कोड	: 283123																				
<b>3. मतदान स्थल का विवरण</b>																					
मतदान स्थल की संख्या और नाम :	मतदान स्थल के प्रकार (पुरुष / महिला / सामान्य) :		सामान्य																		
64 - श्री हरनरायन कन्या उ0मा0विद्यालय पिनाहट क0नं0-3	इस भाग में सहायक मतदान स्थलों की संख्या :		0																		
मतदान स्थल का पता :																					
श्री हरनरायन कन्या उ0मा0विद्यालय पिनाहट																					
<b>4. निर्वाचकों की संख्या :</b>																					
प्रारम्भिक क्रम	अंतिम क्रम	कुल मतदाता																			
संख्या	संख्या	पुरुष	महिला	तृतीय लिंग	कुल																
1	1004	537	459	0	996																

निर्वाचक रजिस्ट्रीकरण अधिकारी

Nazri Naksha



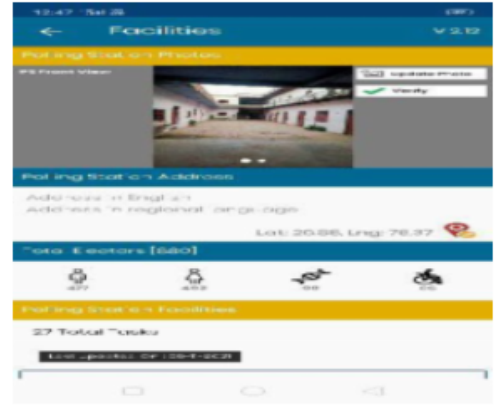
Google Map View



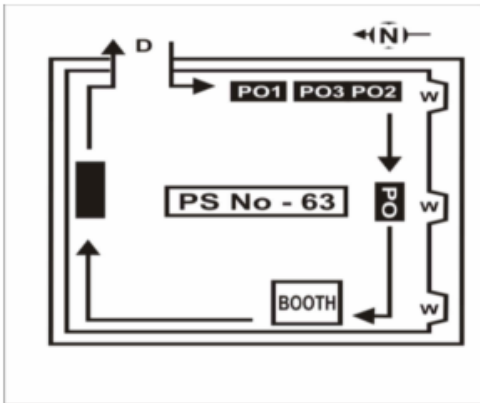
Polling Station Building Front View



Polling Station Front View



Cad View



Key MAP View



1 नाम : जगदीश पिता का नाम: करन सिंह मकान संख्या : 0 आयु : 43 लिंग : पुरुष	XGO2748192 फोटो उपलब्ध है	# 2 नाम : गिरिजा देवी पति का नाम: राम बहादुर मकान संख्या : 43 आयु : 41 लिंग : महिला	XGO2776490 फोटो उपलब्ध है	S 3 नाम : सुमन देवी पति का नाम: सुनील कुमार मकान संख्या : 00 आयु : 37 लिंग : महिला	XGO2773182 फोटो उपलब्ध है
4 नाम : सुनीता देवी पति का नाम: जगदीश मकान संख्या : 0 आयु : 35 लिंग : महिला	XGO2758225 फोटो उपलब्ध है	R 5 नाम : मान देवी पति का नाम: कृष्णा मकान संख्या : 00 आयु : 21 लिंग : महिला	XGO2680387 फोटो उपलब्ध है	6 नाम : विश्वनाथ पिता का नाम: लक्ष्मीनारायन मकान संख्या : 1 आयु : 65 लिंग : पुरुष	XGO1872456 फोटो उपलब्ध है
7 नाम : मानदेवी पति का नाम: विश्वनाथ मकान संख्या : 1 आयु : 63 लिंग : महिला	XGO1872464 फोटो उपलब्ध है	8 नाम : राम प्रकाश पिता का नाम: राम दास मकान संख्या : 1 आयु : 60 लिंग : पुरुष	DPQ2962975 फोटो उपलब्ध है	9 नाम : ओम प्रकाश पिता का नाम: राम दास मकान संख्या : 1 आयु : 58 लिंग : पुरुष	DPQ2962942 फोटो उपलब्ध है
10 नाम : सुभाष पिता का नाम: रामकिशन मकान संख्या : 1 आयु : 49 लिंग : पुरुष	DPQ2350858 फोटो उपलब्ध है	11 नाम : केला देवी पति का नाम: सुभाष मकान संख्या : 1 आयु : 44 लिंग : महिला	DPQ2350585 फोटो उपलब्ध है	12 नाम : सर्वेश कुमार पिता का नाम: रामकिशन मकान संख्या : 1 आयु : 39 लिंग : पुरुष	DPQ2479616 फोटो उपलब्ध है
13 नाम : जितेंद्र कुमार पिता का नाम: राम प्रकाश मकान संख्या : 1 आयु : 39 लिंग : पुरुष	DPQ2962959 फोटो उपलब्ध है	14 नाम : देवेन्द्र कुमार पिता का नाम: राम प्रकाश मकान संख्या : 1 आयु : 37 लिंग : पुरुष	DPQ3053865 फोटो उपलब्ध है	15 नाम : अर्चना देवी पति का नाम: जितेंद्र कुमार मकान संख्या : 1 आयु : 37 लिंग : महिला	DPQ2962983 फोटो उपलब्ध है
16 नाम : मंजू देवी पति का नाम: सचिन मकान संख्या : 1 आयु : 36 लिंग : महिला	XGO0651091 फोटो उपलब्ध है	17 नाम : धर्मेन्द्र पिता का नाम: राप्रकाश मकान संख्या : 1 आयु : 34 लिंग : पुरुष	XGO0650671 फोटो उपलब्ध है	18 नाम : राजकुमारी पति का नाम: सर्वेश कुमार मकान संख्या : 1 आयु : 34 लिंग : महिला	XGO1290741 फोटो उपलब्ध है
19 नाम : कपिल कुमार पिता का नाम: ओमप्रकाश मकान संख्या : 01 आयु : 32 लिंग : पुरुष	XGO1735596 फोटो उपलब्ध है	20 नाम : पूनम देवी पति का नाम: देवेन्द्र कुमार मकान संख्या : 01 आयु : 32 लिंग : महिला	XGO1802099 फोटो उपलब्ध है	# 21 नाम : बेबी देवी पति का नाम: धर्मेन्द्र मकान संख्या : 01 आयु : 31 लिंग : महिला	XGO1802107 फोटो उपलब्ध है
22 नाम : बिनी देवी पति का नाम: कपिल कुमार मकान संख्या : 01 आयु : 30 लिंग : महिला	XGO1802115 फोटो उपलब्ध है	23 नाम : लवकुश पिता का नाम: ओमप्रकाश मकान संख्या : 1 आयु : 22 लिंग : पुरुष	XGO2573277 फोटो उपलब्ध है	24 नाम : शान्ती देवी पति का नाम: राम दास मकान संख्या : 1अ आयु : 83 लिंग : महिला	XGO0187807 फोटो उपलब्ध है
25 नाम : शिवनारायन पिता का नाम: रामस्वरूप मकान संख्या : 1 अ आयु : 61 लिंग : पुरुष	XGO1472133 फोटो उपलब्ध है	26 नाम : सगुना देवी पति का नाम: राम प्रकाश मकान संख्या : 1अ आयु : 58 लिंग : महिला	XGO0187781 फोटो उपलब्ध है	27 नाम : गुड्डी देवी पति का नाम: ओम प्रकाश मकान संख्या : 1अ आयु : 57 लिंग : महिला	XGO0187799 फोटो उपलब्ध है
28 नाम : सोरन सिंह पिता का नाम: कीर्तिराम मकान संख्या : 1 अ आयु : 38 लिंग : पुरुष	XGO1472109 फोटो उपलब्ध है	29 नाम : शारदा पिता का नाम: सोरन सिंह मकान संख्या : 1 अ आयु : 36 लिंग : पुरुष	XGO1472117 फोटो उपलब्ध है	30 नाम : सुल्तान सिंह पिता का नाम: रामेश्वरदयाल मकान संख्या : 2 आयु : 63 लिंग : पुरुष	XGO0931790 फोटो उपलब्ध है

31	DPQ2350635	नाम : रामकरन पिता का नाम: अगड़ेलाल मकान संख्या : 2 आयु : 59 लिंग : पुरुष	फोटो उपलब्ध है	32	DPQ2350627	नाम : मीना देवी पति का नाम: सुल्तान सिंह मकान संख्या : 2 आयु : 54 लिंग : महिला	फोटो उपलब्ध है	33	DPQ2483832	नाम : गुड्डी देवी पति का नाम: रामकरन मकान संख्या : 2 आयु : 54 लिंग : महिला	फोटो उपलब्ध है
34	DPQ2350601	नाम : नरेन्द्र पिता का नाम: सुल्तान सिंह मकान संख्या : 2 आयु : 40 लिंग : पुरुष	फोटो उपलब्ध है	35	XGO0651067	नाम : पंकज पिता का नाम: विश्वनाथ मकान संख्या : 2 आयु : 33 लिंग : पुरुष	फोटो उपलब्ध है	36	XGO1735703	नाम : श्रीमती नैना देवी पति का नाम: नरेन्द्र मकान संख्या : 2 आयु : 33 लिंग : महिला	फोटो उपलब्ध है
37	XGO1290873	नाम : चन्द्रसैन पिता का नाम: रामकरन मकान संख्या : 2 आयु : 32 लिंग : पुरुष	फोटो उपलब्ध है	38	XGO1604727	नाम : राधा देवी पति का नाम: पंकज मकान संख्या : 2 आयु : 31 लिंग : महिला	फोटो उपलब्ध है	39	XGO1735729	नाम : बोबी पिता का नाम: सुल्तान सिंह मकान संख्या : 2 आयु : 30 लिंग : पुरुष	फोटो उपलब्ध है
40	XGO2227767	नाम : राखी पति का नाम: चंद्र सेन मकान संख्या : 2 आयु : 29 लिंग : महिला	फोटो उपलब्ध है	41	XGO1735711	नाम : सुनैना देवी पति का नाम: बोबी मकान संख्या : 2 आयु : 29 लिंग : महिला	फोटो उपलब्ध है	42	XGO2571487	नाम : अनुराग शर्मा पिता का नाम: राजकुमार शर्मा मकान संख्या : 2 आयु : 20 लिंग : पुरुष	फोटो उपलब्ध है
43	UP/72/352/0138496	नाम : गुलकन्दी पति का नाम: मनोहरलाल मकान संख्या : 5 आयु : 81 लिंग : महिला	फोटो उपलब्ध है	44	UP/72/352/0138182	नाम : नरेशचन्द्र पिता का नाम: मनोहरलाल मकान संख्या : 5 आयु : 47 लिंग : पुरुष	फोटो उपलब्ध है	45	UP/72/352/0138497	नाम : रमेशचन्द्र पिता का नाम: बाबूराम मकान संख्या : 6 आयु : 77 लिंग : पुरुष	फोटो उपलब्ध है
46	DPQ1173152	नाम : भगवान देवी पति का नाम: रमेशचन्द्र मकान संख्या : 6 आयु : 67 लिंग : महिला	फोटो उपलब्ध है	47	UP/72/352/0138183	नाम : मुकेश पिता का नाम: रमेशचन्द्र मकान संख्या : 6 आयु : 50 लिंग : पुरुष	फोटो उपलब्ध है	48	DPQ2019859	नाम : अनीता पति का नाम: मुकेश मकान संख्या : 6 आयु : 47 लिंग : महिला	फोटो उपलब्ध है
49	XGO2227809	नाम : रेखा पति का नाम: वीरी सिंह मकान संख्या : 6 आयु : 46 लिंग : महिला	फोटो उपलब्ध है	# 50	XGO2227783	नाम : वीरी सिंह पिता का नाम: बुद्ध सिंह मकान संख्या : 6 आयु : 46 लिंग : पुरुष	फोटो उपलब्ध है	51	UP/72/352/0138184	नाम : महेश पिता का नाम: रमेशचन्द्र मकान संख्या : 6 आयु : 45 लिंग : पुरुष	फोटो उपलब्ध है
52	DPQ2386530	नाम : राकेश कुमार पिता का नाम: रमेश चन्द्र मकान संख्या : 6 आयु : 41 लिंग : पुरुष	फोटो उपलब्ध है	53	XGO1413947	नाम : ऋष्णा देवी पति का नाम: राकेश कुमार मकान संख्या : 6 आयु : 40 लिंग : महिला	फोटो उपलब्ध है	54	DPQ2386506	नाम : सोनू पिता का नाम: रमेश चन्द्र मकान संख्या : 6 आयु : 39 लिंग : पुरुष	फोटो उपलब्ध है
55	XGO2227825	नाम : संगीता पति का नाम: सीता राम मकान संख्या : 6 आयु : 30 लिंग : महिला	फोटो उपलब्ध है	56	XGO2238954	नाम : कन्हैयालाल पिता का नाम: रमेश चांद मकान संख्या : 6 आयु : 26 लिंग : पुरुष	फोटो उपलब्ध है	57	XGO2726883	नाम : मानवती पति का नाम: कृष्णा मकान संख्या : 6 आयु : 24 लिंग : महिला	फोटो उपलब्ध है
58	XGO2748556	नाम : पिकी देवी पति का नाम: कन्हैया लाल मकान संख्या : 6 आयु : 24 लिंग : महिला	फोटो उपलब्ध है	59	XGO2737252	नाम : अनिल पिता का नाम: वीरी सिंह मकान संख्या : 6 आयु : 21 लिंग : पुरुष	फोटो उपलब्ध है	60	XGO2737054	नाम : आशा पति का नाम: अनिल मकान संख्या : 6 आयु : 20 लिंग : महिला	फोटो उपलब्ध है

61	XGO2726826	नाम : कृष्णा पिता का नाम: वीरी सिंह मकान संख्या : 6 आयु : 19 लिंग : पुरुष	फोटो उपलब्ध है	62	XGO2227858	नाम : सीता राम पिता का नाम: वीरी सिंह मकान संख्या : 6ए आयु : 28 लिंग : पुरुष	फोटो उपलब्ध है	63	XGO1688985	नाम : हरीओम पिता का नाम: देवीराम मकान संख्या : 7 आयु : 60 लिंग : पुरुष	फोटो उपलब्ध है
64	UP/72/352/0138498	नाम : वैवी पति का नाम: हरीओम मकान संख्या : 7 आयु : 52 लिंग : महिला	फोटो उपलब्ध है	65	XGO0651133	नाम : रविन्द्र कुमार पिता का नाम: हरिओम मकान संख्या : 7 आयु : 33 लिंग : पुरुष	फोटो उपलब्ध है	66	XGO1802214	नाम : राजू पिता का नाम: हरिओम मकान संख्या : 07 आयु : 31 लिंग : पुरुष	फोटो उपलब्ध है
67	XGO2227874	नाम : ज्ञान देवी पति का नाम: रवींद्र कुमार मकान संख्या : 7 आयु : 28 लिंग : महिला	फोटो उपलब्ध है	68	XGO2367514	नाम : ममता पति का नाम: राजू मकान संख्या : 7 आयु : 24 लिंग : महिला	फोटो उपलब्ध है	69	UP/72/352/0138185	नाम : रामनरेश पिता का नाम: नत्थीलाल मकान संख्या : 9 आयु : 58 लिंग : पुरुष	फोटो उपलब्ध है
70	XGO1978246	नाम : गिराज सिंह पिता का नाम: नत्थीलाल मकान संख्या : 9 आयु : 34 लिंग : पुरुष	फोटो उपलब्ध है	71	XGO1978287	नाम : लक्ष्मी पति का नाम: गिराज सिंह मकान संख्या : 9 आयु : 28 लिंग : महिला	फोटो उपलब्ध है	72	DPQ2019792	नाम : शारदा पति का नाम: रामनरेश मकान संख्या : 10 आयु : 53 लिंग : महिला	फोटो उपलब्ध है
73	XGO1472158	नाम : आकाश पिता का नाम: रामनरेश मकान संख्या : 10 आयु : 31 लिंग : पुरुष	फोटो उपलब्ध है	74	XGO1831718	नाम : अमित पिता का नाम: निहाल सिंह मकान संख्या : १० आयु : 28 लिंग : पुरुष	फोटो उपलब्ध है	75	XGO2238996	नाम : मधु पति का नाम: अमित मकान संख्या : 10 आयु : 24 लिंग : महिला	फोटो उपलब्ध है
76	XGO2737260	नाम : अभिषेक कुमार पिता का नाम: निहाल सिंह मकान संख्या : 10 आयु : 22 लिंग : पुरुष	फोटो उपलब्ध है	77	DPQ1959907	नाम : मुन्नी देवी पति का नाम: रामखिलाड़ी मकान संख्या : 10ब आयु : 70 लिंग : महिला	फोटो उपलब्ध है	78	UP/72/352/0138186	नाम : निहालसिंह पिता का नाम: रामखिलाड़ी मकान संख्या : 10ब आयु : 47 लिंग : पुरुष	फोटो उपलब्ध है
79	UP/72/352/0138187	नाम : नीरज पति का नाम: निहालसिंह मकान संख्या : 10ब आयु : 46 लिंग : महिला	फोटो उपलब्ध है	80	XGO2176352	नाम : यशपाल पिता का नाम: राजेंद्र मकान संख्या : 11 आयु : 29 लिंग : पुरुष	फोटो उपलब्ध है	81	XGO2288306	नाम : लक्ष्मी देवी पति का नाम: यशपाल मकान संख्या : 11 आयु : 29 लिंग : महिला	फोटो उपलब्ध है
82	DPQ1172824	नाम : रामकुमार पिता का नाम: जगदीश मकान संख्या : 12 आयु : 51 लिंग : पुरुष	फोटो उपलब्ध है	83	UP/72/352/0138194	नाम : रामविलास पिता का नाम: जगदीश मकान संख्या : 12 आयु : 49 लिंग : पुरुष	फोटो उपलब्ध है	84	DPQ1172956	नाम : रघुनन्दन पिता का नाम: जगदीश मकान संख्या : 12 आयु : 47 लिंग : पुरुष	फोटो उपलब्ध है
85	DPQ2350700	नाम : नीतू पति का नाम: रघुनन्दन मकान संख्या : 12 आयु : 45 लिंग : महिला	फोटो उपलब्ध है	86	XGO1690635	नाम : रामहजारी पिता का नाम: जगदीश मकान संख्या : 12 आयु : 45 लिंग : पुरुष	फोटो उपलब्ध है	87	XGO2472306	नाम : राजवती देवी पति का नाम: रामविलास मकान संख्या : 12 आयु : 45 लिंग : महिला	फोटो उपलब्ध है
88	XGO1881556	नाम : रानी पति का नाम: रामहजारी मकान संख्या : १२ आयु : 40 लिंग : महिला	फोटो उपलब्ध है	89	DPQ2374759	नाम : रामसेवक पिता का नाम: जगदीश मकान संख्या : 12 आयु : 39 लिंग : पुरुष	फोटो उपलब्ध है	90	DPQ2681941	नाम : रीनेश पति का नाम: रामसेवक मकान संख्या : 12 आयु : 38 लिंग : महिला	फोटो उपलब्ध है

91 नाम : सुविन शर्मा पिता का नाम: राजकुमार मकान संख्या : 12 आयु : 33 लिंग : पुरुष	XGO0651174 फोटो उपलब्ध है	92 नाम : रिन्कू पिता का नाम: राम कुमार मकान संख्या : 12 आयु : 32 लिंग : पुरुष	XGO1698521 फोटो उपलब्ध है	93 नाम : अंजना शर्मा पति का नाम: सुविन शर्मा मकान संख्या : 12 आयु : 29 लिंग : महिला	XGO2288215 फोटो उपलब्ध है
94 नाम : केशवकिशोर पिता का नाम: आशाराम मकान संख्या : 13 आयु : 65 लिंग : पुरुष	UP/72/352/0138503 फोटो उपलब्ध है	95 नाम : सुखियादेवी पति का नाम: केशवकिशोर मकान संख्या : 13 आयु : 62 लिंग : महिला	UP/72/352/0138195 फोटो उपलब्ध है	96 नाम : वैनीराम पिता का नाम: आशाराम मकान संख्या : 13 आयु : 52 लिंग : पुरुष	UP/72/352/0138505 फोटो उपलब्ध है
E 97 नाम : भगवानदास पिता का नाम: आशाराम मकान संख्या : 13 आयु : 48 लिंग : पुरुष	UP/72/352/0138506 फोटो उपलब्ध है	98 नाम : अनीता पति का नाम: भगवानदास मकान संख्या : 13 आयु : 46 लिंग : महिला	UP/72/352/0138196 फोटो उपलब्ध है	99 नाम : दिनेश पिता का नाम: केशवकिशोर मकान संख्या : 13 आयु : 46 लिंग : पुरुष	UP/72/352/0138197 फोटो उपलब्ध है
100 नाम : कुसुमादेवी पति का नाम: दिनेश मकान संख्या : 13 आयु : 45 लिंग : महिला	DPQ2331791 फोटो उपलब्ध है	101 नाम : गोपाल शर्मा पिता का नाम: भगवान दास मकान संख्या : 13 आयु : 24 लिंग : पुरुष	XGO2288223 फोटो उपलब्ध है	102 नाम : उदल सिंह पिता का नाम: राधेश्याम मकान संख्या : 15 आयु : 71 लिंग : पुरुष	XGO1978378 फोटो उपलब्ध है
103 नाम : भू देवी पति का नाम: ऊदल मकान संख्या : 15 आयु : 62 लिंग : महिला	UP/72/352/0138508 फोटो उपलब्ध है	104 नाम : मनोज कुमार पिता का नाम: ऊदल सिंह मकान संख्या : 15 आयु : 42 लिंग : पुरुष	XGO0186544 फोटो उपलब्ध है	105 नाम : राकेश कुमार पिता का नाम: ऊदल सिंह मकान संख्या : 15 आयु : 37 लिंग : पुरुष	XGO0650523 फोटो उपलब्ध है
106 नाम : ग्यानमाला पति का नाम: राकेश मकान संख्या : 15 आयु : 35 लिंग : महिला	XGO0651414 फोटो उपलब्ध है	107 नाम : सुधा पति का नाम: जगदीश मकान संख्या : 16 आयु : 60 लिंग : महिला	DPQ2019818 फोटो उपलब्ध है	108 नाम : रजनी पति का नाम: विश्नु मकान संख्या : 16 आयु : 39 लिंग : महिला	XGO0272997 फोटो उपलब्ध है
109 नाम : मनीष पिता का नाम: जगदीश मकान संख्या : 16 आयु : 32 लिंग : पुरुष	XGO1291657 फोटो उपलब्ध है	110 नाम : पुष्पा पति का नाम: कालीचरन मकान संख्या : 17 आयु : 59 लिंग : महिला	DPQ2385102 फोटो उपलब्ध है	111 नाम : पप्पू पिता का नाम: कैलाशचन्द्र मकान संख्या : 17 आयु : 52 लिंग : पुरुष	UP/72/352/0138198 फोटो उपलब्ध है
112 नाम : सन्तोष पिता का नाम: कैलाशी मकान संख्या : 17 आयु : 50 लिंग : पुरुष	DPQ3053964 फोटो उपलब्ध है	113 नाम : भगवान देवी पति का नाम: पप्पू मकान संख्या : 17 आयु : 50 लिंग : महिला	UP/72/352/0138512 फोटो उपलब्ध है	114 नाम : धीरेन्द्र पिता का नाम: कैलाशचन्द्र मकान संख्या : 17 आयु : 49 लिंग : पुरुष	DPQ1171487 फोटो उपलब्ध है
115 नाम : भूरी देवी पति का नाम: धीरेन्द्र मकान संख्या : 17 आयु : 48 लिंग : महिला	UP/72/352/0138513 फोटो उपलब्ध है	116 नाम : श्यामसुन्दर पिता का नाम: भागीरथ मकान संख्या : 17 आयु : 47 लिंग : पुरुष	UP/72/352/0138516 फोटो उपलब्ध है	117 नाम : महावीर पिता का नाम: भागीरथ मकान संख्या : 17 आयु : 47 लिंग : पुरुष	XGO0513648 फोटो उपलब्ध है
118 नाम : राजू पिता का नाम: कैलाशचन्द्र मकान संख्या : 17 आयु : 46 लिंग : पुरुष	UP/72/352/0138514 फोटो उपलब्ध है	119 नाम : श्याम वती पति का नाम: सन्तोष मकान संख्या : 17 आयु : 46 लिंग : महिला	DPQ3053956 फोटो उपलब्ध है	120 नाम : मूलन श्री पति का नाम: राजू मकान संख्या : 17 आयु : 45 लिंग : महिला	UP/72/352/0138515 फोटो उपलब्ध है

121	XGO0513663	नाम : शकुन्तलादेवी पति का नाम: महावीर मकान संख्या : 17 आयु : 40 लिंग : महिला	फोटो उपलब्ध है	122	XGO0513655	नाम : सुनील पिता का नाम: भागीरथ मकान संख्या : 17 आयु : 38 लिंग : पुरुष	फोटो उपलब्ध है	123	XGO0513358	नाम : पिंकीदेवी पति का नाम: सुनील मकान संख्या : 17 आयु : 36 लिंग : महिला	फोटो उपलब्ध है
124	XGO0650556	नाम : राजेन्द्र पिता का नाम: पप्पू मकान संख्या : 17 आयु : 35 लिंग : पुरुष	फोटो उपलब्ध है	125	XGO1291673	नाम : सुखवीर पिता का नाम: भागीरथ मकान संख्या : 17 आयु : 34 लिंग : पुरुष	फोटो उपलब्ध है	126	XGO1291533	नाम : देवेन्द्र पिता का नाम: पप्पू मकान संख्या : 17 आयु : 32 लिंग : पुरुष	फोटो उपलब्ध है
127	XGO2420149	नाम : अनुपमा पति का नाम: राजेंद्र मकान संख्या : 17 आयु : 31 लिंग : महिला	फोटो उपलब्ध है	128	XGO1802032	नाम : गोवर्धन पिता का नाम: वीरेन्द्र सिंह मकान संख्या : 17 आयु : 29 लिंग : पुरुष	फोटो उपलब्ध है	129	XGO2227932	नाम : रूपेश पिता का नाम: संतोष मकान संख्या : 17 आयु : 27 लिंग : पुरुष	फोटो उपलब्ध है
130	XGO2592210	नाम : भूरी पति का नाम: देवेन्द्र मकान संख्या : 17 आयु : 27 लिंग : महिला	फोटो उपलब्ध है	131	XGO2368132	नाम : धर्मेंद्र पिता का नाम: राजू मकान संख्या : 17 आयु : 26 लिंग : पुरुष	फोटो उपलब्ध है	132	XGO2420123	नाम : आरती पति का नाम: रूपेश मकान संख्या : 17 आयु : 26 लिंग : महिला	फोटो उपलब्ध है
# 133	XGO2803120	नाम : मोहिनी पति का नाम: धर्मेंद्र मकान संख्या : 17 आयु : 26 लिंग : महिला	फोटो उपलब्ध है	R 134	XGO2367829	नाम : मोहिनी पति का नाम: धर्मेंद्र मकान संख्या : 17 आयु : 25 लिंग : महिला	फोटो उपलब्ध है	135	XGO2420172	नाम : राहुल पिता का नाम: संतोष मकान संख्या : 17 आयु : 23 लिंग : पुरुष	फोटो उपलब्ध है
136	XGO2457836	नाम : राजवीर पिता का नाम: पप्पू मकान संख्या : 17 आयु : 22 लिंग : पुरुष	फोटो उपलब्ध है	137	UP/72/352/0138201	नाम : सुमिरा पति का नाम: बुधूराम मकान संख्या : 18 आयु : 73 लिंग : महिला	फोटो उपलब्ध है	138	UP/72/352/0138518	नाम : मानसिंह पिता का नाम: बुधूराम मकान संख्या : 18 आयु : 46 लिंग : पुरुष	फोटो उपलब्ध है
139	XGO0513465	नाम : रामवाई पति का नाम: मान सिंह मकान संख्या : 18 आयु : 42 लिंग : महिला	फोटो उपलब्ध है	140	XGO1604768	नाम : ब्रजवासी पिता का नाम: बुधूराम मकान संख्या : 18 आयु : 37 लिंग : पुरुष	फोटो उपलब्ध है	141	UP/72/352/0138203	नाम : भगवानदेवी पति का नाम: रामदास मकान संख्या : 19 आयु : 75 लिंग : महिला	फोटो उपलब्ध है
142	XGO1495654	नाम : रनजीत पिता का नाम: धनेसराम मकान संख्या : 19 आयु : 67 लिंग : पुरुष	फोटो उपलब्ध है	143	UP/72/352/0138207	नाम : द्रौपती पति का नाम: रनजीत मकान संख्या : 19 आयु : 65 लिंग : महिला	फोटो उपलब्ध है	144	UP/72/352/0138205	नाम : भूरीसिंह पिता का नाम: धनेसराम मकान संख्या : 19 आयु : 62 लिंग : पुरुष	फोटो उपलब्ध है
145	UP/72/352/0138208	नाम : भगवानदेवी पति का नाम: कालीचरन मकान संख्या : 19 आयु : 62 लिंग : महिला	फोटो उपलब्ध है	146	UP/72/352/0138206	नाम : शंकरिया पति का नाम: भूरीसिंह मकान संख्या : 19 आयु : 60 लिंग : महिला	फोटो उपलब्ध है	147	UP/72/352/0138209	नाम : सोसीराम पिता का नाम: धनेसराम मकान संख्या : 19 आयु : 57 लिंग : पुरुष	फोटो उपलब्ध है
148	UP/72/352/0138210	नाम : भगवानश्री पति का नाम: सोसीराम मकान संख्या : 19 आयु : 53 लिंग : महिला	फोटो उपलब्ध है	149	UP/72/352/0138211	नाम : राजकुमार पिता का नाम: धनेसराम मकान संख्या : 19 आयु : 51 लिंग : पुरुष	फोटो उपलब्ध है	150	UP/72/352/0138212	नाम : महादेवी पति का नाम: राजकुमार मकान संख्या : 19 आयु : 49 लिंग : महिला	फोटो उपलब्ध है

151	UP/72/352/0138204	नाम : सत्यप्रकाश पिता का नाम: रामदास मकान संख्या : 19 आयु : 46 लिंग : पुरुष	फोटो उपलब्ध है	152	UP/72/352/0138519	नाम : कमलादेवी पति का नाम: सत्यप्रकाश मकान संख्या : 19 आयु : 45 लिंग : महिला	फोटो उपलब्ध है	153	XGO0186551	नाम : कौशल किशोर पिता का नाम: राम दास मकान संख्या : 19 आयु : 41 लिंग : पुरुष	फोटो उपलब्ध है
154	XGO0651349	नाम : राजू पिता का नाम: राजकुमार मकान संख्या : 19 आयु : 39 लिंग : पुरुष	फोटो उपलब्ध है	155	DPQ2963031	नाम : गुड्डी पति का नाम: कौशल किशोर मकान संख्या : 19 आयु : 38 लिंग : महिला	फोटो उपलब्ध है	156	XGO0650515	नाम : दीपक कुमार पिता का नाम: रनजीत सिंह मकान संख्या : 19 आयु : 37 लिंग : पुरुष	फोटो उपलब्ध है
157	XGO0651356	नाम : प्रमोद पिता का नाम: राजकुमार मकान संख्या : 19 आयु : 36 लिंग : पुरुष	फोटो उपलब्ध है	158	XGO0650507	नाम : कुशमा देवी पति का नाम: दीपक कुमार मकान संख्या : 19 आयु : 35 लिंग : महिला	फोटो उपलब्ध है	159	XGO1735760	नाम : गोपाल पिता का नाम: कालीचरन मकान संख्या : 19 आयु : 35 लिंग : पुरुष	फोटो उपलब्ध है
# 160	XGO0650564	नाम : धर्मेन्द्र कुमार पिता का नाम: सुरेन्द्र मकान संख्या : 92 आयु : 34 लिंग : पुरुष	फोटो उपलब्ध है	161	XGO1881549	नाम : मुन्नी देवी पति का नाम: गोपाल मकान संख्या : १९ आयु : 34 लिंग : महिला	फोटो उपलब्ध है	162	XGO2109866	नाम : राधा पति का नाम: नीरज कुमार मकान संख्या : 19 आयु : 31 लिंग : महिला	फोटो उपलब्ध है
163	XGO1735679	नाम : नीरज कुमार पिता का नाम: रंजीत सिंह मकान संख्या : 19 आयु : 29 लिंग : पुरुष	फोटो उपलब्ध है	164	XGO1978329	नाम : पारुल पति का नाम: धर्मेन्द्र कुमार मकान संख्या : 19 आयु : 29 लिंग : महिला	फोटो उपलब्ध है	165	XGO2109742	नाम : धीरज पिता का नाम: रंजीत मकान संख्या : 19 आयु : 29 लिंग : पुरुष	फोटो उपलब्ध है
166	XGO2382810	नाम : आरती पति का नाम: प्रमोद मकान संख्या : 19 आयु : 29 लिंग : महिला	फोटो उपलब्ध है	167	XGO2052462	नाम : धीरज पिता का नाम: शोशीराम मकान संख्या : 19 आयु : 28 लिंग : पुरुष	फोटो उपलब्ध है	E 168	UP/72/352/0138520	नाम : साहूकार पिता का नाम: विशेश्वर मकान संख्या : 20 आयु : 57 लिंग : पुरुष	फोटो उपलब्ध है
169	UP/72/352/0138521	नाम : गंगादेवी पति का नाम: साहूकार मकान संख्या : 20 आयु : 55 लिंग : महिला	फोटो उपलब्ध है	170	XGO2228831	नाम : चंद्रमुखी पति का नाम: सुरेंद्र कुमार मकान संख्या : 20 आयु : 51 लिंग : महिला	फोटो उपलब्ध है	171	DPQ3053923	नाम : काली चरन पिता का नाम: विशेश्वर मकान संख्या : 20 आयु : 46 लिंग : पुरुष	फोटो उपलब्ध है
172	DPQ3053915	नाम : राधा पति का नाम: काली चरन मकान संख्या : 20 आयु : 43 लिंग : महिला	फोटो उपलब्ध है	173	DPQ3053949	नाम : बलवीर पिता का नाम: विशेश्वर मकान संख्या : 20 आयु : 43 लिंग : पुरुष	फोटो उपलब्ध है	174	XGO0651372	नाम : दिवाकर पिता का नाम: साहूकार मकान संख्या : 20 आयु : 37 लिंग : महिला	फोटो उपलब्ध है
175	XGO0650960	नाम : राहुल पिता का नाम: साहूकार मकान संख्या : 20 आयु : 35 लिंग : पुरुष	फोटो उपलब्ध है	# 176	XGO1291145	नाम : आशा देवी पति का नाम: जनवेद मकान संख्या : 82 आयु : 34 लिंग : महिला	फोटो उपलब्ध है	177	XGO1604735	नाम : मनीश कुमार पिता का नाम: सुरेन्द्र कुमार मकान संख्या : 20 आयु : 30 लिंग : पुरुष	फोटो उपलब्ध है
178	XGO2228013	नाम : श्री भगवान पिता का नाम: साहूकार मकान संख्या : 20 आयु : 29 लिंग : पुरुष	फोटो उपलब्ध है	179	XGO2228823	नाम : सुरेंद्र कुमार पिता का नाम: रमेश चांद मकान संख्या : 20 आयु : 26 लिंग : पुरुष	फोटो उपलब्ध है	180	UP/72/352/0138217	नाम : लज्जाराम पिता का नाम: बैजनाथ मकान संख्या : 21 आयु : 55 लिंग : पुरुष	फोटो उपलब्ध है

181	UP/72/352/0138218	नाम : गुड्डी पति का नाम: लज्जाराम मकान संख्या : 21 आयु : 52 लिंग : महिला	फोटो उपलब्ध है	182	XGO2501658	नाम : वैजयंती पति का नाम: रामप्रकाश मकान संख्या : 21 आयु : 50 लिंग : महिला	फोटो उपलब्ध है	183	XGO0257436	नाम : मुकेश पिता का नाम: रामप्रकाश मकान संख्या : 21 आयु : 40 लिंग : पुरुष	फोटो उपलब्ध है
184	XGO0257428	नाम : उमेश पिता का नाम: लज्जाराम मकान संख्या : 21 आयु : 39 लिंग : पुरुष	फोटो उपलब्ध है	185	XGO0651240	नाम : रिकू पिता का नाम: लज्जाराम मकान संख्या : 21 आयु : 36 लिंग : पुरुष	फोटो उपलब्ध है	186	XGO1291426	नाम : रवी पिता का नाम: लज्जाराम मकान संख्या : 21 आयु : 32 लिंग : पुरुष	फोटो उपलब्ध है
187	XGO1604750	नाम : नीलम देवी पति का नाम: मुकेश मकान संख्या : 21 आयु : 32 लिंग : महिला	फोटो उपलब्ध है	188	XGO2228039	नाम : नीतू पति का नाम: उमेश मकान संख्या : 21 आयु : 30 लिंग : महिला	फोटो उपलब्ध है	189	XGO2673010	नाम : मनोज पिता का नाम: लज्जाराम मकान संख्या : 21 आयु : 30 लिंग : पुरुष	फोटो उपलब्ध है
190	XGO2632412	नाम : पूजा पति का नाम: रवी मकान संख्या : 21 आयु : 26 लिंग : महिला	फोटो उपलब्ध है	191	XGO2369023	नाम : मोहन सिंह पिता का नाम: रामप्रकाश मकान संख्या : 21 आयु : 24 लिंग : पुरुष	फोटो उपलब्ध है	192	XGO2673028	नाम : सुधा पति का नाम: मनोज मकान संख्या : 21 आयु : 24 लिंग : महिला	फोटो उपलब्ध है
193	XGO2467157	नाम : सुरज कुमार पिता का नाम: लज्जाराम मकान संख्या : 21 आयु : 22 लिंग : पुरुष	फोटो उपलब्ध है	194	UP/72/352/0138525	नाम : मुन्नीदेवी पति का नाम: रविदास मकान संख्या : 22 आयु : 53 लिंग : महिला	फोटो उपलब्ध है	195	XGO1413400	नाम : सत्यदेव पिता का नाम: रविदास मकान संख्या : 22 आयु : 32 लिंग : पुरुष	फोटो उपलब्ध है
196	XGO2382745	नाम : प्रीति कुमारी पति का नाम: शैवेन्द्र मकान संख्या : 22 आयु : 27 लिंग : महिला	फोटो उपलब्ध है	197	XGO2467140	नाम : सनी पिता का नाम: रविदास मकान संख्या : 22 आयु : 23 लिंग : पुरुष	फोटो उपलब्ध है	198	XGO1604776	नाम : प्रिती देवी पिता का नाम: ब्रजवासी मकान संख्या : 23 आयु : 35 लिंग : महिला	फोटो उपलब्ध है
199	UP/72/352/0138219	नाम : रामसिंह पिता का नाम: मंगलसिंह मकान संख्या : 24 आयु : 65 लिंग : पुरुष	फोटो उपलब्ध है	200	DPQ2007011	नाम : मुन्नी पति का नाम: रामसिंह मकान संख्या : 24 आयु : 62 लिंग : महिला	फोटो उपलब्ध है	E 201	UP/72/352/0138222	नाम : रामचरन पिता का नाम: नत्थीलाल मकान संख्या : 25 आयु : 62 लिंग : पुरुष	फोटो उपलब्ध है
202	UP/72/352/0138528	नाम : गुड्डी पति का नाम: रामचरन मकान संख्या : 25 आयु : 59 लिंग : महिला	फोटो उपलब्ध है	# 203	XGO0650929	नाम : धर्मेन्द्र पिता का नाम: बच्चू सिंह मकान संख्या : 65एस आयु : 39 लिंग : पुरुष	फोटो उपलब्ध है	204	XGO0257444	नाम : सोनू पिता का नाम: राम चरन मकान संख्या : 25 आयु : 38 लिंग : पुरुष	फोटो उपलब्ध है
205	XGO1291137	नाम : विजयपाल पिता का नाम: रामचरन मकान संख्या : 25 आयु : 30 लिंग : पुरुष	फोटो उपलब्ध है	206	XGO1735661	नाम : शिव कुमार पिता का नाम: रामचरन मकान संख्या : 25 आयु : 29 लिंग : पुरुष	फोटो उपलब्ध है	207	XGO1978311	नाम : पूजा पति का नाम: सोनू मकान संख्या : 25 आयु : 28 लिंग : महिला	फोटो उपलब्ध है
208	UP/72/352/0138531	नाम : रामभजन पिता का नाम: रामसींग मकान संख्या : 26 आयु : 57 लिंग : पुरुष	फोटो उपलब्ध है	209	UP/72/352/0138532	नाम : गीता पति का नाम: रामभजन मकान संख्या : 26 आयु : 52 लिंग : महिला	फोटो उपलब्ध है	210	DPQ2007029	नाम : सुग्रीव पिता का नाम: रामसींग मकान संख्या : 26 आयु : 45 लिंग : पुरुष	फोटो उपलब्ध है

211	XGO1472166	नाम : दीपा पति का नाम: सुग्रीव मकान संख्या : 26 आयु : 40 लिंग : महिला	फोटो उपलब्ध है	212	XGO0513564	नाम : धर्मेन्द्र पिता का नाम: रामभजन मकान संख्या : 26 आयु : 35 लिंग : पुरुष	फोटो उपलब्ध है	213	XGO1472174	नाम : सीमा देवी पति का नाम: धर्मेन्द्र मकान संख्या : 26 आयु : 34 लिंग : महिला	फोटो उपलब्ध है
214	XGO2625416	नाम : ईशांत पिता का नाम: सुग्रीव मकान संख्या : 26 आयु : 20 लिंग : पुरुष	फोटो उपलब्ध है	215	UP/72/352/0138223	नाम : अमरसिंह पिता का नाम: मुन्शीलाल मकान संख्या : 27 आयु : 63 लिंग : पुरुष	फोटो उपलब्ध है	216	UP/72/352/0138224	नाम : सरोज पति का नाम: अमरसिंह मकान संख्या : 27 आयु : 61 लिंग : महिला	फोटो उपलब्ध है
# 217	XGO0650903	नाम : रामप्यारी पति का नाम: बच्चू सिंह मकान संख्या : 65एस आयु : 45 लिंग : महिला	फोटो उपलब्ध है	# 218	XGO0651380	नाम : रामवरन पिता का नाम: बच्चू सिंह मकान संख्या : 65एस आयु : 39 लिंग : पुरुष	फोटो उपलब्ध है	219	XGO0650861	नाम : माला देवी पति का नाम: पंकज मकान संख्या : 27 आयु : 37 लिंग : महिला	फोटो उपलब्ध है
220	XGO0650879	नाम : पंकज पिता का नाम: अमर सिंह मकान संख्या : 27 आयु : 37 लिंग : पुरुष	फोटो उपलब्ध है	221	XGO2052454	नाम : चंदादेवी पति का नाम: मोहनसिंग मकान संख्या : 27 आयु : 33 लिंग : महिला	फोटो उपलब्ध है	222	XGO1291517	नाम : मोहन सिंह पिता का नाम: अमर सिंह मकान संख्या : 27 आयु : 32 लिंग : पुरुष	फोटो उपलब्ध है
223	XGO2052439	नाम : कल्ला पिता का नाम: अमरसिंग मकान संख्या : 27 आयु : 29 लिंग : पुरुष	फोटो उपलब्ध है	224	UP/72/352/0138534	नाम : भागवती पति का नाम: मुन्नालाल मकान संख्या : 29 आयु : 63 लिंग : महिला	फोटो उपलब्ध है	225	UP/72/352/0138535	नाम : चन्दनसिंह पिता का नाम: मुन्नालाल मकान संख्या : 29 आयु : 45 लिंग : पुरुष	फोटो उपलब्ध है
226	XGO1190115	नाम : मंजू देवी पति का नाम: चन्दन सिंह मकान संख्या : 29 आयु : 38 लिंग : महिला	फोटो उपलब्ध है	227	XGO2228054	नाम : पवन पिता का नाम: चंदन सिंग मकान संख्या : 29 आयु : 29 लिंग : पुरुष	फोटो उपलब्ध है	228	XGO2572436	नाम : मान देई पति का नाम: कृष्णा मकान संख्या : 29 आयु : 21 लिंग : महिला	फोटो उपलब्ध है
229	XGO2571560	नाम : कृष्णा पिता का नाम: चंदन सिंह मकान संख्या : 29 आयु : 20 लिंग : पुरुष	फोटो उपलब्ध है	230	XGO0651265	नाम : सुभाष चन्द्र पिता का नाम: किशन लाल मकान संख्या : 30 आयु : 49 लिंग : पुरुष	फोटो उपलब्ध है	231	XGO0651273	नाम : प्रेमवती पति का नाम: सुभाषचन्द्र मकान संख्या : 30 आयु : 45 लिंग : महिला	फोटो उपलब्ध है
# 232	XGO1413988	नाम : मनीषा देवी पति का नाम: अरविंद मकान संख्या : 65एस आयु : 42 लिंग : महिला	फोटो उपलब्ध है	# 233	XGO0650911	नाम : अरविन्द पिता का नाम: बच्चू सिंह मकान संख्या : 65एस आयु : 40 लिंग : पुरुष	फोटो उपलब्ध है	234	UP/72/352/0138546	नाम : हंसराज पिता का नाम: करनलाल मकान संख्या : 36 आयु : 67 लिंग : पुरुष	फोटो उपलब्ध है
235	DPQ3021755	नाम : कुसुमा पति का नाम: हंसराज मकान संख्या : 36 आयु : 62 लिंग : महिला	फोटो उपलब्ध है	236	XGO1698505	नाम : कन्हीलाल पिता का नाम: हंसराज मकान संख्या : 36 आयु : 30 लिंग : पुरुष	फोटो उपलब्ध है	237	UP/72/352/0138228	नाम : छेदीलाल पिता का नाम: श्रीराम मकान संख्या : 37 आयु : 65 लिंग : पुरुष	फोटो उपलब्ध है
238	UP/72/352/0138229	नाम : सुशीला पति का नाम: छेदीलाल मकान संख्या : 37 आयु : 62 लिंग : महिला	फोटो उपलब्ध है	239	XGO0273011	नाम : सुन्दर सिंह पिता का नाम: छेदी लाल मकान संख्या : 37 आयु : 42 लिंग : पुरुष	फोटो उपलब्ध है	240	XGO0273003	नाम : विश्नू पिता का नाम: जगदीश सिंह मकान संख्या : 37 आयु : 41 लिंग : पुरुष	फोटो उपलब्ध है

241	XGO0278051	नाम : अरविन्द कुमार पिता का नाम: छेदी लाल मकान संख्या : 37 आयु : 39 लिंग : पुरुष	फोटो उपलब्ध है	242	XGO0278044	नाम : मीरा देवी पति का नाम: अरविन्द कुमार मकान संख्या : 37 आयु : 38 लिंग : महिला	फोटो उपलब्ध है	243	XGO1413269	नाम : कमलेश सिंह पिता का नाम: छेदीलाल मकान संख्या : 37 आयु : 34 लिंग : पुरुष	फोटो उपलब्ध है
244	XGO1898543	नाम : गौरव कुमार पिता का नाम: जगदीश कुमार मकान संख्या : 37 आयु : 28 लिंग : पुरुष	फोटो उपलब्ध है	245	XGO2457935	नाम : सर्वेश पिता का नाम: छेदीलाल मकान संख्या : 37 आयु : 28 लिंग : पुरुष	फोटो उपलब्ध है	246	XGO2601169	नाम : कोयल पति का नाम: मनीष मकान संख्या : 37 आयु : 27 लिंग : महिला	फोटो उपलब्ध है
247	XGO2420271	नाम : आशा पति का नाम: सर्वेश मकान संख्या : 37 आयु : 25 लिंग : महिला	फोटो उपलब्ध है	248	XGO2576627	नाम : किरन देवी पति का नाम: गौरव मकान संख्या : 37 आयु : 21 लिंग : महिला	फोटो उपलब्ध है	249	UP/72/352/0138231	नाम : बृजमोहन पिता का नाम: रामसिंह मकान संख्या : 38 आयु : 49 लिंग : पुरुष	फोटो उपलब्ध है
250	XGO0262196	नाम : संधारानी पति का नाम: वृजमोहन मकान संख्या : 38 आयु : 47 लिंग : महिला	फोटो उपलब्ध है	251	XGO1291236	नाम : विष्णु कुमार पिता का नाम: बृजमोहन मकान संख्या : 38 आयु : 34 लिंग : पुरुष	फोटो उपलब्ध है	252	XGO2573939	नाम : मनीष कुमार कुमार पिता का नाम: बृजमोहन मकान संख्या : 38 आयु : 31 लिंग : पुरुष	फोटो उपलब्ध है
253	XGO2778645	नाम : श्याम पिता का नाम: बृजमोहन मकान संख्या : 38 आयु : 30 लिंग : पुरुष	फोटो उपलब्ध है	254	XGO2228070	नाम : मेघा पति का नाम: विष्णु कुमार मकान संख्या : 38 आयु : 24 लिंग : महिला	फोटो उपलब्ध है	255	XGO1604990	नाम : बल कुमार पिता का नाम: वैजनाथ मकान संख्या : 38अ आयु : 40 लिंग : पुरुष	फोटो उपलब्ध है
256	XGO0650747	नाम : सुनीता पति का नाम: बलकुमार मकान संख्या : 38अ आयु : 38 लिंग : महिला	फोटो उपलब्ध है	257	UP/72/352/0138550	नाम : रामप्रकाश पिता का नाम: दाताराम मकान संख्या : 40 आयु : 52 लिंग : पुरुष	फोटो उपलब्ध है	258	UP/72/352/0138548	नाम : रामनिवास पिता का नाम: शियाराम मकान संख्या : 40 आयु : 49 लिंग : पुरुष	फोटो उपलब्ध है
259	UP/72/352/0138238	नाम : रामसखी पति का नाम: रामप्रकाश मकान संख्या : 40 आयु : 49 लिंग : महिला	फोटो उपलब्ध है	260	XGO0990002	नाम : वालकिशन पिता का नाम: सियाराम मकान संख्या : 40 आयु : 43 लिंग : पुरुष	फोटो उपलब्ध है	261	XGO0651281	नाम : ऋषीकेश पिता का नाम: रामप्रकाश मकान संख्या : 40 आयु : 35 लिंग : पुरुष	फोटो उपलब्ध है
262	XGO1802057	नाम : कमलेश कुमार पिता का नाम: रामप्रकाश मकान संख्या : 40 आयु : 32 लिंग : पुरुष	फोटो उपलब्ध है	263	XGO1735604	नाम : श्यामवीर पिता का नाम: रामप्रकाश मकान संख्या : 40 आयु : 31 लिंग : पुरुष	फोटो उपलब्ध है	264	XGO1802040	नाम : रामवीर पिता का नाम: रामप्रकाश मकान संख्या : 40 आयु : 29 लिंग : पुरुष	फोटो उपलब्ध है
265	DPQ1171628	नाम : रामवेदी पति का नाम: भगवानदास मकान संख्या : 41 आयु : 68 लिंग : महिला	फोटो उपलब्ध है	266	XGO2228104	नाम : प्रतीक यादव पिता का नाम: दुलीचन्द मकान संख्या : 42 आयु : 29 लिंग : पुरुष	फोटो उपलब्ध है	267	XGO2228120	नाम : दीपक यादव पिता का नाम: दुलीचन्द मकान संख्या : 42 आयु : 27 लिंग : पुरुष	फोटो उपलब्ध है
268	DPQ2479509	नाम : दुलीचन्द पिता का नाम: पेशकार मकान संख्या : 43 आयु : 63 लिंग : पुरुष	फोटो उपलब्ध है	269	DPQ3021763	नाम : विनय यादव पति का नाम: दुली चन्द मकान संख्या : 43 आयु : 56 लिंग : महिला	फोटो उपलब्ध है	270	UP/72/352/0138553	नाम : रामबहादुर पिता का नाम: पेशगार मकान संख्या : 43 आयु : 46 लिंग : पुरुष	फोटो उपलब्ध है

271	XGO2228161	नाम : हर्ष यादव पिता का नाम: राम बहादुर मकान संख्या : 43 आयु : 24 लिंग : पुरुष	फोटो उपलब्ध है	272	UP/72/352/0138241	नाम : ओमप्रकाश पिता का नाम: पियाराम मकान संख्या : 44 आयु : 51 लिंग : पुरुष	फोटो उपलब्ध है	273	XGO2600708	नाम : शिमलेश देवी पति का नाम: ओमकार मकान संख्या : 44 आयु : 45 लिंग : महिला	फोटो उपलब्ध है
274	XGO0278069	नाम : अजीत सिंह पिता का नाम: ओमकार मकान संख्या : 44 आयु : 36 लिंग : पुरुष	फोटो उपलब्ध है	275	XGO2228195	नाम : विमलेश देवी पति का नाम: अजित सिंह मकान संख्या : 44 आयु : 33 लिंग : महिला	फोटो उपलब्ध है	276	XGO1472182	नाम : धीरज पिता का नाम: ओमकार मकान संख्या : 44 आयु : 31 लिंग : पुरुष	फोटो उपलब्ध है
277	XGO2228187	नाम : विमलेश पति का नाम: धीरज मकान संख्या : 44 आयु : 28 लिंग : महिला	फोटो उपलब्ध है	278	UP/72/352/0138242	नाम : लक्ष्मी नरायन पिता का नाम: बाबूराम मकान संख्या : 45 आयु : 69 लिंग : पुरुष	फोटो उपलब्ध है	279	XGO2726735	नाम : उमा देवी पति का नाम: लक्ष्मीशंकर मकान संख्या : 45 आयु : 68 लिंग : महिला	फोटो उपलब्ध है
280	UP/72/352/0138549	नाम : रामकली पति का नाम: रामनिवास मकान संख्या : 48 आयु : 47 लिंग : महिला	फोटो उपलब्ध है	281	XGO2020527	नाम : सतीश चन्द्र पिता का नाम: मुल चन्द्र मकान संख्या : 50 आयु : 56 लिंग : पुरुष	फोटो उपलब्ध है	282	DPQ2573913	नाम : ऊषा पति का नाम: सतीशचन्द्र मकान संख्या : 50 आयु : 52 लिंग : महिला	फोटो उपलब्ध है
283	XGO1291004	नाम : राहुल वर्मा पिता का नाम: सतीशचन्द्र मकान संख्या : 50 आयु : 32 लिंग : पुरुष	फोटो उपलब्ध है	284	XGO1472190	नाम : नितन पिता का नाम: सतीश चन्द्र मकान संख्या : 50 आयु : 31 लिंग : पुरुष	फोटो उपलब्ध है	285	XGO2470722	नाम : शिवानी पति का नाम: राहुल वर्मा मकान संख्या : 50 आयु : 25 लिंग : महिला	फोटो उपलब्ध है
286	XGO2726792	नाम : शुख देवी पति का नाम: नितिन मकान संख्या : 50 आयु : 19 लिंग : महिला	फोटो उपलब्ध है	287	XGO1472257	नाम : निसा पति का नाम: राजाराम मकान संख्या : 50 अ आयु : 34 लिंग : महिला	फोटो उपलब्ध है	288	XGO1472208	नाम : सबाजीत पिता का नाम: राजेन्द्र मकान संख्या : 50 अ आयु : 29 लिंग : पुरुष	फोटो उपलब्ध है
289	UP/72/352/0138563	नाम : लीलावती पति का नाम: दाताराम मकान संख्या : 51 आयु : 75 लिंग : महिला	फोटो उपलब्ध है	290	DPQ1209030	नाम : राम सुआ पति का नाम: वालिक राम मकान संख्या : 51 आयु : 68 लिंग : महिला	फोटो उपलब्ध है	291	UP/72/352/0138564	नाम : रामनरायन पिता का नाम: काशीराम मकान संख्या : 51 आयु : 67 लिंग : पुरुष	फोटो उपलब्ध है
292	UP/72/352/0138565	नाम : ईश्वरदेवी पति का नाम: रामनरायन मकान संख्या : 51 आयु : 64 लिंग : महिला	फोटो उपलब्ध है	293	XGO1690650	नाम : मीरा पति का नाम: रुमालसीग मकान संख्या : 51 आयु : 55 लिंग : महिला	फोटो उपलब्ध है	294	UP/72/352/0138251	नाम : रुमालसिंह पिता का नाम: दाताराम मकान संख्या : 51 आयु : 54 लिंग : पुरुष	फोटो उपलब्ध है
295	DPQ1171636	नाम : आशा पति का नाम: निरंजन मकान संख्या : 51 आयु : 50 लिंग : महिला	फोटो उपलब्ध है	296	DPQ2386076	नाम : निरंजन पिता का नाम: रामनरायन मकान संख्या : 51 आयु : 48 लिंग : पुरुष	फोटो उपलब्ध है	297	DPQ2962843	नाम : प्रताप सिंह पिता का नाम: बालिक राम मकान संख्या : 51 आयु : 41 लिंग : पुरुष	फोटो उपलब्ध है
298	DPQ2962835	नाम : जितेन्द्र पिता का नाम: बालिक राम मकान संख्या : 51 आयु : 39 लिंग : पुरुष	फोटो उपलब्ध है	299	DPQ2962868	नाम : गीता देवी पति का नाम: प्रताप सिंह मकान संख्या : 51 आयु : 38 लिंग : महिला	फोटो उपलब्ध है	300	XGO0531855	नाम : ऊषा देवी पति का नाम: जितेन्द्र मकान संख्या : 51 आयु : 37 लिंग : महिला	फोटो उपलब्ध है

# 301 नाम : धर्मेन्द्र सिंह पिता का नाम: रूमाल सिंह मकान संख्या : 51 आयु : 37 लिंग : पुरुष	XGO0187740	302 नाम : हरिओम पिता का नाम: बालक राम मकान संख्या : 51 आयु : 36 लिंग : पुरुष	XGO0268490	303 नाम : मीना देवी पति का नाम: धर्मेन्द्र कुमार मकान संख्या : 51 आयु : 36 लिंग : महिला	XGO0268508
304 नाम : दिनेश पिता का नाम: बालक राम मकान संख्या : 51 आयु : 33 लिंग : पुरुष	XGO0651166	305 नाम : योगेश सिंह पिता का नाम: रूमाल सिंह मकान संख्या : 51 आयु : 32 लिंग : पुरुष	XGO1413228	306 नाम : पिकी पति का नाम: योगेश सिंह मकान संख्या : 51 आयु : 30 लिंग : महिला	XGO1864412
307 नाम : पूनम देवी पति का नाम: दिनेश सिंह मकान संख्या : 51 आयु : 29 लिंग : महिला	XGO2228260	308 नाम : अकित सिंह पिता का नाम: रूमाल सिंह मकान संख्या : 51 आयु : 24 लिंग : पुरुष	XGO2228245	309 नाम : श्यामकिशोर पिता का नाम: सीताराम मकान संख्या : 52 आयु : 57 लिंग : पुरुष	UP/72/352/0138566
310 नाम : सुधादेवी पति का नाम: श्यामकिशोर मकान संख्या : 52 आयु : 55 लिंग : महिला	DPQ2019685	311 नाम : क्षमा देवी पति का नाम: प्रमोद कुमार मकान संख्या : 52 आयु : 49 लिंग : महिला	XGO1735547	312 नाम : मुकेश पिता का नाम: भगवानदास मकान संख्या : 53 आयु : 49 लिंग : पुरुष	UP/72/352/0138253
313 नाम : मायादेवी पति का नाम: मुकेश मकान संख्या : 53 आयु : 47 लिंग : महिला	UP/72/352/0138254	314 नाम : संजय पिता का नाम: भगवान दास मकान संख्या : 53 आयु : 44 लिंग : पुरुष	DPQ2350791	315 नाम : नीलम पति का नाम: संजय कुमार मकान संख्या : 53 आयु : 41 लिंग : महिला	DPQ2350783
316 नाम : वन्टी पिता का नाम: मुकेश मकान संख्या : 53 आयु : 32 लिंग : पुरुष	XGO1290840	317 नाम : सीमा पति का नाम: बंटी मकान संख्या : 53 आयु : 24 लिंग : महिला	XGO2626950	318 नाम : अकित सविता पिता का नाम: मुकेश मकान संख्या : 53 आयु : 23 लिंग : पुरुष	XGO2635605
319 नाम : रामदास पिता का नाम: लालाराम मकान संख्या : 53अ आयु : 72 लिंग : पुरुष	UP/72/352/0138258	320 नाम : वीनादेवी पति का नाम: बाबूराम मकान संख्या : 53अ आयु : 67 लिंग : महिला	UP/72/352/0138257	321 नाम : सुनीता द्वितीय पति का नाम: राजू मकान संख्या : 53अ आयु : 48 लिंग : महिला	DPQ1210269
322 नाम : राजू पिता का नाम: रामदास मकान संख्या : 53अ आयु : 46 लिंग : पुरुष	UP/72/352/0138568	323 नाम : संजू पिता का नाम: रामदास मकान संख्या : 53 अ आयु : 42 लिंग : पुरुष	XGO0513523	324 नाम : सावित्री पति का नाम: संजू मकान संख्या : 53अ आयु : 40 लिंग : महिला	XGO0513481
325 नाम : ओमकार पिता का नाम: रामदास मकान संख्या : 53 अ आयु : 38 लिंग : पुरुष	XGO0513440	326 नाम : सोनू सविता पिता का नाम: राजू मकान संख्या : 53अ आयु : 25 लिंग : पुरुष	XGO2228286	327 नाम : ममता पति का नाम: सुरेंद्र मकान संख्या : 53घ आयु : 42 लिंग : महिला	DPQ2681974
328 नाम : सोनू पिता का नाम: छविराम मकान संख्या : 53घ आयु : 39 लिंग : पुरुष	DPQ2681966	329 नाम : रामसेवक पिता का नाम: प्यारेलाल मकान संख्या : 54 आयु : 61 लिंग : पुरुष	UP/72/352/0138260	330 नाम : रामवेटी पति का नाम: रामसेवक मकान संख्या : 54 आयु : 59 लिंग : महिला	UP/72/352/0138261

331	XGO1531722	नाम : हरीनिवास पिता का नाम: प्यारेलाल मकान संख्या : 54 आयु : 55 लिंग : पुरुष	फोटो उपलब्ध है	332	UP/72/352/0138262	नाम : सुनीता पति का नाम: हरीनिवास मकान संख्या : 54 आयु : 52 लिंग : महिला	फोटो उपलब्ध है	333	UP/72/352/0138570	नाम : दिलीप पिता का नाम: प्यारेलाल मकान संख्या : 54 आयु : 46 लिंग : पुरुष	फोटो उपलब्ध है
334	XGO0268474	नाम : सौनावती पति का नाम: दिलीप मकान संख्या : 54 आयु : 43 लिंग : महिला	फोटो उपलब्ध है	335	XGO1604818	नाम : राहुल पिता का नाम: हरीनिवास मकान संख्या : 54 आयु : 31 लिंग : पुरुष	फोटो उपलब्ध है	336	XGO1604719	नाम : सूरज पिता का नाम: रामसेवक मकान संख्या : 54 आयु : 30 लिंग : पुरुष	फोटो उपलब्ध है
337	XGO1898451	नाम : राखी पति का नाम: सूरज मकान संख्या : 54 आयु : 28 लिंग : महिला	फोटो उपलब्ध है	338	XGO2288298	नाम : कल्पना पति का नाम: आकाश मकान संख्या : 54 आयु : 26 लिंग : महिला	फोटो उपलब्ध है	339	XGO2288280	नाम : आकाश पिता का नाम: रामसेवक मकान संख्या : 54 आयु : 26 लिंग : पुरुष	फोटो उपलब्ध है
340	XGO2367506	नाम : भावना पति का नाम: राहुल मकान संख्या : 54 आयु : 24 लिंग : महिला	फोटो उपलब्ध है	341	XGO2228310	नाम : माया देवी पति का नाम: वालिकराम मकान संख्या : 55 आयु : 70 लिंग : महिला	फोटो उपलब्ध है	342	UP/72/352/0138571	नाम : रामभरत पिता का नाम: वालिकराम मकान संख्या : 55 आयु : 46 लिंग : पुरुष	फोटो उपलब्ध है
343	XGO0651208	नाम : रामचरन पिता का नाम: बालकराम मकान संख्या : 55 आयु : 39 लिंग : पुरुष	फोटो उपलब्ध है	344	XGO0651190	नाम : पिंकी देवी पति का नाम: रामचरन मकान संख्या : 55 आयु : 37 लिंग : महिला	फोटो उपलब्ध है	345	XGO1898485	नाम : रीना देवी पति का नाम: हरिओम मकान संख्या : 55 आयु : 28 लिंग : महिला	फोटो उपलब्ध है
346	DPQ1172345	नाम : माया राम पिता का नाम: दया राम मकान संख्या : 57 आयु : 86 लिंग : पुरुष	फोटो उपलब्ध है	347	DPQ2384832	नाम : राम लाल पिता का नाम: माया राम मकान संख्या : 57 आयु : 64 लिंग : पुरुष	फोटो उपलब्ध है	348	UP/72/352/0138269	नाम : मोहनसिंह पिता का नाम: मायाराम मकान संख्या : 57 आयु : 49 लिंग : पुरुष	फोटो उपलब्ध है
349	DPQ1172931	नाम : कुसुमा देवी पति का नाम: मोहन सिंह मकान संख्या : 57 आयु : 48 लिंग : महिला	फोटो उपलब्ध है	350	UP/72/352/0138270	नाम : मेघसिंह पिता का नाम: मायाराम मकान संख्या : 57 आयु : 47 लिंग : पुरुष	फोटो उपलब्ध है	351	DPQ3038759	नाम : दिनेश पिता का नाम: भोगीराम मकान संख्या : 57 आयु : 46 लिंग : पुरुष	फोटो उपलब्ध है
352	UP/72/352/0138271	नाम : मुन्नीदेवी पति का नाम: मेघसिंह मकान संख्या : 57 आयु : 45 लिंग : महिला	फोटो उपलब्ध है	353	XGO2363760	नाम : गीता पति का नाम: अरविंद मकान संख्या : 57 आयु : 26 लिंग : महिला	फोटो उपलब्ध है	354	XGO2394070	नाम : कविता पिता का नाम: फतेह सिंह मकान संख्या : 57 आयु : 24 लिंग : पुरुष	फोटो उपलब्ध है
355	XGO2368819	नाम : पवन पिता का नाम: मेघ सिंह मकान संख्या : 57 आयु : 23 लिंग : पुरुष	फोटो उपलब्ध है	356	XGO2433795	नाम : कृष्णा धनगर पिता का नाम: मेघ सिंह मकान संख्या : 57 आयु : 22 लिंग : पुरुष	फोटो उपलब्ध है	357	XGO2736817	नाम : मटरादेवी पति का नाम: मेवाराम मकान संख्या : 57अ आयु : 87 लिंग : महिला	फोटो उपलब्ध है
358	XGO2361319	नाम : लक्ष्मण सिंह पिता का नाम: मेवाराम सिंह मकान संख्या : 57अ आयु : 54 लिंग : पुरुष	फोटो उपलब्ध है	359	DPQ1209691	नाम : पुष्पा पाल पति का नाम: लक्ष्मण सिंह मकान संख्या : 57अ आयु : 48 लिंग : महिला	फोटो उपलब्ध है	360	XGO0268441	नाम : अर्जुन सिंह पिता का नाम: मेवाराम मकान संख्या : 57अ आयु : 45 लिंग : पुरुष	फोटो उपलब्ध है

361	XGO2288140	नाम : अनुष्का धनगर पिता का नाम: लक्ष्मण सिंह मकान संख्या : 57 अ आयु : 23 लिंग : महिला	फोटो उपलब्ध है	362	UP/72/352/0138275	नाम : लीलादेवी पति का नाम: भूरीसिंह मकान संख्या : 57ब आयु : 49 लिंग : महिला	फोटो उपलब्ध है	363	UP/72/352/0138574	नाम : सीमादेवी पति का नाम: फतेसिंह मकान संख्या : 57ब आयु : 46 लिंग : महिला	फोटो उपलब्ध है
# 364	DPQ2682032	नाम : गुड्डी देवी पति का नाम: महेश मकान संख्या : 57ब आयु : 42 लिंग : महिला	फोटो उपलब्ध है	365	XGO1698620	नाम : धर्मेन्द्र पिता का नाम: फते सिंह मकान संख्या : 57 ब आयु : 30 लिंग : पुरुष	फोटो उपलब्ध है	# 366	XGO2734580	नाम : बन्दना पिता का नाम: भूरी सिंह मकान संख्या : 57बी आयु : 19 लिंग : महिला	फोटो उपलब्ध है
# 367	XGO0268433	नाम : गुड्डी देवी पति का नाम: राधेश्याम मकान संख्या : 95 आयु : 44 लिंग : महिला	फोटो उपलब्ध है	# 368	XGO0268409	नाम : दिलीप कुमार पिता का नाम: पुतीराम मकान संख्या : 95 आयु : 36 लिंग : पुरुष	फोटो उपलब्ध है	369	UP/72/352/0138576	नाम : कुन्तीदेवी पति का नाम: रामप्रसाद मकान संख्या : 58 आयु : 59 लिंग : महिला	फोटो उपलब्ध है
370	XGO0650937	नाम : देवेन्द्र माता का नाम: कुन्ती देवी मकान संख्या : 58 आयु : 37 लिंग : पुरुष	फोटो उपलब्ध है	371	XGO1291095	नाम : साधना देवी पति का नाम: देवेन्द्र सिंह मकान संख्या : 58 आयु : 34 लिंग : महिला	फोटो उपलब्ध है	372	XGO1291368	नाम : श्याम सुन्दर पिता का नाम: राम प्रसाद मकान संख्या : 58 आयु : 32 लिंग : महिला	फोटो उपलब्ध है
373	XGO2109759	नाम : आरती पति का नाम: श्याम सुन्दर मकान संख्या : 58 आयु : 29 लिंग : महिला	फोटो उपलब्ध है	374	XGO2365476	नाम : राहुल पिता का नाम: गिराज मकान संख्या : 58 आयु : 24 लिंग : पुरुष	फोटो उपलब्ध है	375	XGO2363786	नाम : रवी पिता का नाम: गिराज मकान संख्या : 58 आयु : 23 लिंग : पुरुष	फोटो उपलब्ध है
376	XGO2367498	नाम : ज्योति पति का नाम: राहुल मकान संख्या : 58 आयु : 23 लिंग : महिला	फोटो उपलब्ध है	377	UP/72/352/0138279	नाम : गिराज पिता का नाम: रामप्रकाश मकान संख्या : 58अ आयु : 46 लिंग : पुरुष	फोटो उपलब्ध है	378	UP/72/352/0138280	नाम : ममता पति का नाम: गिराज मकान संख्या : 58अ आयु : 45 लिंग : महिला	फोटो उपलब्ध है
379	UP/72/352/0138577	नाम : वासुदेव पिता का नाम: मातादीन मकान संख्या : 59 आयु : 72 लिंग : पुरुष	फोटो उपलब्ध है	380	XGO1556018	नाम : मुकेश पिता का नाम: वासुदेव मकान संख्या : 59 आयु : 55 लिंग : पुरुष	फोटो उपलब्ध है	381	DPQ2019867	नाम : वाटा पिता का नाम: वासुदेव मकान संख्या : 59 आयु : 53 लिंग : पुरुष	फोटो उपलब्ध है
382	UP/72/352/0138579	नाम : पुष्पा पति का नाम: वाटा मकान संख्या : 59 आयु : 51 लिंग : महिला	फोटो उपलब्ध है	383	DPQ2019776	नाम : गंगाश्री पति का नाम: मुकेश मकान संख्या : 59 आयु : 45 लिंग : महिला	फोटो उपलब्ध है	384	XGO1413640	नाम : विमल पिता का नाम: बाटा मकान संख्या : 59 आयु : 38 लिंग : पुरुष	फोटो उपलब्ध है
385	XGO1414093	नाम : शुकंतला देवी पति का नाम: विमल मकान संख्या : 59 आयु : 37 लिंग : महिला	फोटो उपलब्ध है	# 386	XGO1735570	नाम : नगीना देवी पति का नाम: दिनेश मकान संख्या : 69बी आयु : 35 लिंग : महिला	फोटो उपलब्ध है	387	XGO1413236	नाम : रूपकिशोर पिता का नाम: वाटा मकान संख्या : 59 आयु : 32 लिंग : पुरुष	फोटो उपलब्ध है
388	XGO1556026	नाम : भूरा पिता का नाम: मुकेश मकान संख्या : 59 आयु : 32 लिंग : पुरुष	फोटो उपलब्ध है	389	XGO2065241	नाम : प्रीती पति का नाम: हरी मोहन मकान संख्या : 59 आयु : 32 लिंग : महिला	फोटो उपलब्ध है	390	XGO1478890	नाम : हरीमोहन पिता का नाम: मुकेश मकान संख्या : 59 आयु : 31 लिंग : पुरुष	फोटो उपलब्ध है

391	XGO2068955	नाम : लालो पति का नाम: भूरा मकान संख्या : 59 आयु : 31 लिंग : महिला	फोटो उपलब्ध है	# 392	XGO0268391	नाम : दिनेश पिता का नाम: ठकुरीदास मकान संख्या : 69बी आयु : 38 लिंग : पुरुष	फोटो उपलब्ध है	393	UP/72/352/0138580	नाम : फूल सिंह पिता का नाम: चुन्नीलाल मकान संख्या : 60 आयु : 52 लिंग : पुरुष	फोटो उपलब्ध है
394	DPQ2007060	नाम : मीनादेवी पति का नाम: फूलसींग मकान संख्या : 60 आयु : 50 लिंग : महिला	फोटो उपलब्ध है	395	XGO1802263	नाम : बबलू पिता का नाम: ग्यादीन मकान संख्या : 60 आयु : 46 लिंग : पुरुष	फोटो उपलब्ध है	396	XGO1802255	नाम : सुशीला पति का नाम: ग्यादीन मकान संख्या : 60 आयु : 43 लिंग : महिला	फोटो उपलब्ध है
397	XGO1801919	नाम : बन्दू पिता का नाम: ग्यादीन मकान संख्या : 60 आयु : 41 लिंग : पुरुष	फोटो उपलब्ध है	398	XGO1801901	नाम : रामादेवी पति का नाम: बन्दू मकान संख्या : 60 आयु : 39 लिंग : महिला	फोटो उपलब्ध है	399	XGO2238889	नाम : उर्मिला देवी पति का नाम: जय कुमार मकान संख्या : 60 आयु : 39 लिंग : महिला	फोटो उपलब्ध है
400	XGO1801927	नाम : नीरज पिता का नाम: ग्यादीन मकान संख्या : 60 आयु : 33 लिंग : पुरुष	फोटो उपलब्ध है	401	XGO1801935	नाम : कमलेश देवी पति का नाम: नीरज मकान संख्या : 60 आयु : 31 लिंग : महिला	फोटो उपलब्ध है	402	XGO2467181	नाम : आकाश पिता का नाम: फूल सिंग मकान संख्या : 60 आयु : 25 लिंग : पुरुष	फोटो उपलब्ध है
403	XGO2674786	नाम : भारती पति का नाम: अंकेश मकान संख्या : 60 आयु : 24 लिंग : महिला	फोटो उपलब्ध है	404	XGO2457828	नाम : रामलखन पिता का नाम: चंद्रकुमार मकान संख्या : 60 आयु : 22 लिंग : पुरुष	फोटो उपलब्ध है	405	XGO2632255	नाम : अंकेश पिता का नाम: फूल सिंह मकान संख्या : 60 आयु : 21 लिंग : पुरुष	फोटो उपलब्ध है
406	UP/72/352/0138581	नाम : ग्यादीन पिता का नाम: मातादीन मकान संख्या : 60अ आयु : 67 लिंग : पुरुष	फोटो उपलब्ध है	407	UP/72/352/0138283	नाम : कमला पति का नाम: ग्यादीन मकान संख्या : 60अ आयु : 64 लिंग : महिला	फोटो उपलब्ध है	408	UP/72/352/0138284	नाम : वदनसिंह पिता का नाम: मातादीन मकान संख्या : 60ब आयु : 52 लिंग : पुरुष	फोटो उपलब्ध है
409	XGO0513630	नाम : विजय पिता का नाम: बदन सिंह मकान संख्या : 60 ब आयु : 38 लिंग : पुरुष	फोटो उपलब्ध है	410	XGO0262204	नाम : चंद्रकुमार पिता का नाम: बदन सिंह मकान संख्या : 60व आयु : 47 लिंग : पुरुष	फोटो उपलब्ध है	411	XGO0262212	नाम : भग्गो पति का नाम: चन्द्र कुमार मकान संख्या : 60व आयु : 45 लिंग : महिला	फोटो उपलब्ध है
412	XGO0262220	नाम : जय कुमार पिता का नाम: बदन सिंह मकान संख्या : 60व आयु : 43 लिंग : पुरुष	फोटो उपलब्ध है	413	XGO0262238	नाम : सुख देवी पति का नाम: विजय कुमार मकान संख्या : 60व आयु : 38 लिंग : महिला	फोटो उपलब्ध है	# 414	DPQ2962991	नाम : विनीता देवी पति का नाम: बंगाली मकान संख्या : 61 आयु : 46 लिंग : महिला	फोटो उपलब्ध है
# 415	DPQ2574358	नाम : बंगाली पिता का नाम: रामसेवक मकान संख्या : 61 आयु : 45 लिंग : पुरुष	फोटो उपलब्ध है	416	XGO2502169	नाम : दिनेश पिता का नाम: रामसेवक मकान संख्या : 61 आयु : 41 लिंग : पुरुष	फोटो उपलब्ध है	417	XGO1477777	नाम : सुनील पिता का नाम: रामसेवक मकान संख्या : 61 आयु : 38 लिंग : पुरुष	फोटो उपलब्ध है
418	XGO2502136	नाम : रुबी पिता का नाम: बंगालीबाबू मकान संख्या : 61 आयु : 24 लिंग : महिला	फोटो उपलब्ध है	419	XGO2502144	नाम : कन्हैया पिता का नाम: बंगाली मकान संख्या : 61 आयु : 23 लिंग : पुरुष	फोटो उपलब्ध है	420	DPQ2006708	नाम : कपूरीदेवी पति का नाम: वडैलाल मकान संख्या : 62 आयु : 61 लिंग : महिला	फोटो उपलब्ध है

421	XGO1413889	नाम : सोनू पिता का नाम: भागीरथ मकान संख्या : 62 आयु : 41 लिंग : पुरुष	422	DPQ3021813	नाम : राधे श्याम पिता का नाम: छोटे सिंह मकान संख्या : 62 आयु : 40 लिंग : पुरुष	423	XGO1413913	नाम : भावना देवी पति का नाम: मनोज मकान संख्या : 62 आयु : 40 लिंग : महिला
424	XGO1413905	नाम : लाली देवी पति का नाम: सोनू मकान संख्या : 62 आयु : 39 लिंग : महिला	# 425	XGO1414044	नाम : मनोज पिता का नाम: भागीरथ मकान संख्या : 62 आयु : 39 लिंग : पुरुष	426	XGO0459420	नाम : ऊषा देवी पति का नाम: राधे श्याम मकान संख्या : 62 आयु : 38 लिंग : महिला
427	XGO1414051	नाम : सतीश पिता का नाम: भागीरथ मकान संख्या : 62 आयु : 34 लिंग : पुरुष	428	XGO2228336	नाम : कृष्णा देवी पति का नाम: सतीश मकान संख्या : 62 आयु : 30 लिंग : महिला	# 429	XGO2445682	नाम : करिश्मा पति का नाम: आशुतोष सिंह मकान संख्या : 62 आयु : 30 लिंग : महिला
430	XGO2228351	नाम : गौरव पिता का नाम: सुरेश मकान संख्या : 62 आयु : 26 लिंग : पुरुष	# 431	XGO2445716	नाम : आशुतोष सिंह पिता का नाम: रणवीर सिंह मकान संख्या : 62 आयु : 26 लिंग : पुरुष	432	XGO2760890	नाम : शिवानी पिता का नाम: नरेंद्र सिंह मकान संख्या : 62 आयु : 21 लिंग : महिला
433	UP/72/352/0138589	नाम : गंगा देवी पति का नाम: रामकिशन मकान संख्या : 64 आयु : 77 लिंग : महिला	434	XGO0279778	नाम : सुधीव सिंह पिता का नाम: इन्द्र जीत मकान संख्या : 64 आयु : 53 लिंग : पुरुष	435	DPQ1209527	नाम : प्रेम वती पति का नाम: महेश मकान संख्या : 64 आयु : 51 लिंग : महिला
436	XGO2467553	नाम : गज सिंह पिता का नाम: भीम सेन मकान संख्या : 64 आयु : 49 लिंग : पुरुष	437	DPQ2386563	नाम : विजय पिता का नाम: रामकिशन मकान संख्या : 64 आयु : 47 लिंग : पुरुष	# 438	XGO2413219	नाम : सीमा देवी पति का नाम: गज सिंह मकान संख्या : 64 आयु : 47 लिंग : महिला
439	XGO1413996	नाम : असप्री देवी पति का नाम: विजय मकान संख्या : 64 आयु : 46 लिंग : महिला	440	UP/72/352/0138295	नाम : विजेन्द्र पिता का नाम: रामस्वरुप मकान संख्या : 64 आयु : 45 लिंग : पुरुष	441	XGO2566487	नाम : रेनु गोस्वामी पति का नाम: केशव गोस्वामी मकान संख्या : 64 आयु : 43 लिंग : महिला
442	XGO1414002	नाम : रिकू पिता का नाम: राम किशन मकान संख्या : 64 आयु : 40 लिंग : पुरुष	443	XGO2566479	नाम : केशव गोस्वामी पिता का नाम: माता प्रसाद मकान संख्या : 64 आयु : 38 लिंग : पुरुष	444	XGO2162477	नाम : दिनेश पिता का नाम: दुलीचंद मकान संख्या : 64 आयु : 37 लिंग : पुरुष
445	XGO2566537	नाम : जनता देवी पति का नाम: एवरन मकान संख्या : 64 आयु : 33 लिंग : महिला	446	XGO2413235	नाम : राजकुमारी पति का नाम: सोनपाल मकान संख्या : 64 आयु : 31 लिंग : महिला	447	XGO2413227	नाम : सोनपाल पिता का नाम: गजसिंह मकान संख्या : 64 आयु : 27 लिंग : पुरुष
448	XGO2228377	नाम : उर्मिला पति का नाम: गौरव मकान संख्या : 64 आयु : 26 लिंग : महिला	449	XGO2420297	नाम : सोनम पति का नाम: दिनेश मकान संख्या : 64 आयु : 26 लिंग : महिला	450	XGO2780286	नाम : सौरव पिता का नाम: सुरेश चंद मकान संख्या : 64 आयु : 26 लिंग : पुरुष

451	XGO2457901	नाम : आकाश कुमार पिता का नाम: विजय सिंह मकान संख्या : 64 आयु : 24 लिंग : पुरुष	452	XGO2714715	नाम : संध्या पति का नाम: सौरव मकान संख्या : 64 आयु : 22 लिंग : महिला	453	XGO2573848	नाम : विकास वी पिता का नाम: विजय सिंह मकान संख्या : 64 आयु : 21 लिंग : पुरुष
454	XGO2711117	नाम : खुशबू पति का नाम: आकाश कुमार मकान संख्या : 64 आयु : 20 लिंग : महिला	455	XGO1413756	नाम : राजेश पिता का नाम: किशुन सिंह मकान संख्या : 64 अ आयु : 44 लिंग : पुरुष	456	XGO1413772	नाम : राम वती पति का नाम: राजेश मकान संख्या : 64 अ आयु : 42 लिंग : महिला
457	XGO1413798	नाम : प्रमोद पिता का नाम: किशुन सिंह मकान संख्या : 64 अ आयु : 42 लिंग : पुरुष	458	XGO2766913	नाम : अनीता पति का नाम: प्रमोद मकान संख्या : 64ए आयु : 29 लिंग : महिला	459	XGO2766921	नाम : ब्रिजेश सिंह पिता का नाम: किशुन सिंह मकान संख्या : 64ए आयु : 28 लिंग : पुरुष
460	XGO2766962	नाम : मंजू पति का नाम: ब्रजेश सिंह मकान संख्या : 64ए आयु : 26 लिंग : महिला	461	XGO1864396	नाम : हरभेजी पति का नाम: रामकरन सिंह मकान संख्या : 64 ब आयु : 58 लिंग : महिला	462	XGO1864388	नाम : ऐवरन सिंह पिता का नाम: रामकरन सिंह मकान संख्या : 64 ब आयु : 31 लिंग : पुरुष
463	XGO1864370	नाम : सोवरन सिंह पिता का नाम: रामकरन सिंह मकान संख्या : 64 ब आयु : 29 लिंग : पुरुष	464	UP/72/352/0138598	नाम : महेश पिता का नाम: रामस्वरुप मकान संख्या : 64च आयु : 50 लिंग : पुरुष	465	DPQ1209519	नाम : रुपवती पति का नाम: राजेन्द्र मकान संख्या : 64च आयु : 48 लिंग : महिला
466	XGO2487908	नाम : करण कुमार पिता का नाम: राजेंद्र मकान संख्या : 64च आयु : 22 लिंग : पुरुष	467	DPQ1995968	नाम : सीता देवी पति का नाम: विजेन्द्र मकान संख्या : 64-च आयु : 43 लिंग : महिला	468	XGO1413863	नाम : नितिन कुमार पिता का नाम: महेश मकान संख्या : 64 च आयु : 33 लिंग : पुरुष
469	UP/72/352/0138602	नाम : उम्वेश पिता का नाम: रामकिशन मकान संख्या : 64छ आयु : 47 लिंग : पुरुष	470	XGO1413749	नाम : बबली पति का नाम: अम्वेश मकान संख्या : 64 छ आयु : 44 लिंग : महिला	471	DPQ1995935	नाम : वीरेन्द्र कुमार पिता का नाम: दुलीचन्द्र मकान संख्या : 64-ड आयु : 41 लिंग : पुरुष
472	DPQ1995950	नाम : देवेंद्री पति का नाम: वीरेन्द्र कुमार मकान संख्या : 64-ड आयु : 40 लिंग : महिला	473	UP/72/352/0138288	नाम : गोकुल पिता का नाम: मोतीराम मकान संख्या : 64ग आयु : 60 लिंग : पुरुष	474	UP/72/352/0138289	नाम : उषादेवी पति का नाम: गोकुल मकान संख्या : 64ग आयु : 60 लिंग : महिला
475	XGO1531730	नाम : मनोज कुमार पिता का नाम: गोकुल प्रसाद मकान संख्या : 64-ग आयु : 43 लिंग : पुरुष	476	XGO1531755	नाम : हेमलता पति का नाम: मनोज कुमार मकान संख्या : 64-ग आयु : 41 लिंग : महिला	477	DPQ1209253	नाम : मधूवाला पति का नाम: पदमसीग मकान संख्या : 64घ आयु : 51 लिंग : महिला
478	UP/72/352/0138595	नाम : रामनिवास पिता का नाम: सुम्मेरसिंह मकान संख्या : 64घ आयु : 50 लिंग : पुरुष	479	UP/72/352/0138596	नाम : पदम सिंह पिता का नाम: सुम्मेर सिंह मकान संख्या : 64घ आयु : 47 लिंग : पुरुष	480	UP/72/352/0138287	नाम : मायादेवी पति का नाम: रामसेवक मकान संख्या : 64क आयु : 57 लिंग : महिला

481	XGO1413871	नाम : धर्मेन्द्र पिता का नाम: राम सेवक मकान संख्या : 64 क आयु : 42 लिंग : पुरुष	फोटो उपलब्ध है	482	XGO1413673	नाम : पिन्की देवी पति का नाम: धर्मेन्द्र सिंह मकान संख्या : 64 क आयु : 38 लिंग : महिला	फोटो उपलब्ध है	483	XGO2491470	नाम : सूरज पिता का नाम: रामसेवक मकान संख्या : 64क आयु : 27 लिंग : पुरुष	फोटो उपलब्ध है
484	XGO2491496	नाम : कल्पना पति का नाम: सूरज मकान संख्या : 64क आयु : 27 लिंग : महिला	फोटो उपलब्ध है	485	DPQ2383917	नाम : बाबूराम पिता का नाम: जोहरी मकान संख्या : 64ख आयु : 62 लिंग : पुरुष	फोटो उपलब्ध है	486	DPQ2006799	नाम : सांवलीदेवी पति का नाम: बाबूराम मकान संख्या : 64ख आयु : 60 लिंग : महिला	फोटो उपलब्ध है
487	XGO1413608	नाम : जितेन्द्र पिता का नाम: बाबू राम मकान संख्या : 64 ख आयु : 32 लिंग : पुरुष	फोटो उपलब्ध है	488	XGO2457869	नाम : सुनील पिता का नाम: बाबूराम मकान संख्या : 64ख आयु : 29 लिंग : पुरुष	फोटो उपलब्ध है	489	XGO2457976	नाम : राजन देवी पति का नाम: जितेंद्र मकान संख्या : 64ख आयु : 29 लिंग : महिला	फोटो उपलब्ध है
490	UP/72/352/0138291	नाम : दुलीचन्द्र पिता का नाम: मोतीराम मकान संख्या : 64ड आयु : 61 लिंग : पुरुष	फोटो उपलब्ध है	491	DPQ2383958	नाम : रामरती पति का नाम: रामजीत मकान संख्या : 65 आयु : 65 लिंग : महिला	फोटो उपलब्ध है	492	DPQ2006781	नाम : रामवेटी पति का नाम: रंजीत मकान संख्या : 65 आयु : 62 लिंग : महिला	फोटो उपलब्ध है
493	XGO1802008	नाम : ललिता देवी पति का नाम: राजकुमार मकान संख्या : 65 आयु : 31 लिंग : महिला	फोटो उपलब्ध है	494	XGO1604784	नाम : राज कुमार पिता का नाम: रामसनेही मकान संख्या : 65 ब आयु : 34 लिंग : पुरुष	फोटो उपलब्ध है	495	DPQ3053873	नाम : सत्यप्रकाश पिता का नाम: वच्चूलाल मकान संख्या : 66 आयु : 54 लिंग : पुरुष	फोटो उपलब्ध है
496	UP/72/352/0138297	नाम : राजादेवी पति का नाम: सत्यप्रकाश मकान संख्या : 66 आयु : 52 लिंग : महिला	फोटो उपलब्ध है	497	XGO2576759	नाम : विनोद कुमार पिता का नाम: सत्यप्रकाश मकान संख्या : 66 आयु : 31 लिंग : पुरुष	फोटो उपलब्ध है	498	XGO2592202	नाम : कविता पति का नाम: विनोद कुमार मकान संख्या : 66 आयु : 26 लिंग : महिला	फोटो उपलब्ध है
499	UP/72/352/0138605	नाम : आशा पति का नाम: पंचम सिंह मकान संख्या : 66अ आयु : 71 लिंग : महिला	फोटो उपलब्ध है	500	DPQ2856334	नाम : राकेश पिता का नाम: पंचमसीम मकान संख्या : 66अ आयु : 45 लिंग : पुरुष	फोटो उपलब्ध है	501	XGO0513671	नाम : शकुन्तलादेवी पति का नाम: गुड्डन सिंह मकान संख्या : 66अ आयु : 38 लिंग : महिला	फोटो उपलब्ध है
502	XGO1413632	नाम : प्रीतम सिंह पिता का नाम: पंचम सिंह मकान संख्या : 66 अ आयु : 34 लिंग : पुरुष	फोटो उपलब्ध है	503	XGO0513846	नाम : गुड्डन सिंह पिता का नाम: पंचम सिंह मकान संख्या : 66 ब आयु : 40 लिंग : पुरुष	फोटो उपलब्ध है	504	DPQ2007151	नाम : रामवेटी पति का नाम: शिवलाल मकान संख्या : 67 आयु : 75 लिंग : महिला	फोटो उपलब्ध है
505	XGO0651075	नाम : भूरी देवी पति का नाम: कैलाश चन्द्र मकान संख्या : 67 आयु : 50 लिंग : महिला	फोटो उपलब्ध है	506	XGO2567170	नाम : पप्पू सिंह पिता का नाम: शिव लाल मकान संख्या : 67 आयु : 47 लिंग : पुरुष	फोटो उपलब्ध है	507	XGO2567188	नाम : ममता पति का नाम: पप्पू मकान संख्या : 67 आयु : 40 लिंग : महिला	फोटो उपलब्ध है
508	XGO1802016	नाम : प्रीती देवी पति का नाम: हरीओम मकान संख्या : 67 आयु : 33 लिंग : महिला	फोटो उपलब्ध है	509	XGO2109809	नाम : लक्ष्मण पिता का नाम: पातीराम मकान संख्या : 67 आयु : 30 लिंग : पुरुष	फोटो उपलब्ध है	510	XGO1801943	नाम : सूरज पिता का नाम: सुरेश मकान संख्या : 67 आयु : 30 लिंग : पुरुष	फोटो उपलब्ध है

511	XGO1801950	नाम : छोटू पिता का नाम: सुरेश मकान संख्या : 67 आयु : 29 लिंग : पुरुष	फोटो उपलब्ध है	512	XGO2467512	नाम : शशि पति का नाम: सुरज मकान संख्या : 67 आयु : 28 लिंग : महिला	फोटो उपलब्ध है	513	XGO2467504	नाम : जूली पति का नाम: छोटू मकान संख्या : 67 आयु : 28 लिंग : महिला	फोटो उपलब्ध है
514	XGO0531889	नाम : मीना पति का नाम: सुरेश मकान संख्या : 67अ आयु : 45 लिंग : महिला	फोटो उपलब्ध है	515	DPQ2575181	नाम : कैलाश पिता का नाम: बच्चूलाल मकान संख्या : 67अ आयु : 45 लिंग : पुरुष	फोटो उपलब्ध है	516	XGO1291780	नाम : जगदीश पिता का नाम: बच्चूलाल मकान संख्या : 67 अ आयु : 40 लिंग : पुरुष	फोटो उपलब्ध है
517	XGO1291798	नाम : सोन देवी पति का नाम: जगदीश मकान संख्या : 67 अ आयु : 38 लिंग : महिला	फोटो उपलब्ध है	518	XGO2592194	नाम : मनीषा कुमारी पति का नाम: रामरतन मकान संख्या : 67ए आयु : 34 लिंग : महिला	फोटो उपलब्ध है	519	XGO2592186	नाम : रामरतन पिता का नाम: राम सनेही मकान संख्या : 67ए आयु : 30 लिंग : पुरुष	फोटो उपलब्ध है
520	XGO2466555	नाम : प्रिया पति का नाम: नारायण सिंग मकान संख्या : 67ए आयु : 26 लिंग : महिला	फोटो उपलब्ध है	521	XGO2466548	नाम : नारायण सिंग पिता का नाम: जगदीश मकान संख्या : 67ए आयु : 23 लिंग : पुरुष	फोटो उपलब्ध है	522	DPQ2006740	नाम : रामसनेही पिता का नाम: रामस्वरूप मकान संख्या : 67ब आयु : 65 लिंग : पुरुष	फोटो उपलब्ध है
523	DPQ1209246	नाम : मुन्नी पति का नाम: रामसनेही मकान संख्या : 67ब आयु : 63 लिंग : महिला	फोटो उपलब्ध है	524	XGO2491330	नाम : बबलेशदेवी पति का नाम: महेश चंद्र मकान संख्या : 67ब आयु : 47 लिंग : महिला	फोटो उपलब्ध है	525	UP/72/352/0138304	नाम : राममोहन पिता का नाम: दौजीराम मकान संख्या : 67ब आयु : 45 लिंग : पुरुष	फोटो उपलब्ध है
526	XGO1413848	नाम : मिथुन पिता का नाम: दौजीराम मकान संख्या : 67 ब आयु : 34 लिंग : पुरुष	फोटो उपलब्ध है	527	XGO1413491	नाम : हरि ओम पिता का नाम: राम सनेही मकान संख्या : 67 व आयु : 36 लिंग : पुरुष	फोटो उपलब्ध है	528	UP/72/352/0138307	नाम : अमरसिंह पिता का नाम: मातादीन मकान संख्या : 68 आयु : 64 लिंग : पुरुष	फोटो उपलब्ध है
529	UP/72/352/0138310	नाम : गुड्डी पति का नाम: अमरसिंह मकान संख्या : 68 आयु : 61 लिंग : महिला	फोटो उपलब्ध है	530	XGO1802024	नाम : शिवदेवी पति का नाम: भगवान सिंह मकान संख्या : 68 आयु : 59 लिंग : महिला	फोटो उपलब्ध है	531	XGO0531897	नाम : सावित्रीदेवी पति का नाम: मुन्नीलाल मकान संख्या : 68 आयु : 55 लिंग : महिला	फोटो उपलब्ध है
532	XGO1531748	नाम : रज्जोदेवी पति का नाम: सुभाषचन्द्र मकान संख्या : 68 आयु : 46 लिंग : महिला	फोटो उपलब्ध है	# 533	DPQ2479863	नाम : सुभाषचन्द्र पिता का नाम: राम बहादुर मकान संख्या : 68 आयु : 50 लिंग : पुरुष	फोटो उपलब्ध है	534	XGO1413541	नाम : मुकेश पिता का नाम: बहादुर मकान संख्या : 68 आयु : 44 लिंग : पुरुष	फोटो उपलब्ध है
535	XGO1413558	नाम : सावित्री देवी पति का नाम: मुकेश मकान संख्या : 68 आयु : 42 लिंग : महिला	फोटो उपलब्ध है	536	XGO1413566	नाम : राम नरेश पिता का नाम: बहादुर मकान संख्या : 68 आयु : 41 लिंग : पुरुष	फोटो उपलब्ध है	537	XGO1413574	नाम : सीमा देवी पति का नाम: राम नरेश मकान संख्या : 68 आयु : 40 लिंग : महिला	फोटो उपलब्ध है
538	XGO0257543	नाम : चन्द्र पाल पिता का नाम: अमर सिंह मकान संख्या : 68 आयु : 38 लिंग : पुरुष	फोटो उपलब्ध है	539	XGO2030047	नाम : सपना देवी पति का नाम: चन्द्रपाल मकान संख्या : ६८ आयु : 37 लिंग : महिला	फोटो उपलब्ध है	540	XGO2576619	नाम : सनी कुमार पिता का नाम: सुभाष चंद्र मकान संख्या : 68 आयु : 20 लिंग : पुरुष	फोटो उपलब्ध है

541	XGO2626943	नाम : मुन्ना पिता का नाम: ज्ञानी मकान संख्या : 68ए आयु : 62 लिंग : पुरुष	फोटो उपलब्ध है	542	XGO2580108	नाम : पवन कुमार पिता का नाम: मुन्ना लाल मकान संख्या : 68ए आयु : 35 लिंग : पुरुष	फोटो उपलब्ध है	543	XGO2577047	नाम : पूजा देवी पति का नाम: पवन कुमार मकान संख्या : 68ए आयु : 29 लिंग : महिला	फोटो उपलब्ध है
544	UP/72/352/0138312	नाम : मीरादेवी पति का नाम: भगवानसिंह मकान संख्या : 69 आयु : 60 लिंग : महिला	फोटो उपलब्ध है	545	XGO1735588	नाम : सुन्दर सिंह पिता का नाम: ठकुरीदास मकान संख्या : 69 आयु : 41 लिंग : पुरुष	फोटो उपलब्ध है	546	DPQ2006831	नाम : गीता देवी पति का नाम: सुन्दर सिंह मकान संख्या : 69 आयु : 40 लिंग : महिला	फोटो उपलब्ध है
# 547	DPQ2682016	नाम : बन्दू कुमार पिता का नाम: भगवान सिंह मकान संख्या : 69 आयु : 40 लिंग : पुरुष	फोटो उपलब्ध है	548	XGO0651182	नाम : विनोद पिता का नाम: भगवान सिंह मकान संख्या : 69 आयु : 38 लिंग : पुरुष	फोटो उपलब्ध है	549	XGO1604842	नाम : अशोक कुमार पिता का नाम: ठकुरी दास मकान संख्या : 69 आयु : 34 लिंग : पुरुष	फोटो उपलब्ध है
550	XGO2707453	नाम : सुमन देवी पति का नाम: विनोद कुमार मकान संख्या : 69 आयु : 20 लिंग : महिला	फोटो उपलब्ध है	551	UP/72/352/0138608	नाम : चन्द्रभान पिता का नाम: गोलई मकान संख्या : 69अ आयु : 55 लिंग : पुरुष	फोटो उपलब्ध है	552	UP/72/352/0138609	नाम : गुड्डी पति का नाम: चन्द्रभान मकान संख्या : 69अ आयु : 53 लिंग : महिला	फोटो उपलब्ध है
553	XGO1898493	नाम : नीरज पिता का नाम: चन्द्रभान मकान संख्या : 69 अ आयु : 28 लिंग : पुरुष	फोटो उपलब्ध है	554	XGO2714798	नाम : संध्या पति का नाम: नीरज मकान संख्या : 69ए आयु : 25 लिंग : महिला	फोटो उपलब्ध है	555	XGO2711133	नाम : सन्जू पिता का नाम: चंद्रभान मकान संख्या : 69ए आयु : 20 लिंग : महिला	फोटो उपलब्ध है
556	UP/72/352/0138313	नाम : ठकुरीदास पिता का नाम: गोलई मकान संख्या : 69ब आयु : 69 लिंग : पुरुष	फोटो उपलब्ध है	557	UP/72/352/0138314	नाम : खिलोनियां पति का नाम: ठकुरी मकान संख्या : 69ब आयु : 65 लिंग : महिला	फोटो उपलब्ध है	558	UP/72/352/0138315	नाम : भोलाराम पिता का नाम: मानसिंह मकान संख्या : 70 आयु : 72 लिंग : पुरुष	फोटो उपलब्ध है
559	UP/72/352/0138317	नाम : अनारदेवी पति का नाम: रामखिलाडी मकान संख्या : 70 आयु : 64 लिंग : महिला	फोटो उपलब्ध है	560	UP/72/352/0138610	नाम : रामस्वरूप पिता का नाम: मानसिंह मकान संख्या : 70 आयु : 62 लिंग : पुरुष	फोटो उपलब्ध है	561	DPQ1209287	नाम : देशराज पिता का नाम: मान सिंह मकान संख्या : 70 आयु : 62 लिंग : पुरुष	फोटो उपलब्ध है
# 562	XGO2843910	नाम : किशनदेवी पति का नाम: रामस्वरूप मकान संख्या : 70 आयु : 60 लिंग : महिला	फोटो उपलब्ध है	563	DPQ1209816	नाम : शकुन्तला पति का नाम: देशराज मकान संख्या : 70 आयु : 60 लिंग : महिला	फोटो उपलब्ध है	564	XGO1291103	नाम : फूलो देवी पति का नाम: भोलाराम मकान संख्या : 70 आयु : 54 लिंग : महिला	फोटो उपलब्ध है
565	UP/72/352/0138613	नाम : अतर सिंह पिता का नाम: रामखिलाडी मकान संख्या : 70 आयु : 47 लिंग : पुरुष	फोटो उपलब्ध है	566	XGO1290618	नाम : गीता देवी पति का नाम: अतर सिंह मकान संख्या : 70 आयु : 44 लिंग : महिला	फोटो उपलब्ध है	567	DPQ2682024	नाम : संजय सिंह पिता का नाम: रामखिलाडी मकान संख्या : 70 आयु : 40 लिंग : पुरुष	फोटो उपलब्ध है
568	XGO1413459	नाम : चक्रपान पिता का नाम: रामस्वरूप मकान संख्या : 70 आयु : 36 लिंग : पुरुष	फोटो उपलब्ध है	569	XGO1413467	नाम : ऊषा देवी पति का नाम: चक्र पान मकान संख्या : 70 आयु : 35 लिंग : महिला	फोटो उपलब्ध है	570	XGO1413475	नाम : रवी कुमार पिता का नाम: रामस्वरूप मकान संख्या : 70 आयु : 34 लिंग : पुरुष	फोटो उपलब्ध है

571	XGO1291640	नाम : अर्जुन सिंह पिता का नाम: देशराज मकान संख्या : 70 आयु : 32 लिंग : पुरुष	फोटो उपलब्ध है	572	XGO2607505	नाम : पप्पू पिता का नाम: देशराज मकान संख्या : 70 आयु : 32 लिंग : पुरुष	फोटो उपलब्ध है	573	XGO1604826	नाम : अवधेश पिता का नाम: रामस्वरूप मकान संख्या : 70 आयु : 30 लिंग : पुरुष	फोटो उपलब्ध है
574	XGO2231009	नाम : अलिया देवी पति का नाम: रवि कुमार मकान संख्या : 70 आयु : 30 लिंग : महिला	फोटो उपलब्ध है	575	XGO2312361	नाम : आरती पति का नाम: अवधेश मकान संख्या : 70 आयु : 26 लिंग : महिला	फोटो उपलब्ध है	576	XGO2607232	नाम : प्रीति पति का नाम: अर्जुन मकान संख्या : 70 आयु : 23 लिंग : महिला	फोटो उपलब्ध है
577	XGO2607828	नाम : नितिन कुमार पिता का नाम: संजय कुमार मकान संख्या : 70 आयु : 20 लिंग : पुरुष	फोटो उपलब्ध है	578	XGO0513689	नाम : रानी पति का नाम: संजय सिंह मकान संख्या : 70 अ आयु : 38 लिंग : महिला	फोटो उपलब्ध है	579	UP/72/352/0138620	नाम : देवीसिंह पिता का नाम: उदयसिंह मकान संख्या : 71 आयु : 65 लिंग : पुरुष	फोटो उपलब्ध है
# 580	XGO0650663	नाम : रबी यादव पिता का नाम: ऊदल सिंह मकान संख्या : 15 आयु : 60 लिंग : पुरुष	फोटो उपलब्ध है	581	XGO0650689	नाम : भरत सिंह पिता का नाम: उदय सिंह मकान संख्या : 71 आयु : 60 लिंग : पुरुष	फोटो उपलब्ध है	582	UP/72/352/0138622	नाम : मुन्नीदेवी पति का नाम: भरतसिंह मकान संख्या : 71 आयु : 59 लिंग : महिला	फोटो उपलब्ध है
583	UP/72/352/0138623	नाम : रामनिवास पिता का नाम: उदयसिंह मकान संख्या : 71 आयु : 59 लिंग : पुरुष	फोटो उपलब्ध है	584	UP/72/352/0138624	नाम : रामवेदी पति का नाम: रामनिवास मकान संख्या : 71 आयु : 57 लिंग : महिला	फोटो उपलब्ध है	585	UP/72/352/0138615	नाम : हजारीलाल पिता का नाम: मानिकचन्द्र मकान संख्या : 71 आयु : 53 लिंग : पुरुष	फोटो उपलब्ध है
586	UP/72/352/0138616	नाम : महादेवी पति का नाम: हजारीलाल मकान संख्या : 71 आयु : 51 लिंग : महिला	फोटो उपलब्ध है	587	DPQ2006849	नाम : राधेश्याम पिता का नाम: मानिकचन्द्र मकान संख्या : 71 आयु : 50 लिंग : पुरुष	फोटो उपलब्ध है	588	UP/72/352/0138617	नाम : अनारदेवी पति का नाम: राधेश्याम मकान संख्या : 71 आयु : 48 लिंग : महिला	फोटो उपलब्ध है
589	DPQ2006856	नाम : केशव पिता का नाम: मानिकचन्द्र मकान संख्या : 71 आयु : 48 लिंग : पुरुष	फोटो उपलब्ध है	590	UP/72/352/0138618	नाम : मीरादेवी पति का नाम: केशव मकान संख्या : 71 आयु : 46 लिंग : महिला	फोटो उपलब्ध है	591	UP/72/352/0138619	नाम : महेन्द्र पिता का नाम: मानिकचन्द्र मकान संख्या : 71 आयु : 45 लिंग : पुरुष	फोटो उपलब्ध है
592	DPQ2006864	नाम : उमेश कुमार पिता का नाम: भरत सिंह मकान संख्या : 71 आयु : 40 लिंग : पुरुष	फोटो उपलब्ध है	593	XGO2229177	नाम : प्रमिला देवी पति का नाम: महेन्द्र मकान संख्या : 71 आयु : 40 लिंग : महिला	फोटो उपलब्ध है	594	DPQ2681933	नाम : फूलन देवी पति का नाम: उमेश कुमार मकान संख्या : 71 आयु : 38 लिंग : महिला	फोटो उपलब्ध है
595	XGO0257550	नाम : सुनील कुमार पिता का नाम: रामनिवास मकान संख्या : 71 आयु : 38 लिंग : पुरुष	फोटो उपलब्ध है	596	XGO1698133	नाम : नीलम पति का नाम: निरंजन सिंह मकान संख्या : 71 आयु : 38 लिंग : महिला	फोटो उपलब्ध है	597	XGO1698315	नाम : निरंजन पिता का नाम: देवी सिंह मकान संख्या : 71 आयु : 37 लिंग : पुरुष	फोटो उपलब्ध है
598	XGO0932293	नाम : खिलौना पिता का नाम: देवी सिंह मकान संख्या : 71 आयु : 35 लिंग : पुरुष	फोटो उपलब्ध है	599	XGO2229151	नाम : इंद्रावती पति का नाम: सुनील कुमार मकान संख्या : 71 आयु : 35 लिंग : महिला	फोटो उपलब्ध है	600	XGO1831726	नाम : प्रदीप पिता का नाम: भरत सिंह मकान संख्या : ७१ आयु : 32 लिंग : पुरुष	फोटो उपलब्ध है

601	XGO1831734	#	602	XGO1831700	603	XGO1831742
नाम : पिंकी पति का नाम: प्रदीप मकान संख्या : ७१ आयु : 31 लिंग : महिला	फोटो उपलब्ध है	नाम : रिंकी पति का नाम: दीपक मकान संख्या : 71 आयु : 29 लिंग : महिला	फोटो उपलब्ध है	नाम : दीपक पिता का नाम: भरत सिंह मकान संख्या : ७१ आयु : 29 लिंग : पुरुष	फोटो उपलब्ध है	फोटो उपलब्ध है
604	XGO2230985	E	605	XGO2231751	606	XGO1898527
नाम : शिवानी देवी पति का नाम: सुरजीत कुमार मकान संख्या : 71 आयु : 29 लिंग : महिला	फोटो उपलब्ध है	नाम : अनिल पिता का नाम: राधे श्याम मकान संख्या : 71 आयु : 29 लिंग : पुरुष	फोटो उपलब्ध है	नाम : गुलशन कुमार पिता का नाम: हजारीलाल मकान संख्या : 71 आयु : 28 लिंग : पुरुष	फोटो उपलब्ध है	फोटो उपलब्ध है
#	607	XGO2231736	608	XGO2229144	609	XGO2229235
नाम : शालू पति का नाम: रवि यादव मकान संख्या : 15 आयु : 27 लिंग : महिला	फोटो उपलब्ध है	नाम : राहुल पिता का नाम: महेंद्र सिंह मकान संख्या : 71 आयु : 26 लिंग : पुरुष	फोटो उपलब्ध है	नाम : सुरजीत कुमार पिता का नाम: रामनिवास मकान संख्या : 71 आयु : 26 लिंग : पुरुष	फोटो उपलब्ध है	फोटो उपलब्ध है
610	XGO2231777	611	XGO2501799	612	XGO2571040	
नाम : आरती पति का नाम: अनिल मकान संख्या : 71 आयु : 25 लिंग : महिला	फोटो उपलब्ध है	नाम : अंजली पूरणपुरा पति का नाम: खिलौना मकान संख्या : 71 आयु : 25 लिंग : महिला	फोटो उपलब्ध है	नाम : सतेन्द्र पिता का नाम: रामनिवास मकान संख्या : 71 आयु : 24 लिंग : पुरुष	फोटो उपलब्ध है	फोटो उपलब्ध है
613	XGO2467496	614	XGO2711083	615	XGO2512382	
नाम : प्रीति पिता का नाम: महेंद्र सिंग मकान संख्या : 71 आयु : 23 लिंग : महिला	फोटो उपलब्ध है	नाम : सीटू पिता का नाम: भरत सिंह मकान संख्या : 71 आयु : 22 लिंग : पुरुष	फोटो उपलब्ध है	नाम : पंकज पिता का नाम: महेंद्र सिंग मकान संख्या : 71 आयु : 21 लिंग : पुरुष	फोटो उपलब्ध है	फोटो उपलब्ध है
616	XGO2571032	617	XGO2601649	618	XGO2711141	
नाम : मनीषा कुमारी पति का नाम: सतेन्द्र मकान संख्या : 71 आयु : 21 लिंग : महिला	फोटो उपलब्ध है	नाम : सेबू कुमार पिता का नाम: राधे श्याम मकान संख्या : 71 आयु : 21 लिंग : पुरुष	फोटो उपलब्ध है	नाम : सौनम पति का नाम: सीटू मकान संख्या : 71 आयु : 20 लिंग : महिला	फोटो उपलब्ध है	फोटो उपलब्ध है
619	XGO0932301	620	XGO2228435	621	XGO2573194	
नाम : दर्शनलाल पिता का नाम: वावूराम मकान संख्या : 72 आयु : 55 लिंग : पुरुष	फोटो उपलब्ध है	नाम : आकाश पिता का नाम: मोहर सिंग मकान संख्या : 72 आयु : 28 लिंग : पुरुष	फोटो उपलब्ध है	नाम : सुमन पति का नाम: आकाश मकान संख्या : 72 आयु : 24 लिंग : महिला	फोटो उपलब्ध है	फोटो उपलब्ध है
622	XGO2491595	623	XGO2573228	624	XGO2576718	
नाम : गौतम कुमार पिता का नाम: दर्शन लाल मकान संख्या : 72 आयु : 23 लिंग : पुरुष	फोटो उपलब्ध है	नाम : विकास पिता का नाम: मोहर सिंह मकान संख्या : 72 आयु : 23 लिंग : पुरुष	फोटो उपलब्ध है	नाम : धर्मवीर पिता का नाम: महेंद्र सिंह मकान संख्या : 72 आयु : 23 लिंग : पुरुष	फोटो उपलब्ध है	फोटो उपलब्ध है
625	XGO2573210	626	XGO2606689	627	UP/72/352/0138627	
नाम : कल्पना पति का नाम: विकास मकान संख्या : 72 आयु : 22 लिंग : महिला	फोटो उपलब्ध है	नाम : किरन पति का नाम: गौतम कुमार मकान संख्या : 72 आयु : 21 लिंग : महिला	फोटो उपलब्ध है	नाम : महेंद्र सिंह पिता का नाम: अंगनलाल मकान संख्या : 72अ आयु : 61 लिंग : पुरुष	फोटो उपलब्ध है	फोटो उपलब्ध है
628	XGO0937102	629	XGO0932319	630	XGO1413616	
नाम : कलिया देवी पति का नाम: मोहर सिंह मकान संख्या : 72अ आयु : 60 लिंग : महिला	फोटो उपलब्ध है	नाम : भूरीदेवी पति का नाम: दर्शनलाल मकान संख्या : 72 अ आयु : 53 लिंग : महिला	फोटो उपलब्ध है	नाम : नरायन सिंह पिता का नाम: महेंद्र सिंह मकान संख्या : 72 अ आयु : 36 लिंग : पुरुष	फोटो उपलब्ध है	फोटो उपलब्ध है

631	XGO2592228	नाम : रजनी पति का नाम: नारायनसिंह मकान संख्या : 72ए आयु : 33 लिंग : महिला	फोटो उपलब्ध है	632	XGO1978253	नाम : राज कुमार पिता का नाम: महेन्द्र सिंह मकान संख्या : 72अ आयु : 28 लिंग : पुरुष	फोटो उपलब्ध है	633	XGO2228427	नाम : ब्रजेश कुमार पिता का नाम: महेन्द्र सिंह मकान संख्या : 72अ आयु : 24 लिंग : पुरुष	फोटो उपलब्ध है
634	XGO2571644	नाम : शिखा पति का नाम: राजकुमार मकान संख्या : 72ए आयु : 21 लिंग : महिला	फोटो उपलब्ध है	635	XGO2228443	नाम : रिंकी पति का नाम: गब्बर सिंह मकान संख्या : 73 आयु : 79 लिंग : महिला	फोटो उपलब्ध है	636	UP/72/352/0138322	नाम : कपूरीदेवी पति का नाम: रामेश्वर मकान संख्या : 73 आयु : 64 लिंग : महिला	फोटो उपलब्ध है
637	XGO0294835	नाम : मदन पिता का नाम: रामसनेही मकान संख्या : 73 आयु : 47 लिंग : पुरुष	फोटो उपलब्ध है	638	DPQ2006880	नाम : जयदेवी पति का नाम: मदन मकान संख्या : 73 आयु : 45 लिंग : महिला	फोटो उपलब्ध है	639	XGO2577054	नाम : रतन देवी पति का नाम: सतीश मकान संख्या : 73 आयु : 39 लिंग : महिला	फोटो उपलब्ध है
640	XGO2228450	नाम : राखी पति का नाम: ब्रह्मचारी मकान संख्या : 73 आयु : 30 लिंग : महिला	फोटो उपलब्ध है	641	XGO1802180	नाम : आकाश पिता का नाम: मदन मकान संख्या : 73 आयु : 29 लिंग : पुरुष	फोटो उपलब्ध है	642	XGO2572410	नाम : राधा पति का नाम: आकाश मकान संख्या : 73 आयु : 23 लिंग : महिला	फोटो उपलब्ध है
643	DPQ2006872	नाम : नेकराम पिता का नाम: जैसीराम मकान संख्या : 73अ आयु : 67 लिंग : पुरुष	फोटो उपलब्ध है	644	UP/72/352/0138323	नाम : कलावती पति का नाम: नेकारम मकान संख्या : 73अ आयु : 63 लिंग : महिला	फोटो उपलब्ध है	645	XGO1413707	नाम : बंदू पिता का नाम: नेक राम मकान संख्या : 73 अ आयु : 38 लिंग : पुरुष	फोटो उपलब्ध है
646	XGO1413731	नाम : गब्बर सिंह पिता का नाम: नेकराम मकान संख्या : 73 अ आयु : 36 लिंग : पुरुष	फोटो उपलब्ध है	647	XGO1413723	नाम : ब्रह्मचारी पिता का नाम: नेक राम मकान संख्या : 73 अ आयु : 34 लिंग : पुरुष	फोटो उपलब्ध है	648	XGO2502177	नाम : देवेंद्र पिता का नाम: नेकराम मकान संख्या : 73अ आयु : 28 लिंग : पुरुष	फोटो उपलब्ध है
649	XGO2200319	नाम : भवानीप्रसाद पिता का नाम: बुद्धसिंह मकान संख्या : 74 आयु : 73 लिंग : पुरुष	फोटो उपलब्ध है	650	XGO2200277	नाम : मीनाकुमारी पति का नाम: भवानीप्रसाद मकान संख्या : 74 आयु : 71 लिंग : महिला	फोटो उपलब्ध है	651	XGO1802164	नाम : राजो देवी पति का नाम: धनपति मकान संख्या : 74 आयु : 41 लिंग : महिला	फोटो उपलब्ध है
652	XGO2228476	नाम : रजनी पति का नाम: जितेंद्र सिंह मकान संख्या : 74 आयु : 36 लिंग : महिला	फोटो उपलब्ध है	653	XGO1802172	नाम : राजू पिता का नाम: भगवान दास मकान संख्या : 74 आयु : 31 लिंग : पुरुष	फोटो उपलब्ध है	654	UP/72/352/0138631	नाम : हाकिम सिंह पिता का नाम: भगवानदास मकान संख्या : 74अ आयु : 47 लिंग : पुरुष	फोटो उपलब्ध है
655	UP/72/352/0138632	नाम : नीलम पति का नाम: हाकिम सिंह मकान संख्या : 74अ आयु : 47 लिंग : महिला	फोटो उपलब्ध है	656	XGO2109817	नाम : राजकुमार पिता का नाम: हाकिम मकान संख्या : 74 अ आयु : 27 लिंग : पुरुष	फोटो उपलब्ध है	657	UP/72/352/0138332	नाम : विमला पति का नाम: जगदीश मकान संख्या : 74ब आयु : 57 लिंग : महिला	फोटो उपलब्ध है
658	XGO0513473	नाम : जितेंद्र सिंह पिता का नाम: राम सिंह मकान संख्या : 74 ब आयु : 44 लिंग : पुरुष	फोटो उपलब्ध है	659	XGO2714749	नाम : आयुष पिता का नाम: जितेंद्र मकान संख्या : 74 बी आयु : 22 लिंग : पुरुष	फोटो उपलब्ध है	660	UP/72/352/0138333	नाम : विद्यादेवी पति का नाम: वदनसिंह मकान संख्या : 75 आयु : 72 लिंग : महिला	फोटो उपलब्ध है

661	DPQ2962876	नाम : राम दीन पिता का नाम: मुन्शी राम मकान संख्या : 75 आयु : 52 लिंग : पुरुष	फोटो उपलब्ध है	662	XGO2775187	नाम : देवेंद्र पिता का नाम: वदनसिंह मकान संख्या : 75 आयु : 45 लिंग : पुरुष	फोटो उपलब्ध है	663	XGO1291459	नाम : सुरेश पिता का नाम: मनोहरलाल मकान संख्या : 75 आयु : 34 लिंग : पुरुष	फोटो उपलब्ध है
664	XGO1413657	नाम : मिथुन पिता का नाम: मनोहर लाल मकान संख्या : 75 आयु : 33 लिंग : पुरुष	फोटो उपलब्ध है	665	XGO1802081	नाम : दुर्गादेवी पति का नाम: देवेन्द्र मकान संख्या : 75 आयु : 33 लिंग : महिला	फोटो उपलब्ध है	666	XGO1802073	नाम : रमेश पिता का नाम: बदन सिंह मकान संख्या : 75 आयु : 29 लिंग : पुरुष	फोटो उपलब्ध है
667	XGO2472017	नाम : मनीष कुमार पिता का नाम: बदन सिंह मकान संख्या : 75 आयु : 25 लिंग : पुरुष	फोटो उपलब्ध है	668	XGO2674745	नाम : रानी कुमारी पति का नाम: मिथुन मकान संख्या : 75 आयु : 25 लिंग : महिला	फोटो उपलब्ध है	669	XGO2288231	नाम : मुस्कान कुमारी पति का नाम: विजयसिंह मकान संख्या : 75 आयु : 23 लिंग : महिला	फोटो उपलब्ध है
670	XGO0513507	नाम : अनार देवी पति का नाम: दयाराम मकान संख्या : 75 ब आयु : 66 लिंग : महिला	फोटो उपलब्ध है	671	XGO0513515	नाम : विजय सिंह पिता का नाम: दयाराम मकान संख्या : 75 ब आयु : 46 लिंग : पुरुष	फोटो उपलब्ध है	672	XGO0513572	नाम : प्रमोद कुमार पिता का नाम: दयाराम मकान संख्या : 75 ब आयु : 41 लिंग : पुरुष	फोटो उपलब्ध है
673	XGO0513580	नाम : रूपादेवी पति का नाम: प्रमोद कुमार मकान संख्या : 75 ब आयु : 39 लिंग : महिला	फोटो उपलब्ध है	674	UP/72/352/0138636	नाम : जुगैशकुमार पिता का नाम: नत्थीलाल मकान संख्या : 77 आयु : 46 लिंग : पुरुष	फोटो उपलब्ध है	675	XGO1802198	नाम : जशोदा देवी पति का नाम: जुगैश कुमार मकान संख्या : 77 आयु : 41 लिंग : महिला	फोटो उपलब्ध है
676	XGO2109882	नाम : रघुवीर पिता का नाम: नत्थीलाल मकान संख्या : 77 आयु : 40 लिंग : पुरुष	फोटो उपलब्ध है	677	XGO2573269	नाम : कृष्णा देवी पति का नाम: रघुवीर मकान संख्या : 77 आयु : 40 लिंग : महिला	फोटो उपलब्ध है	678	XGO1864362	नाम : राजन सिंह पिता का नाम: नत्थीलाल मकान संख्या : 77 आयु : 34 लिंग : पुरुष	फोटो उपलब्ध है
679	XGO2109858	नाम : रानी देवी पति का नाम: राजन मकान संख्या : 77 आयु : 30 लिंग : महिला	फोटो उपलब्ध है	680	UP/72/352/0138337	नाम : किरनदेवी पति का नाम: सोनपाल मकान संख्या : 78 आयु : 62 लिंग : महिला	फोटो उपलब्ध है	681	DPQ2893121	नाम : छिगा पिता का नाम: सोनाराम मकान संख्या : 78 आयु : 45 लिंग : पुरुष	फोटो उपलब्ध है
682	XGO2714772	नाम : अमित पिता का नाम: सोनाराम मकान संख्या : 78 आयु : 28 लिंग : पुरुष	फोटो उपलब्ध है	683	UP/72/352/0138345	नाम : विमला पति का नाम: मटरूलाल मकान संख्या : 79 आयु : 60 लिंग : महिला	फोटो उपलब्ध है	684	UP/72/352/0138349	नाम : मीना पति का नाम: पांजीराम मकान संख्या : 79 आयु : 52 लिंग : महिला	फोटो उपलब्ध है
685	UP/72/352/0138342	नाम : राधा पति का नाम: राज.द्र मकान संख्या : 79 आयु : 52 लिंग : महिला	फोटो उपलब्ध है	# 686	XGO0650838	नाम : ज्वाला सिंह पिता का नाम: पातीराम मकान संख्या : 79 आयु : 38 लिंग : पुरुष	फोटो उपलब्ध है	687	XGO0650820	नाम : अर्जुन पिता का नाम: पंछी राम मकान संख्या : 79 आयु : 37 लिंग : पुरुष	फोटो उपलब्ध है
688	XGO0650853	नाम : हिममत पिता का नाम: विसम्भर मकान संख्या : 79 आयु : 36 लिंग : पुरुष	फोटो उपलब्ध है	689	XGO2228484	नाम : पुष्पा देवी पति का नाम: मनोज मकान संख्या : 79 आयु : 36 लिंग : महिला	फोटो उपलब्ध है	690	XGO2705283	नाम : रामलखन पिता का नाम: राजेंद्र मकान संख्या : 79 आयु : 33 लिंग : पुरुष	फोटो उपलब्ध है

691	XGO2674836	नाम : अजय पिता का नाम: पंछी राम मकान संख्या : 79 आयु : 31 लिंग : पुरुष	फोटो उपलब्ध है	692	XGO2673085	नाम : रजनी पति का नाम: अर्जुन मकान संख्या : 79 आयु : 22 लिंग : महिला	फोटो उपलब्ध है	693	XGO2674844	नाम : कविता देवी पति का नाम: अजय मकान संख्या : 79 आयु : 20 लिंग : महिला	फोटो उपलब्ध है
694	XGO0513705	नाम : ममतादेवी पति का नाम: बबलू मकान संख्या : 79 ब आयु : 44 लिंग : महिला	फोटो उपलब्ध है	695	XGO0513879	नाम : मनोज पिता का नाम: मटरूलाल मकान संख्या : 79 ब आयु : 42 लिंग : पुरुष	फोटो उपलब्ध है	696	DPQ2006914	नाम : शुरेश पिता का नाम: वालेराम मकान संख्या : 80 आयु : 49 लिंग : पुरुष	फोटो उपलब्ध है
697	XGO0650549	नाम : नगीना देवी पति का नाम: माधासिंह मकान संख्या : 80 आयु : 38 लिंग : महिला	फोटो उपलब्ध है	698	XGO0650770	नाम : राजेश पिता का नाम: बलिराम मकान संख्या : 80 आयु : 36 लिंग : पुरुष	फोटो उपलब्ध है	699	DPQ2006948	नाम : उम्मेदसिंह पिता का नाम: करनसींग मकान संख्या : 82 आयु : 49 लिंग : पुरुष	फोटो उपलब्ध है
700	DPQ2019826	नाम : रामा पति का नाम: उम्मेदसींग मकान संख्या : 82 आयु : 47 लिंग : महिला	फोटो उपलब्ध है	701	XGO1291269	नाम : जनवेद सिंह पिता का नाम: करन सिंह मकान संख्या : 82 आयु : 36 लिंग : पुरुष	फोटो उपलब्ध है	702	XGO0651232	नाम : धर्मेन्द्र पिता का नाम: करन सिंह मकान संख्या : 82 आयु : 35 लिंग : पुरुष	फोटो उपलब्ध है
703	XGO1413301	नाम : पूजा देवी पति का नाम: धर्मेन्द्र सिंह मकान संख्या : 82 आयु : 33 लिंग : महिला	फोटो उपलब्ध है	704	XGO2109775	नाम : ज्योति पति का नाम: आकाश मकान संख्या : 82 आयु : 27 लिंग : महिला	फोटो उपलब्ध है	705	XGO2109791	नाम : आकाश पिता का नाम: अमोद सिंह मकान संख्या : 82 आयु : 27 लिंग : पुरुष	फोटो उपलब्ध है
706	XGO2466597	नाम : अरविंद पिता का नाम: उम्मेश सिंग मकान संख्या : 82 आयु : 25 लिंग : पुरुष	फोटो उपलब्ध है	707	XGO0650606	नाम : कलियान माता का नाम: बादामी मकान संख्या : 83 आयु : 38 लिंग : पुरुष	फोटो उपलब्ध है	708	XGO0650614	नाम : संगीता पति का नाम: कलियान मकान संख्या : 83 आयु : 36 लिंग : महिला	फोटो उपलब्ध है
709	UP/72/352/0138356	नाम : ओमप्रकाश पिता का नाम: धन्नेलाल मकान संख्या : 84 आयु : 67 लिंग : पुरुष	फोटो उपलब्ध है	710	DPQ2007045	नाम : राजेन्दी पति का नाम: ओमप्रकाश मकान संख्या : 84 आयु : 64 लिंग : महिला	फोटो उपलब्ध है	711	UP/72/352/0138650	नाम : गुरूदास पिता का नाम: धन्नेलाल मकान संख्या : 84 आयु : 59 लिंग : पुरुष	फोटो उपलब्ध है
712	UP/72/352/0138358	नाम : निर्मलादेवी पति का नाम: गुरूदास मकान संख्या : 84 आयु : 57 लिंग : महिला	फोटो उपलब्ध है	713	XGO1735620	नाम : चन्द्रभान पिता का नाम: रामजीत मकान संख्या : 84 आयु : 54 लिंग : पुरुष	फोटो उपलब्ध है	714	XGO1735612	नाम : मीनादेवी पति का नाम: चन्द्रभान मकान संख्या : 84 आयु : 51 लिंग : महिला	फोटो उपलब्ध है
715	XGO0513721	नाम : खेमचन्द पिता का नाम: ओमप्रकाश मकान संख्या : 84 आयु : 46 लिंग : पुरुष	फोटो उपलब्ध है	716	XGO0513739	नाम : मीरा पति का नाम: खेमचन्द मकान संख्या : 84 आयु : 44 लिंग : महिला	फोटो उपलब्ध है	717	XGO2382711	नाम : पूजा पति का नाम: मान सिंग मकान संख्या : 84 आयु : 30 लिंग : महिला	फोटो उपलब्ध है
718	XGO2109825	नाम : धर्मवीर पिता का नाम: चन्द्रभान मकान संख्या : 84 आयु : 25 लिंग : पुरुष	फोटो उपलब्ध है	719	XGO2382695	नाम : आकाश निगम पिता का नाम: मुन्ना लाल मकान संख्या : 84 आयु : 25 लिंग : पुरुष	फोटो उपलब्ध है	720	XGO2625390	नाम : अंकित पिता का नाम: चंद्र भान मकान संख्या : 84 आयु : 25 लिंग : पुरुष	फोटो उपलब्ध है

721	XGO0513713	नाम : दिनेश पिता का नाम: ओमप्रकाश मकान संख्या : 84 ब आयु : 43 लिंग : पुरुष	फोटो उपलब्ध है	722	XGO0513861	नाम : रामनरेश पिता का नाम: ओमप्रकाश मकान संख्या : 84ब आयु : 41 लिंग : पुरुष	फोटो उपलब्ध है	723	XGO2065308	नाम : विजय पिता का नाम: मुन्ना लाल मकान संख्या : 84 स आयु : 26 लिंग : पुरुष	फोटो उपलब्ध है
E 724	UP/72/352/0138360	नाम : राजू पिता का नाम: महावीर मकान संख्या : 85 आयु : 50 लिंग : पुरुष	फोटो उपलब्ध है	725	DPQ2006971	नाम : सुनीता पति का नाम: राजू मकान संख्या : 85 आयु : 47 लिंग : महिला	फोटो उपलब्ध है	726	XGO1604875	नाम : राजन सिंह पिता का नाम: महावीर मकान संख्या : 85 आयु : 42 लिंग : पुरुष	फोटो उपलब्ध है
727	XGO1604941	नाम : कमलेश पति का नाम: राजन सिंह मकान संख्या : 85 आयु : 37 लिंग : महिला	फोटो उपलब्ध है	728	XGO2382760	नाम : पिकी पति का नाम: सोनू कुमार मकान संख्या : 85 आयु : 32 लिंग : महिला	फोटो उपलब्ध है	729	XGO2109841	नाम : सोनू कुमार पिता का नाम: राजू सिंह मकान संख्या : 85 आयु : 28 लिंग : पुरुष	फोटो उपलब्ध है
730	XGO2382927	नाम : प्रदीप कुमार पिता का नाम: राजू मकान संख्या : 85 आयु : 23 लिंग : पुरुष	फोटो उपलब्ध है	731	XGO2632248	नाम : लोकेंद्र पिता का नाम: राजू मकान संख्या : 85 आयु : 21 लिंग : पुरुष	फोटो उपलब्ध है	732	UP/72/352/0138362	नाम : जयदेवी पति का नाम: पंचम मकान संख्या : 86 आयु : 82 लिंग : महिला	फोटो उपलब्ध है
733	UP/72/352/0138363	नाम : प्रेमदास पिता का नाम: पंचम मकान संख्या : 86 आयु : 50 लिंग : पुरुष	फोटो उपलब्ध है	734	DPQ2006997	नाम : सुनीता पति का नाम: प्रेमदास मकान संख्या : 86 आयु : 47 लिंग : महिला	फोटो उपलब्ध है	735	DPQ2746824	नाम : भूरीसीग पिता का नाम: पंचम मकान संख्या : 86 आयु : 45 लिंग : पुरुष	फोटो उपलब्ध है
736	XGO2228492	नाम : टेक सिंह पिता का नाम: पंचम सिंह मकान संख्या : 86 आयु : 35 लिंग : पुरुष	फोटो उपलब्ध है	737	XGO1978352	नाम : मुन्नी पति का नाम: टेक सिंह मकान संख्या : 86 आयु : 29 लिंग : महिला	फोटो उपलब्ध है	738	XGO2632263	नाम : ऋषि पिता का नाम: प्रेमदास मकान संख्या : 86 आयु : 22 लिंग : पुरुष	फोटो उपलब्ध है
739	UP/72/352/0138364	नाम : रामबाबू पिता का नाम: बालमुकुन्द मकान संख्या : 88 आयु : 57 लिंग : पुरुष	फोटो उपलब्ध है	740	UP/72/352/0138654	नाम : भगवान देवी पति का नाम: रामबाबू मकान संख्या : 88 आयु : 54 लिंग : महिला	फोटो उपलब्ध है	741	UP/72/352/0138655	नाम : राधाकृष्ण पिता का नाम: बालमुकुन्द मकान संख्या : 88 आयु : 52 लिंग : पुरुष	फोटो उपलब्ध है
742	DPQ1959782	नाम : हरीसिंह पिता का नाम: बालमुकुन्द मकान संख्या : 88 आयु : 51 लिंग : पुरुष	फोटो उपलब्ध है	743	DPQ1959774	नाम : सुनीता पति का नाम: हरीसीग मकान संख्या : 88 आयु : 50 लिंग : महिला	फोटो उपलब्ध है	744	UP/72/352/0138656	नाम : विमलेश पति का नाम: राधाकृष्ण मकान संख्या : 88 आयु : 49 लिंग : महिला	फोटो उपलब्ध है
745	DPQ2385979	नाम : लाखन पिता का नाम: छविराम मकान संख्या : 88 आयु : 47 लिंग : पुरुष	फोटो उपलब्ध है	746	XGO0513549	नाम : सोनीदेवी पति का नाम: मुन्नालाल मकान संख्या : 88 आयु : 46 लिंग : महिला	फोटो उपलब्ध है	747	DPQ2772788	नाम : पप्पू पिता का नाम: छविराम मकान संख्या : 88 आयु : 46 लिंग : पुरुष	फोटो उपलब्ध है
748	XGO0513531	नाम : मुन्नालाल पिता का नाम: छविराम मकान संख्या : 88 आयु : 45 लिंग : पुरुष	फोटो उपलब्ध है	749	DPQ2007003	नाम : सीमा पति का नाम: लाखन मकान संख्या : 88 आयु : 45 लिंग : महिला	फोटो उपलब्ध है	750	XGO0513317	नाम : पप्पू पिता का नाम: कालीचरन मकान संख्या : 88 आयु : 44 लिंग : पुरुष	फोटो उपलब्ध है

751	XGO1802149	नाम : वीरन देवी पति का नाम: भूरी सिंह मकान संख्या : 88 आयु : 43 लिंग : महिला	752	XGO0650986	नाम : पपीत कुमार पिता का नाम: कालीचरन मकान संख्या : 88 आयु : 38 लिंग : पुरुष	753	XGO0651141	नाम : श्यामवती पति का नाम: पप्पू मकान संख्या : 88 आयु : 37 लिंग : महिला
754	XGO0651398	नाम : रानी देवी पति का नाम: हुकुम सिंह मकान संख्या : 88 आयु : 37 लिंग : महिला	755	XGO0650994	नाम : चरन देवी पति का नाम: पपीत कुमार मकान संख्या : 88 आयु : 36 लिंग : महिला	756	XGO0513556	नाम : नेमीचन्द पिता का नाम: छविराम मकान संख्या : 88 आयु : 36 लिंग : पुरुष
757	XGO0459461	नाम : अखलेश कुमार पिता का नाम: रामबाबू मकान संख्या : 88 आयु : 36 लिंग : पुरुष	758	XGO1604792	नाम : नीरज कुमार पिता का नाम: राधा कृष्ण मकान संख्या : 88 आयु : 34 लिंग : पुरुष	759	XGO1291327	नाम : दीपू कुमार पिता का नाम: रामबाबू मकान संख्या : 88 आयु : 33 लिंग : पुरुष
760	XGO1978360	नाम : बबीता पति का नाम: नेमीचन्द मकान संख्या : 88 आयु : 33 लिंग : महिला	761	XGO2382844	नाम : विजय कुमार पिता का नाम: हरी सिंह मकान संख्या : 88 आयु : 29 लिंग : पुरुष	762	XGO2382877	नाम : लक्ष्मी देवी पिता का नाम: अखिलेश कुमार मकान संख्या : 88 आयु : 28 लिंग : महिला
763	XGO2228500	नाम : सुनील कुमार पिता का नाम: राधा कृष्णा मकान संख्या : 88 आयु : 24 लिंग : पुरुष	764	XGO2466746	नाम : सोनू कुमार पिता का नाम: हरी सिंह मकान संख्या : 88 आयु : 24 लिंग : पुरुष	765	XGO2382661	नाम : सुमन कुमारी पिता का नाम: लखन सिंह मकान संख्या : 88 आयु : 23 लिंग : महिला
766	XGO2383008	नाम : अनिल कुमार पिता का नाम: राधा कृष्णा मकान संख्या : 88 आयु : 23 लिंग : पुरुष	767	XGO2383040	नाम : राहुल कुमार पिता का नाम: राम बाबू मकान संख्या : 88 आयु : 23 लिंग : पुरुष	768	XGO2632396	नाम : विश्वू पिता का नाम: पप्पू मकान संख्या : 88 आयु : 22 लिंग : पुरुष
769	DPQ1209279	नाम : भूपसीग पिता का नाम: श्याम लाल मकान संख्या : 89 आयु : 50 लिंग : पुरुष	770	XGO2228518	नाम : अजय पिता का नाम: भूप सिंह मकान संख्या : 89 आयु : 24 लिंग : पुरुष	771	UP/72/352/0138657	नाम : कमला पति का नाम: कैलाशचन्द्र मकान संख्या : 90 आयु : 69 लिंग : महिला
772	UP/72/352/0138369	नाम : चौधरी पिता का नाम: तेर सिंह मकान संख्या : 90 आयु : 59 लिंग : पुरुष	773	UP/72/352/0138370	नाम : मंगलिया पति का नाम: चौधरी मकान संख्या : 90 आयु : 57 लिंग : महिला	774	UP/72/352/0138658	नाम : चद्रभान पिता का नाम: तेसिंह मकान संख्या : 90 आयु : 56 लिंग : पुरुष
775	UP/72/352/0138371	नाम : मुन्नीदेवी पति का नाम: चद्रभान मकान संख्या : 90 आयु : 52 लिंग : महिला	776	UP/72/352/0138372	नाम : मुकेश पिता का नाम: कैलाशचन्द्र मकान संख्या : 90 आयु : 47 लिंग : पुरुष	777	DPQ3066222	नाम : पदम सिंह पिता का नाम: कैलाश चन्द्र मकान संख्या : 90 आयु : 46 लिंग : पुरुष
778	UP/72/352/0138659	नाम : महेश पिता का नाम: कैलाशचन्द्र मकान संख्या : 90 आयु : 45 लिंग : पुरुष	779	DPQ3066180	नाम : रजनी देवी पति का नाम: पदम सिंह मकान संख्या : 90 आयु : 43 लिंग : महिला	780	XGO0605394	नाम : दिनेश पिता का नाम: राम बहादुर मकान संख्या : 90 आयु : 41 लिंग : पुरुष

781	XGO0651034	नाम : सुभाष चन्द पिता का नाम: कैलाशचन्द्र मकान संख्या : 90 आयु : 37 लिंग : पुरुष	फोटो उपलब्ध है	782	XGO0651042	नाम : रीता देवी पति का नाम: सुभाष चन्द मकान संख्या : 90 आयु : 36 लिंग : महिला	फोटो उपलब्ध है	783	XGO0650846	नाम : रिंकू पिता का नाम: कैलाशचन्द्र मकान संख्या : 90 आयु : 35 लिंग : पुरुष	फोटो उपलब्ध है
784	XGO2228526	नाम : श्याम सुंदर पिता का नाम: चंद्र भान मकान संख्या : 90 आयु : 35 लिंग : पुरुष	फोटो उपलब्ध है	785	XGO1978303	नाम : मीनू देवी पति का नाम: दिनेश मकान संख्या : 90 आयु : 33 लिंग : महिला	फोटो उपलब्ध है	786	XGO2228559	नाम : यशपाल पिता का नाम: चन्द्रभान मकान संख्या : 90 आयु : 33 लिंग : पुरुष	फोटो उपलब्ध है
787	XGO2228542	नाम : शारदा देवी पति का नाम: श्याम सुंदर मकान संख्या : 90 आयु : 31 लिंग : महिला	फोटो उपलब्ध है	788	XGO2259976	नाम : नीतू देवी पति का नाम: यशपाल मकान संख्या : 90 आयु : 31 लिंग : महिला	फोटो उपलब्ध है	789	XGO1604834	नाम : जितेन्द्र पिता का नाम: चौधरी मकान संख्या : 90 आयु : 30 लिंग : पुरुष	फोटो उपलब्ध है
790	XGO1698265	नाम : मंजू देवी पति का नाम: जितेन्द्र मकान संख्या : 90 आयु : 30 लिंग : महिला	फोटो उपलब्ध है	791	UP/72/352/0138373	नाम : हीरओम पिता का नाम: गरीबदास मकान संख्या : 91 आयु : 62 लिंग : पुरुष	फोटो उपलब्ध है	792	UP/72/352/0138374	नाम : मुन्नीदेवी पति का नाम: हरीओम मकान संख्या : 91 आयु : 59 लिंग : महिला	फोटो उपलब्ध है
793	UP/72/352/0138661	नाम : पुरुषोत्तम पिता का नाम: गरीबदास मकान संख्या : 91 आयु : 59 लिंग : पुरुष	फोटो उपलब्ध है	794	UP/72/352/0138663	नाम : शीला पति का नाम: पुरुषोत्तम मकान संख्या : 91 आयु : 57 लिंग : महिला	फोटो उपलब्ध है	795	UP/72/352/0138662	नाम : कुमार सिंह पिता का नाम: गरीबदास मकान संख्या : 91 आयु : 57 लिंग : पुरुष	फोटो उपलब्ध है
796	UP/72/352/0138664	नाम : विजान देवी पति का नाम: कुमार सिंह मकान संख्या : 91 आयु : 55 लिंग : महिला	फोटो उपलब्ध है	797	XGO0513770	नाम : श्रीकिशन पिता का नाम: हरिओम मकान संख्या : 91 आयु : 46 लिंग : पुरुष	फोटो उपलब्ध है	798	XGO0513762	नाम : सुनीतादेवी पति का नाम: श्रीकृष्ण मकान संख्या : 91 आयु : 44 लिंग : महिला	फोटो उपलब्ध है
799	XGO0513747	नाम : देवेन्द्र पिता का नाम: हरीओम मकान संख्या : 91 आयु : 41 लिंग : पुरुष	फोटो उपलब्ध है	800	XGO0605402	नाम : रामसेवक पिता का नाम: परशोत्तम मकान संख्या : 91 आयु : 41 लिंग : पुरुष	फोटो उपलब्ध है	801	XGO0513754	नाम : राखी पति का नाम: देवेन्द्र मकान संख्या : 91 आयु : 38 लिंग : महिला	फोटो उपलब्ध है
802	XGO1802230	नाम : मीना देवी पति का नाम: रामसेवक मकान संख्या : 91 आयु : 36 लिंग : महिला	फोटो उपलब्ध है	803	XGO1827088	नाम : मनीष कुमार पिता का नाम: पुरुषोत्तम मकान संख्या : 91 आयु : 36 लिंग : पुरुष	फोटो उपलब्ध है	804	XGO1413699	नाम : कोमल सिंह पिता का नाम: परशोत्तम मकान संख्या : 91 आयु : 33 लिंग : पुरुष	फोटो उपलब्ध है
805	XGO1735695	नाम : वीरेन्द्र कुमार पिता का नाम: कुंवर सिंह मकान संख्या : 91 आयु : 33 लिंग : पुरुष	फोटो उपलब्ध है	806	XGO1802222	नाम : संगीता देवी पति का नाम: मनीष कुमार मकान संख्या : 91 आयु : 33 लिंग : महिला	फोटो उपलब्ध है	807	XGO2228567	नाम : पूनम कुमारी पति का नाम: वीरेन्द्र कुमार मकान संख्या : 91 आयु : 30 लिंग : महिला	फोटो उपलब्ध है
808	XGO2228575	नाम : सपना देवी पति का नाम: रामू मकान संख्या : 91 आयु : 30 लिंग : महिला	फोटो उपलब्ध है	809	XGO1735737	नाम : रामू पिता का नाम: हरिओम मकान संख्या : 91 आयु : 29 लिंग : पुरुष	फोटो उपलब्ध है	810	XGO1898519	नाम : नीरज कुमार पिता का नाम: कुंवर सिंह मकान संख्या : 91 आयु : 28 लिंग : पुरुष	फोटो उपलब्ध है

811	XGO2065324	नाम : सीमा देवी पति का नाम: कोमल सिंह मकान संख्या : 91 आयु : 28 लिंग : महिला	फोटो उपलब्ध है	812	XGO2368934	नाम : विष्णु कुमार पिता का नाम: श्री किशन मकान संख्या : 91 आयु : 24 लिंग : पुरुष	फोटो उपलब्ध है	813	XGO2433688	नाम : नितिन पिता का नाम: श्री किशन मकान संख्या : 91 आयु : 23 लिंग : पुरुष	फोटो उपलब्ध है
814	UP/72/352/0138665	नाम : गंगादेवी पति का नाम: साधूराम मकान संख्या : 92 आयु : 72 लिंग : महिला	फोटो उपलब्ध है	815	XGO1531771	नाम : सुरेंद्रसींग पिता का नाम: सीताराम मकान संख्या : 92 आयु : 57 लिंग : पुरुष	फोटो उपलब्ध है	816	XGO1531763	नाम : धनदेवी पति का नाम: सुरेंद्र मकान संख्या : 92 आयु : 52 लिंग : महिला	फोटो उपलब्ध है
817	UP/72/352/0138376	नाम : पप्पू पिता का नाम: साधूराम मकान संख्या : 92 आयु : 50 लिंग : पुरुष	फोटो उपलब्ध है	818	XGO1531789	नाम : श्यामसुन्दर पिता का नाम: सीताराम मकान संख्या : 92 आयु : 47 लिंग : पुरुष	फोटो उपलब्ध है	819	UP/72/352/0138667	नाम : मोतिनीदेवी पति का नाम: पप्पू मकान संख्या : 92 आयु : 47 लिंग : महिला	फोटो उपलब्ध है
820	XGO1531805	नाम : सुनीता पति का नाम: श्यामसुन्दर मकान संख्या : 92 आयु : 45 लिंग : महिला	फोटो उपलब्ध है	821	XGO0513408	नाम : बबलू पिता का नाम: साधूराम मकान संख्या : 92 आयु : 44 लिंग : पुरुष	फोटो उपलब्ध है	822	XGO1291020	नाम : गुडडी देवी पति का नाम: राजेन्द्र मकान संख्या : 92 आयु : 42 लिंग : महिला	फोटो उपलब्ध है
823	XGO0513432	नाम : बन्दू पिता का नाम: सन्तोष मकान संख्या : 92 आयु : 41 लिंग : पुरुष	फोटो उपलब्ध है	824	XGO0513325	नाम : मधु पति का नाम: लाखन सिंह मकान संख्या : 92 आयु : 40 लिंग : महिला	फोटो उपलब्ध है	825	XGO1978295	नाम : केशो देवी पति का नाम: बबलू मकान संख्या : 92 आयु : 39 लिंग : महिला	फोटो उपलब्ध है
826	XGO0513788	नाम : शशी पति का नाम: बन्दू मकान संख्या : 92 आयु : 36 लिंग : महिला	फोटो उपलब्ध है	827	XGO1735802	नाम : अजीत पिता का नाम: साधूराम मकान संख्या : 92 आयु : 36 लिंग : पुरुष	फोटो उपलब्ध है	828	XGO1735810	नाम : श्रीमती लोरो देवी पति का नाम: अजीत मकान संख्या : 92 आयु : 33 लिंग : महिला	फोटो उपलब्ध है
829	XGO2509438	नाम : सपना पति का नाम: सुनील मकान संख्या : 92 आयु : 32 लिंग : महिला	फोटो उपलब्ध है	830	XGO2508992	नाम : सुनील पिता का नाम: सुरेंद्र सिंह मकान संख्या : 92 आयु : 30 लिंग : पुरुष	फोटो उपलब्ध है	831	XGO2199123	नाम : दीपक पिता का नाम: सुरेंद्र कुमार मकान संख्या : 92 आयु : 27 लिंग : पुरुष	फोटो उपलब्ध है
832	XGO2474534	नाम : प्रबेंद्र कुमार पिता का नाम: लाखन सिंह मकान संख्या : 92 आयु : 27 लिंग : पुरुष	फोटो उपलब्ध है	833	XGO2109833	नाम : नीरज पिता का नाम: पप्पू सिंह मकान संख्या : 92 आयु : 25 लिंग : पुरुष	फोटो उपलब्ध है	834	XGO2501021	नाम : धीरज पिता का नाम: श्याम सुन्दर मकान संख्या : 92 आयु : 23 लिंग : पुरुष	फोटो उपलब्ध है
835	UP/72/352/0138669	नाम : महादेवी पति का नाम: रामस्वरूप मकान संख्या : 93 आयु : 72 लिंग : महिला	फोटो उपलब्ध है	836	XGO1414143	नाम : गुड्डी देवी पति का नाम: भवर सिंह मकान संख्या : 93 आयु : 45 लिंग : महिला	फोटो उपलब्ध है	837	XGO2467173	नाम : संजू पिता का नाम: पातीराम मकान संख्या : 93 आयु : 45 लिंग : पुरुष	फोटो उपलब्ध है
838	XGO1291723	नाम : दिनेश पिता का नाम: रामस्वरूप मकान संख्या : 93 आयु : 39 लिंग : पुरुष	फोटो उपलब्ध है	839	XGO2467165	नाम : ममता पति का नाम: संजू मकान संख्या : 93 आयु : 36 लिंग : महिला	फोटो उपलब्ध है	840	XGO2312411	नाम : गोरी कुमारी पति का नाम: दिनेश मकान संख्या : 93 आयु : 25 लिंग : महिला	फोटो उपलब्ध है

841	XGO2500734	नाम : राजकुमार पिता का नाम: रामदास मकान संख्या : 94 आयु : 52 लिंग : पुरुष	फोटो उपलब्ध है	842	DPQ1209410	नाम : अशोक पिता का नाम: रामदास मकान संख्या : 94 आयु : 49 लिंग : पुरुष	फोटो उपलब्ध है	843	UP/72/352/0138379	नाम : अमरसिंह पिता का नाम: रामदास मकान संख्या : 94 आयु : 49 लिंग : पुरुष	फोटो उपलब्ध है
844	DPQ1209451	नाम : गुड्डी पति का नाम: अशोक मकान संख्या : 94 आयु : 48 लिंग : महिला	फोटो उपलब्ध है	845	XGO0513812	नाम : दुर्गादेवी पति का नाम: अमर सिंह मकान संख्या : 94 आयु : 48 लिंग : महिला	फोटो उपलब्ध है	846	XGO0513820	नाम : राजेश्वरी पति का नाम: राजकुमार मकान संख्या : 94 आयु : 46 लिंग : महिला	फोटो उपलब्ध है
847	UP/72/352/0138674	नाम : शारदा देवी पति का नाम: पप्पू मकान संख्या : 94 आयु : 45 लिंग : महिला	फोटो उपलब्ध है	848	XGO0513838	नाम : पुष्पादेवी पति का नाम: शेर सिंह मकान संख्या : 94 आयु : 44 लिंग : महिला	फोटो उपलब्ध है	849	XGO1291566	नाम : भोला पिता का नाम: पप्पू मकान संख्या : 94 आयु : 32 लिंग : पुरुष	फोटो उपलब्ध है
850	XGO2754877	नाम : आरती पति का नाम: भोला मकान संख्या : 94 आयु : 28 लिंग : महिला	फोटो उपलब्ध है	851	XGO2674778	नाम : विनीता देवी पति का नाम: मनीष मकान संख्या : 94 आयु : 27 लिंग : महिला	फोटो उपलब्ध है	852	XGO2109767	नाम : राजा बाबू पिता का नाम: राजवीर मकान संख्या : 94 आयु : 25 लिंग : पुरुष	फोटो उपलब्ध है
853	XGO2500700	नाम : निशा कुमारी पिता का नाम: शेर सिंह मकान संख्या : 94 आयु : 25 लिंग : महिला	फोटो उपलब्ध है	854	XGO2228591	नाम : बोबी पिता का नाम: पप्पू मकान संख्या : 94 आयु : 24 लिंग : पुरुष	फोटो उपलब्ध है	855	XGO2501674	नाम : अभिषेक बंसल पिता का नाम: शेर सिंह मकान संख्या : 94 आयु : 23 लिंग : पुरुष	फोटो उपलब्ध है
856	XGO2737112	नाम : नीरज पिता का नाम: अमर सिंह मकान संख्या : 94 आयु : 23 लिंग : पुरुष	फोटो उपलब्ध है	857	XGO2500577	नाम : विशाल पिता का नाम: राजकुमार मकान संख्या : 94 आयु : 22 लिंग : पुरुष	फोटो उपलब्ध है	858	UP/72/352/0138676	नाम : शिवदास पिता का नाम: रामलाल मकान संख्या : 94अ आयु : 55 लिंग : पुरुष	फोटो उपलब्ध है
859	UP/72/352/0138677	नाम : गुड्डी पति का नाम: शिवदास मकान संख्या : 94अ आयु : 51 लिंग : महिला	फोटो उपलब्ध है	860	UP/72/352/0138383	नाम : राजवीर पिता का नाम: विद्याराम मकान संख्या : 94अ आयु : 49 लिंग : पुरुष	फोटो उपलब्ध है	861	UP/72/352/0138678	नाम : गुड्डी पति का नाम: राजवीर मकान संख्या : 94अ आयु : 48 लिंग : महिला	फोटो उपलब्ध है
862	UP/72/352/0138680	नाम : रनवीर पिता का नाम: विद्याराम मकान संख्या : 94अ आयु : 45 लिंग : पुरुष	फोटो उपलब्ध है	863	XGO0513499	नाम : मीरादेवी पति का नाम: रनवीर मकान संख्या : 94अ आयु : 44 लिंग : महिला	फोटो उपलब्ध है	864	XGO0268375	नाम : अश्वनी कुमार पिता का नाम: विद्याराम मकान संख्या : 94अ आयु : 42 लिंग : पुरुष	फोटो उपलब्ध है
865	XGO0272963	नाम : रेनू देवी पति का नाम: अश्वनी कुमार मकान संख्या : 94अ आयु : 40 लिंग : महिला	फोटो उपलब्ध है	866	XGO0513887	नाम : अनिल पिता का नाम: राजवीर मकान संख्या : 94 अ आयु : 34 लिंग : पुरुष	फोटो उपलब्ध है	867	XGO1413418	नाम : सोनू पिता का नाम: शिवदास मकान संख्या : 94 अ आयु : 32 लिंग : पुरुष	फोटो उपलब्ध है
868	XGO1735489	नाम : सुनील पिता का नाम: विद्याराम मकान संख्या : 94अ आयु : 30 लिंग : पुरुष	फोटो उपलब्ध है	869	XGO2065332	नाम : सीमा देवी पति का नाम: सोनू मकान संख्या : 94 अ आयु : 29 लिंग : महिला	फोटो उपलब्ध है	870	XGO2109874	नाम : माधुरी देवी पति का नाम: सुनील मकान संख्या : 94 अ आयु : 27 लिंग : महिला	फोटो उपलब्ध है

871	XGO2467595	नाम : खुशबू पिता का नाम: शिवदास मकान संख्या : 94अ आयु : 27 लिंग : महिला	फोटो उपलब्ध है	872	XGO2466738	नाम : राखी पिता का नाम: राजवीर मकान संख्या : 94ए आयु : 26 लिंग : महिला	फोटो उपलब्ध है	873	XGO2312379	नाम : रूबी पति का नाम: अनिल मकान संख्या : 94 अ आयु : 25 लिंग : महिला	फोटो उपलब्ध है
874	XGO2467579	नाम : कृष्णा पति का नाम: प्रदीप मकान संख्या : 94ए आयु : 25 लिंग : महिला	फोटो उपलब्ध है	875	XGO2468478	नाम : पूजा पति का नाम: संदीप मकान संख्या : 94ए आयु : 22 लिंग : महिला	फोटो उपलब्ध है	876	XGO2502664	नाम : सचिन पुर नपूरा पिता का नाम: राजवीर मकान संख्या : 94ए आयु : 21 लिंग : पुरुष	फोटो उपलब्ध है
877	XGO2564565	नाम : संदीप पिता का नाम: शिवदास मकान संख्या : 94ए आयु : 21 लिंग : पुरुष	फोटो उपलब्ध है	878	XGO2466571	नाम : प्रियंका पति का नाम: राजाबाबू मकान संख्या : 94आ आयु : 23 लिंग : महिला	फोटो उपलब्ध है	879	XGO2487452	नाम : वंदना पिता का नाम: रनवीर सिंह मकान संख्या : 94आ आयु : 22 लिंग : महिला	फोटो उपलब्ध है
880	UP/72/352/0138683	नाम : पूतीराम पिता का नाम: भीमसैन मकान संख्या : 95 आयु : 69 लिंग : पुरुष	फोटो उपलब्ध है	881	DPQ2489466	नाम : हरिप्यारी पति का नाम: पूतीराम मकान संख्या : 95 आयु : 67 लिंग : महिला	फोटो उपलब्ध है	882	XGO0268367	नाम : भगवानदेवी पति का नाम: जसराम मकान संख्या : 95 आयु : 62 लिंग : महिला	फोटो उपलब्ध है
883	XGO1531797	नाम : रामजीलाल पिता का नाम: माताप्रसाद मकान संख्या : 95 आयु : 61 लिंग : पुरुष	फोटो उपलब्ध है	884	UP/72/352/0138682	नाम : सुमित्र पति का नाम: रामजीलाल मकान संख्या : 95 आयु : 57 लिंग : महिला	फोटो उपलब्ध है	885	UP/72/352/0138685	नाम : वदन सिंह पिता का नाम: रामप्रसाद मकान संख्या : 95 आयु : 53 लिंग : पुरुष	फोटो उपलब्ध है
886	DPQ2007094	नाम : श्रीमती पति का नाम: वदनसिंग मकान संख्या : 95 आयु : 51 लिंग : महिला	फोटो उपलब्ध है	887	XGO0262246	नाम : गुड्डी पति का नाम: रामज्ञान मकान संख्या : 95 आयु : 45 लिंग : महिला	फोटो उपलब्ध है	888	XGO0513366	नाम : सुनील पिता का नाम: रामजीलाल मकान संख्या : 95 आयु : 42 लिंग : पुरुष	फोटो उपलब्ध है
889	XGO0513333	नाम : मालतीदेवी पति का नाम: सुनील मकान संख्या : 95 आयु : 40 लिंग : महिला	फोटो उपलब्ध है	890	XGO0513341	नाम : सोवरन सिंह पिता का नाम: पूतीराम मकान संख्या : 95 आयु : 39 लिंग : पुरुष	फोटो उपलब्ध है	891	XGO0605386	नाम : श्रीमती पिच्चीदेवी पति का नाम: सोवरन सिंह मकान संख्या : 95 आयु : 35 लिंग : महिला	फोटो उपलब्ध है
892	XGO1290717	नाम : सन्तोष पिता का नाम: रामजीलाल मकान संख्या : 95 आयु : 35 लिंग : पुरुष	फोटो उपलब्ध है	893	XGO1698570	नाम : गोपाल पिता का नाम: बदन सिंह मकान संख्या : 95 आयु : 35 लिंग : पुरुष	फोटो उपलब्ध है	894	XGO1290709	नाम : विजय सिंह पिता का नाम: रामजीलाल मकान संख्या : 95 आयु : 34 लिंग : पुरुष	फोटो उपलब्ध है
895	XGO1898477	नाम : मालती देवी पति का नाम: रामनरेश मकान संख्या : 95 आयु : 34 लिंग : महिला	फोटो उपलब्ध है	896	XGO1413293	नाम : सतीष पिता का नाम: वदन सिंह मकान संख्या : 95 आयु : 34 लिंग : पुरुष	फोटो उपलब्ध है	897	XGO1413285	नाम : प्रदीप पिता का नाम: वदन सिंह मकान संख्या : 95 आयु : 32 लिंग : पुरुष	फोटो उपलब्ध है
898	XGO1698356	नाम : रूबी देवी पति का नाम: सतीष मकान संख्या : 95 आयु : 32 लिंग : महिला	फोटो उपलब्ध है	899	XGO1898469	नाम : प्रीती पति का नाम: रामनिवास मकान संख्या : 95 आयु : 32 लिंग : महिला	फोटो उपलब्ध है	900	XGO2228609	नाम : दीपमाला पति का नाम: प्रदीप मकान संख्या : 95 आयु : 28 लिंग : महिला	फोटो उपलब्ध है

901	XGO2643278	नाम : गोविन्द पिता का नाम: बदन सिंह मकान संख्या : 95 आयु : 23 लिंग : पुरुष	फोटो उपलब्ध है	902	XGO0272971	नाम : राम नरेश पिता का नाम: फौजदार मकान संख्या : 95अ आयु : 39 लिंग : पुरुष	फोटो उपलब्ध है	903	XGO0272989	नाम : रामनिवास पिता का नाम: फौजदार मकान संख्या : 95अ आयु : 36 लिंग : पुरुष	फोटो उपलब्ध है
904	XGO2786382	नाम : संयोगिता पति का नाम: मनीष कुमार मकान संख्या : 201 आयु : 28 लिंग : महिला	फोटो उपलब्ध है	905	XGO2696987	नाम : गौरव कुमार पिता का नाम: बदन सिंह मकान संख्या : 233 आयु : 25 लिंग : पुरुष	फोटो उपलब्ध है	906	XGO2465854	नाम : गीता देवी पति का नाम: ज्वाला सिंह मकान संख्या : 248 आयु : 23 लिंग : महिला	फोटो उपलब्ध है
907	XGO2610970	नाम : सूरज दिवाकर पिता का नाम: मुन्ना लाल मकान संख्या : 256 आयु : 29 लिंग : पुरुष	फोटो उपलब्ध है	908	XGO2610996	नाम : आशा पति का नाम: सूरज मकान संख्या : 265 आयु : 26 लिंग : महिला	फोटो उपलब्ध है	909	XGO2696979	नाम : हैमा पिता का नाम: गौरव कुमार मकान संख्या : 366 आयु : 23 लिंग : महिला	फोटो उपलब्ध है
910	XGO2729994	नाम : गौरव पिता का नाम: कुंवर सिंह मकान संख्या : 502 आयु : 23 लिंग : पुरुष	फोटो उपलब्ध है	911	UP/72/352/0138303	नाम : महेशचन्द्र पिता का नाम: रामस्वरूप मकान संख्या : 67ब आयु : 47 लिंग : पुरुष	फोटो उपलब्ध है	912	XGO1290766	नाम : अरविन्द्र पिता का नाम: भूरी सिंह मकान संख्या : 57ब आयु : 32 लिंग : पुरुष	फोटो उपलब्ध है
# 913	XGO2703593	नाम : हुकम सिंह माता का नाम: शांतिदेवी मकान संख्या : 88 आयु : 41 लिंग : पुरुष	फोटो उपलब्ध है	# 914	XGO2703866	नाम : छोटू पिता का नाम: भूरी सिंह मकान संख्या : 88 आयु : 23 लिंग : पुरुष	फोटो उपलब्ध है	# 915	XGO2692317	नाम : राजू पिता का नाम: सोनन सिंह सिंह मकान संख्या : 1ए आयु : 22 लिंग : पुरुष	फोटो उपलब्ध है
# 916	XGO2798874	नाम : भारती पति का नाम: राहुल मकान संख्या : 17 आयु : 21 लिंग : महिला	फोटो उपलब्ध है	917	XGO1190081	नाम : मुन्ना लाल पिता का नाम: पंचम सिंह मकान संख्या : 84 स आयु : 54 लिंग : पुरुष	फोटो उपलब्ध है	918	XGO1190065	नाम : हीरा देवी पति का नाम: मुन्ना लाल मकान संख्या : 84 स आयु : 52 लिंग : महिला	फोटो उपलब्ध है
# 919	XGO1190057	नाम : सलीम पिता का नाम: मुन्ना लाल मकान संख्या : 84 स आयु : 33 लिंग : पुरुष	फोटो उपलब्ध है								

920	1	XGO2804466	नाम : कुलदीप पिता का नाम: भोलाराम मकान संख्या : 69 आयु : 22 लिंग : पुरुष	फोटो उपलब्ध है	921	1	XGO2812790	नाम : उर्मिला पति का नाम: दिनेश मकान संख्या : 61 आयु : 29 लिंग : महिला	फोटो उपलब्ध है	922	1	XGO2817252	नाम : सीमा पति का नाम: सोनू मकान संख्या : 53घ आयु : 34 लिंग : महिला	फोटो उपलब्ध है
923	1	XGO2818474	नाम : राजेन्द्र पिता का नाम: साधू राम मकान संख्या : 92 आयु : 49 लिंग : पुरुष	फोटो उपलब्ध है	924	1	XGO2818516	नाम : सचिन कुमार पिता का नाम: राधा किशन मकान संख्या : 88 आयु : 19 लिंग : महिला	फोटो उपलब्ध है	925	1	XGO2818524	नाम : सारिका पति का नाम: नीरज कुमार मकान संख्या : 88 आयु : 25 लिंग : महिला	फोटो उपलब्ध है
926	1	XGO2820264	नाम : कविता कुमारी पति का नाम: रूपकिशोर मकान संख्या : 59 आयु : 31 लिंग : महिला	फोटो उपलब्ध है	927	1	XGO2820488	नाम : अमित कुमार पिता का नाम: रामनिवास मकान संख्या : 40 आयु : 19 लिंग : पुरुष	फोटो उपलब्ध है	928	1	XGO2821015	नाम : पूनम पति का नाम: आकाश मकान संख्या : 10 आयु : 28 लिंग : महिला	फोटो उपलब्ध है
929	1	XGO2824332	नाम : लाखन सिंह पिता का नाम: सीताराम मकान संख्या : 92 आयु : 44 लिंग : पुरुष	फोटो उपलब्ध है	930	1	XGO2824563	नाम : तनु कुमारी पिता का नाम: सुभाष चंद्र मकान संख्या : 90 आयु : 21 लिंग : महिला	फोटो उपलब्ध है	931	1	XGO2824530	नाम : प्रीति पति का नाम: आकाश मकान संख्या : 20 आयु : 19 लिंग : महिला	फोटो उपलब्ध है
932	1	XGO2824514	नाम : आकाश पिता का नाम: सुरेंद्र कुमार मकान संख्या : 20 आयु : 30 लिंग : पुरुष	फोटो उपलब्ध है	933	1	XGO2824498	नाम : राम नरेश पिता का नाम: किताब सिंह मकान संख्या : 42 आयु : 54 लिंग : पुरुष	फोटो उपलब्ध है	934	1	XGO2824480	नाम : अतुल कुमार पिता का नाम: सुरेंद्र कुमार मकान संख्या : 20 आयु : 34 लिंग : पुरुष	फोटो उपलब्ध है
935	1	XGO2824472	नाम : पूजा पति का नाम: अतुल कुमार मकान संख्या : 20 आयु : 20 लिंग : महिला	फोटो उपलब्ध है	936	1	XGO2824464	नाम : सनी पिता का नाम: चौधरी मकान संख्या : 90 आयु : 23 लिंग : पुरुष	फोटो उपलब्ध है	937	1	XGO2824456	नाम : सुमन पति का नाम: रिन्कू मकान संख्या : 42 आयु : 27 लिंग : महिला	फोटो उपलब्ध है
938	1	XGO2824431	नाम : रिन्कू पिता का नाम: राम नरेश मकान संख्या : 42 आयु : 28 लिंग : पुरुष	फोटो उपलब्ध है	939	1	XGO2824324	नाम : रेश्मा पति का नाम: आकाश मकान संख्या : 84एस आयु : 22 लिंग : महिला	फोटो उपलब्ध है	940	1	XGO2824340	नाम : मोहिनी पिता का नाम: लाखन सिंह मकान संख्या : 92 आयु : 20 लिंग : महिला	फोटो उपलब्ध है
941	1	XGO2824357	नाम : विजेता पति का नाम: विजय मकान संख्या : 84एस आयु : 27 लिंग : महिला	फोटो उपलब्ध है	942	1	XGO2824365	नाम : काजल कुमारी पति का नाम: प्रवेन्द्र कुमार मकान संख्या : 92 आयु : 19 लिंग : महिला	फोटो उपलब्ध है	943	1	XGO2824373	नाम : छोटू पिता का नाम: अशोक मकान संख्या : 94 आयु : 20 लिंग : पुरुष	फोटो उपलब्ध है
944	1	XGO2824381	नाम : आशमी पिता का नाम: पदम सिंह मकान संख्या : 90 आयु : 21 लिंग : महिला	फोटो उपलब्ध है	945	1	XGO2824449	नाम : ममता पति का नाम: राम नरेश मकान संख्या : 42 आयु : 53 लिंग : महिला	फोटो उपलब्ध है	946	1	XGO2824399	नाम : शिवम पिता का नाम: पदम सिंह मकान संख्या : 90 आयु : 19 लिंग : पुरुष	फोटो उपलब्ध है
947	1	XGO2824423	नाम : कमल गोस्वामी पिता का नाम: राजू भाई मकान संख्या : 2 आयु : 24 लिंग : पुरुष	फोटो उपलब्ध है	948	1	XGO2824407	नाम : राजू पिता का नाम: रामेश्वर मकान संख्या : 2 आयु : 52 लिंग : पुरुष	फोटो उपलब्ध है	949	1	XGO2824415	नाम : मंजू देवी पति का नाम: राजू मकान संख्या : 2 आयु : 47 लिंग : महिला	फोटो उपलब्ध है

950	1	XGO2849479	नाम : मंगेश सिंह पिता का नाम: लाखन सिंह मकान संख्या : 88 आयु : 19 लिंग : पुरुष	फोटो उपलब्ध है	951	1	XGO2052413	नाम : मीना पति का नाम: सुंदर मकान संख्या : 37 आयु : 40 लिंग : महिला	फोटो उपलब्ध है	952	1	DPQ1959477	नाम : सुमन देवी पति का नाम: राजकुमार मकान संख्या : 1 आयु : 43 लिंग : महिला	फोटो उपलब्ध है
953	1	DPQ2386522	नाम : राज कुमार शर्मा पिता का नाम: विश्व नाथ शर्मा मकान संख्या : 1 आयु : 42 लिंग : पुरुष	फोटो उपलब्ध है	954	1	XGO2052223	नाम : प्रदीप पिता का नाम: शिवदास मकान संख्या : 94ए आयु : 29 लिंग : पुरुष	फोटो उपलब्ध है	955	1	XGO2052280	नाम : विजय पिता का नाम: पप्पू मकान संख्या : 94 आयु : 30 लिंग : पुरुष	फोटो उपलब्ध है
956	1	XGO2052397	नाम : संजना पति का नाम: राजेश मकान संख्या : 80 आयु : 31 लिंग : महिला	फोटो उपलब्ध है	957	1	DPQ3021805	नाम : सीमा पति का नाम: नन्दकिशोर मकान संख्या : 50 आयु : 43 लिंग : महिला	फोटो उपलब्ध है	958	1	XGO1291129	नाम : द्रौपती पति का नाम: सियाराम मकान संख्या : 1049 आयु : 59 लिंग : महिला	फोटो उपलब्ध है
959	1	XGO0459446	नाम : प्रमोद पिता का नाम: इन्द्रजीत मकान संख्या : 1049के आयु : 43 लिंग : पुरुष	फोटो उपलब्ध है	960	1	XGO2052264	नाम : मधुदेवी पति का नाम: विजय मकान संख्या : 94ए आयु : 28 लिंग : महिला	फोटो उपलब्ध है	961	1	XGO0531970	नाम : पुष्पा पति का नाम: सुग्रीव मकान संख्या : 1049के आयु : 43 लिंग : महिला	फोटो उपलब्ध है
962	1	XGO2342459	नाम : रोहित पिता का नाम: प्रमोद मकान संख्या : 1049के आयु : 24 लिंग : पुरुष	फोटो उपलब्ध है	963	1	XGO0279679	नाम : रामनिवास पिता का नाम: नत्थीलाल मकान संख्या : 303 आयु : 42 लिंग : पुरुष	फोटो उपलब्ध है	964	1	XGO0279661	नाम : मंजू पति का नाम: रामनिवास मकान संख्या : 303 आयु : 40 लिंग : महिला	फोटो उपलब्ध है
965	1	XGO1801984	नाम : मनीष पिता का नाम: राजकुमार मकान संख्या : 67 आयु : 29 लिंग : पुरुष	फोटो उपलब्ध है	966	1	XGO2312254	नाम : भवरसिंह पिता का नाम: रामरूप मकान संख्या : 93 आयु : 40 लिंग : पुरुष	फोटो उपलब्ध है	967	1	XGO1735497	नाम : विजय कुमार पिता का नाम: सियाराम मकान संख्या : 1049 आयु : 32 लिंग : पुरुष	फोटो उपलब्ध है
968	1	XGO1735505	नाम : सीमा देवी पति का नाम: विजय कुमार मकान संख्या : 1049 आयु : 30 लिंग : महिला	फोटो उपलब्ध है	969	1	XGO2312304	नाम : मनीष कुमार पिता का नाम: अतरसिंह मकान संख्या : 70 आयु : 25 लिंग : पुरुष	फोटो उपलब्ध है	970	1	DPQ2962892	नाम : ममता देवी पति का नाम: दिनेश कुमार मकान संख्या : 41 आयु : 38 लिंग : महिला	फोटो उपलब्ध है
971	1	XGO2288256	नाम : अशलेखा पति का नाम: ब्रजकिशोर मकान संख्या : 65 आयु : 39 लिंग : महिला	फोटो उपलब्ध है	972	1	XGO2288348	नाम : मनीषा कुमारी पति का नाम: रामरतन मकान संख्या : 67 आयु : 34 लिंग : महिला	फोटो उपलब्ध है	973	1	XGO2288322	नाम : रामरतन पिता का नाम: राम सनेही मकान संख्या : 67 आयु : 30 लिंग : पुरुष	फोटो उपलब्ध है
974	1	XGO2342475	नाम : अरविंद सिंग पिता का नाम: अमरसिंग मकान संख्या : 68 आयु : 26 लिंग : पुरुष	फोटो उपलब्ध है	975	1	DPQ2350726	नाम : सुरेन्द्र पिता का नाम: छविराम मकान संख्या : 53घ आयु : 40 लिंग : पुरुष	फोटो उपलब्ध है	976	1	DPQ2007276	नाम : दिनेश कुमार पिता का नाम: भगवानदास मकान संख्या : 41 आयु : 42 लिंग : पुरुष	फोटो उपलब्ध है
977	1	XGO1604958	नाम : विपिन कुमार पिता का नाम: भगवानदास मकान संख्या : 41 आयु : 31 लिंग : पुरुष	फोटो उपलब्ध है	978	1	XGO2288249	नाम : ब्रजकिशोर पिता का नाम: रंजीत मकान संख्या : 65 आयु : 41 लिंग : पुरुष	फोटो उपलब्ध है	979	1	XGO0650945	नाम : दीपक पिता का नाम: बाबू राम मकान संख्या : 53ए आयु : 42 लिंग : पुरुष	फोटो उपलब्ध है

980	1	XGO2342434
नाम : सनी कुमार पिता का नाम: सुशिवसिंह मकान संख्या : 64 आयु : 23 लिंग : पुरुष		
फोटो उपलब्ध है		

981	1	XGO1698349
नाम : रेनु पति का नाम: राजकुमार मकान संख्या : 13 आयु : 36 लिंग : महिला		
फोटो उपलब्ध है		

982	1	XGO0531962
नाम : राजकुमार पिता का नाम: केशवदेव मकान संख्या : 13 आयु : 43 लिंग : पुरुष		
फोटो उपलब्ध है		

983	1	XGO2342392
नाम : अंजली पति का नाम: रविकुमार मकान संख्या : 64 आयु : 25 लिंग : महिला		
फोटो उपलब्ध है		

984	1	XGO1802321
नाम : सरस्वती देवी पति का नाम: रविन्द्र मकान संख्या : 60 आयु : 33 लिंग : महिला		
फोटो उपलब्ध है		

985	1	XGO2861680
नाम : सिमरन पति का नाम: शिवकुमार मकान संख्या : 25 आयु : 19 लिंग : महिला		
फोटो उपलब्ध है		

986	1	XGO2866960
नाम : विमलेश पति का नाम: मिथुन मकान संख्या : 67ब आयु : 33 लिंग : महिला		
फोटो उपलब्ध है		

987	1	XGO2866986
नाम : गुलाब पिता का नाम: राम मोहन मकान संख्या : 67ब आयु : 19 लिंग : पुरुष		
फोटो उपलब्ध है		

988	1	XGO2866994
नाम : काजल पति का नाम: अमित मकान संख्या : 67ब आयु : 23 लिंग : महिला		
फोटो उपलब्ध है		

989	1	XGO2867034
नाम : अनीशा पति का नाम: गुलाब मकान संख्या : 67ब आयु : 18 लिंग : महिला		
फोटो उपलब्ध है		

990	1	XGO2867026
नाम : अमित पिता का नाम: राम मोहन मकान संख्या : 67ब आयु : 22 लिंग : पुरुष		
फोटो उपलब्ध है		

991	1	XGO2870681
नाम : शुदा देवी पति का नाम: रामसहाय मकान संख्या : 63 आयु : 28 लिंग : महिला		
फोटो उपलब्ध है		

992	1	XGO2870699
नाम : रामसहाय पिता का नाम: पान सिंह मकान संख्या : 63 आयु : 29 लिंग : पुरुष		
फोटो उपलब्ध है		

993	1	XGO2870152
नाम : पान सिंह पिता का नाम: चंद्रभान मकान संख्या : 63 आयु : 51 लिंग : पुरुष		
फोटो उपलब्ध है		

994	1	XGO2870715
नाम : राजा वेटी पति का नाम: पान सिंह मकान संख्या : 63 आयु : 49 लिंग : महिला		
फोटो उपलब्ध है		

995	1	XGO2870723
नाम : राकेश पिता का नाम: पान सिंह मकान संख्या : 63 आयु : 24 लिंग : पुरुष		
फोटो उपलब्ध है		

996	1	XGO2870210
नाम : राम लली पति का नाम: राकेश मकान संख्या : 63 आयु : 26 लिंग : महिला		
फोटो उपलब्ध है		

997	1	XGO2877835
नाम : रामू पिता का नाम: मुकेश मकान संख्या : 68 आयु : 20 लिंग : पुरुष		
फोटो उपलब्ध है		

998	1	XGO2877843
नाम : पंकज पिता का नाम: राजू सिंह मकान संख्या : 85 आयु : 18 लिंग : पुरुष		
फोटो उपलब्ध है		

999	1	XGO2878015
नाम : बोबी पिता का नाम: मुकेश कुमार मकान संख्या : 68 आयु : 21 लिंग : पुरुष		
फोटो उपलब्ध है		

1000	1	XGO2878940
नाम : पवन पिता का नाम: दिनेश चंद्र मकान संख्या : 13 आयु : 18 लिंग : पुरुष		
फोटो उपलब्ध है		

1001	1	XGO2879732
नाम : सोनी पति का नाम: रवि मकान संख्या : 74 आयु : 36 लिंग : महिला		
फोटो उपलब्ध है		

1002	1	XGO2879781
नाम : किरन पति का नाम: राजू मकान संख्या : 74 आयु : 37 लिंग : महिला		
फोटो उपलब्ध है		

1003	1	XGO2925535
नाम : हरी मोहन पिता का नाम: दीपक मकान संख्या : 277 आयु : 19 लिंग : पुरुष		
फोटो उपलब्ध है		

1004	1	DPQ2573970
नाम : सचिन पिता का नाम: विश्वनाथ मकान संख्या : 1 आयु : 41 लिंग : पुरुष		
फोटो उपलब्ध है		

निर्वाचकों का सार :							
A) निर्वाचकों की संख्या :							
	नामावली का प्रकार	निर्वाचक नामावली की पहचान :	निर्वाचकों की संख्या :				
			पुरुष	महिला	तृतीय लिंग	कुल	
I	मूल नामावली	मूल नामावली	विशेष गहन पुनरीक्षण 2026 की एकीकृत अंतिम मूल निर्वाचक नामावली	498	421	0	919
II	परिवर्धन की सूची	पूरक 1	विशेष गहन पुनरीक्षण - 2026	44	41	0	85
III	विलोपन की सूची	पूरक 1	विशेष गहन पुनरीक्षण - 2026	5	3	0	8
IV	लिंग क्षेत्र में संशोधन के कारण अंतर			0	0	0	0
इस संशोधन के बाद इस सूची में नेट इलेक्टर (I+II-III+IV)				537	459	0	996
B) संशोधनों की संख्या :							
नामावली का प्रकार	निर्वाचक नामावली की पहचान :		संशोधनों की संख्या :				
पूरक 1	विशेष गहन पुनरीक्षण - 2026		36				

निर्वाचक रजिस्ट्रीकरण अधिकारी

E-मृतक, S-स्थानांतरित, R-पुनरावृत्ति, M-लापता, Q-अयोग्य