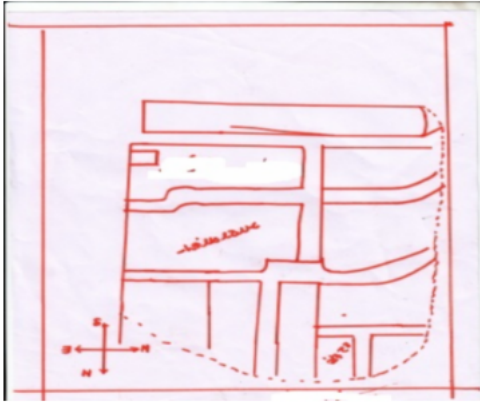


## নির্বাচক তালিকা 2026 S25 পশ্চিমবঙ্গ

বিধানসভা নির্বাচনক্ষেত্রের নং, নাম ও সংরক্ষণের স্থিতি : 101 - অশোকনগর (সাধারণ)		অংশ নং : 228																			
বিধানসভা নির্বাচনক্ষেত্রটি যে লোকসভা নির্বাচনক্ষেত্রের / ক্ষেত্রসমূহের অন্তর্ভুক্ত তার নং, নাম ও সংরক্ষণ স্থিতি : 17 - বারাসাত (সাধারণ)																					
1. সংশোধনের পূর্ণ বিবরণ																					
সংশোধনের বৎসর :	2026	নির্বাচক তালিকার পরিচিতি :																			
ভিত্তি তারিখ :	01-01-2026	বিশেষ নিবিড় সংশোধনী ২০২৬-এর চূড়ান্ত ভোটার তালিকা																			
সংশোধনের প্রকৃতি :	বিশেষ নিবিড় সংশোধনী 2026																				
প্রকাশনার তারিখ :	28-02-2026																				
2. অংশ ও নির্বাচনী এলাকার পূর্ণ বিবরণ :																					
অংশের ভাগ নং ও নাম :																					
1-কচুয়া	<table border="1" style="width: 100%; border-collapse: collapse;"> <tr> <td style="width: 50%;">প্রধান শহর/গ্রাম</td> <td style="width: 50%;">: অশোকনগর কল্যানগড়</td> </tr> <tr> <td>ওয়ার্ড</td> <td>: 013</td> </tr> <tr> <td>থানা</td> <td>: অশোকনগর</td> </tr> <tr> <td>গ্রাম পঞ্চগায়েত</td> <td>:</td> </tr> <tr> <td>ব্লক</td> <td>: হাবড়া-2</td> </tr> <tr> <td>মহকুমা</td> <td>: বারাসাত(সদর)</td> </tr> <tr> <td>জেলা</td> <td>: উত্তর 24 পরগণা</td> </tr> <tr> <td>পিন</td> <td>: 743222</td> </tr> </table>					প্রধান শহর/গ্রাম	: অশোকনগর কল্যানগড়	ওয়ার্ড	: 013	থানা	: অশোকনগর	গ্রাম পঞ্চগায়েত	:	ব্লক	: হাবড়া-2	মহকুমা	: বারাসাত(সদর)	জেলা	: উত্তর 24 পরগণা	পিন	: 743222
প্রধান শহর/গ্রাম	: অশোকনগর কল্যানগড়																				
ওয়ার্ড	: 013																				
থানা	: অশোকনগর																				
গ্রাম পঞ্চগায়েত	:																				
ব্লক	: হাবড়া-2																				
মহকুমা	: বারাসাত(সদর)																				
জেলা	: উত্তর 24 পরগণা																				
পিন	: 743222																				
3. ভোট গ্রহন কেন্দ্রের পূর্ণ বিবরণ :																					
ভোট গ্রহন কেন্দ্রের নং, নাম :	228 - অনুন্নত সমাজ প্রাথমিক বিদ্যালয়	ভোট গ্রহন কেন্দ্রের শ্রেণী :	এই অংশে সহায়ক ভোটগ্রহন কেন্দ্রের সংখ্যা	শহরাঞ্চল	0																
ভোট গ্রহন কেন্দ্রের ঠিকানা :	অনুন্নত সমাজ প্রাথমিক বিদ্যালয়, কচুয়া (অংশ)	:	:																		
4. নির্বাচকের সংখ্যা :																					
প্রথম ক্রমিক নং	শেষ ক্রমিক নং	মোট সংখ্যা																			
		পুরুষ	মহিলা	তৃতীয় লিঙ্গ	মোট																
1	959	497	462	0	959																

নির্বাচক নিবন্ধন আধিকারিকের স্বাক্ষর

Nazri Naksha



Google Map View



Polling Station Building Front View



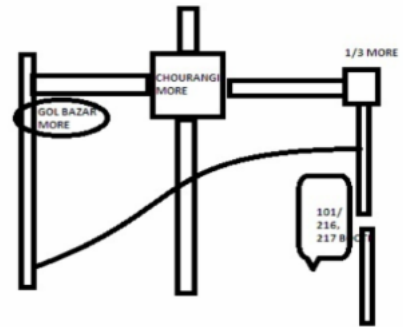
Polling Station Front View



Cad View



Key MAP View



1 নাম : বাসন্তী (ঘোষ) বিশ্বাস স্বামীর নাম: মানিক বিশ্বাস বাড়ির নং : n0331 বয়স : 46 লিঙ্গ : মহিলা	REO2083574 ফটো উপলব্ধ	2 নাম : পাপিয়া অধিকারী পিতার নাম: মুকুন্দ অধিকারী বাড়ির নং : n0206 বয়স : 29 লিঙ্গ : মহিলা	REO2003424 ফটো উপলব্ধ	3 নাম : বিশ্বজিৎ অধিকারী পিতার নাম: নরেশ অধিকারী বাড়ির নং : n0003 বয়স : 27 লিঙ্গ : পুরুষ	REO2083376 ফটো উপলব্ধ
4 নাম : প্রশান্ত অধিকারী পিতার নাম: প্রেমরতন অধিকারী বাড়ির নং : n0002 বয়স : 46 লিঙ্গ : পুরুষ	REO2379097 ফটো উপলব্ধ	5 নাম : সুব্রত অধিকারী পিতার নাম: কপিল অধিকারী বাড়ির নং : 266/1/3 বয়স : 36 লিঙ্গ : পুরুষ	GWZ2987022 ফটো উপলব্ধ	6 নাম : মিঠু অধিকারী মন্ডল স্বামীর নাম: সুব্রত অধিকারী বাড়ির নং : এন0002 বয়স : 43 লিঙ্গ : মহিলা	LLR2483899 ফটো উপলব্ধ
7 নাম : অশ্রু মজুমদার পিতার নাম: অনূপ মজুমদার বাড়ির নং : এন0003 বয়স : 23 লিঙ্গ : পুরুষ	REO2761021 ফটো উপলব্ধ	8 নাম : কপিল অধিকারী পিতার নাম: নগেন অধিকারী বাড়ির নং : n0001 বয়স : 57 লিঙ্গ : পুরুষ	REO2237162 ফটো উপলব্ধ	9 নাম : বিশ্বজিৎ অধিকারী পিতার নাম: কপিল অধিকারী বাড়ির নং : n0001 বয়স : 34 লিঙ্গ : পুরুষ	REO1397199 ফটো উপলব্ধ
10 নাম : শীলা অধিকারী স্বামীর নাম: প্রেমরতন অধিকারী বাড়ির নং : n0002 বয়স : 73 লিঙ্গ : মহিলা	WB/13/088/540166 ফটো উপলব্ধ	11 নাম : স্বপ্না অধিকারী পিতার নাম: প্রেমরতন অধিকারী বাড়ির নং : n0002 বয়স : 51 লিঙ্গ : মহিলা	WB/13/088/540258 ফটো উপলব্ধ	12 নাম : যশোবন্ত অধিকারী পিতার নাম: প্রেমরতন অধিকারী বাড়ির নং : n0002 বয়স : 46 লিঙ্গ : পুরুষ	GWZ1547041 ফটো উপলব্ধ
13 নাম : সুব্রত অধিকারী পিতার নাম: প্রেমরতন অধিকারী বাড়ির নং : n0002 বয়স : 46 লিঙ্গ : পুরুষ	GWZ1547058 ফটো উপলব্ধ	14 নাম : অপর্ণা অধিকারী স্বামীর নাম: নরেশ অধিকারী বাড়ির নং : n0003 বয়স : 57 লিঙ্গ : মহিলা	WB/13/088/540179 ফটো উপলব্ধ	15 নাম : রমা অধিকারী পিতার নাম: জিতেন অধিকারী বাড়ির নং : n0004 বয়স : 55 লিঙ্গ : মহিলা	WB/13/088/540342 ফটো উপলব্ধ
16 নাম : মুকুন্দ অধিকারী পিতার নাম: জিতেন অধিকারী বাড়ির নং : n0004 বয়স : 49 লিঙ্গ : পুরুষ	GWZ1546076 ফটো উপলব্ধ	17 নাম : মাধু অধিকারী স্বামীর নাম: গোবিন্দ অধিকারী বাড়ির নং : n0004 বয়স : 53 লিঙ্গ : মহিলা	WB/13/088/540284 ফটো উপলব্ধ	18 নাম : অলোকা গোলদার পিতার নাম: গোবিন্দ অধিকারী বাড়ির নং : n0004 বয়স : 35 লিঙ্গ : মহিলা	REO1806876 ফটো উপলব্ধ
19 নাম : মনো অধিকারী (দাস) স্বামীর নাম: মুকুন্দ অধিকারী বাড়ির নং : n0004 বয়স : 38 লিঙ্গ : মহিলা	REO1912229 ফটো উপলব্ধ	20 নাম : পুনির্মা অধিকারী পিতার নাম: গোবিন্দ অধিকারী বাড়ির নং : n0206 বয়স : 35 লিঙ্গ : মহিলা	REO1681741 ফটো উপলব্ধ	21 নাম : বাপ্পা অধিকারী পিতার নাম: মাধু অধিকারী বাড়ির নং : 34/1/3 বয়স : 30 লিঙ্গ : পুরুষ	REO1932698 ফটো উপলব্ধ
22 নাম : রিঙ্কু মণ্ডল স্বামীর নাম: প্রদীপ মণ্ডল বাড়ির নং : 51/1/3 বয়স : 37 লিঙ্গ : মহিলা	GWZ2912848 ফটো উপলব্ধ	23 নাম : রিয়া অধিকারী মজুমদার স্বামীর নাম: বিশ্বজিৎ অধিকারী বাড়ির নং : 266/1/3 বয়স : 24 লিঙ্গ : মহিলা	REO2486819 ফটো উপলব্ধ	24 নাম : বিশ্বনাথ আরিন্দ পিতার নাম: খগেন্দ্র আরিন্দ বাড়ির নং : n0005 বয়স : 67 লিঙ্গ : পুরুষ	GWZ0996165 ফটো উপলব্ধ
25 নাম : দিগ্গী আরিন্দা স্বামীর নাম: বিশ্বনাথ আরিন্দা বাড়ির নং : n0005 বয়স : 59 লিঙ্গ : মহিলা	WB/13/088/540098 ফটো উপলব্ধ	26 নাম : দীপেন কর্মকার পিতার নাম: যতিন কর্মকার বাড়ির নং : ASHOK NAGAR KALOBARI বয়স : 54 লিঙ্গ : পুরুষ	REO2626653 ফটো উপলব্ধ	27 নাম : শিবানী দাস স্বামীর নাম: বিশ্বজিৎ দাস বাড়ির নং : অশোকনগর বয়স : 37 লিঙ্গ : মহিলা	UVL2439123 ফটো উপলব্ধ
28 নাম : সমীর কর্মকার পিতার নাম: কুঞ্জ বিহারী কর্মকার বাড়ির নং : N0438 বয়স : 57 লিঙ্গ : পুরুষ	REO2487213 ফটো উপলব্ধ	29 নাম : রঞ্জিত কর্মকার পিতার নাম: কাশীনাথ কর্মকার বাড়ির নং : n0013 বয়স : 81 লিঙ্গ : পুরুষ	WB/13/088/540442 ফটো উপলব্ধ	30 নাম : দুলালী কর্মকার স্বামীর নাম: রঞ্জিত কর্মকার বাড়ির নং : n0013 বয়স : 71 লিঙ্গ : মহিলা	WB/13/088/540443 ফটো উপলব্ধ

31 নাম : বাপি কর্মকার পিতার নাম: রঞ্জিত কর্মকার বাড়ির নং : n0013 বয়স : 42 লিঙ্গ : পুরুষ	GWZ2293033 ফটো উপলব্ধ	32 নাম : গীতা কীর্তনীয়া স্বামীর নাম: সুধাংশু কীর্তনীয়া বাড়ির নং : n0006 বয়স : 73 লিঙ্গ : মহিলা	WB/13/088/540388 ফটো উপলব্ধ	33 নাম : পায়েল কীর্তনীয়া পিতার নাম: তুষার কীর্তনীয়া বাড়ির নং : 19/1/3 বয়স : 31 লিঙ্গ : মহিলা	REO1681774 ফটো উপলব্ধ
34 নাম : কাকলী কীর্তনীয়া স্বামীর নাম: তুষার কীর্তনীয়া বাড়ির নং : n0006 বয়স : 50 লিঙ্গ : মহিলা	WB/13/088/540397 ফটো উপলব্ধ	35 নাম : তুষার কীর্তনীয়া পিতার নাম: সুধাংশু কীর্তনীয়া বাড়ির নং : n0006 বয়স : 58 লিঙ্গ : পুরুষ	WB/13/088/540396 ফটো উপলব্ধ	36 নাম : সঞ্জয় গোলদার পিতার নাম: রমেশ গোলদার বাড়ির নং : 262/1/3 বয়স : 33 লিঙ্গ : পুরুষ	REO1932680 ফটো উপলব্ধ
37 নাম : বীনা গোলদার স্বামীর নাম: মৃত্যঞ্জয় গোলদার বাড়ির নং : n0240 বয়স : 39 লিঙ্গ : মহিলা	REO0863472 ফটো উপলব্ধ	38 নাম : দেবনাথ গোলদার পিতার নাম: নিরঞ্জন গোলদার বাড়ির নং : n0244 বয়স : 30 লিঙ্গ : পুরুষ	REO1912260 ফটো উপলব্ধ	39 নাম : সুজয় গোলদার পিতার নাম: রমেশ গোলদার বাড়ির নং : 262/1/3 বয়স : 40 লিঙ্গ : পুরুষ	REO1932714 ফটো উপলব্ধ
40 নাম : মৃত্যঞ্জয় গোলদার পিতার নাম: রমেশ গোলদার বাড়ির নং : 1/3 বয়স : 42 লিঙ্গ : পুরুষ	REO1274943 ফটো উপলব্ধ	41 নাম : হরিদাসী গোলদার স্বামীর নাম: রমেশ গোলদার বাড়ির নং : n0075 বয়স : 57 লিঙ্গ : মহিলা	WB/13/088/540372 ফটো উপলব্ধ	42 নাম : রমেশ গোলদার পিতার নাম: তারক গোলদার বাড়ির নং : n0075 বয়স : 66 লিঙ্গ : পুরুষ	WB/13/088/540373 ফটো উপলব্ধ
43 নাম : বকুল গোলদার স্বামীর নাম: নিরঞ্জন গোলদার বাড়ির নং : n0014 বয়স : 50 লিঙ্গ : মহিলা	WB/13/088/540422 ফটো উপলব্ধ	44 নাম : প্রিয়ান্বিতা গোলদার পিতার নাম: গোপাল গোলদার বাড়ির নং : এন0014 বয়স : 25 লিঙ্গ : মহিলা	REO2618189 ফটো উপলব্ধ	45 নাম : নিমাই গোলদার পিতার নাম: অক্ষয় কুমার গোলদার বাড়ির নং : 9/1/3 বয়স : 60 লিঙ্গ : পুরুষ	REO1396746 ফটো উপলব্ধ
46 নাম : রাজু গোলদার পিতার নাম: নিমাই গোলদার বাড়ির নং : 9/1/3 বয়স : 38 লিঙ্গ : পুরুষ	REO1912351 ফটো উপলব্ধ	47 নাম : সোমনাথ গোলদার পিতার নাম: নিরঞ্জন গোলদার বাড়ির নং : n0014 বয়স : 33 লিঙ্গ : পুরুষ	REO1525443 ফটো উপলব্ধ	48 নাম : গোপাল গোলদার পিতার নাম: অক্ষয় গোলদার বাড়ির নং : n0014 বয়স : 55 লিঙ্গ : পুরুষ	REO2775500 ফটো উপলব্ধ
49 নাম : মৌসুমী গোলদার (দত্ত) স্বামীর নাম: গোপাল গোলদার বাড়ির নং : n0242 বয়স : 43 লিঙ্গ : মহিলা	GWZ2702546 ফটো উপলব্ধ	50 নাম : রত্না চক্রবর্তী স্বামীর নাম: গৌতম চক্রবর্তী বাড়ির নং : n0010 বয়স : 59 লিঙ্গ : মহিলা	REO1681956 ফটো উপলব্ধ	51 নাম : গৌতম চক্রবর্তী পিতার নাম: বিনোদ চক্রবর্তী বাড়ির নং : n0010 বয়স : 66 লিঙ্গ : পুরুষ	REO2505360 ফটো উপলব্ধ
52 নাম : অসীম কুমার চন্দ পিতার নাম: পরিতোষ চন্দ বাড়ির নং : n0009 বয়স : 75 লিঙ্গ : পুরুষ	GWZ2695104 ফটো উপলব্ধ	53 নাম : রত্না চন্দ স্বামীর নাম: অসীম চন্দ বাড়ির নং : n0009 বয়স : 63 লিঙ্গ : মহিলা	WB/13/088/540160 ফটো উপলব্ধ	54 নাম : শিলা বেহেরা স্বামীর নাম: ধ্রুব বেহেরা বাড়ির নং : n0009 বয়স : 59 লিঙ্গ : মহিলা	GWZ2695252 ফটো উপলব্ধ
55 নাম : শ্যাম চ্যাটার্জী পিতার নাম: বলাই চ্যাটার্জী বাড়ির নং : n0022 বয়স : 66 লিঙ্গ : পুরুষ	GWZ1820018 ফটো উপলব্ধ	56 নাম : অঞ্জলী চ্যাটার্জী স্বামীর নাম: শ্যাম চ্যাটার্জী বাড়ির নং : n0022 বয়স : 58 লিঙ্গ : মহিলা	GWZ1820026 ফটো উপলব্ধ	57 নাম : সন্দীপ চ্যাটার্জী পিতার নাম: শ্যাম চ্যাটার্জী বাড়ির নং : n0022 বয়স : 39 লিঙ্গ : পুরুষ	REO1396761 ফটো উপলব্ধ
58 নাম : প্রিয়ান্বিতা চ্যাটার্জী পিতার নাম: শ্যাম চ্যাটার্জী বাড়ির নং : n0022 বয়স : 32 লিঙ্গ : মহিলা	REO1681675 ফটো উপলব্ধ	59 নাম : রাজ ঠাকুর পিতার নাম: জয়ন্ত ঠাকুর বাড়ির নং : n0022 বয়স : 24 লিঙ্গ : পুরুষ	REO2487155 ফটো উপলব্ধ	60 নাম : নমিতা টিকাদার পিতার নাম: জগবন্ধু টিকাদার বাড়ির নং : n0162 বয়স : 55 লিঙ্গ : মহিলা	REO2379634 ফটো উপলব্ধ

61 নাম : সুলতা ঠাকুর(সমাজদার) স্বামীর নাম: সঞ্জয় সমাজদার বাড়ির নং : n0033 বয়স : 50 লিঙ্গ : মহিলা	WB/13/088/540330	62 নাম : মুক্তা সমাদ্দার (ঠাকুর) স্বামীর নাম: পরিমল ঠাকুর বাড়ির নং : n0033 বয়স : 32 লিঙ্গ : মহিলা	REO2027167	63 নাম : দেবানন্দ বাড়ুই পিতার নাম: মনোরঞ্জন বাড়ুই বাড়ির নং : n0046 বয়স : 55 লিঙ্গ : পুরুষ	REO1806793
64 নাম : পাপিয়া ঠাকুর পিতার নাম: গোবিন্দ ঠাকুর বাড়ির নং : 1/এ বয়স : 26 লিঙ্গ : মহিলা	REO2486710	65 নাম : দিপায়ীতা ঠাকুর পিতার নাম: প্রশান্ত ঠাকুর বাড়ির নং : 22/1/3 বয়স : 24 লিঙ্গ : মহিলা	REO2486900	66 নাম : দীপা ঠাকুর পিতার নাম: দীপক ঠাকুর বাড়ির নং : এ/1 1/3 বয়স : 24 লিঙ্গ : মহিলা	REO2575264
67 নাম : পিয়ালী মন্ডল তাপালী পিতার নাম: যশমন্ত তাপালী বাড়ির নং : n0011 বয়স : 36 লিঙ্গ : মহিলা	REO1396779	68 নাম : জয়তি তাপালী পিতার নাম: জসমন্ত তাপালী বাড়ির নং : এন0011 বয়স : 24 লিঙ্গ : মহিলা	REO2570075	69 নাম : গোপাল ঠাকুর পিতার নাম: গোবিন্দ ঠাকুর বাড়ির নং : n0012 বয়স : 29 লিঙ্গ : পুরুষ	REO1912039
70 নাম : বাপ্পা ঠাকুর পিতার নাম: অনুপ ঠাকুর বাড়ির নং : ১/এ বয়স : 27 লিঙ্গ : পুরুষ	REO2113132	71 নাম : সুখমা ঠাকুর স্বামীর নাম: অনুপ ঠাকুর বাড়ির নং : ১/এ বয়স : 45 লিঙ্গ : মহিলা	REO2379469	72 নাম : অনুপ ঠাকুর পিতার নাম: কেশব ঠাকুর বাড়ির নং : ১/এ বয়স : 55 লিঙ্গ : পুরুষ	REO2379527
73 নাম : বাপী ঠাকুর পিতার নাম: অনুপ ঠাকুর বাড়ির নং : ১/এ বয়স : 30 লিঙ্গ : পুরুষ	REO1912005	74 নাম : করুনা ঠাকুর স্বামীর নাম: ভবেশ ঠাকুর বাড়ির নং : n0011 বয়স : 69 লিঙ্গ : মহিলা	WB/13/088/540454	75 নাম : সুশান্ত ঠাকুর পিতার নাম: ভবেশ ঠাকুর বাড়ির নং : 224 1/3 বয়স : 53 লিঙ্গ : পুরুষ	WB/13/088/540460
76 নাম : মন্দিরা ঠাকুর পিতার নাম: সুশান্ত ঠাকুর বাড়ির নং : n0011 বয়স : 31 লিঙ্গ : মহিলা	REO1681709	77 নাম : সুরত ঠাকুর পিতার নাম: ভবেশ ঠাকুর বাড়ির নং : n0011 বয়স : 44 লিঙ্গ : পুরুষ	GWZ2293090	78 নাম : ব্রজেন্দ্রনাথ ঠাকুর পিতার নাম: রাজেন্দ্রনাথ ঠাকুর বাড়ির নং : n0051 বয়স : 62 লিঙ্গ : পুরুষ	WB/13/088/540278
79 নাম : শ্রীদাম ঠাকুর পিতার নাম: মহেন্দ্রনাথ ঠাকুর বাড়ির নং : 1/3 বয়স : 38 লিঙ্গ : পুরুষ	GWZ2559615	80 নাম : গীতা সরকার (ঠাকুর) স্বামীর নাম: বলাই ঠাকুর বাড়ির নং : n0049 বয়স : 37 লিঙ্গ : মহিলা	REO1681832	81 নাম : বলাই ঠাকুর পিতার নাম: মহেন্দ্র ঠাকুর বাড়ির নং : n0049 বয়স : 45 লিঙ্গ : পুরুষ	GWZ1820661
82 নাম : মহেন্দ্র ঠাকুর পিতার নাম: রাজেন্দ্র ঠাকুর বাড়ির নং : n0049 বয়স : 69 লিঙ্গ : পুরুষ	WB/13/088/540227	83 নাম : শর্মিষ্ঠা দাস পিতার নাম: বিশ্বনাথ দাস বাড়ির নং : n0046 বয়স : 34 লিঙ্গ : মহিলা	REO1396787	84 নাম : কানাই ঠাকুর পিতার নাম: বিমল ঠাকুর বাড়ির নং : n0046 বয়স : 46 লিঙ্গ : পুরুষ	GWZ1819077
85 নাম : তানিয়া ঠাকুর পিতার নাম: গোবিন্দ ঠাকুর বাড়ির নং : n0012 বয়স : 30 লিঙ্গ : মহিলা	REO1912047	86 নাম : দীপক ঠাকুর পিতার নাম: কেশব ঠাকুর বাড়ির নং : n0012 বয়স : 57 লিঙ্গ : পুরুষ	WB/13/088/540210	87 নাম : মরুলতা ঠাকুর স্বামীর নাম: কেশব ঠাকুর বাড়ির নং : n0012 বয়স : 79 লিঙ্গ : মহিলা	WB/13/088/540451
88 নাম : যশমন্ত তাফালী পিতার নাম: জনার্দন তাফালী বাড়ির নং : n0011 বয়স : 63 লিঙ্গ : পুরুষ	WB/13/088/540395	89 নাম : বিমল ঠাকুর পিতার নাম: রাজেন্দ্র ঠাকুর বাড়ির নং : n0046 বয়স : 76 লিঙ্গ : পুরুষ	WB/13/088/540182	90 নাম : বর্না অধিকারী স্বামীর নাম: অলোক অধিকারী বাড়ির নং : n0033 বয়স : 45 লিঙ্গ : মহিলা	GWZ1535178

91 নাম : অলোক অধিকারী মায়ের নাম: শেফালী অধিকারী বাড়ির নং : n0033 বয়স : 46 লিঙ্গ : পুরুষ	GWZ2912822 ফটো উপলব্ধ	92 নাম : পরিমল ঠাকুর পিতার নাম: হরিদাস ঠাকুর বাড়ির নং : n0033 বয়স : 46 লিঙ্গ : পুরুষ	GWZ2293108 ফটো উপলব্ধ	93 নাম : সুমিতা ঠাকুর স্বামীর নাম: কৃষ্ণ ঠাকুর বাড়ির নং : n0033 বয়স : 41 লিঙ্গ : মহিলা	GWZ2912814 ফটো উপলব্ধ
94 নাম : কৃষ্ণ ঠাকুর পিতার নাম: হরিদাস ঠাকুর বাড়ির নং : n0033 বয়স : 54 লিঙ্গ : পুরুষ	WB/13/088/540343 ফটো উপলব্ধ	95 নাম : রানী ঠাকুর স্বামীর নাম: গোবিন্দ ঠাকুর বাড়ির নং : 12/1/3 বয়স : 47 লিঙ্গ : মহিলা	GWZ1546852 ফটো উপলব্ধ	96 নাম : মুক্তি ঠাকুর স্বামীর নাম: সুশান্ত ঠাকুর বাড়ির নং : 224/1/3 বয়স : 49 লিঙ্গ : মহিলা	WB/13/088/540455 ফটো উপলব্ধ
97 নাম : প্রিয়াঙ্কা ঠাকুর পিতার নাম: সুশান্ত ঠাকুর বাড়ির নং : 224/1/3 বয়স : 27 লিঙ্গ : মহিলা	REO2100808 ফটো উপলব্ধ	98 নাম : পরেশ চন্দ্র ঢালী পিতার নাম: মনোরঞ্জন ঢালী বাড়ির নং : n0100 বয়স : 51 লিঙ্গ : পুরুষ	GMV1504679 ফটো উপলব্ধ	99 নাম : বাসন্তী ঢালী অন্যান্য: পরিতোষ ঢালী বাড়ির নং : না বয়স : 34 লিঙ্গ : পুরুষ	REO2762763 ফটো উপলব্ধ
100 নাম : পরিতোষ ঢালী অন্যান্য: মনোরঞ্জন ঢালী বাড়ির নং : এন এ বয়স : 38 লিঙ্গ : পুরুষ	REO2761641 ফটো উপলব্ধ	101 নাম : সুমিতা ঢালী পিতার নাম: ক্ষিতীশ ঢালী বাড়ির নং : 287/113 বয়স : 22 লিঙ্গ : মহিলা	REO2691970 ফটো উপলব্ধ	102 নাম : নবপিতা ঢালী পিতার নাম: নিতীশ ঢালী বাড়ির নং : এন000 বয়স : 22 লিঙ্গ : মহিলা	REO2670859 ফটো উপলব্ধ
103 নাম : ঈশিতা ঢালী পিতার নাম: ক্ষিতীশ ঢালী বাড়ির নং : এন0094 বয়স : 24 লিঙ্গ : মহিলা	REO2570240 ফটো উপলব্ধ	104 নাম : নিবেদিতা ঢালী পিতার নাম: নীতীশ ঢালী বাড়ির নং : n0058 বয়স : 26 লিঙ্গ : মহিলা	REO2120236 ফটো উপলব্ধ	105 নাম : ক্ষীতীশ ঢালী পিতার নাম: চুনীলাল ঢালী বাড়ির নং : n0094 বয়স : 50 লিঙ্গ : পুরুষ	WB/13/088/540189 ফটো উপলব্ধ
106 নাম : চন্দনা ঢালী (সরকার) স্বামীর নাম: ক্ষিতীশ ঢালী বাড়ির নং : n0094 বয়স : 41 লিঙ্গ : মহিলা	DZW2280345 ফটো উপলব্ধ	107 নাম : নীতীশ ঢালী পিতার নাম: চুনীলাল ঢালী বাড়ির নং : n0058 বয়স : 54 লিঙ্গ : পুরুষ	WB/13/088/540196 ফটো উপলব্ধ	108 নাম : কৌশিক ঢালি পিতার নাম: কানাই ঢালি বাড়ির নং : n0047 বয়স : 34 লিঙ্গ : পুরুষ	REO1397330 ফটো উপলব্ধ
109 নাম : কানাই ঢালী পিতার নাম: চুনীলাল ঢালী বাড়ির নং : n0047 বয়স : 61 লিঙ্গ : পুরুষ	WB/13/088/540275 ফটো উপলব্ধ	110 নাম : বাসন্তী ঢালী স্বামীর নাম: কানাই ঢালী বাড়ির নং : n0047 বয়স : 55 লিঙ্গ : মহিলা	WB/13/088/540029 ফটো উপলব্ধ	111 নাম : দীপা ঢালী স্বামীর নাম: নীতীশ ঢালী বাড়ির নং : n0058 বয়স : 50 লিঙ্গ : মহিলা	WB/13/088/540028 ফটো উপলব্ধ
112 নাম : নন্দীতা ঢালী পিতার নাম: নীতীশ ঢালী বাড়ির নং : n0058 বয়স : 30 লিঙ্গ : মহিলা	REO1912112 ফটো উপলব্ধ	113 নাম : তুষার ঢালী পিতার নাম: মনোরঞ্জন ঢালী বাড়ির নং : 1/3 বয়স : 37 লিঙ্গ : পুরুষ	GWZ2943033 ফটো উপলব্ধ	114 নাম : দুলালী (রায়) ঢালী স্বামীর নাম: পরেশ চন্দ্র ঢালী বাড়ির নং : 1/3 বয়স : 47 লিঙ্গ : মহিলা	CKW2391027 ফটো উপলব্ধ
115 নাম : মহাদেব তাপালী পিতার নাম: কেনারাম তাপালী বাড়ির নং : n0089 বয়স : 63 লিঙ্গ : পুরুষ	REO2379592 ফটো উপলব্ধ	116 নাম : গৌতম তাফালী পিতার নাম: গোপাল তাফালী বাড়ির নং : n0110 বয়স : 53 লিঙ্গ : পুরুষ	WB/13/088/540350 ফটো উপলব্ধ	117 নাম : মিঠু তাপালী পিতার নাম: গোপাল তাপালী বাড়ির নং : n0110 বয়স : 47 লিঙ্গ : মহিলা	GWZ1545870 ফটো উপলব্ধ
118 নাম : উত্তম তাফালী পিতার নাম: গোপাল নাথ তাফালী বাড়ির নং : n0110 বয়স : 44 লিঙ্গ : পুরুষ	GWZ2559623 ফটো উপলব্ধ	119 নাম : মিঠু তাপালি (ঘোষ) স্বামীর নাম: গৌতম তাপালি বাড়ির নং : n0110 বয়স : 41 লিঙ্গ : মহিলা	GWZ2912830 ফটো উপলব্ধ	120 নাম : জয়ন্তী তাফালী স্বামীর নাম: যশমন্ত তাফালী বাড়ির নং : n0115 বয়স : 55 লিঙ্গ : মহিলা	WB/13/088/540467 ফটো উপলব্ধ

121 নাম : বিকি হালদার মায়ের নাম: মিঠু হালদার বাড়ির নং : n0110 বয়স : 28 লিঙ্গ : পুরুষ	REO2120228 ফটো উপলব্ধ	122 নাম : লক্ষ্মী দত্ত স্বামীর নাম: বিমান দত্ত বাড়ির নং : n0310 বয়স : 51 লিঙ্গ : মহিলা	WB/13/088/690110 ফটো উপলব্ধ	123 নাম : সুজয় দত্ত মায়ের নাম: লক্ষ্মী দত্ত বাড়ির নং : n0309 বয়স : 36 লিঙ্গ : পুরুষ	REO1678325 ফটো উপলব্ধ
124 নাম : রজত দাস মায়ের নাম: পাতা দাস বাড়ির নং : 244 বয়স : 31 লিঙ্গ : পুরুষ	REO1806652 ফটো উপলব্ধ	125 নাম : মিঠুন দাস পিতার নাম: সনাতন দাস বাড়ির নং : n0059 বয়স : 31 লিঙ্গ : পুরুষ	REO1681873 ফটো উপলব্ধ	126 নাম : সঞ্জয় দাস পিতার নাম: মধু দাস বাড়ির নং : n0066 বয়স : 33 লিঙ্গ : পুরুষ	REO2120251 ফটো উপলব্ধ
127 নাম : তুনু দাস পিতার নাম: নন্দ দাস বাড়ির নং : n0215 বয়স : 37 লিঙ্গ : মহিলা	MGS3139375 ফটো উপলব্ধ	128 নাম : কিরন দাস পিতার নাম: দশরথ দাস বাড়ির নং : 323/1/3 বয়স : 25 লিঙ্গ : মহিলা	REO2197028 ফটো উপলব্ধ	129 নাম : রাখাল দাস পিতার নাম: রবীন দাস বাড়ির নং : এন0069 বয়স : 26 লিঙ্গ : পুরুষ	REO2196954 ফটো উপলব্ধ
130 নাম : অমল দাস পিতার নাম: বৈদ্য নাথ দাস বাড়ির নং : n0354 বয়স : 55 লিঙ্গ : পুরুষ	REO2166908 ফটো উপলব্ধ	131 নাম : প্রতিমা দাস স্বামীর নাম: বিপন দাস বাড়ির নং : 239/1/3 বয়স : 26 লিঙ্গ : মহিলা	REO2165363 ফটো উপলব্ধ	132 নাম : তপন দাস পিতার নাম: রবি দাস বাড়ির নং : 1/3 অশোকনগর বয়স : 61 লিঙ্গ : পুরুষ	REO2003556 ফটো উপলব্ধ
133 নাম : সুজন দাস পিতার নাম: তপন দাস বাড়ির নং : 1/3 পল্লি কালোবারি বয়স : 31 লিঙ্গ : পুরুষ	REO2824670 ফটো উপলব্ধ	134 নাম : মাধবী রানি দাস স্বামীর নাম: লক্ষ্মণ চন্দ্র দাস বাড়ির নং : n0021 বয়স : 70 লিঙ্গ : মহিলা	REO2379576 ফটো উপলব্ধ	135 নাম : অসীমা দাস স্বামীর নাম: গৌতম দাস বাড়ির নং : n0061 বয়স : 50 লিঙ্গ : মহিলা	REO2380178 ফটো উপলব্ধ
136 নাম : গৌতম দাস পিতার নাম: মনীন্দ্র দাস বাড়ির নং : n0061 বয়স : 50 লিঙ্গ : পুরুষ	REO2380228 ফটো উপলব্ধ	137 নাম : তারক দাস পিতার নাম: চিত্তরঞ্জন দাস বাড়ির নং : n0132 বয়স : 55 লিঙ্গ : পুরুষ	WB/13/088/540347 ফটো উপলব্ধ	138 নাম : লক্ষ্মণ চন্দ্র দাস পিতার নাম: জনারথন চন্দ্র দাস বাড়ির নং : n0021 বয়স : 80 লিঙ্গ : পুরুষ	REO2379543 ফটো উপলব্ধ
139 নাম : মামনি দাস স্বামীর নাম: কালীপদ দাস বাড়ির নং : 244/1/3 বয়স : 34 লিঙ্গ : মহিলা	REO1182831 ফটো উপলব্ধ	140 নাম : পূজা দাস পিতার নাম: গৌতম দাস বাড়ির নং : n0061 বয়স : 29 লিঙ্গ : মহিলা	REO1912120 ফটো উপলব্ধ	141 নাম : রাহুল দাস পিতার নাম: রবীন্দ্র নাথ দাস বাড়ির নং : এন021/1/3 বয়স : 26 লিঙ্গ : পুরুষ	REO2196814 ফটো উপলব্ধ
142 নাম : বাপি দাস পিতার নাম: সত্য দাস বাড়ির নং : n0070 বয়স : 41 লিঙ্গ : পুরুষ	GWZ2293264 ফটো উপলব্ধ	143 নাম : কুসুম কুমারী দাস পিতার নাম: ফুল চাঁদ দাস বাড়ির নং : 82/এ/1/3 বয়স : 26 লিঙ্গ : মহিলা	REO2196939 ফটো উপলব্ধ	144 নাম : উমা দাস স্বামীর নাম: রবীন্দ্র দাস বাড়ির নং : n0028 বয়স : 50 লিঙ্গ : মহিলা	GWZ2808814 ফটো উপলব্ধ
145 নাম : নন্দিতা দাস পিতার নাম: নীলরতন দাস বাড়ির নং : n0132 বয়স : 30 লিঙ্গ : মহিলা	REO1806967 ফটো উপলব্ধ	146 নাম : সনঞ্জয় দাস পিতার নাম: সুকুমার দাস বাড়ির নং : n0120 বয়স : 46 লিঙ্গ : পুরুষ	REO2380053 ফটো উপলব্ধ	147 নাম : রবীন্দ্র নাথ দাস পিতার নাম: জুড়োন চন্দ্র দাস বাড়ির নং : n0028 বয়স : 67 লিঙ্গ : পুরুষ	REO2381200 ফটো উপলব্ধ
148 নাম : উমা ঠাকুর স্বামীর নাম: কানাই ঠাকুর বাড়ির নং : n0069 বয়স : 37 লিঙ্গ : মহিলা	REO1806785 ফটো উপলব্ধ	149 নাম : গোপাল চন্দ্র দাস পিতার নাম: লক্ষ্মণ চন্দ্র দাস বাড়ির নং : n0021 বয়স : 51 লিঙ্গ : পুরুষ	WB/13/088/540371 ফটো উপলব্ধ	150 নাম : মঞ্জু রানী দাস স্বামীর নাম: গোপাল চন্দ্র দাস বাড়ির নং : n0021 বয়স : 48 লিঙ্গ : মহিলা	GWZ0997080 ফটো উপলব্ধ

151 নাম : রাকেশ বিশ্বাস পিতার নাম: বিকাশ বিশ্বাস বাড়ির নং : এন01/3 বয়স : 25 লিঙ্গ : পুরুষ	REO2196822 ফটো উপলব্ধ	152 নাম : পাতা দাস মায়ের নাম: ক্ষুন্তমনি দাস বাড়ির নং : n0069 বয়স : 43 লিঙ্গ : মহিলা	GWZ2912863 ফটো উপলব্ধ	153 নাম : বিকাশ দাস পিতার নাম: নন্দ দাস বাড়ির নং : n0215 বয়স : 36 লিঙ্গ : পুরুষ	TIQ0616722 ফটো উপলব্ধ
154 নাম : গৌর দাস পিতার নাম: নিমাই দাস বাড়ির নং : এন0065 বয়স : 57 লিঙ্গ : পুরুষ	WB/13/088/039447 ফটো উপলব্ধ	155 নাম : পম্পা দাস পিতার নাম: তারক দাস বাড়ির নং : এন0000 বয়স : 29 লিঙ্গ : মহিলা	REO2003796 ফটো উপলব্ধ	156 নাম : স্বর্ণা দাস স্বামীর নাম: নীলরতন দাস বাড়ির নং : n0132 বয়স : 56 লিঙ্গ : মহিলা	REO2554152 ফটো উপলব্ধ
157 নাম : দীপাঙ্কিতা দাস পিতার নাম: বিশ্বনাথ দাস বাড়ির নং : n0069 বয়স : 30 লিঙ্গ : মহিলা	REO1806777 ফটো উপলব্ধ	158 নাম : কৃষ্ণ পদ দাস পিতার নাম: মানিক দাস বাড়ির নং : n0041 বয়স : 72 লিঙ্গ : পুরুষ	REO2549962 ফটো উপলব্ধ	159 নাম : সুশান্ত দাস পিতার নাম: মানিক দাস বাড়ির নং : n0041 বয়স : 56 লিঙ্গ : পুরুষ	GWZ1545219 ফটো উপলব্ধ
160 নাম : পাপিয়া বিশ্বাস পিতার নাম: হরিপদ বিশ্বাস বাড়ির নং : এন0125 বয়স : 42 লিঙ্গ : মহিলা	GWZ2136513 ফটো উপলব্ধ	161 নাম : দিব্য জ্যোতি দাস পিতার নাম: রবীন কুমার দাস বাড়ির নং : এন61/13 বয়স : 22 লিঙ্গ : পুরুষ	REO2660363 ফটো উপলব্ধ	162 নাম : নিমাই দাস পিতার নাম: ফকির দাস বাড়ির নং : এন0968 বয়স : 64 লিঙ্গ : পুরুষ	REO2573517 ফটো উপলব্ধ
163 নাম : স্বপ্না দাস পিতার নাম: মোহন দাস বাড়ির নং : 1/3 পল্লী কালোবাড়ি বয়স : 27 লিঙ্গ : মহিলা	REO2083616 ফটো উপলব্ধ	164 নাম : অসীম দাস পিতার নাম: ফুল চাঁদ দাস বাড়ির নং : এন00 বয়স : 23 লিঙ্গ : পুরুষ	REO2655934 ফটো উপলব্ধ	165 নাম : অভিষেক দাস মায়ের নাম: সুচিত্রা দাস বাড়ির নং : 199/1/3 বয়স : 28 লিঙ্গ : পুরুষ	REO2656544 ফটো উপলব্ধ
166 নাম : শান্তনু দাস পিতার নাম: প্রদীপ কুমার দাস বাড়ির নং : n0079 বয়স : 29 লিঙ্গ : পুরুষ	REO1912286 ফটো উপলব্ধ	167 নাম : কাঞ্চন দাস স্বামীর নাম: গৌর দাস বাড়ির নং : এন0065 বয়স : 53 লিঙ্গ : মহিলা	WB/13/088/039241 ফটো উপলব্ধ	168 নাম : প্রিয়া দাস স্বামীর নাম: প্রদীপ দাস বাড়ির নং : এন0065 বয়স : 30 লিঙ্গ : মহিলা	REO1951755 ফটো উপলব্ধ
169 নাম : প্রদীপ দাস পিতার নাম: গৌর দাস বাড়ির নং : এন0065 বয়স : 32 লিঙ্গ : পুরুষ	REO1719939 ফটো উপলব্ধ	170 নাম : রবীন্দ্র নাথ বিশ্বাস পিতার নাম: নিশী কান্ত বিশ্বাস বাড়ির নং : এন313 বয়স : 62 লিঙ্গ : পুরুষ	NRC2237287 ফটো উপলব্ধ	171 নাম : বাপি দাস পিতার নাম: গৌর দাস বাড়ির নং : এন0065 বয়স : 28 লিঙ্গ : পুরুষ	REO1951631 ফটো উপলব্ধ
172 নাম : রঞ্জিত দাস পিতার নাম: প্রফুল্ল দাস বাড়ির নং : এন239/1/3 বয়স : 47 লিঙ্গ : পুরুষ	XLJ1447523 ফটো উপলব্ধ	173 নাম : প্রতিভা দাস পিতার নাম: রঞ্জিত দাস বাড়ির নং : 239/1/3 বয়স : 20 লিঙ্গ : মহিলা	REO2816544 ফটো উপলব্ধ	174 নাম : মৌমিতা দাস স্বামীর নাম: রঞ্জিত দাস বাড়ির নং : এন0239 বয়স : 46 লিঙ্গ : মহিলা	XLJ1447515 ফটো উপলব্ধ
175 নাম : পূর্ণিমা দাস পিতার নাম: হোট লাল দাস বাড়ির নং : এন323/1/3 বয়স : 46 লিঙ্গ : মহিলা	REO2618437 ফটো উপলব্ধ	176 নাম : রোহিত দাস মায়ের নাম: পূর্ণিমা দাস বাড়ির নং : 323/1/3 কালোবরি বয়স : 25 লিঙ্গ : পুরুষ	REO2794642 ফটো উপলব্ধ	177 নাম : রাহুল দাস মায়ের নাম: পূর্ণিমা দাস বাড়ির নং : 323/1/3 বয়স : 20 লিঙ্গ : পুরুষ	REO2827228 ফটো উপলব্ধ
178 নাম : চন্দন বিশ্বাস পিতার নাম: প্রাননাথ বিশ্বাস বাড়ির নং : এন0083 বয়স : 23 লিঙ্গ : পুরুষ	REO2612869 ফটো উপলব্ধ	179 নাম : আশিষ দাস পিতার নাম: পিয়স দাস বাড়ির নং : 126 বয়স : 24 লিঙ্গ : পুরুষ	REO2486637 ফটো উপলব্ধ	180 নাম : রাখী দাস পিতার নাম: শ্যামল দাস বাড়ির নং : N0433 বয়স : 25 লিঙ্গ : মহিলা	REO2487130 ফটো উপলব্ধ

181 নাম : সুমিত্রা দাস স্বামীর নাম: বাপী দাস বাড়ির নং : 1/3 বয়স : 28 লিঙ্গ : মহিলা	NRC1649888 ফটো উপলব্ধ	182 নাম : সুমন দাস মায়ের নাম: অচনা দাস বাড়ির নং : n0346 বয়স : 26 লিঙ্গ : পুরুষ	REO2120210 ফটো উপলব্ধ	183 নাম : জয়দেব রায় পিতার নাম: জটু রায় বাড়ির নং : n0068 বয়স : 37 লিঙ্গ : পুরুষ	REO0857862 ফটো উপলব্ধ
184 নাম : শুভ দাস পিতার নাম: বিশ্বজিৎ দাস বাড়ির নং : 239/1/3 বয়স : 25 লিঙ্গ : পুরুষ	REO2487072 ফটো উপলব্ধ	185 নাম : বেবী দাস পিতার নাম: সুকুমার দাস বাড়ির নং : n0120 বয়স : 50 লিঙ্গ : মহিলা	REO2380079 ফটো উপলব্ধ	186 নাম : আলোক দাস পিতার নাম: অমল দাস বাড়ির নং : N0442 বয়স : 27 লিঙ্গ : পুরুষ	REO2487403 ফটো উপলব্ধ
187 নাম : রিপোন দাস পিতার নাম: তপন দাস বাড়ির নং : 1/3 বয়স : 36 লিঙ্গ : পুরুষ	REO2486769 ফটো উপলব্ধ	188 নাম : পূজা দাস স্বামীর নাম: রিপন দাস বাড়ির নং : 1/3 কালোবরি বয়স : 27 লিঙ্গ : মহিলা	REO2830776 ফটো উপলব্ধ	189 নাম : সুচিত্রা দাস স্বামীর নাম: অশোক দাস বাড়ির নং : N0445 বয়স : 45 লিঙ্গ : মহিলা	REO2487460 ফটো উপলব্ধ
190 নাম : শায়ন দাস পিতার নাম: মোহন দাস বাড়ির নং : এন00 বয়স : 22 লিঙ্গ : পুরুষ	REO2685188 ফটো উপলব্ধ	191 নাম : শিবাম দাস পিতার নাম: তারক দাস বাড়ির নং : 76/1/3 বয়স : 22 লিঙ্গ : পুরুষ	REO2686392 ফটো উপলব্ধ	192 নাম : বিশ্বজিৎ দাস পিতার নাম: প্রফুল্ল দাস বাড়ির নং : 239/1/3 বয়স : 48 লিঙ্গ : পুরুষ	REO2196889 ফটো উপলব্ধ
193 নাম : সন্ধ্যা দাস স্বামীর নাম: হারান চন্দ্র দাস বাড়ির নং : n0125 বয়স : 63 লিঙ্গ : মহিলা	GWZ2987121 ফটো উপলব্ধ	194 নাম : লিপিকা দাস স্বামীর নাম: বিশ্বজিৎ দাস বাড়ির নং : এন0239/1/3 বয়স : 45 লিঙ্গ : মহিলা	REO2196897 ফটো উপলব্ধ	195 নাম : তপতী দাস স্বামীর নাম: তনয় দাস বাড়ির নং : এন0000 বয়স : 28 লিঙ্গ : মহিলা	ALD1848738 ফটো উপলব্ধ
196 নাম : হারান চন্দ্র দাস পিতার নাম: মানিক লাল দাস বাড়ির নং : n0125 বয়স : 65 লিঙ্গ : পুরুষ	GWZ2987139 ফটো উপলব্ধ	197 নাম : সহেলী দাস পিতার নাম: কাতীক দাস বাড়ির নং : 244/1/3 PALLY KALOBARI বয়স : 33 লিঙ্গ : মহিলা	REO2107449 ফটো উপলব্ধ	198 নাম : সঞ্জিত দাস পিতার নাম: হারান চন্দ্র দাস বাড়ির নং : n0052 বয়স : 43 লিঙ্গ : পুরুষ	GWZ2559722 ফটো উপলব্ধ
199 নাম : পূজা দাস পিতার নাম: বিশ্বজিৎ দাস বাড়ির নং : 239/1/3 বয়স : 21 লিঙ্গ : মহিলা	REO2758977 ফটো উপলব্ধ	200 নাম : তনয় দাস মায়ের নাম: পুষ্পা দাস বাড়ির নং : 254 বয়স : 22 লিঙ্গ : পুরুষ	REO2750552 ফটো উপলব্ধ	201 নাম : সমীর দাস পিতার নাম: নিমাই দাস বাড়ির নং : 1/3 বয়স : 21 লিঙ্গ : পুরুষ	REO2748887 ফটো উপলব্ধ
202 নাম : স্মৃতি দাস পিতার নাম: নীতিশ দাস বাড়ির নং : 76/1/3 বয়স : 21 লিঙ্গ : মহিলা	REO2760668 ফটো উপলব্ধ	203 নাম : হিরক দাস পিতার নাম: শ্যামল দাস বাড়ির নং : 1/3 পল্লি কালোবারী বয়স : 43 লিঙ্গ : পুরুষ	REO2767796 ফটো উপলব্ধ	204 নাম : অয়ন দাস পিতার নাম: বাসুদেব দাস বাড়ির নং : অন00 বয়স : 21 লিঙ্গ : পুরুষ	REO2783355 ফটো উপলব্ধ
205 নাম : মৌসুমী দাস পিতার নাম: শ্যামল দাস বাড়ির নং : 1/3 পল্লি বয়স : 30 লিঙ্গ : মহিলা	XVM2446151 ফটো উপলব্ধ	206 নাম : দুর্গ দাস স্বামীর নাম: শ্যামল দাস বাড়ির নং : 1/3 পল্লি বয়স : 58 লিঙ্গ : মহিলা	XVM2446144 ফটো উপলব্ধ	207 নাম : গৌরাজ দাস পিতার নাম: সুশান্ত দাস বাড়ির নং : 239/1/3 পল্লী বয়স : 37 লিঙ্গ : পুরুষ	GWZ2912947 ফটো উপলব্ধ
208 নাম : মিনালি দাস স্বামীর নাম: বাসুদেব দাস বাড়ির নং : এন00 বয়স : 35 লিঙ্গ : মহিলা	XZD2779916 ফটো উপলব্ধ	209 নাম : বাসুদেব দাস পিতার নাম: রবি দাস বাড়ির নং : এন00 বয়স : 37 লিঙ্গ : পুরুষ	XZD2360881 ফটো উপলব্ধ	210 নাম : উওরা দাস স্বামীর নাম: পবিত্র দাস বাড়ির নং : n0342 বয়স : 32 লিঙ্গ : মহিলা	REO2120145 ফটো উপলব্ধ

211	REO2027159	ফটো উপলব্ধ	212	TIQ1067123	ফটো উপলব্ধ	213	GWZ1545755	ফটো উপলব্ধ
নাম : লক্ষী দাস স্বামীর নাম: পীযুষ দাস বাড়ির নং : n0126 বয়স : 40 লিঙ্গ : মহিলা			নাম : দীপা দাস স্বামীর নাম: সুমন দাস বাড়ির নং : 248/ বয়স : 35 লিঙ্গ : মহিলা			নাম : সঞ্জয় কুমার দাস পিতার নাম: কৃষ্ণ পদ দাস বাড়ির নং : 239/1/3 পল্লি বয়স : 45 লিঙ্গ : পুরুষ		
214	REO2100048	ফটো উপলব্ধ	215	REO2083590	ফটো উপলব্ধ	216	REO1807056	ফটো উপলব্ধ
নাম : প্রাননাথ বিশ্বাস পিতার নাম: দ্বিপচাঁদ বিশ্বাস বাড়ির নং : n0083 বয়স : 59 লিঙ্গ : পুরুষ			নাম : রুপা দাস পিতার নাম: গৌতম দাস বাড়ির নং : n0333 বয়স : 27 লিঙ্গ : মহিলা			নাম : রিভা দাস স্বামীর নাম: কৃষ্ণ দাস বাড়ির নং : 30/1/3 বয়স : 37 লিঙ্গ : মহিলা		
217	REO1806801	ফটো উপলব্ধ	218	REO1274893	ফটো উপলব্ধ	219	REO2106136	ফটো উপলব্ধ
নাম : সুজিত দাস পিতার নাম: হারান দাস বাড়ির নং : 1/3 বয়স : 31 লিঙ্গ : পুরুষ			নাম : রুপা দাস স্বামীর নাম: সঞ্জিত দাস বাড়ির নং : 239 বয়স : 39 লিঙ্গ : মহিলা			নাম : পম্পা দাস পিতার নাম: শিবপদ দাস বাড়ির নং : 0244 বয়স : 27 লিঙ্গ : মহিলা		
220	REO1274976	ফটো উপলব্ধ	221	REO0857185	ফটো উপলব্ধ	222	REO1396860	ফটো উপলব্ধ
নাম : সুমিত্রা দাস পিতার নাম: ছোটলাল দাস বাড়ির নং : 223/1/3 বয়স : 45 লিঙ্গ : মহিলা			নাম : বিপন দাস পিতার নাম: হারান চন্দ্র দাস বাড়ির নং : 239 বয়স : 36 লিঙ্গ : পুরুষ			নাম : প্রহ্লাদ দাস পিতার নাম: প্রদীপ দাস বাড়ির নং : 32/1/3 বয়স : 34 লিঙ্গ : পুরুষ		
223	REO1404813	ফটো উপলব্ধ	224	GWZ0997445	ফটো উপলব্ধ	225	REO2237154	ফটো উপলব্ধ
নাম : রবীন কুমার দাস পিতার নাম: নদীয়া চাঁদ দাস বাড়ির নং : 61/1/3 বয়স : 52 লিঙ্গ : পুরুষ			নাম : নরেন দাস পিতার নাম: সুরেন্দ্র দাস বাড়ির নং : n0019 বয়স : 76 লিঙ্গ : পুরুষ			নাম : সেফালী দাস স্বামীর নাম: নরেন দাস বাড়ির নং : 30/1/3 বয়স : 67 লিঙ্গ : মহিলা		
226	REO2237147	ফটো উপলব্ধ	227	WB/13/088/540428	ফটো উপলব্ধ	228	REO1681584	ফটো উপলব্ধ
নাম : নীলরতন দাস পিতার নাম: নরেন দাস বাড়ির নং : 30/1/3 বয়স : 50 লিঙ্গ : পুরুষ			নাম : লতিকা দাস পিতার নাম: ফণীভূষণ দাস বাড়ির নং : n0020 বয়স : 58 লিঙ্গ : মহিলা			নাম : দীপা দাস মায়ের নাম: লতিকা দাস বাড়ির নং : n0020 বয়স : 37 লিঙ্গ : মহিলা		
229	GWZ0997098	ফটো উপলব্ধ	230	REO1396803	ফটো উপলব্ধ	231	GWZ2809010	ফটো উপলব্ধ
নাম : গোবিন্দচন্দ্র দাস পিতার নাম: লক্ষ্মনচন্দ্র দাস বাড়ির নং : n0021 বয়স : 48 লিঙ্গ : পুরুষ			নাম : বন্দনা দাস (শীল) স্বামীর নাম: গোবিন্দ চন্দ্র দাস বাড়ির নং : n0021 বয়স : 38 লিঙ্গ : মহিলা			নাম : তপন দাস মায়ের নাম: ক্ষান্তমনি দাস বাড়ির নং : n0023 বয়স : 43 লিঙ্গ : পুরুষ		
232	REO1274984	ফটো উপলব্ধ	233	WB/13/088/540416	ফটো উপলব্ধ	234	WB/13/088/540417	ফটো উপলব্ধ
নাম : সুজাতা দাস মায়ের নাম: কম্পনা দাস বাড়ির নং : n0028 বয়স : 46 লিঙ্গ : মহিলা			নাম : সুকুমার দাস পিতার নাম: ফটিক দাস বাড়ির নং : n0040 বয়স : 74 লিঙ্গ : পুরুষ			নাম : মমতা দাস স্বামীর নাম: সুকুমার দাস বাড়ির নং : n0040 বয়স : 66 লিঙ্গ : মহিলা		
235	GWZ2560100	ফটো উপলব্ধ	236	WB/13/088/540405	ফটো উপলব্ধ	237	REO1396811	ফটো উপলব্ধ
নাম : তনয় দাস পিতার নাম: সুকুমার দাস বাড়ির নং : n0040 বয়স : 39 লিঙ্গ : পুরুষ			নাম : ভঞ্জিরানী দাস স্বামীর নাম: কৃষ্ণ দাস বাড়ির নং : n0041 বয়স : 61 লিঙ্গ : মহিলা			নাম : সন্ধ্যা দাস স্বামীর নাম: সুশান্ত দাস বাড়ির নং : n0041 বয়স : 53 লিঙ্গ : মহিলা		
238	WB/13/088/540079	ফটো উপলব্ধ	239	REO0857615	ফটো উপলব্ধ	240	REO2799666	ফটো উপলব্ধ
নাম : সুন্দরী দাস স্বামীর নাম: হারান দাস বাড়ির নং : n0052 বয়স : 56 লিঙ্গ : মহিলা			নাম : রনজিত দাস পিতার নাম: হারান দাস বাড়ির নং : n0052 বয়স : 37 লিঙ্গ : পুরুষ			নাম : সরজিত দাস পিতার নাম: সঞ্জিত দাস বাড়ির নং : 239/1/3 বয়স : 20 লিঙ্গ : পুরুষ		

241 নাম : ভানু দাস স্বামীর নাম: বলরাম দাস বাড়ির নং : n0053 বয়স : 81 লিঙ্গ : মহিলা ফটো উপলব্ধ	WB/13/088/540375	242 নাম : শিবপদ দাস পিতার নাম: বলরাম দাস বাড়ির নং : n0053 বয়স : 59 লিঙ্গ : পুরুষ ফটো উপলব্ধ	WB/13/088/540335	243 নাম : সুরভ দাস পিতার নাম: শিবপদ দাস বাড়ির নং : n0053 বয়স : 33 লিঙ্গ : পুরুষ ফটো উপলব্ধ	REO1525484
244 নাম : হরিপদ দাস পিতার নাম: বলরাম দাস বাড়ির নং : n0053 বয়স : 51 লিঙ্গ : পুরুষ ফটো উপলব্ধ	WB/13/088/540010	245 নাম : টিঙ্কু দাস স্বামীর নাম: হরিপদ দাস বাড়ির নং : n0053 বয়স : 36 লিঙ্গ : মহিলা ফটো উপলব্ধ	REO1274794	246 নাম : কালিপদ দাস পিতার নাম: বলরাম দাস বাড়ির নং : n0053 বয়স : 45 লিঙ্গ : পুরুষ ফটো উপলব্ধ	GWZ1816909
247 নাম : রাখা দাস স্বামীর নাম: শিব পদ দাস বাড়ির নং : n0053 বয়স : 51 লিঙ্গ : মহিলা ফটো উপলব্ধ	WB/13/088/540434	248 নাম : দেবলা দাস স্বামীর নাম: বুধু দাস বাড়ির নং : n0054 বয়স : 87 লিঙ্গ : মহিলা ফটো উপলব্ধ	WB/13/088/540218	249 নাম : অনিমা দাস পিতার নাম: বুধু দাস বাড়ির নং : n0054 বয়স : 37 লিঙ্গ : মহিলা ফটো উপলব্ধ	REO0857128
250 নাম : সুমতী দাস স্বামীর নাম: শ্যামল দাস বাড়ির নং : n0054 বয়স : 56 লিঙ্গ : মহিলা ফটো উপলব্ধ	WB/13/088/540193	251 নাম : বিশ্বজিৎ দাস পিতার নাম: শ্যামল দাস বাড়ির নং : n0054 বয়স : 34 লিঙ্গ : পুরুষ ফটো উপলব্ধ	REO1396837	252 নাম : মলিনা বিশ্বাস স্বামীর নাম: জগদীশ বিশ্বাস বাড়ির নং : এন0313 বয়স : 69 লিঙ্গ : মহিলা ফটো উপলব্ধ	NRC2237303
253 নাম : অঞ্জনা দাস স্বামীর নাম: বিশ্বজিৎ দাস বাড়ির নং : 258 বয়স : 32 লিঙ্গ : মহিলা ফটো উপলব্ধ	REO1912161	254 নাম : মোহন দাস পিতার নাম: শিবু দাস বাড়ির নং : n0056 বয়স : 55 লিঙ্গ : পুরুষ ফটো উপলব্ধ	WB/13/088/540387	255 নাম : অনিতা দাস স্বামীর নাম: মোহন দাস বাড়ির নং : n0056 বয়স : 50 লিঙ্গ : মহিলা ফটো উপলব্ধ	WB/13/088/540435
256 নাম : মামনী দাস পিতার নাম: মোহন দাস বাড়ির নং : n0056 বয়স : 30 লিঙ্গ : মহিলা ফটো উপলব্ধ	REO1912153	257 নাম : খোকন দাস পিতার নাম: ভবেন্দ্র দাস বাড়ির নং : n0057 বয়স : 66 লিঙ্গ : পুরুষ ফটো উপলব্ধ	WB/13/088/540214	258 নাম : লক্ষ্মী দাস স্বামীর নাম: খোকন দাস বাড়ির নং : n0057 বয়স : 58 লিঙ্গ : মহিলা ফটো উপলব্ধ	WB/13/088/540060
259 নাম : জয়দেব দাস পিতার নাম: খোকন দাস বাড়ির নং : n0057 বয়স : 39 লিঙ্গ : পুরুষ ফটো উপলব্ধ	GWZ2695146	260 নাম : সোনাতন দাস পিতার নাম: মতিলাল দাস বাড়ির নং : n0059 বয়স : 70 লিঙ্গ : পুরুষ ফটো উপলব্ধ	WB/13/088/540215	261 নাম : কালীদাসী দাস স্বামীর নাম: সোনাতন দাস বাড়ির নং : n0059 বয়স : 60 লিঙ্গ : মহিলা ফটো উপলব্ধ	WB/13/088/540492
262 নাম : সুমন দাস পিতার নাম: সনাতন দাস বাড়ির নং : n0059 বয়স : 39 লিঙ্গ : পুরুষ ফটো উপলব্ধ	GWZ2695153	263 নাম : বাপী দাস পিতার নাম: সনাতন দাস বাড়ির নং : n0059 বয়স : 34 লিঙ্গ : পুরুষ ফটো উপলব্ধ	REO1397462	264 নাম : শ্যামল দাস মায়ের নাম: তারামনি দাস বাড়ির নং : n0060 বয়স : 42 লিঙ্গ : পুরুষ ফটো উপলব্ধ	GWZ2912889
265 নাম : মধু দাস পিতার নাম: শিবেন্দ্র দাস বাড়ির নং : n0066 বয়স : 64 লিঙ্গ : পুরুষ ফটো উপলব্ধ	WB/13/088/540237	266 নাম : লক্ষ্মী দাস স্বামীর নাম: মধু দাস বাড়ির নং : n0066 বয়স : 52 লিঙ্গ : মহিলা ফটো উপলব্ধ	WB/13/088/540385	267 নাম : র্না দাস পিতার নাম: মধু দাস বাড়ির নং : n0066 বয়স : 32 লিঙ্গ : মহিলা ফটো উপলব্ধ	REO1681865
268 নাম : হরিপদ দাস পিতার নাম: বলাই দাস বাড়ির নং : n0067 বয়স : 65 লিঙ্গ : পুরুষ ফটো উপলব্ধ	GWZ2560118	269 নাম : মনিকা দাস স্বামীর নাম: হরিপদ দাস বাড়ির নং : n0067 বয়স : 56 লিঙ্গ : মহিলা ফটো উপলব্ধ	WB/13/088/540499	270 নাম : সুমন দাস পিতার নাম: হরিপদ দাস বাড়ির নং : n0067 বয়স : 40 লিঙ্গ : পুরুষ ফটো উপলব্ধ	REO1396845

271	REO1274679	ফটো উপলব্ধ	নাম : মিঠুন দাস পিতার নাম: হরিপদ দাস বাড়ির নং : n0067 বয়স : 36 লিঙ্গ : পুরুষ
272	GWZ0997726	ফটো উপলব্ধ	নাম : খুকু দাস স্বামীর নাম: সন্ন্যাসী দাস বাড়ির নং : n0068 বয়স : 76 লিঙ্গ : মহিলা
273	HCL2758449	ফটো উপলব্ধ	নাম : সুনীতি মন্ডল দাস পিতার নাম: রাধাবল্লভ দাস বাড়ির নং : 1/3 কালোবারি বয়স : 43 লিঙ্গ : মহিলা
274	WB/13/088/540473	ফটো উপলব্ধ	নাম : রবীন দাস পিতার নাম: অনিল দাস বাড়ির নং : n0069 বয়স : 56 লিঙ্গ : পুরুষ
275	GWZ1545516	ফটো উপলব্ধ	নাম : দুর্গা দাস স্বামীর নাম: রবীন দাস বাড়ির নং : n0069 বয়স : 52 লিঙ্গ : মহিলা
276	WB/13/088/540386	ফটো উপলব্ধ	নাম : ফুলচাঁদ দাস পিতার নাম: অনিল দাস বাড়ির নং : n0069 বয়স : 54 লিঙ্গ : পুরুষ
277	WB/13/088/540294	ফটো উপলব্ধ	নাম : শান্তি দাস স্বামীর নাম: ফুলচাঁদ দাস বাড়ির নং : n0069 বয়স : 51 লিঙ্গ : মহিলা
278	WB/13/088/540497	ফটো উপলব্ধ	নাম : সতী দাস স্বামীর নাম: প্রদীপ দাস বাড়ির নং : n0079 বয়স : 56 লিঙ্গ : মহিলা
279	REO1681758	ফটো উপলব্ধ	নাম : অপর্ণা দাস পিতার নাম: প্রদীপ কুমার দাস বাড়ির নং : n0079 বয়স : 32 লিঙ্গ : মহিলা
280	WB/13/088/540398	ফটো উপলব্ধ	নাম : পদ্মা দাস স্বামীর নাম: মনোজ দাস বাড়ির নং : n0083 বয়স : 73 লিঙ্গ : মহিলা
281	GWZ2293652	ফটো উপলব্ধ	নাম : কাজল দাস পিতার নাম: মনোজ দাস বাড়ির নং : n0083 বয়স : 43 লিঙ্গ : মহিলা
282	REO1396878	ফটো উপলব্ধ	নাম : বাদল চন্দ্র দাস পিতার নাম: মনোজ চন্দ্র দাস বাড়ির নং : n0083 বয়স : 37 লিঙ্গ : পুরুষ
283	GWZ2912905	ফটো উপলব্ধ	নাম : পুষ্প দাস পিতার নাম: মধু দাস বাড়ির নং : n0083 বয়স : 42 লিঙ্গ : মহিলা
284	WB/13/088/540097	ফটো উপলব্ধ	নাম : কৃষ্ণ দাস পিতার নাম: অনিল দাস বাড়ির নং : n0084 বয়স : 52 লিঙ্গ : পুরুষ
285	WB/13/088/540410	ফটো উপলব্ধ	নাম : রতন দাস পিতার নাম: করুণা দাস বাড়ির নং : n0091 বয়স : 81 লিঙ্গ : পুরুষ
286	WB/13/088/540409	ফটো উপলব্ধ	নাম : লক্ষ্মী দাস স্বামীর নাম: রতন দাস বাড়ির নং : n0091 বয়স : 66 লিঙ্গ : মহিলা
287	GWZ2559664	ফটো উপলব্ধ	নাম : পার্থ দাস পিতার নাম: রতন দাস বাড়ির নং : n0091 বয়স : 43 লিঙ্গ : পুরুষ
288	WB/13/088/540382	ফটো উপলব্ধ	নাম : সুকুমার দাস পিতার নাম: পদলাল দাস বাড়ির নং : n0120 বয়স : 76 লিঙ্গ : পুরুষ
289	WB/13/088/540262	ফটো উপলব্ধ	নাম : রেখা দাস স্বামীর নাম: সুকুমার দাস বাড়ির নং : n0120 বয়স : 71 লিঙ্গ : মহিলা
290	WB/13/088/540273	ফটো উপলব্ধ	নাম : রাজকুমারী দাস স্বামীর নাম: ছোটলাল দাস বাড়ির নং : n0125 বয়স : 70 লিঙ্গ : মহিলা
291	WB/13/088/540216	ফটো উপলব্ধ	নাম : দশরথ দাস পিতার নাম: ছোটলাল দাস বাড়ির নং : n0125 বয়স : 54 লিঙ্গ : পুরুষ
292	GWZ2559656	ফটো উপলব্ধ	নাম : গোপা দাস স্বামীর নাম: দশরথ দাস বাড়ির নং : n0125 বয়স : 44 লিঙ্গ : মহিলা
293	GWZ2293157	ফটো উপলব্ধ	নাম : দিলীপ দাস পিতার নাম: ছোটলাল দাস বাড়ির নং : n0125 বয়স : 41 লিঙ্গ : পুরুষ
294	GWZ2695120	ফটো উপলব্ধ	নাম : শ্যাম দাস পিতার নাম: ছোটলাল দাস বাড়ির নং : n0125 বয়স : 40 লিঙ্গ : পুরুষ
295	REO1397256	ফটো উপলব্ধ	নাম : শুভঙ্কর বিশ্বাস পিতার নাম: সুকুমার বিশ্বাস বাড়ির নং : n0125 বয়স : 36 লিঙ্গ : পুরুষ
296	REO2795581	ফটো উপলব্ধ	নাম : অঙ্কিত দাস পিতার নাম: দশরথ দাস বাড়ির নং : 323/1/3 কালোবারি বয়স : 20 লিঙ্গ : পুরুষ
297	WB/13/088/540222	ফটো উপলব্ধ	নাম : গৌরী দাস স্বামীর নাম: কৈলাস দাস বাড়ির নং : n0126 বয়স : 71 লিঙ্গ : মহিলা
298	WB/13/088/540168	ফটো উপলব্ধ	নাম : পীযুষ দাস পিতার নাম: কৈলাস দাস বাড়ির নং : n0126 বয়স : 53 লিঙ্গ : পুরুষ
299	WB/13/088/540269	ফটো উপলব্ধ	নাম : বিমল দাস পিতার নাম: চিত্তরঞ্জন দাস বাড়ির নং : n0132 বয়স : 66 লিঙ্গ : পুরুষ
300	WB/13/088/540300	ফটো উপলব্ধ	নাম : নীতিশ দাস পিতার নাম: চিত্তরঞ্জন দাস বাড়ির নং : n0132 বয়স : 57 লিঙ্গ : পুরুষ

301 নাম : ভুলনা দাস স্বামীর নাম: নীতিশ দাস বাড়ির নং : n0132 বয়স : 47 লিঙ্গ : মহিলা	REO1397355 ফটো উপলব্ধ	302 নাম : বীনা দাস (হালদার) স্বামীর নাম: তারক দাস বাড়ির নং : n0132 বয়স : 44 লিঙ্গ : মহিলা	GWZ2508307 ফটো উপলব্ধ	303 নাম : দেবনাথ ব্যাপারী পিতার নাম: সুসীল ব্যাপারী বাড়ির নং : n0132 বয়স : 38 লিঙ্গ : পুরুষ	GWZ2912921 ফটো উপলব্ধ
304 নাম : মেনকা দাস স্বামীর নাম: বিষ্ণুপদ দাস বাড়ির নং : n0134 বয়স : 81 লিঙ্গ : মহিলা	WB/13/088/540414 ফটো উপলব্ধ	305 নাম : কমলা দাস পিতার নাম: বিষ্ণুপদ দাস বাড়ির নং : n0134 বয়স : 63 লিঙ্গ : মহিলা	WB/13/088/540413 ফটো উপলব্ধ	306 নাম : পবিত্র দাস পিতার নাম: বিষ্ণুপদ দাস বাড়ির নং : n0134 বয়স : 41 লিঙ্গ : পুরুষ	GWZ2293173 ফটো উপলব্ধ
307 নাম : বিশ্বনাথ দাস পিতার নাম: ভবেশ দাস বাড়ির নং : n0138 বয়স : 55 লিঙ্গ : পুরুষ	WB/13/088/540271 ফটো উপলব্ধ	308 নাম : দীপ্তি দাস স্বামীর নাম: বিশ্বনাথ দাস বাড়ির নং : n0138 বয়স : 51 লিঙ্গ : মহিলা	WB/13/088/540354 ফটো উপলব্ধ	309 নাম : সন্ধ্যা দাস স্বামীর নাম: সন্তোষ দাস বাড়ির নং : n0142 বয়স : 76 লিঙ্গ : মহিলা	WB/13/088/540081 ফটো উপলব্ধ
310 নাম : সবিতা দাস স্বামীর নাম: নিতাই দাস বাড়ির নং : n0167 বয়স : 54 লিঙ্গ : মহিলা	REO1274869 ফটো উপলব্ধ	311 নাম : রাজু দাস পিতার নাম: নিতাই দাস বাড়ির নং : n0167 বয়স : 40 লিঙ্গ : পুরুষ	GWZ2912897 ফটো উপলব্ধ	312 নাম : রীতা দাস স্বামীর নাম: রাজু দাস বাড়ির নং : n0167 বয়স : 36 লিঙ্গ : মহিলা	REO1274877 ফটো উপলব্ধ
313 নাম : খোকন দাস পিতার নাম: নিতাই দাস বাড়ির নং : n0167 বয়স : 37 লিঙ্গ : পুরুষ	REO1274885 ফটো উপলব্ধ	314 নাম : উমাপদ দাস পিতার নাম: রাখাল দাস বাড়ির নং : n0180 বয়স : 81 লিঙ্গ : পুরুষ	REO1396902 ফটো উপলব্ধ	315 নাম : সুশীলা দাস স্বামীর নাম: উমাপদ দাস বাড়ির নং : n0204 বয়স : 56 লিঙ্গ : মহিলা	WB/19/089/552470 ফটো উপলব্ধ
316 নাম : সোমা দাস (ভৌমিক) স্বামীর নাম: সঞ্জয় কুমার দাস বাড়ির নং : 239/1/3 বয়স : 40 লিঙ্গ : মহিলা	GWZ2695492 ফটো উপলব্ধ	317 নাম : পায়েল দাস আচার্ঘি স্বামীর নাম: গৌরাজ দাস বাড়ির নং : এন239/1/3 বয়স : 33 লিঙ্গ : মহিলা	REO1682905 ফটো উপলব্ধ	318 নাম : কাজল দে পিতার নাম: কার্তিক দে বাড়ির নং : n0351 বয়স : 46 লিঙ্গ : মহিলা	REO1809532 ফটো উপলব্ধ
319 নাম : দোলন দে পিতার নাম: বিজয় দে বাড়ির নং : 1/3 বয়স : 36 লিঙ্গ : পুরুষ	YCW2404465 ফটো উপলব্ধ	320 নাম : দিপালী ঠাকুর পিতার নাম: কার্তিক দাস বাড়ির নং : 1/এ/1/3 বয়স : 42 লিঙ্গ : মহিলা	GWZ2559763 ফটো উপলব্ধ	321 নাম : সুমিত্রা নন্দী স্বামীর নাম: হীরেন নন্দী বাড়ির নং : n0099 বয়স : 65 লিঙ্গ : মহিলা	WB/13/088/540066 ফটো উপলব্ধ
322 নাম : পুষ্প তাফালী স্বামীর নাম: সুকুমার তাফালী বাড়ির নং : n0099 বয়স : 58 লিঙ্গ : মহিলা	WB/13/088/540065 ফটো উপলব্ধ	323 নাম : শঙ্কর নন্দী পিতার নাম: হিরন নন্দী বাড়ির নং : n0099 বয়স : 33 লিঙ্গ : পুরুষ	REO1681782 ফটো উপলব্ধ	324 নাম : জ্যোতি বিশ্বাস স্বামীর নাম: রাজু বিশ্বাস বাড়ির নং : 1/3 বয়স : 28 লিঙ্গ : মহিলা	NRC1637099 ফটো উপলব্ধ
325 নাম : কৃষ্ণ পদ পাল মায়ের নাম: বিনোদিনী পাল বাড়ির নং : n0071 বয়স : 40 লিঙ্গ : পুরুষ	REO1397215 ফটো উপলব্ধ	326 নাম : বিনোদিনী পাল স্বামীর নাম: বিমল পাল বাড়ির নং : n0071 বয়স : 76 লিঙ্গ : মহিলা	WB/13/088/540283 ফটো উপলব্ধ	327 নাম : মিনা পাল (সরকার) স্বামীর নাম: বিষ্ণুপদ পাল বাড়ির নং : n0071 বয়স : 38 লিঙ্গ : মহিলা	REO1397223 ফটো উপলব্ধ
328 নাম : রেনু পাল স্বামীর নাম: করুনা পাল বাড়ির নং : n0160 বয়স : 58 লিঙ্গ : মহিলা	WB/13/088/540229 ফটো উপলব্ধ	329 নাম : তাপস পাল পিতার নাম: করুণাময় পাল বাড়ির নং : n0160 বয়স : 40 লিঙ্গ : পুরুষ	GWZ2695179 ফটো উপলব্ধ	330 নাম : আদিত্য পাল পিতার নাম: করুণাময় পাল বাড়ির নং : n0160 বয়স : 38 লিঙ্গ : পুরুষ	GWZ2695161 ফটো উপলব্ধ

331 নাম : আশুতোষ পাল পিতার নাম: রাজমোহন পাল বাড়ির নং : n0164 বয়স : 62 লিঙ্গ : পুরুষ	GWZ2808830 ফটো উপলব্ধ	332 নাম : বিষ্ণুপদ পাল পিতার নাম: বিমলকৃষ্ণ পাল বাড়ির নং : 1/3 বয়স : 45 লিঙ্গ : পুরুষ	GWZ1816925 ফটো উপলব্ধ	333 নাম : চৈতী পাল স্বামীর নাম: তাপস পাল বাড়ির নং : 29 বয়স : 40 লিঙ্গ : মহিলা	REO1127679 ফটো উপলব্ধ
334 নাম : শেফালী পোদ্দার স্বামীর নাম: অমিয় পোদ্দার বাড়ির নং : n0322 বয়স : 50 লিঙ্গ : মহিলা	REO2083509 ফটো উপলব্ধ	335 নাম : সুমন্ত পোদ্দার পিতার নাম: অমিয় পোদ্দার বাড়ির নং : n0317 বয়স : 28 লিঙ্গ : পুরুষ	REO2131696 ফটো উপলব্ধ	336 নাম : কনক সরকার স্বামীর নাম: রাশমোহন সরকার বাড়ির নং : n0026 বয়স : 71 লিঙ্গ : মহিলা	WB/13/088/540292 ফটো উপলব্ধ
337 নাম : রমেন সরকার পিতার নাম: রাশমোহন সরকার বাড়ির নং : n0026 বয়স : 50 লিঙ্গ : পুরুষ	WB/13/088/540338 ফটো উপলব্ধ	338 নাম : অর্পনা সরকার স্বামীর নাম: রমেন সরকার বাড়ির নং : n0026 বয়স : 35 লিঙ্গ : মহিলা	REO1274737 ফটো উপলব্ধ	339 নাম : সমীর সরকার পিতার নাম: রাসমোহন সরকার বাড়ির নং : n0026 বয়স : 38 লিঙ্গ : পুরুষ	GWZ2695377 ফটো উপলব্ধ
340 নাম : জ্যোৎস্না পোদ্দার স্বামীর নাম: লক্ষন পোদ্দার বাড়ির নং : এন0000 বয়স : 62 লিঙ্গ : মহিলা	REO2619476 ফটো উপলব্ধ	341 নাম : বিশুজিৎ পোদ্দার পিতার নাম: লক্ষন পোদ্দার বাড়ির নং : এন0000 বয়স : 39 লিঙ্গ : পুরুষ	DKJ3287299 ফটো উপলব্ধ	342 নাম : পরিতোষ বিশ্বাস পিতার নাম: নারায়ণ চন্দ্র বিশ্বাস বাড়ির নং : এন0026 বয়স : 48 লিঙ্গ : পুরুষ	REO2672913 ফটো উপলব্ধ
343 নাম : অচিন্ত পোদ্দার পিতার নাম: অমিয়া পোদ্দার বাড়ির নং : এন0026 বয়স : 31 লিঙ্গ : পুরুষ	REO2618569 ফটো উপলব্ধ	344 নাম : বৈশাখী পোদ্দার পিতার নাম: গোবিন্দ পোদ্দার বাড়ির নং : এন0000 বয়স : 25 লিঙ্গ : মহিলা	REO2618213 ফটো উপলব্ধ	345 নাম : অমিয় পোদ্দার পিতার নাম: অর্জুন পোদ্দার বাড়ির নং : n0317 বয়স : 60 লিঙ্গ : পুরুষ	REO2083459 ফটো উপলব্ধ
346 নাম : সংগীতা পোদ্দার পিতার নাম: গোবিন্দ পোদ্দার বাড়ির নং : এন000 বয়স : 22 লিঙ্গ : মহিলা	REO2758654 ফটো উপলব্ধ	347 নাম : অনন্ত পোদ্দার পিতার নাম: অমিয় পোদ্দার বাড়ির নং : 213/884 বয়স : 35 লিঙ্গ : পুরুষ	REO2765618 ফটো উপলব্ধ	348 নাম : নিলীমা পোদ্দার অন্যান্য: গুরুপদ পোদ্দার বাড়ির নং : 1/3 বয়স : 75 লিঙ্গ : পুরুষ	REO2767234 ফটো উপলব্ধ
349 নাম : সবিতা বিশ্বাস পিতার নাম: পরিতোষ বিশ্বাস বাড়ির নং : এন0026 বয়স : 47 লিঙ্গ : মহিলা	REO2681187 ফটো উপলব্ধ	350 নাম : রাধা বড়ই স্বামীর নাম: যুগল বড়ই বাড়ির নং : N0446 বয়স : 36 লিঙ্গ : মহিলা	REO2487486 ফটো উপলব্ধ	351 নাম : সত্য বড়াল পিতার নাম: সুধীর বড়াল বাড়ির নং : এন00 বয়স : 45 লিঙ্গ : পুরুষ	REO2540995 ফটো উপলব্ধ
352 নাম : অনুকুল বড়াল পিতার নাম: সুধীর বড়াল বাড়ির নং : n0344 বয়স : 36 লিঙ্গ : পুরুষ	SKE1278167 ফটো উপলব্ধ	353 নাম : রুমা বড়াল (দাস) স্বামীর নাম: অনুকুল বড়াল বাড়ির নং : n0245 বয়স : 30 লিঙ্গ : মহিলা	REO1912336 ফটো উপলব্ধ	354 নাম : শোভা ব্যাপারী স্বামীর নাম: সুশীল ব্যাপারী বাড়ির নং : n0087 বয়স : 66 লিঙ্গ : মহিলা	WB/13/088/540190 ফটো উপলব্ধ
355 নাম : জগন্নাথ ব্যাপারী পিতার নাম: সুশীল ব্যাপারী বাড়ির নং : n0087 বয়স : 42 লিঙ্গ : পুরুষ	GWZ2559870 ফটো উপলব্ধ	356 নাম : ত্রিনাথ ব্যাপারী পিতার নাম: সুশীল ব্যাপারী বাড়ির নং : n0087 বয়স : 36 লিঙ্গ : পুরুষ	REO1396928 ফটো উপলব্ধ	357 নাম : চন্দ্রা মন্ডল স্বামীর নাম: সুভাষ মন্ডল বাড়ির নং : 33/1/3 বয়স : 43 লিঙ্গ : মহিলা	GWZ2293421 ফটো উপলব্ধ
358 নাম : আদিত্য ব্যাপারী পিতার নাম: সুসান্ত ব্যাপারী বাড়ির নং : n0087 বয়স : 26 লিঙ্গ : পুরুষ	REO2120152 ফটো উপলব্ধ	359 নাম : সুবোধ ব্যাপারী পিতার নাম: রমণীকান্ত ব্যাপারী বাড়ির নং : n0087 বয়স : 66 লিঙ্গ : পুরুষ	WB/13/088/540458 ফটো উপলব্ধ	360 নাম : শেফালী ব্যাপারী স্বামীর নাম: সুবোধ ব্যাপারী বাড়ির নং : n0087 বয়স : 55 লিঙ্গ : মহিলা	WB/13/088/540366 ফটো উপলব্ধ

361 নাম : সুশান্ত ব্যাপারী পিতার নাম: রমণীকান্ত ব্যাপারী বাড়ির নং : n0087 বয়স : 55 লিঙ্গ : পুরুষ	WB/13/088/540309	362 নাম : সীমা ব্যাপারী স্বামীর নাম: সুশান্ত ব্যাপারী বাড়ির নং : n0087 বয়স : 49 লিঙ্গ : মহিলা	GWZ2559888	363 নাম : বিক্রম ব্যাপারী পিতার নাম: সুশান্ত ব্যাপারী বাড়ির নং : 48/1/3 বয়স : 30 লিঙ্গ : পুরুষ	REO1932722
364 নাম : সমন্ত বিশ্বাস পিতার নাম: দীনবন্ধু বিশ্বাস বাড়ির নং : n0087 বয়স : 42 লিঙ্গ : পুরুষ	GWZ2293702	365 নাম : উজ্জল ব্যাপারী পিতার নাম: সুবোধ ব্যাপারী বাড়ির নং : n0087 বয়স : 34 লিঙ্গ : পুরুষ	REO1397371	366 নাম : অক্ষিতা চন্দ পিতার নাম: অসীম চন্দ বাড়ির নং : 59/1/3 বয়স : 31 লিঙ্গ : মহিলা	REO1806736
367 নাম : চঞ্চল ব্যাপারী পিতার নাম: সুবোধ ব্যাপারী বাড়ির নং : n0087 বয়স : 30 লিঙ্গ : পুরুষ	REO1912294	368 নাম : রাজু বিশ্বাস পিতার নাম: সমন্ত বিশ্বাস বাড়ির নং : n0087 বয়স : 31 লিঙ্গ : পুরুষ	REO1681642	369 নাম : শিউলি ব্যাপারী স্বামীর নাম: বিশ্বনাথ ব্যাপারী বাড়ির নং : n0087 বয়স : 43 লিঙ্গ : মহিলা	REO1396910
370 নাম : সরজিৎ বর মায়ের নাম: মীরা বর বাড়ির নং : 1/3 বয়স : 21 লিঙ্গ : পুরুষ	REO2761237	371 নাম : সন্ধ্যা বর স্বামীর নাম: শ্যামল বর বাড়ির নং : n0131 বয়স : 48 লিঙ্গ : মহিলা	GWZ1821073	372 নাম : মীরা বর স্বামীর নাম: স্বপন বর বাড়ির নং : N0440 বয়স : 55 লিঙ্গ : মহিলা	REO2487361
373 নাম : শ্যামল বর পিতার নাম: জগদীশ বর বাড়ির নং : 202/1/3 বয়স : 51 লিঙ্গ : পুরুষ	GWZ1821065	374 নাম : করুণা বর স্বামীর নাম: শশধর বর বাড়ির নং : n0044 বয়স : 80 লিঙ্গ : মহিলা	GWZ1546225	375 নাম : তপন বর পিতার নাম: শশধর বর বাড়ির নং : n0044 বয়স : 50 লিঙ্গ : পুরুষ	WB/13/088/540167
376 নাম : সমীরন ব্রহ্মচারী পিতার নাম: রমেন্দ্র নাথ ব্রহ্মচারী বাড়ির নং : n0229 বয়স : 44 লিঙ্গ : পুরুষ	CTG1820398	377 নাম : দেবী ব্রহ্মচারী স্বামীর নাম: সমীরন ব্রহ্মচারী বাড়ির নং : n0229 বয়স : 44 লিঙ্গ : মহিলা	REO2027142	378 নাম : মিলনরানী বসু স্বামীর নাম: নিত্যানন্দ বসু বাড়ির নং : n0062 বয়স : 71 লিঙ্গ : মহিলা	WB/13/088/540074
379 নাম : নীহার বসু পিতার নাম: নিত্যানন্দ বসু বাড়ির নং : n0062 বয়স : 53 লিঙ্গ : পুরুষ	GWZ1545532	380 নাম : স্বপন বসু পিতার নাম: নিত্যানন্দ বসু বাড়ির নং : n0062 বয়স : 40 লিঙ্গ : পুরুষ	GWZ2695195	381 নাম : সুরধনী বসু স্বামীর নাম: বিমল বসু বাড়ির নং : n0112 বয়স : 86 লিঙ্গ : মহিলা	WB/13/088/540384
382 নাম : প্রশান্ত বসু পিতার নাম: বিমল বসু বাড়ির নং : n0112 বয়স : 38 লিঙ্গ : পুরুষ	REO1397314	383 নাম : বর্না বসু পিতার নাম: গোকুল বসু বাড়ির নং : n0113 বয়স : 40 লিঙ্গ : মহিলা	GWZ2695187	384 নাম : স্বপ্না বসু পিতার নাম: গোকুল বসু বাড়ির নং : n0113 বয়স : 38 লিঙ্গ : মহিলা	GWZ2912970
385 নাম : গোপাল বসু পিতার নাম: মহাদেব বসু বাড়ির নং : n0113 বয়স : 63 লিঙ্গ : পুরুষ	GWZ0997908	386 নাম : সাগর বসু পিতার নাম: বকুল বসু বাড়ির নং : n0113 বয়স : 33 লিঙ্গ : পুরুষ	REO1912310	387 নাম : সন্ধ্যা বসু স্বামীর নাম: গোকুল বসু বাড়ির নং : n0113 বয়স : 60 লিঙ্গ : মহিলা	REO2381184
388 নাম : ইতি সরকার বসু পিতার নাম: গোকুল বসু বাড়ির নং : নং. 3 বয়স : 30 লিঙ্গ : মহিলা	REO1525500	389 নাম : গোকুল বসু পিতার নাম: মহাদেব বসু বাড়ির নং : n0113 বয়স : 70 লিঙ্গ : পুরুষ	REO2381192	390 নাম : প্রবীর বসু পিতার নাম: বিমল বসু বাড়ির নং : n0112 বয়স : 48 লিঙ্গ : পুরুষ	REO1396936

391 নাম : সুরোজিৎ বসু পিতার নাম: বকুল বসু বাড়ির নং : 1/3 বয়স : 29 লিঙ্গ : পুরুষ	REO2486793 ফটো উপলব্ধ	392 নাম : গণেশ বসু পিতার নাম: দীনেশ বাসু বাড়ির নং : এন00000 বয়স : 27 লিঙ্গ : পুরুষ	REO2620243 ফটো উপলব্ধ	393 নাম : নয়না বসু স্বামীর নাম: প্রবীর কুমার বসু বাড়ির নং : 1/3 বয়স : 35 লিঙ্গ : মহিলা	REO2761369 ফটো উপলব্ধ
394 নাম : অনিমেশ বসু পিতার নাম: দিনেশ বসু বাড়ির নং : 1/3 বয়স : 21 লিঙ্গ : পুরুষ	REO2760593 ফটো উপলব্ধ	395 নাম : এন্দ্রাজীত দে পিতার নাম: মাখনলাল দে বাড়ির নং : এন0113 বয়স : 41 লিঙ্গ : পুরুষ	UHM2759967 ফটো উপলব্ধ	396 নাম : নীলা বসু রঙ্গ স্বামীর নাম: গৌপাল বসু বাড়ির নং : n0113 বয়স : 40 লিঙ্গ : মহিলা	CTG3557865 ফটো উপলব্ধ
397 নাম : সুজিতা বসু (বিশ্বাস) স্বামীর নাম: দীনেশ বসু বাড়ির নং : n0187 বয়স : 40 লিঙ্গ : মহিলা	REO1396951 ফটো উপলব্ধ	398 নাম : রুপা (অধিকারী) বাগচী স্বামীর নাম: সোনাই বাগচী বাড়ির নং : n0352 বয়স : 34 লিঙ্গ : মহিলা	REO1787407 ফটো উপলব্ধ	399 নাম : কুম্পা বাড়ই পিতার নাম: দিবানন্দ বাড়ই বাড়ির নং : 1/3 বয়স : 21 লিঙ্গ : মহিলা	REO2760874 ফটো উপলব্ধ
400 নাম : দেবাশিস বারুই পিতার নাম: দেবানন্দ বাড়ই বাড়ির নং : এন0000 বয়স : 23 লিঙ্গ : পুরুষ	REO2620318 ফটো উপলব্ধ	401 নাম : অনিষা বাড়ই পিতার নাম: আনন্দ বাড়ই বাড়ির নং : এন0000 বয়স : 23 লিঙ্গ : মহিলা	REO2617629 ফটো উপলব্ধ	402 নাম : রেনুকা রায় পিতার নাম: সুবীর বাড়ই বাড়ির নং : n0109 বয়স : 52 লিঙ্গ : মহিলা	GWZ0998005 ফটো উপলব্ধ
403 নাম : তনয় বাড়ই মায়ের নাম: তারা রানী বাড়ই বাড়ির নং : n0109 বয়স : 26 লিঙ্গ : পুরুষ	REO2120178 ফটো উপলব্ধ	404 নাম : আনন্দ বাড়ই পিতার নাম: সনাতন বাড়ই বাড়ির নং : n0117 বয়স : 67 লিঙ্গ : পুরুষ	WB/13/088/540446 ফটো উপলব্ধ	405 নাম : তারারানী বারুই স্বামীর নাম: সুবোধ বারুই বাড়ির নং : n0109 বয়স : 42 লিঙ্গ : মহিলা	REO0858076 ফটো উপলব্ধ
406 নাম : নমিতা বাড়ই স্বামীর নাম: আনন্দ বাড়ই বাড়ির নং : n0117 বয়স : 58 লিঙ্গ : মহিলা	WB/13/088/540377 ফটো উপলব্ধ	407 নাম : অনামিকা বাড়ই পিতার নাম: আনন্দ বাড়ই বাড়ির নং : 1/3 বয়স : 21 লিঙ্গ : মহিলা	REO2750578 ফটো উপলব্ধ	408 নাম : লাভলি বাড়ই বণিক স্বামীর নাম: মনোরঞ্জন বাড়ই বাড়ির নং : n0178 বয়স : 44 লিঙ্গ : মহিলা	GGC3188695 ফটো উপলব্ধ
409 নাম : কিরণা বালা পিতার নাম: পরেশ বালা বাড়ির নং : এন00 বয়স : 23 লিঙ্গ : পুরুষ	REO2570158 ফটো উপলব্ধ	410 নাম : কম্পনা বালা পিতার নাম: পরেশ বালা বাড়ির নং : না বয়স : 27 লিঙ্গ : মহিলা	REO2083566 ফটো উপলব্ধ	411 নাম : পরেশ বালা পিতার নাম: বাসুদেব বালা বাড়ির নং : না বয়স : 49 লিঙ্গ : পুরুষ	REO1397397 ফটো উপলব্ধ
412 নাম : বিধান বালা পিতার নাম: ক্ষীতীশ বালা বাড়ির নং : n0050 বয়স : 61 লিঙ্গ : পুরুষ	WB/13/088/540261 ফটো উপলব্ধ	413 নাম : সুব্রত হালদার পিতার নাম: প্রদীপ হালদার বাড়ির নং : 1/3 বয়স : 33 লিঙ্গ : পুরুষ	REO1681949 ফটো উপলব্ধ	414 নাম : সুভাষ বালা পিতার নাম: হরেন্দ্র নাথ বালা বাড়ির নং : 1/3 বয়স : 74 লিঙ্গ : পুরুষ	EGH2507382 ফটো উপলব্ধ
415 নাম : শর্মিষ্ঠা বালা পিতার নাম: বিধান বালা বাড়ির নং : n0050 বয়স : 32 লিঙ্গ : মহিলা	REO1806686 ফটো উপলব্ধ	416 নাম : স্বপন কুমার বালা পিতার নাম: সুশীল বালা বাড়ির নং : n0305 বয়স : 49 লিঙ্গ : পুরুষ	REO2027126 ফটো উপলব্ধ	417 নাম : মিনা বালা স্বামীর নাম: স্বপন কুমার বালা বাড়ির নং : n0306 বয়স : 41 লিঙ্গ : মহিলা	REO2027134 ফটো উপলব্ধ
418 নাম : সহেলী বিশ্বাস পিতার নাম: সুজিত বিশ্বাস বাড়ির নং : n0332 বয়স : 27 লিঙ্গ : মহিলা	REO2083582 ফটো উপলব্ধ	419 নাম : গোবিন্দ বিশ্বাস পিতার নাম: কানাই লাল বিশ্বাস বাড়ির নং : n0101 বয়স : 48 লিঙ্গ : পুরুষ	GWZ0998369 ফটো উপলব্ধ	420 নাম : বিশাল বিশ্বাস পিতার নাম: বিজন বিশ্বাস বাড়ির নং : n0312 বয়স : 27 লিঙ্গ : পুরুষ	REO2120160 ফটো উপলব্ধ

421	REO2003432	ফটো উপলব্ধ	422	REO2003465	ফটো উপলব্ধ	423	LLR1947985	ফটো উপলব্ধ
নাম : বিপ্রতোষ বিশ্বাস পিতার নাম: বিপ্রতীপ বিশ্বাস বাড়ির নং : 49/1/3 বয়স : 28 লিঙ্গ : পুরুষ			নাম : রিংকি বিশ্বাস পিতার নাম: অজিত বিশ্বাস বাড়ির নং : n0153 বয়স : 31 লিঙ্গ : মহিলা			নাম : জলি মন্ডল বিশ্বাস স্বামীর নাম: নিরুপম বিশ্বাস বাড়ির নং : B/1/3 বয়স : 45 লিঙ্গ : মহিলা		
424	REO1681576	ফটো উপলব্ধ	425	GWZ2695229	ফটো উপলব্ধ	426	GWZ2290252	ফটো উপলব্ধ
নাম : সৌরভী বিশ্বাস (সরকার) স্বামীর নাম: মুনাল বিশ্বাস বাড়ির নং : 1/3 বয়স : 33 লিঙ্গ : মহিলা			নাম : অরুণ বিশ্বাস পিতার নাম: অরবিন্দ বিশ্বাস বাড়ির নং : n0169 বয়স : 39 লিঙ্গ : পুরুষ			নাম : প্রানকৃষ্ণ বিশ্বাস পিতার নাম: রতন বিশ্বাস বাড়ির নং : n0171 বয়স : 44 লিঙ্গ : পুরুষ		
427	WB/20/134/024468	ফটো উপলব্ধ	428	REO1806751	ফটো উপলব্ধ	429	WB/13/088/540355	ফটো উপলব্ধ
নাম : শংকরী বিশ্বাস স্বামীর নাম: অনন্ত বিশ্বাস বাড়ির নং : n0179 বয়স : 96 লিঙ্গ : মহিলা			নাম : নকুল বিশ্বাস পিতার নাম: অনন্ত বিশ্বাস বাড়ির নং : n0179 বয়স : 58 লিঙ্গ : পুরুষ			নাম : লক্ষ্মণ চন্দ্র বিশ্বাস পিতার নাম: বিহারী লাল বিশ্বাস বাড়ির নং : 11/1/3 বয়স : 69 লিঙ্গ : পুরুষ		
430	GWZ2293348	ফটো উপলব্ধ	431	REO1806827	ফটো উপলব্ধ	432	REO1807023	ফটো উপলব্ধ
নাম : নমিতা মজুমদার স্বামীর নাম: কার্তিক মজুমদার বাড়ির নং : 1/3 বয়স : 47 লিঙ্গ : মহিলা			নাম : নিপা বিশ্বাস স্বামীর নাম: মিলন চন্দ্র বিশ্বাস বাড়ির নং : n0213 বয়স : 33 লিঙ্গ : মহিলা			নাম : চন্দন বিশ্বাস পিতার নাম: সুমন্ত বিশ্বাস বাড়ির নং : n0222 বয়স : 30 লিঙ্গ : পুরুষ		
433	REO1912104	ফটো উপলব্ধ	434	REO1167527	ফটো উপলব্ধ	435	WB/13/088/540012	ফটো উপলব্ধ
নাম : দেবাশিষ বিশ্বাস পিতার নাম: সমীর বিশ্বাস বাড়ির নং : n0231 বয়স : 29 লিঙ্গ : পুরুষ			নাম : বাসন্তী বিশ্বাস স্বামীর নাম: গোলক বিশ্বাস বাড়ির নং : n0258 বয়স : 40 লিঙ্গ : মহিলা			নাম : বিপ্রতীপ বিশ্বাস পিতার নাম: বিভূতি বিশ্বাস বাড়ির নং : 49/1/3 বয়স : 66 লিঙ্গ : পুরুষ		
436	WB/13/088/540207	ফটো উপলব্ধ	437	GWZ2559805	ফটো উপলব্ধ	438	WB/13/088/540115	ফটো উপলব্ধ
নাম : সমীর বিশ্বাস পিতার নাম: সহদেব বিশ্বাস বাড়ির নং : 245/1/3 বয়স : 58 লিঙ্গ : পুরুষ			নাম : শশাঙ্ক বিশ্বাস পিতার নাম: অমর বিশ্বাস বাড়ির নং : n0119 বয়স : 41 লিঙ্গ : পুরুষ			নাম : অমর বিশ্বাস পিতার নাম: নিরাপদ বিশ্বাস বাড়ির নং : n0119 বয়স : 76 লিঙ্গ : পুরুষ		
439	GWZ2293389	ফটো উপলব্ধ	440	WB/13/088/540419	ফটো উপলব্ধ	441	WB/13/088/540164	ফটো উপলব্ধ
নাম : কাকলী বিশ্বাস পিতার নাম: শ্যামল বিশ্বাস বাড়ির নং : n0116 বয়স : 41 লিঙ্গ : মহিলা			নাম : সৃজিত বিশ্বাস পিতার নাম: কস্তীরাম বিশ্বাস বাড়ির নং : n0106 বয়স : 50 লিঙ্গ : পুরুষ			নাম : চপলা বিশ্বাস স্বামীর নাম: কস্তীরাম বিশ্বাস বাড়ির নং : n0106 বয়স : 66 লিঙ্গ : মহিলা		
442	GWZ2808871	ফটো উপলব্ধ	443	WB/13/088/540326	ফটো উপলব্ধ	444	WB/13/088/540452	ফটো উপলব্ধ
নাম : নিখিল বিশ্বাস পিতার নাম: কানাই বিশ্বাস বাড়ির নং : n0101 বয়স : 54 লিঙ্গ : পুরুষ			নাম : পলি বিশ্বাস স্বামীর নাম: বিপ্রতীপ বিশ্বাস বাড়ির নং : 49/1/3 বয়স : 54 লিঙ্গ : মহিলা			নাম : ভোলা বিশ্বাস পিতার নাম: ধলু বিশ্বাস বাড়ির নং : 5/1/3 বয়স : 55 লিঙ্গ : পুরুষ		
445	GWZ2293397	ফটো উপলব্ধ	446	REO1396969	ফটো উপলব্ধ	447	WB/13/088/540075	ফটো উপলব্ধ
নাম : অজিত বিশ্বাস পিতার নাম: সত্যরঞ্জন বিশ্বাস বাড়ির নং : 1/3 বয়স : 46 লিঙ্গ : পুরুষ			নাম : জগন্নাথ বিশ্বাস পিতার নাম: হারান বিশ্বাস বাড়ির নং : n0063 বয়স : 36 লিঙ্গ : পুরুষ			নাম : সবিতা বিশ্বাস স্বামীর নাম: হারান বিশ্বাস বাড়ির নং : n0063 বয়স : 61 লিঙ্গ : মহিলা		
448	GWZ2560134	ফটো উপলব্ধ	449	GWZ2560159	ফটো উপলব্ধ	450	GWZ2560142	ফটো উপলব্ধ
নাম : কমলা বিশ্বাস স্বামীর নাম: সুমন্ত বিশ্বাস বাড়ির নং : n0055 বয়স : 41 লিঙ্গ : মহিলা			নাম : তাপসী বিশ্বাস স্বামীর নাম: রবীন্দ্র নাথ বিশ্বাস বাড়ির নং : n0055 বয়স : 45 লিঙ্গ : মহিলা			নাম : রবীন্দ্র নাথ বিশ্বাস পিতার নাম: নিত্যানন্দ বিশ্বাস বাড়ির নং : n0055 বয়স : 53 লিঙ্গ : পুরুষ		

451 নাম : কাজলী বিশ্বাস স্বামীর নাম: সুকুমার বিশ্বাস বাড়ির নং : n0055 বয়স : 55 লিঙ্গ : মহিলা	WB/13/088/540084	452 নাম : সুকুমার বিশ্বাস পিতার নাম: হরিবর বিশ্বাস বাড়ির নং : n0055 বয়স : 63 লিঙ্গ : পুরুষ	WB/13/088/540082	453 নাম : সুব্রত বিশ্বাস পিতার নাম: সমীর বিশ্বাস বাড়ির নং : n0048 বয়স : 30 লিঙ্গ : পুরুষ	REO1806835
454 নাম : কনা বিশ্বাস স্বামীর নাম: সমীর বিশ্বাস বাড়ির নং : n0048 বয়স : 53 লিঙ্গ : মহিলা	GWZ0998625	455 নাম : সমীর বিশ্বাস পিতার নাম: নকুল বিশ্বাস বাড়ির নং : n0048 বয়স : 61 লিঙ্গ : পুরুষ	WB/13/088/540101	456 নাম : স্বপন বিশ্বাস পিতার নাম: নিমাই বিশ্বাস বাড়ির নং : বি/1/3,কালোবরি বয়স : 53 লিঙ্গ : পুরুষ	REO2854347
457 নাম : নিমাই বিশ্বাস পিতার নাম: গৌরগোপাল বিশ্বাস বাড়ির নং : n0042 বয়স : 82 লিঙ্গ : পুরুষ	WB/13/088/540042	458 নাম : শিপ্রা বিশ্বাস (সরকার) স্বামীর নাম: লক্ষ্মন চন্দ্র বিশ্বাস বাড়ির নং : n0034 বয়স : 55 লিঙ্গ : মহিলা	GWZ0998807	459 নাম : অশোক বিশ্বাস পিতার নাম: গোরাচাঁদ বিশ্বাস বাড়ির নং : n0024 বয়স : 41 লিঙ্গ : পুরুষ	GWZ2293355
460 নাম : হরিদাসী বিশ্বাস স্বামীর নাম: গোরাচাঁদ বিশ্বাস বাড়ির নং : n0024 বয়স : 83 লিঙ্গ : মহিলা	WB/13/088/540346	461 নাম : হরি বিশ্বাস পিতার নাম: মধু বিশ্বাস বাড়ির নং : n0043 বয়স : 66 লিঙ্গ : পুরুষ	WB/13/088/540426	462 নাম : মঞ্জু বিশ্বাস স্বামীর নাম: হরি বিশ্বাস বাড়ির নং : n0043 বয়স : 61 লিঙ্গ : মহিলা	WB/13/088/540427
463 নাম : কমলা বিশ্বাস স্বামীর নাম: মতিলাল বিশ্বাস বাড়ির নং : n0074 বয়স : 69 লিঙ্গ : মহিলা	WB/13/088/540313	464 নাম : বিদ্যাৎ বিশ্বাস মায়ের নাম: কমলা বিশ্বাস বাড়ির নং : n0074 বয়স : 42 লিঙ্গ : পুরুষ	GWZ2293306	465 নাম : প্রদীপ বিশ্বাস পিতার নাম: কপ্তিরাম বিশ্বাস বাড়ির নং : n0106 বয়স : 47 লিঙ্গ : পুরুষ	GWZ1818616
466 নাম : সুদীপ বিশ্বাস পিতার নাম: কপ্তিরাম বিশ্বাস বাড়ির নং : n0106 বয়স : 45 লিঙ্গ : পুরুষ	GWZ1817758	467 নাম : সাথী বিশ্বাস স্বামীর নাম: সুজিৎ বিশ্বাস বাড়ির নং : n0106 বয়স : 38 লিঙ্গ : মহিলা	GWZ0998278	468 নাম : অনিতা বিশ্বাস স্বামীর নাম: শান্তিরাম বিশ্বাস বাড়ির নং : n0108 বয়স : 71 লিঙ্গ : মহিলা	WB/13/088/540466
469 নাম : নমিতা বিশ্বাস স্বামীর নাম: সুবীর বিশ্বাস বাড়ির নং : n0108 বয়স : 46 লিঙ্গ : মহিলা	REO1912146	470 নাম : মহুয়া বিশ্বাস পিতার নাম: অমর বিশ্বাস বাড়ির নং : n0119 বয়স : 38 লিঙ্গ : মহিলা	REO1525583	471 নাম : পূজা বিশ্বাস পিতার নাম: বাপি বিশ্বাস বাড়ির নং : n0122 বয়স : 30 লিঙ্গ : মহিলা	REO1806934
472 নাম : সুচিত্রা বিশ্বাস স্বামীর নাম: বিমলকৃষ্ণ বিশ্বাস বাড়ির নং : n0124 বয়স : 63 লিঙ্গ : মহিলা	WB/13/088/540087	473 নাম : বিশ্বজিৎ বিশ্বাস পিতার নাম: বিমলকৃষ্ণ বিশ্বাস বাড়ির নং : n0124 বয়স : 44 লিঙ্গ : পুরুষ	GWZ2293728	474 নাম : বিজয় কুমার বিশ্বাস পিতার নাম: বিমল কৃষ্ণ বিশ্বাস বাড়ির নং : n0124 বয়স : 47 লিঙ্গ : পুরুষ	GWZ2293710
475 নাম : রুপা বিশ্বাস পিতার নাম: বিমল কৃষ্ণ বিশ্বাস বাড়ির নং : 1/3 পল্লি কালোবরি বয়স : 40 লিঙ্গ : মহিলা	GWZ2559862	476 নাম : শ্যামল বিশ্বাস পিতার নাম: নকুল বিশ্বাস বাড়ির নং : n0129 বয়স : 53 লিঙ্গ : পুরুষ	WB/13/088/540009	477 নাম : কৌশিক বিশ্বাস পিতার নাম: শ্যামল বিশ্বাস বাড়ির নং : 201 বয়স : 29 লিঙ্গ : পুরুষ	REO1912062
478 নাম : কমল বিশ্বাস পিতার নাম: নকুল বিশ্বাস বাড়ির নং : n0129 বয়স : 50 লিঙ্গ : পুরুষ	WB/13/088/540220	479 নাম : লক্ষ্মী বিশ্বাস স্বামীর নাম: কমল বিশ্বাস বাড়ির নং : n0129 বয়স : 41 লিঙ্গ : মহিলা	GWZ2570596	480 নাম : জ্যোৎস্না বিশ্বাস স্বামীর নাম: মানিক বিশ্বাস বাড়ির নং : n0130 বয়স : 58 লিঙ্গ : মহিলা	WB/13/088/540027

481 নাম : মুনাল বিশ্বাস পিতার নাম: মানিক বিশ্বাস বাড়ির নং : n0130 বয়স : 43 লিঙ্গ : পুরুষ	GWZ2293736 ফটো উপলব্ধ	482 নাম : মৃদুল বিশ্বাস পিতার নাম: মানিক বিশ্বাস বাড়ির নং : n0130 বয়স : 41 লিঙ্গ : পুরুষ	REO1396985 ফটো উপলব্ধ	483 নাম : মিহির বিশ্বাস পিতার নাম: মানিক বিশ্বাস বাড়ির নং : n0130 বয়স : 33 লিঙ্গ : পুরুষ	REO1806900 ফটো উপলব্ধ
484 নাম : নমিতা বিশ্বাস স্বামীর নাম: শ্রীপদ বিশ্বাস বাড়ির নং : n0143 বয়স : 66 লিঙ্গ : মহিলা	WB/13/088/540183 ফটো উপলব্ধ	485 নাম : পার্থ বিশ্বাস পিতার নাম: শ্রীপদ বিশ্বাস বাড়ির নং : n0143 বয়স : 32 লিঙ্গ : পুরুষ	REO1525492 ফটো উপলব্ধ	486 নাম : সুরভ বিশ্বাস পিতার নাম: সুভাষ বিশ্বাস বাড়ির নং : n0148 বয়স : 40 লিঙ্গ : পুরুষ	GWZ2987113 ফটো উপলব্ধ
487 নাম : বুলি বিশ্বাস স্বামীর নাম: দেবব্রত বিশ্বাস বাড়ির নং : 1/3 বয়স : 32 লিঙ্গ : মহিলা	REO1830975 ফটো উপলব্ধ	488 নাম : উষা বিশ্বাস স্বামীর নাম: বিদ্যুৎ বিশ্বাস বাড়ির নং : n0074 বয়স : 44 লিঙ্গ : মহিলা	REO1396977 ফটো উপলব্ধ	489 নাম : রমিকা বিশ্বাস স্বামীর নাম: সমীর বিশ্বাস বাড়ির নং : n0092 বয়স : 52 লিঙ্গ : মহিলা	WB/13/088/540208 ফটো উপলব্ধ
490 নাম : অজয় বিশ্বাস পিতার নাম: সমীর বিশ্বাস বাড়ির নং : ২৪৫/১/৩ বয়স : 34 লিঙ্গ : পুরুষ	REO1397488 ফটো উপলব্ধ	491 নাম : কমল বিশ্বাস পিতার নাম: সহদেব বিশ্বাস বাড়ির নং : n0092 বয়স : 51 লিঙ্গ : পুরুষ	GWZ0998575 ফটো উপলব্ধ	492 নাম : মিলন চন্দ্র বিশ্বাস পিতার নাম: সহদেব বিশ্বাস বাড়ির নং : n0092 বয়স : 43 লিঙ্গ : পুরুষ	GWZ2293363 ফটো উপলব্ধ
493 নাম : বিপুল বিশ্বাস পিতার নাম: সহদেব বিশ্বাস বাড়ির নং : n0092 বয়স : 41 লিঙ্গ : পুরুষ	GWZ2293371 ফটো উপলব্ধ	494 নাম : শেফালী বিশ্বাস স্বামীর নাম: কমল বিশ্বাস বাড়ির নং : n0093 বয়স : 71 লিঙ্গ : মহিলা	WB/13/088/540408 ফটো উপলব্ধ	495 নাম : সঞ্জয় বিশ্বাস পিতার নাম: কমল বিশ্বাস বাড়ির নং : n0093 বয়স : 53 লিঙ্গ : পুরুষ	WB/13/088/540279 ফটো উপলব্ধ
496 নাম : মঙ্গলী বিশ্বাস স্বামীর নাম: গনপতি বিশ্বাস বাড়ির নং : n0101 বয়স : 54 লিঙ্গ : মহিলা	GGC2086064 ফটো উপলব্ধ	497 নাম : সঞ্জয় বিশ্বাস পিতার নাম: বিমল বিশ্বাস বাড়ির নং : n0150 বয়স : 56 লিঙ্গ : পুরুষ	GWZ2808921 ফটো উপলব্ধ	498 নাম : মিনতি বিশ্বাস স্বামীর নাম: সঞ্জয় বিশ্বাস বাড়ির নং : n0150 বয়স : 53 লিঙ্গ : মহিলা	GWZ2808939 ফটো উপলব্ধ
499 নাম : সঞ্জীত বিশ্বাস মায়ের নাম: মিনতি বিশ্বাস বাড়ির নং : n0150 বয়স : 31 লিঙ্গ : পুরুষ	REO1912302 ফটো উপলব্ধ	500 নাম : গুরুপদ বিশ্বাস পিতার নাম: নীলরতন বিশ্বাস বাড়ির নং : n0155 বয়স : 52 লিঙ্গ : পুরুষ	WB/20/091/822152 ফটো উপলব্ধ	501 নাম : রীনা বিশ্বাস স্বামীর নাম: গুরুপদ বিশ্বাস বাড়ির নং : n0155 বয়স : 41 লিঙ্গ : মহিলা	REO1912138 ফটো উপলব্ধ
502 নাম : ভগীরথ বিশ্বাস পিতার নাম: নীলরতন বিশ্বাস বাড়ির নং : n0155 বয়স : 41 লিঙ্গ : পুরুষ	REO0858415 ফটো উপলব্ধ	503 নাম : ফুলকুমারী বিশ্বাস স্বামীর নাম: ঠান্ডারাম বিশ্বাস বাড়ির নং : n0156 বয়স : 86 লিঙ্গ : মহিলা	WB/13/088/540266 ফটো উপলব্ধ	504 নাম : বুলি বিশ্বাস স্বামীর নাম: ভোলা বিশ্বাস বাড়ির নং : n0156 বয়স : 53 লিঙ্গ : মহিলা	WB/13/088/540404 ফটো উপলব্ধ
505 নাম : দিলীপ বিশ্বাস পিতার নাম: ঠান্ডারাম বিশ্বাস বাড়ির নং : n0156 বয়স : 56 লিঙ্গ : পুরুষ	WB/13/088/540459 ফটো উপলব্ধ	506 নাম : মিঠু বিশ্বাস (দে) স্বামীর নাম: দিলীপ বিশ্বাস বাড়ির নং : n0156 বয়স : 40 লিঙ্গ : মহিলা	REO1274919 ফটো উপলব্ধ	507 নাম : অনিমেষ বিশ্বাস পিতার নাম: ভোলা বিশ্বাস বাড়ির নং : n0156 বয়স : 34 লিঙ্গ : পুরুষ	REO1397348 ফটো উপলব্ধ
508 নাম : অভিষেক বিশ্বাস পিতার নাম: ভোলা বিশ্বাস বাড়ির নং : n0156 বয়স : 31 লিঙ্গ : পুরুষ	REO1912344 ফটো উপলব্ধ	509 নাম : কালাচাঁদ বিশ্বাস পিতার নাম: অনন্ত বিশ্বাস বাড়ির নং : n0161 বয়স : 63 লিঙ্গ : পুরুষ	GWZ0998153 ফটো উপলব্ধ	510 নাম : রেখা বিশ্বাস স্বামীর নাম: কালাচাঁদ বিশ্বাস বাড়ির নং : n0161 বয়স : 56 লিঙ্গ : মহিলা	GWZ0998161 ফটো উপলব্ধ

511 নাম : কাকলী বিশ্বাস পিতার নাম: কালাচাঁদ বিশ্বাস বাড়ির নং : n0161 বয়স : 33 লিঙ্গ : মহিলা	REO1397470 ফটো উপলব্ধ	512 নাম : কৌশিক বিশ্বাস পিতার নাম: কালাচাঁদ বিশ্বাস বাড়ির নং : 261/1/3 বয়স : 31 লিঙ্গ : পুরুষ	REO1932748 ফটো উপলব্ধ	513 নাম : অরবিন্দ বিশ্বাস পিতার নাম: কিরণচাঁদ বিশ্বাস বাড়ির নং : n0169 বয়স : 66 লিঙ্গ : পুরুষ	WB/13/088/540094 ফটো উপলব্ধ
514 নাম : পুষ্প বিশ্বাস স্বামীর নাম: অরবিন্দ বিশ্বাস বাড়ির নং : n0169 বয়স : 58 লিঙ্গ : মহিলা	WB/13/088/540093 ফটো উপলব্ধ	515 নাম : অজিত বিশ্বাস পিতার নাম: নকুল বিশ্বাস বাড়ির নং : 1/3 পল্লী কালোবড়ী বয়স : 53 লিঙ্গ : পুরুষ	REO2379055 ফটো উপলব্ধ	516 নাম : সাধন বিশ্বাস পিতার নাম: জগদীশ বিশ্বাস বাড়ির নং : n0313 বয়স : 36 লিঙ্গ : পুরুষ	WKM1583962 ফটো উপলব্ধ
517 নাম : সুশেন বিশ্বাস পিতার নাম: নিত্যানন্দ বিশ্বাস বাড়ির নং : 1/3 বয়স : 41 লিঙ্গ : পুরুষ	REO1932672 ফটো উপলব্ধ	518 নাম : বিজন বিশ্বাস পিতার নাম: রবীন্দ্র নাথ বিশ্বাস বাড়ির নং : এন0055 বয়স : 25 লিঙ্গ : পুরুষ	REO2196855 ফটো উপলব্ধ	519 নাম : দ্বীপ বিশ্বাস পিতার নাম: দিলীপ বিশ্বাস বাড়ির নং : n0156 বয়স : 27 লিঙ্গ : পুরুষ	REO2120194 ফটো উপলব্ধ
520 নাম : অমিয় বিশ্বাস পিতার নাম: দিলীপ বিশ্বাস বাড়ির নং : 199/1/3 বয়স : 22 লিঙ্গ : পুরুষ	REO2799625 ফটো উপলব্ধ	521 নাম : সঞ্জয় বিশ্বাস পিতার নাম: সমীর বিশ্বাস বাড়ির নং : 1/3 বয়স : 28 লিঙ্গ : পুরুষ	REO2083384 ফটো উপলব্ধ	522 নাম : নগেন বিশ্বাস পিতার নাম: পরীক্ষিত বিশ্বাস বাড়ির নং : এন0407 বয়স : 54 লিঙ্গ : পুরুষ	REO2155182 ফটো উপলব্ধ
523 নাম : সরস্বতী বিশ্বাস স্বামীর নাম: সহদেব বিশ্বাস বাড়ির নং : n0092 বয়স : 80 লিঙ্গ : মহিলা	WB/13/088/540253 ফটো উপলব্ধ	524 নাম : ঝুমা বিশ্বাস স্বামীর নাম: সুকলাল বিশ্বাস বাড়ির নং : n0093 বয়স : 47 লিঙ্গ : মহিলা	GWZ2293744 ফটো উপলব্ধ	525 নাম : তানিয়া বিশ্বাস পিতার নাম: শ্যামল বিশ্বাস বাড়ির নং : 201/1/বী বয়স : 26 লিঙ্গ : মহিলা	REO2197051 ফটো উপলব্ধ
526 নাম : বিজন বিশ্বাস পিতার নাম: অমল্য বিশ্বাস বাড়ির নং : 1/3 বয়স : 59 লিঙ্গ : পুরুষ	REO2083368 ফটো উপলব্ধ	527 নাম : বাপি বিশ্বাস পিতার নাম: সত্যরঞ্জন বিশ্বাস বাড়ির নং : n0122 বয়স : 52 লিঙ্গ : পুরুষ	GWZ0998740 ফটো উপলব্ধ	528 নাম : টিটু বিশ্বাস স্বামীর নাম: সুসেন বিশ্বাস বাড়ির নং : n0055 বয়স : 41 লিঙ্গ : মহিলা	REO2003457 ফটো উপলব্ধ
529 নাম : সোমা বিশ্বাস পিতার নাম: সমীর বিশ্বাস বাড়ির নং : ২৪৫/১/৩ বয়স : 36 লিঙ্গ : মহিলা	REO1397496 ফটো উপলব্ধ	530 নাম : স্বপ্না বিশ্বাস স্বামীর নাম: তাপস বিশ্বাস বাড়ির নং : n0415 বয়স : 47 লিঙ্গ : মহিলা	YFF0101972 ফটো উপলব্ধ	531 নাম : রাহুল বিশ্বাস পিতার নাম: সমীর বিশ্বাস বাড়ির নং : এন0245/3/1 বয়স : 25 লিঙ্গ : পুরুষ	REO2196871 ফটো উপলব্ধ
532 নাম : তিথী বিশ্বাস স্বামীর নাম: সাধন বিশ্বাস বাড়ির নং : n0313 বয়স : 29 লিঙ্গ : মহিলা	WKM2086825 ফটো উপলব্ধ	533 নাম : মাধুরী বিশ্বাস স্বামীর নাম: গোবিন্দ বিশ্বাস বাড়ির নং : n0101 বয়স : 38 লিঙ্গ : মহিলা	REO2003473 ফটো উপলব্ধ	534 নাম : তারক বিশ্বাস পিতার নাম: গনপতি বিশ্বাস বাড়ির নং : 1/3 বয়স : 27 লিঙ্গ : পুরুষ	REO2083467 ফটো উপলব্ধ
535 নাম : প্যাপিয়া বিশ্বাস পিতার নাম: ভোলা বিশ্বাস বাড়ির নং : n0329 বয়স : 28 লিঙ্গ : মহিলা	REO2083558 ফটো উপলব্ধ	536 নাম : গোলক বিশ্বাস পিতার নাম: গৌর চন্দ্র বিশ্বাস বাড়ির নং : n0299 বয়স : 45 লিঙ্গ : পুরুষ	REO1854322 ফটো উপলব্ধ	537 নাম : সোমা বনিক (বিশ্বাস) স্বামীর নাম: ভোলা বিশ্বাস বাড়ির নং : n0045 বয়স : 49 লিঙ্গ : মহিলা	GWZ2913143 ফটো উপলব্ধ
538 নাম : মন্টুরাম বিশ্বাস পিতার নাম: গঙ্গাধর বিশ্বাস বাড়ির নং : 44/1/3 বয়স : 77 লিঙ্গ : পুরুষ	REO2379451 ফটো উপলব্ধ	539 নাম : সরস্বতী বিশ্বাস স্বামীর নাম: রতন বিশ্বাস বাড়ির নং : n0171 বয়স : 60 লিঙ্গ : মহিলা	REO2379402 ফটো উপলব্ধ	540 নাম : হিরামন বিশ্বাস পিতার নাম: জগদীশ বিশ্বাস বাড়ির নং : n0313 বয়স : 33 লিঙ্গ : পুরুষ	REO2083392 ফটো উপলব্ধ

541 নাম : বাপ্পা বিশ্বাস পিতার নাম: বাপি বিশ্বাস বাড়ির নং : n0119 বয়স : 28 লিঙ্গ : পুরুষ	REO2003549 ফটো উপলব্ধ	542 নাম : সুবীর বিশ্বাস পিতার নাম: শান্তিরাম বিশ্বাস বাড়ির নং : n0108 বয়স : 52 লিঙ্গ : পুরুষ	REO2505378 ফটো উপলব্ধ	543 নাম : শিবম বিশ্বাস পিতার নাম: সুবীর বিশ্বাস বাড়ির নং : 44/1/3 বয়স : 20 লিঙ্গ : পুরুষ	REO2808665 ফটো উপলব্ধ
544 নাম : সম্পা বিশ্বাস স্বামীর নাম: অনিমেষ বিশ্বাস বাড়ির নং : n0314 বয়স : 33 লিঙ্গ : মহিলা	ALD1300011 ফটো উপলব্ধ	545 নাম : সৌমেন তালুকদার পিতার নাম: শৈলেন্দ্র নাথ তালুকদার বাড়ির নং : এন0102 বয়স : 31 লিঙ্গ : পুরুষ	WB/15/088/510112 ফটো উপলব্ধ	546 নাম : প্রীতি বিশ্বাস অন্যান্য: নিখিল বিশ্বাস বাড়ির নং : এন0101 বয়স : 23 লিঙ্গ : মহিলা	REO2617041 ফটো উপলব্ধ
547 নাম : শিপ্রা বিশ্বাস স্বামীর নাম: নগেন বিশ্বাস বাড়ির নং : এন0407 বয়স : 42 লিঙ্গ : মহিলা	REO2568350 ফটো উপলব্ধ	548 নাম : শুভ বিশ্বাস পিতার নাম: বিদ্যুত বিশ্বাস বাড়ির নং : এন0000 বয়স : 23 লিঙ্গ : পুরুষ	REO2617736 ফটো উপলব্ধ	549 নাম : সৌরভ বিশ্বাস পিতার নাম: নগেন বিশ্বাস বাড়ির নং : এন0407 বয়স : 23 লিঙ্গ : পুরুষ	REO2568392 ফটো উপলব্ধ
550 নাম : সরজ বিশ্বাস পিতার নাম: বিজয় কুমার বিশ্বাস বাড়ির নং : 56/1/3 বয়স : 23 লিঙ্গ : পুরুষ	REO2568293 ফটো উপলব্ধ	551 নাম : পূজা বিশ্বাস মায়ের নাম: কমল বিশ্বাস বাড়ির নং : এন0000 বয়স : 24 লিঙ্গ : মহিলা	REO2618924 ফটো উপলব্ধ	552 নাম : সোমা বিশ্বাস স্বামীর নাম: শুভঙ্কর বিশ্বাস বাড়ির নং : n0418 বয়স : 27 লিঙ্গ : মহিলা	REO2393619 ফটো উপলব্ধ
553 নাম : রুপা বিশ্বাস স্বামীর নাম: বাপি বিশ্বাস বাড়ির নং : n0122 বয়স : 49 লিঙ্গ : মহিলা	GWZ0998757 ফটো উপলব্ধ	554 নাম : রীতা বিশ্বাস স্বামীর নাম: অজিত বিশ্বাস বাড়ির নং : 1/3 পল্লী কালোবড়ী বয়স : 45 লিঙ্গ : মহিলা	REO2379089 ফটো উপলব্ধ	555 নাম : সুখলাল বিশ্বাস পিতার নাম: কমল বিশ্বাস বাড়ির নং : এন0093 বয়স : 55 লিঙ্গ : পুরুষ	REO2505352 ফটো উপলব্ধ
556 নাম : লিলি বিশ্বাস পিতার নাম: গণপতি বিশ্বাস বাড়ির নং : N0437 বয়স : 25 লিঙ্গ : মহিলা	REO2487189 ফটো উপলব্ধ	557 নাম : অমৃত বিশ্বাস পিতার নাম: সুভাষ বিশ্বাস বাড়ির নং : n0211 বয়স : 30 লিঙ্গ : পুরুষ	REO1806678 ফটো উপলব্ধ	558 নাম : মানস বিশ্বাস পিতার নাম: মন্টুরাম বিশ্বাস বাড়ির নং : এন00 বয়স : 45 লিঙ্গ : পুরুষ	GWZ2293322 ফটো উপলব্ধ
559 নাম : সুমিতা বিশ্বাস স্বামীর নাম: মন্টুরাম বিশ্বাস বাড়ির নং : 44/1-3 অশোকনগর বয়স : 65 লিঙ্গ : মহিলা	REO2549970 ফটো উপলব্ধ	560 নাম : রুপা বিশ্বাস স্বামীর নাম: বিজয় কুমার বিশ্বাস বাড়ির নং : n0337 বয়স : 44 লিঙ্গ : মহিলা	REO1679380 ফটো উপলব্ধ	561 নাম : স্বপ্না বিশ্বাস স্বামীর নাম: বিকাশ বিশ্বাস বাড়ির নং : এন0000 বয়স : 40 লিঙ্গ : মহিলা	REO2619641 ফটো উপলব্ধ
562 নাম : সন্ধ্যা বিশ্বাস দাস স্বামীর নাম: অশোক বিশ্বাস বাড়ির নং : n0024 বয়স : 32 লিঙ্গ : মহিলা	REO1912203 ফটো উপলব্ধ	563 নাম : শিবানী বিশ্বাস স্বামীর নাম: বিজন বিশ্বাস বাড়ির নং : 1/3 বয়স : 52 লিঙ্গ : মহিলা	REO2381127 ফটো উপলব্ধ	564 নাম : রুপা বিশ্বাস পিতার নাম: গুরুপদ বিসরাস বাড়ির নং : এন01555 বয়স : 23 লিঙ্গ : মহিলা	REO2680536 ফটো উপলব্ধ
565 নাম : মৈত্রী বিশ্বাস পিতার নাম: কমল বিশ্বাস বাড়ির নং : এন201/3 বয়স : 26 লিঙ্গ : মহিলা	REO2618890 ফটো উপলব্ধ	566 নাম : গৌরব বৈরাগী পিতার নাম: বিদ্যুৎ বৈরাগী বাড়ির নং : এন0055 বয়স : 22 লিঙ্গ : পুরুষ	REO2662203 ফটো উপলব্ধ	567 নাম : বিশুজিৎ দাস পিতার নাম: সুভাষ দাস বাড়ির নং : অশোকনগর বয়স : 34 লিঙ্গ : পুরুষ	YDY1080233 ফটো উপলব্ধ
568 নাম : অভয় বিশ্বাস পিতার নাম: কমল বিশ্বাস বাড়ির নং : এন0129 বয়স : 22 লিঙ্গ : পুরুষ	REO2656569 ফটো উপলব্ধ	569 নাম : দীপা বিশ্বাস পিতার নাম: রবীন্দ্রনাথ বিশ্বাস বাড়ির নং : এন0055 বয়স : 25 লিঙ্গ : মহিলা	REO2660488 ফটো উপলব্ধ	570 নাম : ডালিয়া বিশ্বাস পিতার নাম: বিকাশ বিশ্বাস বাড়ির নং : এন00 বয়স : 22 লিঙ্গ : মহিলা	REO2659654 ফটো উপলব্ধ

571 নাম : অষ্টমী দাস বিশ্বাস স্বামীর নাম: ভগীরথ বিশ্বাস বাড়ির নং : এন0155 বয়স : 25 লিঙ্গ : মহিলা	REO2656049 ফটো উপলব্ধ	572 নাম : কাঙ্গাল দাস পিতার নাম: অমৃতলাল দাস বাড়ির নং : n0063 বয়স : 49 লিঙ্গ : পুরুষ	HCL1564665 ফটো উপলব্ধ	573 নাম : আশুতোষ দাস পিতার নাম: মুকুন্দ দাস বাড়ির নং : এন0063 বয়স : 48 লিঙ্গ : পুরুষ	REO2656072 ফটো উপলব্ধ
574 নাম : বিশ্বজিৎ বিশ্বাস পিতার নাম: পরীক্ষিত বিশ্বাস বাড়ির নং : 1/3 বয়স : 51 লিঙ্গ : পুরুষ	REO2658847 ফটো উপলব্ধ	575 নাম : অভিজিৎ বিশ্বাস পিতার নাম: অজিত বিশ্বাস বাড়ির নং : এন00 বয়স : 22 লিঙ্গ : পুরুষ	REO2651875 ফটো উপলব্ধ	576 নাম : আকাশ বিশ্বাস পিতার নাম: সুখলাল বিশ্বাস বাড়ির নং : 285/1/3 বয়স : 22 লিঙ্গ : পুরুষ	REO2652527 ফটো উপলব্ধ
577 নাম : সাবিত্রী বিশ্বাস পিতার নাম: ভবানী বিশ্বাস বাড়ির নং : এন0 বয়স : 26 লিঙ্গ : মহিলা	REO2757250 ফটো উপলব্ধ	578 নাম : জয়ীতা বিশ্বাস মায়ের নাম: দুলালী বিশ্বাস বাড়ির নং : 1/3 বয়স : 21 লিঙ্গ : মহিলা	REO2761716 ফটো উপলব্ধ	579 নাম : সুমনা বিশ্বাস স্বামীর নাম: অরুণ বিশ্বাস বাড়ির নং : 265/1/3 বয়স : 31 লিঙ্গ : মহিলা	REO2691749 ফটো উপলব্ধ
580 নাম : উত্তম বিশ্বাস পিতার নাম: সবিনয় বিশ্বাস বাড়ির নং : এন0153 বয়স : 33 লিঙ্গ : পুরুষ	UHM2547164 ফটো উপলব্ধ	581 নাম : পূজা বিশ্বাস পিতার নাম: অজিত বিশ্বাস বাড়ির নং : 1/3 বয়স : 21 লিঙ্গ : মহিলা	REO2799641 ফটো উপলব্ধ	582 নাম : রত্না বিশ্বাস বাল্লা স্বামীর নাম: হীরামন বিশ্বাস বাড়ির নং : এন0313 বয়স : 29 লিঙ্গ : মহিলা	UHM2759736 ফটো উপলব্ধ
583 নাম : অনিমেশ বিশ্বাস পিতার নাম: রবীন্দ্রনাথ বিশ্বাস বাড়ির নং : n0314 বয়স : 38 লিঙ্গ : পুরুষ	REO2083400 ফটো উপলব্ধ	584 নাম : কবিতা বিশ্বাস ভক্ত স্বামীর নাম: বিশ্বজিৎ বিশ্বাস বাড়ির নং : 1/3 বয়স : 40 লিঙ্গ : মহিলা	REO2786945 ফটো উপলব্ধ	585 নাম : পাপিয়া পাল স্বামীর নাম: স্বপন পাল বাড়ির নং : n0150 বয়স : 36 লিঙ্গ : মহিলা	REO1681659 ফটো উপলব্ধ
586 নাম : দেবব্রত বিশ্বাস পিতার নাম: সুভাষ বিশ্বাস বাড়ির নং : 1/3 বয়স : 34 লিঙ্গ : পুরুষ	REO1274695 ফটো উপলব্ধ	587 নাম : শিপ্রা বিশ্বাস (পোদ্দার) স্বামীর নাম: কমল বিশ্বাস বাড়ির নং : n0182 বয়স : 38 লিঙ্গ : মহিলা	REO1397041 ফটো উপলব্ধ	588 নাম : রুমকি বিশ্বাস(দাস) স্বামীর নাম: প্রান কৃষ্ণ বিশ্বাস বাড়ির নং : 1/3 বয়স : 34 লিঙ্গ : মহিলা	REO1394642 ফটো উপলব্ধ
589 নাম : অনিকেত বেহেরা পিতার নাম: ধ্রুব বেহেরা বাড়ির নং : 225/1/3 বয়স : 24 লিঙ্গ : পুরুষ	REO2570208 ফটো উপলব্ধ	590 নাম : শিউলী বৈরাগী স্বামীর নাম: চিত্ত বৈরাগী বাড়ির নং : n0353 বয়স : 61 লিঙ্গ : মহিলা	REO2645901 ফটো উপলব্ধ	591 নাম : বিদ্যা বৈরাগী পিতার নাম: চিত্ত বৈরাগী বাড়ির নং : n0349 বয়স : 51 লিঙ্গ : পুরুষ	REO2646370 ফটো উপলব্ধ
592 নাম : ফুলন বৈরাগী স্বামীর নাম: বিদ্যা বৈরাগী বাড়ির নং : এন0350 বয়স : 43 লিঙ্গ : মহিলা	GWZ2924827 ফটো উপলব্ধ	593 নাম : চন্দন ভট্টাচার্য্য পিতার নাম: বিশ্বনাথ ভট্টাচার্য্য বাড়ির নং : n0121 বয়স : 54 লিঙ্গ : পুরুষ	REO0858936 ফটো উপলব্ধ	594 নাম : বিজন ভট্টাচার্য্য পিতার নাম: বিশ্বনাথ ভট্টাচার্য্য বাড়ির নং : n0121 বয়স : 49 লিঙ্গ : পুরুষ	GWZ2913028 ফটো উপলব্ধ
595 নাম : কেয়া ভট্টাচার্য্য স্বামীর নাম: বিশ্বনাথ ভট্টাচার্য্য বাড়ির নং : n0121 বয়স : 74 লিঙ্গ : মহিলা	GWZ2913002 ফটো উপলব্ধ	596 নাম : মৃত্যুঞ্জয় ভট্টাচার্য্য পিতার নাম: বিশ্বনাথ ভট্টাচার্য্য বাড়ির নং : n0121 বয়স : 47 লিঙ্গ : পুরুষ	REO1137918 ফটো উপলব্ধ	597 নাম : অরুণ ভট্টাচার্য্য পিতার নাম: সুখরঞ্জন ভট্টাচার্য্য বাড়ির নং : n0121 বয়স : 66 লিঙ্গ : পুরুষ	WB/13/088/540071 ফটো উপলব্ধ
598 নাম : সুমা ভট্টাচার্য্য পিতার নাম: অরুণ ভট্টাচার্য্য বাড়ির নং : n0121 বয়স : 47 লিঙ্গ : মহিলা	GWZ2371870 ফটো উপলব্ধ	599 নাম : অভিজিৎ ভট্টাচার্য্য পিতার নাম: অরুণ ভট্টাচার্য্য বাড়ির নং : n0121 বয়স : 44 লিঙ্গ : পুরুষ	GWZ2371862 ফটো উপলব্ধ	600 নাম : সুজিত কুমার ভৌমিক পিতার নাম: নারায়ণ ভৌমিক বাড়ির নং : n0136 বয়স : 42 লিঙ্গ : পুরুষ	GWZ2559904 ফটো উপলব্ধ

601 নাম : মিহির ভৌমিক পিতার নাম: কালিপদ ভৌমিক বাড়ির নং : 1/3 বয়স : 42 লিঙ্গ : পুরুষ	REO2083624 ফটো উপলব্ধ	602 নাম : তুষা ভৌমিক পিতার নাম: সমীর ভৌমিক বাড়ির নং : এন000 বয়স : 23 লিঙ্গ : মহিলা	REO2821049 ফটো উপলব্ধ	603 নাম : সর্বানী ভৌমিক স্বামীর নাম: সুজিত কুমার ভৌমিক বাড়ির নং : এন বয়স : 30 লিঙ্গ : মহিলা	REO1801968 ফটো উপলব্ধ
604 নাম : পল্লবী মুখার্জী পিতার নাম: দীপক মুখার্জী বাড়ির নং : এন0170 বয়স : 25 লিঙ্গ : মহিলা	REO2619021 ফটো উপলব্ধ	605 নাম : দীপক মুখার্জী পিতার নাম: দেবেন্দ্র মুখার্জী বাড়ির নং : n0170 বয়স : 60 লিঙ্গ : পুরুষ	REO2764264 ফটো উপলব্ধ	606 নাম : প্রতিমা মুখার্জী স্বামীর নাম: দীপক মুখার্জী বাড়ির নং : n0170 বয়স : 56 লিঙ্গ : মহিলা	WB/13/088/540367 ফটো উপলব্ধ
607 নাম : দেবশীষ মুখার্জী পিতার নাম: দীপক মুখার্জী বাড়ির নং : n0170 বয়স : 36 লিঙ্গ : পুরুষ	REO1397249 ফটো উপলব্ধ	608 নাম : আকাশ মুখার্জী পিতার নাম: শ্যামল মুখার্জী বাড়ির নং : বয়স : 40 লিঙ্গ : পুরুষ	REO2531127 ফটো উপলব্ধ	609 নাম : ডালিয়া মজুমদার দাস স্বামীর নাম: পলাশ মজুমদার বাড়ির নং : এন0008 বয়স : 32 লিঙ্গ : মহিলা	REO1676790 ফটো উপলব্ধ
610 নাম : তডিৎ কান্তি মজুমদার পিতার নাম: প্রিয়লাল মজুমদার বাড়ির নং : n0027 বয়স : 87 লিঙ্গ : পুরুষ	REO2549897 ফটো উপলব্ধ	611 নাম : সুপ্রিয়া মজুমদার স্বামীর নাম: বিশ্বজিৎ মজুমদার বাড়ির নং : এন0000 বয়স : 33 লিঙ্গ : মহিলা	REO2619393 ফটো উপলব্ধ	612 নাম : কল্যাণী মজুমদার স্বামীর নাম: তডিৎ মজুমদার বাড়ির নং : n0027 বয়স : 81 লিঙ্গ : মহিলা	REO2549905 ফটো উপলব্ধ
613 নাম : পৃথা মজুমদার পিতার নাম: বিনয় মজুমদার বাড়ির নং : N0430 বয়স : 24 লিঙ্গ : মহিলা	REO2487023 ফটো উপলব্ধ	614 নাম : রনু মজুমদার পিতার নাম: তডিৎ মজুমদার বাড়ির নং : n0027 বয়স : 63 লিঙ্গ : পুরুষ	REO2549921 ফটো উপলব্ধ	615 নাম : রীতা মজুমদার স্বামীর নাম: স্বপন মজুমদার বাড়ির নং : না বয়স : 53 লিঙ্গ : মহিলা	REO2378966 ফটো উপলব্ধ
616 নাম : জ্যোতিন্দ্রনাথ মজুমদার পিতার নাম: সীতানাথ মজুমদার বাড়ির নং : 1/3 বয়স : 74 লিঙ্গ : পুরুষ	REO2083517 ফটো উপলব্ধ	617 নাম : তাপস মজুমদার পিতার নাম: যতীন্দ্রনাথ মজুমদার বাড়ির নং : 229/1/3 পল্লি বয়স : 41 লিঙ্গ : পুরুষ	REO2083533 ফটো উপলব্ধ	618 নাম : নিশা মজুমদার পিতার নাম: কার্তিক মজুমদার বাড়ির নং : এন বয়স : 25 লিঙ্গ : মহিলা	REO2197002 ফটো উপলব্ধ
619 নাম : শেফালী মজুমদার স্বামীর নাম: যতীন্দ্রনাথ মজুমদার বাড়ির নং : n0324 বয়স : 68 লিঙ্গ : মহিলা	REO2083525 ফটো উপলব্ধ	620 নাম : স্বপন মজুমদার পিতার নাম: অনন্ত মজুমদার বাড়ির নং : না বয়স : 58 লিঙ্গ : পুরুষ	REO2378982 ফটো উপলব্ধ	621 নাম : রীনা মজুমদার স্বামীর নাম: তাপস মজুমদার বাড়ির নং : 1/3 বয়স : 37 লিঙ্গ : মহিলা	REO2486868 ফটো উপলব্ধ
622 নাম : আরতি মজুমদার স্বামীর নাম: মতিলাল মজুমদার বাড়ির নং : n0008 বয়স : 72 লিঙ্গ : মহিলা	WB/13/088/540411 ফটো উপলব্ধ	623 নাম : বিনয় মজুমদার পিতার নাম: মতিলাল মজুমদার বাড়ির নং : n0008 বয়স : 51 লিঙ্গ : পুরুষ	REO2645935 ফটো উপলব্ধ	624 নাম : নমিতা মজুমদার স্বামীর নাম: বিনয় মজুমদার বাড়ির নং : n0008 বয়স : 46 লিঙ্গ : মহিলা	REO1137926 ফটো উপলব্ধ
625 নাম : অনুপ মজুমদার পিতার নাম: মতিলাল মজুমদার বাড়ির নং : n0008 বয়স : 47 লিঙ্গ : পুরুষ	GWZ2293439 ফটো উপলব্ধ	626 নাম : মিনু মজুমদার স্বামীর নাম: অনুপ মজুমদার বাড়ির নং : n0008 বয়স : 43 লিঙ্গ : মহিলা	REO1912096 ফটো উপলব্ধ	627 নাম : পলাশ মজুমদার পিতার নাম: মতিলাল মজুমদার বাড়ির নং : n0008 বয়স : 45 লিঙ্গ : পুরুষ	GWZ2695294 ফটো উপলব্ধ
628 নাম : ঝর্ণা মজুমদার স্বামীর নাম: রনু মজুমদার বাড়ির নং : n0027 বয়স : 53 লিঙ্গ : মহিলা	GWZ2913051 ফটো উপলব্ধ	629 নাম : বাবলু মজুমদার পিতার নাম: তডিৎ মজুমদার বাড়ির নং : n0027 বয়স : 59 লিঙ্গ : পুরুষ	GWZ0999144 ফটো উপলব্ধ	630 নাম : সৌম্যাদীপ মজুমদার পিতার নাম: রনু মজুমদার বাড়ির নং : 2/1/3 কালোবরি বয়স : 20 লিঙ্গ : পুরুষ	REO2814069 ফটো উপলব্ধ

631 নাম : তুষার মজুমদার পিতার নাম: নটবর মজুমদার বাড়ির নং : n0334 বয়স : 56 লিঙ্গ : পুরুষ	REO2083608 ফটো উপলব্ধ	632 নাম : চৈতন্য মজুমদার পিতার নাম: নিতাই মজুমদার বাড়ির নং : n0140 বয়স : 71 লিঙ্গ : পুরুষ	WB/13/088/540007 ফটো উপলব্ধ	633 নাম : অঞ্জলী মজুমদার স্বামীর নাম: চৈতন্য মজুমদার বাড়ির নং : n0140 বয়স : 65 লিঙ্গ : মহিলা	WB/13/088/540008 ফটো উপলব্ধ
634 নাম : বাসুদেব মজুমদার পিতার নাম: চৈতন্য মজুমদার বাড়ির নং : n0140 বয়স : 42 লিঙ্গ : পুরুষ	GWZ2559912 ফটো উপলব্ধ	635 নাম : ববিতা মজুমদার পিতার নাম: স্বপন মজুমদার বাড়ির নং : 1/3 বয়স : 33 লিঙ্গ : মহিলা	REO1806769 ফটো উপলব্ধ	636 নাম : অলক মজুমদার পিতার নাম: সুধাংশু মজুমদার বাড়ির নং : n0141 বয়স : 55 লিঙ্গ : পুরুষ	WB/13/088/540056 ফটো উপলব্ধ
637 নাম : সরস্বতী মজুমদার স্বামীর নাম: প্রমানন্দ মজুমদার বাড়ির নং : n0151 বয়স : 76 লিঙ্গ : মহিলা	WB/13/088/540374 ফটো উপলব্ধ	638 নাম : নুপুর মজুমদার পিতার নাম: প্রমানন্দ মজুমদার বাড়ির নং : n0151 বয়স : 35 লিঙ্গ : মহিলা	REO1397207 ফটো উপলব্ধ	639 নাম : উষা রানী মজুমদার (দাস) স্বামীর নাম: অনিমেশ মজুমদার বাড়ির নং : n0151 বয়স : 46 লিঙ্গ : মহিলা	REO1397066 ফটো উপলব্ধ
640 নাম : অনিমেষ মজুমদার পিতার নাম: প্রমানন্দ মজুমদার বাড়ির নং : n0151 বয়স : 43 লিঙ্গ : পুরুষ	GWZ2695260 ফটো উপলব্ধ	641 নাম : মল্লিকা মুখার্জী স্বামীর নাম: বলরাম মুখার্জী বাড়ির নং : n0151 বয়স : 42 লিঙ্গ : মহিলা	GWZ2695278 ফটো উপলব্ধ	642 নাম : ফুলী মজুমদার স্বামীর নাম: সুনীল মজুমদার বাড়ির নং : n0096 বয়স : 59 লিঙ্গ : মহিলা	WB/13/088/540232 ফটো উপলব্ধ
643 নাম : সুভাষ মজুমদার পিতার নাম: সুনীল মজুমদার বাড়ির নং : n0096 বয়স : 45 লিঙ্গ : পুরুষ	GWZ2559920 ফটো উপলব্ধ	644 নাম : সুমন মজুমদার পিতার নাম: সুনীল মজুমদার বাড়ির নং : n0096 বয়স : 38 লিঙ্গ : পুরুষ	REO1397504 ফটো উপলব্ধ	645 নাম : পায়েল মন্ডল স্বামীর নাম: শিব মন্ডল বাড়ির নং : 18 বয়স : 39 লিঙ্গ : মহিলা	REO1912088 ফটো উপলব্ধ
646 নাম : সুইটি মল্লিক মন্ডল পিতার নাম: জগদীশ মণ্ডল বাড়ির নং : n0189 বয়স : 41 লিঙ্গ : মহিলা	REO1397280 ফটো উপলব্ধ	647 নাম : অপর্ণা মণ্ডল স্বামীর নাম: সমিরন মণ্ডল বাড়ির নং : 1/3 বয়স : 37 লিঙ্গ : মহিলা	REO2083541 ফটো উপলব্ধ	648 নাম : মুনাল কান্তি মন্ডল পিতার নাম: মনোহর মন্ডল বাড়ির নং : n0345 বয়স : 57 লিঙ্গ : পুরুষ	REO2120202 ফটো উপলব্ধ
649 নাম : রিনা বিশ্বাস স্বামীর নাম: প্রাননাথ বিশ্বাস বাড়ির নং : n0090 বয়স : 47 লিঙ্গ : মহিলা	REO2100055 ফটো উপলব্ধ	650 নাম : নন্দিতা মণ্ডল পিতার নাম: গোকুল চন্দ্র মণ্ডল বাড়ির নং : n0090 বয়স : 46 লিঙ্গ : মহিলা	GWZ1546209 ফটো উপলব্ধ	651 নাম : শিল্পীরঞ্জ মন্ডল স্বামীর নাম: কিশোর কুমার মন্ডল বাড়ির নং : n0085 বয়স : 56 লিঙ্গ : মহিলা	GWZ0999292 ফটো উপলব্ধ
652 নাম : বিপুল মন্ডল পিতার নাম: বিপুল মন্ডল বাড়ির নং : n0088 বয়স : 59 লিঙ্গ : পুরুষ	WB/13/088/540249 ফটো উপলব্ধ	653 নাম : সজাতা মন্ডল স্বামীর নাম: বিপুল মন্ডল বাড়ির নং : n0088 বয়স : 54 লিঙ্গ : মহিলা	WB/13/088/540250 ফটো উপলব্ধ	654 নাম : রীনা মণ্ডল পিতার নাম: বিপুল মণ্ডল বাড়ির নং : n0088 বয়স : 35 লিঙ্গ : মহিলা	REO1397363 ফটো উপলব্ধ
655 নাম : অতুল মন্ডল পিতার নাম: হৃদয় মন্ডল বাড়ির নং : n0090 বয়স : 63 লিঙ্গ : পুরুষ	WB/13/088/540479 ফটো উপলব্ধ	656 নাম : সুকুমার মন্ডল পিতার নাম: সুরেন্দ্র মন্ডল বাড়ির নং : n0144 বয়স : 76 লিঙ্গ : পুরুষ	WB/13/088/540069 ফটো উপলব্ধ	657 নাম : অঞ্জলী মন্ডল স্বামীর নাম: সুকুমার মন্ডল বাড়ির নং : n0144 বয়স : 66 লিঙ্গ : মহিলা	WB/13/088/540156 ফটো উপলব্ধ
658 নাম : তৃপ্তি বিশ্বাস স্বামীর নাম: নির্মল বিশ্বাস বাড়ির নং : 1/3 কালোবাড়ী বয়স : 50 লিঙ্গ : মহিলা	REO2878130 ফটো উপলব্ধ	659 নাম : মানবিকা মন্ডল পিতার নাম: সুকুমার মন্ডল বাড়ির নং : n0144 বয়স : 40 লিঙ্গ : মহিলা	GWZ2695328 ফটো উপলব্ধ	660 নাম : যুথিকা মণ্ডল স্বামীর নাম: সৌতম মণ্ডল বাড়ির নং : 1/3 বয়স : 41 লিঙ্গ : মহিলা	REO1397116 ফটো উপলব্ধ

661 নাম : কমলা মন্ডল স্বামীর নাম: অতুল মন্ডল বাড়ির নং : n0145 বয়স : 71 লিঙ্গ : মহিলা	WB/13/088/540170	ফটো উপলব্ধ	662 নাম : শেখর মন্ডল পিতার নাম: অতুল মন্ডল বাড়ির নং : n0145 বয়স : 61 লিঙ্গ : পুরুষ	WB/13/088/540040	ফটো উপলব্ধ	663 নাম : সুশান্ত মন্ডল পিতার নাম: শেখর মন্ডল বাড়ির নং : n0145 বয়স : 30 লিঙ্গ : পুরুষ	REO1806744	ফটো উপলব্ধ
664 নাম : শিখা রায় স্বামীর নাম: অধীর রায় বাড়ির নং : n0145 বয়স : 39 লিঙ্গ : মহিলা	REO1912369	ফটো উপলব্ধ	665 নাম : সমেন কুমার মন্ডল পিতার নাম: শেখর মন্ডল বাড়ির নং : n0205 বয়স : 31 লিঙ্গ : পুরুষ	REO1681733	ফটো উপলব্ধ	666 নাম : রীতা মন্ডল (সরকার) স্বামীর নাম: অসিত মন্ডল বাড়ির নং : n0035 বয়স : 44 লিঙ্গ : মহিলা	REO1397074	ফটো উপলব্ধ
667 নাম : পরিতোষ মন্ডল পিতার নাম: প্রাণকৃষ্ণ মন্ডল বাড়ির নং : n0035 বয়স : 51 লিঙ্গ : পুরুষ	WB/13/088/540103	ফটো উপলব্ধ	668 নাম : কবিতা মন্ডল স্বামীর নাম: পরিতোষ মন্ডল বাড়ির নং : n0035 বয়স : 48 লিঙ্গ : মহিলা	REO0859538	ফটো উপলব্ধ	669 নাম : বিশাখা মন্ডল স্বামীর নাম: রঞ্জিত মন্ডল বাড়ির নং : n0038 বয়স : 58 লিঙ্গ : মহিলা	WB/13/088/540370	ফটো উপলব্ধ
670 নাম : পঞ্চানন মন্ডল পিতার নাম: নলিনী মন্ডল বাড়ির নং : n0038 বয়স : 55 লিঙ্গ : পুরুষ	WB/13/088/540379	ফটো উপলব্ধ	671 নাম : চিত্ত মন্ডল পিতার নাম: নলিনী মন্ডল বাড়ির নং : n0039 বয়স : 64 লিঙ্গ : পুরুষ	WB/13/088/540341	ফটো উপলব্ধ	672 নাম : পিকু মন্ডল পিতার নাম: চিত্ত মন্ডল বাড়ির নং : n0039 বয়স : 36 লিঙ্গ : পুরুষ	REO0859611	ফটো উপলব্ধ
673 নাম : বিজয় মন্ডল পিতার নাম: চিত্ত মন্ডল বাড়ির নং : n0039 বয়স : 33 লিঙ্গ : পুরুষ	REO1806926	ফটো উপলব্ধ	674 নাম : সাহিত্য মন্ডল পিতার নাম: ফণীভূষণ মন্ডল বাড়ির নং : n0076 বয়স : 56 লিঙ্গ : পুরুষ	GWZ0999763	ফটো উপলব্ধ	675 নাম : পারুল মন্ডল স্বামীর নাম: ফণীভূষণ মন্ডল বাড়ির নং : n0076 বয়স : 75 লিঙ্গ : মহিলা	REO2252955	ফটো উপলব্ধ
676 নাম : রিপন মন্ডল পিতার নাম: ফণীভূষণ মন্ডল বাড়ির নং : n0076 বয়স : 38 লিঙ্গ : পুরুষ	GWZ2695336	ফটো উপলব্ধ	677 নাম : লাকি মন্ডল স্বামীর নাম: সাহিত্য মন্ডল বাড়ির নং : n0076 বয়স : 46 লিঙ্গ : মহিলা	REO1806918	ফটো উপলব্ধ	678 নাম : তপতী মন্ডল স্বামীর নাম: দিলীপ মন্ডল বাড়ির নং : n0076 বয়স : 43 লিঙ্গ : মহিলা	REO1397447	ফটো উপলব্ধ
679 নাম : বাসন্তী মন্ডল স্বামীর নাম: তুষার মন্ডল বাড়ির নং : n0114 বয়স : 67 লিঙ্গ : মহিলা	WB/13/088/540245	ফটো উপলব্ধ	680 নাম : লীলা মজুমদার স্বামীর নাম: ঠাকুর মজুমদার বাড়ির নং : n0114 বয়স : 61 লিঙ্গ : মহিলা	WB/13/088/540243	ফটো উপলব্ধ	681 নাম : বিশ্ভজিৎ মজুমদার মায়ের নাম: লীলা মজুমদার বাড়ির নং : n0114 বয়স : 39 লিঙ্গ : পুরুষ	GWZ2695302	ফটো উপলব্ধ
682 নাম : শ্যামলী মন্ডল(বিশ্বিস) স্বামীর নাম: মিলন মন্ডল বাড়ির নং : n0078 বয়স : 36 লিঙ্গ : মহিলা	REO1525567	ফটো উপলব্ধ	683 নাম : নির্মল মন্ডল পিতার নাম: অন্নদা মন্ডল বাড়ির নং : n0080 বয়স : 82 লিঙ্গ : পুরুষ	GWZ0999433	ফটো উপলব্ধ	684 নাম : সরস্বতী মন্ডল স্বামীর নাম: নির্মল মন্ডল বাড়ির নং : n0080 বয়স : 71 লিঙ্গ : মহিলা	GWZ0999441	ফটো উপলব্ধ
685 নাম : রবীন মন্ডল পিতার নাম: নির্মল মন্ডল বাড়ির নং : n0080 বয়স : 46 লিঙ্গ : পুরুষ	GWZ1546506	ফটো উপলব্ধ	686 নাম : মিনা মন্ডল (তাপালী) স্বামীর নাম: রবীন মন্ডল বাড়ির নং : n0080 বয়স : 37 লিঙ্গ : মহিলা	MGS3147105	ফটো উপলব্ধ	687 নাম : দীপাঙ্কর মন্ডল পিতার নাম: নির্মল চন্দ্র মন্ডল বাড়ির নং : n0080 বয়স : 41 লিঙ্গ : পুরুষ	GWZ2559987	ফটো উপলব্ধ
688 নাম : আনন্দ মণ্ডল পিতার নাম: নির্মল মণ্ডল বাড়ির নং : n0080 বয়স : 41 লিঙ্গ : পুরুষ	GWZ2293496	ফটো উপলব্ধ	689 নাম : জ্যোৎস্না মন্ডল স্বামীর নাম: ভীম মন্ডল বাড়ির নং : n0081 বয়স : 76 লিঙ্গ : মহিলা	WB/13/088/540334	ফটো উপলব্ধ	690 নাম : সুভাষ মণ্ডল পিতার নাম: ভীম মণ্ডল বাড়ির নং : n0081 বয়স : 41 লিঙ্গ : পুরুষ	GWZ2293512	ফটো উপলব্ধ

691 নাম : ললিতা মন্ডল স্বামীর নাম: গুরুদাস মন্ডল বাড়ির নং : n0082 বয়স : 64 লিঙ্গ : মহিলা	WB/13/088/540159	692 নাম : পৌরাজ মন্ডল পিতার নাম: গুরুদাস মন্ডল বাড়ির নং : n0082 বয়স : 53 লিঙ্গ : পুরুষ	WB/13/088/540043	693 নাম : সরস্বতী মন্ডল পিতার নাম: গুরুদাস মন্ডল বাড়ির নং : n0082 বয়স : 35 লিঙ্গ : মহিলা	REO1525450
694 নাম : কিশোর কুমার মন্ডল পিতার নাম: কৃষ্ণকান্ত মন্ডল বাড়ির নং : n0085 বয়স : 62 লিঙ্গ : পুরুষ	GWZ2559946	695 নাম : তাপস মন্ডল মায়ের নাম: অনিমা মন্ডল বাড়ির নং : n0030 বয়স : 41 লিঙ্গ : পুরুষ	GWZ2913069	696 নাম : শিব মন্ডল পিতার নাম: তারক মন্ডল বাড়ির নং : n0030 বয়স : 46 লিঙ্গ : পুরুষ	WB/13/088/540543
697 নাম : যমুনা মন্ডল পিতার নাম: প্রাণকৃষ্ণ মন্ডল বাড়ির নং : n0035 বয়স : 58 লিঙ্গ : মহিলা	WB/13/088/540038	698 নাম : অসিত মন্ডল পিতার নাম: প্রাণকৃষ্ণ মন্ডল বাড়ির নং : n0035 বয়স : 57 লিঙ্গ : পুরুষ	REO2252971	699 নাম : টুম্পা তাপালী পিতার নাম: সুকুমার তাপালী বাড়ির নং : n0098 বয়স : 34 লিঙ্গ : মহিলা	REO1397421
700 নাম : সোমা তাপালী পিতার নাম: সুকুমার তাপালী বাড়ির নং : n0098 বয়স : 35 লিঙ্গ : মহিলা	REO1681808	701 নাম : ননী মন্ডল স্বামীর নাম: শচীন মন্ডল বাড়ির নং : n0078 বয়স : 91 লিঙ্গ : মহিলা	WB/13/088/540368	702 নাম : মিলন মন্ডল পিতার নাম: তুষার মন্ডল বাড়ির নং : n0078 বয়স : 47 লিঙ্গ : পুরুষ	GWZ2913077
703 নাম : সুদীপ মন্ডল পিতার নাম: দীপক মন্ডল বাড়ির নং : 1/3 বয়স : 32 লিঙ্গ : পুরুষ	REO2690543	704 নাম : বর্নালী পোদ্দার মন্ডল পিতার নাম: ভীম চন্দ্র মন্ডল বাড়ির নং : n0081 বয়স : 41 লিঙ্গ : মহিলা	GWZ2560167	705 নাম : মনীষা মণ্ডল পিতার নাম: সুভাষ মণ্ডল বাড়ির নং : 33/1/3 বয়স : 20 লিঙ্গ : মহিলা	REO2808699
706 নাম : অসীম মন্ডল মায়ের নাম: বাসন্তী মন্ডল বাড়ির নং : এন00 বয়স : 25 লিঙ্গ : পুরুষ	REO2655942	707 নাম : জগদীশ মন্ডল পিতার নাম: যোগেন্দ্র মন্ডল বাড়ির নং : এন000 বয়স : 56 লিঙ্গ : পুরুষ	REO2704047	708 নাম : স্বপ্ন মন্ডল স্বামীর নাম: জগদীশ মন্ডল বাড়ির নং : এন000 বয়স : 50 লিঙ্গ : মহিলা	REO2704054
709 নাম : মীনা মুখার্জী মন্ডল পিতার নাম: প্রাণকৃষ্ণ মন্ডল বাড়ির নং : n0035 বয়স : 53 লিঙ্গ : মহিলা	REO2717650	710 নাম : সুমিত মণ্ডল পিতার নাম: পরিতোষ মণ্ডল বাড়ির নং : 17/1/3 বয়স : 21 লিঙ্গ : পুরুষ	REO2808202	711 নাম : শুভজিৎ মন্ডল পিতার নাম: উত্তম মণ্ডল বাড়ির নং : এন325/13 বয়স : 23 লিঙ্গ : পুরুষ	REO2618338
712 নাম : সুরঞ্জন মহন্ত পিতার নাম: মনোহর মহন্ত বাড়ির নং : 1/3 কালোবারী বয়স : 39 লিঙ্গ : পুরুষ	REO2692689	713 নাম : উন্নতি মন্ডল স্বামীর নাম: পবিত্র মন্ডল বাড়ির নং : 118 বয়স : 46 লিঙ্গ : মহিলা	YUP2642007	714 নাম : উদয় মন্ডল পিতার নাম: অসিত মন্ডল বাড়ির নং : 17/1/3 বয়স : 21 লিঙ্গ : পুরুষ	REO2758092
715 নাম : অনিমা বরকন্দাজ মন্ডল স্বামীর নাম: সত্যজিৎ মন্ডল বাড়ির নং : 1/3 বয়স : 33 লিঙ্গ : মহিলা	REO2748911	716 নাম : সনজিৎ মন্ডল পিতার নাম: শঙ্কর মন্ডল বাড়ির নং : 325/13 বয়স : 22 লিঙ্গ : পুরুষ	REO2750560	717 নাম : বাসন্তী মন্ডল স্বামীর নাম: শঙ্কর মন্ডল বাড়ির নং : n0145 বয়স : 41 লিঙ্গ : মহিলা	GWZ2559961
718 নাম : লীলা মন্ডল স্বামীর নাম: বিকাশ মন্ডল বাড়ির নং : n0095 বয়স : 60 লিঙ্গ : মহিলা	REO2379030	719 নাম : সজল মন্ডল পিতার নাম: সাহিত্য মন্ডল বাড়ির নং : n0076 বয়স : 26 লিঙ্গ : পুরুষ	REO2196848	720 নাম : বিকাশ মন্ডল পিতার নাম: যতীন মন্ডল বাড়ির নং : n0095 বয়স : 70 লিঙ্গ : পুরুষ	REO2379253

721 নাম : কাকলী মন্ডল স্বামীর নাম: অতুল মন্ডল বাড়ির নং : n0090 বয়স : 43 লিঙ্গ : মহিলা	REO1912252 ফটো উপলব্ধ	722 নাম : পৌতম মন্ডল পিতার নাম: অতুল মন্ডল বাড়ির নং : 1/3 পল্লি কালোবারী বয়স : 53 লিঙ্গ : পুরুষ	GWZ1545300 ফটো উপলব্ধ	723 নাম : পিয়ালী মন্ডল স্বামীর নাম: কল্যান মন্ডল বাড়ির নং : n0221 বয়স : 37 লিঙ্গ : মহিলা	REO1399757 ফটো উপলব্ধ
724 নাম : উত্তম মন্ডল পিতার নাম: অতুল মন্ডল বাড়ির নং : n0145 বয়স : 45 লিঙ্গ : পুরুষ	GWZ2293462 ফটো উপলব্ধ	725 নাম : মিলি মন্ডল স্বামীর নাম: উত্তম মন্ডল বাড়ির নং : n0223 বয়স : 41 লিঙ্গ : মহিলা	REO1807031 ফটো উপলব্ধ	726 নাম : রনজীত মন্ডল পিতার নাম: শঙ্কর মন্ডল বাড়ির নং : n0145 বয়স : 26 লিঙ্গ : পুরুষ	REO2166890 ফটো উপলব্ধ
727 নাম : মিতালী মন্ডল পিতার নাম: মুনাল মন্ডল বাড়ির নং : n0343 বয়স : 26 লিঙ্গ : মহিলা	REO2120186 ফটো উপলব্ধ	728 নাম : অনামিকা মন্ডল পিতার নাম: নান্টু মন্ডল বাড়ির নং : 1/3 বয়স : 25 লিঙ্গ : মহিলা	REO2197069 ফটো উপলব্ধ	729 নাম : পঙ্কজ কুমার মন্ডল পিতার নাম: কালীপদ মন্ডল বাড়ির নং : n0118 বয়স : 47 লিঙ্গ : পুরুষ	GWZ2293470 ফটো উপলব্ধ
730 নাম : পবিত্র মন্ডল পিতার নাম: কালীপদ মন্ডল বাড়ির নং : n0118 বয়স : 53 লিঙ্গ : পুরুষ	GWZ1817071 ফটো উপলব্ধ	731 নাম : ধ্রুব মন্ডল পিতার নাম: গনেশ মন্ডল বাড়ির নং : n0097 বয়স : 34 লিঙ্গ : পুরুষ	REO1525534 ফটো উপলব্ধ	732 নাম : দুলাল মন্ডল পিতার নাম: গনেশ মন্ডল বাড়ির নং : n0097 বয়স : 34 লিঙ্গ : পুরুষ	REO1525542 ফটো উপলব্ধ
733 নাম : চারু মন্ডল স্বামীর নাম: গণেশ মন্ডল বাড়ির নং : n0097 বয়স : 58 লিঙ্গ : মহিলা	WB/13/088/540365 ফটো উপলব্ধ	734 নাম : গণেশ মন্ডল পিতার নাম: হৃদয় মন্ডল বাড়ির নং : n0097 বয়স : 66 লিঙ্গ : পুরুষ	WB/13/088/540277 ফটো উপলব্ধ	735 নাম : রীতা মন্ডল পিতার নাম: বিকাশ মন্ডল বাড়ির নং : n0095 বয়স : 61 লিঙ্গ : মহিলা	WB/13/088/540161 ফটো উপলব্ধ
736 নাম : সুজিত মন্ডল পিতার নাম: গোবিন্দ চন্দ্র মন্ডল বাড়ির নং : n0090 বয়স : 45 লিঙ্গ : পুরুষ	GWZ1547066 ফটো উপলব্ধ	737 নাম : শিশির মন্ডল পিতার নাম: হৃদয় মন্ডল বাড়ির নং : n0090 বয়স : 55 লিঙ্গ : পুরুষ	WB/13/088/540485 ফটো উপলব্ধ	738 নাম : প্রদীপ মন্ডল পিতার নাম: নীল রতন মন্ডল বাড়ির নং : n0210 বয়স : 42 লিঙ্গ : পুরুষ	REO1806660 ফটো উপলব্ধ
739 নাম : কল্যাণ মন্ডল পিতার নাম: বিকাশ মন্ডল বাড়ির নং : n0095 বয়স : 43 লিঙ্গ : পুরুষ	GWZ2293504 ফটো উপলব্ধ	740 নাম : দিপালী বাল স্বামীর নাম: পরেশ বাল বাড়ির নং : না বয়স : 44 লিঙ্গ : মহিলা	REO1397405 ফটো উপলব্ধ	741 নাম : সজল মন্ডল পিতার নাম: কালীপদ মন্ডল বাড়ির নং : 1/3 বয়স : 38 লিঙ্গ : পুরুষ	GWZ2987063 ফটো উপলব্ধ
742 নাম : অপর্ণা মন্ডল স্বামীর নাম: শিশির মন্ডল বাড়ির নং : 45/1/3 বয়স : 51 লিঙ্গ : মহিলা	REO2197085 ফটো উপলব্ধ	743 নাম : নান্টু মন্ডল পিতার নাম: গোপাল মন্ডল বাড়ির নং : 1/3 পল্লি বয়স : 58 লিঙ্গ : পুরুষ	REO1803436 ফটো উপলব্ধ	744 নাম : মনোরঞ্জন বাড়ুই পিতার নাম: পাঁচুরাম বাড়ুই বাড়ির নং : n0082 বয়স : 52 লিঙ্গ : পুরুষ	REO1681766 ফটো উপলব্ধ
745 নাম : সন্ধ্যা মন্ডল স্বামীর নাম: নান্টু মন্ডল বাড়ির নং : 1/3 বয়স : 45 লিঙ্গ : মহিলা	REO1937267 ফটো উপলব্ধ	746 নাম : পীযুষ কান্তি মন্ডল পিতার নাম: কালীপদ মন্ডল বাড়ির নং : এন0118 বয়স : 55 লিঙ্গ : পুরুষ	REO2237188 ফটো উপলব্ধ	747 নাম : উৎপল তাপালী পিতার নাম: সুকুমার তাপালী বাড়ির নং : n0098 বয়স : 46 লিঙ্গ : পুরুষ	GWZ2293447 ফটো উপলব্ধ
748 নাম : আকাশ মন্ডল পিতার নাম: চিত্ত মন্ডল বাড়ির নং : 231/1/3 বয়স : 22 লিঙ্গ : পুরুষ	REO2652634 ফটো উপলব্ধ	749 নাম : অর্পিতা মন্ডল পিতার নাম: দিলীপ মন্ডল বাড়ির নং : এন00 বয়স : 22 লিঙ্গ : মহিলা	REO2655694 ফটো উপলব্ধ	750 নাম : সৌমি মন্ডল পিতার নাম: মুগাল কান্তি মন্ডল বাড়ির নং : এন0345 বয়স : 23 লিঙ্গ : মহিলা	REO2641660 ফটো উপলব্ধ

751 নাম : মিষ্টি মন্ডল স্বামীর নাম: তিমির মন্ডল বাড়ির নং : এন0000 বয়স : 26 লিঙ্গ : মহিলা	IMW2189116 ফটো উপলব্ধ	752 নাম : তিমির মন্ডল পিতার নাম: রনজিৎ মন্ডল বাড়ির নং : এন0000 বয়স : 40 লিঙ্গ : পুরুষ	IMW2365187 ফটো উপলব্ধ	753 নাম : রাণা বারুই পিতার নাম: মনোরঞ্জন বারুই বাড়ির নং : এন0082 বয়স : 23 লিঙ্গ : পুরুষ	REO2570091 ফটো উপলব্ধ
754 নাম : তনুশ্রী দাস পিতার নাম: সুধাময় দাস বাড়ির নং : এন0118 বয়স : 43 লিঙ্গ : মহিলা	KKC2515880 ফটো উপলব্ধ	755 নাম : রত্না গোলদার মন্ডল স্বামীর নাম: সঞ্জয় গোলদার বাড়ির নং : এন0416 বয়স : 29 লিঙ্গ : মহিলা	REO2618270 ফটো উপলব্ধ	756 নাম : মমতা মন্ডল পিতার নাম: গোকুল চন্দ্র মন্ডল বাড়ির নং : n0090 বয়স : 50 লিঙ্গ : মহিলা	REO2505345 ফটো উপলব্ধ
757 নাম : সত্যজিৎ মন্ডল মায়ের নাম: গোলাপী মন্ডল বাড়ির নং : N0443 বয়স : 40 লিঙ্গ : পুরুষ	REO2487437 ফটো উপলব্ধ	758 নাম : গোলাপী মন্ডল অন্যান্য: সমিরন মন্ডল বাড়ির নং : 1/3 বয়স : 67 লিঙ্গ : মহিলা	SCG1787845 ফটো উপলব্ধ	759 নাম : দীপক মন্ডল পিতার নাম: নিরোদ মন্ডল বাড়ির নং : n0416 বয়স : 56 লিঙ্গ : পুরুষ	REO2403939 ফটো উপলব্ধ
760 নাম : উদিতা বর পিতার নাম: শ্যামল বর বাড়ির নং : N0202 বয়স : 24 লিঙ্গ : মহিলা	REO2487304 ফটো উপলব্ধ	761 নাম : শ্যামলী মন্ডল স্বামীর নাম: পঞ্চগনন মন্ডল বাড়ির নং : 23/1/3 বয়স : 46 লিঙ্গ : মহিলা	GWZ1802594 ফটো উপলব্ধ	762 নাম : সায়ন রায় পিতার নাম: মুকুল রায় বাড়ির নং : 7/1/3 বয়স : 29 লিঙ্গ : পুরুষ	REO2003440 ফটো উপলব্ধ
763 নাম : সুখেন্দু মল্লিক পিতার নাম: সুরেন্দ্র মল্লিক বাড়ির নং : n0111 বয়স : 76 লিঙ্গ : পুরুষ	WB/13/088/540047 ফটো উপলব্ধ	764 নাম : স্বপন মল্লিক পিতার নাম: সুরেন্দ্র মল্লিক বাড়ির নং : n0111 বয়স : 73 লিঙ্গ : পুরুষ	WB/13/088/540135 ফটো উপলব্ধ	765 নাম : আলপনা মল্লিক স্বামীর নাম: স্বপন মল্লিক বাড়ির নং : n0111 বয়স : 65 লিঙ্গ : মহিলা	WB/13/088/540151 ফটো উপলব্ধ
766 নাম : মৌমিতা মল্লিক পিতার নাম: গুরুপদ মল্লিক বাড়ির নং : n0111 বয়স : 41 লিঙ্গ : মহিলা	GWZ2695369 ফটো উপলব্ধ	767 নাম : গুরুপদ মল্লিক পিতার নাম: খোষাল মল্লিক বাড়ির নং : n0123 বয়স : 73 লিঙ্গ : পুরুষ	WB/13/088/540429 ফটো উপলব্ধ	768 নাম : গৌতম মল্লিক পিতার নাম: গুরুপদ মল্লিক বাড়ির নং : n0123 বয়স : 34 লিঙ্গ : পুরুষ	REO1397520 ফটো উপলব্ধ
769 নাম : অনন্ত মল্লিক পিতার নাম: খোষাল মল্লিক বাড়ির নং : n0158 বয়স : 68 লিঙ্গ : পুরুষ	WB/13/088/540476 ফটো উপলব্ধ	770 নাম : নমিতা মল্লিক স্বামীর নাম: অনন্ত মল্লিক বাড়ির নং : n0158 বয়স : 61 লিঙ্গ : মহিলা	WB/13/088/540359 ফটো উপলব্ধ	771 নাম : মধুমিতা মল্লিক পিতার নাম: অনন্ত মল্লিক বাড়ির নং : n0158 বয়স : 40 লিঙ্গ : মহিলা	GWZ2695351 ফটো উপলব্ধ
772 নাম : অমিত মল্লিক পিতার নাম: অনন্ত মল্লিক বাড়ির নং : n0158 বয়স : 36 লিঙ্গ : পুরুষ	GWZ2987071 ফটো উপলব্ধ	773 নাম : সমিরন মন্ডল পিতার নাম: সতীশ মন্ডল বাড়ির নং : n0158 বয়স : 43 লিঙ্গ : পুরুষ	REO1525476 ফটো উপলব্ধ	774 নাম : সুপ্রিয় মল্লিক পিতার নাম: স্বপন মল্লিক বাড়ির নং : 330/1/3 বয়স : 30 লিঙ্গ : পুরুষ	REO1830942 ফটো উপলব্ধ
775 নাম : মনিকা মাঝি স্বামীর নাম: সুবল মাঝি বাড়ির নং : 1/3 বয়স : 55 লিঙ্গ : মহিলা	WB/13/088/540450 ফটো উপলব্ধ	776 নাম : কানন পাল পিতার নাম: সুবল মাঝী বাড়ির নং : 1103/1 বয়স : 43 লিঙ্গ : মহিলা	GWZ2913085 ফটো উপলব্ধ	777 নাম : সুদীপা মাহালী ঢালী স্বামীর নাম: কৌশিক ঢালী বাড়ির নং : এন00 বয়স : 27 লিঙ্গ : মহিলা	REO2690717 ফটো উপলব্ধ
778 নাম : সৈকত মিস্ত্রী পিতার নাম: বিমল মিস্ত্রী বাড়ির নং : 1/3 কালোবাড়ি, অশোকনগর কল্যাণগড় বয়স : 38 লিঙ্গ : পুরুষ	GWZ2923597 ফটো উপলব্ধ	779 নাম : সন্ধ্যা মিস্ত্রী স্বামীর নাম: বিমল মিস্ত্রী বাড়ির নং : n0174 বয়স : 59 লিঙ্গ : মহিলা	GWZ2606119 ফটো উপলব্ধ	780 নাম : উত্তম কুমার মিস্ত্রী পিতার নাম: নিত্যানন্দ মিস্ত্রী বাড়ির নং : n0236 বয়স : 49 লিঙ্গ : পুরুষ	REO1912187 ফটো উপলব্ধ

781 নাম : বর্ণালি মিত্রী পিতার নাম: বিমল মিত্রী বাড়ির নং : 1/3 পল্লি বয়স : 29 লিঙ্গ : মহিলা	IHM2452993 ফটো উপলব্ধ	782 নাম : স্বপ্না মিত্রী (মজুমদার) স্বামীর নাম: উত্তম কুমার মিত্রী বাড়ির নং : n0255 বয়স : 34 লিঙ্গ : মহিলা	REO1912195 ফটো উপলব্ধ	783 নাম : দীপঙ্কর মোদক পিতার নাম: পরিমল মোদক বাড়ির নং : n0200 বয়স : 41 লিঙ্গ : পুরুষ	REO1126473 ফটো উপলব্ধ
784 নাম : অমলা মোদক স্বামীর নাম: পরিমল মোদক বাড়ির নং : n0203 বয়স : 61 লিঙ্গ : মহিলা	REO1426675 ফটো উপলব্ধ	785 নাম : দীপক মোদক পিতার নাম: পরিমল মোদক বাড়ির নং : n0199 বয়স : 38 লিঙ্গ : পুরুষ	REO1126580 ফটো উপলব্ধ	786 নাম : কণিকা মোদক স্বামীর নাম: দীপঙ্কর মোদক বাড়ির নং : এন0200 বয়স : 37 লিঙ্গ : মহিলা	REO2665511 ফটো উপলব্ধ
787 নাম : অমর রয় পিতার নাম: আনন্দ মোহন রয় বাড়ির নং : N0425 বয়স : 40 লিঙ্গ : পুরুষ	REO2486918 ফটো উপলব্ধ	788 নাম : মনোজিৎ রায় পিতার নাম: মুত্যাঞ্জয় রায় বাড়ির নং : 273/1/3 বয়স : 22 লিঙ্গ : পুরুষ	REO2668069 ফটো উপলব্ধ	789 নাম : অভিনন্দন রায় পিতার নাম: সোমনাথ রায় বাড়ির নং : n0018 বয়স : 49 লিঙ্গ : পুরুষ	REO2378487 ফটো উপলব্ধ
790 নাম : রাকেশ রায় পিতার নাম: মুত্যাঞ্জয় রায় বাড়ির নং : n0304 বয়স : 28 লিঙ্গ : পুরুষ	REO2027118 ফটো উপলব্ধ	791 নাম : ছবি রায় স্বামীর নাম: সুধীর রায় বাড়ির নং : n0016 বয়স : 53 লিঙ্গ : মহিলা	GWZ1817097 ফটো উপলব্ধ	792 নাম : সোনেকা রায় পিতার নাম: অতুল রায় বাড়ির নং : n0327 বয়স : 38 লিঙ্গ : মহিলা	ALD1337161 ফটো উপলব্ধ
793 নাম : আনন্দ মোহন রায় পিতার নাম: শশধর রায় বাড়ির নং : 4/1/3 পল্লি কালোবাড়ী বয়স : 75 লিঙ্গ : পুরুষ	REO1426667 ফটো উপলব্ধ	794 নাম : বাবন রায় পিতার নাম: মাখন লাল রায় বাড়ির নং : n0015 বয়স : 55 লিঙ্গ : পুরুষ	REO2379279 ফটো উপলব্ধ	795 নাম : সুনন্দন রায় পিতার নাম: সোমনাথ রায় বাড়ির নং : n0018 বয়স : 47 লিঙ্গ : পুরুষ	GWZ1820315 ফটো উপলব্ধ
796 নাম : অধীর রায় পিতার নাম: ধীরেন্দ্র চন্দ্র রায় বাড়ির নং : n0016 বয়স : 55 লিঙ্গ : পুরুষ	REO2379493 ফটো উপলব্ধ	797 নাম : প্রীতি রায় পিতার নাম: প্রদীপ রায় বাড়ির নং : 47/1/3 বয়স : 26 লিঙ্গ : মহিলা	REO2197127 ফটো উপলব্ধ	798 নাম : শুভঙ্কর রায় পিতার নাম: সুধীর রায় বাড়ির নং : এন0016 বয়স : 26 লিঙ্গ : পুরুষ	REO2196863 ফটো উপলব্ধ
799 নাম : সৈকত রায় পিতার নাম: বাবন রায় বাড়ির নং : 7/1/3 বয়স : 21 লিঙ্গ : পুরুষ	REO2756278 ফটো উপলব্ধ	800 নাম : সুধীর রায় পিতার নাম: ধীরেন্দ্র রায় বাড়ির নং : n0016 বয়স : 66 লিঙ্গ : পুরুষ	REO2379949 ফটো উপলব্ধ	801 নাম : অয়ন রায় পিতার নাম: অধীর রায় বাড়ির নং : 1/3 বয়স : 20 লিঙ্গ : পুরুষ	REO2808681 ফটো উপলব্ধ
802 নাম : মুকুল রায় পিতার নাম: মাখন রায় বাড়ির নং : n0015 বয়স : 63 লিঙ্গ : পুরুষ	WB/13/088/540072 ফটো উপলব্ধ	803 নাম : সীমা রায় স্বামীর নাম: মুকুল রায় বাড়ির নং : n0015 বয়স : 55 লিঙ্গ : মহিলা	WB/13/088/540308 ফটো উপলব্ধ	804 নাম : মিতা রায় পিতার নাম: দ্বিজেন্দ্র মোহন রায় বাড়ির নং : n0018 বয়স : 65 লিঙ্গ : মহিলা	REO1681592 ফটো উপলব্ধ
805 নাম : মিলন রায় পিতার নাম: হরিপদ রায় বাড়ির নং : n0077 বয়স : 43 লিঙ্গ : পুরুষ	GWZ2293553 ফটো উপলব্ধ	806 নাম : শীলা রায় স্বামীর নাম: বাসুদেব রায় বাড়ির নং : n0086 বয়স : 57 লিঙ্গ : মহিলা	WB/13/088/540418 ফটো উপলব্ধ	807 নাম : তাপস রায় পিতার নাম: তারাপদ রায় বাড়ির নং : n0103 বয়স : 53 লিঙ্গ : পুরুষ	WB/13/088/540503 ফটো উপলব্ধ
808 নাম : তপন রায় পিতার নাম: তারাপদ রায় বাড়ির নং : n0103 বয়স : 51 লিঙ্গ : পুরুষ	WB/13/088/540052 ফটো উপলব্ধ	809 নাম : পঙ্কজ রায় পিতার নাম: পঞ্চানন রায় বাড়ির নং : n0104 বয়স : 53 লিঙ্গ : পুরুষ	WB/13/088/540051 ফটো উপলব্ধ	810 নাম : শ্যামলী রায় স্বামীর নাম: পঙ্কজ রায় বাড়ির নং : n0104 বয়স : 50 লিঙ্গ : মহিলা	WB/13/088/540053 ফটো উপলব্ধ

811 নাম : প্রদীপ রায় পিতার নাম: পঞ্চানন রায় বাড়ির নং : n0104 বয়স : 50 লিঙ্গ : পুরুষ	WB/13/088/540025 ফটো উপলব্ধ	812 নাম : সোমা রায় স্বামীর নাম: প্রদীপ রায় বাড়ির নং : n0104 বয়স : 49 লিঙ্গ : মহিলা	GWZ1000074 ফটো উপলব্ধ	813 নাম : রীনা রায় স্বামীর নাম: দেবদাস রায় বাড়ির নং : n0105 বয়স : 46 লিঙ্গ : মহিলা	GWZ2987097 ফটো উপলব্ধ
814 নাম : টিনা রায় পিতার নাম: দেবদাস রায় বাড়ির নং : n0105 বয়স : 30 লিঙ্গ : মহিলা	REO1932706 ফটো উপলব্ধ	815 নাম : হরিদাস রায় পিতার নাম: দেবেন রায় বাড়ির নং : n0105 বয়স : 51 লিঙ্গ : পুরুষ	WB/13/088/540187 ফটো উপলব্ধ	816 নাম : মঞ্জু রায় স্বামীর নাম: রনজিৎ রায় বাড়ির নং : n0149 বয়স : 62 লিঙ্গ : মহিলা	GWZ1546704 ফটো উপলব্ধ
817 নাম : মানবিকা রায় মায়ের নাম: মঞ্জু রায় বাড়ির নং : n0149 বয়স : 36 লিঙ্গ : মহিলা	REO0860148 ফটো উপলব্ধ	818 নাম : সোহাগী রায় স্বামীর নাম: আনন্দ মোহন রায় বাড়ির নং : n0172 বয়স : 59 লিঙ্গ : মহিলা	REO0859975 ফটো উপলব্ধ	819 নাম : অনুপ রায় পিতার নাম: তারাপদ রায় বাড়ির নং : n0177 বয়স : 56 লিঙ্গ : পুরুষ	REO0860023 ফটো উপলব্ধ
820 নাম : সুবোল রায় পিতার নাম: হীরালাল রায় বাড়ির নং : n0183 বয়স : 60 লিঙ্গ : পুরুষ	WB/27/186/324339 ফটো উপলব্ধ	821 নাম : অতনু রায় পিতার নাম: সুবল রায় বাড়ির নং : n0183 বয়স : 37 লিঙ্গ : পুরুষ	REO1806710 ফটো উপলব্ধ	822 নাম : মঞ্জু রায় স্বামীর নাম: সুবোল রায় বাড়ির নং : n0184 বয়স : 55 লিঙ্গ : মহিলা	WB/27/186/324340 ফটো উপলব্ধ
823 নাম : সোমা রায় স্বামীর নাম: মৃত্যুঞ্জয় রায় বাড়ির নং : n0207 বয়স : 45 লিঙ্গ : মহিলা	GWZ1665249 ফটো উপলব্ধ	824 নাম : অনুরাধা রায় স্বামীর নাম: তপন রায় বাড়ির নং : 53/1/3 বয়স : 34 লিঙ্গ : মহিলা	REO1807072 ফটো উপলব্ধ	825 নাম : সুপর্ণা রায় পিতার নাম: বাসুদেব রায় বাড়ির নং : n0086 বয়স : 38 লিঙ্গ : মহিলা	REO1806884 ফটো উপলব্ধ
826 নাম : সানু রায় পিতার নাম: বাসুদেব রায় বাড়ির নং : 26/1/3 বয়স : 30 লিঙ্গ : পুরুষ	REO1932730 ফটো উপলব্ধ	827 নাম : মৃত্যুঞ্জয় রায় পিতার নাম: মতিলাল রায় বাড়ির নং : n0086 বয়স : 50 লিঙ্গ : পুরুষ	REO1681857 ফটো উপলব্ধ	828 নাম : প্রিয়া রায় পিতার নাম: পঞ্চজ রায় বাড়ির নং : 47 বয়স : 30 লিঙ্গ : মহিলা	REO2003572 ফটো উপলব্ধ
829 নাম : সঞ্জয় সমাজদার পিতার নাম: সনীল সমাজদার বাড়ির নং : 14/1/3 বয়স : 60 লিঙ্গ : পুরুষ	REO2083491 ফটো উপলব্ধ	830 নাম : লালমতি সরকার স্বামীর নাম: নারায়ন চন্দ্র সরকার বাড়ির নং : n0186 বয়স : 70 লিঙ্গ : মহিলা	REO1397140 ফটো উপলব্ধ	831 নাম : শশাংক নারায়ন সরকার পিতার নাম: নারায়ন চন্দ্র সরকার বাড়ির নং : n0208 বয়স : 48 লিঙ্গ : পুরুষ	REO2083434 ফটো উপলব্ধ
832 নাম : অভিজিৎ সরকার পিতার নাম: অমল সরকার বাড়ির নং : এন0037 বয়স : 30 লিঙ্গ : পুরুষ	REO2196988 ফটো উপলব্ধ	833 নাম : দেবাশিষ সরকার পিতার নাম: সলিল সরকার বাড়ির নং : এন0185 বয়স : 26 লিঙ্গ : পুরুষ	REO2196905 ফটো উপলব্ধ	834 নাম : জগদীশ চন্দ্র সরকার পিতার নাম: জ্যোতিষ চন্দ্র সরকার বাড়ির নং : 1/3 বয়স : 68 লিঙ্গ : পুরুষ	REO2083475 ফটো উপলব্ধ
835 নাম : পিংকি সরকার স্বামীর নাম: অচ্যুৎ সরকার বাড়ির নং : n0226 বয়স : 40 লিঙ্গ : মহিলা	REO1807064 ফটো উপলব্ধ	836 নাম : চম্পা সরকার স্বামীর নাম: সন্দীপ সরকার বাড়ির নং : n0328 বয়স : 31 লিঙ্গ : মহিলা	RHC1780733 ফটো উপলব্ধ	837 নাম : নারায়ন চন্দ্র সরকার পিতার নাম: উপেন্দ্র নাথ সরকার বাড়ির নং : n0185 বয়স : 87 লিঙ্গ : পুরুষ	REO1397132 ফটো উপলব্ধ
838 নাম : দীপা সরকার পিতার নাম: সুখরঞ্জন সরকার বাড়ির নং : এন0000 বয়স : 31 লিঙ্গ : মহিলা	ZUM1985134 ফটো উপলব্ধ	839 নাম : হিরামন সরকার পিতার নাম: হরষিত সরকার বাড়ির নং : এন0137 বয়স : 23 লিঙ্গ : পুরুষ	REO2541316 ফটো উপলব্ধ	840 নাম : তারা ঠাকুর স্বামীর নাম: প্রশান্ত ঠাকুর বাড়ির নং : এন0037 বয়স : 44 লিঙ্গ : মহিলা	GWZ1546696 ফটো উপলব্ধ

841 নাম : অতনু সরকার পিতার নাম: আশীষ সরকার বাড়ির নং : N0429 বয়স : 24 লিঙ্গ : পুরুষ	REO2486959 ফটো উপলব্ধ	842 নাম : সন্দীপ নারায়ন সরকার পিতার নাম: নারায়ন চন্দ্র সরকার বাড়ির নং : n0185 বয়স : 40 লিঙ্গ : পুরুষ	REO1681915 ফটো উপলব্ধ	843 নাম : অপূর্ব কুমার সরকার মায়ের নাম: মায়ী সরকার বাড়ির নং : n0195 বয়স : 40 লিঙ্গ : পুরুষ	REO1397546 ফটো উপলব্ধ
844 নাম : মৌ সরকার স্বামীর নাম: অপূর্ব কুমার সরকার বাড়ির নং : এন0195 বয়স : 28 লিঙ্গ : মহিলা	REO2196921 ফটো উপলব্ধ	845 নাম : সোমা সরকার পিতার নাম: রবীন্দ্রনাথ সরকার বাড়ির নং : 1/3 বয়স : 33 লিঙ্গ : মহিলা	UEC1120716 ফটো উপলব্ধ	846 নাম : শুভাশিষ সরকার পিতার নাম: সলিল সরকার বাড়ির নং : 1/3 বয়স : 21 লিঙ্গ : পুরুষ	REO2761088 ফটো উপলব্ধ
847 নাম : রানা সরকার পিতার নাম: গৌরীচন্দ্র সরকার বাড়ির নং : 1/3 বয়স : 21 লিঙ্গ : পুরুষ	REO2761427 ফটো উপলব্ধ	848 নাম : পরিজন সরকার পিতার নাম: গিরিন্দ্র সরকার বাড়ির নং : 23/1/3 বয়স : 69 লিঙ্গ : পুরুষ	REO2379352 ফটো উপলব্ধ	849 নাম : মায়ী সরকার স্বামীর নাম: জগদীশ চন্দ্র সরকার বাড়ির নং : n0188 বয়স : 67 লিঙ্গ : মহিলা	REO1397157 ফটো উপলব্ধ
850 নাম : অভিষেক সরকার পিতার নাম: আশীষ সরকার বাড়ির নং : 1/3 বয়স : 30 লিঙ্গ : পুরুষ	REO1830967 ফটো উপলব্ধ	851 নাম : কম্পনা সরকার স্বামীর নাম: অমল সরকার বাড়ির নং : n0037 বয়স : 57 লিঙ্গ : মহিলা	REO2003564 ফটো উপলব্ধ	852 নাম : নিভা সরকার স্বামীর নাম: আশুতোষ সরকার বাড়ির নং : n0135 বয়স : 68 লিঙ্গ : মহিলা	WB/13/088/540304 ফটো উপলব্ধ
853 নাম : কৃষ্ণা সরকার স্বামীর নাম: হরষিত সরকার বাড়ির নং : n0137 বয়স : 52 লিঙ্গ : মহিলা	WB/13/088/540286 ফটো উপলব্ধ	854 নাম : সলিল কুমার সরকার পিতার নাম: নারায়ন চন্দ্র সরকার বাড়ির নং : n0185 বয়স : 51 লিঙ্গ : পুরুষ	REO1681899 ফটো উপলব্ধ	855 নাম : রাখী সরকার স্বামীর নাম: সলিল কুমার সরকার বাড়ির নং : n0185 বয়স : 44 লিঙ্গ : মহিলা	REO1681907 ফটো উপলব্ধ
856 নাম : অরুণ কুমার সরকার মায়ের নাম: মায়ী সরকার বাড়ির নং : n0188 বয়স : 38 লিঙ্গ : পুরুষ	REO1525526 ফটো উপলব্ধ	857 নাম : অর্পিতা সরকার স্বামীর নাম: শশাঙ্ক সরকার বাড়ির নং : n0192 বয়স : 40 লিঙ্গ : মহিলা	REO1397389 ফটো উপলব্ধ	858 নাম : আশীষ সরকার পিতার নাম: আশুতোষ সরকার বাড়ির নং : n0135 বয়স : 54 লিঙ্গ : পুরুষ	WB/13/088/540488 ফটো উপলব্ধ
859 নাম : জয়ন্তী সরকার স্বামীর নাম: আশীষ সরকার বাড়ির নং : n0135 বয়স : 50 লিঙ্গ : মহিলা	WB/13/088/540489 ফটো উপলব্ধ	860 নাম : ভাস্কর সরকার পিতার নাম: আশুতোষ সরকার বাড়ির নং : n0135 বয়স : 41 লিঙ্গ : পুরুষ	GWZ2293579 ফটো উপলব্ধ	861 নাম : অনিমা সরকার স্বামীর নাম: ভাস্কর সরকার বাড়ির নং : n0135 বয়স : 33 লিঙ্গ : মহিলা	REO1912245 ফটো উপলব্ধ
862 নাম : দেবলা সরকার স্বামীর নাম: হারান সরকার বাড়ির নং : n0137 বয়স : 71 লিঙ্গ : মহিলা	WB/13/088/540023 ফটো উপলব্ধ	863 নাম : হরষিত সরকার পিতার নাম: হারান সরকার বাড়ির নং : n0137 বয়স : 56 লিঙ্গ : পুরুষ	WB/13/088/540285 ফটো উপলব্ধ	864 নাম : প্রতীম কুমার মন্ডল মায়ের নাম: রীনা মন্ডল বাড়ির নং : n0037 বয়স : 32 লিঙ্গ : পুরুষ	REO1806728 ফটো উপলব্ধ
865 নাম : জয়ন্ত ঠাকুর পিতার নাম: নীলরতন ঠাকুর বাড়ির নং : n0037 বয়স : 48 লিঙ্গ : পুরুষ	GWZ1546712 ফটো উপলব্ধ	866 নাম : রিঙ্কু ঠাকুর স্বামীর নাম: জয়ন্ত ঠাকুর বাড়ির নং : n0037 বয়স : 42 লিঙ্গ : মহিলা	GWZ2559607 ফটো উপলব্ধ	867 নাম : রীনা মন্ডল স্বামীর নাম: অমিত মন্ডল বাড়ির নং : n0037 বয়স : 53 লিঙ্গ : মহিলা	WB/13/088/540402 ফটো উপলব্ধ
868 নাম : প্রশান্ত ঠাকুর পিতার নাম: নীলরতন ঠাকুর বাড়ির নং : n0037 বয়স : 50 লিঙ্গ : পুরুষ	GWZ0996538 ফটো উপলব্ধ	869 নাম : প্রিয়া দাস (চক্রবর্তী) স্বামীর নাম: রবীন কুমার দাস বাড়ির নং : 61/1/3 বয়স : 48 লিঙ্গ : মহিলা	REO1404821 ফটো উপলব্ধ	870 নাম : যুগল বাড়ই পিতার নাম: মনোরঞ্জন বাড়ই বাড়ির নং : n0127 বয়স : 43 লিঙ্গ : পুরুষ	REO1912013 ফটো উপলব্ধ

871 নাম : সুমন বিশ্বাস পিতার নাম: নকুল বিশ্বাস বাড়ির নং : n0127 বয়স : 32 লিঙ্গ : পুরুষ	REO1912070 ফটো উপলব্ধ	872 নাম : সরোজ সর্দার স্বামীর নাম: রাজেন্দ্র সর্দার বাড়ির নং : n0128 বয়স : 47 লিঙ্গ : মহিলা	GWZ2371896 ফটো উপলব্ধ	873 নাম : অনন্তকুমার সর্দার পিতার নাম: গাঙ্গো সর্দার বাড়ির নং : n0133 বয়স : 71 লিঙ্গ : পুরুষ	WB/13/088/540209 ফটো উপলব্ধ
874 নাম : রাজ সর্দার পিতার নাম: অনন্ত কুমার সর্দার বাড়ির নং : n0133 বয়স : 41 লিঙ্গ : পুরুষ	GWZ2371888 ফটো উপলব্ধ	875 নাম : রেখা সর্দার (রায়) স্বামীর নাম: রাজ সর্দার বাড়ির নং : n0133 বয়স : 42 লিঙ্গ : মহিলা	REO1397165 ফটো উপলব্ধ	876 নাম : রাজীব সর্দার পিতার নাম: অনন্ত কুমার সর্দার বাড়ির নং : n0133 বয়স : 39 লিঙ্গ : পুরুষ	GWZ2560191 ফটো উপলব্ধ
877 নাম : সুরোজ সর্দার পিতার নাম: রাজেন্দ্র সর্দার বাড়ির নং : ১/৩ পল্লি কালোবাড়ি বয়স : 22 লিঙ্গ : পুরুষ	REO2692606 ফটো উপলব্ধ	878 নাম : রাজেন্দ্র সর্দার পিতার নাম: বৈশাখী সর্দার বাড়ির নং : n0127 বয়স : 57 লিঙ্গ : পুরুষ	REO2505337 ফটো উপলব্ধ	879 নাম : মিনাকুমারী সর্দার স্বামীর নাম: অনন্ত কুমার সর্দার বাড়ির নং : n0133 বয়স : 61 লিঙ্গ : মহিলা	REO2505329 ফটো উপলব্ধ
880 নাম : সঞ্জয় সর্দার পিতার নাম: অনন্ত কুমার সর্দার বাড়ির নং : n0133 বয়স : 36 লিঙ্গ : পুরুষ	REO1681824 ফটো উপলব্ধ	881 নাম : বাবুল সর্দার পিতার নাম: বৈশাখী সর্দার বাড়ির নং : n0127 বয়স : 69 লিঙ্গ : পুরুষ	WB/13/088/540298 ফটো উপলব্ধ	882 নাম : বাবুল সর্দার পিতার নাম: বাবুল সর্দার বাড়ির নং : n0127 বয়স : 33 লিঙ্গ : পুরুষ	REO1397272 ফটো উপলব্ধ
883 নাম : সবিতা সর্দার স্বামীর নাম: বাবুল সর্দার বাড়ির নং : n0127 বয়স : 61 লিঙ্গ : মহিলা	WB/13/088/540204 ফটো উপলব্ধ	884 নাম : নিলম সরদার স্বামীর নাম: রাজিব সরদার বাড়ির নং : N0439 বয়স : 29 লিঙ্গ : মহিলা	REO2487262 ফটো উপলব্ধ	885 নাম : মৌসুমী সাহা স্বামীর নাম: সন্তু সাহা বাড়ির নং : এন0000 বয়স : 26 লিঙ্গ : মহিলা	REO2617454 ফটো উপলব্ধ
886 নাম : শিখা সাহা স্বামীর নাম: বীরেন্দ্র চন্দ্র সাহা বাড়ির নং : 3/1/3 বয়স : 53 লিঙ্গ : মহিলা	REO2554186 ফটো উপলব্ধ	887 নাম : বীরেন্দ্র চন্দ্র সাহা পিতার নাম: চৈতন্য সাহা বাড়ির নং : n0029 বয়স : 61 লিঙ্গ : পুরুষ	REO2554202 ফটো উপলব্ধ	888 নাম : সন্তু সাহা পিতার নাম: কালীপ্রসন্ন সাহা বাড়ির নং : n0029 বয়স : 44 লিঙ্গ : পুরুষ	GWZ2560050 ফটো উপলব্ধ
889 নাম : নমিতা রানী সাহা স্বামীর নাম: ব্রজবল্লভ সাহা বাড়ির নং : n0166 বয়স : 60 লিঙ্গ : মহিলা	REO2381150 ফটো উপলব্ধ	890 নাম : প্রভা সাহা স্বামীর নাম: কালী প্রসন্ন সাহা বাড়ির নং : n0032 বয়স : 70 লিঙ্গ : মহিলা	REO2379535 ফটো উপলব্ধ	891 নাম : বিথীকা সিকদার বায়ন স্বামীর নাম: রমেশ সিকদার বাড়ির নং : n0029 বয়স : 50 লিঙ্গ : মহিলা	REO1274836 ফটো উপলব্ধ
892 নাম : রঞ্জিত সাহা পিতার নাম: হরলাল সাহা বাড়ির নং : n0032 বয়স : 59 লিঙ্গ : পুরুষ	GWZ2560043 ফটো উপলব্ধ	893 নাম : অভিজিৎ সাহা মায়ের নাম: মৌসুমী সাহা বাড়ির নং : 6A/1/3 বয়স : 27 লিঙ্গ : পুরুষ	REO2100790 ফটো উপলব্ধ	894 নাম : মৌসুমী সাহা (রায়) স্বামীর নাম: বিশ্বজিৎ সাহা বাড়ির নং : 6A/1/3 বয়স : 46 লিঙ্গ : মহিলা	GWZ1526789 ফটো উপলব্ধ
895 নাম : অনন্যা সিকদার পিতার নাম: রমেশ সিকদার বাড়ির নং : 1/3 বয়স : 24 লিঙ্গ : মহিলা	REO2486686 ফটো উপলব্ধ	896 নাম : রমেশ সিকদার পিতার নাম: দেবেন্দ্র নাথ সিকদার বাড়ির নং : 1/3 বয়স : 62 লিঙ্গ : পুরুষ	REO1397181 ফটো উপলব্ধ	897 নাম : সুজাতা হালদার (মল্লিক) স্বামীর নাম: দিবাকর হালদার বাড়ির নং : 20 বয়স : 55 লিঙ্গ : মহিলা	WB/13/088/108231 ফটো উপলব্ধ
898 নাম : দিবাকর হালদার পিতার নাম: খগেন্দ্র হালদার বাড়ির নং : n0036 বয়স : 59 লিঙ্গ : পুরুষ	WB/13/088/540310 ফটো উপলব্ধ	899 নাম : মুনাল হালদার পিতার নাম: মহাদেব হালদার বাড়ির নং : n0154 বয়স : 65 লিঙ্গ : পুরুষ	GWZ1000744 ফটো উপলব্ধ	900 নাম : মিহির হালদার পিতার নাম: মুনাল হালদার বাড়ির নং : n0154 বয়স : 40 লিঙ্গ : পুরুষ	GWZ2913135 ফটো উপলব্ধ

901 নাম : স্বপন কুমার হালদার পিতার নাম: কালিপদ হালদার বাড়ির নং : n0238 বয়স : 50 লিঙ্গ : পুরুষ	REO1912211 ফটো উপলব্ধ	902 নাম : সন্দীপন হালদার পিতার নাম: স্বপন কুমার হালদার বাড়ির নং : 1/3 পল্লি কালোবাড়ী বয়স : 20 লিঙ্গ : পুরুষ	REO2818821 ফটো উপলব্ধ	903 নাম : প্রদীপ কুমার হালদার পিতার নাম: কালিপদ হালদার বাড়ির নং : n0254 বয়স : 50 লিঙ্গ : পুরুষ	REO1912237 ফটো উপলব্ধ
904 নাম : অনিমেশ হালদার পিতার নাম: অনিল হালদার বাড়ির নং : এন0000 বয়স : 26 লিঙ্গ : পুরুষ	REO2619625 ফটো উপলব্ধ	905 নাম : মনিকা হালদার পিতার নাম: আদিত্য হালদার বাড়ির নং : N0436 বয়স : 47 লিঙ্গ : মহিলা	REO2487163 ফটো উপলব্ধ	906 নাম : সঞ্চিতা মজুমদার পিতার নাম: ভরত মজুমদার বাড়ির নং : 1/3 বয়স : 50 লিঙ্গ : মহিলা	ALD0305862 ফটো উপলব্ধ
907 নাম : দেবব্রত হালদার পিতার নাম: প্রদীপ হালদার বাড়ির নং : এন0254 বয়স : 25 লিঙ্গ : পুরুষ	REO2196913 ফটো উপলব্ধ	908 নাম : সঞ্জিব হালদার পিতার নাম: অনিল হালদার বাড়ির নং : n0268 বয়স : 34 লিঙ্গ : পুরুষ	REO2003515 ফটো উপলব্ধ	909 নাম : অশিত হালদার পিতার নাম: অনিল হালদার বাড়ির নং : n0267 বয়স : 32 লিঙ্গ : পুরুষ	REO2003507 ফটো উপলব্ধ
910 নাম : ইলা হালদার স্বামীর নাম: অনিল হালদার বাড়ির নং : n0266 বয়স : 45 লিঙ্গ : মহিলা	REO2003499 ফটো উপলব্ধ	911 নাম : অনিল হালদার পিতার নাম: রাখাল হালদার বাড়ির নং : n0265 বয়স : 67 লিঙ্গ : পুরুষ	REO2003481 ফটো উপলব্ধ	912 নাম : জুই হালদার পিতার নাম: সুশান্ত হালদার বাড়ির নং : 1/3 বয়স : 23 লিঙ্গ : মহিলা	REO2761179 ফটো উপলব্ধ
913 নাম : সুস্মিতা হালদার মায়ের নাম: মিতু হালদার বাড়ির নং : 1/3 বয়স : 30 লিঙ্গ : মহিলা	REO2759140 ফটো উপলব্ধ	914 নাম : রুপা হালদার মল্লিক স্বামীর নাম: মিহির হালদার বাড়ির নং : এন00 বয়স : 22 লিঙ্গ : মহিলা	REO2680569 ফটো উপলব্ধ	915 নাম : রনিত মুখার্জী মায়ের নাম: মিনা মুখার্জী মন্ডল বাড়ির নং : 17/1/3 বয়স : 21 লিঙ্গ : পুরুষ	REO2808673 ফটো উপলব্ধ
916 নাম : সুনীতি ঢালি স্বামীর নাম: মহাদেব ঢালি বাড়ির নং : 1/3 পল্লি কালোবাড়ি বয়স : 60 লিঙ্গ : মহিলা	REO2827749 ফটো উপলব্ধ	917 নাম : মহাদেব ঢালি পিতার নাম: সনাতন ঢালি বাড়ির নং : 1/3 পল্লি কালোবাড়ি বয়স : 71 লিঙ্গ : পুরুষ	REO2827756 ফটো উপলব্ধ	918 নাম : সৈকত বিশ্বাস পিতার নাম: রবীন্দ্রনাথ বিশ্বাস বাড়ির নং : এন0187 বয়স : 24 লিঙ্গ : পুরুষ	UEC2323681 ফটো উপলব্ধ
919 নাম : সুদর্শন তালুকদার পিতার নাম: শৈলেন্দ্র নাথ তালুকদার বাড়ির নং : 221/1/3 কালো বাড়ি বয়স : 44 লিঙ্গ : পুরুষ	REO2813731 ফটো উপলব্ধ	920 নাম : মীরা গোলদার স্বামীর নাম: রাজু গোলদার বাড়ির নং : 9/1/3 বয়স : 33 লিঙ্গ : মহিলা	UEC1099894 ফটো উপলব্ধ	921 নাম : প্রত্যাশা বিশ্বাস স্বামীর নাম: অরুণ কুমার বিশ্বাস বাড়ির নং : 7613, বয়স : 38 লিঙ্গ : মহিলা	REO2840916 ফটো উপলব্ধ
922 নাম : জয় বিশ্বাস পিতার নাম: গোবিন্দ বিশ্বাস বাড়ির নং : 1/3 বয়স : 19 লিঙ্গ : পুরুষ	REO2858637 ফটো উপলব্ধ	923 নাম : বিপ্রদীপ মন্ডল পিতার নাম: কল্যাণ মন্ডল বাড়ির নং : 1/3 পল্লি কালোবাড়ি বয়স : 19 লিঙ্গ : পুরুষ	REO2861300 ফটো উপলব্ধ	924 নাম : পূজা রানি মন্ডল পিতার নাম: জগদীশ মন্ডল বাড়ির নং : 1/3 বয়স : 19 লিঙ্গ : মহিলা	REO2861375 ফটো উপলব্ধ
925 নাম : অনামিকা মজুমদার পিতার নাম: অনিমেশ মজুমদার বাড়ির নং : 1/3 পল্লি কালোবাড়ি বয়স : 20 লিঙ্গ : মহিলা	REO2863132 ফটো উপলব্ধ	926 নাম : তৃষা মজুমদার পিতার নাম: অনিমেশ মজুমদার বাড়ির নং : 323/1/3 বয়স : 21 লিঙ্গ : মহিলা	REO2863165 ফটো উপলব্ধ	927 নাম : সৌমিতা বিশ্বাস পিতার নাম: বিজয় কুমার বিশ্বাস বাড়ির নং : 56/1/3 পল্লি কালোবাড়ি বয়স : 19 লিঙ্গ : মহিলা	REO2863827 ফটো উপলব্ধ
928 নাম : স্বর্নব বিশ্বাস পিতার নাম: স্বপন বিশ্বাস বাড়ির নং : বি/1/3 কালোবাড়ি বয়স : 19 লিঙ্গ : পুরুষ	REO2864585 ফটো উপলব্ধ	929 নাম : রাজদীপ বিশ্বাস পিতার নাম: নিরুপম বিশ্বাস বাড়ির নং : বি/1/3 বয়স : 19 লিঙ্গ : পুরুষ	REO2869345 ফটো উপলব্ধ	930 নাম : জয়ন্ত ভট্টাচার্য পিতার নাম: মৃত্যুঞ্জয় ভট্টাচার্য বাড়ির নং : 1/3 পল্লি কালোবাড়ী বয়স : 20 লিঙ্গ : পুরুষ	REO2870137 ফটো উপলব্ধ

931	REO2871523	ফটো উপলব্ধ	932	REO2865095	ফটো উপলব্ধ	933	REO2865160	ফটো উপলব্ধ
নাম : রুপম দাস পিতার নাম: রবীন্দ্র নাথ দাস বাড়ির নং : এন0028 বয়স : 19 লিঙ্গ : পুরুষ			নাম : সংগীতা রয় পিতার নাম: সুধীর রয় বাড়ির নং : এন0016 বয়স : 20 লিঙ্গ : মহিলা			নাম : দেবযানী ঠাকুর পিতার নাম: দীপক ঠাকুর বাড়ির নং : এন0012 বয়স : 20 লিঙ্গ : মহিলা		
934	REO2876035	ফটো উপলব্ধ	935	REO2876225	ফটো উপলব্ধ	936	REO2876357	ফটো উপলব্ধ
নাম : রনিত বিশ্বাস পিতার নাম: বিশ্বজিৎ বিশ্বাস বাড়ির নং : এন0124 বয়স : 19 লিঙ্গ : পুরুষ			নাম : সুদীপ মন্ডল পিতার নাম: নান্দু মন্ডল বাড়ির নং : না বয়স : 19 লিঙ্গ : পুরুষ			নাম : তুষা ঠাকুর পিতার নাম: বলাই ঠাকুর বাড়ির নং : এন0049 বয়স : 19 লিঙ্গ : মহিলা		
937	REO2876431	ফটো উপলব্ধ	938	REO2876449	ফটো উপলব্ধ	939	REO2876548	ফটো উপলব্ধ
নাম : স্বস্তিকা মন্ডল পিতার নাম: সত্যজিৎ মন্ডল বাড়ির নং : 1/3 পল্লি কালোবাড়ি বয়স : 19 লিঙ্গ : মহিলা			নাম : বিজয় মন্ডল পিতার নাম: সমীরন মন্ডল বাড়ির নং : 1/3 পল্লি কালোবাড়ি বয়স : 19 লিঙ্গ : পুরুষ			নাম : জয় মন্ডল পিতার নাম: সমীরন মন্ডল বাড়ির নং : 1/3 পল্লি কালোবাড়ি বয়স : 19 লিঙ্গ : পুরুষ		
940	REO2881894	ফটো উপলব্ধ	941	REO2882454	ফটো উপলব্ধ	942	REO2883486	ফটো উপলব্ধ
নাম : কণিকা বিশ্বাস স্বামীর নাম: বিশ্বজিৎ বিশ্বাস বাড়ির নং : 1/3 পল্লী বয়স : 38 লিঙ্গ : মহিলা			নাম : নিরঞ্জন গোলদার পিতার নাম: অক্ষয় গোলদার বাড়ির নং : 1/3 বয়স : 53 লিঙ্গ : পুরুষ			নাম : বিশ্বজিৎ বিশ্বাস পিতার নাম: সুশেণ বিশ্বাস বাড়ির নং : 1/3 পল্লী বয়স : 19 লিঙ্গ : পুরুষ		
943	REO2884963	ফটো উপলব্ধ	944	STB2394757	ফটো উপলব্ধ	945	XVM1196807	ফটো উপলব্ধ
নাম : জুই বিশ্বাস পিতার নাম: গোলক বিশ্বাস বাড়ির নং : এন0299 বয়স : 19 লিঙ্গ : মহিলা			নাম : চায়না সরকার পিতার নাম: অরবিন্দ সরকার বাড়ির নং : 211/1/3 কালোবাড়ি বয়স : 35 লিঙ্গ : মহিলা			নাম : শিল্পী দাস স্বামীর নাম: দুখিরাম দাস বাড়ির নং : 1/3 পল্লী কালোবাড়ী বয়স : 41 লিঙ্গ : মহিলা		
946	REO2890226	ফটো উপলব্ধ	947	REO2893378	ফটো উপলব্ধ	948	REO2893287	ফটো উপলব্ধ
নাম : প্রিয়া ঘোষ বিশ্বাস স্বামীর নাম: চন্দন বিশ্বাস বাড়ির নং : না বয়স : 22 লিঙ্গ : মহিলা			নাম : রনি মন্ডল মায়ের নাম: যুথিকা মন্ডল বাড়ির নং : 1/3 পল্লী বয়স : 19 লিঙ্গ : পুরুষ			নাম : অনিরুদ্ধ মুখার্জি মায়ের নাম: মল্লিকা মুখার্জি বাড়ির নং : 1/3, তবলামহাল বয়স : 22 লিঙ্গ : পুরুষ		
949	REO2893303	ফটো উপলব্ধ	950	REO2893386	ফটো উপলব্ধ	951	REO2555662	ফটো উপলব্ধ
নাম : শুরুরা মুখার্জি মায়ের নাম: মল্লিকা মুখার্জি বাড়ির নং : 1/3 তবলামহাল বয়স : 24 লিঙ্গ : মহিলা			নাম : পৌরী মন্ডল মায়ের নাম: যুথিকা মন্ডল বাড়ির নং : 1/3 পল্লী বয়স : 21 লিঙ্গ : মহিলা			নাম : দেবশীষ বিশ্বাস পিতার নাম: পিন্টু বিশ্বাস বাড়ির নং : অশোকনগর বয়স : 24 লিঙ্গ : পুরুষ		
952	REO2900314	ফটো উপলব্ধ	953	REO2904704	ফটো উপলব্ধ	954	REO2906485	ফটো উপলব্ধ
নাম : সৃষ্টিকা বালা পিতার নাম: স্বপ্ন কুমার বালা বাড়ির নং : অশোকনগর 1/3 পল্লি কালোবাড়ি বয়স : 20 লিঙ্গ : মহিলা			নাম : ময়ূখ অধিকারী পিতার নাম: প্রশান্ত অধিকারী বাড়ির নং : 499/77 বয়স : 20 লিঙ্গ : পুরুষ			নাম : সুমিতা দাস মজুমদার স্বামীর নাম: সুব্রত দাস বাড়ির নং : 244/1/3 বয়স : 22 লিঙ্গ : মহিলা		
955	REO2912046	ফটো উপলব্ধ						
নাম : কিংসুক ঠাকুর পিতার নাম: রুঞ্চ ঠাকুর বাড়ির নং : 14/1/3 কালোবাড়ি বয়স : 19 লিঙ্গ : পুরুষ								

বিধানসভা নির্বাচনক্ষেত্রের নং, নাম : 101-অশোকনগর  
1- সংযোজন তালিকা 1 (01-01-2026 28-02-2026 )

956	1	REO2916930
নাম : চন্দনা ঠাকুর স্বামীর নাম: নীলরতন ঠাকুর বাড়ির নং : 22/1/3 কালোবাড়ি, অশোকনগর বয়স : 65 লিঙ্গ : মহিলা		ফটো উপলব্ধ

957	1	REO2918035
নাম : ইন্দ্রজিৎ দাস পিতার নাম: সঞ্জিত দাস বাড়ির নং : 239/1/3 পল্লি কালোবরি বয়স : 18 লিঙ্গ : পুরুষ		ফটো উপলব্ধ

958	1	REO2924348
নাম : অঙ্গনা মজুমদার পিতার নাম: রত্ন মজুমদার বাড়ির নং : 2/1/3 বয়স : 18 লিঙ্গ : মহিলা		ফটো উপলব্ধ

959	1	REO2924629
নাম : তনুশ্রী দাস পিতার নাম: কাঞ্চাল দাস বাড়ির নং : 1/3 পল্লী কালোবাড়ী বয়স : 18 লিঙ্গ : মহিলা		ফটো উপলব্ধ

নির্বাচক সংখ্যার সারসংক্ষেপ :								
A) নির্বাচকের সংখ্যা :								
	নির্বাচক তালিকার প্রকৃতি	নির্বাচক তালিকার পরিচিতি :	নির্বাচকের সংখ্যা :					
			পুরুষ	মহিলা	তৃতীয় লিঙ্গ	মোট		
I	মূল তালিকা	মূল তালিকা	বিশেষ নিবিড় সংশোধনী ২০২৬-এর চূড়ান্ত ভোটার তালিকা		496	459	0	955
II	1- সংযোজন তালিকা	সংযোজনী 1	বিশেষ সংক্ষিপ্ত সংশোধন 2026		1	3	0	4
III	2- বিয়োজন তালিকা	সংযোজনী 1	বিশেষ সংক্ষিপ্ত সংশোধন 2026		0	0	0	0
IV	'লিঙ্গ ক্ষেত্রের' পরিবর্তনের কারণে পার্থক্য			0	0	0	0	
নির্বাচকের মোট সংখ্যা (I+II-III+IV)				497	462	0	959	
B) ক্রটি সংশোধনের সংখ্যা :								
নির্বাচক তালিকার প্রকৃতি	নির্বাচক তালিকার পরিচিতি :	ক্রটি সংশোধনের সংখ্যা :						
সংযোজনী 1	বিশেষ সংক্ষিপ্ত সংশোধন 2026	0						

নির্বাচক নিবন্ধন আধিকারিকের স্বাক্ষর

E-মৃত, S-স্থানান্তরিত, R-একাধিকবার অন্তর্ভুক্ত, M-নিখোঁজ, Q-যোগ্য নহে