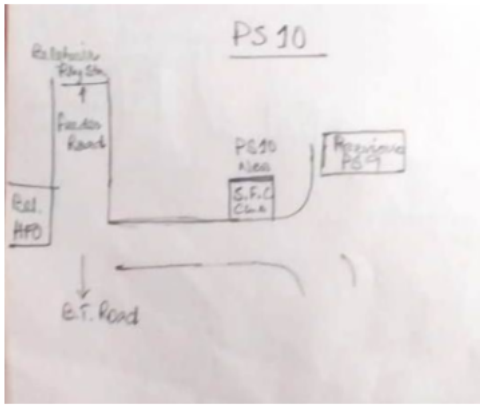


নির্বাচক তালিকা 2026 S25 পশ্চিমবঙ্গ

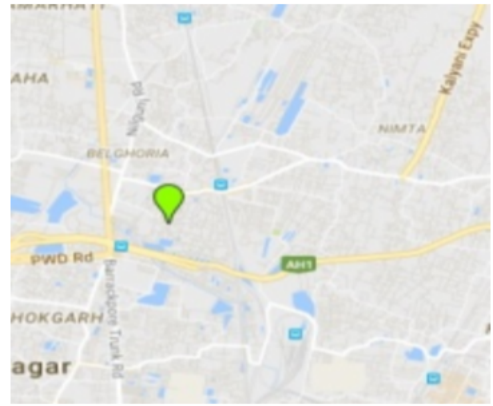
বিধানসভা নির্বাচনক্ষেত্রের নং, নাম ও সংরক্ষণের স্থিতি : 113 - বরানগর (সাধারণ)		অংশ নং : 10																			
বিধানসভা নির্বাচনক্ষেত্রটি যে লোকসভা নির্বাচনক্ষেত্রের / ক্ষেত্রসমূহের অন্তর্ভুক্ত তার নং, নাম ও সংরক্ষণ স্থিতি : 16 - দমদম (সাধারণ)																					
1. সংশোধনের পূর্ণ বিবরণ																					
সংশোধনের বৎসর :	2026	নির্বাচক তালিকার পরিচিতি :																			
ভিত্তি তারিখ :	01-01-2026	বিশেষ নিবিড় সংশোধনী ২০২৬-এর চূড়ান্ত ভোটার তালিকা																			
সংশোধনের প্রকৃতি :	বিশেষ নিবিড় সংশোধনী 2026																				
প্রকাশনার তারিখ :	28-02-2026																				
2. অংশ ও নির্বাচনী এলাকার পূর্ণ বিবরণ :																					
অংশের ভাগ নং ও নাম :																					
1-প্রাণতোষ ঘোষ স্ট্রীট		<table style="width: 100%; border-collapse: collapse;"> <tr> <td style="width: 50%;">প্রধান শহর/গ্রাম</td> <td style="width: 50%;">: কামারহাটি</td> </tr> <tr> <td>ওয়ার্ড</td> <td>: 019</td> </tr> <tr> <td>থানা</td> <td>: বেলঘরিয়া</td> </tr> <tr> <td>গ্রাম পঞ্চগয়েত</td> <td>:</td> </tr> <tr> <td>ব্লক</td> <td>:</td> </tr> <tr> <td>মহকুমা</td> <td>: ব্যারাকপুর</td> </tr> <tr> <td>জেলা</td> <td>: উত্তর 24 পরগণা</td> </tr> <tr> <td>পিন</td> <td>: 700056</td> </tr> </table>				প্রধান শহর/গ্রাম	: কামারহাটি	ওয়ার্ড	: 019	থানা	: বেলঘরিয়া	গ্রাম পঞ্চগয়েত	:	ব্লক	:	মহকুমা	: ব্যারাকপুর	জেলা	: উত্তর 24 পরগণা	পিন	: 700056
প্রধান শহর/গ্রাম	: কামারহাটি																				
ওয়ার্ড	: 019																				
থানা	: বেলঘরিয়া																				
গ্রাম পঞ্চগয়েত	:																				
ব্লক	:																				
মহকুমা	: ব্যারাকপুর																				
জেলা	: উত্তর 24 পরগণা																				
পিন	: 700056																				
2-প্রিয়নাথ ঘোষ স্ট্রীট																					
3. ভোট গ্রহন কেন্দ্রের পূর্ণ বিবরণ :																					
ভোট গ্রহন কেন্দ্রের নং, নাম :		ভোট গ্রহন কেন্দ্রের শ্রেণী :		শহরাঞ্চল																	
10 - এস. এফ. সি. ক্লাব		এই অংশে সহায়ক ভোটগ্রহন কেন্দ্রের সংখ্যা		0																	
ভোট গ্রহন কেন্দ্রের ঠিকানা :		:																			
এস. এফ. সি. ক্লাব, রুম -১, প্রাণতোষ ঘোষ স্ট্রীট																					
4. নির্বাচকের সংখ্যা :																					
প্রথম ক্রমিক নং	শেষ ক্রমিক নং	মোট সংখ্যা																			
		পুরুষ	মহিলা	তৃতীয় লিঙ্গ	মোট																
1	735	347	380	0	727																

নির্বাচক নিবন্ধন আধিকারিকের স্বাক্ষর

Nazri Naksha



Google Map View



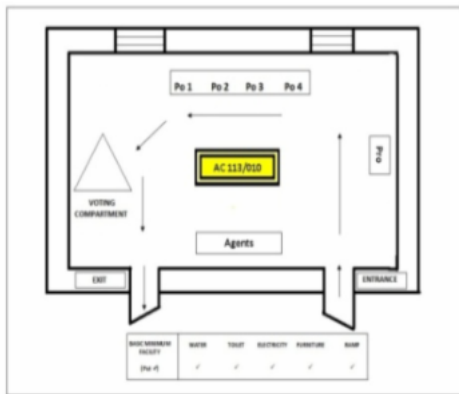
Polling Station Building Front View



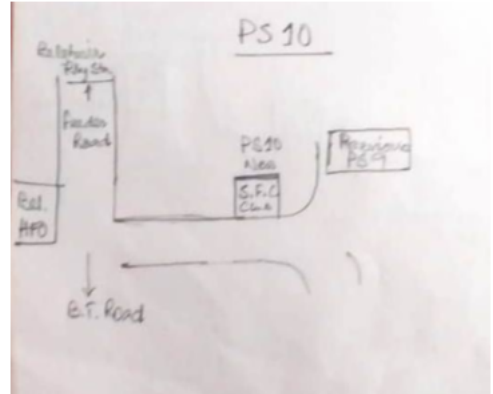
Polling Station Front View



Cad View



Key MAP View



1 নাম : রীনা ঘোষ স্বামীর নাম: অশ্বিনী ঘোষ বাড়ির নং : 1 বয়স : 72 লিঙ্গ : মহিলা ফটো উপলব্ধ	WB/20/136/591422	2 নাম : সৈকত ঘোষ পিতার নাম: অজয় ঘোষ বাড়ির নং : 1 বয়স : 53 লিঙ্গ : পুরুষ ফটো উপলব্ধ	WB/20/136/591055	3 নাম : জয়িতা ঘোষ স্বামীর নাম: সৈকত ঘোষ বাড়ির নং : 1 বয়স : 45 লিঙ্গ : মহিলা ফটো উপলব্ধ	TBI0038729
4 নাম : সাগর ঘোষ পিতার নাম: অশ্বিনী ঘোষ বাড়ির নং : 1 বয়স : 43 লিঙ্গ : পুরুষ ফটো উপলব্ধ	DHW1284280	5 নাম : অসিতা ঘোষ স্বামীর নাম: সাগর ঘোষ বাড়ির নং : 1 বয়স : 39 লিঙ্গ : মহিলা ফটো উপলব্ধ	TBI2240836	6 নাম : তারক নাথ ঘোষ পিতার নাম: মনীন্দ্র ঘোষ বাড়ির নং : 1/1 বয়স : 73 লিঙ্গ : পুরুষ ফটো উপলব্ধ	WB/20/136/591188
7 নাম : অনুপম গিরি পিতার নাম: ভীমচরন গিরি বাড়ির নং : 1/1 বয়স : 54 লিঙ্গ : পুরুষ ফটো উপলব্ধ	WB/31/210/378045	8 নাম : পারমিতা গিরি স্বামীর নাম: অনুপম ঘোষ গিরি বাড়ির নং : 1/1 বয়স : 39 লিঙ্গ : মহিলা ফটো উপলব্ধ	DHW2691541	9 নাম : তুষারকান্তি ঘোষ পিতার নাম: অমিয় ঘোষ বাড়ির নং : 2 বয়স : 81 লিঙ্গ : পুরুষ ফটো উপলব্ধ	DHW1166925
10 নাম : ডলি ঘোষ স্বামীর নাম: তুষারকান্তি ঘোষ বাড়ির নং : 2 বয়স : 78 লিঙ্গ : মহিলা ফটো উপলব্ধ	WB/20/136/591327	11 নাম : বর্নালী ঘোষ স্বামীর নাম: দীপ্ত ঘোষ বাড়ির নং : 2 বয়স : 51 লিঙ্গ : মহিলা ফটো উপলব্ধ	TBI0600189	12 নাম : দীপ্ত ঘোষ পিতার নাম: তুষারকান্তি ঘোষ বাড়ির নং : 2 বয়স : 50 লিঙ্গ : পুরুষ ফটো উপলব্ধ	TBI2424075
13 নাম : প্রতিমা আঢ্য স্বামীর নাম: তরুণ আঢ্য বাড়ির নং : 2/1 বয়স : 64 লিঙ্গ : মহিলা ফটো উপলব্ধ	TBI2217263	14 নাম : শীতল আঢ্য পিতার নাম: তরুণ আঢ্য বাড়ির নং : 2/1 বয়স : 50 লিঙ্গ : পুরুষ ফটো উপলব্ধ	WB/20/136/591418	15 নাম : রুমা আঢ্য স্বামীর নাম: শীতল আঢ্য বাড়ির নং : 2/1 বয়স : 48 লিঙ্গ : মহিলা ফটো উপলব্ধ	DHW1168483
16 নাম : ধ্রুব আঢ্য পিতার নাম: তরুণ আঢ্য বাড়ির নং : 2/1 বয়স : 46 লিঙ্গ : পুরুষ ফটো উপলব্ধ	DHW1168202	17 নাম : অনিন্দিতা আঢ্য স্বামীর নাম: ধ্রুব আঢ্য বাড়ির নং : 2/1 বয়স : 43 লিঙ্গ : মহিলা ফটো উপলব্ধ	DHW2486082	18 নাম : শতরুপা আঢ্য পিতার নাম: শীতল আঢ্য বাড়ির নং : 2/1 বয়স : 27 লিঙ্গ : মহিলা ফটো উপলব্ধ	TBI2004125
19 নাম : অর্পিতা দাস পিতার নাম: নারায়ন চন্দ্র দাস বাড়ির নং : 2/1 বয়স : 34 লিঙ্গ : মহিলা ফটো উপলব্ধ	TBI0990143	20 নাম : কেশব রাজবংশী পিতার নাম: সন্ন্যাসী রাজবংশী বাড়ির নং : 2/1/1 বয়স : 71 লিঙ্গ : পুরুষ ফটো উপলব্ধ	TBI1362375	21 নাম : সরমা রাজবংশী স্বামীর নাম: কেশব রাজবংশী বাড়ির নং : 2/1/1 বয়স : 65 লিঙ্গ : মহিলা ফটো উপলব্ধ	TBI1362367
22 নাম : উজ্জ্বল রাজবংশী পিতার নাম: কেশব রাজবংশী বাড়ির নং : 2/1/1 বয়স : 46 লিঙ্গ : পুরুষ ফটো উপলব্ধ	TBI1362359	23 নাম : সুখমা রাজবংশী(হালদার) স্বামীর নাম: উজ্জ্বল রাজবংশী বাড়ির নং : 2/1/1 বয়স : 34 লিঙ্গ : মহিলা ফটো উপলব্ধ	TBI1362326	24 নাম : গৌতম মিশ্র পিতার নাম: ক্ষুদিরাম মিশ্র বাড়ির নং : 2/1/1A বয়স : 66 লিঙ্গ : পুরুষ ফটো উপলব্ধ	WB/22/160/375673
25 নাম : মলি মিশ্র পিতার নাম: গৌতম মিশ্র বাড়ির নং : 2/1/1A বয়স : 55 লিঙ্গ : মহিলা ফটো উপলব্ধ	WB/22/160/375674	26 নাম : আত্রেয়ী মিশ্র পিতার নাম: গৌতম মিশ্র বাড়ির নং : 2/1/1a বয়স : 34 লিঙ্গ : মহিলা ফটো উপলব্ধ	TBI1094572	27 নাম : অনীক মিশ্র পিতার নাম: গৌতম মিশ্র বাড়ির নং : 2/1/1A বয়স : 26 লিঙ্গ : পুরুষ ফটো উপলব্ধ	TBI2080760
28 নাম : পীযুষ চক্রবর্তী পিতার নাম: পুলক চক্রবর্তী বাড়ির নং : 3 বয়স : 37 লিঙ্গ : পুরুষ ফটো উপলব্ধ	DHW2998656	29 নাম : স্বর্গাত আঢ্য পিতার নাম: সোমনাথ আঢ্য বাড়ির নং : 3 বয়স : 28 লিঙ্গ : পুরুষ ফটো উপলব্ধ	TBI2114684	30 নাম : সৌরভ আঢ্য পিতার নাম: সোমনাথ আঢ্য বাড়ির নং : 3 বয়স : 25 লিঙ্গ : পুরুষ ফটো উপলব্ধ	TBI2114718

বিধানসভা নির্বাচনক্ষেত্রের নং, নাম : 113-বরানগর
ভাগ নং, নাম : 1-প্রাপ্তোষ ঘোষ স্ট্রীট

31	WB/20/136/573473	নাম : গোপাল ব্যানার্জী পিতার নাম: রঞ্জিত কুমার ব্যানার্জী বাড়ির নং : 3 বয়স : 57 লিঙ্গ : পুরুষ	ফটো উপলব্ধ	32	TBI1362292	নাম : দেবশীষ ব্যানার্জী পিতার নাম: রঞ্জিত কুমার ব্যানার্জী বাড়ির নং : 3 বয়স : 54 লিঙ্গ : পুরুষ	ফটো উপলব্ধ	33	TBI0038935	নাম : পূর্ণচন্দ্র ভট্টাচার্য্য পিতার নাম: রাসমোহন ভট্টাচার্য্য বাড়ির নং : 3 বয়স : 71 লিঙ্গ : পুরুষ	ফটো উপলব্ধ
34	TBI0038927	নাম : শিখা ভট্টাচার্য্য স্বামীর নাম: পূর্ণচন্দ্র ভট্টাচার্য্য বাড়ির নং : 3 বয়স : 56 লিঙ্গ : মহিলা	ফটো উপলব্ধ	35	TBI1094556	নাম : সায়ন ভট্টাচার্য্য পিতার নাম: পূর্ণচন্দ্র ভট্টাচার্য্য বাড়ির নং : 3 বয়স : 30 লিঙ্গ : পুরুষ	ফটো উপলব্ধ	36	DHW2998664	নাম : মিনু দে পিতার নাম: মনোরঞ্জন দে বাড়ির নং : 3 বয়স : 69 লিঙ্গ : মহিলা	ফটো উপলব্ধ
37	TBI2176485	নাম : শুক্রা গাঙ্গুলী স্বামীর নাম: তপন গাঙ্গুলী বাড়ির নং : 3 বয়স : 59 লিঙ্গ : মহিলা	ফটো উপলব্ধ	38	TBI2241115	নাম : অরিন্দম গাঙ্গুলি মায়ের নাম: শুক্রা গাঙ্গুলি বাড়ির নং : 3 বয়স : 37 লিঙ্গ : পুরুষ	ফটো উপলব্ধ	39	TBI2241230	নাম : তন্ময় গাঙ্গুলি মায়ের নাম: শুক্রা গাঙ্গুলি বাড়ির নং : 3 বয়স : 35 লিঙ্গ : পুরুষ	ফটো উপলব্ধ
40	TBI2413144	নাম : ববি চার্লটন ঘোষ পিতার নাম: শিবশঙ্কর ঘোষ বাড়ির নং : 3 বয়স : 53 লিঙ্গ : পুরুষ	ফটো উপলব্ধ	41	TBI2118727	নাম : সুনীল ঘোষ পিতার নাম: শিবু ঘোষ বাড়ির নং : 3 বয়স : 52 লিঙ্গ : পুরুষ	ফটো উপলব্ধ	42	TBI2422277	নাম : হৈমন্তী ঘোষ স্বামীর নাম: ববি চার্লটন ঘোষ বাড়ির নং : 3 বয়স : 51 লিঙ্গ : মহিলা	ফটো উপলব্ধ
43	TBI2176360	নাম : সৌমলীনা ঘোষ পিতার নাম: সুনীল ঘোষ বাড়ির নং : 3 বয়স : 24 লিঙ্গ : মহিলা	ফটো উপলব্ধ	44	TBI2347052	নাম : রাজিতা ঘোষ মায়ের নাম: পামেলা ঘোষ বাড়ির নং : 3 বয়স : 22 লিঙ্গ : মহিলা	ফটো উপলব্ধ	45	DHW2469708	নাম : কম্পনা মন্ডল স্বামীর নাম: সৌমেন মন্ডল বাড়ির নং : 3 বয়স : 44 লিঙ্গ : মহিলা	ফটো উপলব্ধ
46	TBI2311421	নাম : সৌম্যজিৎ মন্ডল পিতার নাম: সৌমেন মন্ডল বাড়ির নং : 3 বয়স : 22 লিঙ্গ : পুরুষ	ফটো উপলব্ধ	47	DHW2490589	নাম : সন্ধ্যা মুখার্জী স্বামীর নাম: দিব্যেন্দু কুমার মুখার্জী বাড়ির নং : 3 বয়স : 69 লিঙ্গ : মহিলা	ফটো উপলব্ধ	48	TBI0600205	নাম : বলরাম প্রধান পিতার নাম: হরি প্রধান বাড়ির নং : 3 বয়স : 58 লিঙ্গ : পুরুষ	ফটো উপলব্ধ
49	TBI0600197	নাম : দেবী প্রধান স্বামীর নাম: বলরাম প্রধান বাড়ির নং : 3 বয়স : 50 লিঙ্গ : মহিলা	ফটো উপলব্ধ	50	TBI2046134	নাম : সঞ্জয় প্রধান পিতার নাম: বলরাম প্রধান বাড়ির নং : 3 বয়স : 28 লিঙ্গ : পুরুষ	ফটো উপলব্ধ	51	TBI2241156	নাম : সঞ্জনা প্রধান পিতার নাম: বলরাম প্রধান বাড়ির নং : 3 বয়স : 23 লিঙ্গ : মহিলা	ফটো উপলব্ধ
52	DHW1170596	নাম : সুশীল কুমার রায় পিতার নাম: সুব্রত চন্দ্র রায় বাড়ির নং : 3 বয়স : 60 লিঙ্গ : পুরুষ	ফটো উপলব্ধ	53	DHW2479954	নাম : রমা রায় স্বামীর নাম: সুশীল কুমার রায় বাড়ির নং : 3 বয়স : 57 লিঙ্গ : মহিলা	ফটো উপলব্ধ	54	TBI2240554	নাম : প্রীতম রায় পিতার নাম: সুশীল কুমার রায় বাড়ির নং : 3 বয়স : 23 লিঙ্গ : পুরুষ	ফটো উপলব্ধ
55	DHW2898443	নাম : অর্জুন শর্মা পিতার নাম: ব্রজ শর্মা বাড়ির নং : 3 বয়স : 67 লিঙ্গ : পুরুষ	ফটো উপলব্ধ	56	DHW2898435	নাম : তারা শর্মা স্বামীর নাম: অর্জুন শর্মা বাড়ির নং : 3 বয়স : 63 লিঙ্গ : মহিলা	ফটো উপলব্ধ	57	DHW2691590	নাম : প্রসেনজিৎ শর্মা পিতার নাম: অর্জুন শর্মা বাড়ির নং : 3 বয়স : 45 লিঙ্গ : পুরুষ	ফটো উপলব্ধ
58	WPK5110374	নাম : অভিষেক ব্রহ্ম পিতার নাম: বিভূতোষ ব্রহ্ম বাড়ির নং : 3/1 বয়স : 35 লিঙ্গ : পুরুষ	ফটো উপলব্ধ	59	DHW3002151	নাম : অপূর্ব কুমার দাস পিতার নাম: দুলাল চন্দ্র দাস বাড়ির নং : 3/1 বয়স : 61 লিঙ্গ : পুরুষ	ফটো উপলব্ধ	60	DHW3002110	নাম : চন্দনা দাস স্বামীর নাম: অপূর্ব কুমার দাস বাড়ির নং : 3/1 বয়স : 58 লিঙ্গ : মহিলা	ফটো উপলব্ধ

61	TBI2046084	নাম : অর্নব দাস পিতার নাম: অপূর্ব কুমার দাস বাড়ির নং : 3/1 বয়স : 29 লিঙ্গ : পুরুষ	ফটো উপলব্ধ	62	NRZ2197200	নাম : কেকা দে পিতার নাম: অপূর্ব কুমার দে বাড়ির নং : 3/1 বয়স : 24 লিঙ্গ : মহিলা	ফটো উপলব্ধ	63	TBI1362300	নাম : সুদীপ্তা হালদার স্বামীর নাম: তুষার কান্তি মজুমদার বাড়ির নং : 3/1 বয়স : 42 লিঙ্গ : মহিলা	ফটো উপলব্ধ	
64	TBI1362318	নাম : তুষার কান্তি মজুমদার পিতার নাম: সুকুমার মজুমদার বাড়ির নং : 3/1 বয়স : 48 লিঙ্গ : পুরুষ	ফটো উপলব্ধ	65	TBI0894659	নাম : সুশোভন মজুমদার পিতার নাম: দীপক কুমার মজুমদার বাড়ির নং : 3/1 বয়স : 46 লিঙ্গ : পুরুষ	ফটো উপলব্ধ	66	TBI0894667	নাম : মুনমুন মজুমদার স্বামীর নাম: সুশোভন মজুমদার বাড়ির নং : 3/1 বয়স : 38 লিঙ্গ : মহিলা	ফটো উপলব্ধ	
67	TBI1330851	নাম : সুমন কুমার পড়ুয়া পিতার নাম: রথীন্দ্র নাথ পড়ুয়া বাড়ির নং : 3/1 বয়স : 52 লিঙ্গ : পুরুষ	ফটো উপলব্ধ	68	TBI1330869	নাম : বীথিকা পড়ুয়া স্বামীর নাম: সুমন কুমার পড়ুয়া বাড়ির নং : 3/1 বয়স : 48 লিঙ্গ : মহিলা	ফটো উপলব্ধ	Q	69	TBI2004232	নাম : বীরেন্দ্র কুমার রায় পিতার নাম: কুমদ চন্দ্র রায় বাড়ির নং : 3/1 বয়স : 68 লিঙ্গ : পুরুষ	ফটো উপলব্ধ
70	MYG3874773	নাম : তনুশ্রী রায় স্বামীর নাম: বীরেন্দ্র কুমার রায় বাড়ির নং : 3/1 বয়স : 66 লিঙ্গ : মহিলা	ফটো উপলব্ধ	Q	71	TBI1259381	নাম : অমৃতা রায় পিতার নাম: বীরেন্দ্র কুমার রায় বাড়ির নং : 3/1 বয়স : 40 লিঙ্গ : মহিলা	ফটো উপলব্ধ	72	TBI2139475	নাম : শ্রাবন্তী রায় পিতার নাম: বিশ্বনাথ মুখার্জী বাড়ির নং : 3/1 বয়স : 37 লিঙ্গ : মহিলা	ফটো উপলব্ধ
Q	73	TBI0990606	নাম : অন্তরা রায় পিতার নাম: বীরেন্দ্র কুমার রায় বাড়ির নং : 3/1 বয়স : 34 লিঙ্গ : মহিলা	ফটো উপলব্ধ	74	TBI2362697	নাম : দিশা রায় মায়ের নাম: অমৃতা রায় বাড়ির নং : 3/1 বয়স : 21 লিঙ্গ : মহিলা	ফটো উপলব্ধ	75	DHW1281682	নাম : কল্পনা শীল স্বামীর নাম: অরুণ কুমার শীল বাড়ির নং : 3/1 বয়স : 61 লিঙ্গ : মহিলা	ফটো উপলব্ধ
76	TBI2175859	নাম : সোমা শীল মায়ের নাম: কল্পনা শীল বাড়ির নং : 3/1 বয়স : 40 লিঙ্গ : মহিলা	ফটো উপলব্ধ	77	TBI0856823	নাম : অরিজিৎ শীল পিতার নাম: অরুণ কুমার শীল বাড়ির নং : 3/1 বয়স : 34 লিঙ্গ : পুরুষ	ফটো উপলব্ধ	78	TBI2217248	নাম : অরুণ কুমার ঘোষ পিতার নাম: হারাধন ঘোষ বাড়ির নং : 3/1/B বয়স : 68 লিঙ্গ : পুরুষ	ফটো উপলব্ধ	
79	TBI2217255	নাম : অসীমা ঘোষ স্বামীর নাম: অরুণ কুমার ঘোষ বাড়ির নং : 3/1/B বয়স : 54 লিঙ্গ : মহিলা	ফটো উপলব্ধ	80	TBI1259134	নাম : রুপসা ঘোষ পিতার নাম: অরুণ কুমার ঘোষ বাড়ির নং : 3/1/B বয়স : 29 লিঙ্গ : মহিলা	ফটো উপলব্ধ	81	DHW2211928	নাম : অশোক কুমার মাইতি পিতার নাম: বাগেশ্বর মাইতি বাড়ির নং : 3/1/C বয়স : 62 লিঙ্গ : পুরুষ	ফটো উপলব্ধ	
82	DHW2211936	নাম : নিবেদিতা মাইতি স্বামীর নাম: অশোক কুমার মাইতি বাড়ির নং : 3/1/C বয়স : 57 লিঙ্গ : মহিলা	ফটো উপলব্ধ	83	TBI0710699	নাম : অতনু মাইতি পিতার নাম: অশোক কুমার মাইতি বাড়ির নং : 3/1/C বয়স : 33 লিঙ্গ : পুরুষ	ফটো উপলব্ধ	84	TBI1094549	নাম : অরুণ মাইতি পিতার নাম: অশোক কুমার মাইতি বাড়ির নং : 3/1/C বয়স : 30 লিঙ্গ : পুরুষ	ফটো উপলব্ধ	
85	TBI0710848	নাম : গঙ্গেশ চন্দ্র গাঙ্গুলী পিতার নাম: চন্দ্রীচরণ গাঙ্গুলী বাড়ির নং : 3/1/D বয়স : 72 লিঙ্গ : পুরুষ	ফটো উপলব্ধ	86	TBI0990283	নাম : রাহুল গাঙ্গুলী পিতার নাম: গঙ্গেশ চন্দ্র গাঙ্গুলী বাড়ির নং : 3/1/D বয়স : 31 লিঙ্গ : পুরুষ	ফটো উপলব্ধ	87	DHW2487403	নাম : কৃষ্ণা গাঙ্গুলী স্বামীর নাম: গঙ্গেশ চন্দ্র গাঙ্গুলী বাড়ির নং : 3/1/D বয়স : 67 লিঙ্গ : মহিলা	ফটো উপলব্ধ	
88	TBI0602235	নাম : সৌম্যেন্দ্র নাথ দাস পিতার নাম: গনেশ চন্দ্র দাস বাড়ির নং : 3/1/ই বয়স : 70 লিঙ্গ : পুরুষ	ফটো উপলব্ধ	89	TBI0602243	নাম : ঋতি দাস স্বামীর নাম: সৌম্যেন্দ্র নাথ দাস বাড়ির নং : 3/1/ই বয়স : 63 লিঙ্গ : মহিলা	ফটো উপলব্ধ	90	TBI2096063	নাম : রুমা পাল স্বামীর নাম: বিশুজিৎ পাল বাড়ির নং : 3/A বয়স : 56 লিঙ্গ : মহিলা	ফটো উপলব্ধ	

91 নাম : সৌরভ ধাড়া পিতার নাম: পূর্ণ চন্দ্র ধাড়া বাড়ির নং : 5 বয়স : 22 লিঙ্গ : পুরুষ	TBI2304574 ফটো উপলব্ধ	92 নাম : শিপ্রা মন্ডল পিতার নাম: উজ্জল মন্ডল বাড়ির নং : 5 বয়স : 28 লিঙ্গ : মহিলা	TBI2046092 ফটো উপলব্ধ	93 নাম : অজয় মন্ডল পিতার নাম: উজ্জল মন্ডল বাড়ির নং : 5 বয়স : 25 লিঙ্গ : পুরুষ	TBI2100840 ফটো উপলব্ধ
94 নাম : সৌমী গাঙ্গুলী(চক্রবর্তী) স্বামীর নাম: কর্লোল কুমার গাঙ্গুলী বাড়ির নং : 5A বয়স : 40 লিঙ্গ : মহিলা	TBI0990218 ফটো উপলব্ধ	95 নাম : তরুন কুমার ঘোষ পিতার নাম: আদিত্যপ্রসাদ ঘোষ বাড়ির নং : 6 বয়স : 71 লিঙ্গ : পুরুষ	DHW1282177 ফটো উপলব্ধ	96 নাম : বনানী ঘোষ স্বামীর নাম: তরুন কুমার ঘোষ বাড়ির নং : 6 বয়স : 62 লিঙ্গ : মহিলা	DHW1282169 ফটো উপলব্ধ
97 নাম : অর্কপ্রভা ঘোষ পিতার নাম: তরুন কুমার ঘোষ বাড়ির নং : 6 বয়স : 36 লিঙ্গ : পুরুষ	TBI0505784 ফটো উপলব্ধ	98 নাম : অর্চিমান ঘোষ পিতার নাম: তরুন কুমার ঘোষ বাড়ির নং : 06 বয়স : 29 লিঙ্গ : পুরুষ	TBI2004141 ফটো উপলব্ধ	99 নাম : দেবদত্ত চন্দ পিতার নাম: কান্তিক চন্দ বাড়ির নং : 7 বয়স : 39 লিঙ্গ : পুরুষ	TBI2004489 ফটো উপলব্ধ
100 নাম : সুবর্ণ দত্ত গুপ্ত পিতার নাম: স্বরূপ দত্ত গুপ্ত বাড়ির নং : ৭ বয়স : 41 লিঙ্গ : পুরুষ	TBI2241297 ফটো উপলব্ধ	101 নাম : সাকিন্তা দত্ত গুপ্ত ঘোষ স্বামীর নাম: সুবর্ণ দত্ত গুপ্ত বাড়ির নং : ৭ বয়স : 35 লিঙ্গ : মহিলা	TBI2240992 ফটো উপলব্ধ	102 নাম : রবীন্দ্রনাথ ঘোষ পিতার নাম: সূর্য কুমার ঘোষ বাড়ির নং : ৭ বয়স : 63 লিঙ্গ : পুরুষ	TBI2241073 ফটো উপলব্ধ
103 নাম : তরুণ কান্তি সাহা পিতার নাম: মেঘলাল সাহা বাড়ির নং : 8 বয়স : 64 লিঙ্গ : পুরুষ	TBI2240331 ফটো উপলব্ধ	104 নাম : গোপাল বাউড়ে পিতার নাম: টুলু বাউড়ে বাড়ির নং : 9 বয়স : 63 লিঙ্গ : পুরুষ	DHW3090701 ফটো উপলব্ধ	105 নাম : মীরা বাউড়ে স্বামীর নাম: গোপাল বাউড়ে বাড়ির নং : 9 বয়স : 55 লিঙ্গ : মহিলা	TBI0967737 ফটো উপলব্ধ
106 নাম : মৌমিতা বাউড়ে পিতার নাম: গোপাল চন্দ্র বাউড়ে বাড়ির নং : 9 বয়স : 37 লিঙ্গ : মহিলা	DHW3062213 ফটো উপলব্ধ	107 নাম : অরিনজিৎ বাউড়ে পিতার নাম: গোপাল চন্দ্র বাউড়ে বাড়ির নং : 9 বয়স : 34 লিঙ্গ : পুরুষ	TBI0600171 ফটো উপলব্ধ	108 নাম : মৌসুমী বাউড়ে স্বামীর নাম: অরিনজিৎ বাউড়ে বাড়ির নং : 9 বয়স : 33 লিঙ্গ : মহিলা	TBI2240885 ফটো উপলব্ধ
109 নাম : অঞ্জনা সরকার স্বামীর নাম: দীপক সরকার বাড়ির নং : 11এ বয়স : 57 লিঙ্গ : মহিলা	TBI2218469 ফটো উপলব্ধ	110 নাম : দেবারতি দত্ত ঘোষ স্বামীর নাম: রাজদীপ ঘোষ বাড়ির নং : 12 বয়স : 41 লিঙ্গ : মহিলা	TBI2004190 ফটো উপলব্ধ	111 নাম : সমর সাহা পিতার নাম: পান্না সাহা বাড়ির নং : 13/7 বয়স : 70 লিঙ্গ : পুরুষ	DHW2893881 ফটো উপলব্ধ
112 নাম : অপর্ণা সাহা স্বামীর নাম: সমর সাহা বাড়ির নং : 13/7 বয়স : 61 লিঙ্গ : মহিলা	DHW2893899 ফটো উপলব্ধ	113 নাম : সূচন্দ্রা সাহা পিতার নাম: সমর সাহা বাড়ির নং : 13/7 বয়স : 37 লিঙ্গ : মহিলা	DHW3061074 ফটো উপলব্ধ	114 নাম : চন্দনা দাস স্বামীর নাম: তমাল দাস বাড়ির নং : 13/8 বয়স : 50 লিঙ্গ : মহিলা	TBI0990184 ফটো উপলব্ধ
115 নাম : বেবী ঘোষ স্বামীর নাম: ননী গোপাল ঘোষ বাড়ির নং : 14 বয়স : 64 লিঙ্গ : মহিলা	KYZ1704956 ফটো উপলব্ধ	116 নাম : অনিল ঘোষ পিতার নাম: হরীদাস ঘোষ বাড়ির নং : 14 বয়স : 61 লিঙ্গ : পুরুষ	TBI2176253 ফটো উপলব্ধ	117 নাম : অয়ন ঘোষ পিতার নাম: অনিল ঘোষ বাড়ির নং : 14 বয়স : 20 লিঙ্গ : পুরুষ	TBI2366359 ফটো উপলব্ধ
118 নাম : সুধীর ঘোষ পিতার নাম: হরীদাস ঘোষ বাড়ির নং : 14 বয়স : 54 লিঙ্গ : পুরুষ	TBI2176410 ফটো উপলব্ধ	119 নাম : তন্দ্রানী ঘোষ স্বামীর নাম: অনিল ঘোষ বাড়ির নং : 14 বয়স : 46 লিঙ্গ : মহিলা	DVM1522226 ফটো উপলব্ধ	120 নাম : পদ্মা ঘোষ স্বামীর নাম: সুধীর ঘোষ বাড়ির নং : 14 বয়স : 40 লিঙ্গ : মহিলা	KYZ1694934 ফটো উপলব্ধ

বিধানসভা নির্বাচনক্ষেত্রের নং, নাম : 113-বরানগর
ভাগ নং, নাম : 1-প্রাণতোষ ঘোষ স্ট্রীট

121	CDK1648856	122	TBI2175834	123	TBI1198340
নাম : কৃষ্ণা ভট্টাচার্য্য পিতার নাম: দেবেন্দ্রনাথ ভট্টাচার্য্য বাড়ির নং : 15 বয়স : 53 লিঙ্গ : মহিলা	ফটো উপলব্ধ	নাম : ঋশভ বা পিতার নাম: অশোক কুমার বা বাড়ির নং : 15 বয়স : 24 লিঙ্গ : পুরুষ	ফটো উপলব্ধ	নাম : সুস্মিতা রায় পিতার নাম: সুশান্ত রায় বাড়ির নং : 17 বয়স : 33 লিঙ্গ : মহিলা	ফটো উপলব্ধ
124	TBI2175875	125	CXF1643444	126	TBI2130946
নাম : প্রসূন দে পিতার নাম: প্রবীর কুমার দে বাড়ির নং : 17/5 বয়স : 24 লিঙ্গ : পুরুষ	ফটো উপলব্ধ	নাম : অভিজীত নিয়গী পিতার নাম: সুকুমার নিয়গী বাড়ির নং : 17/5 বয়স : 42 লিঙ্গ : পুরুষ	ফটো উপলব্ধ	নাম : শিখা পাত্র স্বামীর নাম: প্রশান্ত কুমার ঘোষ বাড়ির নং : 22 বয়স : 54 লিঙ্গ : মহিলা	ফটো উপলব্ধ
127	CDK3255296	128	TBI1094564	129	TBI2241040
নাম : পর্নব মজুমদার পিতার নাম: প্রসূন মজুমদার বাড়ির নং : 24 বয়স : 39 লিঙ্গ : পুরুষ	ফটো উপলব্ধ	নাম : কুমা ভট্টাচার্য্য স্বামীর নাম: অমল কুমার ভট্টাচার্য্য বাড়ির নং : 33 বয়স : 42 লিঙ্গ : মহিলা	ফটো উপলব্ধ	নাম : নান্দী মুখোপাধ্যায় স্বামীর নাম: সৌরভ মুখোপাধ্যায় বাড়ির নং : ৩৩/এ বয়স : 34 লিঙ্গ : মহিলা	ফটো উপলব্ধ
130	TBI2046126	131	TBI2131076	132	TBI2096055
নাম : বিবেক শর্মা পিতার নাম: বিশ্বকর্মা শর্মা বাড়ির নং : 33/A বয়স : 28 লিঙ্গ : পুরুষ	ফটো উপলব্ধ	নাম : অনিন্দিতা ব্যানার্জী স্বামীর নাম: সুমন্ত চৌধুরী বাড়ির নং : 43 বয়স : 40 লিঙ্গ : মহিলা	ফটো উপলব্ধ	নাম : শাওলী চৌধুরী পিতার নাম: ত্রিদিপ কুমার চৌধুরী বাড়ির নং : 43 বয়স : 39 লিঙ্গ : মহিলা	ফটো উপলব্ধ
133	TBI0706333	134	TBI0706325	135	TBI0990192
নাম : মিতালি চ্যাটার্জী স্বামীর নাম: শ্যামল কুমার চ্যাটার্জী বাড়ির নং : 44 বয়স : 67 লিঙ্গ : মহিলা	ফটো উপলব্ধ	নাম : প্রসূন চ্যাটার্জী পিতার নাম: শ্যামল কুমার চ্যাটার্জী বাড়ির নং : 44 বয়স : 47 লিঙ্গ : পুরুষ	ফটো উপলব্ধ	নাম : তনুশ্রী চ্যাটার্জী স্বামীর নাম: প্রসূন চ্যাটার্জী বাড়ির নং : 44 বয়স : 36 লিঙ্গ : মহিলা	ফটো উপলব্ধ
136	TBI0990200	137	TBI1330877	138	TBI2121119
নাম : নিমাই কুমার রায় পিতার নাম: যজ্ঞেশ্বর রায় বাড়ির নং : 44 বয়স : 56 লিঙ্গ : পুরুষ	ফটো উপলব্ধ	নাম : সুস্মিতা রায় স্বামীর নাম: নিমাই রায় বাড়ির নং : E3(3rd Floor) বয়স : 51 লিঙ্গ : মহিলা	ফটো উপলব্ধ	নাম : শিখা সরকার স্বামীর নাম: পৃথক সরকার বাড়ির নং : 44 বয়স : 43 লিঙ্গ : মহিলা	ফটো উপলব্ধ
139	TBI2240968	140	DHW2487692	141	TBI2325066
নাম : কমলিকা চৌধুরী স্বামীর নাম: শুভজীৎ চৌধুরী বাড়ির নং : 8৬ বয়স : 32 লিঙ্গ : মহিলা	ফটো উপলব্ধ	নাম : রুমা গুছাইত স্বামীর নাম: রঘুনাথ গুছাইত বাড়ির নং : 47/2 বয়স : 43 লিঙ্গ : মহিলা	ফটো উপলব্ধ	নাম : কল্পনা ব্রহ্ম স্বামীর নাম: অভিষেক ব্রহ্ম বাড়ির নং : এচ.নং.3/1 বয়স : 57 লিঙ্গ : মহিলা	ফটো উপলব্ধ
142	TBI2240471	143	TBI2240927	144	TBI2368033
নাম : দীপঙ্কর কুণ্ডু পিতার নাম: দিলীপ কুমার কুণ্ডু বাড়ির নং : পু/2ভী বয়স : 42 লিঙ্গ : পুরুষ	ফটো উপলব্ধ	নাম : পূজা দে স্বামীর নাম: সুশোভন দে বাড়ির নং : প্রায়োনাথ ঘোষ স্ট্রিট বয়স : 29 লিঙ্গ : মহিলা	ফটো উপলব্ধ	নাম : সিদ্ধার্থ মন্ডল পিতার নাম: বাপী মন্ডল বাড়ির নং : 3 বয়স : 20 লিঙ্গ : পুরুষ	ফটো উপলব্ধ
145	BWC1893072	146	TBI2396901	147	TBI2406049
নাম : মানস দাস পিতার নাম: হরিপদ দাস বাড়ির নং : 17/বি/এ বয়স : 57 লিঙ্গ : পুরুষ	ফটো উপলব্ধ	নাম : বহুরা লোহার পিতার নাম: বন্ধন লোহার বাড়ির নং : 17 বয়স : 63 লিঙ্গ : পুরুষ	ফটো উপলব্ধ	নাম : স্বপ্না দাস স্বামীর নাম: মানিক দাস বাড়ির নং : 18 বয়স : 57 লিঙ্গ : মহিলা	ফটো উপলব্ধ
148	TBI2407476	149	NVY1459098		
নাম : তানিশা আঢ়া পিতার নাম: ধ্রুব আঢ়া বাড়ির নং : 2/1 বয়স : 20 লিঙ্গ : মহিলা	ফটো উপলব্ধ	নাম : মিলি মন্ডল পিতার নাম: ধরনী মন্ডল বাড়ির নং : 17 বয়স : 26 লিঙ্গ : মহিলা	ফটো উপলব্ধ		

বিধানসভা নির্বাচনক্ষেত্রের নং, নাম : 113-বরানগর
ভাগ নং, নাম : 2-প্রিয়নাথ ঘোষ স্ট্রীট

150 নাম : পামেলা ঘোষ পিতার নাম: ভোলানাথ ঘোষ বাড়ির নং : 8 বয়স : 49 লিঙ্গ : মহিলা	FKY1333822 ফটো উপলব্ধ	151 নাম : কৃষ্ণেন্দু মুখার্জী পিতার নাম: কুমার কৃষ্ণ মুখার্জী বাড়ির নং : 24 নং বয়স : 51 লিঙ্গ : পুরুষ	TBI1362730 ফটো উপলব্ধ	152 নাম : সুদেষ্কা বসু পিতার নাম: অজিত বসু বাড়ির নং : n0077 বয়স : 39 লিঙ্গ : মহিলা	TBI0039123 ফটো উপলব্ধ
153 নাম : দীপক চাকী পিতার নাম: শৈলেন্দ্র চাকী বাড়ির নং : n0091 বয়স : 73 লিঙ্গ : পুরুষ	WB/20/136/594436 ফটো উপলব্ধ	154 নাম : নবনিতা মুখার্জী স্বামীর নাম: সুবীর মুখার্জী বাড়ির নং : n0207 বয়স : 67 লিঙ্গ : মহিলা	DHW2486199 ফটো উপলব্ধ	155 নাম : দিপালী নাথক স্বামীর নাম: সুমন নাথক বাড়ির নং : n0080 বয়স : 47 লিঙ্গ : মহিলা	TBI0039438 ফটো উপলব্ধ
156 নাম : নির্মল কুমার বোস পিতার নাম: পঞ্চানন বোস বাড়ির নং : 1 বয়স : 59 লিঙ্গ : পুরুষ	WB/20/136/594247 ফটো উপলব্ধ	157 নাম : আরতী বোস স্বামীর নাম: প্রভাস বোস বাড়ির নং : 1 বয়স : 59 লিঙ্গ : মহিলা	WB/20/136/594271 ফটো উপলব্ধ	158 নাম : নিতাই বোস পিতার নাম: পঞ্চানন বোস বাড়ির নং : 1 বয়স : 57 লিঙ্গ : পুরুষ	DHW2486215 ফটো উপলব্ধ
159 নাম : শিবানী বোস পিতার নাম: পঞ্চানন বোস বাড়ির নং : 1 বয়স : 51 লিঙ্গ : মহিলা	WB/20/136/594270 ফটো উপলব্ধ	160 নাম : স্বপ্না বোস স্বামীর নাম: নির্মল কুমার বোস বাড়ির নং : 1 বয়স : 50 লিঙ্গ : মহিলা	DHW1168400 ফটো উপলব্ধ	161 নাম : অয়ন বোস পিতার নাম: নির্মল কুমার বোস বাড়ির নং : 1 বয়স : 28 লিঙ্গ : পুরুষ	TBI2046175 ফটো উপলব্ধ
162 নাম : লিপিকা চ্যাটার্জী স্বামীর নাম: তাপস চ্যাটার্জী বাড়ির নং : 1 বয়স : 38 লিঙ্গ : মহিলা	DHW3062221 ফটো উপলব্ধ	163 নাম : শেফালি বোস স্বামীর নাম: কানাই বোস বাড়ির নং : 1 বয়স : 53 লিঙ্গ : মহিলা	DHW0839068 ফটো উপলব্ধ	164 নাম : মিনতী ব্যানার্জী স্বামীর নাম: শান্তিরঞ্জন ব্যানার্জী বাড়ির নং : 2 বয়স : 68 লিঙ্গ : মহিলা	WB/20/136/594320 ফটো উপলব্ধ
165 নাম : অজিত বসু পিতার নাম: দুর্ধিরাম বসু বাড়ির নং : 2 বয়স : 78 লিঙ্গ : পুরুষ	WB/20/136/594123 ফটো উপলব্ধ	166 নাম : সুজিত বসু পিতার নাম: দুর্ধিরাম বসু বাড়ির নং : 2 বয়স : 67 লিঙ্গ : পুরুষ	WB/20/136/594175 ফটো উপলব্ধ	167 নাম : স্বপ্না বসু স্বামীর নাম: অজিত বসু বাড়ির নং : 2 বয়স : 66 লিঙ্গ : মহিলা	WB/20/136/594120 ফটো উপলব্ধ
168 নাম : মৌসুমী বসু স্বামীর নাম: সুজিত বসু বাড়ির নং : 2 বয়স : 55 লিঙ্গ : মহিলা	TBI2142016 ফটো উপলব্ধ	169 নাম : সঙ্গীতা বসু পিতার নাম: অজিত বসু বাড়ির নং : 2 বয়স : 46 লিঙ্গ : মহিলা	DHW1165877 ফটো উপলব্ধ	170 নাম : ঈশিতা বসু পিতার নাম: সুজিত বসু বাড়ির নং : 2 বয়স : 35 লিঙ্গ : মহিলা	TBI0600288 ফটো উপলব্ধ
171 নাম : অনিমেষ্ বিশ্বাস পিতার নাম: শান্তি রঞ্জন বিশ্বাস বাড়ির নং : 2 বয়স : 57 লিঙ্গ : পুরুষ	WB/20/136/594090 ফটো উপলব্ধ	172 নাম : রেখা বিশ্বাস স্বামীর নাম: অনিমেষ্ বিশ্বাস বাড়ির নং : 2 বয়স : 57 লিঙ্গ : মহিলা	TBI2323319 ফটো উপলব্ধ	173 নাম : সন্দীপ বিশ্বাস পিতার নাম: অনিমেষ্ বিশ্বাস বাড়ির নং : 2 বয়স : 30 লিঙ্গ : পুরুষ	TBI1094671 ফটো উপলব্ধ
174 নাম : শুভজ্যোতি বিশ্বাস পিতার নাম: তাপস বিশ্বাস বাড়ির নং : 2 বয়স : 25 লিঙ্গ : পুরুষ	TBI2176196 ফটো উপলব্ধ	175 নাম : শীলা বোস স্বামীর নাম: সুকুমার বোস বাড়ির নং : 2 বয়স : 69 লিঙ্গ : মহিলা	WB/20/136/594312 ফটো উপলব্ধ	176 নাম : তারকনাথ বোস পিতার নাম: সুকুমার বোস বাড়ির নং : 2 বয়স : 49 লিঙ্গ : পুরুষ	DHW2486231 ফটো উপলব্ধ
177 নাম : সোমনাথ ব্যানার্জী পিতার নাম: শান্তিরঞ্জন ব্যানার্জী বাড়ির নং : 2এ/1 বয়স : 49 লিঙ্গ : পুরুষ	DHW1166909 ফটো উপলব্ধ	178 নাম : মৌমিতা ব্যানার্জী স্বামীর নাম: সোমনাথ ব্যানার্জী বাড়ির নং : 2A/1 বয়স : 43 লিঙ্গ : মহিলা	BWC3666948 ফটো উপলব্ধ	179 নাম : সন্ধ্যারানী মজুমদার স্বামীর নাম: দেবপ্রসাদ মজুমদার বাড়ির নং : 2/B বয়স : 63 লিঙ্গ : মহিলা	DHW2208536 ফটো উপলব্ধ

180	TBI2074276	নাম : সৌমি মজুমদার মায়ের নাম: সন্ধ্যারানী মজুমদার বাড়ির নং : 2/b বয়স : 27 লিঙ্গ : মহিলা	ফটো উপলব্ধ	181	JGL3653508	নাম : অলয় কুমার ঘোষ মায়ের নাম: মহারানী ঘোষ বাড়ির নং : 2বী, তীর্থ অ্যাপার্টমেন্ট বয়স : 59 লিঙ্গ : পুরুষ	ফটো উপলব্ধ	182	JGL3299518	নাম : স্বপ্না ঘোষ পিতার নাম: রাধারমণ ঘোষ বাড়ির নং : 2বী, তীর্থ অ্যাপার্টমেন্ট বয়স : 55 লিঙ্গ : মহিলা	ফটো উপলব্ধ
183	XLJ0750711	নাম : অনিন্দিতা ঘোষ পিতার নাম: অলয় কুমার ঘোষ বাড়ির নং : 2বী, তীর্থ অ্যাপার্টমেন্ট বয়স : 30 লিঙ্গ : মহিলা	ফটো উপলব্ধ	184	TBI0490037	নাম : কৃষ্ণা দাস স্বামীর নাম: মানস দাস বাড়ির নং : 3 বয়স : 49 লিঙ্গ : মহিলা	ফটো উপলব্ধ	185	DHW0841254	নাম : কুসুম আগরয়াল স্বামীর নাম: অশোক আগরয়াল বাড়ির নং : 3 বয়স : 64 লিঙ্গ : মহিলা	ফটো উপলব্ধ
186	TBI1259241	নাম : বিশাল আগরওয়াল পিতার নাম: অশোক আগরওয়াল বাড়ির নং : 3 বয়স : 29 লিঙ্গ : পুরুষ	ফটো উপলব্ধ	187	FRL2233807	নাম : নির্মাল্য চট্টোপাধ্যায় পিতার নাম: রাম চন্দ্র চট্টোপাধ্যায় বাড়ির নং : 3 বয়স : 51 লিঙ্গ : পুরুষ	ফটো উপলব্ধ	188	DHW2247054	নাম : চম্পা চট্টোপাধ্যায় স্বামীর নাম: নির্মাল্য চট্টোপাধ্যায় বাড়ির নং : 3 বয়স : 43 লিঙ্গ : মহিলা	ফটো উপলব্ধ
189	KTF2300689	নাম : মানস কুমার দাস মায়ের নাম: স্নিগ্ধা দাস বাড়ির নং : 3 বয়স : 47 লিঙ্গ : পুরুষ	ফটো উপলব্ধ	190	TBI2294387	নাম : সুব্রজীৎ দাস পিতার নাম: মানস কুমার দাস বাড়ির নং : 3 বয়স : 22 লিঙ্গ : পুরুষ	ফটো উপলব্ধ	191	TBI0051623	নাম : চন্দনা ঘোষ স্বামীর নাম: সুনীল ঘোষ বাড়ির নং : 3 বয়স : 47 লিঙ্গ : মহিলা	ফটো উপলব্ধ
192	DHW0862193	নাম : সুভাষ চন্দ্র গোস্বামী পিতার নাম: যোগেশ চন্দ্র গোস্বামী বাড়ির নং : 3 বয়স : 85 লিঙ্গ : পুরুষ	ফটো উপলব্ধ	193	DHW1163963	নাম : মিনতী গোস্বামী স্বামীর নাম: সুভাষ চন্দ্র গোস্বামী বাড়ির নং : 3 বয়স : 85 লিঙ্গ : মহিলা	ফটো উপলব্ধ	194	TBI1198100	নাম : মুরী গুপ্তা স্বামীর নাম: প্রদীপ সাউ গুপ্তা বাড়ির নং : 3 বয়স : 39 লিঙ্গ : মহিলা	ফটো উপলব্ধ
195	TBI2366342	নাম : সাহিল গুপ্তা মায়ের নাম: মুনী গুপ্তা বাড়ির নং : 2 বয়স : 20 লিঙ্গ : পুরুষ	ফটো উপলব্ধ	196	TBI2218329	নাম : বাপী মন্ডল পিতার নাম: দুলাল মন্ডল বাড়ির নং : 3 বয়স : 56 লিঙ্গ : পুরুষ	ফটো উপলব্ধ	197	TBI0990275	নাম : তাপসী মন্ডল স্বামীর নাম: বাপী মন্ডল বাড়ির নং : 3 বয়স : 47 লিঙ্গ : মহিলা	ফটো উপলব্ধ
198	WB/20/136/594308	নাম : দুলাল মন্ডল পিতার নাম: যতীন্দ্র মন্ডল বাড়ির নং : 3 বয়স : 81 লিঙ্গ : পুরুষ	ফটো উপলব্ধ	199	WB/20/136/594307	নাম : রেখা মন্ডল স্বামীর নাম: দুলাল মন্ডল বাড়ির নং : 3 বয়স : 74 লিঙ্গ : মহিলা	ফটো উপলব্ধ	200	TBI2279164	নাম : সৌমেন মন্ডল পিতার নাম: দুলাল মন্ডল বাড়ির নং : 3 বয়স : 54 লিঙ্গ : পুরুষ	ফটো উপলব্ধ
201	TBI0716027	নাম : রেবা রায় স্বামীর নাম: নিরঞ্জন রায় বাড়ির নং : 3 বয়স : 70 লিঙ্গ : মহিলা	ফটো উপলব্ধ	202	DHW2695179	নাম : কাজল রায় পিতার নাম: নিরঞ্জন রায় বাড়ির নং : 3 বয়স : 48 লিঙ্গ : মহিলা	ফটো উপলব্ধ	203	WB/37/264/612083	নাম : বিশ্বনাথ সরকার পিতার নাম: প্রমথনাথ সরকার বাড়ির নং : 3 বয়স : 76 লিঙ্গ : পুরুষ	ফটো উপলব্ধ
204	DKN4696936	নাম : তুতুন সরকার স্বামীর নাম: পার্থ সরকার বাড়ির নং : 3 বয়স : 42 লিঙ্গ : মহিলা	ফটো উপলব্ধ	205	DVM2668218	নাম : মলয় সরকার পিতার নাম: বিশ্বনাথ সরকার বাড়ির নং : 3 বয়স : 39 লিঙ্গ : পুরুষ	ফটো উপলব্ধ	206	TBI1198092	নাম : প্রদীপ সাউ গুপ্তা পিতার নাম: রামস্বরূপ সাউ গুপ্তা বাড়ির নং : 3 বয়স : 44 লিঙ্গ : পুরুষ	ফটো উপলব্ধ
207	TBI0710707	নাম : অমিত কুমার ভট্টাচার্য পিতার নাম: মদন মোহন ভট্টাচার্য বাড়ির নং : 3/1 বয়স : 54 লিঙ্গ : পুরুষ	ফটো উপলব্ধ	208	TBI0710715	নাম : দীপান্বিতা ভট্টাচার্য স্বামীর নাম: অমিত কুমার ভট্টাচার্য বাড়ির নং : 3/1 বয়স : 47 লিঙ্গ : মহিলা	ফটো উপলব্ধ	209	WB/20/136/594027	নাম : বিশুজিৎ পাল পিতার নাম: কালীদাস পাল বাড়ির নং : 3A বয়স : 59 লিঙ্গ : পুরুষ	ফটো উপলব্ধ

বিধানসভা নির্বাচনক্ষেত্রের নং, নাম : 113-বরানগর
ভাগ নং, নাম : 2-প্রিয়নাথ ঘোষ স্ট্রাট

210	TBI1259159	নাম : রুবী পাল পিতার নাম: বিশ্বজিৎ পাল বাড়ির নং : 3A বয়স : 29 লিঙ্গ : মহিলা	ফটো উপলব্ধ	211	WB/20/136/594267	নাম : তপতী নাথক স্বামীর নাম: সুভাষ চন্দ্র নাথক বাড়ির নং : 3-B বয়স : 73 লিঙ্গ : মহিলা	ফটো উপলব্ধ	212	WB/20/136/594017	নাম : সুমন নাথক পিতার নাম: সুভাষ নাথক বাড়ির নং : 3-B বয়স : 52 লিঙ্গ : পুরুষ	ফটো উপলব্ধ
213	WB/20/136/594055	নাম : প্রবীর দত্ত পিতার নাম: প্রবোধ দত্ত বাড়ির নং : 3-C বয়স : 53 লিঙ্গ : পুরুষ	ফটো উপলব্ধ	214	TBI1362508	নাম : পম্পা দত্ত স্বামীর নাম: প্রবীর কুমার দত্ত বাড়ির নং : 3-C বয়স : 39 লিঙ্গ : মহিলা	ফটো উপলব্ধ	215	WB/20/136/594261	নাম : পূর্ণিমা মুখার্জী স্বামীর নাম: বিষ্ণু মুখার্জী বাড়ির নং : 3-D বয়স : 91 লিঙ্গ : মহিলা	ফটো উপলব্ধ
216	TBI2324325	নাম : ইরেশ মুখার্জী পিতার নাম: বিষ্ণু মুখার্জী বাড়ির নং : 3-D বয়স : 61 লিঙ্গ : পুরুষ	ফটো উপলব্ধ	217	TBI2046076	নাম : ইশা মুখার্জী পিতার নাম: ইরেশ মুখার্জী বাড়ির নং : 3-D বয়স : 28 লিঙ্গ : মহিলা	ফটো উপলব্ধ	218	DHW3062247	নাম : অর্পনা চক্রবর্তী পিতার নাম: সুকুমার চক্রবর্তী বাড়ির নং : 3E বয়স : 38 লিঙ্গ : মহিলা	ফটো উপলব্ধ
219	TBI1094663	নাম : শিবম চক্রবর্তী পিতার নাম: সুকুমার চক্রবর্তী বাড়ির নং : 3E বয়স : 32 লিঙ্গ : পুরুষ	ফটো উপলব্ধ	220	WB/20/136/594238	নাম : চঞ্চলা চক্রবর্তী স্বামীর নাম: সুকুমার চক্রবর্তী বাড়ির নং : 3-E বয়স : 56 লিঙ্গ : মহিলা	ফটো উপলব্ধ	221	DHW3062239	নাম : অরুণ রায় পিতার নাম: বীরেন্দ্রনাথ রায় বাড়ির নং : 3F বয়স : 76 লিঙ্গ : পুরুষ	ফটো উপলব্ধ
222	DHW2691780	নাম : রীতা রায় স্বামীর নাম: চঞ্চল রায় বাড়ির নং : 3F বয়স : 59 লিঙ্গ : মহিলা	ফটো উপলব্ধ	223	DHW2208635	নাম : অভিজিৎ রায় পিতার নাম: রথীন্দ্র নাথ রায় বাড়ির নং : 3f বয়স : 49 লিঙ্গ : পুরুষ	ফটো উপলব্ধ	224	TBI0710772	নাম : সোনিয়া রায় পিতার নাম: চঞ্চল রায় বাড়ির নং : 3F বয়স : 34 লিঙ্গ : মহিলা	ফটো উপলব্ধ
225	TBI1259126	নাম : তমিশ্রা রায় পিতার নাম: চঞ্চল রায় বাড়ির নং : 3F বয়স : 29 লিঙ্গ : মহিলা	ফটো উপলব্ধ	226	WB/20/136/594397	নাম : মল্লিকা রায় স্বামীর নাম: রথীন্দ্র রায় বাড়ির নং : 3-F বয়স : 71 লিঙ্গ : মহিলা	ফটো উপলব্ধ	227	TBI2059442	নাম : অপরাজিতা রায় পিতার নাম: তরুণ রায় বাড়ির নং : 3-F বয়স : 27 লিঙ্গ : মহিলা	ফটো উপলব্ধ
228	CQD2454270	নাম : দেবলীনা রায় স্বামীর নাম: অভিজিৎ রায় বাড়ির নং : 3-এফ, বয়স : 41 লিঙ্গ : মহিলা	ফটো উপলব্ধ	229	DHW2208643	নাম : শুভকান্তি পাল পিতার নাম: কেশব চন্দ্র পাল বাড়ির নং : 3 G বয়স : 43 লিঙ্গ : পুরুষ	ফটো উপলব্ধ	230	WB/20/136/594396	নাম : শিখা পাল স্বামীর নাম: কেশব চন্দ্র পাল বাড়ির নং : 3-G বয়স : 71 লিঙ্গ : মহিলা	ফটো উপলব্ধ
231	DHW2897726	নাম : শ্রীলতা মুখার্জী স্বামীর নাম: সুকুমার মুখার্জী বাড়ির নং : 3H বয়স : 74 লিঙ্গ : মহিলা	ফটো উপলব্ধ	232	DHW2208619	নাম : সুদেষ্কা মুখার্জী পিতার নাম: সুকুমার মুখার্জী বাড়ির নং : 3-H বয়স : 51 লিঙ্গ : মহিলা	ফটো উপলব্ধ	233	DHW2208627	নাম : সঞ্জীব কুমার মুখার্জী পিতার নাম: সুকুমার মুখার্জী বাড়ির নং : 3-H বয়স : 48 লিঙ্গ : পুরুষ	ফটো উপলব্ধ
234	WB/20/136/594144	নাম : সতী রায় স্বামীর নাম: সুভাষচন্দ্র রায় বাড়ির নং : 3-K বয়স : 80 লিঙ্গ : মহিলা	ফটো উপলব্ধ	235	TBI2215465	নাম : সুবীর রায় পিতার নাম: সুভাষচন্দ্র রায় বাড়ির নং : 3-K বয়স : 55 লিঙ্গ : পুরুষ	ফটো উপলব্ধ	236	BWC2413649	নাম : সোমা রায় স্বামীর নাম: সুবীর রায় বাড়ির নং : 3-K বয়স : 46 লিঙ্গ : মহিলা	ফটো উপলব্ধ
237	BCQ4965661	নাম : অসিতা চক্রবর্তী পিতার নাম: অসীম কুমার চক্রবর্তী বাড়ির নং : 3নং বয়স : 39 লিঙ্গ : মহিলা	ফটো উপলব্ধ	238	WB/20/136/594370	নাম : গুরুদাস ব্যানার্জী পিতার নাম: নন্দগোপাল ব্যানার্জী বাড়ির নং : 4 বয়স : 72 লিঙ্গ : পুরুষ	ফটো উপলব্ধ	239	DHW2897742	নাম : মমতা ব্যানার্জী স্বামীর নাম: গুরুদাস ব্যানার্জী বাড়ির নং : 4 বয়স : 65 লিঙ্গ : মহিলা	ফটো উপলব্ধ

240 নাম : ভিক্টর চাকী পিতার নাম: দিলীপ চাকী বাড়ির নং : 5 বয়স : 40 লিঙ্গ : পুরুষ	DHW2998797 ফটো উপলব্ধ	241 নাম : দিলীপ চাকী পিতার নাম: শৈলেন্দ্র নাথ চাকী বাড়ির নং : 5 বয়স : 80 লিঙ্গ : পুরুষ	DHW1280270 ফটো উপলব্ধ	242 নাম : রমা চাকী স্বামীর নাম: দীপক চাকী বাড়ির নং : 5 বয়স : 68 লিঙ্গ : মহিলা	WB/20/136/594245 ফটো উপলব্ধ
243 নাম : তনুশ্রী চাকী স্বামীর নাম: দিলীপ চাকী বাড়ির নং : 5 বয়স : 65 লিঙ্গ : মহিলা	DHW1283738 ফটো উপলব্ধ	244 নাম : দ্বিতয়া চাকী পিতার নাম: দীপক চাকী বাড়ির নং : 5 বয়স : 39 লিঙ্গ : মহিলা	DHW2691806 ফটো উপলব্ধ	245 নাম : মাধবী ধাড়া স্বামীর নাম: পূর্ণচন্দ্র ধাড়া বাড়ির নং : 5 বয়স : 59 লিঙ্গ : মহিলা	TBI2287894 ফটো উপলব্ধ
246 নাম : লালটু ধারা পিতার নাম: পূর্ণ চন্দ্র ধারা বাড়ির নং : 5 বয়স : 40 লিঙ্গ : পুরুষ	DHW2487973 ফটো উপলব্ধ	247 নাম : কল্লোল কুমার গাঙ্গুলী পিতার নাম: কল্যান কুমার গাঙ্গুলী বাড়ির নং : 5A বয়স : 45 লিঙ্গ : পুরুষ	DHW2486272 ফটো উপলব্ধ	248 নাম : কল্পিতা গাঙ্গুলী পিতার নাম: কল্যান কুমার গাঙ্গুলী বাড়ির নং : 5A বয়স : 44 লিঙ্গ : মহিলা	DHW2486280 ফটো উপলব্ধ
249 নাম : কল্যান কুমার গাঙ্গুলী পিতার নাম: শিশির গাঙ্গুলী বাড়ির নং : 5A বয়স : 78 লিঙ্গ : পুরুষ	DHW1168327 ফটো উপলব্ধ	250 নাম : সুদেষ্ণা গাঙ্গুলী স্বামীর নাম: কল্যান কুমার গাঙ্গুলী বাড়ির নং : 5A বয়স : 66 লিঙ্গ : মহিলা	DHW1168517 ফটো উপলব্ধ	251 নাম : গীতা মুখার্জী স্বামীর নাম: দেবব্রত মুখার্জী বাড়ির নং : 5-B বয়স : 84 লিঙ্গ : মহিলা	WB/20/136/594187 ফটো উপলব্ধ
252 নাম : নানক মুখার্জী পিতার নাম: দেবব্রত মুখার্জী বাড়ির নং : 5-B বয়স : 62 লিঙ্গ : পুরুষ	WB/20/136/594346 ফটো উপলব্ধ	253 নাম : পাপিয়া মুখার্জী স্বামীর নাম: নানক মুখার্জী বাড়ির নং : 5-B বয়স : 58 লিঙ্গ : মহিলা	WB/20/136/594186 ফটো উপলব্ধ	254 নাম : সুনোহা মুখার্জী পিতার নাম: নানক মুখার্জী বাড়ির নং : 5/B বয়স : 29 লিঙ্গ : মহিলা	TBI1259191 ফটো উপলব্ধ
255 নাম : সন্ধ্যা ভৌমিক স্বামীর নাম: রমেন্দ্র ভৌমিক বাড়ির নং : 5C বয়স : 74 লিঙ্গ : মহিলা	DHW0829184 ফটো উপলব্ধ	256 নাম : অর্পিতা ভৌমিক স্বামীর নাম: দেবাঞ্জন ভৌমিক বাড়ির নং : 5-C বয়স : 39 লিঙ্গ : মহিলা	TBI0600403 ফটো উপলব্ধ	257 নাম : দেবাঞ্জন ভৌমিক পিতার নাম: রমেন্দ্র কুমার ভৌমিক বাড়ির নং : 5/C বয়স : 44 লিঙ্গ : পুরুষ	DHW2691798 ফটো উপলব্ধ
258 নাম : প্রদীপ কুমার দাস পিতার নাম: সুধীর চন্দ্র দাস বাড়ির নং : 5/D বয়স : 64 লিঙ্গ : পুরুষ	DHW2999423 ফটো উপলব্ধ	259 নাম : অনামিকা দাস স্বামীর নাম: প্রদীপ কুমার দাস বাড়ির নং : 5/D বয়স : 48 লিঙ্গ : মহিলা	DHW2999431 ফটো উপলব্ধ	260 নাম : পৌষালী দাস পিতার নাম: প্রদীপ দাস বাড়ির নং : 5/D বয়স : 26 লিঙ্গ : মহিলা	TBI2089522 ফটো উপলব্ধ
261 নাম : আশিস কুমার ঘোষ পিতার নাম: শান্তি ঘোষ বাড়ির নং : 6 বয়স : 72 লিঙ্গ : পুরুষ	TBI2261550 ফটো উপলব্ধ	262 নাম : শর্মিলা ঘোষ স্বামীর নাম: আশিস কুমার ঘোষ বাড়ির নং : 6 বয়স : 64 লিঙ্গ : মহিলা	TBI2261543 ফটো উপলব্ধ	263 নাম : মধুমিতা ঘোষ স্বামীর নাম: তাপস ঘোষ বাড়ির নং : 6 বয়স : 59 লিঙ্গ : মহিলা	WB/20/136/594102 ফটো উপলব্ধ
264 নাম : মানস ঘোষ পিতার নাম: শান্তি ঘোষ বাড়ির নং : 6 বয়স : 58 লিঙ্গ : পুরুষ	WB/20/136/594034 ফটো উপলব্ধ	265 নাম : সংঘমিত্রা ঘোষ স্বামীর নাম: মানস ঘোষ বাড়ির নং : 6 বয়স : 55 লিঙ্গ : মহিলা	WB/20/136/594177 ফটো উপলব্ধ	266 নাম : সায়ন্তা ঘোষ পিতার নাম: আশীস কুমার ঘোষ বাড়ির নং : 6 বয়স : 41 লিঙ্গ : পুরুষ	DHW2898575 ফটো উপলব্ধ
267 নাম : সোমস্বতা ঘোষ পিতার নাম: তাপস কুমার ঘোষ বাড়ির নং : 6 বয়স : 35 লিঙ্গ : মহিলা	TBI0505792 ফটো উপলব্ধ	268 নাম : সোহম ঘোষ পিতার নাম: তাপস কুমার ঘোষ বাড়ির নং : 6 বয়স : 33 লিঙ্গ : পুরুষ	TBI0990291 ফটো উপলব্ধ	269 নাম : সতভিষা ঘোষ পিতার নাম: মানস কুমার ঘোষ বাড়ির নং : 6 বয়স : 32 লিঙ্গ : মহিলা	TBI0990374 ফটো উপলব্ধ

270	TBI0990382	নাম : এলিজা ঘোষ পিতার নাম: আশিষ কুমার ঘোষ বাড়ির নং : 6 বয়স : 31 লিঙ্গ : মহিলা	ফটো উপলব্ধ	271	DHW2486363	নাম : শম্ভু বরাইক পিতার নাম: জগন্নাথ বরাইক বাড়ির নং : 7 বয়স : 51 লিঙ্গ : পুরুষ	ফটো উপলব্ধ	272	TBI1094788	নাম : কিশান বারিক স্বামীর নাম: শম্ভু বারিক বাড়ির নং : 7 বয়স : 45 লিঙ্গ : মহিলা	ফটো উপলব্ধ
273	TBI2304491	নাম : সঙ্কট বরাদিক পিতার নাম: শম্ভু বরাদিক বাড়ির নং : 7 বয়স : 23 লিঙ্গ : পুরুষ	ফটো উপলব্ধ	274	TBI2130961	নাম : বাচ্চু কুমারী বরাইক অন্যান্য: শম্ভু বরাইক বাড়ির নং : 7 বয়স : 61 লিঙ্গ : মহিলা	ফটো উপলব্ধ	275	TBI2046159	নাম : সঞ্জু বারিক পিতার নাম: শম্ভু বারিক বাড়ির নং : 7 বয়স : 29 লিঙ্গ : পুরুষ	ফটো উপলব্ধ
276	WB/20/136/351030	নাম : খোকন দাস পিতার নাম: মনোমুদ্র দাস বাড়ির নং : 7 বয়স : 57 লিঙ্গ : পুরুষ	ফটো উপলব্ধ	277	TBI0009480	নাম : চৈতালী দাস স্বামীর নাম: খোকন দাস বাড়ির নং : 7 বয়স : 51 লিঙ্গ : মহিলা	ফটো উপলব্ধ	278	TBI2171866	নাম : চন্দন দাস পিতার নাম: খোকন দাস বাড়ির নং : 7 বয়স : 24 লিঙ্গ : পুরুষ	ফটো উপলব্ধ
279	XLJ0582601	নাম : মুনমুন ঘোষ স্বামীর নাম: সৈকত ঘোষ বাড়ির নং : 7 বয়স : 39 লিঙ্গ : মহিলা	ফটো উপলব্ধ	280	JGL3426798	নাম : সৈকত ঘোষ পিতার নাম: পুষ্প চন্দ্র ঘোষ বাড়ির নং : 7 বয়স : 38 লিঙ্গ : পুরুষ	ফটো উপলব্ধ	281	TBI2319028	নাম : সবিতা গোলদার স্বামীর নাম: সুকুমার গোলদার বাড়ির নং : 7 বয়স : 55 লিঙ্গ : মহিলা	ফটো উপলব্ধ
282	DHW1168210	নাম : অরবিন্দ গোলদার পিতার নাম: সুকুমার গোলদার বাড়ির নং : 7 বয়স : 46 লিঙ্গ : পুরুষ	ফটো উপলব্ধ	283	WB/20/136/594281	নাম : মাধবী গুহ পিতার নাম: কালিপদ গুহ বাড়ির নং : 7 বয়স : 57 লিঙ্গ : মহিলা	ফটো উপলব্ধ	284	DHW2898609	নাম : সৌমেন গুহ পিতার নাম: সোমদেব গুহ বাড়ির নং : 7 বয়স : 42 লিঙ্গ : পুরুষ	ফটো উপলব্ধ
285	TBI2240596	নাম : সুরত মিশ্র পিতার নাম: রামেশ্বর মিশ্র বাড়ির নং : 7 বয়স : 51 লিঙ্গ : পুরুষ	ফটো উপলব্ধ	286	WB/20/136/594236	নাম : বিজলা ওরাও পিতার নাম: নন্দু ওরাও বাড়ির নং : 7 বয়স : 63 লিঙ্গ : পুরুষ	ফটো উপলব্ধ	287	WB/20/136/594129	নাম : দুলি ওরাও স্বামীর নাম: বিজলা ওরাও বাড়ির নং : 7 বয়স : 56 লিঙ্গ : মহিলা	ফটো উপলব্ধ
288	TBI2139517	নাম : অজিত সাহা পিতার নাম: ফনীন্দ্রমোহন সাহা বাড়ির নং : 7 বয়স : 73 লিঙ্গ : পুরুষ	ফটো উপলব্ধ	289	TBI2139483	নাম : মিতা সাহা স্বামীর নাম: অজিত সাহা বাড়ির নং : 7 বয়স : 67 লিঙ্গ : মহিলা	ফটো উপলব্ধ	290	BHR3229341	নাম : রানা সাহা পিতার নাম: অজিত সাহা বাড়ির নং : 7 বয়স : 39 লিঙ্গ : পুরুষ	ফটো উপলব্ধ
291	WB/20/136/591354	নাম : শঙ্কর রায় পিতার নাম: বিধুভূষণ রায় বাড়ির নং : 7/1 বয়স : 67 লিঙ্গ : পুরুষ	ফটো উপলব্ধ	292	DHW1332600	নাম : বীনা রায় স্বামীর নাম: শঙ্কর রায় বাড়ির নং : 7/1 বয়স : 59 লিঙ্গ : মহিলা	ফটো উপলব্ধ	293	TBI0600296	নাম : অভিষেক রায় পিতার নাম: শঙ্কর রায় বাড়ির নং : 7/1 বয়স : 38 লিঙ্গ : পুরুষ	ফটো উপলব্ধ
294	TBI1259068	নাম : কুমারেশ্বর রায় পিতার নাম: শঙ্কর রায় বাড়ির নং : 7/1 বয়স : 30 লিঙ্গ : পুরুষ	ফটো উপলব্ধ	295	TBI2046068	নাম : সেমন্তী মুখার্জী পিতার নাম: সুবীর মুখার্জী বাড়ির নং : 7/1/2 বয়স : 29 লিঙ্গ : মহিলা	ফটো উপলব্ধ	296	TBI1330919	নাম : গুণ্ডা চ্যাটার্জী স্বামীর নাম: মলয় শঙ্কর চ্যাটার্জী বাড়ির নং : 7/1/4 বয়স : 65 লিঙ্গ : মহিলা	ফটো উপলব্ধ
297	TBI0710806	নাম : বীনা মুখার্জী স্বামীর নাম: সুজিত মুখার্জী বাড়ির নং : 7/1/4 বয়স : 59 লিঙ্গ : মহিলা	ফটো উপলব্ধ	298	DHW2210540	নাম : সুজিত মুখার্জী পিতার নাম: সুধীর মুখার্জী বাড়ির নং : 7/1/4 বয়স : 58 লিঙ্গ : পুরুষ	ফটো উপলব্ধ	299	TBI1221480	নাম : শীলা মুখার্জী স্বামীর নাম: সুভাষ চন্দ্র মুখার্জী বাড়ির নং : 7/1/4 বয়স : 47 লিঙ্গ : মহিলা	ফটো উপলব্ধ

300	TBI2176162	নাম : শৌর্য্য ব্রত মুখার্জি পিতার নাম: সুজীত মুখার্জি বাড়ির নং : 7/1/4 বয়স : 24 লিঙ্গ : পুরুষ	ফটো উপলব্ধ	301	WB/20/136/600002	নাম : সুভাষ চন্দ্র মুখোপাধ্যায় পিতার নাম: সুধীর কুমার মুখোপাধ্যায় বাড়ির নং : 7/1/4 বয়স : 60 লিঙ্গ : পুরুষ	ফটো উপলব্ধ	302	WB/20/136/594374	নাম : সবেদুর্দু ঘোষাল পিতার নাম: অশোক কুমার ঘোষাল বাড়ির নং : 7/2 বয়স : 55 লিঙ্গ : পুরুষ	ফটো উপলব্ধ
303	DHW2898500	নাম : অন্তরা ঘোষাল স্বামীর নাম: সবেদুর্দু ঘোষাল বাড়ির নং : 7/2 বয়স : 46 লিঙ্গ : মহিলা	ফটো উপলব্ধ	304	WB/20/136/639567	নাম : রীতা পাল রায় স্বামীর নাম: শরবিন্দু পাল রায় বাড়ির নং : 7/3 বয়স : 51 লিঙ্গ : মহিলা	ফটো উপলব্ধ	305	WB/20/136/597557	নাম : নমিতা পালরায় পিতার নাম: বিধুভূষণ পালরায় বাড়ির নং : 7/3 বয়স : 69 লিঙ্গ : মহিলা	ফটো উপলব্ধ
306	WB/20/136/597251	নাম : শরবিন্দু পালরায় পিতার নাম: বিধুভূষণ পালরায় বাড়ির নং : 7/3 বয়স : 61 লিঙ্গ : পুরুষ	ফটো উপলব্ধ	307	WB/20/136/597113	নাম : অনিতা পালরায় পিতার নাম: বিধুভূষণ পালরায় বাড়ির নং : 7/3 বয়স : 53 লিঙ্গ : মহিলা	ফটো উপলব্ধ	308	WB/20/136/597030	নাম : কবিতা পালরায় পিতার নাম: বিধুভূষণ পালরায় বাড়ির নং : 7/3 বয়স : 51 লিঙ্গ : মহিলা	ফটো উপলব্ধ
309	TBI2240414	নাম : রুমকা দাস সাহা স্বামীর নাম: রনিত সাহা বাড়ির নং : 8 বয়স : 31 লিঙ্গ : মহিলা	ফটো উপলব্ধ	310	TBI2142198	নাম : মাধবী রায় স্বামীর নাম: রবীন্দ্র নাথ রায় বাড়ির নং : 8 বয়স : 61 লিঙ্গ : মহিলা	ফটো উপলব্ধ	311	TBI2281475	নাম : সুপ্রিয়া সাহা স্বামীর নাম: তরুণ কান্তি সাহা বাড়ির নং : 8 বয়স : 53 লিঙ্গ : মহিলা	ফটো উপলব্ধ
312	TBI2240364	নাম : রনিত সাহা পিতার নাম: তরুণ কান্তি সাহা বাড়ির নং : 8 বয়স : 32 লিঙ্গ : পুরুষ	ফটো উপলব্ধ	313	DHW2995975	নাম : প্রবীর রায় পিতার নাম: রবীন্দ্র নাথ রায় বাড়ির নং : 8, বালা অপ্ট, ফ্ল্যাট-2বী বয়স : 41 লিঙ্গ : পুরুষ	ফটো উপলব্ধ	314	TBI0987966	নাম : ইন্দ্রানী রায় স্বামীর নাম: প্রবীর রায় বাড়ির নং : 8, বালা অপ্ট, ফ্ল্যাট-2বী, বয়স : 36 লিঙ্গ : মহিলা	ফটো উপলব্ধ
315	YMQ1544931	নাম : অদিতি চন্দ্র স্বামীর নাম: দেবদত্ত চন্দা বাড়ির নং : 9 বয়স : 35 লিঙ্গ : মহিলা	ফটো উপলব্ধ	316	WB/20/136/594159	নাম : সমীর সেন পিতার নাম: অজিত সেন বাড়ির নং : 9 বয়স : 71 লিঙ্গ : পুরুষ	ফটো উপলব্ধ	317	TBI2218485	নাম : সুপ্তা সেন স্বামীর নাম: সমীর সেন বাড়ির নং : 9 বয়স : 71 লিঙ্গ : মহিলা	ফটো উপলব্ধ
318	WB/20/136/594172	নাম : মালতী দত্ত স্বামীর নাম: সুনীল দত্ত বাড়ির নং : 10 বয়স : 81 লিঙ্গ : মহিলা	ফটো উপলব্ধ	319	TBI1362524	নাম : স্বপন কুমার দত্ত পিতার নাম: বিজয় কুমার দত্ত বাড়ির নং : 10 বয়স : 79 লিঙ্গ : পুরুষ	ফটো উপলব্ধ	320	WB/20/136/594297	নাম : পার্থ দত্ত পিতার নাম: অমল দত্ত বাড়ির নং : 10 বয়স : 59 লিঙ্গ : পুরুষ	ফটো উপলব্ধ
321	DHW3062254	নাম : যমুনা দত্ত স্বামীর নাম: পার্থ দত্ত বাড়ির নং : 10 বয়স : 52 লিঙ্গ : মহিলা	ফটো উপলব্ধ	322	TBI2329142	নাম : সন্দীপ কুমার দত্ত পিতার নাম: স্বপন কুমার দত্ত বাড়ির নং : 10 বয়স : 52 লিঙ্গ : পুরুষ	ফটো উপলব্ধ	323	TBI2142453	নাম : গৌতম দাশগুপ্ত পিতার নাম: শ্রী অমলচন্দ্র দাশগুপ্ত বাড়ির নং : 11 বয়স : 63 লিঙ্গ : পুরুষ	ফটো উপলব্ধ
324	WB/20/136/594151	নাম : প্যাপিয়া দাসগুপ্ত স্বামীর নাম: গৌতম দাসগুপ্ত বাড়ির নং : 11 বয়স : 56 লিঙ্গ : মহিলা	ফটো উপলব্ধ	325	TBI0990309	নাম : গীতশ্রী দাশগুপ্ত পিতার নাম: গৌতম দাশগুপ্ত বাড়ির নং : 11 বয়স : 31 লিঙ্গ : মহিলা	ফটো উপলব্ধ	326	WB/20/136/687088	নাম : দীপক সরকার পিতার নাম: নিত্যানন্দ সরকার বাড়ির নং : 11a বয়স : 62 লিঙ্গ : পুরুষ	ফটো উপলব্ধ
327	TBI0990317	নাম : মধুশ্রী সরকার পিতার নাম: দীপক সরকার বাড়ির নং : 11a বয়স : 32 লিঙ্গ : মহিলা	ফটো উপলব্ধ	328	WB/20/136/594140	নাম : কৃষ্ণা ঘোষ স্বামীর নাম: রমনী মোহন ঘোষ বাড়ির নং : 12 বয়স : 79 লিঙ্গ : মহিলা	ফটো উপলব্ধ	329	WB/20/136/594125	নাম : শান্তনু ঘোষ পিতার নাম: রমনী ঘোষ বাড়ির নং : 12 বয়স : 56 লিঙ্গ : পুরুষ	ফটো উপলব্ধ

বিধানসভা নির্বাচনক্ষেত্রের নং, নাম : 113-বরানগর
ভাগ নং, নাম : 2-প্রিয়নাথ ঘোষ স্ট্রীট

330 নাম : রাজদীপ ঘোষ পিতার নাম: রমনীমোহন ঘোষ বাড়ির নং : 12 বয়স : 47 লিঙ্গ : পুরুষ	DHW1285170 ফটো উপলব্ধ	331 নাম : সাম্পিতা ঘোষ স্বামীর নাম: শান্তনু ঘোষ বাড়ির নং : 12 বয়স : 44 লিঙ্গ : মহিলা	TBI1094754 ফটো উপলব্ধ	332 নাম : ভবানীমোহন ঘোষ পিতার নাম: কালোসোনা ঘোষ বাড়ির নং : 12/1 বয়স : 83 লিঙ্গ : পুরুষ	WB/20/136/594330 ফটো উপলব্ধ
333 নাম : প্রিয়াঙ্কা ঘোষ পিতার নাম: ভবানী মোহন ঘোষ বাড়ির নং : 12/1 বয়স : 41 লিঙ্গ : মহিলা	TBI2240828 ফটো উপলব্ধ	334 নাম : পরিমল চন্দ্র অধিকারী পিতার নাম: পঞ্চানন অধিকারী বাড়ির নং : 12/2 বয়স : 63 লিঙ্গ : পুরুষ	DHW3090719 ফটো উপলব্ধ	335 নাম : অনিমা অধিকারী স্বামীর নাম: পরিমল চন্দ্র অধিকারী বাড়ির নং : 12/2 বয়স : 54 লিঙ্গ : মহিলা	DHW3062262 ফটো উপলব্ধ
336 নাম : পল্লব অধিকারী পিতার নাম: পরিমল চন্দ্র অধিকারী বাড়ির নং : 12/2 বয়স : 38 লিঙ্গ : পুরুষ	DHW3090727 ফটো উপলব্ধ	337 নাম : মোমিতা বোস পিতার নাম: পরিমল চন্দ্র অধিকারী বাড়ির নং : 12/2 বয়স : 31 লিঙ্গ : মহিলা	TBI1094879 ফটো উপলব্ধ	338 নাম : পরিতোষ গায়েন পিতার নাম: কৃষ্ণকাম গায়েন বাড়ির নং : 12/2 বয়স : 52 লিঙ্গ : পুরুষ	TBI1259092 ফটো উপলব্ধ
Q 339 নাম : করুণা গায়েন স্বামীর নাম: পরিতোষ গায়েন বাড়ির নং : 12/2 বয়স : 51 লিঙ্গ : মহিলা	TBI1094721 ফটো উপলব্ধ	340 নাম : প্রশান্ত গায়েন পিতার নাম: পরিতোষ গায়েন বাড়ির নং : 12/2 বয়স : 28 লিঙ্গ : পুরুষ	TBI2046142 ফটো উপলব্ধ	341 নাম : রাজিব গায়েন পিতার নাম: পরিতোষ গায়েন বাড়ির নং : 12/2 বয়স : 24 লিঙ্গ : পুরুষ	TBI2240752 ফটো উপলব্ধ
342 নাম : গনেশ ভৌমিক পিতার নাম: রতন চন্দ্র ভৌমিক বাড়ির নং : 13 বয়স : 68 লিঙ্গ : পুরুষ	DHW0830034 ফটো উপলব্ধ	343 নাম : সুনীল ভৌমিক পিতার নাম: রতন চন্দ্র ভৌমিক বাড়ির নং : 13 বয়স : 57 লিঙ্গ : পুরুষ	DHW0830042 ফটো উপলব্ধ	344 নাম : স্বপ্না ভৌমিক স্বামীর নাম: গনেশ ভৌমিক বাড়ির নং : 13 বয়স : 57 লিঙ্গ : মহিলা	DHW0830018 ফটো উপলব্ধ
345 নাম : শুভদীপ ভৌমিক পিতার নাম: গনেশ ভৌমিক বাড়ির নং : 13 বয়স : 27 লিঙ্গ : পুরুষ	TBI2004208 ফটো উপলব্ধ	346 নাম : ত্রিলোচন ঘোষ পিতার নাম: সুবল চন্দ্র ঘোষ বাড়ির নং : 13 বয়স : 55 লিঙ্গ : পুরুষ	DHW1163609 ফটো উপলব্ধ	347 নাম : মিঠু ঘোষ স্বামীর নাম: ত্রিলোচন ঘোষ বাড়ির নং : 13 বয়স : 45 লিঙ্গ : মহিলা	TBI0710855 ফটো উপলব্ধ
348 নাম : নারায়ন শর্মা পিতার নাম: প্রফুল্ল শর্মা বাড়ির নং : 13/2 বয়স : 68 লিঙ্গ : পুরুষ	DHW0368217 ফটো উপলব্ধ	349 নাম : ইতি শর্মা স্বামীর নাম: নারায়ন শর্মা বাড়ির নং : 13/2 বয়স : 58 লিঙ্গ : মহিলা	DHW0368357 ফটো উপলব্ধ	350 নাম : নীলাঞ্জন শর্মা পিতার নাম: নারায়ন শর্মা বাড়ির নং : 13/2 বয়স : 30 লিঙ্গ : পুরুষ	TBI1259142 ফটো উপলব্ধ
351 নাম : দীপেশ কুমার চৌধুরী পিতার নাম: সমীরন চৌধুরী বাড়ির নং : 13/4 বয়স : 70 লিঙ্গ : পুরুষ	WB/20/136/681514 ফটো উপলব্ধ	352 নাম : বাসন্তী চৌধুরী স্বামীর নাম: দীপেশ কুমার চৌধুরী বাড়ির নং : 13/4 বয়স : 57 লিঙ্গ : মহিলা	DHW1329382 ফটো উপলব্ধ	353 নাম : দেবার্থা চৌধুরী পিতার নাম: দীপেশ কুমার চৌধুরী বাড়ির নং : 13/4 বয়স : 28 লিঙ্গ : পুরুষ	TBI1362425 ফটো উপলব্ধ
354 নাম : শৌভিক লাহা পিতার নাম: বরুণ কুমার লাহা বাড়ির নং : 13/5 বয়স : 33 লিঙ্গ : পুরুষ	TBI1198084 ফটো উপলব্ধ	355 নাম : সুব্রত চক্রবর্তী পিতার নাম: মাখন চক্রবর্তী বাড়ির নং : 13/6 বয়স : 62 লিঙ্গ : পুরুষ	DHW1164326 ফটো উপলব্ধ	356 নাম : শিখা চক্রবর্তী স্বামীর নাম: সুব্রত চক্রবর্তী বাড়ির নং : 13/6 বয়স : 56 লিঙ্গ : মহিলা	DHW1164318 ফটো উপলব্ধ
357 নাম : সত্যম চক্রবর্তী পিতার নাম: সুব্রত চক্রবর্তী বাড়ির নং : 13/6 বয়স : 29 লিঙ্গ : পুরুষ	TBI1259175 ফটো উপলব্ধ	358 নাম : উল্লি দাস স্বামীর নাম: সুনীল কুমার দাস বাড়ির নং : 13/8 বয়স : 79 লিঙ্গ : মহিলা	WB/38/258/642034 ফটো উপলব্ধ	359 নাম : তমাল দাস পিতার নাম: সুনীল কুমার দাস বাড়ির নং : 13/8 বয়স : 29 লিঙ্গ : পুরুষ	BCQ4494761 ফটো উপলব্ধ

বিধানসভা নির্বাচনক্ষেত্রের নং, নাম : 113-বরানগর
ভাগ নং, নাম : 2-প্রিয়নাথ ঘোষ স্ট্রীট

360	TBI2330405	361	WB/20/136/591223	362	WB/08/050/048056
নাম : তনয় দাস পিতার নাম: তমাল দাস বাড়ির নং : 13/8 বয়স : 22 লিঙ্গ : পুরুষ	ফটো উপলব্ধ	নাম : কৃষ্ণা (মাইতি) বিশ্বাস স্বামীর নাম: সুব্রত বিশ্বাস বাড়ির নং : 13/9 বয়স : 57 লিঙ্গ : মহিলা	ফটো উপলব্ধ	নাম : সুব্রত বিশ্বাস পিতার নাম: সুবোধ বিশ্বাস বাড়ির নং : 13/9 বয়স : 64 লিঙ্গ : পুরুষ	ফটো উপলব্ধ
363	TBI2046167	364	WB/20/136/594099	365	WB/20/136/594052
নাম : শুভম বিশ্বাস পিতার নাম: সুব্রত বিশ্বাস বাড়ির নং : 13/9 বয়স : 28 লিঙ্গ : পুরুষ	ফটো উপলব্ধ	নাম : রাজ দেবী সাউ স্বামীর নাম: সৌধী সাউ বাড়ির নং : 13/10 বয়স : 63 লিঙ্গ : মহিলা	ফটো উপলব্ধ	নাম : সন্তোষ সাউ পিতার নাম: সৌধী সাউ বাড়ির নং : 13/10 বয়স : 48 লিঙ্গ : পুরুষ	ফটো উপলব্ধ
366	DHW1168376	367	TBI2176089	368	TBI2004166
নাম : শৈলেশ কুমার সাউ পিতার নাম: সৌধী সাউ বাড়ির নং : 13/10 বয়স : 45 লিঙ্গ : পুরুষ	ফটো উপলব্ধ	নাম : ভারতী ঘোষ স্বামীর নাম: অধীর ঘোষ বাড়ির নং : 14 বয়স : 49 লিঙ্গ : মহিলা	ফটো উপলব্ধ	নাম : অলোক ঘোষ পিতার নাম: হারাধন ঘোষ বাড়ির নং : 14/1 বয়স : 69 লিঙ্গ : পুরুষ	ফটো উপলব্ধ
369	TBI2004158	370	DHW2691822	371	TBI0990390
নাম : জয়াবতী ঘোষ স্বামীর নাম: অলোক ঘোষ বাড়ির নং : 14/1 বয়স : 62 লিঙ্গ : মহিলা	ফটো উপলব্ধ	নাম : চৈতালী রায় পিতার নাম: অলোক ঘোষ বাড়ির নং : 14/1 বয়স : 49 লিঙ্গ : মহিলা	ফটো উপলব্ধ	নাম : আদিত্য রায় মায়ের নাম: চৈতালী রায় বাড়ির নং : 14/1 বয়স : 31 লিঙ্গ : পুরুষ	ফটো উপলব্ধ
372	TBI0600304	373	TBI1368075	374	TBI2396414
নাম : অহনা ঘোষ পিতার নাম: অশোক কুমার ঘোষ বাড়ির নং : 15 বয়স : 35 লিঙ্গ : মহিলা	ফটো উপলব্ধ	নাম : নরেশ বাণী পিতার নাম: উপেন্দ্র বাণী বাড়ির নং : 15 বয়স : 47 লিঙ্গ : পুরুষ	ফটো উপলব্ধ	নাম : রজত ঘোষ পিতার নাম: রতন ঘোষ বাড়ির নং : 16 বয়স : 53 লিঙ্গ : পুরুষ	ফটো উপলব্ধ
375	TBI2142461	376	BWC1966878	377	BWC1019926
নাম : রাজীব ঘোষ পিতার নাম: রতন ঘোষ বাড়ির নং : 16 বয়স : 49 লিঙ্গ : পুরুষ	ফটো উপলব্ধ	নাম : ধীরেন্দ্র নাথ মিত্র পিতার নাম: সুধাংশু শেখর মিত্র বাড়ির নং : 16 বয়স : 84 লিঙ্গ : পুরুষ	ফটো উপলব্ধ	নাম : রীতা মিত্র স্বামীর নাম: ধীরেন্দ্র নাথ মিত্র বাড়ির নং : 16 বয়স : 73 লিঙ্গ : মহিলা	ফটো উপলব্ধ
378	BWC3004025	379	TBI2143303	380	WB/20/136/594085
নাম : রিনি মিত্র(ব্যানাজী) স্বামীর নাম: আশীষ ব্যানাজী বাড়ির নং : 16 বয়স : 48 লিঙ্গ : মহিলা	ফটো উপলব্ধ	নাম : অমিতাভ ঘোষ পিতার নাম: ভবতোষ ঘোষ বাড়ির নং : 17 বয়স : 71 লিঙ্গ : পুরুষ	ফটো উপলব্ধ	নাম : শিখা ঘোষ স্বামীর নাম: অমিতাভ ঘোষ বাড়ির নং : 17 বয়স : 64 লিঙ্গ : মহিলা	ফটো উপলব্ধ
381	DHW2261436	382	TBI1259084	383	WB/20/136/594383
নাম : ত্রিবিক্রম ঘোষ পিতার নাম: অমরনাথ ঘোষ বাড়ির নং : 17 বয়স : 42 লিঙ্গ : পুরুষ	ফটো উপলব্ধ	নাম : দীপ্রমান ঘোষ পিতার নাম: অমিতাভ ঘোষ বাড়ির নং : 17 বয়স : 30 লিঙ্গ : পুরুষ	ফটো উপলব্ধ	নাম : প্রমীলা মন্ডল স্বামীর নাম: ভাগ্যধর মন্ডল বাড়ির নং : 17 বয়স : 76 লিঙ্গ : মহিলা	ফটো উপলব্ধ
384	TBI2370286	385	WB/20/136/594421	386	WB/20/136/594420
নাম : সুব্রত ঘোষ পিতার নাম: মহাবীর ঘোষ বাড়ির নং : 8 বয়স : 57 লিঙ্গ : পুরুষ	ফটো উপলব্ধ	নাম : সুশান্ত রায় পিতার নাম: তারাপদ রায় বাড়ির নং : 17 বয়স : 55 লিঙ্গ : পুরুষ	ফটো উপলব্ধ	নাম : সোমা রায় স্বামীর নাম: সুশান্ত রায় বাড়ির নং : 17 বয়স : 51 লিঙ্গ : মহিলা	ফটো উপলব্ধ
387	DHW2691830	388	DHW3090768	389	TBI0896092
নাম : অঙ্কিকা চক্রবর্তী পিতার নাম: গনেশ চন্দ্র চক্রবর্তী বাড়ির নং : 17/1 বয়স : 38 লিঙ্গ : মহিলা	ফটো উপলব্ধ	নাম : কালী কিংকর ঘোষ পিতার নাম: সুজিত কুমার ঘোষ বাড়ির নং : 17/1A বয়স : 52 লিঙ্গ : পুরুষ	ফটো উপলব্ধ	নাম : বর্নালী ঘোষ স্বামীর নাম: কালিকঙ্কর ঘোষ বাড়ির নং : 17/1A বয়স : 37 লিঙ্গ : মহিলা	ফটো উপলব্ধ

বিধানসভা নির্বাচনক্ষেত্রের নং, নাম : 113-বরানগর
ভাগ নং, নাম : 2-প্রিয়নাথ ঘোষ স্ট্রীট

390	TBI2229235	নাম : অমরেশ মন্ডল পিতার নাম: হারান চন্দ্র মন্ডল বাড়ির নং : 17/1/বি বয়স : 55 লিঙ্গ : পুরুষ	ফটো উপলব্ধ	391	TBI0875898	নাম : সুপ্রিয়া মন্ডল স্বামীর নাম: অমরেশ মন্ডল বাড়ির নং : 17/1/বী বয়স : 45 লিঙ্গ : মহিলা	ফটো উপলব্ধ	392	TBI2240430	নাম : অবেশা মন্ডল পিতার নাম: অমরেশ মন্ডল বাড়ির নং : 17/1/বী বয়স : 24 লিঙ্গ : মহিলা	ফটো উপলব্ধ
393	TBI0600411	নাম : অমিত দত্ত পিতার নাম: সুশান্ত দত্ত বাড়ির নং : 17/1/সি বয়স : 50 লিঙ্গ : পুরুষ	ফটো উপলব্ধ	394	TBI0710764	নাম : সোনালী দত্ত স্বামীর নাম: অমিত দত্ত বাড়ির নং : 17/1/সি বয়স : 42 লিঙ্গ : মহিলা	ফটো উপলব্ধ	395	WB/20/136/594331	নাম : মনোরঞ্জন সাহা পিতার নাম: হরলাল সাহা বাড়ির নং : 17/2 বয়স : 67 লিঙ্গ : পুরুষ	ফটো উপলব্ধ
396	TBI2141935	নাম : শীলা সাহা স্বামীর নাম: মনোরঞ্জন সাহা বাড়ির নং : 17/2 বয়স : 55 লিঙ্গ : মহিলা	ফটো উপলব্ধ	397	TBI0990325	নাম : সুস্মিতা সাহা পিতার নাম: মনোরঞ্জন সাহা বাড়ির নং : 17/2 বয়স : 31 লিঙ্গ : মহিলা	ফটো উপলব্ধ	398	DHW2998854	নাম : দেবশ্রী দাস সরকার স্বামীর নাম: প্রসেনজিৎ দাস বাড়ির নং : 17/3 বয়স : 41 লিঙ্গ : মহিলা	ফটো উপলব্ধ
399	WB/20/136/594426	নাম : দেবনারায়ন চক্রবর্তী পিতার নাম: মহান্ত চক্রবর্তী বাড়ির নং : 17/4 বয়স : 71 লিঙ্গ : পুরুষ	ফটো উপলব্ধ	400	DHW2486504	নাম : দেবসিতা চক্রবর্তী লোহার পিতার নাম: দেব নারায়ণ চক্রবর্তী বাড়ির নং : 17/4 বয়স : 42 লিঙ্গ : মহিলা	ফটো উপলব্ধ	401	WB/20/136/594300	নাম : শ্যামল দে পিতার নাম: ভোলানাথ দে বাড়ির নং : 17/5 বয়স : 69 লিঙ্গ : পুরুষ	ফটো উপলব্ধ
402	WB/20/136/594414	নাম : অর্পনা দে স্বামীর নাম: শ্যামল দে বাড়ির নং : 17/5 বয়স : 67 লিঙ্গ : মহিলা	ফটো উপলব্ধ	403	WB/20/136/594337	নাম : প্রবীর দে পিতার নাম: ভোলানাথ দে বাড়ির নং : 17/5 বয়স : 59 লিঙ্গ : পুরুষ	ফটো উপলব্ধ	404	DHW1284181	নাম : শম্পা দে স্বামীর নাম: প্রবীর দে বাড়ির নং : 17/5 বয়স : 43 লিঙ্গ : মহিলা	ফটো উপলব্ধ
405	TBI0600312	নাম : সুশোভন দে পিতার নাম: শ্যামল দে বাড়ির নং : 17/5 বয়স : 35 লিঙ্গ : পুরুষ	ফটো উপলব্ধ	406	FLG2221232	নাম : জয়া দত্ত স্বামীর নাম: সুরত দত্ত বাড়ির নং : 17/5 বয়স : 51 লিঙ্গ : মহিলা	ফটো উপলব্ধ	407	TBI2176030	নাম : সুরত দত্ত পিতার নাম: সুনীল দত্ত বাড়ির নং : 17/5 বয়স : 50 লিঙ্গ : পুরুষ	ফটো উপলব্ধ
408	TBI2175974	নাম : সুজয় দত্ত পিতার নাম: সুরত দত্ত বাড়ির নং : 17/5 বয়স : 24 লিঙ্গ : পুরুষ	ফটো উপলব্ধ	409	YUP2376259	নাম : রুপালী নিয়োগী স্বামীর নাম: অভিজিৎ নিয়োগী বাড়ির নং : 17/5 বয়স : 41 লিঙ্গ : মহিলা	ফটো উপলব্ধ	410	IUE1640358	নাম : করুণা সাহা স্বামীর নাম: শিব শঙ্কর সাহা বাড়ির নং : 17/5 বয়স : 65 লিঙ্গ : মহিলা	ফটো উপলব্ধ
411	TBI2004133	নাম : দীপা সাহা স্বামীর নাম: ননী গোপাল সাহা বাড়ির নং : 17/5 বয়স : 40 লিঙ্গ : মহিলা	ফটো উপলব্ধ	412	WB/32/225/336236	নাম : শেখর সাহা পিতার নাম: চুনীলাল সাহা বাড়ির নং : 17/5a বয়স : 50 লিঙ্গ : পুরুষ	ফটো উপলব্ধ	413	HSL1052620	নাম : চন্দনা সাহা স্বামীর নাম: শেখর সাহা বাড়ির নং : 17/5a বয়স : 45 লিঙ্গ : মহিলা	ফটো উপলব্ধ
414	WB/20/136/594215	নাম : সুমন সোম পিতার নাম: সুনির্মল সোম বাড়ির নং : 17/5/a বয়স : 58 লিঙ্গ : পুরুষ	ফটো উপলব্ধ	415	TBI1362474	নাম : রাধী সোম স্বামীর নাম: সুমন সোম বাড়ির নং : 17/5/a বয়স : 56 লিঙ্গ : মহিলা	ফটো উপলব্ধ	416	TBI2287878	নাম : নিহারেন্দ্র নারায়ণ মজুমদার পিতার নাম: বীরেন্দ্র নারায়ণ মজুমদার বাড়ির নং : 17/6 বয়স : 71 লিঙ্গ : পুরুষ	ফটো উপলব্ধ
417	TBI2287852	নাম : সংগীতা মজুমদার স্বামীর নাম: নিহারেন্দ্র নারায়ণ মজুমদার বাড়ির নং : 17/6 বয়স : 61 লিঙ্গ : মহিলা	ফটো উপলব্ধ	418	TBI2308583	নাম : শ্রীজিতা মজুমদার পিতার নাম: নিহারেন্দ্র নারায়ণ মজুমদার বাড়ির নং : 17/6 বয়স : 22 লিঙ্গ : মহিলা	ফটো উপলব্ধ	419	WB/20/136/594301	নাম : স্বাতী মুখার্জী স্বামীর নাম: ভবেন্দ্র মুখার্জী বাড়ির নং : 17/7 বয়স : 67 লিঙ্গ : মহিলা	ফটো উপলব্ধ

420 নাম : সমর্পিতা মুখোপাধ্যায় পিতার নাম: ভবেশ মুখোপাধ্যায় বাড়ির নং : 17/7 বয়স : 39 লিঙ্গ : মহিলা	DHW3062296 ফটো উপলব্ধ	421 নাম : নিবেদিতা দত্তবনিক স্বামীর নাম: অশোক কুমার দত্তবনিক বাড়ির নং : 17/8 বয়স : 52 লিঙ্গ : মহিলা	WB/20/136/585492 ফটো উপলব্ধ	422 নাম : সঙ্গীতা দত্ত বনিক পিতার নাম: অশোক কুমার দত্ত বনিক বাড়ির নং : 17/8 বয়স : 37 লিঙ্গ : মহিলা	TBI0710319 ফটো উপলব্ধ
423 নাম : গোবিন্দ বোস পিতার নাম: রবীন্দ্র বোস বাড়ির নং : 17/9 বয়স : 67 লিঙ্গ : পুরুষ	WB/20/136/594322 ফটো উপলব্ধ	424 নাম : শ্যামলী বোস স্বামীর নাম: গোবিন্দ বোস বাড়ির নং : 17/9 বয়স : 61 লিঙ্গ : মহিলা	WB/20/136/594323 ফটো উপলব্ধ	425 নাম : শঙ্কর চক্রবর্তী পিতার নাম: ক্ষুদিরাম চক্রবর্তী বাড়ির নং : 17/10 বয়স : 58 লিঙ্গ : পুরুষ	DHW0830331 ফটো উপলব্ধ
426 নাম : সোমা চক্রবর্তী স্বামীর নাম: শঙ্কর চক্রবর্তী বাড়ির নং : 17/10 বয়স : 48 লিঙ্গ : মহিলা	DHW2486207 ফটো উপলব্ধ	427 নাম : সোমংকর চক্রবর্তী পিতার নাম: শঙ্কর চক্রবর্তী বাড়ির নং : 17/10 বয়স : 25 লিঙ্গ : পুরুষ	TBI2176337 ফটো উপলব্ধ	428 নাম : আরতি চক্রবর্তী স্বামীর নাম: গুরুপদ চক্রবর্তী বাড়ির নং : 17/11 বয়স : 72 লিঙ্গ : মহিলা	WB/12/082/147144 ফটো উপলব্ধ
429 নাম : শিবপদ চক্রবর্তী পিতার নাম: গুরুপদ চক্রবর্তী বাড়ির নং : 17/11 বয়স : 49 লিঙ্গ : পুরুষ	DHW2897874 ফটো উপলব্ধ	430 নাম : বিশ্বজিৎ চক্রবর্তী পিতার নাম: গুরুপদ চক্রবর্তী বাড়ির নং : 17/11 বয়স : 47 লিঙ্গ : পুরুষ	DHW1166768 ফটো উপলব্ধ	431 নাম : অপরাজিত চক্রবর্তী পিতার নাম: গুরুপদ চক্রবর্তী বাড়ির নং : 17/11 বয়স : 45 লিঙ্গ : পুরুষ	DHW1167790 ফটো উপলব্ধ
432 নাম : তুষারকান্তি সাহা পিতার নাম: প্রমোদ রঞ্জন সাহা বাড়ির নং : 17/14 বয়স : 79 লিঙ্গ : পুরুষ	DHW1280411 ফটো উপলব্ধ	433 নাম : চিত্রা সাহা স্বামীর নাম: তুষারকান্তি সাহা বাড়ির নং : 17/14 বয়স : 67 লিঙ্গ : মহিলা	DHW1286012 ফটো উপলব্ধ	434 নাম : অরিদম সাহা পিতার নাম: তুষারকান্তি সাহা বাড়ির নং : 17/14 বয়স : 44 লিঙ্গ : পুরুষ	DHW1286723 ফটো উপলব্ধ
435 নাম : জয়ন্ত বনিক পিতার নাম: গৌরাস্তলাল বনিক বাড়ির নং : 17/15 বয়স : 54 লিঙ্গ : পুরুষ	WB/20/136/597205 ফটো উপলব্ধ	436 নাম : তাপসী বণিক স্বামীর নাম: জয়ন্ত বণিক বাড়ির নং : 17/15 বয়স : 53 লিঙ্গ : মহিলা	DHW2486561 ফটো উপলব্ধ	437 নাম : সুঞ্জয় বণিক পিতার নাম: জয়ন্ত বণিক বাড়ির নং : 17/15 বয়স : 21 লিঙ্গ : পুরুষ	TBI2329951 ফটো উপলব্ধ
438 নাম : সাবিত্রী দত্ত স্বামীর নাম: গৌরাজ চন্দ্র দত্ত বাড়ির নং : 17/B/A বয়স : 70 লিঙ্গ : মহিলা	WB/20/136/369192 ফটো উপলব্ধ	439 নাম : তনয় দত্ত পিতার নাম: গৌরাজ চন্দ্র দত্ত বাড়ির নং : 17/B/A বয়স : 42 লিঙ্গ : পুরুষ	DHW2509040 ফটো উপলব্ধ	440 নাম : অর্পিতা দত্ত স্বামীর নাম: তনয় দত্ত বাড়ির নং : 17/B/A বয়স : 32 লিঙ্গ : মহিলা	TBI2046191 ফটো উপলব্ধ
441 নাম : মনোজ কান্তি নাগ পিতার নাম: ধীরেন্দ্র নাগ বাড়ির নং : 17/বী/এ বয়স : 80 লিঙ্গ : পুরুষ	TBI2175925 ফটো উপলব্ধ	442 নাম : দুলালী রায় স্বামীর নাম: বিষ্ণুপদ রায় বাড়ির নং : 17/B/A বয়স : 73 লিঙ্গ : মহিলা	WB/20/136/591577 ফটো উপলব্ধ	443 নাম : সন্দীপ রায় পিতার নাম: বিষ্ণুপদ রায় বাড়ির নং : 17/B/A বয়স : 51 লিঙ্গ : পুরুষ	WB/20/136/591470 ফটো উপলব্ধ
444 নাম : পামেলা রায় স্বামীর নাম: সন্দীপ রায় বাড়ির নং : 17/B/A বয়স : 47 লিঙ্গ : মহিলা	TBI0710814 ফটো উপলব্ধ	445 নাম : পুষ্প দাস স্বামীর নাম: সুধীর দাস বাড়ির নং : 18 বয়স : 76 লিঙ্গ : মহিলা	WB/20/136/594357 ফটো উপলব্ধ	446 নাম : দুলাল দাস পিতার নাম: পঞ্চানন দাস বাড়ির নং : 18 বয়স : 73 লিঙ্গ : পুরুষ	WB/20/136/594428 ফটো উপলব্ধ
447 নাম : পরেশ দাস পিতার নাম: পঞ্চানন দাস বাড়ির নং : 18 বয়স : 59 লিঙ্গ : পুরুষ	TBI2218394 ফটো উপলব্ধ	448 নাম : অজয় দাস পিতার নাম: সুধীর দাস বাড়ির নং : 18 বয়স : 58 লিঙ্গ : পুরুষ	WB/20/136/594259 ফটো উপলব্ধ	449 নাম : শ্যামলী দাস স্বামীর নাম: দুলাল দাস বাড়ির নং : 18 বয়স : 58 লিঙ্গ : মহিলা	WB/20/136/594390 ফটো উপলব্ধ

বিধানসভা নির্বাচনক্ষেত্রের নং, নাম : 113-বরানগর
ভাগ নং, নাম : 2-প্রিয়নাথ ঘোষ স্ট্রীট

450	WB/20/136/594258	ফটো উপলব্ধ	451	TBI2219962	ফটো উপলব্ধ	452	DHW2208866	ফটো উপলব্ধ
নাম : শুরুদা দাস স্বামীর নাম: অজয় দাস বাড়ির নং : 18 বয়স : 56 লিঙ্গ : মহিলা			নাম : চন্দনা দাস স্বামীর নাম: পরেশ দাস বাড়ির নং : 18 বয়স : 53 লিঙ্গ : মহিলা			নাম : মিতা দাস মায়ের নাম: পুষ্প দাস বাড়ির নং : 18 বয়স : 52 লিঙ্গ : মহিলা		
453	DHW2691848	ফটো উপলব্ধ	454	DHW2486595	ফটো উপলব্ধ	455	TBI0600544	ফটো উপলব্ধ
নাম : বিশ্বজিৎ দাস পিতার নাম: মানিক দাস বাড়ির নং : 18 বয়স : 45 লিঙ্গ : পুরুষ			নাম : দেবশীষ দাস পিতার নাম: দুলাল দাস বাড়ির নং : 18 বয়স : 41 লিঙ্গ : পুরুষ			নাম : রেশমীতা দাস পিতার নাম: অজয় দাস বাড়ির নং : 18 বয়স : 35 লিঙ্গ : মহিলা		
456	TBI1094689	ফটো উপলব্ধ	457	TBI2046183	ফটো উপলব্ধ	458	WB/20/136/594389	ফটো উপলব্ধ
নাম : পারমিতা দাস পিতার নাম: পরেশ দাস বাড়ির নং : 18 বয়স : 33 লিঙ্গ : মহিলা			নাম : পিয়ুস দাস পিতার নাম: পরেশ দাস বাড়ির নং : 18 বয়স : 28 লিঙ্গ : পুরুষ			নাম : তুলসী মন্ডল স্বামীর নাম: রবি মন্ডল বাড়ির নং : 18 বয়স : 66 লিঙ্গ : মহিলা		
459	WB/20/136/594408	ফটো উপলব্ধ	460	DHW3062346	ফটো উপলব্ধ	461	DHW2998730	ফটো উপলব্ধ
নাম : অসীমা মন্ডল পিতার নাম: নিবাস মন্ডল বাড়ির নং : 18 বয়স : 61 লিঙ্গ : মহিলা			নাম : কুনাল মন্ডল পিতার নাম: রবি মন্ডল বাড়ির নং : 18 বয়স : 40 লিঙ্গ : পুরুষ			নাম : রুপা মন্ডল পিতার নাম: কুনাল মন্ডল বাড়ির নং : 18 বয়স : 39 লিঙ্গ : মহিলা		
462	WB/20/136/594112	ফটো উপলব্ধ	463	DHW2898492	ফটো উপলব্ধ	464	DHW1166610	ফটো উপলব্ধ
নাম : সুস্মিতা মন্ডল স্বামীর নাম: জগন্নাথ মন্ডল বাড়ির নং : 19/1 বয়স : 66 লিঙ্গ : মহিলা			নাম : অর্নব মন্ডল পিতার নাম: জগন্নাথ মন্ডল বাড়ির নং : 19/1 বয়স : 41 লিঙ্গ : পুরুষ			নাম : অনন্ত ঘোষ মায়ের নাম: রুনা ঘোষ বাড়ির নং : 19/2 বয়স : 69 লিঙ্গ : পুরুষ		
465	DHW1166628	ফটো উপলব্ধ	466	DHW3062270	ফটো উপলব্ধ	467	TBI0990358	ফটো উপলব্ধ
নাম : নন্দিতা ঘোষ স্বামীর নাম: অনন্ত ঘোষ বাড়ির নং : 19/2 বয়স : 57 লিঙ্গ : মহিলা			নাম : অয়ন ঘোষ পিতার নাম: অনন্ত ঘোষ বাড়ির নং : 19/2 বয়স : 37 লিঙ্গ : পুরুষ			নাম : অনিক ঘোষ পিতার নাম: অনন্ত ঘোষ বাড়ির নং : 19/2 বয়স : 31 লিঙ্গ : পুরুষ		
468	WB/20/136/594277	ফটো উপলব্ধ	469	WB/20/136/594218	ফটো উপলব্ধ	470	DHW1286673	ফটো উপলব্ধ
নাম : তপন দাসগুপ্ত পিতার নাম: ভগবান দাসগুপ্ত বাড়ির নং : 20 বয়স : 71 লিঙ্গ : পুরুষ			নাম : জয়ন্তী দাসগুপ্ত স্বামীর নাম: তপন দাসগুপ্ত বাড়ির নং : 20 বয়স : 66 লিঙ্গ : মহিলা			নাম : সোমনাথ দাসগুপ্ত পিতার নাম: তপন দাসগুপ্ত বাড়ির নং : 20 বয়স : 47 লিঙ্গ : পুরুষ		
471	WB/20/136/594387	ফটো উপলব্ধ	472	WB/20/136/594429	ফটো উপলব্ধ	473	WB/20/136/594290	ফটো উপলব্ধ
নাম : রুপক ঘোষ পিতার নাম: বিজয় ঘোষ বাড়ির নং : 20 বয়স : 63 লিঙ্গ : পুরুষ			নাম : তরুন ঘোষ পিতার নাম: সিদ্ধেশ্বর ঘোষ বাড়ির নং : 20 বয়স : 61 লিঙ্গ : পুরুষ			নাম : রিত্তা ঘোষ স্বামীর নাম: রুপক ঘোষ বাড়ির নং : 20 বয়স : 61 লিঙ্গ : মহিলা		
474	WB/20/136/594253	ফটো উপলব্ধ	475	WB/20/136/594205	ফটো উপলব্ধ	476	DHW1168434	ফটো উপলব্ধ
নাম : বিমলা ঘোষ স্বামীর নাম: তপন ঘোষ বাড়ির নং : 20 বয়স : 57 লিঙ্গ : মহিলা			নাম : রত্না ঘোষ পিতার নাম: সিদ্ধেশ্বর ঘোষ বাড়ির নং : 20 বয়স : 56 লিঙ্গ : মহিলা			নাম : স্বপ্না ঘোষ স্বামীর নাম: তরুন ঘোষ বাড়ির নং : 20 বয়স : 53 লিঙ্গ : মহিলা		
477	DHW1168103	ফটো উপলব্ধ	478	DHW1168111	ফটো উপলব্ধ	479	DHW2486637	ফটো উপলব্ধ
নাম : শ্রাবনী ঘোষ পিতার নাম: বিজয় কুমার ঘোষ বাড়ির নং : 20 বয়স : 49 লিঙ্গ : মহিলা			নাম : পুষ্পলতা ঘোষ পিতার নাম: বিজয় কুমার ঘোষ বাড়ির নং : 20 বয়স : 47 লিঙ্গ : মহিলা			নাম : তাপস ঘোষ পিতার নাম: তপন ঘোষ বাড়ির নং : 20 বয়স : 44 লিঙ্গ : পুরুষ		

480 নাম : সোমনাথ ঘোষ পিতার নাম: রূপক ঘোষ বাড়ির নং : 20 বয়স : 39 লিঙ্গ : পুরুষ	DHW2691608 ফটো উপলব্ধ	481 নাম : ইন্দ্রনীল ঘোষ পিতার নাম: তরুণ ঘোষ বাড়ির নং : 20 বয়স : 29 লিঙ্গ : পুরুষ	TBI1259050 ফটো উপলব্ধ	482 নাম : স্বপ্না সরকার মায়ের নাম: মায়ারানী ঘোষ বাড়ির নং : 20 বয়স : 71 লিঙ্গ : মহিলা	DHW2486686 ফটো উপলব্ধ
483 নাম : শ্রীলা সরকার স্বামীর নাম: শ্যামল সরকার বাড়ির নং : 20 বয়স : 54 লিঙ্গ : মহিলা	DHW1168129 ফটো উপলব্ধ	484 নাম : সৌম্য সরকার পিতার নাম: গোবিন্দ রঞ্জন সরকার বাড়ির নং : 20 বয়স : 39 লিঙ্গ : পুরুষ	DHW2691863 ফটো উপলব্ধ	485 নাম : দীপ সরকার মায়ের নাম: শ্রীলা সরকার বাড়ির নং : 20 বয়স : 37 লিঙ্গ : পুরুষ	TBI0505818 ফটো উপলব্ধ
486 নাম : অর্নবান নাথ পিতার নাম: নিতাই নাথ বাড়ির নং : 17, বয়স : 30 লিঙ্গ : পুরুষ	TBI1092048 ফটো উপলব্ধ	487 নাম : অপর্ণা সরকার স্বামীর নাম: সৌম্য সরকার বাড়ির নং : 20 বয়স : 35 লিঙ্গ : মহিলা	TBI1359181 ফটো উপলব্ধ	488 নাম : বরণ কুমার ঘোষ পিতার নাম: সিদ্ধেশ্বর ঘোষ বাড়ির নং : 20/এ বয়স : 61 লিঙ্গ : পুরুষ	TBI2287860 ফটো উপলব্ধ
489 নাম : দোলা ঘোষ স্বামীর নাম: বরুণ কুমার ঘোষ বাড়ির নং : 20/এ বয়স : 50 লিঙ্গ : মহিলা	DHW0996793 ফটো উপলব্ধ	490 নাম : দেবাংশু ঘোষ পিতার নাম: বরুণ কুমার ঘোষ বাড়ির নং : 20/এ বয়স : 22 লিঙ্গ : পুরুষ	TBI2304459 ফটো উপলব্ধ	491 নাম : রাধাগোবিন্দ পোদ্দার পিতার নাম: সুবল পোদ্দার বাড়ির নং : 20B বয়স : 76 লিঙ্গ : পুরুষ	DHW2486694 ফটো উপলব্ধ
492 নাম : পিংকি পোদ্দার পিতার নাম: রাধাগোবিন্দ পোদ্দার বাড়ির নং : 20/B বয়স : 44 লিঙ্গ : মহিলা	DHW1284512 ফটো উপলব্ধ	493 নাম : মঞ্জু পোদ্দার স্বামীর নাম: রাধা গোবিন্দ পোদ্দার বাড়ির নং : 20/B বয়স : 71 লিঙ্গ : মহিলা	DHW1165083 ফটো উপলব্ধ	494 নাম : সমর কুমার ঘোষ পিতার নাম: সুধীর চন্দ্র ঘোষ বাড়ির নং : 22 বয়স : 81 লিঙ্গ : পুরুষ	WB/20/136/594071 ফটো উপলব্ধ
495 নাম : অনিল চন্দ্র ঘোষ পিতার নাম: সুধীর চন্দ্র ঘোষ বাড়ির নং : 22 বয়স : 77 লিঙ্গ : পুরুষ	WB/20/136/594203 ফটো উপলব্ধ	496 নাম : প্রশান্ত কুমার ঘোষ পিতার নাম: সুধীর চন্দ্র ঘোষ বাড়ির নং : 22 বয়স : 74 লিঙ্গ : পুরুষ	DHW2486702 ফটো উপলব্ধ	497 নাম : কনক ঘোষ স্বামীর নাম: সুনীল ঘোষ বাড়ির নং : 22 বয়স : 74 লিঙ্গ : মহিলা	TBI2143329 ফটো উপলব্ধ
498 নাম : গোপাল চন্দ্র ঘোষ পিতার নাম: সুধীর চন্দ্র ঘোষ বাড়ির নং : 22 বয়স : 71 লিঙ্গ : পুরুষ	TBI2288330 ফটো উপলব্ধ	499 নাম : পার্থ ঘোষ পিতার নাম: সুধীর ঘোষ বাড়ির নং : 22 বয়স : 66 লিঙ্গ : পুরুষ	TBI1330943 ফটো উপলব্ধ	500 নাম : রজনী ঘোষ পিতার নাম: সুধীর চন্দ্র ঘোষ বাড়ির নং : 22 বয়স : 63 লিঙ্গ : পুরুষ	WB/20/136/594302 ফটো উপলব্ধ
501 নাম : বর্না ঘোষ স্বামীর নাম: গোপাল চন্দ্র ঘোষ বাড়ির নং : 22 বয়স : 63 লিঙ্গ : মহিলা	TBI2288322 ফটো উপলব্ধ	502 নাম : বাণী ঘোষ পিতার নাম: সুধীর ঘোষ বাড়ির নং : 22 বয়স : 61 লিঙ্গ : মহিলা	WB/20/136/594014 ফটো উপলব্ধ	503 নাম : সঞ্জয় কুমার ঘোষ পিতার নাম: সুনীল কুমার ঘোষ বাড়ির নং : 22 বয়স : 51 লিঙ্গ : পুরুষ	TBI2142099 ফটো উপলব্ধ
504 নাম : সোনালী ঘোষ স্বামীর নাম: সঞ্জয় কুমার ঘোষ বাড়ির নং : 22 বয়স : 44 লিঙ্গ : মহিলা	JGL2944262 ফটো উপলব্ধ	505 নাম : দীপাঞ্জয় ঘোষ পিতার নাম: অনিল চন্দ্র ঘোষ বাড়ির নং : 22 বয়স : 34 লিঙ্গ : পুরুষ	TBI2096071 ফটো উপলব্ধ	506 নাম : শুচিস্মিতা ঘোষ পিতার নাম: গোপাল চন্দ্র ঘোষ বাড়ির নং : 22 বয়স : 31 লিঙ্গ : মহিলা	TBI1094705 ফটো উপলব্ধ
507 নাম : তীর্থদীপ ঘোষ পিতার নাম: পার্থ ঘোষ বাড়ির নং : 22 বয়স : 23 লিঙ্গ : পুরুষ	TBI2240695 ফটো উপলব্ধ	508 নাম : মিতালী ঘোষ (সিংহ রায়) স্বামীর নাম: পার্থ ঘোষ বাড়ির নং : 22 বয়স : 58 লিঙ্গ : মহিলা	TBI0600445 ফটো উপলব্ধ	509 নাম : তপন ঘোষ পিতার নাম: বিভূতিভূষণ ঘোষ বাড়ির নং : 22/1 বয়স : 61 লিঙ্গ : পুরুষ	WB/20/136/594413 ফটো উপলব্ধ

510 নাম : নমিতা ঘোষ স্বামীর নাম: তপন ঘোষ বাড়ির নং : 22/1 বয়স : 51 লিঙ্গ : মহিলা	WB/20/136/594412	511 নাম : সমীর ঘোষ পিতার নাম: বিভূতি ভূষণ ঘোষ বাড়ির নং : 22/1 বয়স : 45 লিঙ্গ : পুরুষ	DHW1284215	512 নাম : সোমা ঘোষ স্বামীর নাম: সমীর ঘোষ বাড়ির নং : 22/1 বয়স : 44 লিঙ্গ : মহিলা	TBI1362466
513 নাম : অভিজিৎ ঘোষ পিতার নাম: স্বপন ঘোষ বাড়ির নং : 22/1 বয়স : 39 লিঙ্গ : পুরুষ	DHW3062395	514 নাম : মৌমিতা ঘোষ পিতার নাম: তপন ঘোষ বাড়ির নং : 22/1 বয়স : 36 লিঙ্গ : মহিলা	TBI0710327	515 নাম : শুরুা ঘোষ পিতার নাম: স্বপন ঘোষ বাড়ির নং : 22/1 বয়স : 30 লিঙ্গ : মহিলা	TBI1259076
516 নাম : তমাল ঘোষ পিতার নাম: তপন ঘোষ বাড়ির নং : 22/1 বয়স : 29 লিঙ্গ : পুরুষ	TBI1259043	517 নাম : স্বপা সেনগুপ্ত স্বামীর নাম: নীহার সেনগুপ্ত বাড়ির নং : 23 বয়স : 77 লিঙ্গ : মহিলা	DHW1289412	518 নাম : অরিজিৎ সেনগুপ্ত পিতার নাম: নীহার সেনগুপ্ত বাড়ির নং : 23 বয়স : 52 লিঙ্গ : পুরুষ	DHW1289420
519 নাম : শান্তনু নন্দন সাহু পিতার নাম: শশাঙ্ক মোহন সাহু বাড়ির নং : 23 বয়স : 52 লিঙ্গ : পুরুষ	DHW0112680	520 নাম : পায়েল সাহু স্বামীর নাম: শান্তনু সাহু বাড়ির নং : 23 বয়স : 44 লিঙ্গ : মহিলা	DHW2998896	521 নাম : অদ্বৈতা ভট্টাচার্য্য পিতার নাম: অরুণেন্দু ভট্টাচার্য্য বাড়ির নং : 23 বয়স : 35 লিঙ্গ : মহিলা	TBI0600353
522 নাম : অরুণেন্দু ভট্টাচার্য্য পিতার নাম: ননী গোপাল ভট্টাচার্য্য বাড়ির নং : 23 বয়স : 70 লিঙ্গ : পুরুষ	TBI0041384	523 নাম : শান্তা ভট্টাচার্য্য স্বামীর নাম: অরুণেন্দু ভট্টাচার্য্য বাড়ির নং : 23 বয়স : 60 লিঙ্গ : মহিলা	TBI0041376	524 নাম : দিলীপ বিশ্বাস পিতার নাম: শান্তি বিশ্বাস বাড়ির নং : 23 বয়স : 73 লিঙ্গ : পুরুষ	WB/20/136/594366
525 নাম : দীপক কুমার বিশ্বাস পিতার নাম: শান্তি রঞ্জন বিশ্বাস বাড়ির নং : 23 বয়স : 73 লিঙ্গ : পুরুষ	TBI2324341	526 নাম : লক্ষ্মী বিশ্বাস স্বামীর নাম: দিলীপ বিশ্বাস বাড়ির নং : 23 বয়স : 66 লিঙ্গ : মহিলা	WB/20/136/594367	527 নাম : তাপস বিশ্বাস পিতার নাম: শান্তি বিশ্বাস বাড়ির নং : 23 বয়স : 65 লিঙ্গ : পুরুষ	WB/20/136/594054
528 নাম : শিবানী বিশ্বাস স্বামীর নাম: দীপক বিশ্বাস বাড়ির নং : 23 বয়স : 61 লিঙ্গ : মহিলা	WB/20/136/594091	529 নাম : অনিতা বিশ্বাস স্বামীর নাম: তাপস বিশ্বাস বাড়ির নং : 23 বয়স : 55 লিঙ্গ : মহিলা	DHW1286178	530 নাম : সঞ্জীব কুমার বিশ্বাস পিতার নাম: দিলীপ বিশ্বাস বাড়ির নং : 23 বয়স : 43 লিঙ্গ : পুরুষ	DHW2486751
531 নাম : দেবোজ্যোতি বিশ্বাস পিতার নাম: দীপক কুমার বিশ্বাস বাড়ির নং : 23 বয়স : 39 লিঙ্গ : পুরুষ	DHW2691616	532 নাম : চিরঞ্জীব বিশ্বাস পিতার নাম: দিলীপ বিশ্বাস বাড়ির নং : 23 বয়স : 37 লিঙ্গ : পুরুষ	TBI0505834	533 নাম : অন্নপূর্ণা দেঁড়ে স্বামীর নাম: অজয় দেঁড়ে বাড়ির নং : 23 বয়স : 47 লিঙ্গ : মহিলা	DHW1198316
534 নাম : অনুভা দেঁড়ে পিতার নাম: অজয় দেঁড়ে বাড়ির নং : 23 বয়স : 27 লিঙ্গ : মহিলা	TBI2004216	535 নাম : ভাস্কর দত্ত পিতার নাম: বিধুভূসন দত্ত বাড়ির নং : 23 বয়স : 54 লিঙ্গ : পুরুষ	TBI0710343	536 নাম : কনিকা দত্ত স্বামীর নাম: ভাস্কর দত্ত বাড়ির নং : 23 বয়স : 40 লিঙ্গ : মহিলা	TBI0710350
537 নাম : স্বপা ঘোষ পিতার নাম: নীলমণি ঘোষ বাড়ির নং : 23 বয়স : 65 লিঙ্গ : মহিলা	DHW2897916	538 নাম : গোপা ঘোষ পিতার নাম: নীলমণি ঘোষ বাড়ির নং : 23 বয়স : 59 লিঙ্গ : মহিলা	WB/20/136/594284	539 নাম : অভিজিৎ ঘোষ পিতার নাম: নীলমণি ঘোষ বাড়ির নং : 23 বয়স : 55 লিঙ্গ : পুরুষ	WB/20/136/594062

540 নাম : রণজিৎ ঘোষ পিতার নাম: চিত্তামণি ঘোষ বাড়ির নং : 23 বয়স : 51 লিঙ্গ : পুরুষ	WB/20/136/594045	541 নাম : শেফালি ঘোষ স্বামীর নাম: অভিজিৎ ঘোষ বাড়ির নং : 23 বয়স : 47 লিঙ্গ : মহিলা	DHW2209013	Q 542 নাম : মিনতি ঘোষ স্বামীর নাম: রনজিত ঘোষ বাড়ির নং : 23 বয়স : 43 লিঙ্গ : মহিলা	DHW2486744
Q 543 নাম : ঋতুপর্ণা ঘোষ পিতার নাম: নরসিংহ ঘোষ বাড়ির নং : 23 বয়স : 31 লিঙ্গ : মহিলা	TBI1259290	544 নাম : দেবায়ন ঘোষ পিতার নাম: অভিজিত ঘোষ বাড়ির নং : 23 বয়স : 29 লিঙ্গ : পুরুষ	TBI1259035	545 নাম : রাখী ঘোষ স্বামীর নাম: দেবায়ন ঘোষ বাড়ির নং : 23 বয়স : 26 লিঙ্গ : মহিলা	TBI2176121
546 নাম : কৃষ্ণা পাল স্বামীর নাম: দীপক কুমার পাল বাড়ির নং : 23 বয়স : 66 লিঙ্গ : মহিলা	WB/21/141/321561	547 নাম : খোকন পাল পিতার নাম: পাঁচু গোপাল পাল বাড়ির নং : 23 বয়স : 57 লিঙ্গ : পুরুষ	DHW0368902	548 নাম : দীপাহিতা পাল পিতার নাম: দীপক কুমার পাল বাড়ির নং : 23 বয়স : 32 লিঙ্গ : মহিলা	TBI0896100
549 নাম : কুনাল রায় পিতার নাম: কৃষ্ণ কিশোর রায় বাড়ির নং : 23 বয়স : 36 লিঙ্গ : পুরুষ	TBI0600346	550 নাম : অজিত কুমার সাহা পিতার নাম: মধুসূদন সাহা বাড়ির নং : 23 বয়স : 76 লিঙ্গ : পুরুষ	TBI2371169	551 নাম : শেফালী সাহা স্বামীর নাম: অজিত কুমার সাহা বাড়ির নং : 23 বয়স : 68 লিঙ্গ : মহিলা	TBI2371151
552 নাম : অভিজীৎ সেনগুপ্ত পিতার নাম: নীহার বিন্দু সেনগুপ্ত বাড়ির নং : 23 বয়স : 58 লিঙ্গ : পুরুষ	DHW1289438	553 নাম : দেবযানী সেনগুপ্ত স্বামীর নাম: অভিজিৎ সেনগুপ্ত বাড়ির নং : 23 বয়স : 52 লিঙ্গ : মহিলা	TBI2149375	554 নাম : দেবজিত শেঠ পিতার নাম: পঞ্চানন শেঠ বাড়ির নং : 23 বয়স : 60 লিঙ্গ : পুরুষ	TBI0990416
555 নাম : প্রসেনজিত শেঠ পিতার নাম: পঞ্চানন শেঠ বাড়ির নং : 23 বয়স : 56 লিঙ্গ : পুরুষ	TBI0990267	556 নাম : সায়ন ঘোষ পিতার নাম: সূর্য নাথ ঘোষ বাড়ির নং : 23/1 বয়স : 38 লিঙ্গ : পুরুষ	DHW2998888	557 নাম : চন্দ্রনাথ ঘোষ পিতার নাম: অনিল কুমার ঘোষ বাড়ির নং : 23/1 বয়স : 76 লিঙ্গ : পুরুষ	DHW2486777
558 নাম : সূর্যনাথ ঘোষ পিতার নাম: অনিল কুমার ঘোষ বাড়ির নং : 23/1 বয়স : 67 লিঙ্গ : পুরুষ	TBI2218451	559 নাম : মেঘনাথ ঘোষ পিতার নাম: অনিল কুমার ঘোষ বাড়ির নং : 23/1 বয়স : 65 লিঙ্গ : পুরুষ	WB/20/136/594149	560 নাম : আলপনা ঘোষ স্বামীর নাম: সূর্যনাথ ঘোষ বাড়ির নং : 23/1 বয়স : 63 লিঙ্গ : মহিলা	WB/20/136/594111
561 নাম : শঙ্কিনাথ ঘোষ পিতার নাম: সুধীন্দ্র ঘোষ বাড়ির নং : 23/1 বয়স : 61 লিঙ্গ : পুরুষ	WB/20/136/594093	562 নাম : অজয় দেঁড়ে পিতার নাম: সহদেব দেঁড়ে বাড়ির নং : 23 প্রিয়নাথ ঘোষ স্ট্রীট বয়স : 50 লিঙ্গ : পুরুষ	DHW2119519	563 নাম : নবীনা বর্ধন স্বামীর নাম: কুমুদ রঞ্জন হালদার বাড়ির নং : 24 বয়স : 50 লিঙ্গ : মহিলা	TBI0600528
564 নাম : রিতা চ্যাটার্জি পিতার নাম: সুধীন্দ্র চ্যাটার্জি বাড়ির নং : 24 বয়স : 73 লিঙ্গ : মহিলা	TBI0505842	565 নাম : পিয়ালী চ্যাটার্জী পিতার নাম: প্রদীপ চ্যাটার্জী বাড়ির নং : 24 বয়স : 35 লিঙ্গ : মহিলা	TBI0600361	566 নাম : প্রদীপ চট্টোপাধ্যায় পিতার নাম: সুধীন্দ্র চট্টোপাধ্যায় বাড়ির নং : 24 বয়স : 71 লিঙ্গ : পুরুষ	WB/20/136/594234
567 নাম : অনুশ্রী চট্টোপাধ্যায় স্বামীর নাম: প্রদীপ চট্টোপাধ্যায় বাড়ির নং : 24 বয়স : 57 লিঙ্গ : মহিলা	WB/20/136/594235	568 নাম : সুদীপ দত্ত পিতার নাম: সুনীল দত্ত বাড়ির নং : 24 বয়স : 54 লিঙ্গ : পুরুষ	WB/20/136/594275	569 নাম : শর্মিষ্ঠা দত্ত স্বামীর নাম: সুদীপ দত্ত বাড়ির নং : 24 বয়স : 50 লিঙ্গ : মহিলা	DHW2486397

570 নাম : সুপর্ণা দত্ত পিতার নাম: সুদীপ দত্ত বাড়ির নং : 24 বয়স : 27 লিঙ্গ : মহিলা	TBI2059434 ফটো উপলব্ধ	571 নাম : কুমুদ রঞ্জন হালদার পিতার নাম: তারাশ্রী হালদার বাড়ির নং : 24 বয়স : 54 লিঙ্গ : পুরুষ	TBI0600510 ফটো উপলব্ধ	572 নাম : পুতুল হালদার স্বামীর নাম: বাসুদেব হালদার বাড়ির নং : 24 বয়স : 52 লিঙ্গ : মহিলা	TBI0600502 ফটো উপলব্ধ
573 নাম : তপ্তি পাল স্বামীর নাম: জীবন কুমার পাল বাড়ির নং : 24 বয়স : 62 লিঙ্গ : মহিলা	TBI0896050 ফটো উপলব্ধ	574 নাম : জীবন কুমার পাল পিতার নাম: ননী গোপাল পাল বাড়ির নং : 24 বয়স : 61 লিঙ্গ : পুরুষ	TBI0896043 ফটো উপলব্ধ	575 নাম : ইন্দ্রানী পাল পিতার নাম: জীবন কুমার পাল বাড়ির নং : 24 বয়স : 36 লিঙ্গ : মহিলা	TBI0896068 ফটো উপলব্ধ
576 নাম : নিধি পাল পিতার নাম: জীবন কুমার পাল বাড়ির নং : 24 বয়স : 34 লিঙ্গ : মহিলা	TBI0990127 ফটো উপলব্ধ	577 নাম : মিতা রায় স্বামীর নাম: কৃষ্ণ রায় বাড়ির নং : 24 বয়স : 59 লিঙ্গ : মহিলা	WB/20/136/594195 ফটো উপলব্ধ	578 নাম : সুদীপ্ত বোস পিতার নাম: নির্মল বোস বাড়ির নং : 25 বয়স : 41 লিঙ্গ : পুরুষ	DHW2998920 ফটো উপলব্ধ
579 নাম : সুমিত্রা রায় চৌধুরী স্বামীর নাম: রথীন রায় চৌধুরী বাড়ির নং : 25 বয়স : 74 লিঙ্গ : মহিলা	TBI2282358 ফটো উপলব্ধ	580 নাম : সঞ্জয় রায় চৌধুরী পিতার নাম: রথীন রায় চৌধুরী বাড়ির নং : 25 বয়স : 50 লিঙ্গ : পুরুষ	TBI2176220 ফটো উপলব্ধ	581 নাম : বর্নালী রায় চৌধুরী স্বামীর নাম: সঞ্জয় রায় চৌধুরী বাড়ির নং : 25 বয়স : 40 লিঙ্গ : মহিলা	TBI2176188 ফটো উপলব্ধ
582 নাম : প্রশান্ত বেহেরা পিতার নাম: কামদেব বেহেরা বাড়ির নং : 30 বয়স : 46 লিঙ্গ : মহিলা	TBI0990333 ফটো উপলব্ধ	583 নাম : প্রদীপ ঘোষ পিতার নাম: নিতাই ঘোষ বাড়ির নং : 30 বয়স : 62 লিঙ্গ : পুরুষ	DHW2486801 ফটো উপলব্ধ	584 নাম : ভূপাল ঘোষ পিতার নাম: নিতাই ঘোষ বাড়ির নং : 30 বয়স : 58 লিঙ্গ : পুরুষ	WB/20/136/594038 ফটো উপলব্ধ
585 নাম : পিউ ঘোষ স্বামীর নাম: ভূপাল ঘোষ বাড়ির নং : 30 বয়স : 45 লিঙ্গ : মহিলা	TBI1330950 ফটো উপলব্ধ	586 নাম : পায়েল ঘোষ পিতার নাম: প্রদীপ ঘোষ বাড়ির নং : 30 বয়স : 35 লিঙ্গ : মহিলা	TBI0600379 ফটো উপলব্ধ	587 নাম : মিতালী লাহিড়ী স্বামীর নাম: অরুণ লাহিড়ী বাড়ির নং : 31 বয়স : 46 লিঙ্গ : মহিলা	DHW2998698 ফটো উপলব্ধ
588 নাম : রুপা লাহিড়ী স্বামীর নাম: ভবেশ লাহিড়ী বাড়ির নং : 31 বয়স : 71 লিঙ্গ : মহিলা	WB/20/136/594115 ফটো উপলব্ধ	589 নাম : তমাল তরুণ লাহিড়ী মায়ের নাম: তমাল লাহিড়ী বাড়ির নং : 31 বয়স : 66 লিঙ্গ : পুরুষ	TBI2324333 ফটো উপলব্ধ	590 নাম : অরুণ লাহিড়ী পিতার নাম: ভবেশ লাহিড়ী বাড়ির নং : 31 বয়স : 55 লিঙ্গ : পুরুষ	WB/20/136/594041 ফটো উপলব্ধ
591 নাম : বাবলি লাহিড়ী স্বামীর নাম: তমাল লাহিড়ী বাড়ির নং : 31 বয়স : 53 লিঙ্গ : মহিলা	TBI2279172 ফটো উপলব্ধ	592 নাম : স্বরূপ লাহিড়ী পিতার নাম: ভবেশ লাহিড়ী বাড়ির নং : 31 বয়স : 51 লিঙ্গ : পুরুষ	WB/20/136/594061 ফটো উপলব্ধ	593 নাম : কৌশিক লাহিড়ী পিতার নাম: প্রীতেশ লাহিড়ী বাড়ির নং : 31 বয়স : 51 লিঙ্গ : পুরুষ	WB/20/136/594059 ফটো উপলব্ধ
594 নাম : শিপ্রা লাহিড়ী স্বামীর নাম: স্বরূপ লাহিড়ী বাড়ির নং : 31 বয়স : 46 লিঙ্গ : মহিলা	DHW2691699 ফটো উপলব্ধ	595 নাম : তুলিকা লাহিড়ী পিতার নাম: তমাল তরুণ লাহিড়ী বাড়ির নং : 31 বয়স : 31 লিঙ্গ : মহিলা	TBI1094697 ফটো উপলব্ধ	596 নাম : পদ্মা শাসমল স্বামীর নাম: সুধীর শাসমল বাড়ির নং : 31 বয়স : 79 লিঙ্গ : মহিলা	DHW0831321 ফটো উপলব্ধ
597 নাম : মঞ্জু শাসমল পিতার নাম: সুধীর শাসমল বাড়ির নং : 31 বয়স : 51 লিঙ্গ : মহিলা	WB/20/136/615039 ফটো উপলব্ধ	598 নাম : পার্থ প্রতীম লাহিড়ী পিতার নাম: প্রীতেশ চন্দ্র লাহিড়ী বাড়ির নং : 31/1 বয়স : 58 লিঙ্গ : পুরুষ	WB/20/136/594049 ফটো উপলব্ধ	599 নাম : তাপসী লাহিড়ী স্বামীর নাম: পার্থ প্রতীম লাহিড়ী বাড়ির নং : 31/1 বয়স : 57 লিঙ্গ : মহিলা	DHW1168418 ফটো উপলব্ধ

600 নাম : দিত্তিমা লাহিড়ী পিতার নাম: পাথ প্রতিমা লাহিড়ী বাড়ির নং : 31/1 বয়স : 27 লিঙ্গ : মহিলা	TBI2004182 ফটো উপলব্ধ	601 নাম : পম্পা মান্না (লাহিড়ী) স্বামীর নাম: কৌশিক লাহিড়ী বাড়ির নং : 31/1 বয়স : 47 লিঙ্গ : মহিলা	TBI0505875 ফটো উপলব্ধ	602 নাম : মলয় কুমার সাহা পিতার নাম: নিরেন্দ্র নারায়ণ সাহা বাড়ির নং : 31/1 বয়স : 66 লিঙ্গ : পুরুষ	TBI2004729 ফটো উপলব্ধ
603 নাম : রত্না সাহা স্বামীর নাম: মলয় কুমার সাহা বাড়ির নং : 31/1 বয়স : 59 লিঙ্গ : মহিলা	TBI2004745 ফটো উপলব্ধ	604 নাম : তনয়া সাহা পিতার নাম: মলয় কুমার সাহা বাড়ির নং : 31/1 বয়স : 34 লিঙ্গ : মহিলা	TBI2004737 ফটো উপলব্ধ	605 নাম : কৃষ্ণা ঘোষ স্বামীর নাম: দীপক ঘোষ বাড়ির নং : 32 বয়স : 58 লিঙ্গ : মহিলা	WB/20/136/594274 ফটো উপলব্ধ
606 নাম : রামপ্রসাদ ঘোষ পিতার নাম: দীপক ঘোষ বাড়ির নং : 32 বয়স : 41 লিঙ্গ : পুরুষ	DHW2261451 ফটো উপলব্ধ	607 নাম : সুপর্ণা ঘোষ স্বামীর নাম: রামপ্রসাদ ঘোষ বাড়ির নং : 32 বয়স : 30 লিঙ্গ : মহিলা	TBI2139533 ফটো উপলব্ধ	608 নাম : নিয়তি ভট্টাচার্য্য স্বামীর নাম: রতন কুমার ভট্টাচার্য্য বাড়ির নং : 33 বয়স : 67 লিঙ্গ : মহিলা	CXN1734607 ফটো উপলব্ধ
609 নাম : গৌরী ভট্টাচার্য্য স্বামীর নাম: নারায়ণ কুমার ভট্টাচার্য্য বাড়ির নং : 33 বয়স : 66 লিঙ্গ : মহিলা	TBI1094770 ফটো উপলব্ধ	610 নাম : অমল কুমার ভট্টাচার্য্য পিতার নাম: নারায়ণ কুমার ভট্টাচার্য্য বাড়ির নং : 33 বয়স : 46 লিঙ্গ : পুরুষ	TBI1094762 ফটো উপলব্ধ	611 নাম : তরুণ ভট্টাচার্য্য পিতার নাম: হরিপদ ভট্টাচার্য্য বাড়ির নং : 33 বয়স : 68 লিঙ্গ : পুরুষ	WB/20/136/594196 ফটো উপলব্ধ
612 নাম : রীনা ভট্টাচার্য্য পিতার নাম: নারায়ণ কুমার ভট্টাচার্য্য বাড়ির নং : 33 বয়স : 39 লিঙ্গ : মহিলা	TBI1094739 ফটো উপলব্ধ	613 নাম : রুমা ঘোষ স্বামীর নাম: নিতাই ঘোষ বাড়ির নং : 33/3 বয়স : 67 লিঙ্গ : মহিলা	DHW2486835 ফটো উপলব্ধ	614 নাম : তপতী ঘোষ স্বামীর নাম: রতন ঘোষ বাড়ির নং : 33/3 বয়স : 61 লিঙ্গ : মহিলা	WB/20/136/594353 ফটো উপলব্ধ
615 নাম : শম্ভু নাথ ঘোষ পিতার নাম: ভোলানাথ ঘোষ বাড়ির নং : 33/3 বয়স : 60 লিঙ্গ : পুরুষ	WB/20/136/594354 ফটো উপলব্ধ	616 নাম : অনিতা ঘোষ স্বামীর নাম: অশোক ঘোষ বাড়ির নং : 33/3 বয়স : 53 লিঙ্গ : মহিলা	WB/20/136/594352 ফটো উপলব্ধ	617 নাম : রূপালী ঘোষ স্বামীর নাম: শম্ভু ঘোষ বাড়ির নং : 33/3 বয়স : 51 লিঙ্গ : মহিলা	WB/20/136/594351 ফটো উপলব্ধ
618 নাম : সুমন ঘোষ পিতার নাম: রতন ঘোষ বাড়ির নং : 33/3 বয়স : 34 লিঙ্গ : পুরুষ	TBI0990341 ফটো উপলব্ধ	619 নাম : পায়েল ঘোষ পিতার নাম: নিতাই ঘোষ বাড়ির নং : 33/3 বয়স : 31 লিঙ্গ : মহিলা	TBI1094655 ফটো উপলব্ধ	620 নাম : সৌরভ ঘোষ পিতার নাম: শম্ভু নাথ ঘোষ বাড়ির নং : 33/3 বয়স : 29 লিঙ্গ : পুরুষ	TBI1259167 ফটো উপলব্ধ
621 নাম : অজিতরঞ্জন ভট্টাচার্য্য পিতার নাম: নবদ্বীপ চন্দ্র ভট্টাচার্য্য বাড়ির নং : 33A বয়স : 87 লিঙ্গ : পুরুষ	DHW2691731 ফটো উপলব্ধ	622 নাম : সুরজিৎ সাহা পিতার নাম: বাদল সাহা বাড়ির নং : 33A বয়স : 43 লিঙ্গ : পুরুষ	DHW2484269 ফটো উপলব্ধ	623 নাম : দীপ্তি সাহা স্বামীর নাম: সুরজিৎ সাহা বাড়ির নং : 33a বয়স : 39 লিঙ্গ : মহিলা	MHD2747657 ফটো উপলব্ধ
624 নাম : লিপিকা ভট্টাচার্য্য স্বামীর নাম: অজিত রঞ্জন ভট্টাচার্য্য বাড়ির নং : 33/A বয়স : 76 লিঙ্গ : মহিলা	DHW2691723 ফটো উপলব্ধ	625 নাম : সন্দীপ দত্ত পিতার নাম: সুনীল দত্ত বাড়ির নং : ফ্ল্যাট নং সি ফার্স্ট ফ্লোর বয়স : 70 লিঙ্গ : পুরুষ	MHX4155198 ফটো উপলব্ধ	626 নাম : কাকলী ভট্টাচার্য্য পিতার নাম: অজিত রঞ্জন ভট্টাচার্য্য বাড়ির নং : 33/A বয়স : 52 লিঙ্গ : মহিলা	DHW2691715 ফটো উপলব্ধ
627 নাম : রিয়া দত্ত পিতার নাম: সন্দীপ দত্ত বাড়ির নং : ফ্ল্যাট নং সি ফার্স্ট ফ্লোর বয়স : 30 লিঙ্গ : মহিলা	WDB2078178 ফটো উপলব্ধ	628 নাম : সীমা দাস স্বামীর নাম: সুশান্ত কুমার দাস বাড়ির নং : 33/A বয়স : 60 লিঙ্গ : মহিলা	TBI0505891 ফটো উপলব্ধ	629 নাম : দেবসাগর দাস পিতার নাম: সুশান্ত দাস বাড়ির নং : 33/এ বয়স : 34 লিঙ্গ : পুরুষ	TBI2175982 ফটো উপলব্ধ

630	TBI2141992	নাম : সমীরন মুখোপাধ্যায় পিতার নাম: জ্যোতি ভূষণ মুখোপাধ্যায় বাড়ির নং : 33/A বয়স : 70 লিঙ্গ : পুরুষ	ফটো উপলব্ধ	631	TBI0038976	নাম : রীনা মুখোপাধ্যায় স্বামীর নাম: সমীরন মুখোপাধ্যায় বাড়ির নং : 33/A বয়স : 64 লিঙ্গ : মহিলা	ফটো উপলব্ধ	632	TBI0710780	নাম : সৌরভ মুখোপাধ্যায় পিতার নাম: সমীরন মুখোপাধ্যায় বাড়ির নং : 33/A বয়স : 33 লিঙ্গ : পুরুষ	ফটো উপলব্ধ
633	WB/20/136/696008	নাম : প্রতিমা সাহা স্বামীর নাম: বাদল সাহা বাড়ির নং : 33/a বয়স : 68 লিঙ্গ : মহিলা	ফটো উপলব্ধ	634	ACC4379038	নাম : ঝনু জগদীশ চন্দ্র সাহা পিতার নাম: জগদীশ চন্দ্র সাহা বাড়ির নং : 33/a বয়স : 60 লিঙ্গ : পুরুষ	ফটো উপলব্ধ	635	ACC4379046	নাম : রুমী ঝনু সাহা স্বামীর নাম: ঝনু সাহা বাড়ির নং : 33/A বয়স : 55 লিঙ্গ : মহিলা	ফটো উপলব্ধ
636	TBI1259100	নাম : কুশল সেনগুপ্ত পিতার নাম: স্বর্গীয় কল্যান সেনগুপ্ত বাড়ির নং : 33/A বয়স : 56 লিঙ্গ : পুরুষ	ফটো উপলব্ধ	637	DHW0996678	নাম : বিশ্বকর্মা শর্মা পিতার নাম: সুদর্শন শর্মা বাড়ির নং : 33/A বয়স : 51 লিঙ্গ : পুরুষ	ফটো উপলব্ধ	638	DHW2898567	নাম : গীতা শর্মা স্বামীর নাম: বিশ্বকর্মা শর্মা বাড়ির নং : 33/A বয়স : 48 লিঙ্গ : মহিলা	ফটো উপলব্ধ
639	WB/20/137/336112	নাম : মিহির সামন্ত পিতার নাম: কালীপদ সামন্ত বাড়ির নং : 34 বয়স : 53 লিঙ্গ : পুরুষ	ফটো উপলব্ধ	640	FTD2452399	নাম : মৌ সামন্ত স্বামীর নাম: মিহির সামন্ত বাড়ির নং : 34 বয়স : 42 লিঙ্গ : মহিলা	ফটো উপলব্ধ	641	WB/20/136/594317	নাম : তুহিন কুমার চৌধুরী পিতার নাম: অবনী নাথ চৌধুরী বাড়ির নং : 43 বয়স : 77 লিঙ্গ : পুরুষ	ফটো উপলব্ধ
642	TBI0937888	নাম : অপালা চৌধুরী পিতার নাম: সৌমেন চৌধুরী বাড়ির নং : 43 বয়স : 32 লিঙ্গ : মহিলা	ফটো উপলব্ধ	643	WB/20/136/594343	নাম : সুব্রত চৌধুরী পিতার নাম: শচীনাথ চৌধুরী বাড়ির নং : 43 বয়স : 79 লিঙ্গ : পুরুষ	ফটো উপলব্ধ	644	WB/20/136/594233	নাম : ব্রতী চৌধুরী স্বামীর নাম: সুব্রত চৌধুরী বাড়ির নং : 43 বয়স : 73 লিঙ্গ : মহিলা	ফটো উপলব্ধ
645	WB/20/136/594232	নাম : স্বাহা চৌধুরী স্বামীর নাম: ত্রিদিব চৌধুরী বাড়ির নং : 43 বয়স : 69 লিঙ্গ : মহিলা	ফটো উপলব্ধ	646	WB/20/136/594107	নাম : সৌমেন চৌধুরী পিতার নাম: সুনীল চৌধুরী বাড়ির নং : 43 বয়স : 60 লিঙ্গ : পুরুষ	ফটো উপলব্ধ	647	DHW2486868	নাম : শ্রবনা চৌধুরী স্বামীর নাম: সৌমেন চৌধুরী বাড়ির নং : 43 বয়স : 58 লিঙ্গ : মহিলা	ফটো উপলব্ধ
648	WB/20/136/594288	নাম : সৌগত চৌধুরী পিতার নাম: সুব্রত চৌধুরী বাড়ির নং : 43 বয়স : 49 লিঙ্গ : পুরুষ	ফটো উপলব্ধ	649	DHW2261493	নাম : সুমন্ত চৌধুরী পিতার নাম: সুব্রত চৌধুরী বাড়ির নং : 43 বয়স : 41 লিঙ্গ : পুরুষ	ফটো উপলব্ধ	650	DHW2209146	নাম : শর্মিষ্ঠা চৌধুরী পিতার নাম: ত্রিদিব কুমার চৌধুরী বাড়ির নং : 43 বয়স : 43 লিঙ্গ : মহিলা	ফটো উপলব্ধ
651	WB/20/136/594032	নাম : দুলাল ঘোষ পিতার নাম: জগবন্ধু ঘোষ বাড়ির নং : 43/A বয়স : 77 লিঙ্গ : পুরুষ	ফটো উপলব্ধ	Q 652	TBI1094747	নাম : বানী ঘোষ স্বামীর নাম: প্রসেনজিৎ ঘোষ বাড়ির নং : 43/A বয়স : 44 লিঙ্গ : মহিলা	ফটো উপলব্ধ	653	DHW2261485	নাম : প্রসেনজিৎ ঘোষ পিতার নাম: দুলাল ঘোষ বাড়ির নং : 43/A বয়স : 41 লিঙ্গ : পুরুষ	ফটো উপলব্ধ
654	WB/21/154/105001	নাম : প্রদ্যুৎ দাস পিতার নাম: প্রফুল্ল রঞ্জন দাস বাড়ির নং : 44 বয়স : 73 লিঙ্গ : পুরুষ	ফটো উপলব্ধ	655	TBI1330968	নাম : শিপ্রা দাস স্বামীর নাম: প্রদ্যুৎ দাস বাড়ির নং : 44 বয়স : 61 লিঙ্গ : মহিলা	ফটো উপলব্ধ	656	TBI1221498	নাম : স্বর্নব দাস পিতার নাম: প্রদ্যুৎ দাস বাড়ির নং : 44 বয়স : 33 লিঙ্গ : পুরুষ	ফটো উপলব্ধ
657	WB/20/136/594296	নাম : শিখা ঘোষ স্বামীর নাম: অশোক ঘোষ বাড়ির নং : 44 বয়স : 66 লিঙ্গ : মহিলা	ফটো উপলব্ধ	658	WB/20/136/594050	নাম : নমিতা ঘোষ স্বামীর নাম: যুগল ঘোষ বাড়ির নং : 44 বয়স : 58 লিঙ্গ : মহিলা	ফটো উপলব্ধ	659	TBI2282499	নাম : শোভনা ঘোষ পিতার নাম: যুগল ঘোষ বাড়ির নং : 44 বয়স : 24 লিঙ্গ : মহিলা	ফটো উপলব্ধ

বিধানসভা নির্বাচনক্ষেত্রের নং, নাম : 113-বরানগর
ভাগ নং, নাম : 2-প্রিয়নাথ ঘোষ স্ট্রীট

660	TBI2004224	661	DHW1166602	662	TBI1362409
নাম : স্বপন জানা পিতার নাম: স্বদেশ রঞ্জন জানা বাড়ির নং : 44 বয়স : 49 লিঙ্গ : পুরুষ	ফটো উপলব্ধ	নাম : তপন জানা পিতার নাম: স্বদেশ রঞ্জন জানা বাড়ির নং : 44 বয়স : 45 লিঙ্গ : পুরুষ	ফটো উপলব্ধ	নাম : কম্পনা জানা স্বামীর নাম: তপন জানা বাড়ির নং : 44 বয়স : 39 লিঙ্গ : মহিলা	ফটো উপলব্ধ
663	DHW3062429	664	TBI2218477	665	TBI1221563
নাম : সুদীপ্তা জানা স্বামীর নাম: স্বপন জানা বাড়ির নং : 44 বয়স : 38 লিঙ্গ : মহিলা	ফটো উপলব্ধ	নাম : তাপস কামিলা পিতার নাম: বিজয় কৃষ্ণ কামিলা বাড়ির নং : 44 বয়স : 63 লিঙ্গ : পুরুষ	ফটো উপলব্ধ	নাম : শীলা কামিলা স্বামীর নাম: তাপস কামিলা বাড়ির নং : 44 বয়স : 58 লিঙ্গ : মহিলা	ফটো উপলব্ধ
666	TBI0990424	667	DHW0831735	668	DHW0831743
নাম : কনিকা কর্মকার স্বামীর নাম: নরোত্তম কর্মকার বাড়ির নং : 44 বয়স : 45 লিঙ্গ : মহিলা	ফটো উপলব্ধ	নাম : রেনুবালা সাহা স্বামীর নাম: চুনীলাল সাহা বাড়ির নং : 44 বয়স : 88 লিঙ্গ : মহিলা	ফটো উপলব্ধ	নাম : সুকুমার সাহা পিতার নাম: চুনীলাল সাহা বাড়ির নং : 44 বয়স : 63 লিঙ্গ : পুরুষ	ফটো উপলব্ধ
669	DHW0831750	670	WB/20/136/594124	671	DHW2209179
নাম : গীতা সাহা স্বামীর নাম: সুকুমার সাহা বাড়ির নং : 44 বয়স : 56 লিঙ্গ : মহিলা	ফটো উপলব্ধ	নাম : অলোক ঘোষ পিতার নাম: স্বর্গীয় মহাদেব ঘোষ বাড়ির নং : 44/1 বয়স : 59 লিঙ্গ : পুরুষ	ফটো উপলব্ধ	নাম : কাকলী ঘোষ স্বামীর নাম: অলোক ঘোষ বাড়ির নং : 44/1 বয়স : 53 লিঙ্গ : মহিলা	ফটো উপলব্ধ
672	TBI2059426	673	TBI0990234	674	WB/40/280/132489
নাম : সোহম ঘোষ পিতার নাম: অলোক ঘোষ বাড়ির নং : 44/1 বয়স : 27 লিঙ্গ : পুরুষ	ফটো উপলব্ধ	নাম : শ্যামল কুমার চট্টোপাধ্যায় পিতার নাম: কুমুদ চট্টোপাধ্যায় বাড়ির নং : 44/E-1 বয়স : 80 লিঙ্গ : পুরুষ	ফটো উপলব্ধ	নাম : অশোক কুমার চৌধুরী পিতার নাম: গৌড় মোহন চৌধুরী বাড়ির নং : 46 বয়স : 69 লিঙ্গ : পুরুষ	ফটো উপলব্ধ
675	WB/40/280/132490	676	TLK1053925	677	WB/20/136/594165
নাম : সুপ্রীতি চৌধুরী স্বামীর নাম: অশোক কুমার চৌধুরী বাড়ির নং : 46 বয়স : 62 লিঙ্গ : মহিলা	ফটো উপলব্ধ	নাম : শুভজিৎ চৌধুরী পিতার নাম: অশোক কুমার চৌধুরী বাড়ির নং : 46 বয়স : 35 লিঙ্গ : পুরুষ	ফটো উপলব্ধ	নাম : দিল্লী ঘোষ পিতার নাম: চন্ডিচরণ ঘোষ বাড়ির নং : 46 বয়স : 78 লিঙ্গ : মহিলা	ফটো উপলব্ধ
678	WB/20/136/594411	679	DHW1287226	680	WB/20/136/594410
নাম : তরুন ঘোষ পিতার নাম: চন্ডিচরণ ঘোষ বাড়ির নং : 46 বয়স : 71 লিঙ্গ : পুরুষ	ফটো উপলব্ধ	নাম : দেবাজ্ঞা ঘোষ পিতার নাম: নিহারকান্তি ঘোষ বাড়ির নং : 46 বয়স : 46 লিঙ্গ : মহিলা	ফটো উপলব্ধ	নাম : সঞ্জীব ঘোষ পিতার নাম: সুকুমার ঘোষ বাড়ির নং : 47 বয়স : 52 লিঙ্গ : পুরুষ	ফটো উপলব্ধ
681	TBI1330976	682	TBI0505909	683	TBI0505917
নাম : মৌসুমী ঘোষ স্বামীর নাম: সঞ্জীব ঘোষ বাড়ির নং : 47 বয়স : 43 লিঙ্গ : মহিলা	ফটো উপলব্ধ	নাম : বিনোদ বিহারি ফারস পিতার নাম: কালিপদ ফারস বাড়ির নং : 47/1 বয়স : 78 লিঙ্গ : পুরুষ	ফটো উপলব্ধ	নাম : বাসবি ফারস স্বামীর নাম: বিনোদ বিহারি ফারস বাড়ির নং : 47/1 বয়স : 68 লিঙ্গ : মহিলা	ফটো উপলব্ধ
684	WB/20/136/597563	685	TBI2303394	686	DHW2898559
নাম : রঘুনাথ গুছাইত পিতার নাম: কেনারাম গুছাইত বাড়ির নং : 47/2 বয়স : 57 লিঙ্গ : পুরুষ	ফটো উপলব্ধ	নাম : সৌম্যদীপ গুছাইত পিতার নাম: রঘু নাথ গুছাইত বাড়ির নং : 47/2 বয়স : 22 লিঙ্গ : পুরুষ	ফটো উপলব্ধ	নাম : জয়দেব মাইতি পিতার নাম: শীতল মাইতি বাড়ির নং : 47/3 বয়স : 57 লিঙ্গ : পুরুষ	ফটো উপলব্ধ
687	DHW2898542	688	TBI1259019	689	TBI2345114
নাম : আভা মাইতি স্বামীর নাম: জয়দেব মাইতি বাড়ির নং : 47/3 বয়স : 51 লিঙ্গ : মহিলা	ফটো উপলব্ধ	নাম : সোনালী মাইতি পিতার নাম: জয়দেব মাইতি বাড়ির নং : 47/3 বয়স : 31 লিঙ্গ : মহিলা	ফটো উপলব্ধ	নাম : কৌস্তভ মাইতি পিতার নাম: জয়দেব মাইতি বাড়ির নং : 47/3 বয়স : 21 লিঙ্গ : পুরুষ	ফটো উপলব্ধ

বিধানসভা নির্বাচনক্ষেত্রের নং, নাম : 113-বরানগর
ভাগ নং, নাম : 2-প্রিয়নাথ ঘোষ স্ট্রিট

690 নাম : সোমা চৌধুরী স্বামীর নাম: প্রণব চৌধুরী বাড়ির নং : 50 বয়স : 44 লিঙ্গ : মহিলা	DHW2486512 ফটো উপলব্ধ	691 নাম : প্রদীপ চৌধুরী পিতার নাম: হরি চৌধুরী বাড়ির নং : 50 বয়স : 65 লিঙ্গ : পুরুষ	WB/20/136/594184 ফটো উপলব্ধ	692 নাম : সন্ধ্যা চৌধুরী স্বামীর নাম: প্রদীপ চৌধুরী বাড়ির নং : 50 বয়স : 59 লিঙ্গ : মহিলা	WB/20/136/594379 ফটো উপলব্ধ
693 নাম : প্রবীর চৌধুরী পিতার নাম: হরি চৌধুরী বাড়ির নং : 50 বয়স : 55 লিঙ্গ : পুরুষ	WB/20/136/594070 ফটো উপলব্ধ	694 নাম : শিবানী চৌধুরী স্বামীর নাম: প্রবীর চৌধুরী বাড়ির নং : 50 বয়স : 50 লিঙ্গ : মহিলা	TBI0896134 ফটো উপলব্ধ	695 নাম : প্রসেনজীত চৌধুরী পিতার নাম: প্রদীপ চৌধুরী বাড়ির নং : 50 বয়স : 39 লিঙ্গ : পুরুষ	DHW2691764 ফটো উপলব্ধ
696 নাম : প্রিয়াংকা চৌধুরী পিতার নাম: প্রদীপ চৌধুরী বাড়ির নং : 50 বয়স : 36 লিঙ্গ : মহিলা	TBI0856849 ফটো উপলব্ধ	697 নাম : প্রেরণা চৌধুরী পিতার নাম: প্রবীর চৌধুরী বাড়ির নং : 50 বয়স : 23 লিঙ্গ : মহিলা	TBI2304509 ফটো উপলব্ধ	698 নাম : পূর্ণচন্দ্র ধাড়া পিতার নাম: সত্যচরন ধাড়া বাড়ির নং : 58/2 বয়স : 66 লিঙ্গ : পুরুষ	TBI2287902 ফটো উপলব্ধ
699 নাম : নরোত্তম কর্মকার পিতার নাম: সাধনানন্দ কর্মকার বাড়ির নং : 88 বয়স : 52 লিঙ্গ : পুরুষ	TBI0990259 ফটো উপলব্ধ	700 নাম : তনিমা চক্রবর্তী স্বামীর নাম: দেবনারায়ণ চক্রবর্তী বাড়ির নং : 117/4 বয়স : 68 লিঙ্গ : মহিলা	TBI2142321 ফটো উপলব্ধ	701 নাম : তুলসী বৈরাগী পাএ স্বামীর নাম: বাবলু বৈরাগী বাড়ির নং : 121 বয়স : 22 লিঙ্গ : মহিলা	TBI2318228 ফটো উপলব্ধ
702 নাম : অনুপম মন্ডল পিতার নাম: লেট অজিত মন্ডল বাড়ির নং : প্রিয়নাথ অপার্টমেন্ট ব্লক-বি বয়স : 46 লিঙ্গ : পুরুষ	HFH2034122 ফটো উপলব্ধ	703 নাম : সুপ্রতীক সিনহা পিতার নাম: তপন সিনহা বাড়ির নং : BHABATOSH BHABAN বয়স : 39 লিঙ্গ : পুরুষ	DHW2729887 ফটো উপলব্ধ	704 নাম : স্নেহ চক্রবর্তী পিতার নাম: জয়ন্ত চক্রবর্তী বাড়ির নং : ফ্লট-বী3 বয়স : 21 লিঙ্গ : মহিলা	TBI2317865 ফটো উপলব্ধ
705 নাম : পার্থ সরকার পিতার নাম: বিশ্বনাথ সরকার বাড়ির নং : 3 প্রিয়নাথ ঘোষ স্ট্রিট বয়স : 42 লিঙ্গ : পুরুষ	DVM2255636 ফটো উপলব্ধ	706 নাম : সীমা দত্ত স্বামীর নাম: প্রবোধ দত্ত বাড়ির নং : P/3C বয়স : 74 লিঙ্গ : মহিলা	WB/20/136/594376 ফটো উপলব্ধ	707 নাম : সংগীতা মন্ডল স্বামীর নাম: অনুপম মন্ডল বাড়ির নং : প্রীয়াথ অ্যাপ্ট ব্লক-বী বয়স : 41 লিঙ্গ : মহিলা	TBI2142636 ফটো উপলব্ধ
708 নাম : মুনাল কান্তি চৌধুরী পিতার নাম: মুক্তিরাম চৌধুরী বাড়ির নং : SANTI KUNGA 1ST FR FL-1A বয়স : 63 লিঙ্গ : পুরুষ	WB/41/284/510387 ফটো উপলব্ধ	709 নাম : কৃষ্ণা চৌধুরী পিতার নাম: মুনাল কান্তি চৌধুরী বাড়ির নং : SANTI KUNGA 1ST FR FL-1A বয়স : 55 লিঙ্গ : পুরুষ	WB/41/284/510077 ফটো উপলব্ধ	710 নাম : রাম প্রসাদ চৌধুরী পিতার নাম: মুগাল কান্তি চৌধুরী বাড়ির নং : SANTI KUNGA 1ST FR FL-1A বয়স : 34 লিঙ্গ : পুরুষ	TBI2172013 ফটো উপলব্ধ
711 নাম : অদ্রিজা সেনগুপ্ত পিতার নাম: অভিজিৎ সেনগুপ্ত বাড়ির নং : তীর্থ অ্যাপার্টমেন্ট বয়স : 22 লিঙ্গ : মহিলা	TBI2315232 ফটো উপলব্ধ	712 নাম : সৌম্যজিত পাল পিতার নাম: বিশ্বজিৎ পাল বাড়ির নং : 3/এ বয়স : 20 লিঙ্গ : পুরুষ	TBI2362705 ফটো উপলব্ধ	713 নাম : রীতা দত্ত স্বামীর নাম: সন্দীপ দত্ত বাড়ির নং : ফ্ল্যাট নং সি ফার্স্ট ফ্লোর বয়স : 65 লিঙ্গ : মহিলা	GLQ2413326 ফটো উপলব্ধ
714 নাম : সায়েন দত্ত পিতার নাম: সুদীপ দত্ত বাড়ির নং : 24 বয়স : 21 লিঙ্গ : পুরুষ	TBI2366813 ফটো উপলব্ধ	715 নাম : দীপায়ন ঘোষ পিতার নাম: অভিজিৎ ঘোষ বাড়ির নং : 23 বয়স : 20 লিঙ্গ : পুরুষ	TBI2368017 ফটো উপলব্ধ	716 নাম : চন্দ্রানী দাস স্বামীর নাম: মানস দাস বাড়ির নং : 17/বি/এ বয়স : 53 লিঙ্গ : মহিলা	ARZ1280130 ফটো উপলব্ধ
717 নাম : মনোসূজা দাস পিতার নাম: মানস দাস বাড়ির নং : 17/বি/এ বয়স : 25 লিঙ্গ : মহিলা	ARZ2451102 ফটো উপলব্ধ	718 নাম : তপন পাল পিতার নাম: সদানন্দ পাল বাড়ির নং : 17 বয়স : 72 লিঙ্গ : পুরুষ	FKY1416668 ফটো উপলব্ধ	719 নাম : চৈতালী পাল স্বামীর নাম: তপন পাল বাড়ির নং : 17 বয়স : 56 লিঙ্গ : মহিলা	FKY1416684 ফটো উপলব্ধ

<p>720</p> <p>নাম : শঙ্করী লোহার স্বামীর নাম: বহুরা লোহার বাড়ির নং : 17 বয়স : 57 লিঙ্গ : মহিলা</p> <p>TBI2396927</p> <p>ফটো উপলব্ধ</p>	<p>721</p> <p>নাম : কল্পক হালদার পিতার নাম: কুমুদ রঞ্জন হালদার বাড়ির নং : 24 বয়স : 19 লিঙ্গ : পুরুষ</p> <p>TBI2398733</p> <p>ফটো উপলব্ধ</p>	<p>722</p> <p>নাম : সুমনা ঘোষ পিতার নাম: সুধীর ঘোষ বাড়ির নং : 14 বয়স : 19 লিঙ্গ : মহিলা</p> <p>TBI2403376</p> <p>ফটো উপলব্ধ</p>
<p>723</p> <p>নাম : প্রত্যাষা লাহিড়ি পিতার নাম: কৌশিক লাহিড়ি বাড়ির নং : 31/1 বয়স : 19 লিঙ্গ : মহিলা</p> <p>TBI2403392</p> <p>ফটো উপলব্ধ</p>	<p>724</p> <p>নাম : রুপেনজানা ঘোষ পিতার নাম: রঞ্জিত ঘোষ বাড়ির নং : 23 বয়স : 21 লিঙ্গ : মহিলা</p> <p>TBI2403400</p> <p>ফটো উপলব্ধ</p>	<p>725</p> <p>নাম : সিতাল্পু ব্যানার্জী মায়ের নাম: রিনি মিত্র ব্যানার্জী বাড়ির নং : 16 বয়স : 19 লিঙ্গ : পুরুষ</p> <p>TBI2404382</p> <p>ফটো উপলব্ধ</p>
<p>726</p> <p>নাম : মানিক দাস পিতার নাম: গণপতি দাস বাড়ির নং : 18 বয়স : 69 লিঙ্গ : পুরুষ</p> <p>TBI2405975</p> <p>ফটো উপলব্ধ</p>	<p>727</p> <p>নাম : রুদ্র ডেনরে পিতার নাম: অজয় ডেনরে বাড়ির নং : 23 বয়স : 20 লিঙ্গ : পুরুষ</p> <p>TBI2406361</p> <p>ফটো উপলব্ধ</p>	<p>728</p> <p>নাম : সর্বাণী বসু সাহা পিতার নাম: বসু জগদীশ চন্দ্র সাহা বাড়ির নং : শায়ন অর্পার্টমেন্ট, ফ্ল্যাট নং.: 10,11 বয়স : 19 লিঙ্গ : মহিলা</p> <p>TBI2409266</p> <p>ফটো উপলব্ধ</p>
<p>729</p> <p>নাম : ঋষভ শোম পিতার নাম: সুমন শোম বাড়ির নং : 17/5এ বয়স : 22 লিঙ্গ : পুরুষ</p> <p>TBI2412237</p> <p>ফটো উপলব্ধ</p>	<p>730</p> <p>নাম : বাঈজয়ন্তী বরাস্কি মায়ের নাম: কিষণ বারিক বাড়ির নং : 7 বয়স : 21 লিঙ্গ : মহিলা</p> <p>TBI2412245</p> <p>ফটো উপলব্ধ</p>	<p>731</p> <p>নাম : অদ্রিজা ভট্টাচার্য পিতার নাম: অমিত কুমার ভট্টাচার্য বাড়ির নং : 311 বয়স : 19 লিঙ্গ : মহিলা</p> <p>TBI2413045</p> <p>ফটো উপলব্ধ</p>
<p>732</p> <p>নাম : পম্পা মন্ডল স্বামীর নাম: উজ্জল মন্ডল বাড়ির নং : মোহনা অর্পার্টমেন্ট বয়স : 44 লিঙ্গ : মহিলা</p> <p>TBI0990176</p> <p>ফটো উপলব্ধ</p>	<p>733</p> <p>নাম : উজ্জল মন্ডল পিতার নাম: শ্যাম মন্ডল বাড়ির নং : মোহনা অর্পার্টমেন্ট বয়স : 50 লিঙ্গ : পুরুষ</p> <p>TBI0990168</p> <p>ফটো উপলব্ধ</p>	<p>734</p> <p>নাম : অদজা দত্ত পিতার নাম: ভাস্কর দত্ত বাড়ির নং : 23 বয়স : 19 লিঙ্গ : মহিলা</p> <p>TBI2426013</p> <p>ফটো উপলব্ধ</p>
<p>735</p> <p>নাম : অদ্রিজা কর্মকার পিতার নাম: নরোত্তম কর্মকার বাড়ির নং : কৃষ্ণমায়ী অর্পার্টমেন্ট বয়স : 19 লিঙ্গ : মহিলা</p> <p>TBI2426005</p> <p>ফটো উপলব্ধ</p>		

নির্বাচক সংখ্যার সারসংক্ষেপ :

A) নির্বাচকের সংখ্যা :

	নির্বাচক তালিকার প্রকৃতি	নির্বাচক তালিকার পরিচিতি :	নির্বাচকের সংখ্যা :				
			পুরুষ	মহিলা	তৃতীয় লিঙ্গ	মোট	
I	মূল তালিকা	মূল তালিকা	বিশেষ নিবিড় সংশোধনী ২০২৬-এর চূড়ান্ত ভোটার তালিকা	348	387	0	735
II	1- সংযোজন তালিকা	সংযোজনী 1	বিশেষ সংক্ষিপ্ত সংশোধন 2026	0	0	0	0
III	2- বিয়োজন তালিকা	সংযোজনী 1	বিশেষ সংক্ষিপ্ত সংশোধন 2026	1	7	0	8
IV	'লিঙ্গ ক্ষেত্রের' পরিবর্তনের কারণে পার্থক্য			0	0	0	0
নির্বাচকের মোট সংখ্যা (I+II-III+IV)				347	380	0	727

B) ক্রটি সংশোধনের সংখ্যা :

নির্বাচক তালিকার প্রকৃতি	নির্বাচক তালিকার পরিচিতি :	ক্রটি সংশোধনের সংখ্যা :
সংযোজনী 1	বিশেষ সংক্ষিপ্ত সংশোধন 2026	0

নির্বাচক নিবন্ধন আধিকারিকের স্বাক্ষর

E-মৃত, S-স্থানান্তরিত, R-একাধিকবার অন্তর্ভুক্ত, M-নিখোঁজ, Q-যোগ্য নহে