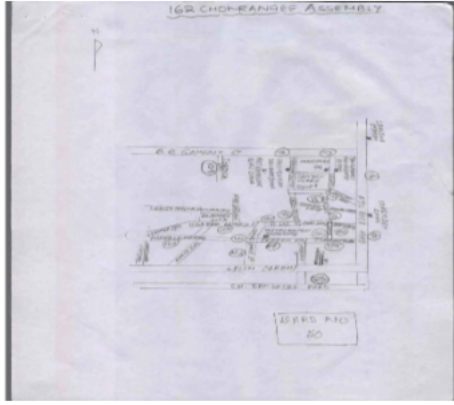


নির্বাচক তালিকা 2026 S25 পশ্চিমবঙ্গ

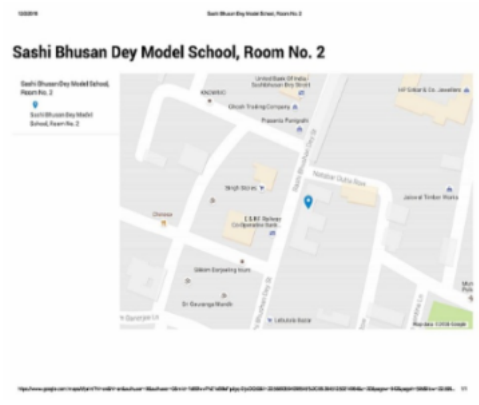
বিধানসভা নির্বাচনক্ষেত্রের নং, নাম ও সংরক্ষণের স্থিতি : 162 - চৌরঙ্গী (সাধারণ)		অংশ নং : 121																			
বিধানসভা নির্বাচনক্ষেত্রটি যে লোকসভা নির্বাচনক্ষেত্রের / ক্ষেত্রসমূহের অন্তর্ভুক্ত তার নং, নাম ও সংরক্ষণ স্থিতি : 24 - কলকাতা উত্তর (সাধারণ)																					
1. সংশোধনের পূর্ণ বিবরণ																					
সংশোধনের বৎসর :	2026	নির্বাচক তালিকার পরিচিতি :																			
ভিত্তি তারিখ :	01-01-2026	বিশেষ নিবিড় সংশোধনী ২০২৬-এর চূড়ান্ত ভোটার তালিকা																			
সংশোধনের প্রকৃতি :	বিশেষ নিবিড় সংশোধনী 2026																				
প্রকাশনার তারিখ :	28-02-2026																				
2. অংশ ও নির্বাচনী এলাকার পূর্ণ বিবরণ :																					
অংশের ভাগ নং ও নাম :																					
1-শশীভূষণ দে স্ট্রীট		<table border="1" style="width: 100%; border-collapse: collapse;"> <tr> <td>প্রধান শহর/গ্রাম</td> <td>: কলকাতা মিউনিসিপাল কর্পোরেশন</td> </tr> <tr> <td>ওয়ার্ড</td> <td>: 050</td> </tr> <tr> <td>থানা</td> <td>: মুচিপাড়া</td> </tr> <tr> <td>গ্রাম পঞ্চগয়েত</td> <td>:</td> </tr> <tr> <td>ব্লক</td> <td>:</td> </tr> <tr> <td>মহকুমা</td> <td>:</td> </tr> <tr> <td>জেলা</td> <td>: কলকাতা উত্তর</td> </tr> <tr> <td>পিন</td> <td>: 700012</td> </tr> </table>				প্রধান শহর/গ্রাম	: কলকাতা মিউনিসিপাল কর্পোরেশন	ওয়ার্ড	: 050	থানা	: মুচিপাড়া	গ্রাম পঞ্চগয়েত	:	ব্লক	:	মহকুমা	:	জেলা	: কলকাতা উত্তর	পিন	: 700012
প্রধান শহর/গ্রাম	: কলকাতা মিউনিসিপাল কর্পোরেশন																				
ওয়ার্ড	: 050																				
থানা	: মুচিপাড়া																				
গ্রাম পঞ্চগয়েত	:																				
ব্লক	:																				
মহকুমা	:																				
জেলা	: কলকাতা উত্তর																				
পিন	: 700012																				
3. ভোট গ্রহন কেন্দ্রের পূর্ণ বিবরণ :																					
ভোট গ্রহন কেন্দ্রের নং, নাম :		ভোট গ্রহন কেন্দ্রের শ্রেণী :		শহরাঞ্চল																	
121 - শশী ভূষণ দে মডেল স্কুল		এই অংশে সহায়ক ভোটগ্রহন কেন্দ্রের সংখ্যা		0																	
ভোট গ্রহন কেন্দ্রের ঠিকানা :		:																			
শশী ভূষণ দে মডেল স্কুল, রুম-২, ২৭/১, শশী ভূষণ দে স্ট্রীট, কলকাতা-১২																					
4. নির্বাচকের সংখ্যা :																					
প্রথম ক্রমিক নং	শেষ ক্রমিক নং	মোট সংখ্যা																			
		পুরুষ	মহিলা	তৃতীয় লিঙ্গ	মোট																
1	637	319	308	0	627																

নির্বাচক নিবন্ধন আধিকারিকের স্বাক্ষর

Nazri Naksha



Google Map View



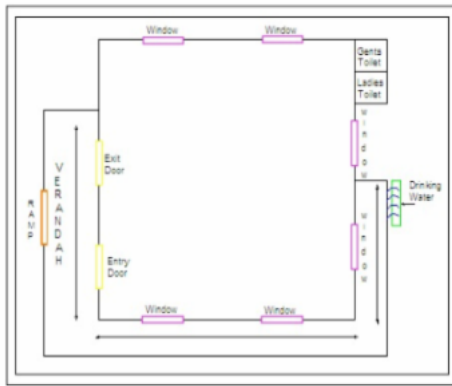
Polling Station Building Front View



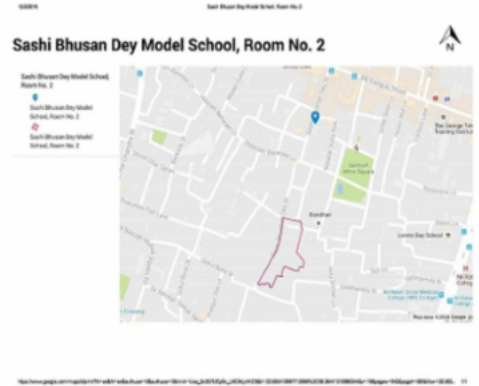
Polling Station Front View



Cad View



Key MAP View



বিধানসভা নির্বাচনক্ষেত্রের নং, নাম : 162-চৌরঙ্গী
ভাগ নং, নাম : 1-শশীভূষণ দে স্ট্রীট

1 নাম : শুভস্মিতা ডী পিতার নাম: সোমনাথ ডী বাড়ির নং : 1/1A বয়স : 40 লিঙ্গ : মহিলা	KYZ1499490 ফটো উপলব্ধ	2 নাম : চন্দ্রিমা ডেয় স্বামীর নাম: সোমনাথ ডেয় বাড়ির নং : 1/1A বয়স : 61 লিঙ্গ : মহিলা	WB/22/156/225601 ফটো উপলব্ধ	3 নাম : সৌরভ কুমার গোস্ব পিতার নাম: লক্ষ্মি কণ্ট গোস্ব বাড়ির নং : 1/1A বয়স : 43 লিঙ্গ : পুরুষ	KYZ0853801 ফটো উপলব্ধ
4 নাম : বিদিশা ঘোষ স্বামীর নাম: সৌরভ কুমার ঘোষ বাড়ির নং : 1/1A বয়স : 38 লিঙ্গ : মহিলা	ITG0833624 ফটো উপলব্ধ	5 নাম : প্রেমচন্দ্র নন্দী পিতার নাম: শম্ভু নথ নন্দী বাড়ির নং : 1/1A বয়স : 84 লিঙ্গ : পুরুষ	KYZ1617869 ফটো উপলব্ধ	6 নাম : মহম্মদ জাভেদ হোসেন পিতার নাম: মহঃ তাকুই বাড়ির নং : 1/1B বয়স : 56 লিঙ্গ : পুরুষ	WB/23/152/051600 ফটো উপলব্ধ
7 নাম : অরিত্র রেহান পিতার নাম: মোহম্মদ জাভেদ হোসেন বাড়ির নং : 1/1বী বয়স : 22 লিঙ্গ : পুরুষ	WKJ3131133 ফটো উপলব্ধ	8 নাম : ভরতি রঙ্গ স্বামীর নাম: তারাপদ রঙ্গ বাড়ির নং : 1/1B বয়স : 78 লিঙ্গ : মহিলা	WB/22/156/225700 ফটো উপলব্ধ	9 নাম : উমাপদ রঙ্গ পিতার নাম: সুরেন্দ্রনাথ রঙ্গ বাড়ির নং : 1/1B বয়স : 75 লিঙ্গ : পুরুষ	WB/22/156/225612 ফটো উপলব্ধ
10 নাম : অগ্নিতা রায় পিতার নাম: তারাপদ রায় বাড়ির নং : 1/1B বয়স : 54 লিঙ্গ : মহিলা	WB/22/156/225698 ফটো উপলব্ধ	11 নাম : পলি শাউ স্বামীর নাম: গোপাল শাউ বাড়ির নং : 1B বয়স : 69 লিঙ্গ : মহিলা	WB/22/156/225471 ফটো উপলব্ধ	12 নাম : রাজর্ষি শাউ পিতার নাম: গোপাল শাউ বাড়ির নং : 1B বয়স : 51 লিঙ্গ : পুরুষ	WB/22/156/225472 ফটো উপলব্ধ
13 নাম : রুমরুম সাহু স্বামীর নাম: রাজর্ষি সাহু বাড়ির নং : 1/B বয়স : 41 লিঙ্গ : মহিলা	FGH2219517 ফটো উপলব্ধ	14 নাম : মঞ্জুশী গুপ্তা স্বামীর নাম: সুপ্রভত গুপ্তা বাড়ির নং : 1C বয়স : 86 লিঙ্গ : মহিলা	WB/22/156/225637 ফটো উপলব্ধ	# 15 নাম : সুদীপ কুমার গুপ্তা পিতার নাম: সুনীল গুপ্তা বাড়ির নং : 1C বয়স : 81 লিঙ্গ : পুরুষ	WKJ3279932 ফটো উপলব্ধ
16 নাম : কল্যাণী গুপ্তা স্বামীর নাম: সুদীপ কুমার গুপ্তা বাড়ির নং : 1C বয়স : 74 লিঙ্গ : মহিলা	KYZ1617893 ফটো উপলব্ধ	17 নাম : শুপ্রিয় গুপ্তা পিতার নাম: সুকুমার গুপ্তা বাড়ির নং : 1C বয়স : 73 লিঙ্গ : পুরুষ	WB/22/156/225107 ফটো উপলব্ধ	18 নাম : মধুলিকা গুপ্তা পিতার নাম: সুদীপ গুপ্তা বাড়ির নং : 1C বয়স : 50 লিঙ্গ : মহিলা	WB/22/156/225393 ফটো উপলব্ধ
19 নাম : ছবি গোস্ব স্বামীর নাম: সুনীল গোস্ব বাড়ির নং : 2/1 বয়স : 66 লিঙ্গ : মহিলা	WB/22/156/225296 ফটো উপলব্ধ	20 নাম : তরন ক্র গোস্ব পিতার নাম: সুনীল গোস্ব বাড়ির নং : 2/1 বয়স : 43 লিঙ্গ : পুরুষ	KYZ1450832 ফটো উপলব্ধ	21 নাম : নিরুপমা ঘোষ স্বামীর নাম: তরুণ কুমার ঘোষ বাড়ির নং : 2/1 বয়স : 37 লিঙ্গ : মহিলা	WKJ3070497 ফটো উপলব্ধ
22 নাম : নিমাইচরন পড়িডা পিতার নাম: যুধিষ্ঠীর পড়িডা বাড়ির নং : 2/1 বয়স : 63 লিঙ্গ : পুরুষ	KYZ1617901 ফটো উপলব্ধ	# 23 নাম : কনক পরিদা স্বামীর নাম: নিমাই চন্দ্র পড়িডা বাড়ির নং : 2/1 বয়স : 57 লিঙ্গ : মহিলা	WKJ3243987 ফটো উপলব্ধ	Q 24 নাম : নির্মল পরিদা পিতার নাম: নিমাই চন্দ্র পরিদা বাড়ির নং : 2/1 বয়স : 39 লিঙ্গ : পুরুষ	KYZ1657824 ফটো উপলব্ধ
25 নাম : কৃষ্ণ পরিদা পিতার নাম: নির্মল পরিদা বাড়ির নং : 2/1 বয়স : 31 লিঙ্গ : মহিলা	WKJ3070505 ফটো উপলব্ধ	26 নাম : বিজয় লক্ষ্মি পড়িডা পিতার নাম: নিমাই চন্দ্র পড়িডা বাড়ির নং : 2/1/ বয়স : 42 লিঙ্গ : মহিলা	KYZ1657683 ফটো উপলব্ধ	27 নাম : তপন গোস্ব পিতার নাম: জিতেন্দ্র গোস্ব বাড়ির নং : 2A বয়স : 77 লিঙ্গ : পুরুষ	WB/22/156/225407 ফটো উপলব্ধ
28 নাম : প্রণতি গোস্ব স্বামীর নাম: তপন গোস্ব বাড়ির নং : 2A বয়স : 67 লিঙ্গ : মহিলা	WB/22/156/225279 ফটো উপলব্ধ	29 নাম : রাজদিপ গোস্ব পিতার নাম: তপন কুমার গোস্ব বাড়ির নং : 2A বয়স : 39 লিঙ্গ : পুরুষ	KYZ1622125 ফটো উপলব্ধ	30 নাম : সন্তীপদা গোস্ব পিতার নাম: গণপতি গোস্ব বাড়ির নং : 2B বয়স : 89 লিঙ্গ : পুরুষ	KYZ1617927 ফটো উপলব্ধ

বিধানসভা নির্বাচনক্ষেত্রের নং, নাম : 162-চৌরঙ্গী
ভাগ নং, নাম : 1-শশীভূষণ দে স্ট্রীট

31	WB/22/156/225355	ফটো উপলব্ধ	32	WB/22/156/225546	ফটো উপলব্ধ	33	WKJ1768027	ফটো উপলব্ধ
নাম : বৈদ্যনাথ গোস্ব পিতার নাম: সন্তীপদা গোস্ব বাড়ির নং : 2B বয়স : 56 লিঙ্গ : পুরুষ			নাম : নিতাই সীজা পিতার নাম: মোথুর সীজা বাড়ির নং : 3 বয়স : 56 লিঙ্গ : পুরুষ			নাম : পলি সিং স্বামীর নাম: নিতাই সিং বাড়ির নং : 3 বয়স : 40 লিঙ্গ : মহিলা		
34	WB/22/156/225303	ফটো উপলব্ধ	35	WB/22/156/225551	ফটো উপলব্ধ	36	WB/22/156/225615	ফটো উপলব্ধ
নাম : গোপাল সীজা পিতার নাম: মথুর সীজা বাড়ির নং : 3 বয়স : 76 লিঙ্গ : পুরুষ			নাম : সংদিয়া সীজা স্বামীর নাম: গোপাল সীজা বাড়ির নং : 3 বয়স : 66 লিঙ্গ : মহিলা			নাম : গোবিন্দ সিংহ পিতার নাম: মথুর সিংহ বাড়ির নং : 3 বয়স : 63 লিঙ্গ : পুরুষ		
37	KYZ1273416	ফটো উপলব্ধ	38	KYZ1273390	ফটো উপলব্ধ	39	KYZ1273408	ফটো উপলব্ধ
নাম : সুতপা সীজা স্বামীর নাম: গোবিন্দ সীজা বাড়ির নং : 3 বয়স : 50 লিঙ্গ : মহিলা			নাম : মোসুমী সীজা পিতার নাম: গোপাল সীজা বাড়ির নং : 3 বয়স : 43 লিঙ্গ : মহিলা			নাম : প্রশেনজিত সীজা পিতার নাম: গোপাল সীজা বাড়ির নং : 3 বয়স : 42 লিঙ্গ : পুরুষ		
40	WKJ3011608	ফটো উপলব্ধ	41	DFM2434090	ফটো উপলব্ধ	42	KYZ1450899	ফটো উপলব্ধ
নাম : ইন্দ্রাশিষ সিংহ পিতার নাম: গোবিন্দ সিংহ বাড়ির নং : 3 বয়স : 24 লিঙ্গ : পুরুষ			নাম : দেবশীষ কারক অন্যান্য: ইন্দ্রানী লাহা বাড়ির নং : 3/1 বয়স : 40 লিঙ্গ : পুরুষ			নাম : ইন্দ্রানী লহ পিতার নাম: গৌড়া চাঁদ লহ বাড়ির নং : 3/1 বয়স : 44 লিঙ্গ : মহিলা		
43	WKJ2971158	ফটো উপলব্ধ	44	WKJ3143641	ফটো উপলব্ধ	45	WKJ3066305	ফটো উপলব্ধ
নাম : গোবিন্দ ক্র সাহু সাহু মায়ের নাম: চন্দা দেবী সাউ বাড়ির নং : 3/1 বয়স : 25 লিঙ্গ : পুরুষ			নাম : বসন্ত কুমার সাউ পিতার নাম: সত্য নারায়ন সাউ বাড়ির নং : 3/1 বয়স : 49 লিঙ্গ : পুরুষ			নাম : অরুণ দাস পিতার নাম: তপন দাস বাড়ির নং : 3A বয়স : 51 লিঙ্গ : পুরুষ		
46	KYZ1622075	ফটো উপলব্ধ	47	WB/22/156/225499	ফটো উপলব্ধ	48	WB/22/156/225532	ফটো উপলব্ধ
নাম : ববি ডাস স্বামীর নাম: অরুণ ডাস বাড়ির নং : 3A বয়স : 42 লিঙ্গ : মহিলা			নাম : কমলা প্রমানিক স্বামীর নাম: হরিচরণ প্রমানিক বাড়ির নং : 3A বয়স : 81 লিঙ্গ : মহিলা			নাম : শঙ্কর প্রমানিক পিতার নাম: হরিচরণ প্রমানিক বাড়ির নং : 3A বয়স : 61 লিঙ্গ : পুরুষ		
49	WB/22/156/225533	ফটো উপলব্ধ	50	WKJ2791713	ফটো উপলব্ধ	51	KYZ1499524	ফটো উপলব্ধ
নাম : দেবজাণী প্রমানিক পিতার নাম: হরিচরণ প্রমানিক বাড়ির নং : 3A বয়স : 53 লিঙ্গ : মহিলা			নাম : লক্ষী ভট্টাচার্য পিতার নাম: সঞ্জীব ভট্টাচার্য বাড়ির নং : 4 বয়স : 33 লিঙ্গ : মহিলা			নাম : পঞ্চগনন ভট্টাচার্য পিতার নাম: ভোলা নাথ ভট্টাচার্য বাড়ির নং : 4A বয়স : 42 লিঙ্গ : পুরুষ		
52	WKJ2622652	ফটো উপলব্ধ	53	WB/22/156/225800	ফটো উপলব্ধ	54	WB/22/156/225396	ফটো উপলব্ধ
নাম : সুদীপ ভট্টাচার্য মায়ের নাম: সন্ধ্যা ভট্টাচার্য বাড়ির নং : 4A বয়স : 40 লিঙ্গ : পুরুষ			নাম : সংদিয়া ভট্টাচার্য স্বামীর নাম: ভোলানাথ ভট্টাচার্য বাড়ির নং : 4A বয়স : 62 লিঙ্গ : মহিলা			নাম : অশিষ ভট্টাচার্য পিতার নাম: ডামনি ভট্টাচার্য বাড়ির নং : 4A বয়স : 57 লিঙ্গ : পুরুষ		
55	WKJ1770064	ফটো উপলব্ধ	56	WKJ2425239	ফটো উপলব্ধ	57	KYZ0336636	ফটো উপলব্ধ
নাম : দোলন ভট্টাচার্য স্বামীর নাম: আশীষ ভট্টাচার্য বাড়ির নং : 4A বয়স : 41 লিঙ্গ : মহিলা			নাম : সঞ্জীব ভট্টাচার্য পিতার নাম: ভোলানাথ ভট্টাচার্য বাড়ির নং : 4A বয়স : 34 লিঙ্গ : পুরুষ			নাম : দিপক চক্রবর্তী পিতার নাম: দর্গাপদ চক্রবর্তী বাড়ির নং : 4A বয়স : 66 লিঙ্গ : পুরুষ		
58	KYZ1499607	ফটো উপলব্ধ	59	WKJ1511740	ফটো উপলব্ধ	60	WB/22/156/225666	ফটো উপলব্ধ
নাম : সমীর চক্রবর্তী পিতার নাম: দিপক চক্রবর্তী বাড়ির নং : 4A বয়স : 39 লিঙ্গ : পুরুষ			নাম : পিয়ালী চক্রবর্তী স্বামীর নাম: সমীর চক্রবর্তী বাড়ির নং : 4A বয়স : 37 লিঙ্গ : মহিলা			নাম : অমরজিত ডেয় পিতার নাম: নেপাল ডেয় বাড়ির নং : 4A বয়স : 61 লিঙ্গ : পুরুষ		

বিধানসভা নির্বাচনক্ষেত্রের নং, নাম : 162-চৌরঙ্গী
ভাগ নং, নাম : 1-শশীভূষণ দে স্ট্রীট

61	WB/22/156/225663	নাম : অর্ণিমা ডেয় স্বামীর নাম: নেপাল ডেয় বাড়ির নং : 4A বয়স : 61 লিঙ্গ : মহিলা	ফটো উপলব্ধ	62	WB/22/156/225478	নাম : বিশ্বজীৎ দে পিতার নাম: গোপাল দে বাড়ির নং : 4A বয়স : 58 লিঙ্গ : পুরুষ	ফটো উপলব্ধ	63	KYZ1618024	নাম : সত্রাজিত ডেয় পিতার নাম: নেপাল ডেয় বাড়ির নং : 4A বয়স : 56 লিঙ্গ : পুরুষ	ফটো উপলব্ধ
64	WB/22/156/243489	নাম : বাসন্তী দে স্বামীর নাম: বিশ্বজিৎ দে বাড়ির নং : 4A বয়স : 55 লিঙ্গ : মহিলা	ফটো উপলব্ধ	65	WB/22/156/225055	নাম : শুজিত ডেয় পিতার নাম: নেপাল ডেয় বাড়ির নং : 4A বয়স : 51 লিঙ্গ : পুরুষ	ফটো উপলব্ধ	66	WB/22/156/225665	নাম : মৌসমি ডেয় স্বামীর নাম: অমরজিত ডেয় বাড়ির নং : 4A বয়স : 50 লিঙ্গ : মহিলা	ফটো উপলব্ধ
67	WKJ1511732	নাম : শ্রাবনী দে স্বামীর নাম: সত্যজিৎ দে বাড়ির নং : 4A বয়স : 50 লিঙ্গ : মহিলা	ফটো উপলব্ধ	68	KYZ1273598	নাম : অশিস কুমার ডেয় মায়ের নাম: অর্ণিমা ডেয় বাড়ির নং : 4A বয়স : 45 লিঙ্গ : পুরুষ	ফটো উপলব্ধ	69	WKJ2791812	নাম : মৌসুমী দে স্বামীর নাম: সুজিত দে বাড়ির নং : 4A বয়স : 44 লিঙ্গ : মহিলা	ফটো উপলব্ধ
70	WKJ2850113	নাম : সুরজিৎ দে পিতার নাম: বিশ্বজিৎ দে বাড়ির নং : 4A বয়স : 28 লিঙ্গ : পুরুষ	ফটো উপলব্ধ	71	WKJ3007366	নাম : আয়ুষ দে পিতার নাম: অমরজিৎ দে বাড়ির নং : 4এ বয়স : 24 লিঙ্গ : পুরুষ	ফটো উপলব্ধ	72	WKJ3173291	নাম : সত্যশ্রী দে পিতার নাম: সত্যজীত দে বাড়ির নং : 4এ বয়স : 20 লিঙ্গ : মহিলা	ফটো উপলব্ধ
73	WB/22/156/225789	নাম : ফণি মুখার্জী পিতার নাম: সুশীল মুখার্জী বাড়ির নং : 4A বয়স : 58 লিঙ্গ : পুরুষ	ফটো উপলব্ধ	74	WB/22/156/225809	নাম : রাম মুখার্জী পিতার নাম: শুশীলকুমার মুখার্জী বাড়ির নং : 4A বয়স : 56 লিঙ্গ : পুরুষ	ফটো উপলব্ধ	75	KYZ1273614	নাম : অরুপ মুখার্জী পিতার নাম: অরুণ মুখার্জী বাড়ির নং : 4A বয়স : 42 লিঙ্গ : পুরুষ	ফটো উপলব্ধ
76	WKJ2791820	নাম : মনিষা মুখার্জী স্বামীর নাম: রাম মুখার্জী বাড়ির নং : 4A বয়স : 36 লিঙ্গ : মহিলা	ফটো উপলব্ধ	77	WKJ2256873	নাম : কেয়া মুখার্জী স্বামীর নাম: অরুপ মুখার্জী বাড়ির নং : 4A বয়স : 36 লিঙ্গ : মহিলা	ফটো উপলব্ধ	78	WKJ2256683	নাম : স্বরুপ মুখার্জী পিতার নাম: অরুণ মুখার্জী বাড়ির নং : 4A বয়স : 34 লিঙ্গ : পুরুষ	ফটো উপলব্ধ
79	WKJ2791788	নাম : প্রশান্ত প্রধান পিতার নাম: বেনুধর প্রধান বাড়ির নং : 4A বয়স : 52 লিঙ্গ : পুরুষ	ফটো উপলব্ধ	80	WKJ2791770	নাম : রীনা প্রধান স্বামীর নাম: প্রশান্ত প্রধান বাড়ির নং : 4A বয়স : 45 লিঙ্গ : মহিলা	ফটো উপলব্ধ	81	WB/22/156/225529	নাম : রঞ্জিত সীজা পিতার নাম: কুঞ্জোবেহরী সীজা বাড়ির নং : 4A বয়স : 76 লিঙ্গ : পুরুষ	ফটো উপলব্ধ
82	WB/22/156/225528	নাম : মালতি সিংহ স্বামীর নাম: রঞ্জিত সিংহ বাড়ির নং : 4A বয়স : 71 লিঙ্গ : মহিলা	ফটো উপলব্ধ	83	WB/22/156/225382	নাম : দিপক সীজা পিতার নাম: রঞ্জিত সীজা বাড়ির নং : 4A বয়স : 53 লিঙ্গ : পুরুষ	ফটো উপলব্ধ	84	WB/22/156/225061	নাম : পাথ সীজা পিতার নাম: রঞ্জিত সীজা বাড়ির নং : 4A বয়স : 51 লিঙ্গ : পুরুষ	ফটো উপলব্ধ
85	WB/22/156/225530	নাম : দিপালি সীজা স্বামীর নাম: দিপক সীজা বাড়ির নং : 4A বয়স : 50 লিঙ্গ : মহিলা	ফটো উপলব্ধ	86	WB/22/156/225359	নাম : অশোক সীজা পিতার নাম: রঞ্জিত সীজা বাড়ির নং : 4A বয়স : 49 লিঙ্গ : পুরুষ	ফটো উপলব্ধ	87	WKJ2622900	নাম : দয়াল সিংহ পিতার নাম: দীপক সিংহ বাড়ির নং : 4A বয়স : 29 লিঙ্গ : পুরুষ	ফটো উপলব্ধ
88	WKJ2887974	নাম : সন্তু সিংহা পিতার নাম: দীপক সিংহা বাড়ির নং : 4A বয়স : 27 লিঙ্গ : পুরুষ	ফটো উপলব্ধ	89	WKJ3114121	নাম : জিৎ সিংহ পিতার নাম: অশোক সিংহ বাড়ির নং : 4এ বয়স : 22 লিঙ্গ : পুরুষ	ফটো উপলব্ধ	90	WKJ2872430	নাম : বিজয় প্রধান পিতার নাম: প্রশান্ত প্রধান বাড়ির নং : 4A বয়স : 27 লিঙ্গ : পুরুষ	ফটো উপলব্ধ

বিধানসভা নির্বাচনক্ষেত্রের নং, নাম : 162-চৌরঙ্গী
ভাগ নং, নাম : 1-শশীভূষণ দে স্ট্রীট

91 নাম : লক্ষী ভট্টাচার্য স্বামীর নাম : পৃথিবীনাথ ভট্টাচার্য বাড়ির নং : 4/এ বয়স : 38 লিঙ্গ : মহিলা	WKJ3070463 ফটো উপলব্ধ	92 নাম : পঙ্কজ মুখার্জী পিতার নাম : সুশীল কুমার মুখার্জী বাড়ির নং : 4/এ বয়স : 62 লিঙ্গ : পুরুষ	WKJ1511724 ফটো উপলব্ধ	93 নাম : রমা সিংহ স্বামীর নাম : পার্থ সিংহ বাড়ির নং : 4/এ বয়স : 38 লিঙ্গ : মহিলা	WKJ1511716 ফটো উপলব্ধ
94 নাম : কল্পনা ভট্টাচার্য স্বামীর নাম : নিরপদ ভট্টাচার্য বাড়ির নং : 4B বয়স : 67 লিঙ্গ : মহিলা	KYZ1499557 ফটো উপলব্ধ	95 নাম : কৃষ্ণা ভট্টাচার্য স্বামীর নাম : শক্তি পদ ভট্টাচার্য বাড়ির নং : 4B বয়স : 61 লিঙ্গ : মহিলা	WKJ2982015 ফটো উপলব্ধ	96 নাম : অলক ভট্টাচার্য পিতার নাম : নিরপদ ভট্টাচার্য বাড়ির নং : 4B বয়স : 41 লিঙ্গ : পুরুষ	KYZ1499565 ফটো উপলব্ধ
97 নাম : প্রিয়াংকা ভট্টাচার্য পিতার নাম : শক্তি পদ ভট্টাচার্য বাড়ির নং : 4B বয়স : 41 লিঙ্গ : মহিলা	KYZ1499532 ফটো উপলব্ধ	98 নাম : পুলক ভট্টাচার্য পিতার নাম : নিরপদ ভট্টাচার্য বাড়ির নং : 4B বয়স : 39 লিঙ্গ : পুরুষ	KYZ1499573 ফটো উপলব্ধ	99 নাম : ডালিয়া ভট্টাচার্য পিতার নাম : রেনু পদ মুখার্জী বাড়ির নং : 4B বয়স : 34 লিঙ্গ : মহিলা	WKJ2622595 ফটো উপলব্ধ
100 নাম : শক্তি পদ ভট্টাচার্য পিতার নাম : তারিনী চরন ভট্টাচার্য বাড়ির নং : 4B বয়স : 71 লিঙ্গ : পুরুষ	KYZ1618065 ফটো উপলব্ধ	101 নাম : শরবানী মোগল স্বামীর নাম : শূদেশ ক্র . মোগল বাড়ির নং : 4B বয়স : 59 লিঙ্গ : মহিলা	KYZ1451079 ফটো উপলব্ধ	102 নাম : ললিতা মোগল স্বামীর নাম : অশেষ কুমার মোগল বাড়ির নং : 4B বয়স : 56 লিঙ্গ : মহিলা	KYZ1618073 ফটো উপলব্ধ
103 নাম : শাশ্বত মোগল পিতার নাম : অশেষ ক্র মোগল বাড়ির নং : 4B বয়স : 41 লিঙ্গ : পুরুষ	KYZ1499540 ফটো উপলব্ধ	104 নাম : শ্রেয়সী মন্ডল পিতার নাম : অশেষ মন্ডল বাড়ির নং : 4B বয়স : 35 লিঙ্গ : মহিলা	WKJ1511757 ফটো উপলব্ধ	105 নাম : রবিন মুখার্জী পিতার নাম : পরিতোষ মুখার্জী বাড়ির নং : 4B বয়স : 79 লিঙ্গ : পুরুষ	WB/22/156/225060 ফটো উপলব্ধ
106 নাম : অরুণ মুখার্জী পিতার নাম : পরিতোষ মুখার্জী বাড়ির নং : 4B বয়স : 66 লিঙ্গ : পুরুষ	WB/22/156/225289 ফটো উপলব্ধ	107 নাম : শিমা মুখার্জী স্বামীর নাম : অরুণ মুখার্জী বাড়ির নং : 4B বয়স : 62 লিঙ্গ : মহিলা	WB/22/156/225124 ফটো উপলব্ধ	108 নাম : সংজয় মুখার্জী পিতার নাম : রবিন মুখার্জী বাড়ির নং : 4B বয়স : 51 লিঙ্গ : পুরুষ	WB/22/156/225126 ফটো উপলব্ধ
109 নাম : প্রবীর ভট্টাচার্য পিতার নাম : নরেশ চন্দ্র ভট্টাচার্য বাড়ির নং : 5/1A বয়স : 64 লিঙ্গ : পুরুষ	WB/22/156/225189 ফটো উপলব্ধ	110 নাম : ঝড়না ভট্টাচার্য স্বামীর নাম : প্রবীর ভট্টাচার্য বাড়ির নং : 5/1A বয়স : 57 লিঙ্গ : মহিলা	KYZ0850378 ফটো উপলব্ধ	111 নাম : অর্নিভা ভট্টাচার্য পিতার নাম : প্রবীর ভট্টাচার্য বাড়ির নং : 5/1A বয়স : 32 লিঙ্গ : মহিলা	WKJ2256543 ফটো উপলব্ধ
112 নাম : প্রদীপ কুমার ভট্টাচার্য পিতার নাম : নরেশ চন্দ্র ভট্টাচার্য বাড়ির নং : 5/1A বয়স : 67 লিঙ্গ : পুরুষ	KYZ1618107 ফটো উপলব্ধ	113 নাম : অরুণ ভট্টাচার্য পিতার নাম : প্রবীর ভট্টাচার্য বাড়ির নং : 5/1A বয়স : 38 লিঙ্গ : পুরুষ	KYZ1703008 ফটো উপলব্ধ	Q নাম : সুদীপ ভট্টাচার্য পিতার নাম : প্রদীপ ভট্টাচার্য বাড়ির নং : 5/1A বয়স : 26 লিঙ্গ : পুরুষ	WKJ2895357 ফটো উপলব্ধ
115 নাম : রথিন গোস্ব পিতার নাম : যোগেশ গোস্ব বাড়ির নং : 5/1A বয়স : 63 লিঙ্গ : পুরুষ	WKJ2971869 ফটো উপলব্ধ	116 নাম : চন্দনা গোস্ব স্বামীর নাম : রথিন গোস্ব বাড়ির নং : 5/1A বয়স : 56 লিঙ্গ : মহিলা	WKJ2971984 ফটো উপলব্ধ	117 নাম : অভিষেক ঘোষ পিতার নাম : রথিন ঘোষ বাড়ির নং : 5/1A বয়স : 38 লিঙ্গ : পুরুষ	WKJ1334093 ফটো উপলব্ধ
118 নাম : লক্ষ্মি গুপ্তা স্বামীর নাম : রজেন্দেও গুপ্তা বাড়ির নং : 5/1A বয়স : 61 লিঙ্গ : মহিলা	KYZ1618164 ফটো উপলব্ধ	119 নাম : সন্তোষ গুপ্তা পিতার নাম : রজেন্দেও গুপ্তা বাড়ির নং : 5/1A বয়স : 46 লিঙ্গ : পুরুষ	KYZ1451160 ফটো উপলব্ধ	120 নাম : সুজল গুপ্তা পিতার নাম : সন্তোষ গুপ্তা বাড়ির নং : 5/1A বয়স : 22 লিঙ্গ : পুরুষ	WKJ3124476 ফটো উপলব্ধ

বিধানসভা নির্বাচনক্ষেত্রের নং, নাম : 162-চৌরঙ্গী
ভাগ নং, নাম : 1-শশীভূষণ দে স্ট্রীট

121	WB/22/156/225710	নাম : অনিল জয়শওয়াল পিতার নাম: উদয় জয়শওয়াল বাড়ির নং : 5/1A বয়স : 58 লিঙ্গ : পুরুষ	ফটো উপলব্ধ	122	WB/22/156/225607	নাম : পুষ্প জয়শওয়াল স্বামীর নাম: অনিল জয়শওয়াল বাড়ির নং : 5/1A বয়স : 56 লিঙ্গ : মহিলা	ফটো উপলব্ধ	123	KYZ0849988	নাম : ইতিমা জয়শওয়াল মায়ের নাম: কমলাদেবী জয়শওয়াল বাড়ির নং : 5/1A বয়স : 45 লিঙ্গ : মহিলা	ফটো উপলব্ধ
124	WKJ2256824	নাম : রীতেশ জয়সওয়াল পিতার নাম: অনিল কুমার জয়সওয়াল বাড়ির নং : 5/1A বয়স : 31 লিঙ্গ : পুরুষ	ফটো উপলব্ধ	125	WKJ1511765	নাম : শ্বেতা জয়সওয়াল শেঠি স্বামীর নাম: সুরত কুমার শেঠি বাড়ির নং : 5/1A বয়স : 36 লিঙ্গ : মহিলা	ফটো উপলব্ধ	126	RXL0489245	নাম : সুরত কুমার সেঠি অন্যান্য: শ্বেতা জয়সওয়াল সেঠি বাড়ির নং : 5/1A বয়স : 43 লিঙ্গ : পুরুষ	ফটো উপলব্ধ
127	WKJ2310035	নাম : সঞ্জয় রায় পিতার নাম: শ্যামল রায় বাড়ির নং : 5/1A বয়স : 31 লিঙ্গ : পুরুষ	ফটো উপলব্ধ	128	WB/22/156/225658	নাম : শয়মাল রঙ্গ পিতার নাম: মনমোহন রঙ্গ বাড়ির নং : 5/1A বয়স : 65 লিঙ্গ : পুরুষ	ফটো উপলব্ধ	129	WB/22/156/225659	নাম : সধনা রঙ্গ স্বামীর নাম: শয়মাল রঙ্গ বাড়ির নং : 5/1A বয়স : 61 লিঙ্গ : মহিলা	ফটো উপলব্ধ
130	WB/22/156/225608	নাম : কমলাদেবী শউ স্বামীর নাম: উদয় শউ বাড়ির নং : 5/1A বয়স : 79 লিঙ্গ : মহিলা	ফটো উপলব্ধ	131	BGN2198307	নাম : সরিতা সাউ স্বামীর নাম: সন্তোষ সাউ বাড়ির নং : 5/1A বয়স : 43 লিঙ্গ : মহিলা	ফটো উপলব্ধ	132	WB/22/156/225190	নাম : গয়েত্রী চটজী স্বামীর নাম: কলিকঙ্কর চটজী বাড়ির নং : 5A বয়স : 81 লিঙ্গ : মহিলা	ফটো উপলব্ধ
133	WB/22/156/225191	নাম : সমরনাথ চটজী পিতার নাম: কলিকঙ্কর চটজী বাড়ির নং : 5A বয়স : 55 লিঙ্গ : পুরুষ	ফটো উপলব্ধ	134	WKJ1770056	নাম : বিপিন জসওয়াল মায়ের নাম: কুটি জসওয়াল বাড়ির নং : 5A বয়স : 39 লিঙ্গ : পুরুষ	ফটো উপলব্ধ	Q 135	WKJ1511781	নাম : খুশবু জয়সওয়াল পিতার নাম: দেবেন্দ্র জয়সওয়াল বাড়ির নং : 5A বয়স : 38 লিঙ্গ : মহিলা	ফটো উপলব্ধ
136	WKJ2622603	নাম : তথাগত মাল্লা পিতার নাম: নব কুমার মাল্লা বাড়ির নং : 5A বয়স : 31 লিঙ্গ : পুরুষ	ফটো উপলব্ধ	137	KYZ1618255	নাম : বিজয় কুমার মোণ্ডল পিতার নাম: মদন মোহন মোণ্ডল বাড়ির নং : 5A বয়স : 75 লিঙ্গ : পুরুষ	ফটো উপলব্ধ	138	KYZ1618297	নাম : রমা মোণ্ডল স্বামীর নাম: তপন মোণ্ডল বাড়ির নং : 5A বয়স : 67 লিঙ্গ : মহিলা	ফটো উপলব্ধ
139	WKJ0732172	নাম : অনিমা মণ্ডল স্বামীর নাম: বিজয় কুমার মণ্ডল বাড়ির নং : 5A বয়স : 64 লিঙ্গ : মহিলা	ফটো উপলব্ধ	140	WB/22/156/225140	নাম : উওম মোণ্ডল পিতার নাম: মদন মোণ্ডল বাড়ির নং : 5A বয়স : 53 লিঙ্গ : পুরুষ	ফটো উপলব্ধ	141	KYZ0846393	নাম : অশিস ক্র . মোণ্ডল পিতার নাম: বিজয় মোণ্ডল বাড়ির নং : 5A বয়স : 48 লিঙ্গ : পুরুষ	ফটো উপলব্ধ
142	WKJ1511773	নাম : কীর্তি জয়সওয়াল স্বামীর নাম: দেবেন্দ্র জয়সওয়াল বাড়ির নং : 5/A বয়স : 61 লিঙ্গ : মহিলা	ফটো উপলব্ধ	143	WB/22/156/225537	নাম : অসীম কুমার মিত্র পিতার নাম: অশোক কুমার মিত্র বাড়ির নং : 6A বয়স : 74 লিঙ্গ : পুরুষ	ফটো উপলব্ধ	144	KYZ1618305	নাম : অশিত কুমার মিত্র পিতার নাম: অশোক কুমার মিত্র বাড়ির নং : 6A বয়স : 65 লিঙ্গ : পুরুষ	ফটো উপলব্ধ
145	WB/22/156/225536	নাম : ইদ্রানী মিত্র স্বামীর নাম: অশিম মিত্র বাড়ির নং : 6A বয়স : 65 লিঙ্গ : মহিলা	ফটো উপলব্ধ	146	KYZ1618339	নাম : শ্রবনী মিত্র স্বামীর নাম: অশিত কুমার মিত্র বাড়ির নং : 6A বয়স : 61 লিঙ্গ : মহিলা	ফটো উপলব্ধ	147	KYZ0847409	নাম : অভিজীত মিত্র পিতার নাম: অশিম কুমার মিত্র বাড়ির নং : 6A বয়স : 44 লিঙ্গ : পুরুষ	ফটো উপলব্ধ
148	WKJ2511780	নাম : নবনীতা মিত্র স্বামীর নাম: অভিজিৎ মিত্র বাড়ির নং : 6A বয়স : 41 লিঙ্গ : মহিলা	ফটো উপলব্ধ	149	KYZ1451301	নাম : অনুসূয়া মিত্র পিতার নাম: অসীম কুমার মিত্র বাড়ির নং : 6A বয়স : 39 লিঙ্গ : মহিলা	ফটো উপলব্ধ	150	WKJ1768159	নাম : অভিষেক মিত্র পিতার নাম: অসিত কুমার মিত্র বাড়ির নং : 6A বয়স : 36 লিঙ্গ : পুরুষ	ফটো উপলব্ধ

বিধানসভা নির্বাচনক্ষেত্রের নং, নাম : 162-চৌরঙ্গী
ভাগ নং, নাম : 1-শশীভূষণ দে স্ট্রীট

151 নাম : অনন্য মিত্র স্বামীর নাম: অভ্যেক মিত্র বাড়ির নং : 6এ বয়স : 33 লিঙ্গ : মহিলা	WKJ2963791 ফটো উপলব্ধ	152 নাম : অসিশ কম্বার বসু পিতার নাম: প্রদ্যত কম্বার বোস বাড়ির নং : 6B বয়স : 71 লিঙ্গ : পুরুষ	KYZ1273986 ফটো উপলব্ধ	153 নাম : শ্রীতি বসু স্বামীর নাম: অসিশ কম্বার বসু বাড়ির নং : 6B বয়স : 63 লিঙ্গ : মহিলা	WB/22/156/225579 ফটো উপলব্ধ
154 নাম : মনষ কম্বার মিএ পিতার নাম: প্রফুল্ল কম্বার মিত্র বাড়ির নং : 6B বয়স : 73 লিঙ্গ : পুরুষ	KYZ1618362 ফটো উপলব্ধ	155 নাম : ননদিতা মিএ স্বামীর নাম: মানস কম্বার মিত্র বাড়ির নং : 6B বয়স : 68 লিঙ্গ : মহিলা	WKJ2976256 ফটো উপলব্ধ	156 নাম : প্রত্যাষা ব্যানার্জী পিতার নাম: মনষ কম্বার মিএ বাড়ির নং : 6B বয়স : 48 লিঙ্গ : মহিলা	KYZ1618370 ফটো উপলব্ধ
157 নাম : অভিজিৎ কুমার দত্ত পিতার নাম: জিতেন্দ্র কুমার দত্ত বাড়ির নং : 7 বয়স : 72 লিঙ্গ : পুরুষ	WKJ3174109 ফটো উপলব্ধ	158 নাম : অশিমা দও পিতার নাম: জিতেন্দ্র কুমার দও বাড়ির নং : 7 বয়স : 65 লিঙ্গ : মহিলা	KYZ1618404 ফটো উপলব্ধ	159 নাম : মিতলী দও স্বামীর নাম: সরজিত দও বাড়ির নং : 7 বয়স : 63 লিঙ্গ : মহিলা	KYZ1618396 ফটো উপলব্ধ
160 নাম : অক্ষর দও পিতার নাম: অভিজিৎ কুমার দত্ত বাড়ির নং : 7 বয়স : 37 লিঙ্গ : পুরুষ	KYZ1656883 ফটো উপলব্ধ	161 নাম : সরজিত দও পিতার নাম: জিতেন্দ্র দও বাড়ির নং : 7 বয়স : 72 লিঙ্গ : পুরুষ	WB/22/156/225509 ফটো উপলব্ধ	162 নাম : সুলতা দও স্বামীর নাম: অভিজিত দও বাড়ির নং : 7 বয়স : 65 লিঙ্গ : মহিলা	WB/22/156/225504 ফটো উপলব্ধ
163 নাম : অর্নব দও পিতার নাম: সরজিত ক্র দও বাড়ির নং : 7 বয়স : 38 লিঙ্গ : পুরুষ	KYZ1499615 ফটো উপলব্ধ	164 নাম : অন্নপূর্ণা ধর স্বামীর নাম: গৌর চাঁদ ধর বাড়ির নং : 8 বয়স : 70 লিঙ্গ : মহিলা	KYZ1618420 ফটো উপলব্ধ	165 নাম : শ্বপন দও পিতার নাম: রবীন্দ্র দও বাড়ির নং : 8 বয়স : 67 লিঙ্গ : পুরুষ	WB/22/156/225510 ফটো উপলব্ধ
166 নাম : বৈশালি দও স্বামীর নাম: শ্বপন দও বাড়ির নং : 8 বয়স : 55 লিঙ্গ : মহিলা	WB/22/156/225508 ফটো উপলব্ধ	167 নাম : নীলাঞ্জনা দত্ত পিতার নাম: স্বপন দত্ত বাড়ির নং : 8 বয়স : 30 লিঙ্গ : মহিলা	WKJ2425361 ফটো উপলব্ধ	168 নাম : রাসমনি বিশ্বাস পিতার নাম: নীলকান্ত বিশ্বাস বাড়ির নং : 9 বয়স : 55 লিঙ্গ : মহিলা	KYZ0845802 ফটো উপলব্ধ
169 নাম : কণকলতা নথ ডাস স্বামীর নাম: রমেন্দ্র ডাস বাড়ির নং : 9 বয়স : 77 লিঙ্গ : মহিলা	KYZ1618511 ফটো উপলব্ধ	170 নাম : সদানন্দ দাস পিতার নাম: কিশোরী দাস বাড়ির নং : 9 বয়স : 70 লিঙ্গ : পুরুষ	WKJ3162278 ফটো উপলব্ধ	171 নাম : নিমহি ডাস পিতার নাম: লক্ষ্মিনারায়ন ডাস বাড়ির নং : 9 বয়স : 69 লিঙ্গ : পুরুষ	WB/22/156/225111 ফটো উপলব্ধ
172 নাম : ননীপোপাল ডাস পিতার নাম: রমেন্দ্র ডাস বাড়ির নং : 9 বয়স : 59 লিঙ্গ : পুরুষ	WB/22/156/225145 ফটো উপলব্ধ	173 নাম : মলতি ডাস স্বামীর নাম: নিমহি ডাস বাড়ির নং : 9 বয়স : 59 লিঙ্গ : মহিলা	WB/22/156/225110 ফটো উপলব্ধ	174 নাম : দীপকুমার ডাস পিতার নাম: রমেন্দ্র ডাস বাড়ির নং : 9 বয়স : 57 লিঙ্গ : পুরুষ	WB/22/156/225144 ফটো উপলব্ধ
175 নাম : অয়ন দাস পিতার নাম: নিমাই দাস বাড়ির নং : 9 বয়স : 31 লিঙ্গ : পুরুষ	WKJ3070380 ফটো উপলব্ধ	176 নাম : কালিশঙ্কর মৈটে পিতার নাম: গুণধর মৈটে বাড়ির নং : 9 বয়স : 57 লিঙ্গ : পুরুষ	WB/22/156/225457 ফটো উপলব্ধ	177 নাম : দেবযানী মাইতি স্বামীর নাম: কালী শঙ্কর মাইতি বাড়ির নং : 9 বয়স : 48 লিঙ্গ : মহিলা	WKJ2122570 ফটো উপলব্ধ
178 নাম : রজো দেবী ঠাকুর স্বামীর নাম: দশরথ ঠাকুর বাড়ির নং : 9 বয়স : 61 লিঙ্গ : মহিলা	KYZ1618552 ফটো উপলব্ধ	179 নাম : অশিষ ঠাকুর পিতার নাম: দশরথ ঠাকুর বাড়ির নং : 9 বয়স : 43 লিঙ্গ : পুরুষ	KYZ0846115 ফটো উপলব্ধ	180 নাম : পাগল পন্ডিড পিতার নাম: সধন পন্ডিড বাড়ির নং : 9/1 বয়স : 61 লিঙ্গ : পুরুষ	WKJ3049657 ফটো উপলব্ধ

বিধানসভা নির্বাচনক্ষেত্রের নং, নাম : 162-চৌরঙ্গী
ভাগ নং, নাম : 1-শশীভূষণ দে স্ট্রীট

181 নাম : বন্দনা পণ্ডিত স্বামীর নাম: পগলা পণ্ডিত বাড়ির নং : 9/1 বয়স : 56 লিঙ্গ : মহিলা	WB/22/156/225020	182 নাম : শঙ্করলাল পণ্ডিত পিতার নাম: সধন পণ্ডিত বাড়ির নং : 9/1 বয়স : 51 লিঙ্গ : পুরুষ	WB/22/156/225025	183 নাম : শ্যামলী পণ্ডিত পিতার নাম: পাগলা পণ্ডিত বাড়ির নং : 9/1 বয়স : 29 লিঙ্গ : মহিলা	WKJ2872471
184 নাম : প্রদীপ দাস পিতার নাম: জীতেন্দ্র নাথ দাস বাড়ির নং : 10 বয়স : 66 লিঙ্গ : পুরুষ	WKJ2791754	185 নাম : বর্ণা দাস স্বামীর নাম: প্রদীপ দাস বাড়ির নং : 10 বয়স : 54 লিঙ্গ : মহিলা	WB/22/156/225304	186 নাম : কমল লোচন দাস পিতার নাম: বসন্ত দাস বাড়ির নং : 10 বয়স : 40 লিঙ্গ : পুরুষ	WKJ2622561
187 নাম : শকুন্তলা দাস স্বামীর নাম: কমল লোচন দাস বাড়ির নং : 10 বয়স : 39 লিঙ্গ : মহিলা	RHG0378984	188 নাম : পিয়ালী দাস পিতার নাম: প্রদীপ দাস বাড়ির নং : 10 বয়স : 32 লিঙ্গ : মহিলা	WKJ2511848	189 নাম : পারমিতা দাস পিতার নাম: প্রদীপ কুমার দাস বাড়ির নং : 10 বয়স : 29 লিঙ্গ : মহিলা	WKJ2622629
190 নাম : কৃষ্ণা দাস অধিকারী স্বামীর নাম: হেমন্ত দাস অধিকারী বাড়ির নং : 10/এইচ/2 বয়স : 44 লিঙ্গ : মহিলা	DLR2729804	191 নাম : আশিষ কুমার কোলে পিতার নাম: অষ্ট পদ কোলে বাড়ির নং : 10 বয়স : 70 লিঙ্গ : পুরুষ	WB/22/156/225817	192 নাম : শিবানী কোলে স্বামীর নাম: আশিষ কুমার কোলে বাড়ির নং : 10 বয়স : 55 লিঙ্গ : মহিলা	WB/22/156/225818
193 নাম : স্বরাজ কোলে পিতার নাম: আশীষ কুমার কোলে বাড়ির নং : 10 বয়স : 37 লিঙ্গ : পুরুষ	KYZ1657584	194 নাম : ধীমান কোলে পিতার নাম: আশিষ কুমার কোলে বাড়ির নং : 10 বয়স : 31 লিঙ্গ : পুরুষ	WKJ2046456	195 নাম : মৌমিত ভট্টাচার্য্য পিতার নাম: কমল কুমার ভট্টাচার্য্য বাড়ির নং : 10/1 বয়স : 45 লিঙ্গ : মহিলা	KYZ1284199
196 নাম : তরন ডাস পিতার নাম: চণ্ডী ডাস বাড়ির নং : 10/1 বয়স : 52 লিঙ্গ : পুরুষ	WB/22/156/225722	197 নাম : তপন ডাস পিতার নাম: চণ্ডী ডাস বাড়ির নং : 10/1 বয়স : 49 লিঙ্গ : পুরুষ	WB/22/156/225075	198 নাম : পতুল ডাস স্বামীর নাম: তপন ডাস বাড়ির নং : 10/1 বয়স : 47 লিঙ্গ : মহিলা	KYZ1499631
199 নাম : সীমা দাস স্বামীর নাম: তরুন দাস বাড়ির নং : 10/1 বয়স : 47 লিঙ্গ : মহিলা	KYZ1388297	200 নাম : অণিতা ডাস পিতার নাম: চণ্ডী ডাস বাড়ির নং : 10/1 বয়স : 39 লিঙ্গ : মহিলা	KYZ1499649	201 নাম : অরুণ দাস পিতার নাম: তরুন দাস বাড়ির নং : 10/1 বয়স : 29 লিঙ্গ : পুরুষ	WKJ2989135
202 নাম : সোনিয়া দাস পিতার নাম: তরুন দাস বাড়ির নং : 10/1 বয়স : 25 লিঙ্গ : মহিলা	WKJ3070471	203 নাম : চণ্ডী পণ্ডিত পিতার নাম: মানিক পণ্ডিত বাড়ির নং : 10/1 বয়স : 76 লিঙ্গ : পুরুষ	WB/22/156/225704	204 নাম : রবিন পণ্ডিত পিতার নাম: মানিক পণ্ডিত বাড়ির নং : 10/1 বয়স : 75 লিঙ্গ : পুরুষ	WB/22/156/225772
205 নাম : শান্তনা পণ্ডিত স্বামীর নাম: চণ্ডী পণ্ডিত বাড়ির নং : 10/1 বয়স : 68 লিঙ্গ : মহিলা	WB/22/156/225137	206 নাম : সমীর পণ্ডিত পিতার নাম: মানিক পণ্ডিত বাড়ির নং : 10/1 বয়স : 67 লিঙ্গ : পুরুষ	WB/22/156/225728	207 নাম : সুচীং পণ্ডিত স্বামীর নাম: অশিম পণ্ডিত বাড়ির নং : 10/1 বয়স : 65 লিঙ্গ : মহিলা	WB/22/156/225130
208 নাম : ইতি কনা পণ্ডিত স্বামীর নাম: সমীর পণ্ডিত বাড়ির নং : 10/1 বয়স : 60 লিঙ্গ : মহিলা	KYZ1618636	209 নাম : অংকন পণ্ডিত পিতার নাম: অশিম পণ্ডিত বাড়ির নং : 10/1 বয়স : 41 লিঙ্গ : পুরুষ	KYZ1327352	210 নাম : স্নেহা সারোজি পণ্ডিত স্বামীর নাম: অঙ্কন বাড়ির নং : 10/1 বয়স : 41 লিঙ্গ : মহিলা	WKJ3012572

বিধানসভা নির্বাচনক্ষেত্রের নং, নাম : 162-চৌরঙ্গী
ভাগ নং, নাম : 1-শশীভূষণ দে স্ট্রীট

211	WB/22/156/225740	ফটো উপলব্ধ	212	WB/22/156/225574	ফটো উপলব্ধ	213	WKJ2622694	ফটো উপলব্ধ
নাম : অশোক দাস পিতার নাম: পশুপতি দাস বাড়ির নং : 10/2 বয়স : 72 লিঙ্গ : পুরুষ			নাম : ঝড়না ডাস পিতার নাম: মনুথ ডাস বাড়ির নং : 10/2 বয়স : 71 লিঙ্গ : মহিলা			নাম : সুচিত্রা দাস স্বামীর নাম: প্রদীপ দাস বাড়ির নং : 10/2 বয়স : 63 লিঙ্গ : মহিলা		
214	WB/22/156/225263	ফটো উপলব্ধ	215	KYZ1618685	ফটো উপলব্ধ	216	WB/22/156/225162	ফটো উপলব্ধ
নাম : অণিতা ডাস স্বামীর নাম: অশোক ডাস বাড়ির নং : 10/2 বয়স : 59 লিঙ্গ : মহিলা			নাম : প্রদীপ ডাস পিতার নাম: শ্যামসুন্দর ডাস বাড়ির নং : 10/2 বয়স : 57 লিঙ্গ : পুরুষ			নাম : রবি ডাস পিতার নাম: বিজয় ডাস বাড়ির নং : 10/2 বয়স : 56 লিঙ্গ : পুরুষ		
217	WKJ2981496	ফটো উপলব্ধ	218	WKJ2622587	ফটো উপলব্ধ	219	KYZ1657592	ফটো উপলব্ধ
নাম : সমীর দাস পিতার নাম: বিজয় দাস বাড়ির নং : 10/2 বয়স : 50 লিঙ্গ : পুরুষ			নাম : প্রতিমা দাস স্বামীর নাম: রবি দাস বাড়ির নং : 10/2 বয়স : 48 লিঙ্গ : মহিলা			নাম : সুদিপা দাস পিতার নাম: <input type="text"/> <input type="text"/> বাড়ির নং : 10/2 বয়স : 38 লিঙ্গ : মহিলা		
220	WKJ2791721	ফটো উপলব্ধ	221	WKJ3126117	ফটো উপলব্ধ	222	WKJ2872414	ফটো উপলব্ধ
নাম : অভিষেক দাস পিতার নাম: সমীর দাস বাড়ির নং : 10/2 বয়স : 29 লিঙ্গ : পুরুষ			নাম : সৌরভ দাস পিতার নাম: সমীর দাস বাড়ির নং : 10/2 বয়স : 23 লিঙ্গ : পুরুষ			নাম : সবিতা দে পিতার নাম: তপন দে বাড়ির নং : 10/2 বয়স : 30 লিঙ্গ : মহিলা		
223	KYZ1618701	ফটো উপলব্ধ	224	WB/22/156/225362	ফটো উপলব্ধ	225	WKJ3157344	ফটো উপলব্ধ
নাম : মীরা গোস্ব স্বামীর নাম: জগন্নাথ গোস্ব বাড়ির নং : 10/2 বয়স : 61 লিঙ্গ : মহিলা			নাম : অলপনা গোস্ব স্বামীর নাম: সুকুমার গোস্ব বাড়ির নং : 10/2 বয়স : 52 লিঙ্গ : মহিলা			নাম : গিতা গুপ্তা স্বামীর নাম: জয়প্রকাশ গুপ্তা বাড়ির নং : 10/2 বয়স : 66 লিঙ্গ : মহিলা		
226	KYZ1618743	ফটো উপলব্ধ	227	KYZ1618750	ফটো উপলব্ধ	228	WKJ1511328	ফটো উপলব্ধ
নাম : প্রভাত মিশ্র পিতার নাম: শিব মিশ্র বাড়ির নং : 10/2 বয়স : 62 লিঙ্গ : পুরুষ			নাম : সরস্বতী মিশ্র স্বামীর নাম: প্রভাত মিশ্র বাড়ির নং : 10/2 বয়স : 50 লিঙ্গ : মহিলা			নাম : রবি মিশ্র পিতার নাম: প্রভাত মিশ্র বাড়ির নং : 10/2 বয়স : 36 লিঙ্গ : পুরুষ		
229	WB/22/156/225214	ফটো উপলব্ধ	230	WB/22/156/225010	ফটো উপলব্ধ	231	WKJ2872489	ফটো উপলব্ধ
নাম : তরুলতা মৌগল স্বামীর নাম: শ্রীহরি মৌগল বাড়ির নং : 10/2 বয়স : 68 লিঙ্গ : মহিলা			নাম : বণমালি পনিগ্রাহী পিতার নাম: কুশেল পনিগ্রাহী বাড়ির নং : 10/2 বয়স : 66 লিঙ্গ : পুরুষ			নাম : রুপা পাত্র স্বামীর নাম: প্রসেনজিৎ পাত্র বাড়ির নং : 10/2 বয়স : 36 লিঙ্গ : মহিলা		
232	WKJ2912111	ফটো উপলব্ধ	233	WKJ3191640	ফটো উপলব্ধ	234	WB/22/156/225416	ফটো উপলব্ধ
নাম : অভিজিৎ পাত্র পিতার নাম: কমল পাত্র বাড়ির নং : 10/2 বয়স : 25 লিঙ্গ : পুরুষ			নাম : দিবকর প্ত্রান পিতার নাম: লকসমন প্ত্রান বাড়ির নং : 10/2 বয়স : 78 লিঙ্গ : পুরুষ			নাম : লক্ষ্মি প্রামানিক স্বামীর নাম: নির্মল প্রামানিক বাড়ির নং : 10/2 বয়স : 76 লিঙ্গ : মহিলা		
235	WB/22/156/225283	ফটো উপলব্ধ	236	WB/22/156/225282	ফটো উপলব্ধ	237	KYZ1703065	ফটো উপলব্ধ
নাম : প্রবীর প্রামানিক পিতার নাম: নির্মল প্রামানিক বাড়ির নং : 10/2 বয়স : 53 লিঙ্গ : পুরুষ			নাম : চন্দনা প্রামানিক স্বামীর নাম: প্রবীর প্রামানিক বাড়ির নং : 10/2 বয়স : 50 লিঙ্গ : মহিলা			নাম : প্রশেনজিত পত্র পিতার নাম: তরন কুমার পত্র বাড়ির নং : 10/2 বয়স : 39 লিঙ্গ : পুরুষ		
238	WKJ1768340	ফটো উপলব্ধ	239	WKJ1511294	ফটো উপলব্ধ	240	WKJ2622496	ফটো উপলব্ধ
নাম : মিঠু দাস স্বামীর নাম: প্রবীর দাস বাড়ির নং : 10/2এইচ বয়স : 54 লিঙ্গ : মহিলা			নাম : পুষ্প দাস স্বামীর নাম: স্বপন দাস বাড়ির নং : 10/2H বয়স : 38 লিঙ্গ : মহিলা			নাম : স্বপন দাস পিতার নাম: প্রবীর দাস বাড়ির নং : 10/2H বয়স : 36 লিঙ্গ : পুরুষ		

বিধানসভা নির্বাচনক্ষেত্রের নং, নাম : 162-চৌরঙ্গী
ভাগ নং, নাম : 1-শশীভূষণ দে স্ট্রীট

241	WKJ311481	নাম : অর্চনা ঘোষ স্বামীর নাম: সমির ঘোষ বাড়ির নং : 10/2/এইচ/2 বয়স : 49 লিঙ্গ : মহিলা	ফটো উপলব্ধ	242	WKJ3132701	নাম : সমীর ঘোষ অন্যান্য: অর্চনা ঘোষ বাড়ির নং : 10/2/এইচ/2 বয়স : 46 লিঙ্গ : পুরুষ	ফটো উপলব্ধ	243	WKJ3113768	নাম : রাহুল ঘোষ পিতার নাম: সমির ঘোষ বাড়ির নং : 10/2/এইচ/2 বয়স : 32 লিঙ্গ : পুরুষ	ফটো উপলব্ধ
244	WKJ3112927	নাম : পঞ্চম ঘোষ পিতার নাম: সমির ঘোষ বাড়ির নং : 10/2/এইচ/2 বয়স : 22 লিঙ্গ : পুরুষ	ফটো উপলব্ধ	245	KYZ1618883	নাম : শি'প্রা পত্র স্বামীর নাম: জগাই পত্র বাড়ির নং : 10/2H/3 বয়স : 66 লিঙ্গ : মহিলা	ফটো উপলব্ধ	246	WB/22/156/225414	নাম : অরুণ পত্র পিতার নাম: নিতাই পত্র বাড়ির নং : 10/2H/3 বয়স : 58 লিঙ্গ : পুরুষ	ফটো উপলব্ধ
247	WKJ2975035	নাম : কমল পত্র পিতার নাম: নিতাই পত্র বাড়ির নং : 10/2H/3 বয়স : 58 লিঙ্গ : পুরুষ	ফটো উপলব্ধ	248	WB/22/156/225437	নাম : অণিমা পত্র স্বামীর নাম: তরন পত্র বাড়ির নং : 10/2H/3 বয়স : 56 লিঙ্গ : মহিলা	ফটো উপলব্ধ	249	KYZ1618875	নাম : বাসুদেউ পত্র পিতার নাম: জগাই পত্র বাড়ির নং : 10/2H/3 বয়স : 54 লিঙ্গ : পুরুষ	ফটো উপলব্ধ
250	KYZ1703016	নাম : সীমা পাত্র স্বামীর নাম: বসুদেব পাত্র বাড়ির নং : 10/2H/3 বয়স : 49 লিঙ্গ : মহিলা	ফটো উপলব্ধ	251	KYZ0844885	নাম : বিশুজীত পত্র পিতার নাম: জগই চন্দ্র পত্র বাড়ির নং : 10/2H/3 বয়স : 48 লিঙ্গ : পুরুষ	ফটো উপলব্ধ	Q 252	KYZ1451749	নাম : শোনালী পত্র স্বামীর নাম: অরুণ পত্র বাড়ির নং : 10/2H/3 বয়স : 48 লিঙ্গ : মহিলা	ফটো উপলব্ধ
253	KYZ1451764	নাম : সোমা পত্র স্বামীর নাম: কমল পত্র বাড়ির নং : 10/2H/3 বয়স : 45 লিঙ্গ : মহিলা	ফটো উপলব্ধ	254	WKJ3008380	নাম : রীতা দাস পিতার নাম: কালিপদ দাস বাড়ির নং : 10/2/এইচ/3 বয়স : 60 লিঙ্গ : মহিলা	ফটো উপলব্ধ	255	WKJ1768423	নাম : নমিতা পাত্র স্বামীর নাম: বিশুজিৎ পাত্র বাড়ির নং : 10/2/H/3 বয়স : 44 লিঙ্গ : মহিলা	ফটো উপলব্ধ
256	WKJ1511351	নাম : সৌমিত্র মন্ডল পিতার নাম: শ্রীহরি মন্ডল বাড়ির নং : 10/2/H4 বয়স : 44 লিঙ্গ : পুরুষ	ফটো উপলব্ধ	257	WKJ2122844	নাম : প্রবীর দাস পিতার নাম: বিজয় দাস বাড়ির নং : 10/2/H/4 বয়স : 53 লিঙ্গ : পুরুষ	ফটো উপলব্ধ	258	KYZ0686859	নাম : শীবাশীষ গুপ্তা পিতার নাম: জয়প্রকাশ গুপ্তা বাড়ির নং : 10/2/H/4 বয়স : 47 লিঙ্গ : পুরুষ	ফটো উপলব্ধ
259	WKJ3144268	নাম : মধু গুপ্তা স্বামীর নাম: শিবাশীষ গুপ্তা বাড়ির নং : 10/2/এইচ/4 বয়স : 41 লিঙ্গ : মহিলা	ফটো উপলব্ধ	260	WKJ2872463	নাম : সরিতা মিশ্র স্বামীর নাম: রবি মিশ্র বাড়ির নং : 10/2/H/4 বয়স : 32 লিঙ্গ : মহিলা	ফটো উপলব্ধ	261	KYZ1451780	নাম : সোনমেনী বৈরগী স্বামীর নাম: সুবীর বৈরগী বাড়ির নং : 10H/1 বয়স : 42 লিঙ্গ : মহিলা	ফটো উপলব্ধ
262	WB/22/156/225180	নাম : প্রদীপ ভট্টাচার্য পিতার নাম: বিজয় ভট্টাচার্য বাড়ির নং : 10H/1 বয়স : 50 লিঙ্গ : পুরুষ	ফটো উপলব্ধ	263	WB/22/156/225705	নাম : দিলীপ ডাস পিতার নাম: শঙ্কর ডাস বাড়ির নং : 10H/1 বয়স : 66 লিঙ্গ : পুরুষ	ফটো উপলব্ধ	264	WB/22/156/225747	নাম : জগন্নাথ ডাস পিতার নাম: শঙ্কু ডাস বাড়ির নং : 10H/1 বয়স : 65 লিঙ্গ : পুরুষ	ফটো উপলব্ধ
265	WKJ3156379	নাম : সাগর দাস পিতার নাম: রেনুপদ দাস বাড়ির নং : 10H/1 বয়স : 55 লিঙ্গ : পুরুষ	ফটো উপলব্ধ	266	WB/22/156/225302	নাম : অনুপ ডাস পিতার নাম: শঙ্কর ডাস বাড়ির নং : 10H/1 বয়স : 54 লিঙ্গ : পুরুষ	ফটো উপলব্ধ	267	WB/22/156/225415	নাম : কঞ্চু ডাস স্বামীর নাম: অনুপ ডাস বাড়ির নং : 10H/1 বয়স : 50 লিঙ্গ : মহিলা	ফটো উপলব্ধ
268	KYZ1618917	নাম : কমলেশ দাস পিতার নাম: অপেক্ষ দাস বাড়ির নং : 10H/1 বয়স : 46 লিঙ্গ : পুরুষ	ফটো উপলব্ধ	269	KYZ1451814	নাম : উলি দাস স্বামীর নাম: কমলেশ দাস বাড়ির নং : 10H/1 বয়স : 42 লিঙ্গ : মহিলা	ফটো উপলব্ধ	270	WB/22/156/225814	নাম : সখিদিয়া জনা স্বামীর নাম: বণমাণি জনা বাড়ির নং : 10H/1 বয়স : 79 লিঙ্গ : মহিলা	ফটো উপলব্ধ

271	WB/22/156/225736	ফটো উপলব্ধ	272	KYZ1618958	ফটো উপলব্ধ	273	WKJ1768506	ফটো উপলব্ধ
নাম : অলক জনা পিতার নাম: বণমালি জনা বাড়ির নং : 10H/1 বয়স : 57 লিঙ্গ : পুরুষ			নাম : সোমা রণি জনা স্বামীর নাম: অলক জনা বাড়ির নং : 10H/1 বয়স : 50 লিঙ্গ : মহিলা			নাম : দুর্গা জানা স্বামীর নাম: অশিত কুমার জানা বাড়ির নং : 10H/1 বয়স : 42 লিঙ্গ : মহিলা		
274	KYZ1451897	ফটো উপলব্ধ	275	WKJ2929081	ফটো উপলব্ধ	276	WKJ2042711	ফটো উপলব্ধ
নাম : শান্তনা মাম্মা স্বামীর নাম: পিঞ্জয় মাম্মা বাড়ির নং : 10H/1 বয়স : 53 লিঙ্গ : মহিলা			নাম : শিখা দাস স্বামীর নাম: দিলীপ দাস বাড়ির নং : 10/এচ/1 বয়স : 61 লিঙ্গ : মহিলা			নাম : রীতা দাস স্বামীর নাম: সুকুমার দাস বাড়ির নং : 10/এইচ/1 বয়স : 55 লিঙ্গ : মহিলা		
277	WKJ2256717	ফটো উপলব্ধ	278	KYZ1622083	ফটো উপলব্ধ	279	WKJ1511377	ফটো উপলব্ধ
নাম : শ্যামলী দাস স্বামীর নাম: সাগর দাস বাড়ির নং : 10/H/1 বয়স : 40 লিঙ্গ : মহিলা			নাম : টাপু দাস পিতার নাম: দিলীপ দাস বাড়ির নং : 10/H/1 বয়স : 40 লিঙ্গ : মহিলা			নাম : পিন্টু দাস পিতার নাম: অশোক দাস বাড়ির নং : 10/H/1 বয়স : 39 লিঙ্গ : পুরুষ		
280	WKJ2256675	ফটো উপলব্ধ	281	WKJ3070448	ফটো উপলব্ধ	282	KYZ1618966	ফটো উপলব্ধ
নাম : সোমনাথ দাস পিতার নাম: অনূপ দাস বাড়ির নং : 10/H/1 বয়স : 32 লিঙ্গ : পুরুষ			নাম : মধুরিমা দাস পিতার নাম: কমলেশ দাস বাড়ির নং : 10/এইচ/1 বয়স : 24 লিঙ্গ : মহিলা			নাম : অসিত কুমার জানা পিতার নাম: বণমালি জানা বাড়ির নং : 10/H/1 বয়স : 55 লিঙ্গ : পুরুষ		
283	WKJ3139375	ফটো উপলব্ধ	284	WKJ2622520	ফটো উপলব্ধ	285	WKJ2622538	ফটো উপলব্ধ
নাম : আশীষ জানা পিতার নাম: বনমালী জানা বাড়ির নং : 10/এইচ/1 বয়স : 45 লিঙ্গ : পুরুষ			নাম : অনিতা জানা স্বামীর নাম: আশীষ জানা বাড়ির নং : 10/H/1 বয়স : 32 লিঙ্গ : মহিলা			নাম : মৌসুমী জানা পিতার নাম: অলোক জানা বাড়ির নং : 10/H/1 বয়স : 29 লিঙ্গ : মহিলা		
286	WKJ2872406	ফটো উপলব্ধ	287	KYZ1618990	ফটো উপলব্ধ	288	WKJ2511822	ফটো উপলব্ধ
নাম : কৃষ্ণেন্দু জানা পিতার নাম: অলোক জানা বাড়ির নং : 10/H/1 বয়স : 28 লিঙ্গ : পুরুষ			নাম : পিযুষ কান্তি মাম্মা পিতার নাম: বলাই চন্দ্র মাম্মা বাড়ির নং : 10/H/1 বয়স : 61 লিঙ্গ : পুরুষ			নাম : পিউ মাম্মা পিতার নাম: পিযুষ মাম্মা বাড়ির নং : 10/H/1 বয়স : 30 লিঙ্গ : মহিলা		
289	WB/22/156/225576	ফটো উপলব্ধ	290	WB/22/156/225202	ফটো উপলব্ধ	291	WB/22/156/225726	ফটো উপলব্ধ
নাম : আরতি চৌধুরী স্বামীর নাম: নারায়ণ চৌধুরী বাড়ির নং : 10H/2 বয়স : 66 লিঙ্গ : মহিলা			নাম : তারক ডাস পিতার নাম: জীবন ডাস বাড়ির নং : 10H/2 বয়স : 65 লিঙ্গ : পুরুষ			নাম : শোভা ডাস স্বামীর নাম: তারক ডাস বাড়ির নং : 10H/2 বয়স : 59 লিঙ্গ : মহিলা		
292	KYZ1619048	ফটো উপলব্ধ	293	KYZ1619022	ফটো উপলব্ধ	294	WB/31/212/261054	ফটো উপলব্ধ
নাম : মিন্টু ডাস পিতার নাম: রবিন্দ্রনাথ ডাস বাড়ির নং : 10H/2 বয়স : 58 লিঙ্গ : পুরুষ			নাম : সংদীপ কুমার ডাস পিতার নাম: বিশম্বর ডাস বাড়ির নং : 10H/2 বয়স : 52 লিঙ্গ : পুরুষ			নাম : সীতা দাস স্বামীর নাম: সন্দীপ দাস বাড়ির নং : 10H/2 বয়স : 52 লিঙ্গ : মহিলা		
295	KYZ1619055	ফটো উপলব্ধ	296	WKJ2256550	ফটো উপলব্ধ	297	WKJ2992311	ফটো উপলব্ধ
নাম : শুকলা ডাস স্বামীর নাম: মিন্টু ডাস বাড়ির নং : 10H/2 বয়স : 47 লিঙ্গ : মহিলা			নাম : শুভঙ্কর দাস পিতার নাম: অনন্ত কুমার দাস বাড়ির নং : 10H/2 বয়স : 31 লিঙ্গ : পুরুষ			নাম : শর্মিষ্ঠা দাস পিতার নাম: মিন্টু দাস বাড়ির নং : 10এইচ/2 বয়স : 27 লিঙ্গ : মহিলা		
298	KYZ1619071	ফটো উপলব্ধ	299	KYZ1619097	ফটো উপলব্ধ	300	KYZ1451988	ফটো উপলব্ধ
নাম : মলা গোমস স্বামীর নাম: অন্থোনি গোমস বাড়ির নং : 10H/2 বয়স : 66 লিঙ্গ : মহিলা			নাম : কিন্টোফার গোমস পিতার নাম: এন্থোনি গোমস বাড়ির নং : 10H/2 বয়স : 42 লিঙ্গ : পুরুষ			নাম : নমিতা দাস পিতার নাম: চণ্ডী দাস বাড়ির নং : 10/1 বয়স : 42 লিঙ্গ : মহিলা		

বিধানসভা নির্বাচনক্ষেত্রের নং, নাম : 162-চৌরঙ্গী
ভাগ নং, নাম : 1-শশীভূষণ দে স্ট্রীট

301	KYZ1451970	নাম : ডমিনিক সঞ্জয় গোমস পিতার নাম: আনথোনি গোমস বাড়ির নং : 10H/2 বয়স : 40 লিঙ্গ : পুরুষ	ফটো উপলব্ধ	302	WKJ2511806	নাম : বৈশাখী গোমস স্বামীর নাম: ডোমিনিক সঞ্জয় গোমস বাড়ির নং : 10H/2 বয়স : 36 লিঙ্গ : মহিলা	ফটো উপলব্ধ	303	WB/22/156/225539	নাম : সমর কাণ্ড পিতার নাম: রবিন্দ্রনাথ কাণ্ড বাড়ির নং : 10H/2 বয়স : 63 লিঙ্গ : পুরুষ	ফটো উপলব্ধ
304	KYZ1452044	নাম : অঞ্জলী কাণ্ড স্বামীর নাম: অমর কাণ্ড বাড়ির নং : 10H/2 বয়স : 51 লিঙ্গ : মহিলা	ফটো উপলব্ধ	305	WKJ2425262	নাম : সৌরভ দাস পিতার নাম: তারক দাস বাড়ির নং : 10/H/2 বয়স : 31 লিঙ্গ : পুরুষ	ফটো উপলব্ধ	306	WB/22/156/225332	নাম : কালি দাস অধিকারী স্বামীর নাম: গঙ্গাধর দাস অধিকারী বাড়ির নং : 10/H/2 বয়স : 82 লিঙ্গ : মহিলা	ফটো উপলব্ধ
307	WB/22/156/225143	নাম : হেমন্ত দাস অধিকারী পিতার নাম: গঙ্গাধর দাস অধিকারী বাড়ির নং : 10/H/2 বয়স : 59 লিঙ্গ : পুরুষ	ফটো উপলব্ধ	308	WKJ1768522	নাম : মারিয়া চৈতালি গোমস স্বামীর নাম: রিচার্ড দীপক গোমস বাড়ির নং : 10/H/2 বয়স : 44 লিঙ্গ : মহিলা	ফটো উপলব্ধ	309	WKJ2954550	নাম : অমর কুন্ড পিতার নাম: রবীন্দ্রনাথ কুন্ড বাড়ির নং : 10/H/2 বয়স : 67 লিঙ্গ : পুরুষ	ফটো উপলব্ধ
310	WKJ2850071	নাম : বিকি কুণ্ড পিতার নাম: সমর কুণ্ড বাড়ির নং : 10/H/2 বয়স : 28 লিঙ্গ : পুরুষ	ফটো উপলব্ধ	311	WKJ2909778	নাম : বিশ্বজিৎ কুন্ড পিতার নাম: অমর কুন্ড বাড়ির নং : 10/H/2 বয়স : 26 লিঙ্গ : পুরুষ	ফটো উপলব্ধ	312	WKJ3070398	নাম : সুরজিত কুণ্ড পিতার নাম: অমর কুণ্ড বাড়ির নং : 10/এচ/2 বয়স : 23 লিঙ্গ : পুরুষ	ফটো উপলব্ধ
313	WKJ2622645	নাম : সায়েন প্রামানিক পিতার নাম: প্রবীর প্রামানিক বাড়ির নং : 10/H/2 বয়স : 31 লিঙ্গ : পুরুষ	ফটো উপলব্ধ	314	WB/22/156/225043	নাম : রবিন্দ্রনাথ দাস পিতার নাম: ডামনি দাস বাড়ির নং : 10H/3 বয়স : 71 লিঙ্গ : পুরুষ	ফটো উপলব্ধ	315	WB/22/156/225604	নাম : রমপ্রসাদ দাস পিতার নাম: ডামনি দাস বাড়ির নং : 10H/3 বয়স : 59 লিঙ্গ : পুরুষ	ফটো উপলব্ধ
316	WB/22/156/225653	নাম : রপা ডাস স্বামীর নাম: রবিন্দ্রনাথ ডাস বাড়ির নং : 10H/3 বয়স : 55 লিঙ্গ : মহিলা	ফটো উপলব্ধ	317	KYZ1454461	নাম : শম্পা ডাস স্বামীর নাম: রমপ্রসাদ ডাস বাড়ির নং : 10H/3 বয়স : 40 লিঙ্গ : মহিলা	ফটো উপলব্ধ	318	KYZ1656875	নাম : জয়ন্ত ডাস পিতার নাম: রবীন্দ্র নাথ ডাস বাড়ির নং : 10H/3 বয়স : 38 লিঙ্গ : পুরুষ	ফটো উপলব্ধ
319	WKJ2791838	নাম : দোলন দাস মহান্ত স্বামীর নাম: প্রবীর দাস মহান্ত বাড়ির নং : 10H/3 বয়স : 42 লিঙ্গ : মহিলা	ফটো উপলব্ধ	320	WB/22/156/225646	নাম : শুভ্র দাসমহন্ত স্বামীর নাম: শম্ভু দাসমহন্ত বাড়ির নং : 10H/3 বয়স : 71 লিঙ্গ : মহিলা	ফটো উপলব্ধ	321	WB/22/156/225707	নাম : গৌতম দাসমহন্ত পিতার নাম: শম্ভু দাসমহন্ত বাড়ির নং : 10H/3 বয়স : 57 লিঙ্গ : পুরুষ	ফটো উপলব্ধ
322	KYZ1619147	নাম : বিশ্বনাথ দাসমহন্ত পিতার নাম: পঁচুগোপাল দাসমহন্ত বাড়ির নং : 10H/3 বয়স : 57 লিঙ্গ : পুরুষ	ফটো উপলব্ধ	323	WB/22/156/225648	নাম : প্রবীর দাসমহন্ত পিতার নাম: শম্ভু দাসমহন্ত বাড়ির নং : 10H/3 বয়স : 55 লিঙ্গ : পুরুষ	ফটো উপলব্ধ	324	WB/22/156/225706	নাম : কিরণ দাসমহন্ত স্বামীর নাম: গৌতম দাসমহন্ত বাড়ির নং : 10H/3 বয়স : 54 লিঙ্গ : মহিলা	ফটো উপলব্ধ
325	WB/22/156/225301	নাম : পাঁথ দাসমহন্ত পিতার নাম: শম্ভু দাসমহন্ত বাড়ির নং : 10H/3 বয়স : 53 লিঙ্গ : পুরুষ	ফটো উপলব্ধ	326	KYZ1619154	নাম : ডলি দাসমহন্ত স্বামীর নাম: বিশ্বনাথ দাসমহন্ত বাড়ির নং : 10H/3 বয়স : 52 লিঙ্গ : মহিলা	ফটো উপলব্ধ	327	WB/22/156/225142	নাম : দিব্যশীষ দাসমহন্ত পিতার নাম: শম্ভু দাসমহন্ত বাড়ির নং : 10H/3 বয়স : 51 লিঙ্গ : পুরুষ	ফটো উপলব্ধ
328	KYZ1619188	নাম : কালিশঙ্কর ডাস মহাপাত্র পিতার নাম: অজিত ডাস মহাপাত্র বাড়ির নং : 10H/3 বয়স : 77 লিঙ্গ : পুরুষ	ফটো উপলব্ধ	329	WB/22/156/225195	নাম : লক্ষ্মি কসরকার স্বামীর নাম: গোবিন্দ কসরকার বাড়ির নং : 10H/3 বয়স : 58 লিঙ্গ : মহিলা	ফটো উপলব্ধ	330	BYQ2901056	নাম : রীতা বটব্যাল স্বামীর নাম: সৌমেন বটব্যাল বাড়ির নং : 10/H/3 বয়স : 42 লিঙ্গ : মহিলা	ফটো উপলব্ধ

বিধানসভা নির্বাচনক্ষেত্রের নং, নাম : 162-চৌরঙ্গী
ভাগ নং, নাম : 1-শশীভূষণ দে স্ট্রীট

331	BYQ2901049	Q 332	WKJ3024494	333	WB/22/156/225248
নাম : সৌমেন বটব্যাল পিতার নাম: প্রভাত বটব্যাল বাড়ির নং : 10/H/3 বয়স : 41 লিঙ্গ : পুরুষ	ফটো উপলব্ধ	নাম : হিমাদ্রি বটব্যাল পিতার নাম: সৌমেন বটব্যাল বাড়ির নং : 10/এচ/3 বয়স : 24 লিঙ্গ : পুরুষ	ফটো উপলব্ধ	নাম : শ্যামল কুমার দাস পিতার নাম: রমনী মোহন দাস বাড়ির নং : 10/H/3 বয়স : 43 লিঙ্গ : পুরুষ	ফটো উপলব্ধ
334	WKJ2425288	335	WKJ3113610	336	WKJ2425270
নাম : মান্দি দাস স্বামীর নাম: শ্যামল কুমার দাস বাড়ির নং : 10/H/3 বয়স : 34 লিঙ্গ : মহিলা	ফটো উপলব্ধ	নাম : রুবি দাস স্বামীর নাম: জয়ন্ত দাস বাড়ির নং : 10/এইচ/3 বয়স : 24 লিঙ্গ : মহিলা	ফটো উপলব্ধ	নাম : সুস্মিতা দাস মোহান্ত পিতার নাম: গৌতম দাস মোহান্ত বাড়ির নং : 10/H/3 বয়স : 33 লিঙ্গ : মহিলা	ফটো উপলব্ধ
337	WKJ1511450	338	WKJ2256816	339	WKJ3070349
নাম : মধুমিতা দাস মোহান্ত পিতার নাম: গৌতম দাস মোহান্ত বাড়ির নং : 10/H/3 বয়স : 35 লিঙ্গ : মহিলা	ফটো উপলব্ধ	নাম : বিশ্বজিৎ দাস মোহান্ত পিতার নাম: পল্টু দাস মোহান্ত বাড়ির নং : 10/H/3 বয়স : 31 লিঙ্গ : পুরুষ	ফটো উপলব্ধ	নাম : মৌসুমী দাসমোহান্ত স্বামীর নাম: বিশ্বজিৎ দাসমোহান্ত বাড়ির নং : 10/এইচ/3 বয়স : 28 লিঙ্গ : মহিলা	ফটো উপলব্ধ
340	WKJ2256725	341	WB/22/156/225409	342	WB/22/156/225386
নাম : যীশু দাস মহাপাত্র পিতার নাম: কালী শঙ্কর মহাপাত্র বাড়ির নং : 10/H/3 বয়স : 32 লিঙ্গ : পুরুষ	ফটো উপলব্ধ	নাম : মিনতি গোস্ব স্বামীর নাম: নিতাই গোস্ব বাড়ির নং : 10H/4 বয়স : 63 লিঙ্গ : মহিলা	ফটো উপলব্ধ	নাম : বিশ্বনাথ গোস্ব পিতার নাম: রঞ্জিত গোস্ব বাড়ির নং : 10H/4 বয়স : 57 লিঙ্গ : পুরুষ	ফটো উপলব্ধ
343	KYZ0846017	344	KYZ1619253	345	WKJ3213139
নাম : অভিজীত গোস্ব পিতার নাম: রঞ্জিত গোস্ব বাড়ির নং : 10H/4 বয়স : 51 লিঙ্গ : পুরুষ	ফটো উপলব্ধ	নাম : কল্পনা গোস্ব পিতার নাম: রঞ্জিত গোস্ব বাড়ির নং : 10H/4 বয়স : 48 লিঙ্গ : মহিলা	ফটো উপলব্ধ	নাম : সন্তোষ মোগুল পিতার নাম: কাইলাশ মোগুল বাড়ির নং : 10H/4 বয়স : 68 লিঙ্গ : পুরুষ	ফটো উপলব্ধ
346	KYZ1619279	347	KYZ1702992	348	WKJ2976447
নাম : অলপনা মোগুল স্বামীর নাম: সন্তোষ মোগুল বাড়ির নং : 10H/4 বয়স : 61 লিঙ্গ : মহিলা	ফটো উপলব্ধ	নাম : গোপাল মন্ডল পিতার নাম: সন্তোষ মোগুল বাড়ির নং : 10H/4 বয়স : 49 লিঙ্গ : পুরুষ	ফটো উপলব্ধ	নাম : অরুণ কুমার রায় পিতার নাম: লক্ষ্মীনারায়ণ রায় বাড়ির নং : 10H/4 বয়স : 69 লিঙ্গ : পুরুষ	ফটো উপলব্ধ
349	WKJ2976454	Q 350	KYZ1703024	351	KYZ1619345
নাম : সাবিত্রী রায় স্বামীর নাম: অরুণ কুমার রায় বাড়ির নং : 10H/4 বয়স : 63 লিঙ্গ : মহিলা	ফটো উপলব্ধ	নাম : জগেশ্বর শাউ পিতার নাম: গোদধর শাউ বাড়ির নং : 10H/4 বয়স : 62 লিঙ্গ : পুরুষ	ফটো উপলব্ধ	নাম : বিশ্বেশ্বর শাউ পিতার নাম: গদাধর শাউ বাড়ির নং : 10H/4 বয়স : 57 লিঙ্গ : পুরুষ	ফটো উপলব্ধ
Q 352	KYZ1657626	353	WB/22/156/225500	354	WB/22/156/225501
নাম : সরঞ্জী শাউ স্বামীর নাম: বিশ্বেশ্বর শাউ বাড়ির নং : 10H/4 বয়স : 49 লিঙ্গ : মহিলা	ফটো উপলব্ধ	নাম : কল্পনা অধিকারী পিতার নাম: পঞ্চানন অধিকারী বাড়ির নং : 10/H/4 বয়স : 66 লিঙ্গ : মহিলা	ফটো উপলব্ধ	নাম : বেলা অধিকারী পিতার নাম: পঞ্চানন অধিকারী বাড়ির নং : 10/H/4 বয়স : 59 লিঙ্গ : মহিলা	ফটো উপলব্ধ
355	WB/22/156/225502	356	KYZ1703032	357	WKJ3146107
নাম : রীনা অধিকারী পিতার নাম: পঞ্চানন অধিকারী বাড়ির নং : 10/H/4 বয়স : 54 লিঙ্গ : মহিলা	ফটো উপলব্ধ	নাম : বেবি ঘোষ স্বামীর নাম: সোমনাথ ঘোষ বাড়ির নং : 10/H/4 বয়স : 44 লিঙ্গ : মহিলা	ফটো উপলব্ধ	নাম : সায়নদিপ ঘোষ পিতার নাম: সোমনাথ ঘোষ বাড়ির নং : 10/এচ/4 বয়স : 22 লিঙ্গ : পুরুষ	ফটো উপলব্ধ
358	KYZ1452267	359	WKJ2256808	360	WKJ2872422
নাম : শক্ত মণ্ডল পিতার নাম: সন্তোষ মণ্ডল বাড়ির নং : 10/H/4 বয়স : 43 লিঙ্গ : পুরুষ	ফটো উপলব্ধ	নাম : জয়া মন্ডল স্বামীর নাম: গোপাল মন্ডল বাড়ির নং : 10/এইচ/4 বয়স : 31 লিঙ্গ : মহিলা	ফটো উপলব্ধ	নাম : প্রিয়ঙ্কা মণ্ডল স্বামীর নাম: শক্ত মণ্ডল বাড়ির নং : 10/H/4 বয়স : 28 লিঙ্গ : মহিলা	ফটো উপলব্ধ

বিধানসভা নির্বাচনক্ষেত্রের নং, নাম : 162-চৌরঙ্গী
ভাগ নং, নাম : 1-শশীভূষণ দে স্ট্রীট

361 নাম : অনিল কুমার রায় পিতার নাম: অরুণ কুমার রায় বাড়ির নং : 10/H/4 বয়স : 35 লিঙ্গ : পুরুষ	WKJ1334101 ফটো উপলব্ধ	362 নাম : অশ্বিনী কুমার সাউ পিতার নাম: গদাধর সাউ বাড়ির নং : 10/H/4 বয়স : 76 লিঙ্গ : পুরুষ	DWK1616895 ফটো উপলব্ধ	363 নাম : গৌতম সাউ পিতার নাম: অশ্বিনী সাউ বাড়ির নং : 10/H/4 বয়স : 45 লিঙ্গ : পুরুষ	WKJ2256840 ফটো উপলব্ধ
364 নাম : কৃষ্ণা সাউ স্বামীর নাম: অশ্বিনী কুমার বাড়ির নং : 10/H/4 বয়স : 45 লিঙ্গ : মহিলা	DWK2049302 ফটো উপলব্ধ	365 নাম : বৃষ্ণা সাউ স্বামীর নাম: গৌতম সাউ বাড়ির নং : 10/H/4 বয়স : 39 লিঙ্গ : মহিলা	NSR1164649 ফটো উপলব্ধ	366 নাম : দেবাশিষ সাউ পিতার নাম: বিশ্বেশ্বর সাউ বাড়ির নং : 10/H/4 বয়স : 30 লিঙ্গ : পুরুষ	WKJ2622470 ফটো উপলব্ধ
367 নাম : শুভম সাউ পিতার নাম: অশ্বিনী কুমার সাউ বাড়ির নং : 10/এইচ/4 বয়স : 23 লিঙ্গ : পুরুষ	WKJ3070406 ফটো উপলব্ধ	368 নাম : দেবব্রত সাউ পিতার নাম: বিসেশ্বর সাউ বাড়ির নং : 10/এইচ/4 বয়স : 22 লিঙ্গ : পুরুষ	WKJ3154564 ফটো উপলব্ধ	369 নাম : লক্ষ্মি ডাস স্বামীর নাম: কলিপদ ডাস বাড়ির নং : 10H/5 বয়স : 76 লিঙ্গ : মহিলা	WB/22/156/225571 ফটো উপলব্ধ
370 নাম : মনু ডাস পিতার নাম: তুলশি ডাস বাড়ির নং : 10H/5 বয়স : 71 লিঙ্গ : পুরুষ	KYZ1619352 ফটো উপলব্ধ	371 নাম : অশিষ ডাস পিতার নাম: কলিপদ ডাস বাড়ির নং : 10এইচ/7 বয়স : 59 লিঙ্গ : পুরুষ	WKJ3243995 ফটো উপলব্ধ	372 নাম : সুকৃতি ডাস পিতার নাম: তুলশি ডাস বাড়ির নং : 10H/5 বয়স : 59 লিঙ্গ : মহিলা	KYZ1619378 ফটো উপলব্ধ
373 নাম : জোয়া ডাস পিতার নাম: কলিপদ ডাস বাড়ির নং : 10H/5 বয়স : 54 লিঙ্গ : মহিলা	WB/22/156/225716 ফটো উপলব্ধ	374 নাম : শৈলেন ডাস পিতার নাম: কলিপদ ডাস বাড়ির নং : 10H/5 বয়স : 52 লিঙ্গ : পুরুষ	WB/22/156/225669 ফটো উপলব্ধ	375 নাম : দিলীপ কুমার দাস পিতার নাম: রাখল চন্দ্র দাস বাড়ির নং : 10H/5 বয়স : 50 লিঙ্গ : পুরুষ	WB/22/156/225715 ফটো উপলব্ধ
376 নাম : শুমিত্র ডাস স্বামীর নাম: অশিষ ডাস বাড়ির নং : 10এইচ/7 বয়স : 48 লিঙ্গ : মহিলা	KYZ0635771 ফটো উপলব্ধ	377 নাম : গংগাপ্রসাদ মজুমদার পিতার নাম: প্রফুল্ল মজুমদার বাড়ির নং : 10H/5 বয়স : 82 লিঙ্গ : পুরুষ	KYZ1619402 ফটো উপলব্ধ	378 নাম : পরেশ শউ পিতার নাম: ভৈরব শউ বাড়ির নং : 10H/5 বয়স : 66 লিঙ্গ : পুরুষ	KYZ1452424 ফটো উপলব্ধ
379 নাম : শারদা দেবী শউ স্বামীর নাম: পরেশ শউ বাড়ির নং : 10H/5 বয়স : 59 লিঙ্গ : মহিলা	KYZ1452432 ফটো উপলব্ধ	380 নাম : শ্রিধর শউ পিতার নাম: ভৈরব শউ বাড়ির নং : 10H/5 বয়স : 57 লিঙ্গ : পুরুষ	WKJ3165099 ফটো উপলব্ধ	381 নাম : রজেশ ক্র. শউ পিতার নাম: পরেশ শউ বাড়ির নং : 10H/5 বয়স : 45 লিঙ্গ : পুরুষ	KYZ1657873 ফটো উপলব্ধ
382 নাম : রজ ক্র. শউ পিতার নাম: পেশ শউ বাড়ির নং : 10H/5 বয়স : 43 লিঙ্গ : পুরুষ	KYZ1657634 ফটো উপলব্ধ	383 নাম : ববীতা শউ পিতার নাম: পরেশ শউ বাড়ির নং : 10H/5 বয়স : 42 লিঙ্গ : মহিলা	KYZ1657667 ফটো উপলব্ধ	384 নাম : সবিত শউ পিতার নাম: পরেশ শউ বাড়ির নং : 10H/5 বয়স : 40 লিঙ্গ : মহিলা	KYZ1657659 ফটো উপলব্ধ
385 নাম : অনিতা কুমারী সাউ পিতার নাম: পরেশ সাউ বাড়ির নং : 10H/5 বয়স : 39 লিঙ্গ : মহিলা	KYZ1657642 ফটো উপলব্ধ	386 নাম : রহিত শউ পিতার নাম: শ্রিধর শউ বাড়ির নং : 10H/5 বয়স : 37 লিঙ্গ : পুরুষ	KYZ1703107 ফটো উপলব্ধ	387 নাম : রমা দাস স্বামীর নাম: তমাল দাস বাড়ির নং : 10/H/5 বয়স : 65 লিঙ্গ : মহিলা	WB/22/156/225486 ফটো উপলব্ধ
388 নাম : বাপ্পা দাস পিতার নাম: তমাল দাস বাড়ির নং : 10/H/5 বয়স : 43 লিঙ্গ : পুরুষ	WKJ2739845 ফটো উপলব্ধ	389 নাম : মমতা দাস স্বামীর নাম: বাপ্পা দাস বাড়ির নং : 10/H/5 বয়স : 42 লিঙ্গ : মহিলা	WKJ2791846 ফটো উপলব্ধ	390 নাম : অনু দাস স্বামীর নাম: শৈলেন দাস বাড়ির নং : 10/H/5 বয়স : 40 লিঙ্গ : মহিলা	WKJ1511468 ফটো উপলব্ধ

391	WKJ1770114	নাম : চৈতালী সরকার স্বামীর নাম: সুবির সরকার বাড়ির নং : 10/h/5 বয়স : 43 লিঙ্গ : মহিলা	ফটো উপলব্ধ	392	WB/22/156/225741	নাম : সুনিতা সাউ স্বামীর নাম: জয় প্রকাশ সাউ বাড়ির নং : 10/H/5 বয়স : 53 লিঙ্গ : মহিলা	ফটো উপলব্ধ	393	WKJ2511814	নাম : রুবি সাউ পিতার নাম: জয়প্রকাশ সাউ বাড়ির নং : 10/H/5 বয়স : 31 লিঙ্গ : মহিলা	ফটো উপলব্ধ
394	WKJ2622504	নাম : রাহুল সাউ পিতার নাম: শ্রীধর সাউ বাড়ির নং : 10/H/5 বয়স : 29 লিঙ্গ : পুরুষ	ফটো উপলব্ধ	395	WB/22/156/225628	নাম : কানাইলাল ডাস পিতার নাম: জতীন্দ্র ডাস বাড়ির নং : 10H/6 বয়স : 86 লিঙ্গ : পুরুষ	ফটো উপলব্ধ	396	WB/22/156/225629	নাম : কল্পনা ডাস স্বামীর নাম: কানাইলাল ডাস বাড়ির নং : 10H/6 বয়স : 71 লিঙ্গ : মহিলা	ফটো উপলব্ধ
397	WKJ2887966	নাম : সঞ্জয় দাস পিতার নাম: রাজু দাস বাড়ির নং : 10H/6 বয়স : 27 লিঙ্গ : পুরুষ	ফটো উপলব্ধ	398	WB/22/156/225169	নাম : দেবপ্রতীম শাউ পিতার নাম: সুকুমার শাউ বাড়ির নং : 10H/6 বয়স : 54 লিঙ্গ : পুরুষ	ফটো উপলব্ধ	399	WB/22/156/225765	নাম : বুদ্ধপ্রতীম শাউ পিতার নাম: সুকুমার শাউ বাড়ির নং : 10H/6 বয়স : 53 লিঙ্গ : পুরুষ	ফটো উপলব্ধ
400	KYZ0848685	নাম : সরদা শাউ স্বামীর নাম: বুদ্ধপ্রতীম শাউ বাড়ির নং : 10H/6 বয়স : 50 লিঙ্গ : মহিলা	ফটো উপলব্ধ	401	KYZ0846026	নাম : কঞ্চ প্রতীম শাউ পিতার নাম: সুকুমার শাউ বাড়ির নং : 10H/6 বয়স : 47 লিঙ্গ : পুরুষ	ফটো উপলব্ধ	402	KYZ0848676	নাম : পতুল সেন পিতার নাম: তপন সেন বাড়ির নং : 10H/6 বয়স : 44 লিঙ্গ : মহিলা	ফটো উপলব্ধ
403	KYZ1619428	নাম : কৃষ্ণা অধিকারী স্বামীর নাম: উত্তম অধিকারী বাড়ির নং : 10/H/6 বয়স : 58 লিঙ্গ : মহিলা	ফটো উপলব্ধ	404	WKJ2622660	নাম : সঞ্জু দাস মায়ের নাম: কেয়া দাস বাড়ির নং : 10/H/6 বয়স : 29 লিঙ্গ : পুরুষ	ফটো উপলব্ধ	405	WKJ3070364	নাম : সুচিস্মিতা সাহু পিতার নাম: বুদ্ধপ্রতীম সাহু বাড়ির নং : 10/এইচ/6 বয়স : 23 লিঙ্গ : মহিলা	ফটো উপলব্ধ
406	WB/22/156/225193	নাম : গঙ্গা বৈরাগী স্বামীর নাম: মহাদেব বৈরাগী বাড়ির নং : 10H/7 বয়স : 63 লিঙ্গ : মহিলা	ফটো উপলব্ধ	407	WKJ2956969	নাম : জয়দেব বৈরাগী পিতার নাম: মহাদেব বৈরাগী বাড়ির নং : 10H/7 বয়স : 51 লিঙ্গ : পুরুষ	ফটো উপলব্ধ	408	WB/22/156/225112	নাম : রঞ্জিতা চক্রবর্তী স্বামীর নাম: বিশ্বনাথ চক্রবর্তী বাড়ির নং : 10H/7 বয়স : 64 লিঙ্গ : মহিলা	ফটো উপলব্ধ
409	WB/22/156/225625	নাম : অশিত চক্রবর্তী পিতার নাম: বিশ্বনাথ চক্রবর্তী বাড়ির নং : 10H/7 বয়স : 49 লিঙ্গ : পুরুষ	ফটো উপলব্ধ	410	KYZ1703081	নাম : সংদিয়া রণি ডাস স্বামীর নাম: অনন্ত কুমার ডাস বাড়ির নং : 10H/7 বয়স : 57 লিঙ্গ : মহিলা	ফটো উপলব্ধ	411	WB/22/156/225456	নাম : কাশি ডাস পিতার নাম: জীবন ডাস বাড়ির নং : 10H/7 বয়স : 53 লিঙ্গ : পুরুষ	ফটো উপলব্ধ
412	KYZ0639401	নাম : শিখা ডাস স্বামীর নাম: কাশি ডাস বাড়ির নং : 10H/7 বয়স : 50 লিঙ্গ : মহিলা	ফটো উপলব্ধ	413	WKJ2992279	নাম : সমীর দাস পিতার নাম: মিন্টু দাস বাড়ির নং : 10এইচ/7 বয়স : 27 লিঙ্গ : পুরুষ	ফটো উপলব্ধ	414	WB/22/156/225184	নাম : মধব গয়েন পিতার নাম: কানাইলাল গয়েন বাড়ির নং : 10H/7 বয়স : 65 লিঙ্গ : পুরুষ	ফটো উপলব্ধ
415	KYZ1275569	নাম : মিঞা গয়েন স্বামীর নাম: দেবব্রত গয়েন বাড়ির নং : 10H/7 বয়স : 60 লিঙ্গ : মহিলা	ফটো উপলব্ধ	416	WB/22/156/225488	নাম : মুকুল গয়েন স্বামীর নাম: মধব গয়েন বাড়ির নং : 10H/7 বয়স : 59 লিঙ্গ : মহিলা	ফটো উপলব্ধ	417	WB/22/156/225018	নাম : নিত্যানন্দ কসরকার পিতার নাম: জোতিশ কসরকার বাড়ির নং : 10H/7 বয়স : 68 লিঙ্গ : পুরুষ	ফটো উপলব্ধ
418	KYZ1452572	নাম : রতেশ্বর কসরকার পিতার নাম: নিত্যানন্দ কসরকার বাড়ির নং : 10H/7 বয়স : 42 লিঙ্গ : পুরুষ	ফটো উপলব্ধ	419	WB/22/156/225453	নাম : অপর্ণা সেন স্বামীর নাম: নধু সেন বাড়ির নং : 10H/7 বয়স : 52 লিঙ্গ : মহিলা	ফটো উপলব্ধ	420	WKJ2956951	নাম : মহাদেব বৈরাগী পিতার নাম: কিশোরী মোহন বৈরাগী বৈরাগী বাড়ির নং : 10/এইচ/7 বয়স : 70 লিঙ্গ : পুরুষ	ফটো উপলব্ধ

421 নাম : মিঠু বৈরাগী স্বামীর নাম: জয়দেব বৈরাগী বাড়ির নং : 10/H/7 বয়স : 39 লিঙ্গ : মহিলা	WKJ1511492 ফটো উপলব্ধ	422 নাম : শর্মিষ্ঠা চক্রবর্তী পিতার নাম: বিশ্বনাথ চক্রবর্তী বাড়ির নং : 10/H/7 বয়স : 34 লিঙ্গ : মহিলা	WKJ1511484 ফটো উপলব্ধ	423 নাম : প্রশান্ত কুমার ডাস পিতার নাম: রঘুনাথ ডাস বাড়ির নং : 10/H/7 বয়স : 52 লিঙ্গ : পুরুষ	KYZ0846892 ফটো উপলব্ধ
424 নাম : সোমা দাস পিতার নাম: আশিষ দাস বাড়ির নং : 10/এইচ/7 বয়স : 25 লিঙ্গ : মহিলা	WKJ2989044 ফটো উপলব্ধ	425 নাম : পারমিতা গায়ের পিতার নাম: মাধব গায়ের বাড়ির নং : 10/H/7 বয়স : 33 লিঙ্গ : মহিলা	WKJ1770080 ফটো উপলব্ধ	426 নাম : নবীনেশুর সরকার পিতার নাম: নিত্যানন্দ সরকার বাড়ির নং : 10/H/7 বয়স : 35 লিঙ্গ : পুরুষ	WKJ1511518 ফটো উপলব্ধ
427 নাম : সৌরভ সেন পিতার নাম: পাঁচু গোপাল সেন বাড়ির নং : 10/H/7 বয়স : 35 লিঙ্গ : পুরুষ	WKJ1511500 ফটো উপলব্ধ	428 নাম : দেবাশিষ সেন পিতার নাম: পাঁচু গোপাল সেন বাড়ির নং : 10/H/7 বয়স : 32 লিঙ্গ : পুরুষ	WKJ2511863 ফটো উপলব্ধ	429 নাম : সাগরিকা সেন স্বামীর নাম: দেবাশিষ সেন বাড়ির নং : 10/H/7 বয়স : 32 লিঙ্গ : মহিলা	WKJ2511830 ফটো উপলব্ধ
430 নাম : অভিজিৎ সেন পিতার নাম: পাঁচু গোপাল সেন বাড়ির নং : 10/H/7 বয়স : 31 লিঙ্গ : পুরুষ	WKJ2425171 ফটো উপলব্ধ	431 নাম : ভাবনা সেন স্বামীর নাম: অভিজিৎ সেন বাড়ির নং : 10/এইচ/7 বয়স : 24 লিঙ্গ : মহিলা	WKJ3007473 ফটো উপলব্ধ	432 নাম : প্রভাবতী চন্দ স্বামীর নাম: চণ্ডী চন্দ বাড়ির নং : 10H/8 বয়স : 69 লিঙ্গ : মহিলা	WKJ3066487 ফটো উপলব্ধ
433 নাম : গনেশ চন্দা পিতার নাম: সুবল চন্দা বাড়ির নং : 10H/8 বয়স : 54 লিঙ্গ : পুরুষ	WKJ3066289 ফটো উপলব্ধ	434 নাম : চন্দন চন্দা পিতার নাম: চণ্ডী চন্দা বাড়ির নং : 10H/8 বয়স : 54 লিঙ্গ : পুরুষ	WB/22/156/225364 ফটো উপলব্ধ	435 নাম : প্রদীপ চন্দা পিতার নাম: নারায়ণ চন্দা বাড়ির নং : 10H/8 বয়স : 44 লিঙ্গ : পুরুষ	KYZ0844377 ফটো উপলব্ধ
436 নাম : আরতি ডাস স্বামীর নাম: সুধীর চন্দ্র ডাস বাড়ির নং : 10H/8 বয়স : 76 লিঙ্গ : মহিলা	KYZ1619634 ফটো উপলব্ধ	437 নাম : কানুচরণ দও পিতার নাম: আনন্দ দও বাড়ির নং : 10H/8 বয়স : 63 লিঙ্গ : পুরুষ	WB/22/156/225713 ফটো উপলব্ধ	438 নাম : কবিতা দও স্বামীর নাম: কনু দও বাড়ির নং : 10H/8 বয়স : 57 লিঙ্গ : মহিলা	WB/22/156/225237 ফটো উপলব্ধ
439 নাম : রাজকুমার রাম পিতার নাম: হরিলাল রাম বাড়ির নং : 10H/8 বয়স : 44 লিঙ্গ : পুরুষ	WKJ2791879 ফটো উপলব্ধ	440 নাম : রবীন্দ্র কুমার সহু পিতার নাম: ভরত সহু বাড়ির নং : 10H/8 বয়স : 47 লিঙ্গ : পুরুষ	KYZ1327337 ফটো উপলব্ধ	441 নাম : দিপক সীঙ্গ পিতার নাম: তরেকেশ্বর সীঙ্গ বাড়ির নং : 10H/8 বয়স : 51 লিঙ্গ : পুরুষ	WB/22/156/225133 ফটো উপলব্ধ
442 নাম : মৌসুমী চন্দ স্বামীর নাম: চন্দন কুমার চন্দ বাড়ির নং : 10/H/8 বয়স : 44 লিঙ্গ : মহিলা	WKJ1511567 ফটো উপলব্ধ	Q 443 নাম : উষা চন্দ স্বামীর নাম: গনেশ চন্দ বাড়ির নং : 10/H/8 বয়স : 44 লিঙ্গ : মহিলা	WKJ1511575 ফটো উপলব্ধ	444 নাম : মীনাঙ্কী দাস স্বামীর নাম: গৌতম দাস বাড়ির নং : 10/H/8 বয়স : 37 লিঙ্গ : মহিলা	WKJ1511534 ফটো উপলব্ধ
445 নাম : অর্চনা দত্ত পিতার নাম: কানু চরণ দত্ত বাড়ির নং : 10/H/8 বয়স : 37 লিঙ্গ : মহিলা	WKJ1511559 ফটো উপলব্ধ	446 নাম : অপু দত্ত পিতার নাম: কানু চরণ দত্ত বাড়ির নং : 10/H/8 বয়স : 35 লিঙ্গ : পুরুষ	WKJ1511542 ফটো উপলব্ধ	447 নাম : অঙ্কিতা দত্ত পিতার নাম: কানু চরণ দত্ত বাড়ির নং : 10/এইচ/8 বয়স : 21 লিঙ্গ : মহিলা	WKJ3160348 ফটো উপলব্ধ
448 নাম : সুমিতা সাহু স্বামীর নাম: রবীন্দ্র কুমার সাহু বাড়ির নং : 10/H/8 বয়স : 37 লিঙ্গ : মহিলা	WKJ2622637 ফটো উপলব্ধ	449 নাম : বিজয় সিং পিতার নাম: তারকেশ্বর সিং বাড়ির নং : 10/H/8 বয়স : 40 লিঙ্গ : পুরুষ	WKJ1770049 ফটো উপলব্ধ	450 নাম : সোনু সিং পিতার নাম: তারকেশ্বর সিং বাড়ির নং : 10/H/8 বয়স : 31 লিঙ্গ : পুরুষ	WKJ2425163 ফটো উপলব্ধ

451 নাম : মুন্না সিং পিতার নাম: দীপক সিং বাড়ির নং : 10/এইচ/8 বয়স : 31 লিঙ্গ : পুরুষ	WKJ3070372 ফটো উপলব্ধ	452 নাম : নীলাঞ্জনা সিং স্বামীর নাম: সোহু সিং বাড়ির নং : 10/এইচ/8 বয়স : 27 লিঙ্গ : মহিলা	WKJ2871630 ফটো উপলব্ধ	453 নাম : সোনামুখী বৈরাগী স্বামীর নাম: রবীন্দ্রনাথ বৈরাগী বাড়ির নং : 10H/11 বয়স : 58 লিঙ্গ : মহিলা	WKJ3102068 ফটো উপলব্ধ
454 নাম : মলিনা গোস্ব স্বামীর নাম: নিমহি গোস্ব বাড়ির নং : 10H/11 বয়স : 73 লিঙ্গ : মহিলা	WB/22/156/225548 ফটো উপলব্ধ	455 নাম : গৌর গোস্ব পিতার নাম: বিশ্বনাথ গোস্ব বাড়ির নং : 10H/11 বয়স : 67 লিঙ্গ : পুরুষ	WB/22/156/225270 ফটো উপলব্ধ	456 নাম : যষ্টী গোস্ব পিতার নাম: বিশ্বনাথ গোস্ব বাড়ির নং : 10H/11 বয়স : 62 লিঙ্গ : পুরুষ	WB/22/156/225438 ফটো উপলব্ধ
457 নাম : অমর গোস্ব পিতার নাম: গোপাল গোস্ব বাড়ির নং : 10H/11 বয়স : 57 লিঙ্গ : পুরুষ	KYZ1619741 ফটো উপলব্ধ	458 নাম : বাদল ঘোষ পিতার নাম: গোপাল ঘোষ বাড়ির নং : 10H/11 বয়স : 53 লিঙ্গ : পুরুষ	WKJ3102100 ফটো উপলব্ধ	459 নাম : অপর্ণা ঘোষ স্বামীর নাম: বাদল ঘোষ বাড়ির নং : 10H/11 বয়স : 52 লিঙ্গ : মহিলা	WKJ0735464 ফটো উপলব্ধ
460 নাম : শ্বপন গোস্ব পিতার নাম: নিমহি চ . গোস্ব বাড়ির নং : 10H/11 বয়স : 50 লিঙ্গ : পুরুষ	KYZ1619774 ফটো উপলব্ধ	461 নাম : ছবি মুখার্জী পিতার নাম: শ্বপন মুখার্জী বাড়ির নং : 10H/11 বয়স : 63 লিঙ্গ : মহিলা	WKJ3174414 ফটো উপলব্ধ	462 নাম : নন্দলাল রজক পিতার নাম: মনিলাল রজক বাড়ির নং : 10H/11 বয়স : 61 লিঙ্গ : পুরুষ	KYZ1619782 ফটো উপলব্ধ
463 নাম : ছোটেলাল রজক পিতার নাম: মনিলাল রজক বাড়ির নং : 10H/11 বয়স : 59 লিঙ্গ : পুরুষ	WB/22/156/225116 ফটো উপলব্ধ	464 নাম : শুনিতা রজক স্বামীর নাম: ছোটেলাল রজক বাড়ির নং : 10H/11 বয়স : 54 লিঙ্গ : মহিলা	WB/22/156/225115 ফটো উপলব্ধ	465 নাম : রবিন্দ্রনাথ বৈরাগী পিতার নাম: কিশোরী মোহন বৈরাগী বাড়ির নং : 10H/11 বয়স : 66 লিঙ্গ : পুরুষ	WKJ3102076 ফটো উপলব্ধ
466 নাম : বাদল বৈরাগী পিতার নাম: কিশোরী মোহন বৈরাগী বাড়ির নং : 10/H/11 বয়স : 50 লিঙ্গ : পুরুষ	WKJ3174133 ফটো উপলব্ধ	467 নাম : মনোরমা বৈরাগী স্বামীর নাম: বাদল বৈরাগী বাড়ির নং : 10/H/11 বয়স : 41 লিঙ্গ : মহিলা	WKJ2425338 ফটো উপলব্ধ	468 নাম : দ্বিপান্নিতা বৈরাগী পিতার নাম: রবীন্দ্র নাথ বৈরাগী বাড়ির নং : 10/H/11 বয়স : 37 লিঙ্গ : মহিলা	WKJ1768811 ফটো উপলব্ধ
469 নাম : অনিন্দিতা বৈরাগী পিতার নাম: রবীন্দ্র নাথ বৈরাগী বাড়ির নং : 10/H/11 বয়স : 35 লিঙ্গ : মহিলা	WKJ1511393 ফটো উপলব্ধ	470 নাম : মীরা গায়েন স্বামীর নাম: ভানু লাল গায়েন বাড়ির নং : 10/H/11 বয়স : 82 লিঙ্গ : মহিলা	WKJ3165123 ফটো উপলব্ধ	471 নাম : শিবরানী ঘোষ স্বামীর নাম: কার্তিক চন্দ্র ঘোষ বাড়ির নং : 10/H/11 বয়স : 79 লিঙ্গ : মহিলা	KYZ1619691 ফটো উপলব্ধ
472 নাম : সমর ঘোষ পিতার নাম: কার্তিক চন্দ্র ঘোষ বাড়ির নং : 10/H/11 বয়স : 63 লিঙ্গ : পুরুষ	KYZ1619709 ফটো উপলব্ধ	473 নাম : সুপ্রভাত ঘোষ পিতার নাম: কার্তিক চন্দ্র ঘোষ বাড়ির নং : 10/H/11 বয়স : 47 লিঙ্গ : পুরুষ	KYZ0338822 ফটো উপলব্ধ	474 নাম : মনিকা ঘোষ স্বামীর নাম: অমর ঘোষ বাড়ির নং : 10/H/11 বয়স : 43 লিঙ্গ : মহিলা	WKJ1768241 ফটো উপলব্ধ
475 নাম : সুজয় ঘোষ পিতার নাম: কার্তিক চন্দ্র ঘোষ বাড়ির নং : 10/H/11 বয়স : 41 লিঙ্গ : পুরুষ	WKJ1770072 ফটো উপলব্ধ	476 নাম : মামনী ঘোষ পিতার নাম: স্বপন ঘোষ বাড়ির নং : 10/এইচ/11 বয়স : 40 লিঙ্গ : মহিলা	WKJ3070455 ফটো উপলব্ধ	477 নাম : মিতালী ঘোষ স্বামীর নাম: সুপ্রভাত ঘোষ বাড়ির নং : 10/এইচ/11 বয়স : 40 লিঙ্গ : মহিলা	WKJ2425304 ফটো উপলব্ধ
478 নাম : সুনিতা রজক পিতার নাম: নন্দলাল রজক বাড়ির নং : 10/H/11 বয়স : 38 লিঙ্গ : মহিলা	WKJ1511419 ফটো উপলব্ধ	479 নাম : সন্তোষ কুমার রজক পিতার নাম: নন্দলাল রজক বাড়ির নং : 10/H/11 বয়স : 35 লিঙ্গ : পুরুষ	WKJ1511427 ফটো উপলব্ধ	480 নাম : সোনিয়া রজক পিতার নাম: ছোটেলাল রজক বাড়ির নং : 10/H/11 বয়স : 32 লিঙ্গ : মহিলা	WKJ2622678 ফটো উপলব্ধ

বিধানসভা নির্বাচনক্ষেত্রের নং, নাম : 162-চৌরঙ্গী
ভাগ নং, নাম : 1-শশীভূষণ দে স্ট্রীট

481	WKJ3012549	ফটো উপলব্ধ	482	WKJ2946325	ফটো উপলব্ধ	483	WKJ3165032	ফটো উপলব্ধ
নাম : পূজা রজক পিতার নাম: ছোট্টে লাল রজক বাড়ির নং : 10/এচ/11 বয়স : 25 লিঙ্গ : মহিলা			নাম : রাহুল পাত্র পিতার নাম: কাশিনাথ পাত্র বাড়ির নং : 11/1 বয়স : 25 লিঙ্গ : পুরুষ			নাম : হৈমবতী আচার্য পিতার নাম: কালীপদ আচার্য বাড়ির নং : 11/1 বয়স : 61 লিঙ্গ : মহিলা		
484	AZQ1805555	ফটো উপলব্ধ	485	KYZ1221571	ফটো উপলব্ধ	486	WKJ3186442	ফটো উপলব্ধ
নাম : সবিতা অধিকারী পিতার নাম: অমল অধিকারী বাড়ির নং : 11/1 বয়স : 27 লিঙ্গ : মহিলা			নাম : সুকুমার ডাস পিতার নাম: শশী ভূষণ ডাস বাড়ির নং : 10/এইচ/1 বয়স : 58 লিঙ্গ : পুরুষ			নাম : সোমনাথ বানার্জি পিতার নাম: বিজয় বানার্জি বাড়ির নং : 11/1 বয়স : 66 লিঙ্গ : পুরুষ		
487	WB/22/156/225262	ফটো উপলব্ধ	488	KYZ1275916	ফটো উপলব্ধ	489	WKJ3139417	ফটো উপলব্ধ
নাম : মিরিা বানার্জি স্বামীর নাম: সোমনাথ বানার্জি বাড়ির নং : 11/1 বয়স : 59 লিঙ্গ : মহিলা			নাম : সমেন বানার্জি পিতার নাম: সোমনাথ বানার্জি বাড়ির নং : 11/1 বয়স : 43 লিঙ্গ : পুরুষ			নাম : গৌরব চৈল মায়ের নাম: রিনা চৈল বাড়ির নং : 11/1 বয়স : 27 লিঙ্গ : পুরুষ		
490	WKJ3139409	ফটো উপলব্ধ	Q 491	WKJ2256659	ফটো উপলব্ধ	492	WB/22/156/225224	ফটো উপলব্ধ
নাম : তুষার চৈল পিতার নাম: অসিত চৈল বাড়ির নং : 11/1 বয়স : 21 লিঙ্গ : পুরুষ			নাম : চঞ্চল চক্রবর্তী পিতার নাম: গনেশ চক্রবর্তী বাড়ির নং : 11/1 বয়স : 47 লিঙ্গ : পুরুষ			নাম : অলক চক্রবর্তী পিতার নাম: অমলেশ চক্রবর্তী বাড়ির নং : 11/1 বয়স : 50 লিঙ্গ : পুরুষ		
493	WKJ2425320	ফটো উপলব্ধ	494	KYZ1619857	ফটো উপলব্ধ	495	WB/22/156/225176	ফটো উপলব্ধ
নাম : মিঠু চক্রবর্তী স্বামীর নাম: অলোক চক্রবর্তী বাড়ির নং : 11/1 বয়স : 41 লিঙ্গ : মহিলা			নাম : সোমনাথ চট্টা পিতার নাম: সত্যকিংকর চট্টা বাড়ির নং : 11/1 বয়স : 61 লিঙ্গ : পুরুষ			নাম : পুতুল চ্যাটার্জী স্বামীর নাম: সোমনাথ চ্যাটার্জী বাড়ির নং : 11/1 বয়স : 54 লিঙ্গ : মহিলা		
496	WKJ2946333	ফটো উপলব্ধ	497	WB/22/156/225265	ফটো উপলব্ধ	498	WKJ3182490	ফটো উপলব্ধ
নাম : সঞ্জিতা চ্যাটার্জী পিতার নাম: সোমনাথ চ্যাটার্জী বাড়ির নং : 11/1 বয়স : 26 লিঙ্গ : মহিলা			নাম : সধন ডেয় পিতার নাম: খগেশ ডেয় বাড়ির নং : 11/1 বয়স : 67 লিঙ্গ : পুরুষ			নাম : আরতি ডেয় স্বামীর নাম: সধন ডেয় বাড়ির নং : 11/1 বয়স : 65 লিঙ্গ : মহিলা		
499	KYZ1275981	ফটো উপলব্ধ	500	WKJ3165065	ফটো উপলব্ধ	501	WKJ1511633	ফটো উপলব্ধ
নাম : শমিত ডেয় পিতার নাম: সধন ডেয় বাড়ির নং : 11/1 বয়স : 43 লিঙ্গ : পুরুষ			নাম : প্রবির ঘোষ পিতার নাম: তারাপদ ঘোষ বাড়ির নং : 11/1 বয়স : 63 লিঙ্গ : পুরুষ			নাম : কনিকা ঘোষ স্বামীর নাম: প্রবীর ঘোষ বাড়ির নং : 11/1 বয়স : 52 লিঙ্গ : মহিলা		
502	WKJ3070356	ফটো উপলব্ধ	503	WKJ3165057	ফটো উপলব্ধ	504	WB/22/156/225403	ফটো উপলব্ধ
নাম : পৌলোমী ঘোষ পিতার নাম: প্রবীর ঘোষ বাড়ির নং : 11/1 বয়স : 23 লিঙ্গ : মহিলা			নাম : রনগন্ড নাথ গুহঠাকুরতা পিতার নাম: রবীন্দ্র নাথ গুহঠাকুরতা বাড়ির নং : 11/1 বয়স : 57 লিঙ্গ : পুরুষ			নাম : সোমনাথ গুরব পিতার নাম: বিশ্বনাথ গুরব বাড়ির নং : 11/1 বয়স : 50 লিঙ্গ : পুরুষ		
505	WKJ2256782	ফটো উপলব্ধ	506	WKJ2989069	ফটো উপলব্ধ	# 507	WKJ3280179	ফটো উপলব্ধ
নাম : শম্পা গুরে স্বামীর নাম: সোমনাথ গুরে বাড়ির নং : 11/1 বয়স : 46 লিঙ্গ : মহিলা			নাম : সায়েন গুড়ে পিতার নাম: সোমনাথ গুড়ে বাড়ির নং : 11/1 বয়স : 27 লিঙ্গ : পুরুষ			নাম : সুজিত কুমার জানা পিতার নাম: সুরেন্দ্র জনা বাড়ির নং : 11/1 বয়স : 58 লিঙ্গ : পুরুষ		
508	KYZ0848523	ফটো উপলব্ধ	509	WKJ2939411	ফটো উপলব্ধ	510	WB/22/156/225685	ফটো উপলব্ধ
নাম : শর্বানী জনা স্বামীর নাম: সুজীৎকুমার জনা বাড়ির নং : 11/1 বয়স : 50 লিঙ্গ : মহিলা			নাম : সুভ্রজীত জানা পিতার নাম: সুজীত জানা বাড়ির নং : 11/1 বয়স : 25 লিঙ্গ : পুরুষ			নাম : গৌর চন্দ্র কর পিতার নাম: শশী লাল কর বাড়ির নং : 11/1 বয়স : 82 লিঙ্গ : পুরুষ		

511 নাম : শুশিলা কর স্বামীর নাম: নিতাইচন্দ্র কর বাড়ির নং : 11/1 বয়স : 73 লিঙ্গ : মহিলা	KYZ1620004 ফটো উপলব্ধ	512 নাম : শান্তি রানী কর স্বামীর নাম: গৌর চন্দ্র কর বাড়ির নং : 11/1 বয়স : 72 লিঙ্গ : মহিলা	WB/22/156/225679 ফটো উপলব্ধ	513 নাম : ভরতি কর স্বামীর নাম: নদেরচাঁদ কর বাড়ির নং : 11/1 বয়স : 71 লিঙ্গ : মহিলা	WB/22/156/225662 ফটো উপলব্ধ
514 নাম : পরেশ নাথ কর পিতার নাম: ভোলা নাথ কর বাড়ির নং : 11/1 বয়স : 68 লিঙ্গ : পুরুষ	KYZ1620020 ফটো উপলব্ধ	515 নাম : নরেশ চন্দ্র কর পিতার নাম: ভোলা নাথ কর বাড়ির নং : 11/1 বয়স : 65 লিঙ্গ : পুরুষ	KYZ1620038 ফটো উপলব্ধ	516 নাম : রমেশ কুমার কর পিতার নাম: ভোলানাথ কর বাড়ির নং : 11/1 বয়স : 64 লিঙ্গ : পুরুষ	WB/22/156/225343 ফটো উপলব্ধ
517 নাম : নারায়ণ কর পিতার নাম: মদন কর বাড়ির নং : 11/1 বয়স : 63 লিঙ্গ : পুরুষ	WB/22/156/225569 ফটো উপলব্ধ	518 নাম : তপন কর পিতার নাম: কানাই চন্দ্র কর বাড়ির নং : 11/1 বয়স : 58 লিঙ্গ : পুরুষ	KYZ1619972 ফটো উপলব্ধ	519 নাম : সুপ্রভাত কর পিতার নাম: নদেরচাঁদ কর বাড়ির নং : 11/1 বয়স : 57 লিঙ্গ : পুরুষ	WKJ3066313 ফটো উপলব্ধ
520 নাম : অনীতা কর স্বামীর নাম: পরেশনাথ কর বাড়ির নং : 11/1 বয়স : 56 লিঙ্গ : মহিলা	KYZ1452945 ফটো উপলব্ধ	521 নাম : অরুণ কর পিতার নাম: নদেরচাঁদ কর বাড়ির নং : 11/1 বয়স : 53 লিঙ্গ : পুরুষ	WKJ2985703 ফটো উপলব্ধ	522 নাম : ইন্দ্রজিৎ কর পিতার নাম: নদেরচাঁদ কর বাড়ির নং : 11/1 বয়স : 52 লিঙ্গ : পুরুষ	KYZ1619964 ফটো উপলব্ধ
523 নাম : অজয় কর পিতার নাম: গৌর কর বাড়ির নং : 11/1 বয়স : 51 লিঙ্গ : পুরুষ	WKJ3167970 ফটো উপলব্ধ	524 নাম : সোমা কর স্বামীর নাম: অরুণ কর বাড়ির নং : 11/1 বয়স : 50 লিঙ্গ : মহিলা	KYZ0847882 ফটো উপলব্ধ	525 নাম : বংন্দনা কর স্বামীর নাম: নারায়ণ কর বাড়ির নং : 11/1 বয়স : 50 লিঙ্গ : মহিলা	WB/22/156/225568 ফটো উপলব্ধ
526 নাম : তন্দ্রা কর স্বামীর নাম: নরেশ চন্দ্র কর বাড়ির নং : 11/1 বয়স : 47 লিঙ্গ : মহিলা	WKJ3165107 ফটো উপলব্ধ	527 নাম : মোনিকা কর পিতার নাম: নিতাই চাঁদ কর বাড়ির নং : 11/1 বয়স : 43 লিঙ্গ : মহিলা	KYZ0848925 ফটো উপলব্ধ	528 নাম : অমিত কর পিতার নাম: অজয় কর বাড়ির নং : 11/1 বয়স : 32 লিঙ্গ : পুরুষ	WKJ2425247 ফটো উপলব্ধ
529 নাম : অনুপম কর পিতার নাম: নারায়ণ কর বাড়ির নং : 11/1 বয়স : 31 লিঙ্গ : পুরুষ	WKJ2256691 ফটো উপলব্ধ	530 নাম : অমিয় কর পিতার নাম: অজয় কর বাড়ির নং : 11/1 বয়স : 30 লিঙ্গ : পুরুষ	WKJ2425254 ফটো উপলব্ধ	531 নাম : অভিজিৎ কর পিতার নাম: ইন্দ্রজিৎ কর বাড়ির নং : 11/1 বয়স : 30 লিঙ্গ : পুরুষ	WKJ2425189 ফটো উপলব্ধ
532 নাম : নিশা কর স্বামীর নাম: অভিজিৎ কর বাড়ির নং : 11/1 বয়স : 29 লিঙ্গ : মহিলা	WKJ3070489 ফটো উপলব্ধ	533 নাম : শ্রেয়া কর পিতার নাম: অরুণ কর বাড়ির নং : 11/1 বয়স : 24 লিঙ্গ : মহিলা	WKJ3012507 ফটো উপলব্ধ	534 নাম : স্মৃতি লেখা কর পিতার নাম: পরেশ নাথ কর বাড়ির নং : 11/1 বয়স : 23 লিঙ্গ : মহিলা	WKJ3070430 ফটো উপলব্ধ
535 নাম : তৃষা কর পিতার নাম: নরেশ চন্দ্র কর বাড়ির নং : 11/1 বয়স : 21 লিঙ্গ : মহিলা	WKJ3143690 ফটো উপলব্ধ	536 নাম : পাপিয়া কর বল স্বামীর নাম: সুপ্রভাত কর বাড়ির নং : 11/1 বয়স : 47 লিঙ্গ : মহিলা	WKJ2511798 ফটো উপলব্ধ	537 নাম : উওম কোলে পিতার নাম: দেবেন্দ্র কোলে বাড়ির নং : 11/1 বয়স : 65 লিঙ্গ : পুরুষ	WKJ3165073 ফটো উপলব্ধ
538 নাম : শৈলেন কোলে পিতার নাম: দুলাল কোলে বাড়ির নং : 11/1 বয়স : 65 লিঙ্গ : পুরুষ	WKJ3165016 ফটো উপলব্ধ	539 নাম : বাসন্তী কোলে স্বামীর নাম: সমর কোলে বাড়ির নং : 11/1 বয়স : 63 লিঙ্গ : মহিলা	WKJ3165131 ফটো উপলব্ধ	540 নাম : সুশীল কোলে পিতার নাম: দুলাল কোলে বাড়ির নং : 11/1 বয়স : 59 লিঙ্গ : পুরুষ	WKJ3162260 ফটো উপলব্ধ

বিধানসভা নির্বাচনক্ষেত্রের নং, নাম : 162-চৌরঙ্গী
ভাগ নং, নাম : 1-শশীভূষণ দে স্ট্রীট

541 নাম : সবিত্রী কোলে স্বামীর নাম: উওম কোলে বাড়ির নং : 11/1 বয়স : 54 লিঙ্গ : মহিলা	WKJ3165115 ফটো উপলব্ধ	542 নাম : শ্বপ্ত কোলে পিতার নাম: দুলাল কোলে বাড়ির নং : 11/1 বয়স : 53 লিঙ্গ : পুরুষ	WB/22/156/225099 ফটো উপলব্ধ	543 নাম : সন্তু কোলে পিতার নাম: সমর কোলে বাড়ির নং : 11/1 বয়স : 48 লিঙ্গ : পুরুষ	KYZ1620061 ফটো উপলব্ধ
544 নাম : ববিতা কোলে স্বামীর নাম: সুশীল কোলে বাড়ির নং : 11/1 বয়স : 45 লিঙ্গ : মহিলা	KYZ1327378 ফটো উপলব্ধ	545 নাম : তাপস কোলে পিতার নাম: দিলীপ কোলে বাড়ির নং : 11/1 বয়স : 41 লিঙ্গ : পুরুষ	KYZ1454479 ফটো উপলব্ধ	546 নাম : মিঠুন কোলে পিতার নাম: উত্তম কোলে বাড়ির নং : 11/1 বয়স : 37 লিঙ্গ : পুরুষ	WKJ1511617 ফটো উপলব্ধ
547 নাম : সাগর কোলে পিতার নাম: গৌতম কোলে বাড়ির নং : 11/1 বয়স : 33 লিঙ্গ : পুরুষ	WKJ2256790 ফটো উপলব্ধ	# 548 নাম : সুব্রত কোলে পিতার নাম: গৌতম কোলে বাড়ির নং : 11/1 বয়স : 29 লিঙ্গ : পুরুষ	WKJ2791853 ফটো উপলব্ধ	549 নাম : বৈশাখী কোলে স্বামীর নাম: তাপস কোলে বাড়ির নং : ১১/১ বয়স : 29 লিঙ্গ : মহিলা	WKJ2916583 ফটো উপলব্ধ
550 নাম : সোণামনি কোলে পিতার নাম: সুশীল কোলে বাড়ির নং : 11/1 বয়স : 25 লিঙ্গ : মহিলা	WKJ2946275 ফটো উপলব্ধ	551 নাম : পূজা কোলে পিতার নাম: গৌতম কোলে বাড়ির নং : 11/1 বয়স : 25 লিঙ্গ : মহিলা	WKJ2912129 ফটো উপলব্ধ	552 নাম : সুকুমার কুলাভী পিতার নাম: অমল্য কুলাভী বাড়ির নং : 11/1 বয়স : 54 লিঙ্গ : পুরুষ	KYZ1620103 ফটো উপলব্ধ
553 নাম : সীমা কুলাভী স্বামীর নাম: সুকুমার কুলাভী বাড়ির নং : 11/1 বয়স : 53 লিঙ্গ : মহিলা	WKJ2353696 ফটো উপলব্ধ	554 নাম : অয়ন কুলাভী পিতার নাম: সুকুমার কুলাভী বাড়ির নং : 11/1 বয়স : 30 লিঙ্গ : পুরুষ	WKJ2425197 ফটো উপলব্ধ	555 নাম : অর্পণ কুলাভী পিতার নাম: সুকুমার কুলাভী বাড়ির নং : 11/1 বয়স : 23 লিঙ্গ : পুরুষ	WKJ3070414 ফটো উপলব্ধ
556 নাম : শংকরী মহপাত্র স্বামীর নাম: রাসবিহারী মহপাত্র বাড়ির নং : 11/1 বয়স : 76 লিঙ্গ : মহিলা	KYZ0339655 ফটো উপলব্ধ	557 নাম : মনি মোহন পাত্র পিতার নাম: পরিতোষ পাত্র বাড়ির নং : 11/1 বয়স : 67 লিঙ্গ : পুরুষ	WKJ2197549 ফটো উপলব্ধ	558 নাম : দিলীপ পত্র পিতার নাম: সন্তোষ পত্র বাড়ির নং : 11/1 বয়স : 66 লিঙ্গ : পুরুষ	WB/22/156/234802 ফটো উপলব্ধ
559 নাম : সমীর পাত্র পিতার নাম: আশুতোষ পাত্র বাড়ির নং : 11/1 বয়স : 62 লিঙ্গ : পুরুষ	KYZ1620160 ফটো উপলব্ধ	560 নাম : প্রদীপ পত্র পিতার নাম: সন্তোষ পত্র বাড়ির নং : 11/1 বয়স : 61 লিঙ্গ : পুরুষ	WB/22/156/234446 ফটো উপলব্ধ	561 নাম : শ্যামসুন্দর পাত্র পিতার নাম: কান্তা পাত্র বাড়ির নং : 11/1 বয়স : 61 লিঙ্গ : পুরুষ	WKJ3165024 ফটো উপলব্ধ
562 নাম : পুনিমা পত্র স্বামীর নাম: দিলীপ পত্র বাড়ির নং : 11/1 বয়স : 61 লিঙ্গ : মহিলা	WB/22/156/234417 ফটো উপলব্ধ	563 নাম : সুলতা পাত্র স্বামীর নাম: বসুন্ধর পাত্র বাড়ির নং : 11/1 বয়স : 60 লিঙ্গ : মহিলা	WKJ2850105 ফটো উপলব্ধ	564 নাম : সংদীপ পত্র পিতার নাম: সন্তোষ পত্র বাড়ির নং : 11/1 বয়স : 59 লিঙ্গ : পুরুষ	WB/22/156/234229 ফটো উপলব্ধ
565 নাম : কঞ্চ পত্র স্বামীর নাম: অশোক পত্র বাড়ির নং : 11/1 বয়স : 58 লিঙ্গ : মহিলা	WB/22/156/225521 ফটো উপলব্ধ	566 নাম : কাজলী পাত্র স্বামীর নাম: রবিন কুমার পাত্র বাড়ির নং : 11/1 বয়স : 58 লিঙ্গ : মহিলা	WB/22/156/225754 ফটো উপলব্ধ	567 নাম : মঞ্জলা পত্র স্বামীর নাম: পরেশ চন্দ্র পত্র বাড়ির নং : 11/1 বয়স : 56 লিঙ্গ : মহিলা	KYZ0845535 ফটো উপলব্ধ
568 নাম : শীমন্ত পাত্র পিতার নাম: পরিতোষ পত্র বাড়ির নং : 11/1 বয়স : 54 লিঙ্গ : পুরুষ	KYZ1453133 ফটো উপলব্ধ	569 নাম : ডলি পাত্র স্বামীর নাম: শ্যামসুন্দর পাত্র বাড়ির নং : 11/1 বয়স : 53 লিঙ্গ : মহিলা	WKJ3165008 ফটো উপলব্ধ	570 নাম : পাপিয়া পাত্র স্বামীর নাম: সমীর পাত্র বাড়ির নং : 11/1 বয়স : 53 লিঙ্গ : মহিলা	KYZ1620178 ফটো উপলব্ধ

571 নাম : চৈতালি পাত্র স্বামীর নাম: কাশীনাথ পাত্র বাড়ির নং : 11/1 বয়স : 50 লিঙ্গ : মহিলা	KYZ1453091 ফটো উপলব্ধ	572 নাম : শান্তি পাত্র স্বামীর নাম: সন্দীপ পাত্র বাড়ির নং : 11/1 বয়স : 46 লিঙ্গ : মহিলা	WKJ2047058 ফটো উপলব্ধ	573 নাম : লিলামা পাত্র স্বামীর নাম: প্রদীপ পাত্র বাড়ির নং : 11/1 বয়স : 44 লিঙ্গ : মহিলা	KYZ1457753 ফটো উপলব্ধ
574 নাম : সৌমিতা পাত্র পিতার নাম: চন্দ্রশেখর পাত্র বাড়ির নং : 11/1 বয়স : 42 লিঙ্গ : মহিলা	KYZ1327329 ফটো উপলব্ধ	575 নাম : সন্ধ্যাতা পাত্র পিতার নাম: বাসুদেউ পাত্র বাড়ির নং : 11/1 বয়স : 41 লিঙ্গ : মহিলা	KYZ1453117 ফটো উপলব্ধ	576 নাম : পিয়ালী পাত্র পিতার নাম: শ্যাম সুন্দর পাত্র বাড়ির নং : 11/1 বয়স : 36 লিঙ্গ : মহিলা	WKJ1511641 ফটো উপলব্ধ
577 নাম : সুস্মিতা পাত্র স্বামীর নাম: শ্রীমন্ত পাত্র বাড়ির নং : 11/1 বয়স : 34 লিঙ্গ : মহিলা	WKJ3026655 ফটো উপলব্ধ	578 নাম : প্রীতি পাত্র পিতার নাম: রবীন কুমার পাত্র বাড়ির নং : 11/1 বয়স : 31 লিঙ্গ : মহিলা	WKJ2425213 ফটো উপলব্ধ	579 নাম : কৃষ্ণা পাত্র পিতার নাম: অশোক পাত্র বাড়ির নং : ১১/১ বয়স : 29 লিঙ্গ : পুরুষ	WKJ2948958 ফটো উপলব্ধ
580 নাম : সৌভিক পাত্র পিতার নাম: রবিন কুমার পাত্র বাড়ির নং : 11/1 বয়স : 28 লিঙ্গ : পুরুষ	WKJ2850089 ফটো উপলব্ধ	581 নাম : সন্তু পাত্র পিতার নাম: অশোক পাত্র বাড়ির নং : 11/1 বয়স : 27 লিঙ্গ : পুরুষ	WKJ2872448 ফটো উপলব্ধ	582 নাম : পিউ পাত্র পিতার নাম: অশোক পাত্র বাড়ির নং : 11/1 বয়স : 25 লিঙ্গ : মহিলা	WKJ2946382 ফটো উপলব্ধ
583 নাম : রোহন পাত্র পিতার নাম: কাশীনাথ পাত্র বাড়ির নং : 11/1 বয়স : 24 লিঙ্গ : পুরুষ	WKJ3012416 ফটো উপলব্ধ	584 নাম : দেবরাজ পাত্র পিতার নাম: সমীর পাত্র বাড়ির নং : 11/1 বয়স : 24 লিঙ্গ : পুরুষ	WKJ3026630 ফটো উপলব্ধ	585 নাম : সাযন্তী পাত্র পিতার নাম: প্রদীপ পাত্র বাড়ির নং : 11/1 বয়স : 22 লিঙ্গ : মহিলা	WKJ3107406 ফটো উপলব্ধ
586 নাম : পাথ কসরকার পিতার নাম: সন্তোষ কসরকার বাড়ির নং : 11/1 বয়স : 45 লিঙ্গ : পুরুষ	KYZ0845571 ফটো উপলব্ধ	587 নাম : পিন্টু সেন পিতার নাম: গণিনাথ সেন বাড়ির নং : 11/1 বয়স : 71 লিঙ্গ : পুরুষ	WB/22/156/225291 ফটো উপলব্ধ	588 নাম : অচিন্ত সেন পিতার নাম: গণিনাথ সেন বাড়ির নং : 11/1 বয়স : 53 লিঙ্গ : পুরুষ	WKJ3165081 ফটো উপলব্ধ
589 নাম : সোমা সেন স্বামীর নাম: অচিন্ত সেন বাড়ির নং : 11/1 বয়স : 47 লিঙ্গ : মহিলা	WKJ1511591 ফটো উপলব্ধ	590 নাম : ঈমো শউ স্বামীর নাম: গুণধর শউ বাড়ির নং : 11/1 বয়স : 63 লিঙ্গ : মহিলা	WB/22/156/225613 ফটো উপলব্ধ	591 নাম : দেবশীষ সাউ পিতার নাম: গুণধর সাউ বাড়ির নং : 11/1 বয়স : 41 লিঙ্গ : পুরুষ	WKJ2256741 ফটো উপলব্ধ
592 নাম : শম্পা গুহ ঠাকুরতা স্বামীর নাম: রনেন্দ্র নাথ গুহ ঠাকুরতা বাড়ির নং : 11/1 বয়স : 48 লিঙ্গ : মহিলা	KYZ1462480 ফটো উপলব্ধ	593 নাম : সোমা চটর্জী পিতার নাম: সোমনাথ চটর্জী বাড়ির নং : 11/1/ বয়স : 37 লিঙ্গ : মহিলা	KYZ1703073 ফটো উপলব্ধ	594 নাম : পরেশ চন্দ্র পত্র পিতার নাম: দাস্তরথী পত্র বাড়ির নং : 11/1/ বয়স : 65 লিঙ্গ : পুরুষ	KYZ1327311 ফটো উপলব্ধ
595 নাম : ইন্দ্রজীত পত্র পিতার নাম: পরেশ চন্দ্র পত্র বাড়ির নং : 11/1/ বয়স : 37 লিঙ্গ : পুরুষ	KYZ1703040 ফটো উপলব্ধ	596 নাম : রিনা চেল অন্যান্য: অলিভ চেল বাড়ির নং : 11/1/গুহচ/9 বয়স : 35 লিঙ্গ : মহিলা	WKJ3114204 ফটো উপলব্ধ	597 নাম : সুব্রত চক্রবর্তী পিতার নাম: অমল চক্রবর্তী বাড়ির নং : 11B বয়স : 49 লিঙ্গ : পুরুষ	KYZ1620434 ফটো উপলব্ধ
598 নাম : উর্মিতা চক্রবর্তী পিতার নাম: অমল চক্রবর্তী বাড়ির নং : 11B বয়স : 46 লিঙ্গ : মহিলা	KYZ1620442 ফটো উপলব্ধ	599 নাম : প্রবির চক্রবর্তী পিতার নাম: দুর্জয় চক্রবর্তী বাড়ির নং : 11B বয়স : 38 লিঙ্গ : পুরুষ	KYZ1657576 ফটো উপলব্ধ	600 নাম : নবকুমার কর্মকার পিতার নাম: গোবিন্দ কর্মকার বাড়ির নং : 11B বয়স : 72 লিঙ্গ : পুরুষ	KYZ1620475 ফটো উপলব্ধ

বিধানসভা নির্বাচনক্ষেত্রের নং, নাম : 162-চৌরঙ্গী
ভাগ নং, নাম : 1-শশীভূষণ দে স্ট্রীট

601 নাম : ছবি কর্মকার স্বামীর নাম: নব কর্মকার বাড়ির নং : 11B বয়স : 64 লিঙ্গ : মহিলা ফটো উপলব্ধ	WB/22/156/225059	602 নাম : দিপালী মজুমদার স্বামীর নাম: প্রলয় মজুমদার বাড়ির নং : 11B বয়স : 63 লিঙ্গ : মহিলা ফটো উপলব্ধ	KYZ0340141	603 নাম : দিপক মজুমদার পিতার নাম: প্রলয় মজুমদার বাড়ির নং : 11B বয়স : 39 লিঙ্গ : পুরুষ ফটো উপলব্ধ	KYZ1657881
604 নাম : অনামিকা মজুমদার স্বামীর নাম: দীপক মজুমদার বাড়ির নং : 11B বয়স : 29 লিঙ্গ : মহিলা ফটো উপলব্ধ	WKJ2622553	605 নাম : অশোক চক্রবর্তী পিতার নাম: অনিল চক্রবর্তী বাড়ির নং : 11/B বয়স : 57 লিঙ্গ : পুরুষ ফটো উপলব্ধ	WKJ1994375	606 নাম : শিব শংকর পোদ্দার পিতার নাম: গিরিভার পোদ্দার বাড়ির নং : 11/B বয়স : 62 লিঙ্গ : পুরুষ ফটো উপলব্ধ	WKJ1770031
607 নাম : সৌম্যশ্রী বিশ্বাস পিতার নাম: সমির কুমার বিশ্বাস বাড়ির নং : 23/এ বয়স : 26 লিঙ্গ : মহিলা ফটো উপলব্ধ	WKJ2949329	608 নাম : উর্মিলা সিং স্বামীর নাম: বিরেন্দ্র সিং বাড়ির নং : 26/1A বয়স : 45 লিঙ্গ : মহিলা ফটো উপলব্ধ	WKJ2622686	609 নাম : নমরাতা কসরকার পিতার নাম: মুদুল কসরকার বাড়ির নং : 26/2A বয়স : 37 লিঙ্গ : মহিলা ফটো উপলব্ধ	KYZ1703131
610 নাম : স্বপ্ননীল ব্যানার্জী পিতার নাম: সুদীপ ব্যানার্জী বাড়ির নং : পি-3 বয়স : 21 লিঙ্গ : পুরুষ ফটো উপলব্ধ	WKJ3134541	# 611 নাম : রাজ এলান গোমস পিতার নাম: ক্রিস্টোফার গোমস বাড়ির নং : 10/এইচ/2 বয়স : 22 লিঙ্গ : পুরুষ ফটো উপলব্ধ	WKJ3204294	612 নাম : রনি জন গোমস মায়ের নাম: মরিয়্যা চৈতালি গোমস বাড়ির নং : 10/2/এইচ বয়স : 21 লিঙ্গ : পুরুষ ফটো উপলব্ধ	WKJ3204328
613 নাম : সুরঞ্জনা পাত্র পিতার নাম: বাসুদেব পাত্র বাড়ির নং : 10/2/এইচ/3 বয়স : 20 লিঙ্গ : মহিলা ফটো উপলব্ধ	WKJ3204443	614 নাম : শ্রীলেখা দাস পিতার নাম: রাম প্রসাদ দাস বাড়ির নং : 10/এইচ/3 বয়স : 21 লিঙ্গ : মহিলা ফটো উপলব্ধ	WKJ3204468	615 নাম : অনুষ্কা ঘোষ পিতার নাম: বাদল ঘোষ বাড়ির নং : 10/এইচ/11 বয়স : 20 লিঙ্গ : মহিলা ফটো উপলব্ধ	WKJ3212149
616 নাম : এষা কর পিতার নাম: নরেশ চন্দ্র কর বাড়ির নং : 11/1 বয়স : 20 লিঙ্গ : মহিলা ফটো উপলব্ধ	WKJ3213360	617 নাম : সুদীপ্তা শাউ শাউ মায়ের নাম: বুস্পা শাউ শাউ বাড়ির নং : 10/এইচ /11, শশী ভূষণ দ বয়স : 21 লিঙ্গ : পুরুষ ফটো উপলব্ধ	WKJ3221710	618 নাম : তানিয়া দাস পিতার নাম: তপন দাস বাড়ির নং : 10\1 বয়স : 22 লিঙ্গ : পুরুষ ফটো উপলব্ধ	WKJ3237526
619 নাম : সঞ্জু কোলে পিতার নাম: সুশীল কোলে বাড়ির নং : 11/1 বয়স : 19 লিঙ্গ : পুরুষ ফটো উপলব্ধ	WKJ3238466	620 নাম : জিৎ দাস পিতার নাম: রাম প্রসাদ দাস বাড়ির নং : 10/এইচ/3 বয়স : 19 লিঙ্গ : পুরুষ ফটো উপলব্ধ	WKJ3241312	621 নাম : সৈকত দাস মহান্ত পিতার নাম: প্রবীর দাস মহান্ত বাড়ির নং : 10/এইচ/3 বয়স : 22 লিঙ্গ : পুরুষ ফটো উপলব্ধ	WKJ3241544
622 নাম : শ্রেয়া মুখার্জী মায়ের নাম: সুমিত্রা মুখার্জী বাড়ির নং : 4বি বয়স : 19 লিঙ্গ : মহিলা ফটো উপলব্ধ	WKJ3241676	623 নাম : সায়েন পাত্র পিতার নাম: প্রদীপ পাত্র বাড়ির নং : 11/1 বয়স : 21 লিঙ্গ : পুরুষ ফটো উপলব্ধ	WKJ3241684	624 নাম : পিনাকী ঘোষ পিতার নাম: অমর ঘোষ বাড়ির নং : 10/এইচ/11 বয়স : 21 লিঙ্গ : পুরুষ ফটো উপলব্ধ	WKJ3241692
625 নাম : দিপ্শা বৈরাগী মায়ের নাম: সোনমোহনী বৈরাগী বাড়ির নং : 10/এইচ/1 বয়স : 20 লিঙ্গ : মহিলা ফটো উপলব্ধ	WKJ3250149	626 নাম : সৃষ্টি জানা পিতার নাম: অসিত কুমার জানা বাড়ির নং : 10/এইচ/1 বয়স : 22 লিঙ্গ : মহিলা ফটো উপলব্ধ	ILJ3204385	Q 627 নাম : প্রিয়া দাস মোহন্তো স্বামীর নাম: সৈকত দাস মোহন্তো বাড়ির নং : 10/এইচ/3 বয়স : 20 লিঙ্গ : মহিলা ফটো উপলব্ধ	WKJ3257086

628	1	WKJ3258548
নাম : আশা দেবী সিং স্বামীর নাম: দীপক সিং বাড়ির নং : 10/এইচ/8 বয়স : 49 লিঙ্গ : মহিলা		
ফটো উপলব্ধ		

629	1	WKJ3262516
নাম : রাধা সরকার স্বামীর নাম: নবীনেশ্বর সরকার বাড়ির নং : 10/এইচ/7 বয়স : 33 লিঙ্গ : মহিলা		
ফটো উপলব্ধ		

630	1	WKJ3266459
নাম : অর্নবী পাত্র পিতার নাম: অরুণ পাত্র বাড়ির নং : 10/2/এইচ/3 বয়স : 21 লিঙ্গ : মহিলা		
ফটো উপলব্ধ		

631	1	WKJ3266525
নাম : আদিত্য সিংহ পিতার নাম: পার্থ সিংহ বাড়ির নং : 8/9 বয়স : 20 লিঙ্গ : পুরুষ		
ফটো উপলব্ধ		

632	1	WKJ3273364
নাম : শিবম শাউ মায়ের নাম: সুনীতা শাউ বাড়ির নং : 10/এইচ/5 শশী ভূষণ দে স্ট্রিট বয়স : 18 লিঙ্গ : পুরুষ		
ফটো উপলব্ধ		

633	1	WKJ3273398
নাম : আলপনা কুণ্ডু স্বামীর নাম: সমর কুণ্ডু বাড়ির নং : 10/এইচ/2 বয়স : 51 লিঙ্গ : মহিলা		
ফটো উপলব্ধ		

634	1	WKJ3278520
নাম : অনন্যা ভট্টাচার্য্য স্বামীর নাম: পুলক ভট্টাচার্য্য বাড়ির নং : 8বি বয়স : 34 লিঙ্গ : মহিলা		
ফটো উপলব্ধ		

635	1	WKJ3279601
নাম : ঈশিকা জানা পিতার নাম: অসিত কুমার জানা বাড়ির নং : 10/এইচ/1 বয়স : 18 লিঙ্গ : মহিলা		
ফটো উপলব্ধ		

636	1	WKJ3282381
নাম : দিশা দাস পিতার নাম: কাশি দাস বাড়ির নং : 10/এইচ/7 বয়স : 20 লিঙ্গ : মহিলা		
ফটো উপলব্ধ		

637	1	WKJ3282621
নাম : স্নেহা ঘোষ পিতার নাম: বাপি ঘোষ বাড়ির নং : 2/1 বয়স : 19 লিঙ্গ : মহিলা		
ফটো উপলব্ধ		

নির্বাচক সংখ্যার সারসংক্ষেপ :								
A) নির্বাচকের সংখ্যা :								
	নির্বাচক তালিকার প্রকৃতি	নির্বাচক তালিকার পরিচিতি :	নির্বাচকের সংখ্যা :					
			পুরুষ	মহিলা	তৃতীয় লিঙ্গ	মোট		
I	মূল তালিকা	মূল তালিকা	বিশেষ নিবিড় সংশোধনী ২০২৬-এর চূড়ান্ত ভোটার তালিকা		322	305	0	627
II	1- সংযোজন তালিকা	সংযোজনী 1	বিশেষ সংক্ষিপ্ত সংশোধন 2026		2	8	0	10
III	2- বিয়োজন তালিকা	সংযোজনী 1	বিশেষ সংক্ষিপ্ত সংশোধন 2026		5	5	0	10
IV	'লিঙ্গ ক্ষেত্রের' পরিবর্তনের কারণে পার্থক্য			0	0	0	0	
নির্বাচকের মোট সংখ্যা (I+II-III+IV)				319	308	0	627	
B) ক্রটি সংশোধনের সংখ্যা :								
নির্বাচক তালিকার প্রকৃতি	নির্বাচক তালিকার পরিচিতি :	ক্রটি সংশোধনের সংখ্যা :						
সংযোজনী 1	বিশেষ সংক্ষিপ্ত সংশোধন 2026	5						

নির্বাচক নিবন্ধন আধিকারিকের স্বাক্ষর

E-মৃত, S-স্থানান্তরিত, R-একাধিকবার অন্তর্ভুক্ত, M-নিখোঁজ, Q-যোগ্য নহে