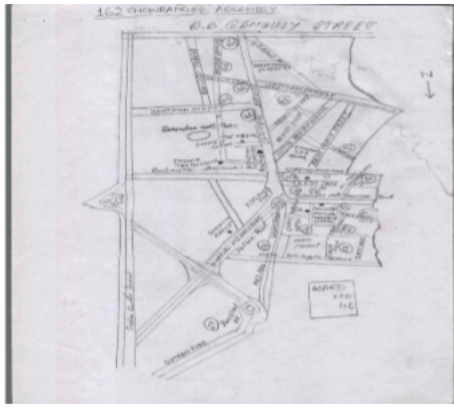


নির্বাচক তালিকা 2026 S25 পশ্চিমবঙ্গ

বিধানসভা নির্বাচনক্ষেত্রের নং, নাম ও সংরক্ষণের স্থিতি : 162 - চৌরঙ্গী (সাধারণ)		অংশ নং : 47			
বিধানসভা নির্বাচনক্ষেত্রটি যে লোকসভা নির্বাচনক্ষেত্রের / ক্ষেত্রসমূহের অন্তর্ভুক্ত তার নং, নাম ও সংরক্ষণ স্থিতি : 24 - কলকাতা উত্তর (সাধারণ)					
1. সংশোধনের পূর্ণ বিবরণ					
সংশোধনের বৎসর :	2026	নির্বাচক তালিকার পরিচিতি :			
ভিত্তি তারিখ :	01-01-2026	বিশেষ নিবিড় সংশোধনী ২০২৬-এর চূড়ান্ত ভোটার তালিকা			
সংশোধনের প্রকৃতি :	বিশেষ নিবিড় সংশোধনী 2026				
প্রকাশনার তারিখ :	28-02-2026				
2. অংশ ও নির্বাচনী এলাকার পূর্ণ বিবরণ :					
অংশের ভাগ নং ও নাম :					
1-আব্দুল হামিদ স্ট্রীট					
2-ক্রুকেড লেন					
3-বেন্টিক স্ট্রীট					
	প্রধান শহর/গ্রাম	: কলকাতা মিউনিসিপাল কর্পোরেশন			
	ওয়ার্ড	: 046			
	থানা	: হেয়ার স্ট্রীট			
	গ্রাম পঞ্চগয়েত	:			
	ব্লক	:			
	মহকুমা	:			
	জেলা	: কলকাতা উত্তর			
	পিন	: 700069			
3. ভোট গ্রহন কেন্দ্রের পূর্ণ বিবরণ :					
ভোট গ্রহন কেন্দ্রের নং, নাম :	ভোট গ্রহন কেন্দ্রের শ্রেণী :		শহরাঞ্চল		
47 - লরেটো ডে স্কুল	এই অংশে সহায়ক ভোটগ্রহন কেন্দ্রের সংখ্যা		0		
ভোট গ্রহন কেন্দ্রের ঠিকানা :	:				
লরেটো ডে স্কুল, রুম-১, ১৬৯, লেলিন সরণী, কলকাতা-১৩					
4. নির্বাচকের সংখ্যা :					
প্রথম ক্রমিক নং	শেষ ক্রমিক নং	মোট সংখ্যা			
		পুরুষ	মহিলা	তৃতীয় লিঙ্গ	মোট
1	363	228	133	0	361

নির্বাচক নিবন্ধন আধিকারিকের স্বাক্ষর

Nazri Naksha



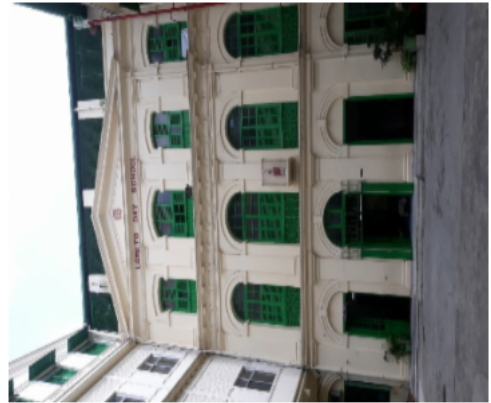
Google Map View



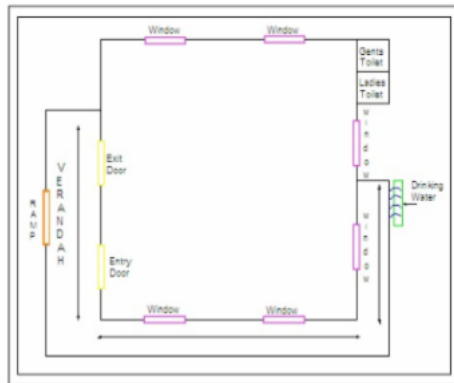
Polling Station Building Front View



Polling Station Front View



Cad View



Key MAP View



1 নাম : রজেশ কুমার পিতার নাম: গৌরী শঙ্কর প্রসাদ পহরী বাড়ির নং : 1 বয়স : 55 লিঙ্গ : পুরুষ	GZG1395946 ফটো উপলব্ধ	2 নাম : সুবীর কুমার পিতার নাম: গৌরী শঙ্কর প্রসাদ বাড়ির নং : 1 বয়স : 54 লিঙ্গ : পুরুষ	GZG1654904 ফটো উপলব্ধ	3 নাম : প্রিয়ান্বিতা বর্মন পিতার নাম: দীনেশ বর্মন বাড়ির নং : 1 বয়স : 29 লিঙ্গ : মহিলা	WKJ2910933 ফটো উপলব্ধ
4 নাম : কৃষ্ণা জী পিতার নাম: সত্যদেও জী বাড়ির নং : 1 বয়স : 69 লিঙ্গ : পুরুষ	GZG1654920 ফটো উপলব্ধ	5 নাম : ঋতেশ কুমার চরন পহরী পিতার নাম: গৌরী শঙ্কর প্রসাদ পহরী বাড়ির নং : 1 বয়স : 37 লিঙ্গ : পুরুষ	GZG2037026 ফটো উপলব্ধ	6 নাম : দিনেশ বর্মন পিতার নাম: পুরন চন্দ্র বর্মন বাড়ির নং : 1F/2nd বয়স : 68 লিঙ্গ : পুরুষ	GZG1654953 ফটো উপলব্ধ
7 নাম : মমতা বর্মন স্বামীর নাম: দিনেশ বর্মন বাড়ির নং : 1F/2nd বয়স : 62 লিঙ্গ : মহিলা	WB/21/144/282313 ফটো উপলব্ধ	8 নাম : হরেশ্বর গিরি পিতার নাম: মনিষ গিরি বাড়ির নং : 1G বয়স : 58 লিঙ্গ : পুরুষ	GZG1396001 ফটো উপলব্ধ	9 নাম : মড.সজিদ আলি পিতার নাম: আবদুল শকুর বাড়ির নং : 3 বয়স : 62 লিঙ্গ : পুরুষ	GZG2083590 ফটো উপলব্ধ
10 নাম : কৈসর এখলাস পিতার নাম: ইউসুপ এখলাস বাড়ির নং : 6/1A/F/2 বয়স : 68 লিঙ্গ : পুরুষ	GZG1736792 ফটো উপলব্ধ	11 নাম : গুস্ত্র এখলাস স্বামীর নাম: কৈসর এখলাস বাড়ির নং : 6/1A/F/2 বয়স : 68 লিঙ্গ : মহিলা	GZG1736776 ফটো উপলব্ধ	12 নাম : জামাল খাঁ পিতার নাম: হাবীব খাঁ বাড়ির নং : 6/1B বয়স : 60 লিঙ্গ : পুরুষ	GZG1976240 ফটো উপলব্ধ
13 নাম : মহঃ ঈশান খান পিতার নাম: মহঃ জামাল খান বাড়ির নং : 6/1B বয়স : 36 লিঙ্গ : পুরুষ	WKJ2037364 ফটো উপলব্ধ	14 নাম : মহঃ তাজ পিতার নাম: মহঃ হাসনেন বাড়ির নং : 7 বয়স : 36 লিঙ্গ : পুরুষ	WKJ2234946 ফটো উপলব্ধ	15 নাম : রোশন রোসিয়া পিতার নাম: রামগরিব রোসিয়া বাড়ির নং : 7 বয়স : 47 লিঙ্গ : পুরুষ	WB/21/144/282264 ফটো উপলব্ধ
16 নাম : বিন্দু কুঁওয়ার স্বামীর নাম: মনজ কুঁওয়ার বাড়ির নং : 7/1A বয়স : 45 লিঙ্গ : মহিলা	GZG1655315 ফটো উপলব্ধ	17 নাম : মহঃ সাবির খান পিতার নাম: মহঃ সাহিদ খান বাড়ির নং : 7A বয়স : 39 লিঙ্গ : পুরুষ	WKJ2234904 ফটো উপলব্ধ	18 নাম : জাহীদ খান পিতার নাম: শায়েদ খান বাড়ির নং : 7A বয়স : 51 লিঙ্গ : পুরুষ	WB/21/144/282197 ফটো উপলব্ধ
19 নাম : মঃ . তহির খাঁ পিতার নাম: সাইদ খাঁ বাড়ির নং : 7A বয়স : 43 লিঙ্গ : পুরুষ	GZG2026433 ফটো উপলব্ধ	20 নাম : মনজ কুমার কুঁওয়ার পিতার নাম: ললন কুঁওয়ার বাড়ির নং : 7A বয়স : 47 লিঙ্গ : পুরুষ	GZG1315555 ফটো উপলব্ধ	21 নাম : ধমেন্দর কুমার সীজ পিতার নাম: তর্কেশ্বর সীজ বাড়ির নং : 7A বয়স : 39 লিঙ্গ : পুরুষ	GZG1980754 ফটো উপলব্ধ
22 নাম : উপেন্দ্র কুমার সিং পিতার নাম: তারকেশ্বর সিং বাড়ির নং : 7A বয়স : 38 লিঙ্গ : পুরুষ	GZG1980762 ফটো উপলব্ধ	23 নাম : বজরং লাল হেলা পিতার নাম: রাম গরীব লাল বাড়ির নং : 7/A বয়স : 56 লিঙ্গ : পুরুষ	WKJ2947893 ফটো উপলব্ধ	24 নাম : কিরণ কুমারী হেলা পিতার নাম: বজরং লাল হেলা বাড়ির নং : 7/এ বয়স : 28 লিঙ্গ : মহিলা	WKJ3117892 ফটো উপলব্ধ
25 নাম : বিবেক কুমার হেলা পিতার নাম: বজরং লাল হেলা বাড়ির নং : 7/এ বয়স : 27 লিঙ্গ : পুরুষ	WKJ3121928 ফটো উপলব্ধ	26 নাম : ফারুক আহমেদ খান পিতার নাম: মহঃ হাদিস খান বাড়ির নং : 7/A বয়স : 51 লিঙ্গ : পুরুষ	WKJ2393718 ফটো উপলব্ধ	Q 27 নাম : চন্দা কুমারী মায়ের নাম: সুমিত্রা দেবী বাড়ির নং : 7/এ বয়স : 38 লিঙ্গ : মহিলা	WKJ3121704 ফটো উপলব্ধ
28 নাম : সুশীল কুমার সাউ পিতার নাম: রাজেন্দ্র সাউ বাড়ির নং : 7/A বয়স : 38 লিঙ্গ : পুরুষ	WKJ1487297 ফটো উপলব্ধ	29 নাম : সনু কুমার সাউ পিতার নাম: কামেশ সাউ বাড়ির নং : 7/A বয়স : 33 লিঙ্গ : পুরুষ	WKJ2306660 ফটো উপলব্ধ	30 নাম : নন্দানী কুমারী সাউ স্বামীর নাম: সুশীল কুমার সাউ বাড়ির নং : 7/এ বয়স : 29 লিঙ্গ : মহিলা	WKJ3155066 ফটো উপলব্ধ

বিধানসভা নির্বাচনক্ষেত্রের নং, নাম : 162-চৌরঙ্গী
ভাগ নং, নাম : 1-আব্দুল হামিদ স্ট্রীট

31	WKJ2503878	ফটো উপলব্ধ	32	WB/21/144/282088	ফটো উপলব্ধ	33	GZG1655612	ফটো উপলব্ধ
নাম : সন্তোষ কুমার সিং পিতার নাম: লালন সিং বাড়ির নং : 7/A বয়স : 42 লিঙ্গ : পুরুষ			নাম : রমাশংকর শাউ পিতার নাম: সুরজ শাউ বাড়ির নং : 7A/F GR বয়স : 56 লিঙ্গ : পুরুষ			নাম : কৃষ্ণ শাউ পিতার নাম: সুরজ শাউ বাড়ির নং : 7A/F GR বয়স : 53 লিঙ্গ : পুরুষ		
34	WKJ0282103	ফটো উপলব্ধ	35	GZG1655687	ফটো উপলব্ধ	36	GZG1316082	ফটো উপলব্ধ
নাম : সুরজ লাল বেলা মায়ের নাম: সুমিত্রা লাল দেবী বাড়ির নং : 7A FL-1 বয়স : 39 লিঙ্গ : পুরুষ			নাম : মনচলী দেবী লাল স্বামীর নাম: মুন্না বাড়ির নং : 7A FL-1 বয়স : 52 লিঙ্গ : মহিলা			নাম : পুণম রোসিয়া স্বামীর নাম: রোশন রোসিয়া বাড়ির নং : 7A FL-1 বয়স : 46 লিঙ্গ : মহিলা		
37	GZG1655638	ফটো উপলব্ধ	38	GZG1976588	ফটো উপলব্ধ	39	GZG1316199	ফটো উপলব্ধ
নাম : সংজয় সীজ পিতার নাম: এশ . ব . সীজ বাড়ির নং : 7A FL-1 বয়স : 44 লিঙ্গ : পুরুষ			নাম : গীতা দেবী শাউ স্বামীর নাম: রমাশঙ্কর শাউ বাড়ির নং : 7AFL-GR বয়স : 53 লিঙ্গ : মহিলা			নাম : রজনীকান্ত বারিক পিতার নাম: সদেব বারিক বাড়ির নং : 10B বয়স : 44 লিঙ্গ : পুরুষ		
40	WKJ1328137	ফটো উপলব্ধ	41	WKJ2234771	ফটো উপলব্ধ	42	WKJ2992204	ফটো উপলব্ধ
নাম : তুলসী বারিক পিতার নাম: সহদেব বারিক বাড়ির নং : 10 B বয়স : 40 লিঙ্গ : মহিলা			নাম : রূপশ্রী বারিক পিতার নাম: সহদেব বারিক বাড়ির নং : 10B বয়স : 37 লিঙ্গ : মহিলা			নাম : সুজতা চন্দর স্বামীর নাম: শুভেন্দু চন্দর বাড়ির নং : 10B বয়স : 57 লিঙ্গ : মহিলা		
43	GZG1661206	ফটো উপলব্ধ	44	WKJ3039229	ফটো উপলব্ধ	45	WKJ322759	ফটো উপলব্ধ
নাম : আনন্দ ক্র . সীজ পিতার নাম: রাণা পতাপ সীজ বাড়ির নং : 10B/F GR বয়স : 40 লিঙ্গ : পুরুষ			নাম : শুভেন্দু চন্দ্র পিতার নাম: সত্যেন্দ্র চন্দ্র বাড়ির নং : 10B FL-1 বয়স : 59 লিঙ্গ : পুরুষ			নাম : সদেব বারিক পিতার নাম: ঋষিকেশ বারিক বাড়ির নং : 10B GR বয়স : 71 লিঙ্গ : পুরুষ		
46	WB/21/144/282174	ফটো উপলব্ধ	47	GZG1976711	ফটো উপলব্ধ	48	WKJ2234763	ফটো উপলব্ধ
নাম : তারাবতী বারিক স্বামীর নাম: সোহদেব বারিক বাড়ির নং : 10B GR বয়স : 63 লিঙ্গ : মহিলা			নাম : মঃ . অরসাদ হুসৈন পিতার নাম: আলি হুসৈন বাড়ির নং : 11 বয়স : 57 লিঙ্গ : পুরুষ			নাম : রাহুল কুমার রায় পিতার নাম: সুশীল কুমার রায় বাড়ির নং : 11 বয়স : 34 লিঙ্গ : পুরুষ		
49	GZG1661230	ফটো উপলব্ধ	50	WKJ2922854	ফটো উপলব্ধ	51	GZG0210732	ফটো উপলব্ধ
নাম : সুরেশ ক্র . সীজ পিতার নাম: ঈমো শঙ্কর সীজ বাড়ির নং : 11 বয়স : 48 লিঙ্গ : পুরুষ			নাম : অনীতা দেবী স্বামীর নাম: নাগেন্দ্র কনোয়ার বাড়ির নং : 11 জী আর বয়স : 52 লিঙ্গ : মহিলা			নাম : মগেন্দ্র কুঁওয়ার পিতার নাম: রামজনম কুঁওয়ার বাড়ির নং : 11GR বয়স : 59 লিঙ্গ : পুরুষ		
52	WB/21/144/282334	ফটো উপলব্ধ	53	GZG1661222	ফটো উপলব্ধ	54	GZG1661214	ফটো উপলব্ধ
নাম : বিরেন্দ্র কুঁওয়ার পিতার নাম: রামজনম কুঁওয়ার বাড়ির নং : 11GR বয়স : 57 লিঙ্গ : পুরুষ			নাম : আরতি রয় স্বামীর নাম: স্ববশীল রয় বাড়ির নং : 11GR বয়স : 54 লিঙ্গ : মহিলা			নাম : শ্রীভগ্ন রয় পিতার নাম: প্রসন্ন রয় বাড়ির নং : 11GR বয়স : 40 লিঙ্গ : পুরুষ		
55	WKJ2234789	ফটো উপলব্ধ	56	GZG1976745	ফটো উপলব্ধ	57	WB/21/144/282194	ফটো উপলব্ধ
নাম : রোহিত কুমার রায় পিতার নাম: সুশীল রায় বাড়ির নং : 11GR বয়স : 32 লিঙ্গ : পুরুষ			নাম : প্রসুরম রঈ পিতার নাম: জমুনা রঈ বাড়ির নং : 11GR বয়স : 76 লিঙ্গ : পুরুষ			নাম : পাবতি দেবী রঈ স্বামীর নাম: পরশুরাম রঈ বাড়ির নং : 11GR বয়স : 71 লিঙ্গ : মহিলা		
58	GZG1976752	ফটো উপলব্ধ	59	GZG1976869	ফটো উপলব্ধ	60	GZG1976877	ফটো উপলব্ধ
নাম : সুশীল রঈ পিতার নাম: পরশুরাম রঈ বাড়ির নং : 11GR বয়স : 57 লিঙ্গ : পুরুষ			নাম : রজ কুমার গুপ্তা পিতার নাম: মিশ্র লাল গুপ্তা বাড়ির নং : 15/1A বয়স : 66 লিঙ্গ : পুরুষ			নাম : শানতী দেবী গুপ্তা স্বামীর নাম: রজ কুমার গুপ্তা বাড়ির নং : 15/1A বয়স : 61 লিঙ্গ : মহিলা		

61	GZG1661248	নাম : প্রদীপ ক্র. গুপ্তা পিতার নাম: রাজেন্দ্র লাল গুপ্তা বাড়ির নং : 15/1A বয়স : 42 লিঙ্গ : পুরুষ	ফটো উপলব্ধ	62	WKJ2394070	নাম : পুনম গুপ্তা পিতার নাম: রাজকুমার গুপ্তা বাড়ির নং : 15/1A বয়স : 35 লিঙ্গ : মহিলা	ফটো উপলব্ধ	63	WKJ2037349	নাম : পিনু কুমার গুপ্তা পিতার নাম: রাজকুমার গুপ্তা বাড়ির নং : 15/1A বয়স : 34 লিঙ্গ : পুরুষ	ফটো উপলব্ধ
64	WKJ2394054	নাম : সুনীল গুপ্তা পিতার নাম: রাজকুমার গুপ্তা বাড়ির নং : 15/1A বয়স : 32 লিঙ্গ : পুরুষ	ফটো উপলব্ধ	65	WKJ2394062	নাম : বর্ষা গুপ্তা পিতার নাম: রাজকুমার গুপ্তা বাড়ির নং : 15/1A বয়স : 31 লিঙ্গ : মহিলা	ফটো উপলব্ধ	66	WB/21/144/282016	নাম : . . . গুপ্তা পিতার নাম: কিশোরীলাল গুপ্তা বাড়ির নং : 15/1A/F/G বয়স : 81 লিঙ্গ : পুরুষ	ফটো উপলব্ধ
67	WB/21/144/282124	নাম : রাধা দেবী গুপ্তা স্বামীর নাম: রাজেন্দ্র গুপ্তা বাড়ির নং : 15/1A/F/G বয়স : 70 লিঙ্গ : মহিলা	ফটো উপলব্ধ	68	WB/21/144/282099	নাম : দিলীপ কুমার গুপ্তা পিতার নাম: রাজেন্দ্র লাল গুপ্তা বাড়ির নং : 15/1A/F/G বয়স : 54 লিঙ্গ : পুরুষ	ফটো উপলব্ধ	69	WKJ0282467	নাম : রঞ্জন কুমার বেহড়া পিতার নাম: উদয় নাথ বেহড়া বাড়ির নং : 16/1A বয়স : 45 লিঙ্গ : পুরুষ	ফটো উপলব্ধ
70	GZG1656057	নাম : চিরঞ্জিবী বেরা পিতার নাম: উদয় নাথ বেরা বাড়ির নং : 16/1A/F/G বয়স : 59 লিঙ্গ : পুরুষ	ফটো উপলব্ধ	71	GZG1316769	নাম : শঙ্কয় শর্মা পিতার নাম: লাল শর্মা বাড়ির নং : 17A বয়স : 50 লিঙ্গ : পুরুষ	ফটো উপলব্ধ	72	WKJ1662345	নাম : আশা শর্মা স্বামীর নাম: সঞ্জয় শর্মা বাড়ির নং : 17A বয়স : 45 লিঙ্গ : মহিলা	ফটো উপলব্ধ
73	WKJ3195351	নাম : আদিত্য শর্মা পিতার নাম: সঞ্জয় শর্মা বাড়ির নং : 17/এ বয়স : 22 লিঙ্গ : পুরুষ	ফটো উপলব্ধ	74	GZG1656305	নাম : মঃ . নজিম কবী পিতার নাম: আব্দুল কাদুর বাড়ির নং : 18 বয়স : 55 লিঙ্গ : পুরুষ	ফটো উপলব্ধ	75	WB/21/144/282089	নাম : পররেজ অখতার পিতার নাম: শেখ . মৃবারক হুসৈন বাড়ির নং : 19 বয়স : 66 লিঙ্গ : পুরুষ	ফটো উপলব্ধ
76	WB/21/144/282072	নাম : ইন্দ্রবতী দেবী স্বামীর নাম: জয়ধন বাড়ির নং : 19 বয়স : 60 লিঙ্গ : মহিলা	ফটো উপলব্ধ	77	GZG1656404	নাম : সাহীন বেগম স্বামীর নাম: শেখ . আরসাদ হুসৈন বাড়ির নং : 19 বয়স : 44 লিঙ্গ : মহিলা	ফটো উপলব্ধ	78	WKJ2234862	নাম : জারখা আকতার পিতার নাম: পারভেজ আখতার বাড়ির নং : 19 বয়স : 31 লিঙ্গ : মহিলা	ফটো উপলব্ধ
79	GZG1656412	নাম : জবেদ অখতার পিতার নাম: পররেজ অখতার বাড়ির নং : 19 বয়স : 41 লিঙ্গ : পুরুষ	ফটো উপলব্ধ	80	WKJ1487313	নাম : তাবিশ আখতার পিতার নাম: পারভেজ আখতার বাড়ির নং : 19 বয়স : 37 লিঙ্গ : পুরুষ	ফটো উপলব্ধ	81	GZG2037075	নাম : তউকির অখতার পিতার নাম: শেখ . মৃবারক হুসৈন বাড়ির নং : 19 বয়স : 37 লিঙ্গ : পুরুষ	ফটো উপলব্ধ
82	WKJ3246576	নাম : শেখ . আরসাদ হুসৈন পিতার নাম: শেখ . মৃবারক হুসৈন বাড়ির নং : 19 বয়স : 56 লিঙ্গ : পুরুষ	ফটো উপলব্ধ	83	GZG021169	নাম : শমিমা খতুন স্বামীর নাম: পররেজ অখতার বাড়ির নং : 19 বয়স : 63 লিঙ্গ : মহিলা	ফটো উপলব্ধ	84	WKJ3178415	নাম : খৈকশা পরভীন পিতার নাম: শেখ আরশাদ হুসৈন বাড়ির নং : 19 বয়স : 22 লিঙ্গ : মহিলা	ফটো উপলব্ধ
85	WKJ2762292	নাম : পুনম সিং পিতার নাম: জনার্দন সিং বাড়ির নং : 19 বয়স : 43 লিঙ্গ : মহিলা	ফটো উপলব্ধ	86	WKJ2947885	নাম : আকাশ কুমার সিং পিতার নাম: রমেশ সিং বাড়ির নং : 19 বয়স : 25 লিঙ্গ : পুরুষ	ফটো উপলব্ধ	87	WB/21/144/282078	নাম : জনর্ধন সীজ পিতার নাম: ভবতরন সীজ বাড়ির নং : 19FL-4 বয়স : 71 লিঙ্গ : পুরুষ	ফটো উপলব্ধ
88	WB/21/144/282080	নাম : রমেশ ক্র . সীজ পিতার নাম: জনর্ধন সীজ বাড়ির নং : 19FL-4 বয়স : 50 লিঙ্গ : পুরুষ	ফটো উপলব্ধ	89	GZG1656487	নাম : শীতা সীজ স্বামীর নাম: রমেশ ক্র . সীজ বাড়ির নং : 19FL-4 বয়স : 44 লিঙ্গ : মহিলা	ফটো উপলব্ধ	90	WB/21/144/282046	নাম : মিথিলেশ কুমার ওঝা পিতার নাম: শ্রীরাম বিচার ওঝা বাড়ির নং : 20A বয়স : 56 লিঙ্গ : পুরুষ	ফটো উপলব্ধ

91 নাম : অশোক কুমার ডোবা পিতার নাম: দেবেন্দ্রা নথ ডোবা বাড়ির নং : 20A বয়স : 54 লিঙ্গ : পুরুষ	GZG2026458 ফটো উপলব্ধ	92 নাম : বীজয় কুমার ডোবা পিতার নাম: রামকৃপাল ডোবা বাড়ির নং : 20A বয়স : 49 লিঙ্গ : পুরুষ	GZG2026482 ফটো উপলব্ধ	93 নাম : অলোক কুমার ওবা পিতার নাম: কৃষ্ণ মুরারী ওবা বাড়ির নং : 20A বয়স : 45 লিঙ্গ : পুরুষ	WKJ0282863 ফটো উপলব্ধ
94 নাম : রাজীব কুমার ডোবা পিতার নাম: রামবিচার ডোবা বাড়ির নং : 20A বয়স : 44 লিঙ্গ : পুরুষ	GZG2026474 ফটো উপলব্ধ	95 নাম : মমতা ওবা স্বামীর নাম: রাজীব কুমার ওবা বাড়ির নং : 20A বয়স : 43 লিঙ্গ : মহিলা	WKJ2762326 ফটো উপলব্ধ	96 নাম : রাজন কুমার ওবা পিতার নাম: রাম কৃপাল ওবা বাড়ির নং : 20A বয়স : 41 লিঙ্গ : পুরুষ	WKJ2037315 ফটো উপলব্ধ
97 নাম : অজিত কুমার ওবা পিতার নাম: কৃষ্ণ মুরারী ওবা বাড়ির নং : 20A বয়স : 37 লিঙ্গ : পুরুষ	WKJ2037307 ফটো উপলব্ধ	98 নাম : বিকাশ কুমার ওবা পিতার নাম: অমরনাথ ওবা বাড়ির নং : 20A বয়স : 33 লিঙ্গ : পুরুষ	WKJ2762334 ফটো উপলব্ধ	99 নাম : চিত্তা রায় স্বামীর নাম: গুরচরন রায় বাড়ির নং : 20A বয়স : 56 লিঙ্গ : মহিলা	GZG2026540 ফটো উপলব্ধ
100 নাম : অঞ্জলা রায় স্বামীর নাম: সুনীল কুমার রায় বাড়ির নং : 20A বয়স : 47 লিঙ্গ : মহিলা	WKJ2234805 ফটো উপলব্ধ	101 নাম : বিনোদ কুমার রায় পিতার নাম: বিরেন্দ্র রায় বাড়ির নং : 20A বয়স : 46 লিঙ্গ : পুরুষ	GZG2083624 ফটো উপলব্ধ	102 নাম : নিতা কুমারী রায় পিতার নাম: রাজেশ্বর রায় বাড়ির নং : 20A বয়স : 36 লিঙ্গ : মহিলা	WKJ2234847 ফটো উপলব্ধ
103 নাম : প্রিয়ান্বিতা রায় স্বামীর নাম: বিনোদ কুমার রায় বাড়ির নং : 20A বয়স : 36 লিঙ্গ : মহিলা	WKJ2762375 ফটো উপলব্ধ	104 নাম : অমিত কুমার রায় পিতার নাম: বিরেন্দ্র কুমার রায় বাড়ির নং : 20A বয়স : 32 লিঙ্গ : পুরুষ	WKJ2234821 ফটো উপলব্ধ	105 নাম : বদ্রীনাথ তেওয়ারী পিতার নাম: শ্রীত্বর তেওয়ারী বাড়ির নং : 20A বয়স : 62 লিঙ্গ : পুরুষ	WKJ2393809 ফটো উপলব্ধ
106 নাম : রাম কৃপাল ডোবা পিতার নাম: রামসকল ডোবা বাড়ির নং : 20A/F GR বয়স : 71 লিঙ্গ : পুরুষ	GZG1656560 ফটো উপলব্ধ	107 নাম : ত্রিলোকি নথ ডোবা পিতার নাম: রামসকল ডোবা বাড়ির নং : 20A/F GR বয়স : 66 লিঙ্গ : পুরুষ	WB/21/144/282111 ফটো উপলব্ধ	108 নাম : অমর নথ ডোবা পিতার নাম: বহা ডোবা বাড়ির নং : 20A/F GR বয়স : 61 লিঙ্গ : পুরুষ	WB/21/144/282140 ফটো উপলব্ধ
109 নাম : আওদেশ ডোবা পিতার নাম: দেভেন্দ্র নথ ডোবা বাড়ির নং : 20A/F GR বয়স : 61 লিঙ্গ : পুরুষ	WB/21/144/282047 ফটো উপলব্ধ	110 নাম : অজয় কুমার ওবা পিতার নাম: ত্রিলোকী নাথ ওবা বাড়ির নং : 20A/F GR বয়স : 48 লিঙ্গ : পুরুষ	WKJ2234870 ফটো উপলব্ধ	111 নাম : বাসন্ত কুমার সীঙ্গ পিতার নাম: কৃষ্ণ সিংহ বাড়ির নং : 20A/F GR বয়স : 64 লিঙ্গ : পুরুষ	WKJ3222114 ফটো উপলব্ধ
112 নাম : সুবোধ কুমার পিতার নাম: গৌরী শঙ্কর ঠাকুর বাড়ির নং : 20B বয়স : 53 লিঙ্গ : পুরুষ	WKJ2503860 ফটো উপলব্ধ	113 নাম : পুষ্পা ঠাকুর স্বামীর নাম: সুবোধ কুমার বাড়ির নং : 20B বয়স : 48 লিঙ্গ : মহিলা	WKJ2503886 ফটো উপলব্ধ	Q 114 নাম : রিঙ্কু কুমারী পিতার নাম: অবধেশ কুমার রয় বাড়ির নং : 20B বয়স : 33 লিঙ্গ : মহিলা	WKJ3129186 ফটো উপলব্ধ
115 নাম : সংদিয়া রই স্বামীর নাম: সমীর কুমার রই বাড়ির নং : 20B বয়স : 61 লিঙ্গ : মহিলা	GZG2026508 ফটো উপলব্ধ	116 নাম : সুনীল কুমার রায় পিতার নাম: রামউদার রায় বাড়ির নং : 20B বয়স : 50 লিঙ্গ : পুরুষ	WB/21/144/282208 ফটো উপলব্ধ	117 নাম : সংদিপ কুমার রয় পিতার নাম: গুরচরন রয় বাড়ির নং : 20B বয়স : 39 লিঙ্গ : পুরুষ	GZG2026516 ফটো উপলব্ধ
118 নাম : অঞ্জলী রায় পিতার নাম: চিত্তরঞ্জম রায় বাড়ির নং : 20B বয়স : 27 লিঙ্গ : মহিলা	WKJ2865657 ফটো উপলব্ধ	119 নাম : শুভম কুমার রায় পিতার নাম: সুনীল কুমার রায় বাড়ির নং : 20B বয়স : 24 লিঙ্গ : পুরুষ	WKJ3133337 ফটো উপলব্ধ	120 নাম : অবধেশ ক্র. রই পিতার নাম: মদন গোপাল রই বাড়ির নং : 20B বয়স : 59 লিঙ্গ : পুরুষ	GZG1317338 ফটো উপলব্ধ

121 নাম : শ্রুতি কুমারী রায় পিতার নাম: সুনীল কুমার রায় বাড়ির নং : 20বী বয়স : 23 লিঙ্গ : মহিলা	WKJ3133345 ফটো উপলব্ধ	122 নাম : বীরেন্দ্র কুমার শর্মা পিতার নাম: উদয়শঙ্কর শর্মা বাড়ির নং : 20B বয়স : 63 লিঙ্গ : পুরুষ	WB/21/144/282301 ফটো উপলব্ধ	123 নাম : ববীতা সীজ স্বামীর নাম: বৈদ্যনাথ সীজ বাড়ির নং : 20B বয়স : 57 লিঙ্গ : মহিলা	GZG1977438 ফটো উপলব্ধ
124 নাম : আমন কুমার সিং পিতার নাম: বৈদ্যনাথ সিং বাড়ির নং : 20B বয়স : 31 লিঙ্গ : পুরুষ	WKJ2503704 ফটো উপলব্ধ	125 নাম : আরতী সিং পিতার নাম: বৈদ্য নাথ সিং বাড়ির নং : 20 B বয়স : 28 লিঙ্গ : মহিলা	WKJ2881209 ফটো উপলব্ধ	126 নাম : নিশান্ত কুমার রায় পিতার নাম: সমীর কুমার রায় বাড়ির নং : 20-B বয়স : 36 লিঙ্গ : পুরুষ	WKJ1487354 ফটো উপলব্ধ
127 নাম : অভিষেক রায় পিতার নাম: মুক্তেশ্বর কুমার রায় বাড়ির নং : 20-B বয়স : 36 লিঙ্গ : পুরুষ	WKJ1487339 ফটো উপলব্ধ	128 নাম : স্নেহা রায় পিতার নাম: মুক্তেশ্বর কুমার রায় বাড়ির নং : 20-B বয়স : 34 লিঙ্গ : মহিলা	WKJ1487347 ফটো উপলব্ধ	129 নাম : অঞ্জনা সিং পিতার নাম: বৈদ্যনাথ সিং বাড়ির নং : 20/B বয়স : 33 লিঙ্গ : মহিলা	WKJ2037299 ফটো উপলব্ধ
130 নাম : গিতা পাণ্ডে স্বামীর নাম: রাজ কুমার পাণ্ডে বাড়ির নং : 20B/F বয়স : 56 লিঙ্গ : মহিলা	GZG1977339 ফটো উপলব্ধ	131 নাম : পূতী পাণ্ডে পিতার নাম: রাজ কুমার পাণ্ডে বাড়ির নং : 20B/F বয়স : 39 লিঙ্গ : মহিলা	WKJ1328129 ফটো উপলব্ধ	132 নাম : মুক্তেশ্বর কুমার রয় পিতার নাম: রাম জনম রয় বাড়ির নং : 20B/F বয়স : 61 লিঙ্গ : পুরুষ	GZG1977396 ফটো উপলব্ধ
133 নাম : অনিল কুমার রয় পিতার নাম: বিরেন্দ্র রয় বাড়ির নং : 20B/F বয়স : 51 লিঙ্গ : পুরুষ	GZG1977362 ফটো উপলব্ধ	134 নাম : চিত্তরঞ্জন রয় পিতার নাম: রামজনম রয় বাড়ির নং : 20B/F বয়স : 51 লিঙ্গ : পুরুষ	GZG1977420 ফটো উপলব্ধ	135 নাম : ঋতু রায় স্বামীর নাম: অনিল কুমার রায় বাড়ির নং : 20B/F বয়স : 41 লিঙ্গ : মহিলা	WKJ1664564 ফটো উপলব্ধ
136 নাম : মীহাদী হুস্পন পিতার নাম: আবদুল হাকিম বাড়ির নং : 20B/F/4th বয়স : 52 লিঙ্গ : পুরুষ	WB/21/144/282332 ফটো উপলব্ধ	137 নাম : রাজ কুমার পাণ্ডে পিতার নাম: রাম নথ পাণ্ডে বাড়ির নং : 20B/F GR বয়স : 66 লিঙ্গ : পুরুষ	WB/21/144/282288 ফটো উপলব্ধ	138 নাম : দীপক পাণ্ডে পিতার নাম: রাজ কুমার পাণ্ডে বাড়ির নং : 20B/F GR বয়স : 38 লিঙ্গ : পুরুষ	WKJ1328111 ফটো উপলব্ধ
139 নাম : সুশীল কুমার রয় পিতার নাম: বিমল রয় বাড়ির নং : 20B/F GR বয়স : 53 লিঙ্গ : পুরুষ	GZG0211441 ফটো উপলব্ধ	140 নাম : অনিল কুমার রই পিতার নাম: মদন গোপাল রই বাড়ির নং : 20B/F GR বয়স : 50 লিঙ্গ : পুরুষ	GZG1656594 ফটো উপলব্ধ	141 নাম : বৈদ্য নাথ সিং পিতার নাম: গগন দেও সিং বাড়ির নং : 20B GR বয়স : 63 লিঙ্গ : পুরুষ	WB/21/144/282035 ফটো উপলব্ধ
142 নাম : গাউড়ী শঙ্কর ঠাকুর পিতার নাম: জগবান ঠাকুর বাড়ির নং : 20B GR বয়স : 76 লিঙ্গ : পুরুষ	WB/21/144/282085 ফটো উপলব্ধ	143 নাম : বনারসি দেবী ঠাকুর স্বামীর নাম: গাউড়ী শঙ্কর ঠাকুর বাড়ির নং : 20B GR বয়স : 71 লিঙ্গ : মহিলা	WB/21/144/282200 ফটো উপলব্ধ	144 নাম : মির হুসেন মায়ের নাম: সাহিন বেগম বাড়ির নং : হো নং 19 বয়স : 21 লিঙ্গ : পুরুষ	WKJ3168366 ফটো উপলব্ধ
145 নাম : মঃ ইজরাইল পিতার নাম: খুদবোক্ষ বাড়ির নং : 21 বয়স : 73 লিঙ্গ : পুরুষ	WKJ3212792 ফটো উপলব্ধ	146 নাম : নসিমা বেগম স্বামীর নাম: মঃ ইজরাইল বাড়ির নং : 21 বয়স : 67 লিঙ্গ : মহিলা	WKJ3212800 ফটো উপলব্ধ	147 নাম : মঃ ইরশাদ হুসেন পিতার নাম: মঃ ইজরাইল বাড়ির নং : 21 বয়স : 48 লিঙ্গ : পুরুষ	FGH2573889 ফটো উপলব্ধ
148 নাম : মঃ ইজাজ পিতার নাম: মঃ ইজরাইল বাড়ির নং : 21 বয়স : 46 লিঙ্গ : পুরুষ	FGH2573871 ফটো উপলব্ধ	149 নাম : নুসরত পূর্বিনী পিতার নাম: মঃ ইজরাইল বাড়ির নং : 21 বয়স : 44 লিঙ্গ : মহিলা	FGH2573897 ফটো উপলব্ধ	150 নাম : হাগী দাস পিতার নাম: অশোক সূদ বাড়ির নং : 7এ বয়স : 36 লিঙ্গ : মহিলা	WKJ3227790 ফটো উপলব্ধ

151

WKJ3233459

নাম : প্রতিমা তিওয়ারি
পিতার নাম : ব্রজেশ্বর তিওয়ারি
বাড়ির নং : 20 এ
বয়স : 35 বছর : মহিলা

ফটো উপলব্ধ

152 নাম : মিঞা ডাস স্বামীর নাম : মহাদেব ডাস বাড়ির নং : 8 বয়স : 55 লিঙ্গ : মহিলা	GZG2037125 ফটো উপলব্ধ	153 নাম : কীমসুন রবি ডাস পিতার নাম : মথুড়া রবি ডাস বাড়ির নং : 8 বয়স : 49 লিঙ্গ : পুরুষ	GZG1661321 ফটো উপলব্ধ	154 নাম : গৌতম দাস পিতার নাম : মহাদেব দাস বাড়ির নং : 8 বয়স : 31 লিঙ্গ : পুরুষ	WKJ2393817 ফটো উপলব্ধ
155 নাম : উত্তম দাস পিতার নাম : মহাদেব দাস বাড়ির নং : 8 বয়স : 29 লিঙ্গ : পুরুষ	WKJ2762391 ফটো উপলব্ধ	156 নাম : রাহুল রবি দাস পিতার নাম : কীমসুন রবি ডাস বাড়ির নং : 8 বয়স : 22 লিঙ্গ : পুরুষ	WKJ3106291 ফটো উপলব্ধ	157 নাম : উর্মিলা রবীদাস স্বামীর নাম : কিশোর রবীদাস বাড়ির নং : 8 বয়স : 44 লিঙ্গ : মহিলা	WKJ0283283 ফটো উপলব্ধ
158 নাম : তানিশা দাস পিতার নাম : কীমসুন রবি ডাস বাড়ির নং : 8 বয়স : 20 লিঙ্গ : মহিলা	WKJ3195815 ফটো উপলব্ধ	159 নাম : মহাদেব ডাস পিতার নাম : চটর ডাস বাড়ির নং : 8F GR বয়স : 66 লিঙ্গ : পুরুষ	GZG1656768 ফটো উপলব্ধ	160 নাম : সুরোজিৎ সেন পিতার নাম : অনিল কুমার সেন বাড়ির নং : 10 বয়স : 58 লিঙ্গ : পুরুষ	WKJ2908846 ফটো উপলব্ধ
161 নাম : আলি হায়দার পিতার নাম : মহ বাসির বাড়ির নং : 12 বয়স : 62 লিঙ্গ : পুরুষ	WB/21/144/282234 ফটো উপলব্ধ	162 নাম : শিবা খাতুন পিতার নাম : আলি হায়দার বাড়ির নং : 12 বয়স : 35 লিঙ্গ : মহিলা	WKJ2037505 ফটো উপলব্ধ	163 নাম : মহঃ আসিফ রাজা পিতার নাম : আলি হায়দার বাড়ির নং : 12 বয়স : 32 লিঙ্গ : পুরুষ	WKJ2037497 ফটো উপলব্ধ
164 নাম : মহঃ সৈয়দ রাজা পিতার নাম : আলি হায়দার বাড়ির নং : 12 বয়স : 36 লিঙ্গ : পুরুষ	WKJ1328152 ফটো উপলব্ধ	165 নাম : নুরআয়েশা খাতুন স্বামীর নাম : আলি হৈদর বাড়ির নং : 12F GR বয়স : 56 লিঙ্গ : মহিলা	WKJ2981199 ফটো উপলব্ধ	166 নাম : লাবনী দাস পিতার নাম : উৎপল দাস বাড়ির নং : 15 বয়স : 34 লিঙ্গ : মহিলা	WKJ1487388 ফটো উপলব্ধ
167 নাম : শ্রাবনী দাস মায়ের নাম : পুষ্পা দাস বাড়ির নং : 15 বয়স : 28 লিঙ্গ : মহিলা	WKJ2865665 ফটো উপলব্ধ	168 নাম : আয়রেনে সৌকে স্বামীর নাম : দ্রুৎ বাড়ির নং : 15F/1st বয়স : 73 লিঙ্গ : মহিলা	GZG1977727 ফটো উপলব্ধ	169 নাম : পুষ্প ডাস স্বামীর নাম : উৎপল ডাস বাড়ির নং : 15F GR বয়স : 62 লিঙ্গ : মহিলা	GZG1657204 ফটো উপলব্ধ
170 নাম : মোহাম্মদ আফরোজ পিতার নাম : মোহাম্মদ সাহিদ আলম বাড়ির নং : 8/ই বয়স : 43 লিঙ্গ : পুরুষ	WKJ3212289 ফটো উপলব্ধ				

171 নাম : ইশু আগরওয়াল মায়ের নাম: মমতা আগরওয়াল বাড়ির নং : 3 বয়স : 25 লিঙ্গ : পুরুষ	WKJ3025400 ফটো উপলব্ধ	172 নাম : মনজ বলিকী পিতার নাম: গোপাল বলিকী বাড়ির নং : 3 বয়স : 48 লিঙ্গ : পুরুষ	GZG2026557 ফটো উপলব্ধ	173 নাম : আরতি বলিকী স্বামীর নাম: মনজ বলিকী বাড়ির নং : 3 বয়স : 42 লিঙ্গ : মহিলা	GZG2026565 ফটো উপলব্ধ
174 নাম : দীনেশ বালিকি পিতার নাম: মনোজ বালিকি বাড়ির নং : 3 বয়স : 27 লিঙ্গ : পুরুষ	WKJ2951606 ফটো উপলব্ধ	175 নাম : জিনাত পারভিন পিতার নাম: শেখ মোনা বাড়ির নং : 3 বয়স : 32 লিঙ্গ : মহিলা	WKJ3111556 ফটো উপলব্ধ	176 নাম : মমতা তুলসাইন পিতার নাম: পুরুষত্তম লাল তুলসাইন বাড়ির নং : 3,5 ইফএল বয়স : 49 লিঙ্গ : মহিলা	WKJ2951614 ফটো উপলব্ধ
177 নাম : তরুলতা লাল স্বামীর নাম: শান্তিলাল বাড়ির নং : 3F/5th বয়স : 68 লিঙ্গ : মহিলা	WB/21/144/285154 ফটো উপলব্ধ	178 নাম : মঃ সমিল শহ পিতার নাম: মঃ শফি শহ বাড়ির নং : 3F GR বয়স : 56 লিঙ্গ : পুরুষ	WKJ3101201 ফটো উপলব্ধ	179 নাম : নরবদা দেবি তুলশিয়ান স্বামীর নাম: পুরুষত্তম তুলশিয়ান বাড়ির নং : 3FL-5 বয়স : 73 লিঙ্গ : মহিলা	WB/21/144/285222 ফটো উপলব্ধ
180 নাম : পওন কুমার তুলশিয়ান পিতার নাম: পুরুষত্তম লাল তুলশিয়ান বাড়ির নং : 3FL-5 বয়স : 55 লিঙ্গ : পুরুষ	GZG1318195 ফটো উপলব্ধ	181 নাম : লিনা তুলশিয়ান স্বামীর নাম: পওন ক্র . তুলশিয়ান বাড়ির নং : 3FL-5 বয়স : 51 লিঙ্গ : মহিলা	GZG1318211 ফটো উপলব্ধ	182 নাম : সিনি লো সী চৌ ফুন স্বামীর নাম: থৈন ফী লো বাড়ির নং : 4 বয়স : 70 লিঙ্গ : মহিলা	WKJ3049087 ফটো উপলব্ধ
183 নাম : নূর্জেহন বেগম পিতার নাম: মঃ . ইবরাহিম বাড়ির নং : 4 বয়স : 49 লিঙ্গ : মহিলা	WB/22/157/399070 ফটো উপলব্ধ	184 নাম : মাইকেল চেন পিতার নাম: প্যাট্রিক চেন বাড়ির নং : 4 বয়স : 35 লিঙ্গ : পুরুষ	WKJ2235133 ফটো উপলব্ধ	185 নাম : কু চীংগ মুস্তাফা লো পিতার নাম: থাইন ফী লো বাড়ির নং : 4 বয়স : 47 লিঙ্গ : পুরুষ	WKJ3012895 ফটো উপলব্ধ
186 নাম : চেন বীনীফ্রেদ স্বামীর নাম: পেটিক বীনীফ্রেদ বাড়ির নং : 4F GR বয়স : 71 লিঙ্গ : মহিলা	WB/21/144/285098 ফটো উপলব্ধ	187 নাম : ফাং মেই য়ন স্বামীর নাম: ফাং হসুচ জ য়ন বাড়ির নং : 4F GR বয়স : 56 লিঙ্গ : মহিলা	GZG1978014 ফটো উপলব্ধ	188 নাম : পদা জাজেদিয়া স্বামীর নাম: উমাকান্ত জাজেদিয়া বাড়ির নং : 5 বয়স : 72 লিঙ্গ : মহিলা	WB/21/144/285325 ফটো উপলব্ধ
189 নাম : জ্যোতি জাজেদিয়া স্বামীর নাম: সুরজ জাজেদিয়া বাড়ির নং : 5 বয়স : 50 লিঙ্গ : মহিলা	WKJ1348713 ফটো উপলব্ধ	190 নাম : ময়াংক জাজেদিয়া পিতার নাম: মহেশকান্ত জাজেদিয়া বাড়ির নং : 5 বয়স : 47 লিঙ্গ : পুরুষ	GZG1657436 ফটো উপলব্ধ	191 নাম : সুষমা জাজেদিয়া স্বামীর নাম: ময়াংক জাজেদিয়া বাড়ির নং : 5 বয়স : 46 লিঙ্গ : মহিলা	GZG1661354 ফটো উপলব্ধ
192 নাম : তুয়ার জাজেদিয়া পিতার নাম: ঈমো কাঁত জাজেদিয়া বাড়ির নং : 5 বয়স : 43 লিঙ্গ : পুরুষ	GZG1657535 ফটো উপলব্ধ	193 নাম : শশাঙ্ক জাজেদিয়া মায়ের নাম: জ্যোতি জাজেদিয়া বাড়ির নং : 5 বয়স : 26 লিঙ্গ : পুরুষ	WKJ2909752 ফটো উপলব্ধ	194 নাম : শ্রীষ্টি জাজেদিয়া মায়ের নাম: জ্যোতি জাজেদিয়া বাড়ির নং : 5 বয়স : 23 লিঙ্গ : মহিলা	WKJ3049079 ফটো উপলব্ধ
195 নাম : রবীকান্ত জাজেদিয়া পিতার নাম: মন্লালাল জাজেদিয়া বাড়ির নং : 5F/3rd বয়স : 76 লিঙ্গ : পুরুষ	WB/21/144/285256 ফটো উপলব্ধ	196 নাম : সুরজ জাজেদিয়া স্বামীর নাম: রবীকান্ত জাজেদিয়া বাড়ির নং : 5F/3rd বয়স : 73 লিঙ্গ : মহিলা	WB/21/144/285257 ফটো উপলব্ধ	197 নাম : রোহিত জাজেদিয়া পিতার নাম: রজনীকান্ত জাজেদিয়া বাড়ির নং : 5 FL-5 বয়স : 41 লিঙ্গ : পুরুষ	WKJ2503662 ফটো উপলব্ধ
198 নাম : সোনম জাজেদিয়া স্বামীর নাম: রোহিত জাজেদিয়া বাড়ির নং : 5 FL-5 বয়স : 39 লিঙ্গ : মহিলা	WKJ2503670 ফটো উপলব্ধ	199 নাম : ঈমো দেবী জাজেদিয়া স্বামীর নাম: শশীকান্ত জাজেদিয়া বাড়ির নং : 5FL-5 বয়স : 72 লিঙ্গ : মহিলা	WB/21/144/285324 ফটো উপলব্ধ	200 নাম : অঞ্জু দেবী জাজেদিয়া স্বামীর নাম: রজনী কান্ত জাজেদিয়া বাড়ির নং : 5FL-5 বয়স : 68 লিঙ্গ : মহিলা	WB/21/144/285349 ফটো উপলব্ধ

201	WB/21/144/285327	নাম : সুরজ জাজোড়িয়া পিতার নাম : সশীকান্ত জাজোড়িয়া বাড়ির নং : 5FL-5 বয়স : 51 লিঙ্গ : পুরুষ	ফটো উপলব্ধ	202	GZG1978071	নাম : মহেশ কাঁত জাজোড়িয়া পিতার নাম : যুগল কিশোর জাজোড়িয়া বাড়ির নং : 5FL-6 বয়স : 74 লিঙ্গ : পুরুষ	ফটো উপলব্ধ	203	GZG1657527	নাম : ললিতা দেবী জাজোড়িয়া স্বামীর নাম : মহেশকান্ত জাজোড়িয়া বাড়ির নং : 5FL-6 বয়স : 73 লিঙ্গ : মহিলা	ফটো উপলব্ধ	
204	WKJ2947281	নাম : ঋষভ সুরান পিতার নাম : উত্তম কুমার পুরান বাড়ির নং : 5ঠা ফেরা গুজরাত ম্যানশন বয়স : 26 লিঙ্গ : পুরুষ	ফটো উপলব্ধ	205	WKJ3113495	নাম : তাসলিম বিবি স্বামীর নাম : সৈয়দ জাহাঙ্গীর বাড়ির নং : 6বি বয়স : 39 লিঙ্গ : মহিলা	ফটো উপলব্ধ	206	WKJ3195369	নাম : শেখ রাজা মায়ের নাম : তাসলিমা বিবি বাড়ির নং : 6বি বয়স : 22 লিঙ্গ : পুরুষ	ফটো উপলব্ধ	
207	WKJ3195898	নাম : সোনালী খাতুন মায়ের নাম : তাসলিমা বিবি বাড়ির নং : 6বি বয়স : 21 লিঙ্গ : মহিলা	ফটো উপলব্ধ	208	WKJ3116050	নাম : কানন দাস স্বামীর নাম : বীরেন্দ্র দাস বাড়ির নং : 6বি বয়স : 60 লিঙ্গ : মহিলা	ফটো উপলব্ধ	209	WKJ2235026	নাম : পাঁচু সরকার পিতার নাম : বিজয় সরকার বাড়ির নং : 7A বয়স : 54 লিঙ্গ : পুরুষ	ফটো উপলব্ধ	
210	WKJ2394013	নাম : রোহিত কুমার ভূগত পিতার নাম : বিজয় ভূগত বাড়ির নং : 7A বয়স : 32 লিঙ্গ : পুরুষ	ফটো উপলব্ধ	211	GZG2083673	নাম : গগনদীপ সীতা প্রহী পিতার নাম : নীলম্বর সীতা প্রহী বাড়ির নং : 7A বয়স : 53 লিঙ্গ : পুরুষ	ফটো উপলব্ধ	212	WKJ3112653	নাম : লক্ষ্মী সরকার স্বামীর নাম : পাঁচু সরকার বাড়ির নং : 7এ বয়স : 53 লিঙ্গ : মহিলা	ফটো উপলব্ধ	
213	WKJ2393957	নাম : দিলীপ সরকার পিতার নাম : পাঁচু সরকার বাড়ির নং : 7A বয়স : 31 লিঙ্গ : পুরুষ	ফটো উপলব্ধ	214	WKJ3116019	নাম : সনু সরকার পিতার নাম : পাঁচু সরকার বাড়ির নং : 7এ বয়স : 24 লিঙ্গ : মহিলা	ফটো উপলব্ধ	#	215	GZG1657675	নাম : কাওয়াল দীপ সিংহ পিতার নাম : নারায়ণ সিং বাড়ির নং : 7A বয়স : 47 লিঙ্গ : পুরুষ	ফটো উপলব্ধ
216	WKJ2393999	নাম : রাজীব কুমার দাস পিতার নাম : রমেশ্বর সিং বাড়ির নং : 7A বয়স : 46 লিঙ্গ : পুরুষ	ফটো উপলব্ধ	217	GZG1980689	নাম : গৌড়ব বীজয় পিতার নাম : রমেশ বীজয় বাড়ির নং : 7A বয়স : 46 লিঙ্গ : পুরুষ	ফটো উপলব্ধ	218	GZG1980697	নাম : সীমা বীজয় স্বামীর নাম : অমিত বীজয় বাড়ির নং : 7A বয়স : 46 লিঙ্গ : মহিলা	ফটো উপলব্ধ	
219	WKJ2503928	নাম : ময়ুরী বিজয় স্বামীর নাম : গৌরব বিজয় বাড়ির নং : 7A বয়স : 46 লিঙ্গ : মহিলা	ফটো উপলব্ধ	220	WKJ2306710	নাম : রুবি খাতুন পিতার নাম : শাহনাজ খান বাড়ির নং : 7A বয়স : 45 লিঙ্গ : মহিলা	ফটো উপলব্ধ	221	WKJ1487396	নাম : রুমী খাতুন পিতার নাম : মুহম্মদ শাহনাজ খান বাড়ির নং : 7A বয়স : 37 লিঙ্গ : মহিলা	ফটো উপলব্ধ	
222	WKJ1487404	নাম : মহঃ গুরদজেন্দ্র রাম পিতার নাম : মুহঃ শাহনাজ খান বাড়ির নং : 7A বয়স : 36 লিঙ্গ : পুরুষ	ফটো উপলব্ধ	223	WKJ2883718	নাম : মহঃ আসিফ খান পিতার নাম : শাহনাজ খান বাড়ির নং : 7A বয়স : 33 লিঙ্গ : পুরুষ	ফটো উপলব্ধ	224	WKJ3147980	নাম : জসকৃতসিং সুলতানি পিতার নাম : অমরদীপ সিং সাহানি বাড়ির নং : 7এ বয়স : 29 লিঙ্গ : পুরুষ	ফটো উপলব্ধ	
225	WKJ3147998	নাম : গুরবিন কউর সাইনি পিতার নাম : গণেশদীপ সিং সাইনি বাড়ির নং : 7এ বয়স : 26 লিঙ্গ : মহিলা	ফটো উপলব্ধ	226	WB/21/144/285386	নাম : শোভা রমেশ স্বামীর নাম : রমেশ বাড়ির নং : 7A/F/1st বয়স : 69 লিঙ্গ : মহিলা	ফটো উপলব্ধ	227	WB/21/144/285334	নাম : অমিত রমেশ পিতার নাম : রমেশ বাড়ির নং : 7A/F/1st বয়স : 51 লিঙ্গ : পুরুষ	ফটো উপলব্ধ	
228	WB/21/144/285249	নাম : মঃ জহির পিতার নাম : রু খৈরদ্ বাড়ির নং : 8F GR বয়স : 56 লিঙ্গ : পুরুষ	ফটো উপলব্ধ	229	GZG1737055	নাম : কমিল মুকেশ গন্ধি পিতার নাম : মুকেশ চ . গন্ধি বাড়ির নং : 10 বয়স : 41 লিঙ্গ : পুরুষ	ফটো উপলব্ধ	230	XYR1137736	নাম : বিরালী গন্ধি স্বামীর নাম : কমিল মুকেশ গন্ধি বাড়ির নং : 10 বয়স : 38 লিঙ্গ : মহিলা	ফটো উপলব্ধ	

বিধানসভা নির্বাচনক্ষেত্রের নং, নাম : 162-চৌরঙ্গী
ভাগ নং, নাম : 3-বেঙ্গিক স্ট্রীট

231	WKJ3025210	ফটো উপলব্ধ	232	WB/21/144/285288	ফটো উপলব্ধ	233	WB/21/144/285289	ফটো উপলব্ধ
নাম : সৌরভ চন্দ্র পিতার নাম : শুভেন্দু চন্দ্র বাড়ির নং : 10বি বয়স : 33 লিঙ্গ : পুরুষ			নাম : মুকেশ চ গন্ধি পিতার নাম : চন্দ্রকান্ত গন্ধি বাড়ির নং : 10FL-1 বয়স : 71 লিঙ্গ : পুরুষ			নাম : যশ্রত্না এম গন্ধি স্বামীর নাম : মুকেশ চ গন্ধি বাড়ির নং : 10FL-1 বয়স : 69 লিঙ্গ : মহিলা		
234	WB/21/144/285225	ফটো উপলব্ধ	235	WB/21/144/285226	ফটো উপলব্ধ	236	GZG1657774	ফটো উপলব্ধ
নাম : অমীত চ . গন্ধি পিতার নাম : চন্দ্রকান্ত গন্ধি বাড়ির নং : 10FL-1 বয়স : 67 লিঙ্গ : পুরুষ			নাম : বিলা গন্ধি স্বামীর নাম : অমীত গন্ধি বাড়ির নং : 10FL-1 বয়স : 61 লিঙ্গ : মহিলা			নাম : কমদ এম . গন্ধি পিতার নাম : মুকেশ চ গন্ধি বাড়ির নং : 10FL-1 বয়স : 43 লিঙ্গ : পুরুষ		
237	WKJ3218120	ফটো উপলব্ধ	238	WKJ2393866	ফটো উপলব্ধ	239	WKJ2235109	ফটো উপলব্ধ
নাম : ভাবনা কমদ গান্ধী স্বামীর নাম : কমদ এম. গান্ধী বাড়ির নং : গান্ধী হাউস, বয়স : 42 লিঙ্গ : মহিলা			নাম : আশ্রাফী দেবী স্বামীর নাম : শ্রীনিবাস প্রসাদ বাড়ির নং : 14 বয়স : 76 লিঙ্গ : মহিলা			নাম : অভয় কুমার সুরানা পিতার নাম : জগৎ সিং সুরানা বাড়ির নং : 14 বয়স : 59 লিঙ্গ : পুরুষ		
240	WKJ2235083	ফটো উপলব্ধ	241	WKJ2235091	ফটো উপলব্ধ	242	WB/21/144/285148	ফটো উপলব্ধ
নাম : সুনিতা সুরানা স্বামীর নাম : অভয় কুমার সুরানা বাড়ির নং : 14 বয়স : 57 লিঙ্গ : মহিলা			নাম : সন্দীপ সুরানা পিতার নাম : অভয় কুমার সুরানা বাড়ির নং : 14 বয়স : 34 লিঙ্গ : পুরুষ			নাম : সরজ বৈদ স্বামীর নাম : বিরেন্দ্র বৈদ বাড়ির নং : 14 বয়স : 55 লিঙ্গ : মহিলা		
243	WKJ2947877	ফটো উপলব্ধ	244	WKJ3095320	ফটো উপলব্ধ	245	WKJ2762532	ফটো উপলব্ধ
নাম : প্রতীক বৈদ পিতার নাম : বীরেন্দ্র বৈদ বাড়ির নং : 14 বয়স : 26 লিঙ্গ : পুরুষ			নাম : রাজীব চিন্তলা অন্যান্য : সুপ্রিয়া রামা চিন্তলা বাড়ির নং : 14 বয়স : 36 লিঙ্গ : পুরুষ			নাম : সুপ্রীয়া রামা চিন্তলা পিতার নাম : ভেক্টা শ্রীনিবাস চিন্তলা বাড়ির নং : 14 বয়স : 30 লিঙ্গ : মহিলা		
246	WKJ2762490	ফটো উপলব্ধ	247	WKJ2762466	ফটো উপলব্ধ	248	WKJ2393890	ফটো উপলব্ধ
নাম : জাগত চৌরারিয়া পিতার নাম : রাজেশ কুমার চৌরারিয়া বাড়ির নং : 14 বয়স : 32 লিঙ্গ : মহিলা			নাম : হর্ষিত চৌরারিয়া পিতার নাম : রাজেশ কুমার চৌরারিয়া বাড়ির নং : 14 বয়স : 28 লিঙ্গ : পুরুষ			নাম : অরিহাস্ত দুগার পিতার নাম : কনক দুগার বাড়ির নং : 14 বয়স : 34 লিঙ্গ : পুরুষ		
249	WKJ2886315	ফটো উপলব্ধ	250	GZG1737089	ফটো উপলব্ধ	251	GZG1737071	ফটো উপলব্ধ
নাম : ভাগ্যশ্রী জৈন পিতার নাম : বিনোদ কুমার চড়ারিয়া বাড়ির নং : 14 বয়স : 29 লিঙ্গ : মহিলা			নাম : ত্রিলোক কুমার মনোত পিতার নাম : ডুলি চাঁদ মনোত বাড়ির নং : 14 বয়স : 48 লিঙ্গ : পুরুষ			নাম : নিহা মনোত স্বামীর নাম : ত্রিলোক কুমার মনোত বাড়ির নং : 14 বয়স : 44 লিঙ্গ : মহিলা		
252	WKJ3091667	ফটো উপলব্ধ	253	WB/21/144/285198	ফটো উপলব্ধ	254	GZG1737063	ফটো উপলব্ধ
নাম : আলোক মনোত পিতার নাম : ত্রিলোক কুমার মনোত বাড়ির নং : 14 বয়স : 23 লিঙ্গ : পুরুষ			নাম : শ্রীরাম প্রসাদ পিতার নাম : মহাদেব প্রসাদ বাড়ির নং : 14 বয়স : 78 লিঙ্গ : পুরুষ			নাম : জোগেন্দ্র প্রসাদ পিতার নাম : শ্রীরাম প্রসাদ বাড়ির নং : 14 বয়স : 40 লিঙ্গ : পুরুষ		
255	GZG0212779	ফটো উপলব্ধ	256	GZG0212753	ফটো উপলব্ধ	257	WKJ3211539	ফটো উপলব্ধ
নাম : ঘেবরী দেবী রৈজদা স্বামীর নাম : ভংবল লাল রৈজদা বাড়ির নং : 14 বয়স : 81 লিঙ্গ : মহিলা			নাম : অরভিন্দ কুমার রৈজদা পিতার নাম : ভংওয়ার লাল রৈজদা বাড়ির নং : গুজরাত ম্যানশন,3রোড ফ্লোর বয়স : 62 লিঙ্গ : পুরুষ			নাম : সংগীতা রায়জাদা স্বামীর নাম : প্রবীণ কুমার রৈজদা বাড়ির নং : 14 বয়স : 56 লিঙ্গ : মহিলা		
258	WKJ2235125	ফটো উপলব্ধ	259	WKJ3133212	ফটো উপলব্ধ	260	WKJ3133204	ফটো উপলব্ধ
নাম : হিমাংসু রাইজাদা পিতার নাম : অরবিন্দ কুমার রাইজাদা বাড়ির নং : 14 বয়স : 33 লিঙ্গ : পুরুষ			নাম : মোহিত রায়জাদা মায়ের নাম : সঙ্গীতা রায়জাদা বাড়ির নং : 14 বয়স : 33 লিঙ্গ : পুরুষ			নাম : তনুজ রায়জাদা মায়ের নাম : সঙ্গীতা রায়জাদা বাড়ির নং : 14 বয়স : 28 লিঙ্গ : পুরুষ		

261 নাম : সনিয়া রেধ স্বামীর নাম: সুদীপ রেধ বাড়ির নং : 14 বয়স : 40 লিঙ্গ : মহিলা	WKJ2503712 ফটো উপলব্ধ	262 নাম : সুজাতা শর্মা স্বামীর নাম: বিশ্বজিত শর্মা বাড়ির নং : 14 বয়স : 57 লিঙ্গ : মহিলা	WKJ2393973 ফটো উপলব্ধ	263 নাম : দীপঙ্কর শর্মা পিতার নাম: বিশ্বজিত শর্মা বাড়ির নং : 14 বয়স : 30 লিঙ্গ : পুরুষ	WKJ2394021 ফটো উপলব্ধ
264 নাম : মোনিকা সুরনা স্বামীর নাম: সুদীপ সুরনা বাড়ির নং : 14 বয়স : 31 লিঙ্গ : মহিলা	WKJ3097110 ফটো উপলব্ধ	265 নাম : নবীন বস্তিয়া পিতার নাম: রাকেশ কুমার বস্তিয়া বাড়ির নং : 14,3rd Floor বয়স : 36 লিঙ্গ : পুরুষ	WKJ2840783 ফটো উপলব্ধ	266 নাম : আয়ুসী শর্মা পিতার নাম: বিশ্বজিত শর্মা বাড়ির নং : 14(4th Floor) বয়স : 28 লিঙ্গ : মহিলা	WKJ2762458 ফটো উপলব্ধ
267 নাম : নেতাজি শঙ্কর চিত্তালা পিতার নাম: রামচন্দ্র মূর্তী চিত্তালা বাড়ির নং : 14F/2 বয়স : 57 লিঙ্গ : পুরুষ	GZG1978337 ফটো উপলব্ধ	268 নাম : রমামনি চিত্তালা স্বামীর নাম: চ আর মূর্তী চিত্তালা বাড়ির নং : 14F/2 বয়স : 82 লিঙ্গ : মহিলা	GZG1978311 ফটো উপলব্ধ	# 269 নাম : শ্রীনিবাস ভেক্টা চিত্তালা পিতার নাম: চ আর মূর্তী চিত্তালা বাড়ির নং : 14F/2 বয়স : 64 লিঙ্গ : পুরুষ	GZG1978329 ফটো উপলব্ধ
270 নাম : দসুধময়ী চিত্তালা স্বামীর নাম: শ্রীনিবাস চিত্তালা বাড়ির নং : 14F/2 বয়স : 63 লিঙ্গ : মহিলা	GZG1978345 ফটো উপলব্ধ	271 নাম : ভরত ডি থক্কের পিতার নাম: দ্বারকা ডাস থক্কের বাড়ির নং : 14F/2nd বয়স : 75 লিঙ্গ : পুরুষ	WB/21/144/285240 ফটো উপলব্ধ	272 নাম : রেকা ব থক্কের স্বামীর নাম: ভরত থক্কের বাড়ির নং : 14F/2nd বয়স : 69 লিঙ্গ : মহিলা	WB/21/144/285138 ফটো উপলব্ধ
273 নাম : রুপল ব থক্কের পিতার নাম: ভরত থক্কের বাড়ির নং : 14F/2nd বয়স : 49 লিঙ্গ : মহিলা	WB/21/144/285382 ফটো উপলব্ধ	274 নাম : বিশ্বজিত শর্মা পিতার নাম: রাধেশ্যাম শর্মা বাড়ির নং : 14F/4th বয়স : 57 লিঙ্গ : পুরুষ	WB/21/144/285178 ফটো উপলব্ধ	275 নাম : আস্থা জৈন পিতার নাম: বিনোদ কুমার চৌরারিয়া বাড়ির নং : 14F/5 বয়স : 28 লিঙ্গ : মহিলা	WKJ2762474 ফটো উপলব্ধ
276 নাম : ধনী দেবী চড়ারিয়া স্বামীর নাম: রতনলাল চড়ারিয়া বাড়ির নং : 14F/5 বয়স : 89 লিঙ্গ : মহিলা	GZG1978352 ফটো উপলব্ধ	277 নাম : বিনোদ কুমার চড়ারিয়া পিতার নাম: রতনলাল চড়ারিয়া বাড়ির নং : 14F/5 বয়স : 65 লিঙ্গ : পুরুষ	GZG0213058 ফটো উপলব্ধ	278 নাম : পুষ্প দেবী চড়ারিয়া স্বামীর নাম: চৈনরূপ চড়ারিয়া বাড়ির নং : 14F/5 বয়স : 61 লিঙ্গ : মহিলা	GZG0213041 ফটো উপলব্ধ
279 নাম : সরলা দেবী চড়ারিয়া স্বামীর নাম: রজেশ চড়ারিয়া বাড়ির নং : 14F/5 বয়স : 54 লিঙ্গ : মহিলা	GZG0213082 ফটো উপলব্ধ	280 নাম : কণক ডুগার পিতার নাম: নেমচাঁদ ডুগার বাড়ির নং : 14F/5 বয়স : 59 লিঙ্গ : পুরুষ	GZG1978360 ফটো উপলব্ধ	281 নাম : প্রভা ডুগার স্বামীর নাম: কণক ডুগার বাড়ির নং : 14F/5 বয়স : 57 লিঙ্গ : মহিলা	GZG1978378 ফটো উপলব্ধ
282 নাম : চৈনরূপ চড়ারিয়া পিতার নাম: রতনলাল চড়ারিয়া বাড়ির নং : 14F/5th বয়স : 67 লিঙ্গ : পুরুষ	WB/21/144/285067 ফটো উপলব্ধ	283 নাম : টাড়া চড়ারিয়া স্বামীর নাম: বিনদ চড়ারিয়া বাড়ির নং : 14F/5th বয়স : 60 লিঙ্গ : মহিলা	WB/21/144/285070 ফটো উপলব্ধ	284 নাম : রজেশ কুমার চড়ারিয়া পিতার নাম: রতনলাল চড়ারিয়া বাড়ির নং : 14F/5th বয়স : 59 লিঙ্গ : পুরুষ	WB/21/144/285076 ফটো উপলব্ধ
285 নাম : শম্পত দেবী ডুগার স্বামীর নাম: নেমচাঁদ ডুগার বাড়ির নং : 14F/5th বয়স : 84 লিঙ্গ : মহিলা	WB/21/144/285140 ফটো উপলব্ধ	286 নাম : রোহন ঠাকের মায়ের নাম: রেখা বি. ঠাকের বাড়ির নং : 14 FL-2nd বয়স : 37 লিঙ্গ : পুরুষ	WKJ2762433 ফটো উপলব্ধ	287 নাম : কৃষ্ণেণ সরূপ মহিন্দ্র পিতার নাম: নধুরাম মহিন্দ্র বাড়ির নং : 14FL-3 বয়স : 86 লিঙ্গ : পুরুষ	GZG1978386 ফটো উপলব্ধ
288 নাম : অমিত মহিন্দ্র পিতার নাম: কিশন সরূপ মহিন্দ্র বাড়ির নং : 14FL-3 বয়স : 53 লিঙ্গ : পুরুষ	WB/21/144/285195 ফটো উপলব্ধ	289 নাম : রজ কুমার মনোত জয়েন পিতার নাম: উলিচাদ মনোত জয়েন বাড়ির নং : 14FL-4 বয়স : 53 লিঙ্গ : পুরুষ	GZG1978477 ফটো উপলব্ধ	290 নাম : উলিচাদ মনোত পিতার নাম: অমোলকচন্দ মনোত বাড়ির নং : 14FL-5 বয়স : 73 লিঙ্গ : পুরুষ	WB/21/144/285017 ফটো উপলব্ধ

বিধানসভা নির্বাচনক্ষেত্রের নং, নাম : 162-চৌরঙ্গী
ভাগ নং, নাম : 3-বেঙ্গিক স্ট্রীট

291	WB/21/144/285016	ফটো উপলব্ধ	292	WB/21/144/285080	ফটো উপলব্ধ	293	GZG1657972	ফটো উপলব্ধ
নাম : সরলা দেবী মনোত স্বামীর নাম : ডুলিচাদ মনোত বাড়ির নং : 14FL-5 বয়স : 71 লিঙ্গ : মহিলা			নাম : বিণা দেবী রেধ স্বামীর নাম : উমোদ সীজ্ঞ রেধ বাড়ির নং : 14FL-5 বয়স : 74 লিঙ্গ : মহিলা			নাম : সুদীপ রেধ পিতার নাম : উমোদ সীজ্ঞ রেধ বাড়ির নং : 14FL-5 বয়স : 43 লিঙ্গ : পুরুষ		
294	GZG0066548	ফটো উপলব্ধ	295	WKJ2600955	ফটো উপলব্ধ	296	WKJ3094513	ফটো উপলব্ধ
নাম : ফরজনা রহঃ স্বামীর নাম : ইজাজ আহমেদ বাড়ির নং : 21 বয়স : 59 লিঙ্গ : মহিলা			নাম : জোহিব এজাজ পিতার নাম : মহঃ এজাজ আহমেদ বাড়ির নং : 21 বয়স : 30 লিঙ্গ : পুরুষ			নাম : পান্স দাস পিতার নাম : বৃষ্টিেশ্বর দাস বাড়ির নং : 21 বয়স : 45 লিঙ্গ : পুরুষ		
297	WKJ1664606	ফটো উপলব্ধ	298	WKJ1664614	ফটো উপলব্ধ	299	WKJ3094554	ফটো উপলব্ধ
নাম : আমবুন ইজাজ পিতার নাম : মহঃ ইজাজ আহমেদ বাড়ির নং : 21 বয়স : 35 লিঙ্গ : মহিলা			নাম : সাকিব ইজাজ পিতার নাম : মহঃ ইজাজ আহমেদ বাড়ির নং : 21 বয়স : 34 লিঙ্গ : পুরুষ			নাম : সের বাহাদুর গুপ্তা পিতার নাম : লালন প্রসাদ গুপ্তা বাড়ির নং : 21 বয়স : 31 লিঙ্গ : পুরুষ		
300	GZG0066530	ফটো উপলব্ধ	301	WB/21/144/285029	ফটো উপলব্ধ	302	WKJ3254307	ফটো উপলব্ধ
নাম : মহম্মদ ইজাজ আহমেদ পিতার নাম : মহম্মদ ইলিয়াশ বাড়ির নং : 21F/3 বয়স : 65 লিঙ্গ : পুরুষ			নাম : শববির ভাই আয়াজ পিতার নাম : তহের ভাই বাড়ির নং : 21FL-2 বয়স : 75 লিঙ্গ : পুরুষ			নাম : শমিম আয়াজ স্বামীর নাম : শববির বাড়ির নং : 2এনডি ফ্লোর ফ্ল্যাট 4 বয়স : 67 লিঙ্গ : মহিলা		
303	GZG1318930	ফটো উপলব্ধ	# 304	WKJ2318186	ফটো উপলব্ধ	305	GZG1319003	ফটো উপলব্ধ
নাম : আজিজ শাকিবর আয়াজ পিতার নাম : শকীরভাঙ্গ তাহেরভাঙ্গ বাড়ির নং : 21FL-2 বয়স : 42 লিঙ্গ : পুরুষ			নাম : মারয়াম আয়াজ স্বামীর নাম : আজিজ শাকিবর আয়াজ বাড়ির নং : 2এনডি ফ্লোর ফ্ল্যাট - 4 বয়স : 36 লিঙ্গ : মহিলা			নাম : মহঃ মুস্তক পিতার নাম : মহঃ জহুর বাড়ির নং : 26 বয়স : 66 লিঙ্গ : পুরুষ		
306	GZG1319128	ফটো উপলব্ধ	307	WKJ2924314	ফটো উপলব্ধ	308	GZG0629840	ফটো উপলব্ধ
নাম : মহঃ জবীর হুসেন পিতার নাম : হবীবুর রহমান বাড়ির নং : 26 বয়স : 58 লিঙ্গ : পুরুষ			নাম : নাবিহা খাতুন স্বামীর নাম : আব্দুল রাশিদ বাড়ির নং : 26 বয়স : 56 লিঙ্গ : মহিলা			নাম : মহঃ সবীদ পিতার নাম : মোতিউর রহঃ বাড়ির নং : 26 বয়স : 55 লিঙ্গ : পুরুষ		
309	GZG1320100	ফটো উপলব্ধ	310	WKJ2394096	ফটো উপলব্ধ	311	WKJ2235067	ফটো উপলব্ধ
নাম : মহঃ ইস্তয়াক পিতার নাম : মহঃ জহুর বাড়ির নং : 26 বয়স : 52 লিঙ্গ : পুরুষ			নাম : ইসরাত পারভীন পিতার নাম : আব্দুল কুদ্দুস বাড়ির নং : 26 বয়স : 38 লিঙ্গ : মহিলা			নাম : মহঃ সাদ্দাম আরিফ পিতার নাম : মহঃ আরিফ বাড়ির নং : 26 বয়স : 33 লিঙ্গ : পুরুষ		
312	WKJ2235117	ফটো উপলব্ধ	313	WKJ2235075	ফটো উপলব্ধ	314	WKJ2860450	ফটো উপলব্ধ
নাম : মহঃ ইরসাদ পিতার নাম : মহঃ হাসাবুল বাড়ির নং : 26 বয়স : 32 লিঙ্গ : পুরুষ			নাম : রাজী আহমেদ পিতার নাম : মহঃ জাবির বাড়ির নং : 26 বয়স : 31 লিঙ্গ : পুরুষ			নাম : মহঃ আলি সাক্বাদ পিতার নাম : মহঃ সাক্বাদ বাড়ির নং : 26 বয়স : 30 লিঙ্গ : পুরুষ		
315	WKJ2840775	ফটো উপলব্ধ	316	WKJ3129293	ফটো উপলব্ধ	317	GZG1978626	ফটো উপলব্ধ
নাম : মহঃ সামি আহমেদ পিতার নাম : মহঃ জাবির হুসেন বাড়ির নং : 26 বয়স : 29 লিঙ্গ : পুরুষ			নাম : মোহম্মদ ইমরান পিতার নাম : মোহম্মদ আশরফ বাড়ির নং : 26 বয়স : 26 লিঙ্গ : পুরুষ			নাম : রুকসানা খতুন স্বামীর নাম : মহঃ জাবির বাড়ির নং : 26 বয়স : 50 লিঙ্গ : মহিলা		
318	WKJ2914646	ফটো উপলব্ধ	319	WKJ1951078	ফটো উপলব্ধ	320	WKJ2065480	ফটো উপলব্ধ
নাম : আফিফা পারভীন পিতার নাম : মহঃ জাবির হুসেন বাড়ির নং : 26 বয়স : 26 লিঙ্গ : মহিলা			নাম : আব্দুল কুদ্দুস পিতার নাম : মহঃ ওয়ারিস বাড়ির নং : 26 বয়স : 64 লিঙ্গ : পুরুষ			নাম : খালিদ আব্দুল কুদ্দুস পিতার নাম : আব্দুল কুদ্দুস বাড়ির নং : 26 বয়স : 38 লিঙ্গ : পুরুষ		

321	WKJ2065472	নাম : হামিদ আবদুল কুদ্দুস পিতার নাম: আবদুল কুদ্দুস বাড়ির নং : 26 বয়স : 37 লিঙ্গ : পুরুষ	ফটো উপলব্ধ	322	WKJ2394088	নাম : রসিদ আবদুল কুদ্দুস পিতার নাম: আবদুল কুদ্দুস বাড়ির নং : 26 বয়স : 31 লিঙ্গ : পুরুষ	ফটো উপলব্ধ	323	WB/21/144/285063	নাম : মঃ সোইঅব পিতার নাম: আবদুল লতিফ বাড়ির নং : 26F GR বয়স : 70 লিঙ্গ : পুরুষ	ফটো উপলব্ধ
324	WB/21/144/285033	নাম : মঃ তমন্নেয় পিতার নাম: আব্বাস বাড়ির নং : 26F GR বয়স : 67 লিঙ্গ : পুরুষ	ফটো উপলব্ধ	325	WB/21/144/285227	নাম : মঃ হসবুল পিতার নাম: নখশহ বাড়ির নং : 26F GR বয়স : 66 লিঙ্গ : পুরুষ	ফটো উপলব্ধ	326	WKJ3194578	নাম : সাহামুদদীন মোহাম্মদ পিতার নাম: আবদুল গণি বাড়ির নং : 26F GR বয়স : 66 লিঙ্গ : পুরুষ	ফটো উপলব্ধ
327	GZG1396084	নাম : মঃ জুবাইর পিতার নাম: মঃ খোহা বাড়ির নং : 26F GR বয়স : 66 লিঙ্গ : পুরুষ	ফটো উপলব্ধ	328	WB/21/144/285096	নাম : মঃ শমিম পিতার নাম: মঃ কসীম বাড়ির নং : 26F GR বয়স : 64 লিঙ্গ : পুরুষ	ফটো উপলব্ধ	329	WB/21/144/285087	নাম : মঃ ওবৈর পিতার নাম: মঃ ইয়াহিয়া বাড়ির নং : 26F GR বয়স : 63 লিঙ্গ : পুরুষ	ফটো উপলব্ধ
330	GZG1978907	নাম : মঃ সহিম পিতার নাম: মঃ কসীম বাড়ির নং : 26F GR বয়স : 63 লিঙ্গ : পুরুষ	ফটো উপলব্ধ	331	GZG1978758	নাম : নবি হসন পিতার নাম: শেখ . মাজন বাড়ির নং : 26F GR বয়স : 63 লিঙ্গ : পুরুষ	ফটো উপলব্ধ	332	WB/21/144/285219	নাম : মঃ নিজামউদ্দিন পিতার নাম: আবদুল গণি বাড়ির নং : 26F GR বয়স : 61 লিঙ্গ : পুরুষ	ফটো উপলব্ধ
333	WB/21/144/285053	নাম : সেরবা আলি পিতার নাম: অসরফ আলি বাড়ির নং : 26F GR বয়স : 58 লিঙ্গ : পুরুষ	ফটো উপলব্ধ	334	WB/21/144/285337	নাম : মঃ শকির পিতার নাম: মোতিবুর রহঃ বাড়ির নং : 26F GR বয়স : 57 লিঙ্গ : পুরুষ	ফটো উপলব্ধ	335	WB/21/144/285093	নাম : মঃ বাফীরুল পিতার নাম: অয়ুব বাড়ির নং : 26F GR বয়স : 56 লিঙ্গ : পুরুষ	ফটো উপলব্ধ
336	WKJ3200698	নাম : মোহাম্মদ মশিহ হামেদ পিতার নাম: মোহাম্মদ জাবির হোসেন বাড়ির নং : 26 বয়স : 22 লিঙ্গ : পুরুষ	ফটো উপলব্ধ	337	WB/21/144/285373	নাম : মঃ আজম পিতার নাম: লল্লু কুরাসী বাড়ির নং : 26F GR বয়স : 56 লিঙ্গ : পুরুষ	ফটো উপলব্ধ	338	WB/21/144/285056	নাম : মঃ কমরুজ্জামান পিতার নাম: মঃ কসীম বাড়ির নং : 26F GR বয়স : 50 লিঙ্গ : পুরুষ	ফটো উপলব্ধ
339	GZG1658228	নাম : ওয়াসি অহমেদ পিতার নাম: শেখ মাজন বাড়ির নং : 26F GR বয়স : 71 লিঙ্গ : পুরুষ	ফটো উপলব্ধ	340	WKJ3230653	নাম : মোহাম্মদ সৌকত আলি পিতার নাম: আবদুল লতিফ বাড়ির নং : 26F GR বয়স : 71 লিঙ্গ : পুরুষ	ফটো উপলব্ধ	341	WB/21/144/285054	নাম : মঃ সবির আলি পিতার নাম: রহমংশহ বাড়ির নং : 26F GR বয়স : 70 লিঙ্গ : পুরুষ	ফটো উপলব্ধ
342	WB/21/144/285301	নাম : মঃ রিজওয়ান আলি পিতার নাম: গুলবারুল হসন বাড়ির নং : 26F GR বয়স : 68 লিঙ্গ : পুরুষ	ফটো উপলব্ধ	343	WKJ3127511	নাম : মোহাম্মদ আশরফ পিতার নাম: মঃ শামসুদ্দিন বাড়ির নং : 26F GR বয়স : 63 লিঙ্গ : পুরুষ	ফটো উপলব্ধ	344	WB/21/144/285061	নাম : মঃ মোফীজুল হোদা পিতার নাম: মঃ কসীম বাড়ির নং : 26F GR বয়স : 65 লিঙ্গ : পুরুষ	ফটো উপলব্ধ
345	WKJ3222601	নাম : রেজা মাসুম পিতার নাম: মঃ দবুদ বাড়ির নং : 26F GR বয়স : 49 লিঙ্গ : পুরুষ	ফটো উপলব্ধ	# 346	WKJ3281060	নাম : শৌকত পরভেজ পিতার নাম: আবদুল ওয়াদুদ বাড়ির নং : 26F GR বয়স : 50 লিঙ্গ : পুরুষ	ফটো উপলব্ধ	347	WKJ3197357	নাম : মোহাম্মদ হশীর শৌকত পিতার নাম: শৌকত পর্বেজ বাড়ির নং : 26 বয়স : 23 লিঙ্গ : পুরুষ	ফটো উপলব্ধ
348	WB/21/144/285039	নাম : রমীদুল কুরাসী পিতার নাম: হৈদের আলি বাড়ির নং : 26F GR বয়স : 68 লিঙ্গ : পুরুষ	ফটো উপলব্ধ	349	WB/21/144/285144	নাম : আবদুল রশিদ পিতার নাম: আবদুল গণি বাড়ির নং : 26F GR বয়স : 66 লিঙ্গ : পুরুষ	ফটো উপলব্ধ	350	WB/21/144/285052	নাম : মঃ সগির শহ পিতার নাম: মঃ সবির আলি বাড়ির নং : 26F GR বয়স : 49 লিঙ্গ : পুরুষ	ফটো উপলব্ধ

351	WB/21/144/285034	ফটো উপলব্ধ
নাম : অবু জাফফর পিতার নাম: আব্বাস বাড়ির নং : 26F GR বয়স : 56 লিঙ্গ : পুরুষ		

352	GZG1658822	ফটো উপলব্ধ
নাম : ওয়াহেদা কদ্দুস স্বামীর নাম: ম্র . আবদুল কদ্দুস বাড়ির নং : 26GR বয়স : 60 লিঙ্গ : মহিলা		

353	GZG0212761	ফটো উপলব্ধ
নাম : সপনা রৈজদা স্বামীর নাম: অরভিন্দ ক . রৈজদা বাড়ির নং : গুজরাত মেশন,3রোড ফ্লোর বয়স : 58 লিঙ্গ : মহিলা		

354	WKJ2401586	ফটো উপলব্ধ
নাম : রুকসানা বেগম স্বামীর নাম: শওকত পারভেজ বাড়ির নং : 26 বয়স : 49 লিঙ্গ : মহিলা		

355	GZG1658855	ফটো উপলব্ধ
নাম : মহঃ জাবেদ খান পিতার নাম: আব্দুল মাজিদ বাড়ির নং : P-16 বয়স : 41 লিঙ্গ : পুরুষ		

356	WB/21/144/285316	ফটো উপলব্ধ
নাম : মঃ নিজমউদ্দিন পিতার নাম: মঃ হুসৈন বাড়ির নং : P/16 Roof বয়স : 63 লিঙ্গ : পুরুষ		

357	WKJ3197035	ফটো উপলব্ধ
নাম : গুড্ডু দাস পিতার নাম: কামিন দাস বাড়ির নং : ৫বি বয়স : 30 লিঙ্গ : পুরুষ		

358	YXZ0622829	ফটো উপলব্ধ
নাম : পিতার নাম: বাড়ির নং : জজোদিয়া টাওয়ার বয়স : 61 লিঙ্গ : পুরুষ		

359	WKJ3223773	ফটো উপলব্ধ
নাম : প্রিয়াঙ্কা দুগর পিতার নাম: কনক দুগর বাড়ির নং : 14 নং বয়স : 28 লিঙ্গ : মহিলা		

360	WKJ3224151	ফটো উপলব্ধ
নাম : ডিম্পল সিনহা পিতার নাম: পঙ্কজ সিনহা বাড়ির নং : 3 বেস্টিক স্ট্রিট জজোদিয়া টাওয়ার 5ঠ ফ্লোর বয়স : 21 লিঙ্গ : মহিলা		

361	WKJ3226206	ফটো উপলব্ধ
নাম : ভাবনা রায়জাদা স্বামীর নাম: হিমাংশু রায়জাদা বাড়ির নং : গুজরাত ম্যানশন বয়স : 33 লিঙ্গ : মহিলা		

বিধানসভা নির্বাচনক্ষেত্রের নং, নাম : 162-চৌরঙ্গী
1- সংযোজন তালিকা 1 (01-01-2026 28-02-2026)

362	3	WKJ3263480
নাম : বিজয় বাল্মিকী পিতার নাম: গোপাল বাল্মিকী বাড়ির নং : 3 বয়স : 46 লিঙ্গ : পুরুষ		ফটো উপলব্ধ

363	3	WKJ3268190
নাম : অবনি বিজয় পিতার নাম: গৌরব বিজয় বাড়ির নং : 7এ বয়স : 18 লিঙ্গ : মহিলা		ফটো উপলব্ধ

নির্বাচক সংখ্যার সারসংক্ষেপ :								
A) নির্বাচকের সংখ্যা :								
	নির্বাচক তালিকার প্রকৃতি	নির্বাচক তালিকার পরিচিতি :	নির্বাচকের সংখ্যা :					
			পুরুষ	মহিলা	তৃতীয় লিঙ্গ	মোট		
I	মূল তালিকা	মূল তালিকা	বিশেষ নিবিড় সংশোধনী ২০২৬-এর চূড়ান্ত ভোটার তালিকা		227	134	0	361
II	1- সংযোজন তালিকা	সংযোজনী 1	বিশেষ সংক্ষিপ্ত সংশোধন 2026		1	1	0	2
III	2- বিয়োজন তালিকা	সংযোজনী 1	বিশেষ সংক্ষিপ্ত সংশোধন 2026		0	2	0	2
IV	'লিঙ্গ ক্ষেত্রের' পরিবর্তনের কারণে পার্থক্য			0	0	0	0	
নির্বাচকের মোট সংখ্যা (I+II-III+IV)					228	133	0	361
B) ক্রটি সংশোধনের সংখ্যা :								
নির্বাচক তালিকার প্রকৃতি	নির্বাচক তালিকার পরিচিতি :	ক্রটি সংশোধনের সংখ্যা :						
সংযোজনী 1	বিশেষ সংক্ষিপ্ত সংশোধন 2026	4						

নির্বাচক নিবন্ধন আধিকারিকের স্বাক্ষর

E-মৃত, S-স্থানান্তরিত, R-একাধিকবার অন্তর্ভুক্ত, M-নিখোঁজ, Q-যোগ্য নহে