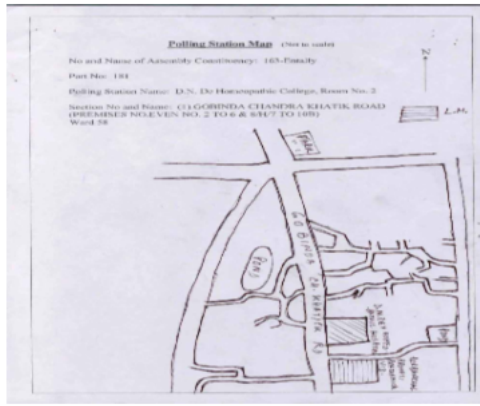


## নির্বাচক তালিকা 2026 S25 পশ্চিমবঙ্গ

বিধানসভা নির্বাচনক্ষেত্রের নং, নাম ও সংরক্ষণের স্থিতি : 163 - এন্টালী (সাধারণ)		অংশ নং : 183																			
বিধানসভা নির্বাচনক্ষেত্রটি যে লোকসভা নির্বাচনক্ষেত্রের / ক্ষেত্রসমূহের অন্তর্ভুক্ত তার নং, নাম ও সংরক্ষণ স্থিতি : 24 - কলকাতা উত্তর (সাধারণ)																					
1. সংশোধনের পূর্ণ বিবরণ																					
সংশোধনের বৎসর :	2026	নির্বাচক তালিকার পরিচিতি :																			
ভিত্তি তারিখ :	01-01-2026	বিশেষ নিবিড় সংশোধনী ২০২৬-এর চূড়ান্ত ভোটার তালিকা																			
সংশোধনের প্রকৃতি :	বিশেষ নিবিড় সংশোধনী 2026																				
প্রকাশনার তারিখ :	28-02-2026																				
2. অংশ ও নির্বাচনী এলাকার পূর্ণ বিবরণ :																					
অংশের ভাগ নং ও নাম :																					
1-গোবিন্দ চন্দ্র খটিক রোড		<table border="1" style="width: 100%; border-collapse: collapse;"> <tr> <td>প্রধান শহর/গ্রাম</td> <td>: কলকাতা মিউনিসিপাল কর্পোরেশন</td> </tr> <tr> <td>ওয়ার্ড</td> <td>: 058</td> </tr> <tr> <td>থানা</td> <td>: ট্যাংরা</td> </tr> <tr> <td>গ্রাম পঞ্চগয়েত</td> <td>:</td> </tr> <tr> <td>ব্লক</td> <td>:</td> </tr> <tr> <td>মহকুমা</td> <td>:</td> </tr> <tr> <td>জেলা</td> <td>: কলকাতা উত্তর</td> </tr> <tr> <td>পিন</td> <td>: 700046</td> </tr> </table>				প্রধান শহর/গ্রাম	: কলকাতা মিউনিসিপাল কর্পোরেশন	ওয়ার্ড	: 058	থানা	: ট্যাংরা	গ্রাম পঞ্চগয়েত	:	ব্লক	:	মহকুমা	:	জেলা	: কলকাতা উত্তর	পিন	: 700046
প্রধান শহর/গ্রাম	: কলকাতা মিউনিসিপাল কর্পোরেশন																				
ওয়ার্ড	: 058																				
থানা	: ট্যাংরা																				
গ্রাম পঞ্চগয়েত	:																				
ব্লক	:																				
মহকুমা	:																				
জেলা	: কলকাতা উত্তর																				
পিন	: 700046																				
3. ভোট গ্রহন কেন্দ্রের পূর্ণ বিবরণ :																					
ভোট গ্রহন কেন্দ্রের নং, নাম :		ভোট গ্রহন কেন্দ্রের শ্রেণী :		শহরাঞ্চল																	
183 - ডি.এন.দে হোমিওপ্যাথিক কলেজ		এই অংশে সহায়ক ভোটগ্রহন কেন্দ্রের সংখ্যা		0																	
ভোট গ্রহন কেন্দ্রের ঠিকানা :		:																			
ডি.এন.দে হোমিওপ্যাথিক কলেজ, রুম-২, ১২, গোবিন্দ চন্দ্র খটিক রোড, কোলঃ-৪৬																					
4. নির্বাচকের সংখ্যা :																					
প্রথম ক্রমিক নং	শেষ ক্রমিক নং	মোট সংখ্যা																			
		পুরুষ	মহিলা	তৃতীয় লিঙ্গ	মোট																
1	906	430	392	0	822																

নির্বাচক নিবন্ধন আধিকারিকের স্বাক্ষর

Nazri Naksha



Google Map View



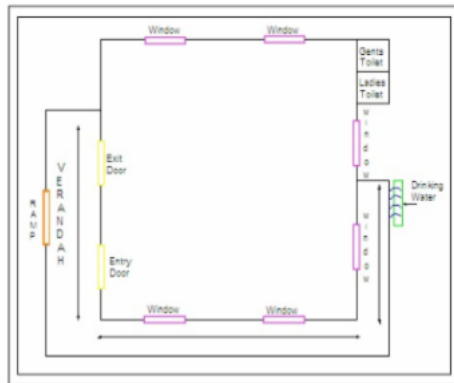
Polling Station Building Front View



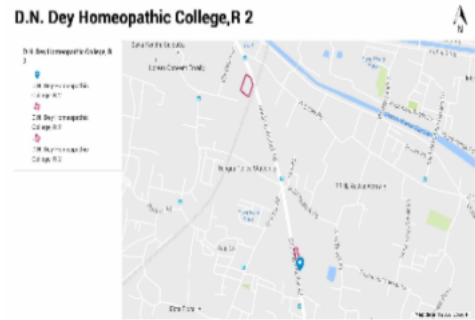
Polling Station Front View



Cad View



Key MAP View



1 নাম : রীনা মল্লিক স্বামীর নাম: প্রদীপ মল্লিক বাড়ির নং : n0268 বয়স : 45 লিঙ্গ : মহিলা	ZJJ1245158 ফটো উপলব্ধ	Q 2 নাম : কুনাল দাস পিতার নাম: সুকেশ্বর দাস বাড়ির নং : 1 বয়স : 30 লিঙ্গ : পুরুষ	ZJJ2827996 ফটো উপলব্ধ	3 নাম : সবিত্রি রাণা স্বামীর নাম: ঈশ্বরলাল রাণা বাড়ির নং : 2 বয়স : 70 লিঙ্গ : মহিলা	FND1137066 ফটো উপলব্ধ
4 নাম : রাজু রাণা পিতার নাম: ঈশ্বরলাল রাণা বাড়ির নং : 2 বয়স : 50 লিঙ্গ : পুরুষ	FND2630879 ফটো উপলব্ধ	5 নাম : রজেন্স রাণা পিতার নাম: ঈশ্বরলাল রাণা বাড়ির নং : 2 বয়স : 48 লিঙ্গ : পুরুষ	FND1137041 ফটো উপলব্ধ	6 নাম : শারদা রাণা স্বামীর নাম: মোহন লাল রাণা বাড়ির নং : 2 বয়স : 48 লিঙ্গ : মহিলা	FND3116613 ফটো উপলব্ধ
7 নাম : শীলা কুমারী রানা পিতার নাম: ঈশ্বর লাল রানা বাড়ির নং : 2 বয়স : 45 লিঙ্গ : মহিলা	ZJJ1245091 ফটো উপলব্ধ	8 নাম : বিমলা দেবী রানা স্বামীর নাম: দিলিপ রানা বাড়ির নং : 2 বয়স : 43 লিঙ্গ : মহিলা	ZJJ1245109 ফটো উপলব্ধ	9 নাম : মনমোহন রানা পিতার নাম: মদন রানা বাড়ির নং : 2 বয়স : 29 লিঙ্গ : পুরুষ	ZJJ2530772 ফটো উপলব্ধ
10 নাম : নিহার রাণা পিতার নাম: মোহনলাল রাণা বাড়ির নং : 2 বয়স : 26 লিঙ্গ : পুরুষ	ZJJ2932119 ফটো উপলব্ধ	11 নাম : রোহিত দাস পিতার নাম: প্রদীপ দাস বাড়ির নং : 2/2 বয়স : 31 লিঙ্গ : পুরুষ	ZJJ2650604 ফটো উপলব্ধ	12 নাম : রজনী দাস স্বামীর নাম: রোহিত দাস বাড়ির নং : 2/2 বয়স : 30 লিঙ্গ : মহিলা	ZJJ2728517 ফটো উপলব্ধ
13 নাম : গৌতম রানা পিতার নাম: মদন রানা বাড়ির নং : 2B/H/4 বয়স : 39 লিঙ্গ : পুরুষ	ZJJ2169050 ফটো উপলব্ধ	14 নাম : মধু রানা পিতার নাম: মদন রানা বাড়ির নং : 2B/H/4 বয়স : 32 লিঙ্গ : পুরুষ	ZJJ2168417 ফটো উপলব্ধ	Q 15 নাম : প্রীতি রানা পিতার নাম: বিদ্যা রানা বাড়ির নং : 2বি/এইচ/7 বয়স : 25 লিঙ্গ : মহিলা	ZJJ2829950 ফটো উপলব্ধ
Q 16 নাম : রবিদাসী রানা পিতার নাম: রামদেবী রাশা বাড়ির নং : 2B/H/7 বয়স : 75 লিঙ্গ : মহিলা	ZJJ2388817 ফটো উপলব্ধ	17 নাম : মনোহর দাস পিতার নাম: সীতারাম দাস বাড়ির নং : 2H/1 বয়স : 41 লিঙ্গ : পুরুষ	ZJJ0713784 ফটো উপলব্ধ	18 নাম : সভাষ চন্দ্র ডেয় পিতার নাম: খকন ডেয় বাড়ির নং : 2H/1 বয়স : 66 লিঙ্গ : পুরুষ	WB/21/154/324439 ফটো উপলব্ধ
19 নাম : রাধরাণী ডেয় স্বামীর নাম: সভাষ চন্দ্র ডেয় বাড়ির নং : 2H/1 বয়স : 53 লিঙ্গ : মহিলা	WB/21/154/324440 ফটো উপলব্ধ	20 নাম : দুর্গা ডাস রাণা পিতার নাম: কিশোর ডাস রাণা বাড়ির নং : 2H/1 বয়স : 47 লিঙ্গ : পুরুষ	FND2630903 ফটো উপলব্ধ	21 নাম : বিনোদ ডাস রাণা পিতার নাম: কিশোর ডাস রাণা বাড়ির নং : 2H/1 বয়স : 42 লিঙ্গ : পুরুষ	FND2630911 ফটো উপলব্ধ
22 নাম : সুরজ রানা পিতার নাম: দুর্গাদাস রানা বাড়ির নং : 2H/1 বয়স : 26 লিঙ্গ : পুরুষ	ZJJ2720084 ফটো উপলব্ধ	23 নাম : সোনি দাস পিতার নাম: দিলীপ দাস বাড়ির নং : 2/এইচ/1 বয়স : 37 লিঙ্গ : মহিলা	ZJJ3039351 ফটো উপলব্ধ	24 নাম : দেবনাথ দে পিতার নাম: সভাষ চন্দ্র দে বাড়ির নং : 2H/1 বয়স : 38 লিঙ্গ : পুরুষ	ZJJ1606649 ফটো উপলব্ধ
25 নাম : মল্লিকা দে স্বামীর নাম: দেবনাথ দে বাড়ির নং : 2H/1 বয়স : 31 লিঙ্গ : মহিলা	ZJJ2530988 ফটো উপলব্ধ	26 নাম : রুপেশ রানা মায়ের নাম: কুমকুম রানা বাড়ির নং : 2H/1 বয়স : 37 লিঙ্গ : পুরুষ	ZJJ1791441 ফটো উপলব্ধ	27 নাম : বুড়ন ডাস পিতার নাম: দুর্গা ডাস বাড়ির নং : 2H/2 বয়স : 66 লিঙ্গ : পুরুষ	WB/21/154/321347 ফটো উপলব্ধ
28 নাম : শ্যামা দেবীম ডাস পিতার নাম: বড়ন ডাস বাড়ির নং : 2H/2 বয়স : 61 লিঙ্গ : মহিলা	WB/21/154/321432 ফটো উপলব্ধ	29 নাম : কতীক ডাস পিতার নাম: কর্মেশ্বর ডাস বাড়ির নং : 2H/2 বয়স : 60 লিঙ্গ : পুরুষ	ZJJ3197910 ফটো উপলব্ধ	30 নাম : মিঞা দেবী ডাস পিতার নাম: কতীক ডাস বাড়ির নং : 2H/2 বয়স : 55 লিঙ্গ : মহিলা	ZJJ3197852 ফটো উপলব্ধ

31 নাম : দুর্গা দেবী রাণা স্বামীর নাম: পণ্ড রাণা বাড়ির নং : 2H/2 বয়স : 65 লিঙ্গ : মহিলা	FND3128188 ফটো উপলব্ধ	32 নাম : পৌর গীন পিতার নাম: কেট মঙ্গল গীন বাড়ির নং : 2H/2 বয়স : 61 লিঙ্গ : পুরুষ	WB/21/154/321412 ফটো উপলব্ধ	33 নাম : অশা গীন স্বামীর নাম: পৌর গীন বাড়ির নং : 2H/2 বয়স : 56 লিঙ্গ : মহিলা	WB/21/154/321413 ফটো উপলব্ধ
34 নাম : তাপসী গহিন স্বামীর নাম: কানাই গহিন বাড়ির নং : 2H/2 বয়স : 46 লিঙ্গ : মহিলা	ZJJ2168763 ফটো উপলব্ধ	35 নাম : পংকজ কুমার পণ্ডিত পিতার নাম: দয়ানন্দ পণ্ডিত বাড়ির নং : 2H/2 বয়স : 36 লিঙ্গ : পুরুষ	FND3116670 ফটো উপলব্ধ	36 নাম : জানকি মৌলিক স্বামীর নাম: জগিন্দর মৌলিক বাড়ির নং : 2H/2 বয়স : 71 লিঙ্গ : মহিলা	WB/21/154/321310 ফটো উপলব্ধ
Q 37 নাম : অনিতা মল্লিক স্বামীর নাম: শঙ্কর মল্লিক বাড়ির নং : 2H/2 বয়স : 58 লিঙ্গ : মহিলা	ZJJ1259597 ফটো উপলব্ধ	38 নাম : রামঅবতর মৌলিক পিতার নাম: রাজেন্দ্র মৌলিক বাড়ির নং : 2H/2 বয়স : 54 লিঙ্গ : পুরুষ	WB/21/154/324396 ফটো উপলব্ধ	39 নাম : কুন্দন মল্লিক পিতার নাম: শঙ্কর মল্লিক বাড়ির নং : 2H/2 বয়স : 39 লিঙ্গ : পুরুষ	ZJJ1259605 ফটো উপলব্ধ
40 নাম : মিঞা মৌলিক পিতার নাম: লগন মৌলিক বাড়ির নং : 2H/2 বয়স : 37 লিঙ্গ : মহিলা	FND3038809 ফটো উপলব্ধ	41 নাম : আশা মল্লিক স্বামীর নাম: চন্দন মল্লিক বাড়ির নং : 2H/2 বয়স : 35 লিঙ্গ : মহিলা	ZJJ2389013 ফটো উপলব্ধ	42 নাম : শ্যাম মল্লিক পিতার নাম: শঙ্কর মল্লিক বাড়ির নং : 2H/2 বয়স : 34 লিঙ্গ : পুরুষ	ZJJ2168599 ফটো উপলব্ধ
43 নাম : অবিনাশ মল্লিক পিতার নাম: গনেশ মল্লিক বাড়ির নং : 2H/2 বয়স : 29 লিঙ্গ : পুরুষ	ZJJ2530764 ফটো উপলব্ধ	44 নাম : বিশাল মল্লিক অন্যান্য: অবিনাশ মল্লিক বাড়ির নং : 2এইচ/2 বয়স : 26 লিঙ্গ : পুরুষ	ZJJ2932093 ফটো উপলব্ধ	45 নাম : শিও শঙ্কর পণ্ডিত পিতার নাম: বইজনাথ পণ্ডিত বাড়ির নং : 2H/2 বয়স : 51 লিঙ্গ : পুরুষ	WB/21/154/324539 ফটো উপলব্ধ
46 নাম : সুরজ কুমার রজক পিতার নাম: অশোক রজক বাড়ির নং : 2H/2 বয়স : 39 লিঙ্গ : পুরুষ	FND3116696 ফটো উপলব্ধ	47 নাম : বন্দনা রজক স্বামীর নাম: সুরজ কুমার রজক বাড়ির নং : 2এইচ/2 বয়স : 33 লিঙ্গ : মহিলা	ZJJ2931988 ফটো উপলব্ধ	Q 48 নাম : পবন কুমার রানা পিতার নাম: শম্পৎ প্রাণি রানা বাড়ির নং : 2H/2 বয়স : 49 লিঙ্গ : পুরুষ	ZJJ1397165 ফটো উপলব্ধ
49 নাম : রীনা রানা স্বামীর নাম: রাজেশ রানা বাড়ির নং : 2H/2 বয়স : 46 লিঙ্গ : মহিলা	ZJJ0714733 ফটো উপলব্ধ	50 নাম : বিণা রাণা পিতার নাম: পণ্ড রাণা বাড়ির নং : 2H/2 বয়স : 42 লিঙ্গ : মহিলা	FND3116662 ফটো উপলব্ধ	51 নাম : লালু প্রসাদ রানা পিতার নাম: পাণ্ডু রানা বাড়ির নং : 2H/2 বয়স : 39 লিঙ্গ : পুরুষ	FND3116654 ফটো উপলব্ধ
52 নাম : টিটু রাণা পিতার নাম: পণ্ড রাণা বাড়ির নং : 2H/2 বয়স : 37 লিঙ্গ : পুরুষ	FND3116647 ফটো উপলব্ধ	53 নাম : সন্ধ্যা কুমারী রানা পিতার নাম: প্রদীপ রানা বাড়ির নং : 2H/2 বয়স : 35 লিঙ্গ : মহিলা	ZJJ1397173 ফটো উপলব্ধ	54 নাম : রবি রাউত পিতার নাম: কাইলাশ রাউত বাড়ির নং : 2H/2 বয়স : 40 লিঙ্গ : পুরুষ	FND3116704 ফটো উপলব্ধ
55 নাম : দেবা দাস পিতার নাম: প্রদীপ দাস বাড়ির নং : 2এইচ/2 বয়স : 23 লিঙ্গ : পুরুষ	ZJJ3040912 ফটো উপলব্ধ	56 নাম : রাজ গায়ের পিতার নাম: বিশ্ব নাথ গায়ের বাড়ির নং : 2এইচ/2 বয়স : 41 লিঙ্গ : পুরুষ	ZJJ2932010 ফটো উপলব্ধ	57 নাম : মান্নি হেলা স্বামীর নাম: বাচ্চু হেলা বাড়ির নং : 2H/2 বয়স : 68 লিঙ্গ : মহিলা	ZJJ1397132 ফটো উপলব্ধ
58 নাম : সীমা হেলা স্বামীর নাম: সঞ্জয় হেলা বাড়ির নং : 2H/2 বয়স : 39 লিঙ্গ : মহিলা	ZJJ2261360 ফটো উপলব্ধ	59 নাম : সঞ্জয় হেলা পিতার নাম: সুরেশ হেলা বাড়ির নং : 2H/2 বয়স : 38 লিঙ্গ : পুরুষ	ZJJ1397124 ফটো উপলব্ধ	60 নাম : রবি হেলা পিতার নাম: সুরেশ হেলা বাড়ির নং : 2H/2 বয়স : 37 লিঙ্গ : পুরুষ	ZJJ1397116 ফটো উপলব্ধ

61 নাম : মনোজ মল্লিক পিতার নাম: লক্ষ্মী মল্লিক বাড়ির নং : 2/H/2 বয়স : 43 লিঙ্গ : পুরুষ	ZJJ1997865 ফটো উপলব্ধ	62 নাম : পাঞ্জু মল্লিক পিতার নাম: গোপাল চন্দ্র মল্লিক বাড়ির নং : 2/H/2 বয়স : 38 লিঙ্গ : পুরুষ	ZJJ1997766 ফটো উপলব্ধ	63 নাম : অভিনাশ মল্লিক পিতার নাম: ভোলা মল্লিক বাড়ির নং : 2/H/2 বয়স : 32 লিঙ্গ : পুরুষ	ZJJ2267359 ফটো উপলব্ধ
64 নাম : সন্দীপ মল্লিক পিতার নাম: মহিন্দর মল্লিক বাড়ির নং : 2/H/2 বয়স : 30 লিঙ্গ : পুরুষ	ZJJ1997741 ফটো উপলব্ধ	65 নাম : অভিজিৎ মল্লিক পিতার নাম: ভোলা মল্লিক বাড়ির নং : 2/এইচ/2 বয়স : 26 লিঙ্গ : পুরুষ	ZJJ2693927 ফটো উপলব্ধ	66 নাম : কুসুম মল্লিক পিতার নাম: ভোলা মল্লিক বাড়ির নং : 2/এইচ/2 বয়স : 23 লিঙ্গ : মহিলা	ZJJ2932234 ফটো উপলব্ধ
Q 67 নাম : বিকাশ কুমার পন্ডি পিতার নাম: দয়ানন্দ পন্ডি বাড়ির নং : 2/H/2 বয়স : 33 লিঙ্গ : পুরুষ	ZJJ1997881 ফটো উপলব্ধ	68 নাম : রীতি পাসওয়ান মায়ের নাম: বিমলা দেবী রাণা বাড়ির নং : 2/এইচ/2 বয়স : 24 লিঙ্গ : পুরুষ	ZJJ2932044 ফটো উপলব্ধ	69 নাম : কালিকা প্রসাদ রানা পিতার নাম: ধানী রাম বাড়ির নং : 2/H/2 বয়স : 70 লিঙ্গ : পুরুষ	ZJJ2388882 ফটো উপলব্ধ
70 নাম : রুমা রাণা স্বামীর নাম: সাজেস রাণা বাড়ির নং : 2/H/2 বয়স : 41 লিঙ্গ : মহিলা	FND2631208 ফটো উপলব্ধ	Q 71 নাম : সবিতা রাণা মায়ের নাম: সুমিত্রা রাণা বাড়ির নং : 2/এইচ/2 বয়স : 38 লিঙ্গ : মহিলা	ZJJ2872257 ফটো উপলব্ধ	72 নাম : গনেশ রানা পিতার নাম: অরুণ কুমার রানা বাড়ির নং : 2/H/2 বয়স : 35 লিঙ্গ : পুরুষ	ZJJ1791458 ফটো উপলব্ধ
73 নাম : রাহুল রানা পিতার নাম: রাজেশ রানা বাড়ির নং : 2এইচ2 বয়স : 25 লিঙ্গ : পুরুষ	ZJJ2990091 ফটো উপলব্ধ	74 নাম : দীপালি পান্ডে পিতার নাম: বিশ্বনাথ গীন বাড়ির নং : 8 বয়স : 51 লিঙ্গ : মহিলা	ZJJ3237120 ফটো উপলব্ধ	75 নাম : আশা সাহা পিতার নাম: বিশ্বনাথ গায়োন বাড়ির নং : 2/H/2 বয়স : 47 লিঙ্গ : মহিলা	ZJJ2530731 ফটো উপলব্ধ
76 নাম : দসেয়া ডাস স্বামীর নাম: নধু ডাস বাড়ির নং : 2H/3 বয়স : 81 লিঙ্গ : মহিলা	WB/21/154/321186 ফটো উপলব্ধ	77 নাম : ফুলেশ্বরী ডাস পিতার নাম: কলো ডাস বাড়ির নং : 2H/3 বয়স : 81 লিঙ্গ : মহিলা	WB/21/154/321249 ফটো উপলব্ধ	78 নাম : পাবর্ভী ডাস পিতার নাম: কলো ডাস বাড়ির নং : 2H/3 বয়স : 66 লিঙ্গ : মহিলা	WB/21/154/321172 ফটো উপলব্ধ
79 নাম : কতীক ডাস পিতার নাম: কলো ডাস বাড়ির নং : 2H/3 বয়স : 61 লিঙ্গ : পুরুষ	WB/21/154/321169 ফটো উপলব্ধ	80 নাম : রজেস ডাস পিতার নাম: কলো ডাস বাড়ির নং : 2H/3 বয়স : 56 লিঙ্গ : পুরুষ	WB/21/154/321241 ফটো উপলব্ধ	81 নাম : শুনিতা ডাস স্বামীর নাম: কতীক ডাস বাড়ির নং : 2H/3 বয়স : 56 লিঙ্গ : মহিলা	WB/21/154/321170 ফটো উপলব্ধ
82 নাম : চন্দা ডাস মায়ের নাম: দসেয়া ডাস বাড়ির নং : 2H/3 বয়স : 54 লিঙ্গ : মহিলা	FND2748085 ফটো উপলব্ধ	83 নাম : পর্বাতি ডাস স্বামীর নাম: বসন্ত ডাস বাড়ির নং : 2H/3 বয়স : 53 লিঙ্গ : মহিলা	FND1128115 ফটো উপলব্ধ	84 নাম : কুশুম ডাস পিতার নাম: কলো ডাস বাড়ির নং : 2H/3 বয়স : 50 লিঙ্গ : মহিলা	FND1128107 ফটো উপলব্ধ
85 নাম : বিজু ডাস পিতার নাম: দিলীপ ডাস বাড়ির নং : 2H/3 বয়স : 46 লিঙ্গ : পুরুষ	FND3038858 ফটো উপলব্ধ	86 নাম : অনিতা দাস স্বামীর নাম: রাজেশ দাস বাড়ির নং : 2H/3 বয়স : 39 লিঙ্গ : মহিলা	ZJJ2168748 ফটো উপলব্ধ	Q 87 নাম : আশা দাস স্বামীর নাম: বিরজু দাস বাড়ির নং : 2H/3 বয়স : 38 লিঙ্গ : মহিলা	ZJJ1397181 ফটো উপলব্ধ
88 নাম : রবী কুমার দাস পিতার নাম: কার্তিক দাস বাড়ির নং : 2H/3 বয়স : 37 লিঙ্গ : পুরুষ	ZJJ1606664 ফটো উপলব্ধ	89 নাম : উর্মিলা দাস পিতার নাম: দিলীপ দাস বাড়ির নং : 2H/3 বয়স : 37 লিঙ্গ : মহিলা	ZJJ1397207 ফটো উপলব্ধ	90 নাম : শঙ্কর দাস মায়ের নাম: চন্দা দাস বাড়ির নং : 2H/3 বয়স : 32 লিঙ্গ : পুরুষ	ZJJ2168862 ফটো উপলব্ধ

91	WB/21/154/324621	নাম : গোপাল রাণা পিতার নাম: রামজনম রাণা বাড়ির নং : 2H/3 বয়স : 64 লিঙ্গ : পুরুষ	ফটো উপলব্ধ	92	WB/21/154/324584	নাম : ময়া রাণা স্বামীর নাম: গোপাল রাণা বাড়ির নং : 2H/3 বয়স : 56 লিঙ্গ : মহিলা	ফটো উপলব্ধ	93	ZJJ3197480	নাম : শুনিতা রাণা পিতার নাম: রামজনম রাণা বাড়ির নং : 2H/3 বয়স : 49 লিঙ্গ : মহিলা	ফটো উপলব্ধ
94	FND2633147	নাম : ববীতা রাণা মায়ের নাম: ককুন বলা বগেয়া বাড়ির নং : 2H/3 বয়স : 42 লিঙ্গ : মহিলা	ফটো উপলব্ধ	95	ZJJ1397199	নাম : কিরন রানা পিতার নাম: গোপাল রানা বাড়ির নং : 2H/3 বয়স : 36 লিঙ্গ : পুরুষ	ফটো উপলব্ধ	96	WB/21/154/324342	নাম : সোফা সীজ স্বামীর নাম: সাযবচন সীজ বাড়ির নং : 2H/3 বয়স : 61 লিঙ্গ : মহিলা	ফটো উপলব্ধ
97	ZJJ2261352	নাম : অনিল হেলা পিতার নাম: রাজাবাবু হেলা বাড়ির নং : 2/H/3 বয়স : 33 লিঙ্গ : পুরুষ	ফটো উপলব্ধ	98	ZJJ2932051	নাম : রাজু ভূনিয়া পিতার নাম: ভোলা ভূনিয়া বাড়ির নং : 2/এইচ/3 বয়স : 31 লিঙ্গ : পুরুষ	ফটো উপলব্ধ	Q 99	ZJJ2168961	নাম : দীপক দাস পিতার নাম: পঞ্চা দাস বাড়ির নং : 2/H/3 বয়স : 33 লিঙ্গ : পুরুষ	ফটো উপলব্ধ
100	ZJJ2783058	নাম : সুনিল হেলা পিতার নাম: রাজা বাবু হেলা বাড়ির নং : 2এইচ/3 বয়স : 39 লিঙ্গ : পুরুষ	ফটো উপলব্ধ	Q 101	ZJJ2960599	নাম : আরতি হেলা স্বামীর নাম: অনিল হেলা বাড়ির নং : 2/এইচ/3 বয়স : 27 লিঙ্গ : মহিলা	ফটো উপলব্ধ	102	ZJJ1606698	নাম : অজয় রানা পিতার নাম: রামলাল রানা বাড়ির নং : 2/H/3 বয়স : 40 লিঙ্গ : পুরুষ	ফটো উপলব্ধ
103	ZJJ2530582	নাম : আনন্দ রানা পিতার নাম: রাম লাল রানা বাড়ির নং : 2/H/3 বয়স : 34 লিঙ্গ : পুরুষ	ফটো উপলব্ধ	104	ZJJ2618478	নাম : অমিত রানা পিতার নাম: গোপাল রানা বাড়ির নং : 2/H/3 বয়স : 33 লিঙ্গ : পুরুষ	ফটো উপলব্ধ	105	ZJJ2932283	নাম : জয়তি রানা স্বামীর নাম: অজয় রানা বাড়ির নং : 2/এইচ/3 বয়স : 31 লিঙ্গ : মহিলা	ফটো উপলব্ধ
Q 106	ZJJ3148160	নাম : রীনা মল্লিক স্বামীর নাম: মনোজ মল্লিক বাড়ির নং : 2/এইচ/2 বয়স : 39 লিঙ্গ : মহিলা	ফটো উপলব্ধ	107	ZJJ2530608	নাম : কিরন রানা স্বামীর নাম: বিজয় রানা বাড়ির নং : 2/H/3 বয়স : 29 লিঙ্গ : মহিলা	ফটো উপলব্ধ	108	ZJJ2531101	নাম : অনিল সিং পিতার নাম: শিব বচন সিং বাড়ির নং : 2/H/3 বয়স : 38 লিঙ্গ : পুরুষ	ফটো উপলব্ধ
109	ZJJ1606680	নাম : বিজয় রানা পিতার নাম: রামলাল রানা বাড়ির নং : 2/H/3/ বয়স : 37 লিঙ্গ : পুরুষ	ফটো উপলব্ধ	110	WB/21/154/321243	নাম : সরশ্বতী দেবী রাণা স্বামীর নাম: রামলাল রাণা বাড়ির নং : 2H/3/30 বয়স : 51 লিঙ্গ : মহিলা	ফটো উপলব্ধ	111	WB/21/154/324438	নাম : পূর্ণিমা রাণা স্বামীর নাম: কপিল রাণা বাড়ির নং : 2H/3/77 বয়স : 57 লিঙ্গ : মহিলা	ফটো উপলব্ধ
112	FND3038866	নাম : আনন্দ রাণা মায়ের নাম: সোহাগী রাণা বাড়ির নং : 2H/4 বয়স : 37 লিঙ্গ : পুরুষ	ফটো উপলব্ধ	113	ZJJ2932069	নাম : বিক্রম মাঝি মায়ের নাম: কালো মাঝি বাড়ির নং : 2/এইচ/4 বয়স : 32 লিঙ্গ : পুরুষ	ফটো উপলব্ধ	114	ZJJ2932085	নাম : বীরেন্দ্র মাঝি মায়ের নাম: কালো মাঝি বাড়ির নং : 2/এইচ/4 বয়স : 26 লিঙ্গ : পুরুষ	ফটো উপলব্ধ
115	FND3116746	নাম : শঙ্কর রাণা পিতার নাম: শঙ্কর রাণা বাড়ির নং : 2H/7 বয়স : 39 লিঙ্গ : পুরুষ	ফটো উপলব্ধ	Q 116	ZJJ2530517	নাম : পার্বতী রানা স্বামীর নাম: সঞ্জয় রানা বাড়ির নং : 2H/7 বয়স : 30 লিঙ্গ : মহিলা	ফটো উপলব্ধ	117	ZJJ2531069	নাম : রবি কুমার দাস পিতার নাম: কার্তিক দাস বাড়ির নং : 2/H/7 বয়স : 35 লিঙ্গ : পুরুষ	ফটো উপলব্ধ
118	WB/21/154/321392	নাম : অরুণ কুমার রাণা পিতার নাম: কলিক প্রসাদ রাণা বাড়ির নং : 2H/29 বয়স : 63 লিঙ্গ : পুরুষ	ফটো উপলব্ধ	119	WB/21/154/321361	নাম : নর্মদা শঙ্কর রাণা পিতার নাম: কলিক প্রসাদ রাণা বাড়ির নং : 2H/29 বয়স : 61 লিঙ্গ : পুরুষ	ফটো উপলব্ধ	120	WB/21/154/321372	নাম : পতুল রাণা স্বামীর নাম: অরুণ কুমার রাণা বাড়ির নং : 2H/29 বয়স : 61 লিঙ্গ : মহিলা	ফটো উপলব্ধ

121 নাম : নয়ন কুমারী রাণা স্বামীর নাম: অদিত্য নারায়ণ রাণা বাড়ির নং : 2H/29 বয়স : 61 লিঙ্গ : মহিলা ফটো উপলব্ধ	WB/21/154/321168	122 নাম : মিনু রাণা স্বামীর নাম: নর্মদা শঙ্কর রাণা বাড়ির নং : 2H/29 বয়স : 59 লিঙ্গ : মহিলা ফটো উপলব্ধ	WB/21/154/321371	123 নাম : অজয় কুমার রাণা পিতার নাম: কালক প্রসাদ রাণা বাড়ির নং : 2H/29 বয়স : 51 লিঙ্গ : পুরুষ ফটো উপলব্ধ	WB/21/154/321369
124 নাম : কার্তিক রাণা পিতার নাম: অরুণ ক্র . রাণা বাড়ির নং : 2H/29 বয়স : 41 লিঙ্গ : পুরুষ ফটো উপলব্ধ	FND2969665	125 নাম : রাজিয়া রজক স্বামীর নাম: অশোক রজক বাড়ির নং : 2H/211 বয়স : 56 লিঙ্গ : মহিলা ফটো উপলব্ধ	FND0984297	126 নাম : শবণম বেগম স্বামীর নাম: মঃ . মুমতাজ বাড়ির নং : 3/1 গোবিন্দ খাতিক রোড বয়স : 46 লিঙ্গ : মহিলা ফটো উপলব্ধ	FND2492957
127 নাম : শেপালী পওল পিতার নাম: নবদিপ পওল বাড়ির নং : 2H/227 বয়স : 76 লিঙ্গ : মহিলা ফটো উপলব্ধ	WB/21/154/321383	128 নাম : অশা রাউত স্বামীর নাম: কাইলাশ রাউত বাড়ির নং : 2H/228 বয়স : 61 লিঙ্গ : মহিলা ফটো উপলব্ধ	WB/21/154/321391	129 নাম : রামদেও রাণা পিতার নাম: মেট রাণা বাড়ির নং : 2H/233 বয়স : 76 লিঙ্গ : পুরুষ ফটো উপলব্ধ	WB/21/154/321368
130 নাম : জয় প্রকাশ রাণা পিতার নাম: রামদেও রাণা বাড়ির নং : 2H/233 বয়স : 51 লিঙ্গ : পুরুষ ফটো উপলব্ধ	WB/21/154/321063	131 নাম : সন্তোষ রাণা পিতার নাম: রামদেও রাণা বাড়ির নং : 2H/233 বয়স : 49 লিঙ্গ : পুরুষ ফটো উপলব্ধ	WB/21/154/321106	132 নাম : পুনিমা দেবী শউ স্বামীর নাম: মুন্না শউ বাড়ির নং : 2H/234 বয়স : 56 লিঙ্গ : মহিলা ফটো উপলব্ধ	ZJJ3197548
133 নাম : সুলেখা দেবী রাণা স্বামীর নাম: শ্যামবাবু রাণা বাড়ির নং : 2H/235 বয়স : 56 লিঙ্গ : মহিলা ফটো উপলব্ধ	WB/21/154/324609	134 নাম : রজেস রাণা পিতার নাম: জটাই রাণা বাড়ির নং : 2H/236 বয়স : 51 লিঙ্গ : পুরুষ ফটো উপলব্ধ	WB/21/154/321017	135 নাম : সজেশ রাণা পিতার নাম: জটাই রাণা বাড়ির নং : 2H/236 বয়স : 49 লিঙ্গ : পুরুষ ফটো উপলব্ধ	WB/21/154/321421
136 নাম : দিলীপ রাণা পিতার নাম: শরজ রাণা বাড়ির নং : 2H/263 বয়স : 57 লিঙ্গ : পুরুষ ফটো উপলব্ধ	WB/21/154/321142	137 নাম : কফ রাণা পিতার নাম: পও রাণা বাড়ির নং : 2H/263 বয়স : 51 লিঙ্গ : পুরুষ ফটো উপলব্ধ	WB/21/154/321165	138 নাম : মেরি রাণা স্বামীর নাম: প্রদীপ রাণা বাড়ির নং : 2H/263 বয়স : 51 লিঙ্গ : মহিলা ফটো উপলব্ধ	WB/21/154/321055
139 নাম : অঞ্জনি রাণা পিতার নাম: সীতারাম রাণা বাড়ির নং : 2H/266 বয়স : 57 লিঙ্গ : মহিলা ফটো উপলব্ধ	WB/21/154/324576	140 নাম : রজেস রাণা পিতার নাম: সীতারাম রাণা বাড়ির নং : 2H/266 বয়স : 55 লিঙ্গ : পুরুষ ফটো উপলব্ধ	WB/21/154/324240	141 নাম : কিমলা রাণা স্বামীর নাম: রজেস রাণা বাড়ির নং : 2H/266 বয়স : 52 লিঙ্গ : মহিলা ফটো উপলব্ধ	WB/21/154/324577
142 নাম : ললিত ক্র . রাণা পিতার নাম: সীতারাম রাণা বাড়ির নং : 2H/266 বয়স : 47 লিঙ্গ : পুরুষ ফটো উপলব্ধ	FND3038734	143 নাম : মনজ কুমার রাণা পিতার নাম: শুমিত্র রাণা বাড়ির নং : 2H/266 বয়স : 44 লিঙ্গ : পুরুষ ফটো উপলব্ধ	FND2633154	144 নাম : রাজকুমার রাণা পিতার নাম: সম্পতলাল রাণা বাড়ির নং : 2H/268 বয়স : 51 লিঙ্গ : পুরুষ ফটো উপলব্ধ	WB/21/154/324245
145 নাম : মহেন্দ্র মৌলিক পিতার নাম: বেণী মৌলিক বাড়ির নং : 2H/269 বয়স : 65 লিঙ্গ : পুরুষ ফটো উপলব্ধ	WB/21/154/324772	146 নাম : লগন মৌলিক পিতার নাম: বাল গোবিন্দ মৌলিক বাড়ির নং : 2H/274 বয়স : 76 লিঙ্গ : পুরুষ ফটো উপলব্ধ	WB/21/154/321359	147 নাম : আনারশি মৌলিক স্বামীর নাম: লগন মৌলিক বাড়ির নং : 2H/274 বয়স : 71 লিঙ্গ : মহিলা ফটো উপলব্ধ	WB/21/154/321360
148 নাম : নরেশ মৌলিক পিতার নাম: লগন মৌলিক বাড়ির নং : 2H/274 বয়স : 42 লিঙ্গ : পুরুষ ফটো উপলব্ধ	FND2748093	149 নাম : সর্বীং হেলা স্বামীর নাম: রাজাবাবু হেলা বাড়ির নং : 2H/373 বয়স : 53 লিঙ্গ : মহিলা ফটো উপলব্ধ	ZJJ3197688	150 নাম : চন্দন দাস পিতার নাম: কার্তিক দাস বাড়ির নং : 3 বয়স : 45 লিঙ্গ : পুরুষ ফটো উপলব্ধ	ZJJ2610921

বিধানসভা নির্বাচনক্ষেত্রের নং, নাম : 163-এস্টালা  
ভাগ নং, নাম : 1-গোবিন্দ চন্দ্র খটক রোড

151	ZJJ1997964	নাম : রসিদা বেগম স্বামীর নাম: মহঃ জাহিরুদ্দিন খান বাড়ির নং : 3/1 বয়স : 44 লিঙ্গ : মহিলা	ফটো উপলব্ধ	152	ZJJ2584969	নাম : ওয়াজিদ আলি পিতার নাম: সাজিদ আলম বাড়ির নং : 3/1 বয়স : 27 লিঙ্গ : পুরুষ	ফটো উপলব্ধ	153	ZJJ2783082	নাম : সাইরা খাতুন পিতার নাম: মহঃ জাহিরুদ্দিন বাড়ির নং : 3/1 বয়স : 24 লিঙ্গ : মহিলা	ফটো উপলব্ধ
154	ZJJ1997949	নাম : মহঃ জাহিরুদ্দিন খান পিতার নাম: মহঃ বদরুদ্দিন খান বাড়ির নং : 3/1 বয়স : 47 লিঙ্গ : পুরুষ	ফটো উপলব্ধ	155	ZJJ2650711	নাম : ওয়াশিম খান পিতার নাম: মহঃ জাহিরুদ্দিন খান বাড়ির নং : 3/1 বয়স : 27 লিঙ্গ : পুরুষ	ফটো উপলব্ধ	156	ZJJ3059334	নাম : সোহেল খান পিতার নাম: মহঃ জাহিরুদ্দিন খান বাড়ির নং : 3/1 বয়স : 21 লিঙ্গ : পুরুষ	ফটো উপলব্ধ
157	ZJJ2530590	নাম : উমা দাস পিতার নাম: শঙ্কর দাস বাড়ির নং : 3/2/H/7 বয়স : 29 লিঙ্গ : মহিলা	ফটো উপলব্ধ	158	ZJJ2783603	নাম : সোনা মল্লিক পিতার নাম: রাজকুমার মল্লিক বাড়ির নং : 4 বয়স : 28 লিঙ্গ : মহিলা	ফটো উপলব্ধ	159	ZJJ1397231	নাম : রাজকুমার চক্রবর্তী পিতার নাম: বিশ্বনাথ চক্রবর্তী বাড়ির নং : 4 বয়স : 35 লিঙ্গ : পুরুষ	ফটো উপলব্ধ
160	ZJJ2261410	নাম : পূজা চক্রবর্তী স্বামীর নাম: রাজকুমার চক্রবর্তী বাড়ির নং : 4 বয়স : 32 লিঙ্গ : মহিলা	ফটো উপলব্ধ	161	WB/21/154/333079	নাম : কিরণ প্রসাদ দাস পিতার নাম: হরী প্রসাদ দাস বাড়ির নং : 4 বয়স : 65 লিঙ্গ : পুরুষ	ফটো উপলব্ধ	162	WB/21/154/333460	নাম : লক্ষ্মী দাস স্বামীর নাম: কিরণ প্রসাদ দাস বাড়ির নং : 4 বয়স : 59 লিঙ্গ : মহিলা	ফটো উপলব্ধ
163	ZJJ2168979	নাম : গনেশ দাস পিতার নাম: বালোয়া দাস বাড়ির নং : 4 বয়স : 44 লিঙ্গ : পুরুষ	ফটো উপলব্ধ	164	FND2284800	নাম : দীপক দাস পিতার নাম: কিরণ প্রসাদ দাস বাড়ির নং : 4 বয়স : 44 লিঙ্গ : পুরুষ	ফটো উপলব্ধ	165	ZJJ2168987	নাম : দিনেশ দাস পিতার নাম: বালোয়া দাস বাড়ির নং : 4 বয়স : 40 লিঙ্গ : পুরুষ	ফটো উপলব্ধ
166	FND2623650	নাম : বিশ্বনাথ দাস পিতার নাম: কিরণ প্রসাদ দাস বাড়ির নং : 4 বয়স : 40 লিঙ্গ : পুরুষ	ফটো উপলব্ধ	167	FND3116845	নাম : সুপর্ণা ডাস মায়ের নাম: চপলা ডাস বাড়ির নং : 4 বয়স : 40 লিঙ্গ : মহিলা	ফটো উপলব্ধ	168	ZJJ1997725	নাম : সোমনাথ দাস পিতার নাম: কিরণ প্রসাদ দাস বাড়ির নং : 4 বয়স : 39 লিঙ্গ : পুরুষ	ফটো উপলব্ধ
169	FND3116852	নাম : সংজিব ডাস মায়ের নাম: চপলা ডাস বাড়ির নং : 4 বয়স : 37 লিঙ্গ : পুরুষ	ফটো উপলব্ধ	170	ZJJ3059375	নাম : রিমা দাস মায়ের নাম: মুন্নি দাস বাড়ির নং : 4 বয়স : 23 লিঙ্গ : মহিলা	ফটো উপলব্ধ	171	ZJJ3044039	নাম : জুহি দাস মায়ের নাম: মুন্নি দাস বাড়ির নং : 4 বয়স : 22 লিঙ্গ : মহিলা	ফটো উপলব্ধ
Q 172	ZJJ2932150	নাম : গোপাল দে অন্যান্য: শ্যামলি রায় বাড়ির নং : 4 বয়স : 50 লিঙ্গ : পুরুষ	ফটো উপলব্ধ	173	ZJJ0718239	নাম : কৃষ্ণা গাইন স্বামীর নাম: অমীত গাইন বাড়ির নং : 4 বয়স : 42 লিঙ্গ : মহিলা	ফটো উপলব্ধ	174	ZJJ1245182	নাম : টিকু গায়ন পিতার নাম: পাঁচু গায়ন বাড়ির নং : 4 বয়স : 37 লিঙ্গ : পুরুষ	ফটো উপলব্ধ
175	ZJJ1245190	নাম : বিকাশ গায়ন পিতার নাম: পাঁচু গায়ন বাড়ির নং : 4 বয়স : 35 লিঙ্গ : পুরুষ	ফটো উপলব্ধ	176	ZJJ2531077	নাম : সুমিত গায়ন মায়ের নাম: সন্ধ্যা গায়ন বাড়ির নং : 4 বয়স : 30 লিঙ্গ : পুরুষ	ফটো উপলব্ধ	177	ZJJ2531051	নাম : বাবাই গায়ন মায়ের নাম: সন্ধ্যা গায়ন বাড়ির নং : 4 বয়স : 28 লিঙ্গ : পুরুষ	ফটো উপলব্ধ
178	ZJJ2800191	নাম : সনিয়া গায়ন স্বামীর নাম: রাকেশ গায়ন বাড়ির নং : 4 বয়স : 28 লিঙ্গ : মহিলা	ফটো উপলব্ধ	179	FND0984698	নাম : রেণুকা হলেরদর স্বামীর নাম: অভিজীত হলেরদর বাড়ির নং : 4 বয়স : 73 লিঙ্গ : মহিলা	ফটো উপলব্ধ	180	FND2748218	নাম : পল্লব হলেরদর পিতার নাম: অভিজীত হলেরদর বাড়ির নং : 4 বয়স : 38 লিঙ্গ : পুরুষ	ফটো উপলব্ধ

Q 181 নাম : গঁগা হর্রা স্বামীর নাম: রকেশ হর্রা বাড়ির নং : 4 বয়স : 42 লিঙ্গ : মহিলা	FND3116860 ফটো উপলব্ধ	182 নাম : স্থপন হর্রা পিতার নাম: নেপাল হর্রা বাড়ির নং : 4 বয়স : 41 লিঙ্গ : পুরুষ	FND2748234 ফটো উপলব্ধ	183 নাম : মামনি হাজরা স্বামীর নাম: রঞ্জিত হাজরা বাড়ির নং : 4 বয়স : 40 লিঙ্গ : মহিলা	ZJJ1397272 ফটো উপলব্ধ
184 নাম : প্রিয়াঙ্কা হাজরা স্বামীর নাম: স্থপন হাজরা বাড়ির নং : 4 বয়স : 33 লিঙ্গ : মহিলা	ZJJ2389005 ফটো উপলব্ধ	185 নাম : সুরজ মৌলিক পিতার নাম: রাম শরণ মৌলিক বাড়ির নং : 4 বয়স : 43 লিঙ্গ : পুরুষ	FND3116829 ফটো উপলব্ধ	186 নাম : মালা মল্লিক স্বামীর নাম: বাবলু মল্লিক বাড়ির নং : 8 বয়স : 43 লিঙ্গ : মহিলা	ZJJ3021987 ফটো উপলব্ধ
Q 187 নাম : প্রদীপ মল্লিক পিতার নাম: রাজকুমার মল্লিক বাড়ির নং : 4 বয়স : 40 লিঙ্গ : পুরুষ	ZJJ2388932 ফটো উপলব্ধ	188 নাম : আরতি মল্লিক স্বামীর নাম: সুরাজ সুরাজ বাড়ির নং : 4 বয়স : 39 লিঙ্গ : মহিলা	ZJJ3010907 ফটো উপলব্ধ	189 নাম : বিজয় মল্লিক পিতার নাম: রাম সরন মল্লিক বাড়ির নং : 4 বয়স : 38 লিঙ্গ : পুরুষ	ZJJ0715086 ফটো উপলব্ধ
190 নাম : আকাশ মল্লিক পিতার নাম: রাজকুমার মল্লিক বাড়ির নং : 4 বয়স : 36 লিঙ্গ : পুরুষ	ZJJ2530566 ফটো উপলব্ধ	191 নাম : তুলসী মল্লিক স্বামীর নাম: আকাশ মল্লিক বাড়ির নং : 4 বয়স : 21 লিঙ্গ : মহিলা	ZJJ3210903 ফটো উপলব্ধ	192 নাম : বিকি মল্লিক পিতার নাম: রামসরন মল্লিক বাড়ির নং : 4 বয়স : 34 লিঙ্গ : পুরুষ	ZJJ2168714 ফটো উপলব্ধ
193 নাম : কাজল মল্লিক পিতার নাম: পঞ্চ গায়েন বাড়ির নং : 4 বয়স : 32 লিঙ্গ : মহিলা	ZJJ1997709 ফটো উপলব্ধ	194 নাম : বিশাল মল্লিক পিতার নাম: রাজ কুমার মল্লিক বাড়ির নং : 4 বয়স : 29 লিঙ্গ : পুরুষ	ZJJ2799542 ফটো উপলব্ধ	Q 195 নাম : সুমিত মল্লিক পিতার নাম: বিনোদ মল্লিক বাড়ির নং : 4 বয়স : 22 লিঙ্গ : পুরুষ	ZJJ3018561 ফটো উপলব্ধ
196 নাম : সুজতা মৌগল পিতার নাম: নারায়ণ চ মৌগল বাড়ির নং : 4 বয়স : 50 লিঙ্গ : মহিলা	FND0984714 ফটো উপলব্ধ	197 নাম : তারক মন্ডল পিতার নাম: নারায়ণ চন্দ্র মন্ডল বাড়ির নং : 4 বয়স : 47 লিঙ্গ : পুরুষ	FND3116837 ফটো উপলব্ধ	198 নাম : মালা মন্ডল স্বামীর নাম: তারক মন্ডল বাড়ির নং : 4 বয়স : 39 লিঙ্গ : মহিলা	ZJJ1245174 ফটো উপলব্ধ
199 নাম : রিশিকা মন্ডল পিতার নাম: তারক মন্ডল বাড়ির নং : 4 বয়স : 21 লিঙ্গ : মহিলা	ZJJ3044013 ফটো উপলব্ধ	200 নাম : ব্রায়ন নাথানিয়েল পিতার নাম: বর্নাদ নাথানিয়েল বাড়ির নং : 4 বয়স : 41 লিঙ্গ : পুরুষ	FND3038676 ফটো উপলব্ধ	201 নাম : রাজা পান্ডে পিতার নাম: অনিল পান্ডে বাড়ির নং : 4 বয়স : 30 লিঙ্গ : পুরুষ	ZJJ2168904 ফটো উপলব্ধ
202 নাম : গীতা পণ্ডিত স্বামীর নাম: শঙ্কর পণ্ডিত বাড়ির নং : 4 বয়স : 56 লিঙ্গ : মহিলা	ZJJ3073830 ফটো উপলব্ধ	203 নাম : বাবু পণ্ডিত পিতার নাম: শঙ্কর পণ্ডিত বাড়ির নং : 4 বয়স : 38 লিঙ্গ : পুরুষ	ZJJ1397249 ফটো উপলব্ধ	Q 204 নাম : ধরমেন্দর পান্ডে স্বামীর নাম: কমলা দেবী বাড়ির নং : 4 বয়স : 44 লিঙ্গ : পুরুষ	FND2748242 ফটো উপলব্ধ
205 নাম : চন্দন পাণ্ডে পিতার নাম: গণেশ পাণ্ডে বাড়ির নং : 4 বয়স : 33 লিঙ্গ : পুরুষ	ZJJ2168540 ফটো উপলব্ধ	206 নাম : সঞ্জয় পাসওয়ান পিতার নাম: রমাকান্ত পাসওয়ান বাড়ির নং : 4 বয়স : 40 লিঙ্গ : পুরুষ	ZJJ1397264 ফটো উপলব্ধ	207 নাম : রুমা পরামানিক স্বামীর নাম: নিন্কে পরামানিক বাড়ির নং : 4 বয়স : 37 লিঙ্গ : মহিলা	ZJJ2388924 ফটো উপলব্ধ
208 নাম : টিকু প্রামানিক মায়ের নাম: মধবী প্রামানিক বাড়ির নং : 4 বয়স : 50 লিঙ্গ : পুরুষ	FND2748135 ফটো উপলব্ধ	Q 209 নাম : গুড়িয়া প্রসাদ মায়ের নাম: সাওনসী প্রসাদ বাড়ির নং : 4 বয়স : 37 লিঙ্গ : মহিলা	ZJJ2169043 ফটো উপলব্ধ	210 নাম : জগদিশ প্রসাদ পিতার নাম: রামদয়াল প্রসাদ বাড়ির নং : 4 বয়স : 67 লিঙ্গ : পুরুষ	WB/21/154/321302 ফটো উপলব্ধ

211	WB/21/154/321395	ফটো উপলব্ধ	212	ZJJ1397280	ফটো উপলব্ধ	213	ZJJ1397298	ফটো উপলব্ধ
নাম : সেকন্দী প্রসাদ স্বামীর নাম: জগদীশ প্রসাদ বাড়ির নং : 4 বয়স : 65 লিঙ্গ : মহিলা			নাম : দীনেশ প্রসাদ পিতার নাম: জগদীশ প্রসাদ বাড়ির নং : 4 বয়স : 43 লিঙ্গ : পুরুষ			নাম : রানী প্রসাদ পিতার নাম: জগদীশ প্রসাদ বাড়ির নং : 4 বয়স : 42 লিঙ্গ : মহিলা		
214	ZJJ1397306	ফটো উপলব্ধ	215	WB/21/154/321214	ফটো উপলব্ধ	216	WB/21/154/321325	ফটো উপলব্ধ
নাম : দীপা প্রসাদ পিতার নাম: জগদীশ প্রসাদ বাড়ির নং : 4 বয়স : 40 লিঙ্গ : মহিলা			নাম : উশা দেবী রাণা পিতার নাম: সাগর রাণা বাড়ির নং : 4 বয়স : 66 লিঙ্গ : মহিলা			নাম : কুমকুম দেবী রাণা স্বামীর নাম: রাম বিলাশ রাণা বাড়ির নং : 4 বয়স : 61 লিঙ্গ : মহিলা		
217	WB/21/154/324751	ফটো উপলব্ধ	218	FND3117082	ফটো উপলব্ধ	219	ZJJ1791508	ফটো উপলব্ধ
নাম : শম্পত রানা পিতার নাম: আলম রানা বাড়ির নং : 4 বয়স : 57 লিঙ্গ : পুরুষ			নাম : মলতি রাণা স্বামীর নাম: বাবু চাঁদ রাণা বাড়ির নং : 4 বয়স : 42 লিঙ্গ : মহিলা			নাম : মুকেশ রানা পিতার নাম: শঙ্কর রানা বাড়ির নং : 4 বয়স : 36 লিঙ্গ : পুরুষ		
220	ZJJ2168458	ফটো উপলব্ধ	221	ZJJ2261386	ফটো উপলব্ধ	222	ZJJ2783462	ফটো উপলব্ধ
নাম : ডলি রানা পিতার নাম: শম্পত রানা বাড়ির নং : 4 বয়স : 34 লিঙ্গ : মহিলা			নাম : রাজ কুমার রানা পিতার নাম: সম্পত রানা বাড়ির নং : 4 বয়স : 31 লিঙ্গ : পুরুষ			নাম : বিজলি রানা পিতার নাম: বাবুচাঁদ রানা বাড়ির নং : 4 বয়স : 26 লিঙ্গ : মহিলা		
Q 223	ZJJ1997873	ফটো উপলব্ধ	224	ZJJ0715219	ফটো উপলব্ধ	Q 225	FND2748150	ফটো উপলব্ধ
নাম : পঞ্চা রায় পিতার নাম: সোনাল রায় বাড়ির নং : 4 বয়স : 37 লিঙ্গ : পুরুষ			নাম : কান্ত রাউত স্বামীর নাম: প্রদীপ রাউত বাড়ির নং : 4 বয়স : 60 লিঙ্গ : মহিলা			নাম : রকেশ রাউত পিতার নাম: প্রদীপ রাউত বাড়ির নং : 4 বয়স : 45 লিঙ্গ : পুরুষ		
226	FND2748168	ফটো উপলব্ধ	227	FND3116886	ফটো উপলব্ধ	Q 228	ZJJ2388759	ফটো উপলব্ধ
নাম : মুকেশ রাউত পিতার নাম: প্রদীপ রাউত বাড়ির নং : 4 বয়স : 43 লিঙ্গ : পুরুষ			নাম : মুন্নি রাউত পিতার নাম: প্রদীপ রাউত বাড়ির নং : 4 বয়স : 40 লিঙ্গ : মহিলা			নাম : নিশা রাউত স্বামীর নাম: মুকেশ রাউত বাড়ির নং : 4 বয়স : 30 লিঙ্গ : মহিলা		
229	FND2971018	ফটো উপলব্ধ	Q 230	ZJJ2827715	ফটো উপলব্ধ	Q 231	ZJJ1997758	ফটো উপলব্ধ
নাম : সুমিত্রা রায় স্বামীর নাম: ভুলো রায় বাড়ির নং : 4 বয়স : 53 লিঙ্গ : মহিলা			নাম : শ্যামলী রায় স্বামীর নাম: গোপাল রায় বাড়ির নং : 4 বয়স : 50 লিঙ্গ : মহিলা			নাম : রকি রায় পিতার নাম: গোপাল রায় বাড়ির নং : 4 বয়স : 34 লিঙ্গ : পুরুষ		
232	ZJJ2248672	ফটো উপলব্ধ	Q 233	ZJJ2020196	ফটো উপলব্ধ	234	YUP1947530	ফটো উপলব্ধ
নাম : চিরণ রায় পিতার নাম: লালটু রায় বাড়ির নং : 4 বয়স : 33 লিঙ্গ : পুরুষ			নাম : রিত্তা রায় স্বামীর নাম: রকি রায় বাড়ির নং : 4 বয়স : 33 লিঙ্গ : মহিলা			নাম : রিক্তি রায় স্বামীর নাম: চিরণ রায় বাড়ির নং : 4 বয়স : 33 লিঙ্গ : মহিলা		
Q 235	ZJJ2388999	ফটো উপলব্ধ	Q 236	ZJJ2571917	ফটো উপলব্ধ	237	ZJJ3059326	ফটো উপলব্ধ
নাম : বিকি রায় পিতার নাম: গোপাল রায় বাড়ির নং : 4 বয়স : 31 লিঙ্গ : পুরুষ			নাম : রেখা রায় স্বামীর নাম: পঞ্চা রায় বাড়ির নং : 4 বয়স : 30 লিঙ্গ : মহিলা			নাম : মনিষা রায় স্বামীর নাম: বিকি রায় বাড়ির নং : 4 বয়স : 30 লিঙ্গ : মহিলা		
238	WB/21/154/321410	ফটো উপলব্ধ	239	ZJJ1791490	ফটো উপলব্ধ	Q 240	FND2748184	ফটো উপলব্ধ
নাম : ডোনা উইনিফ্রেড রাইল স্বামীর নাম: ব্রায়ান অগ্নেলো রাইল বাড়ির নং : 4 বয়স : 50 লিঙ্গ : মহিলা			নাম : রিক্তি অগ্নেশ সাহা স্বামীর নাম: শঙ্কর সাহা বাড়ির নং : 4 বয়স : 49 লিঙ্গ : মহিলা			নাম : শঙ্কর তসাহা পিতার নাম: সত্য গোপাল তসাহা বাড়ির নং : 4 বয়স : 45 লিঙ্গ : পুরুষ		

বিধানসভা নির্বাচনক্ষেত্রের নং, নাম : 163-এন্টালী  
ভাগ নং, নাম : 1-গোবিন্দ চন্দ্র খটিক রোড

Q 241 নাম : সোমনাথ তসাহা পিতার নাম : সত্য গোপাল তসাহা বাড়ির নং : 4 বয়স : 43 বছর : পুরুষ	FND2748192 ফটো উপলব্ধ	242 নাম : শেফালী তসাহা স্বামীর নাম : সোমনাথ তসাহা বাড়ির নং : 4 বয়স : 41 লিঙ্গ : মহিলা	FND2748176 ফটো উপলব্ধ	Q 243 নাম : মারীয়া সম্পা সাহা পিতার নাম : শঙ্কর সাহা বাড়ির নং : 4 বয়স : 30 বছর : মহিলা	ZJJ2168722 ফটো উপলব্ধ
Q 244 নাম : সুরভ সাহা পিতার নাম : সোমনাথ সাহা বাড়ির নং : 4 বয়স : 21 বছর : পুরুষ	ZJJ3039377 ফটো উপলব্ধ	245 নাম : লক্ষী সরদার স্বামীর নাম : সনাতন সরদার বাড়ির নং : 4 বয়স : 41 লিঙ্গ : মহিলা	ZJJ1397256 ফটো উপলব্ধ	Q 246 নাম : পুনাম সিং পিতার নাম : রাম দয়াল রান্না বাড়ির নং : 4 বয়স : 51 বছর : মহিলা	ZJJ2830214 ফটো উপলব্ধ
Q 247 নাম : অজিত ঠাকুর পিতার নাম : কপীলদেব পরমাণিক বাড়ির নং : 4 বয়স : 53 বছর : পুরুষ	FND2748143 ফটো উপলব্ধ	Q 248 নাম : বিপিন ঠাকুর পিতার নাম : কপীলদেব ঠাকুর বাড়ির নং : 4 বয়স : 51 বছর : পুরুষ	FND2748119 ফটো উপলব্ধ	Q 249 নাম : মুকেশ ঠাকুর পিতার নাম : কপীলদেব ঠাকুর বাড়ির নং : 4 বয়স : 48 বছর : পুরুষ	FND2748127 ফটো উপলব্ধ
250 নাম : রমেশ ঠাকুর পিতার নাম : নগেন্দর ঠাকুর বাড়ির নং : 4 বয়স : 41 লিঙ্গ : পুরুষ	FND2631406 ফটো উপলব্ধ	Q 251 নাম : গৌতম ঠাকুর অন্যান্য : মহেশ্বরী ঠাকুর বাড়ির নং : 4 বয়স : 33 বছর : পুরুষ	ZJJ2932036 ফটো উপলব্ধ	Q 252 নাম : বিনোদ ভূইয়া পিতার নাম : লখি ভূইয়া বাড়ির নং : 4 বয়স : 41 বছর : পুরুষ	ZJJ3016854 ফটো উপলব্ধ
253 নাম : প্রিয়ান্বিতা প্রসাদ পিতার নাম : রাম গুইন প্রসাদ বাড়ির নং : 4/1 বয়স : 32 লিঙ্গ : মহিলা	ZJJ1997634 ফটো উপলব্ধ	Q 254 নাম : চুণিলাল রাণা পিতার নাম : হরী শাল রাণা বাড়ির নং : 4/1 বয়স : 63 বছর : পুরুষ	FND0039529 ফটো উপলব্ধ	Q 255 নাম : কৌশল্যা রাণা স্বামীর নাম : চুণিলাল রাণা বাড়ির নং : 4/1 বয়স : 56 বছর : মহিলা	ZJJ3239191 ফটো উপলব্ধ
Q 256 নাম : কিশান রানা পিতার নাম : দিনানন্দ রানা বাড়ির নং : 4/1 বয়স : 43 বছর : পুরুষ	ZJJ2388957 ফটো উপলব্ধ	257 নাম : গিতা রাণা পিতার নাম : চুণী লাল রাণা বাড়ির নং : 4/1 বয়স : 40 লিঙ্গ : মহিলা	FND2748200 ফটো উপলব্ধ	Q 258 নাম : বিরজু রানা পিতার নাম : চুণীলাল রানা বাড়ির নং : 4/1 বয়স : 38 বছর : পুরুষ	ZJJ1245299 ফটো উপলব্ধ
259 নাম : সিমা রানা স্বামীর নাম : কিশান রানা বাড়ির নং : 4/1 বয়স : 37 লিঙ্গ : মহিলা	ZJJ2388940 ফটো উপলব্ধ	Q 260 নাম : সারিকা রানা পিতার নাম : চুণীলাল রানা বাড়ির নং : 4/1 বয়স : 34 বছর : মহিলা	ZJJ2168706 ফটো উপলব্ধ	261 নাম : মহিমা দে কোন্টা অন্যান্য : দশরত মন্ডল বাড়ির নং : 4/1, বয়স : 53 লিঙ্গ : মহিলা	ZJJ3009784 ফটো উপলব্ধ
Q 262 নাম : গৌতম রানা পিতার নাম : রাম দয়াল রান্না বাড়ির নং : 4/2B বয়স : 60 বছর : পুরুষ	ZJJ2168672 ফটো উপলব্ধ	Q 263 নাম : সরস্বতী রানা স্বামীর নাম : বিদ্যাসাগর রানা বাড়ির নং : 4/2B/H-7 বয়স : 41 বছর : মহিলা	ZJJ1997915 ফটো উপলব্ধ	Q 264 নাম : বিদ্যা রানা পিতার নাম : রাম দয়াল রান্না বাড়ির নং : 4/2B/H/7 বয়স : 54 বছর : পুরুষ	ZJJ0715243 ফটো উপলব্ধ
Q 265 নাম : মুন্সি ডাস স্বামীর নাম : রাজু ডাস বাড়ির নং : 4B/2H/7 বয়স : 49 বছর : মহিলা	FND2631422 ফটো উপলব্ধ	266 নাম : পল্লবী মণ্ডল পিতার নাম : সুসান্ত মণ্ডল বাড়ির নং : 4/বি/এইচ/7 বয়স : 28 লিঙ্গ : মহিলা	ZJJ2721371 ফটো উপলব্ধ	267 নাম : সুশান্ত মন্ডল পিতার নাম : মণীয়াস মন্ডল বাড়ির নং : 8/বি/এইচ/৭ বয়স : 57 লিঙ্গ : পুরুষ	FND1127125 ফটো উপলব্ধ
268 নাম : চন্দনা মন্ডল স্বামীর নাম : সুশান্ত মন্ডল বাড়ির নং : 8/বি/এইচ/৭ বয়স : 54 লিঙ্গ : মহিলা	FND1127117 ফটো উপলব্ধ	Q 269 নাম : বিনয় সরকার মায়ের নাম : শিখা সরকার বাড়ির নং : 4এইচ/3 বয়স : 25 বছর : পুরুষ	ZJJ2769867 ফটো উপলব্ধ	270 নাম : শাকিলা খাতুন স্বামীর নাম : মহঃ শেলিম বাড়ির নং : 5 বয়স : 56 লিঙ্গ : মহিলা	WB/21/154/321213 ফটো উপলব্ধ

271 নাম : মহঃ শামিম পিতার নাম: মহম্মদ সেলিম বাড়ির নং : 5 বয়স : 38 লিঙ্গ : পুরুষ	ZJJ2611598 ফটো উপলব্ধ	272 নাম : মঃ হুসসন খাঁ পিতার নাম: মুঃ মোব্বাহীৰ খাঁ বাড়ির নং : 5 বয়স : 52 লিঙ্গ : পুরুষ	FND2748259 ফটো উপলব্ধ	273 নাম : আজমেরা খাতুন স্বামীর নাম: মোল্লা আবুকালাম বাড়ির নং : 7 বয়স : 50 লিঙ্গ : মহিলা	ZJJ2388718 ফটো উপলব্ধ
274 নাম : সেখ সালাম পিতার নাম: সেখ বাদরু বাড়ির নং : 7 বয়স : 40 লিঙ্গ : পুরুষ	ZJJ2388973 ফটো উপলব্ধ	275 নাম : তামামা বেগম স্বামীর নাম: সেখ সালাম বাড়ির নং : 7 বয়স : 35 লিঙ্গ : মহিলা	ZJJ2388981 ফটো উপলব্ধ	276 নাম : চিন্টু ঘোষ পিতার নাম: সৃজিত ঘোষ বাড়ির নং : 10/এ বয়স : 24 লিঙ্গ : পুরুষ	ZJJ2877728 ফটো উপলব্ধ
277 নাম : দিনেশ কুমার শউ পিতার নাম: কিশোর শউ বাড়ির নং : 7 বয়স : 39 লিঙ্গ : পুরুষ	FND3116738 ফটো উপলব্ধ	278 নাম : ইশরত পরবিন স্বামীর নাম: ইফতখার অহমেদ বাড়ির নং : 7 বয়স : 37 লিঙ্গ : মহিলা	FND3116928 ফটো উপলব্ধ	279 নাম : পূজা সাউ পিতার নাম: কালু প্রসাদ সাউ বাড়ির নং : 7/D বয়স : 30 লিঙ্গ : মহিলা	ZJJ2168805 ফটো উপলব্ধ
280 নাম : বিন্দিয়া মাবী মায়ের নাম: কালো মাবী বাড়ির নং : 7/এইচ/4 বয়স : 33 লিঙ্গ : মহিলা	ZJJ2932259 ফটো উপলব্ধ	281 নাম : শোভা দাস স্বামীর নাম: লালদেও দাস বাড়ির নং : 8 বয়স : 67 লিঙ্গ : মহিলা	ZJJ1605997 ফটো উপলব্ধ	282 নাম : টুকটুকি দাস স্বামীর নাম: বিষ্ণু দাস বাড়ির নং : 8 বয়স : 42 লিঙ্গ : মহিলা	ZJJ2571909 ফটো উপলব্ধ
283 নাম : মিটুন ক্র ডাস পিতার নাম: ববুরাম ডাস বাড়ির নং : 8 বয়স : 38 লিঙ্গ : পুরুষ	FND2748309 ফটো উপলব্ধ	284 নাম : বিনয় দাস পিতার নাম: লালদেও দাস বাড়ির নং : 8 বয়স : 36 লিঙ্গ : পুরুষ	ZJJ1997857 ফটো উপলব্ধ	Q 285 নাম : পূজা দাস স্বামীর নাম: বিজয় দাস বাড়ির নং : 8 বয়স : 33 লিঙ্গ : মহিলা	ZJJ3059425 ফটো উপলব্ধ
286 নাম : অজয় দাস পিতার নাম: দীলিপ দাস বাড়ির নং : 8 বয়স : 29 লিঙ্গ : পুরুষ	ZJJ2530814 ফটো উপলব্ধ	287 নাম : গোপালা দাস পিতার নাম: কৃষ্ণ দাস বাড়ির নং : 8 বয়স : 28 লিঙ্গ : পুরুষ	ZJJ2530806 ফটো উপলব্ধ	288 নাম : বিকাশ দাস পিতার নাম: সংকর দাস বাড়ির নং : 8 বয়স : 28 লিঙ্গ : পুরুষ	ZJJ2530681 ফটো উপলব্ধ
289 নাম : মামুনী দাস পিতার নাম: রবি দাস বাড়ির নং : 8 বয়স : 28 লিঙ্গ : মহিলা	ZJJ2530756 ফটো উপলব্ধ	290 নাম : অর্জুন দাস পিতার নাম: দিলীপ দাস বাড়ির নং : 8 বয়স : 26 লিঙ্গ : পুরুষ	ZJJ2787869 ফটো উপলব্ধ	291 নাম : করন দাস পিতার নাম: রবি দাস বাড়ির নং : 8 বয়স : 26 লিঙ্গ : পুরুষ	ZJJ2650638 ফটো উপলব্ধ
292 নাম : অনু দাস পিতার নাম: শঙ্কর দাস বাড়ির নং : 8 বয়স : 25 লিঙ্গ : মহিলা	ZJJ2891216 ফটো উপলব্ধ	293 নাম : তনু দাস পিতার নাম: শঙ্কর দাস বাড়ির নং : 8 বয়স : 24 লিঙ্গ : মহিলা	ZJJ2891646 ফটো উপলব্ধ	294 নাম : অনিমেশ দাস মায়ের নাম: টুকটুকি দাস বাড়ির নং : 8 বয়স : 23 লিঙ্গ : পুরুষ	ZJJ2932176 ফটো উপলব্ধ
295 নাম : প্রিয়ান্বিতা দাস পিতার নাম: রাজেশ দাস বাড়ির নং : 8 বয়স : 21 লিঙ্গ : মহিলা	ZJJ3035136 ফটো উপলব্ধ	296 নাম : সঞ্জয় দত্ত পিতার নাম: সমীর দত্ত বাড়ির নং : 8 বয়স : 28 লিঙ্গ : পুরুষ	ZJJ2530707 ফটো উপলব্ধ	297 নাম : বিকাশ ঘোষ পিতার নাম: বাসুদেব ঘোষ বাড়ির নং : 8 বয়স : 31 লিঙ্গ : পুরুষ	ZJJ2530616 ফটো উপলব্ধ
298 নাম : উওম হলেদর মায়ের নাম: তুশীবলা হলেদর বাড়ির নং : 8 বয়স : 42 লিঙ্গ : পুরুষ	FND2748317 ফটো উপলব্ধ	299 নাম : গোপী হাজরা মায়ের নাম: পূর্ণিমা হাজরা বাড়ির নং : 8 বয়স : 32 লিঙ্গ : পুরুষ	ZJJ2531085 ফটো উপলব্ধ	300 নাম : কুসুম হাজরা স্বামীর নাম: জগন্নাথ হাজরা বাড়ির নং : 8 বয়স : 27 লিঙ্গ : মহিলা	ZJJ2598993 ফটো উপলব্ধ

বিধানসভা নির্বাচনক্ষেত্রের নং, নাম : 163-এস্টালা  
ভাগ নং, নাম : 1-গোবিন্দ চন্দ্র খটিক রোড

301 নাম : চম্পা কর্মকার স্বামীর নাম: মনোজ কর্মকার বাড়ির নং : 8 বয়স : 40 লিঙ্গ : মহিলা	ZJJ1606003 ফটো উপলব্ধ	302 নাম : সুদামিয়া মাঝি পিতার নাম: বাসু মাঝি বাড়ির নং : ৮ বয়স : 63 লিঙ্গ : মহিলা	ZJJ2876845 ফটো উপলব্ধ	303 নাম : রেখা মাকাল পিতার নাম: রাজু মাকাল বাড়ির নং : 8 বয়স : 40 লিঙ্গ : মহিলা	ZJJ3035094 ফটো উপলব্ধ
304 নাম : কমল মল্লিক পিতার নাম: মুকচাঁদ মল্লিক বাড়ির নং : 8 বয়স : 63 লিঙ্গ : পুরুষ	ELG2186393 ফটো উপলব্ধ	305 নাম : নরেশ মল্লিক পিতার নাম: কান্তিক মল্লিক বাড়ির নং : 8 বয়স : 50 লিঙ্গ : পুরুষ	ZJJ2168573 ফটো উপলব্ধ	306 নাম : শিলা মল্লিক স্বামীর নাম: নরেশ মল্লিক বাড়ির নং : 8 বয়স : 47 লিঙ্গ : মহিলা	ZJJ2168581 ফটো উপলব্ধ
307 নাম : আরতি মল্লিক স্বামীর নাম: ভোলা মল্লিক বাড়ির নং : 8 বয়স : 44 লিঙ্গ : মহিলা	FND3116944 ফটো উপলব্ধ	308 নাম : হেমা মল্লিক পিতার নাম: পাঁচু মল্লিক বাড়ির নং : 8 বয়স : 42 লিঙ্গ : মহিলা	ZJJ2261469 ফটো উপলব্ধ	309 নাম : অমিত মৌলিক পিতার নাম: শঙ্কর মৌলিক বাড়ির নং : 8 বয়স : 41 লিঙ্গ : পুরুষ	FND2748341 ফটো উপলব্ধ
310 নাম : রিকি মল্লিক পিতার নাম: মেওয়ালাল মল্লিক বাড়ির নং : 8 বয়স : 38 লিঙ্গ : পুরুষ	ZJJ1397314 ফটো উপলব্ধ	311 নাম : বিকাশ মল্লিক পিতার নাম: স্বরূপ মল্লিক বাড়ির নং : 8 বয়স : 37 লিঙ্গ : পুরুষ	ZJJ1606748 ফটো উপলব্ধ	312 নাম : সোনি মল্লিক পিতার নাম: নেপাল মল্লিক বাড়ির নং : 8 বয়স : 36 লিঙ্গ : পুরুষ	ZJJ1606011 ফটো উপলব্ধ
313 নাম : কানাইয়া মল্লিক পিতার নাম: কমল মল্লিক বাড়ির নং : 8 বয়স : 35 লিঙ্গ : পুরুষ	ZJJ2168490 ফটো উপলব্ধ	314 নাম : ঝুমা মল্লিক স্বামীর নাম: রিকি মল্লিক বাড়ির নং : 8 বয়স : 35 লিঙ্গ : মহিলা	ZJJ2168557 ফটো উপলব্ধ	315 নাম : ছোটু মল্লিক পিতার নাম: রাজু মল্লিক বাড়ির নং : 8 বয়স : 34 লিঙ্গ : পুরুষ	ZJJ2932028 ফটো উপলব্ধ
316 নাম : পূজা মল্লিক পিতার নাম: কমল মল্লিক বাড়ির নং : 8 বয়স : 34 লিঙ্গ : মহিলা	ZJJ2168516 ফটো উপলব্ধ	317 নাম : সীমা মল্লিক স্বামীর নাম: ছোটু মল্লিক বাড়ির নং : 8 বয়স : 31 লিঙ্গ : মহিলা	ZJJ3059342 ফটো উপলব্ধ	318 নাম : পায়েল মল্লিক পিতার নাম: কমল মল্লিক বাড়ির নং : 8 বয়স : 30 লিঙ্গ : মহিলা	ZJJ2168524 ফটো উপলব্ধ
319 নাম : ধিরাজ মল্লিক মায়ের নাম: আশা মল্লিক বাড়ির নং : 8 বয়স : 29 লিঙ্গ : পুরুষ	ZJJ2530673 ফটো উপলব্ধ	320 নাম : করন মল্লিক মায়ের নাম: আরতি মল্লিক বাড়ির নং : 8 বয়স : 29 লিঙ্গ : পুরুষ	ZJJ2530798 ফটো উপলব্ধ	321 নাম : পূর্ণিমা মল্লিক স্বামীর নাম: বিকাশ মল্লিক বাড়ির নং : 8 বয়স : 28 লিঙ্গ : মহিলা	ZJJ2530947 ফটো উপলব্ধ
322 নাম : বীনা মল্লিক স্বামীর নাম: ধীরজ মল্লিক বাড়ির নং : 8 বয়স : 28 লিঙ্গ : মহিলা	ZJJ3059391 ফটো উপলব্ধ	323 নাম : নিশা মল্লিক পিতার নাম: বিশ্বজিত মল্লিক বাড়ির নং : 8 বয়স : 26 লিঙ্গ : মহিলা	ZJJ2666311 ফটো উপলব্ধ	324 নাম : সাহিল মল্লিক পিতার নাম: সিকান্দর মল্লিক বাড়ির নং : 8 বয়স : 24 লিঙ্গ : পুরুষ	ZJJ2770048 ফটো উপলব্ধ
325 নাম : রাহুল মল্লিক পিতার নাম: নরেশ মল্লিক বাড়ির নং : 8 বয়স : 23 লিঙ্গ : পুরুষ	ZJJ3059466 ফটো উপলব্ধ	326 নাম : ময়না প্রামানিক স্বামীর নাম: বাবু প্রামানিক বাড়ির নং : 8 বয়স : 40 লিঙ্গ : মহিলা	ZJJ2799682 ফটো উপলব্ধ	327 নাম : শুভঙ্কর প্রামানিক পিতার নাম: বাবু প্রামানিক বাড়ির নং : 8 বয়স : 25 লিঙ্গ : পুরুষ	ZJJ2827954 ফটো উপলব্ধ
Q 328 নাম : সুরজ সাউ পিতার নাম: রাজেন্দ্র সাউ বাড়ির নং : 8 বয়স : 29 লিঙ্গ : পুরুষ	ZJJ2656387 ফটো উপলব্ধ	329 নাম : বিশ্বনাথ থাপা পিতার নাম: কালি থাপা বাড়ির নং : 8 বয়স : 35 লিঙ্গ : পুরুষ	ZJJ2168771 ফটো উপলব্ধ	330 নাম : জয়দেব থাপা পিতার নাম: কালি থাপা বাড়ির নং : 8 বয়স : 30 লিঙ্গ : পুরুষ	ZJJ2168797 ফটো উপলব্ধ

বিধানসভা নির্বাচনক্ষেত্রের নং, নাম : 163-এস্টালা  
ভাগ নং, নাম : 1-গোবিন্দ চন্দ্র খটিক রোড

Q 331 নাম : ফুলমনি দেবী দাস স্বামীর নাম: হরি দাস বাড়ির নং : 8/H/1 বয়স : 52 লিঙ্গ : মহিলা	WB/21/154/324791 ফটো উপলব্ধ	Q 332 নাম : সুনীল দাস পিতার নাম: হরি নাথ দাস বাড়ির নং : 8/H/1 বয়স : 30 লিঙ্গ : পুরুষ	ZJJ2388833 ফটো উপলব্ধ	333 নাম : সানি মল্লিক পিতার নাম: রাজু মল্লিক বাড়ির নং : 8H/3 বয়স : 41 লিঙ্গ : পুরুষ	ZJJ2530624 ফটো উপলব্ধ
334 নাম : মেনি মুললিক পিতার নাম: রাজু মুললিক বাড়ির নং : 8H/3 বয়স : 39 লিঙ্গ : পুরুষ	FND2748267 ফটো উপলব্ধ	335 নাম : হরি নাথ দাস পিতার নাম: শিউপুজন দাস বাড়ির নং : 8/H/3/1 বয়স : 54 লিঙ্গ : পুরুষ	ZJJ2388866 ফটো উপলব্ধ	Q 336 নাম : সুরজ দাস পিতার নাম: হরি নাথ দাস বাড়ির নং : 8/H/3/1 বয়স : 31 লিঙ্গ : পুরুষ	ZJJ2388825 ফটো উপলব্ধ
337 নাম : জওহরলাল দাস পিতার নাম: রমপ্রসাদ দাস বাড়ির নং : 8H/7 বয়স : 58 লিঙ্গ : পুরুষ	WB/21/154/324393 ফটো উপলব্ধ	338 নাম : শঙ্কর দাস পিতার নাম: মোনি দাস বাড়ির নং : 8/এইচ/7 বয়স : 51 লিঙ্গ : পুরুষ	ZJJ3223500 ফটো উপলব্ধ	339 নাম : লোকনথে দাস পিতার নাম: রমপ্রসাদ দাস বাড়ির নং : 8H/7 বয়স : 52 লিঙ্গ : পুরুষ	WB/21/154/324490 ফটো উপলব্ধ
340 নাম : রজ কুমার দাস পিতার নাম: কানাই লাল দাস বাড়ির নং : 8H/7 বয়স : 43 লিঙ্গ : পুরুষ	FND3038825 ফটো উপলব্ধ	341 নাম : তণ্ডায় দাস পিতার নাম: জহর লাল দাস বাড়ির নং : 8H/7 বয়স : 38 লিঙ্গ : পুরুষ	FND3116951 ফটো উপলব্ধ	342 নাম : ছোট দাস মায়ের নাম: মাণ্ডি দেবী দাস বাড়ির নং : 8H/7 বয়স : 35 লিঙ্গ : পুরুষ	ZJJ1397397 ফটো উপলব্ধ
343 নাম : বাসুদেব দাস পিতার নাম: মহাবীর দাস বাড়ির নং : 8H/7 বয়স : 34 লিঙ্গ : পুরুষ	ZJJ1397413 ফটো উপলব্ধ	344 নাম : রুমা দাস পিতার নাম: জহরলাল দাস বাড়ির নং : 8H/7 বয়স : 33 লিঙ্গ : মহিলা	ZJJ1997659 ফটো উপলব্ধ	345 নাম : বিমলা দাস স্বামীর নাম: শংকর দাস বাড়ির নং : 8/H/7 বয়স : 44 লিঙ্গ : মহিলা	ZJJ1997675 ফটো উপলব্ধ
346 নাম : বিজয় দাস পিতার নাম: দুর্গাচরণ দাস বাড়ির নং : 8/H/7 বয়স : 36 লিঙ্গ : পুরুষ	ZJJ1997808 ফটো উপলব্ধ	347 নাম : সম্পা দাস স্বামীর নাম: বসুদেব দাস বাড়ির নং : 8/এইচ/7 বয়স : 32 লিঙ্গ : মহিলা	ZJJ2826550 ফটো উপলব্ধ	348 নাম : রঞ্জনা দাস স্বামীর নাম: ছট দাস বাড়ির নং : 8/H/7 বয়স : 30 লিঙ্গ : মহিলা	ZJJ2618452 ফটো উপলব্ধ
349 নাম : সধন দাস পিতার নাম: হীরালাল দাস বাড়ির নং : 8H/8 বয়স : 71 লিঙ্গ : পুরুষ	FND2969855 ফটো উপলব্ধ	350 নাম : শংকরি দাস স্বামীর নাম: সধন দাস বাড়ির নং : 8H/8 বয়স : 64 লিঙ্গ : মহিলা	WB/21/154/324785 ফটো উপলব্ধ	351 নাম : জয়ঙ্গল দাস পিতার নাম: হীরালাল দাস বাড়ির নং : 8H/8 বয়স : 60 লিঙ্গ : পুরুষ	FND0984947 ফটো উপলব্ধ
352 নাম : দেবনাথ দাস পিতার নাম: সধন দাস বাড়ির নং : 8H/8 বয়স : 40 লিঙ্গ : পুরুষ	FND2748325 ফটো উপলব্ধ	353 নাম : রেখা দাস স্বামীর নাম: দেবনাথ দাস বাড়ির নং : 8H/8 বয়স : 36 লিঙ্গ : মহিলা	ZJJ1397421 ফটো উপলব্ধ	354 নাম : রাহুল কুমার সাউ মায়ের নাম: পুষ্পা সাউ বাড়ির নং : 8H/8 বয়স : 32 লিঙ্গ : পুরুষ	ZJJ2650729 ফটো উপলব্ধ
355 নাম : পুষ্প শাউ স্বামীর নাম: সুনীল শাউ বাড়ির নং : 8H/8 বয়স : 52 লিঙ্গ : মহিলা	FND2631505 ফটো উপলব্ধ	356 নাম : প্রনতি বাগ স্বামীর নাম: সমর বাগ বাড়ির নং : 8H/9 বয়স : 65 লিঙ্গ : মহিলা	ZJJ3149606 ফটো উপলব্ধ	357 নাম : সুরোজীত বাগ পিতার নাম: সমর বাগ বাড়ির নং : 8H/9 বয়স : 45 লিঙ্গ : পুরুষ	FND2969913 ফটো উপলব্ধ
358 নাম : সরিতাদেবী দাস পিতার নাম: রমপ্রসাদ দাস বাড়ির নং : 8H/10 বয়স : 58 লিঙ্গ : মহিলা	WB/21/154/324253 ফটো উপলব্ধ	359 নাম : বীমলনতী দেবী দাস স্বামীর নাম: কমলেশ দাস বাড়ির নং : 8H/10 বয়স : 56 লিঙ্গ : মহিলা	FND1136910 ফটো উপলব্ধ	360 নাম : গিতা দাস স্বামীর নাম: সুদর্শন দাস বাড়ির নং : 8H/10 বয়স : 56 লিঙ্গ : মহিলা	FND1125392 ফটো উপলব্ধ

361	FND2748358	নাম : শুমিত্র ডাস স্বামীর নাম: রাজু ডাস বাড়ির নং : 8H/10 বয়স : 46 লিঙ্গ : মহিলা	ফটো উপলব্ধ	362	ZJJ1397330	নাম : বিকি দাস পিতার নাম: কমলেশ দাস বাড়ির নং : 8H/10 বয়স : 36 লিঙ্গ : পুরুষ	ফটো উপলব্ধ	363	ZJJ2168896	নাম : রাধা হালদার স্বামীর নাম: প্রশান্ত হালদার বাড়ির নং : 8H/10 বয়স : 40 লিঙ্গ : মহিলা	ফটো উপলব্ধ
364	WB/21/154/324254	নাম : কল্পনা হলেরদর স্বামীর নাম: অমর হলেরদর বাড়ির নং : 8H/10 বয়স : 54 লিঙ্গ : মহিলা	ফটো উপলব্ধ	365	FND3116969	নাম : প্রশান্ত হলেরদর পিতার নাম: অমর হলেরদর বাড়ির নং : 8H/10 বয়স : 38 লিঙ্গ : পুরুষ	ফটো উপলব্ধ	366	WB/21/154/324538	নাম : অমিত হাজরা পিতার নাম: কেবু হাজরা বাড়ির নং : 8H/10 বয়স : 46 লিঙ্গ : পুরুষ	ফটো উপলব্ধ
367	FND2281095	নাম : হেমা হাজরা স্বামীর নাম: অমিত হাজরা বাড়ির নং : 8H/10 বয়স : 42 লিঙ্গ : মহিলা	ফটো উপলব্ধ	368	FND2363505	নাম : বিধনু হত্রা পিতার নাম: কেবু হত্রা বাড়ির নং : 8H/10 বয়স : 41 লিঙ্গ : পুরুষ	ফটো উপলব্ধ	369	ZJJ1397348	নাম : কুমা হাজরা স্বামীর নাম: বিষ্ণু হাজরা বাড়ির নং : 8H/10 বয়স : 35 লিঙ্গ : মহিলা	ফটো উপলব্ধ
370	ZJJ1997667	নাম : রমা হাজরা পিতার নাম: অসিত হাজরা বাড়ির নং : 8H/10 বয়স : 33 লিঙ্গ : মহিলা	ফটো উপলব্ধ	371	FND2631588	নাম : বপি পাইক পিতার নাম: পতিরাম পাইক বাড়ির নং : 8H/10 বয়স : 52 লিঙ্গ : পুরুষ	ফটো উপলব্ধ	372	FND2631596	নাম : সোমা পাইক স্বামীর নাম: বপি পাইক বাড়ির নং : 8H/10 বয়স : 48 লিঙ্গ : মহিলা	ফটো উপলব্ধ
373	ZJJ2931970	নাম : টুম্পা বাগ স্বামীর নাম: মনরঞ্জন বাগ বাড়ির নং : 8/এইচ/10 বয়স : 34 লিঙ্গ : মহিলা	ফটো উপলব্ধ	374	ZJJ3021573	নাম : অশিত হাজরা পিতার নাম: কেবু হত্রা বাড়ির নং : 8/এইচ/10 বয়স : 60 লিঙ্গ : পুরুষ	ফটো উপলব্ধ	375	ZJJ3021565	নাম : প্রতিমা হাজরা স্বামীর নাম: অশিত হাজরা বাড়ির নং : 8/এইচ/10 বয়স : 56 লিঙ্গ : মহিলা	ফটো উপলব্ধ
376	WB/21/154/324449	নাম : লক্ষী হাজরা পিতার নাম: কেবু হাজরা বাড়ির নং : 8/H/10 বয়স : 53 লিঙ্গ : মহিলা	ফটো উপলব্ধ	377	FND3038833	নাম : সপ্তম হাজরা পিতার নাম: কেবু হাজরা বাড়ির নং : 8/H/10 বয়স : 38 লিঙ্গ : পুরুষ	ফটো উপলব্ধ	378	ZJJ1997717	নাম : পূজা হাজরা পিতার নাম: অসিত হাজরা বাড়ির নং : 8/H/10 বয়স : 31 লিঙ্গ : মহিলা	ফটো উপলব্ধ
379	WB/21/154/324592	নাম : টুশি বলা হলেরদর স্বামীর নাম: বলরাম হলেরদর বাড়ির নং : 8H/11 বয়স : 67 লিঙ্গ : মহিলা	ফটো উপলব্ধ	380	WB/21/154/324551	নাম : মিনু হত্রা স্বামীর নাম: খকন হত্রা বাড়ির নং : 8H/11 বয়স : 67 লিঙ্গ : মহিলা	ফটো উপলব্ধ	381	FND2363406	নাম : সংজয় হত্রা পিতার নাম: খকন হত্রা বাড়ির নং : 8H/11 বয়স : 41 লিঙ্গ : পুরুষ	ফটো উপলব্ধ
382	FND3038742	নাম : জয়া হত্রা স্বামীর নাম: সংজয় হত্রা বাড়ির নং : 8H/11 বয়স : 38 লিঙ্গ : মহিলা	ফটো উপলব্ধ	Q 383	FND3038759	নাম : গুন্ডা হাজরা স্বামীর নাম: গনেশ হাজরা বাড়ির নং : 8H/11 বয়স : 37 লিঙ্গ : মহিলা	ফটো উপলব্ধ	384	WB/21/154/324458	নাম : সীতা মল্লিক স্বামীর নাম: রতনলাল মল্লিক বাড়ির নং : 8H/11 বয়স : 68 লিঙ্গ : মহিলা	ফটো উপলব্ধ
385	ZJJ2571933	নাম : ববিতা মল্লিক স্বামীর নাম: প্রমোদ মল্লিক বাড়ির নং : 8H/11 বয়স : 32 লিঙ্গ : মহিলা	ফটো উপলব্ধ	386	WB/21/154/324159	নাম : রতনলাল মল্লিক পিতার নাম: পঞ্চলাল মল্লিক বাড়ির নং : 8/H/11 বয়স : 64 লিঙ্গ : পুরুষ	ফটো উপলব্ধ	387	FND2631703	নাম : প্রমোদ মল্লিক পিতার নাম: রতন লাল মল্লিক বাড়ির নং : 8/H/11 বয়স : 39 লিঙ্গ : পুরুষ	ফটো উপলব্ধ
388	FND0984894	নাম : মোসুমী হত্রা স্বামীর নাম: চন্দ্র শেখর হত্রা বাড়ির নং : 8H/12 বয়স : 47 লিঙ্গ : মহিলা	ফটো উপলব্ধ	389	WB/21/154/324169	নাম : রাজু মাকাল পিতার নাম: নধু মাকাল বাড়ির নং : 8H/13 বয়স : 51 লিঙ্গ : পুরুষ	ফটো উপলব্ধ	390	FND3117009	নাম : সংজয় মাকাল পিতার নাম: নধু মাকাল বাড়ির নং : 8H/13 বয়স : 40 লিঙ্গ : পুরুষ	ফটো উপলব্ধ

391 নাম : মেনিকা মাকাল স্বামীর নাম: সংজয় মাকাল বাড়ির নং : 8H/13 বয়স : 39 লিঙ্গ : মহিলা	FND3116993 ফটো উপলব্ধ	392 নাম : দিপক মৌলিক পিতার নাম: মোহন মৌলিক বাড়ির নং : 8H/13 বয়স : 38 লিঙ্গ : পুরুষ	FND2748366 ফটো উপলব্ধ	393 নাম : রাজ মল্লিক মায়ের নাম: আরতি মল্লিক বাড়ির নং : 8H/13 বয়স : 38 লিঙ্গ : পুরুষ	ZJJ1397355 ফটো উপলব্ধ
394 নাম : আরতি মুললিক স্বামীর নাম: রাজ মুললিক বাড়ির নং : 8H/13 বয়স : 54 লিঙ্গ : মহিলা	WB/21/154/324459 ফটো উপলব্ধ	395 নাম : পুনীমা মুললিক পিতার নাম: মোহন মুললিক বাড়ির নং : 8H/13 বয়স : 45 লিঙ্গ : মহিলা	FND2631729 ফটো উপলব্ধ	396 নাম : অজয় মুললিক পিতার নাম: মোহন মুললিক বাড়ির নং : 8H/13 বয়স : 43 লিঙ্গ : পুরুষ	FND2279057 ফটো উপলব্ধ
397 নাম : দ্বীপ সর্দার মায়ের নাম: শিবানী সর্দার বাড়ির নং : 8H/13 বয়স : 37 লিঙ্গ : পুরুষ	FND3116985 ফটো উপলব্ধ	398 নাম : শিবনী সর্দার স্বামীর নাম: হুলু সর্দার বাড়ির নং : 8H/13 বয়স : 62 লিঙ্গ : মহিলা	WB/21/154/324462 ফটো উপলব্ধ	399 নাম : মেনকা সর্দার পিতার নাম: রতন সর্দার বাড়ির নং : 8H/13 বয়স : 50 লিঙ্গ : মহিলা	WB/21/154/324558 ফটো উপলব্ধ
400 নাম : রাহুল মাকাল পিতার নাম: রাজ মাকাল বাড়ির নং : 8/এইচ/13 বয়স : 23 লিঙ্গ : পুরুষ	ZJJ2931996 ফটো উপলব্ধ	401 নাম : কাজল মল্লিক স্বামীর নাম: রাজ মল্লিক বাড়ির নং : 8/H/13 বয়স : 31 লিঙ্গ : মহিলা	ZJJ2531036 ফটো উপলব্ধ	402 নাম : চন্দা দাস স্বামীর নাম: মহেশ দাস বাড়ির নং : 8H/15 বয়স : 68 লিঙ্গ : মহিলা	FND2279081 ফটো উপলব্ধ
403 নাম : রজেশ ডাস পিতার নাম: গংগারাম ডাস বাড়ির নং : 8H/15 বয়স : 54 লিঙ্গ : পুরুষ	ZJJ3149614 ফটো উপলব্ধ	404 নাম : অমিত ক্র ডাস পিতার নাম: মহেশ চ ডাস বাড়ির নং : 8H/15 বয়স : 51 লিঙ্গ : পুরুষ	WB/21/154/324076 ফটো উপলব্ধ	405 নাম : উওম ডাস পিতার নাম: গংগারাম ডাস বাড়ির নং : 8H/15 বয়স : 51 লিঙ্গ : পুরুষ	WB/21/154/324089 ফটো উপলব্ধ
406 নাম : পতুল ডাস স্বামীর নাম: রজেশ ডাস বাড়ির নং : 8H/15 বয়স : 43 লিঙ্গ : মহিলা	FND2631737 ফটো উপলব্ধ	407 নাম : অপর্ণা ডাস স্বামীর নাম: পুতম বাড়ির নং : 8H/15 বয়স : 39 লিঙ্গ : মহিলা	FND3117017 ফটো উপলব্ধ	408 নাম : প্রকাশ মৌলিক পিতার নাম: বইজনাথ মৌলিক বাড়ির নং : 8H/15 বয়স : 42 লিঙ্গ : পুরুষ	FND2363489 ফটো উপলব্ধ
409 নাম : যমুনা মল্লিক স্বামীর নাম: প্রকাশ মল্লিক বাড়ির নং : 8H/15 বয়স : 39 লিঙ্গ : মহিলা	ZJJ1997980 ফটো উপলব্ধ	410 নাম : প্রিতম কুমার দাস পিতার নাম: মহেশ চন্দ্র দাস বাড়ির নং : 8/H/15 বয়স : 46 লিঙ্গ : পুরুষ	ZJJ1997899 ফটো উপলব্ধ	411 নাম : দিপঙ্কর দাস পিতার নাম: মহেশ চন্দ্র দাস বাড়ির নং : 8/H/15 বয়স : 44 লিঙ্গ : পুরুষ	ZJJ1997782 ফটো উপলব্ধ
412 নাম : রুবি দাস স্বামীর নাম: অমিত দাস বাড়ির নং : 8/H/15 বয়স : 35 লিঙ্গ : মহিলা	ZJJ2650679 ফটো উপলব্ধ	413 নাম : প্রীতি দাস পিতার নাম: রাজেশ দাস বাড়ির নং : 8/এইচ/15 বয়স : 23 লিঙ্গ : মহিলা	ZJJ2987683 ফটো উপলব্ধ	414 নাম : বাঁটু প্রমানিক মায়ের নাম: বৃহস্পতি প্রমানিক বাড়ির নং : 8H/16 বয়স : 45 লিঙ্গ : পুরুষ	FND3038882 ফটো উপলব্ধ
415 নাম : ছোটন প্রমানিক পিতার নাম: লক্ষীপদ প্রমানিক বাড়ির নং : 8H/16 বয়স : 39 লিঙ্গ : পুরুষ	ZJJ1397363 ফটো উপলব্ধ	416 নাম : সঙ্গিতা প্রমানিক স্বামীর নাম: ছোটন প্রমানিক বাড়ির নং : 8H/16 বয়স : 32 লিঙ্গ : মহিলা	ZJJ2388767 ফটো উপলব্ধ	417 নাম : সংদিয়া প্রমানিক স্বামীর নাম: মঙ্গল প্রমানিক বাড়ির নং : 8H/16 বয়স : 67 লিঙ্গ : মহিলা	WB/21/154/324389 ফটো উপলব্ধ
418 নাম : নডু প্রমানিক পিতার নাম: মেঘনাথ প্রমানিক বাড়ির নং : 8H/16 বয়স : 57 লিঙ্গ : পুরুষ	WB/21/154/324150 ফটো উপলব্ধ	419 নাম : লক্ষী প্রমানিক পিতার নাম: মেঘনাথ প্রমানিক বাড়ির নং : 8H/16 বয়স : 56 লিঙ্গ : পুরুষ	WB/21/154/324120 ফটো উপলব্ধ	420 নাম : চমপা প্রমানিক স্বামীর নাম: নডু প্রমানিক বাড়ির নং : 8H/16 বয়স : 52 লিঙ্গ : মহিলা	FND0985054 ফটো উপলব্ধ

বিধানসভা নির্বাচনক্ষেত্রের নং, নাম : 163-এন্টালী  
ভাগ নং, নাম : 1-গোবিন্দ চন্দ্র খটিক রোড

421	FND2748382	ফটো উপলব্ধ	422	ZJJ1606151	ফটো উপলব্ধ	423	ZJJ1997733	ফটো উপলব্ধ
নাম : সমীর প্রামানিক মায়ের নাম: বৃহস্পতি প্রামানিক বাড়ির নং : 8H/16 বয়স : 48 লিঙ্গ : পুরুষ			নাম : টুঙ্গা প্রামানিক স্বামীর নাম: সমীর প্রামানিক বাড়ির নং : 8H/16 বয়স : 36 লিঙ্গ : মহিলা			নাম : বিকাশ প্রামানিক পিতার নাম: লক্ষ্মীপদ প্রামানিক বাড়ির নং : 8H/16 বয়স : 34 লিঙ্গ : পুরুষ		
424	FND2970119	ফটো উপলব্ধ	425	FND2970127	ফটো উপলব্ধ	426	FND2970168	ফটো উপলব্ধ
নাম : বচু মঃ . পিতার নাম: মঃ . ইসমাইল বাড়ির নং : 8H/17 বয়স : 72 লিঙ্গ : পুরুষ			নাম : রেসমা বেগম স্বামীর নাম: মঃ . বচু আলি বাড়ির নং : 8H/17 বয়স : 67 লিঙ্গ : মহিলা			নাম : কঞ্চু ডাস পিতার নাম: রাজকুমার ডাস বাড়ির নং : 8H/17 বয়স : 67 লিঙ্গ : পুরুষ		
427	FND2970150	ফটো উপলব্ধ	Q 428	ZJJ2169076	ফটো উপলব্ধ	429	WB/21/154/321200	ফটো উপলব্ধ
নাম : দুর্গা চরন ডাস পিতার নাম: রাজকুমার ডাস বাড়ির নং : 8H/17 বয়স : 67 লিঙ্গ : পুরুষ			নাম : সুকুমারী দাস স্বামীর নাম: কৃষ্ণ দাস বাড়ির নং : 8H/17 বয়স : 60 লিঙ্গ : মহিলা			নাম : কিমলা ডাস স্বামীর নাম: দুর্গা ডাস বাড়ির নং : 8H/17 বয়স : 53 লিঙ্গ : মহিলা		
430	WB/21/154/324523	ফটো উপলব্ধ	431	ZJJ0716118	ফটো উপলব্ধ	432	ZJJ0716126	ফটো উপলব্ধ
নাম : দিলীপ ডাস পিতার নাম: সবতীলল ডাস বাড়ির নং : 8H/17 বয়স : 50 লিঙ্গ : পুরুষ			নাম : গোবিন্দ দাস পিতার নাম: কৃষ্ণ দাস বাড়ির নং : 8H/17 বয়স : 44 লিঙ্গ : পুরুষ			নাম : গৌতম দাস পিতার নাম: কৃষ্ণ দাস বাড়ির নং : 8H/17 বয়স : 43 লিঙ্গ : পুরুষ		
Q 433	ZJJ1397371	ফটো উপলব্ধ	434	ZJJ2530863	ফটো উপলব্ধ	435	FND2970234	ফটো উপলব্ধ
নাম : গীতা দাস স্বামীর নাম: দিলীপ দাস বাড়ির নং : 8H/17 বয়স : 40 লিঙ্গ : মহিলা			নাম : সুনিল দাস পিতার নাম: দেবানন্দ দাস বাড়ির নং : 8H/17 বয়স : 28 লিঙ্গ : পুরুষ			নাম : তলক হেলা অন্যান্য: তলক হেলা বাড়ির নং : 8H/17 বয়স : 87 লিঙ্গ : পুরুষ		
436	FND2631943	ফটো উপলব্ধ	437	WB/21/154/324436	ফটো উপলব্ধ	438	FND1060037	ফটো উপলব্ধ
নাম : বিটু হেলা পিতার নাম: তলক হেলা বাড়ির নং : 8H/17 বয়স : 41 লিঙ্গ : পুরুষ			নাম : নঞ্চু মৌলিক পিতার নাম: লকসী চাঁদ মৌলিক বাড়ির নং : 8H/17 বয়স : 64 লিঙ্গ : পুরুষ			নাম : শিকন্দর মৌলিক পিতার নাম: মেওয়ালল মৌলিক বাড়ির নং : 8H/17 বয়স : 48 লিঙ্গ : পুরুষ		
439	FND2971109	ফটো উপলব্ধ	440	FND3117025	ফটো উপলব্ধ	441	ZJJ2168938	ফটো উপলব্ধ
নাম : রিনা মল্লিক পিতার নাম: পাঁচু মল্লিক বাড়ির নং : 8H/17 বয়স : 44 লিঙ্গ : মহিলা			নাম : অর্জুন মৌলিক পিতার নাম: নঞ্চু মৌলিক বাড়ির নং : 8H/17 বয়স : 38 লিঙ্গ : পুরুষ			নাম : কবিতা মল্লিক স্বামীর নাম: শ্যাম মল্লিক বাড়ির নং : 8H/17 বয়স : 37 লিঙ্গ : মহিলা		
442	WB/21/154/324321	ফটো উপলব্ধ	443	WB/21/154/324376	ফটো উপলব্ধ	444	FND0984732	ফটো উপলব্ধ
নাম : বাঁটু মুললিক পিতার নাম: লকসী মুললিক বাড়ির নং : 8H/17 বয়স : 61 লিঙ্গ : পুরুষ			নাম : সাগর মুললিক পিতার নাম: লকসী মুললিক বাড়ির নং : 8H/17 বয়স : 52 লিঙ্গ : পুরুষ			নাম : শয়ম মুললিক পিতার নাম: লকসী মুললিক বাড়ির নং : 8H/17 বয়স : 51 লিঙ্গ : পুরুষ		
445	WB/21/154/324202	ফটো উপলব্ধ	446	FND2632008	ফটো উপলব্ধ	447	ZJJ2797603	ফটো উপলব্ধ
নাম : মংজু মুললিক স্বামীর নাম: বাঁটু মুললিক বাড়ির নং : 8H/17 বয়স : 51 লিঙ্গ : মহিলা			নাম : জয়ন্তী মুললিক স্বামীর নাম: শিকন্দর মুললিক বাড়ির নং : 8H/17 বয়স : 44 লিঙ্গ : মহিলা			নাম : সজন মল্লিক পিতার নাম: বাঁটু মল্লিক বাড়ির নং : 8H/17 বয়স : 26 লিঙ্গ : পুরুষ		
448	ZJJ3005576	ফটো উপলব্ধ	449	ZJJ2932002	ফটো উপলব্ধ	450	WB/21/154/324586	ফটো উপলব্ধ
নাম : কাঞ্চন দাস স্বামীর নাম: গৌতম দাস বাড়ির নং : 8H/17 বয়স : 28 লিঙ্গ : মহিলা			নাম : নেপালা দাস পিতার নাম: কৃষ্ণ দাস বাড়ির নং : 8H/17 বয়স : 23 লিঙ্গ : পুরুষ			নাম : নিবু চ . ডাস পিতার নাম: সুদামা ডাস বাড়ির নং : 8H/18 বয়স : 50 লিঙ্গ : পুরুষ		

বিধানসভা নির্বাচনক্ষেত্রের নং, নাম : 163-এন্টালী  
ভাগ নং, নাম : 1-গোবিন্দ চন্দ্র খটিক রোড

451 নাম : ভরত ডাস পিতার নাম: দুঃখণ ডাস বাড়ির নং : 8H/19 বয়স : 43 লিঙ্গ : পুরুষ	FND3117041 ফটো উপলব্ধ	452 নাম : সুনীল হর্রা পিতার নাম: জ্যোতিস হর্রা বাড়ির নং : 8H/19 বয়স : 58 লিঙ্গ : পুরুষ	FND2632032 ফটো উপলব্ধ	453 নাম : মঞ্জু হর্রা পিতার নাম: সুনীল হর্রা বাড়ির নং : 8H/19 বয়স : 52 লিঙ্গ : মহিলা	FND2632040 ফটো উপলব্ধ
454 নাম : জানকি মল্লিক স্বামীর নাম: বৈজনাথ মল্লিক বাড়ির নং : 8H/19 বয়স : 64 লিঙ্গ : মহিলা	FND0569400 ফটো উপলব্ধ	455 নাম : রজেশ মৌলিক পিতার নাম: পল্ল মৌলিক বাড়ির নং : 8H/19 বয়স : 55 লিঙ্গ : পুরুষ	FND0569392 ফটো উপলব্ধ	456 নাম : নরেশ মৌলিক পিতার নাম: শঙ্কর মৌলিক বাড়ির নং : 8H/19 বয়স : 41 লিঙ্গ : পুরুষ	FND2363414 ফটো উপলব্ধ
457 নাম : চন্দনি মৌলিক মায়ের নাম: জনকী মৌলিক বাড়ির নং : 8H/19 বয়স : 36 লিঙ্গ : মহিলা	FND3117033 ফটো উপলব্ধ	458 নাম : শঙ্কর মুললিক পিতার নাম: শনিচর মুললিক বাড়ির নং : 8H/19 বয়স : 67 লিঙ্গ : পুরুষ	WB/21/154/324761 ফটো উপলব্ধ	459 নাম : সবিত্রি মুললিক পিতার নাম: মুন্নি মুললিক বাড়ির নং : 8H/19 বয়স : 60 লিঙ্গ : মহিলা	WB/21/154/324701 ফটো উপলব্ধ
460 নাম : শীলা মুললিক স্বামীর নাম: শঙ্কর মুললিক বাড়ির নং : 8H/19 বয়স : 59 লিঙ্গ : মহিলা	WB/21/154/324176 ফটো উপলব্ধ	461 নাম : অশোক মল্লিক পিতার নাম: শঙ্কর মল্লিক বাড়ির নং : 8H/19 বয়স : 33 লিঙ্গ : পুরুষ	ZJJ2168755 ফটো উপলব্ধ	462 নাম : সাগর মল্লিক পিতার নাম: রাজেশ মল্লিক বাড়ির নং : 8H/19 বয়স : 28 লিঙ্গ : পুরুষ	ZJJ2599017 ফটো উপলব্ধ
463 নাম : রাজ মল্লিক পিতার নাম: রাজেশ মল্লিক বাড়ির নং : 8/এইচ/19 বয়স : 26 লিঙ্গ : পুরুষ	ZJJ2650703 ফটো উপলব্ধ	464 নাম : পিতার দুন্ধন পিতার নাম: ডোনাড দুন্ধন বাড়ির নং : 8H/20 বয়স : 62 লিঙ্গ : পুরুষ	FND2970382 ফটো উপলব্ধ	465 নাম : সমীর দত্ত পিতার নাম: বিশ্বনাথ দত্ত বাড়ির নং : 8H/20 বয়স : 55 লিঙ্গ : পুরুষ	FND2970408 ফটো উপলব্ধ
466 নাম : জয়া দত্ত স্বামীর নাম: সমীর দত্ত বাড়ির নং : 8H/20 বয়স : 50 লিঙ্গ : মহিলা	FND2632180 ফটো উপলব্ধ	467 নাম : আশা মল্লিক স্বামীর নাম: সরুপ মল্লিক বাড়ির নং : 8H/20 বয়স : 54 লিঙ্গ : মহিলা	FND2970432 ফটো উপলব্ধ	468 নাম : কতীক মুললিক পিতার নাম: সুখচন্দ্র মুললিক বাড়ির নং : 8H/20 বয়স : 77 লিঙ্গ : পুরুষ	FND2970440 ফটো উপলব্ধ
469 নাম : মৌসুমী দাস পিতার নাম: বনমালী অধিকারী বাড়ির নং : 8এইচ/21 বয়স : 30 লিঙ্গ : মহিলা	ZJJ2515823 ফটো উপলব্ধ	470 নাম : মঙ্গলা ডাস স্বামীর নাম: দিলীপ ডাস বাড়ির নং : 8H/21 বয়স : 56 লিঙ্গ : মহিলা	FND2279693 ফটো উপলব্ধ	471 নাম : রবি ডাস পিতার নাম: শুকদেব ডাস বাড়ির নং : 8H/21 বয়স : 54 লিঙ্গ : পুরুষ	FND2970549 ফটো উপলব্ধ
472 নাম : সংগিতা ডাস স্বামীর নাম: রবি ডাস বাড়ির নং : 8H/21 বয়স : 47 লিঙ্গ : মহিলা	FND2633113 ফটো উপলব্ধ	473 নাম : চন্দন ডাস পিতার নাম: দিলীপ ডাস বাড়ির নং : 8H/21 বয়স : 38 লিঙ্গ : পুরুষ	FND2748374 ফটো উপলব্ধ	474 নাম : সীমা দাস স্বামীর নাম: চন্দন দাস বাড়ির নং : 8H/21 বয়স : 36 লিঙ্গ : মহিলা	ZJJ2618460 ফটো উপলব্ধ
475 নাম : সঞ্জয় দাস পিতার নাম: দিলীপ দাস বাড়ির নং : 8H/21 বয়স : 31 লিঙ্গ : পুরুষ	ZJJ2168920 ফটো উপলব্ধ	476 নাম : বিজয় দাস পিতার নাম: দিলীপ দাস বাড়ির নং : 8H/21 বয়স : 30 লিঙ্গ : পুরুষ	ZJJ2168482 ফটো উপলব্ধ	477 নাম : বসুদেব ঘোষ পিতার নাম: হররীল ঘোষ বাড়ির নং : 8H/21 বয়স : 59 লিঙ্গ : পুরুষ	FND2970564 ফটো উপলব্ধ
478 নাম : মলতি গৌষ স্বামীর নাম: বসুদেব গৌষ বাড়ির নং : 8H/21 বয়স : 52 লিঙ্গ : মহিলা	FND2970572 ফটো উপলব্ধ	479 নাম : দীপক ঘোষ পিতার নাম: বাসুদেব ঘোষ বাড়ির নং : 8H/21 বয়স : 36 লিঙ্গ : পুরুষ	ZJJ1397389 ফটো উপলব্ধ	480 নাম : বন্দনা ঘোষ পিতার নাম: বাসুদেব ঘোষ বাড়ির নং : 8এইচ/21 বয়স : 27 লিঙ্গ : মহিলা	ZJJ2783314 ফটো উপলব্ধ

481 নাম : কলি ঠপা পিতার নাম: জঃজুহুর ঠপা বাড়ির নং : 8H/21 বয়স : 67 লিঙ্গ : পুরুষ	FND2970580 ফটো উপলব্ধ	482 নাম : কচংন ঠপা স্বামীর নাম: কলি ঠপা বাড়ির নং : 8H/21 বয়স : 62 লিঙ্গ : মহিলা	FND2970598 ফটো উপলব্ধ	483 নাম : রজনী শাউ স্বামীর নাম: রাজেশ শাউ বাড়ির নং : 10/1/1এ বয়স : 30 লিঙ্গ : মহিলা	ZJJ2872331 ফটো উপলব্ধ
484 নাম : গনেশ শাউ পিতার নাম: ইন্দর শাউ বাড়ির নং : 10/1/1A বয়স : 67 লিঙ্গ : পুরুষ	FND0985465 ফটো উপলব্ধ	485 নাম : বিজয় শাউ পিতার নাম: রামদাস শাউ বাড়ির নং : 10/1/1A বয়স : 61 লিঙ্গ : পুরুষ	WB/21/154/330254 ফটো উপলব্ধ	486 নাম : উডমিলা শাউ স্বামীর নাম: গনেশ শাউ বাড়ির নং : 10/1/1A বয়স : 59 লিঙ্গ : মহিলা	FND0985456 ফটো উপলব্ধ
487 নাম : তারাদেবী শাউ স্বামীর নাম: বিজয় শাউ বাড়ির নং : 10/1/1A বয়স : 57 লিঙ্গ : মহিলা	WB/21/154/324632 ফটো উপলব্ধ	488 নাম : সন্তোষ সাউ পিতার নাম: জয় প্রকাশ সাউ বাড়ির নং : 10/1/1A বয়স : 51 লিঙ্গ : পুরুষ	ZJJ2878825 ফটো উপলব্ধ	Q 489 নাম : মুন্নি সাউ স্বামীর নাম: সন্তোষ সাউ বাড়ির নং : 10/1/1A বয়স : 44 লিঙ্গ : মহিলা	ZJJ2571925 ফটো উপলব্ধ
490 নাম : জয় প্রকাশ শাউ পিতার নাম: গনেশ শাউ বাড়ির নং : 10/1/1A বয়স : 43 লিঙ্গ : পুরুষ	FND2281103 ফটো উপলব্ধ	491 নাম : চন্দন শাউ পিতার নাম: জয় প্রকাশ শাউ বাড়ির নং : 10/1/1A বয়স : 41 লিঙ্গ : পুরুষ	FND2748465 ফটো উপলব্ধ	492 নাম : রজেশ শাউ পিতার নাম: বিজয় শাউ বাড়ির নং : 10/1/1A বয়স : 40 লিঙ্গ : পুরুষ	FND3038841 ফটো উপলব্ধ
493 নাম : রাজু শাউ পিতার নাম: বিজয় শাউ বাড়ির নং : 10/1/1A বয়স : 38 লিঙ্গ : পুরুষ	FND2748408 ফটো উপলব্ধ	494 নাম : মালতী সাউ পিতার নাম: গনেশ সাউ বাড়ির নং : 10/1/1A বয়স : 36 লিঙ্গ : মহিলা	ZJJ1396969 ফটো উপলব্ধ	495 নাম : সঞ্জীত সাউ পিতার নাম: জয়প্রকাশ সাউ বাড়ির নং : 10/1/1A বয়স : 35 লিঙ্গ : পুরুষ	ZJJ2530871 ফটো উপলব্ধ
496 নাম : অজিত সাউ পিতার নাম: গনেশ সাউ বাড়ির নং : 10/1/1A বয়স : 28 লিঙ্গ : পুরুষ	ZJJ2530699 ফটো উপলব্ধ	497 নাম : রাহুল সাউ পিতার নাম: সন্তোষ রাণা বাড়ির নং : 10/1/1এ বয়স : 25 লিঙ্গ : পুরুষ	ZJJ2932135 ফটো উপলব্ধ	498 নাম : জয় প্রকাশ শাউ পিতার নাম: রামদাস শাউ বাড়ির নং : 10/1/1A বয়স : 74 লিঙ্গ : পুরুষ	WB/21/154/324283 ফটো উপলব্ধ
499 নাম : কল্পদেবী শাউ স্বামীর নাম: জোয়েপ্রকাশ শাউ বাড়ির নং : 10/1/1A বয়স : 67 লিঙ্গ : মহিলা	WB/21/154/324567 ফটো উপলব্ধ	500 নাম : উত্তম দাস পিতার নাম: মানশা চরন দাস বাড়ির নং : 10/1/1B বয়স : 72 লিঙ্গ : পুরুষ	ZJJ3011806 ফটো উপলব্ধ	501 নাম : গোপাল দাস পিতার নাম: মনষা চরণ দাস বাড়ির নং : 10/1/1B বয়স : 66 লিঙ্গ : পুরুষ	WB/21/154/387709 ফটো উপলব্ধ
502 নাম : কেয়া দাস স্বামীর নাম: গোপাল দাস বাড়ির নং : 10/1/1B বয়স : 65 লিঙ্গ : মহিলা	WB/21/154/387703 ফটো উপলব্ধ	503 নাম : বুদ্ধদেব দাস পিতার নাম: মানশা চরন দাস বাড়ির নং : 10/1/1B বয়স : 64 লিঙ্গ : পুরুষ	ZJJ2952174 ফটো উপলব্ধ	504 নাম : পাপিয়া দাস স্বামীর নাম: উত্তম দাস বাড়ির নং : 10/1/1B বয়স : 60 লিঙ্গ : মহিলা	ZJJ3011798 ফটো উপলব্ধ
505 নাম : উজ্জল দাস পিতার নাম: উত্তম ক্রু দাস বাড়ির নং : 10/1/1বী বয়স : 39 লিঙ্গ : পুরুষ	FND2748481 ফটো উপলব্ধ	506 নাম : শুভাষিস দাস পিতার নাম: গোপাল দাস বাড়ির নং : 10/1/1B বয়স : 36 লিঙ্গ : পুরুষ	ZJJ1394626 ফটো উপলব্ধ	507 নাম : অর্ণব দাস পিতার নাম: বুদ্ধদেব দাস বাড়ির নং : 10/1/1B বয়স : 31 লিঙ্গ : পুরুষ	ZJJ2248698 ফটো উপলব্ধ
508 নাম : রিয়া সাহা দাস স্বামীর নাম: উজ্জল দাস বাড়ির নং : 10/1/1বী বয়স : 32 লিঙ্গ : মহিলা	XUW1494301 ফটো উপলব্ধ	509 নাম : মিতা দাস স্বামীর নাম: বুদ্ধদেব দাস বাড়ির নং : 10/1/1B বয়স : 63 লিঙ্গ : মহিলা	ZJJ2881936 ফটো উপলব্ধ	510 নাম : ইন্দ্রদেও শর্মা স্বামীর নাম: চোটন শর্মা বাড়ির নং : 10/1A বয়স : 74 লিঙ্গ : মহিলা	WB/21/154/324470 ফটো উপলব্ধ

511 নাম : রকেশ শর্মা পিতার নাম: ছোটগ শর্মা বাড়ির নং : 10/1A বয়স : 47 লিঙ্গ : পুরুষ	FND2279834 ফটো উপলব্ধ	512 নাম : মুকেশ শর্মা পিতার নাম: ছোটগ শর্মা বাড়ির নং : 10/1A বয়স : 41 লিঙ্গ : পুরুষ	FND3038767 ফটো উপলব্ধ	513 নাম : পূজা শর্মা স্বামীর নাম: মুকেশ শর্মা বাড়ির নং : 10/1A বয়স : 33 লিঙ্গ : মহিলা	ZJJ2577062 ফটো উপলব্ধ
514 নাম : গৌতম দাস পিতার নাম: ননীগোপাল দাস বাড়ির নং : 10/1C বয়স : 66 লিঙ্গ : পুরুষ	WB/21/154/324091 ফটো উপলব্ধ	515 নাম : বিনা দাস স্বামীর নাম: গৌতম দাস বাড়ির নং : 10/1C বয়স : 60 লিঙ্গ : মহিলা	WB/21/154/324092 ফটো উপলব্ধ	516 নাম : শমিষ্ঠা দাস পিতার নাম: দুলাল চন্দ্র দাস বাড়ির নং : 10/1সি বয়স : 47 লিঙ্গ : মহিলা	JJM2385599 ফটো উপলব্ধ
517 নাম : অচিন্ত্য দাস পিতার নাম: গৌতম দাস বাড়ির নং : 10/1C বয়স : 46 লিঙ্গ : পুরুষ	FND2279867 ফটো উপলব্ধ	518 নাম : শ্রীকান্ত দাস পিতার নাম: গৌতম দাস বাড়ির নং : 10/1C বয়স : 42 লিঙ্গ : পুরুষ	FND2971133 ফটো উপলব্ধ	519 নাম : সুব্রত সরকার পিতার নাম: বিমল কুমার সরকার বাড়ির নং : 10/1C বয়স : 48 লিঙ্গ : পুরুষ	ZJJ1748904 ফটো উপলব্ধ
520 নাম : স্বপ্না সরকার স্বামীর নাম: সুব্রত সরকার বাড়ির নং : 10/1C বয়স : 43 লিঙ্গ : মহিলা	ZJJ1396993 ফটো উপলব্ধ	521 নাম : মৌসুমী সরকার পিতার নাম: সুব্রত সরকার বাড়ির নং : 10/1সি বয়স : 25 লিঙ্গ : মহিলা	ZJJ2867695 ফটো উপলব্ধ	522 নাম : কেদার শাউ পিতার নাম: শ্যাম শাউ বাড়ির নং : 10/1F বয়স : 70 লিঙ্গ : পুরুষ	WB/21/154/336030 ফটো উপলব্ধ
523 নাম : পুনম সাউ পিতার নাম: কেদার সাউ বাড়ির নং : 10/1এফ বয়স : 31 লিঙ্গ : মহিলা	ZJJ2666345 ফটো উপলব্ধ	524 নাম : প্রানকৃষ্ণ ডাস পিতার নাম: রাজেন্দ্র নথ ডাস বাড়ির নং : 10/1G বয়স : 82 লিঙ্গ : পুরুষ	WB/21/154/324671 ফটো উপলব্ধ	525 নাম : সংদিয়া ডাস স্বামীর নাম: প্রানকৃষ্ণ ডাস বাড়ির নং : 10/1G বয়স : 67 লিঙ্গ : মহিলা	WB/21/154/324672 ফটো উপলব্ধ
526 নাম : প্রসেনজিৎ দাস পিতার নাম: প্রানকৃষ্ণ দাস বাড়ির নং : 10/1G বয়স : 41 লিঙ্গ : পুরুষ	FND2632446 ফটো উপলব্ধ	527 নাম : রিনি দাস স্বামীর নাম: প্রসেনজিৎ দাস বাড়ির নং : 10/1জি বয়স : 32 লিঙ্গ : মহিলা	STB1557594 ফটো উপলব্ধ	528 নাম : সংদিয়া ডাস স্বামীর নাম: নীলকান্ত ডাস বাড়ির নং : 10/1H বয়স : 77 লিঙ্গ : মহিলা	WB/21/154/324256 ফটো উপলব্ধ
529 নাম : তপন মোগুলা পিতার নাম: তিমির মোগুলা বাড়ির নং : 10/1H বয়স : 68 লিঙ্গ : পুরুষ	WB/21/154/324447 ফটো উপলব্ধ	530 নাম : শুষমা মোগুলা স্বামীর নাম: তপন মোগুলা বাড়ির নং : 10/1H বয়স : 61 লিঙ্গ : মহিলা	WB/21/154/324257 ফটো উপলব্ধ	531 নাম : তারকেশ্বর পাণ্ডে পিতার নাম: বিদ্যা পাণ্ডে বাড়ির নং : 10/1H বয়স : 58 লিঙ্গ : পুরুষ	ZJJ1997790 ফটো উপলব্ধ
532 নাম : সুনিতা পাণ্ডে স্বামীর নাম: তারকেশ্বর পাণ্ডে বাড়ির নং : 10/1H বয়স : 50 লিঙ্গ : মহিলা	ZJJ1997923 ফটো উপলব্ধ	533 নাম : প্রতিক পাণ্ডে পিতার নাম: তারকেশ্বর পাণ্ডে বাড়ির নং : 10/1H বয়স : 29 লিঙ্গ : পুরুষ	ZJJ2388742 ফটো উপলব্ধ	534 নাম : সিদ্ধার্থ পাণ্ডে পিতার নাম: তারকেশ্বর পাণ্ডে বাড়ির নং : 10/1H বয়স : 27 লিঙ্গ : পুরুষ	ZJJ2657781 ফটো উপলব্ধ
535 নাম : সয়ানী শান্তিকারী পিতার নাম: জয়নাথ শান্তিকারী বাড়ির নং : 10/1এইচ বয়স : 22 লিঙ্গ : মহিলা	ZJJ3005485 ফটো উপলব্ধ	536 নাম : কুতার্থ পাণ্ডে পিতার নাম: তারকেশ্বর পাণ্ডে বাড়ির নং : 10/1H বয়স : 28 লিঙ্গ : পুরুষ	ZJJ2599025 ফটো উপলব্ধ	537 নাম : অনিমা শান্তিকারী স্বামীর নাম: জয়নাথ শান্তিকারী বাড়ির নং : 10/1এইচ বয়স : 49 লিঙ্গ : মহিলা	MKF1052877 ফটো উপলব্ধ
538 নাম : শান্তিদেবী পতবা স্বামীর নাম: রাজেন্দ্র পতবা বাড়ির নং : 10/1J বয়স : 71 লিঙ্গ : মহিলা	FND0010256 ফটো উপলব্ধ	539 নাম : কঞ্চ প্র . পতবা পিতার নাম: রাজেন্দ্র পতবা বাড়ির নং : 10/1J বয়স : 61 লিঙ্গ : পুরুষ	WB/21/154/324637 ফটো উপলব্ধ	540 নাম : বিজয় প্রসাদ পতবা পিতার নাম: রাজেন্দ্র পতবা বাড়ির নং : 10/1J বয়স : 54 লিঙ্গ : পুরুষ	ZJJ3091360 ফটো উপলব্ধ

541 নাম : রপা পতবা স্বামীর নাম: কঞ্চ পতবা বাড়ির নং : 10/1J বয়স : 51 লিঙ্গ : মহিলা	FND2632461 ফটো উপলব্ধ	542 নাম : মুন্না পতবা পিতার নাম: রাজেন্দ্র পতবা বাড়ির নং : 10/1J বয়স : 50 লিঙ্গ : পুরুষ	FND0985090 ফটো উপলব্ধ	543 নাম : মুকেশ প্রসাদ পাতবা পিতার নাম: রাজেন্দ্র প্রসাদ পাতবা বাড়ির নং : 10/1J বয়স : 43 লিঙ্গ : পুরুষ	ZJJ0716712 ফটো উপলব্ধ
544 নাম : অশা পতবা স্বামীর নাম: বিজয় প্রসাদ পতবা বাড়ির নং : 10/1J বয়স : 42 লিঙ্গ : মহিলা	FND3038718 ফটো উপলব্ধ	545 নাম : সুবস পতবা মায়ের নাম: শানতী দেবী পতবা বাড়ির নং : 10/1J বয়স : 41 লিঙ্গ : পুরুষ	FND3038791 ফটো উপলব্ধ	546 নাম : অজয় প্রসাদ পতবা পিতার নাম: রাজেন্দ্র প্রসাদ পতবা বাড়ির নং : 10/1J বয়স : 39 লিঙ্গ : পুরুষ	FND3038817 ফটো উপলব্ধ
547 নাম : অপর্ণা দেবী পাতবা স্বামীর নাম: মুকেশ প্রসাদ পাতবা বাড়ির নং : 10/1J বয়স : 39 লিঙ্গ : মহিলা	ZJJ0716704 ফটো উপলব্ধ	548 নাম : সুমন কুমারী পাটুয়া পিতার নাম: কৃষ্ণ প্রসাদ পাটুয়া বাড়ির নং : 10/1J বয়স : 29 লিঙ্গ : মহিলা	ZJJ2530954 ফটো উপলব্ধ	549 নাম : প্রীতি পাটোয়া পিতার নাম: কৃষ্ণ প্রসাদ পাটোয়া বাড়ির নং : 10/1J বয়স : 24 লিঙ্গ : মহিলা	ZJJ2867638 ফটো উপলব্ধ
550 নাম : মানিক রতন দাস পিতার নাম: মোনশা দাস বাড়ির নং : 10/1K বয়স : 69 লিঙ্গ : পুরুষ	ZJJ2793792 ফটো উপলব্ধ	551 নাম : চঞ্চল কুমার দাস পিতার নাম: মনসা চরন দাস বাড়ির নং : 10/1K বয়স : 68 লিঙ্গ : পুরুষ	ZJJ1245323 ফটো উপলব্ধ	552 নাম : লিনা দাস স্বামীর নাম: মানিক রতন দাস বাড়ির নং : 10/1K বয়স : 66 লিঙ্গ : মহিলা	ZJJ2793784 ফটো উপলব্ধ
553 নাম : বিশ্বনাথ দাস পিতার নাম: মোনশা দাস বাড়ির নং : 10/1K বয়স : 62 লিঙ্গ : পুরুষ	ZJJ2793701 ফটো উপলব্ধ	554 নাম : কবিতা দাস স্বামীর নাম: চঞ্চল কুমার দাস বাড়ির নং : 10/1K বয়স : 55 লিঙ্গ : মহিলা	ZJJ1245315 ফটো উপলব্ধ	555 নাম : সঞ্জয় দাস পিতার নাম: চঞ্চল কুমার দাস বাড়ির নং : 10/1K বয়স : 42 লিঙ্গ : পুরুষ	ZJJ1245307 ফটো উপলব্ধ
556 নাম : মিঠুন দাস পিতার নাম: মানিক রতন দাস বাড়ির নং : 10/1K বয়স : 41 লিঙ্গ : পুরুষ	FND2666535 ফটো উপলব্ধ	557 নাম : মনিষা দাস পিতার নাম: বিশ্বনাথ দাস বাড়ির নং : 10/1K বয়স : 29 লিঙ্গ : মহিলা	ZJJ2373439 ফটো উপলব্ধ	558 নাম : রায়ী দাস পিতার নাম: বিশ্বনাথ দাস বাড়ির নং : 10/1K বয়স : 26 লিঙ্গ : মহিলা	ZJJ2647857 ফটো উপলব্ধ
559 নাম : শুভঙ্কর দাস পিতার নাম: সন্তু দাস বাড়ির নং : 10/2/1 বয়স : 28 লিঙ্গ : পুরুষ	ZJJ2655504 ফটো উপলব্ধ	560 নাম : উওম কাণ্ডু পিতার নাম: গকুল কাণ্ডু বাড়ির নং : 10/2/1 বয়স : 62 লিঙ্গ : পুরুষ	WB/21/154/324712 ফটো উপলব্ধ	561 নাম : শুভ কাণ্ডু স্বামীর নাম: উওম কাণ্ডু বাড়ির নং : 10/2/1 বয়স : 58 লিঙ্গ : মহিলা	WB/21/154/324549 ফটো উপলব্ধ
562 নাম : রাজা কাণ্ডু পিতার নাম: গকুল কাণ্ডু বাড়ির নং : 10/2/1 বয়স : 54 লিঙ্গ : পুরুষ	WB/21/154/324631 ফটো উপলব্ধ	563 নাম : রবিন কাণ্ডু পিতার নাম: গকুল কাণ্ডু বাড়ির নং : 10/2/1 বয়স : 50 লিঙ্গ : পুরুষ	WB/21/154/324477 ফটো উপলব্ধ	564 নাম : অনিন্দিতা কুন্ডু স্বামীর নাম: রবীন কুন্ডু বাড়ির নং : 10/2/1 বয়স : 40 লিঙ্গ : মহিলা	ZJJ2169027 ফটো উপলব্ধ
565 নাম : অভিজিৎ কুন্ডু পিতার নাম: উওম কুন্ডু বাড়ির নং : 10/2/1 বয়স : 37 লিঙ্গ : পুরুষ	ZJJ1397009 ফটো উপলব্ধ	566 নাম : পারোমিতা কুণ্ডু স্বামীর নাম: অভিজিৎ কুণ্ডু বাড়ির নং : 10/2/1 বয়স : 30 লিঙ্গ : মহিলা	SHZ1740968 ফটো উপলব্ধ	567 নাম : আকাশ কুণ্ডু পিতার নাম: রাজা কুণ্ডু বাড়ির নং : 10/2/1 বয়স : 26 লিঙ্গ : পুরুষ	ZJJ2667889 ফটো উপলব্ধ
568 নাম : রণু রুমাহাতো পিতার নাম: লক্ষণ রুমাহাতো বাড়ির নং : 10/2/1 বয়স : 50 লিঙ্গ : মহিলা	WB/21/154/324674 ফটো উপলব্ধ	569 নাম : রুপলী রুমাহাতো পিতার নাম: লক্ষণ রুমাহাতো বাড়ির নং : 10/2/1 বয়স : 44 লিঙ্গ : মহিলা	FND2632495 ফটো উপলব্ধ	570 নাম : রাজেন্দ্র পদ্মার পিতার নাম: রমেশ্বর পদ্মার বাড়ির নং : 10/2/1 বয়স : 75 লিঙ্গ : পুরুষ	WB/21/154/324409 ফটো উপলব্ধ

বিধানসভা নির্বাচনক্ষেত্রের নং, নাম : 163-এন্টালী  
ভাগ নং, নাম : 1-গোবিন্দ চন্দ্র খটিক রোড

571	WB/21/154/324410	ফটো উপলব্ধ	572	WB/21/154/324411	ফটো উপলব্ধ	573	FND2632503	ফটো উপলব্ধ
নাম : সুদামা পদ্মার স্বামীর নাম: রাজেন্দ্র পদ্মার বাড়ির নং : 10/2/1 বয়স : 67 লিঙ্গ : মহিলা			নাম : সন্তোষ পদ্মার পিতার নাম: রাজেন্দ্র পদ্মার বাড়ির নং : 10/2/1 বয়স : 51 লিঙ্গ : পুরুষ			নাম : পতুল পদ্মার স্বামীর নাম: সন্তোষ পদ্মার বাড়ির নং : 10/2/1 বয়স : 47 লিঙ্গ : মহিলা		
574	FND2281111	ফটো উপলব্ধ	575	ZJJ1245273	ফটো উপলব্ধ	576	FND2971158	ফটো উপলব্ধ
নাম : রতন কুমার পদ্মার পিতার নাম: রাজেন্দ্র পদ্মার বাড়ির নং : 10/2/1 বয়স : 44 লিঙ্গ : পুরুষ			নাম : সোনি পোদ্দার স্বামীর নাম: রতন পোদ্দার বাড়ির নং : 10/2/1 বয়স : 38 লিঙ্গ : মহিলা			নাম : প্রতিম ক্র হলের পিতার নাম: প্রনব ক্র হলের বাড়ির নং : 10/2A বয়স : 43 লিঙ্গ : পুরুষ		
577	WB/21/154/324206	ফটো উপলব্ধ	578	FND2632529	ফটো উপলব্ধ	579	FND2632578	ফটো উপলব্ধ
নাম : শ্যামল কুমার মুখার্জী পিতার নাম: নির্মল মুখার্জী বাড়ির নং : 10/2A বয়স : 59 লিঙ্গ : পুরুষ			নাম : মুনমুন মুখার্জী স্বামীর নাম: শয়মাল মুখার্জী বাড়ির নং : 10/2A বয়স : 60 লিঙ্গ : মহিলা			নাম : বৃলা মুখার্জী স্বামীর নাম: প্রনব মুখার্জী বাড়ির নং : 10/2A বয়স : 60 লিঙ্গ : মহিলা		
580	WB/21/154/324243	ফটো উপলব্ধ	581	ZJJ3155421	ফটো উপলব্ধ	582	WB/22/153/162271	ফটো উপলব্ধ
নাম : মদন মুখার্জী পিতার নাম: নির্মল মুখার্জী বাড়ির নং : 10/2A বয়স : 57 লিঙ্গ : পুরুষ			নাম : মৃগাল মুখার্জী পিতার নাম: নির্মল মুখার্জী বাড়ির নং : 10/2A বয়স : 53 লিঙ্গ : পুরুষ			নাম : মধুছন্দা মুখার্জী স্বামীর নাম: মদন মুখার্জী বাড়ির নং : 10/2A বয়স : 49 লিঙ্গ : মহিলা		
583	JJM2385201	ফটো উপলব্ধ	584	FND3117066	ফটো উপলব্ধ	585	ZJJ2835643	ফটো উপলব্ধ
নাম : তৃষা মুখার্জী স্বামীর নাম: মুনাল মুখার্জী বাড়ির নং : 10/2A বয়স : 41 লিঙ্গ : মহিলা			নাম : সৌমেশ মুখার্জী পিতার নাম: শঙ্কর কুমার মুখার্জী বাড়ির নং : 10/2A বয়স : 38 লিঙ্গ : পুরুষ			নাম : সায়নতনী মুখার্জী পিতার নাম: মদন মোহন মুখার্জী বাড়ির নং : 10/2A বয়স : 24 লিঙ্গ : মহিলা		
586	ZJJ2735579	ফটো উপলব্ধ	587	WB/21/154/324642	ফটো উপলব্ধ	588	ZJJ2690840	ফটো উপলব্ধ
নাম : ছবি দাওয়া স্বামীর নাম: মৃতুঞ্জয় দাঁ বাড়ির নং : 10/3 বয়স : 60 লিঙ্গ : মহিলা			নাম : অণিমা দাঁ স্বামীর নাম: পশুপতি দাঁ বাড়ির নং : 10/3 বয়স : 70 লিঙ্গ : মহিলা			নাম : কানাই মণ্ডল পিতার নাম: পাঁচ মণ্ডল বাড়ির নং : ১০/৪ বয়স : 67 লিঙ্গ : পুরুষ		
589	ZJJ2931947	ফটো উপলব্ধ	590	FND2748416	ফটো উপলব্ধ	591	ZJJ2530996	ফটো উপলব্ধ
নাম : কম্পনা মন্ডল স্বামীর নাম: কানাই মন্ডল বাড়ির নং : 10/4 বয়স : 57 লিঙ্গ : মহিলা			নাম : বঙ্গোম মণ্ডল পিতার নাম: কানাই মণ্ডল বাড়ির নং : 10/4 বয়স : 42 লিঙ্গ : পুরুষ			নাম : মায়াম মণ্ডল স্বামীর নাম: বাপোম মণ্ডল বাড়ির নং : 10/4 বয়স : 34 লিঙ্গ : মহিলা		
592	WB/21/154/324157	ফটো উপলব্ধ	593	WB/21/154/324468	ফটো উপলব্ধ	594	ZJJ3043999	ফটো উপলব্ধ
নাম : তপন বন্দ্য পিতার নাম: মোহিন্দ্র বন্দ্য বাড়ির নং : 10/4A বয়স : 57 লিঙ্গ : পুরুষ			নাম : দিপালি বন্দ্য স্বামীর নাম: তপন বন্দ্য বাড়ির নং : 10/4A বয়স : 54 লিঙ্গ : মহিলা			নাম : অজয় সরকার পিতার নাম: অনিল সরকার বাড়ির নং : 10/4A বয়স : 59 লিঙ্গ : পুরুষ		
595	WB/21/154/324625	ফটো উপলব্ধ	596	WB/21/154/324719	ফটো উপলব্ধ	597	WB/21/154/324493	ফটো উপলব্ধ
নাম : ধুরপতী শউ পিতার নাম: মহো শউ বাড়ির নং : 10/4A বয়স : 80 লিঙ্গ : পুরুষ			নাম : শকুনতলা শউ স্বামীর নাম: ধ্রুপতি শউ বাড়ির নং : 10/4A বয়স : 74 লিঙ্গ : মহিলা			নাম : মোহনলাল শউ পিতার নাম: ধ্রুপতি শউ বাড়ির নং : 10/4A বয়স : 59 লিঙ্গ : পুরুষ		
598	WB/21/154/324406	ফটো উপলব্ধ	599	ZJJ1997683	ফটো উপলব্ধ	600	FND1085794	ফটো উপলব্ধ
নাম : সাধন লাল সাউ পিতার নাম: ধ্রুপতি সাউ বাড়ির নং : 10/4A বয়স : 47 লিঙ্গ : পুরুষ			নাম : বন্দনা সাউ স্বামীর নাম: মোহন লাল সাউ বাড়ির নং : 10/4A বয়স : 47 লিঙ্গ : মহিলা			নাম : লখনলাল শউ পিতার নাম: ধুরপতী শউ বাড়ির নং : 10/4A বয়স : 45 লিঙ্গ : পুরুষ		

601 নাম : খাতা শউ পিতার নাম: ধ্রুপতি ডাস বাড়ির নং : 10/4A বয়স : 44 লিঙ্গ : মহিলা	FND2748390 ফটো উপলব্ধ	602 নাম : শীলা সাউ স্বামীর নাম: লক্ষন লাল সাউ বাড়ির নং : 10/4A বয়স : 38 লিঙ্গ : মহিলা	ZJJ1397017 ফটো উপলব্ধ	603 নাম : সন্তোষ ঠাকুর পিতার নাম: রাম দুলল ঠাকুর বাড়ির নং : 10/4A বয়স : 47 লিঙ্গ : পুরুষ	FND1087014 ফটো উপলব্ধ
Q 604 নাম : রীতা কুমারী সাউ মায়ের নাম: দুর্গা দেবী সাউ বাড়ির নং : 10/4A বয়স : 37 লিঙ্গ : মহিলা	ZTA0490425 ফটো উপলব্ধ	605 নাম : নিতাই গোস্ব পিতার নাম: পরেশ গোস্ব বাড়ির নং : 10/4B বয়স : 64 লিঙ্গ : পুরুষ	WB/21/154/324629 ফটো উপলব্ধ	606 নাম : লক্ষ্মি গোস্ব স্বামীর নাম: নিতাই গোস্ব বাড়ির নং : 10/4B বয়স : 53 লিঙ্গ : মহিলা	WB/21/154/324630 ফটো উপলব্ধ
607 নাম : সুমন ঘোষ পিতার নাম: নিতাই ঘোষ বাড়ির নং : 10/4B বয়স : 34 লিঙ্গ : পুরুষ	ZJJ2388841 ফটো উপলব্ধ	608 নাম : সুজিত ঘোষ পিতার নাম: নিতাই ঘোষ বাড়ির নং : 10/4/B বয়স : 32 লিঙ্গ : পুরুষ	ZJJ1997840 ফটো উপলব্ধ	609 নাম : সুমীত ডাস পিতার নাম: দিপক ডাস বাড়ির নং : 10/4C বয়স : 48 লিঙ্গ : পুরুষ	FND1085786 ফটো উপলব্ধ
610 নাম : মধুসূদন ডাস পিতার নাম: দুলল ডাস বাড়ির নং : 10/6A বয়স : 77 লিঙ্গ : পুরুষ	WB/21/154/324170 ফটো উপলব্ধ	611 নাম : প্রতিমা ডাস স্বামীর নাম: মধুসূদন ডাস বাড়ির নং : 10/6A বয়স : 71 লিঙ্গ : মহিলা	FND0985018 ফটো উপলব্ধ	612 নাম : বিশ্বনাথ ডাস পিতার নাম: কলিপদ ডাস বাড়ির নং : 10/6A বয়স : 67 লিঙ্গ : পুরুষ	ZJJ3155439 ফটো উপলব্ধ
613 নাম : কতীক ডাস পিতার নাম: মধুসূদন ডাস বাড়ির নং : 10/6A বয়স : 55 লিঙ্গ : পুরুষ	WB/21/154/324616 ফটো উপলব্ধ	614 নাম : সরশ্বতী ডাস পিতার নাম: মধুসূদন ডাস বাড়ির নং : 10/6A বয়স : 52 লিঙ্গ : মহিলা	FND2281137 ফটো উপলব্ধ	615 নাম : রবীন্দ্র নথ ডাস পিতার নাম: মধুসূদন ডাস বাড়ির নং : 10/6A বয়স : 51 লিঙ্গ : পুরুষ	WB/21/154/324435 ফটো উপলব্ধ
616 নাম : রেখা দাস স্বামীর নাম: শ্রীকৃষ্ণ দাস বাড়ির নং : 10/6A বয়স : 50 লিঙ্গ : মহিলা	ZJJ2169068 ফটো উপলব্ধ	617 নাম : শ্রীকৃষ্ণ দাস পিতার নাম: বিশ্বনাথ দাস বাড়ির নং : 10/6A বয়স : 48 লিঙ্গ : পুরুষ	FND1137710 ফটো উপলব্ধ	618 নাম : বাপী দাস মায়ের নাম: সন্ধ্যা দাস বাড়ির নং : 10/6A বয়স : 41 লিঙ্গ : পুরুষ	ZJJ2599058 ফটো উপলব্ধ
619 নাম : সোমা দাস মায়ের নাম: সন্ধ্যা দাস বাড়ির নং : 10/6A বয়স : 33 লিঙ্গ : মহিলা	ZJJ2599066 ফটো উপলব্ধ	620 নাম : পিঙ্কি দাস মায়ের নাম: সন্ধ্যা দাস বাড়ির নং : 10/6A বয়স : 32 লিঙ্গ : মহিলা	ZJJ2598985 ফটো উপলব্ধ	621 নাম : পাপিয়া দাস মায়ের নাম: সন্ধ্যা দাস বাড়ির নং : 10/6A বয়স : 30 লিঙ্গ : মহিলা	ZJJ2599009 ফটো উপলব্ধ
622 নাম : হিরাবতী সাউ স্বামীর নাম: কালু প্রসাদ সাউ বাড়ির নং : 10/6A বয়স : 49 লিঙ্গ : মহিলা	ZJJ1997972 ফটো উপলব্ধ	623 নাম : আরতি গুহ স্বামীর নাম: প্রফুল্ল গুহ বাড়ির নং : 10/9 বয়স : 77 লিঙ্গ : মহিলা	WB/21/154/324180 ফটো উপলব্ধ	624 নাম : বিপ্লব কুমার গুহ পিতার নাম: প্রফুল্ল গুহ বাড়ির নং : 10/9 বয়স : 72 লিঙ্গ : পুরুষ	WB/21/154/324717 ফটো উপলব্ধ
625 নাম : মধবী গুহ পিতার নাম: প্রফুল্ল গুহ বাড়ির নং : 10/9 বয়স : 72 লিঙ্গ : মহিলা	WB/21/154/324402 ফটো উপলব্ধ	626 নাম : প্রদীপ গুহ পিতার নাম: প্রফুল্ল গুহ বাড়ির নং : 10/9 বয়স : 67 লিঙ্গ : পুরুষ	ZJJ3270576 ফটো উপলব্ধ	627 নাম : সব্রত গুহ পিতার নাম: কালিদাস গুহ বাড়ির নং : 10/9 বয়স : 67 লিঙ্গ : পুরুষ	WB/21/154/324041 ফটো উপলব্ধ
628 নাম : সুজতা গুহ স্বামীর নাম: বিপ্লব গুহ বাড়ির নং : 10/9 বয়স : 64 লিঙ্গ : মহিলা	FND2632768 ফটো উপলব্ধ	629 নাম : দেবব্রত গুহ পিতার নাম: কালিদাস গুহ বাড়ির নং : 10/9 বয়স : 62 লিঙ্গ : পুরুষ	WB/21/154/324522 ফটো উপলব্ধ	630 নাম : বিজয় গুহ পিতার নাম: কালিদাস গুহ বাড়ির নং : 10/9 বয়স : 57 লিঙ্গ : পুরুষ	WB/21/154/324569 ফটো উপলব্ধ

631 নাম : শুরা গুহ স্বামীর নাম: বিজয় গুহ বাড়ির নং : 10/9 বয়স : 46 লিঙ্গ : মহিলা	GGC2927093 ফটো উপলব্ধ	632 নাম : রাম চতুর পোদ্দার পিতার নাম: বাতালাল পোদ্দার বাড়ির নং : 10/9 বয়স : 74 লিঙ্গ : পুরুষ	WB/21/154/324183 ফটো উপলব্ধ	633 নাম : রিতা পোদ্দার স্বামীর নাম: রাম চতুর পোদ্দার বাড়ির নং : 10/9 বয়স : 62 লিঙ্গ : মহিলা	WB/21/154/324182 ফটো উপলব্ধ
634 নাম : অমিয়নাথ পোদ্দার পিতার নাম: রাম চতুর পোদ্দার বাড়ির নং : 10/9 বয়স : 44 লিঙ্গ : পুরুষ	ZJJ2168821 ফটো উপলব্ধ	635 নাম : প্রীতি পোদ্দার স্বামীর নাম: অমিয়নাথ পোদ্দার বাড়ির নং : 10/9 বয়স : 40 লিঙ্গ : মহিলা	ZJJ2168839 ফটো উপলব্ধ	636 নাম : প্রিয়ান্কা পোদ্দার পিতার নাম: রাম চতুর পোদ্দার বাড়ির নং : 10/9 বয়স : 30 লিঙ্গ : মহিলা	ZJJ2168854 ফটো উপলব্ধ
637 নাম : সংদিপ সেঙ্গুপ্তা পিতার নাম: শৈলেশ সেঙ্গুপ্তা বাড়ির নং : 10/9 বয়স : 51 লিঙ্গ : পুরুষ	FND0985223 ফটো উপলব্ধ	638 নাম : সুলেখা ডাস পিতার নাম: পাতঞ্জল ডাস বাড়ির নং : 10/11 বয়স : 52 লিঙ্গ : মহিলা	WB/21/154/324181 ফটো উপলব্ধ	639 নাম : সংখ্যা ডাস পিতার নাম: পাতঞ্জল ডাস বাড়ির নং : 10/11 বয়স : 51 লিঙ্গ : পুরুষ	WB/21/154/324735 ফটো উপলব্ধ
640 নাম : রুমা ডাস স্বামীর নাম: সংখ্যা ডাস বাড়ির নং : 10/11 বয়স : 38 লিঙ্গ : মহিলা	FND3117108 ফটো উপলব্ধ	641 নাম : বিশ্বনাথ রায় পিতার নাম: দ্বারিক রায় বাড়ির নং : 10/11 বয়স : 68 লিঙ্গ : পুরুষ	WB/21/154/324530 ফটো উপলব্ধ	642 নাম : জয়ন্তী মলি স্বামীর নাম: পুজারী মলি বাড়ির নং : 10/12 বয়স : 67 লিঙ্গ : মহিলা	WB/21/154/324655 ফটো উপলব্ধ
643 নাম : অণিতা মলি পিতার নাম: পুজারী মলি বাড়ির নং : 10/12 বয়স : 45 লিঙ্গ : মহিলা	FND2632800 ফটো উপলব্ধ	644 নাম : সুনীতা মালী পিতার নাম: পুজারী মালী বাড়ির নং : 10/12 বয়স : 43 লিঙ্গ : মহিলা	ZJJ1998046 ফটো উপলব্ধ	645 নাম : ওম প্রকাশ মালী পিতার নাম: পুজারী মালী বাড়ির নং : 10/12 বয়স : 39 লিঙ্গ : পুরুষ	ZJJ1396985 ফটো উপলব্ধ
646 নাম : প্রবেশ মালি মায়ের নাম: জয়ন্তী মালি বাড়ির নং : 10/12 বয়স : 35 লিঙ্গ : পুরুষ	ZJJ2530574 ফটো উপলব্ধ	647 নাম : অরভিন্দ কুমার সীজ পিতার নাম: জগন্নাথ প্রসাদ সীজ বাড়ির নং : 10/12 বয়স : 63 লিঙ্গ : পুরুষ	FND1067206 ফটো উপলব্ধ	648 নাম : কিরণ দেবী সীজ স্বামীর নাম: অরভিন্দ ক্র . সীজ বাড়ির নং : 10/12 বয়স : 60 লিঙ্গ : মহিলা	FND1067214 ফটো উপলব্ধ
649 নাম : অমিয় কুমার সীজ পিতার নাম: জগন নথ প্রসাদ সীজ বাড়ির নং : 10/12 বয়স : 54 লিঙ্গ : পুরুষ	FND2970879 ফটো উপলব্ধ	650 নাম : পুষ্প সীজ স্বামীর নাম: অমিয় ক্র . সীজ বাড়ির নং : 10/12 বয়স : 48 লিঙ্গ : মহিলা	FND2970887 ফটো উপলব্ধ	651 নাম : জগন্নাথ প্রসাদ ডাস পিতার নাম: বিনয়ক প্রসাদ ডাস বাড়ির নং : 10A বয়স : 44 লিঙ্গ : পুরুষ	FND2748457 ফটো উপলব্ধ
652 নাম : একতা রায় পিতার নাম: জয় তিলক রায় বাড়ির নং : 57 এফ বয়স : 37 লিঙ্গ : মহিলা	WEP1144682 ফটো উপলব্ধ	653 নাম : গিতা গোস্ব স্বামীর নাম: সত্য গোস্ব বাড়ির নং : 10A বয়স : 85 লিঙ্গ : মহিলা	WB/21/154/324518 ফটো উপলব্ধ	654 নাম : সুবীর গোস্ব পিতার নাম: সত্য গোস্ব বাড়ির নং : 10A বয়স : 61 লিঙ্গ : পুরুষ	WB/21/154/324521 ফটো উপলব্ধ
655 নাম : নপুর গোস্ব স্বামীর নাম: সুবীর গোস্ব বাড়ির নং : 10A বয়স : 56 লিঙ্গ : মহিলা	FND0985214 ফটো উপলব্ধ	656 নাম : শুজিত গোস্ব পিতার নাম: সত্য গোস্ব বাড়ির নং : 10A বয়স : 53 লিঙ্গ : পুরুষ	WB/21/154/324741 ফটো উপলব্ধ	657 নাম : গৌতম গোস্ব পিতার নাম: সত্য গোস্ব বাড়ির নং : 10A বয়স : 51 লিঙ্গ : পুরুষ	WB/21/154/324520 ফটো উপলব্ধ
658 নাম : শিখা গোস্ব স্বামীর নাম: শুজিত গোস্ব বাড়ির নং : 10A বয়স : 50 লিঙ্গ : মহিলা	FND0985189 ফটো উপলব্ধ	659 নাম : সুজয় ঘোষ পিতার নাম: শুজিত ঘোষ বাড়ির নং : 10A বয়স : 30 লিঙ্গ : পুরুষ	ZJJ2168789 ফটো উপলব্ধ	660 নাম : বিজয় ঘোষ পিতার নাম: সুবীর ঘোষ বাড়ির নং : 10A বয়স : 30 লিঙ্গ : পুরুষ	ZJJ2168912 ফটো উপলব্ধ

বিধানসভা নির্বাচনক্ষেত্রের নং, নাম : 163-এস্টালা  
ভাগ নং, নাম : 1-গোবিন্দ চন্দ্র খটিক রোড

661	ZJJ1397033	নাম : জয় ঘোষ পিতার নাম: সুবীর ঘোষ বাড়ির নং : 10/A বয়স : 35 লিঙ্গ : পুরুষ	ফটো উপলব্ধ	662	ZJJ2522555	নাম : মিতা ঘোষ স্বামীর নাম: জয় ঘোষ বাড়ির নং : 10/এ বয়স : 29 লিঙ্গ : মহিলা	ফটো উপলব্ধ	663	WB/21/154/324285	নাম : বিশ্বনাথ গৌষ পিতার নাম: পটল গৌষ বাড়ির নং : 10B বয়স : 64 লিঙ্গ : পুরুষ	ফটো উপলব্ধ
664	WB/21/154/324722	নাম : মঞ্জু গৌষ স্বামীর নাম: বিশ্বনাথ গৌষ বাড়ির নং : 10B বয়স : 55 লিঙ্গ : মহিলা	ফটো উপলব্ধ	665	ZJJ1997774	নাম : কুন্তল ঘোষ পিতার নাম: বিশ্বনাথ ঘোষ বাড়ির নং : 10/B বয়স : 33 লিঙ্গ : পুরুষ	ফটো উপলব্ধ	666	ZJJ2797678	নাম : সোনা মল্লিক মায়ের নাম: মিনা মল্লিক বাড়ির নং : 12 বয়স : 30 লিঙ্গ : মহিলা	ফটো উপলব্ধ
667	WB/21/154/321033	নাম : পুষ্প ভূজের স্বামীর নাম: শেরবাহাদুর ভূজের বাড়ির নং : 12 বয়স : 66 লিঙ্গ : মহিলা	ফটো উপলব্ধ	668	WB/21/154/321032	নাম : শেরবাহাদুর ভূজের পিতার নাম: জয় রাম ভূজের বাড়ির নং : 12 বয়স : 75 লিঙ্গ : পুরুষ	ফটো উপলব্ধ	669	FND2632859	নাম : গোপাল ভূজের পিতার নাম: শেরবাহাদুর ভূজের বাড়ির নং : 12 বয়স : 45 লিঙ্গ : পুরুষ	ফটো উপলব্ধ
670	ZJJ2168425	নাম : সারিকা ভূটের স্বামীর নাম: গোপাল ভূটের বাড়ির নং : 12 বয়স : 38 লিঙ্গ : মহিলা	ফটো উপলব্ধ	671	ZJJ1405729	নাম : জ্যোতিশ্রী হাজরা পিতার নাম: অতীম হাজরা বাড়ির নং : 19/7জি বয়স : 38 লিঙ্গ : মহিলা	ফটো উপলব্ধ	672	ZJJ2530897	নাম : রবি ধারা পিতার নাম: নীলকান্ত ধারা বাড়ির নং : 12 বয়স : 32 লিঙ্গ : পুরুষ	ফটো উপলব্ধ
673	ZJJ2530723	নাম : রাহুল ধারা পিতার নাম: নীলকান্ত ধারা বাড়ির নং : 12 বয়স : 29 লিঙ্গ : পুরুষ	ফটো উপলব্ধ	674	ZJJ2798858	নাম : জিতেন হাজরা পিতার নাম: নিমাই হাজরা বাড়ির নং : 12 বয়স : 35 লিঙ্গ : পুরুষ	ফটো উপলব্ধ	675	ZJJ2650596	নাম : বিকাশ মল্লিক মায়ের নাম: সুরজিয়া মল্লিক বাড়ির নং : 12 বয়স : 38 লিঙ্গ : পুরুষ	ফটো উপলব্ধ
676	ZJJ2932184	নাম : জগন্নাথ মল্লিক পিতার নাম: রাজু মল্লিক বাড়ির নং : 12 বয়স : 34 লিঙ্গ : পুরুষ	ফটো উপলব্ধ	677	ZJJ3040870	নাম : সঞ্জু মল্লিক পিতার নাম: গণেশ মল্লিক বাড়ির নং : 12 বয়স : 30 লিঙ্গ : পুরুষ	ফটো উপলব্ধ	678	ZJJ2769818	নাম : মাদাই মন্ডল পিতার নাম: নারায়ণ চন্দ্র মন্ডল বাড়ির নং : 12 বয়স : 50 লিঙ্গ : পুরুষ	ফটো উপলব্ধ
679	ZJJ2769792	নাম : প্রকাশ মন্ডল অন্যান্য: তারক মন্ডল বাড়ির নং : 12 বয়স : 36 লিঙ্গ : পুরুষ	ফটো উপলব্ধ	680	ZJJ2832830	নাম : পূজা মন্ডল পিতার নাম: মাধব মন্ডল বাড়ির নং : 12 বয়স : 28 লিঙ্গ : মহিলা	ফটো উপলব্ধ	681	ZJJ2832772	নাম : পল্লবি মন্ডল পিতার নাম: মাধব মন্ডল বাড়ির নং : 12 বয়স : 27 লিঙ্গ : মহিলা	ফটো উপলব্ধ
682	WB/21/154/258438	নাম : সোনিয়া রাম পিতার নাম: ভগবান রাম বাড়ির নং : 12 বয়স : 51 লিঙ্গ : মহিলা	ফটো উপলব্ধ	683	ZJJ1245125	নাম : সুধাকর রানা পিতার নাম: আদিত্য, নারায়ণ রানা বাড়ির নং : 12 বয়স : 38 লিঙ্গ : পুরুষ	ফটো উপলব্ধ	684	ZJJ2531044	নাম : প্রিয়ান্বিতা রানা পিতার নাম: শ্যাম রানা বাড়ির নং : 12 বয়স : 34 লিঙ্গ : মহিলা	ফটো উপলব্ধ
685	ZJJ2800183	নাম : পল্লবী রানা মায়ের নাম: সুলেখা দেবী রানা বাড়ির নং : 12 বয়স : 30 লিঙ্গ : মহিলা	ফটো উপলব্ধ	686	ZJJ1397041	নাম : অবিনাশ রাউত পিতার নাম: রাজু রাউত বাড়ির নং : 12 বয়স : 35 লিঙ্গ : পুরুষ	ফটো উপলব্ধ	687	ZJJ2388726	নাম : মহম্মদ সাফিক পিতার নাম: মহম্মদ হাফিজ বাড়ির নং : 12/1 বয়স : 58 লিঙ্গ : পুরুষ	ফটো উপলব্ধ
688	WB/22/155/408422	নাম : সামিনা খাতুন স্বামীর নাম: মহঃ সফিক বাড়ির নং : 12/1 বয়স : 55 লিঙ্গ : মহিলা	ফটো উপলব্ধ	689	ZJJ2804078	নাম : ববিতা রাম পিতার নাম: ভগবান রাম বাড়ির নং : 12/1 বয়স : 32 লিঙ্গ : মহিলা	ফটো উপলব্ধ	690	ZJJ2168607	নাম : রিতি রাণা স্বামীর নাম: বিনোদ দাস রানা বাড়ির নং : 12/1 বয়স : 37 লিঙ্গ : মহিলা	ফটো উপলব্ধ

বিধানসভা নির্বাচনক্ষেত্রের নং, নাম : 163-এন্টালী  
ভাগ নং, নাম : 1-গোবিন্দ চন্দ্র খটিক রোড

691 নাম : রহিত রানা পিতার নাম: দুর্গা দাস রানা বাড়ির নং : 12/1 বয়স : 24 লিঙ্গ : পুরুষ	ZJJ2782969 ফটো উপলব্ধ	692 নাম : আবদুল ওহাব পিতার নাম: মঃ রহমতউল্লা বাড়ির নং : 12/1 বয়স : 49 লিঙ্গ : পুরুষ	WB/22/153/408067 ফটো উপলব্ধ	693 নাম : রাজু পন্ডিত মায়ের নাম: গীতা পন্ডিত বাড়ির নং : 12/4 বয়স : 39 লিঙ্গ : পুরুষ	ZJJ1397108 ফটো উপলব্ধ
694 নাম : সঙ্গীতা পণ্ডিত স্বামীর নাম: বাবু পণ্ডিত বাড়ির নং : 12/4 বয়স : 34 লিঙ্গ : মহিলা	ZJJ2261428 ফটো উপলব্ধ	695 নাম : মামুনি পণ্ডিত মায়ের নাম: গীতা পণ্ডিত বাড়ির নং : 12/4 বয়স : 33 লিঙ্গ : মহিলা	ZJJ2261436 ফটো উপলব্ধ	696 নাম : তুলসী রানা স্বামীর নাম: রামা রানা বাড়ির নং : 12এ বয়স : 30 লিঙ্গ : মহিলা	ZJJ2931939 ফটো উপলব্ধ
697 নাম : পিঙ্কি মল্লিক স্বামীর নাম: কৃষ্ণ মল্লিক বাড়ির নং : 12/a বয়স : 41 লিঙ্গ : মহিলা	ZJJ2388965 ফটো উপলব্ধ	698 নাম : আকাশ মল্লিক পিতার নাম: রাজেশ মল্লিক বাড়ির নং : 12/A বয়স : 29 লিঙ্গ : পুরুষ	ZJJ2530657 ফটো উপলব্ধ	699 নাম : নন্দিনী মল্লিক পিতার নাম: সুভাষ মল্লিক বাড়ির নং : 12/এ বয়স : 27 লিঙ্গ : মহিলা	ZJJ2836609 ফটো উপলব্ধ
700 নাম : জানকি রানা স্বামীর নাম: কৃষ্ণা রানা বাড়ির নং : 12/A বয়স : 38 লিঙ্গ : মহিলা	ZJJ2650661 ফটো উপলব্ধ	Q 701 নাম : আরতী রানা স্বামীর নাম: ললিত রানা বাড়ির নং : 12A/2 বয়স : 36 লিঙ্গ : মহিলা	ZJJ1397090 ফটো উপলব্ধ	Q 702 নাম : প্রদীপ কুমার সাউ পিতার নাম: প্যারে লাল সাউ বাড়ির নং : 12A2/H/4 বয়স : 38 লিঙ্গ : পুরুষ	ZJJ2389021 ফটো উপলব্ধ
703 নাম : রাসু দেবী মল্লিক স্বামীর নাম: জামুন মল্লিক বাড়ির নং : 12A/H/1 বয়স : 65 লিঙ্গ : মহিলা	WB/21/154/333549 ফটো উপলব্ধ	704 নাম : সঞ্জয় সিং পিতার নাম: শিববচন সিং বাড়ির নং : 12B/2/H/4 বয়স : 36 লিঙ্গ : পুরুষ	ZJJ2168870 ফটো উপলব্ধ	705 নাম : সুরজ কুমার সিং পিতার নাম: শিববচন সিং বাড়ির নং : 12B/2/H/4 বয়স : 31 লিঙ্গ : পুরুষ	ZJJ2168888 ফটো উপলব্ধ
706 নাম : অনিল কুমার পাসি পাসি মায়ের নাম: চন্দা দেবী বাড়ির নং : 12 গোবিন্দ খাটিক রোড বয়স : 37 লিঙ্গ : পুরুষ	ZJJ3011228 ফটো উপলব্ধ	707 নাম : চমন লাল দাস পিতার নাম: বুরন দাস বাড়ির নং : 12H/2 বয়স : 41 লিঙ্গ : পুরুষ	ZJJ2530913 ফটো উপলব্ধ	708 নাম : বিশাল রানা পিতার নাম: রাজেশ রানা বাড়ির নং : 12/এইচ/2 বয়স : 31 লিঙ্গ : পুরুষ	ZJJ2721363 ফটো উপলব্ধ
709 নাম : অনিল মল্লিক পিতার নাম: লগন মল্লিক বাড়ির নং : 12/H/2 বয়স : 31 লিঙ্গ : পুরুষ	ZJJ2168615 ফটো উপলব্ধ	710 নাম : অভিষেক মল্লিক পিতার নাম: ভোলা মল্লিক বাড়ির নং : 12/এইচ/2 বয়স : 26 লিঙ্গ : পুরুষ	ZJJ2782761 ফটো উপলব্ধ	711 নাম : টুম্পা সমাদ্দার স্বামীর নাম: চঞ্চল সমাদ্দার বাড়ির নং : 12/H/2 বয়স : 36 লিঙ্গ : মহিলা	ZJJ2599041 ফটো উপলব্ধ
712 নাম : বিকাশ কুমার দাস পিতার নাম: কার্তিক দাস বাড়ির নং : 13/2/H/7 বয়স : 29 লিঙ্গ : পুরুষ	ZJJ2530780 ফটো উপলব্ধ	713 নাম : রাহুল কুমার দাস পিতার নাম: কার্তিক দাস বাড়ির নং : 2/এইচ/7, বয়স : 23 লিঙ্গ : পুরুষ	ZJJ3211018 ফটো উপলব্ধ	714 নাম : গঁগা ডাস স্বামীর নাম: কতীক ডাস বাড়ির নং : 16 বয়স : 71 লিঙ্গ : মহিলা	WB/21/154/321010 ফটো উপলব্ধ
715 নাম : দিনেশ মৌলিক পিতার নাম: রমেশ্বর মৌলিক বাড়ির নং : 18 বয়স : 58 লিঙ্গ : পুরুষ	WB/21/154/324755 ফটো উপলব্ধ	716 নাম : নিলম মৌলিক স্বামীর নাম: দিনেশ মৌলিক বাড়ির নং : 18 বয়স : 53 লিঙ্গ : মহিলা	WB/21/154/324756 ফটো উপলব্ধ	717 নাম : প্রদীপ ডাস পিতার নাম: বলদেও ডাস বাড়ির নং : 19 বয়স : 61 লিঙ্গ : পুরুষ	WB/21/154/321183 ফটো উপলব্ধ
718 নাম : শুমিত্র দেবী ডাস স্বামীর নাম: প্রদীপ ডাস বাড়ির নং : 19 বয়স : 56 লিঙ্গ : মহিলা	WB/21/154/321290 ফটো উপলব্ধ	719 নাম : অভিজিৎ সেন পিতার নাম: বাপি সেন বাড়ির নং : 19 বয়স : 31 লিঙ্গ : পুরুষ	ZJJ2693976 ফটো উপলব্ধ	720 নাম : প্রিয়া সেন স্বামীর নাম: অভিজিৎ সেন বাড়ির নং : 19 বয়স : 30 লিঙ্গ : মহিলা	ZJJ2803898 ফটো উপলব্ধ

বিধানসভা নির্বাচনক্ষেত্রের নং, নাম : 163-এস্টালা  
ভাগ নং, নাম : 1-গোবিন্দ চন্দ্র খটিক রোড

721 নাম : বোরুলন অধিকারী মায়ের নাম: বনী অধিকারী বাড়ির নং : 19/2 বয়স : 25 লিঙ্গ : পুরুষ	ZJJ3059961 ফটো উপলব্ধ	722 নাম : বাসান্ত মৌলিক পিতার নাম: রাম চন্দ্র মৌলিক বাড়ির নং : 20 বয়স : 56 লিঙ্গ : পুরুষ	WB/21/154/321440 ফটো উপলব্ধ	723 নাম : চন্দ্র দেবী মৌলিক স্বামীর নাম: বাসান্ত মৌলিক বাড়ির নং : 20 বয়স : 53 লিঙ্গ : মহিলা	WB/21/154/321291 ফটো উপলব্ধ
724 নাম : শ্যামলা মৌলিক স্বামীর নাম: রজেন মৌলিক বাড়ির নং : 20 বয়স : 51 লিঙ্গ : মহিলা	WB/21/154/321292 ফটো উপলব্ধ	725 নাম : কক্ষ মৌলিক পিতার নাম: রাম চন্দ্র মৌলিক বাড়ির নং : 20 বয়স : 50 লিঙ্গ : পুরুষ	FND1085745 ফটো উপলব্ধ	726 নাম : ধর্ম বিড় মৌলিক পিতার নাম: শ্যাম মৌলিক বাড়ির নং : 22 বয়স : 56 লিঙ্গ : পুরুষ	WB/21/154/321282 ফটো উপলব্ধ
727 নাম : ছন্দ মৌলিক স্বামীর নাম: ধর্মবির মৌলিক বাড়ির নং : 22 বয়স : 51 লিঙ্গ : মহিলা	WB/21/154/321286 ফটো উপলব্ধ	728 নাম : শঙ্কর ডাস পিতার নাম: পর্জগ ডাস বাড়ির নং : 23 বয়স : 63 লিঙ্গ : পুরুষ	FND2970978 ফটো উপলব্ধ	729 নাম : নারায়ণী দাসি দাস পিতার নাম: পর্জগ দাস বাড়ির নং : 23 বয়স : 51 লিঙ্গ : মহিলা	FND2632917 ফটো উপলব্ধ
730 নাম : সন্তু দাস পিতার নাম: বিজয় দাস বাড়ির নং : 23এ/1 বয়স : 39 লিঙ্গ : পুরুষ	ZJJ2721348 ফটো উপলব্ধ	731 নাম : বিনোদ খটিক পিতার নাম: মতিলাল খটিক বাড়ির নং : 25/2 বয়স : 36 লিঙ্গ : পুরুষ	ZJJ2836070 ফটো উপলব্ধ	732 নাম : কুন্দন খটিক পিতার নাম: মোতিলাল খটিক বাড়ির নং : 25/2 বয়স : 32 লিঙ্গ : পুরুষ	ZJJ2671949 ফটো উপলব্ধ
733 নাম : বৃষ্টি সরদার পিতার নাম: প্রসংগ সরদার বাড়ির নং : 25/2 বয়স : 25 লিঙ্গ : পুরুষ	ZJJ3009370 ফটো উপলব্ধ	734 নাম : দিলীপ হেলা পিতার নাম: জগেশ্বর হেলা বাড়ির নং : 26 বয়স : 59 লিঙ্গ : পুরুষ	WB/21/154/321431 ফটো উপলব্ধ	735 নাম : রেকা হেলা স্বামীর নাম: দিলীপ হেলা বাড়ির নং : 26 বয়স : 53 লিঙ্গ : মহিলা	WB/21/154/321322 ফটো উপলব্ধ
736 নাম : চন্দ্রাবতী রাণা স্বামীর নাম: অমৃত রাণা বাড়ির নং : 26/1, বয়স : 49 লিঙ্গ : মহিলা	ZJJ3099157 ফটো উপলব্ধ	737 নাম : পাঁচু শ্বেন পিতার নাম: রাখা শ্বেন বাড়ির নং : 37 বয়স : 66 লিঙ্গ : পুরুষ	WB/21/154/321251 ফটো উপলব্ধ	738 নাম : সংদিয়া শ্বেন স্বামীর নাম: পাঁচু শ্বেন বাড়ির নং : 37 বয়স : 61 লিঙ্গ : মহিলা	WB/21/154/321252 ফটো উপলব্ধ
739 নাম : বাদল শ্বেন পিতার নাম: ঠাকুর ডাস শ্বেন বাড়ির নং : 37 বয়স : 51 লিঙ্গ : পুরুষ	FND2970994 ফটো উপলব্ধ	740 নাম : চিত্ত শ্বেন স্বামীর নাম: বাদল শ্বেন বাড়ির নং : 37 বয়স : 49 লিঙ্গ : মহিলা	FND2971000 ফটো উপলব্ধ	741 নাম : চপলা ডাস স্বামীর নাম: বেচ ডাস বাড়ির নং : 38 বয়স : 61 লিঙ্গ : মহিলা	WB/21/154/321270 ফটো উপলব্ধ
742 নাম : মঞ্জলা লঙ্কর স্বামীর নাম: রবি লঙ্কর বাড়ির নং : 39 বয়স : 66 লিঙ্গ : মহিলা	WB/21/154/321202 ফটো উপলব্ধ	743 নাম : বিশ্বনাথ চক্রবর্তী পিতার নাম: কলিপদ চক্রবর্তী বাড়ির নং : 40 বয়স : 55 লিঙ্গ : পুরুষ	WB/21/154/321203 ফটো উপলব্ধ	744 নাম : মৌসুমি চক্রবর্তী স্বামীর নাম: বিশ্বনাথ চক্রবর্তী বাড়ির নং : 40 বয়স : 50 লিঙ্গ : মহিলা	WB/21/154/321204 ফটো উপলব্ধ
745 নাম : পীতী পণ্ডিত পিতার নাম: শ্রীতী পণ্ডিত বাড়ির নং : 41 বয়স : 55 লিঙ্গ : মহিলা	WB/21/154/321403 ফটো উপলব্ধ	746 নাম : মংজু রঙ্গ স্বামীর নাম: লালটু রঙ্গ বাড়ির নং : 42 বয়স : 51 লিঙ্গ : মহিলা	WB/21/154/321269 ফটো উপলব্ধ	747 নাম : কল্যা মবি স্বামীর নাম: বালেশ্বর মবি বাড়ির নং : বি/2/এইচ/4 বয়স : 61 লিঙ্গ : মহিলা	ZJJ3231271 ফটো উপলব্ধ
748 নাম : শ্যামলি ডাঁড়া স্বামীর নাম: নিল কণ্ট ডাঁড়া বাড়ির নং : 46 বয়স : 56 লিঙ্গ : মহিলা	ZJJ3198041 ফটো উপলব্ধ	749 নাম : পুনিয়া হেলা স্বামীর নাম: স্নে লাল হেলা বাড়ির নং : 48 বয়স : 77 লিঙ্গ : মহিলা	WB/21/154/321414 ফটো উপলব্ধ	750 নাম : প্রকাশ হেলা পিতার নাম: সনী লাল হেলা বাড়ির নং : 48 বয়স : 53 লিঙ্গ : পুরুষ	FND2632966 ফটো উপলব্ধ

751 নাম : মনজ হেলা পিতার নাম: মুলতান হেলা বাড়ির নং : 49 বয়স : 49 লিঙ্গ : পুরুষ	WB/21/154/321299	ফটো উপলব্ধ	752 নাম : শোভা মল্লিক স্বামীর নাম: দীনেশ মল্লিক বাড়ির নং : 2এইচ/2, বয়স : 43 লিঙ্গ : মহিলা	XYR1419381	ফটো উপলব্ধ	753 নাম : নগেসর ডাস পিতার নাম: কেওয়াল ডাস বাড়ির নং : 51 বয়স : 63 লিঙ্গ : পুরুষ	WB/21/154/324217	ফটো উপলব্ধ
754 নাম : মোহাম্মদ ইমরান পিতার নাম: মোহাম্মদ ইদ্রিশ বাড়ির নং : 51বী বয়স : 37 লিঙ্গ : পুরুষ	ZJJ3081783	ফটো উপলব্ধ	755 নাম : সুরজায় মৌলিক স্বামীর নাম: দশরথ মৌলিক বাড়ির নং : 52 বয়স : 67 লিঙ্গ : মহিলা	WB/21/154/321436	ফটো উপলব্ধ	756 নাম : মধবী পরমানিক স্বামীর নাম: রাম পরমানিক বাড়ির নং : 53 বয়স : 66 লিঙ্গ : মহিলা	WB/21/154/324670	ফটো উপলব্ধ
757 নাম : বাবু পরমানিক পিতার নাম: রাম পরমানিক বাড়ির নং : 53 বয়স : 51 লিঙ্গ : পুরুষ	WB/21/154/324713	ফটো উপলব্ধ	758 নাম : কলো হত্রা স্বামীর নাম: নেপাল হত্রা বাড়ির নং : 54 বয়স : 64 লিঙ্গ : মহিলা	WB/21/154/324648	ফটো উপলব্ধ	759 নাম : শুমিত্রা হত্রা স্বামীর নাম: ফটিক হত্রা বাড়ির নং : 55 বয়স : 61 লিঙ্গ : মহিলা	FND0984554	ফটো উপলব্ধ
760 নাম : রুণজিত হত্রা পিতার নাম: ফটিক হত্রা বাড়ির নং : 55 বয়স : 50 লিঙ্গ : পুরুষ	WB/21/154/321428	ফটো উপলব্ধ	761 নাম : রাজু রাউত পিতার নাম: রাম বিলাশ রাউত বাড়ির নং : 57 বয়স : 61 লিঙ্গ : পুরুষ	WB/21/154/321429	ফটো উপলব্ধ	762 নাম : গুনিতা রাউত স্বামীর নাম: রাজু রাউত বাড়ির নং : 57 বয়স : 56 লিঙ্গ : মহিলা	WB/21/154/321430	ফটো উপলব্ধ
763 নাম : মিরাদেবী রাণা স্বামীর নাম: শম্পত রাণা বাড়ির নং : 58 বয়স : 52 লিঙ্গ : মহিলা	WB/21/154/324750	ফটো উপলব্ধ	764 নাম : রাম সরন মল্লিক পিতার নাম: নারায়ণ মৌলিক বাড়ির নং : 59 বয়স : 60 লিঙ্গ : পুরুষ	ZJJ2952091	ফটো উপলব্ধ	765 নাম : শিখা কসরকার স্বামীর নাম: অলোক কসরকার বাড়ির নং : 60 বয়স : 52 লিঙ্গ : মহিলা	FND0988612	ফটো উপলব্ধ
766 নাম : ভলা মৌলিক পিতার নাম: গোপাল চাঁদ বাড়ির নং : 65 বয়স : 54 লিঙ্গ : পুরুষ	FND1127901	ফটো উপলব্ধ	767 নাম : মিরাদেবী মৌলিক স্বামীর নাম: ভলা মৌলিক বাড়ির নং : 65 বয়স : 51 লিঙ্গ : মহিলা	WB/21/154/324498	ফটো উপলব্ধ	768 নাম : পূর্ণিমা সরকার পিতার নাম: অলোক সরকার বাড়ির নং : 69 বয়স : 24 লিঙ্গ : মহিলা	ZJJ2799443	ফটো উপলব্ধ
769 নাম : রহিত কুমার দাস পিতার নাম: কার্তিক দাস বাড়ির নং : 69 বয়স : 35 লিঙ্গ : পুরুষ	ZJJ1606672	ফটো উপলব্ধ	Q 770 নাম : অজয় দাস পিতার নাম: হীরা লাল দাস বাড়ির নং : 69 বয়স : 29 লিঙ্গ : পুরুষ	ZJJ2650588	ফটো উপলব্ধ	771 নাম : শঙ্কর মৌলিক পিতার নাম: ফুদেনী মৌলিক বাড়ির নং : 70 বয়স : 57 লিঙ্গ : পুরুষ	WB/21/154/324278	ফটো উপলব্ধ
772 নাম : অশা মৌলিক স্বামীর নাম: শঙ্কর মৌলিক বাড়ির নং : 70 বয়স : 51 লিঙ্গ : মহিলা	WB/21/154/324636	ফটো উপলব্ধ	773 নাম : সুরেশ হেলা পিতার নাম: বচু হেলা বাড়ির নং : 72 বয়স : 59 লিঙ্গ : পুরুষ	WB/21/154/324759	ফটো উপলব্ধ	774 নাম : লীলা হেলা স্বামীর নাম: সুরেশ হেলা বাড়ির নং : 72 বয়স : 53 লিঙ্গ : মহিলা	WB/21/154/324700	ফটো উপলব্ধ
775 নাম : মনীষা পোদ্দার পিতার নাম: রাজ কিশোর পোদ্দার বাড়ির নং : 75 বয়স : 25 লিঙ্গ : মহিলা	ZJJ2695948	ফটো উপলব্ধ	776 নাম : মোহনলাল রাণা পিতার নাম: মুল্ল রাণা বাড়ির নং : 78 বয়স : 61 লিঙ্গ : পুরুষ	WB/21/154/324588	ফটো উপলব্ধ	777 নাম : লিলাওতি দেবি রাণা স্বামীর নাম: মদন রাণা বাড়ির নং : 78 বয়স : 59 লিঙ্গ : মহিলা	WB/21/154/324419	ফটো উপলব্ধ
778 নাম : রাধা রাণা স্বামীর নাম: ভরথলল রাণা বাড়ির নং : 79 বয়স : 49 লিঙ্গ : মহিলা	FND0566802	ফটো উপলব্ধ	779 নাম : মঃ গমিলা খতুন স্বামীর নাম: মঃ বফতী হোস্টেন বাড়ির নং : 82 বয়স : 69 লিঙ্গ : মহিলা	WB/21/154/321154	ফটো উপলব্ধ	780 নাম : আনওয়ারি বেগম স্বামীর নাম: গুলাম কদের বাড়ির নং : 84 বয়স : 71 লিঙ্গ : মহিলা	WB/21/154/321330	ফটো উপলব্ধ

781 নাম : আকাশ মল্লিক পিতার নাম: প্রদীপ মল্লিক বাড়ির নং : B/2H বয়স : 27 লিঙ্গ : পুরুষ	ZJJ2650653 ফটো উপলব্ধ	782 নাম : প্রকাশ দাস পিতার নাম: প্রদীপ দাস বাড়ির নং : B/2H/1 বয়স : 37 লিঙ্গ : পুরুষ	ZJJ2388734 ফটো উপলব্ধ	Q 783 নাম : উদয় দাস পিতার নাম: সুকদেব দাস বাড়ির নং : B/2H/4 বয়স : 37 লিঙ্গ : পুরুষ	ZJJ2388858 ফটো উপলব্ধ
784 নাম : কল্যানি দাস স্বামীর নাম: প্রকাশ দাস বাড়ির নং : B/2H/1 বয়স : 35 লিঙ্গ : মহিলা	ZJJ2530525 ফটো উপলব্ধ	785 নাম : মিনা দেবী স্বামীর নাম: পাঁচ দাস বাড়ির নং : বা/2/এচ/1 বয়স : 50 লিঙ্গ : মহিলা	ZJJ3050432 ফটো উপলব্ধ	Q 786 নাম : সুকদেব দাস পিতার নাম: বাবুল দাস বাড়ির নং : B/2H/1 বয়স : 62 লিঙ্গ : পুরুষ	ZJJ1997998 ফটো উপলব্ধ
787 নাম : রাজু দাস স্বামীর নাম: দিলীপ দাস বাড়ির নং : বি/2/এইচ/1 বয়স : 60 লিঙ্গ : মহিলা	ZJJ3039419 ফটো উপলব্ধ	Q 788 নাম : শান্তি দেবী দাস স্বামীর নাম: সুকদেব দাস বাড়ির নং : B/2H/1 বয়স : 56 লিঙ্গ : মহিলা	WB/22/155/054311 ফটো উপলব্ধ	789 নাম : শীতল দাস পিতার নাম: কালো দাস বাড়ির নং : B/2/H/1 বয়স : 47 লিঙ্গ : পুরুষ	FND0564609 ফটো উপলব্ধ
790 নাম : সঞ্জয় দাস পিতার নাম: দিলীপ দাস বাড়ির নং : বি/2/এইচ/1 বয়স : 41 লিঙ্গ : পুরুষ	ZJJ3039435 ফটো উপলব্ধ	Q 791 নাম : অরুণ কুমার দাস পিতার নাম: সুখদেব দাস বাড়ির নং : B/2/H/1 বয়স : 41 লিঙ্গ : পুরুষ	ZJJ2168698 ফটো উপলব্ধ	792 নাম : পুনম দাস স্বামীর নাম: শীতল দাস বাড়ির নং : বা/2/এইচ/1 বয়স : 31 লিঙ্গ : মহিলা	ZJJ2826295 ফটো উপলব্ধ
793 নাম : মমতা দাস পিতার নাম: কার্তিক দাস বাড়ির নং : B/2/H/1 বয়স : 31 লিঙ্গ : মহিলা	ZJJ2531093 ফটো উপলব্ধ	794 নাম : সুইটি দাস স্বামীর নাম: রবি কুমার দাস বাড়ির নং : বি/2/এইচ/1 বয়স : 30 লিঙ্গ : মহিলা	ZJJ2731792 ফটো উপলব্ধ	795 নাম : চন্দন দাস পিতার নাম: রতন দাস বাড়ির নং : B/2/H/1 বয়স : 29 লিঙ্গ : পুরুষ	ZJJ2388783 ফটো উপলব্ধ
Q 796 নাম : বিক্রম দাস পিতার নাম: সুকদেব দাস বাড়ির নং : বি/2/এইচ/1 বয়স : 26 লিঙ্গ : পুরুষ	ZJJ2666295 ফটো উপলব্ধ	797 নাম : অনিতা রানা স্বামীর নাম: লালু প্রসাদ রানা বাড়ির নং : B/2/H/1 বয়স : 36 লিঙ্গ : মহিলা	ZJJ2168649 ফটো উপলব্ধ	798 নাম : গুরিয়া দেবী রাম পিতার নাম: অশোক দাস বাড়ির নং : বা/2/এচ/2 বয়স : 37 লিঙ্গ : মহিলা	ZJJ3011350 ফটো উপলব্ধ
799 নাম : রূপা রানা স্বামীর নাম: সন্তোষ রানা বাড়ির নং : বি/2/এইচ/2 বয়স : 41 লিঙ্গ : মহিলা	ZJJ2666485 ফটো উপলব্ধ	800 নাম : আশা রানা স্বামীর নাম: অজয় কুমার রানা বাড়ির নং : বি/2/এইচ/2 বয়স : 38 লিঙ্গ : মহিলা	ZJJ2840411 ফটো উপলব্ধ	801 নাম : সুমন রানা পিতার নাম: আদিত্য নারায়ন রানা বাড়ির নং : B/2/H/2 বয়স : 34 লিঙ্গ : মহিলা	ZJJ2531002 ফটো উপলব্ধ
802 নাম : মুকেশ রানা পিতার নাম: পদীপ রানা বাড়ির নং : B/2/H/2 বয়স : 31 লিঙ্গ : পুরুষ	ZJJ2530822 ফটো উপলব্ধ	803 নাম : অমিত মল্লিক পিতার নাম: বসন্ত মল্লিক বাড়ির নং : B/2/H/3 বয়স : 28 লিঙ্গ : পুরুষ	ZJJ2650620 ফটো উপলব্ধ	804 নাম : শিলা রাণা পিতার নাম: জগদীশ রাণা বাড়ির নং : B/2H/4 বয়স : 44 লিঙ্গ : মহিলা	FND2633089 ফটো উপলব্ধ
805 নাম : শর্মিলা হেলা স্বামীর নাম: প্রকাশ হেলা বাড়ির নং : B/2/H/4 বয়স : 48 লিঙ্গ : মহিলা	ZJJ2168631 ফটো উপলব্ধ	806 নাম : কামিনি হেলা পিতার নাম: প্রকাশ হেলা বাড়ির নং : B/2/H/4 বয়স : 30 লিঙ্গ : মহিলা	ZJJ2168623 ফটো উপলব্ধ	807 নাম : অরুণ মল্লিক পিতার নাম: সুভাষ মল্লিক বাড়ির নং : B/2/H/4 বয়স : 28 লিঙ্গ : পুরুষ	ZJJ2650612 ফটো উপলব্ধ
808 নাম : বিনয় কুমার পাসওয়ান পিতার নাম: পচকরি পাসওয়ান বাড়ির নং : B/2/H/4 বয়স : 53 লিঙ্গ : পুরুষ	CHX3620051 ফটো উপলব্ধ	809 নাম : অমিত কুমার পাসওয়ান পিতার নাম: বিনয় কুমার পাসওয়ান বাড়ির নং : B/2/H/4 বয়স : 37 লিঙ্গ : পুরুষ	ZTJ1706332 ফটো উপলব্ধ	810 নাম : খুবু পাশওয়ান স্বামীর নাম: অমিত কুমার পাশওয়ান বাড়ির নং : B/2/H/4 বয়স : 35 লিঙ্গ : মহিলা	ZJJ2615714 ফটো উপলব্ধ

811 নাম : সুমিত্রা কুমার পাশওয়ান পিতার নাম: বিনয় কুমার পাশওয়ান বাড়ির নং : B/2/H/4 বয়স : 32 লিঙ্গ : পুরুষ ফটো উপলব্ধ	ZJJ2571875	812 নাম : নিকিতা পাশওয়ান পিতার নাম: বিনয় কুমার পাশওয়ান বাড়ির নং : B/2/H/4 বয়স : 28 লিঙ্গ : মহিলা ফটো উপলব্ধ	ZJJ2615722	Q 813 নাম : শানু পাল মায়ের নাম: মহুয়া পাল বাড়ির নং : B/2/H/4 বয়স : 30 লিঙ্গ : পুরুষ ফটো উপলব্ধ	ZJJ2530889
814 নাম : আরতি রানা স্বামীর নাম: শিব শঙ্কর রানা বাড়ির নং : B/2/H/4 বয়স : 50 লিঙ্গ : মহিলা ফটো উপলব্ধ	ZJJ2388874	815 নাম : অমন কুমার রানা পিতার নাম: আজয় কুমার রানা বাড়ির নং : B/2/H/4 বয়স : 28 লিঙ্গ : পুরুষ ফটো উপলব্ধ	ZJJ2615078	816 নাম : কুণাল রাণা পিতার নাম: শংকর রাণা বাড়ির নং : B/2/H/4 বয়স : 27 লিঙ্গ : পুরুষ ফটো উপলব্ধ	ZJJ2826238
817 নাম : সুমন রাণা স্বামীর নাম: বিক্রম কুমার রাণা বাড়ির নং : B/2/H/4 বয়স : 27 লিঙ্গ : মহিলা ফটো উপলব্ধ	ZJJ2829448	818 নাম : অর্জুন শাউ পিতার নাম: লক্ষ্মন শাউ বাড়ির নং : B/2/H/4 বয়স : 64 লিঙ্গ : পুরুষ ফটো উপলব্ধ	ZJJ1998020	819 নাম : তারা দেবী শাউ স্বামীর নাম: অর্জুন শাউ বাড়ির নং : B/2/H/4 বয়স : 60 লিঙ্গ : মহিলা ফটো উপলব্ধ	ZJJ1998038
820 নাম : চন্দন কুমার শাউ পিতার নাম: অর্জুন শাউ বাড়ির নং : B/2/H/4 বয়স : 41 লিঙ্গ : পুরুষ ফটো উপলব্ধ	ZJJ1998012	821 নাম : কুন্দন সাউ পিতার নাম: অর্জুন সাউ বাড়ির নং : B/2/H/4 বয়স : 38 লিঙ্গ : পুরুষ ফটো উপলব্ধ	ZJJ2168409	Q 822 নাম : সোনি সাউ স্বামীর নাম: চন্দন কুমার সাউ বাড়ির নং : B/2/H/4 বয়স : 38 লিঙ্গ : মহিলা ফটো উপলব্ধ	ZJJ2168391
Q 823 নাম : রেখা সাউ স্বামীর নাম: কুন্দন সাউ বাড়ির নং : B/2/H/4 বয়স : 34 লিঙ্গ : মহিলা ফটো উপলব্ধ	ILJ2137008	824 নাম : সৌমী গুছাইত স্বামীর নাম: অভিষেক গুছাইত বাড়ির নং : 19/12/2সি বয়স : 30 লিঙ্গ : মহিলা ফটো উপলব্ধ	XHS1634732	825 নাম : সপনা সিংহ স্বামীর নাম: অনিল সিংহ বাড়ির নং : B/2/H/4 বয়স : 26 লিঙ্গ : মহিলা ফটো উপলব্ধ	ZJJ3028990
Q 826 নাম : নরেশ ডাস পিতার নাম: বলদেব ডাস বাড়ির নং : B/2/H/6 বয়স : 50 লিঙ্গ : পুরুষ ফটো উপলব্ধ	FND3116720	Q 827 নাম : উশা ডাস স্বামীর নাম: নরেশ ডাস বাড়ির নং : B/2/H/6 বয়স : 45 লিঙ্গ : মহিলা ফটো উপলব্ধ	FND3116712	Q 828 নাম : রাজিব দাস পিতার নাম: নরেশ ডাস বাড়ির নং : B/2/H/6 বয়স : 27 লিঙ্গ : পুরুষ ফটো উপলব্ধ	ZJJ2685113
829 নাম : দুর্গা দাস স্বামীর নাম: রাজীব দাস বাড়ির নং : B/2/H/6 বয়স : 25 লিঙ্গ : মহিলা ফটো উপলব্ধ	ZJJ2932275	830 নাম : গোপাল মল্লিক পিতার নাম: প্রদীপ মল্লিক বাড়ির নং : B/2/H/6 বয়স : 32 লিঙ্গ : পুরুষ ফটো উপলব্ধ	ZJJ2388809	831 নাম : ইয়াসমিন মণ্ডল স্বামীর নাম: প্রশান্ত চক্রবর্তী বাড়ির নং : B/2/H/7 বয়স : 48 লিঙ্গ : মহিলা ফটো উপলব্ধ	ZJJ0050294
832 নাম : লছমি ভারতী পিতার নাম: শেখর ভারতী বাড়ির নং : B/2/H/7 বয়স : 30 লিঙ্গ : মহিলা ফটো উপলব্ধ	ZJJ2168730	833 নাম : দুর্গা দাস পিতার নাম: শঙ্কর ডাস বাড়ির নং : B/2/H/7 বয়স : 40 লিঙ্গ : পুরুষ ফটো উপলব্ধ	FND3116787	834 নাম : সরভেশ ভারতী পিতার নাম: শেখর ভারতী বাড়ির নং : B/2/H/7 বয়স : 36 লিঙ্গ : পুরুষ ফটো উপলব্ধ	ZJJ1791474
835 নাম : সুবোধ ভারতী পিতার নাম: শেখর ভারতী বাড়ির নং : B/2/H/7 বয়স : 40 লিঙ্গ : পুরুষ ফটো উপলব্ধ	ZJJ2388916	836 নাম : সুরজ ভারতী পিতার নাম: শেখর ভারতী বাড়ির নং : B/2/H/7 বয়স : 33 লিঙ্গ : পুরুষ ফটো উপলব্ধ	ZJJ2168433	837 নাম : গুলাব দাস পিতার নাম: বলদেব দাস বাড়ির নং : B/2/H/7 বয়স : 46 লিঙ্গ : পুরুষ ফটো উপলব্ধ	ZJJ2722296
838 নাম : বীনা দেবী দাস স্বামীর নাম: গুলাব দাস বাড়ির নং : B/2/H/7 বয়স : 39 লিঙ্গ : মহিলা ফটো উপলব্ধ	ZJJ2722353	839 নাম : রাকেশ কুমার দাস পিতার নাম: উমেশ দাস বাড়ির নং : B/2/H/7 বয়স : 31 লিঙ্গ : পুরুষ ফটো উপলব্ধ	ZJJ2168383	840 নাম : পিঙ্কি দাস পিতার নাম: শঙ্কর দাস বাড়ির নং : B/2/H/7 বয়স : 31 লিঙ্গ : মহিলা ফটো উপলব্ধ	ZJJ2530533

বিধানসভা নির্বাচনক্ষেত্রের নং, নাম : 163-এন্টালী  
ভাগ নং, নাম : 1-গোবিন্দ চন্দ্র খটিক রোড

841 নাম : রনবীর কুমার দাস পিতার নাম : উমেশ দাস বাড়ির নং : B/2/H/7 বয়স : 30 লিঙ্গ : পুরুষ	ZJJ2168474 ফটো উপলব্ধ	842 নাম : রিতা দাস পিতার নাম : শঙ্কর দাস বাড়ির নং : B/2/H/7 বয়স : 30 লিঙ্গ : মহিলা	ZJJ2530541 ফটো উপলব্ধ	843 নাম : বাদল দাস পিতার নাম : রাজু দাস বাড়ির নং : B/2/H/7 বয়স : 29 লিঙ্গ : পুরুষ	ZJJ2530715 ফটো উপলব্ধ
844 নাম : কুমার রকি দাস পিতার নাম : উমেশ দাস বাড়ির নং : B/2/H/7 বয়স : 28 লিঙ্গ : পুরুষ	ZJJ2652816 ফটো উপলব্ধ	845 নাম : চন্দা গিরি স্বামীর নাম : রাজা গিরি বাড়ির নং : বি/2/এইচ/7 বয়স : 35 লিঙ্গ : মহিলা	ZJJ2731818 ফটো উপলব্ধ	Q 846 নাম : লাকি চাঁদ মল্লিক অন্যান্য : মহাবীর মল্লিক বাড়ির নং : বি/2/এইচ/7 বয়স : 41 লিঙ্গ : পুরুষ	ZJJ3016359 ফটো উপলব্ধ
847 নাম : লছমি মল্লিক পিতার নাম : দীপু লাল মল্লিক বাড়ির নং : বি/2/এইচ/7 বয়স : 39 লিঙ্গ : মহিলা	ZJJ3016326 ফটো উপলব্ধ	848 নাম : পূজা মল্লিক স্বামীর নাম : বাহুল মল্লিক বাড়ির নং : বি/2/এইচ/7 বয়স : 32 লিঙ্গ : মহিলা	ZJJ3020393 ফটো উপলব্ধ	849 নাম : পার্বতী রানা স্বামীর নাম : বসন্ত রানা বাড়ির নং : বি/2/এইচ/7 বয়স : 66 লিঙ্গ : মহিলা	ZJJ1397223 ফটো উপলব্ধ
850 নাম : সত্য নারায়ণ রাণা পিতার নাম : জমুনা রাণা বাড়ির নং : B/2/H/7 বয়স : 53 লিঙ্গ : পুরুষ	WB/21/154/324277 ফটো উপলব্ধ	851 নাম : কুন্দন রাণা পিতার নাম : জমুনা রাণা বাড়ির নং : বি/2/এইচ/7 বয়স : 50 লিঙ্গ : মহিলা	ZJJ2967529 ফটো উপলব্ধ	852 নাম : সনতোষী রানা স্বামীর নাম : সত্য নারায়ণ রানা বাড়ির নং : B/2/H/7 বয়স : 45 লিঙ্গ : মহিলা	FND3116779 ফটো উপলব্ধ
853 নাম : ডলি রানা স্বামীর নাম : হিরু রানা বাড়ির নং : বি/২/এইচ/৭ বয়স : 39 লিঙ্গ : মহিলা	ZJJ2720415 ফটো উপলব্ধ	854 নাম : সিদ্ধুজা রানা পিতার নাম : সত্য নারায়ণ রাণা বাড়ির নং : বি/2/এইচ/7 বয়স : 25 লিঙ্গ : মহিলা	ZJJ2865574 ফটো উপলব্ধ	855 নাম : সিদ্ধার্থ রানা পিতার নাম : সত্য নারায়ণ রানা বাড়ির নং : বি/2/এইচ/7 বয়স : 24 লিঙ্গ : পুরুষ	ZJJ2769842 ফটো উপলব্ধ
856 নাম : সরিতা দেবী রায় স্বামীর নাম : হরেন্দর রায় বাড়ির নং : B/2/H/7 বয়স : 40 লিঙ্গ : মহিলা	ZJJ2248680 ফটো উপলব্ধ	Q 857 নাম : রবি শাহ পিতার নাম : অমরনাথ শাহ বাড়ির নং : B/2/H/7 বয়স : 30 লিঙ্গ : পুরুষ	ZJJ2168466 ফটো উপলব্ধ	Q 858 নাম : সীমা দেবী শাহ স্বামীর নাম : অমরনাথ শাহ বাড়ির নং : B/2/H/7 বয়স : 51 লিঙ্গ : মহিলা	ZJJ1997832 ফটো উপলব্ধ
Q 859 নাম : বাবান সাউ পিতার নাম : বিশেষু সাউ বাড়ির নং : B/2/H/7 বয়স : 63 লিঙ্গ : পুরুষ	WKJ2320299 ফটো উপলব্ধ	Q 860 নাম : বিকাশ কুমার সাউ পিতার নাম : বাবান সাউ বাড়ির নং : B/2/H/7 বয়স : 31 লিঙ্গ : পুরুষ	ZJJ2168953 ফটো উপলব্ধ	Q 861 নাম : আকাশ কুমার সাউ পিতার নাম : বাবান সাউ বাড়ির নং : B/2/H/7 বয়স : 28 লিঙ্গ : পুরুষ	ZJJ2531119 ফটো উপলব্ধ
862 নাম : রবি রানা পিতার নাম : রাজেশ রানা বাড়ির নং : B/2/H/9 বয়স : 28 লিঙ্গ : পুরুষ	ZJJ2530665 ফটো উপলব্ধ	863 নাম : প্রীতি রাণা পিতার নাম : শিব শংকর রাণা বাড়ির নং : বি/2/এইচ/রাণা বয়স : 26 লিঙ্গ : মহিলা	ZJJ2826519 ফটো উপলব্ধ	Q 864 নাম : ইন্দ্রজিৎ দাস মায়ের নাম : গীতা দাস বাড়ির নং : বি/8/এইচ/2 বয়স : 33 লিঙ্গ : পুরুষ	ZJJ2931954 ফটো উপলব্ধ
Q 865 নাম : কুমকি দাস স্বামীর নাম : ইন্দ্রজিৎ দাস বাড়ির নং : বি/8/এইচ/2, বয়স : 30 লিঙ্গ : মহিলা	ZJJ3218872 ফটো উপলব্ধ	866 নাম : জ্যোতি মল্লিক স্বামীর নাম : অর্জুন মল্লিক বাড়ির নং : B/8/H/17 বয়স : 36 লিঙ্গ : মহিলা	ZJJ2168680 ফটো উপলব্ধ	867 নাম : আমন কুমার মল্লিক পিতার নাম : দিনেশ মল্লিক বাড়ির নং : বি/12/এ/এইচ/29 বয়স : 25 লিঙ্গ : পুরুষ	ZJJ2931962 ফটো উপলব্ধ
868 নাম : সীমা দাস স্বামীর নাম : ধরমবীর দাস বাড়ির নং : B/L/H/1 বয়স : 43 লিঙ্গ : মহিলা	ZJJ2388775 ফটো উপলব্ধ	869 নাম : সূরজ হাজরা পিতার নাম : রাকেশ হাজরা বাড়ির নং : 4 বয়স : 24 লিঙ্গ : পুরুষ	ZJJ3145687 ফটো উপলব্ধ	870 নাম : রাজ মল্লিক পিতার নাম : বসন্ত মল্লিক বাড়ির নং : বি/2/এইচ/3 বয়স : 26 লিঙ্গ : পুরুষ	ZJJ3152253 ফটো উপলব্ধ

বিধানসভা নির্বাচনক্ষেত্রের নং, নাম : 163-এস্টালা  
ভাগ নং, নাম : 1-গোবিন্দ চন্দ্র খটিক রোড

871 নাম : বিশাখা হাজারা পিতার নাম: সঞ্জয় হাজারা বাড়ির নং : 8এইচ/11 বয়স : 20 লিঙ্গ : মহিলা	ZJJ3152261 ফটো উপলব্ধ	872 নাম : স্বস্তিকা দাস পিতার নাম: শ্রীকৃষ্ণ দাস বাড়ির নং : 10/6এ বয়স : 20 লিঙ্গ : মহিলা	ZJJ3160793 ফটো উপলব্ধ	873 নাম : গোবিন্দ কুমার দাস পিতার নাম: গুলাব দাস বাড়ির নং : বি/2/এইচ/7 বয়স : 22 লিঙ্গ : পুরুষ	ZJJ3185527 ফটো উপলব্ধ
874 নাম : আবদুল্লা খান মায়ের নাম: ফাতেমা খান বাড়ির নং : 4/1জি বয়স : 21 লিঙ্গ : পুরুষ	ZJJ3189743 ফটো উপলব্ধ	875 নাম : শীতল দাস স্বামীর নাম: অনিল দাস বাড়ির নং : বি/2/এইচ/1 বয়স : 25 লিঙ্গ : মহিলা	ZJJ3189800 ফটো উপলব্ধ	Q 876 নাম : উর্মিলা দাস পিতার নাম: কিশোরী লাল দাস বাড়ির নং : 4 বয়স : 49 লিঙ্গ : মহিলা	ZJJ3198181 ফটো উপলব্ধ
Q 877 নাম : আকাশ দাস পিতার নাম: সোহন দাস বাড়ির নং : 4 বয়স : 28 লিঙ্গ : পুরুষ	ZJJ3198207 ফটো উপলব্ধ	878 নাম : <del>XXXXXXXXXX</del> পিতার নাম: <del>XXXXXXXXXX</del> বাড়ির নং : 5 বয়স : 33 লিঙ্গ : মহিলা	YHU2736056 ফটো উপলব্ধ	879 নাম : সীতী শাউ পিতার নাম: ধর্মেন্দ্র শাউ বাড়ির নং : 27/এইচ/4, বয়স : 23 লিঙ্গ : মহিলা	ZJJ3217072 ফটো উপলব্ধ
880 নাম : সংঘমিত্রা সরদার পিতার নাম: সুরজিৎ সরদার বাড়ির নং : 7,মিয়া জান লেন বয়স : 20 লিঙ্গ : মহিলা	ZJJ3218856 ফটো উপলব্ধ	881 নাম : বিজয় ভারতী শাউ স্বামীর নাম: ধর্মেন্দ্র শাউ বাড়ির নং : 27/এইচ/4 বয়স : 46 লিঙ্গ : মহিলা	ZJJ3220100 ফটো উপলব্ধ	882 নাম : ব্রায়ান শ্রেষ্ঠা পিতার নাম: রৌনক লাল শ্রেষ্ঠা বাড়ির নং : 27 বয়স : 24 লিঙ্গ : পুরুষ	ZJJ3220118 ফটো উপলব্ধ
883 নাম : সুইটা হেলা পিতার নাম: সঞ্জয় হেলা বাড়ির নং : বি/28/এইচ/7/25 বয়স : 28 লিঙ্গ : মহিলা	ZJJ3220308 ফটো উপলব্ধ	884 নাম : অনীতা রাণা পিতার নাম: ভগবান রাম বাড়ির নং : 2এইচ/1, বয়স : 43 লিঙ্গ : মহিলা	ZJJ3229994 ফটো উপলব্ধ	885 নাম : শুভম গুছাইত পিতার নাম: সঞ্জয় গুছাইত বাড়ির নং : 19/12/2, বয়স : 20 লিঙ্গ : পুরুষ	ZJJ3233434 ফটো উপলব্ধ
Q 886 নাম : ফাল্গুনী দাশ স্বামীর নাম: বাবুল দাশ বাড়ির নং : 10 বয়স : 39 লিঙ্গ : মহিলা	ZJJ3246873 ফটো উপলব্ধ	Q 887 নাম : বাবুল দাশ পিতার নাম: সুনীল দাশ বাড়ির নং : 10 বয়স : 46 লিঙ্গ : পুরুষ	ZJJ3246881 ফটো উপলব্ধ	888 নাম : হিরক রানা পিতার নাম: মোহন রানা বাড়ির নং : বি/2/এইচ/7 বয়স : 43 লিঙ্গ : পুরুষ	ZJJ2379147 ফটো উপলব্ধ
889 নাম : রিয়া মল্লা পিতার নাম: শিশির মল্লা বাড়ির নং : 8 বয়স : 25 লিঙ্গ : মহিলা	ZJJ2842557 ফটো উপলব্ধ	890 নাম : নিশা রানা পিতার নাম: গোপাল রানা বাড়ির নং : 2 এইচ/3 বয়স : 31 লিঙ্গ : মহিলা	ZJJ3250115 ফটো উপলব্ধ	891 নাম : রনিক রানা পিতার নাম: সাজেশ রাণা বাড়ির নং : 2/এইচ/2 বয়স : 20 লিঙ্গ : পুরুষ	ZJJ3250859 ফটো উপলব্ধ
892 নাম : জ্যোতি মল্লিক পিতার নাম: নরেশ মল্লিক বাড়ির নং : 8 বয়স : 28 লিঙ্গ : মহিলা	ZJJ3258795 ফটো উপলব্ধ	893 নাম : দিনেশ মল্লিক পিতার নাম: লক্ষ্মী মল্লিক বাড়ির নং : 2এইচ/2 বয়স : 45 লিঙ্গ : পুরুষ	ZJJ3258845 ফটো উপলব্ধ	894 নাম : সুমন মল্লিক স্বামীর নাম: করণ মল্লিক বাড়ির নং : 8, বয়স : 23 লিঙ্গ : মহিলা	ZJJ3261773 ফটো উপলব্ধ
895 নাম : রাজ হেলা পিতার নাম: প্রকাশ হেলা বাড়ির নং : বি/2/এইচ/4 বয়স : 26 লিঙ্গ : পুরুষ	ZJJ3262029 ফটো উপলব্ধ	896 নাম : কুণাল মল্লিক পিতার নাম: কৃষ্ণ মল্লিক বাড়ির নং : 12 বয়স : 22 লিঙ্গ : পুরুষ	ZJJ3263282 ফটো উপলব্ধ	897 নাম : প্রেম মল্লিক পিতার নাম: কৃষ্ণ মল্লিক বাড়ির নং : 12 বয়স : 19 লিঙ্গ : পুরুষ	ZJJ3263308 ফটো উপলব্ধ
898 নাম : কাজল মল্লিক স্বামীর নাম: আকাশ মল্লিক বাড়ির নং : 12/এ বয়স : 23 লিঙ্গ : মহিলা	ZJJ3263340 ফটো উপলব্ধ	899 নাম : পুনম সিং স্বামীর নাম: সুরজ কুমার সিং বাড়ির নং : বি/2/এইচ/4 বয়স : 33 লিঙ্গ : মহিলা	ZJJ3263431 ফটো উপলব্ধ	Q 900 নাম : জুলি দাস পিতার নাম: ইন্দ্রজিৎ মল্লিক বাড়ির নং : 2/এইচ/2 বয়স : 30 লিঙ্গ : মহিলা	ZJJ3272424 ফটো উপলব্ধ

901	ZJJ3274479
নাম : উদয় মাধ্বী পিতার নাম: রামাশীস মাধ্বী বাড়ির নং : বি/2/এইচ/7 বয়স : 37 লিঙ্গ : পুরুষ	ফটো উপলব্ধ

902	XYV1182351
নাম : আফসা খাতুন পিতার নাম: সরবার আলি আনসারী বাড়ির নং : 3/1 বয়স : 24 লিঙ্গ : পুরুষ	ফটো উপলব্ধ

903	ZJJ3279338
নাম : সুরজিৎ বাগ পিতার নাম: সুকুমার বাগ বাড়ির নং : 19/7এল বয়স : 24 লিঙ্গ : পুরুষ	ফটো উপলব্ধ

904	ZJJ3279916
নাম : অমর রাণা পিতার নাম: কপিল রাণা বাড়ির নং : 2/এইচ/3 বয়স : 38 লিঙ্গ : পুরুষ	ফটো উপলব্ধ

905	ZJJ3283611
নাম : মালা মল্লিক স্বামীর নাম: বিকি মল্লিক বাড়ির নং : 4 বয়স : 29 লিঙ্গ : মহিলা	ফটো উপলব্ধ

906	ZJJ3287877
নাম : চাঁদনি রজক মায়ের নাম: রজিয়া রজক বাড়ির নং : 2এইচ/2 বয়স : 32 লিঙ্গ : মহিলা	ফটো উপলব্ধ



নির্বাচক সংখ্যার সারসংক্ষেপ :								
A) নির্বাচকের সংখ্যা :								
	নির্বাচক তালিকার প্রকৃতি	নির্বাচক তালিকার পরিচিতি :	নির্বাচকের সংখ্যা :					
			পুরুষ	মহিলা	তৃতীয় লিঙ্গ	মোট		
I	মূল তালিকা	মূল তালিকা	বিশেষ নিবিড় সংশোধনী ২০২৬-এর চূড়ান্ত ভোটার তালিকা		477	429	0	906
II	1- সংযোজন তালিকা	সংযোজনী 1	বিশেষ সংক্ষিপ্ত সংশোধন 2026		0	0	0	0
III	2- বিয়োজন তালিকা	সংযোজনী 1	বিশেষ সংক্ষিপ্ত সংশোধন 2026		47	37	0	84
IV	'লিঙ্গ ক্ষেত্রের' পরিবর্তনের কারণে পার্থক্য			0	0	0	0	
নির্বাচকের মোট সংখ্যা (I+II-III+IV)				430	392	0	822	
B) ক্রটি সংশোধনের সংখ্যা :								
নির্বাচক তালিকার প্রকৃতি	নির্বাচক তালিকার পরিচিতি :	ক্রটি সংশোধনের সংখ্যা :						
সংযোজনী 1	বিশেষ সংক্ষিপ্ত সংশোধন 2026	0						

নির্বাচক নিবন্ধন আধিকারিকের স্বাক্ষর

E-মৃত, S-স্থানান্তরিত, R-একাধিকবার অন্তর্ভুক্ত, M-নিখোঁজ, Q-যোগ্য নহে