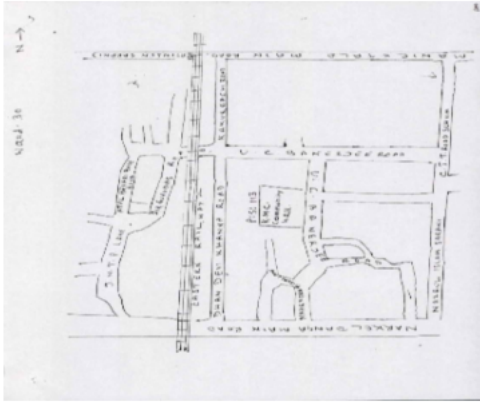


নির্বাচক তালিকা 2026 S25 পশ্চিমবঙ্গ

বিধানসভা নির্বাচনক্ষেত্রের নং, নাম ও সংরক্ষণের স্থিতি : 164 - বেলেঘাটা (সাধারণ)		অংশ নং : 113																			
বিধানসভা নির্বাচনক্ষেত্রটি যে লোকসভা নির্বাচনক্ষেত্রের / ক্ষেত্রসমূহের অন্তর্ভুক্ত তার নং, নাম ও সংরক্ষণ স্থিতি : 24 - কলকাতা উত্তর (সাধারণ)																					
1. সংশোধনের পূর্ণ বিবরণ																					
সংশোধনের বৎসর :	2026	নির্বাচক তালিকার পরিচিতি :																			
ভিত্তি তারিখ :	01-01-2026	বিশেষ নিবিড় সংশোধনী ২০২৬-এর চূড়ান্ত ভোটার তালিকা																			
সংশোধনের প্রকৃতি :	বিশেষ নিবিড় সংশোধনী 2026																				
প্রকাশনার তারিখ :	28-02-2026																				
2. অংশ ও নির্বাচনী এলাকার পূর্ণ বিবরণ :																					
অংশের ভাগ নং ও নাম :																					
1-ধনদেবী খান্না রোড		<table style="width: 100%; border-collapse: collapse;"> <tr> <td style="width: 50%;">প্রধান শহর/গ্রাম</td> <td style="width: 50%;">: কলকাতা মিউনিসিপাল কর্পোরেশন</td> </tr> <tr> <td>ওয়ার্ড</td> <td>: 030</td> </tr> <tr> <td>থানা</td> <td>: ফুলবাগান</td> </tr> <tr> <td>গ্রাম পঞ্চগয়েত</td> <td>:</td> </tr> <tr> <td>ব্লক</td> <td>:</td> </tr> <tr> <td>মহকুমা</td> <td>:</td> </tr> <tr> <td>জেলা</td> <td>: কলকাতা উত্তর</td> </tr> <tr> <td>পিন</td> <td>: 700054</td> </tr> </table>				প্রধান শহর/গ্রাম	: কলকাতা মিউনিসিপাল কর্পোরেশন	ওয়ার্ড	: 030	থানা	: ফুলবাগান	গ্রাম পঞ্চগয়েত	:	ব্লক	:	মহকুমা	:	জেলা	: কলকাতা উত্তর	পিন	: 700054
প্রধান শহর/গ্রাম	: কলকাতা মিউনিসিপাল কর্পোরেশন																				
ওয়ার্ড	: 030																				
থানা	: ফুলবাগান																				
গ্রাম পঞ্চগয়েত	:																				
ব্লক	:																				
মহকুমা	:																				
জেলা	: কলকাতা উত্তর																				
পিন	: 700054																				
2-ধনদেবী খান্না রোড																					
3. ভোট গ্রহন কেন্দ্রের পূর্ণ বিবরণ :																					
ভোট গ্রহন কেন্দ্রের নং, নাম :		ভোট গ্রহন কেন্দ্রের শ্রেণী :		শহরাঞ্চল																	
113 - কেএমসি, কমিউনিটি হল		এই অংশে সহায়ক ভোটগ্রহন কেন্দ্রের সংখ্যা		0																	
ভোট গ্রহন কেন্দ্রের ঠিকানা :		:																			
কেএমসি, কমিউনিটি হল, রুম-৩, ৩৪, ইউ.সি. ব্যানার্জী রোড, কলকাতা-৫৪																					
4. নির্বাচকের সংখ্যা :																					
প্রথম ক্রমিক নং	শেষ ক্রমিক নং	মোট সংখ্যা																			
		পুরুষ	মহিলা	তৃতীয় লিঙ্গ	মোট																
1	713	363	345	0	708																

নির্বাচক নিবন্ধন আধিকারিকের স্বাক্ষর

Nazri Naksha



Google Map View



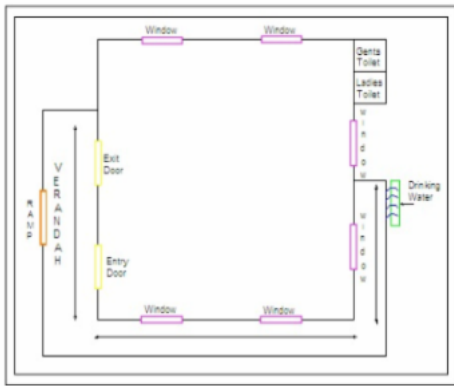
Polling Station Building Front View



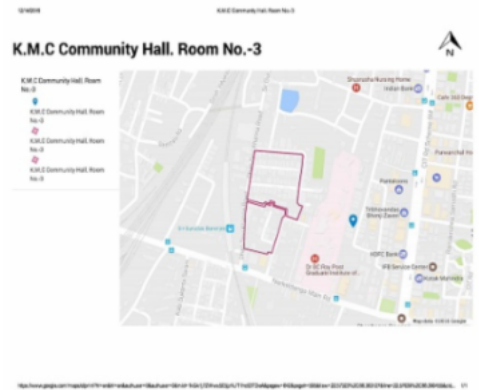
Polling Station Front View



Cad View



Key MAP View



1 নাম : মুকুল সরকার পিতার নাম: শ্রীমন্ত সরকার বাড়ির নং : n0098 বয়স : 64 লিঙ্গ : পুরুষ	ILJ2887594 ফটো উপলব্ধ	2 নাম : পূর্ণিমা গোস্বামী স্বামীর নাম: বাসুদেউ গোস্বামী বাড়ির নং : 1A বয়স : 70 লিঙ্গ : মহিলা	WB/22/157/054450 ফটো উপলব্ধ	3 নাম : উজ্জ্বলা গোস্বামী স্বামীর নাম: ভেবা প্রসাদ গোস্বামী বাড়ির নং : 1A বয়স : 63 লিঙ্গ : মহিলা	DLR2540425 ফটো উপলব্ধ
4 নাম : ববি গোস্বামী স্বামীর নাম: আনন্দ গোস্বামী বাড়ির নং : 1A বয়স : 56 লিঙ্গ : মহিলা	JNV2084325 ফটো উপলব্ধ	5 নাম : সীতু গোস্বামী পিতার নাম: বাসুদেউ গোস্বামী বাড়ির নং : 1A বয়স : 46 লিঙ্গ : পুরুষ	JNV2085066 ফটো উপলব্ধ	6 নাম : মিন্টু গোস্বামী পিতার নাম: সন্দেব গোস্বামী বাড়ির নং : 1A বয়স : 42 লিঙ্গ : পুরুষ	DLR2721231 ফটো উপলব্ধ
7 নাম : রিফ্ট গোস্বামী মায়ের নাম: পূর্ণিমা গোস্বামী বাড়ির নং : 1A বয়স : 42 লিঙ্গ : পুরুষ	DLR2760502 ফটো উপলব্ধ	8 নাম : দীপাঞ্জলি ঘোষ পিতার নাম: সহদেব ঘোষ বাড়ির নং : 1/A বয়স : 39 লিঙ্গ : পুরুষ	DLR2721256 ফটো উপলব্ধ	9 নাম : পৌলমী ঘোষ স্বামীর নাম: মিন্টু ঘোষ বাড়ির নং : 1/A বয়স : 37 লিঙ্গ : মহিলা	ILJ2344109 ফটো উপলব্ধ
10 নাম : জবা ঘোষ স্বামীর নাম: সিন্টু ঘোষ বাড়ির নং : 1/এ বয়স : 37 লিঙ্গ : মহিলা	LQP2804599 ফটো উপলব্ধ	11 নাম : তমাল ঘোষ পিতার নাম: দেবপ্রসাদ ঘোষ বাড়ির নং : 1/A বয়স : 35 লিঙ্গ : পুরুষ	ILJ1647510 ফটো উপলব্ধ	12 নাম : অনুসোয়া ঘোষ চৌধুরী স্বামীর নাম: সন্তু ঘোষ বাড়ির নং : 1/এ বয়স : 42 লিঙ্গ : মহিলা	ILJ2975431 ফটো উপলব্ধ
13 নাম : মন্দিরা সিনহা ঘোষ স্বামীর নাম: রিফ্টু ঘোষ বাড়ির নং : 1/A বয়স : 34 লিঙ্গ : মহিলা	WUQ1503820 ফটো উপলব্ধ	14 নাম : সীমা ব্যানার্জী স্বামীর নাম: সুবোধ কান্ত ব্যানার্জী বাড়ির নং : 1B/1 বয়স : 71 লিঙ্গ : মহিলা	ILJ2573889 ফটো উপলব্ধ	15 নাম : মিটু বানার্জী পিতার নাম: সুবোধ কান্ত বানার্জী বাড়ির নং : 1B/1 বয়স : 56 লিঙ্গ : মহিলা	DLR2779171 ফটো উপলব্ধ
16 নাম : প্রিয়াংকী মজুমদার স্বামীর নাম: অতনু মজুমদার বাড়ির নং : 16এ বয়স : 50 লিঙ্গ : মহিলা	HCH1781574 ফটো উপলব্ধ	17 নাম : শুভ্রজিত মৌলিক পিতার নাম: সুনীল মৌলিক বাড়ির নং : 1B/1 বয়স : 64 লিঙ্গ : পুরুষ	WB/22/155/177322 ফটো উপলব্ধ	# 18 নাম : যুথিকা রাহা রায় স্বামীর নাম: বিজনচন্দ্র রহরোয় বাড়ির নং : 1বি/1 বয়স : 56 লিঙ্গ : মহিলা	ILJ3299153 ফটো উপলব্ধ
19 নাম : সুপ্রিয়া চক্রবর্তী স্বামীর নাম: সুব্রত চক্রবর্তী বাড়ির নং : 1বি/2 বয়স : 62 লিঙ্গ : মহিলা	ILJ2961944 ফটো উপলব্ধ	20 নাম : শুভম চক্রবর্তী পিতার নাম: সুব্রত চক্রবর্তী বাড়ির নং : 1বি/2 বয়স : 27 লিঙ্গ : পুরুষ	ILJ2961985 ফটো উপলব্ধ	21 নাম : রজিব রঈ পিতার নাম: অমল রঈ বাড়ির নং : 1B/2 বয়স : 57 লিঙ্গ : পুরুষ	WB/22/155/177457 ফটো উপলব্ধ
22 নাম : প্রমীতা রায় মায়ের নাম: রুমা রায় বাড়ির নং : 1B/2 বয়স : 31 লিঙ্গ : মহিলা	ILJ2178713 ফটো উপলব্ধ	23 নাম : সঙ্কশীল শর্মা পিতার নাম: প্রফুল্লশীল শর্মা বাড়ির নং : 1B/2 বয়স : 50 লিঙ্গ : পুরুষ	DLR1507458 ফটো উপলব্ধ	24 নাম : সুরঙ্গী সেঙ্গুণ্ডা স্বামীর নাম: অরুণ সেঙ্গুণ্ডা বাড়ির নং : 1B/2 বয়স : 59 লিঙ্গ : মহিলা	WB/22/155/177635 ফটো উপলব্ধ
25 নাম : অনিন্দ্যা সেনগুপ্ত পিতার নাম: অরুণ সেনগুপ্ত বাড়ির নং : 1B/2 বয়স : 36 লিঙ্গ : পুরুষ	ILJ1541333 ফটো উপলব্ধ	26 নাম : শ্যাম সুন্দেব রজক পিতার নাম: স্ত্রী . রামচরিত্র রজক বাড়ির নং : 3 বয়স : 62 লিঙ্গ : পুরুষ	WB/22/155/177079 ফটো উপলব্ধ	27 নাম : রথি রজক স্বামীর নাম: জয় শঙ্কর রজক বাড়ির নং : 3 বয়স : 53 লিঙ্গ : মহিলা	DLR2110898 ফটো উপলব্ধ
28 নাম : গণী রজক পিতার নাম: রামচরিত্র রজক বাড়ির নং : 3 বয়স : 52 লিঙ্গ : পুরুষ	WB/22/155/177168 ফটো উপলব্ধ	29 নাম : মলতি রজক স্বামীর নাম: শ্যাম সুন্দেব রজক বাড়ির নং : 3 বয়স : 49 লিঙ্গ : মহিলা	DLR2110906 ফটো উপলব্ধ	30 নাম : মনীষা রজক পিতার নাম: জয়শঙ্কর রজক বাড়ির নং : 3 বয়স : 27 লিঙ্গ : মহিলা	ILJ2778009 ফটো উপলব্ধ

31 নাম : মনীষ কুমার রাজাক পিতার নাম: জয় শংকর রজাক বাড়ির নং : 3 বয়স : 24 লিঙ্গ : পুরুষ	ILJ2945855 ফটো উপলব্ধ	32 নাম : সুমিত চৌধুরি পিতার নাম: গনেশ চৌধুরি বাড়ির নং : 4 বয়স : 36 লিঙ্গ : পুরুষ	ILJ1794395 ফটো উপলব্ধ	33 নাম : রামদাস বল্লিকী পিতার নাম: বংসি বল্লিকী বাড়ির নং : 4A বয়স : 61 লিঙ্গ : পুরুষ	DLR2368165 ফটো উপলব্ধ
34 নাম : রাম গোপাল বাল্লিকী পিতার নাম: বিদেশ বাল্লিকী বাড়ির নং : 4A বয়স : 52 লিঙ্গ : পুরুষ	ILJ0511964 ফটো উপলব্ধ	35 নাম : রাম প্রসাদ বল্লিকী পিতার নাম: লেট রাজেন্দ্র প্রসাদ বল্লিকী বাড়ির নং : 4A বয়স : 40 লিঙ্গ : পুরুষ	DLR2540573 ফটো উপলব্ধ	36 নাম : লক্ষ্মী বাল্লিকী পিতার নাম: রামদাস বাল্লিকী বাড়ির নং : 4এ বয়স : 32 লিঙ্গ : মহিলা	ILJ3125291 ফটো উপলব্ধ
37 নাম : ভগবতী বাল্লিকী পিতার নাম: রামদাস বাল্লিকী বাড়ির নং : 4এ বয়স : 28 লিঙ্গ : মহিলা	ILJ3125317 ফটো উপলব্ধ	38 নাম : স্বপন বিশ্বাস পিতার নাম: মদনমোহন বিশ্বাস বাড়ির নং : 4A বয়স : 64 লিঙ্গ : পুরুষ	ILJ3149325 ফটো উপলব্ধ	39 নাম : দিপালি বিশ্বাস স্বামীর নাম: স্বপন বিশ্বাস বাড়ির নং : 4A বয়স : 64 লিঙ্গ : মহিলা	WB/22/155/177120 ফটো উপলব্ধ
40 নাম : সান্তনু বিশ্বাস পিতার নাম: স্বপন বিশ্বাস বাড়ির নং : 4A বয়স : 48 লিঙ্গ : পুরুষ	DLR1504737 ফটো উপলব্ধ	41 নাম : বাপ্পা বিশ্বাস পিতার নাম: স্বপন বিশ্বাস বাড়ির নং : 4A বয়স : 46 লিঙ্গ : পুরুষ	DLR1504802 ফটো উপলব্ধ	42 নাম : লক্ষ্মী বিশ্বাস স্বামীর নাম: সান্তনু বিশ্বাস বাড়ির নং : 4A বয়স : 46 লিঙ্গ : মহিলা	ILJ1794338 ফটো উপলব্ধ
43 নাম : সুজিত কুমার চৌধুরী পিতার নাম: রামনরেশ চৌধুরী বাড়ির নং : 4A বয়স : 41 লিঙ্গ : পুরুষ	ILJ1794353 ফটো উপলব্ধ	44 নাম : বিনীতা চৌধুরী স্বামীর নাম: সুজিত কুমার চৌধুরী বাড়ির নং : 4এ বয়স : 37 লিঙ্গ : মহিলা	ILJ2975571 ফটো উপলব্ধ	45 নাম : নিতিশ কুমার চৌধুরি পিতার নাম: কেশব চৌধুরি বাড়ির নং : 4A বয়স : 39 লিঙ্গ : পুরুষ	DLR2540581 ফটো উপলব্ধ
46 নাম : কেশব চৌধুরী পিতার নাম: রামদরশ চৌধুরী বাড়ির নং : 4A বয়স : 64 লিঙ্গ : পুরুষ	WB/22/155/177196 ফটো উপলব্ধ	47 নাম : নিমলা চৌধুরী স্বামীর নাম: কেশব চৌধুরী বাড়ির নং : 4A বয়স : 56 লিঙ্গ : মহিলা	WB/22/155/177674 ফটো উপলব্ধ	48 নাম : অণুপকুমার চৌধুরী পিতার নাম: রামদরশ চৌধুরী বাড়ির নং : 4A বয়স : 54 লিঙ্গ : পুরুষ	WB/22/155/177355 ফটো উপলব্ধ
49 নাম : রাধা চৌধুরী স্বামীর নাম: গনেশ চৌধুরী বাড়ির নং : 4A বয়স : 53 লিঙ্গ : মহিলা	WB/22/155/177373 ফটো উপলব্ধ	50 নাম : অমিত চৌধুরী পিতার নাম: গনেশ চৌধুরী বাড়ির নং : 4A বয়স : 37 লিঙ্গ : পুরুষ	DLR2720670 ফটো উপলব্ধ	51 নাম : রোহিত চৌধুরী পিতার নাম: গনেশ চৌধুরী বাড়ির নং : 4A বয়স : 34 লিঙ্গ : পুরুষ	ILJ2178721 ফটো উপলব্ধ
52 নাম : সীতেশ্বর ডাস পিতার নাম: বজ্র ডাস বাড়ির নং : 4A বয়স : 81 লিঙ্গ : পুরুষ	WB/22/155/177302 ফটো উপলব্ধ	53 নাম : কানাইয়া লাল দাস পিতার নাম: ভুখল দাস বাড়ির নং : 4A বয়স : 68 লিঙ্গ : পুরুষ	WB/22/155/177524 ফটো উপলব্ধ	54 নাম : রাজারাম ডাস পিতার নাম: রাম কঞ্চ ডাস বাড়ির নং : 4A বয়স : 65 লিঙ্গ : পুরুষ	WB/22/155/177593 ফটো উপলব্ধ
55 নাম : সরদা দেবী ডাস স্বামীর নাম: বিনোদ ডাস বাড়ির নং : 4A বয়স : 64 লিঙ্গ : মহিলা	WB/22/155/177133 ফটো উপলব্ধ	56 নাম : শঙ্কর ডাস পিতার নাম: স্রীকৃষ্ণ ডাস বাড়ির নং : 4A বয়স : 61 লিঙ্গ : পুরুষ	DLR2111011 ফটো উপলব্ধ	57 নাম : পুষ্পা দাস স্বামীর নাম: কানাইয়া লাল দাস বাড়ির নং : 4A বয়স : 57 লিঙ্গ : মহিলা	ILJ3026192 ফটো উপলব্ধ
58 নাম : অহিল্লা ডাস স্বামীর নাম: শঙ্কর ডাস বাড়ির নং : 4A বয়স : 56 লিঙ্গ : মহিলা	DLR2111045 ফটো উপলব্ধ	59 নাম : গিতা দেবী ডাস স্বামীর নাম: রাজা রাম ডাস বাড়ির নং : 4A বয়স : 54 লিঙ্গ : মহিলা	DLR0377598 ফটো উপলব্ধ	60 নাম : বুনিয়া দাস স্বামীর নাম: অক্ষয় দাস বাড়ির নং : 4A বয়স : 54 লিঙ্গ : মহিলা	ILJ2344182 ফটো উপলব্ধ

61 নাম : অমর কুমার ডাস পিতার নাম: সীতেশ্বর ডাস বাড়ির নং : 4A বয়স : 53 লিঙ্গ : পুরুষ	DLR1503218 ফটো উপলব্ধ	62 নাম : সুনিতা দাস স্বামীর নাম: বিজয় দাস বাড়ির নং : 4A বয়স : 48 লিঙ্গ : মহিলা	ILJ0512236 ফটো উপলব্ধ	63 নাম : বিজয় ডাস পিতার নাম: লাল ডাস বাড়ির নং : 4A বয়স : 45 লিঙ্গ : পুরুষ	DLR2368306 ফটো উপলব্ধ
64 নাম : সুরজ ডাস পিতার নাম: কিশোর ডাস বাড়ির নং : 4A বয়স : 44 লিঙ্গ : পুরুষ	DLR2639060 ফটো উপলব্ধ	65 নাম : পরমোদ ডাস পিতার নাম: সীতেশ্বর ডাস বাড়ির নং : 4A বয়স : 43 লিঙ্গ : পুরুষ	WB/22/155/177505 ফটো উপলব্ধ	66 নাম : সুধীর দাস পিতার নাম: সিংহেশ্বর দাস বাড়ির নং : 4A বয়স : 42 লিঙ্গ : পুরুষ	ILJ2794634 ফটো উপলব্ধ
67 নাম : সংজু ডাস পিতার নাম: লাল ডাস বাড়ির নং : 4A বয়স : 42 লিঙ্গ : পুরুষ	DLR2368322 ফটো উপলব্ধ	68 নাম : মুকেশ কুমার ডাস পিতার নাম: বিনোদ ডাস বাড়ির নং : 4A বয়স : 42 লিঙ্গ : পুরুষ	DLR2540599 ফটো উপলব্ধ	69 নাম : চন্দন দাস পিতার নাম: সীতেশ্বর দাস বাড়ির নং : 4A বয়স : 41 লিঙ্গ : পুরুষ	ILJ1647544 ফটো উপলব্ধ
70 নাম : সবেধ ক্র. ডাস পিতার নাম: সীতেশ্বর ডাস বাড়ির নং : 4A বয়স : 40 লিঙ্গ : পুরুষ	DLR2540607 ফটো উপলব্ধ	71 নাম : অঞ্জু দাস পিতার নাম: লাল দাস বাড়ির নং : 4A বয়স : 40 লিঙ্গ : মহিলা	ILJ2178747 ফটো উপলব্ধ	72 নাম : সবিতা দাস পিতার নাম: বন্দিলাল দাস বাড়ির নং : 4A বয়স : 39 লিঙ্গ : মহিলা	ILJ1647577 ফটো উপলব্ধ
73 নাম : রঞ্জন দাস পিতার নাম: সিংহেশ্বর দাস বাড়ির নং : 4A বয়স : 38 লিঙ্গ : পুরুষ	ILJ2178762 ফটো উপলব্ধ	74 নাম : রঞ্জু দাস পিতার নাম: লাল দাস বাড়ির নং : 4A বয়স : 38 লিঙ্গ : মহিলা	ILJ0512251 ফটো উপলব্ধ	75 নাম : কুন্দন ক্র. ডাস পিতার নাম: সীতেশ্বর ডাস বাড়ির নং : 4A বয়স : 37 লিঙ্গ : পুরুষ	DLR2760510 ফটো উপলব্ধ
76 নাম : পিন্টু দাস পিতার নাম: অক্ষয় লাল দাস বাড়ির নং : 4A বয়স : 36 লিঙ্গ : পুরুষ	ILJ1505437 ফটো উপলব্ধ	77 নাম : অভিজীৎ কুমার দাস পিতার নাম: কানহাইয়া লাল দাস বাড়ির নং : 4A বয়স : 36 লিঙ্গ : পুরুষ	TBI0724591 ফটো উপলব্ধ	78 নাম : সুরজ দাস পিতার নাম: লাল দাস বাড়ির নং : 4A বয়স : 36 লিঙ্গ : পুরুষ	ILJ1794387 ফটো উপলব্ধ
79 নাম : শঙ্কু দাস পিতার নাম: অচো দাস বাড়ির নং : 4A বয়স : 35 লিঙ্গ : পুরুষ	ILJ1647536 ফটো উপলব্ধ	80 নাম : সঙ্গীতা কুমারী দাস পিতার নাম: বন্দিলাল দাস বাড়ির নং : 4A বয়স : 35 লিঙ্গ : মহিলা	ILJ1795491 ফটো উপলব্ধ	81 নাম : আরতি কুমারী দাস পিতার নাম: বন্দিলাল দাস বাড়ির নং : 4A বয়স : 35 লিঙ্গ : মহিলা	ILJ1795483 ফটো উপলব্ধ
82 নাম : ছট্টু দাস পিতার নাম: রাজা রাম দাস বাড়ির নং : 4A বয়স : 34 লিঙ্গ : পুরুষ	ILJ1795467 ফটো উপলব্ধ	83 নাম : বিকাশ কুমার দাস পিতার নাম: বিনোদ দাস বাড়ির নং : 4A বয়স : 32 লিঙ্গ : পুরুষ	ILJ1795442 ফটো উপলব্ধ	84 নাম : পাণ্ডু দাস পিতার নাম: অচো দাস বাড়ির নং : 4A বয়স : 32 লিঙ্গ : পুরুষ	ILJ2178754 ফটো উপলব্ধ
85 নাম : রিমা দাস পিতার নাম: রাজারাম দাস বাড়ির নং : 4A বয়স : 32 লিঙ্গ : মহিলা	ILJ2344125 ফটো উপলব্ধ	86 নাম : আকাশ দাস পিতার নাম: বিনোদ দাস বাড়ির নং : 4A বয়স : 31 লিঙ্গ : পুরুষ	ILJ2453025 ফটো উপলব্ধ	87 নাম : দীপক দাস পিতার নাম: জীতেন দাস বাড়ির নং : 4A বয়স : 30 লিঙ্গ : পুরুষ	ILJ2794576 ফটো উপলব্ধ
88 নাম : শুভম দাস পিতার নাম: বিজয় দাস বাড়ির নং : 4A বয়স : 29 লিঙ্গ : পুরুষ	ILJ2685741 ফটো উপলব্ধ	89 নাম : নারায়ন দাস পিতার নাম: জীতেন দাস বাড়ির নং : 4A বয়স : 28 লিঙ্গ : পুরুষ	ILJ2794568 ফটো উপলব্ধ	90 নাম : বিশাল দাস পিতার নাম: বিজয় দাস বাড়ির নং : 4A বয়স : 22 লিঙ্গ : পুরুষ	ILJ3166154 ফটো উপলব্ধ

91 নাম : শ্যাম দেবনাথ পিতার নাম: কিশোরী দেবনাথ বাড়ির নং : 4A বয়স : 48 লিঙ্গ : পুরুষ	ILJ2178804 ফটো উপলব্ধ	92 নাম : সোমা দেবনাথ স্বামীর নাম: শ্যাম দেবনাথ বাড়ির নং : 4A বয়স : 47 লিঙ্গ : মহিলা	ILJ2178812 ফটো উপলব্ধ	93 নাম : পল্লবী দেবনাথ পিতার নাম: শ্যাম দেবনাথ বাড়ির নং : 4এ বয়স : 26 লিঙ্গ : মহিলা	ILJ3027653 ফটো উপলব্ধ
94 নাম : কমলা দেবী স্বামীর নাম: সীতেশ্বর দেবী বাড়ির নং : 4A বয়স : 69 লিঙ্গ : মহিলা	WB/22/155/177253 ফটো উপলব্ধ	95 নাম : কুঁতি দেবী স্বামীর নাম: প্রকাশ দেবী বাড়ির নং : 4A বয়স : 50 লিঙ্গ : মহিলা	WB/22/155/177132 ফটো উপলব্ধ	96 নাম : অভিজিৎ দত্ত পিতার নাম: উপেন্দ্র দত্ত বাড়ির নং : 4A বয়স : 28 লিঙ্গ : পুরুষ	ILJ2759355 ফটো উপলব্ধ
S 97 নাম : হীরালাল গুপ্তা পিতার নাম: মোটা চাঁদ গুপ্তা বাড়ির নং : 4A বয়স : 46 লিঙ্গ : পুরুষ	DLR2368348 ফটো উপলব্ধ	98 নাম : বেচুপ্রসাদ কুড়ুমী পিতার নাম: শুকলাল কুড়ুমী বাড়ির নং : 4A বয়স : 58 লিঙ্গ : পুরুষ	WB/22/155/177076 ফটো উপলব্ধ	99 নাম : রামলক্ষণ রুমাহাতো পিতার নাম: জয়লাল রুমাহাতো বাড়ির নং : 4A বয়স : 59 লিঙ্গ : পুরুষ	DLR1503598 ফটো উপলব্ধ
100 নাম : রাজেশ মণ্ডল পিতার নাম: নান্টু মণ্ডল বাড়ির নং : 4A বয়স : 34 লিঙ্গ : পুরুষ	ILJ2344117 ফটো উপলব্ধ	101 নাম : রঞ্জন কুমার পন্ডিত পিতার নাম: রাজ কুমার পন্ডিত বাড়ির নং : 4A বয়স : 35 লিঙ্গ : পুরুষ	ILJ1505429 ফটো উপলব্ধ	102 নাম : রতন পসওয়ান পিতার নাম: রমাশিষ পসওয়ান বাড়ির নং : 4A বয়স : 39 লিঙ্গ : পুরুষ	DLR2760569 ফটো উপলব্ধ
103 নাম : কমলেশ কুমার প্রসাদ পিতার নাম: কানাইয়া প্রসাদ বাড়ির নং : 4A বয়স : 59 লিঙ্গ : পুরুষ	WB/22/155/177685 ফটো উপলব্ধ	104 নাম : গিতা প্রসাদ স্বামীর নাম: লেট রাজেন্দ্র প্রসাদ বাড়ির নং : 4A বয়স : 58 লিঙ্গ : মহিলা	DLR2540565 ফটো উপলব্ধ	105 নাম : জানকি প্রসাদ স্বামীর নাম: কমলেশ কুমার প্রসাদ বাড়ির নং : 4A বয়স : 41 লিঙ্গ : মহিলা	ILJ1647569 ফটো উপলব্ধ
106 নাম : পরমেশ্বর প্রসাদ পিতার নাম: ধর্মনাথ প্রসাদ বাড়ির নং : 4A বয়স : 38 লিঙ্গ : পুরুষ	DLR2540557 ফটো উপলব্ধ	107 নাম : শানতী রহঃ স্বামীর নাম: শঙ্কর লাল রহঃ বাড়ির নং : 4A বয়স : 65 লিঙ্গ : মহিলা	DLR1278027 ফটো উপলব্ধ	108 নাম : কজল রহঃ পিতার নাম: শঙ্কর লাল রহঃ বাড়ির নং : 4A বয়স : 45 লিঙ্গ : মহিলা	DLR1278019 ফটো উপলব্ধ
109 নাম : শমরেশ্বর রহঃ পিতার নাম: শঙ্কর লাল রহঃ বাড়ির নং : 4A বয়স : 42 লিঙ্গ : পুরুষ	DLR2721314 ফটো উপলব্ধ	110 নাম : দীননাথ রানা পিতার নাম: রামজানাথ রানা বাড়ির নং : 4A বয়স : 61 লিঙ্গ : পুরুষ	WB/22/155/177673 ফটো উপলব্ধ	111 নাম : ধ্রুবলাল রানা পিতার নাম: মোহনলাল রানা বাড়ির নং : 4A বয়স : 59 লিঙ্গ : পুরুষ	WB/22/155/177578 ফটো উপলব্ধ
112 নাম : অরুণকুমার রাণা পিতার নাম: মোহনলাল রাণা বাড়ির নং : 4A বয়স : 56 লিঙ্গ : পুরুষ	WB/22/155/177710 ফটো উপলব্ধ	113 নাম : সুজাতা রানা স্বামীর নাম: দীননাথ রানা বাড়ির নং : 4A বয়স : 56 লিঙ্গ : মহিলা	WB/22/155/177170 ফটো উপলব্ধ	114 নাম : উর্মিলা রাণা স্বামীর নাম: ধ্রুবলাল রাণা বাড়ির নং : 4A বয়স : 54 লিঙ্গ : মহিলা	WB/22/155/177171 ফটো উপলব্ধ
115 নাম : রাজেন্দ্র কুমার রাণা পিতার নাম: মোহনলাল রাণা বাড়ির নং : 4A বয়স : 52 লিঙ্গ : পুরুষ	WB/22/155/177177 ফটো উপলব্ধ	116 নাম : কপ্তি রাণা স্বামীর নাম: অরুণ ক্র . রাণা বাড়ির নং : 4A বয়স : 46 লিঙ্গ : মহিলা	DLR2368454 ফটো উপলব্ধ	117 নাম : মাদুরী রাণা পিতার নাম: দ্রুব লাল রাণা বাড়ির নং : 4A বয়স : 38 লিঙ্গ : মহিলা	DLR2721306 ফটো উপলব্ধ
118 নাম : রেখা রানা পিতার নাম: দীননাথ রানা বাড়ির নং : 4A বয়স : 33 লিঙ্গ : মহিলা	ILJ2178879 ফটো উপলব্ধ	119 নাম : দীপক রানা পিতার নাম: দিননাথ রানা বাড়ির নং : 4A বয়স : 29 লিঙ্গ : পুরুষ	ILJ2685717 ফটো উপলব্ধ	120 নাম : দীনেশ রানা মায়ের নাম: সুজাতা রানা বাড়ির নং : 4A বয়স : 29 লিঙ্গ : পুরুষ	ILJ2794659 ফটো উপলব্ধ

121 নাম : সুইটি রানা পিতার নাম: প্রব লাল রানা বাড়ির নং : 4A বয়স : 29 লিঙ্গ : মহিলা	ILJ2685709 ফটো উপলব্ধ	122 নাম : মনীশ রানা পিতার নাম: প্রব লাল রানা বাড়ির নং : 4এ বয়স : 26 লিঙ্গ : পুরুষ	ILJ3022795 ফটো উপলব্ধ	123 নাম : রাহুল রাণা পিতার নাম: অরুণ কুমার রাণা বাড়ির নং : 4এ বয়স : 22 লিঙ্গ : পুরুষ	ILJ3095718 ফটো উপলব্ধ
124 নাম : ভোলা নাথ সরকার পিতার নাম: হরি চরণ সরকার বাড়ির নং : 4A বয়স : 59 লিঙ্গ : পুরুষ	DLR1500495 ফটো উপলব্ধ	125 নাম : গীতা সরকার স্বামীর নাম: ভোলা সরকার বাড়ির নং : 4A বয়স : 47 লিঙ্গ : মহিলা	DLR1500487 ফটো উপলব্ধ	126 নাম : সোমনাথ সরকার পিতার নাম: ভোলা নাথ সরকার বাড়ির নং : 4A বয়স : 34 লিঙ্গ : পুরুষ	ILJ1795475 ফটো উপলব্ধ
127 নাম : রবীপ্রকশ শাউ পিতার নাম: কমল শাউ বাড়ির নং : 4A বয়স : 49 লিঙ্গ : পুরুষ	WB/22/155/177377 ফটো উপলব্ধ	128 নাম : ধর্মেন্দ্র সাউ পিতার নাম: কমল সাউ বাড়ির নং : 4A বয়স : 47 লিঙ্গ : পুরুষ	DLR1503366 ফটো উপলব্ধ	129 নাম : ববি শাউ স্বামীর নাম: রতি প্রকশ শাউ বাড়ির নং : 4A বয়স : 42 লিঙ্গ : মহিলা	DLR2368504 ফটো উপলব্ধ
130 নাম : পিঙ্কি দেবী সাউ স্বামীর নাম: ধর্মেন্দ্র সাউ বাড়ির নং : 4এ বয়স : 38 লিঙ্গ : মহিলা	ILJ2960136 ফটো উপলব্ধ	131 নাম : জ্যোতি সাউ পিতার নাম: অশোক শা বাড়ির নং : 4এ বয়স : 37 লিঙ্গ : মহিলা	ILJ2975464 ফটো উপলব্ধ	132 নাম : প্রীতি সাউ পিতার নাম: রবি প্রকাশ সাউ বাড়ির নং : 4এ বয়স : 27 লিঙ্গ : মহিলা	ILJ2975381 ফটো উপলব্ধ
133 নাম : উষা দেবী ঠাকুর স্বামীর নাম: রাজ কিশোর ঠাকুর বাড়ির নং : 4A বয়স : 76 লিঙ্গ : মহিলা	ILJ2178911 ফটো উপলব্ধ	134 নাম : সুবোধ ঠাকুর পিতার নাম: রাজ কিশোর ঠাকুর বাড়ির নং : 4A বয়স : 47 লিঙ্গ : পুরুষ	ILJ2178903 ফটো উপলব্ধ	135 নাম : পুতুল ঠাকুর পিতার নাম: রাজকিশোর ঠাকুর বাড়ির নং : 4A বয়স : 33 লিঙ্গ : মহিলা	ILJ2453009 ফটো উপলব্ধ
136 নাম : নীলম চৌধুরী স্বামীর নাম: অমিত চৌধুরী বাড়ির নং : 4/A বয়স : 30 লিঙ্গ : মহিলা	ILJ2778017 ফটো উপলব্ধ	137 নাম : কমলা দাস স্বামীর নাম: উত্তম দাস বাড়ির নং : 4/A বয়স : 55 লিঙ্গ : মহিলা	ILJ2573848 ফটো উপলব্ধ	138 নাম : দিলিপ দাস পিতার নাম: উত্তম দাস বাড়ির নং : 4/A বয়স : 43 লিঙ্গ : পুরুষ	ILJ2573830 ফটো উপলব্ধ
139 নাম : রঞ্জন দাস পিতার নাম: উত্তম দাস বাড়ির নং : 4/A বয়স : 38 লিঙ্গ : পুরুষ	ILJ2573863 ফটো উপলব্ধ	140 নাম : মধু দাস স্বামীর নাম: রঞ্জন দাস বাড়ির নং : 4এ বয়স : 36 লিঙ্গ : মহিলা	ILJ3065851 ফটো উপলব্ধ	141 নাম : কিশান কামাউ পিতার নাম: রমেশ কামাউ বাড়ির নং : 4/A বয়স : 57 লিঙ্গ : পুরুষ	ILJ2735611 ফটো উপলব্ধ
142 নাম : আনা কামাউ স্বামীর নাম: কিশান কামাউ বাড়ির নং : 4/A বয়স : 53 লিঙ্গ : মহিলা	ILJ2735629 ফটো উপলব্ধ	143 নাম : সুরজিৎ কামাউ পিতার নাম: কিশান কামাউ বাড়ির নং : 4এ বয়স : 25 লিঙ্গ : পুরুষ	ILJ3026655 ফটো উপলব্ধ	144 নাম : নিরজ কুমার পিতার নাম: বাড়ির নং : 8/এ বয়স : 30 লিঙ্গ : পুরুষ	WPW1990563 ফটো উপলব্ধ
145 নাম : সম্পা রাহা স্বামীর নাম: সমরেশ রাহা বাড়ির নং : 4/A বয়স : 37 লিঙ্গ : মহিলা	ILJ1662980 ফটো উপলব্ধ	146 নাম : প্রমোদ রাজক পিতার নাম: তিলকী রাজক বাড়ির নং : 4/A বয়স : 60 লিঙ্গ : পুরুষ	ILJ1541341 ফটো উপলব্ধ	147 নাম : মালা রাজক পিতার নাম: প্রমোদ রাজক বাড়ির নং : 4/A বয়স : 36 লিঙ্গ : মহিলা	ILJ2178853 ফটো উপলব্ধ
148 নাম : সন্তোষ রজক পিতার নাম: প্রমোদ রজক বাড়ির নং : 4/A বয়স : 34 লিঙ্গ : পুরুষ	ILJ2178861 ফটো উপলব্ধ	149 নাম : রিনা রজক পিতার নাম: প্রমোদ রজক বাড়ির নং : 4/A বয়স : 30 লিঙ্গ : মহিলা	ILJ2344141 ফটো উপলব্ধ	150 নাম : আনমোল রানা পিতার নাম: অরুণ কুমার রানা বাড়ির নং : 4/এ বয়স : 24 লিঙ্গ : মহিলা	ILJ2996486 ফটো উপলব্ধ

151 নাম : মৌসুমি সরকার পিতার নাম: ভোলা নাথ সরকার বাড়ির নং : 4/A বয়স : 37 লিঙ্গ : মহিলা	ILJ1505445 ফটো উপলব্ধ	152 নাম : হীরালাল বালিকী পিতার নাম: প্যারেলাল বালিকী বাড়ির নং : 4A/1 বয়স : 52 লিঙ্গ : পুরুষ	ILJ2573939 ফটো উপলব্ধ	153 নাম : অনূপ বালিকী পিতার নাম: হীরালাল বালিকী বাড়ির নং : 4A/1 বয়স : 28 লিঙ্গ : পুরুষ	ILJ2759405 ফটো উপলব্ধ
154 নাম : শিবা বালিকী পিতার নাম: হিরা লাল বালিকী বাড়ির নং : 4এ/1 বয়স : 25 লিঙ্গ : পুরুষ	ILJ2962017 ফটো উপলব্ধ	155 নাম : বকুল সেখ স্বামীর নাম: মজিদ আলি সেখ বাড়ির নং : 4B বয়স : 58 লিঙ্গ : মহিলা	ILJ2344190 ফটো উপলব্ধ	156 নাম : সঞ্জয় সেখ পিতার নাম: মজিদ আলি সেখ বাড়ির নং : 4B বয়স : 36 লিঙ্গ : পুরুষ	ILJ2344216 ফটো উপলব্ধ
157 নাম : বিলিক চৌধুরী স্বামীর নাম: পিন্টু চৌধুরী বাড়ির নং : 4বী বয়স : 31 লিঙ্গ : মহিলা	ILJ2338044 ফটো উপলব্ধ	158 নাম : আরতি চক্রবর্তী স্বামীর নাম: শুভাষ চক্রবর্তী বাড়ির নং : 4B বয়স : 61 লিঙ্গ : মহিলা	DLR0377929 ফটো উপলব্ধ	159 নাম : শমভূ চক্রবর্তী পিতার নাম: প্রণেশ চক্রবর্তী বাড়ির নং : 4B বয়স : 59 লিঙ্গ : পুরুষ	WB/22/155/177515 ফটো উপলব্ধ
160 নাম : সুরোজ চক্রবর্তী পিতার নাম: প্রণেশ চক্রবর্তী বাড়ির নং : 4B বয়স : 55 লিঙ্গ : পুরুষ	WB/22/155/177109 ফটো উপলব্ধ	161 নাম : নির্মালা চক্রবর্তী স্বামীর নাম: সুরোজ চক্রবর্তী বাড়ির নং : 4B বয়স : 52 লিঙ্গ : মহিলা	WB/22/155/177142 ফটো উপলব্ধ	162 নাম : সুকান্ত চক্রবর্তী পিতার নাম: শমভূ চক্রবর্তী বাড়ির নং : 4B বয়স : 37 লিঙ্গ : পুরুষ	ILJ0512764 ফটো উপলব্ধ
163 নাম : অনিতা চৌধুরী পিতার নাম: আশিষ চৌধুরী বাড়ির নং : 4B বয়স : 38 লিঙ্গ : মহিলা	ILJ2344307 ফটো উপলব্ধ	164 নাম : দীপক চৌধুরী পিতার নাম: কিশোর চৌধুরী বাড়ির নং : 4B বয়স : 33 লিঙ্গ : পুরুষ	ILJ2000123 ফটো উপলব্ধ	165 নাম : জিতেন্দ্র চৌধুরী পিতার নাম: কিশোর চৌধুরী বাড়ির নং : 4B বয়স : 31 লিঙ্গ : পুরুষ	ILJ2344299 ফটো উপলব্ধ
166 নাম : আকাশ চৌধুরী পিতার নাম: কিশোর চৌধুরী বাড়ির নং : 4B বয়স : 27 লিঙ্গ : পুরুষ	ILJ2759363 ফটো উপলব্ধ	167 নাম : পিন্টু চৌধুরী মায়ের নাম: কল্যাণী চৌধুরী বাড়ির নং : 4B বয়স : 33 লিঙ্গ : পুরুষ	ILJ2000131 ফটো উপলব্ধ	168 নাম : তপন কুমার চৌধুরী পিতার নাম: গজেন্দ্র নাথ চৌধুরী বাড়ির নং : 4B বয়স : 71 লিঙ্গ : পুরুষ	ILJ2958874 ফটো উপলব্ধ
169 নাম : শঙ্কর চৌধুরী পিতার নাম: ডুলু চৌধুরী বাড়ির নং : 4B বয়স : 65 লিঙ্গ : পুরুষ	ILJ2899904 ফটো উপলব্ধ	170 নাম : আশীষ চৌধুরী পিতার নাম: দুলু চৌধুরী বাড়ির নং : 4B বয়স : 61 লিঙ্গ : পুরুষ	ILJ2685683 ফটো উপলব্ধ	171 নাম : লিলাবতি চৌধুরী স্বামীর নাম: মোহন চৌধুরী বাড়ির নং : 4B বয়স : 61 লিঙ্গ : মহিলা	WB/22/155/177245 ফটো উপলব্ধ
172 নাম : তপন চৌধুরী পিতার নাম: ঈশ্বর চৌধুরী বাড়ির নং : 4B বয়স : 57 লিঙ্গ : পুরুষ	WB/22/155/177588 ফটো উপলব্ধ	173 নাম : অণিতা চৌধুরী স্বামীর নাম: তপন চৌধুরী বাড়ির নং : 4B বয়স : 57 লিঙ্গ : মহিলা	WB/22/155/177338 ফটো উপলব্ধ	174 নাম : বিশুজিৎ চৌধুরী পিতার নাম: বেদ চৌধুরী বাড়ির নং : 4B বয়স : 56 লিঙ্গ : পুরুষ	ILJ1794403 ফটো উপলব্ধ
175 নাম : শ্বপন চৌধুরী পিতার নাম: মোহন চৌধুরী বাড়ির নং : 4B বয়স : 56 লিঙ্গ : পুরুষ	ILJ2958908 ফটো উপলব্ধ	176 নাম : সবিতা চৌধুরী স্বামীর নাম: শংকর চৌধুরী বাড়ির নং : 4B বয়স : 56 লিঙ্গ : মহিলা	WB/22/155/177303 ফটো উপলব্ধ	177 নাম : শান্তনা চৌধুরী স্বামীর নাম: গণেশ চৌধুরী বাড়ির নং : 4B বয়স : 56 লিঙ্গ : মহিলা	WB/22/155/177114 ফটো উপলব্ধ
178 নাম : কুসুম চৌধুরী স্বামীর নাম: তপন চৌধুরী বাড়ির নং : 4B বয়স : 53 লিঙ্গ : মহিলা	WB/22/155/177188 ফটো উপলব্ধ	179 নাম : সধনা চৌধুরী স্বামীর নাম: অশিষ চৌধুরী বাড়ির নং : 4B বয়স : 53 লিঙ্গ : মহিলা	ILJ2898575 ফটো উপলব্ধ	180 নাম : মনিক চৌধুরী পিতার নাম: নেপাল চৌধুরী বাড়ির নং : 4B বয়স : 52 লিঙ্গ : পুরুষ	WB/22/155/177356 ফটো উপলব্ধ

181 নাম : ডলি চৌধুরী পিতার নাম: ঈশ্বর চৌধুরী বাড়ির নং : 4B বয়স : 52 লিঙ্গ : মহিলা	WB/22/155/177189	182 নাম : মালা চৌধুরী স্বামীর নাম: বিশ্বজিৎ চৌধুরী বাড়ির নং : 4B বয়স : 52 লিঙ্গ : মহিলা	DLR1501980	183 নাম : শীলা চৌধুরী স্বামীর নাম: কিশোর চৌধুরী বাড়ির নং : 4B বয়স : 52 লিঙ্গ : মহিলা	WB/22/155/177214
184 নাম : কলযনী চৌধুরী স্বামীর নাম: রমেশ চৌধুরী বাড়ির নং : 4B বয়স : 51 লিঙ্গ : মহিলা	DLR2112381	185 নাম : তপস চৌধুরী পিতার নাম: ঈশ্বর চৌধুরী বাড়ির নং : 4B বয়স : 50 লিঙ্গ : পুরুষ	WB/22/155/177113	186 নাম : শ্যামল চৌধুরী পিতার নাম: মোহন চৌধুরী বাড়ির নং : 4B বয়স : 50 লিঙ্গ : পুরুষ	ILJ2958965
187 নাম : ইদ্রানী চৌধুরী স্বামীর নাম: মনিক চৌধুরী বাড়ির নং : 4B বয়স : 49 লিঙ্গ : মহিলা	DLR2111243	188 নাম : সরজিত চৌধুরী পিতার নাম: বৈদ্য নথ চৌধুরী বাড়ির নং : 4B বয়স : 43 লিঙ্গ : পুরুষ	DLR2368553	189 নাম : সব্রত চৌধুরী পিতার নাম: শঙ্কর চৌধুরী বাড়ির নং : 4B বয়স : 40 লিঙ্গ : পুরুষ	DLR2540672
190 নাম : সরস্বতী চৌধুরী পিতার নাম: বৈদ্যনাথ চৌধুরী বাড়ির নং : 4B বয়স : 40 লিঙ্গ : মহিলা	ILJ2025633	191 নাম : নন্দিতা চৌধুরী পিতার নাম: তপন চৌধুরী বাড়ির নং : 4B বয়স : 38 লিঙ্গ : মহিলা	DLR2540623	192 নাম : শুকান্ত চৌধুরী পিতার নাম: গনেশ চৌধুরী বাড়ির নং : 4B বয়স : 37 লিঙ্গ : পুরুষ	DLR2760585
193 নাম : প্রসান্ত চৌধুরী পিতার নাম: তপন চৌধুরী বাড়ির নং : 4B বয়স : 35 লিঙ্গ : পুরুষ	ILJ1647601	194 নাম : সত্যজিৎ চৌধুরী পিতার নাম: বৈদ্যনাথ চৌধুরী বাড়ির নং : 4B বয়স : 35 লিঙ্গ : পুরুষ	ILJ2025641	195 নাম : সুনিতা চৌধুরী পিতার নাম: আশিষ চৌধুরী বাড়ির নং : 4B বয়স : 34 লিঙ্গ : মহিলা	ILJ2344273
196 নাম : রজনী চৌধুরী স্বামীর নাম: সুব্রত চৌধুরী বাড়ির নং : 4B বয়স : 33 লিঙ্গ : মহিলা	ILJ2735645	197 নাম : অনামিকা চৌধুরী পিতার নাম: তপন চৌধুরী বাড়ির নং : 4B বয়স : 32 লিঙ্গ : মহিলা	ILJ2453033	198 নাম : সোমেন চৌধুরী পিতার নাম: শংকর চৌধুরী বাড়ির নং : 4B বয়স : 31 লিঙ্গ : পুরুষ	ILJ2178929
199 নাম : মমতা চৌধুরী পিতার নাম: বিশ্বজিৎ চৌধুরী বাড়ির নং : 4বি বয়স : 24 লিঙ্গ : মহিলা	ILJ3024122	200 নাম : শুধা রণি ডাস স্বামীর নাম: মেনি ডাস বাড়ির নং : 4B বয়স : 73 লিঙ্গ : মহিলা	WB/22/155/177313	201 নাম : নন্দলাল ডাস পিতার নাম: বৃন্দধু ডাস বাড়ির নং : 4B বয়স : 65 লিঙ্গ : পুরুষ	WB/22/155/177709
202 নাম : দিলিপকুমার ডাস পিতার নাম: নারায়নচন্দ্র ডাস বাড়ির নং : 4বি বয়স : 63 লিঙ্গ : পুরুষ	WB/22/155/075722	203 নাম : রবি শঙ্কর দাস পিতার নাম: বৃন্দলাল দাস বাড়ির নং : 4B বয়স : 60 লিঙ্গ : পুরুষ	ILJ2344224	204 নাম : বিণা ডাস স্বামীর নাম: নন্দলাল ডাস বাড়ির নং : 4B বয়স : 60 লিঙ্গ : মহিলা	WB/22/155/177708
205 নাম : অনীতা দাস স্বামীর নাম: দিলীপ কুমার দাস বাড়ির নং : 4বি বয়স : 56 লিঙ্গ : মহিলা	ILJ0429985	206 নাম : টুসি ডাস স্বামীর নাম: সর্বোদ ডাস বাড়ির নং : 4B বয়স : 48 লিঙ্গ : মহিলা	DLR2540649	207 নাম : সঞ্জীব দাস পিতার নাম: নন্দ দাস বাড়ির নং : 4B বয়স : 40 লিঙ্গ : পুরুষ	DLR2368587
208 নাম : রিঙ্কি দাস স্বামীর নাম: সঞ্জীব দাস বাড়ির নং : 4বি বয়স : 34 লিঙ্গ : মহিলা	TFE1742824	209 নাম : পঙ্কজ কুমার দাস পিতার নাম: রবি শঙ্কর দাস বাড়ির নং : 4B বয়স : 32 লিঙ্গ : পুরুষ	ILJ2344232	210 নাম : পবন কুমার দাস পিতার নাম: রবি শঙ্কর দাস বাড়ির নং : 4B বয়স : 29 লিঙ্গ : পুরুষ	ILJ2573822

211 নাম : সন্দীপন দাস পিতার নাম: দিলীপ কুমার দাস বাড়ির নং : 4বী বয়স : 22 লিঙ্গ : পুরুষ	ILJ3102027 ফটো উপলব্ধ	212 নাম : গোপাল দত্ত পিতার নাম: পঞ্চানন দত্ত বাড়ির নং : 4B বয়স : 55 লিঙ্গ : পুরুষ	ILJ2344240 ফটো উপলব্ধ	213 নাম : রাজু গুরে পিতার নাম: গোপাল চন্দ্র গুরে বাড়ির নং : 4B বয়স : 44 লিঙ্গ : পুরুষ	ILJ1647619 ফটো উপলব্ধ
214 নাম : সুমিতা গুরে স্বামীর নাম: রাজু গুরে বাড়ির নং : 4বী বয়স : 40 লিঙ্গ : মহিলা	ILJ3021383 ফটো উপলব্ধ	215 নাম : সুধা ঝা স্বামীর নাম: সুধাকর ঝা বাড়ির নং : 4B বয়স : 43 লিঙ্গ : মহিলা	ILJ2178945 ফটো উপলব্ধ	216 নাম : প্রিয়া কুমারী ঝা পিতার নাম: সুধাকর ঝা বাড়ির নং : 4বি বয়স : 23 লিঙ্গ : মহিলা	ILJ3024106 ফটো উপলব্ধ
217 নাম : মধুসূদন মণ্ডল পিতার নাম: সুরেন্দ্র মণ্ডল বাড়ির নং : 4B বয়স : 68 লিঙ্গ : পুরুষ	ILJ2178960 ফটো উপলব্ধ	218 নাম : রেনু মণ্ডল স্বামীর নাম: কুঞ্জ মণ্ডল বাড়ির নং : 4B বয়স : 62 লিঙ্গ : মহিলা	ILJ2178952 ফটো উপলব্ধ	219 নাম : অশোক পাণ্ডে পিতার নাম: লালু পাণ্ডে বাড়ির নং : 4B বয়স : 56 লিঙ্গ : পুরুষ	WB/22/155/177178 ফটো উপলব্ধ
220 নাম : রুপা পাণ্ডে স্বামীর নাম: অশোক পাণ্ডে বাড়ির নং : 4B বয়স : 43 লিঙ্গ : মহিলা	DLR2371391 ফটো উপলব্ধ	221 নাম : ঈমো রজক স্বামীর নাম: পাঁচু রজক বাড়ির নং : 4B বয়স : 55 লিঙ্গ : মহিলা	WB/22/155/177705 ফটো উপলব্ধ	222 নাম : রবি রজক পিতার নাম: পাঁচু রজক বাড়ির নং : 4বি বয়স : 30 লিঙ্গ : পুরুষ	ILJ2960102 ফটো উপলব্ধ
223 নাম : আরতি রঙ্গ স্বামীর নাম: টুলু রঙ্গ বাড়ির নং : 4B বয়স : 55 লিঙ্গ : মহিলা	WB/22/155/177315 ফটো উপলব্ধ	224 নাম : মিতুন রঙ্গ পিতার নাম: টুলু রঙ্গ বাড়ির নং : 4B বয়স : 40 লিঙ্গ : পুরুষ	DLR2540656 ফটো উপলব্ধ	225 নাম : অশিস সীতরা পিতার নাম: হারাধন সীতরা বাড়ির নং : 4B বয়স : 59 লিঙ্গ : পুরুষ	WB/22/155/177221 ফটো উপলব্ধ
226 নাম : দিপ সীতরা স্বামীর নাম: অশিস সীতরা বাড়ির নং : 4B বয়স : 56 লিঙ্গ : মহিলা	WB/22/155/177314 ফটো উপলব্ধ	227 নাম : সুবশীস সীতরা পিতার নাম: অশিস সীতরা বাড়ির নং : 4B বয়স : 39 লিঙ্গ : পুরুষ	DLR2371409 ফটো উপলব্ধ	228 নাম : সঞ্জিতা সীতরা স্বামীর নাম: শুভাশিস সীতরা বাড়ির নং : 4B বয়স : 31 লিঙ্গ : মহিলা	ILJ2344257 ফটো উপলব্ধ
229 নাম : বিজয় সেখ পিতার নাম: মুজিত আলি সেখ বাড়ির নং : 4B বয়স : 43 লিঙ্গ : পুরুষ	ILJ2453058 ফটো উপলব্ধ	230 নাম : বাপি সেখ পিতার নাম: মুজিদ আলি সেখ বাড়ির নং : 4B বয়স : 42 লিঙ্গ : পুরুষ	ILJ2573913 ফটো উপলব্ধ	231 নাম : কল্পনা চৌধুরী স্বামীর নাম: স্বপন চৌধুরী বাড়ির নং : 4/B বয়স : 48 লিঙ্গ : মহিলা	ILJ2958775 ফটো উপলব্ধ
232 নাম : সৌরভ চৌধুরী পিতার নাম: স্বপন চৌধুরী বাড়ির নং : 4/B বয়স : 26 লিঙ্গ : পুরুষ	ILJ2794618 ফটো উপলব্ধ	233 নাম : ম্লেহাশীষ চৌধুরী পিতার নাম: গণেশ চৌধুরী বাড়ির নং : 4/বী বয়স : 25 লিঙ্গ : পুরুষ	ILJ3125408 ফটো উপলব্ধ	234 নাম : আশিষ বাঁ পিতার নাম: সুধাকর বাঁ বাড়ির নং : 4/B বয়স : 26 লিঙ্গ : পুরুষ	ILJ2794600 ফটো উপলব্ধ
235 নাম : গোবীন্দ রায পিতার নাম: টুলু রায বাড়ির নং : 4/B বয়স : 40 লিঙ্গ : পুরুষ	DLR2721322 ফটো উপলব্ধ	236 নাম : প্রসেনজিত রায পিতার নাম: টুলু রায বাড়ির নং : 4/B বয়স : 34 লিঙ্গ : পুরুষ	ILJ1647593 ফটো উপলব্ধ	237 নাম : শম্ভু সাহা পিতার নাম: চন্দন সাহা বাড়ির নং : 4/B বয়স : 41 লিঙ্গ : পুরুষ	ILJ2453041 ফটো উপলব্ধ
238 নাম : বেবি সাহা স্বামীর নাম: শম্ভু সাহা বাড়ির নং : 4/বী বয়স : 35 লিঙ্গ : মহিলা	MFN1696756 ফটো উপলব্ধ	239 নাম : মুন্না শর্মা পিতার নাম: পঙ্কজ শর্মা বাড়ির নং : 4/B বয়স : 58 লিঙ্গ : পুরুষ	ILJ2453215 ফটো উপলব্ধ	240 নাম : সন্ধ্যা শর্মা পিতার নাম: পঙ্কজ শর্মা বাড়ির নং : 4/B বয়স : 58 লিঙ্গ : পুরুষ	ILJ2453181 ফটো উপলব্ধ

241 নাম : পরেশ দে পিতার নাম: ইরিন্দেব দে বাড়ির নং : 4/H/A বয়স : 54 লিঙ্গ : পুরুষ	ILJ1647528 ফটো উপলব্ধ	242 নাম : অমিত দে পিতার নাম: পরেশ দে বাড়ির নং : 4/H/A বয়স : 38 লিঙ্গ : পুরুষ	ILJ1918044 ফটো উপলব্ধ	243 নাম : চন্দনা দে স্বামীর নাম: অমিত দে বাড়ির নং : 4/H/A বয়স : 31 লিঙ্গ : মহিলা	ILJ2685733 ফটো উপলব্ধ
244 নাম : সবিত্রি দেবী অগরওয়াল স্বামীর নাম: মোহনলাল অগরওয়াল বাড়ির নং : 5A বয়স : 77 লিঙ্গ : মহিলা	WB/22/155/177052 ফটো উপলব্ধ	245 নাম : সুরেশ কুমার আগরওয়াল পিতার নাম: কেশরদেও আগরওয়াল বাড়ির নং : 5A বয়স : 76 লিঙ্গ : পুরুষ	WB/22/159/492119 ফটো উপলব্ধ	246 নাম : সবিতা আগরওয়াল স্বামীর নাম: সুরেশ আগরওয়াল বাড়ির নং : 5A বয়স : 65 লিঙ্গ : মহিলা	WB/22/159/492120 ফটো উপলব্ধ
247 নাম : মহাবীর প্রসাদ অগরওয়াল পিতার নাম: মোহন অগরওয়াল বাড়ির নং : 5A বয়স : 57 লিঙ্গ : পুরুষ	WB/22/155/177097 ফটো উপলব্ধ	248 নাম : রিণু অগরওয়াল স্বামীর নাম: মহাবীর অগরওয়াল বাড়ির নং : 5A বয়স : 53 লিঙ্গ : মহিলা	WB/22/155/177098 ফটো উপলব্ধ	249 নাম : আনন্দ আগরওয়াল পিতার নাম: সুরেশ কুমার আগরওয়াল বাড়ির নং : 5A বয়স : 42 লিঙ্গ : পুরুষ	JSC2248003 ফটো উপলব্ধ
250 নাম : তনয় আগরওয়াল পিতার নাম: সীতারাম আগরওয়াল বাড়ির নং : 5A বয়স : 25 লিঙ্গ : পুরুষ	ILJ3097557 ফটো উপলব্ধ	251 নাম : শুভম বিশ্বাস পিতার নাম: সুভাষ চন্দ্র বিশ্বাস বাড়ির নং : 5A বয়স : 32 লিঙ্গ : পুরুষ	ILJ2179018 ফটো উপলব্ধ	252 নাম : সুনীল কুমার বিয়ানি পিতার নাম: মোহন লাল বিয়ানি বাড়ির নং : 5A বয়স : 57 লিঙ্গ : পুরুষ	WB/22/155/177154 ফটো উপলব্ধ
253 নাম : ববীতা বিয়ানি স্বামীর নাম: সুনীল কুমার বিয়ানি বাড়ির নং : 5A বয়স : 56 লিঙ্গ : মহিলা	WB/22/155/177155 ফটো উপলব্ধ	254 নাম : নিকিতা বিয়ানি পিতার নাম: সুনীল বিয়ানি বাড়ির নং : 5A বয়স : 36 লিঙ্গ : মহিলা	ILJ1505486 ফটো উপলব্ধ	255 নাম : চেন্নী বিয়ানী পিতার নাম: সুনীল কুমার বিয়ানি বাড়ির নং : 5A বয়স : 27 লিঙ্গ : মহিলা	ILJ2783538 ফটো উপলব্ধ
# 256 নাম : পুলক কন্ঠি রঙ্গ চৌধুরী পিতার নাম: নিরেন্দ্র কুমার রঙ্গ চৌধুরী বাড়ির নং : 5A বয়স : 78 লিঙ্গ : পুরুষ	ILJ3304292 ফটো উপলব্ধ	# 257 নাম : ঋনা রঙ্গ চৌধুরী স্বামীর নাম: পুলক কন্ঠি রঙ্গ চৌধুরী বাড়ির নং : 5A বয়স : 75 লিঙ্গ : মহিলা	DLR1506856 ফটো উপলব্ধ	258 নাম : প্রতিক রঙ্গ চৌধুরী পিতার নাম: প . কন্ঠি রঙ্গ চৌধুরী বাড়ির নং : 5A বয়স : 43 লিঙ্গ : পুরুষ	DLR2368645 ফটো উপলব্ধ
259 নাম : ছবি সরকার স্বামীর নাম: গৌরেন্দ্রনাথ সরকার বাড়ির নং : 5B বয়স : 80 লিঙ্গ : মহিলা	ILJ2889913 ফটো উপলব্ধ	260 নাম : সুদীপ্ত সরকার পিতার নাম: গৌরেন্দ্রনাথ সরকার বাড়ির নং : 5B বয়স : 59 লিঙ্গ : পুরুষ	ILJ2889921 ফটো উপলব্ধ	261 নাম : মুনমুন সরকার স্বামীর নাম: সুদীপ্ত সরকার বাড়ির নং : 5B বয়স : 56 লিঙ্গ : মহিলা	DLR2637742 ফটো উপলব্ধ
262 নাম : সমদীপ্ত সরকার পিতার নাম: সুদীপ্ত বাড়ির নং : 5 বি বয়স : 20 লিঙ্গ : পুরুষ	ILJ3237427 ফটো উপলব্ধ	263 নাম : মলয় ডাস পিতার নাম: মনিন্দ্র চন্দ্র ডাস বাড়ির নং : 6A/1 বয়স : 61 লিঙ্গ : পুরুষ	WB/22/155/177597 ফটো উপলব্ধ	264 নাম : সুচরিতা দাস স্বামীর নাম: মলয় দাস বাড়ির নং : 6A/1 বয়স : 57 লিঙ্গ : মহিলা	ILJ2344315 ফটো উপলব্ধ
265 নাম : উষ্ণীষ দাস পিতার নাম: মলয় দাস বাড়ির নং : 6A/1 বয়স : 31 লিঙ্গ : পুরুষ	ILJ2179026 ফটো উপলব্ধ	266 নাম : মধুজা দাস পিতার নাম: মলয় দাস বাড়ির নং : 6A/1 বয়স : 29 লিঙ্গ : মহিলা	ILJ2759371 ফটো উপলব্ধ	267 নাম : সাত্যকী দাস পিতার নাম: মনোজ দাস বাড়ির নং : 6A/1 বয়স : 25 লিঙ্গ : পুরুষ	ILJ2947471 ফটো উপলব্ধ
268 নাম : প্রদীপ শাউ পিতার নাম: গঙ্গা প্রসাদ শাউ বাড়ির নং : 6A/2 বয়স : 56 লিঙ্গ : পুরুষ	WB/22/155/177566 ফটো উপলব্ধ	269 নাম : সংগিতা শাউ পিতার নাম: বেচু প্রসাদ শাউ বাড়ির নং : 6A/2 বয়স : 43 লিঙ্গ : মহিলা	DLR2540680 ফটো উপলব্ধ	270 নাম : পয়াল শাউ পিতার নাম: বেচু প্রসাদ শাউ বাড়ির নং : 6A/2 বয়স : 39 লিঙ্গ : মহিলা	DLR2540706 ফটো উপলব্ধ

271	DLR2540698	ফটো উপলব্ধ	272	DLR2637767	ফটো উপলব্ধ	273	DLR2368728	ফটো উপলব্ধ
নাম : পূজা শাউ পিতার নাম: বেচু প্রসাদ শাউ বাড়ির নং : 6A/2 বয়স : 39 লিঙ্গ : মহিলা			নাম : আরতি শাউ স্বামীর নাম: বেচু প্রসাদ শাউ বাড়ির নং : 6A/2 বয়স : 63 লিঙ্গ : মহিলা			নাম : সংজয় শাউ পিতার নাম: বেচো প্রসাদ শাউ বাড়ির নং : 6A/2 বয়স : 45 লিঙ্গ : পুরুষ		
274	ILJ1504711	ফটো উপলব্ধ	275	XZP0883751	ফটো উপলব্ধ	276	XZP0883769	ফটো উপলব্ধ
নাম : অরিন্জিত সাহা পিতার নাম: চিন্ময় সাহা বাড়ির নং : 3রোড-এফআর,এফএল-3/দ বয়স : 36 লিঙ্গ : পুরুষ			নাম : প্রীতিকনা ঘোষ স্বামীর নাম: নিলয় কুমার ঘোষ বাড়ির নং : 6বী বয়স : 58 লিঙ্গ : মহিলা			নাম : নিলয় কুমার ঘোষ পিতার নাম: নিমাই কুমার ঘোষ বাড়ির নং : 6বী বয়স : 57 লিঙ্গ : পুরুষ		
277	DLR2368777	ফটো উপলব্ধ	278	ILJ2996478	ফটো উপলব্ধ	279	DLR2540466	ফটো উপলব্ধ
নাম : প্রলয় কুমার গোস্ব পিতার নাম: নিমাই কুমার গোস্ব বাড়ির নং : 6B বয়স : 51 লিঙ্গ : পুরুষ			নাম : নীলশ্রী ঘোষ পিতার নাম: নিলয় কুমার ঘোষ বাড়ির নং : 6বী বয়স : 25 লিঙ্গ : মহিলা			নাম : গুণিলা দেবী আগরওয়াল স্বামীর নাম: অরুণ কুমার আগরওয়াল বাড়ির নং : 7 বয়স : 68 লিঙ্গ : মহিলা		
# 280	DLR2540490	ফটো উপলব্ধ	281	DLR2540508	ফটো উপলব্ধ	282	DLR2540474	ফটো উপলব্ধ
নাম : শোয়েটা অগর্ভল্লা স্বামীর নাম: অমিত কুমার আগরওয়াল বাড়ির নং : 7 বয়স : 46 লিঙ্গ : মহিলা			নাম : অমিত ক্র অগর্ভল্লা পিতার নাম: লেট অরুণ ক্র অগর্ভল্লা বাড়ির নং : 7 বয়স : 45 লিঙ্গ : পুরুষ			নাম : নিধি অগর্ভল্লা পিতার নাম: অরুণ কুমার অগর্ভল্লা বাড়ির নং : 7 বয়স : 43 লিঙ্গ : মহিলা		
283	WB/21/154/183206	ফটো উপলব্ধ	284	ILJ1794486	ফটো উপলব্ধ	# 285	ILJ2179042	ফটো উপলব্ধ
নাম : বিনা দাস পিতার নাম: ললিত মোহন দাস বাড়ির নং : 7 বয়স : 78 লিঙ্গ : মহিলা			নাম : সুমিত কুমার দাস পিতার নাম: অমিয় কুমার দাস বাড়ির নং : 7 বয়স : 63 লিঙ্গ : পুরুষ			নাম : সুমিত দে পিতার নাম: নিত্যগোপাল দে বাড়ির নং : 7 বয়স : 63 লিঙ্গ : পুরুষ		
# 286	ILJ2179059	ফটো উপলব্ধ	287	ILJ2179067	ফটো উপলব্ধ	# 288	ILJ1505502	ফটো উপলব্ধ
নাম : রাখী দে স্বামীর নাম: সুমিত দে বাড়ির নং : 7 বয়স : 55 লিঙ্গ : মহিলা			নাম : অভিষেক দে পিতার নাম: সুমিত দে বাড়ির নং : 7 বয়স : 37 লিঙ্গ : পুরুষ			নাম : পিয়ালী দত্ত গোস্বামী স্বামীর নাম: দেবাপ্রিয়া গোস্বামী বাড়ির নং : 7 বয়স : 50 লিঙ্গ : মহিলা		
289	ILJ2685758	ফটো উপলব্ধ	290	DLR2540524	ফটো উপলব্ধ	291	DLR0068635	ফটো উপলব্ধ
নাম : দেবপ্রিয়া গোস্বামী পিতার নাম: শ্যামলেন্দু গোস্বামী বাড়ির নং : 7 বয়স : 49 লিঙ্গ : পুরুষ			নাম : পুরশোভন প্রকশ গুপ্তা পিতার নাম: লেট রাম রতন গুপ্তা বাড়ির নং : 7 বয়স : 69 লিঙ্গ : পুরুষ			নাম : রিতা গুপ্তা স্বামীর নাম: প্রকশ গুপ্তা বাড়ির নং : 7 বয়স : 66 লিঙ্গ : মহিলা		
292	ILJ0513606	ফটো উপলব্ধ	293	WB/21/142/216146	ফটো উপলব্ধ	294	ILJ0513614	ফটো উপলব্ধ
নাম : সুভাষ কুমার গুপ্ত পিতার নাম: ভীষাম চাঁদ গুপ্ত বাড়ির নং : 7 বয়স : 65 লিঙ্গ : পুরুষ			নাম : বাবলি গুপ্তা স্বামীর নাম: সুভাষ কুমার গুপ্তা বাড়ির নং : 7 বয়স : 59 লিঙ্গ : মহিলা			নাম : শ্রেয়া গুপ্তা স্বামীর নাম: হেমন্ত কুমার গুপ্তা বাড়ির নং : 7 বয়স : 46 লিঙ্গ : মহিলা		
295	DLR2540516	ফটো উপলব্ধ	296	ILJ0513630	ফটো উপলব্ধ	297	ILJ1505494	ফটো উপলব্ধ
নাম : পুনিত গুপ্তা মায়ের নাম: রিতা গুপ্তা বাড়ির নং : 7 বয়স : 42 লিঙ্গ : পুরুষ			নাম : কোমল গুপ্তা পিতার নাম: সুভাষ গুপ্তা বাড়ির নং : 7 বয়স : 36 লিঙ্গ : মহিলা			নাম : সুরজ গুপ্ত পিতার নাম: সুভাষ গুপ্ত বাড়ির নং : 7 বয়স : 35 লিঙ্গ : পুরুষ		
298	ILJ2453066	ফটো উপলব্ধ	299	ILJ3054855	ফটো উপলব্ধ	300	WB/23/146/405329	ফটো উপলব্ধ
নাম : রিয়া গুপ্তা পিতার নাম: সুভাষ কুমার গুপ্তা বাড়ির নং : 7 বয়স : 30 লিঙ্গ : মহিলা			নাম : অমীশা গুপ্তা মায়ের নাম: শ্রেয়া গুপ্তা বাড়ির নং : 7 বয়স : 23 লিঙ্গ : মহিলা			নাম : সোনালী তান্না স্বামীর নাম: অজয় তান্না বাড়ির নং : 7 বয়স : 55 লিঙ্গ : মহিলা		

301 নাম : শ্যামলেন্দু গোস্বামী পিতার নাম: কিরীটি ভূষণ গোস্বামী বাড়ির নং : 7,FL-1A বয়স : 77 লিঙ্গ : পুরুষ	WB/20/132/156997	302 নাম : শশ্বতী গোস্বামী স্বামীর নাম: শ্যামলেন্দু গোস্বামী বাড়ির নং : 7,FL-1A বয়স : 73 লিঙ্গ : মহিলা	WB/20/139/156111	303 নাম : রাধিকা আগরওয়াল পিতার নাম: অমিত কুমার আগরওয়াল বাড়ির নং : 7 বয়স : 20 লিঙ্গ : মহিলা	ILJ3217981
304 নাম : সোমা দেবী স্বামীর নাম: সহদেব সিং বাড়ির নং : 8 বয়স : 47 লিঙ্গ : মহিলা	ILJ2453074	305 নাম : রাজেশ সিং মায়ের নাম: সোমা দেবী বাড়ির নং : 8বি বয়স : 22 লিঙ্গ : পুরুষ	ILJ3196474	306 নাম : সঙ্গীতা সিং পিতার নাম: সহদেব সিং বাড়ির নং : 8 বয়স : 27 লিঙ্গ : মহিলা	ILJ2759413
307 নাম : পওন কুমার অওয়াস্তী পিতার নাম: হরিমোহন অওয়াস্তী বাড়ির নং : 8B বয়স : 58 লিঙ্গ : পুরুষ	WB/22/155/177712	308 নাম : সীমা অওয়াস্তী স্বামীর নাম: পওনকুমার অওয়াস্তী বাড়ির নং : 8B বয়স : 53 লিঙ্গ : মহিলা	WB/22/155/177711	309 নাম : হর্ষিত অবস্থী পিতার নাম: পবন কুমার অবস্থী বাড়ির নং : 8B বয়স : 31 লিঙ্গ : পুরুষ	ILJ2573871
310 নাম : সুভী আস্থী পিতার নাম: পাওয়ান আস্থী বাড়ির নং : 8B বয়স : 26 লিঙ্গ : মহিলা	ILJ2794535	311 নাম : রজত মৌলিক পিতার নাম: রঙ্গরাজ মৌলিক বাড়ির নং : 8B বয়স : 66 লিঙ্গ : পুরুষ	WB/22/155/177448	312 নাম : সঞ্চয়িতা মৌলিক স্বামীর নাম: রজত মৌলিক বাড়ির নং : 8B বয়স : 59 লিঙ্গ : মহিলা	WB/22/155/177451
313 নাম : শোনালী মৌলিক স্বামীর নাম: রজেশ মৌলিক বাড়ির নং : 8B বয়স : 56 লিঙ্গ : মহিলা	WB/22/155/177501	314 নাম : রিতিকা মল্লিক পিতার নাম: রজত মল্লিক বাড়ির নং : 8B বয়স : 34 লিঙ্গ : মহিলা	ILJ1795517	315 নাম : রিধি মল্লিক পিতার নাম: রাজেশ মল্লিক বাড়ির নং : 8B বয়স : 30 লিঙ্গ : মহিলা	ILJ2344323
316 নাম : ঝিসিকা মল্লিক পিতার নাম: রজত মল্লিক বাড়ির নং : 8B বয়স : 26 লিঙ্গ : মহিলা	ILJ2794519	317 নাম : সনম প্রকাশ মুনকা মায়ের নাম: সুধমা প্রকাশ মুনকা বাড়ির নং : 8/B বয়স : 36 লিঙ্গ : পুরুষ	ILJ1647627	318 নাম : সায়না দত্ত স্বামীর নাম: পলাশ দত্ত বাড়ির নং : 9 বয়স : 44 লিঙ্গ : মহিলা	DLR2368827
319 নাম : পলৌমী দত্ত পিতার নাম: পলাশ দত্ত বাড়ির নং : 9 বয়স : 22 লিঙ্গ : মহিলা	ILJ3225752	320 নাম : শ্রবণ কুমার আগরওয়াল পিতার নাম: কেদার নাথ আগরওয়াল বাড়ির নং : 10 বয়স : 70 লিঙ্গ : পুরুষ	ILJ3280054	321 নাম : সুমন অগরওয়াল স্বামীর নাম: শ্রবণ কুমার আগরওয়াল বাড়ির নং : 10 বয়স : 58 লিঙ্গ : মহিলা	ILJ3280047
322 নাম : সিদ্ধার্থ আগরওয়াল পিতার নাম: শ্রবণ কুমার আগরওয়াল বাড়ির নং : 10 বয়স : 34 লিঙ্গ : পুরুষ	ILJ1795533	# 323 নাম : শ্রদ্ধা আগরওয়াল পিতার নাম: শারওয়ান কুমার আগরওয়াল বাড়ির নং : 10 বয়স : 31 লিঙ্গ : মহিলা	ILJ2453090	324 নাম : অভিষেক ডেয় পিতার নাম: শিবু ডেয় বাড়ির নং : 10 বয়স : 41 লিঙ্গ : পুরুষ	DLR2368835
325 নাম : অনিল পোদ্দার পিতার নাম: সত্যনারায়ন পোদ্দার বাড়ির নং : 10 বয়স : 59 লিঙ্গ : পুরুষ	WB/21/143/219112	326 নাম : রোহিত পোদ্দার পিতার নাম: অনিল পোদ্দার বাড়ির নং : 10 বয়স : 32 লিঙ্গ : পুরুষ	ILJ3223898	327 নাম : সুমন পোদ্দার স্বামীর নাম: অনিল পোদ্দার বাড়ির নং : 10 বয়স : 54 লিঙ্গ : মহিলা	WB/21/143/219168
328 নাম : বিকাশ কুমার পোদ্দার পিতার নাম: অনিল পোদ্দার বাড়ির নং : 10 বয়স : 29 লিঙ্গ : পুরুষ	ILJ2820355	329 নাম : জয়রাম প্রসাদ পিতার নাম: নাথো প্রসাদ বাড়ির নং : 10 বয়স : 69 লিঙ্গ : পুরুষ	DLR2637783	330 নাম : বিন্দুশ্রী প্রসাদ পিতার নাম: ডমন প্রসাদ বাড়ির নং : 10 বয়স : 59 লিঙ্গ : পুরুষ	DLR2637791

331	ILJ2959211	নাম : কৌশল্যা প্রসাদ স্বামীর নাম: বিন্দেশ্বরী প্রসাদ বাড়ির নং : 10 বয়স : 55 লিঙ্গ : মহিলা	ফটো উপলব্ধ	332	ILJ3228194	নাম : দিলীপ প্রসাদ পিতার নাম: ডমন প্রসাদ বাড়ির নং : 10 বয়স : 47 লিঙ্গ : পুরুষ	ফটো উপলব্ধ	333	DLR2368876	নাম : রঞ্জিত প্রসাদ পিতার নাম: উমান প্রসাদ বাড়ির নং : 10 বয়স : 43 লিঙ্গ : পুরুষ	ফটো উপলব্ধ
334	DLR2368850	নাম : রামপ্রবেশ প্রসাদ পিতার নাম: জয়রাম প্রসাদ বাড়ির নং : 10 বয়স : 42 লিঙ্গ : পুরুষ	ফটো উপলব্ধ	335	LYG2242667	নাম : সুসমা প্রসাদ স্বামীর নাম: রঞ্জিত প্রসাদ বাড়ির নং : 10 বয়স : 41 লিঙ্গ : মহিলা	ফটো উপলব্ধ	336	ILJ1647650	নাম : নিকিতা প্রসাদ পিতার নাম: জয় রাম প্রসাদ বাড়ির নং : 10 বয়স : 38 লিঙ্গ : মহিলা	ফটো উপলব্ধ
337	ILJ1794502	নাম : বিকাশ প্রসাদ পিতার নাম: বিন্দেশ্বরী প্রসাদ বাড়ির নং : 10 বয়স : 37 লিঙ্গ : পুরুষ	ফটো উপলব্ধ	338	ILJ1795558	নাম : মাধুরী প্রসাদ পিতার নাম: বিন্দেশ্বরী প্রসাদ বাড়ির নং : 10 বয়স : 34 লিঙ্গ : মহিলা	ফটো উপলব্ধ	339	ILJ1795541	নাম : মমতা অঙ্কিত মেহতা পিতার নাম: জয়রাম প্রসাদ বাড়ির নং : 10 বয়স : 34 লিঙ্গ : মহিলা	ফটো উপলব্ধ
340	ILJ2453108	নাম : অমিত প্রসাদ পিতার নাম: জয়রাম প্রসাদ বাড়ির নং : 10 বয়স : 33 লিঙ্গ : পুরুষ	ফটো উপলব্ধ	341	ILJ2453116	নাম : পূজা প্রসাদ পিতার নাম: বিনদেশওয়ারী প্রসাদ বাড়ির নং : 10 বয়স : 31 লিঙ্গ : মহিলা	ফটো উপলব্ধ	342	ILJ2344331	নাম : অভিষেক প্রসাদ পিতার নাম: জয়রাম প্রসাদ বাড়ির নং : 10 বয়স : 30 লিঙ্গ : পুরুষ	ফটো উপলব্ধ
343	ILJ2759397	নাম : প্রিয়ান্বিতা প্রসাদ পিতার নাম: বিন্দেশ্বরী প্রসাদ বাড়ির নং : 10 বয়স : 28 লিঙ্গ : মহিলা	ফটো উপলব্ধ	344	ILJ2821759	নাম : পিঙ্কি প্রসাদ পিতার নাম: বিন্দেশ্বরী প্রসাদ বাড়ির নং : 10 বয়স : 26 লিঙ্গ : মহিলা	ফটো উপলব্ধ	345	ILJ2617959	নাম : পলি সেন স্বামীর নাম: সনত কুমার সেন বাড়ির নং : 10 বয়স : 62 লিঙ্গ : মহিলা	ফটো উপলব্ধ
346	ILJ1795525	নাম : সম্পত সেনগুপ্ত পিতার নাম: মুক্তিপদ সেনগুপ্ত বাড়ির নং : 10 বয়স : 42 লিঙ্গ : পুরুষ	ফটো উপলব্ধ	347	ILJ1505395	নাম : রাজকুমারী জৈন স্বামীর নাম: বীরেন্দ্র কুমার জৈন বাড়ির নং : 11 বয়স : 86 লিঙ্গ : মহিলা	ফটো উপলব্ধ	348	WB/21/141/309039	নাম : ললিত কুমার জৈন পিতার নাম: বীরেন্দ্র কুমার জৈন বাড়ির নং : 11 বয়স : 67 লিঙ্গ : পুরুষ	ফটো উপলব্ধ
349	WB/21/141/309042	নাম : লতা জৈন স্বামীর নাম: ললিত কুমার জৈন বাড়ির নং : 11 বয়স : 61 লিঙ্গ : মহিলা	ফটো উপলব্ধ	350	ILJ1505411	নাম : সঞ্জয় কুমার জৈন পিতার নাম: বীরেন্দ্র কুমার জৈন বাড়ির নং : 11 বয়স : 59 লিঙ্গ : পুরুষ	ফটো উপলব্ধ	351	ILJ1647668	নাম : ঋতু জৈন স্বামীর নাম: সঞ্জয় কুমার জৈন বাড়ির নং : 11 বয়স : 53 লিঙ্গ : মহিলা	ফটো উপলব্ধ
352	ILJ1505403	নাম : অভিষেক জৈন পিতার নাম: ললিত কুমার জৈন বাড়ির নং : 11 বয়স : 40 লিঙ্গ : পুরুষ	ফটো উপলব্ধ	353	ILJ0513911	নাম : পীযুষ জৈন পিতার নাম: ললিত কুমার জৈন বাড়ির নং : 11 বয়স : 38 লিঙ্গ : পুরুষ	ফটো উপলব্ধ	354	ILJ2453124	নাম : মেহেক জৈন স্বামীর নাম: অভিষেক জৈন বাড়ির নং : 11 বয়স : 36 লিঙ্গ : মহিলা	ফটো উপলব্ধ
355	ILJ2573814	নাম : অক্ষয় জৈন পিতার নাম: সঞ্জয় কুমার জৈন বাড়ির নং : 11 বয়স : 29 লিঙ্গ : পুরুষ	ফটো উপলব্ধ	356	ILJ2993079	নাম : কুন্তি জৈন পিতার নাম: সঞ্জয় কুমার জৈন বাড়ির নং : 11 বয়স : 23 লিঙ্গ : মহিলা	ফটো উপলব্ধ	357	WB/22/155/177056	নাম : কিরণ আগরওয়াল স্বামীর নাম: রাজকুমার আগরওয়াল বাড়ির নং : 12 বয়স : 65 লিঙ্গ : মহিলা	ফটো উপলব্ধ
S 358	WB/22/155/177036	নাম : সুশীল কুমার আগরওয়াল পিতার নাম: বিশ্বনাথ আগরওয়াল বাড়ির নং : 12 বয়স : 60 লিঙ্গ : পুরুষ	ফটো উপলব্ধ	S 359	WB/22/155/177146	নাম : শুধা আগরওয়াল স্বামীর নাম: সুশীল আগরওয়াল বাড়ির নং : 12 বয়স : 57 লিঙ্গ : মহিলা	ফটো উপলব্ধ	360	ILJ1541382	নাম : অভিষেক আগরওয়াল পিতার নাম: রাজকুমার আগরওয়াল বাড়ির নং : 12 বয়স : 40 লিঙ্গ : পুরুষ	ফটো উপলব্ধ

361 নাম : স্বাতি আগরওয়াল স্বামীর নাম: অভ্যেক আগরওয়াল বাড়ির নং : 12 বয়স : 40 লিঙ্গ : মহিলা	ILJ277993 ফটো উপলব্ধ	362 নাম : রথিন্দ্র চন্দ্র ডেয় পিতার নাম: উপেন্দ্র ডেয় বাড়ির নং : 12 বয়স : 79 লিঙ্গ : পুরুষ	DLR2637817 ফটো উপলব্ধ	363 নাম : রণি ডেয় স্বামীর নাম: রথীন্দ্র চন্দ্র দে বাড়ির নং : 12 বয়স : 66 লিঙ্গ : মহিলা	DLR2637825 ফটো উপলব্ধ
364 নাম : নিতীশ পাল পিতার নাম: রমেশ কুমার পাল বাড়ির নং : 12 বয়স : 36 লিঙ্গ : পুরুষ	ILJ1541374 ফটো উপলব্ধ	365 নাম : চন্দা পওল স্বামীর নাম: রমেশ পওল বাড়ির নং : 12 বয়স : 69 লিঙ্গ : মহিলা	DLR0379230 ফটো উপলব্ধ	366 নাম : রজনিশ ক্র . পওল পিতার নাম: রমেশ ক্র . পওল বাড়ির নং : 12 বয়স : 42 লিঙ্গ : পুরুষ	DLR2369023 ফটো উপলব্ধ
367 নাম : অবনীশ পওল পিতার নাম: রমেশ পওল বাড়ির নং : 12 বয়স : 41 লিঙ্গ : পুরুষ	DLR2369015 ফটো উপলব্ধ	368 নাম : বিশ্বনাথ সরকার পিতার নাম: যতীন্দ্র সরকার বাড়ির নং : 12 বয়স : 65 লিঙ্গ : পুরুষ	WB/22/157/177576 ফটো উপলব্ধ	369 নাম : জয়ন্তী সরকার স্বামীর নাম: বিশ্বনাথ সরকার বাড়ির নং : 12 বয়স : 64 লিঙ্গ : মহিলা	WB/22/157/177511 ফটো উপলব্ধ
370 নাম : কৌশিক সরকার পিতার নাম: বিশ্বনাথ সরকার বাড়ির নং : 12 বয়স : 39 লিঙ্গ : পুরুষ	ILJ1918028 ফটো উপলব্ধ	371 নাম : তনিমা সরকার স্বামীর নাম: কৌশিক সরকার বাড়ির নং : 12 বয়স : 35 লিঙ্গ : মহিলা	ILJ2573897 ফটো উপলব্ধ	372 নাম : প্রিয়াঙ্কা সরকার পিতার নাম: বিশ্বনাথ সরকার বাড়ির নং : 12 বয়স : 32 লিঙ্গ : মহিলা	ILJ2573905 ফটো উপলব্ধ
373 নাম : মোনালিসা রায় স্বামীর নাম: অঙ্গিরা সরকার বাড়ির নং : 13এ বয়স : 33 লিঙ্গ : মহিলা	ILJ3125457 ফটো উপলব্ধ	374 নাম : অনিল কুমার সরকার পিতার নাম: রাখল চন্দ্র সরকার বাড়ির নং : 13A বয়স : 71 লিঙ্গ : পুরুষ	ILJ2955433 ফটো উপলব্ধ	375 নাম : অজিত কুমার সরকার পিতার নাম: রাখাল চন্দ্র সরকার বাড়ির নং : 13এ বয়স : 66 লিঙ্গ : পুরুষ	ILJ2893014 ফটো উপলব্ধ
376 নাম : কৃষ্ণা সরকার স্বামীর নাম: অনিল সরকার বাড়ির নং : 13A বয়স : 66 লিঙ্গ : মহিলা	ILJ2955318 ফটো উপলব্ধ	377 নাম : সবিতা সরকার স্বামীর নাম: অজিত কুমার সরকার বাড়ির নং : 13এ বয়স : 57 লিঙ্গ : মহিলা	ILJ2897957 ফটো উপলব্ধ	378 নাম : অঙ্গিরা কসরকার পিতার নাম: অনিল কসরকার বাড়ির নং : 13A বয়স : 39 লিঙ্গ : পুরুষ	DLR2371417 ফটো উপলব্ধ
379 নাম : সাময়িতা সরকার পিতার নাম: অজিত কুমার সরকার বাড়ির নং : 13A বয়স : 35 লিঙ্গ : মহিলা	ILJ1647676 ফটো উপলব্ধ	380 নাম : অগ্নিত্র সরকার পিতার নাম: অনিল কুমার সরকার বাড়ির নং : 13A বয়স : 34 লিঙ্গ : পুরুষ	ILJ1647684 ফটো উপলব্ধ	381 নাম : ললিতা সীঙ্ঘনাথ স্বামীর নাম: অশোক সীঙ্ঘনাথ বাড়ির নং : 13A বয়স : 68 লিঙ্গ : মহিলা	WB/22/155/177166 ফটো উপলব্ধ
382 নাম : সীদ্ধার্থ সীঙ্ঘনাথ পিতার নাম: অশোক সীঙ্ঘনাথ বাড়ির নং : 13A বয়স : 37 লিঙ্গ : পুরুষ	DLR2760643 ফটো উপলব্ধ	383 নাম : সুনীল কসরকার পিতার নাম: শীমন্ত কসরকার বাড়ির নং : 13B বয়স : 71 লিঙ্গ : পুরুষ	WB/22/155/177507 ফটো উপলব্ধ	384 নাম : গিতনজলি কসরকার স্বামীর নাম: সুনীল কসরকার বাড়ির নং : 13B বয়স : 70 লিঙ্গ : মহিলা	DLR1500693 ফটো উপলব্ধ
385 নাম : নিখিলচন্দ্র কসরকার পিতার নাম: শীমন্ত কসরকার বাড়ির নং : 13B বয়স : 69 লিঙ্গ : পুরুষ	WB/22/155/177387 ফটো উপলব্ধ	386 নাম : অখিল কসরকার পিতার নাম: শীমন্ত কসরকার বাড়ির নং : 13B বয়স : 64 লিঙ্গ : পুরুষ	WB/22/155/177431 ফটো উপলব্ধ	387 নাম : সুমনা কসরকার স্বামীর নাম: নিখিল কসরকার বাড়ির নং : 13B বয়স : 63 লিঙ্গ : মহিলা	WB/22/155/177051 ফটো উপলব্ধ
388 নাম : গরগী কসরকার স্বামীর নাম: মুকুল কসরকার বাড়ির নং : 13B বয়স : 62 লিঙ্গ : মহিলা	WB/22/155/177083 ফটো উপলব্ধ	389 নাম : নইনা কসরকার স্বামীর নাম: অখিল কসরকার বাড়ির নং : 13B বয়স : 62 লিঙ্গ : মহিলা	WB/22/155/177672 ফটো উপলব্ধ	390 নাম : শ্রেষ্ঠা সরকার পিতার নাম: মুকুল সরকার বাড়ির নং : 13B বয়স : 28 লিঙ্গ : মহিলা	ILJ2759421 ফটো উপলব্ধ

391 নাম : ইন্দ্রজিত সরকার পিতার নাম: নিখিল চন্দ্র সরকার বাড়ির নং : 13/B বয়স : 35 লিঙ্গ : পুরুষ	ILJ1647692 ফটো উপলব্ধ	392 নাম : সাত্তিক সরকার পিতার নাম: অখিল সরকার বাড়ির নং : 13/B বয়স : 34 লিঙ্গ : পুরুষ	ILJ1647700 ফটো উপলব্ধ	393 নাম : মিঞা তসাহা স্বামীর নাম: অনিল তসাহা বাড়ির নং : 14A বয়স : 77 লিঙ্গ : মহিলা	WB/22/155/177493 ফটো উপলব্ধ
394 নাম : শুমিত্র রঙ্গ স্বামীর নাম: ব্রজলাল রঙ্গ বাড়ির নং : 14B বয়স : 68 লিঙ্গ : মহিলা	ILJ2899813 ফটো উপলব্ধ	395 নাম : গরগী রঙ্গ পিতার নাম: ব্রজলাল রঙ্গ বাড়ির নং : 14B বয়স : 39 লিঙ্গ : মহিলা	DLR2540714 ফটো উপলব্ধ	396 নাম : তপনকুমার ডাস পিতার নাম: তেজেন্দ্র ডাস বাড়ির নং : 15A বয়স : 56 লিঙ্গ : পুরুষ	WB/22/155/177461 ফটো উপলব্ধ
397 নাম : সুমীত ডাস পিতার নাম: সমীর ক্র . ডাস বাড়ির নং : 15A বয়স : 49 লিঙ্গ : পুরুষ	DLR2369080 ফটো উপলব্ধ	398 নাম : মলা ডাস স্বামীর নাম: তপন ডাস বাড়ির নং : 15A বয়স : 49 লিঙ্গ : মহিলা	DLR2369098 ফটো উপলব্ধ	399 নাম : ত্রিধীপ দাস পিতার নাম: তপন কুমার দাস বাড়ির নং : 15এ বয়স : 24 লিঙ্গ : পুরুষ	ILJ3026689 ফটো উপলব্ধ
400 নাম : মুকেশ সিং পিতার নাম: রাজা রাম সিং বাড়ির নং : 15A বয়স : 42 লিঙ্গ : পুরুষ	ILJ2453140 ফটো উপলব্ধ	401 নাম : দেবিদাস অচর্য পিতার নাম: প্রমথ অচর্য বাড়ির নং : 15B বয়স : 64 লিঙ্গ : পুরুষ	WB/22/155/177023 ফটো উপলব্ধ	402 নাম : মেঘস্রী অচর্য স্বামীর নাম: দেবিদাস অচর্য বাড়ির নং : 15B বয়স : 63 লিঙ্গ : মহিলা	WB/22/155/177250 ফটো উপলব্ধ
403 নাম : মোহনা আচার্য পিতার নাম: দেবীদাস আচার্য বাড়ির নং : 15B বয়স : 31 লিঙ্গ : মহিলা	ILJ2453157 ফটো উপলব্ধ	404 নাম : শিবানী বেরা স্বামীর নাম: প্রভাশ বেরা বাড়ির নং : 15B বয়স : 70 লিঙ্গ : মহিলা	DLR1331883 ফটো উপলব্ধ	405 নাম : দেবদত্ত বেরা পিতার নাম: পুন্ড্রসচন্দ্র বেরা বাড়ির নং : 15B বয়স : 37 লিঙ্গ : মহিলা	ILJ1505569 ফটো উপলব্ধ
406 নাম : বাসব গোস্ব পিতার নাম: বসোনারঞ্জন গোস্ব বাড়ির নং : 15B বয়স : 59 লিঙ্গ : পুরুষ	ILJ3274065 ফটো উপলব্ধ	407 নাম : তরুন দত্ত পিতার নাম: ধীরেন্দ্র নাথ দত্ত বাড়ির নং : 16A বয়স : 69 লিঙ্গ : পুরুষ	DLR0922765 ফটো উপলব্ধ	408 নাম : অপর্ণা দত্ত স্বামীর নাম: তরন দত্ত বাড়ির নং : 16A বয়স : 63 লিঙ্গ : মহিলা	DLR0922773 ফটো উপলব্ধ
409 নাম : অরিন্দিত দত্ত পিতার নাম: তরন দত্ত বাড়ির নং : 16A বয়স : 43 লিঙ্গ : পুরুষ	DLR2369130 ফটো উপলব্ধ	410 নাম : রাজেশ জয়সওয়াল পিতার নাম: ধরু নারায়ন জয়সওয়াল বাড়ির নং : 16A বয়স : 55 লিঙ্গ : পুরুষ	ILJ2344364 ফটো উপলব্ধ	411 নাম : নীতু জয়সওয়াল স্বামীর নাম: রাজেশ জয়সওয়াল বাড়ির নং : 16A বয়স : 47 লিঙ্গ : মহিলা	ILJ2344372 ফটো উপলব্ধ
412 নাম : শ্রুতি জয়সওয়াল পিতার নাম: রাজেশ জয়সওয়াল বাড়ির নং : 16এ বয়স : 22 লিঙ্গ : মহিলা	ILJ3065885 ফটো উপলব্ধ	413 নাম : অতনু মজুমদার পিতার নাম: বীরেশ্বর মজুমদার বাড়ির নং : 16এ বয়স : 50 লিঙ্গ : পুরুষ	ILJ3158292 ফটো উপলব্ধ	414 নাম : গংগারানী তসাহা স্বামীর নাম: বিমল তসাহা বাড়ির নং : 16A বয়স : 68 লিঙ্গ : মহিলা	WB/22/155/177522 ফটো উপলব্ধ
415 নাম : মানু সরকার সাহা স্বামীর নাম: দীপঙ্কর সরকার বাড়ির নং : 16A বয়স : 55 লিঙ্গ : মহিলা	ILJ2747277 ফটো উপলব্ধ	416 নাম : মিহির সিংহ পিতার নাম: জরেন্দ্র নাথ সিংহ বাড়ির নং : 16A বয়স : 55 লিঙ্গ : পুরুষ	ILJ3032323 ফটো উপলব্ধ	417 নাম : সলিল কুমার শিল পিতার নাম: নিরেন্দ্র নাথ শিল বাড়ির নং : 16B বয়স : 72 লিঙ্গ : পুরুষ	DLR2779197 ফটো উপলব্ধ
418 নাম : প্রীতিমা শিল স্বামীর নাম: সলিল কুমার শিল বাড়ির নং : 16B বয়স : 63 লিঙ্গ : মহিলা	DLR2779189 ফটো উপলব্ধ	419 নাম : গৌতম মুখার্জী পিতার নাম: সুকুমার মুখার্জী বাড়ির নং : 18 বয়স : 52 লিঙ্গ : পুরুষ	WB/22/155/177530 ফটো উপলব্ধ	420 নাম : অরচনা মুখার্জী স্বামীর নাম: গৌতম মুখার্জী বাড়ির নং : 18 বয়স : 42 লিঙ্গ : মহিলা	DLR2186526 ফটো উপলব্ধ

421 নাম : শঙ্করলাল তসাহা পিতার নাম: ক্ষেত্রমোহন তসাহা বাড়ির নং : 18 বয়স : 73 লিঙ্গ : পুরুষ	WB/22/155/177272	ফটো উপলব্ধ	422 নাম : ময়া তসাহা স্বামীর নাম: শঙ্করলাল তসাহা বাড়ির নং : 18 বয়স : 66 লিঙ্গ : মহিলা	WB/22/155/177273	ফটো উপলব্ধ	423 নাম : সব্রত তসাহা পিতার নাম: ক্ষেত্রমোহন তসাহা বাড়ির নং : 18 বয়স : 63 লিঙ্গ : পুরুষ	WB/22/155/177263	ফটো উপলব্ধ
424 নাম : গৌরী তসাহা স্বামীর নাম: সব্রত তসাহা বাড়ির নং : 18 বয়স : 56 লিঙ্গ : মহিলা	WB/22/155/177264	ফটো উপলব্ধ	425 নাম : সোমা তসাহা পিতার নাম: শঙ্কর তসাহা বাড়ির নং : 18 বয়স : 42 লিঙ্গ : মহিলা	DLR2369171	ফটো উপলব্ধ	426 নাম : সুদীপ্ত সাহা পিতার নাম: সব্রত সাহা বাড়ির নং : 18 বয়স : 30 লিঙ্গ : পুরুষ	ILJ2453165	ফটো উপলব্ধ
427 নাম : মুকুলচন্দ্র তসাহা পিতার নাম: নিমাই তসাহা বাড়ির নং : 19 বয়স : 75 লিঙ্গ : পুরুষ	WB/22/155/177255	ফটো উপলব্ধ	428 নাম : প্রণব কুমার তসাহা পিতার নাম: নিমাই তসাহা বাড়ির নং : 19 বয়স : 63 লিঙ্গ : পুরুষ	DLR2111805	ফটো উপলব্ধ	429 নাম : রঞ্জিতা তসাহা স্বামীর নাম: প্রণব কুমার তসাহা বাড়ির নং : 19 বয়স : 52 লিঙ্গ : মহিলা	DLR2247674	ফটো উপলব্ধ
430 নাম : অর্নব ক্র তসাহা পিতার নাম: মুকুল চ তসাহা বাড়ির নং : 19 বয়স : 40 লিঙ্গ : পুরুষ	DLR2371433	ফটো উপলব্ধ	431 নাম : নয়নিকা সাহা পিতার নাম: প্রনব কুমার সাহা বাড়ির নং : 19 বয়স : 27 লিঙ্গ : মহিলা	ILJ2783512	ফটো উপলব্ধ	432 নাম : দেবদত্ত মিএ পিতার নাম: মুগাঙ্ক শেখর মিত্র বাড়ির নং : 20এ বয়স : 56 লিঙ্গ : পুরুষ	ILJ2900991	ফটো উপলব্ধ
433 নাম : পাওয়ান কুমার মাহাতো পিতার নাম: দর্শন মাহাতো বাড়ির নং : 21 বয়স : 29 লিঙ্গ : পুরুষ	ILJ2794584	ফটো উপলব্ধ	# 434 নাম : তপন মজুমদার পিতার নাম: নেপাল মজুমদার বাড়ির নং : 21 বয়স : 68 লিঙ্গ : পুরুষ	ILJ3307279	ফটো উপলব্ধ	# 435 নাম : জয়শ্রী মজুমদার স্বামীর নাম: তপন মজুমদার বাড়ির নং : 21 বয়স : 63 লিঙ্গ : মহিলা	ILJ3306941	ফটো উপলব্ধ
436 নাম : রাজীব মজুমদার পিতার নাম: তপন মজুমদার বাড়ির নং : 21 বয়স : 43 লিঙ্গ : পুরুষ	ILJ2685675	ফটো উপলব্ধ	437 নাম : অমিতাভ মুছুরী পিতার নাম: সুধীর কুমার মুছুরী বাড়ির নং : 21 বয়স : 50 লিঙ্গ : পুরুষ	ILJ3148897	ফটো উপলব্ধ	438 নাম : সম্পা মুছুরী স্বামীর নাম: অমিতাভ মুছুরী বাড়ির নং : 21 বয়স : 46 লিঙ্গ : মহিলা	JNV1081967	ফটো উপলব্ধ
439 নাম : সুনীলকুমার কসরকার পিতার নাম: মহেন্দ্র কসরকার বাড়ির নং : 21 বয়স : 61 লিঙ্গ : পুরুষ	WB/22/155/177556	ফটো উপলব্ধ	440 নাম : মধুমিত কসরকার স্বামীর নাম: সুনীল কুমার কসরকার বাড়ির নং : 21 বয়স : 56 লিঙ্গ : মহিলা	WB/22/155/177555	ফটো উপলব্ধ	441 নাম : সাগ্নিক সরকার পিতার নাম: সুনীল সরকার বাড়ির নং : 21 বয়স : 36 লিঙ্গ : পুরুষ	ILJ2000156	ফটো উপলব্ধ
442 নাম : অপর্ণা সাহা স্বামীর নাম: সৌমেন সাহা বাড়ির নং : 22/A বয়স : 44 লিঙ্গ : মহিলা	GVK2731180	ফটো উপলব্ধ	443 নাম : নিধি জয়সোয়াল পিতার নাম: রাজেশ জয়সোয়াল বাড়ির নং : 23 বয়স : 28 লিঙ্গ : মহিলা	YUP2511541	ফটো উপলব্ধ	444 নাম : সৌরীন রায় পিতার নাম: সশান্ত রায় বাড়ির নং : 25 বয়স : 25 লিঙ্গ : পুরুষ	ILJ2829745	ফটো উপলব্ধ
445 নাম : ঐশানী রায় পিতার নাম: প্রশান্ত রায় বাড়ির নং : 25 বয়স : 23 লিঙ্গ : মহিলা	ILJ3026507	ফটো উপলব্ধ	446 নাম : শিব শঙ্কর দাস পিতার নাম: অতুল চন্দ্র দাস বাড়ির নং : 28এ বয়স : 44 লিঙ্গ : পুরুষ	ILJ2962108	ফটো উপলব্ধ	447 নাম : মুনমুন দাস স্বামীর নাম: শিব শঙ্কর দাস বাড়ির নং : 28এ বয়স : 44 লিঙ্গ : মহিলা	LJK2507879	ফটো উপলব্ধ
448 নাম : সৃজনী মজুমদার পিতার নাম: সুবীর কুমার মজুমদার বাড়ির নং : 28এ বয়স : 23 লিঙ্গ : মহিলা	ILJ3016565	ফটো উপলব্ধ	S 449 নাম : সুকল্যান ব্যানার্জী পিতার নাম: পরিমল ব্যানার্জী বাড়ির নং : 29 বয়স : 52 লিঙ্গ : পুরুষ	ILJ1505577	ফটো উপলব্ধ	450 নাম : অন্তরা সরকার পিতার নাম: অসিত কুমার সরকার বাড়ির নং : 31A বয়স : 26 লিঙ্গ : মহিলা	ILJ2794543	ফটো উপলব্ধ

451 নাম : অর্কব্রত চন্দ্র পিতার নাম: দেবব্রত চন্দ্র বাড়ির নং : 33 বয়স : 23 লিঙ্গ : পুরুষ	ILJ3026622 ফটো উপলব্ধ	452 নাম : সুপর্ণা দত্ত পিতার নাম: সুরজিৎ দত্ত বাড়ির নং : 34এ বয়স : 27 লিঙ্গ : মহিলা	ILJ2830560 ফটো উপলব্ধ	453 নাম : খুসভু বেগয়ানী পিতার নাম: সুরেন্দ্র বেগয়ানী বাড়ির নং : 35এ বয়স : 32 লিঙ্গ : মহিলা	UNF1289842 ফটো উপলব্ধ
454 নাম : ইন্দ্র নীল দাস পিতার নাম: শান্তি রঞ্জন দাস বাড়ির নং : 35A বয়স : 50 লিঙ্গ : পুরুষ	ILJ1794593 ফটো উপলব্ধ	455 নাম : পিয়ালী দাস(বোস) স্বামীর নাম: ইন্দ্রনীল দাস বাড়ির নং : 35A বয়স : 48 লিঙ্গ : মহিলা	WB/22/155/177627 ফটো উপলব্ধ	456 নাম : শ্রেঙ্কা নাহাটা পিতার নাম: পঙ্কজ কুমার নাহাটা বাড়ির নং : 35 এ বয়স : 28 লিঙ্গ : মহিলা	ILJ2872166 ফটো উপলব্ধ
457 নাম : দীক্ষা নাহাটা পিতার নাম: পঙ্কজ কুমার নাহাটা বাড়ির নং : 35এ বয়স : 25 লিঙ্গ : মহিলা	ILJ2872141 ফটো উপলব্ধ	458 নাম : চাঁদনি পাণ্ডে মায়ের নাম: রুপা পাণ্ডে বাড়ির নং : 40ডী/এইচ/10 বয়স : 23 লিঙ্গ : মহিলা	ILJ3125275 ফটো উপলব্ধ	459 নাম : কৃতি দাস পিতার নাম: কমল দাস বাড়ির নং : 41বী বয়স : 27 লিঙ্গ : মহিলা	ILJ2839199 ফটো উপলব্ধ
460 নাম : সুদীপ্তা মুখার্জি স্বামীর নাম: দেবব্রত মুখার্জি বাড়ির নং : 45 বয়স : 52 লিঙ্গ : মহিলা	ILJ1505619 ফটো উপলব্ধ	461 নাম : সৌমালা ঘোষ পিতার নাম: সুনীল কুমার ঘোষ বাড়ির নং : 47 বয়স : 48 লিঙ্গ : মহিলা	DLR1503101 ফটো উপলব্ধ	462 নাম : অমৃতা সিংহ স্বামীর নাম: অনিক কুমার সিংহ বাড়ির নং : 47 বয়স : 38 লিঙ্গ : মহিলা	ILJ2794527 ফটো উপলব্ধ
463 নাম : দীপ্তব্রত মুখার্জী পিতার নাম: দেবব্রত মুখার্জী বাড়ির নং : 48 বয়স : 27 লিঙ্গ : পুরুষ	ILJ2872109 ফটো উপলব্ধ	464 নাম : বাসুদেব দে পিতার নাম: বাদল চন্দ্র দে বাড়ির নং : 52A বয়স : 66 লিঙ্গ : পুরুষ	DLR2367241 ফটো উপলব্ধ	465 নাম : মঞ্জু দে স্বামীর নাম: বাসুদেব দে বাড়ির নং : 52A বয়স : 57 লিঙ্গ : মহিলা	DLR2367258 ফটো উপলব্ধ
466 নাম : মৌসুমী দে পিতার নাম: বাসু দেব দে বাড়ির নং : 52A বয়স : 38 লিঙ্গ : মহিলা	ILJ1505585 ফটো উপলব্ধ	467 নাম : মৌচুসি দে পিতার নাম: বাসুদেব দে বাড়ির নং : 52A বয়স : 31 লিঙ্গ : মহিলা	ILJ2179075 ফটো উপলব্ধ	468 নাম : রোহিত পাল পিতার নাম: স্বপন পাল বাড়ির নং : 55 বয়স : 25 লিঙ্গ : পুরুষ	ILJ3172053 ফটো উপলব্ধ
469 নাম : নিকিতা সাহ পিতার নাম: সুনীল কুমার সাহ বাড়ির নং : 113 বয়স : 27 লিঙ্গ : মহিলা	ILJ2975373 ফটো উপলব্ধ	470 নাম : দীপু রায় পিতার নাম: কিশোর রায় বাড়ির নং : 4এ বয়স : 32 লিঙ্গ : পুরুষ	ILJ3199452 ফটো উপলব্ধ	471 নাম : সুস্মিতা সিংহ স্বামীর নাম: মিহির সিংহ বাড়ির নং : 16এ বয়স : 45 লিঙ্গ : মহিলা	ILJ3208964 ফটো উপলব্ধ
472 নাম : জয় কুমার খা মায়ের নাম: সুধা খা বাড়ির নং : 4বি বয়স : 21 লিঙ্গ : পুরুষ	ILJ3208980 ফটো উপলব্ধ	473 নাম : ঐশ্বর্য প্রসাদ পিতার নাম: বতেশ্বর প্রসাদ বাড়ির নং : 10 বয়স : 48 লিঙ্গ : পুরুষ	FGH2261568 ফটো উপলব্ধ	474 নাম : প্রতিমা হালদার পিতার নাম: সুনীল হালদার বাড়ির নং : 4বি বয়স : 71 লিঙ্গ : মহিলা	ILJ1505338 ফটো উপলব্ধ
475 নাম : পলাশ হন্দর পিতার নাম: সুনীল হন্দর বাড়ির নং : 4বি বয়স : 47 লিঙ্গ : পুরুষ	DLR2312338 ফটো উপলব্ধ	476 নাম : মন্দিরা হালদার স্বামীর নাম: পলাশ হালদার বাড়ির নং : 4বি বয়স : 38 লিঙ্গ : মহিলা	ILJ1917988 ফটো উপলব্ধ	477 নাম : ঋষি জয়সোয়াল পিতার নাম: রাজেশ জয়সোয়াল বাড়ির নং : 16এ বয়স : 19 লিঙ্গ : পুরুষ	ILJ3257045 ফটো উপলব্ধ
478 নাম : পুষ্পা চক্রবর্তী স্বামীর নাম: সুকান্ত চক্রবর্তী বাড়ির নং : 4বি বয়স : 32 লিঙ্গ : মহিলা	ILJ3257946 ফটো উপলব্ধ	479 নাম : সঞ্জয় চৌধুরী পিতার নাম: বিশজিৎ চৌধুরী বাড়ির নং : 4বি বয়স : 19 লিঙ্গ : পুরুষ	ILJ3250990 ফটো উপলব্ধ	480 নাম : শুভম শাউ মায়ের নাম: জ্যোতি শাউ বাড়ির নং : 4এ বয়স : 20 লিঙ্গ : পুরুষ	ILJ3252400 ফটো উপলব্ধ

481	ILJ3260916
নাম : সাহিল জয়সোয়াল পিতার নাম: সন্তোষ জয়সোয়াল বাড়ির নং : 23 বয়স : 23 লিঙ্গ : পুরুষ	ফটো উপলব্ধ

482	ILJ3267044
নাম : একতা আগরওয়াল স্বামীর নাম: আনন্দ আগরওয়াল বাড়ির নং : 5এ বয়স : 39 লিঙ্গ : মহিলা	ফটো উপলব্ধ

483	ILJ3269065
নাম : বংদনা মজুমদার স্বামীর নাম: বিবেশ্বর মজুমদার বাড়ির নং : 16এ বয়স : 72 লিঙ্গ : মহিলা	ফটো উপলব্ধ

484	ILJ3271699
নাম : পূজা চৌধুরী স্বামীর নাম: সুমিত চৌধুরী বাড়ির নং : 4এ বয়স : 28 লিঙ্গ : মহিলা	ফটো উপলব্ধ

485	ILJ3278108
নাম : নির্মলা পসওয়ান স্বামীর নাম: রামাশীষ পসওয়ান বাড়ির নং : 4 এ বয়স : 51 লিঙ্গ : মহিলা	ফটো উপলব্ধ

486	ILJ3278116
নাম : রামাশীষ পসওয়ান পিতার নাম: চন্দেশ্বর পসওয়ান বাড়ির নং : 4 এ বয়স : 56 লিঙ্গ : পুরুষ	ফটো উপলব্ধ

487	AOJ2534170
নাম : দেবশ্রী চক্রবর্তী স্বামীর নাম: দেবজ্যোতি চক্রবর্তী বাড়ির নং : 20এ বয়স : 52 লিঙ্গ : মহিলা	ফটো উপলব্ধ

488	AOJ2912418
নাম : আশ্রপালী চক্রবর্তী পিতার নাম: দেবজ্যোতি চক্রবর্তী বাড়ির নং : 20এ বয়স : 20 লিঙ্গ : মহিলা	ফটো উপলব্ধ

489	AOJ2466993
নাম : দেবজ্যোতি চক্রবর্তী পিতার নাম: মদন মোহন চক্রবর্তী বাড়ির নং : 20এ বয়স : 53 লিঙ্গ : পুরুষ	ফটো উপলব্ধ

490	ZPT1552496
নাম : অঙ্কিতা ঘোষ পিতার নাম: রামচন্দ্র ঘোষ বাড়ির নং : 1এ বয়স : 31 লিঙ্গ : মহিলা	ফটো উপলব্ধ

491 নাম : শুভনীল দাস পিতার নাম: ইন্দ্রনীল দাস বাড়ির নং : 35এ বয়স : 20 লিঙ্গ : পুরুষ	ILJ3225968 ফটো উপলব্ধ	492 নাম : অমূল্য কুমার সাহা পিতার নাম: ফেলুরাম সাহা বাড়ির নং : n0245 বয়স : 71 লিঙ্গ : পুরুষ	ILJ2889681 ফটো উপলব্ধ	493 নাম : অপর্ণা সাহা স্বামীর নাম: অমূল্য সাহা বাড়ির নং : n0245 বয়স : 62 লিঙ্গ : মহিলা	ILJ2889699 ফটো উপলব্ধ
494 নাম : রুপম পণ্ডিত পিতার নাম: রাজকুমার পণ্ডিত বাড়ির নং : 4A বয়স : 31 লিঙ্গ : মহিলা	ILJ2794592 ফটো উপলব্ধ	495 নাম : সুস্মিতা চক্রবর্তী পিতার নাম: সুরজ চক্রবর্তী বাড়ির নং : 4/B বয়স : 28 লিঙ্গ : মহিলা	ILJ2794550 ফটো উপলব্ধ	496 নাম : সম্বুদ্ধ সরকার পিতার নাম: সুদীপ্ত সরকার বাড়ির নং : 5বী বয়স : 26 লিঙ্গ : পুরুষ	ILJ2839264 ফটো উপলব্ধ
497 নাম : গোবিন্দ পাল পিতার নাম: কৃষ্ণ পদ পাল বাড়ির নং : 12 বয়স : 60 লিঙ্গ : পুরুষ	ILJ2344380 ফটো উপলব্ধ	498 নাম : নিবেদিতা পণ্ডল স্বামীর নাম: গোবিন্দ পণ্ডল বাড়ির নং : 12 বয়স : 44 লিঙ্গ : মহিলা	DLR2112225 ফটো উপলব্ধ	499 নাম : অঙ্কিতা পাল পিতার নাম: গোবিন্দ পাল বাড়ির নং : 12 বয়স : 25 লিঙ্গ : মহিলা	ILJ2829737 ফটো উপলব্ধ
500 নাম : অভ্রদীতা মজুমদার পিতার নাম: অমল কুমার চন্দা বাড়ির নং : 21 বয়স : 39 লিঙ্গ : মহিলা	DLR2367936 ফটো উপলব্ধ	501 নাম : সুভাষ চন্দ্র সাহা রায় পিতার নাম: ব্রজেন্দ্র চন্দ্র সাহা রায় বাড়ির নং : 22A বয়স : 76 লিঙ্গ : পুরুষ	WB/22/155/177276 ফটো উপলব্ধ	502 নাম : শিপ্রা সাহা রায় স্বামীর নাম: শুভাষ সহরোয় বাড়ির নং : 22A বয়স : 69 লিঙ্গ : মহিলা	ILJ3149200 ফটো উপলব্ধ
503 নাম : দিপংকর সহরোয় পিতার নাম: শুভাষ সহরোয় বাড়ির নং : 22A বয়স : 49 লিঙ্গ : পুরুষ	WB/22/155/177278 ফটো উপলব্ধ	504 নাম : তৃপ্তি সাহা রায় বিশ্বাস স্বামীর নাম: তপন কুমার সাহা রায় বাড়ির নং : 22B বয়স : 43 লিঙ্গ : মহিলা	ILJ2179083 ফটো উপলব্ধ	505 নাম : মিল্টন সাহা রায় বিশ্বাস পিতার নাম: তপন কুমার সাহা রায় বাড়ির নং : 22B বয়স : 34 লিঙ্গ : পুরুষ	ILJ2735678 ফটো উপলব্ধ
506 নাম : মিল্টু সাহা রায় বিশ্বাস পিতার নাম: তপন কুমার সাহা রায় বাড়ির নং : 22B বয়স : 31 লিঙ্গ : পুরুষ	ILJ2735686 ফটো উপলব্ধ	507 নাম : অনুরাধা জয়সোয়াল স্বামীর নাম: রাজেশ জয়সোয়াল বাড়ির নং : 23 বয়স : 52 লিঙ্গ : মহিলা	ILJ3005766 ফটো উপলব্ধ	508 নাম : সন্তোষ জয়শওয়াল পিতার নাম: হোটলাল জয়শওয়াল বাড়ির নং : 23 বয়স : 51 লিঙ্গ : পুরুষ	WB/22/155/177317 ফটো উপলব্ধ
509 নাম : সঙ্গীতা জয়সোয়াল স্বামীর নাম: সন্তোষ জয়সোয়াল বাড়ির নং : 23 বয়স : 50 লিঙ্গ : মহিলা	ILJ3065877 ফটো উপলব্ধ	# 510 নাম : অমিত কুমার জয়সোয়াল পিতার নাম: অমরনাথ জয়শওয়াল বাড়ির নং : 23 বয়স : 46 লিঙ্গ : পুরুষ	JNV2096832 ফটো উপলব্ধ	511 নাম : উশা বন্দুবা স্বামীর নাম: দ্বারকা প্রসাদ বন্দুবা বাড়ির নং : 24A বয়স : 58 লিঙ্গ : মহিলা	DLR2721371 ফটো উপলব্ধ
512 নাম : প্রকাশ বন্দুবা পিতার নাম: দ্বারকা বন্দুবা বাড়ির নং : 24A বয়স : 30 লিঙ্গ : পুরুষ	ILJ2685824 ফটো উপলব্ধ	513 নাম : শুশান্ত ক্র ডাস পিতার নাম: বিজয় কক্ষ ডাস বাড়ির নং : 24A বয়স : 69 লিঙ্গ : পুরুষ	DLR2368090 ফটো উপলব্ধ	514 নাম : শুভ ডাস স্বামীর নাম: শুশান্ত ক্র ডাস বাড়ির নং : 24A বয়স : 63 লিঙ্গ : মহিলা	DLR2368108 ফটো উপলব্ধ
515 নাম : সৌভিক দাস পিতার নাম: সুশান্ত কুমার দাস বাড়ির নং : 24A বয়স : 34 লিঙ্গ : পুরুষ	ILJ2000164 ফটো উপলব্ধ	516 নাম : জুগরাজ সীরোহায পিতার নাম: ভাটমল বাড়ির নং : 25 বয়স : 81 লিঙ্গ : পুরুষ	WB/22/155/177640 ফটো উপলব্ধ	517 নাম : সবিতা রঙ্গ স্বামীর নাম: সতীশ রঙ্গ বাড়ির নং : 25 বয়স : 79 লিঙ্গ : মহিলা	WB/22/155/177117 ফটো উপলব্ধ
518 নাম : প্রশান্ত রঙ্গ পিতার নাম: সতীশ রঙ্গ বাড়ির নং : 25 বয়স : 55 লিঙ্গ : পুরুষ	WB/22/155/177239 ফটো উপলব্ধ	519 নাম : সুশান্ত রায় পিতার নাম: সতীশ চন্দ্র রায় বাড়ির নং : 25 বয়স : 53 লিঙ্গ : পুরুষ	WB/22/155/177240 ফটো উপলব্ধ	520 নাম : তপতি রঙ্গ স্বামীর নাম: প্রশান্ত রঙ্গ বাড়ির নং : 25 বয়স : 51 লিঙ্গ : মহিলা	DLR2111847 ফটো উপলব্ধ

521 নাম : শ্রবনী রঙ্গ স্বামীর নাম: শুশান্ত রঙ্গ বাড়ির নং : 25 বয়স : 48 লিঙ্গ : মহিলা	DLR2111854 ফটো উপলব্ধ	522 নাম : ঐন্দ্রিলা রায় পিতার নাম: প্রশান্ত রায় বাড়ির নং : 25 বয়স : 28 লিঙ্গ : মহিলা	ILJ2685816 ফটো উপলব্ধ	523 নাম : সৃজনী রায় পিতার নাম: শুশান্ত রায় বাড়ির নং : 25 বয়স : 21 লিঙ্গ : মহিলা	ILJ3198108 ফটো উপলব্ধ
524 নাম : অমৃতলাল শর্মা পিতার নাম: দ্বারকানাথ শর্মা বাড়ির নং : 25 বয়স : 80 লিঙ্গ : পুরুষ	WB/22/155/177661 ফটো উপলব্ধ	525 নাম : কমলেশ শর্মা স্বামীর নাম: অমৃতলাল শর্মা বাড়ির নং : 25 বয়স : 76 লিঙ্গ : মহিলা	WB/22/155/177662 ফটো উপলব্ধ	526 নাম : ঝবদেবী সীরোহায স্বামীর নাম: জগরাজ সীরোহায বাড়ির নং : 25 বয়স : 77 লিঙ্গ : মহিলা	WB/22/155/177642 ফটো উপলব্ধ
527 নাম : অজয় সীরোহায পিতার নাম: জগরাজ সীরোহায বাড়ির নং : 25 বয়স : 49 লিঙ্গ : পুরুষ	WB/22/155/177639 ফটো উপলব্ধ	528 নাম : সনু সীরোহায স্বামীর নাম: অজয় সীরোহায বাড়ির নং : 25 বয়স : 49 লিঙ্গ : মহিলা	DLR2721405 ফটো উপলব্ধ	529 নাম : সুবীর কুমার মজুমদার পিতার নাম: সুধীর মজুমদার বাড়ির নং : 28A বয়স : 71 লিঙ্গ : পুরুষ	ILJ3062585 ফটো উপলব্ধ
# 530 নাম : অধীর চন্দ্র মজুমদার পিতার নাম: সুবীর মজুমদার বাড়ির নং : 28A বয়স : 76 লিঙ্গ : পুরুষ	ILJ2959112 ফটো উপলব্ধ	531 নাম : জুয়েল মজুমদার স্বামীর নাম: অধীর চন্দ্র মজুমদার বাড়ির নং : 28A বয়স : 67 লিঙ্গ : মহিলা	ILJ2958809 ফটো উপলব্ধ	532 নাম : লীলা মজুমদার স্বামীর নাম: সুবীর কুমার মজুমদার বাড়ির নং : 28A বয়স : 57 লিঙ্গ : মহিলা	DLR2369247 ফটো উপলব্ধ
533 নাম : রৌনক মজুমদার পিতার নাম: অধীর চন্দ্র মজুমদার বাড়ির নং : 28A বয়স : 31 লিঙ্গ : পুরুষ	ILJ2179091 ফটো উপলব্ধ	S 534 নাম : পরিমল ব্যানার্জী পিতার নাম: সুধীর ব্যানার্জী বাড়ির নং : 29 বয়স : 78 লিঙ্গ : পুরুষ	ILJ1505643 ফটো উপলব্ধ	535 নাম : শ্রেয়া দাস পিতার নাম: শুশান্ত কুমার দাস বাড়ির নং : 24 এ বয়স : 20 লিঙ্গ : মহিলা	ILJ3220159 ফটো উপলব্ধ
536 নাম : মমতা চৌধুরী স্বামীর নাম: পিজুযকান্তি চৌধুরী বাড়ির নং : 29 বয়স : 83 লিঙ্গ : মহিলা	DLR1503242 ফটো উপলব্ধ	537 নাম : অনুপম চৌধুরী পিতার নাম: পিজুযকান্তি চৌধুরী বাড়ির নং : 29 বয়স : 58 লিঙ্গ : পুরুষ	WB/22/155/177226 ফটো উপলব্ধ	538 নাম : মালবিকা চৌধুরী স্বামীর নাম: নিরুপম চৌধুরী বাড়ির নং : 29 বয়স : 49 লিঙ্গ : মহিলা	ILJ1647726 ফটো উপলব্ধ
539 নাম : মধুসূদন আগরওয়াল পিতার নাম: রঘুনাথ আগরওয়াল বাড়ির নং : 30 বয়স : 65 লিঙ্গ : পুরুষ	WB/22/155/177475 ফটো উপলব্ধ	540 নাম : অজয় আগরওয়াল পিতার নাম: রঘুনাথ আগরওয়াল বাড়ির নং : 30 বয়স : 61 লিঙ্গ : পুরুষ	WB/22/155/177594 ফটো উপলব্ধ	541 নাম : মীনা আগরওয়াল স্বামীর নাম: মধুসূদন আগরওয়াল বাড়ির নং : 30 বয়স : 60 লিঙ্গ : মহিলা	WB/22/155/177542 ফটো উপলব্ধ
542 নাম : অণিতা আগরওয়াল অন্যান্য: অজয়কুমার আগরওয়াল বাড়ির নং : 30 বয়স : 54 লিঙ্গ : মহিলা	WB/22/155/177541 ফটো উপলব্ধ	543 নাম : মাধুরী আগরওয়াল স্বামীর নাম: সঞ্জয় কুমার আগরওয়াল বাড়ির নং : 30 বয়স : 49 লিঙ্গ : মহিলা	ILJ0515296 ফটো উপলব্ধ	544 নাম : শ্রেয়া আগরওয়াল পিতার নাম: মধু সুদন আগরওয়াল বাড়ির নং : 30 বয়স : 34 লিঙ্গ : মহিলা	ILJ1647734 ফটো উপলব্ধ
545 নাম : অনুরাগ আগরওয়াল পিতার নাম: অজয় কুমার আগরওয়াল বাড়ির নং : 30 বয়স : 31 লিঙ্গ : পুরুষ	ILJ2685782 ফটো উপলব্ধ	546 নাম : শিবাম আগরওয়াল পিতার নাম: অজয় কুমার আগরওয়াল বাড়ির নং : 30 বয়স : 29 লিঙ্গ : পুরুষ	ILJ2685808 ফটো উপলব্ধ	547 নাম : রাহুল আগরওয়াল পিতার নাম: মধু সুদন আগরওয়াল বাড়ির নং : 30 বয়স : 28 লিঙ্গ : পুরুষ	ILJ2685774 ফটো উপলব্ধ
548 নাম : কৃষ্ণ আগরওয়াল পিতার নাম: সঞ্জয় কুমার আগরওয়াল বাড়ির নং : 30 বয়স : 20 লিঙ্গ : পুরুষ	ILJ3222395 ফটো উপলব্ধ	549 নাম : কবেরী কসরকার স্বামীর নাম: অসিত কুমার কসরকার বাড়ির নং : 31A বয়স : 57 লিঙ্গ : মহিলা	DLR2369320 ফটো উপলব্ধ	550 নাম : অলোক গোস্ব পিতার নাম: শৈলেন্দ্রনাথ গোস্ব বাড়ির নং : 32 বয়স : 63 লিঙ্গ : পুরুষ	WB/22/155/177072 ফটো উপলব্ধ

551 নাম : নিলাঞ্জন ঘোষ পিতার নাম: অলোক ঘোষ বাড়ির নং : 32 বয়স : 34 লিঙ্গ : পুরুষ	ILJ1795616 ফটো উপলব্ধ	552 নাম : শ্যামল কুমার স্যান্যাল পিতার নাম: জগদীশ চন্দ্র স্যান্যাল বাড়ির নং : 32 বয়স : 79 লিঙ্গ : পুরুষ	WB/22/159/369347 ফটো উপলব্ধ	553 নাম : উমা গুজা স্যান্যাল স্বামীর নাম: শ্যামল কুমার স্যান্যাল বাড়ির নং : 32 বয়স : 69 লিঙ্গ : মহিলা	WB/22/159/369346 ফটো উপলব্ধ
554 নাম : শান্তনু স্যান্যাল পিতার নাম: শ্যামল কুমার স্যান্যাল বাড়ির নং : 32 বয়স : 46 লিঙ্গ : পুরুষ	ILJ2344398 ফটো উপলব্ধ	555 নাম : শান্ত স্যান্যাল পিতার নাম: শ্যামল কুমার স্যান্যাল বাড়ির নং : 32 বয়স : 42 লিঙ্গ : পুরুষ	ILJ2452985 ফটো উপলব্ধ	556 নাম : অনিন্দিতা স্যান্যাল স্বামীর নাম: শান্তনু স্যান্যাল বাড়ির নং : 32 বয়স : 41 লিঙ্গ : মহিলা	JRG3405420 ফটো উপলব্ধ
557 নাম : দেবব্রত চন্দ্র পিতার নাম: নির্মল চন্দ্র বাড়ির নং : 33 বয়স : 57 লিঙ্গ : পুরুষ	WB/22/155/177094 ফটো উপলব্ধ	558 নাম : প্রভাতী চন্দ্র স্বামীর নাম: দেবব্রত চন্দ্র বাড়ির নং : 33 বয়স : 57 লিঙ্গ : মহিলা	DLR2369338 ফটো উপলব্ধ	559 নাম : মৌর্ণনা চন্দ্র পিতার নাম: দেবব্রত চন্দ্র বাড়ির নং : 33 বয়স : 26 লিঙ্গ : মহিলা	ILJ2819175 ফটো উপলব্ধ
560 নাম : পুরুষোত্তম সাহু পিতার নাম: সত্য প্রকাশ সাহু বাড়ির নং : 33 বয়স : 49 লিঙ্গ : পুরুষ	ILJ2453207 ফটো উপলব্ধ	561 নাম : দীপিকা সাহু স্বামীর নাম: পুরুষোত্তম সাহু বাড়ির নং : 33 বয়স : 41 লিঙ্গ : মহিলা	ILJ2453199 ফটো উপলব্ধ	562 নাম : সরজিত দাও পিতার নাম: শক্তনাথ দাও বাড়ির নং : 34A বয়স : 55 লিঙ্গ : পুরুষ	WB/22/155/177378 ফটো উপলব্ধ
563 নাম : দেবশীষ চক্রবর্তী পিতার নাম: নিমাই চক্রবর্তী বাড়ির নং : 34B বয়স : 65 লিঙ্গ : পুরুষ	WB/22/155/177477 ফটো উপলব্ধ	564 নাম : কণা চক্রবর্তী স্বামীর নাম: দেবশীষ চক্রবর্তী বাড়ির নং : 34B বয়স : 56 লিঙ্গ : মহিলা	WB/22/155/177478 ফটো উপলব্ধ	565 নাম : সুকন্যা চক্রবর্তী পিতার নাম: দেবশীষ চক্রবর্তী বাড়ির নং : 34/B বয়স : 33 লিঙ্গ : মহিলা	ILJ1795624 ফটো উপলব্ধ
566 নাম : সুদেশনা চক্রবর্তী মায়ের নাম: কনা চক্রবর্তী বাড়ির নং : 34/বী বয়স : 22 লিঙ্গ : মহিলা	ILJ3101425 ফটো উপলব্ধ	567 নাম : পংকজ কুমার নহতা পিতার নাম: রতনলাল নহতা বাড়ির নং : 35A বয়স : 51 লিঙ্গ : পুরুষ	DLR2369379 ফটো উপলব্ধ	568 নাম : সুজশ নহতা স্বামীর নাম: পংকজ কুমার নহতা বাড়ির নং : 35A বয়স : 51 লিঙ্গ : মহিলা	DLR2369387 ফটো উপলব্ধ
569 নাম : দিপাল্লীতা পাল স্বামীর নাম: প্রদীপ পাল বাড়ির নং : 35A বয়স : 70 লিঙ্গ : মহিলা	WB/22/155/177714 ফটো উপলব্ধ	570 নাম : রহুল পওল পিতার নাম: প্রদীপ পওল বাড়ির নং : 35A বয়স : 41 লিঙ্গ : পুরুষ	DLR2369429 ফটো উপলব্ধ	571 নাম : বিনয় সেন পিতার নাম: জেতির্মায় সেন বাড়ির নং : 35A বয়স : 69 লিঙ্গ : পুরুষ	WB/22/155/177066 ফটো উপলব্ধ
572 নাম : সৌম্যা সেন স্বামীর নাম: বিনয় সেন বাড়ির নং : 35A বয়স : 63 লিঙ্গ : মহিলা	WB/22/155/177067 ফটো উপলব্ধ	573 নাম : সংজয় ক্র . বিশ্বাস পিতার নাম: অশিত ক্র . বিশ্বাস বাড়ির নং : আনন্দ ভবন বয়স : 60 লিঙ্গ : পুরুষ	DLR2761476 ফটো উপলব্ধ	574 নাম : শ্রেয়া সেন পিতার নাম: বিনয় সেন বাড়ির নং : 35A বয়স : 38 লিঙ্গ : মহিলা	DLR2720803 ফটো উপলব্ধ
575 নাম : পুষ্পিতা রায় পিতার নাম: প্রনব কুমার রায় বাড়ির নং : 35/এ বয়স : 49 লিঙ্গ : মহিলা	XYV0401497 ফটো উপলব্ধ	576 নাম : শিখা রঙ্গ স্বামীর নাম: প্রশান্ত রঙ্গ বাড়ির নং : 35B বয়স : 69 লিঙ্গ : মহিলা	WB/22/155/177435 ফটো উপলব্ধ	577 নাম : শৌনক রঙ্গ পিতার নাম: প্রশান্ত ক্র . রঙ্গ বাড়ির নং : 35B বয়স : 41 লিঙ্গ : পুরুষ	DLR2369437 ফটো উপলব্ধ
578 নাম : সর্বানী দাস স্বামীর নাম: বিপ্লব দাস বাড়ির নং : 36 বয়স : 53 লিঙ্গ : মহিলা	ILJ2885127 ফটো উপলব্ধ	579 নাম : শায়ন দাস মায়ের নাম: সর্বানী দাস বাড়ির নং : 36 বয়স : 25 লিঙ্গ : পুরুষ	ILJ3096443 ফটো উপলব্ধ	580 নাম : জয়শ্রী বিশ্বাস স্বামীর নাম: সংজয় ক্র . বিশ্বাস বাড়ির নং : আনন্দ ভবন বয়স : 57 লিঙ্গ : মহিলা	DLR2761468 ফটো উপলব্ধ

581 নাম : রতনা ডাস স্বামীর নাম: তারাপদ ডাস বাড়ির নং : 37 বয়স : 54 লিঙ্গ : মহিলা	DLR2540763 ফটো উপলব্ধ	582 নাম : শিপ্রা দাস স্বামীর নাম: ধীরাজ দাস বাড়ির নং : 37 বয়স : 54 লিঙ্গ : মহিলা	ILJ1541390 ফটো উপলব্ধ	583 নাম : ধিরজ ডাস পিতার নাম: পঞ্চানন ডাস বাড়ির নং : 37 বয়স : 53 লিঙ্গ : পুরুষ	WB/22/155/177499 ফটো উপলব্ধ
584 নাম : জয় ডাস পিতার নাম: তারাপদ ডাস বাড়ির নং : 37 বয়স : 41 লিঙ্গ : পুরুষ	DLR2721421 ফটো উপলব্ধ	585 নাম : কিশোর দাস পিতার নাম: ধীরাজ দাস বাড়ির নং : 37 বয়স : 29 লিঙ্গ : পুরুষ	ILJ2573988 ফটো উপলব্ধ	586 নাম : শোভা খাঁ পিতার নাম: সরদরঞ্জন খাঁ বাড়ির নং : 38 বয়স : 83 লিঙ্গ : মহিলা	WB/22/155/177450 ফটো উপলব্ধ
587 নাম : তারকনাথ খাঁ পিতার নাম: সরদরঞ্জন খাঁ বাড়ির নং : 38 বয়স : 60 লিঙ্গ : পুরুষ	WB/22/155/177449 ফটো উপলব্ধ	588 নাম : কজল খাঁ পিতার নাম: সরদরঞ্জন খাঁ বাড়ির নং : 38 বয়স : 58 লিঙ্গ : পুরুষ	WB/22/155/177462 ফটো উপলব্ধ	589 নাম : রীণা খান স্বামীর নাম: তারক নাথ খান বাড়ির নং : 38 বয়স : 51 লিঙ্গ : মহিলা	WB/22/155/177658 ফটো উপলব্ধ
590 নাম : বহি কণা বিশ্বাস স্বামীর নাম: রনজিত ক্র . বিশ্বাস বাড়ির নং : আনন্দ ভবন বয়স : 49 লিঙ্গ : মহিলা	DLR2761500 ফটো উপলব্ধ	591 নাম : সৌজন্য খান পিতার নাম: তারকনাথ খান বাড়ির নং : 38 বয়স : 22 লিঙ্গ : পুরুষ	ILJ3125432 ফটো উপলব্ধ	592 নাম : শিপ্রা বোস স্বামীর নাম: শম্ভুনাথ বোস বাড়ির নং : 39 বয়স : 86 লিঙ্গ : মহিলা	WB/22/155/177554 ফটো উপলব্ধ
593 নাম : শম্ভু বোস পিতার নাম: শম্ভুনাথ বোস বাড়ির নং : 39 বয়স : 52 লিঙ্গ : পুরুষ	WB/22/155/177553 ফটো উপলব্ধ	594 নাম : পুরবি রক্ষিত স্বামীর নাম: গনেশ চন্দ্র রক্ষিত বাড়ির নং : 40 বয়স : 69 লিঙ্গ : মহিলা	WB/22/155/177050 ফটো উপলব্ধ	595 নাম : শিবনী রক্ষিত পিতার নাম: গনেশ চ রক্ষিত বাড়ির নং : 40 বয়স : 41 লিঙ্গ : মহিলা	DLR2540789 ফটো উপলব্ধ
596 নাম : দীপঙ্কর রক্ষিত পিতার নাম: গনেশ চ . রক্ষিত বাড়ির নং : 40 বয়স : 37 লিঙ্গ : পুরুষ	DLR2760684 ফটো উপলব্ধ	597 নাম : শুভঙ্কর রক্ষিত পিতার নাম: গনেশ চন্দ্র রক্ষিত বাড়ির নং : 40 বয়স : 34 লিঙ্গ : পুরুষ	ILJ1795640 ফটো উপলব্ধ	598 নাম : প্রবীরকুমার রঈ পিতার নাম: গনেশ রঈ বাড়ির নং : 41A বয়স : 81 লিঙ্গ : পুরুষ	WB/22/155/177354 ফটো উপলব্ধ
599 নাম : সংদিয়া রঈ স্বামীর নাম: সমীর রঈ বাড়ির নং : 41A বয়স : 74 লিঙ্গ : মহিলা	WB/22/155/177407 ফটো উপলব্ধ	600 নাম : শুজিত রঈ পিতার নাম: গনেশ রঈ বাড়ির নং : 41A বয়স : 65 লিঙ্গ : পুরুষ	WB/22/155/177405 ফটো উপলব্ধ	601 নাম : ধুব রঈ পিতার নাম: সমীর রঈ বাড়ির নং : 41A বয়স : 53 লিঙ্গ : পুরুষ	WB/22/155/177489 ফটো উপলব্ধ
602 নাম : মৌসুমী রায় স্বামীর নাম: ধ্রুব রায় বাড়ির নং : 41/A বয়স : 49 লিঙ্গ : মহিলা	WB/22/155/177283 ফটো উপলব্ধ	603 নাম : কমল দাস পিতার নাম: লক্ষী নারায়ণ দাস বাড়ির নং : 41B বয়স : 62 লিঙ্গ : পুরুষ	ILJ2685832 ফটো উপলব্ধ	604 নাম : অনুপমা দাস স্বামীর নাম: কমল দাস বাড়ির নং : 41B বয়স : 58 লিঙ্গ : মহিলা	ILJ2685840 ফটো উপলব্ধ
605 নাম : কেকা দে স্বামীর নাম: জয়ন্ত কুমার দে বাড়ির নং : 42A বয়স : 66 লিঙ্গ : মহিলা	MT/08/039/0326034 ফটো উপলব্ধ	606 নাম : সৌম্য দে পিতার নাম: জয়ন্ত কুমার দে বাড়ির নং : 42A বয়স : 37 লিঙ্গ : পুরুষ	ILJ1505650 ফটো উপলব্ধ	607 নাম : বিশুজিত সরকার পিতার নাম: নেপাল চন্দ্র সরকার বাড়ির নং : 42A বয়স : 63 লিঙ্গ : পুরুষ	WB/22/155/177644 ফটো উপলব্ধ
608 নাম : বিনোদকুমার অগরওয়াল পিতার নাম: রামঅবতার অগরওয়াল বাড়ির নং : 43 বয়স : 69 লিঙ্গ : পুরুষ	WB/22/155/177610 ফটো উপলব্ধ	609 নাম : শরীতদেবী অগরওয়াল স্বামীর নাম: বিনোদ অগরওয়াল বাড়ির নং : 43 বয়স : 66 লিঙ্গ : মহিলা	WB/22/155/177410 ফটো উপলব্ধ	610 নাম : প্রমদকুমার অগরওয়াল পিতার নাম: রামঅবতার অগরওয়াল বাড়ির নং : 43 বয়স : 63 লিঙ্গ : পুরুষ	WB/22/155/177107 ফটো উপলব্ধ

611 নাম : সংগীতা অগরওয়াল স্বামীর নাম: পরমোদ অগরওয়াল বাড়ির নং : 43 বয়স : 59 লিঙ্গ : মহিলা	WB/22/155/177412	612 নাম : নেহা আগরওয়াল পিতার নাম: বিনোদ কুমার আগরওয়াল বাড়ির নং : 43 বয়স : 36 লিঙ্গ : মহিলা	ILJ1795657	613 নাম : অনুষ্কা আগরওয়াল পিতার নাম: প্রমোদ আগরওয়াল বাড়ির নং : 43 বয়স : 28 লিঙ্গ : মহিলা	ILJ2783520
614 নাম : আরতি তসাহা স্বামীর নাম: শুভাষ তসাহা বাড়ির নং : 43 বয়স : 77 লিঙ্গ : মহিলা	WB/22/155/177592	615 নাম : তপনকুমার সাহা পিতার নাম: বঙ্কিম সাহা বাড়ির নং : 43 বয়স : 72 লিঙ্গ : পুরুষ	WB/22/155/177393	616 নাম : সগরিকা তসাহা স্বামীর নাম: তপন তসাহা বাড়ির নং : 43 বয়স : 67 লিঙ্গ : মহিলা	WB/22/155/177439
617 নাম : মিনারানী তসাহা স্বামীর নাম: শ্বপন তসাহা বাড়ির নং : 43 বয়স : 56 লিঙ্গ : মহিলা	WB/22/155/177440	618 নাম : অরপিতা তসাহা স্বামীর নাম: সুকেন্দব তসাহা বাড়ির নং : 43 বয়স : 45 লিঙ্গ : মহিলা	DLR2371540	619 নাম : আয়ান সাহা পিতার নাম: সুখদেব সাহা বাড়ির নং : 43 বয়স : 20 লিঙ্গ : পুরুষ	ILJ3203361
620 নাম : তরন তসাহা পিতার নাম: তপন তসাহা বাড়ির নং : 43 বয়স : 44 লিঙ্গ : পুরুষ	DLR2112480	621 নাম : মৌমিত তসাহা স্বামীর নাম: তরন তসাহা বাড়ির নং : 43 বয়স : 44 লিঙ্গ : মহিলা	DLR2721439	622 নাম : সমিরণ তসাহা পিতার নাম: তপন ক্র তসাহা বাড়ির নং : 43 বয়স : 41 লিঙ্গ : পুরুষ	DLR2371532
623 নাম : সুস্মিতা সাহা স্বামীর নাম: সমীরন সাহা বাড়ির নং : 43 বয়স : 32 লিঙ্গ : মহিলা	ILJ2000206	624 নাম : প্রশান্ত বানার্জি পিতার নাম: পবিত্র বানার্জি চৌধুরী বাড়ির নং : 44 বয়স : 62 লিঙ্গ : পুরুষ	DLR2369452	625 নাম : উওরা বানার্জি স্বামীর নাম: প্রশান্ত বানার্জি বাড়ির নং : 44 বয়স : 61 লিঙ্গ : মহিলা	DLR2369460
626 নাম : গাঙ্গী ব্যানার্জী পিতার নাম: প্রশান্ত ব্যানার্জী বাড়ির নং : 44 বয়স : 36 লিঙ্গ : মহিলা	ILJ1795715	627 নাম : টাড়া রঙ্গ স্বামীর নাম: সুরেশ চন্দ্র রঙ্গ বাড়ির নং : 44 বয়স : 68 লিঙ্গ : মহিলা	WB/22/155/177720	628 নাম : সন্তোষ রঙ্গ স্বামীর নাম: টাড়া রঙ্গ বাড়ির নং : 44 বয়স : 47 লিঙ্গ : পুরুষ	DLR1504687
629 নাম : সুরত মুখার্জী পিতার নাম: গনেশ মুখার্জী বাড়ির নং : 45 বয়স : 65 লিঙ্গ : পুরুষ	WB/22/155/177656	630 নাম : দেবরত মুখার্জী পিতার নাম: গনেশ মুখার্জী বাড়ির নং : 45 বয়স : 64 লিঙ্গ : পুরুষ	WB/22/155/177701	631 নাম : বিদিশা মুখার্জী স্বামীর নাম: সুরত মুখার্জী বাড়ির নং : 45 বয়স : 59 লিঙ্গ : মহিলা	WB/22/155/177174
632 নাম : রনজিত ক্র . বিশ্বাস পিতার নাম: অশিত ক্র . বিশ্বাস বাড়ির নং : আনন্দ ভবন বয়স : 58 লিঙ্গ : পুরুষ	DLR2761492	633 নাম : শুভব্রত মুখার্জী পিতার নাম: সুরত মুখার্জী বাড়ির নং : 45 বয়স : 35 লিঙ্গ : পুরুষ	ILJ1647742	634 নাম : অনিল চন্দ্র সাহা পিতার নাম: ফেলরাম সাহা বাড়ির নং : 46 বয়স : 83 লিঙ্গ : পুরুষ	ILJ2959005
635 নাম : অনিতারানী সাহা স্বামীর নাম: অনিল চন্দ্র সাহা বাড়ির নং : 46 বয়স : 69 লিঙ্গ : মহিলা	ILJ2959179	636 নাম : সুপর্ণা সাহা পিতার নাম: অমূল্য সাহা বাড়ির নং : 46 বয়স : 38 লিঙ্গ : মহিলা	ILJ0516211	637 নাম : কমল কুমার দাস পিতার নাম: ননীগোপাল দাস বাড়ির নং : 47 বয়স : 67 লিঙ্গ : পুরুষ	ILJ3273455
638 নাম : অঞ্জনা দাস স্বামীর নাম: কমল দাস বাড়ির নং : 47 বয়স : 61 লিঙ্গ : মহিলা	WB/22/155/024157	639 নাম : কৌস্তব দাস পিতার নাম: কমল কুমার দাস বাড়ির নং : 47 বয়স : 29 লিঙ্গ : পুরুষ	ILJ2573954	640 নাম : সখি গৌষ স্বামীর নাম: সুনীল গৌষ বাড়ির নং : 47 বয়স : 77 লিঙ্গ : মহিলা	WB/22/155/177401

641 নাম : সরত মিএ পিতার নাম: সত্যেন্দ্র মিএ বাড়ির নং : 47 বয়স : 82 লিঙ্গ : পুরুষ	WB/22/155/177573	642 নাম : অশোক কুমার সিং পিতার নাম: হরি নাথ সিং বাড়ির নং : 47 বয়স : 77 লিঙ্গ : পুরুষ	ILJ2344414	643 নাম : অনিক ক্র সীজ পিতার নাম: অশোক ক্র সীজ বাড়ির নং : 47 বয়স : 41 লিঙ্গ : পুরুষ	DLR2371557
644 নাম : মীনা সিং স্বামীর নাম: অশোক কুমার সিং বাড়ির নং : 47 বয়স : 31 লিঙ্গ : মহিলা	ILJ2344406	645 নাম : ইদ্রানী রয় পিতার নাম: সীতীনথ রয় বাড়ির নং : 48 বয়স : 50 লিঙ্গ : মহিলা	DLR2369551	646 নাম : আরতি রুই স্বামীর নাম: সীতীনথ রুই বাড়ির নং : 48 বয়স : 69 লিঙ্গ : মহিলা	WB/22/155/177618
647 নাম : অংকিত রুই পিতার নাম: সীতীনথ রুই বাড়ির নং : 48 বয়স : 43 লিঙ্গ : পুরুষ	DLR2369569	648 নাম : সুব্রত চৌধুরী পিতার নাম: প্রতুল কুমার চৌধুরী বাড়ির নং : 50 বয়স : 67 লিঙ্গ : পুরুষ	ILJ2958684	649 নাম : অঞ্জনা চৌধুরী স্বামীর নাম: সুব্রত চৌধুরী বাড়ির নং : 50 বয়স : 60 লিঙ্গ : মহিলা	ILJ2958718
650 নাম : পল্লদেবী কেজরিওয়াল স্বামীর নাম: রতনলাল কেজরিওয়াল বাড়ির নং : 50 বয়স : 72 লিঙ্গ : মহিলা	WB/22/155/177111	651 নাম : মণিষ কেজরিওয়াল পিতার নাম: রতন লাল কেজরিওয়াল বাড়ির নং : 50 বয়স : 45 লিঙ্গ : পুরুষ	DLR2112126	652 নাম : শীলাজিৎ দে পিতার নাম: বাসুদেব দে বাড়ির নং : 52এ বয়স : 22 লিঙ্গ : পুরুষ	ILJ3065844
653 নাম : কেয়া দেবী স্বামীর নাম: অশোক কুমার দেব বাড়ির নং : 53/A বয়স : 80 লিঙ্গ : মহিলা	WB/22/155/177548	654 নাম : রামধানী জয়সয়াল পিতার নাম: নন্দলাল জয়সয়াল বাড়ির নং : 53B বয়স : 65 লিঙ্গ : পুরুষ	ILJ2179182	655 নাম : রামজিৎ জয়সওয়াল পিতার নাম: নন্দলাল জয়সওয়াল বাড়ির নং : 53B বয়স : 59 লিঙ্গ : পুরুষ	WB/22/145/231542
656 নাম : আশা জয়সয়াল স্বামীর নাম: রামধানী জয়সয়াল বাড়ির নং : 53B বয়স : 58 লিঙ্গ : মহিলা	ILJ2179174	657 নাম : সরিতা জয়সওয়াল স্বামীর নাম: রামজিৎ জয়সওয়াল বাড়ির নং : 53B বয়স : 51 লিঙ্গ : মহিলা	ILJ1794833	658 নাম : রমেশ কুমার জয়সওয়াল পিতার নাম: তুফানী লাল জয়সওয়াল বাড়ির নং : 53B বয়স : 47 লিঙ্গ : পুরুষ	ILJ1794841
659 নাম : সংযুক্তা জয়সওয়াল স্বামীর নাম: দীনেশ জয়সওয়াল বাড়ির নং : 53বী বয়স : 46 লিঙ্গ : মহিলা	ILJ3125358	660 নাম : আমন জয়সওয়াল পিতার নাম: দীনেশ জয়সওয়াল বাড়ির নং : 53 বি বয়স : 25 লিঙ্গ : পুরুষ	ILJ3205796	661 নাম : কমলেশ জয়সওয়াল পিতার নাম: তুফানী লাল জয়সওয়াল বাড়ির নং : 53B বয়স : 41 লিঙ্গ : পুরুষ	ILJ1795673
662 নাম : বিজয় জয়সয়াল পিতার নাম: রামধানী জয়সয়াল বাড়ির নং : 53B বয়স : 41 লিঙ্গ : পুরুষ	ILJ2179158	663 নাম : বিনয় জয়সয়াল পিতার নাম: রামধানী জয়সয়াল বাড়ির নং : 53B বয়স : 38 লিঙ্গ : পুরুষ	ILJ2179166	664 নাম : প্রিয়াংকা জয়সয়াল স্বামীর নাম: বিজয় জয়সয়াল বাড়ির নং : 53B বয়স : 38 লিঙ্গ : মহিলা	ILJ2179141
665 নাম : সৌরভ জয়সয়াল পিতার নাম: রামজিৎ জয়সয়াল বাড়ির নং : 53B বয়স : 33 লিঙ্গ : পুরুষ	ILJ2179109	666 নাম : অভিষেক জয়সয়াল পিতার নাম: দীনেশ জয়সয়াল বাড়ির নং : 53বী বয়স : 22 লিঙ্গ : পুরুষ	ILJ3125374	667 নাম : লালমনি জয়সওয়াল স্বামীর নাম: তুফানী লাল জয়সওয়াল বাড়ির নং : 53/B বয়স : 67 লিঙ্গ : মহিলা	ILJ1794825
668 নাম : দিপালি চক্রবর্তী স্বামীর নাম: প্রভত চক্রবর্তী বাড়ির নং : 54 বয়স : 81 লিঙ্গ : মহিলা	WB/22/155/177282	669 নাম : শুভাশিষ মৌলিক পিতার নাম: প্রশান্ত কুমার মৌলিক বাড়ির নং : 54 বয়স : 68 লিঙ্গ : পুরুষ	DLR2369643	670 নাম : মহুয়া মৌলিক স্বামীর নাম: শুভাশিষ মৌলিক বাড়ির নং : 54 বয়স : 65 লিঙ্গ : মহিলা	DLR2369650

671 নাম : আত্মাদীপ মৌলিক পিতার নাম: শুভাশীষ মৌলিক বাড়ির নং : 54 বয়স : 35 লিঙ্গ : পুরুষ	ILJ1647759 ফটো উপলব্ধ	672 নাম : দিপালি দাস স্বামীর নাম: বসুদেব দাস বাড়ির নং : 55 বয়স : 69 লিঙ্গ : মহিলা	WB/22/155/177380 ফটো উপলব্ধ	673 নাম : কৌশিক দাস পিতার নাম: বাসুদেউ দাস বাড়ির নং : 55 বয়স : 44 লিঙ্গ : পুরুষ	DLR2112217 ফটো উপলব্ধ
674 নাম : রাখী কর্মকার দাস স্বামীর নাম: কৌশিক দাস বাড়ির নং : 55 বয়স : 38 লিঙ্গ : মহিলা	CRZ3607512 ফটো উপলব্ধ	675 নাম : চন্দনা কেজরিওয়াল স্বামীর নাম: মনীশ কেজরিওয়াল বাড়ির নং : 55 বয়স : 44 লিঙ্গ : মহিলা	ILJ2452993 ফটো উপলব্ধ	676 নাম : স্বপন পাল পিতার নাম: কৃষ্ণ পদ পাল বাড়ির নং : 55 বয়স : 65 লিঙ্গ : পুরুষ	ILJ2344430 ফটো উপলব্ধ
677 নাম : অসীমা পাল স্বামীর নাম: স্বপন পাল বাড়ির নং : 55 বয়স : 56 লিঙ্গ : মহিলা	ILJ2344448 ফটো উপলব্ধ	678 নাম : চন্দ্রমা পাল পিতার নাম: স্বপন কুমার পাল বাড়ির নং : 55 বয়স : 34 লিঙ্গ : মহিলা	ILJ2000214 ফটো উপলব্ধ	679 নাম : সুশোমা কসরকার পিতার নাম: চিত্তাহরন কসরকার বাড়ির নং : 55 বয়স : 43 লিঙ্গ : মহিলা	DLR2112233 ফটো উপলব্ধ
680 নাম : হেমেন শাওব পিতার নাম: বসুদেব শাওব বাড়ির নং : 55 বয়স : 63 লিঙ্গ : পুরুষ	WB/22/155/177482 ফটো উপলব্ধ	681 নাম : প্রোবন্ধুর গোস্বামী পিতার নাম: কমল গোস্বামী বাড়ির নং : 56 বয়স : 67 লিঙ্গ : পুরুষ	WB/22/155/177216 ফটো উপলব্ধ	682 নাম : গৌধুলি গোস্বামী স্বামীর নাম: প্রোবন্ধুর গোস্বামী বাড়ির নং : 56 বয়স : 61 লিঙ্গ : মহিলা	WB/22/155/177157 ফটো উপলব্ধ
683 নাম : প্রমিত ঘোষ পিতার নাম: প্রবাল কুমার ঘোষ বাড়ির নং : 56 বয়স : 34 লিঙ্গ : পুরুষ	ILJ1795681 ফটো উপলব্ধ	684 নাম : চন্দ্রিকা মণ্ডল পিতার নাম: কমল মণ্ডল বাড়ির নং : 57A বয়স : 36 লিঙ্গ : মহিলা	ILJ1647767 ফটো উপলব্ধ	685 নাম : শায়ন মন্ডল পিতার নাম: বিমল মন্ডল বাড়ির নং : 57এ বয়স : 23 লিঙ্গ : পুরুষ	ILJ3125333 ফটো উপলব্ধ
686 নাম : নরেশচন্দ্র মোগল পিতার নাম: হরেন্দ্র মোগল বাড়ির নং : 57A বয়স : 78 লিঙ্গ : পুরুষ	WB/22/155/177490 ফটো উপলব্ধ	687 নাম : কমল মোগল পিতার নাম: হরেন্দ্র মোগল বাড়ির নং : 57A বয়স : 68 লিঙ্গ : পুরুষ	WB/22/155/177332 ফটো উপলব্ধ	688 নাম : সবিত্রি মোগল স্বামীর নাম: নরেশ চ মোগল বাড়ির নং : 57A বয়স : 68 লিঙ্গ : মহিলা	WB/22/155/177491 ফটো উপলব্ধ
689 নাম : বিমল মোগল পিতার নাম: হরেন্দ্র মোগল বাড়ির নং : 57A বয়স : 63 লিঙ্গ : পুরুষ	WB/22/155/177498 ফটো উপলব্ধ	690 নাম : মংজু মোগল স্বামীর নাম: কমল মোগল বাড়ির নং : 57A বয়স : 61 লিঙ্গ : মহিলা	WB/22/155/177446 ফটো উপলব্ধ	691 নাম : গৌরী মোগল স্বামীর নাম: বিমল মোগল বাড়ির নং : 57A বয়স : 58 লিঙ্গ : মহিলা	WB/22/155/177469 ফটো উপলব্ধ
692 নাম : নেহা সাউ মায়ের নাম: সুনীতা সাউ বাড়ির নং : 111 বয়স : 23 লিঙ্গ : মহিলা	ILJ2993095 ফটো উপলব্ধ	# 693 নাম : গুড়িয়া রজক স্বামীর নাম: অজয় কুমার রজক বাড়ির নং : 112 বয়স : 29 লিঙ্গ : মহিলা	ILJ2694800 ফটো উপলব্ধ	694 নাম : অজয় কুমার রজক পিতার নাম: গুড়িয়া কুমার রজক বাড়ির নং : 112 বয়স : 33 লিঙ্গ : পুরুষ	AZQ1370584 ফটো উপলব্ধ
695 নাম : শুকদেব সাহা পিতার নাম: সুভাষ সাহা বাড়ির নং : 43 বয়স : 48 লিঙ্গ : পুরুষ	ILJ3190956 ফটো উপলব্ধ	696 নাম : রঞ্জিত দাস পিতার নাম: রাখাল দাস বাড়ির নং : 53/এ বয়স : 50 লিঙ্গ : পুরুষ	ILJ3194354 ফটো উপলব্ধ	697 নাম : পৃথ্বী বিশ্বাস স্বামীর নাম: আর্ঘ্য বিশ্বাস বাড়ির নং : 32 বয়স : 23 লিঙ্গ : মহিলা	TFC2076651 ফটো উপলব্ধ
698 নাম : রঞ্জিত নহাটা পিতার নাম: পঙ্কজ কুমার নহাটা বাড়ির নং : 35এ বয়স : 19 লিঙ্গ : পুরুষ	ILJ3270436 ফটো উপলব্ধ	699 নাম : যশ পোন্দার পিতার নাম: সুভাষ পোন্দার বাড়ির নং : 51 বয়স : 27 লিঙ্গ : পুরুষ	ILJ3271145 ফটো উপলব্ধ	700 নাম : রুমা ধর স্বামীর নাম: পঙ্কজ ধর বাড়ির নং : 57/এ বয়স : 47 লিঙ্গ : মহিলা	UWN1941558 ফটো উপলব্ধ

701	ILJ3275864
নাম : দেওয়ান সাব পিতার নাম: পুরুষোত্তম কান্ত সাব বাড়ির নং : 33 বয়স : 20 লিঙ্গ : পুরুষ	ফটো উপলব্ধ

702	ILJ3276615
নাম : দেবার্ঘ্যা বিশ্বাস পিতার নাম: রনোজিত কুমার বিশ্বাস বাড়ির নং : 32 বয়স : 19 লিঙ্গ : পুরুষ	ফটো উপলব্ধ

703	ILJ2884211
নাম : আর্ঘ্যা বিশ্বাস পিতার নাম: সনজয় বিশ্বাস বাড়ির নং : 32 বয়স : 28 লিঙ্গ : পুরুষ	ফটো উপলব্ধ

704	ILJ3223062
নাম : দেবযানী বিশ্বাস পিতার নাম: রনজিত কুমার বিশ্বাস বাড়ির নং : 32 বয়স : 22 লিঙ্গ : মহিলা	ফটো উপলব্ধ

705	1	ILJ3285442	নাম : মোন্জারী দাস স্বামীর নাম: সুমিত কুমার দাস বাড়ির নং : 7 বয়স : 55 লিঙ্গ : মহিলা	ফটো উপলব্ধ
706	1	ILJ3289956	নাম : সুবোধ দাস পিতার নাম: মনীন্দ্র দাস বাড়ির নং : 4বি বয়স : 54 লিঙ্গ : পুরুষ	ফটো উপলব্ধ
707	1	ILJ3291101	নাম : মমতা কুমারী শি স্বামীর নাম: লোকনাথ শি বাড়ির নং : 4এ বয়স : 33 লিঙ্গ : মহিলা	ফটো উপলব্ধ
708	2	ILJ3298429	নাম : শ্রীকান্ত লোহিয়া পিতার নাম: বিশ্বনাথ লোহিয়া বাড়ির নং : 23 (জে.পি অপার্টমেন্ট ফ লেটনং- 1/এ) বয়স : 41 লিঙ্গ : পুরুষ	ফটো উপলব্ধ
709	1	ILJ3298494	নাম : নীলাদ্র গোস্বামী পিতার নাম: দেবপ্রিয় গোস্বামী বাড়ির নং : ৭ বয়স : 19 লিঙ্গ : পুরুষ	ফটো উপলব্ধ
710	1	ILJ3299237	নাম : সুরজিৎ রাহা রায় পিতার নাম: বিজন চন্দ্র রাহা রায় বাড়ির নং : 1বি/1 বয়স : 30 লিঙ্গ : পুরুষ	ফটো উপলব্ধ
711	1	ILJ3308632	নাম : রাজীব কুমার রজক পিতার নাম: শ্যাম সুন্দর রজক বাড়ির নং : 3 বয়স : 24 লিঙ্গ : পুরুষ	ফটো উপলব্ধ
712	2	ILJ3310281	নাম : প্রীতি জয়সয়াল স্বামীর নাম: বিনয় জয়সয়াল বাড়ির নং : 53বি বয়স : 33 লিঙ্গ : মহিলা	ফটো উপলব্ধ
713	2	ILJ3310315	নাম : আদ্রিজা চৌধুরী মায়ের নাম: মালবিকা চৌধুরী বাড়ির নং : 29 বয়স : 19 লিঙ্গ : মহিলা	ফটো উপলব্ধ

নির্বাচক সংখ্যার সারসংক্ষেপ :								
A) নির্বাচকের সংখ্যা :								
	নির্বাচক তালিকার প্রকৃতি	নির্বাচক তালিকার পরিচিতি :	নির্বাচকের সংখ্যা :					
			পুরুষ	মহিলা	তৃতীয় লিঙ্গ	মোট		
I	মূল তালিকা	মূল তালিকা	বিশেষ নিবিড় সংশোধনী ২০২৬-এর চূড়ান্ত ভোটার তালিকা		362	342	0	704
II	1- সংযোজন তালিকা	সংযোজনী 1	বিশেষ সংক্ষিপ্ত সংশোধন 2026		5	4	0	9
III	2- বিয়োজন তালিকা	সংযোজনী 1	বিশেষ সংক্ষিপ্ত সংশোধন 2026		4	1	0	5
IV	'লিঙ্গ ক্ষেত্রের' পরিবর্তনের কারণে পার্থক্য			0	0	0	0	
নির্বাচকের মোট সংখ্যা (I+II-III+IV)				363	345	0	708	
B) ক্রটি সংশোধনের সংখ্যা :								
নির্বাচক তালিকার প্রকৃতি	নির্বাচক তালিকার পরিচিতি :	ক্রটি সংশোধনের সংখ্যা :						
সংযোজনী 1	বিশেষ সংক্ষিপ্ত সংশোধন 2026	13						

নির্বাচক নিবন্ধন আধিকারিকের স্বাক্ষর

E-মৃত, S-স্থানান্তরিত, R-একাধিকবার অন্তর্ভুক্ত, M-নিখোঁজ, Q-যোগ্য নহে