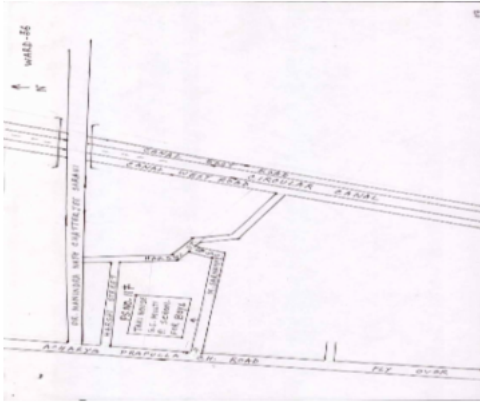


## নির্বাচক তালিকা 2026 S25 পশ্চিমবঙ্গ

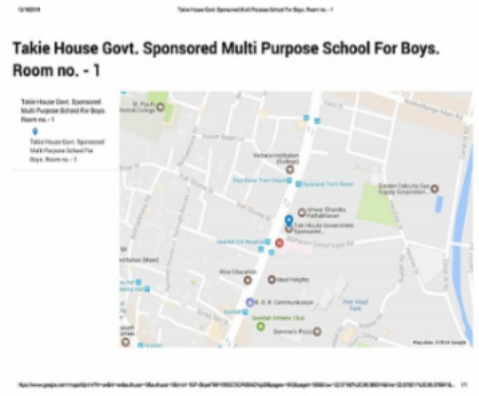
বিধানসভা নির্বাচনক্ষেত্রের নং, নাম ও সংরক্ষণের স্থিতি : 164 - বেলেঘাটা (সাধারণ)		অংশ নং : 117							
বিধানসভা নির্বাচনক্ষেত্রটি যে লোকসভা নির্বাচনক্ষেত্রের / ক্ষেত্রসমূহের অন্তর্ভুক্ত তার নং, নাম ও সংরক্ষণ স্থিতি : 24 - কলকাতা উত্তর (সাধারণ)									
1. সংশোধনের পূর্ণ বিবরণ									
সংশোধনের বৎসর :	2026	নির্বাচক তালিকার পরিচিতি :							
ভিত্তি তারিখ :	01-01-2026	বিশেষ নিবিড় সংশোধনী ২০২৬-এর চূড়ান্ত ভোটার তালিকা							
সংশোধনের প্রকৃতি :	বিশেষ নিবিড় সংশোধনী 2026								
প্রকাশনার তারিখ :	28-02-2026								
2. অংশ ও নির্বাচনী এলাকার পূর্ণ বিবরণ :									
অংশের ভাগ নং ও নাম :									
1-ডাঃ মনীন্দ্র চ্যাটার্জী সরণী (গ্যাস স্ট্রীট)		প্রধান শহর/গ্রাম : কলকাতা মিউনিসিপাল কর্পোরেশন ওয়ার্ড : 036 থানা : নারকেলডাঙ্গা গ্রাম পঞ্চায়েত : ব্লক : মহকুমা : জেলা : কলকাতা উত্তর পিন : 700009							
2-ক্যানাল ওয়েস্ট রোড									
3. ভোট গ্রহন কেন্দ্রের পূর্ণ বিবরণ :									
ভোট গ্রহন কেন্দ্রের নং, নাম :						ভোট গ্রহন কেন্দ্রের শ্রেণী :		শহরাঞ্চল	
117 - টাকিহাউস গভঃ স্পন.এম.পি.বয়েস স্কুল						এই অংশে সহায়ক ভোটগ্রহন কেন্দ্রের সংখ্যা :		0	
ভোট গ্রহন কেন্দ্রের ঠিকানা :									
টাকিহাউস গভঃ স্পন.এম.পি.বয়েস স্কুল, রুম-১, ২৯৯,এ.পি.সি.রোড,কলকাতা-৯									
4. নির্বাচকের সংখ্যা :									
প্রথম ক্রমিক নং	শেষ ক্রমিক নং	মোট সংখ্যা							
		পুরুষ	মহিলা	তৃতীয় লিঙ্গ	মোট				
1	834	431	397	0	828				

নির্বাচক নিবন্ধন আধিকারিকের স্বাক্ষর

Nazri Naksha



Google Map View



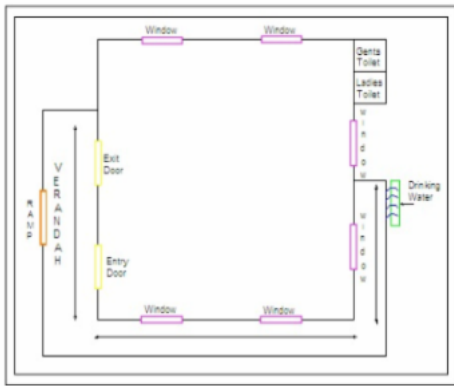
Polling Station Building Front View



Polling Station Front View



Cad View



Key MAP View



1	ILJ3095189	নাম : নাযব আলি পিতার নাম: মোহম্মাদ আলি বাড়ির নং : 7/1 বয়স : 25 লিঙ্গ : মহিলা	ফটো উপলব্ধ	2	ILJ2851665	নাম : রুকসানা বিবি স্বামীর নাম: মোহম্মাদ সাগির বাড়ির নং : 7/1/1 বয়স : 32 লিঙ্গ : মহিলা	ফটো উপলব্ধ	3	ILJ2991040	নাম : সোহেল আহমেদ অন্যান্য: নগমা শিরিন বাড়ির নং : 7/1 এইচ/1 বয়স : 46 লিঙ্গ : পুরুষ	ফটো উপলব্ধ
4	ILJ2794881	নাম : আরিশা আহমেদ পিতার নাম: ফেয়াজ আহমেদ বাড়ির নং : 7/1 H/1 বয়স : 26 লিঙ্গ : পুরুষ	ফটো উপলব্ধ	5	ILJ2875243	নাম : মনজুর আলম পিতার নাম: মহঃ সাফি আলম বাড়ির নং : 7/1-এইচ/1 বয়স : 65 লিঙ্গ : পুরুষ	ফটো উপলব্ধ	6	KYZ0028886	নাম : সয়িদা আজিম খাতুন স্বামীর নাম: আব্দুলমজিদ বাড়ির নং : 7/1H/1 বয়স : 68 লিঙ্গ : মহিলা	ফটো উপলব্ধ
7	WB/22/156/018594	নাম : শহদা খাতুন স্বামীর নাম: মঃ ফকহুডে আলম বাড়ির নং : 7/1H/1 বয়স : 67 লিঙ্গ : মহিলা	ফটো উপলব্ধ	8	KYZ1109339	নাম : মঃ . পরবেজ আহমেদ পিতার নাম: মঃ . শহবুদ্দীন বাড়ির নং : 7/1H/1 বয়স : 66 লিঙ্গ : পুরুষ	ফটো উপলব্ধ	9	ILJ2895522	নাম : নওয়াব অরসাদ পিতার নাম: মুক্তার আহমেদ বাড়ির নং : 7/1H/1 বয়স : 65 লিঙ্গ : পুরুষ	ফটো উপলব্ধ
10	WB/22/156/018455	নাম : মঃ সলহুদ্দীন পিতার নাম: মঃ শাহাবুদ্দিন বাড়ির নং : 7/1H/1 বয়স : 63 লিঙ্গ : পুরুষ	ফটো উপলব্ধ	11	WB/22/156/018347	নাম : পরবেজ আহমেদ পিতার নাম: মুক্তার আহমেদ বাড়ির নং : 7/1H/1 বয়স : 61 লিঙ্গ : পুরুষ	ফটো উপলব্ধ	12	WB/22/156/018457	নাম : শওকত আলি পিতার নাম: আসরফআলি বাড়ির নং : 7/1H/1 বয়স : 61 লিঙ্গ : পুরুষ	ফটো উপলব্ধ
13	WB/22/156/018073	নাম : শওফতালী স্বামীর নাম: মঃ আলি বাড়ির নং : 7/1H/1 বয়স : 61 লিঙ্গ : মহিলা	ফটো উপলব্ধ	14	WB/22/156/018487	নাম : ইজাজ হাইদার পিতার নাম: মুখতার আহমেদ বাড়ির নং : 7/1H/1 বয়স : 56 লিঙ্গ : পুরুষ	ফটো উপলব্ধ	15	WB/22/156/018361	নাম : মুসতারি বেগম স্বামীর নাম: মঃ সলহুদ্দীন বাড়ির নং : 7/1H/1 বয়স : 56 লিঙ্গ : মহিলা	ফটো উপলব্ধ
16	WB/22/156/018084	নাম : মূর্সাত বেগম পিতার নাম: মুক্তার আহমেদ বাড়ির নং : 7/1H/1 বয়স : 55 লিঙ্গ : মহিলা	ফটো উপলব্ধ	17	ILJ3045788	নাম : শামিম বানো স্বামীর নাম: আবদুল রশিদ বাড়ির নং : 7/1H/1 বয়স : 55 লিঙ্গ : মহিলা	ফটো উপলব্ধ	18	WB/22/156/018343	নাম : মঃ . ইকবাল পিতার নাম: মঃ . ইয়াসসিন বাড়ির নং : 7/1H/1 বয়স : 54 লিঙ্গ : পুরুষ	ফটো উপলব্ধ
19	WB/22/156/018150	নাম : মহঃ গিয়াসউদ্দিন পিতার নাম: মহঃ আসিফ বাড়ির নং : 7/1H/1 বয়স : 53 লিঙ্গ : পুরুষ	ফটো উপলব্ধ	20	KYZ0794527	নাম : শহিদ আলি পিতার নাম: শেখ মইনুদ্দিন বাড়ির নং : 7/1H/1 বয়স : 53 লিঙ্গ : পুরুষ	ফটো উপলব্ধ	21	WB/22/156/018205	নাম : রজন পিতার নাম: রমজন আলি বাড়ির নং : 7/1H/1 বয়স : 53 লিঙ্গ : পুরুষ	ফটো উপলব্ধ
22	KYZ1109255	নাম : মহঃ আয়ুব পিতার নাম: মঃ . ইয়াকুব বাড়ির নং : 7/1H/1 বয়স : 53 লিঙ্গ : পুরুষ	ফটো উপলব্ধ	23	ILJ2959997	নাম : ফাইজ আহমেদ পিতার নাম: মঃ ইউনুস বাড়ির নং : 7/1H/1 বয়স : 53 লিঙ্গ : পুরুষ	ফটো উপলব্ধ	24	ILJ3094059	নাম : মঃ নসির পিতার নাম: নসির আহমেদ বাড়ির নং : 7/1H/1 বয়স : 51 লিঙ্গ : পুরুষ	ফটো উপলব্ধ
25	WB/22/156/018115	নাম : ফরহত বেগম পিতার নাম: মুক্তার আহমেদ বাড়ির নং : 7/1H/1 বয়স : 51 লিঙ্গ : মহিলা	ফটো উপলব্ধ	26	WB/22/156/018244	নাম : নিলুফর পরবিন পিতার নাম: নসির আহমেদ বাড়ির নং : 7/1H/1 বয়স : 51 লিঙ্গ : মহিলা	ফটো উপলব্ধ	27	WB/22/156/018196	নাম : শায়রা পরবিন স্বামীর নাম: রজন বাড়ির নং : 7/1H/1 বয়স : 51 লিঙ্গ : মহিলা	ফটো উপলব্ধ
28	WB/22/156/018338	নাম : শবনম বেগম পিতার নাম: মঃ ইয়াকুব বাড়ির নং : 7/1H/1 বয়স : 51 লিঙ্গ : মহিলা	ফটো উপলব্ধ	29	WB/22/156/018391	নাম : মঃ তাজুদ্দিন পিতার নাম: মঃ শাহাবুদ্দিন বাড়ির নং : 7/1H/1 বয়স : 49 লিঙ্গ : পুরুষ	ফটো উপলব্ধ	30	WB/22/156/018222	নাম : খলিদ হৈদের পিতার নাম: মুক্তার আহমেদ বাড়ির নং : 7/1H/1 বয়স : 49 লিঙ্গ : পুরুষ	ফটো উপলব্ধ

বিধানসভা নির্বাচনক্ষেত্রের নং, নাম : 164-বেলেঘাটা  
ভাগ নং, নাম : 1-ডাঃ মনীন্দ্র চ্যাটার্জী সরণী (গ্যাস স্ট্রীট)

31	WB/22/156/018384	ফটো উপলব্ধ	32	KYZ1337039	ফটো উপলব্ধ	33	KYZ1337104	ফটো উপলব্ধ
নাম : শাজ্জাদ হৈদর পিতার নাম: মুক্তার আহমেদ বাড়ির নং : 7/1H/1 বয়স : 49 লিঙ্গ : পুরুষ			নাম : আফশনা খতুন স্বামীর নাম: শওকত আলি বাড়ির নং : 7/1H/1 বয়স : 48 লিঙ্গ : মহিলা			নাম : নসিমা বেগম স্বামীর নাম: শওকত আলি বাড়ির নং : 7/1H/1 বয়স : 47 লিঙ্গ : মহিলা		
34	KYZ1109305	ফটো উপলব্ধ	35	KYZ0836377	ফটো উপলব্ধ	36	KYZ1109370	ফটো উপলব্ধ
নাম : শমা বেগম পিতার নাম: মঃ . ফত্বে আলম বাড়ির নং : 7/1H/1 বয়স : 47 লিঙ্গ : মহিলা			নাম : শাওফতা নাবা মায়ের নাম: অবীমখতুন বাড়ির নং : 7/1H/1 বয়স : 46 লিঙ্গ : মহিলা			নাম : নরগিস সুরেয়া পিতার নাম: মুক্তার আহমেদ বাড়ির নং : 7/1H/1 বয়স : 46 লিঙ্গ : মহিলা		
37	ILJ3060381	ফটো উপলব্ধ	38	KYZ1337021	ফটো উপলব্ধ	39	KYZ1109313	ফটো উপলব্ধ
নাম : শাবানা বেগম পিতার নাম: মঃ ইয়াকুব বাড়ির নং : 7/1H/1 বয়স : 44 লিঙ্গ : মহিলা			নাম : মঃ . ইউশুফ পিতার নাম: মঃ . ইউকুব বাড়ির নং : 7/1H/1 বয়স : 43 লিঙ্গ : পুরুষ			নাম : নগমা শিরীন পিতার নাম: মঃ . ফত্বে আলম বাড়ির নং : 7/1H/1 বয়স : 43 লিঙ্গ : মহিলা		
40	KYZ1337047	ফটো উপলব্ধ	41	KYZ1337062	ফটো উপলব্ধ	42	ILJ2964229	ফটো উপলব্ধ
নাম : মঃ . শাহবুদ্দীন পিতার নাম: মঃ . ইয়াকুব বাড়ির নং : 7/1H/1 বয়স : 41 লিঙ্গ : পুরুষ			নাম : আরশাদ হুসেন পিতার নাম: মঃ . সফি বাড়ির নং : 7/1H/1 বয়স : 36 লিঙ্গ : পুরুষ			নাম : ফরজান আহমেদ পিতার নাম: ফৈয়াজ আহমেদ বাড়ির নং : 7/1H/1 বয়স : 25 লিঙ্গ : পুরুষ		
43	ILJ3060282	ফটো উপলব্ধ	44	KYZ0854285	ফটো উপলব্ধ	45	ILJ2888501	ফটো উপলব্ধ
নাম : রৌশন আরা পিতার নাম: মঃ ইয়াকুব বাড়ির নং : 7/1H/1 বয়স : 76 লিঙ্গ : মহিলা			নাম : জাবেদ হাইদার পিতার নাম: মুখতার আহমেদ বাড়ির নং : 7/1H/1 বয়স : 47 লিঙ্গ : পুরুষ			নাম : সেখ গুল সাফরোজ স্বামীর নাম: মহঃ নাসির আলি বাড়ির নং : 7/1H/1 বয়স : 60 লিঙ্গ : মহিলা		
46	WB/22/156/018344	ফটো উপলব্ধ	47	ILJ3196821	ফটো উপলব্ধ	48	ILJ2875227	ফটো উপলব্ধ
নাম : নসিম আলি পিতার নাম: নিসার আহমেদ বাড়ির নং : 7/1/H/1 বয়স : 52 লিঙ্গ : পুরুষ			নাম : অরকম জালাল মায়ের নাম: নীলফার পরভীন বাড়ির নং : 7/1/এইচ/1 বয়স : 22 লিঙ্গ : পুরুষ			নাম : সাইক ইসাক স্বামীর নাম: মহঃ গয়াসউদ্দিন বাড়ির নং : 7/1/এইচ/1 বয়স : 50 লিঙ্গ : মহিলা		
49	ILJ2345114	ফটো উপলব্ধ	50	ILJ1648336	ফটো উপলব্ধ	51	ILJ2875250	ফটো উপলব্ধ
নাম : ওয়াসিলা খাতুন স্বামীর নাম: ফৈয়াজ আহমেদ বাড়ির নং : 7/1/H/1 বয়স : 43 লিঙ্গ : মহিলা			নাম : নিকহাত পারভীন পিতার নাম: মহঃ নিশার আহমেদ বাড়ির নং : 7/1/H/1 বয়স : 40 লিঙ্গ : মহিলা			নাম : নৌসাবা পারভীন স্বামীর নাম: মহঃ তাজউদ্দিন বাড়ির নং : 7/1/এইচ/1 বয়স : 38 লিঙ্গ : মহিলা		
52	ILJ2993491	ফটো উপলব্ধ	53	ILJ2180123	ফটো উপলব্ধ	54	ILJ2345130	ফটো উপলব্ধ
নাম : রজিয়া সুলতান স্বামীর নাম: মঃ ইউসুফ বাড়ির নং : 7/1/এইচ/1 বয়স : 34 লিঙ্গ : মহিলা			নাম : গুলশান খানম পিতার নাম: মহঃ ইয়াকুব বাড়ির নং : 7/1/H/1 বয়স : 34 লিঙ্গ : মহিলা			নাম : শাহরুখ পিতার নাম: মহঃ শামিম বাড়ির নং : 7/1/H/1 বয়স : 33 লিঙ্গ : পুরুষ		
55	ILJ2000420	ফটো উপলব্ধ	56	ILJ2345148	ফটো উপলব্ধ	57	ILJ2574598	ফটো উপলব্ধ
নাম : মহঃওয়াসিম আক্রাম পিতার নাম: মহঃইয়াকুব বাড়ির নং : 7/1/H/1 বয়স : 33 লিঙ্গ : পুরুষ			নাম : মোহাম্মদ শাহবাজ পিতার নাম: মহঃ সালাউদ্দিন বাড়ির নং : 7/1/H/1 বয়স : 30 লিঙ্গ : পুরুষ			নাম : মহঃ শাজি মায়ের নাম: মুস্তারী বেগম বাড়ির নং : 7/1/H/1 বয়স : 29 লিঙ্গ : পুরুষ		
58	ILJ2845279	ফটো উপলব্ধ	59	ILJ2878833	ফটো উপলব্ধ	60	ILJ2972461	ফটো উপলব্ধ
নাম : ফইজান আলি পিতার নাম: সৌকত আলি বাড়ির নং : ৭/১/এইচ/১ বয়স : 26 লিঙ্গ : পুরুষ			নাম : তালহা আলি সিদ্দিকি পিতার নাম: শহিদ আলি সিদ্দিকি বাড়ির নং : 7/1/এইচ/1 বয়স : 25 লিঙ্গ : পুরুষ			নাম : গজনফার জাইদ পিতার নাম: নবাব আরশাদ বাড়ির নং : 7/1/এইচ/1 বয়স : 24 লিঙ্গ : পুরুষ		

বিধানসভা নির্বাচনক্ষেত্রের নং, নাম : 164-বেলেঘাটা  
ভাগ নং, নাম : 1-ডাঃ মনীন্দ্র চ্যাটার্জী সরণী (গ্যাস স্ট্রীট)

61	ILJ2837698	নাম : মহঃ ফাইসাল আলম মায়ের নাম: সাহাদা খাতুন বাড়ির নং : 7/1/এইচ/1 বয়স : 30 লিঙ্গ : পুরুষ	ফটো উপলব্ধ	62	ILJ2838969	নাম : সৌকত আলি অন্যান্য: নাসিমা বেগম বাড়ির নং : ৭/১/এইচ/১ বয়স : 70 লিঙ্গ : পুরুষ	ফটো উপলব্ধ	63	ILJ2778033	নাম : মহঃ নাসির আলি পিতার নাম: জাফার আলি বাড়ির নং : 7/1/H/1 বয়স : 45 লিঙ্গ : পুরুষ	ফটো উপলব্ধ
64	ILJ2574770	নাম : ইরশাদ আলি পিতার নাম: রজন আলি বাড়ির নং : 7/1/H/1 বয়স : 32 লিঙ্গ : পুরুষ	ফটো উপলব্ধ	65	ILJ2778934	নাম : ফারহিন আলি পিতার নাম: মহঃ নাসির আলি বাড়ির নং : 7/1/H/1 বয়স : 29 লিঙ্গ : মহিলা	ফটো উপলব্ধ	66	ILJ2345106	নাম : সাদ্দাম হুসেন পিতার নাম: মহঃ সালাউদ্দিন বাড়ির নং : 7/1/H/1 বয়স : 31 লিঙ্গ : পুরুষ	ফটো উপলব্ধ
67	ILJ3126018	নাম : বুশরা ইমাম পিতার নাম: আজহার ইমাম বাড়ির নং : 7/1/এইচ/1 বয়স : 22 লিঙ্গ : মহিলা	ফটো উপলব্ধ	68	ILJ2868073	নাম : মিনু খাতুন স্বামীর নাম: মহঃ আয়ুব বাড়ির নং : 7/1/এইচ/1 বয়স : 42 লিঙ্গ : মহিলা	ফটো উপলব্ধ	69	ILJ3103744	নাম : অক্ষি. যা রাজ রাজ পিতার নাম: রাজন আলি বাড়ির নং : 7/1/এইচ/1 বয়স : 26 লিঙ্গ : মহিলা	ফটো উপলব্ধ
70	ILJ2841526	নাম : আসাদ আলি সিদ্দিকি পিতার নাম: শৌকত আলি সিদ্দিকি সিদ্দিকি বাড়ির নং : 7/1/এইচ/1 বয়স : 25 লিঙ্গ : পুরুষ	ফটো উপলব্ধ	71	ILJ3066651	নাম : সাদ আলি সিদ্দিকি মায়ের নাম: নাসিমা বেগম বাড়ির নং : 7/1/এইচ/1 বয়স : 22 লিঙ্গ : পুরুষ	ফটো উপলব্ধ	72	WB/22/156/018054	নাম : জমিলা খতুন স্বামীর নাম: গুলাম কুদ্দুসে বাড়ির নং : 7/1H/2 বয়স : 76 লিঙ্গ : মহিলা	ফটো উপলব্ধ
73	KYZ0029413	নাম : মঃ . রিয়াজউদ্দিন পিতার নাম: শামসুদ্দিন বাড়ির নং : 7/1H/2 বয়স : 71 লিঙ্গ : পুরুষ	ফটো উপলব্ধ	74	KYZ0029256	নাম : শহিদা বেগম স্বামীর নাম: শেখ হকুন বাড়ির নং : 7/1H/2 বয়স : 68 লিঙ্গ : মহিলা	ফটো উপলব্ধ	75	WB/22/156/018442	নাম : আবদুল মলিক পিতার নাম: আবদুল জলিল বাড়ির নং : 7/1H/2 বয়স : 67 লিঙ্গ : পুরুষ	ফটো উপলব্ধ
76	WB/22/156/018317	নাম : প্রসাদ কিশোরী পিতার নাম: জনর্ধন প্রসাদ বাড়ির নং : 7/1H/2 বয়স : 66 লিঙ্গ : পুরুষ	ফটো উপলব্ধ	77	WB/22/156/018415	নাম : মঃ নউসাদ পিতার নাম: গুলাম কুদ্দুসে বাড়ির নং : 7/1H/2 বয়স : 66 লিঙ্গ : পুরুষ	ফটো উপলব্ধ	78	WB/22/156/018494	নাম : মঃ মুক্তার পিতার নাম: মঃ ঈশাক বাড়ির নং : 7/1H/2 বয়স : 63 লিঙ্গ : পুরুষ	ফটো উপলব্ধ
79	KYZ0029017	নাম : নবমুল্লেন্সা স্বামীর নাম: মঃ অসলম বাড়ির নং : 7/1H/2 বয়স : 63 লিঙ্গ : মহিলা	ফটো উপলব্ধ	80	WB/22/156/018290	নাম : প্রসাদ সুরেশ পিতার নাম: জনর্ধন প্রসাদ বাড়ির নং : 7/1H/2 বয়স : 61 লিঙ্গ : পুরুষ	ফটো উপলব্ধ	81	ILJ3273356	নাম : শাহিনাজ বেগম স্বামীর নাম: মঃ সলুদ্দীন বাড়ির নং : 7/1H/2 বয়স : 61 লিঙ্গ : মহিলা	ফটো উপলব্ধ
82	WB/22/156/018116	নাম : নুরন নিশা স্বামীর নাম: মঃ রিয়াজউদ্দিন বাড়ির নং : 7/1H/2 বয়স : 61 লিঙ্গ : মহিলা	ফটো উপলব্ধ	83	KYZ1337138	নাম : এসরাত জাহান স্বামীর নাম: মঃ নোওসাদ বাড়ির নং : 7/1H/2 বয়স : 60 লিঙ্গ : মহিলা	ফটো উপলব্ধ	84	KYZ0029074	নাম : মঃ . ফারুক পিতার নাম: মঃ . তমুন বাড়ির নং : 7/1H/2 বয়স : 59 লিঙ্গ : পুরুষ	ফটো উপলব্ধ
85	KYZ0799229	নাম : রউশন আড়া স্বামীর নাম: গুলাম মোহিউদ্দিন খাঁ বাড়ির নং : 7/1H/2 বয়স : 59 লিঙ্গ : মহিলা	ফটো উপলব্ধ	86	WB/22/156/018564	নাম : শানাজ বেগম পিতার নাম: আবদুল হুসেন বাড়ির নং : 7/1H/2 বয়স : 59 লিঙ্গ : মহিলা	ফটো উপলব্ধ	87	WB/22/156/018561	নাম : মঃ তাজ পিতার নাম: আবদুল হুসেন বাড়ির নং : 7/1H/2 বয়স : 57 লিঙ্গ : পুরুষ	ফটো উপলব্ধ
88	ILJ3178803	নাম : মঃ ইশ্রাফিল পিতার নাম: গুলাম কদ্দুস বাড়ির নং : 7/1H/2 বয়স : 56 লিঙ্গ : পুরুষ	ফটো উপলব্ধ	89	WB/22/156/018102	নাম : গুলাম মোহঃ পিতার নাম: শেখ পেয়ার বাড়ির নং : 7/1H/2 বয়স : 56 লিঙ্গ : পুরুষ	ফটো উপলব্ধ	90	ILJ2959856	নাম : আবদুল খলিক পিতার নাম: আবদুল জলিল বাড়ির নং : 7/1H/2 বয়স : 54 লিঙ্গ : পুরুষ	ফটো উপলব্ধ

91 নাম : শর্বরী খতুন স্বামীর নাম: মঃ ফরুক বাড়ির নং : 7/1H/2 বয়স : 53 লিঙ্গ : মহিলা	KYZ1513241 ফটো উপলব্ধ	92 নাম : ইব্রাহিম হক পিতার নাম: শেখ হরুন বাড়ির নং : 7/1H/2 বয়স : 52 লিঙ্গ : পুরুষ	WB/22/156/018555 ফটো উপলব্ধ	93 নাম : মঃ মুলুম শরওয়ার পিতার নাম: মুলুম মোহঃ বাড়ির নং : 7/1H/2 বয়স : 51 লিঙ্গ : পুরুষ	KYZ1513126 ফটো উপলব্ধ
94 নাম : মঃ ইজরাইল পিতার নাম: গুলাম কদ্দুস বাড়ির নং : 07/1H/2 বয়স : 51 লিঙ্গ : পুরুষ	KYZ0029140 ফটো উপলব্ধ	95 নাম : মঃ জহনগীর পিতার নাম: গুলাম কদ্দুস বাড়ির নং : 7/1H/2 বয়স : 50 লিঙ্গ : পুরুষ	WB/22/156/018388 ফটো উপলব্ধ	96 নাম : ফরিদা বেগম পিতার নাম: আবদুল জলিল বাড়ির নং : 7/1H/2 বয়স : 50 লিঙ্গ : মহিলা	WB/22/156/018301 ফটো উপলব্ধ
97 নাম : মঃ ফিরোজ পিতার নাম: মঃ রিয়াজউদ্দিন বাড়ির নং : 7/1H/2 বয়স : 49 লিঙ্গ : পুরুষ	WB/22/156/018313 ফটো উপলব্ধ	98 নাম : শেখ . মঃ . আলি পিতার নাম: শেখ . হরুন বাড়ির নং : 7/1H/2 বয়স : 49 লিঙ্গ : পুরুষ	KYZ0029280 ফটো উপলব্ধ	99 নাম : অনবরী বেগম স্বামীর নাম: গুলাম কদ্দুস বাড়ির নং : 7/1H/2 বয়স : 49 লিঙ্গ : মহিলা	KYZ0029165 ফটো উপলব্ধ
100 নাম : গুলশন আড়া স্বামীর নাম: মুলুম মোহম্মদ বাড়ির নং : 7/1H/2 বয়স : 49 লিঙ্গ : মহিলা	KYZ0853240 ফটো উপলব্ধ	101 নাম : জিন্নাত পরবিন স্বামীর নাম: মঃ . ইজরাইল বাড়ির নং : 7/1H/2 বয়স : 47 লিঙ্গ : মহিলা	KYZ1513118 ফটো উপলব্ধ	102 নাম : মঃ . অলম পিতার নাম: গুলমুদ্দুস বাড়ির নং : 7/1H/2 বয়স : 44 লিঙ্গ : পুরুষ	KYZ1513134 ফটো উপলব্ধ
103 নাম : মঃ . শহিদ পিতার নাম: মঃ . সলাউদীন বাড়ির নং : 7/1H/2 বয়স : 43 লিঙ্গ : পুরুষ	KYZ1337195 ফটো উপলব্ধ	104 নাম : মঃ . আফরোজ উদ্দিন পিতার নাম: মঃ . রিয়াজউদ্দিন বাড়ির নং : 7/1H/2 বয়স : 43 লিঙ্গ : পুরুষ	KYZ1513175 ফটো উপলব্ধ	105 নাম : রুকশনা শাইস্তা পিতার নাম: মঃ . অসলম বাড়ির নং : 7/1H/2 বয়স : 42 লিঙ্গ : মহিলা	KYZ1109412 ফটো উপলব্ধ
106 নাম : তবস্সাম বেগম স্বামীর নাম: মঃ জাহাঙ্গীর বাড়ির নং : 7/1H/2 বয়স : 42 লিঙ্গ : মহিলা	ILJ2686814 ফটো উপলব্ধ	107 নাম : নিলুফর পিতার নাম: মঃ . সলাউদীন বাড়ির নং : 7/1H/2 বয়স : 40 লিঙ্গ : মহিলা	KYZ1647940 ফটো উপলব্ধ	108 নাম : শিরীন পরবিন পিতার নাম: মঃ সলাউদীন বাড়ির নং : 7/1H/2 বয়স : 39 লিঙ্গ : মহিলা	KYZ1488931 ফটো উপলব্ধ
109 নাম : মঃ আফজাল দাস পিতার নাম: মঃ রিয়াজউদ্দিন সাউ বাড়ির নং : 7/1H/2 বয়স : 37 লিঙ্গ : পুরুষ	ILJ1541523 ফটো উপলব্ধ	110 নাম : রেশমা খাতুন পিতার নাম: সৈয়দ আসফাক আহমেদ বাড়ির নং : 7/1এইচ/2 বয়স : 37 লিঙ্গ : মহিলা	FSZ2430932 ফটো উপলব্ধ	111 নাম : জাকির হুসেন পিতার নাম: মঃ আশিকী বাড়ির নং : 7/1H/2 বয়স : 29 লিঙ্গ : পুরুষ	ILJ2686533 ফটো উপলব্ধ
112 নাম : ঘোসায় বনো পিতার নাম: মঃ . রিয়াজউদ্দিন বাড়ির নং : 7/1H/2 বয়স : 39 লিঙ্গ : মহিলা	KYZ1695444 ফটো উপলব্ধ	113 নাম : রবিয়া বেগম পিতার নাম: মঃ . ফিরোজ বাড়ির নং : 7/1H/2 বয়স : 39 লিঙ্গ : মহিলা	KYZ1695451 ফটো উপলব্ধ	114 নাম : মঃ আশিক পিতার নাম: মঃ সলাউদীন বাড়ির নং : 7/1এইচ/2 বয়স : 61 লিঙ্গ : পুরুষ	ILJ3060928 ফটো উপলব্ধ
115 নাম : শহনাজ বেগম স্বামীর নাম: মঃ আশিক বাড়ির নং : 7/1এইচ/2 বয়স : 56 লিঙ্গ : মহিলা	ILJ3056090 ফটো উপলব্ধ	116 নাম : ফিরোজা বেগম স্বামীর নাম: মঃ মুক্তার বাড়ির নং : 7/1H/2 বয়স : 55 লিঙ্গ : মহিলা	ILJ2686616 ফটো উপলব্ধ	117 নাম : শাহিন বেগম স্বামীর নাম: আব্দুল হুসেন বাড়ির নং : 7/1H/2 বয়স : 53 লিঙ্গ : মহিলা	KYZ0029348 ফটো উপলব্ধ
118 নাম : সমশাদ বেগম স্বামীর নাম: মঃ দলারা বাড়ির নং : 7/1H/2 বয়স : 44 লিঙ্গ : মহিলা	KYZ0029579 ফটো উপলব্ধ	119 নাম : হামিদুল্লিসা পিতার নাম: মঃ আসলাম বাড়ির নং : 7/1H/2 বয়স : 38 লিঙ্গ : মহিলা	ILJ2000446 ফটো উপলব্ধ	120 নাম : নাগমা খাতুন স্বামীর নাম: মঃ আফরোজ উদ্দিন বাড়ির নং : 7/1H/2 বয়স : 38 লিঙ্গ : মহিলা	ILJ2345270 ফটো উপলব্ধ

বিধানসভা নির্বাচনক্ষেত্রের নং, নাম : 164-বেলেঘাটা  
ভাগ নং, নাম : 1-ডাঃ মনীন্দ্র চ্যাটার্জী সরণী (গ্যাস স্ট্রীট)

121 নাম : মহঃআরিফ ইকবাল পিতার নাম: মহঃআসলাম বাড়ির নং : 7/1/H/2 বয়স : 36 লিঙ্গ : পুরুষ	ILJ2000461 ফটো উপলব্ধ	122 নাম : নাসরিন খান পিতার নাম: গুলাম মহিউদ্দিন খান বাড়ির নং : 7/1/H/2 বয়স : 36 লিঙ্গ : মহিলা	ILJ2345213 ফটো উপলব্ধ	123 নাম : জয়নাব খাতুন পিতার নাম: মহঃ আশিক বাড়ির নং : 7/1/H/2 বয়স : 35 লিঙ্গ : মহিলা	ILJ2000479 ফটো উপলব্ধ
124 নাম : নিখাত পরভীন পিতার নাম: মহঃ আশিক বাড়ির নং : 7/1/H/2 বয়স : 34 লিঙ্গ : মহিলা	ILJ2345163 ফটো উপলব্ধ	125 নাম : শবনম পারভীন পিতার নাম: মহঃফারুখ বাড়ির নং : 7/1/H/2 বয়স : 34 লিঙ্গ : মহিলা	ILJ2000438 ফটো উপলব্ধ	126 নাম : মহঃ শাহনাওয়াজ পিতার নাম: মহঃ মুখতার বাড়ির নং : 7/1/H/2 বয়স : 33 লিঙ্গ : পুরুষ	ILJ2345247 ফটো উপলব্ধ
127 নাম : আফতাব আহমেদ পিতার নাম: মহঃ মুখতার বাড়ির নং : 7/1/H/2 বয়স : 32 লিঙ্গ : পুরুষ	ILJ2345197 ফটো উপলব্ধ	128 নাম : মহঃ ফৈয়াজ পিতার নাম: মহঃ ফারুখ বাড়ির নং : 7/1/H/2 বয়স : 32 লিঙ্গ : পুরুষ	ILJ2345262 ফটো উপলব্ধ	129 নাম : মহঃ জাভেদ পিতার নাম: মহঃ নৌশাদ বাড়ির নং : 7/1/H/2 বয়স : 32 লিঙ্গ : পুরুষ	ILJ2345205 ফটো উপলব্ধ
130 নাম : ফারহা বেগম পিতার নাম: মহঃ আশিক বাড়ির নং : 7/1/H/2 বয়স : 31 লিঙ্গ : মহিলা	ILJ2345254 ফটো উপলব্ধ	131 নাম : কয়নাত বেগম পিতার নাম: শেখ দুলারা বাড়ির নং : 7/1/H/2 বয়স : 31 লিঙ্গ : মহিলা	ILJ2345239 ফটো উপলব্ধ	132 নাম : মহঃ নাসির পিতার নাম: মহঃ আশিক বাড়ির নং : 7/1/H/2 বয়স : 31 লিঙ্গ : মহিলা	ILJ2345189 ফটো উপলব্ধ
133 নাম : খুবু খাতুন পিতার নাম: মোহাম্মদ আলম বাড়ির নং : 7/1/এইচ/2 বয়স : 24 লিঙ্গ : মহিলা	ILJ3225075 ফটো উপলব্ধ	134 নাম : মোহাম্মদ রিজওয়ান পিতার নাম: মোহাম্মদ আলম বাড়ির নং : 7/1/এইচ/2 বয়স : 22 লিঙ্গ : পুরুষ	ILJ3225083 ফটো উপলব্ধ	135 নাম : মোহাম্মদ চাঁদ পিতার নাম: মোহাম্মদ আলম বাড়ির নং : 7/1/এইচ/2 বয়স : 20 লিঙ্গ : পুরুষ	ILJ3225117 ফটো উপলব্ধ
136 নাম : শওফতা নাজমা পিতার নাম: মহঃ আসলাম বাড়ির নং : 7/1/H/2 বয়স : 30 লিঙ্গ : মহিলা	ILJ2686418 ফটো উপলব্ধ	137 নাম : মেরাজ আহমেদ পিতার নাম: মহঃ মুখতার বাড়ির নং : 7/1/H/2 বয়স : 29 লিঙ্গ : পুরুষ	ILJ2686400 ফটো উপলব্ধ	138 নাম : মহঃ সাজিদ পিতার নাম: মহঃ দুলার বাড়ির নং : 7/1/এইচ/2 বয়স : 28 লিঙ্গ : পুরুষ	ILJ3066602 ফটো উপলব্ধ
139 নাম : মদাবীর আহমেদ পিতার নাম: মহঃ আসলাম বাড়ির নং : 7/1/H/2 বয়স : 28 লিঙ্গ : পুরুষ	ILJ2686376 ফটো উপলব্ধ	140 নাম : মদাসীর আহমেদ পিতার নাম: মহঃ আসলাম বাড়ির নং : 7/1/H/2 বয়স : 28 লিঙ্গ : পুরুষ	ILJ2686384 ফটো উপলব্ধ	141 নাম : ফিরদৌস নাজ পিতার নাম: মহঃ মুখতার বাড়ির নং : 7/1/H/2 বয়স : 28 লিঙ্গ : মহিলা	ILJ2686392 ফটো উপলব্ধ
142 নাম : নাবিল আহমেদ পিতার নাম: মহঃ ইসরাফিল বাড়ির নং : 7/1/এইচ/2 বয়স : 26 লিঙ্গ : পুরুষ	ILJ2868032 ফটো উপলব্ধ	143 নাম : খুবু বেগম স্বামীর নাম: মেরাজ আহমেদ বাড়ির নং : 7/1/এইচ/2 বয়স : 26 লিঙ্গ : মহিলা	ILJ3066537 ফটো উপলব্ধ	144 নাম : মহঃ জিশান পিতার নাম: আবদুল মলিক বাড়ির নং : 7/1/এইচ/2 বয়স : 23 লিঙ্গ : পুরুষ	ILJ2993962 ফটো উপলব্ধ
145 নাম : মহম্মদ ফৈয়াজুদ্দীন পিতার নাম: মহম্মদ রিয়াজুদ্দীন বাড়ির নং : 7/1/H/2 বয়স : 40 লিঙ্গ : পুরুষ	ILJ0531657 ফটো উপলব্ধ	146 নাম : ইনামুল হক পিতার নাম: সেখ হারুন বাড়ির নং : 7/1/H/2 বয়স : 50 লিঙ্গ : পুরুষ	ILJ2000453 ফটো উপলব্ধ	147 নাম : তারিক খান পিতার নাম: গুলাম মহিউদ্দিন খান বাড়ির নং : 7/1/H/2 বয়স : 35 লিঙ্গ : পুরুষ	ILJ2345221 ফটো উপলব্ধ
148 নাম : কহকাশন পরবিন পিতার নাম: আবদুল ফারুক বাড়ির নং : 7/1/এইচ/2, বয়স : 34 লিঙ্গ : মহিলা	ILJ2904316 ফটো উপলব্ধ	149 নাম : উম্মো হানী পিতার নাম: গুলাম মহম্মদ বাড়ির নং : ৭/১/এইচ/২, বয়স : 27 লিঙ্গ : মহিলা	ILJ2886455 ফটো উপলব্ধ	150 নাম : নবীল শারোজ পিতার নাম: গুলাম মহম্মদ বাড়ির নং : ৭/১/এইচ/২, বয়স : 25 লিঙ্গ : পুরুষ	ILJ2886463 ফটো উপলব্ধ

বিধানসভা নির্বাচনক্ষেত্রের নং, নাম : 164-বেলেঘাটা  
ভাগ নং, নাম : 1-ডাঃ মনীন্দ্র চ্যাটার্জী সরণী (গ্যাস স্ট্রীট)

151	WB/22/156/018346	নাম : মঃ সজিদ পিতার নাম: মঃ গফফর বাড়ির নং : 7/1H/3 বয়স : 55 লিঙ্গ : পুরুষ	ফটো উপলব্ধ	152	WB/22/156/018296	নাম : নউসাদ আলি পিতার নাম: মঃ ইদরিস বাড়ির নং : 7/1H/3 বয়স : 54 লিঙ্গ : পুরুষ	ফটো উপলব্ধ	153	WB/22/156/018359	নাম : মঃ রজেস পিতার নাম: মঃ গফফর বাড়ির নং : 7/1H/3 বয়স : 53 লিঙ্গ : পুরুষ	ফটো উপলব্ধ
154	WB/22/156/018340	নাম : শকিল আহমেদ পিতার নাম: মঃ শাদিক বাড়ির নং : 7/1H/3 বয়স : 51 লিঙ্গ : পুরুষ	ফটো উপলব্ধ	155	WB/22/156/018299	নাম : মুসরত বেগম স্বামীর নাম: নোওসাদ বাড়ির নং : 7/1H/3 বয়স : 50 লিঙ্গ : মহিলা	ফটো উপলব্ধ	156	ILJ2686699	নাম : সেখ ওকিল পিতার নাম: সেখ পিয়ার বাড়ির নং : 7/1H/3 বয়স : 43 লিঙ্গ : পুরুষ	ফটো উপলব্ধ
157	ILJ2852820	নাম : শাহনাওয়াজ আহমেদ পিতার নাম: মঃ সনু বাড়ির নং : 7/1H/3 বয়স : 28 লিঙ্গ : পুরুষ	ফটো উপলব্ধ	158	ILJ2686897	নাম : সেখ ফিরোজ পিতার নাম: সেখ পিয়ার বাড়ির নং : 7/1H/3 বয়স : 45 লিঙ্গ : পুরুষ	ফটো উপলব্ধ	159	ILJ1648369	নাম : রানী বেগম স্বামীর নাম: মঃ সাজিদ বাড়ির নং : 7/1H/3 বয়স : 41 লিঙ্গ : মহিলা	ফটো উপলব্ধ
160	ILJ2978575	নাম : শেখ জাকির পিতার নাম: আলি হুসেন বাড়ির নং : 7/1/এইচ/3 বয়স : 34 লিঙ্গ : পুরুষ	ফটো উপলব্ধ	161	ILJ2978542	নাম : মহঃ সাদব মায়ের নাম: সাহানি বেগম বাড়ির নং : 7/1/এইচ/3 বয়স : 25 লিঙ্গ : পুরুষ	ফটো উপলব্ধ	162	ILJ2991065	নাম : সেখ ইমরোজ পিতার নাম: সেখ ফিরোজ বাড়ির নং : 7/1/এইচ/3 বয়স : 23 লিঙ্গ : মহিলা	ফটো উপলব্ধ
163	ILJ3016466	নাম : মুসান বেগম পিতার নাম: নোওশাদ আলি বাড়ির নং : 7/1/এইচ/3 বয়স : 25 লিঙ্গ : মহিলা	ফটো উপলব্ধ	164	ILJ3190204	নাম : সবিনা খাতুন পিতার নাম: মোহাম্মদ সাজিদ বাড়ির নং : 7/1/এইচ/3 বয়স : 25 লিঙ্গ : মহিলা	ফটো উপলব্ধ	165	ILJ3125846	নাম : সাহিনা খাতুন পিতার নাম: মঃ সাজিদ বাড়ির নং : 7/1/এইচ/3 বয়স : 23 লিঙ্গ : মহিলা	ফটো উপলব্ধ
166	ILJ1639582	নাম : শাহিন পারভীন সোমাদ স্বামীর নাম: মোহাম্মদ মুস্তাফিজ বাড়ির নং : 7/1/H/3 বয়স : 35 লিঙ্গ : মহিলা	ফটো উপলব্ধ	167	ILJ2904340	নাম : সনা পরবিন স্বামীর নাম: সেক জাকির বাড়ির নং : 7/1/এচ/3, বয়স : 31 লিঙ্গ : মহিলা	ফটো উপলব্ধ	168	ILJ3066768	নাম : মহঃ আব্বাস পিতার নাম: মহঃ নাজির বাড়ির নং : 7/1, এইচ/4 বয়স : 27 লিঙ্গ : পুরুষ	ফটো উপলব্ধ
169	KYZ0029918	নাম : মঃ হুসেন পিতার নাম: শেখ রাজু বাড়ির নং : 7/1H/4 বয়স : 76 লিঙ্গ : পুরুষ	ফটো উপলব্ধ	170	KYZ0029876	নাম : মুমতাজ বেগম স্বামীর নাম: অসমত আলি বাড়ির নং : 7/1H/4 বয়স : 76 লিঙ্গ : মহিলা	ফটো উপলব্ধ	171	KYZ0030130	নাম : মঃ অকতর পিতার নাম: মঃ ইয়াকুব বাড়ির নং : 7/1H/4 বয়স : 73 লিঙ্গ : পুরুষ	ফটো উপলব্ধ
172	KYZ0029975	নাম : নজমা খতুন স্বামীর নাম: নিশার আহমেদ বাড়ির নং : 7/1H/4 বয়স : 71 লিঙ্গ : মহিলা	ফটো উপলব্ধ	173	KYZ0030155	নাম : শামিমা বেগম স্বামীর নাম: অকতর বাড়ির নং : 7/1H/4 বয়স : 66 লিঙ্গ : মহিলা	ফটো উপলব্ধ	174	WB/22/156/018502	নাম : হসীনা বেগম পিতার নাম: মঃ নঈম বাড়ির নং : 7/1H/4 বয়স : 61 লিঙ্গ : মহিলা	ফটো উপলব্ধ
175	KYZ0030213	নাম : মোবিনা বেগম স্বামীর নাম: মঃ সীরজ আহমেদ বাড়ির নং : 7/1H/4 বয়স : 61 লিঙ্গ : মহিলা	ফটো উপলব্ধ	176	KYZ0029785	নাম : অরিফ অবীমী পিতার নাম: আবদুল রহঃ অংশারী বাড়ির নং : 7/1H/4 বয়স : 60 লিঙ্গ : পুরুষ	ফটো উপলব্ধ	177	WB/22/156/018151	নাম : অজমত আলি পিতার নাম: সওকত আলি বাড়ির নং : 7/1H/4 বয়স : 56 লিঙ্গ : পুরুষ	ফটো উপলব্ধ
178	WB/22/156/018536	নাম : মহঃ শামিম পিতার নাম: সরফদ্দিন বাড়ির নং : 7/1H/4 বয়স : 56 লিঙ্গ : পুরুষ	ফটো উপলব্ধ	179	WB/22/156/018443	নাম : মঃ নসিম পিতার নাম: মঃ হুসেন বাড়ির নং : 7/1H/4 বয়স : 54 লিঙ্গ : পুরুষ	ফটো উপলব্ধ	180	KYZ1337278	নাম : নূর আহমেদ পিতার নাম: তফবাবল হুসেন বাড়ির নং : 7/1H/4 বয়স : 53 লিঙ্গ : পুরুষ	ফটো উপলব্ধ

বিধানসভা নির্বাচনক্ষেত্রের নং, নাম : 164-বেলেঘাটা  
ভাগ নং, নাম : 1-ডাঃ মনীন্দ্র চ্যাটার্জী সরণী (গ্যাস স্ট্রীট)

181	ILJ2890861	নাম : মহঃ ফিরোজ পিতার নাম: মোহম্মাদ সরফুদ্দিন বাড়ির নং : 7/1H/4 বয়স : 53 লিঙ্গ : পুরুষ	ফটো উপলব্ধ	182	KYZ1337237	নাম : নিলোফর নহিদ স্বামীর নাম: আরিফ আজিম বাড়ির নং : 7/1H/4 বয়স : 53 লিঙ্গ : মহিলা	ফটো উপলব্ধ	183	WB/22/156/018219	নাম : নুর আলি পিতার নাম: তপকাল হুসৈন বাড়ির নং : 7/1H/4 বয়স : 51 লিঙ্গ : পুরুষ	ফটো উপলব্ধ
184	WB/22/156/018193	নাম : সহীদবীবী স্বামীর নাম: নজিম বাড়ির নং : 7/1H/4 বয়স : 51 লিঙ্গ : মহিলা	ফটো উপলব্ধ	185	KYZ0030221	নাম : মঃ . জবেদ অলম পিতার নাম: সেরজ আহমেদ বাড়ির নং : 7/1H/4 বয়স : 49 লিঙ্গ : পুরুষ	ফটো উপলব্ধ	186	KYZ0030080	নাম : মেহুব অলম পিতার নাম: গুলাম নবি বাড়ির নং : 7/1H/4 বয়স : 49 লিঙ্গ : পুরুষ	ফটো উপলব্ধ
187	WB/22/156/018174	নাম : সমসদ বেগম স্বামীর নাম: অসমত আলি বাড়ির নং : 7/1H/4 বয়স : 49 লিঙ্গ : মহিলা	ফটো উপলব্ধ	188	WB/22/156/018177	নাম : রোশনারা স্বামীর নাম: মহঃ শামিম বাড়ির নং : 7/1H/4 বয়স : 49 লিঙ্গ : মহিলা	ফটো উপলব্ধ	189	ILJ1541549	নাম : মহঃ সাজিদ দাস পিতার নাম: মহঃ সরফুদ্দিন সাউ বাড়ির নং : 7/1H/4 বয়স : 47 লিঙ্গ : পুরুষ	ফটো উপলব্ধ
190	KYZ1337286	নাম : মঃ . শকীল পিতার নাম: মঃ . হনীফ বাড়ির নং : 7/1H/4 বয়স : 47 লিঙ্গ : পুরুষ	ফটো উপলব্ধ	191	ILJ0532176	নাম : আফ্রোজ আলী পিতার নাম: মহম্মাদ জমীরুল বাড়ির নং : 7/1H/4 বয়স : 46 লিঙ্গ : পুরুষ	ফটো উপলব্ধ	192	ILJ3235074	নাম : রোবীনা বেগম স্বামীর নাম: আফরোজ আলি বাড়ির নং : 7/1/এইচ/4 বয়স : 29 লিঙ্গ : মহিলা	ফটো উপলব্ধ
193	KYZ1488865	নাম : আয়শা হুসৈন স্বামীর নাম: মোহম্মাদ নসীম বাড়ির নং : 7/1H/4 বয়স : 45 লিঙ্গ : মহিলা	ফটো উপলব্ধ	194	KYZ1647908	নাম : মঃ . আকবর পিতার নাম: মঃ . অখতার বাড়ির নং : 7/1H/4 বয়স : 43 লিঙ্গ : পুরুষ	ফটো উপলব্ধ	195	KYZ1337302	নাম : ইমরন আলি পিতার নাম: নিসার আহমেদ বাড়ির নং : 7/1H/4 বয়স : 42 লিঙ্গ : পুরুষ	ফটো উপলব্ধ
196	ILJ2686855	নাম : তবস্পম বেগম স্বামীর নাম: মহঃ সাকিল বাড়ির নং : 7/1H/4 বয়স : 38 লিঙ্গ : মহিলা	ফটো উপলব্ধ	197	ILJ1506047	নাম : মহঃ আফজাল সুলতানা পিতার নাম: মহঃ আকতার সাউ বাড়ির নং : 7/1H/4 বয়স : 37 লিঙ্গ : পুরুষ	ফটো উপলব্ধ	198	ILJ2686780	নাম : মহঃ হাবিব পিতার নাম: মহঃ হানিফ বাড়ির নং : 7/1H/4 বয়স : 29 লিঙ্গ : পুরুষ	ফটো উপলব্ধ
199	ILJ2686426	নাম : শোয়েব আলি পিতার নাম: আজমত আলি বাড়ির নং : 7/1H/4 বয়স : 28 লিঙ্গ : পুরুষ	ফটো উপলব্ধ	200	ILJ2686665	নাম : নুর হুসেন পিতার নাম: নুর আলি হুসেন বাড়ির নং : 7/1H/4 বয়স : 28 লিঙ্গ : পুরুষ	ফটো উপলব্ধ	201	ILJ2845261	নাম : সাবা পারভিন স্বামীর নাম: মহঃ আফসার বাড়ির নং : ৭/১এইচ/৪ বয়স : 27 লিঙ্গ : মহিলা	ফটো উপলব্ধ
202	KYZ0840610	নাম : অমজদ অলম পিতার নাম: মঃ . সেরবা আহমেদ বাড়ির নং : 7/1H/4 বয়স : 45 লিঙ্গ : পুরুষ	ফটো উপলব্ধ	203	KYZ0841147	নাম : মহঃ আসগর পিতার নাম: মহঃ আখতার বাড়ির নং : 7/1H/4 বয়স : 42 লিঙ্গ : পুরুষ	ফটো উপলব্ধ	204	ILJ0532259	নাম : মহঃ আরফান পিতার নাম: মহঃ নিসার আহমেদ বাড়ির নং : 7/1H/4 বয়স : 36 লিঙ্গ : পুরুষ	ফটো উপলব্ধ
205	ILJ1541598	নাম : সুলতানা খাতুন পিতার নাম: মহঃ আখতার সাউ বাড়ির নং : 7/1H/4 বয়স : 36 লিঙ্গ : মহিলা	ফটো উপলব্ধ	206	ILJ0532127	নাম : রসদা নহীন স্বামীর নাম: জবেদ আলম বাড়ির নং : 7/1H/4 বয়স : 40 লিঙ্গ : মহিলা	ফটো উপলব্ধ	207	ILJ2345338	নাম : নজিম মহঃ পিতার নাম: নজিম মহঃ বাড়ির নং : 7/1H/4 বয়স : 57 লিঙ্গ : পুরুষ	ফটো উপলব্ধ
208	WB/22/156/018318	নাম : মহঃ শকিল পিতার নাম: অসমত আলি বাড়ির নং : 7/1H/4 বয়স : 55 লিঙ্গ : পুরুষ	ফটো উপলব্ধ	209	WB/22/156/018324	নাম : ইসরত জাহান স্বামীর নাম: মহঃ শাকিল বাড়ির নং : 7/1H/4 বয়স : 53 লিঙ্গ : মহিলা	ফটো উপলব্ধ	210	WB/22/156/018122	নাম : গুলাম কুদ্দস পিতার নাম: গুলাম নবি বাড়ির নং : 7/1H/4 বয়স : 52 লিঙ্গ : পুরুষ	ফটো উপলব্ধ

211	ILJ2102085	নাম : শারবানো বেগম পিতার নাম: হাজী আবদুল রহমান আনসারী বাড়ির নং : 7/1/H/4 বয়স : 51 লিঙ্গ : মহিলা	ফটো উপলব্ধ	212	ILJ2345296	নাম : সালেয়া স্বামীর নাম: শেখ রাজু বাড়ির নং : 7/1/H/4 বয়স : 51 লিঙ্গ : মহিলা	ফটো উপলব্ধ	213	ILJ2884781	নাম : আকবর মাহফুজ আলম আনসারি পিতার নাম: আব্দুল রহমান আনসারি বাড়ির নং : 7/1/H/4 বয়স : 45 লিঙ্গ : পুরুষ	ফটো উপলব্ধ
214	ILJ2345395	নাম : মহঃ নিজামউদ্দিন পিতার নাম: জামালউদ্দিন বাড়ির নং : 7/1/H/4 বয়স : 43 লিঙ্গ : পুরুষ	ফটো উপলব্ধ	215	ILJ2000529	নাম : নূর আলম পিতার নাম: মহঃ সিরাজ আহমেদ বাড়ির নং : 7/1/H/4 বয়স : 42 লিঙ্গ : পুরুষ	ফটো উপলব্ধ	216	ILJ1506039	নাম : নাসীমা খাতুন খাতুন স্বামীর নাম: নূর আলী সউ বাড়ির নং : 7/1/H/4 বয়স : 42 লিঙ্গ : মহিলা	ফটো উপলব্ধ
217	ILJ2000503	নাম : মনোয়ার পিতার নাম: মহম্মদ সিরাজ আহমেদ বাড়ির নং : 7/1/H/4 বয়স : 39 লিঙ্গ : পুরুষ	ফটো উপলব্ধ	218	ILJ2345445	নাম : জুহি বেগম স্বামীর নাম: আমজাদ আলম বাড়ির নং : 7/1/H/4 বয়স : 39 লিঙ্গ : মহিলা	ফটো উপলব্ধ	219	ILJ2345304	নাম : রিজওয়ানা খাতুন স্বামীর নাম: ওলাম কদম বাড়ির নং : 7/1/H/4 বয়স : 39 লিঙ্গ : মহিলা	ফটো উপলব্ধ
220	ILJ1648377	নাম : মহঃ ওলাম পিতার নাম: মহঃ হানিফ বাড়ির নং : 7/1/H/4 বয়স : 38 লিঙ্গ : পুরুষ	ফটো উপলব্ধ	221	ILJ1648351	নাম : সেখ ওয়াসিম পিতার নাম: সেখ পায়রু বাড়ির নং : 7/1/H/4 বয়স : 38 লিঙ্গ : পুরুষ	ফটো উপলব্ধ	222	KYZ1488923	নাম : মহম্মদ আফসর পিতার নাম: মহম্মদ আখতার বাড়ির নং : 7/1/H/4 বয়স : 38 লিঙ্গ : পুরুষ	ফটো উপলব্ধ
223	ILJ2000545	নাম : শাবানা বেগম স্বামীর নাম: মহঃ আকবর বাড়ির নং : 7/1/H/4 বয়স : 38 লিঙ্গ : মহিলা	ফটো উপলব্ধ	224	ILJ2345411	নাম : মহঃ রাজেশ পিতার নাম: মহঃ তাফাজ্জেল বাড়ির নং : 7/1/H/4 বয়স : 37 লিঙ্গ : পুরুষ	ফটো উপলব্ধ	225	ILJ2574739	নাম : সাবিনা খাতুন স্বামীর নাম: মোহাম্মদ আলম বাড়ির নং : 7/1/H/4 বয়স : 37 লিঙ্গ : মহিলা	ফটো উপলব্ধ
226	ILJ2345353	নাম : মহঃ শাহিদ পিতার নাম: মহঃ পাচু বাড়ির নং : 7/1/H/4 বয়স : 35 লিঙ্গ : পুরুষ	ফটো উপলব্ধ	227	ILJ2345429	নাম : বেদন নিসা পিতার নাম: মহঃ তাফাজ্জেল বাড়ির নং : 7/1/H/4 বয়স : 35 লিঙ্গ : মহিলা	ফটো উপলব্ধ	228	ILJ1648385	নাম : মুশারত জাহান পিতার নাম: মহঃ শাকিল বাড়ির নং : 7/1/H/4 বয়স : 35 লিঙ্গ : মহিলা	ফটো উপলব্ধ
229	ILJ2000511	নাম : মহঃ রিজওয়ানা পিতার নাম: মহঃ শাকিল বাড়ির নং : 7/1/H/4 বয়স : 34 লিঙ্গ : পুরুষ	ফটো উপলব্ধ	230	ILJ2000495	নাম : সাদ্দাম হুসেন পিতার নাম: মহঃ শামিম বাড়ির নং : 7/1/H/4 বয়স : 34 লিঙ্গ : পুরুষ	ফটো উপলব্ধ	231	ILJ2345346	নাম : মহঃ ওয়াসিম পিতার নাম: মহঃ মহম্ম বাড়ির নং : 7/1/H/4 বয়স : 34 লিঙ্গ : পুরুষ	ফটো উপলব্ধ
232	ILJ2000487	নাম : তালাত সানা পিতার নাম: মহঃ সানাউল হক বাড়ির নং : 7/1/H/4 বয়স : 34 লিঙ্গ : মহিলা	ফটো উপলব্ধ	233	ILJ2345387	নাম : সানওয়ার পুরভীন স্বামীর নাম: মহঃ নিজামউদ্দিন বাড়ির নং : 7/1/H/4 বয়স : 34 লিঙ্গ : মহিলা	ফটো উপলব্ধ	234	ILJ2453629	নাম : আফসানা পারভীন স্বামীর নাম: আকবর মাহফুজ আলম আনসারী বাড়ির নং : 7/1/H/4 বয়স : 33 লিঙ্গ : মহিলা	ফটো উপলব্ধ
235	ILJ2345361	নাম : মহঃ তোসাম পিতার নাম: মহঃ মহম্ম বাড়ির নং : 7/1/H/4 বয়স : 32 লিঙ্গ : পুরুষ	ফটো উপলব্ধ	236	ILJ2345437	নাম : জামাল হায়দার পিতার নাম: সিরাজ আহমেদ বাড়ির নং : 7/1/H/4 বয়স : 31 লিঙ্গ : পুরুষ	ফটো উপলব্ধ	237	ILJ2345288	নাম : সাদ্দাম হায়দার পিতার নাম: মোহাম্মদ সিরাজ আহমেদ বাড়ির নং : 7/1/H/4 বয়স : 30 লিঙ্গ : পুরুষ	ফটো উপলব্ধ
238	ILJ2345452	নাম : শামিমা খাতুন স্বামীর নাম: মহঃ হরফান বাড়ির নং : 7/1/H/4 বয়স : 31 লিঙ্গ : মহিলা	ফটো উপলব্ধ	# 239	ILJ2345403	নাম : মোহাম্মদ রাজা পিতার নাম: মহঃ শাকিল বাড়ির নং : 7/1/H/4 বয়স : 30 লিঙ্গ : পুরুষ	ফটো উপলব্ধ	240	ILJ2686483	নাম : নিশা পারভীন মায়ের নাম: রৌশন আরা বাড়ির নং : 7/1/H/4 বয়স : 30 লিঙ্গ : মহিলা	ফটো উপলব্ধ

241	ILJ2345320	ফটো উপলব্ধ	242	ILJ2453611	ফটো উপলব্ধ	243	ILJ2345312	ফটো উপলব্ধ
নাম : রেহানা খাতুন পিতার নাম: মহঃ আখতার বাড়ির নং : 7/1/H/4 বয়স : 30 লিঙ্গ : মহিলা			নাম : রুকসার পারভীন পিতার নাম: মহঃ হানিফ বাড়ির নং : 7/1/H/4 বয়স : 30 লিঙ্গ : মহিলা			নাম : সিমরন পরভীন পিতার নাম: আজমত আলি বাড়ির নং : 7/1/H/4 বয়স : 30 লিঙ্গ : মহিলা		
244	YMQ2736056	ফটো উপলব্ধ	245	ILJ2783611	ফটো উপলব্ধ	246	ILJ2783595	ফটো উপলব্ধ
নাম : সায়না ইমতিয়াজ স্বামীর নাম: শাহবাজ আলি বাড়ির নং : 7/1/এইচ/4 বয়স : 29 লিঙ্গ : মহিলা			নাম : মহঃ রেহান আনসারী পিতার নাম: মহঃ সাকিল বাড়ির নং : 7/1/H/4 বয়স : 27 লিঙ্গ : পুরুষ			নাম : নুসরত জাহান পিতার নাম: মহঃ সাকিল বাড়ির নং : 7/1/H/4 বয়স : 27 লিঙ্গ : মহিলা		
247	ILJ2868040	ফটো উপলব্ধ	248	ILJ2990984	ফটো উপলব্ধ	249	ILJ3066636	ফটো উপলব্ধ
নাম : ফিরদৌস পারভিন পিতার নাম: আজমত আলি বাড়ির নং : 7/1/এচ/4 বয়স : 25 লিঙ্গ : মহিলা			নাম : জাহিদ হুসেন পিতার নাম: মহঃ নাসিম হুসেন বাড়ির নং : 7/1/এইচ/4 বয়স : 23 লিঙ্গ : পুরুষ			নাম : নাসিমা খাতুন পিতার নাম: মহঃ আখতার বাড়ির নং : 7/1/এইচ/4 বয়স : 23 লিঙ্গ : মহিলা		
250	ILJ1648393	ফটো উপলব্ধ	251	ILJ3016250	ফটো উপলব্ধ	252	ILJ2783579	ফটো উপলব্ধ
নাম : শাহবাজ আলি পিতার নাম: আজমত আলি বাড়ির নং : 7/1/H/4 বয়স : 34 লিঙ্গ : পুরুষ			নাম : ওয়াকার আরিফ পিতার নাম: আরিফ আজমী বাড়ির নং : 7/1/এইচ/4 বয়স : 23 লিঙ্গ : পুরুষ			নাম : নবাব হুদাদার মায়ের নাম: মবিনা বেগম বাড়ির নং : 7/1/H/4 বয়স : 28 লিঙ্গ : পুরুষ		
253	ILJ2978740	ফটো উপলব্ধ	254	ILJ1541606	ফটো উপলব্ধ	255	ILJ2783603	ফটো উপলব্ধ
নাম : অমিয়া খাতুন মায়ের নাম: আজমেরী খাতুন বাড়ির নং : 7/1/এইচ/4 বয়স : 30 লিঙ্গ : মহিলা			নাম : রাজিয়া সুলতানা স্বামীর নাম: মহঃ সাজিদ সাউ বাড়ির নং : 7/1/H/4 বয়স : 37 লিঙ্গ : মহিলা			নাম : মহঃ সমীর পিতার নাম: মহঃ আলতাফ বাড়ির নং : 7/1 H/5 বয়স : 27 লিঙ্গ : পুরুষ		
256	WB/22/156/018022	ফটো উপলব্ধ	257	WB/22/156/018467	ফটো উপলব্ধ	258	ILJ3191251	ফটো উপলব্ধ
নাম : কুরসায় খতুন স্বামীর নাম: মহঃ ওয়ালি বাড়ির নং : 7/1H/5 বয়স : 86 লিঙ্গ : মহিলা			নাম : মহঃ কমরুদ্দিন পিতার নাম: নুর মহঃ বাড়ির নং : 7/1H/5 বয়স : 71 লিঙ্গ : পুরুষ			নাম : তৈবুন নিশা স্বামীর নাম: মহম্মদ রফিক বাড়ির নং : 7/1/এইচ/7 বয়স : 64 লিঙ্গ : মহিলা		
259	WB/22/156/018269	ফটো উপলব্ধ	260	WB/22/156/018131	ফটো উপলব্ধ	261	KYZ0030312	ফটো উপলব্ধ
নাম : মহঃ অলতাফ পিতার নাম: মহঃ সফি বাড়ির নং : 7/1H/5 বয়স : 61 লিঙ্গ : পুরুষ			নাম : সীমা খতুন স্বামীর নাম: মহঃ কামাউদ্দিন বাড়ির নং : 7/1H/5 বয়স : 61 লিঙ্গ : মহিলা			নাম : মহঃ নৌশাদ পিতার নাম: মহঃ . ওসমান বাড়ির নং : 7/1H/5 বয়স : 58 লিঙ্গ : পুরুষ		
262	WB/22/156/018251	ফটো উপলব্ধ	263	WB/22/156/018377	ফটো উপলব্ধ	264	WB/22/156/018325	ফটো উপলব্ধ
নাম : কনিজ খতুন স্বামীর নাম: মহঃ আতিক বাড়ির নং : 7/1H/5 বয়স : 56 লিঙ্গ : মহিলা			নাম : জহনরা স্বামীর নাম: রিয়াজউদ্দিন বাড়ির নং : 7/1H/5 বয়স : 53 লিঙ্গ : মহিলা			নাম : শাবানা পরবিন স্বামীর নাম: মহঃ অজিজউদ্দিন বাড়ির নং : 7/1H/5 বয়স : 51 লিঙ্গ : মহিলা		
265	WB/22/156/018276	ফটো উপলব্ধ	266	ILJ2959831	ফটো উপলব্ধ	267	WB/22/156/018413	ফটো উপলব্ধ
নাম : ওয়হিদ অলম পিতার নাম: মহঃ ওয়ালি বাড়ির নং : 7/1H/5 বয়স : 50 লিঙ্গ : পুরুষ			নাম : মহঃ মুখতার পিতার নাম: মহঃ ওসমান বাড়ির নং : 7/1H/5 বয়স : 50 লিঙ্গ : পুরুষ			নাম : অরমান আলি পিতার নাম: মহঃ অলাউদ্দিন বাড়ির নং : 7/1H/5 বয়স : 49 লিঙ্গ : পুরুষ		
268	WB/22/156/018246	ফটো উপলব্ধ	269	WB/22/156/018327	ফটো উপলব্ধ	270	ILJ2960334	ফটো উপলব্ধ
নাম : মহঃ ওয়হিদ পিতার নাম: মহঃ সইদ বাড়ির নং : 7/1H/5 বয়স : 49 লিঙ্গ : পুরুষ			নাম : মহঃ অরিফ পিতার নাম: মহঃ অজিজউদ্দিন বাড়ির নং : 7/1H/5 বয়স : 49 লিঙ্গ : পুরুষ			নাম : দুলাড়ি পিতার নাম: মহঃ ওসমান বাড়ির নং : 7/1H/5 বয়স : 46 লিঙ্গ : মহিলা		

বিধানসভা নির্বাচনক্ষেত্রের নং, নাম : 164-বেলেঘাটা  
ভাগ নং, নাম : 1-ডাঃ মনীন্দ্র চ্যাটার্জী সরণী (গ্যাস স্ট্রীট)

271 নাম : পারভিন বেগম স্বামীর নাম: মহঃ সালিম বাড়ির নং : 7/1/এইচ/5 বয়স : 45 লিঙ্গ : মহিলা	ILJ2868156 ফটো উপলব্ধ	272 নাম : মঃ . রহমত পিতার নাম: মঃ . অসলাম বাড়ির নং : 7/1H/5 বয়স : 43 লিঙ্গ : পুরুষ	KYZ1109842 ফটো উপলব্ধ	273 নাম : আরফা পারভীন পিতার নাম: মহঃ আসলাম বাড়ির নং : 7/1/H5 বয়স : 27 লিঙ্গ : মহিলা	ILJ2794873 ফটো উপলব্ধ
274 নাম : মঃ . জয়নুল আবেদিন পিতার নাম: মঃ . অসলাম বাড়ির নং : 7/1H/5 বয়স : 45 লিঙ্গ : পুরুষ	KYZ1109859 ফটো উপলব্ধ	275 নাম : মঃ . অজিমুল্লাহ চৌধুরী পিতার নাম: মঃ . হদীশ বাড়ির নং : 7/1H/5 বয়স : 53 লিঙ্গ : পুরুষ	KYZ1110790 ফটো উপলব্ধ	276 নাম : শাহিন পারভীন পিতার নাম: মহঃ নিসার বাড়ির নং : 7/1H/5 বয়স : 49 লিঙ্গ : মহিলা	ILJ2899912 ফটো উপলব্ধ
277 নাম : মঃ . আসিম পিতার নাম: মঃ . আতিক বাড়ির নং : 7/1H/5 বয়স : 36 লিঙ্গ : পুরুষ	KYZ1695469 ফটো উপলব্ধ	278 নাম : মহঃ আমলাম পিতার নাম: মঃ শুলেমান বাড়ির নং : 7/1/H/5 বয়স : 66 লিঙ্গ : পুরুষ	KYZ0030460 ফটো উপলব্ধ	279 নাম : মঃ আতিক পিতার নাম: শেখ পিয়ার বাড়ির নং : 7/1/H/5 বয়স : 63 লিঙ্গ : পুরুষ	ILJ2959930 ফটো উপলব্ধ
280 নাম : শেখ কালিম পিতার নাম: শেখ মাজার আলি বাড়ির নং : 7/1/H/5 বয়স : 56 লিঙ্গ : পুরুষ	ILJ2345486 ফটো উপলব্ধ	281 নাম : ফিরোজা বেগম স্বামীর নাম: শেখ কালিম বাড়ির নং : 7/1/H/5 বয়স : 48 লিঙ্গ : মহিলা	ILJ2345494 ফটো উপলব্ধ	282 নাম : সেখঃ শাহিন স্বামীর নাম: মোঃ নীশা বাড়ির নং : 7/1/এইচ/5 বয়স : 47 লিঙ্গ : পুরুষ	ILJ2872349 ফটো উপলব্ধ
283 নাম : বিলকিস বেগম স্বামীর নাম: মহঃ আরিফ বাড়ির নং : 7/1/এইচ/5 বয়স : 43 লিঙ্গ : মহিলা	KYZ1115898 ফটো উপলব্ধ	284 নাম : রওশানা আজিজ পিতার নাম: আব্দুল আজিজ বাড়ির নং : 7/1/H/5 বয়স : 42 লিঙ্গ : মহিলা	ILJ2180198 ফটো উপলব্ধ	285 নাম : মহঃ ইমতিয়াজ পিতার নাম: মহঃ কামারউদ্দিন বাড়ির নং : 7/1/H/5 বয়স : 40 লিঙ্গ : পুরুষ	ILJ2345460 ফটো উপলব্ধ
286 নাম : ফতিমা বেগম স্বামীর নাম: ওয়াহিদ আলম বাড়ির নং : 7/1/H/5 বয়স : 39 লিঙ্গ : মহিলা	ILJ1648401 ফটো উপলব্ধ	287 নাম : আফসানা পারভীন পিতার নাম: মহঃ আলাউদ্দিন বাড়ির নং : 7/1/H/5 বয়স : 36 লিঙ্গ : মহিলা	ILJ2574689 ফটো উপলব্ধ	288 নাম : মহঃ জীশান পিতার নাম: মহঃ আসলাম বাড়ির নং : 7/1/H/5 বয়স : 35 লিঙ্গ : পুরুষ	ILJ1796523 ফটো উপলব্ধ
289 নাম : মহঃ শাহনাওয়ারজ পিতার নাম: মহঃ কামরুদ্দিন বাড়ির নং : 7/1/এইচ/5 বয়স : 34 লিঙ্গ : পুরুষ	ILJ3008521 ফটো উপলব্ধ	290 নাম : বেবী তাবাস্পুম পিতার নাম: মহঃ আজিজুদ্দিন বাড়ির নং : 7/1/H/5 বয়স : 34 লিঙ্গ : মহিলা	ILJ2574549 ফটো উপলব্ধ	291 নাম : অফসার বেগম স্বামীর নাম: মহঃ জিশান বাড়ির নং : 7/1/এইচ/5 বয়স : 33 লিঙ্গ : মহিলা	XOA1975622 ফটো উপলব্ধ
292 নাম : মহম্মদ দানিশ পিতার নাম: মহঃ আতিক বাড়ির নং : 7/1/H/5 বয়স : 32 লিঙ্গ : পুরুষ	ILJ1648419 ফটো উপলব্ধ	293 নাম : শাহানা পারভীন স্বামীর নাম: নসিম আহমেদ বাড়ির নং : 7/1/H/5 বয়স : 31 লিঙ্গ : মহিলা	ILJ2180180 ফটো উপলব্ধ	294 নাম : মহঃ মেরাজুদ্দিন পিতার নাম: মহঃ রিয়াজুদ্দিন বাড়ির নং : 7/1/H/5 বয়স : 30 লিঙ্গ : পুরুষ	ILJ2574671 ফটো উপলব্ধ
295 নাম : আরশী পারভীন পিতার নাম: মহঃ আসলাম বাড়ির নং : 7/1/H/5 বয়স : 29 লিঙ্গ : মহিলা	ILJ2574614 ফটো উপলব্ধ	296 নাম : গাজলা পারভীন স্বামীর নাম: মহঃ মুক্তার বাড়ির নং : 7/1/H/5 বয়স : 29 লিঙ্গ : মহিলা	ILJ2783587 ফটো উপলব্ধ	297 নাম : সানিসা আতিক পিতার নাম: মোহাম্মদ আতিক বাড়ির নং : 7/1/এইচ/5 বয়স : 28 লিঙ্গ : মহিলা	ILJ2969822 ফটো উপলব্ধ
298 নাম : সেখ রহিম পিতার নাম: সেখ কালিম বাড়ির নং : 7/1/এইচ/5 বয়স : 26 লিঙ্গ : পুরুষ	ILJ2875268 ফটো উপলব্ধ	299 নাম : মোহাম্মদ ফারদিন পিতার নাম: রিয়াজুদ্দিন বাড়ির নং : 7/1/এইচ/5 বয়স : 24 লিঙ্গ : পুরুষ	ILJ2979631 ফটো উপলব্ধ	300 নাম : জারকা নৌসাদ পিতার নাম: মোহাম্মদ নৌসাদ বাড়ির নং : 7/1/এইচ/5 বয়স : 24 লিঙ্গ : মহিলা	ILJ2964344 ফটো উপলব্ধ

301	ILJ3023058	নাম : ফিজা আফরিন পিতার নাম: মহম্মদ আরিফ বাড়ির নং : 7/1/এইচ/5 বয়স : 24 লিঙ্গ : মহিলা	ফটো উপলব্ধ	302	ILJ3012689	নাম : শেখ আর্জুন পিতার নাম: শেখ কালাম বাড়ির নং : 7/1/এইচ/5 বয়স : 23 লিঙ্গ : পুরুষ	ফটো উপলব্ধ	303	ILJ3066578	নাম : মোহম্মদ আকিব নৌশাদ পিতার নাম: মোহম্মদ নৌশাদ বাড়ির নং : 7/1/এইচ/5 বয়স : 23 লিঙ্গ : পুরুষ	ফটো উপলব্ধ
304	ILJ2969764	নাম : নৌসীন আলতাফ পিতার নাম: মোহম্মদ আলতাফ বাড়ির নং : 7/1/এইচ/5 বয়স : 24 লিঙ্গ : মহিলা	ফটো উপলব্ধ	305	ILJ3174927	নাম : মোহম্মদ আরব আলতাফ পিতার নাম: মোহম্মদ আলতাফ বাড়ির নং : 7/1/এইচ/5 বয়স : 22 লিঙ্গ : পুরুষ	ফটো উপলব্ধ	306	ILJ1541622	নাম : জেবা খাতুন পিতার নাম: মহঃ আসলাম সাউ বাড়ির নং : 7/1/H/5 বয়স : 38 লিঙ্গ : মহিলা	ফটো উপলব্ধ
307	ILJ2969855	নাম : আফরোজা খাতুন পিতার নাম: সেখ কলিম বাড়ির নং : 7/1/এইচ/5 বয়স : 28 লিঙ্গ : মহিলা	ফটো উপলব্ধ	308	ILJ3322054	নাম : মহঃ উমর পিতার নাম: আব্দুল ময়ান বাড়ির নং : 7/1H/6 বয়স : 76 লিঙ্গ : পুরুষ	ফটো উপলব্ধ	309	WB/22/156/018127	নাম : মিরহাসান পিতার নাম: আবদুল মণ্ণান বাড়ির নং : 7/1H/6 বয়স : 66 লিঙ্গ : পুরুষ	ফটো উপলব্ধ
310	WB/22/156/018248	নাম : নসির অংশারী পিতার নাম: মিরহাসান বাড়ির নং : 7/1H/6 বয়স : 50 লিঙ্গ : পুরুষ	ফটো উপলব্ধ	311	WB/22/156/018206	নাম : মহঃ ইমদাদুল্লা পিতার নাম: শাব্বির আহমেদ বাড়ির নং : 7/1H/6 বয়স : 50 লিঙ্গ : পুরুষ	ফটো উপলব্ধ	312	ILJ3094976	নাম : মহঃ জুবাইর অংশারী পিতার নাম: মোহম্মদ উমর বাড়ির নং : 7/1H/6 বয়স : 41 লিঙ্গ : পুরুষ	ফটো উপলব্ধ
313	ILJ2686681	নাম : তবস্সাম নিসাদ স্বামীর নাম: মহঃ সামিম বাড়ির নং : 7/1H/6 বয়স : 40 লিঙ্গ : মহিলা	ফটো উপলব্ধ	314	KYZ1488816	নাম : মহঃ সোহেল আহমেদ পিতার নাম: মহঃ উমর বাড়ির নং : 7/1H/6 বয়স : 39 লিঙ্গ : পুরুষ	ফটো উপলব্ধ	315	KYZ1647957	নাম : মহঃ ইরশাদ আহমেদ পিতার নাম: মহঃ উমর বাড়ির নং : 7/1H/6 বয়স : 38 লিঙ্গ : পুরুষ	ফটো উপলব্ধ
316	ILJ2574754	নাম : মহঃ আসরাফ আলি পিতার নাম: মহঃ সাব্বির আহমেদ বাড়ির নং : 7/1/H/6 বয়স : 46 লিঙ্গ : পুরুষ	ফটো উপলব্ধ	317	ILJ1648427	নাম : মহঃ আদিল পিতার নাম: মীর হাসান বাড়ির নং : 7/1/H/6 বয়স : 34 লিঙ্গ : পুরুষ	ফটো উপলব্ধ	318	ILJ2735892	নাম : মহঃ রিজিয়ান পিতার নাম: মহঃ সাব্বির বাড়ির নং : 7/1/H/6 বয়স : 30 লিঙ্গ : পুরুষ	ফটো উপলব্ধ
319	ILJ2794865	নাম : মহঃ ইরফান আহমেদ পিতার নাম: মোহম্মদ উমর বাড়ির নং : 7/1/H/6 বয়স : 27 লিঙ্গ : পুরুষ	ফটো উপলব্ধ	320	ILJ2794923	নাম : ফারহা নাজ পিতার নাম: মহঃ ইয়াসিন বাড়ির নং : 7/1 H/7 বয়স : 31 লিঙ্গ : মহিলা	ফটো উপলব্ধ	321	WB/22/156/018513	নাম : মহঃ ইয়াসিন পিতার নাম: মহঃ হোস্টেন বাড়ির নং : 7/1H/7 বয়স : 71 লিঙ্গ : পুরুষ	ফটো উপলব্ধ
322	WB/22/156/018431	নাম : নজমা খাতুন স্বামীর নাম: মহঃ ইউসুপ বাড়ির নং : 7/1H/7 বয়স : 66 লিঙ্গ : মহিলা	ফটো উপলব্ধ	323	WB/22/156/018534	নাম : অসিয়া খাতুন স্বামীর নাম: ইয়াসিন বাড়ির নং : 7/1H/7 বয়স : 66 লিঙ্গ : মহিলা	ফটো উপলব্ধ	324	ILJ3199973	নাম : জায়তুন বেগম স্বামীর নাম: তহির বাড়ির নং : বি/7/2/এইচ/4 বয়স : 76 লিঙ্গ : মহিলা	ফটো উপলব্ধ
325	ILJ0107359	নাম : মহম্মদ আসলাম পিতার নাম: মহম্মদ তাহির বাড়ির নং : বি/7/2/এইচ/4 বয়স : 37 লিঙ্গ : পুরুষ	ফটো উপলব্ধ	326	WB/22/156/018566	নাম : মহঃ অসিফ আলি পিতার নাম: মহঃ ইউসুপ বাড়ির নং : 7/1H/7 বয়স : 50 লিঙ্গ : পুরুষ	ফটো উপলব্ধ	327	KYZ1109982	নাম : মহঃ আরিফ পিতার নাম: মহঃ ইউসুফ বাড়ির নং : 7/1H/7 বয়স : 46 লিঙ্গ : পুরুষ	ফটো উপলব্ধ
328	KYZ1337401	নাম : রফত সুলতানা পিতার নাম: মহঃ ইউসুফ বাড়ির নং : 7/1H/7 বয়স : 44 লিঙ্গ : মহিলা	ফটো উপলব্ধ	329	ILJ2979748	নাম : সাব্বা খাতুন স্বামীর নাম: মোহম্মদ আইনুল হক বাড়ির নং : 7/1/এইচ/7 বয়স : 71 লিঙ্গ : মহিলা	ফটো উপলব্ধ	330	ILJ3109030	নাম : আসরাফ জামাল পিতার নাম: মিসকুল হক বাড়ির নং : 7/1/H/7 বয়স : 63 লিঙ্গ : পুরুষ	ফটো উপলব্ধ

331	ILJ3209368	নাম : শাহওয়ার পরভীন স্বামীর নাম: আশরফ জামাল বাড়ির নং : 7/1/এইচ/7 বয়স : 45 লিঙ্গ : মহিলা	ফটো উপলব্ধ	332	CXF0695957	নাম : মহঃ মুক্তার পিতার নাম: মহঃ আইনুল বাড়ির নং : 7/1/H/7 বয়স : 51 লিঙ্গ : পুরুষ	ফটো উপলব্ধ	333	ILJ2180313	নাম : রাবিয়া মহম্মদ স্বামীর নাম: মহঃ নূরউদ্দিন বাড়ির নং : 7/1/H/7 বয়স : 50 লিঙ্গ : মহিলা	ফটো উপলব্ধ
334	ILJ3234549	নাম : মোহম্মদ মুজমিল আলি পিতার নাম: মোহম্মদ আরিফ বাড়ির নং : 7/1/এইচ/5 বয়স : 23 লিঙ্গ : পুরুষ	ফটো উপলব্ধ	335	ILJ3194412	নাম : মহঃ জুনাইদ পিতার নাম: মহঃ আরিফ বাড়ির নং : 7/1/এইচ/5 বয়স : 20 লিঙ্গ : পুরুষ	ফটো উপলব্ধ	336	ILJ1623032	নাম : নিখাত পারভীন স্বামীর নাম: মুক্তার মহঃ বাড়ির নং : 7/1/H/7 বয়স : 48 লিঙ্গ : মহিলা	ফটো উপলব্ধ
337	DLR2615151	নাম : মঃ . তউফিক পিতার নাম: মঃ . রফিক বাড়ির নং : 7/1/এইচ/7 বয়স : 43 লিঙ্গ : পুরুষ	ফটো উপলব্ধ	338	ILJ2574564	নাম : ফিরদৌস বেগম স্বামীর নাম: মহঃ আসিফ আলি বাড়ির নং : 7/1/H/7 বয়স : 43 লিঙ্গ : মহিলা	ফটো উপলব্ধ	339	ILJ1648435	নাম : মহঃ কাশিফ আলি পিতার নাম: মহঃ ইউসুফ বাড়ির নং : 7/1/H/7 বয়স : 37 লিঙ্গ : পুরুষ	ফটো উপলব্ধ
340	ILJ2544989	নাম : নাসরিন পারভীন স্বামীর নাম: মহঃ সুভান বাড়ির নং : 7/1/এইচ/7 বয়স : 33 লিঙ্গ : মহিলা	ফটো উপলব্ধ	341	ILJ2794907	নাম : সাবা নাজ পিতার নাম: মোহম্মদ ইয়াসিন বাড়ির নং : 7/1/H/7 বয়স : 29 লিঙ্গ : মহিলা	ফটো উপলব্ধ	342	KYZ0031427	নাম : টাড়া বেগম স্বামীর নাম: শেখ . কচি বাড়ির নং : 7/2H/1 বয়স : 76 লিঙ্গ : মহিলা	ফটো উপলব্ধ
343	WB/22/156/018574	নাম : মঃ কমর পিতার নাম: অম্বর হুসৈন বাড়ির নং : 7/2H/1 বয়স : 68 লিঙ্গ : পুরুষ	ফটো উপলব্ধ	344	WB/22/156/018516	নাম : অমনা খতুন স্বামীর নাম: মঃ যহীয়া বাড়ির নং : 7/2H/1 বয়স : 64 লিঙ্গ : মহিলা	ফটো উপলব্ধ	345	KYZ0031492	নাম : লাডলি বেগম স্বামীর নাম: অম্বর হুসৈন বাড়ির নং : 7/2H/1 বয়স : 59 লিঙ্গ : মহিলা	ফটো উপলব্ধ
346	KYZ0031310	নাম : মঃ . অসলাম পিতার নাম: অম্বর হুসৈন বাড়ির নং : 7/2H/1 বয়স : 58 লিঙ্গ : পুরুষ	ফটো উপলব্ধ	347	KYZ0031245	নাম : জাভেদ আখতার পিতার নাম: অকতর হুসৈন বাড়ির নং : 7/2H/1 বয়স : 56 লিঙ্গ : পুরুষ	ফটো উপলব্ধ	348	WB/22/156/018461	নাম : শেখ সীদীক পিতার নাম: শেখ কচি বাড়ির নং : 7/2H/1 বয়স : 54 লিঙ্গ : পুরুষ	ফটো উপলব্ধ
349	KYZ0031385	নাম : তবা মহম্মদ পিতার নাম: মঃ . আক্বাস বাড়ির নং : 7/2H/1 বয়স : 54 লিঙ্গ : পুরুষ	ফটো উপলব্ধ	350	KYZ0031393	নাম : মহঃ রেয়াজউদ্দীন পিতার নাম: মঃ . আক্বাস বাড়ির নং : 7/2H/1 বয়স : 53 লিঙ্গ : পুরুষ	ফটো উপলব্ধ	351	ILJ3237781	নাম : রকসানা ফিরদৌস স্বামীর নাম: জবেদ অকতর বাড়ির নং : 7/2H/1 বয়স : 49 লিঙ্গ : মহিলা	ফটো উপলব্ধ
352	KYZ0031260	নাম : পারভেজ আখতার পিতার নাম: অকতর হুসৈন বাড়ির নং : 7/2H/1 বয়স : 52 লিঙ্গ : পুরুষ	ফটো উপলব্ধ	353	ILJ3227840	নাম : মঃ সগিরুদ্দিন পিতার নাম: কলিমউদ্দিন বাড়ির নং : 7/2H/1 বয়স : 51 লিঙ্গ : পুরুষ	ফটো উপলব্ধ	354	KYZ0031195	নাম : মোহম্মদ আশরফ পিতার নাম: কদম রসুল বাড়ির নং : 7/2H/1 বয়স : 51 লিঙ্গ : পুরুষ	ফটো উপলব্ধ
355	WB/22/156/018471	নাম : মঃ ফিরোজ পিতার নাম: মঃ অশিক বাড়ির নং : 7/2H/1 বয়স : 50 লিঙ্গ : পুরুষ	ফটো উপলব্ধ	356	ILJ3045556	নাম : শবানা আখতার পিতার নাম: অকতর হুসৈন বাড়ির নং : 7/2H/1 বয়স : 49 লিঙ্গ : মহিলা	ফটো উপলব্ধ	357	ILJ2686822	নাম : সীতারা বেগম স্বামীর নাম: শেখ সিদ্দিক বাড়ির নং : 7/2H/1 বয়স : 44 লিঙ্গ : মহিলা	ফটো উপলব্ধ
358	KYZ1337492	নাম : হীমিদ অখতর পিতার নাম: অখতর হুসৈন বাড়ির নং : 7/2H/1 বয়স : 43 লিঙ্গ : পুরুষ	ফটো উপলব্ধ	359	KYZ1337583	নাম : মঃ . রশিদ পিতার নাম: শেখ . কচি বাড়ির নং : 7/2H/1 বয়স : 43 লিঙ্গ : পুরুষ	ফটো উপলব্ধ	360	KYZ0031401	নাম : মুমতাজ বেগম পিতার নাম: মঃ . আক্বাস বাড়ির নং : 7/2H/1 বয়স : 42 লিঙ্গ : মহিলা	ফটো উপলব্ধ

361	KYZ1337526	ফটো উপলব্ধ	362	KYZ1488840	ফটো উপলব্ধ	363	KYZ1337500	ফটো উপলব্ধ
নাম : রুকসানা বেগম পিতার নাম: অম্বর হুসেন বাড়ির নং : 7/2H/1 বয়স : 42 লিঙ্গ : মহিলা			নাম : মরয়ম খাতুন পিতার নাম: মঃ আব্বাস বাড়ির নং : 7/2H/1 বয়স : 41 লিঙ্গ : মহিলা			নাম : আয়সা অখতার পিতার নাম: অখতার হুসেন বাড়ির নং : 7/2H/1 বয়স : 40 লিঙ্গ : মহিলা		
364	ILJ2820108	ফটো উপলব্ধ	365	KYZ1488808	ফটো উপলব্ধ	366	ILJ2829141	ফটো উপলব্ধ
নাম : হাসিনা আসলাম স্বামীর নাম: মঃ আসলাম বাড়ির নং : 7/2H/1 বয়স : 40 লিঙ্গ : মহিলা			নাম : মঃ ফৈয়াজ পিতার নাম: মঃ ইয়াহিয়া বাড়ির নং : 7/2H/1 বয়স : 38 লিঙ্গ : পুরুষ			নাম : তকির আহমেদ পিতার নাম: আনসার আহমেদ বাড়ির নং : 7/2এইচ/1 বয়স : 25 লিঙ্গ : পুরুষ		
367	ILJ2961019	ফটো উপলব্ধ	368	KYZ1705052	ফটো উপলব্ধ	369	ILJ2831394	ফটো উপলব্ধ
নাম : শহিন আখতার পিতার নাম: আখতার হুসেন বাড়ির নং : 7/2H/1 বয়স : 50 লিঙ্গ : মহিলা			নাম : অব্বেদা বেগম স্বামীর নাম: মঃ অশরফ বাড়ির নং : 7/2H/1 বয়স : 53 লিঙ্গ : মহিলা			নাম : নাজিয়া বেগম স্বামীর নাম: আনসার আহমেদ বাড়ির নং : 7/2এইচ/1 বয়স : 43 লিঙ্গ : মহিলা		
370	ILJ2883031	ফটো উপলব্ধ	371	ILJ3109816	ফটো উপলব্ধ	372	ILJ2964328	ফটো উপলব্ধ
নাম : সাকিব জাওয়াদ পিতার নাম: জাওয়াদ আখতার বাড়ির নং : 7/2এইচ/1 বয়স : 29 লিঙ্গ : পুরুষ			নাম : বাবর আলি পিতার নাম: নূর মহঃ বাড়ির নং : 7/2/এইচ/1 বয়স : 61 লিঙ্গ : পুরুষ			নাম : আনসার আহমেদ পিতার নাম: আব্দুল বারিক বাড়ির নং : 7/2/এইচ/1 বয়স : 55 লিঙ্গ : পুরুষ		
373	ILJ3235660	ফটো উপলব্ধ	374	KYZ0031658	ফটো উপলব্ধ	375	ILJ2735884	ফটো উপলব্ধ
নাম : তৌফিক আহমেদ পিতার নাম: আনসার আহমেদ বাড়ির নং : 7/2/এইচ/1 বয়স : 22 লিঙ্গ : পুরুষ			নাম : সেইদা বেগম পিতার নাম: নূর মহঃ বাড়ির নং : 7/2/এইচ/1 বয়স : 51 লিঙ্গ : মহিলা			নাম : মহঃ আফরোজ পিতার নাম: আনোয়ার হোসেন বাড়ির নং : 7/2/H/1 বয়স : 49 লিঙ্গ : পুরুষ		
376	KYZ1337591	ফটো উপলব্ধ	377	ILJ2231223	ফটো উপলব্ধ	378	ILJ1648443	ফটো উপলব্ধ
নাম : শবনম বাবর স্বামীর নাম: মহঃ বাবর আলি বাড়ির নং : 7/2/এইচ/1 বয়স : 44 লিঙ্গ : মহিলা			নাম : মহঃ ইরফান পিতার নাম: মহঃ আসগর বাড়ির নং : 7/2/H/1 বয়স : 42 লিঙ্গ : পুরুষ			নাম : সাবা খাতুন পিতার নাম: মহঃ ইয়াহিয়া বাড়ির নং : 7/2/H/1 বয়স : 35 লিঙ্গ : মহিলা		
379	ILJ2180115	ফটো উপলব্ধ	380	ILJ1648450	ফটো উপলব্ধ	381	ILJ2345502	ফটো উপলব্ধ
নাম : সারদা খাতুন পিতার নাম: সেখ কোচি বাড়ির নং : 7/2/H/1 বয়স : 39 লিঙ্গ : মহিলা			নাম : মহঃ ইমতিয়াজ পিতার নাম: মহঃ ইয়াহিয়া বাড়ির নং : 7/2/H/1 বয়স : 33 লিঙ্গ : পুরুষ			নাম : মহঃ আজহার পিতার নাম: মুখতার আহমেদ বাড়ির নং : 7/2/H/1 বয়স : 32 লিঙ্গ : পুরুষ		
382	ILJ2686335	ফটো উপলব্ধ	383	ILJ2817179	ফটো উপলব্ধ	384	ILJ2759645	ফটো উপলব্ধ
নাম : মহঃ আসিফ আশরফ পিতার নাম: মহঃ আশরফ বাড়ির নং : 7/2/H/1 বয়স : 30 লিঙ্গ : পুরুষ			নাম : কানিজ ফতমা স্বামীর নাম: মহঃ আফরোজ বাড়ির নং : 7/2/H/1 বয়স : 30 লিঙ্গ : মহিলা			নাম : সানা জাভেদ পিতার নাম: জাভেদ আকতার বাড়ির নং : 7/2/H/1 বয়স : 28 লিঙ্গ : মহিলা		
385	ILJ2860336	ফটো উপলব্ধ	386	ILJ3066495	ফটো উপলব্ধ	387	ILJ2972719	ফটো উপলব্ধ
নাম : মহঃ নূর উদ্দিন পিতার নাম: মহঃ আশরফ বাড়ির নং : 7/2/এইচ/1 বয়স : 26 লিঙ্গ : পুরুষ			নাম : শেখ উসমান পিতার নাম: শেখ সাদিক বাড়ির নং : 7/2/এইচ/1 বয়স : 22 লিঙ্গ : পুরুষ			নাম : মুক্ঠার আহমেদ পিতার নাম: আব্দুল বারিক বাড়ির নং : 7/2/এইচ/1 বয়স : 68 লিঙ্গ : পুরুষ		
388	ILJ3125887	ফটো উপলব্ধ	389	ILJ2972669	ফটো উপলব্ধ	390	ILJ2831378	ফটো উপলব্ধ
নাম : মহঃ আমিন বাবর পিতার নাম: বাবর আলি বাড়ির নং : 7/2/এইচ/1 বয়স : 21 লিঙ্গ : পুরুষ			নাম : ফাতমা বেগম স্বামীর নাম: মুক্তার আহমেদ বাড়ির নং : 7/2/এইচ/1 বয়স : 56 লিঙ্গ : মহিলা			নাম : নুসরত জাহান পিতার নাম: মুখতার আহমেদ বাড়ির নং : 7/2/এইচ/1 বয়স : 33 লিঙ্গ : মহিলা		

বিধানসভা নির্বাচনক্ষেত্রের নং, নাম : 164-বেলেঘাটা  
ভাগ নং, নাম : 1-ডাঃ মনীন্দ্র চ্যাটার্জী সরণী (গ্যাস স্ট্রীট)

391	ILJ0533307	ফটো উপলব্ধ	392	ILJ2970119	ফটো উপলব্ধ	393	WB/22/156/018331	ফটো উপলব্ধ
নাম : আফসরী পারভীন পিতার নাম: আনোয়ার হুসেন বাড়ির নং : 7/2/H/1 বয়স : 37 লিঙ্গ : মহিলা			নাম : মইনুদ্দিন শেখ পিতার নাম: শেখ সাদিক বাড়ির নং : 7/2/এচ/1 বয়স : 24 লিঙ্গ : পুরুষ			নাম : মঃ শামিম পিতার নাম: মঃ শেলিম বাড়ির নং : 7/2H/2 বয়স : 49 লিঙ্গ : পুরুষ		
394	KYZ1695485	ফটো উপলব্ধ	395	KYZ1695477	ফটো উপলব্ধ	396	ILJ3036233	ফটো উপলব্ধ
নাম : মঃ . অসগর পিতার নাম: মঃ . শেলিম বাড়ির নং : 7/2H/2 বয়স : 38 লিঙ্গ : পুরুষ			নাম : ফরহা নাঝ শেলিম পিতার নাম: মঃ . শেলিম বাড়ির নং : 7/2H/2 বয়স : 37 লিঙ্গ : মহিলা			নাম : নূরুসা বিবি স্বামীর নাম: মঃ শেলিম বাড়ির নং : 7/2/এইচ/2 বয়স : 66 লিঙ্গ : মহিলা		
397	ILJ2000560	ফটো উপলব্ধ	398	ILJ2180131	ফটো উপলব্ধ	399	ILJ2453637	ফটো উপলব্ধ
নাম : মহঃ ওয়াশিম আক্রম পিতার নাম: মহঃ সেলিম বাড়ির নং : 7/2/H/2 বয়স : 34 লিঙ্গ : পুরুষ			নাম : মহঃ ইলিয়াস পিতার নাম: মহঃ আব্বাস বাড়ির নং : 7/2/H/2 বয়স : 33 লিঙ্গ : পুরুষ			নাম : মহঃ আফজল পিতার নাম: মহঃ কাওসার বাড়ির নং : 7/2/H/2 বয়স : 33 লিঙ্গ : পুরুষ		
400	ILJ2686905	ফটো উপলব্ধ	401	ILJ1648468	ফটো উপলব্ধ	402	WB/22/156/021425	ফটো উপলব্ধ
নাম : মহজাবিন খাতুন পিতার নাম: মহঃ সেলিম বাড়ির নং : 7/2/H/2 বয়স : 28 লিঙ্গ : মহিলা			নাম : রুবিনা আব্বাস পিতার নাম: মহঃ আব্বাস বাড়ির নং : 7/2/H/2 বয়স : 37 লিঙ্গ : মহিলা			নাম : শেলিম পরবেজ পিতার নাম: মঃ হনীফ বাড়ির নং : 7/2H/3 বয়স : 71 লিঙ্গ : পুরুষ		
403	KYZ1337666	ফটো উপলব্ধ	404	KYZ1337633	ফটো উপলব্ধ	405	KYZ1513613	ফটো উপলব্ধ
নাম : মঃ ইকবল পিতার নাম: মঃ . মুসা বাড়ির নং : 7/2H/3 বয়স : 71 লিঙ্গ : পুরুষ			নাম : মুন্না অংশুরী পিতার নাম: বসির অংশুরী বাড়ির নং : 7/2H/3 বয়স : 65 লিঙ্গ : পুরুষ			নাম : নাজবুন নীসসা স্বামীর নাম: শেলিম পরবেজ বাড়ির নং : 7/2H/3 বয়স : 61 লিঙ্গ : মহিলা		
406	KYZ1111046	ফটো উপলব্ধ	407	KYZ1339118	ফটো উপলব্ধ	408	KYZ1337617	ফটো উপলব্ধ
নাম : শাওফতা ইয়সমিন পিতার নাম: শেলিম পরবেজ বাড়ির নং : 7/2H/3 বয়স : 44 লিঙ্গ : মহিলা			নাম : মঃ . অকরাম পিতার নাম: মঃ . তহির বাড়ির নং : 7/2H/3 বয়স : 41 লিঙ্গ : পুরুষ			নাম : মহঃ হাবিব পিতার নাম: শেলিম পারভেজ বাড়ির নং : 7/2H/3 বয়স : 40 লিঙ্গ : পুরুষ		
409	ILJ2868107	ফটো উপলব্ধ	410	WB/22/156/021137	ফটো উপলব্ধ	411	WB/22/156/021149	ফটো উপলব্ধ
নাম : হেনা পরবীন স্বামীর নাম: মহঃ হাবিব বাড়ির নং : 7/2/এইচ/3 বয়স : 29 লিঙ্গ : মহিলা			নাম : মোহন ডাস পিতার নাম: মহাবীর ডাস বাড়ির নং : 7/2H/3 বয়স : 55 লিঙ্গ : পুরুষ			নাম : দিলীপ ডাস পিতার নাম: মহাবীর ডাস বাড়ির নং : 7/2H/3 বয়স : 53 লিঙ্গ : পুরুষ		
412	ILJ3183613	ফটো উপলব্ধ	413	ILJ2686434	ফটো উপলব্ধ	414	ILJ1541531	ফটো উপলব্ধ
নাম : জেয়ী ডাস পিতার নাম: মহাবীর ডাস বাড়ির নং : 7/2H/3 বয়স : 49 লিঙ্গ : মহিলা			নাম : গুড্ডী কুমারী দাস পিতার নাম: মহাবীর দাস বাড়ির নং : 7/2H/3 বয়স : 33 লিঙ্গ : মহিলা			নাম : কুলসুম খাতুন স্বামীর নাম: মুন্না আনসারী বাড়ির নং : 7/2H/3 বয়স : 49 লিঙ্গ : মহিলা		
415	ILJ2345536	ফটো উপলব্ধ	416	ILJ2883155	ফটো উপলব্ধ	417	ILJ2574655	ফটো উপলব্ধ
নাম : শাবিনা খাতুন স্বামীর নাম: সাদরে আলম আনসারী বাড়ির নং : 7/2/H/3 বয়স : 46 লিঙ্গ : মহিলা			নাম : সফররাজ আলম পিতার নাম: মহঃ নাদির আলি বাড়ির নং : ৭/২/এইচ/৩ বয়স : 45 লিঙ্গ : পুরুষ			নাম : সাবা ইয়াসমিন পিতার নাম: শেলিম পারভেজ বাড়ির নং : 7/2/H/3 বয়স : 31 লিঙ্গ : মহিলা		
418	ILJ2829166	ফটো উপলব্ধ	419	ILJ3101938	ফটো উপলব্ধ	420	ILJ2972602	ফটো উপলব্ধ
নাম : শহনা আরজু পিতার নাম: মহঃ সাদরে আলম আনসারী বাড়ির নং : 7/2/এইচ/3 বয়স : 26 লিঙ্গ : মহিলা			নাম : মহঃ সাদ্রে আলম আনসারী পিতার নাম: মহঃ এহসান আনসারী বাড়ির নং : 7/2/H/3 বয়স : 51 লিঙ্গ : পুরুষ			নাম : মোহাম্মদ আরফাট আলম আনসারী পিতার নাম: সরফরাজ আলম বাড়ির নং : 7/2/এচ/3 বয়স : 24 লিঙ্গ : পুরুষ		

421	ILJ3101672	নাম : আফিয়া আলম আনসারি পিতার নাম: সরফরাজ আলম বাড়ির নং : 7/2/এচ/3 বয়স : 22 লিঙ্গ : মহিলা	ফটো উপলব্ধ	422	ILJ3066792	নাম : আদনান আজাদ পিতার নাম: মহঃ জাফর আজাদ বাড়ির নং : 7/2 এইচ/4 বয়স : 25 লিঙ্গ : পুরুষ	ফটো উপলব্ধ	423	ILJ2897841	নাম : শেখ সজহা বেগম স্বামীর নাম: মহঃ ওয়াইস বাড়ির নং : 7/2H/4 বয়স : 61 লিঙ্গ : মহিলা	ফটো উপলব্ধ
424	KYZ1335397	নাম : মহঃ শামিম পিতার নাম: মহঃ ওয়াসিম বাড়ির নং : 7/2H/4 বয়স : 41 লিঙ্গ : পুরুষ	ফটো উপলব্ধ	425	ILJ2686764	নাম : মহঃ আনাস পিতার নাম: মহঃ ওয়াস বাড়ির নং : 7/2H/4 বয়স : 30 লিঙ্গ : পুরুষ	ফটো উপলব্ধ	426	ILJ3066743	নাম : শোএব আজাদ পিতার নাম: মহঃ জাফর আজাদ বাড়ির নং : 7/2এইচ/4 বয়স : 27 লিঙ্গ : পুরুষ	ফটো উপলব্ধ
427	ILJ2829133	নাম : আলিয়া নূর মায়ের নাম: সালমা খাতুন বাড়ির নং : 7/2এইচ/4 বয়স : 25 লিঙ্গ : মহিলা	ফটো উপলব্ধ	428	JNV1858893	নাম : অনিশা খাতুন স্বামীর নাম: আলতাফ আনোয়ার বাড়ির নং : 7/2H/4 বয়স : 66 লিঙ্গ : মহিলা	ফটো উপলব্ধ	429	WB/22/156/000736	নাম : মঃ শফিক আলম পিতার নাম: মঃ অজিম বাড়ির নং : 7/2/এইচ/4 বয়স : 61 লিঙ্গ : পুরুষ	ফটো উপলব্ধ
430	WB/22/156/000467	নাম : মঃ রফিক আলম পিতার নাম: মঃ অজিম বাড়ির নং : 7/2/এইচ/4 বয়স : 58 লিঙ্গ : পুরুষ	ফটো উপলব্ধ	431	ILJ2686467	নাম : সালমা খাতুন স্বামীর নাম: মহঃ সিরাজ কুরেশী বাড়ির নং : 7/2/H/4 বয়স : 52 লিঙ্গ : মহিলা	ফটো উপলব্ধ	432	WB/22/156/000272	নাম : টাবাসুম স্বামীর নাম: রফিক বাড়ির নং : 7/2/এইচ/4 বয়স : 53 লিঙ্গ : মহিলা	ফটো উপলব্ধ
433	WB/22/156/000740	নাম : তউফিক আলম পিতার নাম: মঃ অজিম বাড়ির নং : 7/2/এইচ/4 বয়স : 49 লিঙ্গ : পুরুষ	ফটো উপলব্ধ	434	JNV1208065	নাম : মহঃ শাদাব আলম পিতার নাম: মহঃ আলতাফ আনোয়ার বাড়ির নং : 7/2/H/4 বয়স : 46 লিঙ্গ : পুরুষ	ফটো উপলব্ধ	435	JNV2434991	নাম : মঃ শাওয়াজ আনোয়ার পিতার নাম: আলতাফ আনোয়ার বাড়ির নং : 7/2/H/4 বয়স : 41 লিঙ্গ : পুরুষ	ফটো উপলব্ধ
436	ILJ2574572	নাম : গুলনার শাদাব স্বামীর নাম: মহঃ শাদাব আলম বাড়ির নং : 7/2/H/4 বয়স : 41 লিঙ্গ : মহিলা	ফটো উপলব্ধ	437	ILJ2345577	নাম : জেবা খাতুন পিতার নাম: মহঃ কৌসর বাড়ির নং : 7/2/H/4 বয়স : 37 লিঙ্গ : মহিলা	ফটো উপলব্ধ	438	ILJ2686632	নাম : নিসরাত পারভিন স্বামীর নাম: মহঃ সাহাবাজ আনোয়ার বাড়ির নং : 7/2/H/4 বয়স : 37 লিঙ্গ : মহিলা	ফটো উপলব্ধ
439	ILJ2345569	নাম : মহঃ শাহিল আলম পিতার নাম: মহঃ কৌসর বাড়ির নং : 7/2/H/4 বয়স : 36 লিঙ্গ : পুরুষ	ফটো উপলব্ধ	440	ILJ1987940	নাম : শাহ নওয়াজ ইকবাল মায়ের নাম: শাহানাজ ইকবাল বাড়ির নং : 7/2/এইচ/4 বয়স : 33 লিঙ্গ : পুরুষ	ফটো উপলব্ধ	441	ILJ2686624	নাম : আদিত্য পারভিন পিতার নাম: আলতাফ আনোয়ার বাড়ির নং : 7/2/H/4 বয়স : 33 লিঙ্গ : মহিলা	ফটো উপলব্ধ
442	ILJ2686368	নাম : ওয়াসিমা খাতুন পিতার নাম: আব্দুল গফফর খান বাড়ির নং : 7/2/H/4 বয়স : 32 লিঙ্গ : মহিলা	ফটো উপলব্ধ	443	ILJ2345551	নাম : সানা পরভীন স্বামীর নাম: মহঃ শামিম বাড়ির নং : 7/2/H/4 বয়স : 32 লিঙ্গ : মহিলা	ফটো উপলব্ধ	444	ILJ2453645	নাম : আমির আজাদ পিতার নাম: মহঃ জাফর আজাদ বাড়ির নং : 7/2/H/4 বয়স : 31 লিঙ্গ : পুরুষ	ফটো উপলব্ধ
445	ILJ2686749	নাম : মাহবিশ ফতেমা পিতার নাম: মহঃ সাফির আলম বাড়ির নং : 7/2/H/4 বয়স : 30 লিঙ্গ : মহিলা	ফটো উপলব্ধ	446	ILJ2686657	নাম : জাকিয়া সাহিন পিতার নাম: আলিফ আনোয়ার বাড়ির নং : 7/2/H/4 বয়স : 30 লিঙ্গ : মহিলা	ফটো উপলব্ধ	447	ILJ2686756	নাম : ইফরা আলম পিতার নাম: মহঃ সাফির আলম বাড়ির নং : 7/2/H/4 বয়স : 29 লিঙ্গ : মহিলা	ফটো উপলব্ধ
448	ILJ3194263	নাম : ইক্.রা রোজি মায়ের নাম: সালমা খাতুন বাড়ির নং : 7/2এইচ/4 বয়স : 21 লিঙ্গ : মহিলা	ফটো উপলব্ধ	449	ILJ2686343	নাম : রেশমা খাতুন পিতার নাম: আব্দুল গফফর খান বাড়ির নং : 7/2/H/4 বয়স : 28 লিঙ্গ : মহিলা	ফটো উপলব্ধ	450	ILJ2964294	নাম : আবদুল আফতাব খাঁ পিতার নাম: আবদুল গফফর খাঁ বাড়ির নং : 7/2/এইচ/4 বয়স : 24 লিঙ্গ : পুরুষ	ফটো উপলব্ধ

451	ILJ3023256	নাম : শাইকা ফারহাত পিতার নাম: মহম্মদ সাদরে আলম আনসারি বাড়ির নং : 7/2/এইচ/4 বয়স : 23 লিঙ্গ : মহিলা	ফটো উপলব্ধ	452	ILJ2780690	নাম : মহঃ শাদাব আলম আনসারি পিতার নাম: মহঃ সাদরে আলম আনসারি বাড়ির নং : 7/2/H/4 বয়স : 28 লিঙ্গ : পুরুষ	ফটো উপলব্ধ	453	DLR2737757	নাম : রেহনা বিবি স্বামীর নাম: আবদুল গফফর খাঁ বাড়ির নং : 7/2/H/4 বয়স : 54 লিঙ্গ : মহিলা	ফটো উপলব্ধ
454	JNV2577716	নাম : শহনবা ইকবাল স্বামীর নাম: মঃ . ইকবাল কুরেশি বাড়ির নং : 7/2/এইচ/4 বয়স : 55 লিঙ্গ : মহিলা	ফটো উপলব্ধ	455	ILJ3126000	নাম : সানা ইকবাল পিতার নাম: মহঃ ইকবাল কুরেশি বাড়ির নং : 7/2/এইচ/4 বয়স : 26 লিঙ্গ : মহিলা	ফটো উপলব্ধ	456	DLR2737740	নাম : আবদুল গফফর খাঁ পিতার নাম: শববির খান বাড়ির নং : 7/2/H/4 বয়স : 60 লিঙ্গ : পুরুষ	ফটো উপলব্ধ
457	ILJ2794857	নাম : আব্দুল মহতাব খান পিতার নাম: আব্দুল গফফর খান বাড়ির নং : 7/2/H/4 বয়স : 26 লিঙ্গ : পুরুষ	ফটো উপলব্ধ	458	ILJ3126034	নাম : শামিমা খাতুন স্বামীর নাম: আবদুল হামিদ বাড়ির নং : 7/2/এইচ/4 বয়স : 54 লিঙ্গ : মহিলা	ফটো উপলব্ধ	459	ILJ3126182	নাম : জাবেরিআ রফিক পিতার নাম: মহঃ রফিক আলম বাড়ির নং : 7/2/এইচ/4 বয়স : 22 লিঙ্গ : মহিলা	ফটো উপলব্ধ
460	WB/22/156/021467	নাম : হুন্না বেগম পিতার নাম: মহঃ ইসলাম বাড়ির নং : 7/2 H/5 বয়স : 64 লিঙ্গ : মহিলা	ফটো উপলব্ধ	461	KYZ1337914	নাম : সেলিম আখতার পিতার নাম: মহঃ ইসলাম বাড়ির নং : 7/2 H/5 বয়স : 57 লিঙ্গ : পুরুষ	ফটো উপলব্ধ	462	ILJ3066677	নাম : রেশমা পারভিন স্বামীর নাম: অফসার হুসেন বাড়ির নং : 7/2,এইচ/5 বয়স : 33 লিঙ্গ : মহিলা	ফটো উপলব্ধ
463	ILJ2686871	নাম : আরসাদ হুসেন পিতার নাম: আনওয়ার হুসেন বাড়ির নং : 7/2,H/5 বয়স : 33 লিঙ্গ : পুরুষ	ফটো উপলব্ধ	464	WB/22/156/021499	নাম : হস্বনীসা স্বামীর নাম: মঃ ইঈসলাম বাড়ির নং : 7/2H/5 বয়স : 80 লিঙ্গ : মহিলা	ফটো উপলব্ধ	465	WB/22/156/021054	নাম : আবদুল অজিজ পিতার নাম: আবদুল রজজাক বাড়ির নং : 7/2H/5 বয়স : 76 লিঙ্গ : পুরুষ	ফটো উপলব্ধ
466	WB/22/156/021166	নাম : ইয়সমিন বেগম স্বামীর নাম: আবদুল অজিজ বাড়ির নং : 7/2H/5 বয়স : 71 লিঙ্গ : মহিলা	ফটো উপলব্ধ	467	WB/22/156/021422	নাম : অম্বর হুসেন পিতার নাম: মঃ ইসমাইল বাড়ির নং : 7/2H/5 বয়স : 63 লিঙ্গ : পুরুষ	ফটো উপলব্ধ	468	ILJ3281664	নাম : সঈদা খাতুন স্বামীর নাম: মঃ আকবর বাড়ির নং : 7/2H/5 বয়স : 61 লিঙ্গ : মহিলা	ফটো উপলব্ধ
469	WB/22/156/021431	নাম : হসীনা বেগম পিতার নাম: মঃ ইঈসলাম বাড়ির নং : 7/2H/5 বয়স : 59 লিঙ্গ : মহিলা	ফটো উপলব্ধ	470	WB/22/156/021435	নাম : মঃ সমি অখতার পিতার নাম: মঃ ইঈসলাম বাড়ির নং : 7/2H/5 বয়স : 58 লিঙ্গ : পুরুষ	ফটো উপলব্ধ	471	ILJ2945616	নাম : ইসরত খাতুন স্বামীর নাম: মহঃ আজাদ বাড়ির নং : 7/2H/5 বয়স : 56 লিঙ্গ : মহিলা	ফটো উপলব্ধ
472	WB/22/156/021129	নাম : অম্বর আলি পিতার নাম: সনু মিয়া বাড়ির নং : 7/2H/5 বয়স : 53 লিঙ্গ : পুরুষ	ফটো উপলব্ধ	473	WB/22/156/021430	নাম : বীন ফিরদৌস পিতার নাম: মঃ ইঈসলাম বাড়ির নং : 7/2H/5 বয়স : 51 লিঙ্গ : মহিলা	ফটো উপলব্ধ	474	ILJ1506112	নাম : সামীনা নাজ পারভীন স্বামীর নাম: সঈদ একতার আনসারী বাড়ির নং : 7/2H/5 বয়স : 47 লিঙ্গ : মহিলা	ফটো উপলব্ধ
475	ILJ1506062	নাম : মেহ জাবীন আজিজ পারভীন পিতার নাম: আবদুল আজিজ আনসারী বাড়ির নং : 7/2H/5 বয়স : 37 লিঙ্গ : মহিলা	ফটো উপলব্ধ	476	ILJ2892271	নাম : ইফতেকার আহমেদ পিতার নাম: মঃ হরুন বাড়ির নং : 7/2H/5 বয়স : 55 লিঙ্গ : পুরুষ	ফটো উপলব্ধ	477	KYZ1339175	নাম : খুরশিদা অখতার স্বামীর নাম: মঃ . সমি অখতার বাড়ির নং : 7/2H/5 বয়স : 45 লিঙ্গ : মহিলা	ফটো উপলব্ধ
478	ILJ2960888	নাম : আবদুল হামিদ পিতার নাম: আবদুল আজিজ বাড়ির নং : 7/2H/5 বয়স : 48 লিঙ্গ : পুরুষ	ফটো উপলব্ধ	479	ILJ2180321	নাম : নাদিম আহমেদ পিতার নাম: আব্দুল আজিজ বাড়ির নং : 7/2/H/5 বয়স : 42 লিঙ্গ : পুরুষ	ফটো উপলব্ধ	480	ILJ2000578	নাম : আফসার হুসেন পিতার নাম: আনোয়ার হুসেন বাড়ির নং : 7/2/H/5 বয়স : 36 লিঙ্গ : পুরুষ	ফটো উপলব্ধ

বিধানসভা নির্বাচনক্ষেত্রের নং, নাম : 164-বেলেঘাটা  
ভাগ নং, নাম : 1-ডাঃ মনীন্দ্র চ্যাটার্জী সরণী (গ্যাস স্ট্রীট)

481 নাম : মহঃ নৌসাদ পিতার নাম: মহঃ আজাদ বাড়ির নং : 7/2/H/5 বয়স : 34 লিঙ্গ : পুরুষ	ILJ1648542 ফটো উপলব্ধ	482 নাম : শবনম আরা পিতার নাম: মহঃ আজাদ বাড়ির নং : 7/2/H/5 বয়স : 30 লিঙ্গ : মহিলা	ILJ1648534 ফটো উপলব্ধ	S 483 নাম : মোহাম্মদ আবু ইমরান মল্লিক পিতার নাম: আবু তাইয়্যেব মল্লিক বাড়ির নং : 7/2/H/6 বয়স : 27 লিঙ্গ : পুরুষ	ILJ2759652 ফটো উপলব্ধ
484 নাম : মহঃ সমীর মায়ের নাম: মুসারত জাহান বাড়ির নং : 7/2, এইচ/6 বয়স : 23 লিঙ্গ : পুরুষ	ILJ3023082 ফটো উপলব্ধ	485 নাম : নবীবুন নিশা স্বামীর নাম: সকুত চৌধুরী বাড়ির নং : 7/2H/6 বয়স : 86 লিঙ্গ : মহিলা	WB/22/156/021072 ফটো উপলব্ধ	486 নাম : সাকীনা বিবি স্বামীর নাম: মঃ কশীম বাড়ির নং : 7/2H/6 বয়স : 76 লিঙ্গ : মহিলা	WB/22/156/021298 ফটো উপলব্ধ
487 নাম : মহঃ কাউসর পিতার নাম: মহঃ হুসেন বাড়ির নং : 7/2এইচ/6 বয়স : 71 লিঙ্গ : পুরুষ	YMQ2619567 ফটো উপলব্ধ	488 নাম : আবদুল কাইউম পিতার নাম: মজহরুল হক বাড়ির নং : 7/2H/6 বয়স : 66 লিঙ্গ : পুরুষ	WB/22/156/021117 ফটো উপলব্ধ	489 নাম : মঃ শফিক পিতার নাম: আবদুল রজক বাড়ির নং : 7/2H/6 বয়স : 66 লিঙ্গ : পুরুষ	ILJ3094901 ফটো উপলব্ধ
490 নাম : নূরজাহন বেগম স্বামীর নাম: আবদুল হামিদ বাড়ির নং : 7/2H/6 বয়স : 66 লিঙ্গ : মহিলা	WB/22/156/021247 ফটো উপলব্ধ	491 নাম : জামিল আহমেদ পিতার নাম: শেখ ববুল্লাহ বাড়ির নং : 7/2H/6 বয়স : 63 লিঙ্গ : পুরুষ	ILJ2892230 ফটো উপলব্ধ	492 নাম : অখতরী বিবি স্বামীর নাম: শেখ লুডু বাড়ির নং : 7/2H/6 বয়স : 63 লিঙ্গ : মহিলা	WB/22/156/021218 ফটো উপলব্ধ
493 নাম : ইসরত জাহান স্বামীর নাম: মঃ মুস্তক বাড়ির নং : 7/2H/6 বয়স : 63 লিঙ্গ : মহিলা	KYZ1513910 ফটো উপলব্ধ	494 নাম : মঃ শাহবুল আলম পিতার নাম: মঃ মননু বাড়ির নং : 7/2H/6 বয়স : 61 লিঙ্গ : পুরুষ	KYZ0033506 ফটো উপলব্ধ	495 নাম : মঃ আসফাক পিতার নাম: মঃ আলি বাড়ির নং : 7/2H/6 বয়স : 61 লিঙ্গ : পুরুষ	WB/22/156/021007 ফটো উপলব্ধ
496 নাম : গুলশন আড়া পিতার নাম: সগির বাড়ির নং : 7/2H/6 বয়স : 61 লিঙ্গ : মহিলা	WB/22/156/021070 ফটো উপলব্ধ	497 নাম : অহমেদী বেগম স্বামীর নাম: মঃ আমিন বাড়ির নং : 7/2H/6 বয়স : 61 লিঙ্গ : মহিলা	WB/22/156/021527 ফটো উপলব্ধ	498 নাম : হজ্ব রুন নেসা স্বামীর নাম: মহঃ শফিক বাড়ির নং : 7/2H/6 বয়স : 61 লিঙ্গ : মহিলা	ILJ2959799 ফটো উপলব্ধ
499 নাম : শাহিদা বেগম স্বামীর নাম: মঃ হনীফ বাড়ির নং : 7/2H/6 বয়স : 61 লিঙ্গ : মহিলা	ILJ3037843 ফটো উপলব্ধ	500 নাম : শাজাদী পরবিন স্বামীর নাম: মঃ রাজা বাড়ির নং : 7/2H/6 বয়স : 61 লিঙ্গ : মহিলা	WB/22/156/021145 ফটো উপলব্ধ	501 নাম : জুবাইর আহমেদ পিতার নাম: লায়কত হুসেন বাড়ির নং : 7/2H/6 বয়স : 59 লিঙ্গ : পুরুষ	WB/22/156/021310 ফটো উপলব্ধ
502 নাম : লক্ষী বনো স্বামীর নাম: মঃ রফি বাড়ির নং : 7/2H/6 বয়স : 59 লিঙ্গ : মহিলা	WB/22/156/021515 ফটো উপলব্ধ	503 নাম : রুকশনা বেগম স্বামীর নাম: সদাকত আলি বাড়ির নং : 7/2H/6 বয়স : 59 লিঙ্গ : মহিলা	ILJ3029212 ফটো উপলব্ধ	504 নাম : মঃ দুলারা অলম পিতার নাম: মঃ অকিল আহমেদ বাড়ির নং : 7/2H/6 বয়স : 56 লিঙ্গ : পুরুষ	WB/22/156/021279 ফটো উপলব্ধ
505 নাম : মঃ অসলাম পিতার নাম: মঃ মেহবুব অলম বাড়ির নং : 7/2H/6 বয়স : 55 লিঙ্গ : পুরুষ	WB/22/156/021366 ফটো উপলব্ধ	506 নাম : ইসলামউদ্দিন পিতার নাম: মঃ সরাবাদ বাড়ির নং : 7/2H/6 বয়স : 54 লিঙ্গ : পুরুষ	WB/22/156/021276 ফটো উপলব্ধ	507 নাম : মঃ কৌসৌর পিতার নাম: মঃ হনীফ বাড়ির নং : 7/2H/6 বয়স : 53 লিঙ্গ : পুরুষ	ILJ3045655 ফটো উপলব্ধ
508 নাম : মঃ ইউসুপ পিতার নাম: মঃ কশীম বাড়ির নং : 7/2H/6 বয়স : 53 লিঙ্গ : পুরুষ	ILJ3177870 ফটো উপলব্ধ	509 নাম : আমিনা পরভীন পিতার নাম: মহম্মদ ইউসুফ বাড়ির নং : 7/2/এইচ/6 বয়স : 20 লিঙ্গ : মহিলা	ILJ3237567 ফটো উপলব্ধ	510 নাম : সজদা খতুন স্বামীর নাম: অজমত আলি বাড়ির নং : 7/2H/6 বয়স : 53 লিঙ্গ : মহিলা	WB/22/156/021135 ফটো উপলব্ধ

বিধানসভা নির্বাচনক্ষেত্রের নং, নাম : 164-বেলেঘাটা  
ভাগ নং, নাম : 1-ডাঃ মনীন্দ্র চ্যাটার্জী সরণী (গ্যাস স্ট্রীট)

511	WB/22/156/021079	নাম : বাকিলা বেগম স্বামীর নাম: মঃ শাহবুদ্দীন বাড়ির নং : 7/2H/6 বয়স : 52 লিঙ্গ : মহিলা	ফটো উপলব্ধ	512	ILJ3235967	নাম : নূর সাবা পরভীন পিতার নাম: মোহম্মদ শাহবুদ্দিন বাড়ির নং : 7/2/এইচ/6 বয়স : 30 লিঙ্গ : মহিলা	ফটো উপলব্ধ	513	ILJ2686608	নাম : সৌকাত জাবিন স্বামীর নাম: ইসলামউদ্দিন বাড়ির নং : 7/2H/6 বয়স : 52 লিঙ্গ : মহিলা	ফটো উপলব্ধ
514	WB/22/156/021514	নাম : ইয়সমিন বেগম পিতার নাম: জুবের আহমেদ বাড়ির নং : 7/2H/6 বয়স : 51 লিঙ্গ : মহিলা	ফটো উপলব্ধ	515	WB/22/156/021114	নাম : হসীনা বেগম পিতার নাম: আবুল হুসেন বাড়ির নং : 7/2H/6 বয়স : 51 লিঙ্গ : মহিলা	ফটো উপলব্ধ	516	WB/22/156/021120	নাম : শনি বিবি পিতার নাম: আলি হুসেন বাড়ির নং : 7/2H/6 বয়স : 51 লিঙ্গ : মহিলা	ফটো উপলব্ধ
517	KYZ1338078	নাম : শায়রা বেগম স্বামীর নাম: মঃ দুলরা অলম বাড়ির নং : 7/2H/6 বয়স : 51 লিঙ্গ : মহিলা	ফটো উপলব্ধ	518	WB/22/156/021530	নাম : অফসনা বেগম পিতার নাম: সদগত আলি বাড়ির নং : 7/2H/6 বয়স : 50 লিঙ্গ : মহিলা	ফটো উপলব্ধ	519	WB/22/156/021525	নাম : সর্বীন শানাজ পিতার নাম: মঃ কসিম বাড়ির নং : 7/2H/6 বয়স : 49 লিঙ্গ : মহিলা	ফটো উপলব্ধ
520	ILJ3273380	নাম : মুস্সারত জাহান পিতার নাম: সাগির বাড়ির নং : 7/2H/6 বয়স : 47 লিঙ্গ : মহিলা	ফটো উপলব্ধ	521	KYZ1111624	নাম : শালমা খতুন পিতার নাম: মঃ অমিন বাড়ির নং : 7/2H/6 বয়স : 48 লিঙ্গ : মহিলা	ফটো উপলব্ধ	522	ILJ1506096	নাম : মহঃ সাজিদ খান পিতার নাম: মহঃ সারিফ খান বাড়ির নং : 7/2H/6 বয়স : 46 লিঙ্গ : পুরুষ	ফটো উপলব্ধ
523	KYZ0841227	নাম : মঃ ফেরোজ পিতার নাম: মঃ কসিম বাড়ির নং : 7/2H/6 বয়স : 45 লিঙ্গ : পুরুষ	ফটো উপলব্ধ	524	KYZ1338151	নাম : মঃ ওয়াশিম মায়ের নাম: শানাজ বেগম বাড়ির নং : 7/2H/6 বয়স : 44 লিঙ্গ : পুরুষ	ফটো উপলব্ধ	525	KYZ1338193	নাম : মঃ বদরুদ্দোজা মুললিক পিতার নাম: সবির আলি মুললিক বাড়ির নং : 7/2H/6 বয়স : 44 লিঙ্গ : পুরুষ	ফটো উপলব্ধ
526	KYZ1488956	নাম : রিজওয়ানা পরবিন পিতার নাম: মঃ রফি বাড়ির নং : 7/2H/6 বয়স : 44 লিঙ্গ : মহিলা	ফটো উপলব্ধ	527	KYZ0841165	নাম : সুলতানা পরবিন পিতার নাম: মঃ মেহমুদ বাড়ির নং : 7/2H/6 বয়স : 44 লিঙ্গ : মহিলা	ফটো উপলব্ধ	528	KYZ1112127	নাম : ভুট্টু আলি পিতার নাম: মঃ হনীফ বাড়ির নং : 7/2H/6 বয়স : 43 লিঙ্গ : পুরুষ	ফটো উপলব্ধ
529	ILJ2686541	নাম : ইফতিকার আহমেদ পিতার নাম: মুস্তাক আহমেদ বাড়ির নং : 7/2H/6 বয়স : 43 লিঙ্গ : পুরুষ	ফটো উপলব্ধ	530	KYZ1488881	নাম : কৌশের আলি মায়ের নাম: গুলশন আড়া বাড়ির নং : 7/2H/6 বয়স : 42 লিঙ্গ : পুরুষ	ফটো উপলব্ধ	531	KYZ1339183	নাম : শেখ . রজি পিতার নাম: মঃ রফি বাড়ির নং : 7/2H/6 বয়স : 42 লিঙ্গ : পুরুষ	ফটো উপলব্ধ
532	KYZ1112135	নাম : মঃ সুলতান পিতার নাম: মঃ কসিম বাড়ির নং : 7/2H/6 বয়স : 42 লিঙ্গ : পুরুষ	ফটো উপলব্ধ	533	ILJ0534727	নাম : হায়দার আলী পিতার নাম: মহঃ হানিফ বাড়ির নং : 7/2H/6 বয়স : 41 লিঙ্গ : পুরুষ	ফটো উপলব্ধ	534	ILJ2686558	নাম : মহঃ ইমতিয়াজ পিতার নাম: মুস্তাক আহমেদ বাড়ির নং : 7/2H/6 বয়স : 41 লিঙ্গ : পুরুষ	ফটো উপলব্ধ
535	KYZ1647932	নাম : মঃ ইকবল মায়ের নাম: শহনাজ বেগম বাড়ির নং : 7/2H/6 বয়স : 40 লিঙ্গ : পুরুষ	ফটো উপলব্ধ	536	KYZ1513860	নাম : জহিদা খতুন পিতার নাম: মঃ নইম বাড়ির নং : 7/2H/6 বয়স : 40 লিঙ্গ : মহিলা	ফটো উপলব্ধ	537	KYZ1488790	নাম : শবনা পরবিন পিতার নাম: মোহম্মদ রফি বাড়ির নং : 7/2H/6 বয়স : 39 লিঙ্গ : মহিলা	ফটো উপলব্ধ
538	KYZ1488857	নাম : মোহদ ইকবল মায়ের নাম: গুলশন আড়া বাড়ির নং : 7/2H/6 বয়স : 38 লিঙ্গ : পুরুষ	ফটো উপলব্ধ	539	KYZ1488949	নাম : অম্মীন বেগম পিতার নাম: মঃ রাজা বাড়ির নং : 7/2H/6 বয়স : 38 লিঙ্গ : মহিলা	ফটো উপলব্ধ	540	ILJ2686715	নাম : মহঃ আরমান মায়ের নাম: আকতার বিবি বাড়ির নং : 7/2H/6 বয়স : 35 লিঙ্গ : পুরুষ	ফটো উপলব্ধ

বিধানসভা নির্বাচনক্ষেত্রের নং, নাম : 164-বেলেঘাটা  
ভাগ নং, নাম : 1-ডাঃ মনীন্দ্র চ্যাটার্জী সরণী (গ্যাস স্ট্রীট)

541 নাম : হেনা পারভিন স্বামীর নাম: মহঃ ইকবাল বাড়ির নং : 7/2H/6 বয়স : 33 লিঙ্গ : মহিলা	ILJ2686723 ফটো উপলব্ধ	542 নাম : আফতাব আলম পিতার নাম: মহঃ রফি বাড়ির নং : 7/2H/6 বয়স : 31 লিঙ্গ : পুরুষ	ILJ2686590 ফটো উপলব্ধ	543 নাম : আখার রেজা পিতার নাম: মহঃ তৈয়াব বাড়ির নং : 7/2H/6 বয়স : 31 লিঙ্গ : পুরুষ	ILJ2574531 ফটো উপলব্ধ
544 নাম : হাসান তৌহিদ পিতার নাম: মহঃ তৌহিদ বাড়ির নং : 7/2H/6 বয়স : 31 লিঙ্গ : পুরুষ	ILJ2574523 ফটো উপলব্ধ	545 নাম : মহঃ রিজয়ান আলম পিতার নাম: মহঃ হানিফ বাড়ির নং : 7/2H/6 বয়স : 29 লিঙ্গ : পুরুষ	ILJ2686574 ফটো উপলব্ধ	546 নাম : সামীর আহমেদ পিতার নাম: জুবের আহমেদ বাড়ির নং : 7/2H/6 বয়স : 28 লিঙ্গ : পুরুষ	ILJ2686798 ফটো উপলব্ধ
547 নাম : বশরা জাভেদ পিতার নাম: জাভেদ আখতার বাড়ির নং : 7/2/এইচ/1 বয়স : 27 লিঙ্গ : মহিলা	ILJ3235470 ফটো উপলব্ধ	548 নাম : সারিকা বেগম মায়ের নাম: মুসারত জাহান বাড়ির নং : 7/2এইচ/6 বয়স : 25 লিঙ্গ : মহিলা	ILJ3023066 ফটো উপলব্ধ	549 নাম : মহঃ সাদ্দাম আহমেদ পিতার নাম: জুবের আহমেদ বাড়ির নং : 7/2H/6 বয়স : 30 লিঙ্গ : পুরুষ	ILJ2686806 ফটো উপলব্ধ
550 নাম : মহাফুজ আলম পিতার নাম: মহঃ নইম বাড়ির নং : 7/2H/6 বয়স : 42 লিঙ্গ : পুরুষ	KYZ1112143 ফটো উপলব্ধ	551 নাম : আসমত আলি পিতার নাম: শৌকত চৌধুরী বাড়ির নং : 7/2H/6 বয়স : 49 লিঙ্গ : পুরুষ	ILJ3144953 ফটো উপলব্ধ	552 নাম : শাব্বির আলি পিতার নাম: মহঃ হানীফ বাড়ির নং : 7/2H/6 বয়স : 42 লিঙ্গ : পুরুষ	KYZ1112119 ফটো উপলব্ধ
553 নাম : রেশমা বেগম স্বামীর নাম: মহম্মদ হাফিজ বাড়ির নং : 7/2H/6 বয়স : 40 লিঙ্গ : মহিলা	KYZ0841183 ফটো উপলব্ধ	554 নাম : ক্রীশপ্রোসাদ গুপ্তা পিতার নাম: সুকদইপ্রোসাদ গুপ্তা বাড়ির নং : 7/2H/6 বয়স : 66 লিঙ্গ : পুরুষ	WB/22/156/021375 ফটো উপলব্ধ	555 নাম : রফাতত জঁহা পিতার নাম: মঃ . মুস্তক অহমেদ বাড়ির নং : 7/2H/6 বয়স : 43 লিঙ্গ : পুরুষ	KYZ0841192 ফটো উপলব্ধ
556 নাম : আফরিন খাতুন পিতার নাম: জুবের আহমেদ বাড়ির নং : 7/2H/6 বয়স : 33 লিঙ্গ : মহিলা	ILJ2000636 ফটো উপলব্ধ	557 নাম : নুরুল হোদা মৌলিক মায়ের নাম: শহেদা খতুন বাড়ির নং : 7/2H/6 বয়স : 39 লিঙ্গ : পুরুষ	KYZ1695527 ফটো উপলব্ধ	558 নাম : রাজা মহম্মদ পিতার নাম: খলিল মহম্মদ বাড়ির নং : 7/2H/6 বয়স : 77 লিঙ্গ : পুরুষ	ILJ2896124 ফটো উপলব্ধ
559 নাম : মঃ . নদিম মায়ের নাম: শাহনাজ বেগম বাড়ির নং : 7/2H/6 বয়স : 39 লিঙ্গ : পুরুষ	KYZ1647924 ফটো উপলব্ধ	560 নাম : জইবুন নেসা স্বামীর নাম: মহঃ খুরশেদ বাড়ির নং : 7/2/H/6 বয়স : 70 লিঙ্গ : মহিলা	KYZ1337997 ফটো উপলব্ধ	561 নাম : মহঃ আসলাম পিতার নাম: শেখ ইসরাইল বাড়ির নং : 7/2/H/6 বয়স : 58 লিঙ্গ : পুরুষ	WB/22/156/018460 ফটো উপলব্ধ
562 নাম : ইরাম পারভিন স্বামীর নাম: মোহম্মদ ফৈয়াজ বাড়ির নং : 7/2এইচ/1 বয়স : 36 লিঙ্গ : মহিলা	ILJ2331189 ফটো উপলব্ধ	S 563 নাম : আবু তাহের মল্লিক পিতার নাম: হুমায়ন করির মল্লিক বাড়ির নং : 7/2/H/6 বয়স : 51 লিঙ্গ : পুরুষ	WB/22/156/021200 ফটো উপলব্ধ	564 নাম : মহঃ মকসুদ আলম পিতার নাম: মহঃ নইম বাড়ির নং : 7/2/H/6 বয়স : 51 লিঙ্গ : পুরুষ	WB/22/156/021335 ফটো উপলব্ধ
565 নাম : শানাজ বেগম স্বামীর নাম: মহঃ ইউসুফ বাড়ির নং : 7/2/H/6 বয়স : 49 লিঙ্গ : মহিলা	ILJ3110285 ফটো উপলব্ধ	566 নাম : মহঃ রিয়াজুদ্দিন পিতার নাম: মহঃ নইম বাড়ির নং : 7/2/H/6 বয়স : 47 লিঙ্গ : পুরুষ	WB/22/156/021169 ফটো উপলব্ধ	S 567 নাম : ফিরদৌসী বেগম স্বামীর নাম: আবু তাহের মল্লিক বাড়ির নং : 7/2/H/6 বয়স : 46 লিঙ্গ : মহিলা	ILJ2180222 ফটো উপলব্ধ
568 নাম : মহঃ জাবেদ পিতার নাম: মহঃ আমিন বাড়ির নং : 7/2/H/6 বয়স : 45 লিঙ্গ : পুরুষ	KYZ0840736 ফটো উপলব্ধ	569 নাম : মহঃ সমীম পিতার নাম: মহঃ নিজমুদ্দিন বাড়ির নং : 7/2/H/6 বয়স : 45 লিঙ্গ : পুরুষ	WB/22/156/021285 ফটো উপলব্ধ	570 নাম : মহঃনৌশাদ পিতার নাম: আব্দুল হামিদ বাড়ির নং : 7/2/H/6 বয়স : 42 লিঙ্গ : পুরুষ	ILJ2000594 ফটো উপলব্ধ

571 নাম : সানা পারভীন স্বামীর নাম: মহঃ ওয়াসিম বাড়ির নং : 7/2/H/6 বয়স : 41 লিঙ্গ : মহিলা	ILJ2345668 ফটো উপলব্ধ	572 নাম : মহঃজাফর পিতার নাম: আব্দুল হামিদ বাড়ির নং : 7/2/H/6 বয়স : 40 লিঙ্গ : পুরুষ	ILJ2000628 ফটো উপলব্ধ	573 নাম : রোশন তারু পিতার নাম: সাঈদ আহমেদ বাড়ির নং : 7/2/H/6 বয়স : 39 লিঙ্গ : মহিলা	ILJ2180289 ফটো উপলব্ধ
574 নাম : নারগিস পিতার নাম: শাদাকাত আলী বাড়ির নং : 7/2/H/6 বয়স : 39 লিঙ্গ : মহিলা	ILJ2180248 ফটো উপলব্ধ	575 নাম : শহীজা পরবিন পিতার নাম: মহঃ শ্যাদ আলম বাড়ির নং : 7/2/এচ/6 বয়স : 39 লিঙ্গ : মহিলা	KYZ1487750 ফটো উপলব্ধ	576 নাম : ইরফানা পারভীন পিতার নাম: আব্দুল হামিদ বাড়ির নং : 7/2/H/6 বয়স : 38 লিঙ্গ : মহিলা	ILJ2000610 ফটো উপলব্ধ
577 নাম : রুবিনা খাতুন পিতার নাম: মহঃ কৌসার বাড়ির নং : 7/2/H/6 বয়স : 38 লিঙ্গ : মহিলা	ILJ2345544 ফটো উপলব্ধ	578 নাম : মহঃ নিহাল পিতার নাম: সাঈদ আহমেদ বাড়ির নং : 7/2/H/6 বয়স : 37 লিঙ্গ : পুরুষ	ILJ2180255 ফটো উপলব্ধ	579 নাম : ফারজানা বেগম পিতার নাম: সৌকত আলী বাড়ির নং : 7/2/এইচ/6 বয়স : 37 লিঙ্গ : মহিলা	ILJ2025021 ফটো উপলব্ধ
580 নাম : মহঃ সিরাজ পিতার নাম: আব্দুল হামিদ বাড়ির নং : 7/2/H/6 বয়স : 36 লিঙ্গ : পুরুষ	ILJ1648492 ফটো উপলব্ধ	581 নাম : মহঃ আবিদ পিতার নাম: মহঃ আমিন বাড়ির নং : 7/2/H/6 বয়স : 36 লিঙ্গ : পুরুষ	ILJ2180206 ফটো উপলব্ধ	582 নাম : খোশবু পারভীন পিতার নাম: আব্দুল হামিদ বাড়ির নং : 7/2/H/6 বয়স : 36 লিঙ্গ : মহিলা	ILJ2000602 ফটো উপলব্ধ
583 নাম : মহঃ শহিদ মায়ের নাম: কুরাইসা বিবি বাড়ির নং : 7/2/H/6 বয়স : 35 লিঙ্গ : পুরুষ	ILJ2345635 ফটো উপলব্ধ	584 নাম : চাঁদনী বেগম স্বামীর নাম: কৌশর আলী বাড়ির নং : 7/2/H/6 বয়স : 35 লিঙ্গ : মহিলা	ILJ2180297 ফটো উপলব্ধ	585 নাম : আফরিন বেগম পিতার নাম: মহঃ রাজা বাড়ির নং : 7/2/H/6 বয়স : 34 লিঙ্গ : মহিলা	ILJ1648476 ফটো উপলব্ধ
586 নাম : মহঃ সাজিদ পিতার নাম: মহঃ আমিন বাড়ির নং : 7/2/H/6 বয়স : 33 লিঙ্গ : পুরুষ	ILJ2180214 ফটো উপলব্ধ	587 নাম : মহঃ নাসিম পিতার নাম: মহঃ শাফিক বাড়ির নং : 7/2/H/6 বয়স : 33 লিঙ্গ : পুরুষ	ILJ2180271 ফটো উপলব্ধ	588 নাম : সাওগা বেগম স্বামীর নাম: মহঃ ফৈজান বাড়ির নং : 7/2/H/6 বয়স : 33 লিঙ্গ : মহিলা	ILJ2345593 ফটো উপলব্ধ
589 নাম : ওয়াসীম আকরম পিতার নাম: জুবের আহমেদ বাড়ির নং : 7/2/H/6 বয়স : 32 লিঙ্গ : পুরুষ	ILJ2180230 ফটো উপলব্ধ	590 নাম : মহঃ আলি আজম পিতার নাম: মহঃ রফিক বাড়ির নং : 7/2/H/6 বয়স : 32 লিঙ্গ : পুরুষ	ILJ2345684 ফটো উপলব্ধ	591 নাম : মহঃ সামী পিতার নাম: মহঃ শাফিক বাড়ির নং : 7/2/H/6 বয়স : 32 লিঙ্গ : পুরুষ	ILJ2180263 ফটো উপলব্ধ
592 নাম : সাহিনা পারভীন পিতার নাম: মহঃ আজাদ বাড়ির নং : 7/2/H/6 বয়স : 32 লিঙ্গ : মহিলা	ILJ2747301 ফটো উপলব্ধ	593 নাম : সাবিয়া খাতুন স্বামীর নাম: সারফরাজ আলি বাড়ির নং : 7/2/এইচ/6 বয়স : 32 লিঙ্গ : মহিলা	ILJ3028875 ফটো উপলব্ধ	594 নাম : মহঃ আসরাফ মায়ের নাম: রুকসানা বেগম বাড়ির নং : ৭/২/এইচ/৬ বয়স : 31 লিঙ্গ : পুরুষ	ILJ2845378 ফটো উপলব্ধ
595 নাম : আলিয়া নাসিম স্বামীর নাম: মহঃ নাসিম বাড়ির নং : 7/2/এচ/6 বয়স : 31 লিঙ্গ : মহিলা	ILJ2868065 ফটো উপলব্ধ	596 নাম : রাজিয়া পারভীন পিতার নাম: আলী হেসন বাড়ির নং : 7/2/এইচ/6 বয়স : 30 লিঙ্গ : মহিলা	ILJ2901239 ফটো উপলব্ধ	597 নাম : কাইনাত ইকবাল পিতার নাম: ইকবাল ইকবাল বাড়ির নং : 7/2/H/6 বয়স : 30 লিঙ্গ : মহিলা	ILJ2574713 ফটো উপলব্ধ
598 নাম : রুকসার বেগম পিতার নাম: সাদাকত আলি বাড়ির নং : 7/2/H/6 বয়স : 30 লিঙ্গ : মহিলা	ILJ2345601 ফটো উপলব্ধ	599 নাম : সাদাক রফিক পিতার নাম: মহঃ রফিক আলম বাড়ির নং : 7/2/এইচ/6 বয়স : 29 লিঙ্গ : মহিলা	ILJ2686731 ফটো উপলব্ধ	600 নাম : ওয়াসি আহমেদ পিতার নাম: জামিল আহমেদ বাড়ির নং : 7/2/এইচ/6 বয়স : 27 লিঙ্গ : পুরুষ	ILJ2868008 ফটো উপলব্ধ

601	ILJ2794899	ফটো উপলব্ধ	602	ILJ3066727	ফটো উপলব্ধ	603	ILJ2901247	ফটো উপলব্ধ
নাম : মহঃ রাজিব রাহি মায়ের নাম: মুশারত জাহান বাড়ির নং : 7/2/H/6 বয়স : 27 লিঙ্গ : পুরুষ			নাম : মহঃ ফহদ পিতার নাম: মহঃ রাজা বাড়ির নং : 7/2/এইচ/6 বয়স : 27 লিঙ্গ : পুরুষ			নাম : আলি হাসান পিতার নাম: আলী হুসেন বাড়ির নং : 7/2/এইচ/6 বয়স : 26 লিঙ্গ : পুরুষ		
604	ILJ2868024	ফটো উপলব্ধ	605	ILJ3125820	ফটো উপলব্ধ	606	ILJ3126141	ফটো উপলব্ধ
নাম : মহঃ দাউদ আলম পিতার নাম: মহঃ দুলারা আলম বাড়ির নং : 7/2/এইচ/6 বয়স : 25 লিঙ্গ : পুরুষ			নাম : মহঃ হুসেন পিতার নাম: আলি হুসেন বাড়ির নং : 7/2/এইচ/6 বয়স : 23 লিঙ্গ : পুরুষ			নাম : ওয়ারিস কৌসার পিতার নাম: মহঃ কৌসার বাড়ির নং : 7/2/এইচ/6 বয়স : 21 লিঙ্গ : পুরুষ		
607	ILJ2837649	ফটো উপলব্ধ	608	ILJ1541630	ফটো উপলব্ধ	609	ILJ1541648	ফটো উপলব্ধ
নাম : নাজিব আহমেদ পিতার নাম: জুবাইর আহমেদ বাড়ির নং : 7/2/এইচ/6 বয়স : 26 লিঙ্গ : পুরুষ			নাম : মেহবুব আলম পিতার নাম: মহঃ নয়ীম বাড়ির নং : 7/2/H/6 বয়স : 38 লিঙ্গ : পুরুষ			নাম : ইজাজ আলি পিতার নাম: মহঃ হানিফ আনসারী বাড়ির নং : 7/2/H/6 বয়স : 40 লিঙ্গ : পুরুষ		
610	ILJ2345650	ফটো উপলব্ধ	611	ILJ1541655	ফটো উপলব্ধ	612	ILJ2345627	ফটো উপলব্ধ
নাম : ফৈজান আলি পিতার নাম: সাদাকাত আলি বাড়ির নং : 7/2/H/6 বয়স : 37 লিঙ্গ : পুরুষ			নাম : রহমত আলি পিতার নাম: মহঃ হানিফ বাড়ির নং : 7/2/H/6 বয়স : 36 লিঙ্গ : পুরুষ			নাম : সরফরাজ আলি পিতার নাম: সদক ত আলি বাড়ির নং : 7/2/H/6 বয়স : 35 লিঙ্গ : পুরুষ		
613	ILJ3126174	ফটো উপলব্ধ	614	ILJ2345643	ফটো উপলব্ধ	615	ILJ3219797	ফটো উপলব্ধ
নাম : রুবি বেগম স্বামীর নাম: মহঃ কৌসার বাড়ির নং : 7/2/এইচ/6 বয়স : 43 লিঙ্গ : মহিলা			নাম : আনারুল হক পিতার নাম: মাজাহারুল হক বাড়ির নং : 7/2/H/6 বয়স : 52 লিঙ্গ : পুরুষ			নাম : সাহিবা খাতুন পিতার নাম: মোহাম্মদ কাইয়ুম বাড়ির নং : 7/2/এইচ/6 বয়স : 27 লিঙ্গ : মহিলা		
616	ILJ2345619	ফটো উপলব্ধ	617	ILJ2345676	ফটো উপলব্ধ	618	ILJ2945129	ফটো উপলব্ধ
নাম : সিরাজ খান পিতার নাম: লতিফ খান বাড়ির নং : 7/2/H/6 বয়স : 52 লিঙ্গ : পুরুষ			নাম : রিজওয়ানা খান স্বামীর নাম: সিরাজ খান বাড়ির নং : 7/2/H/6 বয়স : 44 লিঙ্গ : মহিলা			নাম : অফসানা খাতুন পিতার নাম: আলি হুসেন বাড়ির নং : 7/2/এইচ/6 বয়স : 29 লিঙ্গ : মহিলা		
S 619	ILJ3008810	ফটো উপলব্ধ	S 620	ILJ3125903	ফটো উপলব্ধ	S 621	ILJ2940401	ফটো উপলব্ধ
নাম : সোহেলী খাতুন পিতার নাম: আবু তাহের মল্লিক বাড়ির নং : 7/2/এইচ/6 বয়স : 23 লিঙ্গ : মহিলা			নাম : সেরিনা খাতুন পিতার নাম: আবু তাহের মল্লিক বাড়ির নং : 7/2/এইচ/6 বয়স : 21 লিঙ্গ : মহিলা			নাম : আবু ইরফান মল্লিক পিতার নাম: আবু তাহের মল্লিক বাড়ির নং : 7/2/এইচ/6 বয়স : 24 লিঙ্গ : পুরুষ		
622	ILJ3145034	ফটো উপলব্ধ	623	ILJ3145042	ফটো উপলব্ধ	624	ILJ3126117	ফটো উপলব্ধ
নাম : সানয়া মেহলুদ পিতার নাম: আসমত আলি বাড়ির নং : 7/2/এইচ/6 বয়স : 23 লিঙ্গ : মহিলা			নাম : সাবানা পারভীন স্বামীর নাম: আসমত আলি বাড়ির নং : 7/2/এইচ/6 বয়স : 44 লিঙ্গ : মহিলা			নাম : পুনম পারভীন মায়ের নাম: লক্ষি বানো বাড়ির নং : 7/2/এইচ/6 বয়স : 31 লিঙ্গ : মহিলা		
625	ILJ3126158	ফটো উপলব্ধ	626	ILJ3125861	ফটো উপলব্ধ	627	ILJ2907939	ফটো উপলব্ধ
নাম : নেহা পারভীন পিতার নাম: মহঃ কৌসার বাড়ির নং : 7/2/এইচ/6 বয়স : 21 লিঙ্গ : মহিলা			নাম : ফাতমা পরভীন পিতার নাম: আলি হুসেন বাড়ির নং : 7/2/এইচ/6 বয়স : 21 লিঙ্গ : মহিলা			নাম : শামশের আলম পিতার নাম: আব্দুল আজিজ বাড়ির নং : 7/2/এইচ/এইচ/5 বয়স : 26 লিঙ্গ : পুরুষ		
628	WB/22/156/021326	ফটো উপলব্ধ	629	ILJ2574762	ফটো উপলব্ধ	630	ILJ3237476	ফটো উপলব্ধ
নাম : অবিদ হুসেন পিতার নাম: ইজরাইল বাড়ির নং : 7/3H/1 বয়স : 61 লিঙ্গ : পুরুষ			নাম : মহঃ আক্রম পিতার নাম: হাজী মহঃ সুলেমান বাড়ির নং : 7/3/H/1 বয়স : 48 লিঙ্গ : পুরুষ			নাম : তানিয়া তাবাসসুম পিতার নাম: মোহাম্মদ আক্রম বাড়ির নং : 11/2/এইচ/5 বয়স : 26 লিঙ্গ : মহিলা		

বিধানসভা নির্বাচনক্ষেত্রের নং, নাম : 164-বেলেঘাটা  
ভাগ নং, নাম : 1-ডাঃ মনীন্দ্র চ্যাটার্জী সরণী (গ্যাস স্ট্রীট)

631 নাম : আবদুল ছাত্তার পিতার নাম: সুন্দী এঁগ্রা বাড়ির নং : 7/3H/2 বয়স : 71 লিঙ্গ : পুরুষ	KYZ1111731 ফটো উপলব্ধ	632 নাম : মঃ জহির পিতার নাম: পল্লু অংসারী বাড়ির নং : 7/3H/2 বয়স : 59 লিঙ্গ : পুরুষ	KYZ1338334 ফটো উপলব্ধ	633 নাম : মঃ আনজুন সমসদ পিতার নাম: কুতুবুদ্দীন বাড়ির নং : 7/3H/2 বয়স : 53 লিঙ্গ : পুরুষ	WB/22/156/021520 ফটো উপলব্ধ
634 নাম : মঃ রশিদ আলি পিতার নাম: কুতুবুদ্দীন বাড়ির নং : 7/3H/2 বয়স : 51 লিঙ্গ : পুরুষ	ILJ3270246 ফটো উপলব্ধ	635 নাম : মঃ আসিফ শাহিদ আলি পিতার নাম: মঃ শাহিদ বাড়ির নং : 7/3H/2 বয়স : 32 লিঙ্গ : পুরুষ	ILJ2574648 ফটো উপলব্ধ	636 নাম : চৌধুরী অসিয়া স্বামীর নাম: মঃ ইলিয়াস বাড়ির নং : 7/3H/3 বয়স : 83 লিঙ্গ : মহিলা	WB/22/156/021394 ফটো উপলব্ধ
637 নাম : নগিনা বেগম স্বামীর নাম: শেখ কলু বাড়ির নং : 7/3H/3 বয়স : 71 লিঙ্গ : মহিলা	KYZ1514181 ফটো উপলব্ধ	638 নাম : মঃ রজেস পিতার নাম: শেখ কলু বাড়ির নং : 7/3H/3 বয়স : 52 লিঙ্গ : পুরুষ	KYZ1338482 ফটো উপলব্ধ	639 নাম : মঃ খুরাম পিতার নাম: শেখ কলু বাড়ির নং : 7/3H/3 বয়স : 51 লিঙ্গ : পুরুষ	WB/22/156/021423 ফটো উপলব্ধ
640 নাম : মঃ . দুলালা পিতার নাম: মঃ . হনীফ বাড়ির নং : 7/3H/3 বয়স : 51 লিঙ্গ : পুরুষ	WB/22/156/021281 ফটো উপলব্ধ	641 নাম : শালমা খাঁ মায়ের নাম: নগিনা বেগম বাড়ির নং : 7/3H/3 বয়স : 44 লিঙ্গ : মহিলা	KYZ1338474 ফটো উপলব্ধ	642 নাম : মঃ জলল উদদিন মায়ের নাম: নজনীন বাড়ির নং : 7/3H/3 বয়স : 39 লিঙ্গ : পুরুষ	KYZ1488899 ফটো উপলব্ধ
643 নাম : খুশীদ আলম পিতার নাম: মঃ আশিক বাড়ির নং : 7/3H/3 বয়স : 33 লিঙ্গ : পুরুষ	ILJ2000669 ফটো উপলব্ধ	644 নাম : লাডলি পিতার নাম: আব্দুল মান্নান বাড়ির নং : 7/3H/3 বয়স : 66 লিঙ্গ : মহিলা	ILJ2180149 ফটো উপলব্ধ	645 নাম : সাহানারা খাতুন স্বামীর নাম: মঃ আব্দুল্লাহ বাড়ির নং : 7/3H/3 বয়স : 43 লিঙ্গ : মহিলা	ILJ2345718 ফটো উপলব্ধ
646 নাম : মঃ আসলাম পিতার নাম: মঃ আবদুল মিয়া বাড়ির নং : 7/3H/4 বয়স : 81 লিঙ্গ : পুরুষ	ILJ3060340 ফটো উপলব্ধ	647 নাম : খইরুন নীসসা স্বামীর নাম: কামরুদ্দীন বাড়ির নং : 7/3H/4 বয়স : 81 লিঙ্গ : মহিলা	WB/22/156/021275 ফটো উপলব্ধ	648 নাম : শেখ . বাবু মিয়া পিতার নাম: নবিবক্ক বাড়ির নং : 7/3H/4 বয়স : 78 লিঙ্গ : পুরুষ	ILJ3170586 ফটো উপলব্ধ
649 নাম : মোহাম্মদ হদিশ পিতার নাম: শেখ কদুস বাড়ির নং : 7/3H/4 বয়স : 77 লিঙ্গ : পুরুষ	KYZ0034892 ফটো উপলব্ধ	650 নাম : মঃ . শামিম পিতার নাম: শেখ . কদুস বাড়ির নং : 7/3H/4 বয়স : 75 লিঙ্গ : পুরুষ	WB/22/156/021344 ফটো উপলব্ধ	651 নাম : মঃ . অসলাম পিতার নাম: করিমবক্ক বাড়ির নং : 7/3H/4 বয়স : 66 লিঙ্গ : পুরুষ	WB/22/156/021460 ফটো উপলব্ধ
652 নাম : অঞ্জম বেগম স্বামীর নাম: মঃ অসলাম বাড়ির নং : 7/3H/4 বয়স : 66 লিঙ্গ : মহিলা	ILJ3060357 ফটো উপলব্ধ	653 নাম : মঃ অয়ুব পিতার নাম: শেখ রাজু বাড়ির নং : 7/3H/4 বয়স : 64 লিঙ্গ : পুরুষ	WB/22/156/021040 ফটো উপলব্ধ	654 নাম : ফরজনা শামিম স্বামীর নাম: মঃ শামিম বাড়ির নং : 7/3H/4 বয়স : 63 লিঙ্গ : মহিলা	WB/22/156/021346 ফটো উপলব্ধ
655 নাম : ইয়সমিন বেগম স্বামীর নাম: মঃ অয়ুব বাড়ির নং : 7/3H/4 বয়স : 61 লিঙ্গ : মহিলা	WB/22/156/021032 ফটো উপলব্ধ	656 নাম : মঃ . পরবেজ আলম পিতার নাম: মঃ . শুলেমান বাড়ির নং : 7/3H/4 বয়স : 56 লিঙ্গ : পুরুষ	KYZ1111913 ফটো উপলব্ধ	657 নাম : আবদুল রউপ পিতার নাম: আবদুল অজিজ বাড়ির নং : 7/3H/4 বয়স : 55 লিঙ্গ : পুরুষ	WB/22/156/021484 ফটো উপলব্ধ
658 নাম : আখতার হুসেন পিতার নাম: মঃ আলি হুসেন বাড়ির নং : 7/3H/4 বয়স : 53 লিঙ্গ : পুরুষ	ILJ3060225 ফটো উপলব্ধ	659 নাম : মঃ . রফিক পিতার নাম: নিশার অহমেদ বাড়ির নং : 7/3H/4 বয়স : 52 লিঙ্গ : পুরুষ	WB/22/156/021470 ফটো উপলব্ধ	660 নাম : রুকশনা বেগম স্বামীর নাম: আখতার হুসেন বাড়ির নং : 7/3H/4 বয়স : 52 লিঙ্গ : মহিলা	ILJ3062601 ফটো উপলব্ধ

বিধানসভা নির্বাচনক্ষেত্রের নং, নাম : 164-বেলেঘাটা  
ভাগ নং, নাম : 1-ডাঃ মনীন্দ্র চ্যাটার্জী সরণী (গ্যাস স্ট্রীট)

661	WB/22/156/021189	নাম : সহীন পরবিজ স্বামীর নাম: মঃ পরবিজ অলম বাড়ির নং : 7/3H/4 বয়স : 52 লিঙ্গ : মহিলা	ফটো উপলব্ধ	662	WB/22/156/021049	নাম : জয়নুল অবেদিন পিতার নাম: নিশার অহমেদ বাড়ির নং : 7/3H/4 বয়স : 50 লিঙ্গ : পুরুষ	ফটো উপলব্ধ	663	WB/22/156/021095	নাম : শমশের অলম পিতার নাম: মঃ সালেমন বাড়ির নং : 7/3H/4 বয়স : 49 লিঙ্গ : পুরুষ	ফটো উপলব্ধ
664	ILJ2686673	নাম : মহঃ আলমগীর পিতার নাম: আব্দুল গাফফর বাড়ির নং : 7/3H/4 বয়স : 48 লিঙ্গ : পুরুষ	ফটো উপলব্ধ	665	KYZ1112002	নাম : শমা তববসুম স্বামীর নাম: আবদুল রউপ বাড়ির নং : 7/3H/4 বয়স : 48 লিঙ্গ : মহিলা	ফটো উপলব্ধ	666	KYZ1111996	নাম : শমসদ শেখ . পিতার নাম: শেখ . বাবু এগ্রা বাড়ির নং : 7/3H/4 বয়স : 46 লিঙ্গ : মহিলা	ফটো উপলব্ধ
667	KYZ0836956	নাম : ঘজালা শবণম পিতার নাম: মঃ . হদীস বাড়ির নং : 7/3H/4 বয়স : 46 লিঙ্গ : মহিলা	ফটো উপলব্ধ	668	KYZ0836947	নাম : সরফরাজ নবাজ পিতার নাম: মঃ . হদীস বাড়ির নং : 7/3H/4 বয়স : 44 লিঙ্গ : পুরুষ	ফটো উপলব্ধ	669	KYZ1112010	নাম : মঃ . আযর্ফন শমিম পিতার নাম: মঃ . শমিম বাড়ির নং : 7/3H/4 বয়স : 44 লিঙ্গ : পুরুষ	ফটো উপলব্ধ
670	KYZ1111921	নাম : মঃ . জবেদ অলম পিতার নাম: মঃ . শুলেমান বাড়ির নং : 7/3H/4 বয়স : 43 লিঙ্গ : পুরুষ	ফটো উপলব্ধ	671	KYZ1112036	নাম : মঃ . শেলিম পিতার নাম: মঃ . অয়ুব বাড়ির নং : 7/3H/4 বয়স : 43 লিঙ্গ : পুরুষ	ফটো উপলব্ধ	672	KYZ1112192	নাম : নাঘমা নিগর পিতার নাম: মঃ . হদীস বাড়ির নং : 7/3H/4 বয়স : 43 লিঙ্গ : মহিলা	ফটো উপলব্ধ
673	ILJ3176096	নাম : সহিল অখতর পিতার নাম: মহম্মদ হাদিস বাড়ির নং : 7/3H/4 বয়স : 41 লিঙ্গ : পুরুষ	ফটো উপলব্ধ	674	KYZ1338524	নাম : শহনাজ বেগম পিতার নাম: শেখ . বাবু মিয়া বাড়ির নং : 7/3H/4 বয়স : 41 লিঙ্গ : মহিলা	ফটো উপলব্ধ	675	KYZ1488832	নাম : মঃ শকিল পিতার নাম: মঃ অয়ুব বাড়ির নং : 7/3H/4 বয়স : 40 লিঙ্গ : পুরুষ	ফটো উপলব্ধ
676	ILJ2000685	নাম : ইমরান আলি পিতার নাম: আব্দুল রসিদ বাড়ির নং : 7/3H/4 বয়স : 33 লিঙ্গ : পুরুষ	ফটো উপলব্ধ	677	ILJ2686517	নাম : জিনাত পারভিন পিতার নাম: মহঃ আসলাম বাড়ির নং : 7/3H/4 বয়স : 28 লিঙ্গ : মহিলা	ফটো উপলব্ধ	678	KYZ1339167	নাম : জাকি অহমেদ পিতার নাম: মঃ . হদীস বাড়ির নং : 7/3H/4 বয়স : 39 লিঙ্গ : পুরুষ	ফটো উপলব্ধ
679	ILJ2000701	নাম : নেহনাজ বেগম পিতার নাম: আব্দুল রশিদ বাড়ির নং : 7/3H/4 বয়স : 33 লিঙ্গ : মহিলা	ফটো উপলব্ধ	680	KYZ1647890	নাম : মঃ . নুমান শমিম পিতার নাম: মঃ . শমিম বাড়ির নং : 7/3H/4 বয়স : 38 লিঙ্গ : পুরুষ	ফটো উপলব্ধ	# 681	ILJ3216157	নাম : মোহম্মদ জাহাঙ্গির পিতার নাম: শেখ কুদ্দুস বাড়ির নং : 7/3H/4 বয়স : 63 লিঙ্গ : পুরুষ	ফটো উপলব্ধ
682	WB/22/156/021190	নাম : সহীদা বেগম স্বামীর নাম: মহঃ আসলাম বাড়ির নং : 7/3H/4 বয়স : 61 লিঙ্গ : মহিলা	ফটো উপলব্ধ	683	ILJ1648559	নাম : জুবাইদা স্বামীর নাম: আব্দুল রসিদ বাড়ির নং : 7/3H/4 বয়স : 51 লিঙ্গ : মহিলা	ফটো উপলব্ধ	684	ILJ3104338	নাম : আহমেদ হুসেন রাজা পিতার নাম: সেখ বাবু মিয়া বাড়ির নং : 7/3H/4 বয়স : 50 লিঙ্গ : পুরুষ	ফটো উপলব্ধ
685	ILJ2574705	নাম : রাহিসা খাতুন পিতার নাম: মহঃ কামরুদ্দিন বাড়ির নং : 7/3H/4 বয়স : 49 লিঙ্গ : মহিলা	ফটো উপলব্ধ	686	ILJ1797075	নাম : মহঃ ইসতিয়াক পিতার নাম: মহঃ আসলাম বাড়ির নং : 7/3H/4 বয়স : 46 লিঙ্গ : পুরুষ	ফটো উপলব্ধ	687	ILJ1918085	নাম : ইসরত খান স্বামীর নাম: সোহেল আখতার বাড়ির নং : 7/3H/4 বয়স : 43 লিঙ্গ : মহিলা	ফটো উপলব্ধ
688	ILJ3126067	নাম : মহঃ রইস পিতার নাম: নিসার আহমেদ বাড়ির নং : 7/3H/4 বয়স : 42 লিঙ্গ : পুরুষ	ফটো উপলব্ধ	689	JJM2147544	নাম : সায়েস্তা নিসা স্বামীর নাম: আহমেদ হুসেন বাড়ির নং : 7/3H/4 বয়স : 42 লিঙ্গ : মহিলা	ফটো উপলব্ধ	690	ILJ3126042	নাম : মহঃ অনীশ পিতার নাম: নাসর আহমেদ বাড়ির নং : 7/3H/4 বয়স : 39 লিঙ্গ : পুরুষ	ফটো উপলব্ধ

691 নাম : মহঃ হাসনাইন পিতার নাম: মহঃ ইসলাম বাড়ির নং : 7/3/H/4 বয়স : 39 লিঙ্গ : পুরুষ	ILJ2574747 ফটো উপলব্ধ	692 নাম : রাইসা বেগম স্বামীর নাম: মহঃ রফিক বাড়ির নং : 7/3/H/4 বয়স : 39 লিঙ্গ : মহিলা	ILJ2574556 ফটো উপলব্ধ	693 নাম : পরভীন বেগম স্বামীর নাম: মহঃ নৌসাদ বাড়ির নং : 7/3/H/4 বয়স : 39 লিঙ্গ : মহিলা	ILJ2345759 ফটো উপলব্ধ
694 নাম : আয়শা খাতুন স্বামীর নাম: মহঃ জাভেদ আলম বাড়ির নং : 7/3/H/4 বয়স : 39 লিঙ্গ : মহিলা	ILJ2345692 ফটো উপলব্ধ	695 নাম : মহঃ মুসলিম পিতার নাম: মহঃ আসলাম বাড়ির নং : 7/3/এইচ/4 বয়স : 37 লিঙ্গ : পুরুষ	ILJ2875235 ফটো উপলব্ধ	696 নাম : মহঃ ফৈয়াজ পিতার নাম: মহঃ আসলাম বাড়ির নং : 7/3/H/4 বয়স : 37 লিঙ্গ : পুরুষ	ILJ2345734 ফটো উপলব্ধ
697 নাম : সাবাজ রাজা আলম পিতার নাম: মহঃ হাদিস আনসারী বাড়ির নং : 7/3/H/4 বয়স : 35 লিঙ্গ : পুরুষ	ILJ1506120 ফটো উপলব্ধ	698 নাম : ফামিদা খাতুন পিতার নাম: মহঃ আসলাম বাড়ির নং : 7/3/H/4 বয়স : 34 লিঙ্গ : মহিলা	ILJ1797067 ফটো উপলব্ধ	699 নাম : সাবেরা খাতুন পিতার নাম: মহঃ আসলাম বাড়ির নং : 7/3/H/4 বয়স : 33 লিঙ্গ : মহিলা	ILJ2345767 ফটো উপলব্ধ
700 নাম : সাওফতা পারভিন স্বামীর নাম: জাকি আহমেদ বাড়ির নং : 7/3/H/4 বয়স : 33 লিঙ্গ : মহিলা	ILJ2180156 ফটো উপলব্ধ	701 নাম : শাহিন বেগম পিতার নাম: সেখ বাবু মিয়া বাড়ির নং : 7/3/H/4 বয়স : 32 লিঙ্গ : মহিলা	ILJ1648518 ফটো উপলব্ধ	702 নাম : নৌসিন খান পিতার নাম: রেয়াজ খান বাড়ির নং : 7/3/এইচ/4 বয়স : 32 লিঙ্গ : মহিলা	ILJ2295533 ফটো উপলব্ধ
703 নাম : নাগমা পারভিন স্বামীর নাম: সরফরাজ নায়াজ বাড়ির নং : 7/3/H/4 বয়স : 32 লিঙ্গ : মহিলা	ILJ2180164 ফটো উপলব্ধ	704 নাম : মহঃ রিয়াজ পিতার নাম: মহঃ আসলাম বাড়ির নং : 7/3/H/4 বয়স : 31 লিঙ্গ : পুরুষ	ILJ2345726 ফটো উপলব্ধ	705 নাম : নিখাত পরভীন পিতার নাম: মহঃ আসলাম বাড়ির নং : 7/3/H/4 বয়স : 31 লিঙ্গ : মহিলা	ILJ2345775 ফটো উপলব্ধ
706 নাম : মহঃ তাবরেজ আলম পিতার নাম: মহঃ পারভেজ আলম বাড়ির নং : 7/3/H/4 বয়স : 30 লিঙ্গ : পুরুষ	ILJ2686327 ফটো উপলব্ধ	707 নাম : মহঃ আফতাব পিতার নাম: মহঃ আসলাম বাড়ির নং : 7/3/H/4 বয়স : 30 লিঙ্গ : পুরুষ	ILJ2345742 ফটো উপলব্ধ	708 নাম : ওয়াগেহা তাহির স্বামীর নাম: মহঃ ইরফান শামিম বাড়ির নং : 7/3/এচ/4 বয়স : 30 লিঙ্গ : মহিলা	ILJ2868081 ফটো উপলব্ধ
709 নাম : সেখ আকিল পিতার নাম: মহঃ আয়ুব বাড়ির নং : 7/3/H/4 বয়স : 29 লিঙ্গ : পুরুষ	ILJ2574663 ফটো উপলব্ধ	710 নাম : রেশমা ইকবাল মায়ের নাম: খৈরুম নিশা বাড়ির নং : 7/3এইচ/4 বয়স : 33 লিঙ্গ : মহিলা	ILJ3194818 ফটো উপলব্ধ	711 নাম : ইমরান হোসেন পিতার নাম: মহঃ হোসেন বাড়ির নং : 7/3/H/4 বয়স : 29 লিঙ্গ : পুরুষ	ILJ2574580 ফটো উপলব্ধ
712 নাম : মহঃ ওসমান পিতার নাম: আব্দুল রৌফ বাড়ির নং : 7/3/H/4 বয়স : 29 লিঙ্গ : পুরুষ	ILJ2574515 ফটো উপলব্ধ	713 নাম : সুফি পারভীন স্বামীর নাম: মহঃ ফারহান শামিম বাড়ির নং : 7/3/H/4 বয়স : 29 লিঙ্গ : মহিলা	ILJ2574606 ফটো উপলব্ধ	714 নাম : দরকসান পারভিন পিতার নাম: আব্দুল রশিদ বাড়ির নং : 7/3/H/4 বয়স : 28 লিঙ্গ : মহিলা	ILJ2686442 ফটো উপলব্ধ
715 নাম : নাজিয়া বেগম পিতার নাম: আব্দুল রশিদ বাড়ির নং : 7/3/এইচ/4 বয়স : 27 লিঙ্গ : মহিলা	ILJ2750685 ফটো উপলব্ধ	716 নাম : জাকিয়া পারভীন পিতার নাম: আব্দুল রৌফ বাড়ির নং : 7/3/H/4 বয়স : 27 লিঙ্গ : মহিলা	ILJ2852838 ফটো উপলব্ধ	717 নাম : মোঃ সমীর পিতার নাম: আব্দুল রৌফ বাড়ির নং : 7/3/এইচ/4 বয়স : 23 লিঙ্গ : পুরুষ	ILJ3102753 ফটো উপলব্ধ
718 নাম : আমিরা অনসারা সোহেল পিতার নাম: সোহেল আখতার বাড়ির নং : 7/3/এইচ/4 বয়স : 22 লিঙ্গ : মহিলা	ILJ3066479 ফটো উপলব্ধ	719 নাম : মিনু বেগম স্বামীর নাম: মহঃ সাবির আলি বাড়ির নং : 7/3/এইচ/4 বয়স : 52 লিঙ্গ : মহিলা	ILJ2000677 ফটো উপলব্ধ	720 নাম : অনীশা বেগম পিতার নাম: মহঃ রফিক বাড়ির নং : 7/3/এইচ/4 বয়স : 22 লিঙ্গ : মহিলা	ILJ3126109 ফটো উপলব্ধ

বিধানসভা নির্বাচনক্ষেত্রের নং, নাম : 164-বেলেঘাটা  
ভাগ নং, নাম : 1-ডাঃ মনীন্দ্র চ্যাটার্জী সরণী (গ্যাস স্ট্রীট)

721 নাম : শাহিন খুরশিদ মায়ের নাম: শাহজাহান বেগম বাড়ির নং : 7/3/এইচ/4 বয়স : 23 লিঙ্গ : মহিলা	ILJ3066461 ফটো উপলব্ধ	722 নাম : নিখাত পরভীন স্বামীর নাম: মহঃ মুসলিম বাড়ির নং : 7/3/এইচ/4 বয়স : 32 লিঙ্গ : মহিলা	ILJ3125804 ফটো উপলব্ধ	723 নাম : সোফিয়া পরভীন পিতার নাম: আবদুল রৌফ বাড়ির নং : 7/3/এইচ/4 বয়স : 22 লিঙ্গ : মহিলা	ILJ3125986 ফটো উপলব্ধ
724 নাম : নীলুফর পরবেজ পিতার নাম: মোহাম্মদ পরবেজ আলম বাড়ির নং : 7/3/এইচ/4 বয়স : 24 লিঙ্গ : মহিলা	ILJ3049343 ফটো উপলব্ধ	725 নাম : জিশান রফিক পিতার নাম: মহঃ রফিক বাড়ির নং : 7/3/এইচ/4 বয়স : 24 লিঙ্গ : পুরুষ	ILJ3126083 ফটো উপলব্ধ	726 নাম : মহঃ ফারহান শামিম পিতার নাম: মহঃ শামিম বাড়ির নং : 7/3/H/4 বয়স : 42 লিঙ্গ : পুরুষ	KYZ1112028 ফটো উপলব্ধ
727 নাম : মোহাম্মদ তালহা পিতার নাম: মোহাম্মদ শামিম বাড়ির নং : 7/3/H/4 বয়স : 38 লিঙ্গ : পুরুষ	KYZ1488824 ফটো উপলব্ধ	728 নাম : মহঃ সুলতান পিতার নাম: মহঃ শাহজাদা বাড়ির নং : 7/3H/5 বয়স : 73 লিঙ্গ : পুরুষ	WB/22/156/021219 ফটো উপলব্ধ	729 নাম : মহঃ লালু পিতার নাম: আবদুল সকুর বাড়ির নং : 7/3H/5 বয়স : 71 লিঙ্গ : পুরুষ	WB/22/156/021436 ফটো উপলব্ধ
730 নাম : বিল্লো বেগম স্বামীর নাম: শেখ হীরা বাড়ির নং : 7/3H/5 বয়স : 60 লিঙ্গ : মহিলা	ILJ2686640 ফটো উপলব্ধ	731 নাম : অবিদ হুসৈন পিতার নাম: শেখ হীরা বাড়ির নং : 7/3H/5 বয়স : 54 লিঙ্গ : পুরুষ	WB/22/156/021496 ফটো উপলব্ধ	732 নাম : শামা পারভিন পিতার নাম: মহঃ শাহজাদা বাড়ির নং : 7/3H/5 বয়স : 50 লিঙ্গ : মহিলা	ILJ2960912 ফটো উপলব্ধ
733 নাম : আরিফ সুলতান পিতার নাম: মোহাম্মদ সুলতান বাড়ির নং : 7/3H/5 বয়স : 41 লিঙ্গ : পুরুষ	KYZ1488907 ফটো উপলব্ধ	734 নাম : মহঃ জাফার আলম পিতার নাম: আব্দুল গফফর বাড়ির নং : 7/3H/5 বয়স : 38 লিঙ্গ : পুরুষ	ILJ2686848 ফটো উপলব্ধ	735 নাম : সালমা বিবি স্বামীর নাম: মহঃ সুলতান বাড়ির নং : 7/3H/5 বয়স : 57 লিঙ্গ : মহিলা	ILJ2961134 ফটো উপলব্ধ
736 নাম : তাহির হুসেন পিতার নাম: মহঃ শাহজাদা বাড়ির নং : 7/3H/5 বয়স : 54 লিঙ্গ : পুরুষ	ILJ2960813 ফটো উপলব্ধ	737 নাম : জাভেদ হুসেন পিতার নাম: মহঃ শাহজাদা বাড়ির নং : 7/3H/5 বয়স : 62 লিঙ্গ : পুরুষ	WB/22/156/021380 ফটো উপলব্ধ	738 নাম : তবাসুম সুলতান পিতার নাম: মহঃ সুলতান বাড়ির নং : 7/3H/5 বয়স : 33 লিঙ্গ : মহিলা	ILJ2000719 ফটো উপলব্ধ
739 নাম : নূরজাহাঁ পিতার নাম: শেখ পিয়ারক বাড়ির নং : 7A বয়স : 71 লিঙ্গ : মহিলা	KYZ1514264 ফটো উপলব্ধ	740 নাম : নরী বেগম স্বামীর নাম: মহঃ শফি বাড়ির নং : 7A বয়স : 71 লিঙ্গ : মহিলা	KYZ0031740 ফটো উপলব্ধ	741 নাম : মহঃ ওসমান অন্যান্য: রেহানা বেগম বাড়ির নং : 7A বয়স : 65 লিঙ্গ : পুরুষ	ILJ2868131 ফটো উপলব্ধ
742 নাম : রেহানা বেগম স্বামীর নাম: মহঃ ওসমান বাড়ির নং : 7A বয়স : 61 লিঙ্গ : মহিলা	WB/22/156/018268 ফটো উপলব্ধ	743 নাম : মহঃ সীরাজ পিতার নাম: মহঃ শফি বাড়ির নং : 7A বয়স : 57 লিঙ্গ : পুরুষ	WB/22/156/018410 ফটো উপলব্ধ	744 নাম : মহঃ . শরফরাজ পিতার নাম: মহঃ . সফি বাড়ির নং : 7A বয়স : 39 লিঙ্গ : পুরুষ	KYZ1339076 ফটো উপলব্ধ
745 নাম : মহঃ মুস্তাকিম পিতার নাম: মহঃ ওসমান বেগম বাড়ির নং : 7A বয়স : 39 লিঙ্গ : পুরুষ	ILJ1541515 ফটো উপলব্ধ	746 নাম : মহঃ মুস্তাক খাতুন মায়ের নাম: রেহানা বেগম বাড়ির নং : 7A বয়স : 38 লিঙ্গ : পুরুষ	ILJ1541507 ফটো উপলব্ধ	747 নাম : মেহজাবিন বেগম পিতার নাম: মহঃ পিয়ারক বাড়ির নং : 7A বয়স : 34 লিঙ্গ : মহিলা	ILJ2686582 ফটো উপলব্ধ
748 নাম : মহঃ সাদ্দাম পিতার নাম: মহঃ ওসমান বাড়ির নং : 7A বয়স : 33 লিঙ্গ : পুরুষ	ILJ2686863 ফটো উপলব্ধ	749 নাম : মহঃ আজাদ মায়ের নাম: রেহানা বেগম বাড়ির নং : 7A বয়স : 31 লিঙ্গ : পুরুষ	ILJ2686772 ফটো উপলব্ধ	750 নাম : মহঃ দীনেশ পিতার নাম: মহঃ সিরাজ বাড়ির নং : 7A বয়স : 28 লিঙ্গ : পুরুষ	ILJ2686707 ফটো উপলব্ধ

বিধানসভা নির্বাচনক্ষেত্রের নং, নাম : 164-বেলেঘাটা  
ভাগ নং, নাম : 1-ডাঃ মনীন্দ্র চ্যাটার্জী সরণী (গ্যাস স্ট্রীট)

751 নাম : মহঃ ইরফান আলি পিতার নাম: মহঃ মাশুক বাড়ির নং : 7এ বয়স : 25 লিঙ্গ : পুরুষ	ILJ2837714 ফটো উপলব্ধ	752 নাম : মহঃ সনজার আলি পিতার নাম: মহঃ শফি বাড়ির নং : 7A বয়স : 53 লিঙ্গ : পুরুষ	ILJ3104288 ফটো উপলব্ধ	753 নাম : মহঃ আরমান আলি পিতার নাম: মহঃ মাশুক বাড়ির নং : 7এ বয়স : 26 লিঙ্গ : পুরুষ	ILJ2837706 ফটো উপলব্ধ
754 নাম : ফৌজিয়া ফাহিম স্বামীর নাম: মহঃ শারফরাজ বাড়ির নং : 7এ বয়স : 35 লিঙ্গ : মহিলা	ILJ3126133 ফটো উপলব্ধ	755 নাম : রহিত ঠাকুর পিতার নাম: মহেদ্র ঠাকুর বাড়ির নং : 7A বয়স : 66 লিঙ্গ : মহিলা	WB/22/156/018407 ফটো উপলব্ধ	756 নাম : সন্তোষ ঠাকুর পিতার নাম: পরমেশ্বর ঠাকুর বাড়ির নং : 7A বয়স : 50 লিঙ্গ : পুরুষ	WB/22/156/018367 ফটো উপলব্ধ
757 নাম : নুরজাহান বেগম স্বামীর নাম: মহঃ সনজার আলি বাড়ির নং : 7/A বয়স : 43 লিঙ্গ : মহিলা	ILJ2345056 ফটো উপলব্ধ	758 নাম : সানা সিরাজ পিতার নাম: মহঃ সিরাজ বাড়ির নং : 7/A বয়স : 29 লিঙ্গ : মহিলা	ILJ2686459 ফটো উপলব্ধ	759 নাম : সায়না আখতার পিতার নাম: আকতার হোসেন বাড়ির নং : 7/A বয়স : 27 লিঙ্গ : মহিলা	ILJ2777464 ফটো উপলব্ধ
760 নাম : চন্দন কুমার শর্মা পিতার নাম: রোহিত শর্মা বাড়ির নং : 7/A বয়স : 34 লিঙ্গ : পুরুষ	ILJ2345031 ফটো উপলব্ধ	761 নাম : কুন্দন কুমার শর্মা পিতার নাম: রোহিত শর্মা বাড়ির নং : 7/A বয়স : 33 লিঙ্গ : পুরুষ	ILJ2345049 ফটো উপলব্ধ	762 নাম : আকতার হুসেন পিতার নাম: নুর মহঃ বাড়ির নং : 7/B বয়স : 50 লিঙ্গ : পুরুষ	WB/22/157/048243 ফটো উপলব্ধ
763 নাম : সরিক আখতার পিতার নাম: আখতার হুসেন বাড়ির নং : ৭/বি বয়স : 25 লিঙ্গ : পুরুষ	ILJ2845311 ফটো উপলব্ধ	764 নাম : মঃ ফরুক পিতার নাম: শেখ . কালু বাড়ির নং : 7C বয়স : 64 লিঙ্গ : পুরুষ	JNV2382620 ফটো উপলব্ধ	765 নাম : মহঃ সাহাবুদ্দিন মায়ের নাম: সালমা বেগম বাড়ির নং : 7C বয়স : 61 লিঙ্গ : পুরুষ	ILJ2345080 ফটো উপলব্ধ
766 নাম : মহঃ আসরফ পিতার নাম: মহঃ ইউনুস বাড়ির নং : 7C বয়স : 60 লিঙ্গ : পুরুষ	ILJ1797000 ফটো উপলব্ধ	767 নাম : আইসা বেগম স্বামীর নাম: মঃ আশিক বাড়ির নং : 7C বয়স : 52 লিঙ্গ : মহিলা	WB/22/156/021277 ফটো উপলব্ধ	768 নাম : জিনাত আশরফ স্বামীর নাম: মহঃ আশরফ বাড়ির নং : 7C বয়স : 51 লিঙ্গ : মহিলা	ILJ1797018 ফটো উপলব্ধ
769 নাম : শাবানা শাহাব পিতার নাম: অখতার হোসেন বাড়ির নং : 7সী বয়স : 46 লিঙ্গ : মহিলা	KYZ1341114 ফটো উপলব্ধ	770 নাম : জাভেদ হুসেন পিতার নাম: মহঃ আশিক বাড়ির নং : 7C বয়স : 31 লিঙ্গ : পুরুষ	ILJ2345098 ফটো উপলব্ধ	771 নাম : ইফতেশাম আশরাফ পিতার নাম: মহঃ আসরাফ বাড়ির নং : ৭সি বয়স : 29 লিঙ্গ : মহিলা	ILJ2845238 ফটো উপলব্ধ
772 নাম : মহঃ আজিমুদ্দিন পিতার নাম: মহঃ শাহাব উদ্দিন বাড়ির নং : 7C বয়স : 28 লিঙ্গ : পুরুষ	ILJ2686889 ফটো উপলব্ধ	773 নাম : ইশা নাজ পিতার নাম: মহঃ সালাউদ্দিন বাড়ির নং : 7C বয়স : 28 লিঙ্গ : মহিলা	ILJ2686350 ফটো উপলব্ধ	774 নাম : মহঃ ফারহান আসরাফ পিতার নাম: মহঃ আসরাফ বাড়ির নং : ৭সি বয়স : 25 লিঙ্গ : পুরুষ	ILJ2845329 ফটো উপলব্ধ
775 নাম : হুমায়রা আফরীন পিতার নাম: মহঃ সাহাবুদ্দিন বাড়ির নং : ৭সি বয়স : 25 লিঙ্গ : মহিলা	ILJ2845345 ফটো উপলব্ধ	776 নাম : শামা পরবিন পিতার নাম: মহমুদ আলম বাড়ির নং : 7সী বয়স : 23 লিঙ্গ : মহিলা	ILJ3025202 ফটো উপলব্ধ	777 নাম : পারভেজ আলম পিতার নাম: মহঃ মহবুব বাড়ির নং : 7সী বয়স : 29 লিঙ্গ : পুরুষ	ILJ3125960 ফটো উপলব্ধ
778 নাম : মেহতাব আলম পিতার নাম: মহমুদ আলম বাড়ির নং : 7সী বয়স : 24 লিঙ্গ : পুরুষ	ILJ2909349 ফটো উপলব্ধ	779 নাম : ফারহা আশরফ পিতার নাম: মহঃ আশরফ বাড়ির নং : 7C বয়স : 37 লিঙ্গ : মহিলা	ILJ1797026 ফটো উপলব্ধ	780 নাম : নাগমা আসরফ পিতার নাম: মহঃ আসরফ বাড়ির নং : 7C বয়স : 34 লিঙ্গ : মহিলা	ILJ2180099 ফটো উপলব্ধ

বিধানসভা নির্বাচনক্ষেত্রের নং, নাম : 164-বেলেঘাটা  
ভাগ নং, নাম : 1-ডাঃ মনীন্দ্র চ্যাটার্জী সরণী (গ্যাস স্ট্রীট)

781	ILJ2180081	ফটো উপলব্ধ	782	ILJ3100989	ফটো উপলব্ধ	783	ILJ3214335	ফটো উপলব্ধ
নাম : কাইনাত আসরফ পিতার নাম: মহঃ আসরফ বাড়ির নং : 7C বয়স : 32 লিঙ্গ : মহিলা			নাম : সমিনা বেগম স্বামীর নাম: মহমুদ আলম বাড়ির নং : 7সী বয়স : 48 লিঙ্গ : মহিলা			নাম : তৌসিফ আলম পিতার নাম: মহমুদ আলম বাড়ির নং : 7সী বয়স : 21 লিঙ্গ : পুরুষ		
784	ILJ2838860	ফটো উপলব্ধ	785	JNV2588176	ফটো উপলব্ধ	786	ILJ2987774	ফটো উপলব্ধ
নাম : সানা বেগম মায়ের নাম: আসিয়া বেগম বাড়ির নং : ৭ সি বয়স : 28 লিঙ্গ : মহিলা			নাম : তৌসীফ ফরুক পিতার নাম: মঃ . ফরুক বাড়ির নং : 7C বয়স : 41 লিঙ্গ : পুরুষ			নাম : তারান্নুম খাতুন পিতার নাম: মহমুদ আলম বাড়ির নং : 7সী বয়স : 26 লিঙ্গ : মহিলা		
787	ILJ2908515	ফটো উপলব্ধ	788	ILJ3125929	ফটো উপলব্ধ	789	ILJ3125945	ফটো উপলব্ধ
নাম : লাডলি খাতুন পিতার নাম: মেহমুদ আলম বাড়ির নং : 7সী বয়স : 25 লিঙ্গ : মহিলা			নাম : সুলতানা শাহিন পিতার নাম: মুহঃ শাহবুল্লিন বাড়ির নং : 7সী বয়স : 21 লিঙ্গ : মহিলা			নাম : শবাহত পরভীন পিতার নাম: ইফতেকার আহমেদ বাড়ির নং : 11/1/1এইচ/2 বয়স : 23 লিঙ্গ : মহিলা		
790	ILJ3040508	ফটো উপলব্ধ	791	ILJ2979540	ফটো উপলব্ধ	792	ILJ2837672	ফটো উপলব্ধ
নাম : রোবেদা খাতুন পিতার নাম: মহঃ হুসেন বাড়ির নং : 11/1/1এইচ/2 বয়স : 45 লিঙ্গ : মহিলা			নাম : অহকাম জিশান পিতার নাম: মোহমুদ ফিরোজ বাড়ির নং : 11/2এইচ/9 বয়স : 27 লিঙ্গ : পুরুষ			নাম : ফরিদা তাবাস্পুম স্বামীর নাম: মহঃ জাবেদ বাড়ির নং : 72/2/6 বয়স : 28 লিঙ্গ : মহিলা		
793	ILJ1796788	ফটো উপলব্ধ	794	ILJ3190535	ফটো উপলব্ধ	795	ILJ3200037	ফটো উপলব্ধ
নাম : আসিয়া খাতুন স্বামীর নাম: জামীন আহমেদ বাড়ির নং : 726 বয়স : 51 লিঙ্গ : মহিলা			নাম : সাদাফ নিগার পিতার নাম: মহঃ মুন্না বাড়ির নং : 7/1/এইচ/2 বয়স : 25 লিঙ্গ : মহিলা			নাম : নাহিদ পারভীন স্বামীর নাম: মোহমুদ শামশাদ বাড়ির নং : 7/2/এইচ/4 বয়স : 39 লিঙ্গ : মহিলা		
796	ILJ3209681	ফটো উপলব্ধ	797	ILJ3210036	ফটো উপলব্ধ	798	ILJ3210903	ফটো উপলব্ধ
নাম : রুকসানা বেগম স্বামীর নাম: মহঃ তাজ বাড়ির নং : 7/1/এইচ/2 বয়স : 45 লিঙ্গ : মহিলা			নাম : রুবিনা সয়িদ স্বামীর নাম: মহঃ রহমত বাড়ির নং : 7/1এইচ/5 বয়স : 36 লিঙ্গ : মহিলা			নাম : মাজ আলম পিতার নাম: মুক্তার আলম বাড়ির নং : 7/1এইচ/7 বয়স : 21 লিঙ্গ : পুরুষ		
799	ILJ3210929	ফটো উপলব্ধ	800	ILJ3206042	ফটো উপলব্ধ	801	ILJ3211646	ফটো উপলব্ধ
নাম : মহঃ গোলাম পাউস পিতার নাম: মহঃ ইসরাফিল বাড়ির নং : 7/1/এইচ/2 বয়স : 23 লিঙ্গ : পুরুষ			নাম : আম্মান আরফি পিতার নাম: মোহমুদ আরিফ হুসেন বাড়ির নং : 7/2/এইচ/4, বয়স : 20 লিঙ্গ : পুরুষ			নাম : রহনুমা নিগার পিতার নাম: মহঃ মুন্না বাড়ির নং : 7/1 বয়স : 23 লিঙ্গ : মহিলা		
802	ILJ3211653	ফটো উপলব্ধ	803	ILJ3211661	ফটো উপলব্ধ	804	ILJ3219227	ফটো উপলব্ধ
নাম : সানা নাজ পিতার নাম: মহঃ দুলারা আলম বাড়ির নং : 7/2/এইচ/6 বয়স : 20 লিঙ্গ : মহিলা			নাম : শাওফতা পারভীন পিতার নাম: মহঃ দুলারা আলম বাড়ির নং : 7/2/এইচ/6 বয়স : 22 লিঙ্গ : মহিলা			নাম : নুর সাবা পিতার নাম: মোহমুদ মসহক বাড়ির নং : 7এ বয়স : 20 লিঙ্গ : মহিলা		
805	XER2292381	ফটো উপলব্ধ	806	MWB6642789	ফটো উপলব্ধ	807	ILJ3239407	ফটো উপলব্ধ
নাম : পিতার নাম: বাড়ির নং : 7/2/এইচ/6 বয়স : 29 লিঙ্গ : পুরুষ			নাম : পিতার নাম: বাড়ির নং : 7/2এইচ/6 বয়স : 28 লিঙ্গ : মহিলা			নাম : মুশারত আফশান পিতার নাম: মোহমুদ নৌশাদ বাড়ির নং : 7/1/এইচ/7 বয়স : 22 লিঙ্গ : মহিলা		
808	ILJ3240199	ফটো উপলব্ধ	809	ILJ3240173	ফটো উপলব্ধ	810	ILJ3256013	ফটো উপলব্ধ
নাম : জর্জাজ জাভেদ পিতার নাম: জাভেদ আখতার বাড়ির নং : 7/2/এইচ/1 বয়স : 19 লিঙ্গ : মহিলা			নাম : জোয়া জাভেদ পিতার নাম: জাভেদ আখতার বাড়ির নং : 7/2/এইচ/1 বয়স : 21 লিঙ্গ : মহিলা			নাম : শাহনাজ জাভেদ পিতার নাম: মোহমুদ জাভেদ আলম বাড়ির নং : 7/1/এইচ/4 বয়স : 19 লিঙ্গ : মহিলা		

811 নাম : আব্দুল সাইজান পিতার নাম: আব্দুল মালিক বাড়ির নং : 7/1/এইচ/2 বয়স : 20 লিঙ্গ : পুরুষ	ILJ3249059 ফটো উপলব্ধ	812 নাম : অফান আবেদিন পিতার নাম: জয়নুল আবেদিন বাড়ির নং : 7/3/এইচ/4 বয়স : 20 লিঙ্গ : পুরুষ	ILJ3249596 ফটো উপলব্ধ	813 নাম : মোহাম্মদ আনাস পিতার নাম: মোহাম্মদ সনজারআলী বাড়ির নং : 7/এ বয়স : 20 লিঙ্গ : পুরুষ	ILJ3251055 ফটো উপলব্ধ
814 নাম : নাজিয়া পরভীন পিতার নাম: মোহাম্মদ আজাদ বাড়ির নং : 7/2/এইচ/5 বয়স : 22 লিঙ্গ : মহিলা	ILJ3271509 ফটো উপলব্ধ	815 নাম : আলিশা আজাদ পিতার নাম: মোহাম্মদ আজাদ বাড়ির নং : 7/2/এইচ/5 বয়স : 21 লিঙ্গ : মহিলা	ILJ3271608 ফটো উপলব্ধ	816 নাম : রিজ্জা শামিম পিতার নাম: মোহাম্মদ শামিম বাড়ির নং : 7/2/এইচ/6 বয়স : 20 লিঙ্গ : মহিলা	ILJ3271863 ফটো উপলব্ধ
817 নাম : মোহাম্মদ ইহতশাম উদ্দিন পিতার নাম: মোহাম্মদ শামিম বাড়ির নং : 7/2/এইচ/6 বয়স : 19 লিঙ্গ : পুরুষ	ILJ3271897 ফটো উপলব্ধ	818 নাম : সাইফ আলি মায়ের নাম: ঞুওসাই বেগম বাড়ির নং : 7/2/এইচ/4 বয়স : 26 লিঙ্গ : পুরুষ	ILJ2822880 ফটো উপলব্ধ	819 নাম : উমর রফিক পিতার নাম: মোহাম্মদ রফিক আলম বাড়ির নং : 7/2/এইচ/4 বয়স : 22 লিঙ্গ : পুরুষ	ILJ3276003 ফটো উপলব্ধ
820 নাম : গোসিয়া বেগম স্বামীর নাম: মঃ সলাউদীন বাড়ির নং : 7/2/এইচ/4 বয়স : 58 লিঙ্গ : মহিলা	JNV0248898 ফটো উপলব্ধ	821 নাম : আয়েশা তাহির পিতার নাম: তাহির হুসেন বাড়ির নং : 7/3/এইচ/5 বয়স : 22 লিঙ্গ : মহিলা	ILJ3278595 ফটো উপলব্ধ	822 নাম : মোহাম্মদ বসীম হুসেন পিতার নাম: মোহাম্মদ হুসেন বাড়ির নং : 7/1/এইচ/4/ বয়স : 41 লিঙ্গ : পুরুষ	ILJ3279197 ফটো উপলব্ধ
823 নাম : আসিফ হামিদ পিতার নাম: আবদুল হামিদ বাড়ির নং : 7/2এইচ/6 বয়স : 20 লিঙ্গ : পুরুষ	ILJ3279601 ফটো উপলব্ধ	824 নাম : ফতেমা জোহরা পিতার নাম: মহঃ ফারুক বাড়ির নং : 7/1/এইচ/6, বয়স : 36 লিঙ্গ : মহিলা	ILJ2557098 ফটো উপলব্ধ	# 825 নাম : সবিহ আহমেদ মায়ের নাম: নজমা বেগম বাড়ির নং : 7/1/এইচ/1 বয়স : 42 লিঙ্গ : পুরুষ	DKN4327581 ফটো উপলব্ধ

826	ILJ3207735
নাম : মহম্মদ কামরান পিতার নাম: মোহম্মদ আশিক বাড়ির নং : 7/1/এইচ/2 বয়স : 21 লিঙ্গ : পুরুষ	ফটো উপলব্ধ

827	ILJ2845352
নাম : সাবিনা খাতুন মায়ের নাম: রুকসানা বেগম বাড়ির নং : 7/2/এইচ/4 বয়স : 39 লিঙ্গ : মহিলা	ফটো উপলব্ধ

828	ILJ3196524
নাম : রুকসানা বেগম স্বামীর নাম: মঃ কউসর বাড়ির নং : 7/2/এইচ/4 বয়স : 66 লিঙ্গ : মহিলা	ফটো উপলব্ধ

829	ILJ3040490
নাম : নহিদ ফিরদৌস মায়ের নাম: রফত সুলতানা বাড়ির নং : 7/1/এইচ/7 বয়স : 25 লিঙ্গ : মহিলা	ফটো উপলব্ধ

830	XOA1906676
নাম : নাসরিন খাতুন স্বামীর নাম: মোহম্মদ বক্রদৌজা মল্লিক বাড়ির নং : 7/2/এইচ/6 বয়স : 33 লিঙ্গ : মহিলা	ফটো উপলব্ধ

831	ILJ2991024
নাম : নিয়াজ আলম পিতার নাম: মহম্মঃ আলমগীর বাড়ির নং : 7/3/এইচ/4 বয়স : 24 লিঙ্গ : পুরুষ	ফটো উপলব্ধ

832	ILJ2993525
নাম : সাদিয়া সঞ্জার পিতার নাম: মহঃ সঞ্জার আলি বাড়ির নং : 7/এ বয়স : 23 লিঙ্গ : মহিলা	ফটো উপলব্ধ

833	ILJ2759660
নাম : বুশরা ফারুক পিতার নাম: মহঃ ফারুক বাড়ির নং : 7C বয়স : 29 লিঙ্গ : মহিলা	ফটো উপলব্ধ

বিধানসভা নির্বাচনক্ষেত্রের নং, নাম : 164-বেলেঘাটা  
1- সংযোজন তালিকা 1 (01-01-2026 28-02-2026 )

834	1	ILJ3319035
নাম : সাবা পরভীন স্বামীর নাম: মোহম্মদ শাহবুদ্দিন বাড়ির নং : 7/1এইচ/1 বয়স : 30 লিঙ্গ : মহিলা		ফটো উপলব্ধ

নির্বাচক সংখ্যার সারসংক্ষেপ :

A) নির্বাচকের সংখ্যা :

	নির্বাচক তালিকার প্রকৃতি	নির্বাচক তালিকার পরিচিতি :	নির্বাচকের সংখ্যা :			
			পুরুষ	মহিলা	তৃতীয় লিঙ্গ	মোট
I	মূল তালিকা	মূল তালিকা	বিশেষ নিবিড় সংশোধনী ২০২৬-এর চূড়ান্ত ভোটার তালিকা			
			434	399	0	833
II	1- সংযোজন তালিকা	সংযোজনী 1	বিশেষ সংক্ষিপ্ত সংশোধন 2026			
			0	1	0	1
III	2- বিয়োজন তালিকা	সংযোজনী 1	বিশেষ সংক্ষিপ্ত সংশোধন 2026			
			3	3	0	6
IV	'লিঙ্গ ক্ষেত্রের' পরিবর্তনের কারণে পার্থক্য		0	0	0	0
নির্বাচকের মোট সংখ্যা (I+II-III+IV)			431	397	0	828

B) ক্রটি সংশোধনের সংখ্যা :

নির্বাচক তালিকার প্রকৃতি	নির্বাচক তালিকার পরিচিতি :	ক্রটি সংশোধনের সংখ্যা :
সংযোজনী 1	বিশেষ সংক্ষিপ্ত সংশোধন 2026	3

নির্বাচক নিবন্ধন আধিকারিকের স্বাক্ষর

E-মৃত, S-স্থানান্তরিত, R-একাধিকবার অন্তর্ভুক্ত, M-নিখোঁজ, Q-যোগ্য নহে