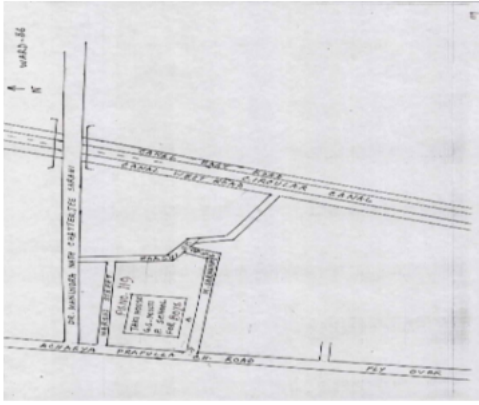


নির্বাচক তালিকা 2026 S25 পশ্চিমবঙ্গ

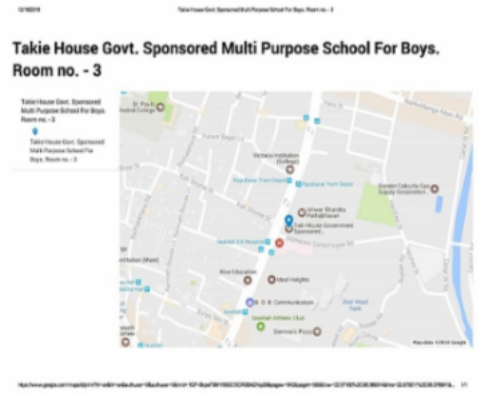
বিধানসভা নির্বাচনক্ষেত্রের নং, নাম ও সংরক্ষণের স্থিতি : 164 - বেলেঘাটা (সাধারণ)		অংশ নং : 119																			
বিধানসভা নির্বাচনক্ষেত্রটি যে লোকসভা নির্বাচনক্ষেত্রের / ক্ষেত্রসমূহের অন্তর্ভুক্ত তার নং, নাম ও সংরক্ষণ স্থিতি : 24 - কলকাতা উত্তর (সাধারণ)																					
1. সংশোধনের পূর্ণ বিবরণ																					
সংশোধনের বৎসর :	2026	নির্বাচক তালিকার পরিচিতি :																			
ভিত্তি তারিখ :	01-01-2026	বিশেষ নিবিড় সংশোধনী ২০২৬-এর চূড়ান্ত ভোটার তালিকা																			
সংশোধনের প্রকৃতি :	বিশেষ নিবিড় সংশোধনী 2026																				
প্রকাশনার তারিখ :	28-02-2026																				
2. অংশ ও নির্বাচনী এলাকার পূর্ণ বিবরণ :																					
অংশের ভাগ নং ও নাম :																					
1-হর্ষি স্ট্রীট		<table border="1" style="width: 100%; border-collapse: collapse;"> <tr> <td>প্রধান শহর/গ্রাম</td> <td>: কলকাতা মিউনিসিপাল কর্পোরেশন</td> </tr> <tr> <td>ওয়ার্ড</td> <td>: 036</td> </tr> <tr> <td>থানা</td> <td>: নারকেলডাঙ্গা</td> </tr> <tr> <td>গ্রাম পঞ্চায়েত</td> <td>:</td> </tr> <tr> <td>ব্লক</td> <td>:</td> </tr> <tr> <td>মহকুমা</td> <td>:</td> </tr> <tr> <td>জেলা</td> <td>: কলকাতা উত্তর</td> </tr> <tr> <td>পিন</td> <td>: 700009</td> </tr> </table>				প্রধান শহর/গ্রাম	: কলকাতা মিউনিসিপাল কর্পোরেশন	ওয়ার্ড	: 036	থানা	: নারকেলডাঙ্গা	গ্রাম পঞ্চায়েত	:	ব্লক	:	মহকুমা	:	জেলা	: কলকাতা উত্তর	পিন	: 700009
প্রধান শহর/গ্রাম	: কলকাতা মিউনিসিপাল কর্পোরেশন																				
ওয়ার্ড	: 036																				
থানা	: নারকেলডাঙ্গা																				
গ্রাম পঞ্চায়েত	:																				
ব্লক	:																				
মহকুমা	:																				
জেলা	: কলকাতা উত্তর																				
পিন	: 700009																				
3. ভোট গ্রহন কেন্দ্রের পূর্ণ বিবরণ :																					
ভোট গ্রহন কেন্দ্রের নং, নাম :		ভোট গ্রহন কেন্দ্রের শ্রেণী :		শহরাঞ্চল																	
119 - টাকিহাউস গভঃ স্পন.এম.পি.বয়েস স্কুল		এই অংশে সহায়ক ভোটগ্রহন কেন্দ্রের সংখ্যা		0																	
ভোট গ্রহন কেন্দ্রের ঠিকানা :		:																			
টাকিহাউস গভঃ স্পন.এম.পি.বয়েস স্কুল, রুম-৩, ২৯৯,এ.পি.সি.রোড,কলকাতা-৯																					
4. নির্বাচকের সংখ্যা :																					
প্রথম ক্রমিক নং	শেষ ক্রমিক নং	মোট সংখ্যা																			
		পুরুষ	মহিলা	তৃতীয় লিঙ্গ	মোট																
1	804	432	372	0	804																

নির্বাচক নিবন্ধন আধিকারিকের স্বাক্ষর

Nazri Naksha



Google Map View



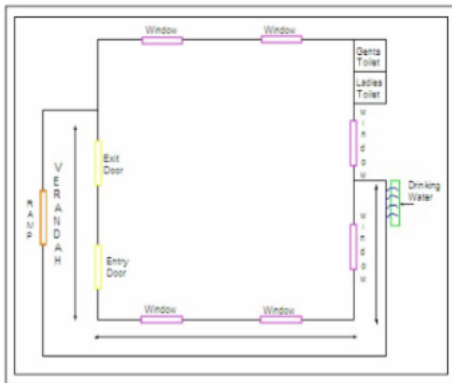
Polling Station Building Front View



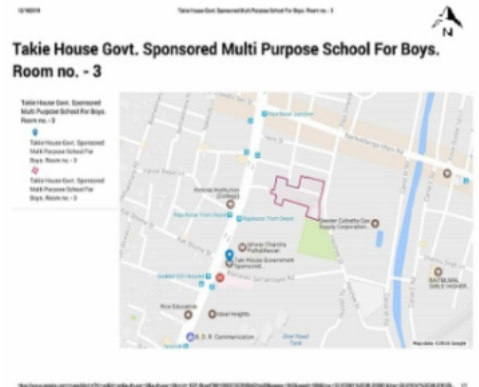
Polling Station Front View



Cad View



Key MAP View



1 নাম : মোহাম্মদ সাব্বির পিতার নাম : মুন্সির বাড়ির নং : 3সী, 3রোড ফ্লোর বয়স : 24 লিঙ্গ : পুরুষ	ILJ3103116 ফটো উপলব্ধ	2 নাম : গুলাম মুসতফা পিতার নাম : শেখ . শাখাওয়াত বাড়ির নং : 5 বয়স : 76 লিঙ্গ : পুরুষ	WB/22/156/015018 ফটো উপলব্ধ	3 নাম : গুলাম রসুল পিতার নাম : গুলাম মুস্তফা বাড়ির নং : 5 বয়স : 51 লিঙ্গ : পুরুষ	WB/22/156/015226 ফটো উপলব্ধ
4 নাম : মহঃ রিজওয়ান পিতার নাম : গুলাম মুস্তাফা বাড়ির নং : 5 বয়স : 35 লিঙ্গ : পুরুষ	ILJ2180669 ফটো উপলব্ধ	5 নাম : মহঃ গুলাম রাহবার পিতার নাম : গুলাম মুস্তাফা বাড়ির নং : 5 বয়স : 39 লিঙ্গ : পুরুষ	ILJ0543686 ফটো উপলব্ধ	6 নাম : জাহান আরা খাতুন পিতার নাম : আবদুল রহিম বাড়ির নং : 6বী বয়স : 40 লিঙ্গ : মহিলা	ILJ3093515 ফটো উপলব্ধ
7 নাম : মহঃ মুন্না পিতার নাম : বাশিরুদ্দিন মহম্মদ বাড়ির নং : 7 বয়স : 51 লিঙ্গ : পুরুষ	WB/22/155/099287 ফটো উপলব্ধ	8 নাম : শাহেলা অঞ্জুম স্বামীর নাম : মহঃ মুন্না বাড়ির নং : 7 বয়স : 43 লিঙ্গ : মহিলা	DLR2717080 ফটো উপলব্ধ	9 নাম : মঃ শেলিম পিতার নাম : আবদুল হাকিম সীদ্বীক বাড়ির নং : 7/1 বয়স : 66 লিঙ্গ : পুরুষ	ILJ2965788 ফটো উপলব্ধ
10 নাম : মঃ শমিম পিতার নাম : আবদুল হাকিম সীদ্বীক বাড়ির নং : 7/1 বয়স : 63 লিঙ্গ : পুরুষ	WB/22/156/015335 ফটো উপলব্ধ	11 নাম : অঞ্জুম আড়া স্বামীর নাম : মঃ শেলিম বাড়ির নং : 7/1 বয়স : 61 লিঙ্গ : মহিলা	ILJ2965945 ফটো উপলব্ধ	12 নাম : মঃ মহসিন পিতার নাম : আবদুল হাকিম সীদ্বীক বাড়ির নং : 7/1 বয়স : 60 লিঙ্গ : পুরুষ	ILJ2896843 ফটো উপলব্ধ
13 নাম : মঃ সেরজুদ্দীন পিতার নাম : মহঃ তজুউদ্দিন বাড়ির নং : 7/1 বয়স : 60 লিঙ্গ : পুরুষ	WB/22/156/015709 ফটো উপলব্ধ	14 নাম : ওয়াসিক আহমেদ পিতার নাম : ওয়াসি অহমেদ বাড়ির নং : 7/1 বয়স : 60 লিঙ্গ : পুরুষ	ILJ3060266 ফটো উপলব্ধ	15 নাম : মুসলিমা খাতুন স্বামীর নাম : ইউনুস আনসারী বাড়ির নং : 7/1 বয়স : 60 লিঙ্গ : মহিলা	WB/22/156/015113 ফটো উপলব্ধ
16 নাম : মহঃ পেয়াররা পিতার নাম : আবদুল হাকিম সীদ্বীক বাড়ির নং : 7/1 বয়স : 59 লিঙ্গ : পুরুষ	WB/22/156/015449 ফটো উপলব্ধ	17 নাম : মঃ লডলা পিতার নাম : আব্দুল হাকিম সিদ্দিক বাড়ির নং : 7/1 বয়স : 59 লিঙ্গ : পুরুষ	ILJ2965879 ফটো উপলব্ধ	18 নাম : জানে আলম পিতার নাম : আব্দুল হাকিম সিদ্দিক বাড়ির নং : 7/1 বয়স : 55 লিঙ্গ : পুরুষ	WB/22/156/015182 ফটো উপলব্ধ
19 নাম : রশেদা খাতুন পিতার নাম : ওয়াসি অহমেদ বাড়ির নং : 7/1 বয়স : 54 লিঙ্গ : মহিলা	WB/22/156/015845 ফটো উপলব্ধ	20 নাম : জাহানারা খাতুন স্বামীর নাম : মহঃ লাডলা বাড়ির নং : 7/1 বয়স : 54 লিঙ্গ : মহিলা	KYZ1510676 ফটো উপলব্ধ	21 নাম : মুমতাজ বেগম স্বামীর নাম : মঃ মহসিন বাড়ির নং : 7/1 বয়স : 53 লিঙ্গ : মহিলা	WB/22/156/015223 ফটো উপলব্ধ
22 নাম : নজনীন বেগম অন্যান্য : মঃ শমিম বাড়ির নং : 7/1 বয়স : 53 লিঙ্গ : মহিলা	WB/22/156/015545 ফটো উপলব্ধ	23 নাম : মঃ শহিদ ওকিল পিতার নাম : ওয়াসি অহমেদ বাড়ির নং : 7/1 বয়স : 51 লিঙ্গ : পুরুষ	ILJ3060373 ফটো উপলব্ধ	24 নাম : ইসমত জঁহা পিতার নাম : ওয়াসি অহমেদ বাড়ির নং : 7/1 বয়স : 50 লিঙ্গ : মহিলা	WB/22/156/015183 ফটো উপলব্ধ
25 নাম : অঞ্জুম আড়া অন্যান্য : মঃ তৈহুদ্দিন বাড়ির নং : 7/1 বয়স : 49 লিঙ্গ : মহিলা	WB/22/156/015776 ফটো উপলব্ধ	26 নাম : রেশমা বেগম অন্যান্য : মঃ সেরজুদ্দীন বাড়ির নং : 7/1 বয়স : 49 লিঙ্গ : মহিলা	WB/22/156/015646 ফটো উপলব্ধ	27 নাম : পারভিন বেগম অন্যান্য : মহঃ রাজা বাড়ির নং : 7/1 বয়স : 49 লিঙ্গ : মহিলা	ILJ3110293 ফটো উপলব্ধ
28 নাম : শেখ মঃ সুজন পিতার নাম : আবদুল ছাত্তার বাড়ির নং : 7/1 বয়স : 47 লিঙ্গ : পুরুষ	ILJ2966109 ফটো উপলব্ধ	29 নাম : গাজলা আফরিন স্বামীর নাম : ওয়াসিক আহমেদ বাড়ির নং : 7/1 বয়স : 47 লিঙ্গ : মহিলা	ILJ1648831 ফটো উপলব্ধ	30 নাম : বীল্ল ই ছুমা পিতার নাম : ওয়াসি অহমেদ বাড়ির নং : 7/1 বয়স : 46 লিঙ্গ : মহিলা	KYZ0842538 ফটো উপলব্ধ

31 নাম : আসমা খাতুন স্বামীর নাম: মুহঃ সালিম বাড়ির নং : ৭/১ বয়স : 45 লিঙ্গ : মহিলা	ILJ2838829 ফটো উপলব্ধ	32 নাম : তারান্নম সুরাইয়া স্বামীর নাম: জনৈ আলম বাড়ির নং : 7/1 বয়স : 42 লিঙ্গ : মহিলা	KYZ1695311 ফটো উপলব্ধ	33 নাম : আসগরী বেগম পিতার নাম: শেখ তাজউদ্দিন বাড়ির নং : 7/1 বয়স : 39 লিঙ্গ : মহিলা	ILJ2346211 ফটো উপলব্ধ
34 নাম : শিরিমা নিগার স্বামীর নাম: সেখ মহঃ সুলতান বাড়ির নং : 7/1 বয়স : 37 লিঙ্গ : মহিলা	ILJ1648849 ফটো উপলব্ধ	35 নাম : আরফা নাজমিন স্বামীর নাম: মহঃ সাহিদ ওয়াকিল বাড়ির নং : 7/1 বয়স : 37 লিঙ্গ : মহিলা	ILJ2180636 ফটো উপলব্ধ	36 নাম : মহঃ ফয়জান পিতার নাম: মহঃ মহসিন বাড়ির নং : 7/1 বয়স : 35 লিঙ্গ : পুরুষ	ILJ1648856 ফটো উপলব্ধ
37 নাম : সামসী জরিন স্বামীর নাম: কঃ শাক্বির আলি বাড়ির নং : 7/1 বয়স : 35 লিঙ্গ : মহিলা	ILJ1628262 ফটো উপলব্ধ	38 নাম : মহঃ আরিফ পিতার নাম: মহঃ পিয়ারু বাড়ির নং : 7/1 বয়স : 34 লিঙ্গ : পুরুষ	ILJ2687549 ফটো উপলব্ধ	39 নাম : সামরীন মহসীন পিতার নাম: মহঃ মহসীন বাড়ির নং : 7/1 বয়স : 34 লিঙ্গ : মহিলা	ILJ2001063 ফটো উপলব্ধ
40 নাম : চাঁদনী আরা পিতার নাম: মহঃ পিয়ারা বাড়ির নং : 7/1 বয়স : 32 লিঙ্গ : মহিলা	ILJ2453785 ফটো উপলব্ধ	41 নাম : সেখ মিরাজুদ্দিন পিতার নাম: সেখ রিয়াজউদ্দিন বাড়ির নং : 7/1 বয়স : 31 লিঙ্গ : পুরুষ	ILJ2180644 ফটো উপলব্ধ	42 নাম : নাবিলা শামিম পিতার নাম: মহঃ শামিম বাড়ির নং : 7/1 বয়স : 30 লিঙ্গ : মহিলা	ILJ2687200 ফটো উপলব্ধ
43 নাম : মহঃ তৌসিফ পিতার নাম: মহঃ লাডলা বাড়ির নং : 7/1 বয়স : 27 লিঙ্গ : পুরুষ	ILJ2780856 ফটো উপলব্ধ	44 নাম : মহঃ তানবির আলিম পিতার নাম: জনৈ আলম বাড়ির নং : 7/1 বয়স : 21 লিঙ্গ : পুরুষ	ILJ3126414 ফটো উপলব্ধ	45 নাম : শেখ সাক্বির আলী পিতার নাম: ইউনাস আনসারী বাড়ির নং : 7/1 বয়স : 37 লিঙ্গ : পুরুষ	ILJ0544635 ফটো উপলব্ধ
46 নাম : সেখ জামসেদ আলী পিতার নাম: য়ুনস আনসারী বাড়ির নং : 7/1 বয়স : 35 লিঙ্গ : পুরুষ	ILJ2181683 ফটো উপলব্ধ	47 নাম : ইরুম খাতুন পিতার নাম: মহঃ লাডলা বাড়ির নং : 7/1 বয়স : 23 লিঙ্গ : মহিলা	ILJ3126646 ফটো উপলব্ধ	48 নাম : মঃ অবর রইহান পিতার নাম: ওয়াসি অহমেদ বাড়ির নং : 7/1 বয়স : 49 লিঙ্গ : পুরুষ	KYZ0842547 ফটো উপলব্ধ
49 নাম : মহঃ দানিগা শামিম পিতার নাম: মহঃ শামিম বাড়ির নং : 7/1 বয়স : 34 লিঙ্গ : পুরুষ	ILJ2001055 ফটো উপলব্ধ	50 নাম : সালেহা সিরাজি পিতার নাম: মহঃ সিরাজুদ্দিন বাড়ির নং : 7/1 বয়স : 31 লিঙ্গ : মহিলা	ILJ2346203 ফটো উপলব্ধ	51 নাম : অবদূর রহমান পিতার নাম: শেখ আবুল হস্সন বাড়ির নং : 7/1/1 বয়স : 70 লিঙ্গ : পুরুষ	ILJ2966158 ফটো উপলব্ধ
52 নাম : মঃ চাঁদ পিতার নাম: শেখ আবুল হস্সন বাড়ির নং : 7/1/1 বয়স : 69 লিঙ্গ : পুরুষ	WB/22/156/015094 ফটো উপলব্ধ	53 নাম : বীনদ অন্যান্য: আবদুল ওয়াহীদ বাড়ির নং : 7/1/1 বয়স : 66 লিঙ্গ : মহিলা	ILJ2785657 ফটো উপলব্ধ	54 নাম : বিলকিস জাহান অন্যান্য: আবদুল মএদ বাড়ির নং : 7/1/1 বয়স : 66 লিঙ্গ : মহিলা	WB/22/156/015108 ফটো উপলব্ধ
55 নাম : মত্বহীসা অন্যান্য: মঃ শফীকেদ বাড়ির নং : 7/1/1 বয়স : 61 লিঙ্গ : মহিলা	WB/22/156/015500 ফটো উপলব্ধ	56 নাম : জাহিদা বেগম স্বামীর নাম: মহঃ রিয়াজউদ্দিন বাড়ির নং : 7/1/1 বয়স : 51 লিঙ্গ : মহিলা	WB/22/156/015173 ফটো উপলব্ধ	57 নাম : মঃ আরজু পিতার নাম: মঃ রফিক এগ্রা বাড়ির নং : 7/1/1 বয়স : 50 লিঙ্গ : পুরুষ	WB/22/156/030341 ফটো উপলব্ধ
58 নাম : মহঃ সরফরাজ পিতার নাম: মহঃ শফিক বাড়ির নং : 7/1/1 বয়স : 48 লিঙ্গ : পুরুষ	KYZ1108992 ফটো উপলব্ধ	59 নাম : অখতর আলি পিতার নাম: মঃ শুভান বাড়ির নং : 7/1/1 বয়স : 46 লিঙ্গ : পুরুষ	KYZ1109016 ফটো উপলব্ধ	60 নাম : সেখ আকবর উদ্দিন পিতার নাম: সেখ রাজ উদ্দিন বাড়ির নং : 7/1/1 বয়স : 46 লিঙ্গ : পুরুষ	ILJ2867638 ফটো উপলব্ধ

61 নাম : মহঃ সহিদ পিতার নাম: মহঃ শফিক বাড়ির নং : 7/1/1 বয়স : 45 লিঙ্গ : পুরুষ	KYZ1334218 ফটো উপলব্ধ	62 নাম : মহঃ . বুলবুল পিতার নাম: মহঃ . রফিক এগ্রা বাড়ির নং : 7/1/1 বয়স : 45 লিঙ্গ : পুরুষ	KYZ1108984 ফটো উপলব্ধ	63 নাম : মহঃ মীর্জা পিতার নাম: মহঃ রফিক বাড়ির নং : 7/1/1 বয়স : 44 লিঙ্গ : পুরুষ	ILJ3098456 ফটো উপলব্ধ
64 নাম : মহঃ . নজির হোস্টেন পিতার নাম: মহঃ . সবির বাড়ির নং : 7/1/1 বয়স : 40 লিঙ্গ : পুরুষ	KYZ1334184 ফটো উপলব্ধ	65 নাম : মহঃ নসির পিতার নাম: মহঃ সবির বাড়ির নং : 7/1/1 বয়স : 39 লিঙ্গ : পুরুষ	KYZ1336932 ফটো উপলব্ধ	66 নাম : মহঃ সফি পিতার নাম: মহঃ সফিক বাড়ির নং : 7/1/1 বয়স : 39 লিঙ্গ : পুরুষ	ILJ1798883 ফটো উপলব্ধ
67 নাম : নাগমা খাতুন পিতার নাম: মহঃ সাবির বাড়ির নং : 7/1/1 বয়স : 39 লিঙ্গ : মহিলা	ILJ2181055 ফটো উপলব্ধ	68 নাম : রুবি বেগম পিতার নাম: জিনাত বেগম বাড়ির নং : 7/1/1 বয়স : 39 লিঙ্গ : মহিলা	ILJ2181071 ফটো উপলব্ধ	69 নাম : মহঃ জুনাইদ হোসেন পিতার নাম: আব্দুল মোইদ হোসেন বাড়ির নং : 7/1/1 বয়স : 38 লিঙ্গ : পুরুষ	ILJ1541770 ফটো উপলব্ধ
70 নাম : মহঃ সামিম পিতার নাম: মহঃ শফিক বাড়ির নং : 7/1/1 বয়স : 36 লিঙ্গ : পুরুষ	ILJ1648872 ফটো উপলব্ধ	71 নাম : মহঃ ফৈয়াজ আলম পিতার নাম: মহঃ হারুন বাড়ির নং : 7/1/1 বয়স : 35 লিঙ্গ : পুরুষ	ILJ2687374 ফটো উপলব্ধ	72 নাম : মহঃ সাহাবুদ্দিন পিতার নাম: মহঃ শামিম বাড়ির নং : 7/1/1 বয়স : 34 লিঙ্গ : পুরুষ	ILJ2575249 ফটো উপলব্ধ
73 নাম : মহঃ সফিয়ার মায়ের নাম: মেহেরুননিসা বাড়ির নং : 7/1/1 বয়স : 33 লিঙ্গ : পুরুষ	ILJ2181048 ফটো উপলব্ধ	74 নাম : মহঃ মাহি তানজিল পিতার নাম: মহঃ সামিম বাড়ির নং : 7/1/1 বয়স : 32 লিঙ্গ : পুরুষ	ILJ2234813 ফটো উপলব্ধ	75 নাম : মহঃ শাগির পিতার নাম: মহঃ শফিক বাড়ির নং : 7/1/1 বয়স : 32 লিঙ্গ : পুরুষ	ILJ2346245 ফটো উপলব্ধ
76 নাম : রুখসার বেগম স্বামীর নাম: মহঃ সফির বাড়ির নং : 7/1/1 বয়স : 32 লিঙ্গ : মহিলা	ILJ3093523 ফটো উপলব্ধ	77 নাম : হেনা তবসুম পিতার নাম: মহঃ সাবির বাড়ির নং : 7/1/1 বয়স : 31 লিঙ্গ : মহিলা	ILJ2180651 ফটো উপলব্ধ	78 নাম : আফরিন বেগম পিতার নাম: মহঃ শামিম বাড়ির নং : 7/1/1 বয়স : 30 লিঙ্গ : মহিলা	ILJ2346237 ফটো উপলব্ধ
79 নাম : শাহানার খাতুন স্বামীর নাম: সেখ আকবর বাড়ির নং : 7/1/1 বয়স : 30 লিঙ্গ : মহিলা	ILJ2993764 ফটো উপলব্ধ	80 নাম : মহঃ খালিক মায়ের নাম: পূর্ণিমা বেগম বাড়ির নং : 7/1/1 বয়স : 29 লিঙ্গ : পুরুষ	ILJ2575256 ফটো উপলব্ধ	81 নাম : নুর সাবা পিতার নাম: মহঃ শামিম বাড়ির নং : 7/1/1 বয়স : 29 লিঙ্গ : মহিলা	ILJ2575264 ফটো উপলব্ধ
82 নাম : সাহিল আফ্রিদি পিতার নাম: মহঃ সাবির বাড়ির নং : 7/1/1 বয়স : 28 লিঙ্গ : পুরুষ	ILJ2687390 ফটো উপলব্ধ	83 নাম : মহঃ সোয়েব পিতার নাম: মহঃ সামিম বাড়ির নং : 7/1/1 বয়স : 27 লিঙ্গ : পুরুষ	ILJ2759785 ফটো উপলব্ধ	84 নাম : শেখ ইমতাজুদ্দিন পিতার নাম: শেখ রিয়াজুদ্দিন বাড়ির নং : 7/1/1 বয়স : 24 লিঙ্গ : পুরুষ	ILJ2947364 ফটো উপলব্ধ
85 নাম : খুশবু আলম পিতার নাম: মোহাম্মদ আলম বাড়ির নং : 7/1/1 বয়স : 22 লিঙ্গ : মহিলা	ILJ3067287 ফটো উপলব্ধ	86 নাম : খায়রুন নিসা পিতার নাম: ওদাদ হুসেন বাড়ির নং : 7/2A বয়স : 36 লিঙ্গ : মহিলা	ILJ3126687 ফটো উপলব্ধ	87 নাম : নিশাত সিদ্দিকি স্বামীর নাম: শহিদ আলি বাড়ির নং : 7/1/এইচ/1 বয়স : 43 লিঙ্গ : মহিলা	ILJ3040557 ফটো উপলব্ধ
88 নাম : মহঃ আনোয়ার হুসেন পিতার নাম: গুলাম রসূল বাড়ির নং : 7/2A বয়স : 86 লিঙ্গ : পুরুষ	WB/22/156/015642 ফটো উপলব্ধ	89 নাম : মর্জিনা বিবি অন্যান্য: আনোয়ার হুসেন বাড়ির নং : 7/2A বয়স : 76 লিঙ্গ : মহিলা	ILJ3108172 ফটো উপলব্ধ	90 নাম : জুমরতন বিবি স্বামীর নাম: নুর মোহাম্মদ বাড়ির নং : 7/2A বয়স : 76 লিঙ্গ : মহিলা	WB/22/155/114674 ফটো উপলব্ধ

91	WB/22/156/015462	নাম : মঃ অম্বর পিতার নাম: মঃ ইউসুফ বাড়ির নং : 7/2A বয়স : 61 লিঙ্গ : পুরুষ	ফটো উপলব্ধ	92	WB/22/156/015608	নাম : ঘুলম হুসৈন পিতার নাম: মঃ ইউসুফ বাড়ির নং : 7/2A বয়স : 61 লিঙ্গ : পুরুষ	ফটো উপলব্ধ	93	KYZ1510908	নাম : নসিমা বেগম স্বামীর নাম: মঃ শোয়েব বাড়ির নং : 7/2A বয়স : 59 লিঙ্গ : মহিলা	ফটো উপলব্ধ
94	ILJ3109642	নাম : মহঃ ইয়াকুব পিতার নাম: মহঃ ইউসুফ বাড়ির নং : 7/2A বয়স : 55 লিঙ্গ : পুরুষ	ফটো উপলব্ধ	95	WB/22/156/015645	নাম : অখতার হুসৈন পিতার নাম: অম্বর হুসৈন বাড়ির নং : 7/2A বয়স : 54 লিঙ্গ : পুরুষ	ফটো উপলব্ধ	96	ILJ2965648	নাম : রজিয়া সুলতানা অন্যান্য: মঃ ইউসুফ বাড়ির নং : 7/2A বয়স : 53 লিঙ্গ : মহিলা	ফটো উপলব্ধ
97	WB/22/156/015643	নাম : আনিউল হোসৈন পিতার নাম: অম্বর হুসৈন বাড়ির নং : 7/2A বয়স : 51 লিঙ্গ : পুরুষ	ফটো উপলব্ধ	98	KYZ1510874	নাম : মেহজ্ব হুসৈন পিতার নাম: অম্বর হোসৈন বাড়ির নং : 7/2A বয়স : 49 লিঙ্গ : পুরুষ	ফটো উপলব্ধ	99	KYZ1510882	নাম : অফতাব পিতার নাম: মঃ অম্বর হুসৈন বাড়ির নং : 7/2A বয়স : 48 লিঙ্গ : পুরুষ	ফটো উপলব্ধ
100	ILJ3067220	নাম : মহঃ ইদ্রিশ অন্যান্য: মহঃ ইউসুফ বাড়ির নং : 7/2A বয়স : 44 লিঙ্গ : পুরুষ	ফটো উপলব্ধ	101	ILJ2820223	নাম : তাজমা বেগম স্বামীর নাম: আহম্মদ হুসৈন বাড়ির নং : 7/2A বয়স : 44 লিঙ্গ : মহিলা	ফটো উপলব্ধ	102	ILJ2001097	নাম : ইকবাল হুসৈন পিতার নাম: আনোয়ার হুসৈন বাড়ির নং : 7/2A বয়স : 39 লিঙ্গ : পুরুষ	ফটো উপলব্ধ
103	ILJ2838993	নাম : মানু বিবি স্বামীর নাম: মেহজ্ব হুসৈন বাড়ির নং : 7/2A বয়স : 37 লিঙ্গ : মহিলা	ফটো উপলব্ধ	104	ILJ2181105	নাম : নিশার হোসৈন পিতার নাম: গুলাম হোসৈন বাড়ির নং : 7/2A বয়স : 36 লিঙ্গ : পুরুষ	ফটো উপলব্ধ	105	ILJ2575223	নাম : নাজিয়া খাতুন পিতার নাম: গুলাম হুসৈন বাড়ির নং : 7/2A বয়স : 27 লিঙ্গ : মহিলা	ফটো উপলব্ধ
106	ILJ1648906	নাম : পারভেজ হোসৈন পিতার নাম: হুদা হোসৈন বাড়ির নং : 7/2A বয়স : 35 লিঙ্গ : পুরুষ	ফটো উপলব্ধ	107	ILJ2759769	নাম : সাহানাজ হুসৈন পিতার নাম: আনোয়ার হুসৈন বাড়ির নং : 7/2A বয়স : 30 লিঙ্গ : পুরুষ	ফটো উপলব্ধ	108	WB/22/156/015369	নাম : মঃ রীয়াজ পিতার নাম: মঃ বকসো বাড়ির নং : 7/2B বয়স : 66 লিঙ্গ : পুরুষ	ফটো উপলব্ধ
109	ILJ3182185	নাম : শেখ জমির আলি পিতার নাম: শেখ কল্লো বাড়ির নং : 7/2B বয়স : 56 লিঙ্গ : পুরুষ	ফটো উপলব্ধ	110	WB/22/156/015107	নাম : শায়রা বণু স্বামীর নাম: আবদুল হামিদ বাড়ির নং : 7/2B বয়স : 64 লিঙ্গ : মহিলা	ফটো উপলব্ধ	111	WB/22/156/015181	নাম : মঃ সহজনহ পিতার নাম: মঃ আযসাআযল বাড়ির নং : 7/2B বয়স : 63 লিঙ্গ : পুরুষ	ফটো উপলব্ধ
112	WB/22/156/015841	নাম : ইশরত বণু অন্যান্য: শেখ সনওয়ার হোসৈন বাড়ির নং : 7/2B বয়স : 61 লিঙ্গ : মহিলা	ফটো উপলব্ধ	113	ILJ2896959	নাম : আসিয়া বেগম স্বামীর নাম: খোকা এগ্রা বাড়ির নং : 7/2B বয়স : 61 লিঙ্গ : মহিলা	ফটো উপলব্ধ	114	WB/22/156/015842	নাম : রশিদা বেগম স্বামীর নাম: মঃ রশিদ বাড়ির নং : 7/2B বয়স : 60 লিঙ্গ : মহিলা	ফটো উপলব্ধ
115	WB/22/156/015609	নাম : মঃ কমররুদ্দিন পিতার নাম: মঃ কুতুবুদ্দিন বাড়ির নং : 7/2B বয়স : 58 লিঙ্গ : পুরুষ	ফটো উপলব্ধ	116	WB/22/156/015786	নাম : শামিমা বেগম অন্যান্য: শেখ জমির আলি বাড়ির নং : 7/2B বয়স : 56 লিঙ্গ : পুরুষ	ফটো উপলব্ধ	117	WB/22/156/015310	নাম : মহঃ সাদিক পিতার নাম: সেখ দুখী বাড়ির নং : 7/2B বয়স : 56 লিঙ্গ : পুরুষ	ফটো উপলব্ধ
118	KYZ1510924	নাম : আশমা বেগম স্বামীর নাম: নবি হোসৈন বাড়ির নং : 7/2B বয়স : 56 লিঙ্গ : মহিলা	ফটো উপলব্ধ	119	WB/22/156/015110	নাম : কমরুন নিশা স্বামীর নাম: মঃ রীয়াজ বাড়ির নং : 7/2B বয়স : 56 লিঙ্গ : মহিলা	ফটো উপলব্ধ	120	ILJ2575215	নাম : সেখ ফারুক পিতার নাম: সেখ রশিদ বাড়ির নং : 7/2B বয়স : 55 লিঙ্গ : পুরুষ	ফটো উপলব্ধ

121	WB/22/157/132641	নাম : মহঃ সিকেন্দার পিতার নাম: মহঃ মনসুর আলম বাড়ির নং : 7/2B বয়স : 53 লিঙ্গ : পুরুষ	ফটো উপলব্ধ	122	WB/22/156/015840	নাম : শকিলা পরবিন অন্যান্য: মহঃ শাজাহান বাড়ির নং : 7/2B বয়স : 51 লিঙ্গ : মহিলা	ফটো উপলব্ধ	123	WB/22/156/015136	নাম : শালিয়া বেগম অন্যান্য: কমরউদ্দিন বাড়ির নং : 7/2B বয়স : 51 লিঙ্গ : মহিলা	ফটো উপলব্ধ
124	WB/22/156/015628	নাম : মহঃ শহবুদ্দীন পিতার নাম: মহঃ নম্বা বাড়ির নং : 7/2B বয়স : 49 লিঙ্গ : পুরুষ	ফটো উপলব্ধ	125	ILJ2181154	নাম : মহঃ আরমান পিতার নাম: মহঃ পুলতান বাড়ির নং : 7/2B বয়স : 47 লিঙ্গ : পুরুষ	ফটো উপলব্ধ	126	ILJ2966026	নাম : মহঃ শেলিম পিতার নাম: মহঃ আলমগীর বাড়ির নং : 7/2B বয়স : 47 লিঙ্গ : পুরুষ	ফটো উপলব্ধ
127	KYZ1109057	নাম : শেলিম জবেদ পিতার নাম: শেখ . সনওয়ার হোস্টেন বাড়ির নং : 7/2B বয়স : 45 লিঙ্গ : পুরুষ	ফটো উপলব্ধ	128	KYZ1334341	নাম : মহঃ . তহির পিতার নাম: শেখ . দঃখী বাড়ির নং : 7/2B বয়স : 45 লিঙ্গ : পুরুষ	ফটো উপলব্ধ	129	KYZ1106905	নাম : মরিয়ম বেগম পিতার নাম: অহমেদ হোস্টেন খোকা বাড়ির নং : 7/2B বয়স : 45 লিঙ্গ : মহিলা	ফটো উপলব্ধ
130	KYZ1109065	নাম : শেলিম সজেদ পিতার নাম: শেখ . সনওয়ার হোস্টেন বাড়ির নং : 7/2B বয়স : 44 লিঙ্গ : পুরুষ	ফটো উপলব্ধ	131	KYZ1106947	নাম : মহঃ . খুরশেদ অলম পিতার নাম: মহঃ . রশিদ বাড়ির নং : 7/2B বয়স : 44 লিঙ্গ : পুরুষ	ফটো উপলব্ধ	132	KYZ1109040	নাম : মহঃ . সজিদ হোস্টেন পিতার নাম: নবি হোস্টেন বাড়ির নং : 7/2B বয়স : 44 লিঙ্গ : পুরুষ	ফটো উপলব্ধ
133	ILJ2181162	নাম : ফারজানা খাতুন স্বামীর নাম: খুরশিদ আলম বাড়ির নং : 7/2B বয়স : 43 লিঙ্গ : মহিলা	ফটো উপলব্ধ	134	KYZ1106921	নাম : সমিরুন নেসসা স্বামীর নাম: মহঃ . তহির বাড়ির নং : 7/2B বয়স : 43 লিঙ্গ : মহিলা	ফটো উপলব্ধ	135	KYZ1109024	নাম : সালমা বানু স্বামীর নাম: মহঃ সিকান্দার বাড়ির নং : 7/2B বয়স : 43 লিঙ্গ : মহিলা	ফটো উপলব্ধ
136	KYZ1334317	নাম : তবসসুম বেগম স্বামীর নাম: মহঃ . শাহাবুদ্দিন বাড়ির নং : 7/2B বয়স : 42 লিঙ্গ : মহিলা	ফটো উপলব্ধ	137	KYZ1488782	নাম : খুরশিদা বেগম পিতার নাম: মহঃ রশিদ বাড়ির নং : 7/2B বয়স : 42 লিঙ্গ : মহিলা	ফটো উপলব্ধ	138	ILJ2181170	নাম : পিঙ্কি বেগম স্বামীর নাম: মহঃ আরমান বাড়ির নং : 7/2B বয়স : 40 লিঙ্গ : মহিলা	ফটো উপলব্ধ
139	ILJ2575397	নাম : সেলিম রাজেশ পিতার নাম: সেখ সানওয়ার হোসেন বাড়ির নং : 7/2B বয়স : 37 লিঙ্গ : পুরুষ	ফটো উপলব্ধ	140	KYZ1647817	নাম : শাইনা খতুন স্বামীর নাম: আশমা বেগম বাড়ির নং : 7/2B বয়স : 37 লিঙ্গ : মহিলা	ফটো উপলব্ধ	141	KYZ1488774	নাম : শমা বেগম স্বামীর নাম: আলতমাশ আজহার বাড়ির নং : 7/2B বয়স : 37 লিঙ্গ : মহিলা	ফটো উপলব্ধ
142	KYZ1694991	নাম : মহঃ ইমরান পিতার নাম: আবদুল হামিদ বাড়ির নং : 7/2B বয়স : 36 লিঙ্গ : পুরুষ	ফটো উপলব্ধ	143	ILJ2346286	নাম : রশিদ আলম পিতার নাম: মহঃ রশিদ বাড়ির নং : 7/2B বয়স : 36 লিঙ্গ : পুরুষ	ফটো উপলব্ধ	144	ILJ1800317	নাম : মহঃ দানিশ পিতার নাম: মহঃ কামরুদ্দিন বাড়ির নং : 7/2B বয়স : 35 লিঙ্গ : পুরুষ	ফটো উপলব্ধ
145	ILJ2181113	নাম : শাহিন্তা পারভিন পিতার নাম: নবি হাসান বাড়ির নং : 7/2B বয়স : 35 লিঙ্গ : মহিলা	ফটো উপলব্ধ	146	ILJ1800333	নাম : নাজিয়া খাতুন পিতার নাম: মহঃ রিয়াজ বাড়ির নং : 7/2B বয়স : 35 লিঙ্গ : মহিলা	ফটো উপলব্ধ	147	ILJ2001113	নাম : কাইনাৎ বানু পিতার নাম: আবদুল হামিদ বাড়ির নং : 7/2B বয়স : 35 লিঙ্গ : মহিলা	ফটো উপলব্ধ
148	ILJ1800325	নাম : রুকসার পরভিন পিতার নাম: নবি হোসেন বাড়ির নং : 7/2B বয়স : 34 লিঙ্গ : মহিলা	ফটো উপলব্ধ	149	ILJ2181147	নাম : মহঃ ফৈয়জ পিতার নাম: মহঃ রিয়াজ বাড়ির নং : 7/2B বয়স : 33 লিঙ্গ : পুরুষ	ফটো উপলব্ধ	150	ILJ2453777	নাম : শেখ আজাদ পিতার নাম: শেখ ফারুক বাড়ির নং : 7/2B বয়স : 32 লিঙ্গ : পুরুষ	ফটো উপলব্ধ

151 নাম : মহঃ ইজাজ পিতার নাম: মহঃ রিয়াজ বাড়ির নং : 7/2B বয়স : 32 লিঙ্গ : পুরুষ	ILJ2181188 ফটো উপলব্ধ	152 নাম : মহঃ আজারউদ্দিন পিতার নাম: আবদুল হামিদ বাড়ির নং : 7/2B বয়স : 32 লিঙ্গ : পুরুষ	ILJ2181196 ফটো উপলব্ধ	153 নাম : আফসারি খাতুন পিতার নাম: মহঃ মুন্না ইসরাইল বাড়ির নং : 7/2B বয়স : 31 লিঙ্গ : মহিলা	ILJ2181121 ফটো উপলব্ধ
154 নাম : সানা জাহাঙ্গীর পিতার নাম: মহঃ জাহাঙ্গীর বাড়ির নং : 7/2B বয়স : 31 লিঙ্গ : মহিলা	ILJ2234821 ফটো উপলব্ধ	155 নাম : দারান্কা পারভীন পিতার নাম: মহঃ কামরুদ্দিন বাড়ির নং : 7/2B বয়স : 31 লিঙ্গ : মহিলা	ILJ2575165 ফটো উপলব্ধ	156 নাম : শেখ শাহরুখ পিতার নাম: শেখ ফারুক বাড়ির নং : 7/2B বয়স : 30 লিঙ্গ : পুরুষ	ILJ2453736 ফটো উপলব্ধ
157 নাম : শাহবাজ হুসেন পিতার নাম: নবি হুসেন বাড়ির নং : 7/2B বয়স : 30 লিঙ্গ : পুরুষ	ILJ2346278 ফটো উপলব্ধ	158 নাম : মহঃ আখতার পিতার নাম: মহঃ ইসরাইল বাড়ির নং : 7/2B বয়স : 30 লিঙ্গ : পুরুষ	ILJ2817948 ফটো উপলব্ধ	159 নাম : মহঃ ইমতিয়াজ পিতার নাম: মহঃ রিয়াজ বাড়ির নং : 7/2B বয়স : 28 লিঙ্গ : পুরুষ	ILJ2795292 ফটো উপলব্ধ
160 নাম : মহঃ আফসার মায়ের নাম: জুলেখা বেগম বাড়ির নং : 7/2B বয়স : 27 লিঙ্গ : পুরুষ	ILJ2780849 ফটো উপলব্ধ	161 নাম : সাহিন পারভীন পিতার নাম: মহঃ সাদিক বাড়ির নং : 7/2 B বয়স : 27 লিঙ্গ : মহিলা	ILJ2795219 ফটো উপলব্ধ	162 নাম : রানা জাহাঙ্গীর পিতার নাম: মহঃ জাহাঙ্গীর বাড়ির নং : 7/2B বয়স : 27 লিঙ্গ : মহিলা	ILJ2795367 ফটো উপলব্ধ
163 নাম : বুশরা তাইয়াবা পিতার নাম: মহঃ শাহজাহান বাড়ির নং : 7/2B বয়স : 27 লিঙ্গ : মহিলা	ILJ2795441 ফটো উপলব্ধ	164 নাম : সাইফুল খান পিতার নাম: মহঃ শাহজাহান বাড়ির নং : 7/2B বয়স : 26 লিঙ্গ : পুরুষ	ILJ2795433 ফটো উপলব্ধ	165 নাম : সরফরাজ আলম পিতার নাম: মোহাম্মদ রিয়াজ বাড়ির নং : 7/2বী বয়স : 25 লিঙ্গ : পুরুষ	ILJ2963353 ফটো উপলব্ধ
166 নাম : আরফান সাজিদ পিতার নাম: মহঃ আরমান বাড়ির নং : 7/2বি বয়স : 22 লিঙ্গ : পুরুষ	ILJ3067378 ফটো উপলব্ধ	# 167 নাম : মহঃ শাহব পিতার নাম: মোহাম্মদ মুস্তাক বাড়ির নং : 7/2বী বয়স : 21 লিঙ্গ : পুরুষ	ILJ3126547 ফটো উপলব্ধ	168 নাম : মহঃ সাইফুদ্দিন পিতার নাম: মহঃ সাহাবুদ্দিন বাড়ির নং : 7/2বী বয়স : 21 লিঙ্গ : পুরুষ	ILJ3126729 ফটো উপলব্ধ
169 নাম : মহঃ অফসার পিতার নাম: মহঃ দাউদ বাড়ির নং : 7/2বী বয়স : 22 লিঙ্গ : পুরুষ	ILJ3098720 ফটো উপলব্ধ	170 নাম : আসিম অকরাম পিতার নাম: আবদুল হামিদ বাড়ির নং : 7/2B বয়স : 41 লিঙ্গ : পুরুষ	KYZ1695154 ফটো উপলব্ধ	171 নাম : মুমতাজ বেগম স্বামীর নাম: মহঃ শাদিক বাড়ির নং : 7/2B বয়স : 48 লিঙ্গ : মহিলা	ILJ1798941 ফটো উপলব্ধ
172 নাম : বলীদ গুলাম হুসৈন পিতার নাম: ঘোলাম হুসৈন বাড়ির নং : 7/2B বয়স : 39 লিঙ্গ : পুরুষ	KYZ1647882 ফটো উপলব্ধ	173 নাম : তহিদ গুলাম হুসৈন পিতার নাম: ঘোলাম হুসৈন বাড়ির নং : 7/2B বয়স : 37 লিঙ্গ : পুরুষ	KYZ1647874 ফটো উপলব্ধ	174 নাম : শাদাব হাসান পিতার নাম: নবি হাসান বাড়ির নং : 7/2B বয়স : 34 লিঙ্গ : পুরুষ	ILJ2181139 ফটো উপলব্ধ
175 নাম : মঃ . জহনগীর পিতার নাম: মঃ . জুবাইর বাড়ির নং : 7/2B বয়স : 59 লিঙ্গ : পুরুষ	WB/22/156/036318 ফটো উপলব্ধ	176 নাম : শাবানা জাহাঙ্গীর স্বামীর নাম: মহঃ জাহাঙ্গীর বাড়ির নং : 7/2B বয়স : 51 লিঙ্গ : মহিলা	WB/22/156/036316 ফটো উপলব্ধ	177 নাম : সোনি খাতুন পিতার নাম: আবদুল হামিদ বাড়ির নং : 7/2B বয়স : 36 লিঙ্গ : মহিলা	KYZ1695162 ফটো উপলব্ধ
178 নাম : সাবিহা খাতুন পিতার নাম: মহঃ মুশতাক বাড়ির নং : 7/2বী বয়স : 22 লিঙ্গ : মহিলা	ILJ3067410 ফটো উপলব্ধ	179 নাম : তমনয়া পরবিন স্বামীর নাম: শেলিম জবেদ বাড়ির নং : 7/2B বয়স : 41 লিঙ্গ : মহিলা	KYZ1647742 ফটো উপলব্ধ	180 নাম : সাজিয়া পরবিন স্বামীর নাম: মহঃ সালিম বাড়ির নং : 7/2 B বয়স : 39 লিঙ্গ : মহিলা	DLR2714855 ফটো উপলব্ধ

181 নাম : উজমা সাহাবুদ্দিন পিতার নাম: মহঃ সাহাবুদ্দিন বাড়ির নং : 7/2বী বয়স : 22 লিঙ্গ : মহিলা	ILJ3126661 ফটো উপলব্ধ	182 নাম : শালমা সীতলা পিতার নাম: শ্রীশংকর মল্লওয়ার হোসেন বাড়ির নং : 7/2B বয়স : 40 লিঙ্গ : মহিলা	KYZ1647791 ফটো উপলব্ধ	183 নাম : জারিন জামির পিতার নাম: সেখ জামির আলি বাড়ির নং : 7/2/B বয়স : 35 লিঙ্গ : মহিলা	ILJ1648914 ফটো উপলব্ধ
184 নাম : ফারীন জামির পিতার নাম: সেখ জামির আলি বাড়ির নং : 7/2/B বয়স : 30 লিঙ্গ : মহিলা	ILJ2346252 ফটো উপলব্ধ	185 নাম : মঃ অনীসের গাজী পিতার নাম: আবদুল আজিজ গজি বাড়ির নং : 7A বয়স : 58 লিঙ্গ : পুরুষ	WB/22/156/015607 ফটো উপলব্ধ	186 নাম : মঃ আতিয়ার রহঃ গজী পিতার নাম: আবদুল আজিজ গজি বাড়ির নং : 7A বয়স : 56 লিঙ্গ : পুরুষ	WB/22/156/015673 ফটো উপলব্ধ
187 নাম : মীর টিপু সুলতান আলী পিতার নাম: মীর মুকসেদ আলী বাড়ির নং : 7এ বয়স : 56 লিঙ্গ : পুরুষ	WKJ2470722 ফটো উপলব্ধ	188 নাম : শাহনাজ গাজী স্বামীর নাম: মহঃ অনীসের গাজী বাড়ির নং : 7A বয়স : 51 লিঙ্গ : মহিলা	KYZ1488329 ফটো উপলব্ধ	189 নাম : হাজরা খাতুন স্বামীর নাম: মির টিপু সুলতান আলী বাড়ির নং : 7এ বয়স : 50 লিঙ্গ : মহিলা	WKJ2470730 ফটো উপলব্ধ
190 নাম : রাজিয়া খাতুন পিতার নাম: আবদুল আজিজ গজী বাড়ির নং : 7A বয়স : 44 লিঙ্গ : মহিলা	KYZ1488337 ফটো উপলব্ধ	191 নাম : অনীশা খাতুন পিতার নাম: মহম্মদ অনিসের গাজী বাড়ির নং : 7এ বয়স : 24 লিঙ্গ : মহিলা	ILJ3023439 ফটো উপলব্ধ	192 নাম : সোমা বানু স্বামীর নাম: আতিয়ার রহমান গাজি বাড়ির নং : 7A বয়স : 47 লিঙ্গ : মহিলা	BWC2380665 ফটো উপলব্ধ
193 নাম : মহঃ আমিনুর গাজি পিতার নাম: মহঃ আনসারী গাজি বাড়ির নং : 7A বয়স : 27 লিঙ্গ : পুরুষ	ILJ2759801 ফটো উপলব্ধ	194 নাম : সাইয়াদা রুমানা সুলতান পিতার নাম: মীর টিপু সুলতান আলী বাড়ির নং : 7A বয়স : 27 লিঙ্গ : মহিলা	ILJ2795342 ফটো উপলব্ধ	195 নাম : মীর মোবহীদ সুলতান আলি পিতার নাম: মীর টিপু সুলতান আলি বাড়ির নং : 7এ বয়স : 23 লিঙ্গ : পুরুষ	ILJ3052248 ফটো উপলব্ধ
196 নাম : কাশ্মীরি খাতুন স্বামীর নাম: শ্রীশংকর হোসেন বাড়ির নং : 7এ বয়স : 32 লিঙ্গ : মহিলা	ILJ3126737 ফটো উপলব্ধ	197 নাম : মৈন শেখ পিতার নাম: ইসমাইল সেখ বাড়ির নং : 8 বয়স : 31 লিঙ্গ : পুরুষ	ILJ2181220 ফটো উপলব্ধ	198 নাম : আদিনা খাতুন স্বামীর নাম: মোহিন সেখ বাড়ির নং : 8 বয়স : 26 লিঙ্গ : মহিলা	ILJ2817062 ফটো উপলব্ধ
199 নাম : শেখ ইসমাইল পিতার নাম: শেখ সোলেমান বাড়ির নং : 8/1 বয়স : 76 লিঙ্গ : পুরুষ	WB/22/156/015590 ফটো উপলব্ধ	200 নাম : মহম্মদ আনোয়ার অন্যান্য: তারাম্ম হুসেন বাড়ির নং : 8/1 বয়স : 73 লিঙ্গ : পুরুষ	DLR0111682 ফটো উপলব্ধ	201 নাম : আদিল রশিদ পিতার নাম: মহঃ করিমউল্লা বাড়ির নং : 8/1 বয়স : 66 লিঙ্গ : পুরুষ	WB/22/157/051772 ফটো উপলব্ধ
202 নাম : নাহিদ আখতার স্বামীর নাম: আদিল রশিদ বাড়ির নং : 8/1 বয়স : 64 লিঙ্গ : মহিলা	WB/22/157/051771 ফটো উপলব্ধ	203 নাম : গোলাম রসুল খান পিতার নাম: আব্দুল করিম খান বাড়ির নং : 8/1 বয়স : 63 লিঙ্গ : পুরুষ	WB/23/146/057161 ফটো উপলব্ধ	204 নাম : তউকির অহমেদ খাঁ পিতার নাম: আশিক হুসেন বাড়ির নং : 8/1 বয়স : 58 লিঙ্গ : পুরুষ	ILJ2871721 ফটো উপলব্ধ
205 নাম : আমিনা খাতুন স্বামীর নাম: গোলাম রসুল খান বাড়ির নং : 8/1 বয়স : 54 লিঙ্গ : মহিলা	ILJ2346609 ফটো উপলব্ধ	206 নাম : মোহম্মদ সাবির হুসেন পিতার নাম: মোহম্মদ সুলেমান বাড়ির নং : 8/1 বয়স : 53 লিঙ্গ : পুরুষ	ILJ2181212 ফটো উপলব্ধ	207 নাম : মুস্তাফা কামাল পিতার নাম: বাশিরুদ্দিন মহম্মদ বাড়ির নং : 8/1 বয়স : 51 লিঙ্গ : পুরুষ	DLR1300961 ফটো উপলব্ধ
208 নাম : মহঃ মুন্না পিতার নাম: আব্দুল সাত্তার বাড়ির নং : 8/1 বয়স : 50 লিঙ্গ : পুরুষ	JNV2413425 ফটো উপলব্ধ	209 নাম : মহঃ লুকমান পিতার নাম: মহঃ কামরুজ্জমান বাড়ির নং : 8/1 বয়স : 50 লিঙ্গ : পুরুষ	ILJ3040656 ফটো উপলব্ধ	210 নাম : নাসরিন পারভীন স্বামীর নাম: মহঃ ইসলাম বাড়ির নং : 8/1 বয়স : 45 লিঙ্গ : মহিলা	ILJ2795300 ফটো উপলব্ধ

211 নাম : মেহরুন নেহার স্বামীর নাম: ইমরান আলি আনসারী বাড়ির নং : 8/1 বয়স : 42 লিঙ্গ : মহিলা	ILJ2687457 ফটো উপলব্ধ	212 নাম : শহিন রহমান স্বামীর নাম: সৈয়দ শাহ মোহাম্মদ ফইজল রহমান বাড়ির নং : 8/1 বয়স : 38 লিঙ্গ : মহিলা	ILJ2346294 ফটো উপলব্ধ	213 নাম : আক্রম আলি আনসারী পিতার নাম: মনসুর আলম আনসারী বাড়ির নং : 8/1 বয়স : 38 লিঙ্গ : পুরুষ	ILJ2346328 ফটো উপলব্ধ
214 নাম : রিজওয়ানা খাতুন স্বামীর নাম: মহঃ মুন্না বাড়ির নং : 8/1 বয়স : 38 লিঙ্গ : মহিলা	JNV2338747 ফটো উপলব্ধ	# 215 নাম : সাইকা নৌশাদ স্বামীর নাম: মহঃ নৌশাদ বাড়ির নং : 8/1 বয়স : 38 লিঙ্গ : মহিলা	ILJ2888428 ফটো উপলব্ধ	216 নাম : শাহিন পরভীন স্বামীর নাম: আক্রম আলী আনসারী বাড়ির নং : 8/1 বয়স : 35 লিঙ্গ : মহিলা	ANG0998377 ফটো উপলব্ধ
217 নাম : সেলহা খাতুন স্বামীর নাম: মহঃ সোহিল আখতার বাড়ির নং : 8/1 বয়স : 33 লিঙ্গ : মহিলা	ILJ2575405 ফটো উপলব্ধ	218 নাম : রেশমা খাতুন পিতার নাম: গুলাম রসুল খান বাড়ির নং : 8/1 বয়স : 33 লিঙ্গ : মহিলা	ILJ2346344 ফটো উপলব্ধ	219 নাম : জেবা নাজ স্বামীর নাম: আফতাব আলম বাড়ির নং : 8/1 বয়স : 33 লিঙ্গ : মহিলা	RRP1544659 ফটো উপলব্ধ
220 নাম : এশেশাম আলি আনসারী পিতার নাম: মনসুর আলম আনসারী বাড়ির নং : 8/1 বয়স : 31 লিঙ্গ : পুরুষ	ILJ2346351 ফটো উপলব্ধ	221 নাম : নাজ খাতুন পিতার নাম: গুলাম রসুল খান বাড়ির নং : 8/1 বয়স : 31 লিঙ্গ : মহিলা	ILJ2346336 ফটো উপলব্ধ	222 নাম : সানা জাহিদ পিতার নাম: জাহিদ হুসেন বাড়ির নং : 8/1 বয়স : 31 লিঙ্গ : মহিলা	ILJ2346302 ফটো উপলব্ধ
223 নাম : শাহুমা ফাতিমা পিতার নাম: মোহাম্মদ. মুন্না বাড়ির নং : 8/1 বয়স : 20 লিঙ্গ : মহিলা	ILJ3232972 ফটো উপলব্ধ	224 নাম : মহঃ সাকলেন পিতার নাম: মহঃ ইসলাম বাড়ির নং : 8/1 বয়স : 27 লিঙ্গ : পুরুষ	ILJ2867844 ফটো উপলব্ধ	225 নাম : ইস্তিয়াক ইসলাম পিতার নাম: মহঃ ইসলাম বাড়ির নং : 8/1 বয়স : 26 লিঙ্গ : পুরুষ	ILJ2867836 ফটো উপলব্ধ
226 নাম : আমরা খাতুন পিতার নাম: তৌকির আহমেদ খান বাড়ির নং : 8/1 বয়স : 26 লিঙ্গ : মহিলা	ILJ2971406 ফটো উপলব্ধ	227 নাম : সাইমা নজরন পিতার নাম: মহঃ নাজরীন বাড়ির নং : 8/1 বয়স : 24 লিঙ্গ : মহিলা	ILJ2994655 ফটো উপলব্ধ	228 নাম : মহম্মদ আদনান মুশতাক পিতার নাম: মহম্মদ মুশতাক আহমেদ বাড়ির নং : 8/1 বয়স : 23 লিঙ্গ : পুরুষ	ILJ3029188 ফটো উপলব্ধ
229 নাম : মহঃ জাইদ পিতার নাম: মহঃ লুকমান বাড়ির নং : 8/1 বয়স : 22 লিঙ্গ : পুরুষ	ILJ3126455 ফটো উপলব্ধ	230 নাম : মেহের আফরোজ হোসেন স্বামীর নাম: মহঃ সাবির হোসেন বাড়ির নং : 8/1 বয়স : 45 লিঙ্গ : মহিলা	ILJ2181675 ফটো উপলব্ধ	231 নাম : মহম্মদ সাদিক হুসেন পিতার নাম: মহঃ সাবির হুসেন বাড়ির নং : 8/1 বয়স : 24 লিঙ্গ : পুরুষ	ILJ2908796 ফটো উপলব্ধ
232 নাম : মহঃ ওয়াসীম খান পিতার নাম: গুলাম রসুল খান বাড়ির নং : 8/1 বয়স : 29 লিঙ্গ : পুরুষ	ILJ2735959 ফটো উপলব্ধ	233 নাম : আলতামাস খান পিতার নাম: তৌকির আহমেদ খান বাড়ির নং : 8/1 বয়স : 24 লিঙ্গ : পুরুষ	ILJ2966232 ফটো উপলব্ধ	234 নাম : সামরা খাতুন স্বামীর নাম: তৌকির আহমেদ খাঁ বাড়ির নং : 8/1 বয়স : 49 লিঙ্গ : মহিলা	YMQ2522266 ফটো উপলব্ধ
235 নাম : শবনম খাতুন স্বামীর নাম: মুস্তাফা কামাল বাড়ির নং : 8/1 বয়স : 39 লিঙ্গ : মহিলা	DLR2717098 ফটো উপলব্ধ	236 নাম : মহঃ নৌসাদ পিতার নাম: ফজলুর রহমান বাড়ির নং : 8/1 বয়স : 49 লিঙ্গ : পুরুষ	ILJ3006806 ফটো উপলব্ধ	237 নাম : সাফিয়া নৌশাদ পিতার নাম: মহঃ নৌশাদ বাড়ির নং : 8/1 বয়স : 22 লিঙ্গ : মহিলা	ILJ3194255 ফটো উপলব্ধ
238 নাম : রোজী রিজওয়ান পিতার নাম: সানাউল্লা কৌসর বাড়ির নং : 8/1 বয়স : 41 লিঙ্গ : পুরুষ	AAAY0295733 ফটো উপলব্ধ	239 নাম : তহেশিন রিজওয়ান পিতার নাম: রিজওয়ান আহমেদ বাড়ির নং : 8/1 বয়স : 25 লিঙ্গ : মহিলা	ILJ2837813 ফটো উপলব্ধ	240 নাম : মহঃ আতর রিজওয়ান পিতার নাম: মহঃ রিজওয়ান বাড়ির নং : 8/1 বয়স : 22 লিঙ্গ : পুরুষ	ILJ3126521 ফটো উপলব্ধ

241	ILJ3126513	242	ILJ3126752	243	WB/22/155/126440
নাম : আয়েশা রিজওয়ান পিতার নাম: মহঃ রিজওয়ান বাড়ির নং : 8/1 বয়স : 21 লিঙ্গ : মহিলা	ফটো উপলব্ধ	নাম : আলমাস তৌকির পিতার নাম: তৌকির আহমেদ খান বাড়ির নং : 8/1 বয়স : 22 লিঙ্গ : মহিলা	ফটো উপলব্ধ	নাম : মহঃ সোহেল আখতার পিতার নাম: মহঃ ইসমাইল বাড়ির নং : 8/1 5TH FRFL-5B বয়স : 48 লিঙ্গ : পুরুষ	ফটো উপলব্ধ
244	ILJ2867653	245	ILJ2867612	246	ILJ3093564
নাম : অকিব জাহিদ পিতার নাম: জাহিদ হোসেন বাড়ির নং : 8/1এ বয়স : 29 লিঙ্গ : পুরুষ	ফটো উপলব্ধ	নাম : সমিরা জাহিদ পিতার নাম: জাহিদ হোসেন বাড়ির নং : 8/1এ বয়স : 26 লিঙ্গ : মহিলা	ফটো উপলব্ধ	নাম : সিদ্দিক হুসেন পিতার নাম: মহঃ সাবির হুসেন বাড়ির নং : 8/1 বী এল এ বয়স : 22 লিঙ্গ : মহিলা	ফটো উপলব্ধ
247	DLR2033587	248	WB/22/156/015235	249	KYZ1108950
নাম : রিজওয়ান আহমেদ পিতার নাম: মহঃ আকবর বাড়ির নং : 8/1 BL-2 FL-4C বয়স : 51 লিঙ্গ : পুরুষ	ফটো উপলব্ধ	নাম : মহঃ মুস্তাক আহমেদ পিতার নাম: আব্দুল জব্বার বাড়ির নং : 8/1BL-3C(3Rd-Fr বয়স : 58 লিঙ্গ : পুরুষ	ফটো উপলব্ধ	নাম : আফতাব আলম পিতার নাম: আব্দুল জব্বার বাড়ির নং : 8/1BL-3C3Rd-Fr বয়স : 45 লিঙ্গ : পুরুষ	ফটো উপলব্ধ
250	ILJ2575272	251	ILJ2575298	252	ILJ2575306
নাম : মহঃ নাজরান পিতার নাম: মহঃ কামরুজ্জামান বাড়ির নং : 8/1BL-B বয়স : 58 লিঙ্গ : পুরুষ	ফটো উপলব্ধ	নাম : মহঃ কুরবান পিতার নাম: মহঃ কামরুজ্জামান বাড়ির নং : 8/1BL-B বয়স : 41 লিঙ্গ : পুরুষ	ফটো উপলব্ধ	নাম : মহঃ রিজওয়ান পিতার নাম: মহঃ কামরুজ্জামান বাড়ির নং : 8/1 BL-B FL-3 বয়স : 53 লিঙ্গ : পুরুষ	ফটো উপলব্ধ
253	ILJ0084004	254	WB/22/155/102644	255	WB/22/155/144526
নাম : ইমরান আলি আনসারি পিতার নাম: মনসুর আলম আনসারি বাড়ির নং : 8/1,FL-1C বয়স : 43 লিঙ্গ : পুরুষ	ফটো উপলব্ধ	নাম : জহীদ হোসেন পিতার নাম: আবদুল আজিজ বাড়ির নং : 8/1 FL-2D বয়স : 55 লিঙ্গ : পুরুষ	ফটো উপলব্ধ	নাম : পরবিন বেগম পিতার নাম: আবদুল রজক বাড়ির নং : 8/1 FL-2D বয়স : 52 লিঙ্গ : মহিলা	ফটো উপলব্ধ
256	KYZ1647841	257	DLR1331040	258	ILJ3095361
নাম : শবনম মুস্তাক স্বামীর নাম: মহঃ মুস্তাক আহমেদ বাড়ির নং : 8/1 FL-3C বয়স : 48 লিঙ্গ : মহিলা	ফটো উপলব্ধ	নাম : তরল্লম হাসান স্বামীর নাম: রিজওয়ান আহমেদ বাড়ির নং : 8/1 FR-4 FL-4C বয়স : 43 লিঙ্গ : মহিলা	ফটো উপলব্ধ	নাম : নেহা পরবিন স্বামীর নাম: এইশাহ আলি আনসারি বাড়ির নং : 8/1 কবী স্ট্রীট বয়স : 29 লিঙ্গ : মহিলা	ফটো উপলব্ধ
259	ILJ3053790	260	ILJ3230281	261	KYZ1647205
নাম : জওয়াদ আসরাফ পিতার নাম: হামিদ আসরাফ বাড়ির নং : 8/1, ওরিয়ন রেসিডেন্সি বয়স : 59 লিঙ্গ : পুরুষ	ফটো উপলব্ধ	নাম : সুইমেরা কাযনাত আশরফ পিতার নাম: জাভেদ আশরফ বাড়ির নং : 8/1 বয়স : 20 লিঙ্গ : মহিলা	ফটো উপলব্ধ	নাম : রাবিয়া আসরাফ স্বামীর নাম: জাভেদ আশরফ বাড়ির নং : 8/1, ওরিয়ন রেসিডেন্সী বয়স : 41 লিঙ্গ : মহিলা	ফটো উপলব্ধ
262	ILJ2346385	263	ILJ2795250	264	ILJ2687440
নাম : রেখা মল্লিক স্বামীর নাম: রাজা মল্লিক বাড়ির নং : 9/1/1 বয়স : 43 লিঙ্গ : মহিলা	ফটো উপলব্ধ	নাম : পূজা মল্লিক পিতার নাম: দিলীপ মল্লিক বাড়ির নং : 9/1/1 বয়স : 33 লিঙ্গ : মহিলা	ফটো উপলব্ধ	নাম : রাজেশ মল্লিক পিতার নাম: রাজা মল্লিক বাড়ির নং : 9/1/1 বয়স : 28 লিঙ্গ : পুরুষ	ফটো উপলব্ধ
265	ILJ2575355	266	ILJ2795227	267	ILJ2947323
নাম : রাজ মল্লিক পিতার নাম: রাজা মল্লিক বাড়ির নং : 9/1/1 বয়স : 29 লিঙ্গ : পুরুষ	ফটো উপলব্ধ	নাম : রাধা মল্লিক পিতার নাম: বীর মল্লিক বাড়ির নং : 9/2 বয়স : 49 লিঙ্গ : মহিলা	ফটো উপলব্ধ	নাম : বিকাশ মল্লিক মায়ের নাম: রাধা মল্লিক বাড়ির নং : 9/2 বয়স : 27 লিঙ্গ : পুরুষ	ফটো উপলব্ধ
268	WB/22/156/015234	269	ILJ2795276	270	WB/22/156/015825
নাম : উকিল মিন স্বামীর নাম: বড়ন উকিল বাড়ির নং : 9/2/3 বয়স : 78 লিঙ্গ : মহিলা	ফটো উপলব্ধ	নাম : মহঃ সুলেমান পিতার নাম: নূর মহম্মাদ বাড়ির নং : 9/2/3 বয়স : 71 লিঙ্গ : পুরুষ	ফটো উপলব্ধ	নাম : রবিয়া বিবি স্বামীর নাম: মহঃ অলম বাড়ির নং : 9/2/3 বয়স : 71 লিঙ্গ : মহিলা	ফটো উপলব্ধ

271 নাম : আইশা বিবি স্বামীর নাম: শেখ বদশা বাড়ির নং : 9/2/3 বয়স : 71 লিঙ্গ : মহিলা	WB/22/156/015648	272 নাম : উকিল প্রদীপ কুমার পিতার নাম: বডন উকিল বাড়ির নং : 9/2/3 বয়স : 60 লিঙ্গ : পুরুষ	WB/22/156/015286	273 নাম : মঃ শাজ্জাদ পিতার নাম: মঃ অনিস বাড়ির নং : 9/2/3 বয়স : 55 লিঙ্গ : পুরুষ	WB/22/156/015174
274 নাম : উকিল প্রণব পিতার নাম: বডন উকিল বাড়ির নং : 9/2/3 বয়স : 54 লিঙ্গ : পুরুষ	WB/22/156/015287	275 নাম : মোরাল মারিয়া স্বামীর নাম: ডাঃ বিদালি বাড়ির নং : 9/2/3 বয়স : 52 লিঙ্গ : মহিলা	ILJ2575157	276 নাম : মঃ শৈদুল পিতার নাম: মঃ আলি শের বাড়ির নং : 9/2/3 বয়স : 51 লিঙ্গ : পুরুষ	ILJ2965705
277 নাম : নজমা খাতুন স্বামীর নাম: মঃ নৌসাদ আলম বাড়ির নং : 9/2/3 বয়স : 49 লিঙ্গ : মহিলা	KYZ0842814	278 নাম : ইয়সমিন বেগম স্বামীর নাম: মঃ সাজ্জাদ বাড়ির নং : 9/2/3 বয়স : 49 লিঙ্গ : মহিলা	KYZ1107085	279 নাম : ফতমা খাতুন স্বামীর নাম: মোহম্মদ সাইদুল বাড়ির নং : 9/2/3 বয়স : 48 লিঙ্গ : মহিলা	KYZ1660729
280 নাম : মঃ মুন্না পিতার নাম: মঃ মনসুর বাড়ির নং : 9/2/3 বয়স : 47 লিঙ্গ : পুরুষ	KYZ1107093	281 নাম : মঃ নয়িমউদ্দিন পিতার নাম: মঃ হশীম বাড়ির নং : 9/2/3 বয়স : 46 লিঙ্গ : পুরুষ	KYZ1107044	282 নাম : মঃ আসিম নধু পিতার নাম: মঃ মনসুর বাড়ির নং : 9/2/3 বয়স : 46 লিঙ্গ : পুরুষ	KYZ1107101
283 নাম : ফেরোজা বেগুমে স্বামীর নাম: মঃ মুন্না বাড়ির নং : 9/2/3 বয়স : 45 লিঙ্গ : মহিলা	KYZ1334366	284 নাম : শহীদা খাতুন স্বামীর নাম: মঃ নইমউদ্দিন বাড়ির নং : 9/2/3 বয়স : 42 লিঙ্গ : মহিলা	ILJ1944388	285 নাম : মঃ ফেরোজ পিতার নাম: শেখ বদশা বাড়ির নং : 9/2/3 বয়স : 40 লিঙ্গ : পুরুষ	KYZ1513019
286 নাম : রানী বেগম পিতার নাম: মঃ মনসুর বাড়ির নং : 9/2/3 বয়স : 40 লিঙ্গ : মহিলা	ILJ2575181	287 নাম : মুনআরা খাতুন পন্ডিত স্বামীর নাম: মঃ ফিরোজ পন্ডিত বাড়ির নং : 9/2/3 বয়স : 38 লিঙ্গ : মহিলা	ILJ1541804	288 নাম : মহম্মদ হুসেন হরি পিতার নাম: মঃ আলাম হরি বাড়ির নং : 9/2/3 বয়স : 36 লিঙ্গ : পুরুষ	ILJ1506344
289 নাম : মঃ মকসুদ পিতার নাম: মঃ মনসুর বাড়ির নং : 9/2/3 বয়স : 34 লিঙ্গ : পুরুষ	ILJ1648930	290 নাম : নিকাৎ পারভীন পিতার নাম: মঃ সুলেমান বাড়ির নং : 9/2/3 বয়স : 34 লিঙ্গ : মহিলা	ILJ2001139	291 নাম : মঃ সাইজাদা পিতার নাম: মঃ সালিম বাড়ির নং : 9/2/3 বয়স : 33 লিঙ্গ : পুরুষ	ILJ2001147
292 নাম : মঃ মুরতুজা পিতার নাম: মঃ সালিম বাড়ির নং : 9/2/3 বয়স : 30 লিঙ্গ : পুরুষ	ILJ2346401	293 নাম : মঃ ফৈয়াজ পিতার নাম: মঃ সাজ্জাদ বাড়ির নং : 9/2/3 বয়স : 30 লিঙ্গ : পুরুষ	ILJ2346393	294 নাম : মঃ রিয়াজ পিতার নাম: মঃ সাজ্জাদ বাড়ির নং : 9/2/3 বয়স : 29 লিঙ্গ : পুরুষ	ILJ2575330
295 নাম : মোহম্মদ শাহনাওয়াজ পিতার নাম: মোহম্মদ সজদা বাড়ির নং : 9/2/3 বয়স : 24 লিঙ্গ : পুরুষ	ILJ2944932	296 নাম : মঃ তওকীর মায়ের নাম: নাজমা খাতুন বাড়ির নং : 9/2/3 বয়স : 24 লিঙ্গ : পুরুষ	ILJ3126398	297 নাম : মঃ শহিদ পিতার নাম: মঃ সজদা বাড়ির নং : 9/2/3 বয়স : 23 লিঙ্গ : পুরুষ	ILJ2990968
298 নাম : মঃ জাহিদ পিতার নাম: মঃ সাজ্জাদ বাড়ির নং : 9/2/3 বয়স : 22 লিঙ্গ : পুরুষ	ILJ3067162	299 নাম : রোজি বেগম পিতার নাম: মঃ মুন্না বাড়ির নং : 9/2/3 বয়স : 21 লিঙ্গ : মহিলা	ILJ3126778	300 নাম : সুলেখা গোস্ব স্বামীর নাম: বিশুজীত গোস্ব বাড়ির নং : 9/2/3 বয়স : 66 লিঙ্গ : মহিলা	KYZ1109081

301 নাম : রশিদা খাতুন স্বামীর নাম: মঃ. আসিম পঞ্চ বাড়ির নং : 9/2/3 বয়স : 39 লিঙ্গ : মহিলা	KYZ1647858 ফটো উপলব্ধ	302 নাম : নাজনি খাতুন পিতার নাম: মঃ অলম বাড়ির নং : 9/2/3 বয়স : 39 লিঙ্গ : মহিলা	KYZ1336957 ফটো উপলব্ধ	303 নাম : ফাতমা খাতুন স্বামীর নাম: মোহাম্মদ মুর্তুজা বাড়ির নং : 9/2/3 বয়স : 24 লিঙ্গ : মহিলা	ILJ2944809 ফটো উপলব্ধ
304 নাম : মোহাম্মদ মুস্তাকিম পিতার নাম: মোহাম্মদ সলিম বাড়ির নং : 9/2/3 বয়স : 26 লিঙ্গ : পুরুষ	ILJ2944841 ফটো উপলব্ধ	305 নাম : মঃ ওয়রিস পিতার নাম: মোলানা মঃ ইবরাহিম বাড়ির নং : 9A বয়স : 57 লিঙ্গ : পুরুষ	WB/22/156/015163 ফটো উপলব্ধ	306 নাম : হাফিজ মঃ আমানুল্লা পিতার নাম: মঃ ইউনুস বাড়ির নং : 9A বয়স : 35 লিঙ্গ : পুরুষ	ILJ1800341 ফটো উপলব্ধ
307 নাম : মঃ তরিক পিতার নাম: মঃ ইব্রাহিম বাড়ির নং : 9/A বয়স : 46 লিঙ্গ : পুরুষ	KYZ1334465 ফটো উপলব্ধ	308 নাম : বচু রজক পিতার নাম: ফণু রজক বাড়ির নং : 9B বয়স : 66 লিঙ্গ : পুরুষ	WB/22/156/015353 ফটো উপলব্ধ	309 নাম : হৈদের আলি পিতার নাম: মঃ সইদ বাড়ির নং : 9B বয়স : 61 লিঙ্গ : পুরুষ	WB/22/156/015604 ফটো উপলব্ধ
310 নাম : শীলা দেবী স্বামীর নাম: বচু রজক বাড়ির নং : 9B বয়স : 58 লিঙ্গ : মহিলা	WB/22/156/015320 ফটো উপলব্ধ	311 নাম : শনি বেগম স্বামীর নাম: হৈদের আলি বাড়ির নং : 9B বয়স : 56 লিঙ্গ : মহিলা	WB/22/156/015649 ফটো উপলব্ধ	312 নাম : ফতমা খাতুন স্বামীর নাম: মঃ আকবর আলী বাড়ির নং : 9B বয়স : 33 লিঙ্গ : মহিলা	ILJ2181246 ফটো উপলব্ধ
313 নাম : নাজিয়া বিবি অন্যান্য: নাসরীন বেগম বাড়ির নং : 9B বয়স : 29 লিঙ্গ : মহিলা	ILJ2851699 ফটো উপলব্ধ	# 314 নাম : মঃ আকবর আলি পিতার নাম: হৈদের আলি বাড়ির নং : 9B বয়স : 38 লিঙ্গ : পুরুষ	KYZ1695014 ফটো উপলব্ধ	315 নাম : নাসরীন বেগম পিতার নাম: মঃ আলিক বাড়ির নং : 9B বয়স : 46 লিঙ্গ : মহিলা	ILJ2575231 ফটো উপলব্ধ
316 নাম : মঃ আফজল আলি পিতার নাম: হায়দার আলি বাড়ির নং : 9/B বয়স : 29 লিঙ্গ : পুরুষ	ILJ2575322 ফটো উপলব্ধ	317 নাম : সুশমা রজক পিতার নাম: বাচ্চু রজক বাড়ির নং : 9/B বয়স : 27 লিঙ্গ : মহিলা	ILJ2780872 ফটো উপলব্ধ	318 নাম : লীলা হরী পিতার নাম: ইতওয়ারী হরী বাড়ির নং : 10 বয়স : 66 লিঙ্গ : মহিলা	WB/22/156/015502 ফটো উপলব্ধ
319 নাম : শহিদ আলি পিতার নাম: আবদুল গফুর বাড়ির নং : 10 বয়স : 63 লিঙ্গ : পুরুষ	WB/22/156/015630 ফটো উপলব্ধ	320 নাম : গিতা হরী স্বামীর নাম: দীপক হরী বাড়ির নং : 10 বয়স : 57 লিঙ্গ : মহিলা	WB/22/156/015347 ফটো উপলব্ধ	321 নাম : রানী দেবী স্বামীর নাম: সত্যনারায়ন বাড়ির নং : 10 বয়স : 58 লিঙ্গ : মহিলা	WB/22/156/015501 ফটো উপলব্ধ
322 নাম : জয়া হরী পিতার নাম: দীপক হরী বাড়ির নং : 10 বয়স : 42 লিঙ্গ : মহিলা	ILJ1648963 ফটো উপলব্ধ	323 নাম : দীনেশ হরী পিতার নাম: দীপক হরী বাড়ির নং : 10 বয়স : 38 লিঙ্গ : পুরুষ	KYZ1647759 ফটো উপলব্ধ	324 নাম : লক্ষী হরী মায়ের নাম: লীলা হরী বাড়ির নং : 10 বয়স : 38 লিঙ্গ : মহিলা	ILJ1541838 ফটো উপলব্ধ
325 নাম : কুন্দন হরী পিতার নাম: দীপক হরী বাড়ির নং : 10 বয়স : 37 লিঙ্গ : পুরুষ	ILJ1548783 ফটো উপলব্ধ	326 নাম : আনন্দ হরী পিতার নাম: সত্যনারায়ন হরী বাড়ির নং : 10 বয়স : 35 লিঙ্গ : পুরুষ	ILJ1541820 ফটো উপলব্ধ	327 নাম : কাজল হরী স্বামীর নাম: দীনেশ হরী বাড়ির নং : 10 বয়স : 27 লিঙ্গ : মহিলা	ILJ3126794 ফটো উপলব্ধ
328 নাম : পার্বতী মল্লিক স্বামীর নাম: মোহন মল্লিক বাড়ির নং : 10 বয়স : 66 লিঙ্গ : মহিলা	WB/22/156/015621 ফটো উপলব্ধ	329 নাম : জাভেদ আমজাদ পিতার নাম: আমজাদ আলি বাড়ির নং : 11 বয়স : 62 লিঙ্গ : পুরুষ	ILJ2346435 ফটো উপলব্ধ	330 নাম : সজিদ আমজাদ পিতার নাম: আমজাদ আলি বাড়ির নং : 11 বয়স : 61 লিঙ্গ : পুরুষ	KYZ1107382 ফটো উপলব্ধ

331 নাম : আরবাজ জাবেদ পিতার নাম: জাবেদ আমজাদ বাড়ির নং : 11 বয়স : 31 লিঙ্গ : পুরুষ	ILJ2346443 ফটো উপলব্ধ	332 নাম : শেরান সাজিদ পিতার নাম: সাজিদ আমজাদ বাড়ির নং : 11 বয়স : 31 লিঙ্গ : পুরুষ	ILJ2346419 ফটো উপলব্ধ	333 নাম : মহঃ কামরান জাবেদ পিতার নাম: জাবেদ আমজাদ বাড়ির নং : 11 বয়স : 29 লিঙ্গ : পুরুষ	ILJ2687523 ফটো উপলব্ধ
334 নাম : মহঃ আরসলাম পিতার নাম: জাবেদ আমজাদ বাড়ির নং : 11 বয়স : 29 লিঙ্গ : পুরুষ	ILJ2687531 ফটো উপলব্ধ	335 নাম : ইরাম সাজিদ পিতার নাম: সাজিদ আমজাদ বাড়ির নং : 11 বয়স : 29 লিঙ্গ : মহিলা	ILJ2687515 ফটো উপলব্ধ	336 নাম : মহাম জাওয়াদ পিতার নাম: জাওয়াদ আমজাদ বাড়ির নং : 11 বয়স : 25 লিঙ্গ : মহিলা	ILJ3040631 ফটো উপলব্ধ
337 নাম : জর্নেন জাওয়াদ পিতার নাম: জাওয়াদ আমজাদ বাড়ির নং : 11 বয়স : 23 লিঙ্গ : মহিলা	ILJ3040573 ফটো উপলব্ধ	338 নাম : রেহানা আবুসুম স্বামীর নাম: সামসেদ আলম বাড়ির নং : 11/1/1H/2 বয়স : 46 লিঙ্গ : মহিলা	ILJ2180685 ফটো উপলব্ধ	339 নাম : সোইব ইকবাল পিতার নাম: মহঃ সাহিদ ইকবাল বাড়ির নং : 11/1/1H/3 বয়স : 25 লিঙ্গ : পুরুষ	ILJ2852929 ফটো উপলব্ধ
340 নাম : মহঃ জাশিম পিতার নাম: এ রহিম বাড়ির নং : 11/1/1H/1 বয়স : 73 লিঙ্গ : পুরুষ	WB/22/156/024562 ফটো উপলব্ধ	341 নাম : মহঃ হাসিম পিতার নাম: এ . করিম বাড়ির নং : 11/1/1H/1 বয়স : 67 লিঙ্গ : পুরুষ	ILJ3187754 ফটো উপলব্ধ	342 নাম : শেখ আসলাম পিতার নাম: শেখ ভলা বাড়ির নং : 11/1/1H/1 বয়স : 66 লিঙ্গ : পুরুষ	WB/22/156/024624 ফটো উপলব্ধ
343 নাম : শেখ অকরাম পিতার নাম: শেখ ভলা বাড়ির নং : 11/1/1H/1 বয়স : 63 লিঙ্গ : পুরুষ	WB/22/156/024692 ফটো উপলব্ধ	344 নাম : মঃ ইজরাইল পিতার নাম: এ রহিম বাড়ির নং : 11/1/1H/1 বয়স : 63 লিঙ্গ : পুরুষ	WB/22/156/024691 ফটো উপলব্ধ	345 নাম : রেহনা বেগম স্বামীর নাম: মঃ ববর আলি বাড়ির নং : 11/1/1H/1 বয়স : 61 লিঙ্গ : মহিলা	WB/22/156/024550 ফটো উপলব্ধ
346 নাম : সল্লৌয়ুদ্দীন পিতার নাম: মঃ কমরউদ্দিন বাড়ির নং : 11/1/1H/1 বয়স : 59 লিঙ্গ : পুরুষ	WB/22/156/024373 ফটো উপলব্ধ	347 নাম : শাবিয়া বেগম স্বামীর নাম: শেখ আসলাম বাড়ির নং : 11/1/1H/1 বয়স : 59 লিঙ্গ : মহিলা	WB/22/156/024625 ফটো উপলব্ধ	348 নাম : দুলরা পিতার নাম: মঃ হনীফ বাড়ির নং : 11/1/1H/1 বয়স : 58 লিঙ্গ : পুরুষ	WB/22/156/024427 ফটো উপলব্ধ
349 নাম : শেখ মুম্বা পিতার নাম: শেখ ভোলা বাড়ির নং : 11/1/1H/1 বয়স : 57 লিঙ্গ : পুরুষ	ILJ3106135 ফটো উপলব্ধ	350 নাম : মোনিরা পরবিন স্বামীর নাম: শেখ অকরাম বাড়ির নং : 11/1/1H/1 বয়স : 57 লিঙ্গ : মহিলা	WB/22/156/024408 ফটো উপলব্ধ	351 নাম : সমসদ বেগম স্বামীর নাম: মঃ জমিলউদ্দিন বাড়ির নং : 11/1/1H/1 বয়স : 55 লিঙ্গ : মহিলা	KYZ1511294 ফটো উপলব্ধ
352 নাম : ফরিদা বেগম স্বামীর নাম: দুলরা বাড়ির নং : 11/1/1H/1 বয়স : 55 লিঙ্গ : মহিলা	FKC1151273 ফটো উপলব্ধ	353 নাম : শাহেন বেগম স্বামীর নাম: মহঃ হাসিম বাড়ির নং : 11/1/1H/1 বয়স : 54 লিঙ্গ : মহিলা	KYZ0035386 ফটো উপলব্ধ	354 নাম : মঃ গুরউদ্দিন পিতার নাম: শেখ বদরুদ্দিন বাড়ির নং : 11/1/1H/1 বয়স : 53 লিঙ্গ : পুরুষ	WB/22/156/024208 ফটো উপলব্ধ
355 নাম : হেলামা বেগম পিতার নাম: শেখ ভলা বাড়ির নং : 11/1/1H/1 বয়স : 53 লিঙ্গ : মহিলা	WB/22/156/024435 ফটো উপলব্ধ	356 নাম : মঃ ফিরোজ পিতার নাম: মঃ ববর বাড়ির নং : 11/1/1H/1 বয়স : 51 লিঙ্গ : পুরুষ	WB/22/156/024558 ফটো উপলব্ধ	357 নাম : মহ সেরাজুদ্দীন পিতার নাম: মহ কামরুদ্দীন বাড়ির নং : 11/1/1H/1 বয়স : 51 লিঙ্গ : পুরুষ	ILJ3186400 ফটো উপলব্ধ
358 নাম : রহিলা সুলানা পিতার নাম: শেখ বদরুদ্দিন বাড়ির নং : 11/1/1H/1 বয়স : 50 লিঙ্গ : মহিলা	WB/22/156/024409 ফটো উপলব্ধ	359 নাম : রহিমউদ্দিন পিতার নাম: শেখ বদরুদ্দিন বাড়ির নং : 11/1/1H/1 বয়স : 49 লিঙ্গ : পুরুষ	WB/22/156/024533 ফটো উপলব্ধ	360 নাম : শেখ মুশারফ পিতার নাম: শেখ ভলা বাড়ির নং : 11/1/1H/1 বয়স : 49 লিঙ্গ : পুরুষ	WB/22/156/024709 ফটো উপলব্ধ

361 নাম : নউসাদ পিতার নাম: মহঃ সইদ বাড়ির নং : 11/1/1H/1 বয়স : 49 লিঙ্গ : পুরুষ	ILJ2897627 ফটো উপলব্ধ	362 নাম : কমর সুলতান পিতার নাম: শেখ বদরুজ্জামিন বাড়ির নং : 11/1/1H/1 বয়স : 49 লিঙ্গ : মহিলা	KYZ0035709 ফটো উপলব্ধ	363 নাম : রীঝনুল্লাহ পিতার নাম: য়োলম রসুল বাড়ির নং : 11/1/1H/1 বয়স : 48 লিঙ্গ : পুরুষ	KYZ0841352 ফটো উপলব্ধ
364 নাম : অফতাব আলম পিতার নাম: মঃ . ইয়াসসিন বাড়ির নং : 11/1/1H/1 বয়স : 45 লিঙ্গ : পুরুষ	KYZ0841343 ফটো উপলব্ধ	365 নাম : মঃ . রিয়াজউদ্দিন পিতার নাম: মঃ . বববর আলি বাড়ির নং : 11/1/1H/1 বয়স : 42 লিঙ্গ : পুরুষ	KYZ1334754 ফটো উপলব্ধ	366 নাম : নেসসা বনো স্বামীর নাম: মঃ . নউসাদ বাড়ির নং : 11/1/1H/1 বয়স : 42 লিঙ্গ : মহিলা	KYZ1334788 ফটো উপলব্ধ
367 নাম : মঃ . অশরফ আলি পিতার নাম: মঃ . বববর আলি বাড়ির নং : 11/1/1H/1 বয়স : 41 লিঙ্গ : পুরুষ	KYZ1334762 ফটো উপলব্ধ	368 নাম : ফরিদা খাতুন স্বামীর নাম: মঃ সেরজুদ্দিন বাড়ির নং : 11/1/1H/1 বয়স : 41 লিঙ্গ : মহিলা	KYZ1488451 ফটো উপলব্ধ	369 নাম : মঃ . মুন্না পিতার নাম: মঃ . সইদ বাড়ির নং : 11/1/1H/1 বয়স : 40 লিঙ্গ : পুরুষ	KYZ1334796 ফটো উপলব্ধ
370 নাম : মঃ রিয়াজউদ্দিন পিতার নাম: শেখ বদরুজ্জামিন বাড়ির নং : 11/1/1H/1 বয়স : 40 লিঙ্গ : পুরুষ	KYZ1488352 ফটো উপলব্ধ	371 নাম : আফসানা পুরভীন স্বামীর নাম: আরশাদ আলী বাড়ির নং : 11/1/1H/1 বয়স : 40 লিঙ্গ : মহিলা	ILJ2819589 ফটো উপলব্ধ	372 নাম : রেহবনা সুলতান পিতার নাম: শেখ বদরুজ্জামিন বাড়ির নং : 11/1/1H/1 বয়স : 39 লিঙ্গ : মহিলা	KYZ1488634 ফটো উপলব্ধ
373 নাম : রহত পরবিন পিতার নাম: মঃ জসিম বাড়ির নং : 11/1/1H/1 বয়স : 39 লিঙ্গ : মহিলা	KYZ1488493 ফটো উপলব্ধ	374 নাম : নুরজাহান বেগম স্বামীর নাম: মহঃ রিয়াজুদ্দিন বাড়ির নং : 11/1/1H/1 বয়স : 38 লিঙ্গ : মহিলা	ILJ2453769 ফটো উপলব্ধ	375 নাম : সাবা পারভীন কুমার পিতার নাম: মহঃ হাসিম কিশোর বাড়ির নং : 11/1/1H/1 বয়স : 35 লিঙ্গ : মহিলা	ILJ1541861 ফটো উপলব্ধ
376 নাম : আফসারা জাহান পিতার নাম: সাউদ আলম বাড়ির নং : 11/1/1H/1 বয়স : 34 লিঙ্গ : মহিলা	ILJ2575363 ফটো উপলব্ধ	377 নাম : তাবাস্পুম পারভিন পিতার নাম: মহঃ বাবর আলি বাড়ির নং : 11/1/1এচ/1 বয়স : 33 লিঙ্গ : মহিলা	ILJ2867802 ফটো উপলব্ধ	378 নাম : অফসার আলি পিতার নাম: আশরফ আলি বাড়ির নং : 11/1/1এইচ/1 বয়স : 32 লিঙ্গ : পুরুষ	ILJ2976090 ফটো উপলব্ধ
379 নাম : মহঃ সোয়েব পিতার নাম: শেখ দুলারা বাড়ির নং : 11/1/1H/1 বয়স : 32 লিঙ্গ : পুরুষ	ILJ2687499 ফটো উপলব্ধ	380 নাম : সাওফ তা পারভীন স্বামীর নাম: মহঃ জুনাইদ বাড়ির নং : 11/1/1H/1 বয়স : 31 লিঙ্গ : মহিলা	ILJ2759793 ফটো উপলব্ধ	381 নাম : আফরিন পারভিন পিতার নাম: মহঃ বাবর আলি বাড়ির নং : 11/1/1H/1 বয়স : 29 লিঙ্গ : মহিলা	ILJ2687242 ফটো উপলব্ধ
382 নাম : সাহিনা খুরশেদ পিতার নাম: মোহাম্মদ রাজু বাড়ির নং : 11/1/1এইচ/1 বয়স : 24 লিঙ্গ : মহিলা	ILJ2993756 ফটো উপলব্ধ	383 নাম : ফরজান মোহাম্মদ মায়ের নাম: শাবিনা বেগম বাড়ির নং : 11/1/1এইচ/1 বয়স : 23 লিঙ্গ : পুরুষ	ILJ2994218 ফটো উপলব্ধ	384 নাম : মঃ . পাঞ্জু অহমেদ পিতার নাম: মঃ . সইদ বাড়ির নং : 11/1/1H/1 বয়স : 43 লিঙ্গ : পুরুষ	KYZ1695253 ফটো উপলব্ধ
385 নাম : অরসাদ আলি মায়ের নাম: রণু বেগম বাড়ির নং : 11/1/1H/1 বয়স : 37 লিঙ্গ : পুরুষ	KYZ1695022 ফটো উপলব্ধ	386 নাম : মেহরুন নিশা পিতার নাম: এশ . ক . অসলম বাড়ির নং : 11/1/1H/1 বয়স : 38 লিঙ্গ : মহিলা	KYZ1647775 ফটো উপলব্ধ	387 নাম : রেহনা পরবিন পিতার নাম: মঃ . ইয়াসসিন পরবিন বাড়ির নং : 11/1/1H/1 বয়স : 48 লিঙ্গ : মহিলা	KYZ0841334 ফটো উপলব্ধ
388 নাম : শফকত পরবিন পিতার নাম: মঃ . জসিম বাড়ির নং : 11/1/1H/1 বয়স : 37 লিঙ্গ : মহিলা	KYZ1694983 ফটো উপলব্ধ	389 নাম : মহঃ জমিলউদ্দিন পিতার নাম: মহঃ কমরউদ্দিন বাড়ির নং : 11/1/1এইচ/1 বয়স : 59 লিঙ্গ : পুরুষ	ILJ2965598 ফটো উপলব্ধ	390 নাম : রাজু পিতার নাম: মহঃ সাইদ বাড়ির নং : 11/1/1H/1 বয়স : 53 লিঙ্গ : পুরুষ	WB/22/156/024275 ফটো উপলব্ধ

391 নাম : খুরশিদা আনোয়ারী পিতার নাম: গুলাম রসুল বাড়ির নং : 11/1/1/H/1 বয়স : 48 লিঙ্গ : মহিলা	KYZ1112283 ফটো উপলব্ধ	392 নাম : শাবিনা খাতুন স্বামীর নাম: মহঃ রাজু বাড়ির নং : 11/1/1/H/1 বয়স : 44 লিঙ্গ : মহিলা	KYZ1334770 ফটো উপলব্ধ	393 নাম : আমিরুল রহমান পিতার নাম: আতাউর রহমান শেখ বাড়ির নং : 11/1/1/H/1 বয়স : 40 লিঙ্গ : পুরুষ	ILJ2346450 ফটো উপলব্ধ
394 নাম : মহঃ জাহিরুদ্দিন কুমার পিতার নাম: মহঃ জামিলউদ্দিন কিশোর বাড়ির নং : 11/1/1/H/1 বয়স : 36 লিঙ্গ : পুরুষ	ILJ1541853 ফটো উপলব্ধ	395 নাম : আসাদুল্লাহ সাহুদ কুমার মায়ের নাম: সাজান বেগম কিশোর বাড়ির নং : 11/1/1/H/1 বয়স : 36 লিঙ্গ : পুরুষ	ILJ1541846 ফটো উপলব্ধ	396 নাম : মহঃ ইমরান পিতার নাম: মহঃ বাবর আলি বাড়ির নং : 11/1/1/H/1 বয়স : 36 লিঙ্গ : পুরুষ	ILJ2180701 ফটো উপলব্ধ
397 নাম : ফিরদৌস কলিঙ্গ মায়ের নাম: সিমিতরা বেগম বাড়ির নং : 11/1/1/এচ/1 বয়স : 36 লিঙ্গ : মহিলা	ILJ2966018 ফটো উপলব্ধ	398 নাম : মহঃ ইরফান আলম পিতার নাম: মহঃ জসিম বাড়ির নং : 11/1/1/H/1 বয়স : 35 লিঙ্গ : পুরুষ	ILJ1506393 ফটো উপলব্ধ	399 নাম : মহঃ রাইস আহমেদ পিতার নাম: মহঃ হাসিম বাড়ির নং : 11/1/1/H/1 বয়স : 34 লিঙ্গ : পুরুষ	ILJ1918127 ফটো উপলব্ধ
400 নাম : শাহাব আলম পিতার নাম: সেখ আসলাম বাড়ির নং : 11/1/1/H/1 বয়স : 34 লিঙ্গ : পুরুষ	ILJ2795326 ফটো উপলব্ধ	401 নাম : সাগুফতা পারভীন পিতার নাম: মহঃ জাসীম বাড়ির নং : 11/1/1/H/1 বয়স : 33 লিঙ্গ : মহিলা	ILJ2346468 ফটো উপলব্ধ	402 নাম : মরিয়াম জামিল পিতার নাম: মহঃ জামিলউদ্দিন বাড়ির নং : 11/1/1/H/1 বয়স : 33 লিঙ্গ : মহিলা	ILJ2180727 ফটো উপলব্ধ
403 নাম : মহঃ তৌসিফ আলম পিতার নাম: মহঃ জাসিম বাড়ির নং : 11/1/1/H/1 বয়স : 29 লিঙ্গ : পুরুষ	ILJ2759777 ফটো উপলব্ধ	404 নাম : মোহাম্মদ তানজিল পিতার নাম: সেখ দোলারা বাড়ির নং : 11/1/1/এইচ/1 বয়স : 28 লিঙ্গ : পুরুষ	ILJ2976025 ফটো উপলব্ধ	405 নাম : আফরিন জামিল পিতার নাম: মহঃ জামিলউদ্দিন বাড়ির নং : 11/1/1/H/1 বয়স : 28 লিঙ্গ : মহিলা	ILJ2819100 ফটো উপলব্ধ
406 নাম : মোহাম্মদ এহসানুসসীন মায়ের নাম: ফরিদা খাতুন বাড়ির নং : 11এল1এলএইচএল1 বয়স : 21 লিঙ্গ : পুরুষ	ILJ3238086 ফটো উপলব্ধ	407 নাম : শায়িতা পারভীন পিতার নাম: সেখ মহঃ আসলাম বাড়ির নং : 11/1/1/H/1 বয়স : 26 লিঙ্গ : মহিলা	ILJ2795334 ফটো উপলব্ধ	408 নাম : মেহবিজ মলিক পিতার নাম: মুহঃ মুন্না বাড়ির নং : 11/1/1/H/1 বয়স : 26 লিঙ্গ : মহিলা	ILJ2795318 ফটো উপলব্ধ
409 নাম : মহম্মদ আল্লামাস মুকারম পিতার নাম: সেখ মুন্না বাড়ির নং : 11/1/1/এইচ/1 বয়স : 23 লিঙ্গ : পুরুষ	ILJ3024296 ফটো উপলব্ধ	410 নাম : নার্গিস খাতুন স্বামীর নাম: শামশেরউদ্দিন বাড়ির নং : 11/1/1/এইচ/1 বয়স : 32 লিঙ্গ : মহিলা	ILJ2837797 ফটো উপলব্ধ	411 নাম : মোহাম্মদ ফহিম মুকরম পিতার নাম: সেখ মুন্না বাড়ির নং : 11/1/1/এচ/1 বয়স : 25 লিঙ্গ : পুরুষ	ILJ2944874 ফটো উপলব্ধ
412 নাম : মহঃ সাক্বির পিতার নাম: মহঃ সাইদ বাড়ির নং : 11/1/1/H/1 বয়স : 39 লিঙ্গ : পুরুষ	KYZ1647825 ফটো উপলব্ধ	413 নাম : আনিসুর রহমান শেখ পিতার নাম: আতাউর রহমান শেখ বাড়ির নং : 11/1/1/H/1 বয়স : 45 লিঙ্গ : পুরুষ	ILJ2346476 ফটো উপলব্ধ	414 নাম : শাম শেরুদ্দীন পিতার নাম: মহঃ বক্রুদ্দীন বাড়ির নং : 11/1/1/H/1 বয়স : 38 লিঙ্গ : পুরুষ	ILJ0546309 ফটো উপলব্ধ
415 নাম : সুমাইয়া সিরাজ পিতার নাম: মহঃ সিরাজ উদ্দিন বাড়ির নং : 11/1/1/H/2 বয়স : 27 লিঙ্গ : মহিলা	ILJ2795391 ফটো উপলব্ধ	416 নাম : মুন্নি খতুন স্বামীর নাম: এ অহমেদ বাড়ির নং : 11/1/1H/2 বয়স : 81 লিঙ্গ : মহিলা	WB/22/156/024231 ফটো উপলব্ধ	417 নাম : খুরশিদা খতুন স্বামীর নাম: আবদুল মণ্ণান বাড়ির নং : 11/1/1H/2 বয়স : 77 লিঙ্গ : মহিলা	WB/22/156/024346 ফটো উপলব্ধ
418 নাম : মহঃ জাহিদ্র পিতার নাম: আবদুল অহাব বাড়ির নং : 11/1/1H/2 বয়স : 71 লিঙ্গ : পুরুষ	WB/22/156/024064 ফটো উপলব্ধ	419 নাম : মহঃ হুম্বুন পিতার নাম: মহঃ হনীফ বাড়ির নং : 11/1/1H/2 বয়স : 71 লিঙ্গ : পুরুষ	WB/22/156/024715 ফটো উপলব্ধ	420 নাম : জহীদ হুস্পেন পিতার নাম: শেখ আলি জন বাড়ির নং : 11/1/1H/2 বয়স : 71 লিঙ্গ : পুরুষ	WB/22/156/024657 ফটো উপলব্ধ

421	KYZ1511328	নাম : বণু খতুন স্বামীর নাম: জহীদ হুসৈন বাড়ির নং : 11/1/1H/2 বয়স : 66 লিঙ্গ : মহিলা	ফটো উপলব্ধ	422	WB/22/156/024304	নাম : নজিমা খতুন স্বামীর নাম: মঃ সবির বাড়ির নং : 11/1/1H/2 বয়স : 66 লিঙ্গ : মহিলা	ফটো উপলব্ধ	423	WB/22/156/024675	নাম : হুম্মা আলি পিতার নাম: শেখ . আতাউল্লা বাড়ির নং : 11/1/1H/2 বয়স : 65 লিঙ্গ : পুরুষ	ফটো উপলব্ধ
424	ILJ3048659	নাম : শাহিদ আলি পিতার নাম: সেখ আতাউল্লা বাড়ির নং : 11/1/1H/2 বয়স : 65 লিঙ্গ : পুরুষ	ফটো উপলব্ধ	425	WB/22/156/024664	নাম : মুমতাজ বেগম স্বামীর নাম: আমজাদ হুসেন বাড়ির নং : 11/1/1H/2 বয়স : 65 লিঙ্গ : মহিলা	ফটো উপলব্ধ	426	WB/22/156/024611	নাম : মঃ মৌসীম পিতার নাম: শুলেমান মিঞা বাড়ির নং : 11/1/1H/2 বয়স : 63 লিঙ্গ : পুরুষ	ফটো উপলব্ধ
427	WB/22/156/024154	নাম : মঃ নসিম পিতার নাম: অব বকর বাড়ির নং : 11/1/1H/2 বয়স : 63 লিঙ্গ : পুরুষ	ফটো উপলব্ধ	428	ILJ3104395	নাম : রেহানা পারভীন স্বামীর নাম: মঃ সিরাজুদ্দিন বাড়ির নং : 11/1/1H/2 বয়স : 63 লিঙ্গ : মহিলা	ফটো উপলব্ধ	429	WB/22/156/024190	নাম : করিমউদ্দিন পিতার নাম: আজিমুদ্দিন বাড়ির নং : 11/1/1H/2 বয়স : 61 লিঙ্গ : পুরুষ	ফটো উপলব্ধ
430	WB/22/156/024650	নাম : মঃ শকিল পিতার নাম: আবদুল মণ্ণান বাড়ির নং : 11/1/1H/2 বয়স : 61 লিঙ্গ : পুরুষ	ফটো উপলব্ধ	431	KYZ1511344	নাম : নুর জঁহা বেগম স্বামীর নাম: মঃ জহনগীর বাড়ির নং : 11/1/1H/2 বয়স : 61 লিঙ্গ : মহিলা	ফটো উপলব্ধ	432	KYZ0035865	নাম : মঃ ফিরোজ আলম পিতার নাম: আবদুল অহাব বাড়ির নং : 11/1/1H/2 বয়স : 59 লিঙ্গ : পুরুষ	ফটো উপলব্ধ
433	KYZ1112473	নাম : সকিনা বিবি স্বামীর নাম: মঃ . বিলাল বাড়ির নং : 11/1/1H/2 বয়স : 59 লিঙ্গ : মহিলা	ফটো উপলব্ধ	434	WB/22/156/024172	নাম : নসিমা খতুন স্বামীর নাম: করিমউদ্দিন বাড়ির নং : 11/1/1H/2 বয়স : 57 লিঙ্গ : মহিলা	ফটো উপলব্ধ	435	WB/22/156/024424	নাম : মঃ ফৈসল পিতার নাম: আবদুল মণ্ণান বাড়ির নং : 11/1/1H/2 বয়স : 56 লিঙ্গ : পুরুষ	ফটো উপলব্ধ
436	WB/22/156/024661	নাম : ইয়সমিন বেগম স্বামীর নাম: হুম্মা আলি বাড়ির নং : 11/1/1H/2 বয়স : 56 লিঙ্গ : মহিলা	ফটো উপলব্ধ	437	WB/22/156/024641	নাম : সরওয়ারী বেগম স্বামীর নাম: মঃ হমযুন বাড়ির নং : 11/1/1H/2 বয়স : 56 লিঙ্গ : মহিলা	ফটো উপলব্ধ	438	WB/22/156/024171	নাম : রেহনা খতুন স্বামীর নাম: মঃ নসিম বাড়ির নং : 11/1/1H/2 বয়স : 56 লিঙ্গ : মহিলা	ফটো উপলব্ধ
439	WB/22/156/024224	নাম : মুমতাজ বেগম স্বামীর নাম: মঃ মৌসীম বাড়ির নং : 11/1/1H/2 বয়স : 56 লিঙ্গ : মহিলা	ফটো উপলব্ধ	440	ILJ2965499	নাম : পরবিন জমাল স্বামীর নাম: শহিদ আলি বাড়ির নং : 11/1/1H/2 বয়স : 55 লিঙ্গ : মহিলা	ফটো উপলব্ধ	441	WB/22/156/024124	নাম : কদির আলি পিতার নাম: এ অহমেদ বাড়ির নং : 11/1/1H/2 বয়স : 54 লিঙ্গ : পুরুষ	ফটো উপলব্ধ
442	ILJ1541895	নাম : সামসাদ আলম কুমার পিতার নাম: সামসুদ্দিন কিশোর বাড়ির নং : 11/1/1H/2 বয়স : 54 লিঙ্গ : পুরুষ	ফটো উপলব্ধ	443	WB/22/156/024669	নাম : অখতার হুসৈন পিতার নাম: অখতার হুসৈন বাড়ির নং : 11/1/1H/2 বয়স : 51 লিঙ্গ : পুরুষ	ফটো উপলব্ধ	444	WB/22/156/024143	নাম : মঃ রিয়াজ পিতার নাম: শমি অহমেদ বাড়ির নং : 11/1/1H/2 বয়স : 50 লিঙ্গ : পুরুষ	ফটো উপলব্ধ
445	ILJ3276318	নাম : নুর জঁহা পিতার নাম: মঃ সবির বাড়ির নং : 11/1/1H/2 বয়স : 50 লিঙ্গ : মহিলা	ফটো উপলব্ধ	446	WB/22/156/024738	নাম : সমশের আলম পিতার নাম: মঃ সবির বাড়ির নং : 11/1/1H/2 বয়স : 49 লিঙ্গ : পুরুষ	ফটো উপলব্ধ	447	WB/22/156/024633	নাম : তনবির আলম পিতার নাম: আবদুল মণ্ণান বাড়ির নং : 11/1/1H/2 বয়স : 49 লিঙ্গ : পুরুষ	ফটো উপলব্ধ
448	KYZ1334838	নাম : আলি মুদুদ্দিন পিতার নাম: জহীদ হুসৈন বাড়ির নং : 11/1/1H/2 বয়স : 49 লিঙ্গ : পুরুষ	ফটো উপলব্ধ	449	WB/22/156/024423	নাম : আসমত হুসেন পিতার নাম: আমজাদ হুসেন বাড়ির নং : 11/1/1H/2 বয়স : 49 লিঙ্গ : পুরুষ	ফটো উপলব্ধ	450	WB/22/156/024122	নাম : রউশন আড়া স্বামীর নাম: অম্বর হুসৈন বাড়ির নং : 11/1/1H/2 বয়স : 49 লিঙ্গ : মহিলা	ফটো উপলব্ধ

451 নাম : নাজমী রুবী পিতার নাম: কুতুবুদ্দিন বাড়ির নং : 11/1/1H/2 বয়স : 49 লিঙ্গ : মহিলা ফটো উপলব্ধ	WB/22/156/024553	452 নাম : মঃ অলম গির পিতার নাম: মঃ সবির বাড়ির নং : 11/1/1H/2 বয়স : 47 লিঙ্গ : পুরুষ ফটো উপলব্ধ	KYZ1488550	453 নাম : জমিল অহমেদ পিতার নাম: শমি অহমেদ বাড়ির নং : 11/1/1H/2 বয়স : 46 লিঙ্গ : পুরুষ ফটো উপলব্ধ	ILJ2896264
454 নাম : মঃ . আযফরন সীরজ পিতার নাম: মোহাম্মদ সিরাজ উদ্দিন বাড়ির নং : 11/1/1H/2 বয়স : 44 লিঙ্গ : পুরুষ ফটো উপলব্ধ	KYZ0841913	455 নাম : শববির আলি পিতার নাম: মঃ . মাল্লা বাড়ির নং : 11/1/1H/2 বয়স : 45 লিঙ্গ : পুরুষ ফটো উপলব্ধ	KYZ0853222	456 নাম : মঃ . অলমগীর পিতার নাম: মঃ . নসিম বাড়ির নং : 11/1/1H/2 বয়স : 45 লিঙ্গ : পুরুষ ফটো উপলব্ধ	KYZ1512995
457 নাম : পরবেজ অহমেদ পিতার নাম: অফজল হুসেন বাড়ির নং : 11/1/1H/2 বয়স : 45 লিঙ্গ : পুরুষ ফটো উপলব্ধ	KYZ1334853	458 নাম : অরসাদ আলি পিতার নাম: শালীদ আলি বাড়ির নং : 11/1/1H/2 বয়স : 44 লিঙ্গ : পুরুষ ফটো উপলব্ধ	KYZ1112499	459 নাম : মোহাম্মদ জাহাঙ্গির পিতার নাম: মঃ সবির বাড়ির নং : 11/1/1H/2 বয়স : 44 লিঙ্গ : পুরুষ ফটো উপলব্ধ	KYZ1488543
460 নাম : নুরজাহান খাতুন স্বামীর নাম: মঃ শাকিল বাড়ির নং : 11/1/1H/2 বয়স : 44 লিঙ্গ : মহিলা ফটো উপলব্ধ	KYZ1334895	461 নাম : নউসাদ আলি পিতার নাম: হুম্বা আলি বাড়ির নং : 11/1/1H/2 বয়স : 42 লিঙ্গ : পুরুষ ফটো উপলব্ধ	KYZ1334820	462 নাম : তৌসিফ আলি পিতার নাম: শহিদ আলি বাড়ির নং : 11/1/1H/2 বয়স : 42 লিঙ্গ : পুরুষ ফটো উপলব্ধ	KYZ1112507
463 নাম : শহফহদ পিতার নাম: মঃ বিলাল বাড়ির নং : 11/1/1H/2 বয়স : 41 লিঙ্গ : পুরুষ ফটো উপলব্ধ	KYZ1488592	464 নাম : দিদার মহম্মদ খান পিতার নাম: ইফরাক মহম্মদ খান বাড়ির নং : 11/1/1H/2 বয়স : 40 লিঙ্গ : পুরুষ ফটো উপলব্ধ	ILJ2687366	465 নাম : মঃ ওয়াসিম পিতার নাম: মঃ নাসিম বাড়ির নং : 11/1/1H/2 বয়স : 39 লিঙ্গ : পুরুষ ফটো উপলব্ধ	KYZ1695345
466 নাম : মঃ অনিশ পিতার নাম: জাহিদ হুসেন বাড়ির নং : 11/1/1H/2 বয়স : 39 লিঙ্গ : পুরুষ ফটো উপলব্ধ	ILJ0546960	467 নাম : মঃ জহীদ পিতার নাম: মঃ . জহনগীর বাড়ির নং : 11/1/1H/2 বয়স : 38 লিঙ্গ : পুরুষ ফটো উপলব্ধ	KYZ1695105	468 নাম : শাবনম বেগম স্বামীর নাম: মঃ জাহিদ বাড়ির নং : 11/1/1H/2 বয়স : 33 লিঙ্গ : মহিলা ফটো উপলব্ধ	ILJ2575116
469 নাম : শাওফতা ইয়াসমিন পিতার নাম: মঃ সিরাজউদ্দিন বাড়ির নং : 11/1/1H/2 বয়স : 30 লিঙ্গ : মহিলা ফটো উপলব্ধ	ILJ2852887	470 নাম : আমবিরীন নিসা পিতার নাম: আনোয়ার হুসেন বাড়ির নং : 11/1/1H/2 বয়স : 29 লিঙ্গ : মহিলা ফটো উপলব্ধ	ILJ2687408	471 নাম : নউসাদ অলম পিতার নাম: সমি অহমেদ বাড়ির নং : 11/1/1H/2 বয়স : 37 লিঙ্গ : পুরুষ ফটো উপলব্ধ	KYZ1695352
472 নাম : ফেরদাউস বেগম পিতার নাম: মঃ . মৌসীম বাড়ির নং : 11/1/1H/2 বয়স : 38 লিঙ্গ : মহিলা ফটো উপলব্ধ	KYZ1695113	473 নাম : রেশমা বেগম পিতার নাম: মঃ . সবির বাড়ির নং : 11/1/1H/2 বয়স : 38 লিঙ্গ : মহিলা ফটো উপলব্ধ	KYZ1647700	474 নাম : রিজওয়ানা খাতুন স্বামীর নাম: জমিল অহমেদ বাড়ির নং : 11/1/1H/2 বয়স : 38 লিঙ্গ : মহিলা ফটো উপলব্ধ	KYZ1695238
475 নাম : সাইনাজ খাতুন স্বামীর নাম: আলিমুদ্দিন বাড়ির নং : 11/1/1H/2 বয়স : 33 লিঙ্গ : মহিলা ফটো উপলব্ধ	ILJ2001204	476 নাম : সাহিবা খাতুন স্বামীর নাম: মঃ অনীশ বাড়ির নং : 11/1/1এইচ/2 বয়স : 28 লিঙ্গ : মহিলা ফটো উপলব্ধ	ILJ3126497	477 নাম : রফত নীশাত স্বামীর নাম: মহম্মদ ফৈজাল বাড়ির নং : 11/1/1H/2 বয়স : 41 লিঙ্গ : মহিলা ফটো উপলব্ধ	ILJ0546549
478 নাম : জেবা পরবিন পিতার নাম: মঃ . মৌসীম বাড়ির নং : 11/1/1H/2 বয়স : 39 লিঙ্গ : মহিলা ফটো উপলব্ধ	KYZ1695121	479 নাম : তামান্না পারভিন স্বামীর নাম: পরবেজ আহমেদ বাড়ির নং : 11/1/1এইচ/2 বয়স : 37 লিঙ্গ : মহিলা ফটো উপলব্ধ	ILJ2945418	480 নাম : শহীস্তা তবসুত্তু স্বামীর নাম: মঃ . সিরাজ বাড়ির নং : 11/1/1H/2 বয়স : 39 লিঙ্গ : মহিলা ফটো উপলব্ধ	KYZ1695196

481 নাম : মহঃ শাকিল পিতার নাম: মহঃ রফিক বাড়ির নং : 11/1/1/H/2 বয়স : 57 লিঙ্গ : পুরুষ	WB/22/156/024011 ফটো উপলব্ধ	482 নাম : শাহেন আনজুম স্বামীর নাম: মহঃ শাকিল বাড়ির নং : 11/1/1/H/2 বয়স : 50 লিঙ্গ : মহিলা	ILJ2180784 ফটো উপলব্ধ	483 নাম : সিরিন রু মানা কুমার পিতার নাম: মহঃ সিরাজুদ্দিন কিশোর বাড়ির নং : 11/1/1/H/2 বয়স : 44 লিঙ্গ : পুরুষ	ILJ1506419 ফটো উপলব্ধ
484 নাম : তাবাসুম আসমাত স্বামীর নাম: আসমাত হোসেন কিশোর বাড়ির নং : 11/1/1/H/2 বয়স : 44 লিঙ্গ : মহিলা	ILJ1506401 ফটো উপলব্ধ	485 নাম : সাজদা বেগম স্বামীর নাম: তানবীর আলম বাড়ির নং : 11/1/1/H/2 বয়স : 41 লিঙ্গ : মহিলা	ILJ2346500 ফটো উপলব্ধ	486 নাম : সাবিয়া খাতুন স্বামীর নাম: মহঃ শাহাবুদ্দিন বাড়ির নং : 11/1/1/H/2 বয়স : 41 লিঙ্গ : মহিলা	ILJ1649011 ফটো উপলব্ধ
487 নাম : আমিরুল হক পিতার নাম: জাহিদ হুসেন বাড়ির নং : 11/1/1/H/2 বয়স : 40 লিঙ্গ : পুরুষ	ILJ1649003 ফটো উপলব্ধ	488 নাম : মহঃ আকবর পিতার নাম: শামী আহমেদ বাড়ির নং : 11/1/1/H/2 বয়স : 39 লিঙ্গ : পুরুষ	ILJ1648997 ফটো উপলব্ধ	489 নাম : হোমা নফিস পিতার নাম: মহঃ কারিমুদ্দিন বাড়ির নং : 11/1/1/এইচ/2 বয়স : 38 লিঙ্গ : মহিলা	ILJ2993772 ফটো উপলব্ধ
490 নাম : দানিশ আলি পিতার নাম: হামজা আলি বাড়ির নং : 11/1/1/H/2 বয়স : 35 লিঙ্গ : পুরুষ	ILJ2001212 ফটো উপলব্ধ	491 নাম : মহঃ আকবর পিতার নাম: মহঃ ছমায়ুন বাড়ির নং : 11/1/1/H/2 বয়স : 35 লিঙ্গ : পুরুষ	ILJ1800416 ফটো উপলব্ধ	492 নাম : মহঃ ওয়াকব আহমেদ পিতার নাম: মহঃ বিলাল বাড়ির নং : 11/1/1/H/2 বয়স : 35 লিঙ্গ : পুরুষ	ILJ2001188 ফটো উপলব্ধ
493 নাম : সাবা বেগম পিতার নাম: মহঃ সাবির বাড়ির নং : 11/1/1/H/2 বয়স : 35 লিঙ্গ : মহিলা	ILJ1800424 ফটো উপলব্ধ	494 নাম : সোনাং বেগম স্বামীর নাম: তৌসিফ আলি বাড়ির নং : 11/1/1/এইচ/2 বয়স : 35 লিঙ্গ : মহিলা	ILJ3040482 ফটো উপলব্ধ	495 নাম : মহঃ ইরফান পিতার নাম: মহঃ মৌসিম বাড়ির নং : 11/1/1/H/2 বয়স : 33 লিঙ্গ : পুরুষ	ILJ2346518 ফটো উপলব্ধ
496 নাম : শবনম বেগম পিতার নাম: মহঃ সাবির বাড়ির নং : 11/1/1/H/2 বয়স : 33 লিঙ্গ : মহিলা	ILJ2001196 ফটো উপলব্ধ	497 নাম : বেনাজীর খাতুন স্বামীর নাম: সাফিক আহমেদ বাড়ির নং : 11/1/1/এইচ/2 বয়স : 33 লিঙ্গ : মহিলা	YMQ2872166 ফটো উপলব্ধ	498 নাম : কামরান শাকিল পিতার নাম: মহঃ শাকিল বাড়ির নং : 11/1/1/H/2 বয়স : 32 লিঙ্গ : পুরুষ	ILJ2180776 ফটো উপলব্ধ
499 নাম : আতিফ আলী পিতার নাম: সাহিদ বাড়ির নং : 11/1/1/H/2 বয়স : 31 লিঙ্গ : পুরুষ	ILJ2180743 ফটো উপলব্ধ	500 নাম : মহঃ শাকির পিতার নাম: মহঃ জাহাঙ্গীর বাড়ির নং : 11/1/1/H/2 বয়স : 31 লিঙ্গ : পুরুষ	ILJ2575140 ফটো উপলব্ধ	501 নাম : আহমেদ আলম পিতার নাম: জাহিদ আলম বাড়ির নং : 11/1/1/H/2 বয়স : 30 লিঙ্গ : পুরুষ	ILJ2346492 ফটো উপলব্ধ
502 নাম : রাবিনা খাতুন পিতার নাম: জাহিদ হুসেন বাড়ির নং : 11/1/1/H/2 বয়স : 30 লিঙ্গ : মহিলা	ILJ2795425 ফটো উপলব্ধ	503 নাম : মহঃ শাহনওয়াজ পিতার নাম: মহঃ ছমায়ুন বাড়ির নং : 11/1/1/H/2 বয়স : 27 লিঙ্গ : পুরুষ	ILJ2780864 ফটো উপলব্ধ	504 নাম : মহঃ এরশাদ পিতার নাম: মহঃ মৌসিম বাড়ির নং : 11/1/1/H/2 বয়স : 27 লিঙ্গ : পুরুষ	ILJ2795243 ফটো উপলব্ধ
505 নাম : আনাম শাকিল পিতার নাম: মহঃ শাকিল বাড়ির নং : 11/1/1/H/2 বয়স : 27 লিঙ্গ : মহিলা	ILJ2795409 ফটো উপলব্ধ	506 নাম : রুহী নিখার পিতার নাম: জাহিদ হুসেন বাড়ির নং : 11/1/1/H/2 বয়স : 26 লিঙ্গ : মহিলা	ILJ2795383 ফটো উপলব্ধ	507 নাম : হাসান আসমাত পিতার নাম: আসমাত হুসেন বাড়ির নং : 11/1/1/H/2 বয়স : 25 লিঙ্গ : পুরুষ	ILJ2837805 ফটো উপলব্ধ
508 নাম : রফিয়া তানজিদা পিতার নাম: রফিক সুলতান আলতামাস খান বাড়ির নং : 11/1/1/এইচ/2 বয়স : 24 লিঙ্গ : মহিলা	ILJ3040615 ফটো উপলব্ধ	509 নাম : মহম্মদ আশিফ পিতার নাম: কাদির আলি বাড়ির নং : 11/1/1/এইচ/2 বয়স : 23 লিঙ্গ : পুরুষ	ILJ3022936 ফটো উপলব্ধ	510 নাম : শফিক আহমেদ পিতার নাম: এশ আহমেদ বাড়ির নং : 11/1/1/এইচ/2 বয়স : 45 লিঙ্গ : পুরুষ	JNV1891241 ফটো উপলব্ধ

511 নাম : খুশনুমা আশুতর পিতার নাম: আশুতার হুসেন বাড়ির নং : 11/1/1/এইচ/2 বয়স : 24 লিঙ্গ : মহিলা	ILJ3093580 ফটো উপলব্ধ	512 নাম : আদনান আসমত পিতার নাম: আসমত হুসেন বাড়ির নং : 11/1/1/এইচ/2 বয়স : 22 লিঙ্গ : পুরুষ	ILJ3067444 ফটো উপলব্ধ	513 নাম : মহঃ রসিদ ইকবাল খাঁন পিতার নাম: সুলতান আলতামাস খাঁন বাড়ির নং : 11/1/1/H/2 বয়স : 34 লিঙ্গ : পুরুষ	ILJ2001170 ফটো উপলব্ধ
514 নাম : আশিয়া খাতুন পিতার নাম: কাদির আলি বাড়ির নং : 11/1/1/এচ/2 বয়স : 25 লিঙ্গ : মহিলা	ILJ2970424 ফটো উপলব্ধ	515 নাম : মহঃ নাজিম সিরাজ পিতার নাম: মহঃ সিরাজুদ্দিন কিশোর বাড়ির নং : 11/1/1/H/2 বয়স : 36 লিঙ্গ : পুরুষ	ILJ1506443 ফটো উপলব্ধ	516 নাম : ফারুক খান পিতার নাম: ইলতিজা হুসেন খান বাড়ির নং : 11/1/1 H/3 বয়স : 55 লিঙ্গ : পুরুষ	ILJ2575173 ফটো উপলব্ধ
517 নাম : উজমা জামাল পিতার নাম: মহঃ জামাল বাড়ির নং : 11/1/1, H/3 বয়স : 31 লিঙ্গ : মহিলা	ILJ2575108 ফটো উপলব্ধ	518 নাম : মহঃ জিশান আলম পিতার নাম: মহঃ শাহিদ আলম বাড়ির নং : 11/1/1, এইচ/3 বয়স : 25 লিঙ্গ : পুরুষ	ILJ2871739 ফটো উপলব্ধ	519 নাম : খজা গুরউদ্দিন পিতার নাম: মুঘল এগ্রা বাড়ির নং : 11/1/1H/3 বয়স : 81 লিঙ্গ : পুরুষ	WB/22/156/024658 ফটো উপলব্ধ
520 নাম : অখতরী বিবি স্বামীর নাম: মহঃ হনীফ বাড়ির নং : 11/1/1H/3 বয়স : 81 লিঙ্গ : মহিলা	WB/22/156/024096 ফটো উপলব্ধ	521 নাম : টইরা বণু স্বামীর নাম: খজা গুরউদ্দিন বাড়ির নং : 11/1/1H/3 বয়স : 76 লিঙ্গ : মহিলা	WB/22/156/024241 ফটো উপলব্ধ	522 নাম : রহমত আলি পিতার নাম: কদ্রত আলি বাড়ির নং : 11/1/1H/3 বয়স : 71 লিঙ্গ : পুরুষ	WB/22/156/024184 ফটো উপলব্ধ
523 নাম : সমুশ্বেসা স্বামীর নাম: রহমত আলি বাড়ির নং : 11/1/1H/3 বয়স : 71 লিঙ্গ : মহিলা	WB/22/156/024210 ফটো উপলব্ধ	524 নাম : অসগরি বেগম স্বামীর নাম: সাদীক অহমেদ বাড়ির নং : 11/1/1H/3 বয়স : 71 লিঙ্গ : মহিলা	WB/22/156/024359 ফটো উপলব্ধ	525 নাম : নুর অহমেদ পিতার নাম: আবদুল জলিল বাড়ির নং : 11/1/1H/3 বয়স : 66 লিঙ্গ : পুরুষ	KYZ0036566 ফটো উপলব্ধ
526 নাম : অনবরী বেগম স্বামীর নাম: মহঃ জলিল বাড়ির নং : 11/1/1H/3 বয়স : 66 লিঙ্গ : মহিলা	WB/22/156/024243 ফটো উপলব্ধ	527 নাম : নুরেঙ্গা খাতুন স্বামীর নাম: মহঃ সমসু বাড়ির নং : 11/1/1H/3 বয়স : 66 লিঙ্গ : মহিলা	KYZ1334978 ফটো উপলব্ধ	# 528 নাম : অসগর আলি পিতার নাম: আবদুস সামাদ বাড়ির নং : 11/1/1H/3 বয়স : 65 লিঙ্গ : পুরুষ	ILJ3295953 ফটো উপলব্ধ
529 নাম : মহঃ মস্তুকুল হক পিতার নাম: মহঃ মস্তুদুল হক বাড়ির নং : 11/1/1H/3 বয়স : 64 লিঙ্গ : পুরুষ	DLR2606168 ফটো উপলব্ধ	530 নাম : রেহনা বেগম স্বামীর নাম: গুলাম মহঃ বাড়ির নং : 11/1/1H/3 বয়স : 61 লিঙ্গ : মহিলা	WB/22/156/024211 ফটো উপলব্ধ	531 নাম : কনিজ ফতমা স্বামীর নাম: শওকত আলি বাড়ির নং : 11/1/1H/3 বয়স : 61 লিঙ্গ : মহিলা	WB/22/156/024129 ফটো উপলব্ধ
532 নাম : মুমতাজ আলম পিতার নাম: মহঃ আজম বাড়ির নং : 11/1/1/এইচ/3 বয়স : 60 লিঙ্গ : পুরুষ	ILJ2180883 ফটো উপলব্ধ	533 নাম : নুর অলম পিতার নাম: আবদুল জলিল বাড়ির নং : 11/1/1H/3 বয়স : 59 লিঙ্গ : পুরুষ	WB/22/156/024614 ফটো উপলব্ধ	534 নাম : মুরাদ আলি পিতার নাম: আবদুল রব্বাকৈ বাড়ির নং : 11/1/1H/3 বয়স : 57 লিঙ্গ : পুরুষ	WB/22/156/024012 ফটো উপলব্ধ
535 নাম : দিলশাদ বেগম স্বামীর নাম: নুর অহমেদ বাড়ির নং : 11/1/1H/3 বয়স : 56 লিঙ্গ : মহিলা	WB/22/156/024169 ফটো উপলব্ধ	536 নাম : আবেদা খাতুন স্বামীর নাম: মুমতাজ আলম বাড়ির নং : 11/1/1H/3 বয়স : 56 লিঙ্গ : মহিলা	ILJ2180875 ফটো উপলব্ধ	537 নাম : মহঃ শহিদ ইকবুল পিতার নাম: খজা গুরউদ্দিন বাড়ির নং : 11/1/1H/3 বয়স : 55 লিঙ্গ : পুরুষ	WB/22/156/024066 ফটো উপলব্ধ
538 নাম : মহঃ শহিদ অলম পিতার নাম: মহঃ খালীল বাড়ির নং : 11/1/1H/3 বয়স : 55 লিঙ্গ : পুরুষ	WB/22/156/024442 ফটো উপলব্ধ	539 নাম : অনিশা বেগম স্বামীর নাম: আসগর আলি বাড়ির নং : 11/1/1H/3 বয়স : 55 লিঙ্গ : মহিলা	ILJ2965838 ফটো উপলব্ধ	540 নাম : মহঃ সজ্জীদ অলম পিতার নাম: মহঃ শফি বাড়ির নং : 11/1/1H/3 বয়স : 54 লিঙ্গ : পুরুষ	WB/22/156/024603 ফটো উপলব্ধ

541 নাম : মঃ জহীদ হুসেন পিতার নাম: রহমত আলি বাড়ির নং : 11/1/1H/3 বয়স : 47 লিঙ্গ : পুরুষ	ILJ3229911 ফটো উপলব্ধ	542 নাম : নজমা খতুন পিতার নাম: আবদুল জলিল বাড়ির নং : 11/1/1H/3 বয়স : 53 লিঙ্গ : মহিলা	WB/22/156/024182 ফটো উপলব্ধ	543 নাম : মঃ জাবীদ অখতার পিতার নাম: মঃ শফি বাড়ির নং : 11/1/1H/3 বয়স : 52 লিঙ্গ : পুরুষ	ILJ2888956 ফটো উপলব্ধ
544 নাম : মঃ . খলিদ ইকবল পিতার নাম: খজা গুরউদ্দিন বাড়ির নং : 11/1/1/এইচ/3 বয়স : 47 লিঙ্গ : পুরুষ	ILJ3188307 ফটো উপলব্ধ	545 নাম : নগমা খতুন পিতার নাম: আবদুল জলিল বাড়ির নং : 11/1/1H/3 বয়স : 51 লিঙ্গ : মহিলা	WB/22/156/024181 ফটো উপলব্ধ	546 নাম : জহেদা বেগম পিতার নাম: মঃ জলিল বাড়ির নং : 11/1/1H/3 বয়স : 51 লিঙ্গ : মহিলা	WB/22/156/024199 ফটো উপলব্ধ
547 নাম : মঃ . সহবদা পিতার নাম: নুর হুসেন বাড়ির নং : 11/1/1H/3 বয়স : 50 লিঙ্গ : পুরুষ	WB/22/156/024414 ফটো উপলব্ধ	548 নাম : শহিদ হুসেন পিতার নাম: শামিম উদ্দিন বাড়ির নং : 11/1/1এইচ/3 বয়স : 50 লিঙ্গ : পুরুষ	ILJ2974913 ফটো উপলব্ধ	549 নাম : মঃ তরীক অলম পিতার নাম: মঃ শফি বাড়ির নং : 11/1/1H/3 বয়স : 49 লিঙ্গ : পুরুষ	ILJ2891398 ফটো উপলব্ধ
550 নাম : মঃ . শহিদ পিতার নাম: মঃ . কল বাড়ির নং : 11/1/1H/3 বয়স : 49 লিঙ্গ : পুরুষ	KYZ1335108 ফটো উপলব্ধ	551 নাম : জহিরুদ্দিন পিতার নাম: এ . অজিজ বাড়ির নং : 11/1/1H/3 বয়স : 49 লিঙ্গ : পুরুষ	WB/22/156/024697 ফটো উপলব্ধ	552 নাম : মঃ . হফীবা পিতার নাম: মঃ . শওকত আলি বাড়ির নং : 11/1/1H/3 বয়স : 49 লিঙ্গ : পুরুষ	KYZ1335025 ফটো উপলব্ধ
553 নাম : আশমা বেগম পিতার নাম: মঃ . যুসুফ বাড়ির নং : 11/1/1H/3 বয়স : 49 লিঙ্গ : মহিলা	WB/22/156/024128 ফটো উপলব্ধ	554 নাম : ইসরাত বেগম পিতার নাম: মঃ হনীফ বাড়ির নং : 11/1/1H/3 বয়স : 49 লিঙ্গ : মহিলা	WB/22/156/024097 ফটো উপলব্ধ	555 নাম : সব্বাদা পরবিন পিতার নাম: রহমত আলি বাড়ির নং : 11/1/1H/3 বয়স : 49 লিঙ্গ : মহিলা	WB/22/156/024196 ফটো উপলব্ধ
556 নাম : মঃ . খলিদ অলম পিতার নাম: মঃ . শফি বাড়ির নং : 11/1/1H/3 বয়স : 48 লিঙ্গ : পুরুষ	KYZ0842609 ফটো উপলব্ধ	557 নাম : শিরীন নাঝ স্বামীর নাম: শহিদ অলম বাড়ির নং : 11/1/1H/3 বয়স : 47 লিঙ্গ : মহিলা	KYZ0842618 ফটো উপলব্ধ	558 নাম : গুড়িয়া পিতার নাম: মঃ . ইজরাইল বাড়ির নং : 11/1/1H/3 বয়স : 47 লিঙ্গ : মহিলা	KYZ0837438 ফটো উপলব্ধ
559 নাম : মেহেফোবা আলি পিতার নাম: মঃ হনীফ বাড়ির নং : 11/1/1H/3 বয়স : 46 লিঙ্গ : পুরুষ	KYZ1488535 ফটো উপলব্ধ	560 নাম : মঃ . তহির পিতার নাম: মঃ . জলিল বাড়ির নং : 11/1/1H/3 বয়স : 46 লিঙ্গ : পুরুষ	KYZ1335082 ফটো উপলব্ধ	561 নাম : মঃ . সাইদ পিতার নাম: মঃ . হনীফ বাড়ির নং : 11/1/1H/3 বয়স : 46 লিঙ্গ : পুরুষ	WB/22/156/024299 ফটো উপলব্ধ
562 নাম : আবিদ হুসেন পিতার নাম: রহমত আলি বাড়ির নং : 11/1/1H/3 বয়স : 46 লিঙ্গ : পুরুষ	WB/22/156/024146 ফটো উপলব্ধ	563 নাম : শনি বেগম স্বামীর নাম: মইনুল আলার বাড়ির নং : 11/1/1এইচ/3 বয়স : 46 লিঙ্গ : মহিলা	ILJ2994648 ফটো উপলব্ধ	564 নাম : রনু পিতার নাম: মঃ . ইজরাইল বাড়ির নং : 11/1/1H/3 বয়স : 45 লিঙ্গ : মহিলা	KYZ0853419 ফটো উপলব্ধ
565 নাম : মঃ . শবির পিতার নাম: মঃ . জলিল বাড়ির নং : 11/1/1H/3 বয়স : 43 লিঙ্গ : পুরুষ	KYZ1335090 ফটো উপলব্ধ	566 নাম : খবু পিতার নাম: মহঃ কালু বাড়ির নং : 11/1/1H/3 বয়স : 43 লিঙ্গ : মহিলা	KYZ0837447 ফটো উপলব্ধ	567 নাম : রুকসানা বেগম স্বামীর নাম: মইনুলুরশাদ আমিনারি বাড়ির নং : 11/1/1H/3 বয়স : 42 লিঙ্গ : মহিলা	KYZ1511427 ফটো উপলব্ধ
568 নাম : তসলিম অরিক মায়ের নাম: অসগরি বেগম বাড়ির নং : 11/1/1H/3 বয়স : 41 লিঙ্গ : পুরুষ	KYZ1488576 ফটো উপলব্ধ	569 নাম : মহঃ ইরবার কুমার পিতার নাম: মহঃ গুলাম কিশোর বাড়ির নং : 11/1/1H/3 বয়স : 41 লিঙ্গ : পুরুষ	ILJ1506476 ফটো উপলব্ধ	570 নাম : নফিস আহমেদ পিতার নাম: নুর আহমেদ বাড়ির নং : 11/1/1H/3 বয়স : 41 লিঙ্গ : পুরুষ	KYZ1488584 ফটো উপলব্ধ

571 নাম : হলীমা খতুন স্বামীর নাম: মঃ. জাবীদ অখতার বাড়ির নং : 11/1/1H/3 বয়স : 41 লিঙ্গ : মহিলা	KYZ1335124 ফটো উপলব্ধ	572 নাম : মঃ. শকিল পিতার নাম: মঃ. সমসু বাড়ির নং : 11/1/1H/8 বয়স : 40 লিঙ্গ : পুরুষ	KYZ1335017 ফটো উপলব্ধ	573 নাম : মহঃ ইরফান কুমার পিতার নাম: গুলাম মহঃ কিশোর বাড়ির নং : 11/1/1H/3 বয়স : 39 লিঙ্গ : পুরুষ	ILJ1506450 ফটো উপলব্ধ
574 নাম : সাবা পারভিন পিতার নাম: মহঃ খলিদ আলম বাড়ির নং : 11/1/1H/3 বয়স : 39 লিঙ্গ : মহিলা	ILJ2180933 ফটো উপলব্ধ	575 নাম : মহঃ ফহীম পিতার নাম: রহমত আলি বাড়ির নং : 11/1/1H/3 বয়স : 37 লিঙ্গ : পুরুষ	KYZ1695204 ফটো উপলব্ধ	576 নাম : আরসাদ আহমেদ কুমার পিতার নাম: সিদ্দিক আহমেদ কিশোর বাড়ির নং : 11/1/1H/3 বয়স : 36 লিঙ্গ : পুরুষ	ILJ1541929 ফটো উপলব্ধ
577 নাম : সাজদা নুর কুমার পিতার নাম: নুর আহমেদ কিশোর বাড়ির নং : 11/1/1H/3 বয়স : 36 লিঙ্গ : মহিলা	ILJ1541937 ফটো উপলব্ধ	578 নাম : ফতেমা স্বামীর নাম: মহঃ তাহির বাড়ির নং : 11/1/1এইচ/3 বয়স : 34 লিঙ্গ : মহিলা	ILJ2293975 ফটো উপলব্ধ	579 নাম : শাদান নুর পিতার নাম: নুর আলম বাড়ির নং : 11/1/1H/3 বয়স : 31 লিঙ্গ : পুরুষ	ILJ2346559 ফটো উপলব্ধ
580 নাম : মহঃ আদনান পিতার নাম: রহমত আলি বাড়ির নং : 11/1/1H/3 বয়স : 30 লিঙ্গ : পুরুষ	ILJ2453801 ফটো উপলব্ধ	581 নাম : আহমেদ রাজা রিজি পিতার নাম: মহঃ আকবর রাজা বাড়ির নং : 11/1/1H/3 বয়স : 30 লিঙ্গ : পুরুষ	ILJ2575199 ফটো উপলব্ধ	582 নাম : কাশিফ আলি পিতার নাম: আসগার আলি বাড়ির নং : 11/1/1H/3 বয়স : 30 লিঙ্গ : পুরুষ	ILJ2575090 ফটো উপলব্ধ
583 নাম : নওশীন মাসরুর পিতার নাম: মহঃ মাসরুর হক বাড়ির নং : 11/1/1H/3 বয়স : 30 লিঙ্গ : মহিলা	ILJ2561017 ফটো উপলব্ধ	584 নাম : মহঃ দানিশ পিতার নাম: মহঃ মাসরুর হক বাড়ির নং : 11/1/1H/3 বয়স : 29 লিঙ্গ : পুরুষ	ILJ2560894 ফটো উপলব্ধ	585 নাম : সাবনাম খাতুন স্বামীর নাম: মহঃ আনিস বাড়ির নং : 11/1/1H/3 বয়স : 29 লিঙ্গ : মহিলা	ILJ2759835 ফটো উপলব্ধ
586 নাম : মহঃ সৈফ রাজা পিতার নাম: মহঃ আকবর বাড়ির নং : 11/1/1এইচ/3 বয়স : 28 লিঙ্গ : পুরুষ	ILJ2867737 ফটো উপলব্ধ	587 নাম : ফৈসাল জামাল পিতার নাম: মহঃ জামাল উদ্দিন বাড়ির নং : 11/1/1H/3 বয়স : 28 লিঙ্গ : পুরুষ	ILJ2687226 ফটো উপলব্ধ	588 নাম : ফৈয়াজ হোসেন পিতার নাম: শাহিদ হোসেন বাড়ির নং : 11/1/1এইচ/3 বয়স : 27 লিঙ্গ : পুরুষ	ILJ2839074 ফটো উপলব্ধ
589 নাম : মহঃ হুসেন পিতার নাম: মহঃ গুলাব বাড়ির নং : 11/1/1এইচ/3 বয়স : 25 লিঙ্গ : পুরুষ	ILJ2993939 ফটো উপলব্ধ	590 নাম : নেহা খানম পিতার নাম: মহম্মাদ ইস্তিয়াক খান বাড়ির নং : 11/1/1এইচ/3 বয়স : 25 লিঙ্গ : মহিলা	ILJ3023280 ফটো উপলব্ধ	591 নাম : মহম্মাদ আফরোজ খান পিতার নাম: মহম্মাদ ইস্তিয়াক খান বাড়ির নং : 11/1/1এইচ/3 বয়স : 23 লিঙ্গ : পুরুষ	ILJ3023355 ফটো উপলব্ধ
592 নাম : রশিদ আলি পিতার নাম: অসগর আলি বাড়ির নং : 11/1/1H/3 বয়স : 37 লিঙ্গ : পুরুষ	KYZ1647866 ফটো উপলব্ধ	593 নাম : মহঃ খুরসিদ পিতার নাম: মহঃ হানিফ বাড়ির নং : 11/1/1H/3 বয়স : 49 লিঙ্গ : পুরুষ	ILJ2180800 ফটো উপলব্ধ	594 নাম : নমীরা বেগম পিতার নাম: মোহম্মাদ গুলাব বাড়ির নং : 11/1/1এইচ/3 বয়স : 23 লিঙ্গ : মহিলা	ILJ3051869 ফটো উপলব্ধ
595 নাম : মহঃ ফিরোজ খান পিতার নাম: মহঃ ইস্তিয়াক খান বাড়ির নং : 11/1/1এইচ/3 বয়স : 27 লিঙ্গ : মহিলা	ILJ2989127 ফটো উপলব্ধ	596 নাম : মুসারত পারভীন স্বামীর নাম: শাহিদ হুসেন বাড়ির নং : 11/1/1এইচ/3 বয়স : 38 লিঙ্গ : মহিলা	ILJ3006830 ফটো উপলব্ধ	597 নাম : মঃ. আসিম পিতার নাম: রহমত আলি বাড়ির নং : 11/1/1H/3 বয়স : 37 লিঙ্গ : পুরুষ	KYZ1647864 ফটো উপলব্ধ
598 নাম : মহঃ শহিদ পারভেজ পিতার নাম: মহঃ এনামুল হক বাড়ির নং : 11/1/1এইচ/3 বয়স : 62 লিঙ্গ : পুরুষ	ILJ3233533 ফটো উপলব্ধ	599 নাম : মহঃ শাহনাওয়াজ পিতার নাম: মহঃ ইউনুস বাড়ির নং : 11/1/1H/3 বয়স : 59 লিঙ্গ : পুরুষ	KYZ1112481 ফটো উপলব্ধ	600 নাম : মহঃ আয়ুব পিতার নাম: আশিক জলিল বাড়ির নং : 11/1/1H/3 বয়স : 59 লিঙ্গ : পুরুষ	KYZ1511401 ফটো উপলব্ধ

601 নাম : শাকিলা বান পিতার নাম: মহঃ ইশাক বাড়ির নং : 11/1/1/H/3 বয়স : 55 লিঙ্গ : মহিলা	WB/22/156/024333	602 নাম : রাজিয়া সুলতানা স্বামীর নাম: জামিলউদ্দিন বাড়ির নং : 11/1/1/H/3 বয়স : 55 লিঙ্গ : মহিলা	ILJ2180966	603 নাম : নাদরা নাজ স্বামীর নাম: মহঃ শাহিদ পারভেজ বাড়ির নং : 11/1/1/H/3 বয়স : 54 লিঙ্গ : মহিলা	WB/22/156/000573
604 নাম : মহঃ গোলাব পিতার নাম: আব্দুল জলিল বাড়ির নং : 11/1/1/এইচ/3 বয়স : 53 লিঙ্গ : পুরুষ	ILJ2975084	605 নাম : আশিয়া খাতুন পিতার নাম: মহঃ ইশাক বাড়ির নং : 11/1/1/H/3 বয়স : 53 লিঙ্গ : মহিলা	WB/22/156/024194	606 নাম : শনি খতুন স্বামীর নাম: মহঃ শাহনাজ বাড়ির নং : 11/1/1/H/3 বয়স : 52 লিঙ্গ : মহিলা	ILJ2496826
607 নাম : লাডলী বেগম পিতার নাম: মহঃ হায়দার বাড়ির নং : 11/1/1/H/3 বয়স : 50 লিঙ্গ : মহিলা	ILJ2181642	608 নাম : রিজয়ানা সাহিদ স্বামীর নাম: মহঃ সাহিদ ইকবাল বাড়ির নং : 11/1/1/H/3 বয়স : 49 লিঙ্গ : মহিলা	ILJ1649060	609 নাম : মহঃ কালিম পিতার নাম: মহঃ কাল বাড়ির নং : 11/1/1/H/3 বয়স : 48 লিঙ্গ : পুরুষ	ILJ2180891
610 নাম : মহঃ নাসিম পিতার নাম: মহঃ ইসাক বাড়ির নং : 11/1/1/H/3 বয়স : 45 লিঙ্গ : পুরুষ	ILJ2180941	611 নাম : গুলসান আরা স্বামীর নাম: মহঃ নাসিম বাড়ির নং : 11/1/1/H/3 বয়স : 41 লিঙ্গ : মহিলা	ILJ2346534	612 নাম : রুকশানা বেগম স্বামীর নাম: মহঃ বালিদ ইকবাল বাড়ির নং : 11/1/1/H/3 বয়স : 41 লিঙ্গ : মহিলা	ILJ1649029
613 নাম : ইমতিয়াজ শাকিয়া পিতার নাম: মহঃ ইদ্রিশ বাড়ির নং : 11/1/1/H/3 বয়স : 39 লিঙ্গ : পুরুষ	ILJ2180917	614 নাম : নূসরত জাহান স্বামীর নাম: আবিদ হাসান বাড়ির নং : 11/1/1/এইচ/3 বয়স : 39 লিঙ্গ : মহিলা	JNV2344216	615 নাম : মহঃ কুরবান পিতার নাম: মহঃ সামস বাড়ির নং : 11/1/1/H/3 বয়স : 37 লিঙ্গ : পুরুষ	ILJ2180818
616 নাম : বুলান্দ কাইনাত পিতার নাম: মহঃ সৌকত বাড়ির নং : 11/1/1/H/3 বয়স : 37 লিঙ্গ : মহিলা	ILJ1649086	617 নাম : নিলোফার বেগম স্বামীর নাম: মহঃ আয়ুব বাড়ির নং : 11/1/1/H/3 বয়স : 37 লিঙ্গ : মহিলা	ILJ2001279	618 নাম : মহঃ মেরাজ পিতার নাম: মহঃ তাজ আলম বাড়ির নং : 11/1/1/এইচ/3 বয়স : 36 লিঙ্গ : পুরুষ	ILJ2180867
619 নাম : রানী স্বামীর নাম: মহঃ তারিক আলম বাড়ির নং : 11/1/1/H/3 বয়স : 36 লিঙ্গ : মহিলা	ILJ2180958	620 নাম : মহঃ নাসিফ পিতার নাম: মহঃ সৌকত বাড়ির নং : 11/1/1/H/3 বয়স : 35 লিঙ্গ : পুরুষ	ILJ1649078	621 নাম : ইসতামুল হাসান পিতার নাম: নূর আহমেদ বাড়ির নং : 11/1/1/H/3 বয়স : 34 লিঙ্গ : পুরুষ	ILJ1800432
622 নাম : মহঃ সুলতান পিতার নাম: মহঃ সামস বাড়ির নং : 11/1/1/H/3 বয়স : 34 লিঙ্গ : পুরুষ	ILJ2180925	623 নাম : মহঃ শাদাব পিতার নাম: মহঃ সৌকত বাড়ির নং : 11/1/1/H/3 বয়স : 33 লিঙ্গ : পুরুষ	ILJ2180826	624 নাম : মহঃ শামিম পিতার নাম: সাকিল আহমেদ বাড়ির নং : 11/1/1/H/3 বয়স : 33 লিঙ্গ : পুরুষ	ILJ2180909
625 নাম : সাদিয়া মুমতাজ পিতার নাম: মহঃ তাজ আলম বাড়ির নং : 11/1/1/এইচ/3 বয়স : 33 লিঙ্গ : মহিলা	ILJ2180859	626 নাম : মহঃ তফিক মায়ের নাম: শাকিলা বান বাড়ির নং : 11/1/1/H/3 বয়স : 32 লিঙ্গ : পুরুষ	ILJ2687465	627 নাম : সাদাফ পারভিন পিতার নাম: মহঃ গুলাম বাড়ির নং : 11/1/1/H/3 বয়স : 31 লিঙ্গ : মহিলা	ILJ2180842
628 নাম : ইমরান আলি পিতার নাম: মহঃ আনসার বাড়ির নং : 11/1/1/H/3 বয়স : 30 লিঙ্গ : পুরুষ	ILJ2346575	629 নাম : শাওফতা শাকিল পিতার নাম: মহঃ শাকিল বাড়ির নং : 11/1/1/H/3 বয়স : 29 লিঙ্গ : মহিলা	ILJ2795417	630 নাম : জেবা পারভিন পিতার নাম: মহঃ সামস বাড়ির নং : 11/1/1/H/3 বয়স : 28 লিঙ্গ : মহিলা	ILJ2795235

631 নাম : তাইবা জারিন পিতার নাম: আসগার আলি বাড়ির নং : 11/1/1/H/3 বয়স : 27 লিঙ্গ : মহিলা	ILJ2759827 ফটো উপলব্ধ	632 নাম : সিমরান শহিদ পিতার নাম: মহঃ শহিদ বাড়ির নং : 11/1/1/এইচ/3 বয়স : 25 লিঙ্গ : মহিলা	ILJ3040599 ফটো উপলব্ধ	633 নাম : শহিদ আফ্রিদি অন্যান্য: কনিস ফাতমা বাড়ির নং : 11/1/1/এইচ/3 বয়স : 24 লিঙ্গ : পুরুষ	ILJ2990950 ফটো উপলব্ধ
634 নাম : সাকিব শাহনাওয়াজ পিতার নাম: মহঃ শাহনাওয়াজ বাড়ির নং : 11/1/1/এইচ/3 বয়স : 24 লিঙ্গ : পুরুষ	ILJ2908804 ফটো উপলব্ধ	635 নাম : সাইমা অফসার অন্যান্য: কনিস ফাতমা বাড়ির নং : 11/1/1/এইচ/3 বয়স : 23 লিঙ্গ : পুরুষ	ILJ2990976 ফটো উপলব্ধ	636 নাম : জিশান আলি পিতার নাম: মহঃ আনসা বাড়ির নং : 11/1/1/এইচ/3 বয়স : 23 লিঙ্গ : পুরুষ	ILJ3040755 ফটো উপলব্ধ
637 নাম : নাদিয়া মুন্সাজ পিতার নাম: মুন্সাজ আলম বাড়ির নং : 11/1/1/এইচ/3 বয়স : 23 লিঙ্গ : মহিলা	ILJ3093549 ফটো উপলব্ধ	638 নাম : মোহাম্মদ রহমান মায়ের নাম: লাভলি বেগম বাড়ির নং : 11/1/1/এইচ/3 বয়স : 22 লিঙ্গ : পুরুষ	ILJ3126810 ফটো উপলব্ধ	639 নাম : আরমান আজিজ পিতার নাম: আব্দুল আজিজ বাড়ির নং : 11/1/1/এইচ/3 বয়স : 22 লিঙ্গ : পুরুষ	ILJ3067337 ফটো উপলব্ধ
640 নাম : তাসমিহা জাবেদ পিতার নাম: মহঃ জাবেদ আখতার বাড়ির নং : 11/1/1/এইচ/3 বয়স : 22 লিঙ্গ : মহিলা	ILJ3067188 ফটো উপলব্ধ	641 নাম : লাইব আলম পিতার নাম: মোহাম্মদ সাজিদ আলম বাড়ির নং : 11/1/1/এইচ/3 বয়স : 20 লিঙ্গ : পুরুষ	ILJ3165636 ফটো উপলব্ধ	642 নাম : মোহাম্মদ শাহনাওয়াজ আনসারি পিতার নাম: মোহাম্মদ খুরশিদ আনসারি বাড়ির নং : 11/1/1/এইচ/3 বয়স : 21 লিঙ্গ : পুরুষ	ILJ3126372 ফটো উপলব্ধ
643 নাম : ইসমত বেগম মায়ের নাম: মুন্সাজ বেগম বাড়ির নং : 11/1/1/এইচ/3 বয়স : 38 লিঙ্গ : মহিলা	ILJ0123604 ফটো উপলব্ধ	644 নাম : মোহাম্মদ আকাশ জাহাঙ্গির পরভেজ পিতার নাম: মহঃ শাহিদ পারবেজ বাড়ির নং : 11/1/1/H/3 বয়স : 32 লিঙ্গ : পুরুষ	ILJ2180834 ফটো উপলব্ধ	645 নাম : মোহাম্মদ সাজিদ পিতার নাম: মোহাম্মদ আলমগীর বাড়ির নং : 11/2/এইচ/3 বয়স : 22 লিঙ্গ : পুরুষ	ILJ3226982 ফটো উপলব্ধ
646 নাম : জাইদ নূর পিতার নাম: নূর আলম বাড়ির নং : 11/1/1/এইচ/3 বয়স : 27 লিঙ্গ : পুরুষ	ILJ2970317 ফটো উপলব্ধ	647 নাম : আদনান শাকিল পিতার নাম: মহঃ শাকিল বাড়ির নং : 11/1/1/এইচ/3 বয়স : 23 লিঙ্গ : পুরুষ	ILJ3126703 ফটো উপলব্ধ	648 নাম : মহরুন নেসা স্বামীর নাম: শেখ অমির বাড়ির নং : 11/1H/1 বয়স : 71 লিঙ্গ : মহিলা	WB/22/156/015421 ফটো উপলব্ধ
649 নাম : মঃ . রিয়াজউদ্দিন পিতার নাম: মঃ . ঈশাক বাড়ির নং : 11/1H/1 বয়স : 66 লিঙ্গ : পুরুষ	ILJ3186426 ফটো উপলব্ধ	650 নাম : তহির হুসৈন পিতার নাম: তয়ব হুসৈন বাড়ির নং : 11/1H/1 বয়স : 61 লিঙ্গ : পুরুষ	WB/22/156/015203 ফটো উপলব্ধ	651 নাম : মুন্সাজ শেখ পিতার নাম: সালিম শেখ বাড়ির নং : 11/1H/1 বয়স : 40 লিঙ্গ : পুরুষ	ILJ2687267 ফটো উপলব্ধ
652 নাম : মহঃ ফিরোজ পিতার নাম: আনোয়ার হুসেন বাড়ির নং : 11/1/H/1 বয়স : 51 লিঙ্গ : পুরুষ	WB/22/156/018308 ফটো উপলব্ধ	653 নাম : নাহিদ পিরোজ স্বামীর নাম: মহঃ ফিরোজ বাড়ির নং : 11/1/H/1 বয়স : 41 লিঙ্গ : মহিলা	ILJ2687333 ফটো উপলব্ধ	654 নাম : মহঃ শাহাবান পিতার নাম: শেখ রিয়াজুদ্দিন বাড়ির নং : 11/1/H/1 বয়স : 36 লিঙ্গ : পুরুষ	ILJ1648989 ফটো উপলব্ধ
655 নাম : আহমেদ হুসৈন পিতার নাম: তারাবল বাড়ির নং : 11/1H/2 বয়স : 59 লিঙ্গ : পুরুষ	WB/22/156/015386 ফটো উপলব্ধ	656 নাম : জুলেখা বেগম স্বামীর নাম: আহমেদ হুসেন বাড়ির নং : 11/1H/2 বয়স : 50 লিঙ্গ : মহিলা	ILJ2820405 ফটো উপলব্ধ	657 নাম : মহঃ মুন্সাজা পিতার নাম: আহমেদ হুসেন বাড়ির নং : 11/1 এইচ/2 বয়স : 25 লিঙ্গ : পুরুষ	ILJ2880219 ফটো উপলব্ধ
658 নাম : সাইন খাতুন কুমার পিতার নাম: মহঃ নাসিম কিশোর বাড়ির নং : 11/1/H/2 বয়স : 37 লিঙ্গ : মহিলা	ILJ1541887 ফটো উপলব্ধ	659 নাম : মহঃ আজহার আলম পিতার নাম: আকতার আলম বাড়ির নং : 11/1/H/2 বয়স : 30 লিঙ্গ : পুরুষ	ILJ2759751 ফটো উপলব্ধ	660 নাম : রুকশার বেগম পিতার নাম: শেখ রাজু বাড়ির নং : 11/1 এইচ/3 বয়স : 32 লিঙ্গ : মহিলা	ILJ3067402 ফটো উপলব্ধ

661 নাম : শেখ আকবর পিতার নাম: শেখ রাজু বাড়ির নং : 11/1 H/3 বয়স : 31 লিঙ্গ : পুরুষ	ILJ2687358 ফটো উপলব্ধ	662 নাম : শেখ রাজু পিতার নাম: মঃ জমাল বাড়ির নং : 11/1H/3 বয়স : 64 লিঙ্গ : পুরুষ	ILJ3168192 ফটো উপলব্ধ	663 নাম : মহজবীন স্বামীর নাম: শেখ রাজা বাড়ির নং : 11/1H/3 বয়স : 59 লিঙ্গ : মহিলা	WB/22/156/015253 ফটো উপলব্ধ
664 নাম : তব্বসুম বেগম স্বামীর নাম: মঃ ইউনুস বাড়ির নং : 11/1H/3 বয়স : 54 লিঙ্গ : মহিলা	WB/22/156/015252 ফটো উপলব্ধ	665 নাম : পুণম বেগম পিতার নাম: মঃ ইউনুস বাড়ির নং : 11/1H/3 বয়স : 52 লিঙ্গ : মহিলা	ILJ3046349 ফটো উপলব্ধ	666 নাম : মহঃ তানবীর আহমেদ পিতার নাম: মহঃ ইউনুস বাড়ির নং : 11/1H/3 বয়স : 47 লিঙ্গ : পুরুষ	WB/22/156/015669 ফটো উপলব্ধ
667 নাম : সাহীন বেগম স্বামীর নাম: মঃ ওয়াসিম বাড়ির নং : 11/1H/3 বয়স : 44 লিঙ্গ : মহিলা	ILJ2001220 ফটো উপলব্ধ	668 নাম : রৌনাকি জাহান পিতার নাম: শেখ রাজু বাড়ির নং : 11/1H/3 বয়স : 41 লিঙ্গ : মহিলা	ILJ2687234 ফটো উপলব্ধ	669 নাম : নিকাত ওয়াসিম পিতার নাম: শেখ রাজা বাড়ির নং : 11/1H/3 বয়স : 35 লিঙ্গ : মহিলা	ILJ2816759 ফটো উপলব্ধ
670 নাম : আসিবা রাজা পিতার নাম: শেখ রাজা বাড়ির নং : 11/1H/3 বয়স : 32 লিঙ্গ : মহিলা	ILJ2816544 ফটো উপলব্ধ	671 নাম : বেনজির বেগম পিতার নাম: শেখ রাজু বাড়ির নং : 11/1H/3 বয়স : 30 লিঙ্গ : মহিলা	ILJ2687341 ফটো উপলব্ধ	672 নাম : ফরহত রাজা পিতার নাম: এস কে রাজা বাড়ির নং : 11/1H/3 বয়স : 29 লিঙ্গ : মহিলা	ILJ2821544 ফটো উপলব্ধ
673 নাম : এখলাক ইসলাম পিতার নাম: মহঃ ইসলাম বাড়ির নং : 11/1H/3 বয়স : 28 লিঙ্গ : পুরুষ	ILJ2687283 ফটো উপলব্ধ	674 নাম : মহঃ শামিম পিতার নাম: মহঃ ইউনুস বাড়ির নং : 11/1H/3 বয়স : 59 লিঙ্গ : পুরুষ	ILJ2346526 ফটো উপলব্ধ	675 নাম : মহঃ নাসিম পিতার নাম: মহঃ ইউনুস বাড়ির নং : 11/1H/3 বয়স : 55 লিঙ্গ : পুরুষ	WB/22/156/015528 ফটো উপলব্ধ
676 নাম : নাসিমা খাতুন স্বামীর নাম: মহঃ আসলাম বাড়ির নং : 11/1/H/3 বয়স : 52 লিঙ্গ : মহিলা	ILJ1944438 ফটো উপলব্ধ	677 নাম : অঞ্জুমআরা বেগম স্বামীর নাম: মহঃ নাসিম বাড়ির নং : 11/1H/3 বয়স : 50 লিঙ্গ : মহিলা	ILJ2346542 ফটো উপলব্ধ	678 নাম : মহঃ শাহ ফইজল পিতার নাম: শেখ রাজু বাড়ির নং : 11/1/H/3 বয়স : 36 লিঙ্গ : পুরুষ	ILJ2001253 ফটো উপলব্ধ
679 নাম : সাহিন পারভীন পিতার নাম: মহঃ ইসলাম বাড়ির নং : 11/1/H/3 বয়স : 36 লিঙ্গ : মহিলা	ILJ1649052 ফটো উপলব্ধ	680 নাম : রফত রাজা পিতার নাম: শেখ রাজা বাড়ির নং : 11/1/H/3 বয়স : 35 লিঙ্গ : মহিলা	ILJ2795458 ফটো উপলব্ধ	681 নাম : এখলাস সামিম পিতার নাম: মহঃ সামিম বাড়ির নং : 11/1/H/3 বয়স : 29 লিঙ্গ : পুরুষ	ILJ2687424 ফটো উপলব্ধ
682 নাম : মহঃ আবু সামা পিতার নাম: মহঃ নাসিম বাড়ির নং : 11/1/H/3 বয়স : 28 লিঙ্গ : পুরুষ	ILJ2687432 ফটো উপলব্ধ	683 নাম : সেখ আজম পিতার নাম: সেখ রাজু বাড়ির নং : 11/1/H/3 বয়স : 27 লিঙ্গ : পুরুষ	ILJ2795268 ফটো উপলব্ধ	684 নাম : সাবা আফরীন পিতার নাম: মহঃ আসলাম বাড়ির নং : 11/1/H/3 বয়স : 26 লিঙ্গ : মহিলা	ILJ2795284 ফটো উপলব্ধ
685 নাম : মঃ অনিস পিতার নাম: মসরুল হক বাড়ির নং : 11/1/H/3 বয়স : 41 লিঙ্গ : পুরুষ	DLR2531739 ফটো উপলব্ধ	686 নাম : তবসুম ইসলাম আনসারি পিতার নাম: মহঃ ইসলাম আনসারি বাড়ির নং : 11/1/H/3 বয়স : 33 লিঙ্গ : মহিলা	ILJ2181253 ফটো উপলব্ধ	687 নাম : মহঃ ইমরান আসলাম পিতার নাম: মহঃ আসলাম বাড়ির নং : 11/1/H/3 বয়স : 28 লিঙ্গ : পুরুষ	ILJ2783637 ফটো উপলব্ধ
688 নাম : মহম্মদ জাকারিয়া পিতার নাম: মদম্মদ হারুন বাড়ির নং : 11/1/H/4 বয়স : 47 লিঙ্গ : পুরুষ	ILJ2687218 ফটো উপলব্ধ	689 নাম : শবনম স্বামীর নাম: সাজিদ আনোয়ার বাড়ির নং : 11/1 এইচ/7 বয়স : 28 লিঙ্গ : মহিলা	ILJ3093531 ফটো উপলব্ধ	690 নাম : মহঃ মইনুদ্দিন পিতার নাম: মুমতাজ আহমেদ বাড়ির নং : 11/1/H/15 বয়স : 34 লিঙ্গ : পুরুষ	ILJ1648971 ফটো উপলব্ধ

691 নাম : কেহকাশন খাতুন পিতার নাম: মোহম্মদ সাবির বাড়ির নং : 11/2/এইচ/3 বয়স : 25 লিঙ্গ : মহিলা	ILJ2963932 ফটো উপলব্ধ	692 নাম : আরসাদ আখতার পিতার নাম: জানিশার আখতার বাড়ির নং : 11/2/H/4 বয়স : 31 লিঙ্গ : পুরুষ	ILJ2346583 ফটো উপলব্ধ	693 নাম : ইসমত জাহান স্বামীর নাম: আজাদ হুসেন বাড়ির নং : 11/2 H/6 বয়স : 37 লিঙ্গ : মহিলা	ILJ2181584 ফটো উপলব্ধ
694 নাম : জেবা হাশমি পিতার নাম: মহঃ হাসিম বাড়ির নং : 11/2 এচ/9 বয়স : 32 লিঙ্গ : মহিলা	ILJ2180735 ফটো উপলব্ধ	695 নাম : মোহম্মদ পারভেজ পিতার নাম: মোহম্মদ হাসান বাড়ির নং : 11/2/এইচ/16 বয়স : 52 লিঙ্গ : পুরুষ	ILJ2975969 ফটো উপলব্ধ	696 নাম : মঃ সাইদ পিতার নাম: রুবায়েক আলি বাড়ির নং : 14 বয়স : 56 লিঙ্গ : পুরুষ	KYZ1488675 ফটো উপলব্ধ
697 নাম : মঃ . শমিম অহমেদ পিতার নাম: রজক আলি বাড়ির নং : 14 বয়স : 44 লিঙ্গ : পুরুষ	KYZ1335165 ফটো উপলব্ধ	698 নাম : বনরা বেগম স্বামীর নাম: মঃ ইউনুস বাড়ির নং : 45 বয়স : 71 লিঙ্গ : মহিলা	WB/22/156/015465 ফটো উপলব্ধ	699 নাম : ফিরোজা বেপসু স্বামীর নাম: জাকির হুসেন বাড়ির নং : 45 বয়স : 52 লিঙ্গ : মহিলা	WB/22/116/035454 ফটো উপলব্ধ
700 নাম : মহঃ সাবির পিতার নাম: মহঃ রেহমান বাড়ির নং : 45 বয়স : 51 লিঙ্গ : পুরুষ	ILJ2181022 ফটো উপলব্ধ	701 নাম : হালিমা খাতুন স্বামীর নাম: মহঃ সাবির বাড়ির নং : 45 বয়স : 50 লিঙ্গ : মহিলা	ILJ3163680 ফটো উপলব্ধ	702 নাম : আব্দুল করিম পিতার নাম: আব্দুল রহিম বাড়ির নং : 45 বয়স : 48 লিঙ্গ : পুরুষ	ILJ2180982 ফটো উপলব্ধ
703 নাম : মহঃ জাকির পিতার নাম: মহঃ ইউনুস বাড়ির নং : 45 বয়স : 38 লিঙ্গ : পুরুষ	ILJ2575207 ফটো উপলব্ধ	704 নাম : জুবেদা খাতুন পিতার নাম: ফিরোজ আহমেদ বাড়ির নং : 45 বয়স : 36 লিঙ্গ : মহিলা	ILJ1649326 ফটো উপলব্ধ	705 নাম : মহঃ সলমন মায়ের নাম: সুলতানা খাতুন বাড়ির নং : 45 বয়স : 35 লিঙ্গ : পুরুষ	ILJ2001527 ফটো উপলব্ধ
706 নাম : মহঃ গুলাম পিতার নাম: রহিম বাড়ির নং : 45 বয়স : 34 লিঙ্গ : পুরুষ	ILJ2759819 ফটো উপলব্ধ	707 নাম : শায়িন খাতুন পিতার নাম: ফিরোজ আহমেদ বাড়ির নং : 45 বয়স : 34 লিঙ্গ : মহিলা	ILJ2001535 ফটো উপলব্ধ	708 নাম : সাবনাম খাতুন পিতার নাম: জাবির বাড়ির নং : 45 বয়স : 33 লিঙ্গ : মহিলা	ILJ2687309 ফটো উপলব্ধ
709 নাম : মহঃ ইমরান মায়ের নাম: সুলতানা বেগম বাড়ির নং : 45 বয়স : 32 লিঙ্গ : পুরুষ	ILJ2180974 ফটো উপলব্ধ	710 নাম : মহঃ হুসেন পিতার নাম: ফিরোজ আহমেদ বাড়ির নং : 45 বয়স : 31 লিঙ্গ : পুরুষ	ILJ2181006 ফটো উপলব্ধ	711 নাম : মহঃ সাবির পিতার নাম: জাবির বাড়ির নং : 45 বয়স : 31 লিঙ্গ : পুরুষ	ILJ2687317 ফটো উপলব্ধ
712 নাম : মহঃ সাবির পিতার নাম: জাবির বাড়ির নং : 45 বয়স : 30 লিঙ্গ : পুরুষ	ILJ2687291 ফটো উপলব্ধ	713 নাম : মহঃ হাসান মায়ের নাম: জোহরা খাতুন বাড়ির নং : 45 বয়স : 28 লিঙ্গ : পুরুষ	ILJ2780906 ফটো উপলব্ধ	714 নাম : সুলতানা বেপসু স্বামীর নাম: মহঃ সাবির বাড়ির নং : 85 বয়স : 28 লিঙ্গ : মহিলা	ILJ2845543 ফটো উপলব্ধ
715 নাম : সুরাইয়া খাতুন পিতার নাম: মহঃ কাজিম বাড়ির নং : 45 বয়স : 27 লিঙ্গ : মহিলা	ILJ2783645 ফটো উপলব্ধ	716 নাম : ফাতামা খাতুন পিতার নাম: ফিরোজ আহমেদ বাড়ির নং : 45 বয়স : 27 লিঙ্গ : মহিলা	ILJ2816304 ফটো উপলব্ধ	717 নাম : আকবর আলী পিতার নাম: আব্দুল করিম বাড়ির নং : 45 বয়স : 26 লিঙ্গ : পুরুষ	ILJ2795359 ফটো উপলব্ধ
718 নাম : মোহম্মদ সমিম পিতার নাম: মোহম্মদ সাবির বাড়ির নং : 45 বয়স : 25 লিঙ্গ : পুরুষ	ILJ2898526 ফটো উপলব্ধ	719 নাম : মোনোয়ারা বিলি স্বামীর নাম: মহঃ জাকির বাড়ির নং : 45 বয়স : 37 লিঙ্গ : মহিলা	ILJ2888436 ফটো উপলব্ধ	720 নাম : সুন্দরী দসান্দী স্বামীর নাম: প্রদীপ দসান্দী বাড়ির নং : 45 বয়স : 49 লিঙ্গ : মহিলা	WB/22/156/015522 ফটো উপলব্ধ

721 নাম : সুরজ দাসান্দি মায়ের নাম: সুন্দরী দাসান্দি বাড়ির নং : 45 বয়স : 34 লিঙ্গ : পুরুষ	ILJ2180990 ফটো উপলব্ধ	722 নাম : সোনম দাসান্দি মায়ের নাম: সুন্দরী দাসান্দি বাড়ির নং : 45 বয়স : 34 লিঙ্গ : মহিলা	ILJ1649318 ফটো উপলব্ধ	723 নাম : শিবু হর্রা পিতার নাম: অরুণ হর্রা বাড়ির নং : 45 বয়স : 53 লিঙ্গ : পুরুষ	WB/22/156/015558 ফটো উপলব্ধ
724 নাম : কমলা হাজরা স্বামীর নাম: শিবু হাজরা বাড়ির নং : 45 বয়স : 48 লিঙ্গ : মহিলা	KYZ1512904 ফটো উপলব্ধ	725 নাম : সুখেন হাজরা পিতার নাম: শিবু হাজরা বাড়ির নং : 85 বয়স : 28 লিঙ্গ : পুরুষ	ILJ2839041 ফটো উপলব্ধ	726 নাম : শম্পা হাজরা পিতার নাম: শিবু হাজরা বাড়ির নং : 45 বয়স : 26 লিঙ্গ : মহিলা	ILJ2820926 ফটো উপলব্ধ
727 নাম : সুব্রত হাজরা পিতার নাম: শিবু হাজরা বাড়ির নং : 45 বয়স : 24 লিঙ্গ : পুরুষ	ILJ3006764 ফটো উপলব্ধ	728 নাম : রেশমা খাতুন স্বামীর নাম: মহঃ ইমরান বাড়ির নং : 45 বয়স : 28 লিঙ্গ : মহিলা	ILJ3093507 ফটো উপলব্ধ	729 নাম : আয়েসা রহমান স্বামীর নাম: সেখ মিজানুর রহমান বাড়ির নং : 45 বয়স : 37 লিঙ্গ : মহিলা	ILJ1649300 ফটো উপলব্ধ
730 নাম : উমা দেবী সান্ট স্বামীর নাম: অজয় কুমার সান্ট বাড়ির নং : 45 বয়স : 45 লিঙ্গ : মহিলা	ILJ2181014 ফটো উপলব্ধ	731 নাম : সাবানা খাতুন পিতার নাম: মহঃ সাবির বাড়ির নং : 45/এ বয়স : 23 লিঙ্গ : মহিলা	ILJ3006772 ফটো উপলব্ধ	732 নাম : শেদীক পিতার নাম: মঃ খালীল বাড়ির নং : 45H বয়স : 41 লিঙ্গ : পুরুষ	KYZ1488477 ফটো উপলব্ধ
733 নাম : সোনু গুপ্তা পিতার নাম: নন্দলাল গুপ্তা বাড়ির নং : 45/H বয়স : 31 লিঙ্গ : পুরুষ	ILJ2575132 ফটো উপলব্ধ	734 নাম : কলাবতী সান্ট স্বামীর নাম: নন্দলাল সান্ট বাড়ির নং : 45/H বয়স : 52 লিঙ্গ : মহিলা	ILJ2575413 ফটো উপলব্ধ	735 নাম : সানা আলম পিতার নাম: মহঃ আলম বাড়ির নং : 45/জে বয়স : 23 লিঙ্গ : মহিলা	ILJ3016425 ফটো উপলব্ধ
736 নাম : মহঃসাইফ আলি পিতার নাম: মহঃ আলম বাড়ির নং : 45/জে বয়স : 27 লিঙ্গ : পুরুষ	ILJ2829273 ফটো উপলব্ধ	737 নাম : জিনাত বেগম স্বামীর নাম: মহঃ আলম বাড়ির নং : 45J RLY QTRS. বয়স : 47 লিঙ্গ : মহিলা	KYZ1336890 ফটো উপলব্ধ	738 নাম : তাবাসুম বিবি পিতার নাম: মোহাম্মদ ইসলাম বাড়ির নং : 45 নং বয়স : 37 লিঙ্গ : মহিলা	CKW5372164 ফটো উপলব্ধ
739 নাম : সামরীন নিশা পিতার নাম: আনোয়ার হুসেন বাড়ির নং : 111/1/1H/2 বয়স : 27 লিঙ্গ : মহিলা	ILJ2795375 ফটো উপলব্ধ	740 নাম : চম্পা রাণী সিপাই স্বামীর নাম: বিশ্বনাথ সিপাই বাড়ির নং : 220/G বয়স : 40 লিঙ্গ : মহিলা	ILJ2440717 ফটো উপলব্ধ	741 নাম : শেখ আতিফ পিতার নাম: মহঃ সাদিক বাড়ির নং : 299 বয়স : 23 লিঙ্গ : পুরুষ	ILJ3126471 ফটো উপলব্ধ
742 নাম : আরফা রিজন পিতার নাম: মহঃ রিজন বাড়ির নং : ব্লক-বি, ফ্লো-3, ফ্ল-3, 8/1 বয়স : 25 লিঙ্গ : মহিলা	ILJ2871713 ফটো উপলব্ধ	743 নাম : মুর্তজা আলম মায়ের নাম: জুলেখা বেগম বাড়ির নং : এইচ/2 বয়স : 24 লিঙ্গ : পুরুষ	ILJ2990992 ফটো উপলব্ধ	744 নাম : সেখ আব্বাস পিতার নাম: সেখ আব্দুল বাড়ির নং : L/5A বয়স : 49 লিঙ্গ : পুরুষ	ILJ2575124 ফটো উপলব্ধ
745 নাম : মুন্নি বেগম স্বামীর নাম: শেখ জমলাদ্দীন বাড়ির নং : রেলবে বয়স : 56 লিঙ্গ : মহিলা	WB/22/156/015871 ফটো উপলব্ধ	746 নাম : বিজয় প্রসাদ পিতার নাম: দারকা প্রসাদ বাড়ির নং : RLY QR-45 বয়স : 44 লিঙ্গ : পুরুষ	ILJ2852945 ফটো উপলব্ধ	747 নাম : কিরণ প্রসাদ স্বামীর নাম: বিজয় প্রসাদ বাড়ির নং : RLY QR-45 বয়স : 41 লিঙ্গ : মহিলা	ILJ2852911 ফটো উপলব্ধ
748 নাম : মঃ কজীম পিতার নাম: নূর মঃ বাড়ির নং : Rly QR-45 বয়স : 73 লিঙ্গ : পুরুষ	WB/22/156/015450 ফটো উপলব্ধ	749 নাম : নজমা খাতুন স্বামীর নাম: আবদুল রহিম বাড়ির নং : Rly QR-45 বয়স : 71 লিঙ্গ : মহিলা	WB/22/156/015474 ফটো উপলব্ধ	750 নাম : রশিদা বেগম স্বামীর নাম: মহঃ কাজিম বাড়ির নং : Rly QR-45 বয়স : 66 লিঙ্গ : মহিলা	WB/22/156/015340 ফটো উপলব্ধ

751 নাম : জাবির পিতার নাম: জালিল বাড়ির নং : Rly QR-45 বয়স : 65 লিঙ্গ : পুরুষ	WB/22/156/015461 ফটো উপলব্ধ	752 নাম : নশিমা খতুন স্বামীর নাম: মঃ আবদুল সমদ বাড়ির নং : Rly QR-45 বয়স : 63 লিঙ্গ : মহিলা	WB/22/156/015473 ফটো উপলব্ধ	753 নাম : ফিরোজ আহমেদ পিতার নাম: নীশে আহমেদ বাড়ির নং : Rly QR-45 বয়স : 61 লিঙ্গ : পুরুষ	KYZ1512839 ফটো উপলব্ধ
754 নাম : মুমতাজ বেগম স্বামীর নাম: মঃ জাবির বাড়ির নং : Rly QR-45 বয়স : 59 লিঙ্গ : মহিলা	WB/22/156/015463 ফটো উপলব্ধ	755 নাম : মঃ ইয়াসীম পিতার নাম: মঃ ইউসুপ বাড়ির নং : Rly QR-45 বয়স : 54 লিঙ্গ : পুরুষ	KYZ1336858 ফটো উপলব্ধ	756 নাম : মহঃ আলম পিতার নাম: মহঃ খালিক বাড়ির নং : Rly QR-45 বয়স : 51 লিঙ্গ : পুরুষ	KYZ1512862 ফটো উপলব্ধ
757 নাম : সুন্দনা খতুন স্বামীর নাম: চাঁদ এঞ্জ বাড়ির নং : Rly QR-45 বয়স : 51 লিঙ্গ : মহিলা	WB/22/156/015389 ফটো উপলব্ধ	758 নাম : শালমা খতুন পিতার নাম: মঃ কজীম বাড়ির নং : Rly QR-45 বয়স : 42 লিঙ্গ : মহিলা	KYZ1512888 ফটো উপলব্ধ	759 নাম : শাজ্জাদ আহমেদ পিতার নাম: মঃ কজীম বাড়ির নং : Rly QR-45 বয়স : 43 লিঙ্গ : পুরুষ	KYZ1512896 ফটো উপলব্ধ
760 নাম : নন্দলাল শাউ পিতার নাম: চন্দ্রেশ্বর শাউ বাড়ির নং : Rly QR-45 বয়স : 63 লিঙ্গ : পুরুষ	WB/22/156/015309 ফটো উপলব্ধ	761 নাম : অজয় শাউ পিতার নাম: বীন্দ্রেশ্বর শাউ বাড়ির নং : Rly QR-45 বয়স : 51 লিঙ্গ : পুরুষ	WB/22/156/015483 ফটো উপলব্ধ	762 নাম : আফরিন পারভীন পিতার নাম: নৌশাদ আলম বাড়ির নং : 9/2/3 বয়স : 20 লিঙ্গ : মহিলা	ILJ3196714 ফটো উপলব্ধ
763 নাম : নৌশাদ আলম পিতার নাম: মহঃ কাশিম বাড়ির নং : 9/2/3 বয়স : 54 লিঙ্গ : পুরুষ	ILJ3196722 ফটো উপলব্ধ	764 নাম : মহঃ আরমানউদ্দিন পিতার নাম: মহঃ জামিলউদ্দিন বাড়ির নং : 11/1/1/এইচ/1 বয়স : 20 লিঙ্গ : পুরুষ	ILJ3196904 ফটো উপলব্ধ	765 নাম : নাজমা খাতুন স্বামীর নাম: মহঃ মুস্তাকিম বাড়ির নং : 9/2/3 বয়স : 25 লিঙ্গ : মহিলা	ILJ3196995 ফটো উপলব্ধ
766 নাম : তৈবা আসমত পিতার নাম: আসমত হুসেন বাড়ির নং : 11/1/1/এইচ/2 বয়স : 20 লিঙ্গ : মহিলা	ILJ3197027 ফটো উপলব্ধ	767 নাম : মুসারত পারভীন স্বামীর নাম: মহঃ লুকমান বাড়ির নং : 8/1 বয়স : 45 লিঙ্গ : মহিলা	ILJ3197043 ফটো উপলব্ধ	768 নাম : রোখানা ফিরদৌস স্বামীর নাম: মহঃ নাসির বাড়ির নং : 7/1/1 বয়স : 32 লিঙ্গ : মহিলা	ILJ3200045 ফটো উপলব্ধ
769 নাম : শেখ আয়েশা স্বামীর নাম: মহঃ জাহিদুদ্দিন বাড়ির নং : 11/1/1/এইচ/1 বয়স : 27 লিঙ্গ : মহিলা	ILJ3209947 ফটো উপলব্ধ	770 নাম : রাকেশ কুমার পিতার নাম: রাম চন্দ্র বাড়ির নং : 172/এ বয়স : 30 লিঙ্গ : পুরুষ	ILJ3214285 ফটো উপলব্ধ	771 নাম : মোহাম্মদ আরশাদ আলম পিতার নাম: মোহাম্মদ আখতার বাড়ির নং : 11/1/1/এইচ/2 বয়স : 24 লিঙ্গ : পুরুষ	ILJ3234440 ফটো উপলব্ধ
772 নাম : মহঃ তানবির আলম পিতার নাম: মহঃ সইদুল বাড়ির নং : 9/2/3 বয়স : 20 লিঙ্গ : পুরুষ	ILJ3250016 ফটো উপলব্ধ	773 নাম : বিজয় কুমার শাউ পিতার নাম: অজয় কুমার শাউ বাড়ির নং : 45 বয়স : 20 লিঙ্গ : পুরুষ	ILJ3253150 ফটো উপলব্ধ	774 নাম : আরিবা রিজওয়ান পিতার নাম: রিজওয়ান আহমেদ বাড়ির নং : 8/1 বয়স : 19 লিঙ্গ : মহিলা	ILJ3254919 ফটো উপলব্ধ
775 নাম : জয় কুমার শাউ পিতার নাম: অজয় কুমার শাউ বাড়ির নং : 45 বয়স : 22 লিঙ্গ : পুরুষ	ILJ3256302 ফটো উপলব্ধ	776 নাম : সপ্তক সেপাই মায়ের নাম: চম্পা রানি সেপাই বাড়ির নং : 220/জি বয়স : 21 লিঙ্গ : পুরুষ	ILJ3261021 ফটো উপলব্ধ	777 নাম : সাইরাবানু আলি স্বামীর নাম: মোহাম্মদ আফজল আলি বাড়ির নং : 9/বি বয়স : 25 লিঙ্গ : মহিলা	ILJ3266657 ফটো উপলব্ধ
778 নাম : বেবী খাতুন পিতার নাম: মহঃ নওয়াজুলী বাড়ির নং : 11/1/1/এইচ/3 বয়স : 32 লিঙ্গ : মহিলা	RVU1636364 ফটো উপলব্ধ	779 নাম : মোহাম্মদ জ.কু.বন পিতার নাম: মোহাম্মদ ইকবাল বাড়ির নং : 11/1/1/এইচ/2 বয়স : 20 লিঙ্গ : পুরুষ	ILJ3279486 ফটো উপলব্ধ	780 নাম : পিতার নাম: বাড়ির নং : 220/এইচ বয়স : 34 লিঙ্গ : পুরুষ	RIO1886423 ফটো উপলব্ধ

781	ILJ3280807
নাম : ফারহিন কামাল পিতার নাম: মুস্তাফা কামাল বাড়ির নং : 8/1 বয়স : 19 লিঙ্গ : মহিলা	ফটো উপলব্ধ

782	ILJ3282720
নাম : মোহম্মদ আদনান পিতার নাম: মোহম্মদ ইকবাল বাড়ির নং : 11/1/1/এইচ/2 বয়স : 22 লিঙ্গ : পুরুষ	ফটো উপলব্ধ

783	ILJ3282712
নাম : শাকির জাভেদ মল্লিক মায়ের নাম: জাহান আরা বাড়ির নং : 220/এইচ বয়স : 27 লিঙ্গ : পুরুষ	ফটো উপলব্ধ

784	ILJ3283298
নাম : অবৈস কাদির আশরাফ পিতার নাম: জাবেদ আশরাফ বাড়ির নং : 8/1 (ওরিয়ন রেজীডেংসী) বয়স : 19 লিঙ্গ : পুরুষ	ফটো উপলব্ধ

785	1	ILJ3285467	ফটো উপলব্ধ	নাম : রঞ্জন কুমার সেপাই পিতার নাম: বুদ্ধেশ্বর সেপাই বাড়ির নং : 220জি বয়স : 19 লিঙ্গ : পুরুষ	786	1	ILJ3287182	ফটো উপলব্ধ	নাম : সুমাইয়া শামিম পিতার নাম: মোহম্মদ শামিম বাড়ির নং : 11/1/এইচ/3 বয়স : 19 লিঙ্গ : মহিলা	787	1	ILJ1984780	ফটো উপলব্ধ	নাম : সানা ফিরদৌস পিতার নাম: মহঃ কামাল বাড়ির নং : 11/1/1 /এইচ/3 বয়স : 33 লিঙ্গ : মহিলা
788	1	ILJ3292836	ফটো উপলব্ধ	নাম : সাংবরি খাতুন পিতার নাম: আবদুল করিম বাড়ির নং : 45 বয়স : 20 লিঙ্গ : মহিলা	789	1	ILJ3293974	ফটো উপলব্ধ	নাম : মোহম্মদ ফুরকান মুস্তাক পিতার নাম: মোহম্মদ মুস্তাক আহমেদ বাড়ির নং : 8/1 বয়স : 18 লিঙ্গ : পুরুষ	790	1	ILJ3295342	ফটো উপলব্ধ	নাম : ইয়ুএম ই শাফা পিতার নাম: জানে আলম বাড়ির নং : 7/1 বয়স : 19 লিঙ্গ : মহিলা
791	1	ILJ3298916	ফটো উপলব্ধ	নাম : মোহম্মদ জুনেইদ আখতার পিতার নাম: মোহম্মদ জাবিদ আখতার বাড়ির নং : 11/1/1/এইচ/3 বয়স : 18 লিঙ্গ : পুরুষ	792	1	ILJ3298999	ফটো উপলব্ধ	নাম : সাহিন খাতুন পিতার নাম: মোহম্মদ সাজ্জাদ বাড়ির নং : 9/2/3 বয়স : 18 লিঙ্গ : মহিলা	793	1	ILJ3299419	ফটো উপলব্ধ	নাম : রিজওয়ান ইকবাল পিতার নাম: মোহম্মদ শহিদ ইকবাল বাড়ির নং : 11/1/1/এইচ/3 বয়স : 18 লিঙ্গ : পুরুষ
794	1	ILJ3302478	ফটো উপলব্ধ	নাম : নাসরিন খানম মায়ের নাম: মুশারত জাহান বাড়ির নং : 11/1/1/এইচ/3 বয়স : 20 লিঙ্গ : মহিলা	795	1	ILJ3302528	ফটো উপলব্ধ	নাম : মোহম্মদ সদব পিতার নাম: মোহম্মদ মুন্না বাড়ির নং : 9/2/3 বয়স : 19 লিঙ্গ : পুরুষ	796	1	ILJ3303153	ফটো উপলব্ধ	নাম : মোহম্মদ রেহান পিতার নাম: মোহম্মদ আয়ুব বাড়ির নং : 11/1/1/এইচ//3 বয়স : 18 লিঙ্গ : পুরুষ
797	1	ILJ3305182	ফটো উপলব্ধ	নাম : মরিয়ম বানু মায়ের নাম: রেহানা পরভীন বাড়ির নং : 11/1/1/এইচ/2 বয়স : 32 লিঙ্গ : মহিলা	798	1	ILJ330562	ফটো উপলব্ধ	নাম : বন্যা সেপাই পিতার নাম: বিশ্বনাথ দাস বাড়ির নং : 220জি বয়স : 40 লিঙ্গ : মহিলা	799	1	ILJ3310133	ফটো উপলব্ধ	নাম : সানা আনসারি পিতার নাম: মোহম্মদ খুরশিদ আনসারি বাড়ির নং : 11/1/1/এইচ/3 বয়স : 19 লিঙ্গ : মহিলা
800	1	ILJ3311461	ফটো উপলব্ধ	নাম : ফরিদ খান পিতার নাম: ফারুক খান বাড়ির নং : 11/1/1/এইচ/3 বয়স : 18 লিঙ্গ : পুরুষ	801	1	ILJ3312196	ফটো উপলব্ধ	নাম : মোহম্মদ আফতাবুদ্দিন পিতার নাম: মোহম্মদ নইমুদ্দিন বাড়ির নং : 9/2/3 বয়স : 22 লিঙ্গ : পুরুষ	802	1	ILJ3315215	ফটো উপলব্ধ	নাম : মিনা বেগম মায়ের নাম: জুমরাতন বিবি বাড়ির নং : 7/2এ বয়স : 35 লিঙ্গ : মহিলা
803	1	ILJ3318276	ফটো উপলব্ধ	নাম : আফরিন খাতুন পিতার নাম: মোহম্মদ আরমান বাড়ির নং : 7/2বি বয়স : 19 লিঙ্গ : মহিলা	804	1	ILJ3319290	ফটো উপলব্ধ	নাম : মোহম্মদ ইউনুস পিতার নাম: মোহম্মদ ইউসুফ বাড়ির নং : 7/2এ বয়স : 57 লিঙ্গ : পুরুষ					

নির্বাচক সংখ্যার সারসংক্ষেপ :

A) নির্বাচকের সংখ্যা :

	নির্বাচক তালিকার প্রকৃতি	নির্বাচক তালিকার পরিচিতি :	নির্বাচকের সংখ্যা :				
			পুরুষ	মহিলা	তৃতীয় লিঙ্গ	মোট	
I	মূল তালিকা	মূল তালিকা	বিশেষ নিবিড় সংশোধনী ২০২৬-এর চূড়ান্ত ভোটার তালিকা	423	361	0	784
II	1- সংযোজন তালিকা	সংযোজনী 1	বিশেষ সংক্ষিপ্ত সংশোধন 2026	9	11	0	20
III	2- বিয়োজন তালিকা	সংযোজনী 1	বিশেষ সংক্ষিপ্ত সংশোধন 2026	0	0	0	0
IV	'লিঙ্গ ক্ষেত্রের' পরিবর্তনের কারণে পার্থক্য			0	0	0	0
নির্বাচকের মোট সংখ্যা (I+II-III+IV)				432	372	0	804

B) ক্রটি সংশোধনের সংখ্যা :

নির্বাচক তালিকার প্রকৃতি	নির্বাচক তালিকার পরিচিতি :	ক্রটি সংশোধনের সংখ্যা :
সংযোজনী 1	বিশেষ সংক্ষিপ্ত সংশোধন 2026	4

নির্বাচক নিবন্ধন আধিকারিকের স্বাক্ষর

E-মৃত, S-স্থানান্তরিত, R-একাধিকবার অন্তর্ভুক্ত, M-নিখোঁজ, Q-যোগ্য নহে