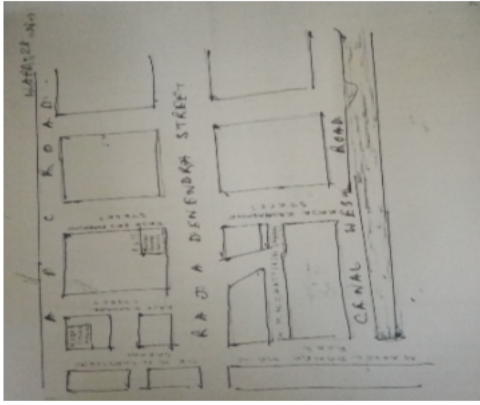


নির্বাচক তালিকা 2026 S25 পশ্চিমবঙ্গ

| | | | | | | | | | | | | | | | | | | | | | |
|--|----------------------------|---|-------|--------------|-----|------------------|----------------------------|---------|-------|------|----------------|-----------------|---|------|---|--------|---|------|----------------|-----|----------|
| বিধানসভা নির্বাচনক্ষেত্রের নং, নাম ও সংরক্ষণের স্থিতি : 164 - বেলেঘাটা (সাধারণ) | | অংশ নং : 13 | | | | | | | | | | | | | | | | | | | |
| বিধানসভা নির্বাচনক্ষেত্রটি যে লোকসভা নির্বাচনক্ষেত্রের / ক্ষেত্রসমূহের অন্তর্ভুক্ত তার নং, নাম ও সংরক্ষণ স্থিতি : 24 - কলকাতা উত্তর (সাধারণ) | | | | | | | | | | | | | | | | | | | | | |
| 1. সংশোধনের পূর্ণ বিবরণ | | | | | | | | | | | | | | | | | | | | | |
| সংশোধনের বৎসর : | 2026 | নির্বাচক তালিকার পরিচিতি : | | | | | | | | | | | | | | | | | | | |
| ভিত্তি তারিখ : | 01-01-2026 | বিশেষ নিবিড় সংশোধনী ২০২৬-এর চূড়ান্ত ভোটার তালিকা | | | | | | | | | | | | | | | | | | | |
| সংশোধনের প্রকৃতি : | বিশেষ নিবিড় সংশোধনী 2026 | | | | | | | | | | | | | | | | | | | | |
| প্রকাশনার তারিখ : | 28-02-2026 | | | | | | | | | | | | | | | | | | | | |
| 2. অংশ ও নির্বাচনী এলাকার পূর্ণ বিবরণ : | | | | | | | | | | | | | | | | | | | | | |
| অংশের ভাগ নং ও নাম : | | | | | | | | | | | | | | | | | | | | | |
| 1-ডাঃ মনীন্দ্র চ্যাটার্জী সরণী(গ্যাস স্ট্রীট) | | <table style="width: 100%; border-collapse: collapse;"> <tr> <td style="width: 50%;">প্রধান শহর/গ্রাম</td> <td style="width: 50%;">: কলকাতা মিউনিসিপাল কর্পোঃ</td> </tr> <tr> <td>ওয়ার্ড</td> <td>: 028</td> </tr> <tr> <td>থানা</td> <td>: নারকেলডাঙ্গা</td> </tr> <tr> <td>গ্রাম পঞ্চগয়েত</td> <td>:</td> </tr> <tr> <td>ব্লক</td> <td>:</td> </tr> <tr> <td>মহকুমা</td> <td>:</td> </tr> <tr> <td>জেলা</td> <td>: কলকাতা উত্তর</td> </tr> <tr> <td>পিন</td> <td>: 700009</td> </tr> </table> | | | | প্রধান শহর/গ্রাম | : কলকাতা মিউনিসিপাল কর্পোঃ | ওয়ার্ড | : 028 | থানা | : নারকেলডাঙ্গা | গ্রাম পঞ্চগয়েত | : | ব্লক | : | মহকুমা | : | জেলা | : কলকাতা উত্তর | পিন | : 700009 |
| প্রধান শহর/গ্রাম | : কলকাতা মিউনিসিপাল কর্পোঃ | | | | | | | | | | | | | | | | | | | | |
| ওয়ার্ড | : 028 | | | | | | | | | | | | | | | | | | | | |
| থানা | : নারকেলডাঙ্গা | | | | | | | | | | | | | | | | | | | | |
| গ্রাম পঞ্চগয়েত | : | | | | | | | | | | | | | | | | | | | | |
| ব্লক | : | | | | | | | | | | | | | | | | | | | | |
| মহকুমা | : | | | | | | | | | | | | | | | | | | | | |
| জেলা | : কলকাতা উত্তর | | | | | | | | | | | | | | | | | | | | |
| পিন | : 700009 | | | | | | | | | | | | | | | | | | | | |
| 3. ভোট গ্রহন কেন্দ্রের পূর্ণ বিবরণ : | | | | | | | | | | | | | | | | | | | | | |
| ভোট গ্রহন কেন্দ্রের নং, নাম : | | ভোট গ্রহন কেন্দ্রের শ্রেণী : | | শহরাঞ্চল | | | | | | | | | | | | | | | | | |
| 13 - বেঙ্গল সোসাল সার্ভিস লীগ হল | | এই অংশে সহায়ক ভোটগ্রহন কেন্দ্রের সংখ্যা | | 0 | | | | | | | | | | | | | | | | | |
| ভোট গ্রহন কেন্দ্রের ঠিকানা : | | : | | | | | | | | | | | | | | | | | | | |
| বেঙ্গল সোসাল সার্ভিস লীগ হল, R1, ১/৬, রাজা দীনেন্দ্র স্ট্রীট, কলকাতা-৯ | | | | | | | | | | | | | | | | | | | | | |
| 4. নির্বাচকের সংখ্যা : | | | | | | | | | | | | | | | | | | | | | |
| প্রথম ক্রমিক নং | শেষ ক্রমিক নং | মোট সংখ্যা | | | | | | | | | | | | | | | | | | | |
| | | পুরুষ | মহিলা | তৃতীয় লিঙ্গ | মোট | | | | | | | | | | | | | | | | |
| 1 | 512 | 256 | 256 | 0 | 512 | | | | | | | | | | | | | | | | |

নির্বাচক নিবন্ধন আধিকারিকের স্বাক্ষর

Nazri Naksha



Google Map View



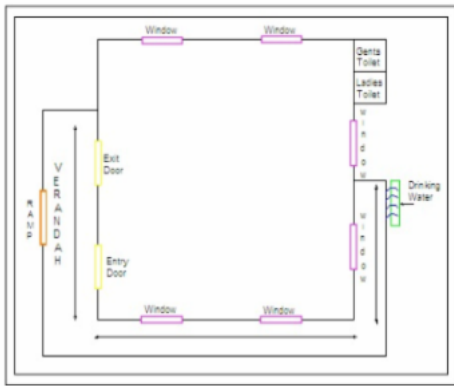
Polling Station Building Front View



Polling Station Front View



Cad View



Key MAP View



বিধানসভা নির্বাচনক্ষেত্রের নং, নাম : 164-বেলেঘাটা
ভাগ নং, নাম : 1-ডাঃ মনীন্দ্র চ্যাটার্জী সরণী(গ্যাস স্ট্রীট)

| | | | | | | | | | | | |
|----|------------------|--|------------|----|------------------|---|------------|----|------------------|---|------------|
| 1 | YMQ2084119 | নাম : শাওফতা আলম পিতার নাম: সাকিব আঞ্জুম বাড়ির নং : 1 বয়স : 33 লিঙ্গ : মহিলা | ফটো উপলব্ধ | 2 | ILJ3115995 | নাম : পিয়া দেবী স্বামীর নাম: দীপক কুমার সাউ বাড়ির নং : 2/3/এইচ/19 বয়স : 27 লিঙ্গ : মহিলা | ফটো উপলব্ধ | 3 | JNV2122810 | নাম : শেখ . জহুর পিতার নাম: জেনে অলম বাড়ির নং : 2A বয়স : 58 লিঙ্গ : পুরুষ | ফটো উপলব্ধ |
| 4 | ILJ2290815 | নাম : তেজনারায়ন প্রসাদ পিতার নাম: সীতারাম প্রসাদ বাড়ির নং : 2A বয়স : 48 লিঙ্গ : পুরুষ | ফটো উপলব্ধ | 5 | ILJ2831121 | নাম : বেদান্ত প্রসাদ পিতার নাম: তেজ নারায়ণ প্রসাদ বাড়ির নং : 2এ বয়স : 26 লিঙ্গ : পুরুষ | ফটো উপলব্ধ | 6 | ILJ2831139 | নাম : আরিয়ান প্রসাদ পিতার নাম: তেজ নারায়ণ প্রসাদ বাড়ির নং : 2এ বয়স : 25 লিঙ্গ : পুরুষ | ফটো উপলব্ধ |
| 7 | ILJ2290849 | নাম : শান্তি দেবী স্বামীর নাম: সীতারাম প্রসাদ বাড়ির নং : 2A FI-Top বয়স : 74 লিঙ্গ : মহিলা | ফটো উপলব্ধ | 8 | ILJ2290807 | নাম : রাজ নারায়ন প্রসাদ পিতার নাম: সীতারাম প্রসাদ বাড়ির নং : 2A FI-Top বয়স : 37 লিঙ্গ : পুরুষ | ফটো উপলব্ধ | 9 | ILJ2781805 | নাম : হেনা ফতমা স্বামীর নাম: সেখ ওয়াকিল আহমেদ বাড়ির নং : 2B1H/13 বয়স : 29 লিঙ্গ : মহিলা | ফটো উপলব্ধ |
| 10 | ILJ3233509 | নাম : জবেদ হুসৈন পিতার নাম: মোহম্মদ আশরফ আলি বাড়ির নং : 2B/H/1 বয়স : 51 লিঙ্গ : পুরুষ | ফটো উপলব্ধ | 11 | JNV2123297 | নাম : পঞ্চম লাল শাউ পিতার নাম: সরজ শাউ বাড়ির নং : 2B/H/1 বয়স : 75 লিঙ্গ : পুরুষ | ফটো উপলব্ধ | 12 | ILJ1726355 | নাম : সহজ কুমার সাউ পিতার নাম: পঞ্চম লাল সাউ বাড়ির নং : 2B/H/1 বয়স : 37 লিঙ্গ : পুরুষ | ফটো উপলব্ধ |
| 13 | WB/22/157/054388 | নাম : মহম্মদ শামিম পিতার নাম: আব্দুল হামিদ বাড়ির নং : 2B/H/3 বয়স : 64 লিঙ্গ : পুরুষ | ফটো উপলব্ধ | 14 | JNV2124071 | নাম : তরিক রাজু পিতার নাম: মঃ খালীল রাজু বাড়ির নং : 2B/H/4/1 বয়স : 45 লিঙ্গ : পুরুষ | ফটো উপলব্ধ | 15 | ILJ2895738 | নাম : মাজিদ হাসান পিতার নাম: মহঃ মেনুউদ্দিন বাড়ির নং : 2বী/এইচ/6 বয়স : 79 লিঙ্গ : পুরুষ | ফটো উপলব্ধ |
| 16 | JNV2123701 | নাম : দিনেশ গুপ্তা পিতার নাম: রামঅবতার গুপ্তা বাড়ির নং : 2B/H/6 বয়স : 54 লিঙ্গ : পুরুষ | ফটো উপলব্ধ | 17 | WB/22/157/123134 | নাম : হেল্লতা শর্মা স্বামীর নাম: কিশোরকুমার শর্মা বাড়ির নং : 2B/H/7 বয়স : 58 লিঙ্গ : মহিলা | ফটো উপলব্ধ | 18 | WB/22/157/123135 | নাম : মিনাক্ষি শর্মা পিতার নাম: ইয়শেশ শর্মা বাড়ির নং : 2B/H/7 বয়স : 49 লিঙ্গ : মহিলা | ফটো উপলব্ধ |
| 19 | ILJ2139491 | নাম : অবনীশ শর্মা পিতার নাম: কিশোর কুমার শর্মা বাড়ির নং : 2B/H/7 বয়স : 35 লিঙ্গ : পুরুষ | ফটো উপলব্ধ | 20 | ILJ2662682 | নাম : কাজল শর্মা পিতার নাম: যোগেশ শর্মা বাড়ির নং : 2B/H/7 বয়স : 31 লিঙ্গ : মহিলা | ফটো উপলব্ধ | 21 | WB/22/157/123184 | নাম : সকিনা বিবি স্বামীর নাম: আবদুল রহিম বাড়ির নং : 2B/H/9 বয়স : 71 লিঙ্গ : মহিলা | ফটো উপলব্ধ |
| 22 | WB/22/157/123281 | নাম : আইনুল হক পিতার নাম: নজির অহম্মেদ বাড়ির নং : 2B/H/9 বয়স : 67 লিঙ্গ : পুরুষ | ফটো উপলব্ধ | 23 | WB/22/157/123361 | নাম : রীয়াজ উদ্দিন পিতার নাম: দেলজান বাড়ির নং : 2B/H/9 বয়স : 61 লিঙ্গ : পুরুষ | ফটো উপলব্ধ | 24 | WB/22/157/123286 | নাম : অনবরী বেগম স্বামীর নাম: মঃ অসরফ বাড়ির নং : 2B/H/9 বয়স : 60 লিঙ্গ : মহিলা | ফটো উপলব্ধ |
| 25 | JNV1210087 | নাম : ইয়সমিন বণু স্বামীর নাম: আইনুল হক বাড়ির নং : 2B/H/9 বয়স : 56 লিঙ্গ : মহিলা | ফটো উপলব্ধ | 26 | JNV1210095 | নাম : জইবুন নীসসা স্বামীর নাম: রিয়াজউদ্দিন বাড়ির নং : 2B/H/9 বয়স : 55 লিঙ্গ : মহিলা | ফটো উপলব্ধ | 27 | WB/22/157/123080 | নাম : নসিমা খতুন স্বামীর নাম: আবুল হুসেন বাড়ির নং : 2B/H/9 বয়স : 53 লিঙ্গ : মহিলা | ফটো উপলব্ধ |
| 28 | ILJ3238904 | নাম : কৈয়মুদ্দীন আব্দুল পিতার নাম: রহিম বাড়ির নং : 2B/H/9 বয়স : 52 লিঙ্গ : পুরুষ | ফটো উপলব্ধ | 29 | ILJ2290880 | নাম : শাহজান খাতুন পিতার নাম: মহঃ দিলজান বাড়ির নং : 2B/H/9 বয়স : 51 লিঙ্গ : মহিলা | ফটো উপলব্ধ | 30 | JNV1832989 | নাম : শকিল অহমেদ পিতার নাম: আবদুল রহিম বাড়ির নং : 2B/H/9 বয়স : 44 লিঙ্গ : পুরুষ | ফটো উপলব্ধ |

বিধানসভা নির্বাচনক্ষেত্রের নং, নাম : 164-বেলেঘাটা
ভাগ নং, নাম : 1-ডাঃ মনীন্দ্র চ্যাটার্জী সরণী(গ্যাস স্ট্রীট)

| | | |
|--|------------|------------|
| 31 | JNV1832971 | ফটো উপলব্ধ |
| নাম : রিজওয়ান আহমেদ পিতার নাম: আবদুল রহিম বাড়ির নং : 2B/H/9 বয়স : 44 লিঙ্গ : পুরুষ | | |

| | | |
|--|------------|------------|
| 32 | JNV1832997 | ফটো উপলব্ধ |
| নাম : সুব্রত আহমেদ পিতার নাম: আবদুল রহিম বাড়ির নং : 2B/H/9 বয়স : 42 লিঙ্গ : পুরুষ | | |

| | | |
|--|------------|------------|
| 33 | JNV2338630 | ফটো উপলব্ধ |
| নাম : জুবৈদ আহমেদ পিতার নাম: মঃ . আবদুল রহিম বাড়ির নং : 2B/H/9 বয়স : 40 লিঙ্গ : পুরুষ | | |

| | | |
|--|------------|------------|
| 34 | ILJ2915759 | ফটো উপলব্ধ |
| নাম : মোহাম্মদ পারভেজ পিতার নাম: মোহাম্মদ দিলজান বাড়ির নং : 2বী/এচ/9 বয়স : 40 লিঙ্গ : পুরুষ | | |

| | | |
|---|------------|------------|
| 35 | JNV2416303 | ফটো উপলব্ধ |
| নাম : ইরশাদ পরভেজ পিতার নাম: অসরফ আলি বাড়ির নং : 2B/H/9 বয়স : 39 লিঙ্গ : মহিলা | | |

| | | |
|--|------------|------------|
| 36 | ILJ2915775 | ফটো উপলব্ধ |
| নাম : আফরিন বেগম স্বামীর নাম: মোহাম্মদ ইমিয়াজ বাড়ির নং : 2বী/এচ/9 বয়স : 38 লিঙ্গ : মহিলা | | |

| | | |
|--|------------|------------|
| 37 | ILJ2139509 | ফটো উপলব্ধ |
| নাম : মহঃ ইমতিয়াজ পিতার নাম: মহঃ দিলজান বাড়ির নং : 2B/H/9 বয়স : 37 লিঙ্গ : পুরুষ | | |

| | | |
|--|------------|------------|
| 38 | ILJ1619774 | ফটো উপলব্ধ |
| নাম : সালমা বেগম পিতার নাম: মহঃ রিয়াজুদ্দিন বাড়ির নং : 2B/H/9 বয়স : 36 লিঙ্গ : মহিলা | | |

| | | |
|--|------------|------------|
| 39 | ILJ3066297 | ফটো উপলব্ধ |
| নাম : রাবিয়া খাতুন স্বামীর নাম: মহঃ পারভেজ বাড়ির নং : 2বী/এইচ/9 বয়স : 35 লিঙ্গ : মহিলা | | |

| | | |
|---|------------|------------|
| 40 | ILJ2291193 | ফটো উপলব্ধ |
| নাম : ইমরান হাসান পিতার নাম: আব্দুল হাসান বাড়ির নং : 2B/H/9 বয়স : 34 লিঙ্গ : পুরুষ | | |

| | | |
|--|------------|------------|
| 41 | ILJ2290898 | ফটো উপলব্ধ |
| নাম : মহঃ ফৈয়াজুদ্দিন পিতার নাম: রিয়াজুদ্দিন বাড়ির নং : 2B/H/9 বয়স : 33 লিঙ্গ : পুরুষ | | |

| | | |
|---|------------|------------|
| 42 | ILJ2794204 | ফটো উপলব্ধ |
| নাম : রুকসার বেগম স্বামীর নাম: মহঃ পারভেজ বাড়ির নং : 2B/H/9 বয়স : 32 লিঙ্গ : মহিলা | | |

| | | |
|--|------------|------------|
| 43 | ILJ2290906 | ফটো উপলব্ধ |
| নাম : মহঃ ইয়াকুব মায়ের নাম: শাহজান খাতুন বাড়ির নং : 2B/H/9 বয়স : 31 লিঙ্গ : পুরুষ | | |

| | | |
|--|------------|------------|
| 44 | ILJ2290914 | ফটো উপলব্ধ |
| নাম : শবনম পারভীন পিতার নাম: মহঃ আশরাফ বাড়ির নং : 2B/H/9 বয়স : 30 লিঙ্গ : মহিলা | | |

| | | |
|--|------------|------------|
| 45 | ILJ2541480 | ফটো উপলব্ধ |
| নাম : মহঃ জায়েদ পিতার নাম: রিয়াজুদ্দিন বাড়ির নং : 2B/H/9 বয়স : 29 লিঙ্গ : পুরুষ | | |

| | | |
|--|------------|------------|
| 46 | ILJ2662575 | ফটো উপলব্ধ |
| নাম : আরজু আফরিন পিতার নাম: আবুল হাসান বাড়ির নং : 2B/H/9 বয়স : 29 লিঙ্গ : মহিলা | | |

| | | |
|---|------------|------------|
| 47 | ILJ2749067 | ফটো উপলব্ধ |
| নাম : তৌসিফ পারভেজ পিতার নাম: আশরাফ আলি বাড়ির নং : 2B/H/9 বয়স : 27 লিঙ্গ : পুরুষ | | |

| | | |
|---|------------|------------|
| 48 | ILJ3066263 | ফটো উপলব্ধ |
| নাম : মোহাম্মদ ইমতিয়াজ পিতার নাম: রিয়াজ উদ্দিন বাড়ির নং : 2বী/এইচ/9 বয়স : 27 লিঙ্গ : পুরুষ | | |

| | | |
|---|------------|------------|
| 49 | ILJ2749059 | ফটো উপলব্ধ |
| নাম : নাজ আফরীন পিতার নাম: আবুল হাসান বাড়ির নং : 2B/H/9 বয়স : 27 লিঙ্গ : মহিলা | | |

| | | |
|---|------------|------------|
| 50 | ILJ2834703 | ফটো উপলব্ধ |
| নাম : ফ.রীন হক পিতার নাম: আইনুল হক বাড়ির নং : 2বী/এইচ/9 বয়স : 25 লিঙ্গ : মহিলা | | |

| | | |
|---|------------|------------|
| 51 | ILJ2915627 | ফটো উপলব্ধ |
| নাম : শাবা পারভীন পিতার নাম: মোহাম্মদ রেয়াজ উদ্দিন বাড়ির নং : 2বী/এচ/9 বয়স : 24 লিঙ্গ : মহিলা | | |

| | | |
|--|------------|------------|
| 52 | ILJ3115920 | ফটো উপলব্ধ |
| নাম : রুকসার বানো মায়ের নাম: রেহানা বেগম বাড়ির নং : 2বী/এইচ/9 বয়স : 23 লিঙ্গ : মহিলা | | |

| | | |
|--|------------|------------|
| 53 | ILJ2662542 | ফটো উপলব্ধ |
| নাম : আফরিন হক পিতার নাম: আইনুল হক বাড়ির নং : 2B/H/9 বয়স : 30 লিঙ্গ : মহিলা | | |

| | | |
|---|------------|------------|
| 54 | ILJ2662534 | ফটো উপলব্ধ |
| নাম : শায়স্তা হক পিতার নাম: আইনুল হক বাড়ির নং : 2B/H/9 বয়স : 29 লিঙ্গ : মহিলা | | |

| | | |
|--|------------|------------|
| 55 | ILJ1723709 | ফটো উপলব্ধ |
| নাম : ফারজানা খাতুন পিতার নাম: আব্দুল রহিম বাড়ির নং : 2B/H/9 বয়স : 37 লিঙ্গ : মহিলা | | |

| | | |
|---|------------------|------------|
| 56 | WB/22/157/123113 | ফটো উপলব্ধ |
| নাম : রুম্মায় খাতুন স্বামীর নাম: মঃ ইদরিস বাড়ির নং : 2B/H/10 বয়স : 75 লিঙ্গ : মহিলা | | |

| | | |
|--|------------|------------|
| 57 | ILJ1488204 | ফটো উপলব্ধ |
| নাম : জামিলা খাতুন বসু স্বামীর নাম: মহঃ মেহবুব আলাম বসু বাড়ির নং : 2B/H/10 বয়স : 66 লিঙ্গ : মহিলা | | |

| | | |
|---|------------------|------------|
| 58 | WB/22/157/123302 | ফটো উপলব্ধ |
| নাম : ইফতখার আহমেদ পিতার নাম: নুরোদা বাড়ির নং : 2B/H/10 বয়স : 57 লিঙ্গ : পুরুষ | | |

| | | |
|---|------------|------------|
| 59 | JNV2413219 | ফটো উপলব্ধ |
| নাম : রেহানা খাতুন স্বামীর নাম: আব্দুল কাইয়ুম বাড়ির নং : 2B/H/10 বয়স : 57 লিঙ্গ : মহিলা | | |

| | | |
|---|------------------|------------|
| 60 | WB/22/157/123424 | ফটো উপলব্ধ |
| নাম : জেনে আলম পিতার নাম: আবদুল রহিম বাড়ির নং : 2B/H/10 বয়স : 56 লিঙ্গ : পুরুষ | | |

বিধানসভা নির্বাচনক্ষেত্রের নং, নাম : 164-বেলেঘাটা
ভাগ নং, নাম : 1-ডাঃ মনীন্দ্র চ্যাটার্জী সরণী(গ্যাস স্ট্রীট)

| | | | | | | | | | | | |
|----|------------------|--|------------|----|------------------|---|------------|----|------------|--|------------|
| 61 | ILJ2662500 | নাম : জারীর হোসেন পিতার নাম: আখতার হুসেন বাড়ির নং : 2B/H/10 বয়স : 56 লিঙ্গ : পুরুষ | ফটো উপলব্ধ | 62 | WB/22/157/123518 | নাম : ইসতিয়াক আহমেদ পিতার নাম: নুরোদা বাড়ির নং : 2B/H/10 বয়স : 55 লিঙ্গ : পুরুষ | ফটো উপলব্ধ | 63 | ILJ3238912 | নাম : মঃ অসগর পিতার নাম: মঃ ইয়াসসিন বাড়ির নং : 2B/H/10 বয়স : 53 লিঙ্গ : পুরুষ | ফটো উপলব্ধ |
| 64 | ILJ2290922 | নাম : মহঃ আবু ইয়াহিয়া পিতার নাম: মহঃ আবদুল গফুর বাড়ির নং : 2B/H/10 বয়স : 53 লিঙ্গ : পুরুষ | ফটো উপলব্ধ | 65 | ILJ3188828 | নাম : মহঃ জুলফকার আলম পিতার নাম: মহঃ মাহবুব আলম বাড়ির নং : 2B/H/10 বয়স : 53 লিঙ্গ : পুরুষ | ফটো উপলব্ধ | 66 | ILJ0083410 | নাম : রেহানা বেগম স্বামীর নাম: হারুন রশিদ বাড়ির নং : 2B/H/10 বয়স : 52 লিঙ্গ : মহিলা | ফটো উপলব্ধ |
| 67 | ILJ3181757 | নাম : শালমা বর্স্যা স্বামীর নাম: মঃ বুদ্ধকুর অলম বাড়ির নং : 2B/H/10 বয়স : 51 লিঙ্গ : মহিলা | ফটো উপলব্ধ | 68 | WB/22/155/126357 | নাম : সুন্দনা অংসারী পিতার নাম: মৈয়ূদীনসরে বাড়ির নং : 2B/H/10 বয়স : 51 লিঙ্গ : মহিলা | ফটো উপলব্ধ | 69 | ILJ3066206 | নাম : মোহম্মদ সামসাদ পিতার নাম: মোহম্মদ শাবজান বাড়ির নং : 2বী/এইচ/10 বয়স : 50 লিঙ্গ : পুরুষ | ফটো উপলব্ধ |
| 70 | WB/22/157/141129 | নাম : নাসরিন বেগম স্বামীর নাম: জানে আলম বাড়ির নং : 2B/H/10 বয়স : 49 লিঙ্গ : মহিলা | ফটো উপলব্ধ | 71 | ILJ3188802 | নাম : নীখাত নায়ব স্বামীর নাম: মহঃ আবু ইয়াহিয়া বাড়ির নং : 2B/H/10 বয়স : 48 লিঙ্গ : মহিলা | ফটো উপলব্ধ | 72 | ILJ2925717 | নাম : মোহম্মদ ওমার পিতার নাম: মোহম্মদ ইদ্রিশ বাড়ির নং : 2B/H/10 বয়স : 47 লিঙ্গ : পুরুষ | ফটো উপলব্ধ |
| 73 | ILJ2478360 | নাম : শাহীস্তা খাতুন স্বামীর নাম: জারীর হোসেন বাড়ির নং : 2B/H/10 বয়স : 47 লিঙ্গ : মহিলা | ফটো উপলব্ধ | 74 | ILJ2662567 | নাম : ইয়াসমিন বেগম স্বামীর নাম: মহঃ সামসাদ বাড়ির নং : 2B/H/10 বয়স : 46 লিঙ্গ : মহিলা | ফটো উপলব্ধ | 75 | JNV1835446 | নাম : রফিক আলম পিতার নাম: মহঃ সামসাদ বাড়ির নং : 2B/H/10 বয়স : 45 লিঙ্গ : পুরুষ | ফটো উপলব্ধ |
| 76 | JNV2416360 | নাম : মঃ মস্তাক অলম পিতার নাম: মঃ মহুব অলম বাড়ির নং : 2B/H/10 বয়স : 44 লিঙ্গ : পুরুষ | ফটো উপলব্ধ | 77 | JNV2088698 | নাম : রশিদা শবগম স্বামীর নাম: ইশতিয়াক আহমেদ বাড়ির নং : 2B/H/10 বয়স : 41 লিঙ্গ : মহিলা | ফটো উপলব্ধ | 78 | ILJ1984020 | নাম : মহঃ ওয়াসিম পিতার নাম: মহঃ আসলাম বাড়ির নং : 2B/H/10 বয়স : 37 লিঙ্গ : পুরুষ | ফটো উপলব্ধ |
| 79 | KYZ1694629 | নাম : সুলতানা পারভীন স্বামীর নাম: মোহম্মদ ওমার বাড়ির নং : 2B/H/10 বয়স : 37 লিঙ্গ : মহিলা | ফটো উপলব্ধ | 80 | ILJ2290930 | নাম : তাবাসুম খাতুন পিতার নাম: মহঃ আসলাম বাড়ির নং : 2B/H/10 বয়স : 34 লিঙ্গ : মহিলা | ফটো উপলব্ধ | 81 | ILJ2662658 | নাম : মারিয়া ওরসিয়া পিতার নাম: মহঃ জুলফকার আলম বাড়ির নং : 2B/H/10 বয়স : 30 লিঙ্গ : মহিলা | ফটো উপলব্ধ |
| 82 | ILJ2794220 | নাম : আরিবা ইয়ামন পিতার নাম: ইফতেখার আহমেদ বাড়ির নং : 2B/H/10 বয়স : 28 লিঙ্গ : মহিলা | ফটো উপলব্ধ | 83 | ILJ2834588 | নাম : আদিব হারুন পিতার নাম: হারুন রশিদ বাড়ির নং : 2বী/এইচ/10 বয়স : 26 লিঙ্গ : পুরুষ | ফটো উপলব্ধ | 84 | ILJ2915767 | নাম : তারান্নুম খাতুন মায়ের নাম: মোহম্মদ আসলাম বাড়ির নং : ই বয়স : 25 লিঙ্গ : মহিলা | ফটো উপলব্ধ |
| 85 | ILJ3066164 | নাম : ওয়াসিল আনসারি পিতার নাম: ইফতেখার আহমেদ বাড়ির নং : 2বী/এইচ/10 বয়স : 23 লিঙ্গ : পুরুষ | ফটো উপলব্ধ | 86 | ILJ3066230 | নাম : শারিক আলম পিতার নাম: জানে আলম বাড়ির নং : 2বী/এইচ/10 বয়স : 22 লিঙ্গ : পুরুষ | ফটো উপলব্ধ | 87 | ILJ2915668 | নাম : আরীব হারুণ পিতার নাম: হারুন রসিদ বাড়ির নং : 2বী/এইচ/10 বয়স : 24 লিঙ্গ : পুরুষ | ফটো উপলব্ধ |
| 88 | ILJ1537703 | নাম : নুসরত জাহান স্বামীর নাম: রফিক আলম বাড়ির নং : 2B/H/10 বয়স : 42 লিঙ্গ : মহিলা | ফটো উপলব্ধ | 89 | ILJ3066099 | নাম : শামা খাতুন পিতার নাম: মহঃ আসলাম বাড়ির নং : 2বী/এইচ/10 বয়স : 23 লিঙ্গ : মহিলা | ফটো উপলব্ধ | 90 | ILJ3066123 | নাম : শাজিয়া পরভিন স্বামীর নাম: কায়ামুদ্দিন বাড়ির নং : 2বী/এইচ/10 বয়স : 41 লিঙ্গ : মহিলা | ফটো উপলব্ধ |

বিধানসভা নির্বাচনক্ষেত্রের নং, নাম : 164-বেলেঘাটা
ভাগ নং, নাম : 1-ডাঃ মনীন্দ্র চ্যাটার্জী সরণী(গ্যাস স্ট্রীট)

| | | | | | | | | | | | |
|-----|------------------|---|------------|------|------------------|---|------------|-----|------------------|---|------------|
| 91 | ILJ2541514 | নাম : জায়েদ কুয়ায়ুম পিতার নাম: আব্দুল কুয়ায়ুম বাড়ির নং : 2B/H/10 বয়স : 31 লিঙ্গ : পুরুষ | ফটো উপলব্ধ | 92 | ILJ2541498 | নাম : ওসামা কুয়ায়ুম পিতার নাম: আব্দুল কুয়ায়ুম বাড়ির নং : 2B/H/10 বয়স : 29 লিঙ্গ : পুরুষ | ফটো উপলব্ধ | 93 | WB/22/157/123387 | নাম : হারুন রশিদ পিতার নাম: মহঃ ইয়াসিন বাড়ির নং : 2B/H/10 বয়স : 57 লিঙ্গ : পুরুষ | ফটো উপলব্ধ |
| 94 | ILJ3022787 | নাম : আলফি জারার পিতার নাম: জারার হুসেন বাড়ির নং : 2বি/এইচ/10 বয়স : 23 লিঙ্গ : মহিলা | ফটো উপলব্ধ | 95 | ILJ2886299 | নাম : আকসা জুলফিকার পিতার নাম: মহঃ জুলফিকার আলম বাড়ির নং : 2বি/এইচ/10 বয়স : 29 লিঙ্গ : মহিলা | ফটো উপলব্ধ | 96 | ILJ3193117 | নাম : শকিলা বেগম স্বামীর নাম: মোঃ জামাল আসলাম বাড়ির নং : 2বি/এইচ/10 বয়স : 49 লিঙ্গ : মহিলা | ফটো উপলব্ধ |
| 97 | ILJ1726363 | নাম : সামা বানো স্বামীর নাম: মহঃ আসগর বাড়ির নং : 2B/H/10 বয়স : 39 লিঙ্গ : মহিলা | ফটো উপলব্ধ | # 98 | ILJ3206422 | নাম : মহঃ রেহান পিতার নাম: মোহাম্মদ শামশাদ বাড়ির নং : 2বি/এইচ/10 বয়স : 20 লিঙ্গ : পুরুষ | ফটো উপলব্ধ | 99 | ILJ1726371 | নাম : সাবিহা নাজ পিতার নাম: আব্দুল কাযুম বাড়ির নং : 2B/H/10 বয়স : 36 লিঙ্গ : মহিলা | ফটো উপলব্ধ |
| 100 | WB/22/157/123070 | নাম : মঃ আলি পিতার নাম: কুবান আলি বাড়ির নং : 2B/H/11 বয়স : 66 লিঙ্গ : পুরুষ | ফটো উপলব্ধ | 101 | WB/22/157/123203 | নাম : সমিনা বেগম স্বামীর নাম: মঃ হবীব বাড়ির নং : 2B/H/11 বয়স : 65 লিঙ্গ : মহিলা | ফটো উপলব্ধ | 102 | JNV0205302 | নাম : মঃ ইজরাইল পিতার নাম: ওছমান বাড়ির নং : 2B/H/11 বয়স : 61 লিঙ্গ : পুরুষ | ফটো উপলব্ধ |
| 103 | WB/22/157/123076 | নাম : বিলকুইস বেগম স্বামীর নাম: মঃ আলি বাড়ির নং : 2B/H/11 বয়স : 61 লিঙ্গ : মহিলা | ফটো উপলব্ধ | 104 | WB/22/157/123204 | নাম : সনরা বেগম স্বামীর নাম: মঃ হবীব বাড়ির নং : 2B/H/11 বয়স : 59 লিঙ্গ : মহিলা | ফটো উপলব্ধ | 105 | WB/22/157/123067 | নাম : তহেরা খতুন পিতার নাম: কুবান আলি বাড়ির নং : 2B/H/11 বয়স : 51 লিঙ্গ : মহিলা | ফটো উপলব্ধ |
| 106 | JNV2413227 | নাম : ইসমত নিগর পিতার নাম: মঃ ইজরাইল বাড়ির নং : 2B/H/11 বয়স : 44 লিঙ্গ : মহিলা | ফটো উপলব্ধ | 107 | JNV2561686 | নাম : জহনগীর অলম পিতার নাম: মঃ ইজরাইল বাড়ির নং : 2B/H/11 বয়স : 39 লিঙ্গ : পুরুষ | ফটো উপলব্ধ | 108 | ILJ2662773 | নাম : মেহজাবিন নাজ স্বামীর নাম: মহঃ রাফিক বাড়ির নং : 2B/H/11 বয়স : 39 লিঙ্গ : মহিলা | ফটো উপলব্ধ |
| 109 | JNV2338705 | নাম : মঃ ইরশাদ পিতার নাম: মঃ ইজরাইল বাড়ির নং : 2B/H/11 বয়স : 38 লিঙ্গ : পুরুষ | ফটো উপলব্ধ | 110 | JNV2338671 | নাম : জোহেব আলি পিতার নাম: মঃ আলি বাড়ির নং : 2B/H/11 বয়স : 38 লিঙ্গ : পুরুষ | ফটো উপলব্ধ | 111 | JNV2338697 | নাম : বেনাজির আলি পিতার নাম: মঃ আলি বাড়ির নং : 2B/H/11 বয়স : 37 লিঙ্গ : মহিলা | ফটো উপলব্ধ |
| 112 | ILJ2448751 | নাম : হুমা নাজ পিতার নাম: মহঃ সিরাজুদ্দিন বাড়ির নং : 2বি/এইচ/11 বয়স : 37 লিঙ্গ : মহিলা | ফটো উপলব্ধ | 113 | JNV2338713 | নাম : সৈকা তনবীর পিতার নাম: মঃ আলি বাড়ির নং : 2B/H/11 বয়স : 36 লিঙ্গ : মহিলা | ফটো উপলব্ধ | 114 | ILJ2992410 | নাম : নিখাত পারবিন স্বামীর নাম: মোহাম্মদ রাজু আলম বাড়ির নং : 2বি/এইচ/11 বয়স : 36 লিঙ্গ : মহিলা | ফটো উপলব্ধ |
| 115 | ILJ2915692 | নাম : রেহানা পরবিন মায়ের নাম: সুনেরা বেগম বাড়ির নং : 2বি/এইচ/11 বয়স : 35 লিঙ্গ : মহিলা | ফটো উপলব্ধ | 116 | ILJ1726389 | নাম : তৌসিফ আলম পিতার নাম: মহঃ ইজরাইল বাড়ির নং : 2B/H/11 বয়স : 34 লিঙ্গ : পুরুষ | ফটো উপলব্ধ | 117 | ILJ3066420 | নাম : মীর হাসান পিতার নাম: মহঃ ইলিয়াস বাড়ির নং : 2বি/এইচ/11 বয়স : 24 লিঙ্গ : পুরুষ | ফটো উপলব্ধ |
| 118 | JNV2338689 | নাম : মঃ রফিক মায়ের নাম: সনরা বেগম বাড়ির নং : 2B/H/11 বয়স : 44 লিঙ্গ : পুরুষ | ফটো উপলব্ধ | 119 | WB/22/157/123199 | নাম : মঃ ইস্দলাম পিতার নাম: মঃ রমজন বাড়ির নং : 2B/H/12 বয়স : 69 লিঙ্গ : পুরুষ | ফটো উপলব্ধ | 120 | ILJ2749083 | নাম : মহঃ খুরশিদ পিতার নাম: মহঃ ইসলাম বাড়ির নং : 2B/H/12 বয়স : 41 লিঙ্গ : পুরুষ | ফটো উপলব্ধ |

বিধানসভা নির্বাচনক্ষেত্রের নং, নাম : 164-বেলেঘাটা
ভাগ নং, নাম : 1-ডাঃ মনীন্দ্র চ্যাটার্জী সরণী(গ্যাস স্ট্রীট)

| | | | | | | | | | | | |
|-----|------------------|---|------------|-----|------------------|---|------------|-----|------------------|---|------------|
| 121 | ILJ2749109 | নাম : নিলোফার নাজ পিতার নাম: মহঃ ইসলাম বাড়ির নং : 2B/H/12 বয়স : 30 লিঙ্গ : মহিলা | ফটো উপলব্ধ | 122 | ILJ2749091 | নাম : মহঃ ইমরোজ পিতার নাম: মহঃ ইসলাম বাড়ির নং : 2B/H/12 বয়স : 29 লিঙ্গ : পুরুষ | ফটো উপলব্ধ | 123 | ILJ3238839 | নাম : রমুদেবী ব্রহ্মপুরায় স্বামীর নাম: সীধশর্কিল ব্রহ্মপুরায় বাড়ির নং : 2B/H/12 বয়স : 68 লিঙ্গ : মহিলা | ফটো উপলব্ধ |
| 124 | JNV2123974 | নাম : সত্যেন্দ্র প্রসাদ ব্রহ্মপুরায় পিতার নাম: সীধা শর্কিল লাল ব্রহ্মপুরায় বাড়ির নং : 2B/H/12 বয়স : 47 লিঙ্গ : পুরুষ | ফটো উপলব্ধ | 125 | JNV2123982 | নাম : জিতেন্দ্র প্রসাদ ব্রহ্মপুরায় পিতার নাম: সীধা শরণ লাল ব্রহ্মপুরায় বাড়ির নং : 2B/H/12 বয়স : 46 লিঙ্গ : পুরুষ | ফটো উপলব্ধ | 126 | JNV2123990 | নাম : দেবেন্দ্র ক্র . ব্রহ্মপুরায় পিতার নাম: সীধশরণলাল ব্রহ্মপুরায় বাড়ির নং : 2B/H/12 বয়স : 44 লিঙ্গ : পুরুষ | ফটো উপলব্ধ |
| 127 | ILJ2749075 | নাম : মহঃ ইসরাফিল ইসলাম পিতার নাম: মহঃ ইসলাম বাড়ির নং : 2B/H/12 বয়স : 27 লিঙ্গ : পুরুষ | ফটো উপলব্ধ | 128 | ILJ2898039 | নাম : শেখ শকিল আহমেদ পিতার নাম: শেখ গুলাম মোহদ বাড়ির নং : 2B/H/13 বয়স : 62 লিঙ্গ : পুরুষ | ফটো উপলব্ধ | 129 | ILJ3238953 | নাম : বন্দা বেগম স্বামীর নাম: শকিল আহমেদ বাড়ির নং : 2B/H/13 বয়স : 59 লিঙ্গ : মহিলা | ফটো উপলব্ধ |
| 130 | JNV2591006 | নাম : শেখ . গুকিল আহমেদ পিতার নাম: শেখ . গুলাম মঃ . বাড়ির নং : 2B/H/13 বয়স : 53 লিঙ্গ : পুরুষ | ফটো উপলব্ধ | 131 | WB/22/157/123257 | নাম : জহিদা খতুন স্বামীর নাম: গুলাম মঃ বাড়ির নং : 2B/H/13 বয়স : 51 লিঙ্গ : মহিলা | ফটো উপলব্ধ | 132 | ILJ2139525 | নাম : দানীশ শকিল পিতার নাম: শকিল আহমেদ বাড়ির নং : 2B/H/13 বয়স : 32 লিঙ্গ : পুরুষ | ফটো উপলব্ধ |
| 133 | ILJ2541613 | নাম : সেক আমিন সাকিল পিতার নাম: সেক সাকিল আহমেদ বাড়ির নং : 2B/H/13 বয়স : 29 লিঙ্গ : পুরুষ | ফটো উপলব্ধ | 134 | ILJ3237690 | নাম : জুনেইদ হুসেন পিতার নাম: জ. রার হুসেন বাড়ির নং : 2বি/এইচ/10 বয়স : 20 লিঙ্গ : পুরুষ | ফটো উপলব্ধ | 135 | ILJ2876753 | নাম : নুরাই শকিল পিতার নাম: সেখ শাকিল আহমেদ বাড়ির নং : 2বি/এইচ/13 বয়স : 26 লিঙ্গ : মহিলা | ফটো উপলব্ধ |
| 136 | WB/22/157/123233 | নাম : হসীনা বেগম স্বামীর নাম: আবদুল সত্তার বাড়ির নং : 2B/H/14 বয়স : 81 লিঙ্গ : মহিলা | ফটো উপলব্ধ | 137 | WB/22/157/123197 | নাম : নাজমা বনো স্বামীর নাম: মঃ ইয়াসসিন বাড়ির নং : 2B/H/14 বয়স : 79 লিঙ্গ : মহিলা | ফটো উপলব্ধ | 138 | WB/22/157/123395 | নাম : মঃ সলাউদীন পিতার নাম: মঃ আবদুল রশিদ বাড়ির নং : 2B/H/14 বয়স : 75 লিঙ্গ : পুরুষ | ফটো উপলব্ধ |
| 139 | WB/22/157/123174 | নাম : রবিয়া খতুন স্বামীর নাম: মঃ ইসমাইল রাজু বাড়ির নং : 2B/H/14 বয়স : 73 লিঙ্গ : মহিলা | ফটো উপলব্ধ | 140 | WB/22/157/123288 | নাম : মঃ যোসুফ পিতার নাম: আবদুল সত্তার বাড়ির নং : 2B/H/14 বয়স : 61 লিঙ্গ : পুরুষ | ফটো উপলব্ধ | 141 | ILJ2915809 | নাম : মহঃ ইউনুস পিতার নাম: আব্দুল সত্তার বাড়ির নং : 2বি/এইচ/14 বয়স : 59 লিঙ্গ : পুরুষ | ফটো উপলব্ধ |
| 142 | JNV2413417 | নাম : মঃ অসলাম পিতার নাম: আবদুল ছাত্তার বাড়ির নং : 2B/H/14 বয়স : 54 লিঙ্গ : পুরুষ | ফটো উপলব্ধ | 143 | WB/22/157/123309 | নাম : মঃ অলাম পিতার নাম: আবদুল ছাত্তার বাড়ির নং : 2B/H/14 বয়স : 52 লিঙ্গ : পুরুষ | ফটো উপলব্ধ | 144 | WB/22/157/123178 | নাম : ফরজনা ইসমাইল পিতার নাম: মঃ ইসমাইল বাড়ির নং : 2B/H/14 বয়স : 52 লিঙ্গ : মহিলা | ফটো উপলব্ধ |
| 145 | ILJ2992345 | নাম : মহঃ জাভেদ পিতার নাম: আবদুল সত্তার বাড়ির নং : 2বি/এইচ/14 বয়স : 51 লিঙ্গ : পুরুষ | ফটো উপলব্ধ | 146 | WB/22/157/123206 | নাম : অখতার জমিল পিতার নাম: মঃ ইয়াসসিন বাড়ির নং : 2B/H/14 বয়স : 50 লিঙ্গ : পুরুষ | ফটো উপলব্ধ | 147 | WB/22/157/123175 | নাম : মঃ কর্নেল আজাদ পিতার নাম: মঃ সলাউদীন বাড়ির নং : 2B/H/14 বয়স : 49 লিঙ্গ : পুরুষ | ফটো উপলব্ধ |
| 148 | JNV2338754 | নাম : মঃ . তবরাজ পিতার নাম: মঃ . ইসমাইল রাজু বাড়ির নং : 2B/H/14 বয়স : 48 লিঙ্গ : পুরুষ | ফটো উপলব্ধ | 149 | ILJ2856854 | নাম : তাবাস্তুম আরা স্বামীর নাম: মহঃ আলম বাড়ির নং : 2বি/এইচ/14 বয়স : 48 লিঙ্গ : মহিলা | ফটো উপলব্ধ | 150 | JNV1835438 | নাম : তোফীক আলম পিতার নাম: মঃ . সুসদীন বাড়ির নং : 2B/H/14 বয়স : 47 লিঙ্গ : পুরুষ | ফটো উপলব্ধ |

বিধানসভা নির্বাচনক্ষেত্রের নং, নাম : 164-বেলেঘাটা
ভাগ নং, নাম : 1-ডাঃ মনীন্দ্র চ্যাটার্জী সরণী(গ্যাস স্ট্রীট)

| | | | | | | | | | | | |
|-----|------------------|--|------------|-----|------------------|--|------------|-----|------------|---|------------|
| 151 | JNV1835420 | নাম : মঃ . পর্বেক অখতার পিতার নাম: মঃ . সলৌদ্দিন বাড়ির নং : 2B/H/14 বয়স : 47 লিঙ্গ : পুরুষ | ফটো উপলব্ধ | 152 | JNV0903856 | নাম : অম্বর শকিল পিতার নাম: মঃ ইয়াসসিন বাড়ির নং : 2B/H/14 বয়স : 46 লিঙ্গ : পুরুষ | ফটো উপলব্ধ | 153 | JNV1833458 | নাম : শমস টাবরেক পিতার নাম: মঃ . সলহুদ্দীন বাড়ির নং : 2B/H/14 বয়স : 45 লিঙ্গ : পুরুষ | ফটো উপলব্ধ |
| 154 | ILJ1619097 | নাম : নাজিয়া পারভীন পিতার নাম: মঃ সামসুদ্দিন বাড়ির নং : 2B/H/14 বয়স : 43 লিঙ্গ : মহিলা | ফটো উপলব্ধ | 155 | JNV2124212 | নাম : নিশাত ইসমাইল পিতার নাম: মঃ ইসমাইল বাড়ির নং : 2B/H/14 বয়স : 43 লিঙ্গ : মহিলা | ফটো উপলব্ধ | 156 | ILJ2438356 | নাম : শাবনম আজাদ স্বামীর নাম: মঃ কারনাইন আজাদ বাড়ির নং : 2B/H/14 বয়স : 43 লিঙ্গ : মহিলা | ফটো উপলব্ধ |
| 157 | JNV1213230 | নাম : সোনি বেগম স্বামীর নাম: রিজওয়ান আহমেদ বাড়ির নং : 2B/H/14 বয়স : 43 লিঙ্গ : মহিলা | ফটো উপলব্ধ | 158 | JNV2338762 | নাম : মঃ . ববর মায়ের নাম: রবিয়া ইসমাইল বাড়ির নং : 2B/H/14 বয়স : 41 লিঙ্গ : পুরুষ | ফটো উপলব্ধ | 159 | ILJ1619121 | নাম : সাফিক আলম পিতার নাম: মঃ সামসুদ্দিন বাড়ির নং : 2B/H/14 বয়স : 38 লিঙ্গ : পুরুষ | ফটো উপলব্ধ |
| 160 | JNV2338739 | নাম : মঃ . অকরাম পিতার নাম: আবদুল ছাত্তার বাড়ির নং : 2B/H/14 বয়স : 38 লিঙ্গ : পুরুষ | ফটো উপলব্ধ | 161 | ILJ1537208 | নাম : মহম্মদ সাহেব পিতার নাম: মহম্মদ ইউনুস বাড়ির নং : 2B/H/14 বয়স : 38 লিঙ্গ : পুরুষ | ফটো উপলব্ধ | 162 | ILJ1537265 | নাম : সাজিয়া পারভীন আনোয়ার পিতার নাম: মোঃ সামসুদ্দিন বসু বাড়ির নং : 2B/H/14 বয়স : 38 লিঙ্গ : মহিলা | ফটো উপলব্ধ |
| 163 | ILJ1619105 | নাম : রাহাত যাবিন ইকবাল পিতার নাম: মঃ ইকবাল আহমেদ বাড়ির নং : 2B/H/14 বয়স : 38 লিঙ্গ : মহিলা | ফটো উপলব্ধ | 164 | ILJ1619071 | নাম : আফরিন ওয়াজ পিতার নাম: মঃ ইউসুফ বাড়ির নং : 2B/H/14 বয়স : 37 লিঙ্গ : মহিলা | ফটো উপলব্ধ | 165 | ILJ1619089 | নাম : সাবা ইসলাম মায়ের নাম: রবিয়া ইসমাইল বাড়ির নং : 2B/H/14 বয়স : 37 লিঙ্গ : মহিলা | ফটো উপলব্ধ |
| 166 | ILJ1619063 | নাম : যাক রিন পিতার নাম: মঃ ইউসুফ বাড়ির নং : 2B/H/14 বয়স : 36 লিঙ্গ : মহিলা | ফটো উপলব্ধ | 167 | ILJ2541530 | নাম : নিখাত পারভীন স্বামীর নাম: মঃ আক্রম বাড়ির নং : 2B/H/14 বয়স : 36 লিঙ্গ : মহিলা | ফটো উপলব্ধ | 168 | ILJ1619055 | নাম : সাবানা বেগম স্বামীর নাম: মঃ পারভেজ আখতার বাড়ির নং : 2B/H/14 বয়স : 35 লিঙ্গ : মহিলা | ফটো উপলব্ধ |
| 169 | ILJ2139533 | নাম : ইরফান ইউসুফ পিতার নাম: মঃ ইউসুফ বাড়ির নং : 2B/H/14 বয়স : 31 লিঙ্গ : পুরুষ | ফটো উপলব্ধ | 170 | ILJ2876720 | নাম : জাকিয়া সুলতানা পিতার নাম: হারুন রশিদ বাড়ির নং : 2B/এইচ/14 বয়স : 29 লিঙ্গ : মহিলা | ফটো উপলব্ধ | 171 | ILJ2662757 | নাম : নেহা আফরিন পিতার নাম: মঃ নূর মহম্মদ বাড়ির নং : 2B/H/14 বয়স : 28 লিঙ্গ : মহিলা | ফটো উপলব্ধ |
| 172 | JNV2416311 | নাম : মঃ শৌকাত সলাউদ্দিন পিতার নাম: মঃ সালাউদ্দিন বাড়ির নং : 2B/H/14 বয়স : 40 লিঙ্গ : পুরুষ | ফটো উপলব্ধ | 173 | ILJ3024916 | নাম : তাব্রেজ আলম পিতার নাম: মঃ আলম বাড়ির নং : 2/বি/এইচ/14 বয়স : 23 লিঙ্গ : পুরুষ | ফটো উপলব্ধ | 174 | ILJ2086577 | নাম : মঃ রুসতম পিতার নাম: মঃ আযুব বাড়ির নং : 2B/H/14/1 বয়স : 73 লিঙ্গ : পুরুষ | ফটো উপলব্ধ |
| 175 | WB/22/157/123513 | নাম : মঃ শফি পিতার নাম: মঃ ইজরাইল বাড়ির নং : 2B/H/14/1 বয়স : 66 লিঙ্গ : পুরুষ | ফটো উপলব্ধ | 176 | JNV2124253 | নাম : শাকিলা বেগম স্বামীর নাম: মঃ জাফর আলম বাড়ির নং : 2B/H/14/1 বয়স : 66 লিঙ্গ : মহিলা | ফটো উপলব্ধ | 177 | ILJ3175056 | নাম : আশমাতারা বিবি পিতার নাম: মঃ খালীল রাজু বাড়ির নং : 2B/H/14/1 বয়স : 62 লিঙ্গ : পুরুষ | ফটো উপলব্ধ |
| 178 | WB/22/157/123536 | নাম : মঃ অশরফ রাজু পিতার নাম: শেখ রাজু বাড়ির নং : 2B/H/14/1 বয়স : 61 লিঙ্গ : পুরুষ | ফটো উপলব্ধ | 179 | WB/22/157/123187 | নাম : মঃ মেহুজ অখতার পিতার নাম: মঃ ইজরাইল বাড়ির নং : 2B/H/14/1 বয়স : 61 লিঙ্গ : পুরুষ | ফটো উপলব্ধ | 180 | ILJ3245594 | নাম : গুলশন পরবিন স্বামীর নাম: রুশতম বাড়ির নং : 2B/H/14/1 বয়স : 61 লিঙ্গ : মহিলা | ফটো উপলব্ধ |

বিধানসভা নির্বাচনক্ষেত্রের নং, নাম : 164-বেলেঘাটা
ভাগ নং, নাম : 1-ডাঃ মনীন্দ্র চ্যাটার্জী সরণী(গ্যাস স্ট্রীট)

| | | | | | | | | | | | |
|-----|------------------|---|------------|-----|------------------|---|------------|-----|------------------|--|------------|
| 181 | WB/22/157/123482 | নাম : হেনা বেঘুম স্বামীর নাম: মঃ শেলিম রাজু বাড়ির নং : 2B/H/14/1 বয়স : 59 লিঙ্গ : মহিলা | ফটো উপলব্ধ | 182 | WB/22/157/123481 | নাম : ইসরত পরবিন স্বামীর নাম: কওসর রাজু বাড়ির নং : 2B/H/14/1 বয়স : 59 লিঙ্গ : মহিলা | ফটো উপলব্ধ | 183 | WB/22/157/123209 | নাম : শকিলা বেগম স্বামীর নাম: মঃ শফি বাড়ির নং : 2B/H/14/1 বয়স : 59 লিঙ্গ : মহিলা | ফটো উপলব্ধ |
| 184 | ILJ3241304 | নাম : শায়রা বণু স্বামীর নাম: মঃ চাঁদ বাড়ির নং : 2B/H/14/1 বয়স : 58 লিঙ্গ : মহিলা | ফটো উপলব্ধ | 185 | WB/22/157/123210 | নাম : নুসরত জঁহা স্বামীর নাম: মঃ মেহুজ আখতার বাড়ির নং : 2B/H/14/1 বয়স : 56 লিঙ্গ : মহিলা | ফটো উপলব্ধ | 186 | WB/22/157/123530 | নাম : অনিশা খতুন স্বামীর নাম: মঃ অশরফ রাজু বাড়ির নং : 2B/H/14/1 বয়স : 56 লিঙ্গ : মহিলা | ফটো উপলব্ধ |
| 187 | ILJ3241205 | নাম : মহঃ আসলাম পিতার নাম: মহঃ সেলিম বাড়ির নং : 2B/H/14/1 বয়স : 53 লিঙ্গ : পুরুষ | ফটো উপলব্ধ | 188 | JNV2413631 | নাম : মঃ শমিম আখতার পিতার নাম: মঃ ইজরাইল বাড়ির নং : 2B/H/14/1 বয়স : 51 লিঙ্গ : পুরুষ | ফটো উপলব্ধ | 189 | ILJ2139574 | নাম : রাজিয়া বেকম স্বামীর নাম: মহঃ আসলাম বাড়ির নং : 2B/H/14/1 বয়স : 45 লিঙ্গ : মহিলা | ফটো উপলব্ধ |
| 190 | JNV2124279 | নাম : আরজু বেগম পিতার নাম: মহঃ বাতর অলম বাড়ির নং : 2B/H/14/1 বয়স : 44 লিঙ্গ : মহিলা | ফটো উপলব্ধ | 191 | JNV2355824 | নাম : আরিফ রাজু পিতার নাম: মহঃ খলিল রাজু বাড়ির নং : 2B/H/14/1 বয়স : 41 লিঙ্গ : পুরুষ | ফটো উপলব্ধ | 192 | JNV2561850 | নাম : রশিদ পরবেজ পিতার নাম: মঃ . শফি বাড়ির নং : 2B/H/14/1 বয়স : 40 লিঙ্গ : পুরুষ | ফটো উপলব্ধ |
| 193 | JNV2338788 | নাম : নাহিদ খলিল পিতার নাম: মহঃ খলিল রাজু বাড়ির নং : 2B/H/14/1 বয়স : 40 লিঙ্গ : মহিলা | ফটো উপলব্ধ | 194 | ILJ1915024 | নাম : নিখাত শামীম স্বামীর নাম: মহঃ শামীম আখতার বাড়ির নং : 2B/H/14/1 বয়স : 39 লিঙ্গ : মহিলা | ফটো উপলব্ধ | 195 | JNV2561843 | নাম : মহঃ শাদাব পিতার নাম: মহঃ কাওসর রাজু বাড়ির নং : 2B/H/14/1 বয়স : 37 লিঙ্গ : পুরুষ | ফটো উপলব্ধ |
| 196 | ILJ0029314 | নাম : মহঃ ইরফান পিতার নাম: মহঃ সেলিম রাজু বাড়ির নং : 2বি/এইচ/14/1 বয়স : 37 লিঙ্গ : পুরুষ | ফটো উপলব্ধ | 197 | ILJ1619147 | নাম : মহঃ লালু আলম পিতার নাম: মহঃ চাঁদ বাড়ির নং : 2B/H/14/1 বয়স : 35 লিঙ্গ : পুরুষ | ফটো উপলব্ধ | 198 | ILJ1619170 | নাম : আফ্রিন খলিল পিতার নাম: মহঃ খলিল রাজু বাড়ির নং : 2B/H/14/1 বয়স : 35 লিঙ্গ : মহিলা | ফটো উপলব্ধ |
| 199 | ILJ1619162 | নাম : শাহিন খলিল পিতার নাম: মহঃ খলিল রাজু বাড়ির নং : 2B/H/14/1 বয়স : 35 লিঙ্গ : মহিলা | ফটো উপলব্ধ | 200 | ILJ2445609 | নাম : মহঃ দিলদার পিতার নাম: মহঃ চাঁদ বাড়ির নং : 2B/H/14/1 বয়স : 33 লিঙ্গ : পুরুষ | ফটো উপলব্ধ | 201 | ILJ0029710 | নাম : গুফরানা পিতার নাম: মহঃ রুস্তাম বাড়ির নং : 2B/H/14/1 বয়স : 33 লিঙ্গ : মহিলা | ফটো উপলব্ধ |
| 202 | ILJ2139558 | নাম : ওয়াইদুলাহ সাগর পিতার নাম: মহঃ রুস্তাম বাড়ির নং : 2B/H/14/1 বয়স : 32 লিঙ্গ : পুরুষ | ফটো উপলব্ধ | 203 | ILJ2139582 | নাম : সগুফতা সেলিম পিতার নাম: মহঃ সেলিম রাজু বাড়ির নং : 2B/H/14/1 বয়স : 31 লিঙ্গ : মহিলা | ফটো উপলব্ধ | 204 | ILJ2874394 | নাম : তালত জাহান পিতার নাম: মোহাম্মদ জসিমুদ্দীন বাড়ির নং : 2B/H/14/1 বয়স : 29 লিঙ্গ : মহিলা | ফটো উপলব্ধ |
| 205 | ILJ2749042 | নাম : রুহি ফারহান পিতার নাম: মহঃ মেহরাজ আখতার বাড়ির নং : 2B/H/14/1 বয়স : 29 লিঙ্গ : মহিলা | ফটো উপলব্ধ | 206 | ILJ2749034 | নাম : জীশান আখতার পিতার নাম: মহঃ মেহরাজ আখতার বাড়ির নং : 2B/H/14/1 বয়স : 28 লিঙ্গ : পুরুষ | ফটো উপলব্ধ | 207 | ILJ2856839 | নাম : আতিফ আশরফ পিতার নাম: আশরফ রাজু বাড়ির নং : 2বি/এইচ/14/1 বয়স : 27 লিঙ্গ : পুরুষ | ফটো উপলব্ধ |
| 208 | ILJ2856821 | নাম : রিজওয়ান আখতার পিতার নাম: মহঃ মোরাজ আখতার বাড়ির নং : 2বি/এইচ/14/1 বয়স : 26 লিঙ্গ : পুরুষ | ফটো উপলব্ধ | 209 | ILJ2291003 | নাম : মহঃ জুনেইদ আখতার পিতার নাম: মহঃ মেহরাজ আখতার বাড়ির নং : 2B/H/14/1 বয়স : 30 লিঙ্গ : পুরুষ | ফটো উপলব্ধ | 210 | ILJ0029421 | নাম : আফতাব আলম পিতার নাম: মহঃ চাঁদ বাড়ির নং : 2B/H/14/1 বয়স : 37 লিঙ্গ : পুরুষ | ফটো উপলব্ধ |

বিধানসভা নির্বাচনক্ষেত্রের নং, নাম : 164-বেলেঘাটা
ভাগ নং, নাম : 1-ডাঃ মনীন্দ্র চ্যাটার্জী সরণী(গ্যাস স্ট্রীট)

| | | | | | |
|--|--------------------------------|---|--------------------------|--|--------------------------------|
| 211 নাম : মহঃ জাফর আলম পিতার নাম: মহঃ চাঁদ বাড়ির নং : 2B/H/14/1 বয়স : 36 লিঙ্গ : পুরুষ | ILJ0029439 ফটো উপলব্ধ | 212 নাম : আনস আশরফ পিতার নাম: আশরফ রাজু বাড়ির নং : 2বী/এইচ/14/1 বয়স : 27 লিঙ্গ : পুরুষ | ILJ2856847 ফটো উপলব্ধ | 213 নাম : নাসরিন বেগম স্বামীর নাম: তারিক রাজু বাড়ির নং : 2বী/এইচ/14/1 বয়স : 49 লিঙ্গ : মহিলা | ILJ3066446 ফটো উপলব্ধ |
| 214 নাম : জারিন ফারুক স্বামীর নাম: শাদাব মোহাম্মদ বাড়ির নং : 2বী/এইচ/14/1 বয়স : 31 লিঙ্গ : মহিলা | ILJ2915742 ফটো উপলব্ধ | 215 নাম : মহঃ আলী আখতার নাজিম পিতার নাম: মহঃ রক্তুম বাড়ির নং : 2B/H/14/1 বয়স : 42 লিঙ্গ : পুরুষ | ILJ0029728 ফটো উপলব্ধ | 216 নাম : শওফতা ইয়াসিন স্বামীর নাম: গুলাম রসুল বাড়ির নং : 2B/H/15 বয়স : 57 লিঙ্গ : মহিলা | WB/22/157/123399 ফটো উপলব্ধ |
| 217 নাম : মহঃ পারবেজ পিতার নাম: আবদুল জব্বার বাড়ির নং : 2B/H/15 বয়স : 55 লিঙ্গ : পুরুষ | WB/22/157/123494 ফটো উপলব্ধ | 218 নাম : মহঃ খুরশিদ পিতার নাম: আব্দুল জব্বার বাড়ির নং : 2B/H/15 বয়স : 52 লিঙ্গ : পুরুষ | ILJ3045309 ফটো উপলব্ধ | 219 নাম : মঃ উমর সীদ্দীকে পিতার নাম: মঃ সলীমুদ্দীন বাড়ির নং : 2B/H/15 বয়স : 46 লিঙ্গ : পুরুষ | JNV2338812 ফটো উপলব্ধ |
| 220 নাম : মোহাম্মদ নাদিম পিতার নাম: ঘুলাম রাজুল বাড়ির নং : 2B/H/15 বয়স : 45 লিঙ্গ : পুরুষ | JNV2338796 ফটো উপলব্ধ | 221 নাম : মোহাম্মদ ইমরন পিতার নাম: গুলাম রসুল বাড়ির নং : 2B/H/15 বয়স : 45 লিঙ্গ : পুরুষ | JNV2338804 ফটো উপলব্ধ | 222 নাম : সরোবত নাঝ পিতার নাম: মঃ সলিমউদ্দিন বাড়ির নং : 2B/H/15 বয়স : 45 লিঙ্গ : মহিলা | JNV2413672 ফটো উপলব্ধ |
| 223 নাম : মঃ তনবীর মায়ের নাম: শাওফতা ইয়াসমিন বাড়ির নং : 2B/H/15 বয়স : 44 লিঙ্গ : পুরুষ | JNV2591030 ফটো উপলব্ধ | 224 নাম : তবসসুম বেগম পিতার নাম: মহঃ খুরসিদ বাড়ির নং : 2B/H/15 বয়স : 43 লিঙ্গ : মহিলা | DLR1325174 ফটো উপলব্ধ | 225 নাম : মোহাম্মদ আসিম পিতার নাম: গুলাম রসুল বাড়ির নং : 2B/H/15 বয়স : 42 লিঙ্গ : পুরুষ | JNV2338846 ফটো উপলব্ধ |
| 226 নাম : আয়শা নাঝ পিতার নাম: মঃ সলিমউদ্দিন বাড়ির নং : 2B/H/15 বয়স : 41 লিঙ্গ : মহিলা | JNV2413680 ফটো উপলব্ধ | 227 নাম : উজমা ইফতেকারি পিতার নাম: গুলাম রসুল বাড়ির নং : 2B/H/15 বয়স : 39 লিঙ্গ : মহিলা | ILJ1726405 ফটো উপলব্ধ | 228 নাম : মহঃ রেহান পিতার নাম: গুলাম রসুল বাড়ির নং : 2B/H/15 বয়স : 32 লিঙ্গ : পুরুষ | ILJ2776482 ফটো উপলব্ধ |
| 229 নাম : মোহাম্মদ সমীর আলি পিতার নাম: গুলাম রসুল বাড়ির নং : 2B/H/15 বয়স : 30 লিঙ্গ : পুরুষ | ILJ2541506 ফটো উপলব্ধ | 230 নাম : মঃ জীশন আলি মায়ের নাম: শাওফতা ইয়াসমিন বাড়ির নং : 2B/H/15 বয়স : 39 লিঙ্গ : পুরুষ | JNV2591048 ফটো উপলব্ধ | 231 নাম : শালমা বেগম অন্যান্য: মজিদ হাসান বাড়ির নং : 2B/H/16 বয়স : 73 লিঙ্গ : মহিলা | ILJ2896355 ফটো উপলব্ধ |
| 232 নাম : মঃ শেলিম পিতার নাম: পীয়ার ঘুলাম বাড়ির নং : 2B/H/16 বয়স : 69 লিঙ্গ : পুরুষ | JNV2413862 ফটো উপলব্ধ | 233 নাম : মঃ ইকবাল আহমেদ পিতার নাম: আবদুল কাদির বাড়ির নং : 2বী/এইচ/14 বয়স : 68 লিঙ্গ : পুরুষ | JNV0206425 ফটো উপলব্ধ | 234 নাম : রৌশন আড়া স্বামীর নাম: মহঃ ইকবাল আহমেদ বাড়ির নং : 2B/H/16 বয়স : 63 লিঙ্গ : মহিলা | WB/22/157/123217 ফটো উপলব্ধ |
| 235 নাম : সাজিদ হাসান পিতার নাম: মজিদ হাসান বাড়ির নং : 2বী/এইচ/16 বয়স : 52 লিঙ্গ : পুরুষ | ILJ2896363 ফটো উপলব্ধ | 236 নাম : তারিক ইকবাল পিতার নাম: মজিদ হাসান বাড়ির নং : 2বী/এইচ/16 বয়স : 49 লিঙ্গ : পুরুষ | ILJ2897908 ফটো উপলব্ধ | 237 নাম : রশিদ আহমেদ পিতার নাম: মজিদ হাসান বাড়ির নং : 2বী/এইচ/16 বয়স : 49 লিঙ্গ : পুরুষ | ILJ2897122 ফটো উপলব্ধ |
| 238 নাম : শাদাব শহিদ পিতার নাম: শহিদ হুসেন বাড়ির নং : 2B/H/16 বয়স : 46 লিঙ্গ : মহিলা | JNV1213446 ফটো উপলব্ধ | 239 নাম : ফারুক ইকবাল পিতার নাম: মজিদ হাসান বাড়ির নং : 2বী/এইচ/16 বয়স : 43 লিঙ্গ : পুরুষ | JNV2338879 ফটো উপলব্ধ | 240 নাম : শাওফতা শহিদ পিতার নাম: শহিদ হুসেন বাড়ির নং : 2B/H/16 বয়স : 37 লিঙ্গ : মহিলা | JNV2561926 ফটো উপলব্ধ |

বিধানসভা নির্বাচনক্ষেত্রের নং, নাম : 164-বেলেঘাটা
ভাগ নং, নাম : 1-ডাঃ মনীন্দ্র চ্যাটার্জী সরণী(গ্যাস স্ট্রীট)

| | | | | | | | | | | | |
|-----|------------------|--|------------|-----|------------------|---|------------|-----|------------------|--|------------|
| 241 | JNV2124436 | নাম : জরীন ইকবল পিতার নাম: মঃ . ইকবল আহমেদ বাড়ির নং : 2B/H/16 বয়স : 42 লিঙ্গ : মহিলা | ফটো উপলব্ধ | 242 | JNV2338861 | নাম : মঃ . আসিম পিতার নাম: মঃ . শেলিম বাড়ির নং : 2B/H/16 বয়স : 41 লিঙ্গ : পুরুষ | ফটো উপলব্ধ | 243 | JNV2338853 | নাম : মঃ . সরফরাজ পিতার নাম: মঃ . শেলিম বাড়ির নং : 2B/H/16 বয়স : 39 লিঙ্গ : পুরুষ | ফটো উপলব্ধ |
| 244 | JNV2561884 | নাম : খুরম শাহিদ পিতার নাম: শাহিদ হাসান বাড়ির নং : 2B/H/16 বয়স : 38 লিঙ্গ : পুরুষ | ফটো উপলব্ধ | 245 | ILJ1619204 | নাম : ইরফান সাহিদ পিতার নাম: সাহিদ হাসান বাড়ির নং : 2B/H/16 বয়স : 36 লিঙ্গ : পুরুষ | ফটো উপলব্ধ | 246 | ILJ1619188 | নাম : নাজিয়া হাসান পিতার নাম: মঃ সালিম বাড়ির নং : 2B/H/16 বয়স : 36 লিঙ্গ : মহিলা | ফটো উপলব্ধ |
| 247 | JNV2591063 | নাম : নফিসা হুস্পন স্বামীর নাম: সজিদ হুস্পন বাড়ির নং : 2B/H/16 বয়স : 44 লিঙ্গ : মহিলা | ফটো উপলব্ধ | 248 | WB/22/157/123118 | নাম : শেখ ফকরুদ্দীন পিতার নাম: শেখ নাসিরুদ্দিন বাড়ির নং : 2B/H/17 বয়স : 76 লিঙ্গ : পুরুষ | ফটো উপলব্ধ | 249 | WB/22/157/123511 | নাম : রাজিয়া বেগম স্বামীর নাম: শেখ জহিরুদ্দিন বাড়ির নং : 2B/H/17 বয়স : 69 লিঙ্গ : মহিলা | ফটো উপলব্ধ |
| 250 | WB/22/157/123131 | নাম : মঃ অখিল আহমেদ পিতার নাম: মঃ ইদরিস বাড়ির নং : 2B/H/17 বয়স : 66 লিঙ্গ : পুরুষ | ফটো উপলব্ধ | 251 | WB/22/157/123407 | নাম : আইশা খতুন স্বামীর নাম: শেখ ফকরুদ্দীন বাড়ির নং : 2B/H/17 বয়স : 66 লিঙ্গ : মহিলা | ফটো উপলব্ধ | 252 | WB/22/157/123029 | নাম : ববি পিতার নাম: মঃ ইবরাহিম বাড়ির নং : 2B/H/17 বয়স : 63 লিঙ্গ : মহিলা | ফটো উপলব্ধ |
| 253 | WB/22/157/123334 | নাম : রকিবা সুলুনা স্বামীর নাম: শেখ মুরতুজা বাড়ির নং : 2B/H/17 বয়স : 63 লিঙ্গ : মহিলা | ফটো উপলব্ধ | 254 | WB/22/157/123015 | নাম : মুমতাজ বেগম স্বামীর নাম: মঃ কসিম বাড়ির নং : 2B/H/17 বয়স : 63 লিঙ্গ : মহিলা | ফটো উপলব্ধ | 255 | ILJ1619238 | নাম : সাগির আহমেদ পিতার নাম: মঃ শরিফ বাড়ির নং : 2B/H/17 বয়স : 63 লিঙ্গ : পুরুষ | ফটো উপলব্ধ |
| 256 | ILJ3238979 | নাম : মঃ অম্বর পিতার নাম: মঃ ইবরাহিম বাড়ির নং : 2B/H/17 বয়স : 61 লিঙ্গ : পুরুষ | ফটো উপলব্ধ | 257 | WB/22/157/123096 | নাম : বিলকুইস রেহনা পিতার নাম: মঃ নুরউদ্দিন বাড়ির নং : 2B/H/17 বয়স : 61 লিঙ্গ : পুরুষ | ফটো উপলব্ধ | 258 | WB/22/157/123261 | নাম : জহেদা সুলুনা স্বামীর নাম: মঃ অখিল আহমেদ বাড়ির নং : 2B/H/17 বয়স : 61 লিঙ্গ : মহিলা | ফটো উপলব্ধ |
| 259 | WB/22/157/123021 | নাম : লুতফুননেসা স্বামীর নাম: দিলদার খাঁ বাড়ির নং : 2B/H/17 বয়স : 61 লিঙ্গ : মহিলা | ফটো উপলব্ধ | 260 | ILJ2139608 | নাম : মহঃ সালাম পিতার নাম: মহঃ কাশিম বাড়ির নং : 2B/H/17 বয়স : 59 লিঙ্গ : পুরুষ | ফটো উপলব্ধ | 261 | ILJ3239001 | নাম : সেখ আকবর পিতার নাম: শেখ গশু বাড়ির নং : 2B/H/17 বয়স : 59 লিঙ্গ : পুরুষ | ফটো উপলব্ধ |
| 262 | JNV1834050 | নাম : অমিনুর রহমান পিতার নাম: মঃ দরগে বাড়ির নং : 2B/H/17 বয়স : 58 লিঙ্গ : পুরুষ | ফটো উপলব্ধ | 263 | ILJ3238961 | নাম : নউসাদ পিতার নাম: মঃ ইবরাহিম বাড়ির নং : 2B/H/17 বয়স : 53 লিঙ্গ : পুরুষ | ফটো উপলব্ধ | 264 | ILJ2925675 | নাম : মেশর জাহান স্বামীর নাম: সাগির আহমেদ বাড়ির নং : 2B/H/17 বয়স : 53 লিঙ্গ : মহিলা | ফটো উপলব্ধ |
| 265 | WB/22/157/123319 | নাম : শেখ শামিমউদ্দিন পিতার নাম: শেখ জহিরুদ্দিন বাড়ির নং : 2B/H/17 বয়স : 50 লিঙ্গ : পুরুষ | ফটো উপলব্ধ | 266 | ILJ1537224 | নাম : মোঃ আমিন পিতার নাম: মোঃ ইব্রাহিম বাড়ির নং : 2B/H/17 বয়স : 50 লিঙ্গ : পুরুষ | ফটো উপলব্ধ | 267 | WB/22/157/123064 | নাম : মহঃ ইস্তিয়াজ আহমেদ পিতার নাম: মহঃ দরগাহি বাড়ির নং : 2B/H/17 বয়স : 49 লিঙ্গ : পুরুষ | ফটো উপলব্ধ |
| 268 | JNV2338937 | নাম : আয়া বেগম স্বামীর নাম: শেখ আকবর বাড়ির নং : 2B/H/17 বয়স : 48 লিঙ্গ : মহিলা | ফটো উপলব্ধ | 269 | JNV1214907 | নাম : তরলুম বেগম স্বামীর নাম: মোহাঃ ইবরাহিম বাড়ির নং : 2B/H/17 বয়স : 48 লিঙ্গ : মহিলা | ফটো উপলব্ধ | 270 | ILJ2915700 | নাম : মেহমুদ হাসান পিতার নাম: মুখতার হাসান বাড়ির নং : 2বি/এইচ/17 বয়স : 47 লিঙ্গ : পুরুষ | ফটো উপলব্ধ |

বিধানসভা নির্বাচনক্ষেত্রের নং, নাম : 164-বেলেঘাটা
ভাগ নং, নাম : 1-ডাঃ মনীন্দ্র চ্যাটার্জী সরণী(গ্যাস স্ট্রীট)

| | | | | | | | | | | | |
|-----|------------|--|------------|-----|------------|--|------------|-----|------------|--|------------|
| 271 | JNV1214915 | নাম : মোহাঃ . জমিল পিতার নাম: মোহাঃ . ইবরাহিম বাড়ির নং : 2B/H/17 বয়স : 47 লিঙ্গ : পুরুষ | ফটো উপলব্ধ | 272 | JNV2413995 | নাম : মহঃ সাজিদ পিতার নাম: মহঃ কাশিম বাড়ির নং : 2B/H/17 বয়স : 47 লিঙ্গ : পুরুষ | ফটো উপলব্ধ | 273 | ILJ1726421 | নাম : জানহারা বেগম স্বামীর নাম: মহঃ নৌসাদ বাড়ির নং : 2B/H/17 বয়স : 47 লিঙ্গ : মহিলা | ফটো উপলব্ধ |
| 274 | ILJ2541589 | নাম : সোহেল সিদ্দিক পিতার নাম: সেক ফকরুদ্দিন সিদ্দিক বাড়ির নং : 2B/H/17 বয়স : 46 লিঙ্গ : পুরুষ | ফটো উপলব্ধ | 275 | JNV1211622 | নাম : তইয়ব আলি পিতার নাম: সীরজুদ্দীন বাড়ির নং : 2B/H/17 বয়স : 46 লিঙ্গ : পুরুষ | ফটো উপলব্ধ | 276 | ILJ2857886 | নাম : এসাত জাহান পিতার নাম: মুখতার হাসান বাড়ির নং : 2বি/এচ/17 বয়স : 45 লিঙ্গ : মহিলা | ফটো উপলব্ধ |
| 277 | JNV2124725 | নাম : শবনা সীরজ পিতার নাম: মঃ . সীরজুদ্দীন বাড়ির নং : 2B/H/17 বয়স : 44 লিঙ্গ : মহিলা | ফটো উপলব্ধ | 278 | JNV2124832 | নাম : রুহি জাহির পিতার নাম: শেখ . জহিরুদ্দিন বাড়ির নং : 2B/H/17 বয়স : 43 লিঙ্গ : মহিলা | ফটো উপলব্ধ | 279 | JNV2124840 | নাম : নজিয়া বেগম পিতার নাম: শেখ . জহিরুদ্দিন বাড়ির নং : 2B/H/17 বয়স : 42 লিঙ্গ : মহিলা | ফটো উপলব্ধ |
| 280 | JNV2338887 | নাম : নহিদ নুর পিতার নাম: মঃ . গুরউদ্দিন বাড়ির নং : 2B/H/17 বয়স : 42 লিঙ্গ : মহিলা | ফটো উপলব্ধ | 281 | ILJ1619212 | নাম : শাবনাম আমিন স্বামীর নাম: মহঃ আমিন বাড়ির নং : 2B/H/17 বয়স : 41 লিঙ্গ : মহিলা | ফটো উপলব্ধ | 282 | ILJ0030478 | নাম : মুমতাজ সিরাজ পিতার নাম: মহঃ সিরাজ বাড়ির নং : 2B/H/17 বয়স : 41 লিঙ্গ : মহিলা | ফটো উপলব্ধ |
| 283 | ILJ1619253 | নাম : রাহুল সিদ্দিক পিতার নাম: শেখ ফাকরুদ্দিন সিদ্দিক বাড়ির নং : 2B/H/17 বয়স : 40 লিঙ্গ : পুরুষ | ফটো উপলব্ধ | 284 | ILJ1619246 | নাম : শাবানা খাতুন স্বামীর নাম: শেখ শামিমুদ্দিন বাড়ির নং : 2B/H/17 বয়স : 40 লিঙ্গ : মহিলা | ফটো উপলব্ধ | 285 | ILJ2857936 | নাম : সাজিয়া বরিশা স্বামীর নাম: সোহেল সিদ্দিক বাড়ির নং : 2বি/এইচ/17 বয়স : 40 লিঙ্গ : মহিলা | ফটো উপলব্ধ |
| 286 | ILJ2662781 | নাম : সাবানা তৈয়ব স্বামীর নাম: মহঃ তৈয়ব বাড়ির নং : 2B/H/17 বয়স : 40 লিঙ্গ : মহিলা | ফটো উপলব্ধ | 287 | JNV2338952 | নাম : ইমরন খাঁ পিতার নাম: দিলদার খাঁ বাড়ির নং : 2B/H/17 বয়স : 38 লিঙ্গ : পুরুষ | ফটো উপলব্ধ | 288 | JNV2338895 | নাম : আকবর হুসেন পিতার নাম: মঃ . সীরজুদ্দীন বাড়ির নং : 2B/H/17 বয়স : 38 লিঙ্গ : পুরুষ | ফটো উপলব্ধ |
| 289 | JNV2561942 | নাম : মহঃ ওয়াসিম পিতার নাম: মহঃ কাসীম বাড়ির নং : 2B/H/17 বয়স : 38 লিঙ্গ : পুরুষ | ফটো উপলব্ধ | 290 | JNV2591071 | নাম : মঃ . রশিদ পিতার নাম: মঃ . ইবরাহিম বাড়ির নং : 2B/H/17 বয়স : 38 লিঙ্গ : পুরুষ | ফটো উপলব্ধ | 291 | ILJ1537257 | নাম : জাসমিন নর পিতার নাম: মোঃ নুরুদ্দিন বাড়ির নং : 2B/H/17 বয়স : 38 লিঙ্গ : মহিলা | ফটো উপলব্ধ |
| 292 | ILJ2616456 | নাম : রোজি খান পিতার নাম: মহঃ আকিল আহমেদ বাড়ির নং : 2B/H/17 বয়স : 37 লিঙ্গ : মহিলা | ফটো উপলব্ধ | 293 | ILJ1619220 | নাম : হায়াত জাহান পিতার নাম: মুখতার হাসান বাড়ির নং : 2বি/এইচ/17 বয়স : 36 লিঙ্গ : মহিলা | ফটো উপলব্ধ | 294 | ILJ3221769 | নাম : আফিয়া মেহমুদ পিতার নাম: মেহমুদ হাসান বাড়ির নং : 2বি/এইচ/17, বয়স : 24 লিঙ্গ : মহিলা | ফটো উপলব্ধ |
| 295 | ILJ1915057 | নাম : মহঃ আজারুদ্দিন পিতার নাম: মহঃ নুরুদ্দিন বাড়ির নং : 2B/H/17 বয়স : 35 লিঙ্গ : পুরুষ | ফটো উপলব্ধ | 296 | ILJ2445666 | নাম : নয়্যা আনসারী পিতার নাম: নবাব আনসারী বাড়ির নং : 2বি/এইচ/17 বয়স : 32 লিঙ্গ : পুরুষ | ফটো উপলব্ধ | 297 | ILJ2438349 | নাম : মহঃ আরশাদ নৌসাদ পিতার নাম: মহঃ নৌসাদ বাড়ির নং : 2B/H/17 বয়স : 32 লিঙ্গ : পুরুষ | ফটো উপলব্ধ |
| 298 | ILJ2616472 | নাম : শাহবাজ খান পিতার নাম: মহঃ আকিল আহমেদ বাড়ির নং : 2B/H/17 বয়স : 32 লিঙ্গ : পুরুষ | ফটো উপলব্ধ | 299 | ILJ3066404 | নাম : নৌশীন পরবিন স্বামীর নাম: আকবর হুসেন বাড়ির নং : 2বি/এইচ/17 বয়স : 32 লিঙ্গ : মহিলা | ফটো উপলব্ধ | 300 | ILJ2616480 | নাম : হীনা খান পিতার নাম: মহঃ আকিল আহমেদ বাড়ির নং : 2B/H/17 বয়স : 31 লিঙ্গ : মহিলা | ফটো উপলব্ধ |

বিধানসভা নির্বাচনক্ষেত্রের নং, নাম : 164-বেলেঘাটা
ভাগ নং, নাম : 1-ডাঃ মনীন্দ্র চ্যাটার্জী সরণী(গ্যাস স্ট্রীট)

| | | | | | |
|--|--------------------------|--|--------------------------------|---|--------------------------------|
| 301 নাম : নাজরীন নূর পিতার নাম: মহঃ নূরউদ্দীন বাড়ির নং : 2B/H/17 বয়স : 31 লিঙ্গ : মহিলা | ILJ2616464 ফটো উপলব্ধ | 302 নাম : ফারহিন খানুম পিতার নাম: দিলদার খান বাড়ির নং : 2B/H/17 বয়স : 31 লিঙ্গ : মহিলা | ILJ2662765 ফটো উপলব্ধ | 303 নাম : অতিয় বেগম স্বামীর নাম: মহঃ সাজিদ বাড়ির নং : 2B/H/17 বয়স : 30 লিঙ্গ : মহিলা | ILJ2612778 ফটো উপলব্ধ |
| 304 নাম : সেখ শাদাব আলি পিতার নাম: সেখ নবাব আলি বাড়ির নং : 2বি/এচ/17 বয়স : 29 লিঙ্গ : পুরুষ | ILJ2857894 ফটো উপলব্ধ | 305 নাম : রিয়াজুদ্দিন পিতার নাম: মহঃ নূরউদ্দিন বাড়ির নং : 2B/H/17 বয়স : 29 লিঙ্গ : পুরুষ | ILJ2541621 ফটো উপলব্ধ | 306 নাম : মহঃ ওয়াসিম পিতার নাম: মহঃ সালাম বাড়ির নং : 2B/H/17 বয়স : 29 লিঙ্গ : পুরুষ | ILJ2541605 ফটো উপলব্ধ |
| 307 নাম : জুলেখা আঞ্জুম পিতার নাম: সাগীর আহমেদ বাড়ির নং : 2B/H/17 বয়স : 28 লিঙ্গ : মহিলা | ILJ2662674 ফটো উপলব্ধ | # 308 নাম : মোহাম্মদ নিয়াজউদ্দিন পিতার নাম: মহঃ নূরুদ্দিন এফ. বাড়ির নং : 2বি/এচ/17 বয়স : 26 লিঙ্গ : পুরুষ | ILJ2857902 ফটো উপলব্ধ | 309 নাম : শানয়া আঞ্জুম পিতার নাম: সাগীর আহমেদ বাড়ির নং : 2বি/এইচ/17 বয়স : 26 লিঙ্গ : মহিলা | ILJ2856870 ফটো উপলব্ধ |
| 310 নাম : কবীর আহমেদ পিতার নাম: সাগীর আহমেদ বাড়ির নং : 2বি/এইচ/17 বয়স : 25 লিঙ্গ : পুরুষ | ILJ2856862 ফটো উপলব্ধ | 311 নাম : সুলতানা বেগম স্বামীর নাম: মেহেব হান্নান বাড়ির নং : 2বি/এইচ/17 বয়স : 35 লিঙ্গ : মহিলা | ILJ3115979 ফটো উপলব্ধ | 312 নাম : নিগর খাঁ পিতার নাম: দিলদার খাঁ বাড়ির নং : 2B/H/17 বয়স : 37 লিঙ্গ : মহিলা | JNV2591089 ফটো উপলব্ধ |
| 313 নাম : মোহাম্মদ আরশাদ খান পিতার নাম: মহঃ আকিল আহমেদ বাড়ির নং : 2বি/এইচ/17 বয়স : 26 লিঙ্গ : পুরুষ | ILJ2831147 ফটো উপলব্ধ | 314 নাম : মহঃ ওয়াজিদ নৌশাদ পিতার নাম: মহঃ নৌশাদ বাড়ির নং : 2বি/এইচ/17 বয়স : 22 লিঙ্গ : পুরুষ | ILJ3115946 ফটো উপলব্ধ | 315 নাম : মোহাম্মদ নূরুদ্দিন পিতার নাম: মহঃ শমিরুদ্দিন বাড়ির নং : 2B/H/17 বয়স : 71 লিঙ্গ : পুরুষ | JNV2124717 ফটো উপলব্ধ |
| 316 নাম : খুসনুমা আনোয়ার স্বামীর নাম: মোঃ আনোয়ার বসু বাড়ির নং : 2B/H/17 বয়স : 44 লিঙ্গ : মহিলা | ILJ1537216 ফটো উপলব্ধ | 317 নাম : মহঃ আকাস পিতার নাম: আবদুল বরিক বাড়ির নং : 2B/H/18 বয়স : 66 লিঙ্গ : পুরুষ | ILJ3184264 ফটো উপলব্ধ | 318 নাম : সুলতানা মহবুব স্বামীর নাম: মহবুব অলম বাড়ির নং : 2B/H/18 বয়স : 61 লিঙ্গ : মহিলা | WB/22/157/123248 ফটো উপলব্ধ |
| 319 নাম : শমিম অখতার পিতার নাম: মহঃ ফেক বাড়ির নং : 2B/H/18 বয়স : 56 লিঙ্গ : পুরুষ | ILJ3184348 ফটো উপলব্ধ | 320 নাম : নীলুফের বেগম স্বামীর নাম: মহঃ জমাল বাড়ির নং : 2B/H/18 বয়স : 55 লিঙ্গ : মহিলা | WB/22/157/123221 ফটো উপলব্ধ | 321 নাম : মহঃ নইমুদ্দিন পিতার নাম: মহঃ ফেক বাড়ির নং : 2B/H/18 বয়স : 49 লিঙ্গ : পুরুষ | WB/22/157/123550 ফটো উপলব্ধ |
| 322 নাম : মহঃ ফারুক পিতার নাম: মহঃ ফেক বাড়ির নং : 2বি/এইচ/18 বয়স : 43 লিঙ্গ : পুরুষ | ILJ3022761 ফটো উপলব্ধ | 323 নাম : নিখাত পারভীন পিতার নাম: আবু তাহির বাড়ির নং : 2বি/এইচ/18 বয়স : 38 লিঙ্গ : মহিলা | ILJ3206224 ফটো উপলব্ধ | 324 নাম : শাহিন বেগম স্বামীর নাম: মহঃ নায়িমুদ্দিন বাড়ির নং : 2B/H/18 বয়স : 40 লিঙ্গ : মহিলা | ILJ2291011 ফটো উপলব্ধ |
| 325 নাম : মহঃ রেহান পিতার নাম: মহঃ নইমুদ্দিন বাড়ির নং : 2বি/এইচ/18 বয়স : 20 লিঙ্গ : পুরুষ | ILJ3206380 ফটো উপলব্ধ | 326 নাম : ওয়াজাত জামাল মায়ের নাম: নিলুফার বেগম বাড়ির নং : 2B/H/18 বয়স : 30 লিঙ্গ : পুরুষ | ILJ2291029 ফটো উপলব্ধ | 327 নাম : শাদাব কামর পিতার নাম: মোহাম্মদ হৈদর জমা আনসারি বাড়ির নং : 2বি/এইচ/18 বয়স : 28 লিঙ্গ : পুরুষ | ILJ3066388 ফটো উপলব্ধ |
| 328 নাম : মোহাম্মদ ফইজান কমর পিতার নাম: মোহাম্মদ বিজওয়ান কমর বাড়ির নং : 2বি/এইচ/18 বয়স : 24 লিঙ্গ : পুরুষ | ILJ3222577 ফটো উপলব্ধ | 329 নাম : সানা সোহরাব পিতার নাম: মোহাম্মদ সোহরাব আলি বাড়ির নং : 2বি/এইচ/18 বয়স : 25 লিঙ্গ : মহিলা | ILJ3115953 ফটো উপলব্ধ | 330 নাম : মহঃ শুলেমান পিতার নাম: মহঃ নাদির হুসেন বাড়ির নং : 2B/H/19 বয়স : 59 লিঙ্গ : পুরুষ | ILJ2925493 ফটো উপলব্ধ |

বিধানসভা নির্বাচনক্ষেত্রের নং, নাম : 164-বেলেঘাটা
ভাগ নং, নাম : 1-ডাঃ মনীন্দ্র চ্যাটার্জী সরণী(গ্যাস স্ট্রীট)

| | | | | | |
|--|--------------------------------|--|--------------------------------|---|--------------------------------|
| 331 নাম : ইররাম নাজ পিতার নাম: মহঃ সুলেমান বাড়ির নং : 2বী/এইচ/19 বয়স : 23 লিঙ্গ : মহিলা | ILJ3027034 ফটো উপলব্ধ | 332 নাম : সন্তোষ কুমার বরাহপুরিয়া পিতার নাম: কর্ণিল দেও বরাহপুরিয়া বাড়ির নং : 2B/H/19 বয়স : 49 লিঙ্গ : পুরুষ | JNV1213255 ফটো উপলব্ধ | 333 নাম : রিজওয়ান হাসান পিতার নাম: আবুল হাসান বাড়ির নং : 2বী/এইচ/19 বয়স : 25 লিঙ্গ : পুরুষ | ILJ3115961 ফটো উপলব্ধ |
| 334 নাম : রাজকুমার শাউ পিতার নাম: লক্ষণ শাউ বাড়ির নং : 2B/H/19 বয়স : 59 লিঙ্গ : পুরুষ | WB/22/157/123479 ফটো উপলব্ধ | 335 নাম : মায়াদেবী শাউ স্বামীর নাম: রাজকুমার শাউ বাড়ির নং : 2B/H/19 বয়স : 54 লিঙ্গ : মহিলা | WB/22/157/123239 ফটো উপলব্ধ | 336 নাম : রিন্ধী শাউ পিতার নাম: রাজ কুমার শাউ বাড়ির নং : 2B/H/19 বয়স : 38 লিঙ্গ : মহিলা | ILJ0031161 ফটো উপলব্ধ |
| 337 নাম : রবি শাউ মায়ের নাম: মায়াদেবী শাউ বাড়ির নং : 2B/H/19 বয়স : 36 লিঙ্গ : পুরুষ | ILJ1619287 ফটো উপলব্ধ | 338 নাম : দীপক কুমার শাউ পিতার নাম: রাজ কুমার শাউ বাড়ির নং : 2B/H/19 বয়স : 32 লিঙ্গ : পুরুষ | ILJ2291045 ফটো উপলব্ধ | 339 নাম : প্রিয়া শাউ পিতার নাম: রাজ কুমার শাউ বাড়ির নং : 2B/H/19 বয়স : 30 লিঙ্গ : মহিলা | ILJ2291052 ফটো উপলব্ধ |
| 340 নাম : রশিদা ইয়সমিন পিতার নাম: অশরফ আলি বাড়ির নং : 2বী/এইচ/19 বয়স : 46 লিঙ্গ : মহিলা | HCH2012680 ফটো উপলব্ধ | 341 নাম : নজমা খতুন স্বামীর নাম: শেখ পায়রো বাড়ির নং : 2B/H/20 বয়স : 72 লিঙ্গ : মহিলা | ILJ3174992 ফটো উপলব্ধ | 342 নাম : মঃ নিজামউদ্দিন পিতার নাম: মঃ ববুজান বাড়ির নং : 2B/H/20 বয়স : 71 লিঙ্গ : পুরুষ | JNV2414399 ফটো উপলব্ধ |
| 343 নাম : মশিয়া বেগম স্বামীর নাম: মঃ ফেকু বাড়ির নং : 2B/H/20 বয়স : 71 লিঙ্গ : মহিলা | WB/22/157/123186 ফটো উপলব্ধ | 344 নাম : শেখ অম্বর পিতার নাম: শেখ নজ্জা বাড়ির নং : 2B/H/20 বয়স : 69 লিঙ্গ : পুরুষ | WB/22/157/123332 ফটো উপলব্ধ | 345 নাম : হুস্না বেগম স্বামীর নাম: শেখ অম্বর বাড়ির নং : 2B/H/20 বয়স : 61 লিঙ্গ : মহিলা | WB/22/157/123161 ফটো উপলব্ধ |
| 346 নাম : এস কে নুর আলম পিতার নাম: এস কে আজিজুল বাড়ির নং : 2B/H/20 বয়স : 60 লিঙ্গ : পুরুষ | WB/22/155/111616 ফটো উপলব্ধ | 347 নাম : মহঃ সাবির পিতার নাম: শেখ মুগ্ধ বাড়ির নং : 2B/H/20 বয়স : 59 লিঙ্গ : পুরুষ | WB/22/157/123394 ফটো উপলব্ধ | 348 নাম : সোনি বেগম স্বামীর নাম: এস কে নুর আলম বাড়ির নং : 2B/H/20 বয়স : 56 লিঙ্গ : মহিলা | WB/22/155/111727 ফটো উপলব্ধ |
| 349 নাম : রশিদা বেগম স্বামীর নাম: মঃ রমজু বাড়ির নং : 2B/H/20 বয়স : 56 লিঙ্গ : মহিলা | WB/22/157/123112 ফটো উপলব্ধ | 350 নাম : শেখ বোলা পিতার নাম: শেখ মাসুম বাড়ির নং : 2B/H/20 বয়স : 55 লিঙ্গ : পুরুষ | WB/22/157/123350 ফটো উপলব্ধ | 351 নাম : মঃ ঘুলম ঘৌস পিতার নাম: নদির হুস্‌সীন বাড়ির নং : 2B/H/20 বয়স : 55 লিঙ্গ : পুরুষ | WB/22/157/123341 ফটো উপলব্ধ |
| 352 নাম : পরবেজ আলম পিতার নাম: শেখ পেয়ারু বাড়ির নং : 2B/H/20 বয়স : 53 লিঙ্গ : পুরুষ | WB/22/157/123189 ফটো উপলব্ধ | 353 নাম : অফসর হুস্‌সেন পিতার নাম: অম্বর হুস্‌সেন বাড়ির নং : 2B/H/20 বয়স : 51 লিঙ্গ : পুরুষ | WB/22/157/123183 ফটো উপলব্ধ | 354 নাম : শেখ আখতার পিতার নাম: শেখ বাবুজান বাড়ির নং : 2B/H/20 বয়স : 50 লিঙ্গ : পুরুষ | ILJ2291086 ফটো উপলব্ধ |
| 355 নাম : মহঃ রমজান পিতার নাম: জানে আলম বাড়ির নং : 2B/H/20 বয়স : 50 লিঙ্গ : পুরুষ | JNV2122729 ফটো উপলব্ধ | 356 নাম : সুলুনা বেগম পিতার নাম: শেখ মাসুম বাড়ির নং : 2B/H/20 বয়স : 50 লিঙ্গ : মহিলা | WB/22/157/123364 ফটো উপলব্ধ | 357 নাম : নসিম আহমেদ পিতার নাম: শেখ মাসুম বাড়ির নং : 2B/H/20 বয়স : 49 লিঙ্গ : পুরুষ | JNV2414530 ফটো উপলব্ধ |
| 358 নাম : রশিদা বেগম স্বামীর নাম: মেহদি হুস্‌সেন বাড়ির নং : 2B/H/20 বয়স : 49 লিঙ্গ : মহিলা | WB/22/157/123157 ফটো উপলব্ধ | 359 নাম : মহঃ শাকিল পিতার নাম: জানে আলম বাড়ির নং : 2B/H/20 বয়স : 48 লিঙ্গ : পুরুষ | ILJ1619329 ফটো উপলব্ধ | 360 নাম : শেখ শোয়েল আনোয়ার পিতার নাম: শেখ পিয়ারু বসু বাড়ির নং : 2B/H/20 বয়স : 44 লিঙ্গ : পুরুষ | ILJ1537240 ফটো উপলব্ধ |

বিধানসভা নির্বাচনক্ষেত্রের নং, নাম : 164-বেলেঘাটা
ভাগ নং, নাম : 1-ডাঃ মনীন্দ্র চ্যাটার্জী সরণী(গ্যাস স্ট্রীট)

| | | | | | | | | | | | |
|-----|------------|---|------------|-----|------------|---|------------|-----|------------|---|------------|
| 361 | JNV2125086 | নাম : অলম পিতার নাম: মহঃ ফেকু বাড়ির নং : 2B/H/20 বয়স : 43 লিঙ্গ : পুরুষ | ফটো উপলব্ধ | 362 | JNV2339018 | নাম : শহিদ কমল পিতার নাম: নদির হোসেন বাড়ির নং : 2B/H/20 বয়স : 43 লিঙ্গ : পুরুষ | ফটো উপলব্ধ | 363 | ILJ1619295 | নাম : যাসমিন বিবি স্বামীর নাম: শেখ যাছুর বাড়ির নং : 2B/H/20 বয়স : 43 লিঙ্গ : মহিলা | ফটো উপলব্ধ |
| 364 | JNV2339075 | নাম : শবনম পিতার নাম: শেখ . পিয়ারু বাড়ির নং : 2B/H/20 বয়স : 42 লিঙ্গ : মহিলা | ফটো উপলব্ধ | 365 | JNV2338994 | নাম : সকুইব অজুম পিতার নাম: নদির হোসেন বাড়ির নং : 2B/H/20 বয়স : 42 লিঙ্গ : পুরুষ | ফটো উপলব্ধ | 366 | JNV2339034 | নাম : মঃ সরফরাজ পিতার নাম: মঃ ফেকু বাড়ির নং : 2B/H/20 বয়স : 41 লিঙ্গ : পুরুষ | ফটো উপলব্ধ |
| 367 | JRG1787662 | নাম : আমিনা খাতুন পিতার নাম: আব্দুল রাজ্জাক বাড়ির নং : 2বি/এইচ/16 বয়স : 70 লিঙ্গ : মহিলা | ফটো উপলব্ধ | 368 | ILJ2445625 | নাম : ইশতিয়াক মধু মায়ের নাম: নাজমা খাতুন বাড়ির নং : 2B/H/20 বয়স : 41 লিঙ্গ : পুরুষ | ফটো উপলব্ধ | 369 | ILJ2291078 | নাম : মহঃ জাভেদ হুসেন পিতার নাম: আবদুল রশিদ বাড়ির নং : 2B/H/20 বয়স : 41 লিঙ্গ : পুরুষ | ফটো উপলব্ধ |
| 370 | JNV1792134 | নাম : জেবা নাজ স্বামীর নাম: শাহিদ কামাল বাড়ির নং : 2বি/এইচ/20 বয়স : 41 লিঙ্গ : মহিলা | ফটো উপলব্ধ | 371 | ILJ2291060 | নাম : রাইশা খাতুন পিতার নাম: আলি আহমেদ বাড়ির নং : 2B/H/20 বয়স : 41 লিঙ্গ : মহিলা | ফটো উপলব্ধ | 372 | ILJ1619311 | নাম : ফারজানা খাতুন স্বামীর নাম: মহঃ যাহিদ বাড়ির নং : 2B/H/20 বয়স : 41 লিঙ্গ : মহিলা | ফটো উপলব্ধ |
| 373 | JNV2125094 | নাম : ফর্হানকা মায়ের নাম: মশিয়া বেগম বাড়ির নং : 2B/H/20 বয়স : 41 লিঙ্গ : মহিলা | ফটো উপলব্ধ | 374 | JNV2339042 | নাম : তবসসুম মাসুম পিতার নাম: শেখ . মাসুম বাড়ির নং : 2B/H/20 বয়স : 40 লিঙ্গ : মহিলা | ফটো উপলব্ধ | 375 | JNV2561413 | নাম : সৈক পরবিন পিতার নাম: শেখ . অম্বর বাড়ির নং : 2B/H/20 বয়স : 39 লিঙ্গ : মহিলা | ফটো উপলব্ধ |
| 376 | ILJ1619303 | নাম : শাহিন খাতুন স্বামীর নাম: শেখ আখতার বাড়ির নং : 2B/H/20 বয়স : 36 লিঙ্গ : মহিলা | ফটো উপলব্ধ | 377 | ILJ2445658 | নাম : নাজিয়া খাতুন পিতার নাম: শেখ আনোয়ার বাড়ির নং : 2B/H/20 বয়স : 36 লিঙ্গ : মহিলা | ফটো উপলব্ধ | 378 | ILJ2662559 | নাম : নাজনিন বেগম স্বামীর নাম: মহঃ শাকিল বাড়ির নং : 2B/H/20 বয়স : 35 লিঙ্গ : মহিলা | ফটো উপলব্ধ |
| 379 | ILJ2139665 | নাম : সরফরাজ আলম পিতার নাম: শেখ নূর আলম বাড়ির নং : 2B/H/20 বয়স : 34 লিঙ্গ : পুরুষ | ফটো উপলব্ধ | 380 | ILJ2139632 | নাম : আশিফ আলি পিতার নাম: আলি আহমেদ বাড়ির নং : 2B/H/20 বয়স : 33 লিঙ্গ : পুরুষ | ফটো উপলব্ধ | 381 | ILJ2541563 | নাম : মহঃ আজহারুদ্দিন পিতার নাম: মহঃ জহুর বাড়ির নং : 2B/H/20 বয়স : 31 লিঙ্গ : পুরুষ | ফটো উপলব্ধ |
| 382 | ILJ2541548 | নাম : সাইলা আসলাম পিতার নাম: শেখ আসলাম বাড়ির নং : 2B/H/20 বয়স : 31 লিঙ্গ : মহিলা | ফটো উপলব্ধ | 383 | ILJ2291094 | নাম : শাহিনা পারভীন পিতার নাম: শেখ লাডলা বাড়ির নং : 2B/H/20 বয়স : 31 লিঙ্গ : মহিলা | ফটো উপলব্ধ | 384 | ILJ2915734 | নাম : আফরিন পিতার নাম: নিজামউদ্দিন মহ বাড়ির নং : 2বি/এইচ/20 বয়স : 31 লিঙ্গ : মহিলা | ফটো উপলব্ধ |
| 385 | ILJ3066149 | নাম : মহঃ ইমরান পিতার নাম: মহঃ রামজ বাড়ির নং : 2বি/এইচ/20 বয়স : 30 লিঙ্গ : পুরুষ | ফটো উপলব্ধ | 386 | ILJ2662633 | নাম : বুসরা সাবির পিতার নাম: মহঃ সাবির বাড়ির নং : 2B/H/20 বয়স : 30 লিঙ্গ : মহিলা | ফটো উপলব্ধ | 387 | ILJ2834653 | নাম : সিমরোজ আখতার পিতার নাম: জামিল আখতার বাড়ির নং : 2বি/এইচ/20 বয়স : 29 লিঙ্গ : পুরুষ | ফটো উপলব্ধ |
| 388 | ILJ2541555 | নাম : আরফত আসলাম পিতার নাম: শেখ আসলাম বাড়ির নং : 2B/H/20 বয়স : 29 লিঙ্গ : পুরুষ | ফটো উপলব্ধ | 389 | ILJ2834612 | নাম : সাবা আলম পিতার নাম: শেখ নূর আলম বাড়ির নং : 2বি/এইচ/20 বয়স : 29 লিঙ্গ : মহিলা | ফটো উপলব্ধ | 390 | ILJ2915791 | নাম : ওয়াসিম আহমেদ পিতার নাম: শেখ আসলাম বাড়ির নং : 2বি/এইচ/20 বয়স : 28 লিঙ্গ : পুরুষ | ফটো উপলব্ধ |

বিধানসভা নির্বাচনক্ষেত্রের নং, নাম : 164-বেলেঘাটা
ভাগ নং, নাম : 1-ডাঃ মনীন্দ্র চ্যাটার্জী সরণী(গ্যাস স্ট্রীট)

| | | | | | |
|--|--------------------------------|---|--------------------------------|--|--------------------------------|
| 391 নাম : মহঃ দানিশ পিতার নাম: মহঃ জাহোর বাড়ির নং : 2B/H/20 বয়স : 27 লিঙ্গ : পুরুষ | ILJ2843241 ফটো উপলব্ধ | 392 নাম : আরশি আসলাম পিতার নাম: সেখ আসলাম বাড়ির নং : 2বি/এইচ/20 বয়স : 26 লিঙ্গ : মহিলা | ILJ2915783 ফটো উপলব্ধ | 393 নাম : সবা বেগম স্বামীর নাম: মোহাম্মদ আসগর বাড়ির নং : 2বি/এইচ/20 বয়স : 53 লিঙ্গ : মহিলা | ILJ2915635 ফটো উপলব্ধ |
| 394 নাম : মঃ . উমের ফরুক পিতার নাম: শেখ . অম্বর বাড়ির নং : 2B/H/20 বয়স : 40 লিঙ্গ : পুরুষ | JNV2591113 ফটো উপলব্ধ | 395 নাম : সেখ মুজাম্মিল হুসেন পিতার নাম: সেখ লাডলা বাড়ির নং : 2বি/এইচ/20 বয়স : 22 লিঙ্গ : পুরুষ | ILJ3116001 ফটো উপলব্ধ | 396 নাম : ফিরদৌস রাসিদ পিতার নাম: আব্দুল রাসিদ বাড়ির নং : 2B/H/20 বয়স : 38 লিঙ্গ : মহিলা | ILJ2662617 ফটো উপলব্ধ |
| 397 নাম : নিজামউদ্দিন পিতার নাম: আবদুল রহিম বাড়ির নং : 2বি/এইচ/22 বয়স : 58 লিঙ্গ : পুরুষ | WB/22/157/123143 ফটো উপলব্ধ | 398 নাম : সনজিদা খান স্বামীর নাম: আফরোজ খান বাড়ির নং : 2B/H/22 বয়স : 46 লিঙ্গ : মহিলা | ILJ2438331 ফটো উপলব্ধ | 399 নাম : মহঃ সামির পিতার নাম: শালমা বিবি বাড়ির নং : 2B/H/22 বয়স : 28 লিঙ্গ : পুরুষ | ILJ2662716 ফটো উপলব্ধ |
| 400 নাম : মেহেজবিন বেগম স্বামীর নাম: মহঃ নিজামুদ্দিন বাড়ির নং : 2বি/এইচ/22 বয়স : 47 লিঙ্গ : মহিলা | ILJ2888147 ফটো উপলব্ধ | 401 নাম : ফরহত বেগম স্বামীর নাম: মঃ . জহীদ বাড়ির নং : 2B/H/22 বয়স : 38 লিঙ্গ : মহিলা | JNV2591121 ফটো উপলব্ধ | 402 নাম : ইমরান খান পিতার নাম: আফরোজ খান বাড়ির নং : 2B/H/22 বয়স : 28 লিঙ্গ : পুরুষ | ILJ2662708 ফটো উপলব্ধ |
| 403 নাম : জীনাৎ বেগম আনোয়ার স্বামীর নাম: মহঃ আশরফ খান বসু বাড়ির নং : 2B/H/22 বয়স : 43 লিঙ্গ : মহিলা | ILJ1488220 ফটো উপলব্ধ | 404 নাম : নৈমুদ্দিন অঞ্জুম পিতার নাম: আবদুল কদির বাড়ির নং : 2B/H/22/1 বয়স : 83 লিঙ্গ : পুরুষ | WB/22/157/126512 ফটো উপলব্ধ | 405 নাম : শালমা খতুন স্বামীর নাম: গ . সগির অহমেদ বাড়ির নং : 2B/H/22/1 বয়স : 82 লিঙ্গ : মহিলা | WB/22/157/126446 ফটো উপলব্ধ |
| 406 নাম : মকসুদ আলম খান পিতার নাম: মকবুল আহমেদ বাড়ির নং : 2B/H/22/1 বয়স : 72 লিঙ্গ : পুরুষ | ILJ2925790 ফটো উপলব্ধ | 407 নাম : শালমা বিবি স্বামীর নাম: সফির আলি বাড়ির নং : 2B/H/22/1 বয়স : 52 লিঙ্গ : মহিলা | ILJ3184843 ফটো উপলব্ধ | 408 নাম : মঃ . কসিম পিতার নাম: মঃ . সোলমন বাড়ির নং : 2B/H/22/1 বয়স : 66 লিঙ্গ : পুরুষ | ILJ3168697 ফটো উপলব্ধ |
| 409 নাম : নাজমুন নিশা স্বামীর নাম: কমরুদ্দীন নিশা বাড়ির নং : 2B/H/22/1 বয়স : 66 লিঙ্গ : মহিলা | ILJ3238920 ফটো উপলব্ধ | 410 নাম : রীয়ার্জ অহমেদ পিতার নাম: মুন্সু মিঞা বাড়ির নং : 2B/H/22/1 বয়স : 65 লিঙ্গ : পুরুষ | WB/22/157/126022 ফটো উপলব্ধ | 411 নাম : মেহবুব অলম খাঁ পিতার নাম: মকবুল অহমেদ বাড়ির নং : 2B/H/22/1 বয়স : 63 লিঙ্গ : পুরুষ | ILJ3162419 ফটো উপলব্ধ |
| 412 নাম : মহঃ সালাউদ্দীন পিতার নাম: মহঃ নৈমুদ্দিন বাড়ির নং : 2B/H/22/1 বয়স : 63 লিঙ্গ : পুরুষ | ILJ3174406 ফটো উপলব্ধ | 413 নাম : মঃ . অলাউদ্দিন পিতার নাম: বদরুদ্দীন বাড়ির নং : 2B/H/22/1 বয়স : 61 লিঙ্গ : পুরুষ | WB/22/157/126530 ফটো উপলব্ধ | 414 নাম : নিমাত আলি পিতার নাম: বারকাত আলি বাড়ির নং : 2B/H/22/1 বয়স : 61 লিঙ্গ : পুরুষ | ILJ1619337 ফটো উপলব্ধ |
| 415 নাম : নজমা খাতুন স্বামীর নাম: মঃ . খুরশিদ অলম বাড়ির নং : 2B/H/22/1 বয়স : 61 লিঙ্গ : মহিলা | JNV2415305 ফটো উপলব্ধ | 416 নাম : রৈসাহ খাতুন স্বামীর নাম: আবদুল ছাত্তার বাড়ির নং : 2B/H/22/1 বয়স : 60 লিঙ্গ : মহিলা | WB/22/157/126121 ফটো উপলব্ধ | 417 নাম : মঃ . শহবুদ্দীন পিতার নাম: মঃ . নৈমুদ্দিন বাড়ির নং : 2B/H/22/1 বয়স : 57 লিঙ্গ : পুরুষ | JNV0208157 ফটো উপলব্ধ |
| 418 নাম : মহঃ বাবুল পিতার নাম: চুল্লু মেইন বাড়ির নং : 2B/H/22/1 বয়স : 57 লিঙ্গ : পুরুষ | CXF0689968 ফটো উপলব্ধ | 419 নাম : শমিম অঞ্জুম পিতার নাম: গ . সগির অহমেদ বাড়ির নং : 2B/H/22/1 বয়স : 57 লিঙ্গ : পুরুষ | WB/22/157/126621 ফটো উপলব্ধ | 420 নাম : শানাজ বেগম স্বামীর নাম: মকসুদ অলম খাঁ বাড়ির নং : 2B/H/22/1 বয়স : 57 লিঙ্গ : মহিলা | WB/22/157/126219 ফটো উপলব্ধ |

বিধানসভা নির্বাচনক্ষেত্রের নং, নাম : 164-বেলেঘাটা
ভাগ নং, নাম : 1-ডাঃ মনোজ চ্যাটার্জী সরণী(গ্যাস স্ট্রীট)

| | | | | | | | | | | | |
|-------|------------------|---|------------|-----|------------------|---|------------|-----|------------------|---|------------|
| 421 | ILJ3238987 | নাম : সলাউদ্দীন পিতার নাম: বদরুদ্দিন বাড়ির নং : 2B/H/22/1 বয়স : 56 লিঙ্গ : পুরুষ | ফটো উপলব্ধ | 422 | ILJ3157880 | নাম : মুক্তার আহমেদ পিতার নাম: মুন্না মিঞা বাড়ির নং : 2B/H/22/1 বয়স : 56 লিঙ্গ : পুরুষ | ফটো উপলব্ধ | 423 | JNV0208561 | নাম : শামিমা বেগম স্বামীর নাম: অম্বর খাঁ বাড়ির নং : 2B/H/22/1 বয়স : 56 লিঙ্গ : মহিলা | ফটো উপলব্ধ |
| 424 | ILJ3066347 | নাম : সুলতানা বেগম স্বামীর নাম: মহঃ মুমতাজ বাড়ির নং : 2বী/এইচ/22/1 বয়স : 55 লিঙ্গ : মহিলা | ফটো উপলব্ধ | 425 | WB/22/157/126223 | নাম : ফজায়না বেগম পিতার নাম: মুন্না মিঞা বাড়ির নং : 2B/H/22/1 বয়স : 53 লিঙ্গ : মহিলা | ফটো উপলব্ধ | 426 | WB/22/157/126526 | নাম : ইয়াসমিন অঞ্জুম স্বামীর নাম: শমিম অঞ্জুম বাড়ির নং : 2B/H/22/1 বয়স : 53 লিঙ্গ : মহিলা | ফটো উপলব্ধ |
| 427 | WB/22/157/126525 | নাম : সব্বিহা ফরোঘ পিতার নাম: গ . সগির আহমেদ বাড়ির নং : 2B/H/22/1 বয়স : 53 লিঙ্গ : মহিলা | ফটো উপলব্ধ | 428 | ILJ3238938 | নাম : মঃ . জমিলউদ্দিন পিতার নাম: কামরুদ্দিন বাড়ির নং : 2B/H/22/1 বয়স : 52 লিঙ্গ : পুরুষ | ফটো উপলব্ধ | 429 | WB/22/157/126333 | নাম : ইয়াসমিন বেগম স্বামীর নাম: সৈয়দ তাজউদ্দিন বাড়ির নং : 2B/H/22/1 বয়স : 52 লিঙ্গ : মহিলা | ফটো উপলব্ধ |
| 430 | WB/22/157/126286 | নাম : নসরিন বেগম পিতার নাম: মঃ . নৈমুদ্দিন বাড়ির নং : 2B/H/22/1 বয়স : 52 লিঙ্গ : মহিলা | ফটো উপলব্ধ | 431 | JNV2415255 | নাম : অখতরী বেগম স্বামীর নাম: মেহবুব আলম বাড়ির নং : 2B/H/22/1 বয়স : 52 লিঙ্গ : মহিলা | ফটো উপলব্ধ | 432 | ILJ3238995 | নাম : অখতরী বেগম স্বামীর নাম: সলাউদ্দীন আহমেদ বাড়ির নং : 2B/H/22/1 বয়স : 51 লিঙ্গ : মহিলা | ফটো উপলব্ধ |
| 433 | WB/22/157/126327 | নাম : শকীল আহমেদ পিতার নাম: নৈমুদ্দিন বাড়ির নং : 2B/H/22/1 বয়স : 50 লিঙ্গ : পুরুষ | ফটো উপলব্ধ | 434 | ILJ3107661 | নাম : রিজওয়ানা বেগম পিতার নাম: মুন্না মিঞা বাড়ির নং : 2B/H/22/1 বয়স : 50 লিঙ্গ : মহিলা | ফটো উপলব্ধ | 435 | ILJ2662526 | নাম : তারান্নাম বেগম স্বামীর নাম: মহঃ বাবুল বাড়ির নং : 2B/H/22/1 বয়স : 49 লিঙ্গ : মহিলা | ফটো উপলব্ধ |
| 436 | ILJ2612760 | নাম : নিখাত পারভিন স্বামীর নাম: মহঃ সালাউদ্দিন বাড়ির নং : 2B/H/22/1 বয়স : 46 লিঙ্গ : মহিলা | ফটো উপলব্ধ | 437 | JNV2125813 | নাম : মঃ . শমিম পিতার নাম: আবদুল জব্বার বাড়ির নং : 2B/H/22/1 বয়স : 44 লিঙ্গ : পুরুষ | ফটো উপলব্ধ | 438 | JNV2125821 | নাম : মঃ . অফতাব পিতার নাম: আবদুল জব্বার বাড়ির নং : 2B/H/22/1 বয়স : 43 লিঙ্গ : পুরুষ | ফটো উপলব্ধ |
| 439 | JNV1835479 | নাম : মঃ . জহিরুদ্দিন পিতার নাম: মঃ . কুমুদ্দিন বাড়ির নং : 2B/H/22/1 বয়স : 43 লিঙ্গ : পুরুষ | ফটো উপলব্ধ | 440 | JNV2125797 | নাম : সুফায় খাতুন পিতার নাম: সব্বির আলি বাড়ির নং : 2B/H/22/1 বয়স : 43 লিঙ্গ : মহিলা | ফটো উপলব্ধ | 441 | JNV2591196 | নাম : মঃ . শহনাজ পিতার নাম: মঃ . কসিম বাড়ির নং : 2B/H/22/1 বয়স : 42 লিঙ্গ : পুরুষ | ফটো উপলব্ধ |
| 442 | JNV2125805 | নাম : মঃ . নূরহাসান কুরেসি পিতার নাম: সব্বির আলি বাড়ির নং : 2B/H/22/1 বয়স : 41 লিঙ্গ : পুরুষ | ফটো উপলব্ধ | 443 | JNV2125896 | নাম : মহঃ ওয়াসিম খান পিতার নাম: মনসুর আলম খান বাড়ির নং : 2B/H/22/1 বয়স : 42 লিঙ্গ : পুরুষ | ফটো উপলব্ধ | 444 | JNV2125961 | নাম : মঃ . শিকদার পিতার নাম: মঃ . নৈমুদ্দিন বাড়ির নং : 2B/H/22/1 বয়স : 42 লিঙ্গ : পুরুষ | ফটো উপলব্ধ |
| # 445 | ILJ2662518 | নাম : ফারহাত বেগম স্বামীর নাম: নদীম আহমেদ বাড়ির নং : 2B/H/22/1 বয়স : 41 লিঙ্গ : মহিলা | ফটো উপলব্ধ | 446 | ILJ1619345 | নাম : আর্শি ফতেমা স্বামীর নাম: জামিলুদ্দিন বাড়ির নং : 2B/H/22/1 বয়স : 41 লিঙ্গ : মহিলা | ফটো উপলব্ধ | 447 | ILJ1619352 | নাম : মহসিন খান পিতার নাম: মনসুর আলম খান বাড়ির নং : 2B/H/22/1 বয়স : 40 লিঙ্গ : পুরুষ | ফটো উপলব্ধ |
| 448 | ILJ1619360 | নাম : মহঃ এজাজ পিতার নাম: মহঃ খুরশিদ আলম বাড়ির নং : 2B/H/22/1 বয়স : 37 লিঙ্গ : পুরুষ | ফটো উপলব্ধ | 449 | ILJ2612752 | নাম : নিখাত পারভিন স্বামীর নাম: মহঃ সিকন্দার বাড়ির নং : 2B/H/22/1 বয়স : 37 লিঙ্গ : মহিলা | ফটো উপলব্ধ | 450 | ILJ1619378 | নাম : শাবিনা পারভিন পিতার নাম: মনসুর আলম খান বাড়ির নং : 2B/H/22/1 বয়স : 36 লিঙ্গ : মহিলা | ফটো উপলব্ধ |

বিধানসভা নির্বাচনক্ষেত্রের নং, নাম : 164-বেলেঘাটা
ভাগ নং, নাম : 1-ডাঃ মনোজ চ্যাটার্জী সরণী(গ্যাস স্ট্রীট)

| | | | | | |
|---|--------------------------|--|--------------------------|---|--------------------------|
| 451 নাম : সৈয়দ হুমায়ুন মায়ের নাম : ইয়াসমিন বেগম বাড়ির নং : 2B/H/22/1 বয়স : 33 লিঙ্গ : পুরুষ | ILJ2291102 ফটো উপলব্ধ | 452 নাম : মহঃ ইরফান পিতার নাম : মহঃ খুরশিদ বাড়ির নং : 2B/H/22/1 বয়স : 31 লিঙ্গ : পুরুষ | ILJ2139681 ফটো উপলব্ধ | 453 নাম : আসিফ খান পিতার নাম : মনসুর আলম খান বাড়ির নং : 2B/H/22/1 বয়স : 31 লিঙ্গ : পুরুষ | ILJ2852259 ফটো উপলব্ধ |
| 454 নাম : ওজাহাত আঞ্জম পিতার নাম : সামিম আঞ্জম বাড়ির নং : 2B/H/22/1 বয়স : 31 লিঙ্গ : পুরুষ | ILJ2662807 ফটো উপলব্ধ | 455 নাম : সমীরা খাতুন পিতার নাম : মহঃ ইউনুস বাড়ির নং : 2B/H/22/1 বয়স : 31 লিঙ্গ : মহিলা | ILJ2291144 ফটো উপলব্ধ | 456 নাম : সাহিবা খাতুন পিতার নাম : মহঃ ইউনুস বাড়ির নং : 2B/H/22/1 বয়স : 31 লিঙ্গ : মহিলা | ILJ2291151 ফটো উপলব্ধ |
| 457 নাম : ফারহিন নাজ পিতার নাম : সাল্লাউদ্দিন বাড়ির নং : 2B/H/22/1 বয়স : 30 লিঙ্গ : মহিলা | ILJ2291201 ফটো উপলব্ধ | 458 নাম : জেবা পারভিন মায়ের নাম : সামিমা বেগম বাড়ির নং : 2B/H/22/1 বয়স : 22 লিঙ্গ : মহিলা | ILJ2662724 ফটো উপলব্ধ | 459 নাম : শাহিনা পারভিন মায়ের নাম : সামিমা বেগম বাড়ির নং : 2B/H/22/1 বয়স : 29 লিঙ্গ : মহিলা | ILJ2662732 ফটো উপলব্ধ |
| 460 নাম : নেহা পারভিন পিতার নাম : মহঃ খুরসিদ আলম বাড়ির নং : 2B/H/22/1 বয়স : 29 লিঙ্গ : মহিলা | ILJ2662666 ফটো উপলব্ধ | 461 নাম : সুজাত আঞ্জম পিতার নাম : সামিম আঞ্জম বাড়ির নং : 2B/H/22/1 বয়স : 28 লিঙ্গ : পুরুষ | ILJ2662799 ফটো উপলব্ধ | 462 নাম : আলিশা পূর্বেদ পিতার নাম : মহঃ সাল্লাউদ্দিন বাড়ির নং : 2বি/এইচ/22/1 বয়স : 28 লিঙ্গ : মহিলা | ILJ2915718 ফটো উপলব্ধ |
| 463 নাম : বুশরা আলম পিতার নাম : মহঃ সাল্লাউদ্দিন বাড়ির নং : 2বি/এইচ/22/1 বয়স : 27 লিঙ্গ : মহিলা | ILJ2915726 ফটো উপলব্ধ | 464 নাম : জীনাৎ ফিরদৌস পিতার নাম : মহম্মদ কাশিম বাড়ির নং : 2B/H/22/1 বয়স : 27 লিঙ্গ : মহিলা | ILJ2749018 ফটো উপলব্ধ | 465 নাম : মাহজাবিন নাজ পিতার নাম : মহঃ সাল্লাউদ্দিন বাড়ির নং : 2B/H/22/1 বয়স : 27 লিঙ্গ : মহিলা | ILJ2825917 ফটো উপলব্ধ |
| 466 নাম : গজালা পারভীন পিতার নাম : রিয়াজ আহমেদ বাড়ির নং : 2B/H/22/1 বয়স : 27 লিঙ্গ : মহিলা | ILJ2794212 ফটো উপলব্ধ | 467 নাম : মহঃ ইরফান পিতার নাম : রিয়াজ আহমেদ বাড়ির নং : 2বি/এইচ/22/1 বয়স : 25 লিঙ্গ : পুরুষ | ILJ2857944 ফটো উপলব্ধ | 468 নাম : মেহরাজ নাজ পিতার নাম : মহঃ সাল্লাউদ্দিন বাড়ির নং : 2বি/এইচ/22/1 বয়স : 25 লিঙ্গ : মহিলা | ILJ2834687 ফটো উপলব্ধ |
| 469 নাম : নুজহাত নাজ পিতার নাম : মহঃ বাবুল বাড়ির নং : 2বি/এইচ/22/1 বয়স : 23 লিঙ্গ : মহিলা | ILJ3066313 ফটো উপলব্ধ | 470 নাম : সীমা বেগম (পরবিন) স্বামীর নাম : মহঃ শমিম বাড়ির নং : 2B/H/22/1 বয়স : 38 লিঙ্গ : মহিলা | JNV2591147 ফটো উপলব্ধ | 471 নাম : সৈয়দ আফজল মায়ের নাম : ইয়াসমিন বেগম বাড়ির নং : 2বি/এইচ/22/1 বয়স : 26 লিঙ্গ : পুরুষ | ILJ3160181 ফটো উপলব্ধ |
| 472 নাম : নাদিম আহমদ পিতার নাম : গুলাম সগির আহমদ বাড়ির নং : 2B/H/22/1 বয়স : 57 লিঙ্গ : পুরুষ | ILJ2895118 ফটো উপলব্ধ | 473 নাম : ফায়েজ আলি পিতার নাম : মিস্ত আলি বাড়ির নং : 2B/H/22/1 বয়স : 34 লিঙ্গ : পুরুষ | ILJ1984038 ফটো উপলব্ধ | 474 নাম : মবীরা নাদিম পিতার নাম : নাদিম আহমদ বাড়ির নং : 2বি/এইচ/22/1 বয়স : 20 লিঙ্গ : মহিলা | ILJ3221389 ফটো উপলব্ধ |
| 475 নাম : জাইদ আলি পিতার নাম : মিস্ত আলি বাড়ির নং : 2বি/এইচ/22/1 বয়স : 28 লিঙ্গ : পুরুষ | ILJ2886281 ফটো উপলব্ধ | 476 নাম : রাজিয়া বেগম স্বামীর নাম : মহঃ কসিম বাড়ির নং : 2B/H/22/1 বয়স : 48 লিঙ্গ : মহিলা | JNV2591212 ফটো উপলব্ধ | 477 নাম : মহঃ শাহিদ খান পিতার নাম : মনজুর বাড়ির নং : 2B/H/22/1 বয়স : 54 লিঙ্গ : পুরুষ | ILJ2925642 ফটো উপলব্ধ |
| 478 নাম : মহঃ দানিশ খান পিতার নাম : মেহবুব আলম খান বাড়ির নং : 2B/H/22/1 বয়স : 30 লিঙ্গ : পুরুষ | ILJ2291136 ফটো উপলব্ধ | 479 নাম : হেনা মকসুদ পিতার নাম : মকসুদ আলম খান বাড়ির নং : 2B/H/22/1 বয়স : 40 লিঙ্গ : মহিলা | JNV2591170 ফটো উপলব্ধ | 480 নাম : সনা মকসুদ পিতার নাম : মহঃ মকসুদ আলম বাড়ির নং : 2B/H/22/1 বয়স : 38 লিঙ্গ : মহিলা | JNV2591162 ফটো উপলব্ধ |

বিধানসভা নির্বাচনক্ষেত্রের নং, নাম : 164-বেলেঘাটা
ভাগ নং, নাম : 1-ডাঃ মনীন্দ্র চ্যাটার্জী সরণী(গ্যাস স্ট্রীট)

| | | | | | | | | | | | |
|-----|------------|---|------------|-----|------------|---|------------|-----|------------|---|------------|
| 481 | JNV2591154 | নাম : সঞ্জীদা মকসুদ পিতার নাম: মঃ . মকসুদ অলম খাঁ বাড়ির নং : 2B/H/22/1 বয়স : 37 লিঙ্গ : মহিলা | ফটো উপলব্ধ | 482 | REO1332568 | নাম : আঃ লতিফ মন্ডল পিতার নাম: বদরুদ্দীন মন্ডল বাড়ির নং : 2বি/এইচ/22/1 বয়স : 53 লিঙ্গ : পুরুষ | ফটো উপলব্ধ | 483 | ILJ2915650 | নাম : জিন্নাত নাজ পিতার নাম: মোহাম্মদ বাবুল বাড়ির নং : 2বি/এইচ/22/1 বয়স : 24 লিঙ্গ : মহিলা | ফটো উপলব্ধ |
| 484 | ILJ3115987 | নাম : হেনা পারভীন পিতার নাম: সিরাজ আহমেদ বাড়ির নং : 2বি/এইচ/22/1 বয়স : 30 লিঙ্গ : মহিলা | ফটো উপলব্ধ | 485 | ILJ2891646 | নাম : মোহাম্মদ কামরুদ্দিন পিতার নাম: বদরুদ্দিন বাড়ির নং : 2B/H/22/1 বয়স : 71 লিঙ্গ : পুরুষ | ফটো উপলব্ধ | 486 | JNV2591204 | নাম : শবণম শেলিম স্বামীর নাম: মঃ . শহবুদ্দীন বাড়ির নং : 2B/H/22/1 বয়স : 42 লিঙ্গ : মহিলা | ফটো উপলব্ধ |
| 487 | JNV2591188 | নাম : গজালা শাহিদ স্বামীর নাম: মহঃ শাহিদ খাঁ বাড়ির নং : 2B/H/22/1 বয়স : 45 লিঙ্গ : মহিলা | ফটো উপলব্ধ | 488 | ILJ2915684 | নাম : সুমইয়া শাহিদ পিতার নাম: মোহাম্মদ শাহিদ খান বাড়ির নং : 2বি/এইচ/22/1 বয়স : 24 লিঙ্গ : মহিলা | ফটো উপলব্ধ | 489 | ILJ2139707 | নাম : নাসিমা বাণো স্বামীর নাম: মোঃ আলাউদ্দিন বাড়ির নং : 2B/H/26 বয়স : 54 লিঙ্গ : মহিলা | ফটো উপলব্ধ |
| 490 | ILJ2291169 | নাম : শোবি বাণো পিতার নাম: মহঃ আলাউদ্দিন বাড়ির নং : 2B/H/26 বয়স : 32 লিঙ্গ : মহিলা | ফটো উপলব্ধ | 491 | ILJ2291177 | নাম : মহঃ সোহেল পিতার নাম: মহঃ আলাউদ্দিন বাড়ির নং : 2B/H/26 বয়স : 30 লিঙ্গ : পুরুষ | ফটো উপলব্ধ | 492 | JNV1833466 | নাম : শহীনা তবাসুম পিতার নাম: মহঃ সালাউদ্দিন বাড়ির নং : 2BH/14 বয়স : 36 লিঙ্গ : মহিলা | ফটো উপলব্ধ |
| 493 | ILJ3245222 | নাম : অনুফ আহমেদ পিতার নাম: মহঃ আজিজ বাড়ির নং : 296 বয়স : 70 লিঙ্গ : পুরুষ | ফটো উপলব্ধ | 494 | ILJ2888907 | নাম : আফ্রোজী বেগম স্বামীর নাম: মহঃ মহিউদ্দিন বাড়ির নং : 296 বয়স : 70 লিঙ্গ : মহিলা | ফটো উপলব্ধ | 495 | JNV1832245 | নাম : গুলাম সারওয়ার পিতার নাম: মহঃ মহিউদ্দিন বাড়ির নং : 296 বয়স : 45 লিঙ্গ : পুরুষ | ফটো উপলব্ধ |
| 496 | ILJ2291185 | নাম : নাহিদ আখতার স্বামীর নাম: গুলাম সারওয়ার বাড়ির নং : 296 বয়স : 32 লিঙ্গ : মহিলা | ফটো উপলব্ধ | 497 | JNV2140986 | নাম : হালিমা খাতুন স্বামীর নাম: গোলাম সাব্বার বাড়ির নং : 296 বয়স : 40 লিঙ্গ : মহিলা | ফটো উপলব্ধ | 498 | ILJ3198686 | নাম : নেহা নৌশাদ স্বামীর নাম: মহঃ ইরফান বাড়ির নং : 2বি/এইচ/14/1 বয়স : 28 লিঙ্গ : মহিলা | ফটো উপলব্ধ |
| 499 | ILJ3198827 | নাম : রেহানা বেগম পিতার নাম: আইনুল হক বাড়ির নং : 2বি/এইচ/20 বয়স : 51 লিঙ্গ : মহিলা | ফটো উপলব্ধ | 500 | ILJ3200193 | নাম : আরিশা জ. লফকর পিতার নাম: মহঃ জ. লফকর আলম বাড়ির নং : 2বি/এইচ/10 বয়স : 23 লিঙ্গ : মহিলা | ফটো উপলব্ধ | 501 | ILJ3206364 | নাম : শাহজান সালাউদ্দিন পিতার নাম: মহঃ সালাউদ্দিন বাড়ির নং : 2বি/এইচ/22/1 বয়স : 20 লিঙ্গ : পুরুষ | ফটো উপলব্ধ |
| 502 | ILJ3222049 | নাম : মোহাম্মদ ড্যানিশ পিতার নাম: আফতাব আলম বাড়ির নং : 2বি/এইচ/10 বয়স : 27 লিঙ্গ : পুরুষ | ফটো উপলব্ধ | 503 | ILJ1637818 | নাম : ইশরত সুরাইয়া পিতার নাম: মহঃ আখতার ইসলাম বাড়ির নং : 2বি/এইচ/16 বয়স : 36 লিঙ্গ : মহিলা | ফটো উপলব্ধ | 504 | ILJ3253507 | নাম : অনাবিয়া খাতুন স্বামীর নাম: মহঃ জাফর আলম বাড়ির নং : 2বি/এইচ/14/1 বয়স : 28 লিঙ্গ : মহিলা | ফটো উপলব্ধ |
| 505 | ILJ3256625 | নাম : মোহাম্মদ নাফিস পিতার নাম: মোহাম্মদ আনোয়ার বাড়ির নং : 2বি/এইচ/17 বয়স : 19 লিঙ্গ : পুরুষ | ফটো উপলব্ধ | 506 | ILJ3257839 | নাম : মোহাম্মদ জিশান পিতার নাম: মোহাম্মদ আসগর বাড়ির নং : 2বি/এইচ/10 বয়স : 19 লিঙ্গ : পুরুষ | ফটো উপলব্ধ | 507 | ILJ3257888 | নাম : সিদরা আকবর পিতার নাম: সেখ আকবর বাড়ির নং : 2বি/এইচ/17 বয়স : 19 লিঙ্গ : মহিলা | ফটো উপলব্ধ |
| 508 | ILJ3266681 | নাম : মোহাম্মদ জুকারনৈন খান পিতার নাম: মোহাম্মদ আশরাফ খান বাড়ির নং : 2বি/এইচ/22 বয়স : 20 লিঙ্গ : পুরুষ | ফটো উপলব্ধ | | | | | | | | |

| | | |
|--|---|------------|
| 509 | 1 | ILJ3287869 |
| নাম : অক্ষু নাজ পিতার নাম: মোহম্মদ সুলেমান বাড়ির নং : 2বি/এইচ/19 বয়স : 18 লিঙ্গ : মহিলা | | ফটো উপলব্ধ |

| | | |
|---|---|------------|
| 510 | 1 | ILJ3288305 |
| নাম : বসরা আকবর পিতার নাম: স্ক আকবর বাড়ির নং : 2বি/এইচ/17 বয়স : 18 লিঙ্গ : মহিলা | | ফটো উপলব্ধ |

| | | |
|---|---|------------|
| 511 | 1 | ILJ3298031 |
| নাম : ইর্টেক আ হায়াত পিতার নাম: মোহম্মদ শাহব উদ্দিন বাড়ির নং : 2বি/এইচ/22/1, বয়স : 19 লিঙ্গ : মহিলা | | ফটো উপলব্ধ |

| | | |
|---|---|------------|
| 512 | 1 | ILJ3319894 |
| নাম : সোনম প্রবীণ স্বামীর নাম: আকিব মকসুদ বাড়ির নং : 2বি/এইচ/22/1 বয়স : 30 লিঙ্গ : মহিলা | | ফটো উপলব্ধ |

নির্বাচক সংখ্যার সারসংক্ষেপ :

A) নির্বাচকের সংখ্যা :

| | নির্বাচক তালিকার প্রকৃতি | নির্বাচক তালিকার পরিচিতি : | নির্বাচকের সংখ্যা : | | | | |
|-------------------------------------|---|----------------------------|--|-------|--------------|-----|-----|
| | | | পুরুষ | মহিলা | তৃতীয় লিঙ্গ | মোট | |
| I | মূল তালিকা | মূল তালিকা | বিশেষ নিবিড় সংশোধনী ২০২৬-এর চূড়ান্ত ভোটার তালিকা | 256 | 252 | 0 | 508 |
| II | 1- সংযোজন তালিকা | সংযোজনী 1 | বিশেষ সংক্ষিপ্ত সংশোধন 2026 | 0 | 4 | 0 | 4 |
| III | 2- বিয়োজন তালিকা | সংযোজনী 1 | বিশেষ সংক্ষিপ্ত সংশোধন 2026 | 0 | 0 | 0 | 0 |
| IV | 'লিঙ্গ ক্ষেত্রের' পরিবর্তনের কারণে পার্থক্য | | | 0 | 0 | 0 | 0 |
| নির্বাচকের মোট সংখ্যা (I+II-III+IV) | | | | 256 | 256 | 0 | 512 |

B) ক্রটি সংশোধনের সংখ্যা :

| নির্বাচক তালিকার প্রকৃতি | নির্বাচক তালিকার পরিচিতি : | ক্রটি সংশোধনের সংখ্যা : |
|--------------------------|-----------------------------|-------------------------|
| সংযোজনী 1 | বিশেষ সংক্ষিপ্ত সংশোধন 2026 | 3 |

নির্বাচক নিবন্ধন আধিকারিকের স্বাক্ষর

E-মৃত, S-স্থানান্তরিত, R-একাধিকবার অন্তর্ভুক্ত, M-নিখোঁজ, Q-যোগ্য নহে