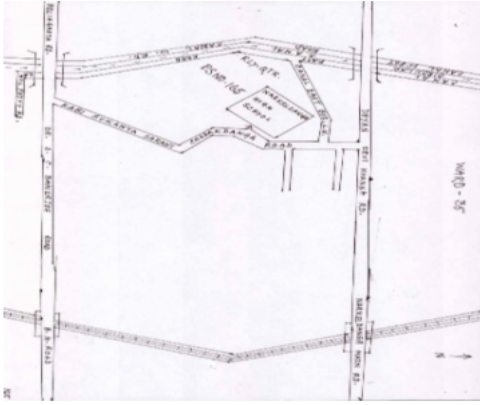


নির্বাচক তালিকা 2026 S25 পশ্চিমবঙ্গ

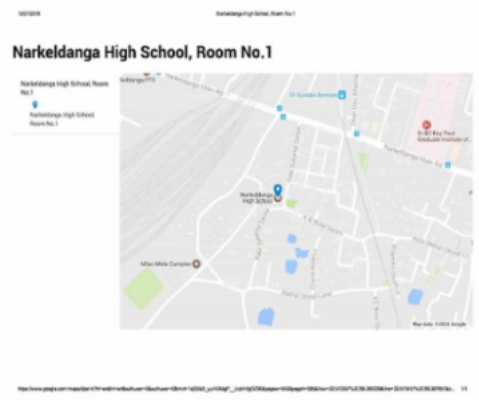
বিধানসভা নির্বাচনক্ষেত্রের নং, নাম ও সংরক্ষণের স্থিতি : 164 - বেলেঘাটা (সাধারণ)		অংশ নং : 165																			
বিধানসভা নির্বাচনক্ষেত্রটি যে লোকসভা নির্বাচনক্ষেত্রের / ক্ষেত্রসমূহের অন্তর্ভুক্ত তার নং, নাম ও সংরক্ষণ স্থিতি : 24 - কলকাতা উত্তর (সাধারণ)																					
1. সংশোধনের পূর্ণ বিবরণ																					
সংশোধনের বৎসর :	2026	নির্বাচক তালিকার পরিচিতি :																			
ভিত্তি তারিখ :	01-01-2026	বিশেষ নিবিড় সংশোধনী ২০২৬-এর চূড়ান্ত ভোটার তালিকা																			
সংশোধনের প্রকৃতি :	বিশেষ নিবিড় সংশোধনী 2026																				
প্রকাশনার তারিখ :	28-02-2026																				
2. অংশ ও নির্বাচনী এলাকার পূর্ণ বিবরণ :																					
অংশের ভাগ নং ও নাম :																					
1-চড়কডাঙ্গা রোড(কবি সুকান্ত সরনী)		<table border="1" style="width: 100%; border-collapse: collapse;"> <tr> <td>প্রধান শহর/গ্রাম</td> <td>: কলকাতা মিউনিসিপাল কর্পোঃ</td> </tr> <tr> <td>ওয়ার্ড</td> <td>: 035</td> </tr> <tr> <td>থানা</td> <td>: বেলিয়াঘাটা</td> </tr> <tr> <td>গ্রাম পঞ্চগয়েত</td> <td>:</td> </tr> <tr> <td>ব্লক</td> <td>:</td> </tr> <tr> <td>মহকুমা</td> <td>:</td> </tr> <tr> <td>জেলা</td> <td>: কলকাতা উত্তর</td> </tr> <tr> <td>পিন</td> <td>: 700085</td> </tr> </table>				প্রধান শহর/গ্রাম	: কলকাতা মিউনিসিপাল কর্পোঃ	ওয়ার্ড	: 035	থানা	: বেলিয়াঘাটা	গ্রাম পঞ্চগয়েত	:	ব্লক	:	মহকুমা	:	জেলা	: কলকাতা উত্তর	পিন	: 700085
প্রধান শহর/গ্রাম	: কলকাতা মিউনিসিপাল কর্পোঃ																				
ওয়ার্ড	: 035																				
থানা	: বেলিয়াঘাটা																				
গ্রাম পঞ্চগয়েত	:																				
ব্লক	:																				
মহকুমা	:																				
জেলা	: কলকাতা উত্তর																				
পিন	: 700085																				
3. ভোট গ্রহন কেন্দ্রের পূর্ণ বিবরণ :																					
ভোট গ্রহন কেন্দ্রের নং, নাম :		ভোট গ্রহন কেন্দ্রের শ্রেণী :		শহরাঞ্চল																	
165 - নারকেলডাঙ্গা হাই স্কুল		এই অংশে সহায়ক ভোটগ্রহন কেন্দ্রের সংখ্যা		0																	
ভোট গ্রহন কেন্দ্রের ঠিকানা :		:																			
নারকেলডাঙ্গা হাই স্কুল, রুম-১, ৫০, চরকডাঙ্গা রোড, (কবি সুকান্ত সরনী), কলকাতা-৮৫																					
4. নির্বাচকের সংখ্যা :																					
প্রথম ক্রমিক নং	শেষ ক্রমিক নং	মোট সংখ্যা																			
		পুরুষ	মহিলা	তৃতীয় লিঙ্গ	মোট																
1	638	314	324	0	638																

নির্বাচক নিবন্ধন আধিকারিকের স্বাক্ষর

Nazri Naksha



Google Map View



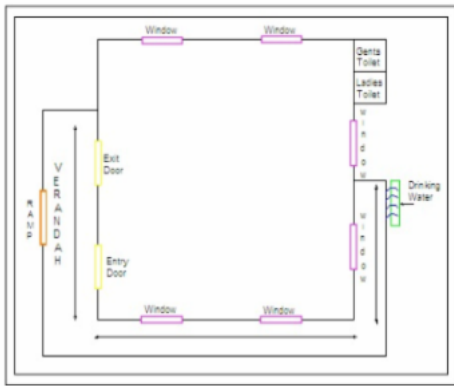
Polling Station Building Front View



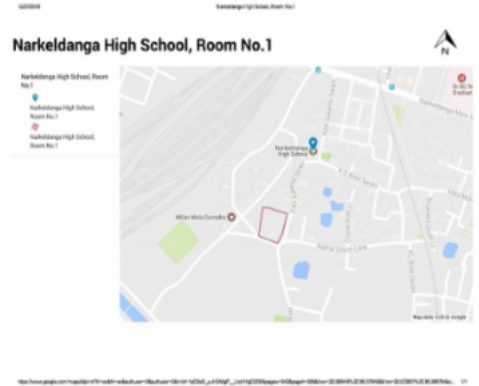
Polling Station Front View



Cad View



Key MAP View



বিধানসভা নির্বাচনক্ষেত্রের নং, নাম : 164-বেলেঘাটা
ভাগ নং, নাম : 1-চড়কডাঙ্গা রোড(কবি সুকান্ত সরনী)

1 নাম : বণাবী শর্মা স্বামীর নাম: অরুণ কুমার শর্মা বাড়ির নং : 6বী বয়স : 43 লিঙ্গ : মহিলা	DLR2735645 ফটো উপলব্ধ	2 নাম : অরুণ কুমার শর্মা পিতার নাম: উমেশ শর্মা বাড়ির নং : 6বী বয়স : 35 লিঙ্গ : পুরুষ	ILJ1660075 ফটো উপলব্ধ	3 নাম : ঈমো বিশ্বাস স্বামীর নাম: বিশ্বাস বিশ্বাস বাড়ির নং : 12/14 বয়স : 36 লিঙ্গ : মহিলা	ILJ3003084 ফটো উপলব্ধ
4 নাম : প্রসেনজিৎ দেব পিতার নাম: শঙ্কর দেব বাড়ির নং : 95/5 বয়স : 25 লিঙ্গ : পুরুষ	ILJ3000932 ফটো উপলব্ধ	5 নাম : প্রতীক বাগ মায়ের নাম: সোনা বাগ বাড়ির নং : 95/39 বয়স : 31 লিঙ্গ : পুরুষ	ILJ2365161 ফটো উপলব্ধ	6 নাম : মিরি বানার্জি স্বামীর নাম: মনোরঞ্জন বানার্জি বাড়ির নং : 95/39 বয়স : 81 লিঙ্গ : মহিলা	WB/22/155/201463 ফটো উপলব্ধ
7 নাম : সভাষ বানার্জি পিতার নাম: মনোরঞ্জন বানার্জি বাড়ির নং : 95/39 বয়স : 57 লিঙ্গ : পুরুষ	WB/22/155/204085 ফটো উপলব্ধ	8 নাম : দোলা বানার্জী স্বামীর নাম: সুভাষ বানার্জি বাড়ির নং : 95/39 বয়স : 53 লিঙ্গ : মহিলা	WB/22/155/204072 ফটো উপলব্ধ	9 নাম : আরতি চক্রবর্তী স্বামীর নাম: যতীন চক্রবর্তী বাড়ির নং : 95/39 বয়স : 71 লিঙ্গ : মহিলা	WB/22/155/204300 ফটো উপলব্ধ
10 নাম : জয়দেব চক্রবর্তী পিতার নাম: বীরেন্দ্র চক্রবর্তী বাড়ির নং : 95/39 বয়স : 59 লিঙ্গ : পুরুষ	ILJ2366045 ফটো উপলব্ধ	11 নাম : মিতা চক্রবর্তী স্বামীর নাম: জয়দেব চক্রবর্তী বাড়ির নং : 95/39 বয়স : 57 লিঙ্গ : মহিলা	ILJ2366037 ফটো উপলব্ধ	12 নাম : সুমন্ত চক্রবর্তী পিতার নাম: জয়দেব চক্রবর্তী বাড়ির নং : 95/39 বয়স : 39 লিঙ্গ : পুরুষ	ILJ2366029 ফটো উপলব্ধ
13 নাম : মুনমুন চক্রবর্তী পিতার নাম: জয়দেব চক্রবর্তী বাড়ির নং : 95/39 বয়স : 36 লিঙ্গ : মহিলা	ILJ1840529 ফটো উপলব্ধ	14 নাম : শঙ্কর ডাস পিতার নাম: পরেশ ডাস বাড়ির নং : 95/39 বয়স : 61 লিঙ্গ : পুরুষ	WB/22/155/204099 ফটো উপলব্ধ	15 নাম : কলিপদ ডাস পিতার নাম: পরেশ ডাস বাড়ির নং : 95/39 বয়স : 59 লিঙ্গ : পুরুষ	WB/22/155/204562 ফটো উপলব্ধ
16 নাম : পৌরী ডাস স্বামীর নাম: শঙ্কর ডাস বাড়ির নং : 95/39 বয়স : 56 লিঙ্গ : মহিলা	WB/22/155/204321 ফটো উপলব্ধ	17 নাম : শয়মাল কুমার মুখার্জী পিতার নাম: চিত্তরঞ্জন মুখার্জী বাড়ির নং : 95/39 বয়স : 68 লিঙ্গ : পুরুষ	WB/22/155/204364 ফটো উপলব্ধ	18 নাম : নমিতা মুখার্জী স্বামীর নাম: শ্যামল মুখার্জী বাড়ির নং : 95/39 বয়স : 59 লিঙ্গ : মহিলা	ILJ3043486 ফটো উপলব্ধ
19 নাম : মৌ মুখার্জী পিতার নাম: শয়মাল মুখার্জী বাড়ির নং : 95/39 বয়স : 39 লিঙ্গ : মহিলা	DLR2723500 ফটো উপলব্ধ	20 নাম : রুপা মুখার্জী পিতার নাম: শ্যামল কুমার মুখার্জী বাড়ির নং : 95/39 বয়স : 36 লিঙ্গ : মহিলা	ILJ1840537 ফটো উপলব্ধ	21 নাম : শুভঙ্কর মুখার্জী পিতার নাম: শ্যামল কুমার মুখার্জী বাড়ির নং : 95/39 বয়স : 33 লিঙ্গ : পুরুষ	ILJ2366003 ফটো উপলব্ধ
22 নাম : সমীর তসাহা পিতার নাম: নিতা গোপাল তসাহা বাড়ির নং : 95/39 বয়স : 57 লিঙ্গ : পুরুষ	WB/22/155/204082 ফটো উপলব্ধ	23 নাম : আরতি ডাস স্বামীর নাম: শকীপদা ডাস বাড়ির নং : 95/40 বয়স : 76 লিঙ্গ : মহিলা	WB/22/155/204271 ফটো উপলব্ধ	24 নাম : ভক্তিপদ ডাস পিতার নাম: দেবেন্দ্রনাথ ডাস বাড়ির নং : 95/40 বয়স : 73 লিঙ্গ : পুরুষ	WB/22/155/204753 ফটো উপলব্ধ
25 নাম : প্রতিমা দাস স্বামীর নাম: হারাধন দাস বাড়ির নং : 95/40 বয়স : 73 লিঙ্গ : মহিলা	WB/22/155/204052 ফটো উপলব্ধ	26 নাম : শয়মাল ডাস পিতার নাম: তারাশ্রী ডাস বাড়ির নং : 95/40 বয়স : 65 লিঙ্গ : পুরুষ	WB/22/155/204480 ফটো উপলব্ধ	27 নাম : মমতা ডাস স্বামীর নাম: শয়মাল ডাস বাড়ির নং : 95/40 বয়স : 59 লিঙ্গ : মহিলা	WB/22/155/204479 ফটো উপলব্ধ
28 নাম : রাজেন্দ্র প্রসাদ ডাস পিতার নাম: হারাধন ডাস বাড়ির নং : 95/40 বয়স : 53 লিঙ্গ : পুরুষ	WB/22/155/204585 ফটো উপলব্ধ	29 নাম : প্রদীপ দাস পিতার নাম: হারাধন দাস বাড়ির নং : 95/40 বয়স : 49 লিঙ্গ : পুরুষ	ILJ3037983 ফটো উপলব্ধ	30 নাম : সন্দীপ দাস পিতার নাম: ভক্তীপদ দাস বাড়ির নং : 95/40 বয়স : 42 লিঙ্গ : পুরুষ	ILJ0776955 ফটো উপলব্ধ

বিধানসভা নির্বাচনক্ষেত্রের নং, নাম : 164-বেলেঘাটা
ভাগ নং, নাম : 1-চড়কডাঙ্গা রোড(কবি সুকান্ত সরনী)

31	ILJ2976884	নাম : পিঙ্কি দাস পিতার নাম: শঙ্কর দাস বাড়ির নং : 95/40 বয়স : 40 লিঙ্গ : মহিলা	ফটো উপলব্ধ	32	ILJ1659895	নাম : সুবীর দাস পিতার নাম: শঙ্কর দাস বাড়ির নং : 95/40 বয়স : 35 লিঙ্গ : পুরুষ	ফটো উপলব্ধ	33	DLR2120210	নাম : কাকলি দাস চৌধুরী স্বামীর নাম: প্রদীপ দাস বাড়ির নং : 95/40 বয়স : 43 লিঙ্গ : মহিলা	ফটো উপলব্ধ
34	WB/22/155/204273	নাম : পিন্টু তসাহা পিতার নাম: মঙ্গল তসাহা বাড়ির নং : 95/40 বয়স : 56 লিঙ্গ : পুরুষ	ফটো উপলব্ধ	35	ILJ2366078	নাম : রত্না কর স্বামীর নাম: সুধীশ কর বাড়ির নং : 95/41 বয়স : 48 লিঙ্গ : মহিলা	ফটো উপলব্ধ	36	WB/22/155/204495	নাম : শোভা রণি কর স্বামীর নাম: সুকুমার কর বাড়ির নং : 95/41 বয়স : 71 লিঙ্গ : মহিলা	ফটো উপলব্ধ
37	WB/22/155/204624	নাম : সধন কর পিতার নাম: গোপাল কর বাড়ির নং : 95/41 বয়স : 63 লিঙ্গ : পুরুষ	ফটো উপলব্ধ	38	WB/22/155/204493	নাম : ঝড়না কর স্বামীর নাম: শান্তি কর বাড়ির নং : 95/41 বয়স : 63 লিঙ্গ : মহিলা	ফটো উপলব্ধ	39	ILJ2005080	নাম : সায়ন্তন কর পিতার নাম: শান্তি রঞ্জন কর বাড়ির নং : 95/41 বয়স : 32 লিঙ্গ : পুরুষ	ফটো উপলব্ধ
40	ILJ2868305	নাম : শুভম কর পিতার নাম: সাধন কর বাড়ির নং : 95/41 বয়স : 26 লিঙ্গ : পুরুষ	ফটো উপলব্ধ	41	WB/22/155/204375	নাম : ঝুমপা রই স্বামীর নাম: শচিদানন্দ রই বাড়ির নং : 95/41 বয়স : 58 লিঙ্গ : মহিলা	ফটো উপলব্ধ	42	ILJ1659903	নাম : শতাব্দী রায় পিতার নাম: সচিদানন্দ রায় বাড়ির নং : 95/41 বয়স : 35 লিঙ্গ : মহিলা	ফটো উপলব্ধ
43	WB/22/155/204786	নাম : সোমনাথ জনা পিতার নাম: রাজেন্দ্র জনা বাড়ির নং : 95/41/1 বয়স : 61 লিঙ্গ : পুরুষ	ফটো উপলব্ধ	44	WB/22/155/204734	নাম : অমর নাথ জনা পিতার নাম: রাজেন্দ্র জনা বাড়ির নং : 95/41/1 বয়স : 56 লিঙ্গ : পুরুষ	ফটো উপলব্ধ	45	WB/22/155/204263	নাম : তারকনাথ জনা পিতার নাম: রাজেন্দ্র জনা বাড়ির নং : 95/41/1 বয়স : 53 লিঙ্গ : পুরুষ	ফটো উপলব্ধ
46	WB/22/155/204125	নাম : বিশ্বনাথ জনা পিতার নাম: রাজেন্দ্র জনা বাড়ির নং : 95/41/1 বয়স : 51 লিঙ্গ : পুরুষ	ফটো উপলব্ধ	47	WB/25/173/540076	নাম : চন্দনা জানা স্বামীর নাম: বিশ্বনাথ জনা বাড়ির নং : 95/41/1 বয়স : 51 লিঙ্গ : মহিলা	ফটো উপলব্ধ	48	WB/22/155/204793	নাম : মোলি জনা স্বামীর নাম: সোমনাথ জনা বাড়ির নং : 95/41/1 বয়স : 51 লিঙ্গ : মহিলা	ফটো উপলব্ধ
49	DLR2382166	নাম : মিঞা জনা স্বামীর নাম: অমর জনা বাড়ির নং : 95/41/1 বয়স : 51 লিঙ্গ : মহিলা	ফটো উপলব্ধ	50	ILJ2194173	নাম : অনিন্দ্য নাথ জানা পিতার নাম: অমর নাথ জনা বাড়ির নং : 95/41/1 বয়স : 32 লিঙ্গ : পুরুষ	ফটো উপলব্ধ	51	ILJ2366086	নাম : সৌমিতা জানা পিতার নাম: সোমনাথ জনা বাড়ির নং : 95/41/1 বয়স : 30 লিঙ্গ : মহিলা	ফটো উপলব্ধ
52	ILJ2988459	নাম : অক্ষিতা জানা পিতার নাম: অমর নাথ জনা বাড়ির নং : 95/41/1 বয়স : 24 লিঙ্গ : মহিলা	ফটো উপলব্ধ	53	WB/22/155/204537	নাম : মনজ ডাস পিতার নাম: নেপাল ডাস বাড়ির নং : 95/41/2 বয়স : 56 লিঙ্গ : পুরুষ	ফটো উপলব্ধ	54	WB/22/155/204395	নাম : মোনালি ডাস পিতার নাম: বিমল ডাস বাড়ির নং : 95/41/2 বয়স : 53 লিঙ্গ : পুরুষ	ফটো উপলব্ধ
55	ILJ1659911	নাম : কৃষ্ণা দাস স্বামীর নাম: মনিলাল দাস বাড়ির নং : 95/41/2 বয়স : 53 লিঙ্গ : মহিলা	ফটো উপলব্ধ	56	ILJ2698280	নাম : মোনিকা দাস পিতার নাম: মনিলাল দাস বাড়ির নং : 95/41/2 বয়স : 29 লিঙ্গ : মহিলা	ফটো উপলব্ধ	57	WB/22/155/204791	নাম : দুর্লা ডেয় স্বামীর নাম: ধীরেন্দ্র ডেয় বাড়ির নং : 95/41/2 বয়স : 79 লিঙ্গ : মহিলা	ফটো উপলব্ধ
58	WB/22/155/204797	নাম : শিখা ডেয় স্বামীর নাম: দুর্লা ডেয় বাড়ির নং : 95/41/2 বয়স : 71 লিঙ্গ : মহিলা	ফটো উপলব্ধ	59	DLR2125441	নাম : কতীক ডেয় পিতার নাম: দুর্লা ডেয় বাড়ির নং : 95/41/2 বয়স : 47 লিঙ্গ : পুরুষ	ফটো উপলব্ধ	60	ILJ1513019	নাম : শর্মিলা দে স্বামীর নাম: কার্তিক দে বাড়ির নং : 95/41/2 বয়স : 43 লিঙ্গ : মহিলা	ফটো উপলব্ধ

বিধানসভা নির্বাচনক্ষেত্রের নং, নাম : 164-বেলেঘাটা
ভাগ নং, নাম : 1-চড়কডাঙ্গা রোড(কবি সুকান্ত সরনী)

61 নাম : বসন্তি দত্ত রই পিতার নাম: সুধমোষ দত্ত রই বাড়ির নং : 95/41/2 বয়স : 48 লিঙ্গ : মহিলা	DLR2382174 ফটো উপলব্ধ	62 নাম : শুজিত দত্ত রায় পিতার নাম: সুধমোষ দত্ত রায় বাড়ির নং : 95/41/2 বয়স : 50 লিঙ্গ : পুরুষ	WB/22/155/204560 ফটো উপলব্ধ	63 নাম : বিরেন্দ্র কুমার গুপ্তা পিতার নাম: রাম মুর্তি গুপ্তা বাড়ির নং : 95/41/2 বয়স : 66 লিঙ্গ : পুরুষ	WB/22/155/204282 ফটো উপলব্ধ
64 নাম : উশা গুপ্তা স্বামীর নাম: বিরেন্দ্র গুপ্তা বাড়ির নং : 95/41/2 বয়স : 59 লিঙ্গ : মহিলা	WB/22/155/204795 ফটো উপলব্ধ	65 নাম : রকেশ কুমার গুপ্তা পিতার নাম: বিরেন্দ্র কুমার গুপ্তা বাড়ির নং : 95/41/2 বয়স : 48 লিঙ্গ : পুরুষ	DLR2126415 ফটো উপলব্ধ	66 নাম : রবি ক্র গুপ্তা পিতার নাম: বিরেন্দ্র ক্র গুপ্তা বাড়ির নং : 95/41/2 বয়স : 41 লিঙ্গ : পুরুষ	DLR2543957 ফটো উপলব্ধ
67 নাম : গীতা গুপ্তা স্বামীর নাম: রাকেশ কুমার গুপ্তা বাড়ির নং : 95/41/2 বয়স : 35 লিঙ্গ : মহিলা	ILJ2976868 ফটো উপলব্ধ	68 নাম : সৌরভ গুপ্তা পিতার নাম: সন্তোষ গুপ্তা বাড়ির নং : 95/41/2 বয়স : 25 লিঙ্গ : পুরুষ	ILJ3172004 ফটো উপলব্ধ	69 নাম : দুর্গা রণি তসাহা স্বামীর নাম: রতন তসাহা বাড়ির নং : 95/41/2 বয়স : 71 লিঙ্গ : মহিলা	WB/22/155/204660 ফটো উপলব্ধ
70 নাম : বিশুজীত তসাহা পিতার নাম: আশুতোষ তসাহা বাড়ির নং : 95/41/2 বয়স : 63 লিঙ্গ : পুরুষ	WB/22/155/204577 ফটো উপলব্ধ	71 নাম : লক্ষি রণি তসাহা স্বামীর নাম: বিশুজীত তসাহা বাড়ির নং : 95/41/2 বয়স : 60 লিঙ্গ : মহিলা	WB/22/155/204675 ফটো উপলব্ধ	72 নাম : নিরঞ্জন তসাহা পিতার নাম: রতন তসাহা বাড়ির নং : 95/41/2 বয়স : 55 লিঙ্গ : পুরুষ	WB/22/155/204658 ফটো উপলব্ধ
73 নাম : টুলু তসাহা পিতার নাম: আশুতোষ তসাহা বাড়ির নং : 95/41/2 বয়স : 53 লিঙ্গ : মহিলা	WB/22/155/204677 ফটো উপলব্ধ	74 নাম : লিলিমা তসাহা পিতার নাম: আশুতোষ তসাহা বাড়ির নং : 95/41/2 বয়স : 51 লিঙ্গ : মহিলা	WB/22/155/204678 ফটো উপলব্ধ	75 নাম : পার্থ সাহা পিতার নাম: বিশুজিৎ সাহা বাড়ির নং : 95/41/2 বয়স : 38 লিঙ্গ : পুরুষ	ILJ1840552 ফটো উপলব্ধ
76 নাম : রিকি সাহা পিতার নাম: বিশুজিৎ সাহা বাড়ির নং : 95/41/2 বয়স : 37 লিঙ্গ : মহিলা	ILJ1840545 ফটো উপলব্ধ	77 নাম : সেলি সাহা স্বামীর নাম: অনিমা সাহা বাড়ির নং : 95/41/2 বয়স : 30 লিঙ্গ : মহিলা	ILJ2965630 ফটো উপলব্ধ	78 নাম : সুমন সাহা(দাস) স্বামীর নাম: পার্থ সাহা বাড়ির নং : 95/41/2 বয়স : 34 লিঙ্গ : মহিলা	ILJ2698298 ফটো উপলব্ধ
79 নাম : দুলাল সেন পিতার নাম: ব্রজেন্দ্র সেন বাড়ির নং : 95/41/2 বয়স : 72 লিঙ্গ : পুরুষ	DLR2645497 ফটো উপলব্ধ	80 নাম : অপর্ণা সেন স্বামীর নাম: দুলাল সেন বাড়ির নং : 95/41/2 বয়স : 69 লিঙ্গ : মহিলা	DLR2645505 ফটো উপলব্ধ	81 নাম : আরতি চৌধুরী স্বামীর নাম: বিমন চৌধুরী বাড়ির নং : 95/42 বয়স : 69 লিঙ্গ : মহিলা	WB/22/155/204429 ফটো উপলব্ধ
82 নাম : শুভাষা চৌধুরী পিতার নাম: বিমন চৌধুরী বাড়ির নং : 95/42 বয়স : 50 লিঙ্গ : পুরুষ	WB/22/155/204464 ফটো উপলব্ধ	83 নাম : জমুনা চৌধুরী পিতার নাম: শুভাষা চৌধুরী বাড়ির নং : 95/42 বয়স : 50 লিঙ্গ : মহিলা	WB/22/155/204430 ফটো উপলব্ধ	84 নাম : মিটু রণি চৌধুরী স্বামীর নাম: বাবলু চৌধুরী বাড়ির নং : 95/42 বয়স : 43 লিঙ্গ : মহিলা	DLR2543999 ফটো উপলব্ধ
85 নাম : সুখদেব চৌধুরী পিতার নাম: সুভাষা চৌধুরী বাড়ির নং : 95/42 বয়স : 32 লিঙ্গ : পুরুষ	ILJ2951986 ফটো উপলব্ধ	86 নাম : রাহুল চৌধুরী পিতার নাম: বাবলু চৌধুরী বাড়ির নং : 95/42 বয়স : 22 লিঙ্গ : পুরুষ	ILJ3133188 ফটো উপলব্ধ	87 নাম : উশা রণি ডাস স্বামীর নাম: লু . হারান চন্দ্র ডাস বাড়ির নং : 95/42 বয়স : 84 লিঙ্গ : মহিলা	DLR2125474 ফটো উপলব্ধ
88 নাম : মদন ডাস পিতার নাম: ভূষণ ডাস বাড়ির নং : 95/42 বয়স : 71 লিঙ্গ : পুরুষ	WB/22/155/204556 ফটো উপলব্ধ	89 নাম : পরেশ ডাস পিতার নাম: সদেব ডাস বাড়ির নং : 95/42 বয়স : 61 লিঙ্গ : পুরুষ	WB/22/155/204433 ফটো উপলব্ধ	90 নাম : অলপনা ডাস স্বামীর নাম: মদন ডাস বাড়ির নং : 95/42 বয়স : 61 লিঙ্গ : মহিলা	WB/22/155/204555 ফটো উপলব্ধ

বিধানসভা নির্বাচনক্ষেত্রের নং, নাম : 164-বেলেঘাটা
ভাগ নং, নাম : 1-চড়কডাঙ্গা রোড(কবি সুকান্ত সরনী)

91	WB/22/155/204426	নাম : জবা ডাস স্বামীর নাম: পরেশ ডাস বাড়ির নং : 95/42 বয়স : 55 লিঙ্গ : মহিলা	ফটো উপলব্ধ	92	WB/19/130/006161	নাম : কবিতা দাস স্বামীর নাম: শীতল দাস বাড়ির নং : 95/42 বয়স : 53 লিঙ্গ : মহিলা	ফটো উপলব্ধ	93	WB/22/155/204636	নাম : সুনীল ডাস পিতার নাম: দলল ডাস বাড়ির নং : 95/42 বয়স : 51 লিঙ্গ : পুরুষ	ফটো উপলব্ধ
94	ILJ2974608	নাম : কৃষ্ণা দাস স্বামীর নাম: সুনীল দাস বাড়ির নং : 95/42 বয়স : 49 লিঙ্গ : মহিলা	ফটো উপলব্ধ	95	DLR2762763	নাম : রবি ডাস পিতার নাম: পরেশ ডাস বাড়ির নং : 95/42 বয়স : 41 লিঙ্গ : পুরুষ	ফটো উপলব্ধ	96	DLR2762755	নাম : শশি গোপাল ডাস পিতার নাম: পরেশ ডাস বাড়ির নং : 95/42 বয়স : 40 লিঙ্গ : পুরুষ	ফটো উপলব্ধ
97	DLR2762722	নাম : বাবু ডাস পিতার নাম: মদন ডাস বাড়ির নং : 95/42 বয়স : 39 লিঙ্গ : পুরুষ	ফটো উপলব্ধ	98	ILJ2974806	নাম : পূজা দাস পিতার নাম: সুনীল দাস বাড়ির নং : 95/42 বয়স : 30 লিঙ্গ : মহিলা	ফটো উপলব্ধ	99	ILJ2965804	নাম : শুভঙ্কর দাস মায়ের নাম: কবিতা দাস বাড়ির নং : 95/42 বয়স : 24 লিঙ্গ : পুরুষ	ফটো উপলব্ধ
100	DLR2722734	নাম : সজল হলেরদর পিতার নাম: শ্বপন হলেরদর বাড়ির নং : 95/42 বয়স : 47 লিঙ্গ : পুরুষ	ফটো উপলব্ধ	101	ILJ2900090	নাম : মিনতী কুণ্ডু স্বামীর নাম: নব কুণ্ডু বাড়ির নং : 95/42 বয়স : 67 লিঙ্গ : মহিলা	ফটো উপলব্ধ	102	DLR2126449	নাম : অমর নাথ কুণ্ডু পিতার নাম: নব কুমার কুণ্ডু বাড়ির নং : 95/42 বয়স : 47 লিঙ্গ : পুরুষ	ফটো উপলব্ধ
103	DLR2126431	নাম : সোমনাথ কুণ্ডু পিতার নাম: নব কুমার কুণ্ডু বাড়ির নং : 95/42 বয়স : 47 লিঙ্গ : পুরুষ	ফটো উপলব্ধ	104	ILJ2738110	নাম : যুথিকা কুণ্ডু স্বামীর নাম: সোমনাথ কুণ্ডু বাড়ির নং : 95/42 বয়স : 29 লিঙ্গ : মহিলা	ফটো উপলব্ধ	105	WB/22/155/204554	নাম : কজল পদ্দার পিতার নাম: রামেশ্বর পদ্দার বাড়ির নং : 95/42 বয়স : 55 লিঙ্গ : মহিলা	ফটো উপলব্ধ
106	WB/22/155/204428	নাম : চন্দনা পদ্দার পিতার নাম: রামেশ্বর পদ্দার বাড়ির নং : 95/42 বয়স : 54 লিঙ্গ : মহিলা	ফটো উপলব্ধ	107	WB/22/155/204722	নাম : গিতা শর্মা স্বামীর নাম: মহেন্দ্র শর্মা বাড়ির নং : 95/42 বয়স : 71 লিঙ্গ : মহিলা	ফটো উপলব্ধ	108	WB/22/155/204777	নাম : প্রবিশ শর্মা পিতার নাম: মহেন্দ্র শর্মা বাড়ির নং : 95/42 বয়স : 51 লিঙ্গ : পুরুষ	ফটো উপলব্ধ
109	DLR1324912	নাম : বিপিণ শর্মা পিতার নাম: মহেন্দ্র প্রসাদ শর্মা বাড়ির নং : 95/42 বয়স : 51 লিঙ্গ : পুরুষ	ফটো উপলব্ধ	110	ILJ2943025	নাম : মুক্তিপদ ডাস পিতার নাম: দেবেন্দ্রনাথ ডাস বাড়ির নং : 95/42/1 বয়স : 69 লিঙ্গ : পুরুষ	ফটো উপলব্ধ	111	ILJ3031218	নাম : বিশ্ণুজীত ডাস পিতার নাম: দেবেন্দ্রনাথ ডাস বাড়ির নং : 95/42/1 বয়স : 61 লিঙ্গ : পুরুষ	ফটো উপলব্ধ
112	ILJ2943587	নাম : কঞ্চ ডাস স্বামীর নাম: মুক্তিপদ ডাস বাড়ির নং : 95/42/1 বয়স : 60 লিঙ্গ : মহিলা	ফটো উপলব্ধ	113	ILJ2582963	নাম : পুষ্পায়ন দাস পিতার নাম: মুক্তিপদ দাস বাড়ির নং : 95/42/1 বয়স : 29 লিঙ্গ : পুরুষ	ফটো উপলব্ধ	114	ILJ3006046	নাম : শুভজিৎ দাস পিতার নাম: বিশ্ণুজিৎ দাস বাড়ির নং : 95/42/1 বয়স : 23 লিঙ্গ : পুরুষ	ফটো উপলব্ধ
115	WB/20/137/654179	নাম : ভরতি দেবনাথ স্বামীর নাম: ফনি ভূষণ দেবনাথ বাড়ির নং : 95/42/1 বয়স : 85 লিঙ্গ : মহিলা	ফটো উপলব্ধ	116	WB/22/155/204296	নাম : আরতি বুমাহাতো স্বামীর নাম: অখিল বুমাহাতো বাড়ির নং : 95/42/1 বয়স : 64 লিঙ্গ : মহিলা	ফটো উপলব্ধ	117	WB/22/155/204326	নাম : সবিত্রি রাম স্বামীর নাম: দর্শন রাম বাড়ির নং : 95/42/1 বয়স : 67 লিঙ্গ : মহিলা	ফটো উপলব্ধ
118	ILJ077961	নাম : সুমতী রাম পিতার নাম: দর্শন রাম বাড়ির নং : 95/42/1 বয়স : 47 লিঙ্গ : মহিলা	ফটো উপলব্ধ	119	DLR2539732	নাম : প্রীতেম কসরকার মায়ের নাম: রমা কসরকার বাড়ির নং : 95/40 বয়স : 46 লিঙ্গ : পুরুষ	ফটো উপলব্ধ	120	WB/22/155/204229	নাম : শয়মাল ডাস পিতার নাম: মনু ডাস বাড়ির নং : 95/43 বয়স : 59 লিঙ্গ : পুরুষ	ফটো উপলব্ধ

বিধানসভা নির্বাচনক্ষেত্রের নং, নাম : 164-বেলেঘাটা
ভাগ নং, নাম : 1-চড়কডাঙ্গা রোড(কবি সুকান্ত সরনী)

121	WB/22/155/204551	নাম : কলি ডাস স্বামীর নাম: শয়মাল ডাস বাড়ির নং : 95/43 বয়স : 57 লিঙ্গ : মহিলা	ফটো উপলব্ধ	122	ILJ1659952	নাম : পুতুল দাস পিতার নাম: কৃষ্ণন দাস বাড়ির নং : 95/43 বয়স : 57 লিঙ্গ : মহিলা	ফটো উপলব্ধ	123	ILJ1840578	নাম : সজল দাস পিতার নাম: রমেশ দাস বাড়ির নং : 95/43 বয়স : 55 লিঙ্গ : পুরুষ	ফটো উপলব্ধ
124	WB/22/155/204199	নাম : সন্ধ্যা দাস স্বামীর নাম: সজল দাস বাড়ির নং : 95/43 বয়স : 51 লিঙ্গ : মহিলা	ফটো উপলব্ধ	125	ILJ1659945	নাম : পাঁচু গোপাল দাস পিতার নাম: কৃষ্ণন দাস বাড়ির নং : 95/43 বয়স : 41 লিঙ্গ : পুরুষ	ফটো উপলব্ধ	126	DLR2762771	নাম : গোপাল দাস পিতার নাম: শূপন দাস বাড়ির নং : 95/43 বয়স : 40 লিঙ্গ : পুরুষ	ফটো উপলব্ধ
127	DLR2722759	নাম : তপস ডাস পিতার নাম: শূপন ডাস বাড়ির নং : 95/43 বয়স : 40 লিঙ্গ : পুরুষ	ফটো উপলব্ধ	128	ILJ2366094	নাম : বাপি দাস পিতার নাম: স্বপন দাস বাড়ির নং : 95/43 বয়স : 38 লিঙ্গ : পুরুষ	ফটো উপলব্ধ	129	DLR2722767	নাম : সুখেন ডাস পিতার নাম: শয়মাল ডাস বাড়ির নং : 95/43 বয়স : 37 লিঙ্গ : পুরুষ	ফটো উপলব্ধ
130	ILJ3031275	নাম : পম্পা দাস স্বামীর নাম: তাপস দাস বাড়ির নং : 95/43 বয়স : 37 লিঙ্গ : মহিলা	ফটো উপলব্ধ	131	ILJ1659937	নাম : সৌমেন দাস পিতার নাম: শ্যামল দাস বাড়ির নং : 95/43 বয়স : 35 লিঙ্গ : পুরুষ	ফটো উপলব্ধ	132	ILJ2026136	নাম : সম্পা দাস স্বামীর নাম: পাঁচু গোপাল দাস বাড়ির নং : 95/43 বয়স : 34 লিঙ্গ : মহিলা	ফটো উপলব্ধ
133	ILJ2911949	নাম : সুপ্রিয়া দাস পিতার নাম: সজল দাস বাড়ির নং : 95/43 বয়স : 24 লিঙ্গ : মহিলা	ফটো উপলব্ধ	134	WB/22/155/204639	নাম : মোলিনা গোস্ব স্বামীর নাম: চিও গোস্ব বাড়ির নং : 95/43 বয়স : 71 লিঙ্গ : মহিলা	ফটো উপলব্ধ	135	DLR1287606	নাম : বিভাষ কাণ্ডু পিতার নাম: নড়গোপাল কাণ্ডু বাড়ির নং : 95/43 বয়স : 55 লিঙ্গ : পুরুষ	ফটো উপলব্ধ
136	ILJ3067550	নাম : তিয়াশা কুণ্ডু পিতার নাম: বিভাষ কুণ্ডু বাড়ির নং : 95/43 বয়স : 24 লিঙ্গ : মহিলা	ফটো উপলব্ধ	137	WB/22/155/204552	নাম : তপসী সাধুখাঁ স্বামীর নাম: নিরপদ সাধুখাঁ বাড়ির নং : 95/43 বয়স : 56 লিঙ্গ : মহিলা	ফটো উপলব্ধ	138	DLR2544005	নাম : শুদীপ সাধুখাঁ পিতার নাম: নিরপদ সাধুখাঁ বাড়ির নং : 95/43 বয়স : 39 লিঙ্গ : পুরুষ	ফটো উপলব্ধ
139	ILJ3048220	নাম : অমল্য কুমার বিশ্বাস পিতার নাম: কালী চরণ বিশ্বাস বাড়ির নং : 95/44 বয়স : 56 লিঙ্গ : পুরুষ	ফটো উপলব্ধ	140	WB/22/155/204355	নাম : দিপালি বিশ্বাস স্বামীর নাম: অমল্য বিশ্বাস বাড়ির নং : 95/44 বয়স : 53 লিঙ্গ : মহিলা	ফটো উপলব্ধ	141	ILJ2582914	নাম : অদিতি বিশ্বাস পিতার নাম: অমল্য কুমার বিশ্বাস বাড়ির নং : 95/44 বয়স : 29 লিঙ্গ : মহিলা	ফটো উপলব্ধ
142	WB/22/155/204346	নাম : সরস্বতী দত্ত স্বামীর নাম: বিশ্বনাথ দত্ত বাড়ির নং : 95/44 বয়স : 66 লিঙ্গ : মহিলা	ফটো উপলব্ধ	143	ILJ0778100	নাম : অভিজিত দত্ত পিতার নাম: বিশ্বনাথ দত্ত বাড়ির নং : 95/44 বয়স : 42 লিঙ্গ : পুরুষ	ফটো উপলব্ধ	144	ILJ3149440	নাম : গৌতম রায় পিতার নাম: বিশ্বনাথ রায় বাড়ির নং : 95/45 বয়স : 54 লিঙ্গ : পুরুষ	ফটো উপলব্ধ
145	ILJ2194207	নাম : তপতী রায় স্বামীর নাম: গৌতম রায় বাড়ির নং : 95/45 বয়স : 51 লিঙ্গ : মহিলা	ফটো উপলব্ধ	146	ILJ2951671	নাম : সুজাতা রায় পিতার নাম: গৌতম রায় বাড়ির নং : 95/45 বয়স : 26 লিঙ্গ : মহিলা	ফটো উপলব্ধ	147	ILJ2951739	নাম : দীপ রায় পিতার নাম: গৌতম রায় বাড়ির নং : 95/45 বয়স : 24 লিঙ্গ : পুরুষ	ফটো উপলব্ধ
148	WB/22/155/204335	নাম : জগন্নাথ শীল পিতার নাম: শুকলাল শীল বাড়ির নং : 95/45 বয়স : 70 লিঙ্গ : পুরুষ	ফটো উপলব্ধ	149	WB/22/155/204145	নাম : তারক শিল পিতার নাম: শুকলাল শিল বাড়ির নং : 95/45 বয়স : 58 লিঙ্গ : পুরুষ	ফটো উপলব্ধ	150	DLR2125599	নাম : রিনা শিল স্বামীর নাম: তারক শিল বাড়ির নং : 95/45 বয়স : 52 লিঙ্গ : মহিলা	ফটো উপলব্ধ

বিধানসভা নির্বাচনক্ষেত্রের নং, নাম : 164-বেলেঘাটা
ভাগ নং, নাম : 1-চড়কডাঙ্গা রোড(কবি সুকান্ত সরনী)

151 নাম : শ্যামলী শীল স্বামীর নাম: জগন্নাথ শীল বাড়ির নং : 95/45 বয়স : 52 লিঙ্গ : মহিলা	WB/22/155/204164	152 নাম : সোমনাথ শীল পিতার নাম: জগন্নাথ শীল বাড়ির নং : 95/45 বয়স : 36 লিঙ্গ : পুরুষ	ILJ1659960	153 নাম : রিয়া শীল পিতার নাম: জগন্নাথ শীল বাড়ির নং : 95/45 বয়স : 34 লিঙ্গ : মহিলা	ILJ1840586
154 নাম : সুপ্রিয়া শীল পিতার নাম: তারক শীল বাড়ির নং : 95/45 বয়স : 27 লিঙ্গ : মহিলা	ILJ2827517	155 নাম : অশা লতা শিল পিতার নাম: শুকলাল শিল বাড়ির নং : 95/45 বয়স : 81 লিঙ্গ : মহিলা	WB/22/155/204091	156 নাম : অমলা ডাস স্বামীর নাম: গৌর ডাস বাড়ির নং : 95/45/1 বয়স : 76 লিঙ্গ : মহিলা	WB/22/155/204641
157 নাম : শঙ্কর ডাস পিতার নাম: গৌর ডাস বাড়ির নং : 95/45/1 বয়স : 55 লিঙ্গ : পুরুষ	WB/22/155/204331	158 নাম : তপতি মণ্ডল স্বামীর নাম: শমভূনাথ মণ্ডল বাড়ির নং : 95/45/1 বয়স : 69 লিঙ্গ : মহিলা	WB/22/155/204529	159 নাম : বিশ্বনাথ মণ্ডল পিতার নাম: অমৃত কুমার মণ্ডল বাড়ির নং : 95/45/1 বয়স : 64 লিঙ্গ : পুরুষ	WB/22/155/204073
160 নাম : শর্মিলা পণ্ডিত স্বামীর নাম: রাম চন্দ্র পণ্ডিত বাড়ির নং : 95/45/1 বয়স : 54 লিঙ্গ : মহিলা	WB/22/155/204743	161 নাম : সায়েন পণ্ডিত পিতার নাম: রাম চন্দ্র পণ্ডিত বাড়ির নং : 95/45/1 বয়স : 33 লিঙ্গ : পুরুষ	ILJ2005098	162 নাম : ঋনা তসাহা পিতার নাম: জশোদলল তসাহা বাড়ির নং : 95/45/1 বয়স : 56 লিঙ্গ : মহিলা	WB/22/155/204017
163 নাম : পার্বতী দত্ত স্বামীর নাম: অমলেশ দত্ত বাড়ির নং : 95/45/2 বয়স : 51 লিঙ্গ : মহিলা	WEP1227636	164 নাম : অধীর অধিকারী পিতার নাম: কানাইলাল অধিকারী বাড়ির নং : 95/45/2 বয়স : 76 লিঙ্গ : পুরুষ	WB/22/155/204715	165 নাম : শিবানী অধিকারী স্বামীর নাম: অধীর অধিকারী বাড়ির নং : 95/45/2 বয়স : 66 লিঙ্গ : মহিলা	WB/22/155/204716
166 নাম : অগিতা অধিকারী পিতার নাম: অধীর অধিকারী বাড়ির নং : 95/45/2 বয়স : 42 লিঙ্গ : মহিলা	DLR2382265	167 নাম : অজয় অধিকারী পিতার নাম: অধীর অধিকারী বাড়ির নং : 95/45/2 বয়স : 35 লিঙ্গ : পুরুষ	ILJ1659978	168 নাম : সৌমেন দত্ত পিতার নাম: রথিন্দ্র নথ দত্ত বাড়ির নং : 95/45/2 বয়স : 57 লিঙ্গ : পুরুষ	DLR2723526
169 নাম : অর্নব দত্ত মায়ের নাম: পার্বতী দত্ত বাড়ির নং : 95/45/2 বয়স : 24 লিঙ্গ : পুরুষ	ILJ2988269	170 নাম : অনামিকা দত্ত স্বামীর নাম: বাপি দত্ত বাড়ির নং : 95/45/2 বয়স : 40 লিঙ্গ : মহিলা	ILJ2823706	171 নাম : কঞ্চ পদ রঙ্গ পিতার নাম: হরিপদ রঙ্গ বাড়ির নং : 95/45/2 বয়স : 67 লিঙ্গ : পুরুষ	WB/22/155/204776
172 নাম : মোলিনা রঙ্গ স্বামীর নাম: কঞ্চ পদ রঙ্গ বাড়ির নং : 95/45/2 বয়স : 57 লিঙ্গ : মহিলা	WB/22/155/204439	173 নাম : সোমনাথ রঙ্গ পিতার নাম: সধীর রঙ্গ বাড়ির নং : 95/45/2 বয়স : 42 লিঙ্গ : পুরুষ	DLR2125631	174 নাম : অভিজিত রায় পিতার নাম: কঞ্চ পদ রায় বাড়ির নং : 95/45/2 বয়স : 37 লিঙ্গ : পুরুষ	ILJ0778415
175 নাম : শর্মিষ্ঠা রায় পিতার নাম: কঞ্চ পদ রায় বাড়ির নং : 95/45/2 বয়স : 36 লিঙ্গ : মহিলা	ILJ1659986	176 নাম : ননিবালা তসাহা স্বামীর নাম: মোহনলাল তসাহা বাড়ির নং : 95/45/2 বয়স : 81 লিঙ্গ : মহিলা	WB/22/155/204600	177 নাম : উত্তম তসাহা পিতার নাম: মোহনলাল তসাহা বাড়ির নং : 95/45/2 বয়স : 63 লিঙ্গ : পুরুষ	DLR2645562
178 নাম : পলি তসাহা স্বামীর নাম: উত্তম তসাহা বাড়ির নং : 95/45/2 বয়স : 48 লিঙ্গ : মহিলা	DLR2544013	179 নাম : অঙ্কন সাহা পিতার নাম: উত্তম সাহা বাড়ির নং : 95/45/2 বয়স : 25 লিঙ্গ : মহিলা	ILJ2965663	180 নাম : ময়্যারানী পত্র স্বামীর নাম: রমচন্দ্র পত্র বাড়ির নং : 95/46 বয়স : 65 লিঙ্গ : মহিলা	WB/22/155/204584

বিধানসভা নির্বাচনক্ষেত্রের নং, নাম : 164-বেলেঘাটা
ভাগ নং, নাম : 1-চড়কডাঙ্গা রোড(কবি সুকান্ত সরনী)

181 নাম : রজত পত্র পিতার নাম: রমচন্দ্র পত্র বাড়ির নং : 95/46 বয়স : 49 লিঙ্গ : পুরুষ ফটো উপলব্ধ	WB/22/155/204306	182 নাম : পমপা বানার্জি স্বামীর নাম: বীদ্যুত বানার্জি বাড়ির নং : 95/47 বয়স : 44 লিঙ্গ : মহিলা ফটো উপলব্ধ	DLR1326107	183 নাম : পিঙ্কি দন্দপাট মায়ের নাম: রানু রায় বাড়ির নং : 95/47 বয়স : 61 লিঙ্গ : মহিলা ফটো উপলব্ধ	ILJ2813970
184 নাম : রাজা দাস পিতার নাম: বাসু দাস বাড়ির নং : 95/47 বয়স : 33 লিঙ্গ : পুরুষ ফটো উপলব্ধ	ILJ2366102	185 নাম : প্রিয়াংকা দাস স্বামীর নাম: রাজা দাস বাড়ির নং : 95/47 বয়স : 30 লিঙ্গ : মহিলা ফটো উপলব্ধ	ILJ2762938	186 নাম : কান্ত কুমার পাল পিতার নাম: বিপিণ পাল বাড়ির নং : 95/47 বয়স : 66 লিঙ্গ : পুরুষ ফটো উপলব্ধ	DLR1330604
187 নাম : মালতী পাল স্বামীর নাম: কান্ত পাল বাড়ির নং : 95/47 বয়স : 55 লিঙ্গ : মহিলা ফটো উপলব্ধ	ILJ2899862	188 নাম : জয়া রাম সাহা পিতার নাম: সতীশ চন্দ্র সাহা বাড়ির নং : 95/47 বয়স : 55 লিঙ্গ : মহিলা ফটো উপলব্ধ	ILJ3220597	189 নাম : গৌতম রায় পিতার নাম: শশবিন্দু রায় বাড়ির নং : 95/47 বয়স : 39 লিঙ্গ : পুরুষ ফটো উপলব্ধ	ILJ1659994
190 নাম : পূজা রায় স্বামীর নাম: গৌতম রায় বাড়ির নং : 95/47 বয়স : 36 লিঙ্গ : মহিলা ফটো উপলব্ধ	ILJ2026128	191 নাম : রণু রঙ্গ স্বামীর নাম: সসীবিন্দু রঙ্গ বাড়ির নং : 95/47 বয়স : 63 লিঙ্গ : মহিলা ফটো উপলব্ধ	WB/22/155/204621	192 নাম : রুমা রুদড়া স্বামীর নাম: কিরণ রুদড়া বাড়ির নং : 95/47 বয়স : 49 লিঙ্গ : মহিলা ফটো উপলব্ধ	WB/22/155/204159
193 নাম : রূপক রুদ্র পিতার নাম: কিরণ রুদ্র বাড়ির নং : 95/47 বয়স : 31 লিঙ্গ : পুরুষ ফটো উপলব্ধ	ILJ2366110	194 নাম : দীপক রুদ্র পিতার নাম: কিরণ রুদ্র বাড়ির নং : 95/47 বয়স : 26 লিঙ্গ : পুরুষ ফটো উপলব্ধ	ILJ2813988	195 নাম : অংজনা সধুখাঁ স্বামীর নাম: কমল সধুখাঁ বাড়ির নং : 95/47 বয়স : 66 লিঙ্গ : মহিলা ফটো উপলব্ধ	WB/22/155/204620
196 নাম : বিমল সধুখাঁ পিতার নাম: গোপাল সধুখাঁ বাড়ির নং : 95/47 বয়স : 61 লিঙ্গ : পুরুষ ফটো উপলব্ধ	WB/22/155/204012	197 নাম : মিটুন সধুখাঁ পিতার নাম: গোপাল সধুখাঁ বাড়ির নং : 95/47 বয়স : 59 লিঙ্গ : মহিলা ফটো উপলব্ধ	WB/22/155/204065	198 নাম : প্রশান্ত সধুখাঁ পিতার নাম: কানাইলাল সধুখাঁ বাড়ির নং : 95/47 বয়স : 57 লিঙ্গ : পুরুষ ফটো উপলব্ধ	WB/22/155/204647
199 নাম : কক্ষ সধুখাঁ পিতার নাম: গোপাল সধুখাঁ বাড়ির নং : 95/47 বয়স : 51 লিঙ্গ : পুরুষ ফটো উপলব্ধ	WB/22/155/204666	200 নাম : সংদীপ সধুখাঁ পিতার নাম: কমল সধুখাঁ বাড়ির নং : 95/47 বয়স : 42 লিঙ্গ : পুরুষ ফটো উপলব্ধ	DLR2723534	201 নাম : রিক্তি সধুখাঁ স্বামীর নাম: সন্দীপ সধুখাঁ বাড়ির নং : 95/47 বয়স : 26 লিঙ্গ : মহিলা ফটো উপলব্ধ	ILJ2948362
202 নাম : প্রমিত সাধুখাঁ পিতার নাম: প্রশান্ত সাধুখাঁ বাড়ির নং : ৯৫/৪৭ বয়স : 23 লিঙ্গ : পুরুষ ফটো উপলব্ধ	ILJ3158912	203 নাম : ময়া তসাহা পিতার নাম: সতিশ তসাহা বাড়ির নং : 95/47 বয়স : 56 লিঙ্গ : মহিলা ফটো উপলব্ধ	WB/22/155/204111	204 নাম : নমিতা সাধুখাঁ স্বামীর নাম: প্রশান্ত সাধুখাঁ বাড়ির নং : 95/47 বয়স : 57 লিঙ্গ : মহিলা ফটো উপলব্ধ	ILJ3043494
205 নাম : কেষ্টি চন্দ্র ডাস পিতার নাম: হবুল ডাস বাড়ির নং : 95/48 বয়স : 71 লিঙ্গ : পুরুষ ফটো উপলব্ধ	ILJ3053824	206 নাম : লক্ষি নারায়ণ ডাস পিতার নাম: হবুল ডাস বাড়ির নং : 95/48 বয়স : 53 লিঙ্গ : পুরুষ ফটো উপলব্ধ	WB/22/155/204394	207 নাম : লিপিকা ডাস স্বামীর নাম: কেষ্টি চন্দ্র ডাস বাড়ির নং : 95/48 বয়স : 52 লিঙ্গ : মহিলা ফটো উপলব্ধ	DLR2383883
208 নাম : সুনীল কুমার পাল পিতার নাম: ননিগোপাল পাল বাড়ির নং : 95/48 বয়স : 59 লিঙ্গ : পুরুষ ফটো উপলব্ধ	ILJ3031192	209 নাম : নডগোপাল পওল পিতার নাম: ননিগোপাল পওল বাড়ির নং : 95/48 বয়স : 56 লিঙ্গ : পুরুষ ফটো উপলব্ধ	WB/22/155/204001	210 নাম : শুমিত্র পওল স্বামীর নাম: নডগোপাল পওল বাড়ির নং : 95/48 বয়স : 51 লিঙ্গ : মহিলা ফটো উপলব্ধ	WB/22/155/204473

বিধানসভা নির্বাচনক্ষেত্রের নং, নাম : 164-বেলেঘাটা
ভাগ নং, নাম : 1-চড়কডাঙ্গা রোড(কবি সুকান্ত সরনী)

211 নাম : কল্যাণী পাল স্বামীর নাম: সুনীল পাল বাড়ির নং : 95/48 বয়স : 48 লিঙ্গ : মহিলা	ILJ3029261 ফটো উপলব্ধ	212 নাম : শুভেন্দু পাল পিতার নাম: নারু গোপাল পাল বাড়ির নং : 95/48 বয়স : 31 লিঙ্গ : পুরুষ	ILJ2366128 ফটো উপলব্ধ	213 নাম : সুমন পাল পিতার নাম: সুনীল পাল বাড়ির নং : 95/48 বয়স : 30 লিঙ্গ : পুরুষ	ILJ2366136 ফটো উপলব্ধ
214 নাম : গিতা ভৌমিক স্বামীর নাম: গোপাল ভৌমিক বাড়ির নং : 95/49 বয়স : 77 লিঙ্গ : মহিলা	WB/22/155/204598 ফটো উপলব্ধ	215 নাম : মলয় ভৌমিক পিতার নাম: গোপাল ভৌমিক বাড়ির নং : 95/49 বয়স : 54 লিঙ্গ : পুরুষ	WB/22/155/204032 ফটো উপলব্ধ	216 নাম : ঝড়না ভৌমিক স্বামীর নাম: মলই ভৌমিক বাড়ির নং : 95/49 বয়স : 53 লিঙ্গ : মহিলা	DLR2544062 ফটো উপলব্ধ
217 নাম : জয়ন্ত ভৌমিক পিতার নাম: গোপাল ভৌমিক বাড়ির নং : 95/49 বয়স : 51 লিঙ্গ : পুরুষ	WB/22/155/204694 ফটো উপলব্ধ	218 নাম : পার্থ ভৌমিক পিতার নাম: মলয় ভৌমিক বাড়ির নং : 95/49 বয়স : 25 লিঙ্গ : পুরুষ	ILJ2988319 ফটো উপলব্ধ	219 নাম : নারায়ণ দাস পিতার নাম: কেদার দাস বাড়ির নং : 95/49 বয়স : 78 লিঙ্গ : পুরুষ	WB/22/155/204123 ফটো উপলব্ধ
220 নাম : শ্বপন কুমার ডাস পিতার নাম: সতিশ ডাস বাড়ির নং : 95/49 বয়স : 68 লিঙ্গ : পুরুষ	WB/22/155/204373 ফটো উপলব্ধ	221 নাম : পঁচুগোপাল ডাস পিতার নাম: দেবেন্দ্র ডাস বাড়ির নং : 95/49 বয়স : 67 লিঙ্গ : পুরুষ	WB/22/155/204027 ফটো উপলব্ধ	222 নাম : মমতা ডাস স্বামীর নাম: নারায়ণ ডাস বাড়ির নং : 95/49 বয়স : 61 লিঙ্গ : মহিলা	WB/22/155/204483 ফটো উপলব্ধ
223 নাম : নিলিমা দাস স্বামীর নাম: শ্বপন কুমার দাস বাড়ির নং : 95/49 বয়স : 60 লিঙ্গ : মহিলা	ILJ2738128 ফটো উপলব্ধ	224 নাম : সুধীর ডাস পিতার নাম: দেবেন্দ্র ডাস বাড়ির নং : 95/49 বয়স : 59 লিঙ্গ : পুরুষ	WB/22/155/204730 ফটো উপলব্ধ	225 নাম : রাজু ডাস পিতার নাম: নারায়ণ ডাস বাড়ির নং : 95/49 বয়স : 46 লিঙ্গ : পুরুষ	DLR1328863 ফটো উপলব্ধ
226 নাম : সমীর কুমার ডাস পিতার নাম: শ্বপন কুমার ডাস বাড়ির নং : 95/49 বয়স : 46 লিঙ্গ : পুরুষ	DLR1326065 ফটো উপলব্ধ	227 নাম : পম্পা দাস স্বামীর নাম: বীজু দাস বাড়ির নং : 95/49 বয়স : 46 লিঙ্গ : মহিলা	DLR2125730 ফটো উপলব্ধ	228 নাম : বিজু ডাস পিতার নাম: নারায়ণ ডাস বাড়ির নং : 95/49 বয়স : 43 লিঙ্গ : পুরুষ	DLR1325570 ফটো উপলব্ধ
229 নাম : নন্দীতা রানী দাস স্বামীর নাম: রাজু দাস বাড়ির নং : 95/49 বয়স : 43 লিঙ্গ : মহিলা	DLR2439131 ফটো উপলব্ধ	230 নাম : রুম্পা দাস স্বামীর নাম: সমীর কুমার দাস বাড়ির নং : 95/49 বয়স : 36 লিঙ্গ : মহিলা	ILJ2508695 ফটো উপলব্ধ	231 নাম : গিতা রণি ডেয় স্বামীর নাম: শুভাষ ডেয় বাড়ির নং : 95/49 বয়স : 63 লিঙ্গ : মহিলা	WB/22/155/204039 ফটো উপলব্ধ
232 নাম : প্রিয়াংকা দে পিতার নাম: শুভাষ চন্দ্র দে বাড়ির নং : 95/49 বয়স : 35 লিঙ্গ : মহিলা	ILJ1660000 ফটো উপলব্ধ	233 নাম : নাডু গোপাল দে ধর পিতার নাম: বিরাজ বিহারি দে ধর বাড়ির নং : 95/49 বয়স : 46 লিঙ্গ : পুরুষ	DLR0434555 ফটো উপলব্ধ	234 নাম : শিমা ডেয় ডাঁড়া স্বামীর নাম: জগন্নাথ ডেয় ডাঁড়া বাড়ির নং : 95/49 বয়স : 46 লিঙ্গ : মহিলা	DLR2126480 ফটো উপলব্ধ
235 নাম : রাহুল দে ধারা পিতার নাম: নাডু গোপাল দে ধারা বাড়ির নং : 95/49 বয়স : 22 লিঙ্গ : পুরুষ	ILJ3067477 ফটো উপলব্ধ	236 নাম : জগন্নাথ দেয়ধর পিতার নাম: বিরাজ দেয়ধর বাড়ির নং : 95/49 বয়স : 50 লিঙ্গ : পুরুষ	WB/22/155/204124 ফটো উপলব্ধ	237 নাম : পাপীয়া দেধারা স্বামীর নাম: নাডু গোপাল দে ধাড়া বাড়ির নং : 95/49 বয়স : 41 লিঙ্গ : মহিলা	DLR2382356 ফটো উপলব্ধ
238 নাম : মেনকা নস্কর মন্ডল স্বামীর নাম: বাপি নস্কর বাড়ির নং : 95/49 বয়স : 39 লিঙ্গ : মহিলা	TYK0516039 ফটো উপলব্ধ	239 নাম : দুলাল চন্দ্র নস্কর পিতার নাম: অনিল চন্দ্র নস্কর বাড়ির নং : 95/49 বয়স : 74 লিঙ্গ : পুরুষ	ILJ2898880 ফটো উপলব্ধ	240 নাম : বাপি নস্কর পিতার নাম: দুলাল চন্দ্র নস্কর বাড়ির নং : 95/49 বয়স : 49 লিঙ্গ : পুরুষ	DLR1325588 ফটো উপলব্ধ

বিধানসভা নির্বাচনক্ষেত্রের নং, নাম : 164-বেলেঘাটা
ভাগ নং, নাম : 1-চড়কডাঙ্গা রোড(কবি সুকান্ত সরনী)

241	ILJ3215225	242	WB/22/155/204597	243	ILJ2900942
নাম : মিতা লক্ষর পিতার নাম: দুলাল চন্দ্র নক্ষর বাড়ির নং : 95/49 বয়স : 50 লিঙ্গ : মহিলা	ফটো উপলব্ধ	নাম : মলা রঙ্গ পিতার নাম: শঙ্কর রঙ্গ বাড়ির নং : 95/49 বয়স : 66 লিঙ্গ : মহিলা	ফটো উপলব্ধ	নাম : স্বপন কুমার রায় পিতার নাম: ললিত মোহন রায় বাড়ির নং : 95/49 বয়স : 62 লিঙ্গ : পুরুষ	ফটো উপলব্ধ
244	WB/22/155/204599	245	DLR1326099	246	WB/22/155/204170
নাম : রেবা রঙ্গ স্বামীর নাম: শ্বপন রঙ্গ বাড়ির নং : 95/49 বয়স : 61 লিঙ্গ : মহিলা	ফটো উপলব্ধ	নাম : সুব্রত রায় পিতার নাম: শ্বপন কুমার রায় বাড়ির নং : 95/49 বয়স : 47 লিঙ্গ : পুরুষ	ফটো উপলব্ধ	নাম : সুদামা শর্মা স্বামীর নাম: গংগারাম শর্মা বাড়ির নং : 95/49 বয়স : 81 লিঙ্গ : মহিলা	ফটো উপলব্ধ
247	WB/22/155/204602	248	DLR2544054	249	ILJ2762979
নাম : বপি শর্মা পিতার নাম: গংগারাম শর্মা বাড়ির নং : 95/49 বয়স : 53 লিঙ্গ : পুরুষ	ফটো উপলব্ধ	নাম : মিটু শর্মা স্বামীর নাম: বপি শর্মা বাড়ির নং : 95/49 বয়স : 43 লিঙ্গ : মহিলা	ফটো উপলব্ধ	নাম : পায়েল শর্মা পিতার নাম: বাপি শর্মা বাড়ির নং : 95/49 বয়স : 27 লিঙ্গ : মহিলা	ফটো উপলব্ধ
250	ILJ2868909	251	ILJ2366177	252	ILJ2366169
নাম : তুষার শর্মা পিতার নাম: বাপি শর্মা বাড়ির নং : 95/49 বয়স : 26 লিঙ্গ : পুরুষ	ফটো উপলব্ধ	নাম : দীপক দাঁ পিতার নাম: দুলাল চন্দ্র দাঁ বাড়ির নং : 95/49/1 বয়স : 65 লিঙ্গ : পুরুষ	ফটো উপলব্ধ	নাম : দেবজ্যোতি দাঁ পিতার নাম: দীপক দাঁ বাড়ির নং : 95/49/1 বয়স : 30 লিঙ্গ : পুরুষ	ফটো উপলব্ধ
253	WB/22/155/204497	254	DLR2382380	255	ILJ2974640
নাম : কোশিক শীল পিতার নাম: কাতীক শীল বাড়ির নং : 95/49/1 বয়স : 53 লিঙ্গ : পুরুষ	ফটো উপলব্ধ	নাম : মহুয়া শীল স্বামীর নাম: কোশিক শীল বাড়ির নং : 95/49/1 বয়স : 42 লিঙ্গ : মহিলা	ফটো উপলব্ধ	নাম : সংযুক্তা শীল পিতার নাম: কোশিক শীল বাড়ির নং : 95/49/1 বয়স : 25 লিঙ্গ : মহিলা	ফটো উপলব্ধ
256	WB/22/155/204655	257	WB/22/155/204512	258	WB/22/155/204138
নাম : গিতা বিশ্বাস স্বামীর নাম: জগদিশ বিশ্বাস বাড়ির নং : 95/51 বয়স : 68 লিঙ্গ : মহিলা	ফটো উপলব্ধ	নাম : মিরি ডাস স্বামীর নাম: নগেন ডাস বাড়ির নং : 95/51 বয়স : 86 লিঙ্গ : মহিলা	ফটো উপলব্ধ	নাম : সমীর ডাস পিতার নাম: নগেন ডাস বাড়ির নং : 95/51 বয়স : 67 লিঙ্গ : পুরুষ	ফটো উপলব্ধ
259	WB/22/155/204105	260	WB/22/155/204462	261	WB/22/155/204762
নাম : ময়া ডাস স্বামীর নাম: ভীম ডাস বাড়ির নং : 95/51 বয়স : 64 লিঙ্গ : মহিলা	ফটো উপলব্ধ	নাম : সুকুমার ডাস পিতার নাম: নঞ্চ গোপাল ডাস বাড়ির নং : 95/51 বয়স : 62 লিঙ্গ : পুরুষ	ফটো উপলব্ধ	নাম : শক্ত ডাস পিতার নাম: নঞ্চ গোপাল ডাস বাড়ির নং : 95/51 বয়স : 55 লিঙ্গ : পুরুষ	ফটো উপলব্ধ
262	WB/22/155/204192	263	DLR2762813	264	DLR2544070
নাম : পুনিমা ডাস স্বামীর নাম: সুকুমার ডাস বাড়ির নং : 95/51 বয়স : 55 লিঙ্গ : মহিলা	ফটো উপলব্ধ	নাম : সোমনাথ ডাস পিতার নাম: সুকুমার ডাস বাড়ির নং : 95/51 বয়স : 41 লিঙ্গ : পুরুষ	ফটো উপলব্ধ	নাম : মীতু ডাস পিতার নাম: ভীম ডাস বাড়ির নং : 95/51 বয়স : 38 লিঙ্গ : পুরুষ	ফটো উপলব্ধ
265	ILJ2366185	266	ILJ3067634	267	WB/22/155/204780
নাম : প্রতীমা দাস স্বামীর নাম: মিন্টু দাস বাড়ির নং : 95/51 বয়স : 33 লিঙ্গ : মহিলা	ফটো উপলব্ধ	নাম : সৌমেন দাস পিতার নাম: সোমনাথ দাস বাড়ির নং : 95/51 বয়স : 23 লিঙ্গ : পুরুষ	ফটো উপলব্ধ	নাম : শিবনী দেব পিতার নাম: হরিপদ দেব বাড়ির নং : 95/51 বয়স : 55 লিঙ্গ : মহিলা	ফটো উপলব্ধ
268	WB/22/155/204540	269	ILJ2194215	270	WB/22/155/204513
নাম : শঙ্কর দেব পিতার নাম: হরিপদ দেব বাড়ির নং : 95/51 বয়স : 53 লিঙ্গ : পুরুষ	ফটো উপলব্ধ	নাম : ঝুমা দেব স্বামীর নাম: শংকর দেব বাড়ির নং : 95/51 বয়স : 31 লিঙ্গ : মহিলা	ফটো উপলব্ধ	নাম : পদ্মা ডেয় পিতার নাম: মদন ডেয় বাড়ির নং : 95/51 বয়স : 54 লিঙ্গ : মহিলা	ফটো উপলব্ধ

বিধানসভা নির্বাচনক্ষেত্রের নং, নাম : 164-বেলেঘাটা
ভাগ নং, নাম : 1-চড়কডাঙ্গা রোড(কবি সুকান্ত সরনী)

271	ILJ1840602	নাম : শৈলেন দে পিতার নাম: মদন দে বাড়ির নং : 95/51 বয়স : 51 লিঙ্গ : পুরুষ	ফটো উপলব্ধ	272	DLR2645695	নাম : পিন্টু ডেয় পিতার নাম: মদন চ . ডেয় বাড়ির নং : 95/51 বয়স : 43 লিঙ্গ : পুরুষ	ফটো উপলব্ধ	273	ILJ1660018	নাম : রুপা দে স্বামীর নাম: পিন্টু দে বাড়ির নং : 95/51 বয়স : 41 লিঙ্গ : মহিলা	ফটো উপলব্ধ
274	ILJ1840610	নাম : রূপালী দে স্বামীর নাম: শৈলেন দে বাড়ির নং : 95/51 বয়স : 36 লিঙ্গ : মহিলা	ফটো উপলব্ধ	275	ILJ3067493	নাম : আকাশ দে পিতার নাম: শৈলেন দে বাড়ির নং : 95/51 বয়স : 22 লিঙ্গ : পুরুষ	ফটো উপলব্ধ	276	DLR2382414	নাম : দিলীপ কর্মকার পিতার নাম: নরেন্দ্র কর্মকার বাড়ির নং : 95/51 বয়স : 62 লিঙ্গ : পুরুষ	ফটো উপলব্ধ
277	ILJ3043569	নাম : নমিতা করমকর পিতার নাম: নরেন্দ্র কর্মকার বাড়ির নং : 95/51 বয়স : 57 লিঙ্গ : মহিলা	ফটো উপলব্ধ	278	ILJ2698306	নাম : দিপালী কর্মকার পিতার নাম: দুলাল কর্মকার বাড়ির নং : 95/51 বয়স : 49 লিঙ্গ : মহিলা	ফটো উপলব্ধ	279	DLR2723823	নাম : মোহন খটরি পিতার নাম: বেদন নথ খটরি বাড়ির নং : 95/51 বয়স : 61 লিঙ্গ : পুরুষ	ফটো উপলব্ধ
280	DLR2723567	নাম : লক্ষী খটরি স্বামীর নাম: মোহন খটরি বাড়ির নং : 95/51 বয়স : 59 লিঙ্গ : মহিলা	ফটো উপলব্ধ	281	DLR2762805	নাম : রকেশ খটরি পিতার নাম: মোহন খটরি বাড়ির নং : 95/51 বয়স : 38 লিঙ্গ : পুরুষ	ফটো উপলব্ধ	282	WB/22/155/204511	নাম : উশারানী পল স্বামীর নাম: প্রভত পল বাড়ির নং : 95/51 বয়স : 80 লিঙ্গ : মহিলা	ফটো উপলব্ধ
283	WB/22/155/204366	নাম : বাপ্পা পাল পিতার নাম: প্রভাত চন্দ্র পাল বাড়ির নং : 95/51 বয়স : 50 লিঙ্গ : পুরুষ	ফটো উপলব্ধ	284	DLR2723559	নাম : শ্রুতী পওল স্বামীর নাম: বাপ্পা পওল বাড়ির নং : 95/51 বয়স : 41 লিঙ্গ : মহিলা	ফটো উপলব্ধ	285	ILJ3215118	নাম : রবীন দাস পিতার নাম: বসন্ত দাস বাড়ির নং : 95/52 বয়স : 63 লিঙ্গ : পুরুষ	ফটো উপলব্ধ
286	ILJ3215092	নাম : রীনা দাস স্বামীর নাম: রবিণ দাস বাড়ির নং : 95/52 বয়স : 59 লিঙ্গ : মহিলা	ফটো উপলব্ধ	287	WB/22/155/204122	নাম : তপস্বী দাস পিতার নাম: প্রফুল্ল দাস বাড়ির নং : 95/52 বয়স : 61 লিঙ্গ : মহিলা	ফটো উপলব্ধ	288	WB/22/155/204670	নাম : সমীর কুমার দাস পিতার নাম: অমল্য দাস বাড়ির নং : 95/52 বয়স : 51 লিঙ্গ : পুরুষ	ফটো উপলব্ধ
289	WB/22/155/072830	নাম : আল্পনা দাস স্বামীর নাম: সমীর দাস বাড়ির নং : 95/52 বয়স : 50 লিঙ্গ : মহিলা	ফটো উপলব্ধ	290	DLR2382422	নাম : সথি দাস স্বামীর নাম: গৌতম দাস বাড়ির নং : 95/52 বয়স : 46 লিঙ্গ : মহিলা	ফটো উপলব্ধ	291	DLR2544088	নাম : রমেন ক্র দাস পিতার নাম: প্রফুল্ল ক্র দাস বাড়ির নং : 95/52 বয়স : 44 লিঙ্গ : পুরুষ	ফটো উপলব্ধ
292	DLR2722858	নাম : তনুয়া দাস পিতার নাম: রবিণ দাস বাড়ির নং : 95/52 বয়স : 39 লিঙ্গ : পুরুষ	ফটো উপলব্ধ	293	ILJ1660034	নাম : তুষ্টি দাস স্বামীর নাম: রমেন কুমার দাস বাড়ির নং : 95/52 বয়স : 39 লিঙ্গ : মহিলা	ফটো উপলব্ধ	294	ILJ2872687	নাম : স্বয়ত দাস পিতার নাম: গৌতম দাস বাড়ির নং : 95/52 বয়স : 25 লিঙ্গ : পুরুষ	ফটো উপলব্ধ
295	ILJ2911956	নাম : সৌভিক দাস পিতার নাম: সমীর দাস বাড়ির নং : 95/52 বয়স : 24 লিঙ্গ : পুরুষ	ফটো উপলব্ধ	296	WB/22/155/204738	নাম : প্রীতিমা দাস স্বামীর নাম: গোপাল দাস বাড়ির নং : 95/53 বয়স : 62 লিঙ্গ : মহিলা	ফটো উপলব্ধ	297	WB/22/155/204118	নাম : কল্পনা দাস স্বামীর নাম: নেপাল দাস বাড়ির নং : 95/53 বয়স : 56 লিঙ্গ : মহিলা	ফটো উপলব্ধ
298	WB/22/155/204376	নাম : সংজয় দাস পিতার নাম: গোপাল দাস বাড়ির নং : 95/53 বয়স : 50 লিঙ্গ : পুরুষ	ফটো উপলব্ধ	299	ILJ1660042	নাম : পিঙ্কি দাস স্বামীর নাম: সংজয় দাস বাড়ির নং : 95/53 বয়স : 39 লিঙ্গ : মহিলা	ফটো উপলব্ধ	300	WB/22/155/204482	নাম : মোহন ডেয় পিতার নাম: শৈলেন ডেয় বাড়ির নং : 95/53 বয়স : 74 লিঙ্গ : পুরুষ	ফটো উপলব্ধ

বিধানসভা নির্বাচনক্ষেত্রের নং, নাম : 164-বেলেঘাটা
ভাগ নং, নাম : 1-চড়কডাঙ্গা রোড(কবি সুকান্ত সরনী)

301 নাম : মনজ ডেয় পিতার নাম: মোহন ডেয় বাড়ির নং : 95/53 বয়স : 40 লিঙ্গ : পুরুষ	DLR2544096 ফটো উপলব্ধ	302 নাম : তপস কসরকার পিতার নাম: চিণ্ময় কসরকার বাড়ির নং : 95/53 বয়স : 51 লিঙ্গ : পুরুষ	WB/22/155/291011 ফটো উপলব্ধ	303 নাম : কানাইলাল কাণ্ডু পিতার নাম: মোনিন্দ্র কাণ্ডু বাড়ির নং : 99/1এ বয়স : 71 লিঙ্গ : পুরুষ	ILJ3200524 ফটো উপলব্ধ
304 নাম : চাইনা কাণ্ডু স্বামীর নাম: ব্রু কাণ্ডু বাড়ির নং : 99/1এ বয়স : 61 লিঙ্গ : মহিলা	ILJ3200532 ফটো উপলব্ধ	305 নাম : পম্পা সরকার স্বামীর নাম: তাপস সরকার বাড়ির নং : 95/53 বয়স : 44 লিঙ্গ : মহিলা	ILJ1516731 ফটো উপলব্ধ	306 নাম : কুন্তল কুমার কুণ্ডু পিতার নাম: কানাইলাল কুণ্ডু বাড়ির নং : 99/1এ বয়স : 37 লিঙ্গ : পুরুষ	ILJ0511048 ফটো উপলব্ধ
307 নাম : প্রদীপ মাম্বা পিতার নাম: সধীর মাম্বা বাড়ির নং : 95/54 বয়স : 58 লিঙ্গ : পুরুষ	ILJ2194272 ফটো উপলব্ধ	308 নাম : কুমুর মাম্বা স্বামীর নাম: প্রদীপ মাম্বা বাড়ির নং : 95/54 বয়স : 50 লিঙ্গ : মহিলা	DLR2125821 ফটো উপলব্ধ	309 নাম : অরুণ মাম্বা পিতার নাম: প্রদীপ মাম্বা বাড়ির নং : 95/54 বয়স : 31 লিঙ্গ : পুরুষ	ILJ2194223 ফটো উপলব্ধ
310 নাম : শান্তনু রঙ্গ চৌধুরী পিতার নাম: মনিন্দ্র রঙ্গ চৌধুরী বাড়ির নং : 95/54 বয়স : 61 লিঙ্গ : পুরুষ	WB/22/155/204684 ফটো উপলব্ধ	311 নাম : রংগু রঙ্গ চৌধুরী স্বামীর নাম: প্রসাদ রঙ্গ চৌধুরী বাড়ির নং : 95/54 বয়স : 59 লিঙ্গ : মহিলা	WB/22/155/204158 ফটো উপলব্ধ	312 নাম : তুষা রঙ্গ চৌধুরী স্বামীর নাম: শান্তনু রঙ্গ চৌধুরী বাড়ির নং : 95/54 বয়স : 54 লিঙ্গ : মহিলা	WB/22/155/204752 ফটো উপলব্ধ
313 নাম : রুপক রঙ্গ চৌধুরী পিতার নাম: প্রসাদ রঙ্গ চৌধুরী বাড়ির নং : 95/54 বয়স : 40 লিঙ্গ : পুরুষ	DLR2544104 ফটো উপলব্ধ	314 নাম : ঋতুপর্ণা রায় চৌধুরী পিতার নাম: শান্তনু রায় চৌধুরী বাড়ির নং : 95/54 বয়স : 33 লিঙ্গ : মহিলা	ILJ3145448 ফটো উপলব্ধ	315 নাম : বেদনা তসাহা স্বামীর নাম: নিত্যগোপাল তসাহা বাড়ির নং : 95/54 বয়স : 81 লিঙ্গ : মহিলা	WB/22/155/204343 ফটো উপলব্ধ
316 নাম : খুকু তসাহা পিতার নাম: নিত্যগোপাল তসাহা বাড়ির নং : 95/54 বয়স : 53 লিঙ্গ : মহিলা	WB/22/155/204341 ফটো উপলব্ধ	317 নাম : বাপপা কসরকার পিতার নাম: বিভূতি কসরকার বাড়ির নং : 95/54 বয়স : 50 লিঙ্গ : পুরুষ	WB/22/155/204763 ফটো উপলব্ধ	318 নাম : আরতি ঘোষ স্বামীর নাম: বিমল ঘোষ বাড়ির নং : 95/56 বয়স : 73 লিঙ্গ : মহিলা	WB/22/155/204354 ফটো উপলব্ধ
319 নাম : শুভজিত গোস্ব পিতার নাম: বিমল গোস্ব বাড়ির নং : 95/56 বয়স : 41 লিঙ্গ : পুরুষ	DLR2723575 ফটো উপলব্ধ	320 নাম : চিরনজি গোস্ব পিতার নাম: বিমল চ গোস্ব বাড়ির নং : 95/56 বয়স : 40 লিঙ্গ : পুরুষ	DLR2544112 ফটো উপলব্ধ	321 নাম : শুশান্ত হলের্দর পিতার নাম: সুদীর হলের্দর বাড়ির নং : 95/56 বয়স : 50 লিঙ্গ : পুরুষ	WB/22/155/204422 ফটো উপলব্ধ
322 নাম : প্রশান্ত হলের্দর পিতার নাম: সধীর চন্দ্র হলের্দর বাড়ির নং : 95/56 বয়স : 49 লিঙ্গ : পুরুষ	DLR2126514 ফটো উপলব্ধ	323 নাম : বিণা হলের্দর স্বামীর নাম: শুশান্ত হলের্দর বাড়ির নং : 95/56 বয়স : 49 লিঙ্গ : মহিলা	DLR2126522 ফটো উপলব্ধ	324 নাম : বরী হলের্দর স্বামীর নাম: প্রশান্ত হলের্দর বাড়ির নং : 95/56 বয়স : 49 লিঙ্গ : মহিলা	DLR2126506 ফটো উপলব্ধ
325 নাম : পিথকি হলের্দর পিতার নাম: সধীর চন্দ্র হলের্দর বাড়ির নং : 95/56 বয়স : 43 লিঙ্গ : মহিলা	DLR2382505 ফটো উপলব্ধ	326 নাম : সুজয় হালদার পিতার নাম: সুশান্ত হালদার বাড়ির নং : 95/56 বয়স : 24 লিঙ্গ : পুরুষ	ILJ3010691 ফটো উপলব্ধ	327 নাম : গোবিন্দ কাণ্ডু পিতার নাম: জতিন্দ্র কাণ্ডু বাড়ির নং : 95/56 বয়স : 76 লিঙ্গ : পুরুষ	WB/22/155/204525 ফটো উপলব্ধ
328 নাম : অশালতা কাণ্ডু স্বামীর নাম: গোবিন্দ কাণ্ডু বাড়ির নং : 95/56 বয়স : 66 লিঙ্গ : মহিলা	WB/22/155/204371 ফটো উপলব্ধ	329 নাম : গৌরঙ্গ কাণ্ডু পিতার নাম: গোবিন্দ কাণ্ডু বাড়ির নং : 95/56 বয়স : 51 লিঙ্গ : পুরুষ	WB/22/155/204423 ফটো উপলব্ধ	330 নাম : আনন্দ কাণ্ডু পিতার নাম: গোবিন্দ কাণ্ডু বাড়ির নং : 95/56 বয়স : 49 লিঙ্গ : পুরুষ	WB/22/155/204370 ফটো উপলব্ধ

বিধানসভা নির্বাচনক্ষেত্রের নং, নাম : 164-বেলেঘাটা
ভাগ নং, নাম : 1-চড়কডাঙ্গা রোড(কবি সুকান্ত সরনী)

331	DLR2762821	নাম : রিম্পা কাণ্ড স্বামীর নাম: গোরাক্ষ কাণ্ড বাড়ির নং : 95/56 বয়স : 43 লিঙ্গ : মহিলা	ফটো উপলব্ধ	332	WB/22/155/204368	নাম : মোনিকা তসাহা স্বামীর নাম: জদব তসাহা বাড়ির নং : 95/56 বয়স : 71 লিঙ্গ : মহিলা	ফটো উপলব্ধ	333	WB/22/155/204569	নাম : শিমা তসাহা পিতার নাম: জদব তসাহা বাড়ির নং : 95/56 বয়স : 54 লিঙ্গ : মহিলা	ফটো উপলব্ধ
334	WB/22/155/204369	নাম : সুব্রতো তসাহা পিতার নাম: জদব তসাহা বাড়ির নং : 95/56 বয়স : 50 লিঙ্গ : পুরুষ	ফটো উপলব্ধ	335	DLR2544120	নাম : জিতু গোস্বামী পিতার নাম: অমর গোস্বামী বাড়ির নং : 95/58 বয়স : 42 লিঙ্গ : পুরুষ	ফটো উপলব্ধ	336	ILJ1660059	নাম : সুমন গোস্বামী পিতার নাম: অমর গোস্বামী বাড়ির নং : 95/58 বয়স : 36 লিঙ্গ : পুরুষ	ফটো উপলব্ধ
337	WB/22/155/204819	নাম : প্রবির মুখার্জী পিতার নাম: মহকমল মুখার্জী বাড়ির নং : 95/58 বয়স : 50 লিঙ্গ : পুরুষ	ফটো উপলব্ধ	338	YUP2239390	নাম : রজনী দাস পিতার নাম: বাদল চন্দ্র দাস বাড়ির নং : 95/এইচ/39 বয়স : 49 লিঙ্গ : মহিলা	ফটো উপলব্ধ	339	YUP2264828	নাম : রিয়া দাস পিতার নাম: বিশ্বনাথ দাস বাড়ির নং : 95/এইচ/39 বয়স : 31 লিঙ্গ : মহিলা	ফটো উপলব্ধ
340	DLR2544146	নাম : শুশান্ত ভাস পিতার নাম: শয়মাল ভাস বাড়ির নং : 95H/40 বয়স : 40 লিঙ্গ : পুরুষ	ফটো উপলব্ধ	341	DLR2126407	নাম : কঞ্চ তসাহা স্বামীর নাম: পিন্টু তসাহা বাড়ির নং : 95H/40 বয়স : 47 লিঙ্গ : মহিলা	ফটো উপলব্ধ	342	ILJ2366060	নাম : রামাবতি দেবী স্বামীর নাম: সুরেন্দ্র সাউ বাড়ির নং : 95/H/40 বয়স : 53 লিঙ্গ : মহিলা	ফটো উপলব্ধ
343	ILJ2698322	নাম : সবিতা দাস স্বামীর নাম: রাজেন্দ্র প্রসাদ দাস বাড়ির নং : 95/H/40 বয়স : 43 লিঙ্গ : মহিলা	ফটো উপলব্ধ	344	ILJ2366052	নাম : সুরেন্দ্র সাউ পিতার নাম: উদয়নাথ সাউ বাড়ির নং : 95/H/40 বয়স : 58 লিঙ্গ : পুরুষ	ফটো উপলব্ধ	345	ILJ2194181	নাম : কনিকা কর স্বামীর নাম: মদন মোহন কর বাড়ির নং : 95/H/41 বয়স : 41 লিঙ্গ : মহিলা	ফটো উপলব্ধ
346	ILJ2762953	নাম : বিন্দু দাস স্বামীর নাম: শঙ্কর দাস বাড়ির নং : 95/H/42 বয়স : 33 লিঙ্গ : মহিলা	ফটো উপলব্ধ	347	ILJ3067592	নাম : মঞ্জু দাস স্বামীর নাম: গৌরী রবি দাস বাড়ির নং : 95/এইচ/43 বয়স : 56 লিঙ্গ : মহিলা	ফটো উপলব্ধ	348	ILJ2784189	নাম : তিয়াশা বিশ্বাস পিতার নাম: অমল্য কুমার বিশ্বাস বাড়ির নং : 95/H/44 বয়স : 27 লিঙ্গ : মহিলা	ফটো উপলব্ধ
349	ILJ2738144	নাম : অজয় দাস পিতার নাম: ইন্দির দাস বাড়ির নং : 95/H/55 বয়স : 55 লিঙ্গ : পুরুষ	ফটো উপলব্ধ	350	ILJ2026151	নাম : সুশান্ত দাস পিতার নাম: রতন দাস বাড়ির নং : 95/H/55 বয়স : 47 লিঙ্গ : পুরুষ	ফটো উপলব্ধ	351	ILJ2194314	নাম : উষা দাস স্বামীর নাম: সুশান্ত দাস বাড়ির নং : 95/H/55 বয়স : 39 লিঙ্গ : মহিলা	ফটো উপলব্ধ
352	ILJ3067667	নাম : শুভ দাস পিতার নাম: সুশান্ত দাস বাড়ির নং : 95/এইচ/55 বয়স : 23 লিঙ্গ : পুরুষ	ফটো উপলব্ধ	353	WB/22/155/204285	নাম : গোপাল বিশ্বাস পিতার নাম: দুলাল বিশ্বাস বাড়ির নং : 95H/58 বয়স : 66 লিঙ্গ : পুরুষ	ফটো উপলব্ধ	354	WB/22/155/204286	নাম : শামলি বিশ্বাস স্বামীর নাম: গোপাল বিশ্বাস বাড়ির নং : 95H/58 বয়স : 61 লিঙ্গ : মহিলা	ফটো উপলব্ধ
355	DLR2382554	নাম : অমিত বিশ্বাস পিতার নাম: গোপাল বিশ্বাস বাড়ির নং : 95H/58 বয়স : 42 লিঙ্গ : পুরুষ	ফটো উপলব্ধ	356	ILJ3036282	নাম : শেফালী দে স্বামীর নাম: সুশান্ত দে বাড়ির নং : 95H/58 বয়স : 64 লিঙ্গ : মহিলা	ফটো উপলব্ধ	357	ILJ2899045	নাম : পরিমল দত্ত পিতার নাম: মতিলাল দত্ত বাড়ির নং : 95H/58 বয়স : 68 লিঙ্গ : পুরুষ	ফটো উপলব্ধ
358	DLR2382570	নাম : পংকজ দত্ত পিতার নাম: পরিমল দত্ত বাড়ির নং : 95H/58 বয়স : 42 লিঙ্গ : পুরুষ	ফটো উপলব্ধ	359	ILJ2366227	নাম : টগরী বিশ্বাস স্বামীর নাম: শঙ্কর বিশ্বাস বাড়ির নং : 95/H/58 বয়স : 35 লিঙ্গ : মহিলা	ফটো উপলব্ধ	360	ILJ2366235	নাম : প্রসেনজিৎ বিশ্বাস পিতার নাম: গোপাল বিশ্বাস বাড়ির নং : 95H/58 বয়স : 32 লিঙ্গ : পুরুষ	ফটো উপলব্ধ

বিধানসভা নির্বাচনক্ষেত্রের নং, নাম : 164-বেলেঘাটা
ভাগ নং, নাম : 1-চড়কডাঙ্গা রোড(কবি সুকান্ত সরনী)

361 নাম : পৌরী দত্ত স্বামীর নাম : পঙ্কজ দত্ত বাড়ির নং : 95/H/58 বয়স : 34 লিঙ্গ : মহিলা	ILJ2366219 ফটো উপলব্ধ	362 নাম : সুবীর কুমার গোস্বামী পিতার নাম : বিকাশ কুমার গোস্বামী বাড়ির নং : 95/H/58 বয়স : 67 লিঙ্গ : পুরুষ	ILJ2366193 ফটো উপলব্ধ	363 নাম : ইলা রায় স্বামীর নাম : উত্তম রায় বাড়ির নং : 95/এইচ/58 বয়স : 61 লিঙ্গ : মহিলা	ILJ2900793 ফটো উপলব্ধ
364 নাম : উৎপল রায় পিতার নাম : উত্তম রায় বাড়ির নং : 95/এইচ/58 বয়স : 39 লিঙ্গ : পুরুষ	DLR2544138 ফটো উপলব্ধ	365 নাম : সৌভিক সাধুখাঁ বা পিতার নাম : শ্যামল কুমার সাধুখাঁ বা বাড়ির নং : 96B বয়স : 36 লিঙ্গ : পুরুষ	ILJ1543792 ফটো উপলব্ধ	366 নাম : শ্যামল কুমার সাধুখাঁ পিতার নাম : সুবল চন্দ্র সাধুখাঁ বাড়ির নং : 96B বয়স : 67 লিঙ্গ : পুরুষ	ILJ2896801 ফটো উপলব্ধ
367 নাম : পারদীপ সাধুখাঁ পিতার নাম : সুবল সাধুখাঁ বাড়ির নং : 96B বয়স : 61 লিঙ্গ : পুরুষ	WB/22/155/204382 ফটো উপলব্ধ	368 নাম : রমা সাধুখাঁ স্বামীর নাম : প্রদীপ সাধুখাঁ বাড়ির নং : 96B বয়স : 56 লিঙ্গ : মহিলা	DLR2723583 ফটো উপলব্ধ	369 নাম : কেয়া সাধুখাঁ স্বামীর নাম : শ্যামল কুমার সাধুখাঁ বাড়ির নং : 96B বয়স : 55 লিঙ্গ : মহিলা	ILJ2896793 ফটো উপলব্ধ
370 নাম : সৌরভ সাধুখাঁ পিতার নাম : প্রদীপ সাধুখাঁ বাড়ির নং : 96B বয়স : 27 লিঙ্গ : পুরুষ	ILJ2762920 ফটো উপলব্ধ	371 নাম : কাকলি সাধুখাঁ দে স্বামীর নাম : সৌভিক সাধুখাঁ বাড়ির নং : 96B বয়স : 34 লিঙ্গ : মহিলা	WKJ2044113 ফটো উপলব্ধ	372 নাম : গৌতম হাজরা পিতার নাম : সুপ্রভাত হাজরা বাড়ির নং : 96B/1 বয়স : 54 লিঙ্গ : পুরুষ	ILJ1958198 ফটো উপলব্ধ
373 নাম : ববী হাজরা স্বামীর নাম : গৌতম হাজরা বাড়ির নং : 96B/1 বয়স : 41 লিঙ্গ : মহিলা	ILJ1840628 ফটো উপলব্ধ	374 নাম : রসানন্দ দাস পিতার নাম : বৈষ্ণব দাস বাড়ির নং : 96C বয়স : 53 লিঙ্গ : পুরুষ	ILJ3052818 ফটো উপলব্ধ	375 নাম : প্রমানন্দ দাস পিতার নাম : বৈষ্ণব চরণ দাস বাড়ির নং : 96C বয়স : 50 লিঙ্গ : পুরুষ	DLR2248714 ফটো উপলব্ধ
376 নাম : নয়না দাস স্বামীর নাম : রসানন্দ দাস বাড়ির নং : 96C বয়স : 48 লিঙ্গ : মহিলা	DLR2382596 ফটো উপলব্ধ	377 নাম : জ্ঞান্দি দেবি প্রসাদ স্বামীর নাম : দিগুনাথ প্রসাদ বাড়ির নং : 96C বয়স : 54 লিঙ্গ : মহিলা	DLR1288422 ফটো উপলব্ধ	378 নাম : নিভা প্রসাদ স্বামীর নাম : রামচন্দ্র প্রসাদ বাড়ির নং : 96C বয়স : 39 লিঙ্গ : মহিলা	DLR2543742 ফটো উপলব্ধ
379 নাম : বিজয় শউ পিতার নাম : নারায়ণ শউ বাড়ির নং : 96C বয়স : 67 লিঙ্গ : পুরুষ	WB/22/155/204161 ফটো উপলব্ধ	380 নাম : রাজকুমার শউ পিতার নাম : নারায়ণ শউ বাড়ির নং : 96C বয়স : 56 লিঙ্গ : পুরুষ	WB/22/155/204150 ফটো উপলব্ধ	381 নাম : ঋতা শউ স্বামীর নাম : বিজয় শউ বাড়ির নং : 96C বয়স : 55 লিঙ্গ : মহিলা	WB/22/155/204162 ফটো উপলব্ধ
382 নাম : কণক শউ স্বামীর নাম : অজয় শউ বাড়ির নং : 96C বয়স : 54 লিঙ্গ : মহিলা	WB/22/155/204163 ফটো উপলব্ধ	383 নাম : মনজিত শউ পিতার নাম : বিজয় শউ বাড়ির নং : 96C বয়স : 38 লিঙ্গ : পুরুষ	DLR2722882 ফটো উপলব্ধ	384 নাম : পম্পা সাউ মায়ের নাম : ভারতি সাউ বাড়ির নং : 96/C বয়স : 47 লিঙ্গ : মহিলা	ILJ1513027 ফটো উপলব্ধ
385 নাম : প্রসেনজিত সাউ পিতার নাম : বিজয় সাউ বাড়ির নং : 96/C বয়স : 35 লিঙ্গ : পুরুষ	ILJ1513035 ফটো উপলব্ধ	386 নাম : অভিজিৎ সাউ পিতার নাম : অজয় সাউ বাড়ির নং : 96/C বয়স : 32 লিঙ্গ : পুরুষ	ILJ2194256 ফটো উপলব্ধ	387 নাম : প্রদীপ তসাহা পিতার নাম : জিতেন তসাহা বাড়ির নং : 97 বয়স : 67 লিঙ্গ : পুরুষ	WB/22/155/204231 ফটো উপলব্ধ
388 নাম : প্রবির তসাহা পিতার নাম : জিতেন তসাহা বাড়ির নং : 97 বয়স : 60 লিঙ্গ : পুরুষ	WB/22/155/204338 ফটো উপলব্ধ	389 নাম : রতনা তসাহা স্বামীর নাম : তপস তসাহা বাড়ির নং : 97 বয়স : 59 লিঙ্গ : মহিলা	DLR2645828 ফটো উপলব্ধ	390 নাম : প্রকাশ তসাহা পিতার নাম : জিতেন তসাহা বাড়ির নং : 97 বয়স : 55 লিঙ্গ : পুরুষ	WB/22/155/204741 ফটো উপলব্ধ

বিধানসভা নির্বাচনক্ষেত্রের নং, নাম : 164-বেলেঘাটা
ভাগ নং, নাম : 1-চড়কডাঙ্গা রোড(কবি সুকান্ত সরনী)

391	WB/22/155/204340	নাম : শমপা তসাহা স্বামীর নাম: প্রবীর তসাহা বাড়ির নং : 97 বয়স : 55 লিঙ্গ : মহিলা	ফটো উপলব্ধ	392	ILJ2366243	নাম : প্রশম সাহা পিতার নাম: প্রবীর সাহা বাড়ির নং : 97 বয়স : 30 লিঙ্গ : পুরুষ	ফটো উপলব্ধ	393	ILJ2911964	নাম : নিবেদিতা সাহা পিতার নাম: প্রকাশ সাহা বাড়ির নং : 97 বয়স : 25 লিঙ্গ : মহিলা	ফটো উপলব্ধ
394	ILJ2976157	নাম : তপব্রত সাহা মায়ের নাম: রত্না সাহা বাড়ির নং : 97 বয়স : 24 লিঙ্গ : পুরুষ	ফটো উপলব্ধ	395	ILJ2618288	নাম : প্রতাপ সাহু পিতার নাম: বিশাল চরণ সাহু বাড়ির নং : 97 বয়স : 45 লিঙ্গ : পুরুষ	ফটো উপলব্ধ	396	ILJ2618296	নাম : বিনিতা সাহু স্বামীর নাম: প্রতাপ সাহু বাড়ির নং : 97 বয়স : 44 লিঙ্গ : মহিলা	ফটো উপলব্ধ
397	WB/22/155/204756	নাম : রেকা সীজা পিতার নাম: রাজু সীজা বাড়ির নং : 97 বয়স : 58 লিঙ্গ : মহিলা	ফটো উপলব্ধ	398	WB/22/155/204772	নাম : মোহন সীজা পিতার নাম: রাজু সীজা বাড়ির নং : 97 বয়স : 56 লিঙ্গ : পুরুষ	ফটো উপলব্ধ	399	DLR2762839	নাম : মনোজ সিং পিতার নাম: রাজু সিং বাড়ির নং : 97 বয়স : 56 লিঙ্গ : পুরুষ	ফটো উপলব্ধ
400	DLR2723609	নাম : অমিত সীজা পিতার নাম: রাজু সীজা বাড়ির নং : 97 বয়স : 46 লিঙ্গ : পুরুষ	ফটো উপলব্ধ	401	DLR2723591	নাম : রুবি সীজা স্বামীর নাম: অমিত সীজা বাড়ির নং : 97 বয়স : 41 লিঙ্গ : মহিলা	ফটো উপলব্ধ	402	ILJ2366250	নাম : সুমন সিং পিতার নাম: মনোজ সিং বাড়ির নং : 97 বয়স : 35 লিঙ্গ : মহিলা	ফটো উপলব্ধ
403	ILJ2912012	নাম : শ্বেতা সিং পিতার নাম: মনোজ সিং বাড়ির নং : 97 বয়স : 26 লিঙ্গ : মহিলা	ফটো উপলব্ধ	404	WB/22/155/204484	নাম : সমর সীজা পিতার নাম: কলিপদ সীজা বাড়ির নং : 97 বয়স : 71 লিঙ্গ : পুরুষ	ফটো উপলব্ধ	405	WB/22/155/204129	নাম : শমভূ সীজা পিতার নাম: কলিপদ সীজা বাড়ির নং : 97 বয়স : 66 লিঙ্গ : পুরুষ	ফটো উপলব্ধ
406	WB/22/155/204243	নাম : শ্যামলি সীজা পিতার নাম: কলিপদ সীজা বাড়ির নং : 97 বয়স : 63 লিঙ্গ : মহিলা	ফটো উপলব্ধ	407	WB/22/155/204244	নাম : লক্ষি সীজা পিতার নাম: কলিপদ সীজা বাড়ির নং : 97 বয়স : 58 লিঙ্গ : মহিলা	ফটো উপলব্ধ	408	WB/22/155/204378	নাম : সুবল সীজা পিতার নাম: কলিপদ সীজা বাড়ির নং : 97 বয়স : 56 লিঙ্গ : পুরুষ	ফটো উপলব্ধ
409	WB/22/155/204189	নাম : মিতা সীজা স্বামীর নাম: সুবল সীজা বাড়ির নং : 97 বয়স : 51 লিঙ্গ : মহিলা	ফটো উপলব্ধ	410	DLR2645851	নাম : ময়া সীজা পিতার নাম: কলিপদ সীজা বাড়ির নং : 97 বয়স : 50 লিঙ্গ : মহিলা	ফটো উপলব্ধ	411	ILJ2005122	নাম : মামপি সিংহ পিতার নাম: সুবল সিংহ বাড়ির নং : 97 বয়স : 34 লিঙ্গ : পুরুষ	ফটো উপলব্ধ
412	ILJ2973261	নাম : দেব সিংহ পিতার নাম: সুবল সিংহ বাড়ির নং : 97 বয়স : 25 লিঙ্গ : পুরুষ	ফটো উপলব্ধ	413	WB/22/155/204181	নাম : লালমণী শর্মা স্বামীর নাম: উমেশ শর্মা বাড়ির নং : 98/2 বয়স : 61 লিঙ্গ : মহিলা	ফটো উপলব্ধ	414	DLR1329077	নাম : সুনীল শর্মা পিতার নাম: উমেশ শর্মা বাড়ির নং : 98/2 বয়স : 46 লিঙ্গ : পুরুষ	ফটো উপলব্ধ
415	DLR1329085	নাম : অনিল শর্মা পিতার নাম: উমেশ শর্মা বাড়ির নং : 98/2 বয়স : 43 লিঙ্গ : পুরুষ	ফটো উপলব্ধ	416	DLR2382687	নাম : অশোক ক্র. শর্মা পিতার নাম: উমেশ শর্মা বাড়ির নং : 98/2 বয়স : 43 লিঙ্গ : পুরুষ	ফটো উপলব্ধ	417	WB/22/155/204141	নাম : মংজু ডাস স্বামীর নাম: কানাইলাল ডাস বাড়ির নং : 98/3 বয়স : 76 লিঙ্গ : মহিলা	ফটো উপলব্ধ
418	WB/22/155/204104	নাম : টুলু ডাস পিতার নাম: নরেন্দ্র ডাস বাড়ির নং : 98/3 বয়স : 73 লিঙ্গ : পুরুষ	ফটো উপলব্ধ	419	WB/22/155/204408	নাম : কিরণ ডাস পিতার নাম: নরেন্দ্র ডাস বাড়ির নং : 98/3 বয়স : 58 লিঙ্গ : পুরুষ	ফটো উপলব্ধ	420	WB/22/155/204746	নাম : শঙ্কয় ডাস পিতার নাম: কানাইলাল ডাস বাড়ির নং : 98/3 বয়স : 49 লিঙ্গ : পুরুষ	ফটো উপলব্ধ

বিধানসভা নির্বাচনক্ষেত্রের নং, নাম : 164-বেলেঘাটা
ভাগ নং, নাম : 1-চড়কডাঙ্গা রোড(কবি সুকান্ত সরনী)

421	WB/22/155/204100	নাম : গিতারানি মৈটে স্বামীর নাম: নন্দলাল মৈটে বাড়ির নং : 98/3 বয়স : 68 লিঙ্গ : মহিলা	ফটো উপলব্ধ	422	DLR2762987	নাম : সংজু মৈটে পিতার নাম: নন্দলাল মৈটে বাড়ির নং : 98/3 বয়স : 46 লিঙ্গ : মহিলা	ফটো উপলব্ধ	423	ILJ2582971	নাম : শর্মিষ্ঠা মাম্বা পিতার নাম: জয়দেব মাম্বা বাড়ির নং : 98/3 বয়স : 29 লিঙ্গ : মহিলা	ফটো উপলব্ধ
424	WB/22/155/204234	নাম : অরুণ পদ্দার পিতার নাম: জগবন্ধু পদ্দার বাড়ির নং : 98/3 বয়স : 64 লিঙ্গ : পুরুষ	ফটো উপলব্ধ	425	WB/22/155/204288	নাম : কজল পদ্দার পিতার নাম: মোতিলাল পদ্দার বাড়ির নং : 98/3 বয়স : 59 লিঙ্গ : মহিলা	ফটো উপলব্ধ	426	WB/22/155/204178	নাম : জয়শ্রী পদ্দার পিতার নাম: জগবন্ধু পদ্দার বাড়ির নং : 98/3 বয়স : 56 লিঙ্গ : মহিলা	ফটো উপলব্ধ
427	DLR2723617	নাম : দিপংকর পুরকাইত পিতার নাম: বুমল পুরকাইত বাড়ির নং : 98/3 বয়স : 58 লিঙ্গ : পুরুষ	ফটো উপলব্ধ	428	WB/22/155/204180	নাম : অপর্ণা পুরকাইত স্বামীর নাম: দীপঙ্কর পুরকাইত বাড়ির নং : 98/3 বয়স : 51 লিঙ্গ : মহিলা	ফটো উপলব্ধ	429	ILJ2005130	নাম : দীপস্মিতা পুরকাইত পিতার নাম: দীপঙ্কর পুরকাইত বাড়ির নং : 98/3 বয়স : 34 লিঙ্গ : মহিলা	ফটো উপলব্ধ
430	WB/22/155/204581	নাম : রেণুকা ডাস স্বামীর নাম: জগন্নাথ ডাস বাড়ির নং : 98B বয়স : 57 লিঙ্গ : মহিলা	ফটো উপলব্ধ	431	DLR2382745	নাম : রঞ্জুরী ডাস স্বামীর নাম: পরেশনাথ ডাস বাড়ির নং : 98B বয়স : 55 লিঙ্গ : মহিলা	ফটো উপলব্ধ	432	WB/22/155/204603	নাম : অভিজিত ডাস পিতার নাম: রঞ্জিত কুমার ডাস বাড়ির নং : 98B বয়স : 51 লিঙ্গ : পুরুষ	ফটো উপলব্ধ
433	WB/22/155/204380	নাম : জয়দেব ডাস পিতার নাম: হরলল ডাস বাড়ির নং : 98D বয়স : 83 লিঙ্গ : পুরুষ	ফটো উপলব্ধ	434	WB/22/155/204425	নাম : পুষ্প ডাস স্বামীর নাম: জয়দেব ডাস বাড়ির নং : 98D বয়স : 76 লিঙ্গ : মহিলা	ফটো উপলব্ধ	435	WB/22/155/204710	নাম : অর্জুন ডাস পিতার নাম: নরহরি ডাস বাড়ির নং : 98D বয়স : 66 লিঙ্গ : পুরুষ	ফটো উপলব্ধ
436	WB/22/155/204575	নাম : অশোক ডাস পিতার নাম: ভূপেন্দ্র ডাস বাড়ির নং : 98D বয়স : 63 লিঙ্গ : পুরুষ	ফটো উপলব্ধ	437	WB/22/155/204576	নাম : শিবনী ডাস স্বামীর নাম: অশোক ডাস বাড়ির নং : 98D বয়স : 61 লিঙ্গ : মহিলা	ফটো উপলব্ধ	438	WB/22/155/204292	নাম : পূর্ণিমা ডাস স্বামীর নাম: অর্জুন ডাস বাড়ির নং : 98D বয়স : 59 লিঙ্গ : মহিলা	ফটো উপলব্ধ
439	DLR2544153	নাম : অমিত ডাস পিতার নাম: আরজুম ডাস বাড়ির নং : 98D বয়স : 40 লিঙ্গ : পুরুষ	ফটো উপলব্ধ	440	WB/22/155/204450	নাম : সরশ্বতী কাণ্ড স্বামীর নাম: বিশ্বনাথ কাণ্ড বাড়ির নং : 98D বয়স : 66 লিঙ্গ : মহিলা	ফটো উপলব্ধ	441	DLR2382752	নাম : মহাদেব কাণ্ড পিতার নাম: বিশ্বনাথ কাণ্ড বাড়ির নং : 98D বয়স : 47 লিঙ্গ : পুরুষ	ফটো উপলব্ধ
442	WB/22/155/204152	নাম : কৌশিক রাণা পিতার নাম: সোমেনাথ রাণা বাড়ির নং : 98D বয়স : 51 লিঙ্গ : পুরুষ	ফটো উপলব্ধ	443	WB/22/155/204538	নাম : রাধিকা রঞ্জন রয় পিতার নাম: রমনীমোহন রয় বাড়ির নং : 98D বয়স : 81 লিঙ্গ : পুরুষ	ফটো উপলব্ধ	444	WB/22/155/204539	নাম : বনি রঈ স্বামীর নাম: রাধিকা রঈ বাড়ির নং : 98D বয়স : 67 লিঙ্গ : মহিলা	ফটো উপলব্ধ
445	WB/22/155/093098	নাম : অশোক রঈ পিতার নাম: সুকুমার রঈ বাড়ির নং : 98D বয়স : 50 লিঙ্গ : পুরুষ	ফটো উপলব্ধ	446	WB/22/155/204731	নাম : রাণা রঈ পিতার নাম: রাধিকা রঈ বাড়ির নং : 98D বয়স : 49 লিঙ্গ : পুরুষ	ফটো উপলব্ধ	447	DLR2124956	নাম : মহুয়া রানা স্বামীর নাম: কৌশিক রানা বাড়ির নং : 98/ডি বয়স : 49 লিঙ্গ : মহিলা	ফটো উপলব্ধ
448	WB/22/155/204379	নাম : বুলু রায় স্বামীর নাম: অশোক রায় বাড়ির নং : 98/D বয়স : 50 লিঙ্গ : মহিলা	ফটো উপলব্ধ	449	DLR1334101	নাম : রাজেশ রায় পিতার নাম: রাধিকা রঞ্জন রায় বাড়ির নং : 98/D বয়স : 39 লিঙ্গ : পুরুষ	ফটো উপলব্ধ	450	ILJ2941862	নাম : অর্নব রায় পিতার নাম: অশোক রায় বাড়ির নং : 98/ডি বয়স : 24 লিঙ্গ : পুরুষ	ফটো উপলব্ধ

বিধানসভা নির্বাচনক্ষেত্রের নং, নাম : 164-বেলেঘাটা
ভাগ নং, নাম : 1-চড়কডাঙ্গা রোড(কবি সুকান্ত সরনী)

451 নাম : কতীক শর্মা পিতার নাম: পুডান শর্মা বাড়ির নং : 98H/2 বয়স : 54 লিঙ্গ : পুরুষ	DLR2646693 ফটো উপলব্ধ	452 নাম : লক্ষ্মী মুখার্জী স্বামীর নাম: শেখর মুখার্জী বাড়ির নং : 98/H/2 বয়স : 61 লিঙ্গ : মহিলা	WB/22/155/204078 ফটো উপলব্ধ	453 নাম : বৈশাখী মুখার্জী মায়ের নাম: লক্ষ্মী মুখার্জী বাড়ির নং : 98/H/2 বয়স : 36 লিঙ্গ : মহিলা	ILJ1660083 ফটো উপলব্ধ
454 নাম : শান্তনু মুখার্জী পিতার নাম: শেখর মুখার্জী বাড়ির নং : 98/H/2 বয়স : 29 লিঙ্গ : পুরুষ	ILJ2582906 ফটো উপলব্ধ	455 নাম : বেচু শর্মা পিতার নাম: পুরন শর্মা বাড়ির নং : 98/H/2 বয়স : 55 লিঙ্গ : পুরুষ	ILJ3056009 ফটো উপলব্ধ	456 নাম : নীতা শর্মা স্বামীর নাম: বেচু শর্মা বাড়ির নং : 98/H/2 বয়স : 46 লিঙ্গ : মহিলা	ILJ2194264 ফটো উপলব্ধ
457 নাম : মাল্লা শর্মা স্বামীর নাম: সুবীন্দ্র শর্মা বাড়ির নং : 98/H/2 বয়স : 42 লিঙ্গ : মহিলা	ILJ2194280 ফটো উপলব্ধ	458 নাম : টিয়া শর্মা স্বামীর নাম: অনিল শর্মা বাড়ির নং : 98/এইচ/2 বয়স : 31 লিঙ্গ : মহিলা	ILJ3067527 ফটো উপলব্ধ	459 নাম : প্রীতি শর্মা পিতার নাম: সুবীন্দ্র শর্মা বাড়ির নং : 98/এইচ/2 বয়স : 21 লিঙ্গ : মহিলা	ILJ3133154 ফটো উপলব্ধ
460 নাম : মনোজ কুমার রানা পিতার নাম: বাকিম চন্দ্র রানা বাড়ির নং : 98/এইচ/6 বয়স : 66 লিঙ্গ : পুরুষ	XOY2123495 ফটো উপলব্ধ	461 নাম : সন্দ্যা রানা স্বামীর নাম: মনোজ কুমার রানা বাড়ির নং : 98/এইচ/6 বয়স : 61 লিঙ্গ : মহিলা	ILJ2868339 ফটো উপলব্ধ	462 নাম : সায়ন্তি রানা পিতার নাম: মনোজ কুমার রানা বাড়ির নং : 98/এইচ/6 বয়স : 30 লিঙ্গ : মহিলা	ILJ2868347 ফটো উপলব্ধ
463 নাম : পরেশনাথ ডাস পিতার নাম: গোপাল ডাস বাড়ির নং : 98H/B বয়স : 66 লিঙ্গ : পুরুষ	WB/22/155/204381 ফটো উপলব্ধ	464 নাম : শ্রাবণী ডাস পিতার নাম: রবীন্দ্র নথ ডাস বাড়ির নং : 98H/B বয়স : 47 লিঙ্গ : মহিলা	DLR2126589 ফটো উপলব্ধ	465 নাম : ডলি দাস স্বামীর নাম: রবীন্দ্রনাথ দাস বাড়ির নং : 98/H/B বয়স : 68 লিঙ্গ : মহিলা	ILJ3051133 ফটো উপলব্ধ
466 নাম : চিরঞ্জিত দাস পিতার নাম: জগন্নাথ দাস বাড়ির নং : 98/H/B বয়স : 36 লিঙ্গ : পুরুষ	ILJ1513043 ফটো উপলব্ধ	467 নাম : সোমদত্তা দাস পিতার নাম: পরেশনাথ দাস বাড়ির নং : 98/এইচ/বি বয়স : 24 লিঙ্গ : মহিলা	ILJ3133105 ফটো উপলব্ধ	468 নাম : চৈতালী দাস পিতার নাম: জগন্নাথ দাস বাড়ির নং : 98/H/B/4 বয়স : 27 লিঙ্গ : মহিলা	ILJ2813962 ফটো উপলব্ধ
469 নাম : সবিত ভট্টাচার্য্য স্বামীর নাম: দিপক কুমার ভট্টাচার্য্য বাড়ির নং : 99/1 বয়স : 69 লিঙ্গ : মহিলা	DLR1322239 ফটো উপলব্ধ	470 নাম : মৌসুমি দাস পিতার নাম: কৃষ্ণ চন্দ্র দাস বাড়ির নং : 99/1 বয়স : 41 লিঙ্গ : মহিলা	BHR3186186 ফটো উপলব্ধ	471 নাম : রণু গুরে স্বামীর নাম: পুনেন্দু গুরে বাড়ির নং : 99/1 বয়স : 52 লিঙ্গ : মহিলা	DLR2723625 ফটো উপলব্ধ
472 নাম : অদিত্য বা পিতার নাম: আনন্দ বা বাড়ির নং : 99/1 বয়স : 73 লিঙ্গ : পুরুষ	WB/22/155/204414 ফটো উপলব্ধ	473 নাম : বিণা বা স্বামীর নাম: অদিত্য বা বাড়ির নং : 99/1 বয়স : 64 লিঙ্গ : মহিলা	WB/22/155/204565 ফটো উপলব্ধ	474 নাম : রম্পদনথ বা পিতার নাম: হরীশ বা বাড়ির নং : 99/1 বয়স : 56 লিঙ্গ : পুরুষ	WB/22/155/204135 ফটো উপলব্ধ
475 নাম : সরজ বা পিতার নাম: অদিত্য বা বাড়ির নং : 99/1 বয়স : 51 লিঙ্গ : পুরুষ	WB/22/155/204518 ফটো উপলব্ধ	476 নাম : সন্দ্যারানী খাঁড়া স্বামীর নাম: অশ্বনী খাঁড়া বাড়ির নং : 99/1 বয়স : 67 লিঙ্গ : মহিলা	WB/22/155/204567 ফটো উপলব্ধ	477 নাম : অর্জিতেশ খাঁড়া পিতার নাম: অশ্বনী খাঁড়া বাড়ির নং : 99/1 বয়স : 53 লিঙ্গ : পুরুষ	WB/22/155/204634 ফটো উপলব্ধ
478 নাম : বাসন্তী মান সিং স্বামীর নাম: যোগেন্দ্র মান সিং বাড়ির নং : 99/1 বয়স : 52 লিঙ্গ : মহিলা	ILJ1513050 ফটো উপলব্ধ	479 নাম : জগেন্দ্র মানসিং পিতার নাম: জারি মানসিং বাড়ির নং : 99/1 বয়স : 47 লিঙ্গ : পুরুষ	DLR2383909 ফটো উপলব্ধ	480 নাম : শুভকান্ত মানসিং পিতার নাম: যোগেন্দ্র মানসিং বাড়ির নং : 99/1 বয়স : 29 লিঙ্গ : পুরুষ	ILJ2582930 ফটো উপলব্ধ

বিধানসভা নির্বাচনক্ষেত্রের নং, নাম : 164-বেলেঘাটা
ভাগ নং, নাম : 1-চড়কডাঙ্গা রোড(কবি সুকান্ত সরনী)

481 নাম : রঘুনাথ পড়িড়া পিতার নাম: অমর পড়িড়া বাড়ির নং : 99/1 বয়স : 51 লিঙ্গ : পুরুষ	DLR1327139 ফটো উপলব্ধ	482 নাম : অংজলী তসাহা স্বামীর নাম: সত্য নারায়ণ তসাহা বাড়ির নং : 99/1 বয়স : 64 লিঙ্গ : মহিলা	DLR2126605 ফটো উপলব্ধ	483 নাম : প্রদীপ কুমার তসাহা পিতার নাম: পঞ্চানন তসাহা বাড়ির নং : 99/1 বয়স : 61 লিঙ্গ : পুরুষ	WB/22/155/204126 ফটো উপলব্ধ
484 নাম : রথস্রী তসাহা স্বামীর নাম: প্রদীপ তসাহা বাড়ির নং : 99/1 বয়স : 52 লিঙ্গ : মহিলা	WB/22/155/204345 ফটো উপলব্ধ	485 নাম : রঞ্জিত তসাহা পিতার নাম: সত্য নারায়ণ তসাহা বাড়ির নং : 99/1 বয়স : 37 লিঙ্গ : পুরুষ	DLR2762854 ফটো উপলব্ধ	486 নাম : টুসি সাহা পিতার নাম: প্রদীপ কুমার সাহা বাড়ির নং : 99/1 বয়স : 35 লিঙ্গ : মহিলা	ILJ1660091 ফটো উপলব্ধ
487 নাম : মিতলী কসরকার স্বামীর নাম: পরিমল কসরকার বাড়ির নং : 99/1 বয়স : 59 লিঙ্গ : মহিলা	WB/22/155/204564 ফটো উপলব্ধ	488 নাম : শুশান্ত কসরকার পিতার নাম: কানাই লাল কসরকার বাড়ির নং : 99/1 বয়স : 53 লিঙ্গ : পুরুষ	DLR2723641 ফটো উপলব্ধ	489 নাম : সৌদীপ্তো কসরকার পিতার নাম: পরিমল ক্র . কসরকার বাড়ির নং : 99/1 বয়স : 38 লিঙ্গ : পুরুষ	DLR2722965 ফটো উপলব্ধ
490 নাম : স্থপন দত্ত পিতার নাম: বলরাম দত্ত বাড়ির নং : 99/1/3 বয়স : 68 লিঙ্গ : পুরুষ	WB/22/155/204290 ফটো উপলব্ধ	491 নাম : কঞ্চ দত্ত পিতার নাম: উপেন্দ্র দত্ত বাড়ির নং : 99/1/3 বয়স : 67 লিঙ্গ : পুরুষ	WB/22/155/204740 ফটো উপলব্ধ	492 নাম : শপ্পা দত্ত স্বামীর নাম: বিষ্ণু দত্ত বাড়ির নং : 99/1/3 বয়স : 61 লিঙ্গ : মহিলা	WB/22/155/204463 ফটো উপলব্ধ
493 নাম : অলপনা দত্ত স্বামীর নাম: কঞ্চ দত্ত বাড়ির নং : 99/1/3 বয়স : 59 লিঙ্গ : মহিলা	WB/22/155/204592 ফটো উপলব্ধ	494 নাম : সুমনা দত্ত পিতার নাম: স্থপন দত্ত বাড়ির নং : 99/1/3 বয়স : 34 লিঙ্গ : মহিলা	ILJ1840644 ফটো উপলব্ধ	495 নাম : অংজলী গোস্ব স্বামীর নাম: সন্তোষ গোস্ব বাড়ির নং : 99/1/3 বয়স : 65 লিঙ্গ : মহিলা	WB/22/155/204622 ফটো উপলব্ধ
496 নাম : বাবলু গোস্ব পিতার নাম: সন্তোষ গোস্ব বাড়ির নং : 99/1/3 বয়স : 53 লিঙ্গ : পুরুষ	WB/22/155/204200 ফটো উপলব্ধ	497 নাম : শম্ভু গোস্ব পিতার নাম: সন্তোষ গোস্ব বাড়ির নং : 99/1/3 বয়স : 51 লিঙ্গ : পুরুষ	WB/22/155/204547 ফটো উপলব্ধ	498 নাম : কল্যানী প্রমানিক পিতার নাম: কান্দু প্রমানিক বাড়ির নং : 99/1/3 বয়স : 57 লিঙ্গ : মহিলা	WB/22/155/204344 ফটো উপলব্ধ
499 নাম : বাদল প্রমানিক পিতার নাম: কান্দু প্রমানিক বাড়ির নং : 99/1/3 বয়স : 53 লিঙ্গ : পুরুষ	WB/22/155/204240 ফটো উপলব্ধ	500 নাম : তুলসী প্রমানিক স্বামীর নাম: সঞ্জু প্রমানিক বাড়ির নং : 99/1/3 বয়স : 42 লিঙ্গ : মহিলা	ILJ1513068 ফটো উপলব্ধ	501 নাম : বিশ্বজীত গুহ পিতার নাম: বিজয় গুহ বাড়ির নং : 99/1/4 বয়স : 59 লিঙ্গ : পুরুষ	WB/22/155/204792 ফটো উপলব্ধ
502 নাম : জয়া গুহ স্বামীর নাম: বিশ্বজীত গুহ বাড়ির নং : 99/1/4 বয়স : 56 লিঙ্গ : মহিলা	DLR2544385 ফটো উপলব্ধ	503 নাম : সংজিব গুহ পিতার নাম: বিজয় গুহ বাড়ির নং : 99/1/4 বয়স : 53 লিঙ্গ : পুরুষ	WB/22/155/204545 ফটো উপলব্ধ	504 নাম : অমিত গুহ পিতার নাম: বিশ্বজিত গুহ বাড়ির নং : 99/1/4 বয়স : 27 লিঙ্গ : পুরুষ	ILJ2762946 ফটো উপলব্ধ
505 নাম : ভগবন বা পিতার নাম: জগেশ্বর বা বাড়ির নং : 99/1/4 বয়স : 83 লিঙ্গ : পুরুষ	WB/22/155/204036 ফটো উপলব্ধ	506 নাম : রঞ্জন কুমার বা পিতার নাম: ভগবান বা বাড়ির নং : 99/1/4 বয়স : 45 লিঙ্গ : পুরুষ	ILJ1513076 ফটো উপলব্ধ	507 নাম : অর্জুন কুমার বা পিতার নাম: নিত্যানন্দ বা বাড়ির নং : 99/1/4 বয়স : 45 লিঙ্গ : পুরুষ	DLR2762870 ফটো উপলব্ধ
508 নাম : ভজন কুমার বা পিতার নাম: ভগবান বা বাড়ির নং : 99/1/4 বয়স : 40 লিঙ্গ : পুরুষ	ILJ2366318 ফটো উপলব্ধ	509 নাম : পূজা বা স্বামীর নাম: রঞ্জন কুমার বা বাড়ির নং : 99/1/4 বয়স : 37 লিঙ্গ : মহিলা	ILJ2366326 ফটো উপলব্ধ	510 নাম : রাধরাণী শউ স্বামীর নাম: এতবরী শউ বাড়ির নং : 99/1/4 বয়স : 72 লিঙ্গ : মহিলা	WB/22/155/204520 ফটো উপলব্ধ

বিধানসভা নির্বাচনক্ষেত্রের নং, নাম : 164-বেলেঘাটা
ভাগ নং, নাম : 1-চড়কডাঙ্গা রোড(কবি সুকান্ত সরনী)

511 নাম : অম্পর্ণা শউ পিতার নাম: সর্জা শউ বাড়ির নং : 99/1/4 বয়স : 61 লিঙ্গ : মহিলা	WB/22/155/204490	512 নাম : রজেস শউ পিতার নাম: এতবরী শউ বাড়ির নং : 99/1/4 বয়স : 53 লিঙ্গ : পুরুষ	ILJ3322013	513 নাম : শ্রাবন্তী শউ স্বামীর নাম: রজেস শউ বাড়ির নং : 99/1/4 বয়স : 42 লিঙ্গ : মহিলা	DLR2544252
514 নাম : শ্যামলিয়া সিং পিতার নাম: রামাশীষ সিং বাড়ির নং : 99/1/4 বয়স : 70 লিঙ্গ : পুরুষ	WB/22/155/204608	515 নাম : উমাদেবী সীজ স্বামীর নাম: কতীক সীজ বাড়ির নং : 99/1/4 বয়স : 69 লিঙ্গ : মহিলা	WB/22/155/204685	516 নাম : গয়াস্তী দেবী সিং স্বামীর নাম: শ্যামলিয়া সিং বাড়ির নং : 99/1/4 বয়স : 63 লিঙ্গ : মহিলা	WB/22/155/204392
517 নাম : রজেস সীজ পিতার নাম: কতীক সীজ বাড়ির নং : 99/1/4 বয়স : 50 লিঙ্গ : পুরুষ	WB/22/155/204134	518 নাম : মোনজ সীজ পিতার নাম: কতীক সীজ বাড়ির নং : 99/1/4 বয়স : 47 লিঙ্গ : পুরুষ	DLR2544203	519 নাম : পিঙ্কি সিং স্বামীর নাম: রাজেশ সিং বাড়ির নং : 99/1/4 বয়স : 43 লিঙ্গ : মহিলা	ILJ2762961
520 নাম : সুলেখা সীজ পিতার নাম: কতীক সীজ বাড়ির নং : 99/1/4 বয়স : 42 লিঙ্গ : মহিলা	DLR2544229	521 নাম : মিণ্টু সিং পিতার নাম: শ্যামলিয়া সিং বাড়ির নং : 99/1/4 বয়স : 36 লিঙ্গ : পুরুষ	DLR2762888	522 নাম : রিঙ্কি সিংহ পিতার নাম: শ্যামলিয়া সিংহ বাড়ির নং : 99/1/4 বয়স : 34 লিঙ্গ : মহিলা	ILJ2005148
523 নাম : প্রদীপ ক্র বোস পিতার নাম: অনিল বোস বাড়ির নং : 99/1A বয়স : 59 লিঙ্গ : পুরুষ	DLR0425819	524 নাম : শিমা বোস স্বামীর নাম: প্রদীপ কুমার বোস বাড়ির নং : 99/1A বয়স : 47 লিঙ্গ : মহিলা	DLR2125219	525 নাম : রাজদীপ বোস পিতার নাম: প্রদীপ কুমার বোস বাড়ির নং : 99/1A বয়স : 23 লিঙ্গ : পুরুষ	ILJ3067691
526 নাম : সঞ্জয় দাস পিতার নাম: সুনীল দাস বাড়ির নং : 99/1A বয়স : 60 লিঙ্গ : পুরুষ	WB/22/155/204688	527 নাম : সোনালী দাস স্বামীর নাম: সঞ্জয় দাস বাড়ির নং : 99/1A বয়স : 47 লিঙ্গ : মহিলা	DLR2544278	528 নাম : সৈকত দাস পিতার নাম: সঞ্জয় দাস বাড়ির নং : 99/1 A বয়স : 26 লিঙ্গ : পুরুষ	ILJ2813954
529 নাম : কবিতা ঝা স্বামীর নাম: সরোজ ঝা বাড়ির নং : 99/1A বয়স : 39 লিঙ্গ : মহিলা	ILJ1660109	530 নাম : ডালিয়া মাঝি স্বামীর নাম: সুব্রত মাঝি বাড়ির নং : 99/1A বয়স : 31 লিঙ্গ : মহিলা	ILJ2582955	531 নাম : পূজা সাহা পিতার নাম: প্রদীপ সাহা বাড়ির নং : 99/1A বয়স : 31 লিঙ্গ : মহিলা	ILJ2738102
532 নাম : কমলা মোহান্তি পিতার নাম: অরিত মোহান্তি বাড়ির নং : 99/1B বয়স : 50 লিঙ্গ : মহিলা	ILJ1840123	533 নাম : রবীন্দ্র আচার্যী পিতার নাম: মনোমোহন আচার্যী বাড়ির নং : 99/1B বয়স : 68 লিঙ্গ : পুরুষ	DLR2382869	534 নাম : শুদ্ধসত্তা আচার্য্য পিতার নাম: রবীন্দ্র আচার্য্য বাড়ির নং : 99/1B বয়স : 30 লিঙ্গ : মহিলা	ILJ2366300
535 নাম : মঞ্জু দত্ত স্বামীর নাম: স্বপন দত্ত বাড়ির নং : 99/1সি বয়স : 57 লিঙ্গ : মহিলা	ILJ2953263	536 নাম : তারাসঙ্কর দও পিতার নাম: বিষ্ণুপদ দও বাড়ির নং : 99/1C বয়স : 48 লিঙ্গ : পুরুষ	DLR1331875	537 নাম : সর্বিত্রি ডাস স্বামীর নাম: অনিল ডাস বাড়ির নং : 99/2A বয়স : 73 লিঙ্গ : মহিলা	WB/22/155/204671
538 নাম : অশোকা দাস স্বামীর নাম: শচীন্দ্র নাথ দাস বাড়ির নং : 99/2A বয়স : 70 লিঙ্গ : মহিলা	WB/22/155/204359	539 নাম : সংদিয়া ডাস স্বামীর নাম: জীবন ডাস বাড়ির নং : 99/2A বয়স : 68 লিঙ্গ : মহিলা	WB/22/155/204627	540 নাম : প্রদীপ দাস পিতার নাম: সুনীল দাস বাড়ির নং : 99/2A বয়স : 64 লিঙ্গ : পুরুষ	ILJ3053873

বিধানসভা নির্বাচনক্ষেত্রের নং, নাম : 164-বেলেঘাটা
ভাগ নং, নাম : 1-চড়কডাঙ্গা রোড(কবি সুকান্ত সরনী)

541 নাম : দিলীপ ডাস পিতার নাম: সুনীল ডাস বাড়ির নং : 99/2A বয়স : 63 লিঙ্গ : পুরুষ	WB/22/155/204283	542 নাম : শিখা ডাস স্বামীর নাম: দিলীপ ডাস বাড়ির নং : 99/2A বয়স : 57 লিঙ্গ : মহিলা	DLR2723716	543 নাম : মাধবী দাস স্বামীর নাম: প্রদীপ দাস বাড়ির নং : 99/2A বয়স : 57 লিঙ্গ : মহিলা	WB/22/155/204460
544 নাম : অশিস ডাস পিতার নাম: যশোদালাল ডাস বাড়ির নং : 99/2A বয়স : 56 লিঙ্গ : পুরুষ	WB/22/155/204253	545 নাম : মিতা দাস পিতার নাম: জীবন দাস বাড়ির নং : 99/2A বয়স : 55 লিঙ্গ : মহিলা	ILJ3056785	546 নাম : রপা ডাস পিতার নাম: অনিল ডাস বাড়ির নং : 99/2A বয়স : 53 লিঙ্গ : মহিলা	WB/22/155/204674
547 নাম : সুজিত দাস পিতার নাম: শচীন্দ্র নাথ দাস বাড়ির নং : 99/2A বয়স : 50 লিঙ্গ : পুরুষ	ILJ3229416	548 নাম : পৌরী দাস পিতার নাম: জীবন দাস বাড়ির নং : 99/2A বয়স : 50 লিঙ্গ : মহিলা	ILJ2892636	549 নাম : মিতু দাস স্বামীর নাম: রঞ্জিত দাস বাড়ির নং : 99/2A বয়স : 48 লিঙ্গ : মহিলা	JSC1784933
550 নাম : রঞ্জিত ডাস পিতার নাম: সুনীল ক্র ডাস বাড়ির নং : 99/2A বয়স : 47 লিঙ্গ : পুরুষ	DLR2383917	551 নাম : প্রীতিমা দাস পিতার নাম: জীবন দাস বাড়ির নং : 99/2A বয়স : 46 লিঙ্গ : মহিলা	DLR2126639	552 নাম : সভাষ ডাস পিতার নাম: অনিল ক্র . ডাস বাড়ির নং : 99/2A বয়স : 42 লিঙ্গ : পুরুষ	DLR2382885
553 নাম : বিপাশা দাস পিতার নাম: প্রদীপ দাস বাড়ির নং : 99/2A বয়স : 39 লিঙ্গ : মহিলা	DLR2544260	554 নাম : জবা ডাস স্বামীর নাম: সভাষ ডাস বাড়ির নং : 99/2A বয়স : 37 লিঙ্গ : মহিলা	DLR2762896	555 নাম : টুসি দাস স্বামীর নাম: সুজিত দাস বাড়ির নং : 99/2A বয়স : 35 লিঙ্গ : মহিলা	ILJ2833010
556 নাম : জগন্নাথ গোস্ব পিতার নাম: ধীরেন্দ্র গোস্ব বাড়ির নং : 99/2A বয়স : 59 লিঙ্গ : পুরুষ	WB/22/155/204130	557 নাম : অষ্ট গোস্ব পিতার নাম: ধীরেন্দ্র গোস্ব বাড়ির নং : 99/2A বয়স : 57 লিঙ্গ : পুরুষ	WB/22/155/204542	558 নাম : শঙ্কর গোস্ব পিতার নাম: অজিত গোস্ব বাড়ির নং : 99/2A বয়স : 53 লিঙ্গ : পুরুষ	ILJ3060886
559 নাম : ডিপটি গোস্ব স্বামীর নাম: শঙ্কর গোস্ব বাড়ির নং : 99/2A বয়স : 50 লিঙ্গ : মহিলা	DLR2646032	560 নাম : রেকা গোস্ব স্বামীর নাম: অষ্ট গোস্ব বাড়ির নং : 99/2A বয়স : 48 লিঙ্গ : মহিলা	DLR2762904	561 নাম : বাবাই ঘোষ পিতার নাম: অরুণ ঘোষ বাড়ির নং : 99/2A বয়স : 36 লিঙ্গ : পুরুষ	ILJ2366342
562 নাম : সুমিত্রা ঘোষ স্বামীর নাম: বাবাই ঘোষ বাড়ির নং : 99/2A বয়স : 36 লিঙ্গ : মহিলা	ILJ3002862	563 নাম : রিয়া ঘোষ পিতার নাম: অষ্ট ঘোষ বাড়ির নং : ৯৯/২এ বয়স : 25 লিঙ্গ : মহিলা	ILJ2879153	564 নাম : রাজা রায় পিতার নাম: রতন রায় বাড়ির নং : 99/2A বয়স : 39 লিঙ্গ : পুরুষ	ILJ3109345
565 নাম : রঙ্গ শিখা স্বামীর নাম: রতন রঙ্গ বাড়ির নং : 99/2A বয়স : 61 লিঙ্গ : মহিলা	WB/22/155/204550	566 নাম : ভবানী সীজা স্বামীর নাম: ভলা সীজা বাড়ির নং : 99/2A বয়স : 63 লিঙ্গ : মহিলা	WB/22/155/204686	567 নাম : নীল সীজা পিতার নাম: ভলা সীজা বাড়ির নং : 99/2A বয়স : 42 লিঙ্গ : পুরুষ	DLR2382901
568 নাম : মধব সীজা পিতার নাম: ধীরেন্দ্র সীজা বাড়ির নং : 99/2A বয়স : 63 লিঙ্গ : পুরুষ	WB/22/155/204586	569 নাম : কঞ্চ সীজা স্বামীর নাম: মধব সীজা বাড়ির নং : 99/2A বয়স : 56 লিঙ্গ : মহিলা	WB/22/155/204266	570 নাম : জয়া চ্যাটার্জী স্বামীর নাম: নারায়ণ চ্যাটার্জী বাড়ির নং : 99/2B বয়স : 77 লিঙ্গ : মহিলা	WB/22/155/204075

বিধানসভা নির্বাচনক্ষেত্রের নং, নাম : 164-বেলেঘাটা
ভাগ নং, নাম : 1-চড়কডাঙ্গা রোড(কবি সুকান্ত সরনী)

571 নাম : স্বপন কুণ্ডু পিতার নাম: মাণিকলাল কুণ্ডু বাড়ির নং : 99/2B বয়স : 54 লিঙ্গ : পুরুষ	ILJ3046307 ফটো উপলব্ধ	572 নাম : তপন কাণ্ডু পিতার নাম: মাণিকলাল কাণ্ডু বাড়ির নং : 99/2B বয়স : 54 লিঙ্গ : পুরুষ	WB/22/155/204133 ফটো উপলব্ধ	573 নাম : শুকান্ত কাণ্ডু পিতার নাম: সুনীল কাণ্ডু বাড়ির নং : 99/2B বয়স : 48 লিঙ্গ : পুরুষ	DLR1332113 ফটো উপলব্ধ
574 নাম : পমপা কাণ্ডু স্বামীর নাম: তপন কাণ্ডু বাড়ির নং : 99/2B বয়স : 44 লিঙ্গ : মহিলা	DLR2157147 ফটো উপলব্ধ	575 নাম : সব্রত মবি পিতার নাম: কঞ্চ পদ মবি বাড়ির নং : 99/2B বয়স : 39 লিঙ্গ : পুরুষ	DLR2544302 ফটো উপলব্ধ	576 নাম : পুতুল কুণ্ডু স্বামীর নাম: স্বপন কুণ্ডু বাড়ির নং : 99/2/B বয়স : 39 লিঙ্গ : মহিলা	ILJ1660133 ফটো উপলব্ধ
577 নাম : অনামিকা ভট্টাচার্য্য পিতার নাম: সুখরঞ্জন ভট্টাচার্য্য বাড়ির নং : ৯৯/২সি বয়স : 26 লিঙ্গ : মহিলা	ILJ2881050 ফটো উপলব্ধ	578 নাম : রাণা মুখার্জী পিতার নাম: চণ্ডিদাস মুখার্জী বাড়ির নং : 99/2C বয়স : 67 লিঙ্গ : পুরুষ	WB/22/155/204239 ফটো উপলব্ধ	579 নাম : শৈবাল মুখার্জী পিতার নাম: চণ্ডিদাস মুখার্জী বাড়ির নং : 99/2C বয়স : 66 লিঙ্গ : পুরুষ	WB/22/155/204749 ফটো উপলব্ধ
580 নাম : সুপ্রিয়া মুখার্জী স্বামীর নাম: শৈবাল মুখার্জী বাড়ির নং : 99/2C বয়স : 63 লিঙ্গ : মহিলা	ILJ2582997 ফটো উপলব্ধ	581 নাম : মুক্তি মুখার্জী স্বামীর নাম: রানা মুখার্জী বাড়ির নং : 99/2C বয়স : 59 লিঙ্গ : মহিলা	ILJ2582948 ফটো উপলব্ধ	582 নাম : প্রবল মুখার্জী পিতার নাম: চণ্ডিদাস মুখার্জী বাড়ির নং : 99/2C বয়স : 58 লিঙ্গ : পুরুষ	WB/22/155/204352 ফটো উপলব্ধ
583 নাম : সৌমজিৎ মুখার্জী পিতার নাম: শৈবাল মুখার্জী বাড়ির নং : 99/2C বয়স : 29 লিঙ্গ : পুরুষ	ILJ2582989 ফটো উপলব্ধ	584 নাম : শ্রীজিত মুখার্জী পিতার নাম: সৈবাল মুখার্জী বাড়ির নং : 99/2সী বয়স : 22 লিঙ্গ : পুরুষ	ILJ3133113 ফটো উপলব্ধ	585 নাম : অমরনাথ নন্দী পিতার নাম: নঞ্চ গোপাল নন্দী বাড়ির নং : 99/2C বয়স : 63 লিঙ্গ : পুরুষ	DLR2646081 ফটো উপলব্ধ
586 নাম : রেবা রঈ স্বামীর নাম: শুবাস রঈ বাড়ির নং : 99/2C বয়স : 71 লিঙ্গ : মহিলা	WB/22/155/204580 ফটো উপলব্ধ	587 নাম : মলয় রঈ পিতার নাম: শুবাস চন্দ্র রঈ বাড়ির নং : 99/2C বয়স : 57 লিঙ্গ : পুরুষ	WB/22/155/204390 ফটো উপলব্ধ	588 নাম : প্রকাশ চন্দ্র রঈ পিতার নাম: শুবাস রঈ বাড়ির নং : 99/2C বয়স : 53 লিঙ্গ : পুরুষ	WB/22/155/204418 ফটো উপলব্ধ
589 নাম : চিণ্ময় রঈ পিতার নাম: শুবাস রঈ বাড়ির নং : 99/2C বয়স : 51 লিঙ্গ : পুরুষ	WB/22/155/204396 ফটো উপলব্ধ	590 নাম : অপর্ণা রায় স্বামীর নাম: প্রকাশ চন্দ্র রায় বাড়ির নং : 99/2C বয়স : 36 লিঙ্গ : মহিলা	ILJ2194306 ফটো উপলব্ধ	591 নাম : দীপা ভট্টাচার্য্য স্বামীর নাম: সুখরঞ্জন ভট্টাচার্য্য বাড়ির নং : 99/2/C বয়স : 50 লিঙ্গ : মহিলা	WB/22/155/321507 ফটো উপলব্ধ
592 নাম : পার্বতি রায় স্বামীর নাম: মলয় রায় বাড়ির নং : 99/2/C বয়স : 47 লিঙ্গ : মহিলা	ILJ1840149 ফটো উপলব্ধ	593 নাম : প্রমিতা মুখার্জী প্রামানিক পিতার নাম: সন্দীপ মুখার্জী প্রামানিক বাড়ির নং : 99/2D বয়স : 36 লিঙ্গ : মহিলা	ILJ1543800 ফটো উপলব্ধ	594 নাম : দিপালি মুখার্জী স্বামীর নাম: অসিশ মুখার্জী বাড়ির নং : 99/2D বয়স : 80 লিঙ্গ : মহিলা	ILJ2890044 ফটো উপলব্ধ
595 নাম : সন্দীপ মুখার্জী পিতার নাম: দেবীদাস মুখার্জী বাড়ির নং : 99/2D বয়স : 68 লিঙ্গ : পুরুষ	WB/22/155/204086 ফটো উপলব্ধ	596 নাম : শুদীপ মুখার্জী পিতার নাম: দেবীদাস মুখার্জী বাড়ির নং : 99/2D বয়স : 65 লিঙ্গ : পুরুষ	WB/22/155/204210 ফটো উপলব্ধ	597 নাম : কৌশিক মুখার্জী পিতার নাম: অসিশ মুখার্জী বাড়ির নং : 99/2D বয়স : 61 লিঙ্গ : পুরুষ	ILJ2889962 ফটো উপলব্ধ
598 নাম : জয়শ্রী মুখার্জী স্বামীর নাম: শুদীপ মুখার্জী বাড়ির নং : 99/2D বয়স : 59 লিঙ্গ : মহিলা	WB/22/155/204190 ফটো উপলব্ধ	599 নাম : কাকলি মুখার্জী স্বামীর নাম: সন্দীপ মুখার্জী বাড়ির নং : 99/2D বয়স : 59 লিঙ্গ : মহিলা	WB/22/155/204203 ফটো উপলব্ধ	600 নাম : সায়ন মুখার্জী পিতার নাম: সন্দীপ মুখার্জী বাড়ির নং : 99/2D বয়স : 35 লিঙ্গ : পুরুষ	ILJ1840651 ফটো উপলব্ধ

বিধানসভা নির্বাচনক্ষেত্রের নং, নাম : 164-বেলেঘাটা
ভাগ নং, নাম : 1-চড়কডাঙ্গা রোড(কবি সুকান্ত সরনী)

601 নাম : সৌরভ মুখার্জী পিতার নাম: সন্দীপ মুখার্জী বাড়ির নং : 99/2D বয়স : 28 লিঙ্গ : পুরুষ	ILJ2813947 ফটো উপলব্ধ	602 নাম : নবকুমার চট্টা পিতার নাম: ভুধর চট্টা বাড়ির নং : 99A বয়স : 81 লিঙ্গ : পুরুষ	WB/22/155/204466 ফটো উপলব্ধ	603 নাম : বাউনা চট্টা স্বামীর নাম: দিলীপ চট্টা বাড়ির নং : 99A বয়স : 67 লিঙ্গ : মহিলা	WB/22/155/204449 ফটো উপলব্ধ
604 নাম : আইভি চ্যাটার্জী পিতার নাম: দিলীপ চ্যাটার্জী বাড়ির নং : 99/এ বয়স : 44 লিঙ্গ : মহিলা	ILJ2969905 ফটো উপলব্ধ	605 নাম : বিক্রম বোস পিতার নাম: অশোক বোস বাড়ির নং : 99B বয়স : 58 লিঙ্গ : পুরুষ	WB/22/155/204398 ফটো উপলব্ধ	606 নাম : অণিতা গুর স্বামীর নাম: অমুজ গুর বাড়ির নং : 99C বয়স : 66 লিঙ্গ : মহিলা	WB/22/155/204142 ফটো উপলব্ধ
# 607 নাম : বসুদেব গুর পিতার নাম: নারায়ণ গুর বাড়ির নং : 99C বয়স : 63 লিঙ্গ : পুরুষ	ILJ3315678 ফটো উপলব্ধ	# 608 নাম : লিলি গুর স্বামীর নাম: বসুদেব গুর বাড়ির নং : 99C বয়স : 53 লিঙ্গ : মহিলা	ILJ3315652 ফটো উপলব্ধ	609 নাম : নবণীতা গুর পিতার নাম: অমুজ গুর বাড়ির নং : 99C বয়স : 43 লিঙ্গ : মহিলা	DLR2383081 ফটো উপলব্ধ
610 নাম : দীপায়ন সুর পিতার নাম: বাসুদেব সুর বাড়ির নং : 99C বয়স : 37 লিঙ্গ : পুরুষ	DLR2762912 ফটো উপলব্ধ	611 নাম : তুহিন মিত্র পিতার নাম: অনিল মিত্র বাড়ির নং : 99D বয়স : 71 লিঙ্গ : পুরুষ	WB/22/155/204735 ফটো উপলব্ধ	612 নাম : অশোক মিত্র পিতার নাম: সুনীল মিত্র বাড়ির নং : 99D বয়স : 69 লিঙ্গ : পুরুষ	ILJ2893006 ফটো উপলব্ধ
613 নাম : সিখা মিত্র স্বামীর নাম: অশোক মিত্র বাড়ির নং : 99D বয়স : 64 লিঙ্গ : মহিলা	ILJ2893022 ফটো উপলব্ধ	614 নাম : শর্মিষ্ঠা মিত্র পিতার নাম: অশোক মিত্র বাড়ির নং : 99D বয়স : 41 লিঙ্গ : মহিলা	DLR2544310 ফটো উপলব্ধ	615 নাম : সৌমিক বিশ্বাস পিতার নাম: তাপস বিশ্বাস বাড়ির নং : 165/36/6 বয়স : 23 লিঙ্গ : পুরুষ	ILJ3007143 ফটো উপলব্ধ
616 নাম : সুভা আচার্য্য স্বামীর নাম: রবীন্দ্র আচার্য্য বাড়ির নং : 991 বয়স : 63 লিঙ্গ : মহিলা	WB/22/155/204409 ফটো উপলব্ধ	617 নাম : শম্ভু বাউই পিতার নাম: উপেন বাউই বাড়ির নং : বা/95/এইচ/49 বয়স : 59 লিঙ্গ : পুরুষ	ILJ3133139 ফটো উপলব্ধ	618 নাম : শম্পা বাউই স্বামীর নাম: শম্ভু বাউই বাড়ির নং : বা/95/এইচ/49 বয়স : 44 লিঙ্গ : মহিলা	ILJ3133170 ফটো উপলব্ধ
619 নাম : বিজয় রাও পিতার নাম: জনার্দন রাও বাড়ির নং : 95/48 বয়স : 46 লিঙ্গ : পুরুষ	FND2940260 ফটো উপলব্ধ	620 নাম : বোচন ডাস পিতার নাম: মোনরঞ্জন ডাস বাড়ির নং : 99/1/এ বয়স : 61 লিঙ্গ : পুরুষ	ILJ3213410 ফটো উপলব্ধ	621 নাম : বুলবুল ডাস স্বামীর নাম: বোচন ডাস বাড়ির নং : 99/1/এ বয়স : 52 লিঙ্গ : মহিলা	ILJ3213428 ফটো উপলব্ধ
622 নাম : লক্ষ্মী শর্মা স্বামীর নাম: কার্তিক শর্মা বাড়ির নং : 98/এইচ/2 বয়স : 47 লিঙ্গ : মহিলা	ILJ3216827 ফটো উপলব্ধ	623 নাম : মল্লিকা ঘোষ স্বামীর নাম: জয়দেব ঘোষ বাড়ির নং : 98/3 বয়স : 42 লিঙ্গ : মহিলা	RJR2030807 ফটো উপলব্ধ	624 নাম : জয়দেব ঘোষ পিতার নাম: রামপদ ঘোষ বাড়ির নং : 98/3,গ্রাউন্ড ফ্লোর বয়স : 55 লিঙ্গ : পুরুষ	RJR2922177 ফটো উপলব্ধ
625 নাম : মঞ্জলা মজুমদা পিতার নাম: শান্তি মজুমদা বাড়ির নং : 95/39 বয়স : 53 লিঙ্গ : মহিলা	ILJ3240736 ফটো উপলব্ধ	626 নাম : মধুমিতা সরকার স্বামীর নাম: মানষ সরকার বাড়ির নং : 95/40 বয়স : 47 লিঙ্গ : মহিলা	DLR2779064 ফটো উপলব্ধ	627 নাম : মানস সরকার পিতার নাম: মনু রঞ্জন সরকার বাড়ির নং : 95/40 বয়স : 50 লিঙ্গ : পুরুষ	ILJ3106523 ফটো উপলব্ধ
628 নাম : অনির্বান বিশ্বাস পিতার নাম: অশোক বিশ্বাস বাড়ির নং : 95/51 বয়স : 20 লিঙ্গ : পুরুষ	ILJ3249745 ফটো উপলব্ধ	629 নাম : তানিয়া দে পিতার নাম: পিন্টু দে বাড়ির নং : 95/51 বয়স : 19 লিঙ্গ : মহিলা	ILJ3249877 ফটো উপলব্ধ	630 নাম : সোমা কুণ্ডু স্বামীর নাম: সুকান্ত কুণ্ডু বাড়ির নং : 99/2/বি বয়স : 39 লিঙ্গ : মহিলা	ILJ3250081 ফটো উপলব্ধ

বিধানসভা নির্বাচনক্ষেত্রের নং, নাম : 164-বেলেঘাটা
ভাগ নং, নাম : 1-চড়কডাঙ্গা রোড(কবি সুকান্ত সরনী)

631	ILJ3250883
নাম : খুশি ঝা পিতার নাম: অর্জুন কুমার ঝা বাড়ির নং : 99/1/4 বয়স : 21 লিঙ্গ : মহিলা	ফটো উপলব্ধ

632	ILJ3252509
নাম : সানিয়া দে পিতার নাম: পিন্টু দে বাড়ির নং : 95/51 বয়স : 19 লিঙ্গ : মহিলা	ফটো উপলব্ধ

633	ILJ3262052
নাম : আয়ুশ সরকার পিতার নাম: বাপ্পা সরকার বাড়ির নং : 95/54 বয়স : 20 লিঙ্গ : পুরুষ	ফটো উপলব্ধ

634	ILJ3262847
নাম : সোমা বেড়া পিতার নাম: গোঁড়া চাঁদ বেড়া বাড়ির নং : 95/56 বয়স : 49 লিঙ্গ : মহিলা	ফটো উপলব্ধ

635	DLR2543437
নাম : মিতলী কাণ্ডু পিতার নাম: রমেশ কাণ্ডু বাড়ির নং : 93/56 বয়স : 45 লিঙ্গ : মহিলা	ফটো উপলব্ধ

636	ILJ3268315
নাম : সোমনাথ কর্মকার পিতার নাম: দিলীপ কর্মকার বাড়ির নং : 95/51 বয়স : 20 লিঙ্গ : পুরুষ	ফটো উপলব্ধ

637	ILJ3281300
নাম : কমল দেও সিং পিতার নাম: নাগ নারায়ণ সিং বাড়ির নং : বি/95/এইচ/49 বয়স : 68 লিঙ্গ : পুরুষ	ফটো উপলব্ধ

638	1	ILJ3295664
নাম : সমীর সাহা পিতার নাম: নিত্যা গোপাল সাহা বাড়ির নং : ৯৫/৫৪ বয়স : 52 লিঙ্গ : পুরুষ		ফটো উপলব্ধ

নির্বাচক সংখ্যার সারসংক্ষেপ :

A) নির্বাচকের সংখ্যা :

	নির্বাচক তালিকার প্রকৃতি	নির্বাচক তালিকার পরিচিতি :	নির্বাচকের সংখ্যা :				
			পুরুষ	মহিলা	তৃতীয় লিঙ্গ	মোট	
I	মূল তালিকা	মূল তালিকা	বিশেষ নিবিড় সংশোধনী ২০২৬-এর চূড়ান্ত ভোটার তালিকা	313	324	0	637
II	1- সংযোজন তালিকা	সংযোজনী 1	বিশেষ সংক্ষিপ্ত সংশোধন 2026	1	0	0	1
III	2- বিয়োজন তালিকা	সংযোজনী 1	বিশেষ সংক্ষিপ্ত সংশোধন 2026	0	0	0	0
IV	'লিঙ্গ ক্ষেত্রের' পরিবর্তনের কারণে পার্থক্য			0	0	0	0
নির্বাচকের মোট সংখ্যা (I+II-III+IV)				314	324	0	638

B) ক্রটি সংশোধনের সংখ্যা :

নির্বাচক তালিকার প্রকৃতি	নির্বাচক তালিকার পরিচিতি :	ক্রটি সংশোধনের সংখ্যা :
সংযোজনী 1	বিশেষ সংক্ষিপ্ত সংশোধন 2026	2

নির্বাচক নিবন্ধন আধিকারিকের স্বাক্ষর

E-মৃত, S-স্থানান্তরিত, R-একাধিকবার অন্তর্ভুক্ত, M-নিখোঁজ, Q-যোগ্য নহে