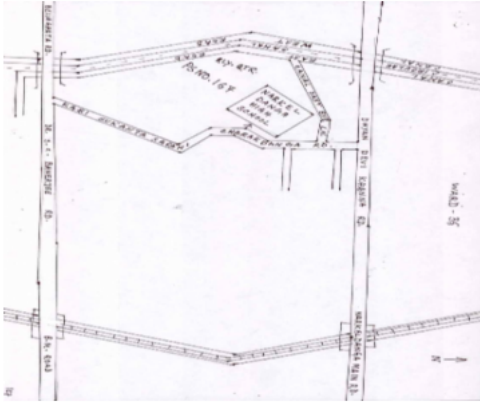


নির্বাচক তালিকা 2026 S25 পশ্চিমবঙ্গ

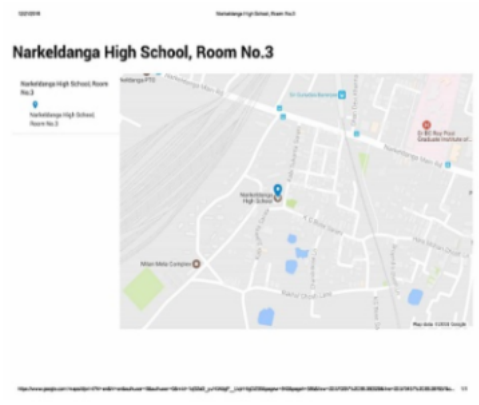
বিধানসভা নির্বাচনক্ষেত্রের নং, নাম ও সংরক্ষণের স্থিতি : 164 - বেলেঘাটা (সাধারণ)		অংশ নং : 167																			
বিধানসভা নির্বাচনক্ষেত্রটি যে লোকসভা নির্বাচনক্ষেত্রের / ক্ষেত্রসমূহের অন্তর্ভুক্ত তার নং, নাম ও সংরক্ষণ স্থিতি : 24 - কলকাতা উত্তর (সাধারণ)																					
1. সংশোধনের পূর্ণ বিবরণ																					
সংশোধনের বৎসর :	2026	নির্বাচক তালিকার পরিচিতি :																			
ভিত্তি তারিখ :	01-01-2026	বিশেষ নিবিড় সংশোধনী ২০২৬-এর চূড়ান্ত ভোটার তালিকা																			
সংশোধনের প্রকৃতি :	বিশেষ নিবিড় সংশোধনী 2026																				
প্রকাশনার তারিখ :	28-02-2026																				
2. অংশ ও নির্বাচনী এলাকার পূর্ণ বিবরণ :																					
অংশের ভাগ নং ও নাম :																					
1-চড়কডাঙ্গা রোড(কবি সুকান্ত সরনী)		<table border="1" style="width: 100%; border-collapse: collapse;"> <tr> <td>প্রধান শহর/গ্রাম</td> <td>: কলকাতা মিউনিসিপাল কর্পোঃ</td> </tr> <tr> <td>ওয়ার্ড</td> <td>: 035</td> </tr> <tr> <td>থানা</td> <td>: বেলিয়াঘাটা</td> </tr> <tr> <td>গ্রাম পঞ্চগয়েত</td> <td>:</td> </tr> <tr> <td>ব্লক</td> <td>:</td> </tr> <tr> <td>মহকুমা</td> <td>:</td> </tr> <tr> <td>জেলা</td> <td>: কলকাতা উত্তর</td> </tr> <tr> <td>পিন</td> <td>: 700085</td> </tr> </table>				প্রধান শহর/গ্রাম	: কলকাতা মিউনিসিপাল কর্পোঃ	ওয়ার্ড	: 035	থানা	: বেলিয়াঘাটা	গ্রাম পঞ্চগয়েত	:	ব্লক	:	মহকুমা	:	জেলা	: কলকাতা উত্তর	পিন	: 700085
প্রধান শহর/গ্রাম	: কলকাতা মিউনিসিপাল কর্পোঃ																				
ওয়ার্ড	: 035																				
থানা	: বেলিয়াঘাটা																				
গ্রাম পঞ্চগয়েত	:																				
ব্লক	:																				
মহকুমা	:																				
জেলা	: কলকাতা উত্তর																				
পিন	: 700085																				
3. ভোট গ্রহন কেন্দ্রের পূর্ণ বিবরণ :																					
ভোট গ্রহন কেন্দ্রের নং, নাম :		ভোট গ্রহন কেন্দ্রের শ্রেণী :		শহরাঞ্চল																	
167 - নারকেলডাঙ্গা হাই স্কুল		এই অংশে সহায়ক ভোটগ্রহন কেন্দ্রের সংখ্যা		0																	
ভোট গ্রহন কেন্দ্রের ঠিকানা :		:																			
নারকেলডাঙ্গা হাই স্কুল, রুম-৩, ৫০, চরকডাঙ্গা রোড, (কবি সুকান্ত সরনী), কলকাতা-৮৫																					
4. নির্বাচকের সংখ্যা :																					
প্রথম ক্রমিক নং	শেষ ক্রমিক নং	মোট সংখ্যা																			
		পুরুষ	মহিলা	তৃতীয় লিঙ্গ	মোট																
1	627	301	322	0	623																

নির্বাচক নিবন্ধন আধিকারিকের স্বাক্ষর

Nazri Naksha



Google Map View



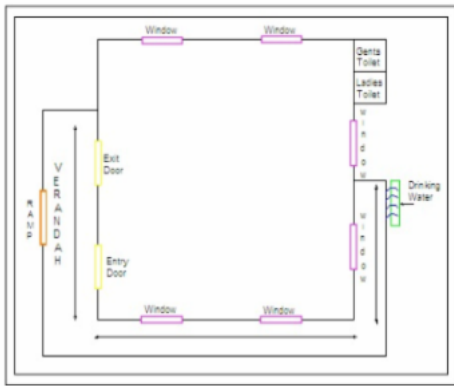
Polling Station Building Front View



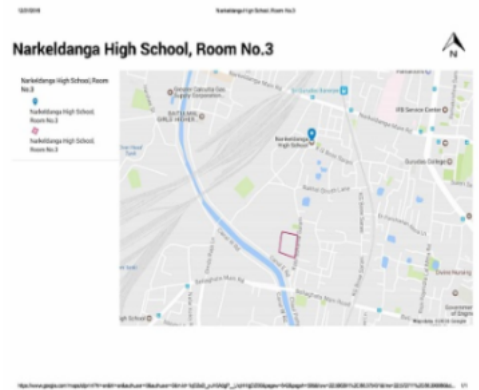
Polling Station Front View



Cad View



Key MAP View



বিধানসভা নির্বাচনক্ষেত্রের নং, নাম : 164-বেলেঘাটা
ভাগ নং, নাম : 1-চড়কডাঙ্গা রোড(কবি সুকান্ত সরনী)

1 নাম : কৃতী কুমার সিং পিতার নাম: শিব প্রসাদ সিং বাড়ির নং : 1 বয়স : 67 লিঙ্গ : পুরুষ	ILJ2366474 ফটো উপলব্ধ	2 নাম : বিদান চন্দ্র পাল পিতার নাম: নিখিল কুমার পাল বাড়ির নং : 1.F-12 বয়স : 48 লিঙ্গ : পুরুষ	LJK2354801 ফটো উপলব্ধ	3 নাম : মানিক চন্দ্র হাঁসদা পিতার নাম: সনাতন হাঁসদা বাড়ির নং : 1 FI-9 বয়স : 52 লিঙ্গ : পুরুষ	ILJ2367027 ফটো উপলব্ধ
4 নাম : কবিতা হাঁসদা (মান্নি) স্বামীর নাম: মানিক চন্দ্র হাঁসদা বাড়ির নং : 1 FI-9 বয়স : 48 লিঙ্গ : মহিলা	ILJ2367035 ফটো উপলব্ধ	5 নাম : সুদীপ্তা হাঁসদা পিতার নাম: মানিক চন্দ্র হাঁসদা বাড়ির নং : 1,এফএল-9 বয়স : 27 লিঙ্গ : মহিলা	ILJ2878999 ফটো উপলব্ধ	6 নাম : অর্পিতা পাল স্বামীর নাম: বিধান চন্দ্র পাল বাড়ির নং : 1 Qtr No.F-12 বয়স : 42 লিঙ্গ : মহিলা	ILJ2366979 ফটো উপলব্ধ
7 নাম : পতুল গুপ্তা স্বামীর নাম: পঞ্চানন গুপ্তা বাড়ির নং : 2 বয়স : 71 লিঙ্গ : মহিলা	WB/22/155/192263 ফটো উপলব্ধ	8 নাম : উওম গুপ্তা পিতার নাম: পঞ্চানন গুপ্তা বাড়ির নং : 2 বয়স : 66 লিঙ্গ : পুরুষ	WB/22/155/192454 ফটো উপলব্ধ	9 নাম : ঈমো গুপ্তা স্বামীর নাম: পিজুয গুপ্তা বাড়ির নং : 2 বয়স : 66 লিঙ্গ : মহিলা	WB/22/155/192682 ফটো উপলব্ধ
10 নাম : ওয়াধেশ গুপ্তা পিতার নাম: পরেশ গুপ্তা বাড়ির নং : 2 বয়স : 65 লিঙ্গ : পুরুষ	WB/22/155/192422 ফটো উপলব্ধ	11 নাম : ইন্দিরা গুপ্তা স্বামীর নাম: উওম গুপ্তা বাড়ির নং : 2 বয়স : 63 লিঙ্গ : মহিলা	WB/22/155/192978 ফটো উপলব্ধ	12 নাম : গুণিতা গুপ্তা স্বামীর নাম: ওয়াধেশ গুপ্তা বাড়ির নং : 2 বয়স : 59 লিঙ্গ : মহিলা	WB/22/155/192419 ফটো উপলব্ধ
13 নাম : প্রদীপ কুমার গুপ্তা পিতার নাম: পঞ্চানন গুপ্তা বাড়ির নং : 2 বয়স : 59 লিঙ্গ : পুরুষ	ILJ3276987 ফটো উপলব্ধ	14 নাম : অণিতা গুপ্তা স্বামীর নাম: প্রদীপ গুপ্তা বাড়ির নং : 2 বয়স : 57 লিঙ্গ : মহিলা	DLR2542041 ফটো উপলব্ধ	15 নাম : দিপক গুপ্তা পিতার নাম: পঞ্চানন গুপ্তা বাড়ির নং : 2 বয়স : 53 লিঙ্গ : পুরুষ	WB/22/155/192852 ফটো উপলব্ধ
16 নাম : ঋষি গুপ্তা পিতার নাম: পিজুয গুপ্তা বাড়ির নং : 2 বয়স : 49 লিঙ্গ : পুরুষ	WB/22/155/192683 ফটো উপলব্ধ	17 নাম : অলক গুপ্তা পিতার নাম: উওম গুপ্তা বাড়ির নং : 2 বয়স : 42 লিঙ্গ : পুরুষ	DLR2118024 ফটো উপলব্ধ	18 নাম : নীলম গুপ্তা স্বামীর নাম: অলোক গুপ্তা বাড়ির নং : 2 বয়স : 40 লিঙ্গ : মহিলা	ILJ2366508 ফটো উপলব্ধ
19 নাম : সংদীপ গুপ্তা পিতার নাম: উওম গুপ্তা বাড়ির নং : 2 বয়স : 39 লিঙ্গ : পুরুষ	DLR2542033 ফটো উপলব্ধ	20 নাম : প্রিয়া গুপ্তা স্বামীর নাম: ঋষি গুপ্তা বাড়ির নং : 2 বয়স : 38 লিঙ্গ : মহিলা	ILJ2583094 ফটো উপলব্ধ	21 নাম : অঞ্জলি গুপ্তা পিতার নাম: প্রদীপ কুমার গুপ্তা বাড়ির নং : 2 বয়স : 28 লিঙ্গ : মহিলা	ILJ2970085 ফটো উপলব্ধ
22 নাম : ঠকুরদাস পণ্ডল পিতার নাম: কতীক পণ্ডল বাড়ির নং : 3 বয়স : 58 লিঙ্গ : পুরুষ	WB/22/155/192029 ফটো উপলব্ধ	23 নাম : গোপাল পণ্ডল পিতার নাম: কতীক পণ্ডল বাড়ির নং : 3 বয়স : 56 লিঙ্গ : পুরুষ	WB/22/155/192171 ফটো উপলব্ধ	24 নাম : শমিষ্ঠা পণ্ডল স্বামীর নাম: ঠকুরদাস পণ্ডল বাড়ির নং : 3 বয়স : 53 লিঙ্গ : মহিলা	DLR2119451 ফটো উপলব্ধ
25 নাম : সরথী পণ্ডল স্বামীর নাম: গোপাল পণ্ডল বাড়ির নং : 3 বয়স : 48 লিঙ্গ : মহিলা	DLR2375756 ফটো উপলব্ধ	26 নাম : সৌরভ পাল পিতার নাম: গোপাল পাল বাড়ির নং : 3 বয়স : 25 লিঙ্গ : পুরুষ	ILJ2951093 ফটো উপলব্ধ	27 নাম : অতীক পাল পিতার নাম: ঠাকুর দাস পাল বাড়ির নং : 3 বয়স : 24 লিঙ্গ : পুরুষ	ILJ2951382 ফটো উপলব্ধ
28 নাম : বিধান বিশ্বাস পিতার নাম: হরেন্দ্র নাথ বিশ্বাস বাড়ির নং : 4/2 বয়স : 61 লিঙ্গ : পুরুষ	WB/22/155/192204 ফটো উপলব্ধ	29 নাম : রেখা বিশ্বাস স্বামীর নাম: বিধান বিশ্বাস বাড়ির নং : 4/2 বয়স : 48 লিঙ্গ : মহিলা	WB/21/109/723534 ফটো উপলব্ধ	30 নাম : বিথিকা বিশ্বাস পিতার নাম: বিধান বিশ্বাস বাড়ির নং : 4/2 বয়স : 23 লিঙ্গ : মহিলা	ILJ3023678 ফটো উপলব্ধ

বিধানসভা নির্বাচনক্ষেত্রের নং, নাম : 164-বেলেঘাটা
ভাগ নং, নাম : 1-চড়কডাঙ্গা রোড(কবি সুকান্ত সরনী)

31	WB/22/155/192497	নাম : সন্ধ্যা রানী চন্দ স্বামীর নাম: সত্যরঞ্জন চন্দ বাড়ির নং : 4/2 বয়স : 65 লিঙ্গ : মহিলা	ফটো উপলব্ধ	32	WB/22/155/192352	নাম : সহজিব চন্দা পিতার নাম: সত্যরঞ্জন চন্দা বাড়ির নং : 4/2 বয়স : 50 লিঙ্গ : পুরুষ	ফটো উপলব্ধ	33	DLR2375764	নাম : রঞ্জিত চন্দা পিতার নাম: সত্য রঞ্জন চন্দা বাড়ির নং : 4/2 বয়স : 48 লিঙ্গ : পুরুষ	ফটো উপলব্ধ
34	DLR2761583	নাম : অভিজিত চন্দা পিতার নাম: সত্যরঞ্জন চন্দা বাড়ির নং : 4/2 বয়স : 37 লিঙ্গ : পুরুষ	ফটো উপলব্ধ	35	ILJ3133360	নাম : অভিজিত চন্দ পিতার নাম: সঞ্জিব চন্দ বাড়ির নং : 4/2 বয়স : 22 লিঙ্গ : মহিলা	ফটো উপলব্ধ	36	ILJ1841410	নাম : দেবী চৌধুরী পিতার নাম: দুর্গা প্রসাদ চৌধুরী বাড়ির নং : 4/2 বয়স : 56 লিঙ্গ : মহিলা	ফটো উপলব্ধ
37	ILJ2457679	নাম : শীলা চৌধুরী পিতার নাম: দুর্গা প্রসাদ চৌধুরী বাড়ির নং : 4/2 বয়স : 48 লিঙ্গ : মহিলা	ফটো উপলব্ধ	38	ILJ3100070	নাম : গীতা গোস্বামী স্বামীর নাম: বিশ্বনাথ গোস্বামী বাড়ির নং : 4/2 বয়স : 65 লিঙ্গ : মহিলা	ফটো উপলব্ধ	39	ILJ2902013	নাম : বিশ্বনাথ গোস্বামী পিতার নাম: বলদেব গোস্বামী বাড়ির নং : 4/2 বয়স : 62 লিঙ্গ : পুরুষ	ফটো উপলব্ধ
40	WB/22/155/192308	নাম : ইন্দু গুপ্তা স্বামীর নাম: বিজয় গুপ্তা বাড়ির নং : 4/2 বয়স : 72 লিঙ্গ : মহিলা	ফটো উপলব্ধ	41	WB/22/155/192787	নাম : শরদ গুপ্তা পিতার নাম: তারকনাথ গুপ্তা বাড়ির নং : 4/2 বয়স : 67 লিঙ্গ : পুরুষ	ফটো উপলব্ধ	42	ILJ2904001	নাম : গিরীশ কুমার গুপ্তা পিতার নাম: তারকনাথ গুপ্তা বাড়ির নং : 4/2 বয়স : 65 লিঙ্গ : পুরুষ	ফটো উপলব্ধ
43	WB/22/155/192714	নাম : অমিতা গুপ্তা স্বামীর নাম: রাজকুমার গুপ্তা বাড়ির নং : 4/2 বয়স : 65 লিঙ্গ : মহিলা	ফটো উপলব্ধ	44	WB/22/155/192325	নাম : অশা গুপ্তা স্বামীর নাম: শরদ গুপ্তা বাড়ির নং : 4/2 বয়স : 61 লিঙ্গ : মহিলা	ফটো উপলব্ধ	45	WB/22/155/193001	নাম : শোভা গুপ্তা স্বামীর নাম: গিরিশ গুপ্তা বাড়ির নং : 4/2 বয়স : 61 লিঙ্গ : মহিলা	ফটো উপলব্ধ
46	ILJ2457646	নাম : চতুর্ভদ্র গুপ্তা পিতার নাম: মোহন গুপ্তা বাড়ির নং : 4/2 বয়স : 58 লিঙ্গ : পুরুষ	ফটো উপলব্ধ	47	WB/22/155/192581	নাম : মগেন্দ্র গুপ্তা পিতার নাম: তারকনাথ গুপ্তা বাড়ির নং : 4/2 বয়স : 55 লিঙ্গ : পুরুষ	ফটো উপলব্ধ	48	DLR2542066	নাম : অঞ্জলী গুপ্তা স্বামীর নাম: দিপক গুপ্তা বাড়ির নং : 4/2 বয়স : 51 লিঙ্গ : মহিলা	ফটো উপলব্ধ
49	DLR2375772	নাম : প্রকাশ কুমার গুপ্তা পিতার নাম: রজ কুমার গুপ্তা বাড়ির নং : 4/2 বয়স : 46 লিঙ্গ : পুরুষ	ফটো উপলব্ধ	50	DLR2641231	নাম : শুনিতা গুপ্তা স্বামীর নাম: মগেন্দ্র গুপ্তা বাড়ির নং : 4/2 বয়স : 46 লিঙ্গ : মহিলা	ফটো উপলব্ধ	51	ILJ2583169	নাম : সরিতা গুপ্তা স্বামীর নাম: প্রকাশ কুমার গুপ্তা বাড়ির নং : 4/2 বয়স : 43 লিঙ্গ : মহিলা	ফটো উপলব্ধ
52	DLR2118065	নাম : বিকস গুপ্তা পিতার নাম: বিজয় গুপ্তা বাড়ির নং : 4/2 বয়স : 42 লিঙ্গ : পুরুষ	ফটো উপলব্ধ	53	ILJ2005197	নাম : দীপিকা গুপ্তা পিতার নাম: গিরীশ কুমার গুপ্তা বাড়ির নং : 4/2 বয়স : 33 লিঙ্গ : মহিলা	ফটো উপলব্ধ	54	ILJ2620771	নাম : আকাশ গুপ্তা পিতার নাম: শরদ কুমার গুপ্তা বাড়ির নং : 4/2 বয়স : 30 লিঙ্গ : পুরুষ	ফটো উপলব্ধ
55	ILJ2698488	নাম : আনন্দ কুমার গুপ্তা পিতার নাম: শঙ্কর গুপ্তা বাড়ির নং : 4/2 বয়স : 28 লিঙ্গ : পুরুষ	ফটো উপলব্ধ	56	ILJ3000791	নাম : তুষার গুপ্তা পিতার নাম: অঞ্জলী গুপ্তা বাড়ির নং : 4/2 বয়স : 24 লিঙ্গ : পুরুষ	ফটো উপলব্ধ	57	ILJ3000338	নাম : গৌরব গুপ্তা পিতার নাম: নাগেন্দ্র গুপ্তা বাড়ির নং : 4/2 বয়স : 23 লিঙ্গ : পুরুষ	ফটো উপলব্ধ
58	ILJ3067949	নাম : বিবেক গুপ্তা পিতার নাম: নগেন্দ্র কুমার গুপ্তা বাড়ির নং : 4/2 বয়স : 22 লিঙ্গ : পুরুষ	ফটো উপলব্ধ	59	WB/22/155/192384	নাম : বিমল কুমার জয়শওয়াল পিতার নাম: তারকনাথ জয়শওয়াল বাড়ির নং : 4/2 বয়স : 69 লিঙ্গ : পুরুষ	ফটো উপলব্ধ	60	WB/22/155/192326	নাম : উশারানী জয়শওয়াল স্বামীর নাম: বিমল ক্র জয়শওয়াল বাড়ির নং : 4/2 বয়স : 64 লিঙ্গ : মহিলা	ফটো উপলব্ধ

বিধানসভা নির্বাচনক্ষেত্রের নং, নাম : 164-বেলেঘাটা
ভাগ নং, নাম : 1-চড়কডাঙ্গা রোড(কবি সুকান্ত সরনী)

61	DLR2375822	নাম : রহুল জয়শওয়াল পিতার নাম: বিমল কুমার জয়শওয়াল বাড়ির নং : 4/2 বয়স : 42 লিঙ্গ : পুরুষ	ফটো উপলব্ধ	62	JSC2741080	নাম : শরিকা জয়শওয়াল পিতার নাম: ধনরাজ জয়শওয়াল বাড়ির নং : 4/2 বয়স : 39 লিঙ্গ : মহিলা	ফটো উপলব্ধ	63	DLR2761567	নাম : রহিত জয়শওয়াল পিতার নাম: বিমল কুমার জয়শওয়াল বাড়ির নং : 4/2 বয়স : 38 লিঙ্গ : পুরুষ	ফটো উপলব্ধ
64	ILJ2457604	নাম : অনুপ কুমার সিং পিতার নাম: মহাবীর সিং বাড়ির নং : 4/2 বয়স : 57 লিঙ্গ : পুরুষ	ফটো উপলব্ধ	65	ILJ2948305	নাম : রোহিত কুমার সিং পিতার নাম: অনুপ কুমার সিং বাড়ির নং : 4/2 বয়স : 27 লিঙ্গ : পুরুষ	ফটো উপলব্ধ	66	ILJ3009719	নাম : স্বেতা সিং পিতার নাম: অনুপ কুমার সিং বাড়ির নং : 4/2 বয়স : 23 লিঙ্গ : মহিলা	ফটো উপলব্ধ
67	ILJ1513258	নাম : অনিমা দে স্বামীর নাম: রতন চন্দ্র দে বাড়ির নং : 4/3 বয়স : 59 লিঙ্গ : মহিলা	ফটো উপলব্ধ	68	ILJ3067915	নাম : দেবাশীষ দে পিতার নাম: রতন চন্দ্র দে বাড়ির নং : 4/3 বয়স : 23 লিঙ্গ : পুরুষ	ফটো উপলব্ধ	69	DLR2722304	নাম : গায়ত্রী সাউ স্বামীর নাম: রাজ কুমার সাউ বাড়ির নং : 4/3 বয়স : 48 লিঙ্গ : মহিলা	ফটো উপলব্ধ
70	ILJ2583144	নাম : সম্পত সাউ পিতার নাম: রাজ কুমার সাউ বাড়ির নং : 4/3 বয়স : 29 লিঙ্গ : পুরুষ	ফটো উপলব্ধ	71	WB/22/155/192857	নাম : রতন সীজ পিতার নাম: গোবিন্দ সীজ বাড়ির নং : 4/3 বয়স : 66 লিঙ্গ : পুরুষ	ফটো উপলব্ধ	72	WB/22/155/192311	নাম : লক্ষ্মি সীজ স্বামীর নাম: বাসুংলল সীজ বাড়ির নং : 4/3 বয়স : 63 লিঙ্গ : মহিলা	ফটো উপলব্ধ
73	WB/22/155/192068	নাম : শিখা সিং স্বামীর নাম: রতন সিং বাড়ির নং : 4/3 বয়স : 55 লিঙ্গ : মহিলা	ফটো উপলব্ধ	74	DLR2118123	নাম : শঙ্কর সীজ পিতার নাম: বিত্তন লাল সীজ বাড়ির নং : 4/3 বয়স : 42 লিঙ্গ : পুরুষ	ফটো উপলব্ধ	75	DLR2542082	নাম : সংজিব সীজ পিতার নাম: বিত্তন সীজ বাড়ির নং : 4/3 বয়স : 41 লিঙ্গ : পুরুষ	ফটো উপলব্ধ
76	ILJ2763027	নাম : সুমন সিং স্বামীর নাম: সঞ্জীব সিং বাড়ির নং : 4/3 বয়স : 40 লিঙ্গ : মহিলা	ফটো উপলব্ধ	77	DLR2721686	নাম : সুমীত সীজ পিতার নাম: রতন সীজ বাড়ির নং : 4/3 বয়স : 37 লিঙ্গ : পুরুষ	ফটো উপলব্ধ	78	WB/22/155/192406	নাম : লক্ষ্মন বিশ্বকমং পিতার নাম: গোপাল বিশ্বকমং বাড়ির নং : 4H/3 বয়স : 66 লিঙ্গ : পুরুষ	ফটো উপলব্ধ
79	DLR2641264	নাম : রুক্মিনীদেবী বিশ্বকমং স্বামীর নাম: লক্ষ্মন বিশ্বকমং বাড়ির নং : 4H/3 বয়স : 58 লিঙ্গ : মহিলা	ফটো উপলব্ধ	80	DLR2118149	নাম : অজয় বিশ্বকমং পিতার নাম: লক্ষ্মন বিশ্বকমং বাড়ির নং : 4H/3 বয়স : 43 লিঙ্গ : পুরুষ	ফটো উপলব্ধ	81	DLR2721660	নাম : বিজয় বিশ্বকমং পিতার নাম: লক্ষ্মন বিশ্বকমং বাড়ির নং : 4H/3 বয়স : 41 লিঙ্গ : পুরুষ	ফটো উপলব্ধ
82	WB/22/155/192250	নাম : বিশ্বনাথ ডাস পিতার নাম: নকুল চ ডাস বাড়ির নং : 4H/3 বয়স : 57 লিঙ্গ : পুরুষ	ফটো উপলব্ধ	83	DLR2722312	নাম : ময়া ডাস স্বামীর নাম: বিশ্বনাথ ডাস বাড়ির নং : 4H/3 বয়স : 52 লিঙ্গ : মহিলা	ফটো উপলব্ধ	84	WB/22/155/192408	নাম : অজিত ডাস পিতার নাম: নকুল ডাস বাড়ির নং : 4H/3 বয়স : 50 লিঙ্গ : পুরুষ	ফটো উপলব্ধ
85	ILJ2984474	নাম : রতন চন্দ্র দে পিতার নাম: বাবরেন দে বাড়ির নং : 4H/3 বয়স : 63 লিঙ্গ : পুরুষ	ফটো উপলব্ধ	86	WB/22/155/192353	নাম : শঙ্কি ডেয় পিতার নাম: বাবরেন ডেয় বাড়ির নং : 4H/3 বয়স : 54 লিঙ্গ : পুরুষ	ফটো উপলব্ধ	87	WB/22/155/192929	নাম : দেবব্রত দও পিতার নাম: রাখল দও বাড়ির নং : 4H/3 বয়স : 68 লিঙ্গ : পুরুষ	ফটো উপলব্ধ
88	ILJ2943942	নাম : সুব্রত দত্ত পিতার নাম: রাখল চন্দ্র দত্ত বাড়ির নং : 4H/3 বয়স : 62 লিঙ্গ : পুরুষ	ফটো উপলব্ধ	89	WB/22/155/192565	নাম : মিতা দও স্বামীর নাম: দেবব্রত দও বাড়ির নং : 4H/3 বয়স : 58 লিঙ্গ : মহিলা	ফটো উপলব্ধ	90	ILJ2366516	নাম : সৌগত দত্ত পিতার নাম: দেবব্রত দত্ত বাড়ির নং : 4H/3 বয়স : 31 লিঙ্গ : পুরুষ	ফটো উপলব্ধ

বিধানসভা নির্বাচনক্ষেত্রের নং, নাম : 164-বেলেঘাটা
ভাগ নং, নাম : 1-চড়কডাঙ্গা রোড(কবি সুকান্ত সরনী)

91	WB/22/155/192261	ফটো উপলব্ধ	92	ILJ2583110	ফটো উপলব্ধ	93	ILJ2583177	ফটো উপলব্ধ
নাম : শ্বপন কুমার পাল পিতার নাম: খগেন্দ্র নাথ পাল বাড়ির নং : 4H/3 বয়স : 67 লিঙ্গ : পুরুষ			নাম : মৌ পাল পিতার নাম: স্বপন পাল বাড়ির নং : 4H/3 বয়স : 38 লিঙ্গ : মহিলা			নাম : শর্মিলা দাস পিতার নাম: বিশ্বনাথ দাস বাড়ির নং : 4/H/3 বয়স : 29 লিঙ্গ : মহিলা		
94	ILJ1660232	ফটো উপলব্ধ	95	WB/22/155/192602	ফটো উপলব্ধ	96	WB/22/155/192621	ফটো উপলব্ধ
নাম : রেখা দে স্বামীর নাম: ষষ্ঠী দে বাড়ির নং : 4/H/3 বয়স : 43 লিঙ্গ : মহিলা			নাম : বেবী দত্ত স্বামীর নাম: সুব্রত দত্ত বাড়ির নং : 4/h/3 বয়স : 57 লিঙ্গ : মহিলা			নাম : অরচনা ডাস স্বামীর নাম: গজেন্দ্রনাথ ডাস বাড়ির নং : 4H/4 বয়স : 71 লিঙ্গ : মহিলা		
97	WB/22/155/192330	ফটো উপলব্ধ	98	WB/22/155/192840	ফটো উপলব্ধ	99	WB/22/155/192559	ফটো উপলব্ধ
নাম : সবিত ডাস স্বামীর নাম: শহোনাথ ডাস বাড়ির নং : 4H/4 বয়স : 69 লিঙ্গ : মহিলা			নাম : মনু ডাস পিতার নাম: পন্নালাল ডাস বাড়ির নং : 4H/4 বয়স : 66 লিঙ্গ : পুরুষ			নাম : রমা ডাস স্বামীর নাম: মোনু ডাস বাড়ির নং : 4H/4 বয়স : 66 লিঙ্গ : মহিলা		
100	WB/22/155/192293	ফটো উপলব্ধ	101	WB/22/155/192560	ফটো উপলব্ধ	102	DLR1287960	ফটো উপলব্ধ
নাম : পুষ্প ডাস স্বামীর নাম: মনু ডাস বাড়ির নং : 4H/4 বয়স : 64 লিঙ্গ : মহিলা			নাম : রমা ডাস পিতার নাম: পন্নালাল ডাস বাড়ির নং : 4H/4 বয়স : 56 লিঙ্গ : মহিলা			নাম : মিটু ডাস পিতার নাম: মণু ডাস বাড়ির নং : 4H/4 বয়স : 51 লিঙ্গ : মহিলা		
103	DLR1288471	ফটো উপলব্ধ	104	DLR2375863	ফটো উপলব্ধ	105	WB/22/155/192889	ফটো উপলব্ধ
নাম : সংজিব ডাস পিতার নাম: মণু ডাস বাড়ির নং : বি/4বি/এইচ/1 বয়স : 50 লিঙ্গ : পুরুষ			নাম : শিবানী ডাস স্বামীর নাম: রবি ডাস বাড়ির নং : 4H/4 বয়স : 50 লিঙ্গ : মহিলা			নাম : সৌম্যীং ডাস পিতার নাম: গজেন্দ্রনাথ ডাস বাড়ির নং : 4H/4 বয়স : 49 লিঙ্গ : পুরুষ		
106	DLR2119477	ফটো উপলব্ধ	107	DLR2542090	ফটো উপলব্ধ	108	WB/22/155/192351	ফটো উপলব্ধ
নাম : পতাপ ডাস পিতার নাম: শম্ভুনাথ ডাস বাড়ির নং : 4H/4 বয়স : 43 লিঙ্গ : পুরুষ			নাম : সোমা ডাস পিতার নাম: মনু ডাস বাড়ির নং : 4H/4 বয়স : 40 লিঙ্গ : মহিলা			নাম : রাজকুমার ডেয় পিতার নাম: গোপাল ডেয় বাড়ির নং : 4H/4 বয়স : 55 লিঙ্গ : পুরুষ		
109	WB/22/155/192332	ফটো উপলব্ধ	110	WB/22/155/192441	ফটো উপলব্ধ	111	ILJ1543826	ফটো উপলব্ধ
নাম : সুদমদেবী কমতি স্বামীর নাম: ফুলেশ্বর কমতি বাড়ির নং : 4H/4 বয়স : 76 লিঙ্গ : মহিলা			নাম : গোপাল মৈটে পিতার নাম: কতীক মৈটে বাড়ির নং : 4H/4 বয়স : 71 লিঙ্গ : পুরুষ			নাম : সুমিতা দাস দে পিতার নাম: মনু দাস দে বাড়ির নং : 4/H/4 বয়স : 36 লিঙ্গ : মহিলা		
112	ILJ1840768	ফটো উপলব্ধ	113	ZCX1836873	ফটো উপলব্ধ	114	ILJ2457638	ফটো উপলব্ধ
নাম : সোমনাথ দাস পিতার নাম: গজেন্দ্র নাথ দাস বাড়ির নং : 4/H/4 বয়স : 47 লিঙ্গ : পুরুষ			নাম : দীপ্তি দাস স্বামীর নাম: প্রতাপ দাস বাড়ির নং : 4/এইচ/4 বয়স : 30 লিঙ্গ : মহিলা			নাম : মঞ্জু দে পিতার নাম: ডি.পি. চৌধুরী বাড়ির নং : 4/H/4 বয়স : 50 লিঙ্গ : মহিলা		
115	ILJ2366532	ফটো উপলব্ধ	116	RXC1374784	ফটো উপলব্ধ	117	ILJ3000320	ফটো উপলব্ধ
নাম : রাজা দে পিতার নাম: রাজ কুমার দে বাড়ির নং : 4/H/4 বয়স : 30 লিঙ্গ : পুরুষ			নাম : শাক্য ঘোষ পিতার নাম: শান্তনু ঘোষ বাড়ির নং : তৃতীয় ফ্লোর বয়স : 31 লিঙ্গ : পুরুষ			নাম : গৌতম দে পিতার নাম: রাজকুমার দে বাড়ির নং : 4/এইচ/4 বয়স : 24 লিঙ্গ : পুরুষ		
# 118	ILJ3315009	ফটো উপলব্ধ	# 119	ILJ2903714	ফটো উপলব্ধ	120	WB/22/155/198062	ফটো উপলব্ধ
নাম : আশীষ অধিকারী পিতার নাম: অশ্বিনী অধিকারী বাড়ির নং : 5 বয়স : 59 লিঙ্গ : পুরুষ			নাম : টিংকু অধিকারী পাল স্বামীর নাম: আশিষ অধিকারী বাড়ির নং : 5 বয়স : 58 লিঙ্গ : মহিলা			নাম : প্রণব কুমার ব্যানার্জী পিতার নাম: যোগেন্দ্র নাথ ব্যানার্জী বাড়ির নং : 5 বয়স : 88 লিঙ্গ : পুরুষ		

বিধানসভা নির্বাচনক্ষেত্রের নং, নাম : 164-বেলেঘাটা
ভাগ নং, নাম : 1-চড়কডাঙ্গা রোড(কবি সুকান্ত সরণী)

121 নাম : শিবানী ব্যানার্জী স্বামীর নাম: প্রণব কুমার ব্যানার্জী বাড়ির নং : 5 বয়স : 78 লিঙ্গ : মহিলা	WB/22/155/198061 ফটো উপলব্ধ	122 নাম : অর্নব ব্যানার্জী পিতার নাম: প্রণব কুমার ব্যানার্জী বাড়ির নং : 5 বয়স : 53 লিঙ্গ : পুরুষ	WB/22/155/198063 ফটো উপলব্ধ	123 নাম : সোনালী ঘোষ স্বামীর নাম: অজিত কুমার ঘোষ বাড়ির নং : 5 বয়স : 80 লিঙ্গ : মহিলা	WB/22/155/192914 ফটো উপলব্ধ
124 নাম : রাজেন্দ্র বা পিতার নাম: রাম লক্ষ্মন বা বাড়ির নং : 5 বয়স : 67 লিঙ্গ : পুরুষ	DLR2720845 ফটো উপলব্ধ	125 নাম : মুন্নি বা স্বামীর নাম: রাজেন্দ্র বা বাড়ির নং : 5 বয়স : 60 লিঙ্গ : মহিলা	DLR2720829 ফটো উপলব্ধ	126 নাম : কঞ্চ বা স্বামীর নাম: পওন কুমার বা বাড়ির নং : 5 বয়স : 53 লিঙ্গ : মহিলা	DLR2759728 ফটো উপলব্ধ
127 নাম : পওন ক্র . বা পিতার নাম: রাজেন্দ্র বা বাড়ির নং : 5 বয়স : 44 লিঙ্গ : পুরুষ	DLR2720811 ফটো উপলব্ধ	128 নাম : প্রতিক মণ্ডল পিতার নাম: রতন মণ্ডল বাড়ির নং : 5 বয়স : 63 লিঙ্গ : পুরুষ	DLR2557353 ফটো উপলব্ধ	129 নাম : মিনা মণ্ডল স্বামীর নাম: প্রতিক মণ্ডল বাড়ির নং : 5 বয়স : 60 লিঙ্গ : মহিলা	DLR2557361 ফটো উপলব্ধ
130 নাম : প্রার্থিতা মন্ডল পিতার নাম: প্রতীক মন্ডল বাড়ির নং : 5 বয়স : 23 লিঙ্গ : মহিলা	ILJ3096732 ফটো উপলব্ধ	131 নাম : সাম্য ভট্টাচার্য্য পিতার নাম: দিবাকর ভট্টাচার্য্য বাড়ির নং : 6A বয়স : 32 লিঙ্গ : পুরুষ	ILJ2005205 ফটো উপলব্ধ	132 নাম : সৃষ্টি ভট্টাচার্য্য মায়ের নাম: বর্ণালী রায় বাড়ির নং : 6A বয়স : 25 লিঙ্গ : মহিলা	ILJ2882199 ফটো উপলব্ধ
133 নাম : প্রিয়াংকা দাস পিতার নাম: অশোক কুমার দাস বাড়ির নং : 6A বয়স : 33 লিঙ্গ : মহিলা	ILJ2194298 ফটো উপলব্ধ	134 নাম : অক্ষিত দাস পিতার নাম: অশোক কুমার দাস বাড়ির নং : 6A বয়স : 27 লিঙ্গ : পুরুষ	ILJ2832996 ফটো উপলব্ধ	135 নাম : বর্ণালী রায় স্বামীর নাম: দিবাকর ভট্টাচার্য্য বাড়ির নং : 6A বয়স : 63 লিঙ্গ : মহিলা	ILJ2194454 ফটো উপলব্ধ
136 নাম : শীর্ষদেব মজুমদার পিতার নাম: সৌম্যদেব মজুমদার বাড়ির নং : 6/A বয়স : 32 লিঙ্গ : পুরুষ	ILJ2366540 ফটো উপলব্ধ	137 নাম : সৌম্যদেব মজুমদার পিতার নাম: মুকুল রঞ্জন মজুমদার বাড়ির নং : 6/A বয়স : 67 লিঙ্গ : পুরুষ	WB/22/155/192768 ফটো উপলব্ধ	138 নাম : প্রীতা মজুমদার স্বামীর নাম: সৌম্যদেব মজুমদার বাড়ির নং : 6/A বয়স : 62 লিঙ্গ : মহিলা	WB/22/155/192769 ফটো উপলব্ধ
139 নাম : স্বর্ণাভ মজুমদার পিতার নাম: সৌম্যদেব মজুমদার বাড়ির নং : 6এ, কবি সুকান্ত সরণী বয়স : 25 লিঙ্গ : পুরুষ	ILJ3159696 ফটো উপলব্ধ	140 নাম : শান্ত ঘোষ স্বামীর নাম: অশিম কুমার ঘোষ বাড়ির নং : 6B বয়স : 80 লিঙ্গ : মহিলা	ILJ2902856 ফটো উপলব্ধ	141 নাম : অনুরাধা ঘোষ স্বামীর নাম: শান্তনু ঘোষ বাড়ির নং : 6বি বয়স : 54 লিঙ্গ : মহিলা	ILJ3147139 ফটো উপলব্ধ
142 নাম : ব্রততী মজুমদার পিতার নাম: মুকুল মজুমদার বাড়ির নং : 6B বয়স : 61 লিঙ্গ : মহিলা	WB/22/155/192812 ফটো উপলব্ধ	143 নাম : শান্তনু ঘোষ পিতার নাম: নিরাপদ ঘোষ বাড়ির নং : 6বি বয়স : 59 লিঙ্গ : পুরুষ	ILJ3147121 ফটো উপলব্ধ	144 নাম : প্রীতি দাস পিতার নাম: সশান্ত দাস বাড়ির নং : 6ডি বয়স : 24 লিঙ্গ : মহিলা	ILJ2982320 ফটো উপলব্ধ
145 নাম : মৌ ডাস পিতার নাম: শ্বপন ডাস বাড়ির নং : 7/1 বয়স : 40 লিঙ্গ : মহিলা	DLR2542116 ফটো উপলব্ধ	146 নাম : সমীর দাস মায়ের নাম: ভানু দাস বাড়ির নং : 7/1 বয়স : 31 লিঙ্গ : পুরুষ	ILJ2366623 ফটো উপলব্ধ	147 নাম : মহেশ গোরে পিতার নাম: সুধু গোরে বাড়ির নং : 7/1 বয়স : 44 লিঙ্গ : পুরুষ	GVK2953891 ফটো উপলব্ধ
148 নাম : প্রভত হলের্দর পিতার নাম: শচিন হলের্দর বাড়ির নং : 7/1 বয়স : 50 লিঙ্গ : পুরুষ	WB/22/155/192128 ফটো উপলব্ধ	149 নাম : শ্বমোলী হলের্দর স্বামীর নাম: প্রভত হলের্দর বাড়ির নং : 7/1 বয়স : 44 লিঙ্গ : মহিলা	DLR2375897 ফটো উপলব্ধ	150 নাম : প্রবাল হালদার পিতার নাম: প্রভাত হালদার বাড়ির নং : 7/1 বয়স : 25 লিঙ্গ : পুরুষ	ILJ3010717 ফটো উপলব্ধ

বিধানসভা নির্বাচনক্ষেত্রের নং, নাম : 164-বেলেঘাটা
ভাগ নং, নাম : 1-চড়কডাঙ্গা রোড(কবি সুকান্ত সরনী)

151 নাম : তপস হাল্লা পিতার নাম: গোপাল হাল্লা বাড়ির নং : 7/1 বয়স : 43 লিঙ্গ : পুরুষ	DLR2642692 ফটো উপলব্ধ	152 নাম : মিঠু হাজরা স্বামীর নাম: তাপস হাজরা বাড়ির নং : 7/1 বয়স : 39 লিঙ্গ : মহিলা	ILJ2583045 ফটো উপলব্ধ	153 নাম : মিত্তু মণ্ডল পিতার নাম: পূর্ণ চ মণ্ডল বাড়ির নং : 7/1 বয়স : 69 লিঙ্গ : পুরুষ	WB/22/155/192642 ফটো উপলব্ধ
154 নাম : পতুল মণ্ডল স্বামীর নাম: মিত্তু মণ্ডল বাড়ির নং : 7/1 বয়স : 63 লিঙ্গ : মহিলা	DLR1327444 ফটো উপলব্ধ	155 নাম : বাবলু মাল্লা পিতার নাম: মধুসূদন মাল্লা বাড়ির নং : 7/1 বয়স : 56 লিঙ্গ : পুরুষ	TXV1263128 ফটো উপলব্ধ	156 নাম : অনিন্দিতা মাল্লা স্বামীর নাম: বাবলু মাল্লা বাড়ির নং : 7/1 বয়স : 45 লিঙ্গ : মহিলা	TXV1263136 ফটো উপলব্ধ
157 নাম : সমীর রায় পিতার নাম: মনোরঞ্জন রায় বাড়ির নং : 7/1 বয়স : 50 লিঙ্গ : পুরুষ	WB/22/155/261237 ফটো উপলব্ধ	158 নাম : অসিত সমন্ত পিতার নাম: সত্যনারায়ণ সমন্ত বাড়ির নং : 7/1 বয়স : 65 লিঙ্গ : পুরুষ	DLR2761591 ফটো উপলব্ধ	159 নাম : স্নিগ্ধা সামন্ত স্বামীর নাম: অসিত সামন্ত বাড়ির নং : 7/1 বয়স : 57 লিঙ্গ : মহিলা	DLR1288232 ফটো উপলব্ধ
160 নাম : অর্পিতা সামন্ত পিতার নাম: অসিত সামন্ত বাড়ির নং : 7/1 বয়স : 31 লিঙ্গ : মহিলা	ILJ2366615 ফটো উপলব্ধ	161 নাম : অনিতা সাউ স্বামীর নাম: মনোজ সাউ বাড়ির নং : 7/1 বয়স : 45 লিঙ্গ : মহিলা	ILJ1513217 ফটো উপলব্ধ	162 নাম : রাহুল সাউ পিতার নাম: উত্তম সাউ বাড়ির নং : 7/1 বয়স : 24 লিঙ্গ : পুরুষ	ILJ3133261 ফটো উপলব্ধ
163 নাম : লক্ষ্মী শাউ স্বামীর নাম: সীতারাম শাউ বাড়ির নং : 7/1 বয়স : 81 লিঙ্গ : মহিলা	WB/22/155/192891 ফটো উপলব্ধ	164 নাম : উত্তম সাউ পিতার নাম: সীতারাম শাউ বাড়ির নং : 7/1 বয়স : 53 লিঙ্গ : পুরুষ	ILJ3265899 ফটো উপলব্ধ	165 নাম : মনোজ কুমার সাউ পিতার নাম: সীতারাম সাউ বাড়ির নং : 7/1 বয়স : 51 লিঙ্গ : পুরুষ	ILJ3106531 ফটো উপলব্ধ
166 নাম : সোনিয়া সাউ স্বামীর নাম: উওম শাউ বাড়ির নং : 7/1 বয়স : 44 লিঙ্গ : মহিলা	DLR2375913 ফটো উপলব্ধ	167 নাম : প্রীতি শাউ পিতার নাম: মনোদেব শাউ বাড়ির নং : 7/1 বয়স : 20 লিঙ্গ : মহিলা	ILJ3236452 ফটো উপলব্ধ	168 নাম : ডিপু গোস্ব স্বামীর নাম: গোবিন্দ গোস্ব বাড়ির নং : 7/10 বয়স : 76 লিঙ্গ : মহিলা	DLR1288703 ফটো উপলব্ধ
169 নাম : প্রিয়ান্বিতা সাউ পিতার নাম: মনোজ সাউ বাড়ির নং : 7/11 বয়স : 21 লিঙ্গ : মহিলা	ILJ3133352 ফটো উপলব্ধ	170 নাম : রবি সিং জানা পিতার নাম: সুখদেব সিং জানা বাড়ির নং : 7/12 বয়স : 37 লিঙ্গ : পুরুষ	ILJ1543925 ফটো উপলব্ধ	171 নাম : সৌভিক পাল পিতার নাম: সুব্রত পাল বাড়ির নং : 7/21 বয়স : 27 লিঙ্গ : পুরুষ	ILJ2965887 ফটো উপলব্ধ
172 নাম : লক্ষ্মী রায় চৌধুরী পিতার নাম: সনৎ রায় চৌধুরী বাড়ির নং : 7/21 বয়স : 47 লিঙ্গ : মহিলা	ILJ1841329 ফটো উপলব্ধ	173 নাম : সরস্বতী রায় চৌধুরী পিতার নাম: সনৎ রায় চৌধুরী বাড়ির নং : 7/21 বয়স : 47 লিঙ্গ : মহিলা	ILJ1841311 ফটো উপলব্ধ	174 নাম : সোমনাথ চক্রবর্তী পিতার নাম: পরিতোষ চক্রবর্তী বাড়ির নং : 7/1 বয়স : 37 লিঙ্গ : পুরুষ	ILJ1513282 ফটো উপলব্ধ
175 নাম : চন্দন ডাস পিতার নাম: বিরেশ্বর ডাস বাড়ির নং : 7/24 বয়স : 70 লিঙ্গ : পুরুষ	DLR2375954 ফটো উপলব্ধ	176 নাম : রবিন দাস পিতার নাম: জগেন্দ্র চন্দ্র দাস বাড়ির নং : 7/24 বয়স : 61 লিঙ্গ : পুরুষ	WB/22/155/192052 ফটো উপলব্ধ	177 নাম : জয়া সাউ স্বামীর নাম: কানাই সাউ বাড়ির নং : 7/24 বয়স : 47 লিঙ্গ : মহিলা	ILJ2366953 ফটো উপলব্ধ
178 নাম : বরনা সাউ স্বামীর নাম: সানি সাউ বাড়ির নং : 7/24 বয়স : 33 লিঙ্গ : মহিলা	ILJ2868891 ফটো উপলব্ধ	179 নাম : আশীষ প্রসাদ দাস পিতার নাম: শঙ্কর প্রসাদ দাস বাড়ির নং : 7/26 বয়স : 46 লিঙ্গ : পুরুষ	ILJ1543834 ফটো উপলব্ধ	180 নাম : মামনি দাস স্বামীর নাম: গোবিন্দ দাস বাড়ির নং : 7/26 বয়স : 41 লিঙ্গ : মহিলা	ILJ1543842 ফটো উপলব্ধ

বিধানসভা নির্বাচনক্ষেত্রের নং, নাম : 164-বেলেঘাটা
ভাগ নং, নাম : 1-চড়কডাঙ্গা রোড(কবি সুকান্ত সরনী)

181 নাম : প্রদীপ কুমার ভৌমিক পিতার নাম: লু . কতীক কুমার ভৌমিক বাড়ির নং : 7/26 বয়স : 59 লিঙ্গ : পুরুষ	DLR2119485 ফটো উপলব্ধ	182 নাম : সবিত ভৌমিক স্বামীর নাম: প্রদীপ ভৌমিক বাড়ির নং : 7/26 বয়স : 56 লিঙ্গ : মহিলা	DLR2119493 ফটো উপলব্ধ	183 নাম : রতনা ভৌমিক স্বামীর নাম: দীপক ভৌমিক বাড়ির নং : 7/26 বয়স : 56 লিঙ্গ : মহিলা	WB/22/155/192610 ফটো উপলব্ধ
184 নাম : অশিম ভৌমিক পিতার নাম: কতীক ভৌমিক বাড়ির নং : 7/26 বয়স : 52 লিঙ্গ : পুরুষ	WB/22/155/192816 ফটো উপলব্ধ	185 নাম : সুদীপ্ত ভৌমিক পিতার নাম: দীপক ভৌমিক বাড়ির নং : 7/26 বয়স : 36 লিঙ্গ : পুরুষ	ILJ1660273 ফটো উপলব্ধ	186 নাম : সুদীপ ভৌমিক পিতার নাম: প্রদীপ ভৌমিক বাড়ির নং : 7/26 বয়স : 34 লিঙ্গ : পুরুষ	ILJ1660265 ফটো উপলব্ধ
187 নাম : রনজিত কুমার দাস পিতার নাম: শৈলেন্দ্র নাথ দাস বাড়ির নং : 7/26 বয়স : 67 লিঙ্গ : পুরুষ	WB/22/155/192761 ফটো উপলব্ধ	188 নাম : গৌতম দাস পিতার নাম: লক্ষ্মিনারায়ন দাস বাড়ির নং : 7/26 বয়স : 51 লিঙ্গ : পুরুষ	WB/22/155/192536 ফটো উপলব্ধ	189 নাম : মিনু দাস স্বামীর নাম: রঞ্জিত দাস বাড়ির নং : 7/26 বয়স : 51 লিঙ্গ : মহিলা	ILJ1513290 ফটো উপলব্ধ
190 নাম : সুবর্ণা দাস পিতার নাম: রঞ্জিত কুমার দাস বাড়ির নং : 7/26 বয়স : 28 লিঙ্গ : মহিলা	ILJ2738193 ফটো উপলব্ধ	191 নাম : সুকন্যা দাস পিতার নাম: রঞ্জিত কুমার দাস বাড়ির নং : 7/26 বয়স : 25 লিঙ্গ : মহিলা	ILJ2868883 ফটো উপলব্ধ	192 নাম : রৌনিক দাস পিতার নাম: রনজিত কুমার দাস বাড়ির নং : ৭/২৬ বয়স : 22 লিঙ্গ : পুরুষ	ILJ3100476 ফটো উপলব্ধ
193 নাম : মৌসুমী দাস পিতার নাম: গৌতম দাস বাড়ির নং : 7/26 বয়স : 21 লিঙ্গ : মহিলা	ILJ3133378 ফটো উপলব্ধ	194 নাম : নধু দেবনাথ পিতার নাম: গোপাল দেবনাথ বাড়ির নং : 7/26 বয়স : 61 লিঙ্গ : পুরুষ	WB/22/155/192012 ফটো উপলব্ধ	195 নাম : পুষ্প দেবনাথ স্বামীর নাম: নধু দেবনাথ বাড়ির নং : 7/26 বয়স : 56 লিঙ্গ : মহিলা	WB/22/155/192835 ফটো উপলব্ধ
196 নাম : শ্যামল দেবনাথ পিতার নাম: পাঁচু দেবনাথ বাড়ির নং : 7/26 বয়স : 37 লিঙ্গ : পুরুষ	ILJ2868859 ফটো উপলব্ধ	197 নাম : বর্ষা দেবনাথ স্বামীর নাম: শ্যামল দেবনাথ বাড়ির নং : 7/26 বয়স : 32 লিঙ্গ : মহিলা	ILJ2868867 ফটো উপলব্ধ	198 নাম : স্বপন দত্ত পিতার নাম: মুন্সীদত্ত বাড়ির নং : 7/26 বয়স : 63 লিঙ্গ : পুরুষ	ILJ2366896 ফটো উপলব্ধ
199 নাম : অনিতা দত্ত মায়ের নাম: কমলা ভৌমিক বাড়ির নং : 7/26 বয়স : 58 লিঙ্গ : মহিলা	ILJ2366888 ফটো উপলব্ধ	200 নাম : সোমা দত্ত পিতার নাম: স্বপন দত্ত বাড়ির নং : 7/26 বয়স : 42 লিঙ্গ : মহিলা	ILJ2970069 ফটো উপলব্ধ	201 নাম : শিলা দত্ত পিতার নাম: স্বপন দত্ত বাড়ির নং : 7/26 বয়স : 33 লিঙ্গ : মহিলা	ILJ2942878 ফটো উপলব্ধ
202 নাম : প্রিয়ান্বিতা খাঁড়া স্বামীর নাম: মনু খাঁড়া বাড়ির নং : 7/26 বয়স : 31 লিঙ্গ : মহিলা	ILJ3133287 ফটো উপলব্ধ	203 নাম : সংদিয়া খাঁড়া স্বামীর নাম: কানাইলাল খাঁড়া বাড়ির নং : 7/26 বয়স : 66 লিঙ্গ : মহিলা	WB/22/155/192628 ফটো উপলব্ধ	204 নাম : বাবলু খাঁড়া পিতার নাম: কনৈলাল খাঁড়া বাড়ির নং : 7/26 বয়স : 51 লিঙ্গ : পুরুষ	WB/22/155/192736 ফটো উপলব্ধ
205 নাম : মনু খাঁড়া পিতার নাম: কানাইলাল খাঁড়া বাড়ির নং : 7/26 বয়স : 49 লিঙ্গ : পুরুষ	WB/22/155/192411 ফটো উপলব্ধ	206 নাম : সোনালী কুণ্ডু(শিল্পী) স্বামীর নাম: গোপাল কুণ্ডু(শিল্পী) বাড়ির নং : 7/26 বয়স : 50 লিঙ্গ : মহিলা	ILJ2698496 ফটো উপলব্ধ	207 নাম : শিখা প্রসাদ স্বামীর নাম: শিবশংকর প্রসাদ বাড়ির নং : 7/26 বয়স : 61 লিঙ্গ : মহিলা	WB/22/155/192800 ফটো উপলব্ধ
208 নাম : রুপা প্রসাদ(শিল্পী) স্বামীর নাম: আশিষ প্রসাদ বাড়ির নং : 7/26 বয়স : 41 লিঙ্গ : মহিলা	ILJ2698470 ফটো উপলব্ধ	209 নাম : ঝড়না কসরকার স্বামীর নাম: লু . অনিল কসরকার বাড়ির নং : 7/26 বয়স : 69 লিঙ্গ : মহিলা	DLR2375970 ফটো উপলব্ধ	210 নাম : শিখা কসরকার স্বামীর নাম: অমল কসরকার বাড়ির নং : 7/26 বয়স : 61 লিঙ্গ : মহিলা	DLR0405936 ফটো উপলব্ধ

বিধানসভা নির্বাচনক্ষেত্রের নং, নাম : 164-বেলেঘাটা
ভাগ নং, নাম : 1-চড়কডাঙ্গা রোড(কবি সুকান্ত সরনী)

211	WB/22/155/192517	ফটো উপলব্ধ	212	DLR2722353	ফটো উপলব্ধ	213	DLR2642759	ফটো উপলব্ধ
নাম : শেখর কসরকার পিতার নাম: অমল কসরকার বাড়ির নং : 7/26 বয়স : 50 লিঙ্গ : পুরুষ			নাম : শঙ্কয় কসরকার পিতার নাম: অমল কসরকার বাড়ির নং : 7/26 বয়স : 48 লিঙ্গ : পুরুষ			নাম : তপসী কসরকার পিতার নাম: অমল কসরকার বাড়ির নং : 7/26 বয়স : 46 লিঙ্গ : মহিলা		
214	DLR2248359	ফটো উপলব্ধ	215	DLR2711851	ফটো উপলব্ধ	216	WB/22/155/192125	ফটো উপলব্ধ
নাম : রনজিতা সরকার স্বামীর নাম: শেখর সরকার বাড়ির নং : 7/26 বয়স : 42 লিঙ্গ : মহিলা			নাম : সাথি সরকার স্বামীর নাম: সঞ্জয় সরকার বাড়ির নং : 7/26 বয়স : 41 লিঙ্গ : মহিলা			নাম : বলাই লাল শীল পিতার নাম: নগেন্দ্রনাথ শীল বাড়ির নং : 7/26 বয়স : 63 লিঙ্গ : পুরুষ		
217	WB/22/155/192124	ফটো উপলব্ধ	218	DLR1327436	ফটো উপলব্ধ	219	ILJ2698439	ফটো উপলব্ধ
নাম : কানাই শীল পিতার নাম: হেনা শীল বাড়ির নং : 7/26 বয়স : 57 লিঙ্গ : পুরুষ			নাম : চমপা শীল স্বামীর নাম: বলাই শীল বাড়ির নং : 7/26 বয়স : 53 লিঙ্গ : মহিলা			নাম : অরিন্দ্র শীল পিতার নাম: কানাই শীল বাড়ির নং : 7/26 বয়স : 28 লিঙ্গ : পুরুষ		
220	WB/22/155/192546	ফটো উপলব্ধ	221	ILJ2583037	ফটো উপলব্ধ	222	WB/22/155/192472	ফটো উপলব্ধ
নাম : জয়াবতি শিল স্বামীর নাম: শান্তি শিল বাড়ির নং : 7/26 বয়স : 62 লিঙ্গ : মহিলা			নাম : প্রীতম শীল পিতার নাম: বলাই শীল বাড়ির নং : 7/26 বয়স : 29 লিঙ্গ : পুরুষ			নাম : রবিন্দ্রনাথ বোস পিতার নাম: খগেন্দ্রনাথ বোস বাড়ির নং : 7/28 বয়স : 76 লিঙ্গ : পুরুষ		
223	ILJ3043478	ফটো উপলব্ধ	224	DLR2542173	ফটো উপলব্ধ	225	DLR2542157	ফটো উপলব্ধ
নাম : নমিতা বোস স্বামীর নাম: দিলীপ ক্র বোস বাড়ির নং : 7/28 বয়স : 71 লিঙ্গ : মহিলা			নাম : টুমপা বোস পিতার নাম: রবীন্দ্র নথ বোস বাড়ির নং : 7/28 বয়স : 39 লিঙ্গ : মহিলা			নাম : জয়ন্ত দাস পিতার নাম: ননী গোপাল দাস বাড়ির নং : 7/28 বয়স : 40 লিঙ্গ : পুরুষ		
226	GGC3915873	ফটো উপলব্ধ	227	ILJ2583102	ফটো উপলব্ধ	228	WB/22/155/192965	ফটো উপলব্ধ
নাম : শম্পা দাস পিতার নাম: জয়ন্ত দাস বাড়ির নং : 7/28 বয়স : 40 লিঙ্গ : মহিলা			নাম : সন্ধ্যা দে স্বামীর নাম: গোপাল দে বাড়ির নং : 7/28 বয়স : 71 লিঙ্গ : মহিলা			নাম : সমীর ডেয় পিতার নাম: গোপাল ডেয় বাড়ির নং : 7/28 বয়স : 56 লিঙ্গ : পুরুষ		
229	WB/22/155/192551	ফটো উপলব্ধ	230	WB/22/155/192898	ফটো উপলব্ধ	231	WB/22/155/192969	ফটো উপলব্ধ
নাম : গৌতম ডেয় পিতার নাম: গোপাল ডেয় বাড়ির নং : 7/28 বয়স : 53 লিঙ্গ : পুরুষ			নাম : রুমা ডেয় স্বামীর নাম: গৌতম ডেয় বাড়ির নং : 7/28 বয়স : 51 লিঙ্গ : মহিলা			নাম : কণিকা ডেয় স্বামীর নাম: সমীর ডেয় বাড়ির নং : 7/28 বয়স : 51 লিঙ্গ : মহিলা		
232	WB/22/155/192718	ফটো উপলব্ধ	233	DLR2542199	ফটো উপলব্ধ	234	ILJ2366961	ফটো উপলব্ধ
নাম : শিমা ডেয় স্বামীর নাম: প্রদীপ ডেয় বাড়ির নং : 7/28 বয়স : 51 লিঙ্গ : মহিলা			নাম : প্রদীপ ডেয় পিতার নাম: গোপাল ডেয় বাড়ির নং : 7/28 বয়স : 48 লিঙ্গ : পুরুষ			নাম : সৌরভ দে পিতার নাম: সমীর দে বাড়ির নং : 7/28 বয়স : 31 লিঙ্গ : পুরুষ		
235	WB/22/155/192465	ফটো উপলব্ধ	236	ILJ2366904	ফটো উপলব্ধ	237	WB/22/155/192894	ফটো উপলব্ধ
নাম : দিলীপ দত্ত পিতার নাম: তারাপদ দত্ত বাড়ির নং : 7/28 বয়স : 50 লিঙ্গ : পুরুষ			নাম : সন্ধ্যা দত্ত স্বামীর নাম: দিলীপ দত্ত বাড়ির নং : 7/28 বয়স : 42 লিঙ্গ : মহিলা			নাম : সমেন হব্রা পিতার নাম: সুনীল হব্রা বাড়ির নং : 7/28 বয়স : 49 লিঙ্গ : পুরুষ		
238	WB/22/155/192522	ফটো উপলব্ধ	239	DLR1326545	ফটো উপলব্ধ	240	DLR2542165	ফটো উপলব্ধ
নাম : সুখন হব্রা পিতার নাম: সুনীল হব্রা বাড়ির নং : 7/28 বয়স : 49 লিঙ্গ : পুরুষ			নাম : কঞ্চ মণ্ডল পিতার নাম: তারাপদ মণ্ডল বাড়ির নং : 7/28 বয়স : 49 লিঙ্গ : মহিলা			নাম : পলাশ মোগুল পিতার নাম: ভক্তি মোগুল বাড়ির নং : 7/28 বয়স : 44 লিঙ্গ : পুরুষ		

বিধানসভা নির্বাচনক্ষেত্রের নং, নাম : 164-বেলেঘাটা
ভাগ নং, নাম : 1-চড়কডাঙ্গা রোড(কবি সুকান্ত সরনী)

241 নাম : জুই মন্ডল স্বামীর নাম: পলাশ মন্ডল বাড়ির নং : 7/28 বয়স : 42 লিঙ্গ : মহিলা	ILJ2977007 ফটো উপলব্ধ	# 242 নাম : মলি রায় স্বামীর নাম: সুব্রত রায় বাড়ির নং : 7/28 বয়স : 51 লিঙ্গ : মহিলা	DLR1326511 ফটো উপলব্ধ	243 নাম : ননিগোপাল কসরকার পিতার নাম: খুশিলাল কসরকার বাড়ির নং : 7/28 বয়স : 69 লিঙ্গ : পুরুষ	WB/22/155/192817 ফটো উপলব্ধ
244 নাম : আরতি কসরকার স্বামীর নাম: ননিগোপাল কসরকার বাড়ির নং : 7/28 বয়স : 57 লিঙ্গ : মহিলা	WB/22/155/192877 ফটো উপলব্ধ	245 নাম : শিবু ডাস পিতার নাম: নরহরি ডাস বাড়ির নং : 7/29 বয়স : 61 লিঙ্গ : পুরুষ	WB/22/155/192399 ফটো উপলব্ধ	246 নাম : পুনিমা ডাস স্বামীর নাম: শিবু ডাস বাড়ির নং : 7/29 বয়স : 57 লিঙ্গ : মহিলা	WB/22/155/192603 ফটো উপলব্ধ
247 নাম : কুমা দাস স্বামীর নাম: হাবু দাস বাড়ির নং : 7/29 বয়স : 53 লিঙ্গ : মহিলা	WB/22/155/192640 ফটো উপলব্ধ	248 নাম : শ্যামলী দাস স্বামীর নাম: সঞ্জয় দাস বাড়ির নং : 7/29 বয়স : 49 লিঙ্গ : মহিলা	ILJ3267176 ফটো উপলব্ধ	249 নাম : রিঙ্কি দাস পিতার নাম: হাবু দাস বাড়ির নং : 7/29 বয়স : 38 লিঙ্গ : মহিলা	ILJ1660299 ফটো উপলব্ধ
250 নাম : সুমিত দাস পিতার নাম: সঞ্জয় দাস বাড়ির নং : 7/29 বয়স : 28 লিঙ্গ : পুরুষ	ILJ2738177 ফটো উপলব্ধ	251 নাম : রিত্তিক দত্ত পিতার নাম: অসিম দত্ত বাড়ির নং : 7/29 বয়স : 35 লিঙ্গ : পুরুষ	ILJ1841337 ফটো উপলব্ধ	252 নাম : কনক হাজারী স্বামীর নাম: অজয় হাজারী বাড়ির নং : 7/29 বয়স : 64 লিঙ্গ : মহিলা	ILJ1513316 ফটো উপলব্ধ
253 নাম : লিলামা লহ স্বামীর নাম: অজিত ক্র লহ বাড়ির নং : 7/29 বয়স : 79 লিঙ্গ : মহিলা	WB/22/155/192757 ফটো উপলব্ধ	254 নাম : তপন লহ পিতার নাম: অজিত ক্র লহ বাড়ির নং : 7/29 বয়স : 53 লিঙ্গ : পুরুষ	WB/22/155/192398 ফটো উপলব্ধ	255 নাম : ঋষিতা লাহা পিতার নাম: তপন লাহা বাড়ির নং : 7/29 বয়স : 23 লিঙ্গ : মহিলা	ILJ3030152 ফটো উপলব্ধ
256 নাম : কৌশিক ভট্টাচার্য্য পিতার নাম: প্রবীর কুমার ভট্টাচার্য্য বাড়ির নং : 7/30 বয়স : 35 লিঙ্গ : পুরুষ	ILJ1831593 ফটো উপলব্ধ	257 নাম : বাবলী ভট্টাচার্য্য স্বামীর নাম: প্রবীর ভট্টাচার্য্য বাড়ির নং : 7/30 বয়স : 59 লিঙ্গ : মহিলা	WB/22/155/168263 ফটো উপলব্ধ	258 নাম : অমর চক্রবর্তী পিতার নাম: মোনরঞ্জন চক্রবর্তী বাড়ির নং : 7/30 বয়স : 54 লিঙ্গ : পুরুষ	WB/22/155/192001 ফটো উপলব্ধ
259 নাম : পম্পা চক্রবর্তী স্বামীর নাম: অমর চক্রবর্তী বাড়ির নং : 7/30 বয়স : 46 লিঙ্গ : মহিলা	ILJ2457620 ফটো উপলব্ধ	260 নাম : অরুণ চক্রবর্তী পিতার নাম: অমর চক্রবর্তী বাড়ির নং : 7/30 বয়স : 23 লিঙ্গ : পুরুষ	ILJ3000361 ফটো উপলব্ধ	261 নাম : স্বাধীন দাস মায়ের নাম: কল্পনা দাস বাড়ির নং : 7/30 বয়স : 54 লিঙ্গ : পুরুষ	ILJ3068004 ফটো উপলব্ধ
262 নাম : শিখা দাস স্বামীর নাম: স্বাধীন দাস বাড়ির নং : 7/30 বয়স : 44 লিঙ্গ : মহিলা	JSL1569771 ফটো উপলব্ধ	263 নাম : সায়েন দাস পিতার নাম: স্বাধীন দাস বাড়ির নং : 7/30 বয়স : 22 লিঙ্গ : পুরুষ	ILJ3133345 ফটো উপলব্ধ	264 নাম : দিলীপ দেব পিতার নাম: সন্তোষ দেব বাড়ির নং : 7/30 বয়স : 55 লিঙ্গ : পুরুষ	ILJ2901692 ফটো উপলব্ধ
265 নাম : পম্পা দেব স্বামীর নাম: দিলীপ দেব বাড়ির নং : 7/30 বয়স : 43 লিঙ্গ : মহিলা	DLR2542223 ফটো উপলব্ধ	266 নাম : দেবাংশু দেব পিতার নাম: দিলীপ দেব বাড়ির নং : 7/30 বয়স : 22 লিঙ্গ : পুরুষ	ILJ3133253 ফটো উপলব্ধ	267 নাম : চংচলা ডেয় স্বামীর নাম: উপেন্দ্র ডেয় বাড়ির নং : 7/30 বয়স : 79 লিঙ্গ : মহিলা	WB/22/155/192257 ফটো উপলব্ধ
268 নাম : গৌতম ডেয় পিতার নাম: উপেন্দ্র ডেয় বাড়ির নং : 7/30 বয়স : 56 লিঙ্গ : পুরুষ	WB/22/155/192027 ফটো উপলব্ধ	269 নাম : কজল ডেয় স্বামীর নাম: উপেন্দ্র ডেয় বাড়ির নং : 7/30 বয়স : 55 লিঙ্গ : মহিলা	DLR1325356 ফটো উপলব্ধ	270 নাম : মিতালী দে স্বামীর নাম: গৌতম দে বাড়ির নং : 7/30 বয়স : 53 লিঙ্গ : মহিলা	WB/22/155/198158 ফটো উপলব্ধ

বিধানসভা নির্বাচনক্ষেত্রের নং, নাম : 164-বেলেঘাটা
ভাগ নং, নাম : 1-চড়কডাঙ্গা রোড(কবি সুকান্ত সরনী)

271	ILJ2698504	ফটো উপলব্ধ	272	ILJ2981660	ফটো উপলব্ধ	273	DLR2118420	ফটো উপলব্ধ
নাম : ঈষা দে পিতার নাম: কাজল দে বাড়ির নং : 7/30 বয়স : 29 লিঙ্গ : মহিলা			নাম : মণি হোর স্বামীর নাম: বরণ কুমার হোর বাড়ির নং : 7/30 বয়স : 68 লিঙ্গ : মহিলা			নাম : মৌমিত রুই পিতার নাম: সমীর কুমার রুই বাড়ির নং : 7/30 বয়স : 44 লিঙ্গ : মহিলা		
274	DLR0406579	ফটো উপলব্ধ	275	DLR2641355	ফটো উপলব্ধ	276	WB/22/155/192588	ফটো উপলব্ধ
নাম : অপর্ণা তসাহা স্বামীর নাম: মনু চন্দ্র তসাহা বাড়ির নং : 7/30 বয়স : 71 লিঙ্গ : মহিলা			নাম : অরুণ ক্র তসাহা পিতার নাম: গোপাল চ . তসাহা বাড়ির নং : 7/30 বয়স : 65 লিঙ্গ : পুরুষ			নাম : তারক তসাহা পিতার নাম: দেবেন্দ্র তসাহা বাড়ির নং : 7/30 বয়স : 59 লিঙ্গ : পুরুষ		
277	WB/22/155/192962	ফটো উপলব্ধ	278	WB/22/155/192306	ফটো উপলব্ধ	279	ILJ3178787	ফটো উপলব্ধ
নাম : বিশ্বনাথ তসাহা পিতার নাম: সুশীল তসাহা বাড়ির নং : 7/30 বয়স : 59 লিঙ্গ : পুরুষ			নাম : কমলা তসাহা স্বামীর নাম: অরুণ ক্র তসাহা বাড়ির নং : 7/30 বয়স : 58 লিঙ্গ : মহিলা			নাম : পিন্টু তসাহা পিতার নাম: সুশীল তসাহা বাড়ির নং : 7/30 বয়স : 61 লিঙ্গ : পুরুষ		
280	WB/22/155/342326	ফটো উপলব্ধ	281	ILJ2902740	ফটো উপলব্ধ	282	WB/22/155/192305	ফটো উপলব্ধ
নাম : মিরাতসাহা স্বামীর নাম: পিন্টু তসাহা বাড়ির নং : 7/30 বয়স : 55 লিঙ্গ : মহিলা			নাম : অনীতা সাহা পিতার নাম: মনু চন্দ্র সাহা বাড়ির নং : 7/30 বয়স : 53 লিঙ্গ : মহিলা			নাম : জয়ন্তী তসাহা স্বামীর নাম: তারক তসাহা বাড়ির নং : 7/30 বয়স : 51 লিঙ্গ : মহিলা		
283	ILJ1660315	ফটো উপলব্ধ	# 284	ILJ3296100	ফটো উপলব্ধ	285	WB/22/155/192323	ফটো উপলব্ধ
নাম : মৌসুমী সাহা পিতার নাম: অরুণ কুমার সাহা বাড়ির নং : 7/30 বয়স : 37 লিঙ্গ : মহিলা			নাম : অমল কুমার দাস পিতার নাম: অনিল কুমার দাস বাড়ির নং : 7/31 বয়স : 71 লিঙ্গ : পুরুষ			নাম : রবি ডাস পিতার নাম: অনিল ডাস বাড়ির নং : 7/31 বয়স : 59 লিঙ্গ : পুরুষ		
286	ILJ3067840	ফটো উপলব্ধ	# 287	ILJ2194546	ফটো উপলব্ধ	288	WB/22/155/192795	ফটো উপলব্ধ
নাম : পৌরী দাস স্বামীর নাম: অমল কুমার দাস বাড়ির নং : 7/31 বয়স : 59 লিঙ্গ : মহিলা			নাম : শতরূপা দাস বোস পিতার নাম: অমল কুমার দাস বাড়ির নং : 7/31 বয়স : 33 লিঙ্গ : মহিলা			নাম : সুনীল কঞ্জিলাল পিতার নাম: গোবিন্দ কঞ্জিলাল বাড়ির নং : 7/31 বয়স : 62 লিঙ্গ : পুরুষ		
289	ILJ2194538	ফটো উপলব্ধ	290	ILJ1660422	ফটো উপলব্ধ	# 291	ILJ3006095	ফটো উপলব্ধ
নাম : সীমা কঞ্জিলাল স্বামীর নাম: সুনীল কঞ্জিলাল বাড়ির নং : 7/31 বয়স : 42 লিঙ্গ : মহিলা			নাম : রাজু পাসোয়ান মায়ের নাম: ছায়া পাসোয়ান বাড়ির নং : 7/32 বয়স : 36 লিঙ্গ : পুরুষ			নাম : দেবব্রত সাধুখাঁ পিতার নাম: ঠাকুর দাস সাধুখাঁ বাড়ির নং : 7/32 বয়স : 24 লিঙ্গ : পুরুষ		
292	WB/22/155/192590	ফটো উপলব্ধ	293	WB/22/155/192524	ফটো উপলব্ধ	294	WB/22/155/192459	ফটো উপলব্ধ
নাম : কল্যানী সাধুখাঁ স্বামীর নাম: ঠাকুরদাস সাধুখাঁ বাড়ির নং : 7/32 বয়স : 68 লিঙ্গ : মহিলা			নাম : ঠাকুরদাস সাধুখাঁ পিতার নাম: হলধর সাধুখাঁ বাড়ির নং : 7/32 বয়স : 65 লিঙ্গ : পুরুষ			নাম : প্রশান্ত সাধুখাঁ পিতার নাম: জয়কৃষ্ণ সাধুখাঁ বাড়ির নং : 7/32 বয়স : 59 লিঙ্গ : পুরুষ		
295	ILJ2814051	ফটো উপলব্ধ	296	WB/22/155/192773	ফটো উপলব্ধ	297	WB/22/155/192804	ফটো উপলব্ধ
নাম : পায়েল সাধুখাঁ পিতার নাম: প্রশান্ত সাধুখাঁ বাড়ির নং : 7/32 বয়স : 26 লিঙ্গ : মহিলা			নাম : অনিন্দ্য বানার্জি পিতার নাম: নির্মল চ বানার্জি বাড়ির নং : 7C বয়স : 55 লিঙ্গ : পুরুষ			নাম : কমলেশ্বর ভগত পিতার নাম: কানাই ভগত বাড়ির নং : 7C বয়স : 66 লিঙ্গ : পুরুষ		
298	WB/22/155/192589	ফটো উপলব্ধ	299	WB/22/155/192805	ফটো উপলব্ধ	300	WB/22/155/192592	ফটো উপলব্ধ
নাম : বিণা ভগত স্বামীর নাম: কমলেশ্বর ভগত বাড়ির নং : 7C বয়স : 59 লিঙ্গ : মহিলা			নাম : জয়ন্ত বিশ্বাস পিতার নাম: নির্মল বিশ্বাস বাড়ির নং : 7C বয়স : 68 লিঙ্গ : পুরুষ			নাম : স্বতা বিশ্বাস স্বামীর নাম: জয়ন্ত বিশ্বাস বাড়ির নং : 7C বয়স : 54 লিঙ্গ : মহিলা		

বিধানসভা নির্বাচনক্ষেত্রের নং, নাম : 164-বেলেঘাটা
ভাগ নং, নাম : 1-চড়কডাঙ্গা রোড(কবি সুকান্ত সরনী)

301 নাম : আরতি ডাস স্বামীর নাম: মনীন্দ্র ডাস বাড়ির নং : 7C বয়স : 73 লিঙ্গ : মহিলা ফটো উপলব্ধ	WB/22/155/192593	302 নাম : মঞ্জু ডাস স্বামীর নাম: জীবন ডাস বাড়ির নং : 7C বয়স : 71 লিঙ্গ : মহিলা ফটো উপলব্ধ	WB/22/155/192759	303 নাম : ব্রজগোপাল ডাস পিতার নাম: মনীন্দ্র ডাস বাড়ির নং : 7C বয়স : 57 লিঙ্গ : পুরুষ ফটো উপলব্ধ	WB/22/155/192776
304 নাম : মনিক ডাস পিতার নাম: জীবন ডাস বাড়ির নং : 7C বয়স : 50 লিঙ্গ : পুরুষ ফটো উপলব্ধ	WB/22/155/192427	305 নাম : শিখা ডাস স্বামীর নাম: ব্রজ গোপাল ডাস বাড়ির নং : 7C বয়স : 49 লিঙ্গ : মহিলা ফটো উপলব্ধ	DLR1329093	306 নাম : জয় ডাস পিতার নাম: জীবন ক্র . ডাস বাড়ির নং : 7C বয়স : 43 লিঙ্গ : পুরুষ ফটো উপলব্ধ	DLR1326214
307 নাম : পুনিমা ডেয় স্বামীর নাম: টিকু ডেয় বাড়ির নং : 7C বয়স : 58 লিঙ্গ : মহিলা ফটো উপলব্ধ	ILJ3245925	308 নাম : কঞ্চ ঘোষাল স্বামীর নাম: বিমল ঘোষাল বাড়ির নং : 7C বয়স : 61 লিঙ্গ : মহিলা ফটো উপলব্ধ	WB/22/155/192213	309 নাম : পুতুল ওঝা স্বামীর নাম: নির্মাল্য ওঝা বাড়ির নং : 7C বয়স : 47 লিঙ্গ : মহিলা ফটো উপলব্ধ	ILJ1983584
310 নাম : যোগোমায়া পওল স্বামীর নাম: হৃদয় পওল বাড়ির নং : 7C বয়স : 91 লিঙ্গ : মহিলা ফটো উপলব্ধ	WB/22/155/192643	311 নাম : ববুল কঞ্চ পওল পিতার নাম: লু . লোকনাথ পওল বাড়ির নং : 7C বয়স : 68 লিঙ্গ : পুরুষ ফটো উপলব্ধ	WB/22/155/192645	312 নাম : তিননাথ পওল পিতার নাম: হৃদয় রঞ্জন পওল বাড়ির নং : 7C বয়স : 61 লিঙ্গ : পুরুষ ফটো উপলব্ধ	WB/22/155/192480
313 নাম : শ্যমলি পওল স্বামীর নাম: ববুল কঞ্চ পওল বাড়ির নং : 7C বয়স : 54 লিঙ্গ : মহিলা ফটো উপলব্ধ	WB/22/155/192644	314 নাম : সুধা পাল পিতার নাম: হৃদয় পাল বাড়ির নং : 7C বয়স : 53 লিঙ্গ : মহিলা ফটো উপলব্ধ	ILJ2366573	315 নাম : সংজয় পওল পিতার নাম: প্রানকৃষ্ণ পওল বাড়ির নং : 7C বয়স : 52 লিঙ্গ : পুরুষ ফটো উপলব্ধ	WB/22/155/192090
316 নাম : শম্ভু পওল পিতার নাম: হৃদয় রঞ্জন পওল বাড়ির নং : 7C বয়স : 51 লিঙ্গ : পুরুষ ফটো উপলব্ধ	ILJ3245883	317 নাম : স্মীক্সা বিশ্বাস পিতার নাম: জয়ন্ত কুমার বিশ্বাস বাড়ির নং : 7/সী বয়স : 34 লিঙ্গ : মহিলা ফটো উপলব্ধ	ILJ2970143	318 নাম : শর্মিলা চক্রবর্তী স্বামীর নাম: সমীর চক্রবর্তী বাড়ির নং : 7/C বয়স : 63 লিঙ্গ : মহিলা ফটো উপলব্ধ	DLR1287523
319 নাম : ঝিলি চক্রবর্তী পিতার নাম: সমীর চক্রবর্তী বাড়ির নং : 7/C বয়স : 37 লিঙ্গ : মহিলা ফটো উপলব্ধ	ILJ1513241	320 নাম : বীনা দাস পিতার নাম: ব্রজ গোপাল দাস বাড়ির নং : 7/সী বয়স : 25 লিঙ্গ : মহিলা ফটো উপলব্ধ	ILJ2840866	321 নাম : নির্মাল্য ওঝা পিতার নাম: বিনয় কুমার ওঝা বাড়ির নং : 7/C বয়স : 51 লিঙ্গ : পুরুষ ফটো উপলব্ধ	DLR2118578
322 নাম : নিবেদিতা ওঝা পিতার নাম: বিনয় কুমার ওঝা বাড়ির নং : 7/C বয়স : 42 লিঙ্গ : মহিলা ফটো উপলব্ধ	DLR2118586	323 নাম : সোমা পাল পিতার নাম: বাবুল কৃষ্ণ পাল বাড়ির নং : 7/C বয়স : 31 লিঙ্গ : মহিলা ফটো উপলব্ধ	ILJ2194462	324 নাম : সুব্রত পাল পিতার নাম: ত্রিনাথ পাল বাড়ির নং : 7/C বয়স : 30 লিঙ্গ : পুরুষ ফটো উপলব্ধ	ILJ2366565
325 নাম : রুমা পাল পিতার নাম: বাবুল কৃষ্ণ পাল বাড়ির নং : 7/সী বয়স : 25 লিঙ্গ : মহিলা ফটো উপলব্ধ	ILJ2840833	326 নাম : দেবশীষ বসু পিতার নাম: সুকুমার বসু বাড়ির নং : 7C/1 বয়স : 57 লিঙ্গ : পুরুষ ফটো উপলব্ধ	ILJ2366656	327 নাম : গোপালী বসু স্বামীর নাম: দেবশীষ বসু বাড়ির নং : 7C/1 বয়স : 51 লিঙ্গ : মহিলা ফটো উপলব্ধ	ILJ2366649
328 নাম : দীপশিখা বাসু পিতার নাম: দেবশীষ বাসু বাড়ির নং : 7সী/1 বয়স : 26 লিঙ্গ : মহিলা ফটো উপলব্ধ	ILJ3067881	329 নাম : প্রবীর কুমার দাস পিতার নাম: তারিনী কুমার দাস বাড়ির নং : 7C/1 বয়স : 68 লিঙ্গ : পুরুষ ফটো উপলব্ধ	ILJ1660323	330 নাম : রীনা দাস স্বামীর নাম: প্রবীর কুমার দাস বাড়ির নং : 7C/1 বয়স : 65 লিঙ্গ : মহিলা ফটো উপলব্ধ	ILJ1660331

বিধানসভা নির্বাচনক্ষেত্রের নং, নাম : 164-বেলেঘাটা
ভাগ নং, নাম : 1-চড়কডাঙ্গা রোড(কবি সুকান্ত সরনী)

331	ILJ1841345	নাম : রিভিকা দাস পিতার নাম: প্রবীর কুমার দাস বাড়ির নং : 7C/1 বয়স : 34 লিঙ্গ : মহিলা	ফটো উপলব্ধ	332	ILJ1841352	নাম : রিমা মাইতি পিতার নাম: ইন্দ্ৰজিৎ মাইতি বাড়ির নং : 7C/1 বয়স : 35 লিঙ্গ : মহিলা	ফটো উপলব্ধ	333	ILJ2366607	নাম : কুশল পাল পিতার নাম: শ্যামল পাল বাড়ির নং : 7C/1 বয়স : 30 লিঙ্গ : পুরুষ	ফটো উপলব্ধ
334	WB/22/155/243812	নাম : মেনকা রায় স্বামীর নাম: মানস রায় বাড়ির নং : 7C/1 বয়স : 56 লিঙ্গ : মহিলা	ফটো উপলব্ধ	335	DLR2376325	নাম : সঞ্জীব কুমার হেলা পিতার নাম: রামপিয়ারী হেলা বাড়ির নং : 7C/2 বয়স : 44 লিঙ্গ : পুরুষ	ফটো উপলব্ধ	336	DLR2635357	নাম : সুনিতা লাল হেলা স্বামীর নাম: সঞ্জীব কুমার হেলা বাড়ির নং : 7C/2 বয়স : 39 লিঙ্গ : মহিলা	ফটো উপলব্ধ
337	ILJ2698454	নাম : পূজা মাহাতো পিতার নাম: সিয়রাম মাহাতো বাড়ির নং : 7C/2 বয়স : 29 লিঙ্গ : মহিলা	ফটো উপলব্ধ	338	DLR2542249	নাম : সরজিত মৈটে পিতার নাম: রঞ্জিত মৈটে বাড়ির নং : 7C/2 বয়স : 42 লিঙ্গ : পুরুষ	ফটো উপলব্ধ	Q 339	ILJ2366722	নাম : শ্যামবতী সাউ স্বামীর নাম: রাম রতন দ্বাউ বাড়ির নং : 7C/2 বয়স : 53 লিঙ্গ : মহিলা	ফটো উপলব্ধ
340	DLR2761641	নাম : জয় শাউ মায়ের নাম: নমিতা শাউ বাড়ির নং : 7C/2 বয়স : 45 লিঙ্গ : পুরুষ	ফটো উপলব্ধ	341	ILJ2366714	নাম : বিজয় সাউ পিতার নাম: রমেশচন্দন সাউ বাড়ির নং : 7C/2 বয়স : 40 লিঙ্গ : পুরুষ	ফটো উপলব্ধ	342	ILJ3067972	নাম : উষা সাউ স্বামীর নাম: বিজয় সাউ বাড়ির নং : 7সী/2 বয়স : 27 লিঙ্গ : মহিলা	ফটো উপলব্ধ
343	WB/22/155/192944	নাম : বুলবুল গঙ্গুলী স্বামীর নাম: তরেকেশ্বর গঙ্গুলী বাড়ির নং : 7C/7 বয়স : 72 লিঙ্গ : মহিলা	ফটো উপলব্ধ	344	DLR2761658	নাম : পিয়লী গঙ্গুলী পিতার নাম: তরেকেশ্বর গঙ্গুলী বাড়ির নং : 7C/7 বয়স : 44 লিঙ্গ : মহিলা	ফটো উপলব্ধ	345	DLR2542256	নাম : অলোক আচার্য পিতার নাম: অনিল আচার্য বাড়ির নং : 7C/9 বয়স : 45 লিঙ্গ : পুরুষ	ফটো উপলব্ধ
Q 346	ILJ2952133	নাম : উবি আচার্য স্বামীর নাম: অশোক আচার্য বাড়ির নং : 7সী/9 বয়স : 39 লিঙ্গ : মহিলা	ফটো উপলব্ধ	347	DLR2542264	নাম : কুণাল ডাস পিতার নাম: গোবিন্দ ডাস বাড়ির নং : 7C/9 বয়স : 40 লিঙ্গ : পুরুষ	ফটো উপলব্ধ	348	ILJ2366748	নাম : রিম্পা দাস স্বামীর নাম: কুণাল দাস বাড়ির নং : 7C/9 বয়স : 35 লিঙ্গ : মহিলা	ফটো উপলব্ধ
349	ILJ1840776	নাম : সুমি দাস পিতার নাম: গোপাল দাস বাড়ির নং : 7C/9 বয়স : 38 লিঙ্গ : মহিলা	ফটো উপলব্ধ	350	DLR2779320	নাম : কঞ্চ ডাস স্বামীর নাম: কৃষ্ণেন্দু ডাস বাড়ির নং : 7C/10 বয়স : 48 লিঙ্গ : মহিলা	ফটো উপলব্ধ	351	DLR1288695	নাম : নব কঞ্চ গৌষ পিতার নাম: গোবিন্দ চন্দ্র গৌষ বাড়ির নং : 7C/10 বয়স : 47 লিঙ্গ : পুরুষ	ফটো উপলব্ধ
352	ILJ1660364	নাম : মুনমুন হালদার মায়ের নাম: পূর্ণিমা হালদার বাড়ির নং : 7C/10 বয়স : 37 লিঙ্গ : মহিলা	ফটো উপলব্ধ	353	ILJ3067824	নাম : মৌসুমী মজুমদার পিতার নাম: অমিত মজুমদার বাড়ির নং : 7সী/10 বয়স : 23 লিঙ্গ : মহিলা	ফটো উপলব্ধ	354	DLR2642700	নাম : বনি রঈ স্বামীর নাম: বিশ্বনাথ রঈ বাড়ির নং : 7C/10 বয়স : 60 লিঙ্গ : মহিলা	ফটো উপলব্ধ
355	ILJ1543875	নাম : তনিমা ঘোষাল সিং জানা স্বামীর নাম: চন্দন সিং জানা বাড়ির নং : 7C/12 বয়স : 42 লিঙ্গ : মহিলা	ফটো উপলব্ধ	356	WB/22/155/192926	নাম : বিশ্বনাথ চক্রবর্তী পিতার নাম: শ্যামলাল চক্রবর্তী বাড়ির নং : 7C/14 বয়স : 66 লিঙ্গ : পুরুষ	ফটো উপলব্ধ	357	WB/22/155/192106	নাম : মহাদেব চক্রবর্তী পিতার নাম: শ্যামলাল চক্রবর্তী বাড়ির নং : 7C/14 বয়স : 62 লিঙ্গ : পুরুষ	ফটো উপলব্ধ
358	WB/22/155/192069	নাম : কণক চক্রবর্তী স্বামীর নাম: বিশ্বনাথ চক্রবর্তী বাড়ির নং : 7C/14 বয়স : 61 লিঙ্গ : মহিলা	ফটো উপলব্ধ	359	DLR2761716	নাম : রূপা চক্রবর্তী পিতার নাম: বিশ্বনাথ চক্রবর্তী বাড়ির নং : 7C/14 বয়স : 36 লিঙ্গ : মহিলা	ফটো উপলব্ধ	360	ILJ2366854	নাম : রাহুল প্রসাদ পিতার নাম: লালন প্রসাদ বাড়ির নং : 7C/14 বয়স : 33 লিঙ্গ : পুরুষ	ফটো উপলব্ধ

বিধানসভা নির্বাচনক্ষেত্রের নং, নাম : 164-বেলেঘাটা
ভাগ নং, নাম : 1-চড়কডাঙ্গা রোড(কবি সুকান্ত সরনী)

361 নাম : রেশমী প্রসাদ পিতার নাম: লালন প্রসাদ বাড়ির নং : 7C/14 বয়স : 31 লিঙ্গ : মহিলা	ILJ2366862 ফটো উপলব্ধ	362 নাম : অর্জুন রাম পিতার নাম: জমুনা রাম বাড়ির নং : 7C/14 বয়স : 37 লিঙ্গ : পুরুষ	DLR2761724 ফটো উপলব্ধ	363 নাম : সন্তোষ শর্মা পিতার নাম: বিজয় শর্মা বাড়ির নং : 7C/14 বয়স : 30 লিঙ্গ : পুরুষ	DLR2761732 ফটো উপলব্ধ
364 নাম : বিকাশ সিং পিতার নাম: ভানু সিং বাড়ির নং : 7C/14 বয়স : 35 লিঙ্গ : পুরুষ	ILJ1660406 ফটো উপলব্ধ	365 নাম : পূজা বাল্লীকী পিতার নাম: পরদেশী বাল্লীকী বাড়ির নং : 7C/14 বয়স : 31 লিঙ্গ : মহিলা	ILJ2763001 ফটো উপলব্ধ	366 নাম : ভিকী বাল্লীকী পিতার নাম: পরদেশী বাল্লীকী বাড়ির নং : 7C/14 বয়স : 27 লিঙ্গ : পুরুষ	ILJ2763019 ফটো উপলব্ধ
367 নাম : শিব চক্রবর্তী পিতার নাম: গোপাল চক্রবর্তী বাড়ির নং : 7/সী/14 বয়স : 23 লিঙ্গ : পুরুষ	ILJ3068046 ফটো উপলব্ধ	368 নাম : পার্থ দাস পিতার নাম: কার্তিক চন্দ্র দাস বাড়ির নং : 7C/24 বয়স : 44 লিঙ্গ : পুরুষ	DLR1326180 ফটো উপলব্ধ	369 নাম : রিতা মজুমদার দাস স্বামীর নাম: পার্থ দাস বাড়ির নং : 7C/24 বয়স : 31 লিঙ্গ : মহিলা	YDY0850370 ফটো উপলব্ধ
370 নাম : নারায়ণ ডাস পিতার নাম: তরণী ডাস বাড়ির নং : 7C/H/1 বয়স : 55 লিঙ্গ : পুরুষ	WB/22/155/192396 ফটো উপলব্ধ	371 নাম : সৌভিক দাস পিতার নাম: হরি দাস বাড়ির নং : 7C/H/1 বয়স : 34 লিঙ্গ : পুরুষ	ILJ1841360 ফটো উপলব্ধ	372 নাম : ইন্দ্রজীত মৈটে পিতার নাম: কৃষ্ণপদ মৈটে বাড়ির নং : 7C/H/1 বয়স : 63 লিঙ্গ : পুরুষ	WB/22/155/192895 ফটো উপলব্ধ
373 নাম : খুঁকু মৈটে স্বামীর নাম: ইন্দ্রজীত মৈটে বাড়ির নং : 7C/H/1 বয়স : 56 লিঙ্গ : মহিলা	WB/22/155/192147 ফটো উপলব্ধ	374 নাম : মীরা শউ পিতার নাম: লক্ষীকান্ত শউ বাড়ির নং : 7/D বয়স : 46 লিঙ্গ : মহিলা	DLR2561140 ফটো উপলব্ধ	375 নাম : সুখীরম নেগাবান পিতার নাম: ধীরেন্দ্র নেগাবান বাড়ির নং : 7C/H/1 বয়স : 77 লিঙ্গ : পুরুষ	WB/22/155/192379 ফটো উপলব্ধ
376 নাম : অণিমা নেগাবান স্বামীর নাম: সুখীরম নেগাবান বাড়ির নং : 7C/H/1 বয়স : 68 লিঙ্গ : মহিলা	WB/22/155/192988 ফটো উপলব্ধ	377 নাম : শুজিত নেগাবান পিতার নাম: সুখীরম নেগাবান বাড়ির নং : 7C/H/1 বয়স : 44 লিঙ্গ : পুরুষ	DLR1321819 ফটো উপলব্ধ	378 নাম : ময়া পওল পিতার নাম: বিনয় কঞ্চ পওল বাড়ির নং : 7C/H/1 বয়স : 71 লিঙ্গ : মহিলা	WB/22/155/192537 ফটো উপলব্ধ
379 নাম : প্রীতিমা পওল স্বামীর নাম: প্রহ্লাদ পওল বাড়ির নং : 7C/H/1 বয়স : 70 লিঙ্গ : মহিলা	WB/22/155/192358 ফটো উপলব্ধ	380 নাম : শয়মাল পওল পিতার নাম: প্রহ্লাদ পওল বাড়ির নং : 7C/H/1 বয়স : 56 লিঙ্গ : পুরুষ	WB/22/155/192723 ফটো উপলব্ধ	381 নাম : বিমল পাল পিতার নাম: প্রহ্লাদ পাল বাড়ির নং : 7C/H/1 বয়স : 53 লিঙ্গ : পুরুষ	ILJ1840834 ফটো উপলব্ধ
382 নাম : ডোলা পওল পিতার নাম: ব্রোজবল্লব পওল বাড়ির নং : 7C/H/1 বয়স : 51 লিঙ্গ : মহিলা	WB/22/155/192109 ফটো উপলব্ধ	383 নাম : কল্পনা পওল স্বামীর নাম: শয়মাল পওল বাড়ির নং : 7C/H/1 বয়স : 51 লিঙ্গ : মহিলা	WB/22/155/192539 ফটো উপলব্ধ	384 নাম : অমল পওল পিতার নাম: প্রহ্লাদ পওল বাড়ির নং : 7C/H/1 বয়স : 49 লিঙ্গ : পুরুষ	WB/22/155/192159 ফটো উপলব্ধ
385 নাম : বিপলব পওল পিতার নাম: বিনয়কৃষ্ণ পওল বাড়ির নং : 7C/H/1 বয়স : 48 লিঙ্গ : পুরুষ	DLR1287952 ফটো উপলব্ধ	386 নাম : ইলা পওল পিতার নাম: পহ্লাদ পওল বাড়ির নং : 7C/H/1 বয়স : 47 লিঙ্গ : মহিলা	DLR1321991 ফটো উপলব্ধ	387 নাম : মানশ রঈ পিতার নাম: অমুল্ল্য ক্র রঈ বাড়ির নং : 7C/H/1 বয়স : 57 লিঙ্গ : পুরুষ	WB/22/155/192513 ফটো উপলব্ধ
388 নাম : অনুপ রঈ পিতার নাম: অমুল্ল্য রঈ বাড়ির নং : 7C/H/1 বয়স : 51 লিঙ্গ : পুরুষ	WB/22/155/192917 ফটো উপলব্ধ	389 নাম : মিঠু দাস স্বামীর নাম: নারায়ণ দাস বাড়ির নং : 7C/H/1 বয়স : 49 লিঙ্গ : মহিলা	ILJ0789966 ফটো উপলব্ধ	390 নাম : সম্পা পাল স্বামীর নাম: আমল পাল বাড়ির নং : 7/সী/এচ/1 বয়স : 33 লিঙ্গ : মহিলা	ILJ3099165 ফটো উপলব্ধ

বিধানসভা নির্বাচনক্ষেত্রের নং, নাম : 164-বেলেঘাটা
ভাগ নং, নাম : 1-চড়কডাঙ্গা রোড(কবি সুকান্ত সরনী)

391	WB/22/155/192180	ফটো উপলব্ধ	392	ILJ3059896	ফটো উপলব্ধ	393	WB/22/155/192179	ফটো উপলব্ধ
নাম : গিতা ডাস স্বামীর নাম: মহাদেব চ ডাস বাড়ির নং : 7C/H/2 বয়স : 86 লিঙ্গ : মহিলা			নাম : বেলা দাস পিতার নাম: বিনোদবিহারী দাস বাড়ির নং : 7C/H/2 বয়স : 65 লিঙ্গ : মহিলা			নাম : মমতা ডাস পিতার নাম: মহাদেব চ ডাস বাড়ির নং : 7C/H/2 বয়স : 61 লিঙ্গ : মহিলা		
394	WB/22/155/192165	ফটো উপলব্ধ	395	WB/22/155/192172	ফটো উপলব্ধ	396	DLR2376317	ফটো উপলব্ধ
নাম : সংজয় ডাস পিতার নাম: মহাদেব চ ডাস বাড়ির নং : 7C/H/2 বয়স : 53 লিঙ্গ : পুরুষ			নাম : রামপিয়ারী হেলা পিতার নাম: মিহিলাল হেলা বাড়ির নং : 7C/H/2 বয়স : 73 লিঙ্গ : পুরুষ			নাম : প্রদীপ কুমার হেলা পিতার নাম: রামপিয়ারী হেলা বাড়ির নং : 7C/H/2 বয়স : 50 লিঙ্গ : পুরুষ		
397	ILJ3043460	ফটো উপলব্ধ	398	WB/22/155/192083	ফটো উপলব্ধ	399	WB/22/155/192563	ফটো উপলব্ধ
নাম : নমিতা মৈত্র স্বামীর নাম: রামঅজিত মৈত্র বাড়ির নং : 7C/H/2 বয়স : 66 লিঙ্গ : মহিলা			নাম : অশোক শর্মা পিতার নাম: গুলব শর্মা বাড়ির নং : 7C/H/2 বয়স : 64 লিঙ্গ : পুরুষ			নাম : ছবি শর্মা স্বামীর নাম: অশোক শর্মা বাড়ির নং : 7C/H/2 বয়স : 57 লিঙ্গ : মহিলা		
400	WB/22/155/192086	ফটো উপলব্ধ	# 401	DLR2542322	ফটো উপলব্ধ	402	DLR2761633	ফটো উপলব্ধ
নাম : বাবু শর্মা পিতার নাম: গঙ্গা শর্মা বাড়ির নং : 7C/H/2 বয়স : 54 লিঙ্গ : পুরুষ			নাম : অশোক শর্মা পিতার নাম: ভীম শর্মা বাড়ির নং : 7C/H/2 বয়স : 49 লিঙ্গ : পুরুষ			নাম : অভিলাশ শর্মা পিতার নাম: অশোক শর্মা বাড়ির নং : 7C/H/2 বয়স : 39 লিঙ্গ : পুরুষ		
403	ILJ2366672	ফটো উপলব্ধ	404	ILJ3043452	ফটো উপলব্ধ	405	DLR2761625	ফটো উপলব্ধ
নাম : অনিতা শর্মা স্বামীর নাম: অভিলাশ শর্মা বাড়ির নং : 7C/H/2 বয়স : 34 লিঙ্গ : মহিলা			নাম : নমিতা সাউ স্বামীর নাম: গনেশ সাউ বাড়ির নং : 7C/H/2 বয়স : 66 লিঙ্গ : মহিলা			নাম : রবি শউ পিতার নাম: রতন শউ বাড়ির নং : 7C/H/2 বয়স : 37 লিঙ্গ : পুরুষ		
406	WB/22/155/192365	ফটো উপলব্ধ	407	WB/22/155/192686	ফটো উপলব্ধ	408	ILJ2583060	ফটো উপলব্ধ
নাম : রাজকুমার সীজ পিতার নাম: বিশ্বনাথ সীজ বাড়ির নং : 7C/H/2 বয়স : 56 লিঙ্গ : পুরুষ			নাম : মঙ্গল সীজ পিতার নাম: মনিলাল সীজ বাড়ির নং : 7C/H/2 বয়স : 55 লিঙ্গ : পুরুষ			নাম : সুস্মিতা সিং পিতার নাম: মঙ্গল সিং বাড়ির নং : 7C/H/2 বয়স : 30 লিঙ্গ : মহিলা		
409	ILJ2952224	ফটো উপলব্ধ	410	ILJ2194488	ফটো উপলব্ধ	411	WB/22/155/192885	ফটো উপলব্ধ
নাম : জয়দীপ সিং পিতার নাম: মঙ্গল সিং বাড়ির নং : 7সি/এইচ/2 বয়স : 25 লিঙ্গ : পুরুষ			নাম : লতা দেবী হেলা স্বামীর নাম: প্রদীপ কুমার হেলা বাড়ির নং : 7C/H/2 বয়স : 40 লিঙ্গ : মহিলা			নাম : অঞ্জলী অচেঞ্জী স্বামীর নাম: অনিল অচেঞ্জী বাড়ির নং : 7C/H/9 বয়স : 71 লিঙ্গ : মহিলা		
412	WB/22/155/192164	ফটো উপলব্ধ	413	DLR2641587	ফটো উপলব্ধ	414	DLR2761666	ফটো উপলব্ধ
নাম : অশোক অচেঞ্জী পিতার নাম: অনিল অচেঞ্জী বাড়ির নং : 7C/H/9 বয়স : 51 লিঙ্গ : পুরুষ			নাম : ঋতু চট্টা স্বামীর নাম: প্রবির চট্টা বাড়ির নং : 7C/H/9 বয়স : 55 লিঙ্গ : মহিলা			নাম : প্রতিক চ্যাটার্জী মায়ের নাম: ঋতু চ্যাটার্জী বাড়ির নং : 7C/H/9 বয়স : 37 লিঙ্গ : পুরুষ		
415	WB/22/155/192677	ফটো উপলব্ধ	416	WB/22/155/192240	ফটো উপলব্ধ	417	WB/22/155/192839	ফটো উপলব্ধ
নাম : গোপাল ডাস স্বামীর নাম: কলিপদ ডাস বাড়ির নং : 7C/H/9 বয়স : 68 লিঙ্গ : মহিলা			নাম : গোবিন্দ চ ডাস পিতার নাম: কলিপদ ডাস বাড়ির নং : 7C/H/9 বয়স : 66 লিঙ্গ : পুরুষ			নাম : গৌতম ডাস পিতার নাম: কলিপদ ডাস বাড়ির নং : 7C/H/9 বয়স : 63 লিঙ্গ : পুরুষ		
418	WB/22/155/192678	ফটো উপলব্ধ	419	DLR2376358	ফটো উপলব্ধ	420	WB/22/155/192493	ফটো উপলব্ধ
নাম : মমতা ডাস স্বামীর নাম: গোপাল ডাস বাড়ির নং : 7C/H/9 বয়স : 59 লিঙ্গ : মহিলা			নাম : মিতা ডাস স্বামীর নাম: গোবিন্দ ডাস বাড়ির নং : 7C/H/9 বয়স : 57 লিঙ্গ : মহিলা			নাম : শুজিত ডাস পিতার নাম: চিত্তরঞ্জন ডাস বাড়ির নং : 7C/H/9 বয়স : 55 লিঙ্গ : পুরুষ		

বিধানসভা নির্বাচনক্ষেত্রের নং, নাম : 164-বেলেঘাটা
ভাগ নং, নাম : 1-চড়কডাঙ্গা রোড(কবি সুকান্ত সরনী)

421	DLR2722460	ফটো উপলব্ধ	422	DLR2761690	ফটো উপলব্ধ	Q 423	ILJ1919083	ফটো উপলব্ধ
নাম : মিটু ডাস স্বামীর নাম: শুজিত ক্র . ডাস বাড়ির নং : 7C/H/9 বয়স : 50 লিঙ্গ : মহিলা			নাম : অঞ্জনা ডাস স্বামীর নাম: নবীন রঞ্জন ডাস বাড়ির নং : 7C/H/10 বয়স : 69 লিঙ্গ : মহিলা			নাম : সুখেন্দু দাস পিতার নাম: নলিনী রঞ্জন দাস বাড়ির নং : 7C/H/10 বয়স : 50 লিঙ্গ : পুরুষ		
Q 424	DLR2761674	ফটো উপলব্ধ	425	DLR2542298	ফটো উপলব্ধ	426	DLR2542272	ফটো উপলব্ধ
নাম : কৃষ্ণেন্দু ডাস পিতার নাম: নলিনী রঞ্জন ডাস বাড়ির নং : 7C/H/10 বয়স : 46 লিঙ্গ : পুরুষ			নাম : পিন্টু ডাস পিতার নাম: দিলীপ ডাস বাড়ির নং : 7C/H/10 বয়স : 45 লিঙ্গ : পুরুষ			নাম : বাপপা ডাস পিতার নাম: দিলীপ ক্র ডাস বাড়ির নং : 7C/H/10 বয়স : 43 লিঙ্গ : পুরুষ		
427	ILJ2366755	ফটো উপলব্ধ	428	DLR1326032	ফটো উপলব্ধ	429	WB/22/155/192704	ফটো উপলব্ধ
নাম : পুষ্পা দাস স্বামীর নাম: পিন্টু দাস বাড়ির নং : 7C/H/10 বয়স : 41 লিঙ্গ : মহিলা			নাম : রুবি গোস্ব মায়ের নাম: রাধা গোস্ব বাড়ির নং : 7C/H/10 বয়স : 48 লিঙ্গ : মহিলা			নাম : গোবিন্দ ঘোসা পিতার নাম: রাজেন্দ্র ঘোসা বাড়ির নং : 7C/H/10 বয়স : 86 লিঙ্গ : পুরুষ		
430	WB/22/155/192434	ফটো উপলব্ধ	431	YUP2746451	ফটো উপলব্ধ	432	WB/22/155/192514	ফটো উপলব্ধ
নাম : নরেন্দ্র ঘোসা পিতার নাম: গোবিন্দ ঘোসা বাড়ির নং : 7C/H/10 বয়স : 53 লিঙ্গ : পুরুষ			নাম : রেখা বর্মা পিতার নাম: রামসরুপ প্রসাদ বাড়ির নং : 7/সি/এইচ/12 বয়স : 53 লিঙ্গ : মহিলা			নাম : অলপনা ঘোসা পিতার নাম: গোবিন্দ ঘোসা বাড়ির নং : 7C/H/10 বয়স : 49 লিঙ্গ : মহিলা		
433	WB/22/155/192515	ফটো উপলব্ধ	434	DLR2761682	ফটো উপলব্ধ	435	ILJ2952117	ফটো উপলব্ধ
নাম : পুনিমা হলের পিতার নাম: দুলল হলের বাড়ির নং : 7C/H/10 বয়স : 57 লিঙ্গ : মহিলা			নাম : পসেনজিত হলের মায়ের নাম: পুনিমা হলের বাড়ির নং : 7C/H/10 বয়স : 39 লিঙ্গ : পুরুষ			নাম : স্বপন কুমার কর্মকার পিতার নাম: শ্যাম লাল কর্মকার বাড়ির নং : 7/সি/এইচ/10 বয়স : 71 লিঙ্গ : পুরুষ		
436	DLR2722403	ফটো উপলব্ধ	437	DLR1325968	ফটো উপলব্ধ	438	WB/22/155/193012	ফটো উপলব্ধ
নাম : মমতা মজুমদার স্বামীর নাম: অমিত মজুমদার বাড়ির নং : 7C/H/10 বয়স : 41 লিঙ্গ : মহিলা			নাম : বিজয় মজুমদার পিতার নাম: বিশ্বনাথ মজুমদার বাড়ির নং : 7C/H/10 বয়স : 47 লিঙ্গ : পুরুষ			নাম : গিতা মজুমদার স্বামীর নাম: বিশ্বনাথ মজুমদার বাড়ির নং : 7C/H/10 বয়স : 63 লিঙ্গ : মহিলা		
439	DLR2376366	ফটো উপলব্ধ	440	ILJ3150752	ফটো উপলব্ধ	441	WB/22/155/192516	ফটো উপলব্ধ
নাম : অমিত মজুমদার পিতার নাম: বিশ্বনাথ মজুমদার বাড়ির নং : 7C/H/10 বয়স : 44 লিঙ্গ : পুরুষ			নাম : মলতি পত্র স্বামীর নাম: দুলল পত্র বাড়ির নং : 7C/H/10 বয়স : 69 লিঙ্গ : মহিলা			নাম : রবিন্দ্রনাথ পত্র পিতার নাম: দুলল পত্র বাড়ির নং : 7C/H/10 বয়স : 55 লিঙ্গ : পুরুষ		
442	WB/22/155/192940	ফটো উপলব্ধ	443	WB/22/155/192199	ফটো উপলব্ধ	444	DLR1326370	ফটো উপলব্ধ
নাম : বুল্য রয় পিতার নাম: রাশমোহন রয় বাড়ির নং : 7C/H/10 বয়স : 66 লিঙ্গ : মহিলা			নাম : শুমিত্র শীল স্বামীর নাম: বাটু শীল বাড়ির নং : 7C/H/10 বয়স : 61 লিঙ্গ : মহিলা			নাম : তপস শীল পিতার নাম: বাটু শীল বাড়ির নং : 7C/H/10 বয়স : 43 লিঙ্গ : পুরুষ		
445	DLR2542280	ফটো উপলব্ধ	446	WB/22/155/192994	ফটো উপলব্ধ	447	DLR2761708	ফটো উপলব্ধ
নাম : সুবীর শিল পিতার নাম: বাটু ক্র শিল বাড়ির নং : 7C/H/10 বয়স : 42 লিঙ্গ : পুরুষ			নাম : ববি ডাস স্বামীর নাম: জয়ন্ত ডাস বাড়ির নং : 7C/H/12 বয়স : 56 লিঙ্গ : মহিলা			নাম : অভিজিত ডাস পিতার নাম: জয়ন্ত ডাস বাড়ির নং : 7C/H/12 বয়স : 39 লিঙ্গ : পুরুষ		
448	ILJ2366813	ফটো উপলব্ধ	449	ILJ0795393	ফটো উপলব্ধ	450	WB/22/155/192612	ফটো উপলব্ধ
নাম : জয়িতা দাস পিতার নাম: জয়ন্ত দাস বাড়ির নং : 7C/H/12 বয়স : 34 লিঙ্গ : মহিলা			নাম : প্রদীপ কুমার দাস মায়ের নাম: কলাবর্তী দাস বাড়ির নং : 7C/H/12 বয়স : 37 লিঙ্গ : পুরুষ			নাম : সংজয় বুমাহাতো পিতার নাম: অমিরচন্দ্র বুমাহাতো বাড়ির নং : 7C/H/12 বয়স : 52 লিঙ্গ : পুরুষ		

বিধানসভা নির্বাচনক্ষেত্রের নং, নাম : 164-বেলেঘাটা
ভাগ নং, নাম : 1-চড়কডাঙ্গা রোড(কবি সুকান্ত সরনী)

451 নাম : শান্তি দেবী মাহাতো পিতার নাম: দীপনারায়ন মাহাতো বাড়ির নং : 7সি/এইচ/12 বয়স : 52 লিঙ্গ : মহিলা	ILJ2982346 ফটো উপলব্ধ	452 নাম : ববিতা মাহাতো স্বামীর নাম: সঞ্জয় মাহাতো বাড়ির নং : 7C/H/12 বয়স : 46 লিঙ্গ : মহিলা	ILJ1660398 ফটো উপলব্ধ	453 নাম : বিভা মাহাতো স্বামীর নাম: সুনীল মাহাতো বাড়ির নং : 7C/H/12 বয়স : 40 লিঙ্গ : মহিলা	ILJ1660380 ফটো উপলব্ধ
454 নাম : রিয়া মাহাতো পিতার নাম: সঞ্জয় মাহাতো বাড়ির নং : 7সি/এইচ/12 বয়স : 26 লিঙ্গ : মহিলা	ILJ2953115 ফটো উপলব্ধ	455 নাম : সুনীল মহতো পিতার নাম: অমির চাঁদ মহতো বাড়ির নং : 7C/H/12 বয়স : 45 লিঙ্গ : পুরুষ	DLR1326693 ফটো উপলব্ধ	456 নাম : অরুনা মাইতি স্বামীর নাম: অজিত মাইতি বাড়ির নং : 7C/H/12 বয়স : 45 লিঙ্গ : মহিলা	ILJ2366847 ফটো উপলব্ধ
457 নাম : গোপাল বাহাদুর রাণা পিতার নাম: মোনীরতন রাণা বাড়ির নং : 7C/H/12 বয়স : 76 লিঙ্গ : পুরুষ	WB/22/155/192193 ফটো উপলব্ধ	458 নাম : কলাবতি রাণা স্বামীর নাম: গোপাল বাহাদুর রাণা বাড়ির নং : 7C/H/12 বয়স : 63 লিঙ্গ : মহিলা	WB/22/155/192613 ফটো উপলব্ধ	459 নাম : ললিতা রাণা পিতার নাম: গোপাল বাহাদুর রাণা বাড়ির নং : 7C/H/12 বয়স : 49 লিঙ্গ : মহিলা	DLR1287911 ফটো উপলব্ধ
460 নাম : বিনোদ রাণা পিতার নাম: গোপাল বাহাদুর রাণা বাড়ির নং : 7C/H/12 বয়স : 47 লিঙ্গ : পুরুষ	DLR1287903 ফটো উপলব্ধ	461 নাম : বসন্তি তসাহা স্বামীর নাম: পরেশ চ তসাহা বাড়ির নং : 7C/H/12 বয়স : 69 লিঙ্গ : মহিলা	WB/22/155/192843 ফটো উপলব্ধ	462 নাম : পাঁথ তসাহা পিতার নাম: পরেশ তসাহা বাড়ির নং : 7C/H/12 বয়স : 54 লিঙ্গ : পুরুষ	WB/22/155/192844 ফটো উপলব্ধ
463 নাম : গোপাল সাহা পিতার নাম: পরেশ চন্দ্র সাহা বাড়ির নং : 7C/H/12 বয়স : 51 লিঙ্গ : পুরুষ	ILJ2984482 ফটো উপলব্ধ	464 নাম : শুধন শাউ পিতার নাম: গোবন্ধন শাউ বাড়ির নং : 7C/H/12 বয়স : 56 লিঙ্গ : পুরুষ	WB/22/155/192087 ফটো উপলব্ধ	465 নাম : রেকা সীজ স্বামীর নাম: পঞ্চানন সীজ বাড়ির নং : 7C/H/12 বয়স : 66 লিঙ্গ : মহিলা	WB/22/155/192218 ফটো উপলব্ধ
466 নাম : মোনজ সীজ পিতার নাম: মহেন্দ্র সীজ বাড়ির নং : 7C/H/12 বয়স : 58 লিঙ্গ : পুরুষ	DLR2641645 ফটো উপলব্ধ	467 নাম : ঋতা সীজ স্বামীর নাম: ভলা সীজ বাড়ির নং : 7C/H/12 বয়স : 55 লিঙ্গ : মহিলা	WB/22/155/192362 ফটো উপলব্ধ	468 নাম : চন্দন সীজ পিতার নাম: মহেন্দ্র সীজ বাড়ির নং : 7C/H/12 বয়স : 53 লিঙ্গ : পুরুষ	WB/22/155/192166 ফটো উপলব্ধ
469 নাম : নন্দ কিশোর সিং পিতার নাম: সীতারাম সিং বাড়ির নং : 7C/H/12 বয়স : 50 লিঙ্গ : পুরুষ	WB/22/155/192941 ফটো উপলব্ধ	470 নাম : রিংকু সীজ পিতার নাম: পঞ্চানন সীজ বাড়ির নং : 7C/H/12 বয়স : 50 লিঙ্গ : মহিলা	WB/22/155/192152 ফটো উপলব্ধ	471 নাম : প্রশান্ত সিং পিতার নাম: পি সিং বাড়ির নং : 7C/H/12 বয়স : 45 লিঙ্গ : পুরুষ	DLR1325117 ফটো উপলব্ধ
472 নাম : মিনতি সীজ স্বামীর নাম: মনজ সীজ বাড়ির নং : 7C/H/12 বয়স : 45 লিঙ্গ : মহিলা	DLR2542348 ফটো উপলব্ধ	473 নাম : কুণাল সিং স্বামীর নাম: মিনতি সিং বাড়ির নং : 7সি/এইচ/12 বয়স : 20 লিঙ্গ : পুরুষ	ILJ3194537 ফটো উপলব্ধ	474 নাম : মমতা সিংহ স্বামীর নাম: নন্দ ট সিংহ বাড়ির নং : 7C/H/12 বয়স : 44 লিঙ্গ : মহিলা	DLR2376416 ফটো উপলব্ধ
475 নাম : ব্রীষকীশোর সীজ পিতার নাম: সীতারাম সীজ বাড়ির নং : 7C/H/12 বয়স : 43 লিঙ্গ : পুরুষ	DLR2376408 ফটো উপলব্ধ	476 নাম : রাজ কিশোর সিং পিতার নাম: সীতারাম সিং বাড়ির নং : 7C/H/12 বয়স : 43 লিঙ্গ : পুরুষ	DLR1325109 ফটো উপলব্ধ	477 নাম : প্রিয়াঙ্কা সিং স্বামীর নাম: রাজ কিশোর সিং বাড়ির নং : 7C/H/12 বয়স : 39 লিঙ্গ : মহিলা	ILJ2366805 ফটো উপলব্ধ
478 নাম : আনিশা সিং পিতার নাম: মনোজ সিং বাড়ির নং : 7সি/এইচ/12 বয়স : 25 লিঙ্গ : মহিলা	ILJ2951903 ফটো উপলব্ধ	479 নাম : আকাশী সিং পিতার নাম: নন্দকিশোর সিং বাড়ির নং : 7সি/এইচ/12 বয়স : 23 লিঙ্গ : মহিলা	ILJ3029774 ফটো উপলব্ধ	480 নাম : শচিন কুমার পিতার নাম: অশোক কুমার বড়ুই বাড়ির নং : 7C/H/14 বয়স : 45 লিঙ্গ : পুরুষ	DLR2119535 ফটো উপলব্ধ

বিধানসভা নির্বাচনক্ষেত্রের নং, নাম : 164-বেলেঘাটা
ভাগ নং, নাম : 1-চড়কডাঙ্গা রোড(কবি সুকান্ত সরনী)

481	WB/22/155/192775	ফটো উপলব্ধ	482	WB/22/155/192101	ফটো উপলব্ধ	483	ILJ2951135	ফটো উপলব্ধ
নাম : অশোক ক্র বড়ই পিতার নাম: বেনারশী বড়ই বাড়ির নং : 7C/H/14 বয়স : 71 লিঙ্গ : পুরুষ			নাম : মিনাদেবী বড়ই স্বামীর নাম: অশোক বড়ই বাড়ির নং : 7C/H/14 বয়স : 60 লিঙ্গ : মহিলা			নাম : গৌরি চক্রবর্তী স্বামীর নাম: গোপাল চক্রবর্তী বাড়ির নং : 7/সী/এইচ14 বয়স : 60 লিঙ্গ : মহিলা		
484	ILJ3037959	ফটো উপলব্ধ	485	ILJ2895639	ফটো উপলব্ধ	486	WB/22/155/192452	ফটো উপলব্ধ
নাম : গোপাল চক্রবর্তী পিতার নাম: মুগাংক শি চক্রবর্তী বাড়ির নং : 7C/H/14 বয়স : 65 লিঙ্গ : পুরুষ			নাম : লালন প্রসাদ পিতার নাম: সুখদেব প্রসাদ বাড়ির নং : 7C/H/14 বয়স : 62 লিঙ্গ : পুরুষ			নাম : সুশান্তী প্রসাদ স্বামীর নাম: ললন প্রসাদ বাড়ির নং : 7C/H/14 বয়স : 59 লিঙ্গ : মহিলা		
487	DLR2376507	ফটো উপলব্ধ	488	DLR2642726	ফটো উপলব্ধ	489	DLR2642718	ফটো উপলব্ধ
নাম : তারা রাম পিতার নাম: জমুনা রাম বাড়ির নং : 7C/H/14 বয়স : 47 লিঙ্গ : মহিলা			নাম : লক্ষী রাম পিতার নাম: জমুনা রাম বাড়ির নং : 7C/H/14 বয়স : 42 লিঙ্গ : মহিলা			নাম : রবি রাম পিতার নাম: জমুনা রাম বাড়ির নং : 7C/H/14 বয়স : 40 লিঙ্গ : পুরুষ		
490	WB/22/155/192190	ফটো উপলব্ধ	491	ILJ2583136	ফটো উপলব্ধ	492	WB/22/155/192566	ফটো উপলব্ধ
নাম : সুদামা শর্মা স্বামীর নাম: বিজয় শর্মা বাড়ির নং : 7C/H/14 বয়স : 66 লিঙ্গ : মহিলা			নাম : অশোক সিং পিতার নাম: চন্দর সিং বাড়ির নং : 7C/H/14 বয়স : 71 লিঙ্গ : পুরুষ			নাম : শান্তিদেবী সীজ স্বামীর নাম: মোটা সীজ বাড়ির নং : 7C/H/14 বয়স : 71 লিঙ্গ : মহিলা		
493	WB/22/155/192269	ফটো উপলব্ধ	494	WB/22/155/192342	ফটো উপলব্ধ	495	ILJ3182672	ফটো উপলব্ধ
নাম : রাজু সীজ পিতার নাম: শিবু সীজ বাড়ির নং : 7C/H/14 বয়স : 61 লিঙ্গ : পুরুষ			নাম : উশা সীজ স্বামীর নাম: রাজু সীজ বাড়ির নং : 7C/H/14 বয়স : 58 লিঙ্গ : মহিলা			নাম : ঝরনা সিং স্বামীর নাম: ভন সীজ বাড়ির নং : 7C/H/14 বয়স : 50 লিঙ্গ : মহিলা		
496	ILJ2903771	ফটো উপলব্ধ	497	DLR2376549	ফটো উপলব্ধ	498	WB/22/155/192071	ফটো উপলব্ধ
নাম : শম্ভু সিং পিতার নাম: শিবু সিং বাড়ির নং : 7C/H/14 বয়স : 52 লিঙ্গ : পুরুষ			নাম : মিঞা সীজ পিতার নাম: শিবু সীজ বাড়ির নং : 7C/H/14 বয়স : 52 লিঙ্গ : মহিলা			নাম : ময়া সীজ স্বামীর নাম: অশোক সীজ বাড়ির নং : 7C/H/14 বয়স : 52 লিঙ্গ : মহিলা		
499	ILJ3046216	ফটো উপলব্ধ	500	DLR2376531	ফটো উপলব্ধ	501	ILJ2583086	ফটো উপলব্ধ
নাম : ধর্মেন্দ্র কুমার সিং পিতার নাম: বসন্ত সিং বাড়ির নং : 7C/H/14 বয়স : 49 লিঙ্গ : পুরুষ			নাম : সংগীতা সিং পিতার নাম: বসন্ত সিং বাড়ির নং : 7C/H/14 বয়স : 45 লিঙ্গ : মহিলা			নাম : শশী সিং পিতার নাম: অশোক সিং বাড়ির নং : 7C/H/14 বয়স : 31 লিঙ্গ : পুরুষ		
502	ILJ2194512	ফটো উপলব্ধ	503	ILJ2194504	ফটো উপলব্ধ	504	ILJ3182599	ফটো উপলব্ধ
নাম : সন্তোষী দেবী স্বামীর নাম: প্রদেশী বালিকী বাড়ির নং : 7C/H/14 বয়স : 50 লিঙ্গ : মহিলা			নাম : প্রদেশী বালিকী পিতার নাম: বেচু লাল বালিকী বাড়ির নং : 7C/H/14 বয়স : 52 লিঙ্গ : পুরুষ			নাম : ভানু সিং পিতার নাম: শিবু সিং বাড়ির নং : 7C/H/14 বয়স : 59 লিঙ্গ : পুরুষ		
505	WB/22/155/192595	ফটো উপলব্ধ	506	WB/22/155/192594	ফটো উপলব্ধ	507	WB/22/155/192728	ফটো উপলব্ধ
নাম : মোনহর পওল পিতার নাম: গউরহর পওল বাড়ির নং : 7C/H/21 বয়স : 86 লিঙ্গ : পুরুষ			নাম : গিতা পওল স্বামীর নাম: মনোহর পওল বাড়ির নং : 7C/H/21 বয়স : 75 লিঙ্গ : মহিলা			নাম : সব্রত পওল পিতার নাম: মোনহর পওল বাড়ির নং : 7C/H/21 বয়স : 56 লিঙ্গ : পুরুষ		
508	WB/22/155/192668	ফটো উপলব্ধ	509	DLR2761740	ফটো উপলব্ধ	510	DLR1288786	ফটো উপলব্ধ
নাম : অপর্ণা রঙ্গ চৌধুরী পিতার নাম: সনত রঙ্গ চৌধুরী বাড়ির নং : 7C/H/21 বয়স : 52 লিঙ্গ : মহিলা			নাম : সৌমী রঙ্গ নন্দী স্বামীর নাম: অমিত রঙ্গ নন্দী বাড়ির নং : 7C/H/21 বয়স : 44 লিঙ্গ : মহিলা			নাম : অমিত রঙ্গ নন্দী পিতার নাম: সন্তোষ চ . রঙ্গ নন্দী বাড়ির নং : 7C/H/21 বয়স : 48 লিঙ্গ : পুরুষ		

বিধানসভা নির্বাচনক্ষেত্রের নং, নাম : 164-বেলেঘাটা
ভাগ নং, নাম : 1-চড়কডাঙ্গা রোড(কবি সুকান্ত সরনী)

511	WB/22/155/192229	ফটো উপলব্ধ	512	ILJ3266129	ফটো উপলব্ধ	513	WB/22/155/192778	ফটো উপলব্ধ
নাম : পরিতোষ চক্রবর্তী পিতার নাম: অভয়পদ চক্রবর্তী বাড়ির নং : 7C/H/24 বয়স : 73 লিঙ্গ : পুরুষ			নাম : কল্যানী চক্রবর্তী স্বামীর নাম: পরিতোষ চক্রবর্তী বাড়ির নং : 7/1 বয়স : 63 লিঙ্গ : মহিলা			নাম : কতীক চ ডাস পিতার নাম: কলিপদ ডাস বাড়ির নং : 7C/H/24 বয়স : 70 লিঙ্গ : পুরুষ		
514	WB/22/155/192110	ফটো উপলব্ধ	515	WB/22/155/192532	ফটো উপলব্ধ	516	WB/22/155/192762	ফটো উপলব্ধ
নাম : নিলীমারানী ডাস স্বামীর নাম: সুবল ডাস বাড়ির নং : 7C/H/24 বয়স : 69 লিঙ্গ : মহিলা			নাম : জয়া ডাস স্বামীর নাম: কতীক চ ডাস বাড়ির নং : 7C/H/24 বয়স : 66 লিঙ্গ : মহিলা			নাম : শ্বপন ডাস পিতার নাম: অখিলেশ্বর ডাস বাড়ির নং : 7C/H/24 বয়স : 57 লিঙ্গ : পুরুষ		
517	ILJ3043445	ফটো উপলব্ধ	518	WB/22/155/192158	ফটো উপলব্ধ	519	WB/22/155/192004	ফটো উপলব্ধ
নাম : নমিতা দাস স্বামীর নাম: চন্দন দাস বাড়ির নং : 7C/H/24 বয়স : 55 লিঙ্গ : মহিলা			নাম : দেবু ডাস পিতার নাম: সুবল চ ডাস বাড়ির নং : 7C/H/24 বয়স : 54 লিঙ্গ : পুরুষ			নাম : শি'প্রা ডাস পিতার নাম: সুবল চ ডাস বাড়ির নং : 7C/H/24 বয়স : 50 লিঙ্গ : মহিলা		
520	ILJ2366870	ফটো উপলব্ধ	521	MHX2656569	ফটো উপলব্ধ	522	WB/22/155/192791	ফটো উপলব্ধ
নাম : সৈকত দাস পিতার নাম: চন্দন দাস বাড়ির নং : 7C/H/24 বয়স : 30 লিঙ্গ : পুরুষ			নাম : টুঙ্গা দাস(দত্ত) স্বামীর নাম: দেবু দাস বাড়ির নং : 7C/H/24 বয়স : 43 লিঙ্গ : মহিলা			নাম : শ্যামলি দত্ত স্বামীর নাম: গোপাল দত্ত বাড়ির নং : 7C/H/24 বয়স : 81 লিঙ্গ : মহিলা		
# 523	DLR0409136	ফটো উপলব্ধ	524	WB/22/155/192375	ফটো উপলব্ধ	525	DLR1326172	ফটো উপলব্ধ
নাম : বাসু দত্ত পিতার নাম: গোপাল দত্ত বাড়ির নং : 7C/H/24 বয়স : 48 লিঙ্গ : পুরুষ			নাম : জয়া তসাহা স্বামীর নাম: প্রকাশ তসাহা বাড়ির নং : 7C/H/24 বয়স : 61 লিঙ্গ : মহিলা			নাম : তন্ময় তসাহা পিতার নাম: প্রকাশ চন্দ্র তসাহা বাড়ির নং : 7C/H/24 বয়স : 43 লিঙ্গ : পুরুষ		
526	ILJ2005239	ফটো উপলব্ধ	527	ILJ2366946	ফটো উপলব্ধ	528	ILJ2366938	ফটো উপলব্ধ
নাম : প্রনতি সাহা পিতার নাম: প্রকাশ চন্দ্র সাহা বাড়ির নং : 7C/H/24 বয়স : 32 লিঙ্গ : মহিলা			নাম : কানাই সাউ পিতার নাম: হুটু সাউ বাড়ির নং : 7C/H/24 বয়স : 53 লিঙ্গ : পুরুষ			নাম : সানি সাউ পিতার নাম: কানাই সাউ বাড়ির নং : 7C/H/24 বয়স : 32 লিঙ্গ : পুরুষ		
529	WB/22/155/192760	ফটো উপলব্ধ	530	WB/22/155/192160	ফটো উপলব্ধ	531	ILJ2984490	ফটো উপলব্ধ
নাম : তপন বৈদ্য পিতার নাম: জিতেন্দ্র বৈদ্য বাড়ির নং : 7D বয়স : 54 লিঙ্গ : পুরুষ			নাম : তপন বৈদ্য পিতার নাম: জিতেন্দ্র বৈদ্য বাড়ির নং : 7D বয়স : 50 লিঙ্গ : পুরুষ			নাম : শশী বর্মন পিতার নাম: গোপাল বর্মন বাড়ির নং : 7D বয়স : 54 লিঙ্গ : পুরুষ		
532	DLR2761781	ফটো উপলব্ধ	533	ILJ2366581	ফটো উপলব্ধ	534	DLR0409250	ফটো উপলব্ধ
নাম : সুস্মা বর্মন স্বামীর নাম: শশি বর্মন বাড়ির নং : 7D বয়স : 40 লিঙ্গ : মহিলা			নাম : সন্দীপ বসাক পিতার নাম: দীপক বসাক বাড়ির নং : 7D বয়স : 30 লিঙ্গ : পুরুষ			নাম : মলতি বর্মন স্বামীর নাম: গোবিন্দ নারায়ণ বর্মন বাড়ির নং : 7D বয়স : 76 লিঙ্গ : মহিলা		
535	DLR1326503	ফটো উপলব্ধ	536	ILJ2889483	ফটো উপলব্ধ	537	WB/22/155/192494	ফটো উপলব্ধ
নাম : রঞ্জ দেব বর্মন পিতার নাম: গোবিন্দ নারায়ণ বর্মন বাড়ির নং : 7D বয়স : 47 লিঙ্গ : পুরুষ			নাম : চঞ্চল চট্টা পিতার নাম: রাম সত্য চ্যাট্টা বাড়ির নং : 7D বয়স : 65 লিঙ্গ : পুরুষ			নাম : শঙ্কর ডাস পিতার নাম: উহরেকৃষ্ণ ডাস বাড়ির নং : 7D বয়স : 61 লিঙ্গ : পুরুষ		
538	ILJ3133303	ফটো উপলব্ধ	539	WB/22/155/192633	ফটো উপলব্ধ	540	WB/22/155/192062	ফটো উপলব্ধ
নাম : স্বপ্না দাস স্বামীর নাম: বাসুদেব দাস বাড়ির নং : 7D বয়স : 59 লিঙ্গ : মহিলা			নাম : খকন ডাস পিতার নাম: উহরেকৃষ্ণ ডাস বাড়ির নং : 7D বয়স : 55 লিঙ্গ : পুরুষ			নাম : সরশ্বতী ডাস স্বামীর নাম: জয়দেব ডাস বাড়ির নং : 7D বয়স : 53 লিঙ্গ : মহিলা		

বিধানসভা নির্বাচনক্ষেত্রের নং, নাম : 164-বেলেঘাটা
ভাগ নং, নাম : 1-চড়কডাঙ্গা রোড(কবি সুকান্ত সরনী)

541 নাম : অমল ডাস পিতার নাম: রতন ডাস বাড়ির নং : 7D বয়স : 50 লিঙ্গ : পুরুষ	WB/22/155/192053	ফটো উপলব্ধ	542 নাম : রুমা ডাস স্বামীর নাম: খকন ডাস বাড়ির নং : 7D বয়স : 49 লিঙ্গ : মহিলা	DLR2761765	ফটো উপলব্ধ	543 নাম : রাজা দাস পিতার নাম: বাসুদেব দাস বাড়ির নং : 7D বয়স : 30 লিঙ্গ : পুরুষ	ILJ3133337	ফটো উপলব্ধ
544 নাম : বকুল ডেয় পিতার নাম: অসিত রঞ্জন ডেয় বাড়ির নং : 7D বয়স : 65 লিঙ্গ : পুরুষ	WB/22/155/192462	ফটো উপলব্ধ	545 নাম : বুলু ডেয় স্বামীর নাম: বডন ডেয় বাড়ির নং : 7D বয়স : 63 লিঙ্গ : মহিলা	WB/22/155/192855	ফটো উপলব্ধ	546 নাম : অরচনা ডেয় স্বামীর নাম: বকুল ডেয় বাড়ির নং : 7D বয়স : 53 লিঙ্গ : মহিলা	DLR2761757	ফটো উপলব্ধ
547 নাম : পাঁথ ডেয় পিতার নাম: বডন ডেয় বাড়ির নং : 7D বয়স : 48 লিঙ্গ : পুরুষ	DLR1325950	ফটো উপলব্ধ	548 নাম : ভাগ্যশ্রী দে পিতার নাম: বকুল দে বাড়ির নং : 7D বয়স : 23 লিঙ্গ : মহিলা	ILJ3009792	ফটো উপলব্ধ	549 নাম : সমু মিত্র পিতার নাম: সৌভ মিত্র বাড়ির নং : 7D বয়স : 39 লিঙ্গ : পুরুষ	ILJ1513274	ফটো উপলব্ধ
550 নাম : সব্রত পোড়ে পিতার নাম: সত্য পোড়ে বাড়ির নং : 7D বয়স : 53 লিঙ্গ : পুরুষ	DLR2542371	ফটো উপলব্ধ	551 নাম : দিপক রঙ্গ চৌধুরী পিতার নাম: নারায়ণ রঙ্গ চৌধুরী বাড়ির নং : 7D বয়স : 66 লিঙ্গ : পুরুষ	WB/22/155/192105	ফটো উপলব্ধ	552 নাম : নমিতা রায় চৌধুরী স্বামীর নাম: অশিষ রায় চৌধুরী বাড়ির নং : 7D বয়স : 66 লিঙ্গ : মহিলা	ILJ3043510	ফটো উপলব্ধ
553 নাম : জয়ন্ত রায় চৌধুরী পিতার নাম: বৈদ্যনাথ রায় চৌধুরী বাড়ির নং : 7D বয়স : 64 লিঙ্গ : পুরুষ	ILJ3037967	ফটো উপলব্ধ	554 নাম : সংদিয়া রঙ্গ চৌধুরী স্বামীর নাম: জয়ন্ত রঙ্গ চৌধুরী বাড়ির নং : 7D বয়স : 64 লিঙ্গ : মহিলা	DLR1288067	ফটো উপলব্ধ	555 নাম : চন্দ্র রঙ্গ চৌধুরী স্বামীর নাম: প্রশান্ত রঙ্গ চৌধুরী বাড়ির নং : 7D বয়স : 61 লিঙ্গ : মহিলা	WB/22/155/192618	ফটো উপলব্ধ
556 নাম : ঝাড়া রঙ্গ চৌধুরী স্বামীর নাম: দিপক রঙ্গ চৌধুরী বাড়ির নং : 7D বয়স : 59 লিঙ্গ : মহিলা	DLR1288521	ফটো উপলব্ধ	557 নাম : সোমনেথ রঙ্গ চৌধুরী পিতার নাম: অশিষ রঙ্গ চৌধুরী বাড়ির নং : 7D বয়স : 43 লিঙ্গ : পুরুষ	DLR2376630	ফটো উপলব্ধ	558 নাম : জুমা রঙ্গ চৌধুরী পিতার নাম: দিপক রঙ্গ চৌধুরী বাড়ির নং : 7D বয়স : 40 লিঙ্গ : মহিলা	DLR2761815	ফটো উপলব্ধ
559 নাম : সঞ্জয় রায় চৌধুরী পিতার নাম: জয়ন্ত রায় চৌধুরী বাড়ির নং : 7D বয়স : 37 লিঙ্গ : পুরুষ	ILJ2472439	ফটো উপলব্ধ	560 নাম : শান্তনু রঙ্গ চৌধুরী পিতার নাম: প্রশান্ত রঙ্গ চৌধুরী বাড়ির নং : 7D বয়স : 37 লিঙ্গ : পুরুষ	DLR2761807	ফটো উপলব্ধ	561 নাম : রুমা রায় চৌধুরী স্বামীর নাম: সোমনাথ রায় চৌধুরী বাড়ির নং : 7D বয়স : 36 লিঙ্গ : মহিলা	ILJ1617992	ফটো উপলব্ধ
562 নাম : সংদিয়া কসরকার স্বামীর নাম: কমল কসরকার বাড়ির নং : 7D বয়স : 59 লিঙ্গ : মহিলা	WB/22/155/192148	ফটো উপলব্ধ	563 নাম : রাজেশ সিং পিতার নাম: রাজু সিং বাড়ির নং : 7D বয়স : 38 লিঙ্গ : পুরুষ	ILJ2366599	ফটো উপলব্ধ	564 নাম : শিখা বৈদ্য বিশ্বাস স্বামীর নাম: তপন বৈদ্য বাড়ির নং : 7/ডী বয়স : 31 লিঙ্গ : মহিলা	UEC1533876	ফটো উপলব্ধ
565 নাম : রঞ্জিতা বর্মন পিতার নাম: গোবিন্দ নারায়ন বর্মন বাড়ির নং : 7/D বয়স : 47 লিঙ্গ : মহিলা	ILJ1660430	ফটো উপলব্ধ	566 নাম : উজ্জ্বলা চ্যাটার্জী পিতার নাম: রামসত্য চ্যাটার্জী বাড়ির নং : 7/D বয়স : 63 লিঙ্গ : পুরুষ	WB/22/155/192853	ফটো উপলব্ধ	567 নাম : বিজয় দাস মায়ের নাম: সরস্বতী দাস বাড়ির নং : 7/D বয়স : 37 লিঙ্গ : পুরুষ	ILJ1513266	ফটো উপলব্ধ
568 নাম : সঙ্গীতা দাস পিতার নাম: খোকন দাস বাড়ির নং : 7/D বয়স : 27 লিঙ্গ : মহিলা	ILJ2814044	ফটো উপলব্ধ	569 নাম : সৌভিক পোড়ে পিতার নাম: সব্রত পোড়ে বাড়ির নং : 7/ড বয়স : 25 লিঙ্গ : পুরুষ	ILJ2840890	ফটো উপলব্ধ	570 নাম : সুমন রায় চৌধুরী পিতার নাম: জয়ন্ত রায় চৌধুরী বাড়ির নং : 7/D বয়স : 34 লিঙ্গ : পুরুষ	ILJ2194496	ফটো উপলব্ধ

বিধানসভা নির্বাচনক্ষেত্রের নং, নাম : 164-বেলেঘাটা
ভাগ নং, নাম : 1-চড়কডাঙ্গা রোড(কবি সুকান্ত সরনী)

571 নাম : কুশাগ্র শাহ পিতার নাম: জিতেন শাহ বাড়ির নং : 7/ডী বয়স : 24 লিঙ্গ : পুরুষ	ILJ3028149 ফটো উপলব্ধ	572 নাম : পুষ্পা কুমারী হেলা পিতার নাম: রামপিয়ারী হেলা বাড়ির নং : 7/H/2 বয়স : 36 লিঙ্গ : মহিলা	ILJ2583151 ফটো উপলব্ধ	573 নাম : প্রদীপ কুমার ঘটক পিতার নাম: ভূপেন্দ্র নাথ ঘটক বাড়ির নং : 8 বয়স : 66 লিঙ্গ : পুরুষ	WB/22/155/192335 ফটো উপলব্ধ
574 নাম : কুমকুম ঘটক স্বামীর নাম: প্রদীপ ঘটক বাড়ির নং : 8 বয়স : 58 লিঙ্গ : মহিলা	WB/22/155/193006 ফটো উপলব্ধ	575 নাম : প্রিয়া ঘটক পিতার নাম: প্রদীপ কুমার ঘটক বাড়ির নং : 8 বয়স : 29 লিঙ্গ : মহিলা	ILJ2698413 ফটো উপলব্ধ	576 নাম : কল্পনা মিএ স্বামীর নাম: অরুণকান্তি মিএ বাড়ির নং : 8 বয়স : 91 লিঙ্গ : মহিলা	WB/22/155/192316 ফটো উপলব্ধ
577 নাম : শর্বরী দত্ত স্বামীর নাম: পঙ্কজ দত্ত বাড়ির নং : 8C বয়স : 49 লিঙ্গ : মহিলা	DLR2761971 ফটো উপলব্ধ	578 নাম : সৌমেন মুখার্জী জানা পিতার নাম: সদানন্দ মুখার্জী জানা বাড়ির নং : 9 বয়স : 41 লিঙ্গ : পুরুষ	ILJ1543818 ফটো উপলব্ধ	579 নাম : শুভাষ তসাহা পিতার নাম: লালু তসাহা বাড়ির নং : 9 বয়স : 60 লিঙ্গ : পুরুষ	WB/22/155/192972 ফটো উপলব্ধ
580 নাম : শিমা তসাহা পিতার নাম: লালু তসাহা বাড়ির নং : 9 বয়স : 54 লিঙ্গ : মহিলা	WB/22/155/192319 ফটো উপলব্ধ	581 নাম : সংজয় তসাহা স্বামীর নাম: লালু তসাহা বাড়ির নং : 9 বয়স : 51 লিঙ্গ : মহিলা	WB/22/155/192741 ফটো উপলব্ধ	582 নাম : রত্না সাহা স্বামীর নাম: সংজয় সাহা বাড়ির নং : 9 বয়স : 50 লিঙ্গ : মহিলা	DLR1288109 ফটো উপলব্ধ
583 নাম : সুজোয় তসাহা পিতার নাম: লালু তসাহা বাড়ির নং : 9 বয়স : 49 লিঙ্গ : পুরুষ	WB/22/155/192626 ফটো উপলব্ধ	584 নাম : শুভ্রা সাহা মায়ের নাম: কমলা সাহা বাড়ির নং : 9 বয়স : 39 লিঙ্গ : মহিলা	ILJ2366920 ফটো উপলব্ধ	585 নাম : কুনাল সাহা পিতার নাম: সুভাষ সাহা বাড়ির নং : 9 বয়স : 35 লিঙ্গ : পুরুষ	ILJ1660448 ফটো উপলব্ধ
586 নাম : অঙ্কিত সাহা পিতার নাম: সুভাষ সাহা বাড়ির নং : 9 বয়স : 29 লিঙ্গ : পুরুষ	ILJ2698462 ফটো উপলব্ধ	587 নাম : পুনম রাম স্বামীর নাম: সোহনু রাম বাড়ির নং : 12/14 বয়স : 43 লিঙ্গ : মহিলা	XHJ0518522 ফটো উপলব্ধ	588 নাম : সংজয় গাঙ্গুলী পিতার নাম: স্বর্পন কুমার গাঙ্গুলী বাড়ির নং : 12/H/17 বয়স : 35 লিঙ্গ : পুরুষ	ILJ2367118 ফটো উপলব্ধ
589 নাম : বিশ্বজিৎ কুণ্ডু পিতার নাম: ননীগোপাল কুণ্ডু বাড়ির নং : 70/1 বয়স : 58 লিঙ্গ : পুরুষ	ILJ2235489 ফটো উপলব্ধ	590 নাম : অঙ্কন অধিকারী পিতার নাম: আশীষ অধিকারী বাড়ির নং : 89সী বয়স : 31 লিঙ্গ : পুরুষ	ILJ2171783 ফটো উপলব্ধ	591 নাম : অন্তরা দাস স্বামীর নাম: সঞ্জীব দাস বাড়ির নং : B/4B/H1 বয়স : 34 লিঙ্গ : মহিলা	ILJ2583078 ফটো উপলব্ধ
592 নাম : শক্তি পদ দাস পিতার নাম: পান্না লাল দাস বাড়ির নং : B/4B/H/1 বয়স : 71 লিঙ্গ : পুরুষ	ILJ3265964 ফটো উপলব্ধ	593 নাম : দিলীপ রঞ্জন দাস পিতার নাম: ননী গোপাল দাস বাড়ির নং : বী/7সী/এইচ/12 বয়স : 79 লিঙ্গ : পুরুষ	IHM1388313 ফটো উপলব্ধ	594 নাম : রিতেশ দাস পিতার নাম: দিলীপ রঞ্জন দাস বাড়ির নং : বী/7সী/এইচ/12 বয়স : 50 লিঙ্গ : পুরুষ	ILJ2951572 ফটো উপলব্ধ
595 নাম : ঝিমি দাস স্বামীর নাম: রিতেশ দাস বাড়ির নং : বী/7সী/এইচ/12 বয়স : 42 লিঙ্গ : মহিলা	ILJ2695989 ফটো উপলব্ধ	596 নাম : ভাগীরথী সাঁধুখা অন্যান্য: প্রদীপ সাঁধুখা বাড়ির নং : বী/7সী/এইচ/5 বয়স : 79 লিঙ্গ : মহিলা	ILJ2965952 ফটো উপলব্ধ	597 নাম : প্রদীপ সাঁধুখা পিতার নাম: জয় কৃষ্ণ সাঁধুখা বাড়ির নং : B/7C/H/5 বয়স : 43 লিঙ্গ : পুরুষ	ILJ2367043 ফটো উপলব্ধ
598 নাম : পম্পা সাঁধুখা স্বামীর নাম: প্রদীপ সাঁধুখা বাড়ির নং : বী/7সী/এইচ/5 বয়স : 35 লিঙ্গ : মহিলা	ILJ2970044 ফটো উপলব্ধ	599 নাম : অরবিন্দ শর্মা মায়ের নাম: চন্দ্রাবতী শর্মা বাড়ির নং : ফ্ল্যাট নং.5, ঋষি টাওয়ার বয়স : 38 লিঙ্গ : পুরুষ	ILJ2988343 ফটো উপলব্ধ	600 নাম : অনিরুদ্ধ চন্দ্র পিতার নাম: অসীম কুমার চন্দ্র বাড়ির নং : শিবঅর্লে অপার্টমেন্ট বয়স : 40 লিঙ্গ : পুরুষ	LQR3176492 ফটো উপলব্ধ

বিধানসভা নির্বাচনক্ষেত্রের নং, নাম : 164-বেলেঘাটা
ভাগ নং, নাম : 1-চড়কডাঙ্গা রোড(কবি সুকান্ত সরনী)

601 নাম : প্রিয়াঙ্কা বসাক পিতার নাম: সোমনাথ হাজারী বাড়ির নং : 7ডি বয়স : 32 লিঙ্গ : মহিলা	ILJ2354553 ফটো উপলব্ধ	602 নাম : অর্ধ্য ঘোষ পিতার নাম: রমেন ঘোষ বাড়ির নং : 7সি/7 বয়স : 22 লিঙ্গ : পুরুষ	ILJ3195211 ফটো উপলব্ধ	603 নাম : সুস্মিতা পাসওয়ান স্বামীর নাম: রাজু পাসওয়ান বাড়ির নং : 7/32 বয়স : 27 লিঙ্গ : মহিলা	ILJ3199833 ফটো উপলব্ধ
604 নাম : মেঘা সিং মায়ের নাম: তানিমা সিং বাড়ির নং : 7সি/12 বয়স : 24 লিঙ্গ : মহিলা	ILJ3202215 ফটো উপলব্ধ	605 নাম : আদিত্য সিং পিতার নাম: ব্রিজ কিশোর সিং বাড়ির নং : 7ডি বয়স : 22 লিঙ্গ : পুরুষ	ILJ3202223 ফটো উপলব্ধ	606 নাম : দীপাধিতা সাহা পিতার নাম: পিন্টু সাহা বাড়ির নং : 7/30 বয়স : 20 লিঙ্গ : মহিলা	ILJ3208493 ফটো উপলব্ধ
607 নাম : পুথা সান্যাল পিতার নাম: দিলীপ নারায়ন ব্যানার্জী বাড়ির নং : ফ্ল্যাট 5এ,5ঠ ফ্লোর,নারায়ণী টাওয়ার, বয়স : 63 লিঙ্গ : মহিলা	ILJ3226230 ফটো উপলব্ধ	608 নাম : আবীরলাল সান্যাল পিতার নাম: অম্মান কুসুম সান্যাল বাড়ির নং : ফ্ল্যাট নং 5এ,5ঠ ফ্লোর বয়স : 43 লিঙ্গ : পুরুষ	SCG2927259 ফটো উপলব্ধ	609 নাম : প্রভাতী মাইতি পিতার নাম: খগেন মাইতি বাড়ির নং : 7সি/এইচ/12 বয়স : 38 লিঙ্গ : মহিলা	HNQ2335719 ফটো উপলব্ধ
610 নাম : স্বপ্না পাল পিতার নাম: বিশ্বনাথ ঘোষ বাড়ির নং : 7সি বয়স : 46 লিঙ্গ : মহিলা	YMM0465583 ফটো উপলব্ধ	611 নাম : সৌমিলী মল্লা পিতার নাম: বাবলু মল্লা বাড়ির নং : 7/1 বয়স : 19 লিঙ্গ : মহিলা	ILJ3248457 ফটো উপলব্ধ	612 নাম : মধুমিতা দাস স্বামীর নাম: বাপ্পা দাস বাড়ির নং : 7সি/এইচ/10 বয়স : 38 লিঙ্গ : মহিলা	ILJ3257193 ফটো উপলব্ধ
613 নাম : প্রিয়াঙ্কা হালদার পিতার নাম: প্রভাত হালদার বাড়ির নং : 7/1 বয়স : 21 লিঙ্গ : মহিলা	ILJ3250503 ফটো উপলব্ধ	614 নাম : মোহিত সিং মায়ের নাম: আরাধনা সিং বাড়ির নং : 7সি/14 বয়স : 21 লিঙ্গ : পুরুষ	ILJ3250800 ফটো উপলব্ধ	615 নাম : রুপা দাস পিতার নাম: খোকন দাস বাড়ির নং : 7ডি বয়স : 20 লিঙ্গ : মহিলা	ILJ3251147 ফটো উপলব্ধ
616 নাম : তৃষা কুণ্ডু পিতার নাম: তপন কুণ্ডু বাড়ির নং : 99/2/বি বয়স : 20 লিঙ্গ : মহিলা	ILJ3262250 ফটো উপলব্ধ	617 নাম : সঞ্জিত কুমার সিংহ পিতার নাম: গৌরা শংকর সিংহ বাড়ির নং : 4সি বয়স : 25 লিঙ্গ : পুরুষ	ILJ3266574 ফটো উপলব্ধ	618 নাম : সঞ্জয় দাস অন্যান্য: রাজকুমার দাস বাড়ির নং : 4/এইচ/3 বয়স : 37 লিঙ্গ : পুরুষ	DLR2720142 ফটো উপলব্ধ
619 নাম : রুশ্মা মাইতি স্বামীর নাম: সুরজিৎ মাইতি বাড়ির নং : 7সি/এইচ/2 বয়স : 35 লিঙ্গ : মহিলা	ILJ2868875 ফটো উপলব্ধ	620 নাম : শ্রদ্ধা রায় পিতার নাম: গৌতম রায় বাড়ির নং : 7/1 বয়স : 33 লিঙ্গ : মহিলা	TIH1539212 ফটো উপলব্ধ	621 নাম : রিংকী দাস পিতার নাম: শ্যামলাল দাস বাড়ির নং : 4/এইচ/3 বয়স : 33 লিঙ্গ : মহিলা	SVG2051969 ফটো উপলব্ধ
622 নাম : অয়ন পাল পিতার নাম: বিধান চন্দ্র পাল বাড়ির নং : 1 বয়স : 19 লিঙ্গ : পুরুষ	ILJ3280518 ফটো উপলব্ধ	623 নাম : রুশ্মা দাস পিতার নাম: সঞ্জিত কুমার দাস বাড়ির নং : 7সি/এইচ/9 বয়স : 19 লিঙ্গ : মহিলা	ILJ3280682 ফটো উপলব্ধ		

624	1	KYZ1176726
নাম : সহেলি সিল পিতার নাম: সুকুমার শীল বাড়ির নং : ৭/সি/1 বয়স : 43 লিঙ্গ : মহিলা		
ফটো উপলব্ধ		

625	1	ILJ3290335
নাম : কবিতা সিল স্বামীর নাম: সুকুমার শীল বাড়ির নং : ৭/সি/1 বয়স : 73 লিঙ্গ : মহিলা		
ফটো উপলব্ধ		

626	1	LMW1879832
নাম : সুরোজীত বোস পিতার নাম: দিলীপ বোস বাড়ির নং : ৭/২৮ বয়স : 45 লিঙ্গ : পুরুষ		
ফটো উপলব্ধ		

627	1	ILJ3313459
নাম : ভারতী রাও পিতার নাম: বাপ্পা রাও বাড়ির নং : 7/দ বয়স : 53 লিঙ্গ : মহিলা		
ফটো উপলব্ধ		

নির্বাচক সংখ্যার সারসংক্ষেপ :

A) নির্বাচকের সংখ্যা :

	নির্বাচক তালিকার প্রকৃতি	নির্বাচক তালিকার পরিচিতি :	নির্বাচকের সংখ্যা :			
			পুরুষ	মহিলা	তৃতীয় লিঙ্গ	মোট
I	মূল তালিকা	মূল তালিকা	বিশেষ নিবিড় সংশোধনী ২০২৬-এর চূড়ান্ত ভোটার তালিকা			
II	1- সংযোজন তালিকা	সংযোজনী 1	বিশেষ সংক্ষিপ্ত সংশোধন 2026			
III	2- বিয়োজন তালিকা	সংযোজনী 1	বিশেষ সংক্ষিপ্ত সংশোধন 2026			
IV	'লিঙ্গ ক্ষেত্রের' পরিবর্তনের কারণে পার্থক্য		0	0	0	0
নির্বাচকের মোট সংখ্যা (I+II-III+IV)			301	322	0	623

B) ক্রটি সংশোধনের সংখ্যা :

নির্বাচক তালিকার প্রকৃতি	নির্বাচক তালিকার পরিচিতি :	ক্রটি সংশোধনের সংখ্যা :
সংযোজনী 1	বিশেষ সংক্ষিপ্ত সংশোধন 2026	8

নির্বাচক নিবন্ধন আধিকারিকের স্বাক্ষর

E-মৃত, S-স্থানান্তরিত, R-একাধিকবার অন্তর্ভুক্ত, M-নিখোঁজ, Q-যোগ্য নহে