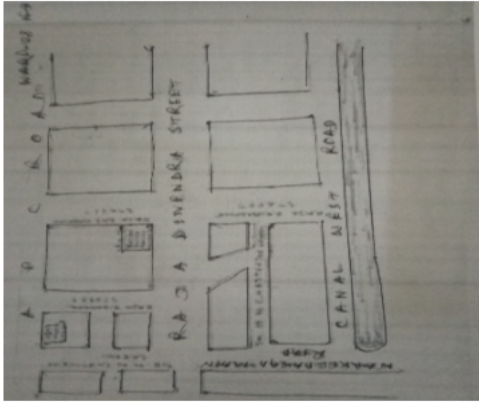


## নির্বাচক তালিকা 2026 S25 পশ্চিমবঙ্গ

বিধানসভা নির্বাচনক্ষেত্রের নং, নাম ও সংরক্ষণের স্থিতি : 164 - বেলেঘাটা (সাধারণ)		অংশ নং : 19																			
বিধানসভা নির্বাচনক্ষেত্রটি যে লোকসভা নির্বাচনক্ষেত্রের / ক্ষেত্রসমূহের অন্তর্ভুক্ত তার নং, নাম ও সংরক্ষণ স্থিতি : 24 - কলকাতা উত্তর (সাধারণ)																					
1. সংশোধনের পূর্ণ বিবরণ																					
সংশোধনের বৎসর :	2026	নির্বাচক তালিকার পরিচিতি :																			
ভিত্তি তারিখ :	01-01-2026	বিশেষ নিবিড় সংশোধনী ২০২৬-এর চূড়ান্ত ভোটার তালিকা																			
সংশোধনের প্রকৃতি :	বিশেষ নিবিড় সংশোধনী 2026																				
প্রকাশনার তারিখ :	28-02-2026																				
2. অংশ ও নির্বাচনী এলাকার পূর্ণ বিবরণ :																					
অংশের ভাগ নং ও নাম :																					
1-ডাঃ মনীন্দ্র চ্যাটার্জী সরণী(গ্যাস স্ট্রীট)		<table style="width: 100%; border-collapse: collapse;"> <tr> <td style="width: 60%;">প্রধান শহর/গ্রাম</td> <td>: কলকাতা মিউনিসিপাল কর্পোঃ</td> </tr> <tr> <td>ওয়ার্ড</td> <td>: 028</td> </tr> <tr> <td>থানা</td> <td>: নারকেলডাঙ্গা</td> </tr> <tr> <td>গ্রাম পঞ্চগয়েত</td> <td>:</td> </tr> <tr> <td>ব্লক</td> <td>:</td> </tr> <tr> <td>মহকুমা</td> <td>:</td> </tr> <tr> <td>জেলা</td> <td>: কলকাতা উত্তর</td> </tr> <tr> <td>পিন</td> <td>: 700009</td> </tr> </table>				প্রধান শহর/গ্রাম	: কলকাতা মিউনিসিপাল কর্পোঃ	ওয়ার্ড	: 028	থানা	: নারকেলডাঙ্গা	গ্রাম পঞ্চগয়েত	:	ব্লক	:	মহকুমা	:	জেলা	: কলকাতা উত্তর	পিন	: 700009
প্রধান শহর/গ্রাম	: কলকাতা মিউনিসিপাল কর্পোঃ																				
ওয়ার্ড	: 028																				
থানা	: নারকেলডাঙ্গা																				
গ্রাম পঞ্চগয়েত	:																				
ব্লক	:																				
মহকুমা	:																				
জেলা	: কলকাতা উত্তর																				
পিন	: 700009																				
3. ভোট গ্রহন কেন্দ্রের পূর্ণ বিবরণ :																					
ভোট গ্রহন কেন্দ্রের নং, নাম :		ভোট গ্রহন কেন্দ্রের শ্রেণী :		শহরাঞ্চল																	
19 - বেঙ্গল সোসাল সার্ভিস লীগ হল		এই অংশে সহায়ক ভোটগ্রহন কেন্দ্রের সংখ্যা		0																	
ভোট গ্রহন কেন্দ্রের ঠিকানা :		:																			
বেঙ্গল সোসাল সার্ভিস লীগ হল, রুম-8, ১/৬, রাজা দীনেন্দ্র স্ট্রীট, কলকাতা-৯																					
4. নির্বাচকের সংখ্যা :																					
প্রথম ক্রমিক নং	শেষ ক্রমিক নং	মোট সংখ্যা																			
		পুরুষ	মহিলা	তৃতীয় লিঙ্গ	মোট																
1	630	316	313	0	629																

নির্বাচক নিবন্ধন আধিকারিকের স্বাক্ষর

Nazri Naksha



Google Map View



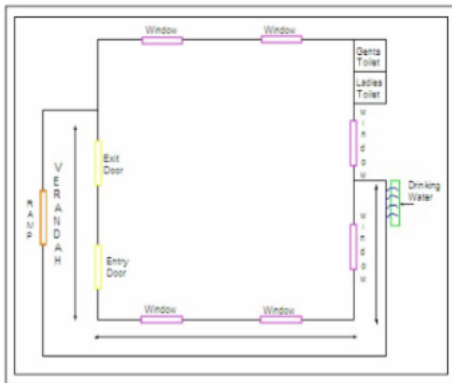
Polling Station Building Front View



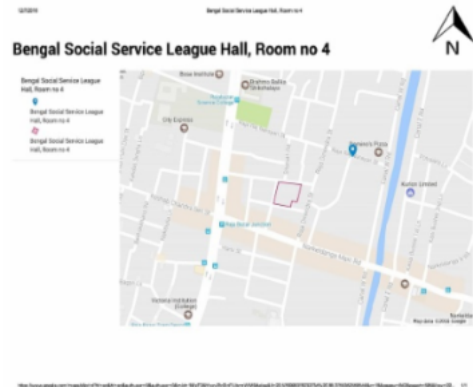
Polling Station Front View



Cad View



Key MAP View



বিধানসভা নির্বাচনক্ষেত্রের নং, নাম : 164-বেলেঘাটা  
ভাগ নং, নাম : 1-ডাঃ মনীন্দ্র চ্যাটার্জী সরণী(গ্যাস স্ট্রীট)

1 নাম : মহঃ জাহাঙ্গীর পিতার নাম: মহঃ কাশিম বাড়ির নং : 2/3/H/55 বয়স : 53 লিঙ্গ : পুরুষ	ILJ2543395 ফটো উপলব্ধ	2 নাম : কামার সুলতান স্বামীর নাম: ইতিমাক আহমেদ বাড়ির নং : 2/3/এইচ/55 বয়স : 39 লিঙ্গ : মহিলা	IJL2543486 ফটো উপলব্ধ	3 নাম : সুলতানা বেগম মায়ের নাম: সাহানী বেগম বাড়ির নং : 2বি/এইচ/55 বয়স : 37 লিঙ্গ : মহিলা	ILJ2293603 ফটো উপলব্ধ
4 নাম : মোহাম্মদ সুলতান পিতার নাম: মহঃ কালাম বাড়ির নং : 2বি/এইচ/48 বয়স : 31 লিঙ্গ : পুরুষ	ILJ2917037 ফটো উপলব্ধ	5 নাম : লাডলি বেগম স্বামীর নাম: মহঃ মোনিরুদ্দিন বাড়ির নং : 2B/H/48 বয়স : 61 লিঙ্গ : মহিলা	ILJ3170560 ফটো উপলব্ধ	6 নাম : শমিমা বেগম স্বামীর নাম: জামিল আখতার বাড়ির নং : 2B/H/48 বয়স : 61 লিঙ্গ : মহিলা	WB/22/157/129147 ফটো উপলব্ধ
7 নাম : রেহানা বেগম স্বামীর নাম: মহঃ অকিল বাড়ির নং : 2B/H/48 বয়স : 56 লিঙ্গ : মহিলা	ILJ3107885 ফটো উপলব্ধ	8 নাম : হবীবা জবীন পিতার নাম: আবদুল মিন্ত্রী বাড়ির নং : 2B/H/48 বয়স : 50 লিঙ্গ : মহিলা	ILJ3184702 ফটো উপলব্ধ	9 নাম : মহঃ কফিল পিতার নাম: সীদীক বাড়ির নং : 2B/H/48 বয়স : 49 লিঙ্গ : পুরুষ	WB/22/157/129180 ফটো উপলব্ধ
10 নাম : রাজিয়া বেগম স্বামীর নাম: মহঃ কাফিল বাড়ির নং : 2B/H/48 বয়স : 38 লিঙ্গ : মহিলা	ILJ1488915 ফটো উপলব্ধ	11 নাম : মহঃ নাজিব পিতার নাম: মহিউদ্দিন বাড়ির নং : 2B/H/48 বয়স : 33 লিঙ্গ : পুরুষ	ILJ2543387 ফটো উপলব্ধ	12 নাম : সাইমা অকিল পিতার নাম: মহঃ অকিল বাড়ির নং : 2B/H/48 বয়স : 33 লিঙ্গ : মহিলা	ILJ1731991 ফটো উপলব্ধ
13 নাম : রুকসার বেগম পিতার নাম: মহঃ মহীউদ্দিন বাড়ির নং : 2B/H/48 বয়স : 31 লিঙ্গ : মহিলা	ILJ2543544 ফটো উপলব্ধ	14 নাম : রানি খাতুন স্বামীর নাম: ম্ত: নজিব বাড়ির নং : 2বি/এচ/48 বয়স : 25 লিঙ্গ : মহিলা	ILJ2835668 ফটো উপলব্ধ	15 নাম : ইরশাদ হাসান আখতার পিতার নাম: প্রবেজ আখতার বাড়ির নং : 2বি/এইচ/48 বয়স : 24 লিঙ্গ : পুরুষ	ILJ3069358 ফটো উপলব্ধ
16 নাম : শাকাত তালুক পিতার নাম: মহঃ শাহাজাদ বাড়ির নং : 2বি/এইচ/49 বয়স : 35 লিঙ্গ : মহিলা	ZJJ1350602 ফটো উপলব্ধ	17 নাম : মহঃ নেহাল ওয়ারিস পিতার নাম: মহঃ আয়ুব বাড়ির নং : 2B/H/48/50 বয়স : 29 লিঙ্গ : পুরুষ	ILJ2664142 ফটো উপলব্ধ	18 নাম : সুফিয়ান আকিল পিতার নাম: মহঃ আকিল বাড়ির নং : 2বি/এইচ/48/50 বয়স : 21 লিঙ্গ : পুরুষ	ILJ3116746 ফটো উপলব্ধ
19 নাম : আজিজুর রহমান পিতার নাম: আবদুর রাজ্জাক বাড়ির নং : 2B/H/49 বয়স : 76 লিঙ্গ : পুরুষ	WB/22/157/129468 ফটো উপলব্ধ	20 নাম : মহঃ ওয়াহাব আমসারী পিতার নাম: আবদুল গফফর বাড়ির নং : 2B/H/49 বয়স : 76 লিঙ্গ : পুরুষ	ILJ3241288 ফটো উপলব্ধ	21 নাম : ইসমত আরা স্বামীর নাম: মহঃ কাইস উদ্দিন বাড়ির নং : 2B/H/49 বয়স : 66 লিঙ্গ : মহিলা	WB/22/157/129319 ফটো উপলব্ধ
22 নাম : মৈমন নীসসা স্বামীর নাম: আজিজুর রহমান বাড়ির নং : 2B/H/49 বয়স : 61 লিঙ্গ : মহিলা	WB/22/157/129477 ফটো উপলব্ধ	23 নাম : ফরিদা বেগম স্বামীর নাম: মহঃ গুলাম মুস্তাফা বাড়ির নং : 2B/H/49 বয়স : 60 লিঙ্গ : মহিলা	ILJ2181501 ফটো উপলব্ধ	24 নাম : শম্মা বিবি স্বামীর নাম: মহঃ ওহাব আনসারী বাড়ির নং : 2B/H/49 বয়স : 59 লিঙ্গ : মহিলা	ILJ3241254 ফটো উপলব্ধ
25 নাম : রিয়াজউদ্দিন পিতার নাম: শেখ মেহমুদ বাড়ির নং : 2বি/এইচ/49 বয়স : 56 লিঙ্গ : পুরুষ	ILJ3055464 ফটো উপলব্ধ	26 নাম : সাবানা পারভিন স্বামীর নাম: মহঃ আকিল আহমেদ বাড়ির নং : 2B/H/49 বয়স : 56 লিঙ্গ : মহিলা	ILJ2664050 ফটো উপলব্ধ	27 নাম : আফতাব আলম পিতার নাম: মহঃ মুখতার বাড়ির নং : 2B/H/49 বয়স : 52 লিঙ্গ : পুরুষ	WB/22/157/129489 ফটো উপলব্ধ
28 নাম : সঈদা খতুন স্বামীর নাম: মহঃ কমরুদ্দীন বাড়ির নং : 2B/H/49 বয়স : 51 লিঙ্গ : মহিলা	JNV2418697 ফটো উপলব্ধ	29 নাম : আবদুল রহঃ পিতার নাম: আবদুল আজীজুর রহঃ বাড়ির নং : 2B/H/49 বয়স : 49 লিঙ্গ : পুরুষ	JNV2129468 ফটো উপলব্ধ	30 নাম : আসিয়া বিবি স্বামীর নাম: মহঃ রিয়াজুদ্দিন বাড়ির নং : 2B/H/49 বয়স : 46 লিঙ্গ : মহিলা	ILJ2293355 ফটো উপলব্ধ

বিধানসভা নির্বাচনক্ষেত্রের নং, নাম : 164-বেলেঘাটা  
ভাগ নং, নাম : 1-ডাঃ মনীন্দ্র চ্যাটার্জী সরণী(গ্যাস স্ট্রীট)

31 নাম : মহঃ রিজওয়ান পিতার নাম: মহঃ কাইসুদ্দিন বাড়ির নং : 2B/H/49 বয়স : 44 লিঙ্গ : পুরুষ	ILJ2293389 ফটো উপলব্ধ	32 নাম : নাজমুন নিসা পিতার নাম: আজিজুর রহমান বাড়ির নং : 2B/H/49 বয়স : 42 লিঙ্গ : মহিলা	ILJ1985720 ফটো উপলব্ধ	33 নাম : মঃ ইমরান পিতার নাম: মঃ কেসুদ্দিন বাড়ির নং : 2B/H/49 বয়স : 40 লিঙ্গ : পুরুষ	JNV2420735 ফটো উপলব্ধ
34 নাম : আখতারুন্ নিসা পিতার নাম: আজিজুর রহমান বাড়ির নং : 2B/H/49 বয়স : 40 লিঙ্গ : মহিলা	ILJ1985704 ফটো উপলব্ধ	35 নাম : আনোয়ারুন্ নিসা পিতার নাম: আজিজুর রহমান বাড়ির নং : 2B/H/49 বয়স : 38 লিঙ্গ : মহিলা	ILJ1985696 ফটো উপলব্ধ	36 নাম : মঃ তজুদ্দিন পিতার নাম: মঃ কামারুদ্দিন বাড়ির নং : 2B/H/49 বয়স : 37 লিঙ্গ : পুরুষ	JNV2591832 ফটো উপলব্ধ
37 নাম : মহঃ ইরফান পিতার নাম: মহঃ কায়সুদ্দিন বাড়ির নং : 2B/H/49 বয়স : 36 লিঙ্গ : পুরুষ	ILJ1621192 ফটো উপলব্ধ	38 নাম : মহঃ মিরাজ গানি মায়ের নাম: গুলশান আরা বাড়ির নং : 2বি/এইচ/49 বয়স : 36 লিঙ্গ : পুরুষ	ILJ1985712 ফটো উপলব্ধ	39 নাম : খাইরুন নিসা পিতার নাম: আজিজুর রহমান বাড়ির নং : 2B/H/49 বয়স : 35 লিঙ্গ : মহিলা	ILJ1985746 ফটো উপলব্ধ
40 নাম : সাহানী খাতুন পিতার নাম: মহঃ রিজওয়ান বাড়ির নং : 2বি/এইচ/49 বয়স : 34 লিঙ্গ : মহিলা	ILJ2616845 ফটো উপলব্ধ	41 নাম : নাজরীন বানো স্বামীর নাম: মহঃ ইরফান বাড়ির নং : 2B/H/49 বয়স : 34 লিঙ্গ : মহিলা	ILJ2576452 ফটো উপলব্ধ	42 নাম : রুকাইয়া খাতুন স্বামীর নাম: মহঃ ইমরান বাড়ির নং : 2বি/এইচ/49 বয়স : 33 লিঙ্গ : মহিলা	YMQ2347946 ফটো উপলব্ধ
43 নাম : আলিমুন নিসা পিতার নাম: আজিজুর রহমান বাড়ির নং : 2B/H/49 বয়স : 33 লিঙ্গ : মহিলা	ILJ1985738 ফটো উপলব্ধ	44 নাম : ফিরদৌস কামার পিতার নাম: মহঃ কামারুদ্দিন বাড়ির নং : 2B/H/49 বয়স : 32 লিঙ্গ : মহিলা	ILJ2749539 ফটো উপলব্ধ	45 নাম : মুশাররাত আরা মায়ের নাম: রৌশন আরা বাড়ির নং : 2B/H/49 বয়স : 31 লিঙ্গ : মহিলা	ILJ2293371 ফটো উপলব্ধ
46 নাম : নাসরুন নিসা পিতার নাম: আজিজুর রহমান বাড়ির নং : 2B/H/49 বয়স : 31 লিঙ্গ : মহিলা	ILJ2543643 ফটো উপলব্ধ	47 নাম : মহম্মদ সিরাজুদ্দিন পিতার নাম: মহঃ কামারুদ্দিন বাড়ির নং : 2B/H/49 বয়স : 30 লিঙ্গ : পুরুষ	ILJ2749570 ফটো উপলব্ধ	48 নাম : ফতিমা আজিজ পিতার নাম: আজিজুর রহমান বাড়ির নং : 2B/H/49 বয়স : 30 লিঙ্গ : মহিলা	ILJ2543585 ফটো উপলব্ধ
49 নাম : আব্দুল রহিম পিতার নাম: আজিজুর রহমান বাড়ির নং : 2B/H/49 বয়স : 29 লিঙ্গ : পুরুষ	ILJ2543650 ফটো উপলব্ধ	50 নাম : নিখাদ খানম স্বামীর নাম: মহঃ মেরাজ হানি বাড়ির নং : 2বি/এইচ/49 বয়স : 29 লিঙ্গ : মহিলা	ILJ2857506 ফটো উপলব্ধ	51 নাম : গুলনার পারভীন স্বামীর নাম: মহঃ আজউলীন বাড়ির নং : 2বি/এইচ/49 বয়স : 29 লিঙ্গ : মহিলা	ILJ2877355 ফটো উপলব্ধ
52 নাম : মহঃ আমির সোহেল পিতার নাম: মহঃ আফিকুল আহমেদ বাড়ির নং : 2B/H/49 বয়স : 27 লিঙ্গ : পুরুষ	ILJ2749521 ফটো উপলব্ধ	53 নাম : পারভিন সুলতানা স্বামীর নাম: মহঃ আফতাব বাড়ির নং : 2বি/এইচ/58 বয়স : 34 লিঙ্গ : মহিলা	ILJ2857910 ফটো উপলব্ধ	54 নাম : নফিসা খানম পিতার নাম: মহঃ গুলাম বাড়ির নং : 2বি/এইচ/49 বয়স : 25 লিঙ্গ : মহিলা	ILJ2835361 ফটো উপলব্ধ
55 নাম : নসরিন খাতুন পিতার নাম: মকসুদ আলম বাড়ির নং : 2বি/এইচ/49 বয়স : 25 লিঙ্গ : মহিলা	ILJ2875557 ফটো উপলব্ধ	56 নাম : ইসপাক আহমেদ পিতার নাম: মহঃ আহমেদ বাড়ির নং : 2বি/এইচ/49 বয়স : 28 লিঙ্গ : পুরুষ	ILJ3028222 ফটো উপলব্ধ	57 নাম : আদিল ইমাম পিতার নাম: মহঃ ওয়াহাব বাড়ির নং : 2B/H/49 বয়স : 35 লিঙ্গ : পুরুষ	ILJ2543221 ফটো উপলব্ধ
58 নাম : নাহিদ ইমাম পিতার নাম: মহঃ ওয়াহাব বাড়ির নং : 2B/H/49 বয়স : 32 লিঙ্গ : পুরুষ	ILJ2543239 ফটো উপলব্ধ	59 নাম : তৌহিদ ইমাম পিতার নাম: মহঃ ওয়াহাব আলসারি বাড়ির নং : 2বি/এইচ/49 বয়স : 22 লিঙ্গ : পুরুষ	ILJ3069150 ফটো উপলব্ধ	60 নাম : সৈরুন নিসা পিতার নাম: মহঃ গুলাম বাড়ির নং : 2B/H/49 বয়স : 61 লিঙ্গ : মহিলা	ILJ3106796 ফটো উপলব্ধ

বিধানসভা নির্বাচনক্ষেত্রের নং, নাম : 164-বেলেঘাটা  
ভাগ নং, নাম : 1-ডাঃ মনীন্দ্র চ্যাটার্জী সরণী(গ্যাস স্ট্রীট)

61	ILJ3268497	নাম : অঞ্জম আড়া স্বামীর নাম: মঃ মোহিউদ্দিন বাড়ির নং : 2B/H/50 বয়স : 61 লিঙ্গ : মহিলা	ফটো উপলব্ধ	62	JNV1215375	নাম : মঃ . মোজমীল হযত পিতার নাম: এযোব অলম বাড়ির নং : 2B/H/50 বয়স : 51 লিঙ্গ : পুরুষ	ফটো উপলব্ধ	63	JNV2339679	নাম : মঃ . মেরজউদ্দিন পিতার নাম: মঃ . মোহিউদ্দিন বাড়ির নং : 2B/H/50 বয়স : 39 লিঙ্গ : পুরুষ	ফটো উপলব্ধ
64	ILJ2857597	নাম : সাবানা খাতুন স্বামীর নাম: মঃ মেরজউদ্দিন বাড়ির নং : 2বি/এইচ/50 বয়স : 40 লিঙ্গ : মহিলা	ফটো উপলব্ধ	65	ILJ1985753	নাম : মহঃ শরফরাজুদ্দিন পিতার নাম: মহঃ মহিউদ্দিন বাড়ির নং : 2B/H/50 বয়স : 32 লিঙ্গ : পুরুষ	ফটো উপলব্ধ	66	ILJ2664126	নাম : মহঃ ইমরান আকিল পিতার নাম: মহঃ আকিল বাড়ির নং : 2B/H/50 বয়স : 31 লিঙ্গ : পুরুষ	ফটো উপলব্ধ
67	ILJ2543288	নাম : সাফিক আহমেদ পিতার নাম: মহঃ মহিউদ্দিন বাড়ির নং : 2B/H/50 বয়স : 30 লিঙ্গ : পুরুষ	ফটো উপলব্ধ	68	ILJ2543338	নাম : ফায়জুদ্দিন পিতার নাম: মহঃ মহিউদ্দিন বাড়ির নং : 2B/H/50 বয়স : 30 লিঙ্গ : পুরুষ	ফটো উপলব্ধ	69	ILJ2543452	নাম : জেবা মহিউদ্দিন পিতার নাম: মহঃ মহিউদ্দিন বাড়ির নং : 2B/H/50 বয়স : 30 লিঙ্গ : মহিলা	ফটো উপলব্ধ
70	ILJ2835544	নাম : কামরান আকিল পিতার নাম: মহঃ আকিল বাড়ির নং : 2B/এইচ/50 বয়স : 26 লিঙ্গ : পুরুষ	ফটো উপলব্ধ	71	ILJ2916948	নাম : শানিয়া আকিল পিতার নাম: মোহম্মদ আকিল বাড়ির নং : 2বি/এইচ/50 বয়স : 25 লিঙ্গ : মহিলা	ফটো উপলব্ধ	72	ILJ2543270	নাম : ইরফান আকিল পিতার নাম: মহঃ আকিল বাড়ির নং : 2B/H/50 বয়স : 29 লিঙ্গ : পুরুষ	ফটো উপলব্ধ
73	WB/22/157/132448	নাম : মঃ মোহীব পিতার নাম: মঃ আসগর বাড়ির নং : 2B/H/51 বয়স : 77 লিঙ্গ : পুরুষ	ফটো উপলব্ধ	74	ILJ3220647	নাম : মুশতারি বিবি স্বামীর নাম: আব্দুল হামিদ বাড়ির নং : 2B/H/51 বয়স : 75 লিঙ্গ : মহিলা	ফটো উপলব্ধ	75	ILJ3184314	নাম : মঃ জহির পিতার নাম: মঃ অশরফ বাড়ির নং : 2B/H/51 বয়স : 72 লিঙ্গ : পুরুষ	ফটো উপলব্ধ
76	WB/22/157/132142	নাম : মঃ নিজামউদ্দিন পিতার নাম: মঃ খোদবকস বাড়ির নং : 2B/H/51 বয়স : 71 লিঙ্গ : পুরুষ	ফটো উপলব্ধ	77	ILJ3238433	নাম : মঃ জহনগীর পিতার নাম: এ জববর বাড়ির নং : 2B/H/51 বয়স : 71 লিঙ্গ : পুরুষ	ফটো উপলব্ধ	78	ILJ3184272	নাম : সহীরুন নীসসা স্বামীর নাম: মঃ জহির বাড়ির নং : 2B/H/51 বয়স : 66 লিঙ্গ : মহিলা	ফটো উপলব্ধ
79	WB/22/157/132393	নাম : দুলারি স্বামীর নাম: মঃ রুজুন বাড়ির নং : 2B/H/51 বয়স : 66 লিঙ্গ : মহিলা	ফটো উপলব্ধ	80	ILJ2790046	নাম : নুরজাহান নাহিদ স্বামীর নাম: মহম্মদ জাহাঙ্গীর বাড়ির নং : 2B/H/51 বয়স : 66 লিঙ্গ : মহিলা	ফটো উপলব্ধ	81	ILJ3171261	নাম : মহঃ শরফুদ্দিন পিতার নাম: মহঃ আসগর বাড়ির নং : 2B/H/51 বয়স : 63 লিঙ্গ : পুরুষ	ফটো উপলব্ধ
82	ILJ3170768	নাম : মহঃ আলম পিতার নাম: আব্দুল জব্বার বাড়ির নং : 2B/H/51 বয়স : 63 লিঙ্গ : পুরুষ	ফটো উপলব্ধ	83	ILJ3268463	নাম : ইশরত পবুবি স্বামীর নাম: মঃ মোহীব বাড়ির নং : 2B/H/51 বয়স : 63 লিঙ্গ : মহিলা	ফটো উপলব্ধ	84	WB/22/157/132443	নাম : হশী বেগম স্বামীর নাম: মঃ জিলানী বাড়ির নং : 2B/H/51 বয়স : 61 লিঙ্গ : মহিলা	ফটো উপলব্ধ
85	ILJ2927598	নাম : রেহানা খাতুন স্বামীর নাম: মহঃ আমিরুল্লাহ বাড়ির নং : 2B/H/51 বয়স : 61 লিঙ্গ : মহিলা	ফটো উপলব্ধ	86	ILJ3180510	নাম : শাহজাহান বেগম স্বামীর নাম: মঃ কওশর বাড়ির নং : 2B/H/51 বয়স : 58 লিঙ্গ : মহিলা	ফটো উপলব্ধ	87	WB/22/157/132602	নাম : মঃ সীরজ পিতার নাম: মঃ আসগর বাড়ির নং : 2B/H/51 বয়স : 57 লিঙ্গ : পুরুষ	ফটো উপলব্ধ
88	ILJ3175015	নাম : মঃ জিয়াউদ্দিন পিতার নাম: এ হামিদ বাড়ির নং : 2B/H/51 বয়স : 58 লিঙ্গ : পুরুষ	ফটো উপলব্ধ	89	WB/22/157/132071	নাম : নসরিন বনো স্বামীর নাম: মঃ নিজামউদ্দিন বাড়ির নং : 2B/H/51 বয়স : 56 লিঙ্গ : মহিলা	ফটো উপলব্ধ	90	ILJ3171188	নাম : শহনম বেগম পিতার নাম: মঃ শরফুদ্দিন বাড়ির নং : 2B/H/51 বয়স : 56 লিঙ্গ : মহিলা	ফটো উপলব্ধ

বিধানসভা নির্বাচনক্ষেত্রের নং, নাম : 164-বেলেঘাটা  
ভাগ নং, নাম : 1-ডাঃ মনিন্দ্র চ্যাটার্জী সরণী(গ্যাস স্ট্রীট)

91 নাম : জয়নুল আবেদিন পিতার নাম: আব্দুল হামিদ বাড়ির নং : 2B/H/51 বয়স : 57 লিঙ্গ : পুরুষ	ILJ3174984 ফটো উপলব্ধ	92 নাম : মহঃ মবিনউদ্দিন পিতার নাম: জুমান আনসারী বাড়ির নং : 2B/H/51 বয়স : 51 লিঙ্গ : পুরুষ	ILJ2140895 ফটো উপলব্ধ	93 নাম : নীসসা অজরুদ পিতার নাম: মহঃ অনিস বাড়ির নং : 2B/H/51 বয়স : 51 লিঙ্গ : মহিলা	WB/22/157/132285 ফটো উপলব্ধ
94 নাম : মহঃ এহেতেশাহাদিন পিতার নাম: আব্দুল হামিদ বাড়ির নং : 2B/H/51 বয়স : 47 লিঙ্গ : পুরুষ	ILJ3174943 ফটো উপলব্ধ	95 নাম : মহঃ শজাহান পিতার নাম: মহঃ রমজান বাড়ির নং : 2B/H/51 বয়স : 50 লিঙ্গ : পুরুষ	WB/22/157/132462 ফটো উপলব্ধ	96 নাম : মহঃ খুরশিদ পিতার নাম: মহঃ রমজান বাড়ির নং : 2B/H/51 বয়স : 49 লিঙ্গ : পুরুষ	WB/22/157/132469 ফটো উপলব্ধ
97 নাম : মহঃ জম্বুদ্দিন পিতার নাম: আব্দুল হামিদ বাড়ির নং : 2B/H/51 বয়স : 49 লিঙ্গ : পুরুষ	ILJ3239191 ফটো উপলব্ধ	98 নাম : মহঃ জুবাইর পিতার নাম: মহঃ জহির বাড়ির নং : 2B/H/51 বয়স : 46 লিঙ্গ : পুরুষ	ILJ3184322 ফটো উপলব্ধ	99 নাম : মহঃ তানভির পিতার নাম: মহঃ সুইফউদ্দিন বাড়ির নং : 2বি/এইচ/51 বয়স : 49 লিঙ্গ : পুরুষ	ILJ2927630 ফটো উপলব্ধ
100 নাম : পরভিন জহান পিতার নাম: মহঃ মোহাব্ব বাড়ির নং : 2B/H/51 বয়স : 49 লিঙ্গ : মহিলা	WB/22/157/132444 ফটো উপলব্ধ	101 নাম : নাসরা কামরু পিতার নাম: আব্দুল হামিদ বাড়ির নং : 2B/H/51 বয়স : 49 লিঙ্গ : মহিলা	ILJ3268489 ফটো উপলব্ধ	102 নাম : মহঃ সাহেব জাহা পিতার নাম: মহঃ রমজান বাড়ির নং : 2B/H/51 বয়স : 48 লিঙ্গ : পুরুষ	ILJ3056512 ফটো উপলব্ধ
103 নাম : তহসীন বেগম পিতার নাম: মহঃ অনিস বাড়ির নং : 2B/H/51 বয়স : 48 লিঙ্গ : মহিলা	ILJ3180072 ফটো উপলব্ধ	104 নাম : তাবাস্পুম আরা স্বামীর নাম: মহঃ আলম বাড়ির নং : 2B/H/51 বয়স : 47 লিঙ্গ : মহিলা	JNV1839703 ফটো উপলব্ধ	105 নাম : রশিদা পারভিন স্বামীর নাম: মহঃ মবিনউদ্দিন বাড়ির নং : 2B/H/51 বয়স : 46 লিঙ্গ : মহিলা	ILJ2140903 ফটো উপলব্ধ
106 নাম : খুরশিদা বেগম পিতার নাম: মোহঃ . রমজান বাড়ির নং : 2B/H/51 বয়স : 46 লিঙ্গ : মহিলা	JNV1211101 ফটো উপলব্ধ	107 নাম : অখতরী বেগম স্বামীর নাম: মহঃ . সৌরজ বাড়ির নং : 2B/H/51 বয়স : 44 লিঙ্গ : মহিলা	JNV2129864 ফটো উপলব্ধ	108 নাম : শালেহা কামরু পিতার নাম: আব্দুল হামিদ বাড়ির নং : 2B/H/51 বয়স : 43 লিঙ্গ : মহিলা	JNV2339695 ফটো উপলব্ধ
109 নাম : নাবিআ জলিল স্বামীর নাম: জয়নুল আবেদিন বাড়ির নং : 2বি/এইচ/51 বয়স : 43 লিঙ্গ : মহিলা	ILJ2916963 ফটো উপলব্ধ	110 নাম : মহঃ রিয়াজউদ্দিন পিতার নাম: মহঃ নিজামউদ্দিন বাড়ির নং : 2B/H/51 বয়স : 42 লিঙ্গ : পুরুষ	JNV2129708 ফটো উপলব্ধ	111 নাম : মহঃ . নাসিম পিতার নাম: মহঃ রমজান বাড়ির নং : 2B/H/51 বয়স : 42 লিঙ্গ : পুরুষ	JNV2129880 ফটো উপলব্ধ
112 নাম : কামর সুলতানা স্বামীর নাম: মহঃমাদ জামিলউদ্দিন বাড়ির নং : 2B/H/51 বয়স : 42 লিঙ্গ : মহিলা	XOA2210896 ফটো উপলব্ধ	113 নাম : ফারহাত নাসরিন পিতার নাম: মহঃ মাহির বাড়ির নং : 2B/H/51 বয়স : 42 লিঙ্গ : মহিলা	JNV2129856 ফটো উপলব্ধ	114 নাম : মহঃ . জসিম পিতার নাম: মহঃ রমজান বাড়ির নং : 2B/H/51 বয়স : 41 লিঙ্গ : পুরুষ	JNV2339711 ফটো উপলব্ধ
115 নাম : শামা আফরোজ স্বামীর নাম: সাহেব জান বাড়ির নং : 2B/H/51 বয়স : 41 লিঙ্গ : মহিলা	ILJ3056488 ফটো উপলব্ধ	116 নাম : বুশরা হামিদ পিতার নাম: আব্দুল হামিদ বাড়ির নং : 2B/H/51 বয়স : 40 লিঙ্গ : মহিলা	JNV2339703 ফটো উপলব্ধ	117 নাম : রাজিয়া সুলতানা পিতার নাম: মহঃ নিজামউদ্দিন বাড়ির নং : 2B/H/51 বয়স : 40 লিঙ্গ : মহিলা	JNV2129716 ফটো উপলব্ধ
118 নাম : সামিম আহমেদ পিতার নাম: মহঃ আমিরুল্লা বাড়ির নং : 2B/H/51 বয়স : 38 লিঙ্গ : পুরুষ	ILJ1985795 ফটো উপলব্ধ	119 নাম : শবনা খতুন মায়ের নাম: নাসরিন বনো বাড়ির নং : 2B/H/51 বয়স : 39 লিঙ্গ : মহিলা	JNV2339729 ফটো উপলব্ধ	120 নাম : মোহাম্মদ কমল উদ্দিন পিতার নাম: মহঃ সুলেমান বাড়ির নং : 2B/H/51 বয়স : 38 লিঙ্গ : পুরুষ	ILJ2140887 ফটো উপলব্ধ

বিধানসভা নির্বাচনক্ষেত্রের নং, নাম : 164-বেলেঘাটা  
ভাগ নং, নাম : 1-ডাঃ মনিন্দ্র চ্যাটার্জী সরণী(গ্যাস স্ট্রীট)

121	ILJ1488931	নাম : তাবিন্দা জাহাঙ্গীর আগরওয়াল পিতার নাম: মহঃ জাহাঙ্গীর আগরওয়াল বাড়ির নং : 2B/H/51 বয়স : 38 লিঙ্গ : মহিলা	ফটো উপলব্ধ	122	ILJ1732007	নাম : মহঃ সিরাজুদ্দিন পিতার নামঃ নিজামুদ্দিন,মহঃ বাড়ির নং : 2B/H/51 বয়স : 37 লিঙ্গ : পুরুষ	ফটো উপলব্ধ	123	ILJ1621226	নাম : মহঃ হুমায়ূন পিতার নামঃ মহঃ মোহিব বাড়ির নং : 2B/H/51 বয়স : 37 লিঙ্গ : পুরুষ	ফটো উপলব্ধ
124	ILJ1621218	নাম : আরিকা জব্বিন পিতার নামঃ মহঃ নিজামুদ্দিন বাড়ির নং : 2B/H/51 বয়স : 37 লিঙ্গ : মহিলা	ফটো উপলব্ধ	125	ILJ1621200	নাম : মহঃ জিয়াউদ্দিন পিতার নামঃ মহঃ নিজামুদ্দিন বাড়ির নং : 2B/H/51 বয়স : 36 লিঙ্গ : পুরুষ	ফটো উপলব্ধ	126	ILJ1985787	নাম : নূর মহম্মদ পিতার নামঃ মহঃ কওসর বাড়ির নং : 2B/H/51 বয়স : 35 লিঙ্গ : পুরুষ	ফটো উপলব্ধ
127	ILJ1915214	নাম : মহঃ শাহনাজ পিতার নামঃ মহঃ শারফুদ্দিন বাড়ির নং : 2B/H/51 বয়স : 35 লিঙ্গ : পুরুষ	ফটো উপলব্ধ	128	ILJ1985761	নাম : সানজীদা বেগম পিতার নামঃ মহঃ কওসর বাড়ির নং : 2B/H/51 বয়স : 35 লিঙ্গ : মহিলা	ফটো উপলব্ধ	129	ILJ1624360	নাম : রফত নিগার স্বামীর নামঃ সামিম আহমেদ বাড়ির নং : 2B/H/51 বয়স : 35 লিঙ্গ : মহিলা	ফটো উপলব্ধ
130	ILJ1985779	নাম : মহঃ সরফরাজ পিতার নামঃ মহঃ কওসর বাড়ির নং : 2B/H/51 বয়স : 34 লিঙ্গ : পুরুষ	ফটো উপলব্ধ	131	ILJ1621234	নাম : আফসান জব্বিন পিতার নামঃ মহঃ নিজামুদ্দিন বাড়ির নং : 2B/H/51 বয়স : 34 লিঙ্গ : মহিলা	ফটো উপলব্ধ	132	ILJ1732023	নাম : মেহবুব আলম পিতার নামঃ মহঃ মাহিব বাড়ির নং : 2B/H/51 বয়স : 33 লিঙ্গ : পুরুষ	ফটো উপলব্ধ
133	ILJ2543502	নাম : বিলকিস জব্বিন পিতার নামঃ মহঃ কওসর বাড়ির নং : 2B/H/51 বয়স : 32 লিঙ্গ : মহিলা	ফটো উপলব্ধ	134	ILJ2293405	নাম : আসরা জব্বিন পিতার নামঃ মহঃ নিজামুদ্দিন বাড়ির নং : 2B/H/51 বয়স : 31 লিঙ্গ : মহিলা	ফটো উপলব্ধ	135	ILJ2543346	নাম : মহঃ শাহবাজ পিতার নামঃ মহঃ শারফুদ্দিন বাড়ির নং : 2B/H/51 বয়স : 30 লিঙ্গ : পুরুষ	ফটো উপলব্ধ
136	ILJ2543254	নাম : মহঃ উমের পিতার নামঃ মহঃ কওসর বাড়ির নং : 2B/H/51 বয়স : 30 লিঙ্গ : পুরুষ	ফটো উপলব্ধ	137	ILJ2916906	নাম : নাহিদ পারভিন স্বামীর নামঃ মহঃ নাসিম বাড়ির নং : 2বি/এইচ/51 বয়স : 30 লিঙ্গ : মহিলা	ফটো উপলব্ধ	138	ILJ2543437	নাম : নূরসরত পারভীন পিতার নামঃ মহঃ মাহিব বাড়ির নং : 2B/H/51 বয়স : 30 লিঙ্গ : মহিলা	ফটো উপলব্ধ
139	ILJ2543353	নাম : মহঃ সারফরাজ পিতার নামঃ মহঃ শারফুদ্দিন বাড়ির নং : 2B/H/51 বয়স : 29 লিঙ্গ : পুরুষ	ফটো উপলব্ধ	140	ARO2393502	নাম : ইয়াসমিন খাতুন স্বামীর নামঃ মহঃ শাহনাওয়াজ বাড়ির নং : 2বি/এইচ/51 বয়স : 29 লিঙ্গ : মহিলা	ফটো উপলব্ধ	141	ILJ2835510	নাম : মহঃ ফারহান পিতার নামঃ মোঃমুহাম্মদ কোশর বাড়ির নং : 2বি/এইচ/51 বয়স : 28 লিঙ্গ : পুরুষ	ফটো উপলব্ধ
142	ILJ2749513	নাম : সৈয়দ আনোয়ার পিতার নামঃ মহঃ সিরাজ বাড়ির নং : 2B/H/51 বয়স : 27 লিঙ্গ : পুরুষ	ফটো উপলব্ধ	143	ILJ2824092	নাম : ফারাজ আহমেদ পিতার নামঃ নাসিম আহমেদ বাড়ির নং : 2B/H/51 বয়স : 26 লিঙ্গ : পুরুষ	ফটো উপলব্ধ	144	ILJ3006798	নাম : সৈয়দ আখতার পিতার নামঃ মহঃ সিরাজ বাড়ির নং : 2বি/এইচ/51 বয়স : 25 লিঙ্গ : পুরুষ	ফটো উপলব্ধ
145	ILJ2916807	নাম : মোহাম্মদ আমিন পিতার নামঃ মহঃ বেজান বাড়ির নং : 2বি/এইচ/51 বয়স : 24 লিঙ্গ : পুরুষ	ফটো উপলব্ধ	146	ILJ2916971	নাম : উমাম আহমেদ পিতার নামঃ নাসিম আহমেদ বাড়ির নং : 2বি/এইচ/51 বয়স : 24 লিঙ্গ : মহিলা	ফটো উপলব্ধ	147	ILJ3019783	নাম : উজমা আলম পিতার নামঃ মহঃ আলম বাড়ির নং : 2বি/এইচ/51 বয়স : 23 লিঙ্গ : মহিলা	ফটো উপলব্ধ
148	ILJ3191624	নাম : মাহওয়াজ তবাসুম পিতার নামঃ মোহাম্মদ আলম বাড়ির নং : 2বি/এইচ/51 বয়স : 20 লিঙ্গ : মহিলা	ফটো উপলব্ধ	149	ILJ3194487	নাম : নদ্রা খতুন স্বামীর নামঃ মহম্মদ সাহাজান বাড়ির নং : 2বি/এইচ/51 বয়স : 50 লিঙ্গ : মহিলা	ফটো উপলব্ধ	150	ILJ3069184	নাম : শাইস্তা মারিয়ম পিতার নামঃ মহঃ সিরাজ বাড়ির নং : 2বি/এইচ/51 বয়স : 23 লিঙ্গ : মহিলা	ফটো উপলব্ধ

বিধানসভা নির্বাচনক্ষেত্রের নং, নাম : 164-বেলেঘাটা  
ভাগ নং, নাম : 1-ডাঃ মনীন্দ্র চ্যাটার্জী সরণী(গ্যাস স্ট্রীট)

151	JNV1839620	ফটো উপলব্ধ
নাম : মহম্মদ পারভেজ আলম পিতার নাম : মোহম্মদ মুতাজ বাড়ির নং : 2বী/এইচ/51 বয়স : 39 লিঙ্গ : পুরুষ		

152	ILJ2916815	ফটো উপলব্ধ
নাম : আরিবা আলম পিতার নাম : মোহম্মদ আলম বাড়ির নং : 2বী/এইচ/51 বয়স : 24 লিঙ্গ : মহিলা		

153	ILJ3116795	ফটো উপলব্ধ
নাম : মহঃ সাবির হুসেইন পিতার নাম : মুইয়্যুত্‌ত্বিন বাড়ির নং : 2বী/এইচ/51 বয়স : 24 লিঙ্গ : পুরুষ		

154	ILJ3069374	ফটো উপলব্ধ
নাম : নুসরত জাহান স্বামীর নাম : মহম্মদ পরবেজ আলম বাড়ির নং : 2বী/এইচ/51 বয়স : 35 লিঙ্গ : মহিলা		

155	JNV2593648	ফটো উপলব্ধ
নাম : জিনাত পারভেজ স্বামীর নাম : মুইয়্যুত্‌ত্বিন বাড়ির নং : 2বী/এইচ/51 বয়স : 42 লিঙ্গ : মহিলা		

156	ILJ3069077	ফটো উপলব্ধ
নাম : সাইমা সাহেবজাম পিতার নাম : মুইয়্যুত্‌ত্বিন বাড়ির নং : 2বী/এইচ/51 বয়স : 22 লিঙ্গ : মহিলা		

157	YMM2152981	ফটো উপলব্ধ
নাম : নিখাত জাহা স্বামীর নাম : মোহম্মদ হুমায়ুন বাড়ির নং : 2বী/এইচ/51, ড্র. এম. চট্টেরজী বয়স : 30 লিঙ্গ : মহিলা		

158	ILJ3239142	ফটো উপলব্ধ
নাম : মঃ সেরজুদ্দীন পিতার নাম : মঃ শুলেমান বাড়ির নং : 2B/H/52 বয়স : 66 লিঙ্গ : পুরুষ		

159	ILJ2927663	ফটো উপলব্ধ
নাম : জৈনাব বিবি স্বামীর নাম : হুসেন আবুল বাড়ির নং : 2B/H/52 বয়স : 66 লিঙ্গ : মহিলা		

# 160	ILJ3308418	ফটো উপলব্ধ
নাম : ফরহানা বেগম স্বামীর নাম : মোহম্মদ সেরাজুদ্দীন বাড়ির নং : 2B/H/52 বয়স : 59 লিঙ্গ : মহিলা		

161	WB/22/157/132523	ফটো উপলব্ধ
নাম : মঃ ফেরোজ পিতার নাম : হুসেন আবুল বাড়ির নং : 2B/H/52 বয়স : 51 লিঙ্গ : পুরুষ		

162	WB/22/157/132107	ফটো উপলব্ধ
নাম : সুরৈয়া বেগম পিতার নাম : মঃ হনীফ বাড়ির নং : 2B/H/52 বয়স : 49 লিঙ্গ : মহিলা		

163	ILJ1732031	ফটো উপলব্ধ
নাম : আফসানা ফিরোজ স্বামীর নাম : মহঃ ফিরোজ বাড়ির নং : 2B/H/52 বয়স : 46 লিঙ্গ : মহিলা		

164	JNV1839869	ফটো উপলব্ধ
নাম : ফেরোজ বেগম পিতার নাম : আবুল হুসেন বাড়ির নং : 2B/H/52 বয়স : 42 লিঙ্গ : মহিলা		

165	ILJ1985803	ফটো উপলব্ধ
নাম : আনাস মহঃ সিরাজ পিতার নাম : মহঃ সিরাজুদ্দীন বাড়ির নং : 2B/H/52 বয়স : 34 লিঙ্গ : পুরুষ		

166	ILJ2543569	ফটো উপলব্ধ
নাম : আয়রিন ফাতিমা পিতার নাম : মোহম্মদ সেরাজুদ্দীন বাড়ির নং : 2B/H/52 বয়স : 31 লিঙ্গ : মহিলা		

167	ILJ2917011	ফটো উপলব্ধ
নাম : আয়েশা ফেরজ পিতার নাম : মহঃ ফেরজ বাড়ির নং : 2বি/এইচ/52 বয়স : 24 লিঙ্গ : মহিলা		

168	WB/22/157/132008	ফটো উপলব্ধ
নাম : অখতরী বেগম স্বামীর নাম : মুজাফফর হুসেন বাড়ির নং : 2B/H/53 বয়স : 76 লিঙ্গ : মহিলা		

169	JNV2575728	ফটো উপলব্ধ
নাম : অজহর হুসেন পিতার নাম : শরাফত হুসেন বাড়ির নং : 2B/H/53 বয়স : 71 লিঙ্গ : পুরুষ		

170	ILJ3239175	ফটো উপলব্ধ
নাম : শমিমা বন্য স্বামীর নাম : অজহর হুসেন বাড়ির নং : 2B/H/53 বয়স : 69 লিঙ্গ : মহিলা		

171	ILJ3184116	ফটো উপলব্ধ
নাম : আখতার হুসেন পিতার নাম : মঃ তজুদ্দীন বাড়ির নং : 2B/H/53 বয়স : 67 লিঙ্গ : পুরুষ		

172	ILJ2927572	ফটো উপলব্ধ
নাম : মোজিব আহমেদ পিতার নাম : আহমেদ হোসেন বাড়ির নং : 2B/H/53 বয়স : 62 লিঙ্গ : পুরুষ		

173	ILJ3239167	ফটো উপলব্ধ
নাম : রবিয়া খতুন স্বামীর নাম : অজহর হুসেন বাড়ির নং : 2B/H/53 বয়স : 62 লিঙ্গ : মহিলা		

174	WB/22/157/132030	ফটো উপলব্ধ
নাম : অসিফ হুসেন পিতার নাম : অরসাদ হুসেন বাড়ির নং : 2B/H/53 বয়স : 61 লিঙ্গ : পুরুষ		

175	ILJ3101649	ফটো উপলব্ধ
নাম : অরিফ হুসেন পিতার নাম : অরসাদ হুসেন বাড়ির নং : 2B/H/53 বয়স : 52 লিঙ্গ : পুরুষ		

176	ILJ3238870	ফটো উপলব্ধ
নাম : শহিদ হুসেন পিতার নাম : অরসাদ হুসেন বাড়ির নং : 2B/H/53 বয়স : 57 লিঙ্গ : পুরুষ		

177	WB/22/157/132150	ফটো উপলব্ধ
নাম : কমরুন নীসসা স্বামীর নাম : অবিদ হুসেন বাড়ির নং : 2B/H/53 বয়স : 57 লিঙ্গ : মহিলা		

178	JNV2419190	ফটো উপলব্ধ
নাম : শামিমা বেগম অন্যান্য : মোজিব আহমেদ বাড়ির নং : 2B/H/53 বয়স : 57 লিঙ্গ : মহিলা		

179	WB/22/157/132003	ফটো উপলব্ধ
নাম : শমিমা খতুন স্বামীর নাম : অজহর হুসেন বাড়ির নং : 2B/H/53 বয়স : 56 লিঙ্গ : মহিলা		

180	WB/22/157/132035	ফটো উপলব্ধ
নাম : নউসাদ অলম পিতার নাম : মুজাফফর হুসেন বাড়ির নং : 2B/H/53 বয়স : 55 লিঙ্গ : পুরুষ		

বিধানসভা নির্বাচনক্ষেত্রের নং, নাম : 164-বেলেঘাটা  
ভাগ নং, নাম : 1-ডাঃ মনীন্দ্র চ্যাটার্জী সরণী(গ্যাস স্ট্রীট)

181 নাম : মোহাম্মদ হাসিব পিতার নাম: মোহাম্মদ কাসিম বাড়ির নং : 2B/H/53 বয়স : 54 লিঙ্গ : পুরুষ	ILJ2927564 ফটো উপলব্ধ	182 নাম : মুজাম্মিল হাসিব পিতার নাম: মহঃ হাসিব বাড়ির নং : 2বি/এইচ/53 বয়স : 20 লিঙ্গ : পুরুষ	ILJ3198587 ফটো উপলব্ধ	183 নাম : নেয়াজুল হক পিতার নাম: মকসুদ হুসেন বাড়ির নং : 2B/H/53 বয়স : 53 লিঙ্গ : পুরুষ	ILJ3107117 ফটো উপলব্ধ
184 নাম : সবির হুসৈন পিতার নাম: অরসাদ হুসৈন বাড়ির নং : 2B/H/53 বয়স : 53 লিঙ্গ : পুরুষ	ILJ3241924 ফটো উপলব্ধ	185 নাম : নফিস অহমেদ পিতার নাম: অহমেদ হুসৈন বাড়ির নং : 2B/H/53 বয়স : 53 লিঙ্গ : পুরুষ	WB/22/157/132127 ফটো উপলব্ধ	186 নাম : সম্মীদা খতুন পিতার নাম: মুজাফফর হুসৈন বাড়ির নং : 2B/H/53 বয়স : 52 লিঙ্গ : মহিলা	ILJ3175064 ফটো উপলব্ধ
187 নাম : আসিম রাজা পিতার নাম: মোবিনউদ্দিন বাড়ির নং : 2B/H/53 বয়স : 51 লিঙ্গ : পুরুষ	WB/22/157/132075 ফটো উপলব্ধ	188 নাম : শরফরাজ অলম পিতার নাম: মুজাফফর অলম বাড়ির নং : 2B/H/53 বয়স : 51 লিঙ্গ : পুরুষ	WB/22/157/132006 ফটো উপলব্ধ	189 নাম : মাহনুর খাতুন স্বামীর নাম: মহঃ জাবেদ আখতার বাড়ির নং : 2B/H/53 বয়স : 51 লিঙ্গ : মহিলা	ILJ2790004 ফটো উপলব্ধ
190 নাম : মঃ শমশের পিতার নাম: অম্বর হুসৈন বাড়ির নং : 2B/H/53 বয়স : 49 লিঙ্গ : পুরুষ	WB/22/157/132041 ফটো উপলব্ধ	191 নাম : জহেদা খতুন স্বামীর নাম: শরফরাজ অলম বাড়ির নং : 2B/H/53 বয়স : 49 লিঙ্গ : মহিলা	WB/22/157/132011 ফটো উপলব্ধ	192 নাম : ফারজানা খাতুন স্বামীর নাম: আসিফ হুসেন বাড়ির নং : 2B/H/53 বয়স : 49 লিঙ্গ : মহিলা	ILJ1621242 ফটো উপলব্ধ
193 নাম : হুসৈন আড়া পিতার নাম: অরসাদ হুসৈন বাড়ির নং : 2B/H/53 বয়স : 49 লিঙ্গ : মহিলা	ILJ3238862 ফটো উপলব্ধ	194 নাম : জাবেদ হুসেন পিতার নাম: অরসাদ হুসেন বাড়ির নং : 2B/H/53 বয়স : 47 লিঙ্গ : পুরুষ	ILJ3025913 ফটো উপলব্ধ	195 নাম : ওয়রিস আলি পিতার নাম: অজহর হুসৈন বাড়ির নং : 2B/H/53 বয়স : 46 লিঙ্গ : পুরুষ	ILJ2893352 ফটো উপলব্ধ
196 নাম : শকীল হুসৈন পিতার নাম: অরসাদ হুসেন বাড়ির নং : 2B/H/53 বয়স : 45 লিঙ্গ : পুরুষ	JNV1212133 ফটো উপলব্ধ	197 নাম : মহঃ শাজাহান পিতার নাম: মোজাফফর হুসেন বাড়ির নং : 2B/H/53 বয়স : 45 লিঙ্গ : পুরুষ	JNV2575736 ফটো উপলব্ধ	198 নাম : সংজিদা খতুন পিতার নাম: অম্বর হুসৈন বাড়ির নং : 2B/H/53 বয়স : 44 লিঙ্গ : মহিলা	JNV1840123 ফটো উপলব্ধ
199 নাম : আকবর হুসৈন পিতার নাম: অজহর হুসৈন বাড়ির নং : 2B/H/53 বয়স : 43 লিঙ্গ : পুরুষ	JNV2130110 ফটো উপলব্ধ	200 নাম : ফতমা মেহের সুলতান স্বামীর নাম: নিয়াজুল হক বাড়ির নং : 2B/H/53 বয়স : 43 লিঙ্গ : মহিলা	ILJ1732056 ফটো উপলব্ধ	201 নাম : অফসা ববীন পিতার নাম: অজহর হুসৈন বাড়ির নং : 2B/H/53 বয়স : 43 লিঙ্গ : মহিলা	JNV2130128 ফটো উপলব্ধ
202 নাম : জুলেখা খতুন পিতার নাম: অজহর হুসৈন বাড়ির নং : 2B/H/53 বয়স : 41 লিঙ্গ : মহিলা	JNV2420768 ফটো উপলব্ধ	203 নাম : মঃ তরিক হোসৈন পিতার নাম: অখতার হোসৈন বাড়ির নং : 2B/H/53 বয়স : 38 লিঙ্গ : পুরুষ	JNV2562262 ফটো উপলব্ধ	204 নাম : জাহান আরা বেগম স্বামীর নাম: ওয়াসিম রাজা বাড়ির নং : 2B/H/53 বয়স : 37 লিঙ্গ : মহিলা	ILJ1985811 ফটো উপলব্ধ
205 নাম : ইশরত হুসেন স্বামীর নাম: সাবির হুসেন বাড়ির নং : 2B/H/53 বয়স : 37 লিঙ্গ : মহিলা	ILJ1621259 ফটো উপলব্ধ	206 নাম : হালিমা খাতুন স্বামীর নাম: মহঃ সাহাবুদ্দিন বাড়ির নং : 2B/H/53 বয়স : 36 লিঙ্গ : মহিলা	ILJ1732064 ফটো উপলব্ধ	207 নাম : মহঃ ইমরান পিতার নাম: কাইজার পারভেজ বাড়ির নং : 2B/H/53 বয়স : 35 লিঙ্গ : পুরুষ	ILJ1732049 ফটো উপলব্ধ
208 নাম : মুনমুন বেগম স্বামীর নাম: আসিফ হোসেন বাড়ির নং : 2B/H/53 বয়স : 34 লিঙ্গ : মহিলা	ILJ2821411 ফটো উপলব্ধ	209 নাম : সাবিয়া খাতুন পিতার নাম: আনোয়ার হুসেন বাড়ির নং : 2B/H/53 বয়স : 33 লিঙ্গ : মহিলা	ILJ2140937 ফটো উপলব্ধ	210 নাম : মহঃ তানবীর পিতার নাম: আনোয়ার হুসেন বাড়ির নং : 2B/H/53 বয়স : 32 লিঙ্গ : পুরুষ	ILJ2140929 ফটো উপলব্ধ

বিধানসভা নির্বাচনক্ষেত্রের নং, নাম : 164-বেলেঘাটা  
ভাগ নং, নাম : 1-ডাঃ মনোজ চ্যাটার্জী সরণী(গ্যাস স্ট্রীট)

211 নাম : মহঃ নাদিম পিতার নাম : আনোয়ার হুসেন বাড়ির নং : 2B/H/53 বয়স : 32 লিঙ্গ : পুরুষ	ILJ2293413 ফটো উপলব্ধ	212 নাম : খুশনামা পারভীন পিতার নাম : শরিফরাজ আলিম বাড়ির নং : 2B/H/53 বয়স : 32 লিঙ্গ : মহিলা	ILJ2543536 ফটো উপলব্ধ	213 নাম : সাকিব আলিম পিতার নাম : শরিফরাজ আলিম বাড়ির নং : 2B/H/53 বয়স : 30 লিঙ্গ : পুরুষ	ILJ2543312 ফটো উপলব্ধ
214 নাম : রাসেল উদ্দিন পিতার নাম : মহঃ শাহাবুদ্দিন বাড়ির নং : 2B/H/53 বয়স : 30 লিঙ্গ : পুরুষ	ILJ2543296 ফটো উপলব্ধ	215 নাম : জোহরা আবিদ পিতার নাম : আবিদ হুসেন বাড়ির নং : 2B/H/53 বয়স : 30 লিঙ্গ : মহিলা	ILJ2543601 ফটো উপলব্ধ	216 নাম : মহঃ রফিক উদ্দিন পিতার নাম : মহঃ শাহাবুদ্দিন বাড়ির নং : 2B/H/53 বয়স : 29 লিঙ্গ : পুরুষ	ILJ2543304 ফটো উপলব্ধ
217 নাম : এরাম আবিদ পিতার নাম : আবিদ হুসেন বাড়ির নং : 2B/H/53 বয়স : 29 লিঙ্গ : মহিলা	ILJ2543593 ফটো উপলব্ধ	218 নাম : মহঃ রিজওয়ান পিতার নাম : আনোয়ার হুসেন বাড়ির নং : 2B/H/53 বয়স : 28 লিঙ্গ : পুরুষ	ILJ2790053 ফটো উপলব্ধ	219 নাম : আমন উল্লা আবিদ পিতার নাম : আবিদ হুসেন বাড়ির নং : 2B/H/53 বয়স : 28 লিঙ্গ : পুরুষ	ILJ2825982 ফটো উপলব্ধ
220 নাম : রাজিউদ্দিন পিতার নাম : মহঃ শাহাবুদ্দিন বাড়ির নং : 2B/H/53 বয়স : 28 লিঙ্গ : পুরুষ	ILJ2825990 ফটো উপলব্ধ	221 নাম : শামা পারভিন মায়ের নাম : নাদরা পারভিন বাড়ির নং : 2বি/এইচ/53 বয়স : 27 লিঙ্গ : মহিলা	ILJ2916898 ফটো উপলব্ধ	222 নাম : সানা আসিফ পিতার নাম : আসিফ হুসেন বাড়ির নং : 2B/H/53 বয়স : 26 লিঙ্গ : মহিলা	ILJ2821825 ফটো উপলব্ধ
223 নাম : মহঃ রেহনুদ্দিন পিতার নাম : মহঃ শাহাবুদ্দিন বাড়ির নং : 2বি/এইচ/53 বয়স : 25 লিঙ্গ : পুরুষ	ILJ2876530 ফটো উপলব্ধ	224 নাম : ইনশা জাভেদ পিতার নাম : মহঃ জাভেদ আখতার বাড়ির নং : 2বি/এইচ/53 বয়স : 23 লিঙ্গ : মহিলা	ILJ3016284 ফটো উপলব্ধ	225 নাম : মুমতাজ বেগম স্বামীর নাম : মহঃ হসীব বাড়ির নং : 2B/H/53 বয়স : 41 লিঙ্গ : মহিলা	KYZ1694892 ফটো উপলব্ধ
226 নাম : অরীব হুসেন পিতার নাম : অজহর হুসেন বাড়ির নং : 2B/H/53 বয়স : 37 লিঙ্গ : পুরুষ	JNV2591857 ফটো উপলব্ধ	227 নাম : অশরফ হুসেন পিতার নাম : অখতার হুসেন বাড়ির নং : 2B/H/53 বয়স : 39 লিঙ্গ : পুরুষ	JNV2591873 ফটো উপলব্ধ	228 নাম : আমনা হুসেন স্বামীর নাম : শাকিব হুসেন বাড়ির নং : 2B/H/53 বয়স : 41 লিঙ্গ : মহিলা	ILJ2746758 ফটো উপলব্ধ
229 নাম : সামরীন হুসেন স্বামীর নাম : শাকিব হুসেন বাড়ির নং : 2B/H/53 বয়স : 38 লিঙ্গ : মহিলা	ILJ2543692 ফটো উপলব্ধ	230 নাম : গুফরান জাভেদ পিতার নাম : মহঃ জাভেদ আখতার বাড়ির নং : 2বি/এইচ/53 বয়স : 24 লিঙ্গ : পুরুষ	ILJ2916856 ফটো উপলব্ধ	231 নাম : মুকান জাওয়েদ স্বামীর নাম : মহঃ ইমরান বাড়ির নং : 2বি/এইচ/53 বয়স : 27 লিঙ্গ : মহিলা	ILJ3006822 ফটো উপলব্ধ
232 নাম : মেহবিস নিয়াজ পিতার নাম : নিয়াজুল হক বাড়ির নং : 2বি/এইচ/53 বয়স : 22 লিঙ্গ : মহিলা	ILJ3069283 ফটো উপলব্ধ	233 নাম : দানীস পারভেজ পিতার নাম : কেরিম পারভেজ বাড়ির নং : 2B/H/53 বয়স : 38 লিঙ্গ : পুরুষ	ILJ0053157 ফটো উপলব্ধ	234 নাম : ফাতমা সুলতানা পিতার নাম : সুলতান আহমেদ বাড়ির নং : 2বি/এইচ/53 বয়স : 39 লিঙ্গ : মহিলা	DKN4681631 ফটো উপলব্ধ
235 নাম : রেহনা বেগম স্বামীর নাম : লাল মহঃ বাড়ির নং : 2B/H/54 বয়স : 71 লিঙ্গ : মহিলা	WB/22/157/132088 ফটো উপলব্ধ	236 নাম : ইয়সমিন বেগম পিতার নাম : মহঃ মুন্না বাড়ির নং : 2B/H/54 বয়স : 71 লিঙ্গ : মহিলা	WB/22/157/132079 ফটো উপলব্ধ	237 নাম : মহঃ নসিম পিতার নাম : মহঃ জান বাড়ির নং : 2B/H/54 বয়স : 67 লিঙ্গ : পুরুষ	JNV2419349 ফটো উপলব্ধ
238 নাম : রকসানা বেগম স্বামীর নাম : মহঃ নসিম বাড়ির নং : 2B/H/54 বয়স : 61 লিঙ্গ : মহিলা	ILJ3239233 ফটো উপলব্ধ	239 নাম : মহজাবিন বেগম স্বামীর নাম : রশিদ বাড়ির নং : 2B/H/54 বয়স : 57 লিঙ্গ : মহিলা	WB/22/157/132080 ফটো উপলব্ধ	240 নাম : মুমতাজ বেগম স্বামীর নাম : মহঃ শেলিম বাড়ির নং : 2B/H/54 বয়স : 56 লিঙ্গ : মহিলা	ILJ2927606 ফটো উপলব্ধ

বিধানসভা নির্বাচনক্ষেত্রের নং, নাম : 164-বেলেঘাটা  
ভাগ নং, নাম : 1-ডাঃ মনীন্দ্র চ্যাটার্জী সরণী(গ্যাস স্ট্রীট)

241	JNV2419331	নাম : রজিয়া বিবি স্বামীর নাম: মোহম্মদ জয়নাল আবেদিন বাড়ির নং : 2বী/এইচ/54 বয়স : 55 লিঙ্গ : মহিলা	ফটো উপলব্ধ	242	WB/22/157/132501	নাম : মঃ শেলিম পিতার নাম: মঃ জন বাড়ির নং : 2B/H/54 বয়স : 53 লিঙ্গ : পুরুষ	ফটো উপলব্ধ	243	WB/22/157/132186	নাম : শেখ . শকিল পিতার নাম: শেখ দুলরা বাড়ির নং : 2B/H/54 বয়স : 52 লিঙ্গ : পুরুষ	ফটো উপলব্ধ
244	ILJ3228186	নাম : শেখ . সুলতান পিতার নাম: শেখ . দুলরা বাড়ির নং : 2B/H/54 বয়স : 51 লিঙ্গ : পুরুষ	ফটো উপলব্ধ	245	WB/22/157/132467	নাম : মঃ অখতার পিতার নাম: মঃ জয়েন বাড়ির নং : 2B/H/54 বয়স : 51 লিঙ্গ : পুরুষ	ফটো উপলব্ধ	246	ILJ1985878	নাম : ফরিদা বেগম স্বামীর নাম: মঃ অখতার বাড়ির নং : 2B/H/54 বয়স : 45 লিঙ্গ : মহিলা	ফটো উপলব্ধ
247	JNV2130193	নাম : শবনা হুস্পন পিতার নাম: আবুল হুস্পন বাড়ির নং : 2B/H/54 বয়স : 44 লিঙ্গ : মহিলা	ফটো উপলব্ধ	248	JNV2130201	নাম : সাজিদ হাসান পিতার নাম: আবুল হাসান বাড়ির নং : 2B/H/54 বয়স : 43 লিঙ্গ : পুরুষ	ফটো উপলব্ধ	249	ILJ1985829	নাম : শামা বেগম স্বামীর নাম: সেক শাকিল বাড়ির নং : 2B/H/54 বয়স : 39 লিঙ্গ : মহিলা	ফটো উপলব্ধ
250	ILJ1621291	নাম : নুরউদ্দিন পিতার নাম: মঃ নাসিম বাড়ির নং : 2B/H/54 বয়স : 38 লিঙ্গ : পুরুষ	ফটো উপলব্ধ	251	ILJ1621283	নাম : তাবাসুম সোহু পিতার নাম: মঃ নাসিম বাড়ির নং : 2B/H/54 বয়স : 37 লিঙ্গ : মহিলা	ফটো উপলব্ধ	252	ILJ1985845	নাম : মহঃ সানু পিতার নাম: মঃ লালু বাড়ির নং : 2B/H/54 বয়স : 36 লিঙ্গ : পুরুষ	ফটো উপলব্ধ
253	ILJ1621267	নাম : ফারহা তালো পিতার নাম: মঃ নাসিম বাড়ির নং : 2B/H/54 বয়স : 36 লিঙ্গ : মহিলা	ফটো উপলব্ধ	254	ILJ1621275	নাম : রুবিনা পারভীন পিতার নাম: মহঃ রাশিদ বাড়ির নং : 2B/H/54 বয়স : 36 লিঙ্গ : মহিলা	ফটো উপলব্ধ	255	ILJ1985860	নাম : মহঃ ওয়াসিম পিতার নাম: মহঃ লালু বাড়ির নং : 2B/H/54 বয়স : 35 লিঙ্গ : পুরুষ	ফটো উপলব্ধ
256	ILJ1985852	নাম : মহঃ নাদিম পিতার নাম: মঃ লালু বাড়ির নং : 2B/H/54 বয়স : 34 লিঙ্গ : পুরুষ	ফটো উপলব্ধ	257	ILJ2293454	নাম : মহঃ নঈম মায়ের নাম: বেহানা বেগম বাড়ির নং : 2B/H/54 বয়স : 34 লিঙ্গ : পুরুষ	ফটো উপলব্ধ	258	ILJ2293488	নাম : শেখ রাজু পিতার নাম: শেখ হাবিব বাড়ির নং : 2B/H/54 বয়স : 33 লিঙ্গ : পুরুষ	ফটো উপলব্ধ
259	ILJ2293504	নাম : মহঃ আসাদ মায়ের নাম: মহাজাবীন বেগম বাড়ির নং : 2B/H/54 বয়স : 33 লিঙ্গ : পুরুষ	ফটো উপলব্ধ	260	ILJ1985837	নাম : নাজিয়া ফিরোজ পিতার নাম: মঃ নাসিম বাড়ির নং : 2B/H/54 বয়স : 33 লিঙ্গ : মহিলা	ফটো উপলব্ধ	261	ILJ2543635	নাম : নুর সাবা পিতার নাম: মহঃ নসিম বাড়ির নং : 2B/H/54 বয়স : 33 লিঙ্গ : মহিলা	ফটো উপলব্ধ
262	ILJ2293470	নাম : ইয়াসমিন পারভীন পিতার নাম: শেখ হাবিব বাড়ির নং : 2B/H/54 বয়স : 32 লিঙ্গ : মহিলা	ফটো উপলব্ধ	263	ILJ2293512	নাম : শেখ আকবর পিতার নাম: শেখ হাবিব বাড়ির নং : 2B/H/54 বয়স : 31 লিঙ্গ : পুরুষ	ফটো উপলব্ধ	264	ILJ2729739	নাম : মহঃ আক্রাম মায়ের নাম: ইয়াসমিন বেগম বাড়ির নং : 2B/H/54 বয়স : 30 লিঙ্গ : পুরুষ	ফটো উপলব্ধ
265	ILJ2663995	নাম : মহম্মদ আলিম মায়ের নাম: রাজিয়া বিবি বাড়ির নং : 2B/H/54 বয়স : 28 লিঙ্গ : পুরুষ	ফটো উপলব্ধ	266	ILJ2664001	নাম : শাহিদ আফরিদি পিতার নাম: মহঃ সেলিম বাড়ির নং : 2B/H/54 বয়স : 28 লিঙ্গ : পুরুষ	ফটো উপলব্ধ	267	ILJ2815975	নাম : সেখ আরসাদ মায়ের নাম: ইয়াসমিন বেগম বাড়ির নং : 2B/H/54 বয়স : 27 লিঙ্গ : পুরুষ	ফটো উপলব্ধ
268	ILJ3198579	নাম : ওয়াহিদা খাতুন স্বামীর নাম: মহঃ সানু বাড়ির নং : 2বী/এইচ/54 বয়স : 39 লিঙ্গ : মহিলা	ফটো উপলব্ধ	269	ILJ2790038	নাম : শামা পারভীন পিতার নাম: মহঃ নাসিম বাড়ির নং : 2B/H/54 বয়স : 26 লিঙ্গ : মহিলা	ফটো উপলব্ধ	270	WBE1615004	নাম : সাবানা বেগম স্বামীর নাম: মহঃ ওয়াসীম বাড়ির নং : 2বী/এইচ/54 বয়স : 39 লিঙ্গ : মহিলা	ফটো উপলব্ধ

বিধানসভা নির্বাচনক্ষেত্রের নং, নাম : 164-বেলেঘাটা  
ভাগ নং, নাম : 1-ডাঃ মনীন্দ্র চ্যাটার্জী সরণী(গ্যাস স্ট্রীট)

271	JNV0218669	ফটো উপলব্ধ	নাম : আবুল হুসেন পিতার নাম: আবুল হুসেন বাড়ির নং : 2B/H/54 বয়স : 77 লিঙ্গ : পুরুষ	272	JNV2130219	ফটো উপলব্ধ	নাম : মজিদ হুসেন পিতার নাম: আবুল হুসেন বাড়ির নং : 2B/H/54 বয়স : 44 লিঙ্গ : পুরুষ	273	ILJ2789998	ফটো উপলব্ধ	নাম : মহম্মদ শেরজিল পিতার নাম: শাকির আহমেদ বাড়ির নং : 2B H/55 বয়স : 26 লিঙ্গ : পুরুষ
274	ILJ3184157	ফটো উপলব্ধ	নাম : মঃ চমু পিতার নাম: মঃ সবন বাড়ির নং : 2B/H/55 বয়স : 80 লিঙ্গ : পুরুষ	275	ILJ3171071	ফটো উপলব্ধ	নাম : মঃ কলিম পিতার নাম: মঃ ইজরাইল বাড়ির নং : 2B/H/55 বয়স : 79 লিঙ্গ : পুরুষ	276	WB/22/157/132253	ফটো উপলব্ধ	নাম : হজ্জা খতুন স্বামীর নাম: মঃ ইদরিস বাড়ির নং : 2B/H/55 বয়স : 76 লিঙ্গ : মহিলা
277	ILJ3180130	ফটো উপলব্ধ	নাম : আব্দুল বারিক পিতার নাম: আব্দুল সাত্তার বাড়ির নং : 2B/H/55 বয়স : 70 লিঙ্গ : পুরুষ	278	ILJ3184223	ফটো উপলব্ধ	নাম : মহঃ জামাল পিতার নাম: মহঃ সৈশাক বাড়ির নং : 2B/H/55 বয়স : 70 লিঙ্গ : পুরুষ	279	WB/22/157/132368	ফটো উপলব্ধ	নাম : শহিদা বেগম স্বামীর নাম: মঃ ওছমান বাড়ির নং : 2B/H/55 বয়স : 71 লিঙ্গ : মহিলা
280	ILJ3171097	ফটো উপলব্ধ	নাম : শমিমা খতুন স্বামীর নাম: মঃ কলিম বাড়ির নং : 2B/H/55 বয়স : 71 লিঙ্গ : মহিলা	281	ILJ2887131	ফটো উপলব্ধ	নাম : মঃ ইরশাদ অলম পিতার নাম: আবুল হাসনায়েন বাড়ির নং : 2B/H/55 বয়স : 70 লিঙ্গ : পুরুষ	282	WB/22/157/132454	ফটো উপলব্ধ	নাম : মঃ মোইন অখতার পিতার নাম: মঃ হুসেন বাড়ির নং : 2B/H/55 বয়স : 69 লিঙ্গ : পুরুষ
283	ILJ3180379	ফটো উপলব্ধ	নাম : তব্বাস্পুম বিবি স্বামীর নাম: মহঃ রফিক বাড়ির নং : 2B/H/55 বয়স : 67 লিঙ্গ : মহিলা	284	ILJ3184249	ফটো উপলব্ধ	নাম : শহজদ মুসলিম পিতার নাম: ওছমান বাড়ির নং : 2B/H/55 বয়স : 65 লিঙ্গ : পুরুষ	285	JNV2130854	ফটো উপলব্ধ	নাম : মঃ সগির পিতার নাম: মঃ ইসমাইল বাড়ির নং : 2B/H/55 বয়স : 66 লিঙ্গ : পুরুষ
286	JNV1208370	ফটো উপলব্ধ	নাম : মহঃ কাইয়ুম পিতার নাম: গোলাম কাদির বাড়ির নং : 2B/H/55 বয়স : 66 লিঙ্গ : পুরুষ	287	ILJ2927481	ফটো উপলব্ধ	নাম : মুসতারি বেগম স্বামীর নাম: মহঃ জামাল বাড়ির নং : 2B/H/55 বয়স : 66 লিঙ্গ : মহিলা	288	JNV2419778	ফটো উপলব্ধ	নাম : রওশেয়ারা স্বামীর নাম: মঃ নিজাম বাড়ির নং : 2B/H/55 বয়স : 66 লিঙ্গ : মহিলা
289	ILJ3184686	ফটো উপলব্ধ	নাম : মহঃ জামিল অখতার পিতার নাম: শাকির আহমেদ বাড়ির নং : 2B/H/55 বয়স : 64 লিঙ্গ : পুরুষ	290	JNV1840685	ফটো উপলব্ধ	নাম : শহনাজ খতুন স্বামীর নাম: মঃ মোইন অখতার বাড়ির নং : 2B/H/55 বয়স : 63 লিঙ্গ : মহিলা	291	ILJ3180486	ফটো উপলব্ধ	নাম : শানাজ বেগম স্বামীর নাম: আবদুল রহিম বাড়ির নং : 2B/H/55 বয়স : 63 লিঙ্গ : মহিলা
292	JNV2419604	ফটো উপলব্ধ	নাম : আখতার হুসেন পিতার নাম: হারুন রাহিদ বাড়ির নং : 2B/H/55 বয়স : 62 লিঙ্গ : পুরুষ	293	WB/22/157/132332	ফটো উপলব্ধ	নাম : মহঃ ওরঙ্গজেব পিতার নাম: মহঃ ইসরাইল বাড়ির নং : 2B/H/55 বয়স : 62 লিঙ্গ : পুরুষ	294	ILJ3179892	ফটো উপলব্ধ	নাম : ইশরত বেগম স্বামীর নাম: মঃ খুরশিড বাড়ির নং : 2B/H/55 বয়স : 61 লিঙ্গ : মহিলা
295	ILJ3185832	ফটো উপলব্ধ	নাম : নজমা বিবি স্বামীর নাম: মঃ চমু বাড়ির নং : 2B/H/55 বয়স : 60 লিঙ্গ : মহিলা	296	ILJ1915222	ফটো উপলব্ধ	নাম : সালেহা খানম স্বামীর নাম: শওকত আলি বাড়ির নং : 2B/H/55 বয়স : 61 লিঙ্গ : মহিলা	297	ILJ3179884	ফটো উপলব্ধ	নাম : রউশন বেগম স্বামীর নাম: মঃ শকিল বাড়ির নং : 2B/H/55 বয়স : 60 লিঙ্গ : মহিলা
298	WB/22/157/132050	ফটো উপলব্ধ	নাম : শরবরী খতুন স্বামীর নাম: মাস্টার শহীদ বাড়ির নং : 2B/H/55 বয়স : 61 লিঙ্গ : মহিলা	299	ILJ2857548	ফটো উপলব্ধ	নাম : নাসরিম বেগম মায়ের নাম: সাহানি বেগম বাড়ির নং : 2বী/এচ/55 বয়স : 60 লিঙ্গ : মহিলা	300	ILJ2876514	ফটো উপলব্ধ	নাম : শাকির আহমেদ পিতার নাম: মহঃ মুসলিম বাড়ির নং : 2বী/এইচ/55 বয়স : 59 লিঙ্গ : পুরুষ

বিধানসভা নির্বাচনক্ষেত্রের নং, নাম : 164-বেলেঘাটা  
ভাগ নং, নাম : 1-ডাঃ মনীন্দ্র চ্যাটার্জী সরণী(গ্যাস স্ট্রীট)

301	ILJ3170594	নাম : মঃ কওসার পিতার নাম: মঃ মুসলিম বাড়ির নং : 2B/H/55 বয়স : 59 লিঙ্গ : পুরুষ	ফটো উপলব্ধ	302	ILJ3242740	নাম : শনি বেগম স্বামীর নাম: আখতার হুসেন বাড়ির নং : 2B/H/55 বয়স : 58 লিঙ্গ : মহিলা	ফটো উপলব্ধ	303	ILJ3215753	নাম : ইশরত বনো স্বামীর নাম: মঃ ইরশাদ অলম বাড়ির নং : 2B/H/55 বয়স : 58 লিঙ্গ : মহিলা	ফটো উপলব্ধ
304	JNV2419802	নাম : মঃ শমিম পিতার নাম: মঃ চমু বাড়ির নং : 2B/H/55 বয়স : 56 লিঙ্গ : পুরুষ	ফটো উপলব্ধ	305	ILJ3179769	নাম : ইরশাদ অলম পিতার নাম: জানে আলম বাড়ির নং : 2B/H/55 বয়স : 55 লিঙ্গ : পুরুষ	ফটো উপলব্ধ	306	JNV2130896	নাম : ইশরত বেগম স্বামীর নাম: মঃ . কৌয়ুম বাড়ির নং : 2B/H/55 বয়স : 56 লিঙ্গ : মহিলা	ফটো উপলব্ধ
307	WB/22/157/132269	নাম : শকিলা খতুন স্বামীর নাম: ওরফেজব বাড়ির নং : 2B/H/55 বয়স : 56 লিঙ্গ : মহিলা	ফটো উপলব্ধ	308	ILJ1621325	নাম : ওয়াসিমা খাতুন স্বামীর নাম: মঃ জামিল আনসারি বাড়ির নং : 2B/H/55 বয়স : 56 লিঙ্গ : মহিলা	ফটো উপলব্ধ	309	WB/22/157/132343	নাম : অখতরী বেগম স্বামীর নাম: মঃ সগির বাড়ির নং : 2B/H/55 বয়স : 56 লিঙ্গ : মহিলা	ফটো উপলব্ধ
310	ILJ3184777	নাম : শাওফতা নরগিস স্বামীর নাম: জমিল আখতার বাড়ির নং : 2B/H/55 বয়স : 56 লিঙ্গ : মহিলা	ফটো উপলব্ধ	311	WB/22/157/132630	নাম : রণু বেগম স্বামীর নাম: মঃ ওকিল বাড়ির নং : 2B/H/55 বয়স : 56 লিঙ্গ : মহিলা	ফটো উপলব্ধ	312	ILJ2835429	নাম : মহঃ সাজিদ ইকবাল পিতার নাম: জাফর আহমেদ বাড়ির নং : 2বী/এইচ/55 বয়স : 55 লিঙ্গ : পুরুষ	ফটো উপলব্ধ
313	WB/22/157/132293	নাম : আব্দুল আজিজ পিতার নাম: আব্দুল মতিম বাড়ির নং : 2B/H/55 বয়স : 55 লিঙ্গ : পুরুষ	ফটো উপলব্ধ	314	ILJ3170651	নাম : রেশমা তরনুম স্বামীর নাম: মঃ কওসার বাড়ির নং : 2B/H/55 বয়স : 55 লিঙ্গ : মহিলা	ফটো উপলব্ধ	315	ILJ3184595	নাম : শমির আহমেদ পিতার নাম: মঃ কলিম বাড়ির নং : 2B/H/55 বয়স : 50 লিঙ্গ : পুরুষ	ফটো উপলব্ধ
316	ILJ1985969	নাম : মোহাম্মদ তবরেজ পিতার নাম: মহঃ নিজাম বাড়ির নং : 2B/H/55 বয়স : 52 লিঙ্গ : পুরুষ	ফটো উপলব্ধ	317	WB/22/157/132141	নাম : মঃ ফেকু পিতার নাম: মঃ গুলম রসুল বাড়ির নং : 2B/H/55 বয়স : 51 লিঙ্গ : পুরুষ	ফটো উপলব্ধ	318	ILJ2927499	নাম : আফসার হুসেন পিতার নাম: মহঃ ইউনুস বাড়ির নং : 2B/H/55 বয়স : 51 লিঙ্গ : পুরুষ	ফটো উপলব্ধ
319	JNV2419901	নাম : মঃ . ফজিদ পিতার নাম: মঃ . শেলিম বাড়ির নং : 2B/H/55 বয়স : 51 লিঙ্গ : পুরুষ	ফটো উপলব্ধ	320	WB/22/157/132417	নাম : নিয়াজ আহমেদ পিতার নাম: মঃ ইকবাল বাড়ির নং : 2B/H/55 বয়স : 51 লিঙ্গ : পুরুষ	ফটো উপলব্ধ	321	ILJ3179934	নাম : শাহিদা খাতুন পিতার নাম: মঃ কসীম বাড়ির নং : 2B/H/55 বয়স : 45 লিঙ্গ : মহিলা	ফটো উপলব্ধ
322	WB/22/157/060305	নাম : শবনা বেগম পিতার নাম: হফীয ইকবাল বাড়ির নং : 2বী/এইচ/55 বয়স : 51 লিঙ্গ : মহিলা	ফটো উপলব্ধ	323	WB/22/157/132266	নাম : ফরিদা স্বামীর নাম: মঃ ওছমান বাড়ির নং : 2B/H/55 বয়স : 51 লিঙ্গ : মহিলা	ফটো উপলব্ধ	324	WB/22/157/132408	নাম : ইমতিয়াজ আহমেদ পিতার নাম: মস্তাক আহমেদ বাড়ির নং : 2B/H/55 বয়স : 50 লিঙ্গ : পুরুষ	ফটো উপলব্ধ
325	ILJ1928597	নাম : মুস্তারি বেগম স্বামীর নাম: নৌসাদ আলম বাড়ির নং : 2B/H/55 বয়স : 50 লিঙ্গ : মহিলা	ফটো উপলব্ধ	326	WB/22/157/132367	নাম : সংজিদা পিতার নাম: মঃ ওছমান বাড়ির নং : 2B/H/55 বয়স : 50 লিঙ্গ : মহিলা	ফটো উপলব্ধ	327	ILJ3184694	নাম : শবণম পরবিন পিতার নাম: মঃ অলম জনে বাড়ির নং : 2B/H/55 বয়স : 46 লিঙ্গ : মহিলা	ফটো উপলব্ধ
328	WB/22/157/132538	নাম : পরবেজ অলম পিতার নাম: মঃ অলম জনে বাড়ির নং : 2B/H/55 বয়স : 49 লিঙ্গ : পুরুষ	ফটো উপলব্ধ	329	WB/22/157/132565	নাম : জকীর অনসর পিতার নাম: মঃ মুসলিম বাড়ির নং : 2B/H/55 বয়স : 49 লিঙ্গ : পুরুষ	ফটো উপলব্ধ	330	WB/22/157/132416	নাম : রয়ীস আহমেদ পিতার নাম: মঃ কলিম বাড়ির নং : 2B/H/55 বয়স : 49 লিঙ্গ : পুরুষ	ফটো উপলব্ধ

বিধানসভা নির্বাচনক্ষেত্রের নং, নাম : 164-বেলেঘাটা  
ভাগ নং, নাম : 1-ডাঃ মনিমুন্স চ্যাটার্জী সরণী(গ্যাস স্ট্রীট)

331	WB/22/157/132628	ফটো উপলব্ধ	332	ILJ3220860	ফটো উপলব্ধ	333	KYZ1704923	ফটো উপলব্ধ
নাম : ওকিল অংশারী পিতার নাম: মঃ ইদরিস বাড়ির নং : 2B/H/55 বয়স : 49 লিঙ্গ : পুরুষ			নাম : মোহাম্মদ ফিরোজ আলম পিতার নাম: মঃ জমাল বাড়ির নং : 2B/H/55 বয়স : 49 লিঙ্গ : পুরুষ			নাম : শাবানা বেগম স্বামীর নাম: মোসাদ আলম বাড়ির নং : 2B/H/55 বয়স : 49 লিঙ্গ : মহিলা		
334	ILJ3179918	ফটো উপলব্ধ	335	WB/22/157/132265	ফটো উপলব্ধ	336	ILJ2916930	ফটো উপলব্ধ
নাম : ইয়াসমিন বেগম পিতার নাম: মঃ . রশিদ বাড়ির নং : 2B/H/55 বয়স : 41 লিঙ্গ : মহিলা			নাম : নসরিন জাহান অন্যান্য: মঃ পুরুষ বাড়ির নং : 2B/H/55 বয়স : 49 লিঙ্গ : মহিলা			নাম : মোহাম্মদ সাবির পিতার নাম: মোহাম্মদ রফিক বাড়ির নং : 2বী/এইচ/55 বয়স : 48 লিঙ্গ : পুরুষ		
337	JNV2130748	ফটো উপলব্ধ	338	JNV1840396	ফটো উপলব্ধ	339	JNV2339752	ফটো উপলব্ধ
নাম : মঃ . নঈম পিতার নাম: মঃ . চমু বাড়ির নং : 2B/H/55 বয়স : 46 লিঙ্গ : পুরুষ			নাম : নসিমা খাতুন পিতার নাম: মঃ . চমু বাড়ির নং : 2B/H/55 বয়স : 37 লিঙ্গ : মহিলা			নাম : আসমা খাতুন স্বামীর নাম: ইমতিয়াজ আহমেদ বাড়ির নং : 2B/H/55 বয়স : 46 লিঙ্গ : মহিলা		
340	ILJ2927465	ফটো উপলব্ধ	341	ILJ3180353	ফটো উপলব্ধ	342	ILJ1985910	ফটো উপলব্ধ
নাম : ইস্তিয়াক আহমেদ পিতার নাম: মঃ ওসমান বাড়ির নং : 2B/H/55 বয়স : 45 লিঙ্গ : পুরুষ			নাম : মুন্নি বেগম মায়ের নাম: সাহানি বেগম বাড়ির নং : 2B/H/55 বয়স : 45 লিঙ্গ : মহিলা			নাম : মঃ আফতাব আলম পিতার নাম: মঃ জামাল বাড়ির নং : 2B/H/55 বয়স : 44 লিঙ্গ : পুরুষ		
343	JNV1209006	ফটো উপলব্ধ	344	ILJ1915255	ফটো উপলব্ধ	345	JNV1842475	ফটো উপলব্ধ
নাম : শাহন আড়া স্বামীর নাম: শমিম বাড়ির নং : 2B/H/55 বয়স : 42 লিঙ্গ : মহিলা			নাম : ফরিদা বেগম স্বামীর নাম: আহমেদ হোসেন বাড়ির নং : 2B/H/55 বয়স : 44 লিঙ্গ : মহিলা			নাম : রয়ীসা খাতুন স্বামীর নাম: রয়ীস আহমেদ বাড়ির নং : 2B/H/55 বয়স : 44 লিঙ্গ : মহিলা		
346	ILJ2729721	ফটো উপলব্ধ	347	JNV2130482	ফটো উপলব্ধ	348	ILJ1915248	ফটো উপলব্ধ
নাম : ফরিদা বেগম স্বামীর নাম: মঃ সাজিদ ইকবাল বাড়ির নং : 2B/H/55 বয়স : 44 লিঙ্গ : মহিলা			নাম : মঃ ফারুক পিতার নাম: মঃ শাকিল বাড়ির নং : 2B/H/55 বয়স : 43 লিঙ্গ : পুরুষ			নাম : হাসনান আহমেদ খান পিতার নাম: শওকত আলি বাড়ির নং : 2B/H/55 বয়স : 43 লিঙ্গ : পুরুষ		
349	JNV2591907	ফটো উপলব্ধ	350	JNV2130607	ফটো উপলব্ধ	351	ILJ2927473	ফটো উপলব্ধ
নাম : মঃ . সলাউদ্দীন পিতার নাম: শহজদ মুসলিম বাড়ির নং : 2B/H/55 বয়স : 43 লিঙ্গ : পুরুষ			নাম : আযতুলীক আহমেদ পিতার নাম: মস্তাক আহমেদ বাড়ির নং : 2B/H/55 বয়স : 43 লিঙ্গ : পুরুষ			নাম : রীয়ারাজ আহমেদ পিতার নাম: মঃ ইকবাল বাড়ির নং : 2B/H/55 বয়স : 43 লিঙ্গ : পুরুষ		
352	ILJ2023893	ফটো উপলব্ধ	353	JNV2130698	ফটো উপলব্ধ	354	ILJ2857530	ফটো উপলব্ধ
নাম : তারাম্ম বেগম স্বামীর নাম: মঃ রাশিদ বাড়ির নং : 2B/H/55 বয়স : 43 লিঙ্গ : মহিলা			নাম : খুরশিদা বেগম স্বামীর নাম: মঃ ফরিদ বাড়ির নং : 2B/H/55 বয়স : 43 লিঙ্গ : মহিলা			নাম : আফসানা শাকির স্বামীর নাম: শাকির আহমেদ বাড়ির নং : 2বী/এইচ/55 বয়স : 43 লিঙ্গ : মহিলা		
355	JNV1840487	ফটো উপলব্ধ	356	ILJ2616522	ফটো উপলব্ধ	357	ILJ1985894	ফটো উপলব্ধ
নাম : অনিস আহমেদ পিতার নাম: মঃ . কলিম বাড়ির নং : 2B/H/55 বয়স : 42 লিঙ্গ : পুরুষ			নাম : আফতাব আলম পিতার নাম: মঃ খুরশিদ বাড়ির নং : 2B/H/55 বয়স : 41 লিঙ্গ : পুরুষ			নাম : মঃ শাহিদ পিতার নাম: মঃ ওয়াকিল বাড়ির নং : 2B/H/55 বয়স : 41 লিঙ্গ : পুরুষ		
358	ILJ1640861	ফটো উপলব্ধ	359	ILJ1621333	ফটো উপলব্ধ	360	JNV2339760	ফটো উপলব্ধ
নাম : মঃ রাশিদ পিতার নাম: মঃ রফিক বাড়ির নং : 2B/H/55 বয়স : 41 লিঙ্গ : পুরুষ			নাম : মঃ আমিন পিতার নাম: মঃ ওকিল বাড়ির নং : 2B/H/55 বয়স : 40 লিঙ্গ : পুরুষ			নাম : অশরফ রাজা পিতার নাম: মঃ . মোইন অখতার বাড়ির নং : 2B/H/55 বয়স : 40 লিঙ্গ : পুরুষ		

বিধানসভা নির্বাচনক্ষেত্রের নং, নাম : 164-বেলেঘাটা  
ভাগ নং, নাম : 1-ডাঃ মনীন্দ্র চ্যাটার্জী সরণী(গ্যাস স্ট্রীট)

361	JNV2339802	নাম : আশফক অহমেদ পিতার নাম: মহঃ উসমান বাড়ির নং : 2B/H/55 বয়স : 40 লিঙ্গ : পুরুষ	ফটো উপলব্ধ	362	JNV2593366	নাম : শাহিন পারভিন স্বামীর নাম: আলম ফিরোজ বাড়ির নং : 2B/H/55 বয়স : 40 লিঙ্গ : মহিলা	ফটো উপলব্ধ	363	ILJ2616514	নাম : নিশারান বেগম স্বামীর নাম: ইরশাদ হুসেইন বাড়ির নং : 2B/H/55 বয়স : 40 লিঙ্গ : মহিলা	ফটো উপলব্ধ
364	ILJ2293678	নাম : রৌশন আরা স্বামীর নাম: ইরশাদ আলম বাড়ির নং : 2B/H/55 বয়স : 40 লিঙ্গ : মহিলা	ফটো উপলব্ধ	365	JNV2339778	নাম : মহঃ অভিল রাজা পিতার নাম: মহঃ মোইন অখতর বাড়ির নং : 2B/H/55 বয়স : 39 লিঙ্গ : পুরুষ	ফটো উপলব্ধ	366	JNV2130615	নাম : ফৈয়াজ আহমেদ পিতার নাম: মুস্তাক আহমেদ বাড়ির নং : 2B/H/55 বয়স : 39 লিঙ্গ : পুরুষ	ফটো উপলব্ধ
367	ILJ2293801	নাম : মহম্মদ তাজ আলিম মায়ের নাম: বেগম সাহানি বাড়ির নং : 2B/H/55 বয়স : 39 লিঙ্গ : পুরুষ	ফটো উপলব্ধ	368	ILJ1732155	নাম : কুমর জাহা পিতার নাম: মহঃ ইরসাদ আলম বাড়ির নং : 2B/H/55 বয়স : 39 লিঙ্গ : মহিলা	ফটো উপলব্ধ	369	ILJ1915271	নাম : ইমতিয়াজ আব্দুসসাদ পিতার নাম: ইফরাল আহমেদ বাড়ির নং : 2B/H/55 বয়স : 38 লিঙ্গ : পুরুষ	ফটো উপলব্ধ
370	ILJ1915230	নাম : নৌরেন আহমেদ খান পিতার নাম: শওকত আলি বাড়ির নং : 2B/H/55 বয়স : 38 লিঙ্গ : পুরুষ	ফটো উপলব্ধ	371	ILJ2140945	নাম : ফারহাত খাতুন স্বামীর নাম: মহঃ নসিম বাড়ির নং : 2B/H/55 বয়স : 38 লিঙ্গ : মহিলা	ফটো উপলব্ধ	372	ILJ2543528	নাম : আফরীন খাতুন পিতার নাম: মহঃ ইরশাদ বাড়ির নং : 2B/H/55 বয়স : 38 লিঙ্গ : মহিলা	ফটো উপলব্ধ
373	ILJ2293710	নাম : বেবী তবাসুম স্বামীর নাম: আরসাদ হুসেন বাড়ির নং : 2B/H/55 বয়স : 38 লিঙ্গ : মহিলা	ফটো উপলব্ধ	374	ILJ2140978	নাম : আনিশা বেগম পিতার নাম: আব্দুল বারিক বাড়ির নং : 2B/H/55 বয়স : 37 লিঙ্গ : মহিলা	ফটো উপলব্ধ	375	ILJ2293595	নাম : সাবরা খাতুন স্বামীর নাম: মিয়াজ আহমেদ বাড়ির নং : 2B/H/55 বয়স : 37 লিঙ্গ : মহিলা	ফটো উপলব্ধ
376	ILJ1915263	নাম : সাইজ আহমেদ পিতার নাম: ইফরাল আহমেদ বাড়ির নং : 2B/H/55 বয়স : 36 লিঙ্গ : পুরুষ	ফটো উপলব্ধ	377	ILJ2293686	নাম : মাহওয়াজ খাতুন স্বামীর নাম: আসরফ রাজা বাড়ির নং : 2B/H/55 বয়স : 36 লিঙ্গ : মহিলা	ফটো উপলব্ধ	378	ILJ2293587	নাম : সাবানা বেগম স্বামীর নাম: মহঃ সালাউদ্দিন বাড়ির নং : 2B/H/55 বয়স : 36 লিঙ্গ : মহিলা	ফটো উপলব্ধ
379	ILJ2293769	নাম : মহঃ জশিম পিতার নাম: মহঃ সাগিব বাড়ির নং : 2B/H/55 বয়স : 35 লিঙ্গ : পুরুষ	ফটো উপলব্ধ	380	ILJ1732148	নাম : সাবাজ আহমেদ পিতার নাম: মহঃ কলিম বাড়ির নং : 2B/H/55 বয়স : 35 লিঙ্গ : পুরুষ	ফটো উপলব্ধ	381	ILJ1732163	নাম : মোহম্মদ তাজ আফজল পিতার নাম: মহঃ ইরসাদ আলম বাড়ির নং : 2B/H/55 বয়স : 35 লিঙ্গ : পুরুষ	ফটো উপলব্ধ
382	ILJ1985902	নাম : মহঃ জাবেদ জাহাঙ্গীর পিতার নাম: মহঃ জাহাঙ্গীর বাড়ির নং : 2B/H/55 বয়স : 34 লিঙ্গ : পুরুষ	ফটো উপলব্ধ	383	ILJ1621341	নাম : মোহম্মদ অতিক মরফ পিতার নাম: মোহম্মদ ইরশাদ আলম বাড়ির নং : 2B/H/55 বয়স : 34 লিঙ্গ : পুরুষ	ফটো উপলব্ধ	384	ILJ1732213	নাম : হাজরা শাহীন পিতার নাম: শওকত আলি বাড়ির নং : 2B/H/55 বয়স : 34 লিঙ্গ : মহিলা	ফটো উপলব্ধ
385	ILJ2856748	নাম : আফরোজ খাতুন স্বামীর নাম: মহঃ খুরশিদ বাড়ির নং : 2B/H/55 বয়স : 34 লিঙ্গ : মহিলা	ফটো উপলব্ধ	386	ILJ2140960	নাম : ইরসাদ আলম পিতার নাম: মোহম্মদ আলম বাড়ির নং : 2B/H/55 বয়স : 33 লিঙ্গ : পুরুষ	ফটো উপলব্ধ	387	ILJ1985977	নাম : আসফিয়াজেব পিতার নাম: মহঃ আউরঙ্গজেব বাড়ির নং : 2B/H/55 বয়স : 33 লিঙ্গ : মহিলা	ফটো উপলব্ধ
388	ILJ2293579	নাম : নিখাত পারভীন স্বামীর নাম: শাহজাজউদ্দিন বাড়ির নং : 2B/H/55 বয়স : 33 লিঙ্গ : মহিলা	ফটো উপলব্ধ	389	ILJ2140994	নাম : মহঃ ফরিদ পিতার নাম: মহঃ কায়ুম বাড়ির নং : 2B/H/55 বয়স : 32 লিঙ্গ : পুরুষ	ফটো উপলব্ধ	390	ILJ2293793	নাম : তৌহির আহমেদ পিতার নাম: মহঃ কউসর বাড়ির নং : 2B/H/55 বয়স : 32 লিঙ্গ : পুরুষ	ফটো উপলব্ধ

বিধানসভা নির্বাচনক্ষেত্রের নং, নাম : 164-বেলেঘাটা  
ভাগ নং, নাম : 1-ডাঃ মনীন্দ্র চ্যাটার্জী সরণী(গ্যাস স্ট্রীট)

391	ILJ2140986	নাম : শাহনওয়াজ আলম পিতার নাম: আব্দুল বারিক বাড়ির নং : 2B/H/55 বয়স : 32 লিঙ্গ : পুরুষ	ফটো উপলব্ধ	392	ILJ1985936	নাম : মোহাম্মদ খুরশিদ পিতার নাম: মোহাম্মদ রশিদ বাড়ির নং : 2B/H/55 বয়স : 32 লিঙ্গ : পুরুষ	ফটো উপলব্ধ	393	ILJ2293728	নাম : ফৈয়াজ আহমেদ পিতার নাম: ইকবাল আহমেদ বাড়ির নং : 2B/H/55 বয়স : 32 লিঙ্গ : পুরুষ	ফটো উপলব্ধ
394	ILJ3198546	নাম : কুলসুম খাতুন পিতার নাম: নিয়াজ আহমেদ বাড়ির নং : 2বি/এইচ/55 বয়স : 20 লিঙ্গ : মহিলা	ফটো উপলব্ধ	395	ILJ1985985	নাম : মহঃ জিয়াউদ্দিন পিতার নাম: মুসলিম শাজাদ বাড়ির নং : 2B/H/55 বয়স : 32 লিঙ্গ : পুরুষ	ফটো উপলব্ধ	396	ILJ2293785	নাম : ইসমত বেগম পিতার নাম: মহঃ জামিল আহমেদ আনসারি বাড়ির নং : 2B/H/55 বয়স : 32 লিঙ্গ : মহিলা	ফটো উপলব্ধ
397	ILJ2293561	নাম : মুশারত খাতুন পিতার নাম: মহঃ জামাল আনসারি বাড়ির নং : 2B/H/55 বয়স : 32 লিঙ্গ : মহিলা	ফটো উপলব্ধ	398	ILJ2293751	নাম : মহঃ নাসিম পিতার নাম: মহঃ সাগির বাড়ির নং : 2B/H/55 বয়স : 31 লিঙ্গ : পুরুষ	ফটো উপলব্ধ	399	ILJ2293637	নাম : মহঃ ফিরোজ পিতার নাম: মহঃ খুরশিদ বাড়ির নং : 2B/H/55 বয়স : 31 লিঙ্গ : পুরুষ	ফটো উপলব্ধ
400	ILJ2293652	নাম : নুসরত বেগম পিতার নাম: মহঃ জাহাঙ্গীর বাড়ির নং : 2B/H/55 বয়স : 31 লিঙ্গ : মহিলা	ফটো উপলব্ধ	401	ILJ2293660	নাম : আকসা জামিল পিতার নাম: মহঃ জামিল আকতার বাড়ির নং : 2B/H/55 বয়স : 31 লিঙ্গ : মহিলা	ফটো উপলব্ধ	402	ILJ2140952	নাম : আফসা পারভিন পিতার নাম: নৌসাদ আলম বাড়ির নং : 2B/H/55 বয়স : 31 লিঙ্গ : মহিলা	ফটো উপলব্ধ
403	ILJ2293520	নাম : সাকিব আলম পিতার নাম: মহঃ নৌসাদ বাড়ির নং : 2B/H/55 বয়স : 30 লিঙ্গ : পুরুষ	ফটো উপলব্ধ	404	ILJ2293645	নাম : মহঃ সাজিদ রাজা পিতার নাম: মহঃ মইন আখতার বাড়ির নং : 2B/H/55 বয়স : 30 লিঙ্গ : পুরুষ	ফটো উপলব্ধ	405	ILJ2293629	নাম : নৌশাদ আলম পিতার নাম: আব্দুল মালিক বাড়ির নং : 2B/H/55 বয়স : 30 লিঙ্গ : পুরুষ	ফটো উপলব্ধ
406	ILJ2293736	নাম : শেখ সাকলেইন পিতার নাম: শেখ রাজা বাড়ির নং : 2B/H/55 বয়স : 30 লিঙ্গ : পুরুষ	ফটো উপলব্ধ	407	ILJ2293538	নাম : মাহতাব আলম পিতার নাম: আব্দুল বারিক বাড়ির নং : 2B/H/55 বয়স : 30 লিঙ্গ : পুরুষ	ফটো উপলব্ধ	408	ILJ2749562	নাম : ইরশাদ আলম পিতার নাম: আব্দুল মালিক বাড়ির নং : 2B/H/55 বয়স : 30 লিঙ্গ : পুরুষ	ফটো উপলব্ধ
409	ILJ2293546	নাম : সাইমা পারভীন পিতার নাম: মহঃ ইরশাদ আলম বাড়ির নং : 2B/H/55 বয়স : 30 লিঙ্গ : মহিলা	ফটো উপলব্ধ	410	ILJ3222882	নাম : শাহ ফইজল পিতার নাম: মোহাম্মদ ইরশাদ আলম বাড়ির নং : 2বি/এইচ/55 বয়স : 25 লিঙ্গ : পুরুষ	ফটো উপলব্ধ	411	ILJ2293611	নাম : মেহজাবীন খাতুন পিতার নাম: মহঃ শাকিল বাড়ির নং : 2B/H/55 বয়স : 30 লিঙ্গ : মহিলা	ফটো উপলব্ধ
412	ILJ2293553	নাম : ফারহাত জাহান পিতার নাম: জামাল আহমেদ আনসারি বাড়ির নং : 2B/H/55 বয়স : 30 লিঙ্গ : মহিলা	ফটো উপলব্ধ	413	ILJ2543320	নাম : রাশিদ আহমেদ পিতার নাম: মহঃ ফরিদ বাড়ির নং : 2B/H/55 বয়স : 29 লিঙ্গ : পুরুষ	ফটো উপলব্ধ	414	ILJ2781953	নাম : মহঃ রহিম পিতার নাম: মহঃ সাগির আনসারী বাড়ির নং : 2B/H/55 বয়স : 29 লিঙ্গ : পুরুষ	ফটো উপলব্ধ
415	ILJ2664068	নাম : আফ্রিদি রাজা পিতার নাম: শেখ রাজা বাড়ির নং : 2B/H/55 বয়স : 29 লিঙ্গ : পুরুষ	ফটো উপলব্ধ	416	ILJ2664209	নাম : মহঃ জাহিদ পিতার নাম: মহঃ ওয়াকিল বাড়ির নং : 2B/H/55 বয়স : 29 লিঙ্গ : পুরুষ	ফটো উপলব্ধ	417	ILJ2917003	নাম : আরশী শাকির পিতার নাম: শাকির আহমেদ বাড়ির নং : 2বি/এইচ/55 বয়স : 29 লিঙ্গ : মহিলা	ফটো উপলব্ধ
418	ILJ2664134	নাম : সুফিয়ান আলম মায়ের নাম: নৌসাদ আলম বাড়ির নং : 2B/H/55 বয়স : 28 লিঙ্গ : পুরুষ	ফটো উপলব্ধ	419	ILJ2664027	নাম : কনিজ ফাতমা পিতার নাম: মহঃ ফরিদ বাড়ির নং : 2B/H/55 বয়স : 28 লিঙ্গ : মহিলা	ফটো উপলব্ধ	420	ILJ2749554	নাম : সাবুরী কওশর পিতার নাম: মহঃ কওশর বাড়ির নং : 2B/H/55 বয়স : 28 লিঙ্গ : মহিলা	ফটো উপলব্ধ

বিধানসভা নির্বাচনক্ষেত্রের নং, নাম : 164-বেলেঘাটা  
ভাগ নং, নাম : 1-ডাঃ মনীন্দ্র চ্যাটার্জী সরণী(গ্যাস স্ট্রীট)

421 নাম : ফিরদৌস খাতুন অন্যান্য: মহঃ আসগর আলি বাড়ির নং : 2বী/এচ/55 বয়স : 28 লিঙ্গ : মহিলা	ILJ2857480 ফটো উপলব্ধ	422 নাম : মহঃ শাহরুখ পিতার নাম: মহঃ শাকিল বাড়ির নং : 2B/H/55 বয়স : 27 লিঙ্গ : পুরুষ	ILJ2749505 ফটো উপলব্ধ	423 নাম : বুস্রা আনসারি পিতার নাম: ইরতেজা হুসেন বাড়ির নং : 2B/H/55 বয়স : 27 লিঙ্গ : মহিলা	ILJ2826006 ফটো উপলব্ধ
424 নাম : তানজিলা আখতার পিতার নাম: আখতার হুসেন বাড়ির নং : 2বী/এইচ/55 বয়স : 27 লিঙ্গ : মহিলা	ILJ2916955 ফটো উপলব্ধ	425 নাম : সোয়েব আলম মায়ের নাম: সুকিনা বেগম বাড়ির নং : 2B/H/55 বয়স : 26 লিঙ্গ : পুরুষ	ILJ2789980 ফটো উপলব্ধ	426 নাম : তৌকির আলম পিতার নাম: শাহফরাজ আলম বাড়ির নং : 2বী/এচ/55 বয়স : 26 লিঙ্গ : পুরুষ	ILJ2857571 ফটো উপলব্ধ
427 নাম : আফরোজ জাহান পিতার নাম: আলিম আখতার বাড়ির নং : 2বি/এইচ/54 বয়স : 31 লিঙ্গ : মহিলা	ZJJ2096287 ফটো উপলব্ধ	428 নাম : নেহা পারভিন পিতার নাম: আব্দুল মালিক বাড়ির নং : 2B/H/55 বয়স : 26 লিঙ্গ : মহিলা	ILJ2852564 ফটো উপলব্ধ	429 নাম : মহঃ আরশাদ অন্যান্য: মহঃ আসগর বাড়ির নং : 2বী/এচ/55 বয়স : 25 লিঙ্গ : পুরুষ	ILJ2857498 ফটো উপলব্ধ
430 নাম : মহঃ মুস্তাকিম পিতার নাম: মহঃ জাহাঙ্গীর বাড়ির নং : 2বী/এচ/55 বয়স : 25 লিঙ্গ : পুরুষ	ILJ2857514 ফটো উপলব্ধ	431 নাম : মহঃ ডানিস পিতার নাম: মহঃ ফরিদ বাড়ির নং : 2বী/এচ/55 বয়স : 25 লিঙ্গ : পুরুষ	ILJ2845725 ফটো উপলব্ধ	432 নাম : মোহাম্মদ সাহিল পিতার নাম: মোহাম্মদ শামিম বাড়ির নং : 2বী/এইচ/55 বয়স : 24 লিঙ্গ : পুরুষ	ILJ2916831 ফটো উপলব্ধ
433 নাম : জোয়া কৌসর পিতার নাম: মহঃ কৌসর বাড়ির নং : 2বি/এইচ/55 বয়স : 24 লিঙ্গ : মহিলা	ILJ2916872 ফটো উপলব্ধ	434 নাম : তশলিমা পিতার নাম: আলি বাড়ির নং : 2বি/এইচ/57 বয়স : 70 লিঙ্গ : মহিলা	ILJ3193612 ফটো উপলব্ধ	435 নাম : মহঃ সমীর পিতার নাম: মহঃ রশিদ বাড়ির নং : 2বী/এইচ/55 বয়স : 23 লিঙ্গ : পুরুষ	ILJ3016193 ফটো উপলব্ধ
436 নাম : ফিরদৌস জাহান পিতার নাম: মহঃ রশিদ বাড়ির নং : 2বি/এইচ/55 বয়স : 20 লিঙ্গ : মহিলা	ILJ3198553 ফটো উপলব্ধ	437 নাম : ইফরা আজিজ পিতার নাম: আবদুল আজিজ বাড়ির নং : 2বী/এইচ/55 বয়স : 22 লিঙ্গ : মহিলা	ILJ3068970 ফটো উপলব্ধ	438 নাম : মহম্মদ তাকির পিতার নাম: মহঃ আবরাজ বাড়ির নং : 2বী/এইচ/55 বয়স : 21 লিঙ্গ : পুরুষ	ILJ3116779 ফটো উপলব্ধ
439 নাম : সাবিল আফতাব পিতার নাম: মহঃ আফতাব আলম বাড়ির নং : 2বী/এইচ/55 বয়স : 22 লিঙ্গ : পুরুষ	ILJ3069044 ফটো উপলব্ধ	440 নাম : লায়েক আহমেদ পিতার নাম: রুয়িস আহমেদ বাড়ির নং : 2বী/এইচ/55 বয়স : 25 লিঙ্গ : পুরুষ	ILJ2831410 ফটো উপলব্ধ	441 নাম : আলিশা আহমেদ পিতার নাম: মহঃ আহমেদ হোসেন বাড়ির নং : 2বী/এইচ/55 বয়স : 24 লিঙ্গ : মহিলা	ILJ3116738 ফটো উপলব্ধ
442 নাম : জিদান আহমেদ পিতার নাম: ইমতিয়াজ আহমেদ বাড়ির নং : 2বী/এইচ/55 বয়স : 23 লিঙ্গ : পুরুষ	ILJ3023843 ফটো উপলব্ধ	443 নাম : দারাক্ষা আহমেদ পিতার নাম: মহঃ আহমেদ হুসেন বাড়ির নং : 2বি/এইচ/55 বয়স : 21 লিঙ্গ : মহিলা	ILJ3116845 ফটো উপলব্ধ	444 নাম : নবেদ আলম পিতার নাম: নওশাদ আলম বাড়ির নং : 2B/H/55 বয়স : 29 লিঙ্গ : পুরুষ	ILJ2543247 ফটো উপলব্ধ
445 নাম : মেহেজাবীন আনসার স্বামীর নাম: জাকির আনসার বাড়ির নং : 2B/H/55 বয়স : 41 লিঙ্গ : মহিলা	ILJ2543551 ফটো উপলব্ধ	446 নাম : নেহা আনসারি স্বামীর নাম: মহঃ ফিরোজ বাড়ির নং : 2বী/এইচ/55 বয়স : 28 লিঙ্গ : মহিলা	ILJ3116803 ফটো উপলব্ধ	447 নাম : আতিক আনসারি পিতার নাম: শকিল আনসারি বাড়ির নং : 2বী/এইচ/55 বয়স : 27 লিঙ্গ : মহিলা	ILJ3116787 ফটো উপলব্ধ
448 নাম : রিহান হুসেন আনসারী পিতার নাম: ইরতেজা হুসেন বাড়ির নং : 2বি/এইচ/55 বয়স : 25 লিঙ্গ : পুরুষ	ILJ2873321 ফটো উপলব্ধ	449 নাম : শবনম আক্তা স্বামীর নাম: শকিল আহমেদ বাড়ির নং : 2B/H/55 বয়স : 41 লিঙ্গ : মহিলা	ILJ1730746 ফটো উপলব্ধ	450 নাম : সজদা শর্শি স্বামীর নাম: ওয়াকিল আনসারি বাড়ির নং : 2বী/এইচ/55 বয়স : 39 লিঙ্গ : মহিলা	ILJ3069333 ফটো উপলব্ধ

বিধানসভা নির্বাচনক্ষেত্রের নং, নাম : 164-বেলেঘাটা  
ভাগ নং, নাম : 1-ডাঃ মনোজ চ্যাটার্জী সরণী(গ্যাস স্ট্রীট)

451 নাম : রুকসার বেগম স্বামীর নাম : মুঃ ফারুক বাড়ির নং : 2বি/এইচ/55 বয়স : 30 লিঙ্গ : মহিলা	ILJ2916864 ফটো উপলব্ধ	452 নাম : একরা জামিল পিতার নাম : মুঃ জামিল আখতার বাড়ির নং : 2বি/এইচ/55 বয়স : 28 লিঙ্গ : মহিলা	ILJ2831352 ফটো উপলব্ধ	453 নাম : রফনা খানম স্বামীর নাম : নুরেন আহমেদ খান বাড়ির নং : 2বি/এইচ/55 বয়স : 29 লিঙ্গ : মহিলা	ILJ2831360 ফটো উপলব্ধ
454 নাম : হেনা নাজ স্বামীর নাম : মুঃ ফারুক আহমেদ বাড়ির নং : 2বি/এইচ/55 বয়স : 31 লিঙ্গ : মহিলা	ILJ3116837 ফটো উপলব্ধ	455 নাম : নজিয়া পরবিন পিতার নাম : শহজাদ মুসলিম বাড়ির নং : 2B/H/55 বয়স : 39 লিঙ্গ : মহিলা	JNV2591915 ফটো উপলব্ধ	456 নাম : আতিক রায়ীজ পিতার নাম : রায়ীজ আহমেদ বাড়ির নং : 2বি/এইচ/55 বয়স : 22 লিঙ্গ : মহিলা	ILJ3116720 ফটো উপলব্ধ
457 নাম : রঞ্জিত সাহা পিতার নাম : পরমেশ্বর সাহা বাড়ির নং : 2B/H/55 বয়স : 52 লিঙ্গ : পুরুষ	JNV2130904 ফটো উপলব্ধ	458 নাম : সাইমা শামিম স্বামীর নাম : মুঃ ফরিদ বাড়ির নং : 2বি/এইচ/55 বয়স : 31 লিঙ্গ : মহিলা	YMQ2507523 ফটো উপলব্ধ	459 নাম : দিলিপ কুমার সাউ পিতার নাম : জগন্নাথ সাউ বাড়ির নং : 2B/H/55 বয়স : 57 লিঙ্গ : পুরুষ	WB/22/157/132471 ফটো উপলব্ধ
Q 460 নাম : দীপক কুমার সাউ পিতার নাম : দিলীপ সাউ বাড়ির নং : 2B/H/55 বয়স : 34 লিঙ্গ : পুরুষ	ILJ1985944 ফটো উপলব্ধ	461 নাম : বুশরা তাজিন পিতার নাম : শৌকত আলি খান বাড়ির নং : 2বি/এইচ/55 বয়স : 28 লিঙ্গ : মহিলা	ILJ2831402 ফটো উপলব্ধ	462 নাম : ফরহত বনো পিতার নাম : মুসতফা কমল বাড়ির নং : 2B/H/56 বয়স : 66 লিঙ্গ : মহিলা	ILJ3184389 ফটো উপলব্ধ
463 নাম : মঃ শবির পিতার নাম : মঃ ইয়াসসিন বাড়ির নং : 2B/H/56 বয়স : 61 লিঙ্গ : পুরুষ	WB/22/157/132470 ফটো উপলব্ধ	464 নাম : শমিম আহমেদ পিতার নাম : মুসতফা কমল বাড়ির নং : 2B/H/56 বয়স : 56 লিঙ্গ : পুরুষ	ILJ3184371 ফটো উপলব্ধ	465 নাম : খুরশিদ আহমেদ পিতার নাম : মুস্তাফা কমল বাড়ির নং : 2B/H/56 বয়স : 55 লিঙ্গ : পুরুষ	ILJ2616530 ফটো উপলব্ধ
466 নাম : সাকিল আহমেদ পিতার নাম : শামিম আহমেদ বাড়ির নং : 2B/H/56 বয়স : 34 লিঙ্গ : পুরুষ	ILJ2293819 ফটো উপলব্ধ	467 নাম : আফশা তাবাসুম পিতার নাম : শামিম আহমেদ বাড়ির নং : 2B/H/56 বয়স : 29 লিঙ্গ : পুরুষ	ILJ2616548 ফটো উপলব্ধ	468 নাম : মঃ ইউনুস পিতার নাম : মঃ হনীফ বাড়ির নং : 2B/H/57 বয়স : 70 লিঙ্গ : পুরুষ	ILJ2887651 ফটো উপলব্ধ
469 নাম : গুলাম সাবির পিতার নাম : আবদুল হামিদ বাড়ির নং : 2B/H/57 বয়স : 66 লিঙ্গ : পুরুষ	ILJ3106358 ফটো উপলব্ধ	470 নাম : শামসুল অবৈদিন পিতার নাম : মঃ হবীব বাড়ির নং : 2B/H/57 বয়স : 66 লিঙ্গ : পুরুষ	JNV2131332 ফটো উপলব্ধ	471 নাম : রউশন আড়া স্বামীর নাম : মঃ ইউনুস বাড়ির নং : 2B/H/57 বয়স : 63 লিঙ্গ : মহিলা	ILJ2887669 ফটো উপলব্ধ
472 নাম : আবদুল রশিদ পিতার নাম : আবদুল হামিদ বাড়ির নং : 2B/H/57 বয়স : 61 লিঙ্গ : পুরুষ	JNV2131142 ফটো উপলব্ধ	473 নাম : আফসানা বেগম স্বামীর নাম : আবদুল রশিদ বাড়ির নং : 2B/H/57 বয়স : 59 লিঙ্গ : মহিলা	ILJ2543619 ফটো উপলব্ধ	474 নাম : মঃ ফেকু পিতার নাম : আবদুল অজিজ বাড়ির নং : 2B/H/57 বয়স : 58 লিঙ্গ : পুরুষ	JNV2420107 ফটো উপলব্ধ
475 নাম : মুরাদ আলি পিতার নাম : আবদুল মজিদ বাড়ির নং : 2B/H/57 বয়স : 57 লিঙ্গ : পুরুষ	WB/22/157/132583 ফটো উপলব্ধ	476 নাম : শামসাদ বেগম স্বামীর নাম : শামসুল অবৈদিন বাড়ির নং : 2B/H/57 বয়স : 56 লিঙ্গ : মহিলা	JNV2131340 ফটো উপলব্ধ	477 নাম : মঃ মোহিউদ্দিন পিতার নাম : মঃ শরফুদ্দিন বাড়ির নং : 2B/H/57 বয়স : 56 লিঙ্গ : পুরুষ	WB/22/157/132291 ফটো উপলব্ধ
478 নাম : মহম্মদ রোজান পিতার নাম : মঃ অজিজ বাড়ির নং : 2B/H/57 বয়স : 53 লিঙ্গ : পুরুষ	JNV0220228 ফটো উপলব্ধ	479 নাম : জানে আলম পিতার নাম : গুলাম কাদির বাড়ির নং : 2B/H/57 বয়স : 53 লিঙ্গ : পুরুষ	JNV0220335 ফটো উপলব্ধ	480 নাম : শহনাজ বেগম স্বামীর নাম : মঃ ফেকু বাড়ির নং : 2B/H/57 বয়স : 53 লিঙ্গ : মহিলা	JNV2420115 ফটো উপলব্ধ

বিধানসভা নির্বাচনক্ষেত্রের নং, নাম : 164-বেলেঘাটা  
ভাগ নং, নাম : 1-ডাঃ মনীন্দ্র চ্যাটার্জী সরণী(গ্যাস স্ট্রীট)

481	WB/22/157/132267	নাম : মঃ নউসাদ পিতার নাম: আবদুল মজিদ বাড়ির নং : 2B/H/57 বয়স : 52 লিঙ্গ : পুরুষ	ফটো উপলব্ধ	482	WB/22/157/132340	নাম : জাহাঙ্গীর আলম পিতার নাম: গুলাম কাদির বাড়ির নং : 2B/H/57 বয়স : 51 লিঙ্গ : পুরুষ	ফটো উপলব্ধ	483	JNV1841311	নাম : মঃ অলমগীর পিতার নাম: আবদুল মজিদ বাড়ির নং : 2B/H/57 বয়স : 50 লিঙ্গ : পুরুষ	ফটো উপলব্ধ
484	ILJ1732171	নাম : রসিদা বেগম স্বামীর নাম: মহঃ রাজান বাড়ির নং : 2B/H/57 বয়স : 48 লিঙ্গ : মহিলা	ফটো উপলব্ধ	485	JNV2131118	নাম : নিকহত পরবিন পিতার নাম: মঃ . শেলিম বাড়ির নং : 2B/H/57 বয়স : 48 লিঙ্গ : মহিলা	ফটো উপলব্ধ	486	JNV0220343	নাম : শেখ . নসির পিতার নাম: লু . ঘলম কাদির বাড়ির নং : 2B/H/57 বয়স : 47 লিঙ্গ : পুরুষ	ফটো উপলব্ধ
487	ILJ2293876	নাম : মহঃ ইরশাদ পিতার নাম: মুস্তাক আহমেদ বাড়ির নং : 2B/H/57 বয়স : 45 লিঙ্গ : পুরুষ	ফটো উপলব্ধ	488	JNV2339828	নাম : তবসীফ অলম পিতার নাম: মঃ . ইউনুস বাড়ির নং : 2B/H/57 বয়স : 44 লিঙ্গ : পুরুষ	ফটো উপলব্ধ	489	ILJ2293827	নাম : ইমতিয়াজ আলম পিতার নাম: মহঃ মুমতাজ বাড়ির নং : 2B/H/57 বয়স : 43 লিঙ্গ : পুরুষ	ফটো উপলব্ধ
490	ILJ2438455	নাম : রৌশন খাতুন স্বামীর নাম: মহঃ ইরশাদ বাড়ির নং : 2B/H/57 বয়স : 43 লিঙ্গ : মহিলা	ফটো উপলব্ধ	491	ILJ1621366	নাম : নুজাত আলম স্বামীর নাম: জানে আলম বাড়ির নং : 2B/H/57 বয়স : 43 লিঙ্গ : মহিলা	ফটো উপলব্ধ	492	JNV2131209	নাম : নুজহাত পরবিন পিতার নাম: মঃ . অলাউদ্দিন বাড়ির নং : 2B/H/57 বয়স : 41 লিঙ্গ : মহিলা	ফটো উপলব্ধ
493	JNV2338929	নাম : গুলনার খানুম স্বামীর নাম: শেখ নাসির বাড়ির নং : 2b/h/57 বয়স : 40 লিঙ্গ : মহিলা	ফটো উপলব্ধ	494	ILJ1621374	নাম : ওয়াকার কাদির পিতার নাম: আব্দুল কাদির বাড়ির নং : 2B/H/57 বয়স : 39 লিঙ্গ : পুরুষ	ফটো উপলব্ধ	495	ILJ1621408	নাম : সাইমা আবেদিন পিতার নাম: সামসুল আবেদিন বাড়ির নং : 2B/H/57 বয়স : 39 লিঙ্গ : মহিলা	ফটো উপলব্ধ
496	ILJ1986041	নাম : মহঃ মোনিফ পিতার নাম: মহঃ মহিনুদ্দিন বাড়ির নং : 2B/H/57 বয়স : 38 লিঙ্গ : পুরুষ	ফটো উপলব্ধ	497	ILJ1986017	নাম : মহঃ জাহাঙ্গীর পিতার নাম: আবদুল মজিদ বাড়ির নং : 2B/H/57 বয়স : 38 লিঙ্গ : পুরুষ	ফটো উপলব্ধ	498	ILJ2845816	নাম : সাজী খান পিতার নাম: আমিন আশরফ বাড়ির নং : 2বী/এচ/57 বয়স : 38 লিঙ্গ : পুরুষ	ফটো উপলব্ধ
499	ILJ2612919	নাম : ওয়াহাব আলম পিতার নাম: মহঃ মুরতাজা বাড়ির নং : 2B/H/57 বয়স : 36 লিঙ্গ : পুরুষ	ফটো উপলব্ধ	500	ILJ2612935	নাম : তাবাসুম পারভীন স্বামীর নাম: সাজী খান বাড়ির নং : 2B/H/57 বয়স : 36 লিঙ্গ : মহিলা	ফটো উপলব্ধ	501	ILJ1986025	নাম : রাজিয়া খাতুন পিতার নাম: আব্দুল মজিদ বাড়ির নং : 2B/H/57 বয়স : 36 লিঙ্গ : মহিলা	ফটো উপলব্ধ
502	ILJ1986033	নাম : মহঃ আকিল পিতার নাম: আবদুল মাজিদ বাড়ির নং : 2B/H/57 বয়স : 35 লিঙ্গ : পুরুষ	ফটো উপলব্ধ	503	ILJ2293843	নাম : মহঃ ফৈয়াজ আলম পিতার নাম: মহঃ মুমতাজ বাড়ির নং : 2B/H/57 বয়স : 35 লিঙ্গ : পুরুষ	ফটো উপলব্ধ	504	ILJ1732189	নাম : জারিনজিয়া পারভীন পিতার নাম: মহঃ জিয়াউদ্দিন বাড়ির নং : 2B/H/57 বয়স : 35 লিঙ্গ : মহিলা	ফটো উপলব্ধ
505	ILJ2543700	নাম : নাজনী পারভীন স্বামীর নাম: জাহাঙ্গীর আলম বাড়ির নং : 2B/H/57 বয়স : 35 লিঙ্গ : মহিলা	ফটো উপলব্ধ	506	ILJ1621416	নাম : সোয়াস্ত বেগম পিতার নাম: সামসুল আবেদিন বাড়ির নং : 2B/H/57 বয়স : 34 লিঙ্গ : মহিলা	ফটো উপলব্ধ	507	ILJ2293835	নাম : মহঃ রিয়াজ আলম পিতার নাম: মহঃ মুমতাজ বাড়ির নং : 2B/H/57 বয়স : 34 লিঙ্গ : পুরুষ	ফটো উপলব্ধ
508	ILJ1621382	নাম : ইরফান আলম পিতার নাম: মহঃ ইউনুস বাড়ির নং : 2B/H/57 বয়স : 34 লিঙ্গ : পুরুষ	ফটো উপলব্ধ	509	ILJ1732197	নাম : মহঃ ইয়ূব পিতার নাম: মহঃ ফকির বাড়ির নং : 2B/H/57 বয়স : 34 লিঙ্গ : পুরুষ	ফটো উপলব্ধ	510	ILJ2543403	নাম : মহম্মদ শাহিন পিতার নাম: সুরুলদীন বাড়ির নং : 2B/H/57 বয়স : 33 লিঙ্গ : পুরুষ	ফটো উপলব্ধ

বিধানসভা নির্বাচনক্ষেত্রের নং, নাম : 164-বেলেঘাটা  
ভাগ নং, নাম : 1-ডাঃ মনীন্দ্র চ্যাটার্জী সরণী(গ্যাস স্ট্রীট)

511	ILJ2141000	নাম : মহঃ শাহনওয়াজ পিতার নাম: মহঃ ফেকু বাড়ির নং : 2B/H/57 বয়স : 33 লিঙ্গ : পুরুষ	ফটো উপলব্ধ	512	ILJ2141018	নাম : মহঃ জিসান পিতার নাম: সামসুল আবেদিন বাড়ির নং : 2B/H/57 বয়স : 32 লিঙ্গ : পুরুষ	ফটো উপলব্ধ	513	ILJ2141026	নাম : ইমরান আলম পিতার নাম: মহঃ ইউনুস বাড়ির নং : 2B/H/57 বয়স : 32 লিঙ্গ : পুরুষ	ফটো উপলব্ধ
514	ILJ2293918	নাম : মহঃ হায়দার আলি পিতার নাম: আব্দুল মাজিদ বাড়ির নং : 2B/H/57 বয়স : 32 লিঙ্গ : পুরুষ	ফটো উপলব্ধ	515	ILJ2616811	নাম : নাগমা পারভীন পিতার নাম: মহম্মদ সালাউদ্দিন বাড়ির নং : 2বী/এইচ/57 বয়স : 32 লিঙ্গ : মহিলা	ফটো উপলব্ধ	516	ILJ2989325	নাম : রানি খাতুন পিতার নাম: মহম্মদ সলাহুদ্দিন বাড়ির নং : 2বী/এইচ/57 বয়স : 31 লিঙ্গ : মহিলা	ফটো উপলব্ধ
517	ILJ2816163	নাম : হেনা ফিরদৌস পিতার নাম: আব্দুল মাজিদ বাড়ির নং : 2B/H/57 বয়স : 31 লিঙ্গ : মহিলা	ফটো উপলব্ধ	518	ILJ2293892	নাম : ফারহিন পারভীন পিতার নাম: মহঃ মুমতাজ বাড়ির নং : 2B/H/57 বয়স : 31 লিঙ্গ : মহিলা	ফটো উপলব্ধ	519	ILJ2543262	নাম : মহঃ সারুক পিতার নাম: মহঃ সামিম বাড়ির নং : 2B/H/57 বয়স : 30 লিঙ্গ : পুরুষ	ফটো উপলব্ধ
520	ILJ2916989	নাম : সানারা খাতুন স্বামীর নাম: মহম্মদ ইসুব বাড়ির নং : 2বী/এইচ/57 বয়স : 30 লিঙ্গ : মহিলা	ফটো উপলব্ধ	521	ILJ2446060	নাম : সেখ বেলাল পিতার নাম: মোহম্মদ জিয়াউদ্দিন বাড়ির নং : 2B/H/57 বয়স : 29 লিঙ্গ : পুরুষ	ফটো উপলব্ধ	522	ILJ2543361	নাম : মহঃ রহমত পিতার নাম: মহঃ ফেকু বাড়ির নং : 2B/H/57 বয়স : 29 লিঙ্গ : পুরুষ	ফটো উপলব্ধ
523	ILJ2781979	নাম : মহঃ সমীর পিতার নাম: মহঃ মুমতাজ বাড়ির নং : 2B/H/57 বয়স : 27 লিঙ্গ : পুরুষ	ফটো উপলব্ধ	524	ILJ2835338	নাম : মহঃ সুহেল পিতার নাম: মহঃ রোজান বাড়ির নং : 2বী/এইচ/57 বয়স : 25 লিঙ্গ : পুরুষ	ফটো উপলব্ধ	525	ILJ2857555	নাম : আমন মোহি উদ্দিন পিতার নাম: মহঃ মোহি উদ্দিন বাড়ির নং : 2বী/এইচ/57 বয়স : 25 লিঙ্গ : পুরুষ	ফটো উপলব্ধ
526	ILJ3069002	নাম : মহঃ সরিফ পিতার নাম: মহঃ ফেকু বাড়ির নং : 2বী/এইচ/57 বয়স : 24 লিঙ্গ : পুরুষ	ফটো উপলব্ধ	527	ILJ3167806	নাম : আমিনা বিবি স্বামীর নাম: মুরাদ আলি বাড়ির নং : 2বী/এইচ/57 বয়স : 40 লিঙ্গ : মহিলা	ফটো উপলব্ধ	528	ILJ3116811	নাম : ফারহান মহিউদ্দিন পিতার নাম: মহঃ মহিউদ্দিন বাড়ির নং : 2বী/এইচ/57 বয়স : 23 লিঙ্গ : পুরুষ	ফটো উপলব্ধ
529	ILJ2927648	নাম : শবনম পারভিন পিতার নাম: গুলাম কাদির বাড়ির নং : 2B/H/57 বয়স : 49 লিঙ্গ : মহিলা	ফটো উপলব্ধ	530	WB/22/157/132504	নাম : মঃ ইকবল পিতার নাম: শেখ ছেদি বাড়ির নং : 2B/H/58 বয়স : 71 লিঙ্গ : পুরুষ	ফটো উপলব্ধ	531	ILJ3179850	নাম : অমনা খাতুন স্বামীর নাম: মঃ ওছমান বাড়ির নং : 2B/H/58 বয়স : 71 লিঙ্গ : মহিলা	ফটো উপলব্ধ
532	WB/22/157/132575	নাম : মঃ ফারুক পিতার নাম: শেখ রমজান বাড়ির নং : 2B/H/58 বয়স : 69 লিঙ্গ : পুরুষ	ফটো উপলব্ধ	533	JNV2131407	নাম : দিলাওয়ার হুসেন পিতার নাম: শেখ মেটু বাড়ির নং : 2B/H/58 বয়স : 66 লিঙ্গ : পুরুষ	ফটো উপলব্ধ	534	ILJ2141109	নাম : মহঃ আনজার পিতার নাম: মহঃ আনয়ার বাড়ির নং : 2B/H/58 বয়স : 65 লিঙ্গ : পুরুষ	ফটো উপলব্ধ
535	WB/22/157/132521	নাম : মঃ শকিল পিতার নাম: মনুবর বাড়ির নং : 2B/H/58 বয়স : 63 লিঙ্গ : পুরুষ	ফটো উপলব্ধ	536	WB/22/157/132311	নাম : মঃ ংসুদ পিতার নাম: মঃ ওছমান বাড়ির নং : 2B/H/58 বয়স : 59 লিঙ্গ : পুরুষ	ফটো উপলব্ধ	537	ILJ2293934	নাম : আসমা খাতুন স্বামীর নাম: মহঃ আনজার বাড়ির নং : 2B/H/58 বয়স : 55 লিঙ্গ : মহিলা	ফটো উপলব্ধ
538	WB/22/157/132371	নাম : মহঃ মতিফউদ্দিন পিতার নাম: আব্দুল লতিফ বাড়ির নং : 2B/H/58 বয়স : 54 লিঙ্গ : পুরুষ	ফটো উপলব্ধ	539	WB/22/157/132366	নাম : ইয়াসমিন বেগম পিতার নাম: মহঃ মতিফউদ্দিন বাড়ির নং : 2B/H/58 বয়স : 52 লিঙ্গ : মহিলা	ফটো উপলব্ধ	540	WB/22/157/132615	নাম : মঃ অকিল পিতার নাম: মঃ মনুবর বাড়ির নং : 2B/H/58 বয়স : 51 লিঙ্গ : পুরুষ	ফটো উপলব্ধ

বিধানসভা নির্বাচনক্ষেত্রের নং, নাম : 164-বেলেঘাটা  
ভাগ নং, নাম : 1-ডাঃ মনির চ্যাটার্জী সরণী(গ্যাস স্ট্রীট)

541	WB/22/157/132162	ILJ1986066	542	ILJ1986066	543	DLR2518892
নাম : মঃ কলিমউদ্দিন পিতার নাম: মঃ ইকবাল বাড়ির নং : 2B/H/58 বয়স : 49 লিঙ্গ : পুরুষ	ফটো উপলব্ধ	ফটো উপলব্ধ	নাম : মুসারত বেগম স্বামীর নাম: মঃ সাকিল বাড়ির নং : 2B/H/58 বয়স : 49 লিঙ্গ : মহিলা	ফটো উপলব্ধ	নাম : ইয়াসমিন বেগম স্বামীর নাম: মঃ কলিমুদ্দিন বাড়ির নং : 2B/H/58 বয়স : 45 লিঙ্গ : মহিলা	ফটো উপলব্ধ
544	ILJ2293926	JNV2420404	545	JNV2420404	546	ILJ2543684
নাম : মুন্নি বেগম স্বামীর নাম: মঃ নৌশাদ বাড়ির নং : 2B/H/58 বয়স : 45 লিঙ্গ : মহিলা	ফটো উপলব্ধ	ফটো উপলব্ধ	নাম : নীত্রত পিতার নাম: আবদুল ছাত্তার বাড়ির নং : 2B/H/58 বয়স : 42 লিঙ্গ : মহিলা	ফটো উপলব্ধ	নাম : রেশমা খাতুন স্বামীর নাম: মঃ নাসিম খান বাড়ির নং : 2B/H/58 বয়স : 42 লিঙ্গ : মহিলা	ফটো উপলব্ধ
547	ILJ2664167	ILJ2664159	548	ILJ2664159	549	ILJ2543668
নাম : বাদরু আলম পিতার নাম: ভাসু আহমেদ বাড়ির নং : 2B/H/58 বয়স : 41 লিঙ্গ : পুরুষ	ফটো উপলব্ধ	ফটো উপলব্ধ	নাম : মঃ নাসিম পিতার নাম: উদ্দমান খান বাড়ির নং : 2B/H/58 বয়স : 38 লিঙ্গ : পুরুষ	ফটো উপলব্ধ	নাম : মঃ সাকিব পিতার নাম: মঃ ইকবাল বাড়ির নং : 2B/H/58 বয়স : 37 লিঙ্গ : পুরুষ	ফটো উপলব্ধ
550	ILJ1488956	ILJ0056390	551	ILJ0056390	552	ILJ2141042
নাম : সালমা বেগম পিতার নাম: দেসোয়ার হোসেন বাড়ির নং : 2B/H/58 বয়স : 37 লিঙ্গ : মহিলা	ফটো উপলব্ধ	ফটো উপলব্ধ	নাম : মঃ ইমরান পিতার নাম: মঃ ইকবাল বাড়ির নং : 2B/H/58 বয়স : 36 লিঙ্গ : পুরুষ	ফটো উপলব্ধ	নাম : মঃ ইজাজ পিতার নাম: মঃ আজার বাড়ির নং : 2B/H/58 বয়স : 34 লিঙ্গ : পুরুষ	ফটো উপলব্ধ
553	ILJ1732205	ILJ2141083	554	ILJ2141083	555	ILJ2141091
নাম : শাবাজ হোসেন পিতার নাম: মস্তাক আহমেদ বাড়ির নং : 2B/H/58 বয়স : 33 লিঙ্গ : পুরুষ	ফটো উপলব্ধ	ফটো উপলব্ধ	নাম : সঈদা খাতুন পিতার নাম: মুস্তাক আহমেদ বাড়ির নং : 2B/H/58 বয়স : 33 লিঙ্গ : মহিলা	ফটো উপলব্ধ	নাম : ওয়াহিদা খাতুন পিতার নাম: মুস্তাক আহমেদ বাড়ির নং : 2B/H/58 বয়স : 33 লিঙ্গ : মহিলা	ফটো উপলব্ধ
556	ILJ2141075	ILJ2916997	557	ILJ2916997	558	ILJ2141059
নাম : রুহী শাহীন পিতার নাম: মুস্তাক আহমেদ বাড়ির নং : 2B/H/58 বয়স : 32 লিঙ্গ : মহিলা	ফটো উপলব্ধ	ফটো উপলব্ধ	নাম : শাহিনা পারভীন পিতার নাম: মুস্তাক আহমেদ বাড়ির নং : 2বী/এইচ/58 বয়স : 32 লিঙ্গ : মহিলা	ফটো উপলব্ধ	নাম : মঃ কালু পিতার নাম: মুস্তাক আহমেদ বাড়ির নং : 2B/H/58 বয়স : 31 লিঙ্গ : পুরুষ	ফটো উপলব্ধ
559	ILJ2141034	ILJ2141067	560	ILJ2141067	561	ILJ2543577
নাম : মঃ এতেসামুদ্দিন পিতার নাম: মঃ মতিফুদ্দিন বাড়ির নং : 2B/H/58 বয়স : 31 লিঙ্গ : পুরুষ	ফটো উপলব্ধ	ফটো উপলব্ধ	নাম : হামিদা খাতুন পিতার নাম: মুস্তাক আহমেদ বাড়ির নং : 2B/H/58 বয়স : 31 লিঙ্গ : মহিলা	ফটো উপলব্ধ	নাম : শাহানা জ আখতার পিতার নাম: মঃ শাকিল বাড়ির নং : 2B/H/58 বয়স : 31 লিঙ্গ : মহিলা	ফটো উপলব্ধ
562	ILJ2293942	ILJ2543445	563	ILJ2543445	564	ILJ2664035
নাম : সানা পারভীন পিতার নাম: দিলাওয়ার হুসেন বাড়ির নং : 2B/H/58 বয়স : 31 লিঙ্গ : মহিলা	ফটো উপলব্ধ	ফটো উপলব্ধ	নাম : ফারজানা আনজার পিতার নাম: মঃ আনজার বাড়ির নং : 2B/H/58 বয়স : 30 লিঙ্গ : মহিলা	ফটো উপলব্ধ	নাম : মঃ আদনান পিতার নাম: মঃ মতিফুদ্দিন বাড়ির নং : 2B/H/58 বয়স : 28 লিঙ্গ : পুরুষ	ফটো উপলব্ধ
565	ILJ2819852	ILJ2916880	566	ILJ2916880	567	ILJ2856730
নাম : সাদাফ ইয়াসমিন পিতার নাম: মঃ মতিফুদ্দিন বাড়ির নং : 2B/H/58 বয়স : 27 লিঙ্গ : মহিলা	ফটো উপলব্ধ	ফটো উপলব্ধ	নাম : শাইবা বেগম পিতার নাম: দিলাবর হুসেন বাড়ির নং : 2বী/এইচ/58 বয়স : 27 লিঙ্গ : মহিলা	ফটো উপলব্ধ	নাম : মঃ সমীর পিতার নাম: মঃ শাকিল বাড়ির নং : 2বী/এইচ/58 বয়স : 26 লিঙ্গ : পুরুষ	ফটো উপলব্ধ
568	ILJ2917029	ILJ2916823	569	ILJ2916823	570	ILJ2857563
নাম : নিখাত পারভীন পিতার নাম: মঃ নৌশাদ বাড়ির নং : 2বী/এইচ/58 বয়স : 26 লিঙ্গ : মহিলা	ফটো উপলব্ধ	ফটো উপলব্ধ	নাম : মোহাম্মদ আমিন পিতার নাম: মোহাম্মদ মতিফুদ্দিন বাড়ির নং : 2বী/এইচ/58 বয়স : 25 লিঙ্গ : পুরুষ	ফটো উপলব্ধ	নাম : মঃ মিনহাজ পিতার নাম: মঃ আনজার বাড়ির নং : 2বী/এইচ/58 বয়স : 25 লিঙ্গ : পুরুষ	ফটো উপলব্ধ

বিধানসভা নির্বাচনক্ষেত্রের নং, নাম : 164-বেলেঘাটা  
ভাগ নং, নাম : 1-ডাঃ মনীন্দ্র চ্যাটার্জী সরণী(গ্যাস স্ট্রীট)

571 নাম : সানা পারভিন পিতার নাম: মহঃ নাসিম খান বাড়ির নং : 2বী/এইচ/58 বয়স : 25 লিঙ্গ : মহিলা	ILJ2856755 ফটো উপলব্ধ	572 নাম : রুকশানা আনজার পিতার নাম: মহঃ আনজার বাড়ির নং : 2B/H/58 বয়স : 32 লিঙ্গ : মহিলা	ILJ2543478 ফটো উপলব্ধ	573 নাম : শাবানা আনজার পিতার নাম: মহঃ আনজার বাড়ির নং : 2B/H/58 বয়স : 31 লিঙ্গ : মহিলা	ILJ2543460 ফটো উপলব্ধ
574 নাম : আফসানা আনজার পিতার নাম: মহঃ আনজার বাড়ির নং : 2বী/এইচ/58 বয়স : 28 লিঙ্গ : মহিলা	ILJ3116704 ফটো উপলব্ধ	575 নাম : রিজওয়ান হুসেন পিতার নাম: দিলওয়ার হুসেন বাড়ির নং : 2B/H/58 বয়স : 29 লিঙ্গ : পুরুষ	ILJ2781961 ফটো উপলব্ধ	576 নাম : রাশিদা খাতুন স্বামীর নাম: বদরু আলম বাড়ির নং : 2B/H/58 বয়স : 42 লিঙ্গ : মহিলা	ILJ2543494 ফটো উপলব্ধ
577 নাম : জিশান মোহম্মদ পিতার নাম: মৌশাদ মোহম্মদ বাড়ির নং : 2বি/এইচ/58 বয়স : 25 লিঙ্গ : পুরুষ	ILJ2916914 ফটো উপলব্ধ	578 নাম : শাদাব মোস্তফিক পিতার নাম: মহঃ মোস্তফিক বাড়ির নং : 2বি/এইচ/58 বয়স : 24 লিঙ্গ : পুরুষ	ILJ2916849 ফটো উপলব্ধ	579 নাম : মহঃ আসিফ রেজা পিতার নাম: মহঃ মতিফুদ্দীন বাড়ির নং : 2B/H/58 বয়স : 29 লিঙ্গ : পুরুষ	ILJ2543213 ফটো উপলব্ধ
580 নাম : কনিজ ফতমা স্বামীর নাম: বকু আজদ বাড়ির নং : 2B/H/59 বয়স : 73 লিঙ্গ : মহিলা	WB/22/157/132378 ফটো উপলব্ধ	581 নাম : নুর জঁহা স্বামীর নাম: মহঃ . অলাউদ্দিন বাড়ির নং : 2B/H/59 বয়স : 61 লিঙ্গ : মহিলা	WB/22/157/132101 ফটো উপলব্ধ	582 নাম : মহঃ সামিম পিতার নাম: মাহির উদ্দিন বাড়ির নং : 2বী/এইচ/59 বয়স : 58 লিঙ্গ : পুরুষ	ILJ2856771 ফটো উপলব্ধ
583 নাম : ফরিদা বেগম স্বামীর নাম: মহঃ সামিম বাড়ির নং : 2বী/এইচ/59 বয়স : 54 লিঙ্গ : মহিলা	ILJ2856789 ফটো উপলব্ধ	584 নাম : মহঃ অলাউদ্দিন পিতার নাম: মহঃ সকুর বাড়ির নং : 2B/H/59 বয়স : 50 লিঙ্গ : পুরুষ	WB/22/157/132217 ফটো উপলব্ধ	585 নাম : মহঃ গালিব আলি পিতার নাম: মহঃ সশাক বাড়ির নং : 2B/H/59 বয়স : 50 লিঙ্গ : পুরুষ	JNV2127710 ফটো উপলব্ধ
586 নাম : অফতাব অলম পিতার নাম: আজদ বকু বাড়ির নং : 2B/H/59 বয়স : 49 লিঙ্গ : পুরুষ	WB/22/157/132289 ফটো উপলব্ধ	587 নাম : মহঃ সলাউদ্দিন পিতার নাম: মহঃ সকুর বাড়ির নং : 2B/H/59 বয়স : 49 লিঙ্গ : পুরুষ	WB/22/157/132453 ফটো উপলব্ধ	588 নাম : আয়সা খাতুন স্বামীর নাম: মহঃ অলাউদ্দিন বাড়ির নং : 2B/H/59 বয়স : 48 লিঙ্গ : মহিলা	ILJ1986074 ফটো উপলব্ধ
589 নাম : নাসরিন বেগম স্বামীর নাম: মহঃ সাল্লাউদ্দিন বাড়ির নং : 2B/H/59 বয়স : 45 লিঙ্গ : মহিলা	ILJ1621424 ফটো উপলব্ধ	590 নাম : মহঃ নাদীম আখতার পিতার নাম: মহঃ অলাউদ্দিন বাড়ির নং : 2B/H/59 বয়স : 42 লিঙ্গ : পুরুষ	JNV0220590 ফটো উপলব্ধ	591 নাম : ইসরাত আকতার স্বামীর নাম: অফতাব অলম বাড়ির নং : 2B/H/59 বয়স : 40 লিঙ্গ : মহিলা	ILJ2664084 ফটো উপলব্ধ
592 নাম : মেহজাবীন পারভীন পিতার নাম: মহঃ গালিব আলি বাড়ির নং : 2B/H/59 বয়স : 36 লিঙ্গ : মহিলা	ILJ2543510 ফটো উপলব্ধ	593 নাম : মহঃ জিশান পিতার নাম: মহঃ গালিব আলি বাড়ির নং : 2বি/এইচ/59 বয়স : 21 লিঙ্গ : পুরুষ	ILJ3198819 ফটো উপলব্ধ	594 নাম : নাজিয়া পারভীন মায়ের নাম: নুর জাহান বাড়ির নং : 2B/H/59 বয়স : 35 লিঙ্গ : মহিলা	ILJ1621390 ফটো উপলব্ধ
595 নাম : মহঃ সোহেল পিতার নাম: মহঃ সামিম বাড়ির নং : 2বী/এইচ/59 বয়স : 32 লিঙ্গ : পুরুষ	ILJ2293959 ফটো উপলব্ধ	596 নাম : মহঃ উমর পিতার নাম: মহঃ সলাউদ্দিন বাড়ির নং : 2B/H/59 বয়স : 30 লিঙ্গ : পুরুষ	ILJ2664183 ফটো উপলব্ধ	597 নাম : সার্বিন খাতুন পিতার নাম: মহঃ সলাউদ্দিন বাড়ির নং : 2বী/এইচ/59 বয়স : 28 লিঙ্গ : মহিলা	ILJ2857522 ফটো উপলব্ধ
598 নাম : ফারিন বেগম পিতার নাম: মহঃ সলাউদ্দিন বাড়ির নং : 2B/H/59 বয়স : 27 লিঙ্গ : মহিলা	ILJ2852549 ফটো উপলব্ধ	599 নাম : মহঃ শাদাব পিতার নাম: মহঃ সলাউদ্দিন বাড়ির নং : 2বী/এইচ/59 বয়স : 25 লিঙ্গ : পুরুষ	ILJ2857589 ফটো উপলব্ধ	600 নাম : সাবা আলি পিতার নাম: রমজান আলি বাড়ির নং : 2বি/এইচ/59 বয়স : 36 লিঙ্গ : মহিলা	YMQ2517217 ফটো উপলব্ধ

বিধানসভা নির্বাচনক্ষেত্রের নং, নাম : 164-বেলেঘাটা  
ভাগ নং, নাম : 1-ডাঃ মনীন্দ্র চ্যাটার্জী সরণী(গ্যাস স্ট্রীট)

601 নাম : আমনা ফিরদৌস পিতার নাম: মহঃ জাফির বাড়ির নং : 2বী/এইচ/59 বয়স : 40 লিঙ্গ : মহিলা	ILJ3116829 ফটো উপলব্ধ	602 নাম : আফরীন ইসরত পিতার নাম: মহঃ সামিম বাড়ির নং : 2বী/এইচ/59 বয়স : 25 লিঙ্গ : মহিলা	ILJ3021128 ফটো উপলব্ধ	603 নাম : ইয়াসমিন খাতুন পিতার নাম: মহঃ সালাউদ্দিন বাড়ির নং : 2বী/এইচ/59 বয়স : 23 লিঙ্গ : মহিলা	ILJ3116761 ফটো উপলব্ধ
604 নাম : শামা পারভিন পিতার নাম: মহঃ আলাউদ্দিন বাড়ির নং : 2বী/এইচ/59 বয়স : 21 লিঙ্গ : মহিলা	ILJ3116753 ফটো উপলব্ধ	605 নাম : শকিল আনসারি পিতার নাম: মোহম্মদ ইদ্রিশ বাড়ির নং : 2বী/এইচ/155 বয়স : 51 লিঙ্গ : পুরুষ	ILJ2916922 ফটো উপলব্ধ	606 নাম : শমিরা পারভিন মায়ের নাম: শবনম পারভিন বাড়ির নং : 2বী/এইচ/55 বয়স : 24 লিঙ্গ : মহিলা	ILJ3198710 ফটো উপলব্ধ
607 নাম : হুসেন আলম পিতার নাম: ইরশাদ আলম বাড়ির নং : 2বী/এইচ/155 বয়স : 22 লিঙ্গ : পুরুষ	ILJ3069119 ফটো উপলব্ধ	608 নাম : সাইনা শামিম পিতার নাম: শামিম বাড়ির নং : 2বী/এইচ/55 বয়স : 22 লিঙ্গ : মহিলা	ILJ3116712 ফটো উপলব্ধ	609 নাম : ফারহিন নইম পিতার নাম: মহঃ নইম বাড়ির নং : 2বী/এইচ/55 বয়স : 20 লিঙ্গ : মহিলা	ILJ3198736 ফটো উপলব্ধ
610 নাম : সৌকত আলী খান পিতার নাম: বাদশা খান বাড়ির নং : 2BH/55 বয়স : 70 লিঙ্গ : পুরুষ	WB/22/156/024285 ফটো উপলব্ধ	611 নাম : জামিলা খানাম স্বামীর নাম: হাসনেন আহমেদ খান বাড়ির নং : 2BH/55 বয়স : 40 লিঙ্গ : মহিলা	ILJ2612968 ফটো উপলব্ধ	612 নাম : ফৈজাল আমির খান পিতার নাম: সৌকত আলি খান বাড়ির নং : 2BH/55 বয়স : 31 লিঙ্গ : পুরুষ	ILJ2612943 ফটো উপলব্ধ
613 নাম : যসমিন খাতুন পিতার নাম: মুরাদ আলি বাড়ির নং : 2বী/এইচ/57 বয়স : 23 লিঙ্গ : মহিলা	ILJ3192861 ফটো উপলব্ধ	614 নাম : মহঃ আতিফ খান পিতার নাম: মহঃ গফফর বাড়ির নং : 2বী/এইচ/55 বয়স : 30 লিঙ্গ : পুরুষ	ILJ3198231 ফটো উপলব্ধ	615 নাম : ইশরত পারভীন স্বামীর নাম: মহঃ নেহাল ওয়ারিশ বাড়ির নং : 2বী/এইচ/48 বয়স : 28 লিঙ্গ : মহিলা	ILJ3198728 ফটো উপলব্ধ
616 নাম : মহঃ সাজিদ পিতার নাম: মহঃ সিরাজ বাড়ির নং : 2বী/এইচ/51 বয়স : 21 লিঙ্গ : পুরুষ	ILJ3200151 ফটো উপলব্ধ	617 নাম : আনাস মোফিজ পিতার নাম: আহমেদ মোফিজ বাড়ির নং : 2বী/এইচ/53 বয়স : 23 লিঙ্গ : পুরুষ	ILJ3200177 ফটো উপলব্ধ	618 নাম : গোসিয়া মোফিজ পিতার নাম: আহমেদ মফিজ বাড়ির নং : 2বী/এইচ/53 বয়স : 23 লিঙ্গ : মহিলা	ILJ3200185 ফটো উপলব্ধ
619 নাম : আরসাদ হুসেন পিতার নাম: মহঃ ইউনুস বাড়ির নং : 2/3/এইচ/55 বয়স : 50 লিঙ্গ : পুরুষ	ILJ3211588 ফটো উপলব্ধ	620 নাম : এরাম আহমেদ পিতার নাম: এহতেশাম আহমেদ বাড়ির নং : 2বী/এইচ/54 বয়স : 21 লিঙ্গ : মহিলা	ILJ3211596 ফটো উপলব্ধ	621 নাম : হাসান আলম পিতার নাম: ইরশাদ আলম বাড়ির নং : 2বী/এইচ/55 বয়স : 20 লিঙ্গ : পুরুষ	ILJ3212321 ফটো উপলব্ধ
622 নাম : নুম্যান হুসেন পিতার নাম: আরিফ হুসেন বাড়ির নং : 2বী/এইচ/53 বয়স : 23 লিঙ্গ : পুরুষ	ILJ3239555 ফটো উপলব্ধ	623 নাম : মোহম্মদ সুফিয়ান হোসেন পিতার নাম: শহিদ হোসেন বাড়ির নং : 2বী/এইচ/53 বয়স : 19 লিঙ্গ : পুরুষ	ILJ3248374 ফটো উপলব্ধ	624 নাম : ডলি খাতুন পিতার নাম: মোহম্মদ আজিজ বাড়ির নং : 2বী/এইচ/57 বয়স : 45 লিঙ্গ : মহিলা	ILJ3250040 ফটো উপলব্ধ
625 নাম : পরভিন বেগম স্বামীর নাম: মোহম্মদ সাবির বাড়ির নং : 2বী/এইচ/55 বয়স : 47 লিঙ্গ : মহিলা	ILJ3255353 ফটো উপলব্ধ	626 নাম : মোহম্মদ ফইজান হুসেন পিতার নাম: আসিফ হুসেন বাড়ির নং : 2বী/এইচ/53 বয়স : 21 লিঙ্গ : পুরুষ	ILJ3280732 ফটো উপলব্ধ		

627	1	ILJ3284890
নাম : অলফি, যা কাফিল পিতার নাম: মোহম্মদ কাফিল বাড়ির নং : 2বি/এইচ/48 বয়স : 19 লিঙ্গ : মহিলা		ফটো উপলব্ধ

628	1	ILJ3288776
নাম : মোটাসেম আনসারি পিতার নাম: শমির আহমেদ বাড়ির নং : 2বি/এইচ/55, বয়স : 19 লিঙ্গ : পুরুষ		ফটো উপলব্ধ

629	1	ILJ3288784
নাম : সিদ্দিকা ফিরোজ পিতার নাম: মোহম্মদ ফিরোজ বাড়ির নং : 2বি/এইচ/52 বয়স : 19 লিঙ্গ : মহিলা		ফটো উপলব্ধ

630	1	ILJ3316379
নাম : নাজীফা নাফিস পিতার নাম: নাফিস আহমেদ বাড়ির নং : 2বি/এইচ/53 বয়স : 19 লিঙ্গ : মহিলা		ফটো উপলব্ধ

নির্বাচক সংখ্যার সারসংক্ষেপ :

A) নির্বাচকের সংখ্যা :

	নির্বাচক তালিকার প্রকৃতি	নির্বাচক তালিকার পরিচিতি :	নির্বাচকের সংখ্যা :			
			পুরুষ	মহিলা	তৃতীয় লিঙ্গ	মোট
I	মূল তালিকা	মূল তালিকা	বিশেষ নিবিড় সংশোধনী ২০২৬-এর চূড়ান্ত ভোটার তালিকা			
II	1- সংযোজন তালিকা	সংযোজনী 1	বিশেষ সংক্ষিপ্ত সংশোধন 2026			
III	2- বিয়োজন তালিকা	সংযোজনী 1	বিশেষ সংক্ষিপ্ত সংশোধন 2026			
IV	'লিঙ্গ ক্ষেত্রের' পরিবর্তনের কারণে পার্থক্য		0	0	0	0
নির্বাচকের মোট সংখ্যা (I+II-III+IV)			316	313	0	629

B) ক্রটি সংশোধনের সংখ্যা :

নির্বাচক তালিকার প্রকৃতি	নির্বাচক তালিকার পরিচিতি :	ক্রটি সংশোধনের সংখ্যা :
সংযোজনী 1	বিশেষ সংক্ষিপ্ত সংশোধন 2026	1

নির্বাচক নিবন্ধন আধিকারিকের স্বাক্ষর

E-মৃত, S-স্থানান্তরিত, R-একাধিকবার অন্তর্ভুক্ত, M-নিখোঁজ, Q-যোগ্য নহে