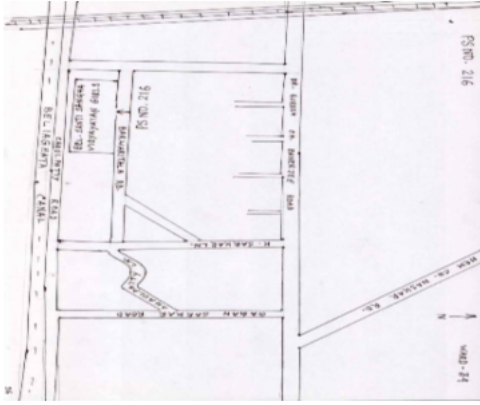


নির্বাচক তালিকা 2026 S25 পশ্চিমবঙ্গ

বিধানসভা নির্বাচনক্ষেত্রের নং, নাম ও সংরক্ষণের স্থিতি : 164 - বেলেঘাটা (সাধারণ)		অংশ নং : 216																			
বিধানসভা নির্বাচনক্ষেত্রটি যে লোকসভা নির্বাচনক্ষেত্রের / ক্ষেত্রসমূহের অন্তর্ভুক্ত তার নং, নাম ও সংরক্ষণ স্থিতি : 24 - কলকাতা উত্তর (সাধারণ)																					
1. সংশোধনের পূর্ণ বিবরণ																					
সংশোধনের বৎসর :	2026	নির্বাচক তালিকার পরিচিতি :																			
ভিত্তি তারিখ :	01-01-2026	বিশেষ নিবিড় সংশোধনী ২০২৬-এর চূড়ান্ত ভোটার তালিকা																			
সংশোধনের প্রকৃতি :	বিশেষ নিবিড় সংশোধনী 2026																				
প্রকাশনার তারিখ :	28-02-2026																				
2. অংশ ও নির্বাচনী এলাকার পূর্ণ বিবরণ :																					
অংশের ভাগ নং ও নাম :																					
1-গগন সরকার রোড		<table style="width: 100%; border-collapse: collapse;"> <tr> <td style="width: 50%;">প্রধান শহর/গ্রাম</td> <td style="width: 50%;">: কলকাতা মিউনিসিপাল কর্পোঃ</td> </tr> <tr> <td>ওয়ার্ড</td> <td>: 034</td> </tr> <tr> <td>থানা</td> <td>: বেলিয়াঘাটা</td> </tr> <tr> <td>গ্রাম পঞ্চগয়েত</td> <td>:</td> </tr> <tr> <td>ব্লক</td> <td>:</td> </tr> <tr> <td>মহকুমা</td> <td>:</td> </tr> <tr> <td>জেলা</td> <td>: কলকাতা উত্তর</td> </tr> <tr> <td>পিন</td> <td>: 700010</td> </tr> </table>				প্রধান শহর/গ্রাম	: কলকাতা মিউনিসিপাল কর্পোঃ	ওয়ার্ড	: 034	থানা	: বেলিয়াঘাটা	গ্রাম পঞ্চগয়েত	:	ব্লক	:	মহকুমা	:	জেলা	: কলকাতা উত্তর	পিন	: 700010
প্রধান শহর/গ্রাম	: কলকাতা মিউনিসিপাল কর্পোঃ																				
ওয়ার্ড	: 034																				
থানা	: বেলিয়াঘাটা																				
গ্রাম পঞ্চগয়েত	:																				
ব্লক	:																				
মহকুমা	:																				
জেলা	: কলকাতা উত্তর																				
পিন	: 700010																				
2-চাউল পট্টি রোড																					
3. ভোট গ্রহন কেন্দ্রের পূর্ণ বিবরণ :																					
ভোট গ্রহন কেন্দ্রের নং, নাম :		ভোট গ্রহন কেন্দ্রের শ্রেণী :		শহরাঞ্চল																	
216 - বেলিয়াঘাটা শান্তি সংঘ বিদ্যা. ফর গার্লস		এই অংশে সহায়ক ভোটগ্রহন কেন্দ্রের সংখ্যা		0																	
ভোট গ্রহন কেন্দ্রের ঠিকানা :		:																			
বেলিয়াঘাটা শান্তি সংঘ বিদ্যা. ফর গার্লস, রুম-২, 1/8, বারোয়ারীতলা রোড, কলকাতা-১০																					
4. নির্বাচকের সংখ্যা :																					
প্রথম ক্রমিক নং	শেষ ক্রমিক নং	মোট সংখ্যা																			
		পুরুষ	মহিলা	তৃতীয় লিঙ্গ	মোট																
1	547	266	276	0	542																

নির্বাচক নিবন্ধন আধিকারিকের স্বাক্ষর

Nazri Naksha



Google Map View



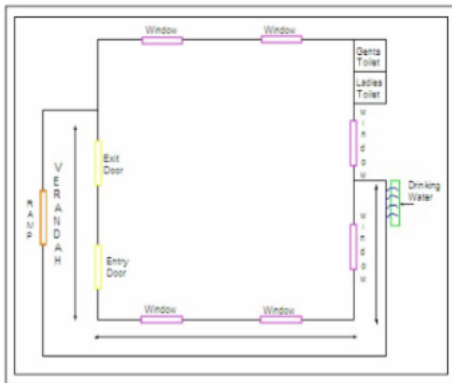
Polling Station Building Front View



Polling Station Front View



Cad View



Key MAP View



1 নাম : যমুনা রায় স্বামীর নাম: অনাথ নাথ রায় বাড়ির নং : 2 বয়স : 73 লিঙ্গ : মহিলা	ILJ2912434 ফটো উপলব্ধ	2 নাম : শান্তি কুমার সাহা পিতার নাম: মদন মোহন সাহা বাড়ির নং : 2 বয়স : 67 লিঙ্গ : পুরুষ	ILJ2912574 ফটো উপলব্ধ	3 নাম : উমা সাহা স্বামীর নাম: শান্তি কুমার সাহা বাড়ির নং : 2/বী বয়স : 58 লিঙ্গ : মহিলা	LXG2825446 ফটো উপলব্ধ
4 নাম : বর্ষালী দাস পিতার নাম: সুবির দাস বাড়ির নং : 2নং বয়স : 25 লিঙ্গ : মহিলা	ILJ2931004 ফটো উপলব্ধ	5 নাম : সায়ন সাহা পিতার নাম: নিত্যানন্দ সাহা বাড়ির নং : 3বি বয়স : 25 লিঙ্গ : পুরুষ	ILJ2912848 ফটো উপলব্ধ	6 নাম : সৌম্যাজ্যোতি সাহা পিতার নাম: নিরুপম সাহা বাড়ির নং : 3বী বয়স : 25 লিঙ্গ : পুরুষ	ILJ2912541 ফটো উপলব্ধ
7 নাম : সবিতা বোস স্বামীর নাম: শঙ্কর বোস বাড়ির নং : 4 বয়স : 65 লিঙ্গ : মহিলা	ILJ2970093 ফটো উপলব্ধ	8 নাম : মিটু বোস পিতার নাম: শঙ্কর বোস বাড়ির নং : 4 বয়স : 49 লিঙ্গ : পুরুষ	WB/22/155/342727 ফটো উপলব্ধ	9 নাম : রতন চৌধুরী পিতার নাম: বিধুভূষণ চৌধুরী বাড়ির নং : 4 বয়স : 53 লিঙ্গ : পুরুষ	MGS0996769 ফটো উপলব্ধ
10 নাম : বিশ্বজিত চৌধুরী পিতার নাম: বিধুভূষণ চৌধুরী বাড়ির নং : 4 বয়স : 50 লিঙ্গ : পুরুষ	MGS2936334 ফটো উপলব্ধ	11 নাম : মঙ্গল চ দেবনাথ পিতার নাম: অনন্ত ক্র দেবনাথ বাড়ির নং : 4 বয়স : 72 লিঙ্গ : পুরুষ	DLR2679330 ফটো উপলব্ধ	12 নাম : পুনিমা দেবনাথ স্বামীর নাম: গৌরাঙ্গ চ দেবনাথ বাড়ির নং : 4 বয়স : 66 লিঙ্গ : মহিলা	WB/22/155/342735 ফটো উপলব্ধ
13 নাম : ভোলা দেবনাথ পিতার নাম: গৌরাঙ্গ দেবনাথ বাড়ির নং : 4 বয়স : 46 লিঙ্গ : পুরুষ	DLR1336700 ফটো উপলব্ধ	14 নাম : প্রদীপ দেবনাথ পিতার নাম: গৌরাঙ্গ দেবনাথ বাড়ির নং : 4 বয়স : 41 লিঙ্গ : পুরুষ	DLR2562486 ফটো উপলব্ধ	15 নাম : ববি গোস্ব স্বামীর নাম: নিতাই গোস্ব বাড়ির নং : 4 বয়স : 69 লিঙ্গ : মহিলা	WB/22/155/342360 ফটো উপলব্ধ
16 নাম : রুপক গোস্ব পিতার নাম: নিতাই গোস্ব বাড়ির নং : 4 বয়স : 48 লিঙ্গ : পুরুষ	DLR1309939 ফটো উপলব্ধ	17 নাম : সবিতা ঘোষ স্বামীর নাম: রুপক ঘোষ বাড়ির নং : 4 বয়স : 44 লিঙ্গ : মহিলা	LFB3387982 ফটো উপলব্ধ	18 নাম : শিপ্রা ঘোষদস্তিদার স্বামীর নাম: মিনল ঘোষদস্তিদার বাড়ির নং : 4 বয়স : 58 লিঙ্গ : মহিলা	DLR1334762 ফটো উপলব্ধ
19 নাম : মদন পণ্ডল পিতার নাম: অনিল পণ্ডল বাড়ির নং : 4 বয়স : 59 লিঙ্গ : পুরুষ	WB/22/155/342486 ফটো উপলব্ধ	20 নাম : ভলা পণ্ডল পিতার নাম: অনিল পণ্ডল বাড়ির নং : 4 বয়স : 56 লিঙ্গ : পুরুষ	WB/22/155/342365 ফটো উপলব্ধ	21 নাম : কাকলী পাল স্বামীর নাম: ভোলা পাল বাড়ির নং : 4 বয়স : 43 লিঙ্গ : মহিলা	ILJ1859131 ফটো উপলব্ধ
22 নাম : গোপাল তসাহা পিতার নাম: রাজেশ্বর তসাহা বাড়ির নং : 4 বয়স : 62 লিঙ্গ : পুরুষ	ILJ2945020 ফটো উপলব্ধ	23 নাম : আরতি তসাহা স্বামীর নাম: গোপাল তসাহা বাড়ির নং : 4 বয়স : 52 লিঙ্গ : মহিলা	ILJ2944833 ফটো উপলব্ধ	# নাম : রুপা দাস সাহা স্বামীর নাম: গোবিন্দ সাহা বাড়ির নং : 4 বয়স : 51 লিঙ্গ : মহিলা	DLR0717504 ফটো উপলব্ধ
25 নাম : অদিতি সাহা পিতার নাম: গোপাল সাহা বাড়ির নং : 4 বয়স : 24 লিঙ্গ : মহিলা	ILJ2930998 ফটো উপলব্ধ	26 নাম : সৌমীয়াং তসাহা পিতার নাম: নিরঞ্জন তসাহা বাড়ির নং : 4/2/1 বয়স : 59 লিঙ্গ : পুরুষ	WB/22/155/342167 ফটো উপলব্ধ	27 নাম : শিখা তসাহা স্বামীর নাম: সৌমীয়াং তসাহা বাড়ির নং : 4/2/1 বয়স : 54 লিঙ্গ : মহিলা	LFB3430840 ফটো উপলব্ধ
28 নাম : স্বস্তিকা সাহা পিতার নাম: সৌমিত্র সাহা বাড়ির নং : 4/2/1 বয়স : 23 লিঙ্গ : মহিলা	ILJ3014487 ফটো উপলব্ধ	29 নাম : মিতা অধিকারী স্বামীর নাম: অমর অধিকারী বাড়ির নং : 4/6 বয়স : 81 লিঙ্গ : মহিলা	WB/22/155/342027 ফটো উপলব্ধ	30 নাম : মিতা অধিকারী স্বামীর নাম: সধন অধিকারী বাড়ির নং : 4/6 বয়স : 53 লিঙ্গ : মহিলা	WB/22/155/342681 ফটো উপলব্ধ

31 নাম : সম্রাট অধিকারী পিতার নাম: সনত অধিকারী বাড়ির নং : 4/6 বয়স : 45 লিঙ্গ : পুরুষ	ILJ3036019 ফটো উপলব্ধ	32 নাম : গোবিন্দ অধিকারী পিতার নাম: সাধন অধিকারী বাড়ির নং : 4/6 বয়স : 38 লিঙ্গ : পুরুষ	ILJ1673193 ফটো উপলব্ধ	33 নাম : সংগিতা অধিকারী পিতার নাম: সনত অধিকারী বাড়ির নং : 4/6 বয়স : 49 লিঙ্গ : মহিলা	DLR2770923 ফটো উপলব্ধ
34 নাম : রুমা অধিকারী স্বামীর নাম: সম্রাট অধিকারী বাড়ির নং : 4/6 বয়স : 36 লিঙ্গ : মহিলা	ILJ2203420 ফটো উপলব্ধ	35 নাম : প্রদীপ ডাস পিতার নাম: বলাই ডাস বাড়ির নং : 4/6 বয়স : 49 লিঙ্গ : পুরুষ	DLR1333228 ফটো উপলব্ধ	36 নাম : জয়া ডাস পিতার নাম: বিজয় ডাস বাড়ির নং : 4/8 বয়স : 37 লিঙ্গ : মহিলা	JSC2989788 ফটো উপলব্ধ
37 নাম : অনন্যা দাস পিতার নাম: মনোরঞ্জন দাস বাড়ির নং : 4/8 বয়স : 32 লিঙ্গ : মহিলা	ILJ2382133 ফটো উপলব্ধ	38 নাম : তন্ময় কাণ্ডু পিতার নাম: তারক কাণ্ডু বাড়ির নং : 4/8 বয়স : 40 লিঙ্গ : পুরুষ	DLR2733491 ফটো উপলব্ধ	39 নাম : প্রিয়া রাহা পিতার নাম: সঞ্জয় রাহা বাড়ির নং : 4/8 বয়স : 24 লিঙ্গ : মহিলা	ILJ2930964 ফটো উপলব্ধ
40 নাম : অজিত সাহা পিতার নাম: অর্জুন সাহা বাড়ির নং : 4/8 বয়স : 76 লিঙ্গ : পুরুষ	ILJ2906527 ফটো উপলব্ধ	41 নাম : সঙ্গীতা ভট্টাচার্য্য স্বামীর নাম: বলরাম ভট্টাচার্য্য বাড়ির নং : 4এ বয়স : 69 লিঙ্গ : মহিলা	ILJ2912400 ফটো উপলব্ধ	Q 42 নাম : টুম্পা সিং স্বামীর নাম: পাণ্ডু সিং বাড়ির নং : 4এ বয়স : 42 লিঙ্গ : মহিলা	ILJ2779015 ফটো উপলব্ধ
43 নাম : রেখা শাউ স্বামীর নাম: বিশ্বেশ্বর কুমার শাউ বাড়ির নং : 4/এ বয়স : 49 লিঙ্গ : মহিলা	ILJ3144201 ফটো উপলব্ধ	44 নাম : চন্দনা দে চৌধুরী স্বামীর নাম: সঞ্জীব দে চৌধুরী বাড়ির নং : 4এ/এইচ/8 বয়স : 46 লিঙ্গ : মহিলা	ILJ2714947 ফটো উপলব্ধ	45 নাম : তপস চক্রবর্তী পিতার নাম: ব্রজগোপাল চক্রবর্তী বাড়ির নং : 4H/1 বয়স : 57 লিঙ্গ : পুরুষ	WB/22/155/342477 ফটো উপলব্ধ
46 নাম : ডলি চক্রবর্তী স্বামীর নাম: নিলকমল চক্রবর্তী বাড়ির নং : 4H/1 বয়স : 56 লিঙ্গ : মহিলা	WB/22/155/342805 ফটো উপলব্ধ	47 নাম : গৌতম চক্রবর্তী পিতার নাম: ব্রজগোপাল চক্রবর্তী বাড়ির নং : 4H/1 বয়স : 55 লিঙ্গ : পুরুষ	WB/22/155/342657 ফটো উপলব্ধ	48 নাম : অণিতা চক্রবর্তী স্বামীর নাম: তপস চক্রবর্তী বাড়ির নং : 4H/1 বয়স : 53 লিঙ্গ : মহিলা	WB/22/155/342478 ফটো উপলব্ধ
49 নাম : শুপ্রিয় চক্রবর্তী স্বামীর নাম: গৌতম চক্রবর্তী বাড়ির নং : 4H/1 বয়স : 49 লিঙ্গ : মহিলা	WB/22/155/342706 ফটো উপলব্ধ	50 নাম : সুমীত চক্রবর্তী পিতার নাম: নিলকমল চক্রবর্তী বাড়ির নং : 4H/1 বয়স : 38 লিঙ্গ : পুরুষ	DLR2562502 ফটো উপলব্ধ	51 নাম : কল্পনা পণ্ডল স্বামীর নাম: রবিন্দ্রনাথ পণ্ডল বাড়ির নং : 4H/1 বয়স : 66 লিঙ্গ : মহিলা	WB/22/155/342336 ফটো উপলব্ধ
52 নাম : কিশোর প্রমানিক পিতার নাম: কশীনতু প্রমানিক বাড়ির নং : 4H/1 বয়স : 49 লিঙ্গ : পুরুষ	WB/22/155/342032 ফটো উপলব্ধ	53 নাম : অমিত চক্রবর্তী পিতার নাম: তাপস চক্রবর্তী বাড়ির নং : 4/H/1 বয়স : 37 লিঙ্গ : পুরুষ	ILJ1673151 ফটো উপলব্ধ	54 নাম : সুমান চক্রবর্তী স্বামীর নাম: সুমিত চক্রবর্তী বাড়ির নং : 4/H/1 বয়স : 35 লিঙ্গ : মহিলা	ILJ2382125 ফটো উপলব্ধ
55 নাম : আবির্ চক্রবর্তী পিতার নাম: মিহির চক্রবর্তী বাড়ির নং : 4এইচ/1 বয়স : 22 লিঙ্গ : পুরুষ	ILJ3089224 ফটো উপলব্ধ	56 নাম : তাপসী প্রমানিক স্বামীর নাম: কিশর প্রমানিক বাড়ির নং : 4/H/1 বয়স : 42 লিঙ্গ : মহিলা	ILJ1519263 ফটো উপলব্ধ	57 নাম : স্বর্ণা প্রমানিক স্বামীর নাম: কাশিনাথ প্রমানিক বাড়ির নং : 4/H/1 বয়স : 66 লিঙ্গ : মহিলা	WB/22/155/342430 ফটো উপলব্ধ
58 নাম : কনক রঙ্গ স্বামীর নাম: দিলীপরঞ্জন রঙ্গ বাড়ির নং : 4H/2 বয়স : 76 লিঙ্গ : মহিলা	DLR0717801 ফটো উপলব্ধ	59 নাম : রাজলক্ষ্মী রায় স্বামীর নাম: মুকুল রঞ্জন রায় বাড়ির নং : 4H/2 বয়স : 70 লিঙ্গ : মহিলা	ILJ2970135 ফটো উপলব্ধ	60 নাম : বিশ্বনাথ রঙ্গ পিতার নাম: প্রনেশ্বর রঙ্গ বাড়ির নং : 4H/2 বয়স : 61 লিঙ্গ : পুরুষ	WB/22/155/342399 ফটো উপলব্ধ

61 নাম : প্রদীপ রঙ্গ পিতার নাম: প্রমদা রঞ্জন রঙ্গ বাড়ির নং : 4H/2 বয়স : 61 লিঙ্গ : পুরুষ ফটো উপলব্ধ	WB/22/155/342379	62 নাম : অণিমেশ রঙ্গ পিতার নাম: প্রমদা রঞ্জন রঙ্গ বাড়ির নং : 4H/2 বয়স : 57 লিঙ্গ : পুরুষ ফটো উপলব্ধ	WB/22/155/342378	63 নাম : সমীর রঙ্গ পিতার নাম: দিলীপ রঞ্জন রঙ্গ বাড়ির নং : 4H/2 বয়স : 54 লিঙ্গ : পুরুষ ফটো উপলব্ধ	WB/22/155/342484
64 নাম : সুবীর রঙ্গ পিতার নাম: দিলীপ রঞ্জন রঙ্গ বাড়ির নং : 4H/2 বয়স : 53 লিঙ্গ : পুরুষ ফটো উপলব্ধ	WB/22/155/342535	65 নাম : মিঞা রঙ্গ পিতার নাম: প্রোমোদে রঞ্জন রঙ্গ বাড়ির নং : 4H/2 বয়স : 53 লিঙ্গ : মহিলা ফটো উপলব্ধ	DLR2183895	66 নাম : সুপর্ণা রঙ্গ স্বামীর নাম: প্রদীপ রঙ্গ বাড়ির নং : 4H/2 বয়স : 47 লিঙ্গ : মহিলা ফটো উপলব্ধ	DLR2440493
67 নাম : পমপা রণি রঙ্গ স্বামীর নাম: অণিমেশ রঙ্গ বাড়ির নং : 4H/2 বয়স : 45 লিঙ্গ : মহিলা ফটো উপলব্ধ	DLR2440501	68 নাম : মানস রায় পিতার নাম: মুকুল রঞ্জন রয় বাড়ির নং : 4H/2 বয়স : 44 লিঙ্গ : পুরুষ ফটো উপলব্ধ	DLR2679371	# 69 নাম : সুশান্ত ঘোষ পিতার নাম: মানিকলাল ঘোষ বাড়ির নং : 4/এইচ/2 বয়স : 79 লিঙ্গ : পুরুষ ফটো উপলব্ধ	ILJ3014511
70 নাম : তাপস রায় পিতার নাম: দিলীপ রঞ্জন রায় বাড়ির নং : 4/H/2 বয়স : 50 লিঙ্গ : পুরুষ ফটো উপলব্ধ	ILJ3273141	71 নাম : ঝুমা রায় স্বামীর নাম: সমীর রায় বাড়ির নং : 4/H/2 বয়স : 45 লিঙ্গ : মহিলা ফটো উপলব্ধ	ILJ2203404	72 নাম : সুতপা রায় স্বামীর নাম: তাপস রায় বাড়ির নং : 4/H/2 বয়স : 38 লিঙ্গ : মহিলা ফটো উপলব্ধ	ILJ1858745
73 নাম : প্রদীপ্ত রায় পিতার নাম: প্রদীপ রায় বাড়ির নং : 4/H/2 বয়স : 26 লিঙ্গ : পুরুষ ফটো উপলব্ধ	ILJ2825685	74 নাম : দুলাল ডাস পিতার নাম: সুকুমার ডাস বাড়ির নং : 4H/3 বয়স : 51 লিঙ্গ : পুরুষ ফটো উপলব্ধ	WB/22/155/342518	75 নাম : মংজু তসাহা পিতার নাম: লোকনাথ তসাহা বাড়ির নং : 4H/3 বয়স : 63 লিঙ্গ : মহিলা ফটো উপলব্ধ	WB/22/155/342615
76 নাম : জয়দেব তসাহা পিতার নাম: লোকনাথ তসাহা বাড়ির নং : 4H/3 বয়স : 61 লিঙ্গ : পুরুষ ফটো উপলব্ধ	WB/22/155/342668	77 নাম : শিখা তসাহা স্বামীর নাম: জয়দেব তসাহা বাড়ির নং : 4H/3 বয়স : 57 লিঙ্গ : মহিলা ফটো উপলব্ধ	WB/22/155/342740	78 নাম : বিষ্ণু তসাহা পিতার নাম: গোপাল তসাহা বাড়ির নং : 4H/3 বয়স : 55 লিঙ্গ : পুরুষ ফটো উপলব্ধ	WB/22/155/342613
79 নাম : মনদীরা তসাহা স্বামীর নাম: বসুদেব তসাহা বাড়ির নং : 4H/3 বয়স : 55 লিঙ্গ : মহিলা ফটো উপলব্ধ	WB/22/155/342014	80 নাম : শিব শঙ্কর তসাহা পিতার নাম: জয়দেব তসাহা বাড়ির নং : 4H/3 বয়স : 44 লিঙ্গ : পুরুষ ফটো উপলব্ধ	DLR2440527	81 নাম : সহৈকত তসাহা পিতার নাম: বাসুদেউ তসাহা বাড়ির নং : 4H/3 বয়স : 39 লিঙ্গ : পুরুষ ফটো উপলব্ধ	DLR2731701
82 নাম : মিত্র দাস স্বামীর নাম: দুলাল দাস বাড়ির নং : 4/এচ/3 বয়স : 46 লিঙ্গ : মহিলা ফটো উপলব্ধ	ILJ2840353	83 নাম : সোমা সাহা স্বামীর নাম: সৈকত সাহা বাড়ির নং : 4/H/3 বয়স : 38 লিঙ্গ : মহিলা ফটো উপলব্ধ	ILJ1673177	84 নাম : নীরাজ কুমার শর্মা পিতার নাম: বাল্লিক শর্মা বাড়ির নং : 4/H/3 বয়স : 36 লিঙ্গ : পুরুষ ফটো উপলব্ধ	ILJ1673169
85 নাম : গোবিন্দ শর্মা পিতার নাম: বাল্লিক শর্মা বাড়ির নং : 4/H/3 বয়স : 29 লিঙ্গ : পুরুষ ফটো উপলব্ধ	ILJ2705846	86 নাম : দিলীপ ক্র তসাহা পিতার নাম: অতুলীশা তসাহা বাড়ির নং : 4H/4 বয়স : 79 লিঙ্গ : পুরুষ ফটো উপলব্ধ	WB/22/155/342508	87 নাম : পদ্মবোতী তসাহা স্বামীর নাম: শিবশংকর তসাহা বাড়ির নং : 4H/4 বয়স : 76 লিঙ্গ : মহিলা ফটো উপলব্ধ	DLR0717983
88 নাম : ডিপটি তসাহা স্বামীর নাম: দিলীপ ক্র তসাহা বাড়ির নং : 4H/4 বয়স : 71 লিঙ্গ : মহিলা ফটো উপলব্ধ	WB/22/155/342509	89 নাম : অমিতাভ তসাহা পিতার নাম: শিবশংকর তসাহা বাড়ির নং : 4H/4 বয়স : 58 লিঙ্গ : পুরুষ ফটো উপলব্ধ	WB/22/155/342580	90 নাম : বিশ্বরঞ্জন তসাহা পিতার নাম: নিখিলরঞ্জন তসাহা বাড়ির নং : 4H/4 বয়স : 50 লিঙ্গ : পুরুষ ফটো উপলব্ধ	WB/22/155/342343

91 নাম : সারাদা সাহা স্বামীর নাম: বিশ্ব রঞ্জন সাহা বাড়ির নং : 4H/4 বয়স : 47 লিঙ্গ : মহিলা	ILJ2705895 ফটো উপলব্ধ	92 নাম : শুনিতা তসাহা স্বামীর নাম: অমিতাভ তসাহা বাড়ির নং : 4H/4 বয়স : 46 লিঙ্গ : মহিলা	DLR2679389 ফটো উপলব্ধ	93 নাম : দ্বৈপায়ণ তসাহা পিতার নাম: দিলীপ কম্বার তসাহা বাড়ির নং : 4H/4 বয়স : 43 লিঙ্গ : পুরুষ	DLR1335694 ফটো উপলব্ধ
94 নাম : দেবিকা তসাহা পিতার নাম: দিলীপ ক্র . তসাহা বাড়ির নং : 4H/4 বয়স : 43 লিঙ্গ : মহিলা	DLR1335686 ফটো উপলব্ধ	95 নাম : গৌরব সাহা পিতার নাম: অমিতাভ সাহা বাড়ির নং : 4/এইচ/4 বয়স : 25 লিঙ্গ : পুরুষ	ILJ2883353 ফটো উপলব্ধ	96 নাম : রতন ডাস পিতার নাম: হরিপদ ডাস বাড়ির নং : 4H/6 বয়স : 56 লিঙ্গ : পুরুষ	WB/22/155/342193 ফটো উপলব্ধ
97 নাম : তপন ডাস পিতার নাম: হরিপদ ডাস বাড়ির নং : 4H/6 বয়স : 54 লিঙ্গ : পুরুষ	WB/22/155/342370 ফটো উপলব্ধ	98 নাম : মানা দাস স্বামীর নাম: শান্তিরঞ্জন দাস বাড়ির নং : 4H/6 বয়স : 52 লিঙ্গ : মহিলা	ILJ2906709 ফটো উপলব্ধ	99 নাম : নমিতা সীতরা স্বামীর নাম: নটু সীতরা বাড়ির নং : 4H/6 বয়স : 71 লিঙ্গ : মহিলা	ILJ3042819 ফটো উপলব্ধ
100 নাম : শুক্লা সীতরা স্বামীর নাম: শুজিত সীতরা বাড়ির নং : 4H/6 বয়স : 58 লিঙ্গ : মহিলা	WB/22/155/342723 ফটো উপলব্ধ	101 নাম : শূকান্ত সীতরা পিতার নাম: নটু সীতরা বাড়ির নং : 4H/6 বয়স : 52 লিঙ্গ : পুরুষ	WB/22/155/342602 ফটো উপলব্ধ	102 নাম : সোমা সীতরা পিতার নাম: নটু সীতরা বাড়ির নং : 4H/6 বয়স : 44 লিঙ্গ : মহিলা	DLR2562510 ফটো উপলব্ধ
103 নাম : ছয়া সীতরা স্বামীর নাম: শূকান্ত সীতরা বাড়ির নং : 4H/6 বয়স : 41 লিঙ্গ : মহিলা	DLR2770931 ফটো উপলব্ধ	104 নাম : শুভ সীতরা পিতার নাম: শুজিত সীতরা বাড়ির নং : 4H/6 বয়স : 38 লিঙ্গ : মহিলা	DLR2733525 ফটো উপলব্ধ	105 নাম : স্বপন দাস পিতার নাম: হরিপদ দাস বাড়ির নং : 4/H/6 বয়স : 50 লিঙ্গ : পুরুষ	WB/22/155/342414 ফটো উপলব্ধ
106 নাম : অমিত দাস মায়ের নাম: মানা দাস বাড়ির নং : 4/H/6 বয়স : 32 লিঙ্গ : পুরুষ	ILJ2203412 ফটো উপলব্ধ	107 নাম : সাহেলী দাস পিতার নাম: চিত্তরঞ্জন দাস বাড়ির নং : 4/H/6 বয়স : 30 লিঙ্গ : মহিলা	ILJ2705861 ফটো উপলব্ধ	108 নাম : কস্তুরী দাস পিতার নাম: চিত্তরঞ্জন দাস বাড়ির নং : 4/এইচ/6 বয়স : 24 লিঙ্গ : মহিলা	ILJ2931129 ফটো উপলব্ধ
109 নাম : রনিবালা ডাস স্বামীর নাম: সুরেন্দ্রনাথ ডাস বাড়ির নং : 4H/8 বয়স : 81 লিঙ্গ : মহিলা	WB/22/155/342451 ফটো উপলব্ধ	110 নাম : মোনরঞ্জন ডাস পিতার নাম: সুরেন্দ্রনাথ ডাস বাড়ির নং : 4H/8 বয়স : 63 লিঙ্গ : পুরুষ	WB/22/155/342674 ফটো উপলব্ধ	111 নাম : চিত্তরঞ্জন ডাস পিতার নাম: সুরেন্দ্রনাথ ডাস বাড়ির নং : 4H/8 বয়স : 60 লিঙ্গ : পুরুষ	WB/22/155/342073 ফটো উপলব্ধ
112 নাম : সংদিয়া ডাস স্বামীর নাম: চিও রঞ্জন ডাস বাড়ির নং : 4H/8 বয়স : 59 লিঙ্গ : মহিলা	DLR2733533 ফটো উপলব্ধ	113 নাম : চন্দ্রনা ডাস স্বামীর নাম: মোনরঞ্জন ডাস বাড়ির নং : 4H/8 বয়স : 57 লিঙ্গ : মহিলা	WB/22/155/342493 ফটো উপলব্ধ	114 নাম : অভিজীত পদ্দার পিতার নাম: শঙ্কর পদ্দার বাড়ির নং : 4H/8 বয়স : 37 লিঙ্গ : পুরুষ	DLR2770956 ফটো উপলব্ধ
115 নাম : শঙ্কর পোদ্দার পিতার নাম: অনথলল পোদ্দার বাড়ির নং : 4H/8 বয়স : 71 লিঙ্গ : পুরুষ	WB/22/155/342610 ফটো উপলব্ধ	116 নাম : কঙ্ক পোদ্দার স্বামীর নাম: শঙ্কর পোদ্দার বাড়ির নং : 4H/8 বয়স : 66 লিঙ্গ : মহিলা	DLR1310382 ফটো উপলব্ধ	117 নাম : সংজিব রহঃ পিতার নাম: সতোন রহঃ বাড়ির নং : 4H/8 বয়স : 56 লিঙ্গ : পুরুষ	WB/22/155/342408 ফটো উপলব্ধ
118 নাম : চরঞ্জীব রহঃ পিতার নাম: সতোন রহঃ বাড়ির নং : 4H/8 বয়স : 53 লিঙ্গ : পুরুষ	WB/22/155/342112 ফটো উপলব্ধ	119 নাম : প্রদীপ রহঃ পিতার নাম: সতোন রহঃ বাড়ির নং : 4H/8 বয়স : 51 লিঙ্গ : পুরুষ	WB/22/155/342240 ফটো উপলব্ধ	120 নাম : শুদীপ রহঃ পিতার নাম: সতোন রহঃ বাড়ির নং : 4H/8 বয়স : 50 লিঙ্গ : পুরুষ	WB/22/155/342241 ফটো উপলব্ধ

121 নাম : অংজনা রহঃ স্বামীর নাম: সংজিব রহঃ বাড়ির নং : 4H/8 বয়স : 50 লিঙ্গ : মহিলা ফটো উপলব্ধ	WB/22/155/342407	122 নাম : পমপা রহঃ স্বামীর নাম: চরঞ্জীব রহঃ বাড়ির নং : 4H/8 বয়স : 42 লিঙ্গ : মহিলা ফটো উপলব্ধ	DLR2440543	123 নাম : সন্ধ্যা সাহা স্বামীর নাম: অজিত সাহা বাড়ির নং : 4H/8 বয়স : 66 লিঙ্গ : মহিলা ফটো উপলব্ধ	WB/22/155/342491
124 নাম : রিংকু তসাহা পিতার নাম: অজিত তসাহা বাড়ির নং : 4H/8 বয়স : 49 লিঙ্গ : পুরুষ ফটো উপলব্ধ	DLR2440550	125 নাম : সুস্মিতা পোন্দার স্বামীর নাম: অরীজীত পোন্দার বাড়ির নং : 4/এইচ/8 বয়স : 33 লিঙ্গ : মহিলা ফটো উপলব্ধ	ITG1566215	126 নাম : শুভম রাহা পিতার নাম: চিরঞ্জীব রাহা বাড়ির নং : 4/এইচ/8 বয়স : 23 লিঙ্গ : পুরুষ ফটো উপলব্ধ	ILJ3032596
127 নাম : জয়দেব সাহা পিতার নাম: অজিত সাহা বাড়ির নং : 4/এইচ/8 বয়স : 54 লিঙ্গ : পুরুষ ফটো উপলব্ধ	ILJ3237088	128 নাম : তৃপ্তি সাহা স্বামীর নাম: জয়দেব সাহা বাড়ির নং : 4/H/8 বয়স : 36 লিঙ্গ : মহিলা ফটো উপলব্ধ	ILJ2203438	129 নাম : পরোমিতা তলুকদার পিতার নাম: শমভু তলুকদার বাড়ির নং : 4H/9 বয়স : 36 লিঙ্গ : মহিলা ফটো উপলব্ধ	DLR2771087
130 নাম : গাঁগা দেবনাথ স্বামীর নাম: হরীদাস দেবনাথ বাড়ির নং : 4H/9A বয়স : 66 লিঙ্গ : মহিলা ফটো উপলব্ধ	WB/22/155/342320	131 নাম : শুভদ্র ডেয় স্বামীর নাম: বীজনবিহারী ডেয় বাড়ির নং : 4H/9A বয়স : 71 লিঙ্গ : মহিলা ফটো উপলব্ধ	WB/22/155/342441	132 নাম : বিশুনাথ ডেয় পিতার নাম: বিজন বিহারী ডেয় বাড়ির নং : 4H/9A বয়স : 39 লিঙ্গ : পুরুষ ফটো উপলব্ধ	DLR2562528
133 নাম : বিমলকৃষ্ণ তলুকদার পিতার নাম: প্রানকৃষ্ণ তলুকদার বাড়ির নং : 4H/9A বয়স : 76 লিঙ্গ : পুরুষ ফটো উপলব্ধ	WB/22/155/342665	134 নাম : শোনালী তলুকদার স্বামীর নাম: বিমলকৃষ্ণ তলুকদার বাড়ির নং : 4H/9A বয়স : 63 লিঙ্গ : মহিলা ফটো উপলব্ধ	WB/22/155/342297	135 নাম : অমিত তলুকদার পিতার নাম: বিমল কৃষ্ণ তলুকদার বাড়ির নং : 4H/9A বয়স : 37 লিঙ্গ : পুরুষ ফটো উপলব্ধ	DLR2770972
136 নাম : শম্ভুনাথ তলুকদার পিতার নাম: রমেন্দ্রকীশা তলুকদার বাড়ির নং : 4H/9B বয়স : 66 লিঙ্গ : পুরুষ ফটো উপলব্ধ	WB/22/155/342619	137 নাম : লিলিমা তলুকদার স্বামীর নাম: সমর তলুকদার বাড়ির নং : 4H/9B বয়স : 61 লিঙ্গ : মহিলা ফটো উপলব্ধ	WB/22/155/342724	138 নাম : ঋনা তলুকদার স্বামীর নাম: শম্ভুনাথ তলুকদার বাড়ির নং : 4H/9B বয়স : 56 লিঙ্গ : মহিলা ফটো উপলব্ধ	DLR0718445
139 নাম : পিংকি তলুকদার পিতার নাম: শম্ভু নাথ তলুকদার বাড়ির নং : 4H/9B বয়স : 40 লিঙ্গ : মহিলা ফটো উপলব্ধ	DLR2770964	140 নাম : সৌভিক তলুকদার পিতার নাম: শম্ভু নাথ তলুকদার বাড়ির নং : 4/H/9B বয়স : 30 লিঙ্গ : পুরুষ ফটো উপলব্ধ	ILJ2382158	141 নাম : সব্রত তসাহা পিতার নাম: রাধশ্যাম তসাহা বাড়ির নং : 4H/10 বয়স : 77 লিঙ্গ : পুরুষ ফটো উপলব্ধ	WB/22/155/342621
142 নাম : সুমীত তসাহা পিতার নাম: সব্রত তসাহা বাড়ির নং : 4H/10 বয়স : 44 লিঙ্গ : পুরুষ ফটো উপলব্ধ	DLR2440600	143 নাম : শুভশিস তসাহা পিতার নাম: সব্রত তসাহা বাড়ির নং : 4H/10 বয়স : 37 লিঙ্গ : পুরুষ ফটো উপলব্ধ	DLR2770980	144 নাম : প্রভাবতী সাহা স্বামীর নাম: সুব্রত কুমার সাহা বাড়ির নং : 4/H/10 বয়স : 67 লিঙ্গ : মহিলা ফটো উপলব্ধ	DLR0718494
145 নাম : গিতা চক্রবর্তী স্বামীর নাম: ফটিক চক্রবর্তী বাড়ির নং : 4H/11 বয়স : 66 লিঙ্গ : মহিলা ফটো উপলব্ধ	WB/22/155/342315	146 নাম : প্রদীপ রঙ্গ পিতার নাম: মতিলাল রঙ্গ বাড়ির নং : 4H/11 বয়স : 59 লিঙ্গ : পুরুষ ফটো উপলব্ধ	WB/22/155/342556	147 নাম : দিলীপ রঙ্গ পিতার নাম: মতিলাল রঙ্গ বাড়ির নং : 4H/11 বয়স : 54 লিঙ্গ : পুরুষ ফটো উপলব্ধ	WB/22/155/342384
148 নাম : জয়ন্তী রঙ্গ স্বামীর নাম: প্রদীপ রঙ্গ বাড়ির নং : 4H/11 বয়স : 53 লিঙ্গ : মহিলা ফটো উপলব্ধ	WB/22/155/342250	149 নাম : ঋতা রঙ্গ স্বামীর নাম: সমীর রঙ্গ বাড়ির নং : 4H/11 বয়স : 53 লিঙ্গ : মহিলা ফটো উপলব্ধ	DLR2679439	150 নাম : সংদীপ রঙ্গ পিতার নাম: মোতিলাল রঙ্গ বাড়ির নং : 4H/11 বয়স : 51 লিঙ্গ : পুরুষ ফটো উপলব্ধ	WB/22/155/342396

151 নাম : স্ত্রিন রায় পিতার নাম: সন্দীপ রায় বাড়ির নং : 4H/11 বয়স : 27 লিঙ্গ : পুরুষ	ILJ2765931 ফটো উপলব্ধ	152 নাম : মালা দাস স্বামীর নাম: বীজনবরন দাস বাড়ির নং : 4/এইচ/11 বয়স : 79 লিঙ্গ : মহিলা	ILJ2912558 ফটো উপলব্ধ	153 নাম : দীপক দাস পিতার নাম: বীজনবরন দাস বাড়ির নং : 4/এইচ/11 বয়স : 46 লিঙ্গ : পুরুষ	ILJ2912582 ফটো উপলব্ধ
154 নাম : রাহুল রায় পিতার নাম: সন্দীপ রায় বাড়ির নং : 4/এইচ/11 বয়স : 32 লিঙ্গ : পুরুষ	ILJ2912822 ফটো উপলব্ধ	155 নাম : সুদীপ বোস পিতার নাম: নিমাই চ বোস বাড়ির নং : 4H/12 বয়স : 60 লিঙ্গ : পুরুষ	WB/22/155/342377 ফটো উপলব্ধ	156 নাম : পপি বোস স্বামীর নাম: প্রশান্ত বোস বাড়ির নং : 4H/12 বয়স : 58 লিঙ্গ : মহিলা	WB/22/155/342135 ফটো উপলব্ধ
157 নাম : গৌতম বোস পিতার নাম: কঞ্চ চ বোস বাড়ির নং : 4H/12 বয়স : 57 লিঙ্গ : পুরুষ	WB/22/155/342272 ফটো উপলব্ধ	158 নাম : তনুপ্র বোস স্বামীর নাম: সুদীপ বোস বাড়ির নং : 4H/12 বয়স : 57 লিঙ্গ : মহিলা	WB/22/155/342734 ফটো উপলব্ধ	159 নাম : জলি তসাহা বোস স্বামীর নাম: গৌতম বোস বাড়ির নং : 4H/12 বয়স : 51 লিঙ্গ : মহিলা	WB/22/155/342463 ফটো উপলব্ধ
160 নাম : সুপর্ণা বোস পিতার নাম: শ্বপন কুমার বোস বাড়ির নং : 4H/12 বয়স : 39 লিঙ্গ : মহিলা	DLR2562551 ফটো উপলব্ধ	161 নাম : পূতম বোস পিতার নাম: প্রশান্ত বোস বাড়ির নং : 4H/12 বয়স : 38 লিঙ্গ : পুরুষ	DLR2562569 ফটো উপলব্ধ	162 নাম : বসন্তি গোস্ব স্বামীর নাম: কানুলাল গোস্ব বাড়ির নং : 4H/12 বয়স : 65 লিঙ্গ : মহিলা	WB/22/155/342134 ফটো উপলব্ধ
163 নাম : মুনমুন গোস্ব পিতার নাম: কানুলাল গোস্ব বাড়ির নং : 4H/12 বয়স : 41 লিঙ্গ : মহিলা	DLR2562544 ফটো উপলব্ধ	164 নাম : পাপিয়া বোস স্বামীর নাম: শুভম বোস বাড়ির নং : 4/H/12 বয়স : 34 লিঙ্গ : মহিলা	ILJ2740678 ফটো উপলব্ধ	165 নাম : শুভম বোস পিতার নাম: সুদীপ বোস বাড়ির নং : 4/H/12 বয়স : 32 লিঙ্গ : পুরুষ	ILJ2203446 ফটো উপলব্ধ
166 নাম : গৌরব বোস পিতার নাম: গৌতম কুমার বোস বাড়ির নং : 4/H/12 বয়স : 28 লিঙ্গ : পুরুষ	ILJ2705887 ফটো উপলব্ধ	167 নাম : দুর্গা কন্দু পিতার নাম: গোপী নাথ কন্দু বাড়ির নং : 4নং বয়স : 25 লিঙ্গ : মহিলা	ILJ3022746 ফটো উপলব্ধ	168 নাম : শ্যম রঙ্গ পিতার নাম: রামকৃষ্ণ রঙ্গ বাড়ির নং : 5 বয়স : 59 লিঙ্গ : পুরুষ	WB/22/155/342275 ফটো উপলব্ধ
169 নাম : পূর্ণিমা রঙ্গ স্বামীর নাম: শ্যম রঙ্গ বাড়ির নং : 5 বয়স : 58 লিঙ্গ : মহিলা	DLR0718841 ফটো উপলব্ধ	170 নাম : ববি রঙ্গ স্বামীর নাম: গৌতম রঙ্গ বাড়ির নং : 5 বয়স : 50 লিঙ্গ : মহিলা	DLR2440659 ফটো উপলব্ধ	171 নাম : সহিকত রঙ্গ পিতার নাম: শ্যম রঙ্গ বাড়ির নং : 5 বয়স : 37 লিঙ্গ : পুরুষ	DLR2770998 ফটো উপলব্ধ
172 নাম : স্নেহা রায় পিতার নাম: গৌতম রায় বাড়ির নং : 5 বয়স : 27 লিঙ্গ : মহিলা	ILJ2908119 ফটো উপলব্ধ	173 নাম : সঞ্জদীপা সেন গুপ্তা পিতার নাম: অশোক সেন গুপ্তা বাড়ির নং : 5 বয়স : 40 লিঙ্গ : মহিলা	DLR2733558 ফটো উপলব্ধ	174 নাম : প্রীতিমা সেঙ্গুপ্তা স্বামীর নাম: অশোক সেঙ্গুপ্তা বাড়ির নং : 5 বয়স : 61 লিঙ্গ : মহিলা	DLR1310325 ফটো উপলব্ধ
175 নাম : মেঘকা সেঙ্গুপ্তা স্বামীর নাম: কজল সেঙ্গুপ্তা বাড়ির নং : 5 বয়স : 48 লিঙ্গ : মহিলা	WB/22/155/078264 ফটো উপলব্ধ	176 নাম : অমিত সেঙ্গুপ্তা পিতার নাম: অশোক সেঙ্গুপ্তা বাড়ির নং : 5 বয়স : 37 লিঙ্গ : পুরুষ	DLR2771004 ফটো উপলব্ধ	177 নাম : জয়ন্তী ডাস স্বামীর নাম: দুলাল ডাস বাড়ির নং : 5/1 বয়স : 71 লিঙ্গ : মহিলা	WB/22/155/342728 ফটো উপলব্ধ
178 নাম : শঙ্কর ডাস পিতার নাম: কঞ্চ চ ডাস বাড়ির নং : 5/1 বয়স : 65 লিঙ্গ : পুরুষ	WB/22/155/342226 ফটো উপলব্ধ	179 নাম : হারাধন ডাস পিতার নাম: রবিন্দ্রনাথ ডাস বাড়ির নং : 5/1 বয়স : 60 লিঙ্গ : পুরুষ	WB/22/155/342420 ফটো উপলব্ধ	180 নাম : শিবনী ডাস স্বামীর নাম: শঙ্কর ডাস বাড়ির নং : 5/1 বয়স : 56 লিঙ্গ : মহিলা	WB/22/155/342184 ফটো উপলব্ধ

181 নাম : বিণা রণি ডাস স্বামীর নাম: শিব ডাস বাড়ির নং : 5/1 বয়স : 55 লিঙ্গ : মহিলা	DLR2440709 ফটো উপলব্ধ	182 নাম : রুবি ডাস স্বামীর নাম: অশিস ডাস বাড়ির নং : 5/1 বয়স : 55 লিঙ্গ : মহিলা	WB/22/155/342422 ফটো উপলব্ধ	183 নাম : ডিপটি ডাস পিতার নাম: দুলল ডাস বাড়ির নং : 5/1 বয়স : 52 লিঙ্গ : মহিলা	WB/22/155/342188 ফটো উপলব্ধ
184 নাম : শিবনী ডাস পিতার নাম: কলিপদ ডাস বাড়ির নং : 5/1 বয়স : 51 লিঙ্গ : মহিলা	WB/22/155/342427 ফটো উপলব্ধ	185 নাম : কবিতা ডাস স্বামীর নাম: কানাই ডাস বাড়ির নং : 5/1 বয়স : 49 লিঙ্গ : মহিলা	DLR2440683 ফটো উপলব্ধ	186 নাম : অরবিন্দ দাস মায়ের নাম: জয়ন্তী দাস বাড়ির নং : 5/1 বয়স : 46 লিঙ্গ : পুরুষ	ILJ2009348 ফটো উপলব্ধ
187 নাম : সজল ডাস মায়ের নাম: জয়ন্তী ডাস বাড়ির নং : 5/1 বয়স : 43 লিঙ্গ : পুরুষ	DLR2562577 ফটো উপলব্ধ	188 নাম : বিশাখা দাস স্বামীর নাম: অরবিন্দ দাস বাড়ির নং : 5/1 বয়স : 41 লিঙ্গ : মহিলা	ILJ2203453 ফটো উপলব্ধ	189 নাম : ঋজু দাস পিতার নাম: শঙ্কর দাস বাড়ির নং : 5/1 বয়স : 29 লিঙ্গ : পুরুষ	ILJ2590552 ফটো উপলব্ধ
190 নাম : স্বরূপ দাস পিতার নাম: শিব চন্দ্র দাস বাড়ির নং : 5/1 বয়স : 28 লিঙ্গ : পুরুষ	ILJ2931103 ফটো উপলব্ধ	191 নাম : কুহেলি দাস পিতার নাম: কানাই চন্দ্র দাস বাড়ির নং : 5/1 বয়স : 28 লিঙ্গ : মহিলা	ILJ2765907 ফটো উপলব্ধ	192 নাম : সহেলী দাস পিতার নাম: কানাই চন্দ্র দাস বাড়ির নং : 5/1 বয়স : 24 লিঙ্গ : মহিলা	ILJ2912723 ফটো উপলব্ধ
193 নাম : রেকা ডেয় স্বামীর নাম: অজয় ডেয় বাড়ির নং : 5/1 বয়স : 59 লিঙ্গ : মহিলা	WB/22/155/342658 ফটো উপলব্ধ	194 নাম : সুমন দে পিতার নাম: অজয় দে বাড়ির নং : 5/1 বয়স : 35 লিঙ্গ : পুরুষ	ILJ1673201 ফটো উপলব্ধ	195 নাম : শুভোজিত দে মায়ের নাম: রেখা দে বাড়ির নং : 5/1 বয়স : 26 লিঙ্গ : পুরুষ	ILJ2912525 ফটো উপলব্ধ
196 নাম : সন্ধু বোস স্বামীর নাম: দুলল বোস বাড়ির নং : 5/2 বয়স : 66 লিঙ্গ : মহিলা	WB/22/155/342340 ফটো উপলব্ধ	197 নাম : সঞ্জয় বোস পিতার নাম: দুলল বোস বাড়ির নং : 5/2 বয়স : 49 লিঙ্গ : পুরুষ	ILJ2203461 ফটো উপলব্ধ	198 নাম : দোলা বোস স্বামীর নাম: সঞ্জয় বোস বাড়ির নং : 5/2 বয়স : 39 লিঙ্গ : মহিলা	ILJ2517621 ফটো উপলব্ধ
199 নাম : ডলি ডাস স্বামীর নাম: অমর ডাস বাড়ির নং : 5/2 বয়স : 64 লিঙ্গ : মহিলা	DLR2183986 ফটো উপলব্ধ	200 নাম : সুকুমার ডাস পিতার নাম: হীরাল ডাস বাড়ির নং : 5/2 বয়স : 62 লিঙ্গ : পুরুষ	WB/22/155/342655 ফটো উপলব্ধ	201 নাম : রবি ডাস পিতার নাম: হীরল ডাস বাড়ির নং : 5/2 বয়স : 61 লিঙ্গ : পুরুষ	WB/22/155/342208 ফটো উপলব্ধ
202 নাম : শ্যামলি ডাস স্বামীর নাম: সুকুমার ডাস বাড়ির নং : 5/2 বয়স : 60 লিঙ্গ : মহিলা	WB/22/155/342722 ফটো উপলব্ধ	203 নাম : বিজন ডাস পিতার নাম: বিরেন চন্দ্র ডাস বাড়ির নং : 5/2 বয়স : 58 লিঙ্গ : পুরুষ	DLR0719179 ফটো উপলব্ধ	204 নাম : ঋর্ণারানী ডাস স্বামীর নাম: রবি ডাস বাড়ির নং : 5/2 বয়স : 56 লিঙ্গ : মহিলা	WB/22/155/342731 ফটো উপলব্ধ
205 নাম : আরতি দাস স্বামীর নাম: বিজন দাস বাড়ির নং : 5/2 বয়স : 55 লিঙ্গ : মহিলা	WB/22/159/450315 ফটো উপলব্ধ	206 নাম : বিমন ডাস পিতার নাম: বিরেন চ ডাস বাড়ির নং : 5/2 বয়স : 53 লিঙ্গ : পুরুষ	WB/22/155/342205 ফটো উপলব্ধ	207 নাম : অভিজীত ডাস পিতার নাম: অমর ডাস বাড়ির নং : 5/2 বয়স : 47 লিঙ্গ : পুরুষ	DLR1308915 ফটো উপলব্ধ
208 নাম : রঞ্জিত ডাস পিতার নাম: রবি ডাস বাড়ির নং : 5/2 বয়স : 46 লিঙ্গ : পুরুষ	DLR2562585 ফটো উপলব্ধ	209 নাম : কাকালি দাস স্বামীর নাম: অভিজিৎ দাস বাড়ির নং : 5/2 বয়স : 46 লিঙ্গ : মহিলা	ILJ2931079 ফটো উপলব্ধ	210 নাম : সংজয় ডাস পিতার নাম: সুকুমার ডাস বাড়ির নং : 5/2 বয়স : 43 লিঙ্গ : পুরুষ	DLR2733582 ফটো উপলব্ধ

211 নাম : সজল দাস পিতার নাম: সুকুমার দাস বাড়ির নং : 5/2 বয়স : 42 লিঙ্গ : পুরুষ	DLR2733574 ফটো উপলব্ধ	212 নাম : সংজিব দাস পিতার নাম: সুকুমার দাস বাড়ির নং : 5/2 বয়স : 40 লিঙ্গ : পুরুষ	DLR2733566 ফটো উপলব্ধ	Q 213 নাম : জয়া দাস স্বামীর নাম: রঞ্জিত দাস বাড়ির নং : 5/2 বয়স : 40 লিঙ্গ : মহিলা	DLR2559748 ফটো উপলব্ধ
214 নাম : সোমা দাস স্বামীর নাম: সজল দাস বাড়ির নং : 5/2 বয়স : 33 লিঙ্গ : মহিলা	ILJ3143237 ফটো উপলব্ধ	215 নাম : প্রদীপ অধিকারী পিতার নাম: অনিল অধিকারী বাড়ির নং : বি/5/এইচ 13 বয়স : 52 লিঙ্গ : পুরুষ	ILJ3218799 ফটো উপলব্ধ	216 নাম : জয়ন্তী সাহা স্বামীর নাম: সঞ্জয় সাহা বাড়ির নং : 5/2 বয়স : 34 লিঙ্গ : মহিলা	ILJ1673227 ফটো উপলব্ধ
217 নাম : মদঙ্গোপা কর্মকার পিতার নাম: ভবেশ চ কর্মকার বাড়ির নং : 5/2/1 বয়স : 66 লিঙ্গ : পুরুষ	WB/22/155/342035 ফটো উপলব্ধ	218 নাম : শিমা কর্মকার স্বামীর নাম: মদন গোপাল কর্মকার বাড়ির নং : 5/2/1 বয়স : 64 লিঙ্গ : মহিলা	DLR2183994 ফটো উপলব্ধ	219 নাম : নড়গোপাল কর্মকার পিতার নাম: ভবেশ চ কর্মকার বাড়ির নং : 5/2/1 বয়স : 59 লিঙ্গ : পুরুষ	WB/22/155/342138 ফটো উপলব্ধ
220 নাম : বসুদেব কর্মকার পিতার নাম: ভবেশ চ কর্মকার বাড়ির নং : 5/2/1 বয়স : 52 লিঙ্গ : পুরুষ	WB/22/155/342416 ফটো উপলব্ধ	221 নাম : সাধী কর্মকার স্বামীর নাম: নারুগোপাল কর্মকার বাড়ির নং : 5/2/1 বয়স : 52 লিঙ্গ : মহিলা	WB/22/155/438702 ফটো উপলব্ধ	222 নাম : মৌমিতা কর্মকার পিতার নাম: মদন গোপাল কর্মকার বাড়ির নং : 5/2/1 বয়স : 27 লিঙ্গ : মহিলা	ILJ2844355 ফটো উপলব্ধ
223 নাম : সোলাঙ্কী কর্মকার পিতার নাম: নারুগোপাল কর্মকার বাড়ির নং : 5/2/1 বয়স : 23 লিঙ্গ : মহিলা	ILJ3006517 ফটো উপলব্ধ	224 নাম : রীনা মাকাল(কর্মকার) স্বামীর নাম: বাসুদেব কর্মকার বাড়ির নং : 5/2/1 বয়স : 48 লিঙ্গ : মহিলা	DLR1316959 ফটো উপলব্ধ	225 নাম : সঞ্জিবলাল তসাহা পিতার নাম: মহেন্দ্রলাল তসাহা বাড়ির নং : 5/2/1 বয়স : 81 লিঙ্গ : পুরুষ	WB/22/155/342543 ফটো উপলব্ধ
226 নাম : শেপালী তসাহা স্বামীর নাম: সঞ্জিবলাল তসাহা বাড়ির নং : 5/2/1 বয়স : 71 লিঙ্গ : মহিলা	WB/22/155/342719 ফটো উপলব্ধ	227 নাম : মানিকলাল সাহা পিতার নাম: হীরলাল সাহা বাড়ির নং : 5/2/1 বয়স : 69 লিঙ্গ : পুরুষ	WB/22/155/342129 ফটো উপলব্ধ	228 নাম : সুলেখা তসাহা স্বামীর নাম: মাণিকলাল তসাহা বাড়ির নং : 5/2/1 বয়স : 60 লিঙ্গ : মহিলা	WB/22/155/342741 ফটো উপলব্ধ
229 নাম : ঋত্বিক সাহা পিতার নাম: মানিক লাল সাহা বাড়ির নং : 5/2/1 বয়স : 30 লিঙ্গ : পুরুষ	ILJ2382174 ফটো উপলব্ধ	230 নাম : গোবিন্দ তসাহা পিতার নাম: নেত্যানন্দা তসাহা বাড়ির নং : 5/3 বয়স : 57 লিঙ্গ : পুরুষ	WB/22/155/342055 ফটো উপলব্ধ	231 নাম : আনন্দ তসাহা পিতার নাম: নিত্যানন্দ তসাহা বাড়ির নং : 5/3 বয়স : 53 লিঙ্গ : পুরুষ	WB/22/155/342106 ফটো উপলব্ধ
232 নাম : সোমা তসাহা স্বামীর নাম: গোবিন্দ তসাহা বাড়ির নং : 5/3 বয়স : 51 লিঙ্গ : মহিলা	DLR0722223 ফটো উপলব্ধ	233 নাম : দীপমালা সাহা স্বামীর নাম: আনন্দ সাহা বাড়ির নং : 5/3 বয়স : 38 লিঙ্গ : মহিলা	ILJ1673276 ফটো উপলব্ধ	234 নাম : সংজিত চক্রবর্তী পিতার নাম: জগবন্ধু চক্রবর্তী বাড়ির নং : 5/3/1 বয়স : 63 লিঙ্গ : পুরুষ	WB/22/155/342554 ফটো উপলব্ধ
235 নাম : গিতা চক্রবর্তী স্বামীর নাম: সংজিত চক্রবর্তী বাড়ির নং : 5/3/1 বয়স : 61 লিঙ্গ : মহিলা	DLR1309897 ফটো উপলব্ধ	236 নাম : বিশুজীত চক্রবর্তী পিতার নাম: জগবন্ধু চক্রবর্তী বাড়ির নং : 5/3/1 বয়স : 56 লিঙ্গ : পুরুষ	WB/22/155/342685 ফটো উপলব্ধ	237 নাম : সংবিৎ চক্রবর্তী পিতার নাম: সঞ্জীত চক্রবর্তী বাড়ির নং : 5/3/1 বয়স : 30 লিঙ্গ : পুরুষ	ILJ2382240 ফটো উপলব্ধ
238 নাম : চণ্ডী দাস স্বামীর নাম: শম্ভু দাস বাড়ির নং : 5/3/1 বয়স : 70 লিঙ্গ : মহিলা	WB/22/155/342151 ফটো উপলব্ধ	239 নাম : শঞ্জয় ডাস পিতার নাম: শম্ভু ডাস বাড়ির নং : 5/3/1 বয়স : 55 লিঙ্গ : পুরুষ	DLR1309855 ফটো উপলব্ধ	240 নাম : অণু ডাস পিতার নাম: শম্ভু ডাস বাড়ির নং : 5/3/1 বয়স : 52 লিঙ্গ : পুরুষ	WB/22/155/342204 ফটো উপলব্ধ

241 নাম : সুস্মিতা দাস (রায়) স্বামীর নাম: সঞ্জয় দাস বাড়ির নং : 5/3/1 বয়স : 45 লিঙ্গ : মহিলা	ILJ2009355 ফটো উপলব্ধ	242 নাম : শিতল প্রসদ মিত্র পিতার নাম: শিবদাস মিত্র বাড়ির নং : 5/3/1 বয়স : 70 লিঙ্গ : পুরুষ	WB/22/155/342022 ফটো উপলব্ধ	243 নাম : সুরেশ চন্দ্র দাস পিতার নাম: নারায়ণ চন্দ্র দাস বাড়ির নং : 5/4 বয়স : 64 লিঙ্গ : পুরুষ	WB/22/155/342432 ফটো উপলব্ধ
244 নাম : কমলা দাস পিতার নাম: নারায়ণ চ দাস বাড়ির নং : 5/4 বয়স : 63 লিঙ্গ : মহিলা	WB/22/155/342607 ফটো উপলব্ধ	245 নাম : মায়ী রানী দাস স্বামীর নাম: সুরেশ চন্দ্র দাস বাড়ির নং : 5/4 বয়স : 60 লিঙ্গ : মহিলা	WB/22/155/342492 ফটো উপলব্ধ	246 নাম : হরী দাস পিতার নাম: নারায়ণ চ দাস বাড়ির নং : 5/4 বয়স : 59 লিঙ্গ : পুরুষ	WB/22/155/342296 ফটো উপলব্ধ
247 নাম : ভরতি দাস স্বামীর নাম: হরী দাস বাড়ির নং : 5/4 বয়স : 56 লিঙ্গ : মহিলা	WB/22/155/342246 ফটো উপলব্ধ	248 নাম : সঞ্জীব দাস পিতার নাম: সুরেশ চন্দ্র দাস বাড়ির নং : 5/4 বয়স : 42 লিঙ্গ : পুরুষ	ILJ1859156 ফটো উপলব্ধ	249 নাম : সঞ্জয় দাস পিতার নাম: সুরেশ চন্দ্র দাস বাড়ির নং : 5/4 বয়স : 42 লিঙ্গ : পুরুষ	DLR2771020 ফটো উপলব্ধ
250 নাম : সংগীতা দাস পিতার নাম: সুরেশ দাস বাড়ির নং : 5/4 বয়স : 36 লিঙ্গ : মহিলা	ILJ1673235 ফটো উপলব্ধ	251 নাম : গুণসত্ত্ব তসাহা পিতার নাম: বিজয় তসাহা বাড়ির নং : 5/4 বয়স : 55 লিঙ্গ : পুরুষ	WB/20/091/222698 ফটো উপলব্ধ	252 নাম : মালতী সাহা স্বামীর নাম: সুশান্ত সাহা বাড়ির নং : 5/4 বয়স : 55 লিঙ্গ : মহিলা	ILJ1859164 ফটো উপলব্ধ
253 নাম : শৌভিক সাহা পিতার নাম: সুশান্ত সাহা বাড়ির নং : 5/4 বয়স : 28 লিঙ্গ : পুরুষ	ILJ2705879 ফটো উপলব্ধ	254 নাম : দুর্গারানী তসাহা স্বামীর নাম: প্রকাশ তসাহা বাড়ির নং : 5/6 বয়স : 71 লিঙ্গ : মহিলা	WB/22/155/342748 ফটো উপলব্ধ	255 নাম : রথি তসাহা স্বামীর নাম: বিকাশ তসাহা বাড়ির নং : 5/6 বয়স : 61 লিঙ্গ : মহিলা	WB/22/155/342743 ফটো উপলব্ধ
256 নাম : বিমন তসাহা পিতার নাম: প্রশান্ত তসাহা বাড়ির নং : 5/6 বয়স : 54 লিঙ্গ : পুরুষ	WB/22/155/342277 ফটো উপলব্ধ	257 নাম : সোমা তসাহা স্বামীর নাম: বিমন তসাহা বাড়ির নং : 5/6 বয়স : 54 লিঙ্গ : মহিলা	WB/22/159/588270 ফটো উপলব্ধ	258 নাম : অঞ্জলি তসাহা পিতার নাম: প্রশান্ত তসাহা বাড়ির নং : 5/6 বয়স : 51 লিঙ্গ : পুরুষ	WB/22/155/342386 ফটো উপলব্ধ
259 নাম : বিক্রম তসাহা পিতার নাম: বিকাশ তসাহা বাড়ির নং : 5/6 বয়স : 46 লিঙ্গ : পুরুষ	DLR2733608 ফটো উপলব্ধ	260 নাম : রুপা সাহা স্বামীর নাম: অ্যাপোলো সাহা বাড়ির নং : 5/6 বয়স : 44 লিঙ্গ : মহিলা	ILJ1519289 ফটো উপলব্ধ	261 নাম : সমরত তসাহা পিতার নাম: বিকাশ তসাহা বাড়ির নং : 5/6 বয়স : 43 লিঙ্গ : পুরুষ	DLR2562601 ফটো উপলব্ধ
262 নাম : সন্নি তসাহা পিতার নাম: প্রকাশ তসাহা বাড়ির নং : 5/6 বয়স : 42 লিঙ্গ : পুরুষ	DLR2440733 ফটো উপলব্ধ	263 নাম : মিনতি মুখার্জী স্বামীর নাম: শিবতোষ মুখার্জী বাড়ির নং : 5/7 বয়স : 77 লিঙ্গ : মহিলা	WB/22/155/342692 ফটো উপলব্ধ	264 নাম : অজয় মুখার্জী পিতার নাম: শিবতোষ মুখার্জী বাড়ির নং : 5/7 বয়স : 50 লিঙ্গ : পুরুষ	WB/22/155/342086 ফটো উপলব্ধ
265 নাম : মিট মুখার্জী স্বামীর নাম: সজল মুখার্জী বাড়ির নং : 5/7 বয়স : 46 লিঙ্গ : মহিলা	DLR2184000 ফটো উপলব্ধ	266 নাম : সুপর্ণা মুখার্জী স্বামীর নাম: অজয় মুখার্জী বাড়ির নং : 5/7 বয়স : 41 লিঙ্গ : মহিলা	ILJ2235901 ফটো উপলব্ধ	267 নাম : সোমনাথ মুখার্জী পিতার নাম: জয়ল মুখার্জী বাড়ির নং : 5/7 বয়স : 29 লিঙ্গ : পুরুষ	ILJ2765956 ফটো উপলব্ধ
268 নাম : রাজ মুখার্জী পিতার নাম: সজল মুখার্জী বাড়ির নং : 5/7 বয়স : 28 লিঙ্গ : পুরুষ	ILJ2765915 ফটো উপলব্ধ	269 নাম : দুর্গা তসাহা স্বামীর নাম: রবিন্দ্রনাথ তসাহা বাড়ির নং : 5/7 বয়স : 73 লিঙ্গ : মহিলা	WB/22/155/342736 ফটো উপলব্ধ	270 নাম : নীত্যানন্দা তসাহা পিতার নাম: জোদুনথ তসাহা বাড়ির নং : 5/7 বয়স : 56 লিঙ্গ : পুরুষ	WB/22/155/342125 ফটো উপলব্ধ

271 নাম : ময়া তসাহা পিতার নাম: কানাইলাল তসাহা বাড়ির নং : 5/7 বয়স : 54 লিঙ্গ : মহিলা	WB/22/155/342146 ফটো উপলব্ধ	272 নাম : বিশ্বজীত তসাহা পিতার নাম: ইন্দ্রজীত তসাহা বাড়ির নং : 5/7 বয়স : 53 লিঙ্গ : পুরুষ	DLR2679538 ফটো উপলব্ধ	273 নাম : বাবু তসাহা পিতার নাম: রবিন্দ্রনাথ তসাহা বাড়ির নং : 5/7 বয়স : 50 লিঙ্গ : পুরুষ	WB/22/155/342279 ফটো উপলব্ধ
274 নাম : শনাতন তসাহা পিতার নাম: কানাইলাল তসাহা বাড়ির নং : 5/7 বয়স : 47 লিঙ্গ : পুরুষ	DLR2184026 ফটো উপলব্ধ	275 নাম : কাতীক সাহা পিতার নাম: ইন্দ্রজীত সাহা বাড়ির নং : 5/7 বয়স : 47 লিঙ্গ : পুরুষ	DLR1337153 ফটো উপলব্ধ	276 নাম : কল্পনা তসাহা স্বামীর নাম: বিশ্বজীত তসাহা বাড়ির নং : 5/7 বয়স : 45 লিঙ্গ : মহিলা	DLR2733616 ফটো উপলব্ধ
277 নাম : দিপিকা তসাহা পিতার নাম: নিত্যানন্দ তসাহা বাড়ির নং : 5/7 বয়স : 44 লিঙ্গ : মহিলা	DLR1333962 ফটো উপলব্ধ	278 নাম : পরাশর তসাহা পিতার নাম: কানাইলাল তসাহা বাড়ির নং : 5/7 বয়স : 43 লিঙ্গ : পুরুষ	DLR2183614 ফটো উপলব্ধ	279 নাম : মৌসুমী সাহা স্বামীর নাম: কার্তিক সাহা বাড়ির নং : 5/7 বয়স : 42 লিঙ্গ : মহিলা	DLR2733657 ফটো উপলব্ধ
280 নাম : দেবজীৎ সাহা পিতার নাম: বিশ্বজিৎ সাহা বাড়ির নং : 5/7 বয়স : 24 লিঙ্গ : পুরুষ	ILJ2912814 ফটো উপলব্ধ	281 নাম : দীপেন্দ্র সাহা পিতার নাম: নিত্যানন্দ সাহা বাড়ির নং : 5/7 বয়স : 23 লিঙ্গ : পুরুষ	ILJ3007770 ফটো উপলব্ধ	282 নাম : অনিন্দিতা সাহা পিতার নাম: নিত্যানন্দ সাহা বাড়ির নং : 5/7 বয়স : 21 লিঙ্গ : মহিলা	ILJ3138807 ফটো উপলব্ধ
283 নাম : সুখমা অধিকারী স্বামীর নাম: কার্তিক চন্দ্র অধিকারী বাড়ির নং : 5/8 বয়স : 75 লিঙ্গ : মহিলা	WB/22/155/348041 ফটো উপলব্ধ	284 নাম : কঞ্চ চ . ডাস পিতার নাম: অজিত ডাস বাড়ির নং : 5/8 বয়স : 67 লিঙ্গ : পুরুষ	DLR2679561 ফটো উপলব্ধ	285 নাম : পঁচুগোপাল ডাস পিতার নাম: অজিত ডাস বাড়ির নং : 5/8 বয়স : 61 লিঙ্গ : পুরুষ	WB/22/155/342565 ফটো উপলব্ধ
286 নাম : চৈতালি ডাস স্বামীর নাম: কঞ্চ চ . ডাস বাড়ির নং : 5/8 বয়স : 56 লিঙ্গ : মহিলা	DLR2440782 ফটো উপলব্ধ	287 নাম : পাঁথ ডাস পিতার নাম: নঞ্চু গোপাল ডাস বাড়ির নং : 5/8 বয়স : 43 লিঙ্গ : পুরুষ	DLR2440816 ফটো উপলব্ধ	288 নাম : পিয়ালী দাস পিতার নাম: পাঁচু গোপাল দাস বাড়ির নং : 5/8 বয়স : 36 লিঙ্গ : মহিলা	ILJ1519297 ফটো উপলব্ধ
289 নাম : শ্রাবনী দে পিতার নাম: পরিমল সেন বাড়ির নং : 5/8 বয়স : 47 লিঙ্গ : মহিলা	DLR1333988 ফটো উপলব্ধ	290 নাম : অঙ্কুশা দে পিতার নাম: গোপাল দে বাড়ির নং : 5/8 বয়স : 22 লিঙ্গ : মহিলা	ILJ3089182 ফটো উপলব্ধ	291 নাম : রঞ্জিত ক্র রহঃ পিতার নাম: সতিশ চ রহঃ বাড়ির নং : 5/8 বয়স : 69 লিঙ্গ : পুরুষ	WB/22/155/342257 ফটো উপলব্ধ
292 নাম : অরচনা রহঃ স্বামীর নাম: রঞ্জিত ক্র রহঃ বাড়ির নং : 5/8 বয়স : 59 লিঙ্গ : মহিলা	DLR1310630 ফটো উপলব্ধ	293 নাম : বিশ্বজীত রাহা পিতার নাম: রঞ্জিত কুমার রাহা বাড়ির নং : 5/8 বয়স : 34 লিঙ্গ : পুরুষ	ILJ2203487 ফটো উপলব্ধ	294 নাম : শেপালী সেন স্বামীর নাম: পরিমল সেন বাড়ির নং : 5/8 বয়স : 66 লিঙ্গ : মহিলা	DLR0720086 ফটো উপলব্ধ
295 নাম : কঞ্চ ডাস স্বামীর নাম: শ্রিদাম ডাস বাড়ির নং : 5/9 বয়স : 57 লিঙ্গ : মহিলা	DLR1308907 ফটো উপলব্ধ	296 নাম : শেপালী ডাস স্বামীর নাম: পংকজ ডাস বাড়ির নং : 5/10 বয়স : 67 লিঙ্গ : মহিলা	WB/22/155/342307 ফটো উপলব্ধ	297 নাম : রজ কিশোর ভগত পিতার নাম: জগিন্দর ভগত বাড়ির নং : 5/12 বয়স : 51 লিঙ্গ : পুরুষ	DLR2733632 ফটো উপলব্ধ
298 নাম : রবীন্দ্র চন্দ্র দেবনাথ পিতার নাম: প্রিয়নাথ দেবনাথ বাড়ির নং : 5/12 বয়স : 61 লিঙ্গ : পুরুষ	WB/22/155/342306 ফটো উপলব্ধ	299 নাম : প্রীতিমা দেবনাথ স্বামীর নাম: রবি দেবনাথ বাড়ির নং : 5/12 বয়স : 51 লিঙ্গ : মহিলা	DLR1310531 ফটো উপলব্ধ	300 নাম : রিয়া দেবনাথ পিতার নাম: রবীন্দ্র চন্দ্র দেবনাথ বাড়ির নং : 5/12 বয়স : 33 লিঙ্গ : পুরুষ	ILJ2382208 ফটো উপলব্ধ

301 নাম : রঞ্জন দেবনাথ পিতার নাম: রবীন্দ্র চন্দ্র দেবনাথ বাড়ির নং : 5/12 বয়স : 28 লিঙ্গ : পুরুষ	ILJ2765923 ফটো উপলব্ধ	302 নাম : দুলাল কসরকার পিতার নাম: সুধীর কসরকার বাড়ির নং : 5/12 বয়স : 58 লিঙ্গ : পুরুষ	WB/22/155/342489 ফটো উপলব্ধ	303 নাম : দিলীপ কসরকার পিতার নাম: সুধীর কসরকার বাড়ির নং : 5/12 বয়স : 55 লিঙ্গ : পুরুষ	WB/22/155/342234 ফটো উপলব্ধ
304 নাম : রত্না সরকার স্বামীর নাম: দিলীপ সরকার বাড়ির নং : 5/12 বয়স : 46 লিঙ্গ : মহিলা	ILJ2820702 ফটো উপলব্ধ	305 নাম : মন্দিরা সরকার পিতার নাম: দুলাল সরকার বাড়ির নং : 5/12 বয়স : 29 লিঙ্গ : মহিলা	ILJ2590537 ফটো উপলব্ধ	306 নাম : বুবাই সরকার পিতার নাম: দুলাল সরকার বাড়ির নং : 5/12 বয়স : 26 লিঙ্গ : পুরুষ	ILJ2817823 ফটো উপলব্ধ
307 নাম : রামকৃপাল শউ পিতার নাম: রামবৃহ শউ বাড়ির নং : 5/12 বয়স : 66 লিঙ্গ : পুরুষ	WB/22/155/342114 ফটো উপলব্ধ	308 নাম : শুমিত্র শউ স্বামীর নাম: রামকৃপা শউ বাড়ির নং : 5/12 বয়স : 61 লিঙ্গ : মহিলা	WB/22/155/342237 ফটো উপলব্ধ	309 নাম : রমা গোস্ব স্বামীর নাম: সমীর গোস্ব বাড়ির নং : 5/13 বয়স : 53 লিঙ্গ : মহিলা	DLR0720383 ফটো উপলব্ধ
310 নাম : রত্না মিত্র স্বামীর নাম: দেবব্রত মিত্র বাড়ির নং : 5/13 বয়স : 59 লিঙ্গ : মহিলা	DLR0720433 ফটো উপলব্ধ	311 নাম : প্রিয়ব্রত মিত্র পিতার নাম: দেবব্রত মিত্র বাড়ির নং : 5/13 বয়স : 43 লিঙ্গ : পুরুষ	DLR2679603 ফটো উপলব্ধ	312 নাম : রজত মিত্র পিতার নাম: দেবব্রত মিত্র বাড়ির নং : 5/13 বয়স : 36 লিঙ্গ : পুরুষ	ILJ1673250 ফটো উপলব্ধ
313 নাম : মন্টু লস্কর পিতার নাম: পটুগোপাল লস্কর বাড়ির নং : 5/13 বয়স : 51 লিঙ্গ : পুরুষ	WB/22/155/342221 ফটো উপলব্ধ	314 নাম : বহিষালা লস্কর স্বামীর নাম: পরেশ চ . লস্কর বাড়ির নং : 5/13 বয়স : 50 লিঙ্গ : মহিলা	DLR2679611 ফটো উপলব্ধ	315 নাম : পূজা নস্কর পিতার নাম: পরেশ চন্দ্র নস্কর বাড়ির নং : 5/13 বয়স : 29 লিঙ্গ : মহিলা	ILJ2590545 ফটো উপলব্ধ
316 নাম : সুজতা রঙ্গ স্বামীর নাম: বিশ্বজীত রঙ্গ বাড়ির নং : 5/13 বয়স : 52 লিঙ্গ : মহিলা	ILJ3242799 ফটো উপলব্ধ	317 নাম : সুপর্ণা রায় পিতার নাম: বিশ্বজিৎ রায় বাড়ির নং : 5/13 বয়স : 33 লিঙ্গ : মহিলা	ILJ2203503 ফটো উপলব্ধ	318 নাম : অজিত স্রুংধর পিতার নাম: বশ্নী স্রুংধর বাড়ির নং : 5/13 বয়স : 66 লিঙ্গ : পুরুষ	WB/22/155/342036 ফটো উপলব্ধ
319 নাম : অন্জলী স্রুংধর স্বামীর নাম: নিতাই স্রুংধর বাড়ির নং : 5/13 বয়স : 63 লিঙ্গ : মহিলা	WB/22/155/342116 ফটো উপলব্ধ	320 নাম : অণিমা স্রুংধর স্বামীর নাম: অজিত স্রুংধর বাড়ির নং : 5/13 বয়স : 52 লিঙ্গ : মহিলা	DLR2562619 ফটো উপলব্ধ	321 নাম : ঈশিতা স্রুংধর পিতার নাম: অজিত স্রুংধর বাড়ির নং : 5/13 বয়স : 24 লিঙ্গ : মহিলা	ILJ2912772 ফটো উপলব্ধ
322 নাম : মধুসূদন গুহ পিতার নাম: হরেন্দ্র গুহ বাড়ির নং : 5/এইচ/1 বয়স : 59 লিঙ্গ : পুরুষ	ILJ2392777 ফটো উপলব্ধ	323 নাম : লক্ষী গুহ স্বামীর নাম: মধুসূদন গুহ বাড়ির নং : 5/এইচ/1 বয়স : 55 লিঙ্গ : মহিলা	ILJ2392785 ফটো উপলব্ধ	324 নাম : দেবজানি রং স্বামীর নাম: অসীম রং বাড়ির নং : 5/এইচ/1 বয়স : 55 লিঙ্গ : মহিলা	IHM1266915 ফটো উপলব্ধ
325 নাম : অসীম রং পিতার নাম: মনোরঞ্জন রং বাড়ির নং : 5/এইচ/1 বয়স : 65 লিঙ্গ : পুরুষ	IHM1329507 ফটো উপলব্ধ	326 নাম : অপ্রদীপ রং মায়ের নাম: দেবযানী রং বাড়ির নং : 5/এইচ/1 বয়স : 25 লিঙ্গ : পুরুষ	ILJ2908101 ফটো উপলব্ধ	327 নাম : কল্যাণ কুমার গাঙ্গুলী পিতার নাম: কামাখ্যা চরণ গাঙ্গুলী বাড়ির নং : 5/এইচ/7 বয়স : 68 লিঙ্গ : পুরুষ	ILJ3089158 ফটো উপলব্ধ
328 নাম : বাসন্তী গাঙ্গুলী স্বামীর নাম: কল্যাণ কুমার গাঙ্গুলী বাড়ির নং : ৫/এইচ/৭ বয়স : 55 লিঙ্গ : মহিলা	ILJ3055621 ফটো উপলব্ধ	329 নাম : কাবেরী গাঙ্গুলী পিতার নাম: কল্যাণ কুমার গাঙ্গুলী বাড়ির নং : 5/এইচ/7 বয়স : 26 লিঙ্গ : মহিলা	ILJ3054384 ফটো উপলব্ধ	330 নাম : চতোরাল মৌলিক পিতার নাম: মুন্সিলাল মৌলিক বাড়ির নং : 5H/9 বয়স : 66 লিঙ্গ : পুরুষ	WB/22/155/342245 ফটো উপলব্ধ

331 নাম : বৃন্দা মৌলিক স্বামীর নাম: চতৌইঅল মৌলিক বাড়ির নং : 5H/9 বয়স : 56 লিঙ্গ : মহিলা	WB/22/155/342063	332 নাম : সুবল মোগুলা পিতার নাম: বলরাজ মোগুলা বাড়ির নং : 5H/9 বয়স : 90 লিঙ্গ : পুরুষ	WB/22/155/342328	333 নাম : কনক মোগুলা স্বামীর নাম: সুবল মোগুলা বাড়ির নং : 5H/9 বয়স : 76 লিঙ্গ : মহিলা	WB/22/155/342329
334 নাম : সুমিত মল্লিক পিতার নাম: ছোয়েলাল মল্লিক বাড়ির নং : 5/H/9 বয়স : 31 লিঙ্গ : পুরুষ	ILJ2705853	335 নাম : নিতিশ কুমার মন্ডল পিতার নাম: শ্রীবাস মন্ডল বাড়ির নং : 5/H/9 বয়স : 46 লিঙ্গ : পুরুষ	ILJ2590560	336 নাম : মনিকা মন্ডল স্বামীর নাম: নিতিশ কুমার মন্ডল বাড়ির নং : 5/H/9 বয়স : 50 লিঙ্গ : মহিলা	WB/22/155/342223
337 নাম : মনীষা মন্ডল পিতার নাম: নিতিশ কুমার মন্ডল বাড়ির নং : 5/এইচ/9 বয়স : 24 লিঙ্গ : মহিলা	ILJ2912715	338 নাম : পপিয়া গোস্ব পিতার নাম: অরবিন্দ গোস্ব বাড়ির নং : 5H/9/1 বয়স : 49 লিঙ্গ : মহিলা	WB/22/155/342324	339 নাম : মিররাণী কর্মকার স্বামীর নাম: রহিদাস কর্মকার বাড়ির নং : 5H/9/1 বয়স : 73 লিঙ্গ : মহিলা	DLR0720680
340 নাম : তারক কর্মকার পিতার নাম: গোসাইদাস কর্মকার বাড়ির নং : 5H/9/1 বয়স : 71 লিঙ্গ : পুরুষ	WB/22/155/342141	341 নাম : বকুল কর্মকার স্বামীর নাম: তারক কর্মকার বাড়ির নং : 5H/9/1 বয়স : 65 লিঙ্গ : মহিলা	WB/22/155/342142	342 নাম : তন্ময় কর্মকার পিতার নাম: তারক কর্মকার বাড়ির নং : 5H/9/1 বয়স : 38 লিঙ্গ : পুরুষ	DLR2731834
343 নাম : শুভ্র কর্মকার স্বামীর নাম: তন্ময় কর্মকার বাড়ির নং : 5H/9/1 বয়স : 38 লিঙ্গ : মহিলা	ILJ2590586	344 নাম : অশিস রুই পিতার নাম: হরিপদ রুই বাড়ির নং : 5H/9/1 বয়স : 66 লিঙ্গ : পুরুষ	WB/22/155/333396	345 নাম : সংদিয়া রুই স্বামীর নাম: অশিস রুই বাড়ির নং : 5H/9/1 বয়স : 58 লিঙ্গ : মহিলা	WB/22/155/333160
346 নাম : রুহিদাস কর্মকার পিতার নাম: গোসাইদাস কর্মকার বাড়ির নং : 5/H/9/1 বয়স : 79 লিঙ্গ : পুরুষ	WB/22/155/342459	347 নাম : তুষার কর্মকার পিতার নাম: তারক কর্মকার বাড়ির নং : 5/এইচ/9/1 বয়স : 25 লিঙ্গ : পুরুষ	ILJ2912624	348 নাম : মালতি রায় স্বামীর নাম: কার্তিক রায় বাড়ির নং : 5/H/9/1 বয়স : 52 লিঙ্গ : মহিলা	WB/22/155/288343
349 নাম : অভিজিৎ রায় পিতার নাম: কার্তিক রায় বাড়ির নং : 5/H/9/1 বয়স : 32 লিঙ্গ : পুরুষ	ILJ2376333	350 নাম : রিমা রায় মজুমদার পিতার নাম: আশীষ রায় বাড়ির নং : 5/H/9/1 বয়স : 31 লিঙ্গ : মহিলা	ILJ2382182	351 নাম : অশিস চক্রবর্তী পিতার নাম: রাধবল্লভ চক্রবর্তী বাড়ির নং : 5H/11 বয়স : 54 লিঙ্গ : পুরুষ	WB/22/155/342587
352 নাম : মোসুমী চক্রবর্তী স্বামীর নাম: অশিস চক্রবর্তী বাড়ির নং : 5H/11 বয়স : 50 লিঙ্গ : মহিলা	DLR2440931	353 নাম : গোরাজ দেবনাথ পিতার নাম: নারায়ণ দেবনাথ বাড়ির নং : 5H/11 বয়স : 76 লিঙ্গ : পুরুষ	WB/22/155/342485	354 নাম : বিবা দেবনাথ স্বামীর নাম: গোরাজ দেবনাথ বাড়ির নং : 5H/11 বয়স : 66 লিঙ্গ : মহিলা	WB/22/155/342449
355 নাম : সুনীল ক্র শোমে পিতার নাম: সনত ক্র শোমে বাড়ির নং : 5H/11 বয়স : 78 লিঙ্গ : পুরুষ	DLR1308774	356 নাম : গোপাল চন্দ্র চক্রবর্তী পিতার নাম: গৌরাজ চক্রবর্তী বাড়ির নং : 5/এইচ/11 বয়স : 70 লিঙ্গ : পুরুষ	ILJ2912855	357 নাম : গীতা চক্রবর্তী স্বামীর নাম: গোপাল চন্দ্র চক্রবর্তী বাড়ির নং : 5/এইচ/11 বয়স : 61 লিঙ্গ : মহিলা	ILJ2912335
358 নাম : সৈকত চক্রবর্তী পিতার নাম: আশীষ চক্রবর্তী বাড়ির নং : 5/H/11 বয়স : 32 লিঙ্গ : পুরুষ	ILJ2203495	359 নাম : শয়মাল কসরকার পিতার নাম: কলিষদ কসরকার বাড়ির নং : 5/এইচ/11 বয়স : 67 লিঙ্গ : পুরুষ	DLR0064873	360 নাম : সবিত কসরকার স্বামীর নাম: শয়মাল কসরকার বাড়ির নং : 5/এইচ/11 বয়স : 53 লিঙ্গ : মহিলা	DLR0064881

361 নাম : সৌরীন সরকার পিতার নাম: শ্যামল সরকার বাড়ির নং : 5/এইচ/11 বয়স : 32 লিঙ্গ : পুরুষ	ILJ2190841 ফটো উপলব্ধ	362 নাম : মুনমুন সরকার স্বামীর নাম: দুলাল সরকার বাড়ির নং : 5/H/12 বয়স : 50 লিঙ্গ : মহিলা	ILJ1519305 ফটো উপলব্ধ	363 নাম : সায়ন্তী সাহা পিতার নাম: শিবনাথ সাহা বাড়ির নং : 6 বয়স : 25 লিঙ্গ : মহিলা	ILJ2851145 ফটো উপলব্ধ
364 নাম : অরিন্দ্র সাহা পিতার নাম: বিদ্যুৎ সাহা বাড়ির নং : 6 বয়স : 24 লিঙ্গ : পুরুষ	ILJ3006525 ফটো উপলব্ধ	365 নাম : জয়ী সাহা পিতার নাম: অভিজিত সাহা বাড়ির নং : 6 বয়স : 24 লিঙ্গ : মহিলা	ILJ2912491 ফটো উপলব্ধ	366 নাম : সমুদ্র সাহা পিতার নাম: অভিজিৎ সাহা বাড়ির নং : 6 বয়স : 23 লিঙ্গ : পুরুষ	ILJ3014545 ফটো উপলব্ধ
367 নাম : শুভদীপ চক্রবর্তী পিতার নাম: ভোলানাথ চক্রবর্তী বাড়ির নং : 37এ বয়স : 23 লিঙ্গ : পুরুষ	ILJ2996148 ফটো উপলব্ধ	368 নাম : মিহির চক্রবর্তী পিতার নাম: ব্রজ গোপাল চক্রবর্তী বাড়ির নং : 41/h/1 বয়স : 47 লিঙ্গ : পুরুষ	ILJ1673136 ফটো উপলব্ধ	369 নাম : শম্পা চক্রবর্তী স্বামীর নাম: মিহির চক্রবর্তী বাড়ির নং : 41/H/1 বয়স : 46 লিঙ্গ : মহিলা	ILJ1673144 ফটো উপলব্ধ
370 নাম : রঞ্জিত দাস পিতার নাম: অঞ্জুরাজ দাস বাড়ির নং : B/4A/H/8 বয়স : 68 লিঙ্গ : পুরুষ	WB/21/154/408229 ফটো উপলব্ধ	371 নাম : সঞ্জীব দাস পিতার নাম: রঞ্জিত দাস বাড়ির নং : B/4A/H/8 বয়স : 45 লিঙ্গ : পুরুষ	WB/21/154/408227 ফটো উপলব্ধ	372 নাম : আল্পনা দাস স্বামীর নাম: সঞ্জীব দাস বাড়ির নং : B/4A/H/8 বয়স : 35 লিঙ্গ : মহিলা	ILJ2382190 ফটো উপলব্ধ
373 নাম : রীতা রায় স্বামীর নাম: প্রবীর কুমার রায় বাড়ির নং : বি/5/এইচ/7 বয়স : 68 লিঙ্গ : মহিলা	XOY2030567 ফটো উপলব্ধ	374 নাম : দেবলিনা রায় পিতার নাম: প্রবীর কুমার রায় বাড়ির নং : বি/5/এইচ/7 বয়স : 29 লিঙ্গ : মহিলা	XOY2030641 ফটো উপলব্ধ	375 নাম : ঋত্বিক সেনগুপ্ত পিতার নাম: কাজল সেনগুপ্ত বাড়ির নং : বি/5/এইচ/9/2 বয়স : 25 লিঙ্গ : পুরুষ	ILJ2912863 ফটো উপলব্ধ
376 নাম : বিপ্লু তসাহা পিতার নাম: মদন মোহন তসাহা বাড়ির নং : বি/5/এইচ/13 বয়স : 52 লিঙ্গ : পুরুষ	WB/22/155/216247 ফটো উপলব্ধ	377 নাম : সোমা সাহা স্বামীর নাম: বিল্ট সাহা বাড়ির নং : বি/5/এইচ/13 বয়স : 46 লিঙ্গ : মহিলা	DLR2184059 ফটো উপলব্ধ	378 নাম : গৌরাজ সাহা পিতার নাম: যশোদালাল সাহা বাড়ির নং : B5/H/14 বয়স : 64 লিঙ্গ : পুরুষ	ILJ2203511 ফটো উপলব্ধ
379 নাম : সধনা তসাহা স্বামীর নাম: গৌরাজ তসাহা বাড়ির নং : B/5H/14 বয়স : 52 লিঙ্গ : মহিলা	DLR2184067 ফটো উপলব্ধ	380 নাম : সোমনাথ সাহা পিতার নাম: গৌরাজ সাহা বাড়ির নং : B5/H/14 বয়স : 32 লিঙ্গ : পুরুষ	ILJ2235927 ফটো উপলব্ধ	381 নাম : লিপিকা বিজলী পিতার নাম: তারাপদ বিজলী বাড়ির নং : 4এইচ/9এ বয়স : 30 লিঙ্গ : মহিলা	NVY0984294 ফটো উপলব্ধ
382 নাম : জয়দেব দত্ত পিতার নাম: গোপাল চন্দ্র দত্ত বাড়ির নং : 4/এইচ/6 বয়স : 47 লিঙ্গ : পুরুষ	RVU1305689 ফটো উপলব্ধ	383 নাম : মানবেন্দ্র মান্না পিতার নাম: শম্ভু মান্না বাড়ির নং : 4/এইচ/3 বয়স : 40 লিঙ্গ : পুরুষ	JSC2633675 ফটো উপলব্ধ	384 নাম : রুপশা দে পিতার নাম: গোপাল দে বাড়ির নং : 5/8 বয়স : 19 লিঙ্গ : মহিলা	ILJ3250792 ফটো উপলব্ধ
385 নাম : সৌম্যজিৎ রায় পিতার নাম: বিশ্বজিৎ রায় বাড়ির নং : 5/এইচ/13 বয়স : 21 লিঙ্গ : পুরুষ	ILJ3259538 ফটো উপলব্ধ	386 নাম : রিয়া মান্না স্বামীর নাম: মানবেন্দ্র মান্না বাড়ির নং : 4/এইচ/3 বয়স : 35 লিঙ্গ : মহিলা	ILJ1673185 ফটো উপলব্ধ	387 নাম : সুমিতা অধিকারী স্বামীর নাম: প্রদীপ অধিকারী বাড়ির নং : বি/5/এইচ/13 বয়স : 48 লিঙ্গ : মহিলা	DLR2184042 ফটো উপলব্ধ
388 নাম : অমৃতা সরকার পিতার নাম: আমর চন্দ্র সাহা বাড়ির নং : 4/এইচ/6 বয়স : 32 লিঙ্গ : মহিলা	YUP2058766 ফটো উপলব্ধ	389 নাম : অসিতবরন চৌধুরী পিতার নাম: বিভূতি চৌধুরী বাড়ির নং : 4/এইচ/6 বয়স : 61 লিঙ্গ : পুরুষ	ILJ3269008 ফটো উপলব্ধ	390 নাম : সায়ানি কর্মকার পিতার নাম: নারু গোপাল কর্মকার বাড়ির নং : 5/2/1 বয়স : 19 লিঙ্গ : মহিলা	ILJ3283322 ফটো উপলব্ধ

391 নাম : সংগিতা কসরকার পিতার নাম: শিবনাথ কসরকার বাড়ির নং : 1 বয়স : 48 লিঙ্গ : পুরুষ	DLR1336072 ফটো উপলব্ধ	392 নাম : সন্দিপন কসরকার পিতার নাম: শিবনাথ কসরকার বাড়ির নং : 1 বয়স : 39 লিঙ্গ : পুরুষ	DLR2771095 ফটো উপলব্ধ	393 নাম : স্বরূপা সরকার স্বামীর নাম: অমিত সরকার বাড়ির নং : 1 বয়স : 37 লিঙ্গ : মহিলা	ILJ2601029 ফটো উপলব্ধ
394 নাম : সুশোভন সরকার পিতার নাম: শিবনাথ কসরকার বাড়ির নং : 1 বয়স : 29 লিঙ্গ : পুরুষ	ILJ2705937 ফটো উপলব্ধ	395 নাম : শয়মাল ডাস পিতার নাম: কৃষ্ণপদ ডাস বাড়ির নং : 2 বয়স : 86 লিঙ্গ : পুরুষ	WB/22/155/342585 ফটো উপলব্ধ	396 নাম : নির্মল দাস পিতার নাম: রামানন্দ দাস বাড়ির নং : 2 বয়স : 70 লিঙ্গ : পুরুষ	ILJ2931038 ফটো উপলব্ধ
397 নাম : ছায়া দাস স্বামীর নাম: নির্মল দাস বাড়ির নং : 2 বয়স : 64 লিঙ্গ : মহিলা	ILJ2996205 ফটো উপলব্ধ	398 নাম : সুবীর ডাস পিতার নাম: শয়মাল ডাস বাড়ির নং : 2 বয়স : 55 লিঙ্গ : পুরুষ	WB/22/155/342470 ফটো উপলব্ধ	399 নাম : সুজন দাস পিতার নাম: নির্মল দাস বাড়ির নং : 2 বয়স : 43 লিঙ্গ : পুরুষ	FND2609477 ফটো উপলব্ধ
400 নাম : পিটু দাস পিতার নাম: নির্মল দাস বাড়ির নং : 2 বয়স : 40 লিঙ্গ : পুরুষ	FND2743573 ফটো উপলব্ধ	401 নাম : রেকা দও স্বামীর নাম: মনোমোহন দও বাড়ির নং : 2 বয়স : 74 লিঙ্গ : মহিলা	DLR1310010 ফটো উপলব্ধ	402 নাম : সপু দও পিতার নাম: মনোমোহন দও বাড়ির নং : 2 বয়স : 71 লিঙ্গ : পুরুষ	WB/22/155/342488 ফটো উপলব্ধ
403 নাম : অপূর্ব দত্ত পিতার নাম: মনোমোহন দত্ত বাড়ির নং : 2 বয়স : 66 লিঙ্গ : পুরুষ	WB/22/155/342572 ফটো উপলব্ধ	404 নাম : চবি দও স্বামীর নাম: অপূ দও বাড়ির নং : 2 বয়স : 56 লিঙ্গ : মহিলা	DLR1336304 ফটো উপলব্ধ	405 নাম : সবিতা দত্ত স্বামীর নাম: তাপু দত্ত বাড়ির নং : 2 বয়স : 51 লিঙ্গ : মহিলা	ILJ1673284 ফটো উপলব্ধ
406 নাম : মিটু দও পিতার নাম: অপূ দও বাড়ির নং : 2 বয়স : 40 লিঙ্গ : মহিলা	DLR2562627 ফটো উপলব্ধ	407 নাম : প্রিয়ান্বিতা দত্ত পিতার নাম: তপু দত্ত বাড়ির নং : 2 বয়স : 28 লিঙ্গ : মহিলা	ILJ2705952 ফটো উপলব্ধ	408 নাম : উমা হরি স্বামীর নাম: কামেশ্বর হরি বাড়ির নং : 2 বয়স : 49 লিঙ্গ : মহিলা	ILJ2996080 ফটো উপলব্ধ
409 নাম : রিংকু মুখার্জী পিতার নাম: শেখর মুখার্জী বাড়ির নং : 2 বয়স : 55 লিঙ্গ : মহিলা	WB/22/155/342528 ফটো উপলব্ধ	410 নাম : রবিন্দ্রনাথ তসাহা পিতার নাম: সুরেশ চ তসাহা বাড়ির নং : 2 বয়স : 64 লিঙ্গ : পুরুষ	ILJ2970358 ফটো উপলব্ধ	411 নাম : গোপাল চন্দ্র সাহা পিতার নাম: সুরেশ চন্দ্র সাহা বাড়ির নং : 2 বয়স : 57 লিঙ্গ : পুরুষ	ILJ2952430 ফটো উপলব্ধ
412 নাম : টিকু তসাহা স্বামীর নাম: রবিন্দ্রনাথ তসাহা বাড়ির নং : 2 বয়স : 53 লিঙ্গ : মহিলা	DLR1310002 ফটো উপলব্ধ	413 নাম : লক্ষী সাহা স্বামীর নাম: গোপাল চন্দ্র সাহা বাড়ির নং : 2 বয়স : 48 লিঙ্গ : মহিলা	ILJ1858901 ফটো উপলব্ধ	414 নাম : সুপর্ণা সাহা পিতার নাম: রবীন্দ্র নাথ সাহা বাড়ির নং : 2 বয়স : 28 লিঙ্গ : মহিলা	ILJ2705960 ফটো উপলব্ধ
415 নাম : সোমা দাস স্বামীর নাম: প্রদীপ দাস বাড়ির নং : 2/1 বয়স : 49 লিঙ্গ : মহিলা	TQR1230218 ফটো উপলব্ধ	416 নাম : গিরিধরী কাণ্ডু পিতার নাম: ননীগোপাল কাণ্ডু বাড়ির নং : 2/1 বয়স : 63 লিঙ্গ : পুরুষ	WB/22/155/342651 ফটো উপলব্ধ	417 নাম : সোমা কাণ্ডু স্বামীর নাম: মদনমোহন কাণ্ডু বাড়ির নং : 2/1 বয়স : 57 লিঙ্গ : মহিলা	WB/22/155/342730 ফটো উপলব্ধ
418 নাম : শিখা কাণ্ডু স্বামীর নাম: গিরিধরী কাণ্ডু বাড়ির নং : 2/1 বয়স : 54 লিঙ্গ : মহিলা	WB/22/155/342653 ফটো উপলব্ধ	419 নাম : পায়েল কুণ্ডু পিতার নাম: গিরিধরী কুণ্ডু বাড়ির নং : 2/1 বয়স : 30 লিঙ্গ : মহিলা	ILJ2705903 ফটো উপলব্ধ	420 নাম : সৌমেন তসাহা পিতার নাম: গোবিন্দ তসাহা বাড়ির নং : 2/1A বয়স : 51 লিঙ্গ : পুরুষ	WB/22/155/342144 ফটো উপলব্ধ

421 নাম : রজত তসাহা পিতার নাম: গোবিন্দ তসাহা বাড়ির নং : 2/1A বয়স : 45 লিঙ্গ : পুরুষ	DLR1335314 ফটো উপলব্ধ	422 নাম : মানসী সাহা স্বামীর নাম: সৌমেন সাহা বাড়ির নং : 2/1A বয়স : 34 লিঙ্গ : মহিলা	ILJ2382265 ফটো উপলব্ধ	423 নাম : রমা কর পিতার নাম: কলাচাঁদ কর বাড়ির নং : 2/1B বয়স : 58 লিঙ্গ : মহিলা	WB/22/155/342670 ফটো উপলব্ধ
424 নাম : দেবব্রত কর পিতার নাম: কলাচাঁদ কর বাড়ির নং : 2/1B বয়স : 57 লিঙ্গ : পুরুষ	DLR2440998 ফটো উপলব্ধ	425 নাম : সব্রত কর পিতার নাম: কলাচাঁদ কর বাড়ির নং : 2/1B বয়স : 55 লিঙ্গ : পুরুষ	WB/22/155/342695 ফটো উপলব্ধ	Q 426 নাম : ডিপটি কর স্বামীর নাম: সব্রত কর বাড়ির নং : 2/1B বয়স : 53 লিঙ্গ : মহিলা	WB/22/155/342696 ফটো উপলব্ধ
427 নাম : চন্দ্রমা কর স্বামীর নাম: দেবব্রত কর বাড়ির নং : 2/1B বয়স : 50 লিঙ্গ : মহিলা	DLR2771111 ফটো উপলব্ধ	428 নাম : বেনুগোপাল কর পিতার নাম: সুব্রত কর বাড়ির নং : 2/1B বয়স : 34 লিঙ্গ : পুরুষ	ILJ2009363 ফটো উপলব্ধ	429 নাম : রাজা গোপাল কর পিতার নাম: সুব্রত কর বাড়ির নং : 2/1B বয়স : 30 লিঙ্গ : পুরুষ	ILJ2460087 ফটো উপলব্ধ
430 নাম : দেবায়ন কুমার কর পিতার নাম: দেবব্রত কর বাড়ির নং : 2/1B বয়স : 25 লিঙ্গ : পুরুষ	ILJ2912517 ফটো উপলব্ধ	431 নাম : উমা নন্দী স্বামীর নাম: পিনাকি নন্দী বাড়ির নং : 2/1B বয়স : 56 লিঙ্গ : মহিলা	WB/22/155/342672 ফটো উপলব্ধ	432 নাম : পিনাকি নন্দী পিতার নাম: পরিমল কুমার নন্দী বাড়ির নং : 2/1B বয়স : 54 লিঙ্গ : পুরুষ	ILJ1858935 ফটো উপলব্ধ
433 নাম : প্রন কঞ্চ পল মায়ের নাম: ঈমো পল বাড়ির নং : 2/1B বয়স : 38 লিঙ্গ : পুরুষ	DLR2731842 ফটো উপলব্ধ	434 নাম : ঝর্ণা সাহা স্বামীর নাম: মুকুল সাহা বাড়ির নং : 2/1B বয়স : 69 লিঙ্গ : মহিলা	ILJ1673292 ফটো উপলব্ধ	435 নাম : সুভাষ কুণ্ডু পিতার নাম: ননী গোপাল কুণ্ডু বাড়ির নং : 2B বয়স : 51 লিঙ্গ : পুরুষ	ILJ2382273 ফটো উপলব্ধ
436 নাম : অণুরাধা মিত্র স্বামীর নাম: অরুণ মিত্র বাড়ির নং : 3A বয়স : 67 লিঙ্গ : মহিলা	WB/22/155/342462 ফটো উপলব্ধ	437 নাম : পলি তসাহা পিতার নাম: মুকুলরঞ্জন তসাহা বাড়ির নং : 3A বয়স : 55 লিঙ্গ : মহিলা	WB/22/155/342217 ফটো উপলব্ধ	438 নাম : অণিতা ডাস স্বামীর নাম: বিশ্বনাথ ডাস বাড়ির নং : 3B বয়স : 82 লিঙ্গ : মহিলা	WB/22/155/342179 ফটো উপলব্ধ
439 নাম : শেপালী ডাস স্বামীর নাম: বিষ্ণুপদ ডাস বাড়ির নং : 3B বয়স : 73 লিঙ্গ : মহিলা	WB/22/155/342273 ফটো উপলব্ধ	440 নাম : সুমন্তা ডাস পিতার নাম: বিশ্বনাথ ডাস বাড়ির নং : 3B বয়স : 55 লিঙ্গ : পুরুষ	WB/22/155/342196 ফটো উপলব্ধ	441 নাম : সব্রত ডাস পিতার নাম: বিষ্ণুপদ ডাস বাড়ির নং : 3B বয়স : 54 লিঙ্গ : পুরুষ	WB/22/155/342450 ফটো উপলব্ধ
442 নাম : নবেদ্র ডাস পিতার নাম: বিশ্বনাথ ডাস বাড়ির নং : 3B বয়স : 53 লিঙ্গ : পুরুষ	DLR1309137 ফটো উপলব্ধ	443 নাম : প্রদীপ কুমার ডাস পিতার নাম: বিষ্ণু পদ ডাস বাড়ির নং : 3B বয়স : 50 লিঙ্গ : পুরুষ	DLR2184125 ফটো উপলব্ধ	444 নাম : পিংকি ডাস স্বামীর নাম: সুমন্তা ডাস বাড়ির নং : 3B বয়স : 47 লিঙ্গ : মহিলা	DLR2184133 ফটো উপলব্ধ
445 নাম : গোপা দাস স্বামীর নাম: প্রদীপ কুমার দাস বাড়ির নং : 3B বয়স : 47 লিঙ্গ : মহিলা	ILJ2930915 ফটো উপলব্ধ	446 নাম : শোভন দাস পিতার নাম: সুমন্ত দাস বাড়ির নং : 3B বয়স : 26 লিঙ্গ : পুরুষ	ILJ2931012 ফটো উপলব্ধ	447 নাম : সুসিতা দাস সরকার স্বামীর নাম: সুব্রত কুমার দাস বাড়ির নং : 3B বয়স : 47 লিঙ্গ : মহিলা	DKN4959052 ফটো উপলব্ধ
448 নাম : দর্শনারী তসাহা স্বামীর নাম: অমল ক্র তসাহা বাড়ির নং : 3B বয়স : 73 লিঙ্গ : মহিলা	WB/22/155/342705 ফটো উপলব্ধ	449 নাম : নিত্যানন্দ তসাহা পিতার নাম: অমল ক্র তসাহা বাড়ির নং : 3B বয়স : 57 লিঙ্গ : পুরুষ	WB/22/155/342691 ফটো উপলব্ধ	450 নাম : বিপলব তসাহা পিতার নাম: অমল ক্র তসাহা বাড়ির নং : 3B বয়স : 55 লিঙ্গ : পুরুষ	WB/22/155/342383 ফটো উপলব্ধ

451 নাম : নিরুপম তসাহা পিতার নাম: অমল ক্র তসাহা বাড়ির নং : 3B বয়স : 53 লিঙ্গ : পুরুষ	WB/22/155/342510	452 নাম : নমিতা সাহা স্বামীর নাম: নিরুপম সাহা বাড়ির নং : 3B বয়স : 47 লিঙ্গ : মহিলা	ILJ2460095	453 নাম : অপর্ণা তসাহা স্বামীর নাম: নিত্যনন্দ তসাহা বাড়ির নং : 3B বয়স : 44 লিঙ্গ : মহিলা	DLR2562635
454 নাম : রিতা সিং স্বামীর নাম: বিপ্লব সাহা বাড়ির নং : 3B বয়স : 43 লিঙ্গ : মহিলা	JSC2272060	455 নাম : ময়রানী ডাস স্বামীর নাম: রমেশ চ ডাস বাড়ির নং : 4 বয়স : 69 লিঙ্গ : মহিলা	WB/22/155/342700	456 নাম : কমল কঞ্চ ডাস পিতার নাম: রমেশ চ ডাস বাড়ির নং : 4 বয়স : 55 লিঙ্গ : পুরুষ	WB/22/155/342409
457 নাম : কল্পনা দও স্বামীর নাম: শয়মাল দও বাড়ির নং : 4 বয়স : 55 লিঙ্গ : মহিলা	DLR2441038	458 নাম : পিয়ালি দত্ত পিতার নাম: শ্যামল দত্ত বাড়ির নং : 4 বয়স : 35 লিঙ্গ : মহিলা	ILJ1519354	459 নাম : অঞ্জলী ঘোষ পিতার নাম: সন্তোষ ঘোষ বাড়ির নং : 4 বয়স : 71 লিঙ্গ : মহিলা	WB/22/155/342109
460 নাম : গোপাল গোস্ব পিতার নাম: স্নতোশ গোস্ব বাড়ির নং : 4 বয়স : 59 লিঙ্গ : পুরুষ	ILJ3228095	461 নাম : মংজু গোস্ব স্বামীর নাম: গোপাল গোস্ব বাড়ির নং : 4 বয়স : 49 লিঙ্গ : মহিলা	DLR1308683	462 নাম : শয়মাল রহঃ পিতার নাম: শিবনাথ রহঃ বাড়ির নং : 4 বয়স : 65 লিঙ্গ : পুরুষ	WB/22/155/342589
463 নাম : অণিতা রহঃ স্বামীর নাম: শয়মাল রহঃ বাড়ির নং : 4 বয়স : 56 লিঙ্গ : মহিলা	WB/22/155/342590	464 নাম : শয়ন রহঃ পিতার নাম: শয়মাল কুমার রহঃ বাড়ির নং : 4 বয়স : 37 লিঙ্গ : পুরুষ	DLR2771129	465 নাম : সুসিতা ঘোষ পিতার নাম: গোপাল ঘোষ বাড়ির নং : 4A বয়স : 28 লিঙ্গ : মহিলা	ILJ2705945
466 নাম : পাঞ্জু সিং পিতার নাম: প্রকাশ সিং বাড়ির নং : 4A বয়স : 51 লিঙ্গ : পুরুষ	ILJ3186954	467 নাম : উষারঞ্জন তসাহা পিতার নাম: প্রিয়লাল তসাহা বাড়ির নং : 5 বয়স : 76 লিঙ্গ : পুরুষ	WB/22/155/342458	468 নাম : বিমল তসাহা পিতার নাম: প্রিয়লাল তসাহা বাড়ির নং : 5 বয়স : 71 লিঙ্গ : পুরুষ	WB/22/155/342599
469 নাম : সংদিয়া তসাহা স্বামীর নাম: উষারঞ্জন তসাহা বাড়ির নং : 5 বয়স : 70 লিঙ্গ : মহিলা	WB/22/155/342716	470 নাম : শুরুা তসাহা স্বামীর নাম: বিমল তসাহা বাড়ির নং : 5 বয়স : 58 লিঙ্গ : মহিলা	WB/22/155/342715	471 নাম : শমপা তসাহা পিতার নাম: রতীশ চ তসাহা বাড়ির নং : 5 বয়স : 49 লিঙ্গ : মহিলা	WB/22/155/342583
472 নাম : পমপা তসাহা পিতার নাম: রতীশ তসাহা বাড়ির নং : 5 বয়স : 48 লিঙ্গ : মহিলা	DLR1334721	473 নাম : বুলবুল তসাহা পিতার নাম: উশা রঞ্জন তসাহা বাড়ির নং : 5 বয়স : 44 লিঙ্গ : মহিলা	DLR2562650	474 নাম : মুনমুন তসাহা পিতার নাম: চিত্তরঞ্জন তসাহা বাড়ির নং : 5 বয়স : 42 লিঙ্গ : মহিলা	DLR2562643
475 নাম : মানিক সাহা পিতার নাম: বিমল সাহা বাড়ির নং : 5 বয়স : 35 লিঙ্গ : পুরুষ	ILJ1673300	476 নাম : বিধি চক্রবর্তী স্বামীর নাম: টিনু চক্রবর্তী বাড়ির নং : 6 বয়স : 71 লিঙ্গ : মহিলা	WB/22/155/342098	477 নাম : রঞ্জন চক্রবর্তী পিতার নাম: অনিল ক্র চক্রবর্তী বাড়ির নং : 2 বয়স : 59 লিঙ্গ : পুরুষ	ILJ3183621
478 নাম : চন্দন চক্রবর্তী পিতার নাম: অনিল ক্র চক্রবর্তী বাড়ির নং : 2 বয়স : 54 লিঙ্গ : পুরুষ	ILJ3188372	479 নাম : রীনা চক্রবর্তী মায়ের নাম: রঞ্জন চক্রবর্তী বাড়ির নং : 2 বয়স : 51 লিঙ্গ : মহিলা	ILJ3183639	480 নাম : বসন্তি ডাস স্বামীর নাম: কমল ডাস বাড়ির নং : 6 বয়স : 65 লিঙ্গ : মহিলা	WB/22/155/342669

481 নাম : পুরবি ডাস পিতার নাম: রংজিত ক্র ডাস বাড়ির নং : 6 বয়স : 58 লিঙ্গ : মহিলা	WB/22/155/342005	482 নাম : শিখা ডাস পিতার নাম: শুশান্ত ডাস বাড়ির নং : 6 বয়স : 55 লিঙ্গ : মহিলা	DLR1310309	483 নাম : জয়ন্ত ক্র ডাস পিতার নাম: রংজিত ক্র ডাস বাড়ির নং : 6 বয়স : 53 লিঙ্গ : পুরুষ	WB/22/155/342546
484 নাম : শুশান্ত ক্র ডাস পিতার নাম: রংজিত ক্র ডাস বাড়ির নং : 6 বয়স : 51 লিঙ্গ : পুরুষ	DLR1308972	485 নাম : ফুলতুসি ডাস স্বামীর নাম: জয়ন্ত ডাস বাড়ির নং : 6 বয়স : 51 লিঙ্গ : মহিলা	WB/22/159/549605	486 নাম : শিবনী ডাস পিতার নাম: গোপাল ডাস বাড়ির নং : 6 বয়স : 49 লিঙ্গ : মহিলা	WB/22/155/342596
487 নাম : তারক ডাস পিতার নাম: গোপাল ডাস বাড়ির নং : 6 বয়স : 46 লিঙ্গ : পুরুষ	DLR1339548	488 নাম : বিশ্বনাথ ডাস পিতার নাম: গোপাল ডাস বাড়ির নং : 6 বয়স : 45 লিঙ্গ : পুরুষ	DLR1339563	489 নাম : অংজনা ডাস শর্মা পিতার নাম: কমল ডাস শর্মা বাড়ির নং : 6 বয়স : 47 লিঙ্গ : মহিলা	DLR2441053
490 নাম : চন্দনা ডাস শর্মা পিতার নাম: কমল ডাস শর্মা বাড়ির নং : 6 বয়স : 42 লিঙ্গ : মহিলা	DLR2441061	491 নাম : অংজলী রঙ্গ চৌধুরী স্বামীর নাম: নিখিল রঙ্গ চৌধুরী বাড়ির নং : 6 বয়স : 69 লিঙ্গ : মহিলা	WB/22/155/342791	492 নাম : ভোলানাথ রঙ্গ চৌধুরী পিতার নাম: নিখিল রঙ্গ চৌধুরী বাড়ির নং : 6 বয়স : 50 লিঙ্গ : পুরুষ	WB/22/155/342313
493 নাম : বিশ্বজীত রঙ্গ চৌধুরী পিতার নাম: নিখিল রঙ্গ চৌধুরী বাড়ির নং : 6 বয়স : 44 লিঙ্গ : পুরুষ	DLR2733665	494 নাম : ময়না রায় চৌধুরী স্বামীর নাম: ভোলানাথ রায় চৌধুরী বাড়ির নং : 6 বয়স : 38 লিঙ্গ : মহিলা	ILJ2460103	495 নাম : হীরমোতী তসাহা স্বামীর নাম: গোবিন্দ তসাহা বাড়ির নং : 6 বয়স : 76 লিঙ্গ : মহিলা	WB/22/155/342440
496 নাম : সুকুমার তসাহা পিতার নাম: কিশরীমোহন তসাহা বাড়ির নং : 6 বয়স : 73 লিঙ্গ : পুরুষ	WB/22/155/342242	497 নাম : দিলীপ তসাহা পিতার নাম: ননীগোপাল তসাহা বাড়ির নং : 6 বয়স : 69 লিঙ্গ : পুরুষ	WB/22/155/342080	498 নাম : সুবল ক্র তসাহা পিতার নাম: সুনীল ক্র তসাহা বাড়ির নং : 6 বয়স : 66 লিঙ্গ : পুরুষ	WB/22/155/342652
499 নাম : অণিতা তসাহা স্বামীর নাম: সুকুমার তসাহা বাড়ির নং : 6 বয়স : 66 লিঙ্গ : মহিলা	DLR2514651	500 নাম : সুদেব ক্র তসাহা পিতার নাম: সুনীল ক্র তসাহা বাড়ির নং : 6 বয়স : 63 লিঙ্গ : পুরুষ	WB/22/155/342295	501 নাম : নির্মল ক্র তসাহা পিতার নাম: গোরাঙ্গ তসাহা বাড়ির নং : 6 বয়স : 63 লিঙ্গ : পুরুষ	WB/22/155/342256
502 নাম : শিবনাথ সাহা পিতার নাম: প্রানগোপাল সাহা বাড়ির নং : 6 বয়স : 63 লিঙ্গ : পুরুষ	WB/22/155/333149	503 নাম : বর্না সাহা পিতার নাম: সুশীল সাহা বাড়ির নং : 6 বয়স : 63 লিঙ্গ : মহিলা	ILJ2705911	504 নাম : সজাতা সাহা স্বামীর নাম: দিলীপ সাহা বাড়ির নং : 6 বয়স : 61 লিঙ্গ : মহিলা	WB/22/155/342753
505 নাম : বিদুত তসাহা পিতার নাম: ননীগোপাল তসাহা বাড়ির নং : 6 বয়স : 59 লিঙ্গ : পুরুষ	WB/22/155/342212	506 নাম : মিনারাগী তসাহা স্বামীর নাম: সুবল ক্র তসাহা বাড়ির নং : 6 বয়স : 59 লিঙ্গ : মহিলা	WB/22/155/342118	507 নাম : মমতারাগী তসাহা স্বামীর নাম: সুদেব ক্র তসাহা বাড়ির নং : 6 বয়স : 59 লিঙ্গ : মহিলা	WB/22/155/342119
508 নাম : নবেন্দু সাহা পিতার নাম: প্রানগোপাল সাহা বাড়ির নং : 6 বয়স : 57 লিঙ্গ : পুরুষ	WB/22/155/333602	509 নাম : তপশ তসাহা পিতার নাম: নিত্যগোপাল তসাহা বাড়ির নং : 6 বয়স : 55 লিঙ্গ : পুরুষ	WB/22/155/342233	510 নাম : ডিপা তসাহা স্বামীর নাম: বিদুত তসাহা বাড়ির নং : 6 বয়স : 54 লিঙ্গ : মহিলা	WB/22/155/327425

511 নাম : মানস কুমার সাহা পিতার নাম: নিত্য গোপাল সাহা বাড়ির নং : 6 বয়স : 53 লিঙ্গ : পুরুষ ফটো উপলব্ধ	WB/22/155/342684	Q 512 নাম : অভিজিৎ সাহা পিতার নাম: ক্ষিতিশ চন্দ্র সাহা বাড়ির নং : 6 বয়স : 52 লিঙ্গ : পুরুষ ফটো উপলব্ধ	ILJ1920230	513 নাম : রুণা তসাহা পিতার নাম: সত্যগোপাল তসাহা বাড়ির নং : 6 বয়স : 49 লিঙ্গ : মহিলা ফটো উপলব্ধ	DLR1340173
514 নাম : সোমা সাহা স্বামীর নাম: রতন সাহা বাড়ির নং : 6 বয়স : 48 লিঙ্গ : মহিলা ফটো উপলব্ধ	CUK1421551	515 নাম : মীঠু সাহা স্বামীর নাম: শিবনাথ সাহা বাড়ির নং : 6 বয়স : 48 লিঙ্গ : মহিলা ফটো উপলব্ধ	DLR2181329	516 নাম : অর্পনা সাহা স্বামীর নাম: অভিজিৎ সাহা বাড়ির নং : 6 বয়স : 47 লিঙ্গ : মহিলা ফটো উপলব্ধ	DLR2561181
517 নাম : শুজিত তসাহা পিতার নাম: লেট নিত্যগোপাল তসাহা বাড়ির নং : 6 বয়স : 41 লিঙ্গ : পুরুষ ফটো উপলব্ধ	DLR2562676	518 নাম : সব্রত তসাহা পিতার নাম: সুবোল তসাহা বাড়ির নং : 6 বয়স : 39 লিঙ্গ : পুরুষ ফটো উপলব্ধ	DLR2733673	519 নাম : চিএ তসাহা পিতার নাম: নির্মল কুমার তসাহা বাড়ির নং : 6 বয়স : 39 লিঙ্গ : মহিলা ফটো উপলব্ধ	DLR2771145
520 নাম : অরিজিত তসাহা পিতার নাম: সুকুমার তসাহা বাড়ির নং : 6 বয়স : 38 লিঙ্গ : পুরুষ ফটো উপলব্ধ	DLR2562692	521 নাম : অরপিতা তসাহা পিতার নাম: সুকুমার তসাহা বাড়ির নং : 6 বয়স : 37 লিঙ্গ : মহিলা ফটো উপলব্ধ	DLR2771137	522 নাম : শ্রীধা তসাহা মায়ের নাম: মমতা রণি তসাহা বাড়ির নং : 6 বয়স : 37 লিঙ্গ : মহিলা ফটো উপলব্ধ	DLR2771152
523 নাম : সৌম্য সাহা পিতার নাম: সুদেব সাহা বাড়ির নং : 6 বয়স : 32 লিঙ্গ : পুরুষ ফটো উপলব্ধ	ILJ2203560	524 নাম : দেবরাজ সাহা পিতার নাম: দিলীপ সাহা বাড়ির নং : 6 বয়স : 30 লিঙ্গ : পুরুষ ফটো উপলব্ধ	ILJ2590602	525 নাম : দেবাশিস ঘড়াই পিতার নাম: ভুতনাত ঘড়াই বাড়ির নং : 4এ বয়স : 43 লিঙ্গ : পুরুষ ফটো উপলব্ধ	DKN3781143
526 নাম : সৌরভ সাহা পিতার নাম: সুবল সাহা বাড়ির নং : 6 বয়স : 29 লিঙ্গ : পুরুষ ফটো উপলব্ধ	ILJ3032661	527 নাম : টিকু সেন পিতার নাম: শুধাংশু সেন বাড়ির নং : 27/বী বয়স : 62 লিঙ্গ : পুরুষ ফটো উপলব্ধ	WB/22/155/336349	528 নাম : রমা তসাহা স্বামীর নাম: অজিত তসাহা বাড়ির নং : টি/4/এ বয়স : 61 লিঙ্গ : মহিলা ফটো উপলব্ধ	WB/22/159/588053
529 নাম : প্রিয়া পারিজা পিতার নাম: অপু পারিজা বাড়ির নং : 4এ বয়স : 35 লিঙ্গ : মহিলা ফটো উপলব্ধ	ARO1967694	530 নাম : রঞ্জা চক্রবর্তী পিতার নাম: রঞ্জন চক্রবর্তী বাড়ির নং : 2 বয়স : 20 লিঙ্গ : মহিলা ফটো উপলব্ধ	ILJ3208279	531 নাম : নয়ন সাহা মায়ের নাম: অপর্ণা সাহা বাড়ির নং : 3,বি বয়স : 22 লিঙ্গ : পুরুষ ফটো উপলব্ধ	ILJ3227360
532 নাম : মৌসুমী দাস স্বামীর নাম: সুজন দাস বাড়ির নং : 2, বয়স : 41 লিঙ্গ : মহিলা ফটো উপলব্ধ	ILJ3240389	533 নাম : মধুজা দাস পিতার নাম: সুজন দাস বাড়ির নং : 2, বয়স : 21 লিঙ্গ : মহিলা ফটো উপলব্ধ	ILJ3240371	534 নাম : কমল হরি পিতার নাম: বাল্লীক হরি বাড়ির নং : 2 বয়স : 55 লিঙ্গ : পুরুষ ফটো উপলব্ধ	ILJ3271004

1- সংযোজন তালিকা 1 (01-01-2026 28-02-2026)

535	1	ILJ3285749	ফটো উপলব্ধ	নাম : অরিজিৎ দাস পিতার নাম: অর্ভিজিৎ দাস বাড়ির নং : 5/2 বয়স : 18 লিঙ্গ : পুরুষ	536	1	ILJ3297363	ফটো উপলব্ধ	নাম : সুমিতা সুরদার অন্যান্য: শুক্লা সাঁতরা বাড়ির নং : 4/এইচ/6 বয়স : 52 লিঙ্গ : মহিলা	537	1	ILJ3297769	ফটো উপলব্ধ	নাম : বিশ্বরূপ দাস পিতার নাম: বিজন দাস বাড়ির নং : 5/2, বয়স : 19 লিঙ্গ : পুরুষ
538	2	ILJ3297843	ফটো উপলব্ধ	নাম : মিঠু সাহা পিতার নাম: চিত্তরঞ্জন সাহা বাড়ির নং : 5 বয়স : 51 লিঙ্গ : মহিলা	539	1	ILJ3298338	ফটো উপলব্ধ	নাম : অভিনন্দন রায় পিতার নাম: অনিমেষ রায় বাড়ির নং : 1/1 বয়স : 21 লিঙ্গ : পুরুষ	540	1	ILJ3298627	ফটো উপলব্ধ	নাম : মিঠু কুন্ডু স্বামীর নাম: গোপীনাথ কুন্ডু বাড়ির নং : 4 বয়স : 50 লিঙ্গ : মহিলা
541	2	ILJ3299740	ফটো উপলব্ধ	নাম : স্বর্ণদীপ দাস পিতার নাম: প্রদীপ কুমার দাস বাড়ির নং : 3বি বয়স : 18 লিঙ্গ : পুরুষ	542	1	ILJ3308517	ফটো উপলব্ধ	নাম : সুমনা দাস পিতার নাম: অরবিন্দ দাস বাড়ির নং : 5/1 বয়স : 18 লিঙ্গ : মহিলা	543	1	ILJ3311479	ফটো উপলব্ধ	নাম : ঋষভ সাহা পিতার নাম: বিমান সাহা বাড়ির নং : 5/3/1 বয়স : 26 লিঙ্গ : পুরুষ
544	1	ILJ3312188	ফটো উপলব্ধ	নাম : রিনা দাস অন্যান্য: অনিমেষ রায় বাড়ির নং : 1/1 বয়স : 63 লিঙ্গ : মহিলা	545	1	ILJ3315595	ফটো উপলব্ধ	নাম : রাজ সাহা পিতার নাম: অপালো সাহা বাড়ির নং : 5/6 বয়স : 20 লিঙ্গ : পুরুষ	546	1	ILJ3316577	ফটো উপলব্ধ	নাম : অর্ক সাঁতরা পিতার নাম: শ্রীকান্ত সাঁতরা বাড়ির নং : 4/এইচ/6 বয়স : 22 লিঙ্গ : পুরুষ
547	1	ILJ3319589	ফটো উপলব্ধ	নাম : রাজীব ঘোষ পিতার নাম: রঞ্জিত ঘোষ বাড়ির নং : বি/4এ/এইচ/বি বয়স : 18 লিঙ্গ : পুরুষ										

নির্বাচক সংখ্যার সারসংক্ষেপ :

A) নির্বাচকের সংখ্যা :

	নির্বাচক তালিকার প্রকৃতি	নির্বাচক তালিকার পরিচিতি :	নির্বাচকের সংখ্যা :			
			পুরুষ	মহিলা	তৃতীয় লিঙ্গ	মোট
I	মূল তালিকা	মূল তালিকা	বিশেষ নিবিড় সংশোধনী ২০২৬-এর চূড়ান্ত ভোটার তালিকা			
II	1- সংযোজন তালিকা	সংযোজনী 1	বিশেষ সংক্ষিপ্ত সংশোধন 2026			
III	2- বিয়োজন তালিকা	সংযোজনী 1	বিশেষ সংক্ষিপ্ত সংশোধন 2026			
IV	'লিঙ্গ ক্ষেত্রের' পরিবর্তনের কারণে পার্থক্য		0	0	0	0
নির্বাচকের মোট সংখ্যা (I+II-III+IV)			266	276	0	542

B) ক্রটি সংশোধনের সংখ্যা :

নির্বাচক তালিকার প্রকৃতি	নির্বাচক তালিকার পরিচিতি :	ক্রটি সংশোধনের সংখ্যা :
সংযোজনী 1	বিশেষ সংক্ষিপ্ত সংশোধন 2026	2

নির্বাচক নিবন্ধন আধিকারিকের স্বাক্ষর

E-মৃত, S-স্থানান্তরিত, R-একাধিকবার অন্তর্ভুক্ত, M-নিখোঁজ, Q-যোগ্য নহে