

## নির্বাচক তালিকা 2026 S25 পশ্চিমবঙ্গ

বিধানসভা নির্বাচনক্ষেত্রের নং, নাম ও সংরক্ষণের স্থিতি : 164 - বেলেঘাটা (সাধারণ)		অংশ নং : 28																			
বিধানসভা নির্বাচনক্ষেত্রটি যে লোকসভা নির্বাচনক্ষেত্রের / ক্ষেত্রসমূহের অন্তর্ভুক্ত তার নং, নাম ও সংরক্ষণ স্থিতি : 24 - কলকাতা উত্তর (সাধারণ)																					
1. সংশোধনের পূর্ণ বিবরণ																					
সংশোধনের বৎসর :	2026	নির্বাচক তালিকার পরিচিতি :																			
ভিত্তি তারিখ :	01-01-2026	বিশেষ নিবিড় সংশোধনী ২০২৬-এর চূড়ান্ত ভোটার তালিকা																			
সংশোধনের প্রকৃতি :	বিশেষ নিবিড় সংশোধনী 2026																				
প্রকাশনার তারিখ :	28-02-2026																				
2. অংশ ও নির্বাচনী এলাকার পূর্ণ বিবরণ :																					
অংশের ভাগ নং ও নাম :																					
1-রাজা দীনেন্দ্র স্ট্রীট		<table style="width: 100%; border-collapse: collapse;"> <tr> <td style="width: 50%;">প্রধান শহর/গ্রাম</td> <td style="width: 50%;">: কলকাতা মিউনিসিপাল কর্পোরেশন</td> </tr> <tr> <td>ওয়ার্ড</td> <td>: 028</td> </tr> <tr> <td>থানা</td> <td>: নারকেলডাঙ্গা</td> </tr> <tr> <td>গ্রাম পঞ্চগয়েত</td> <td>:</td> </tr> <tr> <td>ব্লক</td> <td>:</td> </tr> <tr> <td>মহকুমা</td> <td>:</td> </tr> <tr> <td>জেলা</td> <td>: কলকাতা উত্তর</td> </tr> <tr> <td>পিন</td> <td>: 700009</td> </tr> </table>				প্রধান শহর/গ্রাম	: কলকাতা মিউনিসিপাল কর্পোরেশন	ওয়ার্ড	: 028	থানা	: নারকেলডাঙ্গা	গ্রাম পঞ্চগয়েত	:	ব্লক	:	মহকুমা	:	জেলা	: কলকাতা উত্তর	পিন	: 700009
প্রধান শহর/গ্রাম	: কলকাতা মিউনিসিপাল কর্পোরেশন																				
ওয়ার্ড	: 028																				
থানা	: নারকেলডাঙ্গা																				
গ্রাম পঞ্চগয়েত	:																				
ব্লক	:																				
মহকুমা	:																				
জেলা	: কলকাতা উত্তর																				
পিন	: 700009																				
2-আচার্য্য প্রফুল্ল চন্দ্র রোড																					
3. ভোট গ্রহন কেন্দ্রের পূর্ণ বিবরণ :																					
ভোট গ্রহন কেন্দ্রের নং, নাম :		ভোট গ্রহন কেন্দ্রের শ্রেণী :		শহরাঞ্চল																	
28 - নারী শিক্ষা সমিতি		এই অংশে সহায়ক ভোটগ্রহন কেন্দ্রের সংখ্যা		0																	
ভোট গ্রহন কেন্দ্রের ঠিকানা :		:																			
নারী শিক্ষা সমিতি, রুম-১, ২৯৪/৩, এ.পি.সি.রোড কলকাতা-৯																					
4. নির্বাচকের সংখ্যা :																					
প্রথম ক্রমিক নং	শেষ ক্রমিক নং	মোট সংখ্যা																			
		পুরুষ	মহিলা	তৃতীয় লিঙ্গ	মোট																
1	666	337	329	0	666																

নির্বাচক নিবন্ধন আধিকারিকের স্বাক্ষর

Nazri Naksha



Google Map View



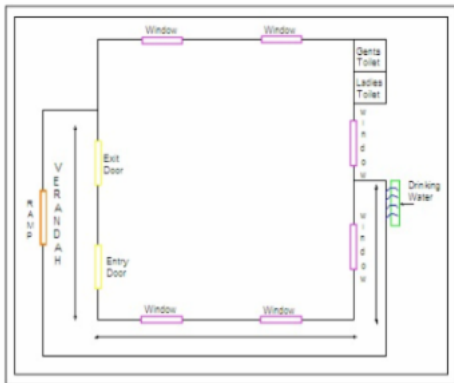
Polling Station Building Front View



Polling Station Front View



Cad View



Key MAP View



1 JNV2376861  
নাম : শকিলা বেগম  
স্বামীর নাম: জহনগীর অহমেদ  
বাড়ির নং : 1/1  
বয়স : 65 লিঙ্গ : মহিলা  
ফটো উপলব্ধ

2 WB/22/157/051518  
নাম : সযাদা  
স্বামীর নাম: অতাউর রহঃ  
বাড়ির নং : 1/1  
বয়স : 61 লিঙ্গ : মহিলা  
ফটো উপলব্ধ

3 WB/22/157/051268  
নাম : শাহিদা বেগম  
পিতার নাম: জনি অহমেদ  
বাড়ির নং : 1/1  
বয়স : 59 লিঙ্গ : মহিলা  
ফটো উপলব্ধ

4 WB/22/157/051366  
নাম : শবনা বেগম  
পিতার নাম: জনি অহমেদ  
বাড়ির নং : 1/1  
বয়স : 55 লিঙ্গ : মহিলা  
ফটো উপলব্ধ

5 WB/22/157/051365  
নাম : শহীন ইকবল  
স্বামীর নাম: ইকবল অহমেদ  
বাড়ির নং : 1/1  
বয়স : 55 লিঙ্গ : মহিলা  
ফটো উপলব্ধ

6 ILJ1624014  
নাম : নাসিরা খাতুন  
স্বামীর নাম: শাকিল আহমেদ  
বাড়ির নং : 1/1  
বয়স : 51 লিঙ্গ : মহিলা  
ফটো উপলব্ধ

7 JNV2378263  
নাম : শানাভ বেগম  
স্বামীর নাম: লতিফ আলম  
বাড়ির নং : 1/1  
বয়স : 50 লিঙ্গ : মহিলা  
ফটো উপলব্ধ

8 ILJ1490523  
নাম : জুহেব আহমেদ ঘোষ  
মায়ের নাম: সাকিলা বেগম ঘোষ  
বাড়ির নং : 1/1  
বয়স : 44 লিঙ্গ : পুরুষ  
ফটো উপলব্ধ

9 JNV2082501  
নাম : নিয়াজ লতিফ  
পিতার নাম: লতিফ আলম  
বাড়ির নং : 1/1  
বয়স : 39 লিঙ্গ : পুরুষ  
ফটো উপলব্ধ

10 ILJ1490549  
নাম : জাকি আহমেদ ঘোষ  
পিতার নাম: ইকবাল আহমেদ ঘোষ  
বাড়ির নং : 1/1  
বয়স : 38 লিঙ্গ : পুরুষ  
ফটো উপলব্ধ

11 APH1009125  
নাম : শাহিন পারভীন  
স্বামীর নাম: জুহেব আহমেদ  
বাড়ির নং : 1/1  
বয়স : 37 লিঙ্গ : মহিলা  
ফটো উপলব্ধ

12 ILJ2293363  
নাম : মুমতাজ পারভীন  
স্বামীর নাম: জুহেব আহমেদ  
বাড়ির নং : 1/1  
বয়স : 37 লিঙ্গ : মহিলা  
ফটো উপলব্ধ

13 ILJ1623982  
নাম : জাফর আহমেদ  
মায়ের নাম: শাকিলা বেগম  
বাড়ির নং : 1/1  
বয়স : 35 লিঙ্গ : পুরুষ  
ফটো উপলব্ধ

14 ILJ2297406  
নাম : আব্দুস সামদ  
পিতার নাম: আব্দু বকর রহমান  
বাড়ির নং : 1/1  
বয়স : 32 লিঙ্গ : পুরুষ  
ফটো উপলব্ধ

15 ILJ2297414  
নাম : ফতিমা বেগম  
পিতার নাম: আব্দু বকর রহমান  
বাড়ির নং : 1/1  
বয়স : 30 লিঙ্গ : মহিলা  
ফটো উপলব্ধ

16 WB/22/157/051627  
নাম : ইকবল অহমেদ  
পিতার নাম: জনি অহমেদ  
বাড়ির নং : 1/1  
বয়স : 66 লিঙ্গ : পুরুষ  
ফটো উপলব্ধ

17 WB/22/157/051697  
নাম : সহিদ অহমেদ  
পিতার নাম: জনি অহমেদ  
বাড়ির নং : 1/1  
বয়স : 61 লিঙ্গ : পুরুষ  
ফটো উপলব্ধ

18 WB/22/157/051369  
নাম : শকিল অহমেদ  
পিতার নাম: পিয়ারী অহমেদ  
বাড়ির নং : 1/1  
বয়স : 61 লিঙ্গ : পুরুষ  
ফটো উপলব্ধ

19 ILJ1623990  
নাম : মুনশী রিয়াজ আহমেদ  
পিতার নাম: মুনশী পিয়ার আহমেদ  
বাড়ির নং : 1/1  
বয়স : 43 লিঙ্গ : পুরুষ  
ফটো উপলব্ধ

20 JNV2082493  
নাম : জুহেব অহমেদ  
মায়ের নাম: শকিলা বেগম  
বাড়ির নং : 1/1  
বয়স : 41 লিঙ্গ : পুরুষ  
ফটো উপলব্ধ

21 ILJ2852366  
নাম : সোয়েব আহমেদ  
পিতার নাম: শাকিল আহমেদ  
বাড়ির নং : 1/1  
বয়স : 25 লিঙ্গ : পুরুষ  
ফটো উপলব্ধ

22 ILJ2928786  
নাম : লতিফ আলম  
পিতার নাম: জানে আলম  
বাড়ির নং : 1/1  
বয়স : 64 লিঙ্গ : পুরুষ  
ফটো উপলব্ধ

23 JNV2587160  
নাম : রুক্ষর বেগম  
পিতার নাম: ইকবল অহমেদ  
বাড়ির নং : 1/1  
বয়স : 37 লিঙ্গ : মহিলা  
ফটো উপলব্ধ

24 WB/22/157/051182  
নাম : অবু বাকর রহমান  
পিতার নাম: হবী আবদুল মাবুদ  
রহমান  
বাড়ির নং : 1/1  
বয়স : 63 লিঙ্গ : পুরুষ  
ফটো উপলব্ধ

25 WB/22/157/051185  
নাম : আজিমা রহমান  
স্বামীর নাম: আবুবাকের রহমান  
বাড়ির নং : 1/1  
বয়স : 53 লিঙ্গ : মহিলা  
ফটো উপলব্ধ

26 ILJ1624006  
নাম : ইনসা রহমান  
পিতার নাম: আতাউর রহমান  
বাড়ির নং : 1/1  
বয়স : 37 লিঙ্গ : মহিলা  
ফটো উপলব্ধ

27 ILJ1740042  
নাম : আঞ্জেলা রহমান  
পিতার নাম: আতাউর রহমান  
বাড়ির নং : 1/1  
বয়স : 34 লিঙ্গ : মহিলা  
ফটো উপলব্ধ

28 WB/22/157/051092  
নাম : মঃ জমাল  
পিতার নাম: অসগর আলি  
বাড়ির নং : 1/2  
বয়স : 76 লিঙ্গ : পুরুষ  
ফটো উপলব্ধ

29 ILJ2928703  
নাম : এস এম জাবেদ হুসেন  
পিতার নাম: এশ এম অবিদ হোস্টেন  
বাড়ির নং : 1/2  
বয়স : 71 লিঙ্গ : পুরুষ  
ফটো উপলব্ধ

30 JNV1219542  
নাম : অশরফ অহমেদ  
পিতার নাম: পিয়ারী অহমেদ  
বাড়ির নং : 1/2  
বয়স : 66 লিঙ্গ : পুরুষ  
ফটো উপলব্ধ

31 নাম : মিনি নিয়াজ স্বামীর নাম: নিয়াজ বাড়ির নং : 1/2 বয়স : 57 লিঙ্গ : মহিলা ফটো উপলব্ধ	WB/22/157/051014	32 নাম : নাদিম আহমেদ পিতার নাম: মহঃ শেলিম বাড়ির নং : 1/2 বয়স : 56 লিঙ্গ : পুরুষ ফটো উপলব্ধ	WB/22/157/153601	33 নাম : অন্না অশরফ পিতার নাম: অশরফ অহেবদ বাড়ির নং : 1/2 বয়স : 56 লিঙ্গ : মহিলা ফটো উপলব্ধ	JNV1219518
34 নাম : সামিম আনোয়ার পিতার নাম: সাফি আহমেদ বাড়ির নং : 1/2 বয়স : 55 লিঙ্গ : পুরুষ ফটো উপলব্ধ	ILJ2730109	35 নাম : ঘজালা জবৈদ স্বামীর নাম: এশ এম জবৈদ হুসৈন বাড়ির নং : 1/2 বয়স : 54 লিঙ্গ : মহিলা ফটো উপলব্ধ	JNV2376903	36 নাম : ইশরাত বেগম স্বামীর নাম: শামিম আনোয়ার বাড়ির নং : 1/2 বয়স : 53 লিঙ্গ : মহিলা ফটো উপলব্ধ	ILJ2779296
37 নাম : মঃ . শকিল পিতার নাম: মঃ . জমাল বাড়ির নং : 1/2 বয়স : 47 লিঙ্গ : পুরুষ ফটো উপলব্ধ	JNV1781533	38 নাম : ফালাক নাজ পিতার নাম: মেহাজ আহমেদ বাড়ির নং : 1/2 বয়স : 38 লিঙ্গ : মহিলা ফটো উপলব্ধ	ILJ1987007	39 নাম : জশিম আহমেদ পিতার নাম: শামিম আনোয়ার বাড়ির নং : 1/2 বয়স : 35 লিঙ্গ : পুরুষ ফটো উপলব্ধ	ILJ2545986
40 নাম : আরশে-এ আলা পিতার নাম: এস.এম.জায়েদ হুসেন বাড়ির নং : 1/2 বয়স : 34 লিঙ্গ : মহিলা ফটো উপলব্ধ	ILJ1987015	41 নাম : রাফাত বানো পিতার নাম: শামিম আনোয়ার বাড়ির নং : 1/2 বয়স : 33 লিঙ্গ : মহিলা ফটো উপলব্ধ	ILJ2779288	42 নাম : নেহা নাজ পিতার নাম: মেহাজ আহমেদ বাড়ির নং : 1/2 বয়স : 33 লিঙ্গ : মহিলা ফটো উপলব্ধ	ILJ1986991
43 নাম : এস. এম. ইকবাল জাবেদ পিতার নাম: এস.এম. জাবেদ হোসেন বাড়ির নং : 1/2 বয়স : 32 লিঙ্গ : পুরুষ ফটো উপলব্ধ	ILJ2143568	44 নাম : আসিফ আহমেদ পিতার নাম: নিয়াজ আহমেদ বাড়ির নং : 1/2 বয়স : 30 লিঙ্গ : পুরুষ ফটো উপলব্ধ	ILJ2545994	45 নাম : নুসরত বানো পিতার নাম: শামিম আনোয়ার বাড়ির নং : 1/2 বয়স : 29 লিঙ্গ : মহিলা ফটো উপলব্ধ	ILJ2779270
46 নাম : রাহিব আহমেদ পিতার নাম: নাদিম আহমেদ বাড়ির নং : 1/2 বয়স : 26 লিঙ্গ : পুরুষ ফটো উপলব্ধ	ILJ2876993	47 নাম : আমন আহমেদ পিতার নাম: নিয়াজ আহমেদ বাড়ির নং : 1/2 বয়স : 28 লিঙ্গ : পুরুষ ফটো উপলব্ধ	ILJ2750271	48 নাম : নিয়াজ আহমেদ পিতার নাম: মঃ শফি আহমেদ বাড়ির নং : 1/2 বয়স : 69 লিঙ্গ : পুরুষ ফটো উপলব্ধ	WB/22/157/051016
49 নাম : আহতেশাম আহমেদ পিতার নাম: আশরাফ আহমেদ বাড়ির নং : 1/2 বয়স : 36 লিঙ্গ : পুরুষ ফটো উপলব্ধ	ILJ1624022	50 নাম : আকীব আহমেদ পিতার নাম: নাদিম আহমেদ বাড়ির নং : 1/2 বয়স : 29 লিঙ্গ : পুরুষ ফটো উপলব্ধ	ILJ2545846	51 নাম : এশ এম ওয়হিদ হোসৈন পিতার নাম: এশ এম আবিদ হোসৈন বাড়ির নং : 1/3 বয়স : 73 লিঙ্গ : পুরুষ ফটো উপলব্ধ	WB/22/157/051484
52 নাম : মঃ হুময়ুন পিতার নাম: মঃ জনে অলম বাড়ির নং : 1/3 বয়স : 70 লিঙ্গ : পুরুষ ফটো উপলব্ধ	WB/22/157/051087	53 নাম : এস এম রশিদ হুসেন পিতার নাম: এস এম আবিদ হুসেন বাড়ির নং : 1/3 বয়স : 63 লিঙ্গ : পুরুষ ফটো উপলব্ধ	WB/22/157/051018	54 নাম : এশ এম সবির হোসৈন পিতার নাম: মঃ শফি হোসৈন বাড়ির নং : 1/3 বয়স : 61 লিঙ্গ : পুরুষ ফটো উপলব্ধ	JNV2376960
55 নাম : শাহেলা ওয়াহীদ পিতার নাম: এস এম ওয়াহীদ হোসেন বাড়ির নং : 1/3 বয়স : 56 লিঙ্গ : মহিলা ফটো উপলব্ধ	WB/22/157/051036	56 নাম : শিমা বেগম স্বামীর নাম: এশ এম মজিদ হোসেন বাড়ির নং : 1/3 বয়স : 55 লিঙ্গ : মহিলা ফটো উপলব্ধ	WB/22/157/051294	57 নাম : নউসাদ আহমেদ পিতার নাম: অনসর আহমেদ বাড়ির নং : 1/3 বয়স : 54 লিঙ্গ : পুরুষ ফটো উপলব্ধ	WB/22/157/051386
58 নাম : তাবাস্পুম রশিদ পিতার নাম: এস এম রশিদ হুসেন বাড়ির নং : 1/3 বয়স : 54 লিঙ্গ : মহিলা ফটো উপলব্ধ	WB/22/157/051019	59 নাম : নসিমা খতুন সমিদ স্বামীর নাম: এশ এম সমিদ হোসৈন বাড়ির নং : 1/3 বয়স : 53 লিঙ্গ : মহিলা ফটো উপলব্ধ	JNV1205947	60 নাম : শমশাদ আহমেদ পিতার নাম: অনসর আহমেদ বাড়ির নং : 1/3 বয়স : 49 লিঙ্গ : পুরুষ ফটো উপলব্ধ	ILJ3045242

61 নাম : পরবেজ আহমেদ মায়ের নাম: নবশা খাতুন বাড়ির নং : 1/3 বয়স : 45 লিঙ্গ : পুরুষ	ILJ1739267 ফটো উপলব্ধ	62 নাম : মঃ রকি পিতার নাম: মঃ হুমায়ুন বাড়ির নং : 1/3 বয়স : 44 লিঙ্গ : পুরুষ	JNV2080380 ফটো উপলব্ধ	63 নাম : শাহবাজ অলম পিতার নাম: ফখ্রে অলম বাড়ির নং : 1/3 বয়স : 42 লিঙ্গ : পুরুষ	JNV2331577 ফটো উপলব্ধ
64 নাম : জাহিদা খাতুন স্বামীর নাম: মুইয়াক্কিন বাড়ির নং : 1/3 বয়স : 41 লিঙ্গ : মহিলা	ILJ2297422 ফটো উপলব্ধ	65 নাম : টাবরেজ আহমেদ পিতার নাম: অনসর আহমেদ বাড়ির নং : 1/3 বয়স : 40 লিঙ্গ : পুরুষ	JNV2331569 ফটো উপলব্ধ	66 নাম : তনবির আহমেদ পিতার নাম: অনসর আহমেদ বাড়ির নং : 1/3 বয়স : 38 লিঙ্গ : পুরুষ	JNV2331585 ফটো উপলব্ধ
67 নাম : তানবীর আলম ঘোষ পিতার নাম: ফাখ্রে আলম ঘোষ বাড়ির নং : 1/3 বয়স : 38 লিঙ্গ : পুরুষ	ILJ1490556 ফটো উপলব্ধ	68 নাম : ইয়াসমিন তাবস্পুম পিতার নাম: এস.এস. মজিদ হোসেন বাড়ির নং : 1/3 বয়স : 37 লিঙ্গ : মহিলা	ILJ2143790 ফটো উপলব্ধ	69 নাম : সেখ মহঃ জোহেব হুসেন পিতার নাম: এস.এম ওয়াহিদ হুসেন বাড়ির নং : 1/3 বয়স : 36 লিঙ্গ : পুরুষ	ILJ2546000 ফটো উপলব্ধ
70 নাম : সাহিন সাবির পিতার নাম: এস.এম.সাবির হুসেন বাড়ির নং : 1/3 বয়স : 36 লিঙ্গ : মহিলা	ILJ2229433 ফটো উপলব্ধ	71 নাম : সাবা পারভিন পিতার নাম: এস.এস. মজিদ হোসেন বাড়ির নং : 1/3 বয়স : 35 লিঙ্গ : মহিলা	ILJ2143592 ফটো উপলব্ধ	72 নাম : শাজিয়া রবাব রশিদ পিতার নাম: এস. এম. রশিদ হুসেন বাড়ির নং : 1/3 বয়স : 33 লিঙ্গ : মহিলা	ILJ2545952 ফটো উপলব্ধ
73 নাম : ফারহিন সাবির পিতার নাম: এস.এম.সাবির হুসেন বাড়ির নং : 1/3 বয়স : 33 লিঙ্গ : মহিলা	ILJ2229441 ফটো উপলব্ধ	74 নাম : শগুফতা পারভিন পিতার নাম: এস.এস. মজিদ হোসেন বাড়ির নং : 1/3 বয়স : 33 লিঙ্গ : মহিলা	ILJ2143584 ফটো উপলব্ধ	75 নাম : তানবীর আহমেদ পিতার নাম: মজিদ হোসেন বাড়ির নং : 1/3 বয়স : 32 লিঙ্গ : পুরুষ	ILJ2143782 ফটো উপলব্ধ
76 নাম : বুশরা ওয়াহিদ পিতার নাম: এস এম ওয়াহিদ হুসেন বাড়ির নং : 1/3 বয়স : 32 লিঙ্গ : মহিলা	ILJ2545879 ফটো উপলব্ধ	77 নাম : ফৌজিয়া রশিদ পিতার নাম: এস. এম. রশিদ হুসেন বাড়ির নং : 1/3 বয়স : 31 লিঙ্গ : মহিলা	ILJ2545945 ফটো উপলব্ধ	78 নাম : তৌসিফ আহমেদ পিতার নাম: মজিদ হুসেন বাড়ির নং : 1/3 বয়স : 29 লিঙ্গ : পুরুষ	ILJ2545861 ফটো উপলব্ধ
79 নাম : নাজিয়া রশিদ পিতার নাম: এস.এম. রশিদ হুসেন বাড়ির নং : 1/3 বয়স : 29 লিঙ্গ : মহিলা	ILJ2545978 ফটো উপলব্ধ	80 নাম : সানা সামিদ মায়ের নাম: নাসিমা সামিদ বাড়ির নং : 1/3 বয়স : 29 লিঙ্গ : মহিলা	ILJ2790665 ফটো উপলব্ধ	81 নাম : সাবিনা সামিদ মায়ের নাম: নাসিমা সামিদ বাড়ির নং : 1/3 বয়স : 27 লিঙ্গ : মহিলা	ILJ2790673 ফটো উপলব্ধ
82 নাম : উজমা ওয়াহিদ পিতার নাম: এস.এম. ওয়াহিদ হুসেন বাড়ির নং : 1/3 বয়স : 27 লিঙ্গ : মহিলা	ILJ2841807 ফটো উপলব্ধ	83 নাম : তাহীর হুসেন পিতার নাম: এস মা সাবির হুসেন বাড়ির নং : 1/3 বয়স : 26 লিঙ্গ : পুরুষ	ILJ3103421 ফটো উপলব্ধ	84 নাম : কুইস আলম পিতার নাম: কুমার আলম বাড়ির নং : 1/3 বয়স : 51 লিঙ্গ : পুরুষ	ILJ1624055 ফটো উপলব্ধ
85 নাম : গুফরান আলম পিতার নাম: কুমার আলম বাড়ির নং : 1/3 বয়স : 43 লিঙ্গ : পুরুষ	ILJ1624030 ফটো উপলব্ধ	86 নাম : আসগর আলি পিতার নাম: মহঃ হুমায়ুন বাড়ির নং : 1/3 বয়স : 34 লিঙ্গ : পুরুষ	ILJ1740059 ফটো উপলব্ধ	87 নাম : এস এম জাসিন হুসেন পিতার নাম: এস এম রশিদ হুসেন বাড়ির নং : 1/3 বয়স : 36 লিঙ্গ : পুরুষ	ILJ1624048 ফটো উপলব্ধ
88 নাম : সাহিল সামিদ মায়ের নাম: নাসিমা সামিদ বাড়ির নং : 1/3 বয়স : 25 লিঙ্গ : পুরুষ	ILJ2876845 ফটো উপলব্ধ	89 নাম : রেহানা বেগম স্বামীর নাম: জমিল আহমেদ বাড়ির নং : 1/4A বয়স : 71 লিঙ্গ : মহিলা	ILJ3110749 ফটো উপলব্ধ	90 নাম : ফরুকী বেগম স্বামীর নাম: ইকবাল আহমেদ বাড়ির নং : 1/4A বয়স : 65 লিঙ্গ : মহিলা	ILJ2892818 ফটো উপলব্ধ

91 নাম : ইয়াসমিন বেগম পিতার নাম: আইনুল হক বাড়ির নং : 1/4A বয়স : 61 লিঙ্গ : মহিলা	ILJ3110780 ফটো উপলব্ধ	92 নাম : আইনুল হক পিতার নাম: ইমদাদুল্লা হক বাড়ির নং : 1/4A বয়স : 60 লিঙ্গ : পুরুষ	WB/22/157/051434 ফটো উপলব্ধ	93 নাম : আহমেদ শাকিল পিতার নাম: জামিল আহমেদ বাড়ির নং : 1/4A বয়স : 53 লিঙ্গ : পুরুষ	ILJ2750412 ফটো উপলব্ধ
94 নাম : শহীনা বেগম পিতার নাম: শমিম আহমেদ বাড়ির নং : 1/4A বয়স : 53 লিঙ্গ : মহিলা	JNV0093641 ফটো উপলব্ধ	95 নাম : নীখাত পরবিন পিতার নাম: মহমদ আহমেদ বাড়ির নং : 1/4A বয়স : 53 লিঙ্গ : মহিলা	ILJ3106325 ফটো উপলব্ধ	96 নাম : সোহেল আহমেদ পিতার নাম: জামিল আহমেদ বাড়ির নং : 1/4A বয়স : 51 লিঙ্গ : পুরুষ	ILJ3180932 ফটো উপলব্ধ
97 নাম : নুরুল হক পিতার নাম: ইমদাদুল্লা বাড়ির নং : 1/4A বয়স : 51 লিঙ্গ : পুরুষ	ILJ2928869 ফটো উপলব্ধ	98 নাম : জিনাত ইকবল পিতার নাম: ইকবল আহমেদ বাড়ির নং : 1/4A বয়স : 51 লিঙ্গ : মহিলা	WB/22/157/051310 ফটো উপলব্ধ	99 নাম : মৈমুনা বেগম পিতার নাম: শমিম আহমেদ বাড়ির নং : 1/4A বয়স : 50 লিঙ্গ : মহিলা	WB/22/157/051300 ফটো উপলব্ধ
100 নাম : জলিল ইকবল পিতার নাম: ইকবল আহমেদ বাড়ির নং : 1/4A বয়স : 48 লিঙ্গ : পুরুষ	JNV1219781 ফটো উপলব্ধ	101 নাম : কলিম আহমেদ মায়ের নাম: সুলতানা বেগম বাড়ির নং : 1/4A বয়স : 46 লিঙ্গ : পুরুষ	JNV2377083 ফটো উপলব্ধ	102 নাম : ফরহানা শামিম পিতার নাম: শামিম আহমেদ বাড়ির নং : 1/4A বয়স : 45 লিঙ্গ : মহিলা	ILJ1624113 ফটো উপলব্ধ
103 নাম : ফতমা জবীন মায়ের নাম: সুলতানা বেগম বাড়ির নং : 1/4A বয়স : 41 লিঙ্গ : মহিলা	JNV2377091 ফটো উপলব্ধ	104 নাম : বেবী খাতুন স্বামীর নাম: শাকীল আহমেদ বাড়ির নং : 1/4A বয়স : 41 লিঙ্গ : মহিলা	ILJ1987031 ফটো উপলব্ধ	105 নাম : চন্দা জামিল স্বামীর নাম: জামিল আহমেদ বাড়ির নং : 1/4A বয়স : 40 লিঙ্গ : মহিলা	ILJ3110772 ফটো উপলব্ধ
106 নাম : সাহীদ ইকবাল মায়ের নাম: ফরুকী বেগম বাড়ির নং : 1/4A বয়স : 39 লিঙ্গ : পুরুষ	JNV2331593 ফটো উপলব্ধ	107 নাম : মহঃ কামরুল পিতার নাম: ইকবল আহমেদ বাড়ির নং : 1/4A বয়স : 38 লিঙ্গ : পুরুষ	ILJ1987122 ফটো উপলব্ধ	108 নাম : ফরহা তাসনিম পিতার নাম: জামিল আহমেদ বাড়ির নং : 1/4A বয়স : 38 লিঙ্গ : মহিলা	ILJ1624105 ফটো উপলব্ধ
109 নাম : নুসরাত ইকবাল মায়ের নাম: ফরুকী বেগম বাড়ির নং : 1/4A বয়স : 38 লিঙ্গ : মহিলা	ILJ1624089 ফটো উপলব্ধ	110 নাম : শাবানা গাজলকী স্বামীর নাম: সাহীদ ইকবাল বাড়ির নং : 1/4A বয়স : 35 লিঙ্গ : মহিলা	ILJ2169043 ফটো উপলব্ধ	111 নাম : মহঃ ফাজল মায়ের নাম: ইয়াসমিন বেগম বাড়ির নং : 1/4A বয়স : 33 লিঙ্গ : পুরুষ	ILJ2297364 ফটো উপলব্ধ
112 নাম : ফারহীন ফিরদৌস পিতার নাম: মেহমুদ বাড়ির নং : 1/4A বয়স : 31 লিঙ্গ : মহিলা	ILJ2545895 ফটো উপলব্ধ	113 নাম : জারিন মুন্সুর পিতার নাম: ইকবল হুসেন বাড়ির নং : 1/4A বয়স : 30 লিঙ্গ : মহিলা	ILJ2665644 ফটো উপলব্ধ	114 নাম : শাহীন ফিরদৌস পিতার নাম: মহমুদ আহমেদ বাড়ির নং : 1/4A বয়স : 29 লিঙ্গ : মহিলা	ILJ2665701 ফটো উপলব্ধ
115 নাম : পায়াজহা ফিরোজ মায়ের নাম: ইয়াসমিন বেগম বাড়ির নং : 1/4A বয়স : 28 লিঙ্গ : মহিলা	ILJ2665693 ফটো উপলব্ধ	116 নাম : শফি আহমেদ পিতার নাম: নাদির আহমেদ বাড়ির নং : 1/4A বয়স : 20 লিঙ্গ : পুরুষ	ILJ3164423 ফটো উপলব্ধ	117 নাম : জমিল আহমেদ পিতার নাম: জাহিরুদ্দিন আহমেদ বাড়ির নং : 1/4A বয়স : 76 লিঙ্গ : পুরুষ	ILJ3110756 ফটো উপলব্ধ
118 নাম : দিলশাদ আহমেদ পিতার নাম: মুমতাজ আহমেদ বাড়ির নং : 1/4A বয়স : 63 লিঙ্গ : মহিলা	WB/22/157/051569 ফটো উপলব্ধ	119 নাম : নদীর আহমেদ পিতার নাম: নাসিরুদ্দিন আহমেদ বাড়ির নং : 1/4A বয়স : 52 লিঙ্গ : পুরুষ	ILJ3168515 ফটো উপলব্ধ	120 নাম : শেলিম আহমেদ পিতার নাম: শমিম আহমেদ বাড়ির নং : 1/4A বয়স : 51 লিঙ্গ : পুরুষ	ILJ3238599 ফটো উপলব্ধ

121 নাম : আসিম অহমেদ পিতার নাম: শমিম অহমেদ বাড়ির নং : 1/4A বয়স : 49 লিঙ্গ : পুরুষ ফটো উপলব্ধ	WB/22/157/051418	122 নাম : সেহনাজ হক স্বামীর নাম: আইনুল হক বাড়ির নং : 1/4-A বয়স : 40 লিঙ্গ : মহিলা ফটো উপলব্ধ	ILJ2750255	123 নাম : ফিরদৌস বেগম স্বামীর নাম: ইসরার অহমেদ বাড়ির নং : 1/4B বয়স : 59 লিঙ্গ : মহিলা ফটো উপলব্ধ	WB/22/157/051457
124 নাম : নসরিন বেগম পিতার নাম: মুমতাজ অহমেদ বাড়ির নং : 1/4B বয়স : 59 লিঙ্গ : মহিলা ফটো উপলব্ধ	WB/22/157/051455	125 নাম : রফাত জঁহা পিতার নাম: মঃ খলিদ বাড়ির নং : 1/4B বয়স : 53 লিঙ্গ : মহিলা ফটো উপলব্ধ	ILJ3220951	126 নাম : শহীন বেগম পিতার নাম: নিশার অহমেদ বাড়ির নং : 1/4B বয়স : 50 লিঙ্গ : মহিলা ফটো উপলব্ধ	ILJ2887222
127 নাম : সাবানা খাতুন স্বামীর নাম: ইমতিয়াজ আহমেদ বাড়ির নং : 1/4B বয়স : 48 লিঙ্গ : মহিলা ফটো উপলব্ধ	ILJ3157914	128 নাম : শারীকহ অঞ্জুম পিতার নাম: মঃ শহজহন বাড়ির নং : 1/4B বয়স : 43 লিঙ্গ : মহিলা ফটো উপলব্ধ	JNV1782622	129 নাম : মহঃ আকিব পিতার নাম: মইঃ মুমতাজ বাড়ির নং : 1/4B বয়স : 38 লিঙ্গ : পুরুষ ফটো উপলব্ধ	ILJ1490580
130 নাম : মহঃ আসিফ পিতার নাম: মইঃ মুমতাজ বাড়ির নং : 1/4B বয়স : 36 লিঙ্গ : পুরুষ ফটো উপলব্ধ	ILJ1490572	131 নাম : মহঃ আফতাব পিতার নাম: বাজ মোহাম্মদ বাড়ির নং : 1/4বি বয়স : 35 লিঙ্গ : পুরুষ ফটো উপলব্ধ	ILJ2919884	132 নাম : নাসিবা খাতুন স্বামীর নাম: মোহাম্মদ আসিফ বাড়ির নং : 1/4বি বয়স : 34 লিঙ্গ : মহিলা ফটো উপলব্ধ	NSR1373091
133 নাম : শামিনা আঞ্জুম মায়ের নাম: জিনাত খাতুন বাড়ির নং : 1/4B বয়স : 34 লিঙ্গ : মহিলা ফটো উপলব্ধ	ILJ1624147	134 নাম : এহেতেসাম খালিদ পিতার নাম: মহঃ খালিদ বাড়ির নং : 1/4B বয়স : 31 লিঙ্গ : পুরুষ ফটো উপলব্ধ	ILJ2297372	135 নাম : মহঃ ফৈজান মায়ের নাম: শাহিন বেগম বাড়ির নং : 1/4বি বয়স : 26 লিঙ্গ : পুরুষ ফটো উপলব্ধ	ILJ2876860
136 নাম : মেহর আহমেদ পিতার নাম: ইসরার আহমেদ বাড়ির নং : 1/4বি বয়স : 22 লিঙ্গ : পুরুষ ফটো উপলব্ধ	ILJ3072683	137 নাম : মনশা ইসরার পিতার নাম: ইসরার আহমেদ বাড়ির নং : 1/4বি বয়স : 22 লিঙ্গ : মহিলা ফটো উপলব্ধ	ILJ3072519	138 নাম : ইসরার আহমেদ পিতার নাম: নিশার অহমেদ বাড়ির নং : 1/4B বয়স : 63 লিঙ্গ : পুরুষ ফটো উপলব্ধ	ILJ3034816
139 নাম : ইমতিয়াজ অহমেদ পিতার নাম: নিসর অহমেদ বাড়ির নং : 1/4B বয়স : 60 লিঙ্গ : পুরুষ ফটো উপলব্ধ	JNV2377133	140 নাম : মিরাজ আহমেদ পিতার নাম: ইসরার আহমেদ বাড়ির নং : 1/4B বয়স : 36 লিঙ্গ : পুরুষ ফটো উপলব্ধ	ILJ1624121	141 নাম : ফারহানা বানু স্বামীর নাম: মইঃ আকিব বাড়ির নং : 1/4বি বয়স : 35 লিঙ্গ : মহিলা ফটো উপলব্ধ	ILJ3117850
142 নাম : খুশবু ইমতিয়াজ পিতার নাম: ইমতিয়াজ আহমেদ বাড়ির নং : 1/4বি বয়স : 22 লিঙ্গ : মহিলা ফটো উপলব্ধ	ILJ3072618	143 নাম : নিয়াজ মহম্মদ পিতার নাম: বাজ মহম্মদ বাড়ির নং : 1/4B বয়স : 41 লিঙ্গ : পুরুষ ফটো উপলব্ধ	ILJ2777308	144 নাম : নিখাত পারভিন স্বামীর নাম: মহঃ ফাকরুদ্দিন বাড়ির নং : 1উ বয়স : 50 লিঙ্গ : মহিলা ফটো উপলব্ধ	ILJ3045259
145 নাম : সফিয়া খাতুন স্বামীর নাম: মহঃ সেলিম বাড়ির নং : 3/H/4 বয়স : 47 লিঙ্গ : মহিলা ফটো উপলব্ধ	ILJ2654473	146 নাম : মহঃ সুফিয়ান মায়ের নাম: সোফিয়া খাতুন বাড়ির নং : 3/এইচ/4 বয়স : 22 লিঙ্গ : পুরুষ ফটো উপলব্ধ	ILJ3072550	147 নাম : শাহিনা জবিন স্বামীর নাম: ব্লাগ আবুল বাড়ির নং : 3/H/4 বয়স : 40 লিঙ্গ : মহিলা ফটো উপলব্ধ	ILJ2919629
148 নাম : আকসা শামিম পিতার নাম: শামিম আহমেদ বাড়ির নং : 3/H/6 বয়স : 28 লিঙ্গ : মহিলা ফটো উপলব্ধ	ILJ2750396	149 নাম : মহঃ শাহিদ পিতার নাম: মহঃ সফি বাড়ির নং : 3/H/8 বয়স : 51 লিঙ্গ : পুরুষ ফটো উপলব্ধ	ILJ2665685	150 নাম : ফরিদা বেগম স্বামীর নাম: মহঃ সাহিদ বাড়ির নং : 3/H/8 বয়স : 48 লিঙ্গ : মহিলা ফটো উপলব্ধ	ILJ2928968

151 নাম : শাহ আলি মায়ের নাম : মহিঃ সাহিদ বাড়ির নং : 3/এইচ/8 বয়স : 25 লিঙ্গ : পুরুষ	ILJ2860948 ফটো উপলব্ধ	152 নাম : ফারহিন খাতুন পিতার নাম : মহঃ সাজ্জাদ বাড়ির নং : 3/H/12 বয়স : 32 লিঙ্গ : মহিলা	ILJ2665727 ফটো উপলব্ধ	153 নাম : কয়ানত খাতুন পিতার নাম : মহঃ সাজ্জাদ বাড়ির নং : 3/H/12 বয়স : 29 লিঙ্গ : মহিলা	ILJ2665719 ফটো উপলব্ধ
154 নাম : উকিল আহমেদ পিতার নাম : সৌকত হুসেন বাড়ির নং : 3/H/12 বয়স : 65 লিঙ্গ : পুরুষ	ILJ2545853 ফটো উপলব্ধ	155 নাম : আতিফ জামান পিতার নাম : মহঃ কুমরুজ জামান বাড়ির নং : 3/H/17 বয়স : 28 লিঙ্গ : পুরুষ	ILJ2746832 ফটো উপলব্ধ	156 নাম : মহঃ জুবের পিতার নাম : মহঃ বিলাল বাড়ির নং : 3/এইচ/19 বয়স : 24 লিঙ্গ : পুরুষ	ILJ3011020 ফটো উপলব্ধ
157 নাম : ফিরোজ খান পিতার নাম : শৌকত হুসেন বাড়ির নং : 3/H/25 বয়স : 40 লিঙ্গ : পুরুষ	ILJ1987049 ফটো উপলব্ধ	158 নাম : মহঃ মুসলিম পিতার নাম : মহঃ গফুর বাড়ির নং : 3H/26 বয়স : 71 লিঙ্গ : পুরুষ	WB/22/157/051408 ফটো উপলব্ধ	159 নাম : মোহম্মদ জবেদ পিতার নাম : অসগর আলি বাড়ির নং : 3H/26 বয়স : 71 লিঙ্গ : পুরুষ	JNV1220623 ফটো উপলব্ধ
160 নাম : আশিক হুসেন পিতার নাম : মকবুল হুসেন বাড়ির নং : 3H/26 বয়স : 70 লিঙ্গ : পুরুষ	ILJ2928844 ফটো উপলব্ধ	161 নাম : মহঃ এব্বা পিতার নাম : গুলাম হোস্টেন বাড়ির নং : 3H/26 বয়স : 67 লিঙ্গ : পুরুষ	JNV2377315 ফটো উপলব্ধ	162 নাম : মহঃ ফরুক পিতার নাম : আবদুল রশিদ বাড়ির নং : 3H/26 বয়স : 66 লিঙ্গ : পুরুষ	ILJ3168598 ফটো উপলব্ধ
163 নাম : হোসেন নাজব পিতার নাম : গুলাম রসুল বাড়ির নং : 3H/26 বয়স : 66 লিঙ্গ : পুরুষ	ILJ3110731 ফটো উপলব্ধ	164 নাম : মহঃ আশরাফউদ্দিন পিতার নাম : মহঃ মোহীবুদ্দীন বাড়ির নং : 3H/26 বয়স : 65 লিঙ্গ : পুরুষ	ILJ3229580 ফটো উপলব্ধ	165 নাম : নীঝত আড়া স্বামীর নাম : মহঃ আশরাফউদ্দিন বাড়ির নং : 3H/26 বয়স : 61 লিঙ্গ : মহিলা	ILJ3229564 ফটো উপলব্ধ
166 নাম : মুশতারি বেগম স্বামীর নাম : মহঃ সুত্তন বাড়ির নং : 3H/26 বয়স : 61 লিঙ্গ : মহিলা	ILJ3168531 ফটো উপলব্ধ	167 নাম : মহঃ সাজ্জাদ পিতার নাম : গুলাম হোস্টেন বাড়ির নং : 3H/26 বয়স : 60 লিঙ্গ : পুরুষ	WB/22/157/051446 ফটো উপলব্ধ	168 নাম : জিয়াউল ইসলাম পিতার নাম : মজহরুল এহসান বাড়ির নং : 3H/26 বয়স : 60 লিঙ্গ : পুরুষ	JNV1211952 ফটো উপলব্ধ
169 নাম : শাওন্ডা আখতারি স্বামীর নাম : মদঃ জাভেদ বাড়ির নং : 3এইচ/26 বয়স : 60 লিঙ্গ : মহিলা	JNV1220615 ফটো উপলব্ধ	170 নাম : সঈদা বেগম অন্যান্য : শেখ কদীর বাড়ির নং : 3H/26 বয়স : 59 লিঙ্গ : মহিলা	WB/22/157/051239 ফটো উপলব্ধ	171 নাম : ইয়াসমিন খাতুন পিতার নাম : মহঃ নিজামউদ্দীন বাড়ির নং : 3H/26 বয়স : 59 লিঙ্গ : মহিলা	ILJ3168572 ফটো উপলব্ধ
172 নাম : মহঃ ইসলাম পিতার নাম : সুব্দল মিঞা বাড়ির নং : 3H/26 বয়স : 58 লিঙ্গ : পুরুষ	ILJ2928992 ফটো উপলব্ধ	173 নাম : পরবিন বেগম পিতার নাম : আবদুল কয়যুম বাড়ির নং : 3H/26 বয়স : 56 লিঙ্গ : মহিলা	WB/22/157/051095 ফটো উপলব্ধ	174 নাম : সুলতানা পুরাতন স্বামীর নাম : আশরাফ আলম বাড়ির নং : 3H/26 বয়স : 55 লিঙ্গ : মহিলা	JNV1220672 ফটো উপলব্ধ
175 নাম : তাবাসুম আড়া পিতার নাম : মজহরুল বাড়ির নং : 3H/26 বয়স : 54 লিঙ্গ : মহিলা	WB/22/157/051206 ফটো উপলব্ধ	176 নাম : গুলশন বেগম পিতার নাম : শেখ শ হীদ বাড়ির নং : 3H/26 বয়স : 53 লিঙ্গ : মহিলা	JNV1210012 ফটো উপলব্ধ	177 নাম : নসিম বানু স্বামীর নাম : আশিক হুসেন বাড়ির নং : 3H/26 বয়স : 53 লিঙ্গ : মহিলা	ILJ2928836 ফটো উপলব্ধ
178 নাম : শহবুদ্দীন পিতার নাম : মুবাবফফর হুসেন বাড়ির নং : 3H/26 বয়স : 51 লিঙ্গ : পুরুষ	WB/22/157/051755 ফটো উপলব্ধ	179 নাম : পরবিজ নেহল পিতার নাম : মহঃ হুসেন বাড়ির নং : 3H/26 বয়স : 51 লিঙ্গ : পুরুষ	WB/22/157/051094 ফটো উপলব্ধ	180 নাম : সেখ সালাউদ্দিন পিতার নাম : শেখ লালা বাড়ির নং : 3H/26 বয়স : 51 লিঙ্গ : পুরুষ	ILJ2929511 ফটো উপলব্ধ

181 নাম : খুরশিদ আলম পিতার নাম: মুহঃ গুলাম হোসেন বাড়ির নং : 3H/26 বয়স : 51 লিঙ্গ : পুরুষ	ILJ3168564 ফটো উপলব্ধ	182 নাম : শহীন বেগম পিতার নাম: মঃ শাজ্জাদ বাড়ির নং : 3H/26 বয়স : 51 লিঙ্গ : মহিলা	WB/22/157/051023 ফটো উপলব্ধ	183 নাম : নৌশবা খতুন পিতার নাম: মজহরুল বাড়ির নং : 3H/26 বয়স : 51 লিঙ্গ : মহিলা	WB/22/157/051105 ফটো উপলব্ধ
184 নাম : তহির হুসৈন পিতার নাম: শেখ ললা বাড়ির নং : 3H/26 বয়স : 50 লিঙ্গ : পুরুষ	JNV1215060 ফটো উপলব্ধ	185 নাম : শহীন বেগম পিতার নাম: মঃ সাদ্দার বাড়ির নং : 3H/26 বয়স : 50 লিঙ্গ : মহিলা	WB/22/157/051030 ফটো উপলব্ধ	186 নাম : অঙ্গুরি বেগম পিতার নাম: গুলাম হুসৈন বাড়ির নং : 3H/26 বয়স : 50 লিঙ্গ : মহিলা	ILJ2928729 ফটো উপলব্ধ
187 নাম : ফরিদা খতুন পিতার নাম: মঃ নিজামউদ্দীন বাড়ির নং : 3H/26 বয়স : 50 লিঙ্গ : মহিলা	ILJ3168580 ফটো উপলব্ধ	188 নাম : গুলাম গৌশ পিতার নাম: শেখ কদির বাড়ির নং : 3H/26 বয়স : 49 লিঙ্গ : পুরুষ	ILJ3168523 ফটো উপলব্ধ	189 নাম : মঃ নসিম পিতার নাম: মঃ . রাজজাক বাড়ির নং : 3H/26 বয়স : 48 লিঙ্গ : পুরুষ	JNV2377182 ফটো উপলব্ধ
190 নাম : শাজাদী খতুন পিতার নাম: শেখ ললা বাড়ির নং : 3H/26 বয়স : 49 লিঙ্গ : মহিলা	JNV2377380 ফটো উপলব্ধ	191 নাম : রাজু খাঁ পিতার নাম: শেখ . পিয়ার বাড়ির নং : 3H/26 বয়স : 45 লিঙ্গ : পুরুষ	JNV2080836 ফটো উপলব্ধ	192 নাম : খ কাশন মুসলিম পিতার নাম: মঃ . মুসলিম বাড়ির নং : 3H/26 বয়স : 46 লিঙ্গ : পুরুষ	JNV1213750 ফটো উপলব্ধ
193 নাম : তববসুম হুসৈন পিতার নাম: মঃ . হুসৈন বাড়ির নং : 3H/26 বয়স : 46 লিঙ্গ : মহিলা	JNV1220607 ফটো উপলব্ধ	194 নাম : মঃ . সহদাব পিতার নাম: মঃ . মুসলিম বাড়ির নং : 3H/26 বয়স : 45 লিঙ্গ : পুরুষ	JNV1214303 ফটো উপলব্ধ	195 নাম : পিংকু হুসৈন পিতার নাম: শেখ . ললা বাড়ির নং : 3H/26 বয়স : 44 লিঙ্গ : পুরুষ	JNV2081032 ফটো উপলব্ধ
196 নাম : অঞ্জম আড়া পিতার নাম: শেখ কাদির বাড়ির নং : 3H/26 বয়স : 44 লিঙ্গ : মহিলা	JNV1210004 ফটো উপলব্ধ	197 নাম : সুফায় খতুন পিতার নাম: শেখ . কদীর বাড়ির নং : 3H/26 বয়স : 44 লিঙ্গ : মহিলা	JNV2081024 ফটো উপলব্ধ	198 নাম : মঃ . আকীল মায়ের নাম: অসগরি বেগম বাড়ির নং : 3H/26 বয়স : 43 লিঙ্গ : পুরুষ	JNV1214295 ফটো উপলব্ধ
199 নাম : মঃ . শাহাবুদ্দিন পিতার নাম: শেখ . ললা বাড়ির নং : 3H/26 বয়স : 41 লিঙ্গ : পুরুষ	JNV2587228 ফটো উপলব্ধ	200 নাম : মঃ . নজরুল ইসলাম পিতার নাম: মজহরুল এশক বাড়ির নং : 3H/26 বয়স : 41 লিঙ্গ : পুরুষ	JNV2378271 ফটো উপলব্ধ	201 নাম : মঃ অডিল পিতার নাম: মঃ মুসলিম বাড়ির নং : 3H/26 বয়স : 39 লিঙ্গ : পুরুষ	JNV2331619 ফটো উপলব্ধ
202 নাম : রউনাক জমির পিতার নাম: মঃ মুসলিম বাড়ির নং : 3H/26 বয়স : 39 লিঙ্গ : পুরুষ	JNV2331601 ফটো উপলব্ধ	203 নাম : মহঃ রিজয়ান মায়ের নাম: জরিনা বিবি বাড়ির নং : 3H/26 বয়স : 38 লিঙ্গ : পুরুষ	ILJ0080978 ফটো উপলব্ধ	204 নাম : মোহম্মদ ইমরান পিতার নাম: মঃ . শাজ্জাদ বাড়ির নং : 3H/26 বয়স : 37 লিঙ্গ : পুরুষ	ILJ1739523 ফটো উপলব্ধ
205 নাম : সাহিন পারভিন স্বামীর নাম: মহঃ আর্শাদ ফারিদ বাড়ির নং : 3H/26 বয়স : 37 লিঙ্গ : মহিলা	ILJ1624212 ফটো উপলব্ধ	206 নাম : তাহেসিন আঞ্জম পিতার নাম: মহঃ এনাজ বাড়ির নং : 3H/26 বয়স : 36 লিঙ্গ : মহিলা	ILJ1624337 ফটো উপলব্ধ	207 নাম : নাইমা বিবি স্বামীর নাম: মহঃ জামিল আহমেদ বাড়ির নং : 3H/26 বয়স : 35 লিঙ্গ : মহিলা	ILJ1987080 ফটো উপলব্ধ
208 নাম : মহঃ সিদ্দীক মায়ের নাম: গুলশান বেগম বাড়ির নং : 3H/26 বয়স : 33 লিঙ্গ : পুরুষ	ILJ1987098 ফটো উপলব্ধ	209 নাম : মহঃ আরমান পিতার নাম: মহঃ ইসমাইল বাড়ির নং : 3H/26 বয়স : 30 লিঙ্গ : পুরুষ	ILJ2545911 ফটো উপলব্ধ	210 নাম : তসিন ইকবাল স্বামীর নাম: শাহিদ আসরফ বাড়ির নং : 3H/26 বয়স : 26 লিঙ্গ : মহিলা	ILJ2846863 ফটো উপলব্ধ

211 নাম : অম্বর আলম পিতার নাম: রিয়াজউদ্দিন আলম বাড়ির নং : 3H/26 বয়স : 61 লিঙ্গ : পুরুষ	ILJ3169927 ফটো উপলব্ধ	212 নাম : শানে আলম পিতার নাম: মুজাফফর হুসেন আলম বাড়ির নং : 3H/26 বয়স : 55 লিঙ্গ : পুরুষ	ILJ2929016 ফটো উপলব্ধ	213 নাম : মহঃ সরফরাজ আলম পিতার নাম: আনোয়ার আলম বাড়ির নং : 3H/26 বয়স : 28 লিঙ্গ : পুরুষ	ILJ2665743 ফটো উপলব্ধ
214 নাম : সজিদ অশরফ পিতার নাম: মঃ . আশরাফউদ্দিন বাড়ির নং : 3H/26 বয়স : 38 লিঙ্গ : পুরুষ	JNV2559557 ফটো উপলব্ধ	215 নাম : হলীমা বেগম হলেরদর পিতার নাম: আবুল হুসৈন হলেরদর বাড়ির নং : 3H/26 বয়স : 66 লিঙ্গ : মহিলা	WB/22/157/051260 ফটো উপলব্ধ	216 নাম : শহীদ হুসৈন পিতার নাম: মঃ হুসৈন হুসৈন বাড়ির নং : 3H/26 বয়স : 50 লিঙ্গ : মহিলা	WB/22/157/051101 ফটো উপলব্ধ
217 নাম : তনবীর জবেদ পিতার নাম: মঃ . জবেদ বাড়ির নং : 3H/26 বয়স : 39 লিঙ্গ : পুরুষ	JNV2587186 ফটো উপলব্ধ	218 নাম : তৌকএর কন্নন পিতার নাম: মঃ . জবেদ বাড়ির নং : 3H/26 বয়স : 38 লিঙ্গ : পুরুষ	JNV2587202 ফটো উপলব্ধ	219 নাম : ফিরোজ খাঁ পিতার নাম: শেখ শ হীদ খাঁ বাড়ির নং : 3H/26 বয়স : 50 লিঙ্গ : পুরুষ	JNV2080828 ফটো উপলব্ধ
220 নাম : নাজমা খাতুন স্বামীর নাম: মঃ ইসলাম বাড়ির নং : 3H/26 বয়স : 55 লিঙ্গ : মহিলা	ILJ2928828 ফটো উপলব্ধ	221 নাম : নহিদ শমা স্বামীর নাম: মঃ . শহরুদ্দীন বাড়ির নং : 3H/26 বয়স : 43 লিঙ্গ : মহিলা	JNV2587236 ফটো উপলব্ধ	222 নাম : মহঃ ইসমাইল পিতার নাম: মহঃ হুসেন বাড়ির নং : 3H/26 বয়স : 68 লিঙ্গ : পুরুষ	ILJ0080960 ফটো উপলব্ধ
223 নাম : বিদেবা ফারুক পিতার নাম: মঃ রিয়াজউদ্দিন বাড়ির নং : 3H/26 বয়স : 62 লিঙ্গ : মহিলা	WB/22/157/051210 ফটো উপলব্ধ	224 নাম : জরিলা বিবি স্বামীর নাম: মহঃ ইসমাইল বাড়ির নং : 3H/26 বয়স : 61 লিঙ্গ : মহিলা	ILJ2545960 ফটো উপলব্ধ	225 নাম : মহঃ কউসর পিতার নাম: মহঃ সদ্দন বাড়ির নং : 3H/26 বয়স : 53 লিঙ্গ : পুরুষ	ILJ3107646 ফটো উপলব্ধ
226 নাম : মোহাম্মদ তাজুদ্দীন পিতার নাম: মঃ নিজামউদ্দীন বাড়ির নং : 3H/26 বয়স : 52 লিঙ্গ : পুরুষ	ILJ3168549 ফটো উপলব্ধ	227 নাম : মহঃ ফিরোজ পিতার নাম: মহঃ হোসেন বাড়ির নং : 3H/26 বয়স : 52 লিঙ্গ : পুরুষ	ILJ3184090 ফটো উপলব্ধ	228 নাম : ফিরোজি বেগম স্বামীর নাম: মঃ এবাবা বাড়ির নং : 3H/26 বয়স : 51 লিঙ্গ : মহিলা	ILJ2928737 ফটো উপলব্ধ
229 নাম : মহঃ আরসাদ ফরিদ পিতার নাম: মহঃ মুসলিম বাড়ির নং : 3H/26 বয়স : 50 লিঙ্গ : পুরুষ	WB/22/157/051458 ফটো উপলব্ধ	230 নাম : আনোয়ার হুসেন পিতার নাম: আবুল হাসিম বাড়ির নং : 3H/26 বয়স : 49 লিঙ্গ : পুরুষ	JNV1213321 ফটো উপলব্ধ	231 নাম : নূর মহঃ পিতার নাম: বাবু মিয়া বাড়ির নং : 3H/26 বয়স : 49 লিঙ্গ : পুরুষ	ILJ2143717 ফটো উপলব্ধ
232 নাম : মুসলিমা বেগম স্বামীর নাম: নূর আলম বাড়ির নং : 3H/26 বয়স : 49 লিঙ্গ : মহিলা	ILJ2143667 ফটো উপলব্ধ	233 নাম : নার্গিস বেগম স্বামীর নাম: মহঃ ফারুক বাড়ির নং : 3/এইচ/26 বয়স : 49 লিঙ্গ : মহিলা	ILJ2919496 ফটো উপলব্ধ	234 নাম : ইয়সমিন বেগম স্বামীর নাম: মহঃ আরিফ বাড়ির নং : 3H/26 বয়স : 49 লিঙ্গ : মহিলা	ILJ3168556 ফটো উপলব্ধ
235 নাম : আফসানা পারভিন স্বামীর নাম: মহঃ তাজুদ্দিন বাড়ির নং : 3H/26 বয়স : 49 লিঙ্গ : মহিলা	ILJ3169919 ফটো উপলব্ধ	236 নাম : আরজু বেগম স্বামীর নাম: মহঃ ফিরোজ বাড়ির নং : 3H/26 বয়স : 48 লিঙ্গ : মহিলা	ILJ3168606 ফটো উপলব্ধ	237 নাম : সীমা পারভিন স্বামীর নাম: মহঃ কৌসর বাড়ির নং : 3H/26 বয়স : 47 লিঙ্গ : মহিলা	ILJ3107638 ফটো উপলব্ধ
238 নাম : মুস্তারী বেগম স্বামীর নাম: আলম সাইন বাড়ির নং : 3H/26 বয়স : 46 লিঙ্গ : মহিলা	ILJ1624204 ফটো উপলব্ধ	239 নাম : আসরফি বেগম স্বামীর নাম: পারভিজ নিহাল বাড়ির নং : 3H/26 বয়স : 44 লিঙ্গ : মহিলা	ILJ2143600 ফটো উপলব্ধ	240 নাম : মুসাররত নূর স্বামীর নাম: নূর মহঃ বাড়ির নং : 3H/26 বয়স : 43 লিঙ্গ : মহিলা	ILJ2143733 ফটো উপলব্ধ

241 নাম : ফারহাত পারভীন স্বামীর নাম: মহঃ শাকিল বাড়ির নং : 3/H/26 বয়স : 43 লিঙ্গ : মহিলা	ILJ2545887 ফটো উপলব্ধ	242 নাম : তারান্নম বেগম স্বামীর নাম: পিকি হুসেন বাড়ির নং : 3/H/26 বয়স : 42 লিঙ্গ : মহিলা	ILJ2750370 ফটো উপলব্ধ	243 নাম : মহঃ সাকির পিতার নাম: মহঃ হুসেন বাড়ির নং : 3/H/26 বয়স : 41 লিঙ্গ : পুরুষ	ILJ1624162 ফটো উপলব্ধ
244 নাম : মহঃ শামিম পিতার নাম: আব্দুল রাজ্জাক বাড়ির নং : 3/H/26 বয়স : 40 লিঙ্গ : পুরুষ	ILJ2545929 ফটো উপলব্ধ	245 নাম : জুনের আহমেদ ঘোষ মায়ের নাম: সাকিলা বেগম ঘোষ বাড়ির নং : 1/1 বয়স : 39 লিঙ্গ : পুরুষ	ILJ1490531 ফটো উপলব্ধ	246 নাম : মহঃ আসিফ পিতার নাম: মহঃ হুসেন বাড়ির নং : 3/H/26 বয়স : 39 লিঙ্গ : পুরুষ	ILJ1624246 ফটো উপলব্ধ
247 নাম : নীশাত আশরফ পিতার নাম: মহঃ আশরফউদ্দিন বাড়ির নং : 3/H/26 বয়স : 39 লিঙ্গ : মহিলা	JNV2331635 ফটো উপলব্ধ	248 নাম : তারানা বেগম স্বামীর নাম: দেব সালাউদ্দিন বাড়ির নং : 3/H/26 বয়স : 39 লিঙ্গ : মহিলা	ILJ1624188 ফটো উপলব্ধ	249 নাম : সামিনা বেগম স্বামীর নাম: রাজ্জা খান বাড়ির নং : 3/H/26 বয়স : 39 লিঙ্গ : মহিলা	ILJ1624196 ফটো উপলব্ধ
250 নাম : সায়িদা বেগম স্বামীর নাম: মহঃ নাসিম বাড়ির নং : 3/H/26 বয়স : 39 লিঙ্গ : মহিলা	ILJ1987106 ফটো উপলব্ধ	251 নাম : মহঃ আসবাব পিতার নাম: মহঃ ইসমাইল বাড়ির নং : 3/H/26 বয়স : 38 লিঙ্গ : পুরুষ	ILJ1739465 ফটো উপলব্ধ	252 নাম : মহঃ তাওকির হাসান পিতার নাম: মহঃ আনয়ার বাড়ির নং : 3/H/26 বয়স : 37 লিঙ্গ : পুরুষ	ILJ1624279 ফটো উপলব্ধ
253 নাম : আমরিন নিল পিতার নাম: মহঃ এজাজ বাড়ির নং : 3/H/26 বয়স : 37 লিঙ্গ : মহিলা	ILJ1624261 ফটো উপলব্ধ	254 নাম : নৌসভা পারভীন স্বামীর নাম: মহঃ সাহাবুদ্দিন বাড়ির নং : 3/H/26 বয়স : 37 লিঙ্গ : মহিলা	ILJ1740075 ফটো উপলব্ধ	255 নাম : আমরীন বেগম স্বামীর নাম: মহঃ রিজওয়ান বাড়ির নং : 3/এইচ/26 বয়স : 37 লিঙ্গ : মহিলা	ILJ3072709 ফটো উপলব্ধ
256 নাম : মহঃ ইরফান পিতার নাম: সেখ লালা বাড়ির নং : 3/H/26 বয়স : 36 লিঙ্গ : পুরুষ	ILJ2297430 ফটো উপলব্ধ	257 নাম : নিখাত পারভীন ঘোষ পিতার নাম: মহঃ আনোয়ার আলম ঘোষ বাড়ির নং : 3/H/26 বয়স : 36 লিঙ্গ : মহিলা	ILJ1490598 ফটো উপলব্ধ	258 নাম : রাহিল হুসেন পিতার নাম: রাহাত হুসেন বাড়ির নং : 3/H/26 বয়স : 35 লিঙ্গ : পুরুষ	ILJ1624253 ফটো উপলব্ধ
259 নাম : রিহান কায়ুম মায়ের নাম: পারভীন বেগম বাড়ির নং : 3/H/26 বয়স : 34 লিঙ্গ : পুরুষ	ILJ2143725 ফটো উপলব্ধ	260 নাম : মহঃ সুফিয়াল পিতার নাম: মহঃ ইসমাইল বাড়ির নং : 3/H/26 বয়স : 34 লিঙ্গ : পুরুষ	ILJ1740067 ফটো উপলব্ধ	261 নাম : মহঃ সোইব আশিক পিতার নাম: আশিক হুসেন বাড়ির নং : 3/এচ/26 বয়স : 34 লিঙ্গ : পুরুষ	ILJ1987072 ফটো উপলব্ধ
262 নাম : কাইসার তাবাসু স্বামীর নাম: রশিদ হায়দার বাড়ির নং : 3/H/26 বয়স : 34 লিঙ্গ : মহিলা	ILJ2750362 ফটো উপলব্ধ	263 নাম : মহঃ ফুরকান পিতার নাম: মহঃ সাজ্জাত বাড়ির নং : 3/H/26 বয়স : 33 লিঙ্গ : পুরুষ	ILJ2143675 ফটো উপলব্ধ	264 নাম : মহঃ ইরফান পিতার নাম: হাইদার খুরসিদ বাড়ির নং : 3/H/26 বয়স : 33 লিঙ্গ : পুরুষ	ILJ2143709 ফটো উপলব্ধ
265 নাম : মহঃ জামিল আহমেদ পিতার নাম: মহঃ শরফুদ্দিন বাড়ির নং : 3/H/26 বয়স : 33 লিঙ্গ : পুরুষ	ILJ1987056 ফটো উপলব্ধ	266 নাম : কানিজ ফতেমা পিতার নাম: রাহত হোসেন বাড়ির নং : 3/H/26 বয়স : 33 লিঙ্গ : মহিলা	ILJ2143741 ফটো উপলব্ধ	267 নাম : নাহিদ পারভীন স্বামীর নাম: মহঃ ইরফান বাড়ির নং : 3/H/26 বয়স : 33 লিঙ্গ : মহিলা	ILJ2846806 ফটো উপলব্ধ
268 নাম : শাদিন হুসেন পিতার নাম: রহত হোসেন বাড়ির নং : 3/H/26 বয়স : 32 লিঙ্গ : পুরুষ	ILJ2143691 ফটো উপলব্ধ	269 নাম : মহঃ আসহার দানিশ আনসারি পিতার নাম: মহঃ যাভেদ বাড়ির নং : 3/H/26 বয়স : 32 লিঙ্গ : পুরুষ	ILJ2143683 ফটো উপলব্ধ	270 নাম : ফারিন খাতুন পিতার নাম: মহঃ ইজাজ বাড়ির নং : 3/H/26 বয়স : 32 লিঙ্গ : মহিলা	ILJ2143758 ফটো উপলব্ধ

271 নাম : নূর হাইদার পিতার নাম: হাইদার খুরসিদ বাড়ির নং : 3/H/26 বয়স : 32 লিঙ্গ : মহিলা	ILJ2143618 ফটো উপলব্ধ	272 নাম : ফতমা খাতুন স্বামীর নাম: ফিরোজ খান বাড়ির নং : 3/H/26 বয়স : 32 লিঙ্গ : মহিলা	ILJ2143659 ফটো উপলব্ধ	273 নাম : গুলাফসা আলম পিতার নাম: নূর আলম বাড়ির নং : 3/H/26 বয়স : 32 লিঙ্গ : মহিলা	ILJ2143642 ফটো উপলব্ধ
274 নাম : জরিলা খাতুন স্বামীর নাম: খুরশিদ আলম বাড়ির নং : 3/H/26 বয়স : 32 লিঙ্গ : মহিলা	ILJ2750347 ফটো উপলব্ধ	275 নাম : মহঃ হুসেন মায়ের নাম: কামরুন নিসা বাড়ির নং : 3/H/26 বয়স : 31 লিঙ্গ : পুরুষ	ILJ2297380 ফটো উপলব্ধ	276 নাম : শাহজাদি খাতুন স্বামীর নাম: মহঃ নজরুল ইসলাম বাড়ির নং : 3/এইচ/26 বয়স : 31 লিঙ্গ : মহিলা	ILJ3072493 ফটো উপলব্ধ
277 নাম : মহঃ আরমুল পিতার নাম: মহঃ ইজাজ বাড়ির নং : 3/H/26 বয়স : 30 লিঙ্গ : পুরুষ	ILJ2750305 ফটো উপলব্ধ	278 নাম : মহঃ সাহেব পিতার নাম: খুরশিদ হায়দার বাড়ির নং : 3/H/26 বয়স : 30 লিঙ্গ : পুরুষ	ILJ2750354 ফটো উপলব্ধ	279 নাম : মহঃ ফারাজ পিতার নাম: ফিরোজ খান বাড়ির নং : 3/H/26 বয়স : 30 লিঙ্গ : পুরুষ	ILJ2750263 ফটো উপলব্ধ
280 নাম : বুশরা আলম পিতার নাম: নূর আলম বাড়ির নং : 3/H/26 বয়স : 29 লিঙ্গ : মহিলা	ILJ2790707 ফটো উপলব্ধ	281 নাম : সাইকা পারভীন পিতার নাম: মহঃ এজাজ বাড়ির নং : 3/H/26 বয়স : 29 লিঙ্গ : মহিলা	ILJ2790723 ফটো উপলব্ধ	282 নাম : সৈয়দ আফিদি পিতার নাম: নূর আলম বাড়ির নং : 3/H/26 বয়স : 27 লিঙ্গ : পুরুষ	ILJ2750388 ফটো উপলব্ধ
283 নাম : তানবির আলি পিতার নাম: হায়দর আলি বাড়ির নং : 3/এইচ/26 বয়স : 27 লিঙ্গ : পুরুষ	ILJ3001948 ফটো উপলব্ধ	284 নাম : মহঃ সালমান পিতার নাম: মহঃ ইসমাইল বাড়ির নং : 3/এইচ/26 বয়স : 27 লিঙ্গ : পুরুষ	ILJ2860955 ফটো উপলব্ধ	285 নাম : মোহাম্মদ আব্দুল পিতার নাম: মহঃ রহমত বাড়ির নং : 3/H/26 বয়স : 26 লিঙ্গ : পুরুষ	ILJ2790632 ফটো উপলব্ধ
286 নাম : আক্রম নূর পিতার নাম: নূর আলম বাড়ির নং : 3/H/26 বয়স : 26 লিঙ্গ : পুরুষ	ILJ2790699 ফটো উপলব্ধ	287 নাম : শানাওয়াজ আলম পিতার নাম: মহঃ আনওয়ার আলম বাড়ির নং : 3/এইচ/26 বয়স : 26 লিঙ্গ : পুরুষ	ILJ2919827 ফটো উপলব্ধ	288 নাম : সুমাইয়া খাতুন পিতার নাম: রাহাত হুসেন বাড়ির নং : 3/H/26 বয়স : 26 লিঙ্গ : মহিলা	ILJ2790681 ফটো উপলব্ধ
289 নাম : শাহবাজ আলম মায়ের নাম: মুস্তারি বেগম বাড়ির নং : 3/এইচ/26 বয়স : 25 লিঙ্গ : পুরুষ	ILJ2856680 ফটো উপলব্ধ	290 নাম : সানিয়া হায়দর পিতার নাম: হায়দর আলি বাড়ির নং : 3/এইচ/26 বয়স : 25 লিঙ্গ : মহিলা	ILJ3002102 ফটো উপলব্ধ	291 নাম : মহঃ আদনান পিতার নাম: মহঃ এজাজ বাড়ির নং : 3/এইচ/26 বয়স : 24 লিঙ্গ : পুরুষ	ILJ3117793 ফটো উপলব্ধ
292 নাম : আবদুল রজাক পিতার নাম: রাহত হুসেন বাড়ির নং : 3/এইচ/26 বয়স : 24 লিঙ্গ : পুরুষ	ILJ3164456 ফটো উপলব্ধ	293 নাম : ফৈজান আলম পিতার নাম: নূর আলম বাড়ির নং : 3/এইচ/26 বয়স : 24 লিঙ্গ : পুরুষ	ILJ2919793 ফটো উপলব্ধ	294 নাম : মোহাম্মদ সুলিম পিতার নাম: পিক্ত হুসেন বাড়ির নং : 3/এইচ/26 বয়স : 23 লিঙ্গ : পুরুষ	ILJ3072972 ফটো উপলব্ধ
295 নাম : শাহ ফাহাদ পিতার নাম: শানে আলম বাড়ির নং : 3/এইচ/26 বয়স : 22 লিঙ্গ : পুরুষ	ILJ3072477 ফটো উপলব্ধ	296 নাম : আলিশা বেগম পিতার নাম: মোহাম্মদ ফারুক বাড়ির নং : 3/এইচ/26 বয়স : 22 লিঙ্গ : মহিলা	ILJ3164407 ফটো উপলব্ধ	297 নাম : গুলিস্তা আলম পিতার নাম: মহঃ আনোয়ার আলম বাড়ির নং : 3/H/26 বয়স : 30 লিঙ্গ : মহিলা	ILJ2545937 ফটো উপলব্ধ
298 নাম : গুড্ডু আনসারি পিতার নাম: মোহাম্মদ কাইয়ুম বাড়ির নং : 3/এচ/26 বয়স : 31 লিঙ্গ : পুরুষ	ILJ3101359 ফটো উপলব্ধ	299 নাম : মহম্মদ সুহাইল আশিক পিতার নাম: আশিক হোসেন বাড়ির নং : 3/H/26 বয়স : 27 লিঙ্গ : পুরুষ	ILJ2790640 ফটো উপলব্ধ	300 নাম : শহীদ আশরফ পিতার নাম: মহঃ আশরফউদ্দিন বাড়ির নং : 3/H/26 বয়স : 40 লিঙ্গ : পুরুষ	JNV2082519 ফটো উপলব্ধ

301 নাম : শবনম আয়েশা মায়ের নাম: ফিরোজি বেগম বাড়ির নং : 3/এইচ/26 বয়স : 27 লিঙ্গ : মহিলা	ILJ3072725 ফটো উপলব্ধ	302 নাম : রশিদ হায়দার পিতার নাম: খুরশিদ হায়দার বাড়ির নং : 3/H/26 বয়স : 56 লিঙ্গ : পুরুষ	WB/22/157/051042 ফটো উপলব্ধ	303 নাম : শাহিদ রহাত হোসেন পিতার নাম: রাহাত হোসেন বাড়ির নং : 3/H/26 বয়স : 32 লিঙ্গ : পুরুষ	ILJ2143766 ফটো উপলব্ধ
304 নাম : মুবাসার হুসেন পিতার নাম: রাহাত হুসেন বাড়ির নং : 3/H/26 বয়স : 28 লিঙ্গ : পুরুষ	ILJ2790715 ফটো উপলব্ধ	305 নাম : শামা হুসেন পিতার নাম: মাফিজুর রহমান বাড়ির নং : 3/এইচ/26 বয়স : 28 লিঙ্গ : মহিলা	YMQ2863405 ফটো উপলব্ধ	306 নাম : মহঃ জুনাইদ ইসলাম পিতার নাম: মহঃ ইসলাম বাড়ির নং : 3/এইচ/26 বয়স : 21 লিঙ্গ : পুরুষ	ILJ3117835 ফটো উপলব্ধ
307 নাম : ইনশা কউসর পিতার নাম: মহঃ কউসর বাড়ির নং : 3/এইচ/26 বয়স : 22 লিঙ্গ : মহিলা	ILJ3072436 ফটো উপলব্ধ	308 নাম : আরফা খাতুন মায়ের নাম: সাবিয়া খাতুন বাড়ির নং : 3/H/26 বয়স : 37 লিঙ্গ : মহিলা	ILJ1624170 ফটো উপলব্ধ	309 নাম : নাসরিন খাতুন স্বামীর নাম: জিয়াউল ইসলাম বাড়ির নং : 3/H/26 বয়স : 44 লিঙ্গ : মহিলা	ILJ1537661 ফটো উপলব্ধ
310 নাম : শাবনাম রাহিম স্বামীর নাম: রাহিম হোসেন বাড়ির নং : 3/H/26 বয়স : 33 লিঙ্গ : মহিলা	ILJ2919595 ফটো উপলব্ধ	311 নাম : শাজর সাহাব পিতার নাম: শাহরুদ্দিন বাড়ির নং : 3/এইচ/26 বয়স : 23 লিঙ্গ : মহিলা	ILJ3072378 ফটো উপলব্ধ	312 নাম : নসিমা খতুন অন্যান্য: মঃ শকিল বাড়ির নং : 3H/27 বয়স : 58 লিঙ্গ : মহিলা	WB/22/157/051558 ফটো উপলব্ধ
313 নাম : মঃ নসিম পিতার নাম: শাওকাত হোস্টেন বাড়ির নং : 3H/27 বয়স : 49 লিঙ্গ : পুরুষ	JNV2377570 ফটো উপলব্ধ	314 নাম : মহঃ আতাউল পিতার নাম: সাফি আহমেদ বাড়ির নং : 3H/27 বয়স : 43 লিঙ্গ : পুরুষ	ILJ1987114 ফটো উপলব্ধ	315 নাম : ফিরদৌস বেগম স্বামীর নাম: তসোবর হুস্টেন বাড়ির নং : 3H/27 বয়স : 43 লিঙ্গ : মহিলা	JNV2081222 ফটো উপলব্ধ
316 নাম : ইমরান হুসেন পিতার নাম: মনোয়ার হোস্টেন বাড়ির নং : 3H/27 বয়স : 39 লিঙ্গ : পুরুষ	JNV2587244 ফটো উপলব্ধ	317 নাম : জিশান আলম পিতার নাম: এজাজ আলম বাড়ির নং : 3এইচ/27 বয়স : 24 লিঙ্গ : পুরুষ	ILJ2919587 ফটো উপলব্ধ	318 নাম : এব্বাক আলম পিতার নাম: আবদুল সালাম বাড়ির নং : 3H/27 বয়স : 61 লিঙ্গ : পুরুষ	ILJ3269933 ফটো উপলব্ধ
319 নাম : আশমা বেগম স্বামীর নাম: মৌশিন হুসেন বাড়ির নং : 3/H/27 বয়স : 63 লিঙ্গ : মহিলা	WB/22/157/051292 ফটো উপলব্ধ	320 নাম : নাসরিন বেগম স্বামীর নাম: আফতাব আলম বাড়ির নং : 3/H/27 বয়স : 57 লিঙ্গ : মহিলা	ILJ1624295 ফটো উপলব্ধ	321 নাম : মহঃ সেলিম পিতার নাম: সৌকত হুসেন বাড়ির নং : 3/এইচ/27 বয়স : 54 লিঙ্গ : পুরুষ	ILJ2874295 ফটো উপলব্ধ
322 নাম : সাহিদা খাতুন স্বামীর নাম: ইজাজ আলম বাড়ির নং : 3/H/27 বয়স : 43 লিঙ্গ : মহিলা	ILJ2665651 ফটো উপলব্ধ	323 নাম : হেনা নিখাত স্বামীর নাম: মোহাম্মদ জাহাঙ্গির বাড়ির নং : 3/এইচ/27 বয়স : 46 লিঙ্গ : মহিলা	ILJ3002086 ফটো উপলব্ধ	324 নাম : জাসিম আহমেদ পিতার নাম: শক্তি আহমেদ বাড়ির নং : 3/H/27 বয়স : 36 লিঙ্গ : পুরুষ	ILJ1624303 ফটো উপলব্ধ
325 নাম : ওয়াসিম আহমেদ পিতার নাম: শাকিল আহমেদ বাড়ির নং : 3/এইচ/27 বয়স : 36 লিঙ্গ : পুরুষ	ILJ2861011 ফটো উপলব্ধ	326 নাম : মৌশিন নাজ পিতার নাম: শাকিল আহমেদ বাড়ির নং : 3/H/27 বয়স : 36 লিঙ্গ : মহিলা	ILJ1624311 ফটো উপলব্ধ	327 নাম : ফরহানা বেগম স্বামীর নাম: মহঃ আতাউল বাড়ির নং : 3/H/27 বয়স : 36 লিঙ্গ : মহিলা	WB/22/157/051462 ফটো উপলব্ধ
328 নাম : ইরফান আলম পিতার নাম: আফতাব আলম বাড়ির নং : 3/H/27 বয়স : 34 লিঙ্গ : পুরুষ	ILJ1740083 ফটো উপলব্ধ	329 নাম : আশীষ পারভেজ পিতার নাম: পারভেজ আলম বাড়ির নং : 3/H/27 বয়স : 32 লিঙ্গ : পুরুষ	ILJ2297455 ফটো উপলব্ধ	330 নাম : মহঃ মিনহাজুদ্দিন পিতার নাম: মইনুল্লাহ বাড়ির নং : 3/এইচ/27 বয়স : 30 লিঙ্গ : পুরুষ	ILJ2877025 ফটো উপলব্ধ

331	ILJ2876803	ফটো উপলব্ধ	332	ILJ2790624	ফটো উপলব্ধ	333	ILJ2750248	ফটো উপলব্ধ
নাম : মহঃ অজহরুদ্দিন পিতার নাম: মহঃ রাজু বাড়ির নং : 3/এইচ/27 বয়স : 28 লিঙ্গ : পুরুষ			নাম : সবনম এজাজ পিতার নাম: এজাজ আলম বাড়ির নং : 3/H/27 বয়স : 26 লিঙ্গ : মহিলা			নাম : রিজওয়ান আলম পিতার নাম: আফতাব আলম বাড়ির নং : 3/H/27 বয়স : 30 লিঙ্গ : পুরুষ		
334	ILJ3072584	ফটো উপলব্ধ	335	WB/22/157/051176	ফটো উপলব্ধ	336	WB/22/157/051290	ফটো উপলব্ধ
নাম : নেহা বেগম স্বামীর নাম: ইরফান আলম বাড়ির নং : 3/এইচ/27 বয়স : 29 লিঙ্গ : মহিলা			নাম : মোনবর হুসেন পিতার নাম: মহঃ হাফিজ হুসেন বাড়ির নং : 3/H/27 বয়স : 67 লিঙ্গ : পুরুষ			নাম : তাসাওয়ার হুসেন পিতার নাম: মোনবর হুসেন বাড়ির নং : 3/H/27 বয়স : 48 লিঙ্গ : পুরুষ		
337	ILJ3117819	ফটো উপলব্ধ	338	ILJ3009941	ফটো উপলব্ধ	339	JNV2587194	ফটো উপলব্ধ
নাম : তৌসিফ হুসেন পিতার নাম: তাসোবর হুসেন বাড়ির নং : 3/এইচ/27 বয়স : 21 লিঙ্গ : পুরুষ			নাম : জাফ্রিন ইউসুফ পিতার নাম: মোহাম্মদ ইউসুফ ওয়ার্শি বাড়ির নং : 4 বয়স : 24 লিঙ্গ : মহিলা			নাম : সাহিনা জাবেদ পিতার নাম: মহঃ জাবেদ বাড়ির নং : 12 বয়স : 39 লিঙ্গ : মহিলা		
340	ILJ3001849	ফটো উপলব্ধ	341	ILJ3001997	ফটো উপলব্ধ	342	ILJ3001955	ফটো উপলব্ধ
নাম : ফারহাত সুলতানা স্বামীর নাম: জাওয়াদ আনোয়ার বাড়ির নং : 295/2জী বয়স : 53 লিঙ্গ : মহিলা			নাম : মৈমুন বেগম স্বামীর নাম: মহঃ নৌসাদ বাড়ির নং : 295/2জী বয়স : 40 লিঙ্গ : মহিলা			নাম : মহঃ শেয়েব পিতার নাম: মহঃ সোহেল বাড়ির নং : 295/2জী বয়স : 23 লিঙ্গ : পুরুষ		
343	ILJ2919686	ফটো উপলব্ধ	344	ILJ2919710	ফটো উপলব্ধ	345	ILJ2919660	ফটো উপলব্ধ
নাম : সাবির মহ পিতার নাম: ইউনুস মহ বাড়ির নং : 295/2জী বয়স : 27 লিঙ্গ : পুরুষ			নাম : এরীন নিগার পিতার নাম: মোহাম্মদ সাহাব উদ্দিন বাড়ির নং : 295/2জী বয়স : 26 লিঙ্গ : মহিলা			নাম : ফিরদৌসি খাতুন পিতার নাম: কুরবান আলি বাড়ির নং : 295/2জী বয়স : 24 লিঙ্গ : মহিলা		
346	ILJ3001856	ফটো উপলব্ধ	347	ILJ3001971	ফটো উপলব্ধ	348	ILJ3030418	ফটো উপলব্ধ
নাম : নীলফার বেগম স্বামীর নাম: ওমর ফারুক বাড়ির নং : 295/2জী বয়স : 33 লিঙ্গ : মহিলা			নাম : কাইনাত নূর পিতার নাম: মহঃ নাসির বাড়ির নং : 295/2জী বয়স : 23 লিঙ্গ : মহিলা			নাম : আশিফা তাজদ্দিন পিতার নাম: মোহাম্মদ শাহ আলম আনসারি বাড়ির নং : 295/2জী/1এ বয়স : 23 লিঙ্গ : মহিলা		
349	ILJ2919645	ফটো উপলব্ধ	350	ILJ3194800	ফটো উপলব্ধ	351	YMQ3006236	ফটো উপলব্ধ
নাম : মাহওয়িস মেহেবুব পিতার নাম: মেহেবুব আলম বাড়ির নং : 295/2ক/1A বয়স : 24 লিঙ্গ : মহিলা			নাম : রেহনা বেগম স্বামীর নাম: রাজু বাড়ির নং : 3/এইচ/27 বয়স : 52 লিঙ্গ : মহিলা			নাম : মোহাম্মদ মুমতাজ পিতার নাম: মহঃ হশীম বাড়ির নং : 1/4বি বয়স : 61 লিঙ্গ : পুরুষ		
352	ZYR3394467	ফটো উপলব্ধ	353	ILJ3212545	ফটো উপলব্ধ	354	ILJ3213071	ফটো উপলব্ধ
নাম : শিরিন আরা পিতার নাম: আব্দুল রফিক বাড়ির নং : 3/এইচ/26 বয়স : 24 লিঙ্গ : মহিলা			নাম : হাসনাইন আলম পিতার নাম: মহঃ জাহাঙ্গীর বাড়ির নং : 3/এইচ/27 বয়স : 24 লিঙ্গ : পুরুষ			নাম : সাহানি বেগম স্বামীর নাম: রাহাত হুসেন বাড়ির নং : 3/এইচ/26 বয়স : 55 লিঙ্গ : মহিলা		
355	ILJ3213667	ফটো উপলব্ধ	356	ILJ3254521	ফটো উপলব্ধ	357	ILJ3248770	ফটো উপলব্ধ
নাম : অনুরূপা চক্রবর্তী স্বামীর নাম: সঞ্জীব চক্রবর্তী বাড়ির নং : 1/1 বয়স : 50 লিঙ্গ : মহিলা			নাম : আরহান আখতার পিতার নাম: শামিম আখতার বাড়ির নং : 295/2জী বয়স : 19 লিঙ্গ : পুরুষ			নাম : এস এম জিশান জাভেদ পিতার নাম: এস এম জাভেদ হোসেন বাড়ির নং : 1/2 বয়স : 27 লিঙ্গ : পুরুষ		
358	ILJ3262102	ফটো উপলব্ধ						
নাম : জারীন আরিফ পিতার নাম: মোহাম্মদ আরিফ গুড্ডু বাড়ির নং : 3/এইচ/26 বয়স : 20 লিঙ্গ : মহিলা								

359 নাম : সানা ফারুক পিতার নাম: মহঃ শাহিদ বাড়ির নং : 3/এইচ/8 বয়স : 30 লিঙ্গ : মহিলা	ILJ2546059 ফটো উপলব্ধ	360 নাম : সোনি বেগম স্বামীর নাম: মহঃ ইমরান বাড়ির নং : 3/এইচ/23 বয়স : 43 লিঙ্গ : মহিলা	JNV2082055 ফটো উপলব্ধ	361 নাম : শবনম হায়দার পিতার নাম: হায়দার আলি বাড়ির নং : 3/H/26 বয়স : 29 লিঙ্গ : মহিলা	ILJ2665859 ফটো উপলব্ধ
362 নাম : দরাস্কা পিতার নাম: মহঃ ইকবাল বাড়ির নং : 295/2 বয়স : 26 লিঙ্গ : মহিলা	ILJ3052933 ফটো উপলব্ধ	363 নাম : বিবি অমিনা স্বামীর নাম: সাজ্জাদ বাড়ির নং : 295/2G বয়স : 71 লিঙ্গ : মহিলা	WB/22/157/066274 ফটো উপলব্ধ	364 নাম : মরিউম বিবি স্বামীর নাম: আবদুল রহিম বাড়ির নং : 295/2G বয়স : 71 লিঙ্গ : মহিলা	WB/22/157/066354 ফটো উপলব্ধ
365 নাম : রুকশনা বেগম স্বামীর নাম: আবদুল রহিম বাড়ির নং : 295/2G বয়স : 70 লিঙ্গ : মহিলা	WB/22/157/066432 ফটো উপলব্ধ	366 নাম : নউসাদ আলি পিতার নাম: মহঃ অজিমুদ্দিন বাড়ির নং : 295/2G বয়স : 65 লিঙ্গ : পুরুষ	WB/22/157/066240 ফটো উপলব্ধ	367 নাম : শহীলা শমস স্বামীর নাম: নউসাদ আলি বাড়ির নং : 295/2G বয়স : 64 লিঙ্গ : মহিলা	WB/22/157/066318 ফটো উপলব্ধ
368 নাম : মহঃ কুব্বন পিতার নাম: মহঃ সাজ্জাদ বাড়ির নং : 295/2G বয়স : 61 লিঙ্গ : পুরুষ	JNV1221720 ফটো উপলব্ধ	369 নাম : শালমা খাতুন স্বামীর নাম: মহঃ ইউনস বাড়ির নং : 295/2G বয়স : 61 লিঙ্গ : মহিলা	WB/22/157/066143 ফটো উপলব্ধ	370 নাম : সমিনা বেগম স্বামীর নাম: মহঃ উসমন বাড়ির নং : 295/2G বয়স : 59 লিঙ্গ : মহিলা	WB/22/157/066301 ফটো উপলব্ধ
371 নাম : জাভেদ আনোয়ার পিতার নাম: মহঃ অজিমুদ্দিন বাড়ির নং : 295/2G বয়স : 58 লিঙ্গ : পুরুষ	ILJ2730117 ফটো উপলব্ধ	372 নাম : মহঃ সহিল পিতার নাম: মহঃ শফি বাড়ির নং : 295/2G বয়স : 54 লিঙ্গ : পুরুষ	WB/22/157/066128 ফটো উপলব্ধ	373 নাম : মহঃ সলাউদীন পিতার নাম: আব্দুলা বাড়ির নং : 295/2G বয়স : 50 লিঙ্গ : পুরুষ	ILJ3178811 ফটো উপলব্ধ
374 নাম : মুমতাজ রণি পিতার নাম: আবদুল রশিদ বাড়ির নং : 295/2G বয়স : 51 লিঙ্গ : মহিলা	WB/22/157/066431 ফটো উপলব্ধ	375 নাম : মহঃ নউসাদ পিতার নাম: মহঃ শওকত বাড়ির নং : 295/2G বয়স : 49 লিঙ্গ : পুরুষ	WB/22/157/066129 ফটো উপলব্ধ	376 নাম : শরফুদ্দিন খাঁ মায়ের নাম: বিবি মুম্বি বাড়ির নং : 295/2G বয়স : 46 লিঙ্গ : পুরুষ	JNV2331643 ফটো উপলব্ধ
377 নাম : রিজওয়ানা বেগম পিতার নাম: মোহাম্মদ হানিফ বাড়ির নং : 295/2জী বয়স : 45 লিঙ্গ : মহিলা	ILJ2919777 ফটো উপলব্ধ	378 নাম : ফরহত নিগর পিতার নাম: আবদুর রহিম বাড়ির নং : 295/2G বয়স : 44 লিঙ্গ : মহিলা	JNV2378305 ফটো উপলব্ধ	379 নাম : হাবিবা খাতুন স্বামীর নাম: মহঃ সোহেল বাড়ির নং : 295/2G বয়স : 44 লিঙ্গ : মহিলা	ILJ2297471 ফটো উপলব্ধ
380 নাম : মেহবুব আলম পিতার নাম: মাকসুদ আলম বাড়ির নং : 295/2G বয়স : 42 লিঙ্গ : পুরুষ	ILJ1740091 ফটো উপলব্ধ	381 নাম : শমা পরবিন স্বামীর নাম: মহঃ সলাউদীন বাড়ির নং : 295/2G বয়স : 42 লিঙ্গ : মহিলা	JNV2081313 ফটো উপলব্ধ	382 নাম : মহঃ রিয়াজ উদ্দিন পিতার নাম: ইউনস বাড়ির নং : 295/2G বয়স : 40 লিঙ্গ : পুরুষ	ILJ2665768 ফটো উপলব্ধ
383 নাম : জমশেদ বহিন পিতার নাম: আবদুর রহিম বাড়ির নং : 295/2G বয়স : 39 লিঙ্গ : পুরুষ	JNV2378313 ফটো উপলব্ধ	384 নাম : মাহামুদ আলম মায়ের নাম: বিবি মুম্বি বাড়ির নং : 295/2G বয়স : 37 লিঙ্গ : পুরুষ	ILJ1739689 ফটো উপলব্ধ	385 নাম : মহঃ রিজওয়ানা পিতার নাম: মহঃ ওসমান বাড়ির নং : 295/2G বয়স : 36 লিঙ্গ : পুরুষ	ILJ2446540 ফটো উপলব্ধ
386 নাম : মহঃ নিয়াজুদ্দিন পিতার নাম: মহঃ ইউনস বাড়ির নং : 295/2G বয়স : 36 লিঙ্গ : পুরুষ	ILJ1987304 ফটো উপলব্ধ	387 নাম : ফিরোজ আশ্ফাকুর পিতার নাম: মহঃ ইউনস বাড়ির নং : 295/2G বয়স : 35 লিঙ্গ : পুরুষ	ILJ1987312 ফটো উপলব্ধ	388 নাম : অয়ন আজমী পিতার নাম: নৌশাদ আলী বাড়ির নং : 295/2G বয়স : 35 লিঙ্গ : পুরুষ	ILJ1624352 ফটো উপলব্ধ

389 নাম : ভূট্টো আলম পিতার নাম: মকসুদ আলম বাড়ির নং : 295/2G বয়স : 35 লিঙ্গ : পুরুষ	ILJ1740109 ফটো উপলব্ধ	390 নাম : শাহবাজ আবিদ পিতার নাম: মোহম্মদ আবিদ বাড়ির নং : 295/2জী বয়স : 32 লিঙ্গ : পুরুষ	ILJ3016482 ফটো উপলব্ধ	391 নাম : আফনান আজমি পিতার নাম: নৌসাদ আলি বাড়ির নং : 295/2G বয়স : 32 লিঙ্গ : পুরুষ	ILJ2143881 ফটো উপলব্ধ
392 নাম : ওয়াহিদা জোহরা পিতার নাম: মইঃ ইউনুস বাড়ির নং : 295/2G বয়স : 32 লিঙ্গ : মহিলা	ILJ1987296 ফটো উপলব্ধ	# 393 নাম : মহঃ এহতেশাম পিতার নাম: মইঃ উপমান বাড়ির নং : 295/2G বয়স : 31 লিঙ্গ : পুরুষ	ILJ2446532 ফটো উপলব্ধ	394 নাম : সাদিক জাভেদ পিতার নাম: জাভেদ আল গুয়ার বাড়ির নং : 295/2G বয়স : 28 লিঙ্গ : মহিলা	ILJ2821007 ফটো উপলব্ধ
395 নাম : সাদাফ জাভেদ পিতার নাম: জাভেদ আল গুয়ার বাড়ির নং : 295/2G বয়স : 26 লিঙ্গ : মহিলা	ILJ2819753 ফটো উপলব্ধ	396 নাম : আব্দুল ইমরান মায়ের নাম: কক্সানা বেগম বাড়ির নং : 295/2G বয়স : 38 লিঙ্গ : পুরুষ	ILJ2546034 ফটো উপলব্ধ	397 নাম : তাসনিম কৌসের পিতার নাম: কৌসের আলি বাড়ির নং : 295/2জি বয়স : 26 লিঙ্গ : মহিলা	ILJ2919561 ফটো উপলব্ধ
398 নাম : ইয়সমিন নিগর পিতার নাম: আবদুল রহিম নিগর বাড়ির নং : 295/2G বয়স : 50 লিঙ্গ : মহিলা	WB/22/157/066254 ফটো উপলব্ধ	399 নাম : শমিমা পরবিন স্বামীর নাম: অবিদ পরবিন বাড়ির নং : 295/2G বয়স : 56 লিঙ্গ : মহিলা	WB/22/157/066350 ফটো উপলব্ধ	400 নাম : শাহিনা পারভীন মায়ের নাম: শমিমা পারভীন বাড়ির নং : 295/2G বয়স : 36 লিঙ্গ : মহিলা	ILJ1624345 ফটো উপলব্ধ
401 নাম : শাইস্তা পারভীন পিতার নাম: মইঃ সালাউদ্দিন বাড়ির নং : 295/2জী বয়স : 21 লিঙ্গ : মহিলা	ILJ3117801 ফটো উপলব্ধ	402 নাম : শবণম রণি পিতার নাম: আবদুল রশিদ রণি বাড়ির নং : 295/2G বয়স : 51 লিঙ্গ : মহিলা	JNV2081388 ফটো উপলব্ধ	403 নাম : মঃ জহিরুদ্দিন পিতার নাম: হবীবুল্লাহ বাড়ির নং : 295/2J বয়স : 81 লিঙ্গ : পুরুষ	WB/22/157/066281 ফটো উপলব্ধ
404 নাম : সকিল অহমেদ পিতার নাম: নুর হুস্পন বাড়ির নং : 295/2J বয়স : 68 লিঙ্গ : পুরুষ	WB/22/157/066462 ফটো উপলব্ধ	405 নাম : মঃ মস্তাক অহমেদ পিতার নাম: এঃ আবদুল বাড়ির নং : 295/2J বয়স : 67 লিঙ্গ : পুরুষ	WB/22/157/066367 ফটো উপলব্ধ	406 নাম : মঃ শমিম পিতার নাম: মঃ রফফীক বাড়ির নং : 295/2J বয়স : 65 লিঙ্গ : পুরুষ	ILJ2895001 ফটো উপলব্ধ
407 নাম : মঃ সলহদীন পিতার নাম: মঃ রফিক বাড়ির নং : 295/2J বয়স : 64 লিঙ্গ : পুরুষ	WB/22/157/066275 ফটো উপলব্ধ	408 নাম : মঃ খুশীদ অম্বর পিতার নাম: মঃ সাদীক বাড়ির নং : 295/2J বয়স : 62 লিঙ্গ : পুরুষ	WB/22/157/066445 ফটো উপলব্ধ	409 নাম : জমিল অখতার পিতার নাম: মঃ জহিরুদ্দিন বাড়ির নং : 295/2J বয়স : 61 লিঙ্গ : পুরুষ	WB/22/157/066287 ফটো উপলব্ধ
410 নাম : ফমিদা বনো পিতার নাম: মস্তাক বাড়ির নং : 295/2J বয়স : 61 লিঙ্গ : মহিলা	WB/22/157/066180 ফটো উপলব্ধ	411 নাম : উম্মাতুল নিশা স্বামীর নাম: মইঃ ওসমান খান বাড়ির নং : 295/2J বয়স : 61 লিঙ্গ : মহিলা	ILJ2928976 ফটো উপলব্ধ	412 নাম : শ'হীদ অহমেদ পিতার নাম: নুর হুস্পন বাড়ির নং : 295/2J বয়স : 59 লিঙ্গ : পুরুষ	WB/22/157/066020 ফটো উপলব্ধ
413 নাম : ওয়াসি অহমেদ পিতার নাম: মঃ রফফীক বাড়ির নং : 295/2J বয়স : 58 লিঙ্গ : পুরুষ	WB/22/157/066493 ফটো উপলব্ধ	414 নাম : জবেদ অখতার পিতার নাম: আবদুল রউপ বাড়ির নং : 295/2J বয়স : 57 লিঙ্গ : পুরুষ	WB/22/157/066345 ফটো উপলব্ধ	415 নাম : শকিল অখতার পিতার নাম: মঃ জহিরুদ্দিন বাড়ির নং : 295/2J বয়স : 57 লিঙ্গ : পুরুষ	JNV0120691 ফটো উপলব্ধ
416 নাম : শাহীদ আখতার পিতার নাম: মহঃ নিজামুদ্দিন বাড়ির নং : 295/2J বয়স : 57 লিঙ্গ : পুরুষ	WB/22/157/066471 ফটো উপলব্ধ	417 নাম : খাজমুদ্দিন আলি পিতার নাম: আহমেদ আলি বাড়ির নং : 295/2J বয়স : 56 লিঙ্গ : পুরুষ	ILJ2546141 ফটো উপলব্ধ	418 নাম : মঃ নসিম পিতার নাম: ডমা এঃ বাড়ির নং : 295/2J বয়স : 56 লিঙ্গ : পুরুষ	WB/22/157/066387 ফটো উপলব্ধ

419 নাম : জহিদা খতুন স্বামীর নাম: জমিল অখতার বাড়ির নং : 295/2J বয়স : 56 লিঙ্গ : মহিলা ফটো উপলব্ধ	WB/22/157/066383	420 নাম : তন্নীম বনো পিতার নাম: আবদুল রউফ বাড়ির নং : 295/2J বয়স : 55 লিঙ্গ : মহিলা ফটো উপলব্ধ	WB/22/157/066342	421 নাম : পরবেজ অখতার পিতার নাম: মঃ রফিক বাড়ির নং : 295/2J বয়স : 54 লিঙ্গ : পুরুষ ফটো উপলব্ধ	WB/22/157/066233
422 নাম : পরবিন বেগম পিতার নাম: নুর হুস্পন বাড়ির নং : 295/2J বয়স : 54 লিঙ্গ : মহিলা ফটো উপলব্ধ	WB/22/157/066258	423 নাম : শমিম অখতার পিতার নাম: মঃ জাহিরুদ্দিন বাড়ির নং : 295/2J বয়স : 53 লিঙ্গ : পুরুষ ফটো উপলব্ধ	WB/22/157/066309	424 নাম : নসরিন বেগম স্বামীর নাম: মঃ নসিম বাড়ির নং : 295/2J বয়স : 53 লিঙ্গ : মহিলা ফটো উপলব্ধ	WB/22/157/066579
425 নাম : ইয়াসমিন বেগম পিতার নাম: মঃ শাহাবুদ্দিন বাড়ির নং : 295/2J বয়স : 52 লিঙ্গ : মহিলা ফটো উপলব্ধ	WB/22/157/066276	426 নাম : মঃ সলীম পিতার নাম: মঃ রফিক বাড়ির নং : 295/2J বয়স : 51 লিঙ্গ : পুরুষ ফটো উপলব্ধ	WB/22/157/066023	427 নাম : ফিরোজ আলম পিতার নাম: নুর হুস্পন বাড়ির নং : 295/2J বয়স : 51 লিঙ্গ : পুরুষ ফটো উপলব্ধ	WB/22/157/066497
428 নাম : ইনতেখাব আলম পিতার নাম: মঃ নজীবুর রহঃ বাড়ির নং : 295/2J বয়স : 51 লিঙ্গ : পুরুষ ফটো উপলব্ধ	ILJ3270196	429 নাম : শামিমা পারবিন পিতার নাম: মঃ জাহিরুদ্দিন বাড়ির নং : 295/2J বয়স : 51 লিঙ্গ : মহিলা ফটো উপলব্ধ	WB/22/157/066255	430 নাম : নসরিন বেগম স্বামীর নাম: ওয়াসি অহমেদ বাড়ির নং : 295/2J বয়স : 51 লিঙ্গ : মহিলা ফটো উপলব্ধ	JNV2377794
431 নাম : শহনাজ বেগম স্বামীর নাম: পরবিজ আলম বাড়ির নং : 295/2J বয়স : 50 লিঙ্গ : মহিলা ফটো উপলব্ধ	WB/22/157/066252	432 নাম : শাবনাম বেগম স্বামীর নাম: ফেরাজ উদ্দিন বাড়ির নং : 295/2J বয়স : 50 লিঙ্গ : মহিলা ফটো উপলব্ধ	ILJ2546091	433 নাম : শমা পরবিন স্বামীর নাম: ইনতেখাব আলম বাড়ির নং : 295/2J বয়স : 49 লিঙ্গ : মহিলা ফটো উপলব্ধ	JNV1206721
434 নাম : কুরবান আলি পিতার নাম: মঃ ফজলুর রহমান বাড়ির নং : 295/2J বয়স : 48 লিঙ্গ : পুরুষ ফটো উপলব্ধ	ILJ2143873	435 নাম : জসিম অখতার পিতার নাম: মঃ জাহিরুদ্দিন বাড়ির নং : 295/2J বয়স : 46 লিঙ্গ : পুরুষ ফটো উপলব্ধ	WB/22/157/066277	436 নাম : তৌসিফ মস্তাক পিতার নাম: মস্তাক অহমেদ বাড়ির নং : 295/2J বয়স : 46 লিঙ্গ : পুরুষ ফটো উপলব্ধ	JNV2570166
437 নাম : খলীকুর রহমান পিতার নাম: নাজিবুর রহমান বাড়ির নং : 295/2J বয়স : 44 লিঙ্গ : পুরুষ ফটো উপলব্ধ	JNV2378297	438 নাম : তাবাসুম বেগম স্বামীর নাম: পারভেজ আখতার বাড়ির নং : 295/2J বয়স : 44 লিঙ্গ : মহিলা ফটো উপলব্ধ	ILJ1624378	439 নাম : অসিফ ইকবুল পিতার নাম: হসীবুদ্দিন বাড়ির নং : 295/2J বয়স : 43 লিঙ্গ : পুরুষ ফটো উপলব্ধ	JNV2081503
440 নাম : রেশমা পারভীন স্বামীর নাম: নিজামুদ্দিন আলী বাড়ির নং : 295/2J বয়স : 43 লিঙ্গ : মহিলা ফটো উপলব্ধ	ILJ1624394	441 নাম : সুলতানা খতুন পিতার নাম: মঃ সমিন বাড়ির নং : 295/2J বয়স : 43 লিঙ্গ : মহিলা ফটো উপলব্ধ	JNV1206382	442 নাম : শবনা বেগম অন্যান্য: মঃ শমিম বাড়ির নং : 295/2J বয়স : 43 লিঙ্গ : মহিলা ফটো উপলব্ধ	JNV1206366
443 নাম : মুসরত জঁহা পিতার নাম: মঃ মনসুর আলম বাড়ির নং : 295/2J বয়স : 42 লিঙ্গ : মহিলা ফটো উপলব্ধ	JNV2081461	444 নাম : নজিয়া শকিল পিতার নাম: শকিল অহমেদ বাড়ির নং : 295/2J বয়স : 41 লিঙ্গ : মহিলা ফটো উপলব্ধ	JNV2081719	445 নাম : সীমা খাতুন স্বামীর নাম: হামিদ আখতার বাড়ির নং : 295/2J বয়স : 41 লিঙ্গ : মহিলা ফটো উপলব্ধ	ILJ2297489
446 নাম : রহঃ আলি মায়ের নাম: সন্দুহীসা বাড়ির নং : 295/2J বয়স : 40 লিঙ্গ : পুরুষ ফটো উপলব্ধ	JNV2331676	447 নাম : আরসাদ সামিম খাতুন পিতার নাম: মোহাম্মদ শামিম বাড়ির নং : 295/2J বয়স : 38 লিঙ্গ : পুরুষ ফটো উপলব্ধ	ILJ1490622	448 নাম : কাসিফ ইকবুল খাতুন পিতার নাম: মঃ হাসিবুদ্দিন ইসলাম বাড়ির নং : 295/2J বয়স : 38 লিঙ্গ : পুরুষ ফটো উপলব্ধ	ILJ1490614

449	ILJ1987288	নাম : অনিকা মুস্তাক পিতার নাম: মহঃ মুস্তাক আহমেদ বাড়ির নং : 295/2J বয়স : 38 লিঙ্গ : মহিলা	ফটো উপলব্ধ	450	JNV2331668	নাম : শহীনা পরবিন পিতার নাম: মহঃ . নজিবুর রহঃ বাড়ির নং : 295/2J বয়স : 38 লিঙ্গ : মহিলা	ফটো উপলব্ধ	451	JNV2559573	নাম : মঃ . অবিদ পিতার নাম: অবেদিন মঃ . জইনাল বাড়ির নং : 295/2J বয়স : 37 লিঙ্গ : পুরুষ	ফটো উপলব্ধ
452	ILJ2297497	নাম : রুহি খাতুন স্বামীর নাম: ফিরোজ আলম বাড়ির নং : 295/2J বয়স : 36 লিঙ্গ : মহিলা	ফটো উপলব্ধ	453	ILJ1987254	নাম : তসলিমা বেগম স্বামীর নাম: ফিরোজ আলম বাড়ির নং : 295/2J বয়স : 35 লিঙ্গ : মহিলা	ফটো উপলব্ধ	454	ILJ3164431	নাম : রহমান খান পিতার নাম: মোহাম্মদ ওসমান খান বাড়ির নং : 295/2জে বয়স : 32 লিঙ্গ : পুরুষ	ফটো উপলব্ধ
455	ILJ2750743	নাম : নাহিদ পারভীন পিতার নাম: মহঃ মোকিম বাড়ির নং : 295/2J বয়স : 32 লিঙ্গ : মহিলা	ফটো উপলব্ধ	456	ILJ2143816	নাম : সাদাব আখতার পিতার নাম: জামিল আখতার বাড়ির নং : 295/2J বয়স : 31 লিঙ্গ : পুরুষ	ফটো উপলব্ধ	457	ILJ2665842	নাম : গোলাপসা সান্না পিতার নাম: মহঃ সাহাবুদ্দিন বাড়ির নং : 295/2J বয়স : 31 লিঙ্গ : মহিলা	ফটো উপলব্ধ
458	ILJ2750776	নাম : ওয়াসিম আক্তার পিতার নাম: মহঃ মোকিম বাড়ির নং : 295/2J বয়স : 30 লিঙ্গ : পুরুষ	ফটো উপলব্ধ	459	ILJ2143899	নাম : মহঃ তানভির পিতার নাম: মহঃ নাসিম বাড়ির নং : 295/2J বয়স : 30 লিঙ্গ : পুরুষ	ফটো উপলব্ধ	460	ILJ2297505	নাম : শাবানা তরসুম পিতার নাম: মহঃ হাসিবুদ্দিন বাড়ির নং : 295/2J বয়স : 30 লিঙ্গ : মহিলা	ফটো উপলব্ধ
461	ILJ2546083	নাম : সাদাকাত রেয়াজ পিতার নাম: রেয়াজ উদ্দিন বাড়ির নং : 295/2J বয়স : 29 লিঙ্গ : পুরুষ	ফটো উপলব্ধ	462	ILJ2750297	নাম : শাহদাত রিয়াজ পিতার নাম: রিয়াজ উদ্দিন বাড়ির নং : 295/2J বয়স : 28 লিঙ্গ : পুরুষ	ফটো উপলব্ধ	463	ILJ2665826	নাম : ইরফান আহমেদ পিতার নাম: মহঃ সাহাবুদ্দিন বাড়ির নং : 295/2J বয়স : 28 লিঙ্গ : পুরুষ	ফটো উপলব্ধ
464	ILJ2665800	নাম : নৌরিন সাহিদ পিতার নাম: সাহিদ আকতার বাড়ির নং : 295/2J বয়স : 28 লিঙ্গ : মহিলা	ফটো উপলব্ধ	465	ILJ2846855	নাম : আরিফ ইকবাল পিতার নাম: মহঃ হাসাবুদ্দিন বাড়ির নং : 295/2J বয়স : 27 লিঙ্গ : পুরুষ	ফটো উপলব্ধ	466	ILJ2836732	নাম : ওমনা ওয়াস পিতার নাম: ওয়াস আহমেদ বাড়ির নং : 295/2J বয়স : 27 লিঙ্গ : মহিলা	ফটো উপলব্ধ
467	ILJ2750750	নাম : কৈনত পারভীন পিতার নাম: মহঃ মোকিম বাড়ির নং : 295/2J বয়স : 27 লিঙ্গ : মহিলা	ফটো উপলব্ধ	468	ILJ2876977	নাম : সানা পারভেজ পিতার নাম: পারভেজ আলম বাড়ির নং : 295/2জে বয়স : 27 লিঙ্গ : মহিলা	ফটো উপলব্ধ	469	ILJ2919819	নাম : মুকান খাতুন পিতার নাম: মহঃ ওসমান খান বাড়ির নং : 295/2জে বয়স : 26 লিঙ্গ : মহিলা	ফটো উপলব্ধ
470	ILJ2836716	নাম : তানজিলা তাসনিম মায়ের নাম: তাসনিম বানো বাড়ির নং : 295/2জে বয়স : 26 লিঙ্গ : মহিলা	ফটো উপলব্ধ	471	ILJ2846798	নাম : দানিয়াল খুরসদ পিতার নাম: মহঃ খুরসদ আনয়ার বাড়ির নং : 295/2J বয়স : 25 লিঙ্গ : পুরুষ	ফটো উপলব্ধ	472	ILJ3073061	নাম : সাদিক নাজির পিতার নাম: ওয়াস আলম বাড়ির নং : 295/2জে বয়স : 25 লিঙ্গ : পুরুষ	ফটো উপলব্ধ
473	ILJ2841856	নাম : নূর সহাবা স্বামীর নাম: শাহাদাত রেয়াজ বাড়ির নং : 295/2J বয়স : 25 লিঙ্গ : মহিলা	ফটো উপলব্ধ	474	ILJ3072394	নাম : মহঃ মিরন জাবেদ পিতার নাম: জাবেদ আখতার বাড়ির নং : 295/2জে বয়স : 23 লিঙ্গ : পুরুষ	ফটো উপলব্ধ	475	ILJ3072352	নাম : ইক.রা পরবিন পিতার নাম: ইন্তেখাব আলম বাড়ির নং : 295/2জে বয়স : 23 লিঙ্গ : মহিলা	ফটো উপলব্ধ
476	ILJ3072667	নাম : আরহাম উদ্দিন পিতার নাম: আফতাব উদ্দিন বাড়ির নং : 295/2জে বয়স : 22 লিঙ্গ : পুরুষ	ফটো উপলব্ধ	477	JNV2081446	নাম : হামিদ আক্তার পিতার নাম: আবদুল রৌফ বাড়ির নং : 295/2J বয়স : 51 লিঙ্গ : পুরুষ	ফটো উপলব্ধ	478	ILJ2546133	নাম : জুনেদ আখতার পিতার নাম: শহীদ আখতার বাড়ির নং : 295/2J বয়স : 30 লিঙ্গ : পুরুষ	ফটো উপলব্ধ

479	JNV0120758	নাম : নিজামউদ্দিন আলি পিতার নাম: অহমেদ আলি বাড়ির নং : 295/2J বয়স : 52 লিঙ্গ : পুরুষ	ফটো উপলব্ধ	480	JNV2587285	নাম : কলিম আলি পিতার নাম: অহমেদ আলি বাড়ির নং : 295/2J বয়স : 38 লিঙ্গ : পুরুষ	ফটো উপলব্ধ	481	JNV2082568	নাম : ইয়সমিন বনো স্বামীর নাম: শহিদ অহমেদ বাড়ির নং : 295/2J বয়স : 50 লিঙ্গ : মহিলা	ফটো উপলব্ধ
482	WB/22/157/066088	নাম : ইশরত বণু স্বামীর নাম: জইনুর বণু বাড়ির নং : 295/2J বয়স : 58 লিঙ্গ : মহিলা	ফটো উপলব্ধ	483	DLR1291434	নাম : শবনা বেগম স্বামীর নাম: শমিম অখতার বাড়ির নং : 295/2J বয়স : 48 লিঙ্গ : মহিলা	ফটো উপলব্ধ	484	JNV2587269	নাম : অশরফ ইরবান পিতার নাম: মঃ হসীনুল্লাহ বাড়ির নং : 295/2J বয়স : 37 লিঙ্গ : পুরুষ	ফটো উপলব্ধ
485	JNV2082527	নাম : নিলোফর জমিল পিতার নাম: জমিল অখতার বাড়ির নং : 295/2J বয়স : 39 লিঙ্গ : মহিলা	ফটো উপলব্ধ	486	JNV2587277	নাম : মুমতাজ খতুন স্বামীর নাম: শমিম অখতার বাড়ির নং : 295/2J বয়স : 49 লিঙ্গ : মহিলা	ফটো উপলব্ধ	487	JNV2587301	নাম : রেহনা খতুন পিতার নাম: মঃ ওছমান খাঁ বাড়ির নং : 295/2J বয়স : 37 লিঙ্গ : মহিলা	ফটো উপলব্ধ
488	ILJ2546042	নাম : সাহিলা খুরশীদ পিতার নাম: খুরশীদ আনওয়ার বাড়ির নং : 295/2J বয়স : 31 লিঙ্গ : মহিলা	ফটো উপলব্ধ	489	JNV2082535	নাম : অস্ত্রীন মস্তাক পিতার নাম: মঃ মস্তাক বাড়ির নং : 295/2J বয়স : 43 লিঙ্গ : মহিলা	ফটো উপলব্ধ	490	WB/22/157/066248	নাম : সিমী নিগার পিতার নাম: শাহিদ আখতার বাড়ির নং : 295/2J বয়স : 53 লিঙ্গ : মহিলা	ফটো উপলব্ধ
491	ILJ2895019	নাম : সলাতুন নিসা পিতার নাম: শমিম বাড়ির নং : 295/2J বয়স : 65 লিঙ্গ : মহিলা	ফটো উপলব্ধ	492	JNV2587293	নাম : মৈমুন নিশা পিতার নাম: অহমেদ আলি বাড়ির নং : 295/2J বয়স : 44 লিঙ্গ : মহিলা	ফটো উপলব্ধ	493	ILJ2831865	নাম : বুশরা পারভিন পিতার নাম: ইন্তেখাব আলম বাড়ির নং : 295/2জে বয়স : 26 লিঙ্গ : মহিলা	ফটো উপলব্ধ
494	JNV2082543	নাম : কওশের শমিম পিতার নাম: মঃ শমিম অহমেদ বাড়ির নং : 295/2J বয়স : 40 লিঙ্গ : পুরুষ	ফটো উপলব্ধ	495	JNV2082550	নাম : অফসর শমিম পিতার নাম: মঃ শমিম অহমেদ বাড়ির নং : 295/2J বয়স : 40 লিঙ্গ : পুরুষ	ফটো উপলব্ধ	496	ILJ2730125	নাম : এহেতেসাম ওয়াদী পিতার নাম: মঃ ওয়াদী বাড়ির নং : 295/2জে বয়স : 29 লিঙ্গ : পুরুষ	ফটো উপলব্ধ
497	ILJ2776284	নাম : মুদাশারুদ্দিন মায়ের নাম: তাসনিম বানো বাড়ির নং : 295/2J বয়স : 29 লিঙ্গ : পুরুষ	ফটো উপলব্ধ	498	ILJ2929487	নাম : মোহাম্মদ শাকিম পিতার নাম: মঃ ইউসুপ বাড়ির নং : 295/2K বয়স : 79 লিঙ্গ : পুরুষ	ফটো উপলব্ধ	499	WB/22/157/066344	নাম : অসিয়া খতুন স্বামীর নাম: হৈদের আলি বাড়ির নং : 295/2K বয়স : 78 লিঙ্গ : মহিলা	ফটো উপলব্ধ
500	WB/22/157/066149	নাম : হলীমা খতুন স্বামীর নাম: মঃ সিকিম বাড়ির নং : 295/2K বয়স : 74 লিঙ্গ : মহিলা	ফটো উপলব্ধ	501	WB/22/157/066476	নাম : আবদুল খালিক পিতার নাম: আবদুল রাজাক বাড়ির নং : 295/2K বয়স : 71 লিঙ্গ : পুরুষ	ফটো উপলব্ধ	502	WB/22/157/066378	নাম : শাজাদী বেগম স্বামীর নাম: মঃ ইলিয়াশ বাড়ির নং : 295/2K বয়স : 69 লিঙ্গ : মহিলা	ফটো উপলব্ধ
503	ILJ2928745	নাম : মহঃ রিয়াজুদ্দিন পিতার নাম: মহঃ শামসুদ্দিন বাড়ির নং : 295/2K বয়স : 68 লিঙ্গ : পুরুষ	ফটো উপলব্ধ	504	WB/22/157/066574	নাম : কৈসর জঁহা ফেঁকি স্বামীর নাম: আবদুল খালিক বাড়ির নং : 295/2K বয়স : 66 লিঙ্গ : মহিলা	ফটো উপলব্ধ	505	WB/22/157/066026	নাম : মঃ শমসুদ্দিন পিতার নাম: মঃ ফজিদ বাড়ির নং : 295/2K বয়স : 64 লিঙ্গ : পুরুষ	ফটো উপলব্ধ
506	JNV1793652	নাম : আবদুল মজিদ পিতার নাম: অজিজ আবদুল বাড়ির নং : 295/2K বয়স : 63 লিঙ্গ : পুরুষ	ফটো উপলব্ধ	507	WB/22/157/066304	নাম : খতুন অমিনা স্বামীর নাম: মঃ নিশার বাড়ির নং : 295/2K বয়স : 63 লিঙ্গ : মহিলা	ফটো উপলব্ধ	508	JNV2377877	নাম : মহঃ আলী আব্দুল পিতার নাম: রজাক বাড়ির নং : 295/2K বয়স : 60 লিঙ্গ : পুরুষ	ফটো উপলব্ধ

509 নাম : মঃ . নসির পিতার নাম: মঃ ইলিয়াশ বাড়ির নং : 295/2K বয়স : 59 লিঙ্গ : পুরুষ ফটো উপলব্ধ	WB/22/157/066404	510 নাম : রেহনা খাতুন পিতার নাম: মঃ পিয়ারু বাড়ির নং : 295/2K বয়স : 59 লিঙ্গ : মহিলা ফটো উপলব্ধ	WB/22/157/066219	511 নাম : সালেহ খাতুন পিতার নাম: মোহাম্মদ রিয়াজুদ্দিন বাড়ির নং : 295/2K বয়স : 59 লিঙ্গ : মহিলা ফটো উপলব্ধ	ILJ2928778
512 নাম : মঃ . কয়মুদ্দীন পিতার নাম: মঃ শমসুদ্দিন বাড়ির নং : 295/2K বয়স : 57 লিঙ্গ : পুরুষ ফটো উপলব্ধ	WB/22/157/066552	513 নাম : শকিলা বেগম পিতার নাম: আব্দুল সুভান বাড়ির নং : 295/2K বয়স : 56 লিঙ্গ : মহিলা ফটো উপলব্ধ	WB/22/157/066188	514 নাম : জুবাইদা বেগম পিতার নাম: মঃ আলি বাড়ির নং : 295/2K বয়স : 55 লিঙ্গ : মহিলা ফটো উপলব্ধ	ILJ3110798
515 নাম : শাকীলা খাতুন স্বামীর নাম: আব্দুল মজীদ বাড়ির নং : 295/2K বয়স : 55 লিঙ্গ : মহিলা ফটো উপলব্ধ	ILJ0083162	516 নাম : মঃ . শকীল পিতার নাম: মঃ শাকিম বাড়ির নং : 295/2K বয়স : 54 লিঙ্গ : পুরুষ ফটো উপলব্ধ	WB/22/157/066513	517 নাম : অহমেদ হুসৈন পিতার নাম: অম্বর অহমেদ হুসৈন বাড়ির নং : 295/2K বয়স : 54 লিঙ্গ : পুরুষ ফটো উপলব্ধ	WB/22/157/066370
518 নাম : রফাত জমাল পিতার নাম: খুদা বকশ বাড়ির নং : 295/2K বয়স : 53 লিঙ্গ : পুরুষ ফটো উপলব্ধ	WB/22/157/066512	519 নাম : পরবিন বেগম স্বামীর নাম: মঃ কয়মুদ্দীন বাড়ির নং : 295/2K বয়স : 53 লিঙ্গ : মহিলা ফটো উপলব্ধ	ILJ3246543	520 নাম : মঃ . শেলিম পিতার নাম: মঃ শাকিম বাড়ির নং : 295/2K বয়স : 52 লিঙ্গ : পুরুষ ফটো উপলব্ধ	JNV1220748
521 নাম : মঃ দৌলত দীন পিতার নাম: শেখ শামসুদ্দিন বাড়ির নং : 295/2K বয়স : 52 লিঙ্গ : পুরুষ ফটো উপলব্ধ	ILJ1987148	522 নাম : রেশমা আসলাম পিতার নাম: মঃ আসলাম বাড়ির নং : 295/2K বয়স : 52 লিঙ্গ : মহিলা ফটো উপলব্ধ	WB/22/157/066470	523 নাম : জিনাত বেগম পিতার নাম: মঃ শরফুদ্দিন বাড়ির নং : 295/2K বয়স : 52 লিঙ্গ : মহিলা ফটো উপলব্ধ	WB/22/157/066478
524 নাম : সঞ্জিদা বেগম স্বামীর নাম: ইফতখার রাজুল বাড়ির নং : 295/2K বয়স : 52 লিঙ্গ : মহিলা ফটো উপলব্ধ	WB/22/157/066264	525 নাম : রিণু বেগম পিতার নাম: আব্দুল শুভান বাড়ির নং : 295/2K বয়স : 52 লিঙ্গ : মহিলা ফটো উপলব্ধ	WB/22/157/066359	526 নাম : শনি বেগম পিতার নাম: মঃ ইলিয়াশ বাড়ির নং : 295/2K বয়স : 51 লিঙ্গ : মহিলা ফটো উপলব্ধ	WB/22/157/066374
527 নাম : মঃ . শামীম অহমাদ পিতার নাম: মঃ শরফুদ্দিন বাড়ির নং : 295/2K বয়স : 50 লিঙ্গ : পুরুষ ফটো উপলব্ধ	WB/22/157/066563	528 নাম : মঃ . শামীম পিতার নাম: মঃ শাকিম বাড়ির নং : 295/2K বয়স : 50 লিঙ্গ : পুরুষ ফটো উপলব্ধ	WB/22/157/066018	529 নাম : শেখ অমিরউদ্দিন পিতার নাম: শেখ শমসুদ্দিন বাড়ির নং : 295/2K বয়স : 50 লিঙ্গ : পুরুষ ফটো উপলব্ধ	JNV2377927
530 নাম : কানিজ রিজওয়ান পিতার নাম: আব্দুল সুভান বাড়ির নং : 295/2K বয়স : 50 লিঙ্গ : মহিলা ফটো উপলব্ধ	WB/22/157/066361	531 নাম : মঃ . জহনগীর পিতার নাম: খুদা বকশ বাড়ির নং : 295/2K বয়স : 49 লিঙ্গ : পুরুষ ফটো উপলব্ধ	JNV2081909	532 নাম : আকবর হুসেন পিতার নাম: আনোয়ার হুসেন বাড়ির নং : 295/2ক বয়স : 49 লিঙ্গ : পুরুষ ফটো উপলব্ধ	ILJ2860997
533 নাম : নসিমা খাতুন পিতার নাম: মঃ ইসমীম বাড়ির নং : 295/2ক বয়স : 35 লিঙ্গ : মহিলা ফটো উপলব্ধ	JNV0226902	534 নাম : ফরীদা খাতুন পিতার নাম: মঃ ইলিয়াস বাড়ির নং : 295/2K বয়স : 49 লিঙ্গ : মহিলা ফটো উপলব্ধ	ILJ0083113	535 নাম : আরজু তারানুম পিতার নাম: হায়দার আলি বাড়ির নং : 295/2ক বয়স : 48 লিঙ্গ : মহিলা ফটো উপলব্ধ	ILJ3098423
536 নাম : মঃ . আসিম অহমেদ পিতার নাম: মঃ কয়মুদ্দীন বাড়ির নং : 295/2K বয়স : 46 লিঙ্গ : পুরুষ ফটো উপলব্ধ	JNV2377935	537 নাম : ওমার ফারুক পিতার নাম: মহম্মদ শরফুদ্দিন বাড়ির নং : 295/2ক বয়স : 46 লিঙ্গ : পুরুষ ফটো উপলব্ধ	ILJ2859817	538 নাম : ওমর ফারুক পিতার নাম: মঃ ইলিয়াস বাড়ির নং : 295/2ক বয়স : 44 লিঙ্গ : পুরুষ ফটো উপলব্ধ	JNV0121368

539 নাম : তানভির আলম খাতুন পিতার নাম: আব্দুল খালিক ইসলাম বাড়ির নং : 295/2K বয়স : 44 লিঙ্গ : পুরুষ	ILJ1490648 ফটো উপলব্ধ	540 নাম : টাবাসুম বেগম পিতার নাম: আব্দুল খালিক বাড়ির নং : 295/2K বয়স : 43 লিঙ্গ : মহিলা	JNV1206234 ফটো উপলব্ধ	541 নাম : মুমতাজ বেগম পিতার নাম: মঃ . পিয়ারো বাড়ির নং : 295/2K বয়স : 43 লিঙ্গ : মহিলা	JNV2081859 ফটো উপলব্ধ
542 নাম : মঃ . উমর পিতার নাম: মঃ . পিয়ারো বাড়ির নং : 295/2K বয়স : 42 লিঙ্গ : পুরুষ	JNV2081867 ফটো উপলব্ধ	543 নাম : শাহানা ওয়াজেদ পিতার নাম: আব্দুল সুভান বাড়ির নং : 295/2K বয়স : 42 লিঙ্গ : পুরুষ	ILJ1987197 ফটো উপলব্ধ	544 নাম : জহেদা পরবিন পিতার নাম: মঃ . কুহুদীন বাড়ির নং : 295/2K বয়স : 41 লিঙ্গ : মহিলা	JNV2081990 ফটো উপলব্ধ
545 নাম : মঃ . কমিল মায়ের নাম: কমর বেগম বাড়ির নং : 295/2K বয়স : 40 লিঙ্গ : পুরুষ	JNV2587343 ফটো উপলব্ধ	546 নাম : মহঃ নাবেদ পিতার নাম: মঃ . পিয়ারো বাড়ির নং : 295/2K বয়স : 40 লিঙ্গ : পুরুষ	ILJ1624428 ফটো উপলব্ধ	547 নাম : মহঃ নাইম পিতার নাম: মহঃ শাকিম বাড়ির নং : 295/2কে বয়স : 39 লিঙ্গ : পুরুষ	ILJ2919835 ফটো উপলব্ধ
548 নাম : আফসার হুসেন পিতার নাম: আনোয়ার হুসেন বাড়ির নং : 295/2কে বয়স : 38 লিঙ্গ : পুরুষ	ILJ2885465 ফটো উপলব্ধ	549 নাম : কাশিরা খাতুন স্বামীর নাম: মহঃ জাহাঙ্গীর বাড়ির নং : 295/2K বয়স : 38 লিঙ্গ : মহিলা	ILJ1624444 ফটো উপলব্ধ	550 নাম : নাজিয়া খাতুন পিতার নাম: আব্দুল খালিক বাড়ির নং : 295/2K বয়স : 38 লিঙ্গ : মহিলা	ILJ2229466 ফটো উপলব্ধ
551 নাম : মহঃ ইমরান পিতার নাম: মহঃ কামরুদ্দিন বাড়ির নং : 295/2K বয়স : 37 লিঙ্গ : পুরুষ	ILJ2143832 ফটো উপলব্ধ	552 নাম : ওয়াজিদ হুসেন পিতার নাম: আব্দুল মাজিদ বাড়ির নং : 295/2K বয়স : 37 লিঙ্গ : পুরুষ	ILJ2297539 ফটো উপলব্ধ	553 নাম : মহঃ আব্দুল্লা খাতুন পিতার নাম: আব্দুল খালিক ইসলাম বাড়ির নং : 295/2K বয়স : 37 লিঙ্গ : পুরুষ	ILJ1490655 ফটো উপলব্ধ
554 নাম : রিজওয়ান আহমেদ পিতার নাম: মহঃ কামরুদ্দিন বাড়ির নং : 295/2K বয়স : 36 লিঙ্গ : পুরুষ	ILJ2143824 ফটো উপলব্ধ	555 নাম : মহঃ সরফরাজ পিতার নাম: মহঃ রিয়াজউদ্দিন বাড়ির নং : 295/2K বয়স : 36 লিঙ্গ : পুরুষ	JNV2587319 ফটো উপলব্ধ	556 নাম : ইসরাত বেগম স্বামীর নাম: আখতার হোসেন বাড়ির নং : 295/2K বয়স : 36 লিঙ্গ : মহিলা	ILJ2297513 ফটো উপলব্ধ
557 নাম : মহঃ সাবাজউদ্দিন পিতার নাম: মহঃ রিয়াজউদ্দিন বাড়ির নং : 295/2K বয়স : 35 লিঙ্গ : পুরুষ	ILJ1624402 ফটো উপলব্ধ	558 নাম : জাহিদ হুসেন পিতার নাম: আব্দুল মাজিদ বাড়ির নং : 295/2K বয়স : 35 লিঙ্গ : পুরুষ	ILJ1624436 ফটো উপলব্ধ	559 নাম : সাইমা নাজ পিতার নাম: মহঃ সিরাজউদ্দিন বাড়ির নং : 295/2K বয়স : 34 লিঙ্গ : মহিলা	JNV2081982 ফটো উপলব্ধ
560 নাম : ওয়াজিদা পারভীন পিতার নাম: মঃ . আব্দুল বাড়ির নং : 295/2K বয়স : 33 লিঙ্গ : মহিলা	ILJ1987171 ফটো উপলব্ধ	561 নাম : সাইকা পারভীন পিতার নাম: মঃ . পিয়ারো বাড়ির নং : 295/2K বয়স : 33 লিঙ্গ : মহিলা	ILJ2546125 ফটো উপলব্ধ	562 নাম : শামিমা খাতুন পিতার নাম: আনোয়ার হুসেন বাড়ির নং : 295/2K বয়স : 33 লিঙ্গ : মহিলা	ILJ2297588 ফটো উপলব্ধ
563 নাম : মহঃ আজারুদ্দিন পিতার নাম: মহঃ সালিম বাড়ির নং : 295/2K বয়স : 32 লিঙ্গ : পুরুষ	ILJ2665792 ফটো উপলব্ধ	564 নাম : সাবিলা আলি পিতার নাম: মঃ . আলি বাড়ির নং : 295/2K বয়স : 30 লিঙ্গ : মহিলা	ILJ2546067 ফটো উপলব্ধ	565 নাম : রুবিনা আলি পিতার নাম: মহঃ আলি বাড়ির নং : 295/2K বয়স : 29 লিঙ্গ : মহিলা	ILJ2546075 ফটো উপলব্ধ
566 নাম : আয়েশা সিরাজ পিতার নাম: মহঃ সিরাজুদ্দিন বাড়ির নং : 295/2K বয়স : 29 লিঙ্গ : মহিলা	ILJ2665750 ফটো উপলব্ধ	567 নাম : আলফারত সেলিম পিতার নাম: মহঃ সেলিম বাড়ির নং : 295/2K বয়স : 29 লিঙ্গ : মহিলা	ILJ2665834 ফটো উপলব্ধ	568 নাম : তাবাসুম নিখাত পিতার নাম: মহঃ ইদরাস বাড়ির নং : 295/2K বয়স : 28 লিঙ্গ : মহিলা	ILJ2846830 ফটো উপলব্ধ

569 নাম : সাবিনা পারভীন পিতার নাম: মহঃ আলি বাড়ির নং : 295/2K বয়স : 28 লিঙ্গ : মহিলা	ILJ2841799 ফটো উপলব্ধ	570 নাম : মহঃ আলী সিদ্দিকী পিতার নাম: মহঃ সালিম বাড়ির নং : 295/2কে বয়স : 27 লিঙ্গ : পুরুষ	ILJ3029204 ফটো উপলব্ধ	571 নাম : আরসাম জামাল পিতার নাম: রাফাত জামাল বাড়ির নং : 295/2কে বয়স : 23 লিঙ্গ : পুরুষ	ILJ3030509 ফটো উপলব্ধ
572 নাম : শাহনওয়াজ আলম পিতার নাম: মহঃ শিয়ারু বাড়ির নং : 295/2K বয়স : 29 লিঙ্গ : পুরুষ	ILJ2546018 ফটো উপলব্ধ	573 নাম : হুস্না বনো স্বামীর নাম: মঃ . নসির বাড়ির নং : 295/2K বয়স : 51 লিঙ্গ : মহিলা	JNV2081792 ফটো উপলব্ধ	574 নাম : রবিয়া বেগম পিতার নাম: কমর জঁহা বাড়ির নং : 295/2K বয়স : 41 লিঙ্গ : মহিলা	JNV2587350 ফটো উপলব্ধ
575 নাম : সব পরবিন পিতার নাম: মঃ . কুমুদীন বাড়ির নং : 295/2K বয়স : 39 লিঙ্গ : মহিলা	JNV2587335 ফটো উপলব্ধ	576 নাম : মহঃ রেহান পিতার নাম: ইফতেকার রসুল বাড়ির নং : 295/2/K বয়স : 28 লিঙ্গ : পুরুষ	ILJ2841781 ফটো উপলব্ধ	577 নাম : মহঃ সুফিয়ান পিতার নাম: মহঃ ইফতেকার বাড়ির নং : 295/2/কে বয়স : 26 লিঙ্গ : পুরুষ	ILJ2860963 ফটো উপলব্ধ
578 নাম : অনবরী বেগম স্বামীর নাম: আবুল হুস্পন বাড়ির নং : 295/2K/1 বয়স : 76 লিঙ্গ : মহিলা	WB/22/157/066197 ফটো উপলব্ধ	579 নাম : শালমা বেগম স্বামীর নাম: অহমাদ আলি বাড়ির নং : 295/2K/1 বয়স : 74 লিঙ্গ : মহিলা	WB/22/157/066015 ফটো উপলব্ধ	580 নাম : আবুল হুস্পন পিতার নাম: আবদুল রহিম বাড়ির নং : 295/2K/1 বয়স : 73 লিঙ্গ : পুরুষ	JNV2377950 ফটো উপলব্ধ
581 নাম : নজমা খতুন স্বামীর নাম: মঃ ইবরাহিম বাড়ির নং : 295/2K/1 বয়স : 70 লিঙ্গ : মহিলা	WB/22/157/066427 ফটো উপলব্ধ	582 নাম : মঃ . নূর হুস্পন অংসারী পিতার নাম: আবদুল অজিজ বাড়ির নং : 295/2K/1 বয়স : 64 লিঙ্গ : পুরুষ	WB/22/157/066422 ফটো উপলব্ধ	583 নাম : রুকশনা খতুন স্বামীর নাম: মনসুর অলম অংসারী বাড়ির নং : 295/2K/1 বয়স : 60 লিঙ্গ : মহিলা	JNV2377984 ফটো উপলব্ধ
584 নাম : শমিমা খতুন পিতার নাম: নূর হসন বাড়ির নং : 295/2K/1 বয়স : 58 লিঙ্গ : মহিলা	WB/22/157/066423 ফটো উপলব্ধ	585 নাম : তবসসুম ফরজনা অন্যান্য: মেহুব অলম বাড়ির নং : 295/2K/1 বয়স : 55 লিঙ্গ : মহিলা	JNV1207117 ফটো উপলব্ধ	586 নাম : শব্দা খতুন পিতার নাম: আবদুল অজিজ বাড়ির নং : 295/2K/1 বয়স : 54 লিঙ্গ : মহিলা	WB/22/157/066424 ফটো উপলব্ধ
587 নাম : মহমদ অলম পিতার নাম: আবুল হুস্পন বাড়ির নং : 295/2K/1 বয়স : 52 লিঙ্গ : পুরুষ	WB/22/157/066249 ফটো উপলব্ধ	588 নাম : মঃ . নসিম পিতার নাম: মঃ ইবরাহিম বাড়ির নং : 295/2K/1 বয়স : 52 লিঙ্গ : পুরুষ	WB/22/157/066429 ফটো উপলব্ধ	589 নাম : মকসুদ অলম পিতার নাম: আবদুল হুস্পন বাড়ির নং : 295/2K/1 বয়স : 51 লিঙ্গ : পুরুষ	WB/22/157/066475 ফটো উপলব্ধ
590 নাম : মেহফুজ অলম পিতার নাম: মনসুর অংসারী বাড়ির নং : 295/2K/1 বয়স : 51 লিঙ্গ : পুরুষ	WB/22/157/066014 ফটো উপলব্ধ	591 নাম : তবসসুম বেগম পিতার নাম: মঃ ইবরাহিম বাড়ির নং : 295/2K/1 বয়স : 50 লিঙ্গ : মহিলা	WB/22/157/066428 ফটো উপলব্ধ	592 নাম : রিজওয়ানা খতুন পিতার নাম: এম . অলম বাড়ির নং : 295/2K/1 বয়স : 47 লিঙ্গ : মহিলা	JNV1207133 ফটো উপলব্ধ
593 নাম : অফসনা বেগম পিতার নাম: আবদুল হুস্পন বাড়ির নং : 295/2K/1 বয়স : 46 লিঙ্গ : মহিলা	JNV1207125 ফটো উপলব্ধ	594 নাম : সমির মকসুদ স্বামীর নাম: মকসুদ অলম বাড়ির নং : 295/2K/1 বয়স : 45 লিঙ্গ : মহিলা	JNV2082048 ফটো উপলব্ধ	595 নাম : মঃ . আসিম অন্যান্য: মঃ . ইবরাহিম বাড়ির নং : 295/2K/1 বয়স : 44 লিঙ্গ : পুরুষ	JNV1205707 ফটো উপলব্ধ
596 নাম : অফসর আলি পিতার নাম: আবুল হুস্পন বাড়ির নং : 295/2K/1 বয়স : 42 লিঙ্গ : পুরুষ	JNV2082030 ফটো উপলব্ধ	597 নাম : শামিম আহমেদ পিতার নাম: মঃ ইবরাহিম বাড়ির নং : 295/2K/1 বয়স : 55 লিঙ্গ : পুরুষ	ILJ2929008 ফটো উপলব্ধ	598 নাম : অলম অংসারী মনসুর পিতার নাম: আবদুল অজিজ মনসুর বাড়ির নং : 295/2K/1 বয়স : 75 লিঙ্গ : পুরুষ	WB/22/157/066488 ফটো উপলব্ধ

599 নাম : শাজ্জাদ জাহির পিতার নাম: মঃ জাহিরুদ্দিন বাড়ির নং : 295/2K/1 বয়স : 48 লিঙ্গ : পুরুষ	JNV2378040 ফটো উপলব্ধ	600 নাম : ইজাজ জাহির পিতার নাম: মঃ জাহিরুদ্দিন বাড়ির নং : 295/2K/1 বয়স : 46 লিঙ্গ : পুরুষ	JNV2378057 ফটো উপলব্ধ	601 নাম : মহঃ জাহিরুদ্দিন পিতার নাম: মোহাম্মদ কামরুদ্দিন বাড়ির নং : 295/2K/1A বয়স : 74 লিঙ্গ : পুরুষ	ILJ2888857 ফটো উপলব্ধ
602 নাম : মোহাম্মদ জাহাঙ্গির পিতার নাম: মহঃ মুস্তাক আহমেদ বাড়ির নং : 295/2K/1A বয়স : 52 লিঙ্গ : পুরুষ	JNV2082147 ফটো উপলব্ধ	603 নাম : রৌশন আড়া স্বামীর নাম: মহঃ শাহ আলম আনসারী বাড়ির নং : 295/2K/1A বয়স : 47 লিঙ্গ : মহিলা	JNV2378347 ফটো উপলব্ধ	604 নাম : নূর সব পিতার নাম: অহমেদ আলি বাড়ির নং : 295/2K/1A বয়স : 47 লিঙ্গ : মহিলা	JNV2331726 ফটো উপলব্ধ
605 নাম : আহসন অহমেদ পিতার নাম: অহমেদ আলি বাড়ির নং : 295/2K/1A বয়স : 46 লিঙ্গ : পুরুষ	JNV2331734 ফটো উপলব্ধ	606 নাম : মোসারত জঁহা পিতার নাম: অহমেদ আলি বাড়ির নং : 295/2K/1A বয়স : 44 লিঙ্গ : মহিলা	JNV2331718 ফটো উপলব্ধ	607 নাম : নদিম অখতার পিতার নাম: মঃ ইব্রাহিম বাড়ির নং : 295/2K/1A বয়স : 43 লিঙ্গ : পুরুষ	JNV2331692 ফটো উপলব্ধ
608 নাম : ইমতিয়াজ জাহির পিতার নাম: মোহাম্মদ জাহিরুদ্দিন বাড়ির নং : 295/2K/1A বয়স : 43 লিঙ্গ : পুরুষ	JNV1205640 ফটো উপলব্ধ	609 নাম : আশফক অহমেদ পিতার নাম: মনসুর অংসারী বাড়ির নং : 295/2K/1A বয়স : 42 লিঙ্গ : পুরুষ	JNV2082089 ফটো উপলব্ধ	610 নাম : মঃ ডেনিস পিতার নাম: মঃ মুসলিম বাড়ির নং : 295/2K/1A বয়স : 41 লিঙ্গ : পুরুষ	JNV2082162 ফটো উপলব্ধ
611 নাম : মহঃ রশিদ পিতার নাম: মহঃ মুস্তাক আহমেদ বাড়ির নং : 295/2K/1A বয়স : 40 লিঙ্গ : পুরুষ	JNV2082196 ফটো উপলব্ধ	612 নাম : শাইস্তা পারভিন স্বামীর নাম: মহঃ আলমগীর বাড়ির নং : 295/2K/1A বয়স : 40 লিঙ্গ : মহিলা	JNV2082170 ফটো উপলব্ধ	613 নাম : কৌসর আলি পিতার নাম: আবুল হাসান বাড়ির নং : 295/2K/1A বয়স : 39 লিঙ্গ : পুরুষ	ILJ1987213 ফটো উপলব্ধ
614 নাম : মঃ ফহিম পিতার নাম: মঃ ইব্রাহিম বাড়ির নং : 295/2K/1A বয়স : 39 লিঙ্গ : পুরুষ	JNV2587368 ফটো উপলব্ধ	615 নাম : হেনা আফরিন পিতার নাম: অহমেদ আলি বাড়ির নং : 295/2K/1A বয়স : 39 লিঙ্গ : মহিলা	JNV2331742 ফটো উপলব্ধ	616 নাম : রাজিয়া সুনভান্না স্বামীর নাম: মুজিব জারি বাড়ির নং : 295/2K/1A বয়স : 39 লিঙ্গ : মহিলা	ILJ2746840 ফটো উপলব্ধ
617 নাম : মহঃ শৌকত পিতার নাম: আবুল হাসান বাড়ির নং : 295/2K/1A বয়স : 38 লিঙ্গ : পুরুষ	ILJ1739879 ফটো উপলব্ধ	618 নাম : তারান্নম আরা পিতার নাম: মহঃ ইব্রাহিম বাড়ির নং : 295/2K/1A বয়স : 37 লিঙ্গ : মহিলা	ILJ2446516 ফটো উপলব্ধ	619 নাম : নায়েব রাহিল পিতার নাম: মোহাম্মদ মুব্বিন বাড়ির নং : 295/2K/1A বয়স : 36 লিঙ্গ : পুরুষ	ILJ1624469 ফটো উপলব্ধ
620 নাম : শাহীন পারভিন পিতার নাম: আবুল হাসান বাড়ির নং : 295/2K/1A বয়স : 35 লিঙ্গ : মহিলা	ILJ2297554 ফটো উপলব্ধ	621 নাম : রেশমা খাতুন পিতার নাম: মনসুর আনসারি বাড়ির নং : 295/2K/1A বয়স : 35 লিঙ্গ : মহিলা	ILJ2297562 ফটো উপলব্ধ	622 নাম : মহঃ নাফিস শওকত পিতার নাম: মঃ কেসার আমিন বাড়ির নং : 295/2K/1A বয়স : 31 লিঙ্গ : পুরুষ	ILJ2919868 ফটো উপলব্ধ
623 নাম : মঃ নূর আলম পিতার নাম: মঃ মোহিউদ্দিন বাড়ির নং : 295/2K/1A বয়স : 46 লিঙ্গ : পুরুষ	KYZ1335157 ফটো উপলব্ধ	624 নাম : খুসনুদাহ মেহবুব পিতার নাম: মেহবুব আলম বাড়ির নং : 295/2K/1A বয়স : 25 লিঙ্গ : মহিলা	ILJ2846772 ফটো উপলব্ধ	625 নাম : আফহাম আলম পিতার নাম: মাকসুদ আলম বাড়ির নং : 295/2K/1A বয়স : 23 লিঙ্গ : পুরুষ	ILJ3029139 ফটো উপলব্ধ
626 নাম : মোহাম্মদ শাহ আলম আনসারি পিতার নাম: মহঃ এসা আনসারী বাড়ির নং : 295/2K/1A বয়স : 55 লিঙ্গ : পুরুষ	ILJ1624519 ফটো উপলব্ধ	627 নাম : নসিমা খাতুন স্বামীর নাম: মোহাম্মদ মুশতাক আহমেদ বাড়ির নং : 295/2K/1A বয়স : 70 লিঙ্গ : মহিলা	ILJ2893832 ফটো উপলব্ধ	628 নাম : ফরজানা পারভিন স্বামীর নাম: মোহাম্মদ জাহাঙ্গির বাড়ির নং : 295/2K/1A বয়স : 54 লিঙ্গ : মহিলা	ILJ3098886 ফটো উপলব্ধ

629 নাম : শাজিয়া রহত পিতার নাম: মহঃ জাহিরুদ্দিন বাড়ির নং : 295/2K/1A বয়স : 37 লিঙ্গ : মহিলা	JNV2559565 ফটো উপলব্ধ	630 নাম : পোসাইয়া জাহিদা স্বামীর নাম: এজাজ জাহির বাড়ির নং : 295/2K/1A বয়স : 35 লিঙ্গ : মহিলা	ILJ1624527 ফটো উপলব্ধ	631 নাম : নিকাথ কওসর স্বামীর নাম: মহঃ সামিম বাড়ির নং : 295/2K/1.A বয়স : 45 লিঙ্গ : মহিলা	ILJ2143808 ফটো উপলব্ধ
632 নাম : মোহাম্মদ আলমগীর পিতার নাম: মোহাম্মদ মুশতাক বাড়ির নং : 295/2কে/1এ, বয়স : 50 লিঙ্গ : পুরুষ	ILJ2895472 ফটো উপলব্ধ	633 নাম : ইক্,রা ফারহিন পিতার নাম: মোহাম্মদ জাহাঙ্গির বাড়ির নং : 295/2কে/1এ, বয়স : 20 লিঙ্গ : মহিলা	ILJ3193794 ফটো উপলব্ধ	634 নাম : জব্বীন নিশা শাইখ স্বামীর নাম: মহঃ ফরুখ শাইখ বাড়ির নং : 295/2M বয়স : 70 লিঙ্গ : মহিলা	ILJ3184108 ফটো উপলব্ধ
635 নাম : মহঃ . শফিক পিতার নাম: মহঃ . রফিক বাড়ির নং : 295/2M বয়স : 61 লিঙ্গ : পুরুষ	JNV2604734 ফটো উপলব্ধ	636 নাম : মহঃ . সেরজুদ্দিন পিতার নাম: মহঃ . মোহিউদ্দিন বাড়ির নং : 295/2M বয়স : 52 লিঙ্গ : পুরুষ	JNV2587376 ফটো উপলব্ধ	637 নাম : রেহানা সুলতানা স্বামীর নাম: শাকিল আহমেদ বাড়ির নং : 295/2M বয়স : 51 লিঙ্গ : মহিলা	WB/22/157/150346 ফটো উপলব্ধ
638 নাম : সাদরুন খাতুন স্বামীর নাম: মহঃ সিরাজুদ্দিন বাড়ির নং : 295/2M বয়স : 43 লিঙ্গ : মহিলা	ILJ1987163 ফটো উপলব্ধ	639 নাম : সহগুফতা পরভীন পিতার নাম: আজহার আহমেদ বাড়ির নং : 295/2M বয়স : 34 লিঙ্গ : মহিলা	ILJ1987155 ফটো উপলব্ধ	640 নাম : ফওজিয়া খাতুন পিতার নাম: আজহার আহমেদ বাড়ির নং : 295/2M বয়স : 34 লিঙ্গ : মহিলা	ILJ1987130 ফটো উপলব্ধ
641 নাম : গুলাফশান পিতার নাম: শাকিল আহমেদ বাড়ির নং : 295/2M বয়স : 31 লিঙ্গ : মহিলা	ILJ2546109 ফটো উপলব্ধ	642 নাম : দিলশাদ শাকিল হাসমী পিতার নাম: শাকিল আহমেদ বাড়ির নং : 295/2M বয়স : 29 লিঙ্গ : পুরুষ	ILJ2546117 ফটো উপলব্ধ	643 নাম : মহঃ সাদাব আজহার পিতার নাম: মহঃ আজহার আহমেদ বাড়ির নং : 295/2M বয়স : 29 লিঙ্গ : পুরুষ	ILJ2780138 ফটো উপলব্ধ
644 নাম : কাকাশা শাকিল পিতার নাম: শাকিল আহমেদ বাড়ির নং : 295/2M বয়স : 25 লিঙ্গ : মহিলা	ILJ2846814 ফটো উপলব্ধ	645 নাম : আয়েশা হুসেন পিতার নাম: আনোয়ার হুসেন বাড়ির নং : 295/2এম বয়স : 23 লিঙ্গ : মহিলা	ILJ3016524 ফটো উপলব্ধ	646 নাম : আনিশা হুসেন পিতার নাম: আনোয়ার হুসেন বাড়ির নং : 295/2এম বয়স : 21 লিঙ্গ : মহিলা	ILJ3117843 ফটো উপলব্ধ
647 নাম : শমিমা খাতুন স্বামীর নাম: মহঃ . শফিক বাড়ির নং : 295/2M বয়স : 52 লিঙ্গ : মহিলা	JNV2604718 ফটো উপলব্ধ	648 নাম : তারান্নুম খাতুন পিতার নাম: মহঃ সিরাজুদ্দিন বাড়ির নং : 295/2এম বয়স : 24 লিঙ্গ : মহিলা	ILJ2919512 ফটো উপলব্ধ	649 নাম : তাবাস্সুম খাতুন পিতার নাম: মহঃ সিরাজুদ্দিন বাড়ির নং : 295/2এম বয়স : 22 লিঙ্গ : মহিলা	ILJ3117827 ফটো উপলব্ধ
650 নাম : শাকিল আহমেদ পিতার নাম: মুস্তাকিম আহমেদ বাড়ির নং : 295/2/M বয়স : 61 লিঙ্গ : পুরুষ	ILJ2545903 ফটো উপলব্ধ	651 নাম : ফরজানা বেগম পিতার নাম: মহঃ রফিক বাড়ির নং : 295/2/M বয়স : 51 লিঙ্গ : মহিলা	JNV2604742 ফটো উপলব্ধ	652 নাম : শাহিন স্বামীর নাম: মোহাম্মদ সোহেল বাড়ির নং : 295/25 বয়স : 36 লিঙ্গ : পুরুষ	ILJ1488998 ফটো উপলব্ধ
653 নাম : মহঃ আফতাব পিতার নাম: মহঃফজ আলম বাড়ির নং : 295/1/এইচ/1 বয়স : 23 লিঙ্গ : পুরুষ	ILJ3021599 ফটো উপলব্ধ	654 নাম : অয়ন জামাল পিতার নাম: রফত জামাল বাড়ির নং : 295/2কে বয়স : 21 লিঙ্গ : পুরুষ	ILJ3212370 ফটো উপলব্ধ	655 নাম : মোহাম্মদ নঈম পিতার নাম: মোহাম্মদ খুরশিদ বাড়ির নং : 295/2জে বয়স : 39 লিঙ্গ : পুরুষ	ILJ3217759 ফটো উপলব্ধ
656 নাম : হাজরা তহরীম পিতার নাম: ইত্তেহাব আলম বাড়ির নং : 295/2কে বয়স : 20 লিঙ্গ : মহিলা	ILJ3227345 ফটো উপলব্ধ	657 নাম : ইনশা শামিম পিতার নাম: শামিম আহমেদ বাড়ির নং : 295/2কে/1এ বয়স : 21 লিঙ্গ : মহিলা	ILJ3247624 ফটো উপলব্ধ	658 নাম : উম্মা শাকিল পিতার নাম: শাকিল আখতার বাড়ির নং : 295/2জে বয়স : 21 লিঙ্গ : মহিলা	ILJ3262094 ফটো উপলব্ধ

659

ILJ3282605

নাম : রুহি পরভীন  
পিতার নাম: মোহম্মদ খুরশিদ  
বাড়ির নং: 295/2জে  
বয়স : 28 লিঙ্গ : মহিলা

ফটো উপলব্ধ

660	2	ILJ3286432
নাম : আফতাব হুসেন পিতার নাম: আখতার হুসেন বাড়ির নং : 295/2কে বয়স : 19 লিঙ্গ : পুরুষ		
ফটো উপলব্ধ		

661	2	ILJ3293677
নাম : শাহেনা খাতুন পিতার নাম: আখতার হুসেন বাড়ির নং : 295/2কে বয়স : 22 লিঙ্গ : মহিলা		
ফটো উপলব্ধ		

662	1	ILJ3299773
নাম : মোহাম্মদ শাহনাওয়াজ বাবর পিতার নাম: মোহাম্মদ বাবর বাড়ির নং : 1/3 বয়স : 48 লিঙ্গ : পুরুষ		
ফটো উপলব্ধ		

663	2	ILJ3302965
নাম : মোহাম্মদ তুররাব পিতার নাম: মোহাম্মদ ফিরোজ বাড়ির নং : 295/2কে বয়স : 23 লিঙ্গ : পুরুষ		
ফটো উপলব্ধ		

664	2	ILJ3308350
নাম : অবটার হুসেন পিতার নাম: আখতার হুসেন বাড়ির নং : 295/2কে বয়স : 21 লিঙ্গ : পুরুষ		
ফটো উপলব্ধ		

665	1	ILJ3317575
নাম : কৌসর ফাতিমা স্বামীর নাম: স্ক মোহাম্মদ জে.াহেব হুসেন বাড়ির নং : 1/3 বয়স : 32 লিঙ্গ : মহিলা		
ফটো উপলব্ধ		

666	1	ILJ3319902
নাম : জাইদ আহমেদ পিতার নাম: ইমতিয়াজ আহমেদ বাড়ির নং : 1/4বি বয়স : 18 লিঙ্গ : পুরুষ		
ফটো উপলব্ধ		

নির্বাচক সংখ্যার সারসংক্ষেপ :

A) নির্বাচকের সংখ্যা :

	নির্বাচক তালিকার প্রকৃতি	নির্বাচক তালিকার পরিচিতি :	নির্বাচকের সংখ্যা :			
			পুরুষ	মহিলা	তৃতীয় লিঙ্গ	মোট
I	মূল তালিকা	মূল তালিকা	বিশেষ নিবিড় সংশোধনী ২০২৬-এর চূড়ান্ত ভোটার তালিকা			
II	1- সংযোজন তালিকা	সংযোজনী 1	বিশেষ সংক্ষিপ্ত সংশোধন 2026			
III	2- বিয়োজন তালিকা	সংযোজনী 1	বিশেষ সংক্ষিপ্ত সংশোধন 2026			
IV	'লিঙ্গ ক্ষেত্রের' পরিবর্তনের কারণে পার্থক্য		0	0	0	0
নির্বাচকের মোট সংখ্যা (I+II-III+IV)			337	329	0	666

B) ক্রটি সংশোধনের সংখ্যা :

নির্বাচক তালিকার প্রকৃতি	নির্বাচক তালিকার পরিচিতি :	ক্রটি সংশোধনের সংখ্যা :
সংযোজনী 1	বিশেষ সংক্ষিপ্ত সংশোধন 2026	1

নির্বাচক নিবন্ধন আধিকারিকের স্বাক্ষর

E-মৃত, S-স্থানান্তরিত, R-একাধিকবার অন্তর্ভুক্ত, M-নিখোঁজ, Q-যোগ্য নহে