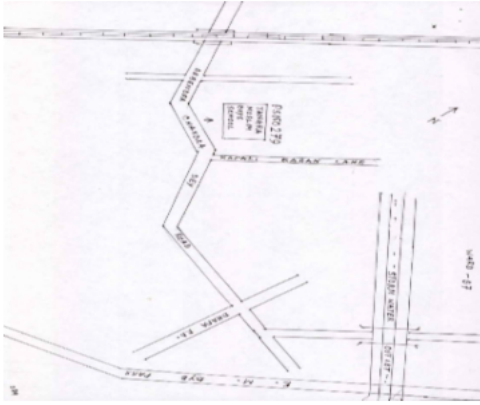


নির্বাচক তালিকা 2026 S25 পশ্চিমবঙ্গ

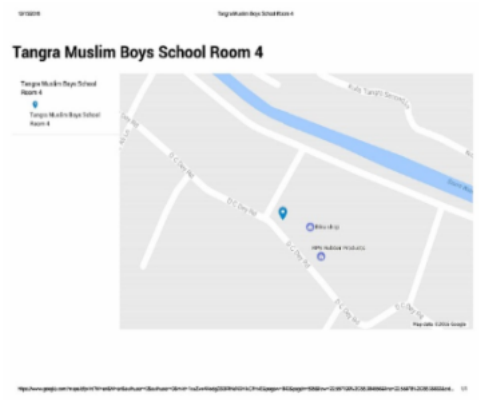
বিধানসভা নির্বাচনক্ষেত্রের নং, নাম ও সংরক্ষণের স্থিতি : 164 - বেলেঘাটা (সাধারণ)		অংশ নং : 280							
বিধানসভা নির্বাচনক্ষেত্রটি যে লোকসভা নির্বাচনক্ষেত্রের / ক্ষেত্রসমূহের অন্তর্ভুক্ত তার নং, নাম ও সংরক্ষণ স্থিতি : 24 - কলকাতা উত্তর (সাধারণ)									
1. সংশোধনের পূর্ণ বিবরণ									
সংশোধনের বৎসর :	2026	নির্বাচক তালিকার পরিচিতি :							
ভিত্তি তারিখ :	01-01-2026	বিশেষ নিবিড় সংশোধনী ২০২৬-এর চূড়ান্ত ভোটার তালিকা							
সংশোধনের প্রকৃতি :	বিশেষ নিবিড় সংশোধনী 2026								
প্রকাশনার তারিখ :	28-02-2026								
2. অংশ ও নির্বাচনী এলাকার পূর্ণ বিবরণ :									
অংশের ভাগ নং ও নাম :									
1-কাপালী বাগান লেন		প্রধান শহর/গ্রাম : কলকাতা মিউনিসিপাল কর্পোঃ ওয়ার্ড : 057 থানা : ট্যাংরা গ্রাম পঞ্চগয়েত : ব্লক : মহকুমা : জেলা : কলকাতা উত্তর পিন : 700015							
2-দেবেন্দ্র চন্দ্র দে রোড									
3. ভোট গ্রহন কেন্দ্রের পূর্ণ বিবরণ :									
ভোট গ্রহন কেন্দ্রের নং, নাম :						ভোট গ্রহন কেন্দ্রের শ্রেণী :		শহরাঞ্চল	
280 - ট্যাংরা মুসলিম বয়েস স্কুল						এই অংশে সহায়ক ভোটগ্রহন কেন্দ্রের সংখ্যা		0	
ভোট গ্রহন কেন্দ্রের ঠিকানা :						:			
ট্যাংরা মুসলিম বয়েস স্কুল, রুম-৪, ৩৩,দেবেন্দ্র চন্দ্র দে রোড,কলকাতা-১৫									
4. নির্বাচকের সংখ্যা :									
প্রথম ক্রমিক নং	শেষ ক্রমিক নং	মোট সংখ্যা							
		পুরুষ	মহিলা	তৃতীয় লিঙ্গ	মোট				
1	638	327	299	0	626				

নির্বাচক নিবন্ধন আধিকারিকের স্বাক্ষর

Nazri Naksha



Google Map View



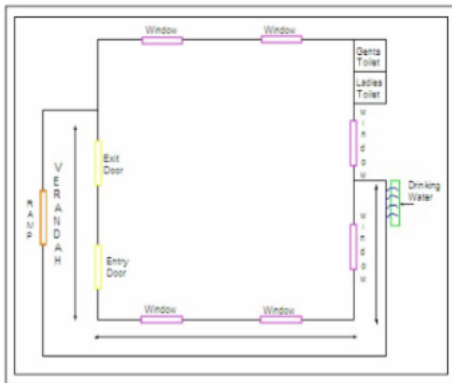
Polling Station Building Front View



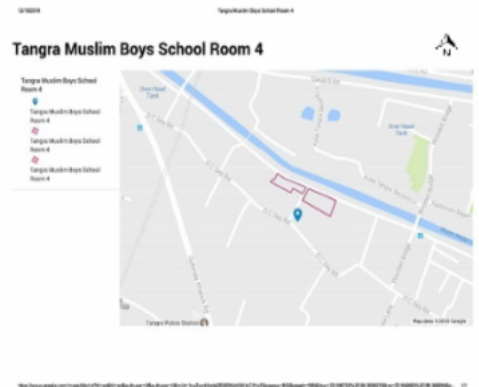
Polling Station Front View



Cad View



Key MAP View



1 নাম : মহঃ ইসরায়েল মায়ের নাম : শাকিলা বিবি বাড়ির নং : 1 বয়স : 61 লিঙ্গ : পুরুষ	ILJ3139607 ফটো উপলব্ধ	2 নাম : জাহোরা বেগম স্বামীর নাম : জাকির হোসেন বাড়ির নং : 1 বয়স : 52 লিঙ্গ : মহিলা	WB/22/155/405163 ফটো উপলব্ধ	3 নাম : ক দিলওয়ার স্বামীর নাম : কাসিম বাড়ির নং : 1 বয়স : 50 লিঙ্গ : পুরুষ	ILJ3143450 ফটো উপলব্ধ
4 নাম : সকিলা বিবি পিতার নাম : দুর্দিন মোল্লা বাড়ির নং : 1 বয়স : 50 লিঙ্গ : মহিলা	ILJ2858553 ফটো উপলব্ধ	Q 5 নাম : রাজ পারে রাও স্বামীর নাম : বিজয় রাও বাড়ির নং : 1 বয়স : 44 লিঙ্গ : মহিলা	ILJ2988897 ফটো উপলব্ধ	Q 6 নাম : টিনা রাও পিতার নাম : বিজয় রাও বাড়ির নং : 1 বয়স : 21 লিঙ্গ : মহিলা	ILJ3204211 ফটো উপলব্ধ
7 নাম : পারভীন বিবি স্বামীর নাম : সেখ রাজু বাড়ির নং : 1 বয়স : 41 লিঙ্গ : মহিলা	ILJ2822351 ফটো উপলব্ধ	8 নাম : শেখ নাসিম পিতার নাম : কাকো বাড়ির নং : 1 বয়স : 40 লিঙ্গ : পুরুষ	ILJ2811628 ফটো উপলব্ধ	9 নাম : ফরিদা বিবি স্বামীর নাম : মহঃ শাকিল বাড়ির নং : 1 বয়স : 39 লিঙ্গ : মহিলা	ILJ2798841 ফটো উপলব্ধ
10 নাম : মনী পিতার নাম : মহঃ জালাল আমিনারি বাড়ির নং : 1 বয়স : 39 লিঙ্গ : মহিলা	ILJ1691666 ফটো উপলব্ধ	11 নাম : লাডলি বিবি স্বামীর নাম : বাবুল্লা হালদার বাড়ির নং : 1 বয়স : 36 লিঙ্গ : মহিলা	ILJ2811578 ফটো উপলব্ধ	12 নাম : মহঃ সালামান মায়ের নাম : জাহানারা বিবি বাড়ির নং : 1 বয়স : 34 লিঙ্গ : পুরুষ	ILJ2870590 ফটো উপলব্ধ
13 নাম : মহঃ আফতাব আলিম পিতার নাম : মহঃ আলিম ইউসুফ বাড়ির নং : 1 বয়স : 34 লিঙ্গ : পুরুষ	ILJ2821528 ফটো উপলব্ধ	14 নাম : শানি বেগম পিতার নাম : আব্দুল মাজিদ বাড়ির নং : 1 বয়স : 34 লিঙ্গ : মহিলা	ILJ2811602 ফটো উপলব্ধ	15 নাম : সেখ শাহিদ পিতার নাম : সেখ ইসলাম বাড়ির নং : 1 বয়স : 33 লিঙ্গ : পুরুষ	ILJ2957819 ফটো উপলব্ধ
16 নাম : মহঃ জাবেদ মায়ের নাম : জশিমন বিবি বাড়ির নং : 1 বয়স : 33 লিঙ্গ : পুরুষ	ILJ2820462 ফটো উপলব্ধ	17 নাম : নুরজাহান বেগম পিতার নাম : মহঃ সালিম বাড়ির নং : 1 বয়স : 33 লিঙ্গ : মহিলা	ILJ2821023 ফটো উপলব্ধ	18 নাম : সেখ জাহাঙ্গির মায়ের নাম : জহোরা বেগম বাড়ির নং : 1 বয়স : 32 লিঙ্গ : পুরুষ	ILJ2994960 ফটো উপলব্ধ
19 নাম : আইশা বিবি পিতার নাম : রুমি কৃষ্ণ ভূইয়া বাড়ির নং : 1 বয়স : 32 লিঙ্গ : মহিলা	ILJ2811560 ফটো উপলব্ধ	20 নাম : শবনম বিবি স্বামীর নাম : সেখ মঈন তালুকদার বাড়ির নং : 1 বয়স : 31 লিঙ্গ : মহিলা	ILJ3041373 ফটো উপলব্ধ	21 নাম : লিলি বিবি স্বামীর নাম : মহঃ আফতাব আলিম বাড়ির নং : 1 বয়স : 31 লিঙ্গ : মহিলা	ILJ3033255 ফটো উপলব্ধ
22 নাম : মহঃ ইরফান পিতার নাম : বাবুল বাড়ির নং : 1 বয়স : 30 লিঙ্গ : পুরুষ	ILJ2885960 ফটো উপলব্ধ	23 নাম : রাখী দেবী পিতার নাম : রাজেশ মল্লিক বাড়ির নং : 1 বয়স : 30 লিঙ্গ : মহিলা	ILJ3096161 ফটো উপলব্ধ	24 নাম : মহম্মদ নৌশাদ আলিম মায়ের নাম : খাইরুল নিশা বাড়ির নং : 1 বয়স : 28 লিঙ্গ : পুরুষ	ILJ2811610 ফটো উপলব্ধ
25 নাম : নুর ইসলাম পিতার নাম : মহঃ সেলিম বাড়ির নং : 1 বয়স : 27 লিঙ্গ : পুরুষ	ILJ2819472 ফটো উপলব্ধ	26 নাম : শেখ ইকবাল মায়ের নাম : নাজমা বিবি বাড়ির নং : 1 বয়স : 27 লিঙ্গ : পুরুষ	ILJ3005212 ফটো উপলব্ধ	27 নাম : রিনু বেগম স্বামীর নাম : রাজেশ আলি খান বাড়ির নং : 1 বয়স : 27 লিঙ্গ : মহিলা	ILJ3049772 ফটো উপলব্ধ
28 নাম : মহঃ রাজ পিতার নাম : মহঃ সাকিল বাড়ির নং : 1 বয়স : 26 লিঙ্গ : পুরুষ	ILJ2811529 ফটো উপলব্ধ	29 নাম : রেশমা খাতুন পিতার নাম : মোহম্মদ পাচু বাড়ির নং : 1 বয়স : 26 লিঙ্গ : মহিলা	ILJ2849271 ফটো উপলব্ধ	30 নাম : মুসারাত পুরবি স্বামীর নাম : মহঃ ওসমান বাড়ির নং : 1 বয়স : 26 লিঙ্গ : মহিলা	ILJ3003670 ফটো উপলব্ধ

31 নাম : মহঃ জাভেদ পিতার নাম: মহঃ সামিম বাড়ির নং : 1 বয়স : 25 লিঙ্গ : পুরুষ	ILJ2957843 ফটো উপলব্ধ	32 নাম : মহঃ সাকির পিতার নাম: মহঃ ফারুক বাড়ির নং : 1 বয়স : 25 লিঙ্গ : পুরুষ	ILJ2958171 ফটো উপলব্ধ	33 নাম : মহঃ হাসিম পিতার নাম: মহম্মাদ বিতাল বাড়ির নং : 1 বয়স : 25 লিঙ্গ : পুরুষ	ILJ2837623 ফটো উপলব্ধ
34 নাম : সেখ সালাউদ্দিন মায়ের নাম: সুকিমা বিবি বাড়ির নং : 1 বয়স : 25 লিঙ্গ : পুরুষ	ILJ2841674 ফটো উপলব্ধ	35 নাম : সেখ মুন্না পিতার নাম: সেখ দিলওয়ার বাড়ির নং : 1 বয়স : 24 লিঙ্গ : পুরুষ	ILJ2958452 ফটো উপলব্ধ	36 নাম : তাজমিরা বিবি স্বামীর নাম: মোহম্মাদ নসিম বাড়ির নং : 1 বয়স : 24 লিঙ্গ : মহিলা	ILJ2958247 ফটো উপলব্ধ
37 নাম : সুলতানা খাতুন পিতার নাম: মহঃ জসিম বাড়ির নং : 1 বয়স : 24 লিঙ্গ : মহিলা	ILJ3034170 ফটো উপলব্ধ	38 নাম : সুমন পারভীন পিতার নাম: মহঃ সাকিল বাড়ির নং : 1 বয়স : 23 লিঙ্গ : মহিলা	ILJ3093440 ফটো উপলব্ধ	39 নাম : সুরাজ আনসারি পিতার নাম: জামিল আনসারি বাড়ির নং : 1 বয়স : 29 লিঙ্গ : পুরুষ	ILJ2811479 ফটো উপলব্ধ
40 নাম : ললিতা বর পিতার নাম: রাজ কুমার পাইক বাড়ির নং : 1 বয়স : 38 লিঙ্গ : মহিলা	ILJ3143955 ফটো উপলব্ধ	41 নাম : সুমি ভূইয়া স্বামীর নাম: নন্দ লাল ভূইয়া বাড়ির নং : 1 বয়স : 33 লিঙ্গ : মহিলা	ILJ3041092 ফটো উপলব্ধ	Q 42 নাম : সুনীল ভূইয়া পিতার নাম: বরেন্দ্র দেব ভূইয়া বাড়ির নং : 1 বয়স : 30 লিঙ্গ : পুরুষ	ILJ2811461 ফটো উপলব্ধ
43 নাম : রবি ভূইয়া পিতার নাম: লখন ভূইয়া বাড়ির নং : 1 বয়স : 28 লিঙ্গ : পুরুষ	ILJ2957884 ফটো উপলব্ধ	44 নাম : অনুরাগ ভূইয়া পিতার নাম: মুনিশ্বর ভূইয়া বাড়ির নং : 1 বয়স : 28 লিঙ্গ : পুরুষ	ILJ2911527 ফটো উপলব্ধ	45 নাম : মন ভূইয়া স্বামীর নাম: বিক্রম ভূইয়া বাড়ির নং : 1 বয়স : 26 লিঙ্গ : মহিলা	ILJ2998029 ফটো উপলব্ধ
46 নাম : পার্থনা ভূইয়া পিতার নাম: মুনেশ্বর ভূইয়া বাড়ির নং : 1 বয়স : 26 লিঙ্গ : মহিলা	ILJ2957934 ফটো উপলব্ধ	47 নাম : গোপাল ভূইয়া পিতার নাম: রাম চন্দ্র ভূইয়া বাড়ির নং : 1 বয়স : 25 লিঙ্গ : পুরুষ	ILJ2957652 ফটো উপলব্ধ	48 নাম : শম্ভু ভূইয়া পিতার নাম: কেদার ভূইয়া বাড়ির নং : 1 বয়স : 23 লিঙ্গ : পুরুষ	ILJ3027273 ফটো উপলব্ধ
49 নাম : রাহুল ভূইয়া পিতার নাম: রাম চন্দ্র ভূইয়া বাড়ির নং : 1 বয়স : 23 লিঙ্গ : পুরুষ	ILJ3027257 ফটো উপলব্ধ	50 নাম : বনটু ভূইয়া অন্যান্য: বাকী ভূইয়া বাড়ির নং : 1 বয়স : 23 লিঙ্গ : পুরুষ	ILJ3034725 ফটো উপলব্ধ	51 নাম : মনু দাস পিতার নাম: রামস্বরূপ দাস বাড়ির নং : 1 বয়স : 27 লিঙ্গ : পুরুষ	ILJ3026010 ফটো উপলব্ধ
Q 52 নাম : নিলাম দাস মায়ের নাম: রেখা দাস বাড়ির নং : 1 বয়স : 26 লিঙ্গ : মহিলা	ILJ2811552 ফটো উপলব্ধ	53 নাম : বর্না দাস পিতার নাম: বাসুদেব দাস বাড়ির নং : 1 বয়স : 26 লিঙ্গ : মহিলা	ILJ2816148 ফটো উপলব্ধ	Q 54 নাম : ধরম বীর হরি পিতার নাম: মিঠাই জালি হরি বাড়ির নং : 1 বয়স : 40 লিঙ্গ : পুরুষ	ILJ2819597 ফটো উপলব্ধ
55 নাম : পূর্ণিমা হরি স্বামীর নাম: অমর হরি বাড়ির নং : 1 বয়স : 32 লিঙ্গ : মহিলা	ILJ2957603 ফটো উপলব্ধ	56 নাম : মহঃ ইশাক পিতার নাম: মহঃ সাইম বাড়ির নং : 1 বয়স : 35 লিঙ্গ : পুরুষ	ILJ3025814 ফটো উপলব্ধ	57 নাম : রাকানো খাতুন পিতার নাম: আব্দুল মল্লিক বাড়ির নং : 1 বয়স : 25 লিঙ্গ : মহিলা	ILJ2987733 ফটো উপলব্ধ
58 নাম : সুরাজ কুমার মায়ের নাম: পার্বাদেবী ভূইয়া বাড়ির নং : 1 বয়স : 26 লিঙ্গ : পুরুষ	ILJ3026085 ফটো উপলব্ধ	59 নাম : পিঙ্কি মল্লিক অন্যান্য: পাঁচু মল্লিক বাড়ির নং : 1 বয়স : 36 লিঙ্গ : মহিলা	WKJ2402899 ফটো উপলব্ধ	60 নাম : পুনম মল্লিক স্বামীর নাম: করন মল্লিক বাড়ির নং : 1 বয়স : 31 লিঙ্গ : মহিলা	ILJ2811487 ফটো উপলব্ধ

61 নাম : পূজা মল্লিক স্বামীর নাম: বিক্রম মল্লিক বাড়ির নং : 1 বয়স : 28 লিঙ্গ : মহিলা	ILJ2798858 ফটো উপলব্ধ	62 নাম : সিমরান মল্লিক মায়ের নাম: ইন্দু মল্লিক বাড়ির নং : 1 বয়স : 25 লিঙ্গ : মহিলা	ILJ3096534 ফটো উপলব্ধ	63 নাম : সাহিল মল্লিক মায়ের নাম: ইন্দু মল্লিক বাড়ির নং : 1 বয়স : 23 লিঙ্গ : পুরুষ	ILJ3025608 ফটো উপলব্ধ
64 নাম : ছোটকু পাইক পিতার নাম: রাজকুমার পাইক বাড়ির নং : 1 বয়স : 37 লিঙ্গ : পুরুষ	ILJ2811503 ফটো উপলব্ধ	65 নাম : মিনু পাইক পিতার নাম: বিনয় অধিকারী বাড়ির নং : 1 বয়স : 31 লিঙ্গ : মহিলা	ILJ2811537 ফটো উপলব্ধ	66 নাম : কাজল সাউ স্বামীর নাম: প্রমোদ কুমার সাউ বাড়ির নং : 1 বয়স : 26 লিঙ্গ : মহিলা	ILJ2811545 ফটো উপলব্ধ
67 নাম : পূজা সিং স্বামীর নাম: রঞ্জিত সিং বাড়ির নং : 1 বয়স : 29 লিঙ্গ : মহিলা	ILJ2811453 ফটো উপলব্ধ	68 নাম : সঞ্জনা সিং পিতার নাম: রাজু সিং বাড়ির নং : 1 বয়স : 24 লিঙ্গ : মহিলা	ILJ2958296 ফটো উপলব্ধ	69 নাম : রাধিকা সিং পিতার নাম: রাজু সিং বাড়ির নং : 1 বয়স : 23 লিঙ্গ : মহিলা	ILJ3001534 ফটো উপলব্ধ
70 নাম : মান্নান তালুকদার পিতার নাম: মুহম্মদ তালুকদার বাড়ির নং : 1 বয়স : 29 লিঙ্গ : পুরুষ	ILJ2822179 ফটো উপলব্ধ	71 নাম : সেনাজ বেগম স্বামীর নাম: শেখরাজ বাড়ির নং : 1 বয়স : 33 লিঙ্গ : মহিলা	ILJ3041274 ফটো উপলব্ধ	72 নাম : সুরজ হরি পিতার নাম: প্রকাশ হরি বাড়ির নং : 1 বয়স : 29 লিঙ্গ : পুরুষ	ILJ2994978 ফটো উপলব্ধ
73 নাম : শাহাজাদি খাতুন পিতার নাম: আবেদ আলি পুরকাইত বাড়ির নং : 3 বয়স : 27 লিঙ্গ : মহিলা	ILJ2818862 ফটো উপলব্ধ	74 নাম : নাসরীন বেগম স্বামীর নাম: মুমতাজ আলম বাড়ির নং : 26/1 বয়স : 45 লিঙ্গ : মহিলা	DLR1341940 ফটো উপলব্ধ	75 নাম : সাবা জিলনী পিতার নাম: মহঃ ঘুলাম জিলনী বাড়ির নং : 27 বয়স : 48 লিঙ্গ : পুরুষ	ILJ2963809 ফটো উপলব্ধ
76 নাম : মেহবুব আলম পিতার নাম: আব্দুল বাড়ির নং : 27 বয়স : 41 লিঙ্গ : পুরুষ	ILJ1324094 ফটো উপলব্ধ	77 নাম : কামরুদ্দিন মহঃ পিতার নাম: রুস্তম মহঃ বাড়ির নং : 27/A বয়স : 46 লিঙ্গ : পুরুষ	ILJ2219475 ফটো উপলব্ধ	78 নাম : সরিফন বিবি স্বামীর নাম: গুলাম বর বাড়ির নং : 27B বয়স : 89 লিঙ্গ : মহিলা	WB/22/155/405136 ফটো উপলব্ধ
79 নাম : সেরজন বেগম স্বামীর নাম: মঃ আব্বাস বাড়ির নং : 27B বয়স : 83 লিঙ্গ : মহিলা	WB/22/155/405412 ফটো উপলব্ধ	80 নাম : মঃ ইজরাইল অংশারী পিতার নাম: মঃ অলি বাড়ির নং : 27B বয়স : 81 লিঙ্গ : পুরুষ	WB/22/155/405571 ফটো উপলব্ধ	# 81 নাম : মঃ রুস্তম পিতার নাম: শেখ সুসুদীন বাড়ির নং : 27B বয়স : 70 লিঙ্গ : পুরুষ	ILJ3319845 ফটো উপলব্ধ
82 নাম : মরিউম বিবি স্বামীর নাম: মঃ হবীবী বাড়ির নং : 27B বয়স : 81 লিঙ্গ : মহিলা	WB/22/155/405145 ফটো উপলব্ধ	83 নাম : সইরুন নেসসা স্বামীর নাম: শেখ ঘফুর বাড়ির নং : 27B বয়স : 81 লিঙ্গ : মহিলা	WB/22/155/405182 ফটো উপলব্ধ	84 নাম : খতীবা বিবি স্বামীর নাম: মঃ হনীফ বাড়ির নং : 27B বয়স : 81 লিঙ্গ : মহিলা	WB/22/155/405272 ফটো উপলব্ধ
85 নাম : শকিলা বেগম স্বামীর নাম: গোলামজিলানী বাড়ির নং : 27B বয়স : 79 লিঙ্গ : মহিলা	WB/22/155/405371 ফটো উপলব্ধ	86 নাম : নশীমাখতুন স্বামীর নাম: রহিম বাড়ির নং : 27B বয়স : 76 লিঙ্গ : মহিলা	WB/22/155/405007 ফটো উপলব্ধ	87 নাম : অমনা খতুন স্বামীর নাম: রহীমুজ্জ্বন বাড়ির নং : 27B বয়স : 76 লিঙ্গ : মহিলা	WB/22/155/405411 ফটো উপলব্ধ
88 নাম : সহহীদবেগম স্বামীর নাম: মঃ ওহমান গণি বাড়ির নং : 27B বয়স : 76 লিঙ্গ : মহিলা	WB/22/155/405391 ফটো উপলব্ধ	89 নাম : মঃ শামসুদ্দিন পিতার নাম: দুলাই গ্রিগ বাড়ির নং : 27B বয়স : 71 লিঙ্গ : পুরুষ	WB/22/155/405644 ফটো উপলব্ধ	90 নাম : মঃ শওকত আলি পিতার নাম: মঃ ইলাহী বকশ বাড়ির নং : 27B বয়স : 71 লিঙ্গ : পুরুষ	WB/22/155/405467 ফটো উপলব্ধ

91	DLR1340850	নাম : মোহাম্মদ ফারুক হুসেন পিতার নাম: মোহাম্মদ আমির হুসেন বাড়ির নং : 27B বয়স : 71 লিঙ্গ : পুরুষ	ফটো উপলব্ধ	92	WB/22/155/405026	নাম : নূর জহাঙ্গতুন স্বামীর নাম: মঃ শুভান বাড়ির নং : 27B বয়স : 69 লিঙ্গ : মহিলা	ফটো উপলব্ধ	93	WB/22/155/405604	নাম : মোবীনখতুন স্বামীর নাম: মঃ অখতার বাড়ির নং : 27B বয়স : 67 লিঙ্গ : মহিলা	ফটো উপলব্ধ
94	WB/22/155/405372	নাম : মঃ ইঈসলাম অংসারী পিতার নাম: মঃ আলি বাড়ির নং : 27B বয়স : 66 লিঙ্গ : পুরুষ	ফটো উপলব্ধ	95	WB/22/155/405025	নাম : মঃ শুভান পিতার নাম: আবদুল রহমান বাড়ির নং : 27B বয়স : 66 লিঙ্গ : পুরুষ	ফটো উপলব্ধ	96	DLR2470979	নাম : মঃ আকবর আলি পিতার নাম: মঃ হনীফ বাড়ির নং : 27B বয়স : 64 লিঙ্গ : পুরুষ	ফটো উপলব্ধ
97	WB/22/155/405471	নাম : আলি বুদ্ধ পিতার নাম: আবদুল অজিজ বাড়ির নং : 27B বয়স : 63 লিঙ্গ : মহিলা	ফটো উপলব্ধ	98	WB/22/155/405133	নাম : শালমা বেগম মায়ের নাম: মঃ রুইস্তন বাড়ির নং : 27B বয়স : 63 লিঙ্গ : মহিলা	ফটো উপলব্ধ	99	WB/22/155/405743	নাম : অরীফেহাস্পেন পিতার নাম: অমীহোস্পেন বাড়ির নং : 27B বয়স : 61 লিঙ্গ : পুরুষ	ফটো উপলব্ধ
100	WB/22/155/405903	নাম : অদ্ভুতুয়ম পিতার নাম: মঃ আব্বাস বাড়ির নং : 27B বয়স : 61 লিঙ্গ : পুরুষ	ফটো উপলব্ধ	101	WB/22/155/405648	নাম : মঃ রীয়াজ পিতার নাম: মঃ শালিম বাড়ির নং : 27B বয়স : 61 লিঙ্গ : পুরুষ	ফটো উপলব্ধ	102	WB/22/155/405464	নাম : নশিম অখতার পিতার নাম: অদ্রোয়ায়ফ বাড়ির নং : 27B বয়স : 61 লিঙ্গ : পুরুষ	ফটো উপলব্ধ
103	WB/22/155/405261	নাম : মুর্সত জহা স্বামীর নাম: মঃ শওকত আলি বাড়ির নং : 27B বয়স : 61 লিঙ্গ : মহিলা	ফটো উপলব্ধ	104	ILJ3228558	নাম : শৈনবা বেগম স্বামীর নাম: আহমদহুসেন বাড়ির নং : 27B বয়স : 77 লিঙ্গ : মহিলা	ফটো উপলব্ধ	105	WB/22/155/405803	নাম : মঃ কলিম পিতার নাম: মঃ ইলাহী বকশ বাড়ির নং : 27B বয়স : 60 লিঙ্গ : পুরুষ	ফটো উপলব্ধ
106	WB/22/155/405553	নাম : মঃ নশিম পিতার নাম: মঃ শফীক বাড়ির নং : 27B বয়স : 59 লিঙ্গ : পুরুষ	ফটো উপলব্ধ	107	WB/22/155/405285	নাম : মহম্মদ আলম পিতার নাম: শেখ সফফর বাড়ির নং : 27B বয়স : 59 লিঙ্গ : পুরুষ	ফটো উপলব্ধ	108	WB/22/155/405503	নাম : মঃ হলীমুদ্দীন পিতার নাম: মঃ ইলাহী বকশ বাড়ির নং : 27B বয়স : 59 লিঙ্গ : পুরুষ	ফটো উপলব্ধ
109	DLR0824342	নাম : সজ্জদখতুন স্বামীর নাম: অলীবুদ্ধ বাড়ির নং : 27B বয়স : 59 লিঙ্গ : মহিলা	ফটো উপলব্ধ	110	DLR2693141	নাম : মঃ শামিম পিতার নাম: মঃ শফীক বাড়ির নং : 27B বয়স : 57 লিঙ্গ : পুরুষ	ফটো উপলব্ধ	111	ILJ3094075	নাম : মঃ কাযম পিতার নাম: নেজাম গ্রিগা বাড়ির নং : 27B বয়স : 57 লিঙ্গ : পুরুষ	ফটো উপলব্ধ
112	WB/22/155/405409	নাম : নূর জাহান বেগম স্বামীর নাম: আব্দুল কুইম বাড়ির নং : 27B বয়স : 57 লিঙ্গ : মহিলা	ফটো উপলব্ধ	113	ILJ3268646	নাম : মহঃ গিয়াসউদ্দিন পিতার নাম: মহঃ রাহমতুদ্দিন বাড়ির নং : 27B বয়স : 56 লিঙ্গ : পুরুষ	ফটো উপলব্ধ	114	WB/22/155/405010	নাম : মঃ অলম পিতার নাম: মঃ চন্দ্রমীয়া বাড়ির নং : 27B বয়স : 56 লিঙ্গ : পুরুষ	ফটো উপলব্ধ
115	WB/22/155/405189	নাম : মঃ সযৌলে অলম পিতার নাম: আব্দলকীর বাড়ির নং : 27B বয়স : 56 লিঙ্গ : পুরুষ	ফটো উপলব্ধ	116	WB/22/155/405105	নাম : মোস্তবা বেগম স্বামীর নাম: মঃ রীয়াজ বাড়ির নং : 27B বয়স : 56 লিঙ্গ : মহিলা	ফটো উপলব্ধ	117	WB/22/155/405143	নাম : জহিদা বেগম স্বামীর নাম: মঃ আকবরআলি বাড়ির নং : 27B বয়স : 56 লিঙ্গ : মহিলা	ফটো উপলব্ধ
118	ILJ3106838	নাম : মহঃ সুলতান পিতার নাম: মহঃ সুভান বাড়ির নং : 27/বি বয়স : 55 লিঙ্গ : পুরুষ	ফটো উপলব্ধ	119	DLR2693075	নাম : কুদ্রত উল্লা পিতার নাম: শেখ শকুর বাড়ির নং : 27B বয়স : 55 লিঙ্গ : পুরুষ	ফটো উপলব্ধ	120	WB/22/155/405134	নাম : অশা বেগম স্বামীর নাম: মঃ তকীর বাড়ির নং : 27B বয়স : 55 লিঙ্গ : মহিলা	ফটো উপলব্ধ

121 নাম : নজমা বেগম স্বামীর নাম: নশিম বাড়ির নং : 27/বি বয়স : 55 লিঙ্গ : মহিলা	ILJ3276292 ফটো উপলব্ধ	122 নাম : মঃ বেলল পিতার নাম: শেখ রজজ বাড়ির নং : 27B বয়স : 54 লিঙ্গ : পুরুষ	WB/22/155/405242 ফটো উপলব্ধ	123 নাম : মঃ শমশের আলম পিতার নাম: মঃ হনীফ বাড়ির নং : 27B বয়স : 54 লিঙ্গ : পুরুষ	ILJ3228335 ফটো উপলব্ধ
124 নাম : শানাজ বেগম স্বামীর নাম: মনসুর আলম বাড়ির নং : 27B বয়স : 54 লিঙ্গ : মহিলা	WB/22/155/405370 ফটো উপলব্ধ	125 নাম : ফিরজা বেগম স্বামীর নাম: মঃ . নইম খাঁ বাড়ির নং : 27B বয়স : 54 লিঙ্গ : মহিলা	DLR2217339 ফটো উপলব্ধ	126 নাম : মঃ আলি পিতার নাম: মঃ কুর্ব বাড়ির নং : 27B বয়স : 53 লিঙ্গ : পুরুষ	WB/22/155/405855 ফটো উপলব্ধ
127 নাম : শকিলা পরবিন স্বামীর নাম: সহবদক্হোদ বাড়ির নং : 27B বয়স : 53 লিঙ্গ : মহিলা	DLR2693059 ফটো উপলব্ধ	128 নাম : রজিয়া বেগম স্বামীর নাম: মোঃ হুসৈন ক. মুন্সি বাড়ির নং : 27B বয়স : 53 লিঙ্গ : মহিলা	ILJ3244506 ফটো উপলব্ধ	129 নাম : মঃ আযফর্ন পিতার নাম: রমজন আলি বাড়ির নং : 27B বয়স : 51 লিঙ্গ : পুরুষ	DLR2470888 ফটো উপলব্ধ
130 নাম : মঃ শোহবলম পিতার নাম: আবদুল অজিজ বাড়ির নং : 27B বয়স : 51 লিঙ্গ : পুরুষ	WB/22/155/405683 ফটো উপলব্ধ	131 নাম : শহনাজ বেগম স্বামীর নাম: মঃ বেলল বাড়ির নং : 27B বয়স : 51 লিঙ্গ : মহিলা	WB/22/155/405228 ফটো উপলব্ধ	132 নাম : মঃ কুন্সুদ্দীন পিতার নাম: গোলামবর বাড়ির নং : 27B বয়স : 50 লিঙ্গ : পুরুষ	WB/22/155/405396 ফটো উপলব্ধ
133 নাম : মঃ . সলমুদ্দীন পিতার নাম: মঃ . ওলেমান বাড়ির নং : 27B বয়স : 50 লিঙ্গ : পুরুষ	DLR2774016 ফটো উপলব্ধ	134 নাম : মঃ তজুদ্দিন পিতার নাম: গুলাম জিলানি বাড়ির নং : 27B বয়স : 50 লিঙ্গ : পুরুষ	ILJ3099744 ফটো উপলব্ধ	135 নাম : নেক পরবিন পিতার নাম: শেখ রাজা বাড়ির নং : 27B বয়স : 50 লিঙ্গ : মহিলা	ILJ3046893 ফটো উপলব্ধ
136 নাম : রওশন বেগম স্বামীর নাম: মঃ ওছমান গণি বাড়ির নং : 27B বয়স : 50 লিঙ্গ : মহিলা	WB/22/155/405399 ফটো উপলব্ধ	137 নাম : রুখসানা পারভীন স্বামীর নাম: জামাল আনসারি বাড়ির নং : 27B বয়স : 50 লিঙ্গ : মহিলা	WB/22/155/405305 ফটো উপলব্ধ	138 নাম : মহঃ শাহাবুদ্দিন পিতার নাম: গোলাম জিলানী বাড়ির নং : 27/বি বয়স : 49 লিঙ্গ : পুরুষ	DLR1527142 ফটো উপলব্ধ
139 নাম : মঃ জহনগীর আলম পিতার নাম: মঃ হনীফ বাড়ির নং : 27B বয়স : 49 লিঙ্গ : পুরুষ	ILJ2893063 ফটো উপলব্ধ	140 নাম : ইলিয়াশ অংশারী পিতার নাম: মঃ ইজরাইল বাড়ির নং : 27B বয়স : 49 লিঙ্গ : পুরুষ	DLR1527720 ফটো উপলব্ধ	141 নাম : শহির সত্বী পিতার নাম: মোসুফ বাড়ির নং : 27B বয়স : 49 লিঙ্গ : মহিলা	DLR2470953 ফটো উপলব্ধ
142 নাম : অখতরী খতুন পিতার নাম: আবদুল রেযুফ বাড়ির নং : 27B বয়স : 49 লিঙ্গ : মহিলা	DLR2470805 ফটো উপলব্ধ	143 নাম : রবিয়া বেগম স্বামীর নাম: সযোপলম বাড়ির নং : 27B বয়স : 49 লিঙ্গ : মহিলা	WB/22/155/405185 ফটো উপলব্ধ	144 নাম : মঃ . রিয়াজ পিতার নাম: মঃ অখতর বাড়ির নং : 27B বয়স : 48 লিঙ্গ : পুরুষ	DLR2216398 ফটো উপলব্ধ
145 নাম : মঃ নিজামুদ্দিন পিতার নাম: মোঃ হুসৈন জিলানি বাড়ির নং : 27B বয়স : 47 লিঙ্গ : পুরুষ	ILJ3098878 ফটো উপলব্ধ	# 146 নাম : মঃ . য়ুলম শ্বৌক খাঁ পিতার নাম: মঃ . হনীফ খাঁ বাড়ির নং : 27/বি বয়স : 47 লিঙ্গ : পুরুষ	ILJ3241726 ফটো উপলব্ধ	147 নাম : মঃ . জহির পিতার নাম: মঃ . শুভান বাড়ির নং : 27B বয়স : 47 লিঙ্গ : পুরুষ	DLR2217354 ফটো উপলব্ধ
148 নাম : টাড়া খতুন পিতার নাম: হসীনা বিবি বাড়ির নং : 27B বয়স : 47 লিঙ্গ : মহিলা	DLR1527209 ফটো উপলব্ধ	149 নাম : মঃ . অমিরউদ্দিন পিতার নাম: মঃ . য়ুলম জিলানী বাড়ির নং : 27B বয়স : 46 লিঙ্গ : পুরুষ	DLR2217321 ফটো উপলব্ধ	150 নাম : শববির আলি পিতার নাম: খোদা বকশ বাড়ির নং : 27B বয়স : 44 লিঙ্গ : পুরুষ	DLR2694263 ফটো উপলব্ধ

151 নাম : মঃ নুরজ পিতার নাম: মঃ অখতার বাড়ির নং : 27B বয়স : 44 লিঙ্গ : পুরুষ ফটো উপলব্ধ	WB/22/155/405772	152 নাম : ইশরত বেগম স্বামীর নাম: মঃ আলাউদ্দিন আনসারি বাড়ির নং : 27B বয়স : 44 লিঙ্গ : মহিলা ফটো উপলব্ধ	DLR2694271	153 নাম : মঃ শকিল পিতার নাম: মঃ জহুর বাড়ির নং : 27B বয়স : 43 লিঙ্গ : পুরুষ ফটো উপলব্ধ	DLR2471092
154 নাম : মঃ অম্বর খাঁ মায়ের নাম: অখতারী বেগম বাড়ির নং : 27B বয়স : 43 লিঙ্গ : পুরুষ ফটো উপলব্ধ	DLR2693000	155 নাম : মঃ জবেদ পিতার নাম: মঃ হুসাইন বাড়ির নং : 27B বয়স : 43 লিঙ্গ : পুরুষ ফটো উপলব্ধ	WB/22/155/405764	156 নাম : মঃ শমিম পিতার নাম: মঃ জহুর বাড়ির নং : 27B বয়স : 42 লিঙ্গ : পুরুষ ফটো উপলব্ধ	DLR2471100
157 নাম : মঃ শমীম পিতার নাম: মঃ আকবাস বাড়ির নং : 27বি বয়স : 41 লিঙ্গ : পুরুষ ফটো উপলব্ধ	DLR2567725	158 নাম : শহনী বেগম পিতার নাম: মঃ খুদা বক্স বাড়ির নং : 27B বয়স : 41 লিঙ্গ : মহিলা ফটো উপলব্ধ	DLR2694230	159 নাম : সকিনা খতুন পিতার নাম: মঃ মঈনুল হক বাড়ির নং : 27B বয়স : 41 লিঙ্গ : মহিলা ফটো উপলব্ধ	DLR2473072
160 নাম : শাবানা খাতুন পিতার নাম: মঃ হুমায়ূন হানিফ বাড়ির নং : 27B বয়স : 40 লিঙ্গ : মহিলা ফটো উপলব্ধ	DLR2473114	161 নাম : মঃ নেয়াজুল হক পিতার নাম: মঃ সঃ জিলানী বাড়ির নং : 27B বয়স : 39 লিঙ্গ : পুরুষ ফটো উপলব্ধ	DLR2568046	162 নাম : মঃ জহীদ পিতার নাম: মঃ শফীক বাড়ির নং : 27B বয়স : 39 লিঙ্গ : পুরুষ ফটো উপলব্ধ	DLR2567741
163 নাম : মঃ মৈনুদ্দিন পিতার নাম: মঃ রহিম বাড়ির নং : 27B বয়স : 39 লিঙ্গ : পুরুষ ফটো উপলব্ধ	DLR2694289	164 নাম : মঃ সেরজুল হক পিতার নাম: মঃ রফাতুল বাড়ির নং : 27B বয়স : 39 লিঙ্গ : পুরুষ ফটো উপলব্ধ	DLR2567717	165 নাম : ফরজানা বেগম পিতার নাম: মঃ আলি বখশ বাড়ির নং : 27B বয়স : 39 লিঙ্গ : মহিলা ফটো উপলব্ধ	DLR2694206
166 নাম : শহজহন খাতুন পিতার নাম: মঃ আব্দুল গুডা বাড়ির নং : 27B বয়স : 39 লিঙ্গ : মহিলা ফটো উপলব্ধ	DLR2473080	167 নাম : শাহনাজ পরবিন স্বামীর নাম: মঃ আনোয়ার খান বাড়ির নং : 27B বয়স : 37 লিঙ্গ : মহিলা ফটো উপলব্ধ	ILJ2219467	168 নাম : মঃ কপিল পিতার নাম: মঃ আলাউদ্দিন বাড়ির নং : 27B বয়স : 36 লিঙ্গ : পুরুষ ফটো উপলব্ধ	ILJ2408888
169 নাম : শাকিলা বেগম পিতার নাম: মঃ কুরবান আলি বাড়ির নং : 27B বয়স : 35 লিঙ্গ : মহিলা ফটো উপলব্ধ	ILJ2219525	170 নাম : মঃ আশিক আলি পিতার নাম: মঃ আলি বক্স বাড়ির নং : 27B বয়স : 34 লিঙ্গ : পুরুষ ফটো উপলব্ধ	ILJ2219517	171 নাম : মঃ জালাল পিতার নাম: মঃ বেলাল বাড়ির নং : 27B বয়স : 33 লিঙ্গ : পুরুষ ফটো উপলব্ধ	ILJ2408508
172 নাম : জামিল সাজ পিতার নাম: সাজ জিলানী বাড়ির নং : 27B বয়স : 33 লিঙ্গ : পুরুষ ফটো উপলব্ধ	ILJ1892991	173 নাম : মঃ ওয়ালিদ খান পিতার নাম: মঃ সঃ সঃ খান বাড়ির নং : 27B বয়স : 32 লিঙ্গ : পুরুষ ফটো উপলব্ধ	ILJ2408540	174 নাম : মঃ শাকিল খান পিতার নাম: মঃ রহমান বাবু বাড়ির নং : 27B বয়স : 32 লিঙ্গ : পুরুষ ফটো উপলব্ধ	ILJ2219491
175 নাম : মঃ শাহনাজ আলম পিতার নাম: মঃ মঈনুদ্দিন বাড়ির নং : 27B বয়স : 31 লিঙ্গ : পুরুষ ফটো উপলব্ধ	ILJ2408920	176 নাম : শামা পারভীন পিতার নাম: মঃ আব্দুল কোয়াম বাড়ির নং : 27B বয়স : 31 লিঙ্গ : মহিলা ফটো উপলব্ধ	ILJ2408565	177 নাম : তারান্নম অঞ্জলি স্বামীর নাম: মঃ সঃ সঃ বাড়ির নং : 27B বয়স : 30 লিঙ্গ : মহিলা ফটো উপলব্ধ	ILJ2408573
178 নাম : সাবরা খাতুন স্বামীর নাম: ইফতার আহমেদ বাড়ির নং : 27B বয়স : 30 লিঙ্গ : মহিলা ফটো উপলব্ধ	ILJ2718609	179 নাম : সোহিল আলম পিতার নাম: সেখ ফিকু বাড়ির নং : 27B বয়স : 29 লিঙ্গ : পুরুষ ফটো উপলব্ধ	ILJ2718591	180 নাম : মঃ কালস পিতার নাম: মঃ সঃ সঃ বাড়ির নং : 27B বয়স : 28 লিঙ্গ : পুরুষ ফটো উপলব্ধ	ILJ2718575

181 নাম : মোহাম্মদ তাহির হুসেন পিতার নাম: মুহঃ আকবর আলি বাড়ির নং : 27B বয়স : 28 লিঙ্গ : পুরুষ	ILJ2718567 ফটো উপলব্ধ	182 নাম : মহঃ জামাল পিতার নাম: মুহঃ বিলাল বাড়ির নং : 27B বয়স : 28 লিঙ্গ : পুরুষ	ILJ2718559 ফটো উপলব্ধ	183 নাম : নিখাত পারভীন স্বামীর নাম: মহঃ নুরাজ বাড়ির নং : 27B বয়স : 28 লিঙ্গ : মহিলা	ILJ2718617 ফটো উপলব্ধ
184 নাম : মঃ . জমিল আখতার পিতার নাম: মঃ . রহিম বাড়ির নং : 27B বয়স : 42 লিঙ্গ : পুরুষ	DLR2694370 ফটো উপলব্ধ	185 নাম : সামিম আখতার পিতার নাম: নাসিম আখতার বাড়ির নং : 27B বয়স : 28 লিঙ্গ : পুরুষ	ILJ2771467 ফটো উপলব্ধ	186 নাম : ইফতখার অহমেদ অংসারী মায়ের নাম: রোজায পরবিন বাড়ির নং : 27B বয়স : 40 লিঙ্গ : পুরুষ	DLR2737195 ফটো উপলব্ধ
187 নাম : শকিরা বণু স্বামীর নাম: মঃ . শোহাব অলম বাড়ির নং : 27B বয়স : 44 লিঙ্গ : মহিলা	DLR2567758 ফটো উপলব্ধ	188 নাম : রণি বেগম পিতার নাম: মুঃ আলি বৃন্দাবন বাড়ির নং : 27B বয়স : 42 লিঙ্গ : মহিলা	DLR2694214 ফটো উপলব্ধ	189 নাম : রেহনা বেগম স্বামীর নাম: মুঃ . পায়স বাড়ির নং : 27B বয়স : 40 লিঙ্গ : মহিলা	DLR2737161 ফটো উপলব্ধ
190 নাম : শাবানা বেগম স্বামীর নাম: মঃ . শামিম বাড়ির নং : 27B বয়স : 39 লিঙ্গ : মহিলা	DLR2774065 ফটো উপলব্ধ	191 নাম : নজিয়া হসন স্বামীর নাম: কুদ্রত উল্লা বাড়ির নং : 27B বয়স : 41 লিঙ্গ : মহিলা	DLR2737146 ফটো উপলব্ধ	192 নাম : ওয়াহেদ হুসেন পিতার নাম: আহমেদ হুসেন বাড়ির নং : 27B বয়স : 41 লিঙ্গ : পুরুষ	ILJ1325612 ফটো উপলব্ধ
193 নাম : জাহিদ হুসেন পিতার নাম: আহমেদ হুসেন বাড়ির নং : 27B বয়স : 39 লিঙ্গ : পুরুষ	ILJ1324599 ফটো উপলব্ধ	194 নাম : মোহাম্মদ ইসমাইল পিতার নাম: মুহঃ ইসলাম বাড়ির নং : 27B বয়স : 29 লিঙ্গ : পুরুষ	ILJ2718583 ফটো উপলব্ধ	195 নাম : ফিরদৌস জঁহা স্বামীর নাম: মেহমুদ অলম জঁহা বাড়ির নং : 27B বয়স : 48 লিঙ্গ : মহিলা	DLR1527613 ফটো উপলব্ধ
196 নাম : মঃ . শামিম খাঁ পিতার নাম: মুঃ . নইম খাঁ বাড়ির নং : 27B বয়স : 39 লিঙ্গ : পুরুষ	DLR2735421 ফটো উপলব্ধ	197 নাম : ইস্তাক খাঁ পিতার নাম: রহিম খাঁ বাড়ির নং : 27B বয়স : 38 লিঙ্গ : পুরুষ	DLR2694248 ফটো উপলব্ধ	198 নাম : জামিলা খাতুন স্বামীর নাম: সাজিদ জামিনি বাড়ির নং : 27B বয়স : 46 লিঙ্গ : মহিলা	ILJ3108313 ফটো উপলব্ধ
# 199 নাম : শমিমা খতুন স্বামীর নাম: গোলাম ঘাউস খান বাড়ির নং : 27/বি বয়স : 42 লিঙ্গ : মহিলা	DLR2774008 ফটো উপলব্ধ	200 নাম : শহনাজ খতুন স্বামীর নাম: মঃ . আযফন বাড়ির নং : 27B বয়স : 43 লিঙ্গ : মহিলা	DLR2774081 ফটো উপলব্ধ	201 নাম : নজিয়া খতুন পিতার নাম: মঃ . তাউকির বাড়ির নং : 27B বয়স : 38 লিঙ্গ : মহিলা	DLR2567733 ফটো উপলব্ধ
202 নাম : রাজিয়া খতুন মায়ের নাম: অশা বেগম বাড়ির নং : 27B বয়স : 37 লিঙ্গ : মহিলা	DLR2773976 ফটো উপলব্ধ	203 নাম : সাকির মলিক পিতার নাম: কবিদর রহমান বাড়ির নং : 27বি বয়স : 51 লিঙ্গ : পুরুষ	ILJ3053899 ফটো উপলব্ধ	204 নাম : রজিয়া পারভিন স্বামীর নাম: মুহঃ মুক্তার বাড়ির নং : 27B বয়স : 53 লিঙ্গ : মহিলা	ILJ2972289 ফটো উপলব্ধ
# 205 নাম : গজলা পরবিন স্বামীর নাম: মহমুদ আলম বাড়ির নং : 27B বয়স : 46 লিঙ্গ : মহিলা	DLR1527753 ফটো উপলব্ধ	206 নাম : শাহনাজ পারভিন পিতার নাম: শাহনাওয়াজ আলম বাড়ির নং : 27B বয়স : 30 লিঙ্গ : মহিলা	ILJ2408524 ফটো উপলব্ধ	207 নাম : মহঃ নইম পিতার নাম: মুহঃ আকবর বাড়ির নং : 27B বয়স : 62 লিঙ্গ : পুরুষ	WB/22/155/405119 ফটো উপলব্ধ
208 নাম : আসগরি বেগম স্বামীর নাম: মুহঃ নইম বাড়ির নং : 27/বি বয়স : 59 লিঙ্গ : মহিলা	WB/22/155/405401 ফটো উপলব্ধ	209 নাম : মঃ . ইসলাহ পিতার নাম: মুঃ . ওলেমান বাড়ির নং : 27/বি বয়স : 55 লিঙ্গ : পুরুষ	DLR2774024 ফটো উপলব্ধ	210 নাম : সাকিলা বেগম স্বামীর নাম: মুহঃ সামিম বাড়ির নং : 27/বি বয়স : 55 লিঙ্গ : মহিলা	ILJ2232502 ফটো উপলব্ধ

211 নাম : রৌশন আরু স্বামীর নামঃ গুদার খান বাড়ির নং : 27/B বয়স : 54 লিঙ্গ : মহিলা	WB/22/155/405402 ফটো উপলব্ধ	212 নাম : ওয়াসীম গনী পিতার নাম: সেখ মহ ওসমান গনী বাড়ির নং : 27/বী বয়স : 50 লিঙ্গ : পুরুষ	ILJ3061819 ফটো উপলব্ধ	213 নাম : মঃ রফিক পিতার নাম: মোহম্মদ সফিক বাড়ির নং : 27/বী বয়স : 50 লিঙ্গ : পুরুষ	ILJ2892164 ফটো উপলব্ধ
214 নাম : গুফরান আলি পিতার নাম: ফিদা হুসেন বাড়ির নং : 27/B বয়স : 49 লিঙ্গ : পুরুষ	DLR0824086 ফটো উপলব্ধ	215 নাম : মহঃ নাসিম গনী পিতার নাম: মহঃ ওসমান গনী বাড়ির নং : 27/বী বয়স : 47 লিঙ্গ : পুরুষ	ILJ3057940 ফটো উপলব্ধ	216 নাম : নাজির আহমেদ পিতার নাম: মহঃ জহর বাড়ির নং : 27/B বয়স : 46 লিঙ্গ : পুরুষ	DLR1344316 ফটো উপলব্ধ
217 নাম : শাবনাম বেগম পিতার নামঃ মহঃ খোদা বক্ক বাড়ির নং : 27/B বয়স : 42 লিঙ্গ : মহিলা	ILJ1691138 ফটো উপলব্ধ	218 নাম : ইশরত বেগম স্বামীর নাম: বাবর আলি বাড়ির নং : 27/B বয়স : 41 লিঙ্গ : মহিলা	ILJ2408557 ফটো উপলব্ধ	219 নাম : মহঃ ইমতাজ পিতার নাম: মহঃ আখতার বাড়ির নং : 27/B বয়স : 40 লিঙ্গ : পুরুষ	ILJ2219459 ফটো উপলব্ধ
220 নাম : মহঃ খুরশিদ খান পিতার নামঃ মহঃ তোহিদ খান বাড়ির নং : 27/B বয়স : 40 লিঙ্গ : পুরুষ	ILJ2408458 ফটো উপলব্ধ	221 নাম : ইয়াসমিন খাতুন স্বামীর নামঃ মহঃ জাহাঙ্গীর আলম বাড়ির নং : 27/B বয়স : 39 লিঙ্গ : মহিলা	ILJ2771426 ফটো উপলব্ধ	# 222 নাম : মাসুম খাতুন পিতার নামঃ মহঃ রুস্তম বাড়ির নং : 27/বি বয়স : 39 লিঙ্গ : মহিলা	ILJ2016434 ফটো উপলব্ধ
223 নাম : আনজুম বেগম স্বামীর নামঃ নাজির আহমেদ বাড়ির নং : 27/বি বয়স : 39 লিঙ্গ : মহিলা	ILJ2473791 ফটো উপলব্ধ	224 নাম : মহঃ নসিম পিতার নামঃ মহঃ নইম বাড়ির নং : 27/B বয়স : 38 লিঙ্গ : পুরুষ	DLR2567709 ফটো উপলব্ধ	225 নাম : মহঃ ইসলাম পিতার নামঃ মহঃ রেয়াজ বাড়ির নং : 27/B বয়স : 36 লিঙ্গ : পুরুষ	ILJ1691070 ফটো উপলব্ধ
226 নাম : মহঃ ইরফান আলি পিতার নামঃ মহঃ কুরবান আলি বাড়ির নং : 27/B বয়স : 36 লিঙ্গ : পুরুষ	ILJ2408474 ফটো উপলব্ধ	227 নাম : আকবর আলি পিতার নামঃ আলি বুল্ল বাড়ির নং : 27/B বয়স : 36 লিঙ্গ : পুরুষ	ILJ1691146 ফটো উপলব্ধ	228 নাম : মহঃ বকিল পিতার নামঃ মহঃ আলাউদ্দিন বাড়ির নং : 27/B বয়স : 36 লিঙ্গ : পুরুষ	ILJ2718682 ফটো উপলব্ধ
229 নাম : মহঃ শাকিল পিতার নামঃ আব্দুল কাযুম বাড়ির নং : 27/B বয়স : 36 লিঙ্গ : পুরুষ	ILJ1691096 ফটো উপলব্ধ	230 নাম : মহঃ ওয়াসিম পিতার নামঃ মহঃ নাসিম বাড়ির নং : 27/B বয়স : 36 লিঙ্গ : পুরুষ	ILJ2811396 ফটো উপলব্ধ	231 নাম : শাবানা খাতুন পিতার নাম: মহঃ সুভান বাড়ির নং : 27/B বয়স : 36 লিঙ্গ : মহিলা	ILJ1691054 ফটো উপলব্ধ
232 নাম : মুশারফ জাহান স্বামীর নামঃ মোসাদ্দ বাড়ির নং : 27/B বয়স : 36 লিঙ্গ : মহিলা	ILJ2408482 ফটো উপলব্ধ	233 নাম : তালিব হুসেন পিতার নামঃ মহঃ আকবর আলি বাড়ির নং : 27/B বয়স : 35 লিঙ্গ : পুরুষ	ILJ1691047 ফটো উপলব্ধ	234 নাম : আব্দুল ওয়াহিদ পিতার নামঃ মহঃ তাওকির বাড়ির নং : 27/B বয়স : 35 লিঙ্গ : পুরুষ	ILJ2016475 ফটো উপলব্ধ
235 নাম : রুকশানা বেগম পিতার নামঃ মহঃ নইম বাড়ির নং : 27/B বয়স : 35 লিঙ্গ : মহিলা	ILJ1691088 ফটো উপলব্ধ	236 নাম : রুকসার পারভীন পিতার নামঃ মোহঃ মুখতার আহমেদ বাড়ির নং : 27/B বয়স : 35 লিঙ্গ : মহিলা	ILJ1892181 ফটো উপলব্ধ	237 নাম : মহঃ ইমরান শওকত পিতার নামঃ মহঃ শওকত আলি বাড়ির নং : 27/B বয়স : 34 লিঙ্গ : পুরুষ	ILJ2016442 ফটো উপলব্ধ
238 নাম : মহঃ মইনুদ্দিন পিতার নামঃ মহঃ মুনসুর আলম বাড়ির নং : 27/B বয়স : 34 লিঙ্গ : পুরুষ	ILJ2016467 ফটো উপলব্ধ	239 নাম : তৈয়াব হুসেন পিতার নামঃ মহঃ আকবর আলি বাড়ির নং : 27/B বয়স : 34 লিঙ্গ : পুরুষ	ILJ1691039 ফটো উপলব্ধ	240 নাম : মহঃ নাহিদ আলম পিতার নামঃ মহঃ তাওকির বাড়ির নং : 27/B বয়স : 34 লিঙ্গ : পুরুষ	ILJ2016483 ফটো উপলব্ধ

241 নাম : মহঃ ফইম পিতার নামঃ মুইঃ নাসিম বাড়ির নং : 27/B বয়স : 33 লিঙ্গ : পুরুষ	ILJ2718641 ফটো উপলব্ধ	242 নাম : মহঃ মহতাব খান পিতার নামঃ তোহিদ খান বাড়ির নং : 27/B বয়স : 32 লিঙ্গ : পুরুষ	ILJ2465367 ফটো উপলব্ধ	243 নাম : মোঃ মুজামিল আনসারি পিতার নামঃ মোঃ রুস্তম বাড়ির নং : 27/B বয়স : 32 লিঙ্গ : পুরুষ	ILJ2718666 ফটো উপলব্ধ
244 নাম : আনজুম আলী পিতার নামঃ মুইঃ ইসলাম বাড়ির নং : 27/কি বয়স : 32 লিঙ্গ : মহিলা	ILJ2219483 ফটো উপলব্ধ	245 নাম : মহঃ আফতাব খান পিতার নামঃ মুইঃ তোহিদ খান বাড়ির নং : 27/B বয়স : 31 লিঙ্গ : পুরুষ	ILJ2465359 ফটো উপলব্ধ	246 নাম : মহঃ কামাল পিতার নামঃ মুইঃ বেলাল বাড়ির নং : 27/B বয়স : 31 লিঙ্গ : পুরুষ	ILJ2408490 ফটো উপলব্ধ
247 নাম : মহঃ শামিম পিতার নামঃ মুইঃ নাসিম বাড়ির নং : 27/B বয়স : 31 লিঙ্গ : পুরুষ	ILJ2718633 ফটো উপলব্ধ	248 নাম : তামান্না পারভীন পিতার নামঃ আব্দুল কায়ুম বাড়ির নং : 27/B বয়স : 31 লিঙ্গ : মহিলা	ILJ2408870 ফটো উপলব্ধ	249 নাম : মহঃ সাহাবাজ আহমেদ আনসারী পিতার নামঃ মহঃ সাজাদ আহমেদ বাড়ির নং : 27/B বয়স : 30 লিঙ্গ : পুরুষ	ILJ2408938 ফটো উপলব্ধ
250 নাম : মহঃ ওয়ারিকুল পিতার নামঃ মুইঃ নইম বাড়ির নং : 27/B বয়স : 30 লিঙ্গ : পুরুষ	ILJ2408946 ফটো উপলব্ধ	251 নাম : সঞ্জিদা পারভীন পিতার নামঃ মোঃ শহিদ আখতার বাড়ির নং : 27/কি বয়স : 29 লিঙ্গ : মহিলা	ILJ2849289 ফটো উপলব্ধ	252 নাম : মহঃ তৌফিক পিতার নামঃ মহঃ মনসুর আলম বাড়ির নং : 27/B বয়স : 28 লিঙ্গ : পুরুষ	ILJ2718658 ফটো উপলব্ধ
253 নাম : মহঃ সাদ্দাম সৌকত পিতার নামঃ মুইঃ সৌকত আখি বাড়ির নং : 27/B বয়স : 28 লিঙ্গ : পুরুষ	ILJ2718674 ফটো উপলব্ধ	254 নাম : মহঃ আজহার পিতার নামঃ মুইঃ নাসিম বাড়ির নং : 27/B বয়স : 27 লিঙ্গ : পুরুষ	ILJ2811370 ফটো উপলব্ধ	255 নাম : আফরোজ খাতুন পিতার নামঃ মুইঃ সৌকত আখি বাড়ির নং : 27/কি বয়স : 27 লিঙ্গ : মহিলা	ILJ2858637 ফটো উপলব্ধ
256 নাম : তাহা হুসেন অন্তারি অন্যান্য: তালির হুসেন বাড়ির নং : 27/B বয়স : 26 লিঙ্গ : পুরুষ	ILJ2811354 ফটো উপলব্ধ	257 নাম : কৈনত পারভীন পিতার নামঃ মোঃ হুম্মাদ বেলাল বাড়ির নং : 27/কি বয়স : 25 লিঙ্গ : মহিলা	ILJ2849297 ফটো উপলব্ধ	258 নাম : মোঃ হুম্মাদ শাব্বির আহমেদ পিতার নামঃ মোঃ হুম্মাদ সামিম বাড়ির নং : 27/কি বয়স : 24 লিঙ্গ : পুরুষ	ILJ2958528 ফটো উপলব্ধ
259 নাম : জারিন পারভীন পিতার নামঃ মুইঃ মদন বিয়াজ বাড়ির নং : 27/কি বয়স : 23 লিঙ্গ : মহিলা	ILJ3034212 ফটো উপলব্ধ	260 নাম : মোঃ হুম্মাদ আলম পিতার নামঃ ইনামুল হক বাড়ির নং : 27/B বয়স : 50 লিঙ্গ : পুরুষ	WB/22/155/405423 ফটো উপলব্ধ	261 নাম : হুম্মীদা বেগম স্বামীর নামঃ মুঃ ইস্লাম বাড়ির নং : 27/কি বয়স : 48 লিঙ্গ : মহিলা	DLR2774032 ফটো উপলব্ধ
262 নাম : রাবিয়া বাসরি পিতার নামঃ মহঃ মনসুর আলম বাড়ির নং : 27/B বয়স : 35 লিঙ্গ : মহিলা	ILJ2016459 ফটো উপলব্ধ	263 নাম : মহঃ সৈইফ আলি সাহ পিতার নামঃ মোঃ হুম্মাদ সবুখ আলম বাড়ির নং : 27/B বয়স : 31 লিঙ্গ : পুরুষ	ILJ2408466 ফটো উপলব্ধ	264 নাম : মহঃ ইরফান হুসেন পিতার নামঃ মুঃ সামিম বাড়ির নং : 27/B, বয়স : 26 লিঙ্গ : পুরুষ	ILJ2811362 ফটো উপলব্ধ
265 নাম : সইদুন নিশা স্বামীর নামঃ শমসুদ্দিন বাড়ির নং : 27C বয়স : 61 লিঙ্গ : মহিলা	WB/22/155/405227 ফটো উপলব্ধ	266 নাম : নূরন নেসসা স্বামীর নামঃ অরীফ হুসেন বাড়ির নং : 27C বয়স : 56 লিঙ্গ : মহিলা	WB/22/155/405742 ফটো উপলব্ধ	267 নাম : মুঃ নূর হসন পিতার নামঃ মুঃ শমসুদ্দিন বাড়ির নং : 27C বয়স : 49 লিঙ্গ : পুরুষ	WB/22/155/405700 ফটো উপলব্ধ
268 নাম : মুসদীক হোসেন পিতার নামঃ মুঃ ফরুক হোসেন বাড়ির নং : 27C বয়স : 47 লিঙ্গ : পুরুষ	DLR1340298 ফটো উপলব্ধ	269 নাম : মুঃ সলহুদ্দীন পিতার নামঃ মুঃ শমসুদ্দিন বাড়ির নং : 27C বয়স : 44 লিঙ্গ : পুরুষ	DLR2216463 ফটো উপলব্ধ	270 নাম : মুঃ সেরজুদ্দীন পিতার নামঃ মুঃ শমসুদ্দিন বাড়ির নং : 27C বয়স : 42 লিঙ্গ : পুরুষ	DLR2217370 ফটো উপলব্ধ

271 নাম : শবিনা কদির স্বামীর নাম: শকির হোস্টেন বাড়ির নং : 27C বয়স : 42 লিঙ্গ : মহিলা	DLR2217388 ফটো উপলব্ধ	272 নাম : মুসারাত পারভীন স্বামীর নাম: মহঃ সালাহুদ্দীন বাড়ির নং : 27C বয়স : 31 লিঙ্গ : মহিলা	ILJ2718625 ফটো উপলব্ধ	273 নাম : মুদসসর হোস্টেন পিতার নাম: মহঃ ফরক হোস্টেন বাড়ির নং : 27C বয়স : 41 লিঙ্গ : পুরুষ	DLR2567766 ফটো উপলব্ধ
274 নাম : নজিয়া হোস্টেন পিতার নাম: আরিক হোস্টেন বাড়ির নং : 27C বয়স : 38 লিঙ্গ : মহিলা	DLR2567774 ফটো উপলব্ধ	275 নাম : শাবিনা খতুন স্বামীর নাম: মহঃ নূর হুসেন বাড়ির নং : 27C বয়স : 40 লিঙ্গ : মহিলা	DLR2737203 ফটো উপলব্ধ	276 নাম : নাসরীন বেগম স্বামীর নাম: মুইঃ সিরাজুদ্দিন বাড়ির নং : 27C বয়স : 39 লিঙ্গ : মহিলা	ILJ1691161 ফটো উপলব্ধ
277 নাম : জুহেব হোস্টেন পিতার নাম: আরিক হোস্টেন বাড়ির নং : 27C বয়স : 37 লিঙ্গ : পুরুষ	ILJ2016517 ফটো উপলব্ধ	278 নাম : মহম্মদ নূরুদ্দীন পিতার নাম: মুইঃ আলাউদ্দীন বাড়ির নং : 27C বয়স : 33 লিঙ্গ : পুরুষ	ILJ2219533 ফটো উপলব্ধ	279 নাম : তালিব হোস্টেন পিতার নাম: মুইঃ সিরাজুদ্দিন বাড়ির নং : 27C বয়স : 31 লিঙ্গ : পুরুষ	ILJ2472561 ফটো উপলব্ধ
280 নাম : রিঙ্কু ব্যানার্জী স্বামীর নাম: সুমিত কুমার ব্যানার্জী বাড়ির নং : 44/H/72 বয়স : 36 লিঙ্গ : মহিলা	ILJ2619302 ফটো উপলব্ধ	281 নাম : শম্পা লোধী স্বামীর নাম: সুবির লোধী বাড়ির নং : 44/H/76 বয়স : 44 লিঙ্গ : মহিলা	DLR1341429 ফটো উপলব্ধ	282 নাম : মুস্তাক আলম পিতার নাম: রইম্মন খান বাড়ির নং : 97 বয়স : 58 লিঙ্গ : পুরুষ	ILJ3054889 ফটো উপলব্ধ
283 নাম : সীতা দেবী স্বামীর নাম: সন্তোষ ঠাকুর বাড়ির নং : B/38/H/5 বয়স : 44 লিঙ্গ : মহিলা	ILJ2408797 ফটো উপলব্ধ	284 নাম : সুজাতা ভদ্র স্বামীর নাম: রাজেন্দ্র প্রসাদ ভদ্র বাড়ির নং : B/38/এইচ/5 বয়স : 50 লিঙ্গ : মহিলা	LLH2744597 ফটো উপলব্ধ	285 নাম : লক্ষ্মীধর ব্রহ্ম পিতার নাম: দৈতরী ব্রহ্ম বাড়ির নং : B/38/H/5 বয়স : 66 লিঙ্গ : পুরুষ	WB/22/156/204450 ফটো উপলব্ধ
286 নাম : গীতারানি ব্রহ্ম স্বামীর নাম: লক্ষ্মীধর ব্রহ্ম বাড়ির নং : B/38/H/5 বয়স : 59 লিঙ্গ : মহিলা	WB/22/156/204451 ফটো উপলব্ধ	287 নাম : বনানী প্রিয়দর্শিনী ব্রহ্ম পিতার নাম: লক্ষ্মী ধর ব্রহ্ম বাড়ির নং : B/38/H/5 বয়স : 37 লিঙ্গ : মহিলা	ILJ1690304 ফটো উপলব্ধ	288 নাম : নিলীমা প্রিয়দর্শিনী ভার্মা পিতার নাম: লক্ষ্মী ধর ভার্মা বাড়ির নং : B/38/H/5 বয়স : 32 লিঙ্গ : মহিলা	ILJ2771459 ফটো উপলব্ধ
289 নাম : সরোজ কুমার রায় পিতার নাম: অমর বাহাদুর রায় বাড়ির নং : B/38/H/5 বয়স : 68 লিঙ্গ : পুরুষ	ILJ3220266 ফটো উপলব্ধ	290 নাম : শ্যামলী দেবী রায় স্বামীর নাম: সরোজ কুমার রায় বাড়ির নং : B/38/H/5 বয়স : 60 লিঙ্গ : মহিলা	WB/22/155/426003 ফটো উপলব্ধ	291 নাম : রিঙ্কু সিং স্বামীর নাম: কুন্দন সিং বাড়ির নং : B/38/এইচ/5 বয়স : 42 লিঙ্গ : মহিলা	ILJ2957975 ফটো উপলব্ধ
292 নাম : গুমিতা প্রমানিক স্বামীর নাম: রামকৃষ্ণ প্রমানিক বাড়ির নং : B/38/H/13 বয়স : 47 লিঙ্গ : মহিলা	DLR1314202 ফটো উপলব্ধ	293 নাম : আনজ সাউ পিতার নাম: রামজী সাউ বাড়ির নং : B/38/H/15 বয়স : 46 লিঙ্গ : পুরুষ	ILJ2408763 ফটো উপলব্ধ	294 নাম : সন্তোষী সাউ স্বামীর নাম: আনজ সাউ বাড়ির নং : B/38/H/15 বয়স : 45 লিঙ্গ : মহিলা	ILJ2408771 ফটো উপলব্ধ
295 নাম : গুড়িয়া সাউ স্বামীর নাম: বাবলু সাউ বাড়ির নং : B/38/H/15 বয়স : 32 লিঙ্গ : মহিলা	ILJ2771442 ফটো উপলব্ধ	296 নাম : শবনম বেগম স্বামীর নাম: মুইঃ হুসৈন সাইক বাড়ির নং : নং : 1 বয়স : 36 লিঙ্গ : মহিলা	ILJ3033297 ফটো উপলব্ধ	297 নাম : কৃ পাঁচু পিতার নাম: নইম বাড়ির নং : 1 বয়স : 49 লিঙ্গ : পুরুষ	ILJ3223153 ফটো উপলব্ধ
298 নাম : কুসুম খাতুন পিতার নাম: কৌশর মোহম্মদ বাড়ির নং : 1 বয়স : 23 লিঙ্গ : মহিলা	ILJ3232865 ফটো উপলব্ধ	299 নাম : রিনা দেবী মায়ের নাম: কাদুটারী ভূইয়া বাড়ির নং : 1 বয়স : 41 লিঙ্গ : মহিলা	ILJ3224383 ফটো উপলব্ধ	300 নাম : অজয় ভূইয়া পিতার নাম: লাটে মহেন্দ্র ভূইয়া বাড়ির নং : 1, কাপালি বাগান বয়স : 25 লিঙ্গ : পুরুষ	ILJ3223732 ফটো উপলব্ধ

301 নাম : রুপা বিবি পিতার নাম: জমিদার আনসারি বাড়ির নং : 1 বয়স : 35 লিঙ্গ : মহিলা	ILJ3236924 ফটো উপলব্ধ	302 নাম : অভিষেক সিংহ মায়ের নাম: সপনা সিংহ বাড়ির নং : 1 নং কাপালি বাগান লেন বয়স : 23 লিঙ্গ : পুরুষ	ILJ3214202 ফটো উপলব্ধ	303 নাম : নুরজাহা বেবা স্বামীর নাম: মহঃ তাহির বাড়ির নং : 1 বয়স : 43 লিঙ্গ : মহিলা	ILJ3189636 ফটো উপলব্ধ
304 নাম : মহঃ ইরফান পিতার নাম: মহঃ নোসাদ খান বাড়ির নং : 1 বয়স : 24 লিঙ্গ : পুরুষ	ILJ3189677 ফটো উপলব্ধ	305 নাম : বশরা জারিন পিতার নাম: মোহাম্মদ শাহবুদ্দিন বাড়ির নং : 27/বি বয়স : 20 লিঙ্গ : মহিলা	ILJ3200888 ফটো উপলব্ধ	306 নাম : মহঃ হজরত আলি পিতার নাম: মহঃ শাকিল বাড়ির নং : 1 নং বয়স : 20 লিঙ্গ : পুরুষ	ILJ3199437 ফটো উপলব্ধ
307 নাম : মহঃ করুন পিতার নাম: মহঃ নাসিম বাড়ির নং : 1 নং বয়স : 21 লিঙ্গ : পুরুষ	ILJ3199445 ফটো উপলব্ধ	308 নাম : সেখ আসলাম মায়ের নাম: মহিমুন নিশা বাড়ির নং : 1 বয়স : 21 লিঙ্গ : পুরুষ	ILJ3205754 ফটো উপলব্ধ	309 নাম : রশিদা খাতুন পিতার নাম: মহঃ সাহিম বাড়ির নং : নং 1 বয়স : 28 লিঙ্গ : মহিলা	ILJ3205762 ফটো উপলব্ধ
310 নাম : নাসিমা খাতুন পিতার নাম: মহঃ নুরু বাড়ির নং : 1 বয়স : 31 লিঙ্গ : মহিলা	ILJ3203130 ফটো উপলব্ধ	311 নাম : মহঃ নাসিম পিতার নাম: মহঃ নুরু বাড়ির নং : 1 বয়স : 29 লিঙ্গ : পুরুষ	ILJ3203197 ফটো উপলব্ধ	312 নাম : মহঃ ওয়াসিম পিতার নাম: মহঃ নুরু বাড়ির নং : 1 বয়স : 24 লিঙ্গ : পুরুষ	ILJ3203247 ফটো উপলব্ধ
313 নাম : আফসানা খাতুন মায়ের নাম: শাহিনা বিবি বাড়ির নং : 1 বয়স : 23 লিঙ্গ : মহিলা	ILJ3205689 ফটো উপলব্ধ	314 নাম : মহঃ হাইরুম পিতার নাম: মহঃ নোসাদ খান বাড়ির নং : 1 নং বয়স : 20 লিঙ্গ : পুরুষ	ILJ3210531 ফটো উপলব্ধ	315 নাম : গুলসান বেগম স্বামীর নাম: মহঃ আলমশীর্ষ বাড়ির নং : 1 বয়স : 40 লিঙ্গ : মহিলা	ILJ3211570 ফটো উপলব্ধ
316 নাম : তসনীম নাজ স্বামীর নাম: আকবর আলি বাড়ির নং : 27/বি বয়স : 26 লিঙ্গ : মহিলা	ILJ3280781 ফটো উপলব্ধ				

বিধানসভা নির্বাচনক্ষেত্রের নং, নাম : 164-বেলেঘাটা
ভাগ নং, নাম : 2-দেবেন্দ্র চন্দ্র দে রোড

317 নাম : মহঃ হায়দর আলি পিতার নাম : মোঃ হুম্মাদ গিয়াসুদ্দীন বাড়ির নং : 27/1 বয়স : 20 লিঙ্গ : পুরুষ	ILJ3235397 ফটো উপলব্ধ	318 নাম : সাকুা ফলক পিতার নাম : মোঃ হুম্মাদ গুলামা মৌস খান বাড়ির নং : 27/কি বয়স : 21 লিঙ্গ : মহিলা	ILJ3216991 ফটো উপলব্ধ	319 নাম : হেনা পরভীন স্বামীর নাম : আবদুল ওয়াহিদ বাড়ির নং : 27/কি বয়স : 29 লিঙ্গ : মহিলা	ILJ3192101 ফটো উপলব্ধ
320 নাম : শাবা পরবিন স্বামীর নাম : মোঃ হুম্মাদ ওয়াকিল বাড়ির নং : 27/বি বয়স : 23 লিঙ্গ : মহিলা	ILJ3209863 ফটো উপলব্ধ	321 নাম : মহিমুন নিশা স্বামীর নাম : আকবর আলি বাড়ির নং : 1 বয়স : 81 লিঙ্গ : মহিলা	DLR2694107 ফটো উপলব্ধ	322 নাম : জৈবুন বেহা স্বামীর নাম : লরীফখন বাড়ির নং : 1 বয়স : 76 লিঙ্গ : মহিলা	WB/22/155/405344 ফটো উপলব্ধ
323 নাম : সমীরন বিবি স্বামীর নাম : মহঃ ডোমা বাড়ির নং : 1 বয়স : 76 লিঙ্গ : মহিলা	ILJ2897684 ফটো উপলব্ধ	324 নাম : মঃ কমলুখন পিতার নাম : মোকলীখন বাড়ির নং : 1 বয়স : 71 লিঙ্গ : পুরুষ	WB/22/155/405035 ফটো উপলব্ধ	325 নাম : মুন্নি বিবি স্বামীর নাম : জলিল অববরী বাড়ির নং : 1 বয়স : 71 লিঙ্গ : মহিলা	WB/22/155/405203 ফটো উপলব্ধ
326 নাম : অবেরা বিবি স্বামীর নাম : নয়ে বখন বাড়ির নং : 1 বয়স : 71 লিঙ্গ : মহিলা	WB/22/155/405884 ফটো উপলব্ধ	327 নাম : অসগরি বিবি স্বামীর নাম : ইসুফ বাড়ির নং : 1 বয়স : 71 লিঙ্গ : মহিলা	ILJ3188034 ফটো উপলব্ধ	328 নাম : হসীনা বিবি স্বামীর নাম : মহঃ সমো বাড়ির নং : 1 বয়স : 71 লিঙ্গ : মহিলা	ILJ2897676 ফটো উপলব্ধ
329 নাম : রাম কীম্পন পিতার নাম : জানকি শউ বাড়ির নং : 1 বয়স : 67 লিঙ্গ : পুরুষ	WB/22/155/405655 ফটো উপলব্ধ	330 নাম : হসীনা বেগম স্বামীর নাম : বরীক বাড়ির নং : 1 বয়স : 67 লিঙ্গ : মহিলা	WB/22/155/405789 ফটো উপলব্ধ	331 নাম : মহঃ জাবিদ পিতার নাম : মকবুল খান বাড়ির নং : 1 বয়স : 66 লিঙ্গ : পুরুষ	ILJ3228483 ফটো উপলব্ধ
332 নাম : মহঃ আবদুল্লা আলীকদার পিতার নাম : উয়ামান বাড়ির নং : 1 বয়স : 66 লিঙ্গ : পুরুষ	WB/22/155/405747 ফটো উপলব্ধ	333 নাম : রশিদা বেগম স্বামীর নাম : কমল্লা বাড়ির নং : 1 বয়স : 66 লিঙ্গ : মহিলা	WB/22/155/405030 ফটো উপলব্ধ	334 নাম : অকলি বিবি স্বামীর নাম : এ মোরলী বাড়ির নং : 1 বয়স : 65 লিঙ্গ : মহিলা	WB/22/155/405346 ফটো উপলব্ধ
335 নাম : তালেশ্বর দেবি স্বামীর নাম : রক্ষাসন বাড়ির নং : 1 বয়স : 65 লিঙ্গ : মহিলা	WB/22/155/405317 ফটো উপলব্ধ	336 নাম : সাফিয়া বেগম স্বামীর নাম : ইসলাম বাড়ির নং : 1 বয়স : 65 লিঙ্গ : মহিলা	ILJ2219830 ফটো উপলব্ধ	337 নাম : সাইরা বিবি স্বামীর নাম : মহঃ ইররাসীল বাড়ির নং : 1 বয়স : 63 লিঙ্গ : মহিলা	ILJ2718864 ফটো উপলব্ধ
338 নাম : নুরজহান স্বামীর নাম : শেলিম বাড়ির নং : 1 বয়স : 61 লিঙ্গ : মহিলা	DLR2472579 ফটো উপলব্ধ	339 নাম : শকিনা বেগম স্বামীর নাম : নুরু বাড়ির নং : 1 বয়স : 61 লিঙ্গ : মহিলা	WB/22/155/405124 ফটো উপলব্ধ	340 নাম : ডুনস্রী দেবি স্বামীর নাম : গোবিন্দ ভূইয়া বাড়ির নং : 1 বয়স : 61 লিঙ্গ : মহিলা	WB/22/155/405315 ফটো উপলব্ধ
341 নাম : আনবেরী বেগম স্বামীর নাম : সলেমন বাড়ির নং : 1 বয়স : 61 লিঙ্গ : মহিলা	WB/22/155/405098 ফটো উপলব্ধ	342 নাম : মুন্দ্রী দেবী স্বামীর নাম : বলকি ভূইয়া বাড়ির নং : 1 বয়স : 60 লিঙ্গ : মহিলা	DLR2694024 ফটো উপলব্ধ	343 নাম : মোনোরা বিবি স্বামীর নাম : মহঃ আবদুল্লা আলীকদার বাড়ির নং : 1 বয়স : 60 লিঙ্গ : মহিলা	WB/22/155/405751 ফটো উপলব্ধ
344 নাম : শারিয়া বিবি স্বামীর নাম : কাসিম বাড়ির নং : 1 বয়স : 60 লিঙ্গ : মহিলা	ILJ2465524 ফটো উপলব্ধ	345 নাম : জমিলা বিবি স্বামীর নাম : মঃ আয়শুফ বাড়ির নং : 1 বয়স : 59 লিঙ্গ : মহিলা	WB/22/155/405435 ফটো উপলব্ধ	346 নাম : শেখ কলিয়া পিতার নাম : শেখ অসগর বাড়ির নং : 1 বয়স : 56 লিঙ্গ : পুরুষ	DLR2472967 ফটো উপলব্ধ

347 নাম : রজিয়া বিবি স্বামীর নাম: আলতা বলম বাড়ির নং : 1 বয়স : 56 লিঙ্গ : মহিলা	WB/22/155/405052	348 নাম : অসমা বিবি স্বামীর নাম: ফরুক বাড়ির নং : 1 বয়স : 56 লিঙ্গ : মহিলা	DLR2693729	349 নাম : শকিলা বিবি স্বামীর নাম: ইজরাইল বাড়ির নং : 1 বয়স : 56 লিঙ্গ : মহিলা	WB/22/155/405033
350 নাম : ললিতা দেবী স্বামীর নাম: ভুনেশ্বর ভুইয়া বাড়ির নং : 1 বয়স : 54 লিঙ্গ : মহিলা	ILJ2603793	351 নাম : অজমেরী বেগম স্বামীর নাম: রহিম বাড়ির নং : 1 বয়স : 53 লিঙ্গ : মহিলা	WB/22/155/405302	352 নাম : জঁহা অরহ বিবি স্বামীর নাম: মঃ অসলম বাড়ির নং : 1 বয়স : 53 লিঙ্গ : মহিলা	WB/22/155/405472
353 নাম : নিসর খাঁ পিতার নাম: শফীক খাঁ বাড়ির নং : 1 বয়স : 51 লিঙ্গ : পুরুষ	ILJ2896090	354 নাম : মঃ অসলম পিতার নাম: মুসলিম বাড়ির নং : 1 বয়স : 51 লিঙ্গ : পুরুষ	WB/22/155/405911	E 355 নাম : মুন্নি বিবি স্বামীর নাম: বেলাল বাড়ির নং : 1 বয়স : 51 লিঙ্গ : মহিলা	WB/22/155/405568
356 নাম : মঃ সকিল পিতার নাম: উকিল বাড়ির নং : 1 বয়স : 50 লিঙ্গ : পুরুষ	WB/22/155/405912	357 নাম : রজন বেগম স্বামীর নাম: মঃ মরমআলি বাড়ির নং : 1 বয়স : 50 লিঙ্গ : মহিলা	WB/22/155/405027	358 নাম : মুমতাজ বিবি স্বামীর নাম: মঃ শমিম বাড়ির নং : 1 বয়স : 50 লিঙ্গ : মহিলা	WB/22/155/405461
359 নাম : শেখ নব্বু পিতার নাম: মঃ ডোমা বাড়ির নং : 1 বয়স : 49 লিঙ্গ : পুরুষ	ILJ2897668	360 নাম : শামিম মহম্মদ পিতার নাম: নুসর মহম্মদ বাড়ির নং : 1 বয়স : 48 লিঙ্গ : পুরুষ	ILJ2219749	361 নাম : মহঃ জসিম পিতার নাম: অমোয়ার আলি বাড়ির নং : 1 বয়স : 48 লিঙ্গ : পুরুষ	ILJ3047958
362 নাম : কৌশর মহম্মদ পিতার নাম: নুসর মহম্মদ বাড়ির নং : 1 বয়স : 48 লিঙ্গ : পুরুষ	ILJ2219723	363 নাম : হসীনা বিবি স্বামীর নাম: নিসার খান বাড়ির নং : 1 বয়স : 48 লিঙ্গ : মহিলা	DLR1527258	364 নাম : মিঞ বিবি স্বামীর নাম: শেলিম বাড়ির নং : 1 বয়স : 48 লিঙ্গ : মহিলা	WB/22/155/405460
365 নাম : শীক ইসলাম পিতার নাম: শেখ বাবু বাড়ির নং : 1 বয়স : 47 লিঙ্গ : পুরুষ	ILJ3053493	366 নাম : আক্তারি বিবি পিতার নাম: আহমেদ জামা মেহ বাড়ির নং : 1 বয়স : 47 লিঙ্গ : মহিলা	ILJ2603785	367 নাম : মহঃ ছট পিতার নাম: মহঃ নাইম বাড়ির নং : 1 বয়স : 46 লিঙ্গ : পুরুষ	ILJ2603629
368 নাম : মহঃ দিলসাদ পিতার নাম: মহঃ আনিসবী বাড়ির নং : 1 বয়স : 46 লিঙ্গ : পুরুষ	ILJ2718732	369 নাম : শেখ রাজা পিতার নাম: শেখ আহমেদ বাড়ির নং : 1 বয়স : 45 লিঙ্গ : পুরুষ	ILJ2718724	370 নাম : কান্তি দেবী স্বামীর নাম: শঙ্কর ভুইয়া বাড়ির নং : 1 বয়স : 45 লিঙ্গ : মহিলা	ILJ2603769
371 নাম : রাধা দেবী স্বামীর নাম: কেদার ভুইয়া বাড়ির নং : 1 বয়স : 45 লিঙ্গ : মহিলা	ILJ2603736	372 নাম : মহঃ মুস্তাকিম পিতার নাম: মহঃ নুরুল বাড়ির নং : 1 বয়স : 44 লিঙ্গ : পুরুষ	ILJ1691625	373 নাম : শবনম বেগম স্বামীর নাম: কৌশর মহম্মদ বাড়ির নং : 1 বয়স : 44 লিঙ্গ : মহিলা	ILJ2219806
374 নাম : শেখ . বাচু পিতার নাম: শেখ . বরীক বাড়ির নং : 1 বয়স : 43 লিঙ্গ : পুরুষ	DLR2472413	375 নাম : মঃ . পাঁচু পিতার নাম: মঃ . ইসলাম বাড়ির নং : 1 বয়স : 43 লিঙ্গ : পুরুষ	DLR2472504	376 নাম : সানু বেগম স্বামীর নাম: মুস্তাকিম বাড়ির নং : 1 বয়স : 43 লিঙ্গ : মহিলা	ILJ2219855

377 নাম : পারভীন বিবি স্বামীর নাম : আসিম হোসেন বাড়ির নং : 1 বয়স : 43 লিঙ্গ : মহিলা	ILJ2219814 ফটো উপলব্ধ	378 নাম : সাবানা বিবি পিতার নাম : শেখ জািলুল বাড়ির নং : 1 বয়স : 43 লিঙ্গ : মহিলা	ILJ2219848 ফটো উপলব্ধ	379 নাম : সালমা বিবি পিতার নাম : ইউসুফ মহঃ বাড়ির নং : 1 বয়স : 43 লিঙ্গ : মহিলা	ILJ2603876 ফটো উপলব্ধ
380 নাম : নাজমা বিবি স্বামীর নাম : সেখ দিওয়ার বাড়ির নং : 1 বয়স : 43 লিঙ্গ : মহিলা	ILJ2219897 ফটো উপলব্ধ	381 নাম : শান্তি দেবী পিতার নাম : পঞ্চকুরি রাম বাড়ির নং : 1 বয়স : 42 লিঙ্গ : মহিলা	ILJ2718906 ফটো উপলব্ধ	382 নাম : মিলন শেখ পিতার নাম : ইমদাদ শেখ বাড়ির নং : 1 বয়স : 41 লিঙ্গ : পুরুষ	ILJ2219871 ফটো উপলব্ধ
383 নাম : জামাল শেখ পিতার নাম : জািলুল শেখ বাড়ির নং : 1 বয়স : 41 লিঙ্গ : পুরুষ	ILJ2219921 ফটো উপলব্ধ	384 নাম : রাজা মহম্মদ পিতার নাম : আহিতাব আলাম বাড়ির নং : 1 বয়স : 41 লিঙ্গ : পুরুষ	ILJ2220028 ফটো উপলব্ধ	385 নাম : নিজাম বেগম স্বামীর নাম : মহঃ কামরুদ্দীন বাড়ির নং : 1 বয়স : 41 লিঙ্গ : মহিলা	ILJ2718849 ফটো উপলব্ধ
386 নাম : সুলতানা বিবি স্বামীর নাম : মহঃ কুরবান বাড়ির নং : 1 বয়স : 41 লিঙ্গ : মহিলা	ILJ2603686 ফটো উপলব্ধ	387 নাম : মহঃ কামরুদ্দিন পিতার নাম : মহঃ কামলু খান বাড়ির নং : 1 বয়স : 40 লিঙ্গ : পুরুষ	ILJ2603587 ফটো উপলব্ধ	388 নাম : মঃ . শকিল পিতার নাম : মঃ . রফিক বাড়ির নং : 1 বয়স : 40 লিঙ্গ : পুরুষ	DLR2568087 ফটো উপলব্ধ
389 নাম : আসগরী বিবি স্বামীর নাম : সেখ পাটু বাড়ির নং : 1 বয়স : 40 লিঙ্গ : মহিলা	ILJ2409159 ফটো উপলব্ধ	390 নাম : মহঃ নাজিল পিতার নাম : মহঃ মনি বাড়ির নং : 1 বয়স : 39 লিঙ্গ : পুরুষ	ILJ1691674 ফটো উপলব্ধ	391 নাম : বেবি বেগম স্বামীর নাম : সেখ পাটু বাড়ির নং : 1 বয়স : 39 লিঙ্গ : মহিলা	ILJ2219772 ফটো উপলব্ধ
392 নাম : সায়েদা বিবি পিতার নাম : রুমুল মণ্ডল বাড়ির নং : 1 বয়স : 39 লিঙ্গ : মহিলা	ILJ2603652 ফটো উপলব্ধ	393 নাম : মহঃ খালিদ পিতার নাম : মহঃ রফিক বাড়ির নং : 1 বয়স : 38 লিঙ্গ : পুরুষ	ILJ1691591 ফটো উপলব্ধ	394 নাম : মহম্মদ গুডু পিতার নাম : আহিতাব আলাম বাড়ির নং : 1 বয়স : 38 লিঙ্গ : পুরুষ	ILJ2220010 ফটো উপলব্ধ
395 নাম : রোশন বিবি পিতার নাম : উকিল মহম্মদ বাড়ির নং : 1 বয়স : 38 লিঙ্গ : মহিলা	ILJ2219954 ফটো উপলব্ধ	396 নাম : আসমা বিবি পিতার নাম : জািলুল শেখ বাড়ির নং : 1 বয়স : 38 লিঙ্গ : মহিলা	ILJ2220002 ফটো উপলব্ধ	397 নাম : রীনা বিবি স্বামীর নাম : শামিম মহম্মদ বাড়ির নং : 1 বয়স : 38 লিঙ্গ : মহিলা	ILJ2219780 ফটো উপলব্ধ
398 নাম : পারো বিবি স্বামীর নাম : জামিল মহম্মদ বাড়ির নং : 1 বয়স : 38 লিঙ্গ : মহিলা	ILJ2219988 ফটো উপলব্ধ	399 নাম : রেশমা বেওয়া স্বামীর নাম : সুন্দর শেখ বাড়ির নং : 1 বয়স : 37 লিঙ্গ : মহিলা	ILJ2219889 ফটো উপলব্ধ	400 নাম : রুকসানা বিবি স্বামীর নাম : মহঃ মুস্তাফিজ বাড়ির নং : 1 বয়স : 37 লিঙ্গ : মহিলা	ILJ1691633 ফটো উপলব্ধ
401 নাম : সোনি বিবি স্বামীর নাম : মহঃ নাজিল বাড়ির নং : 1 বয়স : 36 লিঙ্গ : মহিলা	ILJ2811420 ফটো উপলব্ধ	402 নাম : সেখ ইসমাইল পিতার নাম : সেখ বারিক বাড়ির নং : 1 বয়স : 35 লিঙ্গ : পুরুষ	ILJ2409027 ফটো উপলব্ধ	403 নাম : করন মল্লিক পিতার নাম : প্রহ্লাদ মল্লিক বাড়ির নং : 1 বয়স : 35 লিঙ্গ : পুরুষ	ILJ2220044 ফটো উপলব্ধ
404 নাম : সমীর মহঃ পিতার নাম : ইসলাম মহঃ বাড়ির নং : 1 বয়স : 35 লিঙ্গ : পুরুষ	ILJ2603835 ফটো উপলব্ধ	Q 405 নাম : কাঞ্চন দেবী স্বামীর নাম : রাজেশ প্রসাদ বাড়ির নং : 1 বয়স : 35 লিঙ্গ : মহিলা	ILJ2603777 ফটো উপলব্ধ	406 নাম : নাসিম মহম্মদ পিতার নাম : বেলাল মহম্মদ বাড়ির নং : 1 বয়স : 34 লিঙ্গ : পুরুষ	ILJ2219756 ফটো উপলব্ধ

407 নাম : মহঃ নাসির পিতার নাম: মনি মহম্মদ বাড়ির নং : 1 বয়স : 34 লিঙ্গ : পুরুষ	ILJ2409175 ফটো উপলব্ধ	408 নাম : নাসরীন বেগম স্বামীর নাম: সেখ আমিন বাড়ির নং : 1 বয়স : 34 লিঙ্গ : মহিলা	ILJ2409092 ফটো উপলব্ধ	409 নাম : আমিন শেখ পিতার নাম: বেগম শেখ বাড়ির নং : 1 বয়স : 33 লিঙ্গ : পুরুষ	ILJ2220150 ফটো উপলব্ধ
410 নাম : কোশিলা দেবী স্বামীর নাম: ইন্দ্রদেব ভূইয়া বাড়ির নং : 1 বয়স : 33 লিঙ্গ : মহিলা	ILJ2603702 ফটো উপলব্ধ	411 নাম : নাসিমা খাতুন পিতার নাম: সেখ বারিক বাড়ির নং : 1 বয়স : 33 লিঙ্গ : মহিলা	ILJ2408979 ফটো উপলব্ধ	412 নাম : সাইরা বিবি মায়ের নাম: আবেয়া বিবি বাড়ির নং : 1 বয়স : 33 লিঙ্গ : মহিলা	ILJ2219996 ফটো উপলব্ধ
413 নাম : মহঃ ওসমান পিতার নাম: মহঃ আসলাম বাড়ির নং : 1 বয়স : 32 লিঙ্গ : পুরুষ	ILJ2409019 ফটো উপলব্ধ	414 নাম : মহঃ ইকবাল পিতার নাম: মহঃ হাসিম বাড়ির নং : 1 বয়স : 32 লিঙ্গ : পুরুষ	ILJ2409126 ফটো উপলব্ধ	415 নাম : গুড্ডি খাতুন পিতার নাম: মরহম আলি বাড়ির নং : 1 বয়স : 32 লিঙ্গ : মহিলা	ILJ2409084 ফটো উপলব্ধ
416 নাম : রাবিয়া বিবি পিতার নাম: মহঃ ইসরাইল বাড়ির নং : 1 বয়স : 32 লিঙ্গ : মহিলা	ILJ2771434 ফটো উপলব্ধ	417 নাম : সলমা বিবি স্বামীর নাম: সাকিব মহঃ বাড়ির নং : 1 বয়স : 32 লিঙ্গ : মহিলা	ILJ2811404 ফটো উপলব্ধ	418 নাম : মহঃ সোণু পিতার নাম: মহঃ সামিম বাড়ির নং : 1 বয়স : 31 লিঙ্গ : পুরুষ	ILJ2603611 ফটো উপলব্ধ
419 নাম : রোজি খাতুন স্বামীর নাম: স্ক হনন তালুকদার বাড়ির নং : 1 বয়স : 31 লিঙ্গ : মহিলা	ILJ2220036 ফটো উপলব্ধ	420 নাম : রাজেশ আনসারী পিতার নাম: জগদীশ আনসারী বাড়ির নং : 1 বয়স : 30 লিঙ্গ : পুরুষ	ILJ2409035 ফটো উপলব্ধ	421 নাম : সাকিনা খাতুন পিতার নাম: নিশার খান বাড়ির নং : 1 বয়স : 30 লিঙ্গ : মহিলা	ILJ2718831 ফটো উপলব্ধ
422 নাম : স্ক আনোয়ার পিতার নাম: আকবর আলি বাড়ির নং : 1 বয়স : 29 লিঙ্গ : পুরুষ	ILJ2811412 ফটো উপলব্ধ	423 নাম : মহঃ আলাউদ্দিন পিতার নাম: মহঃ সিদ্দিক হুসেন বাড়ির নং : 1 বয়স : 28 লিঙ্গ : পুরুষ	ILJ2718922 ফটো উপলব্ধ	424 নাম : মহঃ সালাউদ্দিন পিতার নাম: মহঃ সিদ্দিক হুসেন বাড়ির নং : 1 বয়স : 28 লিঙ্গ : পুরুষ	ILJ2718930 ফটো উপলব্ধ
425 নাম : রীনা অধিকারী স্বামীর নাম: বিনয় অধিকারী বাড়ির নং : 1 বয়স : 57 লিঙ্গ : মহিলা	ILJ2718856 ফটো উপলব্ধ	426 নাম : মিন্টু অধিকারী পিতার নাম: বিনয় অধিকারী বাড়ির নং : 1 বয়স : 32 লিঙ্গ : পুরুষ	ILJ2408961 ফটো উপলব্ধ	427 নাম : রানী বেগম স্বামীর নাম: নওসাদ খান বাড়ির নং : 1 বয়স : 38 লিঙ্গ : মহিলা	ILJ2603645 ফটো উপলব্ধ
428 নাম : শঙ্কর ভূইয়া পিতার নাম: রাম কীর্ষন ভূইয়া বাড়ির নং : 1 বয়স : 42 লিঙ্গ : পুরুষ	DLR2694412 ফটো উপলব্ধ	429 নাম : বলকি ভূইয়া পিতার নাম: বিদেশী ভূইয়া বাড়ির নং : 1 বয়স : 73 লিঙ্গ : পুরুষ	DLR1526862 ফটো উপলব্ধ	430 নাম : লক্ষ্মন ভূইয়া পিতার নাম: রমা ভূইয়া বাড়ির নং : 1 বয়স : 67 লিঙ্গ : পুরুষ	WB/22/155/405353 ফটো উপলব্ধ
431 নাম : জিতনী ভূইয়া স্বামীর নাম: যুগোল ভূইয়া বাড়ির নং : 1 বয়স : 61 লিঙ্গ : মহিলা	WB/22/155/405284 ফটো উপলব্ধ	432 নাম : রাম চন্দ্র ভূইয়া পিতার নাম: শঙ্কর ভূইয়া বাড়ির নং : 1 বয়স : 60 লিঙ্গ : পুরুষ	ILJ2718963 ফটো উপলব্ধ	433 নাম : মালাদেবী ভূইয়া স্বামীর নাম: হরী ভূইয়া বাড়ির নং : 1 বয়স : 59 লিঙ্গ : মহিলা	WB/22/155/405282 ফটো উপলব্ধ
434 নাম : পর্বা দেবী ভূইয়া স্বামীর নাম: ধনো ভূইয়া বাড়ির নং : 1 বয়স : 56 লিঙ্গ : মহিলা	ILJ2961415 ফটো উপলব্ধ	435 নাম : বসুন্তীদেবী ভূইয়া স্বামীর নাম: লকু ভূইয়া বাড়ির নং : 1 বয়স : 49 লিঙ্গ : মহিলা	WB/22/155/405283 ফটো উপলব্ধ	436 নাম : রাম ব্রীণে ভূইয়া পিতার নাম: জারি ভূইয়া বাড়ির নং : 1 বয়স : 47 লিঙ্গ : পুরুষ	DLR2774370 ফটো উপলব্ধ

বিধানসভা নির্বাচনক্ষেত্রের নং, নাম : 164-বেলেঘাটা
ভাগ নং, নাম : 2-দেবেন্দ্র চন্দ্র দে রোড

437 নাম : সুরধি ভূইয়া স্বামীর নাম: কালিরাম ভূইয়া বাড়ির নং : 1 বয়স : 46 লিঙ্গ : মহিলা	ILJ2603751 ফটো উপলব্ধ	438 নাম : কেদর ভূইয়া পিতার নাম: রমা ভূইয়া বাড়ির নং : 1 বয়স : 43 লিঙ্গ : পুরুষ	DLR2472728 ফটো উপলব্ধ	439 নাম : ইন্দ্রদেব ভূইয়া পিতার নাম: আর্জুনা বাড়ির নং : 1 বয়স : 40 লিঙ্গ : পুরুষ	DLR2774339 ফটো উপলব্ধ
440 নাম : বিজয় ভূইয়া মায়ের নাম: ললিতা ভূইয়া বাড়ির নং : 1 বয়স : 34 লিঙ্গ : পুরুষ	ILJ2603801 ফটো উপলব্ধ	441 নাম : মুরারী ভূইয়া মায়ের নাম: মালাদেবী ভূইয়া বাড়ির নং : 1 বয়স : 31 লিঙ্গ : পুরুষ	ILJ2603710 ফটো উপলব্ধ	442 নাম : বিক্রম ভূইয়া পিতার নাম: কালি রাম ভূইয়া বাড়ির নং : 1 বয়স : 30 লিঙ্গ : পুরুষ	ILJ2409100 ফটো উপলব্ধ
Q 443 নাম : অনিল ভূইয়া পিতার নাম: বরেন্দ্র ভূইয়া বাড়ির নং : 1 বয়স : 29 লিঙ্গ : পুরুষ	ILJ2718948 ফটো উপলব্ধ	444 নাম : লক্ষ্মন ভূইয়ান পিতার নাম: সোহর ভূইয়ান বাড়ির নং : 1 বয়স : 53 লিঙ্গ : পুরুষ	DLR2774396 ফটো উপলব্ধ	445 নাম : নন্দলাল ভূইয়ান পিতার নাম: রাম কীর্ষন ভূইয়ান বাড়ির নং : 1 বয়স : 38 লিঙ্গ : পুরুষ	DLR2774321 ফটো উপলব্ধ
446 নাম : সাহানাজ বিবি স্বামীর নাম: মুহম্মদ সাদিক বাড়ির নং : 1 বয়স : 42 লিঙ্গ : মহিলা	DLR2568111 ফটো উপলব্ধ	447 নাম : শাবানা বিবি স্বামীর নাম: কামরুদ্দিন হান বাড়ির নং : 1 বয়স : 41 লিঙ্গ : মহিলা	ILJ2219798 ফটো উপলব্ধ	448 নাম : শানাজ বিবি স্বামীর নাম: মুহম্মদ শাকিল বাড়ির নং : 1 বয়স : 38 লিঙ্গ : মহিলা	ILJ2219970 ফটো উপলব্ধ
449 নাম : গোপাল ডাস পিতার নাম: কচি ডাস বাড়ির নং : 1 বয়স : 59 লিঙ্গ : পুরুষ	DLR2472975 ফটো উপলব্ধ	Q 450 নাম : রেকা ডাস স্বামীর নাম: রঘু ডাস বাড়ির নং : 1 বয়স : 55 লিঙ্গ : মহিলা	DLR2737351 ফটো উপলব্ধ	451 নাম : সবীতা ডাস স্বামীর নাম: বসু ডাস বাড়ির নং : 1 বয়স : 53 লিঙ্গ : মহিলা	WB/22/155/405457 ফটো উপলব্ধ
452 নাম : ময়রানী ডাস স্বামীর নাম: গোপাল ডাস বাড়ির নং : 1 বয়স : 50 লিঙ্গ : মহিলা	DLR2472983 ফটো উপলব্ধ	453 নাম : তপন দাস পিতার নাম: বাসুদেব দাস বাড়ির নং : 1 বয়স : 39 লিঙ্গ : পুরুষ	ILJ2718781 ফটো উপলব্ধ	454 নাম : রাজা মল্লিক পিতার নাম: প্রহ্লাদ দাস বাড়ির নং : 1 বয়স : 38 লিঙ্গ : পুরুষ	ILJ2718971 ফটো উপলব্ধ
455 নাম : রবি দাস পিতার নাম: গোপাল দাস বাড়ির নং : 1 বয়স : 30 লিঙ্গ : পুরুষ	ILJ2409001 ফটো উপলব্ধ	456 নাম : লক্ষী দাস পিতার নাম: গোপাল দাস বাড়ির নং : 1 বয়স : 27 লিঙ্গ : মহিলা	ILJ2811438 ফটো উপলব্ধ	457 নাম : গনেশ ডোম পিতার নাম: জোগী ডোম বাড়ির নং : 1 বয়স : 64 লিঙ্গ : পুরুষ	DLR1526813 ফটো উপলব্ধ
458 নাম : ভরতি ডম স্বামীর নাম: মহেশ ডম বাড়ির নং : 1 বয়স : 51 লিঙ্গ : মহিলা	DLR0825778 ফটো উপলব্ধ	459 নাম : সুমিত্রা ডোম স্বামীর নাম: গণেশ ডোম বাড়ির নং : 1 বয়স : 49 লিঙ্গ : মহিলা	ILJ2972453 ফটো উপলব্ধ	460 নাম : বকীবল্লভ হলেরদর পিতার নাম: সজমল হলেরদর বাড়ির নং : 1 বয়স : 37 লিঙ্গ : পুরুষ	DLR2735595 ফটো উপলব্ধ
Q 461 নাম : দীপক হরি পিতার নাম: মোহন হরি বাড়ির নং : 1 বয়স : 41 লিঙ্গ : পুরুষ	ILJ2237352 ফটো উপলব্ধ	462 নাম : প্রকাশ হাড়ি পিতার নাম: অশোক হাড়ি বাড়ির নং : 1 বয়স : 40 লিঙ্গ : পুরুষ	ILJ2409167 ফটো উপলব্ধ	463 নাম : টিকু হরি পিতার নাম: নিরা হরি বাড়ির নং : 1 বয়স : 40 লিঙ্গ : পুরুষ	ILJ2472595 ফটো উপলব্ধ
464 নাম : মামনি হরি স্বামীর নাম: ধরম বীর হরি বাড়ির নং : 1 বয়স : 35 লিঙ্গ : মহিলা	ILJ2603850 ফটো উপলব্ধ	465 নাম : অমর হাড়ি পিতার নাম: অশোক হাড়ি বাড়ির নং : 1 বয়স : 33 লিঙ্গ : পুরুষ	ILJ2409068 ফটো উপলব্ধ	466 নাম : সানোয়ার হুসেন পিতার নাম: আসগার হুসেন বাড়ির নং : 1 বয়স : 28 লিঙ্গ : পুরুষ	ILJ2718773 ফটো উপলব্ধ

467 নাম : বৈশাখী জানা স্বামীর নাম : সুশান্ত জানা বাড়ির নং : 1 বয়স : 45 লিঙ্গ : মহিলা	ILJ2603827 ফটো উপলব্ধ	468 নাম : শুশান্ত জনা পিতার নাম : সুধীর জনা বাড়ির নং : 1 বয়স : 44 লিঙ্গ : পুরুষ	DLR2568129 ফটো উপলব্ধ	469 নাম : মহঃ নাসোয়াদুল্লাহ পিতার নাম : বরকাতউল্লাহ খান বাড়ির নং : 1 বয়স : 55 লিঙ্গ : পুরুষ	ILJ2718799 ফটো উপলব্ধ
470 নাম : মুন্না খান পিতার নাম : মহঃ কামালু খান বাড়ির নং : 1 বয়স : 43 লিঙ্গ : পুরুষ	ILJ2718708 ফটো উপলব্ধ	471 নাম : আজাদ খান পিতার নাম : মুইঃ সালিম খান বাড়ির নং : 1 বয়স : 37 লিঙ্গ : পুরুষ	ILJ2771483 ফটো উপলব্ধ	472 নাম : অখলাক খান মায়ের নাম : আসগারি খাতুন বাড়ির নং : 1 বয়স : 35 লিঙ্গ : পুরুষ	ILJ2603603 ফটো উপলব্ধ
473 নাম : মহঃ সাবাজ খান পিতার নাম : মুইঃ সালিম খান বাড়ির নং : 1 বয়স : 30 লিঙ্গ : পুরুষ	ILJ2603942 ফটো উপলব্ধ	474 নাম : ইকবাল খান পিতার নাম : নিসার খান বাড়ির নং : 1 বয়স : 28 লিঙ্গ : পুরুষ	ILJ2718740 ফটো উপলব্ধ	475 নাম : তামান্না খাতুন স্বামীর নাম : মহঃ আনোয়ার বাড়ির নং : 1 বয়স : 39 লিঙ্গ : মহিলা	DLR2568152 ফটো উপলব্ধ
476 নাম : সীমা খাতুন পিতার নাম : কলি বাড়ির নং : 1 বয়স : 33 লিঙ্গ : মহিলা	ILJ2718815 ফটো উপলব্ধ	477 নাম : সরস্বতী মহাঋ স্বামীর নাম : বিশেষর মহাঋ বাড়ির নং : 1 বয়স : 66 লিঙ্গ : মহিলা	WB/22/155/405337 ফটো উপলব্ধ	478 নাম : সরস্বতী মৌলিক স্বামীর নাম : বদরি মৌলিক বাড়ির নং : 1 বয়স : 79 লিঙ্গ : মহিলা	WB/22/155/405279 ফটো উপলব্ধ
479 নাম : দোমুমেশ মৌলিক পিতার নাম : বোগীদোম মৌলিক বাড়ির নং : 1 বয়স : 55 লিঙ্গ : পুরুষ	WB/22/155/405704 ফটো উপলব্ধ	480 নাম : রেকা মৌলিক স্বামীর নাম : বডুন মৌলিক বাড়ির নং : 1 বয়স : 54 লিঙ্গ : মহিলা	WB/22/155/405758 ফটো উপলব্ধ	481 নাম : নঋ মৌলিক পিতার নাম : শরজু মৌলিক বাড়ির নং : 1 বয়স : 51 লিঙ্গ : পুরুষ	WB/22/155/405711 ফটো উপলব্ধ
482 নাম : বিশুজীত মৌলিক পিতার নাম : বোদ্রী মৌলিক বাড়ির নং : 1 বয়স : 44 লিঙ্গ : পুরুষ	DLR2217396 ফটো উপলব্ধ	483 নাম : বদরি মৌলিক পিতার নাম : মহাবীর মৌলিক বাড়ির নং : 1 বয়স : 44 লিঙ্গ : পুরুষ	DLR2774362 ফটো উপলব্ধ	484 নাম : রাজেন্দ্র মৌলিক পিতার নাম : গনেশ মৌলিক বাড়ির নং : 1 বয়স : 41 লিঙ্গ : পুরুষ	DLR2774412 ফটো উপলব্ধ
Q 485 নাম : সরস্বতী মল্লিক স্বামীর নাম : পাচু মল্লিক বাড়ির নং : 1 বয়স : 41 লিঙ্গ : মহিলা	ILJ2603868 ফটো উপলব্ধ	486 নাম : জয়লা মল্লিক পিতার নাম : প্রহ্লাদ মল্লিক বাড়ির নং : 1 বয়স : 39 লিঙ্গ : পুরুষ	ILJ2603579 ফটো উপলব্ধ	487 নাম : শারদা মৌলিক পিতার নাম : গনেশ মৌলিক বাড়ির নং : 1 বয়স : 39 লিঙ্গ : মহিলা	DLR2694438 ফটো উপলব্ধ
488 নাম : মীনা মৌলিক স্বামীর নাম : বদরি মৌলিক বাড়ির নং : 1 বয়স : 39 লিঙ্গ : মহিলা	DLR2774354 ফটো উপলব্ধ	# 489 নাম : ইন্দু মল্লিক স্বামীর নাম : শঙ্কর মল্লিক বাড়ির নং : 1 বয়স : 39 লিঙ্গ : মহিলা	DLR2472785 ফটো উপলব্ধ	490 নাম : গুড়িয়া মৌলিক পিতার নাম : গনেশ মৌলিক বাড়ির নং : 1 বয়স : 38 লিঙ্গ : মহিলা	DLR2694388 ফটো উপলব্ধ
491 নাম : লক্ষি মৌলিক মায়ের নাম : ভারতী মৌলিক বাড়ির নং : 1 বয়স : 36 লিঙ্গ : মহিলা	DLR2774347 ফটো উপলব্ধ	492 নাম : সোনা মল্লিক পিতার নাম : গনেশ মল্লিক বাড়ির নং : 1 বয়স : 35 লিঙ্গ : পুরুষ	DLR2473197 ফটো উপলব্ধ	493 নাম : অশোক মল্লিক মায়ের নাম : ভারতী মল্লিক বাড়ির নং : 1 বয়স : 34 লিঙ্গ : পুরুষ	ILJ2016632 ফটো উপলব্ধ
494 নাম : বিক্রম মল্লিক মায়ের নাম : রেখা মল্লিক বাড়ির নং : 1 বয়স : 33 লিঙ্গ : পুরুষ	ILJ2220135 ফটো উপলব্ধ	495 নাম : চন্নু মল্লিক পিতার নাম : গনেশ মল্লিক বাড়ির নং : 1 বয়স : 33 লিঙ্গ : পুরুষ	ILJ2220085 ফটো উপলব্ধ	496 নাম : পূজা মল্লিক স্বামীর নাম : জ্যোতি মল্লিক বাড়ির নং : 1 বয়স : 33 লিঙ্গ : মহিলা	ILJ2603892 ফটো উপলব্ধ

497 নাম : পূজা মল্লিক পিতার নাম: গনেশ মল্লিক বাড়ির নং : 1 বয়স : 32 লিঙ্গ : মহিলা	ILJ2220093 ফটো উপলব্ধ	498 নাম : পূজা মল্লিক মায়ের নাম: রেখা মল্লিক বাড়ির নং : 1 বয়স : 32 লিঙ্গ : মহিলা	ILJ2220143 ফটো উপলব্ধ	499 নাম : বিশাল মল্লিক পিতার নাম: দশরথ মল্লিক বাড়ির নং : 1 বয়স : 31 লিঙ্গ : পুরুষ	ILJ2603934 ফটো উপলব্ধ
500 নাম : বিশ্বকর্মা মল্লিক পিতার নাম: বরেন্দ্র মল্লিক বাড়ির নং : 1 বয়স : 29 লিঙ্গ : পুরুষ	ILJ2603561 ফটো উপলব্ধ	501 নাম : সোন পিতার নাম: ডাঃ সোহাগ বাড়ির নং : 1 বয়স : 31 লিঙ্গ : পুরুষ	ILJ2603959 ফটো উপলব্ধ	502 নাম : কুরবান মহম্মদ পিতার নাম: ইউসুফ মহম্মদ বাড়ির নং : 1 বয়স : 41 লিঙ্গ : পুরুষ	ILJ2603843 ফটো উপলব্ধ
503 নাম : রমজিত মোণ্ডল পিতার নাম: শবকর মোণ্ডল বাড়ির নং : 1 বয়স : 81 লিঙ্গ : পুরুষ	WB/22/155/405879 ফটো উপলব্ধ	504 নাম : শেক নাদিম পিতার নাম: কালিদাস বাড়ির নং : 1 বয়স : 33 লিঙ্গ : পুরুষ	ILJ2219947 ফটো উপলব্ধ	505 নাম : কল্পনা পাইক স্বামীর নাম: সঞ্জীব পাইক বাড়ির নং : 1 বয়স : 54 লিঙ্গ : মহিলা	ILJ2718823 ফটো উপলব্ধ
506 নাম : অনিল পাইক পিতার নাম: সঞ্জিত পাইক বাড়ির নং : 1 বয়স : 42 লিঙ্গ : পুরুষ	ILJ2771517 ফটো উপলব্ধ	Q 507 নাম : আলোক পাইক মায়ের নাম: কল্পনা পাইক বাড়ির নং : 1 বয়স : 40 লিঙ্গ : পুরুষ	ILJ2771491 ফটো উপলব্ধ	508 নাম : অসীম পাইক পিতার নাম: সঞ্জিত পাইক বাড়ির নং : 1 বয়স : 34 লিঙ্গ : পুরুষ	ILJ2771509 ফটো উপলব্ধ
509 নাম : রাজু প্রসাদ পিতার নাম: নারায়ণ প্রসাদ বাড়ির নং : 1 বয়স : 38 লিঙ্গ : পুরুষ	DLR2694420 ফটো উপলব্ধ	510 নাম : বাবলু প্রসাদ পিতার নাম: নারায়ণ প্রসাদ বাড়ির নং : 1 বয়স : 35 লিঙ্গ : পুরুষ	ILJ1691658 ফটো উপলব্ধ	511 নাম : রাজকুমারী প্রসাদ স্বামীর নাম: নারায়ণ প্রসাদ বাড়ির নং : 1 বয়স : 61 লিঙ্গ : মহিলা	WB/22/155/405280 ফটো উপলব্ধ
512 নাম : রজেন্দ্র প্রসাদ পিতার নাম: নারায়ণ প্রসাদ বাড়ির নং : 1 বয়স : 42 লিঙ্গ : পুরুষ	DLR2217198 ফটো উপলব্ধ	513 নাম : কণ্ট রই স্বামীর নাম: উজ্জল রই বাড়ির নং : 1 বয়স : 61 লিঙ্গ : মহিলা	DLR1527084 ফটো উপলব্ধ	514 নাম : বপি রই পিতার নাম: উজ্জল রই বাড়ির নং : 1 বয়স : 41 লিঙ্গ : পুরুষ	DLR2473221 ফটো উপলব্ধ
515 নাম : রামসরুপ শাউ পিতার নাম: ছতন শাউ বাড়ির নং : 1 বয়স : 67 লিঙ্গ : পুরুষ	WB/22/155/405542 ফটো উপলব্ধ	516 নাম : প্রমোদ কুমার শাউ পিতার নাম: রামসরুপ শাউ বাড়ির নং : 1 বয়স : 35 লিঙ্গ : পুরুষ	ILJ1691682 ফটো উপলব্ধ	517 নাম : উশা সীজ স্বামীর নাম: রামেশ্বর সীজ বাড়ির নং : 1 বয়স : 69 লিঙ্গ : মহিলা	WB/22/155/405268 ফটো উপলব্ধ
518 নাম : দিলীপ কুমার সিং পিতার নাম: পান্না সিং বাড়ির নং : 1 বয়স : 68 লিঙ্গ : পুরুষ	WB/22/155/405647 ফটো উপলব্ধ	519 নাম : রাজু সীজ পিতার নাম: অর্জুন সীজ বাড়ির নং : 1 বয়স : 61 লিঙ্গ : পুরুষ	WB/22/155/405289 ফটো উপলব্ধ	520 নাম : কমলাদেবী সীজ পিতার নাম: দিলীপ সীজ বাড়ির নং : 1 বয়স : 59 লিঙ্গ : মহিলা	WB/22/155/405641 ফটো উপলব্ধ
521 নাম : মঞ্জু সীজ স্বামীর নাম: যুগকীশোর সীজ বাড়ির নং : 1 বয়স : 56 লিঙ্গ : মহিলা	WB/22/155/405674 ফটো উপলব্ধ	522 নাম : নন্দিনী সীজ স্বামীর নাম: রাজু সীজ বাড়ির নং : 1 বয়স : 55 লিঙ্গ : মহিলা	WB/22/155/405195 ফটো উপলব্ধ	523 নাম : চন্দন সীজ পিতার নাম: বসুদেব সীজ বাড়ির নং : 1 বয়স : 51 লিঙ্গ : পুরুষ	WB/22/155/405913 ফটো উপলব্ধ
524 নাম : কুন্দন সীজ পিতার নাম: বসুদেব সীজ বাড়ির নং : 1 বয়স : 49 লিঙ্গ : পুরুষ	WB/22/155/405295 ফটো উপলব্ধ	525 নাম : অনিরুদ্ধ সীজ পিতার নাম: কামেশ্বর সীজ বাড়ির নং : 1 বয়স : 43 লিঙ্গ : পুরুষ	DLR2568137 ফটো উপলব্ধ	526 নাম : অমর কুমার সীজ পিতার নাম: রামেশ্বর সীজ বাড়ির নং : 1 বয়স : 43 লিঙ্গ : পুরুষ	DLR2217255 ফটো উপলব্ধ

527 নাম : বেবি সিং স্বামীর নাম: অনিরুদ্ধ সিং বাড়ির নং : 1 বয়স : 42 লিঙ্গ : মহিলা	ILJ1893098 ফটো উপলব্ধ	528 নাম : সন্নি সীত্ব পিতার নাম: রামেশ্বর সীত্ব বাড়ির নং : 1 বয়স : 40 লিঙ্গ : পুরুষ	DLR2694446 ফটো উপলব্ধ	529 নাম : মাদুরী সিং মায়ের নাম: মঞ্জু সিং বাড়ির নং : 1 বয়স : 37 লিঙ্গ : মহিলা	ILJ2016657 ফটো উপলব্ধ
530 নাম : সপ্না সিং পিতার নাম: দিলীপ সিং বাড়ির নং : 1 বয়স : 37 লিঙ্গ : মহিলা	ILJ2220069 ফটো উপলব্ধ	531 নাম : রঞ্জিত সিং পিতার নাম: কামেশ্বর সিং বাড়ির নং : 1 বয়স : 35 লিঙ্গ : পুরুষ	ILJ1691617 ফটো উপলব্ধ	532 নাম : অঞ্জলি সিংহ পিতার নাম: কামেশ্বর সিংহ বাড়ির নং : 1 বয়স : 35 লিঙ্গ : মহিলা	ILJ1691690 ফটো উপলব্ধ
533 নাম : জীতেন্দ্র কুমার সিং পিতার নাম: দিলীপ সিং বাড়ির নং : 1 বয়স : 34 লিঙ্গ : পুরুষ	ILJ2016640 ফটো উপলব্ধ	534 নাম : জ্যোতি সিং পিতার নাম: কামেশ্বর সিং বাড়ির নং : 1 বয়স : 34 লিঙ্গ : মহিলা	ILJ2409076 ফটো উপলব্ধ	535 নাম : অলকা সিং মায়ের নাম: মঞ্জু সিং বাড়ির নং : 1 বয়স : 34 লিঙ্গ : মহিলা	ILJ2016673 ফটো উপলব্ধ
536 নাম : রাহুল সিং পিতার নাম: উমা কিশোর সিং বাড়ির নং : 1 বয়স : 30 লিঙ্গ : পুরুষ	ILJ2408995 ফটো উপলব্ধ	537 নাম : মনিষা সিং পিতার নাম: রাজু সিং বাড়ির নং : 1 বয়স : 29 লিঙ্গ : মহিলা	ILJ2718898 ফটো উপলব্ধ	538 নাম : সেখ রাজা তালুকদার মায়ের নাম: মুহঃ আবদুল্লা তালুকদার বাড়ির নং : 1 বয়স : 34 লিঙ্গ : পুরুষ	ILJ2409118 ফটো উপলব্ধ
539 নাম : সেখ মিঠন তালুকদার পিতার নাম: মুহঃ আবদুল্লা তালুকদার বাড়ির নং : 1 বয়স : 33 লিঙ্গ : পুরুষ	ILJ2603744 ফটো উপলব্ধ	540 নাম : সেখ হান্নান তালুকদার পিতার নাম: মুহঃ আবদুল্লা তালুকদার বাড়ির নং : 1 বয়স : 31 লিঙ্গ : পুরুষ	ILJ2409142 ফটো উপলব্ধ	541 নাম : শুকলাল ভূঁইয়া মায়ের নাম: জিতনী ভূঁইয়া বাড়ির নং : 7 বয়স : 39 লিঙ্গ : পুরুষ	ILJ1691708 ফটো উপলব্ধ
542 নাম : মহঃ রিজওয়ান পিতার নাম: মহঃ মুসলিম বাড়ির নং : 25 বয়স : 27 লিঙ্গ : পুরুষ	ILJ2958056 ফটো উপলব্ধ	543 নাম : মহঃ ওয়াকার মায়ের নাম: সুলতানা বেগম বাড়ির নং : 26/1 বয়স : 27 লিঙ্গ : পুরুষ	ILJ2811388 ফটো উপলব্ধ	544 নাম : মহঃ ফারহান পিতার নাম: মুহঃ ফুরকান বাড়ির নং : 26/1 বয়স : 25 লিঙ্গ : পুরুষ	ILJ3085735 ফটো উপলব্ধ
545 নাম : নৌসাব মুমতাজ মায়ের নাম: নাসরিন বেগম বাড়ির নং : 26/1 বয়স : 23 লিঙ্গ : পুরুষ	ILJ3034238 ফটো উপলব্ধ	546 নাম : শুমেলা নাজ পিতার নাম: মুহঃ ফুরকান বাড়ির নং : 26/1 বয়স : 22 লিঙ্গ : মহিলা	ILJ3085347 ফটো উপলব্ধ	547 নাম : মহঃ সিরাজ খান পিতার নাম: মুহঃ মুখতার খান বাড়ির নং : গুয়াই-এন-সি.এ ক্লাব, 27/বি বয়স : 38 লিঙ্গ : পুরুষ	ILJ2869543 ফটো উপলব্ধ
548 নাম : সাদ্দাম হোসেন পিতার নাম: আশি বুলু বাড়ির নং : 27 বয়স : 28 লিঙ্গ : পুরুষ	ILJ2957686 ফটো উপলব্ধ	549 নাম : শম্মা বেগম স্বামীর নাম: মোহাম্মদ শামিম বাড়ির নং : 27বি বয়স : 33 লিঙ্গ : মহিলা	ILJ3050085 ফটো উপলব্ধ	550 নাম : হেনা কৌসার মায়ের নাম: সাইনাজ বেগম বাড়ির নং : ২৭ বি বয়স : 32 লিঙ্গ : মহিলা	ILJ2841690 ফটো উপলব্ধ
551 নাম : নুরেসা বেগম স্বামীর নাম: মোহাম্মদ শাকিল বাড়ির নং : 27বি বয়স : 30 লিঙ্গ : মহিলা	ILJ3050093 ফটো উপলব্ধ	552 নাম : মহঃ ওয়াহাবুদ্দিন মায়ের নাম: জারিনা খাতুন বাড়ির নং : 27বি বয়স : 26 লিঙ্গ : পুরুষ	ILJ2858546 ফটো উপলব্ধ	553 নাম : মহঃ ইব্রাহিম মায়ের নাম: রৌশান আরা বাড়ির নং : 27B বয়স : 26 লিঙ্গ : পুরুষ	ILJ2870624 ফটো উপলব্ধ
554 নাম : রুকসার খাতুন পিতার নাম: মুহঃ সাইম বাড়ির নং : ২৭ বি বয়স : 26 লিঙ্গ : মহিলা	ILJ2841708 ফটো উপলব্ধ	555 নাম : শাবা পারভীন মায়ের নাম: মুমতাজ বেগম বাড়ির নং : 27B বয়স : 25 লিঙ্গ : মহিলা	ILJ2869535 ফটো উপলব্ধ	556 নাম : মোহাম্মদ খালিদ পিতার নাম: মোহাম্মদ আল-উদ্দিন বাড়ির নং : 27বি বয়স : 24 লিঙ্গ : পুরুষ	ILJ3096641 ফটো উপলব্ধ

557 নাম : মহঃ সমীর সাজ পিতার নাম: সাজ জিলানি বাড়ির নং : 27/বী বয়স : 23 লিঙ্গ : পুরুষ	ILJ3025921 ফটো উপলব্ধ	558 নাম : মোহাম্মদ সাজিদ আনসারি পিতার নাম: মোহাম্মদ আলাউদ্দিন আনসারি বাড়ির নং : 27/বী বয়স : 24 লিঙ্গ : পুরুষ	ILJ3141082 ফটো উপলব্ধ	559 নাম : মহঃ শাহীদ আখতার মায়ের নাম: জুবৈদা খাতুন বাড়ির নং : 27/বী বয়স : 55 লিঙ্গ : পুরুষ	ILJ2811594 ফটো উপলব্ধ
560 নাম : আয়েশা বেগম স্বামীর নাম: মহঃ শাহীদ আখতার বাড়ির নং : 27/বী বয়স : 53 লিঙ্গ : মহিলা	ILJ2869527 ফটো উপলব্ধ	561 নাম : মহঃ নিজামউদ্দিন পিতার নাম: মহঃ শুভেমান বাড়ির নং : 27/বী বয়স : 51 লিঙ্গ : পুরুষ	ILJ3051372 ফটো উপলব্ধ	562 নাম : মহঃ খুশীদ পিতার নাম: মোহাম্মদ সফিক বাড়ির নং : 27/বী বয়স : 49 লিঙ্গ : পুরুষ	ILJ3050572 ফটো উপলব্ধ
563 নাম : নৌশাদ আলম পিতার নাম: এনিছুল হক বাড়ির নং : 27/বী বয়স : 46 লিঙ্গ : পুরুষ	ILJ2858595 ফটো উপলব্ধ	564 নাম : মহঃ . কলম পিতার নাম: মহঃ শুভেমান বাড়ির নং : 27/বী বয়স : 44 লিঙ্গ : পুরুষ	DLR2471084 ফটো উপলব্ধ	565 নাম : সুলতানা বেগম স্বামীর নাম: মহঃ সফিক বাড়ির নং : 27/বী বয়স : 43 লিঙ্গ : মহিলা	DLR2473122 ফটো উপলব্ধ
566 নাম : শাবনা খাতুন পিতার নাম: আনোয়ার আলম বাড়ির নং : 27/বী বয়স : 42 লিঙ্গ : মহিলা	KCL2229300 ফটো উপলব্ধ	567 নাম : ইশরত বেগম স্বামীর নাম: মোহাম্মদ জহাফিকুর উদ্দিন বাড়ির নং : 27/বী বয়স : 41 লিঙ্গ : মহিলা	ILJ3097516 ফটো উপলব্ধ	568 নাম : শরফরাজ খান পিতার নাম: মহঃ মুকতার খান বাড়ির নং : 27/বী বয়স : 39 লিঙ্গ : পুরুষ	ILJ2870608 ফটো উপলব্ধ
569 নাম : মহঃ জান আলম পিতার নাম: মহঃ সুলেমান বাড়ির নং : 27/বী বয়স : 37 লিঙ্গ : পুরুষ	ILJ1691104 ফটো উপলব্ধ	570 নাম : নিখত ইজরায়েল স্বামীর নাম: মহঃ নসিম ঘানি বাড়ির নং : 27/বী বয়স : 36 লিঙ্গ : মহিলা	FND3124740 ফটো উপলব্ধ	571 নাম : মহঃ মইনুদ্দিন আনসারি পিতার নাম: মহঃ রুস্তাম বাড়ির নং : 27/বী বয়স : 34 লিঙ্গ : পুরুষ	ILJ2016491 ফটো উপলব্ধ
572 নাম : তবসসুম পারভীন পিতার নাম: মহঃ হাফিজ বাড়ির নং : 27/বী বয়স : 34 লিঙ্গ : মহিলা	ZYR1955921 ফটো উপলব্ধ	573 নাম : সাবা আশিট স্বামীর নাম: শবির আলি বাড়ির নং : 27/বী বয়স : 33 লিঙ্গ : মহিলা	ILJ3033305 ফটো উপলব্ধ	574 নাম : মোহাম্মদ আরশাদ জামাল পিতার নাম: মোহাম্মদ জামাল আনসারি বাড়ির নং : 27/বী বয়স : 31 লিঙ্গ : পুরুষ	ILJ2911584 ফটো উপলব্ধ
575 নাম : মাহজাবী খাতুন স্বামীর নাম: মোহাম্মদ তোহিদ আলম বাড়ির নং : 27/বী বয়স : 30 লিঙ্গ : মহিলা	ILJ3022704 ফটো উপলব্ধ	576 নাম : মহঃ জাকির মায়ের নাম: মনিরুন্নেসা বাড়ির নং : 27/বী বয়স : 29 লিঙ্গ : পুরুষ	ILJ2958114 ফটো উপলব্ধ	577 নাম : মহঃ সাবির আলী সাহ পিতার নাম: মহঃ শউপ আলম বাড়ির নং : 27/বী বয়স : 29 লিঙ্গ : পুরুষ	ILJ2848992 ফটো উপলব্ধ
578 নাম : আফরিন কৌশর পারভিন স্বামীর নাম: মহঃ সুলতান বাড়ির নং : 27/বী বয়স : 29 লিঙ্গ : মহিলা	ILJ3035581 ফটো উপলব্ধ	579 নাম : আয়েশা বেগম স্বামীর নাম: মোহাম্মদ শকিল বাড়ির নং : 27/বী বয়স : 28 লিঙ্গ : মহিলা	ILJ3102282 ফটো উপলব্ধ	580 নাম : সাইফত ডালিম পিতার নাম: মোহাম্মদ আলম বাড়ির নং : 27/বী বয়স : 28 লিঙ্গ : মহিলা	ILJ2811636 ফটো উপলব্ধ
581 নাম : মহঃ ইরশাদ পিতার নাম: মহঃ ইসলাম বাড়ির নং : 27/বী বয়স : 27 লিঙ্গ : পুরুষ	ILJ2958080 ফটো উপলব্ধ	582 নাম : মহঃ সাজিদ পিতার নাম: মহঃ শাহীদ আখতার বাড়ির নং : 27/বী বয়স : 27 লিঙ্গ : পুরুষ	ILJ2858579 ফটো উপলব্ধ	583 নাম : জকীর পিতার নাম: সাকীর বাড়ির নং : ক বয়স : 27 লিঙ্গ : পুরুষ	ILJ3102571 ফটো উপলব্ধ
584 নাম : শেখ শামিম পিতার নাম: শেখ মোহাম্মদ বাড়ির নং : 27/বী বয়স : 27 লিঙ্গ : পুরুষ	ILJ2870640 ফটো উপলব্ধ	585 নাম : সাবা পারভিন পিতার নাম: মোহাম্মদ আলম বাড়ির নং : 27/বী বয়স : 27 লিঙ্গ : মহিলা	ILJ3035524 ফটো উপলব্ধ	586 নাম : তৈয়াবা মেকুদ পিতার নাম: মোহাম্মদ আলম বাড়ির নং : 27/বী বয়স : 26 লিঙ্গ : মহিলা	ILJ2841682 ফটো উপলব্ধ

587 নাম : মহঃ আমির আলম সাহ পিতার নামঃ মুইঃ সউপ আলম বাড়ির নং : 27/B বয়স : 25 লিঙ্গ : পুরুষ	ILJ2849008 ফটো উপলব্ধ	588 নাম : শাহজাদ আলম পিতার নামঃ মুইঃ কায়েমুদ্দিন বাড়ির নং : 27/B বয়স : 25 লিঙ্গ : পুরুষ	ILJ2870632 ফটো উপলব্ধ	589 নাম : তারান্নম পরবিন পিতার নামঃ শাহির সাবরি বাড়ির নং : 27/বী বয়স : 25 লিঙ্গ : মহিলা	ILJ3102118 ফটো উপলব্ধ
590 নাম : মোহম্মদ রশিদ পিতার নামঃ মোহম্মাদ রফিক বাড়ির নং : 27/বী বয়স : 24 লিঙ্গ : পুরুষ	ILJ2958353 ফটো উপলব্ধ	591 নাম : ইন্তেখাব আলম পিতার নামঃ মুইঃ আলম বাড়ির নং : 27/বী বয়স : 24 লিঙ্গ : পুরুষ	ILJ2958403 ফটো উপলব্ধ	592 নাম : মুসররত জাহা পিতার নামঃ মুইঃ ওলাম শৌধ খান বাড়ির নং : 27/বী বয়স : 24 লিঙ্গ : মহিলা	ILJ3032851 ফটো উপলব্ধ
593 নাম : সাজিয়া আলম পিতার নামঃ মোহম্মাদ সুযুপ আলম বাড়ির নং : 27/বী বয়স : 21 লিঙ্গ : মহিলা	ILJ3163193 ফটো উপলব্ধ	594 নাম : মনসুর আলম অন্যান্য: মহঃ তৌফিক বাড়ির নং : 27/বী বয়স : 62 লিঙ্গ : পুরুষ	ILJ3093986 ফটো উপলব্ধ	595 নাম : মঃ . নূর আলম পিতার নামঃ মুইঃ ওলেমান বাড়ির নং : 27/বী বয়স : 40 লিঙ্গ : পুরুষ	DLR2737187 ফটো উপলব্ধ
596 নাম : অনীশা বানু পিতার নামঃ মোহম্মাদ তাজুদ্দীন বাড়ির নং : 27/বী বয়স : 23 লিঙ্গ : মহিলা	ILJ3097730 ফটো উপলব্ধ	597 নাম : আইশা বিবি স্বামীর নামঃ মুইঃ ওলেমান বাড়ির নং : 27/বী বয়স : 70 লিঙ্গ : মহিলা	ILJ3051380 ফটো উপলব্ধ	598 নাম : শহিন পরভীন পিতার নামঃ মোহম্মাদ হৌহিদ খান বাড়ির নং : 27/বী বয়স : 23 লিঙ্গ : মহিলা	ILJ3235538 ফটো উপলব্ধ
599 নাম : মোহম্মদ মুশ্বিদ খান পিতার নামঃ মোহম্মাদ হৌহিদ খান বাড়ির নং : 27/বী বয়স : 21 লিঙ্গ : পুরুষ	ILJ3174356 ফটো উপলব্ধ	600 নাম : নাসরিন খাতুন পিতার নামঃ মোহম্মাদ নইম বাড়ির নং : 27/বী বয়স : 24 লিঙ্গ : মহিলা	ILJ2946325 ফটো উপলব্ধ	601 নাম : আরীব মাহমুদ পিতার নামঃ মুইঃ আলম বাড়ির নং : 27/বী বয়স : 23 লিঙ্গ : পুরুষ	ILJ3053576 ফটো উপলব্ধ
602 নাম : মহীরুন নেসা স্বামীর নামঃ মুইঃ সফিক বাড়ির নং : 27/বী বয়স : 60 লিঙ্গ : মহিলা	ILJ3051398 ফটো উপলব্ধ	603 নাম : তারান্নম পরবিন স্বামীর নামঃ মোহম্মাদ খুরশিদ বাড়ির নং : 27/বী বয়স : 31 লিঙ্গ : মহিলা	ILJ3052172 ফটো উপলব্ধ	604 নাম : নারিয়া পরবিন পিতার নামঃ মোহম্মাদ ইনশাম বাড়ির নং : 27/বী বয়স : 25 লিঙ্গ : মহিলা	ILJ3052180 ফটো উপলব্ধ
605 নাম : নগমা পারভীন পিতার নামঃ আব্দুল কাইয়ুম বাড়ির নং : 27/বী বয়স : 24 লিঙ্গ : মহিলা	ILJ2946119 ফটো উপলব্ধ	606 নাম : মোহম্মাদ জিশান আলম শাহ পিতার নামঃ মোহম্মাদ সুযুপ আলম বাড়ির নং : 27/বী বয়স : 24 লিঙ্গ : পুরুষ	ILJ3162633 ফটো উপলব্ধ	607 নাম : মোহম্মাদ শাহনাওয়াজ আহমদ মায়ের নামঃ শকিলা পরবিন মাদার বাড়ির নং : 27/বী বয়স : 30 লিঙ্গ : পুরুষ	ILJ3097334 ফটো উপলব্ধ
608 নাম : মহঃ সুফিয়ান পিতার নামঃ মোহম্মাদ ইরফান বাড়ির নং : 27/বী বয়স : 24 লিঙ্গ : পুরুষ	ILJ3025574 ফটো উপলব্ধ	609 নাম : রুকসার খাতুন পিতার নামঃ মুইঃ মোহম্মাদ বাড়ির নং : 27/B বয়স : 26 লিঙ্গ : মহিলা	ILJ2870616 ফটো উপলব্ধ	610 নাম : সুফিয়া হোসেন পিতার নামঃ সাকির হোসেন বাড়ির নং : 27C বয়স : 26 লিঙ্গ : মহিলা	ILJ2819027 ফটো উপলব্ধ
611 নাম : মোহম্মাদ সমীর পিতার নামঃ মোহম্মাদ শমিম বাড়ির নং : 27/বী বয়স : 20 লিঙ্গ : পুরুষ	ILJ3223286 ফটো উপলব্ধ	612 নাম : মোহম্মাদ রাখেব হুসেন পিতার নামঃ মহঃ ফারুক হুসেন বাড়ির নং : 27/C বয়স : 48 লিঙ্গ : পুরুষ	DLR1340488 ফটো উপলব্ধ	613 নাম : নসরিন জামাল স্বামীর নামঃ ইমতিয়াজ আহমেদ বাড়ির নং : 28 বয়স : 25 লিঙ্গ : মহিলা	ILJ3093424 ফটো উপলব্ধ
614 নাম : নিলীমা সিনহা স্বামীর নামঃ মিলন কান্তি সিনহা বাড়ির নং : 39 বয়স : 63 লিঙ্গ : মহিলা	ILJ3138302 ফটো উপলব্ধ	615 নাম : চাঁদনি বিবি স্বামীর নামঃ আশিক মহম্মাদ বাড়ির নং : 66 বয়স : 35 লিঙ্গ : মহিলা	ILJ2219905 ফটো উপলব্ধ	616 নাম : রাজেন্দ্র প্রসাদ ভদ্র পিতার নামঃ বাবাজী ভদ্র বাড়ির নং : বী/38/এইচ/5 বয়স : 59 লিঙ্গ : পুরুষ	ILJ2994945 ফটো উপলব্ধ

617	ILJ2994986
নাম : বিজয় কুমার ভদ্র পিতার নাম: রসেন্দ্র প্রসাদ ভদ্র বাড়ির নং : বা/38/এইচ/5 বয়স : 25 লিঙ্গ : পুরুষ	ফটো উপলব্ধ

618	ILJ3141249
নাম : সজ্জন ব্রহ্ম পিতার নাম: লক্ষ্মধর ব্রহ্ম বাড়ির নং : বি/38/এইচ/5 বয়স : 23 লিঙ্গ : পুরুষ	ফটো উপলব্ধ

# 619	ILJ3205770
নাম : মহঃ আসাদুল্লাহ খান পিতার নাম: মহঃ গোলাম ঘাউস খান বাড়ির নং : 27 বি বয়স : 20 লিঙ্গ : পুরুষ	ফটো উপলব্ধ

620	ILJ3210218
নাম : আসমত আরা স্বামীর নাম: ওয়াকিল আনসারি বাড়ির নং : 27/বি বয়স : 27 লিঙ্গ : মহিলা	ফটো উপলব্ধ

621	ILJ3211067
নাম : নাসরিন খাতুন স্বামীর নাম: সরফরাজ খান বাড়ির নং : 27/বি বয়স : 37 লিঙ্গ : মহিলা	ফটো উপলব্ধ

622	TYK2576965
নাম : মোহম্মদ কাইফ পিতার নাম: মোঃ হুম্মাদ শৌকত আলি বাড়ির নং : 27 বি বয়স : 22 লিঙ্গ : পুরুষ	ফটো উপলব্ধ

623	ILJ3248523
নাম : ইনশা আলম পিতার নাম: মোঃ শাদ আলম বাড়ির নং : 27/বি বয়স : 19 লিঙ্গ : মহিলা	ফটো উপলব্ধ

624	ILJ3254299
নাম : শাইস্তা খাতুন পিতার নাম: মোহম্মদ তাজুদ্দীন বাড়ির নং : 27/বি বয়স : 19 লিঙ্গ : মহিলা	ফটো উপলব্ধ

625	ILJ3272952
নাম : মোহম্মদ আলেক্সান্ডার পিতার নাম: মোঃ হুম্মাদ জব্বার বাড়ির নং : 27/বি বয়স : 29 লিঙ্গ : পুরুষ	ফটো উপলব্ধ

626	ILJ2973774
নাম : শাকির হুসেন পিতার নাম: আমির হুসেন বাড়ির নং : 27/সি বয়স : 62 লিঙ্গ : পুরুষ	ফটো উপলব্ধ

627	1	ILJ3284643	ফটো উপলব্ধ	628	2	ILJ3294030	ফটো উপলব্ধ	629	2	ILJ3298619	ফটো উপলব্ধ
নাম : শেখ বাবল পিতার নাম: শেখ আহমদ বাড়ির নং : 1 বয়স : 37 লিঙ্গ : পুরুষ				নাম : আবু অল বাশার কুদ্রত পিতার নাম: কুদ্রত উল্লাহ বাড়ির নং : 27/বি বয়স : 19 লিঙ্গ : পুরুষ				নাম : জয়নাব খাতুন পিতার নাম: মোহম্মদ আকবর অলি বাড়ির নং : 27/বি বয়স : 23 লিঙ্গ : মহিলা			
630	1	ILJ3299278	ফটো উপলব্ধ	631	2	ILJ3300779	ফটো উপলব্ধ	632	1	ILJ3301678	ফটো উপলব্ধ
নাম : জবা বিবি স্বামীর নাম: মা জাবেদ বাড়ির নং : 1 বয়স : 27 লিঙ্গ : মহিলা				নাম : মোহম্মদ শব্বর আনসারি পিতার নাম: শাহির সাবরি বাড়ির নং : 27/বি বয়স : 22 লিঙ্গ : পুরুষ				নাম : মোহম্মদ গুড্ডু পিতার নাম: মোহম্মদ তাহির বাড়ির নং : 1 বয়স : 26 লিঙ্গ : পুরুষ			
633	2	ILJ3302940	ফটো উপলব্ধ	634	2	ILJ3303146	ফটো উপলব্ধ	635	2	ILJ3305455	ফটো উপলব্ধ
নাম : সিমরান পরভীন পিতার নাম: গুলাব খান বাড়ির নং : 27/বি বয়স : 23 লিঙ্গ : মহিলা				নাম : আকীব আলম পিতার নাম: নৌশাদ আলম বাড়ির নং : 27/বি বয়স : 18 লিঙ্গ : পুরুষ				নাম : মোহম্মদ আলতামশ আনজুম পিতার নাম: মোহম্মদ শাকিল আনজুম বাড়ির নং : 27/বি বয়স : 18 লিঙ্গ : পুরুষ			
636	2	ILJ3306008	ফটো উপলব্ধ	637	2	ILJ3311982	ফটো উপলব্ধ	638	1	ILJ3320124	ফটো উপলব্ধ
নাম : নিস্রাত প্রবীণ পিতার নাম: মোহম্মদ আলাউদ্দিন আনসারি বাড়ির নং : 27/বি বয়স : 21 লিঙ্গ : মহিলা				নাম : মোহম্মদ আযগুদদীন পিতার নাম: মোহম্মদ নিজামুদ্দিন বাড়ির নং : 27/বি বয়স : 18 লিঙ্গ : পুরুষ				নাম : নাজমা খাতুন স্বামীর নাম: ক্ব আনোয়ার বাড়ির নং : 1 বয়স : 27 লিঙ্গ : মহিলা			

নির্বাচক সংখ্যার সারসংক্ষেপ :								
A) নির্বাচকের সংখ্যা :								
	নির্বাচক তালিকার প্রকৃতি	নির্বাচক তালিকার পরিচিতি :	নির্বাচকের সংখ্যা :					
			পুরুষ	মহিলা	তৃতীয় লিঙ্গ	মোট		
I	মূল তালিকা	মূল তালিকা	বিশেষ নিবিড় সংশোধনী ২০২৬-এর চূড়ান্ত ভোটার তালিকা		325	301	0	626
II	1- সংযোজন তালিকা	সংযোজনী 1	বিশেষ সংক্ষিপ্ত সংশোধন 2026		7	5	0	12
III	2- বিয়োজন তালিকা	সংযোজনী 1	বিশেষ সংক্ষিপ্ত সংশোধন 2026		5	7	0	12
IV	'লিঙ্গ ক্ষেত্রের' পরিবর্তনের কারণে পার্থক্য			0	0	0	0	
নির্বাচকের মোট সংখ্যা (I+II-III+IV)				327	299	0	626	
B) ক্রটি সংশোধনের সংখ্যা :								
নির্বাচক তালিকার প্রকৃতি	নির্বাচক তালিকার পরিচিতি :	ক্রটি সংশোধনের সংখ্যা :						
সংযোজনী 1	বিশেষ সংক্ষিপ্ত সংশোধন 2026	7						

নির্বাচক নিবন্ধন আধিকারিকের স্বাক্ষর

E-মৃত, S-স্থানান্তরিত, R-একাধিকবার অন্তর্ভুক্ত, M-নিখোঁজ, Q-যোগ্য নহে