

নির্বাচক তালিকা 2026 S25 পশ্চিমবঙ্গ

বিধানসভা নির্বাচনক্ষেত্রের নং, নাম ও সংরক্ষণের স্থিতি : 164 - বেলেঘাটা (সাধারণ)		অংশ নং : 29																			
বিধানসভা নির্বাচনক্ষেত্রটি যে লোকসভা নির্বাচনক্ষেত্রের / ক্ষেত্রসমূহের অন্তর্ভুক্ত তার নং, নাম ও সংরক্ষণ স্থিতি : 24 - কলকাতা উত্তর (সাধারণ)																					
1. সংশোধনের পূর্ণ বিবরণ																					
সংশোধনের বৎসর :	2026	নির্বাচক তালিকার পরিচিতি :																			
ভিত্তি তারিখ :	01-01-2026	বিশেষ নিবিড় সংশোধনী ২০২৬-এর চূড়ান্ত ভোটার তালিকা																			
সংশোধনের প্রকৃতি :	বিশেষ নিবিড় সংশোধনী 2026																				
প্রকাশনার তারিখ :	28-02-2026																				
2. অংশ ও নির্বাচনী এলাকার পূর্ণ বিবরণ :																					
অংশের ভাগ নং ও নাম :																					
1-আচার্য্য প্রফুল্ল চন্দ্র রোড		<table style="width: 100%; border-collapse: collapse;"> <tr> <td style="width: 50%;">প্রধান শহর/গ্রাম</td> <td style="width: 50%;">: কলকাতা মিউনিসিপাল কর্পোরেশন</td> </tr> <tr> <td>ওয়ার্ড</td> <td>: 028</td> </tr> <tr> <td>থানা</td> <td>: নারকেলডাঙ্গা</td> </tr> <tr> <td>গ্রাম পঞ্চগয়েত</td> <td>:</td> </tr> <tr> <td>ব্লক</td> <td>:</td> </tr> <tr> <td>মহকুমা</td> <td>:</td> </tr> <tr> <td>জেলা</td> <td>: কলকাতা উত্তর</td> </tr> <tr> <td>পিন</td> <td>: 700009</td> </tr> </table>				প্রধান শহর/গ্রাম	: কলকাতা মিউনিসিপাল কর্পোরেশন	ওয়ার্ড	: 028	থানা	: নারকেলডাঙ্গা	গ্রাম পঞ্চগয়েত	:	ব্লক	:	মহকুমা	:	জেলা	: কলকাতা উত্তর	পিন	: 700009
প্রধান শহর/গ্রাম	: কলকাতা মিউনিসিপাল কর্পোরেশন																				
ওয়ার্ড	: 028																				
থানা	: নারকেলডাঙ্গা																				
গ্রাম পঞ্চগয়েত	:																				
ব্লক	:																				
মহকুমা	:																				
জেলা	: কলকাতা উত্তর																				
পিন	: 700009																				
2-রাজা দীনেন্দ্র স্ট্রীট																					
3. ভোট গ্রহন কেন্দ্রের পূর্ণ বিবরণ :																					
ভোট গ্রহন কেন্দ্রের নং, নাম :		ভোট গ্রহন কেন্দ্রের শ্রেণী :		শহরাঞ্চল																	
29 - নারী শিক্ষা সমিতি		এই অংশে সহায়ক ভোটগ্রহন কেন্দ্রের সংখ্যা		0																	
ভোট গ্রহন কেন্দ্রের ঠিকানা :		:																			
নারী শিক্ষা সমিতি, রুম-২, ২৯৪/৩, এ.পি.সি.রোড কলকাতা-৯																					
4. নির্বাচকের সংখ্যা :																					
প্রথম ক্রমিক নং	শেষ ক্রমিক নং	মোট সংখ্যা																			
		পুরুষ	মহিলা	তৃতীয় লিঙ্গ	মোট																
1	669	354	315	0	669																

নির্বাচক নিবন্ধন আধিকারিকের স্বাক্ষর

Nazri Naksha



Google Map View



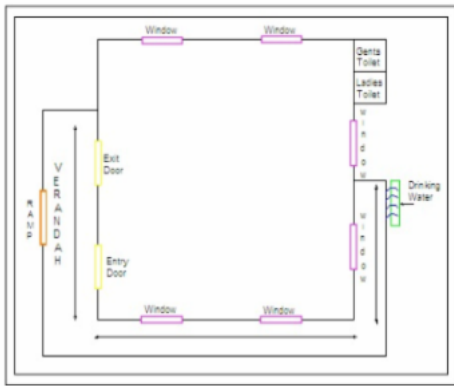
Polling Station Building Front View



Polling Station Front View



Cad View



Key MAP View



1 নাম : হামিদা হুসেন পিতার নাম: আমোয়ার হুসেন বাড়ির নং : 3/এইচ/2/1 বয়স : 38 লিঙ্গ : মহিলা	ILJ1621937 ফটো উপলব্ধ	2 নাম : ফিজা অনীশ পিতার নাম: মহঃ অনীশ বাড়ির নং : 3/এইচ/7 বয়স : 22 লিঙ্গ : মহিলা	ILJ3073756 ফটো উপলব্ধ	3 নাম : তন্বীজুর রহমান পিতার নাম: মহঃ আলতাফ বাড়ির নং : 295/2এস বয়স : 22 লিঙ্গ : পুরুষ	ILJ3117876 ফটো উপলব্ধ
4 নাম : বেবি তাক্বাসুম স্বামীর নাম: মহঃ আলতাফ বাড়ির নং : 295/2এস বয়স : 38 লিঙ্গ : মহিলা	ILJ3117868 ফটো উপলব্ধ	5 নাম : শামস এজাজ পিতার নাম: মেহেদুদ এজাজ বাড়ির নং : 259/2এন/1বী বয়স : 23 লিঙ্গ : পুরুষ	ILJ3002037 ফটো উপলব্ধ	6 নাম : মহঃ নাসির আনসারী পিতার নাম: মক্তুত আলি বাড়ির নং : 259/2বী বয়স : 35 লিঙ্গ : পুরুষ	ILJ2297638 ফটো উপলব্ধ
7 নাম : মহঃ হালিম আনসারী পিতার নাম: মহঃ জামালউদ্দিন আনসারী বাড়ির নং : 295 বয়স : 36 লিঙ্গ : পুরুষ	ILJ2297877 ফটো উপলব্ধ	8 নাম : মহঃ মুস্তাকিম মায়ের নাম: ফরিদা বেগম বাড়ির নং : 295/2 বয়স : 33 লিঙ্গ : পুরুষ	ILJ1987320 ফটো উপলব্ধ	9 নাম : হোজাইফা টাকি পিতার নাম: মহঃ ইলিয়াস বাড়ির নং : 295/2/5 বয়স : 23 লিঙ্গ : পুরুষ	ILJ3008885 ফটো উপলব্ধ
10 নাম : উজমা জামিল পিতার নাম: জামিল আখতার বাড়ির নং : 295/2জী বয়স : 23 লিঙ্গ : মহিলা	ILJ3073954 ফটো উপলব্ধ	11 নাম : কম্বুলীসা স্বামীর নাম: কমরুদ্দীন বাড়ির নং : 295/2N/1 বয়স : 76 লিঙ্গ : মহিলা	WB/22/157/054212 ফটো উপলব্ধ	12 নাম : ইজাজ আসগার পিতার নাম: এম এশ জোহা বাড়ির নং : 295/2N/1 বয়স : 66 লিঙ্গ : পুরুষ	WB/22/157/054663 ফটো উপলব্ধ
13 নাম : মহঃ আসগার পিতার নাম: মহঃ সাদীক বাড়ির নং : 295/2N/1 বয়স : 64 লিঙ্গ : পুরুষ	WB/22/157/054464 ফটো উপলব্ধ	14 নাম : মহঃ জাফর পিতার নাম: মক্তুত আহমেদ বাড়ির নং : 295/2N/1 বয়স : 60 লিঙ্গ : পুরুষ	WB/22/157/054331 ফটো উপলব্ধ	15 নাম : ববি নরগিস স্বামীর নাম: ইজাজ আসগার বাড়ির নং : 295/2N/1 বয়স : 56 লিঙ্গ : মহিলা	WB/22/157/054118 ফটো উপলব্ধ
16 নাম : অলম শহিদ পিতার নাম: কমরুদ্দীন বাড়ির নং : 295/2N/1 বয়স : 55 লিঙ্গ : পুরুষ	WB/22/157/054545 ফটো উপলব্ধ	17 নাম : ফরিদা সুলতানা স্বামীর নাম: মহঃ সুলতান বাড়ির নং : 295/2N/1 বয়স : 51 লিঙ্গ : মহিলা	WB/22/157/054189 ফটো উপলব্ধ	18 নাম : মহঃ ইবরার পিতার নাম: মহঃ ইউকুব বাড়ির নং : 295/2N/1 বয়স : 49 লিঙ্গ : পুরুষ	WB/22/157/054130 ফটো উপলব্ধ
19 নাম : আসঘরী সব পিতার নাম: এম এশ জোহা বাড়ির নং : 295/2N/1 বয়স : 49 লিঙ্গ : মহিলা	WB/22/157/054120 ফটো উপলব্ধ	20 নাম : নাসরিন বেগম স্বামীর নাম: মহঃ জাফর বাড়ির নং : 295/2N/1 বয়স : 48 লিঙ্গ : মহিলা	ILJ2297612 ফটো উপলব্ধ	21 নাম : আয়েমা জাফর পিতার নাম: মহঃ জাফর বাড়ির নং : 295/2N/1 বয়স : 31 লিঙ্গ : মহিলা	ILJ2297604 ফটো উপলব্ধ
22 নাম : মেরাজ জাফর পিতার নাম: মহঃ জাফর বাড়ির নং : 295/2N/1 বয়স : 28 লিঙ্গ : পুরুষ	ILJ2666048 ফটো উপলব্ধ	23 নাম : আরশি জাফর পিতার নাম: মহঃ জাফর বাড়ির নং : 295/2এন/1 বয়স : 25 লিঙ্গ : মহিলা	ILJ3008752 ফটো উপলব্ধ	24 নাম : মহঃ জামালউদ্দিন পিতার নাম: মহঃ ইব্রাহিম বাড়ির নং : 295/2N/1A বয়স : 59 লিঙ্গ : পুরুষ	ILJ2541787 ফটো উপলব্ধ
25 নাম : পারভীন বেগম স্বামীর নাম: মহঃ শরিফ কুরেশী বাড়ির নং : 295/2N/1A বয়স : 45 লিঙ্গ : মহিলা	ILJ1915560 ফটো উপলব্ধ	26 নাম : রাইস আহমেদ কুরেশী পিতার নাম: মহঃ শরিফ কুরেশী বাড়ির নং : 295/2N/1A বয়স : 41 লিঙ্গ : পুরুষ	ILJ1915578 ফটো উপলব্ধ	27 নাম : অঞ্জম বানো স্বামীর নাম: রাইস আহমেদ কুরেশী বাড়ির নং : 295/2N/1A বয়স : 38 লিঙ্গ : মহিলা	ILJ1915545 ফটো উপলব্ধ
28 নাম : সাহেনা কুরেশী পিতার নাম: মহঃ শরিফ বাড়ির নং : 295/2N/1A বয়স : 35 লিঙ্গ : পুরুষ	ILJ1915552 ফটো উপলব্ধ	29 নাম : আবদুর রহমান পিতার নাম: মহঃ জামাল উদ্দিন বাড়ির নং : 295/2এন/1এ বয়স : 32 লিঙ্গ : পুরুষ	ILJ1984426 ফটো উপলব্ধ	30 নাম : মহঃ আসিফ জামাল পিতার নাম: মহঃ জামালউদ্দিন বাড়ির নং : 295/2এন/1এ বয়স : 26 লিঙ্গ : পুরুষ	ILJ2885457 ফটো উপলব্ধ

31 নাম : তাবাসুম জাহান স্বামীর নাম: আব্দুর রহমান বাড়ির নং : 295/2এন/1এ বয়স : 27 লিঙ্গ : মহিলা	ILJ2920361 ফটো উপলব্ধ	32 নাম : আয়েশা জামিল পিতার নাম: মোহাম্মদ জামাল উদ্দিন বাড়ির নং : 295/2এন/1এ বয়স : 22 লিঙ্গ : মহিলা	ILJ3073509 ফটো উপলব্ধ	33 নাম : শেখ . আবু সাইদ পিতার নাম: শেখ . আবদুল রশিদ বাড়ির নং : 295/2N/1B বয়স : 63 লিঙ্গ : পুরুষ	JNV2332088 ফটো উপলব্ধ
34 নাম : রওশন আড়া স্বামীর নাম: শেখ . আবু সাইদ বাড়ির নং : 295/2N/1B বয়স : 59 লিঙ্গ : মহিলা	JNV2332070 ফটো উপলব্ধ	35 নাম : সজিদ হুসেন পিতার নাম: মহঃ নাসিমুদ্দিন বাড়ির নং : 295/2N/1B বয়স : 56 লিঙ্গ : পুরুষ	ILJ2891497 ফটো উপলব্ধ	36 নাম : মহমদ ইজাজ পিতার নাম: এম এশ জোহা বাড়ির নং : 295/2এন/1বী বয়স : 53 লিঙ্গ : পুরুষ	ILJ3051000 ফটো উপলব্ধ
37 নাম : মহঃ নূর আলম পিতার নাম: মহঃ খুসরুদ্দিন বাড়ির নং : 295/2N/1B বয়স : 49 লিঙ্গ : পুরুষ	WB/22/157/060465 ফটো উপলব্ধ	38 নাম : মহঃ হালিম পিতার নাম: আবদুল করিম বাড়ির নং : 295/2N/1B বয়স : 44 লিঙ্গ : পুরুষ	ILJ1987346 ফটো উপলব্ধ	39 নাম : নহিদ নূর স্বামীর নাম: শহিদ আলম বাড়ির নং : 295/2N/1B বয়স : 44 লিঙ্গ : মহিলা	JNV2085165 ফটো উপলব্ধ
40 নাম : সাবানা বেগম মায়ের নাম: তাসলিমা খাতুন বাড়ির নং : 295/2N/1B বয়স : 41 লিঙ্গ : মহিলা	ILJ1624543 ফটো উপলব্ধ	41 নাম : শাহিনা খাতুন স্বামীর নাম: মোহাম্মদ ইসরার বাড়ির নং : 295/2এন/1বী বয়স : 34 লিঙ্গ : মহিলা	ILJ3073947 ফটো উপলব্ধ	42 নাম : হীরা ইজাজ পিতার নাম: ইজাজ আসগর বাড়ির নং : 295/2N/1B বয়স : 33 লিঙ্গ : মহিলা	ILJ1987338 ফটো উপলব্ধ
43 নাম : জিয়া এজাজ পিতার নাম: এজাজ আসগর বাড়ির নং : 295/2N/1B বয়স : 30 লিঙ্গ : পুরুষ	ILJ2297620 ফটো উপলব্ধ	44 নাম : নশিত নূর পিতার নাম: মহঃ নূর আলম বাড়ির নং : 295/2N/1B বয়স : 27 লিঙ্গ : পুরুষ	ILJ2750511 ফটো উপলব্ধ	45 নাম : আসফিয়া সায়েদ পিতার নাম: শেখ আবু সায়েদ বাড়ির নং : 295/2N/1B বয়স : 25 লিঙ্গ : মহিলা	ILJ2841823 ফটো উপলব্ধ
46 নাম : সেখ সাহাদ আলম পিতার নাম: শেখ আবু মুসাদ্দ বাড়ির নং : 295/2এন/1বি বয়স : 28 লিঙ্গ : পুরুষ	ILJ2876902 ফটো উপলব্ধ	# 47 নাম : শোমায়েল এজাজ পিতার নাম: মহমুদ এজাজ বাড়ির নং : 295/2এন/1বী বয়স : 22 লিঙ্গ : মহিলা	ILJ3073665 ফটো উপলব্ধ	48 নাম : শাহীনা নাজ স্বামীর নাম: মেহমুদ এজাজ বাড়ির নং : 295/2N/1B বয়স : 42 লিঙ্গ : মহিলা	JNV2087864 ফটো উপলব্ধ
49 নাম : শাফাক নূর পিতার নাম: মহঃ নূর বাড়ির নং : 295/2এন/1বী বয়স : 21 লিঙ্গ : মহিলা	ILJ3117892 ফটো উপলব্ধ	50 নাম : ফৌজিয়া তবাসুম স্বামীর নাম: সাজিদ হুসেন বাড়ির নং : 295/2N/1B বয়স : 45 লিঙ্গ : মহিলা	ILJ2930196 ফটো উপলব্ধ	51 নাম : শামিমা খাতুন পিতার নাম: মহঃ হুসেন বাড়ির নং : 295/2এস,অপজি.ট জিকো টেলর বয়স : 37 লিঙ্গ : মহিলা	ILJ1630763 ফটো উপলব্ধ
52 নাম : মহঃ ইসরার পিতার নাম: মহঃ ইউকুব বাড়ির নং : 295/2এন/1বী বয়স : 43 লিঙ্গ : পুরুষ	JNV2085124 ফটো উপলব্ধ	53 নাম : মেহনূসীসা স্বামীর নাম: মহঃ কলিমউদ্দিন বাড়ির নং : 295/2P বয়স : 71 লিঙ্গ : মহিলা	WB/22/157/054217 ফটো উপলব্ধ	54 নাম : শৈকত আলি পিতার নাম: মহঃ ইয়াসিন বাড়ির নং : 295/2P বয়স : 67 লিঙ্গ : পুরুষ	ILJ2546174 ফটো উপলব্ধ
55 নাম : মহঃ অখতর পিতার নাম: মহঃ ইয়াসিন বাড়ির নং : 295/2P বয়স : 66 লিঙ্গ : পুরুষ	WB/22/157/054445 ফটো উপলব্ধ	56 নাম : মহঃ অসলাম পিতার নাম: মহঃ জকীর হুসেন বাড়ির নং : 295/2P বয়স : 61 লিঙ্গ : পুরুষ	WB/22/157/054637 ফটো উপলব্ধ	57 নাম : মহঃ নবাব পিতার নাম: মণিরুদ্দিন বাড়ির নং : 295/2P বয়স : 59 লিঙ্গ : পুরুষ	WB/22/157/054609 ফটো উপলব্ধ
58 নাম : মেহনূসীসা স্বামীর নাম: মহঃ অখতর বাড়ির নং : 295/2P বয়স : 58 লিঙ্গ : মহিলা	WB/22/157/054220 ফটো উপলব্ধ	59 নাম : খাতিজা বিবি স্বামীর নাম: শৈকত আলি বাড়ির নং : 295/2P বয়স : 55 লিঙ্গ : মহিলা	ILJ2546182 ফটো উপলব্ধ	60 নাম : রুকসানা বেগম স্বামীর নাম: শমসুদ্দিন বাড়ির নং : 295/2P বয়স : 51 লিঙ্গ : মহিলা	WB/22/157/054221 ফটো উপলব্ধ

61 নাম : মহঃ জমিল পিতার নাম: মহঃ কলিমউদ্দিন বাড়ির নং : 295/2P বয়স : 49 লিঙ্গ : পুরুষ ফটো উপলব্ধ	WB/22/157/054222	62 নাম : গজালা আরসাদ স্বামীর নাম: মহঃ আরসাদ আলি বাড়ির নং : 295/2P বয়স : 46 লিঙ্গ : মহিলা ফটো উপলব্ধ	JNV1213453	63 নাম : সীমা বেগম পিতার নাম: শওকত আলি আনসারী বাড়ির নং : 295/2P বয়স : 42 লিঙ্গ : মহিলা ফটো উপলব্ধ	ILJ1741479
64 নাম : মহঃ ইমরান আনসারী পিতার নাম: শওকত আলি আনসারী বাড়ির নং : 295/2P বয়স : 41 লিঙ্গ : পুরুষ ফটো উপলব্ধ	ILJ1741487	65 নাম : সাহিন পরভীন পিতার নাম: মহঃ আখতার বাড়ির নং : 295/2P বয়স : 36 লিঙ্গ : মহিলা ফটো উপলব্ধ	ILJ1624550	66 নাম : ফারহাত জাহান পিতার নাম: শওকত আলি বাড়ির নং : 295/2P বয়স : 36 লিঙ্গ : মহিলা ফটো উপলব্ধ	ILJ2297646
67 নাম : নাজরীন আসলাম পিতার নাম: মহঃ আসলাম বাড়ির নং : 295/2পী বয়স : 29 লিঙ্গ : মহিলা ফটো উপলব্ধ	ILJ2760313	68 নাম : সাফাহাদ আনসারি পিতার নাম: শওকত আলি বাড়ির নং : 295/2পী বয়স : 25 লিঙ্গ : পুরুষ ফটো উপলব্ধ	ILJ2920676	69 নাম : শাসৌদ আনসারি পিতার নাম: শওকত আলি বাড়ির নং : 295/2পী বয়স : 24 লিঙ্গ : পুরুষ ফটো উপলব্ধ	ILJ2920742
70 নাম : সনা ইকবাল মায়ের নাম: শাহলা ইকবাল বাড়ির নং : 295/2পী বয়স : 24 লিঙ্গ : মহিলা ফটো উপলব্ধ	ILJ2908309	71 নাম : অকিব আনসারি পিতার নাম: শওকত আলি বাড়ির নং : 295/2পী বয়স : 23 লিঙ্গ : পুরুষ ফটো উপলব্ধ	ILJ3002185	72 নাম : ফায়জাল আখতার মায়ের নাম: মহঃ আখতার বাড়ির নং : 295/2P বয়স : 31 লিঙ্গ : পুরুষ ফটো উপলব্ধ	ILJ2546224
73 নাম : সারফারজ আখতার পিতার নাম: মহঃ আখতার বাড়ির নং : 295/2P বয়স : 29 লিঙ্গ : পুরুষ ফটো উপলব্ধ	ILJ2546216	74 নাম : মহঃ ইউসুফ আনসারী পিতার নাম: শওকত আলি বাড়ির নং : 295/2P বয়স : 38 লিঙ্গ : পুরুষ ফটো উপলব্ধ	ILJ2143923	75 নাম : শোহা ইকবাল মায়ের নাম: শাহলা ইকবাল বাড়ির নং : 295/2পী বয়স : 21 লিঙ্গ : মহিলা ফটো উপলব্ধ	ILJ3117884
76 নাম : মেহতাব বেগম স্বামীর নাম: মহঃ রাজা বাড়ির নং : 295/2আর বয়স : 59 লিঙ্গ : মহিলা ফটো উপলব্ধ	ILJ2929586	77 নাম : মহঃ আরশাদ পিতার নাম: মহঃ নাজির হোসেন বাড়ির নং : 295/2আর বয়স : 51 লিঙ্গ : পুরুষ ফটো উপলব্ধ	ILJ3168614	78 নাম : মহঃ জসিম পিতার নাম: মহঃ রাজা বাড়ির নং : 295/2R বয়স : 36 লিঙ্গ : পুরুষ ফটো উপলব্ধ	DLR2757391
79 নাম : শামা পারভিন স্বামীর নাম: মহঃ জসিম বাড়ির নং : 295/2আর বয়স : 36 লিঙ্গ : মহিলা ফটো উপলব্ধ	ILJ2182996	80 নাম : মহঃ মেরাজ পিতার নাম: মোহাম্মদ মুস্তাক বাড়ির নং : 295/2আর বয়স : 33 লিঙ্গ : পুরুষ ফটো উপলব্ধ	ILJ3163953	81 নাম : ফারাহ আরশাদ স্বামীর নাম: মহঃ আরশাদ বাড়ির নং : 295/2আর বয়স : 37 লিঙ্গ : মহিলা ফটো উপলব্ধ	ILJ2920247
82 নাম : জহীদ পররেজ পিতার নাম: মহঃ সইদ অহমেদ বাড়ির নং : 295/2R বয়স : 46 লিঙ্গ : পুরুষ ফটো উপলব্ধ	DLR2261832	83 নাম : মহঃ ওসমান পিতার নাম: মহঃ মিঞা বাড়ির নং : 295/2S বয়স : 85 লিঙ্গ : পুরুষ ফটো উপলব্ধ	WB/22/157/054023	84 নাম : মৈমুন নিশা স্বামীর নাম: মহঃ ওহমান বাড়ির নং : 295/2S বয়স : 81 লিঙ্গ : মহিলা ফটো উপলব্ধ	WB/22/157/054232
85 নাম : মহঃ হসীম পিতার নাম: মহঃ ইবরাহিম বাড়ির নং : 295/2S বয়স : 79 লিঙ্গ : পুরুষ ফটো উপলব্ধ	WB/22/157/054194	86 নাম : মহঃ রিয়াসত হোস্টেন পিতার নাম: গুলম নবি বাড়ির নং : 295/2S বয়স : 78 লিঙ্গ : পুরুষ ফটো উপলব্ধ	WB/22/157/054086	87 নাম : মহঃ জমাল পিতার নাম: মহঃ রহমান বাড়ির নং : 295/2S বয়স : 76 লিঙ্গ : পুরুষ ফটো উপলব্ধ	JNV2587830
88 নাম : জুবাইদা খতুন স্বামীর নাম: জুলফিকর বাড়ির নং : 295/2S বয়স : 75 লিঙ্গ : মহিলা ফটো উপলব্ধ	ILJ3168622	89 নাম : মহঃ আসগর পিতার নাম: আনওয়ার হুসেন বাড়ির নং : 295/2S বয়স : 72 লিঙ্গ : পুরুষ ফটো উপলব্ধ	ILJ1987361	# নাম : জমিল আখতার পিতার নাম: কবিরউদ্দিন বাড়ির নং : 295/2S বয়স : 71 লিঙ্গ : পুরুষ ফটো উপলব্ধ	ILJ3294071

91	ILJ2920379
নাম : মোহাম্মদ মুস্তাফা পিতার নাম : মোহাম্মদ মদর বাড়ির নং : 295/2এস বয়স : 71 লিঙ্গ : পুরুষ	ফটো উপলব্ধ

92	ILJ2889129
নাম : গুলাম মহম্মদ পিতার নাম : মহঃ আলী বাড়ির নং : 295/2S বয়স : 69 লিঙ্গ : পুরুষ	ফটো উপলব্ধ

93	ILJ1987387
নাম : বেবী বেগম স্বামীর নাম : মহঃ আসগর বাড়ির নং : 295/2S বয়স : 69 লিঙ্গ : মহিলা	ফটো উপলব্ধ

94	WB/22/157/054487
নাম : জুবাইর অলম পিতার নাম : আবদুল লতিফ বাড়ির নং : 295/2S বয়স : 66 লিঙ্গ : পুরুষ	ফটো উপলব্ধ

95	WB/22/157/054193
নাম : জহিমুদ্দিন মঃ পিতার নাম : মঃ নাসিরুদ্দিন বাড়ির নং : 295/2S বয়স : 66 লিঙ্গ : পুরুষ	ফটো উপলব্ধ

96	ILJ2930238
নাম : কামরুন নেশা স্বামীর নাম : আলিমউদ্দিন বাড়ির নং : 295/2S বয়স : 66 লিঙ্গ : মহিলা	ফটো উপলব্ধ

97	ILJ2930220
নাম : মঃ সগির পিতার নাম : আব্দুল সাত্তার বাড়ির নং : 295/2S বয়স : 65 লিঙ্গ : পুরুষ	ফটো উপলব্ধ

98	WB/22/157/132604
নাম : মঃ জমিল অংসারী পিতার নাম : মঃ ইদরিস অংসারী বাড়ির নং : 295/2S বয়স : 63 লিঙ্গ : পুরুষ	ফটো উপলব্ধ

99	WB/22/157/054111
নাম : রেব্বুনবেগম স্বামীর নাম : মঃ রিয়াসত বাড়ির নং : 295/2S বয়স : 63 লিঙ্গ : মহিলা	ফটো উপলব্ধ

100	JNV2560019
নাম : মহঃ আলি হুসৈন পিতার নাম : শাহজান বাড়ির নং : 295/2 এস বয়স : 62 লিঙ্গ : পুরুষ	ফটো উপলব্ধ

101	ILJ3180643
নাম : মঃ ইলিয়াশ পিতার নাম : মঃ জফর বাড়ির নং : 295/2S বয়স : 61 লিঙ্গ : পুরুষ	ফটো উপলব্ধ

102	WB/22/157/054256
নাম : ফরিদা বেগম স্বামীর নাম : মঃ আলাউদ্দীন বাড়ির নং : 295/2S বয়স : 61 লিঙ্গ : মহিলা	ফটো উপলব্ধ

103	WB/22/157/054236
নাম : রাজিয়া খতুন স্বামীর নাম : জুবাইর অলম বাড়ির নং : 295/2S বয়স : 61 লিঙ্গ : মহিলা	ফটো উপলব্ধ

104	ILJ1624618
নাম : মহঃ দিলদার হুসৈন পিতার নাম : গোলাম নবির বাড়ির নং : 295/2S বয়স : 60 লিঙ্গ : পুরুষ	ফটো উপলব্ধ

105	JNV2384105
নাম : মহঃ আরশাদ জামাল পিতার নাম : আবদুল মজিদ বাড়ির নং : 295/2এস বয়স : 60 লিঙ্গ : পুরুষ	ফটো উপলব্ধ

106	JNV1784206
নাম : রাজিয়া নসরিন স্বামীর নাম : মঃ জহিমুদ্দিন বাড়ির নং : 295/2S বয়স : 60 লিঙ্গ : মহিলা	ফটো উপলব্ধ

107	WB/22/157/054411
নাম : মঃ ক রহমান পিতার নাম : মঃ আলিমউদ্দিন বাড়ির নং : 295/2S বয়স : 59 লিঙ্গ : পুরুষ	ফটো উপলব্ধ

108	WB/22/157/054196
নাম : মঃ জমিল পিতার নাম : মঃ শুলেমান বাড়ির নং : 295/2S বয়স : 59 লিঙ্গ : পুরুষ	ফটো উপলব্ধ

109	KYZ0030247
নাম : শহিদা বেগম স্বামীর নাম : গুলাম মহম্মদ বাড়ির নং : 295/2S বয়স : 58 লিঙ্গ : মহিলা	ফটো উপলব্ধ

110	WB/22/157/054255
নাম : আরসাদ হুসাইন পিতার নাম : মহঃ বাবু জান বাড়ির নং : 295/2S বয়স : 57 লিঙ্গ : পুরুষ	ফটো উপলব্ধ

111	WB/22/157/054608
নাম : শওকত আলি পিতার নাম : মঃ ওছমান বাড়ির নং : 295/2S বয়স : 57 লিঙ্গ : পুরুষ	ফটো উপলব্ধ

112	WB/22/157/054367
নাম : আবুল সলম পিতার নাম : জমাল বাড়ির নং : 295/2S বয়স : 57 লিঙ্গ : পুরুষ	ফটো উপলব্ধ

113	JNV2381358
নাম : আয়শা নূসরত স্বামীর নাম : মঃ ইলিয়াশ বাড়ির নং : 295/2S বয়স : 56 লিঙ্গ : মহিলা	ফটো উপলব্ধ

114	ILJ2930261
নাম : সালেহা খাতুন স্বামীর নাম : মোহাম্মদ ইজরায়েল বাড়ির নং : 295/2S বয়স : 57 লিঙ্গ : মহিলা	ফটো উপলব্ধ

115	WB/22/157/054231
নাম : জাফর আলি পিতার নাম : মহঃ ওসমান বাড়ির নং : 295/2S বয়স : 56 লিঙ্গ : পুরুষ	ফটো উপলব্ধ

116	WB/22/157/054557
নাম : আফতাব আলম পিতার নাম : মঃ আলিমুদ্দিন বাড়ির নং : 295/2S বয়স : 56 লিঙ্গ : পুরুষ	ফটো উপলব্ধ

117	ILJ2546265
নাম : আরশাদ হুসৈন পিতার নাম : গুলাম গাউস বাড়ির নং : 295/2S বয়স : 56 লিঙ্গ : পুরুষ	ফটো উপলব্ধ

118	WB/22/157/054546
নাম : অকিল অহমেদ পিতার নাম : মঃ আলিমউদ্দিন বাড়ির নং : 295/2S বয়স : 56 লিঙ্গ : পুরুষ	ফটো উপলব্ধ

119	WB/22/157/054490
নাম : মঃ সলহুদ্দীন পিতার নাম : মঃ আলিমউদ্দিন বাড়ির নং : 295/2S বয়স : 56 লিঙ্গ : পুরুষ	ফটো উপলব্ধ

120	ILJ2665982
নাম : মনসুর আলম পিতার নাম : মোহাম্মদ সিদ্দিক বাড়ির নং : 295/2S বয়স : 56 লিঙ্গ : পুরুষ	ফটো উপলব্ধ

121 নাম : শাজাদী বিবি স্বামীর নাম: মুক্তার বাড়ির নং : 295/2S বয়স : 56 লিঙ্গ : মহিলা	WB/22/157/054363	122 নাম : রাজিয়া বেগম স্বামীর নাম: মাহমুদ আলম বাড়ির নং : 295/2এস বয়স : 56 লিঙ্গ : মহিলা	ILJ2024198	123 নাম : মঃ সবিব পিতার নাম: মঃ জফর বাড়ির নং : 295/2S বয়স : 55 লিঙ্গ : পুরুষ	ILJ3180924
124 নাম : মঃ অশরফ পিতার নাম: জমাল বাড়ির নং : 295/2S বয়স : 55 লিঙ্গ : পুরুষ	WB/22/157/054438	125 নাম : ইশরত বানু স্বামীর নাম: মঃ অশরফ বাড়ির নং : 295/2S বয়স : 55 লিঙ্গ : মহিলা	ILJ3094182	126 নাম : মহঃ নৌশাদ অন্যান্য: আরশাদ হুসেন বাড়ির নং : 295/2এস বয়স : 54 লিঙ্গ : পুরুষ	ILJ3073830
127 নাম : সীমা খতুন পিতার নাম: জইনউদ্দিন বাড়ির নং : 295/2S বয়স : 54 লিঙ্গ : মহিলা	WB/22/157/054349	128 নাম : ইয়াসমীন বেগম পিতার নাম: খোলাম মোহঃ বাড়ির নং : 295/2S বয়স : 54 লিঙ্গ : মহিলা	WB/22/157/054151	129 নাম : শমসদ আলি পিতার নাম: মঃ ওছমান বাড়ির নং : 295/2S বয়স : 53 লিঙ্গ : পুরুষ	WB/22/157/054377
130 নাম : মহঃ আসলাম পিতার নাম: মহঃ জামাল বাড়ির নং : 295/2S বয়স : 53 লিঙ্গ : পুরুষ	ILJ3058104	131 নাম : মুহাম্মাদ ওয়াসীম পিতার নাম: খোলাম মোহঃ বাড়ির নং : 295/2S বয়স : 53 লিঙ্গ : পুরুষ	ILJ3182086	132 নাম : জফর আহমেদ পিতার নাম: জুলফিকর বাড়ির নং : 295/2S বয়স : 53 লিঙ্গ : পুরুষ	ILJ3168630
133 নাম : সহেদা খতুন স্বামীর নাম: মঃ সগির বাড়ির নং : 295/2S বয়স : 53 লিঙ্গ : মহিলা	WB/22/157/054184	134 নাম : শাহিন খাতুন স্বামীর নাম: ববুজান বাড়ির নং : 295/2S বয়স : 53 লিঙ্গ : মহিলা	WB/22/157/054089	135 নাম : ফাহিম অখতার পিতার নাম: মঃ হসীম বাড়ির নং : 295/2S বয়স : 52 লিঙ্গ : পুরুষ	WB/22/157/054383
136 নাম : শহ আলম পিতার নাম: বদরেআলম বাড়ির নং : 295/2এস বয়স : 52 লিঙ্গ : পুরুষ	CXF0697060	137 নাম : মঃ অলতফ পিতার নাম: ইকবল বাড়ির নং : 295/2এস বয়স : 52 লিঙ্গ : পুরুষ	WB/22/156/003201	138 নাম : আতাউর রহমান পিতার নাম: মহঃ আলতাফ বাড়ির নং : 295/2এস বয়স : 20 লিঙ্গ : পুরুষ	ILJ3206315
139 নাম : ফিরিদা নাব স্বামীর নাম: আনোয়ার বাড়ির নং : 295/2S বয়স : 48 লিঙ্গ : মহিলা	ILJ3184215	140 নাম : শবনা খতুন পিতার নাম: নসিম অখতার বাড়ির নং : 295/2S বয়স : 52 লিঙ্গ : মহিলা	WB/22/157/054353	141 নাম : জাহিদ আহমেদ পিতার নাম: জুলফিকার আহমেদ বাড়ির নং : 295/2S বয়স : 51 লিঙ্গ : পুরুষ	ILJ2929560
142 নাম : তবসুম আড়া পিতার নাম: জইনউদ্দিন বাড়ির নং : 295/2S বয়স : 51 লিঙ্গ : মহিলা	WB/22/157/054350	143 নাম : রিজওয়ানা খতুন পিতার নাম: নসিম অখতার বাড়ির নং : 295/2S বয়স : 51 লিঙ্গ : মহিলা	WB/22/157/054352	144 নাম : তাবাসুম আরসাদ স্বামীর নাম: মহঃ আরসাদ জামাল বাড়ির নং : 295/2S বয়স : 51 লিঙ্গ : মহিলা	ILJ1741511
145 নাম : জহনরা বেগম পিতার নাম: মঃ ইয়াসসিন বাড়ির নং : 295/2S বয়স : 51 লিঙ্গ : মহিলা	ILJ3227501	146 নাম : রাশিদা বেগম স্বামীর নাম: মনসুর আলম বাড়ির নং : 295/2S বয়স : 51 লিঙ্গ : মহিলা	ILJ2665990	147 নাম : ইয়াসমিন বেগম খাতুন স্বামীর নাম: মহঃ সাবির ইসলাম বাড়ির নং : 295/2S বয়স : 51 লিঙ্গ : মহিলা	ILJ1490689
148 নাম : মুমতাজ বেগম পিতার নাম: মহঃ আলিমুদ্দিন বাড়ির নং : 295/2S বয়স : 51 লিঙ্গ : মহিলা	ILJ2665933	149 নাম : মহঃ শামিম পিতার নাম: মহঃ সুলেমান বাড়ির নং : 295/2S বয়স : 50 লিঙ্গ : পুরুষ	ILJ3058195	150 নাম : নউসাদ আলি পিতার নাম: মহঃ ওসমান বাড়ির নং : 295/2S বয়স : 50 লিঙ্গ : পুরুষ	WB/22/157/054302

151 নাম : অবিদ হুসেন পিতার নাম: মঃ জফর বাড়ির নং : 295/2S বয়স : 49 লিঙ্গ : পুরুষ	ILJ3180916 ফটো উপলব্ধ	152 নাম : ফারজানা বেগম স্বামীর নাম: আরশাদ হুসেন বাড়ির নং : 295/2S বয়স : 50 লিঙ্গ : মহিলা	ILJ2546315 ফটো উপলব্ধ	153 নাম : ফরজানা খতুন স্বামীর নাম: নসিম অখতার বাড়ির নং : 295/2S বয়স : 50 লিঙ্গ : মহিলা	ILJ3146768 ফটো উপলব্ধ
154 নাম : সরফরজ আলম পিতার নাম: জয়নুল অবেদিন বাড়ির নং : 295/2S বয়স : 49 লিঙ্গ : পুরুষ	WB/22/157/054125 ফটো উপলব্ধ	155 নাম : ফেরোজ অহমেদ পিতার নাম: কমররুদ্দিন বাড়ির নং : 295/2S বয়স : 49 লিঙ্গ : পুরুষ	WB/22/157/054641 ফটো উপলব্ধ	156 নাম : শকিল অখতার পিতার নাম: নসিম অখতার বাড়ির নং : 295/2S বয়স : 49 লিঙ্গ : পুরুষ	WB/22/157/054346 ফটো উপলব্ধ
157 নাম : আবদুল মজিদ পিতার নাম: মঃ জফর বাড়ির নং : 295/2S বয়স : 49 লিঙ্গ : পুরুষ	WB/22/157/054031 ফটো উপলব্ধ	158 নাম : রেশমা পিতার নাম: খোলাম মোহঃ বাড়ির নং : 295/2S বয়স : 49 লিঙ্গ : মহিলা	WB/22/157/054153 ফটো উপলব্ধ	159 নাম : শমিম আভা পিতার নাম: মঃ ওছমান বাড়ির নং : 295/2S বয়স : 49 লিঙ্গ : মহিলা	WB/22/157/054234 ফটো উপলব্ধ
160 নাম : শকড়া খতুন পিতার নাম: মঃ আলিমউদ্দিন বাড়ির নং : 295/2S বয়স : 49 লিঙ্গ : মহিলা	WB/22/157/054354 ফটো উপলব্ধ	161 নাম : আফসারি বেগম স্বামীর নাম: মহঃ শামিম বাড়ির নং : 295/2S বয়স : 49 লিঙ্গ : মহিলা	ILJ2790756 ফটো উপলব্ধ	162 নাম : মহঃ আক্রম পিতার নাম: মহঃ জামাল বাড়ির নং : 295/2S বয়স : 48 লিঙ্গ : পুরুষ	ILJ3058187 ফটো উপলব্ধ
163 নাম : পাকিজা খাতুন স্বামীর নাম: সৌকত আলি বাড়ির নং : 295/2S বয়স : 48 লিঙ্গ : মহিলা	ILJ2297794 ফটো উপলব্ধ	164 নাম : শাহলা পারভিন স্বামীর নাম: নাসিম আহমেদ বাড়ির নং : 295/2S বয়স : 47 লিঙ্গ : মহিলা	ILJ1490671 ফটো উপলব্ধ	165 নাম : নসিম অহমেদ পিতার নাম: মঃ . আলিম উদদিন বাড়ির নং : 295/2S বয়স : 46 লিঙ্গ : পুরুষ	JNV1784222 ফটো উপলব্ধ
166 নাম : সাহিদা পারভীন স্বামীর নাম: আফতাব আলম বাড়ির নং : 295/2S বয়স : 46 লিঙ্গ : মহিলা	ILJ2297687 ফটো উপলব্ধ	167 নাম : তাহা রাশদী পিতার নাম: জুলফিকর বাড়ির নং : 295/2S বয়স : 45 লিঙ্গ : পুরুষ	WB/22/157/054035 ফটো উপলব্ধ	168 নাম : মৈনুদ্দিন পিতার নাম: মহঃ জামাল বাড়ির নং : 295/2S বয়স : 45 লিঙ্গ : পুরুষ	JNV2087906 ফটো উপলব্ধ
169 নাম : তারাম্ম নেজাম স্বামীর নাম: মহঃ নৌশাদ বাড়ির নং : 295/2এস বয়স : 45 লিঙ্গ : মহিলা	GGC2941185 ফটো উপলব্ধ	170 নাম : তবসসুম বেগম পিতার নাম: মঃ . আলিম উদদিন বাড়ির নং : 295/2S বয়স : 45 লিঙ্গ : মহিলা	JNV1784230 ফটো উপলব্ধ	171 নাম : শমশের আলি পিতার নাম: মঃ . ওসান বাড়ির নং : 295/2S বয়স : 44 লিঙ্গ : পুরুষ	JNV1784669 ফটো উপলব্ধ
172 নাম : মঃ . কলিম পিতার নাম: ঘলাম মোহঃ বাড়ির নং : 295/2S বয়স : 44 লিঙ্গ : পুরুষ	JNV1784644 ফটো উপলব্ধ	173 নাম : আরসাদ আলি পিতার নাম: মইঃ ইউনুস বাড়ির নং : 295/2S বয়স : 44 লিঙ্গ : পুরুষ	ILJ2665974 ফটো উপলব্ধ	174 নাম : মঃ . শরফরাজ পিতার নাম: জবাইর আলম বাড়ির নং : 295/2S বয়স : 43 লিঙ্গ : পুরুষ	JNV2048221 ফটো উপলব্ধ
175 নাম : জফর অহমাদ পিতার নাম: মঃ . ইউনিস বাড়ির নং : 295/2S বয়স : 43 লিঙ্গ : পুরুষ	JNV2332120 ফটো উপলব্ধ	# 176 নাম : সেরজ জমিল পিতার নাম: জমিল অখতার বাড়ির নং : 295/2S বয়স : 43 লিঙ্গ : পুরুষ	JNV2332096 ফটো উপলব্ধ	177 নাম : নৌশাদ আলম পিতার নাম: জানে আলম বাড়ির নং : 295/2S বয়স : 43 লিঙ্গ : পুরুষ	JNV2332138 ফটো উপলব্ধ
178 নাম : মঃ নসিম পিতার নাম: খোলাম মোহঃ বাড়ির নং : 295/2S বয়স : 43 লিঙ্গ : পুরুষ	WB/22/157/054057 ফটো উপলব্ধ	179 নাম : মহঃ সোহেল পিতার নাম: মহঃ বাবুজান বাড়ির নং : 295/2S বয়স : 43 লিঙ্গ : পুরুষ	JNV2332153 ফটো উপলব্ধ	180 নাম : সামা খাতুন খাতুন স্বামীর নাম: মজিদ আব্দুল ইসলাম বাড়ির নং : 295/2S বয়স : 43 লিঙ্গ : মহিলা	ILJ1490663 ফটো উপলব্ধ

181 নাম : দরখশহন জমিল পিতার নাম: জমিল অখতার বাড়ির নং : 295/2S বয়স : 43 লিঙ্গ : মহিলা	JNV2332104 ফটো উপলব্ধ	182 নাম : ওয়াসিমা বেগম পিতার নাম: মঃ . ওসান বাড়ির নং : 295/2S বয়স : 43 লিঙ্গ : মহিলা	JNV1784677 ফটো উপলব্ধ	183 নাম : শালমা নার স্বামীর নাম: জহির আহমেদ বাড়ির নং : 295/2S বয়স : 42 লিঙ্গ : মহিলা	JNV2085991 ফটো উপলব্ধ
184 নাম : সাক্বির আলম পিতার নাম: জানে আলম বাড়ির নং : 295/2S বয়স : 41 লিঙ্গ : পুরুষ	JNV2332146 ফটো উপলব্ধ	185 নাম : মঃ . সহদী পিতার নাম: মঃ . মখতার বাড়ির নং : 295/2S বয়স : 41 লিঙ্গ : পুরুষ	JNV2087898 ফটো উপলব্ধ	186 নাম : শাবনাম আলা স্বামীর নাম: মৌশাদ আলী বাড়ির নং : 295/2S বয়স : 41 লিঙ্গ : মহিলা	ILJ1624535 ফটো উপলব্ধ
187 নাম : শবানা খাতুন পিতার নাম: মঃ মঈনুল আহমেদ বাড়ির নং : 295/2S বয়স : 41 লিঙ্গ : মহিলা	ILJ3027950 ফটো উপলব্ধ	188 নাম : শাহনয়াজ আলম পিতার নাম: জাহ্নল আবেদিন বাড়ির নং : 295/2S বয়স : 40 লিঙ্গ : পুরুষ	ILJ1741586 ফটো উপলব্ধ	189 নাম : মঃ . রয়ীস পিতার নাম: জুবাইর আলম বাড়ির নং : 295/2S বয়স : 40 লিঙ্গ : পুরুষ	JNV2332179 ফটো উপলব্ধ
190 নাম : মঃ . ফহিম পিতার নাম: মোসাদ্দিক মঃ বাড়ির নং : 295/2S বয়স : 39 লিঙ্গ : পুরুষ	JNV2560043 ফটো উপলব্ধ	191 নাম : কমর আলম পিতার নাম: মঃ . রিয়াসত হোসেন বাড়ির নং : 295/2S বয়স : 39 লিঙ্গ : পুরুষ	JNV2332112 ফটো উপলব্ধ	192 নাম : মঃ . ওমর পিতার নাম: জুবাইর আলম বাড়ির নং : 295/2S বয়স : 39 লিঙ্গ : পুরুষ	JNV2332187 ফটো উপলব্ধ
193 নাম : মহঃ আজহারুদ্দিন পিতার নাম: জুবৈর আলম বাড়ির নং : 295/2S বয়স : 38 লিঙ্গ : পুরুষ	ILJ1987395 ফটো উপলব্ধ	194 নাম : রিজওয়ান পিতার নাম: শেখ রাজ বাড়ির নং : 295/2S বয়স : 38 লিঙ্গ : মহিলা	ILJ1741529 ফটো উপলব্ধ	195 নাম : তাবাসুম বেগম পিতার নাম: মঃ মজিবুল বাড়ির নং : 295/2S বয়স : 37 লিঙ্গ : মহিলা	ILJ2297810 ফটো উপলব্ধ
196 নাম : জোফা জামিল পিতার নাম: জামিল আখতার বাড়ির নং : 295/2S বয়স : 37 লিঙ্গ : মহিলা	ILJ1987429 ফটো উপলব্ধ	197 নাম : কামরান আশরাফ পিতার নাম: আশরাফ আলি বাড়ির নং : 295/2S বয়স : 36 লিঙ্গ : পুরুষ	ILJ2666022 ফটো উপলব্ধ	198 নাম : শেখ মহিউদ্দিন পিতার নাম: শেখ আলি জান বাড়ির নং : 295/2S বয়স : 36 লিঙ্গ : পুরুষ	ILJ1741594 ফটো উপলব্ধ
199 নাম : শাজার আলম পিতার নাম: মঃ রিয়াসাত হোসেন বাড়ির নং : 295/2S বয়স : 35 লিঙ্গ : পুরুষ	ILJ1987403 ফটো উপলব্ধ	200 নাম : শাহিনা পারভীন পিতার নাম: জানে আলম বাড়ির নং : 295/2S বয়স : 35 লিঙ্গ : মহিলা	ILJ1624568 ফটো উপলব্ধ	201 নাম : সাদ আফরিন আহমেদ স্বামীর নাম: ওয়াসিম আহমেদ বাড়ির নং : 295/2S বয়স : 35 লিঙ্গ : মহিলা	ILJ2143931 ফটো উপলব্ধ
202 নাম : আফসানা পিতার নাম: শেখ রাজু বাড়ির নং : 295/2S বয়স : 35 লিঙ্গ : মহিলা	ILJ1741537 ফটো উপলব্ধ	203 নাম : রিফত জাহাঁ পিতার নাম: মঃ সরফরাজ বাড়ির নং : 295/2S বয়স : 35 লিঙ্গ : মহিলা	ILJ1987460 ফটো উপলব্ধ	204 নাম : নাফিসা খাতুন পিতার নাম: মঃ মনসুর আলি বাড়ির নং : 295/2S বয়স : 35 লিঙ্গ : মহিলা	ILJ2297869 ফটো উপলব্ধ
205 নাম : সাহাজাদী বেগম পিতার নাম: মাহমুদ আলম বাড়ির নং : 295/2S বয়স : 35 লিঙ্গ : মহিলা	ILJ1627827 ফটো উপলব্ধ	206 নাম : সাদ্দাম আশরাফ পিতার নাম: মঃ আশরাফ বাড়ির নং : 295/2S বয়স : 34 লিঙ্গ : পুরুষ	ILJ1915594 ফটো উপলব্ধ	207 নাম : অমন আসরাফ পিতার নাম: আসরাফ আলি বাড়ির নং : 295/2S বয়স : 34 লিঙ্গ : পুরুষ	ILJ2666014 ফটো উপলব্ধ
208 নাম : আফরিন বেগম পিতার নাম: মঃ আয়ুব বাড়ির নং : 295/2S বয়স : 34 লিঙ্গ : মহিলা	ILJ1987445 ফটো উপলব্ধ	209 নাম : শবনম আজমি পিতার নাম: মঃ জসিমুদ্দিন বাড়ির নং : 295/2S বয়স : 34 লিঙ্গ : মহিলা	ILJ1987452 ফটো উপলব্ধ	210 নাম : ফরজানা পিতার নাম: রাজু শেখ বাড়ির নং : 295/2S বয়স : 34 লিঙ্গ : মহিলা	ILJ2297778 ফটো উপলব্ধ

211 নাম : সুমাইলা তমকিন পিতার নাম: মহঃ ইজরাইল বাড়ির নং : 295/2S বয়স : 33 লিঙ্গ : মহিলা	ILJ2143998 ফটো উপলব্ধ	212 নাম : শামা পারভীন পিতার নাম: মহঃ আলিজান বাড়ির নং : 295/2S বয়স : 33 লিঙ্গ : মহিলা	ILJ1987411 ফটো উপলব্ধ	213 নাম : তাবাসুম খাতুন পিতার নাম: গুলাম মহঃ বাড়ির নং : 295/2S বয়স : 33 লিঙ্গ : মহিলা	ILJ2297745 ফটো উপলব্ধ
214 নাম : সাইমা জাবিন পিতার নাম: মহঃ জসিমুদ্দিন বাড়ির নং : 295/2S বয়স : 33 লিঙ্গ : মহিলা	ILJ2297661 ফটো উপলব্ধ	215 নাম : আফসানা বেগম পিতার নাম: মহঃ মুক্তার বাড়ির নং : 295/2S বয়স : 33 লিঙ্গ : মহিলা	ILJ2297828 ফটো উপলব্ধ	216 নাম : জাকি জামিল পিতার নাম: জামিল আখতার বাড়ির নং : 295/2S বয়স : 33 লিঙ্গ : মহিলা	ILJ1987437 ফটো উপলব্ধ
217 নাম : মহঃ আমিন পিতার নাম: মহঃ আসগর আলি বাড়ির নং : 295/2S বয়স : 32 লিঙ্গ : পুরুষ	ILJ2297786 ফটো উপলব্ধ	218 নাম : শাহবাজ আলম পিতার নাম: মহঃ রিয়াসত হোসেন বাড়ির নং : 295/2S বয়স : 32 লিঙ্গ : পুরুষ	ILJ1987353 ফটো উপলব্ধ	219 নাম : শাহনাওয়াজ আশরাফ পিতার নাম: মহঃ সাগির বাড়ির নং : 295/2S বয়স : 32 লিঙ্গ : পুরুষ	ILJ2144004 ফটো উপলব্ধ
220 নাম : আফাক কাদরি পিতার নাম: মোহাম্মদ ইজরায়েল বাড়ির নং : 295/2S বয়স : 32 লিঙ্গ : পুরুষ	ILJ2143964 ফটো উপলব্ধ	221 নাম : সদফ নিগর পিতার নাম: মহঃ আলি জান বাড়ির নং : 295/2S বয়স : 32 লিঙ্গ : মহিলা	ILJ2144012 ফটো উপলব্ধ	222 নাম : মহঃ কলিমুদ্দিন পিতার নাম: মহঃ মুক্তার বাড়ির নং : 295/2S বয়স : 31 লিঙ্গ : পুরুষ	ILJ2297703 ফটো উপলব্ধ
223 নাম : নৌশিন আরা পিতার নাম: মনসুর আলম বাড়ির নং : 295/2S বয়স : 31 লিঙ্গ : মহিলা	ILJ2666006 ফটো উপলব্ধ	224 নাম : এয়াজ আনোয়ার পিতার নাম: আনোয়ার হোসেন বাড়ির নং : 295/2S বয়স : 30 লিঙ্গ : পুরুষ	ILJ2297653 ফটো উপলব্ধ	225 নাম : মহঃ রিজওয়ান পিতার নাম: মহঃ আসগর বাড়ির নং : 295/2S বয়স : 30 লিঙ্গ : পুরুষ	ILJ2665909 ফটো উপলব্ধ
226 নাম : গুলনাজ আশরাফ স্বামীর নাম: মহঃ সাগির বাড়ির নং : 295/2S বয়স : 30 লিঙ্গ : মহিলা	ILJ2665883 ফটো উপলব্ধ	227 নাম : হেনা ফিরদৌস পিতার নাম: মহঃ মুক্তার বাড়ির নং : 295/2S বয়স : 30 লিঙ্গ : মহিলা	ILJ2920882 ফটো উপলব্ধ	228 নাম : রেশমা বেগম পিতার নাম: রাজু শেখ বাড়ির নং : 295/2S বয়স : 30 লিঙ্গ : মহিলা	ILJ2297760 ফটো উপলব্ধ
229 নাম : নাজমা আসরাফ পিতার নাম: মহঃ আসরাফ বাড়ির নং : 295/2S বয়স : 30 লিঙ্গ : মহিলা	ILJ2546208 ফটো উপলব্ধ	230 নাম : সোপ্রা আসরাফ পিতার নাম: আসরাফ আলি বাড়ির নং : 295/2S বয়স : 30 লিঙ্গ : মহিলা	ILJ2666030 ফটো উপলব্ধ	231 নাম : সইফ আলম পিতার নাম: রিয়াসত হোসেন বাড়ির নং : 295/2S বয়স : 29 লিঙ্গ : পুরুষ	ILJ2546299 ফটো উপলব্ধ
232 নাম : মহঃ জাফর সঙ্গদ পিতার নাম: মহঃ জসিমুদ্দিন বাড়ির নং : 295/2S বয়স : 29 লিঙ্গ : পুরুষ	ILJ2546281 ফটো উপলব্ধ	233 নাম : মহঃ শাকির হাসাম পিতার নাম: মহঃ সাবির বাড়ির নং : 295/2S বয়স : 29 লিঙ্গ : পুরুষ	ILJ2665867 ফটো উপলব্ধ	234 নাম : শিরীন আলম পিতার নাম: জাফর আলম বাড়ির নং : 295/2S বয়স : 29 লিঙ্গ : মহিলা	ILJ2546232 ফটো উপলব্ধ
235 নাম : মিসবা-উল-হক পিতার নাম: মহঃ ইলিয়াস বাড়ির নং : 295/2S বয়স : 28 লিঙ্গ : পুরুষ	ILJ2665917 ফটো উপলব্ধ	236 নাম : মহঃ আফিয়ান পিতার নাম: গুলাম মহম্মদ বাড়ির নং : 295/2S বয়স : 28 লিঙ্গ : পুরুষ	ILJ2665925 ফটো উপলব্ধ	237 নাম : সফি আলি পিতার নাম: মহঃ আলি জান বাড়ির নং : 295/2S বয়স : 28 লিঙ্গ : পুরুষ	ILJ2730133 ফটো উপলব্ধ
238 নাম : নিখাত শামিম পিতার নাম: মহঃ শামিম বাড়ির নং : 295/2S বয়স : 28 লিঙ্গ : মহিলা	ILJ2750420 ফটো উপলব্ধ	239 নাম : নাহিদা হানিম পিতার নাম: মহঃ হাসিম বাড়ির নং : 295/2S বয়স : 28 লিঙ্গ : মহিলা	ILJ2750438 ফটো উপলব্ধ	240 নাম : চাঁদনী খাতুন পিতার নাম: মহঃ মনসুর আলি বাড়ির নং : 295/2S বয়স : 28 লিঙ্গ : মহিলা	ILJ2790764 ফটো উপলব্ধ

241	ILJ2665875	নাম : শাওফতা ইয়াসমিন মায়ের নাম: সাজদা বেগম বাড়ির নং : 295/2S বয়স : 28 লিঙ্গ : মহিলা	ফটো উপলব্ধ	242	ILJ2665891	নাম : ফারহানা খাতুন পিতার নাম: গুলাম মহঃ বাড়ির নং : 295/2S বয়স : 28 লিঙ্গ : মহিলা	ফটো উপলব্ধ	243	ILJ2665958	নাম : পারহিন নাছ পিতার নাম: গুলাম আহমেদ বাড়ির নং : 295/2S বয়স : 28 লিঙ্গ : মহিলা	ফটো উপলব্ধ	
244	ILJ2836773	নাম : আকিল আনোয়ার পিতার নাম: আনোয়ার হুসেন বাড়ির নং : 295/2S বয়স : 27 লিঙ্গ : পুরুষ	ফটো উপলব্ধ	245	ILJ2750446	নাম : মহঃ ওমর সৈয়দ পিতার নাম: মহঃ জসিমুদ্দিন বাড়ির নং : 295/2S বয়স : 27 লিঙ্গ : পুরুষ	ফটো উপলব্ধ	246	ILJ2790772	নাম : শাওফতা পারভীন পিতার নাম: মহঃ আলাউদ্দিন বাড়ির নং : 295/2S বয়স : 27 লিঙ্গ : মহিলা	ফটো উপলব্ধ	
247	ILJ2790731	নাম : সিমরান পিতার নাম: মহঃ সনজার আলম বাড়ির নং : 295/2S বয়স : 27 লিঙ্গ : মহিলা	ফটো উপলব্ধ	248	ILJ2836757	নাম : আয়েসা আলফাজ পিতার নাম: সৈয়দ আসরাফ বাড়ির নং : 295/2S বয়স : 27 লিঙ্গ : মহিলা	ফটো উপলব্ধ	249	ILJ3012820	নাম : হুমাইরা পারভিন পিতার নাম: আবুল সলাম বাড়ির নং : 295/2এস বয়স : 27 লিঙ্গ : মহিলা	ফটো উপলব্ধ	
250	ILJ3103462	নাম : সালমান আলি পিতার নাম: উসমান মিয়া বাড়ির নং : 295/2এস বয়স : 26 লিঙ্গ : পুরুষ	ফটো উপলব্ধ	251	ILJ2920585	নাম : সাজদাহ খাতুন পিতার নাম: মোহাম্মদ মোল্লিম বাড়ির নং : 295/2এস বয়স : 26 লিঙ্গ : মহিলা	ফটো উপলব্ধ	252	ILJ2836799	নাম : সাহানা পারভীন পিতার নাম: মহঃ সাবির বাড়ির নং : 295/2S বয়স : 26 লিঙ্গ : মহিলা	ফটো উপলব্ধ	
253	ILJ2860880	নাম : রুখসার বেগম স্বামীর নাম: মহঃ কালিম বাড়ির নং : 295/2এস বয়স : 26 লিঙ্গ : মহিলা	ফটো উপলব্ধ	254	ILJ2841831	নাম : সানা পিতার নাম: মহঃ সনজার আলম বাড়ির নং : 295/2এস বয়স : 26 লিঙ্গ : মহিলা	ফটো উপলব্ধ	255	ILJ2920718	নাম : আব্দুল কাদির আলি পিতার নাম: সৌকত আলি বাড়ির নং : 295/2এস বয়স : 25 লিঙ্গ : পুরুষ	ফটো উপলব্ধ	
256	ILJ3073913	নাম : গুলিস্তান পারভিন স্বামীর নাম: কামার আলম বাড়ির নং : 295/2এস বয়স : 25 লিঙ্গ : মহিলা	ফটো উপলব্ধ	257	ILJ2920767	নাম : মহঃ আক্রম পিতার নাম: মহঃ আলম বাড়ির নং : 295/2এস বয়স : 24 লিঙ্গ : পুরুষ	ফটো উপলব্ধ	258	ILJ3028008	নাম : মহঃ আরহাম জামাল পিতার নাম: মহঃ আর্শাদ জামাল বাড়ির নং : 295/2এস বয়স : 24 লিঙ্গ : পুরুষ	ফটো উপলব্ধ	
259	ILJ3160439	নাম : সমির ইমাম পিতার নাম: সঞ্জার আলম বাড়ির নং : 295/2এস বয়স : 24 লিঙ্গ : পুরুষ	ফটো উপলব্ধ	260	ILJ2920536	নাম : আসিক আরশাদ পিতার নাম: আরশাদ হুসেন বাড়ির নং : 295/2এস বয়স : 24 লিঙ্গ : মহিলা	ফটো উপলব্ধ	261	ILJ3002144	নাম : মহঃ আদিল হুসেন পিতার নাম: মহঃ আকিব হুসেন বাড়ির নং : 295/2এস বয়স : 23 লিঙ্গ : পুরুষ	ফটো উপলব্ধ	
262	ILJ3073616	নাম : জৈনব রুকশি পিতার নাম: শৌকত আলি বাড়ির নং : 295/2এস বয়স : 23 লিঙ্গ : মহিলা	ফটো উপলব্ধ	263	ILJ3073640	নাম : সামিন জাফার পিতার নাম: জাফর আলি আনসারি বাড়ির নং : 295/2এস বয়স : 22 লিঙ্গ : মহিলা	ফটো উপলব্ধ	264	JNV2087872	নাম : আসিম অহম্মেদ পিতার নাম: মহঃ আলিমউদ্দিন বাড়ির নং : 295/2এস বয়স : 41 লিঙ্গ : পুরুষ	ফটো উপলব্ধ	
265	ILJ0085324	নাম : ফহীম আহমেদ পিতার নাম: মহঃ আলীমুদ্দীন বাড়ির নং : 295/2S বয়স : 36 লিঙ্গ : পুরুষ	ফটো উপলব্ধ	266	ILJ3023892	নাম : ওয়াহিদ আলি পিতার নাম: মহঃ মনসুর আলি বাড়ির নং : 295/2এস বয়স : 27 লিঙ্গ : পুরুষ	ফটো উপলব্ধ	#	267	ILJ2780237	নাম : সামান আরশাদ পিতার নাম: মোহাম্মদ আরশাদ জামাল বাড়ির নং : 295/2S বয়স : 29 লিঙ্গ : মহিলা	ফটো উপলব্ধ
268	ILJ2143972	নাম : তৌসিফ আসরফ পিতার নাম: মহঃ আসরফ বাড়ির নং : 295/2S বয়স : 32 লিঙ্গ : পুরুষ	ফটো উপলব্ধ	#	269	ILJ2894152	নাম : তানবির বানু স্বামীর নাম: জমিল অখতার বাড়ির নং : 295/2S বয়স : 61 লিঙ্গ : মহিলা	ফটো উপলব্ধ	270	ILJ2666055	নাম : আবিদ হাসিম পিতার নাম: মহঃ হাসিম বাড়ির নং : 295/2S বয়স : 29 লিঙ্গ : পুরুষ	ফটো উপলব্ধ

271 নাম : রাশদা হুসেন স্বামীর নামঃ মোঃহুসাদ দিলদার হুসেন বাড়ির নং : 295/2S বয়স : 53 লিঙ্গ : মহিলা	ILJ1624576 ফটো উপলব্ধ	272 নাম : নজীম হুসেন পিতার নামঃ মোঃহুসাদ দিলদার হুসেন বাড়ির নং : 295/2এস বয়স : 20 লিঙ্গ : পুরুষ	ILJ3192523 ফটো উপলব্ধ	273 নাম : কামরান হুসেন পিতার নামঃ মোঃহুসাদ দিলদার হুসেন বাড়ির নং : 295/2এস বয়স : 31 লিঙ্গ : পুরুষ	ILJ2919983 ফটো উপলব্ধ
274 নাম : কামিল হুসেন পিতার নামঃ মোঃহুসাদ দিলদার হুসেন বাড়ির নং : 295/2এস বয়স : 26 লিঙ্গ : পুরুষ	ILJ2919942 ফটো উপলব্ধ	275 নাম : মহঃ ইসরাইল পিতার নামঃ মোঃ কদীর বাড়ির নং : 295/2S বয়স : 69 লিঙ্গ : পুরুষ	ILJ2891711 ফটো উপলব্ধ	276 নাম : ফতমা জবীল পিতার নামঃ মোঃ জছিমুদ্দিন বাড়ির নং : 295/2S বয়স : 40 লিঙ্গ : মহিলা	JNV2559748 ফটো উপলব্ধ
277 নাম : মোব্বা জমিল পিতার নামঃ জমিল খাতুন বাড়ির নং : 295/2এস বয়স : 39 লিঙ্গ : পুরুষ	JNV2587822 ফটো উপলব্ধ	278 নাম : শালমা খাতুন স্বামীর নামঃ মোঃ আলিজান বাড়ির নং : 295/2এস বয়স : 57 লিঙ্গ : মহিলা	JNV2587863 ফটো উপলব্ধ	279 নাম : ফরজানা খাতুন স্বামীর নামঃ জাহিদ আহমেদ বাড়ির নং : 295/2এস বয়স : 41 লিঙ্গ : মহিলা	GGC2945939 ফটো উপলব্ধ
280 নাম : ফারিন খাতুন পিতার নামঃ মমতুজ আলম বাড়ির নং : 295/2এস বয়স : 28 লিঙ্গ : মহিলা	ILJ2852408 ফটো উপলব্ধ	281 নাম : সাবিনা খাতুন পিতার নামঃ মোঃ সালিম বাড়ির নং : 295/2এস বয়স : 27 লিঙ্গ : মহিলা	ILJ2920775 ফটো উপলব্ধ	282 নাম : মোহরুন নিশা পিতার নামঃ মোঃ আলিজান বাড়ির নং : 295/2এস বয়স : 40 লিঙ্গ : মহিলা	JNV2587855 ফটো উপলব্ধ
283 নাম : মোঃ জিয়াউর রহমান পিতার নামঃ মোঃ জছিমুদ্দিন বাড়ির নং : 295/2S বয়স : 38 লিঙ্গ : পুরুষ	JNV2587848 ফটো উপলব্ধ	284 নাম : মহম্মদ সমির পিতার নামঃ মহম্মদ শামিম বাড়ির নং : 295/2এস বয়স : 26 লিঙ্গ : পুরুষ	ILJ3073798 ফটো উপলব্ধ	285 নাম : আরফি হাসিম মায়ের নামঃ আকবরি বেগম বাড়ির নং : 295/2এস বয়স : 26 লিঙ্গ : মহিলা	ILJ3073814 ফটো উপলব্ধ
286 নাম : মহঃ আয়ুব পিতার নামঃ মহঃ ইয়াকুব বাড়ির নং : 295/2.S বয়স : 63 লিঙ্গ : পুরুষ	KYZ1518612 ফটো উপলব্ধ	287 নাম : শাহীন বেগম স্বামীর নামঃ মহঃ আয়ুব বাড়ির নং : 295/2.S বয়স : 55 লিঙ্গ : মহিলা	WB/22/156/036265 ফটো উপলব্ধ	288 নাম : আকবরী বেগম স্বামীর নামঃ হাসান বাড়ির নং : 295/2এস বয়স : 53 লিঙ্গ : মহিলা	WB/22/156/024514 ফটো উপলব্ধ
289 নাম : মোঃ জকীর পিতার নামঃ আবদুল ছাত্তার বাড়ির নং : 295/2/এস বয়স : 52 লিঙ্গ : পুরুষ	WB/22/157/123280 ফটো উপলব্ধ	290 নাম : সাজদা বেগম পিতার নামঃ মহঃ হালিম বাড়ির নং : 295/2/S বয়স : 45 লিঙ্গ : মহিলা	ILJ2616753 ফটো উপলব্ধ	291 নাম : সাদিয়া তাহেসীন পিতার নামঃ জুলফিকার আহমেদ বাড়ির নং : 295/2/S বয়স : 34 লিঙ্গ : মহিলা	ILJ1624584 ফটো উপলব্ধ
292 নাম : মহঃ জাওয়িদ পিতার নামঃ মহঃ আয়ুব বাড়ির নং : 295/2/S বয়স : 33 লিঙ্গ : পুরুষ	ILJ2143980 ফটো উপলব্ধ	293 নাম : মহঃ তৌহিদ আলি পিতার নামঃ মনসুর আলি বাড়ির নং : 295/2/S বয়স : 30 লিঙ্গ : পুরুষ	ILJ2297711 ফটো উপলব্ধ	294 নাম : মাশহিরা জামিল পিতার নামঃ জামিল আকবর বাড়ির নং : 295/2এস বয়স : 30 লিঙ্গ : মহিলা	ILJ2860906 ফটো উপলব্ধ
295 নাম : আজকা নুরাইন পিতার নামঃ মহঃ ইলিয়াস বাড়ির নং : 295/2/এস বয়স : 24 লিঙ্গ : মহিলা	ILJ2920122 ফটো উপলব্ধ	296 নাম : সবনম পারভীন স্বামীর নামঃ মোঃজাকির কবু বাড়ির নং : 295/2এস বয়স : 53 লিঙ্গ : মহিলা	ILJ1537182 ফটো উপলব্ধ	297 নাম : সংজয় ভট্টাচার্য্য পিতার নামঃ রামকৃষ্ণ ভট্টাচার্য্য বাড়ির নং : 295/2T বয়স : 64 লিঙ্গ : পুরুষ	WB/22/157/054574 ফটো উপলব্ধ
298 নাম : অজয় ভট্টাচার্য্য পিতার নামঃ নিরঞ্জন ভট্টাচার্য্য বাড়ির নং : 295/2T বয়স : 62 লিঙ্গ : পুরুষ	JNV2381465 ফটো উপলব্ধ	299 নাম : অগ্নিদিতা ভট্টাচার্য্য স্বামীর নামঃ অজয় ভট্টাচার্য্য বাড়ির নং : 295/2T বয়স : 59 লিঙ্গ : মহিলা	JNV2381473 ফটো উপলব্ধ	300 নাম : মহঃ আজহারু খান মহম্মদ পিতার নামঃ মহঃ ইসলাম খান কোনার বাড়ির নং : 295/2এস বয়স : 36 লিঙ্গ : পুরুষ	ILJ1494772 ফটো উপলব্ধ

301 নাম : যাসমিন পরভীন স্বামীর নাম: মোহাম্মদ আজহার খান বাড়ির নং : 295/2ডব্লিউ বয়স : 21 লিঙ্গ : মহিলা	ILJ3230836 ফটো উপলব্ধ	302 নাম : তাসকিন আফিন্দ পিতার নাম: মহঃ আমিন খান বাড়ির নং : 295/2W বয়স : 25 লিঙ্গ : মহিলা	ILJ2920809 ফটো উপলব্ধ	303 নাম : মহঃ ইমরান খান পিতার নাম: মহঃ ইসলাম খান বাড়ির নং : 295/2ডবলযু বয়স : 38 লিঙ্গ : পুরুষ	ILJ1755081 ফটো উপলব্ধ
304 নাম : ঐরা আরশাদ পিতার নাম: আরশাদ হুসেন বাড়ির নং : 295/28 বয়স : 23 লিঙ্গ : মহিলা	ILJ3007879 ফটো উপলব্ধ	# 305 নাম : মহঃ জহীদ পিতার নাম: মহঃ আযসক বাড়ির নং : 295/25 বয়স : 46 লিঙ্গ : পুরুষ	GZG1683994 ফটো উপলব্ধ	306 নাম : রাজিয়া সুলতানা স্বামীর নাম: মনিউদ্দিন বাড়ির নং : 295/25 বয়স : 40 লিঙ্গ : মহিলা	DLR2533719 ফটো উপলব্ধ
307 নাম : অম্বর হোসেন পিতার নাম: আখতার হোসেন বাড়ির নং : 295/28 বয়স : 56 লিঙ্গ : পুরুষ	ILJ3184553 ফটো উপলব্ধ	308 নাম : মহঃ অসলাম পিতার নাম: আবদুল জলিল বাড়ির নং : 296 বয়স : 63 লিঙ্গ : পুরুষ	JNV1784446 ফটো উপলব্ধ	309 নাম : মহঃ আর্শাদ আলম খাতুন পিতার নাম: মহঃ বরিক ইসলাম বাড়ির নং : 296 বয়স : 44 লিঙ্গ : পুরুষ	ILJ1490713 ফটো উপলব্ধ
310 নাম : মহঃ শামশাদ আলম খাতুন পিতার নাম: মহঃ বরিক ইসলাম বাড়ির নং : 296 বয়স : 40 লিঙ্গ : পুরুষ	ILJ1490697 ফটো উপলব্ধ	311 নাম : মহঃ শামিম আনসারী পিতার নাম: মহঃ জামালউদ্দিন আনসারী বাড়ির নং : 296 বয়স : 40 লিঙ্গ : পুরুষ	ILJ1741602 ফটো উপলব্ধ	312 নাম : মহঃ জাভেদ পিতার নাম: মহঃ আসলাম বাড়ির নং : 296 বয়স : 40 লিঙ্গ : পুরুষ	ILJ1490739 ফটো উপলব্ধ
313 নাম : মহঃ জাহিদ পিতার নাম: মহঃ আসলাম বাড়ির নং : 296 বয়স : 38 লিঙ্গ : পুরুষ	ILJ1490721 ফটো উপলব্ধ	314 নাম : মহঃ নাসিম আনসারী পিতার নাম: মহঃ জামালউদ্দিন বাড়ির নং : 296 বয়স : 37 লিঙ্গ : পুরুষ	ILJ1624626 ফটো উপলব্ধ	315 নাম : মহঃ জাকির খাতুন পিতার নাম: মহঃ আসলাম ইসলাম বাড়ির নং : 296 বয়স : 36 লিঙ্গ : পুরুষ	ILJ1490747 ফটো উপলব্ধ
316 নাম : মহঃ জুবের পিতার নাম: মহঃ আসলাম বাড়ির নং : 296 বয়স : 31 লিঙ্গ : পুরুষ	ILJ2546190 ফটো উপলব্ধ	317 নাম : মহঃ মোবিন আনসারি পিতার নাম: মহঃ জালাউদ্দিন আনসারি বাড়ির নং : 296 বয়স : 29 লিঙ্গ : পুরুষ	ILJ2665966 ফটো উপলব্ধ	318 নাম : তারকনাথ গুপ্তা পিতার নাম: বনীকা গুপ্তা বাড়ির নং : 296 বয়স : 66 লিঙ্গ : পুরুষ	WB/22/157/054473 ফটো উপলব্ধ
319 নাম : পুষ্পা গুপ্তা স্বামীর নাম: তারকনাথ গুপ্তা বাড়ির নং : 296 বয়স : 55 লিঙ্গ : মহিলা	ILJ2920452 ফটো উপলব্ধ	320 নাম : অবিশেক গুপ্তা পিতার নাম: তারকনাথ গুপ্তা বাড়ির নং : 296 বয়স : 39 লিঙ্গ : পুরুষ	ILJ2920429 ফটো উপলব্ধ	321 নাম : রমাকান্ত জয়সওয়াল পিতার নাম: সরজু সাউ বাড়ির নং : 296 বয়স : 60 লিঙ্গ : পুরুষ	JNV1832450 ফটো উপলব্ধ
322 নাম : অম্বরীশ কুমার জয়সওয়াল পিতার নাম: পঞ্চম লাল জয়সওয়াল বাড়ির নং : 296 বয়স : 45 লিঙ্গ : পুরুষ	ILJ2024016 ফটো উপলব্ধ	323 নাম : মোনি জয়সওয়াল স্বামীর নাম: অমব্রিশ জয়সওয়াল বাড়ির নং : 296 বয়স : 41 লিঙ্গ : মহিলা	ILJ1987528 ফটো উপলব্ধ	324 নাম : বিবেক জয়সওয়াল পিতার নাম: রমাকান্ত জয়সওয়াল বাড়ির নং : 296 বয়স : 36 লিঙ্গ : পুরুষ	ILJ1987486 ফটো উপলব্ধ
325 নাম : তাহিরা খাতুন স্বামীর নাম: আমিন খান বাড়ির নং : 295/2ডব্লিউ বয়স : 47 লিঙ্গ : মহিলা	ILJ3225091 ফটো উপলব্ধ	326 নাম : মোহাম্মদ ডানিশ আলি পিতার নাম: উসমান মিয়া বাড়ির নং : 295/2এস বয়স : 25 লিঙ্গ : পুরুষ	ILJ3202355 ফটো উপলব্ধ	327 নাম : ইক্বরা আবিদ পিতার নাম: আবিদ হুসেন বাড়ির নং : 295/2এস বয়স : 20 লিঙ্গ : মহিলা	ILJ3198660 ফটো উপলব্ধ
328 নাম : দন্যাল আরশাদ পিতার নাম: আরশাদ হুসেন বাড়ির নং : 295/2এস বয়স : 21 লিঙ্গ : পুরুষ	ILJ3214475 ফটো উপলব্ধ	329 নাম : মোহাম্মদ আশরফ পিতার নাম: মোহাম্মদ মুখতার বাড়ির নং : 295/2এস বয়স : 61 লিঙ্গ : পুরুষ	ILJ3218153 ফটো উপলব্ধ	330 নাম : গুলাম শাক্বার পিতার নাম: মহঃ মহিউদ্দিন বাড়ির নং : 296 বয়স : 42 লিঙ্গ : পুরুষ	JNV1832252 ফটো উপলব্ধ

331 নাম : আয়মন তামকিন আরশাদ পিতার নাম: আরশাদ আলি বাড়ির নং : 295/2পি বয়স : 22 লিঙ্গ : মহিলা	ILJ3221165 ফটো উপলব্ধ	332 নাম : সৈনা ফ.রহীন পিতার নাম: জ. বেদ অকবাল বাড়ির নং : 295/2এন/1বি বয়স : 23 লিঙ্গ : মহিলা	ILJ3223021 ফটো উপলব্ধ	333 নাম : স্বামীর নাম: বাড়ির নং : 295/2ডব্লিউ বয়স : 27 লিঙ্গ : মহিলা	TYU1977016 ফটো উপলব্ধ
334 নাম : গজালা খাতুন স্বামীর নাম: মোহম্মদ আজমত খান বাড়ির নং : 295/2ডব্লিউ বয়স : 34 লিঙ্গ : মহিলা	ILJ3232535 ফটো উপলব্ধ	335 নাম : অলফি. যা. খান পিতার নাম: আমিন খান বাড়ির নং : 295/2ডব্লিউ বয়স : 22 লিঙ্গ : মহিলা	ILJ3236528 ফটো উপলব্ধ	336 নাম : অশ্বকীন আমিন পিতার নাম: আমিন খান বাড়ির নং : 295/2ডব্লিউ বয়স : 24 লিঙ্গ : মহিলা	ILJ3236551 ফটো উপলব্ধ
337 নাম : আদিল খান পিতার নাম: আমিন খান বাড়ির নং : 295/2ডব্লিউ বয়স : 20 লিঙ্গ : পুরুষ	ILJ3236577 ফটো উপলব্ধ	338 নাম : মারুফ. মুস্তাক পিতার নাম: মোহম্মদ মুস্তাক বাড়ির নং : 295/2আর বয়স : 22 লিঙ্গ : মহিলা	ILJ3248820 ফটো উপলব্ধ	339 নাম : নমিয়া জাকির পিতার নাম: মোহম্মদ জাকির বাড়ির নং : 295/25 বয়স : 22 লিঙ্গ : মহিলা	ILJ3254109 ফটো উপলব্ধ
340 নাম : একরা জাকির পিতার নাম: মহম্মদ জাকির বাড়ির নং : 295/25 বয়স : 23 লিঙ্গ : মহিলা	ILJ3255957 ফটো উপলব্ধ	341 নাম : নেহা পারভীন মায়ের নাম: ইসরত জাহান বাড়ির নং : 295/25 বয়স : 33 লিঙ্গ : মহিলা	ILJ2328698 ফটো উপলব্ধ	342 নাম : রেহনা বেগম স্বামীর নাম: মঃ মুস্তাক বাড়ির নং : 295/2আর বয়স : 54 লিঙ্গ : মহিলা	ILJ3242682 ফটো উপলব্ধ
343 নাম : মহঃ শাহনাওয়ারজ পিতার নাম: নূর মহম্মদ বাড়ির নং : 295/2জেড বয়স : 32 লিঙ্গ : পুরুষ	ILJ2290955 ফটো উপলব্ধ	344 নাম : তয্যাবা ফ. খংদাহ পিতার নাম: আরশাদ আলি বাড়ির নং : 295/2পি বয়স : 21 লিঙ্গ : মহিলা	ILJ3280898 ফটো উপলব্ধ	345 নাম : কাজিম হুসেন পিতার নাম: মোহম্মদ দিলদার হুসেন বাড়ির নং : 295/2 এস বয়স : 21 লিঙ্গ : পুরুষ	ILJ3282134 ফটো উপলব্ধ
346 নাম : শহিন বেগম স্বামীর নাম: নূর মহম্মদ বাড়ির নং : 295/2জেড বয়স : 50 লিঙ্গ : মহিলা	ILJ2290963 ফটো উপলব্ধ	347 নাম : নূর মোহম্মদ পিতার নাম: মোহম্মদ নাসিরুদ্দিন বাড়ির নং : 295/2জেড, বয়স : 56 লিঙ্গ : পুরুষ	ILJ2915676 ফটো উপলব্ধ	348 নাম : মুস্তারি খাতুন স্বামীর নাম: মোহম্মদ গেয়াস উদ্দিন বাড়ির নং : 295/2এস বয়স : 54 লিঙ্গ : মহিলা	ILJ3283868 ফটো উপলব্ধ

349	ILJ2893790	নাম : সৈরুল বেগম স্বামীর নাম: মৈনুউদ্দিন আনসারি বাড়ির নং : n0109 বয়স : 81 লিঙ্গ : মহিলা	ফটো উপলব্ধ	350	ILJ3054137	নাম : হরিষ শম্ভু পিতার নাম: গোলাম মর্তুজা বাড়ির নং : 3বী/এইচ/5 বয়স : 27 লিঙ্গ : পুরুষ	ফটো উপলব্ধ	351	JNV2085694	নাম : মৈমুন নিশা স্বামীর নাম: আবদুল কয়ুম বাড়ির নং : 3H/1 বয়স : 76 লিঙ্গ : মহিলা	ফটো উপলব্ধ
352	WB/22/157/057027	নাম : মঃ কয়মুল হক পিতার নাম: মঃ কাসিদ বাড়ির নং : 3H/1 বয়স : 72 লিঙ্গ : পুরুষ	ফটো উপলব্ধ	353	WB/22/157/057098	নাম : আতাউল্লাহ পিতার নাম: তসদুক হুস্পেন বাড়ির নং : 3H/1 বয়স : 71 লিঙ্গ : পুরুষ	ফটো উপলব্ধ	354	WB/22/157/057396	নাম : মেহতব বেগম স্বামীর নাম: মঃ অয়ুব বাড়ির নং : 3H/1 বয়স : 67 লিঙ্গ : মহিলা	ফটো উপলব্ধ
355	WB/22/157/057559	নাম : মঃ . সলহুদ্দীন পিতার নাম: সেরজ উদদিন বাড়ির নং : 3H/1 বয়স : 66 লিঙ্গ : পুরুষ	ফটো উপলব্ধ	356	ILJ3180775	নাম : মঃ হসীব পিতার নাম: আবদুল গণি বাড়ির নং : 3H/1 বয়স : 65 লিঙ্গ : পুরুষ	ফটো উপলব্ধ	357	WB/22/157/057278	নাম : আবদুল কদির পিতার নাম: মঃ জন বাড়ির নং : 3H/1 বয়স : 66 লিঙ্গ : পুরুষ	ফটো উপলব্ধ
358	WB/22/157/057105	নাম : শহনাজ বেগম স্বামীর নাম: আতাউল্লাহ বাড়ির নং : 3H/1 বয়স : 66 লিঙ্গ : মহিলা	ফটো উপলব্ধ	359	ILJ3184017	নাম : নজমা বেগম স্বামীর নাম: মঃ সেরজ উদদিন বাড়ির নং : 3H/1 বয়স : 66 লিঙ্গ : মহিলা	ফটো উপলব্ধ	360	WB/22/157/057863	নাম : আবদুল রশিদ পিতার নাম: আবদুল অজিজ বাড়ির নং : 3H/1 বয়স : 64 লিঙ্গ : পুরুষ	ফটো উপলব্ধ
361	WB/22/157/057021	নাম : জরিলা খতুন স্বামীর নাম: মঃ কয়মুল বাড়ির নং : 3H/1 বয়স : 64 লিঙ্গ : মহিলা	ফটো উপলব্ধ	362	WB/22/157/057764	নাম : মঃ সহিদ পিতার নাম: আবদুল অজিজ বাড়ির নং : 3H/1 বয়স : 61 লিঙ্গ : পুরুষ	ফটো উপলব্ধ	363	WB/22/157/057600	নাম : মহঃ রাজা আহমেদ পিতার নাম: মানসুর আলম বাড়ির নং : 3H/1 বয়স : 59 লিঙ্গ : পুরুষ	ফটো উপলব্ধ
364	WB/22/157/057877	নাম : মঃ খুরশিড পিতার নাম: আবদুল অজিজ বাড়ির নং : 3H/1 বয়স : 59 লিঙ্গ : পুরুষ	ফটো উপলব্ধ	365	ILJ3180650	নাম : শহরহু বেগম স্বামীর নাম: মঃ . হসীব বাড়ির নং : 3H/1 বয়স : 58 লিঙ্গ : মহিলা	ফটো উপলব্ধ	366	WB/22/157/057568	নাম : শহনাজ বনো স্বামীর নাম: মঃ মিনহাজ বাড়ির নং : 3H/1 বয়স : 59 লিঙ্গ : মহিলা	ফটো উপলব্ধ
367	JNV2383578	নাম : শেখ . আব্দুল পিতার নাম: শেখ . আবদুল মাবুদ বাড়ির নং : 3H/1 বয়স : 57 লিঙ্গ : পুরুষ	ফটো উপলব্ধ	368	ILJ3101151	নাম : গোলাম মর্তুজা পিতার নাম: খুরশিড আহমেদ বাড়ির নং : 3H/1 বয়স : 55 লিঙ্গ : পুরুষ	ফটো উপলব্ধ	369	WB/22/157/057436	নাম : অসমা খতুন স্বামীর নাম: মঃ জহীদ বাড়ির নং : 3H/1 বয়স : 56 লিঙ্গ : মহিলা	ফটো উপলব্ধ
370	WB/22/157/057398	নাম : রামর জঁহা স্বামীর নাম: আবদুল কদির বাড়ির নং : 3H/1 বয়স : 56 লিঙ্গ : মহিলা	ফটো উপলব্ধ	371	WB/22/157/057358	নাম : নজমা বেগম স্বামীর নাম: রাজা আহমেদ বাড়ির নং : 3H/1 বয়স : 56 লিঙ্গ : মহিলা	ফটো উপলব্ধ	372	WB/22/157/057097	নাম : কনিজ ফতমা স্বামীর নাম: মঃ নসিম বাড়ির নং : 3H/1 বয়স : 56 লিঙ্গ : মহিলা	ফটো উপলব্ধ
373	ILJ3180866	নাম : মঃ মুসতফা পিতার নাম: খুরশিড আহমেদ বাড়ির নং : 3H/1 বয়স : 54 লিঙ্গ : পুরুষ	ফটো উপলব্ধ	374	JNV1207927	নাম : হাফিজ ওজায়ের আহমদ পিতার নাম: ফিরোজ আহমেদ খাঁ বাড়ির নং : 3H/1 বয়স : 54 লিঙ্গ : পুরুষ	ফটো উপলব্ধ	375	WB/22/157/057260	নাম : ফিরোজ খাঁ পিতার নাম: বাবু খাঁ বাড়ির নং : 3H/1 বয়স : 53 লিঙ্গ : পুরুষ	ফটো উপলব্ধ
376	ILJ2930329	নাম : নিজাম উদ্দিন পিতার নাম: মঃ জমাল উদ্দিন বাড়ির নং : 3H/1 বয়স : 53 লিঙ্গ : পুরুষ	ফটো উপলব্ধ	377	WB/22/157/057139	নাম : মঃ নসির পিতার নাম: মঃ রাজা আহমেদ বাড়ির নং : 3H/1 বয়স : 51 লিঙ্গ : পুরুষ	ফটো উপলব্ধ	378	ILJ3028396	নাম : মহঃ লাল পিতার নাম: মঃ . নিজাম বাড়ির নং : 3এইচ/1 বয়স : 50 লিঙ্গ : পুরুষ	ফটো উপলব্ধ

379	ILJ3241197	নাম : মঃ নিসর পিতার নাম: মঃ রাজা আহমেদ বাড়ির নং : 3H/1 বয়স : 49 লিঙ্গ : পুরুষ	ফটো উপলব্ধ	380	WB/22/157/057124	নাম : মঃ ইমতিয়াজ অলম পিতার নাম: অতাউর রহমান বাড়ির নং : 3H/1 বয়স : 49 লিঙ্গ : পুরুষ	ফটো উপলব্ধ	381	ILJ3106267	নাম : মঃ শাকিল আহমেদ পিতার নাম: মঃ আমিন বাড়ির নং : 3H/1 বয়স : 48 লিঙ্গ : পুরুষ	ফটো উপলব্ধ
382	JNV2383594	নাম : সব খুরশিদ স্বামীর নাম: শেখ. আবু নসর বাড়ির নং : 3H/1 বয়স : 47 লিঙ্গ : মহিলা	ফটো উপলব্ধ	383	JNV2085710	নাম : অন্দরা অহমেদ পিতার নাম: মঃ . অযুব বাড়ির নং : 3H/1 বয়স : 44 লিঙ্গ : পুরুষ	ফটো উপলব্ধ	384	JNV1787142	নাম : মঃ . শামীম পিতার নাম: মঃ . সলৌদীন বাড়ির নং : 3H/1 বয়স : 44 লিঙ্গ : পুরুষ	ফটো উপলব্ধ
385	JNV2383586	নাম : মঃ . ইফতখান আহমেদ পিতার নাম: শেখ অহমেদ বাড়ির নং : 3H/1 বয়স : 43 লিঙ্গ : পুরুষ	ফটো উপলব্ধ	386	JNV2085736	নাম : শহনাজ অলম পিতার নাম: মঃ . অযুব বাড়ির নং : 3H/1 বয়স : 43 লিঙ্গ : পুরুষ	ফটো উপলব্ধ	387	JNV1208362	নাম : মহতাব অলম পিতার নাম: আতাউল্লাহ বাড়ির নং : 3H/1 বয়স : 43 লিঙ্গ : পুরুষ	ফটো উপলব্ধ
388	JNV2332245	নাম : গুলনার বেগম পিতার নাম: খুরশিদ অহমেদ বাড়ির নং : 3H/1 বয়স : 43 লিঙ্গ : মহিলা	ফটো উপলব্ধ	389	JNV2085728	নাম : সরফরাজ অলম পিতার নাম: মঃ . অযুব বাড়ির নং : 3H/1 বয়স : 42 লিঙ্গ : পুরুষ	ফটো উপলব্ধ	390	JNV2332211	নাম : খলিদ অম্বর পিতার নাম: মঃ . আতাউল্লাহ বাড়ির নং : 3H/1 বয়স : 41 লিঙ্গ : পুরুষ	ফটো উপলব্ধ
391	JNV2332203	নাম : মঃ . নইমউদ্দীন পিতার নাম: মঃ . রাজা অহমেদ বাড়ির নং : 3H/1 বয়স : 41 লিঙ্গ : পুরুষ	ফটো উপলব্ধ	392	JNV2332252	নাম : মঃ . শওকত আলি পিতার নাম: মঃ . নসিম বাড়ির নং : 3H/1 বয়স : 40 লিঙ্গ : পুরুষ	ফটো উপলব্ধ	393	JNV2332195	নাম : মঃ . ফৈয়ুদ্দিন পিতার নাম: মঃ . রাজা অহমেদ বাড়ির নং : 3H/1 বয়স : 39 লিঙ্গ : পুরুষ	ফটো উপলব্ধ
394	JNV2560050	নাম : মঃ . কউসর পিতার নাম: মঃ . নসিম বাড়ির নং : 3H/1 বয়স : 38 লিঙ্গ : পুরুষ	ফটো উপলব্ধ	395	ILJ1987536	নাম : মোহাম্মদ সেরাজুল হক পিতার নাম: মঃ মনসুর মনসুর বাড়ির নং : 3H/1 বয়স : 37 লিঙ্গ : পুরুষ	ফটো উপলব্ধ	396	ILJ1987544	নাম : ফারজানা খাতুন স্বামীর নাম: মঃ সালাউদ্দিন বাড়ির নং : 3H/1 বয়স : 35 লিঙ্গ : মহিলা	ফটো উপলব্ধ
397	ILJ1987569	নাম : নুরজাহান খাতুন পিতার নাম: মঃ সাইদ বাড়ির নং : 3H/1 বয়স : 34 লিঙ্গ : মহিলা	ফটো উপলব্ধ	398	ILJ3104213	নাম : মনসুর আলম পিতার নাম: আবদুল ছাত্তার বাড়ির নং : 3H/1 বয়স : 60 লিঙ্গ : পুরুষ	ফটো উপলব্ধ	399	JNV2560068	নাম : মঃ . আশফক অলম পিতার নাম: অতাউর রহমান বাড়ির নং : 3H/1 বয়স : 38 লিঙ্গ : পুরুষ	ফটো উপলব্ধ
400	JNV2048239	নাম : সরফরাজ অংসারী পিতার নাম: আবদুল ক্বীউম অংসারী বাড়ির নং : 3H/1 বয়স : 42 লিঙ্গ : পুরুষ	ফটো উপলব্ধ	401	JNV2587947	নাম : মুস্পরত জঁহা স্বামীর নাম: মঃ . জন বাড়ির নং : 3H/1 বয়স : 37 লিঙ্গ : মহিলা	ফটো উপলব্ধ	402	JNV1787159	নাম : মঃ রেয়াজ খান পিতার নাম: মঃ সেরাজুদ্দিন বাড়ির নং : 3H/1 বয়স : 53 লিঙ্গ : পুরুষ	ফটো উপলব্ধ
403	JNV2595676	নাম : সজিয়া খুরশিদ স্বামীর নাম: মঃ সয়িমউদ্দিন বাড়ির নং : 3এইচ/1 বয়স : 37 লিঙ্গ : মহিলা	ফটো উপলব্ধ	404	JNV2416279	নাম : শবণমা পরবীন স্বামীর নাম: মঃ লোল বাড়ির নং : 3এইচ/1 বয়স : 42 লিঙ্গ : মহিলা	ফটো উপলব্ধ	405	ILJ2857803	নাম : সজদা পরবীন স্বামীর নাম: মঃ ইমরান বাড়ির নং : 3এইচ/1 বয়স : 31 লিঙ্গ : মহিলা	ফটো উপলব্ধ
406	JNV2587939	নাম : ফরহত ইয়াসমিন স্বামীর নাম: মঃ শাকিল আহমেদ বাড়ির নং : 3H/1 বয়স : 43 লিঙ্গ : মহিলা	ফটো উপলব্ধ	407	WB/22/157/057423	নাম : মঃ ফিরোজ পিতার নাম: মঃ সেরাজুদ্দিন বাড়ির নং : 3H/1 বয়স : 55 লিঙ্গ : পুরুষ	ফটো উপলব্ধ	408	ILJ2750495	নাম : ফারজানা তাবাসুম স্বামীর নাম: নিজামুদ্দিন বাড়ির নং : 3H/1 বয়স : 53 লিঙ্গ : মহিলা	ফটো উপলব্ধ

409	WB/22/157/126008	410	ILJ1624675	411	ILJ3222213
নাম : সীমা বেগম স্বামীর নাম: মহঃ নিয়াজুদ্দিন বাড়ির নং : 3/এইচ/1 বয়স : 52 লিঙ্গ : মহিলা	ফটো উপলব্ধ	নাম : শাহেদা বানো স্বামীর নাম: হাফিজ ওজির আহমেদ বাড়ির নং : 3/H/1 বয়স : 51 লিঙ্গ : মহিলা	ফটো উপলব্ধ	নাম : মোহাম্মদ আনাস পিতার নাম: হাফিজ ওজৈ.র আহমেদ বাড়ির নং : 3/এইচ/1 বয়স : 21 লিঙ্গ : পুরুষ	ফটো উপলব্ধ
412	ILJ2920551	413	JNV1844158	414	ILJ1987585
নাম : রেশমা পারভিন স্বামীর নাম: ফিরোজ খান বাড়ির নং : 3/এইচ/1 বয়স : 49 লিঙ্গ : মহিলা	ফটো উপলব্ধ	নাম : মনজর আলী পিতার নাম: কৌশর আলী বাড়ির নং : 3/H/1 বয়স : 45 লিঙ্গ : পুরুষ	ফটো উপলব্ধ	নাম : তারান্নম বেগম স্বামীর নাম: মুইঃ শওকাতুল্লাহ বাড়ির নং : 3/H/1 বয়স : 45 লিঙ্গ : মহিলা	ফটো উপলব্ধ
415	ILJ1490770	416	JNV2383487	417	ILJ3198306
নাম : জিয়াউর রহমান খাতুন পিতার নাম: ফাজলুর রহমান ইসলাম বাড়ির নং : 3/H/1 বয়স : 43 লিঙ্গ : পুরুষ	ফটো উপলব্ধ	নাম : মহঃ জান পিতার নাম: মহঃ ইশাক বাড়ির নং : 3/এইচ/1 বয়স : 43 লিঙ্গ : পুরুষ	ফটো উপলব্ধ	নাম : মহঃ ফইজান পিতার নাম: মহঃ জান বাড়ির নং : 3/এইচ/1 বয়স : 20 লিঙ্গ : পুরুষ	ফটো উপলব্ধ
418	ILJ1987601	419	ILJ1624642	420	KYZ1489301
নাম : মহঃ সালাউদ্দিন পিতার নাম: মহঃ সিরাজুদ্দিন বাড়ির নং : 3/H/1 বয়স : 40 লিঙ্গ : পুরুষ	ফটো উপলব্ধ	নাম : পারভেজ আলম পিতার নাম: মহঃ হাসিব বাড়ির নং : 3/H/1 বয়স : 40 লিঙ্গ : পুরুষ	ফটো উপলব্ধ	নাম : শমশদ পূর্বিক স্বামীর নাম: মনজর আলী বাড়ির নং : 3/H/1 বয়স : 40 লিঙ্গ : মহিলা	ফটো উপলব্ধ
421	ILJ1987593	422	ILJ1624717	423	ILJ2024032
নাম : মহঃ রেয়াজুদ্দিন পিতার নাম: মহঃ সিরাজুদ্দিন বাড়ির নং : 3/H/1 বয়স : 39 লিঙ্গ : পুরুষ	ফটো উপলব্ধ	নাম : মহঃ জাবিদ পিতার নাম: মহঃ কেয়ামুল হক বাড়ির নং : 3/H/1 বয়স : 39 লিঙ্গ : পুরুষ	ফটো উপলব্ধ	নাম : শাহবাজ আলম পিতার নাম: মহঃ আয়ুব বাড়ির নং : 3/H/1 বয়স : 38 লিঙ্গ : পুরুষ	ফটো উপলব্ধ
424	ILJ1624709	425	ILJ1624683	426	ILJ1490762
নাম : মহঃ নাদিম পিতার নাম: মহঃ সালাউদ্দিন বাড়ির নং : 3/H/1 বয়স : 38 লিঙ্গ : পুরুষ	ফটো উপলব্ধ	নাম : মহঃ মাজিদ পিতার নাম: মহঃ কেয়ামুল হক বাড়ির নং : 3/H/1 বয়স : 37 লিঙ্গ : পুরুষ	ফটো উপলব্ধ	নাম : মহঃ নৌসাদ খাতুন মায়ের নাম: মাইমুন নিশা ইসলাম বাড়ির নং : 3/H/1 বয়স : 37 লিঙ্গ : পুরুষ	ফটো উপলব্ধ
427	ILJ2860914	428	ILJ1987577	429	ILJ1624667
নাম : মহঃ ইরফান পিতার নাম: মহঃ সিরাজ বাড়ির নং : 3/এইচ/1 বয়স : 36 লিঙ্গ : পুরুষ	ফটো উপলব্ধ	নাম : মহঃ শাদাব পিতার নাম: মহঃ মিনহাজ বাড়ির নং : 3/H/1 বয়স : 36 লিঙ্গ : পুরুষ	ফটো উপলব্ধ	নাম : মহঃ রাজা পিতার নাম: মহঃ সেরাজুদ্দিন বাড়ির নং : 3/H/1 বয়স : 36 লিঙ্গ : পুরুষ	ফটো উপলব্ধ
430	ILJ1625219	431	ILJ1624691	432	ILJ1624725
নাম : শামা বেগম স্বামীর নাম: পারভেজ আলম বাড়ির নং : 3/H/1 বয়স : 36 লিঙ্গ : মহিলা	ফটো উপলব্ধ	নাম : শাবানা বেগম পিতার নাম: মহঃ সালাউদ্দিন বাড়ির নং : 3/H/1 বয়স : 35 লিঙ্গ : মহিলা	ফটো উপলব্ধ	নাম : ফারহা নাজ পিতার নাম: মহঃ আতাউল্লাহ বাড়ির নং : 3/H/1 বয়স : 35 লিঙ্গ : মহিলা	ফটো উপলব্ধ
433	ILJ1987619	434	ILJ1741628	435	ILJ0087593
নাম : মহঃ ওয়াজিদ পিতার নাম: মহঃ কোয়ামুল হক বাড়ির নং : 3/H/1 বয়স : 34 লিঙ্গ : পুরুষ	ফটো উপলব্ধ	নাম : মহঃ ফুরকান পিতার নাম: নিজামউদ্দিন বাড়ির নং : 3/H/1 বয়স : 34 লিঙ্গ : পুরুষ	ফটো উপলব্ধ	নাম : মহঃ একরাম পিতার নাম: মহঃ কোয়ামুল হক বাড়ির নং : 3/H/1 বয়স : 34 লিঙ্গ : পুরুষ	ফটো উপলব্ধ
436	ILJ2144087	437	ILJ1741610	438	ILJ1624659
নাম : হেনা ইয়াসমিন পিতার নাম: মহঃ নাসিম বাড়ির নং : 3/H/1 বয়স : 34 লিঙ্গ : মহিলা	ফটো উপলব্ধ	নাম : জুহি পারভিন পিতার নাম: মহঃ হাসিবুর রহমান বাড়ির নং : 3/H/1 বয়স : 34 লিঙ্গ : মহিলা	ফটো উপলব্ধ	নাম : শাবানা পারভিন পিতার নাম: মহঃ হাসিবুর রহমান বাড়ির নং : 3/H/1 বয়স : 34 লিঙ্গ : মহিলা	ফটো উপলব্ধ

439	ILJ1984319	নাম : মহঃ ইমরান পিতার নাম: মহঃ নিয়াজউদ্দিন বাড়ির নং : 3/এইচ/1 বয়স : 32 লিঙ্গ : পুরুষ	ফটো উপলব্ধ	440	ILJ1987627	নাম : মহঃ ইসতিয়াক আলম পিতার নাম: মানসুর আলম বাড়ির নং : 3/H/1 বয়স : 32 লিঙ্গ : পুরুষ	ফটো উপলব্ধ	441	ILJ2750479	নাম : মহঃ ইয়াকুব পিতার নাম: মহঃ সিরাজুদ্দিন বাড়ির নং : 3/H/1 বয়স : 32 লিঙ্গ : পুরুষ	ফটো উপলব্ধ
442	ILJ2144103	নাম : মহঃ রশিফ পিতার নাম: মহঃ কায়ামুল হক বাড়ির নং : 3/H/1 বয়স : 31 লিঙ্গ : পুরুষ	ফটো উপলব্ধ	443	ILJ2144095	নাম : মহঃ রিজওয়ান আলম পিতার নাম: মহঃ হাসিব বাড়ির নং : 3/H/1 বয়স : 31 লিঙ্গ : পুরুষ	ফটো উপলব্ধ	444	ILJ2666089	নাম : রাবিয়া খাতুন পিতার নাম: মহঃ সাইদ বাড়ির নং : 3/H/1 বয়স : 30 লিঙ্গ : মহিলা	ফটো উপলব্ধ
445	ILJ2666097	নাম : মহঃ সামসুল যোহা পিতার নাম: মহঃ মনসুর আলম বাড়ির নং : 3/H/1 বয়স : 29 লিঙ্গ : পুরুষ	ফটো উপলব্ধ	446	ILJ2666121	নাম : মহঃ রাজু পিতার নাম: মহঃ মাসিম বাড়ির নং : 3/H/1 বয়স : 29 লিঙ্গ : পুরুষ	ফটো উপলব্ধ	447	ILJ2546323	নাম : মহঃ আকিব পিতার নাম: মহঃ মেনুদ্দীন বাড়ির নং : 3/H/1 বয়স : 29 লিঙ্গ : পুরুষ	ফটো উপলব্ধ
448	ILJ2750461	নাম : মহঃ ফৈজান পিতার নাম: নিজামুদ্দিন বাড়ির নং : 3/H/1 বয়স : 29 লিঙ্গ : পুরুষ	ফটো উপলব্ধ	449	ILJ2730141	নাম : আরমান আলম পিতার নাম: মিশরাত জাহান বাড়ির নং : 3/H/1 বয়স : 28 লিঙ্গ : পুরুষ	ফটো উপলব্ধ	450	ILJ2920064	নাম : গুলফাম মল্লিক পিতার নাম: মহঃ মুস্তাফা বাড়ির নং : 3/এইচ/1 বয়স : 27 লিঙ্গ : মহিলা	ফটো উপলব্ধ
451	ILJ2860922	নাম : সজিয়া পারভিন স্বামীর নাম: মহঃ ইফতেখার আহমেদ বাড়ির নং : 3/এইচ/1 বয়স : 27 লিঙ্গ : মহিলা	ফটো উপলব্ধ	452	ILJ2876886	নাম : মহম্মদ সাহিদ পিতার নাম: মহঃ নাসিম বাড়ির নং : 3/এইচ/1 বয়স : 26 লিঙ্গ : পুরুষ	ফটো উপলব্ধ	453	ILJ2920403	নাম : মোহম্মদ শানওয়াজ পিতার নাম: মোহম্মদ সৈয়দ বাড়ির নং : 3/এইচ/1 বয়স : 25 লিঙ্গ : পুরুষ	ফটো উপলব্ধ
454	ILJ2841815	নাম : হেনা কাসুর পিতার নাম: হাফিজ ওজির আহমেদ বাড়ির নং : 3/H/1 বয়স : 25 লিঙ্গ : মহিলা	ফটো উপলব্ধ	455	ILJ2920098	নাম : সানা পারভিন পিতার নাম: মহঃ মুস্তাফা বাড়ির নং : 3/এইচ/1 বয়স : 25 লিঙ্গ : মহিলা	ফটো উপলব্ধ	456	ILJ2876746	নাম : তারিক আনোয়ার মায়ের নাম: শামিমা খাতুন বাড়ির নং : 3/এইচ/1 বয়স : 29 লিঙ্গ : পুরুষ	ফটো উপলব্ধ
457	ILJ2920346	নাম : মেহজাবিন বেগম স্বামীর নাম: মহঃ রিয়াজুদ্দিন বাড়ির নং : 3/এইচ/1 বয়স : 31 লিঙ্গ : মহিলা	ফটো উপলব্ধ	458	ILJ2876894	নাম : হেনা কৌসর পিতার নাম: মহঃ মিনহাজ বাড়ির নং : 3/এইচ/1 বয়স : 32 লিঙ্গ : মহিলা	ফটো উপলব্ধ	459	ILJ2876928	নাম : শাহলা মিনহাজ পিতার নাম: মহঃ মিনহাজ বাড়ির নং : 3/এইচ/1 বয়স : 26 লিঙ্গ : মহিলা	ফটো উপলব্ধ
460	ILJ3117918	নাম : গুলিস্তা মিনহাজ পিতার নাম: মহঃ মিনহাজ বাড়ির নং : 3/এইচ/1 বয়স : 22 লিঙ্গ : মহিলা	ফটো উপলব্ধ	461	ILJ2846301	নাম : সাবিহা নাজ মায়ের নাম: শাহনাজ বানো বাড়ির নং : 3/এইচ/1 বয়স : 29 লিঙ্গ : মহিলা	ফটো উপলব্ধ	462	ILJ2920510	নাম : শবনম পারভিন স্বামীর নাম: মহঃ রিয়াজ বাড়ির নং : 3/এইচ/1 বয়স : 37 লিঙ্গ : মহিলা	ফটো উপলব্ধ
463	ILJ3168655	নাম : শেখ গুলম ছুস্পেন পিতার নাম: মহঃ ওয়ারসি নুর বাড়ির নং : 3H/2 বয়স : 78 লিঙ্গ : পুরুষ	ফটো উপলব্ধ	464	ILJ3168648	নাম : অখতরী বেগম স্বামীর নাম: শেখ গুলম ছুস্পেন বাড়ির নং : 3H/2 বয়স : 71 লিঙ্গ : মহিলা	ফটো উপলব্ধ	465	ILJ3279999	নাম : খইরুন নিশা স্বামীর নাম: মহঃ শামিম বাড়ির নং : 3H/2 বয়স : 67 লিঙ্গ : মহিলা	ফটো উপলব্ধ
466	WB/22/157/057644	নাম : ফেরোজ আহমেদ পিতার নাম: হবী অফজল কমির বাড়ির নং : 3H/2 বয়স : 55 লিঙ্গ : পুরুষ	ফটো উপলব্ধ	467	WB/22/157/057379	নাম : মুমতাজ আহমেদ পিতার নাম: মহঃ রশীদ বাড়ির নং : 3H/2 বয়স : 54 লিঙ্গ : পুরুষ	ফটো উপলব্ধ	468	WB/22/157/057511	নাম : জাফরুল হক পিতার নাম: মহঃ রশিদ বাড়ির নং : 3H/2 বয়স : 52 লিঙ্গ : পুরুষ	ফটো উপলব্ধ

469 নাম : শবানা নিগার পিতার নাম: মঃ শামিম বাড়ির নং : 3H/2 বয়স : 50 লিঙ্গ : মহিলা	ILJ3279973 ফটো উপলব্ধ	470 নাম : মঃ . মুসতফা নজির পিতার নাম: মঃ . মোহিউদ্দিন অংসারী বাড়ির নং : 3H/2 বয়স : 49 লিঙ্গ : পুরুষ	JNV1209055 ফটো উপলব্ধ	471 নাম : মহঃ রাজা পিতার নাম: শেখ . গুলাম হুসেন বাড়ির নং : 3H/2 বয়স : 47 লিঙ্গ : পুরুষ	JNV1208230 ফটো উপলব্ধ
472 নাম : রেএসা পরবিন স্বামীর নাম: ফেরোজ আহমেদ বাড়ির নং : 3H/2 বয়স : 45 লিঙ্গ : মহিলা	JNV2087922 ফটো উপলব্ধ	473 নাম : শেখ . অলম পিতার নাম: শেখ . মোতিউর রহঃ বাড়ির নং : 3H/2 বয়স : 44 লিঙ্গ : পুরুষ	JNV2587970 ফটো উপলব্ধ	474 নাম : জহান আড়া পিতার নাম: শেখ গুলাম হুসেন বাড়ির নং : 3H/2 বয়স : 42 লিঙ্গ : মহিলা	JNV1207950 ফটো উপলব্ধ
475 নাম : মঃ . মেরজউদ্দিন পিতার নাম: মঃ . মোহিউদ্দিন অংসারী বাড়ির নং : 3H/2 বয়স : 39 লিঙ্গ : পুরুষ	JNV2332278 ফটো উপলব্ধ	476 নাম : ওয়াজদা তবসসুম পিতার নাম: মঃ . মোহিউদ্দিন অংসারী বাড়ির নং : 3H/2 বয়স : 39 লিঙ্গ : মহিলা	JNV2332260 ফটো উপলব্ধ	477 নাম : জারিন সারওয়ার পিতার নাম: সারওয়ার হুসেন বাড়ির নং : 3H/2 বয়স : 28 লিঙ্গ : মহিলা	ILJ2750453 ফটো উপলব্ধ
478 নাম : আলী হুসেন পিতার নাম: ঃ গুলাম হুসেন বাড়ির নং : 3H/2 বয়স : 32 লিঙ্গ : পুরুষ	ILJ2297976 ফটো উপলব্ধ	479 নাম : মহফুজ ইমরন পিতার নাম: মঃ . শামিম বাড়ির নং : 3H/2 বয়স : 37 লিঙ্গ : পুরুষ	JNV2587954 ফটো উপলব্ধ	480 নাম : মহঃ শামিম পিতার নাম: গোলাম রসুল বাড়ির নং : 3H/2 বয়স : 72 লিঙ্গ : পুরুষ	ILJ2930246 ফটো উপলব্ধ
481 নাম : সাদ্ধন নেশা স্বামীর নাম: মোহম্মদ মোহিউদ্দিন আনসারি বাড়ির নং : 3H/2 বয়স : 67 লিঙ্গ : মহিলা	ILJ3269594 ফটো উপলব্ধ	482 নাম : সরবর হুসেন পিতার নাম: আনোয়ার হুসেন বাড়ির নং : 3/এইচ/2 বয়স : 60 লিঙ্গ : পুরুষ	ILJ2920650 ফটো উপলব্ধ	483 নাম : বিলকুইস বেগম স্বামীর নাম: সরওয়ার হোসেন বাড়ির নং : 3/এইচ/2 বয়স : 49 লিঙ্গ : মহিলা	ILJ1741636 ফটো উপলব্ধ
484 নাম : রেহানা বেগম মায়ের নাম: মোক্কেম খাতুন বাড়ির নং : 3/এইচ/2 বয়স : 47 লিঙ্গ : মহিলা	ILJ2297919 ফটো উপলব্ধ	485 নাম : মহঃ নাসিম পিতার নাম: মহঃ শামিম বাড়ির নং : 3/এইচ/2 বয়স : 43 লিঙ্গ : পুরুষ	ILJ2666071 ফটো উপলব্ধ	486 নাম : আকবর হোসেন পিতার নাম: সেখ . গুলাম হোসেন বাড়ির নং : 3/এইচ/2 বয়স : 42 লিঙ্গ : পুরুষ	ILJ1625011 ফটো উপলব্ধ
487 নাম : ফারজানা বেগম মায়ের নাম: মোকারমা বিবি বাড়ির নং : 3/এইচ/2 বয়স : 41 লিঙ্গ : মহিলা	ILJ2750503 ফটো উপলব্ধ	488 নাম : জীমাত স্বামীর নাম: আফসার হুসেন বাড়ির নং : 3/এইচ/2 বয়স : 41 লিঙ্গ : মহিলা	ILJ2750487 ফটো উপলব্ধ	489 নাম : জাহিদ হুসেন মায়ের নাম: গুলসান বেগম বাড়ির নং : 3/এইচ/2 বয়স : 38 লিঙ্গ : পুরুষ	ILJ2297901 ফটো উপলব্ধ
490 নাম : সাদিক হুসেন মায়ের নাম: গুলসান বেগম বাড়ির নং : 3/এইচ/2 বয়স : 37 লিঙ্গ : পুরুষ	ILJ2824118 ফটো উপলব্ধ	491 নাম : মহঃ আফসার হুসেন পিতার নাম: সেখ গুলাম হুসেন বাড়ির নং : 3/এইচ/2 বয়স : 37 লিঙ্গ : পুরুষ	JNV1208248 ফটো উপলব্ধ	492 নাম : নাহিত সুলতানা স্বামীর নাম: মহঃ অফসার হুসেন বাড়ির নং : 3/এইচ/2 বয়স : 33 লিঙ্গ : মহিলা	TYK1562339 ফটো উপলব্ধ
493 নাম : নসিন পারভীন স্বামীর নাম: মোহম্মদ রাজা বাড়ির নং : 3/এইচ/2 বয়স : 33 লিঙ্গ : মহিলা	ILJ2920635 ফটো উপলব্ধ	# 494 নাম : সাহেবা খাতুন স্বামীর নাম: মহঃ মেরাজউদ্দিন বাড়ির নং : 3/এইচ/2 বয়স : 31 লিঙ্গ : মহিলা	ANS2024628 ফটো উপলব্ধ	495 নাম : রুখসার নিগার পিতার নাম: মহঃ শামিম বাড়ির নং : 3/এইচ/2 বয়স : 31 লিঙ্গ : মহিলা	ILJ2144137 ফটো উপলব্ধ
496 নাম : তৌসিফ রাজা মায়ের নাম: মুমতাজ আহমেদ বাড়ির নং : 3/এইচ/2 বয়স : 29 লিঙ্গ : পুরুষ	ILJ2546364 ফটো উপলব্ধ	497 নাম : জেবা পারভীন পিতার নাম: আফতাব খান বাড়ির নং : 3/এইচ/2 বয়স : 29 লিঙ্গ : মহিলা	ILJ2860898 ফটো উপলব্ধ	498 নাম : তাব্রেজ খান পিতার নাম: সরওয়ার হুসেন বাড়ির নং : 3/এইচ/2 বয়স : 26 লিঙ্গ : পুরুষ	ILJ2920312 ফটো উপলব্ধ

499	ILJ2860930	ফটো উপলব্ধ	500	ILJ2887073	ফটো উপলব্ধ	501	ILJ3148376	ফটো উপলব্ধ
নাম : মহম্মদ আনস পিতার নাম: আফতাব হুসেন বাড়ির নং : 3/এইচ/2 বয়স : 25 লিঙ্গ : পুরুষ			নাম : আফরোজ আহমেদ পিতার নাম: হাজী আফজল করিম বাড়ির নং : 3/H/2 বয়স : 47 লিঙ্গ : পুরুষ			নাম : ফুজাঈল আহমেদ পিতার নাম: ফিরোজ আহমেদ বাড়ির নং : 3/এচ/2 বয়স : 21 লিঙ্গ : পুরুষ		
502	ILJ3117934	ফটো উপলব্ধ	503	WB/22/157/057170	ফটো উপলব্ধ	504	ILJ2546331	ফটো উপলব্ধ
নাম : জুবাইদ আলম পিতার নাম: শেখ আলিম বাড়ির নং : 3/এইচ/2 বয়স : 22 লিঙ্গ : পুরুষ			নাম : আফসার হুসেন পিতার নাম: আনওয়ার বাড়ির নং : 3/H/2 বয়স : 54 লিঙ্গ : পুরুষ			নাম : আকিব সরওয়ার পিতার নাম: সরওয়ার হুসেন বাড়ির নং : 3/H/2 বয়স : 29 লিঙ্গ : পুরুষ		
505	JNV1787175	ফটো উপলব্ধ	506	WB/22/157/057566	ফটো উপলব্ধ	507	ILJ3282787	ফটো উপলব্ধ
নাম : শহজদী বেগম স্বামীর নাম: মঃ. অফবাল হোস্টেন বাড়ির নং : 3H/2/1 বয়স : 82 লিঙ্গ : মহিলা			নাম : খুবদা খতুন স্বামীর নাম: মঃ মস্তাক বাড়ির নং : 3H/2/1 বয়স : 77 লিঙ্গ : মহিলা			নাম : বিবি সোত্রা স্বামীর নাম: নুর মঃ বাড়ির নং : 3H/2/1 বয়স : 66 লিঙ্গ : মহিলা		
# 508	JNV2588036	ফটো উপলব্ধ	509	WB/22/157/057246	ফটো উপলব্ধ	510	ILJ3056520	ফটো উপলব্ধ
নাম : মোহাম্মদ শামিম পিতার নাম: অরুণ তহির বাড়ির নং : 3H/2/1 বয়স : 69 লিঙ্গ : পুরুষ			নাম : মঃ লালু পিতার নাম: ফিদা হুসেন বাড়ির নং : 3H/2/1 বয়স : 66 লিঙ্গ : পুরুষ			নাম : মহঃ ইশাক পিতার নাম: মহঃ মুস্তাফা বাড়ির নং : 3H/2/1 বয়স : 59 লিঙ্গ : পুরুষ		
511	WB/22/157/057613	ফটো উপলব্ধ	512	WB/22/157/057564	ফটো উপলব্ধ	513	WB/22/157/057639	ফটো উপলব্ধ
নাম : অবিদা খতুন স্বামীর নাম: মঃ লালু বাড়ির নং : 3H/2/1 বয়স : 59 লিঙ্গ : মহিলা			নাম : রণি বেগম পিতার নাম: মঃ মস্তাক বাড়ির নং : 3H/2/1 বয়স : 59 লিঙ্গ : মহিলা			নাম : শনি বেগম পিতার নাম: মঃ মস্তাক বাড়ির নং : 3H/2/1 বয়স : 57 লিঙ্গ : মহিলা		
514	ILJ2929594	ফটো উপলব্ধ	515	WB/22/157/057565	ফটো উপলব্ধ	516	WB/22/157/057254	ফটো উপলব্ধ
নাম : মহঃ হুসেন পিতার নাম: নুর মহঃ বাড়ির নং : 3H/2/1 বয়স : 56 লিঙ্গ : পুরুষ			নাম : মোনি বেগম পিতার নাম: মঃ মস্তাক বাড়ির নং : 3H/2/1 বয়স : 55 লিঙ্গ : মহিলা			নাম : ইসরত বেগম পিতার নাম: বদরুদ্দিন বাড়ির নং : 3H/2/1 বয়স : 54 লিঙ্গ : মহিলা		
517	WB/22/157/057640	ফটো উপলব্ধ	518	WB/22/157/057642	ফটো উপলব্ধ	519	ILJ2929578	ফটো উপলব্ধ
নাম : মঃ আযতীক পিতার নাম: মঃ. মস্তাক বাড়ির নং : 3H/2/1 বয়স : 53 লিঙ্গ : পুরুষ			নাম : মঃ ফেরোজ আহমেদ পিতার নাম: বদরুদ্দিন বাড়ির নং : 3H/2/1 বয়স : 52 লিঙ্গ : পুরুষ			নাম : মঃ পরভেজ পিতার নাম: বদরুদ্দিন বাড়ির নং : 3H/2/1 বয়স : 50 লিঙ্গ : পুরুষ		
520	WB/22/157/057255	ফটো উপলব্ধ	521	WB/22/157/057204	ফটো উপলব্ধ	522	WB/22/157/057507	ফটো উপলব্ধ
নাম : বেগম গুলশান পিতার নাম: নুর মঃ বাড়ির নং : 3H/2/1 বয়স : 50 লিঙ্গ : মহিলা			নাম : বেগম মহজবীন পিতার নাম: বদরুদ্দিন বাড়ির নং : 3H/2/1 বয়স : 50 লিঙ্গ : মহিলা			নাম : মঃ আশফক পিতার নাম: মঃ মস্তাক বাড়ির নং : 3H/2/1 বয়স : 49 লিঙ্গ : পুরুষ		
523	WB/22/157/057263	ফটো উপলব্ধ	524	JNV2085942	ফটো উপলব্ধ	525	WB/18/112/381051	ফটো উপলব্ধ
নাম : বেগম রেহনা পিতার নাম: বদরুদ্দিন বাড়ির নং : 3H/2/1 বয়স : 49 লিঙ্গ : মহিলা			নাম : অম্বর হুসেন পিতার নাম: নুর মোহম্মদ বাড়ির নং : 3H/2/1 বয়স : 46 লিঙ্গ : পুরুষ			নাম : মঃ জবৈদ আলম পিতার নাম: মঃ. অফবাল হোস্টেন বাড়ির নং : 3H/2/1 বয়স : 44 লিঙ্গ : পুরুষ		
526	ILJ1741651	ফটো উপলব্ধ	527	ILJ1741669	ফটো উপলব্ধ	528	ILJ1741644	ফটো উপলব্ধ
নাম : কাযুম আহমেদ পিতার নাম: বদরুদ্দিন আহমেদ বাড়ির নং : 3H/2/1 বয়স : 42 লিঙ্গ : পুরুষ			নাম : শাহনয়াজ আহমেদ পিতার নাম: বদরুদ্দিন আহমেদ বাড়ির নং : 3H/2/1 বয়স : 40 লিঙ্গ : পুরুষ			নাম : শরফরাজ আহমেদ পিতার নাম: বদরুদ্দিন আহমেদ বাড়ির নং : 3H/2/1 বয়স : 38 লিঙ্গ : পুরুষ		

529 নাম : ইকবল আহমেদ রেজা পিতার নাম: শফিকুল আহমেদ রেজা বাড়ির নং : 3H/2/1 বয়স : 38 লিঙ্গ : পুরুষ	JNV2332328 ফটো উপলব্ধ	530 নাম : নাহিদ পারভীন পিতার নাম: বদরুদ্দিন আহমেদ বাড়ির নং : 3H/2/1 বয়স : 36 লিঙ্গ : মহিলা	ILJ1741677 ফটো উপলব্ধ	531 নাম : তরানা বেগম পিতার নাম: মঃ . লালু বাড়ির নং : 3H/2/1 বয়স : 37 লিঙ্গ : মহিলা	JNV2588002 ফটো উপলব্ধ
532 নাম : মঃ . সবীর হুসেন পিতার নাম: মঃ . অফজল হুসেন বাড়ির নং : 3H/2/1 বয়স : 49 লিঙ্গ : পুরুষ	ILJ3263159 ফটো উপলব্ধ	533 নাম : জেবা হুসেন পিতার নাম: মঃ . শমিম বাড়ির নং : 3H/2/1 বয়স : 42 লিঙ্গ : মহিলা	JNV2588051 ফটো উপলব্ধ	534 নাম : রেহনা খাতুন স্বামীর নাম: মঃ . শমিম বাড়ির নং : 3H/2/1 বয়স : 63 লিঙ্গ : মহিলা	JNV2588028 ফটো উপলব্ধ
535 নাম : আশমিনা খাতুন স্বামীর নাম: মঃ . সশাক বাড়ির নং : 3H/2/1 বয়স : 44 লিঙ্গ : মহিলা	JNV2560076 ফটো উপলব্ধ	536 নাম : শবনা মস্তাক পিতার নাম: মঃ . মস্তাক বাড়ির নং : 3H/2/1 বয়স : 46 লিঙ্গ : মহিলা	JNV0101014 ফটো উপলব্ধ	537 নাম : ফিরদৌস মস্তাক পিতার নাম: মঃ . মস্তাক বাড়ির নং : 3H/2/1 বয়স : 37 লিঙ্গ : মহিলা	JNV2588069 ফটো উপলব্ধ
538 নাম : রেহন জৈদী পিতার নাম: মঃ . শমিম বাড়ির নং : 3H/2/1 বয়স : 37 লিঙ্গ : পুরুষ	JNV2588044 ফটো উপলব্ধ	539 নাম : শেখ মুমতাজ পিতার নাম: শেখ মল্ল বাড়ির নং : 3/H/2/1 বয়স : 60 লিঙ্গ : পুরুষ	WB/22/157/144062 ফটো উপলব্ধ	540 নাম : সুলতানা বেগম পিতার নাম: শেখ মুমতাজ বাড়ির নং : 3/H/2/1 বয়স : 54 লিঙ্গ : মহিলা	WB/22/157/144128 ফটো উপলব্ধ
541 নাম : কমর জহা পিতার নাম: নোর মঃ বাড়ির নং : 3/এইচ/2/1 বয়স : 50 লিঙ্গ : মহিলা	WB/22/155/153494 ফটো উপলব্ধ	542 নাম : আনজুম হুসেন স্বামীর নাম: মঃ হুসেন বাড়ির নং : 3/H/2/1 বয়স : 42 লিঙ্গ : মহিলা	ILJ2297943 ফটো উপলব্ধ	543 নাম : সুলতানা খাতুন পিতার নাম: মঃ আফজল হোসেন বাড়ির নং : 3/H/2/1 বয়স : 41 লিঙ্গ : মহিলা	ILJ1625037 ফটো উপলব্ধ
544 নাম : মঃ শাকিব হোসেন পিতার নাম: মঃ লালু বাড়ির নং : 3/H/2/1 বয়স : 40 লিঙ্গ : পুরুষ	JNV2085918 ফটো উপলব্ধ	545 নাম : ফারজানা পিতার নাম: মঃ মস্তাক বাড়ির নং : 3/H/2/1 বয়স : 40 লিঙ্গ : মহিলা	ILJ2546398 ফটো উপলব্ধ	546 নাম : ফারহাত জাহিদ স্বামীর নাম: নাজির হুসেন আমসারি বাড়ির নং : 3/এইচ/2/1 বয়স : 40 লিঙ্গ : মহিলা	ILJ2920601 ফটো উপলব্ধ
547 নাম : রশিদা খাতুন স্বামীর নাম: মঃ সাকিব হোসেন বাড়ির নং : 3/H/2/1 বয়স : 39 লিঙ্গ : মহিলা	ILJ2144129 ফটো উপলব্ধ	548 নাম : মঃ আফতাব পিতার নাম: মঃ মস্তাক বাড়ির নং : 3/H/2/1 বয়স : 38 লিঙ্গ : পুরুষ	ILJ2546406 ফটো উপলব্ধ	549 নাম : আয়েশা পারভীন স্বামীর নাম: মঃ সাকিব হুসেন বাড়ির নং : 3/H/2/1 বয়স : 38 লিঙ্গ : মহিলা	ILJ1625045 ফটো উপলব্ধ
550 নাম : মহাজবিন খাতুন স্বামীর নাম: মঃ আবিদ আলম বাড়ির নং : 3/H/2/1 বয়স : 35 লিঙ্গ : মহিলা	ILJ1625029 ফটো উপলব্ধ	# 551 নাম : ফারকান জাহিদ পিতার নাম: মোহাম্মদ শামিম বাড়ির নং : 3/H/2/1 বয়স : 33 লিঙ্গ : পুরুষ	ILJ1987668 ফটো উপলব্ধ	552 নাম : তালাত আফরিন পিতার নাম: বদরুদ্দিন আহমেদ বাড়ির নং : 3/H/2/1 বয়স : 32 লিঙ্গ : মহিলা	ILJ1987650 ফটো উপলব্ধ
553 নাম : মঃ সুফেল পিতার নাম: সৈয়দ জান বাড়ির নং : 3/H/2/1 বয়স : 31 লিঙ্গ : পুরুষ	ILJ2546349 ফটো উপলব্ধ	554 নাম : দিলশাদ আলম পিতার নাম: মঃ সালাউদ্দিন বাড়ির নং : 3/H/2/1 বয়স : 28 লিঙ্গ : পুরুষ	ILJ2666105 ফটো উপলব্ধ	555 নাম : মঃ তৌকীর আলম পিতার নাম: মঃ আসলাম বাড়ির নং : 3/এইচ/2/1 বয়স : 26 লিঙ্গ : পুরুষ	ILJ2874030 ফটো উপলব্ধ
556 নাম : মঃ ইরশাদ পিতার নাম: মঃ সালাউদ্দিন বাড়ির নং : 3 বয়স : 25 লিঙ্গ : পুরুষ	ILJ2831873 ফটো উপলব্ধ	557 নাম : মঃ তানবির পিতার নাম: মঃ আসলাম বাড়ির নং : 3/এইচ/2/1 বয়স : 25 লিঙ্গ : পুরুষ	ILJ3008828 ফটো উপলব্ধ	558 নাম : সবিনা ইয়াসমিন পিতার নাম: মঃ ইশাক বাড়ির নং : 3/এইচ/2/1 বয়স : 24 লিঙ্গ : মহিলা	ILJ3012861 ফটো উপলব্ধ

559	ILJ3006731	নাম : আর্কম হুসেন আনসারি পিতার নাম: নাজির হুসেন আনসারি বাড়ির নং : 3/এইচ/2/1 বয়স : 23 লিঙ্গ : পুরুষ	ফটো উপলব্ধ	560	ILJ3073855	নাম : মহঃ আবিদ হুসেন পিতার নাম: মহঃ ইশাক বাড়ির নং : 3/এইচ/2/1 বয়স : 23 লিঙ্গ : পুরুষ	ফটো উপলব্ধ	561	ILJ3161510	নাম : আনোয়ার আলম পিতার নাম: মোহাম্মদ শাহনাওয়াজ আলম বাড়ির নং : 3/এইচ/2/1 বয়স : 29 লিঙ্গ : পুরুষ	ফটো উপলব্ধ
562	ILJ2920007	নাম : দানিশ হুসেন আনসারি পিতার নাম: নাজির হুসেন আনসারি বাড়ির নং : 3/এইচ/2/1 বয়স : 24 লিঙ্গ : পুরুষ	ফটো উপলব্ধ	563	ILJ3117900	নাম : রুকসানা বেগম পিতার নাম: নূর মহঃ বাড়ির নং : 3/এইচ/2/1 বয়স : 47 লিঙ্গ : মহিলা	ফটো উপলব্ধ	564	ILJ0088013	নাম : আফশান জবীন পিতার নাম: মহঃ শামিম বাড়ির নং : 3/H/2/1 বয়স : 36 লিঙ্গ : মহিলা	ফটো উপলব্ধ
565	WB/22/157/057529	নাম : মহঃ শাহনাজ কামাল পিতার নাম: মহঃ শাহাজাহান কামাল বাড়ির নং : 3/H/3 বয়স : 52 লিঙ্গ : পুরুষ	ফটো উপলব্ধ	566	ILJ1625094	নাম : সুফিয়া ইমাম স্বামীর নাম: মাজাহার ইমাম বাড়ির নং : 3/H/3 বয়স : 40 লিঙ্গ : মহিলা	ফটো উপলব্ধ	567	ILJ1625078	নাম : কানিজ ফতেমা পিতার নাম: মহঃ কামাল উদ্দিন বাড়ির নং : 3/H/3 বয়স : 36 লিঙ্গ : মহিলা	ফটো উপলব্ধ
568	ILJ1625086	নাম : নাজনি পারভীন পিতার নাম: মুখতার আহমেদ বাড়ির নং : 3/H/3 বয়স : 35 লিঙ্গ : মহিলা	ফটো উপলব্ধ	569	ILJ1915511	নাম : ফিরদৌস আখতার স্বামীর নাম: শাকিল আহমেদ বাড়ির নং : 3/H/5 বয়স : 59 লিঙ্গ : মহিলা	ফটো উপলব্ধ	570	ILJ1741685	নাম : হাজরা বেগম স্বামীর নাম: আখতারি খাতুন বাড়ির নং : 3/H/5 বয়স : 54 লিঙ্গ : মহিলা	ফটো উপলব্ধ
571	WB/22/157/057897	নাম : মহঃ আবু হুজাইফা পিতার নাম: আনোয়ার হুসেন বাড়ির নং : 3/H/5 বয়স : 53 লিঙ্গ : পুরুষ	ফটো উপলব্ধ	572	ILJ1625060	নাম : সাগুণ্ডা ইয়াসমিন স্বামীর নাম: জাফরুল হাসান বাড়ির নং : 3/H/5 বয়স : 49 লিঙ্গ : মহিলা	ফটো উপলব্ধ	573	ILJ2541639	নাম : মোহাম্মদ নিয়াজউদ্দিন পিতার নাম: মহঃ রফিক বাড়ির নং : 3/এইচ/1 বয়স : 49 লিঙ্গ : পুরুষ	ফটো উপলব্ধ
574	ILJ1625102	নাম : নাজনী বেগম স্বামীর নাম: ওয়াসিম আহমেদ বাড়ির নং : 3/H/5 বয়স : 41 লিঙ্গ : মহিলা	ফটো উপলব্ধ	575	ILJ1490796	নাম : শাহবাজ আলম খাতুন পিতার নাম: মহঃ নূরুল হোদা পারভেজ ইসলাম বাড়ির নং : 3/H/5 বয়স : 35 লিঙ্গ : পুরুষ	ফটো উপলব্ধ	576	ILJ1741693	নাম : আনাম সৈয়দ পিতার নাম: সৈয়দ আলম বাড়ির নং : 3/H/5 বয়স : 34 লিঙ্গ : মহিলা	ফটো উপলব্ধ
577	ILJ2546380	নাম : নাজরানা খাতুন পিতার নাম: মহম্মদ আইনুল হক বাড়ির নং : 3/H/5 বয়স : 33 লিঙ্গ : মহিলা	ফটো উপলব্ধ	578	ILJ2546372	নাম : সাহিন্তা খাতুন পিতার নাম: মহম্মদ আইনুল হক বাড়ির নং : 3/H/5 বয়স : 32 লিঙ্গ : মহিলা	ফটো উপলব্ধ	579	ILJ2675833	নাম : কিরন পারভিন স্বামীর নাম: শাহবাজ আলম বাড়ির নং : 3/এইচ/5 বয়স : 29 লিঙ্গ : মহিলা	ফটো উপলব্ধ
580	ILJ3246220	নাম : রেশমা বেগম স্বামীর নাম: ওয়াসিম আহমেদ বাড়ির নং : 3/H/5 বয়স : 51 লিঙ্গ : মহিলা	ফটো উপলব্ধ	581	ILJ1741719	নাম : মহঃ আলি ইমাম পিতার নাম: মহঃ সুলতান বাড়ির নং : 3/H/6 বয়স : 41 লিঙ্গ : পুরুষ	ফটো উপলব্ধ	582	ILJ1625128	নাম : সাজিদ শামিম পিতার নাম: মহঃ শামিম বাড়ির নং : 3/H/6 বয়স : 35 লিঙ্গ : পুরুষ	ফটো উপলব্ধ
583	ILJ1625144	নাম : সাবা আফরিন পিতার নাম: মহঃ সালাউদ্দিন বাড়ির নং : 3/H/6 বয়স : 36 লিঙ্গ : মহিলা	ফটো উপলব্ধ	584	TQR1990332	নাম : নিশা পরভীন পিতার নাম: মহঃ গুলজার বাড়ির নং : 3/এইচ/6 বয়স : 31 লিঙ্গ : মহিলা	ফটো উপলব্ধ	585	JNV2382471	নাম : আফসার আলম পিতার নাম: মহঃ হুসেন বাড়ির নং : 3/H/7 বয়স : 63 লিঙ্গ : পুরুষ	ফটো উপলব্ধ
586	WB/22/157/057558	নাম : মহঃ হামিদ খাতুন পিতার নাম: মহঃ হাবিব ইসলাম বাড়ির নং : 3/H/7 বয়স : 59 লিঙ্গ : পুরুষ	ফটো উপলব্ধ	587	ILJ0089995	নাম : রুকসানা বেগম স্বামীর নাম: সেখ নাসিম আখতার বাড়ির নং : 3/H/7 বয়স : 58 লিঙ্গ : মহিলা	ফটো উপলব্ধ	588	WB/22/157/057243	নাম : মহঃ শামিম পিতার নাম: মহঃ কামাল উদ্দিন বাড়ির নং : 3/H/7 বয়স : 49 লিঙ্গ : পুরুষ	ফটো উপলব্ধ

589 নাম : নাগমা তারিক পিতার নাম: শেখ নাসিম আখতার বাড়ির নং : 3/H/7 বয়স : 41 লিঙ্গ : মহিলা	ILJ1741776 ফটো উপলব্ধ	590 নাম : আমির উদ্দিন পিতার নাম: জামিল উদ্দিন বাড়ির নং : 3/H/7 বয়স : 40 লিঙ্গ : পুরুষ	ILJ1625185 ফটো উপলব্ধ	591 নাম : নাফিসা তারিক পিতার নাম: শেখ নাসিম আখতার বাড়ির নং : 3/H/7 বয়স : 40 লিঙ্গ : মহিলা	ILJ1741768 ফটো উপলব্ধ
592 নাম : শেখঃ ফাহিম আকতার খাতুন পিতার নাম: শেখঃ নাসিম আকতার ইসলাম বাড়ির নং : 3/H/7 বয়স : 39 লিঙ্গ : পুরুষ	ILJ1490804 ফটো উপলব্ধ	593 নাম : জারিন উমা স্বামীর নাম: মোঃ শাদ আলম বাড়ির নং : 3/H/7 বয়স : 39 লিঙ্গ : মহিলা	ILJ1625151 ফটো উপলব্ধ	594 নাম : জেবরিল আলম পিতার নাম: শেখ নাসিম আখতার বাড়ির নং : 3/H/7 বয়স : 36 লিঙ্গ : পুরুষ	ILJ1625169 ফটো উপলব্ধ
595 নাম : আরশি তারিক পিতার নাম: শেখ নাসিম আখতার বাড়ির নং : 3/H/7 বয়স : 36 লিঙ্গ : মহিলা	ILJ1741784 ফটো উপলব্ধ	596 নাম : জিবা সুলতানা খাতুন পিতার নাম: শেখঃ লাডলা ইসলাম বাড়ির নং : 3/H/7 বয়স : 35 লিঙ্গ : মহিলা	ILJ1490812 ফটো উপলব্ধ	597 নাম : রাফাত পারভিন স্বামীর নাম: মোঃ ফাহিম আখতার বাড়ির নং : 3/এইচ/7 বয়স : 32 লিঙ্গ : মহিলা	YMQ2347656 ফটো উপলব্ধ
598 নাম : মহঃ নাভিদ পিতার নাম: মহঃ হামিদ বাড়ির নং : 3/এইচ/৭ বয়স : 26 লিঙ্গ : পুরুষ	ILJ2873164 ফটো উপলব্ধ	599 নাম : শিজা অনীশ পিতার নাম: মহঃ অনীশ বাড়ির নং : 3/এইচ/7 বয়স : 22 লিঙ্গ : পুরুষ	ILJ3073780 ফটো উপলব্ধ	600 নাম : নিদা আনিস পিতার নাম: মোহাম্মদ আনিস বাড়ির নং : 3/এইচ/7 বয়স : 21 লিঙ্গ : মহিলা	ILJ3117942 ফটো উপলব্ধ
601 নাম : মঃ ওমর পিতার নাম: মহ হুসেন বাড়ির নং : 3/H/8 বয়স : 61 লিঙ্গ : পুরুষ	ILJ3238664 ফটো উপলব্ধ	602 নাম : ওয়াসিম বানু স্বামীর নাম: মহঃ আরিফ বাড়ির নং : 3/H/8 বয়স : 44 লিঙ্গ : মহিলা	ILJ1625193 ফটো উপলব্ধ	603 নাম : জিশান ওমর পিতার নাম: মহঃ ওমর বাড়ির নং : 3/H/8 বয়স : 35 লিঙ্গ : পুরুষ	ILJ1625227 ফটো উপলব্ধ
604 নাম : বেবি সদাফ পিতার নাম: সৈয়দ আখতার সাজিদ বাড়ির নং : 3/H/8 বয়স : 35 লিঙ্গ : মহিলা	ILJ1741818 ফটো উপলব্ধ	605 নাম : জারিন জাহান পিতার নাম: মহঃ কালিমুদ্দিন বাড়ির নং : 3/H/8 বয়স : 34 লিঙ্গ : মহিলা	ILJ1741792 ফটো উপলব্ধ	606 নাম : ইমরান আহমেদ পিতার নাম: মহঃ আলাউদ্দিন বাড়ির নং : 3/H/8 বয়স : 36 লিঙ্গ : পুরুষ	ILJ1625201 ফটো উপলব্ধ
607 নাম : নাফিসা আনোয়ার পিতার নাম: আনোয়ার হোসেন বাড়ির নং : 3/H/9 বয়স : 40 লিঙ্গ : মহিলা	ILJ1741826 ফটো উপলব্ধ	608 নাম : মহঃ ফারহান খাতুন পিতার নাম: মহঃ আলমগির ইসলাম বাড়ির নং : 3/H/9 বয়স : 39 লিঙ্গ : পুরুষ	ILJ1490846 ফটো উপলব্ধ	609 নাম : জয়নুল আফরিন পিতার নাম: মহঃ মরতুজা বাড়ির নং : 3/H/9 বয়স : 38 লিঙ্গ : পুরুষ	ILJ1625235 ফটো উপলব্ধ
610 নাম : সাবানা খাতুন স্বামীর নাম: সামসের আলম বাড়ির নং : 3/H/10 বয়স : 43 লিঙ্গ : মহিলা	ILJ1624741 ফটো উপলব্ধ	611 নাম : জিন্নাত আনজুম পিতার নাম: আসগর আলী বাড়ির নং : 3/H/10 বয়স : 38 লিঙ্গ : মহিলা	ILJ1624758 ফটো উপলব্ধ	612 নাম : পারভিন বেগম স্বামীর নাম: আফতাব আলম বাড়ির নং : 3/H/10/1 বয়স : 42 লিঙ্গ : মহিলা	ILJ1624766 ফটো উপলব্ধ
613 নাম : নাসরিন সরকার পিতার নাম: মহঃ ইহায় বাড়ির নং : 3/H/10/1 বয়স : 42 লিঙ্গ : মহিলা	ILJ1624782 ফটো উপলব্ধ	614 নাম : নার্গিস সরকার পিতার নাম: মহঃ ইহায় বাড়ির নং : 3/H/10/1 বয়স : 41 লিঙ্গ : মহিলা	ILJ1624832 ফটো উপলব্ধ	615 নাম : সামা পারভিন খাতুন স্বামীর নাম: মহঃ মহিউদ্দিন আনসারী ইসলাম বাড়ির নং : 3/H/10/1 বয়স : 41 লিঙ্গ : মহিলা	KYZ0840246 ফটো উপলব্ধ
616 নাম : পারভিন সরকার পিতার নাম: মহঃ ইহায় বাড়ির নং : 3/H/10/1 বয়স : 35 লিঙ্গ : মহিলা	ILJ1624808 ফটো উপলব্ধ	617 নাম : মহঃ আরিফ পিতার নাম: সালাম আব্দুল বাড়ির নং : 3/H/10/1 বয়স : 34 লিঙ্গ : পুরুষ	ILJ1624824 ফটো উপলব্ধ	618 নাম : নাহিদ পারভিন পিতার নাম: মোঃ মাকসুদ আলম বাড়ির নং : 3/এইচ/10/1 বয়স : 33 লিঙ্গ : মহিলা	ILJ1803279 ফটো উপলব্ধ

619 নাম : মহঃ নাসরুদ্দিন আনসারী পিতার নাম: আব্দুল সামাদ আনসারী বাড়ির নং : 3/H/10/1 বয়স : 36 লিঙ্গ : পুরুষ	ILJ1624774 ফটো উপলব্ধ	620 নাম : ইসমত জাহান স্বামীর নাম: সাবির আলি বাড়ির নং : 3/H/11 বয়স : 43 লিঙ্গ : মহিলা	ILJ1741834 ফটো উপলব্ধ	621 নাম : আজাদ মহঃ পিতার নাম: কুতুবা বাড়ির নং : 3/H/11 বয়স : 41 লিঙ্গ : পুরুষ	ILJ1624840 ফটো উপলব্ধ
622 নাম : সাবা পারভিন স্বামীর নাম: মহঃ ফাহিম বাড়ির নং : 3/H/11 বয়স : 36 লিঙ্গ : মহিলা	ZYR1951250 ফটো উপলব্ধ	623 নাম : মহম্মদ ফাহিম পিতার নাম: মহঃ হারুন বাড়ির নং : 3/H/11 বয়স : 40 লিঙ্গ : পুরুষ	ILJ1915602 ফটো উপলব্ধ	624 নাম : মহঃ জামিল আখতার পিতার নাম: মহঃ রিয়াজুদ্দিন বাড়ির নং : 3/H/12 বয়স : 46 লিঙ্গ : পুরুষ	WB/22/157/057617 ফটো উপলব্ধ
625 নাম : মহঃ আকবর পিতার নাম: নিসার আহমেদ বাড়ির নং : 3/H/12 বয়স : 45 লিঙ্গ : পুরুষ	ILJ1741891 ফটো উপলব্ধ	626 নাম : মোঃ খাইরুজ্জামান খাতুন পিতার নাম: মোঃ শাহজামান ইসলাম বাড়ির নং : 3/H/12 বয়স : 44 লিঙ্গ : পুরুষ	ILJ1537687 ফটো উপলব্ধ	627 নাম : মহঃ আজাদ পিতার নাম: আবুল মহঃ বাড়ির নং : 3/H/12 বয়স : 41 লিঙ্গ : পুরুষ	ILJ1741842 ফটো উপলব্ধ
628 নাম : মোঃ আমিনুজ্জামান খাতুন পিতার নাম: মোঃ শাহজামান ইসলাম বাড়ির নং : 3/H/12 বয়স : 41 লিঙ্গ : পুরুষ	ILJ1537695 ফটো উপলব্ধ	629 নাম : শাহিন বেগম পিতার নাম: মহঃ ইব্রাহিম বাড়ির নং : 3/H/12 বয়স : 40 লিঙ্গ : মহিলা	ILJ1741867 ফটো উপলব্ধ	630 নাম : জাভেদ পারভেজ পিতার নাম: মহঃ রিয়াজুদ্দিন বাড়ির নং : 3/H/12 বয়স : 39 লিঙ্গ : পুরুষ	ILJ1624881 ফটো উপলব্ধ
631 নাম : সুলতানা বেগম পিতার নাম: ফকির মহঃ বাড়ির নং : 3/H/12 বয়স : 39 লিঙ্গ : মহিলা	ILJ1915586 ফটো উপলব্ধ	632 নাম : মহঃ হাসিম পিতার নাম: মহঃ ইব্রাহিম বাড়ির নং : 3/H/12 বয়স : 38 লিঙ্গ : পুরুষ	ILJ1624865 ফটো উপলব্ধ	633 নাম : নুর মহঃ পিতার নাম: মহঃ সাহেজামান বাড়ির নং : 3/H/12 বয়স : 38 লিঙ্গ : পুরুষ	ILJ1624923 ফটো উপলব্ধ
634 নাম : সীমা পারভিন স্বামীর নাম: মহঃ জায়েদ বাড়ির নং : 3/H/12 বয়স : 37 লিঙ্গ : মহিলা	ILJ1624915 ফটো উপলব্ধ	635 নাম : তাবাসুম নাজ স্বামীর নাম: মহঃ সাদিক বাড়ির নং : 3/H/12 বয়স : 37 লিঙ্গ : মহিলা	ILJ1624949 ফটো উপলব্ধ	636 নাম : তাহসিনা রাসেল পিতার নাম: মহঃ সেলিম বাড়ির নং : 3/H/12 বয়স : 37 লিঙ্গ : মহিলা	ILJ1624907 ফটো উপলব্ধ
637 নাম : নৈয়ারা ইয়াসমিন পিতার নাম: নিসার আহমেদ বাড়ির নং : 3/H/12 বয়স : 37 লিঙ্গ : মহিলা	ILJ1624857 ফটো উপলব্ধ	638 নাম : মাসুদ আহমেদ খাতুন পিতার নাম: মুমতাজ আহমেদ ইসলাম বাড়ির নং : 3/H/12 বয়স : 36 লিঙ্গ : পুরুষ	ILJ1490820 ফটো উপলব্ধ	639 নাম : আনোয়ার হুসেন পিতার নাম: খুশি আহমেদ বাড়ির নং : 3/H/12 বয়স : 37 লিঙ্গ : পুরুষ	ILJ0093526 ফটো উপলব্ধ
640 নাম : তৌসিফ আলম পিতার নাম: ইনামুল হক বাড়ির নং : 3/H/13 বয়স : 43 লিঙ্গ : পুরুষ	ILJ1741917 ফটো উপলব্ধ	641 নাম : মহঃ ইস্তিয়াক পিতার নাম: মহঃ ইলিয়াস বাড়ির নং : 3/H/13 বয়স : 41 লিঙ্গ : পুরুষ	ILJ1490903 ফটো উপলব্ধ	642 নাম : আজারী বেগম স্বামীর নাম: রাজী আলম বাড়ির নং : 3/H/13 বয়স : 39 লিঙ্গ : মহিলা	ILJ1624980 ফটো উপলব্ধ
643 নাম : কাইনত পারভিন খাতুন পিতার নাম: বাদরে আলম ইসলাম বাড়ির নং : 3/H/13 বয়স : 38 লিঙ্গ : মহিলা	ILJ1490911 ফটো উপলব্ধ	644 নাম : মহঃ সাবির খাতুন পিতার নাম: মহঃ আদিল ইসলাম বাড়ির নং : 3/H/13 বয়স : 37 লিঙ্গ : পুরুষ	ILJ1490879 ফটো উপলব্ধ	645 নাম : সেক নাজ পিতার নাম: মহঃ আদিল বাড়ির নং : 3/H/13 বয়স : 37 লিঙ্গ : মহিলা	ILJ1624972 ফটো উপলব্ধ
646 নাম : মহঃ ইবরার আলম পিতার নাম: মহঃ ইসরাইল বাড়ির নং : 3/H/13 বয়স : 36 লিঙ্গ : পুরুষ	ILJ1624964 ফটো উপলব্ধ	647 নাম : মহঃ ইমরান আলম পিতার নাম: মহঃ ইসরাইল বাড়ির নং : 3/H/13 বয়স : 36 লিঙ্গ : পুরুষ	ILJ1624998 ফটো উপলব্ধ	648 নাম : মহঃ নিসিরুদ্দিন খাতুন পিতার নাম: মহঃ আদিল ইসলাম বাড়ির নং : 3/H/13 বয়স : 36 লিঙ্গ : পুরুষ	ILJ1490887 ফটো উপলব্ধ

<p>649</p> <p>নাম : রনুমা পারভিন পিতার নাম: বদ্রে আলম বাড়ির নং : 3/H/13 বয়স : 35 লিঙ্গ : মহিলা</p> <p>ILJ1741909</p> <p>ফটো উপলব্ধ</p>	<p>650</p> <p>নাম : মহঃ সাজ্জাদ পিতার নাম: মহঃ ইফতিকার বাড়ির নং : 3/H/13 বয়স : 34 লিঙ্গ : পুরুষ</p> <p>ILJ1741925</p> <p>ফটো উপলব্ধ</p>	<p>651</p> <p>নাম : সাদাম হোসেন পিতার নাম: আনোয়ার আলি বাড়ির নং : 3/H/13 বয়স : 33 লিঙ্গ : পুরুষ</p> <p>ILJ1741933</p> <p>ফটো উপলব্ধ</p>
<p>652</p> <p>নাম : আসীফ ইমরান পিতার নাম: ইমামুল হক বাড়ির নং : 3/H/18 বয়স : 38 লিঙ্গ : পুরুষ</p> <p>ILJ0094219</p> <p>ফটো উপলব্ধ</p>	<p>653</p> <p>নাম : অংশুরী খতুন পিতার নাম: মঃ আব্বাস বাড়ির নং : 295/2এন/1বি বয়স : 41 লিঙ্গ : মহিলা</p> <p>JNV2592756</p> <p>ফটো উপলব্ধ</p>	<p>654</p> <p>নাম : শাহনওয়াজ আলম পিতার নাম: জামিল আনসারি বাড়ির নং : 295/2এস বয়স : 30 লিঙ্গ : পুরুষ</p> <p>ILJ2293744</p> <p>ফটো উপলব্ধ</p>
<p>655</p> <p>নাম : তানবীর আহমেদ আনসারী পিতার নাম: মহঃ জামিল আহমেদ আনসারী বাড়ির নং : 295/2এস বয়স : 33 লিঙ্গ : পুরুষ</p> <p>ILJ2543718</p> <p>ফটো উপলব্ধ</p>	<p>656</p> <p>নাম : স্বামীর নাম: মোহাম্মদ আশফাক আলম বাড়ির নং : 3/এইচ/1 বয়স : 31 লিঙ্গ : মহিলা</p> <p>CYK8220683</p> <p>ফটো উপলব্ধ</p>	<p>657</p> <p>নাম : আনাস হুসেন আনসারি পিতার নাম: নাজির হুসেন আনসারি বাড়ির নং : 3/এইচ/2/1 বয়স : 20 লিঙ্গ : পুরুষ</p> <p>ILJ3206349</p> <p>ফটো উপলব্ধ</p>
<p>658</p> <p>নাম : মহম্মদ আনিস পিতার নাম: আব্দুল হাকিম বাড়ির নং : 3/এইচ/7 বয়স : 57 লিঙ্গ : পুরুষ</p> <p>ILJ3203601</p> <p>ফটো উপলব্ধ</p>	<p>659</p> <p>নাম : মঃ শরফুদ্দিন পিতার নাম: মঃ খালীল বাড়ির নং : 3/এইচ/2/1 বয়স : 61 লিঙ্গ : পুরুষ</p> <p>ILJ3277886</p> <p>ফটো উপলব্ধ</p>	<p>660</p> <p>নাম : রাইবা তাজিন পিতার নাম: মোহাম্মদ শরফুদ্দিন বাড়ির নং : 3/এইচ/2/1 বয়স : 20 লিঙ্গ : মহিলা</p> <p>ILJ3283801</p> <p>ফটো উপলব্ধ</p>

661	1	ILJ3285145	নাম : রুবি খাতুন স্বামীর নাম: মোহম্মদ জাহিদ বাড়ির নং : 295/2এস বয়স : 41 লিঙ্গ : মহিলা	ফটো উপলব্ধ
662	1	ILJ3285228	নাম : তাকুমা পরভীন পিতার নাম: মোহম্মদ জাহিদ বাড়ির নং : 295/2এস বয়স : 20 লিঙ্গ : মহিলা	ফটো উপলব্ধ
663	2	ILJ3293743	নাম : শবনম বেগম পিতার নাম: মড. ইব্রাহিম বাড়ির নং : 3/এইচ/12 বয়স : 42 লিঙ্গ : মহিলা	ফটো উপলব্ধ
664	2	ILJ3294162	নাম : আদিব ওয়ারিশ পিতার নাম: মুমতাজ আহমেদ বাড়ির নং : 3/এইচ/2 বয়স : 18 লিঙ্গ : মহিলা	ফটো উপলব্ধ
665	1	ILJ3294865	নাম : মোহম্মদ আফাক পিতার নাম: মোহম্মদ জামিল বাড়ির নং : 295/2পি বয়স : 29 লিঙ্গ : পুরুষ	ফটো উপলব্ধ
666	1	ILJ3303161	নাম : রামশা আলম পিতার নাম: শহিদ আলম বাড়ির নং : 295/2/এন/1বি বয়স : 19 লিঙ্গ : মহিলা	ফটো উপলব্ধ
667	2	ILJ3315520	নাম : মোহম্মদ. জামশেদ পিতার নাম: ফকির মোহম্মদ বাড়ির নং : 3/এইচ/12, বয়স : 37 লিঙ্গ : পুরুষ	ফটো উপলব্ধ
668	1	ILJ3316890	নাম : ইফ.রা শহিদ পিতার নাম: মোহম্মদ শহিদ বাড়ির নং : 295/2এম বয়স : 18 লিঙ্গ : মহিলা	ফটো উপলব্ধ
669	1	ILJ3318946	নাম : এমডি ইকবাল পিতার নাম: এমডি নাসিমুদ্দিন বাড়ির নং : 295/2এন/1বি বয়স : 55 লিঙ্গ : পুরুষ	ফটো উপলব্ধ

নির্বাচক সংখ্যার সারসংক্ষেপ :

A) নির্বাচকের সংখ্যা :

	নির্বাচক তালিকার প্রকৃতি	নির্বাচক তালিকার পরিচিতি :	নির্বাচকের সংখ্যা :			
			পুরুষ	মহিলা	তৃতীয় লিঙ্গ	মোট
I	মূল তালিকা	মূল তালিকা	বিশেষ নিবিড় সংশোধনী ২০২৬-এর চূড়ান্ত ভোটার তালিকা			
II	1- সংযোজন তালিকা	সংযোজনী 1	বিশেষ সংক্ষিপ্ত সংশোধন 2026			
III	2- বিয়োজন তালিকা	সংযোজনী 1	বিশেষ সংক্ষিপ্ত সংশোধন 2026			
IV	'লিঙ্গ ক্ষেত্রের' পরিবর্তনের কারণে পার্থক্য		0	0	0	0
নির্বাচকের মোট সংখ্যা (I+II-III+IV)			354	315	0	669

B) ক্রটি সংশোধনের সংখ্যা :

নির্বাচক তালিকার প্রকৃতি	নির্বাচক তালিকার পরিচিতি :	ক্রটি সংশোধনের সংখ্যা :
সংযোজনী 1	বিশেষ সংক্ষিপ্ত সংশোধন 2026	10

নির্বাচক নিবন্ধন আধিকারিকের স্বাক্ষর

E-মৃত, S-স্থানান্তরিত, R-একাধিকবার অন্তর্ভুক্ত, M-নিখোঁজ, Q-যোগ্য নহে