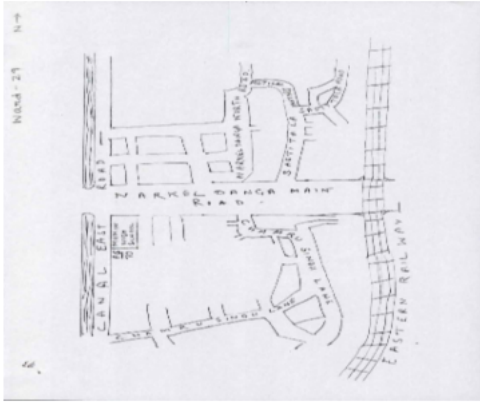


নির্বাচক তালিকা 2026 S25 পশ্চিমবঙ্গ

বিধানসভা নির্বাচনক্ষেত্রের নং, নাম ও সংরক্ষণের স্থিতি : 164 - বেলেঘাটা (সাধারণ)		অংশ নং : 69																			
বিধানসভা নির্বাচনক্ষেত্রটি যে লোকসভা নির্বাচনক্ষেত্রের / ক্ষেত্রসমূহের অন্তর্ভুক্ত তার নং, নাম ও সংরক্ষণ স্থিতি : 24 - কলকাতা উত্তর (সাধারণ)																					
1. সংশোধনের পূর্ণ বিবরণ																					
সংশোধনের বৎসর :	2026	নির্বাচক তালিকার পরিচিতি :																			
ভিত্তি তারিখ :	01-01-2026	বিশেষ নিবিড় সংশোধনী ২০২৬-এর চূড়ান্ত ভোটার তালিকা																			
সংশোধনের প্রকৃতি :	বিশেষ নিবিড় সংশোধনী 2026																				
প্রকাশনার তারিখ :	28-02-2026																				
2. অংশ ও নির্বাচনী এলাকার পূর্ণ বিবরণ :																					
অংশের ভাগ নং ও নাম :																					
1-মোতিলাল সেন লেন 2-নারকেলডাঙ্গা মেন রোড প্রেমিসেস ১৪২ থেকে ১৫৪ রেল কোয়ার্টার		<table border="1" style="width: 100%; border-collapse: collapse;"> <tr> <td>প্রধান শহর/গ্রাম</td> <td>: কলকাতা মিউনিসিপাল কর্পোঃ</td> </tr> <tr> <td>ওয়ার্ড</td> <td>: 029</td> </tr> <tr> <td>থানা</td> <td>: নারকেলডাঙ্গা</td> </tr> <tr> <td>গ্রাম পঞ্চগয়েত</td> <td>:</td> </tr> <tr> <td>ব্লক</td> <td>:</td> </tr> <tr> <td>মহকুমা</td> <td>:</td> </tr> <tr> <td>জেলা</td> <td>: কলকাতা উত্তর</td> </tr> <tr> <td>পিন</td> <td>: 700011</td> </tr> </table>				প্রধান শহর/গ্রাম	: কলকাতা মিউনিসিপাল কর্পোঃ	ওয়ার্ড	: 029	থানা	: নারকেলডাঙ্গা	গ্রাম পঞ্চগয়েত	:	ব্লক	:	মহকুমা	:	জেলা	: কলকাতা উত্তর	পিন	: 700011
প্রধান শহর/গ্রাম	: কলকাতা মিউনিসিপাল কর্পোঃ																				
ওয়ার্ড	: 029																				
থানা	: নারকেলডাঙ্গা																				
গ্রাম পঞ্চগয়েত	:																				
ব্লক	:																				
মহকুমা	:																				
জেলা	: কলকাতা উত্তর																				
পিন	: 700011																				
3. ভোট গ্রহন কেন্দ্রের পূর্ণ বিবরণ :																					
ভোট গ্রহন কেন্দ্রের নং, নাম :		ভোট গ্রহন কেন্দ্রের শ্রেণী :		শহরাঞ্চল																	
69 - মোমিন হাই স্কুল		এই অংশে সহায়ক ভোটগ্রহন কেন্দ্রের সংখ্যা		0																	
ভোট গ্রহন কেন্দ্রের ঠিকানা :		:																			
মোমিন হাই স্কুল, রুম-২, পি-৩৬ ও ৩৭ নারকেলডাঙ্গা মেন রোড, কলকাতা-১১																					
4. নির্বাচকের সংখ্যা :																					
প্রথম ক্রমিক নং	শেষ ক্রমিক নং	মোট সংখ্যা																			
		পুরুষ	মহিলা	তৃতীয় লিঙ্গ	মোট																
1	554	276	276	0	552																

নির্বাচক নিবন্ধন আধিকারিকের স্বাক্ষর

Nazri Naksha



Google Map View



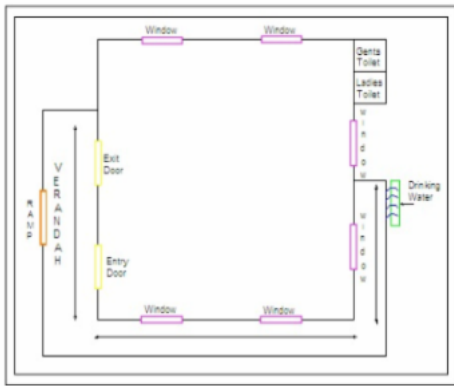
Polling Station Building Front View



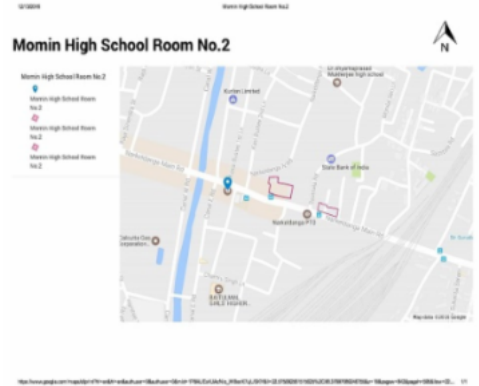
Polling Station Front View



Cad View



Key MAP View



1 নাম : অমলেন্দু দে পিতার নাম : নিমলেন্দু দে বাড়ির নং : 1 বয়স : 61 লিঙ্গ : পুরুষ ফটো উপলব্ধ	WB/22/155/090443	2 নাম : বন্দনা দে স্বামীর নাম : অমলেন্দু দে বাড়ির নং : 1 বয়স : 48 লিঙ্গ : মহিলা ফটো উপলব্ধ	ILJ2942027	3 নাম : রেহা দে পিতার নাম : অমলেন্দু দে বাড়ির নং : 1 বয়স : 27 লিঙ্গ : মহিলা ফটো উপলব্ধ	ILJ2817757
4 নাম : কম্পনা দাস পিতার নাম : উৎকল দাস বাড়ির নং : 1/1 বয়স : 21 লিঙ্গ : মহিলা ফটো উপলব্ধ	ILJ3163268	5 নাম : তরুন দাস পিতার নাম : উৎকল দাস বাড়ির নং : 1/1 বয়স : 56 লিঙ্গ : পুরুষ ফটো উপলব্ধ	DLR2342541	6 নাম : দয়াবতী দাস স্বামীর নাম : তরুন দাস বাড়ির নং : 1/1 বয়স : 47 লিঙ্গ : মহিলা ফটো উপলব্ধ	ILJ2804664
7 নাম : প্রদীপ দাস পিতার নাম : অমলেন্দু দে বাড়ির নং : 1/1 বয়স : 33 লিঙ্গ : পুরুষ ফটো উপলব্ধ	ILJ2163574	8 নাম : রাহুল দাস পিতার নাম : উৎকল দাস বাড়ির নং : 1/1 বয়স : 29 লিঙ্গ : পুরুষ ফটো উপলব্ধ	ILJ2755601	9 নাম : সচীন দাস পিতার নাম : উৎকল দাস বাড়ির নং : 1/1 বয়স : 26 লিঙ্গ : পুরুষ ফটো উপলব্ধ	ILJ2799443
10 নাম : নড়গোপাল ডেয় মায়ের নাম : বিক্রমবালী ডেয় বাড়ির নং : 1/1 বয়স : 59 লিঙ্গ : পুরুষ ফটো উপলব্ধ	WB/22/155/090036	11 নাম : বিশুজিত দে পিতার নাম : মনমোহন কুমার দে বাড়ির নং : 1/1 বয়স : 57 লিঙ্গ : পুরুষ ফটো উপলব্ধ	DLR1323633	12 নাম : জলি ডেয় স্বামীর নাম : নড় গোপাল ডেয় বাড়ির নং : 1/1 বয়স : 52 লিঙ্গ : মহিলা ফটো উপলব্ধ	DLR2344943
13 নাম : পাপিয়া দে মায়ের নাম : পলি দে বোস বাড়ির নং : 1/1 বয়স : 38 লিঙ্গ : মহিলা ফটো উপলব্ধ	ILJ2755577	14 নাম : সৌমেন দে মায়ের নাম : পলি দে বোস বাড়ির নং : 1/1 বয়স : 29 লিঙ্গ : পুরুষ ফটো উপলব্ধ	ILJ2755510	15 নাম : অঙ্কিতা দে পিতার নাম : নরেশ গোপাল দে বাড়ির নং : 1/1 বয়স : 24 লিঙ্গ : মহিলা ফটো উপলব্ধ	ILJ2920999
# 16 নাম : শুভেন্দু দে পিতার নাম : নিমলেন্দু দে বাড়ির নং : 1A বয়স : 51 লিঙ্গ : পুরুষ ফটো উপলব্ধ	ILJ3316080	17 নাম : মামণি ডেয় স্বামীর নাম : তপন ডেয় বাড়ির নং : 1A বয়স : 48 লিঙ্গ : মহিলা ফটো উপলব্ধ	DLR2757086	18 নাম : তমলিকা দে মায়ের নাম : শ্যামলি দে বাড়ির নং : 1/এ বয়স : 25 লিঙ্গ : মহিলা ফটো উপলব্ধ	ILJ2921096
19 নাম : অসীম কুমার বাগ পিতার নাম : সঞ্জয় চন্দ্র বাগ বাড়ির নং : 2/1 বয়স : 72 লিঙ্গ : পুরুষ ফটো উপলব্ধ	WB/22/155/090564	20 নাম : সজল বাগ পিতার নাম : জগদীন্দ্রনাথ বাগ বাড়ির নং : 2/1 বয়স : 65 লিঙ্গ : পুরুষ ফটো উপলব্ধ	WB/22/155/090671	21 নাম : কবেরী বাগ স্বামীর নাম : সৌমেন বাগ বাড়ির নং : 2/1 বয়স : 59 লিঙ্গ : মহিলা ফটো উপলব্ধ	DLR0052134
22 নাম : অগমণী বাগ পিতার নাম : সঞ্জয় বাগ বাড়ির নং : 2/1 বয়স : 59 লিঙ্গ : মহিলা ফটো উপলব্ধ	WB/22/155/090670	23 নাম : দেবলীনা বাগ পিতার নাম : সঞ্জয় বাগ বাড়ির নং : 2/1 বয়স : 36 লিঙ্গ : মহিলা ফটো উপলব্ধ	ILJ1499094	24 নাম : সান্তনু বাগ পিতার নাম : অসীম কুমার বাগ বাড়ির নং : 2/1 বয়স : 34 লিঙ্গ : পুরুষ ফটো উপলব্ধ	ILJ1995547
25 নাম : দেবপ্রিয়া বাগ পিতার নাম : সঞ্জয় বাগ বাড়ির নং : 2/1 বয়স : 31 লিঙ্গ : মহিলা ফটো উপলব্ধ	ILJ2163582	26 নাম : মিতা হালদার স্বামীর নাম : সঞ্জয় হালদার বাড়ির নং : 2/1 বয়স : 65 লিঙ্গ : মহিলা ফটো উপলব্ধ	WB/22/155/090118	27 নাম : ইরা গঙ্গোপাধ্যায় পিতার নাম : সুবোধ কুমার গঙ্গোপাধ্যায় বাড়ির নং : 2C বয়স : 71 লিঙ্গ : মহিলা ফটো উপলব্ধ	ILJ2941599
28 নাম : লিপিকা গঙ্গোপাধ্যায় পিতার নাম : সুবোধ গঙ্গুলী বাড়ির নং : 2B বয়স : 67 লিঙ্গ : মহিলা ফটো উপলব্ধ	ILJ2941581	29 নাম : অমিতাভ গঙ্গুলী পিতার নাম : সুবোধ গঙ্গুলী বাড়ির নং : 2B বয়স : 58 লিঙ্গ : পুরুষ ফটো উপলব্ধ	WB/22/155/090260	30 নাম : জয়ব্রত গঙ্গুলী পিতার নাম : প্রমথ নথ গঙ্গুলী বাড়ির নং : 2C বয়স : 73 লিঙ্গ : পুরুষ ফটো উপলব্ধ	WB/22/155/090247

31 নাম : সুদক্ষীনা গঙ্গুলী পিতার নাম : বনীব্রত গঙ্গুলী বাড়ির নং : 2C বয়স : 45 লিঙ্গ : মহিলা	DLR2055754 ফটো উপলব্ধ	32 নাম : ঐন্দ্রিলা গঙ্গুলী পিতার নাম : বনীব্রত গঙ্গুলী বাড়ির নং : 2C বয়স : 42 লিঙ্গ : মহিলা	DLR2054815 ফটো উপলব্ধ	33 নাম : সুদর্শনা গঙ্গুলী পিতার নাম : বনীব্রত গঙ্গুলী বাড়ির নং : 2C বয়স : 38 লিঙ্গ : মহিলা	ILJ0298455 ফটো উপলব্ধ
34 নাম : বনীব্রত গঙ্গুলী পিতার নাম : প্রমথ গঙ্গুলী বাড়ির নং : 2C বয়স : 71 লিঙ্গ : পুরুষ	WB/22/155/090677 ফটো উপলব্ধ	35 নাম : বণাগী গঙ্গুলী স্বামীর নাম : বনীব্রত গঙ্গুলী বাড়ির নং : 2C বয়স : 65 লিঙ্গ : মহিলা	WB/22/155/090678 ফটো উপলব্ধ	36 নাম : রাজদিপ গঙ্গুলী পিতার নাম : জয়ব্রত গঙ্গুলী বাড়ির নং : 2C বয়স : 37 লিঙ্গ : পুরুষ	DLR2757102 ফটো উপলব্ধ
37 নাম : অঞ্জু দত্ত স্বামীর নাম : বিরেশ্বর দত্ত বাড়ির নং : 3 বয়স : 66 লিঙ্গ : মহিলা	WB/22/155/090592 ফটো উপলব্ধ	38 নাম : রেকা দত্ত পিতার নাম : নিলরতন দত্ত বাড়ির নং : 3 বয়স : 63 লিঙ্গ : মহিলা	WB/22/155/090128 ফটো উপলব্ধ	39 নাম : মৌসুমী দত্ত পিতার নাম : বিরেশ্বর দত্ত বাড়ির নং : 3 বয়স : 36 লিঙ্গ : মহিলা	ILJ2163590 ফটো উপলব্ধ
40 নাম : রহিত আলম পিতার নাম : খুরশেদ আলম বাড়ির নং : 3/3এ বয়স : 28 লিঙ্গ : পুরুষ	ILJ3127339 ফটো উপলব্ধ	41 নাম : জিবা জারতাস পিতার নাম : মহম্মদ ওসমান বাড়ির নং : 3/এইচ/5 বয়স : 26 লিঙ্গ : মহিলা	ILJ2833846 ফটো উপলব্ধ	42 নাম : চুমকি বোস স্বামীর নাম : অঞ্জন বোস বাড়ির নং : 4 বয়স : 60 লিঙ্গ : মহিলা	DLR2345049 ফটো উপলব্ধ
43 নাম : অমোশা ধর পিতার নাম : কামেশ্বর ধর বাড়ির নং : 4 বয়স : 27 লিঙ্গ : মহিলা	ILJ2836591 ফটো উপলব্ধ	44 নাম : সুশীল চন্দ্র বিশ্বাস পিতার নাম : সরত চন্দ্র বিশ্বাস বাড়ির নং : 4/1A/1 বয়স : 84 লিঙ্গ : পুরুষ	ILJ2941870 ফটো উপলব্ধ	45 নাম : মুক্তি বিশ্বাস স্বামীর নাম : সুশীল বিশ্বাস বাড়ির নং : 4/1এ/1 বয়স : 67 লিঙ্গ : মহিলা	ILJ2941946 ফটো উপলব্ধ
46 নাম : সুদীপ বিশ্বাস পিতার নাম : সুশীল চন্দ্র বিশ্বাস বাড়ির নং : 4/1এ/1 বয়স : 45 লিঙ্গ : পুরুষ	DLR1327824 ফটো উপলব্ধ	47 নাম : পুষ্প বিশ্বাস স্বামীর নাম : সুধীর বিশ্বাস বাড়ির নং : 4/1A/2 বয়স : 71 লিঙ্গ : মহিলা	WB/22/155/090445 ফটো উপলব্ধ	48 নাম : সুজয় ক্র মৌলিক মায়ের নাম : লিলি মৌলিক বাড়ির নং : 4/1A/3 বয়স : 44 লিঙ্গ : পুরুষ	DLR1328715 ফটো উপলব্ধ
49 নাম : সুদেশা মৌলিক মায়ের নাম : লিলি মৌলিক বাড়ির নং : 4/1A/3 বয়স : 38 লিঙ্গ : মহিলা	DLR2718336 ফটো উপলব্ধ	50 নাম : শৌমিক বিশ্বাস পিতার নাম : সুধীর বিশ্বাস বাড়ির নং : 4/1A/Z বয়স : 43 লিঙ্গ : পুরুষ	DLR2536670 ফটো উপলব্ধ	51 নাম : মিতা চক্রবর্তী পিতার নাম : সুরেশ্বর চক্রবর্তী বাড়ির নং : 4/1B বয়স : 56 লিঙ্গ : মহিলা	WB/22/155/090094 ফটো উপলব্ধ
52 নাম : বিভাস চক্রবর্তী পিতার নাম : বিরেশ্বর চক্রবর্তী বাড়ির নং : 4/1B বয়স : 53 লিঙ্গ : পুরুষ	WB/22/155/090603 ফটো উপলব্ধ	53 নাম : মান্না চক্রবর্তী স্বামীর নাম : বিভাস চক্রবর্তী বাড়ির নং : 4/1B বয়স : 39 লিঙ্গ : মহিলা	ILJ1771252 ফটো উপলব্ধ	54 নাম : বনি ডাস স্বামীর নাম : যোগেশ ডাস বাড়ির নং : 4/1B বয়স : 73 লিঙ্গ : মহিলা	ILJ3321882 ফটো উপলব্ধ
55 নাম : তারকনাথ ডাস পিতার নাম : যোগেশ ডাস বাড়ির নং : 4/1B বয়স : 54 লিঙ্গ : পুরুষ	ILJ3321866 ফটো উপলব্ধ	56 নাম : রুণু ডাস পিতার নাম : যোগেশ ডাস বাড়ির নং : 4/1B বয়স : 49 লিঙ্গ : মহিলা	ILJ3321817 ফটো উপলব্ধ	57 নাম : টুঙ্গা দাস স্বামীর নাম : যোগেশ চন্দ্র দাস বাড়ির নং : 4/1B বয়স : 45 লিঙ্গ : মহিলা	DLR1301142 ফটো উপলব্ধ
58 নাম : মাধবচন্দ্র গোস্ব পিতার নাম : মহাবীর গোস্ব বাড়ির নং : 4/1C বয়স : 61 লিঙ্গ : পুরুষ	WB/22/155/090060 ফটো উপলব্ধ	59 নাম : যদাব গোস্ব পিতার নাম : মহাবীর গোস্ব বাড়ির নং : 4/1C বয়স : 59 লিঙ্গ : পুরুষ	WB/22/155/090245 ফটো উপলব্ধ	60 নাম : প্রদীপ গোস্ব পিতার নাম : সুরেশ্বর চন্দ্র গোস্ব বাড়ির নং : 4/1C বয়স : 57 লিঙ্গ : পুরুষ	WB/22/155/090713 ফটো উপলব্ধ

61 নাম : বিণা গোস্ব পিতার নাম: লেট মহাবীর গোস্ব বাড়ির নং : 4/1C বয়স : 56 লিঙ্গ : মহিলা	DLR2345072 ফটো উপলব্ধ	62 নাম : ঋনা গোস্ব স্বামীর নাম: লেট মহাবীর গোস্ব বাড়ির নং : 4/1C বয়স : 54 লিঙ্গ : মহিলা	DLR2507085 ফটো উপলব্ধ	63 নাম : শুপ্রিয় গোস্ব স্বামীর নাম: রতন চন্দ্র গোস্ব বাড়ির নং : 4/1C বয়স : 53 লিঙ্গ : মহিলা	DLR2345080 ফটো উপলব্ধ
64 নাম : কাকলি গোস্ব স্বামীর নাম: মধব গোস্ব বাড়ির নং : 4/1C বয়স : 53 লিঙ্গ : মহিলা	DLR2778751 ফটো উপলব্ধ	65 নাম : প্রণব গোস্ব পিতার নাম: মহাবীর গোস্ব বাড়ির নং : 4/1C বয়স : 52 লিঙ্গ : পুরুষ	WB/22/155/090894 ফটো উপলব্ধ	66 নাম : রতন চন্দ্র গোস্ব পিতার নাম: সুরেশ চন্দ্র গোস্ব বাড়ির নং : 4/1C বয়স : 64 লিঙ্গ : পুরুষ	WB/22/155/090142 ফটো উপলব্ধ
67 নাম : পৌষালি ঘোষ পিতার নাম: রতন চন্দ্র ঘোষ বাড়ির নং : 4/1/সী বয়স : 26 লিঙ্গ : মহিলা	ILJ2862779 ফটো উপলব্ধ	68 নাম : ইশিকা ঘোষ পিতার নাম: রতন চন্দ্র ঘোষ বাড়ির নং : 4/1/সী বয়স : 24 লিঙ্গ : মহিলা	ILJ3127198 ফটো উপলব্ধ	69 নাম : পূবালী ঘোষ পিতার নাম: মাধব চন্দ্র ঘোষ বাড়ির নং : 4/1/সী বয়স : 22 লিঙ্গ : মহিলা	ILJ3127206 ফটো উপলব্ধ
70 নাম : কেস্ট দাস পিতার নাম: লক্ষীনারায়ন দাস বাড়ির নং : 4/1D বয়স : 71 লিঙ্গ : পুরুষ	WB/22/155/090514 ফটো উপলব্ধ	71 নাম : বর্ন দত্ত পিতার নাম: লক্ষীনারায়ন দাস বাড়ির নং : 4/1D বয়স : 51 লিঙ্গ : মহিলা	ILJ3175619 ফটো উপলব্ধ	72 নাম : সুলেখা ডাস স্বামীর নাম: কেস্ট ডাস বাড়ির নং : 4/1D বয়স : 52 লিঙ্গ : মহিলা	DLR2345759 ফটো উপলব্ধ
73 নাম : অঞ্জলী গোস্ব স্বামীর নাম: যশোদালাল গোস্ব বাড়ির নং : 4/1D বয়স : 76 লিঙ্গ : মহিলা	WB/22/155/090131 ফটো উপলব্ধ	74 নাম : মৃত্যঞ্জয় ঘোষ মায়ের নাম: রাধাবল্লব ঘোষ বাড়ির নং : 4/1D বয়স : 63 লিঙ্গ : পুরুষ	WB/22/155/090180 ফটো উপলব্ধ	75 নাম : স্রীবস গোস্ব পিতার নাম: যশোদালাল গোস্ব বাড়ির নং : 4/1D বয়স : 59 লিঙ্গ : পুরুষ	WB/22/155/090181 ফটো উপলব্ধ
76 নাম : মদন গোস্ব পিতার নাম: রমেশচন্দ্র গোস্ব বাড়ির নং : 4/1D বয়স : 58 লিঙ্গ : পুরুষ	WB/22/155/090779 ফটো উপলব্ধ	77 নাম : বিশ্বনাথ গোস্ব পিতার নাম: নিবারণ গোস্ব বাড়ির নং : 4/1D বয়স : 55 লিঙ্গ : পুরুষ	WB/22/155/090526 ফটো উপলব্ধ	78 নাম : সবিত গোস্ব পিতার নাম: রমেশচন্দ্র গোস্ব বাড়ির নং : 4/1D বয়স : 55 লিঙ্গ : মহিলা	WB/22/155/090684 ফটো উপলব্ধ
79 নাম : শুবাস গোস্ব পিতার নাম: যশোদালাল গোস্ব বাড়ির নং : 4/1D বয়স : 54 লিঙ্গ : পুরুষ	WB/22/155/090086 ফটো উপলব্ধ	80 নাম : রুবি ঘোষ স্বামীর নাম: বিশ্বনাথ গোস্ব বাড়ির নং : 4/1D বয়স : 53 লিঙ্গ : মহিলা	ILJ3170479 ফটো উপলব্ধ	81 নাম : শপ্পা গোস্ব স্বামীর নাম: শঙ্কর গোস্ব বাড়ির নং : 4/1D বয়স : 52 লিঙ্গ : মহিলা	WB/22/155/090660 ফটো উপলব্ধ
82 নাম : উৎপল ঘোষ পিতার নাম: বঙ্কিম কুমার ঘোষ বাড়ির নং : 4/1D বয়স : 51 লিঙ্গ : পুরুষ	ILJ2732626 ফটো উপলব্ধ	83 নাম : সব্রত গোস্ব পিতার নাম: যশোদালাল গোস্ব বাড়ির নং : 4/1D বয়স : 50 লিঙ্গ : পুরুষ	WB/22/155/090639 ফটো উপলব্ধ	84 নাম : বংদনা গোস্ব স্বামীর নাম: মদন গোস্ব বাড়ির নং : 4/1D বয়স : 47 লিঙ্গ : মহিলা	DLR2757136 ফটো উপলব্ধ
85 নাম : পম্পা ঘোষ স্বামীর নাম: সুরত ঘোষ বাড়ির নং : 4/1D বয়স : 45 লিঙ্গ : মহিলা	ILJ2563104 ফটো উপলব্ধ	86 নাম : অপর্ণা ঘোষ স্বামীর নাম: সুভাষ ঘোষ বাড়ির নং : 4/1ডী বয়স : 42 লিঙ্গ : মহিলা	LLH5091731 ফটো উপলব্ধ	87 নাম : ইশা ঘোষ পিতার নাম: শ্রীবাস ঘোষ বাড়ির নং : 4/1ডী বয়স : 27 লিঙ্গ : মহিলা	ILJ3074135 ফটো উপলব্ধ
88 নাম : প্রীতম ঘোষ পিতার নাম: সুরত ঘোষ বাড়ির নং : 4/1ডী বয়স : 23 লিঙ্গ : পুরুষ	ILJ3074168 ফটো উপলব্ধ	89 নাম : কবিতা ঘোষ স্বামীর নাম: শ্রীবাস ঘোষ বাড়ির নং : 4/1D বয়স : 52 লিঙ্গ : মহিলা	ILJ1638501 ফটো উপলব্ধ	90 নাম : সপ্তিতা ঘোষ পিতার নাম: বিশ্বনাথ ঘোষ বাড়ির নং : 4/1ডী বয়স : 29 লিঙ্গ : মহিলা	ILJ2921088 ফটো উপলব্ধ

91 নাম : সুমন ঘোষ পিতার নাম: শংকর ঘোষ বাড়ির নং : 4/1/D বয়স : 28 লিঙ্গ : পুরুষ	ILJ2755551 ফটো উপলব্ধ	92 নাম : মৌমিতা ঘোষ পিতার নাম: মদন ঘোষ বাড়ির নং : 8/5/ডি বয়স : 26 লিঙ্গ : মহিলা	ILJ2844868 ফটো উপলব্ধ	93 নাম : অনিবার্ন ঘোষ পিতার নাম: মদন ঘোষ বাড়ির নং : 4/1/ভী বয়স : 22 লিঙ্গ : পুরুষ	ILJ3127222 ফটো উপলব্ধ
94 নাম : সুদীপা বন্দোপাধ্যায় স্বামীর নাম: প্রিয়ব্রত বন্দোপাধ্যায় বাড়ির নং : 4/1E বয়স : 77 লিঙ্গ : মহিলা	WB/22/155/090477 ফটো উপলব্ধ	95 নাম : সবিত ডেয় স্বামীর নাম: রঞ্জুসন ডেয় বাড়ির নং : 4/1E বয়স : 60 লিঙ্গ : মহিলা	WB/22/155/090476 ফটো উপলব্ধ	96 নাম : তীর্ণা দে পিতার নাম: রাজ ভূষণ দে বাড়ির নং : 4/1/E বয়স : 29 লিঙ্গ : মহিলা	ILJ2563138 ফটো উপলব্ধ
97 নাম : অজিত পণ্ডা পিতার নাম: উদয়লাল পণ্ডা বাড়ির নং : 4/1F বয়স : 82 লিঙ্গ : পুরুষ	WB/22/155/090559 ফটো উপলব্ধ	98 নাম : শান্তিরঞ্জন পণ্ডা পিতার নাম: তরুবালা পণ্ডা বাড়ির নং : 4/1F বয়স : 76 লিঙ্গ : পুরুষ	WB/22/155/090593 ফটো উপলব্ধ	99 নাম : মংজু পণ্ডা স্বামীর নাম: শান্তিরঞ্জন পণ্ডা বাড়ির নং : 4/1F বয়স : 71 লিঙ্গ : মহিলা	WB/22/155/090405 ফটো উপলব্ধ
100 নাম : সোমা পণ্ডা স্বামীর নাম: শ্বপন পণ্ডা বাড়ির নং : 4/1F বয়স : 56 লিঙ্গ : মহিলা	WB/22/155/090890 ফটো উপলব্ধ	101 নাম : লক্ষী নারায়ণ পাল পিতার নাম: শান্তিরঞ্জন পাল বাড়ির নং : 4/1F বয়স : 50 লিঙ্গ : পুরুষ	WB/22/155/090846 ফটো উপলব্ধ	102 নাম : অনুপ পণ্ডা পিতার নাম: শান্তি রঞ্জন পণ্ডা বাড়ির নং : 4/1F বয়স : 49 লিঙ্গ : পুরুষ	DLR1301555 ফটো উপলব্ধ
103 নাম : সৌরিনী পাল মায়ের নাম: সোমা পাল বাড়ির নং : 4/1এফ বয়স : 33 লিঙ্গ : মহিলা	ILJ3019908 ফটো উপলব্ধ	104 নাম : শ্রিজাণী পাল মায়ের নাম: সোমা পাল বাড়ির নং : 4/1এফ বয়স : 25 লিঙ্গ : মহিলা	ILJ3012507 ফটো উপলব্ধ	105 নাম : লীনা দত্ত স্বামীর নাম: শঙ্কর দত্ত বাড়ির নং : 4/1G বয়স : 62 লিঙ্গ : মহিলা	UOR1039676 ফটো উপলব্ধ
106 নাম : দেবলীনা দত্ত পিতার নাম: অসীত দত্ত বাড়ির নং : 4/1G বয়স : 37 লিঙ্গ : মহিলা	ILJ0299321 ফটো উপলব্ধ	107 নাম : শঙ্করলাল বসাক পিতার নাম: পৃথচন্দ্র বসাক বাড়ির নং : 4/1H বয়স : 63 লিঙ্গ : পুরুষ	WB/22/155/090856 ফটো উপলব্ধ	108 নাম : তুষ্টি বসাক স্বামীর নাম: শঙ্করলাল বসাক বাড়ির নং : 4/1H বয়স : 56 লিঙ্গ : মহিলা	WB/22/155/090840 ফটো উপলব্ধ
109 নাম : অনিমা দে পিতার নাম: নগেন্দ্র দে বাড়ির নং : 4/1/H/8 বয়স : 60 লিঙ্গ : মহিলা	ILJ2677607 ফটো উপলব্ধ	110 নাম : পুষ্প চন্দ্র স্বামীর নাম: বিশ্বনাথ চন্দ্র বাড়ির নং : 4/1H/10 বয়স : 64 লিঙ্গ : মহিলা	WB/22/155/090066 ফটো উপলব্ধ	111 নাম : ঋতা চন্দ্র পিতার নাম: অজিত চন্দ্র বাড়ির নং : 4/1H/10 বয়স : 59 লিঙ্গ : মহিলা	WB/22/155/090402 ফটো উপলব্ধ
112 নাম : সবিত চন্দ্র পিতার নাম: অজিত চন্দ্র বাড়ির নং : 4/1H/10 বয়স : 56 লিঙ্গ : মহিলা	WB/22/155/090404 ফটো উপলব্ধ	113 নাম : সুনীল চন্দ্র পিতার নাম: কেষ্ট চন্দ্র বাড়ির নং : 4/1H/10 বয়স : 46 লিঙ্গ : পুরুষ	DLR1330158 ফটো উপলব্ধ	114 নাম : ইন্দ্রনিল চন্দ্র পিতার নাম: কেষ্ট চন্দ্র বাড়ির নং : 4/1H/10 বয়স : 45 লিঙ্গ : পুরুষ	DLR1330141 ফটো উপলব্ধ
115 নাম : অনিল কুমার চন্দ্র পিতার নাম: কেষ্ট চন্দ্র বাড়ির নং : 4/1H/10 বয়স : 39 লিঙ্গ : পুরুষ	DLR2345767 ফটো উপলব্ধ	116 নাম : বাসনা সাহা স্বামীর নাম: রাধাকান্ত সাহা বাড়ির নং : 4/1H/10 বয়স : 74 লিঙ্গ : মহিলা	WB/22/155/090279 ফটো উপলব্ধ	117 নাম : চন্দন তসাহা পিতার নাম: রাধাকান্ত তসাহা বাড়ির নং : 4/1H/10 বয়স : 51 লিঙ্গ : পুরুষ	WB/22/155/090065 ফটো উপলব্ধ
118 নাম : নির্মল ভট্টাচার্য্য পিতার নাম: ঋষিকেশ ভট্টাচার্য্য বাড়ির নং : 4/1H/11 বয়স : 69 লিঙ্গ : পুরুষ	WB/22/155/090139 ফটো উপলব্ধ	119 নাম : কুমকুম ভট্টাচার্য্য পিতার নাম: নির্মল ভট্টাচার্য্য বাড়ির নং : 4/1H/11 বয়স : 43 লিঙ্গ : মহিলা	DLR2345130 ফটো উপলব্ধ	120 নাম : মিংতি ভৌমিক স্বামীর নাম: মাণিকলাল ভৌমিক বাড়ির নং : 4/1H/11 বয়স : 71 লিঙ্গ : মহিলা	WB/22/155/090167 ফটো উপলব্ধ

121 নাম : জয়ন্ত ভৌমিক পিতার নাম: মাণিকলাল ভৌমিক বাড়ির নং : 4/1H/11 বয়স : 51 লিঙ্গ : পুরুষ	ILJ2898989 ফটো উপলব্ধ	122 নাম : সরজিত ভৌমিক পিতার নাম: মানিকলাল ভৌমিক বাড়ির নং : 4/1H/11 বয়স : 46 লিঙ্গ : পুরুষ	DLR1301076 ফটো উপলব্ধ	123 নাম : গোবিন্দ চট্টো পিতার নাম: সবেধ চট্টো বাড়ির নং : 4/1H/11 বয়স : 62 লিঙ্গ : পুরুষ	ILJ2986487 ফটো উপলব্ধ
124 নাম : মিরিা চট্টো স্বামীর নাম: গোবিন্দ চট্টো বাড়ির নং : 4/1H/11 বয়স : 52 লিঙ্গ : মহিলা	DLR2055804 ফটো উপলব্ধ	125 নাম : দেবপিতা চ্যাট্টো পিতার নাম: গোবিন্দ চ্যাট্টো বাড়ির নং : 4/1/এইচ/11 বয়স : 21 লিঙ্গ : মহিলা	ILJ3198892 ফটো উপলব্ধ	126 নাম : কমলারাণী গোস্ব স্বামীর নাম: কমলকান্ত গোস্ব বাড়ির নং : 4/1H/11 বয়স : 91 লিঙ্গ : মহিলা	WB/22/155/090439 ফটো উপলব্ধ
127 নাম : অশিম গোস্ব পিতার নাম: কমলকান্ত গোস্ব বাড়ির নং : 4/1H/11 বয়স : 71 লিঙ্গ : পুরুষ	WB/22/155/090291 ফটো উপলব্ধ	128 নাম : গিতা মুখার্জী স্বামীর নাম: গোপাল মুখার্জী বাড়ির নং : 4/1H/11 বয়স : 72 লিঙ্গ : মহিলা	WB/22/155/090196 ফটো উপলব্ধ	129 নাম : সুজোয় মুখার্জী পিতার নাম: গোপাল মুখার্জী বাড়ির নং : 4/1H/11 বয়স : 53 লিঙ্গ : পুরুষ	WB/22/155/090289 ফটো উপলব্ধ
130 নাম : রুবী মুখার্জী স্বামীর নাম: সুজয় মুখার্জী বাড়ির নং : 4/1H/11 বয়স : 48 লিঙ্গ : মহিলা	ILJ1937440 ফটো উপলব্ধ	131 নাম : বিশুজীত সমদার পিতার নাম: নাগেন্দ্রনাথ সমদার বাড়ির নং : 4/1H/11 বয়স : 60 লিঙ্গ : পুরুষ	WB/22/155/090255 ফটো উপলব্ধ	132 নাম : ভবানী সমদার স্বামীর নাম: বিশুজীত সমদার বাড়ির নং : 4/1H/11 বয়স : 55 লিঙ্গ : মহিলা	WB/22/155/090259 ফটো উপলব্ধ
133 নাম : অনিকেত চ্যাট্টো পিতার নাম: গোবিন্দ চ্যাট্টো বাড়ির নং : 4/1/এইচ/11 বয়স : 24 লিঙ্গ : পুরুষ	ILJ2986800 ফটো উপলব্ধ	134 নাম : ভোলানাথ দাস পিতার নাম: কেশব দাস বাড়ির নং : 4/1/H/11 বয়স : 69 লিঙ্গ : পুরুষ	ILJ2326247 ফটো উপলব্ধ	135 নাম : প্রমোদ দাস পিতার নাম: ভোলানাথ দাস বাড়ির নং : 4/1/H/11 বয়স : 38 লিঙ্গ : পুরুষ	ILJ2326254 ফটো উপলব্ধ
136 নাম : শম্ভু কুমার দাস পিতার নাম: ভোলানাথ দাস বাড়ির নং : 4/1/H/11 বয়স : 29 লিঙ্গ : পুরুষ	ILJ2677656 ফটো উপলব্ধ	137 নাম : সন্ধ্যা রানী ঘোষ স্বামীর নাম: পঞ্চানন ঘোষ বাড়ির নং : 4/1/H/11 বয়স : 69 লিঙ্গ : মহিলা	WB/22/155/090440 ফটো উপলব্ধ	138 নাম : উমা ঘোষ পিতার নাম: অশীম ঘোষ বাড়ির নং : 4/1/H/11 বয়স : 56 লিঙ্গ : মহিলা	ILJ0299644 ফটো উপলব্ধ
139 নাম : মানস ঘোষ পিতার নাম: অশীম ঘোষ বাড়ির নং : 4/1/H/11 বয়স : 36 লিঙ্গ : পুরুষ	ILJ1499102 ফটো উপলব্ধ	140 নাম : শ্যামলী সোম পিতার নাম: মধুসূদন সোম বাড়ির নং : 4/1/H/14 বয়স : 62 লিঙ্গ : মহিলা	WB/22/155/090774 ফটো উপলব্ধ	141 নাম : দীপা সোম স্বামীর নাম: কৃষ্ণেন্দ্র সোম বাড়ির নং : 4/1/এইচ/14 বয়স : 48 লিঙ্গ : মহিলা	ILJ3050143 ফটো উপলব্ধ
142 নাম : লক্ষ্মীনারায়ন বসাক পিতার নাম: দুলাল বসাক বাড়ির নং : 4/1J বয়স : 67 লিঙ্গ : পুরুষ	WB/22/155/090407 ফটো উপলব্ধ	143 নাম : কল্পনা বসাক স্বামীর নাম: লক্ষ্মীনারায়ণ বসাক বাড়ির নং : 4/1J বয়স : 63 লিঙ্গ : মহিলা	WB/22/155/090864 ফটো উপলব্ধ	144 নাম : মধুসূদন বসাক পিতার নাম: দুলাল বসাক বাড়ির নং : 4/1J বয়স : 61 লিঙ্গ : পুরুষ	WB/22/155/090532 ফটো উপলব্ধ
145 নাম : সবিতারাণী বসাক স্বামীর নাম: মধুসূদন বসাক বাড়ির নং : 4/1J বয়স : 56 লিঙ্গ : মহিলা	WB/22/155/090533 ফটো উপলব্ধ	146 নাম : বিশুজিৎ বসাক পিতার নাম: লক্ষ্মী নারায়ণ বসাক বাড়ির নং : 4/1/J বয়স : 30 লিঙ্গ : পুরুষ	ILJ2326221 ফটো উপলব্ধ	147 নাম : সোনালী দাস পিতার নাম: বিজয় কুমার দাস বাড়ির নং : 4/1/জে বয়স : 29 লিঙ্গ : মহিলা	SYJ1474618 ফটো উপলব্ধ
148 নাম : সংদিয়া বসাক স্বামীর নাম: তারক বসাক বাড়ির নং : 4/8 বয়স : 68 লিঙ্গ : মহিলা	WB/22/155/090750 ফটো উপলব্ধ	149 নাম : অনন্ত কুমার চন্দ্র পিতার নাম: বিশুনাথ চন্দ্র বাড়ির নং : 4/8 বয়স : 59 লিঙ্গ : পুরুষ	WB/22/155/090732 ফটো উপলব্ধ	150 নাম : শান্তি চন্দ্র স্বামীর নাম: অনন্ত চন্দ্র বাড়ির নং : 4/8 বয়স : 50 লিঙ্গ : মহিলা	DLR2778769 ফটো উপলব্ধ

151 নাম : শ্যামল পল পিতার নাম: সুশীল চ পল বাড়ির নং : 4/8 বয়স : 65 লিঙ্গ : পুরুষ ফটো উপলব্ধ	WB/22/155/090836	152 নাম : নির্মল পল পিতার নাম: সুশীল পল বাড়ির নং : 4/8 বয়স : 63 লিঙ্গ : পুরুষ ফটো উপলব্ধ	WB/22/155/090708	153 নাম : মীনতী পল স্বামীর নাম: দুলাল চ পল বাড়ির নং : 4/8 বয়স : 62 লিঙ্গ : মহিলা ফটো উপলব্ধ	WB/22/155/090681
154 নাম : দুর্গা পল স্বামীর নাম: শ্যামল চ পল বাড়ির নং : 4/8 বয়স : 53 লিঙ্গ : মহিলা ফটো উপলব্ধ	WB/22/155/090682	155 নাম : দুলাল চন্দ্র পাল পিতার নাম: সুশীল চন্দ্র পাল বাড়ির নং : 4/8 বয়স : 70 লিঙ্গ : পুরুষ ফটো উপলব্ধ	WB/22/155/090535	156 নাম : কঞ্চ পণ্ডল স্বামীর নাম: নির্মল পণ্ডল বাড়ির নং : 4/8 বয়স : 55 লিঙ্গ : মহিলা ফটো উপলব্ধ	DLR2718377
157 নাম : শুদীপ পণ্ডল পিতার নাম: দুলাল পণ্ডল বাড়ির নং : 4/8 বয়স : 48 লিঙ্গ : পুরুষ ফটো উপলব্ধ	DLR2054955	158 নাম : সোমা পাল স্বামীর নাম: সুদীপ পাল বাড়ির নং : 4/8 বয়স : 47 লিঙ্গ : মহিলা ফটো উপলব্ধ	ILJ0300020	159 নাম : শুশান্ত রঙ্গ পিতার নাম: রঞ্জনথ রঙ্গ বাড়ির নং : 4/8 বয়স : 57 লিঙ্গ : পুরুষ ফটো উপলব্ধ	WB/22/155/090728
S 160 নাম : অসিষ ভাস পিতার নাম: মোনিলাল ভাস বাড়ির নং : 4A বয়স : 57 লিঙ্গ : পুরুষ ফটো উপলব্ধ	DLR1503424	S 161 নাম : কুমা ভাস স্বামীর নাম: অসিষ ভাস বাড়ির নং : 4A বয়স : 56 লিঙ্গ : মহিলা ফটো উপলব্ধ	DLR2778736	162 নাম : আর্ষ্য দাস পিতার নাম: আশীষ দাস বাড়ির নং : 4এ বয়স : 24 লিঙ্গ : পুরুষ ফটো উপলব্ধ	ILJ3074101
163 নাম : মনোজ বৈদ্য অন্যান্য: মৌসুমী বৈদ্য বাড়ির নং : 4/এ বয়স : 55 লিঙ্গ : পুরুষ ফটো উপলব্ধ	ILJ1937473	164 নাম : মৌসুমী বৈদ্য স্বামীর নাম: মনোজ বৈদ্য বাড়ির নং : 4/এ বয়স : 44 লিঙ্গ : মহিলা ফটো উপলব্ধ	ILJ1937481	165 নাম : কল্লোল বৈদ্য পিতার নাম: মনোজ বৈদ্য বাড়ির নং : 4/এ বয়স : 23 লিঙ্গ : পুরুষ ফটো উপলব্ধ	ILJ3147691
166 নাম : মলা মিএ পিতার নাম: প্রনবকুমার মিএ বাড়ির নং : 5A বয়স : 59 লিঙ্গ : মহিলা ফটো উপলব্ধ	WB/22/155/090523	167 নাম : ডলি বোস পিতার নাম: শান্তিনাথ বোস বাড়ির নং : 5C বয়স : 61 লিঙ্গ : মহিলা ফটো উপলব্ধ	WB/22/155/090647	168 নাম : সব্রত বোস পিতার নাম: অমরনাথ বোস বাড়ির নং : 5C বয়স : 55 লিঙ্গ : পুরুষ ফটো উপলব্ধ	WB/22/155/090742
169 নাম : রিঙ্কু বোস স্বামীর নাম: সব্রত বোস বাড়ির নং : 5C বয়স : 54 লিঙ্গ : মহিলা ফটো উপলব্ধ	WB/22/155/090743	170 নাম : সংজয় বোস পিতার নাম: শান্তিনাথ বোস বাড়ির নং : 5C বয়স : 53 লিঙ্গ : পুরুষ ফটো উপলব্ধ	WB/22/155/090309	171 নাম : সুমন বোস পিতার নাম: সব্রত বোস বাড়ির নং : 5C বয়স : 32 লিঙ্গ : পুরুষ ফটো উপলব্ধ	ILJ2163608
172 নাম : শুভঙ্কর বোস পিতার নাম: সর্ষীর বোস বাড়ির নং : 5/সি বয়স : 26 লিঙ্গ : পুরুষ ফটো উপলব্ধ	ILJ2920981	173 নাম : পললী ডেয় বোস স্বামীর নাম: বপি ডেয় বোস বাড়ির নং : 5D বয়স : 54 লিঙ্গ : মহিলা ফটো উপলব্ধ	DLR1329648	174 নাম : বাদল তসাহা পিতার নাম: অনিল চ তসাহা বাড়ির নং : 5D বয়স : 52 লিঙ্গ : পুরুষ ফটো উপলব্ধ	WB/22/155/090566
175 নাম : প্রদীপ তসাহা পিতার নাম: অনিল চ তসাহা বাড়ির নং : 5D বয়স : 50 লিঙ্গ : পুরুষ ফটো উপলব্ধ	WB/22/155/090842	176 নাম : পিজুসকান্তি তসাহা পিতার নাম: অনিল চ তসাহা বাড়ির নং : 5D বয়স : 49 লিঙ্গ : পুরুষ ফটো উপলব্ধ	WB/22/155/090032	177 নাম : বিথিকা ডেয় স্বামীর নাম: মোহনলাল ডেয় বাড়ির নং : 5E বয়স : 74 লিঙ্গ : মহিলা ফটো উপলব্ধ	WB/22/155/090521
178 নাম : উওম বসাক পিতার নাম: গপিনাথ বসাক বাড়ির নং : 6/1 বয়স : 59 লিঙ্গ : পুরুষ ফটো উপলব্ধ	WB/22/155/090096	179 নাম : মিথুন দাস পিতার নাম: মোতি দাস বাড়ির নং : 8/1 বয়স : 32 লিঙ্গ : পুরুষ ফটো উপলব্ধ	ILJ2921039	180 নাম : চিন্টু দাস পিতার নাম: মোতি দাস বাড়ির নং : 6/1 বয়স : 29 লিঙ্গ : পুরুষ ফটো উপলব্ধ	ILJ2921047

181 নাম : অঞ্জন গোস্ব পিতার নাম: রমাপ্রসাদ গোস্ব বাড়ির নং : 6/1 বয়স : 51 লিঙ্গ : পুরুষ	ILJ2785541 ফটো উপলব্ধ	182 নাম : সন্ধ্যা মন্ডল স্বামীর নাম: হেমন্ত মন্ডল বাড়ির নং : 6/1এ বয়স : 36 লিঙ্গ : মহিলা	RHC1304930 ফটো উপলব্ধ	183 নাম : সুজাতা স্বামীর নাম: প্রশান্ত বাড়ির নং : 6/2 বয়স : 42 লিঙ্গ : মহিলা	ILJ0300707 ফটো উপলব্ধ
184 নাম : সমীর বসাক পিতার নাম: ব্রীন্দবধন্দ্রা বসাক বাড়ির নং : 6/2 বয়স : 60 লিঙ্গ : পুরুষ	WB/22/155/090786 ফটো উপলব্ধ	185 নাম : প্রশান্ত দাশগুপ্ত পিতার নাম: অনিল দাশগুপ্ত বাড়ির নং : 6/2 বয়স : 54 লিঙ্গ : পুরুষ	WB/22/155/090676 ফটো উপলব্ধ	186 নাম : দেবশীষ পহরী পিতার নাম: তারকনাথ পহরী বাড়ির নং : 6/2 বয়স : 63 লিঙ্গ : পুরুষ	WB/22/155/090414 ফটো উপলব্ধ
187 নাম : দেবার্থা পাহাড়ী পিতার নাম: দেবাশীষ পাহাড়ী বাড়ির নং : 6/2 বয়স : 27 লিঙ্গ : পুরুষ	ILJ2755585 ফটো উপলব্ধ	188 নাম : দেবজাণী রঙ্গ স্বামীর নাম: দুলাল চ রঙ্গ বাড়ির নং : 6/3 বয়স : 66 লিঙ্গ : মহিলা	WB/22/155/090025 ফটো উপলব্ধ	189 নাম : আইভি রঙ্গ পিতার নাম: দুলাল চ রঙ্গ বাড়ির নং : 6/3 বয়স : 47 লিঙ্গ : মহিলা	DLR2536720 ফটো উপলব্ধ
190 নাম : ইপসিতা রঙ্গ পিতার নাম: দুলাল চ রঙ্গ বাড়ির নং : 6/3 বয়স : 40 লিঙ্গ : মহিলা	DLR2536712 ফটো উপলব্ধ	191 নাম : শ্রাবণী তসাহা স্বামীর নাম: শুজিত কুমার তসাহা বাড়ির নং : 6/3 বয়স : 46 লিঙ্গ : মহিলা	DLR2623643 ফটো উপলব্ধ	192 নাম : স্বর্গজিৎ সাহা পিতার নাম: সুজিত কুমার বাড়ির নং : 6/3 বয়স : 22 লিঙ্গ : পুরুষ	ILJ3173721 ফটো উপলব্ধ
193 নাম : মোহম্মদ ইসমাইল পিতার নাম: মোহম্মদ শফ্য বাড়ির নং : 6/4 বয়স : 64 লিঙ্গ : পুরুষ	ILJ2891703 ফটো উপলব্ধ	194 নাম : রুকশানা বেগম স্বামীর নাম: মহঃ রফিক বাড়ির নং : 6/4 বয়স : 57 লিঙ্গ : মহিলা	ILJ2234177 ফটো উপলব্ধ	195 নাম : শাবানা বেগম স্বামীর নাম: আলিজন বিবি বাড়ির নং : 6/4 বয়স : 52 লিঙ্গ : মহিলা	DLR2623924 ফটো উপলব্ধ
196 নাম : রামদেব ডাস পিতার নাম: চন্দা ডাস বাড়ির নং : 6/4 বয়স : 51 লিঙ্গ : পুরুষ	WB/22/155/028043 ফটো উপলব্ধ	197 নাম : সমীর আহমেদ স্বামীর নাম: সাবানা বেগম বাড়ির নং : 6/4 বয়স : 35 লিঙ্গ : পুরুষ	ILJ1995554 ফটো উপলব্ধ	198 নাম : পূজা কুমারী স্বামীর নাম: রঞ্জিত দাস বাড়ির নং : 6/4 বয়স : 31 লিঙ্গ : মহিলা	ILJ2563153 ফটো উপলব্ধ
199 নাম : চিত্তদেবী দাস স্বামীর নাম: কে.রেনসন দাস বাড়ির নং : 6/4 বয়স : 66 লিঙ্গ : মহিলা	WB/22/155/090149 ফটো উপলব্ধ	200 নাম : বেলা দাস স্বামীর নাম: ননকা দাস বাড়ির নং : 6/4 বয়স : 62 লিঙ্গ : মহিলা	ILJ3050788 ফটো উপলব্ধ	201 নাম : কমলা ডাস পিতার নাম: বেগন ডাস বাড়ির নং : 6/4 বয়স : 57 লিঙ্গ : মহিলা	WB/22/155/090548 ফটো উপলব্ধ
202 নাম : কান্তা দাস স্বামীর নাম: শক্তি চরন দাস বাড়ির নং : 6/4 বয়স : 55 লিঙ্গ : মহিলা	ILJ3144961 ফটো উপলব্ধ	203 নাম : সহদেব দাস পিতার নাম: মিস্ত্রী দাস বাড়ির নং : 6/4 বয়স : 54 লিঙ্গ : পুরুষ	ILJ2326304 ফটো উপলব্ধ	204 নাম : রাজেশ দাস পিতার নাম: নানকা দাস বাড়ির নং : 6/4 বয়স : 51 লিঙ্গ : পুরুষ	DLR2623650 ফটো উপলব্ধ
205 নাম : মান্না দাস স্বামীর নাম: রামদেব দাস বাড়ির নং : 6/4 বয়স : 49 লিঙ্গ : মহিলা	DLR1267905 ফটো উপলব্ধ	206 নাম : লক্ষী দাস পিতার নাম: নানকা দাস বাড়ির নং : 6/4 বয়স : 48 লিঙ্গ : মহিলা	ILJ2896835 ফটো উপলব্ধ	207 নাম : শকুন্তলা দাস স্বামীর নাম: সুইন্দেব দাস বাড়ির নং : 6/4 বয়স : 46 লিঙ্গ : মহিলা	ILJ2563146 ফটো উপলব্ধ
208 নাম : অজয় দাস পিতার নাম: খিরু দাস বাড়ির নং : 6/4 বয়স : 44 লিঙ্গ : পুরুষ	ILJ0301051 ফটো উপলব্ধ	209 নাম : সংজয় ডাস পিতার নাম: কিশন ডাস বাড়ির নং : 6/4 বয়স : 42 লিঙ্গ : পুরুষ	DLR2536746 ফটো উপলব্ধ	210 নাম : রনজিৎ দাস পিতার নাম: মিস্ত্রীদেব দাস বাড়ির নং : 6/4 বয়স : 42 লিঙ্গ : পুরুষ	ILJ2234169 ফটো উপলব্ধ

211 নাম : সুনীল কুমার ডাস পিতার নাম: বিগন ডাস বাড়ির নং : 6/4 বয়স : 39 লিঙ্গ : পুরুষ	DLR2536738 ফটো উপলব্ধ	212 নাম : শুনিতা কুমারী ডাস পিতার নাম: বিজন ডাস বাড়ির নং : 6/4 বয়স : 39 লিঙ্গ : মহিলা	DLR2757193 ফটো উপলব্ধ	213 নাম : দিলীপ ডাস পিতার নাম: চিত্ত ডাস বাড়ির নং : 6/4 বয়স : 38 লিঙ্গ : পুরুষ	DLR2757169 ফটো উপলব্ধ
214 নাম : সুভাষ দাস পিতার নাম: শক্তি চরণ দাস বাড়ির নং : 6/4 বয়স : 36 লিঙ্গ : পুরুষ	ILJ1538701 ফটো উপলব্ধ	215 নাম : কার্তিক দাস পিতার নাম: গুণেন্দ্র দাস বাড়ির নং : 6/4 বয়স : 34 লিঙ্গ : পুরুষ	ILJ3127065 ফটো উপলব্ধ	216 নাম : অজয় দাস পিতার নাম: বিষ্ণু দাস বাড়ির নং : 6/4 বয়স : 33 লিঙ্গ : পুরুষ	ILJ2677649 ফটো উপলব্ধ
217 নাম : অনিতা দাস পিতার নাম: বিজন দাস বাড়ির নং : 6/4 বয়স : 33 লিঙ্গ : মহিলা	ILJ2326460 ফটো উপলব্ধ	218 নাম : সুজিত দাস পিতার নাম: রাজু দাস বাড়ির নং : 6/4 বয়স : 30 লিঙ্গ : পুরুষ	ILJ2804672 ফটো উপলব্ধ	219 নাম : সুস্মিতা দাস পিতার নাম: বিষ্ণু দেব দাস বাড়ির নং : 6/4 বয়স : 30 লিঙ্গ : মহিলা	ILJ2326288 ফটো উপলব্ধ
220 নাম : সঙ্গীতা দাস পিতার নাম: সহস্রদেব দাস বাড়ির নং : 6/4 বয়স : 30 লিঙ্গ : মহিলা	ILJ2677672 ফটো উপলব্ধ	221 নাম : মিতু দাস পিতার নাম: সুরজ দাস বাড়ির নং : 6/4 বয়স : 27 লিঙ্গ : পুরুষ	ILJ2804680 ফটো উপলব্ধ	222 নাম : আকাশ দাস মায়ের নাম: শঙ্কুলা দাস বাড়ির নং : 6/4 বয়স : 27 লিঙ্গ : পুরুষ	ILJ2804698 ফটো উপলব্ধ
223 নাম : রানি দাস পিতার নাম: বিজন দাস বাড়ির নং : 6/4 বয়স : 25 লিঙ্গ : মহিলা	ILJ3002706 ফটো উপলব্ধ	224 নাম : প্রসেনজিৎ দাস পিতার নাম: রামদেব দাস বাড়ির নং : 6/4 বয়স : 24 লিঙ্গ : পুরুষ	ILJ2920973 ফটো উপলব্ধ	225 নাম : অঞ্জলি দাস পিতার নাম: সহস্রদেব দাস বাড়ির নং : 6/4 বয়স : 21 লিঙ্গ : মহিলা	ILJ3166972 ফটো উপলব্ধ
226 নাম : সরিতা দেবী মায়ের নাম: নুনুভাতী দেবী বাড়ির নং : 6/4 বয়স : 44 লিঙ্গ : মহিলা	ILJ2851012 ফটো উপলব্ধ	227 নাম : জানকী কুমারী মায়ের নাম: সরিতা দেবী বাড়ির নং : 6/4 বয়স : 24 লিঙ্গ : মহিলা	ILJ3002565 ফটো উপলব্ধ	228 নাম : দুর্গা মৈটে স্বামীর নাম: দেবনারায়ণ মৈটে বাড়ির নং : 6/4 বয়স : 71 লিঙ্গ : মহিলা	WB/22/155/090315 ফটো উপলব্ধ
229 নাম : বাপি মাইতি পিতার নাম: সন্তোষ মাইতি বাড়ির নং : 6/4 বয়স : 61 লিঙ্গ : পুরুষ	WB/22/155/090725 ফটো উপলব্ধ	230 নাম : অপর্ণা মৈটে স্বামীর নাম: সুকুমার মৈটে বাড়ির নং : 6/4 বয়স : 56 লিঙ্গ : মহিলা	WB/22/155/090160 ফটো উপলব্ধ	231 নাম : চিত্তরঞ্জন মৈটে পিতার নাম: দেবনারায়ণ মৈটে বাড়ির নং : 6/4 বয়স : 51 লিঙ্গ : পুরুষ	WB/22/155/090027 ফটো উপলব্ধ
232 নাম : নিরঞ্জন মৈটে পিতার নাম: দেবনারায়ণ মৈটে বাড়ির নং : 6/4 বয়স : 49 লিঙ্গ : পুরুষ	WB/22/155/090411 ফটো উপলব্ধ	233 নাম : অবিষেক মৈটে পিতার নাম: সুকুমার মৈটে বাড়ির নং : 6/4 বয়স : 38 লিঙ্গ : পুরুষ	DLR2717940 ফটো উপলব্ধ	234 নাম : রৌনক মাইতি পিতার নাম: বাপি মাইতি বাড়ির নং : 6/4 বয়স : 29 লিঙ্গ : পুরুষ	ILJ2677706 ফটো উপলব্ধ
235 নাম : রিয়া সরকার পিতার নাম: অভিজিৎ সরকার বাড়ির নং : 6/4 বয়স : 33 লিঙ্গ : মহিলা	ILJ2201408 ফটো উপলব্ধ	236 নাম : লবকুশ শা পিতার নাম: রমিতেন্দ্র শা বাড়ির নং : 6/4 বয়স : 58 লিঙ্গ : পুরুষ	DLR2055846 ফটো উপলব্ধ	237 নাম : ববীতা শা স্বামীর নাম: লবকুশ শা বাড়ির নং : 6/4 বয়স : 49 লিঙ্গ : মহিলা	DLR2055838 ফটো উপলব্ধ
238 নাম : সোনু সা পিতার নাম: লবকুশ সা বাড়ির নং : 6/4 বয়স : 30 লিঙ্গ : পুরুষ	ILJ2326262 ফটো উপলব্ধ	239 নাম : খুবু সাউ পিতার নাম: লবকুশ সাউ বাড়ির নং : 6/4 বয়স : 28 লিঙ্গ : মহিলা	ILJ2732584 ফটো উপলব্ধ	240 নাম : শ্রেয়া দাস পিতার নাম: প্রদীপ কুমার দাস বাড়ির নং : 6/4এ বয়স : 26 লিঙ্গ : মহিলা	ILJ2920965 ফটো উপলব্ধ

241 নাম : ইলা কিরণ স্বামীর নাম: কাদের নাথ কিরণ বাড়ির নং : 6/4এ বয়স : 54 লিঙ্গ : মহিলা	ILJ2835593 ফটো উপলব্ধ	242 নাম : রপা চক্রবর্তী স্বামীর নাম: সুরত চক্রবর্তী বাড়ির নং : 6/5 বয়স : 54 লিঙ্গ : মহিলা	WB/22/155/093169 ফটো উপলব্ধ	243 নাম : মিতলী চক্রবর্তী পিতার নাম: অনাথনাথ চক্রবর্তী বাড়ির নং : 6/5 বয়স : 54 লিঙ্গ : মহিলা	WB/22/155/090337 ফটো উপলব্ধ
244 নাম : চিরঞ্জিত চক্রবর্তী পিতার নাম: দিলীপ চক্রবর্তী বাড়ির নং : 6/5 বয়স : 43 লিঙ্গ : পুরুষ	DLR2345429 ফটো উপলব্ধ	245 নাম : প্রিয়ঙ্কা চক্রবর্তী পিতার নাম: সুরত চক্রবর্তী বাড়ির নং : 6/5 বয়স : 31 লিঙ্গ : মহিলা	ILJ2448538 ফটো উপলব্ধ	246 নাম : শিলাজিৎ চক্রবর্তী পিতার নাম: সুরত চক্রবর্তী বাড়ির নং : 6/5 বয়স : 28 লিঙ্গ : পুরুষ	ILJ2804714 ফটো উপলব্ধ
247 নাম : সতদেব দাস পিতার নাম: রাজারাম দাস বাড়ির নং : 6/5 বয়স : 53 লিঙ্গ : পুরুষ	WB/22/155/090062 ফটো উপলব্ধ	248 নাম : অভিজীত ডাস পিতার নাম: বৈদ্যনাথ ডাস বাড়ির নং : 6/5 বয়স : 51 লিঙ্গ : পুরুষ	WB/22/155/090538 ফটো উপলব্ধ	249 নাম : অশোক ডাস পিতার নাম: রাজা রাম ডাস বাড়ির নং : 6/5 বয়স : 43 লিঙ্গ : পুরুষ	DLR1327568 ফটো উপলব্ধ
250 নাম : জগদীশ ডাস পিতার নাম: রাজা রাম ডাস বাড়ির নং : 6/5 বয়স : 39 লিঙ্গ : পুরুষ	DLR2718344 ফটো উপলব্ধ	251 নাম : রাজা ডেয় পিতার নাম: নেপাল ডেয় বাড়ির নং : 6/5 বয়স : 54 লিঙ্গ : পুরুষ	WB/22/155/090283 ফটো উপলব্ধ	252 নাম : সুরচী ডেয় স্বামীর নাম: রাজা ডেয় বাড়ির নং : 6/5 বয়স : 48 লিঙ্গ : মহিলা	DLR2757235 ফটো উপলব্ধ
253 নাম : পিণ্ডু দে পিতার নাম: রাজা দে বাড়ির নং : 6/5 বয়স : 28 লিঙ্গ : পুরুষ	ILJ2732600 ফটো উপলব্ধ	254 নাম : কিমলা মজুমদার স্বামীর নাম: কলিপদ মজুমদার বাড়ির নং : 6/5 বয়স : 75 লিঙ্গ : মহিলা	WB/22/155/090858 ফটো উপলব্ধ	255 নাম : লালটু মজুমদার পিতার নাম: কলিপদ মজুমদার বাড়ির নং : 6/5 বয়স : 55 লিঙ্গ : পুরুষ	WB/22/155/090753 ফটো উপলব্ধ
256 নাম : উওম মজুমদার পিতার নাম: কলিপদ মজুমদার বাড়ির নং : 6/5 বয়স : 49 লিঙ্গ : পুরুষ	WB/22/155/090511 ফটো উপলব্ধ	257 নাম : লিপিকা মজুমদার স্বামীর নাম: লালটু মজুমদার বাড়ির নং : 6/5 বয়স : 32 লিঙ্গ : মহিলা	REO1499599 ফটো উপলব্ধ	258 নাম : মহম্মায়া পওল পিতার নাম: বাসুক্রীশা পওল বাড়ির নং : 6/5 বয়স : 63 লিঙ্গ : মহিলা	ILJ2941979 ফটো উপলব্ধ
259 নাম : করণিকচন্দ্র পওল পিতার নাম: বসন্তক্রীশা পওল বাড়ির নং : 6/5 বয়স : 60 লিঙ্গ : পুরুষ	ILJ2928497 ফটো উপলব্ধ	260 নাম : শর্মিষ্ঠা পাল স্বামীর নাম: পুলিনেশ বাড়ির নং : 6/5 বয়স : 52 লিঙ্গ : মহিলা	HFG2904787 ফটো উপলব্ধ	261 নাম : মমতা বসাক স্বামীর নাম: পঞ্চজ বসাক বাড়ির নং : 6/6 বয়স : 67 লিঙ্গ : মহিলা	ILJ2836567 ফটো উপলব্ধ
262 নাম : প্রশান্ত বসাক পিতার নাম: পংকজ বসাক বাড়ির নং : 6/6 বয়স : 50 লিঙ্গ : পুরুষ	ILJ2905008 ফটো উপলব্ধ	263 নাম : মৌসুমী বসাক স্বামীর নাম: প্রশান্ত বসাক বাড়ির নং : 6/6 বয়স : 36 লিঙ্গ : মহিলা	ILJ2326387 ফটো উপলব্ধ	264 নাম : বিপ্লব বসু পিতার নাম: কৃষ্ণকুমার বসু বাড়ির নং : 6/6 বয়স : 66 লিঙ্গ : পুরুষ	WB/22/155/090505 ফটো উপলব্ধ
265 নাম : শম্পা বসু স্বামীর নাম: বিপ্লব বসু বাড়ির নং : 6/6 বয়স : 57 লিঙ্গ : মহিলা	DLR1302686 ফটো উপলব্ধ	266 নাম : অয়ন বসু পিতার নাম: বিপ্লব বসু বাড়ির নং : 6/6 বয়স : 30 লিঙ্গ : পুরুষ	ILJ2563096 ফটো উপলব্ধ	267 নাম : গৌতম দাস অন্যান্য: রিঙ্কু দাস বাড়ির নং : 6/6 বয়স : 57 লিঙ্গ : পুরুষ	ILJ3074317 ফটো উপলব্ধ
268 নাম : বিশ্বনাথ ডাস পিতার নাম: পুলিনবিহারী ডাস বাড়ির নং : 6/6 বয়স : 56 লিঙ্গ : পুরুষ	WB/22/155/090843 ফটো উপলব্ধ	269 নাম : রিঙ্কু দাস পিতার নাম: গোপাল চন্দ্র দে বাড়ির নং : 6/6 বয়স : 50 লিঙ্গ : মহিলা	ILJ2941813 ফটো উপলব্ধ	270 নাম : সোলাঙ্কি দাস মায়ের নাম: রিঙ্কু দাস বাড়ির নং : 6/6 বয়স : 25 লিঙ্গ : মহিলা	ILJ3074259 ফটো উপলব্ধ

271	DLR2345486	নাম : উজ্জল ডেয় পিতার নাম: গোপাল চ . ডেয় বাড়ির নং : 6/6 বয়স : 44 লিঙ্গ : পুরুষ	ফটো উপলব্ধ	272	ILJ2163640	নাম : টুম্পা দে স্বামীর নাম: উজ্জল দে বাড়ির নং : 6/6 বয়স : 44 লিঙ্গ : মহিলা	ফটো উপলব্ধ	273	ILJ2163616	নাম : শ্যামল ভক্ত পিতার নাম: বিনয় কৃষ্ণ ভক্ত বাড়ির নং : 6/A/1 বয়স : 56 লিঙ্গ : পুরুষ	ফটো উপলব্ধ
274	ILJ2163624	নাম : রিম্পা ভক্ত স্বামীর নাম: শ্যামল ভক্ত বাড়ির নং : 6/A/1 বয়স : 46 লিঙ্গ : মহিলা	ফটো উপলব্ধ	275	ILJ2755569	নাম : রিয়া ভক্ত পিতার নাম: শ্যামল ভক্ত বাড়ির নং : 6/A/1 বয়স : 27 লিঙ্গ : মহিলা	ফটো উপলব্ধ	276	WB/22/155/090049	নাম : সুভস্চন্দ্রা গাং পিতার নাম: সর্বোদ চ গাং বাড়ির নং : 6A/2 বয়স : 66 লিঙ্গ : পুরুষ	ফটো উপলব্ধ
277	WB/22/155/090295	নাম : শ্যামলি গাং স্বামীর নাম: শুভাস চ গাং বাড়ির নং : 6A/2 বয়স : 59 লিঙ্গ : মহিলা	ফটো উপলব্ধ	278	DLR2536753	নাম : সুশোভন গাং পিতার নাম: সুভাষ চ গাং বাড়ির নং : 6A/2 বয়স : 39 লিঙ্গ : পুরুষ	ফটো উপলব্ধ	279	WB/22/155/090784	নাম : পরেশ চন্দ্র কসরকার পিতার নাম: যোগেশ চ কসরকার বাড়ির নং : 6B/1 বয়স : 79 লিঙ্গ : পুরুষ	ফটো উপলব্ধ
280	WB/22/155/090696	নাম : সুভাষ চন্দ্র সরকার পিতার নাম: নরেশ চন্দ্র সরকার বাড়ির নং : 6B/1 বয়স : 69 লিঙ্গ : পুরুষ	ফটো উপলব্ধ	281	WB/22/155/090269	নাম : আরতী সরকার স্বামীর নাম: সুভাষ চন্দ্র সরকার বাড়ির নং : 6B/1 বয়স : 67 লিঙ্গ : মহিলা	ফটো উপলব্ধ	282	WB/22/155/090848	নাম : শপা কসরকার স্বামীর নাম: পরেশ চ কসরকার বাড়ির নং : 6B/1 বয়স : 67 লিঙ্গ : মহিলা	ফটো উপলব্ধ
283	WB/22/155/090415	নাম : পতুল কসরকার পিতার নাম: পরেশ চ কসরকার বাড়ির নং : 6B/1 বয়স : 50 লিঙ্গ : মহিলা	ফটো উপলব্ধ	284	DLR1329606	নাম : শান্তনু কসরকার পিতার নাম: পরেশ কসরকার বাড়ির নং : 6B/1 বয়স : 44 লিঙ্গ : পুরুষ	ফটো উপলব্ধ	285	DLR2345544	নাম : সরজিত কসরকার পিতার নাম: সুভাষ কসরকার বাড়ির নং : 6B/1 বয়স : 43 লিঙ্গ : পুরুষ	ফটো উপলব্ধ
286	ILJ0301861	নাম : স্রাবন্তী সরকার স্বামীর নাম: শান্তনু সরকার বাড়ির নং : 6B/1 বয়স : 43 লিঙ্গ : মহিলা	ফটো উপলব্ধ	287	DLR2623932	নাম : অরজিত কসরকার পিতার নাম: সুভাষ চ . কসরকার বাড়ির নং : 6B/1 বয়স : 39 লিঙ্গ : পুরুষ	ফটো উপলব্ধ	288	ILJ2472256	নাম : সোনালী সরকার স্বামীর নাম: সরজিত সরকার বাড়ির নং : 6B/1 বয়স : 39 লিঙ্গ : মহিলা	ফটো উপলব্ধ
289	ILJ2677730	নাম : সরস্বতী দেবী স্বামীর নাম: সুখদেব দাস বাড়ির নং : 6B/2 বয়স : 55 লিঙ্গ : মহিলা	ফটো উপলব্ধ	290	ILJ2326478	নাম : গীতা দেবী স্বামীর নাম: শিব চরন দাস বাড়ির নং : 6B/2 বয়স : 53 লিঙ্গ : মহিলা	ফটো উপলব্ধ	291	ILJ3030731	নাম : নতন দেবী স্বামীর নাম: অরজিত সরকার বাড়ির নং : 6B/2 বয়স : 40 লিঙ্গ : মহিলা	ফটো উপলব্ধ
292	ILJ2755528	নাম : হিমাংশু রাজ পিতার নাম: রামলীলাত পণ্ডিত বাড়ির নং : 6B/2 বয়স : 29 লিঙ্গ : পুরুষ	ফটো উপলব্ধ	293	ILJ2677623	নাম : ললিতা কুমারী পিতার নাম: ছোট্টলাল দাস বাড়ির নং : 6B/2 বয়স : 28 লিঙ্গ : মহিলা	ফটো উপলব্ধ	294	WB/22/155/090767	নাম : বাবুলাল বসাক পিতার নাম: প্রাণবল্লভ বসাক বাড়ির নং : 6B/2 বয়স : 76 লিঙ্গ : পুরুষ	ফটো উপলব্ধ
# 295	ILJ3318623	নাম : লক্ষ্মী নারায়ণ বসাক পিতার নাম: ব্রজবল্লভ বসাক বাড়ির নং : 6B/2 বয়স : 71 লিঙ্গ : পুরুষ	ফটো উপলব্ধ	296	ILJ3183761	নাম : রঞ্জিত কুমার বসাক পিতার নাম: প্রাণবল্লভ বসাক বাড়ির নং : 6B/2 বয়স : 65 লিঙ্গ : পুরুষ	ফটো উপলব্ধ	297	WB/22/155/090273	নাম : আরতি বসাক স্বামীর নাম: বাবুলাল বসাক বাড়ির নং : 6B/2 বয়স : 64 লিঙ্গ : মহিলা	ফটো উপলব্ধ
298	WB/22/155/090275	নাম : অরচনা বসাক স্বামীর নাম: লক্ষ্মীনারায়ণ বসাক বাড়ির নং : 6B/2 বয়স : 61 লিঙ্গ : মহিলা	ফটো উপলব্ধ	299	DLR2345577	নাম : সুবীনয় বসাক পিতার নাম: বাবুলাল বসাক বাড়ির নং : 6B/2 বয়স : 46 লিঙ্গ : পুরুষ	ফটো উপলব্ধ	300	DLR2345569	নাম : অশিষ বসাক পিতার নাম: লক্ষ্মীনারায়ণ বসাক বাড়ির নং : 6B/2 বয়স : 42 লিঙ্গ : পুরুষ	ফটো উপলব্ধ

301 নাম : রুমকি বসাক স্বামীর নাম: সুবিনয় বসাক বাড়ির নং : 6B/2 বয়স : 42 লিঙ্গ : মহিলা	DDZ2738938 ফটো উপলব্ধ	302 নাম : মধুমিতা বসাক স্বামীর নাম: বিনয় বসাক বাড়ির নং : 6B/2 বয়স : 35 লিঙ্গ : মহিলা	ILJ2326205 ফটো উপলব্ধ	303 নাম : ঋতবান বসাক পিতার নাম: রঞ্জিত কুমার বসাক বাড়ির নং : 6B/2 বয়স : 26 লিঙ্গ : পুরুষ	ILJ2799450 ফটো উপলব্ধ
304 নাম : ললিতা ডাস পিতার নাম: গরিব ডাস বাড়ির নং : 6B/2 বয়স : 61 লিঙ্গ : পুরুষ	WB/22/155/090014 ফটো উপলব্ধ	305 নাম : প্রকাশ ডাস পিতার নাম: কালিচরন ডাস বাড়ির নং : 6B/2 বয়স : 61 লিঙ্গ : পুরুষ	WB/22/155/090489 ফটো উপলব্ধ	306 নাম : মোহন ডাস পিতার নাম: গরিব ডাস বাড়ির নং : 6B/2 বয়স : 54 লিঙ্গ : পুরুষ	WB/22/155/090013 ফটো উপলব্ধ
307 নাম : গুড্ডি দাস স্বামীর নাম: প্রেম দাস বাড়ির নং : 6B/2 বয়স : 52 লিঙ্গ : মহিলা	ILJ2326429 ফটো উপলব্ধ	308 নাম : চন্দ্র নাথ দাস পিতার নাম: মিসরি লাল দাস বাড়ির নং : 6B/2 বয়স : 47 লিঙ্গ : পুরুষ	DLR1302322 ফটো উপলব্ধ	309 নাম : সূর্যনাথ দাস পিতার নাম: মিচী দাস বাড়ির নং : 6B/2 বয়স : 44 লিঙ্গ : পুরুষ	ILJ2921005 ফটো উপলব্ধ
310 নাম : পুতুল দাস স্বামীর নাম: দীপক দাস বাড়ির নং : 6B/2 বয়স : 44 লিঙ্গ : মহিলা	ILJ3127347 ফটো উপলব্ধ	311 নাম : দীপক দাস পিতার নাম: প্রেম কুমার দাস বাড়ির নং : 6B/2 বয়স : 42 লিঙ্গ : পুরুষ	ILJ2326411 ফটো উপলব্ধ	312 নাম : অমর নাথ ডাস পিতার নাম: মথুড়া ডাস বাড়ির নং : 6B/2 বয়স : 41 লিঙ্গ : পুরুষ	DLR2718351 ফটো উপলব্ধ
313 নাম : গৌতম দাস পিতার নাম: প্রকাশ দাস বাড়ির নং : 6B/2 বয়স : 38 লিঙ্গ : পুরুষ	ILJ1638543 ফটো উপলব্ধ	314 নাম : লাল দাস পিতার নাম: শিব চরণ দাস বাড়ির নং : 6B/2 বয়স : 37 লিঙ্গ : পুরুষ	ILJ2326171 ফটো উপলব্ধ	315 নাম : ইন্দ্রনাথ দাস পিতার নাম: মিচী দাস বাড়ির নং : 6B/2 বয়স : 37 লিঙ্গ : পুরুষ	ILJ0302059 ফটো উপলব্ধ
316 নাম : বিকি দাস পিতার নাম: প্রেম কুমার দাস বাড়ির নং : 6B/2 বয়স : 36 লিঙ্গ : পুরুষ	ILJ2326445 ফটো উপলব্ধ	317 নাম : গোবিন্দ কুমার দাস পিতার নাম: শিব চরণ দাস বাড়ির নং : 6B/2 বয়স : 35 লিঙ্গ : পুরুষ	ILJ2163657 ফটো উপলব্ধ	318 নাম : লক্ষ্মী দাস স্বামীর নাম: অমর নাথ দাস বাড়ির নং : 6B/2 বয়স : 34 লিঙ্গ : মহিলা	ILJ3009271 ফটো উপলব্ধ
319 নাম : সুলেখা দাস স্বামীর নাম: গৌতম দাস বাড়ির নং : 6B/2 বয়স : 34 লিঙ্গ : মহিলা	ILJ2921021 ফটো উপলব্ধ	320 নাম : মমতা দাস স্বামীর নাম: লাল দাস বাড়ির নং : 6B/2 বয়স : 34 লিঙ্গ : মহিলা	ILJ2677698 ফটো উপলব্ধ	321 নাম : উত্তম দাস পিতার নাম: প্রকাশ দাস বাড়ির নং : 6B/2 বয়স : 33 লিঙ্গ : পুরুষ	ILJ2448561 ফটো উপলব্ধ
322 নাম : অনিতা দাস পিতার নাম: ছোটেলাল দাস বাড়ির নং : 6B/2 বয়স : 32 লিঙ্গ : মহিলা	ILJ2677615 ফটো উপলব্ধ	323 নাম : বিকাশ দাস পিতার নাম: প্রেম কুমার দাস বাড়ির নং : 6B/2 বয়স : 30 লিঙ্গ : পুরুষ	ILJ2326437 ফটো উপলব্ধ	324 নাম : বিকাশ কুমার দাস পিতার নাম: শিব চরণ দাস বাড়ির নং : 6B/2 বয়স : 30 লিঙ্গ : পুরুষ	ILJ2326213 ফটো উপলব্ধ
325 নাম : রাধা দাস পিতার নাম: মিশ্রি দাস বাড়ির নং : 6B/2 বয়স : 30 লিঙ্গ : মহিলা	ILJ2732667 ফটো উপলব্ধ	326 নাম : রবি দাস পিতার নাম: শিব চরণ দাস বাড়ির নং : 6B/2 বয়স : 28 লিঙ্গ : পুরুষ	ILJ2677631 ফটো উপলব্ধ	327 নাম : গোবিন্দ দাস পিতার নাম: প্রকাশ দাস বাড়ির নং : 6B/2 বয়স : 27 লিঙ্গ : পুরুষ	ILJ3127271 ফটো উপলব্ধ
328 নাম : আকাশ দাস পিতার নাম: প্রেম কুমার দাস বাড়ির নং : 6B/2 বয়স : 27 লিঙ্গ : পুরুষ	ILJ2755593 ফটো উপলব্ধ	329 নাম : সুধমা দাস স্বামীর নাম: অক্ষয় দাস বাড়ির নং : 6B/2 বয়স : 24 লিঙ্গ : মহিলা	ILJ3197183 ফটো উপলব্ধ	330 নাম : অজয় পণ্ডিত পিতার নাম: দিলীপ পণ্ডিত বাড়ির নং : 6B/2 বয়স : 36 লিঙ্গ : পুরুষ	ILJ2677722 ফটো উপলব্ধ

331 নাম : বিজয় পণ্ডিত পিতার নাম: দিলীপ পণ্ডিত বাড়ির নং : 6B/2 বয়স : 34 লিঙ্গ : পুরুষ	ILJ2326163 ফটো উপলব্ধ	332 নাম : আরতি পণ্ডিত পিতার নাম: দীক্ষিত পণ্ডিত বাড়ির নং : 6B/2 বয়স : 30 লিঙ্গ : মহিলা	ILJ275536 ফটো উপলব্ধ	333 নাম : জয় ললিত পণ্ডিত পিতার নাম: স্বয়ংলালিত পণ্ডিত বাড়ির নং : 6বি/2 বয়স : 24 লিঙ্গ : পুরুষ	ILJ3074283 ফটো উপলব্ধ
334 নাম : জয়াবতি কসরকার স্বামীর নাম: শান্তিরঞ্জন কসরকার বাড়ির নং : 6B/2 বয়স : 61 লিঙ্গ : মহিলা	WB/22/155/090272 ফটো উপলব্ধ	335 নাম : শম্পা কসরকার পিতার নাম: শান্তী রঞ্জন কসরকার বাড়ির নং : 6B/2 বয়স : 45 লিঙ্গ : মহিলা	DLR2536761 ফটো উপলব্ধ	336 নাম : নঞ্চ গোপাল কসরকার পিতার নাম: শান্তী রঞ্জন কসরকার বাড়ির নং : 6B/2 বয়স : 44 লিঙ্গ : পুরুষ	DLR2345619 ফটো উপলব্ধ
337 নাম : চন্দনা সর্গকার পিতার নাম: স্বপন সর্গকার বাড়ির নং : 6B/2 বয়স : 59 লিঙ্গ : মহিলা	WB/22/155/090365 ফটো উপলব্ধ	338 নাম : অরবিন্দ সাউ পিতার নাম: রমি দেও সাউ বাড়ির নং : 6B/2 বয়স : 38 লিঙ্গ : পুরুষ	ILJ2326197 ফটো উপলব্ধ	339 নাম : স্বপন স্বর্গকার পিতার নাম: বটকৃষ্ণ স্বর্গকার বাড়ির নং : 6B/2 বয়স : 66 লিঙ্গ : পুরুষ	ILJ2986685 ফটো উপলব্ধ
340 নাম : রবি স্বর্গকার পিতার নাম: স্বপন স্বর্গকার বাড়ির নং : 6B/2 বয়স : 36 লিঙ্গ : পুরুষ	ILJ2163665 ফটো উপলব্ধ	341 নাম : মমতা স্বর্গকার স্বামীর নাম: রবি স্বর্গকার বাড়ির নং : 6বি/2 বয়স : 34 লিঙ্গ : মহিলা	ILJ2851020 ফটো উপলব্ধ	342 নাম : বিশুজিত স্বর্গকার পিতার নাম: স্বপন স্বর্গকার বাড়ির নং : 6B/2 বয়স : 33 লিঙ্গ : পুরুষ	ILJ2163673 ফটো উপলব্ধ
343 নাম : মঞ্জু দেবী স্বামীর নাম: মোহন দাস সি বাড়ির নং : 6B/2 বয়স : 55 লিঙ্গ : মহিলা	ILJ2326189 ফটো উপলব্ধ	344 নাম : শিবরাম বসাক পিতার নাম: প্রান গোপাল বসাক বাড়ির নং : 6B/2 বয়স : 62 লিঙ্গ : পুরুষ	WB/22/155/054298 ফটো উপলব্ধ	345 নাম : তারকনাথ বসাক পিতার নাম: প্রান গোপাল বসাক বাড়ির নং : 6B/2 বয়স : 56 লিঙ্গ : পুরুষ	ILJ2563112 ফটো উপলব্ধ
346 নাম : আশা বসাক স্বামীর নাম: তারক নাথ বসাক বাড়ির নং : ৬/বি/২ বয়স : 38 লিঙ্গ : মহিলা	ILJ2844884 ফটো উপলব্ধ	347 নাম : কাজল কুমারী দাল পিতার নাম: মোহন দাল বাড়ির নং : 6B/2 বয়স : 28 লিঙ্গ : মহিলা	ILJ2755619 ফটো উপলব্ধ	348 নাম : বিন্দু দাস স্বামীর নাম: অজয় কুমার দাস বাড়ির নং : 6সী/1 বয়স : 43 লিঙ্গ : মহিলা	ILJ2884898 ফটো উপলব্ধ
349 নাম : অনেশ গোস্ব পিতার নাম: লক্ষীনারায়ণ গোস্ব বাড়ির নং : 6C/1 বয়স : 66 লিঙ্গ : পুরুষ	WB/22/155/090527 ফটো উপলব্ধ	350 নাম : প্রদীপ গোস্ব পিতার নাম: লক্ষীনারায়ণ গোস্ব বাড়ির নং : 6C/1 বয়স : 61 লিঙ্গ : পুরুষ	WB/22/155/090905 ফটো উপলব্ধ	351 নাম : অরুণা গোস্ব স্বামীর নাম: অনেশ ক্র গোস্ব বাড়ির নং : 6C/1 বয়স : 57 লিঙ্গ : মহিলা	WB/22/155/090353 ফটো উপলব্ধ
352 নাম : তাপস ঘোষ পিতার নাম: লক্ষীনারায়ণ ঘোষ বাড়ির নং : 6C/1 বয়স : 50 লিঙ্গ : পুরুষ	WB/22/155/090307 ফটো উপলব্ধ	353 নাম : ঋনা গোস্ব স্বামীর নাম: প্রদীপ গোস্ব বাড়ির নং : 6C/1 বয়স : 48 লিঙ্গ : মহিলা	DLR2345635 ফটো উপলব্ধ	354 নাম : লক্ষী ঘোষ স্বামীর নাম: তাপস ঘোষ বাড়ির নং : 6C/1 বয়স : 42 লিঙ্গ : মহিলা	ILJ2677581 ফটো উপলব্ধ
355 নাম : মধুসূদন ঘোষ পিতার নাম: অনেশ ঘোষ বাড়ির নং : 6C/1 বয়স : 35 লিঙ্গ : পুরুষ	ILJ2677599 ফটো উপলব্ধ	356 নাম : কজল বসাক পিতার নাম: নবদ্বীপ বসাক বাড়ির নং : 6C/2 বয়স : 59 লিঙ্গ : পুরুষ	ILJ3234168 ফটো উপলব্ধ	357 নাম : বপি বসাক পিতার নাম: নবদ্বীপ বসাক বাড়ির নং : 6C/2 বয়স : 55 লিঙ্গ : পুরুষ	WB/22/155/090789 ফটো উপলব্ধ
358 নাম : টুণ্ডু বসাক পিতার নাম: নবদ্বীপ বসাক বাড়ির নং : 6C/2 বয়স : 55 লিঙ্গ : মহিলা	WB/22/155/090296 ফটো উপলব্ধ	359 নাম : চিরঞ্জিত বসাক পিতার নাম: নবদ্বীপ বসাক বাড়ির নং : 6C/2 বয়স : 53 লিঙ্গ : পুরুষ	WB/22/155/090055 ফটো উপলব্ধ	360 নাম : মিঠু বসাক স্বামীর নাম: কাজল বসাক বাড়ির নং : 6C/2 বয়স : 47 লিঙ্গ : মহিলা	ILJ2755544 ফটো উপলব্ধ

361 নাম : প্রদীপকুমার পল পিতার নাম: চিত্তরঞ্জন পল বাড়ির নং : 6C/3 বয়স : 61 লিঙ্গ : পুরুষ	WB/22/155/090665 ফটো উপলব্ধ	362 নাম : মোহন সীংহা পিতার নাম: মুগাল সীংহা বাড়ির নং : 6C/3 বয়স : 55 লিঙ্গ : পুরুষ	ILJ3229242 ফটো উপলব্ধ	363 নাম : বড়ন সীংহা পিতার নাম: মুগাল সীংহা বাড়ির নং : 6C/3 বয়স : 53 লিঙ্গ : পুরুষ	WB/22/155/090752 ফটো উপলব্ধ
364 নাম : স্বর্ণলতা সিন্ধা স্বামীর নাম: বরুণ কুমার সিন্ধা বাড়ির নং : 6C/3 বয়স : 46 লিঙ্গ : মহিলা	ILJ2163681 ফটো উপলব্ধ	365 নাম : সন্দ্যা চন্দ্র স্বামীর নাম: পরেশনাথ চন্দ্র বাড়ির নং : 42 বয়স : 68 লিঙ্গ : মহিলা	ILJ1770924 ফটো উপলব্ধ	366 নাম : সিকান্দার খান পিতার নাম: সালিমুল্লাহ খান বাড়ির নং : 144 বয়স : 48 লিঙ্গ : পুরুষ	ILJ2941656 ফটো উপলব্ধ
367 নাম : নাজমা খান স্বামীর নাম: বাবর খান বাড়ির নং : গ্যালাক্সি প্যালেস 144 বয়স : 38 লিঙ্গ : মহিলা	ILJ2234631 ফটো উপলব্ধ	368 নাম : রহমত হুসেন আনসারি পিতার নাম: আহমেদ হুসেন বাড়ির নং : 144 বয়স : 26 লিঙ্গ : পুরুষ	ILJ2921062 ফটো উপলব্ধ	369 নাম : বাবর খান পিতার নাম: সালিমুল্লাহ খান বাড়ির নং : গ্যালাক্সি প্যালেস 144 বয়স : 40 লিঙ্গ : পুরুষ	DLR1294180 ফটো উপলব্ধ
370 নাম : আনোয়ার হোসেন পিতার নাম: ইসমাইল বাড়ির নং : 147 বয়স : 69 লিঙ্গ : পুরুষ	ILJ3112695 ফটো উপলব্ধ	371 নাম : শাহিন বেগম স্বামীর নাম: মহঃ শাহিদ বাড়ির নং : 147 বয়স : 40 লিঙ্গ : মহিলা	ILJ2343358 ফটো উপলব্ধ	372 নাম : মহঃ ওয়াজিদ পিতার নাম: আসগর আলি বাড়ির নং : 147 বয়স : 35 লিঙ্গ : পুরুষ	ILJ2343341 ফটো উপলব্ধ
373 নাম : মহম্মদ শফ.উলাহ পিতার নাম: মহম্মদ রযেস আহমেদ বাড়ির নং : 147 বয়স : 25 লিঙ্গ : পুরুষ	ILJ2836625 ফটো উপলব্ধ	374 নাম : সাদাফ জাহান পিতার নাম: শামিম আহমেদ বাড়ির নং : 152 বয়স : 36 লিঙ্গ : মহিলা	ILJ0499087 ফটো উপলব্ধ	375 নাম : শাহিদ আহমেদ পিতার নাম: শফীক আহমেদ বাড়ির নং : 152 বয়স : 24 লিঙ্গ : পুরুষ	ILJ3074184 ফটো উপলব্ধ
376 নাম : বসরা আহমেদ স্বামীর নাম: শেখ আরজু আহমেদ বাড়ির নং : 6/5 বয়স : 37 লিঙ্গ : মহিলা	WKJ1486760 ফটো উপলব্ধ	377 নাম : শেখ . অরজু আহমেদ পিতার নাম: শেখ . শামিম আহমেদ বাড়ির নং : 6/5 বয়স : 38 লিঙ্গ : পুরুষ	GZG2083186 ফটো উপলব্ধ	378 নাম : রামদেও দাস পিতার নাম: খুদিলাল দাস বাড়ির নং : 1/1 বয়স : 48 লিঙ্গ : পুরুষ	ILJ3190642 ফটো উপলব্ধ
379 নাম : নেতু দাস স্বামীর নাম: শ্রীক দাস বাড়ির নং : 6বি/2 বয়স : 34 লিঙ্গ : মহিলা	ILJ3196912 ফটো উপলব্ধ	380 নাম : মৌমিতা চ্যাটার্জী পিতার নাম: লাটে সুভাষ চ্যাটার্জী বাড়ির নং : 4/1/এইচ/11 বয়স : 27 লিঙ্গ : মহিলা	ILJ3234762 ফটো উপলব্ধ	381 নাম : সুসিতা চ্যাটার্জী পিতার নাম: লাটে সুভাষ চ্যাটার্জী বাড়ির নং : 4/1/এইচ/11 বয়স : 23 লিঙ্গ : মহিলা	ILJ3234804 ফটো উপলব্ধ
382 নাম : মোহম্মদ ওজ্জ্বল খান পিতার নাম: মোহম্মদ আফতাব খান বাড়ির নং : 147 বয়স : 19 লিঙ্গ : পুরুষ	ILJ3247715 ফটো উপলব্ধ	383 নাম : অমন হুসেন পিতার নাম: শেখ আবুল হুসেন বাড়ির নং : 144/1বি বয়স : 21 লিঙ্গ : পুরুষ	ILJ3247954 ফটো উপলব্ধ	384 নাম : প্রীতম ঘোষ পিতার নাম: প্রদীপ ঘোষ বাড়ির নং : 6সি/1 বয়স : 24 লিঙ্গ : পুরুষ	ILJ3255627 ফটো উপলব্ধ
385 নাম : পূজা ঘোষ পিতার নাম: প্রদীপ ঘোষ বাড়ির নং : 6সি/1 বয়স : 26 লিঙ্গ : মহিলা	ILJ3251345 ফটো উপলব্ধ				

386	ILJ3193141	387	WB/22/155/117195	388	DLR2246825
নাম : জইনাব তহর পিতার নাম: তহর উজ জমান বাড়ির নং : 147/1 বয়স : 54 লিঙ্গ : মহিলা	ফটো উপলব্ধ	নাম : মহম্মদ ওসমান পিতার নাম: মহঃ জমারতি বাড়ির নং : 3/H/5 বয়স : 52 লিঙ্গ : পুরুষ	ফটো উপলব্ধ	নাম : শাহীন পারভীন স্বামীর নাম: মহঃ ওসমান বাড়ির নং : 3/H/5 বয়স : 51 লিঙ্গ : মহিলা	ফটো উপলব্ধ
389	ILJ2045557	390	ILJ2677755	391	ILJ2920957
নাম : মোস্ট রুবা বেগম স্বামীর নাম: আব্দুস সাত্তার বাড়ির নং : 5B/144 বয়স : 62 লিঙ্গ : মহিলা	ফটো উপলব্ধ	নাম : মহঃ মেহবুব রকবানী পিতার নাম: আব্দুস সাত্তার বাড়ির নং : 5B/144 বয়স : 32 লিঙ্গ : পুরুষ	ফটো উপলব্ধ	নাম : তিলা খান স্বামীর নাম: মহম্মদ রাবিউস সানি বাড়ির নং : 5বি/144 বয়স : 44 লিঙ্গ : মহিলা	ফটো উপলব্ধ
392	ILJ2177830	393	WB/22/155/087614	394	ILJ2901015
নাম : মহম্মদ রবিউস সানি পিতার নাম: আব্দুস সাত্তার বাড়ির নং : 5B/144 বয়স : 44 লিঙ্গ : পুরুষ	ফটো উপলব্ধ	নাম : প্রশান্ত ডী পিতার নাম: ননীলখো ডী বাড়ির নং : 142 বয়স : 78 লিঙ্গ : পুরুষ	ফটো উপলব্ধ	নাম : অসীম কুমার দে পিতার নাম: ননীলখো ডী বাড়ির নং : 142 বয়স : 69 লিঙ্গ : পুরুষ	ফটো উপলব্ধ
395	WB/22/155/087615	396	WB/22/155/087735	397	DLR2602092
নাম : মিরাত ডী স্বামীর নাম: প্রশান্ত ডী বাড়ির নং : 142 বয়স : 68 লিঙ্গ : মহিলা	ফটো উপলব্ধ	নাম : প্রান্তিকা ডী স্বামীর নাম: অশিম ডী বাড়ির নং : 142 বয়স : 62 লিঙ্গ : মহিলা	ফটো উপলব্ধ	নাম : প্রমীক ডী পিতার নাম: অসীম ডী বাড়ির নং : 142 বয়স : 43 লিঙ্গ : পুরুষ	ফটো উপলব্ধ
398	ILJ1647197	399	ILJ3052156	400	ILJ3009578
নাম : অর্ক দে পিতার নাম: অসিম দে বাড়ির নং : 142 বয়স : 35 লিঙ্গ : পুরুষ	ফটো উপলব্ধ	নাম : রাজেশ আগরওয়াল পিতার নাম: শ্যাম লাল আগরওয়াল বাড়ির নং : 143 বয়স : 51 লিঙ্গ : পুরুষ	ফটো উপলব্ধ	নাম : নিধি আগরওয়াল পিতার নাম: ধন কুমার আগরওয়াল বাড়ির নং : 143 বয়স : 49 লিঙ্গ : মহিলা	ফটো উপলব্ধ
401	ILJ3096013	402	ILJ3098803	403	ILJ3057395
নাম : রাশি আগরওয়াল পিতার নাম: রাজেশ আগরওয়াল বাড়ির নং : 143 বয়স : 24 লিঙ্গ : মহিলা	ফটো উপলব্ধ	নাম : ঋষি আগরওয়াল পিতার নাম: রাজেশ আগরওয়াল বাড়ির নং : 143 বয়স : 22 লিঙ্গ : পুরুষ	ফটো উপলব্ধ	নাম : ইস্টীক আহমেদ পিতার নাম: মহঃ মুসতফা বাড়ির নং : 143 বয়স : 48 লিঙ্গ : পুরুষ	ফটো উপলব্ধ
404	ILJ2889780	405	ILJ2164184	406	ILJ2875094
নাম : মঃ অবিদ পিতার নাম: মঃ আকবর বাড়ির নং : 143এ বয়স : 51 লিঙ্গ : পুরুষ	ফটো উপলব্ধ	নাম : মহঃ সাহিদ পিতার নাম: মহঃ যুসুফ বাড়ির নং : 143এ বয়স : 50 লিঙ্গ : পুরুষ	ফটো উপলব্ধ	নাম : মোহম্মদ শাহনাওয়াজ পিতার নাম: মোহম্মদ আকবর বাড়ির নং : 143এ বয়স : 49 লিঙ্গ : পুরুষ	ফটো উপলব্ধ
407	ILJ2732915	408	ILJ1641828	409	ILJ2865483
নাম : মহঃ নাসিমউদ্দিন পিতার নাম: মহঃ সিদ্দিকি বাড়ির নং : 143এ বয়স : 49 লিঙ্গ : পুরুষ	ফটো উপলব্ধ	নাম : তারান্নম বেগম পিতার নাম: মহঃ আকবর বাড়ির নং : 143এ বয়স : 41 লিঙ্গ : মহিলা	ফটো উপলব্ধ	নাম : গাজালা পারভীন স্বামীর নাম: মহম্মদ নাসিমুদ্দিন বাড়ির নং : 143এ বয়স : 38 লিঙ্গ : মহিলা	ফটো উপলব্ধ
410	ILJ3074234	411	ILJ2862761	412	ILJ3162641
নাম : ওয়ারিশ শহিদ পিতার নাম: মহঃ শহিদ বাড়ির নং : 143এ বয়স : 22 লিঙ্গ : মহিলা	ফটো উপলব্ধ	নাম : খাদিজা ফিরোজ স্বামীর নাম: মহঃ ফিরোজ বাড়ির নং : 143এ বয়স : 40 লিঙ্গ : মহিলা	ফটো উপলব্ধ	নাম : সবীল আখতার পিতার নাম: মোহম্মদ শহিদ বাড়ির নং : 143এ বয়স : 22 লিঙ্গ : পুরুষ	ফটো উপলব্ধ
413	ILJ2988988	414	ILJ2045540	415	WB/22/155/099186
নাম : রাজ বাব দাস পিতার নাম: পদ্মশাল দাস বাড়ির নং : 143এ বয়স : 24 লিঙ্গ : পুরুষ	ফটো উপলব্ধ	নাম : আব্দুস সাত্তার পিতার নাম: আব্দুল মান্নান বাড়ির নং : 144 বয়স : 72 লিঙ্গ : পুরুষ	ফটো উপলব্ধ	নাম : আহমেদ হোসেন পিতার নাম: বাশির উদ্দিন বাড়ির নং : 144 বয়স : 53 লিঙ্গ : পুরুষ	ফটো উপলব্ধ

416	DLR1294479	ফটো উপলব্ধ	417	ILJ2234599	ফটো উপলব্ধ	418	DLR1293489	ফটো উপলব্ধ
নাম : মহঃ আসলাম খান পিতার নাম: সালিমুল্লাহ খান বাড়ির নং : 144 বয়স : 51 লিঙ্গ : পুরুষ			নাম : রুখসানা খাতুন স্বামীর নাম: মহঃ আসলাম খান বাড়ির নং : 144 বয়স : 48 লিঙ্গ : মহিলা			নাম : আজমল খান পিতার নাম: সালিমুল্লাহ খান বাড়ির নং : 144 বয়স : 45 লিঙ্গ : পুরুষ		
419	ILJ2234615	ফটো উপলব্ধ	420	ILJ2677797	ফটো উপলব্ধ	421	ILJ2234623	ফটো উপলব্ধ
নাম : আরশিয়া তাবাসুম স্বামীর নাম: সিকান্দার খান বাড়ির নং : 144 বয়স : 40 লিঙ্গ : মহিলা			নাম : ফারজানা খাতুন স্বামীর নাম: আজমল খান বাড়ির নং : 144 বয়স : 38 লিঙ্গ : মহিলা			নাম : বাকর খান সান্তারি পিতার নাম: সালিমুল্লাহ খান বাড়ির নং : 144 বয়স : 37 লিঙ্গ : পুরুষ		
422	ILJ3127248	ফটো উপলব্ধ	423	ILJ3127255	ফটো উপলব্ধ	424	WB/22/155/087759	ফটো উপলব্ধ
নাম : ঘোঁসিয়া আসলাম পিতার নাম: মোহাম্মদ আসলাম খান বাড়ির নং : 144 বয়স : 26 লিঙ্গ : মহিলা			নাম : আয়েশা বুশরা পিতার নাম: মোহাম্মদ আসলাম খান বাড়ির নং : 144 বয়স : 21 লিঙ্গ : মহিলা			নাম : সংদিয়া দও স্বামীর নাম: অনিল দও বাড়ির নং : 144 বয়স : 76 লিঙ্গ : মহিলা		
425	WB/22/155/087728	ফটো উপলব্ধ	426	DLR2310092	ফটো উপলব্ধ	427	DLR2310100	ফটো উপলব্ধ
নাম : ঘোঁমিতা দও পিতার নাম: সুনীল কুমার দও বাড়ির নং : 144 বয়স : 49 লিঙ্গ : মহিলা			নাম : অগির্বাণ দও পিতার নাম: অনিল ক্র . দও বাড়ির নং : 144 বয়স : 42 লিঙ্গ : পুরুষ			নাম : সোমেনথ দও পিতার নাম: সুনীল ক্র . দও বাড়ির নং : 144 বয়স : 42 লিঙ্গ : পুরুষ		
428	DLR1293653	ফটো উপলব্ধ	429	ILJ2234607	ফটো উপলব্ধ	430	ILJ2677789	ফটো উপলব্ধ
নাম : মহঃ আসগর খান পিতার নাম: সালিমুল্লাহ খান বাড়ির নং : 144 বয়স : 51 লিঙ্গ : পুরুষ			নাম : নিলোফার খান পিতার নাম: সালিমুল্লাহ খান বাড়ির নং : 144 বয়স : 37 লিঙ্গ : মহিলা			নাম : মহঃ ফৈজাল খান পিতার নাম: মহঃ আসলাম খান বাড়ির নং : 144 বয়স : 28 লিঙ্গ : পুরুষ		
431	DLR2755569	ফটো উপলব্ধ	432	ILJ3095676	ফটো উপলব্ধ	433	JNV0128611	ফটো উপলব্ধ
নাম : ইয়াসমিন খাতুন স্বামীর নাম: আহমেদ হোসেন বাড়ির নং : 144 বয়স : 43 লিঙ্গ : মহিলা			নাম : সুমইয়া বীংত সয়িদ স্বামীর নাম: এহসান মজিদ বাড়ির নং : 144 বয়স : 25 লিঙ্গ : মহিলা			নাম : শেখ. আবুল হোসেন পিতার নাম: আমজাদ হোসেন বাড়ির নং : 144/1B বয়স : 58 লিঙ্গ : পুরুষ		
434	JNV0128629	ফটো উপলব্ধ	435	ILJ3163714	ফটো উপলব্ধ	436	WB/22/155/087763	ফটো উপলব্ধ
নাম : মোজাইনা হোসেন স্বামীর নাম: শেখ. আবুল হোসেন বাড়ির নং : 144/1B বয়স : 50 লিঙ্গ : মহিলা			নাম : মুস্তফা হুস্পেন পিতার নাম: মুস্তাক আহমেদ বাড়ির নং : 147 বয়স : 71 লিঙ্গ : পুরুষ			নাম : কাইসার আলম পিতার নাম: মুমতাজ আহমেদ বাড়ির নং : 147 বয়স : 71 লিঙ্গ : পুরুষ		
437	WB/22/155/087940	ফটো উপলব্ধ	438	DLR2054047	ফটো উপলব্ধ	439	ILJ2025617	ফটো উপলব্ধ
নাম : মরুন নিশা স্বামীর নাম: মঃ শহজাদা বাড়ির নং : 147 বয়স : 69 লিঙ্গ : মহিলা			নাম : নুরজাহান বেগম স্বামীর নাম: মুস্তফা হুস্পেন বাড়ির নং : 147 বয়স : 66 লিঙ্গ : মহিলা			নাম : আমেদী বেগম স্বামীর নাম: আহম্মদ হক বাড়ির নং : 147 বয়স : 63 লিঙ্গ : মহিলা		
440	DLR2054088	ফটো উপলব্ধ	441	ILJ3033198	ফটো উপলব্ধ	442	WB/22/155/087444	ফটো উপলব্ধ
নাম : সব্বিহা খাতুন স্বামীর নাম: মকবুল আহমেদ বাড়ির নং : 147 বয়স : 61 লিঙ্গ : মহিলা			নাম : মঃ . রযীস আহমেদ পিতার নাম: আবদুল শকুর বাড়ির নং : 147 বয়স : 58 লিঙ্গ : পুরুষ			নাম : আজমেরী খাতুন স্বামীর নাম: মহঃ আসলাম বাড়ির নং : 147 বয়স : 58 লিঙ্গ : মহিলা		
443	WB/22/155/087292	ফটো উপলব্ধ	444	ILJ3163748	ফটো উপলব্ধ	445	ILJ3163706	ফটো উপলব্ধ
নাম : ইশরত সব পিতার নাম: মুমতাজ হা বাড়ির নং : 147 বয়স : 57 লিঙ্গ : মহিলা			নাম : সরফরাজ আহমেদ পিতার নাম: মুস্তাক আহমেদ বাড়ির নং : 147 বয়স : 55 লিঙ্গ : পুরুষ			নাম : মহঃ জামিল পিতার নাম: মহঃ মুস্তাক বাড়ির নং : 147 বয়স : 53 লিঙ্গ : পুরুষ		

446	ILJ2941631	447	WB/22/155/087634	448	ILJ3059730
নাম : মহঃ নৌসাদ পিতার নাম: মুখতার আহমেদ বাড়ির নং : 147 বয়স : 53 লিঙ্গ : পুরুষ	ফটো উপলব্ধ	নাম : মহঃ শেলিম পিতার নাম: মহঃ শাব্বাদা বাড়ির নং : 147 বয়স : 53 লিঙ্গ : পুরুষ	ফটো উপলব্ধ	নাম : মহঃ জমিল পিতার নাম: শহজাদা বাড়ির নং : 147 বয়স : 52 লিঙ্গ : পুরুষ	ফটো উপলব্ধ
449	WB/22/155/087625	450	ILJ3163771	451	WB/22/155/087939
নাম : মহঃ অম্বর পিতার নাম: আসগার আলি বাড়ির নং : 147 বয়স : 51 লিঙ্গ : পুরুষ	ফটো উপলব্ধ	নাম : মহঃ শকীল পিতার নাম: মহঃ শহজাদা বাড়ির নং : 147 বয়স : 51 লিঙ্গ : পুরুষ	ফটো উপলব্ধ	নাম : মন্সবরীন স্বামীর নাম: মহঃ শেলিম বাড়ির নং : 147 বয়স : 51 লিঙ্গ : মহিলা	ফটো উপলব্ধ
452	ILJ2804656	453	WB/22/155/087354	454	ILJ2941839
নাম : মেহজাবীন জান স্বামীর নাম: মহঃ রাইস আহমেদ বাড়ির নং : 147 বয়স : 51 লিঙ্গ : মহিলা	ফটো উপলব্ধ	নাম : মহঃ বকীল পিতার নাম: শহজাদা বাড়ির নং : 147 বয়স : 50 লিঙ্গ : পুরুষ	ফটো উপলব্ধ	নাম : মহঃ শাহিদ পিতার নাম: মুস্তাক আহমেদ বাড়ির নং : 147 বয়স : 50 লিঙ্গ : পুরুষ	ফটো উপলব্ধ
455	YUP1965805	456	WB/22/155/087306	457	JNK1816446
নাম : নিসাত পারভীন স্বামীর নাম: মহঃ খলিদ আজম হায়দারী বাড়ির নং : 147 বয়স : 50 লিঙ্গ : মহিলা	ফটো উপলব্ধ	নাম : মহঃ শহিদ পিতার নাম: আসগার আলি বাড়ির নং : 147 বয়স : 49 লিঙ্গ : পুরুষ	ফটো উপলব্ধ	নাম : রেহানা খাতুন পিতার নাম: মুস্তাক আহমেদ বাড়ির নং : 147 বয়স : 49 লিঙ্গ : মহিলা	ফটো উপলব্ধ
458	DLR0196972	459	ILJ2563195	460	DLR2054708
নাম : ফারহাত আফরিন স্বামীর নাম: ইকবাল আহমেদ খান বাড়ির নং : 147 বয়স : 48 লিঙ্গ : মহিলা	ফটো উপলব্ধ	নাম : নজরানা পরভীন স্বামীর নাম: মহম্মদ জামিল বাড়ির নং : 147 বয়স : 47 লিঙ্গ : মহিলা	ফটো উপলব্ধ	নাম : মুদ্দাস্কার নজার পিতার নাম: মুস্তাক আহমেদ বাড়ির নং : 147 বয়স : 46 লিঙ্গ : পুরুষ	ফটো উপলব্ধ
# 461	DLR2529683	462	DLR2054716	463	DLR2310845
নাম : মোহাম্মদ বসীম আনসারি মায়ের নাম: মেহরুন নেসা বাড়ির নং : 147 বয়স : 45 লিঙ্গ : পুরুষ	ফটো উপলব্ধ	নাম : বক্রা নেখত পিতার নাম: মুস্তাক আহমেদ বাড়ির নং : 147 বয়স : 45 লিঙ্গ : মহিলা	ফটো উপলব্ধ	নাম : নজনীন খতুন পিতার নাম: আসগার আলি বাড়ির নং : 147 বয়স : 43 লিঙ্গ : মহিলা	ফটো উপলব্ধ
464	DLR2529709	465	ILJ0498527	466	DLR2529667
নাম : সামিনা ইয়াসমিন মায়ের নাম: মহঃ সাহজাদা বাড়ির নং : 147 বয়স : 43 লিঙ্গ : মহিলা	ফটো উপলব্ধ	নাম : মহঃ মাজিদ পিতার নাম: আসগার আলী বাড়ির নং : 147 বয়স : 41 লিঙ্গ : পুরুষ	ফটো উপলব্ধ	নাম : মহঃ রেহন পিতার নাম: মুস্তাক আহমেদ বাড়ির নং : 147 বয়স : 40 লিঙ্গ : পুরুষ	ফটো উপলব্ধ
467	DLR2529675	468	ILJ1505015	469	DLR2529691
নাম : উম্মো কুলছুম পিতার নাম: মুসতফা হুসেন বাড়ির নং : 147 বয়স : 40 লিঙ্গ : মহিলা	ফটো উপলব্ধ	নাম : নাসরা কুইসার আহমেদ পিতার নাম: আলোম কুইসার আহমেদ বাড়ির নং : 147 বয়স : 40 লিঙ্গ : মহিলা	ফটো উপলব্ধ	নাম : নিশাত পরভিন মায়ের নাম: মেহরুন নেসা বাড়ির নং : 147 বয়স : 40 লিঙ্গ : মহিলা	ফটো উপলব্ধ
470	ILJ2025609	471	ILJ1647205	472	ILJ2862753
নাম : আমিরুল হক পিতার নাম: আমিরুল হক বাড়ির নং : 147 বয়স : 37 লিঙ্গ : পুরুষ	ফটো উপলব্ধ	নাম : মহঃ ইশান পিতার নাম: মহঃ সেলিম বাড়ির নং : 147 বয়স : 36 লিঙ্গ : পুরুষ	ফটো উপলব্ধ	নাম : যৌসিয়া আফরিন মায়ের নাম: সাবিহা খাতুন বাড়ির নং : 147 বয়স : 31 লিঙ্গ : মহিলা	ফটো উপলব্ধ
473	ILJ2563187	474	ILJ2826568	475	ILJ2921013
নাম : মহঃ সায়ন তানবীর মায়ের নাম: আজমেরী খাতুন বাড়ির নং : 147 বয়স : 29 লিঙ্গ : পুরুষ	ফটো উপলব্ধ	নাম : খাদিজা খালিদ পিতার নাম: মহঃ খালিদ আজম হায়দারি বাড়ির নং : 147 বয়স : 27 লিঙ্গ : মহিলা	ফটো উপলব্ধ	নাম : সাদাফ সলিম পিতার নাম: মহঃ সলিম বাড়ির নং : 147 বয়স : 27 লিঙ্গ : মহিলা	ফটো উপলব্ধ

476	ILJ2862787	477	ILJ2799468	478	ILJ3019940
নাম : মহঃ মিসবাহ আলম পিতার নাম: কাইসার আলম বাড়ির নং : 147 বয়স : 26 লিঙ্গ : পুরুষ	ফটো উপলব্ধ	নাম : কাইনাত জাবীন পিতার নাম: মহঃ রাইস আহমেদ বাড়ির নং : 147 বয়স : 26 লিঙ্গ : মহিলা	ফটো উপলব্ধ	নাম : আরফা জাবিন পিতার নাম: মহঃ রাইস আহমেদ বাড়ির নং : 147 বয়স : 23 লিঙ্গ : মহিলা	ফটো উপলব্ধ
479	ILJ3074200	480	ILJ3127107	481	ILJ3166964
নাম : এরাম আফরিন পিতার নাম: সরফরাজ, আহমেদ বাড়ির নং : 147 বয়স : 23 লিঙ্গ : মহিলা	ফটো উপলব্ধ	নাম : মহঃ এহেদা পিতার নাম: মহঃ জামিল বাড়ির নং : 147 বয়স : 21 লিঙ্গ : পুরুষ	ফটো উপলব্ধ	নাম : আতুফা ওয়াকিল পিতার নাম: মোহাম্মদ ওয়াকিল বাড়ির নং : 147 বয়স : 20 লিঙ্গ : মহিলা	ফটো উপলব্ধ
482	ILJ1505007	483	DLR2751691	484	ILJ2901478
নাম : মাসুদ আহমেদ পিতার নাম: সাবিহা খাতুন আহমেদ বাড়ির নং : 147 বয়স : 37 লিঙ্গ : পুরুষ	ফটো উপলব্ধ	নাম : মসরুর আহমেদ পিতার নাম: মকবুল আহমেদ বাড়ির নং : 147 বয়স : 35 লিঙ্গ : পুরুষ	ফটো উপলব্ধ	নাম : মোহাম্মদ ফাইজান আমন মায়ের নাম: আজমেরি খাতুন বাড়ির নং : 147 বয়স : 26 লিঙ্গ : পুরুষ	ফটো উপলব্ধ
485	DLR2529717	486	ILJ3236395	487	ILJ2826584
নাম : মহঃ শমিম অখতার অংশারী মায়ের নাম: মেহরুন নেসা বাড়ির নং : 147 বয়স : 46 লিঙ্গ : পুরুষ	ফটো উপলব্ধ	নাম : মোহাম্মদ আরহাম পিতার নাম: মোহাম্মদ জামিল বাড়ির নং : 147 বয়স : 20 লিঙ্গ : পুরুষ	ফটো উপলব্ধ	নাম : সৈদুস সালেহিন এতহার পিতার নাম: মহঃ খালিদ আজম হায়দারি বাড়ির নং : 147 বয়স : 29 লিঙ্গ : পুরুষ	ফটো উপলব্ধ
488	DLR2751675	489	DLR2712933	490	DLR2310852
নাম : শবনা বনো স্বামীর নাম: সরফরাজ আহমেদ বাড়ির নং : 147 বয়স : 48 লিঙ্গ : মহিলা	ফটো উপলব্ধ	নাম : নসরিন বেগম স্বামীর নাম: জমিল আহমেদ বাড়ির নং : 147 বয়স : 44 লিঙ্গ : মহিলা	ফটো উপলব্ধ	নাম : শেখ সিরাজুল হক পিতার নাম: কবীর আল হক বাড়ির নং : 147 বয়স : 42 লিঙ্গ : পুরুষ	ফটো উপলব্ধ
491	ILJ3127156	492	ILJ3127131	493	DLR2310381
নাম : সাজিয়া ইকবাল পিতার নাম: ইকবাল আহমেদ খান বাড়ির নং : 147 বয়স : 25 লিঙ্গ : মহিলা	ফটো উপলব্ধ	নাম : আফা ইকবাল পিতার নাম: ইকবাল আহমেদ খান বাড়ির নং : 147 বয়স : 22 লিঙ্গ : মহিলা	ফটো উপলব্ধ	নাম : মহঃ মুশির সুলতান আযফান পিতার নাম: কবীর আল হক বাড়ির নং : 147 বয়স : 42 লিঙ্গ : পুরুষ	ফটো উপলব্ধ
494	ILJ3127081	495	ILJ3127289	496	ILJ2826576
নাম : সানিয়া জামিল পিতার নাম: মহঃ জামিল বাড়ির নং : 147 বয়স : 21 লিঙ্গ : মহিলা	ফটো উপলব্ধ	নাম : সজিদা খাতুন স্বামীর নাম: আনোয়ার হুসেন বাড়ির নং : 147 বয়স : 61 লিঙ্গ : মহিলা	ফটো উপলব্ধ	নাম : সৈদুল ফতিন ওসামা পিতার নাম: মহঃ খালিদ আজম হায়দারি বাড়ির নং : 147 বয়স : 26 লিঙ্গ : পুরুষ	ফটো উপলব্ধ
497	DLR2751667	498	ILJ3237401	499	ILJ3127040
নাম : অকরাম রাজা পিতার নাম: মুসতফা হুসেন বাড়ির নং : 147 বয়স : 37 লিঙ্গ : পুরুষ	ফটো উপলব্ধ	নাম : গজলা খাতুন স্বামীর নাম: অকরাম রাজা বাড়ির নং : 147 বয়স : 27 লিঙ্গ : মহিলা	ফটো উপলব্ধ	নাম : ইশতেবসার আহমেদ সিদ্দিকী পিতার নাম: সরফরাজ আহমেদ বাড়ির নং : 147 বয়স : 24 লিঙ্গ : পুরুষ	ফটো উপলব্ধ
500	ILJ3127263	501	WB/22/155/087801	502	ILJ3176351
নাম : জুলেখা খালিদ পিতার নাম: মহঃ খালিদ আজম হায়দারি বাড়ির নং : 147 বয়স : 22 লিঙ্গ : মহিলা	ফটো উপলব্ধ	নাম : মহঃ আব্দুল্লাহ পিতার নাম: শেখ কল্লো বাড়ির নং : 147/1 বয়স : 65 লিঙ্গ : পুরুষ	ফটো উপলব্ধ	নাম : মহঃ আমনাউল্লা পিতার নাম: শেখ কল্লো বাড়ির নং : 147/1 বয়স : 61 লিঙ্গ : পুরুষ	ফটো উপলব্ধ
503	WB/22/155/087692	504	WB/22/155/087802	505	WB/22/155/087548
নাম : মহঃ আসাদুল্লাহ পিতার নাম: শেখ কল্লো বাড়ির নং : 147/1 বয়স : 57 লিঙ্গ : পুরুষ	ফটো উপলব্ধ	নাম : রুখশানা শেরিন স্বামীর নাম: মহঃ আব্দুল্লাহ বাড়ির নং : 147/1 বয়স : 55 লিঙ্গ : মহিলা	ফটো উপলব্ধ	নাম : মরয়ম ফতামা পিতার নাম: শেখ কল্লো বাড়ির নং : 147/1 বয়স : 52 লিঙ্গ : মহিলা	ফটো উপলব্ধ

506	WB/22/155/087821	507	DLR2310415	508	ILJ2563179
নাম : হরুফত্বা পিতার নাম: শেখ কল্লো বাড়ির নং : 147/1 বয়স : 51 লিঙ্গ : মহিলা	ফটো উপলব্ধ	নাম : মঃ . আতাউল্লাহ তরিক পিতার নাম: শেখ . কল্লো বাড়ির নং : 147/1 বয়স : 41 লিঙ্গ : পুরুষ	ফটো উপলব্ধ	নাম : আফফান আলি পিতার নাম: মঃ আব্দুল্লাহ বাড়ির নং : 147/1 বয়স : 29 লিঙ্গ : পুরুষ	ফটো উপলব্ধ
509	ILJ2177772	510	ILJ3002714	511	DLR2751709
নাম : ফয়জা আব্দুল্লাহ পিতার নাম: মঃ আব্দুল্লাহ বাড়ির নং : 147/1 বয়স : 34 লিঙ্গ : মহিলা	ফটো উপলব্ধ	নাম : আনাম আসদা পিতার নাম: মঃ আসাদুল্লাহ বাড়ির নং : 147/1 বয়স : 24 লিঙ্গ : মহিলা	ফটো উপলব্ধ	নাম : ফরিদা খনম স্বামীর নাম: মঃ আসাদুল্লাহ বাড়ির নং : 147/1 বয়স : 50 লিঙ্গ : মহিলা	ফটো উপলব্ধ
512	ILJ3218286	513	WB/22/155/087316	514	DLR1331750
নাম : এমুন আমন পিতার নাম: মোহম্মদ আমানুল্লা বাড়ির নং : 147/1 বয়স : 21 লিঙ্গ : মহিলা	ফটো উপলব্ধ	নাম : শ্যামল ঘোষ পিতার নাম: কমলেশ ঘোষ বাড়ির নং : 148 বয়স : 63 লিঙ্গ : পুরুষ	ফটো উপলব্ধ	নাম : উতপল গোস্ব পিতার নাম: কমলেশ গোস্ব বাড়ির নং : 148 বয়স : 56 লিঙ্গ : পুরুষ	ফটো উপলব্ধ
# 515	ILJ3315496	516	WB/22/155/087015	517	DLR1328384
নাম : শাকিল আহমেদ পিতার নাম: আবদুল রজক বাড়ির নং : 152 বয়স : 63 লিঙ্গ : পুরুষ	ফটো উপলব্ধ	নাম : খুরসিদ আখতার পিতার নাম: অহমেদ বাড়ির নং : 152 বয়স : 63 লিঙ্গ : পুরুষ	ফটো উপলব্ধ	নাম : ইশরাত আহমেদ স্বামীর নাম: শাকিল আহমেদ বাড়ির নং : 152 বয়স : 53 লিঙ্গ : মহিলা	ফটো উপলব্ধ
518	ILJ1647221	519	ILJ1647213	520	ILJ267763
নাম : শাহনাজ বেগম স্বামীর নাম: শফিক আহমেদ বাড়ির নং : 152 বয়স : 46 লিঙ্গ : মহিলা	ফটো উপলব্ধ	নাম : নুরাইন আলম পিতার নাম: আব্দুল রজাক বাড়ির নং : 152 বয়স : 45 লিঙ্গ : পুরুষ	ফটো উপলব্ধ	নাম : নাহীদ পারভীন স্বামীর নাম: নুরাইন আলম বাড়ির নং : 152 বয়স : 35 লিঙ্গ : মহিলা	ফটো উপলব্ধ
521	ILJ2177780	522	ILJ2177798	523	ILJ2823540
নাম : মোকারামা পিতার নাম: সাকিল আহমেদ বাড়ির নং : 152 বয়স : 33 লিঙ্গ : মহিলা	ফটো উপলব্ধ	নাম : উজমা সাকিল পিতার নাম: সাকিল আহমেদ বাড়ির নং : 152 বয়স : 32 লিঙ্গ : মহিলা	ফটো উপলব্ধ	নাম : আদিব খুরসিদ পিতার নাম: খুরসিদ আখতার বাড়ির নং : 152 বয়স : 30 লিঙ্গ : পুরুষ	ফটো উপলব্ধ
524	ILJ2877777	525	ILJ2885499	526	ILJ2892727
নাম : ফারোজা আহমেদ পিতার নাম: সাবির আহমেদ বাড়ির নং : 152 বয়স : 29 লিঙ্গ : মহিলা	ফটো উপলব্ধ	নাম : মাব আলভী পিতার নাম: আতাউল্লাহ আলভী বাড়ির নং : 152 বয়স : 25 লিঙ্গ : মহিলা	ফটো উপলব্ধ	নাম : কব্রন অহমেদ পিতার নাম: আবদুল রজক বাড়ির নং : 152 বয়স : 48 লিঙ্গ : পুরুষ	ফটো উপলব্ধ
527	DLR2712958	528	DLR2751733	529	ILJ3100823
নাম : আয়শা অহমেদ পিতার নাম: শববির অহমেদ বাড়ির নং : 152 বয়স : 38 লিঙ্গ : মহিলা	ফটো উপলব্ধ	নাম : ফতমা অহমেদ পিতার নাম: শববির অহমেদ বাড়ির নং : 152 বয়স : 37 লিঙ্গ : মহিলা	ফটো উপলব্ধ	নাম : অফফান এহমদ পিতার নাম: কামরান এহমদ বাড়ির নং : 152 বয়স : 22 লিঙ্গ : পুরুষ	ফটো উপলব্ধ
530	DLR2712966	531	DLR2712974	532	ILJ3095817
নাম : আঠার অলী পিতার নাম: মঃ . শফী বাড়ির নং : 152 বয়স : 54 লিঙ্গ : পুরুষ	ফটো উপলব্ধ	নাম : ফরহানা অলী স্বামীর নাম: আঠার অলী বাড়ির নং : 152 বয়স : 48 লিঙ্গ : মহিলা	ফটো উপলব্ধ	নাম : সালমান আলভী পিতার নাম: আতাউল্লাহ আলভী বাড়ির নং : 152 বয়স : 22 লিঙ্গ : পুরুষ	ফটো উপলব্ধ
533	DLR2751717	534	ILJ2890846	535	DLR0197368
নাম : আবু সইদ জমিল পিতার নাম: মঃ . জমিলউদ্দিন বাড়ির নং : 152 বয়স : 40 লিঙ্গ : পুরুষ	ফটো উপলব্ধ	নাম : মঃ . জমিলউদ্দিন পিতার নাম: হাজী আবদুল ঘাফোর ঘফুর বাড়ির নং : 152 বয়স : 81 লিঙ্গ : পুরুষ	ফটো উপলব্ধ	নাম : রেহনা খতুন স্বামীর নাম: মঃ . জমিলউদ্দিন বাড়ির নং : 152 বয়স : 73 লিঙ্গ : মহিলা	ফটো উপলব্ধ

536 নাম : আসায খতুন স্বামীর নাম : কয়েম আহমেদ বাড়ির নং : 152 বয়স : 43 লিঙ্গ : মহিলা	DLR2751725 ফটো উপলব্ধ	537 নাম : সাবা পারভীন স্বামীর নাম : খুরসীদ আখতার বাড়ির নং : 152 বয়স : 48 লিঙ্গ : মহিলা	ILJ0499079 ফটো উপলব্ধ	538 নাম : মিনতি পাল পিতার নাম : পঞ্চগনন পাল বাড়ির নং : 142 বয়স : 61 লিঙ্গ : মহিলা	ILJ3203882 ফটো উপলব্ধ
539 নাম : শাইস্তা শেখ মোহাম্মদ আলম স্বামীর নাম : মহঃ মুশির আলম ইরফান বাড়ির নং : 147 বয়স : 28 লিঙ্গ : মহিলা	ILJ3206109 ফটো উপলব্ধ	540 নাম : সঙ্গীতা দাস স্বামীর নাম : প্রমোদ দাস বাড়ির নং : 4/1/এইচ/11 বয়স : 33 লিঙ্গ : মহিলা	ILJ3208345 ফটো উপলব্ধ	541 নাম : আকি.ব খুরশিদ মায়ের নাম : সাবা খুরশিদ বাড়ির নং : 152 বয়স : 27 লিঙ্গ : পুরুষ	ILJ3219300 ফটো উপলব্ধ
542 নাম : শেখ রাজু পিতার নাম : শেখ পাঁচু বাড়ির নং : 144 বয়স : 51 লিঙ্গ : পুরুষ	DLR1291889 ফটো উপলব্ধ	543 নাম : নুজহাত ফতুমা পিতার নাম : কবীর মুন্সী বাড়ির নং : 143/এ বয়স : 40 লিঙ্গ : মহিলা	HCH1666379 ফটো উপলব্ধ	544 নাম : সুরৈয়া খতুন পিতার নাম : কবীর কবামুদ্দীন বাড়ির নং : 143/এ বয়স : 42 লিঙ্গ : মহিলা	HCH1662808 ফটো উপলব্ধ
545 নাম : মহ আসিফ পিতার নাম : কাজী মুদ্দীন বাড়ির নং : 143/এ বয়স : 37 লিঙ্গ : পুরুষ	YMQ1371558 ফটো উপলব্ধ	546 নাম : সুমন রজক স্বামীর নাম : করণ রজক বাড়ির নং : 149 বয়স : 23 লিঙ্গ : মহিলা	ILJ3255148 ফটো উপলব্ধ	547 নাম : মহম্মাদ জাইদ রেজা পিতার নাম : সেখ রাজু বাড়ির নং : 144 বয়স : 19 লিঙ্গ : পুরুষ	ILJ3255692 ফটো উপলব্ধ
548 নাম : সানিয়া বেগম মায়ের নাম : শহিন বেগম বাড়ির নং : 147 বয়স : 19 লিঙ্গ : মহিলা	ILJ3257276 ফটো উপলব্ধ	549 নাম : সিমরান বেগম মায়ের নাম : শাহনাজ বেগম বাড়ির নং : 152 বয়স : 21 লিঙ্গ : মহিলা	ILJ3257524 ফটো উপলব্ধ	550 নাম : ওয়াজদা খাতুন পিতার নাম : আহমেদ হোসেন বাড়ির নং : 144 বয়স : 25 লিঙ্গ : মহিলা	ILJ3259736 ফটো উপলব্ধ
551 নাম : ফইজল হুসেন পিতার নাম : আহমেদ হুসেন বাড়ির নং : 144 বয়স : 22 লিঙ্গ : পুরুষ	ILJ3260551 ফটো উপলব্ধ	552 নাম : হাজরা কামরান পিতার নাম : কামরান আহমেদ বাড়ির নং : 152 বয়স : 19 লিঙ্গ : মহিলা	ILJ3266962 ফটো উপলব্ধ		

বিধানসভা নির্বাচনক্ষেত্রের নং, নাম : 164-বেলেঘাটা

1- সংযোজন তালিকা 1 (01-01-2026 28-02-2026)

553	1	ILJ3313012
নাম : সুপ্রদীপ দাশ গুপ্ত পিতার নাম: প্রশান্ত দাশ গুপ্ত বাড়ির নং : 6/2 বয়স : 19 লিঙ্গ : পুরুষ		ফটো উপলব্ধ

554	1	ILJ3319928
নাম : তনুশ্রী সিন্হা পিতার নাম: বরুণ সিন্হা বাড়ির নং : 6সি/3 বয়স : 19 লিঙ্গ : মহিলা		ফটো উপলব্ধ

নির্বাচক সংখ্যার সারসংক্ষেপ :

A) নির্বাচকের সংখ্যা :

	নির্বাচক তালিকার প্রকৃতি	নির্বাচক তালিকার পরিচিতি :	নির্বাচকের সংখ্যা :			
			পুরুষ	মহিলা	তৃতীয় লিঙ্গ	মোট
I	মূল তালিকা	মূল তালিকা	বিশেষ নিবিড় সংশোধনী ২০২৬-এর চূড়ান্ত ভোটার তালিকা			
II	1- সংযোজন তালিকা	সংযোজনী 1	বিশেষ সংক্ষিপ্ত সংশোধন 2026			
III	2- বিয়োজন তালিকা	সংযোজনী 1	বিশেষ সংক্ষিপ্ত সংশোধন 2026			
IV	'লিঙ্গ ক্ষেত্রের' পরিবর্তনের কারণে পার্থক্য		0	0	0	0
নির্বাচকের মোট সংখ্যা (I+II-III+IV)			276	276	0	552

B) ক্রটি সংশোধনের সংখ্যা :

নির্বাচক তালিকার প্রকৃতি	নির্বাচক তালিকার পরিচিতি :	ক্রটি সংশোধনের সংখ্যা :
সংযোজনী 1	বিশেষ সংক্ষিপ্ত সংশোধন 2026	4

নির্বাচক নিবন্ধন আধিকারিকের স্বাক্ষর

E-মৃত, S-স্থানান্তরিত, R-একাধিকবার অন্তর্ভুক্ত, M-নিখোঁজ, Q-যোগ্য নহে