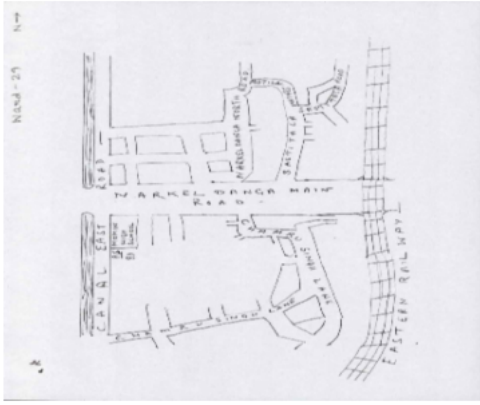


## নির্বাচক তালিকা 2026 S25 পশ্চিমবঙ্গ

বিধানসভা নির্বাচনক্ষেত্রের নং, নাম ও সংরক্ষণের স্থিতি : 164 - বেলেঘাটা (সাধারণ)		অংশ নং : 83																			
বিধানসভা নির্বাচনক্ষেত্রটি যে লোকসভা নির্বাচনক্ষেত্রের / ক্ষেত্রসমূহের অন্তর্ভুক্ত তার নং, নাম ও সংরক্ষণ স্থিতি : 24 - কলকাতা উত্তর (সাধারণ)																					
1. সংশোধনের পূর্ণ বিবরণ																					
সংশোধনের বৎসর :	2026	নির্বাচক তালিকার পরিচিতি :																			
ভিত্তি তারিখ :	01-01-2026	বিশেষ নিবিড় সংশোধনী ২০২৬-এর চূড়ান্ত ভোটার তালিকা																			
সংশোধনের প্রকৃতি :	বিশেষ নিবিড় সংশোধনী 2026																				
প্রকাশনার তারিখ :	28-02-2026																				
2. অংশ ও নির্বাচনী এলাকার পূর্ণ বিবরণ :																					
অংশের ভাগ নং ও নাম :																					
1-চামরু সিং লেন		<table border="1" style="width: 100%; border-collapse: collapse;"> <tr> <td>প্রধান শহর/গ্রাম</td> <td>: কলকাতা মিউনিসিপাল কর্পোঃ</td> </tr> <tr> <td>ওয়ার্ড</td> <td>: 029</td> </tr> <tr> <td>থানা</td> <td>: নারকেলডাঙ্গা</td> </tr> <tr> <td>গ্রাম পঞ্চগয়েত</td> <td>:</td> </tr> <tr> <td>ব্লক</td> <td>:</td> </tr> <tr> <td>মহকুমা</td> <td>:</td> </tr> <tr> <td>জেলা</td> <td>: কলকাতা উত্তর</td> </tr> <tr> <td>পিন</td> <td>: 700011</td> </tr> </table>				প্রধান শহর/গ্রাম	: কলকাতা মিউনিসিপাল কর্পোঃ	ওয়ার্ড	: 029	থানা	: নারকেলডাঙ্গা	গ্রাম পঞ্চগয়েত	:	ব্লক	:	মহকুমা	:	জেলা	: কলকাতা উত্তর	পিন	: 700011
প্রধান শহর/গ্রাম	: কলকাতা মিউনিসিপাল কর্পোঃ																				
ওয়ার্ড	: 029																				
থানা	: নারকেলডাঙ্গা																				
গ্রাম পঞ্চগয়েত	:																				
ব্লক	:																				
মহকুমা	:																				
জেলা	: কলকাতা উত্তর																				
পিন	: 700011																				
3. ভোট গ্রহন কেন্দ্রের পূর্ণ বিবরণ :																					
ভোট গ্রহন কেন্দ্রের নং, নাম :		ভোট গ্রহন কেন্দ্রের শ্রেণী :		শহরাঞ্চল																	
83 - মোমিন হাই স্কুল		এই অংশে সহায়ক ভোটগ্রহন কেন্দ্রের সংখ্যা		0																	
ভোট গ্রহন কেন্দ্রের ঠিকানা :		:																			
মোমিন হাই স্কুল, রুম-৭, পি-৩৬ ও ৩৭ নারকেলডাঙ্গা মেন রোড, কলকাতা-১১																					
4. নির্বাচকের সংখ্যা :																					
প্রথম ক্রমিক নং	শেষ ক্রমিক নং	মোট সংখ্যা																			
		পুরুষ	মহিলা	তৃতীয় লিঙ্গ	মোট																
1	758	381	377	0	758																

নির্বাচক নিবন্ধন আধিকারিকের স্বাক্ষর

Nazri Naksha



Google Map View



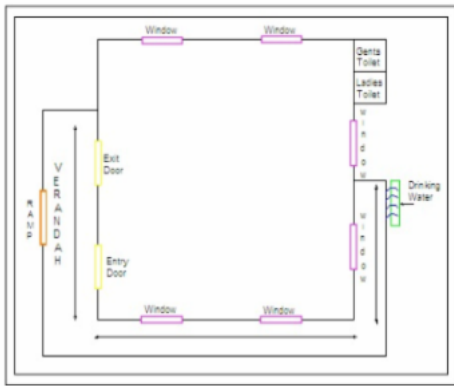
Polling Station Building Front View



Polling Station Front View



Cad View



Key MAP View



1 নাম : আফরিন পারভিন মায়ের নাম: শবানা বেগম বাড়ির নং : 11/2 বয়স : 25 লিঙ্গ : মহিলা	ILJ3002623	2 নাম : মঃ শাহাবুদ্দিন পিতার নাম: মঃ সীরজুদ্দীন বাড়ির নং : 14H/2 বয়স : 73 লিঙ্গ : পুরুষ	WB/22/155/132430	3 নাম : মঃ ফকির পিতার নাম: মঃ জন বাড়ির নং : 14H/2 বয়স : 71 লিঙ্গ : পুরুষ	WB/22/155/132174
4 নাম : মঃ হাকিম পিতার নাম: হাবীব বাড়ির নং : 14H/2 বয়স : 71 লিঙ্গ : পুরুষ	WB/22/155/132008	5 নাম : মহঃ আজাদ পিতার নাম: মঃ ইসমাইল বাড়ির নং : 14H/2 বয়স : 69 লিঙ্গ : পুরুষ	ILJ3036548	6 নাম : লাল চাঁদ পিতার নাম: নূর আহমেদ বাড়ির নং : 14H/2 বয়স : 66 লিঙ্গ : পুরুষ	WB/22/155/132519
7 নাম : রশিদা খতুন স্বামীর নাম: খুরসিদ বাড়ির নং : 14H/2 বয়স : 66 লিঙ্গ : মহিলা	WB/22/155/132563	8 নাম : অসরাফুল বেগম স্বামীর নাম: মোহাম্মদ বাড়ির নং : 14H/2 বয়স : 63 লিঙ্গ : মহিলা	DLR1295476	9 নাম : মঃ কউসর পিতার নাম: রউপ বাড়ির নং : 14H/2 বয়স : 61 লিঙ্গ : পুরুষ	WB/22/155/132788
10 নাম : ইসরাত বেগম স্বামীর নাম: শাহাবুদ্দিন বাড়ির নং : 14H/2 বয়স : 61 লিঙ্গ : মহিলা	WB/22/155/132202	11 নাম : নূরজাহান খতুন স্বামীর নাম: হাকিম বাড়ির নং : 14H/2 বয়স : 61 লিঙ্গ : মহিলা	WB/22/155/132095	12 নাম : হুমায়রা খতুন স্বামীর নাম: আজাদ বাড়ির নং : 14H/2 বয়স : 59 লিঙ্গ : মহিলা	WB/22/155/132546
13 নাম : মঃ মুব্বাহদ পিতার নাম: অয়ুব বাড়ির নং : 14H/2 বয়স : 56 লিঙ্গ : পুরুষ	WB/22/155/132318	14 নাম : আসফা বেগম স্বামীর নাম: লাল চাঁদ বাড়ির নং : 14H/2 বয়স : 56 লিঙ্গ : মহিলা	WB/22/155/132528	15 নাম : মঃ হুমায়রা পিতার নাম: মোহাম্মদ বাড়ির নং : 14H/2 বয়স : 55 লিঙ্গ : পুরুষ	WB/22/155/132783
16 নাম : সমশাদ বেগম পিতার নাম: নেহাল বাড়ির নং : 14H/2 বয়স : 51 লিঙ্গ : মহিলা	DLR2335933	17 নাম : মঃ জাকি পিতার নাম: নেহাল বাড়ির নং : 14H/2 বয়স : 50 লিঙ্গ : পুরুষ	ILJ3227592	18 নাম : মঃ জাব্বার পিতার নাম: শাহাবুদ্দিন বাড়ির নং : 14H/2 বয়স : 50 লিঙ্গ : পুরুষ	WB/22/155/132315
19 নাম : রেহানা বেগম পিতার নাম: শেখ . আজাদ বাড়ির নং : 14H/2 বয়স : 50 লিঙ্গ : মহিলা	DLR2076602	20 নাম : টাড়া বেগম পিতার নাম: রউপ বাড়ির নং : 14H/2 বয়স : 50 লিঙ্গ : মহিলা	WB/22/155/132481	21 নাম : মঃ জহনগীর পিতার নাম: রউপ বাড়ির নং : 14H/2 বয়স : 48 লিঙ্গ : পুরুষ	ILJ3186368
22 নাম : মঃ আযফর্ন পিতার নাম: হাকিম বাড়ির নং : 14H/2 বয়স : 46 লিঙ্গ : পুরুষ	ILJ3182136	23 নাম : মঃ কমল পিতার নাম: নেহাল বাড়ির নং : 14H/2 বয়স : 49 লিঙ্গ : পুরুষ	WB/22/155/132671	24 নাম : শবনা বণু পিতার নাম: শাহাবুদ্দিন বাড়ির নং : 14H/2 বয়স : 49 লিঙ্গ : মহিলা	WB/22/155/132201
25 নাম : ফরিদা পিতার নাম: জমির বাড়ির নং : 14H/2 বয়স : 49 লিঙ্গ : মহিলা	WB/22/155/132531	26 নাম : নজমা বেগম পিতার নাম: ইউসুপ বাড়ির নং : 14H/2 বয়স : 49 লিঙ্গ : মহিলা	WB/22/155/132527	27 নাম : অজমেরী খতুন স্বামীর নাম: অয়ুব বাড়ির নং : 14H/2 বয়স : 49 লিঙ্গ : মহিলা	DLR1327352
28 নাম : নজমা খতুন পিতার নাম: রউপ বাড়ির নং : 14H/2 বয়স : 49 লিঙ্গ : মহিলা	WB/22/155/132483	29 নাম : মঃ শাজ্জাদ পিতার নাম: মঃ আজাদ বাড়ির নং : 14H/2 বয়স : 45 লিঙ্গ : পুরুষ	DLR2755684	30 নাম : পরবিন পিতার নাম: মঃ হাকিম বাড়ির নং : 14H/2 বয়স : 44 লিঙ্গ : মহিলা	DLR2335909

31 নাম : ইয়াসমিন পিতার নাম: মঃ . হাকিম বাড়ির নং : 14H/2 বয়স : 44 লিঙ্গ : মহিলা	DLR2335917 ফটো উপলব্ধ	32 নাম : নসরিন পিতার নাম: মঃ . হাকিম বাড়ির নং : 14H/2 বয়স : 43 লিঙ্গ : মহিলা	DLR2335925 ফটো উপলব্ধ	33 নাম : মঃ . সবির পিতার নাম: মঃ . আজাদ বাড়ির নং : 14H/2 বয়স : 40 লিঙ্গ : পুরুষ	DLR2755676 ফটো উপলব্ধ
34 নাম : মঃ . শমিম পিতার নাম: মঃ . ইউসুফ বাড়ির নং : 14H/2 বয়স : 39 লিঙ্গ : পুরুষ	DLR2755759 ফটো উপলব্ধ	35 নাম : মঃ . শনবাজ পিতার নাম: মঃ . আলী বাড়ির নং : 14H/2 বয়স : 37 লিঙ্গ : পুরুষ	DLR2755742 ফটো উপলব্ধ	36 নাম : মঃ . উরুশ্বব পিতার নাম: মঃ . আবদুল রউফ বাড়ির নং : 14H/2 বয়স : 37 লিঙ্গ : পুরুষ	DLR2755726 ফটো উপলব্ধ
37 নাম : মঃ . রিজওয়ান পিতার নাম: মঃ . হাকিম বাড়ির নং : 14H/2 বয়স : 37 লিঙ্গ : পুরুষ	DLR2755734 ফটো উপলব্ধ	38 নাম : মহঃ হুসেন পিতার নাম: মহঃ কাওসার বাড়ির নং : 14H/2 বয়স : 34 লিঙ্গ : পুরুষ	ILJ2567568 ফটো উপলব্ধ	39 নাম : মেহজাবীন বেগম স্বামীর নাম: মহঃ জাকি বাড়ির নং : 14H/2 বয়স : 34 লিঙ্গ : মহিলা	ILJ2567717 ফটো উপলব্ধ
40 নাম : মহতাব আহমেদ পিতার নাম: খুরশিড আহমেদ বাড়ির নং : 14H/2 বয়স : 40 লিঙ্গ : পুরুষ	DLR2755668 ফটো উপলব্ধ	41 নাম : অফতাব আহমেদ পিতার নাম: খুরশিড আহমেদ বাড়ির নং : 14H/2 বয়স : 37 লিঙ্গ : পুরুষ	DLR2755775 ফটো উপলব্ধ	42 নাম : শেখ জানে আলী পিতার নাম: শেখ আব্দুল রউফ বাড়ির নং : 14H/2 বয়স : 39 লিঙ্গ : পুরুষ	ILJ0362723 ফটো উপলব্ধ
43 নাম : শালমা বেগম পিতার নাম: মঃ . ইউসুফ বাড়ির নং : 14H/2 বয়স : 41 লিঙ্গ : মহিলা	DLR2755767 ফটো উপলব্ধ	44 নাম : মঃ . সীরাজুদ্দীন পিতার নাম: আবদুল রহমান বাড়ির নং : 14/এইচ/2 বয়স : 76 লিঙ্গ : পুরুষ	DLR2075398 ফটো উপলব্ধ	45 নাম : জৈবুন নিশা স্বামীর নাম: মহঃ আয়ুব বাড়ির নং : 14/H/2 বয়স : 76 লিঙ্গ : মহিলা	DLR1295724 ফটো উপলব্ধ
46 নাম : আনওয়ারী খাতুন স্বামীর নাম: মহঃ সিরাজুদ্দীন বাড়ির নং : 14/H/2 বয়স : 62 লিঙ্গ : মহিলা	ILJ0362475 ফটো উপলব্ধ	47 নাম : জাহানারা বেগম স্বামীর নাম: ফিরোজ আহমেদ বাড়ির নং : 14/H/2 বয়স : 62 লিঙ্গ : মহিলা	ILJ2333300 ফটো উপলব্ধ	48 নাম : আজমেরী বেগম স্বামীর নাম: মহঃ সাজাহান বাড়ির নং : 14/H/2 বয়স : 48 লিঙ্গ : মহিলা	ILJ2167963 ফটো উপলব্ধ
49 নাম : তাবাসুম পারভীন আনসারী স্বামীর নাম: মুস্তাকিম আনসারী বাড়ির নং : 14/H/2 বয়স : 44 লিঙ্গ : মহিলা	ILJ2332831 ফটো উপলব্ধ	50 নাম : ইয়াসমিন স্বামীর নাম: মহঃ ইরফান বাড়ির নং : 14/H/2 বয়স : 43 লিঙ্গ : মহিলা	ILJ2167948 ফটো উপলব্ধ	51 নাম : জাহানারা বেগম রজক স্বামীর নাম: ফিরদৌসি বেগম রজক বাড়ির নং : 14/H/2 বয়স : 43 লিঙ্গ : মহিলা	ILJ1500974 ফটো উপলব্ধ
52 নাম : মঃ মেরজ পিতার নাম: মঃ সীরাজুদ্দীন বাড়ির নং : 14/এইচ/2 বয়স : 41 লিঙ্গ : পুরুষ	DLR2535334 ফটো উপলব্ধ	53 নাম : নাজমা বেগম পিতার নাম: মহঃ সুলেমান বাড়ির নং : 14/H/2 বয়স : 41 লিঙ্গ : মহিলা	ILJ2776938 ফটো উপলব্ধ	54 নাম : সাকিবা বেগম স্বামীর নাম: মহঃ বশিরুদ্দিন আলি বাড়ির নং : 14/H/2 বয়স : 39 লিঙ্গ : মহিলা	ILJ2777951 ফটো উপলব্ধ
55 নাম : ফরিদা খাতুন স্বামীর নাম: মহঃ মাজহারুল বাড়ির নং : 14/H/2 বয়স : 39 লিঙ্গ : মহিলা	ILJ2776920 ফটো উপলব্ধ	56 নাম : মহঃ সুরোজ পিতার নাম: মহঃ ইউনুস বাড়ির নং : 14/H/2 বয়স : 38 লিঙ্গ : পুরুষ	ILJ2567709 ফটো উপলব্ধ	57 নাম : ইউসুফ আহমেদ পিতার নাম: ফিরোজ আহমেদ বাড়ির নং : 14/H/2 বয়স : 37 লিঙ্গ : পুরুষ	ILJ2333292 ফটো উপলব্ধ
58 নাম : মঃ . ফৈয়াজুদ্দিন পিতার নাম: মঃ . সীরাজুদ্দীন বাড়ির নং : 14/এইচ/2 বয়স : 36 লিঙ্গ : পুরুষ	DLR2717114 ফটো উপলব্ধ	59 নাম : রানী নূর স্বামীর নাম: মহঃ মেহেরাজ বাড়ির নং : 14/H/2 বয়স : 35 লিঙ্গ : মহিলা	ILJ2167955 ফটো উপলব্ধ	60 নাম : মহঃ ইয়াজুদ্দিন পিতার নাম: মহঃ সিরাজুদ্দীন বাড়ির নং : 14/H/2 বয়স : 34 লিঙ্গ : পুরুষ	ILJ2025393 ফটো উপলব্ধ

61	ILJ3097268	নাম : আয়েশা বেগম স্বামীর নাম : নাজ রি হুসেন বাড়ির নং : 14/ /2 বয়স : 34 লিঙ্গ : মহিলা	ফটো উপলব্ধ	62	ILJ1641471	নাম : রুকসনা বেগম পিতার নাম : মোঃ সাহাবুদ্দিন বাড়ির নং : 14/H/2 বয়স : 34 লিঙ্গ : মহিলা	ফটো উপলব্ধ	63	ILJ2332823	নাম : মহঃ নবাব পিতার নাম : মোঃ সাহাবুদ্দিন বাড়ির নং : 14/H/2 বয়স : 32 লিঙ্গ : পুরুষ	ফটো উপলব্ধ
64	ILJ3095262	নাম : মীনা স্বামীর নাম : মোঃ হুমায়ুন আজহারুদ্দিন বাড়ির নং : 14/এইচ/2 বয়স : 31 লিঙ্গ : মহিলা	ফটো উপলব্ধ	65	ILJ2333326	নাম : মহঃ ইমতিয়াজ পিতার নাম : মহঃ সিরাজুদ্দিন বাড়ির নং : 14/H/2 বয়স : 30 লিঙ্গ : পুরুষ	ফটো উপলব্ধ	66	ILJ2855674	নাম : মহঃ আজহারুদ্দিন পিতার নাম : মহঃ হিমায়ুন বাড়ির নং : 14/এইচ/2 বয়স : 30 লিঙ্গ : পুরুষ	ফটো উপলব্ধ
67	ILJ2567543	নাম : ওয়াসীম আক্রম পিতার নাম : মহঃ শাহজান বাড়ির নং : 14/H/2 বয়স : 29 লিঙ্গ : পুরুষ	ফটো উপলব্ধ	68	ILJ2679843	নাম : মহঃ নবাব পিতার নাম : মহঃ ফকিরা বাড়ির নং : 14/H/2 বয়স : 29 লিঙ্গ : পুরুষ	ফটো উপলব্ধ	69	ILJ2679868	নাম : মহঃ সাজ্জাদ পিতার নাম : মহঃ সাহাবুদ্দিন মহম্মাদ বাড়ির নং : 14/H/2 বয়স : 28 লিঙ্গ : পুরুষ	ফটো উপলব্ধ
70	ILJ2855682	নাম : মহঃ ইসলাম পিতার নাম : মহঃ হিমায়ুন বাড়ির নং : 14/এইচ/2 বয়স : 27 লিঙ্গ : পুরুষ	ফটো উপলব্ধ	71	ILJ2823573	নাম : জৈনব মুস্টাকিন আনসারি মায়ের নাম : তাবাসুম পারভীন বাড়ির নং : 14/H/2 বয়স : 26 লিঙ্গ : মহিলা	ফটো উপলব্ধ	72	ILJ3093556	নাম : আদিবা আলি মায়ের নাম : সাকিবা বেগম বাড়ির নং : 14/এইচ/2 বয়স : 25 লিঙ্গ : মহিলা	ফটো উপলব্ধ
73	ILJ3093291	নাম : শোএব আখতার মায়ের নাম : ফরিদা বাড়ির নং : 14/এইচ/2 বয়স : 22 লিঙ্গ : পুরুষ	ফটো উপলব্ধ	74	ILJ3079993	নাম : সেখ শাহিদ মায়ের নাম : নাজমা বেগম বাড়ির নং : 14/এইচ/2 বয়স : 22 লিঙ্গ : পুরুষ	ফটো উপলব্ধ	75	ILJ2333318	নাম : ফজল আহমেদ পিতার নাম : ফিরোজ আহমেদ বাড়ির নং : 14/H/2 বয়স : 42 লিঙ্গ : পুরুষ	ফটো উপলব্ধ
76	ILJ3130788	নাম : ওবেদ আলি মায়ের নাম : সাকিবা বেগম বাড়ির নং : 14/এইচ/2 বয়স : 23 লিঙ্গ : পুরুষ	ফটো উপলব্ধ	77	ILJ3102993	নাম : সাহিল আনসারি মায়ের নাম : তাবসুম পরবিন আনসারি বাড়ির নং : 14/এইচ/2 বয়স : 24 লিঙ্গ : পুরুষ	ফটো উপলব্ধ	78	ILJ3231933	নাম : ফলক ইশরাত পিতার নাম : মোঃ হুমায়ুন মোঃ জাহান বাড়ির নং : 21 চমু সিংহ লেন বয়স : 20 লিঙ্গ : মহিলা	ফটো উপলব্ধ
79	DLR2532497	নাম : গুলেরাণা বেগম পিতার নাম : মহঃ আব্দুল বাড়ির নং : 14/এইচ/2 বয়স : 46 লিঙ্গ : মহিলা	ফটো উপলব্ধ	80	ILJ2957405	নাম : তইবা খাতুন মায়ের নাম : ফরিদা বাড়ির নং : 14/এইচ/2 বয়স : 24 লিঙ্গ : মহিলা	ফটো উপলব্ধ	81	ILJ2957637	নাম : সানা পারভিন মায়ের নাম : নাজমা বেগম বাড়ির নং : 14/এইচ/2 বয়স : 24 লিঙ্গ : মহিলা	ফটো উপলব্ধ
82	ILJ3080074	নাম : নেহা পারভিন পিতার নাম : মহঃ কামাল বাড়ির নং : 14/এইচ/2 বয়স : 22 লিঙ্গ : মহিলা	ফটো উপলব্ধ	83	WB/22/155/132491	নাম : খরমীশা স্বামীর নাম : আবদুল রউফ বাড়ির নং : 14H/3 বয়স : 76 লিঙ্গ : মহিলা	ফটো উপলব্ধ	84	WB/22/155/132297	নাম : হুমীদা খতুন স্বামীর নাম : গুলাম নবি বাড়ির নং : 14H/3 বয়স : 61 লিঙ্গ : মহিলা	ফটো উপলব্ধ
85	WB/22/155/132765	নাম : মঃ তাজ পিতার নাম : মঃ ইজরাইল বাড়ির নং : 14H/3 বয়স : 59 লিঙ্গ : পুরুষ	ফটো উপলব্ধ	86	WB/22/155/132064	নাম : জাবীদ ইকবল পিতার নাম : আবদুল রউফ বাড়ির নং : 14H/3 বয়স : 59 লিঙ্গ : পুরুষ	ফটো উপলব্ধ	87	WB/22/155/132749	নাম : আফসরি বেগম পিতার নাম : গুলাম শরওর বাড়ির নং : 14H/3 বয়স : 57 লিঙ্গ : মহিলা	ফটো উপলব্ধ
88	WB/22/155/132747	নাম : মঃ ইজরাইল খাঁ পিতার নাম : মোউলা খাঁ বাড়ির নং : 14H/3 বয়স : 56 লিঙ্গ : পুরুষ	ফটো উপলব্ধ	89	WB/22/155/132215	নাম : সজিদ হোস্টেন পিতার নাম : আবদুল রউফ বাড়ির নং : 14H/3 বয়স : 56 লিঙ্গ : পুরুষ	ফটো উপলব্ধ	90	WB/22/155/132772	নাম : ইসমত জঁহা পিতার নাম : ওয়হিদ হুসাইন বাড়ির নং : 14H/3 বয়স : 56 লিঙ্গ : মহিলা	ফটো উপলব্ধ

91 নাম : শাহ নবাজ শনু পিতার নাম: জববর বাড়ির নং : 14H/3 বয়স : 55 লিঙ্গ : পুরুষ ফটো উপলব্ধ	WB/22/155/132432	92 নাম : বাফেফর হুসাইন পিতার নাম: আকবর বাড়ির নং : 14H/3 বয়স : 54 লিঙ্গ : পুরুষ ফটো উপলব্ধ	WB/22/155/132030	93 নাম : নজমা বেগম স্বামীর নাম: জাবীদ বাড়ির নং : 14H/3 বয়স : 54 লিঙ্গ : মহিলা ফটো উপলব্ধ	WB/22/155/132489
94 নাম : রশিদা বেগম পিতার নাম: অনসর বাড়ির নং : 14H/3 বয়স : 54 লিঙ্গ : মহিলা ফটো উপলব্ধ	WB/22/155/132695	95 নাম : অনবরী খতুন স্বামীর নাম: মঃ তাজ বাড়ির নং : 14H/3 বয়স : 54 লিঙ্গ : মহিলা ফটো উপলব্ধ	WB/22/155/132766	96 নাম : শহিদ অখতর পিতার নাম: আসগর আলি বাড়ির নং : 14H/3 বয়স : 50 লিঙ্গ : পুরুষ ফটো উপলব্ধ	ILJ3279874
97 নাম : মোহাম্মদ পুরহুজ পিতার নাম: আবদুল রউপ বাড়ির নং : 14H/3 বয়স : 53 লিঙ্গ : পুরুষ ফটো উপলব্ধ	ILJ3220795	98 নাম : রেয়াজ আরশাদ পিতার নাম: শেলিম বাড়ির নং : 14H/3 বয়স : 52 লিঙ্গ : পুরুষ ফটো উপলব্ধ	ILJ3057403	99 নাম : মঃ সইদ পিতার নাম: মঃ . অনসর বাড়ির নং : 14H/3 বয়স : 51 লিঙ্গ : পুরুষ ফটো উপলব্ধ	WB/22/155/132780
100 নাম : রেশমা রশিদ পিতার নাম: রশিদ বাড়ির নং : 14H/3 বয়স : 51 লিঙ্গ : মহিলা ফটো উপলব্ধ	WB/22/155/132643	101 নাম : রশিদা খতুন পিতার নাম: মোউলা খাঁ বাড়ির নং : 14H/3 বয়স : 51 লিঙ্গ : মহিলা ফটো উপলব্ধ	WB/22/155/132421	102 নাম : জহনগীর আসগার পিতার নাম: আসগার বাড়ির নং : 14H/3 বয়স : 49 লিঙ্গ : পুরুষ ফটো উপলব্ধ	WB/22/155/132423
103 নাম : অবিদা জব্বীন পিতার নাম: শমসুল হোদা বাড়ির নং : 14H/3 বয়স : 49 লিঙ্গ : মহিলা ফটো উপলব্ধ	WB/22/155/132694	104 নাম : রাজিয়া সুলতানা স্বামীর নাম: রিয়াজ আরশাদ বাড়ির নং : 14H/3 বয়স : 49 লিঙ্গ : মহিলা ফটো উপলব্ধ	ILJ3059656	105 নাম : ইসরত জহা পিতার নাম: শেলিম বাড়ির নং : 14H/3 বয়স : 49 লিঙ্গ : মহিলা ফটো উপলব্ধ	WB/22/155/132641
106 নাম : ইমতিয়াজ অহমেদ স্বামীর নাম: আবদুল রউপ বাড়ির নং : 14H/3 বয়স : 48 লিঙ্গ : মহিলা ফটো উপলব্ধ	DLR1327899	107 নাম : অনিস অখতর পিতার নাম: আসগার বাড়ির নং : 14H/3 বয়স : 47 লিঙ্গ : পুরুষ ফটো উপলব্ধ	WB/22/155/132719	108 নাম : অরফা জবেদন পিতার নাম: অডিল হুসেন বাড়ির নং : 14H/3 বয়স : 43 লিঙ্গ : মহিলা ফটো উপলব্ধ	DLR2335958
109 নাম : নিকহত বেজা পিতার নাম: আসগার আলি বাড়ির নং : 14H/3 বয়স : 41 লিঙ্গ : মহিলা ফটো উপলব্ধ	DLR2535359	110 নাম : শকিল অহমেদ পিতার নাম: রশিদ খাঁ বাড়ির নং : 14H/3 বয়স : 66 লিঙ্গ : পুরুষ ফটো উপলব্ধ	DLR1295260	111 নাম : শাহনাজ অলম পিতার নাম: রশিদ খাঁ বাড়ির নং : 14H/3 বয়স : 46 লিঙ্গ : পুরুষ ফটো উপলব্ধ	DLR2755817
112 নাম : রুবিনা শকিল স্বামীর নাম: শকিল অহমেদ বাড়ির নং : 14H/3 বয়স : 50 লিঙ্গ : মহিলা ফটো উপলব্ধ	DLR2755809	113 নাম : ওয়াহিদ হুসেন পিতার নাম: মঃ আনসার বাড়ির নং : 14/H/3 বয়স : 66 লিঙ্গ : পুরুষ ফটো উপলব্ধ	WB/22/155/132353	114 নাম : শামিমা জারিন স্বামীর নাম: মঃ সানু বাড়ির নং : 14/H/3 বয়স : 55 লিঙ্গ : মহিলা ফটো উপলব্ধ	WB/22/155/126353
115 নাম : ইয়াসমিন বেগম স্বামীর নাম: জাফর হুসেন বাড়ির নং : 14/এইচ/3 বয়স : 53 লিঙ্গ : মহিলা ফটো উপলব্ধ	ILJ3102951	116 নাম : মঃ অয়ুব খাঁ পিতার নাম: মোউলা খাঁ বাড়ির নং : 14/এইচ/3 বয়স : 51 লিঙ্গ : পুরুষ ফটো উপলব্ধ	ILJ3055852	117 নাম : আসগরী বেগম পিতার নাম: জব্বর বাড়ির নং : 14/H/3 বয়স : 51 লিঙ্গ : মহিলা ফটো উপলব্ধ	WB/22/155/132219
118 নাম : আকবরি বেগম স্বামীর নাম: মঃ আয়ুব খান বাড়ির নং : 14/H/3 বয়স : 50 লিঙ্গ : মহিলা ফটো উপলব্ধ	WB/22/155/129048	119 নাম : খুরশিদ হুসেন পিতার নাম: মঃ আনসার বাড়ির নং : 14/H/3 বয়স : 48 লিঙ্গ : পুরুষ ফটো উপলব্ধ	DLR2335966	120 নাম : সবনম জাহান স্বামীর নাম: মঃ রশিদ বাড়ির নং : 14/H/3 বয়স : 48 লিঙ্গ : মহিলা ফটো উপলব্ধ	ILJ2167989

121	ILJ2567782	ফটো উপলব্ধ
নাম : নাজনীন বেগম স্বামীর নাম : মহঃ সৈয়দ বাড়ির নং : 14/H/3 বয়স : 42 লিঙ্গ : মহিলা		

122	ILJ1641489	ফটো উপলব্ধ
নাম : মোঃ সালাউদ্দিন পিতার নাম : গোলাম নবির বাড়ির নং : 14/H/8 বয়স : 41 লিঙ্গ : পুরুষ		

123	ILJ1641521	ফটো উপলব্ধ
নাম : নাহিদ রেজা পিতার নাম : আস্কার আলি বাড়ির নং : 14/H/8 বয়স : 38 লিঙ্গ : মহিলা		

124	ILJ1641505	ফটো উপলব্ধ
নাম : মোঃ আলাউদ্দিন পিতার নাম : গোলাম নবির বাড়ির নং : 14/H/8 বয়স : 36 লিঙ্গ : পুরুষ		

125	ILJ1641513	ফটো উপলব্ধ
নাম : নাফিসা আলি পিতার নাম : আস্কার আলি বাড়ির নং : 14/H/8 বয়স : 35 লিঙ্গ : মহিলা		

126	ILJ2167971	ফটো উপলব্ধ
নাম : মহঃ সাদ্দাম মায়ের নাম : আস্গারি বেগম বাড়ির নং : 14/H/3 বয়স : 34 লিঙ্গ : পুরুষ		

127	ILJ1641158	ফটো উপলব্ধ
নাম : নৌসিন সারওয়ার পিতার নাম : সেখ. গোলাম সারওয়ার বাড়ির নং : 14/H/3 বয়স : 34 লিঙ্গ : মহিলা		

128	ILJ1641497	ফটো উপলব্ধ
নাম : তাবাসুম বেগম পিতার নাম : গোলাম নবির বাড়ির নং : 14/H/8 বয়স : 34 লিঙ্গ : মহিলা		

129	ILJ2332849	ফটো উপলব্ধ
নাম : সাদিবা খাতুন পিতার নাম : মহঃ ইসরাইল খান বাড়ির নং : 14/H/3 বয়স : 32 লিঙ্গ : মহিলা		

130	ILJ2332864	ফটো উপলব্ধ
নাম : নুর সাবা মায়ের নাম : আস্গারি বেগম বাড়ির নং : 14/H/3 বয়স : 30 লিঙ্গ : মহিলা		

131	YMQ2872067	ফটো উপলব্ধ
নাম : রোজী উসেন স্বামীর নাম : খুরশীদ উসেন বাড়ির নং : 14/এচ/3 বয়স : 30 লিঙ্গ : মহিলা		

132	ILJ2567758	ফটো উপলব্ধ
নাম : সাবদর হুসেন পিতার নাম : জফফর হুসেন বাড়ির নং : 14/H/3 বয়স : 29 লিঙ্গ : পুরুষ		

133	ILJ2834711	ফটো উপলব্ধ
নাম : উজমা বেগম পিতার নাম : সাইদাওয়াজ বাড়ির নং : 14/এইচ/3 বয়স : 28 লিঙ্গ : মহিলা		

134	ILJ2863389	ফটো উপলব্ধ
নাম : আমরীন জাহান পিতার নাম : মহঃ তাজ বাড়ির নং : 14/এইচ/3 বয়স : 27 লিঙ্গ : মহিলা		

135	ILJ2805786	ফটো উপলব্ধ
নাম : আফরিন জাহান পিতার নাম : মহঃ তাজ বাড়ির নং : 14/H/8 বয়স : 27 লিঙ্গ : মহিলা		

136	ILJ3093275	ফটো উপলব্ধ
নাম : সবা শর্মিন পিতার নাম : রেয়াজ আরশাদ বাড়ির নং : 14/এইচ/3 বয়স : 26 লিঙ্গ : মহিলা		

137	ILJ2862431	ফটো উপলব্ধ
নাম : ফলক জাহান পিতার নাম : মহঃ তাজ বাড়ির নং : 14/এইচ/3 বয়স : 26 লিঙ্গ : মহিলা		

138	ILJ3005089	ফটো উপলব্ধ
নাম : কৈশা পারভিন স্বামীর নাম : সাবদার হুসেন বাড়ির নং : 14/এইচ/3 বয়স : 26 লিঙ্গ : মহিলা		

139	ILJ2834661	ফটো উপলব্ধ
নাম : নেহা বেগম পিতার নাম : সাইদাওয়াজ বাড়ির নং : 14/এইচ/3 বয়স : 25 লিঙ্গ : মহিলা		

140	ILJ2862498	ফটো উপলব্ধ
নাম : ফিরদৌস জাহান পিতার নাম : মহঃ তাজ বাড়ির নং : 14/এইচ/3 বয়স : 25 লিঙ্গ : মহিলা		

141	ILJ3164605	ফটো উপলব্ধ
নাম : মোহম্মদ অরবাব খান পিতার নাম : মোহম্মদ আয়ুব খান বাড়ির নং : 14/এইচ/3 বয়স : 22 লিঙ্গ : পুরুষ		

142	DLR2755783	ফটো উপলব্ধ
নাম : রিজওয়ান আহমেদ পিতার নাম : মহঃ আসলাম বাড়ির নং : 14/H/3 বয়স : 39 লিঙ্গ : পুরুষ		

143	ILJ3096070	ফটো উপলব্ধ
নাম : সাইমা আহম্মদ স্বামীর নাম : রিজওয়ান আহমেদ বাড়ির নং : 14/এচ/8 বয়স : 30 লিঙ্গ : মহিলা		

144	ILJ0363317	ফটো উপলব্ধ
নাম : ইমরান আখতার পিতার নাম : আস্কার আলী বাড়ির নং : 14/H/8 বয়স : 36 লিঙ্গ : পুরুষ		

145	ILJ2783124	ফটো উপলব্ধ
নাম : শাহজেব আরশাদ পিতার নাম : রিয়াজ আরশাদ বাড়ির নং : 14/H/3 বয়স : 28 লিঙ্গ : পুরুষ		

146	ILJ2449809	ফটো উপলব্ধ
নাম : আমরীন জাহান পিতার নাম : তাজ মহম্মদ বাড়ির নং : 14/H/8 বয়স : 33 লিঙ্গ : মহিলা		

147	ILJ3079894	ফটো উপলব্ধ
নাম : মহঃ আকিফ খান পিতার নাম : মহঃ আয়ুব খান বাড়ির নং : 14/এইচ/3 বয়স : 23 লিঙ্গ : পুরুষ		

148	ILJ3101201	ফটো উপলব্ধ
নাম : ইফ টেশাম নাজ পিতার নাম : জাওয়াদ ইকবাল বাড়ির নং : 14/এচ/3 বয়স : 22 লিঙ্গ : মহিলা		

149	ILJ3191020	ফটো উপলব্ধ
নাম : মঃ সমসদ পিতার নাম : মঃ কমরুদ্দিন বাড়ির নং : 15/এইচ/5 বয়স : 55 লিঙ্গ : পুরুষ		

150	DLR2717122	ফটো উপলব্ধ
নাম : শেখ গুলাম ওয়াসিম পিতার নাম : শেখ গুলাম শরওয়ার বাড়ির নং : 14/H/3 বয়স : 38 লিঙ্গ : পুরুষ		

151 নাম : ফজল হুসেন পিতার নাম: জাফীর হুসেন বাড়ির নং : 14/H/3, বয়স : 27 লিঙ্গ : পুরুষ	ILJ2854206 ফটো উপলব্ধ	152 নাম : শামরিনা খাতুন পিতার নাম: মহঃ ইসরাইল বাড়ির নং : 14/এইচ/3, বয়স : 27 লিঙ্গ : মহিলা	ILJ2854198 ফটো উপলব্ধ	153 নাম : শারীন সরবর পিতার নাম: শেখ গোলাম সরবর বাড়ির নং : 14/H/3, বয়স : 26 লিঙ্গ : মহিলা	ILJ2854180 ফটো উপলব্ধ
154 নাম : শহিদ রেজা পিতার নাম: মহঃ হবীব বাড়ির নং : 15H/1 বয়স : 71 লিঙ্গ : পুরুষ	WB/22/155/132751 ফটো উপলব্ধ	155 নাম : হুম্ম ই আড়া পিতার নাম: শহিদ রেজা বাড়ির নং : 15H/1 বয়স : 63 লিঙ্গ : মহিলা	WB/22/155/132711 ফটো উপলব্ধ	156 নাম : মহঃ যাসীন পিতার নাম: ইসমাইল বাড়ির নং : 15H/1 বয়স : 61 লিঙ্গ : পুরুষ	WB/22/155/132340 ফটো উপলব্ধ
157 নাম : রুখসানা আলিম পিতার নাম: মহম্মদ আলিম বাড়ির নং : 15H/1 বয়স : 57 লিঙ্গ : মহিলা	ILJ2899342 ফটো উপলব্ধ	158 নাম : মোহম্মদ সলীম পিতার নাম: মোহম্মদ আলিম বাড়ির নং : 15H/1 বয়স : 56 লিঙ্গ : পুরুষ	ILJ2887479 ফটো উপলব্ধ	159 নাম : মহঃ হুসৈন পিতার নাম: এশ আলি বাড়ির নং : 15H/1 বয়স : 51 লিঙ্গ : পুরুষ	WB/22/155/132542 ফটো উপলব্ধ
160 নাম : শবির পিতার নাম: মৈইনুদ্দিন বাড়ির নং : 15H/1 বয়স : 51 লিঙ্গ : পুরুষ	WB/22/155/132666 ফটো উপলব্ধ	161 নাম : ফরজানা আলিম পিতার নাম: মহম্মদ আলিম বাড়ির নং : 15H/1 বয়স : 51 লিঙ্গ : মহিলা	ILJ2899359 ফটো উপলব্ধ	162 নাম : মহঃ শমিম পিতার নাম: ইসমাইল বাড়ির নং : 15H/1 বয়স : 49 লিঙ্গ : পুরুষ	WB/22/155/132424 ফটো উপলব্ধ
163 নাম : তবসসুম নিগর পিতার নাম: শহিদ রেজা বাড়ির নং : 15H/1 বয়স : 44 লিঙ্গ : মহিলা	DLR1327378 ফটো উপলব্ধ	164 নাম : মেহবুব রেজা পিতার নাম: শহিদ রেজা বাড়ির নং : 15H/1 বয়স : 43 লিঙ্গ : পুরুষ	DLR1327386 ফটো উপলব্ধ	165 নাম : আনজুম পারভিন স্বামীর নাম: এইচ.এম. মউমত্থান বাড়ির নং : 15H/1 বয়স : 43 লিঙ্গ : মহিলা	ILJ2168003 ফটো উপলব্ধ
166 নাম : আমজাদ আলি মায়ের নাম: হাসিনা বিবি বাড়ির নং : 15/H/1 বয়স : 66 লিঙ্গ : পুরুষ	ILJ3060209 ফটো উপলব্ধ	167 নাম : মহঃ আজাজ পিতার নাম: আবদুল রৌফ বাড়ির নং : 15/H/1 বয়স : 61 লিঙ্গ : পুরুষ	WB/22/157/057227 ফটো উপলব্ধ	168 নাম : মহঃ আজাজ উল অহাব পিতার নাম: আবদুল অহাব বাড়ির নং : 15/এইচ/1 বয়স : 61 লিঙ্গ : পুরুষ	WB/22/155/141438 ফটো উপলব্ধ
169 নাম : শাজ্জাদ অহমেদ পিতার নাম: ঘুলাম হৈদের আলি বাড়ির নং : 15/H/1 বয়স : 56 লিঙ্গ : পুরুষ	WB/22/157/138428 ফটো উপলব্ধ	170 নাম : শজাহান বেগম স্বামীর নাম: শাজ্জাদ অহমেদ বাড়ির নং : 15/H/1 বয়স : 56 লিঙ্গ : মহিলা	WB/22/157/138219 ফটো উপলব্ধ	171 নাম : এইচ.এম.মইন খান পিতার নাম: এইচ.এম. ইউসুফ বাড়ির নং : 15/H/1 বয়স : 55 লিঙ্গ : পুরুষ	ILJ2332880 ফটো উপলব্ধ
172 নাম : সুলতানা পরভীন স্বামীর নাম: আমজাদ আলি বাড়ির নং : 15/H/1 বয়স : 54 লিঙ্গ : মহিলা	ILJ3026333 ফটো উপলব্ধ	173 নাম : সামা পারভিন স্বামীর নাম: মহঃ আজাজুল ওয়াহাব বাড়ির নং : 15/এইচ/1 বয়স : 52 লিঙ্গ : মহিলা	ILJ2855716 ফটো উপলব্ধ	174 নাম : সাওফতা পারভীন স্বামীর নাম: মহঃ আজাজ বাড়ির নং : 15/H/1 বয়স : 51 লিঙ্গ : মহিলা	WB/22/157/057122 ফটো উপলব্ধ
175 নাম : আনোয়ার হুসেন পিতার নাম: মহঃ হুসেন বাড়ির নং : 15/এইচ/1 বয়স : 50 লিঙ্গ : পুরুষ	ILJ2862480 ফটো উপলব্ধ	176 নাম : শাকিলা বেগম স্বামীর নাম: আবদুল রহমান বাড়ির নং : 15/H/1 বয়স : 48 লিঙ্গ : মহিলা	ILJ2168045 ফটো উপলব্ধ	177 নাম : সাকিলা বেগম পিতার নাম: মহঃ ইউনুস বাড়ির নং : 15/H/1 বয়স : 45 লিঙ্গ : মহিলা	ILJ2333334 ফটো উপলব্ধ
178 নাম : শাহনাজ বেগম স্বামীর নাম: সাকিলা বাড়ির নং : 15/H/1 বয়স : 43 লিঙ্গ : মহিলা	ILJ2168631 ফটো উপলব্ধ	179 নাম : শামিমা বানো স্বামীর নাম: মহম্মদ সলীম বাড়ির নং : 15/H/1 বয়স : 41 লিঙ্গ : মহিলা	ILJ2613685 ফটো উপলব্ধ	180 নাম : শাবনাম পারভিন পিতার নাম: গোলাম জীলানী বাড়ির নং : 15/H/1 বয়স : 40 লিঙ্গ : মহিলা	ILJ2733624 ফটো উপলব্ধ

181 নাম : তারানা আলিম পিতার নাম : আহমেদ আলিম বাড়ির নং : 15/H/1 বয়স : 39 লিঙ্গ : মহিলা	ILJ1641174 ফটো উপলব্ধ	182 নাম : নিসার আহমেদ পিতার নাম : আহমেদ আলিম বাড়ির নং : 15/H/1 বয়স : 38 লিঙ্গ : পুরুষ	ILJ1641166 ফটো উপলব্ধ	183 নাম : সাবা পারভিন পিতার নাম : গোলাম জিবানি বাড়ির নং : 15/এইচ/1 বয়স : 35 লিঙ্গ : মহিলা	XOA1610294 ফটো উপলব্ধ
184 নাম : গুজালা খাতুন মায়ের নাম : শাকিলা খাতুন বাড়ির নং : 15/এইচ/1 বয়স : 35 লিঙ্গ : মহিলা	ILJ2862472 ফটো উপলব্ধ	185 নাম : মহঃ আরমান পিতার নাম : সওকত আলি বাড়ির নং : 15/H/1 বয়স : 34 লিঙ্গ : পুরুষ	ILJ2440048 ফটো উপলব্ধ	186 নাম : মহঃ সাদেক পিতার নাম : গোলাম জিবানি বাড়ির নং : 15/এইচ/1 বয়স : 34 লিঙ্গ : পুরুষ	ILJ3021276 ফটো উপলব্ধ
187 নাম : হায়দর আলি মায়ের নাম : সুলতানা বিবি বাড়ির নং : 15/এইচ/1 বয়স : 33 লিঙ্গ : পুরুষ	ILJ2884088 ফটো উপলব্ধ	188 নাম : মহঃ খালেদ পিতার নাম : মহঃ ইউনুস বাড়ির নং : 15/H/1 বয়স : 33 লিঙ্গ : পুরুষ	ILJ2168011 ফটো উপলব্ধ	189 নাম : মহম্মদ আব্দুল পিতার নাম : সাজ্জাদ আহমেদ বাড়ির নং : 15/H/1 বয়স : 32 লিঙ্গ : পুরুষ	ILJ2145035 ফটো উপলব্ধ
190 নাম : সাকিব শামস মায়ের নাম : মহঃ সামসুদ্দিন বাড়ির নং : 15/এইচ/1 বয়স : 31 লিঙ্গ : পুরুষ	ILJ2863348 ফটো উপলব্ধ	191 নাম : মোহাম্মদ ইরফান মায়ের নাম : সুলতানা বিবি বাড়ির নং : 15/এচ/1 বয়স : 30 লিঙ্গ : পুরুষ	ILJ2884096 ফটো উপলব্ধ	192 নাম : ফারজানা খাতুন মায়ের নাম : খুরশিদা বেগম বাড়ির নং : 15/H/1 বয়স : 30 লিঙ্গ : মহিলা	ILJ2816205 ফটো উপলব্ধ
193 নাম : দারকসা পারভীন পিতার নাম : মহঃ আজাজ বাড়ির নং : 15/H/1 বয়স : 30 লিঙ্গ : মহিলা	ILJ2757052 ফটো উপলব্ধ	194 নাম : মহঃ রিয়াজ পিতার নাম : আবদুল রহমান বাড়ির নং : 15/H/1 বয়স : 29 লিঙ্গ : পুরুষ	ILJ2567741 ফটো উপলব্ধ	195 নাম : আমরিন খাতুন মায়ের নাম : মহঃ সামসুদ্দিন বাড়ির নং : 15/এইচ/1 বয়স : 28 লিঙ্গ : মহিলা	ILJ2863439 ফটো উপলব্ধ
196 নাম : সামরিন পারভীন পিতার নাম : মহঃ হুসেন বাড়ির নং : 15/H/1 বয়স : 27 লিঙ্গ : মহিলা	ILJ2776946 ফটো উপলব্ধ	197 নাম : ফলক জারিন পিতার নাম : মহঃ শাহিদ রেজা বাড়ির নং : 15/এইচ/1 বয়স : 26 লিঙ্গ : মহিলা	ILJ2862449 ফটো উপলব্ধ	198 নাম : উমান ইজাজ পিতার নাম : মহঃ আজাজ বাড়ির নং : 15/এইচ/1 বয়স : 25 লিঙ্গ : পুরুষ	ILJ2862506 ফটো উপলব্ধ
199 নাম : আফ্রিন বেগম পিতার নাম : মহঃ হুসেন বাড়ির নং : 15/এইচ/1 বয়স : 24 লিঙ্গ : মহিলা	ILJ2974715 ফটো উপলব্ধ	200 নাম : জসেরা জাকিয়া মায়ের নাম : সুলতানা পারভিন বাড়ির নং : 15/এইচ/1 বয়স : 22 লিঙ্গ : মহিলা	ILJ3079985 ফটো উপলব্ধ	201 নাম : সুফিয়া সাবির মায়ের নাম : শাহনাজ বেগম বাড়ির নং : 15/এইচ/1 বয়স : 22 লিঙ্গ : মহিলা	ILJ3080009 ফটো উপলব্ধ
202 নাম : আলিশা আনোয়ার পিতার নাম : আনোয়ার হুসেন বাড়ির নং : 15/এইচ/1 বয়স : 23 লিঙ্গ : মহিলা	ILJ2990455 ফটো উপলব্ধ	203 নাম : শোএব আনোয়ার পিতার নাম : আনোয়ার হুসেন বাড়ির নং : 15/এইচ/1 বয়স : 22 লিঙ্গ : পুরুষ	ILJ3130614 ফটো উপলব্ধ	204 নাম : সালমা বেগম স্বামীর নাম : মহঃ অসিম বাড়ির নং : 15/এইচ/1 বয়স : 44 লিঙ্গ : মহিলা	ILJ2971521 ফটো উপলব্ধ
205 নাম : আফসানা খাতুন স্বামীর নাম : আনোয়ার হুসেন বাড়ির নং : 15/H/1 বয়স : 49 লিঙ্গ : মহিলা	ILJ3112273 ফটো উপলব্ধ	206 নাম : সুমন খাতুন মায়ের নাম : শাকিলা বেগম বাড়ির নং : 15/এইচ/1 বয়স : 28 লিঙ্গ : মহিলা	ILJ3020575 ফটো উপলব্ধ	207 নাম : সিমরন খাতুন মায়ের নাম : শাকিলা বেগম বাড়ির নং : 15/এইচ/1 বয়স : 24 লিঙ্গ : মহিলা	ILJ3020617 ফটো উপলব্ধ
208 নাম : অল্লিনা খাতুন স্বামীর নাম : মোহাম্মদ ফাইজুল বাড়ির নং : 15/এচ/1 বয়স : 23 লিঙ্গ : মহিলা	ILJ3050283 ফটো উপলব্ধ	209 নাম : বেবি নাজ স্বামীর নাম : গোলাম জিবানি বাড়ির নং : 15/এচ/1 বয়স : 55 লিঙ্গ : মহিলা	ILJ2959526 ফটো উপলব্ধ	210 নাম : ফাতমা পরবিন স্বামীর নাম : মোহাম্মদ শাহ আলম বাড়ির নং : 15/এচ/1 বয়স : 22 লিঙ্গ : মহিলা	ILJ3130564 ফটো উপলব্ধ

211 নাম : জেবা রহমান পিতার নাম : আব্দুল রহমান বাড়ির নং : 15/H/1 বয়স : 28 লিঙ্গ : মহিলা	ILJ2757151 ফটো উপলব্ধ	212 নাম : সাবা রহমান পিতার নাম : আবদুল রহমান বাড়ির নং : 15/H/1 বয়স : 27 লিঙ্গ : মহিলা	ILJ2757094 ফটো উপলব্ধ	213 নাম : মোহাম্মদ বক্রুল পিতার নাম : মোহাম্মদ ফিরোজ বাড়ির নং : 15/এইচ/1 বয়স : 23 লিঙ্গ : পুরুষ	ILJ3162997 ফটো উপলব্ধ
214 নাম : মোহাম্মদ সালিম পিতার নাম : মোহাম্মদ ফিরোজ বাড়ির নং : 15/এইচ/1 বয়স : 26 লিঙ্গ : পুরুষ	ILJ3096112 ফটো উপলব্ধ	215 নাম : আশমা আক্তার পিতার নাম : মইনু আজিজুল ওয়াহাব বাড়ির নং : 15/H/1 বয়স : 26 লিঙ্গ : মহিলা	ILJ2854164 ফটো উপলব্ধ	216 নাম : নেহা আক্তার পিতার নাম : মইনু আজিজুল ওয়াহাব বাড়ির নং : 15/H/1 বয়স : 25 লিঙ্গ : মহিলা	ILJ2854172 ফটো উপলব্ধ
217 নাম : মহঃ রাজা পিতার নাম : বদা আলম বাড়ির নং : 15H/2 বয়স : 61 লিঙ্গ : পুরুষ	WB/22/155/114173 ফটো উপলব্ধ	218 নাম : অঞ্জুম পরবেজ পিতার নাম : লু . জমিল অহমেদ বাড়ির নং : 15H/2 বয়স : 60 লিঙ্গ : পুরুষ	DLR0031245 ফটো উপলব্ধ	219 নাম : পরউইন বেগম স্বামীর নাম : হুসৈন বাড়ির নং : 15H/2 বয়স : 58 লিঙ্গ : মহিলা	WB/22/155/132565 ফটো উপলব্ধ
220 নাম : নরগিস বেগম স্বামীর নাম : অঞ্জুম পরবেজ বাড়ির নং : 15H/2 বয়স : 54 লিঙ্গ : মহিলা	DLR0033613 ফটো উপলব্ধ	221 নাম : তবসসুম বেগম পিতার নাম : মঃ হুসৈন বাড়ির নং : 15H/2 বয়স : 43 লিঙ্গ : মহিলা	DLR2535383 ফটো উপলব্ধ	222 নাম : গুলনাজ বেগম পিতার নাম : মঃ হুসৈন বাড়ির নং : 15H/2 বয়স : 40 লিঙ্গ : মহিলা	DLR2535391 ফটো উপলব্ধ
223 নাম : অহমেদ হুসৈন পিতার নাম : মঃ হুসৈন বাড়ির নং : 15H/2 বয়স : 38 লিঙ্গ : পুরুষ	DLR2535409 ফটো উপলব্ধ	224 নাম : ফিরদৌস আঞ্জুম পিতার নাম : আঞ্জুম পারভেজ বাড়ির নং : 15H/2 বয়স : 30 লিঙ্গ : মহিলা	ILJ2567626 ফটো উপলব্ধ	225 নাম : সুমারিয়া নাজ স্বামীর নাম : তুফিল আহমেদ বাড়ির নং : 15/H/2 বয়স : 34 লিঙ্গ : মহিলা	ILJ2733574 ফটো উপলব্ধ
226 নাম : ইরফান পারভেজ পিতার নাম : আঞ্জুম পারভেজ বাড়ির নং : 15/H/2 বয়স : 33 লিঙ্গ : পুরুষ	ILJ2332906 ফটো উপলব্ধ	227 নাম : মহঃ সাদ্দাম পিতার নাম : রাশিদা খাতুন বাড়ির নং : 15/H/2 বয়স : 32 লিঙ্গ : পুরুষ	ILJ2567691 ফটো উপলব্ধ	228 নাম : শাবানা খাতুন পিতার নাম : মহঃ শাকিল আহমেদ বাড়ির নং : 15/এইচ/2 বয়স : 31 লিঙ্গ : মহিলা	ILJ2851632 ফটো উপলব্ধ
229 নাম : মহঃ তালহা খলিদ পিতার নাম : খলিদ আক্তার বাড়ির নং : 15/H/2 বয়স : 30 লিঙ্গ : পুরুষ	ILJ2733566 ফটো উপলব্ধ	230 নাম : মহঃ সুলতান হোসেন পিতার নাম : মইনু সহকাত হোসেন বাড়ির নং : 15/H/2 বয়স : 29 লিঙ্গ : পুরুষ	ILJ2822252 ফটো উপলব্ধ	231 নাম : মঃ সুকত পিতার নাম : হবীব বাড়ির নং : 15H/3 বয়স : 81 লিঙ্গ : পুরুষ	DLR1295112 ফটো উপলব্ধ
232 নাম : ঘুলম ঘৌস পিতার নাম : আবদুল লতিফ বাড়ির নং : 15H/3 বয়স : 81 লিঙ্গ : পুরুষ	WB/22/155/132428 ফটো উপলব্ধ	233 নাম : হসাত হুসৈন পিতার নাম : কদীর হুসৈন বাড়ির নং : 15H/3 বয়স : 76 লিঙ্গ : পুরুষ	WB/22/155/132409 ফটো উপলব্ধ	234 নাম : শবনম বেগম স্বামীর নাম : সুকত বাড়ির নং : 15H/3 বয়স : 71 লিঙ্গ : মহিলা	WB/22/155/132443 ফটো উপলব্ধ
235 নাম : অজমেরী বেগম স্বামীর নাম : হসাত হুসৈন বাড়ির নং : 15H/3 বয়স : 65 লিঙ্গ : মহিলা	WB/22/155/132408 ফটো উপলব্ধ	236 নাম : মঃ বাফুন্নুহ পিতার নাম : মৌদী আবদুল জলিল বাড়ির নং : 15H/3 বয়স : 63 লিঙ্গ : পুরুষ	WB/22/155/132144 ফটো উপলব্ধ	237 নাম : মঃ আবদুল অহব পিতার নাম : সর্বর বাড়ির নং : 15H/3 বয়স : 59 লিঙ্গ : পুরুষ	WB/22/155/132089 ফটো উপলব্ধ
238 নাম : আরশেদ হুসৈন পিতার নাম : অসমত বাড়ির নং : 15H/3 বয়স : 54 লিঙ্গ : পুরুষ	WB/22/155/132337 ফটো উপলব্ধ	239 নাম : ওয়াজির হুসৈন পিতার নাম : হসাত হুসৈন বাড়ির নং : 15H/3 বয়স : 53 লিঙ্গ : পুরুষ	WB/22/155/132720 ফটো উপলব্ধ	240 নাম : তবরাজ আলম পিতার নাম : ঘুলম ঘৌস বাড়ির নং : 15H/3 বয়স : 52 লিঙ্গ : পুরুষ	WB/22/155/132532 ফটো উপলব্ধ

241	WB/22/155/132540	নাম : মোহম্মদ আবাহরুদ্দীন পিতার নাম : ঘুলম ঘোস বাড়ির নং : 15H/3 বয়স : 51 লিঙ্গ : পুরুষ	ফটো উপলব্ধ	242	WB/22/155/132526	নাম : মোহম্মদ উমর পিতার নাম : ঘুলম ঘোস বাড়ির নং : 15H/3 বয়স : 50 লিঙ্গ : পুরুষ	ফটো উপলব্ধ	243	WB/22/155/132342	নাম : অমির হুস্পেন পিতার নাম : হসাত হুস্পেন বাড়ির নং : 15H/3 বয়স : 49 লিঙ্গ : পুরুষ	ফটো উপলব্ধ
244	DLR2619138	নাম : তবসসুম তবসসুম স্বামীর নাম : তবসসুম আলম বাড়ির নং : 15H/3 বয়স : 47 লিঙ্গ : মহিলা	ফটো উপলব্ধ	245	DLR2755833	নাম : শহীন হোস্পেন পিতার নাম : হসাত হোস্পেন বাড়ির নং : 15H/3 বয়স : 36 লিঙ্গ : মহিলা	ফটো উপলব্ধ	246	DLR0284786	নাম : শববির হুস্পেন পিতার নাম : হসাত হুস্পেন বাড়ির নং : 15H/3 বয়স : 48 লিঙ্গ : পুরুষ	ফটো উপলব্ধ
247	DLR2338465	নাম : নুসরত হুস্পেন পিতার নাম : হসাত হুস্পেন বাড়ির নং : 15H/3 বয়স : 41 লিঙ্গ : মহিলা	ফটো উপলব্ধ	248	WB/22/155/159694	নাম : আবুল কাসিম পিতার নাম : মহঃ ইব্রাহিম বাড়ির নং : 15/H/3 বয়স : 63 লিঙ্গ : পুরুষ	ফটো উপলব্ধ	249	WB/22/155/132257	নাম : মহঃ ইসমাইল খান পিতার নাম : মোউলা খান বাড়ির নং : 15/H/3 বয়স : 60 লিঙ্গ : পুরুষ	ফটো উপলব্ধ
250	WB/22/155/132419	নাম : সয়িদা খাতুন স্বামীর নাম : মহঃ ইসমাইল খান বাড়ির নং : 15/H/3 বয়স : 51 লিঙ্গ : মহিলা	ফটো উপলব্ধ	251	ILJ3188299	নাম : মহম্মদ নাজির হোসেন পিতার নাম : হাসমত হোসেন বাড়ির নং : 15/H/3 বয়স : 50 লিঙ্গ : পুরুষ	ফটো উপলব্ধ	252	ILJ1501022	নাম : নাসিমা বেগম রজক পিতার নাম : আসমত হুসেন রজক বাড়ির নং : 15/H/3 বয়স : 45 লিঙ্গ : মহিলা	ফটো উপলব্ধ
253	WB/22/155/132370	নাম : নজমা বেগম পিতার নাম : আসমত বাড়ির নং : 15/H/3 বয়স : 44 লিঙ্গ : মহিলা	ফটো উপলব্ধ	254	ILJ2848448	নাম : রাফিয়া শারফি স্বামীর নাম : মহঃ উমর বাড়ির নং : 15/এইচ/3 বয়স : 42 লিঙ্গ : মহিলা	ফটো উপলব্ধ	255	ILJ1501014	নাম : আলতামাস আলম পিতার নাম : গোলাম গাউস বাড়ির নং : 15/H/3 বয়স : 37 লিঙ্গ : পুরুষ	ফটো উপলব্ধ
256	ILJ2449825	নাম : মহঃ মুখতার পিতার নাম : আব্দুল সাত্তার বাড়ির নং : 15/H/3 বয়স : 38 লিঙ্গ : পুরুষ	ফটো উপলব্ধ	257	ILJ2025344	নাম : সাহিফা খাতুন পিতার নাম : আব্দুল কাসিম বাড়ির নং : 15/H/3 বয়স : 38 লিঙ্গ : মহিলা	ফটো উপলব্ধ	258	ZYR1483973	নাম : অমুন আড়া স্বামীর নাম : মহঃ নাজির হুসেন বাড়ির নং : 15/এইচ/3 বয়স : 37 লিঙ্গ : মহিলা	ফটো উপলব্ধ
259	ILJ2168086	নাম : মহঃ রিজওয়ান পিতার নাম : মহঃ সৌকত বাড়ির নং : 15/H/3 বয়স : 36 লিঙ্গ : পুরুষ	ফটো উপলব্ধ	260	ILJ2168102	নাম : মেহেতাব বেগম পিতার নাম : আব্দুল হুসেন বাড়ির নং : 15/H/3 বয়স : 35 লিঙ্গ : মহিলা	ফটো উপলব্ধ	261	ILJ2940526	নাম : মুসারত জাহান পিতার নাম : গোলাম গাউস বাড়ির নং : 15/এইচ/3 বয়স : 35 লিঙ্গ : মহিলা	ফটো উপলব্ধ
262	ILJ2025351	নাম : মহঃ কামরুজ্জামান পিতার নাম : আব্দুল কাসিম বাড়ির নং : 15/H/3 বয়স : 34 লিঙ্গ : পুরুষ	ফটো উপলব্ধ	263	FLG0057760	নাম : মেহেতাব খতুন পিতার নাম : সমিউল্লা বাড়ির নং : পি34 বয়স : 51 লিঙ্গ : মহিলা	ফটো উপলব্ধ	264	ILJ2332922	নাম : মহঃ ইরফান হোসেন পিতার নাম : হোসাত হোসেন বাড়ির নং : 15/H/3 বয়স : 33 লিঙ্গ : পুরুষ	ফটো উপলব্ধ
265	ILJ2025369	নাম : মহঃ শামসুজ্জামান পিতার নাম : আব্দুল কাসিম বাড়ির নং : 15/H/3 বয়স : 33 লিঙ্গ : পুরুষ	ফটো উপলব্ধ	266	ILJ2332914	নাম : জীনাৎ পারভীন পিতার নাম : মহঃ সৌকত হোসেন বাড়ির নং : 15/H/3 বয়স : 32 লিঙ্গ : মহিলা	ফটো উপলব্ধ	267	ILJ2332930	নাম : মহঃ সাহেবুল হোসেন পিতার নাম : মহঃ সৌকত হোসেন বাড়ির নং : 15/H/3 বয়স : 31 লিঙ্গ : পুরুষ	ফটো উপলব্ধ
268	ILJ2679884	নাম : মহঃ সাধুকামার পিতার নাম : আব্দুল কাসিম বাড়ির নং : 15/H/3 বয়স : 31 লিঙ্গ : পুরুষ	ফটো উপলব্ধ	269	ILJ2848455	নাম : নুসরত পারভীন পিতার নাম : গোলাম ঘোস বাড়ির নং : 15/এইচ/3 বয়স : 31 লিঙ্গ : মহিলা	ফটো উপলব্ধ	270	ILJ2332948	নাম : মহঃ শাবাজ খান পিতার নাম : মহঃ ইসমাইল খান বাড়ির নং : 15/H/3 বয়স : 30 লিঙ্গ : পুরুষ	ফটো উপলব্ধ

271 নাম : ফুলনাজ বেগম পিতার নাম: আব্দুল কিশিম বাড়ির নং : 15/H/8 বয়স : 30 লিঙ্গ : মহিলা	ILJ2679876 ফটো উপলব্ধ	272 নাম : মহঃ ফাহদ আলম পিতার নাম: তাবরুজ আলম বাড়ির নং : 15/এইচ/3 বয়স : 28 লিঙ্গ : পুরুষ	ILJ3003696 ফটো উপলব্ধ	273 নাম : মহঃ অর্শ পিতার নাম: মহঃ আজহারুদ্দিন বাড়ির নং : 15/এইচ/3 বয়স : 27 লিঙ্গ : পুরুষ	ILJ2845121 ফটো উপলব্ধ
274 নাম : মহঃ ফাইজুল আলম পিতার নাম: মহঃ তাবের্জ আলম বাড়ির নং : 15/এইচ/3 বয়স : 26 লিঙ্গ : পুরুষ	ILJ3003688 ফটো উপলব্ধ	275 নাম : মোহাম্মদ ফাইজান পিতার নাম: মোহাম্মদ আজহারউদ্দিন বাড়ির নং : 15/এইচ/3 বয়স : 22 লিঙ্গ : পুরুষ	ILJ3161593 ফটো উপলব্ধ	276 নাম : সুমসুন নিশা হুসেন স্বামীর নাম: ওয়াজির হুসেন বাড়ির নং : 15/H/3 বয়স : 40 লিঙ্গ : মহিলা	ILJ2168128 ফটো উপলব্ধ
277 নাম : ফারহান হোসেন পিতার নাম: আব্দুল হোসেন বাড়ির নং : 15/H/8 বয়স : 31 লিঙ্গ : পুরুষ	ILJ2333342 ফটো উপলব্ধ	278 নাম : মহঃ শাহানাজ খান পিতার নাম: মহঃ ইসমাইল খান বাড়ির নং : 15/H/3 বয়স : 31 লিঙ্গ : পুরুষ	ILJ2168060 ফটো উপলব্ধ	279 নাম : মহঃ দিলনওয়াজ খান পিতার নাম: মহঃ ইসমাইল খান বাড়ির নং : 15/H/3 বয়স : 28 লিঙ্গ : পুরুষ	ILJ2679942 ফটো উপলব্ধ
280 নাম : সাহাবিয়া খাতুন স্বামীর নাম: আবুল কাসিম বাড়ির নং : 15/H/3 বয়স : 59 লিঙ্গ : মহিলা	DLR2759272 ফটো উপলব্ধ	281 নাম : মোমিনা খাতুন স্বামীর নাম: গুলম রুসুন বাড়ির নং : 15H/4 বয়স : 76 লিঙ্গ : মহিলা	WB/22/155/132492 ফটো উপলব্ধ	282 নাম : মঃ রফিক পিতার নাম: শফীক বাড়ির নং : 15H/4 বয়স : 75 লিঙ্গ : পুরুষ	WB/22/155/132612 ফটো উপলব্ধ
283 নাম : লাডলি বেগম স্বামীর নাম: হামিদ বাড়ির নং : 15H/4 বয়স : 66 লিঙ্গ : মহিলা	WB/22/155/132198 ফটো উপলব্ধ	284 নাম : মঃ হলীম পিতার নাম: মঃ . রফিক বাড়ির নং : 15H/4 বয়স : 65 লিঙ্গ : পুরুষ	DLR2778579 ফটো উপলব্ধ	285 নাম : জহাড়া বেগম স্বামীর নাম: রফিক বাড়ির নং : 15H/4 বয়স : 63 লিঙ্গ : মহিলা	WB/22/155/132625 ফটো উপলব্ধ
286 নাম : মঃ সইদ পিতার নাম: এ ওয়াইদ বাড়ির নং : 15H/4 বয়স : 61 লিঙ্গ : পুরুষ	WB/22/155/132434 ফটো উপলব্ধ	287 নাম : আততরি বেগম স্বামীর নাম: ইয়াসসিন বাড়ির নং : 15H/4 বয়স : 58 লিঙ্গ : মহিলা	WB/22/155/132624 ফটো উপলব্ধ	288 নাম : রুকশনা বেগম স্বামীর নাম: মঃ সইদ বাড়ির নং : 15H/4 বয়স : 54 লিঙ্গ : মহিলা	WB/22/155/132120 ফটো উপলব্ধ
289 নাম : মঃ ফজিদ পিতার নাম: হামিদ বাড়ির নং : 15H/4 বয়স : 52 লিঙ্গ : পুরুষ	WB/22/155/132196 ফটো উপলব্ধ	290 নাম : মঃ ফকু পিতার নাম: গুলম রুসুন বাড়ির নং : 15H/4 বয়স : 51 লিঙ্গ : পুরুষ	DLR2336162 ফটো উপলব্ধ	291 নাম : মঃ শমিম পিতার নাম: মঃ নিজাম বাড়ির নং : 15H/4 বয়স : 51 লিঙ্গ : পুরুষ	WB/22/155/132585 ফটো উপলব্ধ
292 নাম : পরবিজ পিতার নাম: কল বাড়ির নং : 15H/4 বয়স : 49 লিঙ্গ : পুরুষ	WB/22/155/132472 ফটো উপলব্ধ	293 নাম : মোহাম্মদ ফিরোজ পিতার নাম: আব্দুল মাজিদ বাড়ির নং : 15/এইচ/1 বয়স : 53 লিঙ্গ : পুরুষ	ILJ3161189 ফটো উপলব্ধ	294 নাম : মঃ . অলমগীক পিতার নাম: মঃ . রফিক বাড়ির নং : 15H/4 বয়স : 48 লিঙ্গ : পুরুষ	DLR2619153 ফটো উপলব্ধ
295 নাম : জাফর আলি শুরাফক পিতার নাম: মহঃ আলি বাড়ির নং : 15H/4 বয়স : 48 লিঙ্গ : পুরুষ	ILJ3047263 ফটো উপলব্ধ	296 নাম : শেখ . শিকদার পিতার নাম: শেখ . ইয়াসসিন বাড়ির নং : 15H/4 বয়স : 43 লিঙ্গ : পুরুষ	DLR2755841 ফটো উপলব্ধ	297 নাম : মহঃ সালাউদ্দিন পিতার নাম: মহঃ রাইস বাড়ির নং : 15H/4 বয়স : 35 লিঙ্গ : পুরুষ	ILJ2168193 ফটো উপলব্ধ
298 নাম : মাহতাব আলম পিতার নাম: মহঃ ইয়াসিন আনসারী বাড়ির নং : 15H/4 বয়স : 32 লিঙ্গ : পুরুষ	ILJ2567584 ফটো উপলব্ধ	299 নাম : শবায় বেগম স্বামীর নাম: মঃ . হলীম বাড়ির নং : 15H/4 বয়স : 58 লিঙ্গ : মহিলা	DLR2778587 ফটো উপলব্ধ	300 নাম : সামী আহমেদ পিতার নাম: মহঃ শাহক বাড়ির নং : 15/H/4 বয়স : 65 লিঙ্গ : পুরুষ	ILJ2333375 ফটো উপলব্ধ

301 নাম : রাজিয়া বেগম স্বামীর নাম: সামী আহমেদ বাড়ির নং : 15/H/4 বয়স : 60 লিঙ্গ : মহিলা	ILJ2333383 ফটো উপলব্ধ	302 নাম : মহঃ জাকির হোসেন পিতার নাম: ফকির মহঃ বাড়ির নং : 15/এইচ/4 বয়স : 55 লিঙ্গ : পুরুষ	WB/22/155/129235 ফটো উপলব্ধ	303 নাম : মহঃ সফিক পিতার নাম: মুহাম্মদ ইসলাম বাড়ির নং : 15/H/4 বয়স : 50 লিঙ্গ : পুরুষ	ILJ2168169 ফটো উপলব্ধ
304 নাম : নাসিমা খাতুন স্বামীর নাম: মুহঃ সাফিক বাড়ির নং : 15/H/4 বয়স : 46 লিঙ্গ : মহিলা	ILJ2567675 ফটো উপলব্ধ	305 নাম : জাইবুন নেসা স্বামীর নাম: আক্তার হুশেন বাড়ির নং : 15/H/4 বয়স : 46 লিঙ্গ : মহিলা	DLR2623825 ফটো উপলব্ধ	306 নাম : নাসিমা পিতার নাম: মুহঃ ইয়াসিন বাড়ির নং : 15/H/4 বয়স : 45 লিঙ্গ : মহিলা	ILJ2168151 ফটো উপলব্ধ
307 নাম : রহমতী বেগম স্বামীর নাম: ফুল হাসান বাড়ির নং : 15/H/4 বয়স : 44 লিঙ্গ : মহিলা	ILJ1641182 ফটো উপলব্ধ	308 নাম : আরফা বেগম স্বামীর নাম: মহঃ আখতার হুশেন বাড়ির নং : 15/H/4 বয়স : 43 লিঙ্গ : মহিলা	ILJ2440097 ফটো উপলব্ধ	309 নাম : শানাজ বেগম স্বামীর নাম: আকবর আলি বাড়ির নং : 15/এইচ/4 বয়স : 41 লিঙ্গ : মহিলা	ILJ3093770 ফটো উপলব্ধ
310 নাম : হেনা কাইসর স্বামীর নাম: মহঃ ফেজু বাড়ির নং : 15/H/4 বয়স : 40 লিঙ্গ : মহিলা	ILJ2333433 ফটো উপলব্ধ	311 নাম : আবেদা বেগম স্বামীর নাম: মহঃ আসলাম বাড়ির নং : 15/H/4 বয়স : 40 লিঙ্গ : মহিলা	ILJ2332989 ফটো উপলব্ধ	312 নাম : মহঃ আসলাম পিতার নাম: মুহাম্মদ ইয়াকুব বাড়ির নং : 15/H/4 বয়স : 39 লিঙ্গ : পুরুষ	ILJ2567725 ফটো উপলব্ধ
313 নাম : সুলতানা বানু স্বামীর নাম: জাফর আলি মুবারক বাড়ির নং : 15/এইচ/4 বয়স : 39 লিঙ্গ : মহিলা	ILJ3005063 ফটো উপলব্ধ	314 নাম : নাজিয়া খাতুন স্বামীর নাম: মুহঃ ইমতিয়াজ বাড়ির নং : 15/H/4 বয়স : 38 লিঙ্গ : মহিলা	ILJ1641190 ফটো উপলব্ধ	315 নাম : রুকসানা বেগম পিতার নাম: মুহঃ ইয়াসিন বাড়ির নং : 15/এইচ/5 বয়স : 36 লিঙ্গ : মহিলা	ILJ2733608 ফটো উপলব্ধ
316 নাম : শামীদা খাতুন স্বামীর নাম: মহঃ শামিম বাড়ির নং : 15/H/4 বয়স : 37 লিঙ্গ : মহিলা	ILJ2816262 ফটো উপলব্ধ	317 নাম : বাদশা পিতার নাম: মুহঃ ইয়াসিন বাড়ির নং : 15/H/4 বয়স : 36 লিঙ্গ : পুরুষ	ILJ2168144 ফটো উপলব্ধ	318 নাম : মহঃ জসিম পিতার নাম: মুহঃ নায়িম বাড়ির নং : 15/এইচ/4 বয়স : 36 লিঙ্গ : পুরুষ	ILJ2851616 ফটো উপলব্ধ
319 নাম : ফারজানা খাতুন পিতার নাম: মুহঃ সাফিক বাড়ির নং : 15/এইচ/4 বয়স : 36 লিঙ্গ : মহিলা	ILJ2855641 ফটো উপলব্ধ	320 নাম : মহঃ সাদার হুশেন পিতার নাম: মুহঃ হালিম বাড়ির নং : 15/H/4 বয়স : 35 লিঙ্গ : পুরুষ	ILJ2757086 ফটো উপলব্ধ	321 নাম : মহম্মাদ শাহানুজ্জ পিতার নাম: মুহঃ সাফিক বাড়ির নং : 15/H/4 বয়স : 35 লিঙ্গ : পুরুষ	ILJ2168185 ফটো উপলব্ধ
322 নাম : মহঃ সাহেব পিতার নাম: মুহঃ পাচু হুশেন বাড়ির নং : 15/H/4 বয়স : 34 লিঙ্গ : পুরুষ	ILJ2473635 ফটো উপলব্ধ	323 নাম : মহঃ ইরফান পিতার নাম: রহমত আলি বাড়ির নং : 15/H/4 বয়স : 34 লিঙ্গ : পুরুষ	ILJ2333367 ফটো উপলব্ধ	324 নাম : মহম্মাদ ইকরাম পিতার নাম: মুহাম্মদ ইয়াকুব বাড়ির নং : 15/H/4 বয়স : 33 লিঙ্গ : পুরুষ	ILJ2168243 ফটো উপলব্ধ
325 নাম : মহঃকুরবান পিতার নাম: সৈয়দ কাবুল বাড়ির নং : 15/H/4 বয়স : 33 লিঙ্গ : পুরুষ	ILJ2333359 ফটো উপলব্ধ	326 নাম : মহঃ জাহিদ পিতার নাম: মুহঃ আলি আনসারি বাড়ির নং : 15/H/4 বয়স : 33 লিঙ্গ : পুরুষ	ILJ2168201 ফটো উপলব্ধ	327 নাম : কানিজ ফাতেমা পিতার নাম: মুহঃ ইসমাইল বাড়ির নং : 15/H/4 বয়স : 33 লিঙ্গ : মহিলা	ILJ2332963 ফটো উপলব্ধ
328 নাম : মহম্মাদ ইব্রাহিম পিতার নাম: মুহাম্মদ ইসমাইল বাড়ির নং : 15/H/4 বয়স : 31 লিঙ্গ : পুরুষ	ILJ2332971 ফটো উপলব্ধ	329 নাম : শাবনাম খাতুন স্বামীর নাম: মহঃ শানায়াজ বাড়ির নং : 15/এইচ/4 বয়স : 31 লিঙ্গ : মহিলা	ILJ2855658 ফটো উপলব্ধ	330 নাম : জাফরিন ফিরদৌস পিতার নাম: মুহঃ আলি আনসারি বাড়ির নং : 15/H/4 বয়স : 30 লিঙ্গ : মহিলা	ILJ2168235 ফটো উপলব্ধ

331 নাম : শাদেব কামিল পিতার নাম: মইঃ জাকির হুসেন বাড়ির নং : 15/H/4 বয়স : 29 লিঙ্গ : পুরুষ	ILJ2679850 ফটো উপলব্ধ	332 নাম : লাডলী খাতুন স্বামীর নাম: মহম্মাদ একরাম বাড়ির নং : 15/H/4 বয়স : 29 লিঙ্গ : মহিলা	ILJ2567667 ফটো উপলব্ধ	333 নাম : মহঃ মোনিব সিদ্দীকা পিতার নাম: মোঃশাদ মোঃ ম উদ্দিন বাড়ির নং : 15/এইচ/4 বয়স : 28 লিঙ্গ : পুরুষ	ILJ3093945 ফটো উপলব্ধ
334 নাম : মহঃ রিজওয়ান পিতার নাম: মইঃ রাফিক বাড়ির নং : 15/এইচ/4 বয়স : 28 লিঙ্গ : পুরুষ	ILJ3080116 ফটো উপলব্ধ	335 নাম : মহঃ বেলাল মায়ের নাম: সাবিয়া বেগম বাড়ির নং : 15/H/4 বয়স : 27 লিঙ্গ : পুরুষ	ILJ2805711 ফটো উপলব্ধ	336 নাম : সামা পারভীন পিতার নাম: শামি আহমেদ বাড়ির নং : 15/H/4 বয়স : 27 লিঙ্গ : মহিলা	ILJ2783116 ফটো উপলব্ধ
337 নাম : মহঃ সারফরাজ পিতার নাম: মইঃ রাফিক বাড়ির নং : 15/এইচ/4 বয়স : 26 লিঙ্গ : পুরুষ	ILJ2855690 ফটো উপলব্ধ	338 নাম : শাবানা পারভিন স্বামীর নাম: মহঃ সলাহুদ্দিন বাড়ির নং : 15/এইচ/4 বয়স : 26 লিঙ্গ : মহিলা	ILJ3005154 ফটো উপলব্ধ	339 নাম : রাফিয়া খাতুন পিতার নাম: মহঃ হালিম বাড়ির নং : 15/H/4 বয়স : 26 লিঙ্গ : মহিলা	ILJ2805703 ফটো উপলব্ধ
340 নাম : সাবা পারভীন স্বামীর নাম: মহঃ মোইনুদ্দিন বাড়ির নং : 15/এইচ/4 বয়স : 25 লিঙ্গ : মহিলা	ILJ3093630 ফটো উপলব্ধ	341 নাম : মহঃ আবুজার পিতার নাম: মহঃ আখতার হুসেন বাড়ির নং : 15/এইচ/4 বয়স : 23 লিঙ্গ : পুরুষ	ILJ3093176 ফটো উপলব্ধ	342 নাম : মীর হাসান পিতার নাম: ফুলহাসান বাড়ির নং : 15/এইচ/4 বয়স : 23 লিঙ্গ : পুরুষ	ILJ3079977 ফটো উপলব্ধ
343 নাম : শামির আহমেদ পিতার নাম: সামি আহমেদ বাড়ির নং : 15/H/4 বয়স : 31 লিঙ্গ : পুরুষ	ILJ2333417 ফটো উপলব্ধ	344 নাম : মহঃ খালিদ আনসারী পিতার নাম: মহঃ আলি আনসারী বাড়ির নং : 15/H/4 বয়স : 40 লিঙ্গ : পুরুষ	ILJ2440071 ফটো উপলব্ধ	345 নাম : শাফীক বেগম পিতার নাম: মহঃ হালিম বাড়ির নং : 15/H/4 বয়স : 37 লিঙ্গ : মহিলা	ILJ0364463 ফটো উপলব্ধ
346 নাম : ফুল হাসান পিতার নাম: মহঃ ইসলাম বাড়ির নং : 15/H/4 বয়স : 46 লিঙ্গ : পুরুষ	ILJ2168177 ফটো উপলব্ধ	347 নাম : মহম্মাদ সাজাইদ হোসেইন পিতার নাম: মহঃ হালিম বাড়ির নং : 15/H/4 বয়স : 38 লিঙ্গ : পুরুষ	ILJ0364455 ফটো উপলব্ধ	348 নাম : মোহম্মাদ ফকরুদ্দিন পিতার নাম: মোহম্মাদ হালিম বাড়ির নং : 15/এইচ/4 বয়স : 26 লিঙ্গ : পুরুষ	ILJ3214152 ফটো উপলব্ধ
349 নাম : আফাক হুসেন পিতার নাম: মইঃ জাকির হুসেন বাড়ির নং : 15/এইচ/4 বয়স : 21 লিঙ্গ : পুরুষ	ILJ3130754 ফটো উপলব্ধ	350 নাম : মুসকান পারভিন পিতার নাম: মইঃ ইসমাইল বাড়ির নং : 15/এইচ/4 বয়স : 24 লিঙ্গ : মহিলা	ILJ2967149 ফটো উপলব্ধ	351 নাম : সাবা তারফের পিতার নাম: মইঃ জাকির হুসেন বাড়ির নং : 15/এইচ/4 বয়স : 27 লিঙ্গ : মহিলা	ILJ3130630 ফটো উপলব্ধ
352 নাম : মোহম্মাদ সোহেব আকবর পিতার নাম: মোহম্মাদ আকবর আলি বাড়ির নং : 15/এইচ/4 চমু সিংহ লেন বয়স : 25 লিঙ্গ : পুরুষ	ILJ3158821 ফটো উপলব্ধ	353 নাম : সাদ আকবর পিতার নাম: আকবর আলি বাড়ির নং : 15/এইচ/4 চমু সিংহ লেন বয়স : 21 লিঙ্গ : পুরুষ	ILJ3226909 ফটো উপলব্ধ	354 নাম : রুসুলন বিবি স্বামীর নাম: মোহম্মাদ হালিম বাড়ির নং : 15H/5 বয়স : 71 লিঙ্গ : মহিলা	WB/22/155/132114 ফটো উপলব্ধ
355 নাম : মঃ খালীল খাঁ পিতার নাম: অকীফ খাঁ বাড়ির নং : 15H/5 বয়স : 68 লিঙ্গ : পুরুষ	DLR2336261 ফটো উপলব্ধ	356 নাম : মহঃ মুস্তাক পিতার নাম: সেখ মুখতার বাড়ির নং : 15H/5 বয়স : 54 লিঙ্গ : পুরুষ	ILJ3059052 ফটো উপলব্ধ	357 নাম : সলিয়া বেগম স্বামীর নাম: খালি বাড়ির নং : 15H/5 বয়স : 63 লিঙ্গ : মহিলা	ILJ2951465 ফটো উপলব্ধ
358 নাম : আবদুল কদের পিতার নাম: আবদুল সকর বাড়ির নং : 15H/5 বয়স : 61 লিঙ্গ : পুরুষ	WB/22/155/132217 ফটো উপলব্ধ	359 নাম : মঃ মুস্তাক পিতার নাম: নট নোউন বাড়ির নং : 15H/5 বয়স : 61 লিঙ্গ : পুরুষ	WB/22/155/132684 ফটো উপলব্ধ	360 নাম : জহনরা বেগম পিতার নাম: অম্বর হোস্টেন বাড়ির নং : 15H/5 বয়স : 61 লিঙ্গ : মহিলা	WB/22/155/132157 ফটো উপলব্ধ

361 নাম : রসন বিবি স্বামীর নাম: জনি আলম বাড়ির নং : 15H/5 বয়স : 61 লিঙ্গ : মহিলা ফটো উপলব্ধ	WB/22/155/132110	362 নাম : মঃ শেলিম পিতার নাম: রফিক বাড়ির নং : 15H/5 বয়স : 59 লিঙ্গ : পুরুষ ফটো উপলব্ধ	WB/22/155/132121	363 নাম : মঃ জগু পিতার নাম: সুরভী বাড়ির নং : 15H/5 বয়স : 57 লিঙ্গ : পুরুষ ফটো উপলব্ধ	WB/22/155/132744
364 নাম : সহেদা বেগম স্বামীর নাম: আমিন বাড়ির নং : 15H/5 বয়স : 57 লিঙ্গ : মহিলা ফটো উপলব্ধ	WB/22/155/132811	365 নাম : গুলাম নবি স্বামীর নাম: কুবান বাড়ির নং : 15H/5 বয়স : 57 লিঙ্গ : মহিলা ফটো উপলব্ধ	DLR2617959	366 নাম : নুরজহান বেগম স্বামীর নাম: মুস্তাক বাড়ির নং : 15H/5 বয়স : 56 লিঙ্গ : মহিলা ফটো উপলব্ধ	WB/22/155/132701
367 নাম : অম্বর হুসৈন পিতার নাম: সুরভী বাড়ির নং : 15H/5 বয়স : 55 লিঙ্গ : পুরুষ ফটো উপলব্ধ	WB/22/155/132604	368 নাম : মঃ অসমত পিতার নাম: জহনগীর বাড়ির নং : 15H/5 বয়স : 53 লিঙ্গ : পুরুষ ফটো উপলব্ধ	WB/22/155/132651	369 নাম : অখতর হুসৈন পিতার নাম: সুরভী বাড়ির নং : 15H/5 বয়স : 53 লিঙ্গ : পুরুষ ফটো উপলব্ধ	WB/22/155/132798
370 নাম : জহাড়া বেগম স্বামীর নাম: মঃ . শেলিম বাড়ির নং : 15H/5 বয়স : 52 লিঙ্গ : মহিলা ফটো উপলব্ধ	DLR1295492	371 নাম : অরজু বেগম স্বামীর নাম: মহঃ জানু বাড়ির নং : 15H/5 বয়স : 52 লিঙ্গ : মহিলা ফটো উপলব্ধ	ILJ2897403	372 নাম : মঃ অফসর পিতার নাম: এশ এ শর্ক বাড়ির নং : 15H/5 বয়স : 51 লিঙ্গ : পুরুষ ফটো উপলব্ধ	WB/22/155/132396
373 নাম : মঃ রশিদ পিতার নাম: অম্বর হুসৈন বাড়ির নং : 15H/5 বয়স : 51 লিঙ্গ : পুরুষ ফটো উপলব্ধ	WB/22/155/132394	374 নাম : নসারিন পিতার নাম: মোক্তার বাড়ির নং : 15H/5 বয়স : 50 লিঙ্গ : মহিলা ফটো উপলব্ধ	WB/22/155/132011	375 নাম : অফসনা বেগম স্বামীর নাম: মঃ নসিম বাড়ির নং : 15H/5 বয়স : 49 লিঙ্গ : মহিলা ফটো উপলব্ধ	DLR2617975
376 নাম : পারভীন পিতার নাম: মোক্তার বাড়ির নং : 15H/5 বয়স : 48 লিঙ্গ : মহিলা ফটো উপলব্ধ	ILJ3059540	377 নাম : মহঃ আফাক পিতার নাম: গুলাম রব্বানি বাড়ির নং : 15H/5 বয়স : 45 লিঙ্গ : পুরুষ ফটো উপলব্ধ	DLR1325000	378 নাম : ইরফান আহমেদ পিতার নাম: গুলাম রব্বানি বাড়ির নং : 15H/5 বয়স : 44 লিঙ্গ : পুরুষ ফটো উপলব্ধ	DLR1325018
379 নাম : ইয়সমিন বেগম পিতার নাম: শেখ . মুক্তার বাড়ির নং : 15H/5 বয়স : 43 লিঙ্গ : মহিলা ফটো উপলব্ধ	DLR2617926	380 নাম : মহঃ ফাহিম আলিম পিতার নাম: মহঃ জানে আলিম বাড়ির নং : 15H/5 বয়স : 32 লিঙ্গ : পুরুষ ফটো উপলব্ধ	ILJ2567550	381 নাম : নুর আলম পিতার নাম: মহঃ জনে আলম বাড়ির নং : 15H/5 বয়স : 37 লিঙ্গ : পুরুষ ফটো উপলব্ধ	DLR2755866
382 নাম : মঃ . ওরফেব্দু খা পিতার নাম: মহঃ খালীল বা বাড়ির নং : 15H/5 বয়স : 43 লিঙ্গ : পুরুষ ফটো উপলব্ধ	DLR2336279	383 নাম : মঃ . শকিদু খা পিতার নাম: মহঃ খালীল বা বাড়ির নং : 15H/5 বয়স : 42 লিঙ্গ : পুরুষ ফটো উপলব্ধ	DLR2336287	384 নাম : অফসনা খাতুন পিতার নাম: মহঃ খালীল বা বাড়ির নং : 15H/5 বয়স : 38 লিঙ্গ : মহিলা ফটো উপলব্ধ	DLR2717171
385 নাম : রুকসানা মুস্তাক স্বামীর নাম: মহঃ মুস্তাক বাড়ির নং : 15H/5 বয়স : 43 লিঙ্গ : মহিলা ফটো উপলব্ধ	DLR2717155	386 নাম : প্রহ্লাদ শউ পিতার নাম: রাম রতন শউ বাড়ির নং : 15H/5 বয়স : 43 লিঙ্গ : পুরুষ ফটো উপলব্ধ	DLR2717163	387 নাম : হাজরা খাতুন স্বামীর নাম: গুলাম রব্বানি বাড়ির নং : 15/এইচ/5 বয়স : 79 লিঙ্গ : মহিলা ফটো উপলব্ধ	ILJ2894202
388 নাম : মহঃ আলি পিতার নাম: মেহবুব আলম বাড়ির নং : 15/এইচ/5 বয়স : 66 লিঙ্গ : পুরুষ ফটো উপলব্ধ	ILJ2893709	389 নাম : রেহানা বেগম স্বামীর নাম: মহঃ কামরুদ্দিন বাড়ির নং : 15/এইচ/5 বয়স : 59 লিঙ্গ : মহিলা ফটো উপলব্ধ	ILJ3093416	390 নাম : মহঃ পারভেজ আলম পিতার নাম: মহঃ মুসলিম বাড়ির নং : 15/H/5 বয়স : 57 লিঙ্গ : পুরুষ ফটো উপলব্ধ	WB/22/157/060831

391 নাম : আশরফ আলি পিতার নাম: হুসেইন বাড়ির নং : 15/H/5 বয়স : 57 লিঙ্গ : পুরুষ	ILJ2168615 ফটো উপলব্ধ	392 নাম : শেহরুল বেগম স্বামীর নাম: আনওয়ার আহমেদ বাড়ির নং : 15/H/5 বয়স : 57 লিঙ্গ : মহিলা	ILJ2951317 ফটো উপলব্ধ	393 নাম : মহঃ আবদুল্লা পিতার নাম: মহঃ সায়েদ বাড়ির নং : 15/এইচ/5 বয়স : 56 লিঙ্গ : পুরুষ	ILJ2851608 ফটো উপলব্ধ
394 নাম : আরজু বেগম স্বামীর নাম: মহঃ আলি বাড়ির নং : 15/H/5 বয়স : 56 লিঙ্গ : মহিলা	ILJ3036902 ফটো উপলব্ধ	395 নাম : কাইশার শমিম পিতার নাম: মহঃ রশিদ বাড়ির নং : 15/H/5 বয়স : 54 লিঙ্গ : পুরুষ	JNV2141661 ফটো উপলব্ধ	396 নাম : মহঃ পাশু পিতার নাম: আহমেদ হুসেন বাড়ির নং : 15/H/5 বয়স : 53 লিঙ্গ : পুরুষ	WB/22/155/132300 ফটো উপলব্ধ
397 নাম : মহঃ নাসিম পিতার নাম: রেজাক বাড়ির নং : 15/H/5 বয়স : 53 লিঙ্গ : পুরুষ	ILJ3227576 ফটো উপলব্ধ	398 নাম : ইকবাল আহমেদ পিতার নাম: গুলাম রুব্বানি বাড়ির নং : 15/এইচ/5 বয়স : 52 লিঙ্গ : পুরুষ	ILJ2890473 ফটো উপলব্ধ	399 নাম : মহঃ পারোয়াজ আলম পিতার নাম: গুলাম রুব্বানি বাড়ির নং : 15/H/5 বয়স : 52 লিঙ্গ : পুরুষ	WB/22/155/132681 ফটো উপলব্ধ
400 নাম : নিগার সুলতান স্বামীর নাম: আসরাব আলি বাড়ির নং : 15/H/5 বয়স : 52 লিঙ্গ : মহিলা	ILJ2168623 ফটো উপলব্ধ	401 নাম : রণি খতুন স্বামীর নাম: মহঃ আলতাফ বাড়ির নং : 15/এইচ/5 বয়স : 51 লিঙ্গ : মহিলা	ILJ3060753 ফটো উপলব্ধ	402 নাম : হালিমা বিবি স্বামীর নাম: আব্দুল কাদের বাড়ির নং : 15/H/5 বয়স : 50 লিঙ্গ : মহিলা	ILJ2440055 ফটো উপলব্ধ
403 নাম : মুমতাজ বেগম মায়ের নাম: জাইনাব বিবি বাড়ির নং : 15/H/5 বয়স : 50 লিঙ্গ : মহিলা	WB/22/157/150557 ফটো উপলব্ধ	404 নাম : মহঃ আকবল পিতার নাম: মহঃ সত্তার বাড়ির নং : 15/H/5 বয়স : 49 লিঙ্গ : পুরুষ	ILJ2951275 ফটো উপলব্ধ	405 নাম : মহঃ বসির পিতার নাম: মহঃ কাশিম বাড়ির নং : 15/H/5 বয়স : 48 লিঙ্গ : পুরুষ	ILJ2230811 ফটো উপলব্ধ
406 নাম : আলিশা পরভীন পিতার নাম: মোহম্মাদ বশির বাড়ির নং : 15/এইচ/5 বয়স : 22 লিঙ্গ : মহিলা	ILJ3206059 ফটো উপলব্ধ	407 নাম : মহঃ শাহিদ হুসেন পিতার নাম: মহঃ হালিম বাড়ির নং : 15/H/5 বয়স : 47 লিঙ্গ : পুরুষ	ILJ2333003 ফটো উপলব্ধ	408 নাম : ইসরত বেগম পিতার নাম: মহঃ মুস্তাক বাড়ির নং : 15/H/5 বয়স : 47 লিঙ্গ : মহিলা	ILJ2679918 ফটো উপলব্ধ
409 নাম : গোলাম আলি মায়ের নাম: বদরুন নিশা বাড়ির নং : 15/H/5 বয়স : 45 লিঙ্গ : পুরুষ	ILJ2168276 ফটো উপলব্ধ	410 নাম : নাজমা বেগম স্বামীর নাম: মহঃ আফসার বাড়ির নং : 15/H/5 বয়স : 44 লিঙ্গ : মহিলা	ILJ2333441 ফটো উপলব্ধ	411 নাম : শবনম বেগম স্বামীর নাম: মহঃ মনজুর আলম বাড়ির নং : 15/H/5 বয়স : 43 লিঙ্গ : মহিলা	ILJ2168284 ফটো উপলব্ধ
412 নাম : সাক্বির আলি পিতার নাম: সিক্কত আলি বাড়ির নং : 15/H/5 বয়স : 41 লিঙ্গ : পুরুষ	ILJ2333037 ফটো উপলব্ধ	413 নাম : জিনাত পারভীন স্বামীর নাম: ইকবাল আহমেদ বাড়ির নং : 15/H/5 বয়স : 41 লিঙ্গ : মহিলা	ILJ1641208 ফটো উপলব্ধ	414 নাম : মহঃ আলমগির পিতার নাম: মহঃ আমিন বাড়ির নং : 15/H/5 বয়স : 40 লিঙ্গ : পুরুষ	ILJ2473627 ফটো উপলব্ধ
415 নাম : মুসারত বেগম পিতার নাম: মহঃ মুস্তাক বাড়ির নং : 15/H/5 বয়স : 40 লিঙ্গ : মহিলা	ILJ2449783 ফটো উপলব্ধ	416 নাম : মহঃ ইমরান পিতার নাম: আনওয়ার আহমেদ বাড়ির নং : 15/H/5 বয়স : 39 লিঙ্গ : পুরুষ	ILJ2679926 ফটো উপলব্ধ	417 নাম : সাহাব আলম পিতার নাম: মহঃ আমিন বাড়ির নং : 15/H/5 বয়স : 38 লিঙ্গ : পুরুষ	ILJ1641224 ফটো উপলব্ধ
418 নাম : আব্দুল হাফিজ পিতার নাম: আব্দুল রফিক বাড়ির নং : 15/H/5 বয়স : 38 লিঙ্গ : পুরুষ	ILJ1997725 ফটো উপলব্ধ	419 নাম : ফারহাত জাহান স্বামীর নাম: মহঃ শাহিদ হুসেন বাড়ির নং : 15/H/5 বয়স : 38 লিঙ্গ : মহিলা	ILJ2333052 ফটো উপলব্ধ	420 নাম : ফারজানা বেগম স্বামীর নাম: আমিন আলি বাড়ির নং : 15/H/5 বয়স : 38 লিঙ্গ : মহিলা	ILJ1641216 ফটো উপলব্ধ

421 নাম : সুনীতা দেবী স্বামীর নাম: প্রহ্লাদ বাড়ির নং : 15/H/5 বয়স : 38 লিঙ্গ : মহিলা	ILJ2168375 ফটো উপলব্ধ	422 নাম : মহঃ শাহিদ পিতার নাম: মহঃ সেলিম বাড়ির নং : 15/H/5 বয়স : 38 লিঙ্গ : মহিলা	ILJ2168342 ফটো উপলব্ধ	423 নাম : ফাতমা খাতুন স্বামীর নাম: মহঃ জাহাঙ্গীর বাড়ির নং : 15/H/5 বয়স : 38 লিঙ্গ : মহিলা	ILJ2025336 ফটো উপলব্ধ
424 নাম : নাসিমা বাবো স্বামীর নাম: মহঃ শামসাদ বাড়ির নং : 15/এইচ/5 বয়স : 38 লিঙ্গ : মহিলা	ILJ2848463 ফটো উপলব্ধ	425 নাম : সাজদা খালিদ স্বামীর নাম: মহঃ খালিদ আনছারী বাড়ির নং : 15/H/5 বয়স : 37 লিঙ্গ : মহিলা	ILJ2473619 ফটো উপলব্ধ	426 নাম : ফিরদৌস সামসুদ্দিন পিতার নাম: মহঃ সামসুদ্দিন আহমেদ বাড়ির নং : 15/H/5 বয়স : 37 লিঙ্গ : মহিলা	ILJ2679900 ফটো উপলব্ধ
427 নাম : মহঃ শাব্বির পিতার নাম: মহঃ সিরাজ বাড়ির নং : 15/H/5 বয়স : 36 লিঙ্গ : পুরুষ	ILJ2617454 ফটো উপলব্ধ	428 নাম : মহঃ ইউসুফ পিতার নাম: মহঃ কামরুদ্দিন বাড়ির নং : 15/H/5 বয়স : 36 লিঙ্গ : পুরুষ	ILJ2333029 ফটো উপলব্ধ	429 নাম : রুকসানা বেগম স্বামীর নাম: মহঃ আফাক বাড়ির নং : 15/এইচ/5 বয়স : 36 লিঙ্গ : মহিলা	YMQ1539840 ফটো উপলব্ধ
430 নাম : নাহিদ তারান্নম পিতার নাম: মহঃ আলি বাড়ির নং : 15/H/5 বয়স : 36 লিঙ্গ : মহিলা	ILJ1501055 ফটো উপলব্ধ	431 নাম : জিনাত পারভীন পিতার নাম: মহঃ মোয়াজ্জব আলম বাড়ির নং : 15/H/5 বয়স : 36 লিঙ্গ : মহিলা	ILJ2333086 ফটো উপলব্ধ	432 নাম : মহঃ আসিফ পিতার নাম: মহঃ আমিন বাড়ির নং : 15/এইচ/5 বয়স : 35 লিঙ্গ : পুরুষ	ILJ3093648 ফটো উপলব্ধ
433 নাম : মহঃ ওয়ালিদ পিতার নাম: মহঃ সালিম বাড়ির নং : 15/H/5 বয়স : 35 লিঙ্গ : পুরুষ	ILJ2567840 ফটো উপলব্ধ	434 নাম : মহঃ শাহুদ পিতার নাম: মহঃ আমিন বাড়ির নং : 15/H/5 বয়স : 35 লিঙ্গ : পুরুষ	ILJ2440089 ফটো উপলব্ধ	435 নাম : আব্দুল তোফিক পিতার নাম: আব্দুল রফিক বাড়ির নং : 15/H/5 বয়স : 35 লিঙ্গ : পুরুষ	ILJ1997717 ফটো উপলব্ধ
436 নাম : তাহের হুসেন পিতার নাম: আব্দুল কাদের বাড়ির নং : 15/H/5 বয়স : 35 লিঙ্গ : পুরুষ	ILJ2168300 ফটো উপলব্ধ	437 নাম : মহঃ জসিম পিতার নাম: মহঃ জানি আলম বাড়ির নং : 15/H/5 বয়স : 35 লিঙ্গ : পুরুষ	ILJ2449718 ফটো উপলব্ধ	438 নাম : মোহাম্মদ ইরফান মায়ের নাম: সোফিয়া খাতুন বাড়ির নং : 15/H/5 বয়স : 34 লিঙ্গ : পুরুষ	ILJ2234425 ফটো উপলব্ধ
439 নাম : ফারহা জামিন পিতার নাম: মহঃ মোয়াজ্জব আলম বাড়ির নং : 15/H/5 বয়স : 34 লিঙ্গ : মহিলা	ILJ2333078 ফটো উপলব্ধ	440 নাম : অনজুম পারভিন পিতার নাম: মহঃ জানু বাড়ির নং : 15/H/5 বয়স : 34 লিঙ্গ : মহিলা	ILJ2168359 ফটো উপলব্ধ	441 নাম : মহঃ জাহিদ পিতার নাম: মহঃ সেলিম বাড়ির নং : 15/H/5 বয়স : 33 লিঙ্গ : পুরুষ	ILJ2168367 ফটো উপলব্ধ
442 নাম : ফিরদৌস পারভিন পিতার নাম: মহঃ জানু বাড়ির নং : 15/H/5 বয়স : 33 লিঙ্গ : মহিলা	ILJ2168292 ফটো উপলব্ধ	443 নাম : শাবনম তাসলিম পিতার নাম: মহঃ তাসলিম বাড়ির নং : 15/H/5 বয়স : 33 লিঙ্গ : মহিলা	ILJ1501063 ফটো উপলব্ধ	444 নাম : মহঃ সমীর পিতার নাম: মহঃ সামসুদ্দিন বাড়ির নং : 15/H/5 বয়স : 32 লিঙ্গ : পুরুষ	ILJ2025401 ফটো উপলব্ধ
445 নাম : নিখাত জাহা পিতার নাম: মহঃ কামরুদ্দিন বাড়ির নং : 15/H/5 বয়স : 32 লিঙ্গ : মহিলা	ILJ2333011 ফটো উপলব্ধ	446 নাম : রিফাত পারভীন স্বামীর নাম: মহঃ সামিউল্লাহ বাড়ির নং : 15/H/5 বয়স : 32 লিঙ্গ : মহিলা	ILJ2333060 ফটো উপলব্ধ	447 নাম : মহঃ ইমরান পিতার নাম: মহঃ জানু বাড়ির নং : 15/H/5 বয়স : 31 লিঙ্গ : পুরুষ	ILJ2234433 ফটো উপলব্ধ
448 নাম : মহঃ সাব্বির পিতার নাম: মহঃ নাসিম বাড়ির নং : 15/H/5 বয়স : 31 লিঙ্গ : পুরুষ	ILJ2234417 ফটো উপলব্ধ	449 নাম : নিখাত আলি পিতার নাম: মহঃ আলি বাড়ির নং : 15/H/5 বয়স : 31 লিঙ্গ : মহিলা	ILJ2333458 ফটো উপলব্ধ	450 নাম : জাহিদ হোসেন পিতার নাম: আব্দুল কাদের বাড়ির নং : 15/H/5 বয়স : 30 লিঙ্গ : পুরুষ	ILJ2440063 ফটো উপলব্ধ

451 নাম : সরজিলা শামিম পিতার নামঃ কৈসার শামিম বাড়ির নং : 15/H/5 বয়স : 30 লিঙ্গ : পুরুষ	ILJ2679934 ফটো উপলব্ধ	452 নাম : মহঃ শাদার পিতার নামঃ মহঃ আমিনুদ্দিন বাড়ির নং : 15/H/5 বয়স : 29 লিঙ্গ : পুরুষ	ILJ2567808 ফটো উপলব্ধ	453 নাম : মহঃ ইশাক পিতার নামঃ মহঃ কামরুদ্দিন বাড়ির নং : 15/এইচ/5 বয়স : 29 লিঙ্গ : পুরুষ	ILJ2834067 ফটো উপলব্ধ
454 নাম : তাহসীন ফিরদৌস পিতার নামঃ মহঃ পাশু বাড়ির নং : 15/H/5 বয়স : 29 লিঙ্গ : মহিলা	ILJ2567600 ফটো উপলব্ধ	455 নাম : সাইমা পারভীন পিতার নামঃ মহঃ সালিম বাড়ির নং : 15/H/5 বয়স : 29 লিঙ্গ : মহিলা	ILJ2567832 ফটো উপলব্ধ	456 নাম : ফয়সাল আলি পিতার নামঃ মহঃ আলি বাড়ির নং : 15/H/5 বয়স : 28 লিঙ্গ : পুরুষ	ILJ2733582 ফটো উপলব্ধ
457 নাম : আদনান আরশাদ পিতার নামঃ আবদুল মোহম্মদ সুল্লা বাড়ির নং : 15/এইচ/5 বয়স : 28 লিঙ্গ : পুরুষ	ILJ3097458 ফটো উপলব্ধ	458 নাম : মহঃ আমির পিতার নামঃ মহঃ নাসিরুদ্দিন বাড়ির নং : 15/এইচ/5 বয়স : 28 লিঙ্গ : পুরুষ	ILJ2851624 ফটো উপলব্ধ	459 নাম : সাবিয়া খাতুন পিতার নামঃ মহঃ আমিন বাড়ির নং : 15/এইচ/5 বয়স : 28 লিঙ্গ : মহিলা	ILJ3005055 ফটো উপলব্ধ
460 নাম : তালাত পারভিন পিতার নামঃ মহঃ কামরুদ্দিন বাড়ির নং : 15/ই/5 বয়স : 27 লিঙ্গ : মহিলা	ILJ3029550 ফটো উপলব্ধ	461 নাম : মেহেরুন নিসার স্বামীর নামঃ মহঃ নাসিরুদ্দিন বাড়ির নং : 15/এইচ/5 বয়স : 27 লিঙ্গ : মহিলা	ILJ2851640 ফটো উপলব্ধ	462 নাম : মুকান খাতুন পিতার নামঃ মহঃ বশির বাড়ির নং : 15/এইচ/5 বয়স : 26 লিঙ্গ : মহিলা	ILJ3005188 ফটো উপলব্ধ
463 নাম : ইয়াসের আরফত পিতার নামঃ মহঃ মুস্তাক বাড়ির নং : 15/এইচ/5 বয়স : 25 লিঙ্গ : পুরুষ	ILJ2829661 ফটো উপলব্ধ	464 নাম : মহঃ সায়ীদ পিতার নামঃ মহঃ সাগির বাড়ির নং : 15/এইচ/5 বয়স : 25 লিঙ্গ : পুরুষ	ILJ2863405 ফটো উপলব্ধ	465 নাম : নাজিয়া পারভিন পিতার নামঃ আশোয়ার আহমেদ বাড়ির নং : 15/এইচ/5 বয়স : 25 লিঙ্গ : মহিলা	ILJ3005147 ফটো উপলব্ধ
466 নাম : মহঃ আমির মায়ের নামঃ ইন্দরত বেগম বাড়ির নং : 15/এইচ/5 বয়স : 24 লিঙ্গ : পুরুষ	ILJ3030798 ফটো উপলব্ধ	467 নাম : রাহসদা খানম পিতার নামঃ মহঃ মুস্তাক বাড়ির নং : 15/এইচ/5 বয়স : 23 লিঙ্গ : মহিলা	ILJ3005865 ফটো উপলব্ধ	468 নাম : কামরান আহমেদ পিতার নামঃ আশোয়ার আহমেদ বাড়ির নং : 15/এইচ/5 বয়স : 22 লিঙ্গ : পুরুষ	ILJ3130598 ফটো উপলব্ধ
469 নাম : সাবানা বেগম মায়ের নামঃ শাবনাম বেগম বাড়ির নং : 15/এইচ/5 বয়স : 23 লিঙ্গ : মহিলা	ILJ2990133 ফটো উপলব্ধ	470 নাম : ওয়াজিদ হোসেন পিতার নামঃ আসরাফ আলি বাড়ির নং : 15/এইচ/5 বয়স : 25 লিঙ্গ : পুরুষ	ILJ2958106 ফটো উপলব্ধ	471 নাম : শাহবাজ বাবিন পিতার নামঃ কায়শার শামিম বাড়ির নং : 15/এইচ/5 বয়স : 25 লিঙ্গ : পুরুষ	ILJ3130663 ফটো উপলব্ধ
472 নাম : মহঃ সাহাবুদ্দীন বাবিন পিতার নামঃ মহঃ খালিল খান বাড়ির নং : 15/H/5 বয়স : 45 লিঙ্গ : পুরুষ	ILJ2613677 ফটো উপলব্ধ	473 নাম : হেনা খাতুন পিতার নামঃ মহঃ সালিম বাড়ির নং : 15/এইচ/5 বয়স : 27 লিঙ্গ : মহিলা	ILJ3019163 ফটো উপলব্ধ	474 নাম : বুসরা মুস্তফা স্বামীর নামঃ পরবেজ আলম বাড়ির নং : 15/এইচ/5 বয়স : 35 লিঙ্গ : মহিলা	YMQ1551829 ফটো উপলব্ধ
475 নাম : কাজল নাসিম পিতার নামঃ মহঃ নাসিম বাড়ির নং : 15/H/5 বয়স : 28 লিঙ্গ : মহিলা	ILJ2733681 ফটো উপলব্ধ	476 নাম : নুশরত পারভীন স্বামীর নামঃ মহঃ জাওয়েদ বাড়ির নং : 15/এইচ/5 বয়স : 40 লিঙ্গ : মহিলা	ILJ3130713 ফটো উপলব্ধ	477 নাম : মহঃ সামিউল্লাহ পিতার নামঃ মোহম্মদ তাসলিম বাড়ির নং : 15/H/5 বয়স : 45 লিঙ্গ : পুরুষ	DLR2336220 ফটো উপলব্ধ
478 নাম : সেখ রোজা পিতার নামঃ সেখ ওমার বাড়ির নং : 19/এ বয়স : 31 লিঙ্গ : মহিলা	ILJ2168722 ফটো উপলব্ধ	479 নাম : জেবা শামিম পিতার নামঃ কায়শার শামিম বাড়ির নং : 15/এইচ/5 বয়স : 31 লিঙ্গ : মহিলা	ILJ3130671 ফটো উপলব্ধ	480 নাম : আর্বাজ শামিম পিতার নামঃ কায়শার শামিম বাড়ির নং : 15/এইচ/5 বয়স : 23 লিঙ্গ : পুরুষ	ILJ3130739 ফটো উপলব্ধ

481 নাম : মোহাম্মদ সাহিদ পিতার নাম : শকিল আহমেদ বাড়ির নং : 15/এইচ/6 বয়স : 22 লিঙ্গ : পুরুষ	ILJ3095221 ফটো উপলব্ধ	482 নাম : শকিল আহমেদ পিতার নাম : শকিল আহমেদ বাড়ির নং : 15H/6 বয়স : 42 লিঙ্গ : পুরুষ	DLR2717189 ফটো উপলব্ধ	483 নাম : জমিল আহমেদ পিতার নাম : জমিল আহমেদ বাড়ির নং : 15H/6 বয়স : 40 লিঙ্গ : পুরুষ	DLR2717221 ফটো উপলব্ধ
484 নাম : রেশমা বেগম স্বামীর নাম : শকিল আহমেদ বাড়ির নং : 15H/6 বয়স : 40 লিঙ্গ : মহিলা	DLR2717205 ফটো উপলব্ধ	485 নাম : মহঃ জাহাঙ্গীর পিতার নাম : মহঃ আমিন বাড়ির নং : 15/H/6 বয়স : 44 লিঙ্গ : পুরুষ	ILJ1641232 ফটো উপলব্ধ	486 নাম : কইসরি পিতার নাম : আবদুল হামিদ বাড়ির নং : 15H/6/1 বয়স : 79 লিঙ্গ : মহিলা	DLR2618007 ফটো উপলব্ধ
487 নাম : মুশতারি পিতার নাম : মঃ ইয়াকুব বাড়ির নং : 15H/6/1 বয়স : 76 লিঙ্গ : মহিলা	WB/22/155/132082 ফটো উপলব্ধ	488 নাম : মঃ ফেরোজ পিতার নাম : মঃ ইয়াকুব বাড়ির নং : 15H/6/1 বয়স : 71 লিঙ্গ : পুরুষ	WB/22/155/132246 ফটো উপলব্ধ	489 নাম : মহঃ জুলফিকার পিতার নাম : ফকিরা বাড়ির নং : 15H/6/1 বয়স : 58 লিঙ্গ : পুরুষ	ILJ3036571 ফটো উপলব্ধ
490 নাম : মঃ আজদ পিতার নাম : আবদুল হামিদ বাড়ির নং : 15H/6/1 বয়স : 57 লিঙ্গ : পুরুষ	DLR2618023 ফটো উপলব্ধ	491 নাম : খুরসাদী বেগম পিতার নাম : মঃ ইয়াকুব বাড়ির নং : 15H/6/1 বয়স : 56 লিঙ্গ : মহিলা	WB/22/155/132081 ফটো উপলব্ধ	492 নাম : শাহনাজ বেগম স্বামীর নাম : জুলফিকার বাড়ির নং : 15H/6/1 বয়স : 55 লিঙ্গ : মহিলা	ILJ2951499 ফটো উপলব্ধ
493 নাম : মেহেতলাত স্বামীর নাম : মঃ ফেরোজ বাড়ির নং : 15H/6/1 বয়স : 54 লিঙ্গ : মহিলা	WB/22/155/132789 ফটো উপলব্ধ	494 নাম : জমিল আড়া পিতার নাম : শহজহন বাড়ির নং : 15H/6/1 বয়স : 49 লিঙ্গ : মহিলা	WB/22/155/132784 ফটো উপলব্ধ	495 নাম : জিনাত বেগম পিতার নাম : আনোয়ার হুসেন বাড়ির নং : 15H/6/1 বয়স : 46 লিঙ্গ : মহিলা	DLR1325638 ফটো উপলব্ধ
496 নাম : মহঃ ইসরাফিল পিতার নাম : মহঃ জুলফিকার বাড়ির নং : 15H/6/1 বয়স : 31 লিঙ্গ : পুরুষ	ILJ2168664 ফটো উপলব্ধ	497 নাম : আকবর হুসেন পিতার নাম : আনোয়ার হুসেন বাড়ির নং : 15H/6/1 বয়স : 50 লিঙ্গ : পুরুষ	ILJ2951366 ফটো উপলব্ধ	498 নাম : সাজিদ হুসেন পিতার নাম : আনোয়ার হুসেন বাড়ির নং : 15/H/6/1 বয়স : 35 লিঙ্গ : পুরুষ	ILJ2472850 ফটো উপলব্ধ
499 নাম : মহঃ ইব্রাহিম পিতার নাম : মহঃ জুলফিকার বাড়ির নং : 15/H/6/1 বয়স : 32 লিঙ্গ : পুরুষ	ILJ2025377 ফটো উপলব্ধ	500 নাম : নাসিম বানো পিতার নাম : সৈয়দ আজমাত আলী বাড়ির নং : 15/এইচ/6/2 বয়স : 35 লিঙ্গ : মহিলা	ARO1565241 ফটো উপলব্ধ	501 নাম : মজিদ হুসেন পিতার নাম : আনোয়ার হুসেন বাড়ির নং : 15/H/6/1 বয়স : 31 লিঙ্গ : পুরুষ	ILJ2449817 ফটো উপলব্ধ
502 নাম : সাজাদ হুসেন পিতার নাম : আনোয়ার হুসেন বাড়ির নং : 15/H/6/1 বয়স : 29 লিঙ্গ : পুরুষ	ILJ2472843 ফটো উপলব্ধ	503 নাম : মহঃ আনসার পিতার নাম : মহঃ জুলফিকার বাড়ির নং : 15/এইচ/6/1 বয়স : 26 লিঙ্গ : পুরুষ	ILJ2862464 ফটো উপলব্ধ	504 নাম : মহঃ ইসরাইল খান পিতার নাম : আনোয়ার হুসেন বাড়ির নং : 15/এইচ/6/1 বয়স : 24 লিঙ্গ : পুরুষ	ILJ2970762 ফটো উপলব্ধ
505 নাম : মোহাম্মদ জিশান আলি পিতার নাম : মোহাম্মদ জুলফিকার বাড়ির নং : 15/এইচ/6/1 বয়স : 22 লিঙ্গ : পুরুষ	ILJ3093713 ফটো উপলব্ধ	506 নাম : সরফরাজ আহমেদ পিতার নাম : মহঃ ফেরোজ আহমেদ বাড়ির নং : 15/H/6/1 বয়স : 33 লিঙ্গ : পুরুষ	ILJ1997733 ফটো উপলব্ধ	507 নাম : সাজমা ফিরোজ পিতার নাম : মহঃ ফিরোজ আহমেদ বাড়ির নং : 15/এইচ/6/1 বয়স : 27 লিঙ্গ : মহিলা	ILJ2971505 ফটো উপলব্ধ
508 নাম : ফিরদৌস জাহান মায়ের নাম : জামিল আরা বেগম বাড়ির নং : 15/এইচ/6/1 বয়স : 25 লিঙ্গ : মহিলা	ILJ3002607 ফটো উপলব্ধ	509 নাম : চাঁদনি পরবিন পিতার নাম : আনোয়ার হুসেন বাড়ির নং : 15/এইচ/6/1 বয়স : 26 লিঙ্গ : মহিলা	ILJ2904373 ফটো উপলব্ধ	510 নাম : কামরুন্নিশা স্বামীর নাম : মঃ মেহমুদ বাড়ির নং : 15H/6/2 বয়স : 76 লিঙ্গ : মহিলা	WB/22/155/132347 ফটো উপলব্ধ

511 নাম : অস মোহঃ পিতার নাম: শেখ. সুলেমান বাড়ির নং : 15H/6/2 বয়স : 73 লিঙ্গ : পুরুষ	WB/22/155/132400	ফটো উপলব্ধ	512 নাম : আবদুল গফফর পিতার নাম: আবদুল কমররদ্দিন বাড়ির নং : 15H/6/2 বয়স : 69 লিঙ্গ : পুরুষ	WB/22/155/132331	ফটো উপলব্ধ	513 নাম : শহজদী বেগম স্বামীর নাম: জলিল বাড়ির নং : 15H/6/2 বয়স : 69 লিঙ্গ : মহিলা	WB/22/155/132552	ফটো উপলব্ধ
514 নাম : মঃ নিজাম পিতার নাম: হুব বাড়ির নং : 15H/6/2 বয়স : 66 লিঙ্গ : পুরুষ	ILJ3103900	ফটো উপলব্ধ	515 নাম : জইনাব বিবি স্বামীর নাম: আবদুল গফফর বাড়ির নং : 15H/6/2 বয়স : 56 লিঙ্গ : মহিলা	WB/22/155/132343	ফটো উপলব্ধ	516 নাম : শহিদা বেগম স্বামীর নাম: অস মোহঃ বাড়ির নং : 15H/6/2 বয়স : 54 লিঙ্গ : মহিলা	DLR2076644	ফটো উপলব্ধ
517 নাম : মঃ সলাউদ্দীন পিতার নাম: মঃ মেহমুদ বাড়ির নং : 15H/6/2 বয়স : 51 লিঙ্গ : পুরুষ	WB/22/155/132499	ফটো উপলব্ধ	518 নাম : মঃ ইলিয়াশ পিতার নাম: মঃ মোহৈব বাড়ির নং : 15H/6/2 বয়স : 51 লিঙ্গ : পুরুষ	WB/22/155/132474	ফটো উপলব্ধ	519 নাম : সঈদা বেগম স্বামীর নাম: মঃ নিজাম বাড়ির নং : 15H/6/2 বয়স : 51 লিঙ্গ : মহিলা	ILJ3103892	ফটো উপলব্ধ
520 নাম : মঃ জহনগীর পিতার নাম: মঃ জলিল বাড়ির নং : 15/এইচ/6/2 বয়স : 50 লিঙ্গ : পুরুষ	ILJ3175114	ফটো উপলব্ধ	521 নাম : মঃ ওয়হিদ পিতার নাম: শেখ অশু বাড়ির নং : 15H/6/2 বয়স : 50 লিঙ্গ : পুরুষ	WB/22/155/132398	ফটো উপলব্ধ	522 নাম : সুলুনা বেগম স্বামীর নাম: মঃ মোহৈব বাড়ির নং : 15H/6/2 বয়স : 49 লিঙ্গ : মহিলা	WB/22/155/132361	ফটো উপলব্ধ
523 নাম : মঃ আলমগীর পিতার নাম: জলিল বাড়ির নং : 15H/6/2 বয়স : 48 লিঙ্গ : পুরুষ	ILJ3060480	ফটো উপলব্ধ	524 নাম : ফিরদৌশ জাহান স্বামীর নাম: মঃ জাহাঙ্গীর বাড়ির নং : 15H/6/2 বয়স : 45 লিঙ্গ : মহিলা	DLR1325471	ফটো উপলব্ধ	525 নাম : মঃ . অসলাম পিতার নাম: মঃ . জলিল বাড়ির নং : 15H/6/2 বয়স : 42 লিঙ্গ : পুরুষ	DLR2076024	ফটো উপলব্ধ
526 নাম : মঃ রেয়াজুদ্দিন পিতার নাম: মঃ নিজামউদ্দিন বাড়ির নং : 15H/6/2 বয়স : 30 লিঙ্গ : পুরুষ	ILJ2567576	ফটো উপলব্ধ	527 নাম : শাহ ফসল হোসেন পিতার নাম: আশ মমতুদ বাড়ির নং : 15H/6/2 বয়স : 29 লিঙ্গ : পুরুষ	ILJ2567535	ফটো উপলব্ধ	528 নাম : মঃ . সোহর আলি পিতার নাম: শেখ : মহমুদ বাড়ির নং : 15H/6/2 বয়স : 38 লিঙ্গ : পুরুষ	DLR2717254	ফটো উপলব্ধ
529 নাম : মোহাম্মদ শাহরুজ পিতার নাম: মোহাম্মদ মুমতাজ হায়দর বাড়ির নং : 15এইচ/6/2 বয়স : 37 লিঙ্গ : পুরুষ	ILJ2957132	ফটো উপলব্ধ	530 নাম : মঃ শাকিল আহমেদ পিতার নাম: মঃ সাফি বাড়ির নং : 15/এইচ/6/2 বয়স : 71 লিঙ্গ : পুরুষ	ILJ2855708	ফটো উপলব্ধ	531 নাম : নাজমা খাতুন পিতার নাম: মঃ হাবিব বাড়ির নং : 15/H/6/2 বয়স : 65 লিঙ্গ : মহিলা	ILJ2449775	ফটো উপলব্ধ
532 নাম : ইসরাত বেগম স্বামীর নাম: মঃ শাকিল আহমেদ বাড়ির নং : 15/H/6/2 বয়স : 54 লিঙ্গ : মহিলা	ILJ2818136	ফটো উপলব্ধ	533 নাম : মঃ আসগার পিতার নাম: মঃ ইয়াসিন বাড়ির নং : 15/H/6/2 বয়স : 53 লিঙ্গ : পুরুষ	JNV0901046	ফটো উপলব্ধ	534 নাম : বাবর আলি পিতার নাম: মঃ মেহমুদ বাড়ির নং : 15/H/6/2 বয়স : 48 লিঙ্গ : পুরুষ	ILJ2168318	ফটো উপলব্ধ
535 নাম : নাজহত পারভীন রজক স্বামীর নাম: মঃ আসগার রজক বাড়ির নং : 15/H/6/2 বয়স : 47 লিঙ্গ : মহিলা	ILJ1539329	ফটো উপলব্ধ	536 নাম : নিজামউদ্দিন পিতার নাম: আবদুল জব্বার বাড়ির নং : 15/H/6/2 বয়স : 46 লিঙ্গ : পুরুষ	DLR2287613	ফটো উপলব্ধ	537 নাম : মঃ সহিল পিতার নাম: মঃ জলিল বাড়ির নং : 15/H/6/2 বয়স : 45 লিঙ্গ : পুরুষ	WB/22/155/132575	ফটো উপলব্ধ
538 নাম : রুহী তরলুম স্বামীর নাম: মঃ সোহেল বাড়ির নং : 15/H/6/2 বয়স : 45 লিঙ্গ : মহিলা	ILJ1641273	ফটো উপলব্ধ	539 নাম : রসিদা খাতুন রজক স্বামীর নাম: শেখ খুদরত রজক বাড়ির নং : 15/H/6/2 বয়স : 45 লিঙ্গ : মহিলা	ILJ1539337	ফটো উপলব্ধ	540 নাম : নুরী নাজির স্বামীর নাম: মঃ ইকবাল হুসেন বাড়ির নং : 15/H/6/2 বয়স : 43 লিঙ্গ : মহিলা	ILJ2567790	ফটো উপলব্ধ

541 নাম : মহঃ শাকিবর মায়ের নাম : শাহজাদি বেগম বাড়ির নং : 15/H/6/2 বয়স : 40 লিঙ্গ : পুরুষ	DLR2717247 ফটো উপলব্ধ	542 নাম : জেবা পারভীন পিতার নাম : মহঃ মেহম্মদ বাড়ির নং : 15/H/6/2 বয়স : 39 লিঙ্গ : মহিলা	ILJ1997758 ফটো উপলব্ধ	543 নাম : সুরজ আলম পিতার নাম : আব্দুল জাকার বাড়ির নং : 15/H/6/2 বয়স : 37 লিঙ্গ : পুরুষ	ILJ1634765 ফটো উপলব্ধ
544 নাম : নিলাম বেগম বক্তক পিতার নাম : মহঃ জানে আলিম রজক বাড়ির নং : 15/এইচ/6/2 বয়স : 37 লিঙ্গ : মহিলা	ILJ1501071 ফটো উপলব্ধ	545 নাম : মহঃ তোহিদ পিতার নাম : মহঃ তোহিদ বাড়ির নং : 15/H/6/2 বয়স : 36 লিঙ্গ : পুরুষ	ILJ1501113 ফটো উপলব্ধ	546 নাম : মহঃ ফারুক পিতার নাম : মহঃ জলিল বাড়ির নং : 15/H/6/2 বয়স : 36 লিঙ্গ : পুরুষ	ILJ1641257 ফটো উপলব্ধ
547 নাম : ইয়াসমিন খাতুন স্বামীর নাম : মহঃ আলমগীর বাড়ির নং : 15/H/6/2 বয়স : 36 লিঙ্গ : মহিলা	ILJ2333128 ফটো উপলব্ধ	548 নাম : সাহিন বানো স্বামীর নাম : মহঃ মিজমুদ্দিন বাড়ির নং : 15/এইচ/6/2 বয়স : 35 লিঙ্গ : মহিলা	ILJ2978773 ফটো উপলব্ধ	549 নাম : রোশন আরা স্বামীর নাম : মোহাম্মদ ওয়াহিদ বাড়ির নং : 15/এইচ/6/2 বয়স : 35 লিঙ্গ : মহিলা	ILJ2167997 ফটো উপলব্ধ
550 নাম : শেখ দানিশ হুসেন পিতার নাম : নূর আলম বাড়ির নং : 15/H/6/2 বয়স : 34 লিঙ্গ : পুরুষ	ILJ1997741 ফটো উপলব্ধ	551 নাম : সাব্বির আলি পিতার নাম : মহঃ সাকিল আহমেদ বাড়ির নং : 15/H/6/2 বয়স : 33 লিঙ্গ : পুরুষ	ILJ2757045 ফটো উপলব্ধ	552 নাম : মহঃ তোহিদ পিতার নাম : শেখ কদরত বাড়ির নং : 15/H/6/2 বয়স : 32 লিঙ্গ : পুরুষ	ILJ2333102 ফটো উপলব্ধ
553 নাম : রোকাইয়া খাতুন স্বামীর নাম : মহঃ আসলাম বাড়ির নং : 15/H/6/2 বয়স : 32 লিঙ্গ : মহিলা	ILJ2333136 ফটো উপলব্ধ	554 নাম : মোনাজির হুসেন পিতার নাম : আকবর হুসেন বাড়ির নং : 15/H/6/2 বয়স : 31 লিঙ্গ : পুরুষ	ILJ2333110 ফটো উপলব্ধ	555 নাম : নেহা পারভীন স্বামীর নাম : সুরজ আলম বাড়ির নং : 15/এইচ/6/2 বয়স : 30 লিঙ্গ : মহিলা	ILJ2855666 ফটো উপলব্ধ
556 নাম : মবঃ সাফাত হুসেন পিতার নাম : মহঃ সাকিল আহমেদ বাড়ির নং : 15/H/6/2 বয়স : 29 লিঙ্গ : পুরুষ	ILJ2757078 ফটো উপলব্ধ	557 নাম : মহঃ সিরাজউদ্দিন পিতার নাম : মহঃ নিজাম বাড়ির নং : 15/H/6/2 বয়স : 27 লিঙ্গ : পুরুষ	ILJ2757037 ফটো উপলব্ধ	558 নাম : জয়নব পারভীন পিতার নাম : মহঃ শাকিল বাড়ির নং : 15/এইচ/6/2 বয়স : 27 লিঙ্গ : মহিলা	ILJ2845089 ফটো উপলব্ধ
559 নাম : মহঃ মিসবাতুল হক পিতার নাম : মহঃ মেহম্মদ বাড়ির নং : 15/এইচ/6/2 বয়স : 25 লিঙ্গ : পুরুষ	ILJ2862456 ফটো উপলব্ধ	560 নাম : আরশি জাহাঙ্গীর পিতার নাম : মহঃ জাহাঙ্গীর বাড়ির নং : 15/এইচ/6/2 বয়স : 25 লিঙ্গ : মহিলা	ILJ2863397 ফটো উপলব্ধ	561 নাম : মহঃ অকিব পিতার নাম : মহঃ আসগর বাড়ির নং : 15/এইচ/6/2 বয়স : 23 লিঙ্গ : পুরুষ	ILJ2999845 ফটো উপলব্ধ
562 নাম : নীলোফর পারভীন পিতার নাম : মহঃ আসগর বাড়ির নং : 15/এইচ/6/2 বয়স : 23 লিঙ্গ : মহিলা	ILJ2999365 ফটো উপলব্ধ	563 নাম : রহমত এরা অন্যান্য : মোহাম্মদ মেরাজ বাড়ির নং : 15/এইচ/6/2 বয়স : 54 লিঙ্গ : মহিলা	ILJ3015369 ফটো উপলব্ধ	564 নাম : মোহাম্মদ আব্দুল হায়দর পিতার নাম : মহঃ মুমতাজ হায়দর বাড়ির নং : 15/এইচ/6/2 বয়স : 24 লিঙ্গ : পুরুষ	ILJ2951523 ফটো উপলব্ধ
565 নাম : সাইমা বেগম স্বামীর নাম : মোহাম্মদ শাহবাজ বাড়ির নং : 15/এইচ/6/2 বয়স : 31 লিঙ্গ : মহিলা	ILJ3018587 ফটো উপলব্ধ	566 নাম : মোহাম্মদ মুমতাজ হায়দর অন্যান্য : মোহাম্মদ মেরাজ বাড়ির নং : 15/এইচ/6/2 বয়স : 56 লিঙ্গ : পুরুষ	ILJ3095296 ফটো উপলব্ধ	567 নাম : নাসিমা পারভীন পিতার নাম : মহঃ সায়েদ বাড়ির নং : 15/এইচ/6/2 বয়স : 37 লিঙ্গ : মহিলা	ILJ2168854 ফটো উপলব্ধ
568 নাম : মহম্মদ আবু বকার পিতার নাম : মহম্মদ জাহাঙ্গীর বাড়ির নং : 15/এইচ/6/2 বয়স : 21 লিঙ্গ : পুরুষ	ILJ3189230 ফটো উপলব্ধ	569 নাম : ফাইজ হায়দর পিতার নাম : মুমতাজ হায়দর বাড়ির নং : 15/এইচ/6/2 বয়স : 27 লিঙ্গ : পুরুষ	ILJ2957090 ফটো উপলব্ধ	570 নাম : আলতামাস ইব্রাহিম মায়ের নাম : সুলতানা বেগম বাড়ির নং : 15/এইচ/6/2 বয়স : 23 লিঙ্গ : পুরুষ	ILJ3079944 ফটো উপলব্ধ

571 নাম : তৌকির খান পিতার নামঃ রহিম খান বাড়ির নং : 15/এইচ/6/2 বয়স : 65 লিঙ্গ : পুরুষ	ILJ3130697 ফটো উপলব্ধ	572 নাম : আসমা খাতুন অন্যান্য: মোহম্মাদ মেরাজ বাড়ির নং : 15/এইচ/6/2 বয়স : 34 লিঙ্গ : মহিলা	ILJ3015393 ফটো উপলব্ধ	573 নাম : নেহা পারভিন পিতার নাম: মোহম্মাদ আসগর বাড়ির নং : 15/এইচ/6/2 বয়স : 26 লিঙ্গ : মহিলা	ILJ2907830 ফটো উপলব্ধ
574 নাম : মোহম্মাদ রেয়াজ হায়দর অন্যান্য: মোহম্মাদ মেরাজ বাড়ির নং : 15/এইচ/6/2 বয়স : 23 লিঙ্গ : পুরুষ	ILJ3017928 ফটো উপলব্ধ	575 নাম : মোহম্মাদ নাদিম আনসারি পিতার নাম: মোহম্মাদ শাহাবুদ্দিন আনসারি বাড়ির নং : 15H/6/11 বয়স : 49 লিঙ্গ : পুরুষ	ILJ3182243 ফটো উপলব্ধ	576 নাম : শামসার আহমেদ পিতার নাম: সামি আহমেদ বাড়ির নং : 15/H/14 বয়স : 37 লিঙ্গ : পুরুষ	ILJ2333425 ফটো উপলব্ধ
577 নাম : খুরশিদা বেগম স্বামীর নামঃ মইনুল হক বাড়ির নং : 15/H/4 বয়স : 45 লিঙ্গ : মহিলা	ILJ2805802 ফটো উপলব্ধ	578 নাম : শাজদা খাতুন পিতার নামঃ বাবুলিয়া বাড়ির নং : 16/H/11 বয়স : 40 লিঙ্গ : মহিলা	ILJ2167245 ফটো উপলব্ধ	579 নাম : শানাওয়াজ পারবেজ মায়ের নাম: শামা পারবেজ বাড়ির নং : 16/এইচ/1 বয়স : 23 লিঙ্গ : পুরুষ	ILJ3003373 ফটো উপলব্ধ
580 নাম : রহিমা খাতুন স্বামীর নাম: মহঃ সৈয়দ বাড়ির নং : 16/H/3 বয়স : 42 লিঙ্গ : মহিলা	ILJ2333565 ফটো উপলব্ধ	581 নাম : কমলা বিবি স্বামীর নামঃ আব্দুল হুসেন বাড়ির নং : 16/H/4 বয়স : 53 লিঙ্গ : মহিলা	ILJ2168433 ফটো উপলব্ধ	582 নাম : ওয়াহিদ হুসেন পিতার নামঃ রুফিক হুসেন বাড়ির নং : 20 বয়স : 37 লিঙ্গ : পুরুষ	DLR2535466 ফটো উপলব্ধ
583 নাম : আয়েশা পারভীন পিতার নাম: মহঃ ফাহিম বাড়ির নং : 16/H/4 বয়স : 35 লিঙ্গ : মহিলা	ILJ1997766 ফটো উপলব্ধ	584 নাম : নেহা পারভিন পিতার নাম: মহঃ আবদুল্লাহ বাড়ির নং : 16/H/4 বয়স : 33 লিঙ্গ : মহিলা	ILJ2168383 ফটো উপলব্ধ	585 নাম : রহমত হুসেন পিতার নাম: আখতার হুসেন বাড়ির নং : 16/H/4 বয়স : 37 লিঙ্গ : পুরুষ	ILJ2567683 ফটো উপলব্ধ
586 নাম : আবিদ হুসেন পিতার নামঃ শাহঃ মহঃ বাড়ির নং : 16/H/9 বয়স : 35 লিঙ্গ : পুরুষ	ILJ2168409 ফটো উপলব্ধ	587 নাম : মহম্মাদ ওয়াহিদ পিতার নামঃ শাহঃ মহঃ বাড়ির নং : 16/H/9 বয়স : 33 লিঙ্গ : পুরুষ	ILJ2168391 ফটো উপলব্ধ	588 নাম : কহকাশ পারভিন স্বামীর নামঃ আবিদ হুসেন বাড়ির নং : 16/H/9 বয়স : 29 লিঙ্গ : মহিলা	ILJ2805737 ফটো উপলব্ধ
589 নাম : জাহানারা বেগম স্বামীর নামঃ আব্দুল হামিদ বাড়ির নং : 16/H/10 বয়স : 50 লিঙ্গ : মহিলা	ILJ2333144 ফটো উপলব্ধ	590 নাম : মাহেনুর বেগম পিতার নামঃ আব্দুল হামিদ বাড়ির নং : 16/H/10 বয়স : 30 লিঙ্গ : মহিলা	ILJ2333151 ফটো উপলব্ধ	591 নাম : শেখ সাহাবুদ্দিন পিতার নামঃ শেখ মনসুর বাড়ির নং : 16/H/10 বয়স : 60 লিঙ্গ : পুরুষ	ILJ2449726 ফটো উপলব্ধ
592 নাম : তারা বেগম স্বামীর নামঃ শাহাবুদ্দিন শেখ বাড়ির নং : 16/H/10 বয়স : 53 লিঙ্গ : মহিলা	ILJ2168425 ফটো উপলব্ধ	593 নাম : ফিরোজা পুরুশীন বেদ স্বামীর নামঃ মইনুল পৌহর বেদ বাড়ির নং : 16/H/10 বয়স : 47 লিঙ্গ : মহিলা	ILJ1539352 ফটো উপলব্ধ	594 নাম : শফিনা গহর পিতার নামঃ মইনুল হুসেন গহর বাড়ির নং : 16/এইচ/13 বয়স : 21 লিঙ্গ : মহিলা	ILJ3226263 ফটো উপলব্ধ
595 নাম : দানিশ কামরান পিতার নামঃ খুরশিদ আলি বাড়ির নং : 16/H/10 বয়স : 35 লিঙ্গ : পুরুষ	ILJ1641281 ফটো উপলব্ধ	596 নাম : মহঃ কামরান মায়ের নামঃ তারি বেগম বাড়ির নং : 16/H/10 বয়স : 30 লিঙ্গ : পুরুষ	ILJ2333169 ফটো উপলব্ধ	597 নাম : মহঃ আসলাম পিতার নামঃ মইনুল শাহজাদ বাড়ির নং : 16/এইচ/13 বয়স : 28 লিঙ্গ : পুরুষ	ILJ2862381 ফটো উপলব্ধ
598 নাম : সানা খাতুন পিতার নামঃ মইনুল খুরশিদ বাড়ির নং : 16/এইচ/13 বয়স : 28 লিঙ্গ : মহিলা	ILJ2863371 ফটো উপলব্ধ	599 নাম : মহঃ শাহিদ পিতার নামঃ মইনুল শাহাবুদ্দিন বাড়ির নং : 16/এইচ/13 বয়স : 26 লিঙ্গ : পুরুষ	ILJ2829927 ফটো উপলব্ধ	600 নাম : মহঃ আলতমাস পিতার নামঃ মইনুল শাহর বাড়ির নং : 16/H/13 বয়স : 25 লিঙ্গ : পুরুষ	ILJ2943561 ফটো উপলব্ধ

601 নাম : আয়েশা খাতুন পিতার নামঃ মুইয়্যু খুরশাদ বাড়ির নং : 16/এইচ/13 বয়স : 25 লিঙ্গ : মহিলা	ILJ2872885 ফটো উপলব্ধ	602 নাম : নাহিদ পারভীন পিতার নামঃ মুইয়্যু শাহজাদ বাড়ির নং : 16/এইচ/13 বয়স : 30 লিঙ্গ : মহিলা	ILJ2862407 ফটো উপলব্ধ	603 নাম : মঃ আসিম পিতার নামঃ মুইয়্যু আসিম বাড়ির নং : 16/H/14 বয়স : 40 লিঙ্গ : পুরুষ	DLR2535441 ফটো উপলব্ধ
604 নাম : সাওগুতা বেগম স্বামীর নামঃ মুইয়্যু বশীম বাড়ির নং : 16/এইচ/14 বয়স : 37 লিঙ্গ : মহিলা	ILJ2024917 ফটো উপলব্ধ	605 নাম : শার্মিন খানম স্বামীর নামঃ মুইয়্যু ইকবাল বাড়ির নং : 16/এইচ/14 বয়স : 36 লিঙ্গ : মহিলা	ILJ2855633 ফটো উপলব্ধ	606 নাম : মহঃ ইকবাল পিতার নামঃ মুইয়্যু আসিম বাড়ির নং : 16/H/14 বয়স : 35 লিঙ্গ : পুরুষ	ILJ1641307 ফটো উপলব্ধ
607 নাম : নাসরিন খাতুন পিতার নামঃ নূর রহমান বাড়ির নং : 16/H/14 বয়স : 35 লিঙ্গ : মহিলা	ILJ2757177 ফটো উপলব্ধ	608 নাম : বরখা বাবু পিতার নামঃ মুইয়্যু আসিম বাড়ির নং : 16/H/14 বয়স : 35 লিঙ্গ : মহিলা	ILJ1641299 ফটো উপলব্ধ	609 নাম : আমান খানম পিতার নামঃ সামাদ মঃ বাড়ির নং : 16/H/14 বয়স : 31 লিঙ্গ : মহিলা	ILJ2567618 ফটো উপলব্ধ
610 নাম : সাইমা ফিরদৌস পিতার নামঃ মহঃ কায়ুম বাড়ির নং : 20 বয়স : 33 লিঙ্গ : মহিলা	ILJ2301331 ফটো উপলব্ধ	611 নাম : রুমা বেগম পিতার নামঃ সেখ রুস্তম বাড়ির নং : 16/H/14 বয়স : 27 লিঙ্গ : মহিলা	ILJ2757110 ফটো উপলব্ধ	612 নাম : মহঃ ঈশাক পিতার নামঃ মুইয়্যু ইরশাদ বাড়ির নং : 16/H/14 বয়স : 25 লিঙ্গ : পুরুষ	ILJ2854214 ফটো উপলব্ধ
613 নাম : শাকিলা আহমেদ পিতার নামঃ জামিল রসুল বাড়ির নং : 17A বয়স : 60 লিঙ্গ : পুরুষ	ILJ2168516 ফটো উপলব্ধ	614 নাম : রুকসানা বেগম স্বামীর নামঃ জামিল আখতার বাড়ির নং : 17A বয়স : 59 লিঙ্গ : মহিলা	ILJ2168540 ফটো উপলব্ধ	615 নাম : মহঃ সালিম পিতার নামঃ আব্দুল আজিজ বাড়ির নং : 17A বয়স : 45 লিঙ্গ : পুরুষ	ILJ2168458 ফটো উপলব্ধ
616 নাম : আসিফ ইকবাল পিতার নামঃ জাকির আলম বাড়ির নং : 17A বয়স : 44 লিঙ্গ : পুরুষ	ILJ2168482 ফটো উপলব্ধ	617 নাম : তারিফ জাকির পিতার নামঃ জাকির আলম বাড়ির নং : 17A বয়স : 41 লিঙ্গ : পুরুষ	ILJ2168490 ফটো উপলব্ধ	618 নাম : রিজওয়ানা বেগম পিতার নামঃ জাকির আলম বাড়ির নং : 17A বয়স : 38 লিঙ্গ : মহিলা	ILJ2168524 ফটো উপলব্ধ
619 নাম : ফজিয়া জাকির পিতার নামঃ জাকির ইকবাল বাড়ির নং : 17A বয়স : 34 লিঙ্গ : মহিলা	ILJ2168466 ফটো উপলব্ধ	620 নাম : সজীদা বেগম স্বামীর নামঃ মহঃ খলিল বাড়ির নং : 17/A বয়স : 60 লিঙ্গ : মহিলা	ILJ2168581 ফটো উপলব্ধ	621 নাম : সাজিদ ইকবাল পিতার নামঃ জামিল রসুল বাড়ির নং : 17/A বয়স : 55 লিঙ্গ : পুরুষ	ILJ2333177 ফটো উপলব্ধ
622 নাম : শামিমা সঈদ বজরক স্বামীর নামঃ মুইয়্যু সঈদ বজরক বাড়ির নং : 17/A বয়স : 49 লিঙ্গ : মহিলা	ILJ1539378 ফটো উপলব্ধ	623 নাম : আবেদা খাতুন স্বামীর নামঃ সাজিদ ইকবাল বাড়ির নং : 17/A বয়স : 48 লিঙ্গ : মহিলা	ILJ2333466 ফটো উপলব্ধ	624 নাম : তামান্না খাতুন স্বামীর নামঃ মহঃ সালিম বাড়ির নং : 17/A বয়স : 47 লিঙ্গ : মহিলা	ILJ1539360 ফটো উপলব্ধ
625 নাম : মহঃ ওয়াসিম মুক্তার পিতার নামঃ মুইয়্যু মুক্তার বাড়ির নং : 17/A বয়স : 41 লিঙ্গ : পুরুষ	ILJ2449692 ফটো উপলব্ধ	626 নাম : মহঃ আকিব জামিল পিতার নামঃ জামিল আখতার বাড়ির নং : 17/A বয়স : 33 লিঙ্গ : পুরুষ	ILJ2168656 ফটো উপলব্ধ	627 নাম : ফারজানা জাকির পিতার নামঃ জাকির ইকবাল বাড়ির নং : 17/A বয়স : 33 লিঙ্গ : মহিলা	ILJ2168474 ফটো উপলব্ধ
628 নাম : মহঃ রিজওয়ানা পিতার নামঃ মুইয়্যু খলিল বাড়ির নং : 17/A বয়স : 32 লিঙ্গ : পুরুষ	ILJ2333185 ফটো উপলব্ধ	629 নাম : সাদিক জামিল পিতার নামঃ জামিল আখতার বাড়ির নং : 17/A বয়স : 28 লিঙ্গ : পুরুষ	ILJ2757169 ফটো উপলব্ধ	630 নাম : ইজাজ সায়েদ মায়ের নামঃ শামিমা সায়েদ বাড়ির নং : 17/A বয়স : 28 লিঙ্গ : পুরুষ	ILJ2834638 ফটো উপলব্ধ

631 নাম : সাইফ আলি শাকিল আনসারি পিতার নাম : শাকিল আহমেদ বাড়ির নং : 17/A বয়স : 27 লিঙ্গ : পুরুষ	ILJ2879773 ফটো উপলব্ধ	632 নাম : মহসিনা জামিল পিতার নাম : জামিল আখতার বাড়ির নং : 17/A বয়স : 30 লিঙ্গ : মহিলা	ILJ2567527 ফটো উপলব্ধ	633 নাম : মোহাম্মদ শামি সৈয়দ মায়ের নাম : শামি সৈয়দ বাড়ির নং : 17/A বয়স : 30 লিঙ্গ : পুরুষ	ILJ2834752 ফটো উপলব্ধ
634 নাম : ফাতমা বিবি স্বামীর নাম : মুহঃ রাজা বাড়ির নং : 19 বয়স : 44 লিঙ্গ : মহিলা	ILJ1641315 ফটো উপলব্ধ	635 নাম : সাইমা খাতুন মায়ের নাম : আফসারী বেগম বাড়ির নং : 19 বয়স : 42 লিঙ্গ : মহিলা	ILJ1641463 ফটো উপলব্ধ	636 নাম : শৌশন আরা পিতার নাম : মহঃ রাজু বাড়ির নং : 19 বয়স : 36 লিঙ্গ : মহিলা	ILJ1641323 ফটো উপলব্ধ
637 নাম : মহঃ ফাইম পিতার নাম : আব্দুল গফুর বাড়ির নং : 19A বয়স : 34 লিঙ্গ : পুরুষ	ILJ1641331 ফটো উপলব্ধ	638 নাম : শাবানা বেগম স্বামীর নাম : সেখ আজম বাড়ির নং : 19/এ বয়স : 31 লিঙ্গ : মহিলা	ILJ2862365 ফটো উপলব্ধ	639 নাম : শেখ ওমর পিতার নাম : শেখ বেচু বাড়ির নং : 19/এ বয়স : 65 লিঙ্গ : পুরুষ	ILJ3054228 ফটো উপলব্ধ
640 নাম : রহিমা বেগম স্বামীর নাম : শেখ ওমর বাড়ির নং : 19/এ বয়স : 61 লিঙ্গ : মহিলা	ILJ3032562 ফটো উপলব্ধ	641 নাম : ক. আমন পিতার নাম : শেখ . ওমর বাড়ির নং : 19/এ বয়স : 36 লিঙ্গ : পুরুষ	DLR2755908 ফটো উপলব্ধ	642 নাম : রুকসার বেগম মায়ের নাম : রুকাইয়া বেগম বাড়ির নং : 19/A বয়স : 31 লিঙ্গ : মহিলা	ILJ2333490 ফটো উপলব্ধ
643 নাম : সাবিনা বেগম পিতার নাম : মহঃ সাকিল বাড়ির নং : 19/A বয়স : 31 লিঙ্গ : মহিলা	ILJ2333573 ফটো উপলব্ধ	644 নাম : আফরিন বেগম স্বামীর নাম : মহঃ শামিম বাড়ির নং : 19/এ বয়স : 35 লিঙ্গ : মহিলা	ILJ2907889 ফটো উপলব্ধ	645 নাম : সায়িদা বেগম স্বামীর নাম : মুহঃ ওবানি বাড়ির নং : 20 বয়স : 55 লিঙ্গ : মহিলা	ILJ2333201 ফটো উপলব্ধ
646 নাম : সঞ্জুর হুসেন পিতার নাম : মাজহার হুসেন বাড়ির নং : 20 বয়স : 53 লিঙ্গ : পুরুষ	ILJ2234441 ফটো উপলব্ধ	647 নাম : ইসরাত জাহান স্বামীর নাম : সঞ্জুর হুসেন বাড়ির নং : 20 বয়স : 52 লিঙ্গ : মহিলা	ILJ2234458 ফটো উপলব্ধ	648 নাম : রেহানা বেগম স্বামীর নাম : সঞ্জুর হুসেন বাড়ির নং : 20 বয়স : 46 লিঙ্গ : মহিলা	ILJ2333227 ফটো উপলব্ধ
649 নাম : নাফিশ আহমেদ পিতার নাম : মিসির আহমেদ বাড়ির নং : 20 বয়স : 43 লিঙ্গ : পুরুষ	ILJ1641414 ফটো উপলব্ধ	650 নাম : মোহাম্মদ ইলমহিন পিতার নাম : মোহাম্মদ বনোরাভ বাড়ির নং : 20 বয়স : 42 লিঙ্গ : পুরুষ	ILJ3164720 ফটো উপলব্ধ	651 নাম : নাজনী পারভীন স্বামীর নাম : মুহঃ ইমতিয়াজ বাড়ির নং : 20 বয়স : 40 লিঙ্গ : মহিলা	ILJ1641356 ফটো উপলব্ধ
652 নাম : শাজদা পারভীন স্বামীর নাম : শেখ রিয়াজ বাড়ির নং : 20 বয়স : 39 লিঙ্গ : মহিলা	ILJ2168599 ফটো উপলব্ধ	653 নাম : বিলকিস বেগম স্বামীর নাম : মুহঃ আহমেদ বাড়ির নং : 20 বয়স : 39 লিঙ্গ : মহিলা	ILJ1627546 ফটো উপলব্ধ	654 নাম : মহঃ সাজিদ পিতার নাম : মুহঃ শাহজাদ বাড়ির নং : 20 বয়স : 38 লিঙ্গ : পুরুষ	ILJ1641398 ফটো উপলব্ধ
655 নাম : মহঃ হায়দার পিতার নাম : মহঃ আসগর বাড়ির নং : 20 বয়স : 37 লিঙ্গ : পুরুষ	ILJ2328136 ফটো উপলব্ধ	656 নাম : হায়দার আলি পিতার নাম : মুহঃ মমতাজ বাড়ির নং : 20 বয়স : 36 লিঙ্গ : পুরুষ	ILJ2230837 ফটো উপলব্ধ	657 নাম : নাইয়াজ আহমেদ পিতার নাম : মিসির আহমেদ বাড়ির নং : 20 বয়স : 36 লিঙ্গ : পুরুষ	ILJ1641349 ফটো উপলব্ধ
658 নাম : মহঃ শাহনাওয়ার পিতার নাম : মুহঃ আয়ুব বাড়ির নং : 20 বয়স : 36 লিঙ্গ : পুরুষ	ILJ1641380 ফটো উপলব্ধ	659 নাম : তাহির হুসেন মায়ের নাম : ওয়াহিদা বিবি বাড়ির নং : 20 বয়স : 35 লিঙ্গ : পুরুষ	ILJ2333193 ফটো উপলব্ধ	660 নাম : মহঃ ইকরাম পিতার নাম : মুহঃ হানিম বাড়ির নং : 20 বয়স : 35 লিঙ্গ : পুরুষ	ILJ2333557 ফটো উপলব্ধ

661 নাম : মহঃ ওয়াজিদ পিতার নামঃ মহঃ শাহজাদ বাড়ির নং : 20 বয়স : 35 লিঙ্গ : পুরুষ	ILJ1641406 ফটো উপলব্ধ	662 নাম : রেশমা বানো পিতার নামঃ মহঃ সহিদ বাড়ির নং : 20 বয়স : 34 লিঙ্গ : মহিলা	ILJ1641364 ফটো উপলব্ধ	663 নাম : হেনা খাতুন পিতার নামঃ মহঃ আয়ুব বাড়ির নং : 20 বয়স : 33 লিঙ্গ : মহিলা	ILJ2333524 ফটো উপলব্ধ
664 নাম : মহঃ রশিদ পিতার নামঃ মহঃ ওমর বাড়ির নং : 20 বয়স : 32 লিঙ্গ : পুরুষ	ILJ2333235 ফটো উপলব্ধ	665 নাম : রুকসার খাতুন পিতার নামঃ মহঃ সঈদ বুড়ো বাড়ির নং : 20 বয়স : 31 লিঙ্গ : মহিলা	ILJ2333250 ফটো উপলব্ধ	666 নাম : তবাসুম খাতুন পিতার নামঃ মহঃ আয়ুব বাড়ির নং : 20 বয়স : 31 লিঙ্গ : মহিলা	ILJ2333508 ফটো উপলব্ধ
667 নাম : সরফরাজ আলম পিতার নামঃ নউসাদ আলম বাড়ির নং : 20 বয়স : 30 লিঙ্গ : পুরুষ	ILJ2333482 ফটো উপলব্ধ	668 নাম : মোহম্মদ সরফরাজ আলম পিতার নামঃ মহঃ জাহাঙ্গীর বাড়ির নং : 20 বয়স : 29 লিঙ্গ : পুরুষ	ILJ2333516 ফটো উপলব্ধ	669 নাম : আফতাব আলম পিতার নামঃ মহঃ জাহাঙ্গীর বাড়ির নং : 20 বয়স : 29 লিঙ্গ : পুরুষ	ILJ2333219 ফটো উপলব্ধ
670 নাম : মহঃ শাহাবুদ্দিন পিতার নামঃ মহঃ সায়েদ বাড়ির নং : 20 বয়স : 26 লিঙ্গ : পুরুষ	ILJ2864536 ফটো উপলব্ধ	671 নাম : নবাব আনুসারি মায়ের নামঃ সায়িদা বেগম বাড়ির নং : 20 বয়স : 26 লিঙ্গ : পুরুষ	ILJ3030772 ফটো উপলব্ধ	672 নাম : ইরফান হুসেন মায়ের নামঃ সুলতানা বেগম বাড়ির নং : 20 বয়স : 25 লিঙ্গ : পুরুষ	ILJ2862258 ফটো উপলব্ধ
673 নাম : আরমান শীর্ক পিতার নামঃ মোহম্মদ হামিম বাড়ির নং : 20 বয়স : 23 লিঙ্গ : পুরুষ	ILJ3049830 ফটো উপলব্ধ	674 নাম : নেহা শামিম পিতার নামঃ মোহম্মদ শামিম বাড়ির নং : 20 বয়স : 20 লিঙ্গ : মহিলা	ILJ3158516 ফটো উপলব্ধ	675 নাম : সফর আলি পিতার নামঃ মহঃ পায়ার বাড়ির নং : 20 বয়স : 74 লিঙ্গ : পুরুষ	WB/22/155/135257 ফটো উপলব্ধ
676 নাম : মহঃ আরসাদ জানসারী পিতার নামঃ মহঃ সুভানী আমিন্দারী বাড়ির নং : 20 বয়স : 37 লিঙ্গ : পুরুষ	ILJ2757144 ফটো উপলব্ধ	677 নাম : তাবসুম বানু স্বামীর নামঃ মোহম্মদ সাজিদ বাড়ির নং : 20 বয়স : 34 লিঙ্গ : মহিলা	ILJ3146420 ফটো উপলব্ধ	678 নাম : সোনি বেগম স্বামীর নামঃ মহঃ ইকরাম বাড়ির নং : 20 বয়স : 28 লিঙ্গ : মহিলা	ILJ2943504 ফটো উপলব্ধ
679 নাম : কনিজ ফাতমা স্বামীর নামঃ মোহম্মদ শামিম বাড়ির নং : 20 বয়স : 41 লিঙ্গ : মহিলা	ILJ3102357 ফটো উপলব্ধ	680 নাম : আফরীন তাবাসুম পিতার নামঃ আমির আলি বাড়ির নং : 20 বয়স : 23 লিঙ্গ : মহিলা	ILJ2990471 ফটো উপলব্ধ	681 নাম : মেরাজ আলি পিতার নামঃ সফর আলি বাড়ির নং : 20 বয়স : 37 লিঙ্গ : পুরুষ	ILJ2943546 ফটো উপলব্ধ
682 নাম : মুজাফর হুসেন পিতার নামঃ শরাব বাড়ির নং : 21 বয়স : 66 লিঙ্গ : পুরুষ	DLR1293844 ফটো উপলব্ধ	683 নাম : নাসরিন বেগম স্বামীর নামঃ মহঃ ইউনুস বাড়ির নং : 21 বয়স : 48 লিঙ্গ : মহিলা	ILJ2333268 ফটো উপলব্ধ	684 নাম : মঃ . নইম পিতার নামঃ সফর আলি বাড়ির নং : 21 বয়স : 41 লিঙ্গ : পুরুষ	DLR2717262 ফটো উপলব্ধ
685 নাম : মহঃ মঈ পিতার নামঃ আব্দুল হাকিম বাড়ির নং : 21 বয়স : 40 লিঙ্গ : পুরুষ	ILJ1782093 ফটো উপলব্ধ	686 নাম : সানো পারভীন পিতার নামঃ মহঃ হাতিম বাড়ির নং : 21 বয়স : 40 লিঙ্গ : মহিলা	ILJ1641455 ফটো উপলব্ধ	687 নাম : মঃ . সখেদ পিতার নামঃ মোহম্মদ জিবনী বাড়ির নং : 15/এইচ/1 বয়স : 39 লিঙ্গ : পুরুষ	JJM2865574 ফটো উপলব্ধ
688 নাম : সাবানা বেগম পিতার নামঃ সফর আলি বাড়ির নং : 21 বয়স : 37 লিঙ্গ : মহিলা	ILJ2757128 ফটো উপলব্ধ	689 নাম : শেখ আজহারুদ্দিন পিতার নামঃ শেখ কামরুদ্দিন বাড়ির নং : 21 বয়স : 36 লিঙ্গ : পুরুষ	ILJ2778892 ফটো উপলব্ধ	690 নাম : তারানা কামার পিতার নামঃ মুকতার আহমদ কামার বাড়ির নং : 21 বয়স : 36 লিঙ্গ : মহিলা	ILJ1641422 ফটো উপলব্ধ

691 নাম : সেখ. কৌসিফ পিতার নাম: সেখ রাজা বাড়ির নং : 21 বয়স : 34 লিঙ্গ : পুরুষ	ILJ1641430 ফটো উপলব্ধ	692 নাম : রাজিয়া খাতুন পিতার নাম: আজমত খান বাড়ির নং : 21 বয়স : 34 লিঙ্গ : মহিলা	ILJ2333276 ফটো উপলব্ধ	693 নাম : মহঃ ওয়াসিম জামসারী পিতার নাম: মহঃ নাসিম বাড়ির নং : 21 বয়স : 33 লিঙ্গ : পুরুষ	ILJ2449742 ফটো উপলব্ধ
694 নাম : মহঃ ইব্রাহিম পিতার নাম: মহঃ ইদ্রিশ বাড়ির নং : 21 বয়স : 33 লিঙ্গ : পুরুষ	ILJ2449759 ফটো উপলব্ধ	695 নাম : মহঃ বিলাল পিতার নাম: মহঃ ফারুক বাড়ির নং : 21 বয়স : 32 লিঙ্গ : পুরুষ	ILJ2333532 ফটো উপলব্ধ	696 নাম : রেহানা কামার মায়ের নাম: জেহরা বেগম বাড়ির নং : 21 বয়স : 32 লিঙ্গ : মহিলা	ILJ2168649 ফটো উপলব্ধ
697 নাম : মহঃ ইব্রাহিম পিতার নাম: মহঃ ফারুক বাড়ির নং : 21 বয়স : 30 লিঙ্গ : পুরুষ	ILJ2333540 ফটো উপলব্ধ	698 নাম : মহঃ ইমরান পিতার নাম: মহঃ মুমতাজ বাড়ির নং : 21 বয়স : 30 লিঙ্গ : পুরুষ	ILJ2757136 ফটো উপলব্ধ	699 নাম : রুকশানা বেগম পিতার নাম: সাদিক আলি বাড়ির নং : 21 বয়স : 30 লিঙ্গ : মহিলা	ILJ2783108 ফটো উপলব্ধ
700 নাম : মহঃ ওয়াজাহাদ আলি পিতার নাম: মহঃ নইম বাড়ির নং : 21 বয়স : 29 লিঙ্গ : পুরুষ	ILJ2862274 ফটো উপলব্ধ	701 নাম : ওয়াকার আনসারী মায়ের নাম: সীমা পারভীন বাড়ির নং : 21 বয়স : 29 লিঙ্গ : পুরুষ	ILJ2805752 ফটো উপলব্ধ	702 নাম : বুশরা শকিল মায়ের নাম: সীমা পারভীন বাড়ির নং : 21 বয়স : 29 লিঙ্গ : মহিলা	ILJ2805745 ফটো উপলব্ধ
703 নাম : আরশি নইম পিতার নাম: মহঃ নইম বাড়ির নং : 21 বয়স : 28 লিঙ্গ : মহিলা	ILJ2862332 ফটো উপলব্ধ	704 নাম : ইফতেখার জামসারী মায়ের নাম: সীমা পারভীন বাড়ির নং : 21 বয়স : 26 লিঙ্গ : পুরুষ	ILJ2805729 ফটো উপলব্ধ	705 নাম : মহঃ নফিস মায়ের নাম: নাজমা খাতুন বাড়ির নং : 21 বয়স : 24 লিঙ্গ : পুরুষ	ILJ3080041 ফটো উপলব্ধ
706 নাম : জেবা ইয়নুস মায়ের নাম: নাসরিন বেগম বাড়ির নং : 21 বয়স : 23 লিঙ্গ : মহিলা	ILJ3080025 ফটো উপলব্ধ	707 নাম : আরিফ আহমেদ পিতার নাম: গোরিয়া বাড়ির নং : 21 বয়স : 27 লিঙ্গ : পুরুষ	ILJ2959393 ফটো উপলব্ধ	708 নাম : আসিফ আহমেদ মায়ের নাম: সুবান্না বেগম বাড়ির নং : 21 বয়স : 22 লিঙ্গ : পুরুষ	ILJ3103512 ফটো উপলব্ধ
709 নাম : বসীম খান পিতার নাম: মুখতার আলি খান বাড়ির নং : 21 বয়স : 35 লিঙ্গ : পুরুষ	ILJ3145703 ফটো উপলব্ধ	710 নাম : আক্রম খান মায়ের নাম: গুরিয়া বাড়ির নং : 21 বয়স : 32 লিঙ্গ : পুরুষ	ILJ3146255 ফটো উপলব্ধ	711 নাম : সানা খান স্বামীর নাম: আক্রম খান বাড়ির নং : 21 বয়স : 30 লিঙ্গ : মহিলা	ILJ3234630 ফটো উপলব্ধ
712 নাম : তাসমিয়া খানম স্বামীর নাম: মহঃ মেরাজ খান বাড়ির নং : 21 বয়স : 39 লিঙ্গ : মহিলা	DLR2717312 ফটো উপলব্ধ	713 নাম : নজমা খাতুন স্বামীর নাম: জিয়উল কামর বাড়ির নং : 21 বয়স : 48 লিঙ্গ : মহিলা	DLR2755874 ফটো উপলব্ধ	714 নাম : মুসলিম খাতুন স্বামীর নাম: মদ বিলাল বাড়ির নং : 21 বয়স : 28 লিঙ্গ : মহিলা	XGZ1787290 ফটো উপলব্ধ
715 নাম : রানু বেগম স্বামীর নাম: মহঃ নাইম বাড়ির নং : 21 বয়স : 41 লিঙ্গ : মহিলা	WKJ0378000 ফটো উপলব্ধ	716 নাম : শেখ আজম পিতার নাম: শেখ ওমর বাড়ির নং : 19/এ বয়স : 33 লিঙ্গ : পুরুষ	ILJ1916907 ফটো উপলব্ধ	717 নাম : তাবসুম খাতুন স্বামীর নাম: ইমতিয়াজ আহমেদ বাড়ির নং : 21 বয়স : 39 লিঙ্গ : মহিলা	ILJ3192481 ফটো উপলব্ধ
718 নাম : মহঃ বশিরুদ্দিন আলি অন্যান্য: মহঃ নাসির উদ্দিন আলি বাড়ির নং : 14/এইচ/2 বয়স : 51 লিঙ্গ : পুরুষ	ILJ3201191 ফটো উপলব্ধ	719 নাম : রিগেখ খাতুন স্বামীর নাম: মোহম্মদ হায়দর বাড়ির নং : 20 বয়স : 28 লিঙ্গ : মহিলা	ILJ3196094 ফটো উপলব্ধ	720 নাম : পূর্বীন বেগম পিতার নাম: সাদিক আলি বাড়ির নং : 15/এইচ/4 বয়স : 45 লিঙ্গ : মহিলা	ILJ3192846 ফটো উপলব্ধ

721 নাম : মোহাম্মদ শাহ আলী পিতার নাম : মোহাম্মদ ফিরোজ বাড়ির নং : 15/এইচ/1 বয়স : 27 লিঙ্গ : পুরুষ	ILJ3192879 ফটো উপলব্ধ	722 নাম : সানিয়া পারভিন মায়ের নাম : শকিলা বেগম বাড়ির নং : 15/এইচ/1 বয়স : 20 লিঙ্গ : মহিলা	ILJ3211372 ফটো উপলব্ধ	723 নাম : ফারজানা আনসারি পিতার নাম : মহঃ জামাল বাড়ির নং : 15/এইচ/3 বয়স : 40 লিঙ্গ : মহিলা	ILJ3205697 ফটো উপলব্ধ
724 নাম : আয়েশা হুসেন পিতার নাম : আরশাদ হুসেন বাড়ির নং : 15/এইচ/3 বয়স : 22 লিঙ্গ : মহিলা	ILJ3205705 ফটো উপলব্ধ	725 নাম : সুমাইয়া জাহাঙ্গীর পিতার নাম : মহঃ জাহাঙ্গীর বাড়ির নং : 14/এইচ/2 বয়স : 21 লিঙ্গ : মহিলা	ILJ3206489 ফটো উপলব্ধ	726 নাম : আয়শা ইসরাইল পিতার নাম : মহঃ ইসরাইল বাড়ির নং : 15/এইচ/6/2 বয়স : 21 লিঙ্গ : মহিলা	ILJ3206752 ফটো উপলব্ধ
727 নাম : শবনম বেগম স্বামীর নাম : মহঃ ইসরাইল বাড়ির নং : 15/এইচ/6/2 বয়স : 42 লিঙ্গ : মহিলা	ILJ3206760 ফটো উপলব্ধ	728 নাম : রেশমা বেগম স্বামীর নাম : মহঃ জাহাঙ্গীর বাড়ির নং : 14/এইচ/2 বয়স : 48 লিঙ্গ : মহিলা	ILJ3206778 ফটো উপলব্ধ	729 নাম : অতিকাহ ইসরাইল পিতার নাম : মহঃ ইসরাইল বাড়ির নং : 15/এইচ/6/2 বয়স : 24 লিঙ্গ : মহিলা	ILJ3206844 ফটো উপলব্ধ
730 নাম : কবির ইকবাল পিতার নাম : ইকবাল আহমেদ বাড়ির নং : 15/এইচ/5 বয়স : 20 লিঙ্গ : পুরুষ	ILJ3206869 ফটো উপলব্ধ	731 নাম : ফাতমা ফিরদৌস মায়ের নাম : সুলতানা বাড়ির নং : 15/এইচ/6/2 বয়স : 22 লিঙ্গ : মহিলা	ILJ3207263 ফটো উপলব্ধ	732 নাম : কু ইমরান মায়ের নাম : শাইস্তা বেগম বাড়ির নং : 14/এইচ/2 বয়স : 30 লিঙ্গ : পুরুষ	ILJ3213345 ফটো উপলব্ধ
733 নাম : মোহাম্মদ শাহ আলী ওয়াজ পিতার নাম : মোহাম্মদ ফিরোজ বাড়ির নং : 15/এইচ/1 বয়স : 29 লিঙ্গ : পুরুষ	ILJ3214251 ফটো উপলব্ধ	734 নাম : নসিমা বেগম পিতার নাম : মোহাম্মদ আব্দুল বাড়ির নং : 21 বয়স : 36 লিঙ্গ : মহিলা	ILJ3217502 ফটো উপলব্ধ	735 নাম : শারিব ইস্টীক পিতার নাম : ইস্টীক আহমেদ বাড়ির নং : 15/এইচ/6/2 বয়স : 20 লিঙ্গ : পুরুষ	ILJ3226057 ফটো উপলব্ধ
736 নাম : সদফ ইস্টীক পিতার নাম : ইস্টীক আহমেদ বাড়ির নং : 15/এইচ/6/2 বয়স : 23 লিঙ্গ : মহিলা	ILJ3232055 ফটো উপলব্ধ	737 নাম : সাবা পরভীন পিতার নাম : মোহাম্মদ শাকিল বাড়ির নং : 19 বয়স : 23 লিঙ্গ : মহিলা	ILJ3232105 ফটো উপলব্ধ	738 নাম : সংঘম পারভীন পিতার নাম : মহঃ রব্বানী বাড়ির নং : 20 বয়স : 48 লিঙ্গ : মহিলা	ILJ2680114 ফটো উপলব্ধ
739 নাম : মঃ . আলতফ পিতার নাম : মঃ . কসিম বাড়ির নং : 15/এইচ/5 বয়স : 53 লিঙ্গ : পুরুষ	ILJ3244910 ফটো উপলব্ধ	740 নাম : রৌনক পরভীন স্বামীর নাম : মোহাম্মদ ফৈয়াজুদ্দিন বাড়ির নং : 14/এইচ/2 বয়স : 30 লিঙ্গ : মহিলা	ILJ3247863 ফটো উপলব্ধ	741 নাম : সাফহাদ পিতার নাম : মোহাম্মদ মুস্তাক বাড়ির নং : 15/এইচ/5 বয়স : 19 লিঙ্গ : পুরুষ	ILJ3253085 ফটো উপলব্ধ
742 নাম : আফিয়া আয়ুব পিতার নাম : মহম্মদ আয়ুব খান বাড়ির নং : 14/এইচ/3 বয়স : 19 লিঙ্গ : মহিলা	ILJ3253093 ফটো উপলব্ধ	743 নাম : অনম ইস্টীক পিতার নাম : ইস্টীক আহমেদ বাড়ির নং : 15/এইচ/6/2 বয়স : 24 লিঙ্গ : মহিলা	ILJ3254034 ফটো উপলব্ধ	744 নাম : রহমত আঞ্জলি পিতার নাম : মোহাম্মদ আজ জুল ওয়াহাব বাড়ির নং : 15/এইচ/1 বয়স : 21 লিঙ্গ : পুরুষ	ILJ3258290 ফটো উপলব্ধ
745 নাম : আবরিন নিশা পিতার নাম : মহম্মদ আলী বাড়ির নং : 15/এইচ/4 বয়স : 19 লিঙ্গ : মহিলা	ILJ3260213 ফটো উপলব্ধ	746 নাম : ফারজানা খাতুন পিতার নাম : মহম্মদ ওয়াসিম বাড়ির নং : 15/এইচ/1 বয়স : 20 লিঙ্গ : মহিলা	ILJ3260239 ফটো উপলব্ধ	747 নাম : ফারহা বানো পিতার নাম : মোহাম্মদ হুসেন বাড়ির নং : 20 বয়স : 39 লিঙ্গ : মহিলা	ARO2676930 ফটো উপলব্ধ
748 নাম : মঃ আসিম পিতার নাম : আবদুল গফফুর বাড়ির নং : 15/এইচ/1 বয়স : 49 লিঙ্গ : পুরুষ	ILJ3262854 ফটো উপলব্ধ	749 নাম : সদক জোজি ম্যা পিতার নাম : কাদির হুসেন বাড়ির নং : 15/এইচ/4 বয়স : 19 লিঙ্গ : মহিলা	ILJ3268448 ফটো উপলব্ধ	750 নাম : কাহকশা আলম পিতার নাম : নূর আলম বাড়ির নং : 15/এইচ/6/2 বয়স : 22 লিঙ্গ : মহিলা	ILJ3268414 ফটো উপলব্ধ

<p>751</p> <p>নাম : মঃ শমিম পিতার নাম : আব্দুল গফফর বাড়ির নং : 19 এ বয়স : 40 লিঙ্গ : পুরুষ</p> <p>ফটো উপলব্ধ</p>	<p>DLR2716975</p>	<p>752</p> <p>নাম : ফারহিন বেগম স্বামীর নাম : সেখ সাহিদ বাড়ির নং : 20 বয়স : 31 লিঙ্গ : মহিলা</p> <p>ফটো উপলব্ধ</p>	<p>ILJ2169027</p>	<p>753</p> <p>নাম : মোহাম্মদ রেহান পিতার নাম : মোহাম্মদ নসিম বাড়ির নং : 21 বয়স : 19 লিঙ্গ : পুরুষ</p> <p>ফটো উপলব্ধ</p>	<p>ILJ3277332</p>
<p>754</p> <p>নাম : আমির হাসান পিতার নাম : ফকর হাসান বাড়ির নং : 15/এইচ/4 বয়স : 19 লিঙ্গ : পুরুষ</p> <p>ফটো উপলব্ধ</p>	<p>ILJ3277944</p>	<p>755</p> <p>নাম : আফ.রীন পরভীন পিতার নাম : মোহাম্মদ আসলাম বাড়ির নং : 20 বয়স : 24 লিঙ্গ : মহিলা</p> <p>ফটো উপলব্ধ</p>	<p>ILJ3280666</p>	<p>756</p> <p>নাম : তংজীলা সয়িদ পিতার নাম : মহঃ সৈয়দ আখতার বাড়ির নং : 21 বয়স : 34 লিঙ্গ : মহিলা</p> <p>ফটো উপলব্ধ</p>	<p>XYR1338953</p>

বিধানসভা নির্বাচনক্ষেত্রের নং, নাম : 164-বেলেঘাটা  
1- সংযোজন তালিকা 1 (01-01-2026 28-02-2026 )

757	1	ILJ3305034
নাম : আশরফিয়া ইকবাল পিতার নাম: আসিফ ইকবাল বাড়ির নং : 15/এইচ/5 বয়স : 19 লিঙ্গ : মহিলা		ফটো উপলব্ধ

758	1	ILJ3311693
নাম : তারান্নুম সয়িদ পিতার নাম: সয়িদ আখতার বাড়ির নং : 21 বয়স : 22 লিঙ্গ : মহিলা		ফটো উপলব্ধ

নির্বাচক সংখ্যার সারসংক্ষেপ :

A) নির্বাচকের সংখ্যা :

	নির্বাচক তালিকার প্রকৃতি	নির্বাচক তালিকার পরিচিতি :	নির্বাচকের সংখ্যা :			
			পুরুষ	মহিলা	তৃতীয় লিঙ্গ	মোট
I	মূল তালিকা	মূল তালিকা	বিশেষ নিবিড় সংশোধনী ২০২৬-এর চূড়ান্ত ভোটার তালিকা			
II	1- সংযোজন তালিকা	সংযোজনী 1	বিশেষ সংক্ষিপ্ত সংশোধন 2026			
III	2- বিয়োজন তালিকা	সংযোজনী 1	বিশেষ সংক্ষিপ্ত সংশোধন 2026			
IV	'লিঙ্গ ক্ষেত্রের' পরিবর্তনের কারণে পার্থক্য		0	0	0	0
নির্বাচকের মোট সংখ্যা (I+II-III+IV)			381	377	0	758

B) ক্রটি সংশোধনের সংখ্যা :

নির্বাচক তালিকার প্রকৃতি	নির্বাচক তালিকার পরিচিতি :	ক্রটি সংশোধনের সংখ্যা :
সংযোজনী 1	বিশেষ সংক্ষিপ্ত সংশোধন 2026	0

নির্বাচক নিবন্ধন আধিকারিকের স্বাক্ষর

E-মৃত, S-স্থানান্তরিত, R-একাধিকবার অন্তর্ভুক্ত, M-নিখোঁজ, Q-যোগ্য নহে