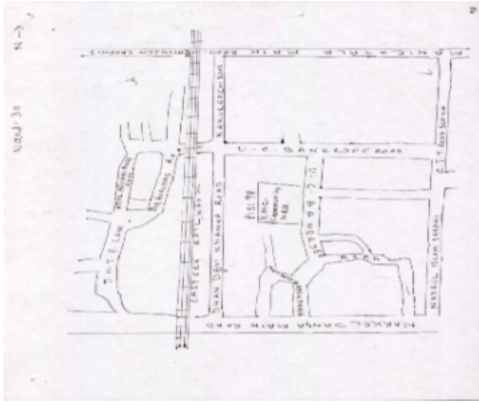


## নির্বাচক তালিকা 2026 S25 পশ্চিমবঙ্গ

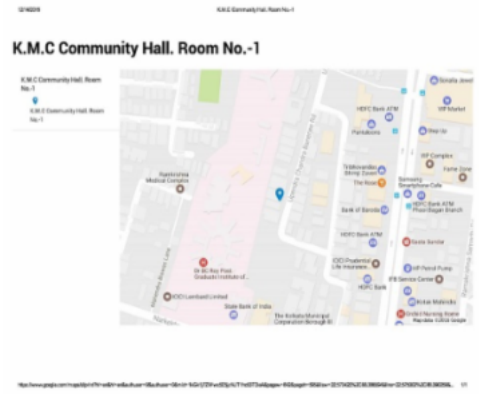
বিধানসভা নির্বাচনক্ষেত্রের নং, নাম ও সংরক্ষণের স্থিতি : 164 - বেলেঘাটা (সাধারণ)		অংশ নং : 98																			
বিধানসভা নির্বাচনক্ষেত্রটি যে লোকসভা নির্বাচনক্ষেত্রের / ক্ষেত্রসমূহের অন্তর্ভুক্ত তার নং, নাম ও সংরক্ষণ স্থিতি : 24 - কলকাতা উত্তর (সাধারণ)																					
1. সংশোধনের পূর্ণ বিবরণ																					
সংশোধনের বৎসর :	2026	নির্বাচক তালিকার পরিচিতি :																			
ভিত্তি তারিখ :	01-01-2026	বিশেষ নিবিড় সংশোধনী ২০২৬-এর চূড়ান্ত ভোটার তালিকা																			
সংশোধনের প্রকৃতি :	বিশেষ নিবিড় সংশোধনী 2026																				
প্রকাশনার তারিখ :	28-02-2026																				
2. অংশ ও নির্বাচনী এলাকার পূর্ণ বিবরণ :																					
অংশের ভাগ নং ও নাম :																					
1-কাঁকুরগাছী রোড (উপেন্দ্র চন্দ্র ব্যানার্জী রোড)		<table style="width: 100%; border-collapse: collapse;"> <tr> <td style="width: 50%;">প্রধান শহর/গ্রাম</td> <td style="width: 50%;">: কলকাতা মিউনিসিপাল কর্পোরেশন</td> </tr> <tr> <td>ওয়ার্ড</td> <td>: 030</td> </tr> <tr> <td>থানা</td> <td>: ফুলবাগান</td> </tr> <tr> <td>গ্রাম পঞ্চগয়েত</td> <td>:</td> </tr> <tr> <td>ব্লক</td> <td>:</td> </tr> <tr> <td>মহকুমা</td> <td>:</td> </tr> <tr> <td>জেলা</td> <td>: কলকাতা উত্তর</td> </tr> <tr> <td>পিন</td> <td>: 700054</td> </tr> </table>				প্রধান শহর/গ্রাম	: কলকাতা মিউনিসিপাল কর্পোরেশন	ওয়ার্ড	: 030	থানা	: ফুলবাগান	গ্রাম পঞ্চগয়েত	:	ব্লক	:	মহকুমা	:	জেলা	: কলকাতা উত্তর	পিন	: 700054
প্রধান শহর/গ্রাম	: কলকাতা মিউনিসিপাল কর্পোরেশন																				
ওয়ার্ড	: 030																				
থানা	: ফুলবাগান																				
গ্রাম পঞ্চগয়েত	:																				
ব্লক	:																				
মহকুমা	:																				
জেলা	: কলকাতা উত্তর																				
পিন	: 700054																				
3. ভোট গ্রহন কেন্দ্রের পূর্ণ বিবরণ :																					
ভোট গ্রহন কেন্দ্রের নং, নাম :		ভোট গ্রহন কেন্দ্রের শ্রেণী :		শহরাঞ্চল																	
98 - কেএমসি, কমিউনিটি হল		এই অংশে সহায়ক ভোটগ্রহন কেন্দ্রের সংখ্যা		0																	
ভোট গ্রহন কেন্দ্রের ঠিকানা :		:																			
কেএমসি, কমিউনিটি হল, রুম-১, ৩৪, ইউ.সি. ব্যানার্জী রোড, কলকাতা-৫৪																					
4. নির্বাচকের সংখ্যা :																					
প্রথম ক্রমিক নং	শেষ ক্রমিক নং	মোট সংখ্যা																			
		পুরুষ	মহিলা	তৃতীয় লিঙ্গ	মোট																
1	694	350	344	0	694																

নির্বাচক নিবন্ধন আধিকারিকের স্বাক্ষর

Nazri Naksha



Google Map View



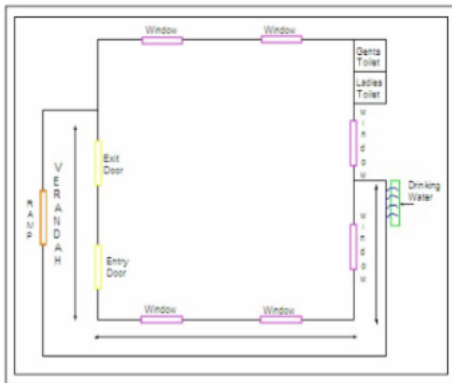
Polling Station Building Front View



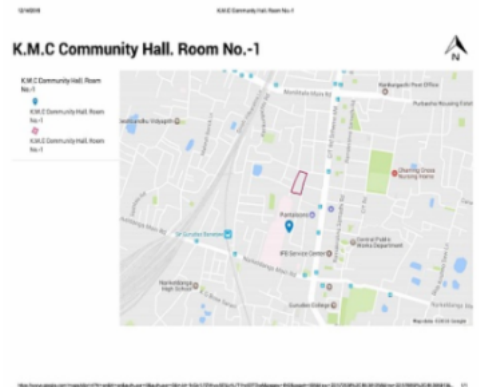
Polling Station Front View



Cad View



Key MAP View



1	GZG1472323	নাম : বিজয় বেঙ্গনী পিতার নাম: নোরতমল বেঙ্গনী বাড়ির নং : n0222 বয়স : 53 লিঙ্গ : পুরুষ	ফটো উপলব্ধ	2	GZG2075968	নাম : সঙ্গীতা বেঙ্গনী স্বামীর নাম: বিজয় বেঙ্গনী বাড়ির নং : n0223 বয়স : 49 লিঙ্গ : মহিলা	ফটো উপলব্ধ	3	ILJ2778603	নাম : হর্ষ বিজ্ঞানী পিতার নাম: বিজয় বিজ্ঞানী বাড়ির নং : n0109 বয়স : 27 লিঙ্গ : পুরুষ	ফটো উপলব্ধ
4	ILJ2571032	নাম : মিহির কুমার দাস পিতার নাম: মনীন্দ্র চন্দ্র দাস বাড়ির নং : 8/40D/H/3/11 বয়স : 58 লিঙ্গ : পুরুষ	ফটো উপলব্ধ	5	ILJ2571255	নাম : পূর্ণিমা রায় স্বামীর নাম: অশোক রায় বাড়ির নং : 40/21 বয়স : 54 লিঙ্গ : মহিলা	ফটো উপলব্ধ	6	ILJ2977148	নাম : সৌমিতা রায় পিতার নাম: অশোক কুমার রায় বাড়ির নং : 40/21 বয়স : 25 লিঙ্গ : মহিলা	ফটো উপলব্ধ
7	DLR2635621	নাম : লকসমি গোস্বামী স্বামীর নাম: তুয়ার গোস্বামী বাড়ির নং : 40D/E বয়স : 68 লিঙ্গ : মহিলা	ফটো উপলব্ধ	8	WB/22/155/075085	নাম : অরুণ ভদ্র পিতার নাম: নিরোদা ভদ্র বাড়ির নং : 40ডি/ই/1 বয়স : 59 লিঙ্গ : পুরুষ	ফটো উপলব্ধ	9	ILJ3185675	নাম : পুরবী ভদ্র পিতার নাম: অমূল্য্য কর বাড়ির নং : 40দ/ই/1 বয়স : 55 লিঙ্গ : মহিলা	ফটো উপলব্ধ
10	WB/22/155/174669	নাম : ঝড়না দত্ত স্বামীর নাম: পরিমল দত্ত বাড়ির নং : 40D/H/14 বয়স : 71 লিঙ্গ : মহিলা	ফটো উপলব্ধ	11	ILJ1917368	নাম : সুস্মিতা মজুমদার পিতার নাম: তরিন্ কান্তি মজুমদার বাড়ির নং : 40D/H/14 বয়স : 35 লিঙ্গ : মহিলা	ফটো উপলব্ধ	12	ILJ3037611	নাম : লক্ষ্মসমী মন্ডল স্বামীর নাম: ভিম মন্ডল বাড়ির নং : 40D/H/14 বয়স : 65 লিঙ্গ : মহিলা	ফটো উপলব্ধ
# 13	DLR2109023	নাম : অনিমেষ্ মন্ডল পিতার নাম: ভীম চন্দ্র মণ্ডল বাড়ির নং : 40D/H/14 বয়স : 47 লিঙ্গ : পুরুষ	ফটো উপলব্ধ	14	DLR2539807	নাম : পলি মোগুলা স্বামীর নাম: অণিমেশ মোগুলা বাড়ির নং : 40D/H/14 বয়স : 42 লিঙ্গ : মহিলা	ফটো উপলব্ধ	15	ILJ3044328	নাম : সঞ্জয় রায় পিতার নাম: চন্দ্রমোহন রায় বাড়ির নং : 40D/H/14 বয়স : 49 লিঙ্গ : পুরুষ	ফটো উপলব্ধ
16	ILJ2977106	নাম : অর্পণ চ্যাটার্জী পিতার নাম: সোমেন চ্যাটার্জী বাড়ির নং : 40ডি/এইচ/15 বয়স : 29 লিঙ্গ : পুরুষ	ফটো উপলব্ধ	17	WB/22/155/174707	নাম : নির্মল কুমার দাস পিতার নাম: ডামনি দাস বাড়ির নং : 40D/H/15 বয়স : 76 লিঙ্গ : পুরুষ	ফটো উপলব্ধ	18	WB/22/155/174320	নাম : কনোংবলা দাস স্বামীর নাম: সুনীল দাস বাড়ির নং : 40D/H/15 বয়স : 71 লিঙ্গ : মহিলা	ফটো উপলব্ধ
19	DLR2635654	নাম : দিপক কুমার দাস পিতার নাম: ডামনি দাস বাড়ির নং : 40D/H/15 বয়স : 66 লিঙ্গ : পুরুষ	ফটো উপলব্ধ	20	DLR0371716	নাম : শ্যামলী দাস স্বামীর নাম: নির্মল দাস বাড়ির নং : 40D/H/15 বয়স : 64 লিঙ্গ : মহিলা	ফটো উপলব্ধ	21	WB/22/155/174422	নাম : কমল দাস পিতার নাম: ডামনি দাস বাড়ির নং : 40D/H/15 বয়স : 61 লিঙ্গ : পুরুষ	ফটো উপলব্ধ
22	DLR1504562	নাম : টুকুন দাস পিতার নাম: সুনীল কুমার দাস বাড়ির নং : 40D/H/15 বয়স : 54 লিঙ্গ : মহিলা	ফটো উপলব্ধ	23	WB/22/155/174631	নাম : বাবুলাল দাস পিতার নাম: সুনীল দাস বাড়ির নং : 40D/H/15 বয়স : 53 লিঙ্গ : পুরুষ	ফটো উপলব্ধ	24	WB/22/155/174323	নাম : ঋনা দাস স্বামীর নাম: বাবুলাল দাস বাড়ির নং : 40D/H/15 বয়স : 51 লিঙ্গ : মহিলা	ফটো উপলব্ধ
25	WB/22/155/174462	নাম : অপ দাস পিতার নাম: সুনীল দাস বাড়ির নং : 40D/H/15 বয়স : 49 লিঙ্গ : পুরুষ	ফটো উপলব্ধ	26	DLR1504299	নাম : সঞ্জিব দাস পিতার নাম: নির্মল দাস বাড়ির নং : 40D/H/15 বয়স : 45 লিঙ্গ : পুরুষ	ফটো উপলব্ধ	27	DLR2539823	নাম : সরজিত দাস পিতার নাম: নির্মল কুমার দাস বাড়ির নং : 40D/H/15 বয়স : 40 লিঙ্গ : পুরুষ	ফটো উপলব্ধ
28	ILJ3133485	নাম : শ্রেয়া দাস পিতার নাম: বাবুলাল দাস বাড়ির নং : 40ডি/এইচ/15 বয়স : 24 লিঙ্গ : মহিলা	ফটো উপলব্ধ	29	WB/22/155/174568	নাম : শনাতন কর্মকার পিতার নাম: বিলাস কর্মকার বাড়ির নং : 40D/H/15 বয়স : 61 লিঙ্গ : পুরুষ	ফটো উপলব্ধ	30	WB/22/155/174325	নাম : রুণু কর্মকার স্বামীর নাম: শনাতন কর্মকার বাড়ির নং : 40D/H/15 বয়স : 54 লিঙ্গ : মহিলা	ফটো উপলব্ধ

31	ILJ2338168	নাম : সমীর কর্মকার পিতার নাম: সনাতন কর্মকার বাড়ির নং : 40D/H/15 বয়স : 32 লিঙ্গ : পুরুষ	ফটো উপলব্ধ	32	ILJ2571057	নাম : শশীভূষণ বেতাল পিতার নাম: রজনী কান্ত বেতাল বাড়ির নং : 40/D/H/15 বয়স : 75 লিঙ্গ : পুরুষ	ফটো উপলব্ধ	33	ILJ3044294	নাম : বীথিকা বেতাল স্বামীর নাম: শশী ভূষণ বেতাল বাড়ির নং : 40/D/H/15 বয়স : 61 লিঙ্গ : মহিলা	ফটো উপলব্ধ
34	ILJ1540046	নাম : অভিজিত দে গৌরিসারিয়া পিতার নাম: মনোতোষ দে গৌরিসারিয়া বাড়ির নং : 40D/H/16 বয়স : 36 লিঙ্গ : পুরুষ	ফটো উপলব্ধ	35	DLR2637460	নাম : প্রীতিমা দাঁ স্বামীর নাম: বড়ন কুমার দাঁ বাড়ির নং : 40D/H/16 বয়স : 46 লিঙ্গ : মহিলা	ফটো উপলব্ধ	36	ILJ1665751	নাম : সুপোরিতা দত্ত পিতার নাম: সংকর দত্ত বাড়ির নং : 40ডী/এইচ/16 বয়স : 36 লিঙ্গ : মহিলা	ফটো উপলব্ধ
37	WB/22/155/174142	নাম : শিবপ্রদাস কর পিতার নাম: লক্ষ্মি কর বাড়ির নং : 40D/H/16 বয়স : 71 লিঙ্গ : পুরুষ	ফটো উপলব্ধ	38	WB/22/155/174603	নাম : বিশ্বনাথ কর পিতার নাম: লক্ষ্মি কর বাড়ির নং : 40D/H/16 বয়স : 69 লিঙ্গ : পুরুষ	ফটো উপলব্ধ	39	WB/22/155/174302	নাম : শঙ্কর কর পিতার নাম: লক্ষ্মি কর বাড়ির নং : 40D/H/16 বয়স : 65 লিঙ্গ : পুরুষ	ফটো উপলব্ধ
40	WB/22/155/174141	নাম : প্রীতিমা কর স্বামীর নাম: শিবপ্রদাস কর বাড়ির নং : 40D/H/16 বয়স : 63 লিঙ্গ : মহিলা	ফটো উপলব্ধ	41	WB/22/155/174162	নাম : চয়া কর স্বামীর নাম: শঙ্কর কর বাড়ির নং : 40D/H/16 বয়স : 61 লিঙ্গ : মহিলা	ফটো উপলব্ধ	42	WB/22/155/174161	নাম : যুথি কর স্বামীর নাম: বিশ্বনাথ কর বাড়ির নং : 40D/H/16 বয়স : 61 লিঙ্গ : মহিলা	ফটো উপলব্ধ
43	WB/22/155/174243	নাম : সমর কর পিতার নাম: লক্ষ্মি কর বাড়ির নং : 40D/H/16 বয়স : 59 লিঙ্গ : পুরুষ	ফটো উপলব্ধ	44	ILJ1644608	নাম : কৃষ্ণা কর স্বামীর নাম: সমর কর বাড়ির নং : 40D/H/16 বয়স : 48 লিঙ্গ : মহিলা	ফটো উপলব্ধ	45	DLR2364503	নাম : মিটু কর পিতার নাম: বিশ্বনাথ কর বাড়ির নং : 40D/H/16 বয়স : 44 লিঙ্গ : মহিলা	ফটো উপলব্ধ
46	DLR2109064	নাম : তপস কর পিতার নাম: শিব প্রসাদ কর বাড়ির নং : 40D/H/16 বয়স : 42 লিঙ্গ : পুরুষ	ফটো উপলব্ধ	47	DLR2540102	নাম : সুমীত কর পিতার নাম: শিবপ্রসাদ কর বাড়ির নং : 40D/H/16 বয়স : 40 লিঙ্গ : পুরুষ	ফটো উপলব্ধ	48	DLR2720381	নাম : সিদ্ধার্থ কর পিতার নাম: শঙ্কর কর বাড়ির নং : 40D/H/16 বয়স : 37 লিঙ্গ : পুরুষ	ফটো উপলব্ধ
49	ILJ2338184	নাম : সংযুক্তা কর স্বামীর নাম: সুমীত কর বাড়ির নং : 40D/H/16 বয়স : 37 লিঙ্গ : মহিলা	ফটো উপলব্ধ	50	ILJ1503515	নাম : অভিজিত কর পিতার নাম: বিশ্বনাথ কর বাড়ির নং : 40D/H/16 বয়স : 36 লিঙ্গ : পুরুষ	ফটো উপলব্ধ	51	ILJ1644616	নাম : শানু কর পিতার নাম: সমর কর বাড়ির নং : 40D/H/16 বয়স : 34 লিঙ্গ : পুরুষ	ফটো উপলব্ধ
52	ILJ2571115	নাম : প্রিয়া কর স্বামীর নাম: তপস কর বাড়ির নং : 40D/H/16 বয়স : 29 লিঙ্গ : মহিলা	ফটো উপলব্ধ	53	ILJ2830131	নাম : সৌরভ কর পিতার নাম: শঙ্কর কর বাড়ির নং : 40ডী/এইচ/16 বয়স : 25 লিঙ্গ : পুরুষ	ফটো উপলব্ধ	54	ILJ3133311	নাম : সাহেন কর পিতার নাম: সমর কর বাড়ির নং : 40ডী/এইচ/16 বয়স : 22 লিঙ্গ : পুরুষ	ফটো উপলব্ধ
55	WB/22/155/174163	নাম : অঞ্জলী মুখার্জী স্বামীর নাম: সৌরভ মুখার্জী বাড়ির নং : 40D/H/16 বয়স : 81 লিঙ্গ : মহিলা	ফটো উপলব্ধ	56	WB/22/155/174215	নাম : দেবব্রত মুখার্জী পিতার নাম: সর্বোদ মুখার্জী বাড়ির নং : 40D/H/16 বয়স : 61 লিঙ্গ : পুরুষ	ফটো উপলব্ধ	57	WB/22/155/174278	নাম : গৌরী মুখার্জী পিতার নাম: সর্বোদ মুখার্জী বাড়ির নং : 40D/H/16 বয়স : 59 লিঙ্গ : মহিলা	ফটো উপলব্ধ
58	ILJ2571248	নাম : রিঙ্কু মুখার্জী স্বামীর নাম: দেবব্রত মুখার্জী বাড়ির নং : 40D/H/16 বয়স : 50 লিঙ্গ : মহিলা	ফটো উপলব্ধ	59	ILJ3148541	নাম : সান্ত্বনা সিংহ স্বামীর নাম: স্বপন সিংহ বাড়ির নং : 40D/H/16 বয়স : 61 লিঙ্গ : মহিলা	ফটো উপলব্ধ	60	DLR2635670	নাম : বিশুজিত সিং পিতার নাম: স্বপন সিং বাড়ির নং : 40D/H/16 বয়স : 44 লিঙ্গ : পুরুষ	ফটো উপলব্ধ

61	ILJ2571131	নাম : প্রিয়া সিংহ স্বামীর নাম: বিশ্বজিৎ সিংহ বাড়ির নং : 40D/H/16 বয়স : 31 লিঙ্গ : মহিলা	ফটো উপলব্ধ	62	ILJ2955342	নাম : রাধা দে স্বামীর নাম: সন্তোষ কুমার দে বাড়ির নং : 40D/H/16A বয়স : 65 লিঙ্গ : মহিলা	ফটো উপলব্ধ	63	WB/22/155/174280	নাম : লক্ষ্মি ডেয় স্বামীর নাম: মনোতোষ ডেয় বাড়ির নং : 40D/H/16A বয়স : 56 লিঙ্গ : মহিলা	ফটো উপলব্ধ
64	DLR2367860	নাম : সুরজীত পিতার নাম: য়ৈ কুমার বাড়ির নং : 40D/H/16A বয়স : 39 লিঙ্গ : পুরুষ	ফটো উপলব্ধ	65	NNR0140319	নাম : লিপি দে স্বামীর নাম: সুরজিৎ দে বাড়ির নং : 40D/H/16A বয়স : 36 লিঙ্গ : মহিলা	ফটো উপলব্ধ	66	ILJ2173375	নাম : পম্পা দে পিতার নাম: মনোতোষ দে বাড়ির নং : 40D/H/16A বয়স : 33 লিঙ্গ : মহিলা	ফটো উপলব্ধ
67	ILJ2173367	নাম : শম্পা দে পিতার নাম: মনোতোষ দে বাড়ির নং : 40D/H/16A বয়স : 32 লিঙ্গ : মহিলা	ফটো উপলব্ধ	68	YUP1666197	নাম : রাখী সেনগুপ্ত স্বামীর নাম: সুরজীৎ সেনগুপ্ত বাড়ির নং : 40.ডী.এইচ/17 বয়স : 33 লিঙ্গ : মহিলা	ফটো উপলব্ধ	69	ILJ3105079	নাম : তারক নাথ চন্দ্র পিতার নাম: বিজয় চন্দ্র বাড়ির নং : 40D/H/17 বয়স : 70 লিঙ্গ : পুরুষ	ফটো উপলব্ধ
70	WB/22/155/174340	নাম : মিনল চন্দ্র স্বামীর নাম: তারক চন্দ্র বাড়ির নং : 40D/H/17 বয়স : 61 লিঙ্গ : মহিলা	ফটো উপলব্ধ	71	WB/22/155/174766	নাম : দিপংকর চন্দ্র পিতার নাম: দিপক চন্দ্র বাড়ির নং : 40D/H/17 বয়স : 55 লিঙ্গ : পুরুষ	ফটো উপলব্ধ	72	DLR2364552	নাম : তপশ চন্দ্র পিতার নাম: তারকনাথ চন্দ্র বাড়ির নং : 40D/H/17 বয়স : 42 লিঙ্গ : পুরুষ	ফটো উপলব্ধ
73	WB/22/155/174611	নাম : শ্যামাপদ ডেয় পিতার নাম: গোবন্ধন ডেয় বাড়ির নং : 40D/H/17 বয়স : 59 লিঙ্গ : পুরুষ	ফটো উপলব্ধ	74	WB/22/155/174019	নাম : শান্তা গঙ্গলী স্বামীর নাম: অনিল গঙ্গলী বাড়ির নং : 40D/H/17 বয়স : 66 লিঙ্গ : মহিলা	ফটো উপলব্ধ	75	WB/22/155/174018	নাম : পুনিমা গঙ্গলী পিতার নাম: অনিল গঙ্গলী বাড়ির নং : 40D/H/17 বয়স : 49 লিঙ্গ : মহিলা	ফটো উপলব্ধ
76	ILJ2571016	নাম : প্রীতম মাহাত পিতার নাম: পালন মাহাত বাড়ির নং : 40D/H/17 বয়স : 29 লিঙ্গ : পুরুষ	ফটো উপলব্ধ	77	WB/22/155/174279	নাম : মোনি মিএ স্বামীর নাম: মধুসুধন মিএ বাড়ির নং : 40D/H/17 বয়স : 51 লিঙ্গ : মহিলা	ফটো উপলব্ধ	78	DLR2539849	নাম : প্রদীপ মিএ পিতার নাম: মধু শুধন মিএ বাড়ির নং : 40D/H/17 বয়স : 39 লিঙ্গ : পুরুষ	ফটো উপলব্ধ
79	ILJ1644624	নাম : লক্ষ্মী মিত্র স্বামীর নাম: প্রদীপ কুমার মিত্র বাড়ির নং : 40D/H/17 বয়স : 38 লিঙ্গ : মহিলা	ফটো উপলব্ধ	80	DLR2364578	নাম : শিমা কসরকার পিতার নাম: শূপন কসরকার বাড়ির নং : 40D/H/17 বয়স : 43 লিঙ্গ : মহিলা	ফটো উপলব্ধ	81	WB/22/155/174735	নাম : পরিতোষ সেনগুপ্ত পিতার নাম: সতীন্দ্র নাথ সেনগুপ্ত বাড়ির নং : 40D/H/17 বয়স : 71 লিঙ্গ : পুরুষ	ফটো উপলব্ধ
82	WB/22/155/174736	নাম : কল্পনা সেনগুপ্ত স্বামীর নাম: পরিতোষ সেনগুপ্ত বাড়ির নং : 40D/H/17 বয়স : 61 লিঙ্গ : মহিলা	ফটো উপলব্ধ	83	WB/22/155/174194	নাম : লিলামা সেঙ্গুপ্তা পিতার নাম: শতীন্দ্রনাথ সেঙ্গুপ্তা বাড়ির নং : 40D/H/17 বয়স : 57 লিঙ্গ : মহিলা	ফটো উপলব্ধ	84	WB/22/155/174193	নাম : বেবী সেনগুপ্ত পিতার নাম: সতীন্দ্র নাথ সেনগুপ্ত বাড়ির নং : 40D/H/17 বয়স : 53 লিঙ্গ : মহিলা	ফটো উপলব্ধ
85	WB/22/155/174029	নাম : প্রবির সেঙ্গুপ্তা পিতার নাম: শতীন্দ্রনাথ সেঙ্গুপ্তা বাড়ির নং : 40D/H/17 বয়স : 50 লিঙ্গ : পুরুষ	ফটো উপলব্ধ	86	DLR2364594	নাম : সরজিত সেঙ্গুপ্তা পিতার নাম: পরিতোষ সেঙ্গুপ্তা বাড়ির নং : 40D/H/17 বয়স : 40 লিঙ্গ : পুরুষ	ফটো উপলব্ধ	87	ILJ1787308	নাম : গোপাল সিং পিতার নাম: নেপাল সিং বাড়ির নং : 40D/H/17 বয়স : 44 লিঙ্গ : পুরুষ	ফটো উপলব্ধ
88	ILJ1788306	নাম : প্রিয়ান্বিতা সিং পিতার নাম: নেপাল সিং বাড়ির নং : 40D/H/17 বয়স : 35 লিঙ্গ : মহিলা	ফটো উপলব্ধ	89	WB/22/155/174013	নাম : স্বপন কুমার সরকার পিতার নাম: শচিন সরকার বাড়ির নং : 40/D/H/17 বয়স : 69 লিঙ্গ : পুরুষ	ফটো উপলব্ধ	90	ILJ2988756	নাম : নেপাল সিংহ অন্যান্য: গীতা সিংহ বাড়ির নং : 40/ডী/এইচ/17 বয়স : 76 লিঙ্গ : পুরুষ	ফটো উপলব্ধ

91	WB/22/155/174327	নাম : টুলু গুপ্তা স্বামীর নাম: মগেন্দ্র গুপ্তা বাড়ির নং : 40D/H/18 বয়স : 79 লিঙ্গ : মহিলা	ফটো উপলব্ধ	92	WB/22/155/174326	নাম : হরীরনী গুপ্তা পিতার নাম: মুগেন্দ্র গুপ্তা বাড়ির নং : 40D/H/18 বয়স : 77 লিঙ্গ : মহিলা	ফটো উপলব্ধ	93	WB/22/155/174747	নাম : পতুল গুপ্তা স্বামীর নাম: বাসুদেউ গুপ্তা বাড়ির নং : 40D/H/18 বয়স : 66 লিঙ্গ : মহিলা	ফটো উপলব্ধ
94	WB/22/155/174416	নাম : তপস গুপ্তা পিতার নাম: ফণিভূষণ গুপ্তা বাড়ির নং : 40D/H/18 বয়স : 61 লিঙ্গ : পুরুষ	ফটো উপলব্ধ	95	WB/22/155/174647	নাম : গোপাল গোবিন্দ গুপ্তা পিতার নাম: মুগেন্দ্র গুপ্তা বাড়ির নং : 40D/H/18 বয়স : 58 লিঙ্গ : পুরুষ	ফটো উপলব্ধ	96	ILJ2955193	নাম : সঞ্জয় গুপ্তা পিতার নাম: মগেন্দ্র গুপ্তা বাড়ির নং : 40D/H/18 বয়স : 55 লিঙ্গ : পুরুষ	ফটো উপলব্ধ
97	WB/22/155/174039	নাম : সরূপ গুপ্তা পিতার নাম: মগেন্দ্র গুপ্তা বাড়ির নং : 40D/H/18 বয়স : 53 লিঙ্গ : পুরুষ	ফটো উপলব্ধ	98	WB/22/155/174329	নাম : কল্পনা গুপ্তা স্বামীর নাম: গোপাল গুপ্তা বাড়ির নং : 40D/H/18 বয়স : 51 লিঙ্গ : মহিলা	ফটো উপলব্ধ	99	WB/22/155/174712	নাম : রাজু গুপ্তা পিতার নাম: বাসুদেউ গুপ্তা বাড়ির নং : 40D/H/18 বয়স : 49 লিঙ্গ : পুরুষ	ফটো উপলব্ধ
100	DLR2539856	নাম : বংদনা গুপ্তা স্বামীর নাম: সরূপ গুপ্তা বাড়ির নং : 40D/H/18 বয়স : 46 লিঙ্গ : মহিলা	ফটো উপলব্ধ	101	DLR2760007	নাম : পরমিতা গুপ্তা স্বামীর নাম: সঞ্জয় গুপ্তা বাড়ির নং : 40D/H/18 বয়স : 38 লিঙ্গ : মহিলা	ফটো উপলব্ধ	102	ILJ1788314	নাম : গৌতম গুপ্তা পিতার নাম: তাপস গুপ্তা বাড়ির নং : 40D/H/18 বয়স : 34 লিঙ্গ : পুরুষ	ফটো উপলব্ধ
103	ILJ2571008	নাম : অনির্বান গুপ্তা পিতার নাম: গোপাল গোবিন্দ গুপ্তা বাড়ির নং : 40D/H/18 বয়স : 29 লিঙ্গ : পুরুষ	ফটো উপলব্ধ	104	WB/22/155/174331	নাম : শীক্সা পল স্বামীর নাম: সংদীপ পল বাড়ির নং : 40D/H/18 বয়স : 61 লিঙ্গ : মহিলা	ফটো উপলব্ধ	105	LJK3061710	নাম : তরণ কান্তি হালদার পিতার নাম: গুরুপদ হালদার বাড়ির নং : 40দ/এইচ/7/7 বয়স : 61 লিঙ্গ : পুরুষ	ফটো উপলব্ধ
106	ILJ3282803	নাম : অনামিকা কর পিতার নাম: অশোক ভট্টাচার্য বাড়ির নং : 40D/H/19 বয়স : 50 লিঙ্গ : মহিলা	ফটো উপলব্ধ	107	ILJ2955151	নাম : পরিতোষ চন্দ্র কর পিতার নাম: অমল্য কর বাড়ির নং : 40D/H/19 বয়স : 70 লিঙ্গ : পুরুষ	ফটো উপলব্ধ	108	ILJ3060464	নাম : তরণ কর পিতার নাম: অমল্য কর বাড়ির নং : 40D/H/19 বয়স : 57 লিঙ্গ : পুরুষ	ফটো উপলব্ধ
109	DLR2635753	নাম : সরশ্বতী কর স্বামীর নাম: পরিতোষ চ . কর বাড়ির নং : 40D/H/19 বয়স : 56 লিঙ্গ : মহিলা	ফটো উপলব্ধ	110	ILJ3083672	নাম : তমোয়া কর পিতার নাম: তরণ কর বাড়ির নং : 40ডী/এইচ/19 বয়স : 22 লিঙ্গ : পুরুষ	ফটো উপলব্ধ	111	ILJ2830115	নাম : প্রীতম কর পিতার নাম: পরিতোষ চন্দ্র কর বাড়ির নং : 40/ডী/এইচ/19 বয়স : 25 লিঙ্গ : পুরুষ	ফটো উপলব্ধ
112	WB/22/155/174535	নাম : সমীর ডাস পিতার নাম: পরশ ডাস বাড়ির নং : 40D/H/21 বয়স : 67 লিঙ্গ : পুরুষ	ফটো উপলব্ধ	113	WB/22/155/174069	নাম : কল্পনা ডাস স্বামীর নাম: সমীর ডাস বাড়ির নং : 40D/H/21 বয়স : 62 লিঙ্গ : মহিলা	ফটো উপলব্ধ	114	WB/22/155/174317	নাম : অংজনা গঙ্গুলী স্বামীর নাম: ব্রোজদুলাল গঙ্গুলী বাড়ির নং : 40D/H/21 বয়স : 57 লিঙ্গ : মহিলা	ফটো উপলব্ধ
115	WB/22/155/174237	নাম : হশী রণি রঙ্গ স্বামীর নাম: শানতী রঞ্জন রঙ্গ বাড়ির নং : 40D/H/21 বয়স : 81 লিঙ্গ : মহিলা	ফটো উপলব্ধ	116	WB/22/155/177506	নাম : অশোক রঙ্গ পিতার নাম: ভূপেন্দ্র রঙ্গ বাড়ির নং : 40ডী/এইচ/21 বয়স : 63 লিঙ্গ : পুরুষ	ফটো উপলব্ধ	117	DLR2635779	নাম : অশিম কম্বুর রঙ্গ পিতার নাম: শানতী রঞ্জন রঙ্গ বাড়ির নং : 40D/H/21 বয়স : 61 লিঙ্গ : পুরুষ	ফটো উপলব্ধ
118	WB/21/154/324346	নাম : শেফালি রঙ্গ স্বামীর নাম: অশিম রঙ্গ বাড়ির নং : 40D/H/21 বয়স : 58 লিঙ্গ : মহিলা	ফটো উপলব্ধ	119	WB/22/155/174035	নাম : বিশ্বজীত রঙ্গ পিতার নাম: শানতী রঞ্জন রঙ্গ বাড়ির নং : 40D/H/21 বয়স : 51 লিঙ্গ : পুরুষ	ফটো উপলব্ধ	120	DLR2364701	নাম : লক্ষি রঙ্গ স্বামীর নাম: দেবশীষ রঙ্গ বাড়ির নং : 40D/H/21 বয়স : 50 লিঙ্গ : মহিলা	ফটো উপলব্ধ

121 নাম : মোসুমী রঙ্গ স্বামীর নাম: বিশ্বজীত রঙ্গ বাড়ির নং : 40D/H/21 বয়স : 40 লিঙ্গ : মহিলা	DLR2539864 ফটো উপলব্ধ	122 নাম : মুগাল ডাস পিতার নাম: মৌলি ডাস বাড়ির নং : 40D/H/22 বয়স : 71 লিঙ্গ : পুরুষ	WB/22/155/174003 ফটো উপলব্ধ	123 নাম : মৃত্যুঞ্জয় দাস পিতার নাম: মনোজ চন্দ্র দাস বাড়ির নং : 40D/H/22 বয়স : 65 লিঙ্গ : পুরুষ	ILJ2571198 ফটো উপলব্ধ
124 নাম : মুগাল কন্টি ডাস পিতার নাম: মৌলি ডাস বাড়ির নং : 40D/H/22 বয়স : 63 লিঙ্গ : পুরুষ	WB/22/155/174740 ফটো উপলব্ধ	125 নাম : ছবিরাণী ডাস স্বামীর নাম: মুগালকান্তি ডাস বাড়ির নং : 40D/H/22 বয়স : 63 লিঙ্গ : মহিলা	WB/22/155/174084 ফটো উপলব্ধ	126 নাম : কঞ্চ ডাস স্বামীর নাম: মৃত্যুঞ্জয় ডাস বাড়ির নং : 40D/H/22 বয়স : 62 লিঙ্গ : মহিলা	WB/22/155/174174 ফটো উপলব্ধ
127 নাম : শ্রীমোহনকান্তী ডাস পিতার নাম: মুগাংক ডাস বাড়ির নং : 40D/H/22 বয়স : 58 লিঙ্গ : পুরুষ	WB/22/155/174655 ফটো উপলব্ধ	128 নাম : মোনোতোষ ডাস পিতার নাম: মনোজ ডাস বাড়ির নং : 40D/H/22 বয়স : 55 লিঙ্গ : পুরুষ	WB/22/155/174375 ফটো উপলব্ধ	129 নাম : সব্রত ডাস পিতার নাম: সুরেন ডাস বাড়ির নং : 40D/H/22 বয়স : 53 লিঙ্গ : পুরুষ	WB/22/155/174143 ফটো উপলব্ধ
130 নাম : মিণ্টু ডাস পিতার নাম: মুগাল ডাস বাড়ির নং : 40D/H/22 বয়স : 50 লিঙ্গ : পুরুষ	WB/22/155/174293 ফটো উপলব্ধ	131 নাম : সুজতা ডাস স্বামীর নাম: মোনোতোষ ডাস বাড়ির নং : 40D/H/22 বয়স : 50 লিঙ্গ : মহিলা	WB/22/155/174294 ফটো উপলব্ধ	132 নাম : মৌমিতা ডাস পিতার নাম: মুগাংক মৌলী দাস বাড়ির নং : 40D/H/22 বয়স : 35 লিঙ্গ : মহিলা	ILJ1503523 ফটো উপলব্ধ
133 নাম : মানস দাস পিতার নাম: মৃত্যুঞ্জয় দাস বাড়ির নং : 40D/H/22 বয়স : 30 লিঙ্গ : পুরুষ	ILJ2571172 ফটো উপলব্ধ	134 নাম : সুস্মিতা দাস পিতার নাম: মনোতোষ দাস বাড়ির নং : 40D/H/22 বয়স : 26 লিঙ্গ : মহিলা	ILJ2789337 ফটো উপলব্ধ	135 নাম : গোবিন্দ চন্দ্র দে পিতার নাম: হরিদাস দে বাড়ির নং : 40D/H/22 বয়স : 71 লিঙ্গ : পুরুষ	ILJ3055035 ফটো উপলব্ধ
136 নাম : বিন্দু ডেয় স্বামীর নাম: গোবিন্দ ডেয় বাড়ির নং : 40D/H/22 বয়স : 60 লিঙ্গ : মহিলা	ILJ3055043 ফটো উপলব্ধ	137 নাম : পুষ্প মৈটে স্বামীর নাম: প্রফুল্ল মৈটে বাড়ির নং : 40D/H/22 বয়স : 62 লিঙ্গ : মহিলা	DLR2635829 ফটো উপলব্ধ	138 নাম : সমিরণ মৈটে পিতার নাম: প্রফুল্ল কুমার মৈটে বাড়ির নং : 40D/H/22 বয়স : 40 লিঙ্গ : পুরুষ	DLR2539898 ফটো উপলব্ধ
139 নাম : পসেনজিত মৈটে পিতার নাম: প্রফুল্ল ক্র. মৈটে বাড়ির নং : 40D/H/22 বয়স : 37 লিঙ্গ : পুরুষ	DLR2760015 ফটো উপলব্ধ	140 নাম : সুরজীত দাস পিতার নাম: মুগাল কান্তি দাস বাড়ির নং : 40/ডী/এইচ/22 বয়স : 26 লিঙ্গ : পুরুষ	ILJ2982411 ফটো উপলব্ধ	141 নাম : সত্যেন্দ্রপ্রসাদ নিয়গী পিতার নাম: শঙ্কর নিয়গী বাড়ির নং : 40E/1 বয়স : 67 লিঙ্গ : পুরুষ	WB/22/155/174612 ফটো উপলব্ধ
142 নাম : পপিতা নিয়গী পিতার নাম: সত্যেন্দ্র নিয়গী বাড়ির নং : 40E/1 বয়স : 61 লিঙ্গ : মহিলা	WB/22/155/174206 ফটো উপলব্ধ	143 নাম : তপস নিয়গী পিতার নাম: শঙ্কর নিয়গী বাড়ির নং : 40E/1 বয়স : 59 লিঙ্গ : পুরুষ	WB/22/155/174204 ফটো উপলব্ধ	144 নাম : কঞ্চ নিয়গী পিতার নাম: তপস নিয়গী বাড়ির নং : 40E/1 বয়স : 53 লিঙ্গ : মহিলা	WB/22/155/174205 ফটো উপলব্ধ
145 নাম : রাজীব নিয়োগী পিতার নাম: তাপস নিয়োগী বাড়ির নং : 40E/1 বয়স : 35 লিঙ্গ : পুরুষ	ILJ1644632 ফটো উপলব্ধ	146 নাম : স্নেহাশিস নিয়োগী পিতার নাম: সত্যেন্দ্র প্রসাদ নিয়োগী বাড়ির নং : 40E/1 বয়স : 33 লিঙ্গ : পুরুষ	ILJ2682581 ফটো উপলব্ধ	147 নাম : রিংকু কর্মকার পিতার নাম: শনাতন কর্মকার বাড়ির নং : 40P/H/15 বয়স : 37 লিঙ্গ : মহিলা	DLR2759983 ফটো উপলব্ধ
148 নাম : রাজেশ আগরওয়াল পিতার নাম: মাতুরাম আগরওয়াল বাড়ির নং : 41 বয়স : 54 লিঙ্গ : পুরুষ	ILJ2682730 ফটো উপলব্ধ	149 নাম : মনীষা আগরওয়াল স্বামীর নাম: রাজেশ আগরওয়াল বাড়ির নং : 41 বয়স : 47 লিঙ্গ : মহিলা	ILJ2682722 ফটো উপলব্ধ	150 নাম : তন্ময় আগরওয়াল পিতার নাম: রাজেশ আগরওয়াল বাড়ির নং : 41 বয়স : 25 লিঙ্গ : পুরুষ	ILJ2830123 ফটো উপলব্ধ

151	ILJ3049202	নাম : পৌরব বেনগনি পিতার নাম: বিজয় বেনগনি বাড়ির নং : 41 বয়স : 25 লিঙ্গ : পুরুষ	ফটো উপলব্ধ	152	ILJ2451102	নাম : সুমন্ত বিশ্বাস পিতার নাম: সমীর বিশ্বাস বাড়ির নং : 41 বয়স : 49 লিঙ্গ : পুরুষ	ফটো উপলব্ধ	153	CBF2414399	নাম : মৌসুমী বিশ্বাস স্বামীর নাম: সুমন্ত বিশ্বাস বাড়ির নং : 41 বয়স : 39 লিঙ্গ : মহিলা	ফটো উপলব্ধ
154	WB/24/162/387171	নাম : রমা দেবী ছন্দক স্বামীর নাম: মোতিলাল ছন্দক বাড়ির নং : 41 বয়স : 77 লিঙ্গ : মহিলা	ফটো উপলব্ধ	155	WB/24/162/387242	নাম : মহেশ কুমার ছন্দক পিতার নাম: মোতিলাল ছন্দক বাড়ির নং : 41 বয়স : 62 লিঙ্গ : পুরুষ	ফটো উপলব্ধ	156	WB/24/162/387167	নাম : সঙ্গীতা ছন্দক স্বামীর নাম: মহেশ কুমার ছন্দক বাড়ির নং : 41 বয়স : 58 লিঙ্গ : মহিলা	ফটো উপলব্ধ
157	WB/21/142/279424	নাম : বিমলা দেবী দাগা স্বামীর নাম: লক্ষী নারায়ন দাগা বাড়ির নং : 41 বয়স : 79 লিঙ্গ : মহিলা	ফটো উপলব্ধ	158	YMQ0155366	নাম : জয়শ্রী দাগা পিতার নাম: লক্ষী নারায়ন দাগা বাড়ির নং : 41 বয়স : 57 লিঙ্গ : মহিলা	ফটো উপলব্ধ	159	ILJ3104684	নাম : সঞ্জয় কুমার দাগা পিতার নাম: লক্ষীনারায়ণ দাগা বাড়ির নং : 41 বয়স : 51 লিঙ্গ : পুরুষ	ফটো উপলব্ধ
160	YMQ2073609	নাম : কুসুম দাগা স্বামীর নাম: সঞ্জয় দাগা বাড়ির নং : 41 বয়স : 49 লিঙ্গ : মহিলা	ফটো উপলব্ধ	161	YMQ1349455	নাম : প্রগতি দাগা পিতার নাম: প্রদীপ দাগা বাড়ির নং : 41 বয়স : 38 লিঙ্গ : মহিলা	ফটো উপলব্ধ	162	DPD1544006	নাম : রাকেশ কুমার জৈন পিতার নাম: জয়চাঁদ লাল জৈন বাড়ির নং : 41 বয়স : 46 লিঙ্গ : পুরুষ	ফটো উপলব্ধ
163	ILJ3011848	নাম : নিধি জৈন স্বামীর নাম: রাকেশ কুমার জৈন বাড়ির নং : 41 বয়স : 42 লিঙ্গ : মহিলা	ফটো উপলব্ধ	164	JSC2621886	নাম : অসীম পাল পিতার নাম: নিত্য গোপাল পাল বাড়ির নং : 41 বয়স : 61 লিঙ্গ : পুরুষ	ফটো উপলব্ধ	165	JSC2621894	নাম : জয়ন্তী পাল স্বামীর নাম: অসীম পাল বাড়ির নং : 41 বয়স : 59 লিঙ্গ : মহিলা	ফটো উপলব্ধ
166	ILJ2617686	নাম : অর্ক পাল পিতার নাম: অসীম পাল বাড়ির নং : 41 বয়স : 30 লিঙ্গ : পুরুষ	ফটো উপলব্ধ	167	ILJ3166121	নাম : হিয়া পাল পিতার নাম: অসীম পাল বাড়ির নং : 41 বয়স : 22 লিঙ্গ : মহিলা	ফটো উপলব্ধ	168	ILJ2571305	নাম : বিজয় কুমার প্রজাপতি পিতার নাম: দুধি প্রজাপতি বাড়ির নং : 41 বয়স : 57 লিঙ্গ : পুরুষ	ফটো উপলব্ধ
169	ILJ2571313	নাম : বন্দনা প্রজাপতি স্বামীর নাম: বিজয় কুমার প্রজাপতি বাড়ির নং : 41 বয়স : 52 লিঙ্গ : মহিলা	ফটো উপলব্ধ	170	ILJ2617694	নাম : নেহা প্রজাপতি পিতার নাম: বিজয় কুমার প্রজাপতি বাড়ির নং : 41 বয়স : 33 লিঙ্গ : মহিলা	ফটো উপলব্ধ	171	ILJ2617702	নাম : কাজল প্রজাপতি পিতার নাম: বিজয় কুমার প্রজাপতি বাড়ির নং : 41 বয়স : 31 লিঙ্গ : মহিলা	ফটো উপলব্ধ
172	ILJ3166147	নাম : বরুণ প্রজাপতি পিতার নাম: বিজয় কুমার প্রজাপতি বাড়ির নং : 41 বয়স : 21 লিঙ্গ : পুরুষ	ফটো উপলব্ধ	173	WB/22/159/369399	নাম : বজরঙ্গ লাল রথি পিতার নাম: জীওয়ান লাল রথি বাড়ির নং : 41 বয়স : 64 লিঙ্গ : পুরুষ	ফটো উপলব্ধ	174	WB/22/159/369400	নাম : তারামনি রথি স্বামীর নাম: বজরঙ্গ লাল রথি বাড়ির নং : 41 বয়স : 62 লিঙ্গ : মহিলা	ফটো উপলব্ধ
175	YUP1234301	নাম : বসন্ত লাল রথি পিতার নাম: বজরঙ্গ লাল রথি বাড়ির নং : 41 বয়স : 42 লিঙ্গ : পুরুষ	ফটো উপলব্ধ	176	ILJ2338200	নাম : কমল কিশোর রথি পিতার নাম: বজরঙ্গলাল রথি বাড়ির নং : 41 বয়স : 39 লিঙ্গ : পুরুষ	ফটো উপলব্ধ	177	YUP1375864	নাম : নেহা রথি স্বামীর নাম: বসন্ত লাল রথি বাড়ির নং : 41 বয়স : 39 লিঙ্গ : মহিলা	ফটো উপলব্ধ
178	XOY1385079	নাম : প্রীতি রথি স্বামীর নাম: কমল কিশোর রথি বাড়ির নং : 41 বয়স : 38 লিঙ্গ : মহিলা	ফটো উপলব্ধ	179	ILJ2338606	নাম : বিজয় কুমার সাদানি পিতার নাম: সুন্দর লাল সাদানি বাড়ির নং : 41 বয়স : 53 লিঙ্গ : পুরুষ	ফটো উপলব্ধ	180	YMQ0153437	নাম : বন্দনা সাদানি স্বামীর নাম: বিজয় কুমার সাদানি বাড়ির নং : 41 বয়স : 48 লিঙ্গ : মহিলা	ফটো উপলব্ধ

181	ILJ2826840	নাম : হরশিত সাদানি পিতার নাম: বিজয় কুমার সাদানি বাড়ির নং : 41 বয়স : 28 লিঙ্গ : পুরুষ	ফটো উপলব্ধ	182	ILJ2884815	নাম : নিহারিকা সাহানী পিতার নাম: বিকি কুমার সাহানী বাড়ির নং : 41 বয়স : 25 লিঙ্গ : মহিলা	ফটো উপলব্ধ	183	ILJ3149663	নাম : ভব্যা সদানি পিতার নাম: রাজেশ কুমার সদানি বাড়ির নং : 41 বয়স : 20 লিঙ্গ : মহিলা	ফটো উপলব্ধ
184	ILJ2338754	নাম : রাজেশ কুমার তাপাদিয়া পিতার নাম: বদ্রীদাস তাপাদিয়া বাড়ির নং : 41 বয়স : 62 লিঙ্গ : পুরুষ	ফটো উপলব্ধ	185	DKN3868965	নাম : সুধা তপাদিয়া স্বামীর নাম: রাজেশ কুমার তাপাদিয়া বাড়ির নং : 41 বয়স : 60 লিঙ্গ : মহিলা	ফটো উপলব্ধ	186	ILJ2338192	নাম : অমিত তাপাদিয়া পিতার নাম: রাজেশ কুমার তাপাদিয়া বাড়ির নং : 41 বয়স : 33 লিঙ্গ : পুরুষ	ফটো উপলব্ধ
187	WB/22/155/174674	নাম : বিমল দত্ত পিতার নাম: সুনীল দত্ত বাড়ির নং : 42 বয়স : 66 লিঙ্গ : পুরুষ	ফটো উপলব্ধ	188	WB/22/155/174412	নাম : মিরাদত্ত স্বামীর নাম: শেখর দত্ত বাড়ির নং : 42 বয়স : 66 লিঙ্গ : মহিলা	ফটো উপলব্ধ	189	WB/22/155/174652	নাম : তপন দত্ত পিতার নাম: অনিল দত্ত বাড়ির নং : 42 বয়স : 65 লিঙ্গ : পুরুষ	ফটো উপলব্ধ
190	WB/22/155/174673	নাম : শ্বপন দত্ত পিতার নাম: অনিল দত্ত বাড়ির নং : 42 বয়স : 63 লিঙ্গ : পুরুষ	ফটো উপলব্ধ	191	WB/22/155/174347	নাম : রেণুকা দত্ত স্বামীর নাম: কমল দত্ত বাড়ির নং : 42 বয়স : 62 লিঙ্গ : মহিলা	ফটো উপলব্ধ	192	ILJ2338218	নাম : শিপ্রা দত্ত স্বামীর নাম: তপন দত্ত বাড়ির নং : 42 বয়স : 62 লিঙ্গ : মহিলা	ফটো উপলব্ধ
193	WB/22/155/174394	নাম : সংজয় দত্ত পিতার নাম: অনিল দত্ত বাড়ির নং : 42 বয়স : 59 লিঙ্গ : পুরুষ	ফটো উপলব্ধ	194	WB/22/155/174310	নাম : রজিব দত্ত পিতার নাম: অনিল দত্ত বাড়ির নং : 42 বয়স : 55 লিঙ্গ : পুরুষ	ফটো উপলব্ধ	195	DLR2364800	নাম : শমিষ্ঠা দত্ত স্বামীর নাম: সংজয় দত্ত বাড়ির নং : 42 বয়স : 55 লিঙ্গ : মহিলা	ফটো উপলব্ধ
196	DLR2539906	নাম : অজন্ত দত্ত স্বামীর নাম: বিমল দত্ত বাড়ির নং : 42 বয়স : 55 লিঙ্গ : মহিলা	ফটো উপলব্ধ	197	WB/22/155/174345	নাম : উত্তম দত্ত পিতার নাম: অনিল দত্ত বাড়ির নং : 42 বয়স : 51 লিঙ্গ : পুরুষ	ফটো উপলব্ধ	198	WB/22/155/174391	নাম : নির্মল দত্ত পিতার নাম: অনিল দত্ত বাড়ির নং : 42 বয়স : 50 লিঙ্গ : পুরুষ	ফটো উপলব্ধ
199	DLR2760031	নাম : মানসী দত্ত স্বামীর নাম: রজিব দত্ত বাড়ির নং : 42 বয়স : 50 লিঙ্গ : মহিলা	ফটো উপলব্ধ	200	DLR2110823	নাম : সোমা দত্ত স্বামীর নাম: শ্বপন দত্ত বাড়ির নং : 42 বয়স : 50 লিঙ্গ : মহিলা	ফটো উপলব্ধ	201	DLR2760023	নাম : মধুমিতা দত্ত স্বামীর নাম: গৌতম দত্ত বাড়ির নং : 42 বয়স : 41 লিঙ্গ : মহিলা	ফটো উপলব্ধ
202	ILJ2173383	নাম : পূর্ণিমা দত্ত স্বামীর নাম: নির্মল দত্ত বাড়ির নং : 42 বয়স : 35 লিঙ্গ : মহিলা	ফটো উপলব্ধ	203	ILJ2571107	নাম : শ্রেষ্ঠা দত্ত পিতার নাম: তপন দত্ত বাড়ির নং : 42 বয়স : 29 লিঙ্গ : মহিলা	ফটো উপলব্ধ	204	ILJ2780682	নাম : মল্লিকা দত্ত পিতার নাম: শ্বপন দত্ত বাড়ির নং : 42 বয়স : 27 লিঙ্গ : মহিলা	ফটো উপলব্ধ
205	ILJ2947299	নাম : বিজিত দত্ত পিতার নাম: বিমল দত্ত বাড়ির নং : 42 বয়স : 25 লিঙ্গ : পুরুষ	ফটো উপলব্ধ	206	ILJ2947331	নাম : সুইটি দত্ত পিতার নাম: সঞ্জয় দত্ত বাড়ির নং : 42 বয়স : 24 লিঙ্গ : মহিলা	ফটো উপলব্ধ	207	ILJ3102324	নাম : রূপম দত্ত পিতার নাম: রজিব দত্ত বাড়ির নং : 42 বয়স : 22 লিঙ্গ : পুরুষ	ফটো উপলব্ধ
208	ILJ3083649	নাম : অঙ্কিতা দত্ত পিতার নাম: স্বপন রাম বাড়ির নং : 42 বয়স : 22 লিঙ্গ : মহিলা	ফটো উপলব্ধ	209	ILJ3224797	নাম : অর্কদীপ দত্ত পিতার নাম: উত্তম দত্ত বাড়ির নং : 82 বয়স : 22 লিঙ্গ : পুরুষ	ফটো উপলব্ধ	210	WB/22/159/306301	নাম : মানসী দত্ত স্বামীর নাম: উত্তম দত্ত বাড়ির নং : 42/1 বয়স : 55 লিঙ্গ : মহিলা	ফটো উপলব্ধ

211	DLR2364859	নাম : সুমন ক্র. দও পিতার নাম: স্বপন ক্র. দও বাড়ির নং : 42/1 বয়স : 41 লিঙ্গ : পুরুষ	ফটো উপলব্ধ	212	ILJ1503556	নাম : জলি দও স্বামীর নাম: সুমন কুমার দও বাড়ির নং : 42/1 বয়স : 38 লিঙ্গ : মহিলা	ফটো উপলব্ধ	213	ILJ1503549	নাম : শুভম দও পিতার নাম: স্বপন কুমার দও বাড়ির নং : 42/1 বয়স : 36 লিঙ্গ : পুরুষ	ফটো উপলব্ধ
214	ILJ2451151	নাম : তমাসী দত্ত স্বামীর নাম: গৌতম দত্ত বাড়ির নং : 42/1 বয়স : 33 লিঙ্গ : মহিলা	ফটো উপলব্ধ	215	ILJ2571164	নাম : সৌভিক দত্ত পিতার নাম: উত্তম দত্ত বাড়ির নং : 42/1 বয়স : 30 লিঙ্গ : পুরুষ	ফটো উপলব্ধ	216	ILJ3133501	নাম : অমিতা ভদ্র পিতার নাম: অরুণ ভদ্র বাড়ির নং : 42/1/ই/1 বয়স : 21 লিঙ্গ : মহিলা	ফটো উপলব্ধ
217	WB/22/155/174171	নাম : সুশীল কুমার গুহ পিতার নাম: দেবেন্দ্র নাথ গুহ বাড়ির নং : 43 বয়স : 86 লিঙ্গ : পুরুষ	ফটো উপলব্ধ	# 218	ILJ3309812	নাম : পূর্ণিমা গুহ স্বামীর নাম: সুশীল কুমার গুহ বাড়ির নং : 43 বয়স : 78 লিঙ্গ : মহিলা	ফটো উপলব্ধ	219	ILJ3083581	নাম : জয়দীপ বোস পিতার নাম: অমলেশ বোস বাড়ির নং : 43 বয়স : 23 লিঙ্গ : পুরুষ	ফটো উপলব্ধ
220	WB/22/155/174006	নাম : অমলেশ বোস পিতার নাম: দিগেন্দ্র কুমার বোস বাড়ির নং : 43 বয়স : 66 লিঙ্গ : পুরুষ	ফটো উপলব্ধ	221	WB/22/155/174007	নাম : লাবণ্য বোস স্বামীর নাম: অমলেশ বোস বাড়ির নং : 43 বয়স : 56 লিঙ্গ : মহিলা	ফটো উপলব্ধ	222	ILJ1644640	নাম : সুদীপ বোস পিতার নাম: অমলেশ বোস বাড়ির নং : 43 বয়স : 35 লিঙ্গ : পুরুষ	ফটো উপলব্ধ
223	WB/22/155/174196	নাম : বডন চট্টা পিতার নাম: চিত্তরঞ্জন চট্টা বাড়ির নং : 43 বয়স : 60 লিঙ্গ : পুরুষ	ফটো উপলব্ধ	224	WB/22/155/174435	নাম : অমিতা চট্টা পিতার নাম: চিত্তরঞ্জন চট্টা বাড়ির নং : 43 বয়স : 56 লিঙ্গ : মহিলা	ফটো উপলব্ধ	225	WB/22/155/174437	নাম : তরন চট্টা পিতার নাম: চিত্তরঞ্জন চট্টা বাড়ির নং : 43 বয়স : 49 লিঙ্গ : পুরুষ	ফটো উপলব্ধ
226	WB/22/155/174596	নাম : অলোক কুমার গুহ পিতার নাম: সুশীল কুমার গুহ বাড়ির নং : 43 বয়স : 55 লিঙ্গ : পুরুষ	ফটো উপলব্ধ	227	ILJ2173391	নাম : সীমা গুহ স্বামীর নাম: অতীন কুমার গুহ বাড়ির নং : 43 বয়স : 50 লিঙ্গ : মহিলা	ফটো উপলব্ধ	228	WB/22/155/174472	নাম : অতীন কুমার গুহ পিতার নাম: সুশীল কুমার গুহ বাড়ির নং : 43 বয়স : 46 লিঙ্গ : পুরুষ	ফটো উপলব্ধ
229	DLR2720878	নাম : দীপা গুহ স্বামীর নাম: অলোক কুমার গুহ বাড়ির নং : 43 বয়স : 42 লিঙ্গ : মহিলা	ফটো উপলব্ধ	230	WB/22/155/174597	নাম : সবিত সমন্ত স্বামীর নাম: নারায়ণ সমন্ত বাড়ির নং : 43 বয়স : 66 লিঙ্গ : মহিলা	ফটো উপলব্ধ	231	DLR2760049	নাম : রথি সমন্ত পিতার নাম: নারায়ণ সমন্ত বাড়ির নং : 43 বয়স : 37 লিঙ্গ : মহিলা	ফটো উপলব্ধ
232	ILJ2682748	নাম : ঈশিতা সামন্ত মায়ের নাম: সবিতা সামন্ত বাড়ির নং : 43 বয়স : 29 লিঙ্গ : মহিলা	ফটো উপলব্ধ	233	DLR2364909	নাম : শিব বোস পিতার নাম: নবিন বোস বাড়ির নং : 44 বয়স : 77 লিঙ্গ : পুরুষ	ফটো উপলব্ধ	234	WB/22/155/174080	নাম : তপন বোস পিতার নাম: সন্তোষ বোস বাড়ির নং : 44 বয়স : 65 লিঙ্গ : পুরুষ	ফটো উপলব্ধ
235	DLR2109437	নাম : রতন বোস পিতার নাম: সন্তোষ বোস বাড়ির নং : 44 বয়স : 59 লিঙ্গ : পুরুষ	ফটো উপলব্ধ	236	WB/22/155/174160	নাম : সমীর বোস পিতার নাম: সন্তোষ বোস বাড়ির নং : 44 বয়স : 56 লিঙ্গ : পুরুষ	ফটো উপলব্ধ	237	WB/22/155/174274	নাম : তপতি বোস স্বামীর নাম: তপন বোস বাড়ির নং : 44 বয়স : 56 লিঙ্গ : মহিলা	ফটো উপলব্ধ
238	WB/22/155/174384	নাম : সংজয় বোস পিতার নাম: শিব বোস বাড়ির নং : 44 বয়স : 50 লিঙ্গ : পুরুষ	ফটো উপলব্ধ	239	DLR2760056	নাম : সুতপা বোস স্বামীর নাম: শঙ্কর বোস বাড়ির নং : 44 বয়স : 48 লিঙ্গ : মহিলা	ফটো উপলব্ধ	240	ILJ1644657	নাম : সৈকত বোস পিতার নাম: তপন বোস বাড়ির নং : 44 বয়স : 34 লিঙ্গ : পুরুষ	ফটো উপলব্ধ

241	ILJ3133386	নাম : সুলগা বোস পিতার নাম: সঞ্জয় বোস বাড়ির নং : 44 বয়স : 21 লিঙ্গ : মহিলা	ফটো উপলব্ধ	242	WB/22/155/174361	নাম : তারক নথ ডাস পিতার নাম: রাজেন্দ্রনাথ ডাস বাড়ির নং : 45H/2 বয়স : 74 লিঙ্গ : পুরুষ	ফটো উপলব্ধ	243	DLR1501261	নাম : মুন্না ডাস পিতার নাম: তারকনাথ ডাস বাড়ির নং : 45H/2 বয়স : 48 লিঙ্গ : মহিলা	ফটো উপলব্ধ
244	TTQ0113134	নাম : বৃজিশ কুমার পণ্ডিত পিতার নাম: রামখেলোভান পণ্ডিত বাড়ির নং : 45/এইচ/2 বয়স : 39 লিঙ্গ : পুরুষ	ফটো উপলব্ধ	245	TTQ0151345	নাম : সরিতা পন্ডিত স্বামীর নাম: ব্রীজেশ কুমার পন্ডিত বাড়ির নং : 45/এইচ/2 বয়স : 35 লিঙ্গ : মহিলা	ফটো উপলব্ধ	246	WB/22/155/174277	নাম : রতনা বসাক স্বামীর নাম: নরন বসাক বাড়ির নং : 45H/3 বয়স : 61 লিঙ্গ : মহিলা	ফটো উপলব্ধ
247	DLR2539922	নাম : বাবু ডাস পিতার নাম: গণেশ চন্দ্র ডাস বাড়ির নং : 45H/3 বয়স : 56 লিঙ্গ : পুরুষ	ফটো উপলব্ধ	248	WB/22/155/174104	নাম : জয়োতী দাস স্বামীর নাম: বাবু দাস বাড়ির নং : 45H/3 বয়স : 52 লিঙ্গ : মহিলা	ফটো উপলব্ধ	249	WB/22/155/174281	নাম : তারক চ ডেয় পিতার নাম: নগেন ডেয় বাড়ির নং : 45H/3 বয়স : 68 লিঙ্গ : পুরুষ	ফটো উপলব্ধ
250	ILJ3035268	নাম : রাখী দে স্বামীর নাম: তারক দে বাড়ির নং : 45H/3 বয়স : 57 লিঙ্গ : মহিলা	ফটো উপলব্ধ	251	DLR2364958	নাম : তপস ডেয় পিতার নাম: নারায়ণ ডেয় বাড়ির নং : 45H/3 বয়স : 42 লিঙ্গ : পুরুষ	ফটো উপলব্ধ	252	ILJ2230977	নাম : রিয়া দে পিতার নাম: তারক চন্দ্র দে বাড়ির নং : 45H/3 বয়স : 34 লিঙ্গ : মহিলা	ফটো উপলব্ধ
253	ARO1700855	নাম : সিমি দে স্বামীর নাম: উপেন্দ্র দে বাড়ির নং : 45/এইচ/3 বয়স : 34 লিঙ্গ : মহিলা	ফটো উপলব্ধ	254	DLR0373530	নাম : মলিনা তসাহা স্বামীর নাম: প্রফুল্ল তসাহা বাড়ির নং : 45H/3 বয়স : 81 লিঙ্গ : মহিলা	ফটো উপলব্ধ	255	ILJ2758381	নাম : জয়শ্রী দাস পিতার নাম: বাবু দাস বাড়ির নং : 45/H/3 বয়স : 27 লিঙ্গ : মহিলা	ফটো উপলব্ধ
256	ILJ2734911	নাম : সাধনা দে স্বামীর নাম: পিন্টু দে বাড়ির নং : 45/H/3 বয়স : 39 লিঙ্গ : মহিলা	ফটো উপলব্ধ	257	WB/22/155/174555	নাম : নির্মল বাল পিতার নাম: নারায়ণ বাল বাড়ির নং : 45H/4 বয়স : 59 লিঙ্গ : পুরুষ	ফটো উপলব্ধ	258	DLR2109502	নাম : নিলকমল বাল পিতার নাম: নারায়ণ চন্দ্র বাল বাড়ির নং : 45H/4 বয়স : 55 লিঙ্গ : পুরুষ	ফটো উপলব্ধ
259	WB/22/155/174315	নাম : তপশ বাল পিতার নাম: নারায়ণ বাল বাড়ির নং : 45H/4 বয়স : 53 লিঙ্গ : পুরুষ	ফটো উপলব্ধ	260	WB/22/155/174101	নাম : শম্পা বাল স্বামীর নাম: নির্মল বাল বাড়ির নং : 45H/4 বয়স : 51 লিঙ্গ : মহিলা	ফটো উপলব্ধ	261	WB/22/155/174429	নাম : অলোরানী বিশ্বাস পিতার নাম: গনেশ বিশ্বাস বাড়ির নং : 45H/4 বয়স : 73 লিঙ্গ : মহিলা	ফটো উপলব্ধ
262	WB/22/155/174393	নাম : সমীর বিশ্বাস পিতার নাম: গনেশ বিশ্বাস বাড়ির নং : 45H/4 বয়স : 50 লিঙ্গ : পুরুষ	ফটো উপলব্ধ	263	DLR2364974	নাম : ববি বিশ্বাস স্বামীর নাম: অশিম বিশ্বাস বাড়ির নং : 45H/4 বয়স : 44 লিঙ্গ : মহিলা	ফটো উপলব্ধ	264	WB/22/155/174433	নাম : মুকুলরানী ডাস স্বামীর নাম: গনেশ ডাস বাড়ির নং : 45H/4 বয়স : 81 লিঙ্গ : মহিলা	ফটো উপলব্ধ
265	WB/22/155/174577	নাম : শ্বপন ডাস পিতার নাম: গনেশ ডাস বাড়ির নং : 45H/4 বয়স : 55 লিঙ্গ : পুরুষ	ফটো উপলব্ধ	266	WB/22/155/174744	নাম : গৌতম ডাস পিতার নাম: গনেশ ডাস বাড়ির নং : 45H/4 বয়স : 55 লিঙ্গ : পুরুষ	ফটো উপলব্ধ	267	WB/20/135/648484	নাম : পতুল ডাস স্বামীর নাম: সন্তোষ ক্র . ডাস বাড়ির নং : 45H/4 বয়স : 55 লিঙ্গ : মহিলা	ফটো উপলব্ধ
268	DLR2635928	নাম : মঞ্জু দাস স্বামীর নাম: অশোক দাস বাড়ির নং : 45H/4 বয়স : 53 লিঙ্গ : মহিলা	ফটো উপলব্ধ	269	WB/22/155/174686	নাম : তারক ডাস পিতার নাম: মোহিন্দ্র ডাস বাড়ির নং : 45H/4 বয়স : 51 লিঙ্গ : পুরুষ	ফটো উপলব্ধ	270	WB/22/155/174392	নাম : ওঁকারনাথ ডাস পিতার নাম: অনিল ডাস বাড়ির নং : 45H/4 বয়স : 51 লিঙ্গ : পুরুষ	ফটো উপলব্ধ

271	WB/22/155/174129	নাম : অসীমা ডাস পিতার নাম: ভরুঙ্গ ডাস বাড়ির নং : 45H/4 বয়স : 51 লিঙ্গ : মহিলা	ফটো উপলব্ধ	272	WB/22/155/174373	নাম : কঞ্চু ডাস পিতার নাম: নেপাল ডাস বাড়ির নং : 45H/4 বয়স : 50 লিঙ্গ : মহিলা	ফটো উপলব্ধ	273	DLR2365005	নাম : অসীম দাস পিতার নাম: যোগেশ দাস বাড়ির নং : 45H/4 বয়স : 48 লিঙ্গ : পুরুষ	ফটো উপলব্ধ
274	DLR2365054	নাম : অমিত ডাস পিতার নাম: সধন চ ডাস বাড়ির নং : 45H/4 বয়স : 45 লিঙ্গ : পুরুষ	ফটো উপলব্ধ	275	DLR2365013	নাম : রিংকু ডাস স্বামীর নাম: অসীম ডাস বাড়ির নং : 45H/4 বয়স : 43 লিঙ্গ : মহিলা	ফটো উপলব্ধ	276	DLR2367886	নাম : সুমিত ডাস পিতার নাম: সধন চ ডাস বাড়ির নং : 45H/4 বয়স : 39 লিঙ্গ : পুরুষ	ফটো উপলব্ধ
277	WB/22/155/174195	নাম : দেবি রুণি ডেয় স্বামীর নাম: বিনয় ডেয় বাড়ির নং : 45H/4 বয়স : 71 লিঙ্গ : মহিলা	ফটো উপলব্ধ	278	WB/22/155/174750	নাম : সমীর চ ডেয় পিতার নাম: বিনয় ডেয় বাড়ির নং : 45H/4 বয়স : 55 লিঙ্গ : পুরুষ	ফটো উপলব্ধ	279	ILJ3133469	নাম : তুহিন দে পিতার নাম: সমীর চন্দ্র দে বাড়ির নং : 45এইচ/4 বয়স : 24 লিঙ্গ : পুরুষ	ফটো উপলব্ধ
280	WB/22/155/174148	নাম : অশা গোস্বামী স্বামীর নাম: সুবীর গোস্বামী বাড়ির নং : 45H/4 বয়স : 71 লিঙ্গ : মহিলা	ফটো উপলব্ধ	281	DLR2539930	নাম : শম্ভু গোস্বামী পিতার নাম: সুবীর গোস্বামী বাড়ির নং : 45H/4 বয়স : 41 লিঙ্গ : পুরুষ	ফটো উপলব্ধ	282	WB/22/155/174074	নাম : গুন্না কর স্বামীর নাম: দুলল কর বাড়ির নং : 45H/4 বয়স : 59 লিঙ্গ : মহিলা	ফটো উপলব্ধ
283	WB/22/155/174383	নাম : বাবুলাল কর পিতার নাম: সুনীল কর বাড়ির নং : 45H/4 বয়স : 57 লিঙ্গ : পুরুষ	ফটো উপলব্ধ	284	WB/22/155/174700	নাম : বাঁটু কর পিতার নাম: সুনীল কর বাড়ির নং : 45H/4 বয়স : 55 লিঙ্গ : পুরুষ	ফটো উপলব্ধ	285	WB/22/155/039181	নাম : কম্পনা কর স্বামীর নাম: বাঁটু কর বাড়ির নং : 45H/4 বয়স : 53 লিঙ্গ : মহিলা	ফটো উপলব্ধ
286	WB/22/155/174444	নাম : সমীর কর পিতার নাম: শঙ্কর কর বাড়ির নং : 45H/4 বয়স : 49 লিঙ্গ : পুরুষ	ফটো উপলব্ধ	287	DLR2760072	নাম : জয়ন্ত কর পিতার নাম: দুলল চ . কর বাড়ির নং : 45H/4 বয়স : 38 লিঙ্গ : পুরুষ	ফটো উপলব্ধ	288	WB/22/155/174771	নাম : জীবন কর্মকার পিতার নাম: সন্তোষ কর্মকার বাড়ির নং : 45H/4 বয়স : 61 লিঙ্গ : পুরুষ	ফটো উপলব্ধ
289	WB/22/155/174123	নাম : ডিপা কর্মকার পিতার নাম: মথেন্দ্র কর্মকার বাড়ির নং : 45H/4 বয়স : 57 লিঙ্গ : মহিলা	ফটো উপলব্ধ	290	WB/22/155/174496	নাম : চিত্তরঞ্জন কর্মকার পিতার নাম: রামলাল কর্মকার বাড়ির নং : 45H/4 বয়স : 54 লিঙ্গ : পুরুষ	ফটো উপলব্ধ	291	ILJ3035466	নাম : নিরঞ্জন কর্মকার পিতার নাম: রামলাল কর্মকার বাড়ির নং : 45H/4 বয়স : 52 লিঙ্গ : পুরুষ	ফটো উপলব্ধ
292	DLR2636041	নাম : গোরাক্ষ কর্মকার পিতার নাম: গোবিন্দ কর্মকার বাড়ির নং : 45H/4 বয়স : 45 লিঙ্গ : পুরুষ	ফটো উপলব্ধ	293	ILJ1787456	নাম : সোমনাথ কর্মকার পিতার নাম: জীবন কর্মকার বাড়ির নং : 45H/4 বয়স : 39 লিঙ্গ : পুরুষ	ফটো উপলব্ধ	294	ILJ2451110	নাম : গোবিন্দ কর্মকার পিতার নাম: যোগেশ্বর কর্মকার বাড়ির নং : 45H/4 বয়স : 32 লিঙ্গ : পুরুষ	ফটো উপলব্ধ
295	ILJ2682664	নাম : জগন্নাথ কর্মকার পিতার নাম: জীবন কর্মকার বাড়ির নং : 45H/4 বয়স : 29 লিঙ্গ : পুরুষ	ফটো উপলব্ধ	296	ILJ2682680	নাম : শ্রাবনী কর্মকার পিতার নাম: মনু কর্মকার বাড়ির নং : 45H/4 বয়স : 29 লিঙ্গ : মহিলা	ফটো উপলব্ধ	297	DLR2636066	নাম : ঝড়না কসরকার পিতার নাম: কতীক কসরকার বাড়ির নং : 45H/4 বয়স : 61 লিঙ্গ : মহিলা	ফটো উপলব্ধ
298	DLR2636074	নাম : নিতাই কসরকার পিতার নাম: কতীক কসরকার বাড়ির নং : 45H/4 বয়স : 42 লিঙ্গ : পুরুষ	ফটো উপলব্ধ	299	ILJ1540061	নাম : মিনতী দাস দও স্বামীর নাম: ওঙ্কারনাথ দাস দও বাড়ির নং : 45/H/4 বয়স : 40 লিঙ্গ : মহিলা	ফটো উপলব্ধ	300	ILJ0441477	নাম : সুমিতা বল স্বামীর নাম: নিলকমল বল বাড়ির নং : 45/H/4 বয়স : 42 লিঙ্গ : মহিলা	ফটো উপলব্ধ

301	WB/22/155/174316	ILJ2821627	302	ILJ2821627	303	ILJ2947448
নাম : অসীম কুমার বিশ্বাস পিতার নাম: গণেশ চন্দ্র বিশ্বাস বাড়ির নং : 45/H/4 বয়স : 53 লিঙ্গ : পুরুষ	ফটো উপলব্ধ	নাম : সোমনাথ বিশ্বাস পিতার নাম: অসিম কুমার বিশ্বাস বাড়ির নং : 45/H/4 বয়স : 26 লিঙ্গ : পুরুষ	ফটো উপলব্ধ	নাম : রাখী বিশ্বাস পিতার নাম: সমির বিশ্বাস বাড়ির নং : 45/এইচ/4 বয়স : 24 লিঙ্গ : মহিলা	ফটো উপলব্ধ	ফটো উপলব্ধ
304	ILJ2789345	305	WB/22/155/174443	306	ILJ0441568	
নাম : অনিন্দ চক্রবর্তী মায়ের নাম: সোমা চক্রবর্তী বাড়ির নং : 45/H/4 বয়স : 26 লিঙ্গ : পুরুষ	ফটো উপলব্ধ	নাম : সন্তোষ কুমার দাস পিতার নাম: গণেশ চন্দ্র দাস বাড়ির নং : 45/H/4 বয়স : 64 লিঙ্গ : পুরুষ	ফটো উপলব্ধ	নাম : দুলাল দাস পিতার নাম: নেপাল দাস বাড়ির নং : 45/H/4 বয়স : 64 লিঙ্গ : পুরুষ	ফটো উপলব্ধ	ফটো উপলব্ধ
307	ILJ1999010	308	ILJ1644673	309	ILJ2338259	
নাম : ইয়া দাস স্বামীর নাম: স্বপন দাস বাড়ির নং : 45/H/4 বয়স : 40 লিঙ্গ : মহিলা	ফটো উপলব্ধ	নাম : শিবু দাস পিতার নাম: মনোন্দ্র দাস বাড়ির নং : 45/H/4 বয়স : 39 লিঙ্গ : পুরুষ	ফটো উপলব্ধ	নাম : অঞ্জনা দাস স্বামীর নাম: তারক দাস বাড়ির নং : 45/H/4 বয়স : 38 লিঙ্গ : মহিলা	ফটো উপলব্ধ	ফটো উপলব্ধ
310	ILJ2682615	311	ILJ2817518	312	YUP2256782	
নাম : রোহিত দাস মায়ের নাম: মঞ্জু দাস বাড়ির নং : 45/H/4 বয়স : 29 লিঙ্গ : পুরুষ	ফটো উপলব্ধ	নাম : সৈকত দাস পিতার নাম: সন্তোষ কুমার দাস বাড়ির নং : 45/H/4 বয়স : 27 লিঙ্গ : পুরুষ	ফটো উপলব্ধ	নাম : মৌমিতা ঘোষ পিতার নাম: শঙ্করনাথ ঘোষ বাড়ির নং : 50/সি বয়স : 29 লিঙ্গ : মহিলা	ফটো উপলব্ধ	ফটো উপলব্ধ
313	ILJ2818607	314	ILJ2996361	315	ILJ2682656	
নাম : দিপঙ্কর দাস পিতার নাম: ভাস্কর দাস বাড়ির নং : 45/H/4 বয়স : 26 লিঙ্গ : পুরুষ	ফটো উপলব্ধ	নাম : সুরজীত দাস পিতার নাম: অসীম দাস বাড়ির নং : 45/এইচ/4 বয়স : 24 লিঙ্গ : পুরুষ	ফটো উপলব্ধ	নাম : ছায়া দে স্বামীর নাম: সমীর দে বাড়ির নং : 45/H/4 বয়স : 48 লিঙ্গ : মহিলা	ফটো উপলব্ধ	ফটো উপলব্ধ
316	ILJ3133295	317	DLR2300192	318	ILJ2338242	
নাম : পূজা দে পিতার নাম: শিখর দে বাড়ির নং : 45/এইচ/4 বয়স : 28 লিঙ্গ : মহিলা	ফটো উপলব্ধ	নাম : রীথু গোস্বামী স্বামীর নাম: বনু গোস্বামী বাড়ির নং : 45/H/4 বয়স : 53 লিঙ্গ : মহিলা	ফটো উপলব্ধ	নাম : বিশ্বজীৎ গোস্বামী পিতার নাম: সুধীর গোস্বামী বাড়ির নং : 45/H/4 বয়স : 52 লিঙ্গ : পুরুষ	ফটো উপলব্ধ	ফটো উপলব্ধ
319	ILJ3216660	320	ILJ2338234	321	WZ11592443	
নাম : বনু গোস্বামী পিতার নাম: সুধীর গোস্বামী বাড়ির নং : 45/H/4 বয়স : 48 লিঙ্গ : পুরুষ	ফটো উপলব্ধ	নাম : মধুমিতা গোস্বামী স্বামীর নাম: বিশ্বজীৎ গোস্বামী বাড়ির নং : 45/H/4 বয়স : 36 লিঙ্গ : মহিলা	ফটো উপলব্ধ	নাম : দোলন জানা দাস স্বামীর নাম: অমিত দাস বাড়ির নং : 45/এইচ/4 বয়স : 38 লিঙ্গ : মহিলা	ফটো উপলব্ধ	ফটো উপলব্ধ
322	WB/22/155/174543	323	ILJ2818128	324	ILJ2958304	
নাম : দুলাল কর পিতার নাম: রাজেন্দ্র নাথ কর বাড়ির নং : 45/H/4 বয়স : 85 লিঙ্গ : পুরুষ	ফটো উপলব্ধ	নাম : পাপিয়া কর পিতার নাম: বনু কর বাড়ির নং : 45/H/4 বয়স : 28 লিঙ্গ : মহিলা	ফটো উপলব্ধ	নাম : পলি কর স্বামীর নাম: জয়ন্ত কর বাড়ির নং : 45/এইচ/4 বয়স : 27 লিঙ্গ : মহিলা	ফটো উপলব্ধ	ফটো উপলব্ধ
325	ILJ2977056	326	WB/22/155/174197	327	DLR2365153	
নাম : কার্তিক কর পিতার নাম: বাবুলাল কর বাড়ির নং : 45/এইচ/4 বয়স : 25 লিঙ্গ : পুরুষ	ফটো উপলব্ধ	নাম : আভারানী কর্মকার স্বামীর নাম: জীবন কর্মকার বাড়ির নং : 45/H/4 বয়স : 56 লিঙ্গ : মহিলা	ফটো উপলব্ধ	নাম : ডলি কর্মকার স্বামীর নাম: চিত্তরঞ্জন কর্মকার বাড়ির নং : 45/এইচ/4 বয়স : 38 লিঙ্গ : মহিলা	ফটো উপলব্ধ	ফটো উপলব্ধ
328	ILJ2826824	329	ILJ2338226	330	ILJ2451144	
নাম : সীমা কর্মকার স্বামীর নাম: গৌরঙ্গ কর্মকার বাড়ির নং : 45/H/4 বয়স : 37 লিঙ্গ : মহিলা	ফটো উপলব্ধ	নাম : মৌমিতা কর্মকার স্বামীর নাম: নিরঞ্জন কর্মকার বাড়ির নং : 45/H/4 বয়স : 33 লিঙ্গ : মহিলা	ফটো উপলব্ধ	নাম : টুম্পা কর্মকার স্বামীর নাম: রাজা কর্মকার বাড়ির নং : 45/H/4 বয়স : 32 লিঙ্গ : মহিলা	ফটো উপলব্ধ	ফটো উপলব্ধ

331	ILJ3028297	নাম : সুস্মিতা কর্মকার স্বামীর নাম : সোমনাথ কর্মকার বাড়ির নং : 45/এইচ/4 বয়স : 32 লিঙ্গ : মহিলা	ফটো উপলব্ধ	332	ILJ2338267	নাম : সুমন কর্মকার পিতার নাম : রতন কর্মকার বাড়ির নং : 45/H/4 বয়স : 30 লিঙ্গ : পুরুষ	ফটো উপলব্ধ	333	ILJ2947885	নাম : গোপাল কর্মকার পিতার নাম : গোবিন্দ কর্মকার বাড়ির নং : 45/এইচ/4 বয়স : 25 লিঙ্গ : পুরুষ	ফটো উপলব্ধ
334	ILJ3083607	নাম : সুজয় কর্মকার পিতার নাম : চিত্তরঞ্জন কর্মকার বাড়ির নং : 45/এইচ/4 বয়স : 22 লিঙ্গ : পুরুষ	ফটো উপলব্ধ	335	ILJ3133535	নাম : রাহুল কর্মকার পিতার নাম : গোবিন্দ কর্মকার বাড়ির নং : 45/এইচ/4 বয়স : 22 লিঙ্গ : পুরুষ	ফটো উপলব্ধ	336	YUP1952720	নাম : রুমা গোস্বামী স্বামীর নাম : শশু গোস্বামী বাড়ির নং : 45/এইচ/4 বয়স : 33 লিঙ্গ : মহিলা	ফটো উপলব্ধ
337	DLR2539948	নাম : অরিন্দম ভট্টাচার্য্য পিতার নাম : তপস ভট্টাচার্য্য বাড়ির নং : 46/2/3 বয়স : 39 লিঙ্গ : পুরুষ	ফটো উপলব্ধ	338	ILJ3149309	নাম : তপস ভট্টাচার্য্য পিতার নাম : কলিপদ ভট্টাচার্য্য বাড়ির নং : 46/2/3 বয়স : 70 লিঙ্গ : পুরুষ	ফটো উপলব্ধ	339	WB/22/155/174481	নাম : ছন্দ ভট্টাচার্য্য স্বামীর নাম : তপস ভট্টাচার্য্য বাড়ির নং : 46/2/3 বয়স : 59 লিঙ্গ : মহিলা	ফটো উপলব্ধ
340	WB/22/155/174382	নাম : দিপক ডাস পিতার নাম : বিহারীলাল ডাস বাড়ির নং : 46/2/3 বয়স : 69 লিঙ্গ : পুরুষ	ফটো উপলব্ধ	# 341	ILJ3055076	নাম : তপন কুমার দাস পিতার নাম : বিহারীলাল ডাস বাড়ির নং : 46/2/3 বয়স : 65 লিঙ্গ : পুরুষ	ফটো উপলব্ধ	342	WB/22/155/174554	নাম : ডলি ডাস পিতার নাম : দিপক ডাস বাড়ির নং : 46/2/3 বয়স : 61 লিঙ্গ : মহিলা	ফটো উপলব্ধ
343	WB/22/155/174552	নাম : শিপ্রা ডাস স্বামীর নাম : তপন ডাস বাড়ির নং : 46/2/3 বয়স : 56 লিঙ্গ : মহিলা	ফটো উপলব্ধ	344	WB/22/155/174551	নাম : মিঞা ডাস স্বামীর নাম : শূপন ডাস বাড়ির নং : 46/2/3 বয়স : 50 লিঙ্গ : মহিলা	ফটো উপলব্ধ	345	DLR2365245	নাম : দীপ্যোদ ডাস পিতার নাম : দিপক ডাস বাড়ির নং : 46/2/3 বয়স : 42 লিঙ্গ : পুরুষ	ফটো উপলব্ধ
346	DLR1500990	নাম : স্বপন কুমার দাস পিতার নাম : বিহারী লাল দাস বাড়ির নং : 46B বয়স : 55 লিঙ্গ : পুরুষ	ফটো উপলব্ধ	347	DLR2760080	নাম : শুভেন্দু দাস পিতার নাম : তপন দাস বাড়ির নং : 46বি বয়স : 37 লিঙ্গ : পুরুষ	ফটো উপলব্ধ	348	WKJ1516871	নাম : সঙ্গীতা দাস পিতার নাম : হরি মোহন চিমে বাড়ির নং : 46বি বয়স : 36 লিঙ্গ : মহিলা	ফটো উপলব্ধ
349	DLR0120287	নাম : সুনীল দে পিতার নাম : জীবন দে বাড়ির নং : 46B বয়স : 63 লিঙ্গ : পুরুষ	ফটো উপলব্ধ	350	ILJ1787514	নাম : দিপালী দে স্বামীর নাম : সুনীল দে বাড়ির নং : 46B বয়স : 63 লিঙ্গ : মহিলা	ফটো উপলব্ধ	351	DLR2288900	নাম : লতা দে পিতার নাম : সুনীল দে বাড়ির নং : 46B বয়স : 39 লিঙ্গ : মহিলা	ফটো উপলব্ধ
352	ILJ2173417	নাম : সুদীপ দে পিতার নাম : সুনীল দে বাড়ির নং : 46B বয়স : 32 লিঙ্গ : পুরুষ	ফটো উপলব্ধ	353	WB/22/155/225475	নাম : শম্ভুনাথ ঘোষ পিতার নাম : চুণিলাল ঘোষ বাড়ির নং : 46B বয়স : 88 লিঙ্গ : পুরুষ	ফটো উপলব্ধ	354	WB/22/155/225644	নাম : জয়া ঘোষ স্বামীর নাম : শম্ভু নাথ ঘোষ বাড়ির নং : 46B বয়স : 68 লিঙ্গ : মহিলা	ফটো উপলব্ধ
355	ILJ2682706	নাম : সাধন কুমার রাউত পিতার নাম : জগদীশ চন্দ্র রাউত বাড়ির নং : 46B বয়স : 75 লিঙ্গ : পুরুষ	ফটো উপলব্ধ	356	ILJ3113370	নাম : চন্দনা রাউত স্বামীর নাম : সাধন রাউত বাড়ির নং : 46বি বয়স : 57 লিঙ্গ : মহিলা	ফটো উপলব্ধ	357	WB/22/155/078689	নাম : ডলি রায় পিতার নাম : সুবল রায় বাড়ির নং : 46B বয়স : 64 লিঙ্গ : মহিলা	ফটো উপলব্ধ
358	WB/22/155/078195	নাম : জয়ন্ত রায় পিতার নাম : সুবল রায় বাড়ির নং : 46B বয়স : 54 লিঙ্গ : পুরুষ	ফটো উপলব্ধ	359	ILJ2945897	নাম : সুস্মিতা দে স্বামীর নাম : সুদীপ দে বাড়ির নং : 46/বি বয়স : 27 লিঙ্গ : মহিলা	ফটো উপলব্ধ	360	WB/22/155/078690	নাম : লক্ষী রায় পিতার নাম : সুবল রায় বাড়ির নং : 46/B বয়স : 72 লিঙ্গ : মহিলা	ফটো উপলব্ধ

361	ZSG1627215	নাম : দ্বিতীয়া সাহা ভট্টাচার্য্য পিতার নাম: সুকুমার সাহা বাড়ির নং : 46/বী বয়স : 33 লিঙ্গ : মহিলা	ফটো উপলব্ধ	362	ILJ2955250	নাম : মিরার রই স্বামীর নাম: নিরঞ্জন রই বাড়ির নং : 46C বয়স : 71 লিঙ্গ : মহিলা	ফটো উপলব্ধ	363	WB/22/155/174308	নাম : শংকরি রই স্বামীর নাম: রংজিত রই বাড়ির নং : 46H/4 বয়স : 66 লিঙ্গ : মহিলা	ফটো উপলব্ধ
364	ILJ2451136	নাম : নিবেদিতা চৌধুরী স্বামীর নাম: তপন কুমার চৌধুরী বাড়ির নং : 47A বয়স : 55 লিঙ্গ : মহিলা	ফটো উপলব্ধ	365	WB/22/155/174239	নাম : সুবাস মিত্র পিতার নাম: রঞ্জিত মিত্র বাড়ির নং : 47A বয়স : 66 লিঙ্গ : পুরুষ	ফটো উপলব্ধ	366	DLR2365252	নাম : নমিতা মিত্র স্বামীর নাম: তাপশ মিত্র বাড়ির নং : 47A বয়স : 57 লিঙ্গ : মহিলা	ফটো উপলব্ধ
367	ILJ3097839	নাম : বাবলা মিত্র পিতার নাম: রংজিত মিত্র বাড়ির নং : 47A বয়স : 56 লিঙ্গ : পুরুষ	ফটো উপলব্ধ	368	ILJ2682599	নাম : অর্পন মিত্র পিতার নাম: তাপস মিত্র বাড়ির নং : 47A বয়স : 37 লিঙ্গ : পুরুষ	ফটো উপলব্ধ	369	WB/22/155/174446	নাম : সংজয় রই পিতার নাম: সৎসীদনন্দা রই বাড়ির নং : 47A বয়স : 61 লিঙ্গ : পুরুষ	ফটো উপলব্ধ
370	WB/22/155/012355	নাম : গিতা রই স্বামীর নাম: সংজয় রই বাড়ির নং : 47A বয়স : 50 লিঙ্গ : মহিলা	ফটো উপলব্ধ	371	ILJ1540079	নাম : রানা দাস পিতার নাম: কাম্বল দাস বাড়ির নং : 48 বয়স : 38 লিঙ্গ : পুরুষ	ফটো উপলব্ধ	372	WB/22/155/174540	নাম : চন্দন ডাস পিতার নাম: হরিপদ ডাস বাড়ির নং : 48 বয়স : 66 লিঙ্গ : পুরুষ	ফটো উপলব্ধ
373	WB/22/155/174520	নাম : শুভাষ ডাস পিতার নাম: দেবেন ডাস বাড়ির নং : 48 বয়স : 66 লিঙ্গ : পুরুষ	ফটো উপলব্ধ	374	WB/22/155/174562	নাম : বাচ্চু রঞ্জন দাস পিতার নাম: ধীরেন্দ্র নাথ দাস বাড়ির নং : 48 বয়স : 62 লিঙ্গ : পুরুষ	ফটো উপলব্ধ	375	ILJ3044054	নাম : নমিতা দাস স্বামীর নাম: খকন দাস বাড়ির নং : 48 বয়স : 61 লিঙ্গ : মহিলা	ফটো উপলব্ধ
376	WB/22/155/174313	নাম : মিরার ডাস স্বামীর নাম: মাখন ডাস বাড়ির নং : 48 বয়স : 61 লিঙ্গ : মহিলা	ফটো উপলব্ধ	377	ILJ3112471	নাম : আশীষ কুমার দাস পিতার নাম: দেবেন্দ্রনাথ দাস বাড়ির নং : 48 বয়স : 60 লিঙ্গ : পুরুষ	ফটো উপলব্ধ	378	WB/22/155/174768	নাম : দিলীপ ডাস পিতার নাম: প . ডাস বাড়ির নং : 48 বয়স : 58 লিঙ্গ : পুরুষ	ফটো উপলব্ধ
379	WB/22/155/174528	নাম : কচন ডাস পিতার নাম: হরিপদ ডাস বাড়ির নং : 48 বয়স : 58 লিঙ্গ : পুরুষ	ফটো উপলব্ধ	380	WB/22/155/174182	নাম : মনু চন্দ্র দাস পিতার নাম: দেবেন্দ্র নাথ দাস বাড়ির নং : 48 বয়স : 57 লিঙ্গ : পুরুষ	ফটো উপলব্ধ	381	WB/22/155/174483	নাম : পলটু ডাস পিতার নাম: হরিপদ ডাস বাড়ির নং : 48 বয়স : 56 লিঙ্গ : পুরুষ	ফটো উপলব্ধ
382	WB/22/155/174563	নাম : কাকলি ডাস স্বামীর নাম: বচু ডাস বাড়ির নং : 48 বয়স : 56 লিঙ্গ : মহিলা	ফটো উপলব্ধ	383	ILJ1503572	নাম : সবিতা দাস স্বামীর নাম: কমল দাস বাড়ির নং : 48 বয়স : 54 লিঙ্গ : মহিলা	ফটো উপলব্ধ	384	ILJ3046034	নাম : চিনু দাস স্বামীর নাম: আশীষ কুমার দাস বাড়ির নং : 48 বয়স : 54 লিঙ্গ : মহিলা	ফটো উপলব্ধ
385	WB/22/155/174164	নাম : খুকু ডাস পিতার নাম: সতিশ ডাস বাড়ির নং : 48 বয়স : 53 লিঙ্গ : মহিলা	ফটো উপলব্ধ	386	WB/22/155/174234	নাম : চবি ডাস স্বামীর নাম: তপন ডাস বাড়ির নং : 48 বয়স : 53 লিঙ্গ : মহিলা	ফটো উপলব্ধ	387	ILJ2338317	নাম : শিবানী দাস স্বামীর নাম: কাম্বল দাস বাড়ির নং : 48 বয়স : 52 লিঙ্গ : মহিলা	ফটো উপলব্ধ
388	ILJ2451128	নাম : রীনা দাস স্বামীর নাম: পলটু দাস বাড়ির নং : 48 বয়স : 51 লিঙ্গ : মহিলা	ফটো উপলব্ধ	389	ILJ2858421	নাম : পূর্ণিমা দাস মায়ের নাম: পারুলবালা দাস বাড়ির নং : 48 বয়স : 51 লিঙ্গ : মহিলা	ফটো উপলব্ধ	390	WB/22/155/174728	নাম : সংজয় ডাস পিতার নাম: শান্তিরঞ্জন ডাস বাড়ির নং : 48 বয়স : 50 লিঙ্গ : পুরুষ	ফটো উপলব্ধ

391	WB/22/155/174258	নাম : গোরাক্ষ ডাস পিতার নাম: খকন ডাস বাড়ির নং : 48 বয়স : 50 লিঙ্গ : পুরুষ	ফটো উপলব্ধ	392	WB/22/155/174604	নাম : খকন ডাস পিতার নাম: হরিপদ ডাস বাড়ির নং : 48 বয়স : 50 লিঙ্গ : পুরুষ	ফটো উপলব্ধ	393	ILJ1503580	নাম : শ্যামলী দাস পিতার নাম: নির্মল দাস বাড়ির নং : 48 বয়স : 48 লিঙ্গ : মহিলা	ফটো উপলব্ধ
394	ILJ2571271	নাম : বর্না দাস পিতার নাম: খোকন দাস বাড়ির নং : 48 বয়স : 47 লিঙ্গ : মহিলা	ফটো উপলব্ধ	395	ILJ1644681	নাম : বুনা দাস স্বামীর নাম: গৌরাক্ষ ডাস বাড়ির নং : 48 বয়স : 45 লিঙ্গ : মহিলা	ফটো উপলব্ধ	396	ILJ2338291	নাম : কার্তিক দাস পিতার নাম: নির্মল দাস বাড়ির নং : 48 বয়স : 43 লিঙ্গ : পুরুষ	ফটো উপলব্ধ
397	DLR2365328	নাম : গোবিন্দ ডাস পিতার নাম: রতন ডাস বাড়ির নং : 48 বয়স : 42 লিঙ্গ : পুরুষ	ফটো উপলব্ধ	398	DLR2365294	নাম : কৌশিক ডাস পিতার নাম: মোখন ডাস বাড়ির নং : 48 বয়স : 42 লিঙ্গ : পুরুষ	ফটো উপলব্ধ	399	ILJ2338309	নাম : রজনী দাস স্বামীর নাম: কার্তিক দাস বাড়ির নং : 48 বয়স : 42 লিঙ্গ : মহিলা	ফটো উপলব্ধ
400	DLR2539963	নাম : সৌরভ ডাস পিতার নাম: বচু রঞ্জন ডাস বাড়ির নং : 48 বয়স : 38 লিঙ্গ : পুরুষ	ফটো উপলব্ধ	401	DLR2539971	নাম : অভিজিৎ দাস পিতার নাম: আশীষ কুমার দাস বাড়ির নং : 48 বয়স : 38 লিঙ্গ : পুরুষ	ফটো উপলব্ধ	402	ILJ1644707	নাম : শোভা দাস স্বামীর নাম: মনু চন্দ্র দাস বাড়ির নং : 48 বয়স : 37 লিঙ্গ : মহিলা	ফটো উপলব্ধ
403	ILJ2571263	নাম : মৌমিতা দাস স্বামীর নাম: কৌশিক দাস বাড়ির নং : 48 বয়স : 37 লিঙ্গ : মহিলা	ফটো উপলব্ধ	404	DLR2760098	নাম : জয়ন্ত দাস পিতার নাম: চন্ডন ডাস বাড়ির নং : 48 বয়স : 36 লিঙ্গ : পুরুষ	ফটো উপলব্ধ	405	YUP1517416	নাম : সোমা দাস স্বামীর নাম: সৌরভ ডাস বাড়ির নং : 48 বয়স : 36 লিঙ্গ : মহিলা	ফটো উপলব্ধ
406	ILJ3217130	নাম : রিয়া দাস স্বামীর নাম: রাণা দাস বাড়ির নং : 48 বয়স : 25 লিঙ্গ : মহিলা	ফটো উপলব্ধ	407	ILJ2682540	নাম : মানিক দাস পিতার নাম: কমল দাস বাড়ির নং : 48 বয়স : 28 লিঙ্গ : পুরুষ	ফটো উপলব্ধ	408	ILJ2822989	নাম : নবিকুতা দাস পিতার নাম: কার্তিক দাস বাড়ির নং : 48 বয়স : 26 লিঙ্গ : মহিলা	ফটো উপলব্ধ
409	ILJ1644699	নাম : রুপা দত্ত স্বামীর নাম: পিন্টু দত্ত বাড়ির নং : 48 বয়স : 53 লিঙ্গ : মহিলা	ফটো উপলব্ধ	410	DLR0374819	নাম : পিন্টু দত্ত পিতার নাম: নরেন্দ্র নাথ দত্ত বাড়ির নং : 48 বয়স : 48 লিঙ্গ : পুরুষ	ফটো উপলব্ধ	411	DLR0374793	নাম : কল্যানী দত্ত স্বামীর নাম: জ্যোতিরঞ্জন দত্ত বাড়ির নং : 48 বয়স : 48 লিঙ্গ : মহিলা	ফটো উপলব্ধ
412	WB/22/155/174755	নাম : মলই বিশ্বাস পিতার নাম: উপেন্দ্রনাথ বিশ্বাস বাড়ির নং : 49A বয়স : 64 লিঙ্গ : পুরুষ	ফটো উপলব্ধ	413	WB/22/155/174760	নাম : ঝড়না বিশ্বাস স্বামীর নাম: মলই বিশ্বাস বাড়ির নং : 49A বয়স : 61 লিঙ্গ : মহিলা	ফটো উপলব্ধ	414	ILJ1503598	নাম : শ্রাবস্বী বিশ্বাস পিতার নাম: মলয় বিশ্বাস বাড়ির নং : 49A বয়স : 36 লিঙ্গ : মহিলা	ফটো উপলব্ধ
415	ILJ1999028	নাম : বৈশালী বিশ্বাস পিতার নাম: মলয় বিশ্বাস বাড়ির নং : 49A বয়স : 32 লিঙ্গ : মহিলা	ফটো উপলব্ধ	416	WB/22/155/174082	নাম : রাণুবালী ডাস স্বামীর নাম: কল্যাণ দাস বাড়ির নং : 50A বয়স : 66 লিঙ্গ : মহিলা	ফটো উপলব্ধ	417	WB/22/155/174445	নাম : মমতা ডাস স্বামীর নাম: শুখরঞ্জন ডাস বাড়ির নং : 50A বয়স : 53 লিঙ্গ : মহিলা	ফটো উপলব্ধ
418	WB/22/155/174026	নাম : দেবব্রত ডাস পিতার নাম: কল্যাণ দাস বাড়ির নং : 50A বয়স : 51 লিঙ্গ : পুরুষ	ফটো উপলব্ধ	419	ILJ1644715	নাম : তাপসী দাস স্বামীর নাম: সুরভ দাস বাড়ির নং : 50A বয়স : 39 লিঙ্গ : মহিলা	ফটো উপলব্ধ	420	WB/22/155/174677	নাম : ভলা দত্ত পিতার নাম: শৈলেন দত্ত বাড়ির নং : 50B বয়স : 52 লিঙ্গ : পুরুষ	ফটো উপলব্ধ

421	ILJ3060811	ফটো উপলব্ধ	422	DLR2109940	ফটো উপলব্ধ	423	ILJ2682565	ফটো উপলব্ধ
নাম : শুজিত দত্ত পিতার নাম: শৈলেন দত্ত বাড়ির নং : 50B বয়স : 50 লিঙ্গ : পুরুষ			নাম : শুরা দত্ত স্বামীর নাম: ভলা নথ দত্ত বাড়ির নং : 50B বয়স : 48 লিঙ্গ : মহিলা			নাম : সোমনাথ দত্ত পিতার নাম: ভোলানাথ দত্ত বাড়ির নং : 50/B বয়স : 29 লিঙ্গ : পুরুষ		
424	ILJ2858447	ফটো উপলব্ধ	425	DLR2636223	ফটো উপলব্ধ	426	ILJ2950061	ফটো উপলব্ধ
নাম : শায়ন দত্ত পিতার নাম: ভোলা দত্ত বাড়ির নং : 50/বী বয়স : 26 লিঙ্গ : পুরুষ			নাম : মিহির ডেয় পিতার নাম: সন্তোষ ডেয় বাড়ির নং : 50C বয়স : 80 লিঙ্গ : পুরুষ			নাম : চন্দন দে পিতার নাম: গোপাল চন্দ্র দে বাড়ির নং : 50সি বয়স : 51 লিঙ্গ : পুরুষ		
427	GGC2298065	ফটো উপলব্ধ	428	DLR2636231	ফটো উপলব্ধ	429	WB/22/155/174571	ফটো উপলব্ধ
নাম : অর্পিতা দে স্বামীর নাম: চন্দন দে বাড়ির নং : 50C বয়স : 49 লিঙ্গ : মহিলা			নাম : শমভু দত্ত পিতার নাম: নিতাই দত্ত বাড়ির নং : 50C বয়স : 66 লিঙ্গ : পুরুষ			নাম : সবিতা দত্ত পিতার নাম: নিতাই দত্ত বাড়ির নং : 50C বয়স : 61 লিঙ্গ : মহিলা		
430	ILJ2929370	ফটো উপলব্ধ	431	ILJ2929495	ফটো উপলব্ধ	432	ILJ2955375	ফটো উপলব্ধ
নাম : প্রবীর দত্ত পিতার নাম: নিতাই দত্ত বাড়ির নং : 50C বয়স : 59 লিঙ্গ : পুরুষ			নাম : সমীর দত্ত পিতার নাম: নিতাই দত্ত বাড়ির নং : 50C বয়স : 54 লিঙ্গ : পুরুষ			নাম : কাকলি দত্ত স্বামীর নাম: শমভু দত্ত বাড়ির নং : 50C বয়স : 52 লিঙ্গ : মহিলা		
433	ILJ1999044	ফটো উপলব্ধ	434	WB/22/155/174106	ফটো উপলব্ধ	435	WB/22/155/174111	ফটো উপলব্ধ
নাম : শৌভিক দত্ত পিতার নাম: শমভু নাথ দত্ত বাড়ির নং : 50/C বয়স : 32 লিঙ্গ : পুরুষ			নাম : কচন ডেয় পিতার নাম: কঞ্চ ভূষণ ডেয় বাড়ির নং : 50D বয়স : 75 লিঙ্গ : পুরুষ			নাম : মানসী ডেয় স্বামীর নাম: কচন ডেয় বাড়ির নং : 50D বয়স : 66 লিঙ্গ : মহিলা		
436	DLR2539989	ফটো উপলব্ধ	437	WB/22/155/078339	ফটো উপলব্ধ	438	DLR2303022	ফটো উপলব্ধ
নাম : জয়দিপ ডেয় পিতার নাম: কচন ডেয় বাড়ির নং : 50ডী বয়স : 41 লিঙ্গ : পুরুষ			নাম : অঞ্জনা দাস স্বামীর নাম: অমল্য কুমার দাস বাড়ির নং : 50E বয়স : 64 লিঙ্গ : মহিলা			নাম : বিশ্বজিৎ দাস পিতার নাম: অমল্য কুমার দাস বাড়ির নং : 50E বয়স : 49 লিঙ্গ : পুরুষ		
439	DLR2303030	ফটো উপলব্ধ	440	ILJ1788355	ফটো উপলব্ধ	441	ILJ0443143	ফটো উপলব্ধ
নাম : সোমা দাস স্বামীর নাম: বিশ্বজিৎ দাস বাড়ির নং : 50E বয়স : 46 লিঙ্গ : মহিলা			নাম : সুভজিৎ দাস পিতার নাম: অমল্য কুমার দাস বাড়ির নং : 50E বয়স : 37 লিঙ্গ : পুরুষ			নাম : শান্তি দেবী স্বামীর নাম: শিব শঙ্কর প্রসাদ বাড়ির নং : 50E বয়স : 59 লিঙ্গ : মহিলা		
442	WB/22/155/174667	ফটো উপলব্ধ	443	WB/22/155/174666	ফটো উপলব্ধ	444	DLR2540003	ফটো উপলব্ধ
নাম : পরবশ গোস্ব পিতার নাম: পরেশ গোস্ব বাড়ির নং : 50E বয়স : 61 লিঙ্গ : পুরুষ			নাম : বাইসখি গোস্ব স্বামীর নাম: প্রভাস গোস্ব বাড়ির নং : 50E বয়স : 53 লিঙ্গ : মহিলা			নাম : শিবনী গোস্ব স্বামীর নাম: পতাপ গোস্ব বাড়ির নং : 50E বয়স : 46 লিঙ্গ : মহিলা		
445	DLR2539997	ফটো উপলব্ধ	446	ILJ2993798	ফটো উপলব্ধ	447	ILJ2451094	ফটো উপলব্ধ
নাম : অভি ঘোষ পিতার নাম: প্রভাস ঘোষ বাড়ির নং : 50E বয়স : 39 লিঙ্গ : পুরুষ			নাম : অনুরাগ ঘোষ পিতার নাম: প্রতাপ ঘোষ বাড়ির নং : 50ই বয়স : 25 লিঙ্গ : পুরুষ			নাম : সৌমেন মহেশ পিতার নাম: অমর মহেশ বাড়ির নং : 50E বয়স : 41 লিঙ্গ : পুরুষ		
448	ILJ2173425	ফটো উপলব্ধ	449	ILJ2173433	ফটো উপলব্ধ	450	ILJ2982403	ফটো উপলব্ধ
নাম : বাসিত প্রসাদ পিতার নাম: শিব শঙ্কর প্রসাদ বাড়ির নং : 50E বয়স : 33 লিঙ্গ : পুরুষ			নাম : বিশ্বামিত্র প্রসাদ পিতার নাম: শিব শঙ্কর প্রসাদ বাড়ির নং : 50E বয়স : 31 লিঙ্গ : পুরুষ			নাম : সৌভীক দাঁ মায়ের নাম: প্রতিমা দাঁ বাড়ির নং : 50/ই বয়স : 24 লিঙ্গ : পুরুষ		

451	DLR2636298	নাম : অশোক কুমার জয়শওয়াল পিতার নাম: বৃধু রাম জয়শওয়াল বাড়ির নং : 51 বয়স : 71 লিঙ্গ : পুরুষ	ফটো উপলব্ধ	452	WB/22/155/174602	নাম : কৃষ্ণাদেবী জয়শওয়াল স্বামীর নাম: অশোক কুমার জয়শওয়াল বাড়ির নং : 51 বয়স : 69 লিঙ্গ : মহিলা	ফটো উপলব্ধ	453	DLR2636272	নাম : কঞ্চ মুরারী জয়শওয়াল পিতার নাম: রম্প্রত জয়শওয়াল বাড়ির নং : 51 বয়স : 66 লিঙ্গ : পুরুষ	ফটো উপলব্ধ
454	WB/22/155/174089	নাম : অর্জুন জয়শওয়াল পিতার নাম: রম্প্রত জয়শওয়াল বাড়ির নং : 51 বয়স : 61 লিঙ্গ : পুরুষ	ফটো উপলব্ধ	455	WB/22/155/174113	নাম : প্রমীলা জয়শওয়াল স্বামীর নাম: কঞ্চ জয়শওয়াল বাড়ির নং : 51 বয়স : 61 লিঙ্গ : মহিলা	ফটো উপলব্ধ	456	WB/22/155/174112	নাম : বিজয়লক্ষী জয়শওয়াল স্বামীর নাম: অর্জুন জয়শওয়াল বাড়ির নং : 51 বয়স : 59 লিঙ্গ : মহিলা	ফটো উপলব্ধ
457	DLR2637478	নাম : সুর্য দেবী জয়শওয়াল স্বামীর নাম: রাজেন্দ্র প্রসাদ জয়শওয়াল বাড়ির নং : 51 বয়স : 53 লিঙ্গ : মহিলা	ফটো উপলব্ধ	458	WB/22/155/174342	নাম : পওন কুমার জয়শওয়াল পিতার নাম: লহমন রাম জয়শওয়াল বাড়ির নং : 51 বয়স : 50 লিঙ্গ : পুরুষ	ফটো উপলব্ধ	459	ILJ1644723	নাম : শ্বেতা জয়সওয়াল মায়ের নাম: প্রমীলা দেবী জয়সওয়াল বাড়ির নং : 51 বয়স : 38 লিঙ্গ : মহিলা	ফটো উপলব্ধ
460	ILJ0443192	নাম : অনু কুমারী জয়সওয়াল পিতার নাম: অর্জুন জয়সওয়াল বাড়ির নং : 51 বয়স : 37 লিঙ্গ : মহিলা	ফটো উপলব্ধ	461	ILJ1644731	নাম : রাহুল জয়সওয়াল পিতার নাম: অর্জুন কুমার জয়সওয়াল বাড়ির নং : 51 বয়স : 35 লিঙ্গ : পুরুষ	ফটো উপলব্ধ	462	ILJ2338341	নাম : প্রিয়াঙ্কা জয়সওয়াল পিতার নাম: কঞ্চ মুরারী জয়সওয়াল বাড়ির নং : 51 বয়স : 33 লিঙ্গ : মহিলা	ফটো উপলব্ধ
463	ILJ2338333	নাম : অভিষেক জয়সওয়াল মায়ের নাম: সুর্য দেবী জয়সওয়াল বাড়ির নং : 51 বয়স : 31 লিঙ্গ : পুরুষ	ফটো উপলব্ধ	464	ILJ1787597	নাম : দীপ সরকার পিতার নাম: অসিত সরকার বাড়ির নং : 51/1 বয়স : 36 লিঙ্গ : পুরুষ	ফটো উপলব্ধ	465	DLR2540029	নাম : সংদিয়া বোস স্বামীর নাম: লেট কলো মোহন বোস বাড়ির নং : 51/1 বয়স : 76 লিঙ্গ : মহিলা	ফটো উপলব্ধ
466	DLR2540011	নাম : রাজিব বোস পিতার নাম: লেট কলো মোহন বোস বাড়ির নং : 51/1 বয়স : 54 লিঙ্গ : পুরুষ	ফটো উপলব্ধ	467	DLR2540037	নাম : মিটু বোস স্বামীর নাম: রাজিব বোস বাড়ির নং : 51/1 বয়স : 48 লিঙ্গ : মহিলা	ফটো উপলব্ধ	468	ILJ3083656	নাম : রাই বোস পিতার নাম: রাজিব বোস বাড়ির নং : 51/1 বয়স : 23 লিঙ্গ : মহিলা	ফটো উপলব্ধ
469	ILJ1787613	নাম : তপন চক্রবর্তী পিতার নাম: রবীন্দ্র নাথ চক্রবর্তী বাড়ির নং : 51/1 বয়স : 55 লিঙ্গ : পুরুষ	ফটো উপলব্ধ	470	ILJ1787621	নাম : সিমা চক্রবর্তী স্বামীর নাম: তপন চক্রবর্তী বাড়ির নং : 51/1 বয়স : 49 লিঙ্গ : মহিলা	ফটো উপলব্ধ	471	ILJ2945913	নাম : সুদর্শনা চক্রবর্তী পিতার নাম: তপন চক্রবর্তী বাড়ির নং : 51/1 বয়স : 25 লিঙ্গ : মহিলা	ফটো উপলব্ধ
472	WB/26/177/255076	নাম : গৌরাজ চন্দ্র দাস পিতার নাম: গোপাল চন্দ্র দাস বাড়ির নং : 51/1 বয়স : 72 লিঙ্গ : পুরুষ	ফটো উপলব্ধ	473	ILJ1787571	নাম : বন্যা দাস স্বামীর নাম: গৌরাজ চন্দ্র দাস বাড়ির নং : 51/1 বয়স : 70 লিঙ্গ : মহিলা	ফটো উপলব্ধ	474	ILJ1644756	নাম : রূপা দাস পিতার নাম: গৌরাজ চন্দ্র দাস বাড়ির নং : 51/1 বয়স : 37 লিঙ্গ : মহিলা	ফটো উপলব্ধ
475	ILJ1644749	নাম : পাপিয়া দাস পিতার নাম: গৌরাজ চন্দ্র দাস বাড়ির নং : 51/1 বয়স : 35 লিঙ্গ : মহিলা	ফটো উপলব্ধ	476	ILJ2571180	নাম : সুব্রত ঘোষ পিতার নাম: দিলীপ কুমার ঘোষ বাড়ির নং : 51/1 বয়স : 58 লিঙ্গ : পুরুষ	ফটো উপলব্ধ	477	ILJ2571289	নাম : অনুরাধা ঘোষ স্বামীর নাম: সুব্রত ঘোষ বাড়ির নং : 51/1 বয়স : 53 লিঙ্গ : মহিলা	ফটো উপলব্ধ
478	ILJ2873404	নাম : রৌনক ঘোষ পিতার নাম: সুব্রত ঘোষ বাড়ির নং : 51/1 বয়স : 26 লিঙ্গ : পুরুষ	ফটো উপলব্ধ	479	KTF1208156	নাম : স্বপন মালাকার পিতার নাম: হিরালাল মালাকার বাড়ির নং : 51/1 বয়স : 55 লিঙ্গ : পুরুষ	ফটো উপলব্ধ	480	KTF4579868	নাম : শিল্পী মালাকার স্বামীর নাম: স্বপন মালাকার বাড়ির নং : 51/1 বয়স : 45 লিঙ্গ : মহিলা	ফটো উপলব্ধ

481	ILJ3052198	482	ILJ2682763	483	ILJ2682755
নাম : সোহম মালাকার পিতার নাম: স্বপন মালাকার বাড়ির নং : 51/1 বয়স : 23 লিঙ্গ : পুরুষ	ফটো উপলব্ধ	নাম : কালিপদ সাঁতরা পিতার নাম: শশাঙ্ক সাঁতরা বাড়ির নং : 51/1 বয়স : 56 লিঙ্গ : পুরুষ	ফটো উপলব্ধ	নাম : সিমা সাঁতরা পিতার নাম: যুগল মহিষ বাড়ির নং : 51/1 বয়স : 42 লিঙ্গ : মহিলা	ফটো উপলব্ধ
484	ILJ3133444	485	DLR1504984	486	ILJ3035243
নাম : অঙ্কিত সাঁতরা পিতার নাম: কালিপদ সাঁতরা বাড়ির নং : 51/1 বয়স : 21 লিঙ্গ : পুরুষ	ফটো উপলব্ধ	নাম : নলিনী রঞ্জন কসরকার পিতার নাম: মণিলাল কসরকার বাড়ির নং : 51/1 বয়স : 70 লিঙ্গ : পুরুষ	ফটো উপলব্ধ	নাম : নিরঞ্জন সরকার পিতার নাম: মণিলাল সরকার বাড়ির নং : 51/1 বয়স : 68 লিঙ্গ : পুরুষ	ফটো উপলব্ধ
487	WB/22/155/174729	488	ILJ2451086	489	WB/22/155/174659
নাম : অসিত বরন সরকার পিতার নাম: স্বপন মালাকার বাড়ির নং : 51/1 বয়স : 67 লিঙ্গ : পুরুষ	ফটো উপলব্ধ	নাম : মনিকা সরকার স্বামীর নাম: নিরঞ্জন সরকার বাড়ির নং : 51/1 বয়স : 63 লিঙ্গ : মহিলা	ফটো উপলব্ধ	নাম : ডলি কসরকার স্বামীর নাম: নিরঞ্জন কসরকার বাড়ির নং : 51/1 বয়স : 63 লিঙ্গ : মহিলা	ফটো উপলব্ধ
490	WB/22/155/174704	491	DLR2760106	492	DLR2636330
নাম : বুল্লা কসরকার স্বামীর নাম: অসিত কসরকার বাড়ির নং : 51/1 বয়স : 56 লিঙ্গ : মহিলা	ফটো উপলব্ধ	নাম : জিত কসরকার পিতার নাম: নিরঞ্জন কসরকার বাড়ির নং : 51/1 বয়স : 37 লিঙ্গ : পুরুষ	ফটো উপলব্ধ	নাম : অঞ্জন গোস্বামী পিতার নাম: বীরেন্দ্র গোস্বামী বাড়ির নং : 52 বয়স : 60 লিঙ্গ : পুরুষ	ফটো উপলব্ধ
493	DLR2636348	494	ILJ2338358	495	ILJ3083706
নাম : পূর্বশা গোস্বামী স্বামীর নাম: অঞ্জন গোস্বামী বাড়ির নং : 52 বয়স : 54 লিঙ্গ : মহিলা	ফটো উপলব্ধ	নাম : অপূর্ণা ঘোষ পিতার নাম: অঞ্জন ঘোষ বাড়ির নং : 52A বয়স : 33 লিঙ্গ : মহিলা	ফটো উপলব্ধ	নাম : উৎসব ঘোষ পিতার নাম: অঞ্জন ঘোষ বাড়ির নং : 52এ বয়স : 22 লিঙ্গ : পুরুষ	ফটো উপলব্ধ
496	DLR1328111	497	ILJ2338390	498	WB/22/155/174119
নাম : গৌরী শংকর চৌধুরী পিতার নাম: যোগেন্দ্র চৌধুরী বাড়ির নং : 52B বয়স : 45 লিঙ্গ : পুরুষ	ফটো উপলব্ধ	নাম : সুইটি চৌধুরী স্বামীর নাম: গৌরী শঙ্কর চৌধুরী বাড়ির নং : 52B বয়স : 43 লিঙ্গ : মহিলা	ফটো উপলব্ধ	নাম : সমীর ডাস পিতার নাম: সুধীর ডাস বাড়ির নং : 52B বয়স : 53 লিঙ্গ : পুরুষ	ফটো উপলব্ধ
499	ILJ2338382	500	ILJ2338374	501	DLR1504927
নাম : শিবম দাস পিতার নাম: সমীর দাস বাড়ির নং : 52B বয়স : 30 লিঙ্গ : পুরুষ	ফটো উপলব্ধ	নাম : কৌতুহল পাত্র পিতার নাম: লক্ষী কান্ত পাত্র বাড়ির নং : 52B বয়স : 33 লিঙ্গ : পুরুষ	ফটো উপলব্ধ	নাম : সমীরন বোস মায়ের নাম: রেনুকা বোস বাড়ির নং : 53B বয়স : 46 লিঙ্গ : পুরুষ	ফটো উপলব্ধ
502	WB/22/155/174548	503	WB/22/155/174547	504	WB/22/155/174024
নাম : মিতা তসাহা স্বামীর নাম: তারকনাথ তসাহা বাড়ির নং : 53B বয়স : 71 লিঙ্গ : মহিলা	ফটো উপলব্ধ	নাম : চন্দনা তসাহা স্বামীর নাম: কশিনাথ তসাহা বাড়ির নং : 53B বয়স : 63 লিঙ্গ : মহিলা	ফটো উপলব্ধ	নাম : রেকা তসাহা পিতার নাম: নারায়ণ তসাহা বাড়ির নং : 53B বয়স : 61 লিঙ্গ : মহিলা	ফটো উপলব্ধ
505	WB/22/155/174367	506	ILJ3198025	507	WB/22/155/174463
নাম : শম্ভু নাথ সাহা পিতার নাম: নারায়ণ চন্দ্র সাহা বাড়ির নং : 53B বয়স : 58 লিঙ্গ : পুরুষ	ফটো উপলব্ধ	নাম : সৌম্যদীপ সাহা পিতার নাম: শম্ভু নাথ সাহা বাড়ির নং : 53B বয়স : 20 লিঙ্গ : পুরুষ	ফটো উপলব্ধ	নাম : বিশ্বনাথ তসাহা পিতার নাম: নারায়ণ তসাহা বাড়ির নং : 53B বয়স : 57 লিঙ্গ : পুরুষ	ফটো উপলব্ধ
508	ILJ2571123	509	DLR1272137	510	DLR2365781
নাম : আরতি সাহা স্বামীর নাম: বিশ্বনাথ সাহা বাড়ির নং : 53B বয়স : 57 লিঙ্গ : মহিলা	ফটো উপলব্ধ	নাম : রীতা সাহা স্বামীর নাম: শম্ভু সাহা বাড়ির নং : 53B বয়স : 48 লিঙ্গ : মহিলা	ফটো উপলব্ধ	নাম : অভিজিত তসাহা পিতার নাম: লেট তারক তসাহা বাড়ির নং : 53B বয়স : 43 লিঙ্গ : পুরুষ	ফটো উপলব্ধ

511	ILJ2570992	নাম : অরিন্দম সাহা পিতার নাম: বিশ্বনাথ সাহা বাড়ির নং : 53B বয়স : 29 লিঙ্গ : পুরুষ	ফটো উপলব্ধ	512	WB/22/155/174011	নাম : রেনুকা বোস স্বামীর নাম: বলাই বোস বাড়ির নং : 53/B বয়স : 67 লিঙ্গ : মহিলা	ফটো উপলব্ধ	513	DLR2365815	নাম : শিখা চক্রবর্তী স্বামীর নাম: সংজিব চক্রবর্তী বাড়ির নং : 54/1 বয়স : 44 লিঙ্গ : মহিলা	ফটো উপলব্ধ
514	DLR0375675	নাম : রুপলী কসরকার স্বামীর নাম: দিলীপ কসরকার বাড়ির নং : 54/1 বয়স : 56 লিঙ্গ : মহিলা	ফটো উপলব্ধ	515	DLR2365856	নাম : দেবপ্রসাদ কসরকার পিতার নাম: দিলীপ কসরকার বাড়ির নং : 54/1 বয়স : 44 লিঙ্গ : পুরুষ	ফটো উপলব্ধ	516	DLR2540052	নাম : শুভংকর কসরকার পিতার নাম: দিলীপ কসরকার বাড়ির নং : 54/1 বয়স : 38 লিঙ্গ : পুরুষ	ফটো উপলব্ধ
517	ILJ3106564	নাম : সুভাষ গিরি পিতার নাম: জলদ্র নাথ গিরি বাড়ির নং : 54/1B বয়স : 71 লিঙ্গ : পুরুষ	ফটো উপলব্ধ	518	DLR2636397	নাম : মালতি গিরি স্বামীর নাম: সুভাষ গিরি বাড়ির নং : 54/1B বয়স : 60 লিঙ্গ : মহিলা	ফটো উপলব্ধ	519	DLR2365831	নাম : তাপস কুমার গিরি পিতার নাম: সুভাষ গিরি বাড়ির নং : 54/1B বয়স : 42 লিঙ্গ : পুরুষ	ফটো উপলব্ধ
520	DLR2540060	নাম : দিপক গিরি পিতার নাম: সুভাষ গিরি বাড়ির নং : 54/1B বয়স : 38 লিঙ্গ : পুরুষ	ফটো উপলব্ধ	521	WB/22/155/174334	নাম : ডলিয়া নন্দী স্বামীর নাম: কিশোর কুমার নন্দী বাড়ির নং : 54/1B বয়স : 64 লিঙ্গ : মহিলা	ফটো উপলব্ধ	522	DLR2365849	নাম : প্রদীপ নন্দী পিতার নাম: কিশোর কুমার নন্দী বাড়ির নং : 54/1B বয়স : 42 লিঙ্গ : পুরুষ	ফটো উপলব্ধ
523	WB/22/155/174299	নাম : কিশোর কুমার নন্দী পিতার নাম: মনোরঞ্জন নন্দী বাড়ির নং : 54/1B বয়স : 69 লিঙ্গ : পুরুষ	ফটো উপলব্ধ	524	ILJ2173474	নাম : অর্পিতা নন্দী স্বামীর নাম: প্রদীপ নন্দী বাড়ির নং : 54/1B বয়স : 35 লিঙ্গ : মহিলা	ফটো উপলব্ধ	525	ILJ2826832	নাম : ঝুমা চক্রবর্তী পিতার নাম: সংজিব চক্রবর্তী বাড়ির নং : 54/1/B বয়স : 26 লিঙ্গ : মহিলা	ফটো উপলব্ধ
526	ILJ1644780	নাম : সুমনা সরকার স্বামীর নাম: দেবপ্রসাদ সরকার বাড়ির নং : 54/1/B বয়স : 35 লিঙ্গ : মহিলা	ফটো উপলব্ধ	527	WB/22/155/174560	নাম : শ্বেলি ভোঁড় পিতার নাম: পশুপতি ভোঁড় বাড়ির নং : 54A বয়স : 59 লিঙ্গ : পুরুষ	ফটো উপলব্ধ	528	WB/22/155/174591	নাম : ছয়া ভোঁড় স্বামীর নাম: সত্যভ ভোঁড় বাড়ির নং : 54A বয়স : 59 লিঙ্গ : মহিলা	ফটো উপলব্ধ
529	WB/22/155/174561	নাম : ঝড়না ভোঁড় স্বামীর নাম: শ্বেলি ভোঁড় বাড়ির নং : 54A বয়স : 51 লিঙ্গ : মহিলা	ফটো উপলব্ধ	530	WB/22/155/174559	নাম : লক্ষি ভোঁড় স্বামীর নাম: অতুল ভোঁড় বাড়ির নং : 54A বয়স : 50 লিঙ্গ : মহিলা	ফটো উপলব্ধ	531	DLR2365864	নাম : বিশুজীত ভোঁড় পিতার নাম: পশুপতি ভোঁড় বাড়ির নং : 54A বয়স : 49 লিঙ্গ : পুরুষ	ফটো উপলব্ধ
532	DLR2637445	নাম : দিপক ভোঁড় পিতার নাম: সত্যভ ভোঁড় বাড়ির নং : 54A বয়স : 39 লিঙ্গ : পুরুষ	ফটো উপলব্ধ	533	WB/22/155/174034	নাম : প্রবীর ভোঁড় পিতার নাম: পশুপতি ভোঁড় বাড়ির নং : 54A বয়স : 56 লিঙ্গ : পুরুষ	ফটো উপলব্ধ	534	WB/22/155/174588	নাম : অতুল ভোঁড় পিতার নাম: পশুপতি ভোঁড় বাড়ির নং : 54A বয়স : 54 লিঙ্গ : পুরুষ	ফটো উপলব্ধ
535	DLR2365880	নাম : রুণু ভোঁড় স্বামীর নাম: প্রবীর ভোঁড় বাড়ির নং : 54A বয়স : 49 লিঙ্গ : মহিলা	ফটো উপলব্ধ	536	DLR2760122	নাম : তপসী ভোর স্বামীর নাম: বিশুজীত ভোর বাড়ির নং : 54A বয়স : 38 লিঙ্গ : মহিলা	ফটো উপলব্ধ	537	ILJ2338416	নাম : কার্তিক ভোঁড় পিতার নাম: সুশীল ভোঁড় বাড়ির নং : 54A বয়স : 31 লিঙ্গ : পুরুষ	ফটো উপলব্ধ
538	ILJ2571297	নাম : মৌ ভোরে পিতার নাম: প্রবীর ভোরে বাড়ির নং : 54A বয়স : 29 লিঙ্গ : মহিলা	ফটো উপলব্ধ	539	ILJ2758373	নাম : বাপন ভোঁড় পিতার নাম: সুশীল ভোঁড় বাড়ির নং : 54A বয়স : 27 লিঙ্গ : পুরুষ	ফটো উপলব্ধ	540	ILJ2620250	নাম : পিঙ্কি ভোঁড় দাস স্বামীর নাম: বাবলা দাস বাড়ির নং : 54A বয়স : 31 লিঙ্গ : মহিলা	ফটো উপলব্ধ

541 নাম : সৌমদীপ ভোঁড় পিতার নাম: প্রবীর ভোঁড় বাড়ির নং : 54,এ বয়স : 22 লিঙ্গ : পুরুষ	ILJ3133238 ফটো উপলব্ধ	542 নাম : রিক্তি ভোড় পিতার নাম: অতুল ভোড় বাড়ির নং : 54/এ বয়স : 24 লিঙ্গ : মহিলা	ILJ2947349 ফটো উপলব্ধ	543 নাম : দেবী সিং স্বামীর নাম: শঙ্কর সিং বাড়ির নং : 55 বয়স : 41 লিঙ্গ : মহিলা	ILJ2955078 ফটো উপলব্ধ
544 নাম : লীলা দেবি স্বামীর নাম: বেজোয় রুমাহাতো বাড়ির নং : 55A বয়স : 44 লিঙ্গ : মহিলা	DLR2110849 ফটো উপলব্ধ	545 নাম : গোপাল ভওয়াল পিতার নাম: কানাইলাল ভওয়াল বাড়ির নং : 55A বয়স : 51 লিঙ্গ : পুরুষ	WB/22/155/174757 ফটো উপলব্ধ	546 নাম : কল্যান কুমার দাস পিতার নাম: পাঁচ গোপাল দাস বাড়ির নং : 55A বয়স : 71 লিঙ্গ : পুরুষ	WB/22/155/174636 ফটো উপলব্ধ
547 নাম : মিতা ডাস স্বামীর নাম: কল্যান ডাস বাড়ির নং : 55A বয়স : 67 লিঙ্গ : মহিলা	WB/22/155/174637 ফটো উপলব্ধ	548 নাম : গিতা ডাস স্বামীর নাম: শ্বপন ডাস বাড়ির নং : 55A বয়স : 64 লিঙ্গ : মহিলা	WB/22/155/174468 ফটো উপলব্ধ	549 নাম : সংজয় ডাস পিতার নাম: শ্বপন ডাস বাড়ির নং : 55A বয়স : 45 লিঙ্গ : পুরুষ	DLR2365898 ফটো উপলব্ধ
550 নাম : রাজু ডাস পিতার নাম: শ্বপন ডাস বাড়ির নং : 55A বয়স : 44 লিঙ্গ : পুরুষ	DLR2760148 ফটো উপলব্ধ	551 নাম : মানশ রঞ্জন ডাস পিতার নাম: কল্যান ডাস বাড়ির নং : 55A বয়স : 42 লিঙ্গ : পুরুষ	DLR2365914 ফটো উপলব্ধ	552 নাম : তপস রঞ্জন ডাস পিতার নাম: কল্যান কুমার ডাস বাড়ির নং : 55A বয়স : 38 লিঙ্গ : পুরুষ	DLR2540078 ফটো উপলব্ধ
553 নাম : নিলাক্ষী দাস স্বামীর নাম: মানস রঞ্জন দাস বাড়ির নং : 55A বয়স : 35 লিঙ্গ : মহিলা	WBE1289032 ফটো উপলব্ধ	554 নাম : সুস্মিতা দাস (সাহা) স্বামীর নাম: তাপস রঞ্জন দাস বাড়ির নং : 55A বয়স : 38 লিঙ্গ : মহিলা	DLR2711968 ফটো উপলব্ধ	555 নাম : সোনিয়া মাহাতো পিতার নাম: বিজয় মাহাতো বাড়ির নং : 55A বয়স : 32 লিঙ্গ : মহিলা	ILJ2338424 ফটো উপলব্ধ
556 নাম : রবিন্দ্রনাথ পত্র পিতার নাম: কতীক পত্র বাড়ির নং : 55A বয়স : 59 লিঙ্গ : পুরুষ	WB/22/155/174092 ফটো উপলব্ধ	557 নাম : সন্ধ্যা পত্র পিতার নাম: কতীক পত্র বাড়ির নং : 55A বয়স : 56 লিঙ্গ : মহিলা	WB/22/155/174093 ফটো উপলব্ধ	558 নাম : আকাশ কুমার মাহাতো মায়ের নাম: লীলা দেবী বাড়ির নং : 55, এ বয়স : 27 লিঙ্গ : পুরুষ	ILJ3133246 ফটো উপলব্ধ
559 নাম : অর্চনা ভাওয়াল স্বামীর নাম: গোপাল ভাওয়াল বাড়ির নং : 55/A বয়স : 38 লিঙ্গ : মহিলা	BWC4133542 ফটো উপলব্ধ	560 নাম : নীলিমা পাত্র স্বামীর নাম: রবীন্দ্র নাথ পাত্র বাড়ির নং : 55/A বয়স : 49 লিঙ্গ : মহিলা	WB/22/159/165402 ফটো উপলব্ধ	561 নাম : সধনা ডাস স্বামীর নাম: নারায়ণ ডাস বাড়ির নং : 55B বয়স : 67 লিঙ্গ : মহিলা	WB/22/155/174333 ফটো উপলব্ধ
562 নাম : শিবশঙ্কর দাস পিতার নাম: নারায়ণ চন্দ্র দাস বাড়ির নং : 55B বয়স : 33 লিঙ্গ : পুরুষ	ILJ2338432 ফটো উপলব্ধ	563 নাম : পৌরী রুণি দও স্বামীর নাম: নির্মল দও বাড়ির নং : 55B বয়স : 57 লিঙ্গ : মহিলা	DLR2636413 ফটো উপলব্ধ	564 নাম : নির্মল দও পিতার নাম: অমল্য দও বাড়ির নং : 55B বয়স : 55 লিঙ্গ : পুরুষ	WB/22/155/174592 ফটো উপলব্ধ
565 নাম : পুরবি মৈএ স্বামীর নাম: দিলীপ মৈএ বাড়ির নং : 55B বয়স : 64 লিঙ্গ : মহিলা	ILJ3267143 ফটো উপলব্ধ	566 নাম : অনুপ মৈএ পিতার নাম: দিলীপ মৈএ বাড়ির নং : 55B বয়স : 55 লিঙ্গ : পুরুষ	ILJ3188638 ফটো উপলব্ধ	567 নাম : তাপসী মৈএ মল্লিক পিতার নাম: দিলীপ মৈএ বাড়ির নং : 55B বয়স : 50 লিঙ্গ : মহিলা	ILJ3188489 ফটো উপলব্ধ
568 নাম : পমপা মৈএ স্বামীর নাম: অনুপ মৈএ বাড়ির নং : 55B বয়স : 45 লিঙ্গ : মহিলা	DLR2760130 ফটো উপলব্ধ	569 নাম : ভঙ্কর রঙ্গ পিতার নাম: মুগাল রঙ্গ বাড়ির নং : 55B বয়স : 55 লিঙ্গ : পুরুষ	WB/22/155/174259 ফটো উপলব্ধ	570 নাম : শুভংকর রঙ্গ পিতার নাম: মুগাল রঙ্গ বাড়ির নং : 55B বয়স : 51 লিঙ্গ : পুরুষ	WB/22/155/174073 ফটো উপলব্ধ

571	WB/22/155/174395	ফটো উপলব্ধ	572	ILJ1787654	ফটো উপলব্ধ	573	ILJ3133410	ফটো উপলব্ধ
নাম : তির্থংকর রই পিতার নাম: মুগাল রই বাড়ির নং : 55B বয়স : 49 লিঙ্গ : পুরুষ			নাম : জয়শ্রী রায় স্বামীর নাম: ভাস্কর রায় বাড়ির নং : 55B বয়স : 39 লিঙ্গ : মহিলা			নাম : রোহন রায় পিতার নাম: ভাস্কর রায় বাড়ির নং : 55বি বয়স : 21 লিঙ্গ : পুরুষ		
574	JTK1806868	ফটো উপলব্ধ	575	TYK1601491	ফটো উপলব্ধ	576	ILJ2682649	ফটো উপলব্ধ
নাম : বামাপদ বিশ্বাস পিতার নাম: নির্মল বিশ্বাস বাড়ির নং : 55/B বয়স : 47 লিঙ্গ : পুরুষ			নাম : চায়না বিশ্বাস স্বামীর নাম: বামাপদ বিশ্বাস বাড়ির নং : 55/B বয়স : 39 লিঙ্গ : মহিলা			নাম : সুমিতা রায় স্বামীর নাম: মুনাল রায় বাড়ির নং : 55/B বয়স : 77 লিঙ্গ : মহিলা		
577	ILJ2571214	ফটো উপলব্ধ	578	ILJ2173490	ফটো উপলব্ধ	579	WB/22/155/174240	ফটো উপলব্ধ
নাম : সঞ্জীব দাস পিতার নাম: খোকন দাস বাড়ির নং : 57 বয়স : 51 লিঙ্গ : পুরুষ			নাম : গায়ত্রী দত্ত স্বামীর নাম: নারায়ণ চন্দ্র দত্ত বাড়ির নং : 57 বয়স : 84 লিঙ্গ : মহিলা			নাম : পাপিয়া দও পিতার নাম: নারায়ণ দও বাড়ির নং : 57 বয়স : 59 লিঙ্গ : মহিলা		
580	ILJ2173482	ফটো উপলব্ধ	581	ILJ3133279	ফটো উপলব্ধ	582	WB/22/155/174610	ফটো উপলব্ধ
নাম : শংকরী দত্ত স্বামীর নাম: চঞ্চল দত্ত বাড়ির নং : 57 বয়স : 50 লিঙ্গ : মহিলা			নাম : সৌমদীপ দত্ত পিতার নাম: চঞ্চল দত্ত বাড়ির নং : 57 বয়স : 22 লিঙ্গ : পুরুষ			নাম : হরীপ্রসাদ চক্রবর্তী পিতার নাম: অশ্বিনী চক্রবর্তী বাড়ির নং : 58 বয়স : 64 লিঙ্গ : পুরুষ		
583	DLR1502384	ফটো উপলব্ধ	584	ILJ2682714	ফটো উপলব্ধ	585	WB/22/155/174594	ফটো উপলব্ধ
নাম : রমপ্রসাদ চক্রবর্তী পিতার নাম: অশ্বিনী চক্রবর্তী বাড়ির নং : 58 বয়স : 63 লিঙ্গ : পুরুষ			নাম : বাসুদেব চক্রবর্তী পিতার নাম: অশ্বিনী চক্রবর্তী বাড়ির নং : 58 বয়স : 58 লিঙ্গ : পুরুষ			নাম : রমারাণী চক্রবর্তী পিতার নাম: অশ্বিনী চক্রবর্তী বাড়ির নং : 58 বয়স : 54 লিঙ্গ : মহিলা		
586	WB/22/155/174595	ফটো উপলব্ধ	587	ILJ2571206	ফটো উপলব্ধ	588	DLR2366052	ফটো উপলব্ধ
নাম : অলপনা চক্রবর্তী স্বামীর নাম: বাসুদেউ চক্রবর্তী বাড়ির নং : 58 বয়স : 50 লিঙ্গ : মহিলা			নাম : সঞ্জয় চক্রবর্তী পিতার নাম: রামপ্রসাদ চক্রবর্তী বাড়ির নং : 58 বয়স : 30 লিঙ্গ : পুরুষ			নাম : সমেন গৌষ পিতার নাম: শ্যাম চ গৌষ বাড়ির নং : 58 বয়স : 48 লিঙ্গ : পুরুষ		
589	ILJ2682623	ফটো উপলব্ধ	590	ILJ2338440	ফটো উপলব্ধ	591	WB/22/155/174662	ফটো উপলব্ধ
নাম : সোমা ঘোষ স্বামীর নাম: সোমেন ঘোষ বাড়ির নং : 58 বয়স : 43 লিঙ্গ : মহিলা			নাম : বাদল সিং পিতার নাম: ব্রহ্মদেও সিং বাড়ির নং : 58 বয়স : 54 লিঙ্গ : পুরুষ			নাম : প্রীতিমা সিং পিতার নাম: বাদল সিং বাড়ির নং : 58 বয়স : 47 লিঙ্গ : মহিলা		
592	ILJ2682557	ফটো উপলব্ধ	593	WB/22/155/174338	ফটো উপলব্ধ	594	WB/22/155/174311	ফটো উপলব্ধ
নাম : রোহিত সিং পিতার নাম: বাদল সিং বাড়ির নং : 58 বয়স : 28 লিঙ্গ : পুরুষ			নাম : ইরা গৌষ পিতার নাম: শ্রীশ্রী গৌষ বাড়ির নং : 58/1 বয়স : 71 লিঙ্গ : মহিলা			নাম : দিলীপ গৌষ পিতার নাম: শ্রীশ্রী গৌষ বাড়ির নং : 58/1 বয়স : 59 লিঙ্গ : পুরুষ		
595	WB/22/155/174284	ফটো উপলব্ধ	596	DLR2540086	ফটো উপলব্ধ	597	ILJ1644798	ফটো উপলব্ধ
নাম : তপতি গৌষ স্বামীর নাম: দিলীপ গৌষ বাড়ির নং : 58/1 বয়স : 57 লিঙ্গ : মহিলা			নাম : সুমন্তা গৌষ পিতার নাম: দিলীপ কুমার গৌষ বাড়ির নং : 58/1 বয়স : 40 লিঙ্গ : পুরুষ			নাম : প্রিয়াঙ্কা ঘোষ পিতার নাম: দিলীপ গৌষ বাড়ির নং : 58/1 বয়স : 34 লিঙ্গ : মহিলা		
598	NCS1650027	ফটো উপলব্ধ	599	ILJ3148574	ফটো উপলব্ধ	600	WB/22/155/174030	ফটো উপলব্ধ
নাম : অপর্ণা ঘোষ স্বামীর নাম: সুমন্ত ঘোষ বাড়ির নং : 58/1 বয়স : 31 লিঙ্গ : মহিলা			নাম : জয়ীতা বসাক পিতার নাম: অমল দও বাড়ির নং : 59A বয়স : 52 লিঙ্গ : মহিলা			নাম : ঋতা দও পিতার নাম: মৌনিক্রীশা দও বাড়ির নং : 59A বয়স : 61 লিঙ্গ : মহিলা		

601	WB/22/155/174201	ফটো উপলব্ধ	602	ILJ2571222	ফটো উপলব্ধ	603	DLR2366078	ফটো উপলব্ধ
নাম : শিখা দত্ত স্বামীর নাম: শ্বপন দত্ত বাড়ির নং : 59A বয়স : 61 লিঙ্গ : মহিলা			নাম : দোলা দত্ত পিতার নাম: স্বপন দত্ত বাড়ির নং : 59A বয়স : 48 লিঙ্গ : মহিলা			নাম : রাজু দত্ত পিতার নাম: স্ত্রী . শ্বপন ক্র . দত্ত বাড়ির নং : 59A বয়স : 42 লিঙ্গ : পুরুষ		
604	ILJ1644806	ফটো উপলব্ধ	605	WB/22/155/174207	ফটো উপলব্ধ	606	WB/22/155/174464	ফটো উপলব্ধ
নাম : বিনীতা দত্ত(সিনহা) স্বামীর নাম: রাজু দত্ত বাড়ির নং : 59/A বয়স : 36 লিঙ্গ : মহিলা			নাম : হীরেংমোষ বসাক স্বামীর নাম: রাধগোবিন্দ বসাক বাড়ির নং : 59B বয়স : 91 লিঙ্গ : মহিলা			নাম : মধুসূদন বসাক পিতার নাম: নন্দদুলাল বসাক বাড়ির নং : 59B বয়স : 71 লিঙ্গ : পুরুষ		
607	WB/22/155/174209	ফটো উপলব্ধ	608	WB/22/155/174466	ফটো উপলব্ধ	609	WB/22/155/174449	ফটো উপলব্ধ
নাম : বুলা বসাক স্বামীর নাম: রবিশ বসাক বাড়ির নং : 59B বয়স : 61 লিঙ্গ : মহিলা			নাম : মোমাতা বসাক পিতার নাম: রাধগোবিন্দ বসাক বাড়ির নং : 59B বয়স : 55 লিঙ্গ : মহিলা			নাম : তপস বসাক পিতার নাম: রাধগোবিন্দ বসাক বাড়ির নং : 59B বয়স : 54 লিঙ্গ : পুরুষ		
610	WB/32/225/234028	ফটো উপলব্ধ	611	ILJ2571024	ফটো উপলব্ধ	612	ILJ2987147	ফটো উপলব্ধ
নাম : জয়া বসাক স্বামীর নাম: তপন বসাক বাড়ির নং : 59B বয়স : 50 লিঙ্গ : মহিলা			নাম : রঞ্জিত বসাক পিতার নাম: রবীন বসাক বাড়ির নং : 59B বয়স : 34 লিঙ্গ : পুরুষ			নাম : স্বাগত বসাক মায়ের নাম: জয়া বসাক বাড়ির নং : 59-বী বয়স : 27 লিঙ্গ : পুরুষ		
# 613	ILJ0444356	ফটো উপলব্ধ	614	ILJ2571040	ফটো উপলব্ধ	615	WB/22/155/174245	ফটো উপলব্ধ
নাম : বুলবুল সরকার পিতার নাম: ভুবন মোহন সরকার বাড়ির নং : 59সি বয়স : 63 লিঙ্গ : মহিলা			নাম : ইঙ্গিত সরকার পিতার নাম: ভুবন মোহন সরকার বাড়ির নং : 59C বয়স : 60 লিঙ্গ : পুরুষ			নাম : শিবেন্দ্র নথ সেন গুপ্তা পিতার নাম: সুরেন্দ্র নথ সেন গুপ্তা বাড়ির নং : 59D বয়স : 84 লিঙ্গ : পুরুষ		
616	WB/22/155/174398	ফটো উপলব্ধ	617	WB/22/155/174418	ফটো উপলব্ধ	618	WB/22/155/174236	ফটো উপলব্ধ
নাম : লেখা সেন গুপ্তা পিতার নাম: শিবেন্দ্র নথ সেন গুপ্তা বাড়ির নং : 59D বয়স : 71 লিঙ্গ : মহিলা			নাম : তণায় সেন গুপ্তা পিতার নাম: শিবেন্দ্র নথ সেন গুপ্তা বাড়ির নং : 59D বয়স : 53 লিঙ্গ : পুরুষ			নাম : চিণায় সেন গুপ্তা পিতার নাম: শিবেন্দ্র নথ সেন গুপ্তা বাড়ির নং : 59D বয়স : 49 লিঙ্গ : পুরুষ		
619	DLR2367902	ফটো উপলব্ধ	620	WB/22/155/174697	ফটো উপলব্ধ	621	DLR2110542	ফটো উপলব্ধ
নাম : অপর্ণা সেন গুপ্তা স্বামীর নাম: তনয় সেন গুপ্তা বাড়ির নং : 59D বয়স : 49 লিঙ্গ : মহিলা			নাম : ছায়া সেনগুপ্ত স্বামীর নাম: নিপেন্দ্র নাথ সেনগুপ্ত বাড়ির নং : 59D বয়স : 81 লিঙ্গ : মহিলা			নাম : পূর্ণিমা সেনগুপ্তা স্বামীর নাম: তিমির সেনগুপ্তা বাড়ির নং : 59D বয়স : 51 লিঙ্গ : মহিলা		
622	ILJ1999051	ফটো উপলব্ধ	623	ILJ3083623	ফটো উপলব্ধ	624	WB/22/155/174248	ফটো উপলব্ধ
নাম : সৌরভ সেনগুপ্ত পিতার নাম: তিমির সেনগুপ্ত বাড়ির নং : 59D বয়স : 34 লিঙ্গ : পুরুষ			নাম : দিত্তীপ্রীয়া সেনগুপ্ত পিতার নাম: তনয় সেনগুপ্ত বাড়ির নং : 59/ডী বয়স : 22 লিঙ্গ : মহিলা			নাম : অঞ্জনা বাগচি স্বামীর নাম: বিশ্বনাথ বাগচি বাড়ির নং : 59E বয়স : 61 লিঙ্গ : মহিলা		
625	DLR2366185	ফটো উপলব্ধ	626	ILJ2451177	ফটো উপলব্ধ	627	DLR2366367	ফটো উপলব্ধ
নাম : শম্ভু নাথ বাগচি পিতার নাম: বিশ্বনাথ বাগচি বাড়ির নং : 59E বয়স : 46 লিঙ্গ : পুরুষ			নাম : রুনা কুমার দাস পিতার নাম: রাম স্বরূপ দাস বাড়ির নং : 59E বয়স : 42 লিঙ্গ : পুরুষ			নাম : মিনু দাস স্বামীর নাম: পুনা কুমার দাস বাড়ির নং : 59E বয়স : 42 লিঙ্গ : মহিলা		
628	DLR2636561	ফটো উপলব্ধ	629	ILJ3243482	ফটো উপলব্ধ	630	DLR2366250	ফটো উপলব্ধ
নাম : খগেন্দ্রনাথ গোস্ব পিতার নাম: হরু গোস্ব বাড়ির নং : 59ই বয়স : 63 লিঙ্গ : পুরুষ			নাম : সন্ধু গোস্ব স্বামীর নাম: শিতল গোস্ব বাড়ির নং : 59E বয়স : 61 লিঙ্গ : মহিলা			নাম : শপ্পা গোস্ব স্বামীর নাম: খগেন্দ্রনাথ গোস্ব বাড়ির নং : 59E বয়স : 57 লিঙ্গ : মহিলা		

631 নাম : অমিত গোস্ব পিতার নাম: শিতল গোস্ব বাড়ির নং : 59E বয়স : 41 লিঙ্গ : পুরুষ	DLR2760197 ফটো উপলব্ধ	632 নাম : পমপা গোস্ব পিতার নাম: শিতল গোস্ব বাড়ির নং : 59E বয়স : 39 লিঙ্গ : মহিলা	DLR2760205 ফটো উপলব্ধ	633 নাম : শ্রুতি ঘোষ পিতার নাম: খগেন্দ্র নাথ ঘোষ বাড়ির নং : 59ই বয়স : 21 লিঙ্গ : মহিলা	ILJ3166097 ফটো উপলব্ধ
634 নাম : মামুনি মাল স্বামীর নাম: প্রদীপ মাল বাড়ির নং : 59E বয়স : 56 লিঙ্গ : মহিলা	ILJ3059342 ফটো উপলব্ধ	635 নাম : ধুব্র লাল তসাহা পিতার নাম: বিধু ভূষণ তসাহা বাড়ির নং : 59E বয়স : 48 লিঙ্গ : পুরুষ	DLR2110708 ফটো উপলব্ধ	636 নাম : শম্ভুনাথ শউ পিতার নাম: রাজারাম শউ বাড়ির নং : 59E বয়স : 71 লিঙ্গ : পুরুষ	WB/22/155/174634 ফটো উপলব্ধ
637 নাম : রতন শউ পিতার নাম: রাজারাম শউ বাড়ির নং : 59E বয়স : 66 লিঙ্গ : পুরুষ	WB/22/155/174695 ফটো উপলব্ধ	638 নাম : কস্তায় শউ স্বামীর নাম: গংগারাম শউ বাড়ির নং : 59E বয়স : 66 লিঙ্গ : মহিলা	DLR2636637 ফটো উপলব্ধ	639 নাম : দর্গারানী শউ স্বামীর নাম: শম্ভু শউ বাড়ির নং : 59E বয়স : 61 লিঙ্গ : মহিলা	WB/22/155/174601 ফটো উপলব্ধ
640 নাম : বাবলু সাউ পিতার নাম: রাজারাম শউ বাড়ির নং : 59E বয়স : 58 লিঙ্গ : পুরুষ	ILJ3031523 ফটো উপলব্ধ	641 নাম : বিজয় শউ পিতার নাম: গংগারাম শউ বাড়ির নং : 59E বয়স : 56 লিঙ্গ : পুরুষ	WB/22/155/174400 ফটো উপলব্ধ	642 নাম : মুনী শউ স্বামীর নাম: বাবলা শউ বাড়ির নং : 59E বয়স : 52 লিঙ্গ : মহিলা	WB/22/155/174355 ফটো উপলব্ধ
643 নাম : মধু শউ পিতার নাম: গংগারাম শউ বাড়ির নং : 59E বয়স : 51 লিঙ্গ : পুরুষ	WB/22/155/174569 ফটো উপলব্ধ	644 নাম : জয় সাউ পিতার নাম: শম্ভুনাথ সাউ বাড়ির নং : 59E বয়স : 39 লিঙ্গ : পুরুষ	ILJ2789311 ফটো উপলব্ধ	645 নাম : সুমন সাউ স্বামীর নাম: জয় সাউ বাড়ির নং : 59E বয়স : 35 লিঙ্গ : মহিলা	ILJ2789329 ফটো উপলব্ধ
646 নাম : মামুনি সাউ পিতার নাম: শম্ভু নাথ সাউ বাড়ির নং : 59E বয়স : 35 লিঙ্গ : মহিলা	ILJ1644822 ফটো উপলব্ধ	647 নাম : শঙ্কর ঘোষ পিতার নাম: সন্তোষ ঘোষ বাড়ির নং : 59/E বয়স : 54 লিঙ্গ : পুরুষ	ILJ2571156 ফটো উপলব্ধ	648 নাম : চুমকি মাল পিতার নাম: প্রদীপ মাল বাড়ির নং : 59/E বয়স : 40 লিঙ্গ : মহিলা	ILJ1999077 ফটো উপলব্ধ
649 নাম : শুভ মাল পিতার নাম: প্রদীপ মাল বাড়ির নং : 59/E বয়স : 36 লিঙ্গ : পুরুষ	ILJ1999069 ফটো উপলব্ধ	650 নাম : সরস্বতী সাহা স্বামীর নাম: বিধু ভূষণ সাহা বাড়ির নং : 59/E বয়স : 69 লিঙ্গ : মহিলা	WB/22/155/174359 ফটো উপলব্ধ	651 নাম : কিরন সাউ পিতার নাম: বাবলু সাউ বাড়ির নং : 59/ই বয়স : 28 লিঙ্গ : মহিলা	ILJ3016631 ফটো উপলব্ধ
652 নাম : পরিমল দত্ত পিতার নাম: নগেন্দ্র দত্ত বাড়ির নং : 59F বয়স : 69 লিঙ্গ : পুরুষ	WB/22/155/174694 ফটো উপলব্ধ	653 নাম : স্বপন দত্ত পিতার নাম: নিপেন্দ্র দত্ত বাড়ির নং : 59F বয়স : 64 লিঙ্গ : পুরুষ	DLR1502434 ফটো উপলব্ধ	654 নাম : বানী দত্ত স্বামীর নাম: স্বপন দত্ত বাড়ির নং : 59F বয়স : 63 লিঙ্গ : মহিলা	DLR1500859 ফটো উপলব্ধ
655 নাম : রঞ্জনা দত্ত স্বামীর নাম: পরিমল দত্ত বাড়ির নং : 59F বয়স : 59 লিঙ্গ : মহিলা	WB/22/155/174088 ফটো উপলব্ধ	656 নাম : প্রসেনজিৎ দত্ত পিতার নাম: নির্মল দত্ত বাড়ির নং : 59F বয়স : 43 লিঙ্গ : পুরুষ	ILJ2571065 ফটো উপলব্ধ	657 নাম : কেয়া দত্ত স্বামীর নাম: প্রসেনজিৎ দত্ত বাড়ির নং : 59F বয়স : 41 লিঙ্গ : মহিলা	JSC2313658 ফটো উপলব্ধ
658 নাম : অরিজিৎ দত্ত পিতার নাম: পরিমল দত্ত বাড়ির নং : 59F বয়স : 38 লিঙ্গ : পুরুষ	DLR2637494 ফটো উপলব্ধ	659 নাম : রাজদীপ দত্ত পিতার নাম: স্বপন দত্ত বাড়ির নং : 59F বয়স : 36 লিঙ্গ : পুরুষ	ILJ1503622 ফটো উপলব্ধ	660 নাম : বিদিশা দত্ত স্বামীর নাম: অরিজিৎ দত্ত বাড়ির নং : 59এফ বয়স : 27 লিঙ্গ : মহিলা	ILJ2950095 ফটো উপলব্ধ

661	ILJ2571099	নাম : শ্রীজিতা দত্ত পিতার নাম: স্বপন দত্ত বাড়ির নং : 59/F বয়স : 29 লিঙ্গ : মহিলা	ফটো উপলব্ধ	662	WB/22/155/174012	নাম : বাসু চৌধুরী পিতার নাম: ভোবপতী চৌধুরী বাড়ির নং : 60 বয়স : 61 লিঙ্গ : পুরুষ	ফটো উপলব্ধ	663	WB/22/155/174235	নাম : শয়মাল চৌধুরী পিতার নাম: ভোবপতী চৌধুরী বাড়ির নং : 60 বয়স : 60 লিঙ্গ : পুরুষ	ফটো উপলব্ধ
664	DLR0376814	নাম : মিরিা চৌধুরী পিতার নাম: বাসু চৌধুরী বাড়ির নং : 60 বয়স : 56 লিঙ্গ : মহিলা	ফটো উপলব্ধ	665	DLR2540094	নাম : শপা চৌধুরী স্বামীর নাম: শয়মাল চৌধুরী বাড়ির নং : 60 বয়স : 42 লিঙ্গ : মহিলা	ফটো উপলব্ধ	666	ILJ1999085	নাম : প্রিয়া চৌধুরী পিতার নাম: বাসুদেব চৌধুরী বাড়ির নং : 60 বয়স : 33 লিঙ্গ : মহিলা	ফটো উপলব্ধ
667	WB/22/155/174564	নাম : বাবলু ডাস পিতার নাম: জাগদীশ ডাস বাড়ির নং : 60 বয়স : 53 লিঙ্গ : পুরুষ	ফটো উপলব্ধ	668	WB/22/155/174448	নাম : রবি ডাস পিতার নাম: জাগদীশ ডাস বাড়ির নং : 60 বয়স : 50 লিঙ্গ : পুরুষ	ফটো উপলব্ধ	669	DLR2366391	নাম : ঋনা ডাস স্বামীর নাম: বাবলু ডাস বাড়ির নং : 60 বয়স : 44 লিঙ্গ : মহিলা	ফটো উপলব্ধ
670	WB/22/155/174772	নাম : গৌতম ডেয় পিতার নাম: সুবীর ডেয় বাড়ির নং : 60 বয়স : 61 লিঙ্গ : পুরুষ	ফটো উপলব্ধ	671	WB/22/155/174742	নাম : টিকু ডেয় পিতার নাম: সুবীর ডেয় বাড়ির নং : 60 বয়স : 52 লিঙ্গ : মহিলা	ফটো উপলব্ধ	672	WB/22/155/174741	নাম : উওম ডেয় পিতার নাম: সুবীর ডেয় বাড়ির নং : 60 বয়স : 50 লিঙ্গ : পুরুষ	ফটো উপলব্ধ
673	DPD1784008	নাম : অমিত ভাটিকা পিতার নাম: ওমপ্রকাশ ভাটিকা বাড়ির নং : 69B বয়স : 49 লিঙ্গ : পুরুষ	ফটো উপলব্ধ	674	YMQ2897098	নাম : অক্ষিত বাহেতী পিতার নাম: নারায়ন কুমার বাহেতী বাড়ির নং : 74/1 বয়স : 31 লিঙ্গ : পুরুষ	ফটো উপলব্ধ	675	ILJ1503655	নাম : স্নিতা গৌরিসারিয়া স্বামীর নাম: অমিত গৌরিসারিয়া বাড়ির নং : 103B বয়স : 43 লিঙ্গ : মহিলা	ফটো উপলব্ধ
676	WB/22/155/324331	নাম : সোমা দাস স্বামীর নাম: মিহির কুমার দাস বাড়ির নং : B/40-D/H/3/1 বয়স : 49 লিঙ্গ : মহিলা	ফটো উপলব্ধ	677	ILJ3209129	নাম : পিয়ালি রায় পিতার নাম: দেবাশিস রায় বাড়ির নং : 40ডি/এইচ/21 বয়স : 20 লিঙ্গ : মহিলা	ফটো উপলব্ধ	678	ILJ3246972	নাম : গুননিকা দত্ত পিতার নাম: গৌতম দত্ত বাড়ির নং : 42 বয়স : 19 লিঙ্গ : মহিলা	ফটো উপলব্ধ
679	ILJ3254455	নাম : চৈতালী দত্ত পিতার নাম: নির্মল দত্ত বাড়ির নং : 55 বি বয়স : 23 লিঙ্গ : মহিলা	ফটো উপলব্ধ	680	ILJ3255783	নাম : অভিজিৎ বল পিতার নাম: নীলকমল বল বাড়ির নং : 45/এইচ/4 বয়স : 20 লিঙ্গ : পুরুষ	ফটো উপলব্ধ	681	ILJ3260254	নাম : শুভঙ্কর দাস পিতার নাম: ওঙ্কারনাথ দাস বাড়ির নং : 45/এইচ/4 বয়স : 21 লিঙ্গ : পুরুষ	ফটো উপলব্ধ
682	ILJ3276508	নাম : দীপাঙ্কিতা চৌধুরী পিতার নাম: তপন কুমার চৌধুরী বাড়ির নং : 47/এ বয়স : 25 লিঙ্গ : মহিলা	ফটো উপলব্ধ	683	ILJ3283439	নাম : অনুপম মৈত্র পিতার নাম: অনপ মৈত্র বাড়ির নং : 55বি বয়স : 19 লিঙ্গ : পুরুষ	ফটো উপলব্ধ				

## 1- সংযোজন তালিকা 1 (01-01-2026 28-02-2026 )

684	1	ILJ3284965	ফটো উপলব্ধ	685	1	ILJ3287539	ফটো উপলব্ধ	686	1	ILJ3292398	ফটো উপলব্ধ
নাম : বিশ্বনাথ বিশ্বাস মায়ের নাম: বেবি বিশ্বাস বাড়ির নং : 45/এইচ/4 বয়স : 22 লিঙ্গ : পুরুষ				নাম : অনিতা জয়সওয়াল স্বামীর নাম: অমর নাথ জয়সওয়াল বাড়ির নং : ৫১ বয়স : 45 লিঙ্গ : মহিলা				নাম : রমেশচন্দ্র বাগরি পিতার নাম: গঙ্গা দাস বাগরি বাড়ির নং : 41 বয়স : 83 লিঙ্গ : পুরুষ			
687	1	ILJ3292844	ফটো উপলব্ধ	688	1	ILJ3293941	ফটো উপলব্ধ	689	1	ILJ3297553	ফটো উপলব্ধ
নাম : মৌমিতা বিশ্বাস পিতার নাম: সমীর বিশ্বাস বাড়ির নং : 45/এইচ/4 বয়স : 21 লিঙ্গ : মহিলা				নাম : অর্পণ কুমার গাঙ্গুলি পিতার নাম: অনিল গাঙ্গুলি বাড়ির নং : 40ডি/এইচ/17 বয়স : 48 লিঙ্গ : পুরুষ				নাম : প্রীতম দাস পিতার নাম: পল্টু দাস বাড়ির নং : 48 বয়স : 20 লিঙ্গ : পুরুষ			
690	1	ILJ3299377	ফটো উপলব্ধ	691	1	ILJ3303567	ফটো উপলব্ধ	692	1	ILJ3312311	ফটো উপলব্ধ
নাম : রোহিত রায় পিতার নাম: বিশ্বজিৎ রায় বাড়ির নং : ৪০/ডি/এইচ/২১ বয়স : 19 লিঙ্গ : পুরুষ				নাম : শ্রেয়শী চৌধুরী পিতার নাম: শ্যামল চৌধুরী বাড়ির নং : 60 বয়স : 19 লিঙ্গ : মহিলা				নাম : মিলন দাস পিতার নাম: মনোতোষ চন্দ্র দাস বাড়ির নং : 40দ/এইচ/22 বয়স : 19 লিঙ্গ : পুরুষ			
693	1	ILJ3314051	ফটো উপলব্ধ	694	1	ILJ3321601	ফটো উপলব্ধ				
নাম : পুষ্কর মন্ডল পিতার নাম: অনিমেশ মন্ডল বাড়ির নং : 40দ/এইচ/14 বয়স : 19 লিঙ্গ : পুরুষ				নাম : মোহিত কুমার দাগা পিতার নাম: লক্ষ্মী নারায়ণ দাগা বাড়ির নং : 41 (লক্ষ্মী নিবাস, ফ্ল্যাট নং. 301বি) বয়স : 30 লিঙ্গ : পুরুষ							

নির্বাচক সংখ্যার সারসংক্ষেপ :

A) নির্বাচকের সংখ্যা :

	নির্বাচক তালিকার প্রকৃতি	নির্বাচক তালিকার পরিচিতি :	নির্বাচকের সংখ্যা :				
			পুরুষ	মহিলা	তৃতীয় লিঙ্গ	মোট	
I	মূল তালিকা	মূল তালিকা	বিশেষ নিবিড় সংশোধনী ২০২৬-এর চূড়ান্ত ভোটার তালিকা	343	340	0	683
II	1- সংযোজন তালিকা	সংযোজনী 1	বিশেষ সংক্ষিপ্ত সংশোধন 2026	8	3	0	11
III	2- বিয়োজন তালিকা	সংযোজনী 1	বিশেষ সংক্ষিপ্ত সংশোধন 2026	0	0	0	0
IV	'লিঙ্গ ক্ষেত্রের' পরিবর্তনের কারণে পার্থক্য			-1	1	0	0
নির্বাচকের মোট সংখ্যা (I+II-III+IV)				350	344	0	694

B) ক্রটি সংশোধনের সংখ্যা :

নির্বাচক তালিকার প্রকৃতি	নির্বাচক তালিকার পরিচিতি :	ক্রটি সংশোধনের সংখ্যা :
সংযোজনী 1	বিশেষ সংক্ষিপ্ত সংশোধন 2026	4

নির্বাচক নিবন্ধন আধিকারিকের স্বাক্ষর

E-মৃত, S-স্থানান্তরিত, R-একাধিকবার অন্তর্ভুক্ত, M-নিখোঁজ, Q-যোগ্য নহে