

নির্বাচক তালিকা 2026 S25 পশ্চিমবঙ্গ

বিধানসভা নির্বাচনক্ষেত্রের নং, নাম ও সংরক্ষণের স্থিতি : 165 - জোড়া সাঁকো (সাধারণ)		অংশ নং : 13							
বিধানসভা নির্বাচনক্ষেত্রটি যে লোকসভা নির্বাচনক্ষেত্রের / ক্ষেত্রসমূহের অন্তর্ভুক্ত তার নং, নাম ও সংরক্ষণ স্থিতি : 24 - কলকাতা উত্তর (সাধারণ)									
1. সংশোধনের পূর্ণ বিবরণ									
সংশোধনের বৎসর :	2026	নির্বাচক তালিকার পরিচিতি :							
ভিত্তি তারিখ :	01-01-2026	বিশেষ নিবিড় সংশোধনী ২০২৬-এর চূড়ান্ত ভোটার তালিকা							
সংশোধনের প্রকৃতি :	বিশেষ নিবিড় সংশোধনী 2026								
প্রকাশনার তারিখ :	28-02-2026								
2. অংশ ও নির্বাচনী এলাকার পূর্ণ বিবরণ :									
অংশের ভাগ নং ও নাম :									
1-দিগম্বর জৈন টেম্পল রোড		প্রধান শহর/গ্রাম : কলকাতা মিউনিসিপাল কর্পোরেশন ওয়ার্ড : 022 থানা : পোস্তা গ্রাম পঞ্চায়েত : ব্লক : মহকুমা : জেলা : কলকাতা উত্তর পিন : 700007							
2-মহায়া দেবেন্দ্র রোড									
3. ভোট গ্রহন কেন্দ্রের পূর্ণ বিবরণ :									
ভোট গ্রহন কেন্দ্রের নং, নাম :						ভোট গ্রহন কেন্দ্রের শ্রেণী :		শহরাঞ্চল	
13 - শ্রী মাহেশ্বরী বিদ্যালয়						এই অংশে সহায়ক ভোটগ্রহন কেন্দ্রের সংখ্যা		0	
ভোট গ্রহন কেন্দ্রের ঠিকানা :						:			
শ্রী মাহেশ্বরী বিদ্যালয়, রুম-৬, ৪, শোভারাম বসাক স্ট্রীট, কলকাতা-৭									
4. নির্বাচকের সংখ্যা :									
প্রথম ক্রমিক নং	শেষ ক্রমিক নং	মোট সংখ্যা							
		পুরুষ	মহিলা	তৃতীয় লিঙ্গ	মোট				
1	265	161	100	0	261				

নির্বাচক নিবন্ধন আধিকারিকের স্বাক্ষর

Nazri Naksha



Google Map View



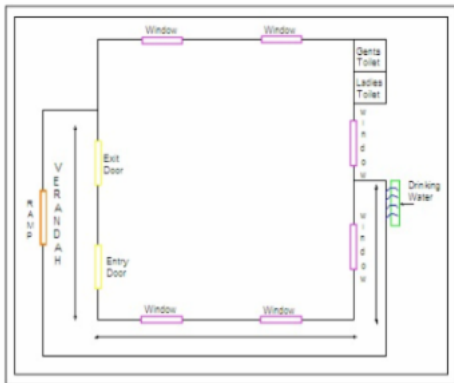
Polling Station Building Front View



Polling Station Front View



Cad View



Key MAP View



1	YMQ2479665	ফটো উপলব্ধ	2	DPD0692236	ফটো উপলব্ধ	3	YMQ1517408	ফটো উপলব্ধ
নাম : সুনীল মিশ্র পিতার নাম: জিৎ নারায়ন মিশ্র বাড়ির নং : 2 বয়স : 46 লিঙ্গ : পুরুষ			নাম : কপিল দেও সীজ পিতার নাম: চলিতর সীজ বাড়ির নং : 2 বয়স : 68 লিঙ্গ : পুরুষ			নাম : মনোজ কুমার সিং পিতার নাম: প্রয়াগ সিং বাড়ির নং : 2 বয়স : 47 লিঙ্গ : পুরুষ		
4	YMQ2479699	ফটো উপলব্ধ	5	YMQ1618230	ফটো উপলব্ধ	6	YMQ2479657	ফটো উপলব্ধ
নাম : বানারসী লাল যাদব পিতার নাম: জিবদন প্রসাদ যাদব বাড়ির নং : 2 বয়স : 76 লিঙ্গ : পুরুষ			নাম : অশোক কুমার যাদব পিতার নাম: বানারসী লাল যাদব বাড়ির নং : 2 বয়স : 38 লিঙ্গ : পুরুষ			নাম : পুষ্প সিং স্বামীর নাম: মনোজ কুমার সিং বাড়ির নং : 2 4Th Fl বয়স : 46 লিঙ্গ : মহিলা		
7	YMQ2479673	ফটো উপলব্ধ	8	DPD0693306	ফটো উপলব্ধ	9	YMQ1619915	ফটো উপলব্ধ
নাম : মিনু সিং স্বামীর নাম: প্রমোদ কুমার সিং বাড়ির নং : 2 4Th Fl বয়স : 40 লিঙ্গ : মহিলা			নাম : ভয়া লাল ইয়াদব পিতার নাম: জেদন প্রসাদ ইয়াদব বাড়ির নং : 2F/4th বয়স : 65 লিঙ্গ : পুরুষ			নাম : বদ্রিনাথ যাদব পিতার নাম: অমতলাল যাদব বাড়ির নং : 2F 4Th Floor বয়স : 37 লিঙ্গ : পুরুষ		
10	DPD0692192	ফটো উপলব্ধ	11	DPD0718263	ফটো উপলব্ধ	12	YMQ3211836	ফটো উপলব্ধ
নাম : প্রয়াগ সীজ পিতার নাম: এইচ . প সীজ বাড়ির নং : 2FL-4 বয়স : 75 লিঙ্গ : পুরুষ			নাম : পরমোদ ক্র . সীজ পিতার নাম: প্রয়াগ সীজ বাড়ির নং : 2FL-4 বয়স : 43 লিঙ্গ : পুরুষ			নাম : অঞ্জলি ক্রি সিংহ পিতার নাম: প্রমোদ কুমার সিংহ বাড়ির নং : 2 বয়স : 21 লিঙ্গ : মহিলা		
13	YMQ1618461	ফটো উপলব্ধ	14	YMQ2324648	ফটো উপলব্ধ	15	YMQ2958759	ফটো উপলব্ধ
নাম : শঙ্কর লাল যোশী পিতার নাম: ভগবান দত্ত যোশী বাড়ির নং : 3 বয়স : 71 লিঙ্গ : পুরুষ			নাম : আনন্দ যোশী পিতার নাম: শঙ্কর লাল যোশী বাড়ির নং : 3 বয়স : 34 লিঙ্গ : পুরুষ			নাম : বিনীত পাণ্ডে পিতার নাম: শেষ মণি পাণ্ডে বাড়ির নং : 3 বয়স : 27 লিঙ্গ : পুরুষ		
Q 16	YMQ2766574	ফটো উপলব্ধ	17	YMQ2766582	ফটো উপলব্ধ	18	YMQ2951622	ফটো উপলব্ধ
নাম : চন্দ্র প্রকাশ পরশরামকা পিতার নাম: কানাইয়া আল পরশরামকা বাড়ির নং : 3 বয়স : 59 লিঙ্গ : পুরুষ			নাম : মৈনাক পরশরামকা পিতার নাম: চন্দ্র প্রকাশ পরশরামকা বাড়ির নং : 3 বয়স : 29 লিঙ্গ : পুরুষ			নাম : অচ্যুত পরশরামকা পিতার নাম: চন্দ্র প্রকাশ পরশরামকা বাড়ির নং : 3 বয়স : 27 লিঙ্গ : পুরুষ		
19	YMQ3058732	ফটো উপলব্ধ	20	DPD1558303	ফটো উপলব্ধ	21	DPD1937010	ফটো উপলব্ধ
নাম : আমন পরশ্রামকা পিতার নাম: চন্দ্র প্রকাশ পরশ্রামকা বাড়ির নং : 3 বয়স : 26 লিঙ্গ : পুরুষ			নাম : বিশাল ক্র . পসারী পিতার নাম: বিমল ক্র পসারী বাড়ির নং : 3 বয়স : 49 লিঙ্গ : পুরুষ			নাম : নিতু পসারী স্বামীর নাম: বিশাল কুমার পসারী বাড়ির নং : 3 বয়স : 43 লিঙ্গ : মহিলা		
22	DPD2315570	ফটো উপলব্ধ	23	YMQ1517424	ফটো উপলব্ধ	24	YMQ2907988	ফটো উপলব্ধ
নাম : তুষ্টি পদ্দার পিতার নাম: রমেশ ক্র . পোদ্দার বাড়ির নং : 3 বয়স : 39 লিঙ্গ : মহিলা			নাম : আয়ুষ পোদ্দার পিতার নাম: রমেশ পোদ্দার বাড়ির নং : 3 বয়স : 36 লিঙ্গ : পুরুষ			নাম : নিকিতা পোদ্দার পিতার নাম: রমেশ পোদ্দার বাড়ির নং : 3 বয়স : 34 লিঙ্গ : মহিলা		
25	WB/21/142/369120	ফটো উপলব্ধ	26	YMQ2386001	ফটো উপলব্ধ	27	YMQ2928554	ফটো উপলব্ধ
নাম : পবন কুমার শর্মা পিতার নাম: ভুরামল শর্মা বাড়ির নং : 3 বয়স : 69 লিঙ্গ : পুরুষ			নাম : প্রিয়াংকা শর্মা পিতার নাম: পবন কুমার শর্মা বাড়ির নং : 3 বয়স : 36 লিঙ্গ : মহিলা			নাম : ডিম্পল শর্মা পিতার নাম: পবন কুমার শর্মা বাড়ির নং : 3 বয়স : 32 লিঙ্গ : মহিলা		
28	YMQ2233518	ফটো উপলব্ধ	29	WB/21/142/369032	ফটো উপলব্ধ	30	WB/21/142/369082	ফটো উপলব্ধ
নাম : কিরণ দেবী পারাশ্রামকা স্বামীর নাম: চন্দ্র প্রকাশ পারাশ্রামকা বাড়ির নং : 3 F-1st বয়স : 57 লিঙ্গ : মহিলা			নাম : উডমিলা ডারুকা স্বামীর নাম: বিশুনাথ ডারুকা বাড়ির নং : 3F/1st বয়স : 71 লিঙ্গ : মহিলা			নাম : অজয় ডারুকা পিতার নাম: বিশুনাথ ডারুকা বাড়ির নং : 3F/1st বয়স : 52 লিঙ্গ : পুরুষ		

31 নাম : রাজীব মুন্দ্র পিতার নাম: খজন চাঁদ মুন্দ্র বাড়ির নং : 3F/1st বয়স : 41 লিঙ্গ : পুরুষ	DPD1740372 ফটো উপলব্ধ	32 নাম : নিধি মুরারকা পিতার নাম: সুরেশ কুমার মুরারকা বাড়ির নং : 3F/1st বয়স : 41 লিঙ্গ : পুরুষ	DPD1737568 ফটো উপলব্ধ	33 নাম : দিপক কেডিয়া পিতার নাম: আতুরাম কেডিয়া বাড়ির নং : 3F/2nd বয়স : 66 লিঙ্গ : পুরুষ	DPD2079036 ফটো উপলব্ধ
34 নাম : ঈমো কেডিয়া স্বামীর নাম: দিপক কেডিয়া বাড়ির নং : 3F/2nd বয়স : 61 লিঙ্গ : মহিলা	WB/21/142/369126 ফটো উপলব্ধ	35 নাম : রমেশ পদ্দার পিতার নাম: রদেশ্যম পদ্দার বাড়ির নং : 3F/2nd বয়স : 66 লিঙ্গ : পুরুষ	WB/21/142/369408 ফটো উপলব্ধ	36 নাম : কঞ্চ ঝুঁনঝুঁনওয়াল স্বামীর নাম: মুল্লীমোম্বোহর ঝুঁনঝুঁনওয়াল বাড়ির নং : 3F/3rd বয়স : 67 লিঙ্গ : মহিলা	WB/21/142/369125 ফটো উপলব্ধ
37 নাম : দর্শন ঝুঁনঝুঁনওয়াল পিতার নাম: মুডলী মনোহর ঝুঁনঝুঁনওয়াল বাড়ির নং : 3F/3rd বয়স : 43 লিঙ্গ : পুরুষ	DPD1936970 ফটো উপলব্ধ	38 নাম : প্রসুন ঝুঁনঝুঁনওয়াল পিতার নাম: মুডলী মনোহর ঝুঁনঝুঁনওয়াল বাড়ির নং : 3F/3rd বয়স : 40 লিঙ্গ : পুরুষ	DPD1937069 ফটো উপলব্ধ	39 নাম : সুজাতা ঝুঁনঝুঁনওয়াল পিতার নাম: মুরলীমনোহর ঝুঁনঝুঁনওয়াল বাড়ির নং : 3 বয়স : 35 লিঙ্গ : মহিলা	YMQ3213295 ফটো উপলব্ধ
40 নাম : উম প্রকশ জসী পিতার নাম: শঙ্কর লাল জসী বাড়ির নং : 3F/3rd বয়স : 40 লিঙ্গ : পুরুষ	DPD1937044 ফটো উপলব্ধ	41 নাম : রঘুবির সীজ পিতার নাম: সুশীত সীজ বাড়ির নং : 3F GR বয়স : 68 লিঙ্গ : পুরুষ	DPD0692557 ফটো উপলব্ধ	42 নাম : রাজেশ কুমার সিং পিতার নাম: রঘুবীর সিং বাড়ির নং : 3F GR বয়স : 34 লিঙ্গ : পুরুষ	YMQ1945252 ফটো উপলব্ধ
43 নাম : বিমল কুমার সরাওগী পিতার নাম: দেওকরন সরাওগী বাড়ির নং : 3FL-1 বয়স : 75 লিঙ্গ : পুরুষ	DPD0692389 ফটো উপলব্ধ	44 নাম : শরওয়ান কুমার সরাওগী পিতার নাম: দেওকরন সরাওগী বাড়ির নং : 3FL-1 বয়স : 61 লিঙ্গ : পুরুষ	DPD0692272 ফটো উপলব্ধ	45 নাম : মণিষা সরাওগী পিতার নাম: নির্মল সরাওগী বাড়ির নং : 3FL-1 বয়স : 42 লিঙ্গ : মহিলা	DPD1737964 ফটো উপলব্ধ
46 নাম : সুশীল কুমার সরাওগী পিতার নাম: দেওকরন সরাওগী বাড়ির নং : 3FL-2 বয়স : 65 লিঙ্গ : পুরুষ	DPD0692254 ফটো উপলব্ধ	47 নাম : অণিতা দেবী সরাওগী স্বামীর নাম: সুশীল কুমার সরাওগী বাড়ির নং : 3FL-2 বয়স : 63 লিঙ্গ : মহিলা	DPD0692450 ফটো উপলব্ধ	48 নাম : বীকাশ সরাওগী পিতার নাম: বিমল সরাওগী বাড়ির নং : 3FL-2 বয়স : 42 লিঙ্গ : পুরুষ	DPD1738038 ফটো উপলব্ধ
49 নাম : ঋতেশ সরাওগী পিতার নাম: সুশীল সরাওগী বাড়ির নং : 3FL-2 বয়স : 40 লিঙ্গ : পুরুষ	DPD1738053 ফটো উপলব্ধ	50 নাম : আদিত্য সোনকর পিতার নাম: শ্রবণ কুমার সোনকর বাড়ির নং : 4 বয়স : 26 লিঙ্গ : পুরুষ	YMQ2962868 ফটো উপলব্ধ	51 নাম : নিতু শর্মা স্বামীর নাম: স্মিত শর্মা বাড়ির নং : 5 বয়স : 43 লিঙ্গ : মহিলা	YMQ2962876 ফটো উপলব্ধ
52 নাম : শিব শঙ্কর বাহেতি পিতার নাম: হরি কিশান বাহেতি বাড়ির নং : 7 বয়স : 55 লিঙ্গ : পুরুষ	GZG0010702 ফটো উপলব্ধ	53 নাম : পুলকিত বাহেতি পিতার নাম: শিব শঙ্কর বাহেতি বাড়ির নং : 7 বয়স : 27 লিঙ্গ : পুরুষ	YMQ2907939 ফটো উপলব্ধ	54 নাম : আঁচল বহেতি পিতার নাম: শিব শংকর বহেতি বাড়ির নং : 7 বয়স : 24 লিঙ্গ : মহিলা	YMQ3137437 ফটো উপলব্ধ
55 নাম : বজরংগ লাল মুন্ডা পিতার নাম: ওম প্রকাশ মুন্ডা বাড়ির নং : 7 বয়স : 42 লিঙ্গ : পুরুষ	YMQ2722718 ফটো উপলব্ধ	56 নাম : গিরিধর গোপাল বাহেতি পিতার নাম: হরি কিশান বাহেতি বাড়ির নং : 7,5th Floor বয়স : 51 লিঙ্গ : পুরুষ	YMQ2926889 ফটো উপলব্ধ	57 নাম : পলি নন্দ স্বামীর নাম: নিতাই নন্দী বাড়ির নং : 12 বয়স : 40 লিঙ্গ : মহিলা	LXQ1776657 ফটো উপলব্ধ
58 নাম : প্রিয়া প্রসাদ পিতার নাম: সুরেশ প্রসাদ বাড়ির নং : 14/বী বয়স : 26 লিঙ্গ : মহিলা	YMQ2958734 ফটো উপলব্ধ	59 নাম : সন্তোষ কুমার যাদব পিতার নাম: বানারসীলাল যাদব বাড়ির নং : 24Th Floor বয়স : 36 লিঙ্গ : পুরুষ	YMQ1619923 ফটো উপলব্ধ	60 নাম : রামনারায়ণ সিংহ পিতার নাম: রাধুবীর সিংহ বাড়ির নং : 3 বয়স : 37 লিঙ্গ : পুরুষ	NXO1750389 ফটো উপলব্ধ

61	ABA2270809
নাম : মুনা মাম্মা স্বামীর নাম: স্বর্নকমল মাম্মা বাড়ির নং : 7 বয়স : 30 লিঙ্গ : মহিলা	ফটো উপলব্ধ

62	ABA1638246
নাম : স্বর্নকমল মাম্মা পিতার নাম: কালিপদ মাম্মা বাড়ির নং : 7 বয়স : 31 লিঙ্গ : পুরুষ	ফটো উপলব্ধ

63	YMQ3227691
নাম : অদিতি মিশ্র পিতার নাম: সুনীল মিশ্র বাড়ির নং : 2 বয়স : 20 লিঙ্গ : মহিলা	ফটো উপলব্ধ

Q 64	YMQ3227725
নাম : শিশির মিশ্র পিতার নাম: গিরীশ চন্দ্র মিশ্র বাড়ির নং : 2 বয়স : 19 লিঙ্গ : পুরুষ	ফটো উপলব্ধ

65	YMQ3247913
নাম : পাম্মি সিংহ পিতার নাম: শক্রয় সিংহ বাড়ির নং : 3 বয়স : 29 লিঙ্গ : মহিলা	ফটো উপলব্ধ

66	YMQ3013182	নাম : কমল কুমার মোদী পিতার নাম: রামগোপাল মোদী বাড়ির নং : 18/1 বয়স : 57 লিঙ্গ : পুরুষ	ফটো উপলব্ধ	67	YMQ3060597	নাম : চন্দন কুমার সিং পিতার নাম: শক্রয়ন সিং বাড়ির নং : 2 বয়স : 25 লিঙ্গ : পুরুষ	ফটো উপলব্ধ	68	YMQ3164084	নাম : পায়েল সিং পিতার নাম: রাজেন্দ্র সিং বাড়ির নং : 2 বয়স : 34 লিঙ্গ : মহিলা	ফটো উপলব্ধ
69	XAR2505352	নাম : অবন্তিকা সিং স্বামীর নাম: বিকাশ সিং বাড়ির নং : 2 বয়স : 31 লিঙ্গ : মহিলা	ফটো উপলব্ধ	70	YMQ3066347	নাম : পিঙ্কি সিং স্বামীর নাম: রণজিত সিং বাড়ির নং : 2 বয়স : 31 লিঙ্গ : মহিলা	ফটো উপলব্ধ	71	YMQ3060308	নাম : কুন্দন কুমার সিং পিতার নাম: শক্রয়ন সিং বাড়ির নং : 2 বয়স : 25 লিঙ্গ : পুরুষ	ফটো উপলব্ধ
72	WB/21/142/366115	নাম : সজিবন প্রেসাদ সীজ পিতার নাম: ভোগবনী প্রসাদ সীজ বাড়ির নং : 2F/4 বয়স : 73 লিঙ্গ : পুরুষ	ফটো উপলব্ধ	73	DPD0722365	নাম : শক্রয়ন প্রসাদ সীজ পিতার নাম: ভোগবনী প্রসাদ সীজ বাড়ির নং : 2F/4 বয়স : 59 লিঙ্গ : পুরুষ	ফটো উপলব্ধ	74	DPD0733816	নাম : হীরুমোনী সীজ পিতার নাম: রঘুবির সীজ বাড়ির নং : 2F/4 বয়স : 58 লিঙ্গ : মহিলা	ফটো উপলব্ধ
75	DPD0733825	নাম : কিরণ দেবী সীজ স্বামীর নাম: শক্রয়ন প্রসাদ সীজ বাড়ির নং : 2F/4 বয়স : 57 লিঙ্গ : মহিলা	ফটো উপলব্ধ	76	DPD1937085	নাম : রঞ্জিত সীজ পিতার নাম: রাজেন্দ্র সীজ বাড়ির নং : 2F/4 বয়স : 41 লিঙ্গ : পুরুষ	ফটো উপলব্ধ	77	DPD1937077	নাম : বীকাশ সীজ পিতার নাম: রাজেন্দ্র সীজ বাড়ির নং : 2F/4 বয়স : 39 লিঙ্গ : পুরুষ	ফটো উপলব্ধ
78	YMQ1348150	নাম : আকাশ সিং পিতার নাম: রাজেন্দ্র সিং বাড়ির নং : 2F/4 বয়স : 38 লিঙ্গ : পুরুষ	ফটো উপলব্ধ	79	YMQ1348168	নাম : পাণ্ডু সিং পিতার নাম: শক্রয়ন সিং বাড়ির নং : 2F/4 বয়স : 37 লিঙ্গ : পুরুষ	ফটো উপলব্ধ	80	YMQ2324721	নাম : নুতন তিওয়ারী স্বামীর নাম: রাজেশ কুমার তিওয়ারী বাড়ির নং : 3 বয়স : 47 লিঙ্গ : মহিলা	ফটো উপলব্ধ
81	YMQ2324713	নাম : রাজেশ কুমার তিওয়ারী পিতার নাম: জটা শঙ্কর তিওয়ারী বাড়ির নং : 3 বয়স : 46 লিঙ্গ : পুরুষ	ফটো উপলব্ধ	82	YMQ3077674	নাম : রাহুল ঘোষ পিতার নাম: দিলীপ ঘোষ বাড়ির নং : 3/3 বয়স : 26 লিঙ্গ : পুরুষ	ফটো উপলব্ধ	83	WB/21/142/366203	নাম : বিজয় কুমার আরোরা পিতার নাম: কিশান লাল আরোরা বাড়ির নং : 3/3 F-1 বয়স : 56 লিঙ্গ : পুরুষ	ফটো উপলব্ধ
84	YMQ2601979	নাম : রাখী আরোরা স্বামীর নাম: বিজয় কুমার আরোরা বাড়ির নং : 3/3 F-1 বয়স : 50 লিঙ্গ : মহিলা	ফটো উপলব্ধ	85	YMQ2601987	নাম : প্রতিক আরোরা পিতার নাম: বিজয় কুমার আরোরা বাড়ির নং : 3/3 F-1 বয়স : 30 লিঙ্গ : পুরুষ	ফটো উপলব্ধ	86	DPD0688884	নাম : ঘৃৎকী দেবী সর্দার স্বামীর নাম: দ্বারকা পদ . সর্দার বাড়ির নং : 3/3F/2 বয়স : 74 লিঙ্গ : মহিলা	ফটো উপলব্ধ
87	YMQ3219458	নাম : খতা গোস্ব স্বামীর নাম: দিলীপ গোস্ব বাড়ির নং : 3/3F/5 বয়স : 55 লিঙ্গ : মহিলা	ফটো উপলব্ধ	88	WB/21/142/366180	নাম : কিমলা দেবী জয়েন স্বামীর নাম: নিমাই চাঁদ জয়েন বাড়ির নং : 3F/3 বয়স : 84 লিঙ্গ : মহিলা	ফটো উপলব্ধ	89	DPD0689044	নাম : পুণম জয়েন পিতার নাম: চিরঞ্জীলাল জয়েন বাড়ির নং : 3F/3 বয়স : 70 লিঙ্গ : পুরুষ	ফটো উপলব্ধ
90	WB/21/142/366182	নাম : কুসম জয়েন স্বামীর নাম: পুণম জয়েন বাড়ির নং : 3F/3 বয়স : 64 লিঙ্গ : মহিলা	ফটো উপলব্ধ	91	WB/21/142/366016	নাম : কিরণ জয়েন স্বামীর নাম: প্রেম জয়েন বাড়ির নং : 3F/3 বয়স : 61 লিঙ্গ : মহিলা	ফটো উপলব্ধ	92	DPD1553528	নাম : শরদ জয়েন পিতার নাম: পুণম জয়েন বাড়ির নং : 3F/3 বয়স : 43 লিঙ্গ : পুরুষ	ফটো উপলব্ধ
93	WB/21/142/366205	নাম : মান্তি দেবী সোনকার স্বামীর নাম: লক্ষী নারায়ণ সোনকার বাড়ির নং : 4 বয়স : 61 লিঙ্গ : মহিলা	ফটো উপলব্ধ	94	WB/21/142/366155	নাম : মনোজকুমার সোনকার পিতার নাম: পঞ্চলাল সোনকার বাড়ির নং : 4 বয়স : 51 লিঙ্গ : পুরুষ	ফটো উপলব্ধ	95	YMQ3077724	নাম : ববিতা সোনকার স্বামীর নাম: রমেশ সোনকার বাড়ির নং : 4 বয়স : 45 লিঙ্গ : মহিলা	ফটো উপলব্ধ

96	YMQ2895266	ফটো উপলব্ধ	97	YMQ2324747	ফটো উপলব্ধ	98	YMQ2479723	ফটো উপলব্ধ
নাম : সরিতা সোনকার পিতার নাম: লক্ষ্মীনারায়ন সোনকার বাড়ির নং : 4 বয়স : 44 লিঙ্গ : মহিলা			নাম : সোনি সোনকার মায়ের নাম: শ্যামা দেবী সোনকার বাড়ির নং : 4 বয়স : 42 লিঙ্গ : মহিলা			নাম : অজয় সোনকার পিতার নাম: লক্ষ্মী নারায়ন সোনকার বাড়ির নং : 4 বয়স : 41 লিঙ্গ : পুরুষ		
99	DPD1937101	ফটো উপলব্ধ	100	DPD2221075	ফটো উপলব্ধ	101	YMQ1348176	ফটো উপলব্ধ
নাম : নরেশ কুমার সংকর পিতার নাম: শিও নারায়ণ সংকর বাড়ির নং : 4 বয়স : 41 লিঙ্গ : পুরুষ			নাম : ঋসুখমা কুমারী সংকর পিতার নাম: শিবনরায়ন সংকর বাড়ির নং : 4 বয়স : 38 লিঙ্গ : মহিলা			নাম : সুনিল কুমার সোনকার পিতার নাম: শোহনলাল সোনকার বাড়ির নং : 4 বয়স : 37 লিঙ্গ : পুরুষ		
102	YMQ2722734	ফটো উপলব্ধ	103	YMQ3077732	ফটো উপলব্ধ	104	DPD0688973	ফটো উপলব্ধ
নাম : প্রিয়া সোনকার মায়ের নাম: রেখা সোনকার বাড়ির নং : 4 বয়স : 29 লিঙ্গ : মহিলা			নাম : আয়েশা সোনকার মায়ের নাম: রেখাকুমারী সোনকার বাড়ির নং : 4 বয়স : 26 লিঙ্গ : মহিলা			নাম : শারওয়ান ক্র . সংকর পিতার নাম: নধু লাল সংকর বাড়ির নং : 4/1st Floorrrr বয়স : 53 লিঙ্গ : পুরুষ		
105	YMQ2324671	ফটো উপলব্ধ	106	YMQ2324846	ফটো উপলব্ধ	107	WB/21/142/366208	ফটো উপলব্ধ
নাম : গনেশ কুমার শঙ্কর পিতার নাম: কল্ললাল শঙ্কর বাড়ির নং : 4F-2 বয়স : 45 লিঙ্গ : পুরুষ			নাম : দীপক সোনকার পিতার নাম: ভোলা লাল সোনকার বাড়ির নং : 4F-2 বয়স : 33 লিঙ্গ : পুরুষ			নাম : লক্ষ্মীনারায়ণ সংকর পিতার নাম: হীরালাল সংকর বাড়ির নং : 4F/2 বয়স : 71 লিঙ্গ : পুরুষ		
108	WB/21/142/366126	ফটো উপলব্ধ	109	DPD0688660	ফটো উপলব্ধ	110	DPD2079994	ফটো উপলব্ধ
নাম : সোহোংলল সংকর পিতার নাম: পীথীলাল সংকর বাড়ির নং : 4F/2 বয়স : 66 লিঙ্গ : পুরুষ			নাম : শিও নারায়ণ সংকর পিতার নাম: মুন্সিলাল সংকর বাড়ির নং : 4F/2 বয়স : 65 লিঙ্গ : পুরুষ			নাম : চন্দ্রদেবী সংকর স্বামীর নাম: সোহোংলল সংকর বাড়ির নং : 4F/2 বয়স : 61 লিঙ্গ : মহিলা		
111	WB/21/142/366222	ফটো উপলব্ধ	112	WB/21/142/366128	ফটো উপলব্ধ	113	YMQ3082328	ফটো উপলব্ধ
নাম : গিতাদেবী সংকর স্বামীর নাম: ভোলালাল সংকর বাড়ির নং : 4F/2 বয়স : 61 লিঙ্গ : মহিলা			নাম : গিতাদেবী সংকর স্বামীর নাম: কিশনলাল সংকর বাড়ির নং : 4F/2 বয়স : 55 লিঙ্গ : মহিলা			নাম : মিনা দেবী সোনকার স্বামীর নাম: সুইনরথন সংকর বাড়ির নং : 4F/2 বয়স : 55 লিঙ্গ : মহিলা		
114	DPD2080018	ফটো উপলব্ধ	115	DPD1738632	ফটো উপলব্ধ	116	YMQ1348184	ফটো উপলব্ধ
নাম : বহুলল সংকর পিতার নাম: পীথীলাল সংকর বাড়ির নং : 4F/2 বয়স : 54 লিঙ্গ : পুরুষ			নাম : রমেশ সোনকার পিতার নাম: কালু সোনকার বাড়ির নং : 4F/2 বয়স : 49 লিঙ্গ : পুরুষ			নাম : ললিতা কুমারী সোনকার পিতার নাম: শিব নারায়ন সোনকার বাড়ির নং : 4F/2 বয়স : 36 লিঙ্গ : মহিলা		
117	YMQ2324689	ফটো উপলব্ধ	118	WB/21/142/366273	ফটো উপলব্ধ	Q 119	YMQ2324762	ফটো উপলব্ধ
নাম : হীনা সোনকার পিতার নাম: ভোলালাল সোনকার বাড়ির নং : 4F/2 বয়স : 32 লিঙ্গ : পুরুষ			নাম : সনোজ কুমার সংকর পিতার নাম: পঞ্চলাল সংকর বাড়ির নং : 4FL-1 বয়স : 51 লিঙ্গ : পুরুষ			নাম : রেনু দেবী সোনকার স্বামীর নাম: সুনোজ কুমার সোনকার বাড়ির নং : 4FL-1 বয়স : 42 লিঙ্গ : মহিলা		
120	YMQ2324770	ফটো উপলব্ধ	121	DPD1738624	ফটো উপলব্ধ	122	YMQ1517499	ফটো উপলব্ধ
নাম : আরতী সোনকার স্বামীর নাম: সনোজ কুমার সোনকার বাড়ির নং : 4FL-1 বয়স : 36 লিঙ্গ : মহিলা			নাম : রেখা সোনার স্বামীর নাম: গরীব লাল সোনার বাড়ির নং : 4 FL/2 বয়স : 50 লিঙ্গ : মহিলা			নাম : মনোরমা জওসয়াল পিতার নাম: চন্দ্র কুমার জওসয়াল বাড়ির নং : 5 বয়স : 35 লিঙ্গ : মহিলা		
123	YMQ1619956	ফটো উপলব্ধ	124	YMQ1619964	ফটো উপলব্ধ	125	WB/21/142/366231	ফটো উপলব্ধ
নাম : পূজা শর্মা স্বামীর নাম: বিজয় শর্মা বাড়ির নং : 5 বয়স : 51 লিঙ্গ : মহিলা			নাম : সুমিত শর্মা পিতার নাম: গোপাল শর্মা বাড়ির নং : 5 বয়স : 44 লিঙ্গ : পুরুষ			নাম : চন্দ্রকুমার জয়শওয়াল পিতার নাম: পদ্মলাল জয়শওয়াল বাড়ির নং : 5F/1 বয়স : 69 লিঙ্গ : পুরুষ		

126	WB/21/142/366232	DPD1740406	128	DPD1740398	
নাম : রেণুকা জয়শওয়াল স্বামীর নাম: চন্দ্র কুমার জয়শওয়াল বাড়ির নং : 5F/1 বয়স : 63 লিঙ্গ : মহিলা	ফটো উপলব্ধ	নাম : বিক্রম জয়শওয়াল পিতার নাম: চন্দ্র জয়শওয়াল বাড়ির নং : 5F/1 বয়স : 42 লিঙ্গ : পুরুষ	ফটো উপলব্ধ	নাম : শেখর জয়শওয়াল পিতার নাম: চন্দ্র জয়শওয়াল বাড়ির নং : 5F/1 বয়স : 41 লিঙ্গ : পুরুষ	ফটো উপলব্ধ
129	YMQ1619113	DPD1738723	131	DPD1738731	
নাম : শ্বেত বসন্ত জয়সওয়াল পিতার নাম: চন্দ্র কুমার জয়সওয়াল বাড়ির নং : 5F/1 বয়স : 37 লিঙ্গ : পুরুষ	ফটো উপলব্ধ	নাম : গোপাল শর্মা পিতার নাম: চিরঞ্জিলাল শর্মা বাড়ির নং : 5F/2 বয়স : 76 লিঙ্গ : পুরুষ	ফটো উপলব্ধ	নাম : ইন্দ্রমণি শর্মা স্বামীর নাম: গোপাল শর্মা বাড়ির নং : 5F/2 বয়স : 71 লিঙ্গ : মহিলা	ফটো উপলব্ধ
132	DPD0689473	YMQ2324788	134	YMQ2993905	
নাম : বীজয় শর্মা পিতার নাম: শ্রী গোপাল শর্মা বাড়ির নং : 5F/2 বয়স : 56 লিঙ্গ : পুরুষ	ফটো উপলব্ধ	নাম : রীনা ঠাকুর স্বামীর নাম: সন্তোষ কুমার ঠাকুর বাড়ির নং : 8C বয়স : 33 লিঙ্গ : মহিলা	ফটো উপলব্ধ	নাম : রিথীক সিংহ পিতার নাম: সুরেন্দ্র সিংহ বাড়ির নং : 8/সী বয়স : 25 লিঙ্গ : পুরুষ	ফটো উপলব্ধ
135	DPD2220440	WB/21/142/366083	137	DPD1738889	
নাম : সর্বেশ কুমার ঠাকুর পিতার নাম: শিব নাথ ঠাকুর বাড়ির নং : 8/C বয়স : 38 লিঙ্গ : পুরুষ	ফটো উপলব্ধ	নাম : সুরীন্দর সীঙ্গ পিতার নাম: রামজি সীঙ্গ বাড়ির নং : 8C/F/7 বয়স : 67 লিঙ্গ : পুরুষ	ফটো উপলব্ধ	নাম : মিরাসীঙ্গ স্বামীর নাম: সুরীন্দর সীঙ্গ বাড়ির নং : 8C/F/7 বয়স : 59 লিঙ্গ : মহিলা	ফটো উপলব্ধ
138	YMQ1619204	DPD2066066	140	YMQ3077716	
নাম : সন্দিপ কুমার সিং পিতার নাম: সুরেন্দ্র সিং বাড়ির নং : 8C/F/7 বয়স : 37 লিঙ্গ : পুরুষ	ফটো উপলব্ধ	নাম : সন্তোষ কুমার ঠাকুর পিতার নাম: শিবা নাথ ঠাকুর বাড়ির নং : 8C Fl-Top বয়স : 40 লিঙ্গ : পুরুষ	ফটো উপলব্ধ	নাম : অনিতা চৌধুরী স্বামীর নাম: গণেশ চৌধুরী বাড়ির নং : 9 বয়স : 43 লিঙ্গ : মহিলা	ফটো উপলব্ধ
141	YMQ2987063	YMQ2722742	143	YMQ3058591	
নাম : গনেশ চৌধুরী পিতার নাম: রতন লাল চৌধুরী বাড়ির নং : 9 বয়স : 49 লিঙ্গ : পুরুষ	ফটো উপলব্ধ	নাম : রাজ করন কার্তিক পিতার নাম: রুপ চন্দ্র কার্তিক বাড়ির নং : 9 বয়স : 29 লিঙ্গ : পুরুষ	ফটো উপলব্ধ	নাম : কাঞ্চন সোনকার পিতার নাম: দুধ কুমার সোনকার বাড়ির নং : 9 বয়স : 43 লিঙ্গ : পুরুষ	ফটো উপলব্ধ
144	YMQ2845618	YMQ3077690	146	YMQ3159530	
নাম : কমল সনকার পিতার নাম: রামস্বরন সনকার বাড়ির নং : 9 বয়স : 43 লিঙ্গ : পুরুষ	ফটো উপলব্ধ	নাম : উষা সোনকার স্বামীর নাম: দিলীপ সোনকার বাড়ির নং : 9 বয়স : 43 লিঙ্গ : মহিলা	ফটো উপলব্ধ	নাম : জ্যোৎস্না সোনকার স্বামীর নাম: কিষণ সোনকার বাড়ির নং : 9 বয়স : 40 লিঙ্গ : মহিলা	ফটো উপলব্ধ
147	YMQ2845642	YMQ2386027	149	YMQ2845626	
নাম : মমতা সনকার পিতার নাম: রামস্বরন সনকার বাড়ির নং : 9 বয়স : 40 লিঙ্গ : মহিলা	ফটো উপলব্ধ	নাম : রীনা কুমারী সোনকার পিতার নাম: রামস্বরন সোনকার বাড়ির নং : 9 বয়স : 38 লিঙ্গ : মহিলা	ফটো উপলব্ধ	নাম : মুন্না কুমার সনকার পিতার নাম: রামস্বরন সনকার বাড়ির নং : 9 বয়স : 37 লিঙ্গ : পুরুষ	ফটো উপলব্ধ
150	YMQ1517507	YMQ3077708	152	YMQ2907962	
নাম : বিকো সোনকার মায়ের নাম: আশা দেবী সোনকার বাড়ির নং : 9 বয়স : 36 লিঙ্গ : পুরুষ	ফটো উপলব্ধ	নাম : প্রিয়া সোনকার পিতার নাম: ভেনু প্রসাদ সোনকার বাড়ির নং : 9 বয়স : 30 লিঙ্গ : মহিলা	ফটো উপলব্ধ	নাম : মনীশা সোনকার পিতার নাম: রাজ কুমার সোনকার বাড়ির নং : 9 বয়স : 27 লিঙ্গ : মহিলা	ফটো উপলব্ধ
153	YMQ3075835	YMQ3028594	155	YMQ3028586	
নাম : রোহিত সোনকার পিতার নাম: দিলীপ কুমার সোনকার বাড়ির নং : 9 বয়স : 25 লিঙ্গ : পুরুষ	ফটো উপলব্ধ	নাম : রাজ বাবু সোনকার পিতার নাম: রাজ কমল সোনকার বাড়ির নং : 9 বয়স : 25 লিঙ্গ : পুরুষ	ফটো উপলব্ধ	নাম : বিবেক সোনকার পিতার নাম: রাজ কমল সোনকার বাড়ির নং : 9 বয়স : 24 লিঙ্গ : পুরুষ	ফটো উপলব্ধ

156 নাম : পুনদেবী সংকর স্বামীর নাম: রামস্বরন সংকর বাড়ির নং : 9F/1 বয়স : 61 লিঙ্গ : মহিলা	DPD1738947 ফটো উপলব্ধ	157 নাম : সোনি কুমারী সনকর পিতার নাম: রামস্বরন সনকর বাড়ির নং : 9F/1 বয়স : 29 লিঙ্গ : মহিলা	YMQ2845659 ফটো উপলব্ধ	158 নাম : অশা দেবী খটিক স্বামীর নাম: রুপচন্দ খটিক বাড়ির নং : 9F/2 বয়স : 58 লিঙ্গ : মহিলা	WB/21/142/366140 ফটো উপলব্ধ
159 নাম : মুন্সালাল সীজু পিতার নাম: বংশী সীজু বাড়ির নং : 9F/2 বয়স : 66 লিঙ্গ : পুরুষ	WB/21/142/366238 ফটো উপলব্ধ	160 নাম : ববি সীজু স্বামীর নাম: মুন্সালাল সীজু বাড়ির নং : 9F/2 বয়স : 61 লিঙ্গ : মহিলা	WB/21/142/366215 ফটো উপলব্ধ	161 নাম : রকেশ কুমার সীজু পিতার নাম: মুন্সালাল সীজু বাড়ির নং : 9F/2 বয়স : 49 লিঙ্গ : পুরুষ	DPD0689062 ফটো উপলব্ধ
162 নাম : রজ কুমারী সীজু পিতার নাম: মুন্সালাল সীজু বাড়ির নং : 9F/2 বয়স : 47 লিঙ্গ : মহিলা	DPD1740448 ফটো উপলব্ধ	163 নাম : প্রেম রতন সীজু পিতার নাম: মুন্সালাল সীজু বাড়ির নং : 9F/2 বয়স : 45 লিঙ্গ : পুরুষ	DPD1740414 ফটো উপলব্ধ	164 নাম : গুঞ্জ কুমারী সীজু পিতার নাম: মুন্সালাল সীজু বাড়ির নং : 9F/2 বয়স : 42 লিঙ্গ : মহিলা	DPD1740455 ফটো উপলব্ধ
165 নাম : অর্জুন প্রসাদ সংকর পিতার নাম: নির্মল প্রসাদ সংকর বাড়ির নং : 9F/2 বয়স : 69 লিঙ্গ : পুরুষ	WB/21/142/366217 ফটো উপলব্ধ	166 নাম : আশাদেবী সংকর স্বামীর নাম: অর্জুৎপ্রসাদ সংকর বাড়ির নং : 9F/2 বয়স : 61 লিঙ্গ : মহিলা	WB/21/142/366216 ফটো উপলব্ধ	167 নাম : লিলাদেবী সংকর স্বামীর নাম: রাজকুমার সংকর বাড়ির নং : 9F/2 বয়স : 56 লিঙ্গ : মহিলা	WB/21/142/366141 ফটো উপলব্ধ
168 নাম : দিলিপকুমার সংকর পিতার নাম: মোতিলাল সংকর বাড়ির নং : 9F/2 বয়স : 50 লিঙ্গ : পুরুষ	WB/21/142/366036 ফটো উপলব্ধ	169 নাম : ভিকি সোনকার পিতার নাম: ভানু প্রসাদ সোনকার বাড়ির নং : 9F/2 বয়স : 42 লিঙ্গ : পুরুষ	DPD1740430 ফটো উপলব্ধ	170 নাম : তনুজ সংকর পিতার নাম: ভনু প্রসাদ সংকর বাড়ির নং : 9F/2 বয়স : 40 লিঙ্গ : মহিলা	DPD1740422 ফটো উপলব্ধ
171 নাম : মনজ ক্র . পাণ্ডে পিতার নাম: বিজয় শঙ্কর পাণ্ডে বাড়ির নং : 11A বয়স : 42 লিঙ্গ : পুরুষ	DPD1740463 ফটো উপলব্ধ	172 নাম : সন্তোষ কুমার পাণ্ডে পিতার নাম: বিজয় শঙ্কর পাণ্ডে বাড়ির নং : 11A বয়স : 46 লিঙ্গ : পুরুষ	DPD0718922 ফটো উপলব্ধ	173 নাম : রবিন্দ্রনাথ সরকার পিতার নাম: রাইমোহন সরকার বাড়ির নং : 12 বয়স : 76 লিঙ্গ : পুরুষ	WB/21/142/366169 ফটো উপলব্ধ
174 নাম : শম্পা সরকার পিতার নাম: হরিপদ সরকার বাড়ির নং : 12 বয়স : 38 লিঙ্গ : মহিলা	YMQ1517515 ফটো উপলব্ধ	175 নাম : গনেশ সরকার পিতার নাম: হরিপদ সরকার বাড়ির নং : 12 বয়স : 35 লিঙ্গ : পুরুষ	YMQ1517523 ফটো উপলব্ধ	176 নাম : সুশীল গুন্না পিতার নাম: সত্যনারায়ন গুন্না বাড়ির নং : 12 বয়স : 63 লিঙ্গ : পুরুষ	YMQ1619261 ফটো উপলব্ধ
177 নাম : প্রকাশ গুন্না মায়ের নাম: মীরা গুন্না বাড়ির নং : 12 বয়স : 30 লিঙ্গ : পুরুষ	YMQ2479749 ফটো উপলব্ধ	178 নাম : লক্ষ্মী রানী সরকার স্বামীর নাম: গৌরাজ চন্দ্র সরকার বাড়ির নং : 12 3য় ফ্লোর বয়স : 73 লিঙ্গ : মহিলা	CKW0132316 ফটো উপলব্ধ	179 নাম : ইন্দ্রানী সরকার পিতার নাম: গৌরাজ চন্দ্র সরকার বাড়ির নং : 12 3য় ফ্লোর বয়স : 57 লিঙ্গ : মহিলা	CKW4814166 ফটো উপলব্ধ
180 নাম : নীলম পাণ্ডে স্বামীর নাম: সন্তোষ কুমার পাণ্ডে বাড়ির নং : 11,এ বয়স : 42 লিঙ্গ : মহিলা	YMQ3218930 ফটো উপলব্ধ	181 নাম : পরেশচন্দ্র মজুমদার পিতার নাম: যোগেশচন্দ্র মজুমদার বাড়ির নং : 12F/3 বয়স : 63 লিঙ্গ : পুরুষ	WB/21/142/366057 ফটো উপলব্ধ	182 নাম : সুরেশ চন্দ্র মজুমদার পিতার নাম: যোগেশ চন্দ্র মজুমদার বাড়ির নং : 12F/3 বয়স : 61 লিঙ্গ : পুরুষ	WB/21/142/366076 ফটো উপলব্ধ
183 নাম : ছয়ারানী মজুমদার পিতার নাম: যোগেশ চন্দ্র মজুমদার বাড়ির নং : 12F/3 বয়স : 54 লিঙ্গ : মহিলা	DPD0689071 ফটো উপলব্ধ	184 নাম : হরিপদ সরকার পিতার নাম: রাইমোহন সরকার বাড়ির নং : 12F/3 বয়স : 67 লিঙ্গ : পুরুষ	YMQ3173507 ফটো উপলব্ধ	185 নাম : দিশ্ভীরানী কসরকার স্বামীর নাম: হরিপদ কসরকার বাড়ির নং : 12F/3 বয়স : 59 লিঙ্গ : মহিলা	WB/21/142/366173 ফটো উপলব্ধ

186 নাম : মিরাসু স্বামীর নাম: সুশীল গুপ্তা বাড়ির নং : 12F/4 বয়স : 56 লিঙ্গ : মহিলা ফটো উপলব্ধ	WB/21/142/366178	187 নাম : অমোদ গুপ্তা পিতার নাম: সত্যনারায়ণ গুপ্তা বাড়ির নং : 12F/4 বয়স : 55 লিঙ্গ : পুরুষ ফটো উপলব্ধ	WB/21/142/366177	188 নাম : বিনয় কুমার সিং পিতার নাম: বাসুদেও সিং বাড়ির নং : 14A বয়স : 56 লিঙ্গ : পুরুষ ফটো উপলব্ধ	WB/21/142/366138
189 নাম : নকুল সীং পিতার নাম: কলি সীং বাড়ির নং : 14A/F/1 বয়স : 66 লিঙ্গ : পুরুষ ফটো উপলব্ধ	WB/21/142/366137	190 নাম : সুরেশ কুমার সীং পিতার নাম: কার্তিক সীং বাড়ির নং : 14A/F/1 বয়স : 59 লিঙ্গ : পুরুষ ফটো উপলব্ধ	DPD0689446	191 নাম : রাজকুমার সীং পিতার নাম: ত্রিলোকি সীং বাড়ির নং : 14A/F/1 বয়স : 55 লিঙ্গ : পুরুষ ফটো উপলব্ধ	DPD1739135
192 নাম : ত্রিলোকি সীং পিতার নাম: সীতারাম সীং বাড়ির নং : 14A/F GR বয়স : 66 লিঙ্গ : পুরুষ ফটো উপলব্ধ	WB/21/142/366315	193 নাম : জিতেন্দ্র কুমার সিং পিতার নাম: রামজি সিং বাড়ির নং : 14A/F GR বয়স : 59 লিঙ্গ : পুরুষ ফটো উপলব্ধ	DPD1739168	194 নাম : দিনেশ সীং পিতার নাম: রাজগিরি সীং বাড়ির নং : 14A/F GR বয়স : 55 লিঙ্গ : পুরুষ ফটো উপলব্ধ	WB/21/142/366277
195 নাম : অভিশেক সীং পিতার নাম: জিতেন্দ্র সীং বাড়ির নং : 14A/F GR বয়স : 40 লিঙ্গ : পুরুষ ফটো উপলব্ধ	DPD1937119	196 নাম : রামজি মিশ্র পিতার নাম: ব্রজা মিশ্র বাড়ির নং : 14A GR বয়স : 69 লিঙ্গ : পুরুষ ফটো উপলব্ধ	DPD1739226	197 নাম : বলরাম মিশ্র পিতার নাম: ব্রজ কিশোর মিশ্র বাড়ির নং : 14A GR বয়স : 56 লিঙ্গ : পুরুষ ফটো উপলব্ধ	DPD1739234
198 নাম : সুরেশ প্রসাদ পিতার নাম: মেগরাজ প্রসাদ বাড়ির নং : 14B বয়স : 63 লিঙ্গ : পুরুষ ফটো উপলব্ধ	DPD1739242	199 নাম : অণুরাধা প্রসাদ স্বামীর নাম: সুরেশ প্রসাদ বাড়ির নং : 14B বয়স : 53 লিঙ্গ : মহিলা ফটো উপলব্ধ	DPD1739259	200 নাম : নিরঞ্জন কুমার সীং পিতার নাম: বিজয় সীং বাড়ির নং : 14B বয়স : 40 লিঙ্গ : পুরুষ ফটো উপলব্ধ	DPD1739267
201 নাম : নীলেশ সিং পিতার নাম: বিজয় সিং বাড়ির নং : 14B বয়স : 31 লিঙ্গ : পুরুষ ফটো উপলব্ধ	YMQ2608701	202 নাম : প্রীতম প্রসাদ পিতার নাম: সুরেশ প্রসাদ বাড়ির নং : 14/B বয়স : 32 লিঙ্গ : পুরুষ ফটো উপলব্ধ	YMQ2071660	203 নাম : মৃতুঞ্জয় প্রসাদ পিতার নাম: নন্দলাল প্রসাদ বাড়ির নং : 14B/F/5 বয়স : 57 লিঙ্গ : পুরুষ ফটো উপলব্ধ	WB/21/142/366060
204 নাম : অজয় প্রসাদ পিতার নাম: সুরেশ প্রসাদ বাড়ির নং : 14B/F/5 বয়স : 51 লিঙ্গ : পুরুষ ফটো উপলব্ধ	DPD1739317	205 নাম : ঋতা প্রসাদ স্বামীর নাম: মৃতুঞ্জয় প্রসাদ বাড়ির নং : 14B/F/5 বয়স : 46 লিঙ্গ : মহিলা ফটো উপলব্ধ	DPD1739309	206 নাম : শনি কুমারী সিংহা স্বামীর নাম: অজয় প্রসাদ সিংহা বাড়ির নং : 14B/F/5 বয়স : 41 লিঙ্গ : মহিলা ফটো উপলব্ধ	DPD1937127
207 নাম : সুধীর পসারী পিতার নাম: সত্য প্রকাশ বাড়ির নং : 18 বয়স : 47 লিঙ্গ : পুরুষ ফটো উপলব্ধ	DPD0775370	208 নাম : শালিনী দুবে স্বামীর নাম: নিমিত দুবে বাড়ির নং : 18/1 বয়স : 37 লিঙ্গ : মহিলা ফটো উপলব্ধ	YMQ2907954	209 নাম : নিমিত দুবে স্বামীর নাম: সুধা দুবে বাড়ির নং : 18/1 বয়স : 35 লিঙ্গ : পুরুষ ফটো উপলব্ধ	YMQ2907921
210 নাম : মুক্চান দুবে স্বামীর নাম: সুধা দুবে বাড়ির নং : 18/1 বয়স : 27 লিঙ্গ : মহিলা ফটো উপলব্ধ	YMQ2907970	211 নাম : রূপক কুমার পিতার নাম: কামেশ্বর সিং বাড়ির নং : 18/1 বয়স : 38 লিঙ্গ : পুরুষ ফটো উপলব্ধ	YMQ2071652	212 নাম : জ্যোতি মোদী স্বামীর নাম: কমল কুমার মোদী বাড়ির নং : 18/1 বয়স : 48 লিঙ্গ : মহিলা ফটো উপলব্ধ	YMQ2479756
213 নাম : হর্ক্যান মল বোথরা পিতার নাম: মগন মল বোথরা বাড়ির নং : 18/1F/5 বয়স : 73 লিঙ্গ : পুরুষ ফটো উপলব্ধ	DPD0688802	214 নাম : সন্দীপ কুমার মোদী পিতার নাম: রামগোপাল মোদী বাড়ির নং : 18/1F/5 বয়স : 54 লিঙ্গ : পুরুষ ফটো উপলব্ধ	DPD1739507	215 নাম : নিধি পাসারি স্বামীর নাম: সুধীর পাসারি বাড়ির নং : 18A বয়স : 42 লিঙ্গ : মহিলা ফটো উপলব্ধ	DPD1771252

216	YMQ3065398	ফটো উপলব্ধ	217	DPD1739754	ফটো উপলব্ধ	218	WB/21/142/366162	ফটো উপলব্ধ
নাম : শ্রুতি পাসারি পিতার নাম: সন্দীপ পাসারি বাড়ির নং : 18এ বয়স : 24 লিঙ্গ : মহিলা			নাম : বীরাজ কুমার তিউয়ারী পিতার নাম: শম্ভুনাথ তিউয়ারী বাড়ির নং : 18F/1 বয়স : 41 লিঙ্গ : পুরুষ			নাম : সত্য প্রকাশ পসারী পিতার নাম: সুভকরন পসারী বাড়ির নং : 18FL-5 বয়স : 73 লিঙ্গ : পুরুষ		
219	WB/21/142/366147	ফটো উপলব্ধ	220	DPD1555028	ফটো উপলব্ধ	221	DPD1555010	ফটো উপলব্ধ
নাম : শকুনতলা দেবী পসারী স্বামীর নাম: সত্যপ্রকাশ পসারী বাড়ির নং : 18FL-5 বয়স : 69 লিঙ্গ : মহিলা			নাম : সংদিপ পসারী পিতার নাম: সত্য প্রকাশ পসারী বাড়ির নং : 18FL-5 বয়স : 49 লিঙ্গ : পুরুষ			নাম : পুতি পসারী স্বামীর নাম: সংদিপ পসারী বাড়ির নং : 18FL-5 বয়স : 49 লিঙ্গ : মহিলা		
222	YMQ1517556	ফটো উপলব্ধ	223	YMQ3178407	ফটো উপলব্ধ	224	YMQ2071678	ফটো উপলব্ধ
নাম : অবিনাশ কুমার বা পিতার নাম: শঙ্কর বা বাড়ির নং : 19 বয়স : 35 লিঙ্গ : পুরুষ			নাম : শিম্পি বা মায়ের নাম: মণি বা বাড়ির নং : 2ND FLOOR বয়স : 25 লিঙ্গ : মহিলা			নাম : অরুণ চ্যাটার্জী পিতার নাম: রঞ্জিত চ্যাটার্জী বাড়ির নং : 20 বয়স : 34 লিঙ্গ : পুরুষ		
225	YMQ2479764	ফটো উপলব্ধ	226	YMQ2479772	ফটো উপলব্ধ	227	DPD1739887	ফটো উপলব্ধ
নাম : অভিশেক কুমার গুপ্ত পিতার নাম: মোহন গুপ্ত বাড়ির নং : 20 বয়স : 37 লিঙ্গ : পুরুষ			নাম : সুমন গুপ্ত পিতার নাম: মোহন গুপ্ত বাড়ির নং : 20 বয়স : 33 লিঙ্গ : মহিলা			নাম : যুগল কিশোর জৈপুরায় পিতার নাম: চোথমল জৈপুরায় বাড়ির নং : 20 বয়স : 50 লিঙ্গ : পুরুষ		
228	DPD1739895	ফটো উপলব্ধ	229	DPD1740042	ফটো উপলব্ধ	230	YMQ1348218	ফটো উপলব্ধ
নাম : নরেশ জৈপুরায় পিতার নাম: চোথমল জৈপুরায় বাড়ির নং : 20 বয়স : 46 লিঙ্গ : পুরুষ			নাম : পিউশ জৈপুরায় পিতার নাম: চোথমল জৈপুরায় বাড়ির নং : 20 বয়স : 44 লিঙ্গ : পুরুষ			নাম : প্রিয়াকা জয়পুরিয়া স্বামীর নাম: নরেশ কুমার জয়পুরিয়া বাড়ির নং : 20 বয়স : 39 লিঙ্গ : মহিলা		
231	DPD1937184	ফটো উপলব্ধ	Q 232	YMQ3077682	ফটো উপলব্ধ	233	DPD2315604	ফটো উপলব্ধ
নাম : রাম পণ্ডিত পিতার নাম: স্বামী পণ্ডিত বাড়ির নং : 20 বয়স : 57 লিঙ্গ : পুরুষ			নাম : রাজ কুমার পণ্ডিত পিতার নাম: রাম পণ্ডিত বাড়ির নং : 20 বয়স : 27 লিঙ্গ : পুরুষ			নাম : প্রবীন কুমার রই পিতার নাম: অবধেশ কুমার রই বাড়ির নং : 20 বয়স : 37 লিঙ্গ : পুরুষ		
234	YMQ3060480	ফটো উপলব্ধ	235	YMQ1517564	ফটো উপলব্ধ	236	YMQ3164225	ফটো উপলব্ধ
নাম : পবন কুমার সিং পিতার নাম: রাজ কুমার সিং বাড়ির নং : 20 বয়স : 44 লিঙ্গ : পুরুষ			নাম : পিঙ্কি তিওয়ারী স্বামীর নাম: মুন্না তিওয়ারী বাড়ির নং : 20 বয়স : 44 লিঙ্গ : মহিলা			নাম : আদিত্য তিওয়ারি পিতার নাম: মুন্না তিওয়ারি বাড়ির নং : 20 বয়স : 21 লিঙ্গ : পুরুষ		
237	YMQ3128329	ফটো উপলব্ধ	238	DPD1740000	ফটো উপলব্ধ	239	DPD0689133	ফটো উপলব্ধ
নাম : সুনীতা মিশ্র স্বামীর নাম: কৌশল কুমার মিশ্র বাড়ির নং : 20/1 বয়স : 38 লিঙ্গ : মহিলা			নাম : মুনা গুপ্তা পিতার নাম: বিদ্য প্রসাদ গুপ্তা বাড়ির নং : 20F/3 বয়স : 53 লিঙ্গ : পুরুষ			নাম : নওয়াল কিশোর জৈপুরায় পিতার নাম: চোথমল জৈপুরায় বাড়ির নং : 20F/3 বয়স : 52 লিঙ্গ : পুরুষ		
240	YMQ3172954	ফটো উপলব্ধ	241	DPD1740182	ফটো উপলব্ধ	242	WB/21/142/366250	ফটো উপলব্ধ
নাম : রামচন্দ্র বেহেড়া পিতার নাম: রঘুনাথ বেহেড়া বাড়ির নং : 20F/4 বয়স : 69 লিঙ্গ : পুরুষ			নাম : হরী ভট্টাচার্য মায়ের নাম: মলতি ভট্টাচার্য বাড়ির নং : 20F/4 বয়স : 54 লিঙ্গ : পুরুষ			নাম : মলতি ভট্টাচার্য স্বামীর নাম: মলই ভট্টাচার্য বাড়ির নং : 20F/4 বয়স : 72 লিঙ্গ : মহিলা		
243	WB/21/142/366255	ফটো উপলব্ধ	244	WB/21/142/366030	ফটো উপলব্ধ	245	WB/21/142/366012	ফটো উপলব্ধ
নাম : ঈশা চাটার্জী স্বামীর নাম: রঞ্জিত চাটার্জী বাড়ির নং : 20F/4 বয়স : 61 লিঙ্গ : মহিলা			নাম : রামকুমার তিউয়ারী পিতার নাম: চন্দ্রদেও তিউয়ারী বাড়ির নং : 20F/4 বয়স : 77 লিঙ্গ : পুরুষ			নাম : রাধিকা তিউয়ারী স্বামীর নাম: রামকুমার তিউয়ারী বাড়ির নং : 20F/4 বয়স : 71 লিঙ্গ : মহিলা		

246 নাম : রবিন্দ্রকুমার তিউয়ারী পিতার নাম: রামকুমার তিউয়ারী বাড়ির নং : 20F/4 বয়স : 56 লিঙ্গ : পুরুষ ফটো উপলব্ধ WB/21/142/366078	247 নাম : জিতেন্দ্র কুমার তিউয়ারী পিতার নাম: রাম কুমার তিউয়ারী বাড়ির নং : 20F/4 বয়স : 43 লিঙ্গ : পুরুষ ফটো উপলব্ধ DPD1740356	248 নাম : মুন্না তিওয়ারি পিতার নাম: রাম কুমার তিওয়ারি বাড়ির নং : 20F/4 বয়স : 43 লিঙ্গ : পুরুষ ফটো উপলব্ধ DPD1740349
249 নাম : অবধেশ কুমার রায় পিতার নাম: শ্যাম রাঠি রায় বাড়ির নং : 20F GR বয়স : 68 লিঙ্গ : পুরুষ ফটো উপলব্ধ YMQ3071933	250 নাম : মনোরমা রাই স্বামীর নাম: আদেশ কুমার রাই বাড়ির নং : 20F GR বয়স : 63 লিঙ্গ : মহিলা ফটো উপলব্ধ YMQ3063690	251 নাম : বিকাশ কুমার সাউ পিতার নাম: বাসুদেও প্রসাদ সাউ বাড়ির নং : 20 বয়স : 40 লিঙ্গ : পুরুষ ফটো উপলব্ধ HFG2001204
252 নাম : অর্পিত পান্ডে পিতার নাম: সন্তোষ কুমার পান্ডে বাড়ির নং : 11এ বয়স : 21 লিঙ্গ : পুরুষ ফটো উপলব্ধ YMQ3191327	253 নাম : পিন্টু সিংহ পিতার নাম: সুবেদার সিংহ বাড়ির নং : 2 বয়স : 38 লিঙ্গ : পুরুষ ফটো উপলব্ধ NCY0621383	254 নাম : শান্তু মালিক পিতার নাম: তারাপদ মালিক বাড়ির নং : 3 বয়স : 40 লিঙ্গ : পুরুষ ফটো উপলব্ধ TGC0691600
255 নাম : অঙ্কিতা রায় পিতার নাম: বিশ্বজিৎ রায় বাড়ির নং : 12 বয়স : 29 লিঙ্গ : মহিলা ফটো উপলব্ধ WKJ2622140	256 নাম : সুরেশ সোনকর মায়ের নাম: আশাদেবী সোনকর বাড়ির নং : 9 2এনডি ফ্লোর বয়স : 36 লিঙ্গ : পুরুষ ফটো উপলব্ধ YMQ3227261	257 নাম : পঙ্কু সোনকর পিতার নাম: শ্যামা সোনকর বাড়ির নং : 4 বয়স : 39 লিঙ্গ : পুরুষ ফটো উপলব্ধ YMQ3227279
258 নাম : অর্জুন খটিক পিতার নাম: রুপচাঁদ খটিক বাড়ির নং : 9 2এনডি এফএল বয়স : 26 লিঙ্গ : পুরুষ ফটো উপলব্ধ YMQ3227287	259 নাম : বিজয় সোনকর পিতার নাম: অশোক সোনকর বাড়ির নং : 4 বয়স : 33 লিঙ্গ : পুরুষ ফটো উপলব্ধ YMQ3227824	260 নাম : রেখা খটিক পিতার নাম: রুপচন্দ্র খটিক বাড়ির নং : 9 2এনডি এফএল বয়স : 33 লিঙ্গ : মহিলা ফটো উপলব্ধ YMQ3228749
261 নাম : সোনু সোনকর মায়ের নাম: উষা সোনকর বাড়ির নং : 9 এম দ রোড বয়স : 21 লিঙ্গ : পুরুষ ফটো উপলব্ধ YMQ3241148		

262	2	YMQ3252343
নাম : মধু জৈন স্বামীর নাম: প্রসন্ন কুমার জৈন বাড়ির নং : 19 বয়স : 60 লিঙ্গ : মহিলা		
ফটো উপলব্ধ		

263	2	YMQ3252368
নাম : প্রসন্ন কুমার জৈন পিতার নাম: রুপ চাঁদ জৈন বাড়ির নং : 19 বয়স : 68 লিঙ্গ : পুরুষ		
ফটো উপলব্ধ		

264	2	YMQ3252467
নাম : স্মৃতি সোনকর পিতার নাম: মনোজ কুমার সোনকর বাড়ির নং : 4 বয়স : 19 লিঙ্গ : মহিলা		
ফটো উপলব্ধ		

265	2	YMQ3266665
নাম : অশোক শর্মা পিতার নাম: পরেশ নাথ শর্মা বাড়ির নং : 2এফ/4 বয়স : 59 লিঙ্গ : পুরুষ		
ফটো উপলব্ধ		

নির্বাচক সংখ্যার সারসংক্ষেপ :

A) নির্বাচকের সংখ্যা :

	নির্বাচক তালিকার প্রকৃতি	নির্বাচক তালিকার পরিচিতি :	নির্বাচকের সংখ্যা :			
			পুরুষ	মহিলা	তৃতীয় লিঙ্গ	মোট
I	মূল তালিকা	মূল তালিকা	বিশেষ নিবিড় সংশোধনী ২০২৬-এর চূড়ান্ত ভোটার তালিকা			
II	1- সংযোজন তালিকা	সংযোজনী 1	বিশেষ সংক্ষিপ্ত সংশোধন 2026			
III	2- বিয়োজন তালিকা	সংযোজনী 1	বিশেষ সংক্ষিপ্ত সংশোধন 2026			
IV	'লিঙ্গ ক্ষেত্রের' পরিবর্তনের কারণে পার্থক্য		0	0	0	0
নির্বাচকের মোট সংখ্যা (I+II-III+IV)			161	100	0	261

B) ক্রটি সংশোধনের সংখ্যা :

নির্বাচক তালিকার প্রকৃতি	নির্বাচক তালিকার পরিচিতি :	ক্রটি সংশোধনের সংখ্যা :
সংযোজনী 1	বিশেষ সংক্ষিপ্ত সংশোধন 2026	0

নির্বাচক নিবন্ধন আধিকারিকের স্বাক্ষর

E-মৃত, S-স্থানান্তরিত, R-একাধিকবার অন্তর্ভুক্ত, M-নিখোঁজ, Q-যোগ্য নহে