

## নির্বাচক তালিকা 2026 S25 পশ্চিমবঙ্গ

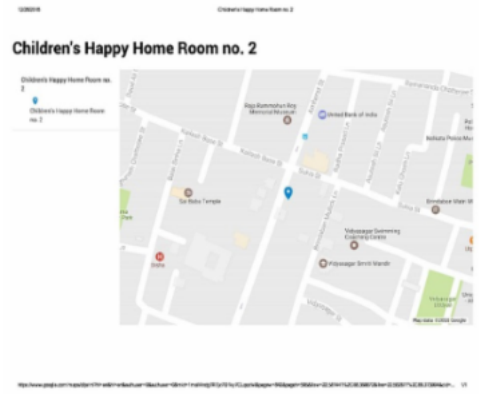
বিধানসভা নির্বাচনক্ষেত্রের নং, নাম ও সংরক্ষণের স্থিতি : 165 - জোড়া সাঁকো (সাধারণ)		অংশ নং : 133																			
বিধানসভা নির্বাচনক্ষেত্রটি যে লোকসভা নির্বাচনক্ষেত্রের / ক্ষেত্রসমূহের অন্তর্ভুক্ত তার নং, নাম ও সংরক্ষণ স্থিতি : 24 - কলকাতা উত্তর (সাধারণ)																					
1. সংশোধনের পূর্ণ বিবরণ																					
সংশোধনের বৎসর :	2026	নির্বাচক তালিকার পরিচিতি :																			
ভিত্তি তারিখ :	01-01-2026	বিশেষ নিবিড় সংশোধনী ২০২৬-এর চূড়ান্ত ভোটার তালিকা																			
সংশোধনের প্রকৃতি :	বিশেষ নিবিড় সংশোধনী 2026																				
প্রকাশনার তারিখ :	28-02-2026																				
2. অংশ ও নির্বাচনী এলাকার পূর্ণ বিবরণ :																					
অংশের ভাগ নং ও নাম :																					
1-বিদ্যাসাগর স্ট্রীট		<table style="width: 100%; border-collapse: collapse;"> <tr> <td style="width: 50%;">প্রধান শহর/গ্রাম</td> <td style="width: 50%;">: কলকাতা মিউনিসিপাল কর্পোঃ</td> </tr> <tr> <td>ওয়ার্ড</td> <td>: 038</td> </tr> <tr> <td>থানা</td> <td>: আমহার্স্ট স্ট্রীট</td> </tr> <tr> <td>গ্রাম পঞ্চগয়েত</td> <td>:</td> </tr> <tr> <td>ব্লক</td> <td>:</td> </tr> <tr> <td>মহকুমা</td> <td>:</td> </tr> <tr> <td>জেলা</td> <td>: কলকাতা উত্তর</td> </tr> <tr> <td>পিন</td> <td>: 700009</td> </tr> </table>				প্রধান শহর/গ্রাম	: কলকাতা মিউনিসিপাল কর্পোঃ	ওয়ার্ড	: 038	থানা	: আমহার্স্ট স্ট্রীট	গ্রাম পঞ্চগয়েত	:	ব্লক	:	মহকুমা	:	জেলা	: কলকাতা উত্তর	পিন	: 700009
প্রধান শহর/গ্রাম	: কলকাতা মিউনিসিপাল কর্পোঃ																				
ওয়ার্ড	: 038																				
থানা	: আমহার্স্ট স্ট্রীট																				
গ্রাম পঞ্চগয়েত	:																				
ব্লক	:																				
মহকুমা	:																				
জেলা	: কলকাতা উত্তর																				
পিন	: 700009																				
2-বাদুর বাগান লেন																					
3. ভোট গ্রহন কেন্দ্রের পূর্ণ বিবরণ :																					
ভোট গ্রহন কেন্দ্রের নং, নাম :		ভোট গ্রহন কেন্দ্রের শ্রেণী :		শহরাঞ্চল																	
133 - চিল্ড্রেস হ্যাপী হোম		এই অংশে সহায়ক ভোটগ্রহন কেন্দ্রের সংখ্যা		0																	
ভোট গ্রহন কেন্দ্রের ঠিকানা :		:																			
চিল্ড্রেস হ্যাপী হোম, রুম-২, ৬২, রাজা রামমোহন রায় সরণী, কলকাতা-৯																					
4. নির্বাচকের সংখ্যা :																					
প্রথম ক্রমিক নং	শেষ ক্রমিক নং	মোট সংখ্যা																			
		পুরুষ	মহিলা	তৃতীয় লিঙ্গ	মোট																
1	555	269	278	0	547																

নির্বাচক নিবন্ধন আধিকারিকের স্বাক্ষর

Nazri Naksha



Google Map View



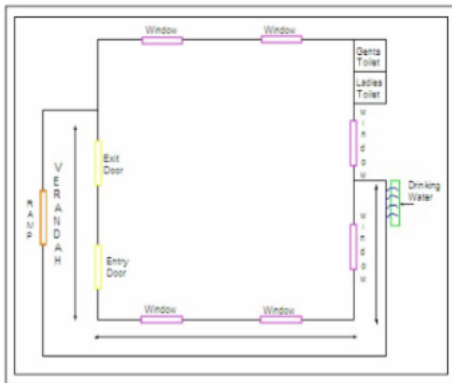
Polling Station Building Front View



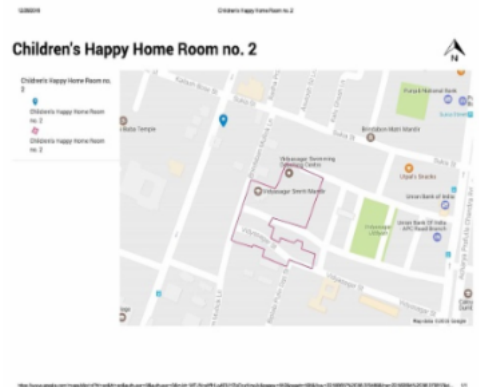
Polling Station Front View



Cad View



Key MAP View



1 নাম : দেবদ্রিতা বারিক সামন্ত স্বামীর নাম: সৌভিক সামন্ত বাড়ির নং : 5এ বয়স : 28 লিঙ্গ : মহিলা	SVG2296440 ফটো উপলব্ধ	2 নাম : রজিব কোটারী পিতার নাম: রাজেন্দ্র কোটারী বাড়ির নং : 1/2 বয়স : 61 লিঙ্গ : পুরুষ	WB/22/157/042036 ফটো উপলব্ধ	3 নাম : রশমি কোটারী স্বামীর নাম: রজিব কোটারী বাড়ির নং : 1/2 বয়স : 55 লিঙ্গ : মহিলা	WB/22/157/042482 ফটো উপলব্ধ
4 নাম : প্রীতিকা কোঠারী পিতার নাম: রজত কোঠারী বাড়ির নং : 1A বয়স : 33 লিঙ্গ : মহিলা	YMQ1749084 ফটো উপলব্ধ	5 নাম : জ্যোতসনা কুঠারি স্বামীর নাম: খীতী কুঠারি বাড়ির নং : 1A বয়স : 83 লিঙ্গ : মহিলা	WB/22/157/042112 ফটো উপলব্ধ	6 নাম : রজত কুঠারি পিতার নাম: বিমল কুঠারি বাড়ির নং : 1A বয়স : 63 লিঙ্গ : পুরুষ	WB/22/157/042480 ফটো উপলব্ধ
7 নাম : পতিভা কুঠারি স্বামীর নাম: রজত কুঠারি বাড়ির নং : 1A বয়স : 58 লিঙ্গ : মহিলা	WB/22/157/042481 ফটো উপলব্ধ	8 নাম : শয়মাল সেন পিতার নাম: প্রজেস সেন বাড়ির নং : 2 বয়স : 83 লিঙ্গ : পুরুষ	WB/22/157/042443 ফটো উপলব্ধ	9 নাম : সোমনাথ মুখোপাধ্যায় পিতার নাম: সন্তোষ কুমার মুখোপাধ্যায় বাড়ির নং : 3 বয়স : 61 লিঙ্গ : পুরুষ	YMQ2741940 ফটো উপলব্ধ
10 নাম : সঞ্জুক্তা মুখার্জি স্বামীর নাম: দেবশিশ মুখার্জি বাড়ির নং : 3 বয়স : 60 লিঙ্গ : মহিলা	YMQ3016615 ফটো উপলব্ধ	11 নাম : সোমা মুখোপাধ্যায় স্বামীর নাম: সোমনাথ মুখোপাধ্যায় বাড়ির নং : 3 বয়স : 54 লিঙ্গ : মহিলা	YMQ2741932 ফটো উপলব্ধ	12 নাম : সৃজিতা মুখার্জী পিতার নাম: সোমনাথ মুখার্জী বাড়ির নং : 3 বয়স : 25 লিঙ্গ : মহিলা	YMQ2961902 ফটো উপলব্ধ
13 নাম : মানসরঞ্জন সর্বাধিকারী পিতার নাম: মুনাল সর্বাধিকারী বাড়ির নং : 3/1 বয়স : 82 লিঙ্গ : পুরুষ	WB/22/157/042505 ফটো উপলব্ধ	14 নাম : কফ সর্বাধিকারী স্বামীর নাম: মনষ সর্বাধিকারী বাড়ির নং : 3/1 বয়স : 73 লিঙ্গ : মহিলা	WB/22/157/042504 ফটো উপলব্ধ	15 নাম : অরপন কিশর সর্বাধিকারী পিতার নাম: মলই রঞ্জন সর্বাধিকারী বাড়ির নং : 3/1 বয়স : 43 লিঙ্গ : পুরুষ	JNV2075596 ফটো উপলব্ধ
16 নাম : লক্ষ্মিনারায়ন বরিক পিতার নাম: অদীকন্থা বরিক বাড়ির নং : 3/2 বয়স : 81 লিঙ্গ : পুরুষ	WB/22/157/042422 ফটো উপলব্ধ	17 নাম : সংদিয়া বরিক স্বামীর নাম: লক্ষ্মি বরিক বাড়ির নং : 3/2 বয়স : 69 লিঙ্গ : মহিলা	WB/22/157/042610 ফটো উপলব্ধ	18 নাম : রবি বরিক পিতার নাম: অদীকন্থা বরিক বাড়ির নং : 3/2 বয়স : 66 লিঙ্গ : পুরুষ	WB/22/157/042275 ফটো উপলব্ধ
19 নাম : সুলেখা অচ্য পিতার নাম: ভূপেন্দ্র অচ্য বাড়ির নং : 4 বয়স : 79 লিঙ্গ : মহিলা	WB/22/157/042612 ফটো উপলব্ধ	20 নাম : কমল অচ্য পিতার নাম: ভূপেন্দ্র অচ্য বাড়ির নং : 4 বয়স : 71 লিঙ্গ : পুরুষ	WB/22/157/042494 ফটো উপলব্ধ	21 নাম : সজল ক্র . অচ্য পিতার নাম: ভূপেন্দ্র নথ অচ্য বাড়ির নং : 4 বয়স : 65 লিঙ্গ : পুরুষ	WB/22/157/042621 ফটো উপলব্ধ
22 নাম : শুক্লা আচ্য স্বামীর নাম: কমল কুমার আচ্য বাড়ির নং : 4 বয়স : 61 লিঙ্গ : মহিলা	WB/22/157/042495 ফটো উপলব্ধ	23 নাম : সোমা অচ্য স্বামীর নাম: সজল কুমার অচ্য বাড়ির নং : 4 বয়স : 55 লিঙ্গ : মহিলা	JNV2330793 ফটো উপলব্ধ	24 নাম : শৌভনিক অচ্য পিতার নাম: গৌর মোহন অচ্য বাড়ির নং : 4 বয়স : 45 লিঙ্গ : পুরুষ	JNV1210038 ফটো উপলব্ধ
25 নাম : স্বর্নশীষ আচ্য পিতার নাম: কমল কুমার আচ্য বাড়ির নং : 4 বয়স : 30 লিঙ্গ : পুরুষ	YMQ2741973 ফটো উপলব্ধ	26 নাম : শৌভিক মুখার্জী পিতার নাম: অজিত মুখার্জী বাড়ির নং : 4 বয়স : 49 লিঙ্গ : পুরুষ	WB/22/157/042449 ফটো উপলব্ধ	27 নাম : শ্রেতা মুখার্জী পিতার নাম: অজিত মুখার্জী বাড়ির নং : 4 বয়স : 48 লিঙ্গ : মহিলা	JNV2372712 ফটো উপলব্ধ
28 নাম : নিমহি রঙ্গ পিতার নাম: রমাপ্রসাদ রঙ্গ বাড়ির নং : 4/1A বয়স : 64 লিঙ্গ : পুরুষ	WB/22/157/042641 ফটো উপলব্ধ	29 নাম : দেবরাজ রায় পিতার নাম: নিমাই রায় বাড়ির নং : 4/1A বয়স : 42 লিঙ্গ : পুরুষ	YMQ1547207 ফটো উপলব্ধ	30 নাম : অসিত ভটচার্য্য পিতার নাম: ভবদেব ভটচার্য্য বাড়ির নং : 4/2A বয়স : 83 লিঙ্গ : পুরুষ	WB/22/157/042428 ফটো উপলব্ধ

31 নাম : অমিত ভট্টাচার্য পিতার নাম: ভবদেব ভট্টাচার্য বাড়ির নং : 4/2A বয়স : 81 লিঙ্গ : পুরুষ	WB/22/157/042281	ফটো উপলব্ধ	32 নাম : নমিতা ভট্টাচার্য স্বামীর নাম: অমিত ভট্টাচার্য বাড়ির নং : 4/2A বয়স : 67 লিঙ্গ : মহিলা	YMQ3021870	ফটো উপলব্ধ	33 নাম : উজ্জল ভট্টাচার্য পিতার নাম: অসিত ভট্টাচার্য বাড়ির নং : 4/2A বয়স : 42 লিঙ্গ : পুরুষ	JNV2075638	ফটো উপলব্ধ
34 নাম : শমীক ভট্টাচার্য পিতার নাম: অমিত ভট্টাচার্য বাড়ির নং : 4/2A বয়স : 40 লিঙ্গ : পুরুষ	JNV2075620	ফটো উপলব্ধ	35 নাম : সঞ্জীব কুমার সামন্ত পিতার নাম: নারায়ণ প্র . সমন্ত বাড়ির নং : 5A বয়স : 68 লিঙ্গ : পুরুষ	YMQ3143989	ফটো উপলব্ধ	36 নাম : সুপ্রিয়া সামন্ত স্বামীর নাম: সংজিব সমন্ত বাড়ির নং : 5A বয়স : 59 লিঙ্গ : মহিলা	YMQ3143971	ফটো উপলব্ধ
37 নাম : সৌমজিত সামন্ত পিতার নাম: সঞ্জীব কুমার সামন্ত বাড়ির নং : 5A বয়স : 32 লিঙ্গ : পুরুষ	YMQ2082949	ফটো উপলব্ধ	38 নাম : সৌভিক সামন্ত পিতার নাম: সঞ্জীব কুমার সামন্ত বাড়ির নং : 5A বয়স : 30 লিঙ্গ : পুরুষ	YMQ2513828	ফটো উপলব্ধ	39 নাম : পায়েল সামন্ত পাল স্বামীর নাম: সৌমজিত সামন্ত বাড়ির নং : 5এ বয়স : 33 লিঙ্গ : মহিলা	XZP1191196	ফটো উপলব্ধ
40 নাম : নিলাক্ষী পাল পিতার নাম: সুবীর পাল বাড়ির নং : 6 বয়স : 31 লিঙ্গ : মহিলা	YMQ3182813	ফটো উপলব্ধ	41 নাম : সমীর ক্র . পণ্ডল পিতার নাম: নিতাই পণ্ডল বাড়ির নং : 6 বয়স : 76 লিঙ্গ : পুরুষ	WB/22/157/042524	ফটো উপলব্ধ	42 নাম : প্রবীর ক্র . পণ্ডল পিতার নাম: হীরালাল পণ্ডল বাড়ির নং : 6 বয়স : 66 লিঙ্গ : পুরুষ	WB/22/157/042432	ফটো উপলব্ধ
43 নাম : বন্দনা পণ্ডল স্বামীর নাম: সমীর পণ্ডল বাড়ির নং : 6 বয়স : 66 লিঙ্গ : মহিলা	WB/22/157/042163	ফটো উপলব্ধ	44 নাম : সুতপা পণ্ডল স্বামীর নাম: প্রবীর পণ্ডল বাড়ির নং : 6 বয়স : 59 লিঙ্গ : মহিলা	WB/22/157/042164	ফটো উপলব্ধ	45 নাম : দেবরাজ পণ্ডল পিতার নাম: সমীর কুমার পণ্ডল বাড়ির নং : 6 বয়স : 47 লিঙ্গ : পুরুষ	JNV2372746	ফটো উপলব্ধ
46 নাম : দেবনীলা পণ্ডল পিতার নাম: সমীর কুমার পণ্ডল বাড়ির নং : 6 বয়স : 40 লিঙ্গ : মহিলা	JNV2373637	ফটো উপলব্ধ	47 নাম : সুভাশিষ পাল পিতার নাম: প্রবীর কুমার পাল বাড়ির নং : 6 বয়স : 35 লিঙ্গ : পুরুষ	YMQ1547256	ফটো উপলব্ধ	48 নাম : রঞ্জন মুখার্জী পিতার নাম: ধীরেন্দ্র মুখার্জী বাড়ির নং : 6/1 বয়স : 73 লিঙ্গ : পুরুষ	WB/22/157/042433	ফটো উপলব্ধ
49 নাম : সলিল মুখার্জী পিতার নাম: ধীরেন্দ্র মুখার্জী বাড়ির নং : 6/1 বয়স : 69 লিঙ্গ : পুরুষ	WB/22/157/042137	ফটো উপলব্ধ	50 নাম : গৌতম মুখার্জী পিতার নাম: সমীর মুখার্জী বাড়ির নং : 6/1 বয়স : 67 লিঙ্গ : পুরুষ	YMQ3121704	ফটো উপলব্ধ	51 নাম : শিপ্রা মুখার্জী স্বামীর নাম: বিজল মুখার্জী বাড়ির নং : 6/1 বয়স : 64 লিঙ্গ : মহিলা	WB/22/157/042167	ফটো উপলব্ধ
52 নাম : পুতি মুখার্জী স্বামীর নাম: রঞ্জন মুখার্জী বাড়ির নং : 6/1 বয়স : 63 লিঙ্গ : মহিলা	WB/22/157/042168	ফটো উপলব্ধ	Q 53 নাম : সুস্মিতা মুখার্জী স্বামীর নাম: গৌতম মুখার্জী বাড়ির নং : 6/1 বয়স : 56 লিঙ্গ : মহিলা	YMQ2354033	ফটো উপলব্ধ	54 নাম : কাকলি মুখার্জী স্বামীর নাম: সলিল কুমার মুখার্জী বাড়ির নং : 6/1 বয়স : 55 লিঙ্গ : মহিলা	JNV2075687	ফটো উপলব্ধ
55 নাম : কৌস্তভ মুখার্জী পিতার নাম: বিজল মুখার্জী বাড়ির নং : 6/1 বয়স : 44 লিঙ্গ : পুরুষ	JNV1218213	ফটো উপলব্ধ	56 নাম : সৌমেশ্বর মুখার্জী পিতার নাম: রঞ্জন মুখার্জী বাড়ির নং : 6/1 বয়স : 36 লিঙ্গ : পুরুষ	YMQ1547215	ফটো উপলব্ধ	57 নাম : সৌম্য মুখার্জী পিতার নাম: সলিল কুমার মুখার্জী বাড়ির নং : 6/1 বয়স : 25 লিঙ্গ : পুরুষ	YMQ2987824	ফটো উপলব্ধ
58 নাম : অমিয় রায় পিতার নাম: সুরেন্দ্রনাথ রয় বাড়ির নং : 6/1 বয়স : 65 লিঙ্গ : পুরুষ	YMQ3119559	ফটো উপলব্ধ	59 নাম : জগদিশ চ . ডেয় পিতার নাম: সদাশিব ডেয় বাড়ির নং : 6/2B বয়স : 82 লিঙ্গ : পুরুষ	WB/22/157/042041	ফটো উপলব্ধ	60 নাম : জয়ন্তী ডেয় স্বামীর নাম: জগদিশ ডেয় বাড়ির নং : 6/2B বয়স : 77 লিঙ্গ : মহিলা	WB/22/157/042455	ফটো উপলব্ধ

61 নাম : রজিব ডেয় পিতার নাম: জগদিশ ডেয় বাড়ির নং : 6/2B বয়স : 53 লিঙ্গ : পুরুষ ফটো উপলব্ধ	WB/22/157/042638	62 নাম : জয়িতা ডেয় স্বামীর নাম: রজিব ডেয় বাড়ির নং : 6/2B বয়স : 49 লিঙ্গ : মহিলা ফটো উপলব্ধ	WB/22/157/045702	63 নাম : জাহ্নবী দে পিতার নাম: রাজিব দে বাড়ির নং : 6/2বি বয়স : 23 লিঙ্গ : মহিলা ফটো উপলব্ধ	YMQ3105111
64 নাম : অজয় ক্র . বোস পিতার নাম: গোপাল বোস বাড়ির নং : 7B বয়স : 81 লিঙ্গ : পুরুষ ফটো উপলব্ধ	WB/22/157/042276	65 নাম : অরুণ ক্র . বোস পিতার নাম: গোপাল বোস বাড়ির নং : 7B বয়স : 75 লিঙ্গ : পুরুষ ফটো উপলব্ধ	WB/22/157/042383	66 নাম : শুমিতা বোস স্বামীর নাম: অরুণ বোস বাড়ির নং : 7B বয়স : 66 লিঙ্গ : মহিলা ফটো উপলব্ধ	WB/22/157/042543
67 নাম : সন্ধ্যা বোস স্বামীর নাম: অসিত বোস বাড়ির নং : 7B বয়স : 61 লিঙ্গ : মহিলা ফটো উপলব্ধ	WB/22/157/042059	68 নাম : বিশাখা বোস স্বামীর নাম: জয়দেব বোস বাড়ির নং : 7B বয়স : 58 লিঙ্গ : মহিলা ফটো উপলব্ধ	WB/22/157/042489	69 নাম : শুদীপ বোস পিতার নাম: অজয় বোস বাড়ির নং : 7B বয়স : 52 লিঙ্গ : পুরুষ ফটো উপলব্ধ	WB/22/157/042519
70 নাম : মৌসুমী বোস স্বামীর নাম: সুদীপ বোস বাড়ির নং : 7B বয়স : 45 লিঙ্গ : মহিলা ফটো উপলব্ধ	CKX1797992	71 নাম : অপর্ণা বোস স্বামীর নাম: বিশুজীৎ বোস বাড়ির নং : 7B বয়স : 45 লিঙ্গ : মহিলা ফটো উপলব্ধ	YMQ2082956	72 নাম : বিশুজীত বোস পিতার নাম: অসিত ক্র . বোস বাড়ির নং : 7B বয়স : 43 লিঙ্গ : পুরুষ ফটো উপলব্ধ	JNV2075695
73 নাম : পসেনজিত বোস পিতার নাম: জয়দেব বোস বাড়ির নং : 7B বয়স : 40 লিঙ্গ : পুরুষ ফটো উপলব্ধ	JNV2330801	74 নাম : শান্তনু চৌধুরী পিতার নাম: বারীন্দ্রনাথ চৌধুরী বাড়ির নং : 7C বয়স : 71 লিঙ্গ : পুরুষ ফটো উপলব্ধ	WB/22/157/042450	75 নাম : স্বাতী চৌধুরী পিতার নাম: শান্তনু চৌধুরী বাড়ির নং : 7C বয়স : 35 লিঙ্গ : মহিলা ফটো উপলব্ধ	YMQ1547223
76 নাম : শঙ্কর চৌধুরী পিতার নাম: বারীন্দ্র নাথ চৌধুরী বাড়ির নং : 7C বয়স : 77 লিঙ্গ : পুরুষ ফটো উপলব্ধ	YMQ3007366	77 নাম : সংদিয়া চৌধুরী স্বামীর নাম: শঙ্কর চৌধুরী বাড়ির নং : 7C বয়স : 68 লিঙ্গ : মহিলা ফটো উপলব্ধ	YMQ3010493	78 নাম : সমিক চৌধুরী পিতার নাম: শঙ্কর চৌধুরী বাড়ির নং : 7C বয়স : 40 লিঙ্গ : পুরুষ ফটো উপলব্ধ	JNV2330819
79 নাম : শুক্লা ঘোষ চৌধুরী স্বামীর নাম: শান্তনু চৌধুরী বাড়ির নং : 7C বয়স : 67 লিঙ্গ : মহিলা ফটো উপলব্ধ	WB/22/157/042496	80 নাম : চন্দন মুখার্জী পিতার নাম: সমীর মুখার্জী বাড়ির নং : 8 বয়স : 70 লিঙ্গ : পুরুষ ফটো উপলব্ধ	YMQ3063393	81 নাম : চন্দ্রিমা মুখার্জী স্বামীর নাম: চন্দন মুখার্জী বাড়ির নং : 8 বয়স : 63 লিঙ্গ : মহিলা ফটো উপলব্ধ	YMQ3070893
82 নাম : কৌশিক মুখার্জী পিতার নাম: মিহির মুখার্জী বাড়ির নং : 8 বয়স : 58 লিঙ্গ : পুরুষ ফটো উপলব্ধ	YMQ3063344	83 নাম : পরমিতা মুখার্জী স্বামীর নাম: কৌশিক মুখার্জী বাড়ির নং : 8 বয়স : 51 লিঙ্গ : মহিলা ফটো উপলব্ধ	JNV1211754	84 নাম : আকাশ মুখার্জী পিতার নাম: কৌশিক মুখার্জী বাড়ির নং : ৮ বয়স : 25 লিঙ্গ : পুরুষ ফটো উপলব্ধ	YMQ3004975
85 নাম : বসুদেব মিত্র পিতার নাম: বরীন্দ্র মিত্র বাড়ির নং : 8/1A বয়স : 73 লিঙ্গ : পুরুষ ফটো উপলব্ধ	YMQ3159324	86 নাম : জয়দেব মিত্র পিতার নাম: বারীন্দ্র নাথ মিত্র বাড়ির নং : 8/1A বয়স : 68 লিঙ্গ : পুরুষ ফটো উপলব্ধ	WB/22/157/042557	87 নাম : শুমিতা মিত্র স্বামীর নাম: বসুদেব মিত্র বাড়ির নং : 8/1A বয়স : 64 লিঙ্গ : মহিলা ফটো উপলব্ধ	WB/22/157/042585
88 নাম : ঋতা মিত্র স্বামীর নাম: জয়দেব মিত্র বাড়ির নং : 8/1A বয়স : 62 লিঙ্গ : মহিলা ফটো উপলব্ধ	WB/22/157/042558	89 নাম : দীপাঞ্জলি মিত্র পিতার নাম: বাসুদেব মিত্র বাড়ির নং : 8/1A বয়স : 38 লিঙ্গ : পুরুষ ফটো উপলব্ধ	YMQ1361583	90 নাম : অরিজিতা মিত্র পিতার নাম: জয়দেব মিত্র বাড়ির নং : 8/1A বয়স : 37 লিঙ্গ : মহিলা ফটো উপলব্ধ	JNV2586758

91 নাম : শ্রীজিতা মিত্র পিতার নাম: জয়দেব মিত্র বাড়ির নং : 8/1A বয়স : 27 লিঙ্গ : মহিলা	YMQ2953503 ফটো উপলব্ধ	92 নাম : স্বাভা মিত্র স্বামীর নাম: জৈকেতু মিত্র বাড়ির নং : 8/2A বয়স : 71 লিঙ্গ : মহিলা	WB/22/157/042539 ফটো উপলব্ধ	93 নাম : যশোবী মিত্র পিতার নাম: জৈকেতু মিত্র বাড়ির নং : 8/2A বয়স : 49 লিঙ্গ : পুরুষ	WB/22/157/042272 ফটো উপলব্ধ
94 নাম : সুধীন পণ্ডল পিতার নাম: সরজ পণ্ডল বাড়ির নং : 11A বয়স : 78 লিঙ্গ : পুরুষ	YMQ3009875 ফটো উপলব্ধ	95 নাম : সংচিয়া পণ্ডল স্বামীর নাম: সুধীন পণ্ডল বাড়ির নং : 11A বয়স : 70 লিঙ্গ : মহিলা	JNV2372787 ফটো উপলব্ধ	96 নাম : সংদিয়া পণ্ডল স্বামীর নাম: অভিজিত পণ্ডল বাড়ির নং : 11A বয়স : 61 লিঙ্গ : মহিলা	WB/22/157/042193 ফটো উপলব্ধ
97 নাম : জুলিয়া সৌম্যজিত পাল পিতার নাম: জর্ডন সমাদ্দার বাড়ির নং : 11A বয়স : 33 লিঙ্গ : মহিলা	NUO1336130 ফটো উপলব্ধ	98 নাম : অমিতাভ পাল পিতার নাম: সরোজ পাল বাড়ির নং : 11/A বয়স : 66 লিঙ্গ : পুরুষ	WB/22/157/042551 ফটো উপলব্ধ	99 নাম : জেমস সৌম্যজিত পাল পিতার নাম: অভিজিত পাল বাড়ির নং : 11/A বয়স : 36 লিঙ্গ : পুরুষ	YMQ1547231 ফটো উপলব্ধ
100 নাম : জেন সুসিতা পাল পিতার নাম: অভিজিত পাল বাড়ির নং : 11/A বয়স : 31 লিঙ্গ : মহিলা	YMQ2354041 ফটো উপলব্ধ	101 নাম : ববিন চটর্জী পিতার নাম: সুকুমার চটর্জী বাড়ির নং : 11B বয়স : 62 লিঙ্গ : পুরুষ	WB/22/157/042082 ফটো উপলব্ধ	102 নাম : চন্দ্রনী চটর্জী মায়ের নাম: ভরতি চটর্জী বাড়ির নং : 11B বয়স : 55 লিঙ্গ : মহিলা	JNV2372803 ফটো উপলব্ধ
103 নাম : কেসর চটর্জী পিতার নাম: সুকুমার চটর্জী বাড়ির নং : 11B বয়স : 53 লিঙ্গ : পুরুষ	WB/22/157/042690 ফটো উপলব্ধ	104 নাম : সুদেষ্ণা চ্যাটার্জী স্বামীর নাম: কেশর চ্যাটার্জী বাড়ির নং : 11B বয়স : 50 লিঙ্গ : মহিলা	YMQ1748433 ফটো উপলব্ধ	105 নাম : নর বাহদুর পাণ্ডে পিতার নাম: অমর বাহদুর পাণ্ডে বাড়ির নং : 11B বয়স : 65 লিঙ্গ : পুরুষ	YMQ3010360 ফটো উপলব্ধ
106 নাম : রুণা পাণ্ডে স্বামীর নাম: নর বাহদুর পাণ্ডে বাড়ির নং : 11B বয়স : 59 লিঙ্গ : মহিলা	YMQ3025681 ফটো উপলব্ধ	107 নাম : সুরজ পাণ্ডে পিতার নাম: নর বাহদুর পাণ্ডে বাড়ির নং : 11B বয়স : 39 লিঙ্গ : পুরুষ	JNV2330827 ফটো উপলব্ধ	108 নাম : দেবী কুমারী পাণ্ডে পিতার নাম: নর বাহদুর পাণ্ডে বাড়ির নং : 11B বয়স : 27 লিঙ্গ : মহিলা	YMQ2952463 ফটো উপলব্ধ
109 নাম : সুবল মিত্র পিতার নাম: প্রদ্যোতী মিত্র বাড়ির নং : 11C বয়স : 80 লিঙ্গ : পুরুষ	WB/22/157/042352 ফটো উপলব্ধ	110 নাম : মলয়া মিত্র স্বামীর নাম: সরল মিত্র বাড়ির নং : 11C বয়স : 79 লিঙ্গ : মহিলা	WB/22/157/042295 ফটো উপলব্ধ	111 নাম : সজল মিত্র পিতার নাম: পদ্যোত কুমার মিত্র বাড়ির নং : 11C বয়স : 72 লিঙ্গ : পুরুষ	JNV0075531 ফটো উপলব্ধ
112 নাম : নিলা মিত্র স্বামীর নাম: সুবল মিত্র বাড়ির নং : 11C বয়স : 69 লিঙ্গ : মহিলা	WB/22/157/042353 ফটো উপলব্ধ	113 নাম : কঞ্চ মিত্র স্বামীর নাম: সজল মিত্র বাড়ির নং : 11C বয়স : 59 লিঙ্গ : মহিলা	JNV2330835 ফটো উপলব্ধ	114 নাম : সদ্ধার্থ মিত্র পিতার নাম: সরল মিত্র বাড়ির নং : 11C বয়স : 55 লিঙ্গ : পুরুষ	WB/22/157/042369 ফটো উপলব্ধ
115 নাম : সৌরভ মিত্র পিতার নাম: সুবল মিত্র বাড়ির নং : 11/C বয়স : 40 লিঙ্গ : পুরুষ	YMQ1547249 ফটো উপলব্ধ	116 নাম : দিপাবলী মিত্র পিতার নাম: সজল মিত্র বাড়ির নং : 11/C বয়স : 33 লিঙ্গ : মহিলা	YMQ1947324 ফটো উপলব্ধ	117 নাম : দেবাঞ্জলি মিত্র পিতার নাম: সজল মিত্র বাড়ির নং : 11/সী বয়স : 24 লিঙ্গ : মহিলা	YMQ3028321 ফটো উপলব্ধ
118 নাম : মিনাক্ষি সেন অন্যান্য: শয়মাল সেন বাড়ির নং : 12 বয়স : 74 লিঙ্গ : মহিলা	YMQ3144714 ফটো উপলব্ধ	119 নাম : শ্রেয় সেন পিতার নাম: শয়মাল সেন বাড়ির নং : 12 বয়স : 47 লিঙ্গ : মহিলা	JNV1219625 ফটো উপলব্ধ	120 নাম : শ্বপন চক্রবর্তী পিতার নাম: অমবিকা চরন চক্রবর্তী বাড়ির নং : 14 বয়স : 77 লিঙ্গ : পুরুষ	WB/22/157/042647 ফটো উপলব্ধ

121 নাম : চন্দ্র শেখর জয়সওয়াল পিতার নাম: শম্ভু নাথ জয়সওয়াল বাড়ির নং : 18/2 বয়স : 53 লিঙ্গ : পুরুষ	ILJ1519842 ফটো উপলব্ধ	122 নাম : দীক্ষা জয়সওয়াল পিতার নাম: চন্দ্র শেখর জয়সওয়াল বাড়ির নং : 18/2 বয়স : 22 লিঙ্গ : মহিলা	YMQ3216777 ফটো উপলব্ধ	123 নাম : করুণা বানার্জি স্বামীর নাম: সৌরেন্দ্রনাথ বানার্জি বাড়ির নং : 15 বয়স : 82 লিঙ্গ : মহিলা	WB/22/157/042643 ফটো উপলব্ধ
124 নাম : বন্দনা বানার্জি স্বামীর নাম: সুখেন্দ্রনাথ বানার্জি বাড়ির নং : 15 বয়স : 80 লিঙ্গ : মহিলা	WB/22/157/042318 ফটো উপলব্ধ	125 নাম : চন্দনা ব্যানার্জী স্বামীর নাম: পূর্ণেন্দু ব্যানার্জী বাড়ির নং : 15 বয়স : 76 লিঙ্গ : মহিলা	YMQ3194297 ফটো উপলব্ধ	126 নাম : রতনা বানার্জি স্বামীর নাম: দীনেন্দ্রনাথ বানার্জি বাড়ির নং : 15 বয়স : 61 লিঙ্গ : মহিলা	WB/22/157/042563 ফটো উপলব্ধ
127 নাম : সংজয় বানার্জি পিতার নাম: দ্বিজেন্দ্রনাথ বানার্জি বাড়ির নং : 15 বয়স : 60 লিঙ্গ : পুরুষ	WB/22/157/042144 ফটো উপলব্ধ	128 নাম : সমর বানার্জি পিতার নাম: সৌরেন্দ্রনাথ বানার্জি বাড়ির নং : 15 বয়স : 57 লিঙ্গ : পুরুষ	WB/22/157/042201 ফটো উপলব্ধ	129 নাম : অভিজিৎ ব্যানার্জী পিতার নাম: দ্বিজেন্দ্রনাথ বানার্জি বাড়ির নং : 15 বয়স : 57 লিঙ্গ : পুরুষ	YMQ3055159 ফটো উপলব্ধ
130 নাম : পাঁথ বানার্জি পিতার নাম: দিপেন্দ্রনাথ বানার্জি বাড়ির নং : 15 বয়স : 56 লিঙ্গ : পুরুষ	WB/22/157/042060 ফটো উপলব্ধ	131 নাম : চন্দনা বানার্জি স্বামীর নাম: সংজয় বানার্জি বাড়ির নং : 15 বয়স : 52 লিঙ্গ : মহিলা	JNV1215177 ফটো উপলব্ধ	132 নাম : বৈশালি বানার্জি পিতার নাম: সুখেন্দ্রনাথ বানার্জি বাড়ির নং : 15 বয়স : 51 লিঙ্গ : মহিলা	WB/22/157/042092 ফটো উপলব্ধ
133 নাম : সুনীতেন্দ্রা বানার্জি পিতার নাম: সুধীন্দ্রা নথ বানার্জি বাড়ির নং : 15 বয়স : 49 লিঙ্গ : পুরুষ	JNV2075869 ফটো উপলব্ধ	134 নাম : শুভ বানার্জি পিতার নাম: সৌরেন্দ্রনাথ বানার্জি বাড়ির নং : 15 বয়স : 49 লিঙ্গ : মহিলা	WB/22/157/042642 ফটো উপলব্ধ	135 নাম : রাজিব বানার্জি পিতার নাম: দিনেন্দ্র নথ বানার্জি বাড়ির নং : 15 বয়স : 47 লিঙ্গ : পুরুষ	JNV1207810 ফটো উপলব্ধ
136 নাম : দীপঙ্কর ব্যানার্জী পিতার নাম: সৌরেন্দ্রনাথ ব্যানার্জী বাড়ির নং : 15 বয়স : 46 লিঙ্গ : পুরুষ	YMQ1748490 ফটো উপলব্ধ	137 নাম : সঞ্জীব বানার্জি পিতার নাম: দীনেন্দ্রনাথ বানার্জি বাড়ির নং : 15 বয়স : 42 লিঙ্গ : পুরুষ	JNV2075356 ফটো উপলব্ধ	138 নাম : শ্রবনী বানার্জি পিতার নাম: পূর্ণেন্দু বানার্জি বাড়ির নং : 15 বয়স : 41 লিঙ্গ : মহিলা	JNV2076990 ফটো উপলব্ধ
139 নাম : পিঙ্কি ব্যানার্জী স্বামীর নাম: রাজীব ব্যানার্জী বাড়ির নং : 15 বয়স : 40 লিঙ্গ : মহিলা	YMQ1361591 ফটো উপলব্ধ	140 নাম : সুদেষ্কা ব্যানার্জী স্বামীর নাম: সঞ্জিব ব্যানার্জী বাড়ির নং : 15 বয়স : 37 লিঙ্গ : মহিলা	YMQ1547272 ফটো উপলব্ধ	141 নাম : দেবাদিতা ব্যানার্জী পিতার নাম: সঞ্জয় ব্যানার্জী বাড়ির নং : 15 বয়স : 24 লিঙ্গ : পুরুষ	YMQ3052842 ফটো উপলব্ধ
142 নাম : পিণাকী গাঙ্গুলী পিতার নাম: সনত গাঙ্গুলী বাড়ির নং : 15 বয়স : 59 লিঙ্গ : পুরুষ	WB/22/157/042421 ফটো উপলব্ধ	143 নাম : শর্মিষ্ঠা গাঙ্গুলী স্বামীর নাম: পিণাকী গাঙ্গুলী বাড়ির নং : 15 বয়স : 56 লিঙ্গ : মহিলা	YMQ1547264 ফটো উপলব্ধ	144 নাম : প্রতয় গাঙ্গুলি পিতার নাম: পিণাকী গাঙ্গুলি বাড়ির নং : 15 বয়স : 23 লিঙ্গ : মহিলা	YMQ3133725 ফটো উপলব্ধ
145 নাম : সোমনাথ গোলদার পিতার নাম: দুলাল চন্দ্র গোলদার বাড়ির নং : 15 বয়স : 49 লিঙ্গ : পুরুষ	WB/22/157/042338 ফটো উপলব্ধ	146 নাম : নীতা রায় চৌধুরী স্বামীর নাম: প্রদীপ রায় চৌধুরী বাড়ির নং : 15 বয়স : 41 লিঙ্গ : মহিলা	YMQ2768851 ফটো উপলব্ধ	147 নাম : রুবি বানার্জি স্বামীর নাম: গৌতম বানার্জি বাড়ির নং : 16B বয়স : 66 লিঙ্গ : মহিলা	WB/22/157/042620 ফটো উপলব্ধ
148 নাম : রচনা বানার্জি পিতার নাম: গৌতম বানার্জি বাড়ির নং : 16 বয়স : 44 লিঙ্গ : মহিলা	JNV1211036 ফটো উপলব্ধ	149 নাম : সঠিন মিএ পিতার নাম: শ্যামল মিএ বাড়ির নং : 16B বয়স : 71 লিঙ্গ : পুরুষ	WB/22/157/042493 ফটো উপলব্ধ	150 নাম : চন্দন মিএ পিতার নাম: তারাপদ মিএ বাড়ির নং : 16B বয়স : 64 লিঙ্গ : পুরুষ	WB/22/157/042582 ফটো উপলব্ধ

151 নাম : পলি মিত্র স্বামীর নাম: চন্দন মিত্র বাড়ির নং : 16B বয়স : 59 লিঙ্গ : মহিলা ফটো উপলব্ধ	WB/22/157/042525	152 নাম : শুভজিত মিত্র পিতার নাম: রথিন মিত্র বাড়ির নং : 16B বয়স : 49 লিঙ্গ : পুরুষ ফটো উপলব্ধ	JNV1221027	153 নাম : শৌভিক মিত্র পিতার নাম: সঠিন মিত্র বাড়ির নং : 16B বয়স : 41 লিঙ্গ : পুরুষ ফটো উপলব্ধ	JNV2077014
154 নাম : দেবদ্যুতি মিত্র পিতার নাম: চন্দন মিত্র বাড়ির নং : 16/B বয়স : 29 লিঙ্গ : মহিলা ফটো উপলব্ধ	YMQ2741957	155 নাম : মানিক লাল বানার্জি পিতার নাম: শৈলেন্দ্র নথ বানার্জি বাড়ির নং : 17 বয়স : 79 লিঙ্গ : পুরুষ ফটো উপলব্ধ	JNV2076974	156 নাম : ইলা বানার্জি স্বামীর নাম: মানিক লাল বানার্জি বাড়ির নং : 17 বয়স : 73 লিঙ্গ : মহিলা ফটো উপলব্ধ	JNV2076982
157 নাম : নমিতা মৌলিক স্বামীর নাম: প্রভত কমল মৌলিক বাড়ির নং : 17 বয়স : 81 লিঙ্গ : মহিলা ফটো উপলব্ধ	YMQ3021193	158 নাম : শ্যামা পদ সেন পিতার নাম: মাখন লাল সেন বাড়ির নং : 18/1A বয়স : 77 লিঙ্গ : মহিলা ফটো উপলব্ধ	YMQ3143823	159 নাম : জুই রানী সেন স্বামীর নাম: শ্যামা পদ সেন বাড়ির নং : 18/1A বয়স : 54 লিঙ্গ : মহিলা ফটো উপলব্ধ	YMQ3146271
160 নাম : শর্বানী সেন পিতার নাম: শ্যামাপদ সেন বাড়ির নং : 18/1A বয়স : 41 লিঙ্গ : মহিলা ফটো উপলব্ধ	JNV2330868	161 নাম : সরজিত সেন পিতার নাম: শ্যামাপদ সেন বাড়ির নং : 18/1A বয়স : 39 লিঙ্গ : পুরুষ ফটো উপলব্ধ	JNV2330850	162 নাম : ঋতু সেন পিতার নাম: কৃষ্ণ চন্দ্র হাজারা বাড়ির নং : 18/1A বয়স : 36 লিঙ্গ : মহিলা ফটো উপলব্ধ	JPR6847636
163 নাম : স্নেহা জয়সওয়াল পিতার নাম: চন্দ্র শেখর জয়সওয়াল বাড়ির নং : 18/2, 3 বয়স : 24 লিঙ্গ : মহিলা ফটো উপলব্ধ	YMQ3141850	164 নাম : শিখা জয়সওয়াল স্বামীর নাম: চন্দ্র শেখর জয়সওয়াল বাড়ির নং : 18/2 তৃতীয় ফ্লোর বয়স : 46 লিঙ্গ : মহিলা ফটো উপলব্ধ	ILJ1519834	165 নাম : দেবি পাইন স্বামীর নাম: পরিতোষ পাইন বাড়ির নং : 18/3A বয়স : 76 লিঙ্গ : মহিলা ফটো উপলব্ধ	WB/22/157/042546
166 নাম : সৌরভ পাইন পিতার নাম: পরিতোষ পাইন বাড়ির নং : 18/3A বয়স : 57 লিঙ্গ : পুরুষ ফটো উপলব্ধ	YMQ3016631	167 নাম : সুবর্ণা পাইন পিতার নাম: পরিতোষ পাইন বাড়ির নং : 18/3A বয়স : 53 লিঙ্গ : পুরুষ ফটো উপলব্ধ	WB/22/157/042374	168 নাম : শম্পা পাইন স্বামীর নাম: সৌরভ পাইন বাড়ির নং : 18/3A বয়স : 50 লিঙ্গ : মহিলা ফটো উপলব্ধ	YMQ1385319
169 নাম : সম্পূর্ণা পাইন পিতার নাম: সৌরভ পাইন বাড়ির নং : 18/3এ বয়স : 21 লিঙ্গ : মহিলা ফটো উপলব্ধ	YMQ3180403	170 নাম : শান্তি অধিকারী পিতার নাম: গোপাল চন্দ্র অধিকারী বাড়ির নং : 19 বয়স : 60 লিঙ্গ : পুরুষ ফটো উপলব্ধ	YMQ3226248	171 নাম : পূর্ণিমা অধিকারী স্বামীর নাম: শান্তি রঞ্জন অধিকারী বাড়ির নং : 19 বয়স : 52 লিঙ্গ : মহিলা ফটো উপলব্ধ	JNV2559516
172 নাম : দেবযানি অধিকারী পিতার নাম: শান্তি অধিকারী বাড়ির নং : 19 বয়স : 23 লিঙ্গ : মহিলা ফটো উপলব্ধ	YMQ3080298	173 নাম : সরকার বসাক পিতার নাম: পরেশ চন্দ্র বসাক বাড়ির নং : 19 বয়স : 43 লিঙ্গ : পুরুষ ফটো উপলব্ধ	JNV1774165	174 নাম : অঞ্জলী ভট্টাচার্য্য পিতার নাম: মধুসূদন ভট্টাচার্য্য বাড়ির নং : 19 বয়স : 58 লিঙ্গ : মহিলা ফটো উপলব্ধ	YMQ3152337
175 নাম : সদানন্দ ভট্টাচার্য্য পিতার নাম: মধুসূদন ভট্টাচার্য্য বাড়ির নং : 19 বয়স : 61 লিঙ্গ : পুরুষ ফটো উপলব্ধ	YMQ3152717	176 নাম : প্রভাবতী ডাস স্বামীর নাম: সুনীল ডাস বাড়ির নং : 19 বয়স : 71 লিঙ্গ : মহিলা ফটো উপলব্ধ	WB/22/157/042679	177 নাম : ললিতমোহন ডাস পিতার নাম: শমভু ডাস বাড়ির নং : 19 বয়স : 70 লিঙ্গ : পুরুষ ফটো উপলব্ধ	WB/22/157/042640
178 নাম : অজয় দাস পিতার নাম: শম্ভু চরণ দাস বাড়ির নং : 19 বয়স : 56 লিঙ্গ : পুরুষ ফটো উপলব্ধ	YMQ2869907	179 নাম : সংদিয়া ডাস স্বামীর নাম: অজয় ডাস বাড়ির নং : 19 বয়স : 55 লিঙ্গ : মহিলা ফটো উপলব্ধ	JNV2373595	180 নাম : শঙ্কর ডেয় পিতার নাম: কার্তিক ডেয় বাড়ির নং : 19 বয়স : 63 লিঙ্গ : পুরুষ ফটো উপলব্ধ	WB/22/157/042591

ভাগ নং, নাম : 1-বিদ্যাসাগর স্ট্রীট

181	YMQ2513810	নাম : সাধনা দে স্বামীর নাম: শঙ্কর দে বাড়ির নং : 19 বয়স : 48 লিঙ্গ : মহিলা	ফটো উপলব্ধ	182	JNV1211598	নাম : বিমল দত্ত পিতার নাম: বসন্ত দত্ত বাড়ির নং : 19 বয়স : 66 লিঙ্গ : পুরুষ	ফটো উপলব্ধ	183	JNV1211580	নাম : রমা দত্ত স্বামীর নাম: বিমল দত্ত বাড়ির নং : 19 বয়স : 61 লিঙ্গ : মহিলা	ফটো উপলব্ধ
184	YMQ1547314	নাম : কুনাল দত্ত পিতার নাম: বিমল দত্ত বাড়ির নং : 19 বয়স : 39 লিঙ্গ : পুরুষ	ফটো উপলব্ধ	185	WB/22/157/042477	নাম : জোগমায়া গোস্বামী স্বামীর নাম: সধন গোস্বামী বাড়ির নং : 19 বয়স : 83 লিঙ্গ : মহিলা	ফটো উপলব্ধ	186	WB/22/157/042210	নাম : সমর গোস্বামী পিতার নাম: নধু গোস্বামী বাড়ির নং : 19 বয়স : 71 লিঙ্গ : পুরুষ	ফটো উপলব্ধ
187	YMQ3188836	নাম : শয়মাল গোস্বামী পিতার নাম: নধু গোস্বামী বাড়ির নং : 19 বয়স : 59 লিঙ্গ : পুরুষ	ফটো উপলব্ধ	188	WB/22/157/042146	নাম : গোবিন্দ গোস্বামী পিতার নাম: নধু গোস্বামী বাড়ির নং : 19 বয়স : 54 লিঙ্গ : পুরুষ	ফটো উপলব্ধ	189	JNV2569374	নাম : শিমা গোস্বামী স্বামীর নাম: শয়মাল গোস্বামী বাড়ির নং : 19 বয়স : 54 লিঙ্গ : মহিলা	ফটো উপলব্ধ
190	WB/22/157/042687	নাম : নিমহি গোস্বামী পিতার নাম: নধু গোস্বামী বাড়ির নং : 19 বয়স : 51 লিঙ্গ : পুরুষ	ফটো উপলব্ধ	191	JNV2330918	নাম : শীলা গোস্বামী স্বামীর নাম: নিমহি গোস্বামী বাড়ির নং : 19 বয়স : 46 লিঙ্গ : মহিলা	ফটো উপলব্ধ	192	JNV2330876	নাম : টুসি গোস্বামী স্বামীর নাম: গোবিন্দ গোস্বামী বাড়ির নং : 19 বয়স : 45 লিঙ্গ : মহিলা	ফটো উপলব্ধ
193	YMQ2916609	নাম : সুস্মিতা ঘোষ পিতার নাম: শ্যামল ঘোষ বাড়ির নং : 19 বয়স : 27 লিঙ্গ : মহিলা	ফটো উপলব্ধ	194	YMQ3188638	নাম : সুদীপ্তা ঘোষ পিতার নাম: শ্যামল ঘোষ বাড়ির নং : 19 বয়স : 21 লিঙ্গ : মহিলা	ফটো উপলব্ধ	195	WB/22/157/042298	নাম : কৃষ্ণ জয়শঙ্কর পিতার নাম: রামলট জয়শঙ্কর বাড়ির নং : 19 বয়স : 61 লিঙ্গ : পুরুষ	ফটো উপলব্ধ
196	WB/22/157/042299	নাম : শশীকলা জয়শঙ্কর স্বামীর নাম: কৃষ্ণ জয়শঙ্কর বাড়ির নং : 19 বয়স : 56 লিঙ্গ : মহিলা	ফটো উপলব্ধ	197	YMQ1547298	নাম : দীপক কুমার জয়শঙ্কর পিতার নাম: কৃষ্ণ জয়শঙ্কর বাড়ির নং : 19 বয়স : 35 লিঙ্গ : পুরুষ	ফটো উপলব্ধ	198	YMQ2869899	নাম : নিতু জয়সোম পিতার নাম: কৃষ্ণ জয়সোম বাড়ির নং : 19 বয়স : 31 লিঙ্গ : মহিলা	ফটো উপলব্ধ
199	YMQ2993640	নাম : আকাশ জয়সোম পিতার নাম: কৃষ্ণ জয়সোম বাড়ির নং : 19 বয়স : 25 লিঙ্গ : পুরুষ	ফটো উপলব্ধ	200	JNV2330934	নাম : অভিজিত কর মায়ের নাম: গয়াত্রয় কর বাড়ির নং : 19 বয়স : 42 লিঙ্গ : পুরুষ	ফটো উপলব্ধ	201	JNV2330900	নাম : সুরজীত কর মায়ের নাম: গয়াত্রয় কর বাড়ির নং : 19 বয়স : 41 লিঙ্গ : পুরুষ	ফটো উপলব্ধ
202	WB/22/157/042395	নাম : দিলীপ মহন্তি পিতার নাম: মঙ্গল মহন্তি বাড়ির নং : 19 বয়স : 72 লিঙ্গ : পুরুষ	ফটো উপলব্ধ	203	WB/22/157/042407	নাম : বিধনু মহন্তি পিতার নাম: মঙ্গল মহন্তি বাড়ির নং : 19 বয়স : 67 লিঙ্গ : পুরুষ	ফটো উপলব্ধ	204	WB/22/157/042405	নাম : জ্যোতসনা মহন্তি স্বামীর নাম: দিলীপ মহন্তি বাড়ির নং : 19 বয়স : 64 লিঙ্গ : মহিলা	ফটো উপলব্ধ
205	JNV2372985	নাম : সংদীপ মোহন্তি পিতার নাম: দিলীপ মোহন্তি বাড়ির নং : 19 বয়স : 48 লিঙ্গ : পুরুষ	ফটো উপলব্ধ	206	YMQ2741965	নাম : সুপর্ণা মহন্তি স্বামীর নাম: সংদীপ মহন্তি বাড়ির নং : 19 বয়স : 43 লিঙ্গ : মহিলা	ফটো উপলব্ধ	207	JNV1774272	নাম : প্রদীপ মোহন্তি পিতার নাম: দিলীপ মোহন্তি বাড়ির নং : 19 বয়স : 42 লিঙ্গ : পুরুষ	ফটো উপলব্ধ
208	JNV2373033	নাম : গয়ত্রী মোগল স্বামীর নাম: সর্বেশ মোগল বাড়ির নং : 19 বয়স : 71 লিঙ্গ : মহিলা	ফটো উপলব্ধ	209	WB/22/157/042414	নাম : রজেশ মোগল পিতার নাম: সর্বেশ মোগল বাড়ির নং : 19 বয়স : 52 লিঙ্গ : পুরুষ	ফটো উপলব্ধ	210	JNV1209501	নাম : পদমাবতি মোগল স্বামীর নাম: রজেশ মোগল বাড়ির নং : 19 বয়স : 49 লিঙ্গ : মহিলা	ফটো উপলব্ধ

211 নাম : ঋতা মোগল পিতার নাম: সহদেব মোগল বাড়ির নং : 19 বয়স : 48 লিঙ্গ : মহিলা	JNV2076032 ফটো উপলব্ধ	212 নাম : দিপক মোগল পিতার নাম: সহদেব মোগল বাড়ির নং : 19 বয়স : 41 লিঙ্গ : পুরুষ	JNV2559490 ফটো উপলব্ধ	213 নাম : শিভাসী মোগল পিতার নাম: রাজেশ মোগল বাড়ির নং : 19 বয়স : 27 লিঙ্গ : মহিলা	YMQ2953511 ফটো উপলব্ধ
214 নাম : নিমাই পয়ড়া পিতার নাম: মৃতুঞ্জয় পয়ড়া বাড়ির নং : 19 বয়স : 57 লিঙ্গ : পুরুষ	WB/22/157/042254 ফটো উপলব্ধ	215 নাম : শিবপ্রসাদ রক্ষিত পিতার নাম: নিতাই রক্ষিত বাড়ির নং : 19 বয়স : 76 লিঙ্গ : পুরুষ	WB/22/157/042177 ফটো উপলব্ধ	216 নাম : অনরুপা রক্ষিত স্বামীর নাম: শমভু রক্ষিত বাড়ির নং : 19 বয়স : 69 লিঙ্গ : মহিলা	YMQ3188166 ফটো উপলব্ধ
217 নাম : নধু গোপাল রক্ষিত পিতার নাম: শমভু রক্ষিত বাড়ির নং : 19 বয়স : 52 লিঙ্গ : পুরুষ	WB/22/157/042302 ফটো উপলব্ধ	218 নাম : তপন রক্ষিত পিতার নাম: শমভু রক্ষিত বাড়ির নং : 19 বয়স : 50 লিঙ্গ : পুরুষ	YMQ3188174 ফটো উপলব্ধ	219 নাম : সুন্দরী রক্ষিত স্বামীর নাম: পাঁচু গোপাল রক্ষিত বাড়ির নং : 19 বয়স : 40 লিঙ্গ : মহিলা	YMQ1547306 ফটো উপলব্ধ
220 নাম : অভীষেক রায় মায়ের নাম: সুমিত্রা রায় বাড়ির নং : 19 বয়স : 36 লিঙ্গ : পুরুষ	YMQ2513778 ফটো উপলব্ধ	221 নাম : রঞ্জীন্দর প্রসাদ রঙ্গ পিতার নাম: চরন রঙ্গ বাড়ির নং : 19 বয়স : 69 লিঙ্গ : পুরুষ	JNV2373074 ফটো উপলব্ধ	222 নাম : সোনা রঙ্গ স্বামীর নাম: অমল রঙ্গ বাড়ির নং : 19 বয়স : 66 লিঙ্গ : মহিলা	WB/22/157/042230 ফটো উপলব্ধ
223 নাম : রঘুনন্দন রঙ্গ পিতার নাম: নরেন রঙ্গ বাড়ির নং : 19 বয়স : 61 লিঙ্গ : পুরুষ	WB/22/157/042065 ফটো উপলব্ধ	224 নাম : কৃষ্ণদেবী রঙ্গ স্বামীর নাম: রঞ্জীন্দর রঙ্গ বাড়ির নং : 19 বয়স : 56 লিঙ্গ : মহিলা	WB/22/157/042148 ফটো উপলব্ধ	225 নাম : পতল রঙ্গ স্বামীর নাম: ছকু রঙ্গ বাড়ির নং : 19 বয়স : 53 লিঙ্গ : মহিলা	WB/22/157/042149 ফটো উপলব্ধ
226 নাম : গৌতম রঙ্গ পিতার নাম: লক্ষি নারায়ণ রঙ্গ বাড়ির নং : 19 বয়স : 49 লিঙ্গ : পুরুষ	JNV2586782 ফটো উপলব্ধ	227 নাম : রাজন কুমার রায় পিতার নাম: অমল কিশোর রায় বাড়ির নং : 19 বয়স : 42 লিঙ্গ : পুরুষ	JNV2559474 ফটো উপলব্ধ	228 নাম : নিতা রায় স্বামীর নাম: গৌতম রায় বাড়ির নং : 19 বয়স : 35 লিঙ্গ : মহিলা	YMQ2354066 ফটো উপলব্ধ
229 নাম : শংকর রায় পিতার নাম: রঘুনন্দ রায় বাড়ির নং : 19 বয়স : 34 লিঙ্গ : পুরুষ	YMQ1547280 ফটো উপলব্ধ	230 নাম : তুষার কুমার রায় মায়ের নাম: সুমিত্রা রায় বাড়ির নং : 19 বয়স : 33 লিঙ্গ : পুরুষ	YMQ2513786 ফটো উপলব্ধ	231 নাম : মৌসুমী রায় মায়ের নাম: সোনা রায় বাড়ির নং : 19 বয়স : 33 লিঙ্গ : মহিলা	YMQ2354058 ফটো উপলব্ধ
232 নাম : শুভম রায় পিতার নাম: রাজেন্দ্র প্রসাদ রায় বাড়ির নং : 19 বয়স : 28 লিঙ্গ : পুরুষ	YMQ2869956 ফটো উপলব্ধ	233 নাম : গুসিলা কসরকার স্বামীর নাম: প্রদীপ কসরকার বাড়ির নং : 19 বয়স : 63 লিঙ্গ : মহিলা	WB/22/157/042347 ফটো উপলব্ধ	234 নাম : শংকর কসরকার পিতার নাম: বুলু কসরকার বাড়ির নং : 19 বয়স : 52 লিঙ্গ : পুরুষ	WB/22/157/042592 ফটো উপলব্ধ
235 নাম : কেয়া সরকার স্বামীর নাম: শঙ্কর সরকার বাড়ির নং : 19 বয়স : 45 লিঙ্গ : মহিলা	YMQ2604353 ফটো উপলব্ধ	236 নাম : রাজ কুমার সরকার পিতার নাম: প্রদীপ সরকার বাড়ির নং : 19 বয়স : 44 লিঙ্গ : পুরুষ	YMQ1547330 ফটো উপলব্ধ	Q 237 নাম : সৈকত সরকার পিতার নাম: গোপাল সরকার বাড়ির নং : 19 বয়স : 38 লিঙ্গ : পুরুষ	YMQ2615441 ফটো উপলব্ধ
Q 238 নাম : রাজা সরকার পিতার নাম: গোপাল সরকার বাড়ির নং : 19 বয়স : 38 লিঙ্গ : পুরুষ	YMQ1547322 ফটো উপলব্ধ	239 নাম : রবিণ কসরকার পিতার নাম: প্রদীপ কসরকার বাড়ির নং : 19 বয়স : 38 লিঙ্গ : পুরুষ	JNV2586766 ফটো উপলব্ধ	240 নাম : তরন শীল পিতার নাম: সুকুমার শীল বাড়ির নং : 19 বয়স : 61 লিঙ্গ : পুরুষ	YMQ3017373 ফটো উপলব্ধ

241 নাম : তপন শীল পিতার নাম: সুকুমার শীল বাড়ির নং : 19 বয়স : 51 লিঙ্গ : পুরুষ	YMQ3181187 ফটো উপলব্ধ	242 নাম : ময়না শেঠ স্বামীর নাম: কেদর শেঠ বাড়ির নং : 19 বয়স : 81 লিঙ্গ : মহিলা	WB/22/157/042160 ফটো উপলব্ধ	243 নাম : অনিল শেঠ পিতার নাম: কেদর শেঠ বাড়ির নং : 19 বয়স : 54 লিঙ্গ : পুরুষ	WB/22/157/042625 ফটো উপলব্ধ
244 নাম : রিংকি শেঠ মায়ের নাম: ময়না শেঠ বাড়ির নং : 19 বয়স : 48 লিঙ্গ : মহিলা	JNV2559458 ফটো উপলব্ধ	245 নাম : কোমল সেঠ পিতার নাম: অনিল সেঠ বাড়ির নং : 19 বয়স : 25 লিঙ্গ : মহিলা	YMQ2966257 ফটো উপলব্ধ	246 নাম : জুহি শেঠ পিতার নাম: অনিল শেঠ বাড়ির নং : 19 বয়স : 22 লিঙ্গ : মহিলা	YMQ3125853 ফটো উপলব্ধ
247 নাম : অশোক কুমার সাউ পিতার নাম: লালু শাউ বাড়ির নং : 19 বয়স : 62 লিঙ্গ : পুরুষ	YMQ3066503 ফটো উপলব্ধ	248 নাম : বন্দনা শাউ স্বামীর নাম: অশোক শাউ বাড়ির নং : 19 বয়স : 57 লিঙ্গ : মহিলা	WB/22/157/042416 ফটো উপলব্ধ	249 নাম : তরেকেশ্বর শাউ পিতার নাম: রামনারায়ণ শাউ বাড়ির নং : 19 বয়স : 56 লিঙ্গ : পুরুষ	WB/22/157/042426 ফটো উপলব্ধ
250 নাম : পুষ্প শাউ পিতার নাম: অশোক কুমার শাউ বাড়ির নং : 19 বয়স : 39 লিঙ্গ : মহিলা	JNV2559482 ফটো উপলব্ধ	251 নাম : শালিনী সাউ পিতার নাম: অশোক সাউ বাড়ির নং : 19 বয়স : 35 লিঙ্গ : মহিলা	YMQ1947316 ফটো উপলব্ধ	252 নাম : আশু সাউ পিতার নাম: অশোক সাউ বাড়ির নং : 19 বয়স : 28 লিঙ্গ : পুরুষ	YMQ2869923 ফটো উপলব্ধ
253 নাম : বপি শিল মায়ের নাম: মোনি শিল বাড়ির নং : 19 বয়স : 41 লিঙ্গ : পুরুষ	JNV2330926 ফটো উপলব্ধ	254 নাম : লক্ষ্মিরানি গুর স্বামীর নাম: কল্যান গুর বাড়ির নং : 19 বয়স : 76 লিঙ্গ : মহিলা	WB/22/157/042277 ফটো উপলব্ধ	255 নাম : পম্পি গুর পিতার নাম: কল্যান গুর বাড়ির নং : 19 বয়স : 50 লিঙ্গ : মহিলা	WB/22/157/042278 ফটো উপলব্ধ
256 নাম : মনোতোষ সুর মায়ের নাম: লক্ষ্মী রানী সুর বাড়ির নং : 19 বয়স : 44 লিঙ্গ : পুরুষ	YMQ1547348 ফটো উপলব্ধ	257 নাম : সঙ্গীতা সুর স্বামীর নাম: মনোতোষ সুর বাড়ির নং : 19 বয়স : 31 লিঙ্গ : মহিলা	YMQ2604346 ফটো উপলব্ধ	258 নাম : যুগোলকিশোর অগরওয়াল পিতার নাম: ফতেহচন্দ অগরওয়াল বাড়ির নং : 19/1 বয়স : 66 লিঙ্গ : পুরুষ	WB/22/157/042529 ফটো উপলব্ধ
259 নাম : কৃষ্ণাদেবী অগরওয়াল স্বামীর নাম: যুগল অগরওয়াল বাড়ির নং : 19/1 বয়স : 61 লিঙ্গ : মহিলা	WB/22/157/042237 ফটো উপলব্ধ	260 নাম : মনোজ আগরওয়াল পিতার নাম: যুগল কিশোর আগরওয়াল বাড়ির নং : 19/1 বয়স : 44 লিঙ্গ : পুরুষ	YMQ1547397 ফটো উপলব্ধ	261 নাম : শ্বেতা অগরওয়াল পিতার নাম: যুগল কিশোর অগরওয়াল বাড়ির নং : 19/1 বয়স : 41 লিঙ্গ : মহিলা	JNV2373603 ফটো উপলব্ধ
262 নাম : নিকীতা আগরওয়াল পিতার নাম: যুগল কিশোর আগরওয়াল বাড়ির নং : 19/1 বয়স : 37 লিঙ্গ : মহিলা	YMQ1547389 ফটো উপলব্ধ	263 নাম : পুষ্প বজাজ পিতার নাম: শ্যামসুন্দর বজাজ বাড়ির নং : 19/1 বয়স : 74 লিঙ্গ : মহিলা	WB/22/157/042100 ফটো উপলব্ধ	264 নাম : দিপক বজাজ পিতার নাম: শ্যামসুন্দর বজাজ বাড়ির নং : 19/1 বয়স : 54 লিঙ্গ : পুরুষ	WB/22/157/042097 ফটো উপলব্ধ
265 নাম : নিটু বজাজ স্বামীর নাম: দিপক বজাজ বাড়ির নং : 19/1 বয়স : 52 লিঙ্গ : মহিলা	WB/22/157/042099 ফটো উপলব্ধ	266 নাম : তনিশা বজাজ পিতার নাম: দীপক বজাজ বাড়ির নং : 19/1 বয়স : 29 লিঙ্গ : মহিলা	YMQ2869949 ফটো উপলব্ধ	267 নাম : অনুরাধা চৌবে স্বামীর নাম: পবন কুমার চৌবে বাড়ির নং : 19/1 বয়স : 43 লিঙ্গ : মহিলা	YMQ2615458 ফটো উপলব্ধ
268 নাম : পওন কুমার চৌবে পিতার নাম: ভলা নথ চৌবে বাড়ির নং : 19/1 বয়স : 41 লিঙ্গ : পুরুষ	JNV2330959 ফটো উপলব্ধ	269 নাম : হর্ষ চৌবে পিতার নাম: রাজেশ চৌবে বাড়ির নং : 19/1 বয়স : 24 লিঙ্গ : পুরুষ	YMQ3114790 ফটো উপলব্ধ	270 নাম : মিমি রায় পিতার নাম: কালাচাঁদ রায় বাড়ির নং : 4/1এ বয়স : 36 লিঙ্গ : মহিলা	IUE1462126 ফটো উপলব্ধ

271 নাম : অশোক ক্র . গুপ্তা পিতার নাম: সত্যপাল গুপ্তা বাড়ির নং : 19/1 বয়স : 77 লিঙ্গ : পুরুষ	WB/22/157/042068	ফটো উপলব্ধ	272 নাম : মীনা গুপ্তা স্বামীর নাম: অশোক গুপ্তা বাড়ির নং : 19/1 বয়স : 74 লিঙ্গ : মহিলা	WB/22/157/042124	ফটো উপলব্ধ	273 নাম : রমেশ ক্র . গুপ্তা পিতার নাম: শিবদেব গুপ্তা বাড়ির নং : 19/1 বয়স : 64 লিঙ্গ : পুরুষ	WB/22/157/042448	ফটো উপলব্ধ
274 নাম : সংগিতা গুপ্তা স্বামীর নাম: রমেশ গুপ্তা বাড়ির নং : 19/1 বয়স : 60 লিঙ্গ : মহিলা	WB/22/157/042223	ফটো উপলব্ধ	275 নাম : অশোক গুপ্তা পিতার নাম: ওকারনাথ গুপ্তা বাড়ির নং : 19/1 বয়স : 59 লিঙ্গ : পুরুষ	WB/22/157/042381	ফটো উপলব্ধ	276 নাম : বীনা গুপ্তা স্বামীর নাম: অশোক গুপ্তা বাড়ির নং : 19/1 বয়স : 58 লিঙ্গ : মহিলা	WB/22/157/042517	ফটো উপলব্ধ
277 নাম : রিফতি গুপ্তা পিতার নাম: অশোক গুপ্তা বাড়ির নং : 19/1 বয়স : 36 লিঙ্গ : মহিলা	YMQ1381102	ফটো উপলব্ধ	278 নাম : অক্ষয় গুপ্তা পিতার নাম: রমেশ কুমার গুপ্তা বাড়ির নং : 19/1 বয়স : 35 লিঙ্গ : পুরুষ	YMQ1547371	ফটো উপলব্ধ	279 নাম : শালিনী গুপ্তা পিতার নাম: অশোক গুপ্তা বাড়ির নং : 19/1 বয়স : 33 লিঙ্গ : মহিলা	YMQ1947357	ফটো উপলব্ধ
280 নাম : আকোলিকা গুপ্তা পিতার নাম: অশোক গুপ্তা বাড়ির নং : 19/1 বয়স : 29 লিঙ্গ : মহিলা	YMQ2916641	ফটো উপলব্ধ	281 নাম : বিনয় কুমার জয়সোয়াল পিতার নাম: ভগবানদাস জয়সোয়াল বাড়ির নং : 19/1 বয়স : 67 লিঙ্গ : পুরুষ	YMQ3149309	ফটো উপলব্ধ	282 নাম : ঋতা জয়সোয়াল স্বামীর নাম: জিতেন্দার জয়সোয়াল বাড়ির নং : 19/1 বয়স : 66 লিঙ্গ : মহিলা	WB/22/157/042516	ফটো উপলব্ধ
283 নাম : উমাশংকর জয়সোয়াল পিতার নাম: রাম পলট জয়সোয়াল বাড়ির নং : 19/1 বয়স : 59 লিঙ্গ : পুরুষ	JNV2334092	ফটো উপলব্ধ	284 নাম : জুহি জয়সোয়াল পিতার নাম: উমা শংকর জয়সোয়াল বাড়ির নং : 19/1 বয়স : 20 লিঙ্গ : মহিলা	YMQ3214293	ফটো উপলব্ধ	285 নাম : ঋতা জয়সোয়াল স্বামীর নাম: রাজকুমার জয়সোয়াল বাড়ির নং : 19/1 বয়স : 57 লিঙ্গ : মহিলা	WB/22/157/042096	ফটো উপলব্ধ
286 নাম : মমতা জয়সোয়াল স্বামীর নাম: উমাশঙ্কর জয়সোয়াল বাড়ির নং : 19/1 বয়স : 54 লিঙ্গ : মহিলা	JNV2334118	ফটো উপলব্ধ	287 নাম : রজেশ জয়সোয়াল পিতার নাম: রামফল জয়সোয়াল বাড়ির নং : 19/1 বয়স : 52 লিঙ্গ : পুরুষ	WB/22/157/042126	ফটো উপলব্ধ	288 নাম : মণিশ জয়সোয়াল পিতার নাম: জিতেন্দ্র জয়সোয়াল বাড়ির নং : 19/1 বয়স : 47 লিঙ্গ : পুরুষ	JNV2586816	ফটো উপলব্ধ
289 নাম : রুচিকা জয়সোয়াল পিতার নাম: উমা শংকর জয়সোয়াল বাড়ির নং : 19/1 বয়স : 35 লিঙ্গ : মহিলা	YMQ1547942	ফটো উপলব্ধ	290 নাম : পূজা জয়সোয়াল পিতার নাম: উমাশঙ্কর জয়সোয়াল বাড়ির নং : 19/1 বয়স : 30 লিঙ্গ : মহিলা	YMQ2513794	ফটো উপলব্ধ	291 নাম : সিমরান জয়সোয়াল মায়ের নাম: রীতা জয়সোয়াল বাড়ির নং : 19/1 বয়স : 27 লিঙ্গ : মহিলা	YMQ2916591	ফটো উপলব্ধ
292 নাম : তুনা পান পিতার নাম: প্রবীর কুমার পান বাড়ির নং : 19/2বি বয়স : 30 লিঙ্গ : মহিলা	NAM1284207	ফটো উপলব্ধ	293 নাম : মৃত্যঞ্জয় কুমার ওবা পিতার নাম: বর্দি নারায়ন ওবা বাড়ির নং : 19/1 বয়স : 44 লিঙ্গ : পুরুষ	YMQ2354108	ফটো উপলব্ধ	294 নাম : সন্নি কুমার ডৌবা পিতার নাম: বর্দি নারায়ণ ডৌবা বাড়ির নং : 19/1 বয়স : 42 লিঙ্গ : পুরুষ	JNV2330942	ফটো উপলব্ধ
295 নাম : সনু কুমার ওবা পিতার নাম: বর্দি নারায়ন ওবা বাড়ির নং : 19/1 বয়স : 40 লিঙ্গ : পুরুষ	YMQ2354116	ফটো উপলব্ধ	296 নাম : উমেশ সাউ পিতার নাম: দেবনন্দন সাউ বাড়ির নং : 19/1 বয়স : 45 লিঙ্গ : পুরুষ	YMQ1749100	ফটো উপলব্ধ	297 নাম : রিঙ্কি শাহ স্বামীর নাম: উমেশ শাহ বাড়ির নং : 19/1 বয়স : 37 লিঙ্গ : মহিলা	YMQ3139268	ফটো উপলব্ধ
298 নাম : গীতা সাউ পিতার নাম: দেবনন্দন সাউ বাড়ির নং : 19/1 বয়স : 33 লিঙ্গ : মহিলা	YMQ2354082	ফটো উপলব্ধ	299 নাম : দীপক সাউ পিতার নাম: দেবনন্দন সাউ বাড়ির নং : 19/1 বয়স : 31 লিঙ্গ : পুরুষ	YMQ2354074	ফটো উপলব্ধ	300 নাম : শ্রেয়ানস জয়সোয়াল পিতার নাম: রাজ কুমার জয়সোয়াল বাড়ির নং : 19/1, ব্লক -সী , এফ.-31 বয়স : 27 লিঙ্গ : পুরুষ	YMQ3031945	ফটো উপলব্ধ

ভাগ নং, নাম : 1-বিদ্যাসাগর স্ট্রীট

301	YMQ1547363	নাম : শ্রীধি জয়সোয়াল পিতার নাম: রাজ কুমার জয়সোয়াল বাড়ির নং : 19/1 Flat-31 বয়স : 35 লিঙ্গ : মহিলা	ফটো উপলব্ধ	302	WB/22/157/042294	নাম : রাধা খাঁ স্বামীর নাম: প্রবির খাঁ বাড়ির নং : 19/2B বয়স : 66 লিঙ্গ : মহিলা	ফটো উপলব্ধ	303	KYZ1362409	নাম : সন্মিতা খাঁ স্বামীর নাম: অরিজিত খাঁ বাড়ির নং : 19/2B বয়স : 46 লিঙ্গ : মহিলা	ফটো উপলব্ধ
304	JNV1774686	নাম : অরিজিত খাঁ পিতার নাম: প্রবির ক্র. খাঁ বাড়ির নং : 19/2B বয়স : 45 লিঙ্গ : পুরুষ	ফটো উপলব্ধ	305	JNV2586832	নাম : জ্যোতীত খাঁ পিতার নাম: প্রবির কুমার খাঁ বাড়ির নং : 19/2B বয়স : 38 লিঙ্গ : পুরুষ	ফটো উপলব্ধ	306	JNV2373652	নাম : পিউ ডাস গুপ্তা স্বামীর নাম: শুভাশিষ ডাস গুপ্তা বাড়ির নং : 19B বয়স : 46 লিঙ্গ : মহিলা	ফটো উপলব্ধ
307	JNV2330975	নাম : সরজিত দাস গুপ্তা পিতার নাম: মহিষে দাস গুপ্তা বাড়ির নং : 19B বয়স : 42 লিঙ্গ : পুরুষ	ফটো উপলব্ধ	308	YMQ3161122	নাম : সুলগ্ন দাস গুপ্তা পিতার নাম: সুভাশিষ দাস গুপ্তা বাড়ির নং : 19B বয়স : 22 লিঙ্গ : মহিলা	ফটো উপলব্ধ	309	YMQ3226214	নাম : সংযুক্তা দাস গুপ্তা স্বামীর নাম: মনজিত দাস গুপ্তা বাড়ির নং : 19B বয়স : 69 লিঙ্গ : মহিলা	ফটো উপলব্ধ
310	WB/22/157/042664	নাম : মহিষে দাস গুপ্তা পিতার নাম: মানিকলাল দাস গুপ্তা বাড়ির নং : 19B বয়স : 61 লিঙ্গ : পুরুষ	ফটো উপলব্ধ	311	YMQ3194479	নাম : মেনিকা দাস গুপ্তা স্বামীর নাম: মনতোষ দাস গুপ্তা বাড়ির নং : 19B বয়স : 59 লিঙ্গ : মহিলা	ফটো উপলব্ধ	312	WB/22/157/042446	নাম : সবিতা দাস গুপ্তা স্বামীর নাম: মহিষে দাস গুপ্তা বাড়ির নং : 19B বয়স : 58 লিঙ্গ : মহিলা	ফটো উপলব্ধ
313	YMQ2389450	নাম : সনৎ দাস গুপ্তা পিতার নাম: হীরালাল দাস গুপ্তা বাড়ির নং : 19B বয়স : 57 লিঙ্গ : পুরুষ	ফটো উপলব্ধ	314	JNV2076396	নাম : শুভাশিষ দাস গুপ্তা মায়ের নাম: সঞ্জকতা দাস গুপ্তা বাড়ির নং : 19B বয়স : 47 লিঙ্গ : পুরুষ	ফটো উপলব্ধ	315	JNV2586824	নাম : মধুমিতা দাস গুপ্তা পিতার নাম: মনতোষ দাস গুপ্তা বাড়ির নং : 19B বয়স : 38 লিঙ্গ : মহিলা	ফটো উপলব্ধ
316	YMQ2513802	নাম : মলয় দাস গুপ্তা পিতার নাম: মনোতোষ দাস গুপ্তা বাড়ির নং : 19B বয়স : 37 লিঙ্গ : পুরুষ	ফটো উপলব্ধ	317	WIK1448893	নাম : দীপা দাস গুপ্তা(বিশ্বাস) স্বামীর নাম: মলয় দাস গুপ্তা(বিশ্বাস) বাড়ির নং : 19B বয়স : 31 লিঙ্গ : মহিলা	ফটো উপলব্ধ	318	YMQ2936128	নাম : আভা দাস গুপ্তা স্বামীর নাম: সনৎ দাস গুপ্তা বাড়ির নং : 19/B বয়স : 44 লিঙ্গ : মহিলা	ফটো উপলব্ধ
319	YMQ3079738	নাম : রাহুল দাস গুপ্তা পিতার নাম: সনৎ দাস গুপ্তা বাড়ির নং : 19/বী বয়স : 23 লিঙ্গ : পুরুষ	ফটো উপলব্ধ	320	YMQ2952224	নাম : রিনা সেন স্বামীর নাম: বাবল সেন বাড়ির নং : 19/B বয়স : 69 লিঙ্গ : মহিলা	ফটো উপলব্ধ	321	JNV1220169	নাম : সপ্তর্ষি মিএ পিতার নাম: নিমাই মিএ বাড়ির নং : 20/1A বয়স : 44 লিঙ্গ : পুরুষ	ফটো উপলব্ধ
322	JNV2077055	নাম : অর্ক জয়তী চক্রবর্তী পিতার নাম: উত্তপলেন্দু চক্রবর্তী বাড়ির নং : 22A বয়স : 40 লিঙ্গ : পুরুষ	ফটো উপলব্ধ	323	YMQ3063385	নাম : প্রতিক দত্ত পিতার নাম: কঞ্চ চ . দত্ত বাড়ির নং : 26 বয়স : 51 লিঙ্গ : পুরুষ	ফটো উপলব্ধ	324	YMQ3096757	নাম : কোয়েলী দত্ত স্বামীর নাম: প্রতীক দত্ত বাড়ির নং : 26 বয়স : 44 লিঙ্গ : মহিলা	ফটো উপলব্ধ
325	CXF1930619	নাম : শিশির গুপ্তা পিতার নাম: শ্রী ভগওয়ান গুপ্তা বাড়ির নং : 30 বয়স : 47 লিঙ্গ : পুরুষ	ফটো উপলব্ধ	326	YMQ2925162	নাম : বিনীতা গুপ্তা স্বামীর নাম: শিশির গুপ্তা বাড়ির নং : 30 বয়স : 46 লিঙ্গ : মহিলা	ফটো উপলব্ধ	327	YMQ3164647	নাম : আয়ুশ গুপ্তা পিতার নাম: শিশির গুপ্তা বাড়ির নং : 30 বয়স : 21 লিঙ্গ : পুরুষ	ফটো উপলব্ধ
328	WB/22/157/042644	নাম : কিশোর কসরকার পিতার নাম: গিরিন্দ্র কসরকার বাড়ির নং : 32 বয়স : 70 লিঙ্গ : পুরুষ	ফটো উপলব্ধ	329	WB/22/157/042645	নাম : শান্তনা কসরকার স্বামীর নাম: কিশোর কসরকার বাড়ির নং : 32 বয়স : 68 লিঙ্গ : মহিলা	ফটো উপলব্ধ	330	JNV1210483	নাম : সঙ্ঘীতা গোস্বামী পিতার নাম: অমর নথ গোস্বামী বাড়ির নং : 34 বয়স : 44 লিঙ্গ : মহিলা	ফটো উপলব্ধ

331 নাম : মিতা বানার্জি স্বামীর নাম: সুরত বানার্জি বাড়ির নং : 38 বয়স : 61 লিঙ্গ : মহিলা	WB/22/157/045413	332 নাম : সুলগা ব্যানার্জী মায়ের নাম: মিতা ব্যানার্জী বাড়ির নং : 38 বয়স : 38 লিঙ্গ : মহিলা	YMQ1748813	333 নাম : সুদেষ্ণা ব্যানার্জী মায়ের নাম: মিতা ব্যানার্জী বাড়ির নং : 38 বয়স : 30 লিঙ্গ : মহিলা	YMQ2916575
334 নাম : স্বপন কুমার বারিক পিতার নাম: বিজয় কুমার বারিক বাড়ির নং : 38 বয়স : 52 লিঙ্গ : পুরুষ	YMQ3060027	335 নাম : শিবানী বারিক স্বামীর নাম: স্বপন কুমার বারিক বাড়ির নং : 38 বয়স : 47 লিঙ্গ : মহিলা	YMQ3066396	336 নাম : সোমনাথ বসু পিতার নাম: পশুপতি বসু বাড়ির নং : 38 বয়স : 66 লিঙ্গ : পুরুষ	WB/22/157/045386
337 নাম : সাথী বাসু পিতার নাম: সোমনাথ বাসু বাড়ির নং : 38 বয়স : 36 লিঙ্গ : মহিলা	YMQ1547413	338 নাম : সুজতা বেড়া স্বামীর নাম: চপল বেড়া বাড়ির নং : 38 বয়স : 51 লিঙ্গ : মহিলা	JNV1219377	339 নাম : সায়ন বসু পিতার নাম: সোমনাথ বসু বাড়ির নং : 38 বয়স : 40 লিঙ্গ : পুরুষ	YMQ1547512
340 নাম : কমল ডাস পিতার নাম: ফণিভূষণ ডাস বাড়ির নং : 38 বয়স : 66 লিঙ্গ : পুরুষ	WB/22/157/258215	341 নাম : তনুশ্রী দাস স্বামীর নাম: কমল দাস বাড়ির নং : 38 বয়স : 56 লিঙ্গ : মহিলা	JNV0083345	342 নাম : সহকত ডাস পিতার নাম: স্বপন ডাস বাড়ির নং : 38 বয়স : 51 লিঙ্গ : পুরুষ	WB/22/157/030612
343 নাম : বিক্রম দাস পিতার নাম: কমল দাস বাড়ির নং : 38 বয়স : 23 লিঙ্গ : পুরুষ	YMQ3103827	344 নাম : পুলিন মৈটে পিতার নাম: নিলকণ্ঠ মৈটে বাড়ির নং : 38 বয়স : 73 লিঙ্গ : পুরুষ	WB/22/157/045198	345 নাম : মঞ্জু মৈটে স্বামীর নাম: পুলোন মৈটে বাড়ির নং : 38 বয়স : 63 লিঙ্গ : মহিলা	WB/22/157/045446
346 নাম : সুস্মিতা মাইতি পিতার নাম: পুলিন মাইতি বাড়ির নং : 38 বয়স : 31 লিঙ্গ : মহিলা	YMQ2354124	347 নাম : শিবানী মিত্র স্বামীর নাম: অমিত মিত্র বাড়ির নং : 38 বয়স : 62 লিঙ্গ : মহিলা	WB/22/157/045475	348 নাম : বার্না মণ্ডল স্বামীর নাম: পাঁচু গোপাল মণ্ডল বাড়ির নং : 38 বয়স : 48 লিঙ্গ : মহিলা	JNV1776103
349 নাম : অভিষেক মন্ডল মায়ের নাম: বর্ণা মন্ডল বাড়ির নং : 38 বয়স : 25 লিঙ্গ : পুরুষ	YMQ3017704	350 নাম : রঞ্জনা রায় স্বামীর নাম: সৈকত দাস বাড়ির নং : 38 বয়স : 51 লিঙ্গ : মহিলা	YMQ3035607	351 নাম : চন্দ্রবতী রায়চৌধুরী পিতার নাম: পশুপতি বসু বাড়ির নং : 38 বয়স : 65 লিঙ্গ : মহিলা	WB/24/159/159619
352 নাম : শিশির কুমার সরকার পিতার নাম: বসন্ত সরকার বাড়ির নং : 38 বয়স : 80 লিঙ্গ : পুরুষ	YMQ3157666	353 নাম : শ্রীকৃষ্ণ সরকার পিতার নাম: বসন্ত কুমার সরকার বাড়ির নং : 38 বয়স : 77 লিঙ্গ : পুরুষ	JNV2330991	354 নাম : শিখা সরকার স্বামীর নাম: শিশির কুমার সরকার বাড়ির নং : 38 বয়স : 67 লিঙ্গ : মহিলা	YMQ3157625
355 নাম : রমা সরকার স্বামীর নাম: বাবলু সরকার বাড়ির নং : 38 বয়স : 63 লিঙ্গ : মহিলা	YMQ3157658	356 নাম : তপতি সরকার স্বামীর নাম: শ্রীকৃষ্ণ সরকার বাড়ির নং : 38 বয়স : 60 লিঙ্গ : মহিলা	JNV2331015	357 নাম : স্বর্ভনু কসরকার পিতার নাম: শিশির কসরকার বাড়ির নং : 38 বয়স : 43 লিঙ্গ : পুরুষ	JNV1212331
358 নাম : কৌশিক সরকার পিতার নাম: শিশির কুমার সরকার বাড়ির নং : 38 বয়স : 41 লিঙ্গ : পুরুষ	JNV2076529	359 নাম : অভিজিত সরকার পিতার নাম: শ্রীকৃষ্ণ সরকার বাড়ির নং : 38 বয়স : 40 লিঙ্গ : পুরুষ	JNV2331023	360 নাম : অরিন্দিত কসরকার পিতার নাম: শ্রীকৃষ্ণ কসরকার বাড়ির নং : 38 বয়স : 38 লিঙ্গ : পুরুষ	JNV2559599

361	WB/22/157/045457	নাম : রজেশ জয়শওয়াল পিতার নাম: রামবিলাস জয়শওয়াল বাড়ির নং : 40 বয়স : 56 লিঙ্গ : পুরুষ	ফটো উপলব্ধ	362	WB/22/157/045451	নাম : দিনেশ জয়শওয়াল পিতার নাম: রামবিলাস জয়শওয়াল বাড়ির নং : 40 বয়স : 54 লিঙ্গ : পুরুষ	ফটো উপলব্ধ	363	WB/22/157/045456	নাম : বিন্দু জয়শওয়াল স্বামীর নাম: রজেশ জয়শওয়াল বাড়ির নং : 40 বয়স : 54 লিঙ্গ : মহিলা	ফটো উপলব্ধ
364	WB/22/157/045450	নাম : তিলোত্তমা জয়শওয়াল স্বামীর নাম: দিনেশ জয়শওয়াল বাড়ির নং : 40 বয়স : 51 লিঙ্গ : মহিলা	ফটো উপলব্ধ	365	YMQ3238276	নাম : মনোজ কুমার জয়সোয়াল পিতার নাম: রামবিলাস জয়শওয়াল বাড়ির নং : 40 বয়স : 49 লিঙ্গ : পুরুষ	ফটো উপলব্ধ	366	YMQ2354140	নাম : রুমা জয়শওয়াল স্বামীর নাম: মনোজ কুমার জয়শওয়াল বাড়ির নং : 40 বয়স : 45 লিঙ্গ : মহিলা	ফটো উপলব্ধ
367	YMQ2354132	নাম : অশ্বিনী জয়সওয়াল পিতার নাম: রাজেশ কুমার জয়সওয়াল বাড়ির নং : 40 বয়স : 33 লিঙ্গ : পুরুষ	ফটো উপলব্ধ	368	YMQ2869931	নাম : শচীন জয়সওয়াল পিতার নাম: দীনেশ জয়সওয়াল বাড়ির নং : 40 বয়স : 30 লিঙ্গ : পুরুষ	ফটো উপলব্ধ	369	YMQ2987816	নাম : রবিন জয়সোয়াল পিতার নাম: দীনেশ কুমার জয়সওয়াল বাড়ির নং : 80 বয়স : 25 লিঙ্গ : পুরুষ	ফটো উপলব্ধ
370	WB/22/157/045567	নাম : অরুণ প্রসাদ মল্লিক পিতার নাম: কৃষ্ণ প্রসাদ বাড়ির নং : 42 বয়স : 84 লিঙ্গ : পুরুষ	ফটো উপলব্ধ	371	JNV1212349	নাম : সৌরেন্দ্রপ্রসাদ মল্লিক পিতার নাম: কৃষ্ণ মল্লিক বাড়ির নং : 42 বয়স : 67 লিঙ্গ : পুরুষ	ফটো উপলব্ধ	372	WB/22/157/045565	নাম : রাজলক্ষী মল্লিক পিতার নাম: অরুণ প্রসাদ বাড়ির নং : 42 বয়স : 56 লিঙ্গ : মহিলা	ফটো উপলব্ধ
373	LLH2210359	নাম : শক্রধন বসু পিতার নাম: ললিত বসু বাড়ির নং : 44এ বয়স : 86 লিঙ্গ : পুরুষ	ফটো উপলব্ধ	374	LLH2210367	নাম : শ্যামলী বসু স্বামীর নাম: শক্রধন বসু বাড়ির নং : 44এ বয়স : 73 লিঙ্গ : মহিলা	ফটো উপলব্ধ	375	WB/22/157/045327	নাম : অর্জুন বসু পিতার নাম: অরুণ বসু বাড়ির নং : 44B বয়স : 76 লিঙ্গ : পুরুষ	ফটো উপলব্ধ
376	YMQ2168771	নাম : অভিক বসু পিতার নাম: অর্জুন বসু বাড়ির নং : 44B বয়স : 46 লিঙ্গ : পুরুষ	ফটো উপলব্ধ	377	JNV2076552	নাম : দুইগব্বা মধুকর পিতার নাম: জগদীশ প্রসাদ দুইগব্বা বাড়ির নং : 46 বয়স : 64 লিঙ্গ : পুরুষ	ফটো উপলব্ধ	# 378	JNV2331031	নাম : সংগীতা দুইগব্বা স্বামীর নাম: এম . দুইগব্বা বাড়ির নং : 46 বয়স : 60 লিঙ্গ : মহিলা	ফটো উপলব্ধ
379	YMQ1547454	নাম : পূজা জয়সওয়াল পিতার নাম: রমেশ জয়সওয়াল বাড়ির নং : 46 বয়স : 45 লিঙ্গ : মহিলা	ফটো উপলব্ধ	380	YMQ2741981	নাম : অঞ্জু জয়সওয়াল স্বামীর নাম: উত্তম জয়সওয়াল বাড়ির নং : 46 বয়স : 45 লিঙ্গ : মহিলা	ফটো উপলব্ধ	381	YMQ1547470	নাম : ভিশাল জয়সওয়াল পিতার নাম: গনেশ জয়সওয়াল বাড়ির নং : 46 বয়স : 41 লিঙ্গ : পুরুষ	ফটো উপলব্ধ
382	YMQ1547447	নাম : রিতিকা জয়সওয়াল পিতার নাম: রমেশ জয়সওয়াল বাড়ির নং : 46 বয়স : 40 লিঙ্গ : মহিলা	ফটো উপলব্ধ	383	YMQ2082980	নাম : নেহা জয়সোয়াল স্বামীর নাম: ভিশাল জয়সোয়াল বাড়ির নং : 46 বয়স : 38 লিঙ্গ : মহিলা	ফটো উপলব্ধ	384	YMQ1547488	নাম : সুমিত জয়সওয়াল পিতার নাম: মুরারী জয়সওয়াল বাড়ির নং : 46 বয়স : 36 লিঙ্গ : পুরুষ	ফটো উপলব্ধ
385	YMQ1547462	নাম : নিশা শাহ পিতার নাম: অশোক কুমার শাহ বাড়ির নং : 46 বয়স : 37 লিঙ্গ : মহিলা	ফটো উপলব্ধ	386	WB/22/157/045482	নাম : বীজয় জয়শওয়াল পিতার নাম: পঞ্চলাল জয়শওয়াল বাড়ির নং : 46F/1st বয়স : 76 লিঙ্গ : পুরুষ	ফটো উপলব্ধ	387	WB/22/157/045698	নাম : গনেশ জয়শওয়াল পিতার নাম: পঞ্চলাল জয়শওয়াল বাড়ির নং : 46F/1st বয়স : 69 লিঙ্গ : পুরুষ	ফটো উপলব্ধ
388	WB/22/157/045623	নাম : রঞ্জনা জয়শওয়াল স্বামীর নাম: বীজয় জয়শওয়াল বাড়ির নং : 46F/1st বয়স : 69 লিঙ্গ : মহিলা	ফটো উপলব্ধ	389	WB/22/157/045155	নাম : উওম জয়শওয়াল পিতার নাম: বীজয় জয়শওয়াল বাড়ির নং : 46F/1st বয়স : 49 লিঙ্গ : পুরুষ	ফটো উপলব্ধ	390	YMQ3209848	নাম : সমীর জয়সোয়াল পিতার নাম: উত্তম চাঁদ জয়সোয়াল বাড়ির নং : 46 বয়স : 21 লিঙ্গ : পুরুষ	ফটো উপলব্ধ

<p>391</p> <p>WB/22/157/045060</p> <p>নাম : অশা শহ স্বামীর নাম: জীব্রংম শহ বাড়ির নং : 46F/2nd বয়স : 71 লিঙ্গ : মহিলা</p> <p>ফটো উপলব্ধ</p>	<p>392</p> <p>WB/22/157/045587</p> <p>নাম : বিকাশ শহ পিতার নাম: জীব্রংম শহ বাড়ির নং : 46F/2nd বয়স : 53 লিঙ্গ : পুরুষ</p> <p>ফটো উপলব্ধ</p>	<p>393</p> <p>WB/22/157/045480</p> <p>নাম : নবীন গুপ্তা পিতার নাম: কৃষ্ণ গুপ্তা বাড়ির নং : 46F GR বয়স : 49 লিঙ্গ : পুরুষ</p> <p>ফটো উপলব্ধ</p>
<p>394</p> <p>WB/22/157/045505</p> <p>নাম : কৃষ্ণলাল জয়শওয়াল পিতার নাম: মহেশ জয়শওয়াল বাড়ির নং : 46F GR বয়স : 73 লিঙ্গ : পুরুষ</p> <p>ফটো উপলব্ধ</p>	<p>395</p> <p>WB/22/157/045504</p> <p>নাম : ইন্দ্রিা জয়শওয়াল স্বামীর নাম: কৃষ্ণ জয়শওয়াল বাড়ির নং : 46F GR বয়স : 69 লিঙ্গ : মহিলা</p> <p>ফটো উপলব্ধ</p>	<p>396</p> <p>WB/22/157/045472</p> <p>নাম : মুরারী জয়শওয়াল পিতার নাম: মহেশ জয়শওয়াল বাড়ির নং : 46F GR বয়স : 66 লিঙ্গ : পুরুষ</p> <p>ফটো উপলব্ধ</p>
<p>397</p> <p>WB/22/157/045473</p> <p>নাম : পুষ্প জয়শওয়াল স্বামীর নাম: মুরারী জয়শওয়াল বাড়ির নং : 46F GR বয়স : 59 লিঙ্গ : মহিলা</p> <p>ফটো উপলব্ধ</p>	<p>398</p> <p>WB/22/157/045548</p> <p>নাম : নিরজ জয়শওয়াল পিতার নাম: কৃষ্ণ জয়শওয়াল বাড়ির নং : 46F GR বয়স : 52 লিঙ্গ : পুরুষ</p> <p>ফটো উপলব্ধ</p>	<p>399</p> <p>WB/22/157/045202</p> <p>নাম : অলপনা রয় চৌধুরী স্বামীর নাম: হরপ্রসাদ রয় চৌধুরী বাড়ির নং : 48A বয়স : 69 লিঙ্গ : মহিলা</p> <p>ফটো উপলব্ধ</p>
<p>400</p> <p>JNV2373330</p> <p>নাম : টন্দ্র রঙ্গ চৌধুরী স্বামীর নাম: রমপ্রসাদ রঙ্গ চৌধুরী বাড়ির নং : 48A বয়স : 68 লিঙ্গ : মহিলা</p> <p>ফটো উপলব্ধ</p>	<p>401</p> <p>JNV2331049</p> <p>নাম : রুদ্রনীল প্রসাদ রঙ্গ চৌধুরী পিতার নাম: হরো প্রসাদ রঙ্গ চৌধুরী বাড়ির নং : 48A বয়স : 39 লিঙ্গ : পুরুষ</p> <p>ফটো উপলব্ধ</p>	<p>402</p> <p>JNV2586865</p> <p>নাম : সূর্জা প্রসাদ রঙ্গ চৌধুরী পিতার নাম: রমা প্রসাদ রঙ্গ চৌধুরী বাড়ির নং : 48A বয়স : 37 লিঙ্গ : পুরুষ</p> <p>ফটো উপলব্ধ</p>
<p>403</p> <p>YMQ2513752</p> <p>নাম : মনীষা রায় চৌধুরী স্বামীর নাম: শঙ্কর প্রসাদ চৌধুরী বাড়ির নং : 48B বয়স : 51 লিঙ্গ : মহিলা</p> <p>ফটো উপলব্ধ</p>	<p>404</p> <p>WB/22/157/045193</p> <p>নাম : শঙ্করপ্রসাদ রঙ্গ চৌধুরী পিতার নাম: শিবা রঙ্গ চৌধুরী বাড়ির নং : 48B বয়স : 53 লিঙ্গ : পুরুষ</p> <p>ফটো উপলব্ধ</p>	<p>405</p> <p>YMQ3196920</p> <p>নাম : সৌর্য দাস পিতার নাম: সৈকত দাস বাড়ির নং : 38 বয়স : 20 লিঙ্গ : পুরুষ</p> <p>ফটো উপলব্ধ</p>

406 নাম : সৌতিক নন্দী পিতার নাম: সুশীল কুমার নন্দী বাড়ির নং : 2/1A বয়স : 58 লিঙ্গ : পুরুষ	WB/22/157/045515	407 নাম : শ্রবন্তী নন্দী স্বামীর নাম: সৌতিক নন্দী বাড়ির নং : 2/1A বয়স : 54 লিঙ্গ : মহিলা	JNV2373355	408 নাম : শোভিনী নন্দী পিতার নাম: সৌতিক নন্দী বাড়ির নং : 2/1A বয়স : 27 লিঙ্গ : মহিলা	YMQ2925154
409 নাম : সোমক নন্দী পিতার নাম: সৌতিক নন্দী বাড়ির নং : 2/1এ বয়স : 24 লিঙ্গ : পুরুষ	YMQ3091824	410 নাম : রণি কর্মকার স্বামীর নাম: ঋষিকেশ কর্মকার বাড়ির নং : 2/1B বয়স : 86 লিঙ্গ : মহিলা	WB/22/157/045015	411 নাম : অঞ্জন কর্মকার পিতার নাম: কমল কর্মকার বাড়ির নং : 2/1বি বয়স : 26 লিঙ্গ : পুরুষ	YMQ3063484
412 নাম : শ্রীমতি ভট্টাচার্য্য স্বামীর নাম: শক্তিপদ ভট্টাচার্য্য বাড়ির নং : 3A বয়স : 79 লিঙ্গ : মহিলা	WB/22/157/045556	# 413 নাম : উজ্জল ভট্টাচার্য্য পিতার নাম: শ্যামা ভট্টাচার্য্য বাড়ির নং : 3A বয়স : 67 লিঙ্গ : পুরুষ	YMQ3266111	414 নাম : লিলি ভট্টাচার্য্য পিতার নাম: শ্যামা ভট্টাচার্য্য বাড়ির নং : 3A বয়স : 62 লিঙ্গ : মহিলা	WB/22/157/045372
# 415 নাম : দোলা ভট্টাচার্য্য স্বামীর নাম: উজ্জল ভট্টাচার্য্য বাড়ির নং : 3A বয়স : 57 লিঙ্গ : মহিলা	YMQ3266103	416 নাম : অগ্নীশ ভট্টাচার্য্য পিতার নাম: উজ্জল ভট্টাচার্য্য বাড়ির নং : 3এ বয়স : 26 লিঙ্গ : পুরুষ	YMQ3017779	417 নাম : সুমিত দাশগুপ্ত পিতার নাম: সুকুমার দাশগুপ্ত বাড়ির নং : 4 বয়স : 66 লিঙ্গ : পুরুষ	YMQ3008125
418 নাম : শিমা দাশগুপ্ত স্বামীর নাম: সুমিত দাশগুপ্ত বাড়ির নং : 4 বয়স : 58 লিঙ্গ : মহিলা	WB/22/157/045655	419 নাম : মধুরিমা দাসগুপ্ত পিতার নাম: সুমিত দাসগুপ্ত বাড়ির নং : 4 বয়স : 32 লিঙ্গ : মহিলা	YMQ2354165	420 নাম : সুজয় দাশগুপ্ত পিতার নাম: সুমিত দাশগুপ্ত বাড়ির নং : 4 বয়স : 27 লিঙ্গ : পুরুষ	YMQ2916583
421 নাম : সুনীতা পাল স্বামীর নাম: শঙ্কর নাথ পাল বাড়ির নং : 5 বয়স : 62 লিঙ্গ : মহিলা	WB/22/157/045728	422 নাম : শয়ন্তী পাল পিতার নাম: শঙ্কর নাথ পাল বাড়ির নং : 5 বয়স : 40 লিঙ্গ : মহিলা	JNV2077097	423 নাম : শুভদীপ পাল পিতার নাম: পরেশনাথ পাল বাড়ির নং : 5 বয়স : 29 লিঙ্গ : পুরুষ	YMQ2741999
424 নাম : অনিন্দিতা পাল পিতার নাম: পরেশ নাথ পাল বাড়ির নং : 5 বয়স : 27 লিঙ্গ : মহিলা	YMQ3183977	425 নাম : কেদারনাথ পওল পিতার নাম: বৈদ্যনাথ পওল বাড়ির নং : 5 বয়স : 71 লিঙ্গ : পুরুষ	WB/22/157/045040	426 নাম : পরেশনাথ পওল পিতার নাম: বৈদ্যনাথ পওল বাড়ির নং : 5 বয়স : 67 লিঙ্গ : পুরুষ	WB/22/157/045734
427 নাম : ডিপা পওল স্বামীর নাম: কেদর পওল বাড়ির নং : 5 বয়স : 63 লিঙ্গ : মহিলা	WB/22/157/045736	428 নাম : অপর্ণা পওল স্বামীর নাম: পরেশ পওল বাড়ির নং : 5 বয়স : 61 লিঙ্গ : মহিলা	WB/22/157/045737	429 নাম : পার্থ প্রতিম মুখার্জী পিতার নাম: মনীন্দ্র নাথ মুখার্জী বাড়ির নং : 6/1/এ বয়স : 65 লিঙ্গ : পুরুষ	YMQ3015450
430 নাম : গাগী মুখার্জী স্বামীর নাম: পার্থ প্রতিম মুখার্জী বাড়ির নং : 6/1A বয়স : 54 লিঙ্গ : মহিলা	YMQ3015310	431 নাম : পৃথা মুখার্জী পিতার নাম: পার্থ প্রতিম মুখার্জী বাড়ির নং : 6/1/A বয়স : 33 লিঙ্গ : মহিলা	YMQ2082998	# 432 নাম : প্রমিত মুখার্জী পিতার নাম: পার্থ প্রতিম মুখার্জী বাড়ির নং : 6/1/A বয়স : 30 লিঙ্গ : পুরুষ	YMQ2513893
433 নাম : প্রণব মুখার্জী পিতার নাম: কাশি মুখার্জী বাড়ির নং : 6/1B বয়স : 71 লিঙ্গ : পুরুষ	WB/22/157/045402	434 নাম : সবিত্রি মুখার্জী স্বামীর নাম: প্রণব মুখার্জী বাড়ির নং : 6/1B বয়স : 65 লিঙ্গ : মহিলা	WB/22/157/045401	435 নাম : অভ্রজিৎ মাল পিতার নাম: তিলকচন্দন মাল বাড়ির নং : ৬বি বয়স : 28 লিঙ্গ : পুরুষ	YMQ2987741

436 নাম : কক্ষ লহিড়ী স্বামীর নাম: ভূপেন্দ্র লহিড়ী বাড়ির নং : 8 বয়স : 83 লিঙ্গ : মহিলা	WB/22/157/045109	437 নাম : সৌমেন্দ্রা নথ লহিড়ী পিতার নাম: ভূপেন্দ্র লহিড়ী বাড়ির নং : 8 বয়স : 56 লিঙ্গ : পুরুষ	WB/22/157/045538	438 নাম : রুমকি লাহিড়ী স্বামীর নাম: সৌমেন্দ্র নাথ লাহিড়ী বাড়ির নং : 8 বয়স : 41 লিঙ্গ : মহিলা	YMQ2615425
439 নাম : জয়দেব রায় পিতার নাম: গনেশ রায় বাড়ির নং : 11 বয়স : 53 লিঙ্গ : পুরুষ	WB/22/157/045213	440 নাম : শুভ রায় স্বামীর নাম: শ্যামা চরন কর্মকার বাড়ির নং : 11 বয়স : 50 লিঙ্গ : মহিলা	YMQ2742005	441 নাম : রনোদেব রঙ্গ পিতার নাম: গনেশ চন্দ্র রঙ্গ বাড়ির নং : 11 বয়স : 43 লিঙ্গ : পুরুষ	JNV2331064
442 নাম : উমা শঙ্কর গুপ্তা পিতার নাম: রাধেশ্যাম গুপ্তা বাড়ির নং : 13 বয়স : 61 লিঙ্গ : পুরুষ	YMQ2870061	443 নাম : মহুয়া গুপ্তা স্বামীর নাম: উমা শঙ্কর গুপ্তা বাড়ির নং : 13 বয়স : 56 লিঙ্গ : মহিলা	YMQ2870053	444 নাম : রীতিকা গুপ্তা পিতার নাম: উমাশঙ্কর গুপ্তা বাড়ির নং : 13 বয়স : 25 লিঙ্গ : মহিলা	YMQ3028206
445 নাম : কেষ্ট মন্ডল পিতার নাম: ভদ্রেশ্বর মন্ডল বাড়ির নং : 14 বয়স : 75 লিঙ্গ : পুরুষ	YMQ2513851	Q 446 নাম : বেবী মন্ডল স্বামীর নাম: কেষ্ট মন্ডল বাড়ির নং : 14 বয়স : 57 লিঙ্গ : মহিলা	YMQ2513869	447 নাম : সজল মণ্ডল পিতার নাম: কেষ্ট মণ্ডল বাড়ির নং : 14 বয়স : 41 লিঙ্গ : পুরুষ	YMQ2354173
448 নাম : শেফালী সর্দার স্বামীর নাম: গোপাল সর্দার বাড়ির নং : 14 বয়স : 42 লিঙ্গ : মহিলা	YMQ2900512	449 নাম : মিলন সরদার পিতার নাম: গোপাল সরদার বাড়ির নং : 14 বয়স : 26 লিঙ্গ : পুরুষ	YMQ3039054	450 নাম : দিপংকর গোস্ব পিতার নাম: চিত্তরঞ্জন গোস্ব বাড়ির নং : 15 বয়স : 53 লিঙ্গ : পুরুষ	WB/22/157/045586
451 নাম : শুভ গোস্ব পিতার নাম: চিত্তরঞ্জন গোস্ব বাড়ির নং : 15 বয়স : 50 লিঙ্গ : মহিলা	WB/22/157/045668	452 নাম : কল্যাণ রয় চৌধুরী পিতার নাম: ব্রজেন্দ্র রয় চৌধুরী বাড়ির নং : 15 বয়স : 62 লিঙ্গ : পুরুষ	YMQ3007895	453 নাম : প্রদীপ রঙ্গ চৌধুরী পিতার নাম: ব্রজেন্দ্রনাথ রঙ্গ চৌধুরী বাড়ির নং : 15 বয়স : 56 লিঙ্গ : পুরুষ	WB/22/157/045220
454 নাম : রথিন রঙ্গ চৌধুরী পিতার নাম: রমেন্দ্র রঙ্গ চৌধুরী বাড়ির নং : 16A বয়স : 69 লিঙ্গ : পুরুষ	JNV2373405	455 নাম : সোমা রঙ্গ চৌধুরী স্বামীর নাম: রবীন্দ্র রঙ্গ চৌধুরী বাড়ির নং : 16A বয়স : 68 লিঙ্গ : মহিলা	WB/22/157/045300	456 নাম : তপসী রঙ্গ চৌধুরী স্বামীর নাম: রথিন রঙ্গ চৌধুরী বাড়ির নং : 16A বয়স : 63 লিঙ্গ : মহিলা	WB/22/157/045768
457 নাম : দিপয়ন রঙ্গ চৌধুরী পিতার নাম: রথিন রঙ্গ চৌধুরী বাড়ির নং : 16A বয়স : 37 লিঙ্গ : পুরুষ	JNV2559615	458 নাম : দেবলীনা রায় চৌধুরী স্বামীর নাম: দিপায়ন রায় চৌধুরী বাড়ির নং : 16/A বয়স : 37 লিঙ্গ : মহিলা	IHM1475672	459 নাম : সবিতা কর্মকার স্বামীর নাম: নিখিল কর্মকার বাড়ির নং : 17 বয়স : 61 লিঙ্গ : মহিলা	YMQ3017753
460 নাম : গোপাল কর্মকার পিতার নাম: নিখিল কর্মকার বাড়ির নং : 17 বয়স : 43 লিঙ্গ : পুরুষ	YMQ3019296	461 নাম : প্রণব কুমার কর পিতার নাম: সুবীর কর বাড়ির নং : 18A বয়স : 72 লিঙ্গ : পুরুষ	YMQ3055548	462 নাম : শিখা কর স্বামীর নাম: প্রণব কর বাড়ির নং : 18A বয়স : 66 লিঙ্গ : মহিলা	WB/22/157/045597
Q 463 নাম : মিনু রানী কর স্বামীর নাম: অমিত্যজ কর বাড়ির নং : 18A বয়স : 60 লিঙ্গ : মহিলা	WB/21/154/349077	464 নাম : দেবজ্যোতি কর পিতার নাম: প্রণব কুমার কর বাড়ির নং : 18A বয়স : 44 লিঙ্গ : পুরুষ	JNV1775758	465 নাম : জিনিয়া রায় চৌধুরী স্বামীর নাম: দেবজ্যোতি কর বাড়ির নং : 18এ বয়স : 39 লিঙ্গ : মহিলা	KNH2699551

466	WB/22/157/045124	467	YMQ2980795	468	WB/22/157/045370
নাম : অমিতাভ কর পিতার নাম: সুধীর কুমার কর বাড়ির নং : 18/A বয়স : 68 লিঙ্গ : পুরুষ	ফটো উপলব্ধ	নাম : প্রজ্ঞা পারমিতা কর পিতার নাম: অমিতাভ কর বাড়ির নং : 18/এ বয়স : 25 লিঙ্গ : মহিলা	ফটো উপলব্ধ	নাম : পুষ্প শাহ স্বামীর নাম: রাজকুমার শাহ বাড়ির নং : 18B বয়স : 54 লিঙ্গ : মহিলা	ফটো উপলব্ধ
469	YMQ2615433	470	YMQ2869964	471	YMQ2869972
নাম : পায়েল সাউ পিতার নাম: রাজ কুমার সাউ বাড়ির নং : 18 B বয়স : 31 লিঙ্গ : মহিলা	ফটো উপলব্ধ	নাম : নেহা সাউ স্বামীর নাম: দীপক সাউ বাড়ির নং : 18B বয়স : 30 লিঙ্গ : মহিলা	ফটো উপলব্ধ	নাম : রাহুল সাউ পিতার নাম: রাজ কুমার সাউ বাড়ির নং : 18B বয়স : 28 লিঙ্গ : পুরুষ	ফটো উপলব্ধ
472	YMQ1547546	473	YMQ1547538	474	YMQ2513877
নাম : দীপক শাহ পিতার নাম: রাজ কুমার শাহ বাড়ির নং : 18/B বয়স : 37 লিঙ্গ : পুরুষ	ফটো উপলব্ধ	নাম : বর্ষা শাহ পিতার নাম: রাজ কুমার শাহ বাড়ির নং : 18/B বয়স : 35 লিঙ্গ : মহিলা	ফটো উপলব্ধ	নাম : সুলেখা সাউ পিতার নাম: রাম নারায়ন সাউ বাড়ির নং : 19 বয়স : 37 লিঙ্গ : মহিলা	ফটো উপলব্ধ
475	NUM1164177	476	JNV2331098	477	JNV2331072
নাম : হোসেনা বৃহমান স্বামীর নাম: মতিউর রহমান বাড়ির নং : 19এ বয়স : 46 লিঙ্গ : মহিলা	ফটো উপলব্ধ	নাম : তপন কুমার মিত্র পিতার নাম: দীনবন্ধু মিত্র বাড়ির নং : 20A বয়স : 59 লিঙ্গ : পুরুষ	ফটো উপলব্ধ	নাম : অরুন্ধতী মিত্র স্বামীর নাম: তপন কুমার মিত্র বাড়ির নং : 20A বয়স : 50 লিঙ্গ : মহিলা	ফটো উপলব্ধ
478	YMQ2969087	479	YMQ3183753	480	JNV1776350
নাম : প্রিথ্বী রাজ মিত্র পিতার নাম: তপন কুমার মিত্র বাড়ির নং : 20এ বয়স : 25 লিঙ্গ : পুরুষ	ফটো উপলব্ধ	নাম : উদয় শঙ্কর রয় পিতার নাম: রমচন্দ্র রয় বাড়ির নং : 20A বয়স : 69 লিঙ্গ : পুরুষ	ফটো উপলব্ধ	নাম : পূর্ব রয় স্বামীর নাম: উদয় শঙ্কর রয় বাড়ির নং : 20A বয়স : 63 লিঙ্গ : মহিলা	ফটো উপলব্ধ
481	YMQ3091469	482	WB/22/157/045314	483	WB/22/157/045315
নাম : বৃষ্টি রায় পিতার নাম: উদয় শঙ্কর রায় বাড়ির নং : 20এ বয়স : 23 লিঙ্গ : মহিলা	ফটো উপলব্ধ	নাম : ঈমো মুখার্জী স্বামীর নাম: অরুণ মুখার্জী বাড়ির নং : 21 বয়স : 86 লিঙ্গ : মহিলা	ফটো উপলব্ধ	নাম : অগ্নিদিতা মুখার্জী পিতার নাম: অরুণ মুখার্জী বাড়ির নং : 21 বয়স : 49 লিঙ্গ : মহিলা	ফটো উপলব্ধ
484	WB/21/145/105282	485	WB/21/145/105283	486	YMQ3147204
নাম : অমিত পালাোধি পিতার নাম: বিবেক নাথ পালাোধি বাড়ির নং : 21 বয়স : 70 লিঙ্গ : পুরুষ	ফটো উপলব্ধ	নাম : ঝুমু পালাোধি স্বামীর নাম: অমিত পালাোধি বাড়ির নং : 21 বয়স : 64 লিঙ্গ : মহিলা	ফটো উপলব্ধ	নাম : বিজয় কুমার গোয়াল পিতার নাম: সনওরমল গয়াল বাড়ির নং : 23A বয়স : 58 লিঙ্গ : পুরুষ	ফটো উপলব্ধ
487	WB/22/157/045219	488	WB/22/157/045066	489	WB/22/157/045065
নাম : রজেন গয়াল পিতার নাম: সনওরমল গয়াল বাড়ির নং : 23A বয়স : 62 লিঙ্গ : পুরুষ	ফটো উপলব্ধ	নাম : কিমলা গয়াল স্বামীর নাম: রজেন গয়াল বাড়ির নং : 23A বয়স : 59 লিঙ্গ : মহিলা	ফটো উপলব্ধ	নাম : অশা গয়াল স্বামীর নাম: বিজয় গয়াল বাড়ির নং : 23A বয়স : 57 লিঙ্গ : মহিলা	ফটো উপলব্ধ
490	JNV2331106	491	JNV2331114	492	ILJ2009546
নাম : রহুল গয়াল পিতার নাম: বিজয় গয়াল বাড়ির নং : 23A বয়স : 38 লিঙ্গ : পুরুষ	ফটো উপলব্ধ	নাম : কুশল গয়াল পিতার নাম: রজেন গয়াল বাড়ির নং : 23A বয়স : 38 লিঙ্গ : পুরুষ	ফটো উপলব্ধ	নাম : মেঘা গোয়েল স্বামীর নাম: রাহুল গোয়েল বাড়ির নং : 23A বয়স : 34 লিঙ্গ : মহিলা	ফটো উপলব্ধ
493	NAM1071844	494	YMQ2869998	495	WB/22/157/045047
নাম : হর্ষিতা গোয়েল স্বামীর নাম: কুসাল গোয়েল বাড়ির নং : 23A বয়স : 34 লিঙ্গ : মহিলা	ফটো উপলব্ধ	নাম : পরিচয় গোয়েল পিতার নাম: রাজেশ কুমার গোয়েল বাড়ির নং : 23A বয়স : 30 লিঙ্গ : পুরুষ	ফটো উপলব্ধ	নাম : প্রদ্যুত কুমার বানার্জি পিতার নাম: ভূপেন্দ্র বানার্জি বাড়ির নং : 25A বয়স : 79 লিঙ্গ : পুরুষ	ফটো উপলব্ধ

496 নাম : অণুরাধা বানার্জি স্বামীর নাম: প্রদ্যুত বানার্জি বাড়ির নং : 25A বয়স : 71 লিঙ্গ : মহিলা	WB/22/157/045497	497 নাম : অয়ণ বানার্জি পিতার নাম: প্রদ্যুত বানার্জি বাড়ির নং : 25A বয়স : 51 লিঙ্গ : পুরুষ	YMQ3225950	498 নাম : শান্তনু বানার্জি পিতার নাম: প্রদ্যুত বানার্জি বাড়ির নং : 25A বয়স : 49 লিঙ্গ : পুরুষ	WB/22/157/045340
499 নাম : অম্বেষা ব্যানার্জী পিতার নাম: অয়ন ব্যানার্জী বাড়ির নং : 25এ বয়স : 23 লিঙ্গ : মহিলা	YMQ3125952	500 নাম : অভিজিৎ ব্যানার্জী পিতার নাম: কিশোরী মোহন ব্যানার্জী বাড়ির নং : 26 বয়স : 53 লিঙ্গ : পুরুষ	WB/22/157/045601	501 নাম : মনিমালা বানার্জি স্বামীর নাম: অভিজিৎ বানার্জি বাড়ির নং : 26 বয়স : 44 লিঙ্গ : মহিলা	JNV1211051
502 নাম : নিরঞ্জন বিশ্বাস পিতার নাম: যোগেশ চন্দ্র বিশ্বাস বাড়ির নং : 27 বয়স : 69 লিঙ্গ : পুরুষ	YMQ3055084	503 নাম : বৃতি চক্রবর্তী পিতার নাম: কমল কুমার চক্রবর্তী বাড়ির নং : 28A বয়স : 42 লিঙ্গ : মহিলা	JNV2048080	504 নাম : বসন্তি চক্রবর্তী স্বামীর নাম: মিহির কুমার চক্রবর্তী বাড়ির নং : 28A বয়স : 84 লিঙ্গ : মহিলা	WB/22/157/045259
505 নাম : কমল চক্রবর্তী পিতার নাম: ললিত চক্রবর্তী বাড়ির নং : 28A বয়স : 81 লিঙ্গ : পুরুষ	WB/22/157/045019	506 নাম : বুলু চক্রবর্তী স্বামীর নাম: কমল চক্রবর্তী বাড়ির নং : 28A বয়স : 77 লিঙ্গ : মহিলা	WB/22/157/045018	507 নাম : শর্বানী বসু পিতার নাম: ভরত বসু বাড়ির নং : 28B বয়স : 61 লিঙ্গ : মহিলা	WB/22/157/045206
508 নাম : সংজিত বসু পিতার নাম: ভরত বসু বাড়ির নং : 28B বয়স : 59 লিঙ্গ : পুরুষ	WB/22/157/045635	509 নাম : চন্দন বসু পিতার নাম: ভরত বসু বাড়ির নং : 28B বয়স : 54 লিঙ্গ : পুরুষ	WB/22/157/045521	510 নাম : বীনা বসু স্বামীর নাম: সংজিত বসু বাড়ির নং : 28B বয়স : 44 লিঙ্গ : মহিলা	YMQ0696351
511 নাম : সুজন বসু পিতার নাম: সংজিত বসু বাড়ির নং : 28বি বয়স : 22 লিঙ্গ : পুরুষ	YMQ3187614	512 নাম : অরবিন্দ জয়সওয়াল পিতার নাম: রাম প্রসাদ জয়সওয়াল বাড়ির নং : 28/সি বয়স : 60 লিঙ্গ : পুরুষ	CXF1994763	513 নাম : শীলা জয়সওয়াল স্বামীর নাম: অরবিন্দ জয়সওয়াল বাড়ির নং : 28/সি বয়স : 54 লিঙ্গ : মহিলা	YMQ3054566
514 নাম : আকাশ জয়সওয়াল পিতার নাম: অরবিন্দ জয়সওয়াল বাড়ির নং : 28/সী বয়স : 34 লিঙ্গ : পুরুষ	YMQ3045952	515 নাম : বিশাল জয়সওয়াল পিতার নাম: অরবিন্দ জয়সওয়াল বাড়ির নং : 28/সী বয়স : 32 লিঙ্গ : পুরুষ	YMQ3124435	516 নাম : সাগর জয়সওয়াল পিতার নাম: অরবিন্দ জয়সওয়াল বাড়ির নং : 28/সি বয়স : 26 লিঙ্গ : পুরুষ	YMQ3047834
517 নাম : জয়ন্তী রঙ্গ মুখার্জী স্বামীর নাম: পরিতোষ রঙ্গ মুখার্জী বাড়ির নং : 29 বয়স : 76 লিঙ্গ : মহিলা	WB/22/157/045701	518 নাম : গীতারানী গুপা পিতার নাম: সধীর চন্দ্র গুপা বাড়ির নং : 32 বয়স : 82 লিঙ্গ : মহিলা	YMQ2870038	519 নাম : শয়মাল চন্দ্র গুহ পিতার নাম: সধীর চন্দ্র গুহ বাড়ির নং : 32 বয়স : 61 লিঙ্গ : পুরুষ	JNV2077113
520 নাম : ডলি গুহ স্বামীর নাম: শয়মাল চন্দ্র গুহ বাড়ির নং : 32 বয়স : 53 লিঙ্গ : মহিলা	JNV2077105	521 নাম : সৌরভ গুহ পিতার নাম: শয়মাল চন্দ্র গুহ বাড়ির নং : 32 বয়স : 32 লিঙ্গ : পুরুষ	YMQ2354181	522 নাম : প্যাথেল মন্ডল গুহ স্বামীর নাম: সৌরভ গুহ বাড়ির নং : 32 বয়স : 31 লিঙ্গ : মহিলা	YMQ3130440
523 নাম : মনীষা গুহ পিতার নাম: শয়মাল চন্দ্র গুহ বাড়ির নং : 32 বয়স : 25 লিঙ্গ : মহিলা	YMQ2984524	524 নাম : রবিদাস চক্রবর্তী পিতার নাম: মগেন্দ্র চক্রবর্তী বাড়ির নং : 32/3A বয়স : 77 লিঙ্গ : পুরুষ	WB/22/157/045398	525 নাম : দেবজাণী চক্রবর্তী স্বামীর নাম: রবি চক্রবর্তী বাড়ির নং : 32/3A বয়স : 69 লিঙ্গ : মহিলা	WB/22/157/045404

526	WB/22/157/045629	ফটো উপলব্ধ	527	WB/22/157/045630	ফটো উপলব্ধ	528	JNV1210491	ফটো উপলব্ধ
নাম : সুকুমার নারায়ন রায় পিতার নাম: সদানন্দ নারায়ন রায় বাড়ির নং : 32/3A বয়স : 80 লিঙ্গ : পুরুষ			নাম : শোভা রায় স্বামীর নাম: সুকুমার নারায়ন রায় বাড়ির নং : 32/3A বয়স : 74 লিঙ্গ : মহিলা			নাম : সুতপা রায় অধিকারী স্বামীর নাম: প্রিতম অধিকারী বাড়ির নং : 32/3A বয়স : 45 লিঙ্গ : মহিলা		
529	YMQ1547553	ফটো উপলব্ধ	530	YMQ1547561	ফটো উপলব্ধ	531	WB/22/157/045337	ফটো উপলব্ধ
নাম : রাজ কিরন চক্রবর্তী পিতার নাম: রবিদাস চক্রবর্তী বাড়ির নং : 32/3/A বয়স : 41 লিঙ্গ : পুরুষ			নাম : রুদ্রানী চক্রবর্তী পিতার নাম: রবিদাস চক্রবর্তী বাড়ির নং : 32/3/A বয়স : 36 লিঙ্গ : মহিলা			নাম : বিদ্রোহী রঙ্গ পিতার নাম: ভজন রঙ্গ বাড়ির নং : 32/3B বয়স : 85 লিঙ্গ : পুরুষ		
532	WB/22/157/045330	ফটো উপলব্ধ	533	WB/22/157/045331	ফটো উপলব্ধ	534	JNV1776095	ফটো উপলব্ধ
নাম : কঞ্চ রঙ্গ স্বামীর নাম: বীন্দ্রহী রঙ্গ বাড়ির নং : 32/3B বয়স : 73 লিঙ্গ : মহিলা			নাম : সুস্মিতা রায় পিতার নাম: বিদ্রোহী রায় বাড়ির নং : 32/3B বয়স : 52 লিঙ্গ : মহিলা			নাম : শৌভিক রঙ্গ পিতার নাম: বিদ্রোহী রঙ্গ বাড়ির নং : 32/3B বয়স : 42 লিঙ্গ : পুরুষ		
Q 535	JNV2076966	ফটো উপলব্ধ	Q 536	YMQ2354199	ফটো উপলব্ধ	537	YMQ2389468	ফটো উপলব্ধ
নাম : অভিক অধিকারী পিতার নাম: শ্বপন কুমার অধিকারী বাড়ির নং : 33 বয়স : 43 লিঙ্গ : পুরুষ			নাম : সৌমি অধিকারী স্বামীর নাম: অভিক অধিকারী বাড়ির নং : 33 বয়স : 43 লিঙ্গ : মহিলা			নাম : পার্ভশ কুমার প্রজাপতি পিতার নাম: রাজপত প্রজাপতি বাড়ির নং : 33 বয়স : 34 লিঙ্গ : পুরুষ		
538	YMQ3183894	ফটো উপলব্ধ	539	JNV1219948	ফটো উপলব্ধ	540	WB/22/157/045731	ফটো উপলব্ধ
নাম : দীপা পাজা মায়ের নাম: আরতি গায়েন বাড়ির নং : 33এ বয়স : 36 লিঙ্গ : মহিলা			নাম : দিবানীষ পল পিতার নাম: গোপিজীবন পল বাড়ির নং : 34A বয়স : 68 লিঙ্গ : পুরুষ			নাম : সধনা পল স্বামীর নাম: দিবানীষ পল বাড়ির নং : 34A বয়স : 59 লিঙ্গ : মহিলা		
541	YMQ3119823	ফটো উপলব্ধ	542	YMQ3150059	ফটো উপলব্ধ	543	YMQ2513844	ফটো উপলব্ধ
নাম : দেবোদ্রেতা পাল পিতার নাম: দেবাশিস পাল বাড়ির নং : 34 বয়স : 24 লিঙ্গ : মহিলা			নাম : ডলি ঘোষ স্বামীর নাম: অহীভুষণ গোস্ব বাড়ির নং : 35 বয়স : 65 লিঙ্গ : মহিলা			নাম : অভিষেক রায় চৌধুরী পিতার নাম: হরপ্রসাদ রায় চৌধুরী বাড়ির নং : 48/A বয়স : 31 লিঙ্গ : পুরুষ		
Q 544	YMQ3195104	ফটো উপলব্ধ	545	YMQ3199817	ফটো উপলব্ধ	546	YMQ3224516	ফটো উপলব্ধ
নাম : স্বপ্না দাস পিতার নাম: সঞ্জীব দাস বাড়ির নং : 15/এইচ/1 বয়স : 20 লিঙ্গ : মহিলা			নাম : সার্থক কোঠারী পিতার নাম: প্রবীন কোঠারী বাড়ির নং : 46এ বয়স : 27 লিঙ্গ : পুরুষ			নাম : অহনা ব্যানার্জী পিতার নাম: অভিজিৎ ব্যানার্জী বাড়ির নং : 26 বয়স : 21 লিঙ্গ : মহিলা		
547	YMQ3224730	ফটো উপলব্ধ	548	YMQ3233715	ফটো উপলব্ধ			
নাম : সেলিনা রহমান মায়ের নাম: হোসেনা রহমান বাড়ির নং : 19/এ বয়স : 19 লিঙ্গ : মহিলা			নাম : জাহ্নবী জয়সওয়াল পিতার নাম: অনিল জয়সওয়াল বাড়ির নং : 42বি বয়স : 21 লিঙ্গ : মহিলা					

বিধানসভা নির্বাচনক্ষেত্রের নং, নাম : 165-জোড়া সাকো  
1- সংযোজন তালিকা 1 (01-01-2026 28-02-2026 )

549	1	YMQ3150448	ফটো উপলব্ধ	নাম : প্রতিমা পাল স্বামীর নাম: সুবীর কুমার পাল বাড়ির নং : 6 বয়স : 56 লিঙ্গ : মহিলা
550	1	YMQ3150430	ফটো উপলব্ধ	নাম : সুবীর কুমার পাল পিতার নাম: গৌর চন্দ্র পাল বাড়ির নং : 6 বয়স : 65 লিঙ্গ : পুরুষ
551	1	YMQ3266350	ফটো উপলব্ধ	নাম : দীপান্জনা ঘোষ পিতার নাম: নিমাই ঘোষ বাড়ির নং : 19 বয়স : 18 লিঙ্গ : মহিলা
552	2	YMQ3266913	ফটো উপলব্ধ	নাম : জ্যোতীতা মাল পিতার নাম: তিলকচন্দন মাল বাড়ির নং : 6বি বয়স : 18 লিঙ্গ : মহিলা
553	1	YMQ3266525	ফটো উপলব্ধ	নাম : এল.সি. গুপ্তা পিতার নাম: রাধেশ্যাম গুপ্তা বাড়ির নং : 19/1 বয়স : 79 লিঙ্গ : পুরুষ
554	1	YMQ3267069	ফটো উপলব্ধ	নাম : প্রীতা বারিক পিতার নাম: স্বপন কুমার বারিক বাড়ির নং : 38 বয়স : 20 লিঙ্গ : মহিলা
555	2	YMQ3266640	ফটো উপলব্ধ	নাম : রূপালী দে স্বামীর নাম: সীতানাথ দে বাড়ির নং : 27 বয়স : 63 লিঙ্গ : মহিলা

নির্বাচক সংখ্যার সারসংক্ষেপ :								
A) নির্বাচকের সংখ্যা :								
	নির্বাচক তালিকার প্রকৃতি	নির্বাচক তালিকার পরিচিতি :	নির্বাচকের সংখ্যা :					
			পুরুষ	মহিলা	তৃতীয় লিঙ্গ	মোট		
I	মূল তালিকা	মূল তালিকা	বিশেষ নিবিড় সংশোধনী ২০২৬-এর চূড়ান্ত ভোটার তালিকা		270	278	0	548
II	1- সংযোজন তালিকা	সংযোজনী 1	বিশেষ সংক্ষিপ্ত সংশোধন 2026		2	5	0	7
III	2- বিয়োজন তালিকা	সংযোজনী 1	বিশেষ সংক্ষিপ্ত সংশোধন 2026		3	5	0	8
IV	'লিঙ্গ ক্ষেত্রের' পরিবর্তনের কারণে পার্থক্য			0	0	0	0	
নির্বাচকের মোট সংখ্যা (I+II-III+IV)				269	278	0	547	
B) ক্রটি সংশোধনের সংখ্যা :								
নির্বাচক তালিকার প্রকৃতি	নির্বাচক তালিকার পরিচিতি :	ক্রটি সংশোধনের সংখ্যা :						
সংযোজনী 1	বিশেষ সংক্ষিপ্ত সংশোধন 2026	4						

নির্বাচক নিবন্ধন আধিকারিকের স্বাক্ষর

E-মৃত, S-স্থানান্তরিত, R-একাধিকবার অন্তর্ভুক্ত, M-নিখোঁজ, Q-যোগ্য নহে