

## নির্বাচক তালিকা 2026 S25 পশ্চিমবঙ্গ

বিধানসভা নির্বাচনক্ষেত্রের নং, নাম ও সংরক্ষণের স্থিতি : 165 - জোড়া সাঁকো (সাধারণ)		অংশ নং : 144																			
বিধানসভা নির্বাচনক্ষেত্রটি যে লোকসভা নির্বাচনক্ষেত্রের / ক্ষেত্রসমূহের অন্তর্ভুক্ত তার নং, নাম ও সংরক্ষণ স্থিতি : 24 - কলকাতা উত্তর (সাধারণ)																					
1. সংশোধনের পূর্ণ বিবরণ																					
সংশোধনের বৎসর :	2026	নির্বাচক তালিকার পরিচিতি :																			
ভিত্তি তারিখ :	01-01-2026	বিশেষ নিবিড় সংশোধনী ২০২৬-এর চূড়ান্ত ভোটার তালিকা																			
সংশোধনের প্রকৃতি :	বিশেষ নিবিড় সংশোধনী 2026																				
প্রকাশনার তারিখ :	28-02-2026																				
2. অংশ ও নির্বাচনী এলাকার পূর্ণ বিবরণ :																					
অংশের ভাগ নং ও নাম :																					
1-গিরীশ বিদ্যারত্ন লেন		<table style="width: 100%; border-collapse: collapse;"> <tr> <td style="width: 60%;">প্রধান শহর/গ্রাম</td> <td>: কলকাতা মিউনিসিপাল কর্পোঃ</td> </tr> <tr> <td>ওয়ার্ড</td> <td>: 038</td> </tr> <tr> <td>থানা</td> <td>: আমহার্ট ষ্ট্রীট</td> </tr> <tr> <td>গ্রাম পঞ্চগয়েত</td> <td>:</td> </tr> <tr> <td>ব্লক</td> <td>:</td> </tr> <tr> <td>মহকুমা</td> <td>:</td> </tr> <tr> <td>জেলা</td> <td>: কলকাতা উত্তর</td> </tr> <tr> <td>পিন</td> <td>: 700009</td> </tr> </table>				প্রধান শহর/গ্রাম	: কলকাতা মিউনিসিপাল কর্পোঃ	ওয়ার্ড	: 038	থানা	: আমহার্ট ষ্ট্রীট	গ্রাম পঞ্চগয়েত	:	ব্লক	:	মহকুমা	:	জেলা	: কলকাতা উত্তর	পিন	: 700009
প্রধান শহর/গ্রাম	: কলকাতা মিউনিসিপাল কর্পোঃ																				
ওয়ার্ড	: 038																				
থানা	: আমহার্ট ষ্ট্রীট																				
গ্রাম পঞ্চগয়েত	:																				
ব্লক	:																				
মহকুমা	:																				
জেলা	: কলকাতা উত্তর																				
পিন	: 700009																				
3. ভোট গ্রহন কেন্দ্রের পূর্ণ বিবরণ :																					
ভোট গ্রহন কেন্দ্রের নং, নাম :		ভোট গ্রহন কেন্দ্রের শ্রেণী :		শহরাঞ্চল																	
144 - সাইন্স কলেজ(মেন বিল্ডিং)		এই অংশে সহায়ক ভোটগ্রহন কেন্দ্রের সংখ্যা		0																	
ভোট গ্রহন কেন্দ্রের ঠিকানা :		:																			
সাইন্স কলেজ(মেন বিল্ডিং), রুম-১, ৯২, এ পি সি রোড ,কলকাতা-৯																					
4. নির্বাচকের সংখ্যা :																					
প্রথম ক্রমিক নং	শেষ ক্রমিক নং	মোট সংখ্যা																			
		পুরুষ	মহিলা	তৃতীয় লিঙ্গ	মোট																
1	525	271	254	0	525																

নির্বাচক নিবন্ধন আধিকারিকের স্বাক্ষর

Nazri Naksha



Google Map View



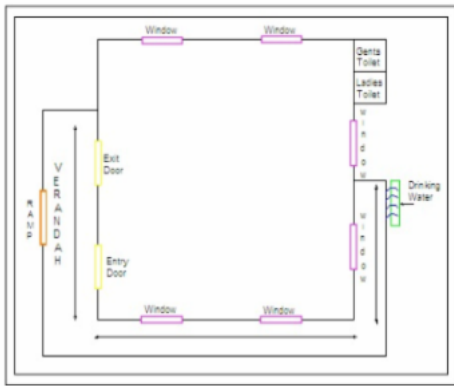
Polling Station Building Front View



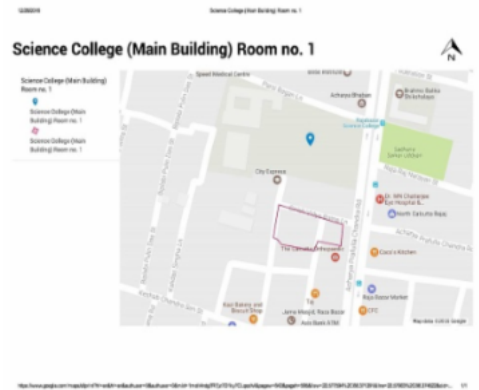
Polling Station Front View



Cad View



Key MAP View



1 নাম : মেনিকা গোস্বামী স্বামীর নাম : সুরত বাড়ির নং : 1/1 বয়স : 52 লিঙ্গ : মহিলা ফটো উপলব্ধ	JNV1211473	2 নাম : মুনাল কান্তি ঘোষ পিতার নাম : সুন্দর গোপাল ঘোষ বাড়ির নং : 1/1 বয়স : 67 লিঙ্গ : পুরুষ ফটো উপলব্ধ	YMQ1758663	3 নাম : শ্রীতি ঘোষ স্বামীর নাম : মুনাল কান্তি ঘোষ বাড়ির নং : 1/1 বয়স : 60 লিঙ্গ : মহিলা ফটো উপলব্ধ	YMQ1758671
4 নাম : সুরত গোস্বামী পিতার নাম : সুন্দরগোপাল গোস্বামী বাড়ির নং : 1/1 বয়স : 59 লিঙ্গ : পুরুষ ফটো উপলব্ধ	WB/22/157/201435	5 নাম : শুভাসী ঘোষ পিতার নাম : মুনাল কান্তি ঘোষ বাড়ির নং : 1/1 বয়স : 39 লিঙ্গ : মহিলা ফটো উপলব্ধ	YMQ1550235	6 নাম : দামিনী ঘোষ পিতার নাম : সুরত ঘোষ বাড়ির নং : 1/1 বয়স : 29 লিঙ্গ : মহিলা ফটো উপলব্ধ	YMQ2901247
7 নাম : প্রাইয়ন্তিকা ঘোষ মায়ের নাম : পূর্বাসা ঘোষ বাড়ির নং : 1/1 বয়স : 27 লিঙ্গ : মহিলা ফটো উপলব্ধ	YMQ3031127	8 নাম : রুক্ষনা খাতুন স্বামীর নাম : মহঃ মুখতার বাড়ির নং : 18/এইচ/2 বয়স : 54 লিঙ্গ : মহিলা ফটো উপলব্ধ	YMQ3160777	9 নাম : পার্ভিন খাতুন পিতার নাম : মহঃ সালাম বাড়ির নং : 1/এইচ/9 বয়স : 29 লিঙ্গ : মহিলা ফটো উপলব্ধ	YMQ3155975
10 নাম : দেবম দত্ত পিতার নাম : দেবাশিস দত্ত বাড়ির নং : 2B বয়স : 32 লিঙ্গ : পুরুষ ফটো উপলব্ধ	YMQ2616035	11 নাম : কাকলি দত্ত স্বামীর নাম : দেবশীষ দত্ত বাড়ির নং : 3B বয়স : 57 লিঙ্গ : মহিলা ফটো উপলব্ধ	WB/22/157/201112	12 নাম : কবেরী সেনগুপ্তা স্বামীর নাম : রনেন্দ্রলাল সেনগুপ্ত বাড়ির নং : 4 বয়স : 70 লিঙ্গ : মহিলা ফটো উপলব্ধ	WB/22/157/201074
13 নাম : রণজয় সেনগুপ্তা পিতার নাম : রনেন্দ্রহুলল সেনগুপ্তা বাড়ির নং : 4 বয়স : 42 লিঙ্গ : পুরুষ ফটো উপলব্ধ	JNV1888379	14 নাম : শ্বপন কুমার বানার্জি পিতার নাম : খগেন্দ্র নথ বানার্জি বাড়ির নং : 4/1 বয়স : 81 লিঙ্গ : পুরুষ ফটো উপলব্ধ	JNV2451797	15 নাম : মোহন কুমার বানার্জি পিতার নাম : খগেন্দ্র নথ বানার্জি বাড়ির নং : 4/1 বয়স : 76 লিঙ্গ : পুরুষ ফটো উপলব্ধ	JNV1888411
16 নাম : সুক্রিতা বানার্জী স্বামীর নাম : স্বপন বানার্জী বাড়ির নং : 4/1 বয়স : 75 লিঙ্গ : মহিলা ফটো উপলব্ধ	WB/22/157/201489	17 নাম : শুভ্রাংশু চক্রবর্তী পিতার নাম : অসীম চক্রবর্তী বাড়ির নং : 5A বয়স : 54 লিঙ্গ : পুরুষ ফটো উপলব্ধ	YMQ3145158	18 নাম : দেবজাণী চক্রবর্তী স্বামীর নাম : শুভ্রাংশু চক্রবর্তী বাড়ির নং : 5A বয়স : 51 লিঙ্গ : মহিলা ফটো উপলব্ধ	JNV0334656
19 নাম : দেবাংশু চক্রবর্তী মায়ের নাম : দেবযানী চক্রবর্তী বাড়ির নং : ৫ এ বয়স : 25 লিঙ্গ : পুরুষ ফটো উপলব্ধ	YMQ3001773	20 নাম : সংদিয়া গোস্বামী স্বামীর নাম : নেপা গোস্বামী বাড়ির নং : 6 বয়স : 76 লিঙ্গ : মহিলা ফটো উপলব্ধ	WB/22/157/201238	21 নাম : রেণুকা কাণ্ড পিতার নাম : নিত্য নন্দ কাণ্ড বাড়ির নং : 6 বয়স : 71 লিঙ্গ : মহিলা ফটো উপলব্ধ	WB/22/157/201579
22 নাম : সরজিত কাণ্ড পিতার নাম : নিত্য নন্দ কাণ্ড বাড়ির নং : 6 বয়স : 54 লিঙ্গ : পুরুষ ফটো উপলব্ধ	WB/22/157/201519	# 23 নাম : সুরাঙ্গনা চক্রবর্তী পিতার নাম : সোমনাথ চক্রবর্তী বাড়ির নং : 7 বয়স : 23 লিঙ্গ : মহিলা ফটো উপলব্ধ	YMQ3184868	24 নাম : পূর্বি চক্রবর্তী স্বামীর নাম : গপিনাথ চক্রবর্তী বাড়ির নং : 7 বয়স : 87 লিঙ্গ : মহিলা ফটো উপলব্ধ	WB/22/157/201446
# 25 নাম : সোমনাথ চক্রবর্তী পিতার নাম : গপিনাথ চক্রবর্তী বাড়ির নং : 7 বয়স : 61 লিঙ্গ : পুরুষ ফটো উপলব্ধ	YMQ3264991	# 26 নাম : সাবর্ণি চক্রবর্তী স্বামীর নাম : সোমনাথ চক্রবর্তী বাড়ির নং : 7 বয়স : 56 লিঙ্গ : মহিলা ফটো উপলব্ধ	JNV0913293	# 27 নাম : সোমরূপ চক্রবর্তী পিতার নাম : সোমনাথ চক্রবর্তী বাড়ির নং : ৭ বয়স : 27 লিঙ্গ : পুরুষ ফটো উপলব্ধ	YMQ2962215
28 নাম : সুধাংশু কুমার দত্ত পিতার নাম : জিতেন্দ্র নাথ দত্ত বাড়ির নং : 7 বয়স : 89 লিঙ্গ : পুরুষ ফটো উপলব্ধ	BWC2293348	29 নাম : সুনন্দা দত্ত স্বামীর নাম : সুধাংশু দত্ত বাড়ির নং : 7 বয়স : 85 লিঙ্গ : মহিলা ফটো উপলব্ধ	BWC2293330	30 নাম : শৈলেন্দ্রনাথ মুখার্জী পিতার নাম : নগেন্দ্র মুখার্জী বাড়ির নং : 8/1 বয়স : 87 লিঙ্গ : পুরুষ ফটো উপলব্ধ	WB/22/157/201437

31 নাম : কঞ্চ মুখার্জী স্বামীর নাম: সলেন্দ্রনাথ মুখার্জী বাড়ির নং : 8/1 বয়স : 76 লিঙ্গ : মহিলা ফটো উপলব্ধ	WB/22/157/201487	32 নাম : সুহ্রীত মুখার্জী পিতার নাম: সলেন্দ্রনাথ মুখার্জী বাড়ির নং : 8/1 বয়স : 54 লিঙ্গ : পুরুষ ফটো উপলব্ধ	WB/22/157/201488	33 নাম : দুরবা মুখার্জী স্বামীর নাম: সুহ্রীত মুখার্জী বাড়ির নং : 8/1 বয়স : 50 লিঙ্গ : মহিলা ফটো উপলব্ধ	JNV1888437
34 নাম : ঐন্দ্রিলা মুখার্জী পিতার নাম: শুশ্রীত মুখার্জী বাড়ির নং : 8/1 বয়স : 29 লিঙ্গ : মহিলা ফটো উপলব্ধ	YMQ2871903	35 নাম : শীশ কালাম পিতার নাম: মহঃ কালাম বাড়ির নং : 08/এইচ/06 বয়স : 24 লিঙ্গ : পুরুষ ফটো উপলব্ধ	YMQ3132982	36 নাম : চন্দ্রশেখর ভট্টাচার্য পিতার নাম: শ্যামাপদ ভট্টাচার্য বাড়ির নং : 12 বয়স : 74 লিঙ্গ : পুরুষ ফটো উপলব্ধ	WB/22/157/201001
37 নাম : চন্দ্রনাথ ভট্টাচার্য পিতার নাম: শ্যামাপদ ভট্টাচার্য বাড়ির নং : 12 বয়স : 72 লিঙ্গ : পুরুষ ফটো উপলব্ধ	WB/22/157/201632	38 নাম : তাপসী ভট্টাচার্য স্বামীর নাম: চন্দ্রশেখর ভট্টাচার্য বাড়ির নং : 12 বয়স : 68 লিঙ্গ : মহিলা ফটো উপলব্ধ	WB/22/157/201002	39 নাম : কৃষ্ণা ভট্টাচার্য স্বামীর নাম: চন্দ্রনাথ ভট্টাচার্য বাড়ির নং : 12 বয়স : 61 লিঙ্গ : মহিলা ফটো উপলব্ধ	WB/22/157/201633
40 নাম : অমিত ভট্টাচার্য পিতার নাম: শ্যামাপদ ভট্টাচার্য বাড়ির নং : 12 বয়স : 59 লিঙ্গ : পুরুষ ফটো উপলব্ধ	WB/22/157/201360	41 নাম : সোমুজীত ভট্টাচার্য পিতার নাম: চন্দ্রশেখর ভট্টাচার্য বাড়ির নং : 12 বয়স : 39 লিঙ্গ : পুরুষ ফটো উপলব্ধ	JNV2453355	42 নাম : সুজাতা ভট্টাচার্য পিতার নাম: চন্দ্রনাথ ভট্টাচার্য বাড়ির নং : 12 বয়স : 29 লিঙ্গ : মহিলা ফটো উপলব্ধ	YMQ2604627
43 নাম : রিঙ্কু রায় চৌধুরী পিতার নাম: তপন রায় চৌধুরী বাড়ির নং : 12 বয়স : 30 লিঙ্গ : মহিলা ফটো উপলব্ধ	YMQ3027745	44 নাম : শয়মাল গুহ পিতার নাম: শমভূনাথ গুহ বাড়ির নং : 12/1 বয়স : 76 লিঙ্গ : পুরুষ ফটো উপলব্ধ	WB/22/157/201493	45 নাম : অর্নব কুমার গুহ পিতার নাম: শয়মাল ক্র . গুহ বাড়ির নং : 12/1 বয়স : 49 লিঙ্গ : পুরুষ ফটো উপলব্ধ	WB/22/157/201526
46 নাম : মুশরত আবিদ পিতার নাম: মহঃ জিয়াউদ্দিন বাড়ির নং : 18/এইচ/2 বয়স : 35 লিঙ্গ : মহিলা ফটো উপলব্ধ	YMQ2345775	47 নাম : ঋত্বিক ব্যানার্জী পিতার নাম: অবনী মোহন ব্যানার্জী বাড়ির নং : 13/1 বয়স : 74 লিঙ্গ : পুরুষ ফটো উপলব্ধ	WB/22/157/201478	48 নাম : ইন্দীরা ব্যানার্জী স্বামীর নাম: ঋত্বিক ব্যানার্জী বাড়ির নং : 13/1 বয়স : 67 লিঙ্গ : মহিলা ফটো উপলব্ধ	WB/22/157/201479
49 নাম : জয়ন্তী বানার্জী পিতার নাম: ঋত্বিক বানার্জী বাড়ির নং : 13/1 বয়স : 38 লিঙ্গ : মহিলা ফটো উপলব্ধ	JNV2345445	50 নাম : পূর্বা মুখার্জী স্বামীর নাম: প্রভাত কুমার মুখার্জী বাড়ির নং : 13/2 বয়স : 65 লিঙ্গ : মহিলা ফটো উপলব্ধ	JNV1212869	51 নাম : মৌমিত মুখার্জী পিতার নাম: প্রভাত মুখার্জী বাড়ির নং : 13/2 বয়স : 45 লিঙ্গ : মহিলা ফটো উপলব্ধ	JNV1212851
52 নাম : অর্পিতা মুখার্জী পিতার নাম: প্রভাত কুমার মুখার্জী বাড়ির নং : 13/2 বয়স : 39 লিঙ্গ : মহিলা ফটো উপলব্ধ	YMQ1550243	53 নাম : ছয়া কসরকার পিতার নাম: অমিয় কসরকার বাড়ির নং : 13A বয়স : 73 লিঙ্গ : মহিলা ফটো উপলব্ধ	WB/22/157/201559	54 নাম : তপস কসরকার পিতার নাম: অমিয় কসরকার বাড়ির নং : 13A বয়স : 71 লিঙ্গ : পুরুষ ফটো উপলব্ধ	WB/22/157/201553
55 নাম : চারুপ্রত ভট্টাচার্য পিতার নাম: রমেশচন্দ্র ভট্টাচার্য বাড়ির নং : 13B বয়স : 79 লিঙ্গ : পুরুষ ফটো উপলব্ধ	YMQ3009917	56 নাম : কৃষ্ণেন্দু ভট্টাচার্য পিতার নাম: চারুপ্রত ভট্টাচার্য বাড়ির নং : 13B বয়স : 53 লিঙ্গ : পুরুষ ফটো উপলব্ধ	YMQ3208527	57 নাম : অনিল কুমার ভট্টাচার্য পিতার নাম: রমেশচন্দ্র ভট্টাচার্য বাড়ির নং : 13-B বয়স : 78 লিঙ্গ : পুরুষ ফটো উপলব্ধ	YMQ3151271
58 নাম : শীর্ষেন্দু ভট্টাচার্য পিতার নাম: চারুপ্রত ভট্টাচার্য বাড়ির নং : 13-B বয়স : 49 লিঙ্গ : পুরুষ ফটো উপলব্ধ	YMQ3152014	59 নাম : নূর আলম মায়ের নাম: সালমা খাতুন বাড়ির নং : 138 বয়স : 27 লিঙ্গ : পুরুষ ফটো উপলব্ধ	YMQ2989127	60 নাম : বসন্তি চক্রবর্তী পিতার নাম: রমেন্দ্রনাথ চক্রবর্তী বাড়ির নং : 14/1 বয়স : 73 লিঙ্গ : পুরুষ ফটো উপলব্ধ	WB/22/157/201377

61 নাম : সৌরভ চক্রবর্তী পিতার নাম: রমেন্দ্রনাথ চক্রবর্তী বাড়ির নং : 14/1 বয়স : 49 লিঙ্গ : পুরুষ ফটো উপলব্ধ	WB/22/157/201059	62 নাম : দোলন চক্রবর্তী স্বামীর নাম: শুভেন চক্রবর্তী বাড়ির নং : 14/1 বয়স : 46 লিঙ্গ : মহিলা ফটো উপলব্ধ	JNV1210392	63 নাম : জয়িতা চক্রবর্তী স্বামীর নাম: শ্রীযম চক্রবর্তী বাড়ির নং : 14/1 বয়স : 40 লিঙ্গ : মহিলা ফটো উপলব্ধ	JNV2195964
64 নাম : শ্রীযম চক্রবর্তী পিতার নাম: রমেন চক্রবর্তী বাড়ির নং : 14/1 বয়স : 39 লিঙ্গ : পুরুষ ফটো উপলব্ধ	JNV2345460	65 নাম : তনুশী চক্রবর্তী স্বামীর নাম: রঞ্জন চক্রবর্তী বাড়ির নং : 14/2 বয়স : 45 লিঙ্গ : মহিলা ফটো উপলব্ধ	JNV2168466	66 নাম : নন্দ চক্রবর্তী স্বামীর নাম: শুশান্ত চক্রবর্তী বাড়ির নং : 14/2 বয়স : 81 লিঙ্গ : মহিলা ফটো উপলব্ধ	WB/22/157/201485
67 নাম : মহাশ্বেতা চক্রবর্তী পিতার নাম: জয়ন্ত চক্রবর্তী বাড়ির নং : 14/2 বয়স : 63 লিঙ্গ : মহিলা ফটো উপলব্ধ	YMQ1758754	68 নাম : রঞ্জন চক্রবর্তী পিতার নাম: শুশান্ত চক্রবর্তী বাড়ির নং : 14/2 বয়স : 51 লিঙ্গ : পুরুষ ফটো উপলব্ধ	WB/22/157/201631	69 নাম : বিবেক ঘোষ পিতার নাম: রানা ঘোষ বাড়ির নং : 14/2 বয়স : 31 লিঙ্গ : পুরুষ ফটো উপলব্ধ	YMQ2516508
70 নাম : সংদিয়া মুললিক স্বামীর নাম: গোঁড়াচাঁদ মুললিক বাড়ির নং : 14/3A বয়স : 84 লিঙ্গ : মহিলা ফটো উপলব্ধ	JNV2579522	71 নাম : অগিমা সেন পিতার নাম: গোপাল সেন বাড়ির নং : 14/3A বয়স : 71 লিঙ্গ : মহিলা ফটো উপলব্ধ	WB/22/157/201356	72 নাম : শিবব্রত গৌষ পিতার নাম: মোহনলাল গৌষ বাড়ির নং : 14/3B বয়স : 75 লিঙ্গ : পুরুষ ফটো উপলব্ধ	WB/22/157/201586
73 নাম : অলপনা গৌষ স্বামীর নাম: শিবব্রত গৌষ বাড়ির নং : 14/3B বয়স : 67 লিঙ্গ : মহিলা ফটো উপলব্ধ	WB/22/157/201587	74 নাম : গরগী গৌষ পিতার নাম: দেবব্রত গৌষ বাড়ির নং : 14/3B বয়স : 56 লিঙ্গ : মহিলা ফটো উপলব্ধ	WB/22/157/201577	75 নাম : শাশ্বতী গৌষ পিতার নাম: শিবব্রত গৌষ বাড়ির নং : 14/3B বয়স : 41 লিঙ্গ : মহিলা ফটো উপলব্ধ	JNV2345486
76 নাম : শ্রাবন্তী ঘোষ পিতার নাম: শিবব্রত ঘোষ বাড়ির নং : 14/3B বয়স : 36 লিঙ্গ : মহিলা ফটো উপলব্ধ	YMQ1550250	77 নাম : শম্পদ কুমার সেন পিতার নাম: গোউরচন্দ্র সেন বাড়ির নং : 14/3B বয়স : 81 লিঙ্গ : পুরুষ ফটো উপলব্ধ	WB/22/157/201431	78 নাম : সুশোভন সেন পিতার নাম: শম্পদ সেন বাড়ির নং : 14/3B বয়স : 51 লিঙ্গ : পুরুষ ফটো উপলব্ধ	WB/22/157/201421
79 নাম : চম্পা সেন স্বামীর নাম: সুশোভন সেন বাড়ির নং : 14/3B বয়স : 41 লিঙ্গ : মহিলা ফটো উপলব্ধ	MTK2823805	80 নাম : অশিস পাগ পিতার নাম: মুগালকান্তি পাগ বাড়ির নং : 16 বয়স : 61 লিঙ্গ : পুরুষ ফটো উপলব্ধ	WB/22/157/201365	81 নাম : কল্পী পাগ স্বামীর নাম: অশিস পাগ বাড়ির নং : 16 বয়স : 56 লিঙ্গ : মহিলা ফটো উপলব্ধ	WB/22/157/201580
82 নাম : অত্রিকা নাগ পিতার নাম: আশীষ নাগ বাড়ির নং : 16 বয়স : 26 লিঙ্গ : মহিলা ফটো উপলব্ধ	YMQ2962819	83 নাম : টুসি রানী সাঁতরা স্বামীর নাম: পঙ্কজ কুমার সাঁতরা বাড়ির নং : 16 বয়স : 55 লিঙ্গ : মহিলা ফটো উপলব্ধ	YMQ1550268	84 নাম : রনিত সাঁতরা পিতার নাম: পঙ্কজ কুমার সাঁতরা বাড়ির নং : 16 বয়স : 27 লিঙ্গ : পুরুষ ফটো উপলব্ধ	YMQ2917409
85 নাম : শমি মুদদিন মঃ পিতার নাম: মঃ . শমসুদ্দিন বাড়ির নং : 16H/2 বয়স : 61 লিঙ্গ : পুরুষ ফটো উপলব্ধ	WB/22/157/201007	86 নাম : বেগম অখতরী অন্যান্য: মঃ . ইস্‌সলাম বাড়ির নং : 16H/2 বয়স : 59 লিঙ্গ : মহিলা ফটো উপলব্ধ	WB/22/157/201395	87 নাম : রেহানা বিবি পিতার নাম: আব্দুল গনি বাড়ির নং : 16H/2 বয়স : 47 লিঙ্গ : মহিলা ফটো উপলব্ধ	YMQ3090875
88 নাম : হমীদা খতুন পিতার নাম: হুসৈন অখতর বাড়ির নং : 16H/2 বয়স : 44 লিঙ্গ : পুরুষ ফটো উপলব্ধ	JNV1888650	89 নাম : শুভাশিষ চক্রবর্তী পিতার নাম: পরিতোষ চক্রবর্তী বাড়ির নং : 17 বয়স : 59 লিঙ্গ : পুরুষ ফটো উপলব্ধ	WB/22/157/201262	90 নাম : জনে আলম মঃ . পিতার নাম: কলুমায বাড়ির নং : 17/1 বয়স : 73 লিঙ্গ : পুরুষ ফটো উপলব্ধ	WB/22/157/201393

91 নাম : বেগম ইয়াসমিন পিতার নাম: মঃ . ইসমাইল বাড়ির নং : 17/1 বয়স : 63 লিঙ্গ : মহিলা	WB/22/157/201167	ফটো উপলব্ধ	92 নাম : নীখদ পরবিন স্বামীর নাম: সিকল অহমেদ বাড়ির নং : 17/1 বয়স : 61 লিঙ্গ : মহিলা	WB/22/157/201242	ফটো উপলব্ধ	93 নাম : বেগম নাসরিন পিতার নাম: মঃ . ইসমাইল বাড়ির নং : 17/1 বয়স : 61 লিঙ্গ : মহিলা	WB/22/157/201168	ফটো উপলব্ধ
94 নাম : জঁহা কিশোর পিতার নাম: মঃ . ইসমাইল বাড়ির নং : 17/1 বয়স : 61 লিঙ্গ : মহিলা	WB/22/157/201166	ফটো উপলব্ধ	95 নাম : নিশা সহেরুন স্বামীর নাম: মঃ . জানেআলম বাড়ির নং : 17/1 বয়স : 61 লিঙ্গ : মহিলা	WB/22/157/201224	ফটো উপলব্ধ	96 নাম : মোহাঃ . শেলিম পিতার নাম: মঃ . ইয়াসসিন বাড়ির নং : 17/1 বয়স : 56 লিঙ্গ : পুরুষ	WB/22/157/201463	ফটো উপলব্ধ
97 নাম : পরবিন জহিদা স্বামীর নাম: আবদুল জবর বাড়ির নং : 17/1 বয়স : 56 লিঙ্গ : মহিলা	WB/22/157/201213	ফটো উপলব্ধ	98 নাম : মৈমুন নিসা স্বামীর নাম: মোহম্মদ আসলাম পারভেজ বাড়ির নং : 17/1 বয়স : 55 লিঙ্গ : মহিলা	YMQ3053477	ফটো উপলব্ধ	99 নাম : রশেদ রবফ পিতার নাম: আবদুল রৌর বাড়ির নং : 17/1 বয়স : 53 লিঙ্গ : পুরুষ	WB/22/157/201029	ফটো উপলব্ধ
100 নাম : জহীদ মঃ . পিতার নাম: আবদুল জবর বাড়ির নং : 17/1 বয়স : 51 লিঙ্গ : পুরুষ	WB/22/157/201591	ফটো উপলব্ধ	101 নাম : খতুন সলোদা পিতার নাম: মঃ . জববর বাড়ির নং : 17/1 বয়স : 50 লিঙ্গ : মহিলা	WB/22/157/201169	ফটো উপলব্ধ	102 নাম : মজিদ রবফ পিতার নাম: আবদুল রব বাড়ির নং : 17/1 বয়স : 49 লিঙ্গ : পুরুষ	WB/22/157/201404	ফটো উপলব্ধ
103 নাম : শাদাব শকীল মায়ের নাম: শকীল অহমেদ বাড়ির নং : 17/1 বয়স : 46 লিঙ্গ : পুরুষ	JNV1207612	ফটো উপলব্ধ	104 নাম : মহ মুস্তাকিম পিতার নাম: মহ ইয়াসিন বাড়ির নং : 17/1 বয়স : 46 লিঙ্গ : পুরুষ	YMQ1363027	ফটো উপলব্ধ	105 নাম : শাহবাজ শকিল পিতার নাম: শকিল অহমেদ বাড়ির নং : 17/1 বয়স : 43 লিঙ্গ : পুরুষ	JNV1888718	ফটো উপলব্ধ
106 নাম : শাহনওয়াজ আলম পিতার নাম: মহঃ জানে আলম বাড়ির নং : 17/1 বয়স : 41 লিঙ্গ : পুরুষ	YMQ1550334	ফটো উপলব্ধ	107 নাম : শাবিনা খাতুন পিতার নাম: মহঃ জানে আলম বাড়ির নং : 17/1 বয়স : 41 লিঙ্গ : মহিলা	YMQ1550318	ফটো উপলব্ধ	108 নাম : শামিনা শাকিল মায়ের নাম: নিখাত পারভীন বাড়ির নং : 17/1 বয়স : 41 লিঙ্গ : মহিলা	YMQ1550292	ফটো উপলব্ধ
109 নাম : শবনাম খাতুন পিতার নাম: মহঃ জানে আলম বাড়ির নং : 17/1 বয়স : 39 লিঙ্গ : মহিলা	YMQ1550300	ফটো উপলব্ধ	110 নাম : সাবা আলম পিতার নাম: মোহম্মদ জানে আলম বাড়ির নং : 17/1এ বয়স : 29 লিঙ্গ : মহিলা	YMQ3209038	ফটো উপলব্ধ	111 নাম : ওহিদা খাতুন মায়ের নাম: হাসিনা বিবি বাড়ির নং : 17/1 বয়স : 44 লিঙ্গ : মহিলা	YMQ1362987	ফটো উপলব্ধ
112 নাম : সামশাদ সাজেদ স্বামীর নাম: সাজেদ রৌফ বাড়ির নং : 17/1 বয়স : 50 লিঙ্গ : মহিলা	YMQ1363019	ফটো উপলব্ধ	113 নাম : মহঃ আলমগীর পিতার নাম: মহঃ কাসিম বাড়ির নং : 17/1A বয়স : 75 লিঙ্গ : পুরুষ	WB/22/157/201202	ফটো উপলব্ধ	114 নাম : আয়েশা খাতুন স্বামীর নাম: মহঃ জানিহ বাড়ির নং : 17/1A বয়স : 33 লিঙ্গ : মহিলা	YMQ2357465	ফটো উপলব্ধ
115 নাম : ফাকরহ আলমগীর পিতার নাম: মহঃ আলমগীর বাড়ির নং : 17/1A বয়স : 33 লিঙ্গ : মহিলা	YMQ2223741	ফটো উপলব্ধ	116 নাম : নিশাত আফরোজ স্বামীর নাম: মহঃ আলমগীর বাড়ির নং : 17/1A বয়স : 71 লিঙ্গ : মহিলা	WB/22/157/201208	ফটো উপলব্ধ	117 নাম : ওয়াসিম আহমেদ পিতার নাম: শামিম আহমেদ বাড়ির নং : 17/1A বয়স : 38 লিঙ্গ : পুরুষ	YMQ1357490	ফটো উপলব্ধ
118 নাম : আমীর আলমগীর পিতার নাম: মহঃ আলমগীর বাড়ির নং : 17/1A বয়স : 38 লিঙ্গ : পুরুষ	YMQ1758820	ফটো উপলব্ধ	119 নাম : আদনান আসলাম পিতার নাম: মহঃ আসলাম পারভেজ বাড়ির নং : ১৭/১এ বয়স : 25 লিঙ্গ : পুরুষ	YMQ3001781	ফটো উপলব্ধ	120 নাম : আয়েশা আসলাম পিতার নাম: মহঃ আসলাম বাড়ির নং : 17/1এ বয়স : 23 লিঙ্গ : মহিলা	YMQ3162526	ফটো উপলব্ধ

121	YMQ2743698	নাম : তমান্না সিরাজ স্বামীর নাম: সাদাব শাকিল বাড়ির নং : 17/1A বয়স : 48 লিঙ্গ : মহিলা	ফটো উপলব্ধ	122	YMQ3060589	নাম : জসিম আহমেদ পিতার নাম: মহঃ কাশেম বাড়ির নং : 17/1/A বয়স : 56 লিঙ্গ : পুরুষ	ফটো উপলব্ধ	123	YMQ0509984	নাম : আয়েশা জসিম স্বামীর নাম: জসিম আহমেদ বাড়ির নং : 17/1/A বয়স : 51 লিঙ্গ : মহিলা	ফটো উপলব্ধ
124	YMQ2901221	নাম : তৌশাবা জাসিম পিতার নাম: জাসিম আহমেদ বাড়ির নং : 17/1/A বয়স : 29 লিঙ্গ : মহিলা	ফটো উপলব্ধ	125	YMQ2901239	নাম : জামাইমা জাসিম পিতার নাম: জাসিম আহমেদ বাড়ির নং : 17/1/A বয়স : 28 লিঙ্গ : মহিলা	ফটো উপলব্ধ	126	YMQ3219979	নাম : মোহাম্মদ অতিক পিতার নাম: মহঃ সৈদীক বাড়ির নং : 17/1B বয়স : 62 লিঙ্গ : পুরুষ	ফটো উপলব্ধ
127	WB/22/157/201315	নাম : ফতমা বেগম স্বামীর নাম: আবিদ হোসেন বাড়ির নং : 17/1B বয়স : 56 লিঙ্গ : মহিলা	ফটো উপলব্ধ	128	JNV1779099	নাম : নজরুল হক পিতার নাম: আজরুল হক বাড়ির নং : 17/1B বয়স : 55 লিঙ্গ : পুরুষ	ফটো উপলব্ধ	129	JNV1779107	নাম : আমিনা বেগম স্বামীর নাম: নজরুল হক বাড়ির নং : 17/1B বয়স : 50 লিঙ্গ : মহিলা	ফটো উপলব্ধ
130	YMQ1759711	নাম : সাকিব আবিদ পিতার নাম: আবিদ হোসেন বাড়ির নং : 17/1B বয়স : 34 লিঙ্গ : পুরুষ	ফটো উপলব্ধ	131	YMQ2083889	নাম : নাজমা খাতুন পিতার নাম: নজরুল হক বাড়ির নং : 17/1B বয়স : 34 লিঙ্গ : মহিলা	ফটো উপলব্ধ	132	YMQ2936938	নাম : আয়েসা খাতুন পিতার নাম: নজরুল হক বাড়ির নং : 17/1B বয়স : 26 লিঙ্গ : মহিলা	ফটো উপলব্ধ
133	YMQ3011533	নাম : নসিম বানু স্বামীর নাম: মোহাম্মদ অতিক বাড়ির নং : 17/1বী বয়স : 55 লিঙ্গ : মহিলা	ফটো উপলব্ধ	134	WB/22/157/201481	নাম : স্বপন কুমার ঘোষ পিতার নাম: শুধাংশু কুমার ঘোষ বাড়ির নং : 17/2 বয়স : 68 লিঙ্গ : পুরুষ	ফটো উপলব্ধ	135	WB/22/157/201374	নাম : অশীমরনী গৌষ স্বামীর নাম: শ্বপন গৌষ বাড়ির নং : 17/2 বয়স : 57 লিঙ্গ : মহিলা	ফটো উপলব্ধ
136	WB/22/157/201475	নাম : অরবিন্দ ঘোষ পিতার নাম: সুধাংশু কুমার ঘোষ বাড়ির নং : 17/2 বয়স : 53 লিঙ্গ : পুরুষ	ফটো উপলব্ধ	137	JNV1211929	নাম : অপর্ণা গৌষ স্বামীর নাম: অরবিন্দ গৌষ বাড়ির নং : 17/2 বয়স : 47 লিঙ্গ : মহিলা	ফটো উপলব্ধ	138	YMQ2357481	নাম : সুস্মিতা ঘোষ পিতার নাম: স্বপন কুমার ঘোষ বাড়ির নং : 17/2 বয়স : 32 লিঙ্গ : মহিলা	ফটো উপলব্ধ
139	YMQ3030673	নাম : ব্রাত্য ঘোষ পিতার নাম: অরবিন্দ ঘোষ বাড়ির নং : 17/2 বয়স : 24 লিঙ্গ : পুরুষ	ফটো উপলব্ধ	140	YMQ3171998	নাম : জোয়া পারবেজ পিতার নাম: মহঃ শাহিদ পারবেজ বাড়ির নং : 18/10 বয়স : 21 লিঙ্গ : মহিলা	ফটো উপলব্ধ	141	WB/22/157/201362	নাম : মঃ . জহনগীর পিতার নাম: মঃ . জলিলউদ্দিন বাড়ির নং : 18H/1 বয়স : 61 লিঙ্গ : পুরুষ	ফটো উপলব্ধ
142	WB/22/157/201334	নাম : মঃ . নেযীম পিতার নাম: মঃ . জলিলউদ্দিন বাড়ির নং : 18H/1 বয়স : 53 লিঙ্গ : পুরুষ	ফটো উপলব্ধ	143	JNV2170421	নাম : মঃ . সোহেলুদ্দীন পিতার নাম: মঃ . জলিলউদ্দিন বাড়ির নং : 18H/1 বয়স : 40 লিঙ্গ : পুরুষ	ফটো উপলব্ধ	144	YMQ1363035	নাম : মহ রাজেশ পিতার নাম: মহ নাসিম বাড়ির নং : 18H/1 বয়স : 35 লিঙ্গ : পুরুষ	ফটো উপলব্ধ
145	YMQ2743599	নাম : সানা শাহিদ স্বামীর নাম: মহঃ সোহেলুদ্দীন বাড়ির নং : 18H/1 বয়স : 30 লিঙ্গ : মহিলা	ফটো উপলব্ধ	146	YMQ2872042	নাম : নাগমা নাসিম পিতার নাম: মহঃ নাসিম বাড়ির নং : 18H/1 বয়স : 28 লিঙ্গ : মহিলা	ফটো উপলব্ধ	147	YMQ2872059	নাম : নেহা জাহাঙ্গীর পিতার নাম: মহঃ জাহাঙ্গীর বাড়ির নং : 18H/1 বয়স : 30 লিঙ্গ : মহিলা	ফটো উপলব্ধ
148	JNV2596468	নাম : আয়শা সুলতানা স্বামীর নাম: মঃ . নইম বাড়ির নং : 18H/1 বয়স : 52 লিঙ্গ : মহিলা	ফটো উপলব্ধ	149	WB/22/157/201234	নাম : জয়নুল অবৈদীন পিতার নাম: মহঃ জলিলউদ্দিন বাড়ির নং : 18H/1 বয়স : 60 লিঙ্গ : পুরুষ	ফটো উপলব্ধ	150	YMQ3030624	নাম : মহঃ নাসিম অন্যান্য: মহঃ জলিলউদ্দিন বাড়ির নং : 18/এইচ/1 বয়স : 60 লিঙ্গ : পুরুষ	ফটো উপলব্ধ

151 নাম : জামীনা আবেদীন পিতার নাম: জয়নুল আবেদীন বাড়ির নং : 18/H/1 বয়স : 26 লিঙ্গ : মহিলা	YMQ2985828 ফটো উপলব্ধ	152 নাম : রাসিদা বেগম স্বামীর নাম: জয়নুল আবেদীন বাড়ির নং : 18/H/1 বয়স : 55 লিঙ্গ : মহিলা	YMQ2516581 ফটো উপলব্ধ	153 নাম : নাদিম নঈম পিতার নাম: মহঃ নঈম বাড়ির নং : 18/এচ/1 বয়স : 23 লিঙ্গ : পুরুষ	YMQ3131497 ফটো উপলব্ধ
154 নাম : নাজিয়া এহসান পিতার নাম: মহঃ এহসানুল হক বাড়ির নং : 18 H/2 বয়স : 33 লিঙ্গ : মহিলা	YMQ1947464 ফটো উপলব্ধ	155 নাম : শাহদাত হুসৈন পিতার নাম: আবদুল রহঃ বাড়ির নং : 18H/2 বয়স : 73 লিঙ্গ : পুরুষ	YMQ3189537 ফটো উপলব্ধ	156 নাম : বেগম ইয়সমিন স্বামীর নাম: মহঃ এহসানুল হক বাড়ির নং : 18H/2 বয়স : 76 লিঙ্গ : মহিলা	WB/22/157/201038 ফটো উপলব্ধ
157 নাম : মফিদা বেগম স্বামীর নাম: শাহদাত হুসৈন বাড়ির নং : 18H/2 বয়স : 73 লিঙ্গ : মহিলা	WB/22/157/201035 ফটো উপলব্ধ	158 নাম : মহঃ রহমত পিতার নাম: মহঃ জামিলউদ্দিন বাড়ির নং : 18H/2 বয়স : 66 লিঙ্গ : পুরুষ	WB/22/157/201338 ফটো উপলব্ধ	159 নাম : শ হীদ মঃ পিতার নাম: মহঃ অলাউদ্দিন বাড়ির নং : 18H/2 বয়স : 59 লিঙ্গ : পুরুষ	WB/22/157/201058 ফটো উপলব্ধ
160 নাম : বেগম ফরজনা স্বামীর নাম: মহঃ রাহমত বাড়ির নং : 18H/2 বয়স : 59 লিঙ্গ : মহিলা	WB/22/157/201073 ফটো উপলব্ধ	161 নাম : মঃ সিকিল পিতার নাম: মঃ ফরুক বাড়ির নং : 18H/2 বয়স : 57 লিঙ্গ : পুরুষ	WB/22/157/201585 ফটো উপলব্ধ	162 নাম : হরুন মঃ পিতার নাম: মঃ হুসীম বাড়ির নং : 18H/2 বয়স : 55 লিঙ্গ : পুরুষ	WB/22/157/201019 ফটো উপলব্ধ
163 নাম : মঃ খুরশিড অম্বর পিতার নাম: মোহাম্মদ হাশিম আনসারি বাড়ির নং : 18H/2 বয়স : 55 লিঙ্গ : পুরুষ	YMQ3177680 ফটো উপলব্ধ	164 নাম : ফিরদৌস শাবিনা স্বামীর নাম: মঃ শ হীদ বাড়ির নং : 18H/2 বয়স : 55 লিঙ্গ : মহিলা	WB/22/157/201106 ফটো উপলব্ধ	165 নাম : বেগম নজমা স্বামীর নাম: মঃ ওমর বাড়ির নং : 18H/2 বয়স : 53 লিঙ্গ : মহিলা	WB/22/157/201105 ফটো উপলব্ধ
166 নাম : মঃ ফহিম অংসারী পিতার নাম: মঃ ফরুক বাড়ির নং : 18H/2 বয়স : 51 লিঙ্গ : পুরুষ	JNV1214048 ফটো উপলব্ধ	167 নাম : বণু শমা পিতার নাম: মঃ অলাউদ্দিন বাড়ির নং : 18H/2 বয়স : 50 লিঙ্গ : মহিলা	WB/22/157/201103 ফটো উপলব্ধ	168 নাম : অমিনা খাতুন স্বামীর নাম: মরগুব ওছমান বাড়ির নং : 18H/2 বয়স : 50 লিঙ্গ : মহিলা	WB/22/157/201098 ফটো উপলব্ধ
169 নাম : মোহাম্মদ আকিল আহমেদ পিতার নাম: মহঃ ফরুক বাড়ির নং : 18H/2 বয়স : 46 লিঙ্গ : পুরুষ	JNV0336537 ফটো উপলব্ধ	170 নাম : কাখাসন পরবিন পিতার নাম: মঃ ফরুক অংসারী বাড়ির নং : 18H/2 বয়স : 46 লিঙ্গ : মহিলা	JNV1888809 ফটো উপলব্ধ	171 নাম : মহঃ আবিদ হুসেন পিতার নাম: শাহদাত হুসেন বাড়ির নং : 18H/2 বয়স : 45 লিঙ্গ : পুরুষ	JNV0915594 ফটো উপলব্ধ
172 নাম : নিকহত আরফীন পিতার নাম: মোহাঃ এহসানুল হক বাড়ির নং : 18H/2 বয়স : 43 লিঙ্গ : মহিলা	JNV1888841 ফটো উপলব্ধ	173 নাম : মোহাঃ আশিক হুসৈন পিতার নাম: শাহদাত হুসৈন বাড়ির নং : 18H/2 বয়স : 42 লিঙ্গ : পুরুষ	JNV1888874 ফটো উপলব্ধ	174 নাম : মঃ ইরশাদ অলম পিতার নাম: মঃ হশীম অংসারী বাড়ির নং : 18H/2 বয়স : 42 লিঙ্গ : পুরুষ	JNV1888833 ফটো উপলব্ধ
175 নাম : মহঃ আকদাস ওমার পিতার নাম: মহঃ ওমার বাড়ির নং : 18H/2 বয়স : 30 লিঙ্গ : পুরুষ	YMQ2872000 ফটো উপলব্ধ	176 নাম : মহঃ আজারুদ্দীন পিতার নাম: মহঃ আনোয়ার বাড়ির নং : 18H/2 বয়স : 29 লিঙ্গ : পুরুষ	YMQ2872034 ফটো উপলব্ধ	177 নাম : মহঃ রাজা মায়ের নাম: হামিদা খাতুন বাড়ির নং : 18H/2 বয়স : 28 লিঙ্গ : পুরুষ	YMQ2930964 ফটো উপলব্ধ
178 নাম : গুলশন আড়া স্বামীর নাম: অম্বর হুসৈন বাড়ির নং : 18H/2 বয়স : 49 লিঙ্গ : মহিলা	JNV2596518 ফটো উপলব্ধ	179 নাম : নিলোফার বনো পিতার নাম: মঃ ফরুক অংসারী বাড়ির নং : 18H/2 বয়স : 38 লিঙ্গ : মহিলা	JNV2596492 ফটো উপলব্ধ	180 নাম : নিলোফার ওছমান পিতার নাম: মর্গুব ওছমান বাড়ির নং : 18H/2 বয়স : 43 লিঙ্গ : মহিলা	JNV2596534 ফটো উপলব্ধ

181 নাম : শহীনা ওছমান পিতার নাম: মর্গুব ওছমান বাড়ির নং : 18H/2 বয়স : 42 লিঙ্গ : মহিলা	JNV2596542 ফটো উপলব্ধ	182 নাম : মঃ . ইমরন ওছমান পিতার নাম: মর্গুব ওছমান বাড়ির নং : 18H/2 বয়স : 39 লিঙ্গ : পুরুষ	JNV2596526 ফটো উপলব্ধ	183 নাম : নজিয়া পরবিন পিতার নাম: মঃ . ফরুক অংসারী বাড়ির নং : 18H/2 বয়স : 39 লিঙ্গ : মহিলা	JNV2596484 ফটো উপলব্ধ
184 নাম : মুক্তার মঃ . পিতার নাম: মঃ . কসিম বাড়ির নং : 18/এইচ/2 বয়স : 61 লিঙ্গ : পুরুষ	YMQ3142916 ফটো উপলব্ধ	185 নাম : হোস্টেন অম্বর পিতার নাম: আবদুল গণি বাড়ির নং : 18/এইচ/2 বয়স : 57 লিঙ্গ : পুরুষ	YMQ3115987 ফটো উপলব্ধ	186 নাম : বেনাজির আনসারী পিতার নাম: মঃ . ফারুক বাড়ির নং : 18/H/2 বয়স : 49 লিঙ্গ : মহিলা	WB/22/157/201102 ফটো উপলব্ধ
187 নাম : মহঃ জাওয়েদ হুসেন পিতার নাম: মর্গুব ওছমান বাড়ির নং : 18/H/2 বয়স : 47 লিঙ্গ : পুরুষ	YMQ3142734 ফটো উপলব্ধ	188 নাম : আতিয়া শাহীন পিতার নাম: মঃ এসানুল হক বাড়ির নং : 18/H/2 বয়স : 41 লিঙ্গ : মহিলা	JNV1888858 ফটো উপলব্ধ	189 নাম : মহঃ ফইজ আনসারী পিতার নাম: মহঃফারুক আনসারী বাড়ির নং : 18/H/2 বয়স : 40 লিঙ্গ : পুরুষ	YMQ2083897 ফটো উপলব্ধ
190 নাম : নাগমা জবি স্বামীর নাম: মহঃ ফায়িম আনসারী বাড়ির নং : 18/H/2 বয়স : 38 লিঙ্গ : মহিলা	YMQ2743631 ফটো উপলব্ধ	191 নাম : মোহাম্মদ জাবেদ পিতার নাম: মোহাম্মদ কুরবান বাড়ির নং : 18/এইচ/2 বয়স : 35 লিঙ্গ : পুরুষ	YMQ3086949 ফটো উপলব্ধ	192 নাম : সাবরা খাতুন স্বামীর নাম: মহঃ একিল আহমেদ বাড়ির নং : 18/H/2 বয়স : 34 লিঙ্গ : মহিলা	YMQ2743607 ফটো উপলব্ধ
193 নাম : তাবাসুম পরভীন পিতার নাম: শাহদত হুসেন বাড়ির নং : 18/H/2 বয়স : 33 লিঙ্গ : মহিলা	YMQ2083913 ফটো উপলব্ধ	194 নাম : গুলাফসান পিতার নাম: মহঃ রহমাত বাড়ির নং : 18/H/2 বয়স : 31 লিঙ্গ : মহিলা	YMQ2516532 ফটো উপলব্ধ	195 নাম : ফিরদৌস পিতার নাম: মহঃ ইসলাম বাড়ির নং : 18/H/2 বয়স : 30 লিঙ্গ : মহিলা	YMQ2516599 ফটো উপলব্ধ
196 নাম : সোহেব আখতার মায়ের নাম: গুলশন আরা বাড়ির নং : 18/H/2 বয়স : 28 লিঙ্গ : পুরুষ	YMQ2930972 ফটো উপলব্ধ	197 নাম : মহঃ ইরাফ পিতার নাম: মহঃ রহমাত বাড়ির নং : 18/H/2 বয়স : 27 লিঙ্গ : পুরুষ	YMQ2930980 ফটো উপলব্ধ	198 নাম : ফৈয়াজ আলম পিতার নাম: মহঃ ইসলাম বাড়ির নং : 18/H/2 বয়স : 39 লিঙ্গ : পুরুষ	JNV2596500 ফটো উপলব্ধ
199 নাম : মোহাম্মদ আফতাব আলম পিতার নাম: মোহাম্মদ মুকতার বাড়ির নং : 18/এইচ/2 বয়স : 23 লিঙ্গ : পুরুষ	YMQ3084217 ফটো উপলব্ধ	200 নাম : ইমরান আলি মায়ের নাম: অনওরি বেগম বাড়ির নং : 18/এইচ/2 বয়স : 26 লিঙ্গ : পুরুষ	YMQ2962223 ফটো উপলব্ধ	201 নাম : রোশন আরা বিবি মায়ের নাম: সাবেরা বিবি বাড়ির নং : 18/এচ/2 বয়স : 60 লিঙ্গ : মহিলা	YMQ3109188 ফটো উপলব্ধ
202 নাম : মহঃ নাদিমুল হক পিতার নাম: মহঃ এহাসানউল হক বাড়ির নং : 18/H/2 বয়স : 42 লিঙ্গ : পুরুষ	YMQ2083905 ফটো উপলব্ধ	203 নাম : মোহাম্মদ হুসেন হাশমি পিতার নাম: মোহাম্মদ খুরশিদ আনোয়ার বাড়ির নং : 18/এচ/2 বয়স : 21 লিঙ্গ : পুরুষ	YMQ3178209 ফটো উপলব্ধ	204 নাম : মহঃ সাজ্জাদ হুসেন পিতার নাম: সাহাদত হুসেন বাড়ির নং : 18/H/2 বয়স : 35 লিঙ্গ : পুরুষ	YMQ2516458 ফটো উপলব্ধ
205 নাম : মহম্মদ দানিশ হুসেন পিতার নাম: আনোয়ার হুসেন বাড়ির নং : 18/এইচ/2 বয়স : 25 লিঙ্গ : পুরুষ	YMQ3044781 ফটো উপলব্ধ	206 নাম : মোহাম্মদ ওয়ারিশ হুসেন পিতার নাম: আনোয়ার হুসেন বাড়ির নং : 18/এচ/2 বয়স : 24 লিঙ্গ : পুরুষ	YMQ3105996 ফটো উপলব্ধ	207 নাম : সানা জাওয়েদ প্রামানিক স্বামীর নাম: মহঃ জায়েদ হুসেন বাড়ির নং : 18/H/2 বয়স : 43 লিঙ্গ : মহিলা	YMQ2516540 ফটো উপলব্ধ
208 নাম : হামিদ আলি খান মায়ের নাম: পারবিন ইয়াসিন বাড়ির নং : 18/এচ/2 বয়স : 27 লিঙ্গ : পুরুষ	YMQ3106002 ফটো উপলব্ধ	209 নাম : মহঃ মুকাদ্দস ওমর পিতার নাম: মহঃ ওমর বাড়ির নং : 18/H/2 বয়স : 32 লিঙ্গ : পুরুষ	YMQ2516524 ফটো উপলব্ধ	210 নাম : নতিকা ওমার পিতার নাম: মহঃ ওমর বাড়ির নং : 18/এচ/2 বয়স : 24 লিঙ্গ : মহিলা	YMQ3109071 ফটো উপলব্ধ

211	YMQ2516466	ফটো উপলব্ধ	212	YMQ3184983	ফটো উপলব্ধ	213	YMQ2357499	ফটো উপলব্ধ
নাম : নিখাহাত পারভিন পিতার নাম: মহঃ ইসলাম বাড়ির নং : 18/H/2 বয়স : 33 লিঙ্গ : মহিলা			নাম : মোহাম্মদ শাদাব পিতার নাম: মোহাম্মদ রহমত বাড়ির নং : 18/এইচ/2 বয়স : 27 লিঙ্গ : পুরুষ			নাম : রাজা শাহিদ পিতার নাম: মহঃ শাহিদ বাড়ির নং : 18/H/2 বয়স : 31 লিঙ্গ : পুরুষ		
214	YMQ3044336	ফটো উপলব্ধ	215	YMQ2743615	ফটো উপলব্ধ	216	WB/22/157/201534	ফটো উপলব্ধ
নাম : মোহাম্মদ শামস তাব্রেজ পিতার নাম: মহঃ মুকতার বাড়ির নং : 18/এইচ/2 বয়স : 29 লিঙ্গ : পুরুষ			নাম : পরভীন ইয়াসিন স্বামীর নাম: নূরুজ আলি খান বাড়ির নং : 18/H/2 বয়স : 48 লিঙ্গ : মহিলা			নাম : গোপাল ভট্টাচার্য্য পিতার নাম: সুনীল ভট্টাচার্য্য বাড়ির নং : 18H/3 বয়স : 56 লিঙ্গ : পুরুষ		
217	YMQ1758929	ফটো উপলব্ধ	218	YMQ1758937	ফটো উপলব্ধ	219	WB/22/157/201531	ফটো উপলব্ধ
নাম : শুভাশিষ ভট্টাচার্য্য পিতার নাম: সুনীল ভট্টাচার্য্য বাড়ির নং : 18H/3 বয়স : 56 লিঙ্গ : পুরুষ			নাম : তন্দ্রা ভট্টাচার্য্য স্বামীর নাম: শুভাশিষ ভট্টাচার্য্য বাড়ির নং : 18H/3 বয়স : 50 লিঙ্গ : মহিলা			নাম : বসন্তি ভট্টাচার্য্য পিতার নাম: সুনীল ভট্টাচার্য্য বাড়ির নং : 18H/3 বয়স : 49 লিঙ্গ : মহিলা		
220	YMQ2871911	ফটো উপলব্ধ	221	WB/22/157/201529	ফটো উপলব্ধ	222	WB/22/157/201530	ফটো উপলব্ধ
নাম : শান্তনু ভট্টাচার্য্য পিতার নাম: শুভাশিষ ভট্টাচার্য্য বাড়ির নং : 18H/3 বয়স : 28 লিঙ্গ : পুরুষ			নাম : রঞ্জিত রঙ্গ পিতার নাম: পঞ্চনন রঙ্গ বাড়ির নং : 18H/3 বয়স : 71 লিঙ্গ : পুরুষ			নাম : মিঃএঃ রঙ্গ স্বামীর নাম: রঞ্জিত রঙ্গ বাড়ির নং : 18H/3 বয়স : 66 লিঙ্গ : মহিলা		
223	WB/22/157/201609	ফটো উপলব্ধ	224	YMQ3189321	ফটো উপলব্ধ	225	WB/22/157/201451	ফটো উপলব্ধ
নাম : সুনীল কুমার তসাহা পিতার নাম: নন্দ লাল তসাহা বাড়ির নং : 18H/4 বয়স : 71 লিঙ্গ : পুরুষ			নাম : অলপনা তসাহা স্বামীর নাম: সুনীল তসাহা বাড়ির নং : 18H/4 বয়স : 66 লিঙ্গ : মহিলা			নাম : শিপ্রা তসাহা স্বামীর নাম: সুনীল তসাহা বাড়ির নং : 18H/4 বয়স : 61 লিঙ্গ : মহিলা		
226	YMQ2516573	ফটো উপলব্ধ	227	WB/22/157/201042	ফটো উপলব্ধ	228	WB/22/157/201247	ফটো উপলব্ধ
নাম : মৌমিতা সাহা পিতার নাম: সুনীল কুমার সাহা বাড়ির নং : 18/H/4 বয়স : 34 লিঙ্গ : মহিলা			নাম : শনু শেখ . পিতার নাম: মঃ . হরুন বাড়ির নং : 18H/5 বয়স : 86 লিঙ্গ : পুরুষ			নাম : বেগম মগীনা পিতার নাম: শেখ . শনু বাড়ির নং : 18H/5 বয়স : 81 লিঙ্গ : মহিলা		
229	WB/22/157/201151	ফটো উপলব্ধ	230	WB/22/157/201255	ফটো উপলব্ধ	231	YMQ3152824	ফটো উপলব্ধ
নাম : বেগম শকিলা পিতার নাম: শেখ . কৈসর বাড়ির নং : 18H/5 বয়স : 73 লিঙ্গ : মহিলা			নাম : অতিউর রহঃ শেখ . পিতার নাম: শেখ . ভোড়া বাড়ির নং : 18H/5 বয়স : 69 লিঙ্গ : পুরুষ			নাম : ক. জাওয়িদ পিতার নাম: শেখ . শনু বাড়ির নং : 18H/5 বয়স : 59 লিঙ্গ : পুরুষ		
232	YMQ3060522	ফটো উপলব্ধ	233	WB/22/157/201570	ফটো উপলব্ধ	234	WB/22/157/201308	ফটো উপলব্ধ
নাম : অমিনা খতুন স্বামীর নাম: সেখ আতিউর রহমান বাড়ির নং : 18H/5 বয়স : 59 লিঙ্গ : মহিলা			নাম : সজিদ শেখ . পিতার নাম: শেখ . শনু বাড়ির নং : 18H/5 বয়স : 57 লিঙ্গ : পুরুষ			নাম : সইদ শেখ . পিতার নাম: শেখ . মণু বাড়ির নং : 18H/5 বয়স : 55 লিঙ্গ : পুরুষ		
235	WB/22/157/201306	ফটো উপলব্ধ	236	WB/22/157/201363	ফটো উপলব্ধ	237	WB/22/157/201153	ফটো উপলব্ধ
নাম : পরবিজ শেখ . পিতার নাম: শেখ . শনু বাড়ির নং : 18H/5 বয়স : 55 লিঙ্গ : পুরুষ			নাম : খাঁ দুলরা পিতার নাম: গুলম হেয়দর্দন বাড়ির নং : 18H/5 বয়স : 55 লিঙ্গ : পুরুষ			নাম : খাতুন ইসরত পিতার নাম: গুলম হেয়দর্দন বাড়ির নং : 18H/5 বয়স : 54 লিঙ্গ : মহিলা		
238	WB/22/157/201310	ফটো উপলব্ধ	239	WB/22/157/201331	ফটো উপলব্ধ	240	WB/22/157/201311	ফটো উপলব্ধ
নাম : শেখ শেলিম পিতার নাম: শেখ . মণু বাড়ির নং : 18H/5 বয়স : 53 লিঙ্গ : পুরুষ			নাম : শেখ সকিল পিতার নাম: শেখ . মণু বাড়ির নং : 18H/5 বয়স : 51 লিঙ্গ : পুরুষ			নাম : শেখ সগির পিতার নাম: শেখ . মণু বাড়ির নং : 18H/5 বয়স : 49 লিঙ্গ : পুরুষ		

241 নাম : সজদা খাতুন স্বামীর নাম: খাঁ দুলারা বাড়ির নং : 18H/5 বয়স : 46 লিঙ্গ : মহিলা	JNV2168680 ফটো উপলব্ধ	242 নাম : শানাজ পরবিন স্বামীর নাম: ফিরোজ খাঁ বাড়ির নং : 18H/5 বয়স : 45 লিঙ্গ : মহিলা	JNV2168698 ফটো উপলব্ধ	243 নাম : মঃ . সজেদ পিতার নাম: শেখ . কইসর বাড়ির নং : 18H/5 বয়স : 40 লিঙ্গ : পুরুষ	JNV2596575 ফটো উপলব্ধ
244 নাম : শাবানা বেগম পিতার নাম: শেখ আতিউর রহমান বাড়ির নং : 18H/5 বয়স : 31 লিঙ্গ : মহিলা	YMQ2871978 ফটো উপলব্ধ	245 নাম : ফিরোজ খান পিতার নাম: গোলাম হাইদারখান বাড়ির নং : 18H/5 বয়স : 52 লিঙ্গ : পুরুষ	WB/22/157/201358 ফটো উপলব্ধ	246 নাম : শাবানা জাবেদ স্বামীর নাম: শেখ জইদ বাড়ির নং : 18H/5 বয়স : 42 লিঙ্গ : মহিলা	YMQ2083921 ফটো উপলব্ধ
247 নাম : সেখ ইমরান পিতার নাম: সেখ সনু বাড়ির নং : 18H/5 বয়স : 33 লিঙ্গ : পুরুষ	YMQ2901213 ফটো উপলব্ধ	248 নাম : সেখ ওয়াসিম পিতার নাম: সেখ সনু বাড়ির নং : 18H/5 বয়স : 32 লিঙ্গ : পুরুষ	YMQ2901205 ফটো উপলব্ধ	249 নাম : নেহা সায়েদ পিতার নাম: সেখ সায়েদ বাড়ির নং : 18H/5 বয়স : 29 লিঙ্গ : মহিলা	YMQ2917391 ফটো উপলব্ধ
250 নাম : সেখ সমীর পিতার নাম: সেখ সৈয়দ বাড়ির নং : 18H/5 বয়স : 27 লিঙ্গ : পুরুষ	YMQ2917375 ফটো উপলব্ধ	251 নাম : সেখ আশিকুর রহমান পিতার নাম: সেখ আতিউর রহমান বাড়ির নং : 18H/5 বয়স : 27 লিঙ্গ : পুরুষ	YMQ2936946 ফটো উপলব্ধ	252 নাম : অলফিয়া খাতুন পিতার নাম: দুলারা খান বাড়ির নং : ১৮/এইচ/৫ বয়স : 26 লিঙ্গ : মহিলা	YMQ2962181 ফটো উপলব্ধ
253 নাম : রউসন আরা স্বামীর নাম: সেখ সেলিম বাড়ির নং : 18H/5 বয়স : 39 লিঙ্গ : মহিলা	YMQ2516631 ফটো উপলব্ধ	254 নাম : স্ক রকীব জাওয়িদ পিতার নাম: স্ক. জাওয়িদ বাড়ির নং : 18/এচ/5 বয়স : 26 লিঙ্গ : পুরুষ	YMQ3167012 ফটো উপলব্ধ	255 নাম : ফ. তৌন খান পিতার নাম: ফিরোজ খান বাড়ির নং : 18/এচ/5 বয়স : 21 লিঙ্গ : পুরুষ	YMQ3178340 ফটো উপলব্ধ
256 নাম : ফারহিন খাতুন পিতার নাম: ফিরোজ খান বাড়ির নং : 18/এচ/5 বয়স : 22 লিঙ্গ : মহিলা	YMQ3166923 ফটো উপলব্ধ	257 নাম : সানা সালিম পিতার নাম: শেখ সালিম বাড়ির নং : 1/এইচ/5 বয়স : 22 লিঙ্গ : মহিলা	YMQ3155942 ফটো উপলব্ধ	258 নাম : আলিশা সায়েদ পিতার নাম: শেখ সায়েদ বাড়ির নং : 18/এইচ/5 বয়স : 22 লিঙ্গ : মহিলা	YMQ3159746 ফটো উপলব্ধ
259 নাম : সবা বেগম পিতার নাম: মোহাম্মাদ আসগর আলি বাড়ির নং : 18/এচ/5, বয়স : 31 লিঙ্গ : মহিলা	YMQ3175676 ফটো উপলব্ধ	260 নাম : খাতুন হমীদা স্বামীর নাম: অম্বর হুসৈন বাড়ির নং : 18H/6 বয়স : 81 লিঙ্গ : মহিলা	YMQ3238128 ফটো উপলব্ধ	261 নাম : নিশা মেমুন স্বামীর নাম: মঃ . হনীফ বাড়ির নং : 18H/6 বয়স : 76 লিঙ্গ : মহিলা	WB/22/157/201109 ফটো উপলব্ধ
262 নাম : মঃ . নিজামউদ্দিন পিতার নাম: গুলম রসুল বাড়ির নং : 18H/6 বয়স : 73 লিঙ্গ : পুরুষ	WB/22/157/201192 ফটো উপলব্ধ	263 নাম : আড়া ইসমত পিতার নাম: ইউনুস অখতার বাড়ির নং : 18H/6 বয়স : 71 লিঙ্গ : মহিলা	WB/22/157/201126 ফটো উপলব্ধ	264 নাম : সলাউদ্দিন মঃ . পিতার নাম: খুদা বৃক্ষ বাড়ির নং : 18H/6 বয়স : 69 লিঙ্গ : পুরুষ	WB/22/157/201595 ফটো উপলব্ধ
265 নাম : আড়া ইরফাত পিতার নাম: মঃ . শমিম বাড়ির নং : 18H/6 বয়স : 69 লিঙ্গ : মহিলা	WB/22/157/201077 ফটো উপলব্ধ	266 নাম : বেগম জরিনা পিতার নাম: মঃ . মুশারফ বাড়ির নং : 18H/6 বয়স : 69 লিঙ্গ : মহিলা	WB/22/157/201124 ফটো উপলব্ধ	267 নাম : জবেদ মঃ . পিতার নাম: মঃ . বাহুদ্দীন বাড়ির নং : 18H/6 বয়স : 67 লিঙ্গ : পুরুষ	WB/22/157/201562 ফটো উপলব্ধ
268 নাম : নসিমউদ্দিন পিতার নাম: গুলম হুসৈন বাড়ির নং : 18H/6 বয়স : 66 লিঙ্গ : পুরুষ	WB/22/157/201523 ফটো উপলব্ধ	269 নাম : মহঃ আসলাম পিতার নাম: মহঃ . ইউনুস বাড়ির নং : 18H/6 বয়স : 66 লিঙ্গ : পুরুষ	YMQ3060555 ফটো উপলব্ধ	270 নাম : জানে আলম পিতার নাম: মঃ . ইউসুপ বাড়ির নং : 18H/6 বয়স : 65 লিঙ্গ : পুরুষ	WB/22/157/201382 ফটো উপলব্ধ

271 নাম : ইকবল মঃ . পিতার নাম: আবদুল খলিক বাড়ির নং : 18H/6 বয়স : 63 লিঙ্গ : পুরুষ ফটো উপলব্ধ	WB/22/157/201590	272 নাম : বেগম রবিয়া অন্যান্য: মঃ . জবেদ বাড়ির নং : 18H/6 বয়স : 61 লিঙ্গ : মহিলা ফটো উপলব্ধ	YMQ3238359	273 নাম : বেগম মুসত স্বামীর নাম: নসিম উদদিন বাড়ির নং : 18H/6 বয়স : 61 লিঙ্গ : মহিলা ফটো উপলব্ধ	WB/22/157/201405
274 নাম : একরম মঃ . পিতার নাম: আবদুল ক্বলীক বাড়ির নং : 18H/6 বয়স : 60 লিঙ্গ : পুরুষ ফটো উপলব্ধ	WB/22/157/201611	# 275 নাম : সাবরা বেগম স্বামীর নাম: জনে অলম বাড়ির নং : 18H/6 বয়স : 55 লিঙ্গ : মহিলা ফটো উপলব্ধ	YMQ3238235	276 নাম : কলম মঃ . পিতার নাম: গুলম কদুস বাড়ির নং : 18H/6 বয়স : 55 লিঙ্গ : পুরুষ ফটো উপলব্ধ	WB/22/157/201411
277 নাম : আমিন মঃ . পিতার নাম: মঃ . হনীফ বাড়ির নং : 18H/6 বয়স : 53 লিঙ্গ : পুরুষ ফটো উপলব্ধ	WB/22/157/201575	278 নাম : অম্বর হোস্টেন মঃ . পিতার নাম: মঃ . আলি হোস্টেন বাড়ির নং : 18H/6 বয়স : 52 লিঙ্গ : পুরুষ ফটো উপলব্ধ	WB/22/157/201309	279 নাম : এহসন মঃ . পিতার নাম: আবদুল খলিক বাড়ির নং : 18H/6 বয়স : 52 লিঙ্গ : পুরুষ ফটো উপলব্ধ	WB/22/157/201601
280 নাম : অলাউদ্দিন মঃ . পিতার নাম: খোদা বৃক্ষ বাড়ির নং : 18H/6 বয়স : 51 লিঙ্গ : পুরুষ ফটো উপলব্ধ	WB/22/157/201385	281 নাম : বেগম ফরিদা পিতার নাম: অম্বর হোস্টেন বাড়ির নং : 18H/6 বয়স : 51 লিঙ্গ : মহিলা ফটো উপলব্ধ	WB/22/157/201221	282 নাম : মঃ অমজদ পিতার নাম: আবদুল খলিক বাড়ির নং : 18H/6 বয়স : 50 লিঙ্গ : পুরুষ ফটো উপলব্ধ	JNV1889054
283 নাম : ইউনুস অরিফ পিতার নাম: ইউনুস অখতার বাড়ির নং : 18H/6 বয়স : 49 লিঙ্গ : পুরুষ ফটো উপলব্ধ	WB/22/157/201120	284 নাম : সবির মোহমোদ পিতার নাম: মোহাঃ . শমিম বাড়ির নং : 18H/6 বয়স : 44 লিঙ্গ : পুরুষ ফটো উপলব্ধ	JNV1889062	285 নাম : ইমতিয়াজ আহসন পিতার নাম: মঃ . হনীফ বাড়ির নং : 18H/6 বয়স : 44 লিঙ্গ : পুরুষ ফটো উপলব্ধ	WB/22/157/201391
286 নাম : তরিক ইউনুস পিতার নাম: ইউনুস অকতার বাড়ির নং : 18H/6 বয়স : 44 লিঙ্গ : পুরুষ ফটো উপলব্ধ	JNV1889070	287 নাম : মোহাঃ . সজিদ আলি পিতার নাম: মোহাঃ . ইউনুস বাড়ির নং : 18H/6 বয়স : 43 লিঙ্গ : পুরুষ ফটো উপলব্ধ	JNV1889021	288 নাম : শানে অলম পিতার নাম: জনে অলম বাড়ির নং : 18H/6 বয়স : 41 লিঙ্গ : পুরুষ ফটো উপলব্ধ	JNV1889120
289 নাম : গুলশম আড়া পিতার নাম: মোহাঃ . সলদীন বাড়ির নং : 18H/6 বয়স : 42 লিঙ্গ : মহিলা ফটো উপলব্ধ	JNV1889112	290 নাম : সকুইব ইউনুস পিতার নাম: ইউনুস অখতার বাড়ির নং : 18H/6 বয়স : 41 লিঙ্গ : পুরুষ ফটো উপলব্ধ	JNV2345551	291 নাম : আসিম অহমেদ পিতার নাম: নসিম অহমেদ বাড়ির নং : 18H/6 বয়স : 41 লিঙ্গ : পুরুষ ফটো উপলব্ধ	JNV2168755
292 নাম : তবসুম আড়া পিতার নাম: অহমেদ আলি বাড়ির নং : 18H/6 বয়স : 41 লিঙ্গ : মহিলা ফটো উপলব্ধ	JNV2168763	293 নাম : সর্বীর অলম পিতার নাম: জনে অলম বাড়ির নং : 18H/6 বয়স : 40 লিঙ্গ : পুরুষ ফটো উপলব্ধ	JNV2345528	294 নাম : মঃ . নূর পিতার নাম: মুক্তার হোস্টেন বাড়ির নং : 18H/6 বয়স : 39 লিঙ্গ : পুরুষ ফটো উপলব্ধ	JNV2345569
295 নাম : মঃ . তনবীর পিতার নাম: মঃ . শমীম বাড়ির নং : 18H/6 বয়স : 38 লিঙ্গ : পুরুষ ফটো উপলব্ধ	JNV2563815	296 নাম : মঃ . ফরহন পিতার নাম: মঃ . নিজামউদ্দীন বাড়ির নং : 18H/6 বয়স : 38 লিঙ্গ : পুরুষ ফটো উপলব্ধ	JNV2596625	297 নাম : মঃ . ইসমাইল পিতার নাম: মঃ . মুশারফ বাড়ির নং : 18H/6 বয়স : 37 লিঙ্গ : পুরুষ ফটো উপলব্ধ	JNV2596609
298 নাম : মহঃ জারার আহমেদ পিতার নাম: মহঃ ইকরাম বাড়ির নং : 18H/6 বয়স : 30 লিঙ্গ : পুরুষ ফটো উপলব্ধ	YMQ2871945	299 নাম : সারিকু কালাম পিতার নাম: মহঃ কালাম বাড়ির নং : 18H/6 বয়স : 28 লিঙ্গ : পুরুষ ফটো উপলব্ধ	YMQ2871952	300 নাম : শনবাজ অহমেদ পিতার নাম: নসিম অহমেদ বাড়ির নং : 18H/6 বয়স : 40 লিঙ্গ : পুরুষ ফটো উপলব্ধ	JNV2596591

301 নাম : মঃ . শকির অলম পিতার নাম: মঃ . জনে অলম বাড়ির নং : 18H/6 বয়স : 38 লিঙ্গ : পুরুষ	JNV2596617 ফটো উপলব্ধ	302 নাম : সাবা আমরিন পিতার নাম: মঃ নাসিম আহমেদ বাড়ির নং : 18H/6 বয়স : 32 লিঙ্গ : মহিলা	YMQ2516409 ফটো উপলব্ধ	303 নাম : রৌশন আরা পিতার নাম: মঃ মুশারফ বাড়ির নং : 18H/6 বয়স : 50 লিঙ্গ : মহিলা	WB/22/157/201123 ফটো উপলব্ধ
304 নাম : মোহাম্মদ শকিল পিতার নাম: মঃ . নিজামউদ্দিন বাড়ির নং : 18H/6 বয়স : 53 লিঙ্গ : পুরুষ	YMQ3063013 ফটো উপলব্ধ	305 নাম : মঃ জমিল আখতার পিতার নাম: মঃ ইউনুস বাড়ির নং : 18/H/6 বয়স : 54 লিঙ্গ : পুরুষ	JNV0337337 ফটো উপলব্ধ	306 নাম : শাবানা নাভ স্বামীর নাম: মঃ ইকবাল বাড়ির নং : 18/H/6 বয়স : 52 লিঙ্গ : মহিলা	YMQ1550623 ফটো উপলব্ধ
307 নাম : মঃ . কমিল পিতার নাম: মঃ . নিজামউদ্দিন বাড়ির নং : 18/এইচ/6 বয়স : 40 লিঙ্গ : পুরুষ	JNV2170439 ফটো উপলব্ধ	308 নাম : খুরসিদা খাতুন স্বামীর নাম: মোহঃ সজিদ আলি বাড়ির নং : 18/এইচ/6 বয়স : 40 লিঙ্গ : মহিলা	JNV2340883 ফটো উপলব্ধ	309 নাম : মোঃ ইব্রাহিম পিতার নাম: মোঃ মুশারফ বাড়ির নং : 18/H/6 বয়স : 39 লিঙ্গ : পুরুষ	JNV2168813 ফটো উপলব্ধ
310 নাম : মঃ জিয়াউদ্দিন পিতার নাম: মঃ সালাউদ্দিন বাড়ির নং : 18/H/6 বয়স : 39 লিঙ্গ : পুরুষ	YMQ2516649 ফটো উপলব্ধ	311 নাম : শোয়েবা আরিফ স্বামীর নাম: আরিফ ইউনুস বাড়ির নং : 18/H/6 বয়স : 39 লিঙ্গ : মহিলা	YMQ2743649 ফটো উপলব্ধ	312 নাম : ফরিদা পারভিন স্বামীর নাম: শানে আলম বাড়ির নং : 18/H/6 বয়স : 38 লিঙ্গ : মহিলা	YMQ2906758 ফটো উপলব্ধ
313 নাম : মহঃ রিজওয়ান আখতার পিতার নাম: মহঃ জাভেদ আখতার বাড়ির নং : 18/H/6 বয়স : 37 লিঙ্গ : পুরুষ	YMQ1363068 ফটো উপলব্ধ	314 নাম : মোজাম্মেল আসলম পিতার নাম: মহঃ আসলাম বাড়ির নং : 18/H/6 বয়স : 36 লিঙ্গ : পুরুষ	YMQ1550599 ফটো উপলব্ধ	315 নাম : মহঃ সাহাবুদ্দিন পিতার নাম: মঃ সালাউদ্দিন বাড়ির নং : 18/H/6 বয়স : 36 লিঙ্গ : পুরুষ	YMQ2516557 ফটো উপলব্ধ
316 নাম : সাইকা বেগম স্বামীর নাম: মহঃ আমীন বাড়ির নং : 18/H/6 বয়স : 36 লিঙ্গ : মহিলা	YMQ2743680 ফটো উপলব্ধ	317 নাম : মহঃ রিয়াজুদ্দিন পিতার নাম: মহঃ সালাউদ্দিন বাড়ির নং : 18/H/6 বয়স : 35 লিঙ্গ : পুরুষ	YMQ2516425 ফটো উপলব্ধ	318 নাম : আকিবা বেগম পিতার নাম: মঃ মুশারফ বাড়ির নং : 18/H/6 বয়স : 35 লিঙ্গ : মহিলা	YMQ2083947 ফটো উপলব্ধ
319 নাম : মহঃ ইরফান পিতার নাম: মহঃ জাভেদ বাড়ির নং : 18/H/6 বয়স : 34 লিঙ্গ : পুরুষ	YMQ2743672 ফটো উপলব্ধ	320 নাম : ফৈজাল আসলাম পিতার নাম: মহঃ আসলাম বাড়ির নং : 18/H/6 বয়স : 31 লিঙ্গ : পুরুষ	YMQ2357523 ফটো উপলব্ধ	321 নাম : নৌশাবা স্বামীর নাম: মহঃ ইব্রাহিম বাড়ির নং : 18/এইচ/6 বয়স : 31 লিঙ্গ : মহিলা	ILJ2297851 ফটো উপলব্ধ
322 নাম : জেবা পারভিন স্বামীর নাম: মহঃ ইসমাইল বাড়ির নং : 18/এইচ/6 বয়স : 30 লিঙ্গ : মহিলা	YMQ2979987 ফটো উপলব্ধ	323 নাম : উসরা আসলাম পিতার নাম: মহঃ আসলাম বাড়ির নং : 18/H/6 বয়স : 28 লিঙ্গ : মহিলা	YMQ2871960 ফটো উপলব্ধ	324 নাম : সাদাব আলি অন্যান্য: মোহঃ আলি বাড়ির নং : 18/H/6 বয়স : 27 লিঙ্গ : পুরুষ	YMQ2936920 ফটো উপলব্ধ
325 নাম : আদিল আহমদ পিতার নাম: মঃ নাসিম আহমেদ বাড়ির নং : 18/H/6 বয়স : 34 লিঙ্গ : পুরুষ	YMQ2743573 ফটো উপলব্ধ	326 নাম : মেহতাব আলী পিতার নাম: আহমেদ আলী বাড়ির নং : 18/H/6 বয়স : 35 লিঙ্গ : পুরুষ	YMQ1550771 ফটো উপলব্ধ	327 নাম : ইশরাত আরা স্বামীর নাম: মোহাম্মদ আসলাম বাড়ির নং : 18/এইচ/6 বয়স : 61 লিঙ্গ : মহিলা	YMQ3184876 ফটো উপলব্ধ
328 নাম : মহঃ আসিফ পিতার নাম: নাসিমুদ্দিন বাড়ির নং : 18/H/6 বয়স : 31 লিঙ্গ : পুরুষ	YMQ2516482 ফটো উপলব্ধ	329 নাম : সামসদ বেগম স্বামীর নাম: মঃ নাসিম আহমেদ বাড়ির নং : 18/H/6 বয়স : 58 লিঙ্গ : মহিলা	YMQ2516417 ফটো উপলব্ধ	330 নাম : আনওয়ারি বেগম মায়ের নাম: হামিদা খাতুন বাড়ির নং : 18/H/6 বয়স : 50 লিঙ্গ : মহিলা	YMQ2936979 ফটো উপলব্ধ

331	ZJJ2094373	নাম : তলত হোদা পিতার নাম: জাইনুল হোদা বাড়ির নং : 18/এইচ/6 বয়স : 43 লিঙ্গ : মহিলা	ফটো উপলব্ধ	332	YMQ2743664	নাম : মহঃ রেহান হুসেন পিতার নাম: মহঃ জাভেদ বাড়ির নং : 18/H/6 বয়স : 32 লিঙ্গ : পুরুষ	ফটো উপলব্ধ	333	YMQ2516474	নাম : আয়েসা জাবিন পিতার নাম: নাসিমুদ্দিন বাড়ির নং : 18/H/6 বয়স : 34 লিঙ্গ : মহিলা	ফটো উপলব্ধ
334	YMQ2516623	নাম : সাবিহা খাতুন পিতার নাম: মহঃ হানিফ বাড়ির নং : 18/H/6 বয়স : 58 লিঙ্গ : মহিলা	ফটো উপলব্ধ	335	YMQ3141322	নাম : সদাফ নাসিম পিতার নাম: নাসিমুদ্দিন বাড়ির নং : 18/এইচ/6 বয়স : 24 লিঙ্গ : মহিলা	ফটো উপলব্ধ	336	YMQ2516615	নাম : শাওণ্ডা পারভিন স্বামীর নাম: মহঃ সাকিল বাড়ির নং : 18/H/6 বয়স : 46 লিঙ্গ : মহিলা	ফটো উপলব্ধ
337	YMQ2516565	নাম : সাহিন পারভিন পিতার নাম: সালাউদ্দিন বাড়ির নং : 18/H/6 বয়স : 41 লিঙ্গ : মহিলা	ফটো উপলব্ধ	338	YMQ3045333	নাম : নার্গিস সাবির স্বামীর নাম: মোহম্মদ সাবির বাড়ির নং : 18/এইচ/6 বয়স : 33 লিঙ্গ : মহিলা	ফটো উপলব্ধ	339	WB/22/157/204513	নাম : মঃ . শেলিম পিতার নাম: আবদুল রশিদ বাড়ির নং : 18H/7 বয়স : 58 লিঙ্গ : পুরুষ	ফটো উপলব্ধ
340	WB/22/157/204393	নাম : আহ্মীন খাঁ স্বামীর নাম: পর্বেস খাঁ বাড়ির নং : 18H/7 বয়স : 56 লিঙ্গ : মহিলা	ফটো উপলব্ধ	341	JNV2168862	নাম : শাহিদা বেগম পিতার নাম: মঃ . নিজামউদ্দিন বাড়ির নং : 18H/7 বয়স : 50 লিঙ্গ : মহিলা	ফটো উপলব্ধ	342	JNV2168870	নাম : মঃ . জহিরুদ্দিন পিতার নাম: মঃ . নীওয়ানুদ্দিন বাড়ির নং : 18H/7 বয়স : 42 লিঙ্গ : পুরুষ	ফটো উপলব্ধ
343	JNV2168821	নাম : সফিয়া খাঁ স্বামীর নাম: মঃ . আসাদুল্লাহ খাঁ বাড়ির নং : 18H/7 বয়স : 40 লিঙ্গ : মহিলা	ফটো উপলব্ধ	344	YMQ2871937	নাম : সোহাইল আহমেদ মায়ের নাম: শাহিদা বেগম বাড়ির নং : 18H/7 বয়স : 29 লিঙ্গ : পুরুষ	ফটো উপলব্ধ	345	JNV2596641	নাম : তরনম বেগম স্বামীর নাম: মঃ . শেলিম বাড়ির নং : 18H/7 বয়স : 50 লিঙ্গ : মহিলা	ফটো উপলব্ধ
346	WB/22/157/204330	নাম : মঃ . আসদ উল্লা খাঁ পিতার নাম: সনা উল্লা খাঁ বাড়ির নং : 18H/7 বয়স : 54 লিঙ্গ : পুরুষ	ফটো উপলব্ধ	347	WB/22/157/204392	নাম : জরীন খাঁ পিতার নাম: সনুল্লাহ খাঁ বাড়ির নং : 18H/7 বয়স : 50 লিঙ্গ : মহিলা	ফটো উপলব্ধ	348	WB/22/157/204353	নাম : মঃ . সমিউল্লা খাঁ পিতার নাম: সনুল্লাহ খাঁ বাড়ির নং : 18H/7 বয়স : 49 লিঙ্গ : পুরুষ	ফটো উপলব্ধ
349	YMQ2962199	নাম : মহঃ সবাজ আলি পিতার নাম: মহঃ সেলিম আলি বাড়ির নং : 1৮/এইচ/৭ বয়স : 28 লিঙ্গ : পুরুষ	ফটো উপলব্ধ	350	YMQ2962173	নাম : মহঃ সরফরাজ পিতার নাম: মহঃ সেলিম বাড়ির নং : 1৮/এইচ/৭ বয়স : 26 লিঙ্গ : পুরুষ	ফটো উপলব্ধ	351	YMQ3209251	নাম : মোহম্মদ আমনউল্লা খান পিতার নাম: মোহম্মদ আসাদুল্লাহ খান বাড়ির নং : 18এইচ/7 বয়স : 22 লিঙ্গ : পুরুষ	ফটো উপলব্ধ
352	YMQ3213659	নাম : সানিয়া খান পিতার নাম: মোহম্মদ আসাদুল্লাহ খান বাড়ির নং : 18/এইচ/7 বয়স : 21 লিঙ্গ : মহিলা	ফটো উপলব্ধ	353	WB/22/157/204382	নাম : সহেদা বেগম স্বামীর নাম: মঃ শেলিম বাড়ির নং : 18H/8 বয়স : 69 লিঙ্গ : মহিলা	ফটো উপলব্ধ	354	WB/22/157/204541	নাম : মঃ . নইম পিতার নাম: আবদুর রশিদ বাড়ির নং : 18H/8 বয়স : 66 লিঙ্গ : পুরুষ	ফটো উপলব্ধ
355	WB/22/157/204466	নাম : মঃ . ওছমান পিতার নাম: শেখ . শুভান বাড়ির নং : 18H/8 বয়স : 66 লিঙ্গ : পুরুষ	ফটো উপলব্ধ	356	YMQ3122314	নাম : জমির অহমেদ পিতার নাম: আবদুর রশিদ বাড়ির নং : 18H/8 বয়স : 61 লিঙ্গ : পুরুষ	ফটো উপলব্ধ	357	JNV2168979	নাম : কনিজ ফতিমা স্বামীর নাম: মঃ নবীন বাড়ির নং : 18H/8 বয়স : 61 লিঙ্গ : মহিলা	ফটো উপলব্ধ
358	WB/22/157/204397	নাম : মঃ . শুলেমান পিতার নাম: শেখ . শুভান বাড়ির নং : 18H/8 বয়স : 59 লিঙ্গ : পুরুষ	ফটো উপলব্ধ	359	YMQ3238540	নাম : রোশনারা স্বামীর নাম: ওছমান বাড়ির নং : 18H/8 বয়স : 58 লিঙ্গ : মহিলা	ফটো উপলব্ধ	360	YMQ3122322	নাম : ফৈয়াজ বেগম স্বামীর নাম: জমির অহমেদ বাড়ির নং : 18H/8 বয়স : 56 লিঙ্গ : মহিলা	ফটো উপলব্ধ

361 নাম : মঃ . শহা বুদ্ধিন পিতার নাম: মঃ . শেলিম বাড়ির নং : 18H/8 বয়স : 54 লিঙ্গ : পুরুষ ফটো উপলব্ধ	WB/22/157/204223	362 নাম : মঃ . ফিরোজউদ্দিন পিতার নাম: মঃ . শেলিম বাড়ির নং : 18H/8 বয়স : 51 লিঙ্গ : পুরুষ ফটো উপলব্ধ	WB/22/157/204234	363 নাম : মঃ . ইমরন মায়ের নাম: সহেদা বেগম বাড়ির নং : 18H/8 বয়স : 44 লিঙ্গ : পুরুষ ফটো উপলব্ধ	JNV2345577
364 নাম : মেরজউদ্দিন পিতার নাম: মঃ . ওহমান বাড়ির নং : 18H/8 বয়স : 38 লিঙ্গ : পুরুষ ফটো উপলব্ধ	JNV2596674	365 নাম : শফাত মেহর পিতার নাম: মঃ . নায়িম বাড়ির নং : 18H/8 বয়স : 28 লিঙ্গ : মহিলা	YMQ2871994	366 নাম : তৌসেফ অহমেদ পিতার নাম: জমির অহমেদ বাড়ির নং : 18H/8 বয়স : 40 লিঙ্গ : পুরুষ ফটো উপলব্ধ	JNV2563252
367 নাম : নবীল অহমেদ পিতার নাম: জমির অহমেদ বাড়ির নং : 18H/8 বয়স : 37 লিঙ্গ : পুরুষ ফটো উপলব্ধ	JNV2563260	368 নাম : আইনুল হক পিতার নাম: শেখ জিলানী বাড়ির নং : 18/H/8 বয়স : 72 লিঙ্গ : পুরুষ ফটো উপলব্ধ	YMQ1759083	369 নাম : রোকিয়া পারভিন স্বামীর নাম: আইনুল হক বাড়ির নং : 18/H/8 বয়স : 63 লিঙ্গ : মহিলা ফটো উপলব্ধ	JNV0338699
370 নাম : আনওয়ারুল হক পিতার নাম: আইনুল হক বাড়ির নং : 18/H/8 বয়স : 48 লিঙ্গ : পুরুষ ফটো উপলব্ধ	WB/22/157/204236	371 নাম : জিয়াউল হক পিতার নাম: আইনুল হক বাড়ির নং : 18/H/8 বয়স : 47 লিঙ্গ : পুরুষ ফটো উপলব্ধ	WB/22/157/204235	372 নাম : রিজওয়ান আলি পিতার নাম: আইনুল হক বাড়ির নং : 18/H/8 বয়স : 45 লিঙ্গ : পুরুষ ফটো উপলব্ধ	JNV2452290
373 নাম : শাদাব নইম পিতার নাম: মোঃ নয়ীম বাড়ির নং : 18/H/8 বয়স : 38 লিঙ্গ : পুরুষ ফটো উপলব্ধ	YMQ0755116	374 নাম : মহ আদিল পিতার নাম: মহ সেলিম বাড়ির নং : 18/H/8 বয়স : 35 লিঙ্গ : পুরুষ ফটো উপলব্ধ	YMQ2901197	375 নাম : সাইমা আব্বাস স্বামীর নাম: জাইয়ুল হক বাড়ির নং : 18/H/8 বয়স : 35 লিঙ্গ : মহিলা ফটো উপলব্ধ	YMQ2389757
376 নাম : মহঃ সাজিদ উদ্দিন মায়ের নাম: রোসন আরা বাড়ির নং : 18/H/8 বয়স : 33 লিঙ্গ : পুরুষ ফটো উপলব্ধ	YMQ2516375	377 নাম : ফুরকান আলি পিতার নাম: আইনুল হক বাড়ির নং : 18/H/8 বয়স : 35 লিঙ্গ : পুরুষ ফটো উপলব্ধ	YMQ1759042	378 নাম : ইয়াসমিন বেগম স্বামীর নাম: আনোয়ারুল হক বাড়ির নং : 18/H/8 বয়স : 38 লিঙ্গ : মহিলা ফটো উপলব্ধ	YMQ1363084
379 নাম : রুমা ফারিদ মায়ের নাম: রোসন আরা বাড়ির নং : 18/H/8 বয়স : 31 লিঙ্গ : মহিলা ফটো উপলব্ধ	YMQ2516300	380 নাম : সাদাকাত মেহর পিতার নাম: মহঃ নাইম বাড়ির নং : 18/H/8 বয়স : 31 লিঙ্গ : মহিলা ফটো উপলব্ধ	YMQ2516383	381 নাম : জাকায়াত মেহর পিতার নাম: মহঃ নাইম বাড়ির নং : 18/H/8 বয়স : 30 লিঙ্গ : মহিলা ফটো উপলব্ধ	YMQ2516391
382 নাম : শেখ . দুলল পিতার নাম: শেখ . রহিমউদ্দিন বাড়ির নং : 18H/9 বয়স : 76 লিঙ্গ : পুরুষ ফটো উপলব্ধ	YMQ3211224	383 নাম : মঃ . ইসমাইল পিতার নাম: বাবু লতিফ বাড়ির নং : 18H/9 বয়স : 76 লিঙ্গ : পুরুষ ফটো উপলব্ধ	WB/22/157/204208	384 নাম : মোহাম্মদ ইসরাফি ল পিতার নাম: আবদুল মজিদ বাড়ির নং : 18H/9 বয়স : 73 লিঙ্গ : পুরুষ ফটো উপলব্ধ	WB/22/157/204411
385 নাম : মহঃ শফি পিতার নাম: শেখ . আবদুল্লাহ বাড়ির নং : 18H/9 বয়স : 73 লিঙ্গ : পুরুষ ফটো উপলব্ধ	YMQ3070356	386 নাম : হুমরা বেগম স্বামীর নাম: মঃ . বেহুদ্দীন বাড়ির নং : 18H/9 বয়স : 73 লিঙ্গ : মহিলা ফটো উপলব্ধ	WB/22/157/204091	387 নাম : মঃ . শ হীদ পিতার নাম: আবদুল মজিদ বাড়ির নং : 18H/9 বয়স : 71 লিঙ্গ : পুরুষ ফটো উপলব্ধ	WB/22/157/204426
388 নাম : রবিয়া বেগম স্বামীর নাম: আবদুল রহিম বাড়ির নং : 18H/9 বয়স : 71 লিঙ্গ : মহিলা ফটো উপলব্ধ	WB/22/157/204029	389 নাম : অখতরী বেগম স্বামীর নাম: মঃ ইসমাইল বাড়ির নং : 18H/9 বয়স : 71 লিঙ্গ : মহিলা ফটো উপলব্ধ	WB/22/157/204206	390 নাম : মহঃ . নাসিমউদ্দিন পিতার নাম: মহঃ . শামসুদ্দিন বাড়ির নং : 18H/9 বয়স : 70 লিঙ্গ : পুরুষ ফটো উপলব্ধ	YMQ3036324

391 নাম : মঃ . শকিল পিতার নাম: আবদুল মজিদ বাড়ির নং : 18H/9 বয়স : 46 লিঙ্গ : পুরুষ ফটো উপলব্ধ	YMQ3220019	392 নাম : মঃ . শাজ্জাদ পিতার নাম: আবদুল রজজাক বাড়ির নং : 18H/9 বয়স : 66 লিঙ্গ : পুরুষ ফটো উপলব্ধ	WB/22/157/204336	393 নাম : মঃ . কমল পিতার নাম: মঃ . ইদু এগ্রা বাড়ির নং : 18H/9 বয়স : 66 লিঙ্গ : পুরুষ ফটো উপলব্ধ	JNV1216134
394 নাম : ফরিদা বেগম স্বামীর নাম: মঃ . ইশ্রাফিল বাড়ির নং : 18H/9 বয়স : 66 লিঙ্গ : মহিলা ফটো উপলব্ধ	WB/22/157/204082	395 নাম : মরিয়ম বেগম স্বামীর নাম: আবদুল রহিম বাড়ির নং : 18H/9 বয়স : 66 লিঙ্গ : মহিলা ফটো উপলব্ধ	WB/22/157/204007	396 নাম : মঃ . আজদ পিতার নাম: আবদুল রজজাক বাড়ির নং : 18H/9 বয়স : 63 লিঙ্গ : পুরুষ ফটো উপলব্ধ	WB/22/157/204335
397 নাম : রউশন বেগম পিতার নাম: মঃ . ইদু এগ্রা বাড়ির নং : 18H/9 বয়স : 59 লিঙ্গ : মহিলা ফটো উপলব্ধ	WB/22/157/204032	398 নাম : মেহরুন নিশা স্বামীর নাম: মঃ . শাজ্জাদ বাড়ির নং : 18H/9 বয়স : 58 লিঙ্গ : মহিলা ফটো উপলব্ধ	WB/22/157/204088	399 নাম : নসিমা বেগম স্বামীর নাম: মঃ . আজদ বাড়ির নং : 18H/9 বয়স : 56 লিঙ্গ : মহিলা ফটো উপলব্ধ	WB/22/157/204087
400 নাম : জাকি অহমেদ পিতার নাম: মঃ জইনুদ্দিন বাড়ির নং : 18H/9 বয়স : 55 লিঙ্গ : পুরুষ ফটো উপলব্ধ	YMQ3070729	401 নাম : পরবিজ অলম পিতার নাম: মঃ . জইনুদ্দিন বাড়ির নং : 18H/9 বয়স : 52 লিঙ্গ : পুরুষ ফটো উপলব্ধ	WB/22/157/204535	402 নাম : সহাব জন পিতার নাম: মঃ . ইদু এগ্রা বাড়ির নং : 18H/9 বয়স : 51 লিঙ্গ : পুরুষ ফটো উপলব্ধ	WB/22/157/204497
403 নাম : সবায় বেগম স্বামীর নাম: জাকি অহমেদ বাড়ির নং : 18H/9 বয়স : 51 লিঙ্গ : মহিলা ফটো উপলব্ধ	WB/22/157/204174	404 নাম : মারফা খতুন পিতার নাম: আবদুল রহিম বাড়ির নং : 18H/9 বয়স : 50 লিঙ্গ : মহিলা ফটো উপলব্ধ	YMQ3193596	405 নাম : মহঃ. রাজু পিতার নাম: আবদুল রজজাক বাড়ির নং : 18H/9 বয়স : 48 লিঙ্গ : পুরুষ ফটো উপলব্ধ	JNV1889609
406 নাম : পৈবীন বেগম পিতার নাম: আবদুল রজজাক বাড়ির নং : 18H/9 বয়স : 46 লিঙ্গ : মহিলা ফটো উপলব্ধ	YMQ3186996	407 নাম : রণি বেগম স্বামীর নাম: পরবিজ অলম বাড়ির নং : 18H/9 বয়স : 45 লিঙ্গ : মহিলা ফটো উপলব্ধ	JNV2169118	408 নাম : মঃ . অরিফ পিতার নাম: আবদুল রহিম বাড়ির নং : 18H/9 বয়স : 44 লিঙ্গ : পুরুষ ফটো উপলব্ধ	JNV2169035
409 নাম : মঃ . তসলিম পিতার নাম: মঃ . নসিমউদ্দিন বাড়ির নং : 18H/9 বয়স : 44 লিঙ্গ : পুরুষ ফটো উপলব্ধ	JNV1889674	410 নাম : শাওফতা পরবিন স্বামীর নাম: মঃ . শকিল বাড়ির নং : 18H/9 বয়স : 44 লিঙ্গ : মহিলা ফটো উপলব্ধ	JNV2169027	411 নাম : মঃ . জবেদ পিতার নাম: মঃ . ইসমাইল বাড়ির নং : 18H/9 বয়স : 43 লিঙ্গ : পুরুষ ফটো উপলব্ধ	JNV1889559
412 নাম : মঃ . তস্বীর পিতার নাম: মঃ . নসিমউদ্দিন বাড়ির নং : 18H/9 বয়স : 42 লিঙ্গ : পুরুষ ফটো উপলব্ধ	JNV1889682	413 নাম : মঃ . তরিক পিতার নাম: মঃ . ইসমাইল বাড়ির নং : 18H/9 বয়স : 42 লিঙ্গ : পুরুষ ফটো উপলব্ধ	JNV1889567	414 নাম : মঃ . অকরাম পিতার নাম: মঃ . আজদ বাড়ির নং : 18H/9 বয়স : 42 লিঙ্গ : পুরুষ ফটো উপলব্ধ	JNV1889625
415 নাম : ইসরত জঁহা স্বামীর নাম: মহম্মদ আবুল বাড়ির নং : 18H/9 বয়স : 41 লিঙ্গ : মহিলা ফটো উপলব্ধ	WB/22/157/204008	416 নাম : মঃ . আসিম পিতার নাম: মঃ . নসিমউদ্দিন বাড়ির নং : 18H/9 বয়স : 39 লিঙ্গ : পুরুষ ফটো উপলব্ধ	JNV2345585	417 নাম : তামান্না পারভীন পিতার নাম: মঃ . আজদ বাড়ির নং : 18H/9 বয়স : 29 লিঙ্গ : মহিলা ফটো উপলব্ধ	YMQ2871929
418 নাম : মহঃ আসিফ পিতার নাম: জাকি আহমেদ বাড়ির নং : 18H/9 বয়স : 28 লিঙ্গ : পুরুষ ফটো উপলব্ধ	YMQ2872026	419 নাম : মহঃ রিয়াজুদ্দিন পিতার নাম: আবদুল রজ্জাক বাড়ির নং : 18H/9 বয়স : 42 লিঙ্গ : পুরুষ ফটো উপলব্ধ	JNV1889617	420 নাম : সালমা খাতুন স্বামীর নাম: মহঃ আলীউদ্দিন বাড়ির নং : 18H/9 বয়স : 66 লিঙ্গ : মহিলা ফটো উপলব্ধ	YMQ2102796

421	YMQ1759703	নাম : মকবুল মহু পিতার নাম: মুইয়াদ আরুল বাড়ির নং : 18/H/9 বয়স : 52 লিঙ্গ : পুরুষ	ফটো উপলব্ধ	422	WB/22/157/204428	নাম : মহঃ রাজা পিতার নাম: আবদুল রাজ্জাক বাড়ির নং : 18/H/9 বয়স : 47 লিঙ্গ : পুরুষ	ফটো উপলব্ধ	423	YMQ1550516	নাম : আনোয়ারী খাতুন পিতার নাম: আব্দুল রাজ্জাক বাড়ির নং : 18/H/9 বয়স : 45 লিঙ্গ : মহিলা	ফটো উপলব্ধ
424	YMQ1550631	নাম : মহঃ সিরাজুদ্দিন পিতার নাম: আবদুল রাজ্জাক বাড়ির নং : 18/H/9 বয়স : 41 লিঙ্গ : পুরুষ	ফটো উপলব্ধ	425	YMQ1550458	নাম : গুলফিসান খানম স্বামীর নাম: মহঃ তসলিম বাড়ির নং : 18/H/9 বয়স : 40 লিঙ্গ : মহিলা	ফটো উপলব্ধ	426	YMQ1550565	নাম : রুমা খাতুন পিতার নাম: শেখ দুলাল বাড়ির নং : 18/H/9 বয়স : 38 লিঙ্গ : মহিলা	ফটো উপলব্ধ
427	YMQ2357515	নাম : পারভীন বেগম স্বামীর নাম: সাহাব জান বাড়ির নং : 18/H/9 বয়স : 38 লিঙ্গ : মহিলা	ফটো উপলব্ধ	428	YMQ2083988	নাম : ফতমা বেগম স্বামীর নাম: মহঃ জাবেদ বাড়ির নং : 18/H/9 বয়স : 38 লিঙ্গ : মহিলা	ফটো উপলব্ধ	429	YMQ1550698	নাম : মহঃ আসলাম পিতার নাম: মহঃ আজাদ বাড়ির নং : 18/H/9 বয়স : 37 লিঙ্গ : পুরুষ	ফটো উপলব্ধ
430	YMQ2083970	নাম : মহঃ আবিদ পিতার নাম: মহঃ ইসলাম বাড়ির নং : 18/H/9 বয়স : 37 লিঙ্গ : পুরুষ	ফটো উপলব্ধ	431	YMQ2357531	নাম : রিজওয়ানা বেগম স্বামীর নাম: মহঃ আক্রম বাড়ির নং : 18/H/9 বয়স : 37 লিঙ্গ : মহিলা	ফটো উপলব্ধ	432	YMQ2743540	নাম : মহঃ সাজিদ পিতার নাম: মহঃ ইসমাইল বাড়ির নং : 18/H/9 বয়স : 36 লিঙ্গ : পুরুষ	ফটো উপলব্ধ
433	YMQ1550672	নাম : মহঃ ইমরান পিতার নাম: মহঃ আজাদ বাড়ির নং : 18/H/9 বয়স : 35 লিঙ্গ : পুরুষ	ফটো উপলব্ধ	434	YMQ2917441	নাম : মোহজাবীন নিশা পিতার নাম: মহঃ নাসিমউদ্দিন বাড়ির নং : 18/H/9 বয়স : 35 লিঙ্গ : মহিলা	ফটো উপলব্ধ	435	YMQ2985851	নাম : লাডলি স্বামীর নাম: মহঃ রাজ বাড়ির নং : 18/H/9 বয়স : 35 লিঙ্গ : মহিলা	ফটো উপলব্ধ
436	YMQ2917383	নাম : মহঃ সৈয়দ পিতার নাম: মহঃ আলাউদ্দিন বাড়ির নং : 18/H/9 বয়স : 34 লিঙ্গ : পুরুষ	ফটো উপলব্ধ	437	YMQ2084028	নাম : মহঃ সাকিব পিতার নাম: জাকি আহমেদ বাড়ির নং : 18/H/9 বয়স : 34 লিঙ্গ : পুরুষ	ফটো উপলব্ধ	438	YMQ1550607	নাম : রুহি রফি পিতার নাম: মহঃ রফি বাড়ির নং : 18/H/9 বয়স : 34 লিঙ্গ : মহিলা	ফটো উপলব্ধ
439	YMQ1550441	নাম : নুরজাহান বানু স্বামীর নাম: মহঃ তনবীর বাড়ির নং : 18/H/9 বয়স : 34 লিঙ্গ : মহিলা	ফটো উপলব্ধ	440	YMQ2743524	নাম : উজমা ইসরাফিল পিতার নাম: মহঃ ইসরাফিল বাড়ির নং : 18/H/9 বয়স : 31 লিঙ্গ : মহিলা	ফটো উপলব্ধ	441	YMQ2743656	নাম : শাহিনা আরা পিতার নাম: জাকি আহমেদ বাড়ির নং : 18/H/9 বয়স : 30 লিঙ্গ : মহিলা	ফটো উপলব্ধ
442	YMQ2743557	নাম : সিমরন রফি পিতার নাম: মহঃ রফি বাড়ির নং : 18/H/9 বয়স : 29 লিঙ্গ : মহিলা	ফটো উপলব্ধ	443	YMQ3159233	নাম : মহঃ ইরখান মায়ের নাম: রৌহন বেগম বাড়ির নং : 18/এইচ/9 বয়স : 28 লিঙ্গ : পুরুষ	ফটো উপলব্ধ	444	YMQ3044872	নাম : সুমন রফি পিতার নাম: মোহম্মদ রফি বাড়ির নং : 18/এইচ/9 বয়স : 27 লিঙ্গ : মহিলা	ফটো উপলব্ধ
445	YMQ3030707	নাম : মহঃ বাইস পিতার নাম: মহঃ শাকিল বাড়ির নং : 18/এইচ/9 বয়স : 25 লিঙ্গ : পুরুষ	ফটো উপলব্ধ	446	YMQ3045093	নাম : শরীন আরা পিতার নাম: জাকি আহমেদ বাড়ির নং : 18/এইচ/9 বয়স : 24 লিঙ্গ : মহিলা	ফটো উপলব্ধ	447	YMQ2743532	নাম : উশামা ইস্রাফিল পিতার নাম: মহঃ ইস্রাফিল বাড়ির নং : 18/H/9 বয়স : 30 লিঙ্গ : মহিলা	ফটো উপলব্ধ
448	YMQ2917367	নাম : আশফাক ইসরাফিল পিতার নাম: মহঃ ইসরাফিল বাড়ির নং : 18/H/9 বয়স : 27 লিঙ্গ : পুরুষ	ফটো উপলব্ধ	449	YMQ3198694	নাম : তহসীন শাকিল পিতার নাম: মহঃ শাকিল বাড়ির নং : 18/এইচ/9 বয়স : 22 লিঙ্গ : মহিলা	ফটো উপলব্ধ	450	YMQ3184884	নাম : মোহম্মদ সরওয়ার নজীম পিতার নাম: মোহম্মদ নজীম বাড়ির নং : 18/এইচ/9 বয়স : 23 লিঙ্গ : পুরুষ	ফটো উপলব্ধ

451 নাম : আমরীন পারভিন মায়ের নাম: পৈরুন বেগম বাড়ির নং : 18/এচ/9 বয়স : 28 লিঙ্গ : মহিলা	YMQ3129939 ফটো উপলব্ধ	452 নাম : শহনাজ, পরভিন পিতার নাম: মোহম্মদ মকবুল বাড়ির নং : 18/এইচ/9 বয়স : 22 লিঙ্গ : মহিলা	YMQ3184991 ফটো উপলব্ধ	453 নাম : আদনান পারভেজ পিতার নাম: পারভেজ আলম বাড়ির নং : 18/এচ/9 বয়স : 25 লিঙ্গ : পুরুষ	YMQ3044708 ফটো উপলব্ধ
454 নাম : আলিশ পরবেজ পিতার নাম: পরবেজ আলম বাড়ির নং : 18/এইচ/9 বয়স : 24 লিঙ্গ : পুরুষ	YMQ3139839 ফটো উপলব্ধ	455 নাম : মিনাজ সাজ্জাদ পিতার নাম: মহম্মদ সাজ্জাদ বাড়ির নং : 18/H/9 বয়স : 34 লিঙ্গ : মহিলা	YMQ2516334 ফটো উপলব্ধ	456 নাম : মাহয়েস সাজ্জাদ পিতার নাম: মহঃ সাজ্জাদ বাড়ির নং : 18/H/9 বয়স : 33 লিঙ্গ : মহিলা	YMQ2516656 ফটো উপলব্ধ
457 নাম : নেহা সাজ্জাদ পিতার নাম: মহম্মদ সাজ্জাদ বাড়ির নং : 18/H/9 বয়স : 30 লিঙ্গ : মহিলা	YMQ2516342 ফটো উপলব্ধ	458 নাম : আলি সাহবাজ পিতার নাম: মহঃ রফি বাড়ির নং : 18/H/9 বয়স : 30 লিঙ্গ : পুরুষ	YMQ2516326 ফটো উপলব্ধ	459 নাম : মোহম্মদ শমির পিতার নাম: মোহম্মদ মকবুল বাড়ির নং : 18/এইচ/9 বয়স : 25 লিঙ্গ : পুরুষ	YMQ3184959 ফটো উপলব্ধ
460 নাম : আয়েষা সিদ্দিকি পিতার নাম: মহঃ রফি বাড়ির নং : 18/H/9 বয়স : 32 লিঙ্গ : মহিলা	YMQ2516318 ফটো উপলব্ধ	461 নাম : আফসানা বেগম পিতার নাম: মহঃ কালিমুদ্দিন বাড়ির নং : 18/H/11 বয়স : 38 লিঙ্গ : মহিলা	YMQ1550383 ফটো উপলব্ধ	462 নাম : রুকসানা খাতুন পিতার নাম: মহঃ কালিমুদ্দিন বাড়ির নং : 18/H/11 বয়স : 38 লিঙ্গ : মহিলা	YMQ1550375 ফটো উপলব্ধ
463 নাম : জাহিদ আরসি পিতার নাম: মহঃ জামাল বাড়ির নং : 18/H/11 বয়স : 33 লিঙ্গ : পুরুষ	YMQ1759729 ফটো উপলব্ধ	464 নাম : মহঃ করিম পিতার নাম: মহঃ কালিমুদ্দিন বাড়ির নং : 18/H/11 বয়স : 40 লিঙ্গ : পুরুষ	YMQ0755892 ফটো উপলব্ধ	465 নাম : ফারহিন বেগম স্বামীর নাম: মহঃ ইমরান বাড়ির নং : 18এইচ/12 বয়স : 30 লিঙ্গ : মহিলা	YMQ3158755 ফটো উপলব্ধ
466 নাম : মহঃ রিজওয়ান পিতার নাম: মহঃ কলিম বাড়ির নং : 18/H/12 বয়স : 40 লিঙ্গ : পুরুষ	YMQ1550730 ফটো উপলব্ধ	467 নাম : মহঃ শাহজাহান পিতার নাম: মহঃ আসগর আলি বাড়ির নং : 18/H/12 বয়স : 40 লিঙ্গ : পুরুষ	YMQ1363100 ফটো উপলব্ধ	468 নাম : খুশনোদি নাজ পিতার নাম: মহঃ হাতিম বাড়ির নং : 18/H/12 বয়স : 38 লিঙ্গ : মহিলা	YMQ1550508 ফটো উপলব্ধ
469 নাম : রাহাত শাকিল পিতার নাম: শাকিল আহমেদ বাড়ির নং : 18/H/12 বয়স : 38 লিঙ্গ : মহিলা	YMQ1550482 ফটো উপলব্ধ	470 নাম : মহঃ আফতাব পিতার নাম: শাকিল আহমেদ বাড়ির নং : 18/H/12 বয়স : 37 লিঙ্গ : পুরুষ	YMQ1550706 ফটো উপলব্ধ	471 নাম : মহঃ আজহারউদ্দিন পিতার নাম: মহঃ আলাউদ্দিন বাড়ির নং : 18/H/12 বয়স : 36 লিঙ্গ : পুরুষ	YMQ1550680 ফটো উপলব্ধ
472 নাম : শাহবাজ হাতিম পিতার নাম: মহঃ হাতিম বাড়ির নং : 18/H/12 বয়স : 35 লিঙ্গ : পুরুষ	YMQ1550714 ফটো উপলব্ধ	473 নাম : বিলকিস শাকিল পিতার নাম: শাকিল আহমেদ বাড়ির নং : 18/H/12 বয়স : 35 লিঙ্গ : মহিলা	YMQ1550474 ফটো উপলব্ধ	474 নাম : মোহম্মদ শ্যাধন পিতার নাম: শেখ বেচু বাড়ির নং : 18/H/14 বয়স : 34 লিঙ্গ : পুরুষ	YMQ1759745 ফটো উপলব্ধ
475 নাম : শাকিল আখতার পিতার নাম: বদরুদ্দিন বাড়ির নং : 18/H/15 বয়স : 55 লিঙ্গ : পুরুষ	YMQ3173275 ফটো উপলব্ধ	476 নাম : আদনান শাকিল পিতার নাম: শাকিল আক্তার বাড়ির নং : 18/এচ/15 বয়স : 25 লিঙ্গ : পুরুষ	YMQ3044500 ফটো উপলব্ধ	477 নাম : শাহবাজ আলম পিতার নাম: মহঃ হাসিম বাড়ির নং : 18/H/16 বয়স : 35 লিঙ্গ : পুরুষ	YMQ1550748 ফটো উপলব্ধ
478 নাম : নুরী বেগম স্বামীর নাম: জাফর আলি বাড়ির নং : 18/H/16 বয়স : 37 লিঙ্গ : মহিলা	YMQ1363134 ফটো উপলব্ধ	479 নাম : মহঃ আজম পিতার নাম: মানোয়ার হোসেন বাড়ির নং : 18/H/17 বয়স : 42 লিঙ্গ : পুরুষ	YMQ1550789 ফটো উপলব্ধ	480 নাম : সাগুফতা পারভীন পিতার নাম: আকবর হুসেন বাড়ির নং : 18/H/17 বয়স : 35 লিঙ্গ : মহিলা	YMQ1550391 ফটো উপলব্ধ

481 নাম : অসীরা বেগম স্বামীর নাম: মোহাম্মদ আমিন আহমেদ বাড়ির নং : 18/এইচ/17 বয়স : 28 লিঙ্গ : মহিলা	YMQ3044195 ফটো উপলব্ধ	482 নাম : মহঃ হালিম পিতার নাম: মহঃ জাহাঙ্গীর বাড়ির নং : 18/H/17 বয়স : 38 লিঙ্গ : পুরুষ	YMQ0757898 ফটো উপলব্ধ	483 নাম : মহঃ নাইম পিতার নাম: মহঃ জাহাঙ্গীর বাড়ির নং : 18/H/17 বয়স : 39 লিঙ্গ : পুরুষ	YMQ0757880 ফটো উপলব্ধ
484 নাম : মহঃ নাসিম পিতার নাম: মহঃ জাহাঙ্গীর বাড়ির নং : 18/H/17 বয়স : 36 লিঙ্গ : পুরুষ	YMQ0757906 ফটো উপলব্ধ	485 নাম : মেহের তালাত স্বামীর নাম: মহঃ নঈম বাড়ির নং : 18/H/18 বয়স : 60 লিঙ্গ : মহিলা	YMQ2020956 ফটো উপলব্ধ	486 নাম : নিশাত বেগম পিতার নাম: মহঃ ইব্রাহিম বাড়ির নং : 18/H/20 বয়স : 35 লিঙ্গ : মহিলা	YMQ1550615 ফটো উপলব্ধ
487 নাম : মারুফা বেগম পিতার নাম: ইউসুফ বাড়ির নং : 18/H/21 বয়স : 44 লিঙ্গ : মহিলা	YMQ1550359 ফটো উপলব্ধ	488 নাম : আরিফ মহঃ পিতার নাম: ইউসুফ মহঃ বাড়ির নং : 18/H/21 বয়স : 39 লিঙ্গ : পুরুষ	YMQ1550532 ফটো উপলব্ধ	489 নাম : লুসী খাতুন পিতার নাম: ইউসুফ মহাম্মদ বাড়ির নং : 18/H/21 বয়স : 36 লিঙ্গ : মহিলা	YMQ1550342 ফটো উপলব্ধ
490 নাম : ফারহাত খাতুন পিতার নাম: মহঃ ইউসুফ বাড়ির নং : 18/H/21 বয়স : 36 লিঙ্গ : মহিলা	YMQ1550367 ফটো উপলব্ধ	491 নাম : মঃ জহিরুদ্দিন পিতার নাম: মঃ মোহিউদ্দিন বাড়ির নং : 14 বয়স : 53 লিঙ্গ : পুরুষ	JNV2587384 ফটো উপলব্ধ	492 নাম : নাহিদ হোসেন স্বামীর নাম: মহঃ আরশাদ হোসেন বাড়ির নং : 18/H/22 বয়স : 45 লিঙ্গ : মহিলা	YMQ1550557 ফটো উপলব্ধ
493 নাম : রুনা বেগম স্বামীর নাম: মহঃ জাহিরুদ্দিন বাড়ির নং : 14 বয়স : 42 লিঙ্গ : মহিলা	ILJ1740117 ফটো উপলব্ধ	494 নাম : মহঃ ইমরান পিতার নাম: মহঃ মুস্তাক আনসারী বাড়ির নং : 18/H/22 বয়স : 35 লিঙ্গ : পুরুষ	YMQ1550656 ফটো উপলব্ধ	495 নাম : শাবনাম নিজাম স্বামীর নাম: মহম্মদ শাকিল বাড়ির নং : 18/এইচ/22 বয়স : 40 লিঙ্গ : মহিলা	YMQ0754598 ফটো উপলব্ধ
496 নাম : রিজওয়ানা খাতুন স্বামীর নাম: মহঃ জিলাল বাড়ির নং : 18/H/23 বয়স : 41 লিঙ্গ : মহিলা	YMQ1550581 ফটো উপলব্ধ	497 নাম : রুবি খাতুন স্বামীর নাম: শেখ ইরফান আলম বাড়ির নং : 18/H/23 বয়স : 39 লিঙ্গ : মহিলা	YMQ1550524 ফটো উপলব্ধ	498 নাম : মহঃ ইমতিয়াজ পিতার নাম: মহঃ মেরোজুদ্দিন বাড়ির নং : 18/H/25 বয়স : 39 লিঙ্গ : পুরুষ	YMQ1363209 ফটো উপলব্ধ
499 নাম : ওরারধা খান পিতার নাম: মহঃ ওমর বাড়ির নং : 18/H/25 বয়স : 36 লিঙ্গ : মহিলা	YMQ1550649 ফটো উপলব্ধ	500 নাম : মহঃ জিব্রান খান পিতার নাম: মহঃ ওমর খান বাড়ির নং : 18/H/25 বয়স : 36 লিঙ্গ : পুরুষ	YMQ1550755 ফটো উপলব্ধ	501 নাম : সুফিয়া রহমা স্বামীর নাম: আলি লিয়াকত বাড়ির নং : 18/H/26 বয়স : 58 লিঙ্গ : মহিলা	YMQ1363191 ফটো উপলব্ধ
502 নাম : মহঃ সাউদ আলম পিতার নাম: মহঃ সায়েদ আলম বাড়ির নং : 18/H/27 বয়স : 36 লিঙ্গ : পুরুষ	YMQ1550763 ফটো উপলব্ধ	503 নাম : ঘাজলা ইকবাল পিতার নাম: মহঃ ইকবাল বাড়ির নং : 147/H/30 বয়স : 31 লিঙ্গ : মহিলা	YMQ2917425 ফটো উপলব্ধ	504 নাম : মহঃ আবদুল্লাহ ইকবাল পিতার নাম: মহঃ ইকবাল বাড়ির নং : 147/H/30 বয়স : 28 লিঙ্গ : পুরুষ	YMQ2917417 ফটো উপলব্ধ
505 নাম : রৌনক আফরোজ স্বামীর নাম: মেহতাব আলি বাড়ির নং : 18/এইচ/6 বয়স : 28 লিঙ্গ : মহিলা	YMQ3192002 ফটো উপলব্ধ	506 নাম : আমনা শাকিল পিতার নাম: মহঃ শাকিল বাড়ির নং : 18/এইচ/9 বয়স : 21 লিঙ্গ : মহিলা	YMQ3195252 ফটো উপলব্ধ	507 নাম : মহম্মদ সালমান ফিরদৌস পিতার নাম: মহঃ মুহাম্মদ জাহিরুদ্দিন বাড়ির নং : 14 বয়স : 21 লিঙ্গ : পুরুষ	YMQ3198066 ফটো উপলব্ধ
508 নাম : মহঃ সলীম খান পিতার নাম: মহঃ সলীম ইমাদিন বাড়ির নং : 18/এইচ/2 বয়স : 24 লিঙ্গ : পুরুষ	YMQ3200003 ফটো উপলব্ধ	509 নাম : মহম্মদ দানিআল পিতার নাম: মহম্মদ মুক্তার বাড়ির নং : 18/এইচ/2 বয়স : 20 লিঙ্গ : পুরুষ	YMQ3202702 ফটো উপলব্ধ	510 নাম : শাহবাজ আলম পিতার নাম: মোহাম্মদ জানে আলম বাড়ির নং : 17/1 বয়স : 35 লিঙ্গ : পুরুষ	YMQ3205747 ফটো উপলব্ধ

511 নাম : সরজিল ইমাম পিতার নাম: মোহম্মদ সাজ্জাদ বাড়ির নং : 18/এইচ/9 বয়স : 28 লিঙ্গ : পুরুষ	YMQ3233905 ফটো উপলব্ধ	512 নাম : আলসাফেত খান পিতার নাম: সজদা খাতুন বাড়ির নং : 18/এইচ/5 বয়স : 21 লিঙ্গ : পুরুষ	YMQ3234135 ফটো উপলব্ধ	513 নাম : জরিন নিগার পিতার নাম: মোহম্মদ সাজ্জাদ বাড়ির নং : 18/এইচ/9 বয়স : 24 লিঙ্গ : মহিলা	YMQ3234150 ফটো উপলব্ধ
514 নাম : সুমাইয়া সাজিদ পিতার নাম: সাজিদ রৌফ বাড়ির নং : 17/1 বয়স : 22 লিঙ্গ : মহিলা	YMQ3234168 ফটো উপলব্ধ	515 নাম : হুমা রাশেদ পিতার নাম: রাশেদ রৌফ বাড়ির নং : 17/1এ বয়স : 23 লিঙ্গ : মহিলা	YMQ3234267 ফটো উপলব্ধ	516 নাম : খুসনুদী সাজ্জাদ পিতার নাম: মোহম্মদ সাজ্জাদ বাড়ির নং : 18/এইচ/9 বয়স : 29 লিঙ্গ : মহিলা	YMQ3235223 ফটো উপলব্ধ
517 নাম : নাজিয়া পারভিন পিতার নাম: মোহম্মদ সফি.ক বাড়ির নং : 17/1এ বয়স : 25 লিঙ্গ : মহিলা	YMQ3235256 ফটো উপলব্ধ	518 নাম : সহল সাজিদ পিতার নাম: মোহম্মদ সাজিদ রৌফ বাড়ির নং : 17/1/এ বয়স : 20 লিঙ্গ : পুরুষ	YMQ3236965 ফটো উপলব্ধ	519 নাম : শাওফতা আকবর পিতার নাম: আকবর আলি বাড়ির নং : 17/1এ বয়স : 42 লিঙ্গ : মহিলা	DKN3558194 ফটো উপলব্ধ
520 নাম : সাদিয়া শৌকত পিতার নাম: মোহম্মদ শৌকত বাড়ির নং : 18/এইচ/22 বয়স : 21 লিঙ্গ : মহিলা	YMQ3159753 ফটো উপলব্ধ	521 নাম : তৌসিফ আহমেদ পিতার নাম: জামিল আহমেদ বাড়ির নং : 18/এইচ/7 বয়স : 23 লিঙ্গ : পুরুষ	YMQ3243557 ফটো উপলব্ধ	522 নাম : রফহত জাহান স্বামীর নাম: মোহম্মদ শাহবাজ, আলি বাড়ির নং : 18/এইচ/7 বয়স : 27 লিঙ্গ : মহিলা	YMQ3245412 ফটো উপলব্ধ

বিধানসভা নির্বাচনক্ষেত্রের নং, নাম : 165-জোড়া সাকো  
1- সংযোজন তালিকা 1 (01-01-2026 28-02-2026 )

523	1	YMQ3264140
নাম : মোহাম্মদ হাসান হাশমি পিতার নাম: মোহাম্মদ খুরশিদ আনোয়ার বাড়ির নং : 18/এইচ/2 বয়স : 21 লিঙ্গ : পুরুষ		ফটো উপলব্ধ

524	1	YMQ3264751
নাম : ঋতঙ্কর চক্রবর্তী মায়ের নাম: দোলন চক্রবর্তী বাড়ির নং : 14/1, গিরীশ বিদ্যারতনা লেন বয়স : 21 লিঙ্গ : পুরুষ		ফটো উপলব্ধ

525	1	DLR2752921
নাম : শজিয়া রইস পিতার নাম: সেখ রৈসুদ্দিন বাড়ির নং : 18/এইচ/6 বয়স : 37 লিঙ্গ : মহিলা		ফটো উপলব্ধ

নির্বাচক সংখ্যার সারসংক্ষেপ :

A) নির্বাচকের সংখ্যা :

	নির্বাচক তালিকার প্রকৃতি	নির্বাচক তালিকার পরিচিতি :	নির্বাচকের সংখ্যা :				
			পুরুষ	মহিলা	তৃতীয় লিঙ্গ	মোট	
I	মূল তালিকা	মূল তালিকা	বিশেষ নিবিড় সংশোধনী ২০২৬-এর চূড়ান্ত ভোটার তালিকা	269	253	0	522
II	1- সংযোজন তালিকা	সংযোজনী 1	বিশেষ সংক্ষিপ্ত সংশোধন 2026	2	1	0	3
III	2- বিয়োজন তালিকা	সংযোজনী 1	বিশেষ সংক্ষিপ্ত সংশোধন 2026	0	0	0	0
IV	'লিঙ্গ ক্ষেত্রের' পরিবর্তনের কারণে পার্থক্য			0	0	0	0
নির্বাচকের মোট সংখ্যা (I+II-III+IV)				271	254	0	525

B) ক্রটি সংশোধনের সংখ্যা :

নির্বাচক তালিকার প্রকৃতি	নির্বাচক তালিকার পরিচিতি :	ক্রটি সংশোধনের সংখ্যা :
সংযোজনী 1	বিশেষ সংক্ষিপ্ত সংশোধন 2026	5

নির্বাচক নিবন্ধন আধিকারিকের স্বাক্ষর

E-মৃত, S-স্থানান্তরিত, R-একাধিকবার অন্তর্ভুক্ত, M-নিখোঁজ, Q-যোগ্য নহে