

নির্বাচক তালিকা 2026 S25 পশ্চিমবঙ্গ

বিধানসভা নির্বাচনক্ষেত্রের নং, নাম ও সংরক্ষণের স্থিতি : 165 - জোড়া সাঁকো (সাধারণ)		অংশ নং : 145																			
বিধানসভা নির্বাচনক্ষেত্রটি যে লোকসভা নির্বাচনক্ষেত্রের / ক্ষেত্রসমূহের অন্তর্ভুক্ত তার নং, নাম ও সংরক্ষণ স্থিতি : 24 - কলকাতা উত্তর (সাধারণ)																					
1. সংশোধনের পূর্ণ বিবরণ																					
সংশোধনের বৎসর :	2026	নির্বাচক তালিকার পরিচিতি :																			
ভিত্তি তারিখ :	01-01-2026	বিশেষ নিবিড় সংশোধনী ২০২৬-এর চূড়ান্ত ভোটার তালিকা																			
সংশোধনের প্রকৃতি :	বিশেষ নিবিড় সংশোধনী 2026																				
প্রকাশনার তারিখ :	28-02-2026																				
2. অংশ ও নির্বাচনী এলাকার পূর্ণ বিবরণ :																					
অংশের ভাগ নং ও নাম :																					
1-গিরীশ বিদ্যারত্ন লেন		<table style="width: 100%; border-collapse: collapse;"> <tr> <td style="width: 60%;">প্রধান শহর/গ্রাম</td> <td>: কলকাতা মিউনিসিপাল কর্পোঃ</td> </tr> <tr> <td>ওয়ার্ড</td> <td>: 038</td> </tr> <tr> <td>থানা</td> <td>: আমহার্স্ট ষ্ট্রীট</td> </tr> <tr> <td>গ্রাম পঞ্চগয়েত</td> <td>:</td> </tr> <tr> <td>ব্লক</td> <td>:</td> </tr> <tr> <td>মহকুমা</td> <td>:</td> </tr> <tr> <td>জেলা</td> <td>: কলকাতা উত্তর</td> </tr> <tr> <td>পিন</td> <td>: 700009</td> </tr> </table>				প্রধান শহর/গ্রাম	: কলকাতা মিউনিসিপাল কর্পোঃ	ওয়ার্ড	: 038	থানা	: আমহার্স্ট ষ্ট্রীট	গ্রাম পঞ্চগয়েত	:	ব্লক	:	মহকুমা	:	জেলা	: কলকাতা উত্তর	পিন	: 700009
প্রধান শহর/গ্রাম	: কলকাতা মিউনিসিপাল কর্পোঃ																				
ওয়ার্ড	: 038																				
থানা	: আমহার্স্ট ষ্ট্রীট																				
গ্রাম পঞ্চগয়েত	:																				
ব্লক	:																				
মহকুমা	:																				
জেলা	: কলকাতা উত্তর																				
পিন	: 700009																				
3. ভোট গ্রহন কেন্দ্রের পূর্ণ বিবরণ :																					
ভোট গ্রহন কেন্দ্রের নং, নাম :		ভোট গ্রহন কেন্দ্রের শ্রেণী :		শহরাঞ্চল																	
145 - সাইন্স কলেজ(মেন বিল্ডিং)		এই অংশে সহায়ক ভোটগ্রহন কেন্দ্রের সংখ্যা		0																	
ভোট গ্রহন কেন্দ্রের ঠিকানা :		:																			
সাইন্স কলেজ(মেন বিল্ডিং), রুম-২, ৯২, এ পি সি রোড ,কলকাতা-৯																					
4. নির্বাচকের সংখ্যা :																					
প্রথম ক্রমিক নং	শেষ ক্রমিক নং	মোট সংখ্যা																			
		পুরুষ	মহিলা	তৃতীয় লিঙ্গ	মোট																
1	531	261	269	0	530																

নির্বাচক নিবন্ধন আধিকারিকের স্বাক্ষর

Nazri Naksha



Google Map View



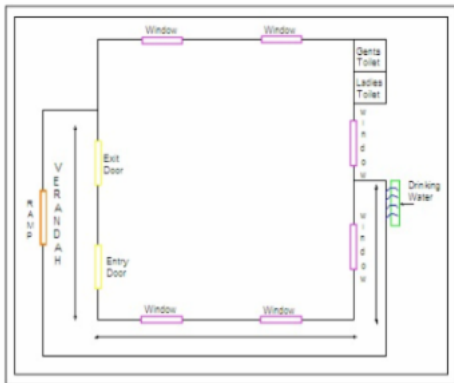
Polling Station Building Front View



Polling Station Front View



Cad View



Key MAP View



1 নাম : তিবতি সেন স্বামীর নাম: সুব্রত সেন বাড়ির নং : 18/1/17 বয়স : 41 লিঙ্গ : মহিলা	YMQ2960987 ফটো উপলব্ধ	2 নাম : নুসরা রহমত পিতার নাম: মহঃ রহমতুল্লা বাড়ির নং : 18/11/14 বয়স : 22 লিঙ্গ : মহিলা	YMQ3172228 ফটো উপলব্ধ	3 নাম : সানজিদা বেগম পিতার নাম: মহঃ নাসিম বাড়ির নং : 18/এইচ/6 বয়স : 32 লিঙ্গ : মহিলা	ILJ2307361 ফটো উপলব্ধ
4 নাম : কামরান আলি মায়ের নাম: আনসারি বেগম বাড়ির নং : 18/এচ/6 বয়স : 31 লিঙ্গ : পুরুষ	YMQ3044807 ফটো উপলব্ধ	5 নাম : রেশমা রহঃ পিতার নাম: আবদুল রহঃ বাড়ির নং : 18/এইচ/6 বয়স : 43 লিঙ্গ : মহিলা	JNV1209352 ফটো উপলব্ধ	6 নাম : তাবাস্সুম বেগম স্বামীর নাম: কৌসের হুসেন বাড়ির নং : 18/এইচ/17 বয়স : 32 লিঙ্গ : মহিলা	YMQ3162518 ফটো উপলব্ধ
7 নাম : সুপিয়া বেগম স্বামীর নাম: শাহাজাহান বাড়ির নং : 18/H/10 বয়স : 40 লিঙ্গ : মহিলা	YMQ2102788 ফটো উপলব্ধ	8 নাম : শেখ সাপির আলি পিতার নাম: সুফিয়া বেগম বাড়ির নং : 18/এচ/10 বয়স : 26 লিঙ্গ : পুরুষ	YMQ3044450 ফটো উপলব্ধ	9 নাম : মহঃ জমাল পিতার নাম: শেখ . লিয়াকত বাড়ির নং : 18H/11 বয়স : 76 লিঙ্গ : পুরুষ	WB/22/157/204240 ফটো উপলব্ধ
10 নাম : শানাজ খতুন স্বামীর নাম: মহঃ সলীমসরী বাড়ির নং : 18H/11 বয়স : 71 লিঙ্গ : মহিলা	WB/22/157/204211 ফটো উপলব্ধ	11 নাম : মহম্মদ কলিমউদ্দিন পিতার নাম: মহম্মদ রহমত বাড়ির নং : 18H/11 বয়স : 66 লিঙ্গ : পুরুষ	YMQ3091105 ফটো উপলব্ধ	12 নাম : ফর্জানা বেগম স্বামীর নাম: মহঃ কালিমুদ্দিন বাড়ির নং : 18H/11 বয়স : 59 লিঙ্গ : মহিলা	YMQ3065000 ফটো উপলব্ধ
13 নাম : মহঃ আলমগীর পিতার নাম: ফ. হুসে. আলম বাড়ির নং : 18H/11 বয়স : 55 লিঙ্গ : পুরুষ	YMQ2872158 ফটো উপলব্ধ	14 নাম : মহঃ অল্কীম পিতার নাম: মহঃ শেলিম বাড়ির নং : 18H/11 বয়স : 52 লিঙ্গ : পুরুষ	WB/22/157/204112 ফটো উপলব্ধ	15 নাম : মহঃ মুস্তাকিম আনসারী পিতার নাম: মহঃ সেলীম বাড়ির নং : 18H/11 বয়স : 46 লিঙ্গ : পুরুষ	JNV1889898 ফটো উপলব্ধ
16 নাম : সেখ কাইস পিতার নাম: সেখ মানু বাড়ির নং : 18H/11 বয়স : 44 লিঙ্গ : পুরুষ	JNV1889831 ফটো উপলব্ধ	17 নাম : রেহন ওয়ারসি পিতার নাম: মহঃ জমাল ওয়ারসি বাড়ির নং : 18H/11 বয়স : 41 লিঙ্গ : পুরুষ	JNV2345619 ফটো উপলব্ধ	18 নাম : শাহনাজ বেগম পিতার নাম: সেখ মানো বাড়ির নং : 18H/11 বয়স : 41 লিঙ্গ : মহিলা	JNV1889823 ফটো উপলব্ধ
19 নাম : মহঃ সজিদ রেজা পিতার নাম: মহঃ শেলিম অংসারী বাড়ির নং : 18H/11 বয়স : 40 লিঙ্গ : পুরুষ	JNV2345601 ফটো উপলব্ধ	20 নাম : সেখ আকবর পিতার নাম: সেখ মানো বাড়ির নং : 18H/11 বয়স : 38 লিঙ্গ : পুরুষ	JNV1889849 ফটো উপলব্ধ	21 নাম : মহঃ ইকবাল পিতার নাম: আনবর হুসেন বাড়ির নং : 18H/11 বয়স : 36 লিঙ্গ : পুরুষ	YMQ2743839 ফটো উপলব্ধ
22 নাম : আব্দুল রজ্জাক পিতার নাম: আব্দুল করিম বাড়ির নং : 18H/11 বয়স : 28 লিঙ্গ : পুরুষ	YMQ2872265 ফটো উপলব্ধ	23 নাম : ইয়াসমিন বেগম স্বামীর নাম: মহঃ আনোয়ার বাড়ির নং : 18H/11 বয়স : 59 লিঙ্গ : মহিলা	YMQ3150273 ফটো উপলব্ধ	24 নাম : কাশমিরী বেগম স্বামীর নাম: সইদ মেহমুদ আলি বাড়ির নং : 18H/11 বয়স : 51 লিঙ্গ : মহিলা	JNV2596724 ফটো উপলব্ধ
25 নাম : অম্বর হুসেন পিতার নাম: লু. মহঃ কসিম বাড়ির নং : 18H/11 বয়স : 61 লিঙ্গ : পুরুষ	JNV0339358 ফটো উপলব্ধ	26 নাম : নুর জাহান স্বামীর নাম: সেখ কাইস বাড়ির নং : 18H/11 বয়স : 43 লিঙ্গ : মহিলা	JNV2596716 ফটো উপলব্ধ	27 নাম : সজিদা খতুন স্বামীর নাম: শেখ . সনবর বাড়ির নং : 18H/11 বয়স : 47 লিঙ্গ : মহিলা	JNV2596708 ফটো উপলব্ধ
28 নাম : মহ. সালাউদ্দীন পিতার নাম: আব্দুল রশীদ বাড়ির নং : 18H/11 বয়স : 48 লিঙ্গ : পুরুষ	YMQ0755991 ফটো উপলব্ধ	29 নাম : মোঃ ইশক পিতার নাম: আব্দুল রশীদ বাড়ির নং : 18/এইচ/11 বয়স : 68 লিঙ্গ : পুরুষ	YMQ2872091 ফটো উপলব্ধ	30 নাম : মহঃ শমিম পিতার নাম: ওমৈদলী বাড়ির নং : 18/এইচ/11 বয়স : 66 লিঙ্গ : পুরুষ	WB/22/157/183489 ফটো উপলব্ধ

31	YMQ2084069	নাম : মহম্মদ আফতাব আলম পিতার নাম: মহম্মদ মুস্তাফা বাড়ির নং : 18/H/11 বয়স : 63 লিঙ্গ : পুরুষ	ফটো উপলব্ধ	32	YMQ2872109	নাম : শামিরুন নিশা স্বামীর নাম: মোঃ ইশক বাড়ির নং : 18/H/11 বয়স : 60 লিঙ্গ : মহিলা	ফটো উপলব্ধ	33	WB/22/157/183481	নাম : শানাজ বেগম স্বামীর নাম: মঃ শমিম বাড়ির নং : 18/এইচ/11 বয়স : 59 লিঙ্গ : মহিলা	ফটো উপলব্ধ
34	YMQ3173622	নাম : আব্দুল করিম পিতার নাম: আব্দুল জব্বার বাড়ির নং : 18/H/11 বয়স : 58 লিঙ্গ : পুরুষ	ফটো উপলব্ধ	35	JNV2376226	নাম : কউসর ইকবাল পিতার নাম: শেখ আলি হোস্টেন বাড়ির নং : 18/এইচ/11 বয়স : 58 লিঙ্গ : পুরুষ	ফটো উপলব্ধ	36	YMQ3031622	নাম : জাবেদ ইকবাল পিতার নাম: মহঃ জামাল বাড়ির নং : 18/এইচ/11 বয়স : 51 লিঙ্গ : পুরুষ	ফটো উপলব্ধ
37	YMQ2516847	নাম : মহঃ সেলিম পিতার নাম: মহঃ সুলতান বাড়ির নং : 18/H/11 বয়স : 49 লিঙ্গ : পুরুষ	ফটো উপলব্ধ	38	YMQ2357556	নাম : জাসিমা খাতুন স্বামীর নাম: ওয়াসীম আনসারি বাড়ির নং : 18/H/11 বয়স : 47 লিঙ্গ : মহিলা	ফটো উপলব্ধ	39	JNV1889856	নাম : শেখ ইমরান পিতার নাম: মহঃ জামাল বাড়ির নং : 18/H/11 বয়স : 46 লিঙ্গ : পুরুষ	ফটো উপলব্ধ
40	YMQ2959849	নাম : রুকসর সমিম স্বামীর নাম: মহঃ সলাউদ্দিন বাড়ির নং : 1৮/এইচ/১১ বয়স : 35 লিঙ্গ : মহিলা	ফটো উপলব্ধ	41	YMQ2768984	নাম : মহঃ ওয়াসিমউদ্দিন পিতার নাম: মহঃ কালিমুদ্দিন বাড়ির নং : 18/H/11 বয়স : 34 লিঙ্গ : পুরুষ	ফটো উপলব্ধ	42	YMQ2743797	নাম : শাহনবাজ আলম পিতার নাম: মহঃ শামিম বাড়ির নং : 18/H/11 বয়স : 34 লিঙ্গ : পুরুষ	ফটো উপলব্ধ
43	YMQ2743706	নাম : সেখ আকাশ পিতার নাম: সেখ পাঁচু বাড়ির নং : 18/H/11 বয়স : 33 লিঙ্গ : পুরুষ	ফটো উপলব্ধ	44	YMQ2357549	নাম : মহঃ ফারহান মিসবা পিতার নাম: মহঃ আফতার আলম বাড়ির নং : 18/H/11 বয়স : 31 লিঙ্গ : পুরুষ	ফটো উপলব্ধ	45	YMQ2743847	নাম : কৈনাৎ আনোয়ার পিতার নাম: আনোয়ার হুসেন বাড়ির নং : 18/H/11 বয়স : 31 লিঙ্গ : মহিলা	ফটো উপলব্ধ
46	YMQ3044260	নাম : ফরজানা আনোয়ার পিতার নাম: আনোয়ার হুসেন বাড়ির নং : 18/এইচ/11 বয়স : 31 লিঙ্গ : মহিলা	ফটো উপলব্ধ	47	YMQ2516912	নাম : মুমতাজ খাতুন পিতার নাম: আব্দুল করিম সেখ বাড়ির নং : 18/H/11 বয়স : 31 লিঙ্গ : মহিলা	ফটো উপলব্ধ	48	YMQ3108255	নাম : নিখাত তাবাস্পুম পিতার নাম: মোহম্মদ শামিম বাড়ির নং : 18/এচ/11 বয়স : 31 লিঙ্গ : মহিলা	ফটো উপলব্ধ
49	YMQ2743805	নাম : আফরীন বেগম পিতার নাম: মহম্মদ কালিমুদ্দিন বাড়ির নং : 18/H/11 বয়স : 30 লিঙ্গ : মহিলা	ফটো উপলব্ধ	50	YMQ2743714	নাম : সৈয়দ সেফ আলি পিতার নাম: সৈয়দ মেহমুদ আলি বাড়ির নং : 18/H/11 বয়স : 29 লিঙ্গ : পুরুষ	ফটো উপলব্ধ	51	YMQ2917466	নাম : মেহরাজ খান মায়ের নাম: তারানুম বেগম বাড়ির নং : 18/H/11 বয়স : 28 লিঙ্গ : পুরুষ	ফটো উপলব্ধ
52	YMQ2951416	নাম : সৈয়দ সাকুইব আলি মায়ের নাম: কাশিয়ারি বেগম বাড়ির নং : 18/H/11 বয়স : 26 লিঙ্গ : পুরুষ	ফটো উপলব্ধ	53	YMQ3043916	নাম : মহঃ আরশাদ পিতার নাম: মহঃ কালিমুদ্দিন বাড়ির নং : 18/এচ/11 বয়স : 26 লিঙ্গ : পুরুষ	ফটো উপলব্ধ	54	YMQ3044047	নাম : ফিরদৌস আনোয়ার পিতার নাম: আনোয়ার হুসেন বাড়ির নং : 18/এইচ/11 বয়স : 26 লিঙ্গ : মহিলা	ফটো উপলব্ধ
55	YMQ3044302	নাম : মুস্কান ওয়ারী পিতার নাম: জাবেদ ইকবাল বাড়ির নং : 18/এইচ/11 বয়স : 26 লিঙ্গ : মহিলা	ফটো উপলব্ধ	56	YMQ3044674	নাম : সাবা সানোয়ার পিতার নাম: সেখ সানোয়ার বাড়ির নং : 18/এইচ/11 বয়স : 24 লিঙ্গ : মহিলা	ফটো উপলব্ধ	57	YMQ3157328	নাম : মহঃ আদিল পিতার নাম: আনোয়ার হুসেন বাড়ির নং : 18/এইচ/11 বয়স : 21 লিঙ্গ : পুরুষ	ফটো উপলব্ধ
58	YMQ3157146	নাম : মহঃ অসীম আলম মায়ের নাম: শাহনাজ বেগম বাড়ির নং : 18/এইচ/11 বয়স : 21 লিঙ্গ : পুরুষ	ফটো উপলব্ধ	59	YMQ3053154	নাম : মাজিদ আনোয়ার পিতার নাম: মহঃ ইসমাইল বাড়ির নং : 18/এচ/11 বয়স : 55 লিঙ্গ : পুরুষ	ফটো উপলব্ধ	60	YMQ3131505	নাম : আলতাক আনোয়ার পিতার নাম: মজিদ আনোয়ার বাড়ির নং : 18/এইচ/11 বয়স : 22 লিঙ্গ : পুরুষ	ফটো উপলব্ধ

61	YMQ3174273	নাম : রোশন আরা স্বামীর নাম: আবদুল কমির বাড়ির নং : 18/H/11 বয়স : 52 লিঙ্গ : মহিলা	ফটো উপলব্ধ	62	YMQ3128386	নাম : শবনম বানু স্বামীর নাম: মোহাম্মদ রুস্তম বাড়ির নং : 18/এচ/11 বয়স : 40 লিঙ্গ : মহিলা	ফটো উপলব্ধ	63	YMQ3128352	নাম : তাসলিম বানু স্বামীর নাম: মোহাম্মদ রিজওয়ান বাড়ির নং : 18/এচ/11 বয়স : 32 লিঙ্গ : মহিলা	ফটো উপলব্ধ
64	YMQ3165719	নাম : রেশমা বেগম পিতার নাম: শেখ মানু বাড়ির নং : 18/এইচ/11 বয়স : 41 লিঙ্গ : মহিলা	ফটো উপলব্ধ	# 65	YMQ3151206	নাম : ফহমিদা খাতুন পিতার নাম: নাফিস আহমেদ বাড়ির নং : 18/এচ/11 বয়স : 36 লিঙ্গ : মহিলা	ফটো উপলব্ধ	66	YMQ3159571	নাম : নূরজাহান খাতুন পিতার নাম: ওয়াসীম আহমেদ বাড়ির নং : 18/এইচ/8 বয়স : 21 লিঙ্গ : মহিলা	ফটো উপলব্ধ
67	YMQ2743722	নাম : আয়শা মনবর পিতার নাম: সেখ পাঁচু মনবর বাড়ির নং : 18/H/11 বয়স : 30 লিঙ্গ : মহিলা	ফটো উপলব্ধ	68	YMQ3142908	নাম : শেখ পাঁচু পিতার নাম: শেখ মনু বাড়ির নং : 18/H/11 বয়স : 55 লিঙ্গ : পুরুষ	ফটো উপলব্ধ	69	YMQ2927994	নাম : শবনম পারভিন স্বামীর নাম: মহঃ মুস্তাকিম আনসারী বাড়ির নং : 18/H/11 বয়স : 34 লিঙ্গ : মহিলা	ফটো উপলব্ধ
70	YMQ2960979	নাম : সমা রসুল মায়ের নাম: তারা বেগম বাড়ির নং : 1৮/এইচ/১১ বয়স : 41 লিঙ্গ : মহিলা	ফটো উপলব্ধ	71	YMQ2917458	নাম : মহঃ রিজওয়ান পিতার নাম: মহঃ দিশাক বাড়ির নং : 18/H/11 বয়স : 38 লিঙ্গ : পুরুষ	ফটো উপলব্ধ	72	YMQ2516854	নাম : রিজওয়ানা সেলিম স্বামীর নাম: মহঃ সেলিম বাড়ির নং : 18/H/11 বয়স : 37 লিঙ্গ : মহিলা	ফটো উপলব্ধ
73	YMQ3185022	নাম : অফীফা শানাওয়ার মায়ের নাম: সজিদা খাতুন বাড়ির নং : 18/এইচ/11 বয়স : 22 লিঙ্গ : মহিলা	ফটো উপলব্ধ	74	YMQ3165289	নাম : চন্দ্রমা শর্মা পিতার নাম: সুদাহীন শর্মা বাড়ির নং : 18/এইচ/11 বয়স : 88 লিঙ্গ : পুরুষ	ফটো উপলব্ধ	75	JNV2596682	নাম : আফরিন ওয়ার্শি মায়ের নাম: নদ্রা বেগম বাড়ির নং : 18/H/11 বয়স : 41 লিঙ্গ : মহিলা	ফটো উপলব্ধ
76	YMQ2084044	নাম : মোহাম্মদ ওয়াসীম আনসারী পিতার নাম: মহঃ ইউনিস বাড়ির নং : 18/H/11 বয়স : 53 লিঙ্গ : পুরুষ	ফটো উপলব্ধ	77	JNV2169191	নাম : অব্বর হুসৈন পিতার নাম: আবদুল বড়ি বাড়ির নং : 18H/12 বয়স : 79 লিঙ্গ : পুরুষ	ফটো উপলব্ধ	78	WB/22/157/204142	নাম : কন্নন বিবি স্বামীর নাম: আবদুল কমির বাড়ির নং : 18H/12 বয়স : 79 লিঙ্গ : মহিলা	ফটো উপলব্ধ
79	WB/22/157/204213	নাম : মঃ . শেলিম পিতার নাম: আবদুল জলিল বাড়ির নং : 18H/12 বয়স : 75 লিঙ্গ : পুরুষ	ফটো উপলব্ধ	80	WB/22/157/204166	নাম : সবরা খতুন স্বামীর নাম: আবদুল লতিফ বাড়ির নং : 18H/12 বয়স : 71 লিঙ্গ : মহিলা	ফটো উপলব্ধ	81	YMQ3084407	নাম : শাকিল আহমেদ পিতার নাম: গুলম কদ্দুস বাড়ির নং : 18H/12 বয়স : 65 লিঙ্গ : পুরুষ	ফটো উপলব্ধ
82	YMQ3091113	নাম : মহম্মদ হাতিম পিতার নাম: তাজ মহম্মদ বাড়ির নং : 18H/12 বয়স : 63 লিঙ্গ : পুরুষ	ফটো উপলব্ধ	83	WB/22/157/204547	নাম : স্যেদুল অনসর পিতার নাম: আবদুল কমির বাড়ির নং : 18H/12 বয়স : 61 লিঙ্গ : পুরুষ	ফটো উপলব্ধ	84	YMQ3006228	নাম : জুবেদা খতুন স্বামীর নাম: অলাউদ্দিন বাড়ির নং : 18H/12 বয়স : 61 লিঙ্গ : মহিলা	ফটো উপলব্ধ
85	YMQ3088077	নাম : মূর্সাত জঁহা স্বামীর নাম: মঃ . হতীম বাড়ির নং : 18H/12 বয়স : 60 লিঙ্গ : মহিলা	ফটো উপলব্ধ	86	WB/22/157/204010	নাম : ইশরত বেগম স্বামীর নাম: শকিল অহমেদ বাড়ির নং : 18H/12 বয়স : 58 লিঙ্গ : মহিলা	ফটো উপলব্ধ	87	WB/22/157/204227	নাম : শকিলা বেগম পিতার নাম: মঃ . মোইন বাড়ির নং : 18H/12 বয়স : 57 লিঙ্গ : মহিলা	ফটো উপলব্ধ
88	YMQ3220225	নাম : শাইনাজ বেগম স্বামীর নাম: মঃ . ইজরাইল বাড়ির নং : 18H/12 বয়স : 51 লিঙ্গ : মহিলা	ফটো উপলব্ধ	89	WB/22/157/204165	নাম : কাখাসন বেগম পিতার নাম: মঃ . মোইন বাড়ির নং : 18H/12 বয়স : 55 লিঙ্গ : মহিলা	ফটো উপলব্ধ	90	WB/22/157/204171	নাম : মঃ . শকিল পিতার নাম: মঃ . মোইন বাড়ির নং : 18H/12 বয়স : 53 লিঙ্গ : পুরুষ	ফটো উপলব্ধ

91	WB/22/157/204482	নাম : মঃ . শ্যাদ পিতার নাম: আবদুল কমির বাড়ির নং : 18H/12 বয়স : 53 লিঙ্গ : পুরুষ	ফটো উপলব্ধ	92	YMQ3054913	নাম : মহঃ ফিরোজ পিতার নাম: শেখ . কলু বাড়ির নং : 18H/12 বয়স : 52 লিঙ্গ : পুরুষ	ফটো উপলব্ধ	93	WB/22/157/204162	নাম : মঃ . খুরশিদ অম্বর পিতার নাম: অম্বর হুসেন বাড়ির নং : 18H/12 বয়স : 51 লিঙ্গ : পুরুষ	ফটো উপলব্ধ
94	YMQ3147808	নাম : শমিম বডি পিতার নাম: আবদুল বডি বাড়ির নং : 18H/12 বয়স : 51 লিঙ্গ : পুরুষ	ফটো উপলব্ধ	95	WB/22/157/204138	নাম : মুন্নি বেগম অন্যান্য: মঃ . আকবর বাড়ির নং : 18H/12 বয়স : 51 লিঙ্গ : মহিলা	ফটো উপলব্ধ	96	WB/22/157/204415	নাম : মঃ . জব্বীদ পিতার নাম: মঃ . কমরুদ্দীন বাড়ির নং : 18H/12 বয়স : 50 লিঙ্গ : পুরুষ	ফটো উপলব্ধ
97	YMQ1759232	নাম : মহঃ শামিম পিতার নাম: মহঃ মইন বাড়ির নং : 18H/12 বয়স : 50 লিঙ্গ : পুরুষ	ফটো উপলব্ধ	98	YMQ3036357	নাম : মহঃ . ইমতিয়াজ পিতার নাম: সেখ . কালু বাড়ির নং : 18H/12 বয়স : 50 লিঙ্গ : পুরুষ	ফটো উপলব্ধ	99	JNV1211788	নাম : মঃ . ইমরন পিতার নাম: মঃ . কলিম বাড়ির নং : 18H/12 বয়স : 45 লিঙ্গ : পুরুষ	ফটো উপলব্ধ
100	JNV1890052	নাম : শকিল অম্বর পিতার নাম: অম্বর হুসেন বাড়ির নং : 18H/12 বয়স : 43 লিঙ্গ : পুরুষ	ফটো উপলব্ধ	101	JNV1890144	নাম : আবদুল সক্রিন পিতার নাম: আবদুল লতিফ বাড়ির নং : 18H/12 বয়স : 43 লিঙ্গ : পুরুষ	ফটো উপলব্ধ	102	JNV1208933	নাম : নজমুল অনসর পিতার নাম: আবদুল কমির বাড়ির নং : 18H/12 বয়স : 43 লিঙ্গ : পুরুষ	ফটো উপলব্ধ
103	JNV2169423	নাম : সুলতানা বেগম পিতার নাম: মহম্মদ সাধার বাড়ির নং : 18H/12 বয়স : 43 লিঙ্গ : মহিলা	ফটো উপলব্ধ	104	JNV2345635	নাম : মঃ . ওয়াসীমউদ্দীন মায়ের নাম: অনিশা বেগম বাড়ির নং : 18H/12 বয়স : 42 লিঙ্গ : পুরুষ	ফটো উপলব্ধ	105	JNV1890136	নাম : ইয়সমিন বেগম পিতার নাম: শেখ . কলু বাড়ির নং : 18H/12 বয়স : 42 লিঙ্গ : মহিলা	ফটো উপলব্ধ
106	JNV2169217	নাম : তবসসুম বণু পিতার নাম: অম্বর হুসেন বাড়ির নং : 18H/12 বয়স : 41 লিঙ্গ : মহিলা	ফটো উপলব্ধ	107	JNV2345643	নাম : সজদা খতুন পিতার নাম: মঃ . কমরুদ্দীন বাড়ির নং : 18H/12 বয়স : 39 লিঙ্গ : মহিলা	ফটো উপলব্ধ	108	JNV2345627	নাম : মঃ . সেরজ আহমেদ পিতার নাম: মঃ . অলাউদ্দিন বাড়ির নং : 18H/12 বয়স : 38 লিঙ্গ : পুরুষ	ফটো উপলব্ধ
109	JNV2596732	নাম : মেরাজ আহমেদ পিতার নাম: মঃ . অলাউদ্দিন বাড়ির নং : 18H/12 বয়স : 33 লিঙ্গ : পুরুষ	ফটো উপলব্ধ	110	YMQ2872232	নাম : ফারহাত শাকিল পিতার নাম: শাকিল আহমেদ বাড়ির নং : 18H/12 বয়স : 29 লিঙ্গ : মহিলা	ফটো উপলব্ধ	111	YMQ2791101	নাম : রুকাইয়া বানু স্বামীর নাম: সৈদুল আলসার বাড়ির নং : 18H/12 বয়স : 47 লিঙ্গ : মহিলা	ফটো উপলব্ধ
112	JNV2596757	নাম : সংজিদা বেগম পিতার নাম: আবদুল কমির বাড়ির নং : 18H/12 বয়স : 44 লিঙ্গ : মহিলা	ফটো উপলব্ধ	113	YMQ3081999	নাম : ইশরত জাহান পিতার নাম: মঃ . কমরুদ্দীন বাড়ির নং : 18H/12 বয়স : 55 লিঙ্গ : মহিলা	ফটো উপলব্ধ	114	YMQ2984318	নাম : রাজিয়া বেগম স্বামীর নাম: মোহম্মদ কলিম বাড়ির নং : 18/এইচ/12 বয়স : 66 লিঙ্গ : মহিলা	ফটো উপলব্ধ
115	YMQ3009792	নাম : মোঃ আমিন পিতার নাম: মোঃ মইন বাড়ির নং : 18/H/12 বয়স : 65 লিঙ্গ : পুরুষ	ফটো উপলব্ধ	116	YMQ2917474	নাম : নাহিদ বানো পিতার নাম: মহঃ মইন বাড়ির নং : 18/H/12 বয়স : 45 লিঙ্গ : মহিলা	ফটো উপলব্ধ	117	YMQ3108347	নাম : শবনম বেগম স্বামীর নাম: মোহম্মদ ফিরোজ বাড়ির নং : 18/এচ/12 বয়স : 45 লিঙ্গ : মহিলা	ফটো উপলব্ধ
118	JNV2596740	নাম : মহঃ ওমর পিতার নাম: আমোয়ার হুসেন বাড়ির নং : 18/H/12 বয়স : 40 লিঙ্গ : পুরুষ	ফটো উপলব্ধ	119	YMQ2084002	নাম : মহঃ আফসার পিতার নাম: মহঃ কামারুদ্দিন বাড়ির নং : 18/H/12 বয়স : 38 লিঙ্গ : পুরুষ	ফটো উপলব্ধ	120	YMQ2743854	নাম : নাহিদ আনজুম স্বামীর নাম: শাকিল আনোয়ার বাড়ির নং : 18/H/12 বয়স : 36 লিঙ্গ : মহিলা	ফটো উপলব্ধ

121 নাম : নীল বেগম পিতার নাম: শেখ কাছ বাড়ির নং : 18/এচ/12 বয়স : 32 লিঙ্গ : মহিলা	YMQ3108198 ফটো উপলব্ধ	122 নাম : মোবারক আফরাস স্বামীর নাম: মুহঃ আলাউদ্দিন বাড়ির নং : 18/H/12 বয়স : 30 লিঙ্গ : মহিলা	YMQ2743771 ফটো উপলব্ধ	123 নাম : আতীয়া পারবিন মায়ের নাম: সুলতানা বেগম বাড়ির নং : 18/এচ/12 বয়স : 23 লিঙ্গ : মহিলা	YMQ3108107 ফটো উপলব্ধ
124 নাম : মহঃ আনোয়ার আলি পিতার নাম: মহঃ আসগর আলি বাড়ির নং : 18/এইচ/12 বয়স : 41 লিঙ্গ : পুরুষ	YMQ3139771 ফটো উপলব্ধ	125 নাম : মহঃ নাদিম আনসারি পিতার নাম: মহঃ কালাম বাড়ির নং : 18/H/12 বয়স : 36 লিঙ্গ : পুরুষ	YMQ2516839 ফটো উপলব্ধ	126 নাম : মোহম্মদ শামিম আনসারি মায়ের নাম: ইশরত জাহান বাড়ির নং : 18/এইচ/12 বয়স : 28 লিঙ্গ : পুরুষ	YMQ2966646 ফটো উপলব্ধ
127 নাম : মোহম্মদ সমির আনসারি মায়ের নাম: ইশরত জাহান বাড়ির নং : 18/এইচ/12 বয়স : 27 লিঙ্গ : পুরুষ	YMQ2966612 ফটো উপলব্ধ	128 নাম : পারভীন বেগম স্বামীর নাম: শামীম বারি বাড়ির নং : 18/H/12 বয়স : 46 লিঙ্গ : মহিলা	JNV1209295 ফটো উপলব্ধ	129 নাম : সাইকা বেগম স্বামীর নাম: মহঃ ওমর বাড়ির নং : 18/H/12 বয়স : 34 লিঙ্গ : মহিলা	YMQ2743862 ফটো উপলব্ধ
130 নাম : মাজহার আলি হায়দর পিতার নাম: মোহম্মদ আলাউদ্দিন বাড়ির নং : 18/এইচ/12 বয়স : 26 লিঙ্গ : পুরুষ	YMQ2970259 ফটো উপলব্ধ	131 নাম : নিখাত পারভীন পিতার নাম: এস. কে. কাছ বাড়ির নং : 18/H/12 বয়স : 34 লিঙ্গ : মহিলা	YMQ2516789 ফটো উপলব্ধ	132 নাম : আয়েশা পরভিন পিতার নাম: মোহম্মদ আলাউদ্দিন বাড়ির নং : 18/এইচ/12 বয়স : 27 লিঙ্গ : মহিলা	YMQ2970291 ফটো উপলব্ধ
133 নাম : গুলফাশান শামিম পিতার নাম: শামিম বারি বাড়ির নং : 18/এইচ/12 বয়স : 21 লিঙ্গ : মহিলা	YMQ3185030 ফটো উপলব্ধ	134 নাম : আবুল কৈস পিতার নাম: নরুল হোদা বাড়ির নং : 18/H/13 বয়স : 45 লিঙ্গ : পুরুষ	YMQ2901288 ফটো উপলব্ধ	135 নাম : শেখ . বচু পিতার নাম: আবদুল জলিল বাড়ির নং : 18H/14 বয়স : 66 লিঙ্গ : পুরুষ	WB/22/157/204159 ফটো উপলব্ধ
136 নাম : জহনরা বেগম স্বামীর নাম: শেখ . বচু বাড়ির নং : 18H/14 বয়স : 61 লিঙ্গ : মহিলা	WB/22/157/204129 ফটো উপলব্ধ	137 নাম : ইশরত জঁহা স্বামীর নাম: মঃ . হশীম বাড়ির নং : 18H/14 বয়স : 58 লিঙ্গ : মহিলা	WB/22/157/204094 ফটো উপলব্ধ	138 নাম : কইসর পরবিজ পিতার নাম: আবদুল জলিল বাড়ির নং : 18H/14 বয়স : 56 লিঙ্গ : পুরুষ	WB/22/157/204409 ফটো উপলব্ধ
139 নাম : মঃ রহমতুল্লাহ পিতার নাম: মঃ . এবাদুল্লাহ বাড়ির নং : 18H/14 বয়স : 53 লিঙ্গ : পুরুষ	WB/22/157/204040 ফটো উপলব্ধ	140 নাম : বুল বুল পিতার নাম: আবদুল জলিল বাড়ির নং : 18H/14 বয়স : 53 লিঙ্গ : মহিলা	WB/22/157/204131 ফটো উপলব্ধ	141 নাম : অসমত আড়া পিতার নাম: আবদুল জলিল বাড়ির নং : 18H/14 বয়স : 51 লিঙ্গ : মহিলা	WB/22/157/204132 ফটো উপলব্ধ
142 নাম : খুশীদ রহঃ পিতার নাম: মুজিবুর রহঃ বাড়ির নং : 18H/14 বয়স : 49 লিঙ্গ : পুরুষ	WB/22/157/204317 ফটো উপলব্ধ	143 নাম : অম্বর হশীম পিতার নাম: মঃ . হশীম বাড়ির নং : 18H/14 বয়স : 41 লিঙ্গ : মহিলা	JNV2169498 ফটো উপলব্ধ	144 নাম : জেবা হাসান পিতার নাম: সেখ বাচ্চু বাড়ির নং : 18H/14 বয়স : 31 লিঙ্গ : মহিলা	JNV2169480 ফটো উপলব্ধ
145 নাম : আববাস হশীম পিতার নাম: মঃ . হশীম বাড়ির নং : 18H/14 বয়স : 41 লিঙ্গ : পুরুষ	JNV2596781 ফটো উপলব্ধ	146 নাম : রহেলা হশীম পিতার নাম: মঃ . হশীম বাড়ির নং : 18H/14 বয়স : 39 লিঙ্গ : মহিলা	JNV2596799 ফটো উপলব্ধ	147 নাম : রহবর হশীম পিতার নাম: মঃ . হশীম বাড়ির নং : 18H/14 বয়স : 37 লিঙ্গ : পুরুষ	JNV2596773 ফটো উপলব্ধ
148 নাম : মঃ . সেরজ পিতার নাম: আবদুল মতিন বাড়ির নং : 18/এইচ/14 বয়স : 79 লিঙ্গ : পুরুষ	YMQ3063260 ফটো উপলব্ধ	149 নাম : মহঃ মুক্তার আহমেদ পিতার নাম: মুনিরুদ্দীন বাড়ির নং : 18/H/14 বয়স : 55 লিঙ্গ : পুরুষ	YMQ2743870 ফটো উপলব্ধ	150 নাম : তবাস্পুম বেগম স্বামীর নাম: মহঃ মুখতার আহমেদ বাড়ির নং : 18/H/14 বয়স : 53 লিঙ্গ : মহিলা	YMQ2743896 ফটো উপলব্ধ

151 নাম : জেবা বেগম পিতার নাম: মঃ . ওমর বাড়ির নং : 18/এইচ/14 বয়স : 49 লিঙ্গ : মহিলা	WB/22/157/204320	152 নাম : রঞ্জি পারভিন স্বামীর নাম: মঃ রহমত উল্লাহ বাড়ির নং : 18/H/14 বয়স : 48 লিঙ্গ : মহিলা	YMQ2357572	153 নাম : মহঃ তনবীর আলম পিতার নাম: মঃ সিরাজ বাড়ির নং : 18/H/14 বয়স : 45 লিঙ্গ : পুরুষ	YMQ2743821
154 নাম : বেবি কেহকাশন পিতার নাম: মোহাম্মদ রশিদ বাড়ির নং : 18/এচ/14 বয়স : 43 লিঙ্গ : মহিলা	YMQ3108289	155 নাম : মহঃ ওয়াশিম আহমেদ পিতার নাম: আবদুল সামাদ বাড়ির নং : 18/H/14 বয়স : 42 লিঙ্গ : পুরুষ	YMQ2357564	156 নাম : মঃ . তোহীদ আলম পিতার নাম: মঃ . সেরজ বাড়ির নং : 18/এইচ/14 বয়স : 41 লিঙ্গ : পুরুষ	JNV2169522
157 নাম : মহঃ মহতাব আহমেদ পিতার নাম: মহঃ মুখতার আহমেদ বাড়ির নং : 18/H/14 বয়স : 37 লিঙ্গ : পুরুষ	YMQ2743888	158 নাম : নিসাত পারভীন পিতার নাম: মহঃ মুখতার বাড়ির নং : 18/H/14 বয়স : 28 লিঙ্গ : মহিলা	YMQ2872190	159 নাম : সানা শাকিল স্বামীর নাম: মোঃ তোহীদ আলম বাড়ির নং : 18/H/14 বয়স : 37 লিঙ্গ : মহিলা	YMQ1362961
160 নাম : মঃ . হশীম পিতার নাম: মঃ . মুসলিম বাড়ির নং : 18H/15 বয়স : 79 লিঙ্গ : পুরুষ	WB/22/157/204083	161 নাম : জহীদ হুসৈন পিতার নাম: আবদুল গফফর বাড়ির নং : 18H/15 বয়স : 76 লিঙ্গ : পুরুষ	WB/22/157/204538	162 নাম : হমীদা বেগম স্বামীর নাম: মঃ . শরিফ বাড়ির নং : 18H/15 বয়স : 76 লিঙ্গ : মহিলা	WB/22/157/204193
163 নাম : রুকসানা বেগম স্বামীর নাম: মঃ . অয়ুব বাড়ির নং : 18H/15 বয়স : 66 লিঙ্গ : মহিলা	WB/22/157/204185	164 নাম : নুরুসসা স্বামীর নাম: মঃ . হশীম বাড়ির নং : 18H/15 বয়স : 63 লিঙ্গ : মহিলা	WB/22/157/204454	165 নাম : অরিফ হুসৈন পিতার নাম: আবদুল গফফর বাড়ির নং : 18H/15 বয়স : 57 লিঙ্গ : পুরুষ	WB/22/157/204458
166 নাম : সুলুনা আহমেদ পিতার নাম: মঃ . কসিম বাড়ির নং : 18H/15 বয়স : 52 লিঙ্গ : পুরুষ	WB/22/157/204408	167 নাম : রেজওয়ান হুসৈন পিতার নাম: মঃ . কসিম বাড়ির নং : 18H/15 বয়স : 51 লিঙ্গ : পুরুষ	WB/22/157/204481	168 নাম : শাবানা বেগম পিতার নাম: মঃ . শরিফ খন বাড়ির নং : 18H/15 বয়স : 51 লিঙ্গ : মহিলা	WB/22/157/204284
169 নাম : মঃ . শমিম পিতার নাম: মঃ . শরিফ বাড়ির নং : 18H/15 বয়স : 50 লিঙ্গ : পুরুষ	WB/22/157/126460	170 নাম : শবিনা খতুন পিতার নাম: জহীদ হুসৈন বাড়ির নং : 18H/15 বয়স : 50 লিঙ্গ : মহিলা	WB/22/157/204188	171 নাম : রুম্মানা হশীম পিতার নাম: মঃ . হশীম বাড়ির নং : 18H/15 বয়স : 49 লিঙ্গ : মহিলা	WB/22/157/204453
172 নাম : হেনা কউসর পিতার নাম: মঃ . ইকবল বাড়ির নং : 18H/15 বয়স : 49 লিঙ্গ : মহিলা	WB/22/157/204289	173 নাম : নিকহত হশীম পিতার নাম: মহঃ হাশিম বাড়ির নং : 18H/15 বয়স : 47 লিঙ্গ : মহিলা	JNV1211978	174 নাম : শমা অয়ুব পিতার নাম: মঃ . অয়ুব বাড়ির নং : 18H/15 বয়স : 46 লিঙ্গ : মহিলা	JNV2169589
175 নাম : সুলুনা বেগম পিতার নাম: মঃ . শরিফ খাঁ বাড়ির নং : 18H/15 বয়স : 46 লিঙ্গ : মহিলা	JNV1211168	176 নাম : ইমরান জহীদ পিতার নাম: হুসৈন বাড়ির নং : 18H/15 বয়স : 45 লিঙ্গ : পুরুষ	JNV1211648	177 নাম : মঃ . আযরফন অয়ুব পিতার নাম: মঃ . অয়ুব বাড়ির নং : 18H/15 বয়স : 44 লিঙ্গ : পুরুষ	JNV1890342
178 নাম : নজিয়া হশীম পিতার নাম: মহম্মদ বাড়ির নং : 18H/15 বয়স : 43 লিঙ্গ : মহিলা	JNV1215474	179 নাম : মঃ . ফৈসল অয়ুব পিতার নাম: মঃ . অয়ুব বাড়ির নং : 18H/15 বয়স : 42 লিঙ্গ : পুরুষ	JNV1890359	180 নাম : রেহান হাশিম পিতার নাম: মহম্মদ হাশিম বাড়ির নং : 18H/15 বয়স : 42 লিঙ্গ : পুরুষ	JNV1890367

181 নাম : তরলুম পিতার নাম: মঃ . শরিফ খাঁ বাড়ির নং : 18H/15 বয়স : 42 লিঙ্গ : মহিলা	JNV2169605 ফটো উপলব্ধ	182 নাম : মহঃ সালাহিন আয়ুব পিতার নাম: মহঃ আয়ুব বাড়ির নং : 18H/15 বয়স : 38 লিঙ্গ : পুরুষ	YMQ0756965 ফটো উপলব্ধ	183 নাম : জীশান হাসিম পিতার নাম: মহম্মাদ হাসিম বাড়ির নং : 18H/15 বয়স : 39 লিঙ্গ : পুরুষ	JNV2170454 ফটো উপলব্ধ
184 নাম : শাহাজাহান খান পিতার নাম: মহঃ শরিফ খান বাড়ির নং : 18H/15 বয়স : 42 লিঙ্গ : পুরুষ	JNV2169571 ফটো উপলব্ধ	185 নাম : ইমরান খান পিতার নাম: মহঃ শরিফ খান বাড়ির নং : 18H/15 বয়স : 39 লিঙ্গ : পুরুষ	JNV2596807 ফটো উপলব্ধ	186 নাম : রুহি সুলতানা স্বামীর নাম: শাকিল আখতার বাড়ির নং : 18H/15 বয়স : 44 লিঙ্গ : মহিলা	JNV1215466 ফটো উপলব্ধ
187 নাম : নূর জাহান আনসারি স্বামীর নাম: আবদুল হক আনসারি বাড়ির নং : 18/এইচ/15 বয়স : 65 লিঙ্গ : মহিলা	MFN0385187 ফটো উপলব্ধ	188 নাম : নজমা বেগম স্বামীর নাম: আব্দুল আয়াহিদ বাড়ির নং : 18/এইচ/15 বয়স : 44 লিঙ্গ : মহিলা	YMQ2970184 ফটো উপলব্ধ	189 নাম : খুরম হাসিম পিতার নাম: মহঃ হাসিম বাড়ির নং : 18/H/15 বয়স : 36 লিঙ্গ : পুরুষ	YMQ2917482 ফটো উপলব্ধ
190 নাম : নাহিদ পারভীন স্বামীর নাম: ইমরান জাহিদ বাড়ির নং : 18/H/15 বয়স : 36 লিঙ্গ : মহিলা	YMQ2516797 ফটো উপলব্ধ	191 নাম : সাঈক্া আলি স্বামীর নাম: রেহান হাশিম বাড়ির নং : 18/এচ/15 বয়স : 35 লিঙ্গ : মহিলা	YMQ3108222 ফটো উপলব্ধ	192 নাম : সাজদা খাতুন পিতার নাম: দোস্ত মহঃ বাড়ির নং : 18/এচ/15 বয়স : 34 লিঙ্গ : মহিলা	ARO2448884 ফটো উপলব্ধ
193 নাম : তলৎ আফরিন আনসারি মায়ের নাম: নূরজাহান আনসারি বাড়ির নং : 18/এইচ/15 বয়স : 27 লিঙ্গ : মহিলা	YMQ2962827 ফটো উপলব্ধ	194 নাম : আমন শাকিল পিতার নাম: শাকিল আখতার বাড়ির নং : 18/এইচ/15 বয়স : 22 লিঙ্গ : পুরুষ	YMQ3157120 ফটো উপলব্ধ	195 নাম : ইন্তেশাম ওয়াহিদ পিতার নাম: আবদুল ওয়াহিদ বাড়ির নং : 18/এইচ/15 বয়স : 28 লিঙ্গ : পুরুষ	YMQ2966547 ফটো উপলব্ধ
196 নাম : জাকিয়া ওয়াহিদ পিতার নাম: আবদুল ওয়াহিদ বাড়ির নং : 18/এইচ/15 বয়স : 26 লিঙ্গ : মহিলা	YMQ2970200 ফটো উপলব্ধ	197 নাম : জুবেদা খতুন স্বামীর নাম: শেখ কলা চাঁদ বাড়ির নং : 18H/16 বয়স : 81 লিঙ্গ : মহিলা	WB/22/157/204429 ফটো উপলব্ধ	198 নাম : শাহিদা বেগম স্বামীর নাম: বিসমিল্লা খাঁ বাড়ির নং : 18H/16 বয়স : 81 লিঙ্গ : মহিলা	WB/22/157/204153 ফটো উপলব্ধ
199 নাম : সরিফন বিবি স্বামীর নাম: এলুমায় বাড়ির নং : 18H/16 বয়স : 81 লিঙ্গ : মহিলা	WB/22/157/204210 ফটো উপলব্ধ	200 নাম : মঃ . অসলাম পিতার নাম: মঃ . কসিম বাড়ির নং : 18H/16 বয়স : 63 লিঙ্গ : পুরুষ	WB/22/157/204496 ফটো উপলব্ধ	201 নাম : জমিল অখতা পিতার নাম: এলু এগা বাড়ির নং : 18H/16 বয়স : 61 লিঙ্গ : পুরুষ	WB/22/157/204390 ফটো উপলব্ধ
202 নাম : মহম্মাদ সালাহউদ্দিন পিতার নাম: ইমাম মিঞা বাড়ির নং : 18H/16 বয়স : 57 লিঙ্গ : পুরুষ	WB/22/157/204503 ফটো উপলব্ধ	203 নাম : নসরিন বেগম স্বামীর নাম: মঃ . হশীম বাড়ির নং : 18H/16 বয়স : 55 লিঙ্গ : মহিলা	WB/22/157/204194 ফটো উপলব্ধ	204 নাম : জফর আলি পিতার নাম: অমীরুদা বাড়ির নং : 18H/16 বয়স : 51 লিঙ্গ : পুরুষ	WB/22/157/204239 ফটো উপলব্ধ
205 নাম : মুন্নি বেগম পিতার নাম: বিসমিল্লা খাঁ বাড়ির নং : 18H/16 বয়স : 51 লিঙ্গ : মহিলা	WB/22/157/204209 ফটো উপলব্ধ	206 নাম : ববরলী পিতার নাম: অমীরুদা বাড়ির নং : 18H/16 বয়স : 50 লিঙ্গ : পুরুষ	WB/22/157/204443 ফটো উপলব্ধ	207 নাম : ইসমত জহির পিতার নাম: এলু এগা বাড়ির নং : 18H/16 বয়স : 50 লিঙ্গ : মহিলা	WB/22/157/204203 ফটো উপলব্ধ
208 নাম : অঞ্জম জহির পিতার নাম: এলু এগা বাড়ির নং : 18H/16 বয়স : 49 লিঙ্গ : মহিলা	WB/22/157/204202 ফটো উপলব্ধ	209 নাম : বিলকিশ জহা পিতার নাম: অমীরুদা বাড়ির নং : 18H/16 বয়স : 46 লিঙ্গ : মহিলা	WB/22/157/204191 ফটো উপলব্ধ	210 নাম : রিয়াজউদ্দিন পিতার নাম: ইলু মিঞা বাড়ির নং : 18H/16 বয়স : 44 লিঙ্গ : পুরুষ	JNV2169647 ফটো উপলব্ধ

211	JNV2169621	নাম : মহঃ মুস্তাফা পিতার নাম: বিশমিল্লা খাঁ বাড়ির নং : 18H/16 বয়স : 44 লিঙ্গ : পুরুষ	ফটো উপলব্ধ	212	JNV2169670	নাম : নসিমা খতুন পিতার নাম: শেখ . কল্যাণ বাড়ির নং : 18H/16 বয়স : 44 লিঙ্গ : মহিলা	ফটো উপলব্ধ	213	JNV2169639	নাম : সিকন্দর আলম পিতার নাম: বিশমিল্লা খাঁ বাড়ির নং : 18H/16 বয়স : 43 লিঙ্গ : পুরুষ	ফটো উপলব্ধ
214	YMQ2872216	নাম : মহঃ ফাইজাল আসলাম পিতার নাম: মহঃ আসলাম বাড়ির নং : 18H/16 বয়স : 29 লিঙ্গ : পুরুষ	ফটো উপলব্ধ	215	JNV2596831	নাম : শাদাব আলম পিতার নাম: মঃ . হশীম বাড়ির নং : 18H/16 বয়স : 37 লিঙ্গ : পুরুষ	ফটো উপলব্ধ	216	YMQ3060019	নাম : মহঃ আলম পিতার নাম: শেখ কালা চাঁদ বাড়ির নং : 18/H/16 বয়স : 55 লিঙ্গ : পুরুষ	ফটো উপলব্ধ
217	YMQ3044658	নাম : শবনম বেগম স্বামীর নাম: মোহাম্মদ আসলাম বাড়ির নং : 18/এইচ/16 বয়স : 50 লিঙ্গ : মহিলা	ফটো উপলব্ধ	218	WB/22/157/204442	নাম : মহঃ হাবিব পিতার নাম: বিশমিল্লা খাঁ বাড়ির নং : 18/H/16 বয়স : 46 লিঙ্গ : পুরুষ	ফটো উপলব্ধ	219	YMQ3052883	নাম : মহঃ নুরদ্দিন পিতার নাম: জাহিরুল হাসান বাড়ির নং : 18/এইচ/16 বয়স : 43 লিঙ্গ : পুরুষ	ফটো উপলব্ধ
220	YMQ2743813	নাম : সাওফতা আলি স্বামীর নাম: মহঃ সালাহউদ্দিন বাড়ির নং : 18/H/16 বয়স : 42 লিঙ্গ : মহিলা	ফটো উপলব্ধ	221	YMQ2960961	নাম : মহঃ সন্স আলম পিতার নাম: মহঃ হাসিম বাড়ির নং : ১৮/এইচ/১৬ বয়স : 26 লিঙ্গ : পুরুষ	ফটো উপলব্ধ	222	YMQ2976116	নাম : মোহাম্মদ তুফেল আসলাম পিতার নাম: মোহাম্মদ আসলাম বাড়ির নং : 18/এইচ/16 বয়স : 27 লিঙ্গ : পুরুষ	ফটো উপলব্ধ
223	YMQ2516805	নাম : রসিদা বেগম স্বামীর নাম: মহঃ আলম বাড়ির নং : 18/H/16 বয়স : 44 লিঙ্গ : মহিলা	ফটো উপলব্ধ	224	WB/22/157/204102	নাম : অমিনা বেগম স্বামীর নাম: মঃ . শীদীক বাড়ির নং : 18H/17 বয়স : 81 লিঙ্গ : মহিলা	ফটো উপলব্ধ	225	YMQ3061298	নাম : শাকিলা বেগম স্বামীর নাম: মনোয়ার হুসেন বাড়ির নং : 18H/17 বয়স : 74 লিঙ্গ : মহিলা	ফটো উপলব্ধ
226	YMQ3035987	নাম : মহঃ ডমা পিতার নাম: মহঃ . ইসমাইল বাড়ির নং : 18H/17 বয়স : 72 লিঙ্গ : পুরুষ	ফটো উপলব্ধ	227	WB/22/157/204512	নাম : মঃ . জহনগীর পিতার নাম: মঃ . জাহিরুদ্দিন বাড়ির নং : 18H/17 বয়স : 71 লিঙ্গ : পুরুষ	ফটো উপলব্ধ	228	WB/22/157/204417	নাম : আবদুল গফফর পিতার নাম: আলি রজজাক বাড়ির নং : 18H/17 বয়স : 71 লিঙ্গ : পুরুষ	ফটো উপলব্ধ
229	WB/22/157/204115	নাম : সুলতানা স্বামীর নাম: মঃ . জলিল বাড়ির নং : 18H/17 বয়স : 71 লিঙ্গ : মহিলা	ফটো উপলব্ধ	230	WB/22/157/204086	নাম : সৈমো বিবি স্বামীর নাম: আবদুল গফফর বাড়ির নং : 18H/17 বয়স : 67 লিঙ্গ : মহিলা	ফটো উপলব্ধ	231	WB/22/157/204412	নাম : মঃ . অলমগীর পিতার নাম: মঃ . জাহিরুদ্দিন বাড়ির নং : 18H/17 বয়স : 66 লিঙ্গ : পুরুষ	ফটো উপলব্ধ
232	WB/22/157/204106	নাম : জমিলা খতুন স্বামীর নাম: মঃ . জাহিরুদ্দিন বাড়ির নং : 18H/17 বয়স : 63 লিঙ্গ : মহিলা	ফটো উপলব্ধ	233	WB/22/157/204344	নাম : জমিল আহমেদ পিতার নাম: মঃ . ইয়াসসিন বাড়ির নং : 18H/17 বয়স : 61 লিঙ্গ : পুরুষ	ফটো উপলব্ধ	234	WB/22/157/204530	নাম : ওকিল পিতার নাম: ইকবাল হুসেন বাড়ির নং : 18H/17 বয়স : 61 লিঙ্গ : পুরুষ	ফটো উপলব্ধ
235	WB/22/157/204540	নাম : মঃ . আকাস পিতার নাম: আবদুল জব্বার বাড়ির নং : 18H/17 বয়স : 61 লিঙ্গ : পুরুষ	ফটো উপলব্ধ	236	JNV2605269	নাম : মুসারত জাহান জঁহা স্বামীর নাম: মঃ . শহব অফসর বাড়ির নং : 18H/17 বয়স : 59 লিঙ্গ : মহিলা	ফটো উপলব্ধ	237	WB/22/157/204487	নাম : মঃ . সখিল পিতার নাম: মঃ . জলিল বাড়ির নং : 18H/17 বয়স : 56 লিঙ্গ : পুরুষ	ফটো উপলব্ধ
238	YMQ3064987	নাম : আবেদা খাতুন স্বামীর নাম: মহঃ জাভেদ বাড়ির নং : 18H/17 বয়স : 56 লিঙ্গ : মহিলা	ফটো উপলব্ধ	239	WB/22/157/204066	নাম : মঃ . শহনাজ পিতার নাম: মঃ . সুলমন বাড়ির নং : 18H/17 বয়স : 54 লিঙ্গ : পুরুষ	ফটো উপলব্ধ	240	JNV1213511	নাম : বেবি স্বামীর নাম: ওকিল বাড়ির নং : 18H/17 বয়স : 53 লিঙ্গ : মহিলা	ফটো উপলব্ধ

241 নাম : অফতাব আলম পিতার নাম: নিজমউদ্দিন বাড়ির নং : 18H/17 বয়স : 52 লিঙ্গ : পুরুষ ফটো উপলব্ধ	WB/22/157/204195	242 নাম : মঃ . আলি পিতার নাম: মঃ . সুলমন বাড়ির নং : 18H/17 বয়স : 51 লিঙ্গ : পুরুষ ফটো উপলব্ধ	WB/22/157/204123	243 নাম : জমিলা বেগম স্বামীর নাম: মঃ . সখিল বাড়ির নং : 18H/17 বয়স : 51 লিঙ্গ : মহিলা ফটো উপলব্ধ	WB/22/157/204035
244 নাম : আয়েশা হনন পিতার নাম: মোনোবর হুসৈন বাড়ির নং : 18H/17 বয়স : 51 লিঙ্গ : মহিলা ফটো উপলব্ধ	YMQ3090966	245 নাম : মঃ . অসলম পিতার নাম: মঃ . শাদীক বাড়ির নং : 18H/17 বয়স : 50 লিঙ্গ : পুরুষ ফটো উপলব্ধ	WB/22/157/204346	246 নাম : মহঃ জৈনুল আবেদিন পিতার নাম: নিজমুদ্দিন বাড়ির নং : 18H/17 বয়স : 50 লিঙ্গ : পুরুষ ফটো উপলব্ধ	YMQ3036480
247 নাম : জাহিদা আফতাব পিতার নাম: আফতাব আলম বাড়ির নং : 18H/17 বয়স : 50 লিঙ্গ : মহিলা ফটো উপলব্ধ	YMQ3061306	248 নাম : মঃ . শমিম পিতার নাম: মঃ . জলিল বাড়ির নং : 18H/17 বয়স : 49 লিঙ্গ : পুরুষ ফটো উপলব্ধ	WB/22/157/204510	249 নাম : মহঃ ফিরোজ পিতার নাম: মোনোয়ার হুসেন বাড়ির নং : 18H/17 বয়স : 49 লিঙ্গ : পুরুষ ফটো উপলব্ধ	YMQ3065018
250 নাম : চুম্মি পিতার নাম: ইকবল হুসৈন বাড়ির নং : 18H/17 বয়স : 49 লিঙ্গ : মহিলা ফটো উপলব্ধ	JNV1213503	251 নাম : রুকসানা বেগম স্বামীর নাম: মঃ অলমগীর বাড়ির নং : 18H/17 বয়স : 48 লিঙ্গ : মহিলা ফটো উপলব্ধ	JNV1211838	252 নাম : মঃ . অমিন অহমেদ পিতার নাম: মহঃ সুলেমান বাড়ির নং : 18H/17 বয়স : 46 লিঙ্গ : পুরুষ ফটো উপলব্ধ	YMQ3064888
253 নাম : মহঃ . মুন্না পিতার নাম: মহঃ . ডমা বাড়ির নং : 18H/17 বয়স : 45 লিঙ্গ : পুরুষ ফটো উপলব্ধ	JNV1890706	254 নাম : ইয়সমিন পরবিন পিতার নাম: মঃ . ডমা বাড়ির নং : 18H/17 বয়স : 45 লিঙ্গ : মহিলা ফটো উপলব্ধ	WB/22/157/204041	255 নাম : মঃ . অলম পিতার নাম: মনোয়ার হুসৈন বাড়ির নং : 18H/17 বয়স : 44 লিঙ্গ : পুরুষ ফটো উপলব্ধ	JNV1890649
256 নাম : মঃ . কমল পিতার নাম: ইকবল হুসৈন বাড়ির নং : 18H/17 বয়স : 44 লিঙ্গ : পুরুষ ফটো উপলব্ধ	JNV1890789	257 নাম : মুমতাজ বেগম স্বামীর নাম: জমিল অহমেদ বাড়ির নং : 18H/17 বয়স : 44 লিঙ্গ : মহিলা ফটো উপলব্ধ	JNV2169753	258 নাম : দিলশাদ বেগম স্বামীর নাম: মঃ . অফতাব বাড়ির নং : 18H/17 বয়স : 44 লিঙ্গ : মহিলা ফটো উপলব্ধ	JNV1890565
259 নাম : সাহানি বেগম স্বামীর নাম: মঃ . অসলম বাড়ির নং : 18H/17 বয়স : 44 লিঙ্গ : মহিলা ফটো উপলব্ধ	JNV1890599	260 নাম : সঈদা খতুন স্বামীর নাম: মহম্মদ ফিরোজ বাড়ির নং : 18H/17 বয়স : 44 লিঙ্গ : মহিলা ফটো উপলব্ধ	JNV1890482	261 নাম : মঃ . শেলিম পিতার নাম: মঃ . জহঙ্গুর বাড়ির নং : 18H/17 বয়স : 43 লিঙ্গ : পুরুষ ফটো উপলব্ধ	JNV1890573
262 নাম : মঃ . নসিম পিতার নাম: মঃ . জলিল বাড়ির নং : 18H/17 বয়স : 42 লিঙ্গ : পুরুষ ফটো উপলব্ধ	JNV1890557	263 নাম : নসিম অখতার পিতার নাম: মোহাঃ . ইজরাইল বাড়ির নং : 18H/17 বয়স : 42 লিঙ্গ : পুরুষ ফটো উপলব্ধ	JNV2169795	264 নাম : তরলুম খতুন পিতার নাম: মনোয়ার হুসৈন বাড়ির নং : 18H/17 বয়স : 42 লিঙ্গ : মহিলা ফটো উপলব্ধ	JNV1890656
265 নাম : অসগরি বেগম পিতার নাম: মঃ . সাদীক বাড়ির নং : 18H/17 বয়স : 42 লিঙ্গ : মহিলা ফটো উপলব্ধ	JNV1890631	266 নাম : সব্বিহা খতুন পিতার নাম: অম্বর হুসৈন বাড়ির নং : 18H/17 বয়স : 42 লিঙ্গ : মহিলা ফটো উপলব্ধ	JNV1890490	267 নাম : মঃ . অরসাদ পিতার নাম: মনবর হুসৈন বাড়ির নং : 18H/17 বয়স : 41 লিঙ্গ : পুরুষ ফটো উপলব্ধ	JNV2596849
268 নাম : মঃ . সনু পিতার নাম: মঃ . ডমা বাড়ির নং : 18H/17 বয়স : 41 লিঙ্গ : পুরুষ ফটো উপলব্ধ	JNV2596898	269 নাম : মঃ . অকরাম পিতার নাম: মঃ . সাদীক বাড়ির নং : 18H/17 বয়স : 39 লিঙ্গ : পুরুষ ফটো উপলব্ধ	JNV2596856	270 নাম : মহঃ ওয়াসিম পিতার নাম: মহঃ জাহাঙ্গীর বাড়ির নং : 18H/17 বয়স : 29 লিঙ্গ : পুরুষ ফটো উপলব্ধ	YMQ2872174

271 নাম : অসমত আড়া পিতার নাম: মঃ . ডমা বাড়ির নং : 18H/17 বয়স : 40 লিঙ্গ : মহিলা	JNV2596906 ফটো উপলব্ধ	272 নাম : জবেদ হোস্টেন পিতার নাম: অম্বর হোস্টেন বাড়ির নং : 1৮এইচ/১৭ বয়স : 52 লিঙ্গ : পুরুষ	JNV0340562 ফটো উপলব্ধ	273 নাম : ইরফাত খতুন পিতার নাম: মনবর হোস্টেন বাড়ির নং : 18H/17 বয়স : 38 লিঙ্গ : মহিলা	JNV2596880 ফটো উপলব্ধ
274 নাম : শাবানা পারভীন স্বামীর নাম: আকবর হোসেন বাড়ির নং : 18H/17 বয়স : 32 লিঙ্গ : মহিলা	YMQ2516755 ফটো উপলব্ধ	275 নাম : মহ ইসরাইল পিতার নাম: মহ ইসমাইল বাড়ির নং : 18/H/17 বয়স : 61 লিঙ্গ : পুরুষ	YMQ2901254 ফটো উপলব্ধ	276 নাম : নসির হোস্টেন পিতার নাম: আকবর হোস্টেন বাড়ির নং : 18/H/17 বয়স : 45 লিঙ্গ : পুরুষ	JNV2452761 ফটো উপলব্ধ
277 নাম : মঃ পারভেজ পিতার নাম: ইকবল হোসেন বাড়ির নং : 18/H/17 বয়স : 43 লিঙ্গ : পুরুষ	WB/22/157/204536 ফটো উপলব্ধ	278 নাম : তহির হোস্টেন পিতার নাম: আকবর হোস্টেন বাড়ির নং : 18/এচ/17 বয়স : 41 লিঙ্গ : পুরুষ	JNV1890722 ফটো উপলব্ধ	279 নাম : অবিদ হোস্টেন পিতার নাম: অম্বর হোস্টেন বাড়ির নং : 18/H/17 বয়স : 40 লিঙ্গ : পুরুষ	JNV2169761 ফটো উপলব্ধ
280 নাম : কৌসের হোসেন পিতার নাম: আকবর হোসেন বাড়ির নং : 18/এচ/17 বয়স : 38 লিঙ্গ : পুরুষ	JNV2596864 ফটো উপলব্ধ	281 নাম : আরিফ হোসেন পিতার নাম: অম্বর হোস্টেন বাড়ির নং : 18/H/17 বয়স : 38 লিঙ্গ : পুরুষ	JNV2345650 ফটো উপলব্ধ	282 নাম : মহঃ নইম পিতার নাম: মহঃ জলিল বাড়ির নং : 18/H/17 বয়স : 37 লিঙ্গ : পুরুষ	YMQ1759505 ফটো উপলব্ধ
283 নাম : আকসহা ফতেমা স্বামীর নাম: মহম্মদ আজম বাড়ির নং : 18/H/17 বয়স : 36 লিঙ্গ : মহিলা	YMQ1552033 ফটো উপলব্ধ	284 নাম : মহঃ তাইব পিতার নাম: মানুয়ার হোসেন বাড়ির নং : 18/H/17 বয়স : 35 লিঙ্গ : পুরুষ	YMQ2623171 ফটো উপলব্ধ	285 নাম : আফসারি পারভীন স্বামীর নাম: মহঃ সেলিম বাড়ির নং : 18/H/17 বয়স : 35 লিঙ্গ : মহিলা	YMQ2357614 ফটো উপলব্ধ
286 নাম : নিকহাত ফিরদৌস পিতার নাম: আনোয়ার হোসেন বাড়ির নং : 18/H/17 বয়স : 33 লিঙ্গ : মহিলা	YMQ2357655 ফটো উপলব্ধ	287 নাম : পারভীন বেগম স্বামীর নাম: মঃ পারভেজ বাড়ির নং : 18/H/17 বয়স : 33 লিঙ্গ : মহিলা	YMQ2357598 ফটো উপলব্ধ	288 নাম : সাদ আবদুল্লা পিতার নাম: আনোয়ার হোসেন বাড়ির নং : 18/H/17 বয়স : 32 লিঙ্গ : পুরুষ	YMQ2357622 ফটো উপলব্ধ
289 নাম : সাহিন পারভীন পিতার নাম: মহঃ সাখীল বাড়ির নং : 18/H/17 বয়স : 32 লিঙ্গ : মহিলা	YMQ2357648 ফটো উপলব্ধ	290 নাম : হেখা জাউফিন পিতার নাম: মহঃ শাহাবআফসার বাড়ির নং : 18/H/17 বয়স : 31 লিঙ্গ : মহিলা	YMQ2357663 ফটো উপলব্ধ	291 নাম : সাবিনা খাতুন পিতার নাম: মহঃ জাহাঙ্গীর বাড়ির নং : 18/H/17 বয়স : 31 লিঙ্গ : মহিলা	YMQ2357580 ফটো উপলব্ধ
292 নাম : মহঃ হামিদ পিতার নাম: মহঃ জাভেদ বাড়ির নং : 18/এচ/17 বয়স : 30 লিঙ্গ : পুরুষ	YMQ3053212 ফটো উপলব্ধ	293 নাম : মহ ইরফান পিতার নাম: মহ শাকিল বাড়ির নং : 18/H/17 বয়স : 29 লিঙ্গ : পুরুষ	YMQ2901262 ফটো উপলব্ধ	294 নাম : আফসানা পারভীন পিতার নাম: মহঃ জাহাঙ্গীর বাড়ির নং : 18/H/17 বয়স : 28 লিঙ্গ : মহিলা	YMQ2931004 ফটো উপলব্ধ
295 নাম : নিগার পারভীন পিতার নাম: মহঃ আফতাব বাড়ির নং : 18/H/17 বয়স : 28 লিঙ্গ : মহিলা	YMQ2931012 ফটো উপলব্ধ	296 নাম : মুস্কান পিতার নাম: মহঃ আলমগীর বাড়ির নং : 18/H/17 বয়স : 27 লিঙ্গ : মহিলা	YMQ2931020 ফটো উপলব্ধ	297 নাম : শারদা খাতুন পিতার নাম: মোহম্মদ ওয়াকিল বাড়ির নং : 18/এইচ/17 বয়স : 27 লিঙ্গ : মহিলা	YMQ3045309 ফটো উপলব্ধ
298 নাম : রোকিয়া বেগম মায়ের নাম: মোহম্মদ জাভেদ বাড়ির নং : 18/এইচ/17 বয়স : 27 লিঙ্গ : মহিলা	YMQ3044492 ফটো উপলব্ধ	299 নাম : মহঃ হাসিম পিতার নাম: মহঃ জাহাঙ্গীর বাড়ির নং : 1৮এইচ/১৭ বয়স : 26 লিঙ্গ : পুরুষ	YMQ2960995 ফটো উপলব্ধ	300 নাম : মহঃ সাজিদ পিতার নাম: মহঃ জাভেদ বাড়ির নং : 18/এইচ/17 বয়স : 25 লিঙ্গ : পুরুষ	YMQ3043981 ফটো উপলব্ধ

301	YMQ3106770	নাম : মোহাম্মদ অনীশ পিতার নাম: মোহাম্মদ আফতাব বাড়ির নং : 18/এচ/17 বয়স : 25 লিঙ্গ : পুরুষ	ফটো উপলব্ধ	302	YMQ3108214	নাম : নেহা পরবিন পিতার নাম: মোহাম্মদ সাকিল বাড়ির নং : 18/এচ/17 বয়স : 25 লিঙ্গ : মহিলা	ফটো উপলব্ধ	303	YMQ3045317	নাম : শামরিন খাতুন পিতার নাম: মোহাম্মদ ওয়াকিল বাড়ির নং : 18/এইচ/17 বয়স : 25 লিঙ্গ : মহিলা	ফটো উপলব্ধ
304	YMQ2960946	নাম : সুমন পরবিন পিতার নাম: মহঃ আলমগীর বাড়ির নং : ১৮/এইচ/১৭ বয়স : 25 লিঙ্গ : মহিলা	ফটো উপলব্ধ	305	YMQ3165693	নাম : ওমা ওয়ার্শি পিতার নাম: মহঃ আসলাম বাড়ির নং : 18/এইচ/17 বয়স : 24 লিঙ্গ : মহিলা	ফটো উপলব্ধ	306	YMQ2969301	নাম : সমিম অহমেদ পিতার নাম: মহঃ অসলাম বাড়ির নং : ১৮/এইচ/১৭ বয়স : 25 লিঙ্গ : পুরুষ	ফটো উপলব্ধ
307	JNV2605277	নাম : ফিরজা বেগম স্বামীর নাম: জবেদ হোস্টেন বাড়ির নং : ১৮/এইচ/১৭ বয়স : 49 লিঙ্গ : মহিলা	ফটো উপলব্ধ	308	YMQ2516748	নাম : নৌশীন হুসেন স্বামীর নাম: নাসির হুসেন বাড়ির নং : 18/H/17 বয়স : 39 লিঙ্গ : মহিলা	ফটো উপলব্ধ	309	JNV2563823	নাম : অসিফ হুস্টেন পিতার নাম: অম্বর হুস্টেন বাড়ির নং : 18/H/17 বয়স : 37 লিঙ্গ : পুরুষ	ফটো উপলব্ধ
310	YMQ2936995	নাম : জুনিদ জাবেদ পিতার নাম: জাবেদ হুসেন বাড়ির নং : 18/H/17 বয়স : 26 লিঙ্গ : পুরুষ	ফটো উপলব্ধ	311	YMQ3172376	নাম : সাহিদা খাতুন স্বামীর নাম: মহঃ সালাউদ্দিন বাড়ির নং : 18/এইচ/17 বয়স : 47 লিঙ্গ : মহিলা	ফটো উপলব্ধ	312	YMQ2516763	নাম : ফারহিন খাতুন স্বামীর নাম: নাসিম আখতার বাড়ির নং : 18/H/17 বয়স : 33 লিঙ্গ : মহিলা	ফটো উপলব্ধ
313	YMQ3155652	নাম : রেশি খাতুন স্বামীর নাম: তাহির হুসেন বাড়ির নং : 18/এইচ/17 বয়স : 28 লিঙ্গ : মহিলা	ফটো উপলব্ধ	314	YMQ3172368	নাম : রসিদা খাতুন স্বামীর নাম: মহঃ সোনি বাড়ির নং : 18/এইচ/17 বয়স : 37 লিঙ্গ : মহিলা	ফটো উপলব্ধ	315	YMQ3155918	নাম : সনিয়া পার্ভিন পিতার নাম: মহঃ আলমগীর বাড়ির নং : 18/এইচ/17 বয়স : 22 লিঙ্গ : মহিলা	ফটো উপলব্ধ
316	YMQ2970267	নাম : সবা পরভিন স্বামীর নাম: মোহাম্মদ আলি বাড়ির নং : 18/এইচ/17 বয়স : 36 লিঙ্গ : মহিলা	ফটো উপলব্ধ	317	YMQ2516771	নাম : নিখাত পারভীন পিতার নাম: মহঃ শাকিল বাড়ির নং : 18/H/17 বয়স : 30 লিঙ্গ : মহিলা	ফটো উপলব্ধ	318	YMQ3172350	নাম : চাঁদনি পারভিন স্বামীর নাম: মহঃ মুন্না বাড়ির নং : 18/এইচ/17 বয়স : 28 লিঙ্গ : মহিলা	ফটো উপলব্ধ
319	WB/22/154/411187	নাম : জিন্নাত শাহানওয়াজ স্বামীর নাম: মহঃ শাহানওয়াজ বাড়ির নং : 18/H/17 বয়স : 52 লিঙ্গ : মহিলা	ফটো উপলব্ধ	320	YMQ3165222	নাম : কবীর ওয়ার্শি পিতার নাম: মহঃ আসলাম বাড়ির নং : 18/এইচ/17 বয়স : 23 লিঙ্গ : পুরুষ	ফটো উপলব্ধ	321	YMQ3003381	নাম : তৌকীর আহমেদ পিতার নাম: জামিল আহমেদ বাড়ির নং : 18/H/17, বয়স : 25 লিঙ্গ : পুরুষ	ফটো উপলব্ধ
322	YMQ3073418	নাম : ফে.জান আবদুল্লা পিতার নাম: মদ শাহব অফসার বাড়ির নং : 18/এইচ/17, বয়স : 24 লিঙ্গ : পুরুষ	ফটো উপলব্ধ	323	WB/22/157/204533	নাম : সমর নথ চক্রবর্তী পিতার নাম: সুরেশ রঞ্জন চক্রবর্তী বাড়ির নং : 18H/18 বয়স : 71 লিঙ্গ : পুরুষ	ফটো উপলব্ধ	324	WB/22/157/204371	নাম : মিতা চক্রবর্তী স্বামীর নাম: সমরনাথ চক্রবর্তী বাড়ির নং : 18H/18 বয়স : 69 লিঙ্গ : মহিলা	ফটো উপলব্ধ
325	WB/22/157/204515	নাম : প্রভাত ভট্টাচার্য পিতার নাম: টাড়া প্রশন্ন ভট্টাচার্য বাড়ির নং : 18H/19 বয়স : 61 লিঙ্গ : পুরুষ	ফটো উপলব্ধ	326	JNV2452852	নাম : মধুমিতা ভট্টাচার্য স্বামীর নাম: প্রভাত ভট্টাচার্য বাড়ির নং : 18H/19 বয়স : 54 লিঙ্গ : মহিলা	ফটো উপলব্ধ	327	YMQ2872133	নাম : পৃথা ভট্টাচার্য পিতার নাম: প্রভাত ভট্টাচার্য বাড়ির নং : 18H/19 বয়স : 28 লিঙ্গ : মহিলা	ফটো উপলব্ধ
328	YMQ3089455	নাম : অনুষ্কা ভট্টাচার্য পিতার নাম: প্রভাত ভট্টাচার্য বাড়ির নং : 18/এইচ/19 বয়স : 23 লিঙ্গ : মহিলা	ফটো উপলব্ধ	329	WB/22/157/204349	নাম : অলম আড়া স্বামীর নাম: মঃ ইবরাহিম বাড়ির নং : 18H/20 বয়স : 57 লিঙ্গ : মহিলা	ফটো উপলব্ধ	330	WB/22/157/204282	নাম : নীলু ফর বেগম পিতার নাম: শেখ . চৌতু বাড়ির নং : 18H/20 বয়স : 53 লিঙ্গ : মহিলা	ফটো উপলব্ধ

331	JNV2345668	নাম : শেখ . নওয়াব আলি পিতার নাম: মঃ . ইবরাহিম বাড়ির নং : 18H/20 বয়স : 39 লিঙ্গ : পুরুষ	ফটো উপলব্ধ	332	YMQ2864924	নাম : মহঃ জামিল পিতার নাম: মহঃ সালিম বাড়ির নং : 18/এইচ/20 বয়স : 59 লিঙ্গ : পুরুষ	ফটো উপলব্ধ	333	YMQ3115524	নাম : মঃ . আজম পিতার নাম: মহম্মাদ জাফর আলম বাড়ির নং : 18/এইচ/20 বয়স : 54 লিঙ্গ : পুরুষ	ফটো উপলব্ধ
334	YMQ3044716	নাম : রাবিয়া পরভিন পিতার নাম: মঃ অসগর আলি বাড়ির নং : 18/এইচ/20 বয়স : 49 লিঙ্গ : মহিলা	ফটো উপলব্ধ	335	YMQ2357812	নাম : আলি রাজা পিতার নাম: মহঃ ইব্রাহিম বাড়ির নং : 18/H/20 বয়স : 32 লিঙ্গ : পুরুষ	ফটো উপলব্ধ	336	YMQ3044286	নাম : দারকশন বানু পিতার নাম: মহঃ ইব্রাহিম বাড়ির নং : 18/এইচ/20 বয়স : 30 লিঙ্গ : মহিলা	ফটো উপলব্ধ
337	YMQ3044724	নাম : নেহা পারভিন পিতার নাম: মোহম্মাদ আজম বাড়ির নং : 18/এইচ/20 বয়স : 29 লিঙ্গ : মহিলা	ফটো উপলব্ধ	338	YMQ3140092	নাম : নিগার আলি স্বামীর নাম: মহঃ আলি বাড়ির নং : 18/এইচ/20 বয়স : 34 লিঙ্গ : মহিলা	ফটো উপলব্ধ	339	YMQ3043700	নাম : মহঃ আজহার আজম পিতার নাম: মহঃ আজম বাড়ির নং : 18/এইচ/20 বয়স : 27 লিঙ্গ : পুরুষ	ফটো উপলব্ধ
340	YMQ3043874	নাম : শেখ হাসান রোজা পিতার নাম: মহঃ ইব্রাহিম বাড়ির নং : 18/এইচ/20 বয়স : 25 লিঙ্গ : পুরুষ	ফটো উপলব্ধ	341	WB/22/157/204328	নাম : সবরা বেগম স্বামীর নাম: মঃ . ইউসুফ বাড়ির নং : 18H/21 বয়স : 71 লিঙ্গ : মহিলা	ফটো উপলব্ধ	342	WB/22/157/204327	নাম : ববি বেগম পিতার নাম: মঃ . ইউসুফ বাড়ির নং : 18H/21 বয়স : 49 লিঙ্গ : মহিলা	ফটো উপলব্ধ
343	YMQ2357671	নাম : রাজদা খাতুন পিতার নাম: মহঃ ইউসুফ বাড়ির নং : 18/H/21 বয়স : 47 লিঙ্গ : মহিলা	ফটো উপলব্ধ	344	JNV2169910	নাম : মঃ . শাজাদা পিতার নাম: মঃ . ইউসুফ বাড়ির নং : 18/H/21 বয়স : 44 লিঙ্গ : পুরুষ	ফটো উপলব্ধ	345	YMQ2516706	নাম : মহঃ আসিফ পিতার নাম: মহঃ ইউসুফ বাড়ির নং : 18/H/21 বয়স : 31 লিঙ্গ : পুরুষ	ফটো উপলব্ধ
346	YMQ2743748	নাম : আয়েশা পারভীন পিতার নাম: মহঃ নাজির বাড়ির নং : 18/এইচ/21 বয়স : 31 লিঙ্গ : মহিলা	ফটো উপলব্ধ	347	YMQ3044278	নাম : মহঃ রহিমুদ্দিন পিতার নাম: মহঃ কলিমুদ্দিন বাড়ির নং : 18/এইচ/21 বয়স : 28 লিঙ্গ : পুরুষ	ফটো উপলব্ধ	348	WB/22/157/204498	নাম : মঃ . নজির পিতার নাম: মঃ . ইবরাহিম বাড়ির নং : 18H/22 বয়স : 73 লিঙ্গ : পুরুষ	ফটো উপলব্ধ
349	YMQ3065034	নাম : মহঃ তইয়ব হোসেন পিতার নাম: রেয়াসত হোসেন বাড়ির নং : 18H/22 বয়স : 73 লিঙ্গ : পুরুষ	ফটো উপলব্ধ	350	YMQ3063203	নাম : মঃ . শেলিম পিতার নাম: মহঃ সালামত হোসেন বাড়ির নং : 18H/22 বয়স : 66 লিঙ্গ : পুরুষ	ফটো উপলব্ধ	351	JNV1212000	নাম : অজহার হুসৈন পিতার নাম: শেখ . অফজল বাড়ির নং : 18H/22 বয়স : 63 লিঙ্গ : পুরুষ	ফটো উপলব্ধ
352	WB/22/157/204002	নাম : ফরিদা বেগম স্বামীর নাম: মঃ . শেলিম বাড়ির নং : 18H/22 বয়স : 61 লিঙ্গ : মহিলা	ফটো উপলব্ধ	353	WB/22/157/204058	নাম : মুর্তত বেগম স্বামীর নাম: মঃ . নজির বাড়ির নং : 18H/22 বয়স : 61 লিঙ্গ : মহিলা	ফটো উপলব্ধ	354	YMQ3193943	নাম : অরসাদ হুসৈন পিতার নাম: মঃ . অফজল বাড়ির নং : 18H/22 বয়স : 59 লিঙ্গ : পুরুষ	ফটো উপলব্ধ
355	WB/22/157/204120	নাম : খৈরুন্নে নিশা স্বামীর নাম: মঃ . মুস্তক বাড়ির নং : 18H/22 বয়স : 59 লিঙ্গ : মহিলা	ফটো উপলব্ধ	356	WB/22/157/204455	নাম : নুর অলম পিতার নাম: মঃ . ওমর বাড়ির নং : 18H/22 বয়স : 57 লিঙ্গ : পুরুষ	ফটো উপলব্ধ	357	WB/22/157/204460	নাম : মঃ . আলি পিতার নাম: শেখ . কলু বাড়ির নং : 18H/22 বয়স : 57 লিঙ্গ : পুরুষ	ফটো উপলব্ধ
358	WB/22/157/204338	নাম : মহঃ মুস্তাফা আনসারি পিতার নাম: মহঃ উসমান আনসারি বাড়ির নং : 18H/22 বয়স : 53 লিঙ্গ : পুরুষ	ফটো উপলব্ধ	359	WB/22/157/204061	নাম : শাবরা বেগম স্বামীর নাম: মঃ . আলি বাড়ির নং : 18H/22 বয়স : 51 লিঙ্গ : মহিলা	ফটো উপলব্ধ	360	WB/22/157/204520	নাম : মঃ . শহিদ পিতার নাম: আবদুল রহমান বাড়ির নং : 18H/22 বয়স : 51 লিঙ্গ : মহিলা	ফটো উপলব্ধ

361	YMQ3064896	ফটো উপলব্ধ	362	JNV1890953	ফটো উপলব্ধ	363	JNV2169936	ফটো উপলব্ধ
নাম : মহঃ সৌকত পিতার নাম: সেখ কাবুলু বাড়ির নং : 18H/22 বয়স : 47 লিঙ্গ : পুরুষ			নাম : মহঃ মুখতার আঙ্গারী পিতার নাম: মহঃ . ওসমান আঙ্গারী বাড়ির নং : 18H/22 বয়স : 46 লিঙ্গ : পুরুষ			নাম : মহঃ ভিকি পিতার নাম: সেখ . কাবুলু বাড়ির নং : 18H/22 বয়স : 42 লিঙ্গ : পুরুষ		
364	JNV1890987	ফটো উপলব্ধ	365	JNV2453389	ফটো উপলব্ধ	366	YMQ1363175	ফটো উপলব্ধ
নাম : মহঃ . ইরশাদ পিতার নাম: মহঃ . নজির বাড়ির নং : 18H/22 বয়স : 42 লিঙ্গ : পুরুষ			নাম : আবু তালিব পিতার নাম: মহঃ . তইয়ব হুসৈন বাড়ির নং : 18H/22 বয়স : 40 লিঙ্গ : পুরুষ			নাম : মহ কালিম পিতার নাম: মহ সেলিম বাড়ির নং : 18H/22 বয়স : 37 লিঙ্গ : পুরুষ		
367	YMQ1363167	ফটো উপলব্ধ	368	YMQ2872224	ফটো উপলব্ধ	369	YMQ2872182	ফটো উপলব্ধ
নাম : মহ ওয়াকিল পিতার নাম: সেখ কাবুলু বাড়ির নং : 18H/22 বয়স : 35 লিঙ্গ : পুরুষ			নাম : মহঃ নাসিম আখতার পিতার নাম: মহঃ সালিম বাড়ির নং : 18H/22 বয়স : 29 লিঙ্গ : পুরুষ			নাম : আজমিয়া তানজিল পিতার নাম: মহঃ তাইব হুসেন বাড়ির নং : 18H/22 বয়স : 29 লিঙ্গ : মহিলা		
370	YMQ2872208	ফটো উপলব্ধ	371	JNV2345429	ফটো উপলব্ধ	372	JNV2596930	ফটো উপলব্ধ
নাম : কিরন আলি পিতার নাম: মহঃ আলি বাড়ির নং : 18H/22 বয়স : 32 লিঙ্গ : মহিলা			নাম : সোণা বনো স্বামীর নাম: মহঃ . তইয়ব হুসৈন বাড়ির নং : 18H/22 বয়স : 66 লিঙ্গ : মহিলা			নাম : ইশরত জাহান স্বামীর নাম: মহঃ শৌকত বাড়ির নং : 18H/22 বয়স : 40 লিঙ্গ : মহিলা		
373	YMQ0758516	ফটো উপলব্ধ	374	YMQ1363159	ফটো উপলব্ধ	375	YMQ2085801	ফটো উপলব্ধ
নাম : মহঃ সাকিল পিতার নাম: শেখ কাবুলু বাড়ির নং : 18H/22 বয়স : 39 লিঙ্গ : পুরুষ			নাম : দানিশ জাফর পিতার নাম: মহ জাফর বাড়ির নং : 18H/22 বয়স : 36 লিঙ্গ : পুরুষ			নাম : নুবাত জাহান পিতার নাম: মহঃ নাজিমুদ্দিন বাড়ির নং : 18/এইচ/22 বয়স : 39 লিঙ্গ : মহিলা		
376	JNV2331460	ফটো উপলব্ধ	377	YMQ2357697	ফটো উপলব্ধ	378	YMQ2357705	ফটো উপলব্ধ
নাম : আফরিন নাব মায়ের নাম: শায়রা খতুন বাড়ির নং : 18/এইচ/22 বয়স : 38 লিঙ্গ : মহিলা			নাম : রাকিমা নিসহাত পিতার নাম: মহঃ তৈয়েব হুসেন বাড়ির নং : 18/H/22 বয়স : 36 লিঙ্গ : মহিলা			নাম : ফারহিন নায়েব পিতার নাম: মহঃ তৈয়েব হুসেন বাড়ির নং : 18/H/22 বয়স : 34 লিঙ্গ : মহিলা		
379	YMQ2976231	ফটো উপলব্ধ	380	YMQ2517043	ফটো উপলব্ধ	381	YMQ2743730	ফটো উপলব্ধ
নাম : সাদিয়া পরভিন স্বামীর নাম: আবু তালিব বাড়ির নং : 18/এইচ/22 বয়স : 31 লিঙ্গ : মহিলা			নাম : ফারহীন নিশা পিতার নাম: মহঃ মুস্তাক বাড়ির নং : 18/H/22 বয়স : 31 লিঙ্গ : মহিলা			নাম : সায়মা আলি পিতার নাম: মহঃ আলি বাড়ির নং : 18/H/22 বয়স : 30 লিঙ্গ : মহিলা		
382	YMQ2985836	ফটো উপলব্ধ	383	YMQ2930998	ফটো উপলব্ধ	384	YMQ2516722	ফটো উপলব্ধ
নাম : রুখসার পারভীন স্বামীর নাম: মহঃ ওয়াকিল বাড়ির নং : 18/H/22 বয়স : 28 লিঙ্গ : মহিলা			নাম : আলতামাস আলী পিতার নাম: মহঃ আলী বাড়ির নং : 18/H/22 বয়স : 28 লিঙ্গ : পুরুষ			নাম : ইসরত বেগম স্বামীর নাম: নূর আলম বাড়ির নং : 18/H/22 বয়স : 45 লিঙ্গ : মহিলা		
385	YMQ2516714	ফটো উপলব্ধ	386	YMQ2953735	ফটো উপলব্ধ	387	JNV2453009	ফটো উপলব্ধ
নাম : ওয়াহিদা বেগম পিতার নাম: মহঃ সেলিম বাড়ির নং : 18/H/22 বয়স : 33 লিঙ্গ : মহিলা			নাম : তালহা হোসেন পিতার নাম: মহঃ তৈয়েব হোসেন বাড়ির নং : 18/H/22 বয়স : 28 লিঙ্গ : পুরুষ			নাম : মহঃ . কাউশার পিতার নাম: মহঃ . গহর আলি বাড়ির নং : 18H/23 বয়স : 57 লিঙ্গ : পুরুষ		
388	WB/22/157/204407	ফটো উপলব্ধ	389	WB/22/157/204476	ফটো উপলব্ধ	390	WB/22/157/204297	ফটো উপলব্ধ
নাম : অসগরি বেগম স্বামীর নাম: মহঃ . নউসাদ বাড়ির নং : 18H/23 বয়স : 56 লিঙ্গ : মহিলা			নাম : মহঃ . নিজম পিতার নাম: মহঃ . রমজু বাড়ির নং : 18H/23 বয়স : 55 লিঙ্গ : পুরুষ			নাম : আবদুল গফফর পিতার নাম: আবদুল জববর বাড়ির নং : 18H/23 বয়স : 53 লিঙ্গ : পুরুষ		

391 নাম : মঃ . অশরফ চীন্তা পিতার নাম: মঃ . গহর আলি বাড়ির নং : 18H/23 বয়স : 53 লিঙ্গ : পুরুষ	WB/22/157/204290	392 নাম : মঃ . জিলনী পিতার নাম: মঃ . রমজু বাড়ির নং : 18H/23 বয়স : 52 লিঙ্গ : পুরুষ	JNV2170041	393 নাম : শেখ . এরফন অলম পিতার নাম: শেখ . সুলমন বাড়ির নং : 18H/23 বয়স : 51 লিঙ্গ : পুরুষ	WB/22/157/204489
394 নাম : রণ বেগম স্বামীর নাম: শেখ . সুলমন বাড়ির নং : 18H/23 বয়স : 50 লিঙ্গ : মহিলা	WB/22/157/204303	395 নাম : শেখ.শাম্মে আলম পিতার নাম: শেখ. সুলমান বাড়ির নং : 18H/23 বয়স : 49 লিঙ্গ : পুরুষ	YMQ1759596	396 নাম : মঃ . রাজা পিতার নাম: মঃ . রমজু বাড়ির নং : 18H/23 বয়স : 49 লিঙ্গ : পুরুষ	WB/22/157/204302
397 নাম : রশন ঝাষ পিতার নাম: মঃ . গহর আলি বাড়ির নং : 18H/23 বয়স : 49 লিঙ্গ : পুরুষ	JNV2170025	398 নাম : সরওয়ারী বেগম স্বামীর নাম: আবদুল গফফর বাড়ির নং : 18H/23 বয়স : 49 লিঙ্গ : মহিলা	JNV2169977	399 নাম : মহঃ মীর গজালি পিতার নাম: মহঃ গোহর আলি বাড়ির নং : 18H/23 বয়স : 47 লিঙ্গ : পুরুষ	JNV2453025
400 নাম : শাহিন পারভীন পিতার নাম: মহঃ নৌসাদ বাড়ির নং : 18H/23 বয়স : 37 লিঙ্গ : মহিলা	JNV2596948	401 নাম : সারফারোজ আলম পিতার নাম: আব্দুল গাফফার বাড়ির নং : 18H/23 বয়স : 29 লিঙ্গ : পুরুষ	YMQ2872257	402 নাম : রোশনী বানু পিতার নাম: মহঃ নিজাম বাড়ির নং : 18H/23 বয়স : 28 লিঙ্গ : মহিলা	YMQ2872240
403 নাম : শমস তবরেজ অলম পিতার নাম: মঃ . নউসাদ অলম বাড়ির নং : 18H/23 বয়স : 37 লিঙ্গ : পুরুষ	JNV2596955	404 নাম : ইশরত জাহান স্বামীর নাম: মুজাফফর হুসেন বাড়ির নং : 18/এইচ/23 বয়স : 53 লিঙ্গ : মহিলা	JNV1219435	405 নাম : মহঃ শামশাদ পিতার নাম: মহঃ খালিল বাড়ির নং : 18/H/23 বয়স : 50 লিঙ্গ : পুরুষ	WB/22/157/204405
406 নাম : রাজদা বেগম মায়ের নাম: আসগারী বেগম বাড়ির নং : 18/H/23 বয়স : 33 লিঙ্গ : মহিলা	YMQ2357721	407 নাম : ফারহিন বেগম মায়ের নাম: সরয়ারী বেগম বাড়ির নং : 18/H/23 বয়স : 31 লিঙ্গ : মহিলা	YMQ2357713	408 নাম : পারবিন খাতুন পিতার নাম: আবদুল গফফর বাড়ির নং : 18/এইচ/23 বয়স : 26 লিঙ্গ : মহিলা	YMQ3108313
409 নাম : কায়েনাত কৌসর পিতার নাম: মোহম্মাদ কৌসর আলি বাড়ির নং : 18/এইচ/23 বয়স : 24 লিঙ্গ : মহিলা	YMQ3108180	410 নাম : আফতাব আলম মায়ের নাম: সরবরী বেগম বাড়ির নং : 18/এইচ/23 বয়স : 23 লিঙ্গ : পুরুষ	YMQ3106762	411 নাম : মেহেতাব আলম মায়ের নাম: সর্বরী বেগম বাড়ির নং : 18/এইচ/23 বয়স : 26 লিঙ্গ : পুরুষ	YMQ3185014
412 নাম : নাসিম বানু স্বামীর নাম: মহঃ নিজাম বাড়ির নং : 18/H/23 বয়স : 45 লিঙ্গ : মহিলা	YMQ2516664	413 নাম : মোহম্মাদ উবেস চিশতি পিতার নাম: মোহম্মাদ আশরফ চিশতি বাড়ির নং : 18/এইচ/23 বয়স : 21 লিঙ্গ : পুরুষ	YMQ3206596	414 নাম : ইনায়ন হোসেন পিতার নাম: আবদুল হোসেন বাড়ির নং : 18H/23 বয়স : 45 লিঙ্গ : পুরুষ	JNV2453413
415 নাম : বাস্মা রহমান পিতার নাম: মহঃ হবিবুর রহমান বাড়ির নং : 18/H/24 বয়স : 33 লিঙ্গ : মহিলা	YMQ2357739	416 নাম : মোহম্মাদ ওমর পিতার নাম: আবদুল অজিজ বাড়ির নং : 18H/25 বয়স : 68 লিঙ্গ : পুরুষ	WB/22/157/204486	417 নাম : শেখ . আবদুস সমদ পিতার নাম: শেখ . আবদুল কমির বাড়ির নং : 18H/25 বয়স : 67 লিঙ্গ : পুরুষ	JNV2170132
418 নাম : রেহনা বেগম স্বামীর নাম: মঃ . সযীদ অহমেদ বাড়ির নং : 18H/25 বয়স : 61 লিঙ্গ : মহিলা	WB/22/157/204110	419 নাম : শানাজ বেগম স্বামীর নাম: মঃ . মেরজউদ্দিন বাড়ির নং : 18H/25 বয়স : 56 লিঙ্গ : মহিলা	WB/22/157/204149	420 নাম : নাসরিন আজিজ পিতার নাম: আবদুল অজিজ বাড়ির নং : 18H/25 বয়স : 53 লিঙ্গ : মহিলা	YMQ3015963

421	JNV2596963	নাম : মহঃ ইরফান খান পিতার নাম: মহঃ ওমর বাড়ির নং : 18H/25 বয়স : 39 লিঙ্গ : পুরুষ	ফটো উপলব্ধ	422	WB/22/157/204266	নাম : ফরিদা ওমর স্বামীর নাম: মহম্মাদ ওমর বাড়ির নং : 18/H/25 বয়স : 60 লিঙ্গ : মহিলা	ফটো উপলব্ধ	423	YMQ3015955	নাম : আবদুর রহঃ পিতার নাম: আবদুল অজিজ বাড়ির নং : 18/এচ/25 বয়স : 53 লিঙ্গ : পুরুষ	ফটো উপলব্ধ
424	YMQ2987006	নাম : হসরত জাহান বেগম স্বামীর নাম: মহম্মাদ সুলেমান বাড়ির নং : 18/H/25 বয়স : 47 লিঙ্গ : মহিলা	ফটো উপলব্ধ	425	YMQ2084010	নাম : শাহেনা পরভীন পিতার নাম: মহঃ মেহেরাজউদ্দিন বাড়ির নং : 18/H/25 বয়স : 34 লিঙ্গ : মহিলা	ফটো উপলব্ধ	426	YMQ2357747	নাম : মহঃ নুমান খান পিতার নাম: মহঃ ওমর বাড়ির নং : 18/H/25 বয়স : 33 লিঙ্গ : পুরুষ	ফটো উপলব্ধ
427	YMQ2516680	নাম : রুহি তাবাসাম মায়ের নাম: শানাজ বেগম বাড়ির নং : 18/H/25 বয়স : 30 লিঙ্গ : মহিলা	ফটো উপলব্ধ	428	YMQ2960953	নাম : মহঃ সরফরাজ উদ্দিন পিতার নাম: মহঃ মিরাদ উদ্দিন বাড়ির নং : 18/এইচ/২৫ বয়স : 28 লিঙ্গ : পুরুষ	ফটো উপলব্ধ	429	YMQ3031150	নাম : দানিয়া সুলেমান মায়ের নাম: হাসরত জাহান বেগম বাড়ির নং : 18/এইচ/25 বয়স : 25 লিঙ্গ : মহিলা	ফটো উপলব্ধ
430	JNV2170215	নাম : ফজলুর রহমান পিতার নাম: মুজিবুর রহমান বাড়ির নং : 18H/26 বয়স : 69 লিঙ্গ : পুরুষ	ফটো উপলব্ধ	431	YMQ3066370	নাম : নিলোফর রহমান স্বামীর নাম: ফজলুর রহমান বাড়ির নং : 18H/26 বয়স : 63 লিঙ্গ : মহিলা	ফটো উপলব্ধ	432	WB/22/157/204490	নাম : আবদুল কাদির পিতার নাম: মুজিবুর রহমান বাড়ির নং : 18H/26 বয়স : 61 লিঙ্গ : পুরুষ	ফটো উপলব্ধ
433	WB/22/157/204301	নাম : সফিউর রহমান পিতার নাম: মুজিবুর রহমান বাড়ির নং : 18H/26 বয়স : 61 লিঙ্গ : পুরুষ	ফটো উপলব্ধ	434	WB/22/157/204300	নাম : স্বীন রহমান স্বামীর নাম: সফিউর রহমান বাড়ির নং : 18H/26 বয়স : 56 লিঙ্গ : মহিলা	ফটো উপলব্ধ	435	JNV2170223	নাম : সমির রহমান পিতার নাম: ফজলুর রহমান বাড়ির নং : 18H/26 বয়স : 42 লিঙ্গ : মহিলা	ফটো উপলব্ধ
436	YMQ2743763	নাম : অমর আরশাদ পিতার নাম: সফিউর রহমান বাড়ির নং : 18H/26 বয়স : 29 লিঙ্গ : পুরুষ	ফটো উপলব্ধ	437	YMQ2357754	নাম : সারহান ফাজরুল রহমান পিতার নাম: ফাজলুর রহমান বাড়ির নং : 18/H/26 বয়স : 32 লিঙ্গ : পুরুষ	ফটো উপলব্ধ	438	YMQ2872273	নাম : বসরা আলি পিতার নাম: লিয়াকত আলি বাড়ির নং : 18/H/26 বয়স : 28 লিঙ্গ : মহিলা	ফটো উপলব্ধ
439	WB/22/157/204447	নাম : মঃ . সইদ পিতার নাম: আবদুল রশিদ বাড়ির নং : 18H/27 বয়স : 61 লিঙ্গ : পুরুষ	ফটো উপলব্ধ	440	WB/22/157/204446	নাম : অঞ্জুম আড়া স্বামীর নাম: মঃ . সযীদ বাড়ির নং : 18H/27 বয়স : 56 লিঙ্গ : মহিলা	ফটো উপলব্ধ	441	YMQ3031143	নাম : নেহা নাজ পিতার নাম: মহঃ সাইদ বাড়ির নং : 18/এইচ/27 বয়স : 28 লিঙ্গ : মহিলা	ফটো উপলব্ধ
442	YMQ0759191	নাম : তিফলী নাজ পিতার নাম: মহঃ সৈয়দ আলম বাড়ির নং : 18H/27 বয়স : 39 লিঙ্গ : মহিলা	ফটো উপলব্ধ	443	YMQ2516698	নাম : শামা নাজ পিতার নাম: মহঃ সৈয়দ বাড়ির নং : 18/H/27 বয়স : 32 লিঙ্গ : মহিলা	ফটো উপলব্ধ	444	WB/22/157/204523	নাম : সঈদা খতুন স্বামীর নাম: সুলতন আহমেদ বাড়ির নং : 18H/28 বয়স : 76 লিঙ্গ : মহিলা	ফটো উপলব্ধ
445	WB/22/157/204534	নাম : রীয়াজ আহমেদ পিতার নাম: সুলতন আহমেদ বাড়ির নং : 18H/28 বয়স : 51 লিঙ্গ : পুরুষ	ফটো উপলব্ধ	446	JNV2170280	নাম : তরলুম অমির স্বামীর নাম: অজিজ আহমেদ বাড়ির নং : 18H/28 বয়স : 51 লিঙ্গ : মহিলা	ফটো উপলব্ধ	447	WB/22/157/204522	নাম : শমা বেগম পিতার নাম: সুলতন আহমেদ বাড়ির নং : 18H/28 বয়স : 49 লিঙ্গ : মহিলা	ফটো উপলব্ধ
448	JNV2170322	নাম : রমা বেগম পিতার নাম: সুলতন আহমেদ বাড়ির নং : 18H/28 বয়স : 42 লিঙ্গ : মহিলা	ফটো উপলব্ধ	449	YMQ2979243	নাম : কানোয়াল আজিজ পিতার নাম: আজিজ আহমেদ বাড়ির নং : 18/এইচ/28 বয়স : 30 লিঙ্গ : মহিলা	ফটো উপলব্ধ	450	YMQ2960938	নাম : সদ্দান আজিজ পিতার নাম: অজিজ আহমেদ বাড়ির নং : 18/এইচ/২৮ বয়স : 29 লিঙ্গ : পুরুষ	ফটো উপলব্ধ

451 নাম : শুভজিৎ গুপ্ত পিতার নাম: বিদ্যুৎ গুপ্ত বাড়ির নং : 19/1A বয়স : 65 লিঙ্গ : পুরুষ	YMQ2616043 ফটো উপলব্ধ	452 নাম : সুদেবী গুপ্তা স্বামীর নাম: শুভজিত গুপ্তা বাড়ির নং : 19/1A বয়স : 55 লিঙ্গ : মহিলা	WB/22/157/201236 ফটো উপলব্ধ	453 নাম : শুভঞ্জনা গুপ্তা পিতার নাম: শুভজিৎ গুপ্তা বাড়ির নং : 19/1A বয়স : 31 লিঙ্গ : মহিলা	YMQ2357846 ফটো উপলব্ধ
454 নাম : শ্রীজিতা গুপ্ত পিতার নাম: শুভজিৎ গুপ্ত বাড়ির নং : 19/1A বয়স : 28 লিঙ্গ : মহিলা	YMQ2901270 ফটো উপলব্ধ	455 নাম : বিশ্বজীত সেঙ্গুপ্তা পিতার নাম: শানতী রঞ্জন সেঙ্গুপ্তা বাড়ির নং : 19/1A বয়স : 64 লিঙ্গ : পুরুষ	WB/22/157/201053 ফটো উপলব্ধ	456 নাম : স্বাভা সেঙ্গুপ্তা স্বামীর নাম: বিশ্বজীত সেঙ্গুপ্তা বাড়ির নং : 19/1A বয়স : 60 লিঙ্গ : মহিলা	WB/22/157/201339 ফটো উপলব্ধ
457 নাম : দেবরূপ সেনগুপ্ত পিতার নাম: বিশ্বজিৎ সেনগুপ্ত বাড়ির নং : 19/1A বয়স : 31 লিঙ্গ : পুরুষ	YMQ2357820 ফটো উপলব্ধ	458 নাম : দেবলীনা সেনগুপ্ত পিতার নাম: বিশ্বজিৎ সেনগুপ্ত বাড়ির নং : 19/1A বয়স : 24 লিঙ্গ : মহিলা	YMQ3044039 ফটো উপলব্ধ	459 নাম : সোমনাথ দে পিতার নাম: নব কুমার দে বাড়ির নং : 20 বয়স : 39 লিঙ্গ : পুরুষ	YMQ1550797 ফটো উপলব্ধ
460 নাম : মহম্মদ গিয়াসুদ্দিন পিতার নাম: জাহিরুল হাসান বাড়ির নং : 20A বয়স : 48 লিঙ্গ : পুরুষ	YMQ2872125 ফটো উপলব্ধ	461 নাম : নাসরিন বেগম স্বামীর নাম: মোহম্মদ শাহবুদ্দিন বাড়ির নং : 20A বয়স : 43 লিঙ্গ : মহিলা	YMQ3108206 ফটো উপলব্ধ	462 নাম : নউসিন মবুসারা স্বামীর নাম: মহঃ গিয়াসিউদ্দীন বাড়ির নং : 20A বয়স : 33 লিঙ্গ : মহিলা	YMQ2872117 ফটো উপলব্ধ
463 নাম : খনা গোস্ব স্বামীর নাম: হীমঞ্জল ভূষণ গোস্ব বাড়ির নং : 21 বয়স : 73 লিঙ্গ : মহিলা	WB/22/157/201557 ফটো উপলব্ধ	464 নাম : প্রদীপ গোস্ব পিতার নাম: হীমঞ্জল ভূষণ গোস্ব বাড়ির নং : 21 বয়স : 49 লিঙ্গ : পুরুষ	WB/22/157/201127 ফটো উপলব্ধ	465 নাম : অর্পিতা ঘোষ স্বামীর নাম: প্রদীপ ঘোষ বাড়ির নং : 21 বয়স : 49 লিঙ্গ : মহিলা	YMQ1759679 ফটো উপলব্ধ
466 নাম : পার্থ মুখার্জী পিতার নাম: প্রভাতকুমার মুখার্জী বাড়ির নং : 22 বয়স : 70 লিঙ্গ : পুরুষ	YMQ3007333 ফটো উপলব্ধ	467 নাম : প্রতীক মুখার্জী পিতার নাম: প্রভাতকুমার মুখার্জী বাড়ির নং : 22 বয়স : 67 লিঙ্গ : পুরুষ	YMQ3054848 ফটো উপলব্ধ	468 নাম : শর্বরী মুখার্জী স্বামীর নাম: পার্থ মুখার্জী বাড়ির নং : 22 বয়স : 65 লিঙ্গ : মহিলা	YMQ3054780 ফটো উপলব্ধ
469 নাম : কেয়া মুখার্জী স্বামীর নাম: প্রতীক মুখার্জী বাড়ির নং : 22 বয়স : 63 লিঙ্গ : মহিলা	YMQ3054897 ফটো উপলব্ধ	470 নাম : পুতম মুখার্জী পিতার নাম: প্রতীক মুখার্জী বাড়ির নং : 22 বয়স : 39 লিঙ্গ : পুরুষ	JNV2345692 ফটো উপলব্ধ	471 নাম : অবহীশেক মুখার্জী পিতার নাম: পাথ মুখার্জী বাড়ির নং : 22 বয়স : 39 লিঙ্গ : পুরুষ	JNV2345684 ফটো উপলব্ধ
472 নাম : শুভম মুখার্জী পিতার নাম: প্রতীক মুখার্জী বাড়ির নং : 22 বয়স : 31 লিঙ্গ : পুরুষ	YMQ2357762 ফটো উপলব্ধ	473 নাম : মিনতি পণ্ডল পিতার নাম: রাম ভাস পণ্ডল বাড়ির নং : 22 বয়স : 67 লিঙ্গ : মহিলা	WB/22/157/201052 ফটো উপলব্ধ	474 নাম : শান্তনু ভট্টাচার্য পিতার নাম: বিমল ভট্টাচার্য বাড়ির নং : 23 বয়স : 67 লিঙ্গ : পুরুষ	YMQ3218666 ফটো উপলব্ধ
475 নাম : নিবেদিতা ভট্টাচার্য স্বামীর নাম: শান্তনু ভট্টাচার্য বাড়ির নং : 23 বয়স : 59 লিঙ্গ : মহিলা	JNV0338137 ফটো উপলব্ধ	476 নাম : সন্দীপন ভট্টাচার্য পিতার নাম: শান্তনু ভট্টাচার্য বাড়ির নং : 23 বয়স : 22 লিঙ্গ : পুরুষ	YMQ3157138 ফটো উপলব্ধ	477 নাম : অঞ্জনা পঠক পিতার নাম: নিলকণ্ঠ পঠক বাড়ির নং : 23 বয়স : 77 লিঙ্গ : মহিলা	JNV2453314 ফটো উপলব্ধ
478 নাম : পুরবি পঠক স্বামীর নাম: অনুপ কুমার পঠক বাড়ির নং : 23 বয়স : 70 লিঙ্গ : মহিলা	WB/22/157/201372 ফটো উপলব্ধ	479 নাম : অমিত পঠক পিতার নাম: অনুপ কুমার পঠক বাড়ির নং : 23 বয়স : 40 লিঙ্গ : পুরুষ	JNV2170371 ফটো উপলব্ধ	480 নাম : সমীর পণ্ডল পিতার নাম: সুনীল পণ্ডল বাড়ির নং : 23/1 বয়স : 54 লিঙ্গ : পুরুষ	WB/22/157/201108 ফটো উপলব্ধ

481 নাম : হসী পওল স্বামীর নাম: সমীর পওল বাড়ির নং : 23/1 বয়স : 52 লিঙ্গ : মহিলা	JNV2563831 ফটো উপলব্ধ	482 নাম : ময়া ডাস স্বামীর নাম: সুকুমার ডাস বাড়ির নং : 23/2 বয়স : 63 লিঙ্গ : মহিলা	JNV0919910 ফটো উপলব্ধ	483 নাম : খনা ডাস মায়ের নাম: ময়া ডাস বাড়ির নং : 23/2 বয়স : 44 লিঙ্গ : মহিলা	JNV2597011 ফটো উপলব্ধ
484 নাম : রপা ডাস মায়ের নাম: ময়া ডাস বাড়ির নং : 23/2 বয়স : 42 লিঙ্গ : মহিলা	JNV2597003 ফটো উপলব্ধ	485 নাম : নির্মল দাস মায়ের নাম: ময়া দাস বাড়ির নং : 23/2 বয়স : 37 লিঙ্গ : পুরুষ	YMQ1363233 ফটো উপলব্ধ	486 নাম : টিম্পা দে স্বামীর নাম: লাল্টু দে বাড়ির নং : 23/2 বয়স : 48 লিঙ্গ : মহিলা	YMQ1363225 ফটো উপলব্ধ
Q 487 নাম : ছায়া সিং স্বামীর নাম: প্রতাপ সিং বাড়ির নং : 23/2 বয়স : 60 লিঙ্গ : মহিলা	YMQ2357838 ফটো উপলব্ধ	488 নাম : পুতুল সিং পিতার নাম: প্রতাপ সিং বাড়ির নং : 23/2 বয়স : 47 লিঙ্গ : মহিলা	YMQ1363217 ফটো উপলব্ধ	489 নাম : চন্দ্রনাথ ভট্টাচার্য পিতার নাম: শঙ্করনাথ ভট্টাচার্য বাড়ির নং : 24A বয়স : 66 লিঙ্গ : পুরুষ	WB/22/157/201368 ফটো উপলব্ধ
490 নাম : বুলবুল ভট্টাচার্য স্বামীর নাম: চন্দ্রনাথ ভট্টাচার্য বাড়ির নং : 24A বয়স : 60 লিঙ্গ : মহিলা	JNV2453330 ফটো উপলব্ধ	491 নাম : চন্দ্র শেখর দেব রঈ পিতার নাম: সুধীর দেব রঈ বাড়ির নং : 24A বয়স : 74 লিঙ্গ : পুরুষ	WB/22/157/201428 ফটো উপলব্ধ	492 নাম : ভঙ্কর দেব রঈ পিতার নাম: সুধীরচন্দ্র দেব রঈ বাড়ির নং : 24A বয়স : 68 লিঙ্গ : পুরুষ	WB/22/157/201424 ফটো উপলব্ধ
493 নাম : চন্দনা দেব রঈ পিতার নাম: সুধীরচন্দ্র দেব রঈ বাড়ির নং : 24A বয়স : 61 লিঙ্গ : মহিলা	WB/22/157/201337 ফটো উপলব্ধ	494 নাম : অশা দেব রঈ স্বামীর নাম: চন্দ্র শেখর দেব রঈ বাড়ির নং : 24A বয়স : 57 লিঙ্গ : মহিলা	WB/22/157/201427 ফটো উপলব্ধ	495 নাম : রজ শেখর দেব রয় পিতার নাম: চন্দ্র শেখর দেব রয় বাড়ির নং : 24A বয়স : 40 লিঙ্গ : পুরুষ	JNV2345700 ফটো উপলব্ধ
496 নাম : শিউলি ভট্টাচার্য পিতার নাম: চন্দ্রনাথ ভট্টাচার্য বাড়ির নং : 24/A বয়স : 30 লিঙ্গ : মহিলা	YMQ2872083 ফটো উপলব্ধ	497 নাম : দেবরুপা দেবরায় পিতার নাম: চন্দ্র শেখর দেবরায় বাড়ির নং : 24/A বয়স : 32 লিঙ্গ : মহিলা	YMQ2516904 ফটো উপলব্ধ	498 নাম : রামকুমর ভট্টাচার্য পিতার নাম: রাম মোহন ভট্টাচার্য বাড়ির নং : 24B বয়স : 75 লিঙ্গ : পুরুষ	WB/22/157/201624 ফটো উপলব্ধ
499 নাম : ইন্দ্রানী ভট্টাচার্য স্বামীর নাম: রাম কমল ভট্টাচার্য বাড়ির নং : 24B বয়স : 67 লিঙ্গ : মহিলা	WB/22/157/201460 ফটো উপলব্ধ	500 নাম : ছন্দ ভট্টাচার্য স্বামীর নাম: রাম কমল ভট্টাচার্য বাড়ির নং : 24B বয়স : 61 লিঙ্গ : মহিলা	WB/22/157/201461 ফটো উপলব্ধ	501 নাম : শ্রীরজ চক্রবর্তী পিতার নাম: অমল চক্রবর্তী বাড়ির নং : 24B বয়স : 49 লিঙ্গ : পুরুষ	WB/22/157/201458 ফটো উপলব্ধ
502 নাম : নীলাঞ্জন ভট্টাচার্য পিতার নাম: রাম কমল ভট্টাচার্য বাড়ির নং : 24/B বয়স : 32 লিঙ্গ : পুরুষ	YMQ2616050 ফটো উপলব্ধ	503 নাম : মঃ . জফর পিতার নাম: মঃ . ওমর বাড়ির নং : 155/এইচ/15 বয়স : 66 লিঙ্গ : পুরুষ	WB/22/157/204183 ফটো উপলব্ধ	504 নাম : তাবাসসুম ওয়ার্শি স্বামীর নাম: জাবিদ ইকবাল ওয়ার্শি বাড়ির নং : 18/এইচ/11 বয়স : 40 লিঙ্গ : মহিলা	AFZ2817005 ফটো উপলব্ধ
505 নাম : মহঃ মিনহাজুল আরিফিন মায়ের নাম: জুবেদা খাতুন বাড়ির নং : 18/এইচ/12 বয়স : 21 লিঙ্গ : পুরুষ	YMQ3191178 ফটো উপলব্ধ	506 নাম : সাইয়েন আজিজ মায়ের নাম: তারান্নাম আমির বাড়ির নং : 18/এইচ/28 বয়স : 23 লিঙ্গ : পুরুষ	YMQ3194875 ফটো উপলব্ধ	507 নাম : অনাস নাইম মায়ের নাম: শামা বেগম বাড়ির নং : 147/11/23 বয়স : 21 লিঙ্গ : পুরুষ	YMQ3194891 ফটো উপলব্ধ
508 নাম : মহঃ সামাদ আলম মায়ের নাম: নাসরিন বেগম বাড়ির নং : 18/এইচ/16 বয়স : 21 লিঙ্গ : পুরুষ	YMQ3195484 ফটো উপলব্ধ	509 নাম : আলিশা আরশি পিতার নাম: জাবেদ ইকবাল বাড়ির নং : 18/এইচ/11 বয়স : 20 লিঙ্গ : মহিলা	YMQ3201050 ফটো উপলব্ধ	510 নাম : বিশুজিৎ মাঝী পিতার নাম: বুদ্ধ মাঝী বাড়ির নং : 24/এ বয়স : 39 লিঙ্গ : পুরুষ	YMQ3206182 ফটো উপলব্ধ

511 নাম : শহিন পরবিন মায়ের নাম: সলিমা খাতুন বাড়ির নং : 18/এইচ/23 বয়স : 51 লিঙ্গ : মহিলা	XOA2724037 ফটো উপলব্ধ	512 নাম : আবদুল হুমেদ পিতার নাম: মোহম্মদ রশিদ মোহম্মদ রশিদ বাড়ির নং : 18/এইচ/17 বয়স : 22 লিঙ্গ : পুরুষ	YMQ3211679 ফটো উপলব্ধ	513 নাম : জয়নাব মানোয়ার পিতার নাম: সেখ পাঁচু বাড়ির নং : 18/এইচ/1 বয়স : 20 লিঙ্গ : মহিলা	YMQ3226867 ফটো উপলব্ধ
514 নাম : তুবা শওকত পিতার নাম: মোহম্মদ শওকত বাড়ির নং : 18/এইচ/22 বয়স : 19 লিঙ্গ : মহিলা	YMQ3228566 ফটো উপলব্ধ	515 নাম : শাহিন তাবসুম স্বামীর নাম: মোহম্মদ আশোয়ার বাড়ির নং : 18/এইচ/2 বয়স : 32 লিঙ্গ : মহিলা	YMQ3229192 ফটো উপলব্ধ	516 নাম : নাভিদ আলি পিতার নাম: জাফর আলি বাড়ির নং : 18/এইচ/16 বয়স : 22 লিঙ্গ : পুরুষ	YMQ3233830 ফটো উপলব্ধ
517 নাম : মোহম্মদ আলাউদ্দিন অন্যান্য: জুবেদা খাতুন বাড়ির নং : 18/এইচ/12 বয়স : 67 লিঙ্গ : পুরুষ	YMQ3233889 ফটো উপলব্ধ	518 নাম : ফরদীন খান পিতার নাম: ইশা খান বাড়ির নং : 18/এইচ/11 বয়স : 22 লিঙ্গ : পুরুষ	YMQ3233962 ফটো উপলব্ধ	519 নাম : ফারহান কৌসর পিতার নাম: মোহম্মদ কৌশর আলি বাড়ির নং : 18/এইচ/23 বয়স : 23 লিঙ্গ : পুরুষ	YMQ3233970 ফটো উপলব্ধ
520 নাম : মোহম্মদ শাদান আলম মায়ের নাম: ইশরাত বেগম বাড়ির নং : 18/এইচ/22 বয়স : 20 লিঙ্গ : পুরুষ	YMQ3234119 ফটো উপলব্ধ	521 নাম : মোহম্মদ শাদাব পিতার নাম: তাবসুম বেগম বাড়ির নং : 18/এইচ/14 বয়স : 20 লিঙ্গ : পুরুষ	YMQ3234259 ফটো উপলব্ধ	522 নাম : নাদা মায়ের নাম: তাবসুম বেগম বাড়ির নং : 18/এইচ/14 বয়স : 22 লিঙ্গ : মহিলা	YMQ3236999 ফটো উপলব্ধ
523 নাম : ফারহাত ইয়াসমিন পিতার নাম: মহঃ মাসুদ আলম বাড়ির নং : 18/এইচ/12 বয়স : 37 লিঙ্গ : মহিলা	AOJ1474378 ফটো উপলব্ধ	524 নাম : মোহম্মদ সাদ মায়ের নাম: নাসরিন বেগম নাসরিন বেগম বাড়ির নং : 19, বয়স : 21 লিঙ্গ : পুরুষ	YMQ3240231 ফটো উপলব্ধ		

525	1	YMQ3249810	ফটো উপলব্ধ	526	1	YMQ3267036	ফটো উপলব্ধ	527	1	YMQ3266947	ফটো উপলব্ধ
<p>নাম : সুবিয়া সালাহুদ্দিন পিতার নাম: মোহম্মাদ সালাহুদ্দিন বাড়ির নং : 20এ, বয়স : 20 লিঙ্গ : মহিলা</p>				<p>নাম : আরমান মোহম্মাদ সুলেইমান মায়ের নাম: হসরত জাহান বেগম বাড়ির নং : 18/এইচ/25 বয়স : 19 লিঙ্গ : পুরুষ</p>				<p>নাম : আনাবিয়া মায়ের নাম: নাসরিন বেগম বাড়ির নং : 19 বয়স : 20 লিঙ্গ : মহিলা</p>			
528	1	YMQ3266954	ফটো উপলব্ধ	529	1	YMQ3266707	ফটো উপলব্ধ	530	1	YMQ3267010	ফটো উপলব্ধ
<p>নাম : মহজাবীন আরা স্বামীর নাম: আবদুল সাকলেন বাড়ির নং : 18/এইচ/12 বয়স : 40 লিঙ্গ : মহিলা</p>				<p>নাম : মোহম্মাদ ইব্রাহিম মায়ের নাম: চুনি বাড়ির নং : 18/এইচ/17 গিরীশ বিদ্যা রত্না লেন বয়স : 21 লিঙ্গ : পুরুষ</p>				<p>নাম : রিজওয়ানা তানবির স্বামীর নাম: মোহম্মাদ তনবীর আলম বাড়ির নং : 18/এইচ/14 বয়স : 43 লিঙ্গ : মহিলা</p>			
531	1	YMQ3266988	ফটো উপলব্ধ								
<p>নাম : নুজত হুসেন পিতার নাম: আরশাদ হুসেন বাড়ির নং : ওয়েস্ট বেগল বয়স : 22 লিঙ্গ : মহিলা</p>											

নির্বাচক সংখ্যার সারসংক্ষেপ :								
A) নির্বাচকের সংখ্যা :								
	নির্বাচক তালিকার প্রকৃতি	নির্বাচক তালিকার পরিচিতি :	নির্বাচকের সংখ্যা :					
			পুরুষ	মহিলা	তৃতীয় লিঙ্গ	মোট		
I	মূল তালিকা	মূল তালিকা	বিশেষ নিবিড় সংশোধনী ২০২৬-এর চূড়ান্ত ভোটার তালিকা		259	265	0	524
II	1- সংযোজন তালিকা	সংযোজনী 1	বিশেষ সংক্ষিপ্ত সংশোধন 2026		2	5	0	7
III	2- বিয়োজন তালিকা	সংযোজনী 1	বিশেষ সংক্ষিপ্ত সংশোধন 2026		0	1	0	1
IV	'লিঙ্গ ক্ষেত্রের' পরিবর্তনের কারণে পার্থক্য			0	0	0	0	
নির্বাচকের মোট সংখ্যা (I+II-III+IV)					261	269	0	530
B) ক্রটি সংশোধনের সংখ্যা :								
নির্বাচক তালিকার প্রকৃতি	নির্বাচক তালিকার পরিচিতি :	ক্রটি সংশোধনের সংখ্যা :						
সংযোজনী 1	বিশেষ সংক্ষিপ্ত সংশোধন 2026	1						

নির্বাচক নিবন্ধন আধিকারিকের স্বাক্ষর

E-মৃত, S-স্থানান্তরিত, R-একাধিকবার অন্তর্ভুক্ত, M-নিখোঁজ, Q-যোগ্য নহে