

নির্বাচক তালিকা 2026 S25 পশ্চিমবঙ্গ

বিধানসভা নির্বাচনক্ষেত্রের নং, নাম ও সংরক্ষণের স্থিতি : 165 - জোড়া সাঁকো (সাধারণ)		অংশ নং : 147																			
বিধানসভা নির্বাচনক্ষেত্রটি যে লোকসভা নির্বাচনক্ষেত্রের / ক্ষেত্রসমূহের অন্তর্ভুক্ত তার নং, নাম ও সংরক্ষণ স্থিতি : 24 - কলকাতা উত্তর (সাধারণ)																					
1. সংশোধনের পূর্ণ বিবরণ																					
সংশোধনের বৎসর :	2026	নির্বাচক তালিকার পরিচিতি :																			
ভিত্তি তারিখ :	01-01-2026	বিশেষ নিবিড় সংশোধনী ২০২৬-এর চূড়ান্ত ভোটার তালিকা																			
সংশোধনের প্রকৃতি :	বিশেষ নিবিড় সংশোধনী 2026																				
প্রকাশনার তারিখ :	28-02-2026																				
2. অংশ ও নির্বাচনী এলাকার পূর্ণ বিবরণ :																					
অংশের ভাগ নং ও নাম :																					
1-কেশব চন্দ্র সেন স্ট্রীট		<table border="1" style="width: 100%; border-collapse: collapse;"> <tr> <td>প্রধান শহর/গ্রাম</td> <td>: কলকাতা মিউনিসিপাল কর্পোরেশন</td> </tr> <tr> <td>ওয়ার্ড</td> <td>: 038</td> </tr> <tr> <td>থানা</td> <td>: আমহার্স্ট স্ট্রীট</td> </tr> <tr> <td>গ্রাম পঞ্চগয়েত</td> <td>:</td> </tr> <tr> <td>ব্লক</td> <td>:</td> </tr> <tr> <td>মহকুমা</td> <td>:</td> </tr> <tr> <td>জেলা</td> <td>: কলকাতা উত্তর</td> </tr> <tr> <td>পিন</td> <td>: 700009</td> </tr> </table>				প্রধান শহর/গ্রাম	: কলকাতা মিউনিসিপাল কর্পোরেশন	ওয়ার্ড	: 038	থানা	: আমহার্স্ট স্ট্রীট	গ্রাম পঞ্চগয়েত	:	ব্লক	:	মহকুমা	:	জেলা	: কলকাতা উত্তর	পিন	: 700009
প্রধান শহর/গ্রাম	: কলকাতা মিউনিসিপাল কর্পোরেশন																				
ওয়ার্ড	: 038																				
থানা	: আমহার্স্ট স্ট্রীট																				
গ্রাম পঞ্চগয়েত	:																				
ব্লক	:																				
মহকুমা	:																				
জেলা	: কলকাতা উত্তর																				
পিন	: 700009																				
3. ভোট গ্রহন কেন্দ্রের পূর্ণ বিবরণ :																					
ভোট গ্রহন কেন্দ্রের নং, নাম :		ভোট গ্রহন কেন্দ্রের শ্রেণী :		শহরাঞ্চল																	
147 - সাইন্স কলেজ(মেন বিল্ডিং)		এই অংশে সহায়ক ভোটগ্রহন কেন্দ্রের সংখ্যা		0																	
ভোট গ্রহন কেন্দ্রের ঠিকানা :		:																			
সাইন্স কলেজ(মেন বিল্ডিং), রুম-৪, ৯২,এ পি সি রোড ,কলকাতা-৯																					
4. নির্বাচকের সংখ্যা :																					
প্রথম ক্রমিক নং	শেষ ক্রমিক নং	মোট সংখ্যা																			
		পুরুষ	মহিলা	তৃতীয় লিঙ্গ	মোট																
1	446	246	200	0	446																

নির্বাচক নিবন্ধন আধিকারিকের স্বাক্ষর

Nazri Naksha



Google Map View



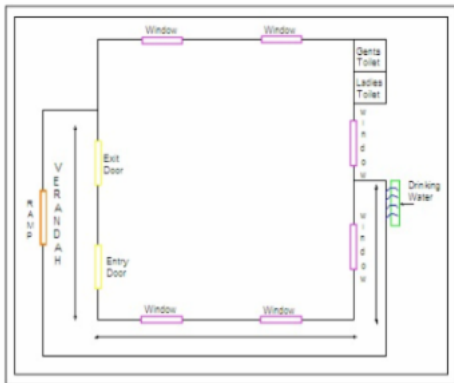
Polling Station Building Front View



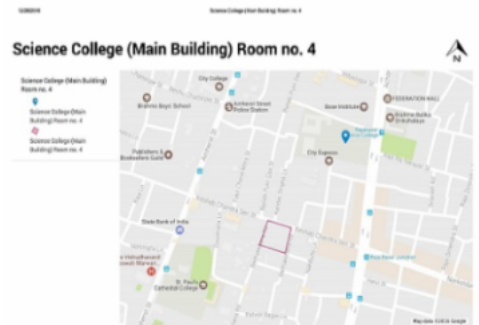
Polling Station Front View



Cad View



Key MAP View



1 নাম : রাজদা পারভীন স্বামীর নাম: কওসার ইকবাল বাড়ির নং : 18/এইচ/11 বয়স : 42 লিঙ্গ : মহিলা	YMQ1363399 ফটো উপলব্ধ	2 নাম : শাহানী বেগম স্বামীর নাম: মহঃ আবিদ হুসেন বাড়ির নং : 115/H/16 বয়স : 53 লিঙ্গ : মহিলা	YMQ2744233 ফটো উপলব্ধ	3 নাম : আজমেরী বেগম পিতার নাম: শৌকত আলি বাড়ির নং : 147/এইচ/13 বয়স : 34 লিঙ্গ : মহিলা	ARO1509546 ফটো উপলব্ধ
4 নাম : দেবনন্দন সাউ পিতার নাম: কৃষ্ণ সাউ বাড়ির নং : 147/H/16 B বয়স : 27 লিঙ্গ : পুরুষ	YMQ2931038 ফটো উপলব্ধ	5 নাম : শামিম আশরাফ পিতার নাম: সফিরুদ্দিন বাড়ির নং : 147/H/39 বয়স : 60 লিঙ্গ : পুরুষ	YMQ3007747 ফটো উপলব্ধ	6 নাম : মেহনাজ আশরাফ পিতার নাম: শামিম আশরাফ বাড়ির নং : 147/এইচ/39 বয়স : 24 লিঙ্গ : মহিলা	YMQ3031044 ফটো উপলব্ধ
7 নাম : সবা পরবিন স্বামীর নাম: মোহাম্মদ নিষাদ আলম বাড়ির নং : 153/এচ/3 বয়স : 29 লিঙ্গ : মহিলা	YMQ3118759 ফটো উপলব্ধ	8 নাম : আবুল কাশেম পিতার নাম: মহঃ ইবরাহিম বাড়ির নং : 155 H/1 বয়স : 74 লিঙ্গ : পুরুষ	YMQ3190071 ফটো উপলব্ধ	9 নাম : অঞ্জু বেগম স্বামীর নাম: রমজন আলি বাড়ির নং : 155H/1 বয়স : 81 লিঙ্গ : মহিলা	JNV2375681 ফটো উপলব্ধ
10 নাম : মহম্মদ হোসেন পিতার নাম: মহম্মদ ইশাক বাড়ির নং : 155H/1 বয়স : 67 লিঙ্গ : পুরুষ	JNV2375632 ফটো উপলব্ধ	11 নাম : মঃ ফিরোজ পিতার নাম: রমজান আলি বাড়ির নং : 155H/1 বয়স : 58 লিঙ্গ : পুরুষ	JNV1217801 ফটো উপলব্ধ	12 নাম : শকিলা খতুন স্বামীর নাম: মঃ হুসেন বাড়ির নং : 155H/1 বয়স : 58 লিঙ্গ : মহিলা	JNV2375640 ফটো উপলব্ধ
13 নাম : নিশার চৌধুরী পিতার নাম: ইবরাহিম চৌধুরী বাড়ির নং : 155H/1 বয়স : 56 লিঙ্গ : পুরুষ	YMQ3188067 ফটো উপলব্ধ	14 নাম : রকসানা বেগম স্বামীর নাম: অলম বাড়ির নং : 155H/1 বয়স : 56 লিঙ্গ : মহিলা	WB/22/157/132385 ফটো উপলব্ধ	15 নাম : অক্ষীদী বেগম স্বামীর নাম: মঃ ফেরোজ বাড়ির নং : 155H/1 বয়স : 56 লিঙ্গ : মহিলা	JNV2375657 ফটো উপলব্ধ
16 নাম : মঃ . সবির পিতার নাম: মঃ . মুরতজা বাড়ির নং : 155H/1 বয়স : 55 লিঙ্গ : পুরুষ	JNV2587038 ফটো উপলব্ধ	17 নাম : ইমতিয়াজ আখতার পিতার নাম: রমজান আলি বাড়ির নং : 155H/1 বয়স : 51 লিঙ্গ : পুরুষ	JNV1218064 ফটো উপলব্ধ	18 নাম : মহঃ আমরোজ পিতার নাম: মহঃ ফিরোজ বাড়ির নং : 155H/1 বয়স : 32 লিঙ্গ : পুরুষ	YMQ2517225 ফটো উপলব্ধ
19 নাম : শবণম আলি পিতার নাম: রমজান আলি বাড়ির নং : 155H/1 বয়স : 44 লিঙ্গ : মহিলা	JNV1207307 ফটো উপলব্ধ	20 নাম : তবসসুম বেগম স্বামীর নাম: মঃ . সবির বাড়ির নং : 155H/1 বয়স : 46 লিঙ্গ : মহিলা	JNV2587020 ফটো উপলব্ধ	21 নাম : অরশাদী চৌধুরী স্বামীর নাম: নিশার চৌধুরী বাড়ির নং : 155H/1 বয়স : 47 লিঙ্গ : মহিলা	JNV2078939 ফটো উপলব্ধ
22 নাম : শবনা খতুন পিতার নাম: রমজান আলি খতুন বাড়ির নং : 155H/1 বয়স : 44 লিঙ্গ : মহিলা	JNV1207299 ফটো উপলব্ধ	23 নাম : মরুফা তনবির পিতার নাম: মহম্মদ হোসেন বাড়ির নং : 155H/1 বয়স : 36 লিঙ্গ : মহিলা	JNV2587046 ফটো উপলব্ধ	24 নাম : মহঃ রাহিস পিতার নাম: রমজান আলি বাড়ির নং : 155/H/1 বয়স : 52 লিঙ্গ : পুরুষ	YMQ1551175 ফটো উপলব্ধ
25 নাম : বেচান বেগম স্বামীর নাম: মহঃ রহিস বাড়ির নং : 155/H/1 বয়স : 51 লিঙ্গ : মহিলা	YMQ1551183 ফটো উপলব্ধ	26 নাম : মহঃ উমর পিতার নাম: মহঃ সাহাজাদা বাড়ির নং : 155/H/1 বয়স : 39 লিঙ্গ : পুরুষ	YMQ2084374 ফটো উপলব্ধ	27 নাম : বুশরা পরভীন পিতার নাম: মহঃ হোসেন বাড়ির নং : 155/H/1 বয়স : 35 লিঙ্গ : মহিলা	YMQ1551191 ফটো উপলব্ধ
28 নাম : আদিল নাসিম পিতার নাম: নাসিম আলম বাড়ির নং : 155/H/1 বয়স : 34 লিঙ্গ : পুরুষ	YMQ2084184 ফটো উপলব্ধ	29 নাম : আফরোজি খাতুন পিতার নাম: মোহাম্মদ ফিরোজ বাড়ির নং : 155/এইচ/1 বয়স : 34 লিঙ্গ : মহিলা	YMQ3068491 ফটো উপলব্ধ	30 নাম : রুবাব ইমতিয়াজ পিতার নাম: ইমতিয়াজ আখতার বাড়ির নং : 155/H/1 বয়স : 31 লিঙ্গ : মহিলা	YMQ2616126 ফটো উপলব্ধ

31	YMQ3202892	ফটো উপলব্ধ	32	YMQ3031077	ফটো উপলব্ধ	33	YMQ2943058	ফটো উপলব্ধ
নাম : কাইকাশ ইমতিয়াজ পিতার নাম: ইমতিয়াজ আখতার বাড়ির নং : 155/4/1 বয়স : 23 লিঙ্গ : মহিলা			নাম : নিশবা নাসিম পিতার নাম: নাসিম আলম বাড়ির নং : 155/এইচ/1 বয়স : 27 লিঙ্গ : মহিলা			নাম : মাসরুর তানবীর পিতার নাম: মহঃ হোসেন বাড়ির নং : 155/H/1 বয়স : 26 লিঙ্গ : মহিলা		
34	YMQ2990877	ফটো উপলব্ধ	35	YMQ2358182	ফটো উপলব্ধ	36	YMQ3182714	ফটো উপলব্ধ
নাম : জাহাঙ্গীর আলম পিতার নাম: মহঃ আজাদবুস্তু বাড়ির নং : 155/H/1 বয়স : 55 লিঙ্গ : পুরুষ			নাম : শাহ আলম চৌধুরী পিতার নাম: জানে আলম চৌধুরী বাড়ির নং : 155/H/1 বয়স : 31 লিঙ্গ : পুরুষ			নাম : মোহাম্মদ অমন চৌধুরী পিতার নাম: নিশার চৌধুরী বাড়ির নং : 155/এইচ/1 বয়স : 21 লিঙ্গ : পুরুষ		
37	YMQ3132032	ফটো উপলব্ধ	38	YMQ3159696	ফটো উপলব্ধ	39	JNV2375715	ফটো উপলব্ধ
নাম : সিমরন পারভিন পিতার নাম: তাবাসুম বেগম বাড়ির নং : 155/এচ/1 বয়স : 23 লিঙ্গ : মহিলা			নাম : সামা পারভিন মায়ের নাম: আমিদি বেগম বাড়ির নং : 155/এইচ/1 বয়স : 21 লিঙ্গ : মহিলা			নাম : মঃ শরিফ পিতার নাম: আবদুল লতিফ বাড়ির নং : 155H/3 বয়স : 81 লিঙ্গ : পুরুষ		
40	WB/22/157/048639	ফটো উপলব্ধ	41	WB/22/157/048662	ফটো উপলব্ধ	42	WB/22/157/048040	ফটো উপলব্ধ
নাম : মঃ ফরুক পিতার নাম: শেখ বরতু বাড়ির নং : 155H/3 বয়স : 71 লিঙ্গ : পুরুষ			নাম : মঃ শবির পিতার নাম: মঃ হোস্টেন বাড়ির নং : 155H/3 বয়স : 66 লিঙ্গ : পুরুষ			নাম : খুরসিদ অম্বর পিতার নাম: মাঝের হোস্টেন বাড়ির নং : 155H/3 বয়স : 66 লিঙ্গ : পুরুষ		
43	WB/22/157/048258	ফটো উপলব্ধ	44	WB/22/157/048485	ফটো উপলব্ধ	45	WB/22/157/048393	ফটো উপলব্ধ
নাম : শাহাদী বেগম স্বামীর নাম: মঃ ফরুক বাড়ির নং : 155H/3 বয়স : 66 লিঙ্গ : মহিলা			নাম : মঃ শকিল পিতার নাম: মঃ জন বাড়ির নং : 155H/3 বয়স : 61 লিঙ্গ : পুরুষ			নাম : শাহজান বেগম স্বামীর নাম: মঃ ইলিয়াশ বাড়ির নং : 155H/3 বয়স : 60 লিঙ্গ : মহিলা		
46	WB/22/157/048687	ফটো উপলব্ধ	47	WB/22/157/048351	ফটো উপলব্ধ	48	WB/22/157/048664	ফটো উপলব্ধ
নাম : মঃ বকতর অহমেদ পিতার নাম: মঃ সইদ বাড়ির নং : 155H/3 বয়স : 59 লিঙ্গ : পুরুষ			নাম : রেহনা খতুন স্বামীর নাম: মঃ জমাল বাড়ির নং : 155H/3 বয়স : 59 লিঙ্গ : মহিলা			নাম : মঃ অসলম পিতার নাম: শেখ বরতু বাড়ির নং : 155H/3 বয়স : 58 লিঙ্গ : পুরুষ		
49	WB/22/157/048259	ফটো উপলব্ধ	50	WB/22/157/048574	ফটো উপলব্ধ	51	WB/22/157/048460	ফটো উপলব্ধ
নাম : অশরাফি বেগম স্বামীর নাম: মঃ সইদ বাড়ির নং : 155H/3 বয়স : 58 লিঙ্গ : মহিলা			নাম : মঃ আলি পিতার নাম: মঃ ওছমান বাড়ির নং : 155H/3 বয়স : 56 লিঙ্গ : পুরুষ			নাম : মঃ নিসর পিতার নাম: মঃ হোস্টেন বাড়ির নং : 155H/3 বয়স : 56 লিঙ্গ : পুরুষ		
52	WB/22/157/048462	ফটো উপলব্ধ	53	WB/22/157/048635	ফটো উপলব্ধ	54	WB/22/157/048041	ফটো উপলব্ধ
নাম : মঃ অবিদ খাঁ পিতার নাম: মঃ সইদ বাড়ির নং : 155H/3 বয়স : 55 লিঙ্গ : পুরুষ			নাম : অফতাব আলম পিতার নাম: মাঝের হোস্টেন বাড়ির নং : 155H/3 বয়স : 53 লিঙ্গ : পুরুষ			নাম : ফৈয়াজ আলী পিতার নাম: মহঃ সাফি বাড়ির নং : 155H/3 বয়স : 53 লিঙ্গ : পুরুষ		
55	WB/22/157/048486	ফটো উপলব্ধ	56	WB/22/157/048195	ফটো উপলব্ধ	57	WB/22/157/048129	ফটো উপলব্ধ
নাম : আয়শা বেগম পিতার নাম: মঃ সইদ বাড়ির নং : 155H/3 বয়স : 51 লিঙ্গ : মহিলা			নাম : মঃ শওকত আলি পিতার নাম: মঃ ওছমান বাড়ির নং : 155H/3 বয়স : 50 লিঙ্গ : পুরুষ			নাম : নজমা বেগম পিতার নাম: মঃ ওছমান বাড়ির নং : 155H/3 বয়স : 50 লিঙ্গ : মহিলা		
58	YMQ3243268	ফটো উপলব্ধ	59	WB/22/157/048079	ফটো উপলব্ধ	60	WB/22/157/048383	ফটো উপলব্ধ
নাম : শলমা বেগম পিতার নাম: মঃ ওছমান বাড়ির নং : 155H/3 বয়স : 50 লিঙ্গ : মহিলা			নাম : অফ্রীন তবুসুম পিতার নাম: মঃ শফি বাড়ির নং : 155H/3 বয়স : 50 লিঙ্গ : মহিলা			নাম : মঃ মুস্তক পিতার নাম: আবদুল কমির বাড়ির নং : 155H/3 বয়স : 49 লিঙ্গ : পুরুষ		

61	YMQ3206315	ফটো উপলব্ধ	62	JNV1212521	ফটো উপলব্ধ	63	JNV2331379	ফটো উপলব্ধ
নাম : ফরিদা বেগম পিতার নাম: মঃ সইদ বাড়ির নং : 155H/3 বয়স : 49 লিঙ্গ : মহিলা			নাম : মঃ . রফাতুল্লাহ পিতার নাম: মঃ . শরিফ বাড়ির নং : 155H/3 বয়স : 46 লিঙ্গ : পুরুষ			নাম : মঃ . শাহাবুদ্দিন পিতার নাম: মঃ . ফরুক বাড়ির নং : 155H/3 বয়স : 44 লিঙ্গ : পুরুষ		
64	JNV1212513	ফটো উপলব্ধ	65	JNV1216274	ফটো উপলব্ধ	66	JNV2331353	ফটো উপলব্ধ
নাম : অক্লীমা বেগম পিতার নাম: মঃ . শরিফ বাড়ির নং : 155H/3 বয়স : 44 লিঙ্গ : মহিলা			নাম : হসাত আলি পিতার নাম: মঃ . ওছমান বাড়ির নং : 155H/3 বয়স : 43 লিঙ্গ : পুরুষ			নাম : সাদীক অখতার পিতার নাম: মঃ . ফরুক বাড়ির নং : 155H/3 বয়স : 41 লিঙ্গ : পুরুষ		
67	JNV2079119	ফটো উপলব্ধ	68	JNV2080166	ফটো উপলব্ধ	69	JNV2331361	ফটো উপলব্ধ
নাম : মঃ . ফরুক পিতার নাম: মঃ . জমলুদ্দীন বাড়ির নং : 155H/3 বয়স : 41 লিঙ্গ : পুরুষ			নাম : মোহাঃ ইরশাদ পিতার নাম: মোহাঃ . ইলিয়াশ বাড়ির নং : 155H/3 বয়স : 40 লিঙ্গ : পুরুষ			নাম : শবণম ফরুক পিতার নাম: মঃ . ফরুক বাড়ির নং : 155H/3 বয়স : 39 লিঙ্গ : মহিলা		
70	JNV2559706	ফটো উপলব্ধ	71	YMQ2872398	ফটো উপলব্ধ	72	JNV2559698	ফটো উপলব্ধ
নাম : মহঃ ইমরান পিতার নাম: মহঃ ইলিয়াশ বাড়ির নং : 155H/3 বয়স : 37 লিঙ্গ : পুরুষ			নাম : ফিরদৌস জাহিদ স্বামীর নাম: সওকাত আলি বাড়ির নং : 155H/3 বয়স : 36 লিঙ্গ : মহিলা			নাম : মহম্মদ সাব্বির আলি পিতার নাম: মহম্মদ ফারুক বাড়ির নং : 155H/3 বয়স : 38 লিঙ্গ : পুরুষ		
73	WB/22/157/048689	ফটো উপলব্ধ	74	WB/22/157/048688	ফটো উপলব্ধ	75	YMQ2616100	ফটো উপলব্ধ
নাম : মঃ দবুদ পিতার নাম: মঃ সইদ বাড়ির নং : 155H/3 বয়স : 51 লিঙ্গ : পুরুষ			নাম : মহঃ জাফার খান পিতার নাম: মহঃ সায়েদ খান বাড়ির নং : 155H/3 বয়স : 49 লিঙ্গ : পুরুষ			নাম : মহঃ ইলিয়াস পিতার নাম: মহঃ হুসেন বাড়ির নং : 155H/3 বয়স : 71 লিঙ্গ : পুরুষ		
76	WB/22/157/048461	ফটো উপলব্ধ	77	YMQ2970564	ফটো উপলব্ধ	78	WB/23/147/285028	ফটো উপলব্ধ
নাম : মহঃ সাব্বির আলি পিতার নাম: মহঃ ওসমান বাড়ির নং : 155H/3 বয়স : 59 লিঙ্গ : পুরুষ			নাম : মোহম্মদ মুন্না পিতার নাম: আবদুল করিম বাড়ির নং : 155/এইচ/3 বয়স : 56 লিঙ্গ : পুরুষ			নাম : মহজব্বীন বেগম স্বামীর নাম: মহঃ মিসার বাড়ির নং : 155H/3 বয়স : 50 লিঙ্গ : মহিলা		
79	YMQ2744209	ফটো উপলব্ধ	80	YMQ1363357	ফটো উপলব্ধ	81	YMQ1761469	ফটো উপলব্ধ
নাম : রেশমা বেগম স্বামীর নাম: মহঃ সাব্বির আলি বাড়ির নং : 155H/3 বয়স : 49 লিঙ্গ : মহিলা			নাম : রেহেনা খাতুন স্বামীর নাম: মহঃ আসলাম বাড়ির নং : 155H/3 বয়স : 44 লিঙ্গ : মহিলা			নাম : দৌলত খান পিতার নাম: মহঃ সাইদ বাড়ির নং : 155H/3 বয়স : 43 লিঙ্গ : পুরুষ		
82	YMQ1761477	ফটো উপলব্ধ	83	YMQ1551217	ফটো উপলব্ধ	84	YMQ2084226	ফটো উপলব্ধ
নাম : কাইসের বেগম স্বামীর নাম: মহঃ জাবেদ বাড়ির নং : 155H/3 বয়স : 40 লিঙ্গ : মহিলা			নাম : শামা পরভীন মায়ের নাম: রেহেনা খাতুন বাড়ির নং : 155H/3 বয়স : 37 লিঙ্গ : মহিলা			নাম : শাকিল আহমেদ পিতার নাম: হায়দার আলি দুলারা বাড়ির নং : 155H/3 বয়স : 36 লিঙ্গ : পুরুষ		
85	YMQ1551225	ফটো উপলব্ধ	86	YMQ2084218	ফটো উপলব্ধ	87	YMQ2084192	ফটো উপলব্ধ
নাম : মহঃ টিপু সুলতান পিতার নাম: মহঃ জামালুদ্দিন বাড়ির নং : 155H/3 বয়স : 36 লিঙ্গ : পুরুষ			নাম : মহঃ ইরফান পিতার নাম: মহঃ ইলিয়াস বাড়ির নং : 155H/3 বয়স : 34 লিঙ্গ : পুরুষ			নাম : মহঃ ইউসুফ পিতার নাম: মহঃ হাসিম বাড়ির নং : 155H/3 বয়স : 33 লিঙ্গ : পুরুষ		
88	YMQ2976165	ফটো উপলব্ধ	89	YMQ2358190	ফটো উপলব্ধ	90	YMQ2084200	ফটো উপলব্ধ
নাম : ফাতমা কনীজ স্বামীর নাম: হাসমত আলি বাড়ির নং : 155/এইচ/3 বয়স : 33 লিঙ্গ : মহিলা			নাম : ফৌজিয়া ফারুক পিতার নাম: মহঃ ফারুক বাড়ির নং : 155H/3 বয়স : 33 লিঙ্গ : মহিলা			নাম : সুফিয়া খাতুন পিতার নাম: হায়দার আলি দুলারা বাড়ির নং : 155H/3 বয়স : 33 লিঙ্গ : মহিলা		

91	YMQ2616092	নাম : মহঃ আজাহারউদ্দিন পিতার নাম: মহঃ ফারুক বাড়ির নং : 155/H/3 বয়স : 32 লিঙ্গ : পুরুষ	ফটো উপলব্ধ	92	YMQ2744175	নাম : আখতারী বেগম স্বামীর নাম: ফেরুজ আলি বাড়ির নং : 155/H/3 বয়স : 31 লিঙ্গ : মহিলা	ফটো উপলব্ধ	93	YMQ2901387	নাম : ওয়াশি আহমেদ পিতার নাম: সাবির আলি বাড়ির নং : 155/H/3 বয়স : 28 লিঙ্গ : পুরুষ	ফটো উপলব্ধ
94	YMQ2927499	নাম : সানা পারভীন পিতার নাম: মোহম্মদ জামালুদ্দিন বাড়ির নং : 155/H/3 বয়স : 28 লিঙ্গ : মহিলা	ফটো উপলব্ধ	95	YMQ2966927	নাম : মোহম্মদ শাদাব পিতার নাম: মোহম্মদ নিসার বাড়ির নং : 155/এইচ/3 বয়স : 27 লিঙ্গ : পুরুষ	ফটো উপলব্ধ	96	YMQ3109063	নাম : সফিয়া খাতুন পিতার নাম: মোহম্মদ সাবির আলি বাড়ির নং : 155/এইচ/3 বয়স : 26 লিঙ্গ : মহিলা	ফটো উপলব্ধ
97	YMQ3029162	নাম : মোহম্মদ হাসনায়ন আলম পিতার নাম: আফতাব আলম বাড়ির নং : 155/এইচ/3 বয়স : 24 লিঙ্গ : পুরুষ	ফটো উপলব্ধ	98	YMQ3109105	নাম : এরাম জাহান পিতার নাম: মোহম্মদ নিসার বাড়ির নং : 155/এইচ/3 বয়স : 23 লিঙ্গ : মহিলা	ফটো উপলব্ধ	99	YMQ3153491	নাম : মোহম্মদ শব্রেজ পিতার নাম: মোহম্মদ শকিল বাড়ির নং : 155/এইচ/3 বয়স : 21 লিঙ্গ : পুরুষ	ফটো উপলব্ধ
100	YMQ2977288	নাম : রাজী আহমেদ পিতার নাম: মোহম্মদ সাবির আলি বাড়ির নং : 155/এইচ/3 বয়স : 27 লিঙ্গ : পুরুষ	ফটো উপলব্ধ	101	YMQ3185204	নাম : জকী আহমেদ পিতার নাম: মোহম্মদ সাবির আলি বাড়ির নং : 155/এইচ/3 বয়স : 22 লিঙ্গ : পুরুষ	ফটো উপলব্ধ	102	YMQ2517233	নাম : মহঃ নিশাদ আলম পিতার নাম: মহঃ শাকিল বাড়ির নং : 155/H/3 বয়স : 31 লিঙ্গ : পুরুষ	ফটো উপলব্ধ
103	YMQ3205937	নাম : মুস্তারি খাতুন স্বামীর নাম: আফতাব আলম বাড়ির নং : 155/এইচ/3 বয়স : 40 লিঙ্গ : মহিলা	ফটো উপলব্ধ	104	YMQ3151057	নাম : মোহম্মদ ফাইজল আলম পিতার নাম: আফতাব আলম বাড়ির নং : 155/এইচ/3 বয়স : 23 লিঙ্গ : পুরুষ	ফটো উপলব্ধ	105	YMQ3220084	নাম : মোহম্মদ আদিল আলম পিতার নাম: আফতাব আলম বাড়ির নং : 155/এইচ/3 বয়স : 21 লিঙ্গ : পুরুষ	ফটো উপলব্ধ
106	WB/22/157/048378	নাম : মহঃ জাভেদ খান পিতার নাম: মহঃ সইদ বাড়ির নং : 155/H/3 বয়স : 51 লিঙ্গ : পুরুষ	ফটো উপলব্ধ	107	YMQ2970499	নাম : সকিরা খাতুন স্বামীর নাম: মোহম্মদ শবির বাড়ির নং : 155/এইচ/3 বয়স : 42 লিঙ্গ : মহিলা	ফটো উপলব্ধ	108	YMQ3044666	নাম : কহকাশন নাজ স্বামীর নাম: মোহম্মদ জাফর খান বাড়ির নং : 155/এইচ/3 বয়স : 39 লিঙ্গ : মহিলা	ফটো উপলব্ধ
109	YMQ2966877	নাম : শবানা পারভীন স্বামীর নাম: মোহম্মদ ইরশাদ বাড়ির নং : 155/এইচ/3 বয়স : 33 লিঙ্গ : মহিলা	ফটো উপলব্ধ	110	YMQ3132537	নাম : নিখত পারভীন স্বামীর নাম: মহঃ ইমরান বাড়ির নং : 155/এইচ/3 বয়স : 29 লিঙ্গ : মহিলা	ফটো উপলব্ধ	111	YMQ3162161	নাম : মহঃ আহমদ রাজা পিতার নাম: মহঃ আসলাম বাড়ির নং : 155/এইচ/3 বয়স : 22 লিঙ্গ : পুরুষ	ফটো উপলব্ধ
112	WB/22/157/048504	নাম : মঃ ওমর পিতার নাম: মঃ অজিম বাড়ির নং : 155H/6 বয়স : 65 লিঙ্গ : পুরুষ	ফটো উপলব্ধ	113	WB/22/157/048473	নাম : রাজিয়া ওমর স্বামীর নাম: মঃ ওমর বাড়ির নং : 155H/6 বয়স : 59 লিঙ্গ : মহিলা	ফটো উপলব্ধ	114	JNV2376838	নাম : ইমরান ওমর পিতার নাম: মঃ . ওমর বাড়ির নং : 155H/6 বয়স : 41 লিঙ্গ : পুরুষ	ফটো উপলব্ধ
115	YMQ1363373	নাম : সাজিয়া ওমর পিতার নাম: মহঃ ওমর বাড়ির নং : 155H/6 বয়স : 41 লিঙ্গ : মহিলা	ফটো উপলব্ধ	116	YMQ2985141	নাম : মহঃ ফরদীন ওমর পিতার নাম: মহঃ ওমর বাড়ির নং : 155 এইচ/6 বয়স : 27 লিঙ্গ : পুরুষ	ফটো উপলব্ধ	117	WB/22/157/048623	নাম : আবদুল রহঃ পিতার নাম: আবদুল জববর বাড়ির নং : 155H/7 বয়স : 76 লিঙ্গ : পুরুষ	ফটো উপলব্ধ
118	WB/22/157/048033	নাম : রেহনা বেগম স্বামীর নাম: শওকত বাড়ির নং : 155H/7 বয়স : 71 লিঙ্গ : মহিলা	ফটো উপলব্ধ	119	YMQ3070349	নাম : নুর জাহান বেগম স্বামীর নাম: আবদুল রহঃ বাড়ির নং : 155H/7 বয়স : 69 লিঙ্গ : মহিলা	ফটো উপলব্ধ	120	WB/22/157/048291	নাম : মঃ ভুলু পিতার নাম: জিলনী বাড়ির নং : 155H/7 বয়স : 66 লিঙ্গ : পুরুষ	ফটো উপলব্ধ

121 নাম : মঃ ফআরুক পিতার নাম: মঃ খালীল বাড়ির নং : 155H/7 বয়স : 61 লিঙ্গ : পুরুষ ফটো উপলব্ধ	WB/22/157/048634	122 নাম : শলমা বেগম স্বামীর নাম: মঃ ভুল্লু বাড়ির নং : 155H/7 বয়স : 59 লিঙ্গ : মহিলা ফটো উপলব্ধ	WB/22/157/048377	123 নাম : রুকশনা বেগম স্বামীর নাম: মঃ কমল বাড়ির নং : 155H/7 বয়স : 56 লিঙ্গ : মহিলা ফটো উপলব্ধ	WB/22/157/048403
124 নাম : মঃ ওমর পিতার নাম: মঃ আলি বাড়ির নং : 155H/7 বয়স : 53 লিঙ্গ : পুরুষ ফটো উপলব্ধ	WB/22/157/048333	125 নাম : মঃ রজেস পিতার নাম: মঃ খালীল বাড়ির নং : 155H/7 বয়স : 51 লিঙ্গ : পুরুষ ফটো উপলব্ধ	WB/22/157/048493	126 নাম : মঃ মৈনুদ্দিন পিতার নাম: মঃ আলি বাড়ির নং : 155H/7 বয়স : 51 লিঙ্গ : পুরুষ ফটো উপলব্ধ	WB/22/157/048245
127 নাম : আশিয়া বেগম স্বামীর নাম: মঃ ফারুক বাড়ির নং : 155H/7 বয়স : 51 লিঙ্গ : মহিলা ফটো উপলব্ধ	YMQ3150828	128 নাম : তনবির অলম পিতার নাম: নুর মঃ বাড়ির নং : 155H/7 বয়স : 49 লিঙ্গ : পুরুষ ফটো উপলব্ধ	WB/22/157/048242	129 নাম : পরবেজ অলম পিতার নাম: নুর মোহম্মদ বাড়ির নং : 155H/7 বয়স : 43 লিঙ্গ : পুরুষ ফটো উপলব্ধ	JNV2079226
130 নাম : শহ নবাজ অলম পিতার নাম: নুর মোহম্মদ বাড়ির নং : 155H/7 বয়স : 42 লিঙ্গ : পুরুষ ফটো উপলব্ধ	JNV2079234	131 নাম : তাজ অবশা পিতার নাম: নুর মোহদ . বাড়ির নং : 155H/7 বয়স : 42 লিঙ্গ : মহিলা ফটো উপলব্ধ	JNV1778117	132 নাম : মহঃ ইমরান পিতার নাম: মহম্মদ শওকত বাড়ির নং : 155H/7 বয়স : 40 লিঙ্গ : পুরুষ ফটো উপলব্ধ	JNV1778141
133 নাম : তমনন্বা পরবিন পিতার নাম: মঃ . মুরতজা বাড়ির নং : 155H/7 বয়স : 40 লিঙ্গ : মহিলা ফটো উপলব্ধ	JNV2079259	134 নাম : নাসরিন বেগম স্বামীর নাম: মঃ ওমর বাড়ির নং : 155H/7 বয়স : 46 লিঙ্গ : মহিলা ফটো উপলব্ধ	YMQ0764985	135 নাম : পরবিন বেগম পিতার নাম: মঃ . ওমর বাড়ির নং : 155H/7 বয়স : 42 লিঙ্গ : মহিলা ফটো উপলব্ধ	JNV2559623
136 নাম : রুকশানা খতুন পিতার নাম: মঃ . ওমর বাড়ির নং : 155H/7 বয়স : 39 লিঙ্গ : মহিলা ফটো উপলব্ধ	JNV2559649	137 নাম : মঃ . শেলিম রাজা পিতার নাম: মঃ . ওমর বাড়ির নং : 155H/7 বয়স : 46 লিঙ্গ : পুরুষ ফটো উপলব্ধ	JNV2559656	138 নাম : আবদুল রেহন পিতার নাম: আব্দুল রহমান বাড়ির নং : 155H/7 বয়স : 45 লিঙ্গ : পুরুষ ফটো উপলব্ধ	JNV1209402
139 নাম : জামিল আখতার পিতার নাম: নুর মহঃ বাড়ির নং : 155/H/7 বয়স : 48 লিঙ্গ : পুরুষ ফটো উপলব্ধ	YMQ2744241	140 নাম : মহঃ আসগর ছসেন পিতার নাম: মহঃ ভুল্লু বাড়ির নং : 155/H/7 বয়স : 44 লিঙ্গ : পুরুষ ফটো উপলব্ধ	YMQ2084341	141 নাম : হাসান কামাল পিতার নাম: মহঃ কামাল বাড়ির নং : 155/H/7 বয়স : 39 লিঙ্গ : পুরুষ ফটো উপলব্ধ	YMQ2744365
142 নাম : মহঃ সামাদ পিতার নাম: মহঃ কামাল বাড়ির নং : 155/H/7 বয়স : 38 লিঙ্গ : পুরুষ ফটো উপলব্ধ	YMQ1551233	143 নাম : মহঃ রফিক মায়ের নাম: শাহানী বেগম বাড়ির নং : 155/H/7 বয়স : 36 লিঙ্গ : পুরুষ ফটো উপলব্ধ	YMQ2744373	144 নাম : আহমদ হোসেন মায়ের নাম: রুকশানা বেগম বাড়ির নং : 155/H/7 বয়স : 36 লিঙ্গ : পুরুষ ফটো উপলব্ধ	YMQ2744357
145 নাম : অফরোজ বেগম স্বামীর নাম: মহঃ ইমরান বাড়ির নং : 155/এইচ/৭ বয়স : 35 লিঙ্গ : মহিলা ফটো উপলব্ধ	YMQ2961084	146 নাম : মহঃ আশরফ পিতার নাম: মহঃ ওমর বাড়ির নং : 155/H/7 বয়স : 34 লিঙ্গ : পুরুষ ফটো উপলব্ধ	YMQ2084242	147 নাম : নাজ নী বেগম স্বামীর নাম: মোহম্মদ সেলিম রাজা বাড়ির নং : 155/এইচ/7 বয়স : 34 লিঙ্গ : মহিলা ফটো উপলব্ধ	YMQ3109006
148 নাম : মহঃ আয়ান পিতার নাম: আবদুল রহমান বাড়ির নং : 155/H/7 বয়স : 32 লিঙ্গ : পুরুষ ফটো উপলব্ধ	YMQ2084234	149 নাম : দিলশাদ নূর স্বামীর নাম: মোহম্মদ আশরফ বাড়ির নং : 155/এইচ/7 বয়স : 32 লিঙ্গ : মহিলা ফটো উপলব্ধ	YMQ3108818	150 নাম : মহঃ আমজাদ পিতার নাম: মহঃ ওমর বাড়ির নং : 155/H/7 বয়স : 31 লিঙ্গ : পুরুষ ফটো উপলব্ধ	YMQ2744258

151 নাম : আফতাব আলম মায়ের নাম: তাজ আবশা বাড়ির নং : 155/H/7 বয়স : 30 লিঙ্গ : পুরুষ ফটো উপলব্ধ	YMQ2744308	152 নাম : মহঃ কামরান পিতার নাম: মহঃ ওমর বাড়ির নং : 155/H/7 বয়স : 27 লিঙ্গ : পুরুষ ফটো উপলব্ধ	YMQ2917540	153 নাম : তাহসীন নূর পিতার নাম: মহঃ ওমর বাড়ির নং : 155/H/7 বয়স : 26 লিঙ্গ : মহিলা ফটো উপলব্ধ	YMQ2943041
154 নাম : মোহাম্মদ আহেটশাম পিতার নাম: মোহাম্মদ ওমর বাড়ির নং : 155/এইচ/7 বয়স : 22 লিঙ্গ : পুরুষ ফটো উপলব্ধ	YMQ3216850	155 নাম : সামা আখতার পিতার নাম: মহঃ ভুলু বাড়ির নং : 155/H/7 বয়স : 33 লিঙ্গ : মহিলা ফটো উপলব্ধ	YMQ2517258	156 নাম : ফৈয়জ আলম পিতার নাম: মহঃ ভুলু বাড়ির নং : 155/H/7 বয়স : 36 লিঙ্গ : পুরুষ ফটো উপলব্ধ	YMQ2517175
157 নাম : তানিয়া হুসেন পিতার নাম: তাফি ল হুসেন বাড়ির নং : 155/এইচ/7 বয়স : 25 লিঙ্গ : মহিলা ফটো উপলব্ধ	YMQ3158821	158 নাম : পুনম খাতুন স্বামীর নাম: মহঃ আসগর হুসেন বাড়ির নং : 155/এইচ/7 বয়স : 31 লিঙ্গ : মহিলা ফটো উপলব্ধ	YMQ3139664	159 নাম : ফারহীন পারভীন পিতার নাম: মহঃ ইসলাম বাড়ির নং : 155 H/8 বয়স : 28 লিঙ্গ : মহিলা ফটো উপলব্ধ	YMQ2937126
160 নাম : মূর্তজা পিতার নাম: শেখ কসম বাড়ির নং : 155H/8 বয়স : 76 লিঙ্গ : পুরুষ ফটো উপলব্ধ	WB/22/157/048607	161 নাম : মঃ তকী অলম পিতার নাম: ওয়ালি অলম বাড়ির নং : 155H/8 বয়স : 71 লিঙ্গ : পুরুষ ফটো উপলব্ধ	WB/22/157/048092	162 নাম : মঃ শওকত পিতার নাম: মঃ সুলতান বাড়ির নং : 155H/8 বয়স : 71 লিঙ্গ : পুরুষ ফটো উপলব্ধ	WB/22/157/048696
163 নাম : শাহানী বিবি স্বামীর নাম: মঃ ঘলম বাড়ির নং : 155H/8 বয়স : 71 লিঙ্গ : মহিলা ফটো উপলব্ধ	WB/22/157/048084	164 নাম : জুবেদা বিবি স্বামীর নাম: শেখ হৈদের আলি বাড়ির নং : 155H/8 বয়স : 71 লিঙ্গ : মহিলা ফটো উপলব্ধ	WB/22/157/048095	165 নাম : জহনরা বেগম স্বামীর নাম: মূর্তজা বাড়ির নং : 155H/8 বয়স : 71 লিঙ্গ : মহিলা ফটো উপলব্ধ	JNV0087643
166 নাম : নূর মোহদ পিতার নাম: মঃ মুসতফা বাড়ির নং : 155H/8 বয়স : 61 লিঙ্গ : পুরুষ ফটো উপলব্ধ	WB/22/157/048071	167 নাম : অংসারী বেগম স্বামীর নাম: মঃ ইঙ্গসলাম বাড়ির নং : 155H/8 বয়স : 61 লিঙ্গ : মহিলা ফটো উপলব্ধ	WB/22/157/048121	168 নাম : শহনাজ পিতার নাম: মঃ মুসতফা বাড়ির নং : 155H/8 বয়স : 59 লিঙ্গ : পুরুষ ফটো উপলব্ধ	WB/22/157/048118
169 নাম : মঃ অম্বর পিতার নাম: মঃ মুসতফা বাড়ির নং : 155H/8 বয়স : 58 লিঙ্গ : পুরুষ ফটো উপলব্ধ	JNV2375913	170 নাম : অফসর পিতার নাম: জন অলম বাড়ির নং : 155H/8 বয়স : 57 লিঙ্গ : পুরুষ ফটো উপলব্ধ	WB/22/157/048104	171 নাম : ইসরত বেগম স্বামীর নাম: অখতার আলি বাড়ির নং : 155H/8 বয়স : 57 লিঙ্গ : মহিলা ফটো উপলব্ধ	WB/22/157/048083
172 নাম : নূরজাহান স্বামীর নাম: নূর মোহদ বাড়ির নং : 155H/8 বয়স : 56 লিঙ্গ : মহিলা ফটো উপলব্ধ	WB/22/157/048036	173 নাম : মহঃ সারওয়ার পিতার নাম: সেখ জানে আলম বাড়ির নং : 155H/8 বয়স : 55 লিঙ্গ : পুরুষ ফটো উপলব্ধ	JNV2375897	174 নাম : মহঃ আসলাম পিতার নাম: সেখ জানে আলম বাড়ির নং : 155H/8 বয়স : 55 লিঙ্গ : পুরুষ ফটো উপলব্ধ	YMQ3054731
175 নাম : আখতার হোসেন পিতার নাম: মঃ ইয়াসসিন বাড়ির নং : 155H/8 বয়স : 53 লিঙ্গ : পুরুষ ফটো উপলব্ধ	YMQ3070315	176 নাম : মঃ ওকিল পিতার নাম: মঃ গুলাম বাড়ির নং : 155H/8 বয়স : 53 লিঙ্গ : পুরুষ ফটো উপলব্ধ	WB/22/157/048253	177 নাম : মঃ অসগর পিতার নাম: জন অলম বাড়ির নং : 155H/8 বয়স : 53 লিঙ্গ : পুরুষ ফটো উপলব্ধ	WB/22/157/048117
178 নাম : মুসতারি বেগম স্বামীর নাম: শহনাজ বাড়ির নং : 155H/8 বয়স : 53 লিঙ্গ : মহিলা ফটো উপলব্ধ	WB/22/157/048037	179 নাম : মঃ অকীল পিতার নাম: গুলাম মঃ বাড়ির নং : 155H/8 বয়স : 51 লিঙ্গ : পুরুষ ফটো উপলব্ধ	WB/22/157/048238	180 নাম : মঃ মুহা পিতার নাম: মঃ লাল বাড়ির নং : 155H/8 বয়স : 51 লিঙ্গ : পুরুষ ফটো উপলব্ধ	WB/22/157/048267

181	WB/22/157/048719	নাম : মঃ রজেশ পিতার নাম: শেখ হৈদের আলি বাড়ির নং : 155H/8 বয়স : 49 লিঙ্গ : পুরুষ	ফটো উপলব্ধ	182	JNV2079275	নাম : রাজা পিতার নাম: মঃ ইয়াসসিন বাড়ির নং : 155H/8 বয়স : 49 লিঙ্গ : পুরুষ	ফটো উপলব্ধ	183	WB/22/157/048287	নাম : মঃ ওমর ফরুক পিতার নাম: হোলম মঃ বাড়ির নং : 155H/8 বয়স : 49 লিঙ্গ : পুরুষ	ফটো উপলব্ধ
184	JNV1778273	নাম : মঃ . মৈনুদ্দিন পিতার নাম: গুলম মঃ . বাড়ির নং : 155H/8 বয়স : 43 লিঙ্গ : পুরুষ	ফটো উপলব্ধ	185	YMQ2901395	নাম : মহ জীশান পিতার নাম: মহ মুর্তাজা বাড়ির নং : 155H/8 বয়স : 31 লিঙ্গ : পুরুষ	ফটো উপলব্ধ	186	YMQ0765511	নাম : গুলশান আরা স্বামীর নাম: মহঃ আনয়ার বাড়ির নং : 155H/8 বয়স : 47 লিঙ্গ : মহিলা	ফটো উপলব্ধ
187	YMQ3029105	নাম : হাসান বানু স্বামীর নাম: মোহাম্মদ আসলাম বাড়ির নং : 155H/8 বয়স : 54 লিঙ্গ : মহিলা	ফটো উপলব্ধ	188	WB/22/157/048134	নাম : শাইরুন নীসসা স্বামীর নাম: মঃ শওকত বাড়ির নং : 155H/8 বয়স : 61 লিঙ্গ : মহিলা	ফটো উপলব্ধ	189	YMQ2976314	নাম : আফতাব আলম মায়ের নাম: জুবেদা বিবি বাড়ির নং : 155/এইচ/8 বয়স : 57 লিঙ্গ : পুরুষ	ফটো উপলব্ধ
190	YMQ2967131	নাম : পাকিজা বেগম মায়ের নাম: জুবেদা বিবি বাড়ির নং : 155/এইচ/8 বয়স : 50 লিঙ্গ : মহিলা	ফটো উপলব্ধ	191	YMQ2084366	নাম : ইসরাত বেগম স্বামীর নাম: আফসার বাড়ির নং : 155/H/8 বয়স : 46 লিঙ্গ : মহিলা	ফটো উপলব্ধ	192	YMQ2084358	নাম : নূর মহম্মদ পিতার নাম: মহঃ সৈকত বাড়ির নং : 155/H/8 বয়স : 44 লিঙ্গ : পুরুষ	ফটো উপলব্ধ
193	YMQ1760826	নাম : জেবা পারভীন পিতার নাম: মইনু শীকত বাড়ির নং : 155/H/8 বয়স : 37 লিঙ্গ : মহিলা	ফটো উপলব্ধ	194	YMQ2967032	নাম : মহম্মদ উরঙ্গজেব পিতার নাম: মহম্মদ আসলাম বাড়ির নং : 155/এইচ/8 বয়স : 34 লিঙ্গ : পুরুষ	ফটো উপলব্ধ	195	YMQ2084283	নাম : নাহিদ আখতার পিতার নাম: আখতার হুসেন বাড়ির নং : 155/H/8 বয়স : 34 লিঙ্গ : মহিলা	ফটো উপলব্ধ
196	YMQ2744456	নাম : নাসরীন পরভীন মায়ের নাম: আনসারী বেগম বাড়ির নং : 155/H/8 বয়স : 34 লিঙ্গ : মহিলা	ফটো উপলব্ধ	197	YMQ2084267	নাম : ফিরদৌস বেগম পিতার নাম: নূর মহম্মদ বাড়ির নং : 155/H/8 বয়স : 33 লিঙ্গ : মহিলা	ফটো উপলব্ধ	198	YMQ2084259	নাম : রিজওয়ানা খাতুন পিতার নাম: মহঃ সৌকত বাড়ির নং : 155/H/8 বয়স : 33 লিঙ্গ : মহিলা	ফটো উপলব্ধ
199	YMQ3108834	নাম : চন্দা বেগম স্বামীর নাম: মোহাম্মদ ওমর ফরুক বাড়ির নং : 155/H/8 বয়স : 33 লিঙ্গ : মহিলা	ফটো উপলব্ধ	200	YMQ2901338	নাম : মহ সুলতান পিতার নাম: মহ আসলাম বাড়ির নং : 155/H/8 বয়স : 32 লিঙ্গ : পুরুষ	ফটো উপলব্ধ	201	YMQ2358125	নাম : মহঃ সাহাবুদ্দিন পিতার নাম: মহঃ সৌকত বাড়ির নং : 155/H/8 বয়স : 31 লিঙ্গ : পুরুষ	ফটো উপলব্ধ
202	YMQ2358117	নাম : মহঃ বাদশা পিতার নাম: নূর মহম্মদ বাড়ির নং : 155/H/8 বয়স : 31 লিঙ্গ : পুরুষ	ফটো উপলব্ধ	203	YMQ2901437	নাম : যাইবুন নিসা পিতার নাম: মহ আসলাম বাড়ির নং : 155/H/8 বয়স : 31 লিঙ্গ : মহিলা	ফটো উপলব্ধ	204	YMQ2744407	নাম : মহঃ রাজা পিতার নাম: নূর মহম্মদ বাড়ির নং : 155/H/8 বয়স : 30 লিঙ্গ : পুরুষ	ফটো উপলব্ধ
205	YMQ2901429	নাম : কাহকশা পরভীন পিতার নাম: মহ মুর্তাজা বাড়ির নং : 155/H/8 বয়স : 30 লিঙ্গ : মহিলা	ফটো উপলব্ধ	206	YMQ3031093	নাম : নেহা আখতার পিতার নাম: আখতার হোসেন বাড়ির নং : 155/এইচ/8 বয়স : 30 লিঙ্গ : মহিলা	ফটো উপলব্ধ	207	YMQ2943108	নাম : কাজল বেগম পিতার নাম: আখতার হোসেন বাড়ির নং : 155/H/8 বয়স : 29 লিঙ্গ : মহিলা	ফটো উপলব্ধ
208	YMQ2744464	নাম : ফিরদৌস পরভীন মায়ের নাম: আনসারী বেগম বাড়ির নং : 155/H/8 বয়স : 29 লিঙ্গ : মহিলা	ফটো উপলব্ধ	209	YMQ2901379	নাম : মহ আলিশান পিতার নাম: মহ মুর্তাজা বাড়ির নং : 155/H/8 বয়স : 28 লিঙ্গ : পুরুষ	ফটো উপলব্ধ	210	YMQ2937100	নাম : কিরণ বেগম পিতার নাম: আখতার হোসেন বাড়ির নং : 155/H/8 বয়স : 28 লিঙ্গ : মহিলা	ফটো উপলব্ধ

211	YMQ3044609	নাম : নৌশাবা পারভিন মায়ের নাম: আনসারি বেগম বাড়ির নং : 155/এইচ/8 বয়স : 27 লিঙ্গ : মহিলা	ফটো উপলব্ধ	212	YMQ3044849	নাম : সাবা পারভিন মায়ের নাম: আনসারি বেগম বাড়ির নং : 155/এইচ/8 বয়স : 26 লিঙ্গ : মহিলা	ফটো উপলব্ধ	213	YMQ2937118	নাম : মুসারত বেগম পিতার নাম: মহঃ আফসার বাড়ির নং : 155/H/8 বয়স : 26 লিঙ্গ : মহিলা	ফটো উপলব্ধ
214	YMQ3029220	নাম : এহেতেশাম কুরেশি পিতার নাম: মহঃ আফসার বাড়ির নং : 155/এইচ/8 বয়স : 25 লিঙ্গ : পুরুষ	ফটো উপলব্ধ	215	YMQ3029196	নাম : মহঃ ইরফান পিতার নাম: আখতার হোসেন বাড়ির নং : 155/এইচ/8 বয়স : 25 লিঙ্গ : পুরুষ	ফটো উপলব্ধ	216	YMQ2967008	নাম : শাদাব আলম পিতার নাম: মোহাম্মদ তাকি আলম বাড়ির নং : 155/এইচ/8 বয়স : 29 লিঙ্গ : পুরুষ	ফটো উপলব্ধ
217	YMQ3029170	নাম : শোয়েব আলম পিতার নাম: আফতাব আলম বাড়ির নং : 155/এইচ/8 বয়স : 28 লিঙ্গ : পুরুষ	ফটো উপলব্ধ	218	YMQ3084175	নাম : শাবাজ আলম পিতার নাম: আফতাব আলম বাড়ির নং : 155/এইচ/8 বয়স : 24 লিঙ্গ : পুরুষ	ফটো উপলব্ধ	219	YMQ3132917	নাম : তউকির আলম পিতার নাম: আফতাব আলম বাড়ির নং : 155/এইচ/8 বয়স : 23 লিঙ্গ : পুরুষ	ফটো উপলব্ধ
220	YMQ3153921	নাম : মুহাম্মদ আলি মায়ের নাম: আনসারি বেগম বাড়ির নং : 155/এইচ/8 বয়স : 22 লিঙ্গ : পুরুষ	ফটো উপলব্ধ	221	YMQ3133972	নাম : গুলনার আনোয়ার পিতার নাম: মহঃ আনোয়ার বাড়ির নং : 155/এইচ/8 বয়স : 26 লিঙ্গ : মহিলা	ফটো উপলব্ধ	222	YMQ3134053	নাম : আজমেরি আনোয়ার পিতার নাম: মহঃ আনোয়ার বাড়ির নং : 155/এইচ/8 বয়স : 22 লিঙ্গ : মহিলা	ফটো উপলব্ধ
223	YMQ2517209	নাম : রেজিয়া বেগম স্বামীর নাম: মহঃ সারওয়ার বাড়ির নং : 155/H/8 বয়স : 37 লিঙ্গ : মহিলা	ফটো উপলব্ধ	224	YMQ2517183	নাম : রোজি বেগম পিতার নাম: মহঃ তাকি আলম বাড়ির নং : 155/H/8 বয়স : 36 লিঙ্গ : মহিলা	ফটো উপলব্ধ	225	YMQ3128501	নাম : মোহাম্মদ ইরফান পিতার নাম: মোহাম্মদ মুর্তাজা বাড়ির নং : 155/এইচ/8 বয়স : 22 লিঙ্গ : পুরুষ	ফটো উপলব্ধ
226	YMQ3029246	নাম : মোহাম্মদ নবাব পিতার নাম: নূর মহাম্মদ বাড়ির নং : 155/এইচ/8 বয়স : 26 লিঙ্গ : পুরুষ	ফটো উপলব্ধ	227	YMQ3132651	নাম : সোমন নূর পিতার নাম: নূর মোহাম্মদ বাড়ির নং : 155/এইচ/8 বয়স : 22 লিঙ্গ : মহিলা	ফটো উপলব্ধ	228	YMQ3083763	নাম : গুলফশান পারভিন পিতার নাম: মোহাম্মদ মুর্তাজা বাড়ির নং : 155/এইচ/8 বয়স : 23 লিঙ্গ : মহিলা	ফটো উপলব্ধ
229	YMQ3159712	নাম : সনা পারভিন পিতার নাম: মহঃ মুর্তাজা বাড়ির নং : 155/এইচ/8 বয়স : 21 লিঙ্গ : মহিলা	ফটো উপলব্ধ	230	YMQ3159704	নাম : শমা পারভিন পিতার নাম: আফতাব আলম বাড়ির নং : 155/এইচ/8 বয়স : 21 লিঙ্গ : মহিলা	ফটো উপলব্ধ	231	YMQ3132933	নাম : আফজল কুরেশি পিতার নাম: মহঃ আফসার বাড়ির নং : 155/এইচ/8 বয়স : 22 লিঙ্গ : পুরুষ	ফটো উপলব্ধ
232	YMQ3190162	নাম : লখিন্দর শাউ পিতার নাম: হরহর শাউ বাড়ির নং : 155H/9 বয়স : 51 লিঙ্গ : পুরুষ	ফটো উপলব্ধ	233	YMQ3009743	নাম : আসিম হৈদের পিতার নাম: মঃ . নসির অংসারী বাড়ির নং : 155/এইচ/9 বয়স : 55 লিঙ্গ : পুরুষ	ফটো উপলব্ধ	234	JNV2331437	নাম : ডেনিস অমন পিতার নাম: মঃ . অসলাম বাড়ির নং : 155/এইচ/9 বয়স : 50 লিঙ্গ : পুরুষ	ফটো উপলব্ধ
235	JNV1885763	নাম : কাখাসন তব্বসুম স্বামীর নাম: আসিম হৈদের বাড়ির নং : 155/এইচ/9 বয়স : 48 লিঙ্গ : মহিলা	ফটো উপলব্ধ	236	YMQ3089604	নাম : রাজিয়া আমন স্বামীর নাম: দানিয আমন বাড়ির নং : 155/এইচ/9 বয়স : 39 লিঙ্গ : মহিলা	ফটো উপলব্ধ	237	DLR0109348	নাম : আসগরি বেগম স্বামীর নাম: ইনায়ত রব্বানি বাড়ির নং : 155/এইচ/9 বয়স : 47 লিঙ্গ : মহিলা	ফটো উপলব্ধ
238	YMQ3074655	নাম : ওয়াকর হায়দর পিতার নাম: বসীম হায়দর বাড়ির নং : 155/এইচ/9 বয়স : 24 লিঙ্গ : পুরুষ	ফটো উপলব্ধ	239	YMQ3182086	নাম : তংজীল হায়দর পিতার নাম: বসীম হায়দর বাড়ির নং : 155/এইচ/9 বয়স : 20 লিঙ্গ : পুরুষ	ফটো উপলব্ধ	240	WB/22/157/048126	নাম : অরসদ একবাল পিতার নাম: শেখ আলি হোস্টেন বাড়ির নং : 155H/10 বয়স : 56 লিঙ্গ : পুরুষ	ফটো উপলব্ধ

241 নাম : মহম্মদ নেসসা স্বামীর নাম: হজীহতীম খাঁ বাড়ির নং : 155H/11 বয়স : 67 লিঙ্গ : মহিলা	WB/22/157/048274	242 নাম : মঃ শালাউদ্দিন খাঁ পিতার নাম: হজীহতীম খাঁ বাড়ির নং : 155H/11 বয়স : 65 লিঙ্গ : পুরুষ	WB/22/157/048434	243 নাম : মঃ মেহবুব খাঁ পিতার নাম: মঃ হশীম খাঁ বাড়ির নং : 155H/11 বয়স : 61 লিঙ্গ : পুরুষ	WB/22/157/048458
244 নাম : মহম্মদ মাহজুব খান পিতার নাম: মহম্মদ হাশিম বাড়ির নং : 155H/11 বয়স : 59 লিঙ্গ : পুরুষ	YMQ3091121	245 নাম : মহেলক খনম স্বামীর নাম: মঃ মেহবুব খাঁ বাড়ির নং : 155H/11 বয়স : 56 লিঙ্গ : মহিলা	WB/22/157/048426	246 নাম : মঃ আবদুর রশিদ খাঁ পিতার নাম: মঃ হসীম খাঁ বাড়ির নং : 155H/11 বয়স : 55 লিঙ্গ : পুরুষ	WB/22/157/048067
247 নাম : শবনা খাঁ পিতার নাম: মঃ হশীম বাড়ির নং : 155H/11 বয়স : 53 লিঙ্গ : পুরুষ	WB/22/157/048273	248 নাম : শওফতবীলল স্বামীর নাম: মঃ বিলাল খাঁ বাড়ির নং : 155H/11 বয়স : 49 লিঙ্গ : মহিলা	WB/22/157/048190	249 নাম : আবদুল মহবুব খাঁ পিতার নাম: মোহম্মদ হাশিম খান বাড়ির নং : 155H/11 বয়স : 49 লিঙ্গ : পুরুষ	YMQ3248846
250 নাম : বীনবীর বেলল খাঁ পিতার নাম: বেলল খাঁ বাড়ির নং : 155H/11 বয়স : 46 লিঙ্গ : মহিলা	JNV1778786	251 নাম : কাখাসন নসিম স্বামীর নাম: মঃ মহজুব খাঁ বাড়ির নং : 155H/11 বয়স : 44 লিঙ্গ : মহিলা	JNV2587061	252 নাম : মঃ বেলাল খান পিতার নাম: হাজি হাতিম খান বাড়ির নং : 155H/11 বয়স : 75 লিঙ্গ : পুরুষ	WB/22/157/048254
253 নাম : মঃ রামীজ মেহেবুব খান পিতার নাম: মঃ মেহেবুব খান বাড়ির নং : 155H/11 বয়স : 38 লিঙ্গ : পুরুষ	YMQ1551266	254 নাম : নৌশিন নইম স্বামীর নাম: মঃ শাহনওয়াজ বেলাল বাড়ির নং : 155/এইচ/11 বয়স : 35 লিঙ্গ : মহিলা	ZJJ1352632	255 নাম : মোহম্মদ আমানুল্লাহ খান পিতার নাম: মোহম্মদ মাহজুব খান বাড়ির নং : 155/এইচ/11 বয়স : 20 লিঙ্গ : পুরুষ	YMQ3185253
256 নাম : মঃ শাহনাজ বেলাল পিতার নাম: মঃ বেলাল খান বাড়ির নং : 155H/11 বয়স : 40 লিঙ্গ : পুরুষ	JNV2587079	257 নাম : মঃ আসাদুল্লা খান পিতার নাম: মঃ মেহবুব খান বাড়ির নং : 155H/11 বয়স : 31 লিঙ্গ : পুরুষ	YMQ2358141	258 নাম : মঃ আব্বাস পিতার নাম: আবদুল সতর বাড়ির নং : 155H/12 বয়স : 48 লিঙ্গ : পুরুষ	YMQ3174075
259 নাম : নাগমা আব্বাস পিতার নাম: মঃ আব্বাস বাড়ির নং : 155H/12 বয়স : 29 লিঙ্গ : মহিলা	YMQ2872422	260 নাম : মঃ আখতার আব্বাস পিতার নাম: মঃ আব্বাস বাড়ির নং : 155H/12 বয়স : 28 লিঙ্গ : পুরুষ	YMQ2872497	261 নাম : নাজমা খাতুন স্বামীর নাম: মঃ আব্বাস বাড়ির নং : 155H/12 বয়স : 50 লিঙ্গ : মহিলা	JNV1215458
262 নাম : মঃ জাহিদ হুসেন পিতার নাম: আব্দুল কাযুম বাড়ির নং : 155H/12 বয়স : 69 লিঙ্গ : পুরুষ	YMQ1760644	263 নাম : তসেফ, আব্বাস পিতার নাম: মোহম্মদ আব্বাস বাড়ির নং : 155/এচ/12 বয়স : 23 লিঙ্গ : পুরুষ	YMQ3108875	264 নাম : মঃ অজীজ আব্বাস পিতার নাম: মঃ আব্বাস বাড়ির নং : 155/এইচ/১২ বয়স : 26 লিঙ্গ : পুরুষ	YMQ2965796
265 নাম : মঃ ইলিয়াশ পিতার নাম: মঃ ইদরিস বাড়ির নং : 155H/13 বয়স : 50 লিঙ্গ : পুরুষ	JNV2079655	266 নাম : জহরা বিবি স্বামীর নাম: আবদুল ছাত্তার বাড়ির নং : 155H/14 বয়স : 86 লিঙ্গ : মহিলা	WB/22/157/048046	267 নাম : সাযরা খাতুন স্বামীর নাম: মঃ কালিমউদ্দিন বাড়ির নং : 155H/14 বয়স : 64 লিঙ্গ : মহিলা	YMQ3072204
268 নাম : শাহবুদ্দীন পিতার নাম: সলমল মীস্ত্রো বাড়ির নং : 155H/14 বয়স : 61 লিঙ্গ : পুরুষ	WB/22/157/048368	269 নাম : মঃ ওয়াসিম পিতার নাম: মঃ মুসলিম বাড়ির নং : 155H/14 বয়স : 56 লিঙ্গ : পুরুষ	YMQ2021947	270 নাম : অসমা বেগম স্বামীর নাম: মঃ নইম বাড়ির নং : 155H/14 বয়স : 56 লিঙ্গ : মহিলা	JNV1212117

271 নাম : মোকিদা খতুন স্বামীর নাম : শাহবুদ্দিন বাড়ির নং : 155H/14 বয়স : 56 লিঙ্গ : মহিলা ফটো উপলব্ধ	WB/22/157/048369	272 নাম : শাহনাজ বেগম পিতার নাম : আবদুল ছাত্তার বাড়ির নং : 155H/14 বয়স : 56 লিঙ্গ : মহিলা ফটো উপলব্ধ	WB/22/157/048066	273 নাম : মুবারক হুসৈন পিতার নাম : আবুল হোসৈন বাড়ির নং : 155H/14 বয়স : 55 লিঙ্গ : পুরুষ ফটো উপলব্ধ	WB/22/157/048545
274 নাম : জুলফিকার আলি ভুট্টো পিতার নাম : আব্দুল সাত্তার বাড়ির নং : 155H/14 বয়স : 54 লিঙ্গ : পুরুষ ফটো উপলব্ধ	YMQ3036035	275 নাম : তফিল হুসৈন পিতার নাম : আবুল হুসৈন বাড়ির নং : 155H/14 বয়স : 53 লিঙ্গ : পুরুষ ফটো উপলব্ধ	WB/22/157/048407	276 নাম : নসরিন বেগম স্বামীর নাম : মঃ শেলিম বাড়ির নং : 155H/14 বয়স : 52 লিঙ্গ : মহিলা ফটো উপলব্ধ	JNV2376416
277 নাম : মঃ পরবেজ অলম পিতার নাম : আবদুল ছাত্তার বাড়ির নং : 155H/14 বয়স : 50 লিঙ্গ : পুরুষ ফটো উপলব্ধ	WB/22/157/048299	278 নাম : জহিদা খতুন স্বামীর নাম : জুলফিকার বাড়ির নং : 155H/14 বয়স : 50 লিঙ্গ : মহিলা ফটো উপলব্ধ	WB/22/157/048064	279 নাম : মেহবুব আলম পিতার নাম : মেহমুদ আলম বাড়ির নং : 155H/14 বয়স : 48 লিঙ্গ : মহিলা ফটো উপলব্ধ	YMQ2021954
280 নাম : অরসাদ হোসৈন পিতার নাম : আবুল হোসৈন বাড়ির নং : 155H/14 বয়স : 46 লিঙ্গ : পুরুষ ফটো উপলব্ধ	JNV1779024	281 নাম : ইমতিয়াজ আহমেদ মায়ের নাম : শায়রা খতুন বাড়ির নং : 155H/14 বয়স : 41 লিঙ্গ : পুরুষ ফটো উপলব্ধ	JNV2331478	282 নাম : আযফর্ন আহমেদ মায়ের নাম : শায়রা খতুন বাড়ির নং : 155H/14 বয়স : 38 লিঙ্গ : পুরুষ ফটো উপলব্ধ	JNV2587095
283 নাম : নইম আখতার পিতার নাম : আব্দুল গফফর বাড়ির নং : 155H/14 বয়স : 59 লিঙ্গ : পুরুষ ফটো উপলব্ধ	JNV2376390	284 নাম : আসিম আখতার পিতার নাম : আব্দুল গফফর বাড়ির নং : 155H/14 বয়স : 46 লিঙ্গ : পুরুষ ফটো উপলব্ধ	YMQ3133956	285 নাম : সলতানাত আরা স্বামীর নাম : তফিল হুসৈন বাড়ির নং : 155H/14 বয়স : 48 লিঙ্গ : মহিলা ফটো উপলব্ধ	YMQ3006731
286 নাম : নওয়াদ হুসেন পিতার নাম : মঃ নাইম হুসেন বাড়ির নং : 155H/14 বয়স : 29 লিঙ্গ : পুরুষ ফটো উপলব্ধ	YMQ2872471	287 নাম : ওমরান হুসেন পিতার নাম : আব্দুল হুসেন বাড়ির নং : 155H/14 বয়স : 50 লিঙ্গ : পুরুষ ফটো উপলব্ধ	JNV2376424	288 নাম : সামসুন্নেসা স্বামীর নাম : আব্দুল গফফর বাড়ির নং : 155/এইচ/14 বয়স : 89 লিঙ্গ : মহিলা ফটো উপলব্ধ	YMQ3031101
289 নাম : আবুল হোসেন পিতার নাম : শেখ হোসেন বাড়ির নং : 155/H/14 বয়স : 79 লিঙ্গ : পুরুষ ফটো উপলব্ধ	WB/22/157/048011	290 নাম : হুম্মারা বেগম স্বামীর নাম : রহমান বাড়ির নং : 155/H/14 বয়স : 65 লিঙ্গ : মহিলা ফটো উপলব্ধ	JNV2079721	291 নাম : মহ সেলিম আখতার পিতার নাম : আব্দুল গফফর বাড়ির নং : 155/H/14 বয়স : 51 লিঙ্গ : পুরুষ ফটো উপলব্ধ	YMQ2901403
292 নাম : কাশিদা বেগম স্বামীর নাম : ওমরান হুসেন বাড়ির নং : 155/H/14 বয়স : 46 লিঙ্গ : মহিলা ফটো উপলব্ধ	YMQ2358158	293 নাম : মহজবীন মায়ের নাম : জোহরা বিবি বাড়ির নং : 155/H/14 বয়স : 43 লিঙ্গ : মহিলা ফটো উপলব্ধ	JNV1779008	294 নাম : মুদ্দাসসর আলম পিতার নাম : মহঃ মতীন আহমেদ বাড়ির নং : 155/H/14 বয়স : 35 লিঙ্গ : পুরুষ ফটো উপলব্ধ	YMQ2358257
295 নাম : আমরীন হুসেন পিতার নাম : আবুল হুসেন বাড়ির নং : 155/H/14 বয়স : 35 লিঙ্গ : মহিলা ফটো উপলব্ধ	YMQ2744381	296 নাম : নিকাত পারভিন স্বামীর নাম : ইমতিয়াজ আহমেদ বাড়ির নং : 155/এইচ/18 বয়স : 35 লিঙ্গ : মহিলা ফটো উপলব্ধ	SY1104132	297 নাম : আফতাব আলম পিতার নাম : মহঃ কলিমুদ্দিন বাড়ির নং : 155/H/14 বয়স : 34 লিঙ্গ : পুরুষ ফটো উপলব্ধ	YMQ1761485
298 নাম : ফৌজিয়া মেহমুদ খান পিতার নাম : মেহমুদ আলম বাড়ির নং : 155/H/14 বয়স : 34 লিঙ্গ : মহিলা ফটো উপলব্ধ	YMQ1551282	299 নাম : শাবাজুদ্দিন পিতার নাম : শাহাবুদ্দিন বাড়ির নং : 155/H/14 বয়স : 31 লিঙ্গ : পুরুষ ফটো উপলব্ধ	YMQ2744183	300 নাম : সাজিয়া খাতুন পিতার নাম : শাহাবুদ্দিন বাড়ির নং : 155/H/14 বয়স : 31 লিঙ্গ : মহিলা ফটো উপলব্ধ	YMQ2744191

301	YMQ2744415	নাম : মহঃ এহতেশাম আহমেদ পিতার নাম: জুলফিকার আলী ভুট্টো বাড়ির নং : 155/H/14 বয়স : 30 লিঙ্গ : পুরুষ	ফটো উপলব্ধ	302	YMQ2943074	নাম : সাইয়ুক খাতুন পিতার নাম: মহঃ সালিম বাড়ির নং : 155/H/14 বয়স : 29 লিঙ্গ : মহিলা	ফটো উপলব্ধ	303	YMQ2953750	নাম : শাহানাজ তাবাসুম পিতার নাম: সাহাবুদ্দিন বাড়ির নং : 155/H/14 বয়স : 28 লিঙ্গ : মহিলা	ফটো উপলব্ধ
304	YMQ3045085	নাম : সারফজ্জউদ্দীন পিতার নাম: শাহবুদ্দিন বাড়ির নং : 155/এচ/14 বয়স : 25 লিঙ্গ : পুরুষ	ফটো উপলব্ধ	305	YMQ3029261	নাম : শাকিব আখতার পিতার নাম: মহঃ সালিম আখতার বাড়ির নং : 155/এইচ/14 বয়স : 25 লিঙ্গ : পুরুষ	ফটো উপলব্ধ	306	YMQ3165297	নাম : সোহেব আখতার পিতার নাম: মহঃ সালিম আখতার বাড়ির নং : 155/এইচ/14 বয়স : 21 লিঙ্গ : পুরুষ	ফটো উপলব্ধ
307	YMQ2961050	নাম : দানিশ ভুট্টো পিতার নাম: জুলফিকার আলি ভুট্টো বাড়ির নং : 155/এইচ/18 বয়স : 28 লিঙ্গ : পুরুষ	ফটো উপলব্ধ	308	YMQ2358166	নাম : নিখাত হোসেন স্বামীর নাম: আলিশাদ হোসেন বাড়ির নং : 155/H/14 বয়স : 34 লিঙ্গ : মহিলা	ফটো উপলব্ধ	309	YMQ3153913	নাম : আলি হুসেন পিতার নাম: ওমরান হুসেন বাড়ির নং : 155/এইচ/14 বয়স : 21 লিঙ্গ : পুরুষ	ফটো উপলব্ধ
310	WB/22/157/048007	নাম : ফতমা বেগম স্বামীর নাম: মহঃ জীক্বী বাড়ির নং : 155H/15 বয়স : 57 লিঙ্গ : মহিলা	ফটো উপলব্ধ	311	YMQ3060795	নাম : ইসমত জঁহা স্বামীর নাম: মহঃ আক্রম বাড়ির নং : 155H/15 বয়স : 51 লিঙ্গ : মহিলা	ফটো উপলব্ধ	312	JNV1779131	নাম : নৌশীন জঁহা পিতার নাম: মহঃ ফজিদ বাড়ির নং : 155H/15 বয়স : 42 লিঙ্গ : মহিলা	ফটো উপলব্ধ
313	WB/21/143/078009	নাম : মহঃ নজিমুদ্দিন পিতার নাম: লিয়কত হুসেন বাড়ির নং : 155/এইচ/15 বয়স : 65 লিঙ্গ : পুরুষ	ফটো উপলব্ধ	314	JNV2169654	নাম : মহঃ অকরাম পিতার নাম: মহঃ কসিম বাড়ির নং : 155/এচ/15 বয়স : 61 লিঙ্গ : পুরুষ	ফটো উপলব্ধ	315	WB/22/157/204319	নাম : শহিদা বেগম স্বামীর নাম: মহঃ জফর বাড়ির নং : 155/এইচ/15 বয়স : 61 লিঙ্গ : মহিলা	ফটো উপলব্ধ
316	ILJ2299741	নাম : আয়সা কানিজ পিতার নাম: মহঃ নাসিম বাড়ির নং : 155/এইচ/3 বয়স : 30 লিঙ্গ : মহিলা	ফটো উপলব্ধ	317	WB/21/143/114509	নাম : নূর জাহান বেগম স্বামীর নাম: মহঃ নাজিমুদ্দিন বাড়ির নং : 155/এইচ/15 বয়স : 61 লিঙ্গ : মহিলা	ফটো উপলব্ধ	318	YMQ2874196	নাম : নূর সাবা পিতার নাম: মহঃ নাজিমুদ্দিন বাড়ির নং : 155/এইচ/15 বয়স : 29 লিঙ্গ : মহিলা	ফটো উপলব্ধ
319	YMQ2961068	নাম : মহঃ নদীমুদ্দীন পিতার নাম: মহঃ নাজীমুদ্দীন বাড়ির নং : 155/এইচ/15 বয়স : 26 লিঙ্গ : পুরুষ	ফটো উপলব্ধ	320	YMQ3108867	নাম : অকরা সাহিদা মায়ের নাম: লাডলি পরবিন বাড়ির নং : 155/এচ/15 বয়স : 26 লিঙ্গ : মহিলা	ফটো উপলব্ধ	321	RFZ1155100	নাম : মোহাম্মদ শাহনাওয়াজ আলম পিতার নাম: মোহাম্মদ জামিল আখতার বাড়ির নং : 155/H/15 বয়স : 38 লিঙ্গ : পুরুষ	ফটো উপলব্ধ
322	YMQ3045226	নাম : আকিব জাফর পিতার নাম: মহঃ জাফর বাড়ির নং : 155/এইচ/15 বয়স : 33 লিঙ্গ : পুরুষ	ফটো উপলব্ধ	323	HCH1595412	নাম : মহঃ নাসিরুদ্দিন পিতার নাম: মহঃ নাজিমুদ্দিন বাড়ির নং : 155/এইচ/15, বয়স : 40 লিঙ্গ : পুরুষ	ফটো উপলব্ধ	324	YMQ2937076	নাম : শাহাজাদী ফারহাত জাহান পিতার নাম: মহঃ ইবরার বাড়ির নং : 155 H/16 বয়স : 27 লিঙ্গ : মহিলা	ফটো উপলব্ধ
325	WB/22/157/048330	নাম : মহঃ ইবরার পিতার নাম: মহঃ মুলতান বাড়ির নং : 155H/16 বয়স : 79 লিঙ্গ : পুরুষ	ফটো উপলব্ধ	326	WB/22/157/048451	নাম : বীক্বইশ পরবিন স্বামীর নাম: মহঃ শফিউল্লাহ খাঁ বাড়ির নং : 155H/16 বয়স : 71 লিঙ্গ : মহিলা	ফটো উপলব্ধ	327	WB/22/157/048459	নাম : মহঃ বাযযুল্লাহ খাঁ পিতার নাম: মহঃ শফুল্লাহ খাঁ বাড়ির নং : 155H/16 বয়স : 51 লিঙ্গ : পুরুষ	ফটো উপলব্ধ
328	WB/22/157/048471	নাম : মহঃ ইফতেখরুল্লা খাঁ পিতার নাম: মহঃ শফিউল্লাহ খাঁ বাড়ির নং : 155H/16 বয়স : 49 লিঙ্গ : পুরুষ	ফটো উপলব্ধ	329	JNV2376531	নাম : সবীলা খতুন পিতার নাম: মহঃ তল্লীম বাড়ির নং : 155H/16 বয়স : 42 লিঙ্গ : মহিলা	ফটো উপলব্ধ	330	YMQ3182383	নাম : মোহাম্মদ জেীরাজ খান পিতার নাম: মোহাম্মদ জিয়াউল্লা খান বাড়ির নং : 155এইচ/16 বয়স : 22 লিঙ্গ : পুরুষ	ফটো উপলব্ধ

331	JNV2079887	নাম : শাহীনা বেগম স্বামীর নাম: মহঃ ইবরার আনসারি বাড়ির নং : 155/H/16 বয়স : 48 লিঙ্গ : মহিলা	ফটো উপলব্ধ	332	YMQ3010782	নাম : বশরা খান স্বামীর নাম: ইফতেকার উল্লাহা খান বাড়ির নং : 155/এচ/16 বয়স : 39 লিঙ্গ : মহিলা	ফটো উপলব্ধ	333	YMQ2744449	নাম : আনজুম শফিক স্বামীর নাম: শফিক আহমেদ বাড়ির নং : 155/H/16 বয়স : 37 লিঙ্গ : মহিলা	ফটো উপলব্ধ
334	YMQ2744217	নাম : মহঃ আজহারউদ্দিন পিতার নাম: মহঃ আবিদ হুসেন বাড়ির নং : 155/H/16 বয়স : 35 লিঙ্গ : পুরুষ	ফটো উপলব্ধ	335	YMQ2744225	নাম : মহঃ ফৈজানুদ্দিন পিতার নাম: মহঃ আবিদ হুসেন বাড়ির নং : 155/H/16 বয়স : 29 লিঙ্গ : পুরুষ	ফটো উপলব্ধ	336	YMQ2976090	নাম : মোহাম্মদ নিয়াজ আহমেদ পিতার নাম: মোহাম্মদ আবিদ হুসেন বাড়ির নং : 155/এইচ/16 বয়স : 27 লিঙ্গ : পুরুষ	ফটো উপলব্ধ
337	YMQ3060142	নাম : মহঃ ইউনুস পিতার নাম: রেয়াসাত হুসেন বাড়ির নং : 155H/17 বয়স : 75 লিঙ্গ : পুরুষ	ফটো উপলব্ধ	338	WB/22/157/048446	নাম : শৈরা বনু স্বামীর নাম: মহঃ যৌনুস বাড়ির নং : 155H/17 বয়স : 66 লিঙ্গ : মহিলা	ফটো উপলব্ধ	339	WB/22/157/048654	নাম : মঃ শেলিম পিতার নাম: মঃ ইউনুস বাড়ির নং : 155H/17 বয়স : 50 লিঙ্গ : পুরুষ	ফটো উপলব্ধ
340	WB/22/157/048483	নাম : মঃ শমিম পিতার নাম: মঃ ইউনুস বাড়ির নং : 155H/17 বয়স : 49 লিঙ্গ : পুরুষ	ফটো উপলব্ধ	341	JNV1220524	নাম : আসিম ইউনুস পিতার নাম: মঃ ইউনুস বাড়ির নং : 155H/17 বয়স : 47 লিঙ্গ : পুরুষ	ফটো উপলব্ধ	342	JNV2331502	নাম : মহম্মদ উল হাসান পিতার নাম: মঃ ইউনুস বাড়ির নং : 155H/17 বয়স : 42 লিঙ্গ : পুরুষ	ফটো উপলব্ধ
343	YMQ2872406	নাম : নীলোফার সামিম স্বামীর নাম: মহঃ সামিম বাড়ির নং : 155H/17 বয়স : 40 লিঙ্গ : মহিলা	ফটো উপলব্ধ	344	JNV2079929	নাম : সুরসী দেবী শর্মা স্বামীর নাম: অশফীলল শর্মা বাড়ির নং : 155H/17 বয়স : 64 লিঙ্গ : মহিলা	ফটো উপলব্ধ	345	JNV2376853	নাম : মনজ কুমার শর্মা পিতার নাম: সহফীলল শর্মা বাড়ির নং : 155H/17 বয়স : 47 লিঙ্গ : পুরুষ	ফটো উপলব্ধ
346	YMQ3108917	নাম : মোহাম্মদ গিলানি পিতার নাম: মোহাম্মদ ইলিয়াস বাড়ির নং : 155/এচ/17 বয়স : 53 লিঙ্গ : পুরুষ	ফটো উপলব্ধ	347	JNV2331494	নাম : জাসিম আহমেদ পিতার নাম: মঃ ইউনুস বাড়ির নং : 155/H/17 বয়স : 43 লিঙ্গ : পুরুষ	ফটো উপলব্ধ	348	YMQ2358281	নাম : নাসরীন ওয়াসিম স্বামীর নাম: ওয়াসিম ইউনুস বাড়ির নং : 155/H/17 বয়স : 42 লিঙ্গ : মহিলা	ফটো উপলব্ধ
349	YMQ1551308	নাম : মহঃ সকিব পিতার নাম: মহঃ ইউনুস বাড়ির নং : 155/H/17 বয়স : 37 লিঙ্গ : পুরুষ	ফটো উপলব্ধ	350	YMQ1551290	নাম : মহঃ রিজওয়ান পিতার নাম: মহঃ ইউনুস বাড়ির নং : 155/H/17 বয়স : 37 লিঙ্গ : পুরুষ	ফটো উপলব্ধ	351	YMQ2358265	নাম : মোহাম্মদ ফারহান পিতার নাম: ইউনুস মহাম্মাদ বাড়ির নং : 155/H/17 বয়স : 33 লিঙ্গ : পুরুষ	ফটো উপলব্ধ
352	YMQ2358273	নাম : ইমরান ইউনুস পিতার নাম: মোহাম্মদ ইউনুস বাড়ির নং : 155/H/17 বয়স : 33 লিঙ্গ : পুরুষ	ফটো উপলব্ধ	353	YMQ2943082	নাম : মহঃ ফাইজুন ইউনুস পিতার নাম: মহঃ ইউনুস বাড়ির নং : 155/H/17 বয়স : 29 লিঙ্গ : পুরুষ	ফটো উপলব্ধ	354	YMQ2975357	নাম : ফারহানা খাতুন স্বামীর নাম: মোহাম্মদ সলিম বাড়ির নং : 155/এইচ/17 বয়স : 45 লিঙ্গ : মহিলা	ফটো উপলব্ধ
355	AOJ1587575	নাম : নুরু সবা স্বামীর নাম: জাসিম আহমেদ বাড়ির নং : 155/এইচ/17 বয়স : 32 লিঙ্গ : মহিলা	ফটো উপলব্ধ	356	YMQ3132008	নাম : আদিবা সেলিম পিতার নাম: মহঃ সেলিম বাড়ির নং : 155/এচ/17 বয়স : 22 লিঙ্গ : মহিলা	ফটো উপলব্ধ	357	WB/22/157/048026	নাম : কুরেশা খতুন স্বামীর নাম: নুডল হক বাড়ির নং : 155H/18 বয়স : 79 লিঙ্গ : মহিলা	ফটো উপলব্ধ
358	WB/22/157/051215	নাম : গুলাম শরওর পিতার নাম: ঘুলাম হবীব বাড়ির নং : 155H/18 বয়স : 78 লিঙ্গ : পুরুষ	ফটো উপলব্ধ	359	WB/22/157/051054	নাম : রশদা খতুন স্বামীর নাম: ঘুলাম শরওর বাড়ির নং : 155H/18 বয়স : 70 লিঙ্গ : মহিলা	ফটো উপলব্ধ	360	WB/22/157/048433	নাম : মঃ অরিফ পিতার নাম: মঃ ওমর বাড়ির নং : 155H/18 বয়স : 66 লিঙ্গ : পুরুষ	ফটো উপলব্ধ

361 নাম : রউশন জঁহা পিতার নাম: মঃ অযুলা বাড়ির নং : 155H/18 বয়স : 66 লিঙ্গ : মহিলা	WB/22/157/048358	ফটো উপলব্ধ	362 নাম : মহঃ তানভির পিতার নাম: আব্দুল রশিদ বাড়ির নং : 155H/18 বয়স : 63 লিঙ্গ : পুরুষ	JNV2080067	ফটো উপলব্ধ	363 নাম : মঃ শিরাজউদ্দিন পিতার নাম: মঃ শমসুদ্দিন বাড়ির নং : 155H/18 বয়স : 61 লিঙ্গ : পুরুষ	WB/22/157/048499	ফটো উপলব্ধ
364 নাম : শেখ ম. উদ্দিন পিতার নাম: বৈনুলুদ্দিন বাড়ির নং : 155H/18 বয়স : 61 লিঙ্গ : পুরুষ	WB/22/157/048496	ফটো উপলব্ধ	365 নাম : অসগর আলি পিতার নাম: মঃ আলি বাড়ির নং : 155H/18 বয়স : 59 লিঙ্গ : পুরুষ	WB/22/157/048086	ফটো উপলব্ধ	366 নাম : শমি পরভিন স্বামীর নাম: মঃ রাঘীব হোস্টেন বাড়ির নং : 155H/18 বয়স : 58 লিঙ্গ : মহিলা	WB/22/157/048175	ফটো উপলব্ধ
367 নাম : লাডলি পরবিন পিতার নাম: আবদুল ওয়হিদ বাড়ির নং : 155H/18 বয়স : 56 লিঙ্গ : পুরুষ	WB/22/157/048174	ফটো উপলব্ধ	368 নাম : ঘোসাষ বেগম পিতার নাম: নুর মঃ বাড়ির নং : 155H/18 বয়স : 56 লিঙ্গ : পুরুষ	WB/22/157/048097	ফটো উপলব্ধ	369 নাম : ঘুলম অরসাদ পিতার নাম: ঘুলম শরওর বাড়ির নং : 155H/18 বয়স : 55 লিঙ্গ : পুরুষ	WB/22/157/051320	ফটো উপলব্ধ
370 নাম : রেহনা খতুন স্বামীর নাম: মঃ আশিক বাড়ির নং : 155H/18 বয়স : 53 লিঙ্গ : মহিলা	WB/22/157/048177	ফটো উপলব্ধ	371 নাম : ফরজনা বেগম স্বামীর নাম: মহঃ তানবির বাড়ির নং : 155H/18 বয়স : 53 লিঙ্গ : মহিলা	JNV2080075	ফটো উপলব্ধ	372 নাম : রেহান আসিফ পিতার নাম: গোলাম রববানী বাড়ির নং : 155H/18 বয়স : 52 লিঙ্গ : পুরুষ	YMQ3070331	ফটো উপলব্ধ
373 নাম : ইমরান আসিফ পিতার নাম: গোলাম রববানী বাড়ির নং : 155H/18 বয়স : 50 লিঙ্গ : পুরুষ	YMQ3070323	ফটো উপলব্ধ	374 নাম : মঃ . আবুজর পিতার নাম: জাফের অহমেদ বাড়ির নং : 155H/18 বয়স : 49 লিঙ্গ : পুরুষ	WB/22/157/048663	ফটো উপলব্ধ	375 নাম : মঃ অখলকুর রহঃ পিতার নাম: মোহিদ উসমন বাড়ির নং : 155H/18 বয়স : 49 লিঙ্গ : পুরুষ	WB/22/157/048087	ফটো উপলব্ধ
376 নাম : মহঃ সোইব পিতার নাম: মহঃ . শামসুদ্দিন বাড়ির নং : 155H/18 বয়স : 49 লিঙ্গ : পুরুষ	YMQ3036183	ফটো উপলব্ধ	377 নাম : ঘুলম দশুগীর পিতার নাম: ঘুলম শরওর বাড়ির নং : 155H/18 বয়স : 45 লিঙ্গ : পুরুষ	JNV1776384	ফটো উপলব্ধ	378 নাম : রশিদা সরোয়ার স্বামীর নাম: ইমরান আসিফ বাড়ির নং : 155H/18 বয়স : 43 লিঙ্গ : মহিলা	YMQ2744324	ফটো উপলব্ধ
379 নাম : শেখ অরমান পিতার নাম: শেখ . মোহিউদ্দিন বাড়ির নং : 155H/18 বয়স : 42 লিঙ্গ : পুরুষ	JNV1779552	ফটো উপলব্ধ	380 নাম : আবদুল মজিদ পিতার নাম: ওয়হিদ বাড়ির নং : 155H/18 বয়স : 42 লিঙ্গ : পুরুষ	JNV1779529	ফটো উপলব্ধ	381 নাম : মঃ . শকুইব হুস্টেন পিতার নাম: মঃ . রাঘীব হুস্টেন বাড়ির নং : 155H/18 বয়স : 40 লিঙ্গ : পুরুষ	JNV2080000	ফটো উপলব্ধ
382 নাম : সায়িদা সরওয়ার পিতার নাম: গুলাম সরওয়ার বাড়ির নং : 155H/18 বয়স : 40 লিঙ্গ : মহিলা	YMQ2744332	ফটো উপলব্ধ	383 নাম : কু ইরফান পিতার নাম: শেখ . মোহিউদ্দিন বাড়ির নং : 155H/18 বয়স : 39 লিঙ্গ : পুরুষ	JNV2331528	ফটো উপলব্ধ	384 নাম : রাজিয়া বেগম পিতার নাম: মঃ . আশিক বাড়ির নং : 155H/18 বয়স : 39 লিঙ্গ : মহিলা	JNV2331510	ফটো উপলব্ধ
385 নাম : মহঃ ইরশাদ পিতার নাম: মহঃ আলিজান বাড়ির নং : 155H/18 বয়স : 31 লিঙ্গ : পুরুষ	YMQ2517118	ফটো উপলব্ধ	386 নাম : মহঃ আকিব আনসারী মায়ের নাম: ঘোসিয়া বেগম বাড়ির নং : 155H/18 বয়স : 30 লিঙ্গ : পুরুষ	YMQ2872489	ফটো উপলব্ধ	387 নাম : মোহাম্মদ ইন্তেখাব আলম পিতার নাম: জমাল অহমেদ বাড়ির নং : 155H/18 বয়স : 37 লিঙ্গ : পুরুষ	JNV2587145	ফটো উপলব্ধ
388 নাম : আব্দুল হামীদ পিতার নাম: আব্দুল বহীদ বাড়ির নং : 155H/18 বয়স : 38 লিঙ্গ : পুরুষ	YMQ0767178	ফটো উপলব্ধ	389 নাম : দিলনাসিন জাহান পিতার নাম: মহঃ আলি জান বাড়ির নং : 155H/18 বয়স : 32 লিঙ্গ : মহিলা	YMQ2517134	ফটো উপলব্ধ	390 নাম : ঘজলা পারভীন পিতার নাম: আব্দুল বহীদ বাড়ির নং : 155H/18 বয়স : 38 লিঙ্গ : মহিলা	YMQ0767186	ফটো উপলব্ধ

391	WB/22/157/048088	নাম : জামাল আহমেদ পিতার নাম: আবদুস সাত্তার বাড়ির নং : 155/H/18 বয়স : 77 লিঙ্গ : পুরুষ	ফটো উপলব্ধ	392	YMQ3109212	নাম : দারখশান খাতুন স্বামীর নাম: গুলাম দাস্তাগির বাড়ির নং : 155/এচ/18 বয়স : 39 লিঙ্গ : মহিলা	ফটো উপলব্ধ	393	YMQ2358307	নাম : রাহাত ওয়ারসি মায়ের নাম: ঘোষিয়া বেগম বাড়ির নং : 155/H/18 বয়স : 38 লিঙ্গ : পুরুষ	ফটো উপলব্ধ
394	YMQ1551373	নাম : নেহেলা পরভীন পিতার নাম: আব্দুল ওয়াহিদ বাড়ির নং : 155/H/18 বয়স : 37 লিঙ্গ : মহিলা	ফটো উপলব্ধ	395	YMQ1551324	নাম : জিশান তায়ীর পিতার নাম: মহঃ তায়ীর বাড়ির নং : 155/H/18 বয়স : 36 লিঙ্গ : পুরুষ	ফটো উপলব্ধ	396	YMQ1551332	নাম : আব্দুল রাজা পিতার নাম: আব্দুল ওয়াহিদ বাড়ির নং : 155/H/18 বয়স : 35 লিঙ্গ : পুরুষ	ফটো উপলব্ধ
397	YMQ1551316	নাম : মহঃ শাকির শামসী পিতার নাম: মহঃ রাযিব হুসেন বাড়ির নং : 155/H/18 বয়স : 35 লিঙ্গ : পুরুষ	ফটো উপলব্ধ	398	YMQ1761493	নাম : ফালাক আরা পিতার নাম: জামাল আহমেদ বাড়ির নং : 155/H/18 বয়স : 35 লিঙ্গ : মহিলা	ফটো উপলব্ধ	399	YMQ1551357	নাম : শামিজা তায়ীর পিতার নাম: মহঃ তায়ীর বাড়ির নং : 155/H/18 বয়স : 31 লিঙ্গ : মহিলা	ফটো উপলব্ধ
400	YMQ2358315	নাম : মহঃ সুলতান পিতার নাম: মহঃ আশিক বাড়ির নং : 155/H/18 বয়স : 32 লিঙ্গ : পুরুষ	ফটো উপলব্ধ	401	YMQ2517100	নাম : মহঃ স্বামীউল্লা পিতার নাম: মহঃ আসগর আলি বাড়ির নং : 155/H/18 বয়স : 32 লিঙ্গ : পুরুষ	ফটো উপলব্ধ	402	YMQ2358299	নাম : ফারহাত আরা পিতার নাম: জামাল আহমেদ বাড়ির নং : 155/H/18 বয়স : 32 লিঙ্গ : মহিলা	ফটো উপলব্ধ
403	YMQ2744423	নাম : শওফা তানভির পিতার নাম: মহঃ তানভির বাড়ির নং : 155/H/18 বয়স : 29 লিঙ্গ : মহিলা	ফটো উপলব্ধ	404	YMQ2744282	নাম : মোহিতশ রহমান পিতার নাম: মহঃ সফিকুর রহমান বাড়ির নং : 155/H/18 বয়স : 32 লিঙ্গ : মহিলা	ফটো উপলব্ধ	405	YMQ2966950	নাম : শামিম ফাতমা পিতার নাম: মোহাম্মদ নসিমুদ্দিন বাড়ির নং : 155/এইচ/18 বয়স : 30 লিঙ্গ : মহিলা	ফটো উপলব্ধ
406	YMQ2937092	নাম : মহঃ সইফ মায়ের নাম: লাডলি পারভীন বাড়ির নং : 155/H/18 বয়স : 28 লিঙ্গ : পুরুষ	ফটো উপলব্ধ	407	YMQ2937084	নাম : আনাম তাবাস্সুম মায়ের নাম: লাডলি পারভীন বাড়ির নং : 155/H/18 বয়স : 28 লিঙ্গ : মহিলা	ফটো উপলব্ধ	408	YMQ2517084	নাম : আফরীন বানো স্বামীর নাম: আসগর আলি বাড়ির নং : 155/H/18 বয়স : 51 লিঙ্গ : মহিলা	ফটো উপলব্ধ
409	YMQ2517092	নাম : সবনাম বেগম মায়ের নাম: মৌসমা বেগম বাড়ির নং : 155/H/18 বয়স : 33 লিঙ্গ : মহিলা	ফটো উপলব্ধ	410	YMQ3177003	নাম : গুলাম আজহার গুলাম পিতার নাম: গুলাম আরশাদ গুলাম বাড়ির নং : 155/এচ/18 বয়স : 23 লিঙ্গ : পুরুষ	ফটো উপলব্ধ	411	YMQ2517159	নাম : মহঃ সাদিক হুসেন পিতার নাম: মহঃ রাযিব হুসেন বাড়ির নং : 155/H/18 বয়স : 36 লিঙ্গ : পুরুষ	ফটো উপলব্ধ
412	YMQ2517142	নাম : ওয়াহিদা খাতুন স্বামীর নাম: মহঃ জাভেদ ইকবাল বাড়ির নং : 155/H/18 বয়স : 45 লিঙ্গ : মহিলা	ফটো উপলব্ধ	413	YMQ2943090	নাম : তাইবা রহমান পিতার নাম: মহঃ সফিকুর রহমান বাড়ির নং : 155/H/18 বয়স : 26 লিঙ্গ : মহিলা	ফটো উপলব্ধ	414	JNV2080018	নাম : শাবানা শুজা স্বামীর নাম: মহঃ শুজাউদ্দীন বাড়ির নং : 155/H/18 বয়স : 51 লিঙ্গ : মহিলা	ফটো উপলব্ধ
415	YMQ3219763	নাম : মোহাম্মদ অলাম বীন শুজা মায়ের নাম: শাবানা শুজা বাড়ির নং : 155/এইচ/18 বয়স : 23 লিঙ্গ : পুরুষ	ফটো উপলব্ধ	416	YMQ2961076	নাম : তলহা আরিফ পিতার নাম: মহঃ আরিফ বাড়ির নং : ১৬৮/পি বয়স : 27 লিঙ্গ : পুরুষ	ফটো উপলব্ধ	417	WB/23/152/204856	নাম : নাদিম আহমেদ পিতার নাম: মকবুল আহমেদ বাড়ির নং : B/155/H/9 বয়স : 50 লিঙ্গ : পুরুষ	ফটো উপলব্ধ
418	YMQ1537828	নাম : আফরিন জারিন স্বামীর নাম: নাদিম আহমেদ বাড়ির নং : বি/155/এইচ/9 বয়স : 42 লিঙ্গ : মহিলা	ফটো উপলব্ধ	419	YMQ2744431	নাম : মহঃ নাসিম উদ্দীন পিতার নাম: মহঃ সুলেমান বাড়ির নং : H/18 বয়স : 63 লিঙ্গ : পুরুষ	ফটো উপলব্ধ	420	YMQ3030681	নাম : মহঃ শাহিদ পিতার নাম: সেখ নিজামউদ্দিন বাড়ির নং : টি 155/জে বয়স : 55 লিঙ্গ : পুরুষ	ফটো উপলব্ধ

421 নাম : সাবিহা শামিম স্বামীর নাম: মহঃ শাহিদ বাড়ির নং : টি 155/জে বয়স : 52 লিঙ্গ : মহিলা	YMQ3031085 ফটো উপলব্ধ	422 নাম : তাহেরা বেগম স্বামীর নাম: শারফত আবরার বাড়ির নং : T-155J বয়স : 51 লিঙ্গ : মহিলা	YMQ2872414 ফটো উপলব্ধ	423 নাম : ইরফান রশীদ পিতার নাম: আব্দুর রশিদ বাড়ির নং : T-155J বয়স : 44 লিঙ্গ : পুরুষ	JNV1231810 ফটো উপলব্ধ
424 নাম : ফাইজান রশীদ পিতার নাম: আব্দুর রশিদ বাড়ির নং : T-155J বয়স : 40 লিঙ্গ : পুরুষ	JNV2235992 ফটো উপলব্ধ	425 নাম : মাকারিম আহসান পিতার নাম: শারফত আবরার বাড়ির নং : T-155J বয়স : 32 লিঙ্গ : পুরুষ	YMQ2872455 ফটো উপলব্ধ	426 নাম : ফিরদৌস পরভীন পিতার নাম: মহঃ ইসরাকুল হক বাড়ির নং : টা-155 জে বয়স : 32 লিঙ্গ : মহিলা	ARO1817147 ফটো উপলব্ধ
427 নাম : মুনাজির আহসান পিতার নাম: সারফাত আবরার বাড়ির নং : T-155J বয়স : 30 লিঙ্গ : পুরুষ	YMQ2872430 ফটো উপলব্ধ	428 নাম : হাজরা নাজলী পিতার নাম: শারফত আবরার বাড়ির নং : T-155J বয়স : 29 লিঙ্গ : মহিলা	YMQ2901445 ফটো উপলব্ধ	429 নাম : তারিক আল আহসান পিতার নাম: শারফত আবরার বাড়ির নং : T-155J বয়স : 27 লিঙ্গ : পুরুষ	YMQ2917532 ফটো উপলব্ধ
430 নাম : জহরা শাজিল পিতার নাম: শারফত আবরার বাড়ির নং : টি-155জে বয়স : 25 লিঙ্গ : মহিলা	YMQ3044583 ফটো উপলব্ধ	431 নাম : রুবানা খাতুন পিতার নাম: মোহম্মদ শাকিল আহমদ বাড়ির নং : 155/এইচ/8 বয়স : 33 লিঙ্গ : মহিলা	TGK1786375 ফটো উপলব্ধ	432 নাম : আয়েশা খাতুন স্বামীর নাম: মোহম্মদ আজহারউদ্দিন বাড়ির নং : 155/এইচ/16 বয়স : 22 লিঙ্গ : মহিলা	YMQ3223955 ফটো উপলব্ধ
433 নাম : শবনম আরা স্বামীর নাম: আহমেদ হোসেন বাড়ির নং : 155/এইচ/7 বয়স : 28 লিঙ্গ : মহিলা	YMQ3235264 ফটো উপলব্ধ	434 নাম : কায়কশা বেগম পিতার নাম: মোহম্মদ অফসর বাড়ির নং : 155/এইচ/8 বয়স : 21 লিঙ্গ : মহিলা	YMQ3236411 ফটো উপলব্ধ	435 নাম : যাহ্যা হুসেন পিতার নাম: তাফি লু হুসেন বাড়ির নং : 155/এইচ/7 বয়স : 19 লিঙ্গ : পুরুষ	YMQ3239217 ফটো উপলব্ধ
436 নাম : সাহিন বানো স্বামীর নাম: মহঃ জায়েদ বাড়ির নং : 155/এইচ/9 বয়স : 41 লিঙ্গ : মহিলা	ILJ1726397 ফটো উপলব্ধ	437 নাম : সম্মান সদফ মায়ের নাম: শবানা শুজা বাড়ির নং : 155/এইচ/18 বয়স : 19 লিঙ্গ : মহিলা	YMQ3243029 ফটো উপলব্ধ	438 নাম : ওয়ানিয়া শহিদ পিতার নাম: মোহম্মদ শহিদ বাড়ির নং : টি 155/জে বয়স : 19 লিঙ্গ : মহিলা	YMQ3244738 ফটো উপলব্ধ
439 নাম : মঃ . আব্বাস পিতার নাম: মঃ কুতবউদ্দীন বাড়ির নং : 155/এইচ/8 বয়স : 53 লিঙ্গ : পুরুষ	JNV2447522 ফটো উপলব্ধ	440 নাম : মোহম্মদ সিনান শামিম পিতার নাম: মোহম্মদ শামিম বাড়ির নং : 155/এইচ/17 বয়স : 22 লিঙ্গ : পুরুষ	YMQ3249273 ফটো উপলব্ধ		

441	1	YMQ3266673
নাম : মোহম্মদ আবদুল্লা খান পিতার নাম: মোহম্মদ মাহজুব খান বাড়ির নং : 155/এইচ/11 বয়স : 19 লিঙ্গ : পুরুষ		
ফটো উপলব্ধ		

442	1	YMQ3266699
নাম : নিগার খাতুন পিতার নাম: নয়িম আকতার বাড়ির নং : 155/এইচ/14 বয়স : 18 লিঙ্গ : মহিলা		
ফটো উপলব্ধ		

443	1	YMQ3266939
নাম : মোহম্মদ শহিদ পিতার নাম: মোহম্মদ মুরতজা বাড়ির নং : 155/এইচ/8 বয়স : 18 লিঙ্গ : পুরুষ		
ফটো উপলব্ধ		

444	1	YMQ3266715
নাম : শামিয়া সেলিম পিতার নাম: সেলিম আকতার বাড়ির নং : 155/এইচ/14 বয়স : 18 লিঙ্গ : মহিলা		
ফটো উপলব্ধ		

445	1	YMQ3266905
নাম : মোহম্মদ ফইজান পিতার নাম: মোহম্মদ শাকিল বাড়ির নং : 155/এইচ/3 বয়স : 20 লিঙ্গ : পুরুষ		
ফটো উপলব্ধ		

446	1	YMQ3266756
নাম : গুলাফসা স্বামীর নাম: ওয়াসিম আকতার বাড়ির নং : 155/এইচ/14 বয়স : 29 লিঙ্গ : মহিলা		
ফটো উপলব্ধ		

নির্বাচক সংখ্যার সারসংক্ষেপ :

A) নির্বাচকের সংখ্যা :

	নির্বাচক তালিকার প্রকৃতি	নির্বাচক তালিকার পরিচিতি :	নির্বাচকের সংখ্যা :			
			পুরুষ	মহিলা	তৃতীয় লিঙ্গ	মোট
I	মূল তালিকা	মূল তালিকা	বিশেষ নিবিড় সংশোধনী ২০২৬-এর চূড়ান্ত ভোটার তালিকা			
II	1- সংযোজন তালিকা	সংযোজনী 1	বিশেষ সংক্ষিপ্ত সংশোধন 2026			
III	2- বিয়োজন তালিকা	সংযোজনী 1	বিশেষ সংক্ষিপ্ত সংশোধন 2026			
IV	'লিঙ্গ ক্ষেত্রের' পরিবর্তনের কারণে পার্থক্য		0	0	0	0
নির্বাচকের মোট সংখ্যা (I+II-III+IV)			246	200	0	446

B) ক্রটি সংশোধনের সংখ্যা :

নির্বাচক তালিকার প্রকৃতি	নির্বাচক তালিকার পরিচিতি :	ক্রটি সংশোধনের সংখ্যা :
সংযোজনী 1	বিশেষ সংক্ষিপ্ত সংশোধন 2026	0

নির্বাচক নিবন্ধন আধিকারিকের স্বাক্ষর

E-মৃত, S-স্থানান্তরিত, R-একাধিকবার অন্তর্ভুক্ত, M-নিখোঁজ, Q-যোগ্য নহে