

নির্বাচক তালিকা 2026 S25 পশ্চিমবঙ্গ

বিধানসভা নির্বাচনক্ষেত্রের নং, নাম ও সংরক্ষণের স্থিতি : 165 - জোড়া সাঁকো (সাধারণ)		অংশ নং : 149																			
বিধানসভা নির্বাচনক্ষেত্রটি যে লোকসভা নির্বাচনক্ষেত্রের / ক্ষেত্রসমূহের অন্তর্ভুক্ত তার নং, নাম ও সংরক্ষণ স্থিতি : 24 - কলকাতা উত্তর (সাধারণ)																					
1. সংশোধনের পূর্ণ বিবরণ																					
সংশোধনের বৎসর :	2026	নির্বাচক তালিকার পরিচিতি :																			
ভিত্তি তারিখ :	01-01-2026	বিশেষ নিবিড় সংশোধনী ২০২৬-এর চূড়ান্ত ভোটার তালিকা																			
সংশোধনের প্রকৃতি :	বিশেষ নিবিড় সংশোধনী 2026																				
প্রকাশনার তারিখ :	28-02-2026																				
2. অংশ ও নির্বাচনী এলাকার পূর্ণ বিবরণ :																					
অংশের ভাগ নং ও নাম :																					
1-কেশব চন্দ্র সেন স্ট্রীট		<table border="1" style="width: 100%; border-collapse: collapse;"> <tr> <td>প্রধান শহর/গ্রাম</td> <td>: কলকাতা মিউনিসিপাল কর্পোরেশন</td> </tr> <tr> <td>ওয়ার্ড</td> <td>: 038</td> </tr> <tr> <td>থানা</td> <td>: আমহার্স্ট স্ট্রীট</td> </tr> <tr> <td>গ্রাম পঞ্চগয়েত</td> <td>:</td> </tr> <tr> <td>ব্লক</td> <td>:</td> </tr> <tr> <td>মহকুমা</td> <td>:</td> </tr> <tr> <td>জেলা</td> <td>: কলকাতা উত্তর</td> </tr> <tr> <td>পিন</td> <td>: 700009</td> </tr> </table>				প্রধান শহর/গ্রাম	: কলকাতা মিউনিসিপাল কর্পোরেশন	ওয়ার্ড	: 038	থানা	: আমহার্স্ট স্ট্রীট	গ্রাম পঞ্চগয়েত	:	ব্লক	:	মহকুমা	:	জেলা	: কলকাতা উত্তর	পিন	: 700009
প্রধান শহর/গ্রাম	: কলকাতা মিউনিসিপাল কর্পোরেশন																				
ওয়ার্ড	: 038																				
থানা	: আমহার্স্ট স্ট্রীট																				
গ্রাম পঞ্চগয়েত	:																				
ব্লক	:																				
মহকুমা	:																				
জেলা	: কলকাতা উত্তর																				
পিন	: 700009																				
3. ভোট গ্রহন কেন্দ্রের পূর্ণ বিবরণ :																					
ভোট গ্রহন কেন্দ্রের নং, নাম :		ভোট গ্রহন কেন্দ্রের শ্রেণী :		শহরাঞ্চল																	
149 - সাইন্স কলেজ(মেন বিল্ডিং)		এই অংশে সহায়ক ভোটগ্রহন কেন্দ্রের সংখ্যা		0																	
ভোট গ্রহন কেন্দ্রের ঠিকানা :		:																			
সাইন্স কলেজ(মেন বিল্ডিং), রুম-৬, ৯২,এ পি সি রোড ,কলকাতা-৯																					
4. নির্বাচকের সংখ্যা :																					
প্রথম ক্রমিক নং	শেষ ক্রমিক নং	মোট সংখ্যা																			
		পুরুষ	মহিলা	তৃতীয় লিঙ্গ	মোট																
1	668	358	310	0	668																

নির্বাচক নিবন্ধন আধিকারিকের স্বাক্ষর

Nazri Naksha



Google Map View



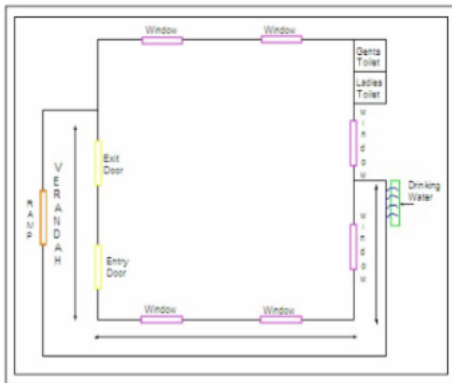
Polling Station Building Front View



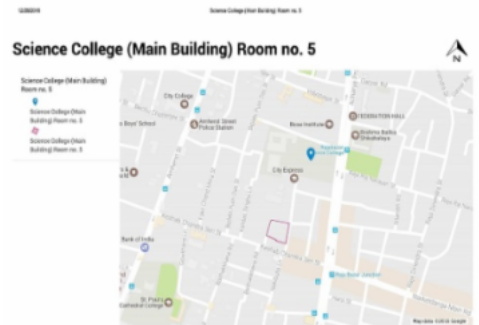
Polling Station Front View



Cad View



Key MAP View



1	YMQ2616233	নাম : মহঃ আশিক রসুল পিতার নাম: মহঃ আতিক বাড়ির নং : 17/1B বয়স : 31 লিঙ্গ : পুরুষ	ফটো উপলব্ধ	2	WBE1243658	নাম : নাসিমা বেগম স্বামীর নাম: সামিম আখতার সেখ বাড়ির নং : 147/11বী বয়স : 47 লিঙ্গ : মহিলা	ফটো উপলব্ধ	3	WBE1243666	নাম : সামিম আখতার সেখ পিতার নাম: জয়নুল আবেদিন বাড়ির নং : 147/11বী বয়স : 56 লিঙ্গ : পুরুষ	ফটো উপলব্ধ
4	YMQ3134376	নাম : মহঃ আলমশাহ পিতার নাম: কবীর বেগম বাড়ির নং : 147/14বী বয়স : 24 লিঙ্গ : পুরুষ	ফটো উপলব্ধ	5	YMQ3133261	নাম : রৌনক খাতুন পিতার নাম: মহঃ আইনুল বাড়ির নং : 147/14বী বয়স : 25 লিঙ্গ : মহিলা	ফটো উপলব্ধ	6	JNV2083319	নাম : মহঃ তারিখ জামিল পিতার নাম: মহঃ কয়েসার বাড়ির নং : 147/17B বয়স : 55 লিঙ্গ : পুরুষ	ফটো উপলব্ধ
7	JNV2083327	নাম : রণি বেগম স্বামীর নাম: মহঃ তারিখ জামিল বাড়ির নং : 147/17B বয়স : 49 লিঙ্গ : মহিলা	ফটো উপলব্ধ	8	YMQ2358547	নাম : দুরে শাহওয়ার পিতার নাম: মহঃ তারিক জামাল বাড়ির নং : 147/17B বয়স : 33 লিঙ্গ : মহিলা	ফটো উপলব্ধ	9	YMQ2358554	নাম : নুরুল আমিন পিতার নাম: মহঃ তারিক জামাল বাড়ির নং : 147/17B বয়স : 31 লিঙ্গ : পুরুষ	ফটো উপলব্ধ
10	YMQ2517670	নাম : নুরুল হাসান পিতার নাম: মহঃ তারিখ জামিল বাড়ির নং : 147/17B বয়স : 29 লিঙ্গ : পুরুষ	ফটো উপলব্ধ	11	YMQ2358562	নাম : ভারতী সাউ পিতার নাম: অরবিন্দ সাউ বাড়ির নং : 147/18 বয়স : 32 লিঙ্গ : মহিলা	ফটো উপলব্ধ	12	YMQ2084424	নাম : সৈয়দ ফৈয়াজ আলি পিতার নাম: সায়দ নৌসাদ আলি বাড়ির নং : 147/18B বয়স : 33 লিঙ্গ : পুরুষ	ফটো উপলব্ধ
13	YMQ3137163	নাম : সৈয়দ আয়মন আলি পিতার নাম: সৈয়দ আরশাদ আলি বাড়ির নং : 147/18বী বয়স : 22 লিঙ্গ : পুরুষ	ফটো উপলব্ধ	14	YMQ3132529	নাম : তসনিম আলাউ স্বামীর নাম: সৈয়দ আজাদ আলি বাড়ির নং : 147/18বী বয়স : 49 লিঙ্গ : মহিলা	ফটো উপলব্ধ	15	YMQ1763077	নাম : আয়েজ আলি সৈয়দ পিতার নাম: এজাজ আলি সৈয়দ বাড়ির নং : 147/18B বয়স : 40 লিঙ্গ : পুরুষ	ফটো উপলব্ধ
16	YMQ2517910	নাম : সৈয়দ রাজা আলি জামির পিতার নাম: সৈয়দ রশিদ আলি জামির বাড়ির নং : 147/18B বয়স : 37 লিঙ্গ : পুরুষ	ফটো উপলব্ধ	17	YMQ2517951	নাম : সৈয়দ রিয়াজ আলি জামির পিতার নাম: সৈয়দ রশিদ আলি জামির বাড়ির নং : 147/18B বয়স : 33 লিঙ্গ : পুরুষ	ফটো উপলব্ধ	18	WB/22/157/111391	নাম : মঞ্জু দেবী স্বামীর নাম: অশোক সাউ বাড়ির নং : 147/19B বয়স : 53 লিঙ্গ : মহিলা	ফটো উপলব্ধ
19	YMQ2769073	নাম : সোভা সাউ স্বামীর নাম: বিজয় কুমার সাউ বাড়ির নং : 147/19B বয়স : 45 লিঙ্গ : মহিলা	ফটো উপলব্ধ	20	YMQ2517803	নাম : শাহিনা আখতার স্বামীর নাম: মহঃ মোবিন বাড়ির নং : 147/29 বয়স : 35 লিঙ্গ : মহিলা	ফটো উপলব্ধ	21	JNV1083229	নাম : হাফিজ মোহাম্মদ ইরফান আলম পিতার নাম: মোহাম্মদ কলিমুদ্দিন বাড়ির নং : 147/30/সী বয়স : 63 লিঙ্গ : পুরুষ	ফটো উপলব্ধ
22	JNV1083328	নাম : তাবাস্তুম পরভিন স্বামীর নাম: হাফিজ মোহাম্মদ ইরফান আলম বাড়ির নং : 147/30/সী বয়স : 53 লিঙ্গ : মহিলা	ফটো উপলব্ধ	23	YMQ2968501	নাম : আবদুল কাদির পিতার নাম: হাফিজ মোহাম্মদ ইরফান আলম বাড়ির নং : 147/30/সী বয়স : 31 লিঙ্গ : পুরুষ	ফটো উপলব্ধ	24	YMQ2968477	নাম : মোহাম্মদ ইব্রাহীম পিতার নাম: হাফিজ মোহাম্মদ ইরফান আলম বাড়ির নং : 147/30/সী বয়স : 26 লিঙ্গ : পুরুষ	ফটো উপলব্ধ
25	YMQ2744837	নাম : সেখ আবদুল্লাহ পিতার নাম: সেখ দুলার বাড়ির নং : 147/41/1B বয়স : 29 লিঙ্গ : পুরুষ	ফটো উপলব্ধ	26	ILJ1631332	নাম : মহঃ আনোয়ার পিতার নাম: মহঃ মুস্তফা বাড়ির নং : 147/এইচ/3/সি বয়স : 45 লিঙ্গ : পুরুষ	ফটো উপলব্ধ	27	YMQ3093648	নাম : শ্যদ আজিজ অহমেদ পিতার নাম: আবদুল মণ্ণান বাড়ির নং : 147/এইচ/5/1 বয়স : 69 লিঙ্গ : পুরুষ	ফটো উপলব্ধ
28	YMQ3093101	নাম : সুব্রনা রাজিয়া স্বামীর নাম: শ্যদ আজিজ অহমেদ বাড়ির নং : 147/এইচ/5/1 বয়স : 63 লিঙ্গ : মহিলা	ফটো উপলব্ধ	29	JNV1792316	নাম : নিঘাত সুব্রনা স্বামীর নাম: মোহাম্মদ ইরফান আলি বাড়ির নং : 147/এইচ/5/1বি বয়স : 43 লিঙ্গ : মহিলা	ফটো উপলব্ধ	30	JNV2342152	নাম : মহাম্মদ ইরফান আলি পিতার নাম: আনোয়ার আলি বাড়ির নং : 147/এইচ/5/1বি বয়স : 39 লিঙ্গ : পুরুষ	ফটো উপলব্ধ

31 নাম : মহঃ আইনুল পিতার নাম: মহঃ গুলাম রাসুল বাড়ির নং : 147/H/14B বয়স : 58 লিঙ্গ : পুরুষ	JNV1792118	ফটো উপলব্ধ	32 নাম : রুবানা বেগম স্বামীর নাম: মহঃ আইনুল বাড়ির নং : 147/H/14B বয়স : 51 লিঙ্গ : মহিলা	JNV2587624	ফটো উপলব্ধ	33 নাম : জয়বন নিশা স্বামীর নাম: মহঃ ইউনিস বাড়ির নং : 147H/17 বয়স : 81 লিঙ্গ : মহিলা	WB/22/157/063035	ফটো উপলব্ধ
34 নাম : কনিজ ফতিমা স্বামীর নাম: মহঃ রফিক বাড়ির নং : 147H/17 বয়স : 74 লিঙ্গ : মহিলা	WB/22/157/063370	ফটো উপলব্ধ	35 নাম : মহঃ ইকবল পিতার নাম: মহঃ ইউগুফ বাড়ির নং : 147H/17 বয়স : 71 লিঙ্গ : পুরুষ	WB/22/157/063569	ফটো উপলব্ধ	36 নাম : কুরেশা বেগম স্বামীর নাম: মহঃ ইসমাইল বাড়ির নং : 147H/17 বয়স : 71 লিঙ্গ : মহিলা	WB/22/157/063342	ফটো উপলব্ধ
37 নাম : মহঃ সুলেমন পিতার নাম: মহঃ সকির বাড়ির নং : 147H/17 বয়স : 70 লিঙ্গ : পুরুষ	WB/22/157/063321	ফটো উপলব্ধ	38 নাম : মহঃ আশিক পিতার নাম: আলি হোসেন বাড়ির নং : 147H/17 বয়স : 69 লিঙ্গ : পুরুষ	WB/22/157/063331	ফটো উপলব্ধ	39 নাম : জুলেখা খতুন স্বামীর নাম: মহঃ শেলিম বাড়ির নং : 147H/17 বয়স : 69 লিঙ্গ : মহিলা	WB/22/157/063123	ফটো উপলব্ধ
40 নাম : মোহাম্মদ ইদ্রিশ পিতার নাম: মহঃ . আয়রুক বাড়ির নং : 147H/17 বয়স : 67 লিঙ্গ : পুরুষ	JNV1791052	ফটো উপলব্ধ	41 নাম : খতুন আশমা স্বামীর নাম: মহঃ সুলতন বাড়ির নং : 147H/17 বয়স : 66 লিঙ্গ : মহিলা	WB/22/157/063406	ফটো উপলব্ধ	42 নাম : রেহনা আনওয়ার স্বামীর নাম: মহঃ সামশেদ আনওয়ার বাড়ির নং : 147H/17 বয়স : 66 লিঙ্গ : মহিলা	WB/22/157/063488	ফটো উপলব্ধ
43 নাম : মির অসলম আলি পিতার নাম: মির অশরফ আলি বাড়ির নং : 147H/17 বয়স : 65 লিঙ্গ : পুরুষ	WB/22/157/063435	ফটো উপলব্ধ	44 নাম : বেগম সহেদা স্বামীর নাম: মহঃ সুলেমন বাড়ির নং : 147H/17 বয়স : 65 লিঙ্গ : মহিলা	WB/22/157/063155	ফটো উপলব্ধ	45 নাম : হফীবান খতুন স্বামীর নাম: মহঃ ইকবল বাড়ির নং : 147H/17 বয়স : 65 লিঙ্গ : মহিলা	WB/22/157/063119	ফটো উপলব্ধ
46 নাম : মহঃ কলম পিতার নাম: মহঃ নিজাম বাড়ির নং : 147H/17 বয়স : 63 লিঙ্গ : পুরুষ	WB/22/157/063183	ফটো উপলব্ধ	47 নাম : মহম্মদ অলম পিতার নাম: মহঃ শফি বাড়ির নং : 147H/17 বয়স : 61 লিঙ্গ : পুরুষ	WB/22/157/063663	ফটো উপলব্ধ	48 নাম : অমনা খতুন স্বামীর নাম: মহঃ ইদরিস বাড়ির নং : 147H/17 বয়স : 61 লিঙ্গ : মহিলা	WB/22/157/063528	ফটো উপলব্ধ
49 নাম : মহেরুনীশা স্বামীর নাম: মহঃ ওয়াসি বাড়ির নং : 147H/17 বয়স : 61 লিঙ্গ : মহিলা	WB/22/157/063154	ফটো উপলব্ধ	50 নাম : মহঃ ইবরাহিম পিতার নাম: মহঃ ইসমাইল বাড়ির নং : 147H/17 বয়স : 58 লিঙ্গ : পুরুষ	WB/22/157/063378	ফটো উপলব্ধ	51 নাম : রেহনা বেগম স্বামীর নাম: মহঃ শফিউল্লাহ বাড়ির নং : 147H/17 বয়স : 58 লিঙ্গ : মহিলা	JNV0114736	ফটো উপলব্ধ
52 নাম : বেগম বিবি স্বামীর নাম: মহঃ ইব্রাহিম বাড়ির নং : 147H/17 বয়স : 58 লিঙ্গ : মহিলা	WB/22/157/063407	ফটো উপলব্ধ	53 নাম : মহঃ জিয়াউদ্দিন পিতার নাম: মহঃ ইউনিস বাড়ির নং : 147H/17 বয়স : 57 লিঙ্গ : পুরুষ	WB/22/157/063557	ফটো উপলব্ধ	54 নাম : শহিদা বেগম স্বামীর নাম: মহঃ কলম বাড়ির নং : 147H/17 বয়স : 57 লিঙ্গ : মহিলা	WB/22/157/063296	ফটো উপলব্ধ
55 নাম : মুক্তার আহমেদ পিতার নাম: আলি হোসেন বাড়ির নং : 147H/17 বয়স : 56 লিঙ্গ : পুরুষ	WB/22/157/063333	ফটো উপলব্ধ	56 নাম : মহঃ জাভেদ পিতার নাম: মহঃ রফিক বাড়ির নং : 147H/17 বয়স : 56 লিঙ্গ : পুরুষ	WB/22/157/063194	ফটো উপলব্ধ	57 নাম : মহঃ কমল পিতার নাম: মহঃ শেলিম বাড়ির নং : 147H/17 বয়স : 55 লিঙ্গ : পুরুষ	WB/22/157/063546	ফটো উপলব্ধ
58 নাম : মাশুক হুসেন পিতার নাম: আলি হুসেন বাড়ির নং : 147H/17 বয়স : 55 লিঙ্গ : পুরুষ	YMQ3072170	ফটো উপলব্ধ	59 নাম : রাহদা খতুন স্বামীর নাম: হোসেন মশুক বাড়ির নং : 147H/17 বয়স : 55 লিঙ্গ : মহিলা	WB/22/157/063288	ফটো উপলব্ধ	60 নাম : মহঃ আলি পিতার নাম: মহঃ শফি বাড়ির নং : 147H/17 বয়স : 54 লিঙ্গ : পুরুষ	WB/22/157/063055	ফটো উপলব্ধ

61 নাম : মঃ তমাননে পিতার নাম: মঃ মোতিউর রহমান বাড়ির নং : 147H/17 বয়স : 53 লিঙ্গ : পুরুষ ফটো উপলব্ধ	WB/22/157/063408	62 নাম : মঃ . সেরজুদ্দীন পিতার নাম: মঃ . ইউনুস বাড়ির নং : 147H/17 বয়স : 52 লিঙ্গ : পুরুষ ফটো উপলব্ধ	JNV0115139	63 নাম : মঃ মনজুর অলম পিতার নাম: মঃ মনসুর বাড়ির নং : 147H/17 বয়স : 52 লিঙ্গ : পুরুষ ফটো উপলব্ধ	WB/22/157/063067
64 নাম : মহঃ হায়দার পিতার নাম: মহঃ শফী বাড়ির নং : 147H/17 বয়স : 51 লিঙ্গ : পুরুষ ফটো উপলব্ধ	YMQ3072162	65 নাম : নাসরিন বেগম পিতার নাম: মহঃ রফিক বাড়ির নং : 147H/17 বয়স : 51 লিঙ্গ : মহিলা ফটো উপলব্ধ	YMQ3061256	66 নাম : ওয়াহিদা অসলাম স্বামীর নাম: মির অসলাম আলি বাড়ির নং : 147H/17 বয়স : 51 লিঙ্গ : মহিলা ফটো উপলব্ধ	WB/22/157/063840
67 নাম : মঃ মহমদ অলম পিতার নাম: মঃ মনসুর অলম বাড়ির নং : 147H/17 বয়স : 49 লিঙ্গ : পুরুষ ফটো উপলব্ধ	WB/22/157/063313	68 নাম : মকসুদ অলম পিতার নাম: অহমদ ওয়াসি বাড়ির নং : 147H/17 বয়স : 49 লিঙ্গ : পুরুষ ফটো উপলব্ধ	WB/22/157/063552	69 নাম : মঃ কলিম পিতার নাম: মঃ শেলিম বাড়ির নং : 147H/17 বয়স : 49 লিঙ্গ : পুরুষ ফটো উপলব্ধ	WB/22/157/063761
70 নাম : নরগিস সুলুনা পিতার নাম: মঃ ইউনুস বাড়ির নং : 147H/17 বয়স : 49 লিঙ্গ : মহিলা ফটো উপলব্ধ	WB/22/157/063044	71 নাম : ইজহারুল হক পিতার নাম: মঃ . অনবারুল বাড়ির নং : 147H/17 বয়স : 45 লিঙ্গ : পুরুষ ফটো উপলব্ধ	JNV1792985	72 নাম : অফতাব অলম পিতার নাম: মঃ ইকবাল বাড়ির নং : 147H/17 বয়স : 44 লিঙ্গ : পুরুষ ফটো উপলব্ধ	JNV1790989
73 নাম : মঃ . শমসদ পিতার নাম: মঃ . অনবারুল বাড়ির নং : 147H/17 বয়স : 44 লিঙ্গ : পুরুষ ফটো উপলব্ধ	JNV1791177	74 নাম : মহবুব আলি পিতার নাম: মঃ . সফি বাড়ির নং : 147H/17 বয়স : 44 লিঙ্গ : পুরুষ ফটো উপলব্ধ	JNV1790914	75 নাম : অহমেদ হুসেন পিতার নাম: আশিক হুসেন বাড়ির নং : 147H/17 বয়স : 44 লিঙ্গ : পুরুষ ফটো উপলব্ধ	JNV1790799
76 নাম : মঃ . তনবির অংবর পিতার নাম: মঃ . শমশদ অংবর বাড়ির নং : 147H/17 বয়স : 43 লিঙ্গ : পুরুষ ফটো উপলব্ধ	JNV1218171	77 নাম : মকুবুল অরিফ পিতার নাম: মঃ . মনসুর অলম বাড়ির নং : 147H/17 বয়স : 43 লিঙ্গ : পুরুষ ফটো উপলব্ধ	JNV1790963	78 নাম : রেশমা বেগম পিতার নাম: মঃ . ইসমাইল বাড়ির নং : 147H/17 বয়স : 43 লিঙ্গ : মহিলা ফটো উপলব্ধ	JNV1790849
79 নাম : আবিদ হুসেন পিতার নাম: আশিক হুসেন বাড়ির নং : 147H/17 বয়স : 42 লিঙ্গ : পুরুষ ফটো উপলব্ধ	JNV1790807	80 নাম : সঈদা বেগম স্বামীর নাম: আজমল আনসারি বাড়ির নং : 147H/17 বয়স : 41 লিঙ্গ : মহিলা ফটো উপলব্ধ	WB/22/157/063276	81 নাম : সরফরাজ অহমেদ পিতার নাম: মঃ . সুলুন বাড়ির নং : 147H/17 বয়স : 40 লিঙ্গ : পুরুষ ফটো উপলব্ধ	JNV2083012
82 নাম : সালমা বেগম স্বামীর নাম: ইজরাউল হক বাড়ির নং : 147H/17 বয়স : 40 লিঙ্গ : মহিলা ফটো উপলব্ধ	YMQ2872794	83 নাম : মহতাব আলম পিতার নাম: মঃ ইকবাল বাড়ির নং : 147H/17 বয়স : 37 লিঙ্গ : পুরুষ ফটো উপলব্ধ	YMQ1363605	84 নাম : মহম্মদ আবুতালিব পিতার নাম: মেহমুদ আলম বাড়ির নং : 147H/17 বয়স : 29 লিঙ্গ : পুরুষ ফটো উপলব্ধ	YMQ2872901
85 নাম : বানো পারভীন পিতার নাম: মহঃ ইদরাস বাড়ির নং : 147H/17 বয়স : 29 লিঙ্গ : মহিলা ফটো উপলব্ধ	YMQ2872729	86 নাম : মনিরা পারভীন পিতার নাম: মহঃ কালাম বাড়ির নং : 147H/17 বয়স : 28 লিঙ্গ : মহিলা ফটো উপলব্ধ	YMQ2872711	87 নাম : মহম্মদ আলি পিতার নাম: মহঃ ইসমাইল বাড়ির নং : 147H/17 বয়স : 39 লিঙ্গ : পুরুষ ফটো উপলব্ধ	YMQ1762962
88 নাম : সঈদা অংবর পিতার নাম: মঃ . শমশদ অংবর বাড়ির নং : 147H/17 বয়স : 40 লিঙ্গ : মহিলা ফটো উপলব্ধ	JNV2587459	89 নাম : সাবিলা আনোয়ার পিতার নাম: মহঃ শামসেদ আনোয়ার বাড়ির নং : 147H/17 বয়স : 36 লিঙ্গ : মহিলা ফটো উপলব্ধ	JNV2587467	90 নাম : গুলশন আর পিতার নাম: মহঃ ইকবাল বাড়ির নং : 147H/17 বয়স : 38 লিঙ্গ : মহিলা ফটো উপলব্ধ	YMQ0772749

91	YMQ0772988	নাম : আকিউল আজাহার পিতার নাম: মহঃ সুলেমান বাড়ির নং : 147H/17 বয়স : 38 লিঙ্গ : পুরুষ	ফটো উপলব্ধ	92	JNV2587426	নাম : নহিদ ফরজল পিতার নাম: মহঃ ইসমাইল বাড়ির নং : 147H/17 বয়স : 40 লিঙ্গ : মহিলা	ফটো উপলব্ধ	93	YMQ2872927	নাম : আসফাক হুসেন পিতার নাম: মাসহুক হুসেন বাড়ির নং : 147H/17 বয়স : 29 লিঙ্গ : পুরুষ	ফটো উপলব্ধ
94	YMQ3082039	নাম : আখতারি খাতুন স্বামীর নাম: মহঃ আশিক বাড়ির নং : 147H/17 বয়স : 54 লিঙ্গ : মহিলা	ফটো উপলব্ধ	95	YMQ0772533	নাম : নাজিয়া পারভীন পিতার নাম: মহঃ ইব্রাহিম বাড়ির নং : 147H/17 বয়স : 39 লিঙ্গ : মহিলা	ফটো উপলব্ধ	96	JNV2587400	নাম : সাকিব রেজা মায়ের নাম: রেহানা বেগম বাড়ির নং : 147H/17 বয়স : 38 লিঙ্গ : পুরুষ	ফটো উপলব্ধ
97	JNV2587418	নাম : শ'হীদ রেজা মায়ের নাম: রেহানা বেগম বাড়ির নং : 147H/17 বয়স : 37 লিঙ্গ : পুরুষ	ফটো উপলব্ধ	98	JNV2587434	নাম : হেনা তবসুম পিতার নাম: মহঃ ইসমাইল বাড়ির নং : 147H/17 বয়স : 37 লিঙ্গ : মহিলা	ফটো উপলব্ধ	99	YMQ2989572	নাম : মহঃ শাহিদ খান পিতার নাম: ফজলুর রহমান বাড়ির নং : 147H/17 বয়স : 29 লিঙ্গ : পুরুষ	ফটো উপলব্ধ
100	YMQ2744712	নাম : মহঃ সেলিম পিতার নাম: আব্দুল আজিজ বাড়ির নং : 147H/17 বয়স : 74 লিঙ্গ : পুরুষ	ফটো উপলব্ধ	101	JNV1218882	নাম : মহঃ ফিরোজ পিতার নাম: বণু মিঞা বাড়ির নং : 147H/17 বয়স : 63 লিঙ্গ : পুরুষ	ফটো উপলব্ধ	102	WB/22/157/063746	নাম : মহঃ শামশাদ চান্দোয়ার পিতার নাম: মহঃ কায়মুল হক বাড়ির নং : 147H/17 বয়স : 62 লিঙ্গ : পুরুষ	ফটো উপলব্ধ
103	YMQ2447704	নাম : আফজল হুসেন পিতার নাম: মহঃ হাসিম বাড়ির নং : 147H/17 বয়স : 59 লিঙ্গ : পুরুষ	ফটো উপলব্ধ	104	YMQ0772368	নাম : আশাত বেগম স্বামীর নাম: ফজলুর রহমান বাড়ির নং : 147H/17 বয়স : 56 লিঙ্গ : মহিলা	ফটো উপলব্ধ	105	YMQ2970770	নাম : ইজাজ অহমেদ পিতার নাম: মুখতার আহমেদ বাড়ির নং : 147/এইচ/17 বয়স : 55 লিঙ্গ : পুরুষ	ফটো উপলব্ধ
106	WB/22/157/063332	নাম : মহঃ নইম পিতার নাম: মহঃ সেলিম বাড়ির নং : 147H/17 বয়স : 52 লিঙ্গ : পুরুষ	ফটো উপলব্ধ	107	YMQ2744670	নাম : সাইরা খাতুন পিতার নাম: মহঃ সেলিম বাড়ির নং : 147H/17 বয়স : 50 লিঙ্গ : মহিলা	ফটো উপলব্ধ	108	JNV1790831	নাম : আসগর আলি পিতার নাম: নাসিম মহঃ বাড়ির নং : 147H/17 বয়স : 45 লিঙ্গ : পুরুষ	ফটো উপলব্ধ
109	YMQ2968105	নাম : মেহজাবিন বেগম স্বামীর নাম: মোহাম্মদ হারুণ বাড়ির নং : 147/এইচ/17 বয়স : 44 লিঙ্গ : মহিলা	ফটো উপলব্ধ	110	YMQ3044971	নাম : নাজিয়া বেগম স্বামীর নাম: মোহাম্মদ হায়দর বাড়ির নং : 147/এইচ/17 বয়স : 40 লিঙ্গ : মহিলা	ফটো উপলব্ধ	111	NSR1249655	নাম : আশরাফুল নিসাত স্বামীর নাম: সিরকারজ আহমেদ বাড়ির নং : 147/এইচ/17 বয়স : 37 লিঙ্গ : মহিলা	ফটো উপলব্ধ
112	YMQ2358513	নাম : মহঃ পারভেজ আলম পিতার নাম: মহঃ সেলিম বাড়ির নং : 147H/17 বয়স : 36 লিঙ্গ : পুরুষ	ফটো উপলব্ধ	113	YMQ2358505	নাম : ফিরোজ আব্দুল খান পিতার নাম: ফজলুর রহমান খান বাড়ির নং : 147H/17 বয়স : 35 লিঙ্গ : পুরুষ	ফটো উপলব্ধ	114	YMQ2358489	নাম : রোকিয়া বেগম পিতার নাম: মহঃ সালিমুদ্দিন বাড়ির নং : 147H/17 বয়স : 34 লিঙ্গ : মহিলা	ফটো উপলব্ধ
115	YMQ2358539	নাম : নিখাত পারভীন পিতার নাম: মহঃ সেলিম বাড়ির নং : 147H/17 বয়স : 34 লিঙ্গ : মহিলা	ফটো উপলব্ধ	116	YMQ2358521	নাম : মহঃ তাইয়ুব হুসেন পিতার নাম: মহঃ ইব্রাহিম বাড়ির নং : 147H/17 বয়স : 33 লিঙ্গ : পুরুষ	ফটো উপলব্ধ	117	YMQ2084473	নাম : রেশমা খাতুন পিতার নাম: ফজলুর রহমান খান বাড়ির নং : 147H/17 বয়স : 33 লিঙ্গ : মহিলা	ফটো উপলব্ধ
118	YMQ2358497	নাম : নেহা ইসমাইল পিতার নাম: মহঃ ইসমাইল বাড়ির নং : 147H/17 বয়স : 32 লিঙ্গ : মহিলা	ফটো উপলব্ধ	119	YMQ2517860	নাম : আনোয়ার আলম পিতার নাম: মহঃ ইকবাল বাড়ির নং : 147H/17 বয়স : 30 লিঙ্গ : পুরুষ	ফটো উপলব্ধ	120	YMQ3002904	নাম : মোহাম্মদ ইরশাদ আলম পিতার নাম: মোহাম্মদ আনোয়ারুল হক বাড়ির নং : 147/এ/17 বয়স : 30 লিঙ্গ : পুরুষ	ফটো উপলব্ধ

121	YMQ2744639	ফটো উপলব্ধ	122	YMQ2901536	ফটো উপলব্ধ	123	YMQ2970929	ফটো উপলব্ধ
নাম : মহঃ কাসিম পিতার নাম: মহঃ নিজাম বাড়ির নং : 147/H/17 বয়স : 29 লিঙ্গ : পুরুষ			নাম : শাজিয়া পারভীন পিতার নাম: মহঃ ইকবাল বাড়ির নং : 147/H/17 বয়স : 28 লিঙ্গ : মহিলা			নাম : মোহাম্মদ সফির পিতার নাম: মোহাম্মদ কালাম বাড়ির নং : 147/এইচ/17 বয়স : 26 লিঙ্গ : পুরুষ		
124	YMQ2970960	ফটো উপলব্ধ	125	YMQ3002409	ফটো উপলব্ধ	126	YMQ2964997	ফটো উপলব্ধ
নাম : মোহাম্মদ তাহার পিতার নাম: মোহাম্মদ কালাম বাড়ির নং : 147/এইচ/17 বয়স : 25 লিঙ্গ : পুরুষ			নাম : মহঃ এখেশাম পিতার নাম: মহঃ সুলেমান বাড়ির নং : 147/এইচ/17 বয়স : 25 লিঙ্গ : পুরুষ			নাম : সফত পারভীন পিতার নাম: মহঃ ফরোজ বাড়ির নং : 189/এইচ/17 বয়স : 25 লিঙ্গ : মহিলা		
127	YMQ3105988	ফটো উপলব্ধ	128	YMQ3045119	ফটো উপলব্ধ	129	YMQ2901502	ফটো উপলব্ধ
নাম : মোহাম্মদ নৌশাদ পিতার নাম: মোহাম্মদ নৈয়াম বাড়ির নং : 147/এইচ/17 বয়স : 24 লিঙ্গ : পুরুষ			নাম : ফারহাত নাজ পিতার নাম: মোহাম্মদ ফিরোজ বাড়ির নং : 147/এইচ/17 বয়স : 24 লিঙ্গ : মহিলা			নাম : নেহাল আহম্মদ পিতার নাম: আব্দুল হোসেন বাড়ির নং : 147/H/17 বয়স : 30 লিঙ্গ : পুরুষ		
130	XOA1968221	ফটো উপলব্ধ	131	YMQ3084142	ফটো উপলব্ধ	132	YMQ2943132	ফটো উপলব্ধ
নাম : তাবাসুম আহমেদ স্বামীর নাম: ইজাজ আহমেদ বাড়ির নং : 147/এইচ/17 বয়স : 39 লিঙ্গ : মহিলা			নাম : মেরাজ আহমেদ পিতার নাম: ইজাজ আহমেদ বাড়ির নং : 147/এইচ/17 বয়স : 23 লিঙ্গ : পুরুষ			নাম : মহঃ খালিদ আলম পিতার নাম: মহঃ আলম বাড়ির নং : 147/H/17 বয়স : 27 লিঙ্গ : পুরুষ		
133	YMQ3150570	ফটো উপলব্ধ	134	YMQ2517787	ফটো উপলব্ধ	135	YMQ3163177	ফটো উপলব্ধ
নাম : আল্লামেস আলি মায়ের নাম: সইদা বেগম বাড়ির নং : 147/এইচ/17 বয়স : 22 লিঙ্গ : পুরুষ			নাম : আজমল আলমারি পিতার নাম: মঞ্জুর হুসেন বাড়ির নং : 147/H/17 বয়স : 42 লিঙ্গ : পুরুষ			নাম : কুরেশা বেগম স্বামীর নাম: মহঃ সেলিম বাড়ির নং : 147/এইচ/17 বয়স : 51 লিঙ্গ : মহিলা		
136	YMQ2517852	ফটো উপলব্ধ	137	YMQ2517779	ফটো উপলব্ধ	138	YMQ2517761	ফটো উপলব্ধ
নাম : খুরশিদা বেগম স্বামীর নাম: আফতাব আলম বাড়ির নং : 147/H/17 বয়স : 39 লিঙ্গ : মহিলা			নাম : তমান্না বেগম স্বামীর নাম: মহঃ ইব্রাহিম বাড়ির নং : 147/H/17 বয়স : 33 লিঙ্গ : মহিলা			নাম : মহঃ আসিফ হুসেন পিতার নাম: আসিফ হুসেন বাড়ির নং : 147/H/17 বয়স : 30 লিঙ্গ : পুরুষ		
139	YMQ2084416	ফটো উপলব্ধ	140	YMQ2517936	ফটো উপলব্ধ	141	YMQ2517886	ফটো উপলব্ধ
নাম : ফিরদৌস আব্দুল খান পিতার নাম: ফজল রহমান খান বাড়ির নং : 147/H/17 বয়স : 34 লিঙ্গ : পুরুষ			নাম : মহঃ নিজামুদ্দিন পিতার নাম: মহঃ ইদ্রিশ বাড়ির নং : 147/H/17 বয়স : 30 লিঙ্গ : পুরুষ			নাম : সামিরা পারভীন পিতার নাম: মোহাম্মদ কালাম বাড়ির নং : 147/H/17 বয়স : 30 লিঙ্গ : মহিলা		
142	YMQ3161312	ফটো উপলব্ধ	143	YMQ3105384	ফটো উপলব্ধ	144	WB/22/157/063565	ফটো উপলব্ধ
নাম : জিনাত পারভীন স্বামীর নাম: মহঃ মঞ্জুর আলম বাড়ির নং : 147/এইচ/17 বয়স : 37 লিঙ্গ : মহিলা			নাম : মোহাম্মদ সহাবান পিতার নাম: মোহাম্মদ সুলেমান বাড়ির নং : 147/এইচ/17 বয়স : 23 লিঙ্গ : পুরুষ			নাম : রজেস গুপ্তা পিতার নাম: মাসুক হুসেন বাড়ির নং : 147H/18 বয়স : 55 লিঙ্গ : পুরুষ		
145	WB/22/157/063592	ফটো উপলব্ধ	146	JNV1791268	ফটো উপলব্ধ	147	WB/22/157/063563	ফটো উপলব্ধ
নাম : ইন্দ্রকলা জয়শওয়াল স্বামীর নাম: কঞ্চ গোপাল জয়শওয়াল বাড়ির নং : 147H/18 বয়স : 64 লিঙ্গ : মহিলা			নাম : টাড়া দেবী শউ স্বামীর নাম: পঞ্চম লাল শউ বাড়ির নং : 147H/18 বয়স : 69 লিঙ্গ : মহিলা			নাম : রজেস শউ পিতার নাম: ভগবন শউ বাড়ির নং : 147H/18 বয়স : 57 লিঙ্গ : পুরুষ		
148	WB/22/157/063595	ফটো উপলব্ধ	149	WB/22/157/063425	ফটো উপলব্ধ	150	WB/22/157/063566	ফটো উপলব্ধ
নাম : কল্পনা শউ স্বামীর নাম: অরভিন্দ শউ বাড়ির নং : 147H/18 বয়স : 57 লিঙ্গ : মহিলা			নাম : নম্বু শউ পিতার নাম: ভগবন শউ বাড়ির নং : 147H/18 বয়স : 55 লিঙ্গ : পুরুষ			নাম : অরভিন্দ শউ পিতার নাম: ময়োলল শউ বাড়ির নং : 147H/18 বয়স : 55 লিঙ্গ : পুরুষ		

151 নাম : দিনেশ শাউ পিতার নাম: ভগবন শাউ বাড়ির নং : 147H/18 বয়স : 50 লিঙ্গ : পুরুষ	WB/22/157/063481	152 নাম : গোপাল সাউ পিতার নাম: বদরি লাল বাড়ির নং : 147/H/18 বয়স : 49 লিঙ্গ : পুরুষ	YMQ2517654	153 নাম : রাকেশ কুমার শাউ মায়ের নাম: সুলচনা দেবী শাউ বাড়ির নং : 147/H/18 বয়স : 51 লিঙ্গ : পুরুষ	WB/22/157/063476
154 নাম : মাদুরী দেবী শাউ স্বামীর নাম: রাজেশ শাউ বাড়ির নং : 147/H/18 বয়স : 50 লিঙ্গ : মহিলা	WB/22/157/063856	155 নাম : সঞ্জু দেবী সাউ স্বামীর নাম: গোপাল সাউ বাড়ির নং : 147/H/18 বয়স : 43 লিঙ্গ : মহিলা	YMQ2517662	156 নাম : সবিতা সাউ স্বামীর নাম: পাঁচ গোপাল সাউ বাড়ির নং : 147/এচ/18 বয়স : 43 লিঙ্গ : মহিলা	YMQ3108891
157 নাম : আরতি সাউ পিতার নাম: রাজেশ সাউ বাড়ির নং : 147/H/18 বয়স : 30 লিঙ্গ : মহিলা	YMQ2517753	158 নাম : সুরজ সাউ পিতার নাম: অরবিন্দ সাউ বাড়ির নং : 147/H/18 বয়স : 26 লিঙ্গ : পুরুষ	YMQ2987162	159 নাম : লক্ষী সাউ পিতার নাম: রাজেশ সাউ বাড়ির নং : 147/ওইচ/18 বয়স : 26 লিঙ্গ : মহিলা	YMQ3031168
160 নাম : রোশন সাউ পিতার নাম: রাজেশ সাউ বাড়ির নং : 147/এইচ/18 বয়স : 23 লিঙ্গ : পুরুষ	YMQ3089398	161 নাম : সইদ শমশদ আলি পিতার নাম: মির মেহবুব আলি বাড়ির নং : 147এইচ/18বি বয়স : 61 লিঙ্গ : পুরুষ	WB/22/157/063732	162 নাম : মীর নাজিম আলি পিতার নাম: মীর কাইসের আলি বাড়ির নং : 147/H/18B বয়স : 59 লিঙ্গ : পুরুষ	WB/22/157/063704
163 নাম : খতুন রেশমা পিতার নাম: সাইদুল হক বাড়ির নং : 147/H/18B বয়স : 52 লিঙ্গ : মহিলা	WB/22/157/111393	164 নাম : শাবানা বেগম স্বামীর নাম: মীর নাসীর আলী বাড়ির নং : 147/H/18B বয়স : 49 লিঙ্গ : মহিলা	YMQ2223766	165 নাম : মহঃ মেহবুব আলম পিতার নাম: মহঃ মনজুর বাড়ির নং : 147/এইচ/18বি বয়স : 42 লিঙ্গ : পুরুষ	JNV1844190
166 নাম : নিখত পরুল স্বামীর নাম: মোহাম্মদ মেহবুব আলম বাড়ির নং : 147/এইচ/18বি বয়স : 41 লিঙ্গ : মহিলা	YMQ3193000	167 নাম : রুবিনানা জ পিতার নাম: নাসির আলি বাড়ির নং : 147/H/18B বয়স : 33 লিঙ্গ : মহিলা	YMQ2084432	168 নাম : নেদা শামশাদ পিতার নাম: সৈয়দ শামশাদ আলি বাড়ির নং : 147/এইচ/18বি বয়স : 26 লিঙ্গ : মহিলা	YMQ2971281
169 নাম : লামিয়া আলি পিতার নাম: মীর নাজিম আলি বাড়ির নং : 147/এইচ/18বি বয়স : 24 লিঙ্গ : মহিলা	YMQ3031747	170 নাম : মির নাসির আলি পিতার নাম: মীর কৈসের আলি বাড়ির নং : 147/H/18B বয়স : 64 লিঙ্গ : পুরুষ	YMQ2517837	171 নাম : মীর দানিশ আলি পিতার নাম: মীর নাজিম আলি বাড়ির নং : 147/H/18B বয়স : 28 লিঙ্গ : পুরুষ	YMQ2872869
172 নাম : সবিনা নাজ পিতার নাম: মীর নাসীর আলি বাড়ির নং : 147/H/18B বয়স : 31 লিঙ্গ : মহিলা	YMQ2517845	173 নাম : লিয়াকত হোস্টেন পিতার নাম: মঃ হোস্টেন বাড়ির নং : 147H/19 বয়স : 61 লিঙ্গ : পুরুষ	YMQ3220308	174 নাম : এখলাক আহমেদ পিতার নাম: মঃ সুলেমান বাড়ির নং : 147H/19 বয়স : 59 লিঙ্গ : পুরুষ	YMQ3036068
175 নাম : খুরসিদ হোস্টেন পিতার নাম: মঃ . হোস্টেন বাড়ির নং : 147H/19 বয়স : 58 লিঙ্গ : পুরুষ	WB/22/157/063697	176 নাম : সালেহা খাতুন স্বামীর নাম: মহঃ সুলেমান বাড়ির নং : 147H/19 বয়স : 55 লিঙ্গ : মহিলা	YMQ3061215	177 নাম : মঃ হসীব পিতার নাম: মঃ সফি বাড়ির নং : 147H/19 বয়স : 54 লিঙ্গ : পুরুষ	WB/22/157/063052
178 নাম : শাহেদা খাতুন পিতার নাম: মঃ সুলেমান বাড়ির নং : 147H/19 বয়স : 53 লিঙ্গ : মহিলা	YMQ3017423	179 নাম : হোস্টেন শারীফত পিতার নাম: মঃ হোস্টেন বাড়ির নং : 147H/19 বয়স : 51 লিঙ্গ : পুরুষ	WB/22/157/063610	180 নাম : শাহেদা খাতুন পিতার নাম: মহম্মদ সুলেমান বাড়ির নং : 147H/19 বয়স : 51 লিঙ্গ : মহিলা	YMQ3064953

181 নাম : অম্বর হোসেন পিতার নাম: মঃ হোসেন বাড়ির নং : 147H/19 বয়স : 50 লিঙ্গ : পুরুষ	WB/22/157/063802	182 নাম : ইমরান হোসেন পিতার নাম: মইঃ হোসেন বাড়ির নং : 147H/19 বয়স : 37 লিঙ্গ : পুরুষ	YMQ0773978	183 নাম : মহঃ জাকির হুসেন পিতার নাম: লিয়াকত হুসেন বাড়ির নং : 147H/19 বয়স : 28 লিঙ্গ : পুরুষ	YMQ2872935
184 নাম : নাসিমা খাতুন স্বামীর নাম: লিয়াকত হোসেন বাড়ির নং : 147H/19 বয়স : 46 লিঙ্গ : মহিলা	JNV2587475	185 নাম : নাসিমা খাতুন স্বামীর নাম: মহঃ ফিরোজ বাড়ির নং : 147H/19 বয়স : 51 লিঙ্গ : মহিলা	YMQ2358570	186 নাম : মহঃ একলাথ পিতার নাম: মইঃ ফিরোজ বাড়ির নং : 147H/19 বয়স : 33 লিঙ্গ : পুরুষ	YMQ2084440
187 নাম : লাইকা সাদাফ পিতার নাম: লিয়াকত হোসেন বাড়ির নং : 147/এইচ/19 বয়স : 24 লিঙ্গ : মহিলা	YMQ3031721	188 নাম : মঃ মইনুদ্দিন পিতার নাম: আল্লাম বুকুফ বাড়ির নং : 147H/20 বয়স : 44 লিঙ্গ : পুরুষ	JNV2048320	189 নাম : মহঃ সাহিদ পিতার নাম: আল্লাম বুকুফ বাড়ির নং : 147H/20 বয়স : 39 লিঙ্গ : পুরুষ	JNV2085009
190 নাম : সানি ইলাহী পিতার নাম: আল্লাম বক্ক বাড়ির নং : 147H/20 বয়স : 29 লিঙ্গ : পুরুষ	YMQ2872968	191 নাম : মহঃ সালাউদ্দিন পিতার নাম: মঃ আলাউদ্দিন বাড়ির নং : 147H/20 বয়স : 51 লিঙ্গ : পুরুষ	WB/22/157/063234	192 নাম : মহঃ ইমরান পিতার নাম: আল্লাম বক্ক বাড়ির নং : 147H/20 বয়স : 38 লিঙ্গ : পুরুষ	YMQ1551654
193 নাম : মহঃ ইরফান পিতার নাম: আল্লাম বক্ক বাড়ির নং : 147H/20 বয়স : 36 লিঙ্গ : পুরুষ	YMQ1551662	194 নাম : সরফরাজ আল্লাম পিতার নাম: আল্লাম বক্ক বাড়ির নং : 147H/20 বয়স : 36 লিঙ্গ : পুরুষ	YMQ1551688	195 নাম : সাইনা খাতুন পিতার নাম: আল্লাম আলি বাড়ির নং : 147H/20 বয়স : 28 লিঙ্গ : মহিলা	YMQ2872653
196 নাম : মোহাম্মদ নদিম পিতার নাম: মোহাম্মদ জিয়াউদ্দিন বাড়ির নং : 147/এচ/20/1 বয়স : 23 লিঙ্গ : পুরুষ	YMQ3147998	197 নাম : সাবানা বেগম স্বামীর নাম: সেখ পথুঃ বাড়ির নং : 147এইচ/20বী বয়স : 49 লিঙ্গ : মহিলা	JNV2596690	198 নাম : রহত পারভিন স্বামীর নাম: শেখ সিকন্দর আলি বাড়ির নং : 147/এচ/20বী বয়স : 47 লিঙ্গ : মহিলা	YMQ2986024
199 নাম : গুলনাজ বেগম স্বামীর নাম: মহঃ সালাউদ্দিন বাড়ির নং : 147H/20B বয়স : 39 লিঙ্গ : মহিলা	YMQ2616241	200 নাম : শবনম আসরাফ পিতার নাম: মইঃ আলাউদ্দিন বাড়ির নং : 147H/20B বয়স : 38 লিঙ্গ : মহিলা	YMQ2616209	201 নাম : সীমা আসরাফ পিতার নাম: মইঃ আলাউদ্দিন বাড়ির নং : 147H/20B বয়স : 34 লিঙ্গ : মহিলা	YMQ2616183
202 নাম : অফসানা অসরাফ পিতার নাম: মোহাম্মদ আলাউদ্দিন বাড়ির নং : 147/এইচ/20 বয়স : 42 লিঙ্গ : মহিলা	YMQ3212420	203 নাম : মহঃ কামাল পিতার নাম: মইঃ আলাউদ্দিন বাড়ির নং : 147H/20B বয়স : 33 লিঙ্গ : পুরুষ	YMQ2616191	204 নাম : মহঃ তাজ পিতার নাম: মইঃ আলাউদ্দিন বাড়ির নং : 147H/20B বয়স : 30 লিঙ্গ : পুরুষ	YMQ2616217
205 নাম : বশরা ফাতমা পিতার নাম: সাদুলার বাড়ির নং : 147/এচ/20বী বয়স : 33 লিঙ্গ : মহিলা	YMQ3124005	206 নাম : ফারহিন ফীর্ডোসিয়া স্বামীর নাম: মোহাম্মদ ফ. রুদিন বাড়ির নং : 147/এচ/20বী বয়স : 24 লিঙ্গ : মহিলা	YMQ3149895	207 নাম : গজল শহিন পিতার নাম: সাদুলার বাড়ির নং : 147/এচ/20বী বয়স : 31 লিঙ্গ : মহিলা	YMQ3123999
208 নাম : মহাম্মদ শাহনাওয়াজ পিতার নাম: মহাম্মদ আলাউদ্দিন বাড়ির নং : 147/এইচ/20বি বয়স : 33 লিঙ্গ : পুরুষ	YMQ2358612	209 নাম : সইদ অরসাদ আলি পিতার নাম: মির মেহবুব আলি বাড়ির নং : 147H/21 বয়স : 59 লিঙ্গ : পুরুষ	WB/22/157/063748	210 নাম : সইদ আজদ আলি পিতার নাম: মির মেহবুব আলি বাড়ির নং : 147H/21 বয়স : 56 লিঙ্গ : পুরুষ	WB/22/157/063730

211	WB/22/157/063461	ফটো উপলব্ধ	212	WB/22/157/063428	ফটো উপলব্ধ	213	YMQ3004314	ফটো উপলব্ধ
নাম : নূর আস সব স্বামীর নাম: সুইদ নউসাদ আলি বাড়ির নং : 147H/21 বয়স : 56 লিঙ্গ : মহিলা			নাম : নিগর আলি জমির স্বামীর নাম: সুইদ রশিদ আলি জমির বাড়ির নং : 147H/21 বয়স : 55 লিঙ্গ : মহিলা			নাম : নজমা আলি স্বামীর নাম: সুইদ এনাব আলি বাড়ির নং : 147H/21 বয়স : 52 লিঙ্গ : মহিলা		
214	JNV2083269	ফটো উপলব্ধ	215	WB/22/157/063838	ফটো উপলব্ধ	216	YMQ0774380	ফটো উপলব্ধ
নাম : দরফন শমশাদ স্বামীর নাম: সুইদ শমশাদ আলি বাড়ির নং : 147H/21 বয়স : 48 লিঙ্গ : মহিলা			নাম : শেখ পল্ল পিতার নাম: শেখ প্যারু বাড়ির নং : 147H/22 বয়স : 63 লিঙ্গ : পুরুষ			নাম : সাকীলুদ্দীন পিতার নাম: শেখ নিজামুদ্দিন বাড়ির নং : 147H/22 বয়স : 57 লিঙ্গ : পুরুষ		
217	WB/22/157/063647	ফটো উপলব্ধ	218	WB/22/157/063500	ফটো উপলব্ধ	219	WB/22/157/063486	ফটো উপলব্ধ
নাম : মঃ অশরফ পিতার নাম: মঃ শরফুদ্দিন বাড়ির নং : 147H/22 বয়স : 53 লিঙ্গ : পুরুষ			নাম : মঃ সুবুল পিতার নাম: মঃ শরফুদ্দিন বাড়ির নং : 147H/22 বয়স : 51 লিঙ্গ : পুরুষ			নাম : শেখ আকবর আলি পিতার নাম: শেখ প্যারু বাড়ির নং : 147H/22 বয়স : 50 লিঙ্গ : পুরুষ		
220	WB/22/157/063527	ফটো উপলব্ধ	221	JNV2083285	ফটো উপলব্ধ	222	YMQ0774273	ফটো উপলব্ধ
নাম : মহমুদা বেগম স্বামীর নাম: শেখ পল্ল বাড়ির নং : 147H/22 বয়স : 50 লিঙ্গ : মহিলা			নাম : শেখ . নঈম পিতার নাম: পৃথ্বীর আবদুল বাড়ির নং : 147H/22 বয়স : 49 লিঙ্গ : পুরুষ			নাম : সেখ নিশার পিতার নাম: শেখ প্যারু বাড়ির নং : 147H/22 বয়স : 44 লিঙ্গ : পুরুষ		
223	JNV1791458	ফটো উপলব্ধ	224	JNV2587483	ফটো উপলব্ধ	225	JNV1791474	ফটো উপলব্ধ
নাম : শবনম আড়া পিতার নাম: মঃ . উসান বাড়ির নং : 147H/22 বয়স : 44 লিঙ্গ : মহিলা			নাম : শেখ . জিলনী মায়ের নাম: বণু বিবি বাড়ির নং : 147H/22 বয়স : 42 লিঙ্গ : পুরুষ			নাম : ইসরত জাহান পিতার নাম: মঃ . উসান বাড়ির নং : 147H/22 বয়স : 42 লিঙ্গ : মহিলা		
226	JNV2587525	ফটো উপলব্ধ	227	YMQ2872752	ফটো উপলব্ধ	228	YMQ2975753	ফটো উপলব্ধ
নাম : মঃ . শববির পিতার নাম: মঃ . জহনগীর বাড়ির নং : 147H/22 বয়স : 39 লিঙ্গ : পুরুষ			নাম : নিমাত হুসেন পিতার নাম: জাভেদ হুসেন বাড়ির নং : 147H/22 বয়স : 28 লিঙ্গ : মহিলা			নাম : মোহাম্মদ ফৈজ মায়ের নাম: ইজরা বেগম বাড়ির নং : 147H/22 বয়স : 36 লিঙ্গ : পুরুষ		
229	YMQ2358596	ফটো উপলব্ধ	230	YMQ2943165	ফটো উপলব্ধ	231	JNV2587533	ফটো উপলব্ধ
নাম : শামা পারভীন পিতার নাম: শেখ পান্না বাড়ির নং : 147H/22 বয়স : 32 লিঙ্গ : মহিলা			নাম : সেখ সমীর পিতার নাম: শেখ পান্না বাড়ির নং : 147H/22 বয়স : 29 লিঙ্গ : পুরুষ			নাম : নিকহত সুলতানা স্বামীর নাম: ইরফান আলি ওয়মরাশি বাড়ির নং : 147H/22 বয়স : 38 লিঙ্গ : মহিলা		
232	WB/22/157/063752	ফটো উপলব্ধ	233	JNV1791664	ফটো উপলব্ধ	234	WB/22/157/063395	ফটো উপলব্ধ
নাম : মঃ ফরুক খাঁ পিতার নাম: হবী হতীম খাঁ বাড়ির নং : 147H/23 বয়স : 81 লিঙ্গ : পুরুষ			নাম : খুরসিদা বেগম স্বামীর নাম: মঃ . শেলিম বাড়ির নং : 147H/23 বয়স : 69 লিঙ্গ : মহিলা			নাম : মঃ রশিদ পিতার নাম: শেখ যামান বাড়ির নং : 147H/23 বয়স : 66 লিঙ্গ : পুরুষ		
235	WB/22/157/063215	ফটো উপলব্ধ	236	WB/22/157/063144	ফটো উপলব্ধ	237	WB/22/157/063048	ফটো উপলব্ধ
নাম : গেজলা পরভিন স্বামীর নাম: মঃ রশিদ বাড়ির নং : 147H/23 বয়স : 62 লিঙ্গ : মহিলা			নাম : মঃ শারফত পিতার নাম: গুলাম হোস্টেন বাড়ির নং : 147H/23 বয়স : 58 লিঙ্গ : পুরুষ			নাম : মঃ নউসাদ পিতার নাম: মঃ কমরুদ্দিন বাড়ির নং : 147H/23 বয়স : 57 লিঙ্গ : পুরুষ		
238	WB/22/157/063843	ফটো উপলব্ধ	239	WB/22/157/063843	ফটো উপলব্ধ	240	WB/22/157/063216	ফটো উপলব্ধ
নাম : মঃ অশরফ পিতার নাম: গুলাম হোস্টেন বাড়ির নং : 147H/23 বয়স : 55 লিঙ্গ : পুরুষ			নাম : মঃ জহনগীর পিতার নাম: মজহার হোস্টেন বাড়ির নং : 147H/23 বয়স : 55 লিঙ্গ : পুরুষ			নাম : রওসনারা বেগম স্বামীর নাম: মঃ মুসরাফ বাড়ির নং : 147H/23 বয়স : 55 লিঙ্গ : মহিলা		

241	JNV1791698	নাম : মুক্তার আহমেদ পিতার নাম: মঃ . নাসিরুদ্দিন বাড়ির নং : 147H/23 বয়স : 54 লিঙ্গ : পুরুষ	ফটো উপলব্ধ	242	WB/22/157/063046	নাম : মঃ মুমতাজ পিতার নাম: মঃ কামরুদ্দিন বাড়ির নং : 147H/23 বয়স : 53 লিঙ্গ : পুরুষ	ফটো উপলব্ধ	243	WB/22/157/063221	নাম : ইয়াছমিন বেগম স্বামীর নাম: মঃ জহনগীর বাড়ির নং : 147H/23 বয়স : 51 লিঙ্গ : মহিলা	ফটো উপলব্ধ
244	WB/22/157/063213	নাম : রুবি শবনম স্বামীর নাম: মঃ অসরফ বাড়ির নং : 147H/23 বয়স : 51 লিঙ্গ : মহিলা	ফটো উপলব্ধ	245	YMQ3087814	নাম : মহম্মদ শাহিদ খান পিতার নাম: মহম্মদ ফারুক খান বাড়ির নং : 147H/23 বয়স : 49 লিঙ্গ : পুরুষ	ফটো উপলব্ধ	246	WB/22/157/063560	নাম : মঃ জবেদ পিতার নাম: মঃ জহুর বাড়ির নং : 147H/23 বয়স : 49 লিঙ্গ : পুরুষ	ফটো উপলব্ধ
247	JNV2083434	নাম : শহিন রীয়াজ স্বামীর নাম: মঃ . ভলা বাড়ির নং : 147H/23 বয়স : 49 লিঙ্গ : মহিলা	ফটো উপলব্ধ	248	YMQ3190154	নাম : মঃ কমল পিতার নাম: মঃ কামরুদ্দিন বাড়ির নং : 147H/23 বয়স : 47 লিঙ্গ : পুরুষ	ফটো উপলব্ধ	249	JNV1793017	নাম : শহনবা আজমি স্বামীর নাম: মুক্তার আহমেদ বাড়ির নং : 147H/23 বয়স : 47 লিঙ্গ : মহিলা	ফটো উপলব্ধ
250	JNV1791672	নাম : শাবানা খতুন পিতার নাম: মঃ . শেলিম বাড়ির নং : 147H/23 বয়স : 46 লিঙ্গ : মহিলা	ফটো উপলব্ধ	251	JNV2083418	নাম : শহিন পরবিন স্বামীর নাম: আব্দুল হোসেন খাঁ বাড়ির নং : 147H/23 বয়স : 44 লিঙ্গ : মহিলা	ফটো উপলব্ধ	252	JNV1793009	নাম : শবনম বেগম পিতার নাম: মঃ . ফরুক খাঁ বাড়ির নং : 147H/23 বয়স : 44 লিঙ্গ : মহিলা	ফটো উপলব্ধ
253	JNV2083442	নাম : মঃ . জুবাইর আলম পিতার নাম: মঃ . শেলিম বাড়ির নং : 147H/23 বয়স : 41 লিঙ্গ : পুরুষ	ফটো উপলব্ধ	254	YMQ1763168	নাম : মহঃ রাইস পিতার নাম: মহঃ কামরুদ্দিন বাড়ির নং : 147H/23 বয়স : 38 লিঙ্গ : পুরুষ	ফটো উপলব্ধ	255	WB/22/157/063845	নাম : মহঃ নৌশাদ পিতার নাম: মহঃ কামরুদ্দিন বাড়ির নং : 147H/23 বয়স : 54 লিঙ্গ : পুরুষ	ফটো উপলব্ধ
256	WB/22/157/204080	নাম : মহঃ জসিমুদ্দিন পিতার নাম: মহঃ শামসুদ্দিন বাড়ির নং : 147/এইচ/23 বয়স : 52 লিঙ্গ : পুরুষ	ফটো উপলব্ধ	257	YMQ2517993	নাম : তাবাস্পুম বেগম স্বামীর নাম: জাবেদ হোসেন বাড়ির নং : 147H/23 বয়স : 51 লিঙ্গ : মহিলা	ফটো উপলব্ধ	258	YMQ2906667	নাম : আফরোজ খাতুন স্বামীর নাম: মহঃ জসিমুদ্দিন বাড়ির নং : 147/এইচ/23 বয়স : 46 লিঙ্গ : মহিলা	ফটো উপলব্ধ
259	YMQ2358604	নাম : গাজালা পারভীন স্বামীর নাম: মহঃ জবের আলম বাড়ির নং : 147/H/23 বয়স : 42 লিঙ্গ : মহিলা	ফটো উপলব্ধ	260	YMQ2358620	নাম : নুরজাহান বেগম স্বামীর নাম: মহম্মদ জায়েদ বাড়ির নং : 147/H/23 বয়স : 38 লিঙ্গ : মহিলা	ফটো উপলব্ধ	261	YMQ2971117	নাম : মোহম্মদ ইমতিয়াজ পিতার নাম: মোহম্মদ আলতামাস বাড়ির নং : 147/এইচ/23 বয়স : 33 লিঙ্গ : পুরুষ	ফটো উপলব্ধ
262	YMQ2744621	নাম : নিলুফার সুলতানা স্বামীর নাম: মঃ জাফর আলিম বাড়ির নং : 147/H/23 বয়স : 33 লিঙ্গ : মহিলা	ফটো উপলব্ধ	263	YMQ2084457	নাম : মহঃ জাফর আলিম পিতার নাম: মহঃ সেলিম বাড়ির নং : 147/H/23 বয়স : 32 লিঙ্গ : পুরুষ	ফটো উপলব্ধ	264	YMQ2744860	নাম : আফরোজ বেগম পিতার নাম: মঃ রাশিদ বাড়ির নং : 147/H/23 বয়স : 30 লিঙ্গ : মহিলা	ফটো উপলব্ধ
265	YMQ2968436	নাম : আফ্রিদা রফিক পিতার নাম: মোহম্মদ ভোলা বাড়ির নং : 147/এইচ/23 বয়স : 28 লিঙ্গ : পুরুষ	ফটো উপলব্ধ	266	YMQ2968444	নাম : মোহম্মদ ডানিশ পিতার নাম: মঃ শাহজাহান বাড়ির নং : 147/এইচ/23 বয়স : 27 লিঙ্গ : পুরুষ	ফটো উপলব্ধ	267	YMQ2983021	নাম : মোজাম্মীল আহমেদ পিতার নাম: মুখতার আহমেদ বাড়ির নং : 147/এইচ/23 বয়স : 27 লিঙ্গ : পুরুষ	ফটো উপলব্ধ
268	YMQ2971398	নাম : সাদাফ পরভীন পিতার নাম: মঃ শাহজাহান বাড়ির নং : 147/এইচ/23 বয়স : 27 লিঙ্গ : মহিলা	ফটো উপলব্ধ	269	YMQ2968451	নাম : ফরহা নাজ পিতার নাম: মোহম্মদ রাশিদ বাড়ির নং : 147/এইচ/23 বয়স : 27 লিঙ্গ : মহিলা	ফটো উপলব্ধ	270	YMQ2968469	নাম : শমা পরভিন সলাউদ্দিন স্বামীর নাম: মোহম্মদ রাইস বাড়ির নং : 147/এইচ/23 বয়স : 27 লিঙ্গ : মহিলা	ফটো উপলব্ধ

271	YMQ2967461	ফটো উপলব্ধ	272	YMQ2985869	ফটো উপলব্ধ	273	YMQ2980662	ফটো উপলব্ধ
নাম : মহঃ আমিরুলদীন পিতার নাম: মহঃ মৌশাদ বাড়ির নং : 147/এইচ/23 বয়স : 26 লিঙ্গ : পুরুষ			নাম : মহঃ আফনান মায়ের নাম: শবনম বেগম বাড়ির নং : 147/H/23 বয়স : 26 লিঙ্গ : পুরুষ			নাম : ইরাম রফিক পিতার নাম: মোহাম্মদ ভোলা বাড়ির নং : 147/এইচ/23 বয়স : 26 লিঙ্গ : মহিলা		
274	YMQ2976462	ফটো উপলব্ধ	275	YMQ2979268	ফটো উপলব্ধ	276	YMQ3044757	ফটো উপলব্ধ
নাম : মোহাম্মদ নাজিরুদ্দীন পিতার নাম: মোহাম্মদ জসিমুদ্দীন বাড়ির নং : 147/এইচ/23 বয়স : 25 লিঙ্গ : পুরুষ			নাম : বৃশরা মুখতার পিতার নাম: মুখতার আহমেদ বাড়ির নং : 147/এইচ/23 বয়স : 25 লিঙ্গ : মহিলা			নাম : মহঃ সাকিব পিতার নাম: মহঃ রশিদ বাড়ির নং : 147/এইচ/23 বয়স : 24 লিঙ্গ : পুরুষ		
277	YMQ3031648	ফটো উপলব্ধ	278	YMQ3045184	ফটো উপলব্ধ	279	YMQ3175999	ফটো উপলব্ধ
নাম : মহঃ সাকিব পিতার নাম: মহঃ মৌশাদ বাড়ির নং : 147/এইচ/23 বয়স : 24 লিঙ্গ : পুরুষ			নাম : সাবিলা পারভীন পিতার নাম: শেখ শাজাহান বাড়ির নং : 147/এইচ/23 বয়স : 24 লিঙ্গ : মহিলা			নাম : মোহাম্মদ শোখার পিতার নাম: মোহাম্মদ মৌশাদ বাড়ির নং : 147/এইচ/23 বয়স : 21 লিঙ্গ : পুরুষ		
280	YMQ2517688	ফটো উপলব্ধ	281	YMQ3088713	ফটো উপলব্ধ	282	YMQ2517571	ফটো উপলব্ধ
নাম : মহঃ আমজাদ পিতার নাম: শেখ শাহজাহান বাড়ির নং : 147/H/23 বয়স : 36 লিঙ্গ : পুরুষ			নাম : নারগিস বানু পিতার নাম: মোহাম্মদ জসিমুদ্দীন বাড়ির নং : 147/এইচ/23 বয়স : 23 লিঙ্গ : মহিলা			নাম : মহঃ ইমরান পিতার নাম: শেখ শাহজাহান বাড়ির নং : 147/H/23 বয়স : 38 লিঙ্গ : পুরুষ		
283	YMQ2517605	ফটো উপলব্ধ	284	YMQ2872836	ফটো উপলব্ধ	285	YMQ2917706	ফটো উপলব্ধ
নাম : মহঃ ইমতিয়াজ পিতার নাম: শেখ শাহজাহান বাড়ির নং : 147/H/23 বয়স : 31 লিঙ্গ : পুরুষ			নাম : ইজাজ খুরশীদ পিতার নাম: মহম্মদ খুরশীদ বাড়ির নং : 147/H/23 বয়স : 36 লিঙ্গ : পুরুষ			নাম : হুজাইফা খুরশীদ পিতার নাম: মহঃ খুরশীদ বাড়ির নং : 147/H/23 বয়স : 27 লিঙ্গ : মহিলা		
286	WB/22/157/063418	ফটো উপলব্ধ	287	JNV1219310	ফটো উপলব্ধ	288	JNV2083459	ফটো উপলব্ধ
নাম : শকিলা বেগম স্বামীর নাম: শেখ দুলরা বাড়ির নং : 147H/24 বয়স : 57 লিঙ্গ : মহিলা			নাম : মঃ সনৌল্লাহ অংসারী পিতার নাম: মঃ সইফুল্লা বাড়ির নং : 147H/24 বয়স : 53 লিঙ্গ : পুরুষ			নাম : মঃ . আহমদউল্লা অংসারী পিতার নাম: মঃ . আসাদুল্লাহ অংসারী বাড়ির নং : 147H/24 বয়স : 52 লিঙ্গ : পুরুষ		
289	YMQ2358638	ফটো উপলব্ধ	290	YMQ3237740	ফটো উপলব্ধ	291	WB/22/157/063628	ফটো উপলব্ধ
নাম : মহঃ নেমাতুল্লা আনসারী পিতার নাম: মহঃ আসাদুল্লা আনসারী বাড়ির নং : 147/H/24 বয়স : 35 লিঙ্গ : পুরুষ			নাম : গুলাম রববনী পিতার নাম: আবদুল গণি বাড়ির নং : 147H/25 বয়স : 81 লিঙ্গ : পুরুষ			নাম : সনওয়ার হোস্টেন পিতার নাম: মোনোবর হোস্টেন বাড়ির নং : 147H/25 বয়স : 77 লিঙ্গ : পুরুষ		
292	YMQ3115540	ফটো উপলব্ধ	293	WB/22/157/063339	ফটো উপলব্ধ	294	WB/22/157/063064	ফটো উপলব্ধ
নাম : গোলাম মুস্তফা পিতার নাম: আবদুল করিম বাড়ির নং : 147H/25 বয়স : 77 লিঙ্গ : পুরুষ			নাম : অংসারী বেগম স্বামীর নাম: গুলাম রববনী বাড়ির নং : 147H/25 বয়স : 73 লিঙ্গ : মহিলা			নাম : কনিজ ফতিমা স্বামীর নাম: মঃ সুলেমন বাড়ির নং : 147H/25 বয়স : 71 লিঙ্গ : মহিলা		
295	WB/22/157/063493	ফটো উপলব্ধ	296	WB/22/157/063097	ফটো উপলব্ধ	297	JNV2379386	ফটো উপলব্ধ
নাম : রহিমা খতুন স্বামীর নাম: সনওয়ার হোস্টেন বাড়ির নং : 147H/25 বয়স : 70 লিঙ্গ : মহিলা			নাম : রহমত আলি পিতার নাম: হুসেন অহমেদ বাড়ির নং : 147H/25 বয়স : 69 লিঙ্গ : পুরুষ			নাম : বিলকুইস জঁহা স্বামীর নাম: মঃ ফাজীল বাড়ির নং : 147H/25 বয়স : 69 লিঙ্গ : মহিলা		
298	WB/22/157/063241	ফটো উপলব্ধ	299	WB/22/157/063442	ফটো উপলব্ধ	300	WB/22/157/063626	ফটো উপলব্ধ
নাম : শহীনা প্রবিন স্বামীর নাম: অনিস অহমেদ বাড়ির নং : 147H/25 বয়স : 65 লিঙ্গ : মহিলা			নাম : মুক্তার অলিম পিতার নাম: অহমেদ হুসেন বাড়ির নং : 147H/25 বয়স : 63 লিঙ্গ : পুরুষ			নাম : মঃ সবির পিতার নাম: মঃ ফকির বাড়ির নং : 147H/25 বয়স : 61 লিঙ্গ : পুরুষ		

301 নাম : মস্তাক অলম পিতার নাম: অহমেদ হুসেন বাড়ির নং : 147H/25 বয়স : 59 লিঙ্গ : পুরুষ ফটো উপলব্ধ	WB/22/157/063791	302 নাম : জাভেদ হোসেন পিতার নাম: মহম্মাদ আনোয়ার হোসেন বাড়ির নং : 147H/25 বয়স : 59 লিঙ্গ : পুরুষ ফটো উপলব্ধ	YMQ3115532	303 নাম : মঃ ইরশাদ পিতার নাম: মঃ ইউসুফ বাড়ির নং : 147H/25 বয়স : 57 লিঙ্গ : পুরুষ ফটো উপলব্ধ	WB/22/157/063112
304 নাম : মঃ জফর সুলেমন পিতার নাম: মঃ সুলেমন বাড়ির নং : 147H/25 বয়স : 57 লিঙ্গ : পুরুষ ফটো উপলব্ধ	WB/22/157/063024	305 নাম : মুমতাজ বেগম স্বামীর নাম: মঃ কমরুদ্দিন বাড়ির নং : 147H/25 বয়স : 57 লিঙ্গ : মহিলা ফটো উপলব্ধ	YMQ3237872	306 নাম : নহিদ কউসর স্বামীর নাম: গুলম সবর বাড়ির নং : 147H/25 বয়স : 57 লিঙ্গ : মহিলা ফটো উপলব্ধ	WB/22/157/063179
307 নাম : সফীকা পরবিন স্বামীর নাম: রহমত আলি বাড়ির নং : 147H/25 বয়স : 56 লিঙ্গ : মহিলা ফটো উপলব্ধ	WB/22/157/063163	308 নাম : মঃ আযফর্ন পিতার নাম: মঃ ইউসুফ বাড়ির নং : 147H/25 বয়স : 55 লিঙ্গ : পুরুষ ফটো উপলব্ধ	WB/22/157/063681	309 নাম : নুরজাহান বনো পিতার নাম: অহমেদ হুসেন বাড়ির নং : 147H/25 বয়স : 55 লিঙ্গ : মহিলা ফটো উপলব্ধ	WB/22/157/063173
310 নাম : মহঃ ফেরোজ পিতার নাম: মহঃ আকতার বাড়ির নং : 147/এইচ/20/1 বয়স : 36 লিঙ্গ : পুরুষ ফটো উপলব্ধ	ZJJ0123265	311 নাম : ইশরত জফর স্বামীর নাম: মঃ . জফর সুলেমন বাড়ির নং : 147H/25 বয়স : 53 লিঙ্গ : মহিলা ফটো উপলব্ধ	WB/22/157/063452	312 নাম : মঃ পরবেজ সুলেমন পিতার নাম: মঃ সুলেমন বাড়ির নং : 147H/25 বয়স : 52 লিঙ্গ : পুরুষ ফটো উপলব্ধ	YMQ3193562
313 নাম : মঃ এহসন অলম পিতার নাম: মঃ ইউসুফ বাড়ির নং : 147H/25 বয়স : 51 লিঙ্গ : পুরুষ ফটো উপলব্ধ	WB/22/157/063519	314 নাম : জফর অলম পিতার নাম: গুলাম রব্বনীল বাড়ির নং : 147H/25 বয়স : 50 লিঙ্গ : পুরুষ ফটো উপলব্ধ	WB/22/157/063414	315 নাম : অমির হোসেন পিতার নাম: সনওয়ার হোসেন বাড়ির নং : 147H/25 বয়স : 49 লিঙ্গ : পুরুষ ফটো উপলব্ধ	WB/22/157/063554
316 নাম : ইনতেখাব অলম পিতার নাম: মঃ ইউসুফ বাড়ির নং : 147H/25 বয়স : 49 লিঙ্গ : পুরুষ ফটো উপলব্ধ	WB/22/157/063323	317 নাম : নাহিদ মুস্তাফা পিতার নাম: গোলাম মুস্তাফা বাড়ির নং : 147H/25 বয়স : 48 লিঙ্গ : মহিলা ফটো উপলব্ধ	YMQ3087939	318 নাম : নিকহত মুসতফা পিতার নাম: হোলাম মুসতফা বাড়ির নং : 147H/25 বয়স : 47 লিঙ্গ : মহিলা ফটো উপলব্ধ	WB/22/157/063172
319 নাম : মঃ . অফসর হোসেন পিতার নাম: অনওয়ার হোসেন বাড়ির নং : 147H/25 বয়স : 44 লিঙ্গ : পুরুষ ফটো উপলব্ধ	JNV1791805	320 নাম : ওয়াকর রেজা পিতার নাম: মঃ . ফাজীল বাড়ির নং : 147H/25 বয়স : 44 লিঙ্গ : পুরুষ ফটো উপলব্ধ	JNV1791789	321 নাম : পরবেজ অলম পিতার নাম: গুলাম রব্বনী বাড়ির নং : 147H/25 বয়স : 48 লিঙ্গ : পুরুষ ফটো উপলব্ধ	JNV2559730
322 নাম : আবুজার অনীশ পিতার নাম: অনিসুল হুসেন বাড়ির নং : 147H/25 বয়স : 43 লিঙ্গ : পুরুষ ফটো উপলব্ধ	JNV2559888	323 নাম : শমিনা অনিস পিতার নাম: অনিসুল হুসেন বাড়ির নং : 147H/25 বয়স : 41 লিঙ্গ : মহিলা ফটো উপলব্ধ	JNV2559805	324 নাম : মুসারত পারভিন মায়ের নাম: মুমতাজ বেগম বাড়ির নং : 147এইচ/25 বয়স : 25 লিঙ্গ : মহিলা ফটো উপলব্ধ	YMQ3163185
325 নাম : মহঃ জাহিদুল বারি পিতার নাম: আব্দুল জব্বার বাড়ির নং : 147H/25 বয়স : 54 লিঙ্গ : পুরুষ ফটো উপলব্ধ	YMQ3142239	326 নাম : মহঃ আসলাম পিতার নাম: মহঃ রফিক বাড়ির নং : 147H/25 বয়স : 54 লিঙ্গ : পুরুষ ফটো উপলব্ধ	YMQ3045135	327 নাম : রাফত সুলতানা স্বামীর নাম: মহঃ জাহিদুল বারি বাড়ির নং : 147এইচ/25 বয়স : 51 লিঙ্গ : মহিলা ফটো উপলব্ধ	YMQ2744647
328 নাম : শাজিদ আলি পিতার নাম: আসরাফ আলি বাড়ির নং : 147H/25 বয়স : 35 লিঙ্গ : পুরুষ ফটো উপলব্ধ	YMQ1363621	329 নাম : সঞ্জিদা বেগম স্বামীর নাম: মহঃ আকবর বাড়ির নং : 147H/25 বয়স : 35 লিঙ্গ : মহিলা ফটো উপলব্ধ	YMQ2084481	330 নাম : আতুফ জাফর পিতার নাম: মহঃ জাফর সুলেমান বাড়ির নং : 147H/25 বয়স : 28 লিঙ্গ : মহিলা ফটো উপলব্ধ	YMQ2901544

331	YMQ2931046	নাম : আফরীন জাভেদ পিতার নাম: জাভেদ হোসেন বাড়ির নং : 147/H/25 বয়স : 27 লিঙ্গ : মহিলা	ফটো উপলব্ধ	332	YMQ3031614	নাম : মহঃ ইস্তেবশারুল বারি পিতার নাম: মহঃ জাহিদুল বারি বাড়ির নং : 147/এইচ/25 বয়স : 25 লিঙ্গ : পুরুষ	ফটো উপলব্ধ	333	YMQ3031739	নাম : সাদাফ বারি পিতার নাম: মহঃ জাহিদুল বারি বাড়ির নং : 147/এইচ/25 বয়স : 24 লিঙ্গ : মহিলা	ফটো উপলব্ধ
334	YMQ3105830	নাম : মোহম্মদ নুরুদ্দিন মায়ের নাম: মমতজ বেগম বাড়ির নং : 147/এচ/25 বয়স : 23 লিঙ্গ : পুরুষ	ফটো উপলব্ধ	335	YMQ2971141	নাম : মোহম্মদ জোহেব আলি পিতার নাম: রহমত আলি বাড়ির নং : 147/এইচ/25 বয়স : 26 লিঙ্গ : পুরুষ	ফটো উপলব্ধ	336	YMQ3108974	নাম : রশিদা বানু স্বামীর নাম: মোহম্মদ ইরশাদ বাড়ির নং : 147/এচ/25 বয়স : 41 লিঙ্গ : মহিলা	ফটো উপলব্ধ
337	YMQ3131620	নাম : উমরা বারি পিতার নাম: মহঃ জাহিদুল বারি বাড়ির নং : 147/এচ/25 বয়স : 22 লিঙ্গ : মহিলা	ফটো উপলব্ধ	338	YMQ2872877	নাম : মুসারফ হুসেন পিতার নাম: মহঃ আবিদ হুসেন বাড়ির নং : 147/H/25 বয়স : 28 লিঙ্গ : পুরুষ	ফটো উপলব্ধ	339	YMQ3107349	নাম : মোহম্মদ আমিরুল হুসেন পিতার নাম: মোহম্মদ আবিদ হুসেন বাড়ির নং : 147/এচ/25 বয়স : 23 লিঙ্গ : পুরুষ	ফটো উপলব্ধ
340	YMQ3108966	নাম : তারানা খাতুন স্বামীর নাম: মোহম্মদ আসলাম বাড়ির নং : 147/এচ/25 বয়স : 36 লিঙ্গ : মহিলা	ফটো উপলব্ধ	341	YMQ3178258	নাম : যশ্ফীন পরবেজ পিতার নাম: মোহম্মদ পরবেজ সুলেমান বাড়ির নং : 147/এচ/25 বয়স : 22 লিঙ্গ : মহিলা	ফটো উপলব্ধ	342	WB/22/157/063767	নাম : মঃ শুলেমান পিতার নাম: আলি হোসেন বাড়ির নং : 147H/26 বয়স : 76 লিঙ্গ : পুরুষ	ফটো উপলব্ধ
343	WB/22/157/063020	নাম : সমোদা স্বামীর নাম: মঃ শুলেমান বাড়ির নং : 147H/26 বয়স : 71 লিঙ্গ : মহিলা	ফটো উপলব্ধ	344	WB/22/157/063072	নাম : নুর বিবি স্বামীর নাম: মঃ ইলিয়াশ বাড়ির নং : 147H/26 বয়স : 71 লিঙ্গ : মহিলা	ফটো উপলব্ধ	345	YMQ3061231	নাম : বেবি নাজ স্বামীর নাম: মহঃ সাবির বাড়ির নং : 147H/26 বয়স : 69 লিঙ্গ : মহিলা	ফটো উপলব্ধ
346	WB/22/157/063816	নাম : শেখ শেলিম পিতার নাম: শেখ জনে অলম বাড়ির নং : 147H/26 বয়স : 66 লিঙ্গ : পুরুষ	ফটো উপলব্ধ	347	WB/22/157/063617	নাম : মুশারত জঁহা স্বামীর নাম: শেখ শহজাদা বাড়ির নং : 147H/26 বয়স : 63 লিঙ্গ : মহিলা	ফটো উপলব্ধ	348	WB/22/157/063078	নাম : নুরা বেগম স্বামীর নাম: শেখ শেলিম বাড়ির নং : 147H/26 বয়স : 63 লিঙ্গ : মহিলা	ফটো উপলব্ধ
349	WB/22/157/063703	নাম : মঃ ওহমান পিতার নাম: শেখ মেঠু বাড়ির নং : 147H/26 বয়স : 62 লিঙ্গ : পুরুষ	ফটো উপলব্ধ	350	JNV2083699	নাম : শেখ রাজু পিতার নাম: শেখ মজু বাড়ির নং : 147H/26 বয়স : 61 লিঙ্গ : পুরুষ	ফটো উপলব্ধ	351	YMQ3142247	নাম : মেহমুদ খান পিতার নাম: মুজিব্বারহম্যান খান বাড়ির নং : 147H/26 বয়স : 59 লিঙ্গ : পুরুষ	ফটো উপলব্ধ
352	WB/22/157/063027	নাম : হমীদা বিবি স্বামীর নাম: মঃ অডিল বাড়ির নং : 147H/26 বয়স : 59 লিঙ্গ : মহিলা	ফটো উপলব্ধ	353	WB/22/157/063224	নাম : মুমতাজ বেগম স্বামীর নাম: মঃ মুহা বাড়ির নং : 147H/26 বয়স : 56 লিঙ্গ : মহিলা	ফটো উপলব্ধ	354	WB/22/157/063294	নাম : শহিদা বিবি স্বামীর নাম: মোহম্মদ খাঁ বাড়ির নং : 147H/26 বয়স : 56 লিঙ্গ : মহিলা	ফটো উপলব্ধ
355	WB/22/157/063071	নাম : জমিলা বেগম পিতার নাম: শেখ মেঠু বাড়ির নং : 147H/26 বয়স : 55 লিঙ্গ : মহিলা	ফটো উপলব্ধ	356	WB/22/157/063090	নাম : নজমা বিবি স্বামীর নাম: শেখ রাজু বাড়ির নং : 147H/26 বয়স : 53 লিঙ্গ : মহিলা	ফটো উপলব্ধ	357	YMQ3244126	নাম : অখতরী বেগম স্বামীর নাম: মঃ হৈদর আলি বাড়ির নং : 147H/26 বয়স : 53 লিঙ্গ : মহিলা	ফটো উপলব্ধ
358	WB/22/157/063236	নাম : হসীনা বিবি স্বামীর নাম: বাদসা খাঁ বাড়ির নং : 147H/26 বয়স : 53 লিঙ্গ : মহিলা	ফটো উপলব্ধ	359	WB/22/157/063613	নাম : মঃ রাজা পিতার নাম: মঃ ইলিয়াশ বাড়ির নং : 147H/26 বয়স : 51 লিঙ্গ : পুরুষ	ফটো উপলব্ধ	360	WB/22/157/063467	নাম : মুক্তার অহমেদ পিতার নাম: মঃ শুলেমান বাড়ির নং : 147H/26 বয়স : 51 লিঙ্গ : পুরুষ	ফটো উপলব্ধ

361	WB/22/157/063025	নাম : মঃ সরিফ পিতার নাম: মঃ আবদুল সকুর বাড়ির নং : 147H/26 বয়স : 51 লিঙ্গ : পুরুষ	ফটো উপলব্ধ	362	YMQ3142643	নাম : মহঃ উসমান পিতার নাম: মহঃ ছোটন বাড়ির নং : 147H/26 বয়স : 50 লিঙ্গ : পুরুষ	ফটো উপলব্ধ	363	WB/22/157/063833	নাম : লাল বাবু পিতার নাম: শেখ ধুকখা বাড়ির নং : 147H/26 বয়স : 50 লিঙ্গ : পুরুষ	ফটো উপলব্ধ
364	YMQ3189487	নাম : ফরজানা বেগম স্বামীর নাম: মঃ হুম্মা বাড়ির নং : 147/এইচ/39 বয়স : 50 লিঙ্গ : মহিলা	ফটো উপলব্ধ	365	WB/22/157/063023	নাম : মঃ শফীক পিতার নাম: মঃ আবদুল সকুর বাড়ির নং : 147H/26 বয়স : 49 লিঙ্গ : পুরুষ	ফটো উপলব্ধ	366	JNV2587616	নাম : মঃ . পেৰ্বেক পিতার নাম: মঃ . ইলিয়াস বাড়ির নং : 147H/26 বয়স : 48 লিঙ্গ : পুরুষ	ফটো উপলব্ধ
367	JNV2083608	নাম : ফজানা বেগম পিতার নাম: মঃ . চোটন বাড়ির নং : 147H/26 বয়স : 45 লিঙ্গ : মহিলা	ফটো উপলব্ধ	368	JNV2587608	নাম : মঃ . শহিদ পিতার নাম: মঃ . ইলিয়াস বাড়ির নং : 147H/26 বয়স : 44 লিঙ্গ : পুরুষ	ফটো উপলব্ধ	369	JNV1791920	নাম : মঃ . অরিফ পিতার নাম: মঃ . শুলেমান বাড়ির নং : 147H/26 বয়স : 44 লিঙ্গ : পুরুষ	ফটো উপলব্ধ
370	JNV2083616	নাম : অফসনা বেগম পিতার নাম: মঃ . চোটন বাড়ির নং : 147H/26 বয়স : 43 লিঙ্গ : মহিলা	ফটো উপলব্ধ	371	JNV2083624	নাম : মঃ . শুলেমান পিতার নাম: মঃ . চোটন বাড়ির নং : 147H/26 বয়স : 41 লিঙ্গ : পুরুষ	ফটো উপলব্ধ	372	JNV2587566	নাম : মঃ . সুলুন পিতার নাম: মঃ . চোটন বাড়ির নং : 147H/26 বয়স : 40 লিঙ্গ : পুরুষ	ফটো উপলব্ধ
373	JNV2587590	নাম : মহঃ শাবির পিতার নাম: মঃ . শিকান্দর বাড়ির নং : 147H/26 বয়স : 39 লিঙ্গ : পুরুষ	ফটো উপলব্ধ	374	JNV2587582	নাম : মঃ . শহনাজ পিতার নাম: মঃ . শিকান্দর বাড়ির নং : 147H/26 বয়স : 39 লিঙ্গ : পুরুষ	ফটো উপলব্ধ	375	JNV2587574	নাম : মঃ . শমিম পিতার নাম: মঃ . ইলিয়াশ বাড়ির নং : 147H/26 বয়স : 39 লিঙ্গ : পুরুষ	ফটো উপলব্ধ
376	JNV2587558	নাম : মঃ . অরমান পিতার নাম: মঃ . চোটন বাড়ির নং : 147H/26 বয়স : 38 লিঙ্গ : পুরুষ	ফটো উপলব্ধ	377	YMQ1363639	নাম : মহ আলতাফ পিতার নাম: শেখ সোলাম বাড়ির নং : 147H/26 বয়স : 36 লিঙ্গ : পুরুষ	ফটো উপলব্ধ	378	YMQ2872661	নাম : রিক্কি পারভীন পিতার নাম: শেখ রাজ বাড়ির নং : 147H/26 বয়স : 29 লিঙ্গ : মহিলা	ফটো উপলব্ধ
379	YMQ2872703	নাম : শাম্মা পারভীন পিতার নাম: মহঃ হাইদার আলি বাড়ির নং : 147H/26 বয়স : 28 লিঙ্গ : মহিলা	ফটো উপলব্ধ	380	YMQ3144177	নাম : রাবিয়া বেগম স্বামীর নাম: শেখ ধুকখা বাড়ির নং : 147H/26 বয়স : 72 লিঙ্গ : মহিলা	ফটো উপলব্ধ	381	WB/22/157/063509	নাম : অখতার খান পিতার নাম: মুজিবর খান বাড়ির নং : 147H/26 বয়স : 49 লিঙ্গ : পুরুষ	ফটো উপলব্ধ
382	JNV2587541	নাম : মহঃ আসলাম খান পিতার নাম: মুজিবর রহমান খান বাড়ির নং : 147H/26 বয়স : 42 লিঙ্গ : পুরুষ	ফটো উপলব্ধ	383	JNV2085025	নাম : অসিয়া খতুন স্বামীর নাম: অফতাব আলম বাড়ির নং : 147H/26 বয়স : 52 লিঙ্গ : মহিলা	ফটো উপলব্ধ	384	JNV2085017	নাম : শাবানা খতুন স্বামীর নাম: মঃ . রাজা বাড়ির নং : 147H/26 বয়স : 43 লিঙ্গ : মহিলা	ফটো উপলব্ধ
385	WB/22/157/063032	নাম : ছোটন মহঃ পিতার নাম: লিয়াকত মহঃ বাড়ির নং : 147H/26 বয়স : 83 লিঙ্গ : পুরুষ	ফটো উপলব্ধ	386	YMQ2358653	নাম : রুকসানা বেগম স্বামীর নাম: মহঃ সিকান্দর বাড়ির নং : 147H/26 বয়স : 60 লিঙ্গ : মহিলা	ফটো উপলব্ধ	387	YMQ3093630	নাম : আবুল হোসেন খাঁ পিতার নাম: মঃ ফরুক বাড়ির নং : 147/এইচ/26 বয়স : 51 লিঙ্গ : পুরুষ	ফটো উপলব্ধ
388	YMQ2102820	নাম : মনোরা বেগম স্বামীর নাম: আকতার খাঁন বাড়ির নং : 147H/26 বয়স : 48 লিঙ্গ : মহিলা	ফটো উপলব্ধ	389	YMQ2744605	নাম : সাজদা বেগম পিতার নাম: মহঃ সরিফ বাড়ির নং : 147H/26 বয়স : 45 লিঙ্গ : মহিলা	ফটো উপলব্ধ	390	YMQ2744589	নাম : মোমিনা বেগম স্বামীর নাম: মহঃ সাফিক বাড়ির নং : 147H/26 বয়স : 43 লিঙ্গ : মহিলা	ফটো উপলব্ধ

391	YMQ2744753	নাম : জীবা বেগম স্বামীর নাম : মহঃ ওসমান বাড়ির নং : 147/H/26 বয়স : 42 লিঙ্গ : মহিলা	ফটো উপলব্ধ	392	YMQ2744597	নাম : শবনম বেগম স্বামীর নাম : মহঃ রাজা বাড়ির নং : 147/H/26 বয়স : 40 লিঙ্গ : মহিলা	ফটো উপলব্ধ	393	YMQ2744704	নাম : মহঃ মকসুদ পিতার নাম : ইলিয়া আলি হোসেন বাড়ির নং : 147/H/26 বয়স : 39 লিঙ্গ : পুরুষ	ফটো উপলব্ধ
394	YMQ2084523	নাম : সালিয়া খাতুন পিতার নাম : মহঃ সুলেমান বাড়ির নং : 147/H/26 বয়স : 39 লিঙ্গ : মহিলা	ফটো উপলব্ধ	395	YMQ1538032	নাম : নাসিমা খাতুন পিতার নাম : শেখ ডোমা বাড়ির নং : 147/এচ/26 বয়স : 39 লিঙ্গ : মহিলা	ফটো উপলব্ধ	396	YMQ3134384	নাম : মহঃ নবেদ পিতার নাম : শেখ সালিম বাড়ির নং : 147/এইচ/26 বয়স : 35 লিঙ্গ : পুরুষ	ফটো উপলব্ধ
397	YMQ2084515	নাম : মহঃ সামিম পিতার নাম : শেখ সেলিম বাড়ির নং : 147/H/26 বয়স : 34 লিঙ্গ : পুরুষ	ফটো উপলব্ধ	398	YMQ2102838	নাম : আফসানা বেগম স্বামীর নাম : আকবর খান বাড়ির নং : 147/H/26 বয়স : 34 লিঙ্গ : মহিলা	ফটো উপলব্ধ	399	YMQ2744613	নাম : মর্জিনা খাতুন স্বামীর নাম : মহঃ আরমান বাড়ির নং : 147/H/26 বয়স : 33 লিঙ্গ : মহিলা	ফটো উপলব্ধ
400	YMQ2744811	নাম : নিখাত পারভিন পিতার নাম : মহমুদ খান বাড়ির নং : 147/H/26 বয়স : 31 লিঙ্গ : মহিলা	ফটো উপলব্ধ	401	YMQ2744787	নাম : মহঃ সুলমান হুসেন পিতার নাম : মহঃ হামজা বাড়ির নং : 147/এইচ/39 বয়স : 30 লিঙ্গ : পুরুষ	ফটো উপলব্ধ	402	YMQ2744696	নাম : মহঃ দানিশ পিতার নাম : মহঃ রাজা বাড়ির নং : 147/H/26 বয়স : 29 লিঙ্গ : পুরুষ	ফটো উপলব্ধ
403	YMQ2872885	নাম : সারফারোজ আলম পিতার নাম : আফতাব আলম বাড়ির নং : 147/H/26 বয়স : 28 লিঙ্গ : পুরুষ	ফটো উপলব্ধ	404	YMQ2943140	নাম : মহঃ সাহিল হুসেন পিতার নাম : মহঃ হামজা বাড়ির নং : 147/H/26 বয়স : 28 লিঙ্গ : পুরুষ	ফটো উপলব্ধ	405	YMQ3105947	নাম : মোহম্মদ আলফাস পিতার নাম : মোহম্মদ রাজা বাড়ির নং : 147/এচ/26 বয়স : 27 লিঙ্গ : পুরুষ	ফটো উপলব্ধ
406	YMQ2981264	নাম : মোহম্মদ রাজা মায়ের নাম : রুক্মিণী বেগম বাড়ির নং : 147/এইচ/26 বয়স : 26 লিঙ্গ : পুরুষ	ফটো উপলব্ধ	407	YMQ2971034	নাম : সানা আখতার পিতার নাম : আখতার খান বাড়ির নং : 147/এইচ/26 বয়স : 26 লিঙ্গ : মহিলা	ফটো উপলব্ধ	408	YMQ2982981	নাম : মোহম্মদ ইলিয়াস পিতার নাম : মোহম্মদ হুসেন আলি বাড়ির নং : 147/এইচ/26 বয়স : 25 লিঙ্গ : পুরুষ	ফটো উপলব্ধ
409	YMQ3044732	নাম : মহঃ সাকিব পিতার নাম : বাবিশা খান বাড়ির নং : 147/এইচ/26 বয়স : 24 লিঙ্গ : পুরুষ	ফটো উপলব্ধ	410	YMQ3141306	নাম : নীলম বেগম স্বামীর নাম : নীলমাবু বাড়ির নং : 147/এইচ/26 বয়স : 39 লিঙ্গ : মহিলা	ফটো উপলব্ধ	411	YMQ2517704	নাম : শাহিন বেগম মায়ের নাম : বেবি নাজ বাড়ির নং : 147/H/26 বয়স : 36 লিঙ্গ : মহিলা	ফটো উপলব্ধ
412	YMQ2517738	নাম : শামিমা বেগম স্বামীর নাম : মহঃ সুলতান বাড়ির নং : 147/H/26 বয়স : 36 লিঙ্গ : মহিলা	ফটো উপলব্ধ	413	YMQ2517894	নাম : শিমি বেগম পিতার নাম : মহঃ আদিল বাড়ির নং : 147/H/26 বয়স : 34 লিঙ্গ : মহিলা	ফটো উপলব্ধ	414	YMQ2517969	নাম : জায়েদ হুসেন পিতার নাম : মোহম্মদ হুসেন আলি বাড়ির নং : 147/H/26 বয়স : 39 লিঙ্গ : পুরুষ	ফটো উপলব্ধ
415	YMQ3105970	নাম : মোহম্মদ হোসেন হুসেন পিতার নাম : মোহম্মদ আদিল বাড়ির নং : 147/এইচ/26 বয়স : 27 লিঙ্গ : পুরুষ	ফটো উপলব্ধ	416	YMQ2943157	নাম : আফাক হুসেন পিতার নাম : আবুল হুসেন খান বাড়ির নং : 147/H/26 বয়স : 27 লিঙ্গ : পুরুষ	ফটো উপলব্ধ	417	YMQ2967404	নাম : সাইজীব হুসেন পিতার নাম : আবুল হুসেন খান বাড়ির নং : 147/এইচ/26 বয়স : 26 লিঙ্গ : পুরুষ	ফটো উপলব্ধ
418	YMQ3105962	নাম : মোহম্মদ ওয়াছিদ হুসেন পিতার নাম : মোহম্মদ আদিল বাড়ির নং : 147/এইচ/26 বয়স : 24 লিঙ্গ : পুরুষ	ফটো উপলব্ধ	419	YMQ3133030	নাম : শাহনাওয়াজ খান পিতার নাম : মহমুদ খান বাড়ির নং : 147/এইচ/26 বয়স : 33 লিঙ্গ : পুরুষ	ফটো উপলব্ধ	420	YMQ2970879	নাম : আসিফ খান পিতার নাম : আখতার খান বাড়ির নং : 147/এইচ/26 বয়স : 25 লিঙ্গ : পুরুষ	ফটো উপলব্ধ

ভাগ নং, নাম : 1-কেশব চন্দ্র সেন স্ট্রীট

421	YMQ3021581	ফটো উপলব্ধ	422	YMQ3131992	ফটো উপলব্ধ	423	YMQ2517613	ফটো উপলব্ধ
নাম : গুলাবসার খাতুন পিতার নাম: বাবুশা খান বাড়ির নং : 147/এইচ/26 বয়স : 27 লিঙ্গ : মহিলা			নাম : আয়েশা খাতুন মায়ের নাম: আসিয়া খাতুন বাড়ির নং : 147/এচ/26 বয়স : 22 লিঙ্গ : মহিলা			নাম : মহঃ মেহতাব পিতার নাম: মুইঃ হেটিন বাড়ির নং : 147/H/26 বয়স : 43 লিঙ্গ : পুরুষ		
424	YMQ3133238	ফটো উপলব্ধ	425	YMQ2517985	ফটো উপলব্ধ	426	YMQ3108826	ফটো উপলব্ধ
নাম : নিলুফার নাসিম মায়ের নাম: পারভিন বেগম বাড়ির নং : 147/এচ/26 বয়স : 23 লিঙ্গ : মহিলা			নাম : ফিরদুস পরভী পিতার নাম: মুইঃ হায়দার আলি বাড়ির নং : 147/H/26 বয়স : 30 লিঙ্গ : মহিলা			নাম : তানিশা পারবিন পিতার নাম: মোহম্মদ রাজা বাড়ির নং : 147/এইচ/26 বয়স : 23 লিঙ্গ : মহিলা		
427	YMQ3215621	ফটো উপলব্ধ	428	YMQ3132016	ফটো উপলব্ধ	429	YMQ2967511	ফটো উপলব্ধ
নাম : নাজ পরভী পিতার নাম: মোহম্মদ হায়দার আলি বাড়ির নং : 147/এইচ/26 বয়স : 20 লিঙ্গ : মহিলা			নাম : আফসারা সরিফ মায়ের নাম: মহঃ সরিফ বাড়ির নং : 147/এচ/26 বয়স : 22 লিঙ্গ : মহিলা			নাম : শদমান সরব্ব মায়ের নাম: মুসারত জাহান বাড়ির নং : 147/এইচ/26 বয়স : 33 লিঙ্গ : পুরুষ		
430	YMQ2971380	ফটো উপলব্ধ	431	YMQ2971257	ফটো উপলব্ধ	432	YMQ3105848	ফটো উপলব্ধ
নাম : মোহম্মদ আব্দুল সারওব মায়ের নাম: মুসারত জাহান বাড়ির নং : 147/এইচ/26 বয়স : 25 লিঙ্গ : পুরুষ			নাম : সাদিক। শাহিদ পিতার নাম: মোহম্মদ শাহিদ খান বাড়ির নং : 147/এইচ/26 বয়স : 25 লিঙ্গ : মহিলা			নাম : সদন শাহিদ পিতার নাম: মহ শাহিদ খান বাড়ির নং : 147/এইচ/26 বয়স : 23 লিঙ্গ : পুরুষ		
433	YMQ2517696	ফটো উপলব্ধ	434	WB/22/157/063411	ফটো উপলব্ধ	435	YMQ3186533	ফটো উপলব্ধ
নাম : মহঃ শানয়ার পিতার নাম: মহঃ সাবির বাড়ির নং : 147/H/26 বয়স : 38 লিঙ্গ : পুরুষ			নাম : মঃ ফেরোজ পিতার নাম: মঃ নজিম বাড়ির নং : 147H/27 বয়স : 50 লিঙ্গ : পুরুষ			নাম : আনোয়ার হুসেন পিতার নাম: শেখ কুবান বাড়ির নং : 147H/28 বয়স : 68 লিঙ্গ : পুরুষ		
436	JNV1792159	ফটো উপলব্ধ	437	JNV2331817	ফটো উপলব্ধ	438	YMQ2744845	ফটো উপলব্ধ
নাম : রেহনা খতুন স্বামীর নাম: সেখ কৈসর বাড়ির নং : 147H/28 বয়স : 50 লিঙ্গ : মহিলা			নাম : বোর্নেন খতুন পিতার নাম: জহনগীর অলম বাড়ির নং : 147H/28 বয়স : 39 লিঙ্গ : মহিলা			নাম : শাবিনা বেগম স্বামীর নাম: মহঃ জামিল বাড়ির নং : 147H/28 বয়স : 33 লিঙ্গ : মহিলা		
439	YMQ3142999	ফটো উপলব্ধ	440	JNV2587632	ফটো উপলব্ধ	441	JNV1792142	ফটো উপলব্ধ
নাম : জানে আলম পিতার নাম: শেখ কুবান বাড়ির নং : 147H/28 বয়স : 58 লিঙ্গ : পুরুষ			নাম : জসিম হুসেন পিতার নাম: জহনগীর অলম বাড়ির নং : 147H/28 বয়স : 41 লিঙ্গ : পুরুষ			নাম : ইশরত জাহান স্বামীর নাম: জানে আলম বাড়ির নং : 147H/28 বয়স : 43 লিঙ্গ : মহিলা		
442	WB/22/157/063469	ফটো উপলব্ধ	443	YMQ2102812	ফটো উপলব্ধ	444	YMQ2084531	ফটো উপলব্ধ
নাম : আলম আড়া পিতার নাম: শেখ খুরবান বাড়ির নং : 147/H/28 বয়স : 51 লিঙ্গ : মহিলা			নাম : মহঃ জাকী পিতার নাম: আনোয়ার হুসেন বাড়ির নং : 147/H/28 বয়স : 37 লিঙ্গ : পুরুষ			নাম : মহঃ ওয়াকিল আলোয়ার পিতার নাম: আনোয়ার হুসেন বাড়ির নং : 147/H/28 বয়স : 33 লিঙ্গ : পুরুষ		
445	YMQ3044997	ফটো উপলব্ধ	446	YMQ2744654	ফটো উপলব্ধ	447	YMQ3045242	ফটো উপলব্ধ
নাম : শবনম খাতুন পিতার নাম: মোহম্মদ আখতার হুসেন বাড়ির নং : 147/এইচ/28 বয়স : 32 লিঙ্গ : মহিলা			নাম : মহঃ রেহান পিতার নাম: জামসীর আলম বাড়ির নং : 147/H/28 বয়স : 31 লিঙ্গ : পুরুষ			নাম : সাইমা খাতুন পিতার নাম: সেখ আখতার হুসেন বাড়ির নং : 147/এইচ/28 বয়স : 29 লিঙ্গ : মহিলা		
448	YMQ2901528	ফটো উপলব্ধ	449	YMQ2917680	ফটো উপলব্ধ	450	YMQ2986644	ফটো উপলব্ধ
নাম : উশরা কইসার পিতার নাম: মহঃ কইসার বাড়ির নং : 147/H/28 বয়স : 28 লিঙ্গ : মহিলা			নাম : মহঃ সুইফ আলোয়ার পিতার নাম: আনোয়ার হুসেন বাড়ির নং : 147/H/28 বয়স : 27 লিঙ্গ : পুরুষ			নাম : মোহম্মদ ওসামা পিতার নাম: মহঃ কৈশর বাড়ির নং : 147/H/28 বয়স : 26 লিঙ্গ : পুরুষ		

ভাগ নং, নাম : 1-কেশব চন্দ্র সেন স্ট্রীট

451	YMQ3045143	নাম : মোহাম্মদ সাদ্দ আলমোয়ার পিতার নাম : আলমোয়ার হুসেইন বাড়ির নং : 147/H/28 বয়স : 24 লিঙ্গ : পুরুষ	ফটো উপলব্ধ	452	YMQ2901510	নাম : ইনশা ফ. রুদী পিতার নাম : আলমোয়ার হুসেইন বাড়ির নং : 147/H/28 বয়স : 28 লিঙ্গ : মহিলা	ফটো উপলব্ধ	453	WB/22/157/063399	নাম : জহনগীর অলম পিতার নাম : তুফেয়ল আহমেদ বাড়ির নং : 147H/29 বয়স : 71 লিঙ্গ : পুরুষ	ফটো উপলব্ধ
454	WB/22/157/063665	নাম : মঃ জহনগীর পিতার নাম : মঃ হশীম বাড়ির নং : 147H/29 বয়স : 63 লিঙ্গ : পুরুষ	ফটো উপলব্ধ	455	WB/22/157/063394	নাম : মঃ অখতার পিতার নাম : শেখ কলু বাড়ির নং : 147H/29 বয়স : 63 লিঙ্গ : পুরুষ	ফটো উপলব্ধ	456	YMQ3061272	নাম : সাবরা খাতুন স্বামীর নাম : আখতার হুসেন বাড়ির নং : 147H/29 বয়স : 60 লিঙ্গ : মহিলা	ফটো উপলব্ধ
457	WB/22/157/063539	নাম : মঃ ওকিল পিতার নাম : মঃ সীদীক বাড়ির নং : 147H/29 বয়স : 59 লিঙ্গ : পুরুষ	ফটো উপলব্ধ	458	WB/22/157/063762	নাম : মঃ জমিল পিতার নাম : মঃ সীদীক বাড়ির নং : 147H/29 বয়স : 53 লিঙ্গ : পুরুষ	ফটো উপলব্ধ	459	JNV2331841	নাম : মঃ মোবীন পিতার নাম : মঃ সীদীক বাড়ির নং : 147H/29 বয়স : 45 লিঙ্গ : পুরুষ	ফটো উপলব্ধ
460	JNV1792282	নাম : জহরা খাতুন পিতার নাম : জহনগীর অলম বাড়ির নং : 147H/29 বয়স : 44 লিঙ্গ : মহিলা	ফটো উপলব্ধ	461	JNV1792290	নাম : মুমতাজ বেগম পিতার নাম : জহনগীর অলম বাড়ির নং : 147H/29 বয়স : 43 লিঙ্গ : মহিলা	ফটো উপলব্ধ	462	YMQ3146628	নাম : মোহাম্মদ আহমেদ পিতার নাম : মঃ হশীম বাড়ির নং : 147H/29 বয়স : 53 লিঙ্গ : পুরুষ	ফটো উপলব্ধ
463	YMQ0776245	নাম : সৈয়দ তারিখ আজিজ আহমেদ পিতার নাম : সৈয়দ আজিজ আহমেদ বাড়ির নং : 147H/29 বয়স : 41 লিঙ্গ : পুরুষ	ফটো উপলব্ধ	464	WB/22/157/063652	নাম : জবেদ অখতার পিতার নাম : আসগার ভট বাড়ির নং : 147H/30 বয়স : 79 লিঙ্গ : পুরুষ	ফটো উপলব্ধ	465	WB/22/157/063153	নাম : শাজাহান বেগম স্বামীর নাম : আজিজুল হক চৌধুরী বাড়ির নং : 147H/30 বয়স : 72 লিঙ্গ : মহিলা	ফটো উপলব্ধ
466	WB/22/157/063156	নাম : আশমা বেগম স্বামীর নাম : জনে অলম খাঁ বাড়ির নং : 147H/30 বয়স : 71 লিঙ্গ : মহিলা	ফটো উপলব্ধ	467	WB/22/157/063136	নাম : মঃ শেলিম পিতার নাম : মোহঃ নূর বাড়ির নং : 147H/30 বয়স : 68 লিঙ্গ : পুরুষ	ফটো উপলব্ধ	468	WB/22/157/063485	নাম : মঃ মুস্তক খাঁ পিতার নাম : কয়ুম খাঁ বাড়ির নং : 147H/30 বয়স : 62 লিঙ্গ : পুরুষ	ফটো উপলব্ধ
469	WB/22/157/063846	নাম : তজদ্দিন চৌধুরী পিতার নাম : আজিজুল হক বাড়ির নং : 147H/30 বয়স : 51 লিঙ্গ : পুরুষ	ফটো উপলব্ধ	470	JNV1792399	নাম : ইমতিয়াজ অলম পিতার নাম : জনে অলম খাঁ বাড়ির নং : 147H/30 বয়স : 42 লিঙ্গ : পুরুষ	ফটো উপলব্ধ	471	JNV2331858	নাম : মোহাম্মদ আসিম পিতার নাম : মোহাম্মদ শেলিম বাড়ির নং : 147H/30 বয়স : 40 লিঙ্গ : পুরুষ	ফটো উপলব্ধ
472	YMQ2517589	নাম : নাহিদ ওয়ালিদ পিতার নাম : মইঃ আব্বাস বাড়ির নং : 147/H/30 বয়স : 34 লিঙ্গ : মহিলা	ফটো উপলব্ধ	473	ILJ2142651	নাম : ইজহার আব্বাস পিতার নাম : মইঃ নিজাম বাড়ির নং : 147/H/30 বয়স : 31 লিঙ্গ : পুরুষ	ফটো উপলব্ধ	474	YMQ3151628	নাম : জ. খাঁ ফইজ পিতার নাম : ইমতিয়াজ আলিম বাড়ির নং : 147/H/30 বয়স : 33 লিঙ্গ : মহিলা	ফটো উপলব্ধ
475	YMQ2917714	নাম : সাবা সেলিম পিতার নাম : মঃ সেলিম বাড়ির নং : 147H/30 বয়স : 38 লিঙ্গ : মহিলা	ফটো উপলব্ধ	476	YMQ3192853	নাম : আদনান নাসির মায়ের নাম : সাবা সেলিম বাড়ির নং : 147/H/31 বয়স : 20 লিঙ্গ : পুরুষ	ফটো উপলব্ধ	477	YMQ3238094	নাম : লৈক আলি পিতার নাম : আবদুর রজক বাড়ির নং : 147H/31 বয়স : 76 লিঙ্গ : পুরুষ	ফটো উপলব্ধ
478	WB/22/157/063736	নাম : মঃ শুলেমান পিতার নাম : রহমান আবদুল বাড়ির নং : 147H/31 বয়স : 71 লিঙ্গ : পুরুষ	ফটো উপলব্ধ	479	WB/22/157/063631	নাম : মঃ আসফ আলি পিতার নাম : আবদুর রজক বাড়ির নং : 147H/31 বয়স : 71 লিঙ্গ : পুরুষ	ফটো উপলব্ধ	480	YMQ3093846	নাম : সেরাজ আলি পিতার নাম : আবদুল রজাক বাড়ির নং : 147H/31 বয়স : 66 লিঙ্গ : পুরুষ	ফটো উপলব্ধ

481 নাম : ইশরত বেগম স্বামীর নাম: মঃ আসফ আলি বাড়ির নং : 147H/31 বয়স : 66 লিঙ্গ : মহিলা ফটো উপলব্ধ	WB/22/157/063204	482 নাম : রুকসানা খাতুন স্বামীর নাম: লৈক আলি বাড়ির নং : 147H/31 বয়স : 66 লিঙ্গ : মহিলা ফটো উপলব্ধ	WB/22/157/063203	483 নাম : শহিদা বেগম স্বামীর নাম: আলিমউদ্দিন বাড়ির নং : 147H/31 বয়স : 61 লিঙ্গ : মহিলা ফটো উপলব্ধ	WB/22/157/063029
484 নাম : ইয়াসমিন ফিরদৌস স্বামীর নাম: সিরাজ আলি বাড়ির নং : 147H/31 বয়স : 60 লিঙ্গ : মহিলা ফটো উপলব্ধ	YMQ3087947	485 নাম : মোহদ হশীম পিতার নাম: হরুন রশিদ বাড়ির নং : 147H/31 বয়স : 53 লিঙ্গ : পুরুষ ফটো উপলব্ধ	WB/22/157/063596	486 নাম : পরবিন বেগম স্বামীর নাম: মকসুদ অলম বাড়ির নং : 147H/31 বয়স : 51 লিঙ্গ : মহিলা ফটো উপলব্ধ	WB/22/157/063051
487 নাম : তরল্লম বনো পিতার নাম: অবদুর রউপ বাড়ির নং : 147H/31 বয়স : 50 লিঙ্গ : মহিলা ফটো উপলব্ধ	WB/22/157/063202	488 নাম : অফসনা বনো পিতার নাম: মঃ কমলউদ্দিন বাড়ির নং : 147H/31 বয়স : 49 লিঙ্গ : মহিলা ফটো উপলব্ধ	WB/22/157/063050	489 নাম : তারাল্লম জাহান্না আরা পিতার নাম: মঃ সারফুদ্দিন বাড়ির নং : 147/এইচ/20/1 বয়স : 36 লিঙ্গ : মহিলা ফটো উপলব্ধ	ILJ1637610
490 নাম : মঃ . নসিম আহমেদ পিতার নাম: মঃ . খালীল বাড়ির নং : 147H/31 বয়স : 44 লিঙ্গ : পুরুষ ফটো উপলব্ধ	JNV2083947	491 নাম : মঃ . সফুইব আলি পিতার নাম: মঃ . আসফ আলি বাড়ির নং : 147H/31 বয়স : 40 লিঙ্গ : পুরুষ ফটো উপলব্ধ	JNV2083954	492 নাম : নাহিদ পাভলী স্বামীর নাম: মঃ হাশিম বাড়ির নং : 147H/31 বয়স : 36 লিঙ্গ : মহিলা ফটো উপলব্ধ	YMQ2872786
493 নাম : নাদিম লৈক পিতার নাম: লৈক আলি বাড়ির নং : 147H/31 বয়স : 41 লিঙ্গ : পুরুষ ফটো উপলব্ধ	JNV2085041	494 নাম : শফীক লৈক পিতার নাম: লৈক আলি বাড়ির নং : 147H/31 বয়স : 40 লিঙ্গ : মহিলা ফটো উপলব্ধ	JNV2085033	495 নাম : ফারহান নেয়জী স্বামীর নাম: নাদিম লাইক বাড়ির নং : 147/এইচ/31 বয়স : 37 লিঙ্গ : মহিলা ফটো উপলব্ধ	YMQ2974764
496 নাম : জামির আখতার পিতার নাম: জুনেদ আহমেদ বাড়ির নং : 147/H/31 বয়স : 35 লিঙ্গ : পুরুষ ফটো উপলব্ধ	YMQ2358687	497 নাম : সৈফ আলি পিতার নাম: সিরাজ আলি বাড়ির নং : 147/H/31 বয়স : 34 লিঙ্গ : পুরুষ ফটো উপলব্ধ	YMQ2084549	498 নাম : আমির উদ্দিন পিতার নাম: আলিমুদ্দিন বাড়ির নং : 147/H/31 বয়স : 33 লিঙ্গ : পুরুষ ফটো উপলব্ধ	YMQ2517639
499 নাম : ফৈয়াজ আলি পিতার নাম: সিরাজ আলি বাড়ির নং : 147/H/31 বয়স : 31 লিঙ্গ : পুরুষ ফটো উপলব্ধ	YMQ2358695	500 নাম : মহঃ আমির পিতার নাম: জুনেদ আহমেদ বাড়ির নং : 147/H/31 বয়স : 28 লিঙ্গ : পুরুষ ফটো উপলব্ধ	YMQ2872950	501 নাম : সাদিয়া পারভিন পিতার নাম: জুনেদ আহমেদ বাড়ির নং : 189/এইচ/31 বয়স : 27 লিঙ্গ : মহিলা ফটো উপলব্ধ	YMQ2961167
502 নাম : জুনেদ আমেদ পিতার নাম: সফি আমেদ বাড়ির নং : 147/H/31 বয়স : 69 লিঙ্গ : পুরুষ ফটো উপলব্ধ	YMQ2517621	503 নাম : নাফিস আলি পিতার নাম: লাইক আলি বাড়ির নং : 147/H/31 বয়স : 30 লিঙ্গ : পুরুষ ফটো উপলব্ধ	YMQ2744779	504 নাম : শবনাম আরা পিতার নাম: আলিমুদ্দিন বাড়ির নং : 147/H/31 বয়স : 35 লিঙ্গ : মহিলা ফটো উপলব্ধ	YMQ2517829
505 নাম : সানিয়া হালিম পিতার নাম: মহঃ হালিম বাড়ির নং : 147/H/31 বয়স : 32 লিঙ্গ : মহিলা ফটো উপলব্ধ	YMQ2872810	506 নাম : বেবি খাতুন স্বামীর নাম: মহঃ ওসমান বাড়ির নং : 147/H/31 বয়স : 48 লিঙ্গ : মহিলা ফটো উপলব্ধ	YMQ2517878	507 নাম : নাজিয়া পারভীন পিতার নাম: জুনেদ আহমেদ বাড়ির নং : 147/H/31 বয়স : 29 লিঙ্গ : মহিলা ফটো উপলব্ধ	YMQ2872745
508 নাম : সাজিয়া পারভীন পিতার নাম: জুনেদ আহমেদ বাড়ির নং : 147/H/31 বয়স : 28 লিঙ্গ : মহিলা ফটো উপলব্ধ	YMQ2872737	509 নাম : শাহিনা তাবাসুত পিতার নাম: আলিমুদ্দিন বাড়ির নং : 147/এইচ/31 বয়স : 39 লিঙ্গ : মহিলা ফটো উপলব্ধ	YMQ3109030	510 নাম : ফারজানা বেগম স্বামীর নাম: মহঃ আনোয়ার বাড়ির নং : 147/এইচ/31 বয়স : 38 লিঙ্গ : মহিলা ফটো উপলব্ধ	ILJ1631357

511	WB/22/157/063106	নাম : আশমা খতুন স্বামীর নাম: শেখ লডলা বাড়ির নং : 147H/32 বয়স : 85 লিঙ্গ : মহিলা	ফটো উপলব্ধ	512	WB/22/157/063100	নাম : মঃ অখতার আলি পিতার নাম: বকর আলি বাড়ির নং : 147H/32 বয়স : 84 লিঙ্গ : পুরুষ	ফটো উপলব্ধ	513	WB/22/157/063056	নাম : বিলকুইস অখতার স্বামীর নাম: এহসানুল হক বাড়ির নং : 147H/32 বয়স : 83 লিঙ্গ : মহিলা	ফটো উপলব্ধ
514	WB/22/157/063850	নাম : আতাউল হক পিতার নাম: আবদুল মণ্ণান বাড়ির নং : 147H/32 বয়স : 73 লিঙ্গ : পুরুষ	ফটো উপলব্ধ	515	WB/22/157/063346	নাম : অমনা খতুন স্বামীর নাম: মঃ সীরব বাড়ির নং : 147H/32 বয়স : 71 লিঙ্গ : মহিলা	ফটো উপলব্ধ	516	WB/22/157/063618	নাম : মিনহাজ অহমেদ বেলেখ পিতার নাম: আবদুল মণ্ণান বাড়ির নং : 147H/32 বয়স : 66 লিঙ্গ : পুরুষ	ফটো উপলব্ধ
517	WB/22/157/063275	নাম : নজমা খতুন স্বামীর নাম: মঃ ইসরালি বাড়ির নং : 147H/32 বয়স : 66 লিঙ্গ : মহিলা	ফটো উপলব্ধ	518	WB/22/157/063550	নাম : পররেজ অলম পিতার নাম: আবদুল মণ্ণান বাড়ির নং : 147H/32 বয়স : 64 লিঙ্গ : পুরুষ	ফটো উপলব্ধ	519	JNV2083996	নাম : নউসাদ অংবের পিতার নাম: আবদুল মণ্ণান বাড়ির নং : 147H/32 বয়স : 61 লিঙ্গ : পুরুষ	ফটো উপলব্ধ
520	WB/22/157/063273	নাম : শমা রীজবী পিতার নাম: নকী হোস্টেন বাড়ির নং : 147H/32 বয়স : 56 লিঙ্গ : মহিলা	ফটো উপলব্ধ	521	WB/22/157/063468	নাম : মঃ জফর পিতার নাম: মঃ অখতার আলি বাড়ির নং : 147H/32 বয়স : 54 লিঙ্গ : পুরুষ	ফটো উপলব্ধ	522	WB/22/157/063585	নাম : মঃ সবির পিতার নাম: মঃ অখতার আলি বাড়ির নং : 147H/32 বয়স : 51 লিঙ্গ : পুরুষ	ফটো উপলব্ধ
523	WB/22/157/063311	নাম : চাঁদ বিবি পিতার নাম: আবদুল গফফর বাড়ির নং : 147H/32 বয়স : 51 লিঙ্গ : মহিলা	ফটো উপলব্ধ	524	JNV1210053	নাম : নুর জঁহা জবেদ স্বামীর নাম: জবেদ নিজাম বাড়ির নং : 147H/32 বয়স : 47 লিঙ্গ : মহিলা	ফটো উপলব্ধ	525	JNV1216894	নাম : মোহমুদ আলম পিতার নাম: মঃ সিরাজ বাড়ির নং : 147H/32 বয়স : 43 লিঙ্গ : পুরুষ	ফটো উপলব্ধ
526	JNV1792530	নাম : মঃ জবেদ পিতার নাম: মঃ ইজরাইল বাড়ির নং : 147H/32 বয়স : 42 লিঙ্গ : পুরুষ	ফটো উপলব্ধ	527	JNV2331874	নাম : মঃ নইম পিতার নাম: মঃ ইজরাইল বাড়ির নং : 147H/32 বয়স : 41 লিঙ্গ : পুরুষ	ফটো উপলব্ধ	528	JNV2084010	নাম : শহনাজ আলি পিতার নাম: অম্বর আলি বাড়ির নং : 147H/32 বয়স : 41 লিঙ্গ : পুরুষ	ফটো উপলব্ধ
529	YMQ3008893	নাম : টাবাসুম বেগম পিতার নাম: মঃ সীরব বাড়ির নং : 147H/32 বয়স : 40 লিঙ্গ : মহিলা	ফটো উপলব্ধ	530	WB/22/157/063060	নাম : জাহেদা আখতার স্বামীর নাম: মতিউর রহমান বাড়ির নং : 147H/32 বয়স : 63 লিঙ্গ : মহিলা	ফটো উপলব্ধ	531	WB/22/157/063367	নাম : মঃ ইরসাদ পিতার নাম: আব্দুল মামুন বাড়ির নং : 147H/32 বয়স : 45 লিঙ্গ : পুরুষ	ফটো উপলব্ধ
532	YMQ2872778	নাম : তারাম্ম আলম স্বামীর নাম: মঃ মাকসুদ আলম বাড়ির নং : 147H/32 বয়স : 43 লিঙ্গ : মহিলা	ফটো উপলব্ধ	533	YMQ2604700	নাম : মঃ শাহিদ পিতার নাম: মঃ সিরাজ বাড়ির নং : 147H/32 বয়স : 38 লিঙ্গ : পুরুষ	ফটো উপলব্ধ	534	YMQ2084556	নাম : মঃ তানবির পিতার নাম: অম্বর আলি বাড়ির নং : 147H/32 বয়স : 37 লিঙ্গ : পুরুষ	ফটো উপলব্ধ
535	YMQ2744738	নাম : রেশমা আফরিন স্বামীর নাম: মঃ জবেদ বাড়ির নং : 147H/32 বয়স : 36 লিঙ্গ : মহিলা	ফটো উপলব্ধ	536	WB/22/157/063101	নাম : ফিরদৌস জাহান পিতার নাম: শেখ লাডলা বাড়ির নং : 147H/32 বয়স : 34 লিঙ্গ : মহিলা	ফটো উপলব্ধ	537	YMQ2084564	নাম : ফাইয়াজুর রহমান পিতার নাম: মতিউর রহমান বাড়ির নং : 147H/32 বয়স : 33 লিঙ্গ : পুরুষ	ফটো উপলব্ধ
538	YMQ2744746	নাম : আয়েষা পরভীন স্বামীর নাম: মোহমুদ আলম বাড়ির নং : 147H/32 বয়স : 32 লিঙ্গ : মহিলা	ফটো উপলব্ধ	539	YMQ2744761	নাম : সেখ সৈফ আলী পিতার নাম: আব্দুল আলী বাড়ির নং : 147H/32 বয়স : 30 লিঙ্গ : পুরুষ	ফটো উপলব্ধ	540	YMQ3134921	নাম : আদিল আহমেদ মায়ের নাম: সাবিনা খাতুন বাড়ির নং : 147H/32 বয়স : 23 লিঙ্গ : পুরুষ	ফটো উপলব্ধ

541	YMQ2976355	ফটো উপলব্ধ	542	YMQ2872844	ফটো উপলব্ধ	543	YMQ0777318	ফটো উপলব্ধ
নাম : সরফরাজ আদি পিতার নাম: আব্দ আলি বাড়ির নং : 147/এইচ/32 বয়স : 25 লিঙ্গ : পুরুষ			নাম : সাবির আনোয়ার পিতার নাম: খুরশীদ আনোয়ার বাড়ির নং : 147/H/32 বয়স : 38 লিঙ্গ : পুরুষ			নাম : নৌশাবা বেগম পিতার নাম: মুইজ সিরাজ বাড়ির নং : 147/H/32 বয়স : 37 লিঙ্গ : মহিলা		
544	YMQ3003373	ফটো উপলব্ধ	545	YMQ3108982	ফটো উপলব্ধ	546	YMQ3129012	ফটো উপলব্ধ
নাম : মোহাম্মদ তরুজ্জামল ইনলুম পিতার নাম: মোহাম্মদ মিনহাজ আহমেদ বাড়ির নং : 147/এইচ/32 বয়স : 27 লিঙ্গ : পুরুষ			নাম : শামিরা জামাল মায়ের নাম: সামা রিজবি বাড়ির নং : 147/এইচ/32 বয়স : 27 লিঙ্গ : মহিলা			নাম : রশিকা জামাল মায়ের নাম: শামা রিজবি বাড়ির নং : 147/এইচ/32 বয়স : 22 লিঙ্গ : মহিলা		
547	YMQ2971067	ফটো উপলব্ধ	548	YMQ2975670	ফটো উপলব্ধ	549	YMQ2976330	ফটো উপলব্ধ
নাম : শাবিনা খাতুন স্বামীর নাম: মোহাম্মদ মিনহাজ আহমেদ বাড়ির নং : 147/ এইচ/32 বয়স : 54 লিঙ্গ : মহিলা			নাম : সাজিয়া খাতুন পিতার নাম: মোহাম্মদ মিনহাজ আহমেদ বাড়ির নং : 147/এইচ/32 বয়স : 25 লিঙ্গ : মহিলা			নাম : ফারিয়াল জাফর পিতার নাম: মোহাম্মদ জাফর বাড়ির নং : 147/এইচ/32 বয়স : 25 লিঙ্গ : মহিলা		
550	YMQ3202694	ফটো উপলব্ধ	551	WB/22/157/063464	ফটো উপলব্ধ	552	WB/22/157/063457	ফটো উপলব্ধ
নাম : মহরান জাফর পিতার নাম: মহম্মদ জাফর বাড়ির নং : 147/এইচ/32 বয়স : 20 লিঙ্গ : পুরুষ			নাম : অজমেরী বেগম স্বামীর নাম: জনে অলম বাড়ির নং : 147H/33 বয়স : 76 লিঙ্গ : মহিলা			নাম : হুন্না বণু স্বামীর নাম: মঃ হোস্টেন বাড়ির নং : 147H/33 বয়স : 58 লিঙ্গ : মহিলা		
553	JNV1792605	ফটো উপলব্ধ	554	JNV2084051	ফটো উপলব্ধ	555	JNV1792647	ফটো উপলব্ধ
নাম : জহনগীর অলম পিতার নাম: জনে অলম বাড়ির নং : 147H/33 বয়স : 51 লিঙ্গ : পুরুষ			নাম : মঃ অলমগীর পিতার নাম: মঃ জনে অলম বাড়ির নং : 147H/33 বয়স : 48 লিঙ্গ : পুরুষ			নাম : ইয়সমিন বেগম পিতার নাম: মঃ নেজাম বাড়ির নং : 147H/33 বয়স : 44 লিঙ্গ : মহিলা		
556	JNV1792654	ফটো উপলব্ধ	557	JNV2084069	ফটো উপলব্ধ	558	YMQ2744795	ফটো উপলব্ধ
নাম : মঃ আজদ পিতার নাম: মঃ নেজাম বাড়ির নং : 147H/33 বয়স : 42 লিঙ্গ : পুরুষ			নাম : আরজু বেগম পিতার নাম: মঃ জনে অলম বাড়ির নং : 147H/33 বয়স : 41 লিঙ্গ : মহিলা			নাম : মোঃ নেজাম পিতার নাম: মোঃ কাবুল বাড়ির নং : 147/H/33 বয়স : 75 লিঙ্গ : মহিলা		
559	YMQ2744803	ফটো উপলব্ধ	560	YMQ2084572	ফটো উপলব্ধ	561	XOA2501310	ফটো উপলব্ধ
নাম : মোঃ শামিম পিতার নাম: মোঃ নেজাম বাড়ির নং : 147/H/33 বয়স : 53 লিঙ্গ : পুরুষ			নাম : করুণা বেগম স্বামীর নাম: মঃ সামিম বাড়ির নং : 147/H/33 বয়স : 44 লিঙ্গ : মহিলা			নাম : শাহগুণ্ডা ইস্তয়াক স্বামীর নাম: মঃ শানে আলম বাড়ির নং : 147/এইচ/33 বয়স : 37 লিঙ্গ : মহিলা		
562	YMQ2917722	ফটো উপলব্ধ	563	YMQ3003563	ফটো উপলব্ধ	564	YMQ2518009	ফটো উপলব্ধ
নাম : মঃ শানে আলম পিতার নাম: জনে আলম মোহাম্মদ বাড়ির নং : 147/H/33 বয়স : 41 লিঙ্গ : পুরুষ			নাম : সাডিয়া আলমগীর স্বামীর নাম: আলমগীর মোহাম্মদ বাড়ির নং : 147/এইচ/33 বয়স : 38 লিঙ্গ : মহিলা			নাম : সাহানি বেগম মায়ের নাম: নূর জাহান বেগম বাড়ির নং : 147/H/33 বয়স : 42 লিঙ্গ : মহিলা		
565	YMQ3003571	ফটো উপলব্ধ	566	YMQ3128931	ফটো উপলব্ধ	567	YMQ3153939	ফটো উপলব্ধ
নাম : ফিরদৌস জাহাঙ্গির স্বামীর নাম: জাহাঙ্গির আলম বাড়ির নং : 147/এইচ/33 বয়স : 45 লিঙ্গ : মহিলা			নাম : আলিশা পারভিল পিতার নাম: মোঃ শামিম বাড়ির নং : 147/এইচ/33 বয়স : 22 লিঙ্গ : মহিলা			নাম : মঃ ইজান শামসী পিতার নাম: মাজহার শামসী বাড়ির নং : 147/এইচ/34 বয়স : 22 লিঙ্গ : পুরুষ		
568	WB/22/157/063421	ফটো উপলব্ধ	569	WB/22/157/063080	ফটো উপলব্ধ	570	WB/22/157/063578	ফটো উপলব্ধ
নাম : মঃ প্রার পিতার নাম: আবদুল রহমান বাড়ির নং : 147H/34 বয়স : 81 লিঙ্গ : পুরুষ			নাম : মঃ রফিক পিতার নাম: মঃ সাদীক বাড়ির নং : 147H/34 বয়স : 76 লিঙ্গ : পুরুষ			নাম : শকিলা বেগম স্বামীর নাম: মঃ শাহাবুদ্দিন বাড়ির নং : 147H/34 বয়স : 76 লিঙ্গ : মহিলা		

571 নাম : রুকসানা পরবিন স্বামীর নাম: অখতার হোস্টেন বাড়ির নং : 147H/34 বয়স : 76 লিঙ্গ : মহিলা ফটো উপলব্ধ	WB/22/157/063256	572 নাম : টাড়া বেগম স্বামীর নাম: এসকে . নঈ বাড়ির নং : 147H/34 বয়স : 69 লিঙ্গ : মহিলা ফটো উপলব্ধ	WB/22/157/063138	573 নাম : মঃ নিজামউদ্দিন পিতার নাম: আবদুল রহমান বাড়ির নং : 147H/34 বয়স : 66 লিঙ্গ : পুরুষ ফটো উপলব্ধ	WB/22/157/063714
574 নাম : অসলাম হোস্টেন পিতার নাম: অলতফ হোস্টেন বাড়ির নং : 147H/34 বয়স : 66 লিঙ্গ : পুরুষ ফটো উপলব্ধ	WB/22/157/063673	575 নাম : জমিলা বেগম স্বামীর নাম: অহমেদ হোস্টেন বাড়ির নং : 147H/34 বয়স : 66 লিঙ্গ : মহিলা ফটো উপলব্ধ	WB/22/157/063496	576 নাম : অজমেরী খাতুন স্বামীর নাম: মোহাঃ . প্লাক বাড়ির নং : 147H/34 বয়স : 66 লিঙ্গ : মহিলা ফটো উপলব্ধ	WB/22/157/063373
577 নাম : মঃ নওয়াব আলি পিতার নাম: ওয়াসি অহমেদ বাড়ির নং : 147H/34 বয়স : 63 লিঙ্গ : পুরুষ ফটো উপলব্ধ	YMQ3009610	578 নাম : অফসনা বেগম স্বামীর নাম: ক . মনসুর বাড়ির নং : 147H/34 বয়স : 61 লিঙ্গ : মহিলা ফটো উপলব্ধ	WB/22/157/063085	579 নাম : নউসাদ অলম পিতার নাম: মুজিবুর রহমান বাড়ির নং : 147H/34 বয়স : 58 লিঙ্গ : পুরুষ ফটো উপলব্ধ	YMQ3208345
580 নাম : মজহার শমসী পিতার নাম: ওয়াসি অহমেদ বাড়ির নং : 147H/34 বয়স : 56 লিঙ্গ : পুরুষ ফটো উপলব্ধ	JNV1209329	581 নাম : রেহনা বেগম স্বামীর নাম: মসুদ অখতার বাড়ির নং : 147H/34 বয়স : 56 লিঙ্গ : মহিলা ফটো উপলব্ধ	WB/22/157/063237	582 নাম : জফর আলি পিতার নাম: আবদুল জববর বাড়ির নং : 147H/34 বয়স : 53 লিঙ্গ : পুরুষ ফটো উপলব্ধ	WB/22/157/063599
583 নাম : সঈদা বেগম স্বামীর নাম: অসলাম হোস্টেন বাড়ির নং : 147H/34 বয়স : 53 লিঙ্গ : মহিলা ফটো উপলব্ধ	JNV2380053	584 নাম : মুমতাজ বেগম স্বামীর নাম: নউসাদ অলম বাড়ির নং : 147H/34 বয়স : 52 লিঙ্গ : মহিলা ফটো উপলব্ধ	WB/22/157/063169	585 নাম : ইকবল আলি পিতার নাম: আবদুল জববর বাড়ির নং : 147H/34 বয়স : 51 লিঙ্গ : পুরুষ ফটো উপলব্ধ	WB/22/157/063709
586 নাম : নদিম হোস্টেন পিতার নাম: খোলাম রাজুল বাড়ির নং : 147H/34 বয়স : 51 লিঙ্গ : পুরুষ ফটো উপলব্ধ	WB/22/157/063692	587 নাম : মঃ রহিশ পিতার নাম: মদ্রফফীক বাড়ির নং : 147H/34 বয়স : 50 লিঙ্গ : পুরুষ ফটো উপলব্ধ	YMQ3244340	588 নাম : অখতার হোস্টেন পিতার নাম: শেখ নঈ বাড়ির নং : 147H/34 বয়স : 49 লিঙ্গ : পুরুষ ফটো উপলব্ধ	WB/22/157/063616
589 নাম : সীমা বেগম পিতার নাম: আবদুল জববর বাড়ির নং : 147H/34 বয়স : 49 লিঙ্গ : মহিলা ফটো উপলব্ধ	WB/22/157/063239	590 নাম : অহমেদ হোস্টেন পিতার নাম: অখতার হোস্টেন বাড়ির নং : 147H/34 বয়স : 48 লিঙ্গ : পুরুষ ফটো উপলব্ধ	JNV1214998	591 নাম : অরসাদ হোস্টেন পিতার নাম: অখতার হোস্টেন বাড়ির নং : 147H/34 বয়স : 48 লিঙ্গ : পুরুষ ফটো উপলব্ধ	YMQ3017076
592 নাম : মোহাম্মাদ নাসিম পিতার নাম: খোলাম রসুল বাড়ির নং : 147H/34 বয়স : 46 লিঙ্গ : পুরুষ ফটো উপলব্ধ	YMQ3060407	593 নাম : মঃ . অরিফ পিতার নাম: মঃ . জহনগীর বাড়ির নং : 147H/34 বয়স : 44 লিঙ্গ : পুরুষ ফটো উপলব্ধ	JNV1792928	594 নাম : মঃ . আব্দুলকাদির পিতার নাম: মঃ . শফিক বাড়ির নং : 147H/34 বয়স : 41 লিঙ্গ : পুরুষ ফটো উপলব্ধ	JNV2587673
595 নাম : মঃ . এহেতেশামুদ্দিন পিতার নাম: মঃ . শফিক বাড়ির নং : 147H/34 বয়স : 39 লিঙ্গ : পুরুষ ফটো উপলব্ধ	JNV2331890	596 নাম : মঃ . রাযীব পিতার নাম: মঃ . জহনগীর বাড়ির নং : 147H/34 বয়স : 38 লিঙ্গ : পুরুষ ফটো উপলব্ধ	JNV2331882	597 নাম : মঃ . বীশ্বানন্দী পিতার নাম: মঃ . শফিক বাড়ির নং : 147H/34 বয়স : 38 লিঙ্গ : পুরুষ ফটো উপলব্ধ	JNV2587681
598 নাম : মঃ . অসিফ পিতার নাম: মঃ . জহনগীর বাড়ির নং : 147H/34 বয়স : 37 লিঙ্গ : পুরুষ ফটো উপলব্ধ	JNV2587699	599 নাম : কহকাশন ফাতেমা পিতার নাম: মঃ . শফিক বাড়ির নং : 147H/34 বয়স : 33 লিঙ্গ : মহিলা ফটো উপলব্ধ	YMQ2744829	600 নাম : সাইকিয়া পারভীন মায়ের নাম: সাইদা বেগম বাড়ির নং : 147H/34 বয়স : 28 লিঙ্গ : মহিলা ফটো উপলব্ধ	YMQ2872679

601	YMQ2872695	নাম : শামিনা ফিরদৌস পিতার নাম: নৌসাদ আলম বাড়ির নং : 147H/34 বয়স : 28 লিঙ্গ : মহিলা	ফটো উপলব্ধ	602	JNV2085058	নাম : সফুইব হোসেন পিতার নাম: অখতার হোসেন বাড়ির নং : 147H/34 বয়স : 40 লিঙ্গ : পুরুষ	ফটো উপলব্ধ	603	JNV2559938	নাম : রওনাক জর্জ স্বামীর নাম: মঃ আজম হুসেন বাড়ির নং : 147H/34 বয়স : 42 লিঙ্গ : মহিলা	ফটো উপলব্ধ
604	JNV2559912	নাম : ফরাহ পরবিন পিতার নাম: অখতার হোসেন বাড়ির নং : 147H/34 বয়স : 38 লিঙ্গ : মহিলা	ফটো উপলব্ধ	605	YMQ2943173	নাম : মহম্মদ শাফিক পিতার নাম: মহম্মদ সিদ্দিক বাড়ির নং : 147H/34 বয়স : 66 লিঙ্গ : পুরুষ	ফটো উপলব্ধ	606	WB/22/157/063098	নাম : শাকিলা খাতুন স্বামীর নাম: মোঃ হাশীম বাড়ির নং : 147H/34 বয়স : 59 লিঙ্গ : মহিলা	ফটো উপলব্ধ
607	WB/22/157/111270	নাম : বেগম মুমতাজ পিতার নাম: আবদুল হক বাড়ির নং : 147H/34 বয়স : 53 লিঙ্গ : মহিলা	ফটো উপলব্ধ	608	YMQ2084606	নাম : সামিম আকতার পিতার নাম: গুলাম রাসুল বাড়ির নং : 147H/34 বয়স : 52 লিঙ্গ : পুরুষ	ফটো উপলব্ধ	609	YMQ2084598	নাম : ফারজানা খাতুন স্বামীর নাম: নাসিম হুসেন বাড়ির নং : 147H/34 বয়স : 46 লিঙ্গ : মহিলা	ফটো উপলব্ধ
610	YMQ2744852	নাম : মুমতাজ আজমী স্বামীর নাম: শামীম আখতার বাড়ির নং : 147H/34 বয়স : 46 লিঙ্গ : মহিলা	ফটো উপলব্ধ	611	YMQ2358752	নাম : নিখাত বেগম স্বামীর নাম: জাফর আলি বাড়ির নং : 147H/34 বয়স : 38 লিঙ্গ : মহিলা	ফটো উপলব্ধ	612	YMQ2358760	নাম : শাহ ই নব স্বামীর নাম: আহম্মদ হুসেন বাড়ির নং : 147H/34 বয়স : 37 লিঙ্গ : মহিলা	ফটো উপলব্ধ
613	YMQ2744720	নাম : সাইফী আহমেদ পিতার নাম: নৌসাদ আলম বাড়ির নং : 147H/34 বয়স : 34 লিঙ্গ : পুরুষ	ফটো উপলব্ধ	614	YMQ2358745	নাম : শাহিনা পারভীন স্বামীর নাম: আখতার হুসেন বাড়ির নং : 147H/34 বয়স : 34 লিঙ্গ : মহিলা	ফটো উপলব্ধ	615	YMQ2744878	নাম : রাফত পরভীন পিতার নাম: মঃ হাসিম বাড়ির নং : 147H/34 বয়স : 33 লিঙ্গ : মহিলা	ফটো উপলব্ধ
616	YMQ2358729	নাম : রুকসানা পারভীন স্বামীর নাম: আফসার হুসেন বাড়ির নং : 147H/34 বয়স : 32 লিঙ্গ : মহিলা	ফটো উপলব্ধ	617	YMQ2358711	নাম : নিগার সুলতানা পিতার নাম: মাসুদ আখতার বাড়ির নং : 147H/34 বয়স : 31 লিঙ্গ : মহিলা	ফটো উপলব্ধ	618	YMQ2517902	নাম : মঃ আহসানুদ্দিন পিতার নাম: মঃ সাফিক বাড়ির নং : 147H/34 বয়স : 30 লিঙ্গ : পুরুষ	ফটো উপলব্ধ
619	YMQ2961175	নাম : সগুফতা নাজ মায়ের নাম: তারা বেগম বাড়ির নং : 18৭/এইচ/৩৪ বয়স : 28 লিঙ্গ : মহিলা	ফটো উপলব্ধ	620	YMQ2917698	নাম : তানজিলা আলভি পিতার নাম: মঃ নবাব আলি বাড়ির নং : 147H/34 বয়স : 28 লিঙ্গ : মহিলা	ফটো উপলব্ধ	621	YMQ2917664	নাম : ইজাজ আহমেদ পিতার নাম: মঃ সাফিক বাড়ির নং : 147H/34 বয়স : 27 লিঙ্গ : পুরুষ	ফটো উপলব্ধ
622	YMQ2517811	নাম : অখিল আমেদ মায়ের নাম: সিতারা বেগম বাড়ির নং : 147H/34 বয়স : 41 লিঙ্গ : পুরুষ	ফটো উপলব্ধ	623	YMQ2917672	নাম : তারবেজ আখতার পিতার নাম: মাসুদ আখতার বাড়ির নং : 147H/34 বয়স : 28 লিঙ্গ : পুরুষ	ফটো উপলব্ধ	624	YMQ2517944	নাম : আবিদ আলম পিতার নাম: শেখ মনসুর বাড়ির নং : 147H/34 বয়স : 31 লিঙ্গ : পুরুষ	ফটো উপলব্ধ
625	YMQ3045010	নাম : আশফাক হুসেন পিতার নাম: আসলাম হুসেন বাড়ির নং : 147H/34 বয়স : 24 লিঙ্গ : পুরুষ	ফটো উপলব্ধ	626	YMQ2975720	নাম : পরভিন খাতুন স্বামীর নাম: মোহাম্মদ জাহাঙ্গির বাড়ির নং : 147H/34 বয়স : 49 লিঙ্গ : মহিলা	ফটো উপলব্ধ	627	JNV2331791	নাম : নূর মহম্মদ মায়ের নাম: নাজমা বেগম বাড়ির নং : 147H/35 বয়স : 39 লিঙ্গ : পুরুষ	ফটো উপলব্ধ
628	YMQ2964989	নাম : রিজয়ানা পারভীন স্বামীর নাম: নূর মহম্মদ বাড়ির নং : 18৭/এইচ/৩৫ বয়স : 35 লিঙ্গ : মহিলা	ফটো উপলব্ধ	629	YMQ3044575	নাম : জারসমান শামিম পিতার নাম: শামিম আখতার বাড়ির নং : 147H/34 বয়স : 26 লিঙ্গ : মহিলা	ফটো উপলব্ধ	630	YMQ2974772	নাম : মোহাম্মদ সোহেল হুসেন পিতার নাম: মহম্মদ হামজা বাড়ির নং : 147H/39 বয়স : 26 লিঙ্গ : পুরুষ	ফটো উপলব্ধ

631 নাম : সীমা বেগম স্বামীর নাম: মোহাম্মদ শাহিদ খান বাড়ির নং : 147/এইচ/126 বয়স : 41 লিঙ্গ : মহিলা	YMQ3108859 ফটো উপলব্ধ	632 নাম : হাজরা খাতুন পিতার নাম: মোহাম্মদ শামিম বাড়ির নং : 147/এইচ/133 বয়স : 24 লিঙ্গ : মহিলা	YMQ3089463 ফটো উপলব্ধ	633 নাম : আকাশ সাউ পিতার নাম: রাফিক কুমার সাউ বাড়ির নং : 147/এইচ/2002 বয়স : 23 লিঙ্গ : পুরুষ	YMQ3107208 ফটো উপলব্ধ
634 নাম : মহঃ ইব্বার মুন্না পিতার নাম: মহঃ মুন্না বাড়ির নং : 147H/H/22B বয়স : 29 লিঙ্গ : পুরুষ	YMQ2872893 ফটো উপলব্ধ	635 নাম : গোপাল দাস পিতার নাম: মোহন লাল দাস বাড়ির নং : 166/এইচ/31 বয়স : 24 লিঙ্গ : পুরুষ	YMQ3057759 ফটো উপলব্ধ	# 636 নাম : দেবকি ঠাকুর পিতার নাম: হরিনারায়ণ ঠাকুর বাড়ির নং : 45বি বয়স : 29 লিঙ্গ : মহিলা	ZSG2364305 ফটো উপলব্ধ
637 নাম : মহঃ মুশারফ পিতার নাম: মহঃ ফিরোজ বাড়ির নং : 147/এইচ/19 বয়স : 22 লিঙ্গ : পুরুষ	YMQ3191160 ফটো উপলব্ধ	638 নাম : মিশাম জাফর পিতার নাম: মহঃ জাফর সুলেমান বাড়ির নং : 147/এইচ/25 বয়স : 20 লিঙ্গ : পুরুষ	YMQ3192143 ফটো উপলব্ধ	639 নাম : মোহাম্মদ সলমান আলম পিতার নাম: জায়ে আলম বাড়ির নং : 147/এইচ/28 বয়স : 20 লিঙ্গ : পুরুষ	YMQ3192606 ফটো উপলব্ধ
640 নাম : ফিরদোস আলম পিতার নাম: মহঃ ফিরোজ বাড়ির নং : 14/এইচ/17 বয়স : 21 লিঙ্গ : পুরুষ	YMQ3195260 ফটো উপলব্ধ	641 নাম : শাদান জাফর পিতার নাম: মহঃ জাফর বাড়ির নং : 147/এইচ/32 বয়স : 21 লিঙ্গ : পুরুষ	YMQ3199619 ফটো উপলব্ধ	642 নাম : মহঃ হাকুণ পিতার নাম: মোহাম্মদ বেগম বাড়ির নং : 147/এইচ/17 বয়স : 47 লিঙ্গ : মহিলা	YMQ3200029 ফটো উপলব্ধ
643 নাম : মোহাম্মদ কামরুদ্দিন পিতার নাম: মোহাম্মদ ইদ্রিস বাড়ির নং : 147/এইচ/17 বয়স : 20 লিঙ্গ : পুরুষ	YMQ3223229 ফটো উপলব্ধ	644 নাম : অফিতা গুপ্তা পিতার নাম: রাজেশ গুপ্তা বাড়ির নং : 147/এইচ/18 বয়স : 20 লিঙ্গ : মহিলা	YMQ3225026 ফটো উপলব্ধ	645 নাম : আরফত আলম পিতার নাম: মোহাম্মদ শেখ বাড়ির নং : 147/এইচ/20/1 বয়স : 20 লিঙ্গ : পুরুষ	YMQ3225687 ফটো উপলব্ধ
646 নাম : সৃষ্টি কুমারী সাউ পিতার নাম: গোপাল সাউ বাড়ির নং : 147/এইচ/18 বয়স : 20 লিঙ্গ : মহিলা	YMQ3226859 ফটো উপলব্ধ	647 নাম : একরা আহমেদ পিতার নাম: এজাজ আহমেদ বাড়ির নং : 147/এইচ/17 বয়স : 20 লিঙ্গ : মহিলা	YMQ3226875 ফটো উপলব্ধ	648 নাম : সাজিদ রেজা মায়ের নাম: রেহেনা বেগম বাড়ির নং : 147/এইচ/17 বয়স : 27 লিঙ্গ : পুরুষ	YMQ3234069 ফটো উপলব্ধ
649 নাম : সাদেফ ঘানি হোসেন মায়ের নাম: তলত সুলতানা বাড়ির নং : 147/এইচ/34 বয়স : 19 লিঙ্গ : পুরুষ	YMQ3234234 ফটো উপলব্ধ	650 নাম : রোশনি পরভীন পিতার নাম: সেখ রাজু বাড়ির নং : 147/এইচ/26 বয়স : 24 লিঙ্গ : মহিলা	YMQ3235207 ফটো উপলব্ধ	651 নাম : সুজল সাউ পিতার নাম: অরবিন্দ সাউ বাড়ির নং : 147/এইচ/18 বয়স : 20 লিঙ্গ : পুরুষ	YMQ3235231 ফটো উপলব্ধ
652 নাম : শফিক হোসেন মায়ের নাম: তলত সুলতানা বাড়ির নং : 147/এইচ/34 বয়স : 22 লিঙ্গ : মহিলা	YMQ3235728 ফটো উপলব্ধ	653 নাম : সাবা পারভীন মায়ের নাম: রেহেনা বেগম বাড়ির নং : 147/এইচ/17 বয়স : 23 লিঙ্গ : মহিলা	YMQ3236213 ফটো উপলব্ধ	654 নাম : রিনা বেগম স্বামীর নাম: মোহাম্মদ শাহরুজ বাড়ির নং : 147/এইচ/26 বয়স : 34 লিঙ্গ : মহিলা	YMQ3236239 ফটো উপলব্ধ
655 নাম : আলিসা আরবিন্দ পিতার নাম: মহঃ সারজো বাড়ির নং : 147/এইচ/34 বয়স : 27 লিঙ্গ : মহিলা	ILJ2752137 ফটো উপলব্ধ	656 নাম : কমরুদ্দিন পিতার নাম: নখনী এগ্রা বাড়ির নং : 147/এইচ/25 বয়স : 56 লিঙ্গ : পুরুষ	YMQ3237559 ফটো উপলব্ধ	657 নাম : হিফশা রিয়াজ পিতার নাম: মহঃ রিয়াজ বাড়ির নং : 147/এইচ/31 বয়স : 28 লিঙ্গ : মহিলা	YMQ2862076 ফটো উপলব্ধ
658 নাম : ফিরদোস জাহিদ পিতার নাম: মোহাম্মদ নোশাদ বাড়ির নং : 147/এইচ/23 বয়স : 19 লিঙ্গ : মহিলা	YMQ3241841 ফটো উপলব্ধ	659 নাম : গৌসিয়া আমরীন পিতার নাম: মোহাম্মদ আমোয়র বাড়ির নং : 147/এইচ/31 বয়স : 21 লিঙ্গ : মহিলা	YMQ3242971 ফটো উপলব্ধ	660 নাম : কৃষ্ণ কুমার শাউ পিতার নাম: গোপাল শাউ বাড়ির নং : 147/এইচ/18 বয়স : 19 লিঙ্গ : পুরুষ	YMQ3245909 ফটো উপলব্ধ

661	1	ILJ1916113
নাম : মুসাররত জাহান পিতার নাম: মহম্মদ সৈয়দ বাড়ির নং : 147/এইচ/31 বয়স : 34 লিঙ্গ : মহিলা		
ফটো উপলব্ধ		

662	1	YMQ3265063
নাম : তাসকিন ফাতেমা পিতার নাম: মুহাম্মাদ উসমান বাড়ির নং : ১৪৭/এইচ /৩১ বয়স : 18 লিঙ্গ : মহিলা		
ফটো উপলব্ধ		

663	1	YMQ3265089
নাম : মীর হাসনাইন আলী পিতার নাম: মীর আসলাম আলী বাড়ির নং : ১৪৭/এইচ /১৭ বয়স : 20 লিঙ্গ : পুরুষ		
ফটো উপলব্ধ		

664	1	YMQ3265451
নাম : শবি বেগম পিতার নাম: জাফর আলম বাড়ির নং : 147/এইচ/25, বয়স : 23 লিঙ্গ : মহিলা		
ফটো উপলব্ধ		

665	1	YMQ3265535
নাম : আফসারা জাহান পিতার নাম: মোহম্মাদ কাদির বাড়ির নং : 147/এইচ/17 বয়স : 19 লিঙ্গ : মহিলা		
ফটো উপলব্ধ		

666	1	YMQ3265477
নাম : হারুন রশিদ খান পিতার নাম: ইব্রাহিম খান বাড়ির নং : 147/এইচ/30 বয়স : 65 লিঙ্গ : পুরুষ		
ফটো উপলব্ধ		

667	1	YMQ3265220
নাম : হুমেরা মুখতার পিতার নাম: মুখতার আলম বাড়ির নং : 147/এইচ/25 বয়স : 20 লিঙ্গ : মহিলা		
ফটো উপলব্ধ		

668	1	YMQ3265311
নাম : জয়নাব জাহান পিতার নাম: মোহম্মাদ কাদির বাড়ির নং : 147/এইচ/17 বয়স : 18 লিঙ্গ : মহিলা		
ফটো উপলব্ধ		

নির্বাচক সংখ্যার সারসংক্ষেপ :

A) নির্বাচকের সংখ্যা :

	নির্বাচক তালিকার প্রকৃতি	নির্বাচক তালিকার পরিচিতি :	নির্বাচকের সংখ্যা :			
			পুরুষ	মহিলা	তৃতীয় লিঙ্গ	মোট
I	মূল তালিকা	মূল তালিকা	বিশেষ নিবিড় সংশোধনী ২০২৬-এর চূড়ান্ত ভোটার তালিকা			
II	1- সংযোজন তালিকা	সংযোজনী 1	বিশেষ সংক্ষিপ্ত সংশোধন 2026			
III	2- বিয়োজন তালিকা	সংযোজনী 1	বিশেষ সংক্ষিপ্ত সংশোধন 2026			
IV	'লিঙ্গ ক্ষেত্রের' পরিবর্তনের কারণে পার্থক্য		0	0	0	0
নির্বাচকের মোট সংখ্যা (I+II-III+IV)			358	310	0	668

B) ক্রটি সংশোধনের সংখ্যা :

নির্বাচক তালিকার প্রকৃতি	নির্বাচক তালিকার পরিচিতি :	ক্রটি সংশোধনের সংখ্যা :
সংযোজনী 1	বিশেষ সংক্ষিপ্ত সংশোধন 2026	1

নির্বাচক নিবন্ধন আধিকারিকের স্বাক্ষর

E-মৃত, S-স্থানান্তরিত, R-একাধিকবার অন্তর্ভুক্ত, M-নিখোঁজ, Q-যোগ্য নহে