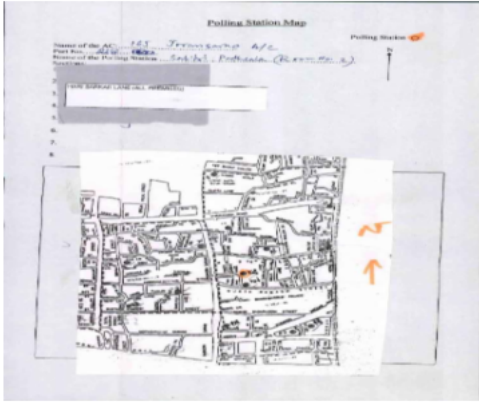


নির্বাচক তালিকা 2026 S25 পশ্চিমবঙ্গ

বিধানসভা নির্বাচনক্ষেত্রের নং, নাম ও সংরক্ষণের স্থিতি : 165 - জোড়া সাঁকো (সাধারণ)		অংশ নং : 200																			
বিধানসভা নির্বাচনক্ষেত্রটি যে লোকসভা নির্বাচনক্ষেত্রের / ক্ষেত্রসমূহের অন্তর্ভুক্ত তার নং, নাম ও সংরক্ষণ স্থিতি : 24 - কলকাতা উত্তর (সাধারণ)																					
1. সংশোধনের পূর্ণ বিবরণ																					
সংশোধনের বৎসর :	2026	নির্বাচক তালিকার পরিচিতি :																			
ভিত্তি তারিখ :	01-01-2026	বিশেষ নিবিড় সংশোধনী ২০২৬-এর চূড়ান্ত ভোটার তালিকা																			
সংশোধনের প্রকৃতি :	বিশেষ নিবিড় সংশোধনী 2026																				
প্রকাশনার তারিখ :	28-02-2026																				
2. অংশ ও নির্বাচনী এলাকার পূর্ণ বিবরণ :																					
অংশের ভাগ নং ও নাম :																					
1-হরি সরকার লেন		<table border="1" style="width: 100%; border-collapse: collapse;"> <tr> <td>প্রধান শহর/গ্রাম</td> <td>: কলকাতা মিউনিসিপাল কর্পোঃ</td> </tr> <tr> <td>ওয়ার্ড</td> <td>: 041</td> </tr> <tr> <td>থানা</td> <td>: গিরিশ পার্ক</td> </tr> <tr> <td>গ্রাম পঞ্চগয়েত</td> <td>:</td> </tr> <tr> <td>ব্লক</td> <td>:</td> </tr> <tr> <td>মহকুমা</td> <td>:</td> </tr> <tr> <td>জেলা</td> <td>: কলকাতা উত্তর</td> </tr> <tr> <td>পিন</td> <td>: 700007</td> </tr> </table>				প্রধান শহর/গ্রাম	: কলকাতা মিউনিসিপাল কর্পোঃ	ওয়ার্ড	: 041	থানা	: গিরিশ পার্ক	গ্রাম পঞ্চগয়েত	:	ব্লক	:	মহকুমা	:	জেলা	: কলকাতা উত্তর	পিন	: 700007
প্রধান শহর/গ্রাম	: কলকাতা মিউনিসিপাল কর্পোঃ																				
ওয়ার্ড	: 041																				
থানা	: গিরিশ পার্ক																				
গ্রাম পঞ্চগয়েত	:																				
ব্লক	:																				
মহকুমা	:																				
জেলা	: কলকাতা উত্তর																				
পিন	: 700007																				
3. ভোট গ্রহন কেন্দ্রের পূর্ণ বিবরণ :																					
ভোট গ্রহন কেন্দ্রের নং, নাম :		ভোট গ্রহন কেন্দ্রের শ্রেণী :		শহরাঞ্চল																	
200 - সাবিত্রী পাঠশালা (এইচ. এস.)		এই অংশে সহায়ক ভোটগ্রহন কেন্দ্রের সংখ্যা		0																	
ভোট গ্রহন কেন্দ্রের ঠিকানা :		:																			
সাবিত্রী পাঠশালা (এইচ. এস.), রুম-২, ৫ডি, মুক্তরাম বাবু স্ট্রীট, কলকাতা-৭																					
4. নির্বাচকের সংখ্যা :																					
প্রথম ক্রমিক নং	শেষ ক্রমিক নং	মোট সংখ্যা																			
		পুরুষ	মহিলা	তৃতীয় লিঙ্গ	মোট																
1	356	195	156	0	351																

নির্বাচক নিবন্ধন আধিকারিকের স্বাক্ষর

Nazri Naksha



Google Map View



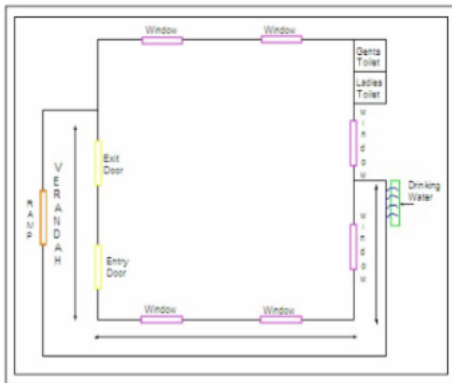
Polling Station Building Front View



Polling Station Front View



Cad View



Key MAP View



1 নাম : পূজা গুপ্তা পিতার নাম: ভোলানাথ গুপ্তা বাড়ির নং : 0,2নং বয়স : 33 লিঙ্গ : মহিলা	YMQ3128626 ফটো উপলব্ধ	2 নাম : জাগজিৎ কর পিতার নাম: হিম্মত সিং বাড়ির নং : 01 বয়স : 27 লিঙ্গ : মহিলা	YMQ3044591 ফটো উপলব্ধ	3 নাম : গুনগুন কৌর পিতার নাম: দীপক সিং বাড়ির নং : 1 বয়স : 22 লিঙ্গ : মহিলা	YMQ3141272 ফটো উপলব্ধ
4 নাম : আচল কাউর পিতার নাম: দীপক সিং বাড়ির নং : 1 বয়স : 21 লিঙ্গ : মহিলা	YMQ3184819 ফটো উপলব্ধ	5 নাম : রবি শঙ্কর পাল পিতার নাম: দিলিপ কুমার পাল বাড়ির নং : 1 বয়স : 44 লিঙ্গ : পুরুষ	YMQ2533479 ফটো উপলব্ধ	6 নাম : শীলা পাল স্বামীর নাম: রবি শঙ্কর পাল বাড়ির নং : 1 বয়স : 43 লিঙ্গ : মহিলা	YMQ2533487 ফটো উপলব্ধ
7 নাম : ইতি পাল স্বামীর নাম: সুকান্ত কুমার পাল বাড়ির নং : 1 বয়স : 40 লিঙ্গ : মহিলা	YMQ2920510 ফটো উপলব্ধ	8 নাম : রবী শঙ্কর প্রসাদ পিতার নাম: জীবছ সাহা বাড়ির নং : 1 বয়স : 54 লিঙ্গ : পুরুষ	YMQ2975977 ফটো উপলব্ধ	9 নাম : রিক্তি বর্মণ স্বামীর নাম: অক্ষয় বর্মণ বাড়ির নং : 1/1A বয়স : 36 লিঙ্গ : মহিলা	YMQ2920536 ফটো উপলব্ধ
10 নাম : শঙ্কর বর্মণ পিতার নাম: হরে কঞ্চ বর্মণ বাড়ির নং : 1/1A FL-1 বয়স : 81 লিঙ্গ : পুরুষ	WB/21/143/150645 ফটো উপলব্ধ	11 নাম : পর্বাতি বর্মণ স্বামীর নাম: শঙ্কর বর্মণ বাড়ির নং : 1/1A FL-1 বয়স : 71 লিঙ্গ : মহিলা	WB/21/143/150644 ফটো উপলব্ধ	12 নাম : অয়ণ বর্মণ পিতার নাম: শঙ্কর বর্মণ বাড়ির নং : 1/1A FL-1 বয়স : 41 লিঙ্গ : পুরুষ	HCH1636000 ফটো উপলব্ধ
13 নাম : অণিমা দও স্বামীর নাম: সরুপ দও বাড়ির নং : 1/1A FL-1 বয়স : 46 লিঙ্গ : মহিলা	HCH1370808 ফটো উপলব্ধ	14 নাম : দিপালী পাল পিতার নাম: দিলীপ কুমার পাল বাড়ির নং : 01 FL/01 বয়স : 44 লিঙ্গ : মহিলা	YMQ1948553 ফটো উপলব্ধ	15 নাম : সুশান্ত কুমার পাল পিতার নাম: কপিন চন্দ্র পাল বাড়ির নং : 1FL-1 বয়স : 57 লিঙ্গ : মহিলা	YMQ1024231 ফটো উপলব্ধ
16 নাম : শুকান্ত ক্র. পণ্ডল পিতার নাম: কপিন চাঁদ পণ্ডল বাড়ির নং : 1FL-1 বয়স : 50 লিঙ্গ : পুরুষ	WB/21/143/150662 ফটো উপলব্ধ	17 নাম : অপর্ণা পণ্ডল স্বামীর নাম: দিলীপ ক্র পণ্ডল বাড়ির নং : 1FL-2 বয়স : 61 লিঙ্গ : মহিলা	WB/21/143/150685 ফটো উপলব্ধ	18 নাম : শিল্পা সিং পিতার নাম: জীতেন্দ্র সিং বাড়ির নং : 2 বয়স : 27 লিঙ্গ : মহিলা	YMQ3033578 ফটো উপলব্ধ
19 নাম : রেখা ভাণ্ডারী পিতার নাম: রঘুনাথ ভাণ্ডারী বাড়ির নং : 2 বয়স : 44 লিঙ্গ : মহিলা	YMQ2372340 ফটো উপলব্ধ	20 নাম : বাপি ভাণ্ডারী পিতার নাম: রঘুনাথ ভাণ্ডারী বাড়ির নং : 2 বয়স : 33 লিঙ্গ : পুরুষ	YMQ2372332 ফটো উপলব্ধ	21 নাম : আকাশ ভাণ্ডারী মায়ের নাম: রেখা ভাণ্ডারী বাড়ির নং : 2 বয়স : 25 লিঙ্গ : পুরুষ	YMQ2968857 ফটো উপলব্ধ
22 নাম : প্রদীপ ডী পিতার নাম: তারক ডী বাড়ির নং : 2 বয়স : 38 লিঙ্গ : পুরুষ	HCH2014322 ফটো উপলব্ধ	23 নাম : বিকাশ ডেয় পিতার নাম: শমভু নথ ডেয় বাড়ির নং : 2 বয়স : 43 লিঙ্গ : পুরুষ	HCH1785104 ফটো উপলব্ধ	24 নাম : রানী দে স্বামীর নাম: বিকাশ দে বাড়ির নং : 2 বয়স : 29 লিঙ্গ : মহিলা	YMQ3103355 ফটো উপলব্ধ
25 নাম : পল্লবী দে স্বামীর নাম: প্রদীপ দে বাড়ির নং : 2 বয়স : 29 লিঙ্গ : মহিলা	YMQ3103389 ফটো উপলব্ধ	26 নাম : অশোক গুপ্তা পিতার নাম: হেদিলাল গুপ্তা বাড়ির নং : 2 বয়স : 65 লিঙ্গ : পুরুষ	HCH1883578 ফটো উপলব্ধ	27 নাম : শরদা দেবী গুপ্তা স্বামীর নাম: অশোক গুপ্তা বাড়ির নং : 2 বয়স : 53 লিঙ্গ : মহিলা	HCH1883586 ফটো উপলব্ধ
28 নাম : আনন্দ কুমার গুপ্তা মায়ের নাম: সুমিত্রা দেবী গুপ্তা বাড়ির নং : 2 বয়স : 41 লিঙ্গ : পুরুষ	YMQ2533586 ফটো উপলব্ধ	29 নাম : আরতী গুপ্তা স্বামীর নাম: সুরেশ গুপ্তা বাড়ির নং : 2 বয়স : 41 লিঙ্গ : মহিলা	YMQ2372373 ফটো উপলব্ধ	30 নাম : হীরা গুপ্তা পিতার নাম: অশোক গুপ্তা বাড়ির নং : 2 বয়স : 32 লিঙ্গ : পুরুষ	YMQ2372324 ফটো উপলব্ধ

31	YMQ2753770	ফটো উপলব্ধ	32	YMQ2968865	ফটো উপলব্ধ	33	HCH1638253	ফটো উপলব্ধ
নাম : মঞ্জু গুপ্তা পিতার নাম: অশোক গুপ্তা বাড়ির নং : 2 বয়স : 29 লিঙ্গ : মহিলা			নাম : পূর্ণিমা গুপ্তা পিতার নাম: অশোক গুপ্তা বাড়ির নং : 2 বয়স : 25 লিঙ্গ : মহিলা			নাম : গিতা দেবী জর্জী স্বামীর নাম: সুরেশ জর্জী বাড়ির নং : 2 বয়স : 49 লিঙ্গ : মহিলা		
34	YMQ2947802	ফটো উপলব্ধ	35	HCH2061000	ফটো উপলব্ধ	36	YMQ2968881	ফটো উপলব্ধ
নাম : মোহিত যোশী পিতার নাম: সন্তোষ যোশী বাড়ির নং : 2 বয়স : 29 লিঙ্গ : পুরুষ			নাম : অমরীতা কউর স্বামীর নাম: দিপক সীজ বাড়ির নং : 2 বয়স : 41 লিঙ্গ : মহিলা			নাম : রিতা ক্ষত্রী স্বামীর নাম: রাজেশ কুমার ক্ষত্রী বাড়ির নং : 2 বয়স : 36 লিঙ্গ : মহিলা		
37	YMQ3184835	ফটো উপলব্ধ	38	HCH1785195	ফটো উপলব্ধ	39	YMQ2533503	ফটো উপলব্ধ
নাম : শোভা কুমারী স্বামীর নাম: চন্দন মাহাত বাড়ির নং : 2 বয়স : 29 লিঙ্গ : মহিলা			নাম : চন্দন রুমাহাতো পিতার নাম: মোহন রুমাহাতো বাড়ির নং : 2 বয়স : 41 লিঙ্গ : পুরুষ			নাম : দিলু মাহাতো পিতার নাম: মোহন মাহাতো বাড়ির নং : 2 বয়স : 38 লিঙ্গ : মহিলা		
40	YMQ2533511	ফটো উপলব্ধ	41	HCH2060994	ফটো উপলব্ধ	42	YMQ2618809	ফটো উপলব্ধ
নাম : পৌতম মহতো পিতার নাম: ছোট্টে লাল মহতো বাড়ির নং : 2 বয়স : 36 লিঙ্গ : পুরুষ			নাম : বীজয় সধ পিতার নাম: অশোক সধ বাড়ির নং : 2 বয়স : 42 লিঙ্গ : পুরুষ			নাম : রজনী সাধ পিতার নাম: অজয় কুমার সাধ বাড়ির নং : 2 বয়স : 37 লিঙ্গ : মহিলা		
43	YMQ2753861	ফটো উপলব্ধ	44	YMQ2372316	ফটো উপলব্ধ	45	HCH1636240	ফটো উপলব্ধ
নাম : অভিষেক কুমার সাধ পিতার নাম: রাজেন্দ্র কুমার সাধ বাড়ির নং : 2 বয়স : 31 লিঙ্গ : পুরুষ			নাম : বিক্রম সাউ পিতার নাম: দীপক সাউ বাড়ির নং : 2 বয়স : 34 লিঙ্গ : পুরুষ			নাম : মহাদেব সিং পিতার নাম: রাম সিং বাড়ির নং : 2 বয়স : 49 লিঙ্গ : পুরুষ		
46	HCH1785187	ফটো উপলব্ধ	47	YMQ2753937	ফটো উপলব্ধ	48	WB/21/143/150259	ফটো উপলব্ধ
নাম : ববি সীজ স্বামীর নাম: মনজ সীজ বাড়ির নং : 2 বয়স : 48 লিঙ্গ : মহিলা			নাম : প্রহ্লাদ সিং স্বামীর নাম: নীমা সিং বাড়ির নং : 2 বয়স : 46 লিঙ্গ : পুরুষ			নাম : অমিত সিং পিতার নাম: রঞ্জিত সিং বাড়ির নং : 2 বয়স : 46 লিঙ্গ : পুরুষ		
49	HCH1785120	ফটো উপলব্ধ	50	YMQ2533495	ফটো উপলব্ধ	51	HCH1785138	ফটো উপলব্ধ
নাম : শঙ্কয় সীজ পিতার নাম: হরী সীজ বাড়ির নং : 2 বয়স : 45 লিঙ্গ : পুরুষ			নাম : শান্তি সিং স্বামীর নাম: জীতেন্দ্র সিং বাড়ির নং : 2 বয়স : 44 লিঙ্গ : মহিলা			নাম : জয়ন্তী সীজ স্বামীর নাম: কফ সীজ বাড়ির নং : 2 বয়স : 43 লিঙ্গ : মহিলা		
52	YMQ1814086	ফটো উপলব্ধ	53	YMQ2882959	ফটো উপলব্ধ	54	HCH1638246	ফটো উপলব্ধ
নাম : সোনু সিং পিতার নাম: ফেলু সিং বাড়ির নং : 2 বয়স : 42 লিঙ্গ : পুরুষ			নাম : শচীন সিং স্বামীর নাম: নিমা সিং বাড়ির নং : 2 বয়স : 42 লিঙ্গ : পুরুষ			নাম : রপা সীজ স্বামীর নাম: সুরেন্দ্র সীজ বাড়ির নং : 2 বয়স : 42 লিঙ্গ : মহিলা		
55	HCH1785179	ফটো উপলব্ধ	56	ROQ1919083	ফটো উপলব্ধ	57	YMQ1814094	ফটো উপলব্ধ
নাম : নবনিত সীজ পিতার নাম: রঞ্জীত সীজ বাড়ির নং : 2 বয়স : 40 লিঙ্গ : পুরুষ			নাম : ববি সিং স্বামীর নাম: অমিত সিং বাড়ির নং : 2 বয়স : 40 লিঙ্গ : মহিলা			নাম : কার্তিক সিং পিতার নাম: কেলু সিং বাড়ির নং : 2 বয়স : 39 লিঙ্গ : পুরুষ		
58	YMQ2372357	ফটো উপলব্ধ	59	YMQ2372365	ফটো উপলব্ধ	60	YMQ2372399	ফটো উপলব্ধ
নাম : পুনম সিং স্বামীর নাম: গনেশ সিং বাড়ির নং : 2 বয়স : 35 লিঙ্গ : মহিলা			নাম : বিক্রম সিং পিতার নাম: নানকু সিং বাড়ির নং : 2 বয়স : 33 লিঙ্গ : পুরুষ			নাম : সুরজ সিং পিতার নাম: মুন্না সিং বাড়ির নং : 2 বয়স : 33 লিঙ্গ : পুরুষ		

61	YMQ3155025	নাম : লতা সিং স্বামীর নাম: কার্তিক সিং বাড়ির নং : 2 বয়স : 31 লিঙ্গ : মহিলা	ফটো উপলব্ধ	62	YMQ2753788	নাম : রিতেশ কুমার সিং পিতার নাম: জিতেন্দ্র সিং বাড়ির নং : 2 বয়স : 30 লিঙ্গ : পুরুষ	ফটো উপলব্ধ	63	YMQ2882967	নাম : ময়ুর সিং পিতার নাম: মনোজ সিং বাড়ির নং : 2 বয়স : 28 লিঙ্গ : পুরুষ	ফটো উপলব্ধ
64	YMQ2948768	নাম : পায়েল সিং পিতার নাম: মনোজ সিং বাড়ির নং : 2 বয়স : 27 লিঙ্গ : মহিলা	ফটো উপলব্ধ	65	YMQ3137148	নাম : হর্ষ সিং পিতার নাম: সুরেন্দ্র সিং বাড়ির নং : 2 বয়স : 22 লিঙ্গ : পুরুষ	ফটো উপলব্ধ	66	YMQ2883015	নাম : মুরারী লাল সোনি পিতার নাম: গোনোতি সোনি বাড়ির নং : 2 বয়স : 63 লিঙ্গ : পুরুষ	ফটো উপলব্ধ
67	HCH1785161	নাম : ভিকি শনি পিতার নাম: পুরসোতম লাল শনি বাড়ির নং : 2 বয়স : 39 লিঙ্গ : পুরুষ	ফটো উপলব্ধ	68	YMQ2533545	নাম : চেতন সোনি মায়ের নাম: নন্দা সোনি বাড়ির নং : 2 বয়স : 34 লিঙ্গ : পুরুষ	ফটো উপলব্ধ	69	YMQ2533537	নাম : বিক্রম সোনি মায়ের নাম: নন্দা সোনি বাড়ির নং : 2 বয়স : 33 লিঙ্গ : পুরুষ	ফটো উপলব্ধ
70	HCH1785211	নাম : বরখা ইয়াদব স্বামীর নাম: পিন্টু ইয়াদব বাড়ির নং : 2 বয়স : 45 লিঙ্গ : মহিলা	ফটো উপলব্ধ	71	YMQ1948561	নাম : সন্তোষ যাদব পিতার নাম: ভাগেশ্বর যাদব বাড়ির নং : 2 বয়স : 35 লিঙ্গ : পুরুষ	ফটো উপলব্ধ	72	YMQ3141512	নাম : বন্দনা যাদব মায়ের নাম: বরখা যাদব বাড়ির নং : 02 বয়স : 24 লিঙ্গ : মহিলা	ফটো উপলব্ধ
73	YMQ3178654	নাম : সোনাং সিংহ সিংহ পিতার নাম: জিতেন্দ্র সিংহ সিংহ বাড়ির নং : 2 বয়স : 23 লিঙ্গ : মহিলা	ফটো উপলব্ধ	74	YMQ2372407	নাম : সুখমা দে স্বামীর নাম: সাগর দে বাড়ির নং : 2 f/1 বয়স : 34 লিঙ্গ : মহিলা	ফটো উপলব্ধ	75	WB/21/143/150253	নাম : রঘুনাথ ভগুরী পিতার নাম: বলাই ভগুরী বাড়ির নং : 2F/1 বয়স : 63 লিঙ্গ : পুরুষ	ফটো উপলব্ধ
76	WB/21/143/150135	নাম : সংদিয়া ভগুরী স্বামীর নাম: রঘুনাথ ভগুরী বাড়ির নং : 2F/1 বয়স : 58 লিঙ্গ : মহিলা	ফটো উপলব্ধ	77	WB/21/143/150278	নাম : তারক উী পিতার নাম: নারায়ণ উী বাড়ির নং : 2F/1 বয়স : 55 লিঙ্গ : পুরুষ	ফটো উপলব্ধ	78	HCH1636091	নাম : সাগর উী পিতার নাম: শমভু নথ উী বাড়ির নং : 2F/1 বয়স : 42 লিঙ্গ : পুরুষ	ফটো উপলব্ধ
79	WB/21/143/150090	নাম : অশা দেবী ডেয় স্বামীর নাম: নারায়ণ উী বাড়ির নং : 2F/1 বয়স : 77 লিঙ্গ : মহিলা	ফটো উপলব্ধ	80	WB/21/143/150667	নাম : শমভু নথ ডেয় পিতার নাম: নারায়ণ উী বাড়ির নং : 2F/1 বয়স : 58 লিঙ্গ : পুরুষ	ফটো উপলব্ধ	81	WB/21/143/150668	নাম : ববি ডেয় স্বামীর নাম: শমভু উী বাড়ির নং : 2F/1 বয়স : 53 লিঙ্গ : মহিলা	ফটো উপলব্ধ
82	WB/21/143/150148	নাম : ঋনা রাও পিতার নাম: জমুনা প্রসাদ রাও বাড়ির নং : 2F/1 বয়স : 58 লিঙ্গ : মহিলা	ফটো উপলব্ধ	83	WB/21/143/150189	নাম : পওন রাও পিতার নাম: জমুনা প্রসাদ রাও বাড়ির নং : 2F/1 বয়স : 52 লিঙ্গ : পুরুষ	ফটো উপলব্ধ	84	WB/21/143/150186	নাম : অমন রাও পিতার নাম: জমুনা প্রসাদ রাও বাড়ির নং : 2F/1 বয়স : 49 লিঙ্গ : পুরুষ	ফটো উপলব্ধ
85	WB/21/143/150069	নাম : শকুনতলা সীজ স্বামীর নাম: ফেলু সীজ বাড়ির নং : 2F/1 বয়স : 71 লিঙ্গ : মহিলা	ফটো উপলব্ধ	86	WB/21/143/150149	নাম : রাধা সীজ স্বামীর নাম: হররী সীজ বাড়ির নং : 2F/1 বয়স : 67 লিঙ্গ : মহিলা	ফটো উপলব্ধ	87	WB/21/143/150331	নাম : পপু সীজ পিতার নাম: জিত সীজ বাড়ির নং : 2F/1 বয়স : 56 লিঙ্গ : পুরুষ	ফটো উপলব্ধ
88	WB/21/143/150047	নাম : জিতেন্দ্র সীজ পিতার নাম: ত্রিবেণী সীজ বাড়ির নং : 2F/1 বয়স : 51 লিঙ্গ : পুরুষ	ফটো উপলব্ধ	89	WB/21/143/150330	নাম : মোটা লাল সীজ পিতার নাম: বাবুলাল সীজ বাড়ির নং : 2F/1 বয়স : 51 লিঙ্গ : পুরুষ	ফটো উপলব্ধ	90	WB/21/143/150066	নাম : কক্ষ সীজ পিতার নাম: ফেলু সীজ বাড়ির নং : 2F/1 বয়স : 51 লিঙ্গ : পুরুষ	ফটো উপলব্ধ

91 নাম : কুশুম সীজ পিতার নাম: নক্ষ সীজ বাড়ির নং : 2F/1 বয়স : 51 লিঙ্গ : মহিলা	WB/21/143/150158	92 নাম : সুরেন্দ্র সীজ পিতার নাম: ত্রিবেণী সীজ বাড়ির নং : 2F/1 বয়স : 49 লিঙ্গ : পুরুষ	WB/21/143/150064	93 নাম : দিপক সীজ পিতার নাম: জিত সীজ বাড়ির নং : 2F/1 বয়স : 49 লিঙ্গ : পুরুষ	WB/21/143/150355
94 নাম : গনেশ সীজ পিতার নাম: ফেলু সীজ বাড়ির নং : 2F/1 বয়স : 46 লিঙ্গ : পুরুষ	HCH1636125	95 নাম : গোরিয়া সীজ স্বামীর নাম: মোতিলাল সীজ বাড়ির নং : 2F/1 বয়স : 44 লিঙ্গ : মহিলা	HCH2014371	96 নাম : অমরনাথ গুপ্তা পিতার নাম: বিশ্বনাথ গুপ্তা বাড়ির নং : 2F/2 বয়স : 76 লিঙ্গ : পুরুষ	WB/21/143/150680
97 নাম : সুরেশ গুপ্তা পিতার নাম: অমরনাথ গুপ্তা বাড়ির নং : 2F/2 বয়স : 52 লিঙ্গ : পুরুষ	WB/21/143/150005	98 নাম : রমেশ গুপ্তা পিতার নাম: অমরনাথ গুপ্তা বাড়ির নং : 2F/2 বয়স : 49 লিঙ্গ : পুরুষ	HCH1883651	99 নাম : পুষ্প খটরি স্বামীর নাম: রামনাথ খটরি বাড়ির নং : 2F/2 বয়স : 71 লিঙ্গ : মহিলা	WB/21/143/150455
100 নাম : রজেশ কুমার খত্রী পিতার নাম: রাম নথ খত্রী বাড়ির নং : 2F/2 বয়স : 48 লিঙ্গ : পুরুষ	HCH1636166	101 নাম : গোমোতী শনি স্বামীর নাম: চিরঞ্জি শনি বাড়ির নং : 2F/2 বয়স : 81 লিঙ্গ : মহিলা	WB/21/143/150115	102 নাম : পুরুস্তুমল শনি পিতার নাম: চিরঞ্জি শনি বাড়ির নং : 2F/2 বয়স : 66 লিঙ্গ : পুরুষ	WB/21/143/150181
103 নাম : নন্দ শনি স্বামীর নাম: মুরারীলাল শনি বাড়ির নং : 2F/2 বয়স : 56 লিঙ্গ : মহিলা	WB/21/143/150122	104 নাম : সুরাজ সোনি পিতার নাম: পুরুষোত্তম লাল সোনি বাড়ির নং : 2F/2 বয়স : 37 লিঙ্গ : পুরুষ	YMQ2883023	105 নাম : রাধরাণী বানার্জি পিতার নাম: বিমল বানার্জি বাড়ির নং : 2F/3 বয়স : 66 লিঙ্গ : মহিলা	WB/21/143/150423
106 নাম : কিরণ জসী স্বামীর নাম: মোনোহংলল জসী বাড়ির নং : 2F/3 বয়স : 58 লিঙ্গ : মহিলা	HCH1883693	107 নাম : সন্তোষ জসী পিতার নাম: মোনোহংলল জসী বাড়ির নং : 2F/3 বয়স : 56 লিঙ্গ : পুরুষ	WB/21/143/150669	108 নাম : মুন্না সিং পিতার নাম: কিশো সিং বাড়ির নং : 2F/3 বয়স : 66 লিঙ্গ : পুরুষ	WB/21/143/150752
109 নাম : রঞ্জিত সীজ পিতার নাম: গবিন সীজ বাড়ির নং : 2F/3 বয়স : 80 লিঙ্গ : পুরুষ	WB/21/143/150517	110 নাম : কৌসল্লা সীজ স্বামীর নাম: মুন্না সীজ বাড়ির নং : 2F/3 বয়স : 61 লিঙ্গ : মহিলা	WB/21/143/150426	111 নাম : মনজ সীজ পিতার নাম: রঞ্জিত সীজ বাড়ির নং : 2F/3 বয়স : 58 লিঙ্গ : পুরুষ	WB/21/143/150054
112 নাম : শুমিত্র দেবী গুপ্তা পিতার নাম: ওমপ্রকাশ গুপ্তা বাড়ির নং : 2F GR বয়স : 66 লিঙ্গ : মহিলা	WB/21/143/150213	113 নাম : চন্দন কুমার গুপ্তা পিতার নাম: ওমপ্রকাশ গুপ্তা বাড়ির নং : 2F GR বয়স : 42 লিঙ্গ : পুরুষ	HCH1636232	114 নাম : রিণু গুপ্তা পিতার নাম: ভোলানাথ গুপ্তা বাড়ির নং : 2F GR বয়স : 41 লিঙ্গ : মহিলা	HCH2014348
115 নাম : অনুপ গুপ্তা পিতার নাম: ভোলানাথ গুপ্তা বাড়ির নং : 2F GR বয়স : 38 লিঙ্গ : পুরুষ	HCH2014355	116 নাম : মোহন রুমাহাতো পিতার নাম: দঃখী রুমাহাতো বাড়ির নং : 2F GR বয়স : 71 লিঙ্গ : পুরুষ	WB/21/143/150592	117 নাম : ছোটেলাল রুমাহাতো পিতার নাম: দঃখী রুমাহাতো বাড়ির নং : 2F GR বয়স : 66 লিঙ্গ : পুরুষ	WB/21/143/150338
118 নাম : রাজমনী রুমাহাতো স্বামীর নাম: মোহন রুমাহাতো বাড়ির নং : 2F GR বয়স : 61 লিঙ্গ : মহিলা	WB/21/143/150215	119 নাম : শুমিত্র রুমাহাতো স্বামীর নাম: ছোটেলাল রুমাহাতো বাড়ির নং : 2F GR বয়স : 54 লিঙ্গ : মহিলা	WB/21/143/150216	120 নাম : জীবন রুমাহাতো পিতার নাম: দঃখী রুমাহাতো বাড়ির নং : 2F GR বয়স : 49 লিঙ্গ : পুরুষ	WB/21/143/150263

121	YMQ3231321	নাম : অশোক সাধ পিতার নাম: বিশ্বাস সাধ বাড়ির নং : 2FL-1 বয়স : 69 লিঙ্গ : পুরুষ	ফটো উপলব্ধ	122	WB/21/143/150414	নাম : জয়মালা সাধ স্বামীর নাম: অশোক সাধ বাড়ির নং : 2FL-1 বয়স : 66 লিঙ্গ : মহিলা	ফটো উপলব্ধ	123	WB/21/143/150275	নাম : রাজেন্দ্র ক্র সাধ পিতার নাম: বিশ্বাস সাধ বাড়ির নং : 2FL-1 বয়স : 61 লিঙ্গ : পুরুষ	ফটো উপলব্ধ
124	WB/21/143/150180	নাম : বিণিতা কুমারী সাধ স্বামীর নাম: রাজেন্দ্র ক্র সাধ বাড়ির নং : 2FL-1 বয়স : 56 লিঙ্গ : মহিলা	ফটো উপলব্ধ	125	HCH1636281	নাম : অজয় কুমার সাধ পিতার নাম: অশোক সাধ বাড়ির নং : 2FL-1 বয়স : 44 লিঙ্গ : পুরুষ	ফটো উপলব্ধ	126	HCH1636315	নাম : পিন্টু ইয়াদব পিতার নাম: ফুলেদব ইয়াদব বাড়ির নং : 2FL-3 বয়স : 45 লিঙ্গ : পুরুষ	ফটো উপলব্ধ
127	YMQ3080363	নাম : সন্ধ্যা সিংহ পিতার নাম: জিতেন্দ্র সিংহ বাড়ির নং : 2, হরি সরকার লেন বয়স : 25 লিঙ্গ : মহিলা	ফটো উপলব্ধ	128	YMQ3169042	নাম : নিকিতা যাদব মায়ের নাম: বরখা যাদব বাড়ির নং : 2 নং বয়স : 22 লিঙ্গ : মহিলা	ফটো উপলব্ধ	129	YMQ3128659	নাম : শ্বেতা সিং পিতার নাম: জিতেন্দ্র সিং বাড়ির নং : 2, নং বয়স : 22 লিঙ্গ : মহিলা	ফটো উপলব্ধ
130	HCH1785229	নাম : রাম নথ গুপ্তা পিতার নাম: মুনীন্দ্র গুপ্তা বাড়ির নং : 3 বয়স : 59 লিঙ্গ : পুরুষ	ফটো উপলব্ধ	131	HCH1785237	নাম : বিণা গুপ্তা স্বামীর নাম: রাম নথ গুপ্তা বাড়ির নং : 3 বয়স : 57 লিঙ্গ : মহিলা	ফটো উপলব্ধ	132	YMQ2372415	নাম : বিশাল গুপ্তা পিতার নাম: রামনাথ গুপ্তা বাড়ির নং : 3 বয়স : 32 লিঙ্গ : পুরুষ	ফটো উপলব্ধ
133	WB/21/143/150456	নাম : অঞ্জলিকা মল্লিক পিতার নাম: হরিকেশ মল্লিক বাড়ির নং : 4 বয়স : 67 লিঙ্গ : মহিলা	ফটো উপলব্ধ	134	YMQ1812999	নাম : পম্পি মল্লিক স্বামীর নাম: অপরেশ মল্লিক বাড়ির নং : 4 বয়স : 44 লিঙ্গ : মহিলা	ফটো উপলব্ধ	135	YMQ2903763	নাম : পিয়ালী মল্লিক পিতার নাম: রঞ্জিত মল্লিক বাড়ির নং : 4 বয়স : 28 লিঙ্গ : মহিলা	ফটো উপলব্ধ
136	YMQ3015823	নাম : সৌতিক মলিক পিতার নাম: রণজীত মলিক বাড়ির নং : 4 বয়স : 25 লিঙ্গ : পুরুষ	ফটো উপলব্ধ	137	HCH1785245	নাম : লতা মুল্লিক দও স্বামীর নাম: রঞ্জিত মুল্লিক বাড়ির নং : 4 বয়স : 56 লিঙ্গ : মহিলা	ফটো উপলব্ধ	138	WB/21/143/150006	নাম : রজেশ রাও পিতার নাম: শামবিহারী রাও বাড়ির নং : 4F/1 বয়স : 51 লিঙ্গ : পুরুষ	ফটো উপলব্ধ
139	HCH1636380	নাম : কলযনী মৌলিক স্বামীর নাম: রাজকুমার মৌলিক বাড়ির নং : 4F GR বয়স : 79 লিঙ্গ : মহিলা	ফটো উপলব্ধ	140	WB/21/143/150704	নাম : অপরেশ মৌলিক পিতার নাম: গোলক মৌলিক বাড়ির নং : 4F GR বয়স : 51 লিঙ্গ : পুরুষ	ফটো উপলব্ধ	141	WB/21/143/150127	নাম : জইরাম চৌবে পিতার নাম: রামদাস চৌবে বাড়ির নং : 4GR বয়স : 86 লিঙ্গ : পুরুষ	ফটো উপলব্ধ
142	HCH1883800	নাম : অনিল কুমার চৌবে পিতার নাম: জইরাম চৌবে বাড়ির নং : 4GR বয়স : 43 লিঙ্গ : পুরুষ	ফটো উপলব্ধ	143	YMQ3243300	নাম : রঞ্জিত মল্লিক পিতার নাম: বিজয়বিহারী মৌলিক বাড়ির নং : 4GR বয়স : 61 লিঙ্গ : পুরুষ	ফটো উপলব্ধ	144	YMQ1025329	নাম : বরুণ বিশ্বাস পিতার নাম: তারকেশ্বর বিশ্বাস বাড়ির নং : 5 বয়স : 56 লিঙ্গ : পুরুষ	ফটো উপলব্ধ
145	HCH2003424	নাম : মণু বিশ্বাস পিতার নাম: তারকেশ্বর বিশ্বাস বাড়ির নং : 5 বয়স : 53 লিঙ্গ : মহিলা	ফটো উপলব্ধ	146	YMQ2533552	নাম : রিঙ্ক বিশ্বাস স্বামীর নাম: বরুণ বিশ্বাস বাড়ির নং : 5 বয়স : 46 লিঙ্গ : মহিলা	ফটো উপলব্ধ	147	YMQ3220076	নাম : অয়ন বিশ্বাস পিতার নাম: বরুণ বিশ্বাস বাড়ির নং : 5 বয়স : 22 লিঙ্গ : পুরুষ	ফটো উপলব্ধ
148	YMQ2372449	নাম : আকাশ কুমার দাস পিতার নাম: কৈলাশ দাস বাড়ির নং : 5 বয়স : 33 লিঙ্গ : পুরুষ	ফটো উপলব্ধ	149	YMQ3037488	নাম : উমা শশী দত্ত অন্যান্য: সুশান্ত কুমার দত্ত বাড়ির নং : 5 বয়স : 93 লিঙ্গ : মহিলা	ফটো উপলব্ধ	150	WB/21/143/150809	নাম : গুশান্ত কুমার দও পিতার নাম: বৈদ্য নথ দও বাড়ির নং : 5 বয়স : 74 লিঙ্গ : পুরুষ	ফটো উপলব্ধ

151 নাম : সুধীর কুমার দত্ত পিতার নাম: বৈদ্য নথ দত্ত বাড়ির নং : 5 বয়স : 66 লিঙ্গ : পুরুষ ফটো উপলব্ধ	WB/21/143/150807	152 নাম : শর্মিলা দত্ত স্বামীর নাম: শুশান্ত দত্ত বাড়ির নং : 5 বয়স : 62 লিঙ্গ : মহিলা ফটো উপলব্ধ	WB/21/143/150824	153 নাম : শুভজিত দত্ত পিতার নাম: সুধীর ক্র দত্ত বাড়ির নং : 5 বয়স : 40 লিঙ্গ : পুরুষ ফটো উপলব্ধ	HCH1785260
154 নাম : সুরজিত দত্ত পিতার নাম: সুধীর কুমার দত্ত বাড়ির নং : 5 বয়স : 39 লিঙ্গ : পুরুষ ফটো উপলব্ধ	YMQ1370469	155 নাম : সুরীয়াশিষ দত্ত পিতার নাম: সুশান্ত কুমার দত্ত বাড়ির নং : 5 বয়স : 38 লিঙ্গ : পুরুষ ফটো উপলব্ধ	YMQ1370451	156 নাম : মৌমিতা দত্ত স্বামীর নাম: শুভজিত দত্ত বাড়ির নং : 5 বয়স : 37 লিঙ্গ : মহিলা ফটো উপলব্ধ	XYR1133669
157 নাম : জয়িতা দত্ত স্বামীর নাম: সুরজিত দত্ত বাড়ির নং : 5 বয়স : 33 লিঙ্গ : মহিলা ফটো উপলব্ধ	RXC1087006	158 নাম : শুভ্রজিত দত্ত পিতার নাম: সুধীর কুমার দত্ত বাড়ির নং : 5 বয়স : 27 লিঙ্গ : পুরুষ ফটো উপলব্ধ	YMQ2931590	159 নাম : আনন্দ পাসওয়ান পিতার নাম: রাজ কুমার পাসওয়ান বাড়ির নং : 5 বয়স : 35 লিঙ্গ : পুরুষ ফটো উপলব্ধ	YMQ2882975
160 নাম : রিতু রাও স্বামীর নাম: রাজেশ রাও বাড়ির নং : 5 বয়স : 48 লিঙ্গ : মহিলা ফটো উপলব্ধ	YMQ2753911	161 নাম : অনিতা রাও স্বামীর নাম: রাজেশ রাও বাড়ির নং : 5 বয়স : 36 লিঙ্গ : মহিলা ফটো উপলব্ধ	YMQ2753879	162 নাম : লক্ষ্মী রায় স্বামীর নাম: সুনীল রঙ্গ বাড়ির নং : 5 বয়স : 66 লিঙ্গ : মহিলা ফটো উপলব্ধ	YMQ3085065
163 নাম : অনিল রায় পিতার নাম: মাখন লাল রায় বাড়ির নং : 5 বয়স : 63 লিঙ্গ : পুরুষ ফটো উপলব্ধ	YMQ3111473	164 নাম : অমিত রায় পিতার নাম: সুনীল রায় বাড়ির নং : 5 বয়স : 39 লিঙ্গ : পুরুষ ফটো উপলব্ধ	HCH1785278	165 নাম : শান্তা সেনগুপ্তা পিতার নাম: সুধীর সেনগুপ্তা বাড়ির নং : 5 বয়স : 73 লিঙ্গ : পুরুষ ফটো উপলব্ধ	WB/21/143/150161
166 নাম : চবি সেঙ্গুপ্তা স্বামীর নাম: শান্তা সেঙ্গুপ্তা বাড়ির নং : 5 বয়স : 57 লিঙ্গ : মহিলা ফটো উপলব্ধ	WB/21/143/150082	167 নাম : রজেশ রাও পিতার নাম: বালগবিন্দ রাও বাড়ির নং : 5F GR বয়স : 54 লিঙ্গ : পুরুষ ফটো উপলব্ধ	WB/21/143/150371	168 নাম : রুপেশ রাও পিতার নাম: বালগবিন্দ রাও বাড়ির নং : 5F GR বয়স : 49 লিঙ্গ : পুরুষ ফটো উপলব্ধ	YMQ3176146
169 নাম : সত্যনারায়ণ গুপ্তা পিতার নাম: মানিক লাল গুপ্তা বাড়ির নং : 6 বয়স : 57 লিঙ্গ : পুরুষ ফটো উপলব্ধ	YMQ2753812	170 নাম : সুশিল গুপ্তা পিতার নাম: মানিক লাল গুপ্তা বাড়ির নং : 6 বয়স : 56 লিঙ্গ : পুরুষ ফটো উপলব্ধ	YMQ2753820	171 নাম : বিজয় লক্ষী গুপ্তা স্বামীর নাম: সত্যনারায়ণ গুপ্তা বাড়ির নং : 6 বয়স : 53 লিঙ্গ : মহিলা ফটো উপলব্ধ	YMQ1814102
Q 172 নাম : সরিতা গুপ্তা স্বামীর নাম: সুশীল গুপ্তা বাড়ির নং : 6 বয়স : 47 লিঙ্গ : মহিলা ফটো উপলব্ধ	YMQ2372555	173 নাম : সুমিত গুপ্তা পিতার নাম: সত্য নারায়ণ গুপ্তা বাড়ির নং : 6 বয়স : 28 লিঙ্গ : পুরুষ ফটো উপলব্ধ	YMQ2753804	174 নাম : শুভম গুপ্তা পিতার নাম: সত্য নারায়ণ গুপ্তা বাড়ির নং : 6 বয়স : 26 লিঙ্গ : পুরুষ ফটো উপলব্ধ	YMQ3111440
175 নাম : সিমরান গুপ্তা পিতার নাম: সুশীল কুমার গুপ্তা বাড়ির নং : 6 বয়স : 24 লিঙ্গ : মহিলা ফটো উপলব্ধ	YMQ3111044	176 নাম : অজয় রঙ্গ পিতার নাম: উম প্রকাশ রঙ্গ বাড়ির নং : 6 বয়স : 47 লিঙ্গ : পুরুষ ফটো উপলব্ধ	HCH1638279	177 নাম : সঙ্গীতা রায় স্বামীর নাম: অজয় রায় বাড়ির নং : 6 বয়স : 41 লিঙ্গ : মহিলা ফটো উপলব্ধ	YMQ1814110
178 নাম : মনিষ সাউ পিতার নাম: চান্দু লাল সাউ বাড়ির নং : 6 বয়স : 54 লিঙ্গ : পুরুষ ফটো উপলব্ধ	WB/21/143/150617	179 নাম : কিরণ সাউ স্বামীর নাম: বিনোদ কুমার সাউ বাড়ির নং : 6 বয়স : 47 লিঙ্গ : মহিলা ফটো উপলব্ধ	HCH1636638	180 নাম : রিনা শাউ স্বামীর নাম: গোপাল শাউ বাড়ির নং : 6 বয়স : 44 লিঙ্গ : মহিলা ফটো উপলব্ধ	HCH1785294

181	YMQ1814128	ফটো উপলব্ধ	182	YMQ2372456	ফটো উপলব্ধ	183	YMQ2969178	ফটো উপলব্ধ
নাম : রিমা সাউ স্বামীর নাম: মনিষ সাউ বাড়ির নং : 6 বয়স : 39 লিঙ্গ : মহিলা			নাম : সিদ্ধার্থ সাউ পিতার নাম: অনিল কুমার সাউ বাড়ির নং : 6 বয়স : 34 লিঙ্গ : পুরুষ			নাম : অভিষেক সাউ পিতার নাম: গোপাল সাউ বাড়ির নং : 6 বয়স : 27 লিঙ্গ : পুরুষ		
184	YMQ3111457	ফটো উপলব্ধ	185	YMQ3103363	ফটো উপলব্ধ	186	YMQ2533560	ফটো উপলব্ধ
নাম : আশীষ সাউ পিতার নাম: গোপাল সাউ বাড়ির নং : 6 বয়স : 25 লিঙ্গ : পুরুষ			নাম : সঞ্জনা সাউ পিতার নাম: বিনোদ কুমার সাউ বাড়ির নং : 6 বয়স : 25 লিঙ্গ : মহিলা			নাম : গৌরব সিং মায়ের নাম: রামলক্ষ্মী দেবী বাড়ির নং : 6 বয়স : 36 লিঙ্গ : পুরুষ		
187	YMQ2372464	ফটো উপলব্ধ	188	WB/21/143/150490	ফটো উপলব্ধ	189	WB/21/143/150416	ফটো উপলব্ধ
নাম : পূজা সিং স্বামীর নাম: বিবেক সিং বাড়ির নং : 6 বয়স : 34 লিঙ্গ : মহিলা			নাম : লক্ষ্মী দেবী রাম স্বামীর নাম: রতন রাম বাড়ির নং : 6F/3 বয়স : 61 লিঙ্গ : মহিলা			নাম : অনিল কুমার শা পিতার নাম: কালিচরণ শা বাড়ির নং : 6F/3 বয়স : 67 লিঙ্গ : পুরুষ		
190	WB/21/143/150558	ফটো উপলব্ধ	191	WB/21/143/150651	ফটো উপলব্ধ	192	WB/21/143/150257	ফটো উপলব্ধ
নাম : আনন্দ শঙ্কর সাউ পিতার নাম: কালিচরণ সাউ বাড়ির নং : 6F/3 বয়স : 51 লিঙ্গ : পুরুষ			নাম : রতন সীজ পিতার নাম: রাম চন্দ্র সীজ বাড়ির নং : 6F/3 বয়স : 69 লিঙ্গ : পুরুষ			নাম : চন্দা পটেল স্বামীর নাম: অসরপি পটেল বাড়ির নং : 6F GR বয়স : 66 লিঙ্গ : মহিলা		
193	WB/21/143/150137	ফটো উপলব্ধ	194	YMQ3213683	ফটো উপলব্ধ	195	HCH1785286	ফটো উপলব্ধ
নাম : সংজয় রঙ্গ পিতার নাম: ওমপ্রকাশ রঙ্গ বাড়ির নং : 6F GR বয়স : 52 লিঙ্গ : পুরুষ			নাম : লক্ষ্মী রায় পিতার নাম: সংজয় রায় বাড়ির নং : 6 বয়স : 24 লিঙ্গ : মহিলা			নাম : বিবেক সীজ পিতার নাম: রাম রতন সীজ বাড়ির নং : 6FL-2 বয়স : 43 লিঙ্গ : পুরুষ		
196	WB/21/143/150521	ফটো উপলব্ধ	197	YMQ1813138	ফটো উপলব্ধ	198	HCH1638295	ফটো উপলব্ধ
নাম : গোপাল শাউ পিতার নাম: চন্দ্রলাল শাউ বাড়ির নং : 6GR বয়স : 53 লিঙ্গ : পুরুষ			নাম : কুনাল চতুরবেদী পিতার নাম: সুরেশ চন্দ্র চৌবে বাড়ির নং : 7 বয়স : 46 লিঙ্গ : পুরুষ			নাম : তনুজ চতুরবেদী পিতার নাম: সুরেশ চন্দ্র চতুরবেদী বাড়ির নং : 7 বয়স : 41 লিঙ্গ : মহিলা		
199	YMQ3003274	ফটো উপলব্ধ	200	WB/21/143/150039	ফটো উপলব্ধ	201	WB/21/143/150261	ফটো উপলব্ধ
নাম : আরাধনা দেবী স্বামীর নাম: অজয় ওবা বাড়ির নং : 7 বয়স : 40 লিঙ্গ : মহিলা			নাম : অশোক ওবা পিতার নাম: রাধাকৃষ্ণ ওবা বাড়ির নং : 7 বয়স : 66 লিঙ্গ : পুরুষ			নাম : অজয় ওবা পিতার নাম: রাধা কৃষ্ণ ওবা বাড়ির নং : 7 বয়স : 53 লিঙ্গ : পুরুষ		
202	HCH2061026	ফটো উপলব্ধ	203	WB/21/143/150679	ফটো উপলব্ধ	204	WB/21/143/150732	ফটো উপলব্ধ
নাম : অনমিকা ডোবা পিতার নাম: অশোক ডোবা বাড়ির নং : 7 বয়স : 40 লিঙ্গ : মহিলা			নাম : বিনোদ কুমার শাউ পিতার নাম: কালিচরণ শা বাড়ির নং : 7 বয়স : 61 লিঙ্গ : পুরুষ			নাম : বিনোদ সিং পিতার নাম: রামসুভাগ সিং বাড়ির নং : 7 বয়স : 68 লিঙ্গ : পুরুষ		
205	YMQ3103348	ফটো উপলব্ধ	206	YMQ1563956	ফটো উপলব্ধ	Q 207	YMQ2753846	ফটো উপলব্ধ
নাম : গীতা সিং স্বামীর নাম: জয় কৃষ্ণ সিং বাড়ির নং : 7 বয়স : 63 লিঙ্গ : মহিলা			নাম : নিকেশ কুমার সিং পিতার নাম: বিনোদ সিং বাড়ির নং : 7 বয়স : 39 লিঙ্গ : পুরুষ			নাম : মধু সিং স্বামীর নাম: নিকেশ কুমার সিং বাড়ির নং : 7 বয়স : 36 লিঙ্গ : মহিলা		
208	YMQ1563931	ফটো উপলব্ধ	Q 209	HCH1785310	ফটো উপলব্ধ	210	HCH1785328	ফটো উপলব্ধ
নাম : রাহুল কুমার সিং পিতার নাম: বিনোদ সিং বাড়ির নং : 7 বয়স : 33 লিঙ্গ : পুরুষ			নাম : লালতা প্রসাদ স্নোয়কার পিতার নাম: পঞ্চম লাল স্নোয়কার বাড়ির নং : 7 বয়স : 59 লিঙ্গ : পুরুষ			নাম : মিঞা দেবী সংকর স্বামীর নাম: লালতা প্রসাদ সংকর বাড়ির নং : 7 বয়স : 55 লিঙ্গ : মহিলা		

211	YMQ2882983	নাম : রাজ সোনকার পিতার নাম: লালতা সোনকার বাড়ির নং : 7 বয়স : 29 লিঙ্গ : পুরুষ	ফটো উপলব্ধ	212	WB/21/143/150465	নাম : অনিল ক্র সীজ পিতার নাম: ছেদিলাল সীজ বাড়ির নং : 7F/1 বয়স : 53 লিঙ্গ : পুরুষ	ফটো উপলব্ধ	213	WB/21/143/150282	নাম : অঞ্জু চৌবে স্বামীর নাম: সুরেশ চ চৌবে বাড়ির নং : 7FL-2 বয়স : 76 লিঙ্গ : মহিলা	ফটো উপলব্ধ
214	WB/21/143/150464	নাম : প্রমোদ সিং পিতার নাম: রাম সিং বাড়ির নং : 7GR বয়স : 59 লিঙ্গ : পুরুষ	ফটো উপলব্ধ	215	WB/21/143/150733	নাম : নিলাম দেবী সিং স্বামীর নাম: বিনোদ সিং বাড়ির নং : 7GR বয়স : 58 লিঙ্গ : মহিলা	ফটো উপলব্ধ	216	HCH1638303	নাম : দিপ গুপ্তা স্বামীর নাম: নরেশ গুপ্তা বাড়ির নং : 8 বয়স : 53 লিঙ্গ : মহিলা	ফটো উপলব্ধ
217	HCH1638311	নাম : কাঞ্চন গুপ্তা স্বামীর নাম: অজয় কুমার গুপ্তা বাড়ির নং : 8 বয়স : 50 লিঙ্গ : মহিলা	ফটো উপলব্ধ	218	YMQ2948750	নাম : শাওন গুপ্তা মায়ের নাম: কাঞ্চন গুপ্তা বাড়ির নং : 8 বয়স : 27 লিঙ্গ : মহিলা	ফটো উপলব্ধ	219	YMQ2618817	নাম : রাজেশ কুমার মণ্ডল পিতার নাম: ললিত আশা মণ্ডল বাড়ির নং : 8 বয়স : 32 লিঙ্গ : পুরুষ	ফটো উপলব্ধ
220	YMQ2391464	নাম : সাধনা সিং স্বামীর নাম: রাজ কুমার সিং বাড়ির নং : 8 বয়স : 53 লিঙ্গ : মহিলা	ফটো উপলব্ধ	221	YMQ2882991	নাম : জ্যোতি সিং পিতার নাম: রাজ কুমার সিং বাড়ির নং : 8 বয়স : 29 লিঙ্গ : মহিলা	ফটো উপলব্ধ	222	WB/21/143/150187	নাম : রাজকুমার সীজ পিতার নাম: লক্ষ্মীনারায়ন সীজ বাড়ির নং : 8F/3 বয়স : 61 লিঙ্গ : পুরুষ	ফটো উপলব্ধ
223	WB/21/143/150559	নাম : পুষ্প দেবী গুপ্তা স্বামীর নাম: জগদীশ গুপ্তা বাড়ির নং : 8F GR বয়স : 81 লিঙ্গ : মহিলা	ফটো উপলব্ধ	224	WB/21/143/150561	নাম : নরেশ ক্র গুপ্তা পিতার নাম: জগদীশ গুপ্তা বাড়ির নং : 8F GR বয়স : 56 লিঙ্গ : পুরুষ	ফটো উপলব্ধ	225	YMQ2753887	নাম : নরেন্দ্র কুমার গোয়েল পিতার নাম: রামেশ্বর গোয়েল বাড়ির নং : 9 বয়স : 59 লিঙ্গ : পুরুষ	ফটো উপলব্ধ
226	HCH1785351	নাম : শকুনতলা গয়াল স্বামীর নাম: নরিন্দর গয়াল বাড়ির নং : 9 বয়স : 56 লিঙ্গ : মহিলা	ফটো উপলব্ধ	227	YMQ2372472	নাম : মুকেশ গোয়েল পিতার নাম: নরেন্দ্র কুমার গোয়েল বাড়ির নং : 9 বয়স : 31 লিঙ্গ : পুরুষ	ফটো উপলব্ধ	228	YMQ2753895	নাম : বরখা গোয়েল পিতার নাম: নরেন্দ্র গোয়েল বাড়ির নং : 9 বয়স : 29 লিঙ্গ : মহিলা	ফটো উপলব্ধ
229	YMQ3138567	নাম : চেতন গোয়াল পিতার নাম: নরেন্দ্র কুমার গোয়াল বাড়ির নং : 9 বয়স : 22 লিঙ্গ : পুরুষ	ফটো উপলব্ধ	230	YMQ2753796	নাম : বিবেক কুমার বা পিতার নাম: বিকল কান্ত বা বাড়ির নং : 9 বয়স : 32 লিঙ্গ : পুরুষ	ফটো উপলব্ধ	231	WB/21/143/150393	নাম : কমলা দেবী শর্মা পিতার নাম: মুরারীলাল শর্মা বাড়ির নং : 9 বয়স : 60 লিঙ্গ : মহিলা	ফটো উপলব্ধ
232	HCH1884261	নাম : বিষ্ণু শর্মা পিতার নাম: রমেশ কুমার শর্মা বাড়ির নং : 9 বয়স : 49 লিঙ্গ : পুরুষ	ফটো উপলব্ধ	233	YMQ1813179	নাম : পুণম দেবী শর্মা স্বামীর নাম: বিষ্ণু শর্মা বাড়ির নং : 9 বয়স : 46 লিঙ্গ : মহিলা	ফটো উপলব্ধ	Q 234	YMQ2533578	নাম : অর্চনা শর্মা স্বামীর নাম: ভূপেন্দ্র শর্মা বাড়ির নং : 9 বয়স : 44 লিঙ্গ : মহিলা	ফটো উপলব্ধ
235	HCH1785369	নাম : বরি শর্মা পিতার নাম: বিমল কুমার শর্মা বাড়ির নং : 9 বয়স : 40 লিঙ্গ : পুরুষ	ফটো উপলব্ধ	236	YMQ3103371	নাম : অবন্তিকা শর্মা মায়ের নাম: কমলা দেবী শর্মা বাড়ির নং : 9 বয়স : 23 লিঙ্গ : মহিলা	ফটো উপলব্ধ	237	WB/21/143/150065	নাম : রুকমিনি দেবী শর্মা স্বামীর নাম: মাখনলাল শর্মা বাড়ির নং : 9F/3 বয়স : 79 লিঙ্গ : মহিলা	ফটো উপলব্ধ
238	WB/21/143/150483	নাম : ভূপেন্দ্র শর্মা পিতার নাম: মাখনলাল শর্মা বাড়ির নং : 9F/3 বয়স : 55 লিঙ্গ : পুরুষ	ফটো উপলব্ধ	239	YMQ2187581	নাম : হেমেন্দ্র শর্মা পিতার নাম: মাখনলাল শর্মা বাড়ির নং : 9F/3 বয়স : 47 লিঙ্গ : পুরুষ	ফটো উপলব্ধ	240	WB/21/143/150484	নাম : রমেশ শর্মা পিতার নাম: রমেন্দ্র শর্মা বাড়ির নং : 9F GR বয়স : 69 লিঙ্গ : পুরুষ	ফটো উপলব্ধ

241 নাম : বিমল কুমার শর্মা পিতার নাম: রামবল্লভ শর্মা বাড়ির নং : 9F GR বয়স : 65 লিঙ্গ : পুরুষ	WB/21/143/150665	ফটো উপলব্ধ	242 নাম : রমা দেবী শর্মা স্বামীর নাম: বিমল শর্মা বাড়ির নং : 9F GR বয়স : 60 লিঙ্গ : মহিলা	WB/21/143/150395	ফটো উপলব্ধ	243 নাম : আশিষ শর্মা পিতার নাম: বিমল শর্মা বাড়ির নং : 9F GR বয়স : 37 লিঙ্গ : পুরুষ	YMQ1026491	ফটো উপলব্ধ
244 নাম : লক্ষ্মী কুলথিয়া স্বামীর নাম: রাজেশ কুমার কুলথিয়া বাড়ির নং : 10A বয়স : 46 লিঙ্গ : মহিলা	YMQ1813302	ফটো উপলব্ধ	245 নাম : সুলচনা দেবী কুলথিয়া স্বামীর নাম: অশোক কুলথিয়া বাড়ির নং : 10A বয়স : 77 লিঙ্গ : মহিলা	WB/21/143/150305	ফটো উপলব্ধ	246 নাম : দিপক পুংরোহিত পিতার নাম: বিজয় পুংরোহিত বাড়ির নং : 10A বয়স : 37 লিঙ্গ : পুরুষ	HCH2061042	ফটো উপলব্ধ
247 নাম : ছেদী শর্মা পিতার নাম: চাঁদমল শর্মা বাড়ির নং : 10A বয়স : 65 লিঙ্গ : পুরুষ	YMQ1813237	ফটো উপলব্ধ	248 নাম : পুণম দেবী শর্মা স্বামীর নাম: মধু সুদান শর্মা বাড়ির নং : 10A বয়স : 56 লিঙ্গ : মহিলা	WB/21/143/150802	ফটো উপলব্ধ	249 নাম : ঘনশ্যাম শনি পিতার নাম: কনুরাম শনি বাড়ির নং : 10A বয়স : 62 লিঙ্গ : পুরুষ	WB/21/143/150698	ফটো উপলব্ধ
250 নাম : রিণু শনি স্বামীর নাম: ঘনশ্যাম শনি বাড়ির নং : 10A বয়স : 56 লিঙ্গ : মহিলা	WB/21/143/150671	ফটো উপলব্ধ	251 নাম : সরিতা কুলথিয়া পিতার নাম: অশোক কুলথিয়া বাড়ির নং : 10/A বয়স : 53 লিঙ্গ : মহিলা	WB/21/143/150306	ফটো উপলব্ধ	252 নাম : রবি পুরোহিত পিতার নাম: বিজয় কুমার পুরোহিত বাড়ির নং : 10/A বয়স : 38 লিঙ্গ : পুরুষ	HCH2061034	ফটো উপলব্ধ
253 নাম : ময়ঙ্ক শর্মা পিতার নাম: বিমল কুমার শর্মা বাড়ির নং : 10/A বয়স : 35 লিঙ্গ : পুরুষ	YMQ1563972	ফটো উপলব্ধ	254 নাম : অভিষেক শর্মা পিতার নাম: মধুসুধন শর্মা বাড়ির নং : 10/A বয়স : 34 লিঙ্গ : পুরুষ	YMQ2091841	ফটো উপলব্ধ	255 নাম : রওনক শর্মা পিতার নাম: বিমল কুমার শর্মা বাড়ির নং : 10/A বয়স : 33 লিঙ্গ : পুরুষ	YMQ2091858	ফটো উপলব্ধ
256 নাম : আশীষ শর্মা পিতার নাম: মধুসুদন শর্মা বাড়ির নং : 10/A বয়স : 32 লিঙ্গ : পুরুষ	YMQ2224202	ফটো উপলব্ধ	257 নাম : দিব্যা সোনি পিতার নাম: ঘনশ্যাম সোনি বাড়ির নং : 10/A বয়স : 37 লিঙ্গ : মহিলা	YMQ1563915	ফটো উপলব্ধ	258 নাম : হরশিত সোনি পিতার নাম: ঘনশ্যাম সোনি বাড়ির নং : 10/A বয়স : 35 লিঙ্গ : পুরুষ	YMQ1564038	ফটো উপলব্ধ
259 নাম : বিমল ক্র শর্মা পিতার নাম: শ্যামসুন্দর শর্মা বাড়ির নং : 10A/F/1 বয়স : 57 লিঙ্গ : পুরুষ	WB/21/143/150715	ফটো উপলব্ধ	260 নাম : সরিতা দেবী শর্মা স্বামীর নাম: বিমল শর্মা বাড়ির নং : 10A/F/1 বয়স : 53 লিঙ্গ : মহিলা	WB/21/143/150717	ফটো উপলব্ধ	261 নাম : বিজয় কুমার পুরোহিত পিতার নাম: রাম নিবাস পুরোহিত বাড়ির নং : 10A F-3 বয়স : 66 লিঙ্গ : পুরুষ	YMQ2753762	ফটো উপলব্ধ
262 নাম : জগমতী মতোলায় স্বামীর নাম: হরীপ্রসাদ মতোলায় বাড়ির নং : 10A/F/3 বয়স : 71 লিঙ্গ : মহিলা	HCH1884345	ফটো উপলব্ধ	263 নাম : রজেশ কুল্লুথ পিতার নাম: অশোক কুল্লুথ বাড়ির নং : 10A FL-2 বয়স : 55 লিঙ্গ : পুরুষ	WB/21/143/150432	ফটো উপলব্ধ	264 নাম : প্রকাশ কুলতিয়া পিতার নাম: রাজেশ কুলতিয়া বাড়ির নং : 10/এ হ্যারি সরকার লেন বয়স : 24 লিঙ্গ : পুরুষ	YMQ3122199	ফটো উপলব্ধ
265 নাম : মনজীত কউর স্বামীর নাম: বলবন্ত সিং বাড়ির নং : 10বি বয়স : 49 লিঙ্গ : মহিলা	YMQ2975951	ফটো উপলব্ধ	266 নাম : নহতা কউর স্বামীর নাম: গুরমিত সিং বাড়ির নং : 10বি বয়স : 30 লিঙ্গ : মহিলা	YMQ2975944	ফটো উপলব্ধ	267 নাম : আনন্দ লাল শর্মা পিতার নাম: বিশেষ লাল শর্মা বাড়ির নং : 10B বয়স : 60 লিঙ্গ : পুরুষ	YMQ2920502	ফটো উপলব্ধ
268 নাম : কৃষান কুমার শর্মা পিতার নাম: বিশেষ লাল শর্মা বাড়ির নং : 10B বয়স : 56 লিঙ্গ : পুরুষ	HCH1800564	ফটো উপলব্ধ	269 নাম : অমিতা সীজ স্বামীর নাম: সন্তোষ সীজ বাড়ির নং : 10B বয়স : 66 লিঙ্গ : মহিলা	HCH1884436	ফটো উপলব্ধ	270 নাম : গুরমিত সীজ পিতার নাম: সন্তোষ সীজ বাড়ির নং : 10B বয়স : 41 লিঙ্গ : পুরুষ	HCH2014306	ফটো উপলব্ধ

271	YMQ3155058	ফটো উপলব্ধ	272	YMQ1026889	ফটো উপলব্ধ	273	HCH1638337	ফটো উপলব্ধ
নাম : নিতু সোনকার স্বামীর নাম: সোনা সোনকার বাড়ির নং : 10/বী বয়স : 27 লিঙ্গ : মহিলা			নাম : মধু কাউর স্বামীর নাম: জশপাল সিং বাড়ির নং : 10/B বয়স : 49 লিঙ্গ : মহিলা			নাম : সুনিতা শর্মা স্বামীর নাম: আনন্দ লাল শর্মা বাড়ির নং : 10/B বয়স : 51 লিঙ্গ : মহিলা		
274	HCH1638345	ফটো উপলব্ধ	275	YMQ2372506	ফটো উপলব্ধ	276	YMQ2372498	ফটো উপলব্ধ
নাম : সোনালা শর্মা স্বামীর নাম: কৃষ্ণ কুমার শর্মা বাড়ির নং : 10/B বয়স : 50 লিঙ্গ : মহিলা			নাম : অঞ্জু সিং স্বামীর নাম: হিমাত সিং বাড়ির নং : 10/B বয়স : 47 লিঙ্গ : মহিলা			নাম : গুরদীপ সিং পিতার নাম: সান্তা সিং বাড়ির নং : 10/B বয়স : 32 লিঙ্গ : পুরুষ		
277	YMQ2533636	ফটো উপলব্ধ	278	YMQ2753929	ফটো উপলব্ধ	279	YMQ2533644	ফটো উপলব্ধ
নাম : মিনা সোনকার পিতার নাম: রাজেশ সোনকার বাড়ির নং : 10/B বয়স : 54 লিঙ্গ : মহিলা			নাম : সীমা সোনকার স্বামীর নাম: সুরেশ সোনকার বাড়ির নং : 10/B বয়স : 41 লিঙ্গ : মহিলা			নাম : সোনা সোনকার পিতার নাম: বিরজু সোনকার বাড়ির নং : 10/B বয়স : 38 লিঙ্গ : পুরুষ		
280	YMQ3155546	ফটো উপলব্ধ	281	HCH1884444	ফটো উপলব্ধ	282	WB/21/143/150041	ফটো উপলব্ধ
নাম : রীতিকা সোনকার পিতার নাম: রাজেশ সোনকার বাড়ির নং : 10/বী বয়স : 23 লিঙ্গ : মহিলা			নাম : বলন্ত সীজ পিতার নাম: সন্দার নমীন্দর সীজ বাড়ির নং : 10B/F/1 বয়স : 68 লিঙ্গ : পুরুষ			নাম : জম্পোলী সীজ পিতার নাম: সন্দার নমীন্দর সীজ বাড়ির নং : 10B/F/1 বয়স : 63 লিঙ্গ : পুরুষ		
283	WB/21/143/150272	ফটো উপলব্ধ	284	WB/21/143/150060	ফটো উপলব্ধ	285	WB/21/143/150207	ফটো উপলব্ধ
নাম : দুর্গা দেবী শর্মা স্বামীর নাম: ব . এল . শর্মা বাড়ির নং : 10B/F/2 বয়স : 81 লিঙ্গ : মহিলা			নাম : বিজু শঙ্কর পিতার নাম: কিশন শঙ্কর বাড়ির নং : 10B GR বয়স : 74 লিঙ্গ : পুরুষ			নাম : শান্তা সীজ পিতার নাম: শ্যামসুন্দর সীজ বাড়ির নং : 10B GR বয়স : 58 লিঙ্গ : পুরুষ		
286	WB/21/143/150108	ফটো উপলব্ধ	287	HCH0180331	ফটো উপলব্ধ	288	HCH0701869	ফটো উপলব্ধ
নাম : হীমত সীজ পিতার নাম: শ্যামসুন্দর সীজ বাড়ির নং : 10B GR বয়স : 56 লিঙ্গ : পুরুষ			নাম : সোমা সীজ স্বামীর নাম: শান্তা সীজ বাড়ির নং : 10B GR বয়স : 55 লিঙ্গ : মহিলা			নাম : সুরেশ কুমার সোনকার পিতার নাম: বিরজু লাল সোনকার বাড়ির নং : 10B GR বয়স : 45 লিঙ্গ : পুরুষ		
289	HCH0180554	ফটো উপলব্ধ	290	YMQ1370477	ফটো উপলব্ধ	291	RRE1081082	ফটো উপলব্ধ
নাম : অনূপ কুমার সিং পিতার নাম: সুদামা সিং বাড়ির নং : 11 বয়স : 59 লিঙ্গ : পুরুষ			নাম : অভিজিত সিং পিতার নাম: অশোক কুমার সিং বাড়ির নং : 11 বয়স : 39 লিঙ্গ : পুরুষ			নাম : সর্দার জগজিৎ সিং পিতার নাম: সর্দার হরিদার সিং বাড়ির নং : 11 বয়স : 36 লিঙ্গ : পুরুষ		
292	YMQ1370485	ফটো উপলব্ধ	293	DJY7012552	ফটো উপলব্ধ	294	YMQ2920528	ফটো উপলব্ধ
নাম : কাওয়ালজিত সিং পিতার নাম: অশোক কুমার সিং বাড়ির নং : 11 বয়স : 36 লিঙ্গ : পুরুষ			নাম : সর্দার আজিত সিং পিতার নাম: সর্দার হরি দ্বার সিং বাড়ির নং : 11 বয়স : 35 লিঙ্গ : পুরুষ			নাম : পূজা সিং স্বামীর নাম: অভিজিৎ সিং বাড়ির নং : 11 বয়স : 30 লিঙ্গ : মহিলা		
295	YMQ3111846	ফটো উপলব্ধ	296	YMQ2948743	ফটো উপলব্ধ	297	YMQ2968832	ফটো উপলব্ধ
নাম : নেহা সিং অন্যান্য: সরদার জগজিৎ সিং বাড়ির নং : 11 বয়স : 28 লিঙ্গ : মহিলা			নাম : সঞ্জীত সিং পিতার নাম: অনূপ কুমার সিং বাড়ির নং : 11 বয়স : 27 লিঙ্গ : পুরুষ			নাম : নিশা সিং পিতার নাম: অনূপ কুমার সিং বাড়ির নং : 11 বয়স : 26 লিঙ্গ : মহিলা		
298	YMQ3138260	ফটো উপলব্ধ	299	YMQ3033552	ফটো উপলব্ধ	300	WB/21/143/150250	ফটো উপলব্ধ
নাম : হর্ষজীত সিং পিতার নাম: সঞ্জয় সিং বাড়ির নং : 11 বয়স : 22 লিঙ্গ : পুরুষ			নাম : বিষ্ণু আনন্দ সিং অন্যান্য: অশোক কুমার সিং বাড়ির নং : 11/1 বয়স : 50 লিঙ্গ : পুরুষ			নাম : কিয়ান প্রসাদ সাউ পিতার নাম: গনেশ প্রসাদ সাউ বাড়ির নং : 11/1 বয়স : 49 লিঙ্গ : পুরুষ		

301 নাম : কিশোর কুমার সীজ পিতার নাম: গোপাল সীজ বাড়ির নং : 11/1 বয়স : 69 লিঙ্গ : পুরুষ ফটো উপলব্ধ	WB/21/143/150612	302 নাম : মমতা সিং স্বামীর নাম: দিলীপ কুমার সিং বাড়ির নং : 11/1 বয়স : 51 লিঙ্গ : মহিলা ফটো উপলব্ধ	HCH0671909	303 নাম : শঙ্কর সীজ পিতার নাম: বাবুলাল সীজ বাড়ির নং : 11/1 বয়স : 43 লিঙ্গ : পুরুষ ফটো উপলব্ধ	HCH1785401
304 নাম : রঞ্জিত কুমার সিং পিতার নাম: বিনোদ কুমার সিং বাড়ির নং : 11/1 বয়স : 42 লিঙ্গ : পুরুষ ফটো উপলব্ধ	YMQ2533651	305 নাম : অমিত কুমার সিং পিতার নাম: অশোক কুমার সিং বাড়ির নং : 11/1 বয়স : 36 লিঙ্গ : পুরুষ ফটো উপলব্ধ	YMQ2372522	306 নাম : অর্চনা কুমারী সিং পিতার নাম: অশোক কুমার সিং বাড়ির নং : 11/1 বয়স : 33 লিঙ্গ : মহিলা ফটো উপলব্ধ	YMQ2372530
307 নাম : রাহুল আনন্দ সিং মায়ের নাম: মমতা সিং বাড়ির নং : 11/1 বয়স : 28 লিঙ্গ : পুরুষ ফটো উপলব্ধ	YMQ2969160	308 নাম : সাহিল আনন্দ সিং মায়ের নাম: মমতা সিং বাড়ির নং : 11/1 বয়স : 26 লিঙ্গ : পুরুষ ফটো উপলব্ধ	YMQ2969152	309 নাম : সুরজ প্রসাদ সাউ পিতার নাম: গনেশ প্রসাদ সাউ বাড়ির নং : 11A বয়স : 51 লিঙ্গ : পুরুষ ফটো উপলব্ধ	WB/21/143/150683
310 নাম : কিশণ সীজ পিতার নাম: মদন সীজ বাড়ির নং : 11A বয়স : 43 লিঙ্গ : পুরুষ ফটো উপলব্ধ	HCH1785419	311 নাম : সোনি সাউ স্বামীর নাম: সুরজ প্রসাদ সাউ বাড়ির নং : 11/A বয়স : 45 লিঙ্গ : মহিলা ফটো উপলব্ধ	YMQ2533669	312 নাম : রোমা সাউ স্বামীর নাম: কিষান প্রসাদ সাউ বাড়ির নং : 11/A বয়স : 43 লিঙ্গ : মহিলা ফটো উপলব্ধ	YMQ2533677
313 নাম : সরিতা সিং মায়ের নাম: শশী সিং বাড়ির নং : 11/A বয়স : 39 লিঙ্গ : মহিলা ফটো উপলব্ধ	YMQ2605962	314 নাম : জিতু সিং পিতার নাম: বাবুলাল সিং বাড়ির নং : 11/A বয়স : 37 লিঙ্গ : পুরুষ ফটো উপলব্ধ	YMQ2533685	315 নাম : শশি সীজ স্বামীর নাম: বাবু লাল সীজ বাড়ির নং : 11A FL-1 বয়স : 71 লিঙ্গ : মহিলা ফটো উপলব্ধ	HCH1637156
316 নাম : লক্ষী দেবী সীজ স্বামীর নাম: কিশোর ক্র সীজ বাড়ির নং : 11AF-1 বয়স : 56 লিঙ্গ : মহিলা ফটো উপলব্ধ	WB/21/143/150337	317 নাম : লালমুণি দেবী সীজ স্বামীর নাম: মোদন সীজ বাড়ির নং : 11AF GR বয়স : 66 লিঙ্গ : মহিলা ফটো উপলব্ধ	YMQ3245719	318 নাম : হজীত কাউর স্বামীর নাম: অনূপ কুমার সীজ বাড়ির নং : 11F GR বয়স : 49 লিঙ্গ : মহিলা ফটো উপলব্ধ	HCH1637214
319 নাম : অশোক ক্র সীজ পিতার নাম: সুদামা সীজ বাড়ির নং : 11F GR বয়স : 67 লিঙ্গ : পুরুষ ফটো উপলব্ধ	WB/21/143/150551	320 নাম : রগনী সীজ স্বামীর নাম: অশোক কুমার সীজ বাড়ির নং : 11F GR বয়স : 61 লিঙ্গ : মহিলা ফটো উপলব্ধ	HCH1884642	321 নাম : সঞ্জয় সিং পিতার নাম: সুদামা সিং বাড়ির নং : 11F GR বয়স : 52 লিঙ্গ : পুরুষ ফটো উপলব্ধ	YMQ3142676
322 নাম : মেনকা সীজ স্বামীর নাম: শঙ্কর সীজ বাড়ির নং : 11F GR বয়স : 43 লিঙ্গ : মহিলা ফটো উপলব্ধ	HCH1637206	323 নাম : নীতেশ কেজরিওয়াল পিতার নাম: সজন কেজরিওয়াল বাড়ির নং : 12 বয়স : 30 লিঙ্গ : পুরুষ ফটো উপলব্ধ	YMQ2533693	324 নাম : সৌম্য সিং পিতার নাম: রাজেশ কুমার সিং বাড়ির নং : 12 বয়স : 30 লিঙ্গ : মহিলা ফটো উপলব্ধ	YMQ2624245
325 নাম : সমেশ সিং পিতার নাম: রাজেশ কুমার সিং বাড়ির নং : 12 বয়স : 28 লিঙ্গ : পুরুষ ফটো উপলব্ধ	YMQ2882942	326 নাম : শলিনী সিং স্বামীর নাম: রাজেশ কুমার সিং বাড়ির নং : 12F বয়স : 55 লিঙ্গ : মহিলা ফটো উপলব্ধ	YMQ2037141	327 নাম : রজেশ ক্র সীজ পিতার নাম: বিরেশ চন্দ্র সীজ বাড়ির নং : 12F GR বয়স : 57 লিঙ্গ : পুরুষ ফটো উপলব্ধ	WB/21/143/150262
328 নাম : উডমিলা কেজরিওয়াল স্বামীর নাম: ওমপ্রকাশ কেজরিওয়াল বাড়ির নং : 12GR বয়স : 66 লিঙ্গ : মহিলা ফটো উপলব্ধ	WB/21/143/150059	329 নাম : মঞ্জু দেবী কেজরিওয়াল স্বামীর নাম: সজন কুমার কেজরিওয়াল বাড়ির নং : 12GR বয়স : 61 লিঙ্গ : মহিলা ফটো উপলব্ধ	WB/21/143/150605	330 নাম : গনেশ কুমার কেজরিওয়াল পিতার নাম: উম প্রকাশ কেজরিওয়াল বাড়ির নং : 12GR বয়স : 50 লিঙ্গ : পুরুষ ফটো উপলব্ধ	HCH0694403

331	HCH0694323	ফটো উপলব্ধ	332	YMQ2956266	ফটো উপলব্ধ	333	YMQ2533701	ফটো উপলব্ধ
নাম : মহেশ কুমার কেজরিওয়াল পিতার নাম: উম প্রকাশ কেজরিওয়াল বাড়ির নং : 12GR বয়স : 44 লিঙ্গ : পুরুষ			নাম : সিদ্ধার্থ দুয়া পিতার নাম: জগদীশ দুয়া বাড়ির নং : 13 ব বয়স : 25 লিঙ্গ : পুরুষ			নাম : সৌরভ জৈন পিতার নাম: সঞ্জয় জৈন বাড়ির নং : 14 বয়স : 31 লিঙ্গ : পুরুষ		
334	HCH1884733	ফটো উপলব্ধ	335	WB/21/143/150227	ফটো উপলব্ধ	336	YMQ2091866	ফটো উপলব্ধ
নাম : অপর্ণা সেন স্বামীর নাম: দিলীপ ক্র সেন বাড়ির নং : 14B বয়স : 77 লিঙ্গ : মহিলা			নাম : শুভেন্দু সেন পিতার নাম: অশোক কুমার সেন বাড়ির নং : 14B বয়স : 50 লিঙ্গ : পুরুষ			নাম : মুনমুন সেন স্বামীর নাম: শুভেন্দু সেন বাড়ির নং : 14/B বয়স : 46 লিঙ্গ : মহিলা		
337	HCH1884741	ফটো উপলব্ধ	338	HCH0180786	ফটো উপলব্ধ	339	WB/21/143/150530	ফটো উপলব্ধ
নাম : উতপল সেন পিতার নাম: শিরিশ চ . সেন বাড়ির নং : 14B/F বয়স : 71 লিঙ্গ : পুরুষ			নাম : সোমনাথ সেন পিতার নাম: শিরিশ চ সেন বাড়ির নং : 14B/F/2 বয়স : 78 লিঙ্গ : পুরুষ			নাম : লক্ষ্মী সেন স্বামীর নাম: সোমনাথ সেন বাড়ির নং : 14B/F/2 বয়স : 71 লিঙ্গ : মহিলা		
340	WB/21/143/150528	ফটো উপলব্ধ	341	HCH1637255	ফটো উপলব্ধ	342	WB/21/143/150429	ফটো উপলব্ধ
নাম : বনি সেন স্বামীর নাম: উতপল সেন বাড়ির নং : 14B/F/2 বয়স : 63 লিঙ্গ : মহিলা			নাম : শুভজিত সেন পিতার নাম: উতপল সেন বাড়ির নং : 14B/F/2 বয়স : 42 লিঙ্গ : পুরুষ			নাম : অশোক সেন পিতার নাম: বীরেন্দ্রনাথ সেন বাড়ির নং : 14B/F GR বয়স : 76 লিঙ্গ : পুরুষ		
343	WB/21/143/150241	ফটো উপলব্ধ	344	YMQ3209723	ফটো উপলব্ধ	345	YMQ3216637	ফটো উপলব্ধ
নাম : চিএ সেন স্বামীর নাম: অশোক সেন বাড়ির নং : 14B/F GR বয়স : 69 লিঙ্গ : মহিলা			নাম : পীযুষ গুপ্তা পিতার নাম: সুরেশ গুপ্তা বাড়ির নং : 2 বয়স : 21 লিঙ্গ : পুরুষ			নাম : বর্ষা গুপ্তা স্বামীর নাম: অমিত বাড়ির নং : 14 বয়স : 37 লিঙ্গ : মহিলা		
346	YMQ3224052	ফটো উপলব্ধ	347	YMQ3232642	ফটো উপলব্ধ	348	YMQ3234333	ফটো উপলব্ধ
নাম : শুভম ওঝা পিতার নাম: অজয় ওঝা বাড়ির নং : 7 বয়স : 19 লিঙ্গ : পুরুষ			নাম : উজ্জল গুপ্তা পিতার নাম: কাঞ্চন গুপ্তা বাড়ির নং : 8 বয়স : 24 লিঙ্গ : পুরুষ			নাম : রিশিকেশ সিং পিতার নাম: অনিল সিং বাড়ির নং : 7 বয়স : 20 লিঙ্গ : পুরুষ		
349	YMQ3237310	ফটো উপলব্ধ	350	YMQ3246428	ফটো উপলব্ধ			
নাম : সুনীতা দেবী স্বামীর নাম: অনিল কুমার সিং বাড়ির নং : 7 বয়স : 40 লিঙ্গ : মহিলা			নাম : আয়ুশ শাউ মায়ের নাম: রিমা শাউ বাড়ির নং : 6, হরি সরকার লেন বয়স : 21 লিঙ্গ : পুরুষ					

351	1	YMQ3253440
নাম : হুমি রাও পিতার নাম: রাজেশ রাও বাড়ির নং : 5 বয়স : 19 লিঙ্গ : পুরুষ		
ফটো উপলব্ধ		

352	1	YMQ3253481
নাম : ঋতিকা রাও পিতার নাম: রাজেশ রাও বাড়ির নং : 5 বয়স : 23 লিঙ্গ : মহিলা		
ফটো উপলব্ধ		

353	1	YMQ3254992
নাম : রেহা শাউ পিতার নাম: বিনোদ কুমার শাউ বাড়ির নং : 6 বয়স : 22 লিঙ্গ : মহিলা		
ফটো উপলব্ধ		

354	1	YMQ3255163
নাম : বিশাল শাউ পিতার নাম: বিশাল শাউ বাড়ির নং : 6 বয়স : 19 লিঙ্গ : পুরুষ		
ফটো উপলব্ধ		

355	1	YMQ3255676
নাম : ক্রিশ সিংহ পিতার নাম: সুরেন্দ্র সিংহ বাড়ির নং : 2 বয়স : 18 লিঙ্গ : পুরুষ		
ফটো উপলব্ধ		

356	1	YMQ3256732
নাম : শীতল সিংহ পিতার নাম: মোতি লাল সিংহ বাড়ির নং : 2 বয়স : 21 লিঙ্গ : মহিলা		
ফটো উপলব্ধ		

নির্বাচক সংখ্যার সারসংক্ষেপ :

A) নির্বাচকের সংখ্যা :

	নির্বাচক তালিকার প্রকৃতি	নির্বাচক তালিকার পরিচিতি :	নির্বাচকের সংখ্যা :			
			পুরুষ	মহিলা	তৃতীয় লিঙ্গ	মোট
I	মূল তালিকা	মূল তালিকা	বিশেষ নিবিড় সংশোধনী ২০২৬-এর চূড়ান্ত ভোটার তালিকা			
II	1- সংযোজন তালিকা	সংযোজনী 1	বিশেষ সংক্ষিপ্ত সংশোধন 2026			
III	2- বিয়োজন তালিকা	সংযোজনী 1	বিশেষ সংক্ষিপ্ত সংশোধন 2026			
IV	'লিঙ্গ ক্ষেত্রের' পরিবর্তনের কারণে পার্থক্য		0	0	0	0
নির্বাচকের মোট সংখ্যা (I+II-III+IV)			195	156	0	351

B) ক্রটি সংশোধনের সংখ্যা :

নির্বাচক তালিকার প্রকৃতি	নির্বাচক তালিকার পরিচিতি :	ক্রটি সংশোধনের সংখ্যা :
সংযোজনী 1	বিশেষ সংক্ষিপ্ত সংশোধন 2026	0

নির্বাচক নিবন্ধন আধিকারিকের স্বাক্ষর

E-মৃত, S-স্থানান্তরিত, R-একাধিকবার অন্তর্ভুক্ত, M-নিখোঁজ, Q-যোগ্য নহে