



Nazri Naksha



Google Map View



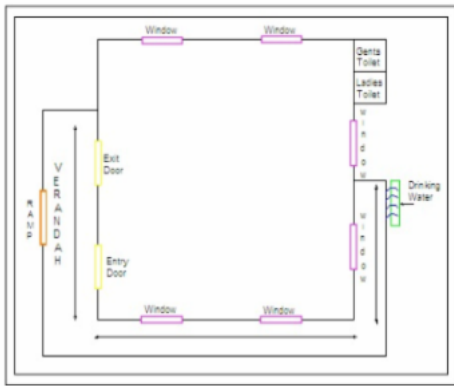
Polling Station Building Front View



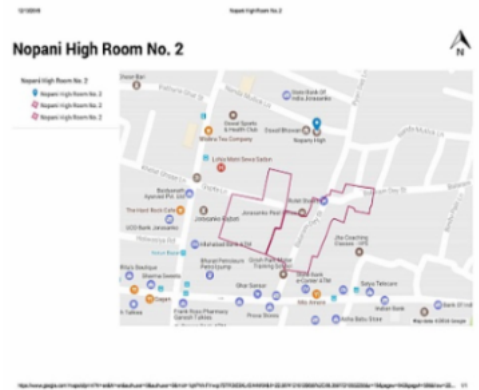
Polling Station Front View



Cad View



Key MAP View



|    |                  |  |            |    |                  |   |            |    |            |  |            |
|----|------------------|--|------------|----|------------------|---|------------|----|------------|--|------------|
| 1  | YMQ1525476       | নাম : প্রতিক আগরওয়াল<br>পিতার নাম: প্রদীপ আগরওয়াল<br>বাড়ির নং : 1<br>বয়স : 35 লিঙ্গ : পুরুষ                | ফটো উপলব্ধ | 2  | YMQ3186806       | নাম : শিউ গোপাল ডালমিয়া<br>পিতার নাম: শিবকুমার ডালমিয়া<br>বাড়ির নং : 1<br>বয়স : 61 লিঙ্গ : পুরুষ    | ফটো উপলব্ধ | 3  | YMQ1525468 | নাম : শ্রুতি ডালমিয়া<br>পিতার নাম: শিওরাম ডালমিয়া<br>বাড়ির নং : 1<br>বয়স : 37 লিঙ্গ : মহিলা        | ফটো উপলব্ধ |
| 4  | YMQ3145299       | নাম : আমন মহরোত্রা<br>পিতার নাম: সতীশ মহরোত্রা<br>বাড়ির নং : 1<br>বয়স : 28 লিঙ্গ : পুরুষ                     | ফটো উপলব্ধ | 5  | YMQ2946457       | নাম : জ্যোতি সরাফ<br>স্বামীর নাম: দীপক সরাফ<br>বাড়ির নং : 1<br>বয়স : 56 লিঙ্গ : মহিলা                 | ফটো উপলব্ধ | 6  | YMQ2610335 | নাম : প্রীতি শারাব<br>স্বামীর নাম: প্রদীপ শারাব<br>বাড়ির নং : 1<br>বয়স : 51 লিঙ্গ : মহিলা            | ফটো উপলব্ধ |
| 7  | YMQ2610327       | নাম : দিব্যা শারাব<br>পিতার নাম: দীপক শারাব<br>বাড়ির নং : 1<br>বয়স : 33 লিঙ্গ : মহিলা                        | ফটো উপলব্ধ | 8  | YMQ2727410       | নাম : আয়ুশ সরাফ<br>পিতার নাম: প্রদীপ সরাফ<br>বাড়ির নং : 1<br>বয়স : 29 লিঙ্গ : পুরুষ                  | ফটো উপলব্ধ | 9  | YMQ2946416 | নাম : কুশল সারাফ<br>পিতার নাম: দিপক সারাফ<br>বাড়ির নং : 1<br>বয়স : 26 লিঙ্গ : পুরুষ                  | ফটো উপলব্ধ |
| 10 | WB/21/143/216862 | নাম : নিরঞ্জন মেহোত্রা<br>পিতার নাম: সুরেন্দ্র নাথ মেহোত্রা<br>বাড়ির নং : 1 5Th Fl<br>বয়স : 52 লিঙ্গ : পুরুষ | ফটো উপলব্ধ | 11 | HCH0256206       | নাম : শূইরম ডালমিয়া<br>পিতার নাম: বলাকীরাম ডালমিয়া<br>বাড়ির নং : 1F/1<br>বয়স : 73 লিঙ্গ : পুরুষ     | ফটো উপলব্ধ | 12 | HCH0256222 | নাম : শিউশঙ্কর ডালমিয়া<br>পিতার নাম: বলাকীরাম ডালমিয়া<br>বাড়ির নং : 1F/1<br>বয়স : 72 লিঙ্গ : পুরুষ | ফটো উপলব্ধ |
| 13 | HCH0256214       | নাম : মঞ্জুদেবী ডালমিয়া<br>স্বামীর নাম: শূইরম ডালমিয়া<br>বাড়ির নং : 1F/1<br>বয়স : 71 লিঙ্গ : মহিলা         | ফটো উপলব্ধ | 14 | HCH0256248       | নাম : শিব কুমার ডালমিয়া<br>পিতার নাম: মনুমুল্ল ডালমিয়া<br>বাড়ির নং : 1F/2<br>বয়স : 91 লিঙ্গ : পুরুষ | ফটো উপলব্ধ | 15 | HCH0256305 | নাম : প্রদীপ অগরওয়াল<br>পিতার নাম: বাসুদেউ অগরওয়াল<br>বাড়ির নং : 1F/3<br>বয়স : 71 লিঙ্গ : পুরুষ    | ফটো উপলব্ধ |
| 16 | WB/21/143/216218 | নাম : শুধা অগরওয়াল<br>স্বামীর নাম: প্রদীপ অগরওয়াল<br>বাড়ির নং : 1F/3<br>বয়স : 62 লিঙ্গ : মহিলা             | ফটো উপলব্ধ | 17 | HCH1931690       | নাম : দিপক শরফ<br>পিতার নাম: রামকিশন শরফ<br>বাড়ির নং : 1F/3<br>বয়স : 61 লিঙ্গ : পুরুষ                 | ফটো উপলব্ধ | 18 | HCH1931708 | নাম : প্রদীপ শরফ<br>পিতার নাম: হীরালাল শরফ<br>বাড়ির নং : 1F/3<br>বয়স : 57 লিঙ্গ : পুরুষ              | ফটো উপলব্ধ |
| 19 | HCH0256354       | নাম : সতীশ মেহরোত্রা<br>পিতার নাম: সুরেন্দ্রনাথ মেহরোত্রা<br>বাড়ির নং : 1F/5<br>বয়স : 61 লিঙ্গ : পুরুষ       | ফটো উপলব্ধ | 20 | YMQ3128089       | নাম : প্রীতি কুমারী বা<br>স্বামীর নাম: রাকেশ কুমার বা<br>বাড়ির নং : 2<br>বয়স : 25 লিঙ্গ : মহিলা       | ফটো উপলব্ধ | 21 | YMQ3051687 | নাম : সীমা সিং<br>স্বামীর নাম: সন্তোষ সিং<br>বাড়ির নং : 2<br>বয়স : 32 লিঙ্গ : মহিলা                  | ফটো উপলব্ধ |
| 22 | WB/21/143/216920 | নাম : অর্ণপূর্ণা পল<br>পিতার নাম: শম্ভু পল<br>বাড়ির নং : 2A<br>বয়স : 79 লিঙ্গ : মহিলা                        | ফটো উপলব্ধ | 23 | HCH0256420       | নাম : শ্বেতা পল<br>পিতার নাম: শম্ভু পল<br>বাড়ির নং : 2A<br>বয়স : 72 লিঙ্গ : মহিলা                     | ফটো উপলব্ধ | 24 | YMQ2727428 | নাম : শ্যামল কুমার পাল<br>পিতার নাম: শম্ভু কুমার পাল<br>বাড়ির নং : 2A<br>বয়স : 71 লিঙ্গ : পুরুষ      | ফটো উপলব্ধ |
| 25 | YMQ2727436       | নাম : শুভি পাল<br>স্বামীর নাম: শ্যামল কুমার পাল<br>বাড়ির নং : 2A<br>বয়স : 68 লিঙ্গ : মহিলা                   | ফটো উপলব্ধ | 26 | WB/21/143/216982 | নাম : জয়া পল<br>মায়ের নাম: সন্তীবলা পল<br>বাড়ির নং : 2A<br>বয়স : 67 লিঙ্গ : মহিলা                   | ফটো উপলব্ধ | 27 | HCH0687910 | নাম : রতনা পল<br>মায়ের নাম: সন্তীবলা পল<br>বাড়ির নং : 2A<br>বয়স : 65 লিঙ্গ : মহিলা                  | ফটো উপলব্ধ |
| 28 | YMQ2332021       | নাম : কৃষ্ণা পাল<br>পিতার নাম: শ্যামল পাল<br>বাড়ির নং : 2/A<br>বয়স : 32 লিঙ্গ : মহিলা                        | ফটো উপলব্ধ | 29 | HCH0256461       | নাম : অর্চনা পাল<br>স্বামীর নাম: নীলমনি পাল<br>বাড়ির নং : 2B<br>বয়স : 74 লিঙ্গ : মহিলা                | ফটো উপলব্ধ | 30 | HCH2003929 | নাম : রুদ্রনীল পওল<br>পিতার নাম: নীলমনি পওল<br>বাড়ির নং : 2B<br>বয়স : 40 লিঙ্গ : পুরুষ               | ফটো উপলব্ধ |

|    |            |  |            |    |                  |   |            |    |                  |  |            |
|----|------------|--|------------|----|------------------|---|------------|----|------------------|--|------------|
| 31 | YMQ3145281 | নাম : সাহিন পরবিন<br>স্বামীর নাম: মোহম্মদ সানাউল্লা আনসারি<br>বাড়ির নং : 2সী, এচ/8<br>বয়স : 27 লিঙ্গ : মহিলা | ফটো উপলব্ধ | 32 | HCH0256487       | নাম : শয়মাল কাণ্ড<br>পিতার নাম: সুশীল কাণ্ড<br>বাড়ির নং : 3A<br>বয়স : 71 লিঙ্গ : পুরুষ         | ফটো উপলব্ধ | 33 | HCH0256495       | নাম : শর্বানী কাণ্ড<br>স্বামীর নাম: শয়মাল কাণ্ড<br>বাড়ির নং : 3A<br>বয়স : 62 লিঙ্গ : মহিলা          | ফটো উপলব্ধ |
| 34 | HCH1931757 | নাম : সঞ্জয় কুন্ডু<br>পিতার নাম: অসীম কুন্ডু<br>বাড়ির নং : 3A<br>বয়স : 50 লিঙ্গ : পুরুষ                     | ফটো উপলব্ধ | 35 | HCH2016434       | নাম : চন্দ্রানী কুন্ডু<br>স্বামীর নাম: সঞ্জয় কুন্ডু<br>বাড়ির নং : 3A<br>বয়স : 46 লিঙ্গ : মহিলা | ফটো উপলব্ধ | 36 | SVG0492587       | নাম : সরস্বতী কুণ্ডু<br>স্বামীর নাম: অঞ্জন কুণ্ডু<br>বাড়ির নং : 3এ<br>বয়স : 43 লিঙ্গ : মহিলা         | ফটো উপলব্ধ |
| 37 | YMQ2850295 | নাম : অদিতি কুন্ডু<br>পিতার নাম: সুরত কুন্ডু<br>বাড়ির নং : 3A<br>বয়স : 42 লিঙ্গ : মহিলা                      | ফটো উপলব্ধ | 38 | YMQ2610293       | নাম : পবিত্র কুন্ডু<br>পিতার নাম: শ্যামল কুন্ডু<br>বাড়ির নং : 3A<br>বয়স : 30 লিঙ্গ : পুরুষ      | ফটো উপলব্ধ | 39 | HCH1931765       | নাম : অঞ্জন কুণ্ডু<br>পিতার নাম: অসীম কুমার কুণ্ডু<br>বাড়ির নং : 3A,FL-2nd<br>বয়স : 47 লিঙ্গ : পুরুষ | ফটো উপলব্ধ |
| 40 | HCH0256511 | নাম : সুরত কুণ্ডু<br>পিতার নাম: অনিল কুণ্ডু<br>বাড়ির নং : 3A GR<br>বয়স : 73 লিঙ্গ : পুরুষ                    | ফটো উপলব্ধ | 41 | HCH0651976       | নাম : জ্যোতসনা কাণ্ড<br>স্বামীর নাম: অশিম কাণ্ড<br>বাড়ির নং : 3A GR<br>বয়স : 67 লিঙ্গ : মহিলা   | ফটো উপলব্ধ | 42 | HCH0256529       | নাম : স্মৃতা কাণ্ড<br>স্বামীর নাম: সুরত কাণ্ড<br>বাড়ির নং : 3A GR<br>বয়স : 66 লিঙ্গ : মহিলা          | ফটো উপলব্ধ |
| 43 | HCH0653162 | নাম : দেবব্রত কাণ্ড<br>পিতার নাম: সুরত কাণ্ড<br>বাড়ির নং : 3A GR<br>বয়স : 45 লিঙ্গ : পুরুষ                   | ফটো উপলব্ধ | 44 | YMQ3051398       | নাম : দেবমাল্যা খান<br>পিতার নাম: আশীষ খান<br>বাড়ির নং : 4<br>বয়স : 24 লিঙ্গ : পুরুষ            | ফটো উপলব্ধ | 45 | HCH0256602       | নাম : শুভাশিষ খাঁন<br>পিতার নাম: সুবোধ চন্দ্র খাঁন<br>বাড়ির নং : 4<br>বয়স : 66 লিঙ্গ : পুরুষ         | ফটো উপলব্ধ |
| 46 | HCH0256594 | নাম : শঙ্কমিত্রা খাঁ<br>স্বামীর নাম: দিব্যশীষ খাঁ<br>বাড়ির নং : 4<br>বয়স : 63 লিঙ্গ : মহিলা                  | ফটো উপলব্ধ | 47 | HCH0256560       | নাম : অশিষ খাঁ<br>পিতার নাম: সবেধ খাঁ<br>বাড়ির নং : 4<br>বয়স : 61 লিঙ্গ : পুরুষ                 | ফটো উপলব্ধ | 48 | WB/21/143/216754 | নাম : দিপংকর খাঁ<br>পিতার নাম: সবেধ খাঁ<br>বাড়ির নং : 4<br>বয়স : 57 লিঙ্গ : পুরুষ                    | ফটো উপলব্ধ |
| 49 | YMQ1667500 | নাম : দেবারতি খান<br>পিতার নাম: দেবশীষ খান<br>বাড়ির নং : 4<br>বয়স : 35 লিঙ্গ : মহিলা                         | ফটো উপলব্ধ | 50 | YMQ2951374       | নাম : শ্রীবাশ খান<br>পিতার নাম: দেবশীষ খান<br>বাড়ির নং : 4<br>বয়স : 27 লিঙ্গ : পুরুষ            | ফটো উপলব্ধ | 51 | YMQ3118106       | নাম : শ্রিজা খান<br>পিতার নাম: দীপংকর খান<br>বাড়ির নং : 4<br>বয়স : 25 লিঙ্গ : মহিলা                  | ফটো উপলব্ধ |
| 52 | HCH0256701 | নাম : সমীর কুমার খাঁ<br>পিতার নাম: মোনিন্দ্র নাথ খাঁ<br>বাড়ির নং : 10A<br>বয়স : 70 লিঙ্গ : পুরুষ             | ফটো উপলব্ধ | 53 | HCH0256727       | নাম : সুবীর খাঁ<br>পিতার নাম: মনীন্দ্র নাথ খাঁ<br>বাড়ির নং : 10A<br>বয়স : 68 লিঙ্গ : পুরুষ      | ফটো উপলব্ধ | 54 | HCH0256719       | নাম : শোনালী খাঁ<br>স্বামীর নাম: সমীর খাঁ<br>বাড়ির নং : 10A<br>বয়স : 56 লিঙ্গ : মহিলা                | ফটো উপলব্ধ |
| 55 | HCH0256735 | নাম : ববীতা খান<br>স্বামীর নাম: সুবীর খান<br>বাড়ির নং : 10A<br>বয়স : 54 লিঙ্গ : মহিলা                        | ফটো উপলব্ধ | 56 | YMQ2896520       | নাম : সৌরভ খাঁ<br>পিতার নাম: সমীর খাঁ<br>বাড়ির নং : 10A<br>বয়স : 29 লিঙ্গ : পুরুষ               | ফটো উপলব্ধ | 57 | YMQ2767085       | নাম : সৌভিক খান<br>পিতার নাম: সুবীর খান<br>বাড়ির নং : 10A<br>বয়স : 29 লিঙ্গ : পুরুষ                  | ফটো উপলব্ধ |
| 58 | YMQ2332047 | নাম : সুচন্দ্রিমা খান<br>পিতার নাম: চন্দন খান<br>বাড়ির নং : 10B<br>বয়স : 32 লিঙ্গ : মহিলা                    | ফটো উপলব্ধ | 59 | WB/21/143/216733 | নাম : চন্দন খান<br>পিতার নাম: মদন মোহন খান<br>বাড়ির নং : 10B<br>বয়স : 66 লিঙ্গ : পুরুষ          | ফটো উপলব্ধ | 60 | WB/21/143/216580 | নাম : নন্দন খান<br>পিতার নাম: মদন মোহন খান<br>বাড়ির নং : 10B<br>বয়স : 63 লিঙ্গ : পুরুষ               | ফটো উপলব্ধ |

|  |                  |            |   |                  |            |  |            |            |
|--|------------------|------------|---|------------------|------------|--|------------|------------|
| 61<br>নাম : সোমা খান<br>স্বামীর নাম : চন্দন খান<br>বাড়ির নং : 10B<br>বয়স : 58 লিঙ্গ : মহিলা                | WB/21/143/216579 | ফটো উপলব্ধ | 62<br>নাম : রাখী খান<br>স্বামীর নাম : নন্দন খান<br>বাড়ির নং : 10B<br>বয়স : 51 লিঙ্গ : মহিলা               | WB/21/143/216581 | ফটো উপলব্ধ | 63<br>নাম : দেবদীপ খাঁ<br>পিতার নাম : নন্দন খাঁ<br>বাড়ির নং : 10বি<br>বয়স : 25 লিঙ্গ : পুরুষ           | YMQ3207115 | ফটো উপলব্ধ |
| 64<br>নাম : সুলগা খান<br>পিতার নাম : চন্দন খান<br>বাড়ির নং : 10B<br>বয়স : 28 লিঙ্গ : মহিলা                 | YMQ2850436       | ফটো উপলব্ধ | 65<br>নাম : সমোরেন্দ্রা খাঁ<br>পিতার নাম : শলৈন্দ্র খাঁ<br>বাড়ির নং : 10C<br>বয়স : 78 লিঙ্গ : পুরুষ       | HCH0256768       | ফটো উপলব্ধ | 66<br>নাম : সনত খাঁ<br>পিতার নাম : শলৈন্দ্র খাঁ<br>বাড়ির নং : 10C<br>বয়স : 76 লিঙ্গ : পুরুষ            | HCH0256784 | ফটো উপলব্ধ |
| 67<br>নাম : সৌমেন খাঁ<br>পিতার নাম : শলৈন্দ্র খাঁ<br>বাড়ির নং : 10C<br>বয়স : 71 লিঙ্গ : পুরুষ              | HCH0256743       | ফটো উপলব্ধ | 68<br>নাম : রুমা খাঁ<br>স্বামীর নাম : সনত খাঁ<br>বাড়ির নং : 10C<br>বয়স : 66 লিঙ্গ : মহিলা                 | HCH0256792       | ফটো উপলব্ধ | 69<br>নাম : চন্দ্র খাঁ<br>স্বামীর নাম : সমোরেন্দ্রা খাঁ<br>বাড়ির নং : 10C<br>বয়স : 66 লিঙ্গ : মহিলা    | HCH0256776 | ফটো উপলব্ধ |
| 70<br>নাম : শুভদ্র খাঁ<br>স্বামীর নাম : সৌমেন খাঁ<br>বাড়ির নং : 10C<br>বয়স : 61 লিঙ্গ : মহিলা              | HCH0256750       | ফটো উপলব্ধ | 71<br>নাম : সোমা খাঁ<br>স্বামীর নাম : সৌমেনাথ খাঁ<br>বাড়ির নং : 10C<br>বয়স : 59 লিঙ্গ : মহিলা             | HCH1931856       | ফটো উপলব্ধ | 72<br>নাম : সৌমিক খান<br>পিতার নাম : সনৎ খান<br>বাড়ির নং : 10C<br>বয়স : 43 লিঙ্গ : পুরুষ               | HCH1690973 | ফটো উপলব্ধ |
| 73<br>নাম : সায়ক খাঁ<br>পিতার নাম : সমরেন্দ্র নাথ খাঁ<br>বাড়ির নং : 10C<br>বয়স : 40 লিঙ্গ : পুরুষ         | HCH1790732       | ফটো উপলব্ধ | 74<br>নাম : শুভদ্র খাঁ<br>পিতার নাম : সৌমেন খাঁ<br>বাড়ির নং : 10C<br>বয়স : 37 লিঙ্গ : পুরুষ               | HCH2063055       | ফটো উপলব্ধ | 75<br>নাম : সহেলী খান<br>পিতার নাম : সৌমনাথ খান<br>বাড়ির নং : 10C<br>বয়স : 33 লিঙ্গ : মহিলা            | YMQ2488120 | ফটো উপলব্ধ |
| 76<br>নাম : সোম্য খান<br>পিতার নাম : সৌমনাথ খান<br>বাড়ির নং : 10C<br>বয়স : 30 লিঙ্গ : পুরুষ                | YMQ2488112       | ফটো উপলব্ধ | 77<br>নাম : পায়েল সিনহা রায় খান<br>স্বামীর নাম : সায়ক খান<br>বাড়ির নং : 10সি<br>বয়স : 38 লিঙ্গ : মহিলা | YMQ3040235       | ফটো উপলব্ধ | 78<br>নাম : সৌমনাথ খাঁন<br>পিতার নাম : শৈলেন্দ্র নাথ খাঁন<br>বাড়ির নং : 10/C<br>বয়স : 66 লিঙ্গ : পুরুষ | HCH0256800 | ফটো উপলব্ধ |
| 79<br>নাম : মোহন লাল জৈন<br>মায়ের নাম : পৃথীরাজ জৈন<br>বাড়ির নং : 12-B<br>বয়স : 76 লিঙ্গ : পুরুষ          | YMQ2850378       | ফটো উপলব্ধ | 80<br>নাম : উষা জৈন<br>স্বামীর নাম : মোহন লাল জৈন<br>বাড়ির নং : 12-B<br>বয়স : 70 লিঙ্গ : মহিলা            | YMQ2850394       | ফটো উপলব্ধ | 81<br>নাম : মনিকা জৈন<br>পিতার নাম : মোহন লাল জৈন<br>বাড়ির নং : 12-B<br>বয়স : 53 লিঙ্গ : মহিলা         | YMQ2850360 | ফটো উপলব্ধ |
| 82<br>নাম : ময়াল্ক কুমার জৈন<br>পিতার নাম : মোহন লাল জৈন<br>বাড়ির নং : 12-B<br>বয়স : 51 লিঙ্গ : পুরুষ     | YMQ2850386       | ফটো উপলব্ধ | 83<br>নাম : অনুষ্কা জৈন<br>স্বামীর নাম : ময়াল্ক কুমার জৈন<br>বাড়ির নং : 12-B<br>বয়স : 47 লিঙ্গ : মহিলা   | YMQ2850352       | ফটো উপলব্ধ | 84<br>নাম : নিতা রাণি দে<br>স্বামীর নাম : নিলয় কুমার দে<br>বাড়ির নং : 12/C<br>বয়স : 80 লিঙ্গ : মহিলা  | HCH1790757 | ফটো উপলব্ধ |
| 85<br>নাম : মলয়কুমার ডেয়<br>পিতার নাম : বিভূতিভূষণ ডেয়<br>বাড়ির নং : 12C FL-2<br>বয়স : 83 লিঙ্গ : পুরুষ | HCH0687956       | ফটো উপলব্ধ | 86<br>নাম : শ্যামলি ডেয়<br>স্বামীর নাম : মলয়কুমার ডেয়<br>বাড়ির নং : 12C FL-2<br>বয়স : 73 লিঙ্গ : মহিলা | HCH0687929       | ফটো উপলব্ধ | 87<br>নাম : সুরেন্দ্রকুমার বজাজ<br>পিতার নাম : রামগোপল বজাজ<br>বাড়ির নং : 13<br>বয়স : 64 লিঙ্গ : পুরুষ | HCH0256909 | ফটো উপলব্ধ |
| 88<br>নাম : পওনকুমার বজাজ<br>পিতার নাম : রামগোপল বজাজ<br>বাড়ির নং : 13<br>বয়স : 55 লিঙ্গ : পুরুষ           | HCH1932011       | ফটো উপলব্ধ | 89<br>নাম : মুলচাঁদ বজাজ<br>পিতার নাম : রামগোপল বজাজ<br>বাড়ির নং : 13<br>বয়স : 48 লিঙ্গ : পুরুষ           | HCH0687885       | ফটো উপলব্ধ | 90<br>নাম : শঙ্কর লাল বজাজ<br>পিতার নাম : রামগোপল বজাজ<br>বাড়ির নং : 13<br>বয়স : 46 লিঙ্গ : পুরুষ      | HCH1932037 | ফটো উপলব্ধ |

|     |            |   |            |     |            |  |            |     |                  |   |            |
|-----|------------|---|------------|-----|------------|--|------------|-----|------------------|---|------------|
| 91  | YMQ2074649 | নাম : সোনাম বাজাজ<br>স্বামীর নাম: মুলচান্দ বাজাজ<br>বাড়ির নং : 13<br>বয়স : 38 লিঙ্গ : মহিলা         | ফটো উপলব্ধ | 92  | HCH0257063 | নাম : স্বপঙ্কম চাঁড়<br>পিতার নাম: পরেশচন্দ্র চাঁড়<br>বাড়ির নং : 19A<br>বয়স : 71 লিঙ্গ : পুরুষ      | ফটো উপলব্ধ | 93  | HCH0257071       | নাম : লিপিকা চাঁড়<br>স্বামীর নাম: স্বপঙ্কম চাঁড়<br>বাড়ির নং : 19A<br>বয়স : 64 লিঙ্গ : মহিলা       | ফটো উপলব্ধ |
| 94  | YMQ2488138 | নাম : অনুপ ধর<br>পিতার নাম: পূর্ণেশ চন্দ্র ধর<br>বাড়ির নং : 19A<br>বয়স : 59 লিঙ্গ : পুরুষ           | ফটো উপলব্ধ | 95  | YMQ2488054 | নাম : ইন্দ্রানি ধর<br>স্বামীর নাম: অনুপ ধর<br>বাড়ির নং : 19A<br>বয়স : 54 লিঙ্গ : মহিলা               | ফটো উপলব্ধ | 96  | HCH1691252       | নাম : কৌশল চাঁড়<br>পিতার নাম: অরুণ প্রকাশ চাঁড়<br>বাড়ির নং : 19A<br>বয়স : 40 লিঙ্গ : পুরুষ        | ফটো উপলব্ধ |
| 97  | YMQ2727188 | নাম : সৌপর্ন ধর<br>পিতার নাম: স্বপন কুমার ধর<br>বাড়ির নং : 19A<br>বয়স : 29 লিঙ্গ : পুরুষ            | ফটো উপলব্ধ | 98  | YMQ3056116 | নাম : আহেলী ধর<br>পিতার নাম: অনুপ ধর<br>বাড়ির নং : 19এ<br>বয়স : 24 লিঙ্গ : মহিলা                     | ফটো উপলব্ধ | 99  | HCH0257170       | নাম : অসীম ধর<br>পিতার নাম: দেবকুমার ধর<br>বাড়ির নং : 19B<br>বয়স : 72 লিঙ্গ : পুরুষ                 | ফটো উপলব্ধ |
| 100 | HCH0257204 | নাম : প্রোবীরেন্দ্রা চাঁড়<br>পিতার নাম: রাজকুমার চাঁড়<br>বাড়ির নং : 19B<br>বয়স : 71 লিঙ্গ : পুরুষ | ফটো উপলব্ধ | 101 | HCH1932169 | নাম : সদীপ্তা চাঁড়<br>স্বামীর নাম: অশিম চাঁড়<br>বাড়ির নং : 19B<br>বয়স : 62 লিঙ্গ : মহিলা           | ফটো উপলব্ধ | 102 | HCH0257238       | নাম : অমিতা চাঁড়<br>পিতার নাম: তপন চাঁড়<br>বাড়ির নং : 19B<br>বয়স : 61 লিঙ্গ : পুরুষ               | ফটো উপলব্ধ |
| 103 | HCH0257212 | নাম : শিখা চাঁড়<br>স্বামীর নাম: প্রোবীরেন্দ্রা চাঁড়<br>বাড়ির নং : 19B<br>বয়স : 61 লিঙ্গ : মহিলা   | ফটো উপলব্ধ | 104 | HCH1691260 | নাম : কৃষনেন্দু চাঁড়<br>পিতার নাম: প্রোবীরেন্দ্রা চাঁড়<br>বাড়ির নং : 19B<br>বয়স : 41 লিঙ্গ : পুরুষ | ফটো উপলব্ধ | 105 | HCH1790781       | নাম : শুভেন্দু চাঁড়<br>পিতার নাম: প্রোবীরেন্দ্রা চাঁড়<br>বাড়ির নং : 19B<br>বয়স : 39 লিঙ্গ : পুরুষ | ফটো উপলব্ধ |
| 106 | HCH2063063 | নাম : শৌভিক ধর<br>পিতার নাম: অসিম ধর<br>বাড়ির নং : 19B<br>বয়স : 37 লিঙ্গ : পুরুষ                    | ফটো উপলব্ধ | 107 | YMQ2727345 | নাম : রৌনক ধর<br>পিতার নাম: তপন ধর<br>বাড়ির নং : 19/B<br>বয়স : 29 লিঙ্গ : পুরুষ                      | ফটো উপলব্ধ | 108 | HCH0257253       | নাম : আরতি নন্দি<br>স্বামীর নাম: নবকৃষ্ণ নন্দি<br>বাড়ির নং : 20<br>বয়স : 59 লিঙ্গ : মহিলা           | ফটো উপলব্ধ |
| 109 | HCH1693506 | নাম : সূর্য্যা কণ্ট শাউ<br>পিতার নাম: বসন্ত কুমার শাউ<br>বাড়ির নং : 20<br>বয়স : 74 লিঙ্গ : পুরুষ    | ফটো উপলব্ধ | 110 | HCH1693514 | নাম : সহকিত বরণ শাউ<br>পিতার নাম: সূর্য্যা কণ্ট শাউ<br>বাড়ির নং : 20<br>বয়স : 48 লিঙ্গ : পুরুষ       | ফটো উপলব্ধ | 111 | YMQ0210013       | নাম : সুভদ্রী শাহ<br>স্বামীর নাম: সৈকত বরন শাহ<br>বাড়ির নং : 20<br>বয়স : 40 লিঙ্গ : মহিলা           | ফটো উপলব্ধ |
| 112 | HCH1691294 | নাম : শচি রণি শাউ<br>স্বামীর নাম: সূর্য কণ্ট শাউ<br>বাড়ির নং : 20F/1<br>বয়স : 70 লিঙ্গ : মহিলা      | ফটো উপলব্ধ | 113 | HCH0257360 | নাম : মমতা সেত<br>স্বামীর নাম: তপস কুমার সেত<br>বাড়ির নং : 21<br>বয়স : 68 লিঙ্গ : মহিলা              | ফটো উপলব্ধ | 114 | YMQ2727311       | নাম : মনীষা শেঠ<br>স্বামীর নাম: রঞ্জন কুমার শেঠ<br>বাড়ির নং : 21<br>বয়স : 67 লিঙ্গ : মহিলা          | ফটো উপলব্ধ |
| 115 | HCH0257386 | নাম : পৌরী সেত<br>স্বামীর নাম: শূপন কুমার সেত<br>বাড়ির নং : 21<br>বয়স : 67 লিঙ্গ : মহিলা            | ফটো উপলব্ধ | 116 | HCH1691369 | নাম : সোমা সেত<br>স্বামীর নাম: অশোক কুমার সেত<br>বাড়ির নং : 21<br>বয়স : 61 লিঙ্গ : মহিলা             | ফটো উপলব্ধ | 117 | HCH1691344       | নাম : জয়ন্ত কুমার সেত<br>পিতার নাম: শূপন কুমার সেত<br>বাড়ির নং : 21<br>বয়স : 45 লিঙ্গ : পুরুষ      | ফটো উপলব্ধ |
| 118 | HCH1790831 | নাম : সৌমজীত কুমার সেত<br>পিতার নাম: তপস কুমার সেত<br>বাড়ির নং : 21<br>বয়স : 39 লিঙ্গ : পুরুষ       | ফটো উপলব্ধ | 119 | YMQ1350503 | নাম : অরিত্র শেঠ<br>পিতার নাম: অশোক কুমার শেঠ<br>বাড়ির নং : 21<br>বয়স : 37 লিঙ্গ : পুরুষ             | ফটো উপলব্ধ | 120 | WB/21/143/217332 | নাম : মঞ্জুদেবী বিনানী<br>স্বামীর নাম: প্রেমরতন বিনানী<br>বাড়ির নং : 22A<br>বয়স : 67 লিঙ্গ : মহিলা  | ফটো উপলব্ধ |

|  |                                |   |                                |  |                                |
|--|--------------------------------|---|--------------------------------|--|--------------------------------|
| 121<br>নাম : গিতা প্রামানিক<br>স্বামীর নাম: কমলক্ষ প্রামানিক<br>বাড়ির নং : 22A FL<br>বয়স : 80 লিঙ্গ : মহিলা        | HCH0257485<br>ফটো উপলব্ধ       | 122<br>নাম : গিরিজা শউ<br>স্বামীর নাম: তারকনাথ শউ<br>বাড়ির নং : 22B<br>বয়স : 73 লিঙ্গ : মহিলা                           | HCH0257493<br>ফটো উপলব্ধ       | 123<br>নাম : বিনোদ শউ<br>পিতার নাম: তারকনাথ শউ<br>বাড়ির নং : 22B<br>বয়স : 54 লিঙ্গ : পুরুষ                           | HCH1932292<br>ফটো উপলব্ধ       |
| 124<br>নাম : অমিত কুমার শউ<br>পিতার নাম: তারক নথ শউ<br>বাড়ির নং : 22B<br>বয়স : 44 লিঙ্গ : পুরুষ                    | HCH1691435<br>ফটো উপলব্ধ       | 125<br>নাম : রিমা সাউ<br>স্বামীর নাম: বিনোদ সাউ<br>বাড়ির নং : 22B<br>বয়স : 44 লিঙ্গ : মহিলা                             | YMQ2488062<br>ফটো উপলব্ধ       | 126<br>নাম : নিকি সাউ<br>পিতার নাম: শিব শঙ্কর সাউ<br>বাড়ির নং : 22বি<br>বয়স : 36 লিঙ্গ : মহিলা                       | YMQ2850451<br>ফটো উপলব্ধ       |
| 127<br>নাম : ইন্দ্রমনি তিওয়ারী<br>পিতার নাম: ত্রিযুগ নারায়ন তিওয়ারী<br>বাড়ির নং : 22B<br>বয়স : 43 লিঙ্গ : পুরুষ | YMQ2850246<br>ফটো উপলব্ধ       | 128<br>নাম : বসিষ্ট নারায়ন তিওয়ারী<br>পিতার নাম: ত্রিযুগ নারায়ন তিওয়ারী<br>বাড়ির নং : 22B<br>বয়স : 41 লিঙ্গ : পুরুষ | YMQ2850287<br>ফটো উপলব্ধ       | 129<br>নাম : আশীষ কুমার তেওয়ারি<br>পিতার নাম: ত্রীয়গী নারায়ন তেওয়ারি<br>বাড়ির নং : 22B<br>বয়স : 36 লিঙ্গ : পুরুষ | YMQ2488070<br>ফটো উপলব্ধ       |
| 130<br>নাম : পঙ্কজ আগরওয়াল<br>পিতার নাম: কানাইয়া আগরওয়াল<br>বাড়ির নং : 23<br>বয়স : 46 লিঙ্গ : পুরুষ             | YMQ1565282<br>ফটো উপলব্ধ       | 131<br>নাম : দিয়া আগরওয়াল<br>পিতার নাম: পঙ্কজ আগরওয়াল<br>বাড়ির নং : 23<br>বয়স : 21 লিঙ্গ : মহিলা                     | YMQ3202405<br>ফটো উপলব্ধ       | 132<br>নাম : নীতু আগরওয়াল<br>স্বামীর নাম: পঙ্কজ আগরওয়াল<br>বাড়ির নং : 23<br>বয়স : 42 লিঙ্গ : মহিলা                 | YMQ1948736<br>ফটো উপলব্ধ       |
| 133<br>নাম : অনিল বর্মণ<br>পিতার নাম: পুড়ান চন্দ্র বর্মণ<br>বাড়ির নং : 23<br>বয়স : 65 লিঙ্গ : পুরুষ               | HCH1691443<br>ফটো উপলব্ধ       | 134<br>নাম : শ্যামপ্রসাদ চট্টা<br>পিতার নাম: অনথ চট্টা<br>বাড়ির নং : 24A<br>বয়স : 83 লিঙ্গ : পুরুষ                      | HCH1932342<br>ফটো উপলব্ধ       | 135<br>নাম : সন্দিপন চ্যাটার্জী<br>পিতার নাম: সঞ্জিব কুমার চ্যাটার্জী<br>বাড়ির নং : 24/A<br>বয়স : 49 লিঙ্গ : পুরুষ   | WB/21/143/216275<br>ফটো উপলব্ধ |
| 136<br>নাম : সুমিতা চ্যাটার্জী<br>স্বামীর নাম: সন্দীপন চ্যাটার্জী<br>বাড়ির নং : 24/A<br>বয়স : 47 লিঙ্গ : মহিলা     | WB/26/181/357056<br>ফটো উপলব্ধ | 137<br>নাম : সুদীপ্তো গঙ্গুলী<br>পিতার নাম: বাঁকু বিহারি গঙ্গুলী<br>বাড়ির নং : 24B<br>বয়স : 59 লিঙ্গ : পুরুষ            | DL/04/039/042544<br>ফটো উপলব্ধ | 138<br>নাম : শঙ্করী গঙ্গুলী<br>স্বামীর নাম: সব্রত গঙ্গুলী<br>বাড়ির নং : 24B<br>বয়স : 54 লিঙ্গ : মহিলা                | HCH1932375<br>ফটো উপলব্ধ       |
| 139<br>নাম : পরমিতা গঙ্গুলী<br>পিতার নাম: কমল কুমার গঙ্গুলী<br>বাড়ির নং : 24B<br>বয়স : 44 লিঙ্গ : মহিলা            | HCH1443878<br>ফটো উপলব্ধ       | 140<br>নাম : নীলাঞ্জন মুখার্জী<br>পিতার নাম: অশোক মুখার্জী<br>বাড়ির নং : 24বি<br>বয়স : 44 লিঙ্গ : পুরুষ                 | HCH2016491<br>ফটো উপলব্ধ       | 141<br>নাম : সৌমশেখর গঙ্গোঁপাধ্যায়<br>পিতার নাম: সুব্রত গঙ্গোঁপাধ্যায়<br>বাড়ির নং : 24/B<br>বয়স : 30 লিঙ্গ : পুরুষ | YMQ2488021<br>ফটো উপলব্ধ       |
| 142<br>নাম : অভিজীত সেত<br>পিতার নাম: রঞ্জিত কুমার সেত<br>বাড়ির নং : 25<br>বয়স : 60 লিঙ্গ : পুরুষ                  | HCH0257741<br>ফটো উপলব্ধ       | 143<br>নাম : ইন্দ্রজীত সেত<br>পিতার নাম: শুভিত কুমার সেত<br>বাড়ির নং : 25<br>বয়স : 57 লিঙ্গ : পুরুষ                     | HCH0257790<br>ফটো উপলব্ধ       | 144<br>নাম : শুভ সেত<br>স্বামীর নাম: অভিজীত সেত<br>বাড়ির নং : 25<br>বয়স : 55 লিঙ্গ : মহিলা                           | HCH0257758<br>ফটো উপলব্ধ       |
| 145<br>নাম : চন্দনা সেত<br>স্বামীর নাম: ইন্দ্রজীত সেত<br>বাড়ির নং : 25<br>বয়স : 49 লিঙ্গ : মহিলা                   | HCH1932383<br>ফটো উপলব্ধ       | 146<br>নাম : দেবলীনা শেঠ<br>পিতার নাম: ইন্দ্রজিৎ শেঠ<br>বাড়ির নং : 25<br>বয়স : 25 লিঙ্গ : মহিলা                         | YMQ2993483<br>ফটো উপলব্ধ       | 147<br>নাম : সঙ্গীতা গুপ্তা<br>স্বামীর নাম: চন্দন গুপ্তা<br>বাড়ির নং : 26<br>বয়স : 47 লিঙ্গ : মহিলা                  | YMQ2332062<br>ফটো উপলব্ধ       |
| 148<br>নাম : পিঙ্কি গুপ্তা<br>স্বামীর নাম: কুন্দন গুপ্তা<br>বাড়ির নং : 26<br>বয়স : 40 লিঙ্গ : মহিলা                | YMQ2332070<br>ফটো উপলব্ধ       | 149<br>নাম : শশি কাঁত মিশ্র<br>পিতার নাম: মোনি রাম মিশ্র<br>বাড়ির নং : 26<br>বয়স : 57 লিঙ্গ : পুরুষ                     | HCH1932391<br>ফটো উপলব্ধ       | 150<br>নাম : মংজু মিশ্র<br>স্বামীর নাম: শশি কাঁত মিশ্র<br>বাড়ির নং : 26<br>বয়স : 50 লিঙ্গ : মহিলা                    | HCH1693522<br>ফটো উপলব্ধ       |

|   |                                |  |                          |  |                          |
|---|--------------------------------|--|--------------------------|--|--------------------------|
| 151<br>নাম : আনন্দ কুমার মিশ্র<br>পিতার নাম: মোনিরাম মিশ্র<br>বাড়ির নং : 26<br>বয়স : 49 লিঙ্গ : পুরুষ           | HCH2016509<br>ফটো উপলব্ধ       | 152<br>নাম : রাজ শর্মা শর্মা<br>পিতার নাম: গোপাল শর্মা<br>বাড়ির নং : 26<br>বয়স : 38 লিঙ্গ : পুরুষ                | YMQ3118270<br>ফটো উপলব্ধ | 153<br>নাম : কুন্দন গুপ্তা শউ<br>পিতার নাম: লক্ষী গুপ্তা শউ<br>বাড়ির নং : 26GR<br>বয়স : 48 লিঙ্গ : পুরুষ       | HCH1691591<br>ফটো উপলব্ধ |
| 154<br>নাম : শান্তিদেবী শউ<br>স্বামীর নাম: লক্ষী প্রসাদ শউ<br>বাড়ির নং : 26GR<br>বয়স : 71 লিঙ্গ : মহিলা         | HCH1691575<br>ফটো উপলব্ধ       | 155<br>নাম : চন্দন গুপ্তা<br>পিতার নাম: লক্ষী প্রসাদ শউ<br>বাড়ির নং : 26GR<br>বয়স : 49 লিঙ্গ : পুরুষ             | HCH1691583<br>ফটো উপলব্ধ | 156<br>নাম : সতিন্দ্র বোড়াল<br>পিতার নাম: সুধাংশু বোড়াল<br>বাড়ির নং : 28A<br>বয়স : 62 লিঙ্গ : পুরুষ          | YMQ2727451<br>ফটো উপলব্ধ |
| 157<br>নাম : সুনিতা বোড়াল<br>স্বামীর নাম: সত্যেন্দ্র বোড়াল<br>বাড়ির নং : 28A<br>বয়স : 56 লিঙ্গ : মহিলা        | YMQ2488047<br>ফটো উপলব্ধ       | 158<br>নাম : শেলি বড়াল<br>স্বামীর নাম: শুদীপ বড়াল<br>বাড়ির নং : 28A<br>বয়স : 51 লিঙ্গ : মহিলা                  | HCH1790872<br>ফটো উপলব্ধ | 159<br>নাম : সুপ্রিয়া বড়াল<br>পিতার নাম: সতীন্দ্র বড়াল<br>বাড়ির নং : 28A<br>বয়স : 28 লিঙ্গ : পুরুষ          | YMQ2850311<br>ফটো উপলব্ধ |
| 160<br>নাম : সার্থক বড়াল<br>পিতার নাম: সতিন্দ্র বড়াল<br>বাড়ির নং : 28এ<br>বয়স : 24 লিঙ্গ : পুরুষ              | YMQ3024122<br>ফটো উপলব্ধ       | 161<br>নাম : তারকেশ্বর নাথ তিওয়ারী<br>পিতার নাম: সূর্য মনি তিওয়ারী<br>বাড়ির নং : 28A<br>বয়স : 47 লিঙ্গ : পুরুষ | HCH1693530<br>ফটো উপলব্ধ | 162<br>নাম : বিকাশ তিওয়ারি<br>অন্যান্য: আকাশ তিওয়ারি<br>বাড়ির নং : 28এ<br>বয়স : 33 লিঙ্গ : পুরুষ             | YMQ2960375<br>ফটো উপলব্ধ |
| 163<br>নাম : শুভম তিওয়ারী<br>পিতার নাম: তারকেশ্বর নাথ তিওয়ারী<br>বাড়ির নং : 28এ<br>বয়স : 26 লিঙ্গ : পুরুষ     | YMQ2959567<br>ফটো উপলব্ধ       | 164<br>নাম : সুদেব বড়াল<br>পিতার নাম: সুধাংশু বড়াল<br>বাড়ির নং : 28/A<br>বয়স : 56 লিঙ্গ : পুরুষ                | YMQ2610319<br>ফটো উপলব্ধ | 165<br>নাম : সুদীপ্তা বরাল<br>পিতার নাম: সুদেব বরাল<br>বাড়ির নং : 28/এ<br>বয়স : 21 লিঙ্গ : মহিলা               | YMQ3191277<br>ফটো উপলব্ধ |
| 166<br>নাম : নাগেশ্বর নাথ তিওয়ারী<br>পিতার নাম: সূর্যমনি তিওয়ারী<br>বাড়ির নং : 28/A<br>বয়স : 46 লিঙ্গ : পুরুষ | YMQ1525484<br>ফটো উপলব্ধ       | 167<br>নাম : আকাশ তিওয়ারী<br>পিতার নাম: জগন্নাথ তিওয়ারী<br>বাড়ির নং : 28/A<br>বয়স : 38 লিঙ্গ : পুরুষ           | YMQ1525492<br>ফটো উপলব্ধ | 168<br>নাম : শিপ্রা মিশ্র<br>পিতার নাম: শশী কান্ত মিশ্র<br>বাড়ির নং : 26<br>বয়স : 22 লিঙ্গ : মহিলা             | YMQ3213881<br>ফটো উপলব্ধ |
| 169<br>নাম : সঞ্জয় বটব্যাল<br>পিতার নাম: হিমাংশু শেখর বটব্যাল<br>বাড়ির নং : 28B<br>বয়স : 61 লিঙ্গ : পুরুষ      | HCH1691641<br>ফটো উপলব্ধ       | 170<br>নাম : ললিতা বটব্যাল<br>স্বামীর নাম: সঞ্জয় বটব্যাল<br>বাড়ির নং : 28B<br>বয়স : 54 লিঙ্গ : মহিলা            | YMQ3157377<br>ফটো উপলব্ধ | 171<br>নাম : সৌমেশ বটব্যাল<br>পিতার নাম: হিমাংশু শেখর বটব্যাল<br>বাড়ির নং : 28B<br>বয়স : 51 লিঙ্গ : পুরুষ      | YMQ3173978<br>ফটো উপলব্ধ |
| 172<br>নাম : শ্রীশ বটব্যাল<br>পিতার নাম: সঞ্জয় বটব্যাল<br>বাড়ির নং : 28B<br>বয়স : 28 লিঙ্গ : পুরুষ             | YMQ2850303<br>ফটো উপলব্ধ       | 173<br>নাম : দীপু কুমার পান্ডে<br>পিতার নাম: ইন্দ্রদেব পান্ডে<br>বাড়ির নং : 29<br>বয়স : 40 লিঙ্গ : পুরুষ         | YMQ2610350<br>ফটো উপলব্ধ | 174<br>নাম : অবিনাশ শর্মা<br>পিতার নাম: পতঞ্জলি শর্মা<br>বাড়ির নং : 29<br>বয়স : 29 লিঙ্গ : পুরুষ               | YMQ3146925<br>ফটো উপলব্ধ |
| Q 175<br>নাম : সপ্না পাত্র<br>পিতার নাম: সহদেব পাত্র<br>বাড়ির নং : 29 ST FL<br>বয়স : 52 লিঙ্গ : মহিলা           | YMQ2727337<br>ফটো উপলব্ধ       | 176<br>নাম : সোমনাথ শর্মা<br>পিতার নাম: বদড়া প্রসাদ শর্মা<br>বাড়ির নং : 29F/1<br>বয়স : 71 লিঙ্গ : পুরুষ         | HCH1444082<br>ফটো উপলব্ধ | 177<br>নাম : তপন কুমার চক্রবর্তী<br>পিতার নাম: শিব চন্দ্র চক্রবর্তী<br>বাড়ির নং : 30<br>বয়স : 71 লিঙ্গ : পুরুষ | HCH0257980<br>ফটো উপলব্ধ |
| 178<br>নাম : তাপস চক্রবর্তী<br>পিতার নাম: শিব চন্দ্র চক্রবর্তী<br>বাড়ির নং : 30<br>বয়স : 70 লিঙ্গ : পুরুষ       | WB/21/143/216398<br>ফটো উপলব্ধ | 179<br>নাম : তুলিকা চক্রবর্তী<br>স্বামীর নাম: তপন কুমার চক্রবর্তী<br>বাড়ির নং : 30<br>বয়স : 65 লিঙ্গ : মহিলা     | HCH0257998<br>ফটো উপলব্ধ | 180<br>নাম : সায়েন চক্রবর্তী<br>পিতার নাম: তাপস চক্রবর্তী<br>বাড়ির নং : 30<br>বয়স : 34 লিঙ্গ : পুরুষ          | YMQ2074656<br>ফটো উপলব্ধ |

|  |                                |   |                          |   |                          |
|--|--------------------------------|---|--------------------------|---|--------------------------|
| 181<br>নাম : জুমা চক্রবর্তী<br>স্বামীর নাম: তপস চক্রবর্তী<br>বাড়ির নং : 30FL-1&2<br>বয়স : 51 লিঙ্গ : মহিলা | HCH0258012<br>ফটো উপলব্ধ       | 182<br>নাম : এনাক্ষী চক্রবর্তী<br>স্বামীর নাম: শৌভিক চক্রবর্তী<br>বাড়ির নং : 30FL-1&2<br>বয়স : 40 লিঙ্গ : মহিলা | MQC4152724<br>ফটো উপলব্ধ | 183<br>নাম : শৌভিক চক্রবর্তী<br>পিতার নাম: তপন কুমার চক্রবর্তী<br>বাড়ির নং : 30FL-1&2<br>বয়স : 45 লিঙ্গ : পুরুষ | HCH0681532<br>ফটো উপলব্ধ |
| 184<br>নাম : গোপা গাঙ্গুলী<br>স্বামীর নাম: জয়নারায়ণ গাঙ্গুলী<br>বাড়ির নং : 31<br>বয়স : 65 লিঙ্গ : মহিলা  | YMQ1668037<br>ফটো উপলব্ধ       | 185<br>নাম : দেবজাণী গাঙ্গুলী<br>পিতার নাম: জয়নারায়ণ গাঙ্গুলী<br>বাড়ির নং : 31<br>বয়স : 44 লিঙ্গ : মহিলা      | HCH1691690<br>ফটো উপলব্ধ | 186<br>নাম : অরিদম গাঙ্গুলী<br>পিতার নাম: জয়নারায়ণ গাঙ্গুলী<br>বাড়ির নং : 31<br>বয়স : 42 লিঙ্গ : পুরুষ        | HCH1691708<br>ফটো উপলব্ধ |
| 187<br>নাম : কমলেশ দেবী শর্মা<br>স্বামীর নাম: লোকনাথ শর্মা<br>বাড়ির নং : 32<br>বয়স : 76 লিঙ্গ : মহিলা      | YMQ2946473<br>ফটো উপলব্ধ       | 188<br>নাম : দীপক শর্মা<br>পিতার নাম: লোকনাথ শর্মা<br>বাড়ির নং : 32<br>বয়স : 58 লিঙ্গ : পুরুষ                   | YMQ2927085<br>ফটো উপলব্ধ | 189<br>নাম : সঞ্জয় শর্মা<br>পিতার নাম: লোকনাথ শর্মা<br>বাড়ির নং : 32<br>বয়স : 55 লিঙ্গ : পুরুষ                 | YMQ2896538<br>ফটো উপলব্ধ |
| 190<br>নাম : রাধা শর্মা<br>স্বামীর নাম: দীপক কুমার শর্মা<br>বাড়ির নং : 32<br>বয়স : 53 লিঙ্গ : মহিলা        | YMQ2946465<br>ফটো উপলব্ধ       | 191<br>নাম : পুনম শর্মা<br>স্বামীর নাম: সঞ্জয় শর্মা<br>বাড়ির নং : 32<br>বয়স : 48 লিঙ্গ : মহিলা                 | YMQ2946481<br>ফটো উপলব্ধ | 192<br>নাম : স্তুটি শর্মা<br>পিতার নাম: সঞ্জয় শর্মা<br>বাড়ির নং : 32<br>বয়স : 26 লিঙ্গ : মহিলা                 | YMQ2946390<br>ফটো উপলব্ধ |
| 193<br>নাম : অনন্ত শর্মা<br>পিতার নাম: দীপক শর্মা<br>বাড়ির নং : 32<br>বয়স : 25 লিঙ্গ : পুরুষ               | YMQ3076346<br>ফটো উপলব্ধ       | 194<br>নাম : তরন কুমার সুরোলায়<br>পিতার নাম: সগমল সুরোলায়<br>বাড়ির নং : 33<br>বয়স : 66 লিঙ্গ : পুরুষ          | HCH0258020<br>ফটো উপলব্ধ | 195<br>নাম : শুভদ্র সুরোলায়<br>স্বামীর নাম: তরন কুমার সুরোলায়<br>বাড়ির নং : 33<br>বয়স : 61 লিঙ্গ : মহিলা      | HCH0258038<br>ফটো উপলব্ধ |
| 196<br>নাম : রমিত সুরোলায়<br>পিতার নাম: তরন কুমার সুরোলায়<br>বাড়ির নং : 33<br>বয়স : 39 লিঙ্গ : পুরুষ     | HCH1790906<br>ফটো উপলব্ধ       | 197<br>নাম : সুমিত সুরোলায়<br>পিতার নাম: তরন কুমার সুরোলায়<br>বাড়ির নং : 33<br>বয়স : 37 লিঙ্গ : পুরুষ         | HCH2063097<br>ফটো উপলব্ধ | 198<br>নাম : সুমতি সুরোলিয়া<br>স্বামীর নাম: রোমিত সুরোলিয়া<br>বাড়ির নং : 33<br>বয়স : 36 লিঙ্গ : মহিলা         | YMQ2545077<br>ফটো উপলব্ধ |
| 199<br>নাম : অমিত সুরোলিয়া<br>পিতার নাম: তরন কুমার সুরোলিয়া<br>বাড়ির নং : 33<br>বয়স : 35 লিঙ্গ : পুরুষ   | YMQ1525500<br>ফটো উপলব্ধ       | 200<br>নাম : অনন্ত ট্যাগুন<br>পিতার নাম: মোতিলাল ট্যাগুন<br>বাড়ির নং : 34<br>বয়স : 57 লিঙ্গ : পুরুষ             | YMQ3073772<br>ফটো উপলব্ধ | 201<br>নাম : বিনিতা ট্যাগুন<br>স্বামীর নাম: অনন্ত ট্যাগুন<br>বাড়ির নং : 34<br>বয়স : 48 লিঙ্গ : মহিলা            | HCH1932532<br>ফটো উপলব্ধ |
| 202<br>নাম : শ্রেয়া ট্যানডন<br>পিতার নাম: আনন্ত ট্যানডন<br>বাড়ির নং : 34<br>বয়স : 28 লিঙ্গ : মহিলা        | YMQ2850220<br>ফটো উপলব্ধ       | 203<br>নাম : ঐশ্বর্য ট্যানডন<br>পিতার নাম: অনন্ত ট্যানডন<br>বাড়ির নং : 34<br>বয়স : 25 লিঙ্গ : মহিলা             | YMQ3083508<br>ফটো উপলব্ধ | 204<br>নাম : সধনা ভৌমিক<br>স্বামীর নাম: রোমিত ভৌমিক<br>বাড়ির নং : 35<br>বয়স : 83 লিঙ্গ : মহিলা                  | HCH0258111<br>ফটো উপলব্ধ |
| 205<br>নাম : সুব্রত ভৌমিক<br>পিতার নাম: দুলাল চ . ভৌমিক<br>বাড়ির নং : 35<br>বয়স : 67 লিঙ্গ : পুরুষ         | HCH1801281<br>ফটো উপলব্ধ       | 206<br>নাম : ডলি ভৌমিক<br>স্বামীর নাম: মাধব লাল ভৌমিক<br>বাড়ির নং : 35<br>বয়স : 66 লিঙ্গ : মহিলা                | YMQ2850402<br>ফটো উপলব্ধ | 207<br>নাম : বাসুদেউ ভৌমিক<br>পিতার নাম: শঙ্কর ভৌমিক<br>বাড়ির নং : 35<br>বয়স : 63 লিঙ্গ : পুরুষ                 | HCH0258152<br>ফটো উপলব্ধ |
| 208<br>নাম : প্রশান্ত ভৌমিক<br>পিতার নাম: দুলাল চ . ভৌমিক<br>বাড়ির নং : 35<br>বয়স : 62 লিঙ্গ : পুরুষ       | WB/21/143/216997<br>ফটো উপলব্ধ | 209<br>নাম : অণুরাধা ভৌমিক<br>স্বামীর নাম: কেশব ভৌমিক<br>বাড়ির নং : 35<br>বয়স : 58 লিঙ্গ : মহিলা                | HCH0702662<br>ফটো উপলব্ধ | 210<br>নাম : রথি ভৌমিক<br>স্বামীর নাম: প্রশান্ত ভৌমিক<br>বাড়ির নং : 35<br>বয়স : 53 লিঙ্গ : মহিলা                | HCH1691716<br>ফটো উপলব্ধ |

|     |            |   |            |     |                  |  |            |     |                  |  |            |
|-----|------------|---|------------|-----|------------------|--|------------|-----|------------------|--|------------|
| 211 | YMQ2792182 | নাম : লীনা ভৌমিক<br>স্বামীর নাম: শ্রীকান্ত ভৌমিক<br>বাড়ির নং : 35<br>বয়স : 53 লিঙ্গ : মহিলা           | ফটো উপলব্ধ | 212 | HCH2016525       | নাম : মৃতি কণা ভৌমিক<br>স্বামীর নাম: সুরত ভৌমিক<br>বাড়ির নং : 35<br>বয়স : 52 লিঙ্গ : মহিলা             | ফটো উপলব্ধ | 213 | HCH0702653       | নাম : শুভংকর ভৌমিক<br>পিতার নাম: মাদেব লাল ভৌমিক<br>বাড়ির নং : 35<br>বয়স : 47 লিঙ্গ : পুরুষ                    | ফটো উপলব্ধ |
| 214 | YMQ2332088 | নাম : সাহেব ভৌমিক<br>পিতার নাম: কেশব ভৌমিক<br>বাড়ির নং : 35<br>বয়স : 35 লিঙ্গ : পুরুষ                 | ফটো উপলব্ধ | 215 | YMQ2850410       | নাম : জ্যোতি ভৌমিক<br>পিতার নাম: শ্রীকান্ত ভৌমিক<br>বাড়ির নং : 35<br>বয়স : 28 লিঙ্গ : মহিলা            | ফটো উপলব্ধ | 216 | YMQ2928943       | নাম : সম্রাট ভৌমিক<br>পিতার নাম: প্রশান্ত ভৌমিক<br>বাড়ির নং : 35<br>বয়স : 27 লিঙ্গ : পুরুষ                     | ফটো উপলব্ধ |
| 217 | YMQ2959559 | নাম : শ্রেয়া ভৌমিক<br>পিতার নাম: সুরত ভৌমিক<br>বাড়ির নং : 35<br>বয়স : 25 লিঙ্গ : মহিলা               | ফটো উপলব্ধ | 218 | YMQ3055258       | নাম : অক্ষর ভৌমিক<br>পিতার নাম: কেশব ভৌমিক<br>বাড়ির নং : 35<br>বয়স : 24 লিঙ্গ : পুরুষ                  | ফটো উপলব্ধ | 219 | YMQ2610251       | নাম : তমালী ভৌমিক<br>স্বামীর নাম: শুভঙ্কর ভৌমিক<br>বাড়ির নং : 35<br>বয়স : 37 লিঙ্গ : মহিলা                     | ফটো উপলব্ধ |
| 220 | YMQ1525518 | নাম : নবীন উপাধ্যায়<br>পিতার নাম: জগৎ নরেন উপাধ্যায়<br>বাড়ির নং : 36B<br>বয়স : 37 লিঙ্গ : পুরুষ     | ফটো উপলব্ধ | 221 | HCH1691781       | নাম : কৌশীল্যা উপাধ্য<br>স্বামীর নাম: জগতনারায়ন উপাধ্য<br>বাড়ির নং : 36B<br>বয়স : 76 লিঙ্গ : মহিলা    | ফটো উপলব্ধ | 222 | HCH1691773       | নাম : জগৎ নারায়ন উপাধ্যায়<br>পিতার নাম: দুর্গা প্রসাদ উপাধ্যায়<br>বাড়ির নং : 36 B<br>বয়স : 90 লিঙ্গ : পুরুষ | ফটো উপলব্ধ |
| 223 | HCH1444280 | নাম : অমিত উপাধ্যায়<br>পিতার নাম: জগত নরেন উপাধ্যায়<br>বাড়ির নং : 36B<br>বয়স : 45 লিঙ্গ : পুরুষ     | ফটো উপলব্ধ | 224 | HCH1691765       | নাম : প্রবীন উপাধ্যায়<br>পিতার নাম: জগত নারায়ণ উপাধ্যায়<br>বাড়ির নং : 36B<br>বয়স : 42 লিঙ্গ : পুরুষ | ফটো উপলব্ধ | 225 | HCH0258228       | নাম : শুভংকর কাণ্ড<br>পিতার নাম: সত্যরত কাণ্ড<br>বাড়ির নং : 37F/1<br>বয়স : 77 লিঙ্গ : পুরুষ                    | ফটো উপলব্ধ |
| 226 | HCH0258236 | নাম : তপতি কাণ্ড<br>স্বামীর নাম: শুভংকর কাণ্ড<br>বাড়ির নং : 37F/1<br>বয়স : 63 লিঙ্গ : মহিলা           | ফটো উপলব্ধ | 227 | HCH2063105       | নাম : শৌনক কাণ্ড<br>পিতার নাম: শুভংকর কাণ্ড<br>বাড়ির নং : 37F/1<br>বয়স : 38 লিঙ্গ : পুরুষ              | ফটো উপলব্ধ | 228 | WB/21/143/216999 | নাম : মহেশ কুমার গোয়েল<br>পিতার নাম: রমেশ চন্দ্র গোয়েল<br>বাড়ির নং : 38<br>বয়স : 55 লিঙ্গ : পুরুষ            | ফটো উপলব্ধ |
| 229 | HCH0258293 | নাম : প্রকাশ কুমার গোয়েল<br>পিতার নাম: রমেশ চন্দ্র গোয়েল<br>বাড়ির নং : 38<br>বয়স : 54 লিঙ্গ : পুরুষ | ফটো উপলব্ধ | 230 | WB/21/143/216929 | নাম : কিশাণ কুমার গোয়েল<br>পিতার নাম: রমেশ চন্দ্র গোয়েল<br>বাড়ির নং : 38<br>বয়স : 50 লিঙ্গ : পুরুষ   | ফটো উপলব্ধ | 231 | HCH1932607       | নাম : গায়ত্রী গোয়েল<br>স্বামীর নাম: মহেশ গোয়েল<br>বাড়ির নং : 38<br>বয়স : 50 লিঙ্গ : মহিলা                   | ফটো উপলব্ধ |
| 232 | HCH1693555 | নাম : শপা গয়াল<br>স্বামীর নাম: প্রকাশ গয়াল<br>বাড়ির নং : 38<br>বয়স : 47 লিঙ্গ : মহিলা               | ফটো উপলব্ধ | 233 | YMQ2946408       | নাম : চিরাগ গোয়েল<br>পিতার নাম: মহেশ কুমার গোয়েল<br>বাড়ির নং : 38<br>বয়স : 26 লিঙ্গ : পুরুষ          | ফটো উপলব্ধ | 234 | YMQ3051265       | নাম : কৃতী গোয়েল<br>পিতার নাম: মহেশ কুমার গোয়েল<br>বাড়ির নং : 38<br>বয়স : 24 লিঙ্গ : মহিলা                   | ফটো উপলব্ধ |
| 235 | HCH0258343 | নাম : মনিধর যগ্নীক<br>পিতার নাম: বিদ্যধর যগ্নীক<br>বাড়ির নং : 40<br>বয়স : 74 লিঙ্গ : পুরুষ            | ফটো উপলব্ধ | 236 | HCH1932649       | নাম : গীরীশ্বর যগ্নীক<br>পিতার নাম: গৌরীধর যগ্নীক<br>বাড়ির নং : 40<br>বয়স : 73 লিঙ্গ : পুরুষ           | ফটো উপলব্ধ | 237 | WB/21/143/217817 | নাম : হরিধর যগ্নীক<br>পিতার নাম: গৌরীধর যগ্নীক<br>বাড়ির নং : 40<br>বয়স : 71 লিঙ্গ : পুরুষ                      | ফটো উপলব্ধ |
| 238 | HCH0258384 | নাম : কল্পনা যগ্নীক<br>স্বামীর নাম: মনিধর যগ্নীক<br>বাড়ির নং : 40<br>বয়স : 70 লিঙ্গ : মহিলা           | ফটো উপলব্ধ | 239 | HCH1691922       | নাম : মুক্তলতা যগ্নীক<br>স্বামীর নাম: শশিধর যগ্নীক<br>বাড়ির নং : 40<br>বয়স : 65 লিঙ্গ : মহিলা          | ফটো উপলব্ধ | 240 | YMQ2850261       | নাম : দিব্য ইয়াগনিক<br>স্বামীর নাম: গিরীশ ধর ইয়াগনিক<br>বাড়ির নং : 40<br>বয়স : 65 লিঙ্গ : মহিলা              | ফটো উপলব্ধ |

|   |                  |   |                  |   |                  |
|---|------------------|---|------------------|---|------------------|
| 241<br>নাম : মঞ্জুলা যোগিক<br>স্বামীর নাম: হরীধর যোগিক<br>বাড়ির নং : 40<br>বয়স : 63 লিঙ্গ : মহিলা<br>ফটো উপলব্ধ     | WB/21/143/217818 | 242<br>নাম : পঙ্কজ যোগীক<br>পিতার নাম: গৌরীধর যোগীক<br>বাড়ির নং : 40<br>বয়স : 58 লিঙ্গ : পুরুষ<br>ফটো উপলব্ধ          | WB/21/143/217844 | 243<br>নাম : মীরা ইয়াগনিক<br>স্বামীর নাম: পঙ্কজ ইয়াগনিক<br>বাড়ির নং : 40<br>বয়স : 55 লিঙ্গ : মহিলা<br>ফটো উপলব্ধ  | YMQ2850279       |
| 244<br>নাম : চিত্রেণ যোগীক<br>পিতার নাম: শশিধর যোগীক<br>বাড়ির নং : 40<br>বয়স : 43 লিঙ্গ : পুরুষ<br>ফটো উপলব্ধ       | HCH1691930       | 245<br>নাম : শশঙ্ক যোগীক<br>পিতার নাম: শশিধর যোগীক<br>বাড়ির নং : 40<br>বয়স : 42 লিঙ্গ : পুরুষ<br>ফটো উপলব্ধ           | YMQ1668128       | 246<br>নাম : দিপিকা যোগীক<br>পিতার নাম: গিরিশ চাঁড় যোগীক<br>বাড়ির নং : 40<br>বয়স : 38 লিঙ্গ : মহিলা<br>ফটো উপলব্ধ  | HCH2016541       |
| 247<br>নাম : নাতাশা আয়িক<br>স্বামীর নাম: চিত্রেণ আয়িক<br>বাড়ির নং : 40<br>বয়স : 37 লিঙ্গ : মহিলা<br>ফটো উপলব্ধ    | YMQ2610277       | 248<br>নাম : কেতন যোগীক<br>পিতার নাম: মনিধর যোগীক<br>বাড়ির নং : 40<br>বয়স : 35 লিঙ্গ : পুরুষ<br>ফটো উপলব্ধ            | YMQ1525534       | 249<br>নাম : হর্ষ ইয়াগনিক<br>পিতার নাম: হরী ধর ইয়াগনিক<br>বাড়ির নং : 40<br>বয়স : 34 লিঙ্গ : পুরুষ<br>ফটো উপলব্ধ   | YMQ1945518       |
| 250<br>নাম : হিমালী ইয়াগনিক<br>পিতার নাম: হরী ধর ইয়াগনিক<br>বাড়ির নং : 40<br>বয়স : 30 লিঙ্গ : মহিলা<br>ফটো উপলব্ধ | YMQ2850196       | 251<br>নাম : মহেশ মিম্যানি<br>পিতার নাম: নসীউগদস মিম্যানি<br>বাড়ির নং : 41<br>বয়স : 73 লিঙ্গ : পুরুষ<br>ফটো উপলব্ধ    | HCH0258392       | 252<br>নাম : শশি মিম্যানি<br>স্বামীর নাম: মহেশ মিম্যানি<br>বাড়ির নং : 41<br>বয়স : 71 লিঙ্গ : মহিলা<br>ফটো উপলব্ধ    | WB/21/143/216778 |
| 253<br>নাম : অশিষ মিম্যানি<br>পিতার নাম: মহেশ মিম্যানি<br>বাড়ির নং : 41<br>বয়স : 49 লিঙ্গ : পুরুষ<br>ফটো উপলব্ধ     | HCH1932656       | # 254<br>নাম : নবনীত মিম্যানি<br>পিতার নাম: মহেশ মিম্যানি<br>বাড়ির নং : 41<br>বয়স : 47 লিঙ্গ : পুরুষ<br>ফটো উপলব্ধ    | HCH0695180       | 255<br>নাম : রঞ্জরী মিম্যানি<br>স্বামীর নাম: অশিষ মিম্যানি<br>বাড়ির নং : 41<br>বয়স : 45 লিঙ্গ : মহিলা<br>ফটো উপলব্ধ | HCH0700290       |
| 256<br>নাম : নিধি মিম্যানি<br>স্বামীর নাম: নবেনত মিম্যানি<br>বাড়ির নং : 41<br>বয়স : 43 লিঙ্গ : মহিলা<br>ফটো উপলব্ধ  | HCH2003945       | 257<br>নাম : মল্লিকা মিম্যানি<br>পিতার নাম: আশিষ মিম্যানি<br>বাড়ির নং : 41<br>বয়স : 24 লিঙ্গ : মহিলা<br>ফটো উপলব্ধ    | YMQ3027240       | 258<br>নাম : সুহানি মিম্যানি<br>পিতার নাম: আশিষ মিম্যানি<br>বাড়ির নং : 41<br>বয়স : 21 লিঙ্গ : মহিলা<br>ফটো উপলব্ধ   | YMQ3168697       |
| Q 259<br>নাম : সুনায়না দেবী<br>স্বামীর নাম: প্রহ্লাদ সিং<br>বাড়ির নং : 42<br>বয়স : 54 লিঙ্গ : মহিলা<br>ফটো উপলব্ধ  | YWK1111061       | 260<br>নাম : সুরজ বর্মা<br>পিতার নাম: রাজেন্দ্র প্রসাদ বর্মা<br>বাড়ির নং : 42<br>বয়স : 27 লিঙ্গ : পুরুষ<br>ফটো উপলব্ধ | YMQ3050408       | Q 261<br>নাম : প্রহ্লাদ সিং<br>পিতার নাম: রাম বরন সিং<br>বাড়ির নং : 42<br>বয়স : 58 লিঙ্গ : পুরুষ<br>ফটো উপলব্ধ      | YWK1111053       |
| 262<br>নাম : গৌতম সিং<br>পিতার নাম: গুরুদাস সিং<br>বাড়ির নং : 42<br>বয়স : 33 লিঙ্গ : পুরুষ<br>ফটো উপলব্ধ            | YMQ2727246       | 263<br>নাম : শামী কাপুর<br>পিতার নাম: রাধা রমন কাপুর<br>বাড়ির নং : 46<br>বয়স : 61 লিঙ্গ : পুরুষ<br>ফটো উপলব্ধ         | YMQ2727394       | 264<br>নাম : সবিতা কাপুর<br>স্বামীর নাম: শামী কাপুর<br>বাড়ির নং : 46<br>বয়স : 59 লিঙ্গ : মহিলা<br>ফটো উপলব্ধ        | YMQ2727386       |
| 265<br>নাম : প্রিয়া কাপুর<br>পিতার নাম: শামী কাপুর<br>বাড়ির নং : 46<br>বয়স : 28 লিঙ্গ : মহিলা<br>ফটো উপলব্ধ        | YMQ3025459       | 266<br>নাম : অশা দও<br>স্বামীর নাম: ব্রোজোসুন্দর দও<br>বাড়ির নং : 47<br>বয়স : 79 লিঙ্গ : মহিলা<br>ফটো উপলব্ধ          | HCH0258459       | 267<br>নাম : সুব্রত দও<br>পিতার নাম: সুবোল চন্দ্র দও<br>বাড়ির নং : 47<br>বয়স : 65 লিঙ্গ : পুরুষ<br>ফটো উপলব্ধ       | HCH0258517       |
| 268<br>নাম : তৈলঙ্গা দও<br>পিতার নাম: নিমাই চন্দ্র দও<br>বাড়ির নং : 47<br>বয়স : 64 লিঙ্গ : পুরুষ<br>ফটো উপলব্ধ      | HCH0258491       | 269<br>নাম : সোমনাথ দও<br>পিতার নাম: সুবোল চন্দ্র দও<br>বাড়ির নং : 47<br>বয়স : 62 লিঙ্গ : পুরুষ<br>ফটো উপলব্ধ         | HCH0258525       | 270<br>নাম : অণিতা দও<br>স্বামীর নাম: সীধোম্বর দও<br>বাড়ির নং : 47<br>বয়স : 59 লিঙ্গ : মহিলা<br>ফটো উপলব্ধ          | HCH1932755       |

|  |                          |  |                                |  |                                |
|--|--------------------------|--|--------------------------------|--|--------------------------------|
| 271<br>নাম : রজত দত্ত<br>পিতার নাম: ব্রোজোসুন্দর দত্ত<br>বাড়ির নং : 47<br>বয়স : 57 লিঙ্গ : পুরুষ         | HCH1692037<br>ফটো উপলব্ধ | 272<br>নাম : ডল দত্ত<br>স্বামীর নাম: বনমালি দত্ত<br>বাড়ির নং : 47<br>বয়স : 57 লিঙ্গ : মহিলা                    | HCH0258483<br>ফটো উপলব্ধ       | 273<br>নাম : রথি দত্ত<br>স্বামীর নাম: সুব্রোতো দত্ত<br>বাড়ির নং : 47<br>বয়স : 54 লিঙ্গ : মহিলা               | HCH2063113<br>ফটো উপলব্ধ       |
| 274<br>নাম : সংজয় দত্ত<br>পিতার নাম: সুবোল চ . দত্ত<br>বাড়ির নং : 47<br>বয়স : 53 লিঙ্গ : পুরুষ          | HCH0258541<br>ফটো উপলব্ধ | 275<br>নাম : রীতা দত্ত<br>স্বামীর নাম: তৈলঙ্গ দত্ত<br>বাড়ির নং : 47<br>বয়স : 51 লিঙ্গ : মহিলা                  | CKN2450260<br>ফটো উপলব্ধ       | 276<br>নাম : শোনালী দত্ত<br>স্বামীর নাম: সংজয় দত্ত<br>বাড়ির নং : 47<br>বয়স : 48 লিঙ্গ : মহিলা               | DWK1087790<br>ফটো উপলব্ধ       |
| 277<br>নাম : নীলাক্ষী দত্ত<br>স্বামীর নাম: রজত দত্ত<br>বাড়ির নং : 47<br>বয়স : 43 লিঙ্গ : মহিলা           | YMQ2487981<br>ফটো উপলব্ধ | 278<br>নাম : অক্ষয় দত্ত<br>পিতার নাম: অলোক দত্ত<br>বাড়ির নং : 47<br>বয়স : 32 লিঙ্গ : পুরুষ                    | YMQ2727444<br>ফটো উপলব্ধ       | 279<br>নাম : প্রদীপ্তা দত্ত<br>পিতার নাম: সিদ্ধেশ্বর দত্ত<br>বাড়ির নং : 47<br>বয়স : 31 লিঙ্গ : মহিলা         | YMQ2332096<br>ফটো উপলব্ধ       |
| 280<br>নাম : সৌভিক দত্ত<br>পিতার নাম: সোমনাথ দত্ত<br>বাড়ির নং : 47<br>বয়স : 26 লিঙ্গ : পুরুষ             | YMQ3050861<br>ফটো উপলব্ধ | 281<br>নাম : সৌরভ দত্ত<br>পিতার নাম: সুব্রত দত্ত<br>বাড়ির নং : 47<br>বয়স : 26 লিঙ্গ : পুরুষ                    | YMQ2992006<br>ফটো উপলব্ধ       | 282<br>নাম : সন্দীপ দত্ত<br>পিতার নাম: রজত দত্ত<br>বাড়ির নং : 47<br>বয়স : 24 লিঙ্গ : পুরুষ                   | YMQ3041761<br>ফটো উপলব্ধ       |
| 283<br>নাম : সন্তিক দত্ত<br>পিতার নাম: তৈলাঙ্গ দত্ত<br>বাড়ির নং : 47<br>বয়স : 23 লিঙ্গ : পুরুষ           | YMQ3041597<br>ফটো উপলব্ধ | 284<br>নাম : সৌমিতা দত্ত<br>পিতার নাম: সুব্রত দত্ত<br>বাড়ির নং : 47<br>বয়স : 24 লিঙ্গ : মহিলা                  | YMQ3073947<br>ফটো উপলব্ধ       | 285<br>নাম : রুপালী শীল দত্ত<br>স্বামীর নাম: সোমনাথ দত্ত<br>বাড়ির নং : 47<br>বয়স : 50 লিঙ্গ : মহিলা          | WB/23/152/594099<br>ফটো উপলব্ধ |
| 286<br>নাম : রীতা কাপুর<br>স্বামীর নাম: অরুণ কাপুর<br>বাড়ির নং : 48<br>বয়স : 65 লিঙ্গ : মহিলা            | YMQ2850444<br>ফটো উপলব্ধ | 287<br>নাম : অরুণ কাপুর<br>পিতার নাম: বেনী প্রসাদ কাপুর<br>বাড়ির নং : 48<br>বয়স : 63 লিঙ্গ : পুরুষ             | YMQ2850238<br>ফটো উপলব্ধ       | 288<br>নাম : শশি কাপুর<br>পিতার নাম: বেনীপ্রসাদ কাপুর<br>বাড়ির নং : 48<br>বয়স : 57 লিঙ্গ : পুরুষ             | HCH0258582<br>ফটো উপলব্ধ       |
| 289<br>নাম : অক্ষিত কাপুর<br>পিতার নাম: অরুণ কাপুর<br>বাড়ির নং : 48<br>বয়স : 41 লিঙ্গ : পুরুষ            | YMQ2909943<br>ফটো উপলব্ধ | 290<br>নাম : শান্তি মুখার্জী<br>স্বামীর নাম: বিশ্বরূপ মুখার্জী<br>বাড়ির নং : 49<br>বয়স : 53 লিঙ্গ : মহিলা      | HCH1933902<br>ফটো উপলব্ধ       | 291<br>নাম : বিশ্বরূপ মুখার্জী<br>পিতার নাম: ভলা নথ মুখার্জী<br>বাড়ির নং : 49<br>বয়স : 64 লিঙ্গ : পুরুষ      | WB/21/143/216424<br>ফটো উপলব্ধ |
| 292<br>নাম : প্রত্যাষা মুখার্জী<br>পিতার নাম: সুভাষ মুখার্জী<br>বাড়ির নং : 49B<br>বয়স : 33 লিঙ্গ : মহিলা | YMQ2332104<br>ফটো উপলব্ধ | 293<br>নাম : স্বাগত মুখার্জী<br>পিতার নাম: সুভাষ মুখার্জী<br>বাড়ির নং : 49B<br>বয়স : 27 লিঙ্গ : পুরুষ          | YMQ2946440<br>ফটো উপলব্ধ       | 294<br>নাম : সুভাষ মুখার্জী<br>পিতার নাম: বীরেন্দ্রনাথ মুখার্জী<br>বাড়ির নং : 49/B<br>বয়স : 70 লিঙ্গ : পুরুষ | HCH0258590<br>ফটো উপলব্ধ       |
| 295<br>নাম : পুপ মুখার্জী<br>স্বামীর নাম: সুভাষ মুখার্জী<br>বাড়ির নং : 49/B<br>বয়স : 62 লিঙ্গ : মহিলা    | HCH0258608<br>ফটো উপলব্ধ | 296<br>নাম : প্রশান্ত ঘোষ<br>পিতার নাম: বিশ্বনাথ ঘোষ<br>বাড়ির নং : 50/A<br>বয়স : 52 লিঙ্গ : পুরুষ              | YMQ2850212<br>ফটো উপলব্ধ       | 297<br>নাম : কল্পনা ঘোষ<br>স্বামীর নাম: প্রশান্ত ঘোষ<br>বাড়ির নং : 50/A<br>বয়স : 51 লিঙ্গ : মহিলা            | YMQ2727287<br>ফটো উপলব্ধ       |
| 298<br>নাম : মোনালিসা ঘোষ<br>পিতার নাম: প্রশান্ত ঘোষ<br>বাড়ির নং : 50/A<br>বয়স : 29 লিঙ্গ : মহিলা        | YMQ2727253<br>ফটো উপলব্ধ | 299<br>নাম : সংজয় ভট্টচার্য্য<br>পিতার নাম: বারেন্দ্র ভট্টচার্য্য<br>বাড়ির নং : 50B<br>বয়স : 66 লিঙ্গ : পুরুষ | WB/21/143/217993<br>ফটো উপলব্ধ | 300<br>নাম : গোপাল গুপ্তা<br>মায়ের নাম: সরস্বতী দেবী গুপ্তা<br>বাড়ির নং : 51<br>বয়স : 63 লিঙ্গ : পুরুষ      | YMQ3123114<br>ফটো উপলব্ধ       |

|   |                                |  |                                |   |                          |
|---|--------------------------------|--|--------------------------------|---|--------------------------|
| 301<br>নাম : দিপক প্রসাদ গুপ্তা<br>পিতার নাম: দ্বারকা গুপ্তা<br>বাড়ির নং : 51<br>বয়স : 61 লিঙ্গ : পুরুষ     | HCH1932821<br>ফটো উপলব্ধ       | 302<br>নাম : মনিশ গুপ্তা<br>পিতার নাম: মুরলীধর গুপ্তা<br>বাড়ির নং : 51<br>বয়স : 54 লিঙ্গ : পুরুষ                 | YMQ2727196<br>ফটো উপলব্ধ       | 303<br>নাম : ভরতি গুপ্তা<br>স্বামীর নাম: দিপক প্রসাদ গুপ্তা<br>বাড়ির নং : 51<br>বয়স : 54 লিঙ্গ : মহিলা          | HCH1932839<br>ফটো উপলব্ধ |
| 304<br>নাম : রহুল গুপ্তা<br>পিতার নাম: মহেশ গুপ্তা<br>বাড়ির নং : 51<br>বয়স : 39 লিঙ্গ : পুরুষ               | HCH2016582<br>ফটো উপলব্ধ       | 305<br>নাম : মায়ী গুপ্তা<br>স্বামীর নাম: মনীশ গুপ্তা<br>বাড়ির নং : 51<br>বয়স : 37 লিঙ্গ : মহিলা                 | YMQ2610400<br>ফটো উপলব্ধ       | 306<br>নাম : শুভম গুপ্তা<br>পিতার নাম: দীপক প্রসাদ গুপ্তা<br>বাড়ির নং : 51<br>বয়স : 30 লিঙ্গ : পুরুষ            | YMQ2487999<br>ফটো উপলব্ধ |
| 307<br>নাম : দিলীপ প্রসাদ<br>পিতার নাম: রাজেন্দ্র প্রসাদ<br>বাড়ির নং : 51<br>বয়স : 71 লিঙ্গ : পুরুষ         | HCH1692102<br>ফটো উপলব্ধ       | 308<br>নাম : মনোজ প্রসাদ<br>পিতার নাম: বিশ্বনাথ প্রসাদ<br>বাড়ির নং : 51<br>বয়স : 63 লিঙ্গ : পুরুষ                | HCH0258707<br>ফটো উপলব্ধ       | 309<br>নাম : বিনয় রঞ্জন প্রসাদ<br>পিতার নাম: ভোলা প্রসাদ<br>বাড়ির নং : 51<br>বয়স : 62 লিঙ্গ : পুরুষ            | YMQ2727329<br>ফটো উপলব্ধ |
| 310<br>নাম : শুধা প্রসাদ<br>স্বামীর নাম: দিলীপ প্রসাদ<br>বাড়ির নং : 51<br>বয়স : 59 লিঙ্গ : মহিলা            | HCH1692110<br>ফটো উপলব্ধ       | 311<br>নাম : পদ্মা প্রসাদ<br>স্বামীর নাম: মনোজ প্রসাদ<br>বাড়ির নং : 51<br>বয়স : 58 লিঙ্গ : মহিলা                 | YMQ1525542<br>ফটো উপলব্ধ       | 312<br>নাম : প্রিয়াঙ্কা প্রসাদ<br>পিতার নাম: দিলীপ প্রসাদ<br>বাড়ির নং : 51<br>বয়স : 36 লিঙ্গ : মহিলা           | YMQ2850337<br>ফটো উপলব্ধ |
| 313<br>নাম : এনকা প্রসাদ<br>পিতার নাম: দিলীপ প্রসাদ<br>বাড়ির নং : 51<br>বয়স : 33 লিঙ্গ : মহিলা              | YMQ2850345<br>ফটো উপলব্ধ       | 314<br>নাম : বিশাখা প্রসাদ<br>পিতার নাম: বিনয় রঞ্জন প্রসাদ<br>বাড়ির নং : 51<br>বয়স : 31 লিঙ্গ : মহিলা           | YMQ2727212<br>ফটো উপলব্ধ       | 315<br>নাম : আর্দ্র প্রসাদ<br>পিতার নাম: দিলীপ প্রসাদ<br>বাড়ির নং : 51<br>বয়স : 30 লিঙ্গ : পুরুষ                | YMQ2850253<br>ফটো উপলব্ধ |
| 316<br>নাম : বিনিত রঞ্জন প্রসাদ<br>পিতার নাম: বিনয় রঞ্জন প্রসাদ<br>বাড়ির নং : 51<br>বয়স : 29 লিঙ্গ : পুরুষ | YMQ2727204<br>ফটো উপলব্ধ       | 317<br>নাম : অঞ্জু গুপ্তা<br>স্বামীর নাম: গোপাল গুপ্তা<br>বাড়ির নং : 51F/1<br>বয়স : 50 লিঙ্গ : মহিলা             | HCH2016574<br>ফটো উপলব্ধ       | 318<br>নাম : তনু গুপ্তা<br>স্বামীর নাম: সরস্বতী গুপ্তা<br>বাড়ির নং : 51F/1<br>বয়স : 42 লিঙ্গ : মহিলা            | HCH1692151<br>ফটো উপলব্ধ |
| 319<br>নাম : সুশীলদেবী প্রসাদ<br>স্বামীর নাম: বিশ্বনাথ প্রসাদ<br>বাড়ির নং : 51F/1<br>বয়স : 86 লিঙ্গ : মহিলা | HCH0258699<br>ফটো উপলব্ধ       | 320<br>নাম : বিমল রঞ্জন প্রসাদ<br>পিতার নাম: ভলা প্রসাদ<br>বাড়ির নং : 51F/2<br>বয়স : 55 লিঙ্গ : পুরুষ            | HCH1444900<br>ফটো উপলব্ধ       | 321<br>নাম : জয়ন্তী প্রসাদ<br>স্বামীর নাম: বিমল রঞ্জন প্রসাদ<br>বাড়ির নং : 51F/2<br>বয়স : 41 লিঙ্গ : মহিলা     | YMQ2727220<br>ফটো উপলব্ধ |
| 322<br>নাম : পরমনন্দ পঠক<br>পিতার নাম: সচ্চিদানন্দ পঠক<br>বাড়ির নং : 51FL-1<br>বয়স : 47 লিঙ্গ : পুরুষ       | HCH1692227<br>ফটো উপলব্ধ       | 323<br>নাম : সুরাজ প্রসাদ গুপ্তা<br>পিতার নাম: সভাষ প্রসাদ গুপ্তা<br>বাড়ির নং : 51FL-2<br>বয়স : 55 লিঙ্গ : পুরুষ | WB/21/143/216968<br>ফটো উপলব্ধ | 324<br>নাম : সুশীল কুমার গুপ্তা<br>পিতার নাম: সভাষ প্রসাদ গুপ্তা<br>বাড়ির নং : 51FL-2<br>বয়স : 47 লিঙ্গ : পুরুষ | HCH1692268<br>ফটো উপলব্ধ |
| 325<br>নাম : মমতা প্রসাদ<br>স্বামীর নাম: রজ ক্র. প্রসাদ<br>বাড়ির নং : 51FL-2<br>বয়স : 66 লিঙ্গ : মহিলা      | WB/21/143/216859<br>ফটো উপলব্ধ | 326<br>নাম : কাইলাশ নথ অগরওয়াল<br>পিতার নাম: দুয়ারিকা ডাস অগরওয়াল<br>বাড়ির নং : 52<br>বয়স : 77 লিঙ্গ : পুরুষ  | HCH0692343<br>ফটো উপলব্ধ       | 327<br>নাম : মধু আগরওয়াল<br>পিতার নাম: কপিল আগরওয়াল<br>বাড়ির নং : 52<br>বয়স : 47 লিঙ্গ : মহিলা                | YMQ2924876<br>ফটো উপলব্ধ |
| 328<br>নাম : পূজা আগরওয়াল<br>পিতার নাম: বন্দেব প্রসাদ আগরওয়াল<br>বাড়ির নং : 52<br>বয়স : 33 লিঙ্গ : মহিলা  | YMQ2610244<br>ফটো উপলব্ধ       | 329<br>নাম : কৃষ অগরওয়াল<br>পিতার নাম: সুধীর অগরওয়াল<br>বাড়ির নং : 52<br>বয়স : 26 লিঙ্গ : পুরুষ                | YMQ2989267<br>ফটো উপলব্ধ       | 330<br>নাম : জিতেশ ডালমিয়া<br>পিতার নাম: মালচাঁদ ডালমিয়া<br>বাড়ির নং : 52<br>বয়স : 34 লিঙ্গ : পুরুষ           | XRZ0064832<br>ফটো উপলব্ধ |

|   |                                |  |                                |   |                          |
|---|--------------------------------|--|--------------------------------|---|--------------------------|
| Q 331<br>নাম : গোপাল কৃষ্ণ গুপ্তা<br>পিতার নাম : শ্যাম সন্দ্বয় গুপ্তা<br>বাড়ির নং : 55<br>বয়স : 52 লিঙ্গ : পুরুষ | YMQ3017878<br>ফটো উপলব্ধ       | 332<br>নাম : রাজেন্দ্র কুমার পারীক<br>পিতার নাম : বনওয়ারীলাল পারীক<br>বাড়ির নং : 55<br>বয়স : 51 লিঙ্গ : পুরুষ | HCH0258913<br>ফটো উপলব্ধ       | Q 333<br>নাম : সুনীতা পারীক<br>স্বামীর নাম : রাজেন্দ্র কুমার পারীক<br>বাড়ির নং : 55<br>বয়স : 50 লিঙ্গ : মহিলা | YMQ3112174<br>ফটো উপলব্ধ |
| 334<br>নাম : মণীষা পারীক<br>পিতার নাম : রাজেন্দ্র কুমার পারীক<br>বাড়ির নং : 55<br>বয়স : 26 লিঙ্গ : মহিলা          | YMQ3112158<br>ফটো উপলব্ধ       | 335<br>নাম : বদীবেল<br>পিতার নাম : সুপৈআ<br>বাড়ির নং : 55F GR<br>বয়স : 53 লিঙ্গ : পুরুষ                        | WB/21/143/216118<br>ফটো উপলব্ধ | 336<br>নাম : রাধারাণী দও<br>স্বামীর নাম : চণ্ডীচরন দও<br>বাড়ির নং : 57<br>বয়স : 81 লিঙ্গ : মহিলা              | HCH0258921<br>ফটো উপলব্ধ |
| 337<br>নাম : সুকান্ত দত্ত<br>মায়ের নাম : বন্দনা দত্ত<br>বাড়ির নং : 57<br>বয়স : 49 লিঙ্গ : পুরুষ                  | WB/21/143/216618<br>ফটো উপলব্ধ | 338<br>নাম : রজিতা দও<br>স্বামীর নাম : শুকান্ত দও<br>বাড়ির নং : 57<br>বয়স : 41 লিঙ্গ : মহিলা                   | HCH1791029<br>ফটো উপলব্ধ       | 339<br>নাম : শ্যামলেন্দু শীল<br>পিতার নাম : বিশ্বনাথ শীল<br>বাড়ির নং : 58<br>বয়স : 64 লিঙ্গ : পুরুষ           | HCH0258954<br>ফটো উপলব্ধ |
| 340<br>নাম : বানী শীল<br>স্বামীর নাম : অমলেন্দু শীল<br>বাড়ির নং : 58<br>বয়স : 61 লিঙ্গ : মহিলা                    | YMQ3144441<br>ফটো উপলব্ধ       | 341<br>নাম : শোভা শীল<br>স্বামীর নাম : শ্যামলেন্দু শীল<br>বাড়ির নং : 58<br>বয়স : 58 লিঙ্গ : মহিলা              | HCH0258962<br>ফটো উপলব্ধ       | 342<br>নাম : শৌভিক শীল<br>পিতার নাম : শ্যামলেন্দু শীল<br>বাড়ির নং : 58<br>বয়স : 31 লিঙ্গ : পুরুষ              | YMQ2488005<br>ফটো উপলব্ধ |
| 343<br>নাম : অবিশেষ শীল<br>পিতার নাম : অমলেন্দু শীল<br>বাড়ির নং : 58<br>বয়স : 33 লিঙ্গ : পুরুষ                    | YMQ2074672<br>ফটো উপলব্ধ       | 344<br>নাম : দেবাশিস দত্ত<br>পিতার নাম : মদনমোহন দত্ত<br>বাড়ির নং : 60<br>বয়স : 69 লিঙ্গ : পুরুষ               | HCH1933019<br>ফটো উপলব্ধ       | 345<br>নাম : লিপিকা দত্ত<br>স্বামীর নাম : দেবাশীষ দত্ত<br>বাড়ির নং : 60<br>বয়স : 63 লিঙ্গ : মহিলা             | HCH1933027<br>ফটো উপলব্ধ |
| 346<br>নাম : শুভাশীষ দত্ত<br>পিতার নাম : দেবাশীষ দত্ত<br>বাড়ির নং : 60<br>বয়স : 45 লিঙ্গ : পুরুষ                  | HCH1692375<br>ফটো উপলব্ধ       | 347<br>নাম : মধুরিমা দত্ত<br>স্বামীর নাম : সুভাশীষ দত্ত<br>বাড়ির নং : 60<br>বয়স : 38 লিঙ্গ : মহিলা             | YMQ2074664<br>ফটো উপলব্ধ       | 348<br>নাম : দেবিকা দত্ত<br>পিতার নাম : দেবাশীষ দত্ত<br>বাড়ির নং : 60<br>বয়স : 37 লিঙ্গ : মহিলা               | YMQ1945526<br>ফটো উপলব্ধ |
| 349<br>নাম : সদীপ্তা গাং<br>পিতার নাম : পাচুগোপাল গাং<br>বাড়ির নং : 61A<br>বয়স : 52 লিঙ্গ : পুরুষ                 | WB/21/143/217617<br>ফটো উপলব্ধ | 350<br>নাম : মুনমুন নাগ<br>পিতার নাম : পাঁচু গোপাল নাগ<br>বাড়ির নং : 61A<br>বয়স : 42 লিঙ্গ : মহিলা             | HCH1693563<br>ফটো উপলব্ধ       | 351<br>নাম : কিরণদেবী শর্মা<br>স্বামীর নাম : রামঅবতার শর্মা<br>বাড়ির নং : 63A/F GR<br>বয়স : 76 লিঙ্গ : মহিলা  | HCH1692474<br>ফটো উপলব্ধ |
| 352<br>নাম : সুরজ শর্মা<br>পিতার নাম : রাম অবতার শর্মা<br>বাড়ির নং : 63A/F GR<br>বয়স : 40 লিঙ্গ : পুরুষ           | HCH1692482<br>ফটো উপলব্ধ       | 353<br>নাম : অমিত কুমার অরোরা<br>মায়ের নাম : অনিতা অরোরা<br>বাড়ির নং : 67<br>বয়স : 42 লিঙ্গ : পুরুষ           | YMQ1350552<br>ফটো উপলব্ধ       | 354<br>নাম : রাজ কুমার আগরওয়াল<br>পিতার নাম : গোপী কিষন আগরওয়াল<br>বাড়ির নং : 67A<br>বয়স : 43 লিঙ্গ : পুরুষ | YMQ2727402<br>ফটো উপলব্ধ |
| 355<br>নাম : অঞ্জলী আগরওয়াল<br>স্বামীর নাম : রাজ কুমার আগরওয়াল<br>বাড়ির নং : 67A<br>বয়স : 43 লিঙ্গ : মহিলা      | YMQ2767093<br>ফটো উপলব্ধ       | Q 356<br>নাম : নীলিমা ঘোষ<br>পিতার নাম : রবি ঘোষ<br>বাড়ির নং : 67A<br>বয়স : 51 লিঙ্গ : মহিলা                   | YMQ3183043<br>ফটো উপলব্ধ       | Q 357<br>নাম : প্রকাশ পণ্ডিত<br>অন্যান্য : বসন্তারী পণ্ডিত<br>বাড়ির নং : 67A<br>বয়স : 46 লিঙ্গ : পুরুষ        | YMQ3027216<br>ফটো উপলব্ধ |
| 358<br>নাম : আখাজা সিং<br>পিতার নাম : রাম চন্দ্র সিং<br>বাড়ির নং : 67A<br>বয়স : 34 লিঙ্গ : মহিলা                  | YMQ2488146<br>ফটো উপলব্ধ       | 359<br>নাম : অভিষেক সিং<br>পিতার নাম : রামচন্দ্র সিং<br>বাড়ির নং : 67A<br>বয়স : 32 লিঙ্গ : পুরুষ               | YMQ2488179<br>ফটো উপলব্ধ       | 360<br>নাম : রহিত আগরওয়াল<br>পিতার নাম : রাজ কুমার আগরওয়াল<br>বাড়ির নং : 67A<br>বয়স : 24 লিঙ্গ : পুরুষ      | YMQ3024346<br>ফটো উপলব্ধ |

|   |                          |  |                          |   |                          |
|---|--------------------------|--|--------------------------|---|--------------------------|
| 361<br>নাম : সুনীল কুমার যাদব<br>পিতার নাম: গঙ্গা নারায়ণ যাদব<br>বাড়ির নং : 67/এ<br>বয়স : 28 লিঙ্গ : পুরুষ | IUE3108610<br>ফটো উপলব্ধ | 362<br>নাম : চন্দ্র প্রকাশ মিশ্র<br>পিতার নাম: ইন্দ্রদেব মিশ্র<br>বাড়ির নং : 67/А<br>বয়স : 38 লিঙ্গ : পুরুষ    | YMQ2850329<br>ফটো উপলব্ধ | 363<br>নাম : কমলেশ কুমার সাউ<br>মায়ের নাম: গৌরিশঙ্কর সাউ<br>বাড়ির নং : 67/А<br>বয়স : 29 লিঙ্গ : পুরুষ            | YMQ2850204<br>ফটো উপলব্ধ |
| 364<br>নাম : জগদীশ যাদব<br>পিতার নাম: প্রভু যাদব<br>বাড়ির নং : 67/А<br>বয়স : 70 লিঙ্গ : পুরুষ               | DPD1332527<br>ফটো উপলব্ধ | 365<br>নাম : রেনু দেবী যাদব<br>স্বামীর নাম: জগদীশ যাদব<br>বাড়ির নং : 67/А<br>বয়স : 67 লিঙ্গ : মহিলা            | DPD1332519<br>ফটো উপলব্ধ | 366<br>নাম : রাজু যাদব<br>পিতার নাম: জগদীশ যাদব<br>বাড়ির নং : 67/এ<br>বয়স : 37 লিঙ্গ : পুরুষ                      | YMQ2960383<br>ফটো উপলব্ধ |
| 367<br>নাম : অনিতা দেবী ইয়াদব<br>স্বামীর নাম: রাজু ইয়াদব<br>বাড়ির নং : 67/এ<br>বয়স : 34 লিঙ্গ : মহিলা     | YMQ3025533<br>ফটো উপলব্ধ | 368<br>নাম : সোনু যাদব<br>পিতার নাম: জগদীশ যাদব<br>বাড়ির নং : 67/А<br>বয়স : 31 লিঙ্গ : পুরুষ                   | YMQ2909935<br>ফটো উপলব্ধ | 369<br>নাম : চঞ্চল দেবী যাদব<br>স্বামীর নাম: সোনু যাদব<br>বাড়ির নং : 67/এ<br>বয়স : 31 লিঙ্গ : মহিলা               | YMQ2963536<br>ফটো উপলব্ধ |
| 370<br>নাম : বিনোদ অডোড়া<br>পিতার নাম: প্রকাশ অডোড়া<br>বাড়ির নং : 67A/F/2<br>বয়স : 64 লিঙ্গ : পুরুষ       | HCH1692557<br>ফটো উপলব্ধ | 371<br>নাম : অণিতা অডোড়া<br>স্বামীর নাম: বিনোদ অডোড়া<br>বাড়ির নং : 67A/F/2<br>বয়স : 57 লিঙ্গ : মহিলা         | HCH1692565<br>ফটো উপলব্ধ | 372<br>নাম : আকাশ সিং<br>পিতার নাম: সুরেন্দ্র সিং<br>বাড়ির নং : 67C<br>বয়স : 27 লিঙ্গ : পুরুষ                     | YMQ2946432<br>ফটো উপলব্ধ |
| 373<br>নাম : স্বপ্নরানি মুখার্জী<br>পিতার নাম: সুরত মুখার্জী<br>বাড়ির নং : 72B<br>বয়স : 26 লিঙ্গ : মহিলা    | YMQ2946424<br>ফটো উপলব্ধ | 374<br>নাম : সীমা নাগ<br>স্বামীর নাম: সৃজিৎ নাগ<br>বাড়ির নং : 93/এ<br>বয়স : 53 লিঙ্গ : মহিলা                   | YMQ3025335<br>ফটো উপলব্ধ | 375<br>নাম : বিবেক শর্মা<br>মায়ের নাম: সুনীতা শর্মা<br>বাড়ির নং : 93/এ<br>বয়স : 29 লিঙ্গ : পুরুষ                 | YMQ3024072<br>ফটো উপলব্ধ |
| 376<br>নাম : চম্পা পাল<br>স্বামীর নাম: গোপাল পাল<br>বাড়ির নং : 103<br>বয়স : 54 লিঙ্গ : মহিলা                | YMQ3045754<br>ফটো উপলব্ধ | 377<br>নাম : নীলদ্রি ধর<br>পিতার নাম: নির্মল কুমার ধর<br>বাড়ির নং : 162<br>বয়স : 39 লিঙ্গ : পুরুষ              | YMQ3023355<br>ফটো উপলব্ধ | 378<br>নাম : পিকী তিওয়ারী<br>পিতার নাম: জিবন তিওয়ারী<br>বাড়ির নং : গ্রাউন্ড ফ্লোর, ২৬<br>বয়স : 27 লিঙ্গ : মহিলা | YMQ2991800<br>ফটো উপলব্ধ |
| 379<br>নাম : শ্রাবনী বনিক<br>মায়ের নাম: পুতুল বনিক<br>বাড়ির নং : 21<br>বয়স : 31 লিঙ্গ : মহিলা              | IUE2431948<br>ফটো উপলব্ধ | 380<br>নাম : দেবার্ঘ দত্ত<br>পিতার নাম: সুকান্ত দত্ত<br>বাড়ির নং : 57<br>বয়স : 20 লিঙ্গ : পুরুষ                | YMQ3192515<br>ফটো উপলব্ধ | 381<br>নাম : প্রমোদ রৌত<br>পিতার নাম: কপিল দেও রৌত<br>বাড়ির নং : 4<br>বয়স : 47 লিঙ্গ : পুরুষ                      | YMQ3198108<br>ফটো উপলব্ধ |
| Q 382<br>নাম : মায়্যা ঘোষ<br>পিতার নাম: রবি চন্দ্র ঘোষ<br>বাড়ির নং : 67এ<br>বয়স : 45 লিঙ্গ : মহিলা         | YMQ3198686<br>ফটো উপলব্ধ | 383<br>নাম : শ্রেয়া তিওয়ারি<br>পিতার নাম: তারকেশ্বর নাথ তিওয়ারি<br>বাড়ির নং : 28এ<br>বয়স : 22 লিঙ্গ : মহিলা | YMQ3199957<br>ফটো উপলব্ধ | 384<br>নাম : জয় শর্মা<br>পিতার নাম: সঞ্জয় শর্মা<br>বাড়ির নং : 32<br>বয়স : 24 লিঙ্গ : পুরুষ                      | YMQ3207933<br>ফটো উপলব্ধ |
| 385<br>নাম : আর্ঘ্যা হালদার<br>পিতার নাম: দেবাশিস হালদার<br>বাড়ির নং : 81<br>বয়স : 22 লিঙ্গ : পুরুষ         | YMQ3213808<br>ফটো উপলব্ধ | 386<br>নাম : পীয়ুষ রায়<br>পিতার নাম: রাকেশ<br>বাড়ির নং : 1<br>বয়স : 19 লিঙ্গ : পুরুষ                         | YMQ3222940<br>ফটো উপলব্ধ | 387<br>নাম : কুশল আগরওয়াল<br>মায়ের নাম: মধু আগরওয়াল<br>বাড়ির নং : 52<br>বয়স : 20 লিঙ্গ : পুরুষ                 | YMQ3224573<br>ফটো উপলব্ধ |
| 388<br>নাম : বিদিশা গোয়াল<br>পিতার নাম: প্রকাশ কুমার গোয়াল<br>বাড়ির নং : 38<br>বয়স : 20 লিঙ্গ : মহিলা     | YMQ3224581<br>ফটো উপলব্ধ | 389<br>নাম : অভিসেক মিশ্র<br>পিতার নাম: শশী কান্ত মিশ্র<br>বাড়ির নং : 26<br>বয়স : 26 লিঙ্গ : পুরুষ             | YMQ3224623<br>ফটো উপলব্ধ | 390<br>নাম : অনসুভা মুখার্জি<br>পিতার নাম: বিশ্বরূপ মুখার্জি<br>বাড়ির নং : 49এ<br>বয়স : 21 লিঙ্গ : মহিলা          | YMQ3228129<br>ফটো উপলব্ধ |

|  |            |
|--|------------|
| 391  | YMQ3234580 |
| নাম : দীপ্যবান দত্ত<br>পিতার নাম: নিতাই দত্ত<br>বাড়ির নং : 8<br>বয়স : 37 লিঙ্গ : পুরুষ | ফটো উপলব্ধ |

|  |            |
|--|------------|
| 392  | YMQ3234770 |
| নাম : অনির্বান দত্ত<br>পিতার নাম: নিতাই দত্ত<br>বাড়ির নং : 8<br>বয়স : 39 লিঙ্গ : পুরুষ | ফটো উপলব্ধ |

|  |            |
|--|------------|
| 393  | ILJ2595833 |
| নাম : রুমেলি দাস<br>পিতার নাম: সমিত দাস<br>বাড়ির নং : 10সি<br>বয়স : 30 লিঙ্গ : মহিলা | ফটো উপলব্ধ |

|   |            |
|---|------------|
| 394   | YMQ3241692 |
| নাম : কস্তুরী মন্ডল<br>পিতার নাম: হরেকৃষ্ণ মন্ডল<br>বাড়ির নং : 34<br>বয়স : 19 লিঙ্গ : মহিলা | ফটো উপলব্ধ |

|  |            |
|--|------------|
| 395  | YMQ3245792 |
| নাম : সৃষ্টি দত্ত<br>পিতার নাম: সঞ্জয় দত্ত<br>বাড়ির নং : 47<br>বয়স : 19 লিঙ্গ : মহিলা | ফটো উপলব্ধ |

|   |            |
|---|------------|
| 396   | YAV2908897 |
| নাম : মঞ্জু বিনানি<br>স্বামীর নাম: <input type="text"/><br>বাড়ির নং : 22এ<br>বয়স : 62 লিঙ্গ : মহিলা | ফটো উপলব্ধ |

|  |                  |            |  |                  |            |   |                  |            |
|--|------------------|------------|--|------------------|------------|---|------------------|------------|
| 397  | WB/21/143/216939 | ফটো উপলব্ধ | 398  | WB/21/143/216943 | ফটো উপলব্ধ | 399   | HCH0259473       | ফটো উপলব্ধ |
| নাম : রাজকুমার গুপ্তা<br>পিতার নাম: কেদর নথ গুপ্তা<br>বাড়ির নং : 2<br>বয়স : 88 লিঙ্গ : পুরুষ     |                  |            | নাম : মিরাদেবী গুপ্তা<br>স্বামীর নাম: রাজকুমার গুপ্তা<br>বাড়ির নং : 2<br>বয়স : 62 লিঙ্গ : মহিলা  |                  |            | নাম : উপেন্দ্র গুপ্তা<br>পিতার নাম: পরমেশ্বর গুপ্তা<br>বাড়ির নং : 2<br>বয়স : 61 লিঙ্গ : পুরুষ |                  |            |
| 400  | YMQ2488211       | ফটো উপলব্ধ | 401  | HCH1445584       | ফটো উপলব্ধ | 402   | YMQ2488245       | ফটো উপলব্ধ |
| নাম : উমা গুপ্তা<br>স্বামীর নাম: উপেন্দ্র গুপ্তা<br>বাড়ির নং : 2<br>বয়স : 53 লিঙ্গ : মহিলা       |                  |            | নাম : অজয় কুমার গুপ্তা<br>পিতার নাম: রাজ কুমার গুপ্তা<br>বাড়ির নং : 2<br>বয়স : 45 লিঙ্গ : পুরুষ |                  |            | নাম : রানী গুপ্তা<br>পিতার নাম: রাজ কুমার গুপ্তা<br>বাড়ির নং : 2<br>বয়স : 33 লিঙ্গ : মহিলা    |                  |            |
| 403  | YMQ2727469       | ফটো উপলব্ধ | 404  | YMQ3055175       | ফটো উপলব্ধ | 405   | YMQ3114501       | ফটো উপলব্ধ |
| নাম : দীপক গুপ্তা<br>পিতার নাম: উপেন্দ্র গুপ্তা<br>বাড়ির নং : 2<br>বয়স : 29 লিঙ্গ : পুরুষ        |                  |            | নাম : পূজা গুপ্তা<br>পিতার নাম: উপেন্দ্র গুপ্তা<br>বাড়ির নং : 2<br>বয়স : 26 লিঙ্গ : মহিলা        |                  |            | নাম : রোহন গুপ্তা<br>পিতার নাম: উপেন্দ্র গুপ্তা<br>বাড়ির নং : 2<br>বয়স : 23 লিঙ্গ : পুরুষ     |                  |            |
| 406  | YMQ3161189       | ফটো উপলব্ধ | 407  | HCH1933191       | ফটো উপলব্ধ | 408   | HCH1933183       | ফটো উপলব্ধ |
| নাম : সোহন গুপ্তা<br>পিতার নাম: উপেন্দ্র গুপ্তা<br>বাড়ির নং : 2<br>বয়স : 21 লিঙ্গ : পুরুষ        |                  |            | নাম : স্রীনিরয়ন বা<br>পিতার নাম: মুনেশ্বর বা<br>বাড়ির নং : 2<br>বয়স : 69 লিঙ্গ : পুরুষ          |                  |            | নাম : বীজয় কুমার বা<br>পিতার নাম: কন্দেও বা<br>বাড়ির নং : 2<br>বয়স : 61 লিঙ্গ : পুরুষ        |                  |            |
| 409  | HCH1933209       | ফটো উপলব্ধ | 410  | HCH1692680       | ফটো উপলব্ধ | 411   | HCH1791060       | ফটো উপলব্ধ |
| নাম : অকবর্ষ দেবী বা<br>স্বামীর নাম: স্রীনিরয়ন বা<br>বাড়ির নং : 2<br>বয়স : 61 লিঙ্গ : মহিলা     |                  |            | নাম : গোপাল কুমার বা<br>পিতার নাম: অশফী বা<br>বাড়ির নং : 2<br>বয়স : 50 লিঙ্গ : পুরুষ             |                  |            | নাম : মুকেশ কুমার বা<br>পিতার নাম: নারায়ণ বা<br>বাড়ির নং : 2<br>বয়স : 38 লিঙ্গ : পুরুষ       |                  |            |
| Q 412  | YMQ2488203       | ফটো উপলব্ধ | 413  | YMQ2074680       | ফটো উপলব্ধ | 414   | HCH1933225       | ফটো উপলব্ধ |
| নাম : সনজনা বা<br>স্বামীর নাম: মুকেশ কুমার বা<br>বাড়ির নং : 2<br>বয়স : 34 লিঙ্গ : মহিলা          |                  |            | নাম : রাকেশ কুমার বা<br>পিতার নাম: নারায়ণ বা<br>বাড়ির নং : 2<br>বয়স : 32 লিঙ্গ : পুরুষ          |                  |            | নাম : বালেশ্বর মিশ্র<br>পিতার নাম: ডি . এন . মিশ্র<br>বাড়ির নং : 2<br>বয়স : 73 লিঙ্গ : পুরুষ  |                  |            |
| 415  | YMQ3081684       | ফটো উপলব্ধ | 416  | WB/21/143/217832 | ফটো উপলব্ধ | 417   | HCH1692763       | ফটো উপলব্ধ |
| নাম : অরবিন্দ কুমার মিশ্র<br>পিতার নাম: বালেশ্বর মিশ্র<br>বাড়ির নং : 2<br>বয়স : 41 লিঙ্গ : পুরুষ |                  |            | নাম : মালতি দেবী শাউ<br>স্বামীর নাম: হরেকেশ শাউ<br>বাড়ির নং : 2<br>বয়স : 65 লিঙ্গ : মহিলা        |                  |            | নাম : ববি শাউ<br>স্বামীর নাম: প্রকাশ শাউ<br>বাড়ির নং : 2<br>বয়স : 61 লিঙ্গ : মহিলা            |                  |            |
| 418  | HCH1692771       | ফটো উপলব্ধ | 419  | WB/21/143/217841 | ফটো উপলব্ধ | 420   | HCH1445790       | ফটো উপলব্ধ |
| নাম : নারায়ণ শাউ<br>পিতার নাম: বিশ্বনাথ শাউ<br>বাড়ির নং : 2<br>বয়স : 56 লিঙ্গ : পুরুষ           |                  |            | নাম : মহেশ শাউ<br>পিতার নাম: হরে কেশ শাউ<br>বাড়ির নং : 2<br>বয়স : 49 লিঙ্গ : পুরুষ               |                  |            | নাম : দিনেশ কুমার শাউ<br>পিতার নাম: হরে কেশ শাউ<br>বাড়ির নং : 2<br>বয়স : 45 লিঙ্গ : পুরুষ     |                  |            |
| # 421  | HCH1445808       | ফটো উপলব্ধ | 422  | YMQ1668508       | ফটো উপলব্ধ | 423   | YMQ1668516       | ফটো উপলব্ধ |
| নাম : উমেশ শাউ<br>পিতার নাম: হরা কেশ শাউ<br>বাড়ির নং : 2<br>বয়স : 43 লিঙ্গ : পুরুষ               |                  |            | নাম : সঙ্গীতা শাউ<br>পিতার নাম: প্রকাশ শাউ<br>বাড়ির নং : 2<br>বয়স : 40 লিঙ্গ : মহিলা             |                  |            | নাম : বিশুজিৎ শাউ<br>পিতার নাম: প্রকাশ শাউ<br>বাড়ির নং : 2<br>বয়স : 37 লিঙ্গ : পুরুষ          |                  |            |
| 424  | YMQ3147451       | ফটো উপলব্ধ | 425  | HCH0259481       | ফটো উপলব্ধ | 426   | WB/21/143/216998 | ফটো উপলব্ধ |
| নাম : শিল্পী শাহ<br>স্বামীর নাম: উমেশ কুমার শাহ<br>বাড়ির নং : 2<br>বয়স : 33 লিঙ্গ : মহিলা        |                  |            | নাম : রাজেন্দ্র প্রসাদ সিং<br>পিতার নাম: অযোধ্যা সিং<br>বাড়ির নং : 2<br>বয়স : 76 লিঙ্গ : পুরুষ   |                  |            | নাম : গিতা সীজ<br>স্বামীর নাম: রাজেন্দ্র সীজ<br>বাড়ির নং : 2<br>বয়স : 71 লিঙ্গ : মহিলা        |                  |            |

|   |                                |  |                          |   |                          |
|---|--------------------------------|--|--------------------------|---|--------------------------|
| 427<br>নাম : কাইলাশ সীজ<br>পিতার নাম: হরীন্দ্র সীজ<br>বাড়ির নং : 2<br>বয়স : 66 লিঙ্গ : পুরুষ              | HCH1692839<br>ফটো উপলব্ধ       | 428<br>নাম : জগদীশ সীজ<br>পিতার নাম: দুঃখুলাল সীজ<br>বাড়ির নং : 2<br>বয়স : 55 লিঙ্গ : পুরুষ              | HCH1933282<br>ফটো উপলব্ধ | 429<br>নাম : প্রদীপ সীজ<br>পিতার নাম: দুঃখুলাল সীজ<br>বাড়ির নং : 2<br>বয়স : 53 লিঙ্গ : পুরুষ          | HCH1692813<br>ফটো উপলব্ধ |
| 430<br>নাম : সন্তোষ কুমার সিং<br>পিতার নাম: দুঃখুলাল সিং<br>বাড়ির নং : 2<br>বয়স : 42 লিঙ্গ : পুরুষ        | HCH1692821<br>ফটো উপলব্ধ       | 431<br>নাম : নিরু সিং<br>পিতার নাম: রাজেন্দ্র সিং<br>বাড়ির নং : 2<br>বয়স : 42 লিঙ্গ : মহিলা              | YMQ1525658<br>ফটো উপলব্ধ | 432<br>নাম : বীকাশ সীজ<br>পিতার নাম: রাজেন্দ্র প্রসাদ সীজ<br>বাড়ির নং : 2<br>বয়স : 40 লিঙ্গ : পুরুষ   | HCH1791078<br>ফটো উপলব্ধ |
| 433<br>নাম : শিখা সিং<br>স্বামীর নাম: দিলীপ সিং<br>বাড়ির নং : 2<br>বয়স : 38 লিঙ্গ : মহিলা                 | YMQ2488229<br>ফটো উপলব্ধ       | 434<br>নাম : জুলি সিং<br>পিতার নাম: রাজেন্দ্র প্রসাদ সিং<br>বাড়ির নং : 2<br>বয়স : 36 লিঙ্গ : মহিলা       | YMQ2488237<br>ফটো উপলব্ধ | 435<br>নাম : রাহুল সিং<br>পিতার নাম: রাজেন্দ্র প্রসাদ সিং<br>বাড়ির নং : 2<br>বয়স : 34 লিঙ্গ : পুরুষ   | YMQ2074698<br>ফটো উপলব্ধ |
| 436<br>নাম : সুরজ সিং<br>পিতার নাম: যোগেন্দ্র সিং<br>বাড়ির নং : 2<br>বয়স : 34 লিঙ্গ : পুরুষ               | YMQ2074706<br>ফটো উপলব্ধ       | 437<br>নাম : অনু সিং<br>স্বামীর নাম: বিকাশ সিং<br>বাড়ির নং : 2<br>বয়স : 27 লিঙ্গ : মহিলা                 | YMQ3051695<br>ফটো উপলব্ধ | 438<br>নাম : কবিতা সিং<br>পিতার নাম: জগদীশ সিং<br>বাড়ির নং : 2<br>বয়স : 27 লিঙ্গ : মহিলা              | YMQ2955888<br>ফটো উপলব্ধ |
| 439<br>নাম : মুক্শান সিং<br>পিতার নাম: রাজেন্দ্র প্রসাদ সিং<br>বাড়ির নং : 02<br>বয়স : 25 লিঙ্গ : মহিলা    | YMQ3115318<br>ফটো উপলব্ধ       | 440<br>নাম : রজনী কুমারী সিং<br>পিতার নাম: গোপনাথ সিং<br>বাড়ির নং : 2<br>বয়স : 25 লিঙ্গ : মহিলা          | YMQ3094448<br>ফটো উপলব্ধ | 441<br>নাম : আকাশ সিং<br>পিতার নাম: জগদীশ সিং<br>বাড়ির নং : 2<br>বয়স : 24 লিঙ্গ : পুরুষ               | YMQ3050424<br>ফটো উপলব্ধ |
| 442<br>নাম : মহেন্দ্র কুমার যাদব<br>পিতার নাম: নেবা প্রসাদ যাদব<br>বাড়ির নং : 2<br>বয়স : 67 লিঙ্গ : পুরুষ | HCH1801299<br>ফটো উপলব্ধ       | 443<br>নাম : রিণু ইয়াদব<br>স্বামীর নাম: মহেন্দ্র কুমার ইয়াদব<br>বাড়ির নং : 2<br>বয়স : 58 লিঙ্গ : মহিলা | HCH1801307<br>ফটো উপলব্ধ | 444<br>নাম : পূজা যাদব<br>পিতার নাম: মহেন্দ্র কুমার যাদব<br>বাড়ির নং : 2<br>বয়স : 34 লিঙ্গ : মহিলা    | YMQ2896561<br>ফটো উপলব্ধ |
| 445<br>নাম : চন্দ্র নাথ পাল<br>পিতার নাম: গপিনাথ পওল<br>বাড়ির নং : 2/1A<br>বয়স : 62 লিঙ্গ : পুরুষ         | HCH0259531<br>ফটো উপলব্ধ       | 446<br>নাম : জয়িতা পাল<br>স্বামীর নাম: চন্দ্রনাথ পওল<br>বাড়ির নং : 2/1A<br>বয়স : 57 লিঙ্গ : মহিলা       | HCH0259549<br>ফটো উপলব্ধ | 447<br>নাম : অলোক ডাস<br>পিতার নাম: পরেশ ডাস<br>বাড়ির নং : 2/1B<br>বয়স : 69 লিঙ্গ : পুরুষ             | HCH0259580<br>ফটো উপলব্ধ |
| 448<br>নাম : রুণা ডাস<br>স্বামীর নাম: অলোক ডাস<br>বাড়ির নং : 2/1B<br>বয়স : 63 লিঙ্গ : মহিলা               | HCH0259598<br>ফটো উপলব্ধ       | 449<br>নাম : অর্নব ডাস<br>পিতার নাম: অলোক ডাস<br>বাড়ির নং : 2/1B<br>বয়স : 40 লিঙ্গ : পুরুষ               | HCH1791136<br>ফটো উপলব্ধ | 450<br>নাম : কর্তীক পওল<br>পিতার নাম: বলরাম পওল<br>বাড়ির নং : 2/1B<br>বয়স : 66 লিঙ্গ : পুরুষ          | HCH0259671<br>ফটো উপলব্ধ |
| 451<br>নাম : এশা পাল<br>পিতার নাম: গনেশ পাল<br>বাড়ির নং : 2/1বি<br>বয়স : 24 লিঙ্গ : মহিলা                 | YMQ3041605<br>ফটো উপলব্ধ       | 452<br>নাম : যুগোম তসাহা<br>পিতার নাম: সুশীল কুমার তসাহা<br>বাড়ির নং : 2/1B<br>বয়স : 67 লিঙ্গ : পুরুষ    | HCH0259614<br>ফটো উপলব্ধ | 453<br>নাম : ভঙ্কর তসাহা<br>পিতার নাম: সুশীল কুমার তসাহা<br>বাড়ির নং : 2/1B<br>বয়স : 58 লিঙ্গ : পুরুষ | HCH1933340<br>ফটো উপলব্ধ |
| 454<br>নাম : সুমন্তা সীজা<br>পিতার নাম: সন্তোষ সীজা<br>বাড়ির নং : 2/1B/F/1<br>বয়স : 56 লিঙ্গ : পুরুষ      | WB/21/143/216729<br>ফটো উপলব্ধ | 455<br>নাম : তৃষা পাল গুইন<br>পিতার নাম: গনেশ পাল<br>বাড়ির নং : 2/1B/F-2<br>বয়স : 31 লিঙ্গ : মহিলা       | YMQ2386704<br>ফটো উপলব্ধ | 456<br>নাম : গনেশ পওল<br>পিতার নাম: বলরাম পওল<br>বাড়ির নং : 2/1B/F/2<br>বয়স : 63 লিঙ্গ : পুরুষ        | HCH0259689<br>ফটো উপলব্ধ |

|  |                                |  |                          |  |                          |
|--|--------------------------------|--|--------------------------|--|--------------------------|
| 457<br>নাম : জুমা পওল<br>স্বামীর নাম: গনেশ পওল<br>বাড়ির নং : 2/1B/F/2<br>বয়স : 51 লিঙ্গ : মহিলা      | HCH0259697<br>ফটো উপলব্ধ       | 458<br>নাম : প্রিয়ান্বিতা দাস<br>পিতার নাম: প্রদীপ দাস<br>বাড়ির নং : 3<br>বয়স : 32 লিঙ্গ : মহিলা    | YMQ2386712<br>ফটো উপলব্ধ | 459<br>নাম : চন্দন ডেয়<br>পিতার নাম: বিজুভিষ্ণু ডেয়<br>বাড়ির নং : 3<br>বয়স : 59 লিঙ্গ : পুরুষ      | HCH0259978<br>ফটো উপলব্ধ |
| 460<br>নাম : বণাণী ডেয়<br>স্বামীর নাম: চন্দন কুমার ডেয়<br>বাড়ির নং : 3<br>বয়স : 58 লিঙ্গ : মহিলা   | HCH0259986<br>ফটো উপলব্ধ       | 461<br>নাম : পিনাকী দে<br>পিতার নাম: চন্দন কুমার দে<br>বাড়ির নং : 3<br>বয়স : 32 লিঙ্গ : পুরুষ        | YMQ2488278<br>ফটো উপলব্ধ | 462<br>নাম : স্বাধীন দে<br>পিতার নাম: সুখেন দে<br>বাড়ির নং : 3<br>বয়স : 30 লিঙ্গ : পুরুষ             | YMQ2488260<br>ফটো উপলব্ধ |
| 463<br>নাম : প্রত্যাশ দে<br>পিতার নাম: চন্দন দে<br>বাড়ির নং : 03<br>বয়স : 23 লিঙ্গ : পুরুষ           | YMQ3076312<br>ফটো উপলব্ধ       | 464<br>নাম : মিনাকী দোশি<br>স্বামীর নাম: কিরীট দোশি<br>বাড়ির নং : 3<br>বয়স : 56 লিঙ্গ : মহিলা        | HCH0651075<br>ফটো উপলব্ধ | 465<br>নাম : সমিরন দত্ত<br>পিতার নাম: চন্ডী চরন দত্ত<br>বাড়ির নং : 3<br>বয়স : 74 লিঙ্গ : পুরুষ       | HCH0259853<br>ফটো উপলব্ধ |
| 466<br>নাম : গৌর দত্ত<br>পিতার নাম: চন্ডী চরন দত্ত<br>বাড়ির নং : 3<br>বয়স : 61 লিঙ্গ : পুরুষ         | HCH0259895<br>ফটো উপলব্ধ       | 467<br>নাম : জয়া দত্ত<br>স্বামীর নাম: সমিরন দত্ত<br>বাড়ির নং : 3<br>বয়স : 61 লিঙ্গ : মহিলা          | HCH0259861<br>ফটো উপলব্ধ | 468<br>নাম : মিনা দত্ত<br>স্বামীর নাম: গৌর দত্ত<br>বাড়ির নং : 3<br>বয়স : 55 লিঙ্গ : মহিলা            | HCH0259903<br>ফটো উপলব্ধ |
| 469<br>নাম : অয়ন দত্ত<br>পিতার নাম: গৌর দত্ত<br>বাড়ির নং : 3<br>বয়স : 33 লিঙ্গ : পুরুষ              | YMQ2488252<br>ফটো উপলব্ধ       | 470<br>নাম : অহনা দত্ত<br>পিতার নাম: গৌর দত্ত<br>বাড়ির নং : 3<br>বয়স : 21 লিঙ্গ : মহিলা              | YMQ3202496<br>ফটো উপলব্ধ | 471<br>নাম : রাজু ইয়ানগার<br>পিতার নাম: প . গ . গৌপলচর্যা<br>বাড়ির নং : 3<br>বয়স : 54 লিঙ্গ : পুরুষ | YMQ3029808<br>ফটো উপলব্ধ |
| 472<br>নাম : শুনিতা ইয়ানগার<br>স্বামীর নাম: রাজু ইয়ানগার<br>বাড়ির নং : 3<br>বয়স : 49 লিঙ্গ : মহিলা | WB/21/143/216186<br>ফটো উপলব্ধ | 473<br>নাম : মালা ঘোষ<br>স্বামীর নাম: রবীন্দ্র নাথ ঘোষ<br>বাড়ির নং : 3/1<br>বয়স : 61 লিঙ্গ : মহিলা   | DPD1927813<br>ফটো উপলব্ধ | 474<br>নাম : রপা সীংহা<br>স্বামীর নাম: জয়দেব সীংহা<br>বাড়ির নং : 3/1<br>বয়স : 74 লিঙ্গ : মহিলা      | HCH1692912<br>ফটো উপলব্ধ |
| 475<br>নাম : আরতি সীংহা<br>স্বামীর নাম: মদনমোহন সীংহা<br>বাড়ির নং : 3/1<br>বয়স : 69 লিঙ্গ : মহিলা    | HCH0259747<br>ফটো উপলব্ধ       | 476<br>নাম : অজন্ত সীংহা<br>স্বামীর নাম: সরল কুমার সীংহা<br>বাড়ির নং : 3/1<br>বয়স : 56 লিঙ্গ : মহিলা | HCH1933944<br>ফটো উপলব্ধ | 477<br>নাম : পলি সীংহা<br>স্বামীর নাম: অশিম সীংহা<br>বাড়ির নং : 3/1<br>বয়স : 55 লিঙ্গ : মহিলা        | HCH1933399<br>ফটো উপলব্ধ |
| 478<br>নাম : সঞ্জয় সিনহা<br>পিতার নাম: জয়দেব সিনহা<br>বাড়ির নং : 3/1<br>বয়স : 46 লিঙ্গ : পুরুষ     | YMQ3167814<br>ফটো উপলব্ধ       | 479<br>নাম : সুজাতা সিনহা<br>স্বামীর নাম: সঞ্জয় সিনহা<br>বাড়ির নং : 3/1<br>বয়স : 44 লিঙ্গ : মহিলা   | YMQ1525690<br>ফটো উপলব্ধ | 480<br>নাম : সঞ্জীব সিনহা<br>মায়ের নাম: রূপা সিনহা<br>বাড়ির নং : 3/1<br>বয়স : 40 লিঙ্গ : পুরুষ      | YMQ1668615<br>ফটো উপলব্ধ |
| 481<br>নাম : মৌমীতা সিনহা<br>স্বামীর নাম: সঞ্জীব সিনহা<br>বাড়ির নং : 3/1<br>বয়স : 37 লিঙ্গ : মহিলা   | YMQ3051489<br>ফটো উপলব্ধ       | 482<br>নাম : পায়েল সিনহা<br>পিতার নাম: সনত কুমার সিনহা<br>বাড়ির নং : 3/1<br>বয়স : 35 লিঙ্গ : মহিলা  | YMQ1525682<br>ফটো উপলব্ধ | 483<br>নাম : আকাশ সিনহা<br>পিতার নাম: অসিম কুমার সিনহা<br>বাড়ির নং : 3/1<br>বয়স : 29 লিঙ্গ : পুরুষ   | YMQ2850469<br>ফটো উপলব্ধ |
| 484<br>নাম : শ্রেতা সিনহা<br>পিতার নাম: সরল সিনহা<br>বাড়ির নং : 3/1<br>বয়স : 28 লিঙ্গ : মহিলা        | YMQ2896546<br>ফটো উপলব্ধ       | 485<br>নাম : শুভম সিনহা<br>পিতার নাম: সরল সিনহা<br>বাড়ির নং : 3/1<br>বয়স : 25 লিঙ্গ : পুরুষ          | YMQ2998441<br>ফটো উপলব্ধ | 486<br>নাম : সুজন সিনহা<br>পিতার নাম: সঞ্জয় সিনহা<br>বাড়ির নং : 3/1<br>বয়স : 21 লিঙ্গ : পুরুষ       | YMQ3168473<br>ফটো উপলব্ধ |

|   |                          |  |                          |   |                                |
|---|--------------------------|--|--------------------------|---|--------------------------------|
| 487<br>নাম : জয়ী সিনহা<br>পিতার নাম: অসীম সিনহা<br>বাড়ির নং : 3/1<br>বয়স : 21 লিঙ্গ : মহিলা              | YMQ3168689<br>ফটো উপলব্ধ | 488<br>নাম : সোমেনথ ডেয়<br>পিতার নাম: নরেন্দ্রনাথ ডেয়<br>বাড়ির নং : 3/2A<br>বয়স : 86 লিঙ্গ : পুরুষ   | HCH1933407<br>ফটো উপলব্ধ | 489<br>নাম : বিজয় গুপ্তা<br>পিতার নাম: বিশ্বনাথ প্রসাদ গুপ্তা<br>বাড়ির নং : 3/2A<br>বয়স : 63 লিঙ্গ : পুরুষ | YMQ1985688<br>ফটো উপলব্ধ       |
| 490<br>নাম : সাধনা দেবী গুপ্তা<br>স্বামীর নাম: বিজয় গুপ্তা<br>বাড়ির নং : 3/2A<br>বয়স : 57 লিঙ্গ : মহিলা  | YMQ1985696<br>ফটো উপলব্ধ | 491<br>নাম : মুকেশ গুপ্তা<br>পিতার নাম: বিজয় গুপ্তা<br>বাড়ির নং : 3/2A<br>বয়স : 43 লিঙ্গ : পুরুষ      | YMQ1985704<br>ফটো উপলব্ধ | 492<br>নাম : কল্পনা ডেয়<br>স্বামীর নাম: বিশ্বনাথ ডেয়<br>বাড়ির নং : 3/2A Grf&<br>বয়স : 71 লিঙ্গ : মহিলা    | HCH1692961<br>ফটো উপলব্ধ       |
| 493<br>নাম : সরল কুমার ডেয়<br>পিতার নাম: শচীন্দ্র নথ ডেয়<br>বাড়ির নং : 3/2B<br>বয়স : 71 লিঙ্গ : পুরুষ   | HCH1446079<br>ফটো উপলব্ধ | 494<br>নাম : অভিষেক দে<br>পিতার নাম: সরল কুমার দে<br>বাড়ির নং : 3/2B<br>বয়স : 37 লিঙ্গ : পুরুষ         | YMQ2104115<br>ফটো উপলব্ধ | 495<br>নাম : প্রদীপ ডাস<br>পিতার নাম: অর্পূব কুমার ডাস<br>বাড়ির নং : 3F GR<br>বয়স : 76 লিঙ্গ : পুরুষ        | HCH0259911<br>ফটো উপলব্ধ       |
| 496<br>নাম : অগিমা ডাস<br>পিতার নাম: প্রদীপ ডাস<br>বাড়ির নং : 3F GR<br>বয়স : 56 লিঙ্গ : মহিলা             | HCH0259929<br>ফটো উপলব্ধ | 497<br>নাম : লক্ষি ডেয়<br>স্বামীর নাম: সুখেন ডেয়<br>বাড়ির নং : 3F GR<br>বয়স : 57 লিঙ্গ : মহিলা       | HCH0259960<br>ফটো উপলব্ধ | 498<br>নাম : নিতা আনন্দ<br>স্বামীর নাম: আনন্দ মিশ্র<br>বাড়ির নং : 4A<br>বয়স : 52 লিঙ্গ : মহিলা              | YMQ2488294<br>ফটো উপলব্ধ       |
| 499<br>নাম : অনুরাগ মিশ্র<br>পিতার নাম: আনন্দ মিশ্র<br>বাড়ির নং : 4এ<br>বয়স : 23 লিঙ্গ : পুরুষ            | YMQ3114402<br>ফটো উপলব্ধ | 500<br>নাম : প্রদীপ কুমার শর্মা<br>পিতার নাম: ছেদীলাল শর্মা<br>বাড়ির নং : 4A<br>বয়স : 70 লিঙ্গ : পুরুষ | YMQ2727501<br>ফটো উপলব্ধ | 501<br>নাম : আনন্দ মিশ্র<br>পিতার নাম: রমপ্রসাদ মিশ্র<br>বাড়ির নং : 4A/F/3<br>বয়স : 54 লিঙ্গ : পুরুষ        | WB/21/143/216298<br>ফটো উপলব্ধ |
| 502<br>নাম : সন্ধ্যা রানি বসাক<br>স্বামীর নাম: গঙ্গাধর বসাক<br>বাড়ির নং : 4B<br>বয়স : 75 লিঙ্গ : মহিলা    | YMQ3008299<br>ফটো উপলব্ধ | 503<br>নাম : ভাস্করদেব বসাক<br>পিতার নাম: গঙ্গাধর বসাক<br>বাড়ির নং : 4B<br>বয়স : 61 লিঙ্গ : পুরুষ      | HCH0260083<br>ফটো উপলব্ধ | 504<br>নাম : সিদ্ধার্থ বসাক<br>পিতার নাম: গঙ্গাধর বসাক<br>বাড়ির নং : 4B<br>বয়স : 53 লিঙ্গ : পুরুষ           | WB/21/143/217467<br>ফটো উপলব্ধ |
| 505<br>নাম : পৌতম বসাক<br>পিতার নাম: গঙ্গাধর বসাক<br>বাড়ির নং : 4B<br>বয়স : 50 লিঙ্গ : পুরুষ              | HCH0260117<br>ফটো উপলব্ধ | 506<br>নাম : মৈত্রয়ী বসাক<br>স্বামীর নাম: পৌতম বসাক<br>বাড়ির নং : 4বী<br>বয়স : 45 লিঙ্গ : মহিলা       | DHW2369965<br>ফটো উপলব্ধ | 507<br>নাম : বিবেক সেন<br>পিতার নাম: বণমালি সেন<br>বাড়ির নং : 5<br>বয়স : 56 লিঙ্গ : পুরুষ                   | HCH0361030<br>ফটো উপলব্ধ       |
| 508<br>নাম : মিতলী সেন<br>স্বামীর নাম: বিবেক সেন<br>বাড়ির নং : 5<br>বয়স : 51 লিঙ্গ : মহিলা                | HCH0361048<br>ফটো উপলব্ধ | 509<br>নাম : শিলা গুপ্তা<br>স্বামীর নাম: শৈলেন ক্র . গুপ্তা<br>বাড়ির নং : 6<br>বয়স : 84 লিঙ্গ : মহিলা  | HCH1446178<br>ফটো উপলব্ধ | 510<br>নাম : সুরোজীত গুপ্তা<br>পিতার নাম: শৈলেন কুমার গুপ্তা<br>বাড়ির নং : 6<br>বয়স : 54 লিঙ্গ : পুরুষ      | HCH0260208<br>ফটো উপলব্ধ       |
| 511<br>নাম : শয়মাল গুপ্তা<br>পিতার নাম: বিনদিনী কুমার গুপ্তা<br>বাড়ির নং : 6/1<br>বয়স : 76 লিঙ্গ : পুরুষ | HCH0260232<br>ফটো উপলব্ধ | 512<br>নাম : ভস্বতী গুপ্তা<br>স্বামীর নাম: শয়মাল গুপ্তা<br>বাড়ির নং : 6/1<br>বয়স : 67 লিঙ্গ : মহিলা   | HCH0260240<br>ফটো উপলব্ধ | 513<br>নাম : অমরীতা গুপ্তা<br>পিতার নাম: শয়মাল কুমার গুপ্তা<br>বাড়ির নং : 6/1<br>বয়স : 43 লিঙ্গ : মহিলা    | HCH1693092<br>ফটো উপলব্ধ       |
| 514<br>নাম : শ্রেয়শি গুপ্তা<br>পিতার নাম: শয়মাল গুপ্তা<br>বাড়ির নং : 6/1<br>বয়স : 32 লিঙ্গ : মহিলা      | YMQ2488302<br>ফটো উপলব্ধ | 515<br>নাম : রবি কুমার সিং<br>পিতার নাম: সত্যনারায়ন সিং<br>বাড়ির নং : 7<br>বয়স : 36 লিঙ্গ : পুরুষ     | YMQ2610392<br>ফটো উপলব্ধ | 516<br>নাম : বিমল কুমার বৈদ<br>পিতার নাম: মনিক চন্দ্র বৈদ<br>বাড়ির নং : 7F/1<br>বয়স : 74 লিঙ্গ : পুরুষ      | HCH0260257<br>ফটো উপলব্ধ       |

|   |                          |  |                          |   |                                |
|---|--------------------------|--|--------------------------|---|--------------------------------|
| 517<br>নাম : ইন্দুদেবী বৈদ<br>স্বামীর নাম: বিমল বৈদ<br>বাড়ির নং : 7F/1<br>বয়স : 69 লিঙ্গ : মহিলা            | HCH0260265<br>ফটো উপলব্ধ | 518<br>নাম : ভরত বৈদ<br>পিতার নাম: বিমল কুমার বৈদ<br>বাড়ির নং : 7F/1<br>বয়স : 44 লিঙ্গ : পুরুষ                             | HCH1693100<br>ফটো উপলব্ধ | 519<br>নাম : ঋষভ বৈদ<br>পিতার নাম: বিমল বৈদ<br>বাড়ির নং : 7F/1<br>বয়স : 40 লিঙ্গ : পুরুষ                | HCH1693118<br>ফটো উপলব্ধ       |
| 520<br>নাম : স্বাতী বৈদ<br>পিতার নাম: বিমল কুমার বৈদ<br>বাড়ির নং : 7F/1<br>বয়স : 39 লিঙ্গ : মহিলা           | YMQ2074714<br>ফটো উপলব্ধ | 521<br>নাম : স্বেতা দুগার<br>পিতার নাম: মহেশ দুগার<br>বাড়ির নং : 7 Fl-2Nd<br>বয়স : 32 লিঙ্গ : মহিলা                        | YMQ2610376<br>ফটো উপলব্ধ | 522<br>নাম : সলীল কৃষ্ণ গুপ্ত<br>পিতার নাম: সুনীল কৃষ্ণ গুপ্ত<br>বাড়ির নং : 8<br>বয়স : 74 লিঙ্গ : পুরুষ | HCH0260497<br>ফটো উপলব্ধ       |
| 523<br>নাম : সুকধী গুপ্ত<br>পিতার নাম: সলিল গুপ্ত<br>বাড়ির নং : 8<br>বয়স : 44 লিঙ্গ : মহিলা                 | HCH1933613<br>ফটো উপলব্ধ | 524<br>নাম : স্তোত্রজ গুপ্ত<br>পিতার নাম: সলিল কৃষ্ণ গুপ্ত<br>বাড়ির নং : 8<br>বয়স : 39 লিঙ্গ : পুরুষ                       | HCH2063162<br>ফটো উপলব্ধ | 525<br>নাম : শকুনতলা রাম<br>স্বামীর নাম: লক্ষী নারায়ণ রাম<br>বাড়ির নং : 8<br>বয়স : 71 লিঙ্গ : মহিলা    | WB/21/143/216941<br>ফটো উপলব্ধ |
| 526<br>নাম : আদিত্য গুপ্তা<br>পিতার নাম: ওমপ্রকাশ গুপ্তা<br>বাড়ির নং : 10<br>বয়স : 39 লিঙ্গ : পুরুষ         | YMQ1525617<br>ফটো উপলব্ধ | 527<br>নাম : অভিষেক গুপ্তা<br>পিতার নাম: ওমপ্রকাশ গুপ্তা<br>বাড়ির নং : 10<br>বয়স : 39 লিঙ্গ : পুরুষ                        | YMQ1525633<br>ফটো উপলব্ধ | 528<br>নাম : মোহিত গুপ্তা<br>পিতার নাম: অনুপ কুমার গুপ্তা<br>বাড়ির নং : 10<br>বয়স : 30 লিঙ্গ : পুরুষ    | YMQ2488310<br>ফটো উপলব্ধ       |
| 529<br>নাম : রজ মল<br>পিতার নাম: প্রেমরতন মল<br>বাড়ির নং : 10F GR<br>বয়স : 74 লিঙ্গ : পুরুষ                 | HCH0260661<br>ফটো উপলব্ধ | 530<br>নাম : ওঁপ্রকাশ গুপ্তা<br>পিতার নাম: সীতারাম গুপ্তা<br>বাড়ির নং : 10FL-4<br>বয়স : 63 লিঙ্গ : পুরুষ                   | HCH0260778<br>ফটো উপলব্ধ | 531<br>নাম : মমতা গুপ্তা<br>স্বামীর নাম: ওঁপ্রকাশ গুপ্তা<br>বাড়ির নং : 10FL-4<br>বয়স : 61 লিঙ্গ : মহিলা | HCH0260786<br>ফটো উপলব্ধ       |
| 532<br>নাম : অনুপ কুমার গুপ্তা<br>পিতার নাম: সীতারাম গুপ্তা<br>বাড়ির নং : 10FL-4<br>বয়স : 57 লিঙ্গ : পুরুষ  | HCH0260794<br>ফটো উপলব্ধ | 533<br>নাম : সেমা গুপ্তা<br>স্বামীর নাম: অনুপ কুমার গুপ্তা<br>বাড়ির নং : 10FL-4<br>বয়স : 54 লিঙ্গ : মহিলা                  | HCH0260802<br>ফটো উপলব্ধ | 534<br>নাম : সঞ্জীব গুপ্তা<br>পিতার নাম: সুরেশ গুপ্তা<br>বাড়ির নং : 10FL-4<br>বয়স : 52 লিঙ্গ : পুরুষ    | HCH0260810<br>ফটো উপলব্ধ       |
| 535<br>নাম : শিবঅংগী গুপ্তা<br>পিতার নাম: অনুপ কুমার গুপ্তা<br>বাড়ির নং : 10<br>বয়স : 21 লিঙ্গ : মহিলা      | YMQ3212685<br>ফটো উপলব্ধ | 536<br>নাম : নূপুর গুপ্তা<br>স্বামীর নাম: আদিত্য গুপ্তা<br>বাড়ির নং : 10, গুপ্তা লেন ,2ন্দ ফ্লোর<br>বয়স : 33 লিঙ্গ : মহিলা | YMQ2994119<br>ফটো উপলব্ধ | # 537<br>নাম : প্রিয়ঙ্কা রজক<br>স্বামীর নাম: রাহুল সিং<br>বাড়ির নং : 2<br>বয়স : 30 লিঙ্গ : মহিলা       | YMQ3156460<br>ফটো উপলব্ধ       |
| 538<br>নাম : নুতন কুমারী যাদব<br>পিতার নাম: গঙ্গা নারায়ণ যাদব<br>বাড়ির নং : 67/এ<br>বয়স : 25 লিঙ্গ : মহিলা | IUE3108602<br>ফটো উপলব্ধ | 539<br>নাম : সুপ্রিয়া বসাক<br>পিতার নাম: গঙ্গাধর বসাক<br>বাড়ির নং : 4বি<br>বয়স : 58 লিঙ্গ : মহিলা                         | YMQ3201787<br>ফটো উপলব্ধ |   |                                |

|  |   |            |
|--|---|------------|
| 540  | 1 | YMQ3250180 |
| নাম : স্নিতা গুপ্তা<br>স্বামীর নাম: মহেশ গুপ্তা<br>বাড়ির নং : 51<br>বয়স : 58 লিঙ্গ : মহিলা |   |            |
| ফটো উপলব্ধ   |   |            |

|  |   |            |
|--|---|------------|
| 541  | 1 | YMQ3250594 |
| নাম : নব্যা মিমনি<br>পিতার নাম: নবনীত মিমনি<br>বাড়ির নং : 41<br>বয়স : 18 লিঙ্গ : মহিলা |   |            |
| ফটো উপলব্ধ   |   |            |

|  |   |            |
|--|---|------------|
| 542  | 1 | YMQ3250750 |
| নাম : যুবরাজ মিমনি<br>পিতার নাম: আশীষ মিমনি<br>বাড়ির নং : 41<br>বয়স : 18 লিঙ্গ : পুরুষ |   |            |
| ফটো উপলব্ধ   |   |            |

|  |   |            |
|--|---|------------|
| 543  | 2 | YMQ3250966 |
| নাম : মহেশ কুমার দুগর<br>পিতার নাম: নেমচাঁদ দুগর<br>বাড়ির নং : 7<br>বয়স : 60 লিঙ্গ : পুরুষ |   |            |
| ফটো উপলব্ধ   |   |            |

|  |   |            |
|--|---|------------|
| 544  | 2 | YMQ3250974 |
| নাম : সরিতা দুগর<br>পিতার নাম: মোহনলাল দুংগারওয়াল<br>বাড়ির নং : 7<br>বয়স : 61 লিঙ্গ : মহিলা |   |            |
| ফটো উপলব্ধ   |   |            |

|  |   |            |
|--|---|------------|
| 545  | 2 | YMQ3250982 |
| নাম : গৌতম সাহা<br>পিতার নাম: সুশীল সাহা<br>বাড়ির নং : 2/1বি<br>বয়স : 67 লিঙ্গ : পুরুষ |   |            |
| ফটো উপলব্ধ   |   |            |

|   |   |            |
|---|---|------------|
| 546   | 1 | YMQ3251030 |
| নাম : সুশীল কুমার গোয়েল<br>পিতার নাম: রমেশ চ গোয়েল<br>বাড়ির নং : 38<br>বয়স : 52 লিঙ্গ : পুরুষ |   |            |
| ফটো উপলব্ধ  |   |            |

|   |   |            |
|---|---|------------|
| 547   | 2 | YMQ3251741 |
| নাম : কামিনী মিশ্র<br>স্বামীর নাম: অরবিন্দ কুমার মিশ্র<br>বাড়ির নং : 2,<br>বয়স : 38 লিঙ্গ : মহিলা |   |            |
| ফটো উপলব্ধ  |   |            |

|  |   |            |
|--|---|------------|
| 548  | 2 | YMQ3252251 |
| নাম : নেহা গুপ্তা<br>স্বামীর নাম: অভিষেক গুপ্তা<br>বাড়ির নং : 10<br>বয়স : 40 লিঙ্গ : মহিলা |   |            |
| ফটো উপলব্ধ   |   |            |

|  |   |            |
|--|---|------------|
| 549  | 1 | YMQ3252434 |
| নাম : আদিত্য শর্মা<br>পিতার নাম: দীপক কুমার শর্মা<br>বাড়ির নং : 32<br>বয়স : 31 লিঙ্গ : পুরুষ |   |            |
| ফটো উপলব্ধ   |   |            |

|  |   |            |
|--|---|------------|
| 550  | 2 | YMQ3255114 |
| নাম : নিশা কেজরিওয়াল<br>পিতার নাম: লেফটন্যান্ট ওমপ্রকাশ<br>কেজরিওয়াল<br>বাড়ির নং : 9<br>বয়স : 41 লিঙ্গ : মহিলা |   |            |
| ফটো উপলব্ধ   |   |            |

|   |   |            |
|---|---|------------|
| 551   | 1 | YMQ3255478 |
| নাম : অন্নপূর্ণা গুপ্তা<br>স্বামীর নাম: গোপাল কৃষ্ণ গুপ্তা<br>বাড়ির নং : 55<br>বয়স : 43 লিঙ্গ : মহিলা |   |            |
| ফটো উপলব্ধ  |   |            |

|  |   |            |
|--|---|------------|
| 552  | 1 | YMQ3255494 |
| নাম : রাধেশ্যাম বাজাজ<br>অন্যান্য: চন্দা বাজাজ<br>বাড়ির নং : 7<br>বয়স : 66 লিঙ্গ : পুরুষ |   |            |
| ফটো উপলব্ধ   |   |            |

নির্বাচক সংখ্যার সারসংক্ষেপ :

A) নির্বাচকের সংখ্যা :

|                                     | নির্বাচক তালিকার প্রকৃতি                    | নির্বাচক তালিকার পরিচিতি : | নির্বাচকের সংখ্যা :                                |       |              |     |
|-------------------------------------|---|----------------------------|--|-------|--------------|-----|
|                                     |   |                            | পুরুষ  | মহিলা | তৃতীয় লিঙ্গ | মোট |
| I                                   | মূল তালিকা                                  | মূল তালিকা                 | বিশেষ নিবিড় সংশোধনী ২০২৬-এর চূড়ান্ত ভোটার তালিকা |       |              |     |
| II                                  | 1- সংযোজন তালিকা                            | সংযোজনী 1                  | বিশেষ সংক্ষিপ্ত সংশোধন 2026                        |       |              |     |
| III                                 | 2- বিয়োজন তালিকা                           | সংযোজনী 1                  | বিশেষ সংক্ষিপ্ত সংশোধন 2026                        |       |              |     |
| IV                                  | 'লিঙ্গ ক্ষেত্রের' পরিবর্তনের কারণে পার্থক্য |                            | 0  | 0     | 0            | 0   |
| নির্বাচকের মোট সংখ্যা (I+II-III+IV) |   |                            | 293  | 250   | 0            | 543 |

B) ক্রটি সংশোধনের সংখ্যা :

| নির্বাচক তালিকার প্রকৃতি | নির্বাচক তালিকার পরিচিতি :  | ক্রটি সংশোধনের সংখ্যা : |
|--------------------------|-----------------------------|-------------------------|
| সংযোজনী 1                | বিশেষ সংক্ষিপ্ত সংশোধন 2026 | 3                       |

নির্বাচক নিবন্ধন আধিকারিকের স্বাক্ষর

E-মৃত, S-স্থানান্তরিত, R-একাধিকবার অন্তর্ভুক্ত, M-নিখোঁজ, Q-যোগ্য নহে