

নির্বাচক তালিকা 2026 S25 পশ্চিমবঙ্গ

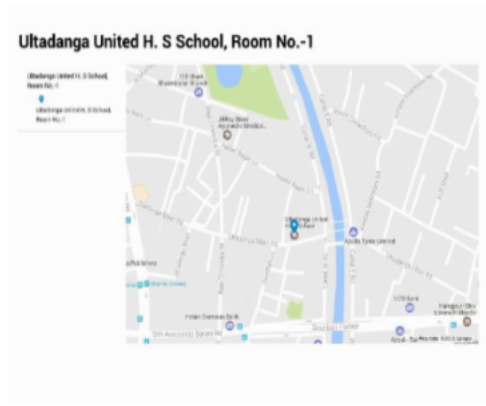
বিধানসভা নির্বাচনক্ষেত্রের নং, নাম ও সংরক্ষণের স্থিতি : 167 - মানিকতলা (সাধারণ)		অংশ নং : 18																			
বিধানসভা নির্বাচনক্ষেত্রটি যে লোকসভা নির্বাচনক্ষেত্রের / ক্ষেত্রসমূহের অন্তর্ভুক্ত তার নং, নাম ও সংরক্ষণ স্থিতি : 24 - কলকাতা উত্তর (সাধারণ)																					
1. সংশোধনের পূর্ণ বিবরণ																					
সংশোধনের বৎসর :	2026	নির্বাচক তালিকার পরিচিতি :																			
ভিত্তি তারিখ :	01-01-2026	বিশেষ নিবিড় সংশোধনী ২০২৬-এর চূড়ান্ত ভোটার তালিকা																			
সংশোধনের প্রকৃতি :	বিশেষ নিবিড় সংশোধনী 2026																				
প্রকাশনার তারিখ :	28-02-2026																				
2. অংশ ও নির্বাচনী এলাকার পূর্ণ বিবরণ :																					
অংশের ভাগ নং ও নাম :																					
1-গৌরী বাড়ী লেন (PRE. NO 1 TO 3/15/1/1)		<table border="1" style="width: 100%; border-collapse: collapse;"> <tr> <td>প্রধান শহর/গ্রাম</td> <td>: কলকাতা মিউনিসিপাল কর্পোঃ</td> </tr> <tr> <td>ওয়ার্ড</td> <td>: 012</td> </tr> <tr> <td>থানা</td> <td>: উল্টোডাঙ্গা</td> </tr> <tr> <td>গ্রাম পঞ্চগয়েত</td> <td>:</td> </tr> <tr> <td>ব্লক</td> <td>:</td> </tr> <tr> <td>মহকুমা</td> <td>:</td> </tr> <tr> <td>জেলা</td> <td>: কলকাতা উত্তর</td> </tr> <tr> <td>পিন</td> <td>: 700004</td> </tr> </table>				প্রধান শহর/গ্রাম	: কলকাতা মিউনিসিপাল কর্পোঃ	ওয়ার্ড	: 012	থানা	: উল্টোডাঙ্গা	গ্রাম পঞ্চগয়েত	:	ব্লক	:	মহকুমা	:	জেলা	: কলকাতা উত্তর	পিন	: 700004
প্রধান শহর/গ্রাম	: কলকাতা মিউনিসিপাল কর্পোঃ																				
ওয়ার্ড	: 012																				
থানা	: উল্টোডাঙ্গা																				
গ্রাম পঞ্চগয়েত	:																				
ব্লক	:																				
মহকুমা	:																				
জেলা	: কলকাতা উত্তর																				
পিন	: 700004																				
3. ভোট গ্রহন কেন্দ্রের পূর্ণ বিবরণ :																					
ভোট গ্রহন কেন্দ্রের নং, নাম :		ভোট গ্রহন কেন্দ্রের শ্রেণী :		শহরাঞ্চল																	
18 - উল্টোডাঙ্গা ইউনাইটেড হায়াার সেকেন্ডারী স্কুল		এই অংশে সহায়ক ভোটগ্রহন কেন্দ্রের সংখ্যা		0																	
ভোট গ্রহন কেন্দ্রের ঠিকানা :		:																			
উল্টোডাঙ্গা ইউনাইটেড হায়াার সেকেন্ডারী স্কুল, রুম ১, 49, উল্টোডাঙ্গা রোড কলকাতা-4																					
4. নির্বাচকের সংখ্যা :																					
প্রথম ক্রমিক নং	শেষ ক্রমিক নং	মোট সংখ্যা																			
		পুরুষ	মহিলা	তৃতীয় লিঙ্গ	মোট																
1	772	374	382	1	757																

নির্বাচক নিবন্ধন আধিকারিকের স্বাক্ষর

Nazri Naksha



Google Map View



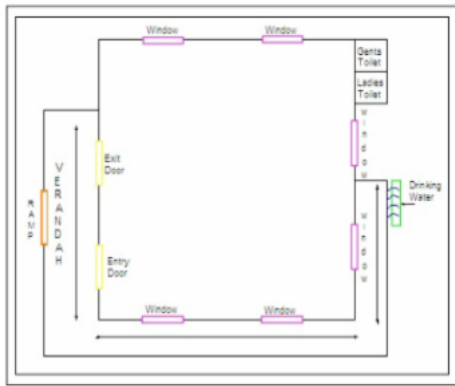
Polling Station Building Front View



Polling Station Front View



Cad View



Key MAP View



বিধানসভা নির্বাচনক্ষেত্রের নং, নাম : 167-মানিকতলা
ভাগ নং, নাম : 1-গৌরী বাড়ী লেন (PRE. NO 1 TO 3/15/1/1)

1 নাম : রামকৃষ্ণ দাস পিতার নাম : শ্যামাপদ দাস বাড়ির নং : 1 বয়স : 65 লিঙ্গ : পুরুষ	CXF1205160 ফটো উপলব্ধ	2 নাম : পিয়ালী দাস পিতার নাম : রামকৃষ্ণ দাস বাড়ির নং : 1 বয়স : 36 লিঙ্গ : মহিলা	YUP2045383 ফটো উপলব্ধ	3 নাম : সমীর গোস্ব পিতার নাম : নন্দলাল গোস্ব বাড়ির নং : 1 বয়স : 69 লিঙ্গ : পুরুষ	WB/22/158/129435 ফটো উপলব্ধ
4 নাম : দিপালি গোস্ব স্বামীর নাম : সমীর গোস্ব বাড়ির নং : 1/এইচ/34 বয়স : 60 লিঙ্গ : মহিলা	YUP2780401 ফটো উপলব্ধ	5 নাম : অমর গোস্ব পিতার নাম : নন্দলাল গোস্ব বাড়ির নং : 1 বয়স : 62 লিঙ্গ : পুরুষ	YUP2780393 ফটো উপলব্ধ	6 নাম : দিবেন্দু গোস্ব পিতার নাম : সমীর গোস্ব বাড়ির নং : 1 বয়স : 39 লিঙ্গ : পুরুষ	CXF1970854 ফটো উপলব্ধ
7 নাম : সুখেন্দু গোস্ব পিতার নাম : সমীর গোস্ব বাড়ির নং : 1 বয়স : 38 লিঙ্গ : পুরুষ	CXF1970862 ফটো উপলব্ধ	8 নাম : সৌরভ ঘোষ পিতার নাম : সমর ঘোষ বাড়ির নং : 1/এইচ/34 বয়স : 31 লিঙ্গ : পুরুষ	YUP1921212 ফটো উপলব্ধ	9 নাম : সৈকত কোলে পিতার নাম : স্বপন কোলে বাড়ির নং : 1 বয়স : 22 লিঙ্গ : পুরুষ	YUP2653889 ফটো উপলব্ধ
10 নাম : গিতা শউ স্বামীর নাম : ভীম প্রসাদ শউ বাড়ির নং : 1 বয়স : 63 লিঙ্গ : মহিলা	CXF1571413 ফটো উপলব্ধ	11 নাম : অগিতা শউ স্বামীর নাম : নকুল প্রসাদ শউ বাড়ির নং : 1 বয়স : 48 লিঙ্গ : মহিলা	CXF1571421 ফটো উপলব্ধ	12 নাম : শিবম নায়েক পিতার নাম : স্বপন নায়েক বাড়ির নং : 1/1 বয়স : 22 লিঙ্গ : পুরুষ	YUP2661445 ফটো উপলব্ধ
13 নাম : রিঙ্কি দাস মায়ের নাম : প্রভাতী দাস বাড়ির নং : 1/1এ বয়স : 29 লিঙ্গ : মহিলা	YUP2653723 ফটো উপলব্ধ	14 নাম : মনোজ রায় পিতার নাম : শিবনাথ রায় বাড়ির নং : 1/1A বয়স : 52 লিঙ্গ : পুরুষ	YUP1454206 ফটো উপলব্ধ	15 নাম : বিনোদ রঙ্গ পিতার নাম : শিবনাথ রঙ্গ বাড়ির নং : 1/1A বয়স : 51 লিঙ্গ : পুরুষ	WB/22/158/129650 ফটো উপলব্ধ
16 নাম : উজ্জ্বলা ডাস স্বামীর নাম : জয়ন্ত ডাস বাড়ির নং : 1/1B বয়স : 53 লিঙ্গ : মহিলা	YUP2759926 ফটো উপলব্ধ	17 নাম : রাজকুমার ডাস পিতার নাম : অনিল ডাস বাড়ির নং : 1/1B বয়স : 52 লিঙ্গ : পুরুষ	YUP2762466 ফটো উপলব্ধ	18 নাম : পিংকি ডাস স্বামীর নাম : রাজকুমার ডাস বাড়ির নং : 1/1B বয়স : 50 লিঙ্গ : মহিলা	YUP2762565 ফটো উপলব্ধ
19 নাম : রাখি দাস পিতার নাম : অনিল চন্দ্র দাস বাড়ির নং : 1/1B বয়স : 46 লিঙ্গ : মহিলা	YUP2045615 ফটো উপলব্ধ	20 নাম : পাঁথ ডাস পিতার নাম : জয়ন্ত ডাস বাড়ির নং : 1/1B বয়স : 36 লিঙ্গ : পুরুষ	CXF2177152 ফটো উপলব্ধ	21 নাম : সায়েন দাস পিতার নাম : রাজ কুমার দাস বাড়ির নং : 1/1B বয়স : 30 লিঙ্গ : পুরুষ	YUP2309862 ফটো উপলব্ধ
22 নাম : দিলীপ গোস্ব পিতার নাম : জয়দেব গোস্ব বাড়ির নং : 1/1B বয়স : 62 লিঙ্গ : পুরুষ	YUP2783140 ফটো উপলব্ধ	23 নাম : কেশব গোস্ব পিতার নাম : জয়দেব গোস্ব বাড়ির নং : 1/1B বয়স : 54 লিঙ্গ : পুরুষ	YUP2752673 ফটো উপলব্ধ	24 নাম : রিমা ঘোষ পিতার নাম : মধুসূদন ঘোষ বাড়ির নং : 1/1B বয়স : 36 লিঙ্গ : মহিলা	YUP1595784 ফটো উপলব্ধ
25 নাম : শঙ্করী ঘোষ স্বামীর নাম : কেশব ঘোষ বাড়ির নং : 1/1B বয়স : 35 লিঙ্গ : মহিলা	YUP2267144 ফটো উপলব্ধ	26 নাম : শুভজিৎ ঘোষ পিতার নাম : দিলীপ ঘোষ বাড়ির নং : 1/1B বয়স : 29 লিঙ্গ : পুরুষ	YUP2214625 ফটো উপলব্ধ	27 নাম : শিখা ঘোষাল স্বামীর নাম : অসীম ঘোষাল বাড়ির নং : 1/1B বয়স : 51 লিঙ্গ : মহিলা	YUP2045607 ফটো উপলব্ধ
28 নাম : বাবলি ঘোষাল মায়ের নাম : শিখা ঘোষাল বাড়ির নং : 1/1B বয়স : 33 লিঙ্গ : মহিলা	YUP2263614 ফটো উপলব্ধ	29 নাম : অমিত ঘোষাল পিতার নাম : অসীম ঘোষাল বাড়ির নং : 1/1B বয়স : 32 লিঙ্গ : পুরুষ	YUP2045565 ফটো উপলব্ধ	Q 30 নাম : সুনীল হালদার পিতার নাম : ভূতনাথ হালদার বাড়ির নং : 1/1B বয়স : 68 লিঙ্গ : পুরুষ	YUP1921105 ফটো উপলব্ধ

বিধানসভা নির্বাচনক্ষেত্রের নং, নাম : 167-মানিকতলা
ভাগ নং, নাম : 1-গৌরী বাড়ী লেন (PRE. NO 1 TO 3/15/1/1)

Q 31 নাম : রেনু বালু হালদার স্বামীর নাম : সুনীল হালদার বাড়ির নং : 1/1B বয়স : 58 লিঙ্গ : মহিলা	YUP1921097 ফটো উপলব্ধ	Q 32 নাম : শিবু হালদার পিতার নাম : সুনীল হালদার বাড়ির নং : 1/1B বয়স : 37 লিঙ্গ : পুরুষ	YUP1921089 ফটো উপলব্ধ	33 নাম : রতন হালদার পিতার নাম : সুনীল হালদার বাড়ির নং : 1/1B বয়স : 36 লিঙ্গ : পুরুষ	YUP2685139 ফটো উপলব্ধ
34 নাম : মোহিনী হালদার স্বামীর নাম : শিবু হালদার বাড়ির নং : 1/1B বয়স : 28 লিঙ্গ : মহিলা	YUP2685063 ফটো উপলব্ধ	Q 35 নাম : স্বপ্না হালদার পিতার নাম : সুনীল হালদার বাড়ির নং : 1/1B বয়স : 28 লিঙ্গ : মহিলা	YUP2685121 ফটো উপলব্ধ	36 নাম : মিঃ প্রসাদ স্বামীর নাম : রমচন্দ্র প্রসাদ বাড়ির নং : 1/1B বয়স : 76 লিঙ্গ : মহিলা	YUP2759991 ফটো উপলব্ধ
37 নাম : বাবলু প্রসাদ পিতার নাম : রমচন্দ্র প্রসাদ বাড়ির নং : 1/1B বয়স : 50 লিঙ্গ : পুরুষ	WB/22/158/129710 ফটো উপলব্ধ	38 নাম : রাধা প্রসাদ স্বামীর নাম : দিলীপ প্রসাদ বাড়ির নং : 1/1B বয়স : 50 লিঙ্গ : মহিলা	YUP2760023 ফটো উপলব্ধ	39 নাম : রেজস প্রসাদ পিতার নাম : রমচন্দ্র প্রসাদ বাড়ির নং : 1/1B বয়স : 49 লিঙ্গ : পুরুষ	WB/22/158/129753 ফটো উপলব্ধ
40 নাম : সীমা প্রসাদ স্বামীর নাম : রাজেশ প্রসাদ বাড়ির নং : 1/1B বয়স : 49 লিঙ্গ : মহিলা	CXF1207059 ফটো উপলব্ধ	41 নাম : রোহিত প্রসাদ মায়ের নাম : রাধা প্রসাদ বাড়ির নং : 1/1B বয়স : 31 লিঙ্গ : পুরুষ	YUP2214708 ফটো উপলব্ধ	42 নাম : সৌরভ প্রসাদ পিতার নাম : বাবলু প্রসাদ বাড়ির নং : 1/1B বয়স : 30 লিঙ্গ : পুরুষ	YUP2045623 ফটো উপলব্ধ
43 নাম : রাজ প্রসাদ পিতার নাম : রাজেশ প্রসাদ বাড়ির নং : 1/1B বয়স : 22 লিঙ্গ : পুরুষ	YUP2653715 ফটো উপলব্ধ	44 নাম : মোনজ রঈ পিতার নাম : সুকুমার রঈ বাড়ির নং : 1/1B বয়স : 55 লিঙ্গ : পুরুষ	YUP2759959 ফটো উপলব্ধ	45 নাম : লক্ষ্মী রায় পিতার নাম : মনোজ রায় বাড়ির নং : 1/1B বয়স : 26 লিঙ্গ : মহিলা	YUP2432326 ফটো উপলব্ধ
46 নাম : সৌরভ রায় পিতার নাম : মনোজ রায় বাড়ির নং : 1/1B বয়স : 24 লিঙ্গ : পুরুষ	YUP2502169 ফটো উপলব্ধ	47 নাম : পম্পা সাহা পিতার নাম : সঞ্জয় সাহা বাড়ির নং : 1/1B বয়স : 38 লিঙ্গ : মহিলা	CXF1970730 ফটো উপলব্ধ	48 নাম : মদন ডাস পিতার নাম : সনত ডাস বাড়ির নং : 1/1C বয়স : 59 লিঙ্গ : পুরুষ	WB/22/158/129808 ফটো উপলব্ধ
49 নাম : শয়মাল ডাস পিতার নাম : সনত ডাস বাড়ির নং : 1/1C বয়স : 49 লিঙ্গ : পুরুষ	WB/22/158/129378 ফটো উপলব্ধ	50 নাম : মুনমুন ডাস স্বামীর নাম : শয়মাল ডাস বাড়ির নং : 1/1C বয়স : 38 লিঙ্গ : মহিলা	CXF2177160 ফটো উপলব্ধ	51 নাম : সুবীর কুমার কাণ্ডু পিতার নাম : প্রবীর কাণ্ডু বাড়ির নং : 1/1D বয়স : 54 লিঙ্গ : পুরুষ	CXF1205228 ফটো উপলব্ধ
52 নাম : শঙ্কর নাথ পিতার নাম : অজিত নাথ বাড়ির নং : 1/1D বয়স : 74 লিঙ্গ : পুরুষ	WB/22/158/129056 ফটো উপলব্ধ	53 নাম : দিলীপ কসরকার পিতার নাম : চিত্তরঞ্জন কসরকার বাড়ির নং : 1/1D বয়স : 67 লিঙ্গ : পুরুষ	WB/22/158/129437 ফটো উপলব্ধ	54 নাম : লীলা কসরকার স্বামীর নাম : দিলীপ কসরকার বাড়ির নং : 1/1D বয়স : 63 লিঙ্গ : মহিলা	WB/22/158/129438 ফটো উপলব্ধ
55 নাম : বিজয় কসরকার পিতার নাম : দিলীপ কসরকার বাড়ির নং : 1/1 ডি বয়স : 44 লিঙ্গ : পুরুষ	CXF2033843 ফটো উপলব্ধ	56 নাম : রিয়া সরকার স্বামীর নাম : বিজয় সরকার বাড়ির নং : 1/1D বয়স : 30 লিঙ্গ : মহিলা	ANS2117026 ফটো উপলব্ধ	57 নাম : দেবাজ্ঞন চৌধুরী পিতার নাম : অনূপ কুমার বাড়ির নং : 1/1E বয়স : 36 লিঙ্গ : পুরুষ	YUP1342286 ফটো উপলব্ধ
58 নাম : অরুণ কুমার চৌধুরী পিতার নাম : তারক নাথ চৌধুরী বাড়ির নং : 1/1E বয়স : 65 লিঙ্গ : পুরুষ	CXF2032274 ফটো উপলব্ধ	59 নাম : অদিতি চৌধুরী স্বামীর নাম : অরুণ কুমার চৌধুরী বাড়ির নং : 1/1E বয়স : 57 লিঙ্গ : মহিলা	WB/22/158/129632 ফটো উপলব্ধ	60 নাম : অমর নাথ চৌধুরী পিতার নাম : তারক নাথ চৌধুরী বাড়ির নং : 1/1E বয়স : 55 লিঙ্গ : পুরুষ	WB/22/158/129664 ফটো উপলব্ধ

বিধানসভা নির্বাচনক্ষেত্রের নং, নাম : 167-মানিকতলা
ভাগ নং, নাম : 1-গৌরী বাড়ী লেন (PRE. NO 1 TO 3/15/1/1)

61 নাম : দেবাশ্রিতা চৌধুরী পিতার নাম: অরুণ কুমার চৌধুরী বাড়ির নং : 1/1E বয়স : 32 লিঙ্গ : মহিলা	YUP1800762 ফটো উপলব্ধ	62 নাম : অশিস চৌধুরী পিতার নাম: তড়তা চৌধুরী বাড়ির নং : 1/1E বয়স : 61 লিঙ্গ : পুরুষ	YUP2762417 ফটো উপলব্ধ	63 নাম : শেখর চৌধুরী পিতার নাম: তরিৎ চৌধুরী বাড়ির নং : 1/1E বয়স : 59 লিঙ্গ : পুরুষ	YUP2583664 ফটো উপলব্ধ
64 নাম : প্রণতি চৌধুরী স্বামীর নাম: শেখর চৌধুরী বাড়ির নং : 1/1E বয়স : 55 লিঙ্গ : মহিলা	CXF2192417 ফটো উপলব্ধ	65 নাম : রাজকুমার চৌধুরী পিতার নাম: প্রন চৌধুরী বাড়ির নং : 1/1E বয়স : 49 লিঙ্গ : পুরুষ	WB/22/158/129227 ফটো উপলব্ধ	66 নাম : সুমিতা চৌধুরী স্বামীর নাম: আশিষ চৌধুরী বাড়ির নং : 1/1E বয়স : 49 লিঙ্গ : মহিলা	YUP2762425 ফটো উপলব্ধ
67 নাম : সংজিব চৌধুরী পিতার নাম: পরন কক্ষ চৌধুরী বাড়ির নং : 1/1E বয়স : 47 লিঙ্গ : পুরুষ	CXF1013077 ফটো উপলব্ধ	68 নাম : প্রসুন চৌধুরী পিতার নাম: শেখর চৌধুরী বাড়ির নং : 1/1E বয়স : 24 লিঙ্গ : পুরুষ	YUP2521953 ফটো উপলব্ধ	69 নাম : বিবেক পাল পিতার নাম: উত্তম পাল বাড়ির নং : 1/1E বয়স : 41 লিঙ্গ : পুরুষ	CXF1776749 ফটো উপলব্ধ
70 নাম : শ্রাবস্তী পাল স্বামীর নাম: বিবেক পাল বাড়ির নং : 1/1ই বয়স : 33 লিঙ্গ : মহিলা	RHQ1285451 ফটো উপলব্ধ	71 নাম : মুনমুন সরকার পিতার নাম: শ্যাম সুন্দর চৌধুরী বাড়ির নং : 1/1E বয়স : 49 লিঙ্গ : মহিলা	YUP2583698 ফটো উপলব্ধ	72 নাম : দিব্যেন্দু সরকার পিতার নাম: নারায়ণ চন্দ্র সরকার বাড়ির নং : 1/1ই/1 বয়স : 58 লিঙ্গ : পুরুষ	YUP2633022 ফটো উপলব্ধ
73 নাম : দেবায়ন সরকার পিতার নাম: দিব্যেন্দু সরকার বাড়ির নং : 1/1ই/1 বয়স : 23 লিঙ্গ : পুরুষ	YUP2633956 ফটো উপলব্ধ	74 নাম : রবিন্দ্রনাথ বেড়া পিতার নাম: লক্ষ্মীকান্ত বেড়া বাড়ির নং : 1/1G বয়স : 58 লিঙ্গ : পুরুষ	WB/22/158/129515 ফটো উপলব্ধ	75 নাম : সঞ্জীব বেড়া পিতার নাম: লক্ষ্মীকান্ত বেড়া বাড়ির নং : 1/1G বয়স : 54 লিঙ্গ : পুরুষ	WB/22/158/129569 ফটো উপলব্ধ
76 নাম : রুবি বেড়া স্বামীর নাম: রবীন্দ্র নাথ বেড়া বাড়ির নং : 1/1G বয়স : 52 লিঙ্গ : মহিলা	WB/22/158/129475 ফটো উপলব্ধ	77 নাম : লতা বেড়া স্বামীর নাম: সঞ্জীব বেড়া বাড়ির নং : 1/1G বয়স : 40 লিঙ্গ : মহিলা	YUP1454230 ফটো উপলব্ধ	78 নাম : অরিত্র বেড়া পিতার নাম: রবীন্দ্র নাথ বেড়া বাড়ির নং : 1/1G বয়স : 28 লিঙ্গ : পুরুষ	YUP2310019 ফটো উপলব্ধ
79 নাম : আরতি ডাস স্বামীর নাম: গোপাল ডাস বাড়ির নং : 1/1G বয়স : 66 লিঙ্গ : মহিলা	YUP2760064 ফটো উপলব্ধ	80 নাম : প্রহ্লাদ দাস পিতার নাম: গোপাল দাস বাড়ির নং : 1/1G বয়স : 50 লিঙ্গ : পুরুষ	YUP2638336 ফটো উপলব্ধ	81 নাম : ক্ষুদিরাম ডাস পিতার নাম: গোপাল ডাস বাড়ির নং : 1/1G বয়স : 47 লিঙ্গ : পুরুষ	CXF1970755 ফটো উপলব্ধ
82 নাম : জয়দেব ডাস পিতার নাম: গোপাল ডাস বাড়ির নং : 1/1G বয়স : 45 লিঙ্গ : পুরুষ	CXF2033769 ফটো উপলব্ধ	83 নাম : মায়াদাস স্বামীর নাম: ক্ষুদিরাম দাস বাড়ির নং : 1/1G বয়স : 32 লিঙ্গ : মহিলা	YUP2432250 ফটো উপলব্ধ	84 নাম : অনন্ত ঘোষ পিতার নাম: পঞ্চানন ঘোষ বাড়ির নং : 1/1G বয়স : 61 লিঙ্গ : পুরুষ	YUP2583656 ফটো উপলব্ধ
85 নাম : সমীর গোস্ব পিতার নাম: পঞ্চানন গোস্ব বাড়ির নং : 1/1G বয়স : 53 লিঙ্গ : পুরুষ	WB/22/158/129114 ফটো উপলব্ধ	86 নাম : লতা ঘোষ স্বামীর নাম: অনন্ত ঘোষ বাড়ির নং : 1/1G বয়স : 43 লিঙ্গ : মহিলা	CXF2177210 ফটো উপলব্ধ	87 নাম : শুভম ঘোষ পিতার নাম: অনন্ত ঘোষ বাড়ির নং : 1/1জী বয়স : 21 লিঙ্গ : পুরুষ	YUP2685071 ফটো উপলব্ধ
88 নাম : লালু হর্রা পিতার নাম: সুভীর হর্রা বাড়ির নং : 1/1G বয়স : 65 লিঙ্গ : পুরুষ	CXF1776798 ফটো উপলব্ধ	89 নাম : জ্যোতসনা জনা পিতার নাম: কতীক জনা বাড়ির নং : 1/1G বয়স : 55 লিঙ্গ : মহিলা	CXF1776814 ফটো উপলব্ধ	90 নাম : শ্বপন নায়ক পিতার নাম: অনিল নায়ক বাড়ির নং : 1/1G বয়স : 55 লিঙ্গ : পুরুষ	WB/22/158/129743 ফটো উপলব্ধ

91	CXF2177202	নাম : টুমপা নায়ক স্বামীর নাম: শ্বপন নায়ক বাড়ির নং : 1/1G বয়স : 49 লিঙ্গ : মহিলা	ফটো উপলব্ধ	92	WB/22/158/129193	নাম : ভনু সধুখাঁ পিতার নাম: বিপিন সধুখাঁ বাড়ির নং : 1/1G বয়স : 82 লিঙ্গ : পুরুষ	ফটো উপলব্ধ	93	YUP2758019	নাম : কননবালা সধুখাঁ স্বামীর নাম: গোবিন্দন সধুখাঁ বাড়ির নং : 1/1G বয়স : 77 লিঙ্গ : মহিলা	ফটো উপলব্ধ
94	YUP2760809	নাম : রণ সধুখাঁ স্বামীর নাম: ভনু সধুখাঁ বাড়ির নং : 1/1G বয়স : 72 লিঙ্গ : মহিলা	ফটো উপলব্ধ	95	CXF1012400	নাম : মনজিত সধুখাঁ পিতার নাম: গোবিন্দন সধুখাঁ বাড়ির নং : 1/1G বয়স : 49 লিঙ্গ : পুরুষ	ফটো উপলব্ধ	96	CXF1016351	নাম : প্রতিক সধুখাঁ পিতার নাম: ভনু চন্দ্র সধুখাঁ বাড়ির নং : 1/1G বয়স : 48 লিঙ্গ : পুরুষ	ফটো উপলব্ধ
97	CXF1776871	নাম : দেবশ্রী সাধুখাঁ পিতার নাম: ভনু চন্দ্র সাধুখাঁ বাড়ির নং : 1/1G বয়স : 42 লিঙ্গ : মহিলা	ফটো উপলব্ধ	98	YUP2045789	নাম : সৌমি সাধুখাঁ স্বামীর নাম: প্রতীক সাধুখাঁ বাড়ির নং : 1/1G বয়স : 39 লিঙ্গ : মহিলা	ফটো উপলব্ধ	99	YUP2045631	নাম : মৌসুমি সাধুখাঁ স্বামীর নাম: মনোজিত সাধুখাঁ বাড়ির নং : 1/1G বয়স : 34 লিঙ্গ : মহিলা	ফটো উপলব্ধ
100	YUP1454198	নাম : সরমা হাজরা স্বামীর নাম: লালু হাজরা বাড়ির নং : 1/1G বয়স : 42 লিঙ্গ : মহিলা	ফটো উপলব্ধ	101	YUP2583599	নাম : পারুলবালা দাস স্বামীর নাম: সমর দাস বাড়ির নং : 1/1H বয়স : 86 লিঙ্গ : মহিলা	ফটো উপলব্ধ	102	YUP2757995	নাম : কাকলি ডাস স্বামীর নাম: শয়মাল ডাস বাড়ির নং : 1/1H বয়স : 57 লিঙ্গ : মহিলা	ফটো উপলব্ধ
103	WB/22/158/129154	নাম : দিপালি ডাস স্বামীর নাম: শ্বপন ডাস বাড়ির নং : 1/1H বয়স : 57 লিঙ্গ : মহিলা	ফটো উপলব্ধ	104	CXF2138907	নাম : তপশী ডাস পিতার নাম: শ্বপন ডাস বাড়ির নং : 1/1H বয়স : 38 লিঙ্গ : মহিলা	ফটো উপলব্ধ	105	YUP1921113	নাম : পল্লবী দাস পিতার নাম: শ্যামল দাস বাড়ির নং : 1/1H বয়স : 33 লিঙ্গ : মহিলা	ফটো উপলব্ধ
106	RMR1276435	নাম : কিরণ সিংহ পিতার নাম: বলরাম সিংহ বাড়ির নং : 1/1এইচ বয়স : 51 লিঙ্গ : পুরুষ	ফটো উপলব্ধ	107	YUP1478262	নাম : রেখা সিং স্বামীর নাম: কিরণ সিং বাড়ির নং : 1/1এইচ বয়স : 46 লিঙ্গ : মহিলা	ফটো উপলব্ধ	108	YUP2685105	নাম : নেহা সিং পিতার নাম: কিরণ সিং বাড়ির নং : 1/1এইচ বয়স : 23 লিঙ্গ : মহিলা	ফটো উপলব্ধ
109	YUP1595867	নাম : সানু দাস মায়ের নাম: দীপালি দাস বাড়ির নং : 1/1/H বয়স : 35 লিঙ্গ : পুরুষ	ফটো উপলব্ধ	110	YUP2470847	নাম : অমিত সিং পিতার নাম: লক্ষ্মণ সিং বাড়ির নং : 1/1/এইচ/33 বয়স : 43 লিঙ্গ : পুরুষ	ফটো উপলব্ধ	111	YUP2309789	নাম : সুজিতা সিং স্বামীর নাম: বিজয় সিং বাড়ির নং : 1/1/H/33 বয়স : 35 লিঙ্গ : মহিলা	ফটো উপলব্ধ
112	YUP2045672	নাম : পূজা মণ্ডল পিতার নাম: গয়া সিং বাড়ির নং : 1/1/H/33 বয়স : 31 লিঙ্গ : মহিলা	ফটো উপলব্ধ	113	YUP1454347	নাম : রঞ্জিত দাস পিতার নাম: পূর্ণ চন্দ্র দাস বাড়ির নং : 1/1J বয়স : 56 লিঙ্গ : পুরুষ	ফটো উপলব্ধ	114	YUP1596089	নাম : টুম্পা দাস স্বামীর নাম: রঞ্জিত দাস বাড়ির নং : 1/1J বয়স : 45 লিঙ্গ : মহিলা	ফটো উপলব্ধ
115	YUP2522001	নাম : জ্যোতি দাস পিতার নাম: রণজীত দাস বাড়ির নং : 1/1J বয়স : 24 লিঙ্গ : মহিলা	ফটো উপলব্ধ	116	YUP2444669	নাম : প্রীতি দাস পিতার নাম: অরুণ দাস বাড়ির নং : 1/1কে বয়স : 25 লিঙ্গ : মহিলা	ফটো উপলব্ধ	117	CXF1776905	নাম : পদ্মা ডাস স্বামীর নাম: অমরনাথ ডাস বাড়ির নং : 1/1K বয়স : 72 লিঙ্গ : মহিলা	ফটো উপলব্ধ
118	CXF1970763	নাম : অরুণ ডাস মায়ের নাম: পদ্মা ডাস বাড়ির নং : 1/1K বয়স : 48 লিঙ্গ : পুরুষ	ফটো উপলব্ধ	119	CXF2032373	নাম : সরুপ ডাস মায়ের নাম: পদ্মা ডাস বাড়ির নং : 1/1K বয়স : 44 লিঙ্গ : পুরুষ	ফটো উপলব্ধ	120	CXF1776921	নাম : পম্পা ডাস স্বামীর নাম: অরুণ ডাস বাড়ির নং : 1/1K বয়স : 44 লিঙ্গ : মহিলা	ফটো উপলব্ধ

বিধানসভা নির্বাচনক্ষেত্রের নং, নাম : 167-মানিকতলা
ভাগ নং, নাম : 1-গৌরী বাড়ী লেন (PRE. NO 1 TO 3/15/1/1)

121 নাম : নরুল মৈটে পিতার নাম: ওহরেকৃষ্ণ মৈটে বাড়ির নং : 1/1K বয়স : 64 লিঙ্গ : পুরুষ	CXF2032381 ফটো উপলব্ধ	122 নাম : সংজয় মৈটে পিতার নাম: ভীমপদ মৈটে বাড়ির নং : 1/1K বয়স : 50 লিঙ্গ : পুরুষ	WB/22/158/129746 ফটো উপলব্ধ	123 নাম : তপন মৈটে পিতার নাম: ভীমপদ মৈটে বাড়ির নং : 1/1K বয়স : 46 লিঙ্গ : পুরুষ	CXF1776939 ফটো উপলব্ধ
124 নাম : গয়েত্রী মৈটে স্বামীর নাম: দিপক মৈটে বাড়ির নং : 1/1K বয়স : 39 লিঙ্গ : মহিলা	CXF1970771 ফটো উপলব্ধ	125 নাম : পাপিয়া মাইতি স্বামীর নাম: তপন মাইতি বাড়ির নং : 1/1K বয়স : 34 লিঙ্গ : মহিলা	YUP2309755 ফটো উপলব্ধ	126 নাম : তিয়াসা দে স্বামীর নাম: দেবাশিষ দে বাড়ির নং : 1/1 এল বয়স : 27 লিঙ্গ : মহিলা	YUP2471670 ফটো উপলব্ধ
127 নাম : সংদিয়া অধিকরী স্বামীর নাম: অমলেন্দু অধিকরী বাড়ির নং : 1/1L বয়স : 71 লিঙ্গ : মহিলা	YUP2772986 ফটো উপলব্ধ	128 নাম : অমিত অধিকরী পিতার নাম: অমজেন্দু অধিকরী বাড়ির নং : 1/1L বয়স : 51 লিঙ্গ : পুরুষ	YUP2772978 ফটো উপলব্ধ	129 নাম : তরন চক্রবর্তী পিতার নাম: কুপনাথ চক্রবর্তী বাড়ির নং : 1/1L বয়স : 51 লিঙ্গ : পুরুষ	YUP2762433 ফটো উপলব্ধ
130 নাম : অরুণ চক্রবর্তী পিতার নাম: কুপনাথ চক্রবর্তী বাড়ির নং : 1/1L বয়স : 49 লিঙ্গ : পুরুষ	WB/22/158/129361 ফটো উপলব্ধ	131 নাম : পুনিমা ডাস স্বামীর নাম: গোপাল ডাস বাড়ির নং : 1/1L বয়স : 69 লিঙ্গ : মহিলা	YUP2752665 ফটো উপলব্ধ	132 নাম : পুষ্প ডাস স্বামীর নাম: কঞ্চ ডাস বাড়ির নং : 1/1L বয়স : 63 লিঙ্গ : মহিলা	YUP2752657 ফটো উপলব্ধ
133 নাম : গৌর ডাস পিতার নাম: বিশ্বনাথ ডাস বাড়ির নং : 1/1L বয়স : 61 লিঙ্গ : পুরুষ	WB/22/158/129119 ফটো উপলব্ধ	134 নাম : অশিম ডাস পিতার নাম: সীবচরন ডাস বাড়ির নং : 1/1L বয়স : 58 লিঙ্গ : পুরুষ	WB/22/158/129092 ফটো উপলব্ধ	135 নাম : রবি ডাস পিতার নাম: বিশ্বনাথ ডাস বাড়ির নং : 1/1L বয়স : 54 লিঙ্গ : পুরুষ	WB/22/158/129738 ফটো উপলব্ধ
136 নাম : সুজাতা দাস পিতার নাম: বিশ্বনাথ দাস বাড়ির নং : 1/1L বয়স : 51 লিঙ্গ : মহিলা	YUP2045664 ফটো উপলব্ধ	137 নাম : রথি ডাস স্বামীর নাম: পলটু ডাস বাড়ির নং : 1/1L বয়স : 51 লিঙ্গ : মহিলা	CXF1204726 ফটো উপলব্ধ	138 নাম : সবিতা ডাস স্বামীর নাম: গৌর ডাস বাড়ির নং : 1/1L বয়স : 51 লিঙ্গ : মহিলা	WB/22/158/129365 ফটো উপলব্ধ
139 নাম : মিতু ডাস স্বামীর নাম: অশিম ডাস বাড়ির নং : 1/1L বয়স : 51 লিঙ্গ : মহিলা	WB/22/158/129752 ফটো উপলব্ধ	140 নাম : বপি ডাস পিতার নাম: গোপাল ডাস বাড়ির নং : 1/1L বয়স : 48 লিঙ্গ : পুরুষ	CXF1970789 ফটো উপলব্ধ	141 নাম : বপি ডাস মায়ের নাম: পুষ্প ডাস বাড়ির নং : 1/1L বয়স : 44 লিঙ্গ : পুরুষ	CXF1776988 ফটো উপলব্ধ
142 নাম : তপন ডাস মায়ের নাম: পুষ্প ডাস বাড়ির নং : 1/1L বয়স : 44 লিঙ্গ : পুরুষ	CXF1571801 ফটো উপলব্ধ	143 নাম : শম্পা ডাস পিতার নাম: গোপাল ডাস বাড়ির নং : 1/1L বয়স : 42 লিঙ্গ : মহিলা	CXF1970813 ফটো উপলব্ধ	144 নাম : অর্পিতা দাস স্বামীর নাম: বাপি দাস বাড়ির নং : 1/1L বয়স : 35 লিঙ্গ : মহিলা	YUP1921162 ফটো উপলব্ধ
145 নাম : রিজু দাস পিতার নাম: গৌর দাস বাড়ির নং : 1/1L বয়স : 29 লিঙ্গ : পুরুষ	YUP2214666 ফটো উপলব্ধ	146 নাম : মেঘা দাস মায়ের নাম: রাখী দাস বাড়ির নং : 1/1 এল বয়স : 29 লিঙ্গ : মহিলা	YUP2653871 ফটো উপলব্ধ	147 নাম : সুজতা ডেয় স্বামীর নাম: সমীর ডেয় বাড়ির নং : 1/1L বয়স : 59 লিঙ্গ : মহিলা	YUP2759801 ফটো উপলব্ধ
148 নাম : সুভাশিষ দে পিতার নাম: সমীর দে বাড়ির নং : 1/1L বয়স : 37 লিঙ্গ : পুরুষ	YUP0085639 ফটো উপলব্ধ	149 নাম : দেবাশিষ দে পিতার নাম: সমীর দে বাড়ির নং : 1/1L বয়স : 32 লিঙ্গ : পুরুষ	YUP1800788 ফটো উপলব্ধ	150 নাম : সুপর্ণা মল্লিক পিতার নাম: সুকুমার মল্লিক বাড়ির নং : 1/1 এল বয়স : 25 লিঙ্গ : মহিলা	YMQ3100559 ফটো উপলব্ধ

বিধানসভা নির্বাচনক্ষেত্রের নং, নাম : 167-মানিকতলা
ভাগ নং, নাম : 1-গৌরী বাড়ী লেন (PRE. NO 1 TO 3/15/1/1)

151 নাম : দাসু চাঁড় পিতার নাম: কেশব চাঁড় বাড়ির নং : 1/1L বয়স : 81 লিঙ্গ : পুরুষ	YUP2780583 ফটো উপলব্ধ	152 নাম : মধুবী চাঁড় স্বামীর নাম: দাসু চাঁড় বাড়ির নং : 1/1L বয়স : 66 লিঙ্গ : মহিলা	YUP2758027 ফটো উপলব্ধ	153 নাম : বিশ্বজীত চাঁড় পিতার নাম: কেশব চাঁড় বাড়ির নং : 1/1L বয়স : 59 লিঙ্গ : পুরুষ	WB/22/158/129737 ফটো উপলব্ধ
154 নাম : অশোক চাঁড় পিতার নাম: কেশব চাঁড় বাড়ির নং : 1/1L বয়স : 56 লিঙ্গ : পুরুষ	WB/22/158/129604 ফটো উপলব্ধ	155 নাম : বিজয় ধর পিতার নাম: দাসু ধর বাড়ির নং : 1/1L বয়স : 37 লিঙ্গ : পুরুষ	YUP1454248 ফটো উপলব্ধ	156 নাম : সোমি মাইতি পিতার নাম: অশোক মাইতি বাড়ির নং : 1/1এল বয়স : 31 লিঙ্গ : মহিলা	XOY1861293 ফটো উপলব্ধ
157 নাম : মায়ানন্দ পিতার নাম: রঞ্জিত লস্কর বাড়ির নং : 1/1এল বয়স : 75 লিঙ্গ : মহিলা	YUP2849891 ফটো উপলব্ধ	158 নাম : রেবা তসাহা স্বামীর নাম: সন্তোষ তসাহা বাড়ির নং : 1/1L বয়স : 68 লিঙ্গ : মহিলা	WB/22/158/129471 ফটো উপলব্ধ	159 নাম : সঞ্জয় সাহা মায়ের নাম: সন্তোষ সাহা বাড়ির নং : 1/1L বয়স : 47 লিঙ্গ : পুরুষ	YUP1881259 ফটো উপলব্ধ
160 নাম : শ্রীবাস তসাহা পিতার নাম: সন্তোষ তসাহা বাড়ির নং : 1/1এল বয়স : 44 লিঙ্গ : পুরুষ	CXF1571819 ফটো উপলব্ধ	161 নাম : দর্গারানী শী স্বামীর নাম: শিতল শী বাড়ির নং : 1/1L বয়স : 73 লিঙ্গ : মহিলা	WB/22/158/129374 ফটো উপলব্ধ	162 নাম : পিন্টু শী পিতার নাম: শীতল শী বাড়ির নং : 1/1L বয়স : 36 লিঙ্গ : পুরুষ	YUP1454255 ফটো উপলব্ধ
163 নাম : অমিত শি পিতার নাম: অজয় শি বাড়ির নং : 1/1এল বয়স : 22 লিঙ্গ : পুরুষ	YUP2653756 ফটো উপলব্ধ	164 নাম : বিজয় নন্দী পিতার নাম: পরেশ নন্দী বাড়ির নং : 1/1M বয়স : 58 লিঙ্গ : পুরুষ	WB/22/158/129726 ফটো উপলব্ধ	165 নাম : পুতুল বর্মন স্বামীর নাম: মানব বর্মন বাড়ির নং : 1/1 এন বয়স : 52 লিঙ্গ : মহিলা	YUP2786655 ফটো উপলব্ধ
166 নাম : জ্যোত্স্নারানী ডাস স্বামীর নাম: শমভু ডাস বাড়ির নং : 1/1N বয়স : 61 লিঙ্গ : মহিলা	YUP2752681 ফটো উপলব্ধ	167 নাম : দিলীপ দাস পিতার নাম: পঞ্চানন দাস বাড়ির নং : 1/1N বয়স : 60 লিঙ্গ : পুরুষ	YUP2649622 ফটো উপলব্ধ	168 নাম : শঙ্কর ডাস পিতার নাম: পঞ্চানন ডাস বাড়ির নং : 1/1N বয়স : 55 লিঙ্গ : পুরুষ	WB/22/158/129319 ফটো উপলব্ধ
169 নাম : ইন্দ্রানী ডাস স্বামীর নাম: দিলীপ ডাস বাড়ির নং : 1/1N বয়স : 55 লিঙ্গ : মহিলা	YUP2762383 ফটো উপলব্ধ	170 নাম : রেখারানী ডাস স্বামীর নাম: শঙ্কর ডাস বাড়ির নং : 1/1N বয়স : 52 লিঙ্গ : মহিলা	WB/22/158/129320 ফটো উপলব্ধ	171 নাম : প্রভতী ডাস পিতার নাম: গনেশ ডাস বাড়ির নং : 1/1N বয়স : 51 লিঙ্গ : মহিলা	WB/22/158/129191 ফটো উপলব্ধ
172 নাম : সঞ্জিব কুমার দাস পিতার নাম: শমভু চরণ দাস বাড়ির নং : 1/1N বয়স : 48 লিঙ্গ : পুরুষ	WB/22/158/129340 ফটো উপলব্ধ	173 নাম : দীপক কুমার দাস পিতার নাম: শমভু চরণ দাস বাড়ির নং : 1/1N বয়স : 46 লিঙ্গ : পুরুষ	CXF1571850 ফটো উপলব্ধ	174 নাম : অভিজীত ডাস পিতার নাম: শমভু ডাস বাড়ির নং : 1/1N বয়স : 41 লিঙ্গ : পুরুষ	CXF2033835 ফটো উপলব্ধ
175 নাম : লক্ষ্মী দাস স্বামীর নাম: সঞ্জিব কুমার দাস বাড়ির নং : 1/1N বয়স : 41 লিঙ্গ : মহিলা	CXF1970839 ফটো উপলব্ধ	176 নাম : প্রসেনজীৎ দাস পিতার নাম: শমভু চন্দ্র দাস বাড়ির নং : 1/1N বয়স : 39 লিঙ্গ : পুরুষ	CXF1970821 ফটো উপলব্ধ	177 নাম : বাচ্চু দাস পিতার নাম: শমভু দাস বাড়ির নং : 1/1N বয়স : 38 লিঙ্গ : পুরুষ	YUP0085928 ফটো উপলব্ধ
178 নাম : তোতন দাস মায়ের নাম: জ্যোত্স্না রানী দাস বাড়ির নং : 1/1N বয়স : 37 লিঙ্গ : পুরুষ	YUP0085944 ফটো উপলব্ধ	179 নাম : সরজিত ডাস পিতার নাম: শঙ্কর ডাস বাড়ির নং : 1/1N বয়স : 37 লিঙ্গ : পুরুষ	CXF2177285 ফটো উপলব্ধ	180 নাম : জয়ন্ত দাস মায়ের নাম: জ্যোত্স্না রানী দাস বাড়ির নং : 1/1N বয়স : 34 লিঙ্গ : পুরুষ	YUP1454271 ফটো উপলব্ধ

181 নাম : শুভ দাস পিতার নাম: দিলীপ দাস বাড়ির নং : 1/1N বয়স : 33 লিঙ্গ : পুরুষ	YUP1597053 ফটো উপলব্ধ	182 নাম : তাপস দাস পিতার নাম: শঙ্কর দাস বাড়ির নং : 1/1N বয়স : 31 লিঙ্গ : পুরুষ	YUP1921238 ফটো উপলব্ধ	183 নাম : শান্তনু দাস মায়ের নাম: জ্যোৎস্নারাণী দাস বাড়ির নং : 1/1এন বয়স : 30 লিঙ্গ : পুরুষ	YUP2798767 ফটো উপলব্ধ
184 নাম : পিংকি দাস মায়ের নাম: প্রভাতী দাস বাড়ির নং : 1/1/N বয়স : 31 লিঙ্গ : মহিলা	YUP2045540 ফটো উপলব্ধ	185 নাম : মানিক দাস পিতার নাম: প্রফুল্ল দাস বাড়ির নং : 1/1P বয়স : 52 লিঙ্গ : পুরুষ	WB/22/158/129098 ফটো উপলব্ধ	186 নাম : বাসন্তি গড়াই পিতার নাম: যাদব দাস বাড়ির নং : 1/1P বয়স : 38 লিঙ্গ : মহিলা	KJM3442316 ফটো উপলব্ধ
187 নাম : বন্দনা দাস স্বামীর নাম: মানিক দাস বাড়ির নং : 1/1P বয়স : 37 লিঙ্গ : মহিলা	YUP2309946 ফটো উপলব্ধ	188 নাম : প্রীতিমা গড়াই স্বামীর নাম: গোবিন্দ গড়াই বাড়ির নং : 1/1P বয়স : 71 লিঙ্গ : মহিলা	YUP2760080 ফটো উপলব্ধ	189 নাম : গৌরী গড়াই স্বামীর নাম: গোপাল গড়াই বাড়ির নং : 1/1P বয়স : 59 লিঙ্গ : মহিলা	CXF1208073 ফটো উপলব্ধ
190 নাম : গৌতম গড়াই পিতার নাম: ধীরেন্দ্র গড়াই বাড়ির নং : 1/1P বয়স : 56 লিঙ্গ : পুরুষ	WB/22/158/129415 ফটো উপলব্ধ	191 নাম : ছবি গড়াই স্বামীর নাম: গৌতম গড়াই বাড়ির নং : 1/1P বয়স : 56 লিঙ্গ : মহিলা	YUP2752640 ফটো উপলব্ধ	192 নাম : রঞ্জিত গড়াই পিতার নাম: গোবিন্দ গড়াই বাড়ির নং : 1/1P বয়স : 47 লিঙ্গ : পুরুষ	YUP2502094 ফটো উপলব্ধ
193 নাম : অরবিন্দ গড়াই পিতার নাম: গোবিন্দ গড়াই বাড়ির নং : 1/1P বয়স : 46 লিঙ্গ : পুরুষ	CXF1013333 ফটো উপলব্ধ	194 নাম : শুভাষ গড়াই পিতার নাম: গোবিন্দ গড়াই বাড়ির নং : 1/1P বয়স : 45 লিঙ্গ : পুরুষ	CXF1777051 ফটো উপলব্ধ	195 নাম : টুম্পা গড়াই স্বামীর নাম: রঞ্জিত গড়াই বাড়ির নং : 1/1P বয়স : 39 লিঙ্গ : মহিলা	YUP1921170 ফটো উপলব্ধ
196 নাম : সৌতীক গড়াই পিতার নাম: গোপাল গড়াই বাড়ির নং : 1/1P বয়স : 38 লিঙ্গ : পুরুষ	CXF1970847 ফটো উপলব্ধ	197 নাম : সৌমেন গড়াই পিতার নাম: গৌতম গড়াই বাড়ির নং : 1/1P বয়স : 37 লিঙ্গ : পুরুষ	CXF2177392 ফটো উপলব্ধ	198 নাম : শিখা গড়াই স্বামীর নাম: অরবিন্দ গড়াই বাড়ির নং : 1/1P বয়স : 36 লিঙ্গ : মহিলা	KKC2864692 ফটো উপলব্ধ
199 নাম : ছবি গড়াই স্বামীর নাম: কার্তিক গড়াই বাড়ির নং : 1/1P বয়স : 53 লিঙ্গ : মহিলা	WB/22/158/129081 ফটো উপলব্ধ	200 নাম : তাপস গড়াই মায়ের নাম: ছবি গড়াই বাড়ির নং : 1/1P বয়স : 37 লিঙ্গ : পুরুষ	YUP1454289 ফটো উপলব্ধ	201 নাম : পূজা ঘোড়াই স্বামীর নাম: তাপস ঘোড়াই বাড়ির নং : 1/1P বয়স : 33 লিঙ্গ : মহিলা	YUP2045524 ফটো উপলব্ধ
202 নাম : হিমাদ্রি ঘোড়াই মায়ের নাম: ছবি ঘোড়াই বাড়ির নং : 1/1P বয়স : 25 লিঙ্গ : পুরুষ	YUP2521987 ফটো উপলব্ধ	203 নাম : কজল হলেরদর পিতার নাম: সুনীল হলেরদর বাড়ির নং : 1/1P বয়স : 40 লিঙ্গ : মহিলা	CXF0925191 ফটো উপলব্ধ	204 নাম : রাজ মণ্ডল মায়ের নাম: কাজল হালদার বাড়ির নং : 1/1পী বয়স : 26 লিঙ্গ : পুরুষ	YUP2685113 ফটো উপলব্ধ
205 নাম : বাবলু পণ্ডিত পিতার নাম: মদন পণ্ডিত বাড়ির নং : 1/1P বয়স : 52 লিঙ্গ : পুরুষ	YUP2772994 ফটো উপলব্ধ	206 নাম : সনাকা পণ্ডিত স্বামীর নাম: বাবলু পণ্ডিত বাড়ির নং : 1/1P বয়স : 49 লিঙ্গ : মহিলা	YUP2759918 ফটো উপলব্ধ	207 নাম : প্রিয়াঙ্কা পণ্ডিত পিতার নাম: বাবলু পণ্ডিত বাড়ির নং : 1/1P বয়স : 32 লিঙ্গ : মহিলা	YUP1921147 ফটো উপলব্ধ
208 নাম : মৌসুমী পণ্ডিত পিতার নাম: বাবলু পণ্ডিত বাড়ির নং : 1/1P বয়স : 27 লিঙ্গ : মহিলা	YUP2415016 ফটো উপলব্ধ	209 নাম : প্রিয়া পণ্ডিত পিতার নাম: বাবলু পণ্ডিত বাড়ির নং : 1/1পী বয়স : 23 লিঙ্গ : মহিলা	YUP2595460 ফটো উপলব্ধ	210 নাম : অশোকা সিকদার পিতার নাম: নিশি সিকদার বাড়ির নং : 1/1Q/1 বয়স : 67 লিঙ্গ : মহিলা	WB/22/158/129652 ফটো উপলব্ধ

211	WB/22/158/129389	212	CXF1777077	213	YUP2214617
নাম : সুজ্যেয় সিকদার পিতার নাম: নিশিকান্ত সিকদার বাড়ির নং : 1/1Q/1 বয়স : 59 লিঙ্গ : পুরুষ	ফটো উপলব্ধ	নাম : ঝড়না সিকদার স্বামীর নাম: সুজ্যেয় সিকদার বাড়ির নং : 1/1Q/1 বয়স : 52 লিঙ্গ : মহিলা	ফটো উপলব্ধ	নাম : অমৃতা শিকদার পিতার নাম: সুজ্যেয় সিকদার বাড়ির নং : 1/1/Q/1 বয়স : 29 লিঙ্গ : মহিলা	ফটো উপলব্ধ
214	YUP2685089	215	YUP2045425	216	JNV2328300
নাম : ঋত্বিক সিকদার পিতার নাম: সুজ্যেয় সিকদার বাড়ির নং : 1/1/কিউ/1, বয়স : 21 লিঙ্গ : পুরুষ	ফটো উপলব্ধ	নাম : মৌসুমি ঘোষ স্বামীর নাম: সুখেন্দু ঘোষ বাড়ির নং : 1A বয়স : 36 লিঙ্গ : মহিলা	ফটো উপলব্ধ	নাম : চন্দনা মজুমদার পিতার নাম: বিরজ ক্র. মজুমদার বাড়ির নং : 1 এ বয়স : 42 লিঙ্গ : মহিলা	ফটো উপলব্ধ
217	YUP2468619	218	WB/22/158/129184	219	YUP2583607
নাম : ইমন দর্পন রায় পিতার নাম: ধীমান রায় বাড়ির নং : 1এ বয়স : 25 লিঙ্গ : পুরুষ	ফটো উপলব্ধ	নাম : শঙ্করকুমার তসাহা পিতার নাম: গুপিনাথ তসাহা বাড়ির নং : 1A বয়স : 74 লিঙ্গ : পুরুষ	ফটো উপলব্ধ	নাম : সুচিত্রা সাহা স্বামীর নাম: গিরিধারী সাহা বাড়ির নং : 1A বয়স : 69 লিঙ্গ : মহিলা	ফটো উপলব্ধ
220	WB/22/158/129385	221	WB/22/158/129570	222	WB/22/158/129634
নাম : রমা তসাহা স্বামীর নাম: শঙ্কর কুমার তসাহা বাড়ির নং : 1A বয়স : 67 লিঙ্গ : মহিলা	ফটো উপলব্ধ	নাম : গৌড়গোপাল তসাহা পিতার নাম: গুপিনাথ তসাহা বাড়ির নং : 1A বয়স : 60 লিঙ্গ : পুরুষ	ফটো উপলব্ধ	নাম : সোমা তসাহা স্বামীর নাম: নিতানন্দ তসাহা বাড়ির নং : 1A বয়স : 54 লিঙ্গ : মহিলা	ফটো উপলব্ধ
223	WB/20/139/411870	224	CXF1571934	225	CXF1573013
নাম : ঋতা তসাহা স্বামীর নাম: গৌর গোপাল তসাহা বাড়ির নং : 1A বয়স : 52 লিঙ্গ : মহিলা	ফটো উপলব্ধ	নাম : সয়ন তসাহা পিতার নাম: শঙ্কর কুমার তসাহা বাড়ির নং : 1A বয়স : 48 লিঙ্গ : পুরুষ	ফটো উপলব্ধ	নাম : অরিদম তসাহা পিতার নাম: গিরিধরী তসাহা বাড়ির নং : 1A বয়স : 48 লিঙ্গ : পুরুষ	ফটো উপলব্ধ
226	CXF1571942	227	YUP2482040	228	DKN3755360
নাম : অয়ন সাহা পিতার নাম: শঙ্কর কুমার সাহা বাড়ির নং : 1A বয়স : 43 লিঙ্গ : পুরুষ	ফটো উপলব্ধ	নাম : শৃঙ্খিনী সাহা পিতার নাম: গৌড় গোপাল সাহা বাড়ির নং : 1/এ বয়স : 25 লিঙ্গ : মহিলা	ফটো উপলব্ধ	নাম : শকুন্তলা কুন্ডু স্বামীর নাম: জয়দেব কুন্ডু বাড়ির নং : 1B বয়স : 77 লিঙ্গ : মহিলা	ফটো উপলব্ধ
229	YUP2521946	230	YUP2562197	231	CXF1730696
নাম : রূপক কুন্ডু পিতার নাম: জয়দেব কুন্ডু বাড়ির নং : 1B বয়স : 51 লিঙ্গ : পুরুষ	ফটো উপলব্ধ	নাম : জহর লাল পাল পিতার নাম: নগেন্দ্র পাল বাড়ির নং : 1B বয়স : 78 লিঙ্গ : পুরুষ	ফটো উপলব্ধ	নাম : রণজয় পল পিতার নাম: জহর লাল পল বাড়ির নং : 1B বয়স : 45 লিঙ্গ : পুরুষ	ফটো উপলব্ধ
232	GGC3907854	233	WB/22/158/129760	234	WB/22/158/129137
নাম : শর্মিষ্ঠা পাল স্বামীর নাম: রণজয় পাল বাড়ির নং : 1B বয়স : 40 লিঙ্গ : মহিলা	ফটো উপলব্ধ	নাম : বসুদেব পওল পিতার নাম: মগেন্দ্র পওল বাড়ির নং : 1B বয়স : 80 লিঙ্গ : পুরুষ	ফটো উপলব্ধ	নাম : বুলু পওল স্বামীর নাম: বিমলেন্দু পওল বাড়ির নং : 1B বয়স : 73 লিঙ্গ : মহিলা	ফটো উপলব্ধ
235	WB/22/158/129088	236	WB/22/158/129578	237	WB/22/158/129759
নাম : ঝড়না পওল স্বামীর নাম: বসুদেব পওল বাড়ির নং : 1B বয়স : 71 লিঙ্গ : মহিলা	ফটো উপলব্ধ	নাম : উলিয়া পওল স্বামীর নাম: জহর পওল বাড়ির নং : 1B বয়স : 68 লিঙ্গ : মহিলা	ফটো উপলব্ধ	নাম : পংকজ পওল পিতার নাম: বসুদেব পওল বাড়ির নং : 1B বয়স : 52 লিঙ্গ : পুরুষ	ফটো উপলব্ধ
238	YUP2700508	239	WB/22/158/129089	240	YUP2309698
নাম : নির্মলেন্দু পওল পিতার নাম: অমলেন্দু পওল বাড়ির নং : 1B বয়স : 52 লিঙ্গ : পুরুষ	ফটো উপলব্ধ	নাম : সুজতা পওল পিতার নাম: বসুদেব পওল বাড়ির নং : 1B বয়স : 49 লিঙ্গ : মহিলা	ফটো উপলব্ধ	নাম : প্রিয়াঙ্কা রায় চৌধুরী পিতার নাম: রিত্তিক মোহন রায় চৌধুরী বাড়ির নং : 1B বয়স : 28 লিঙ্গ : মহিলা	ফটো উপলব্ধ

বিধানসভা নির্বাচনসম্পর্কিত নং, নাম : 167-মানিকতলা
ভাগ নং, নাম : 1-গৌরী বাড়ী লেন (PRE. NO 1 TO 3/15/1/1)

241	CXF1777085	নাম : ঋত্বিক মোহন রায় চৌধুরী পিতার নাম: রুচীন্দ্র মোহন রায় চৌধুরী বাড়ির নং : 1B বয়স : 62 লিঙ্গ : পুরুষ	ফটো উপলব্ধ	242	CXF1777093	নাম : সোমা রায় চৌধুরী স্বামীর নাম: ঋত্বিক মোহন রায় চৌধুরী বাড়ির নং : 1B বয়স : 57 লিঙ্গ : মহিলা	ফটো উপলব্ধ	243	YUP2137230	নাম : রুপা পাল স্বামীর নাম: নির্মলেন্দু পাল বাড়ির নং : 1/B বয়স : 46 লিঙ্গ : মহিলা	ফটো উপলব্ধ
244	YUP2531291	নাম : সগরিকা ভট্টাচার্য্য স্বামীর নাম: প্রশান্ত ভট্টাচার্য্য বাড়ির নং : 1C বয়স : 62 লিঙ্গ : মহিলা	ফটো উপলব্ধ	245	YUP0086504	নাম : রুবেন ভট্টাচার্য পিতার নাম: প্রশান্ত ভট্টাচার্য বাড়ির নং : 1C বয়স : 39 লিঙ্গ : পুরুষ	ফটো উপলব্ধ	246	CXF1777101	নাম : অংকনা ভট্টাচার্য্য পিতার নাম: প্রশান্ত ভট্টাচার্য্য বাড়ির নং : 1C বয়স : 40 লিঙ্গ : মহিলা	ফটো উপলব্ধ
247	YUP2531911	নাম : প্রশান্ত ভট্টাচার্য্য পিতার নাম: রবীন্দ্র ভট্টাচার্য্য বাড়ির নং : 1C বয়স : 70 লিঙ্গ : পুরুষ	ফটো উপলব্ধ	248	YUP2828150	নাম : মলয় গোস্ব পিতার নাম: সুনীত গোস্ব বাড়ির নং : 1C বয়স : 70 লিঙ্গ : পুরুষ	ফটো উপলব্ধ	249	YUP2828267	নাম : অণিমা গোস্ব স্বামীর নাম: মলয় গোস্ব বাড়ির নং : 1C বয়স : 56 লিঙ্গ : মহিলা	ফটো উপলব্ধ
250	WB/21/141/021342	নাম : শ্রীলেখা ভট্টাচার্য স্বামীর নাম: সন্তোষ কুমার ভট্টাচার্য বাড়ির নং : 1D বয়স : 79 লিঙ্গ : মহিলা	ফটো উপলব্ধ	251	YUP1595990	নাম : মৈত্রেয়ী মুখার্জী স্বামীর নাম: মল্লিনাথ মুখার্জী বাড়ির নং : 1D বয়স : 52 লিঙ্গ : মহিলা	ফটো উপলব্ধ	252	WB/22/158/129695	নাম : তপতি মুখার্জী স্বামীর নাম: হোমেন্দ্রনরয়ন মুখার্জী বাড়ির নং : 1D বয়স : 77 লিঙ্গ : মহিলা	ফটো উপলব্ধ
253	WB/22/158/129696	নাম : ভরতি মুখার্জী স্বামীর নাম: লোকেন্দ্রনরয়ন মুখার্জী বাড়ির নং : 1D বয়স : 76 লিঙ্গ : মহিলা	ফটো উপলব্ধ	254	WB/22/158/129640	নাম : হর্শা নারায়ণ মুখার্জী পিতার নাম: হোমেন্দ্রা নারায়ণ মুখার্জী বাড়ির নং : 1D বয়স : 60 লিঙ্গ : পুরুষ	ফটো উপলব্ধ	255	YUP1595982	নাম : মল্লিনাথ মুখার্জী পিতার নাম: হোমেন্দ্র নারায়ণ মুখার্জী বাড়ির নং : 1D বয়স : 56 লিঙ্গ : পুরুষ	ফটো উপলব্ধ
256	YUP2214690	নাম : মোহিত নারায়ন মুখার্জী পিতার নাম: মল্লিনাথ মুখার্জী বাড়ির নং : 1D বয়স : 29 লিঙ্গ : পুরুষ	ফটো উপলব্ধ	257	YUP2432243	নাম : রোহিত নারায়ন মুখার্জী পিতার নাম: মল্লিনাথ মুখার্জী বাড়ির নং : 1-d বয়স : 26 লিঙ্গ : পুরুষ	ফটো উপলব্ধ	258	WB/22/158/129256	নাম : প্রবীর দাস পিতার নাম: নীলমাধব দাস বাড়ির নং : 1E বয়স : 65 লিঙ্গ : পুরুষ	ফটো উপলব্ধ
259	WB/22/158/129670	নাম : মল্লিকা দাস স্বামীর নাম: প্রবীর দাস বাড়ির নং : 1E বয়স : 53 লিঙ্গ : মহিলা	ফটো উপলব্ধ	260	YUP2045581	নাম : প্রথমা দাস পিতার নাম: প্রবীর দাস বাড়ির নং : 1E বয়স : 30 লিঙ্গ : মহিলা	ফটো উপলব্ধ	261	CXF1953652	নাম : অশোক কুমার গঙ্গুলী পিতার নাম: অমর নথ গঙ্গুলী বাড়ির নং : 1E বয়স : 69 লিঙ্গ : পুরুষ	ফটো উপলব্ধ
262	WB/40/280/102228	নাম : রেবা গঙ্গুলী স্বামীর নাম: অশোক ক্র গঙ্গুলী বাড়ির নং : 1E বয়স : 62 লিঙ্গ : মহিলা	ফটো উপলব্ধ	263	CHK2778389	নাম : প্রিয়াঙ্কা গাঙ্গুলী স্বামীর নাম: অভিষেক গাঙ্গুলী বাড়ির নং : 1E বয়স : 41 লিঙ্গ : মহিলা	ফটো উপলব্ধ	264	CXF1778976	নাম : অভিষেক গঙ্গুলী পিতার নাম: অশোক ক্র গঙ্গুলী বাড়ির নং : 1E বয়স : 39 লিঙ্গ : পুরুষ	ফটো উপলব্ধ
265	WB/22/158/129792	নাম : ভোলা হালদার পিতার নাম: বাদল হালদার বাড়ির নং : 1E বয়স : 52 লিঙ্গ : পুরুষ	ফটো উপলব্ধ	266	YUP2045433	নাম : রাহুল কর্মকার পিতার নাম: দিলীপ কর্মকার বাড়ির নং : 1E বয়স : 33 লিঙ্গ : পুরুষ	ফটো উপলব্ধ	267	IJO1835883	নাম : শান্তী কর্মকার স্বামীর নাম: রাহুল কর্মকার বাড়ির নং : 1E বয়স : 28 লিঙ্গ : মহিলা	ফটো উপলব্ধ
268	WB/22/158/123494	নাম : সুমিত কুমার মিত্র পিতার নাম: শৈলেন্দ্রনাথ মিত্র বাড়ির নং : 1E বয়স : 66 লিঙ্গ : পুরুষ	ফটো উপলব্ধ	269	YUP1921279	নাম : মন্দিরা মিত্র স্বামীর নাম: সুমিত কুমার মিত্র বাড়ির নং : 1E বয়স : 62 লিঙ্গ : মহিলা	ফটো উপলব্ধ	270	YUP1921139	নাম : মহাশ্বেতা মিত্র পিতার নাম: সুমিত কুমার মিত্র বাড়ির নং : 1E বয়স : 32 লিঙ্গ : মহিলা	ফটো উপলব্ধ

271 নাম : সৌম্যেন্দ্রা মিত্র পিতার নাম: সুমিত কুমার মিত্র বাড়ির নং : 1E বয়স : 26 লিঙ্গ : মহিলা	YUP2432284 ফটো উপলব্ধ	272 নাম : শ্রীতমা সিদ্ধান্ত মায়ের নাম: শ্যামাপদ বাড়ির নং : 1E বয়স : 36 লিঙ্গ : মহিলা	YUP1342328 ফটো উপলব্ধ	273 নাম : সুজিতা কর্মকার স্বামীর নাম: দিলীপ কর্মকার বাড়ির নং : 1EG-1 বয়স : 55 লিঙ্গ : মহিলা	YUP2137172 ফটো উপলব্ধ
274 নাম : ভারতী শী স্বামীর নাম: বাশরী শী বাড়ির নং : 1F বয়স : 73 লিঙ্গ : মহিলা	YUP2214658 ফটো উপলব্ধ	275 নাম : অজয় শী পিতার নাম: বাশরী শী বাড়ির নং : 1F বয়স : 53 লিঙ্গ : পুরুষ	WB/22/158/129703 ফটো উপলব্ধ	276 নাম : ঈমো রণি শী স্বামীর নাম: অজয় শী বাড়ির নং : 1F বয়স : 42 লিঙ্গ : মহিলা	CXF2177186 ফটো উপলব্ধ
277 নাম : বিনোদ জয়শওয়াল পিতার নাম: হর্দই জয়শওয়াল বাড়ির নং : 1G বয়স : 65 লিঙ্গ : পুরুষ	WB/22/158/129451 ফটো উপলব্ধ	278 নাম : বিজয় জয়শওয়াল পিতার নাম: হর্দই জয়শওয়াল বাড়ির নং : 1G বয়স : 61 লিঙ্গ : পুরুষ	WB/22/158/129151 ফটো উপলব্ধ	279 নাম : কিরণ জয়শওয়াল স্বামীর নাম: বিনোদ জয়শওয়াল বাড়ির নং : 1G বয়স : 59 লিঙ্গ : মহিলা	YUP2760122 ফটো উপলব্ধ
280 নাম : অশোক জয়শওয়াল পিতার নাম: হর্দই জয়শওয়াল বাড়ির নং : 1G বয়স : 56 লিঙ্গ : পুরুষ	YUP2780419 ফটো উপলব্ধ	281 নাম : মনজ জয়শওয়াল পিতার নাম: হর্দই জয়শওয়াল বাড়ির নং : 1G বয়স : 55 লিঙ্গ : পুরুষ	WB/22/158/129564 ফটো উপলব্ধ	282 নাম : সঙ্গিতা জয়শওয়াল স্বামীর নাম: অশোক জয়শওয়াল বাড়ির নং : 1G বয়স : 48 লিঙ্গ : মহিলা	YUP1596014 ফটো উপলব্ধ
283 নাম : বিশাল জয়শওয়াল পিতার নাম: বিনোদ জয়শওয়াল বাড়ির নং : 1 G বয়স : 30 লিঙ্গ : পুরুষ	YUP2214674 ফটো উপলব্ধ	284 নাম : অয়ন কুমার জয়শওয়াল পিতার নাম: অশোক কুমার জয়শওয়াল বাড়ির নং : 1 G বয়স : 24 লিঙ্গ : পুরুষ	YUP2521961 ফটো উপলব্ধ	285 নাম : দিলীপ বারিক পিতার নাম: মগারাম বারিক বাড়ির নং : 1H বয়স : 66 লিঙ্গ : পুরুষ	WB/22/158/129203 ফটো উপলব্ধ
286 নাম : রেকা বাগ স্বামীর নাম: কৃষ্ণগোপাল বাগ বাড়ির নং : 1H/6 বয়স : 66 লিঙ্গ : মহিলা	YUP2780591 ফটো উপলব্ধ	287 নাম : কল্যান বাগ পিতার নাম: কৃষ্ণগোপাল বাগ বাড়ির নং : 1H/6 বয়স : 49 লিঙ্গ : পুরুষ	WB/22/158/129286 ফটো উপলব্ধ	288 নাম : গৌরী গোস্ব স্বামীর নাম: নিমাই গোস্ব বাড়ির নং : 1H/6 বয়স : 68 লিঙ্গ : মহিলা	WB/22/158/129608 ফটো উপলব্ধ
289 নাম : বপি গোস্ব পিতার নাম: নিমাই গোস্ব বাড়ির নং : 1H/6 বয়স : 50 লিঙ্গ : পুরুষ	WB/22/158/129685 ফটো উপলব্ধ	290 নাম : প্রিয়ান্কা কর্মকার স্বামীর নাম: বাপ্পা কর্মকার বাড়ির নং : 1H/6 বয়স : 41 লিঙ্গ : মহিলা	YUP0086926 ফটো উপলব্ধ	291 নাম : পুতুল প্রামানিক স্বামীর নাম: এম.এস. প্রামানিক বাড়ির নং : 1H/6 বয়স : 61 লিঙ্গ : মহিলা	WB/22/158/129574 ফটো উপলব্ধ
292 নাম : চুমপা প্রামানিক স্বামীর নাম: সৌমেন প্রামানিক বাড়ির নং : 1H/6 বয়স : 37 লিঙ্গ : মহিলা	CXF2177319 ফটো উপলব্ধ	293 নাম : সৌমেন প্রামানিক পিতার নাম: মধুসূদন প্রামানিক বাড়ির নং : 1H/6 বয়স : 42 লিঙ্গ : পুরুষ	CXF1572072 ফটো উপলব্ধ	294 নাম : চুমকী বাগ স্বামীর নাম: কল্যান বাগ বাড়ির নং : 1H/6 বয়স : 36 লিঙ্গ : মহিলা	YUP1454420 ফটো উপলব্ধ
295 নাম : পরিতোষ বিশ্বাস পিতার নাম: জগবন্ধু বিশ্বাস বাড়ির নং : 1H/6 বয়স : 48 লিঙ্গ : পুরুষ	YUP1454412 ফটো উপলব্ধ	296 নাম : ঝুমা বিশ্বাস স্বামীর নাম: পরিতোষ বিশ্বাস বাড়ির নং : 1H/6 বয়স : 39 লিঙ্গ : মহিলা	CXF1970870 ফটো উপলব্ধ	297 নাম : পূজা বিশ্বাস পিতার নাম: পরিতোষ বিশ্বাস বাড়ির নং : 1/এইচ/6 বয়স : 22 লিঙ্গ : মহিলা	YUP2685154 ফটো উপলব্ধ
298 নাম : সুমন ধর পিতার নাম: অশোক ধর বাড়ির নং : 1H/6 বয়স : 27 লিঙ্গ : পুরুষ	YUP2390110 ফটো উপলব্ধ	299 নাম : রিয়া সাধু পিতার নাম: গৌপাল সাধু বাড়ির নং : 1/এইচ/7 বয়স : 25 লিঙ্গ : মহিলা	YUP2464758 ফটো উপলব্ধ	300 নাম : অভিষেক ধর পিতার নাম: অশোক ধর বাড়ির নং : 1H/6 বয়স : 24 লিঙ্গ : পুরুষ	YUP2502151 ফটো উপলব্ধ

বিধানসভা নির্বাচনক্ষেত্রের নং, নাম : 167-মানিকতলা
ভাগ নং, নাম : 1-গৌরী বাড়ী লেন (PRE. NO 1 TO 3/15/1/1)

301 নাম : মিঠু ঘোষ স্বামীর নাম: বাপি ঘোষ বাড়ির নং : 1/H/6 বয়স : 43 লিঙ্গ : মহিলা	YUP1454453 ফটো উপলব্ধ	302 নাম : সোহন ঘোষ পিতার নাম: বাপি ঘোষ বাড়ির নং : 1/এইচ/6 বয়স : 20 লিঙ্গ : পুরুষ	YUP2808012 ফটো উপলব্ধ	303 নাম : বাপ্পা কর্মকার পিতার নাম: ননি গোপাল কর্মকার বাড়ির নং : 1/H/6 বয়স : 43 লিঙ্গ : পুরুষ	CXF1572049 ফটো উপলব্ধ
304 নাম : বিদীপ্তা কর্মকার পিতার নাম: বাপ্পা কর্মকার বাড়ির নং : 1/এচ/6 বয়স : 23 লিঙ্গ : মহিলা	YUP2635654 ফটো উপলব্ধ	305 নাম : শান্তারাম রঈ পিতার নাম: প্রফুল্ল রঈ বাড়ির নং : 1H/7 বয়স : 69 লিঙ্গ : পুরুষ	WB/22/158/129307 ফটো উপলব্ধ	306 নাম : ছবি রঈ স্বামীর নাম: শম্ভু রঈ বাড়ির নং : 1H/7 বয়স : 61 লিঙ্গ : মহিলা	WB/22/158/129370 ফটো উপলব্ধ
307 নাম : কেদর সীজ পিতার নাম: শ্যামদেও সীজ বাড়ির নং : 1H/7 বয়স : 65 লিঙ্গ : পুরুষ	WB/22/158/129799 ফটো উপলব্ধ	308 নাম : মিঞা সীজ স্বামীর নাম: কেদর সীজ বাড়ির নং : 1H/7 বয়স : 59 লিঙ্গ : মহিলা	WB/22/158/129368 ফটো উপলব্ধ	309 নাম : অজয় সীজ পিতার নাম: কদর সীজ বাড়ির নং : 1H/7 বয়স : 44 লিঙ্গ : পুরুষ	CXF1777192 ফটো উপলব্ধ
310 নাম : পাণ্ডু সীজ পিতার নাম: কদর সীজ বাড়ির নং : 1H/7 বয়স : 41 লিঙ্গ : পুরুষ	CXF1970912 ফটো উপলব্ধ	311 নাম : ববি সীজ স্বামীর নাম: অজয় সীজ বাড়ির নং : 1H/7 বয়স : 41 লিঙ্গ : মহিলা	CXF1970920 ফটো উপলব্ধ	312 নাম : গুড্ডু সিং পিতার নাম: অজয় সিং বাড়ির নং : 1এচ/7 বয়স : 23 লিঙ্গ : পুরুষ	YUP2653731 ফটো উপলব্ধ
313 নাম : মোহন তুডুল পিতার নাম: পুলিন তুডুল বাড়ির নং : 1H/7 বয়স : 76 লিঙ্গ : পুরুষ	WB/22/158/129273 ফটো উপলব্ধ	314 নাম : জোতসনা তুডুল স্বামীর নাম: মোহন তুডুল বাড়ির নং : 1H/7 বয়স : 66 লিঙ্গ : মহিলা	WB/22/158/129274 ফটো উপলব্ধ	315 নাম : প্রদীপ তুডুল পিতার নাম: মোহন তুডুল বাড়ির নং : 1H/7 বয়স : 48 লিঙ্গ : পুরুষ	CXF1207190 ফটো উপলব্ধ
316 নাম : দিলীপ তুডুল পিতার নাম: মোহন তুডুল বাড়ির নং : 1H/7 বয়স : 43 লিঙ্গ : পুরুষ	CXF1970904 ফটো উপলব্ধ	317 নাম : নিরুপম মাইতী পিতার নাম: নকুল মাইতী বাড়ির নং : 1/এচ/7 বয়স : 27 লিঙ্গ : পুরুষ	YUP2623999 ফটো উপলব্ধ	318 নাম : সঞ্জীব রায় পিতার নাম: শান্তারাম রায় বাড়ির নং : 1/H/7 বয়স : 34 লিঙ্গ : পুরুষ	YUP1454461 ফটো উপলব্ধ
319 নাম : অশোক অধিকারী পিতার নাম: শম্ভু অধিকারী বাড়ির নং : 1H/16 বয়স : 62 লিঙ্গ : পুরুষ	WB/22/158/129036 ফটো উপলব্ধ	320 নাম : নমিতা অধিকারী পিতার নাম: শম্ভু অধিকারী বাড়ির নং : 1H/16 বয়স : 59 লিঙ্গ : মহিলা	YUP2578367 ফটো উপলব্ধ	321 নাম : অলোক অধিকারী পিতার নাম: শম্ভু অধিকারী বাড়ির নং : 1H/16 বয়স : 58 লিঙ্গ : পুরুষ	WB/22/158/129317 ফটো উপলব্ধ
322 নাম : মল্লিকা অধিকারী স্বামীর নাম: অশোক অধিকারী বাড়ির নং : 1H/16 বয়স : 58 লিঙ্গ : মহিলা	CXF2032563 ফটো উপলব্ধ	323 নাম : শয়মাল অধিকারী পিতার নাম: শম্ভু অধিকারী বাড়ির নং : 1H/16 বয়স : 55 লিঙ্গ : পুরুষ	YUP2783157 ফটো উপলব্ধ	324 নাম : অমিত কুমার অধিকারী পিতার নাম: অসোক অধিকারী বাড়ির নং : 1H/16 বয়স : 45 লিঙ্গ : পুরুষ	CXF1009810 ফটো উপলব্ধ
325 নাম : শূপন ডাস পিতার নাম: প্রফুল্ল ডাস বাড়ির নং : 1H/16 বয়স : 59 লিঙ্গ : পুরুষ	WB/22/158/129272 ফটো উপলব্ধ	326 নাম : শঞ্জয় ডাস পিতার নাম: দীরন ডাস বাড়ির নং : 1H/16 বয়স : 58 লিঙ্গ : পুরুষ	WB/22/158/129709 ফটো উপলব্ধ	327 নাম : সধন ডাস পিতার নাম: পূর্ণ ডাস বাড়ির নং : 1H/16 বয়স : 53 লিঙ্গ : পুরুষ	WB/22/158/129699 ফটো উপলব্ধ
328 নাম : সনাতন দাস পিতার নাম: ধীরেন দাস বাড়ির নং : 1H/16 বয়স : 53 লিঙ্গ : পুরুষ	YUP2536571 ফটো উপলব্ধ	329 নাম : আরতি ডাস স্বামীর নাম: সংজয় ডাস বাড়ির নং : 1H/16 বয়স : 53 লিঙ্গ : মহিলা	YUP2760148 ফটো উপলব্ধ	330 নাম : সবিত্রি ডাস স্বামীর নাম: শূপন ডাস বাড়ির নং : 1H/16 বয়স : 53 লিঙ্গ : মহিলা	WB/22/158/129300 ফটো উপলব্ধ

331	WB/22/158/129218	নাম : সোমেনথ ডাস পিতার নাম: পূর্ণ ডাস বাড়ির নং : 1H/16 বয়স : 51 লিঙ্গ : পুরুষ	ফটো উপলব্ধ	332	CXF1012376	নাম : বিপুল ডাস পিতার নাম: পূর্ণ চন্দ্র ডাস বাড়ির নং : 1H/16 বয়স : 45 লিঙ্গ : পুরুষ	ফটো উপলব্ধ	333	YUP2814101	নাম : সায়ন দাস পিতার নাম: সাধন দাস বাড়ির নং : 1/এইচ/16 বয়স : 20 লিঙ্গ : পুরুষ	ফটো উপলব্ধ
334	CXF2177301	নাম : সংদীপ ডাস পিতার নাম: শ্রুপন ডাস বাড়ির নং : 1H/16 বয়স : 37 লিঙ্গ : পুরুষ	ফটো উপলব্ধ	335	YUP2737096	নাম : মংজু পল স্বামীর নাম: গৌর পল বাড়ির নং : 1H/16 বয়স : 68 লিঙ্গ : মহিলা	ফটো উপলব্ধ	336	YUP2737104	নাম : রথি পল পিতার নাম: গৌর পল বাড়ির নং : 1H/16 বয়স : 51 লিঙ্গ : মহিলা	ফটো উপলব্ধ
337	WB/22/158/129225	নাম : আশিষকুমার রঙ্গ পিতার নাম: হরিপদ রঙ্গ বাড়ির নং : 1H/16 বয়স : 57 লিঙ্গ : পুরুষ	ফটো উপলব্ধ	338	CXF2192425	নাম : সোমা রঙ্গ স্বামীর নাম: অশিষ কুমার রঙ্গ বাড়ির নং : 1H/16 বয়স : 53 লিঙ্গ : মহিলা	ফটো উপলব্ধ	339	IHM1480383	নাম : দোযেল অধিকারী পিতার নাম: অমিত কুমার অধিকারী বাড়ির নং : 1/হ/16 বয়স : 35 লিঙ্গ : মহিলা	ফটো উপলব্ধ
340	YUP2444651	নাম : সয়ানী দাস পিতার নাম: সোমনাথ দাস বাড়ির নং : 1/এইচ/16 বয়স : 26 লিঙ্গ : মহিলা	ফটো উপলব্ধ	341	YUP1750348	নাম : দীপা অধিকারী স্বামীর নাম: স্বপন অধিকারী বাড়ির নং : 1/হ/16 বয়স : 62 লিঙ্গ : মহিলা	ফটো উপলব্ধ	342	YUP1595735	নাম : অর্নব অধিকারী পিতার নাম: স্বপন অধিকারী বাড়ির নং : 1/হ/16 বয়স : 37 লিঙ্গ : পুরুষ	ফটো উপলব্ধ
343	YUP1828524	নাম : জয়দেব চক্রবর্তী পিতার নাম: রাম মোহন চক্রবর্তী বাড়ির নং : 1/হ/16 বয়স : 63 লিঙ্গ : পুরুষ	ফটো উপলব্ধ	344	CXF1207042	নাম : তনুশ্রী চক্রবর্তী স্বামীর নাম: জয়দেব চক্রবর্তী বাড়ির নং : 1/হ/16 বয়স : 51 লিঙ্গ : মহিলা	ফটো উপলব্ধ	345	YUP2309730	নাম : সোমা দাস স্বামীর নাম: সোমনাথ দাস বাড়ির নং : 1/হ/16 বয়স : 48 লিঙ্গ : মহিলা	ফটো উপলব্ধ
346	YUP1595727	নাম : স্মৃতি দাস স্বামীর নাম: সাধন দাস বাড়ির নং : 1/হ/16 বয়স : 45 লিঙ্গ : মহিলা	ফটো উপলব্ধ	347	YUP1454354	নাম : প্রিয়ান্বিতা দাস স্বামীর নাম: সনাতন দাস বাড়ির নং : 1/হ/16 বয়স : 36 লিঙ্গ : মহিলা	ফটো উপলব্ধ	348	YUP2502128	নাম : সোমা দাস পিতার নাম: সঞ্জয় দাস বাড়ির নং : 1/হ/16 বয়স : 30 লিঙ্গ : মহিলা	ফটো উপলব্ধ
349	YUP2309748	নাম : শ্বেতা দাস পিতার নাম: সোমনাথ দাস বাড়ির নং : 1/হ/16 বয়স : 29 লিঙ্গ : মহিলা	ফটো উপলব্ধ	350	YUP1454339	নাম : অশোক রায় পিতার নাম: হরিপদ রায় বাড়ির নং : 1/হ/16 বয়স : 73 লিঙ্গ : পুরুষ	ফটো উপলব্ধ	351	YUP2432318	নাম : মেহা রায় পিতার নাম: আশীষ কুমার রায় বাড়ির নং : 1/হ/16 বয়স : 26 লিঙ্গ : মহিলা	ফটো উপলব্ধ
352	YUP1800770	নাম : পাপাই সিংহ পিতার নাম: বিজয় সিংহ বাড়ির নং : 1/হ/16 বয়স : 36 লিঙ্গ : পুরুষ	ফটো উপলব্ধ	353	WB/22/158/129600	নাম : রবিন্দ্রনাথ ভট্টাচার্য পিতার নাম: বর্ধকিম ভট্টাচার্য বাড়ির নং : 1H/24 বয়স : 83 লিঙ্গ : পুরুষ	ফটো উপলব্ধ	354	YUP1454362	নাম : সৌমদীপ্ত ভট্টাচার্য পিতার নাম: রবীন্দ্র নাথ ভট্টাচার্য বাড়ির নং : 1/হ/24 বয়স : 35 লিঙ্গ : পুরুষ	ফটো উপলব্ধ
355	SHZ1459445	নাম : কুহেলী মন্ডল সাহা স্বামীর নাম: অয়ন সাহা বাড়ির নং : 1এ বয়স : 32 লিঙ্গ : মহিলা	ফটো উপলব্ধ	356	YUP2759827	নাম : বিলা চৌধুরী স্বামীর নাম: রমচন্দ্র চৌধুরী বাড়ির নং : 1H/26 বয়স : 61 লিঙ্গ : মহিলা	ফটো উপলব্ধ	357	YUP2583706	নাম : রথিন্দ্রনাথ কর্মকার পিতার নাম: নিতীন্দ্র কর্মকার বাড়ির নং : 1H/26 বয়স : 63 লিঙ্গ : পুরুষ	ফটো উপলব্ধ
358	WB/22/158/129246	নাম : দ্বিজেন কুন্ডু পিতার নাম: ধীরেন কুন্ডু বাড়ির নং : 1H/26 বয়স : 63 লিঙ্গ : পুরুষ	ফটো উপলব্ধ	359	YUP2489383	নাম : সুসমা কাণ্ডু স্বামীর নাম: দ্বিজেন কাণ্ডু বাড়ির নং : 1H/26 বয়স : 63 লিঙ্গ : মহিলা	ফটো উপলব্ধ	360	YUP2583615	নাম : সঞ্জীব কুণ্ডু পিতার নাম: নিমাই কুণ্ডু বাড়ির নং : 1H/26 বয়স : 50 লিঙ্গ : পুরুষ	ফটো উপলব্ধ

বিধানসভা নির্বাচনক্ষেত্রের নং, নাম : 167-মানিকতলা
ভাগ নং, নাম : 1-গৌরী বাড়ী লেন (PRE. NO 1 TO 3/15/1/1)

361 নাম : সন্দীপ কুণ্ড পিতার নাম: নিমাই কুণ্ড বাড়ির নং : 1H/26 বয়স : 42 লিঙ্গ : পুরুষ	CXF1970953 ফটো উপলব্ধ	362 নাম : নন্দ দুলল পণ্ডল পিতার নাম: কঞ্চ চন্দ্র পণ্ডল বাড়ির নং : 1H/26 বয়স : 49 লিঙ্গ : পুরুষ	WB/22/158/129099 ফটো উপলব্ধ	363 নাম : সৃজিতা রায় পিতার নাম: সমর রায় বাড়ির নং : 1/H26 বয়স : 38 লিঙ্গ : মহিলা	YUP1459742 ফটো উপলব্ধ
364 নাম : গৌতম তসাহা পিতার নাম: লু. শৈলেন্দ্র তসাহা বাড়ির নং : 1H/26 বয়স : 53 লিঙ্গ : পুরুষ	CXF0214494 ফটো উপলব্ধ	365 নাম : পলি কুন্ড স্বামীর নাম: সঞ্জীব কুন্ড বাড়ির নং : 1/H/26 বয়স : 42 লিঙ্গ : মহিলা	CXF2033801 ফটো উপলব্ধ	366 নাম : রেখা পাল স্বামীর নাম: নন্দদুলাল পাল বাড়ির নং : 1/H/26 বয়স : 43 লিঙ্গ : মহিলা	YUP2163533 ফটো উপলব্ধ
367 নাম : অশোক সাহা পিতার নাম: শৈলেন্দ্র কুমার সাহা বাড়ির নং : 1/H/26 বয়স : 57 লিঙ্গ : পুরুষ	WB/22/158/129090 ফটো উপলব্ধ	368 নাম : লক্ষ্মী সাহা স্বামীর নাম: অশোক সাহা বাড়ির নং : 1/H/26 বয়স : 42 লিঙ্গ : মহিলা	YUP1595743 ফটো উপলব্ধ	369 নাম : দেবজাণী গাং ডাস স্বামীর নাম: সুবীর গাং ডাস বাড়ির নং : 1H/30 বয়স : 51 লিঙ্গ : মহিলা	WB/21/154/255142 ফটো উপলব্ধ
370 নাম : দিলীপ নাগদাস পিতার নাম: রতিপ্রসাদ নাগদাস বাড়ির নং : 1H/30 বয়স : 78 লিঙ্গ : পুরুষ	YUP2548188 ফটো উপলব্ধ	371 নাম : ঈশ্বরী নাগদাস স্বামীর নাম: দিলীপ নাগদাস বাড়ির নং : 1H/30 বয়স : 69 লিঙ্গ : মহিলা	CXF1014125 ফটো উপলব্ধ	372 নাম : সুবীর নাগদাস পিতার নাম: রতিপ্রসাদ নাগদাস বাড়ির নং : 1H/30 বয়স : 59 লিঙ্গ : পুরুষ	WB/22/158/129469 ফটো উপলব্ধ
373 নাম : জয়া পাল স্বামীর নাম: বিভূতি পণ্ডল বাড়ির নং : 1H/30 বয়স : 86 লিঙ্গ : মহিলা	YUP2547685 ফটো উপলব্ধ	374 নাম : আশীষ কুমার পাল পিতার নাম: যশোদা জীবন পাল বাড়ির নং : 1H/30 বয়স : 67 লিঙ্গ : পুরুষ	WB/22/158/129795 ফটো উপলব্ধ	375 নাম : সুতপা পাল স্বামীর নাম: আশীষ পাল বাড়ির নং : 1H/30 বয়স : 57 লিঙ্গ : মহিলা	WB/22/158/129607 ফটো উপলব্ধ
376 নাম : অর্পন পাল পিতার নাম: স্বপন পাল বাড়ির নং : 1H/30 বয়স : 38 লিঙ্গ : পুরুষ	YUP0087619 ফটো উপলব্ধ	377 নাম : তিয়াসা পাল পিতার নাম: আশীষ পাল বাড়ির নং : 1H/30 বয়স : 35 লিঙ্গ : মহিলা	YUP1596113 ফটো উপলব্ধ	378 নাম : সুখমোয় সেন চৌধুরী পিতার নাম: সুকুমার সেন চৌধুরী বাড়ির নং : 1H/30 বয়স : 61 লিঙ্গ : পুরুষ	WB/22/158/129013 ফটো উপলব্ধ
379 নাম : মনস সেন চৌধুরী পিতার নাম: সুকুমার সেন চৌধুরী বাড়ির নং : 1H/30 বয়স : 59 লিঙ্গ : পুরুষ	WB/22/158/129758 ফটো উপলব্ধ	380 নাম : দুর্গা নাগ দাস স্বামীর নাম: সমীর নাগ দাস বাড়ির নং : 1/H/30 বয়স : 54 লিঙ্গ : মহিলা	YUP1454651 ফটো উপলব্ধ	381 নাম : রুমপা নাগ দাস পিতার নাম: দিলীপ নাগ দাস বাড়ির নং : 1/H/30 বয়স : 38 লিঙ্গ : মহিলা	YUP2309656 ফটো উপলব্ধ
382 নাম : তুনা নাগ দাস পিতার নাম: দিলীপ নাগ দাস বাড়ির নং : 1/H/30 বয়স : 30 লিঙ্গ : মহিলা	YUP2045508 ফটো উপলব্ধ	383 নাম : সমীর নাগদাস পিতার নাম: রতিপ্রসাদ নাগদাস বাড়ির নং : 1/H/30 বয়স : 62 লিঙ্গ : পুরুষ	WB/22/158/129360 ফটো উপলব্ধ	384 নাম : শ্বপন পণ্ডল পিতার নাম: জসোদা পণ্ডল বাড়ির নং : 1/H/30 বয়স : 71 লিঙ্গ : পুরুষ	YUP2548220 ফটো উপলব্ধ
385 নাম : পৌলমি পণ্ডল স্বামীর নাম: শ্বপন পণ্ডল বাড়ির নং : 1/H/30 বয়স : 63 লিঙ্গ : মহিলা	YUP2547602 ফটো উপলব্ধ	386 নাম : সুজয় পাল পিতার নাম: বিভূতি পাল বাড়ির নং : 1/H/30 বয়স : 47 লিঙ্গ : পুরুষ	CXF1014117 ফটো উপলব্ধ	387 নাম : উজ্জ্বলা পাল স্বামীর নাম: সুজয় পাল বাড়ির নং : 1/H/30 বয়স : 36 লিঙ্গ : মহিলা	YMM0336362 ফটো উপলব্ধ
388 নাম : ঝুমা সেন চৌধুরী স্বামীর নাম: সুখমোয় সেন চৌধুরী বাড়ির নং : 1/H/30 বয়স : 54 লিঙ্গ : মহিলা	CXF1777275 ফটো উপলব্ধ	389 নাম : সায়ন সেন চৌধুরী পিতার নাম: সুখময় সেন চৌধুরী বাড়ির নং : 1/এইচ/30 বয়স : 20 লিঙ্গ : পুরুষ	YUP2737302 ফটো উপলব্ধ	390 নাম : প্রণতি সাধুখাঁ স্বামীর নাম: দুলাল সাধুখাঁ বাড়ির নং : 1H/32 বয়স : 66 লিঙ্গ : মহিলা	YUP2583623 ফটো উপলব্ধ

বিধানসভা নির্বাচনক্ষেত্রের নং, নাম : 167-মানিকতলা
ভাগ নং, নাম : 1-গৌরী বাড়ী লেন (PRE. NO 1 TO 3/15/1/1)

391 নাম : সঞ্জয় সাধুখাঁ পিতার নাম: দুলাল চন্দ্র সাধুখাঁ বাড়ির নং : 1H/32 বয়স : 45 লিঙ্গ : পুরুষ	CXF1202951 ফটো উপলব্ধ	392 নাম : অঞ্জলী দাস পিতার নাম: পতিত পবন দাস বাড়ির নং : 1/এইচ/32 বয়স : 35 লিঙ্গ : মহিলা	YUP1485846 ফটো উপলব্ধ	393 নাম : কঞ্চু ডাস পিতার নাম: সোব্রন ডাস বাড়ির নং : 1H/33 বয়স : 56 লিঙ্গ : পুরুষ	WB/22/158/129725 ফটো উপলব্ধ
394 নাম : মিরাদাস স্বামীর নাম: কঞ্চু ডাস বাড়ির নং : 1H/33 বয়স : 49 লিঙ্গ : মহিলা	WB/22/158/129810 ফটো উপলব্ধ	395 নাম : গনেশ শাউ পিতার নাম: ভোলা শাউ বাড়ির নং : 1H/33 বয়স : 46 লিঙ্গ : পুরুষ	YUP0087759 ফটো উপলব্ধ	396 নাম : লকসমন সীজু পিতার নাম: মথুড়া সীজু বাড়ির নং : 1H/33 বয়স : 76 লিঙ্গ : পুরুষ	YUP2783223 ফটো উপলব্ধ
397 নাম : গয়া সীজু পিতার নাম: রমা সীজু বাড়ির নং : 1H/33 বয়স : 61 লিঙ্গ : পুরুষ	WB/22/158/129692 ফটো উপলব্ধ	398 নাম : শুনিতা সীজু স্বামীর নাম: গয়া সীজু বাড়ির নং : 1H/33 বয়স : 56 লিঙ্গ : মহিলা	YUP2759850 ফটো উপলব্ধ	399 নাম : ইন্দু সীজু স্বামীর নাম: অনিল সীজু বাড়ির নং : 1H/33 বয়স : 51 লিঙ্গ : মহিলা	WB/22/158/129542 ফটো উপলব্ধ
400 নাম : পরুল সীজু স্বামীর নাম: লকসমন সীজু বাড়ির নং : 1H/33 বয়স : 49 লিঙ্গ : মহিলা	YUP2759892 ফটো উপলব্ধ	401 নাম : দীপক কুমার সিং পিতার নাম: বিনোদ সিং বাড়ির নং : 1H/33 বয়স : 42 লিঙ্গ : পুরুষ	YUP2045714 ফটো উপলব্ধ	402 নাম : রেকা সীজু স্বামীর নাম: দিপক কুমার সীজু বাড়ির নং : 1H/33 বয়স : 38 লিঙ্গ : মহিলা	CXF2139590 ফটো উপলব্ধ
403 নাম : রনধীর সিং মায়ের নাম: গয়া সিং বাড়ির নং : 1H/33 বয়স : 36 লিঙ্গ : পুরুষ	YUP1342310 ফটো উপলব্ধ	404 নাম : রঞ্জিত সিং পিতার নাম: বিনোদ সিং বাড়ির নং : 1H/33 বয়স : 34 লিঙ্গ : পুরুষ	YUP1454552 ফটো উপলব্ধ	405 নাম : রাজ কুমার সিং পিতার নাম: অনিল সিং বাড়ির নং : 1/এইচ/33 বয়স : 26 লিঙ্গ : পুরুষ	YUP2467223 ফটো উপলব্ধ
406 নাম : রেখা বিশ্বাস স্বামীর নাম: নিরঞ্জন বিশ্বাস বাড়ির নং : 1/H/33 বয়স : 50 লিঙ্গ : মহিলা	YUP1454388 ফটো উপলব্ধ	407 নাম : গোৱেলাল দাস পিতার নাম: সোবারন দাস বাড়ির নং : 1/H/33 বয়স : 43 লিঙ্গ : পুরুষ	YUP2309797 ফটো উপলব্ধ	408 নাম : দিলীপ কুমার জয়সওয়াল পিতার নাম: শ্যাম সূন্দর জয়সওয়াল বাড়ির নং : 1/H/33 বয়স : 42 লিঙ্গ : পুরুষ	YUP2502144 ফটো উপলব্ধ
409 নাম : জ্যোতি সাউ পিতার নাম: নন্দলাল রানা বাড়ির নং : 1/H/33 বয়স : 32 লিঙ্গ : মহিলা	ZJJ1997493 ফটো উপলব্ধ	410 নাম : রাহুল সাউ পিতার নাম: লোকনাথ সাউ বাড়ির নং : 1/H/33 বয়স : 30 লিঙ্গ : পুরুষ	YUP2045599 ফটো উপলব্ধ	411 নাম : লোকনাথ সাউ পিতার নাম: ভোলা সাউ বাড়ির নং : 1/H/33 বয়স : 58 লিঙ্গ : পুরুষ	YUP2214641 ফটো উপলব্ধ
412 নাম : ডলি শাউ স্বামীর নাম: লোকনাথ শাউ বাড়ির নং : 1/H/33 বয়স : 51 লিঙ্গ : মহিলা	CXF1206267 ফটো উপলব্ধ	413 নাম : অনিল সিং পিতার নাম: রামজিৎ সিং বাড়ির নং : 1/H/33 বয়স : 53 লিঙ্গ : পুরুষ	WB/22/158/129019 ফটো উপলব্ধ	Q 414 নাম : বিজয় সিং মায়ের নাম: মীনা সিং বাড়ির নং : 1/H/33 বয়স : 46 লিঙ্গ : পুরুষ	YUP2045698 ফটো উপলব্ধ
Q 415 নাম : অজয় সিং মায়ের নাম: মীনা সিং বাড়ির নং : 1/H/33 বয়স : 44 লিঙ্গ : পুরুষ	YUP2045821 ফটো উপলব্ধ	Q 416 নাম : সানি সিং মায়ের নাম: মীনা সিং বাড়ির নং : 1/H/33 বয়স : 44 লিঙ্গ : পুরুষ	YUP2045680 ফটো উপলব্ধ	417 নাম : রুবি সিং স্বামীর নাম: মনোহর সিং বাড়ির নং : 1/H/33 বয়স : 38 লিঙ্গ : মহিলা	YUP2522068 ফটো উপলব্ধ
418 নাম : মীনা সিং পিতার নাম: বৃচন সিং বাড়ির নং : 1/এইচ/33 বয়স : 60 লিঙ্গ : মহিলা	YUP2786648 ফটো উপলব্ধ	Q 419 নাম : রীনা সিং মায়ের নাম: উষা সিং বাড়ির নং : 1/H/33 বয়স : 36 লিঙ্গ : মহিলা	YUP1454396 ফটো উপলব্ধ	Q 420 নাম : রুবি সিং মায়ের নাম: মীনা সিং বাড়ির নং : 1/H/33 বয়স : 32 লিঙ্গ : পুরুষ	YUP2045706 ফটো উপলব্ধ

বিধানসভা নির্বাচনক্ষেত্রের নং, নাম : 167-মানিকতলা
ভাগ নং, নাম : 1-গৌরী বাড়ী লেন (PRE. NO 1 TO 3/15/1/1)

421	YUP2629061	ফটো উপলব্ধ	422	YUP2762441	ফটো উপলব্ধ	423	CXF1016278	ফটো উপলব্ধ
নাম : সোরা সিং স্বামীর নাম: রঞ্জিত সিং বাড়ির নং : 1/এইচ/33 বয়স : 30 লিঙ্গ : মহিলা			নাম : তপসী চৌধুরী স্বামীর নাম: অশোক চৌধুরী বাড়ির নং : 1H/34 বয়স : 63 লিঙ্গ : মহিলা			নাম : কল্পনা গোস্ব পিতার নাম: আনন্দ গোস্ব বাড়ির নং : 1H/34 বয়স : 71 লিঙ্গ : মহিলা		
424	YUP2778975	ফটো উপলব্ধ	425	YUP2780831	ফটো উপলব্ধ	426	WB/22/158/129403	ফটো উপলব্ধ
নাম : চণ্ডু গোস্ব পিতার নাম: দুলালচন্দ্র গোস্ব বাড়ির নং : 1H/34 বয়স : 58 লিঙ্গ : পুরুষ			নাম : মুন্না গোস্ব পিতার নাম: দুলালচন্দ্র গোস্ব বাড়ির নং : 1H/34 বয়স : 54 লিঙ্গ : মহিলা			নাম : বিলা গোস্ব পিতার নাম: দুলালচন্দ্র গোস্ব বাড়ির নং : 1H/34 বয়স : 51 লিঙ্গ : মহিলা		
427	YUP2757938	ফটো উপলব্ধ	428	YUP0087973	ফটো উপলব্ধ	429	YUP1800820	ফটো উপলব্ধ
নাম : বংন্দনা মৌলিক পিতার নাম: অমর মৌলিক বাড়ির নং : 1H/34 বয়স : 61 লিঙ্গ : মহিলা			নাম : শ্রীতমা মল্লিক পিতার নাম: অমর মল্লিক বাড়ির নং : 1H/34 বয়স : 37 লিঙ্গ : মহিলা			নাম : শ্রীজিৎ মল্লিক পিতার নাম: অমর মল্লিক বাড়ির নং : 1H/34 বয়স : 33 লিঙ্গ : পুরুষ		
430	WB/22/158/129105	ফটো উপলব্ধ	431	WB/22/158/129106	ফটো উপলব্ধ	432	YUP1454404	ফটো উপলব্ধ
নাম : শঙ্কর শউ পিতার নাম: রমেশ্বর শউ বাড়ির নং : 1H/34 বয়স : 66 লিঙ্গ : পুরুষ			নাম : আরতি শউ স্বামীর নাম: শঙ্কর শউ বাড়ির নং : 1H/34 বয়স : 59 লিঙ্গ : মহিলা			নাম : সুপ্রিয় চৌধুরী পিতার নাম: অশোক চৌধুরী বাড়ির নং : 1/H/34 বয়স : 49 লিঙ্গ : পুরুষ		
433	YUP2522035	ফটো উপলব্ধ	434	YUP1457019	ফটো উপলব্ধ	435	YUP2045722	ফটো উপলব্ধ
নাম : ইশিতা চৌধুরী পিতার নাম: সুপ্রিয় চৌধুরী বাড়ির নং : 1/H/34 বয়স : 24 লিঙ্গ : মহিলা			নাম : চৈতালী চৌধুরী (বাণ) স্বামীর নাম: সুপ্রিয় চৌধুরী বাড়ির নং : 1/H/34 বয়স : 45 লিঙ্গ : মহিলা			নাম : স্বরূপ ঘোষ পিতার নাম: স্বপন ঘোষ বাড়ির নং : 1/H/34 বয়স : 39 লিঙ্গ : পুরুষ		
436	YUP2522019	ফটো উপলব্ধ	437	YUP2432268	ফটো উপলব্ধ	438	WB/22/158/129586	ফটো উপলব্ধ
নাম : অতীশ সাউ পিতার নাম: শঙ্কর সাউ বাড়ির নং : 1/H/34 বয়স : 40 লিঙ্গ : পুরুষ			নাম : জয়া সাউ স্বামীর নাম: অতীশ সাউ বাড়ির নং : 1/H/34 বয়স : 40 লিঙ্গ : মহিলা			নাম : লক্ষি ডাস স্বামীর নাম: মোহন ডাস বাড়ির নং : 1J বয়স : 71 লিঙ্গ : মহিলা		
439	YUP2819324	ফটো উপলব্ধ	440	WB/22/158/129775	ফটো উপলব্ধ	441	YUP1921063	ফটো উপলব্ধ
নাম : সাধন দাস পিতার নাম: দুলাল ডাস বাড়ির নং : 1J বয়স : 67 লিঙ্গ : পুরুষ			নাম : লিপিকা ডাস স্বামীর নাম: শঙ্কর ডাস বাড়ির নং : 1J বয়স : 50 লিঙ্গ : মহিলা			নাম : সৌরভ দাস পিতার নাম: সাধন দাস বাড়ির নং : 1J বয়স : 36 লিঙ্গ : পুরুষ		
442	YUP1921071	ফটো উপলব্ধ	443	YUP1921253	ফটো উপলব্ধ	444	YUP2664175	ফটো উপলব্ধ
নাম : সোহিনী দাস পিতার নাম: সাধন দাস বাড়ির নং : 1J বয়স : 32 লিঙ্গ : মহিলা			নাম : কৌশিক দাস পিতার নাম: বাপি দাস বাড়ির নং : 1J বয়স : 31 লিঙ্গ : পুরুষ			নাম : কাজল দাস স্বামীর নাম: কৌশিক দাস বাড়ির নং : 1জে বয়স : 26 লিঙ্গ : মহিলা		
445	WB/22/158/129487	ফটো উপলব্ধ	446	WB/22/158/129186	ফটো উপলব্ধ	447	WB/22/158/174224	ফটো উপলব্ধ
নাম : প্রভাত ডেয় পিতার নাম: অনিল ডেয় বাড়ির নং : 1J বয়স : 63 লিঙ্গ : পুরুষ			নাম : সত্য নরয়ন ডেয় পিতার নাম: অনিল ডেয় বাড়ির নং : 1J বয়স : 59 লিঙ্গ : পুরুষ			নাম : ববীতা ডেয় স্বামীর নাম: সত্যনারায়ণ ডেয় বাড়ির নং : 1J বয়স : 53 লিঙ্গ : মহিলা		
448	WB/22/158/129285	ফটো উপলব্ধ	449	YUP1454180	ফটো উপলব্ধ	450	YUP1454578	ফটো উপলব্ধ
নাম : হেরা গোস্ব পিতার নাম: নেপাল গোস্ব বাড়ির নং : 1J বয়স : 54 লিঙ্গ : মহিলা			নাম : জয়ন্তী ঘোষ স্বামীর নাম: দিলীপ ঘোষ বাড়ির নং : 1J বয়স : 53 লিঙ্গ : মহিলা			নাম : তাপসী ঘোষ পিতার নাম: কার্তিক চন্দ্র ঘোষ বাড়ির নং : 1J বয়স : 45 লিঙ্গ : মহিলা		

451	YUP1454297	নাম : সমীর ঘোষ পিতার নাম: ভোলানাথ ঘোষ বাড়ির নং : 1J বয়স : 38 লিঙ্গ : পুরুষ	ফটো উপলব্ধ	452	YUP1989110	নাম : মিহির ঘোষ পিতার নাম: ভোলানাথ ঘোষ বাড়ির নং : 1J বয়স : 32 লিঙ্গ : পুরুষ	ফটো উপলব্ধ	453	YUP2610822	নাম : পিয়া ঘোষ পিতার নাম: দিলীপ ঘোষ বাড়ির নং : 1জে বয়স : 23 লিঙ্গ : মহিলা	ফটো উপলব্ধ
454	CXF2032662	নাম : শ্বপন কোলে পিতার নাম: তিলক কোলে বাড়ির নং : 1J বয়স : 63 লিঙ্গ : পুরুষ	ফটো উপলব্ধ	455	CXF1018993	নাম : শান্তা কোল্লোয় স্বামীর নাম: শ্বপন কোল্লোয় বাড়ির নং : 1J বয়স : 54 লিঙ্গ : মহিলা	ফটো উপলব্ধ	456	YUP2782811	নাম : বিজেলি মোণ্ডল স্বামীর নাম: শম্ভু মোণ্ডল বাড়ির নং : 1J বয়স : 53 লিঙ্গ : মহিলা	ফটো উপলব্ধ
457	YUP2045474	নাম : রিমা মন্ডল পিতার নাম: শম্ভু মন্ডল বাড়ির নং : 1J বয়স : 30 লিঙ্গ : মহিলা	ফটো উপলব্ধ	458	WB/22/158/129621	নাম : কঞ্চ পণ্ডিত পিতার নাম: হারাধন পণ্ডিত বাড়ির নং : 1J বয়স : 86 লিঙ্গ : পুরুষ	ফটো উপলব্ধ	459	WB/22/158/129441	নাম : দিলীপ পণ্ডিত পিতার নাম: কঞ্চ পণ্ডিত বাড়ির নং : 1J বয়স : 53 লিঙ্গ : পুরুষ	ফটো উপলব্ধ
460	WB/22/158/129344	নাম : তপন পণ্ডিত পিতার নাম: কঞ্চ পণ্ডিত বাড়ির নং : 1J বয়স : 49 লিঙ্গ : পুরুষ	ফটো উপলব্ধ	461	WB/22/158/129442	নাম : কজলী পণ্ডিত স্বামীর নাম: দিলীপ পণ্ডিত বাড়ির নং : 1J বয়স : 49 লিঙ্গ : মহিলা	ফটো উপলব্ধ	462	CXF1970979	নাম : তরন পণ্ডিত পিতার নাম: কঞ্চ পণ্ডিত বাড়ির নং : 1J বয়স : 47 লিঙ্গ : পুরুষ	ফটো উপলব্ধ
463	YUP1921204	নাম : অর্পিতা পণ্ডিত স্বামীর নাম: তপন পণ্ডিত বাড়ির নং : 1J বয়স : 40 লিঙ্গ : মহিলা	ফটো উপলব্ধ	464	YUP2045466	নাম : মাধুরী পণ্ডিত পিতার নাম: দিলীপ পণ্ডিত বাড়ির নং : 1J বয়স : 31 লিঙ্গ : মহিলা	ফটো উপলব্ধ	465	YUP2780617	নাম : কতীক সর্দার পিতার নাম: বৃন্দাবন সর্দার বাড়ির নং : 1J বয়স : 61 লিঙ্গ : পুরুষ	ফটো উপলব্ধ
466	WB/22/158/129026	নাম : গনেশ সর্দার পিতার নাম: বৃন্দাবন সর্দার বাড়ির নং : 1J বয়স : 59 লিঙ্গ : পুরুষ	ফটো উপলব্ধ	467	YUP2780609	নাম : মিণতি সর্দার স্বামীর নাম: কতীক সর্দার বাড়ির নং : 1J বয়স : 53 লিঙ্গ : মহিলা	ফটো উপলব্ধ	468	WB/22/158/129443	নাম : আরতি সর্দার স্বামীর নাম: গনেশ সর্দার বাড়ির নং : 1J বয়স : 49 লিঙ্গ : মহিলা	ফটো উপলব্ধ
469	YUP2045482	নাম : প্রসেনজিত সর্দার মায়ের নাম: মিনাতী সর্দার বাড়ির নং : 1J বয়স : 31 লিঙ্গ : পুরুষ	ফটো উপলব্ধ	470	YUP1921246	নাম : চিরঞ্জিত সর্দার পিতার নাম: গনেশ সর্দার বাড়ির নং : 1J বয়স : 31 লিঙ্গ : পুরুষ	ফটো উপলব্ধ	471	YUP2664191	নাম : সঞ্জনা সর্দার স্বামীর নাম: প্রসেনজিত সর্দার বাড়ির নং : 1জে বয়স : 23 লিঙ্গ : মহিলা	ফটো উপলব্ধ
472	WB/22/158/129582	নাম : মীরা সাউ স্বামীর নাম: সীতারাম সাউ বাড়ির নং : 1J বয়স : 69 লিঙ্গ : মহিলা	ফটো উপলব্ধ	473	WB/22/158/129016	নাম : রাজু সাউ পিতার নাম: সীতারাম সাউ বাড়ির নং : 1J বয়স : 49 লিঙ্গ : পুরুষ	ফটো উপলব্ধ	474	YUP2415024	নাম : প্রিয়ান্বা ঘোষ পিতার নাম: দিলীপ ঘোষ বাড়ির নং : 1J বয়স : 27 লিঙ্গ : মহিলা	ফটো উপলব্ধ
475	YUP2594018	নাম : সুরজিত সরদার পিতার নাম: গণেশ সরদার বাড়ির নং : 1জে বয়স : 25 লিঙ্গ : তৃতীয় লিঙ্গ	ফটো উপলব্ধ	476	CXF1971142	নাম : মানসী দে স্বামীর নাম: প্রভাত দে বাড়ির নং : 1/J বয়স : 49 লিঙ্গ : মহিলা	ফটো উপলব্ধ	477	YUP2444677	নাম : সায়েন দীপ দে পিতার নাম: সত্য নারায়ণ দে বাড়ির নং : 1/J বয়স : 25 লিঙ্গ : পুরুষ	ফটো উপলব্ধ
478	YUP2502102	নাম : শ্বেতা কোলে পিতার নাম: শ্বপন কোলে বাড়ির নং : 1/J বয়স : 29 লিঙ্গ : মহিলা	ফটো উপলব্ধ	479	YUP2045813	নাম : অভিজিৎ সর্দার মায়ের নাম: মিনতি সর্দার বাড়ির নং : 1/J বয়স : 37 লিঙ্গ : পুরুষ	ফটো উপলব্ধ	480	YUP2309680	নাম : নীলমনি সর্দার স্বামীর নাম: অভিজিৎ সর্দার বাড়ির নং : 1/J বয়স : 37 লিঙ্গ : মহিলা	ফটো উপলব্ধ

481	YUP1454602	ফটো উপলব্ধ	482	YUP2604346	ফটো উপলব্ধ	483	YUP2583649	ফটো উপলব্ধ
নাম : জয়া বাহাদুর স্বামীর নাম: গণেশ বাহাদুর বাড়ির নং : 1K বয়স : 50 লিঙ্গ : মহিলা			নাম : সুজয় বাহাদুর পিতার নাম: গণেশ বাহাদুর বাড়ির নং : 1 কে বয়স : 23 লিঙ্গ : পুরুষ			নাম : মনোজ বসাক পিতার নাম: তিনকড়ি বসাক বাড়ির নং : 1K বয়স : 46 লিঙ্গ : পুরুষ		
484	CXF1777416	ফটো উপলব্ধ	485	YUP2636348	ফটো উপলব্ধ	486	WB/22/158/129611	ফটো উপলব্ধ
নাম : মনিকা বসাক স্বামীর নাম: মনোজ বসাক বাড়ির নং : 1K বয়স : 45 লিঙ্গ : মহিলা			নাম : ওম বসাক পিতার নাম: মনোজ বসাক বাড়ির নং : 1 কে বয়স : 23 লিঙ্গ : পুরুষ			নাম : খুশরানী বিশ্বাস পিতার নাম: দুলল বিশ্বাস বাড়ির নং : 1K বয়স : 57 লিঙ্গ : মহিলা		
487	YUP2649630	ফটো উপলব্ধ	488	CXF2177251	ফটো উপলব্ধ	489	YUP2522050	ফটো উপলব্ধ
নাম : বাকাচাঁদ বিশ্বাস পিতার নাম: দুলল বিশ্বাস বাড়ির নং : 1K বয়স : 55 লিঙ্গ : পুরুষ			নাম : মিটু বিশ্বাস স্বামীর নাম: বাকাচাঁদ বিশ্বাস বাড়ির নং : 1K বয়স : 42 লিঙ্গ : মহিলা			নাম : দিয়া হালদার পিতার নাম: ভোলা হালদার বাড়ির নং : 1K বয়স : 24 লিঙ্গ : মহিলা		
490	YUP2415032	ফটো উপলব্ধ	491	YUP2760965	ফটো উপলব্ধ	492	CXF1971035	ফটো উপলব্ধ
নাম : রিয়া হালদার মায়ের নাম: অঞ্জনা হালদার বাড়ির নং : 1K বয়স : 29 লিঙ্গ : মহিলা			নাম : উশা রই স্বামীর নাম: ধনঞ্জয় রই বাড়ির নং : 1K বয়স : 66 লিঙ্গ : মহিলা			নাম : মলয় রায় পিতার নাম: ঘনঞ্জয় রই বাড়ির নং : 1K বয়স : 48 লিঙ্গ : পুরুষ		
493	CXF1777424	ফটো উপলব্ধ	494	CXF1970987	ফটো উপলব্ধ	495	CXF2177244	ফটো উপলব্ধ
নাম : রবি রই পিতার নাম: ধনঞ্জয় রই বাড়ির নং : 1K বয়স : 43 লিঙ্গ : পুরুষ			নাম : গৌতম রই পিতার নাম: ধনঞ্জয় রই বাড়ির নং : 1K বয়স : 40 লিঙ্গ : পুরুষ			নাম : বিজয় রই পিতার নাম: ধনঞ্জয় রই বাড়ির নং : 1K বয়স : 38 লিঙ্গ : পুরুষ		
496	WB/22/158/129552	ফটো উপলব্ধ	497	CXF1970995	ফটো উপলব্ধ	498	CXF1971019	ফটো উপলব্ধ
নাম : উর্মিলা সাউ স্বামীর নাম: কৃষ্ণ সাউ বাড়ির নং : 1K বয়স : 66 লিঙ্গ : মহিলা			নাম : পাপ্পু সাউ পিতার নাম: কৃষ্ণ সাউ বাড়ির নং : 1K বয়স : 46 লিঙ্গ : পুরুষ			নাম : সুরেশ সাউ পিতার নাম: কৃষ্ণ সাউ বাড়ির নং : 1K বয়স : 39 লিঙ্গ : পুরুষ		
499	WB/22/158/129140	ফটো উপলব্ধ	500	CXF1971027	ফটো উপলব্ধ	Q 501	YUP1454495	ফটো উপলব্ধ
নাম : দিননাথ সীজ পিতার নাম: গুখরাম সীজ বাড়ির নং : 1K বয়স : 49 লিঙ্গ : পুরুষ			নাম : পুণম সীজ স্বামীর নাম: ডিনা নথ সীজ বাড়ির নং : 1K বয়স : 42 লিঙ্গ : মহিলা			নাম : গণেশ বাহাদুর পিতার নাম: রাম বাহাদুর বাড়ির নং : 1K বয়স : 51 লিঙ্গ : পুরুষ		
Q 502	YUP2045649	ফটো উপলব্ধ	503	YUP1596204	ফটো উপলব্ধ	504	YUP1454487	ফটো উপলব্ধ
নাম : অজয় বাহাদুর পিতার নাম: গণেশ বাহাদুর বাড়ির নং : 1/K বয়স : 30 লিঙ্গ : পুরুষ			নাম : সুবর্ণা বসাক স্বামীর নাম: সঞ্জয় বসাক বাড়ির নং : 1/K বয়স : 41 লিঙ্গ : মহিলা			নাম : অঞ্জনা হালদার স্বামীর নাম: ভোলা হালদার বাড়ির নং : 1/K বয়স : 47 লিঙ্গ : মহিলা		
505	YUP1454479	ফটো উপলব্ধ	506	YUP1454503	ফটো উপলব্ধ	507	YUP1454586	ফটো উপলব্ধ
নাম : শঙ্কর হালদার পিতার নাম: বাদল হালদার বাড়ির নং : 1/K বয়স : 37 লিঙ্গ : পুরুষ			নাম : রাখী রায় স্বামীর নাম: রবি রায় বাড়ির নং : 1/K বয়স : 38 লিঙ্গ : মহিলা			নাম : ধীতেন রায় মায়ের নাম: অর্চনা রায় বাড়ির নং : 1/K বয়স : 36 লিঙ্গ : পুরুষ		
508	WB/22/158/129416	ফটো উপলব্ধ	509	WB/22/158/129465	ফটো উপলব্ধ	510	CXF0919395	ফটো উপলব্ধ
নাম : কশিনাথ বিশ্বাস পিতার নাম: অনিল বিশ্বাস বাড়ির নং : 1L বয়স : 61 লিঙ্গ : পুরুষ			নাম : কক্ষ বিশ্বাস স্বামীর নাম: অশোক বিশ্বাস বাড়ির নং : 1L বয়স : 57 লিঙ্গ : মহিলা			নাম : অরুণাংশু বিশ্বাস পিতার নাম: অশোক বিশ্বাস বাড়ির নং : 1L বয়স : 43 লিঙ্গ : পুরুষ		

511 নাম : ববন বিশ্বাস পিতার নাম: অশোক বিশ্বাস বাড়ির নং : 1L বয়স : 36 লিঙ্গ : পুরুষ	CXF2177277 ফটো উপলব্ধ	512 নাম : বাবু ডাস পিতার নাম: লক্ষি ডাস বাড়ির নং : 1L বয়স : 63 লিঙ্গ : পুরুষ	WB/22/158/129134 ফটো উপলব্ধ	513 নাম : রেবা ডাস পিতার নাম: লক্ষি ডাস বাড়ির নং : 1L বয়স : 61 লিঙ্গ : মহিলা	WB/22/158/129455 ফটো উপলব্ধ
514 নাম : সোমা ডাস স্বামীর নাম: বাবু ডাস বাড়ির নং : 1L বয়স : 50 লিঙ্গ : মহিলা	CXF1971043 ফটো উপলব্ধ	515 নাম : নিতাই সাহা পিতার নাম: সুধীর কুমার সাহা বাড়ির নং : 1L বয়স : 50 লিঙ্গ : পুরুষ	CXF1014133 ফটো উপলব্ধ	516 নাম : দীব্যেন্দু দাস পিতার নাম: বাবু ডাস বাড়ির নং : 1/L বয়স : 24 লিঙ্গ : পুরুষ	YUP2522027 ফটো উপলব্ধ
517 নাম : মিরাসাহা স্বামীর নাম: সুধীর কুমার সাহা বাড়ির নং : 1/L বয়স : 81 লিঙ্গ : মহিলা	YUP2137222 ফটো উপলব্ধ	518 নাম : জগদিশ চৌধুরী পিতার নাম: শ্যামলাল চৌধুরী বাড়ির নং : 1M বয়স : 81 লিঙ্গ : পুরুষ	WB/22/158/129067 ফটো উপলব্ধ	519 নাম : মৃগাল চৌধুরী পিতার নাম: মনিক চৌধুরী বাড়ির নং : 1M বয়স : 44 লিঙ্গ : পুরুষ	CXF1777481 ফটো উপলব্ধ
520 নাম : মলা কাণ্ডু স্বামীর নাম: স্বপন কাণ্ডু বাড়ির নং : 1N বয়স : 63 লিঙ্গ : মহিলা	YUP2777167 ফটো উপলব্ধ	521 নাম : স্বপন কুমার কুণ্ডু পিতার নাম: রাধারমন কুণ্ডু বাড়ির নং : 1N বয়স : 68 লিঙ্গ : পুরুষ	YUP2583672 ফটো উপলব্ধ	522 নাম : সুমিত কুণ্ডু পিতার নাম: স্বপন কুমার কুণ্ডু বাড়ির নং : 1N বয়স : 41 লিঙ্গ : পুরুষ	CXF1777499 ফটো উপলব্ধ
523 নাম : সুমন কুণ্ডু পিতার নাম: স্বপন কুমার কুণ্ডু বাড়ির নং : 1N বয়স : 37 লিঙ্গ : পুরুষ	CXF2138881 ফটো উপলব্ধ	524 নাম : সোমা কুণ্ডু স্বামীর নাম: সুমিত কুণ্ডু বাড়ির নং : 1এন বয়স : 28 লিঙ্গ : মহিলা	YUP2603272 ফটো উপলব্ধ	525 নাম : অর্পিতা কুণ্ডু পাল স্বামীর নাম: সুমন কুণ্ডু বাড়ির নং : 1এন বয়স : 38 লিঙ্গ : মহিলা	YUP1514256 ফটো উপলব্ধ
526 নাম : সুভাষ ছেত্রী পিতার নাম: সামু প্রসাদ ছেত্রী বাড়ির নং : 1N 2nd Floor বয়স : 44 লিঙ্গ : পুরুষ	CXF0922657 ফটো উপলব্ধ	527 নাম : সারোজী ছেত্রী স্বামীর নাম: সুভাষ ছেত্রী বাড়ির নং : 1N 2nd Floor বয়স : 33 লিঙ্গ : মহিলা	YUP1591320 ফটো উপলব্ধ	528 নাম : অংজলী কাণ্ডু স্বামীর নাম: অনিলকৃষ্ণ কাণ্ডু বাড়ির নং : 1R বয়স : 86 লিঙ্গ : মহিলা	YUP2752616 ফটো উপলব্ধ
529 নাম : অশিম কঞ্চ কাণ্ডু পিতার নাম: ব্রোজবল্লব কাণ্ডু বাড়ির নং : 1R বয়স : 71 লিঙ্গ : পুরুষ	WB/22/158/129510 ফটো উপলব্ধ	530 নাম : ঋতা কাণ্ডু স্বামীর নাম: অশিম কাণ্ডু বাড়ির নং : 1R বয়স : 66 লিঙ্গ : মহিলা	YUP2752624 ফটো উপলব্ধ	531 নাম : নিতাই কাণ্ডু পিতার নাম: অনিলকৃষ্ণ কাণ্ডু বাড়ির নং : 1R বয়স : 58 লিঙ্গ : পুরুষ	WB/22/158/129390 ফটো উপলব্ধ
532 নাম : পিয়াসা কাণ্ডু স্বামীর নাম: নিতাই কাণ্ডু বাড়ির নং : 1R বয়স : 56 লিঙ্গ : মহিলা	WB/22/158/129175 ফটো উপলব্ধ	533 নাম : অশ্রীতা কুন্ডু পিতার নাম: অশীম কৃষ্ণ কুন্ডু বাড়ির নং : 1R বয়স : 37 লিঙ্গ : মহিলা	YUP0088732 ফটো উপলব্ধ	534 নাম : ঐশিকা কুণ্ডু পিতার নাম: নিতাই কুণ্ডু বাড়ির নং : 1R বয়স : 24 লিঙ্গ : মহিলা	YUP2521995 ফটো উপলব্ধ
535 নাম : সারনা কুণ্ডু পিতার নাম: নিতাই কুণ্ডু বাড়ির নং : 1/R বয়স : 30 লিঙ্গ : মহিলা	YUP2137214 ফটো উপলব্ধ	536 নাম : কাকলি পাল পিতার নাম: ত্রিনাথ পাল বাড়ির নং : 1R/1 বয়স : 29 লিঙ্গ : মহিলা	YUP2502110 ফটো উপলব্ধ	537 নাম : মিরাসাহা স্বামীর নাম: বিজয় ডাস বাড়ির নং : 1S বয়স : 87 লিঙ্গ : মহিলা	WB/22/158/129354 ফটো উপলব্ধ
538 নাম : উলিয়া ডাস স্বামীর নাম: তপন ডাস বাড়ির নং : 1S বয়স : 50 লিঙ্গ : মহিলা	CXF1208776 ফটো উপলব্ধ	539 নাম : অংজু গড়ই পিতার নাম: মনুথ গড়ই বাড়ির নং : 1S বয়স : 57 লিঙ্গ : মহিলা	WB/22/158/129334 ফটো উপলব্ধ	540 নাম : মংজু গড়ই মায়ের নাম: ম্যান মঠ নথ গড়ই বাড়ির নং : 1S বয়স : 56 লিঙ্গ : মহিলা	CXF1971076 ফটো উপলব্ধ

বিধানসভা নির্বাচনক্ষেত্রের নং, নাম : 167-মানিকতলা
ভাগ নং, নাম : 1-গৌরী বাড়ী লেন (PRE. NO 1 TO 3/15/1/1)

541 নাম : শ্রাবণী গড়ই পিতার নাম: মন্থাথ গড়ই বাড়ির নং : 1S বয়স : 53 লিঙ্গ : মহিলা	WB/22/158/129352	ফটো উপলব্ধ	542 নাম : অমিয় মোগুল পিতার নাম: নিত্য মোগুল বাড়ির নং : 1S বয়স : 59 লিঙ্গ : পুরুষ	WB/22/158/129318	ফটো উপলব্ধ	543 নাম : মঞ্জু রানী মগুল স্বামীর নাম: প্রদীপ মগুল বাড়ির নং : 1S বয়স : 57 লিঙ্গ : মহিলা	WB/22/158/129333	ফটো উপলব্ধ
544 নাম : ডিপু মোগুল অন্যান্য: নিত্য মোগুল বাড়ির নং : 1S বয়স : 57 লিঙ্গ : মহিলা	WB/22/158/129335	ফটো উপলব্ধ	545 নাম : সংজয় মোগুল পিতার নাম: অমিয় মোগুল বাড়ির নং : 1S বয়স : 47 লিঙ্গ : পুরুষ	CXF1971084	ফটো উপলব্ধ	546 নাম : বাপ্পা মন্ডল পিতার নাম: প্রদীপ মন্ডল বাড়ির নং : 1S বয়স : 41 লিঙ্গ : পুরুষ	CXF1971068	ফটো উপলব্ধ
547 নাম : সুরজিত মন্ডল পিতার নাম: অমিয় বাড়ির নং : 1S বয়স : 36 লিঙ্গ : পুরুষ	YUP1342401	ফটো উপলব্ধ	548 নাম : প্রিয়াংকা দাস পিতার নাম: তপন দাস বাড়ির নং : 1/এস বয়স : 25 লিঙ্গ : মহিলা	YUP2629301	ফটো উপলব্ধ	549 নাম : শংকর মন্ডল পিতার নাম: সঞ্জয় মন্ডল বাড়ির নং : 1/S বয়স : 36 লিঙ্গ : পুরুষ	YUP2045557	ফটো উপলব্ধ
550 নাম : অভিজিৎ মগুল পিতার নাম: প্রদীপ মগুল বাড়ির নং : 1/S বয়স : 30 লিঙ্গ : পুরুষ	YUP2137198	ফটো উপলব্ধ	551 নাম : প্রিয়াঙ্কা নিয়োগী পিতার নাম: প্রদীপ নিয়োগী বাড়ির নং : 1/এস বয়স : 33 লিঙ্গ : মহিলা	YUP2235174	ফটো উপলব্ধ	552 নাম : রাকেশ সাউ পিতার নাম: রাম দুলার সাউ বাড়ির নং : 2A বয়স : 55 লিঙ্গ : পুরুষ	WB/22/158/129038	ফটো উপলব্ধ
553 নাম : অনিতা সাউ স্বামীর নাম: রাকেশ সাউ বাড়ির নং : 2A বয়স : 50 লিঙ্গ : মহিলা	YUP2552255	ফটো উপলব্ধ	554 নাম : পূজা সাউ পিতার নাম: রাকেশ সাউ বাড়ির নং : 2A বয়স : 34 লিঙ্গ : মহিলা	YUP1800838	ফটো উপলব্ধ	555 নাম : শ্রীয়া সাউ পিতার নাম: রাকেশ সাউ বাড়ির নং : 2A বয়স : 29 লিঙ্গ : মহিলা	YUP2214575	ফটো উপলব্ধ
556 নাম : প্রীয়া সাউ পিতার নাম: রাকেশ সাউ বাড়ির নং : 2/A বয়স : 33 লিঙ্গ : মহিলা	YUP1800846	ফটো উপলব্ধ	557 নাম : ইশিকা ঘোষ দস্তিদার স্বামীর নাম: ত্রিদিব বাড়ির নং : 2B বয়স : 50 লিঙ্গ : মহিলা	WB/22/158/258/39	ফটো উপলব্ধ	558 নাম : তাপসী মন্ডল স্বামীর নাম: সুমন মন্ডল বাড়ির নং : 2B বয়স : 45 লিঙ্গ : মহিলা	YUP2309904	ফটো উপলব্ধ
559 নাম : বিথিকা মোগুল স্বামীর নাম: কিশোরী মোগুল বাড়ির নং : 2B বয়স : 76 লিঙ্গ : মহিলা	CXF2032761	ফটো উপলব্ধ	560 নাম : অতীক কুমার মন্ডল পিতার নাম: মুরারী মোহন মন্ডল বাড়ির নং : 2B বয়স : 65 লিঙ্গ : পুরুষ	YUP2536563	ফটো উপলব্ধ	561 নাম : শমিক মোগুল পিতার নাম: মুরারী মোগুল বাড়ির নং : 2B বয়স : 55 লিঙ্গ : পুরুষ	WB/22/158/129587	ফটো উপলব্ধ
562 নাম : সূজন মন্ডল পিতার নাম: কিশোরী মোহন মন্ডল বাড়ির নং : 2B বয়স : 54 লিঙ্গ : পুরুষ	YUP1342450	ফটো উপলব্ধ	563 নাম : কাকলি মন্ডল স্বামীর নাম: অতীক কুমার মন্ডল বাড়ির নং : 2B বয়স : 54 লিঙ্গ : মহিলা	CXF0950545	ফটো উপলব্ধ	564 নাম : সুমন মোগুল পিতার নাম: কিশোরী মোগুল বাড়ির নং : 2B বয়স : 53 লিঙ্গ : পুরুষ	WB/22/158/129207	ফটো উপলব্ধ
565 নাম : সৌরিক মন্ডল পিতার নাম: মুরারী মোহন মন্ডল বাড়ির নং : 2B বয়স : 53 লিঙ্গ : পুরুষ	WB/22/158/129185	ফটো উপলব্ধ	566 নাম : রূপা মন্ডল স্বামীর নাম: সৌরিক মন্ডল বাড়ির নং : 2B বয়স : 46 লিঙ্গ : মহিলা	YUP2309995	ফটো উপলব্ধ	567 নাম : অর্ক মগুল পিতার নাম: অতীক কুমার মন্ডল বাড়ির নং : 2B বয়স : 29 লিঙ্গ : পুরুষ	YUP2309664	ফটো উপলব্ধ
568 নাম : শ্রীতমা মন্ডল পিতার নাম: সমীক কুমার মন্ডল বাড়ির নং : 2B বয়স : 24 লিঙ্গ : মহিলা	YUP2502136	ফটো উপলব্ধ	569 নাম : অর্পিতা কোলে পিতার নাম: চিত্তরঞ্জন কোলে বাড়ির নং : 2D বয়স : 30 লিঙ্গ : মহিলা	JAA1733070	ফটো উপলব্ধ	570 নাম : প্রদীপ কুমার সাহা পিতার নাম: শশধর চন্দ্র সাহা বাড়ির নং : 2D বয়স : 74 লিঙ্গ : পুরুষ	WB/22/158/129116	ফটো উপলব্ধ

বিধানসভা নির্বাচনক্ষেত্রের নং, নাম : 167-মানিকতলা
ভাগ নং, নাম : 1-গৌরী বাড়ী লেন (PRE. NO 1 TO 3/15/1/1)

571 নাম : আরতি সাহা স্বামীর নাম: প্রদীপ কুমার সাহা বাড়ির নং : 2D বয়স : 74 লিঙ্গ : মহিলা	YUP2742930 ফটো উপলব্ধ	572 নাম : অশোক তসাহা পিতার নাম: সসধর তসাহা বাড়ির নং : 2D বয়স : 73 লিঙ্গ : পুরুষ	WB/22/158/129565 ফটো উপলব্ধ	573 নাম : সুজতা তসাহা স্বামীর নাম: অশোক তসাহা বাড়ির নং : 2D বয়স : 63 লিঙ্গ : মহিলা	WB/22/158/129210 ফটো উপলব্ধ
574 নাম : শেখর নাগদাস পিতার নাম: রত্নপ্রসাদ নাগদাস বাড়ির নং : 2ই বয়স : 77 লিঙ্গ : পুরুষ	YUP2548303 ফটো উপলব্ধ	575 নাম : তপসী নাগদাস স্বামীর নাম: শেখর নাগদাস বাড়ির নং : 2E বয়স : 66 লিঙ্গ : মহিলা	YUP2547628 ফটো উপলব্ধ	576 নাম : বাইসাবি নাগদাস পিতার নাম: শেখর নাগদাস বাড়ির নং : 2ই বয়স : 46 লিঙ্গ : মহিলা	CXF1015304 ফটো উপলব্ধ
577 নাম : সঙ্গীতা ঘোষ স্বামীর নাম: সুরজিৎ মন্ডল বাড়ির নং : 2F বয়স : 38 লিঙ্গ : মহিলা	MQC4128583 ফটো উপলব্ধ	578 নাম : শুশান্ত মোগুল পিতার নাম: মুকুন্দ মোগুল বাড়ির নং : 2F বয়স : 78 লিঙ্গ : পুরুষ	YUP2828168 ফটো উপলব্ধ	579 নাম : রাধরাণী মোগুল স্বামীর নাম: শুশান্ত মোগুল বাড়ির নং : 2F বয়স : 66 লিঙ্গ : মহিলা	YUP2649564 ফটো উপলব্ধ
580 নাম : সরজিত মোগুল পিতার নাম: শুশান্ত মোগুল বাড়ির নং : 2F বয়স : 46 লিঙ্গ : পুরুষ	CXF1010065 ফটো উপলব্ধ	581 নাম : তুষার কান্তি সাহা পিতার নাম: মানব সাহা বাড়ির নং : 2G বয়স : 79 লিঙ্গ : পুরুষ	YUP2700474 ফটো উপলব্ধ	582 নাম : রাধা সাহা স্বামীর নাম: শীতল সাহা বাড়ির নং : 2G বয়স : 76 লিঙ্গ : মহিলা	YUP2700334 ফটো উপলব্ধ
583 নাম : কনিকা সাহা স্বামীর নাম: মলয় কুমার সাহা বাড়ির নং : 2G বয়স : 69 লিঙ্গ : মহিলা	WB/22/158/129239 ফটো উপলব্ধ	584 নাম : মোনি শঙ্কর তসাহা পিতার নাম: শিতল তসাহা বাড়ির নং : 2G বয়স : 54 লিঙ্গ : পুরুষ	WB/22/158/129271 ফটো উপলব্ধ	585 নাম : সুমন্তা তসাহা পিতার নাম: মলই কুমার তসাহা বাড়ির নং : 2G বয়স : 47 লিঙ্গ : পুরুষ	CXF1202977 ফটো উপলব্ধ
586 নাম : উর্মিলা সাহা স্বামীর নাম: সুমন্ত সাহা বাড়ির নং : 2জি বয়স : 40 লিঙ্গ : মহিলা	DKN4625885 ফটো উপলব্ধ	587 নাম : টুম্পা সাহা স্বামীর নাম: মনি শঙ্কর সাহা বাড়ির নং : 2/G বয়স : 50 লিঙ্গ : মহিলা	KYZ1325604 ফটো উপলব্ধ	588 নাম : মোনরঞ্জন সধুখাঁ পিতার নাম: ভুষণ সধুখাঁ বাড়ির নং : 3/1A বয়স : 81 লিঙ্গ : পুরুষ	WB/22/158/129131 ফটো উপলব্ধ
589 নাম : লিলি সধুখাঁ স্বামীর নাম: মোনরঞ্জন সধুখাঁ বাড়ির নং : 3/1A বয়স : 73 লিঙ্গ : মহিলা	WB/22/158/129198 ফটো উপলব্ধ	590 নাম : সুবীর চ্যাটার্জী পিতার নাম: শশাঙ্ক চ্যাটার্জী বাড়ির নং : 3/1B বয়স : 53 লিঙ্গ : পুরুষ	YUP1750652 ফটো উপলব্ধ	591 নাম : নীলিমা আচার্জী পিতার নাম: অনাথ আচার্জী বাড়ির নং : 3/2 বয়স : 67 লিঙ্গ : মহিলা	YUP2700417 ফটো উপলব্ধ
592 নাম : শিবনাথ আচার্জী পিতার নাম: অনথ আচার্জী বাড়ির নং : 3/2 বয়স : 64 লিঙ্গ : পুরুষ	WB/22/158/129330 ফটো উপলব্ধ	593 নাম : অরচনা আচার্জী স্বামীর নাম: শিবনাথ আচার্জী বাড়ির নং : 3/2 বয়স : 47 লিঙ্গ : মহিলা	WB/22/158/174448 ফটো উপলব্ধ	594 নাম : সুমনা আচার্জী পিতার নাম: শিবনাথ আচার্জী বাড়ির নং : 3/2 বয়স : 27 লিঙ্গ : মহিলা	YUP2390102 ফটো উপলব্ধ
595 নাম : কেশব চন্দ্র দত্ত পিতার নাম: ডালিম কুমার দত্ত বাড়ির নং : 3/2 বয়স : 64 লিঙ্গ : পুরুষ	CXF1971100 ফটো উপলব্ধ	596 নাম : রাধী দত্ত স্বামীর নাম: কেশব চন্দ্র দত্ত বাড়ির নং : 3/2 বয়স : 57 লিঙ্গ : মহিলা	YUP2700375 ফটো উপলব্ধ	597 নাম : শ্রাবণা দত্ত পিতার নাম: কেশব চন্দ্র দত্ত বাড়ির নং : 3/2 বয়স : 29 লিঙ্গ : মহিলা	YUP2214716 ফটো উপলব্ধ
598 নাম : সুতপা রায় চৌধুরী পিতার নাম: তপস রায় চৌধুরী বাড়ির নং : 3/2 বয়স : 34 লিঙ্গ : মহিলা	YUP1597079 ফটো উপলব্ধ	599 নাম : শুক্লা রঙ্গ চৌধুরী স্বামীর নাম: তপস রঙ্গ চৌধুরী বাড়ির নং : 3/2 বয়স : 55 লিঙ্গ : মহিলা	YUP2723393 ফটো উপলব্ধ	600 নাম : সুমীত পওল পিতার নাম: সুনীল পওল বাড়ির নং : 3/3A বয়স : 70 লিঙ্গ : পুরুষ	WB/22/158/129350 ফটো উপলব্ধ

601 নাম : মিতা পওল স্বামীর নাম: শুজিত পওল বাড়ির নং : 3/3A বয়স : 64 লিঙ্গ : মহিলা	WB/22/158/129772	ফটো উপলব্ধ	602 নাম : সম্বরী পাল মায়ের নাম: মিতা পাল বাড়ির নং : 3/3A বয়স : 36 লিঙ্গ : মহিলা	YUP1454685	ফটো উপলব্ধ	603 নাম : সৌগিক পাল পিতার নাম: সুমিত পাল বাড়ির নং : 3/3A বয়স : 28 লিঙ্গ : পুরুষ	YUP2372134	ফটো উপলব্ধ
604 নাম : সুজীতকুমার পওল পিতার নাম: সুনীল পওল বাড়ির নং : 3/3B বয়স : 75 লিঙ্গ : পুরুষ	WB/22/158/129342	ফটো উপলব্ধ	605 নাম : সায়ন্তন পাল পিতার নাম: সুজীত পাল বাড়ির নং : 3/3B বয়স : 44 লিঙ্গ : পুরুষ	YUP0089557	ফটো উপলব্ধ	606 নাম : সোমরাজ পাল পিতার নাম: সুজিত কুমার পাল বাড়ির নং : 3/3B বয়স : 31 লিঙ্গ : পুরুষ	YUP1921121	ফটো উপলব্ধ
607 নাম : মোনালিসা বসাক স্বামীর নাম: শুদীপ বসাক বাড়ির নং : 3/4 বয়স : 46 লিঙ্গ : মহিলা	CXF1209030	ফটো উপলব্ধ	608 নাম : আশীষ দেব পিতার নাম: নলিনী রঞ্জন দেব বাড়ির নং : 3/4 বয়স : 75 লিঙ্গ : পুরুষ	YUP2637957	ফটো উপলব্ধ	609 নাম : সুনীশ দেব পিতার নাম: নলিনী দেব বাড়ির নং : 3/4 বয়স : 72 লিঙ্গ : পুরুষ	WB/22/158/129620	ফটো উপলব্ধ
610 নাম : পুবালি দেব স্বামীর নাম: অশিষ দেব বাড়ির নং : 3/4 বয়স : 70 লিঙ্গ : মহিলা	WB/22/158/129638	ফটো উপলব্ধ	611 নাম : বিজেলি দেব স্বামীর নাম: সুনীশ দেব বাড়ির নং : 3/4 বয়স : 68 লিঙ্গ : মহিলা	WB/22/158/129637	ফটো উপলব্ধ	612 নাম : শর্মিলা দেব স্বামীর নাম: অনীশ দেব বাড়ির নং : 3/4 বয়স : 66 লিঙ্গ : মহিলা	YUP2533503	ফটো উপলব্ধ
613 নাম : সায়ক দেব পিতার নাম: সুনীশ কুমার দেব বাড়ির নং : 3/4 বয়স : 44 লিঙ্গ : পুরুষ	CXF1572510	ফটো উপলব্ধ	614 নাম : পুশন দেব পিতার নাম: আশিষ কুমার দেব বাড়ির নং : 3/4 বয়স : 37 লিঙ্গ : পুরুষ	YUP0089623	ফটো উপলব্ধ	615 নাম : রবিন্দ্রনাথ শীল পিতার নাম: জহোরলাল শীল বাড়ির নং : 3/6A বয়স : 78 লিঙ্গ : পুরুষ	WB/22/158/129756	ফটো উপলব্ধ
616 নাম : বিশ্বনাথ শীল পিতার নাম: মনিক শীল বাড়ির নং : 3/6B বয়স : 73 লিঙ্গ : পুরুষ	WB/22/158/129158	ফটো উপলব্ধ	617 নাম : শিপ্রা শীল স্বামীর নাম: বিশ্বনাথ শীল বাড়ির নং : 3/6B বয়স : 67 লিঙ্গ : মহিলা	WB/22/158/129534	ফটো উপলব্ধ	618 নাম : প্রবীর শীল মায়ের নাম: দীপালি শীল বাড়ির নং : 3/6B বয়স : 65 লিঙ্গ : পুরুষ	YUP2214591	ফটো উপলব্ধ
619 নাম : সুরজিৎ শীল পিতার নাম: বিভূতি শীল বাড়ির নং : 3/6B বয়স : 57 লিঙ্গ : পুরুষ	YUP2548295	ফটো উপলব্ধ	620 নাম : আরতি শীল স্বামীর নাম: প্রবীর কুমার শীল বাড়ির নং : 3/6B বয়স : 56 লিঙ্গ : মহিলা	CXF1207620	ফটো উপলব্ধ	621 নাম : সংজিব শীল পিতার নাম: বিভূতি শীল বাড়ির নং : 3/6B বয়স : 49 লিঙ্গ : পুরুষ	WB/22/158/129598	ফটো উপলব্ধ
622 নাম : অলপনা শীল স্বামীর নাম: সুরজিত শীল বাড়ির নং : 3/6B বয়স : 49 লিঙ্গ : মহিলা	CXF1971118	ফটো উপলব্ধ	623 নাম : শুভজিৎ শীল পিতার নাম: বিশ্বনাথ শীল বাড়ির নং : 3/6B বয়স : 34 লিঙ্গ : পুরুষ	YUP1454693	ফটো উপলব্ধ	624 নাম : সুমিত শীল মায়ের নাম: আরতি শীল বাড়ির নং : 3/6B বয়স : 29 লিঙ্গ : পুরুষ	YUP2214583	ফটো উপলব্ধ
625 নাম : অরিজিৎ শীল পিতার নাম: সুরজিৎ শীল বাড়ির নং : 3/6 B বয়স : 24 লিঙ্গ : পুরুষ	YUP2521979	ফটো উপলব্ধ	626 নাম : গোপা উপধ্যায় স্বামীর নাম: বিজন উপধ্যায় বাড়ির নং : 3/7 বয়স : 71 লিঙ্গ : মহিলা	WB/22/158/129206	ফটো উপলব্ধ	627 নাম : দিলীপ ডাস পিতার নাম: অনিন্দ ডাস বাড়ির নং : 3/8 বয়স : 76 লিঙ্গ : পুরুষ	WB/22/158/129109	ফটো উপলব্ধ
628 নাম : সুভাষ দাস পিতার নাম: অনিন্দ কুমার দাস বাড়ির নং : 3/8 বয়স : 67 লিঙ্গ : পুরুষ	WB/22/158/129233	ফটো উপলব্ধ	629 নাম : সুবীর ডাস পিতার নাম: নিলমাধব ডাস বাড়ির নং : 3/8 বয়স : 59 লিঙ্গ : পুরুষ	WB/22/158/129257	ফটো উপলব্ধ	630 নাম : সুরতো ডাস পিতার নাম: নিলমাধব ডাস বাড়ির নং : 3/8 বয়স : 57 লিঙ্গ : পুরুষ	WB/22/158/129298	ফটো উপলব্ধ

বিধানসভা নির্বাচনক্ষেত্রের নং, নাম : 167-মানিকতলা
ভাগ নং, নাম : 1-গৌরী বাড়ী লেন (PRE. NO 1 TO 3/15/1/1)

631 নাম : মিনতি ডাস স্বামীর নাম: সুবীর ডাস বাড়ির নং : 3/8 বয়স : 54 লিঙ্গ : মহিলা	CXF0216580 ফটো উপলব্ধ	632 নাম : সুমন দাস পিতার নাম: নীলমাধব দাস বাড়ির নং : 3/8 বয়স : 53 লিঙ্গ : পুরুষ	YUP2583680 ফটো উপলব্ধ	633 নাম : শ্রবনী ডাস স্বামীর নাম: সব্রত ডাস বাড়ির নং : 3/8 বয়স : 53 লিঙ্গ : মহিলা	WB/20/091/318144 ফটো উপলব্ধ
634 নাম : কনিকা দাস স্বামীর নাম: সুমন দাস বাড়ির নং : 3/8 বয়স : 44 লিঙ্গ : মহিলা	CXF1971126 ফটো উপলব্ধ	635 নাম : মৌলিনা দাস পিতার নাম: দীলিপ দাস বাড়ির নং : 3/8 বয়স : 33 লিঙ্গ : মহিলা	YUP1800853 ফটো উপলব্ধ	636 নাম : শ্রীজিতা দাস পিতার নাম: সব্রত দাস বাড়ির নং : 3/8 বয়স : 27 লিঙ্গ : মহিলা	YUP2390136 ফটো উপলব্ধ
637 নাম : অরিন্দ্র দাস পিতার নাম: সুবীর দাস বাড়ির নং : 3/8 বয়স : 26 লিঙ্গ : পুরুষ	YUP2444644 ফটো উপলব্ধ	638 নাম : স্তুতি দাস মায়ের নাম: কাবেরী দাস বাড়ির নং : 3/8 বয়স : 25 লিঙ্গ : মহিলা	YUP2603017 ফটো উপলব্ধ	639 নাম : স্তব দাস মায়ের নাম: কাবেরী দাস বাড়ির নং : 3/8 বয়স : 23 লিঙ্গ : পুরুষ	YUP2602910 ফটো উপলব্ধ
640 নাম : স্বস্তিক দাস পিতার নাম: সুমন দাস বাড়ির নং : 3/8 বয়স : 20 লিঙ্গ : পুরুষ	YUP2786812 ফটো উপলব্ধ	641 নাম : সবিতা দাস স্বামীর নাম: কানাইলাল ডাস বাড়ির নং : 3/9A/1 বয়স : 47 লিঙ্গ : মহিলা	KBS1142272 ফটো উপলব্ধ	642 নাম : মৌমিতা দাস পিতার নাম: কানাই দাস বাড়ির নং : 3/9A/1 বয়স : 23 লিঙ্গ : মহিলা	YUP2635696 ফটো উপলব্ধ
643 নাম : সরশ্বতী নায়ক স্বামীর নাম: অনাধি নায়ক বাড়ির নং : 3/9A/1 বয়স : 66 লিঙ্গ : মহিলা	WB/22/158/129697 ফটো উপলব্ধ	644 নাম : ভোলা নাথ নায়ক পিতার নাম: অনাদীচরণ নায়ক বাড়ির নং : 3/9A/1 বয়স : 61 লিঙ্গ : পুরুষ	CXF1009646 ফটো উপলব্ধ	645 নাম : অজিত নন্দি পিতার নাম: স্তব . পশুপতি নন্দি বাড়ির নং : 3/9B বয়স : 62 লিঙ্গ : পুরুষ	CXF0216747 ফটো উপলব্ধ
646 নাম : শোনালী নন্দি স্বামীর নাম: অজিত নন্দি বাড়ির নং : 3/9B বয়স : 46 লিঙ্গ : মহিলা	CXF2032886 ফটো উপলব্ধ	647 নাম : প্রিয়া নন্দী পিতার নাম: অজিত নন্দী বাড়ির নং : 3/9b বয়স : 25 লিঙ্গ : মহিলা	YUP2502086 ফটো উপলব্ধ	648 নাম : দিপালি পল স্বামীর নাম: শান্তিগোপাল পল বাড়ির নং : 3/9B বয়স : 69 লিঙ্গ : মহিলা	WB/22/158/129690 ফটো উপলব্ধ
649 নাম : আচ্যুত পাল মায়ের নাম: দিপালী পাল বাড়ির নং : 3/9B বয়স : 37 লিঙ্গ : পুরুষ	YUP1342385 ফটো উপলব্ধ	650 নাম : সতী রানী ঘোষ পিতার নাম: চুনীলাল বাসু বাড়ির নং : 3/9C বয়স : 77 লিঙ্গ : মহিলা	YUP2372167 ফটো উপলব্ধ	651 নাম : শুভব্রত ঘোষ পিতার নাম: বিমলেন্দু ঘোষ বাড়ির নং : 3/9C বয়স : 44 লিঙ্গ : পুরুষ	YUP1596428 ফটো উপলব্ধ
652 নাম : দীননাথ কেশরওয়ানী পিতার নাম: রামদুলাল কেশরওয়ানী বাড়ির নং : 3/9C বয়স : 70 লিঙ্গ : পুরুষ	CXF1015262 ফটো উপলব্ধ	653 নাম : রাধাদেবী কেশরওয়ানী স্বামীর নাম: দীননাথ কেশরওয়ানী বাড়ির নং : 3/9C বয়স : 66 লিঙ্গ : মহিলা	CXF1205236 ফটো উপলব্ধ	654 নাম : সঙ্গীতা কেশরওয়ানী স্বামীর নাম: প্রকাশ কেশরওয়ানী বাড়ির নং : 3/9C বয়স : 48 লিঙ্গ : মহিলা	YUP2309847 ফটো উপলব্ধ
655 নাম : বিকাশ কেশরওয়ানী পিতার নাম: দীননাথ কেশরওয়ানী বাড়ির নং : 3/9C বয়স : 46 লিঙ্গ : পুরুষ	CXF1013143 ফটো উপলব্ধ	656 নাম : চন্দা কেশরওয়ানী স্বামীর নাম: বিকাশ কেশরওয়ানী বাড়ির নং : 3/9C বয়স : 46 লিঙ্গ : মহিলা	YUP2263622 ফটো উপলব্ধ	657 নাম : বিশাল কেশরওয়ানী পিতার নাম: দিননাথ কেশরওয়ানী বাড়ির নং : 3/9C বয়স : 43 লিঙ্গ : পুরুষ	CXF2032894 ফটো উপলব্ধ
658 নাম : প্রিয়া কেশরওয়ানী স্বামীর নাম: বিশাল কেশরওয়ানী বাড়ির নং : 3/9C বয়স : 32 লিঙ্গ : মহিলা	YUP2263630 ফটো উপলব্ধ	659 নাম : বিশ্বজিৎ প্রামানিক মায়ের নাম: মীরা প্রামানিক বাড়ির নং : 3/9C বয়স : 40 লিঙ্গ : পুরুষ	YUP1597038 ফটো উপলব্ধ	Q 660 নাম : মীরা প্রামানিক স্বামীর নাম: রাধেশ্যাম প্রামানিক বাড়ির নং : 3/9C বয়স : 55 লিঙ্গ : মহিলা	YUP1454727 ফটো উপলব্ধ

বিধানসভা নির্বাচনক্ষেত্রের নং, নাম : 167-মানিকতলা
ভাগ নং, নাম : 1-গৌরী বাড়ী লেন (PRE. NO 1 TO 3/15/1/1)

661 নাম : রাজু প্রামানিক পিতার নাম: রাধেশ্যাম প্রামানিক বাড়ির নং : 3/9C বয়স : 41 লিঙ্গ : পুরুষ	YUP1454719 ফটো উপলব্ধ	662 নাম : শঙ্কর সাধুখাঁ পিতার নাম: হৃদয় ভূষণ সাধুখাঁ বাড়ির নং : 3/9C বয়স : 67 লিঙ্গ : পুরুষ	CXF1208610 ফটো উপলব্ধ	663 নাম : হীররনী সাধুখাঁ স্বামীর নাম: শঙ্কর সাধুখাঁ বাড়ির নং : 3/9C বয়স : 51 লিঙ্গ : মহিলা	WB/22/158/126556 ফটো উপলব্ধ
664 নাম : তনুশ্রী সাধুখাঁ পিতার নাম: শঙ্কর সাধুখাঁ বাড়ির নং : 3/9C বয়স : 35 লিঙ্গ : মহিলা	YUP1454701 ফটো উপলব্ধ	665 নাম : স্বনশ্রী সাধুখাঁ পিতার নাম: শংকর সাধুখাঁ বাড়ির নং : 3/9C বয়স : 33 লিঙ্গ : মহিলা	YUP2045755 ফটো উপলব্ধ	666 নাম : শিপ্রা ভড় অন্যান্য: প্রবোধ কুমার ভড় বাড়ির নং : 3/9D বয়স : 67 লিঙ্গ : মহিলা	YUP2432292 ফটো উপলব্ধ
667 নাম : রমা ডাস স্বামীর নাম: রংজিত ডাস বাড়ির নং : 3/9D বয়স : 64 লিঙ্গ : মহিলা	WB/22/158/129211 ফটো উপলব্ধ	668 নাম : মিঞা ডাস স্বামীর নাম: শুজিত ডাস বাড়ির নং : 3/9D বয়স : 56 লিঙ্গ : মহিলা	WB/22/158/129781 ফটো উপলব্ধ	669 নাম : সুরজিত দাস পিতার নাম: সুজিত দাস বাড়ির নং : 3/9D বয়স : 34 লিঙ্গ : পুরুষ	YUP1597061 ফটো উপলব্ধ
670 নাম : গিতা নন্দি পিতার নাম: প্রবোধ নন্দি বাড়ির নং : 3/9D বয়স : 66 লিঙ্গ : মহিলা	WB/22/158/129779 ফটো উপলব্ধ	671 নাম : শৈলেন নন্দি পিতার নাম: প্রবোধ নন্দি বাড়ির নং : 3/9D বয়স : 61 লিঙ্গ : পুরুষ	WB/22/158/129064 ফটো উপলব্ধ	672 নাম : জয়ন্তী নন্দী পিতার নাম: প্রবোধ চন্দ্র নন্দী বাড়ির নং : 3/9D বয়স : 55 লিঙ্গ : মহিলা	YUP2309771 ফটো উপলব্ধ
673 নাম : বাসন্তি নন্দি পিতার নাম: প্রবোধ নন্দি বাড়ির নং : 3/9D বয়স : 40 লিঙ্গ : মহিলা	WB/22/158/129178 ফটো উপলব্ধ	674 নাম : বুদ্ধদেব পত্র পিতার নাম: ননীগোপাল পত্র বাড়ির নং : 3/9F বয়স : 71 লিঙ্গ : পুরুষ	WB/22/158/129141 ফটো উপলব্ধ	675 নাম : আরতী পাত্র স্বামীর নাম: বুদ্ধদেব পাত্র বাড়ির নং : 3/9F বয়স : 66 লিঙ্গ : মহিলা	WB/22/158/129432 ফটো উপলব্ধ
676 নাম : বাবুলাল পত্র পিতার নাম: ননীগোপাল পত্র বাড়ির নং : 3/9F বয়স : 64 লিঙ্গ : পুরুষ	WB/22/158/129293 ফটো উপলব্ধ	677 নাম : হিমাংশু পাত্র পিতার নাম: ফনীভূষণ পাত্র বাড়ির নং : 3/9F বয়স : 63 লিঙ্গ : পুরুষ	WB/22/158/129449 ফটো উপলব্ধ	678 নাম : শীতাংশু পত্র পিতার নাম: ফণি পত্র বাড়ির নং : 3/9F বয়স : 61 লিঙ্গ : পুরুষ	CXF1018100 ফটো উপলব্ধ
679 নাম : মিতলী পত্র পিতার নাম: ফণিভূষণ পত্র বাড়ির নং : 3/9F বয়স : 60 লিঙ্গ : মহিলা	WB/22/158/129430 ফটো উপলব্ধ	680 নাম : সৌরঞ্জিত পাত্র পিতার নাম: শীতাংশু পাত্র বাড়ির নং : 3/9এফ বয়স : 25 লিঙ্গ : পুরুষ	YUP2807998 ফটো উপলব্ধ	681 নাম : কাকুলী পাত্র স্বামীর নাম: বাবুলাল পাত্র বাড়ির নং : 3/9F বয়স : 54 লিঙ্গ : মহিলা	YUP2214609 ফটো উপলব্ধ
682 নাম : দেবারতি পাত্র পিতার নাম: বুদ্ধদেব পাত্র বাড়ির নং : 3/9F বয়স : 38 লিঙ্গ : মহিলা	YUP1454743 ফটো উপলব্ধ	683 নাম : গিতা রণি সাধুখাঁ স্বামীর নাম: দয়াময় সাধুখাঁ বাড়ির নং : 3/13 বয়স : 79 লিঙ্গ : মহিলা	WB/22/158/129279 ফটো উপলব্ধ	684 নাম : রতংমোনী সাধুখাঁ পিতার নাম: দয়াময় সাধুখাঁ বাড়ির নং : 3/13 বয়স : 65 লিঙ্গ : পুরুষ	WB/22/158/129327 ফটো উপলব্ধ
685 নাম : মোল্লা সাধুখাঁ স্বামীর নাম: রতংমোনী সাধুখাঁ বাড়ির নং : 3/13 বয়স : 59 লিঙ্গ : মহিলা	WB/22/158/129146 ফটো উপলব্ধ	686 নাম : সুদীপ্তো সীদ্ধান্তা পিতার নাম: শ্যামা পদা সীদ্ধান্তা বাড়ির নং : 1ই বয়স : 43 লিঙ্গ : পুরুষ	CXF1509629 ফটো উপলব্ধ	687 নাম : সৌমীতা সাধুখাঁ পিতার নাম: রতন মোনি সাধুখাঁ বাড়ির নং : 3/13 বয়স : 38 লিঙ্গ : মহিলা	CXF1971159 ফটো উপলব্ধ
688 নাম : কুহেলি শউ স্বামীর নাম: অশিম শউ বাড়ির নং : 3/14 বয়স : 61 লিঙ্গ : মহিলা	WB/22/158/129053 ফটো উপলব্ধ	689 নাম : রেতস্কুমর শউ পিতার নাম: সমীর কুমার শউ বাড়ির নং : 3/14 বয়স : 49 লিঙ্গ : পুরুষ	CXF0217117 ফটো উপলব্ধ	690 নাম : ঋত্বিক সাউ পিতার নাম: অসীম সাউ বাড়ির নং : 3/14 বয়স : 32 লিঙ্গ : পুরুষ	YUP2045763 ফটো উপলব্ধ

বিধানসভা নির্বাচনক্ষেত্রের নং, নাম : 167-মানিকতলা
ভাগ নং, নাম : 1-গৌরী বাড়ী লেন (PRE. NO 1 TO 3/15/1/1)

691 নাম : কৌশিক চন্দ্র নাথ পিতার নাম: কার্তিক চন্দ্র নাথ বাড়ির নং : 3/15/1 বয়স : 37 লিঙ্গ : পুরুষ	YUP1454669 ফটো উপলব্ধ	692 নাম : দীনবন্ধু নাথ পিতার নাম: কেশরী নাথ বাড়ির নং : 3/15/1 বয়স : 73 লিঙ্গ : পুরুষ	WB/22/158/129504 ফটো উপলব্ধ	693 নাম : বংকিম নাথ পিতার নাম: কেশরী নাথ বাড়ির নং : 3/15/1 বয়স : 71 লিঙ্গ : পুরুষ	WB/22/158/129100 ফটো উপলব্ধ
694 নাম : সূতপা নাথ স্বামীর নাম: দীনবন্ধু নাথ বাড়ির নং : 3/15/1 বয়স : 63 লিঙ্গ : মহিলা	WB/22/158/129486 ফটো উপলব্ধ	695 নাম : সূদীপকুমার নাথ পিতার নাম: নির্মল নাথ বাড়ির নং : 3/15/1 বয়স : 57 লিঙ্গ : পুরুষ	WB/22/158/129730 ফটো উপলব্ধ	696 নাম : তপতি নাথ স্বামীর নাম: কান্তীক নাথ বাড়ির নং : 3/15/1 বয়স : 57 লিঙ্গ : মহিলা	WB/22/158/129524 ফটো উপলব্ধ
697 নাম : বর্ণাণী নাথ পিতার নাম: নির্মল নাথ বাড়ির নং : 3/15/1 বয়স : 55 লিঙ্গ : মহিলা	WB/22/158/129559 ফটো উপলব্ধ	698 নাম : রতনা নাথ পিতার নাম: নির্মল নাথ বাড়ির নং : 3/15/1 বয়স : 51 লিঙ্গ : মহিলা	WB/22/158/129560 ফটো উপলব্ধ	699 নাম : অরিন্দম নাথ পিতার নাম: দীনবন্ধু নাথ বাড়ির নং : 3/15/1 বয়স : 29 লিঙ্গ : পুরুষ	YUP2432342 ফটো উপলব্ধ
700 নাম : চৈতালি মালাকার পিতার নাম: অশোক ডাস বাড়ির নং : 3A/1A বয়স : 45 লিঙ্গ : মহিলা	CXF2177376 ফটো উপলব্ধ	701 নাম : সংজিব ডোবা পিতার নাম: অশোক ডোবা বাড়ির নং : 3A/1A বয়স : 47 লিঙ্গ : পুরুষ	CXF177796 ফটো উপলব্ধ	702 নাম : প্রেম সীঙ্গ পিতার নাম: রামু সীঙ্গ বাড়ির নং : 3A/1A বয়স : 79 লিঙ্গ : পুরুষ	YUP2769727 ফটো উপলব্ধ
703 নাম : কুমকুম সীঙ্গ স্বামীর নাম: কেশোরী সীঙ্গ বাড়ির নং : 3A/1A বয়স : 71 লিঙ্গ : মহিলা	YUP2762391 ফটো উপলব্ধ	704 নাম : জোগেন্দ্র সিং পিতার নাম: রামু সিং বাড়ির নং : 3A/1A বয়স : 62 লিঙ্গ : পুরুষ	YUP2762409 ফটো উপলব্ধ	705 নাম : সুনিল সিং পিতার নাম: রামু সিং বাড়ির নং : 3A/1A বয়স : 56 লিঙ্গ : পুরুষ	CXF1013374 ফটো উপলব্ধ
706 নাম : রহিত সীঙ্গ পিতার নাম: প্রেম সীঙ্গ বাড়ির নং : 3A/1A বয়স : 47 লিঙ্গ : পুরুষ	CXF1205418 ফটো উপলব্ধ	707 নাম : ডিম্পল সিং স্বামীর নাম: যোগেন্দ্র সিং বাড়ির নং : 3A/1A বয়স : 45 লিঙ্গ : মহিলা	YUP2309839 ফটো উপলব্ধ	708 নাম : মোহিত সীঙ্গ পিতার নাম: প্রেম সীঙ্গ বাড়ির নং : 3A/1A বয়স : 43 লিঙ্গ : পুরুষ	CXF1777804 ফটো উপলব্ধ
709 নাম : জুলি সীঙ্গ স্বামীর নাম: মোহিত সীঙ্গ বাড়ির নং : 3A/1A বয়স : 43 লিঙ্গ : মহিলা	CXF1971175 ফটো উপলব্ধ	710 নাম : টুইংকল সীঙ্গ স্বামীর নাম: রহিত সীঙ্গ বাড়ির নং : 3A/1A বয়স : 39 লিঙ্গ : মহিলা	CXF1971183 ফটো উপলব্ধ	711 নাম : মেহা সিং পিতার নাম: যোগেন্দ্র সিং বাড়ির নং : 3A/1A বয়স : 20 লিঙ্গ : মহিলা	YUP2786788 ফটো উপলব্ধ
712 নাম : রাহুল সিং পিতার নাম: যোগেন্দ্র সিং বাড়ির নং : 3A/1A বয়স : 27 লিঙ্গ : পুরুষ	YUP2390144 ফটো উপলব্ধ	713 নাম : রথি বর্মণ স্বামীর নাম: সোমনাথ বর্মণ বাড়ির নং : 3A/1B বয়স : 48 লিঙ্গ : মহিলা	DKN4258133 ফটো উপলব্ধ	714 নাম : মালতি বর্মণ স্বামীর নাম: দিলীপ কুমার বর্মণ বাড়ির নং : 3A/1B বয়স : 63 লিঙ্গ : মহিলা	YUP2780773 ফটো উপলব্ধ
715 নাম : সোমনাথ বর্মণ পিতার নাম: দিলীপ কুমার বর্মণ বাড়ির নং : 3A/1B বয়স : 47 লিঙ্গ : পুরুষ	CXF1019132 ফটো উপলব্ধ	716 নাম : মিলি গুনীন পিতার নাম: কিঙ্কর গুনীন বাড়ির নং : 3A/1B বয়স : 43 লিঙ্গ : মহিলা	YUP1454750 ফটো উপলব্ধ	717 নাম : বন্দনা মাঝি স্বামীর নাম: নিতাইগোপাল মাঝি বাড়ির নং : 3A/1B বয়স : 58 লিঙ্গ : মহিলা	YUP2045748 ফটো উপলব্ধ
718 নাম : জয়ন্ত মাঝি পিতার নাম: নিতাইগোপাল মাঝি বাড়ির নং : 3A/1B বয়স : 37 লিঙ্গ : পুরুষ	YUP2214682 ফটো উপলব্ধ	719 নাম : মান্নি মাঝি স্বামীর নাম: জয়ন্ত মাঝি বাড়ির নং : 3A/1B বয়স : 28 লিঙ্গ : মহিলা	YUP2685147 ফটো উপলব্ধ	720 নাম : তন্ময় মাঝি স্বামীর নাম: বন্দনা মাঝি বাড়ির নং : 3A/1B বয়স : 27 লিঙ্গ : পুরুষ	YUP2685097 ফটো উপলব্ধ

বিধানসভা নির্বাচনক্ষেত্রের নং, নাম : 167-মানিকতলা
ভাগ নং, নাম : 1-গৌরী বাড়ী লেন (PRE. NO 1 TO 3/15/1/1)

721	CXF2032985	722	WB/22/158/129492	723	CXF2033819
নাম : দেবপ্রসাদ ডৌবা পিতার নাম: অন্নদা ডৌবা বাড়ির নং : 3A/1B বয়স : 72 লিঙ্গ : পুরুষ	ফটো উপলব্ধ	নাম : ভরতি ডৌবা স্বামীর নাম: সীবপ্রসাদ ডৌবা বাড়ির নং : 3A/1B বয়স : 61 লিঙ্গ : মহিলা	ফটো উপলব্ধ	নাম : সূর্য্য কন্ট ডৌবা পিতার নাম: দেব প্রসাদ ডৌবা বাড়ির নং : 3A/1B বয়স : 47 লিঙ্গ : পুরুষ	ফটো উপলব্ধ
Q 724	YUP2432334	725	YUP1342393	726	CXF2139566
নাম : লক্ষী ওবা পিতার নাম: আনন্দ ওবা বাড়ির নং : 3A/1B বয়স : 45 লিঙ্গ : মহিলা	ফটো উপলব্ধ	নাম : সূচরিতা ওবা পিতার নাম: দেবপ্রসাদ ওবা বাড়ির নং : 3A/1B বয়স : 40 লিঙ্গ : মহিলা	ফটো উপলব্ধ	নাম : বুর্ভাই ডৌবা পিতার নাম: শিবু প্রসাদ ডৌবা বাড়ির নং : 3A/1B বয়স : 38 লিঙ্গ : পুরুষ	ফটো উপলব্ধ
727	YUP1454768	728	YUP1800861	729	YUP1800887
নাম : বাপ্পা ওবা পিতার নাম: শিবু প্রসাদ ওবা বাড়ির নং : 3A/1B বয়স : 35 লিঙ্গ : পুরুষ	ফটো উপলব্ধ	নাম : ঈশ্বর সাউ পিতার নাম: জগন্নাথ সাউ বাড়ির নং : 3A/1B বয়স : 64 লিঙ্গ : পুরুষ	ফটো উপলব্ধ	নাম : দুর্গাবতী সাউ স্বামীর নাম: ঈশ্বর সাউ বাড়ির নং : 3A/1B বয়স : 59 লিঙ্গ : মহিলা	ফটো উপলব্ধ
730	YUP2045771	731	YUP2045730	732	YUP1921196
নাম : সুনীল সাউ পিতার নাম: মথুরা সাউ বাড়ির নং : 3a/1B বয়স : 50 লিঙ্গ : পুরুষ	ফটো উপলব্ধ	নাম : অনিতা সাউ স্বামীর নাম: সুনীল সাউ বাড়ির নং : 3A/1B বয়স : 47 লিঙ্গ : মহিলা	ফটো উপলব্ধ	নাম : রতন কুমার সাউ পিতার নাম: ইশ্বর সাউ বাড়ির নং : 3A/1B বয়স : 38 লিঙ্গ : পুরুষ	ফটো উপলব্ধ
733	YUP1921188	734	YUP1800879	735	YUP2309813
নাম : আরতি দেবী সাউ স্বামীর নাম: সন্তোষ কুমার সাউ বাড়ির নং : 3A/1B বয়স : 37 লিঙ্গ : মহিলা	ফটো উপলব্ধ	নাম : মিথিলেশ সাউ পিতার নাম: ঈশ্বর সাউ বাড়ির নং : 3A/1B বয়স : 33 লিঙ্গ : পুরুষ	ফটো উপলব্ধ	নাম : রাধা সাউ স্বামীর নাম: রতন সাউ বাড়ির নং : 3A/1B বয়স : 30 লিঙ্গ : মহিলা	ফটো উপলব্ধ
736	YUP2372159	737	WB/22/158/129798	738	CXF2033025
নাম : রূপেশ কুমার শাহ পিতার নাম: ঈশ্বর সাউ বাড়ির নং : 3A/1B বয়স : 28 লিঙ্গ : পুরুষ	ফটো উপলব্ধ	নাম : টুমপা বর্মণ পিতার নাম: সুরেন বর্মণ বাড়ির নং : 3B বয়স : 50 লিঙ্গ : মহিলা	ফটো উপলব্ধ	নাম : দেবিকা মান্না স্বামীর নাম: রামকৃষ্ণ মান্না বাড়ির নং : 3B বয়স : 82 লিঙ্গ : মহিলা	ফটো উপলব্ধ
739	WB/22/158/129649	Q 740	RXC1741396	741	YUP2789907
নাম : সৌরভ মান্না পিতার নাম: রামকৃষ্ণ মান্না বাড়ির নং : 3B বয়স : 49 লিঙ্গ : পুরুষ	ফটো উপলব্ধ	নাম : রাধা মালি পিতার নাম: রাম প্রসাদ বাড়ির নং : 3A/1B বয়স : 35 লিঙ্গ : মহিলা	ফটো উপলব্ধ	নাম : আয়ুশি জয়সোয়াল পিতার নাম: মনোজ জয়সওয়াল বাড়ির নং : 1 জি বয়স : 28 লিঙ্গ : মহিলা	ফটো উপলব্ধ
742	YUP2789915	743	YUP2789949	744	YUP2798569
নাম : সুমিতা ভট্টাচার্য্য পিতার নাম: সুরত ভট্টাচার্য্য বাড়ির নং : 1বি বয়স : 20 লিঙ্গ : মহিলা	ফটো উপলব্ধ	নাম : রেখা আর্ষ জয়সওয়াল স্বামীর নাম: মনোজ জয়সওয়াল বাড়ির নং : 1 জি বয়স : 51 লিঙ্গ : মহিলা	ফটো উপলব্ধ	নাম : প্রিয়া সিং পিতার নাম: দীপক কুমার সিং বাড়ির নং : 1/এইচ/33 বয়স : 20 লিঙ্গ : মহিলা	ফটো উপলব্ধ
745	YUP2798734	746	YUP2799211	747	YUP2799245
নাম : জ্যোৎস্না সিংহ পিতার নাম: বিজয় সিংহ বাড়ির নং : 1/এইচ/34 বয়স : 54 লিঙ্গ : মহিলা	ফটো উপলব্ধ	নাম : প্রশান্তী মণ্ডল পিতার নাম: সুমন মণ্ডল বাড়ির নং : 2বি বয়স : 20 লিঙ্গ : মহিলা	ফটো উপলব্ধ	নাম : পিউ সাহা পিতার নাম: প্রশান্ত সাহা বাড়ির নং : 3এ/1বি বয়স : 20 লিঙ্গ : মহিলা	ফটো উপলব্ধ
748	YUP2799310	749	YUP2784643	750	YUP2807295
নাম : সমর ঘোষ পিতার নাম: নন্দলাল ঘোষ বাড়ির নং : 1/এইচ/34 বয়স : 64 লিঙ্গ : পুরুষ	ফটো উপলব্ধ	নাম : সোনু হালদার পিতার নাম: স্বপন হালদার বাড়ির নং : 3/1 বয়স : 27 লিঙ্গ : পুরুষ	ফটো উপলব্ধ	নাম : মিঠু পাত্র স্বামীর নাম: শীতালু পাত্র বাড়ির নং : 3/9এফ বয়স : 59 লিঙ্গ : মহিলা	ফটো উপলব্ধ

751 নাম : সোহম কুণ্ড পিতার নাম: সঞ্জীব কুণ্ড বাড়ির নং : 1/এইচ/26 বয়স : 20 লিঙ্গ : পুরুষ	YUP2808111 ফটো উপলব্ধ	752 নাম : উপাস্যা দাস মায়ের নাম: বৈশাখী দাস বাড়ির নং : 2ই বয়স : 20 লিঙ্গ : মহিলা	YUP2804045 ফটো উপলব্ধ	753 নাম : ইষিতা দাস পিতার নাম: রঞ্জিত দাস বাড়ির নং : 1/1জে বয়স : 19 লিঙ্গ : মহিলা	YUP2824829 ফটো উপলব্ধ
754 নাম : শুভজিৎ দাস পিতার নাম: শ্যামল দাস বাড়ির নং : 1/1সি বয়স : 19 লিঙ্গ : পুরুষ	YUP2824753 ফটো উপলব্ধ	755 নাম : আশীষ জানা অন্যান্য: জ্যোৎস্না জানা বাড়ির নং : 1/1জি বয়স : 19 লিঙ্গ : পুরুষ	YUP2838068 ফটো উপলব্ধ	756 নাম : তিস্তা চৌধুরী পিতার নাম: আশীষ চৌধুরী বাড়ির নং : 1/1ই বয়স : 19 লিঙ্গ : মহিলা	YUP2838126 ফটো উপলব্ধ
757 নাম : ভূমি বসাক পিতার নাম: মনোজ বসাক বাড়ির নং : 1কে বয়স : 19 লিঙ্গ : মহিলা	YUP2838365 ফটো উপলব্ধ	758 নাম : দেবোসিথ নাগ দাস পিতার নাম: সুবীর নাগ দাস বাড়ির নং : 1/এইচ/30 বয়স : 19 লিঙ্গ : পুরুষ	YUP2838548 ফটো উপলব্ধ	759 নাম : সীমা হাজরা পিতার নাম: লাল হাজরা বাড়ির নং : 1/1জি বয়স : 19 লিঙ্গ : মহিলা	YUP2833382 ফটো উপলব্ধ
760 নাম : মাস্পী দাস পিতার নাম: প্রহ্লাদ দাস বাড়ির নং : 1/1জি বয়স : 19 লিঙ্গ : মহিলা	YUP2851137 ফটো উপলব্ধ	761 নাম : অভিষেক সাহা পিতার নাম: মণি শঙ্কর সাহা বাড়ির নং : 2জি বয়স : 19 লিঙ্গ : পুরুষ	YUP2852176 ফটো উপলব্ধ	762 নাম : রোহিত দাস মায়ের নাম: লিপিকা দাস বাড়ির নং : 1জে বয়স : 21 লিঙ্গ : পুরুষ	YUP2854933 ফটো উপলব্ধ
763 নাম : পলাশ সাহা পিতার নাম: প্রদীপ কুমার সাহা বাড়ির নং : এন0036 বয়স : 44 লিঙ্গ : পুরুষ	YUP2859502 ফটো উপলব্ধ	764 নাম : আঁচল সিদ্ধান্ত স্বামীর নাম: সুদীপ্ত সিদ্ধান্ত বাড়ির নং : 1ই বয়স : 44 লিঙ্গ : মহিলা	YUP2862134 ফটো উপলব্ধ		

765	1	YUP2864346
নাম : অভি অধিকারী পিতার নাম: অমিত অধিকারী বাড়ির নং : ১/১এল বয়স : 19 লিঙ্গ : পুরুষ		
ফটো উপলব্ধ		

766	1	YUP2871523
নাম : পায়েল জয়সোয়াল পিতার নাম: দিলীপ কুমার জয়সোয়াল বাড়ির নং : ১/এইচ/৩৩ বয়স : 18 লিঙ্গ : মহিলা		
ফটো উপলব্ধ		

767	1	YUP2874618
নাম : মুসকান সিংহ পিতার নাম: মোহিত সিংহ বাড়ির নং : 3এ/1এ বয়স : 18 লিঙ্গ : মহিলা		
ফটো উপলব্ধ		

768	1	YUP2874923
নাম : মামণি জানা স্বামীর নাম: রাজু জানা বাড়ির নং : 1/1জি বয়স : 35 লিঙ্গ : মহিলা		
ফটো উপলব্ধ		

769	1	YUP2876100
নাম : দীপক মাইতি পিতার নাম: ভীম পদ মাইতি বাড়ির নং : ১/১কে বয়স : 48 লিঙ্গ : পুরুষ		
ফটো উপলব্ধ		

770	1	YUP2883858
নাম : ভিকি সিং পিতার নাম: অনিল কুমার সিং বাড়ির নং : ১/এইচ/৩৩ বয়স : 18 লিঙ্গ : পুরুষ		
ফটো উপলব্ধ		

771	1	YUP2885101
নাম : প্রিয়ান্বিতা সিং পিতার নাম: দীপক কুমার সিং বাড়ির নং : 1/এইচ/33 বয়স : 18 লিঙ্গ : মহিলা		
ফটো উপলব্ধ		

772	1	YUP2885408
নাম : মুনমুন তুরুল পিতার নাম: অমর পাঁজা বাড়ির নং : ১এ বয়স : 36 লিঙ্গ : মহিলা		
ফটো উপলব্ধ		

নির্বাচক সংখ্যার সারসংক্ষেপ :

A) নির্বাচকের সংখ্যা :

	নির্বাচক তালিকার প্রকৃতি	নির্বাচক তালিকার পরিচিতি :	নির্বাচকের সংখ্যা :			
			পুরুষ	মহিলা	তৃতীয় লিঙ্গ	মোট
I	মূল তালিকা	মূল তালিকা	বিশেষ নিবিড় সংশোধনী ২০২৬-এর চূড়ান্ত ভোটার তালিকা			
II	1- সংযোজন তালিকা	সংযোজনী 1	বিশেষ সংক্ষিপ্ত সংশোধন 2026			
III	2- বিয়োজন তালিকা	সংযোজনী 1	বিশেষ সংক্ষিপ্ত সংশোধন 2026			
IV	'লিঙ্গ ক্ষেত্রের' পরিবর্তনের কারণে পার্থক্য		0	0	0	0
নির্বাচকের মোট সংখ্যা (I+II-III+IV)			374	382	1	757

B) ক্রটি সংশোধনের সংখ্যা :

নির্বাচক তালিকার প্রকৃতি	নির্বাচক তালিকার পরিচিতি :	ক্রটি সংশোধনের সংখ্যা :
সংযোজনী 1	বিশেষ সংক্ষিপ্ত সংশোধন 2026	0

নির্বাচক নিবন্ধন আধিকারিকের স্বাক্ষর

E-মৃত, S-স্থানান্তরিত, R-একাধিকবার অন্তর্ভুক্ত, M-নিখোঁজ, Q-যোগ্য নহে