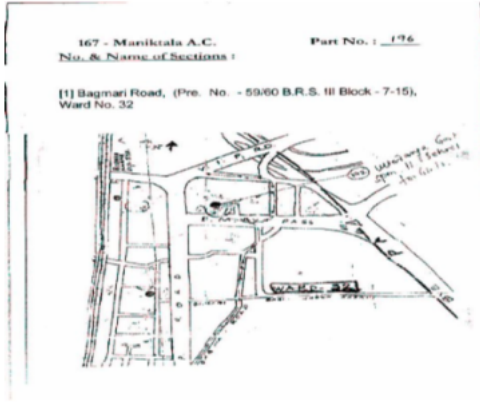


নির্বাচক তালিকা 2026 S25 পশ্চিমবঙ্গ

বিধানসভা নির্বাচনক্ষেত্রের নং, নাম ও সংরক্ষণের স্থিতি : 167 - মানিকতলা (সাধারণ)		অংশ নং : 196																			
বিধানসভা নির্বাচনক্ষেত্রটি যে লোকসভা নির্বাচনক্ষেত্রের / ক্ষেত্রসমূহের অন্তর্ভুক্ত তার নং, নাম ও সংরক্ষণ স্থিতি : 24 - কলকাতা উত্তর (সাধারণ)																					
1. সংশোধনের পূর্ণ বিবরণ																					
সংশোধনের বৎসর :	2026	নির্বাচক তালিকার পরিচিতি :																			
ভিত্তি তারিখ :	01-01-2026	বিশেষ নিবিড় সংশোধনী ২০২৬-এর চূড়ান্ত ভোটার তালিকা																			
সংশোধনের প্রকৃতি :	বিশেষ নিবিড় সংশোধনী 2026																				
প্রকাশনার তারিখ :	28-02-2026																				
2. অংশ ও নির্বাচনী এলাকার পূর্ণ বিবরণ :																					
অংশের ভাগ নং ও নাম :																					
1-বাগমারী রোড (প্র.নং. 59/60,বি.আর.এস-3,ব্লক-1 থেকে 6 ও ব্লক নং. 16-21)		<table style="width: 100%; border-collapse: collapse;"> <tr> <td style="width: 50%;">প্রধান শহর/গ্রাম</td> <td style="width: 50%;">: কলকাতা মিউনিসিপাল কর্পোরেশন</td> </tr> <tr> <td>ওয়ার্ড</td> <td>: 032</td> </tr> <tr> <td>থানা</td> <td>: মানিকতলা</td> </tr> <tr> <td>গ্রাম পঞ্চগয়েত</td> <td>:</td> </tr> <tr> <td>ব্লক</td> <td>:</td> </tr> <tr> <td>মহকুমা</td> <td>:</td> </tr> <tr> <td>জেলা</td> <td>: কলকাতা উত্তর</td> </tr> <tr> <td>পিন</td> <td>: 700054</td> </tr> </table>				প্রধান শহর/গ্রাম	: কলকাতা মিউনিসিপাল কর্পোরেশন	ওয়ার্ড	: 032	থানা	: মানিকতলা	গ্রাম পঞ্চগয়েত	:	ব্লক	:	মহকুমা	:	জেলা	: কলকাতা উত্তর	পিন	: 700054
প্রধান শহর/গ্রাম	: কলকাতা মিউনিসিপাল কর্পোরেশন																				
ওয়ার্ড	: 032																				
থানা	: মানিকতলা																				
গ্রাম পঞ্চগয়েত	:																				
ব্লক	:																				
মহকুমা	:																				
জেলা	: কলকাতা উত্তর																				
পিন	: 700054																				
3. ভোট গ্রহন কেন্দ্রের পূর্ণ বিবরণ :																					
ভোট গ্রহন কেন্দ্রের নং, নাম :		ভোট গ্রহন কেন্দ্রের শ্রেণী :		শহরাঞ্চল																	
196 - উল্টোডাঙ্গা গভঃ স্পনসরড এইচ. এস. স্কুল ফর গার্লস		এই অংশে সহায়ক ভোটগ্রহন কেন্দ্রের সংখ্যা		0																	
ভোট গ্রহন কেন্দ্রের ঠিকানা :		:																			
উল্টোডাঙ্গা গভঃ স্পনসরড এইচ. এস. স্কুল ফর গার্লস, রুম-১, 59/60, বাগমারী রোড কলকাতা-54																					
4. নির্বাচকের সংখ্যা :																					
প্রথম ক্রমিক নং	শেষ ক্রমিক নং	মোট সংখ্যা																			
		পুরুষ	মহিলা	তৃতীয় লিঙ্গ	মোট																
1	589	285	296	0	581																

নির্বাচক নিবন্ধন আধিকারিকের স্বাক্ষর

Nazri Naksha



Google Map View

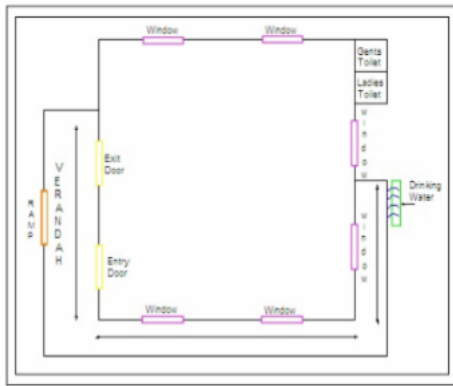


Polling Station Building Front View



Polling Station Front View

Cad View



Key MAP View



বিধানসভা নির্বাচনক্ষেত্রের নং, নাম : 167-মানিকতলা
ভাগ নং, নাম : 1-বাগমারী রোড (প্র.নং. 59/60,বি.আর.এস-3,ব্লক-1 থেকে 6 ও ব্লক নং. 16-21)

1	YUP2097350	নাম : পম্পা ঘোষ স্বামীর নাম: চন্দন ঘোষ বাড়ির নং : 1/32/59/60 বয়স : 35 লিঙ্গ : মহিলা	ফটো উপলব্ধ	2	YUP2097459	নাম : সন্তু দে পিতার নাম: ভোলা নাথ দে বাড়ির নং : 1/1859/60 বয়স : 31 লিঙ্গ : পুরুষ	ফটো উপলব্ধ	3	YUP2097343	নাম : চন্দন ঘোষ মায়ের নাম: প্রতিমা ঘোষ বাড়ির নং : 1/3259/60 বয়স : 48 লিঙ্গ : পুরুষ	ফটো উপলব্ধ
4	DVM2257962	নাম : শান্তা চন্দ স্বামীর নাম: কার্তিক চন্দ বাড়ির নং : 2/859/60 বয়স : 47 লিঙ্গ : মহিলা	ফটো উপলব্ধ	5	YUP2097467	নাম : সৌমিতা স্বামীর নাম: সৌমিত্র কর বাড়ির নং : 2/1159/60 বয়স : 43 লিঙ্গ : মহিলা	ফটো উপলব্ধ	6	YUP2097392	নাম : রাজ ব্যানার্জী মায়ের নাম: অনীতা ব্যানার্জী বাড়ির নং : 3/1359/60 বয়স : 30 লিঙ্গ : পুরুষ	ফটো উপলব্ধ
7	YUP2265387	নাম : সনৎ পুরকাইত পিতার নাম: কমল পুরকাইত বাড়ির নং : 3/H/37 বয়স : 39 লিঙ্গ : পুরুষ	ফটো উপলব্ধ	8	YUP2097400	নাম : নবশ্রী দাস পিতার নাম: তারক দাস বাড়ির নং : 4/1659/60 বয়স : 33 লিঙ্গ : মহিলা	ফটো উপলব্ধ	9	YUP2097434	নাম : মধুমিতা বর্মন পিতার নাম: মধুসুদন বর্মন বাড়ির নং : 4/3059/60 বয়স : 30 লিঙ্গ : মহিলা	ফটো উপলব্ধ
10	YUP2097384	নাম : সরস্বতী পাল স্বামীর নাম: রানু পাল বাড়ির নং : 5/2559/60 বয়স : 35 লিঙ্গ : মহিলা	ফটো উপলব্ধ	11	YUP2097335	নাম : অভিষেক পুততুন্ড পিতার নাম: অনিরুদ্ধ পুততুন্ড বাড়ির নং : 19/1459/60 বয়স : 32 লিঙ্গ : পুরুষ	ফটো উপলব্ধ	12	YUP2097368	নাম : কোয়েল দাস স্বামীর নাম: শুভজিৎ দাস বাড়ির নং : 19/2059/60 বয়স : 36 লিঙ্গ : মহিলা	ফটো উপলব্ধ
13	JSC1569326	নাম : সরস্বতী সেন স্বামীর নাম: সুরজিত সেন বাড়ির নং : 20/15 বয়স : 50 লিঙ্গ : মহিলা	ফটো উপলব্ধ	14	DZW0670760	নাম : মীরা পাল স্বামীর নাম: স্বপন কৃষ্ণ পাল বাড়ির নং : 21/1659/60 বয়স : 49 লিঙ্গ : মহিলা	ফটো উপলব্ধ	15	YUP2426427	নাম : শ্রীয়ম দত্ত পিতার নাম: সজল দত্ত বাড়ির নং : 22 বয়স : 26 লিঙ্গ : পুরুষ	ফটো উপলব্ধ
16	YUP2457851	নাম : অমিত দাস পিতার নাম: গোপাল দাস বাড়ির নং : 59/60 বয়স : 37 লিঙ্গ : পুরুষ	ফটো উপলব্ধ	17	YUP2472827	নাম : বিতান পাল পিতার নাম: বিমল কৃষ্ণ পাল বাড়ির নং : 59/60 বয়স : 25 লিঙ্গ : পুরুষ	ফটো উপলব্ধ	18	DLR1257278	নাম : সীমা দাস বসাক স্বামীর নাম: সৈকত দাস বাড়ির নং : 59/60 বয়স : 46 লিঙ্গ : মহিলা	ফটো উপলব্ধ
19	WB/22/159/123032	নাম : যতীন্দ্র নাথ ভট্টাচার্য্য পিতার নাম: সুধীর চন্দ্র ভট্টাচার্য্য বাড়ির নং : 59/60 বয়স : 78 লিঙ্গ : পুরুষ	ফটো উপলব্ধ	20	YUP2553303	নাম : দীপা বিশ্বাস স্বামীর নাম: সুনীল বিশ্বাস বাড়ির নং : 59/60 বয়স : 60 লিঙ্গ : মহিলা	ফটো উপলব্ধ	21	WB/22/159/123013	নাম : নিরঞ্জন চ্যাটার্জী পিতার নাম: রেবতী মোহন চ্যাটার্জী বাড়ির নং : 59/60 বয়স : 78 লিঙ্গ : পুরুষ	ফটো উপলব্ধ
22	JSC0222729	নাম : মায়্যা চ্যাটার্জী স্বামীর নাম: নারায়ন চন্দ্র চ্যাটার্জী বাড়ির নং : 59/60 বয়স : 72 লিঙ্গ : মহিলা	ফটো উপলব্ধ	23	WB/22/159/123058	নাম : গোপা চ্যাটার্জী স্বামীর নাম: নিরঞ্জন চ্যাটার্জী বাড়ির নং : 59/60 বয়স : 71 লিঙ্গ : মহিলা	ফটো উপলব্ধ	24	WB/22/159/123014	নাম : শান্তনু চ্যাটার্জী পিতার নাম: নারায়ন চন্দ্র চ্যাটার্জী বাড়ির নং : 59/60 বয়স : 51 লিঙ্গ : পুরুষ	ফটো উপলব্ধ
25	SCG1588557	নাম : রীয়া চ্যাটার্জী স্বামীর নাম: অতনু চ্যাটার্জী বাড়ির নং : 59/60 বয়স : 34 লিঙ্গ : মহিলা	ফটো উপলব্ধ	26	YUP2702991	নাম : হরিদাস দাস পিতার নাম: সুরেন্দ্র নাথ দাস বাড়ির নং : 59/60 বয়স : 85 লিঙ্গ : পুরুষ	ফটো উপলব্ধ	27	WB/22/159/123563	নাম : গণেশ দাস পিতার নাম: ভূটান চন্দ্র দাস বাড়ির নং : 59/60 বয়স : 53 লিঙ্গ : পুরুষ	ফটো উপলব্ধ
28	YUP2774651	নাম : গৌতম দাস পিতার নাম: সুরেশ কুমার দাস বাড়ির নং : 59/60 বয়স : 51 লিঙ্গ : পুরুষ	ফটো উপলব্ধ	29	YUP2650968	নাম : গৌরী দাস স্বামীর নাম: মিন্টু দাস বাড়ির নং : 59/60 বয়স : 43 লিঙ্গ : মহিলা	ফটো উপলব্ধ	30	YUP2420156	নাম : শুভম দাস পিতার নাম: পাঁচু গোপাল দাস বাড়ির নং : 59/60 বয়স : 27 লিঙ্গ : পুরুষ	ফটো উপলব্ধ

বিধানসভা নির্বাচনক্ষেত্রের নং, নাম : 167-মানিকতলা
ভাগ নং, নাম : 1-বাগমারী রোড (প্র.নং. 59/60,বি.আর.এস-3,ব্লক-1 থেকে 6 ও ব্লক নং. 16-21)

31 নাম : সঞ্জিতা দাস স্বামীর নাম: অমিথো দাস বাড়ির নং : 59/60 বয়স : 26 লিঙ্গ : মহিলা	YUP2578110 ফটো উপলব্ধ	32 নাম : সৌম্যাদীপ দাস পিতার নাম: জগদীশ দাস বাড়ির নং : 59/60 বয়স : 23 লিঙ্গ : পুরুষ	YUP2661007 ফটো উপলব্ধ	33 নাম : মিমি দাস চৌধুরী স্বামীর নাম: অমিত দাস বাড়ির নং : 59/60 বয়স : 41 লিঙ্গ : মহিলা	YUP2606309 ফটো উপলব্ধ
34 নাম : প্রিয়াঙ্কা দলুই মায়ের নাম: পাপিয়া দলুই বাড়ির নং : 59/60 বয়স : 26 লিঙ্গ : মহিলা	YUP2553279 ফটো উপলব্ধ	35 নাম : স্বপ্না দত্ত স্বামীর নাম: মোহন লাল দত্ত বাড়ির নং : 59/60 বয়স : 67 লিঙ্গ : মহিলা	YUP2404317 ফটো উপলব্ধ	36 নাম : অরুণ কুমার ঘোষ পিতার নাম: অতুল চন্দ্র ঘোষ বাড়ির নং : 59/60 বয়স : 66 লিঙ্গ : পুরুষ	WB/22/159/123038 ফটো উপলব্ধ
37 নাম : লেখা ঘোষ স্বামীর নাম: অরুণ কুমার ঘোষ বাড়ির নং : 59/60 বয়স : 65 লিঙ্গ : মহিলা	WB/22/159/123244 ফটো উপলব্ধ	38 নাম : কল্যাণী ঘোষ পিতার নাম: অতুল চন্দ্র ঘোষ বাড়ির নং : 59/60 বয়স : 60 লিঙ্গ : মহিলা	YUP2420164 ফটো উপলব্ধ	39 নাম : টুঙ্গা ঘোষ পিতার নাম: অরুণ কুমার ঘোষ বাড়ির নং : 59/60 বয়স : 45 লিঙ্গ : মহিলা	JSC2393247 ফটো উপলব্ধ
40 নাম : সুশান্ত ঘোষ পিতার নাম: সুকুমার ঘোষ বাড়ির নং : 59/60 বয়স : 42 লিঙ্গ : পুরুষ	JSC2059806 ফটো উপলব্ধ	41 নাম : অভিজীত ঘোষ পিতার নাম: বাবলু ঘোষ বাড়ির নং : 59/60 বয়স : 37 লিঙ্গ : পুরুষ	YUP2440949 ফটো উপলব্ধ	42 নাম : তুলিকা ঘোষ পিতার নাম: তপন ঘোষ বাড়ির নং : 59/60 বয়স : 29 লিঙ্গ : মহিলা	YUP2382679 ফটো উপলব্ধ
43 নাম : সন্ধ্যা মন্ডল স্বামীর নাম: দীপক মন্ডল বাড়ির নং : 59/60 বয়স : 50 লিঙ্গ : মহিলা	YUP2703007 ফটো উপলব্ধ	44 নাম : দেবোজ্যোতী মন্ডল মায়ের নাম: সন্ধ্যা মন্ডল বাড়ির নং : 59/60 বয়স : 25 লিঙ্গ : পুরুষ	YUP2594562 ফটো উপলব্ধ	45 নাম : তারক নাথ মুখার্জী পিতার নাম: দেবকী মুখার্জী বাড়ির নং : 59/60 বয়স : 56 লিঙ্গ : পুরুষ	JSC1571033 ফটো উপলব্ধ
46 নাম : বিমল পঙ্কজ পিতার নাম: রধানাথ পঙ্কজ বাড়ির নং : 59/60 বয়স : 65 লিঙ্গ : পুরুষ	YUP2718781 ফটো উপলব্ধ	47 নাম : বিশ্বজিৎ রাউথ পিতার নাম: শিবু রাউথ বাড়ির নং : 59/60 বয়স : 27 লিঙ্গ : পুরুষ	YUP2404325 ফটো উপলব্ধ	48 নাম : রমা সাহা স্বামীর নাম: সুমিত সাহা বাড়ির নং : 59/60 বয়স : 31 লিঙ্গ : মহিলা	UFQ1727007 ফটো উপলব্ধ
49 নাম : মিনু সরকার স্বামীর নাম: সুনীল সরকার বাড়ির নং : 59/60 বয়স : 63 লিঙ্গ : মহিলা	WB/15/106/006524 ফটো উপলব্ধ	50 নাম : কুশানু সরকার পিতার নাম: সুনীল সরকার বাড়ির নং : 59/60 বয়স : 40 লিঙ্গ : পুরুষ	FFL2900363 ফটো উপলব্ধ	51 নাম : লাবনী সরকার পিতার নাম: দেবশীষ সরকার বাড়ির নং : 59/60 বয়স : 27 লিঙ্গ : মহিলা	YUP2404309 ফটো উপলব্ধ
52 নাম : বাবলি সেন স্বামীর নাম: মহেশ সেন বাড়ির নং : 59/60 বয়স : 35 লিঙ্গ : মহিলা	YUP1829969 ফটো উপলব্ধ	53 নাম : সৌম্যজিৎ সেন পিতার নাম: সুরজিৎ সেন বাড়ির নং : 59/60 বয়স : 21 লিঙ্গ : পুরুষ	YUP2702975 ফটো উপলব্ধ	54 নাম : শ্রিজীতা সেন পিতার নাম: সোমনাথ সেন বাড়ির নং : 59/60 বয়স : 21 লিঙ্গ : মহিলা	YUP2729598 ফটো উপলব্ধ
55 নাম : দীপমালা শউ স্বামীর নাম: সংজয় শউ বাড়ির নং : 59/60 বয়স : 46 লিঙ্গ : মহিলা	JSC1668078 ফটো উপলব্ধ	56 নাম : অভিষেক সাউ পিতার নাম: সঞ্জয় সাউ বাড়ির নং : 59/60 বয়স : 25 লিঙ্গ : পুরুষ	YUP2467801 ফটো উপলব্ধ	57 নাম : সায়ন্তনী সেন পিতার নাম: সুরজিৎ সেন বাড়ির নং : 59/60 বয়স : 28 লিঙ্গ : মহিলা	YUP2382661 ফটো উপলব্ধ
58 নাম : নন্দিতা কাহার স্বামীর নাম: বিশনাথ কাহার বাড়ির নং : 59/60 3/16 বয়স : 47 লিঙ্গ : মহিলা	YUP2247633 ফটো উপলব্ধ	59 নাম : সুজিত কুমার জানা পিতার নাম: সমরেন্দ্র নাথ জানা বাড়ির নং : 59/60 5/13 বয়স : 44 লিঙ্গ : পুরুষ	YUP2247781 ফটো উপলব্ধ	60 নাম : সাইশ্রীতা পাল পিতার নাম: অমিয় শঙ্কর পাল বাড়ির নং : 59/60 18/5 বয়স : 29 লিঙ্গ : মহিলা	YUP2247658 ফটো উপলব্ধ

বিধানসভা নির্বাচনক্ষেত্রের নং, নাম : 167-মানিকতলা
ভাগ নং, নাম : 1-বাগমারী রোড (প্র.নং 59/60,বি.আর.এস-3,ব্লক-1 থেকে 6 ও ব্লক নং. 16-21)

61 নাম : ইন্দ্রনীল দাস পিতার নাম: সুনীল দাস বাড়ির নং : 59/60 20/10 বয়স : 29 লিঙ্গ : পুরুষ	YUP2247807 ফটো উপলব্ধ	62 নাম : শুভদীপ দাস পিতার নাম: শঙ্কর দাস বাড়ির নং : 59/60 21/9 বয়স : 31 লিঙ্গ : পুরুষ	YUP2247815 ফটো উপলব্ধ	63 নাম : বাস্টি দে স্বামীর নাম: তাপস কুমার দে বাড়ির নং : 59/60, B-1 F-18 বয়স : 35 লিঙ্গ : মহিলা	YUP1539451 ফটো উপলব্ধ
64 নাম : তমসী সাহা স্বামীর নাম: রাজীব সাহা বাড়ির নং : 59/60, B-3 F-7 বয়স : 38 লিঙ্গ : মহিলা	FZM1665397 ফটো উপলব্ধ	65 নাম : বিমল কৃষ্ণ পাল পিতার নাম: নিত্যানন্দ পাল বাড়ির নং : 59/60B-3FI-1 বয়স : 59 লিঙ্গ : পুরুষ	WB/22/159/123079 ফটো উপলব্ধ	66 নাম : নির্মল কৃষ্ণ পাল পিতার নাম: নিত্যানন্দ পাল বাড়ির নং : 56/60, ব্লক-3, ফ্ল্যাট-1 বয়স : 57 লিঙ্গ : পুরুষ	YUP2780765 ফটো উপলব্ধ
67 নাম : শুভজিৎ দাস পিতার নাম: গোপাল দাস বাড়ির নং : 59/60 B/3FL-15 বয়স : 33 লিঙ্গ : পুরুষ	YUP2247732 ফটো উপলব্ধ	68 নাম : মালতী রায় স্বামীর নাম: প্রদীপ রায় বাড়ির নং : 59/60B/4FI-24 বয়স : 56 লিঙ্গ : মহিলা	WB/22/159/123351 ফটো উপলব্ধ	69 নাম : রাখী দাস পিতার নাম: লালটু দাস বাড়ির নং : 59/60 B/4FL-26 বয়স : 30 লিঙ্গ : মহিলা	YUP2247708 ফটো উপলব্ধ
70 নাম : সুমিতা সেন পিতার নাম: শঙ্কর সেন বাড়ির নং : 59/60B/4FL-27 বয়স : 29 লিঙ্গ : মহিলা	YUP2247740 ফটো উপলব্ধ	71 নাম : মঞ্জু ঘোষ স্বামীর নাম: সুকুমার ঘোষ বাড়ির নং : 59/60, বা 4, ফ্ল্যাট-6 বয়স : 61 লিঙ্গ : মহিলা	YUP2718823 ফটো উপলব্ধ	72 নাম : অমিত কুমার ভূইয়া পিতার নাম: অনিল ভূইয়া বাড়ির নং : 59/60 B/5FL-15 বয়স : 33 লিঙ্গ : পুরুষ	YUP2247724 ফটো উপলব্ধ
73 নাম : মংজু সেনগুপ্তা পিতার নাম: শুধাংশু সেনগুপ্তা বাড়ির নং : 59/60 বি আর এস বয়স : 59 লিঙ্গ : মহিলা	JSC2392264 ফটো উপলব্ধ	74 নাম : দিবকর ডাস পিতার নাম: শ্যামসুন্দর ডাস বাড়ির নং : 59/60 বা আর এস 3 বয়স : 54 লিঙ্গ : পুরুষ	JSC1568740 ফটো উপলব্ধ	Q 75 নাম : সুর্যদীপ চক্রবর্তী পিতার নাম: অমর কৃষ্ণ চক্রবর্তী বাড়ির নং : 59/60, BL-1 বয়স : 31 লিঙ্গ : পুরুষ	YUP2404275 ফটো উপলব্ধ
76 নাম : মধুরিমা কুণ্ডু পিতার নাম: অজিত কুণ্ডু বাড়ির নং : 59/60, BI-1, FI-1 বয়স : 26 লিঙ্গ : মহিলা	YUP2545283 ফটো উপলব্ধ	77 নাম : সুবীর কুমার চন্দ পিতার নাম: সুবোধ কুমার চন্দ বাড়ির নং : 59/60, BI-1, FI-21 বয়স : 55 লিঙ্গ : পুরুষ	WB/22/159/126750 ফটো উপলব্ধ	78 নাম : রবিন্দ্রনাথ বর্মণ পিতার নাম: মনিমালা বর্মণ বাড়ির নং : 59/60, ব্লক-1, ফ্ল্যাট-6 বয়স : 48 লিঙ্গ : পুরুষ	JSC1681261 ফটো উপলব্ধ
79 নাম : পিয়ালী রায় বর্মণ স্বামীর নাম: রবীন্দ্রনাথ বর্মণ বাড়ির নং : 59/60, BI-1, FI-6 বয়স : 39 লিঙ্গ : মহিলা	YUP2553204 ফটো উপলব্ধ	80 নাম : মৌসুমী দাস পিতার নাম: দুলাল দাস বাড়ির নং : 59/60, BI-1, FI-7 বয়স : 25 লিঙ্গ : মহিলা	YUP2553188 ফটো উপলব্ধ	81 নাম : আরতি দাস স্বামীর নাম: বাদল দাস বাড়ির নং : 59/60, BI-2, FI-13 বয়স : 79 লিঙ্গ : মহিলা	YUP2553261 ফটো উপলব্ধ
82 নাম : শুরমীতা দাস পিতার নাম: বাদল দাস বাড়ির নং : 59/60, BI-2, FI-13 বয়স : 43 লিঙ্গ : মহিলা	FND2599140 ফটো উপলব্ধ	83 নাম : পাপিয়া মন্ডল পিতার নাম: গোরাপদ মন্ডল বাড়ির নং : 59/60 BI-2 FI-2 বয়স : 35 লিঙ্গ : মহিলা	YUP1693068 ফটো উপলব্ধ	84 নাম : জয়া চন্দ্র পিতার নাম: খোকন চন্দ্র বাড়ির নং : 59/60, BI-2, FI-8 বয়স : 24 লিঙ্গ : মহিলা	YUP2545374 ফটো উপলব্ধ
85 নাম : সুস্মিতা ব্যানার্জী মায়ের নাম: অনিতা ব্যানার্জী বাড়ির নং : 59/60, ব্লক-3, ফ্ল-13 বয়স : 29 লিঙ্গ : মহিলা	YUP2457869 ফটো উপলব্ধ	86 নাম : ববি ব্যানার্জী মায়ের নাম: অনিতা ব্যানার্জী বাড়ির নং : 59/60, ব্লক-3, ফ্ল-13 বয়স : 31 লিঙ্গ : মহিলা	YUP2500049 ফটো উপলব্ধ	87 নাম : সুশীল সাহা পিতার নাম: সত্য গোপাল সাহা বাড়ির নং : 59/60BI-3Flt-4 বয়স : 60 লিঙ্গ : পুরুষ	WB/22/159/123142 ফটো উপলব্ধ
88 নাম : অন্তর্দীপন পাল পিতার নাম: অমিত কুমার পাল বাড়ির নং : 59/60, BL04 বয়স : 28 লিঙ্গ : পুরুষ	YUP2404291 ফটো উপলব্ধ	89 নাম : আগন্তুক রায় পিতার নাম: প্রদীপ রায় বাড়ির নং : 59/60BI-4FI-24 বয়স : 32 লিঙ্গ : পুরুষ	YUP1817741 ফটো উপলব্ধ	90 নাম : তৃপ্তি বিশ্বাস পিতার নাম: মদনমোহন বিশ্বাস বাড়ির নং : ব্লক-4, ফ্ল্যাট-3 বয়স : 57 লিঙ্গ : মহিলা	YUP2586618 ফটো উপলব্ধ

91 নাম : দেবনাথ বিশ্বাস পিতার নাম: মদনমোহন বিশ্বাস বাড়ির নং : 59/60 বয়স : 54 লিঙ্গ : পুরুষ	YUP2586634 ফটো উপলব্ধ	92 নাম : সুস্মিতা ঘোষ পিতার নাম: সুকুমার ঘোষ বাড়ির নং : 59/60, ব্লক-4, ফ্ল্যাট-6 বয়স : 30 লিঙ্গ : মহিলা	YUP2097301 ফটো উপলব্ধ	93 নাম : সুকুমার ঘোষ পিতার নাম: প্রফুল্ল ঘোষ বাড়ির নং : 59/60, ব্লক 4, ফ্ল্যাট-6 বয়স : 79 লিঙ্গ : পুরুষ	YUP2718864 ফটো উপলব্ধ
94 নাম : তাপসী দত্ত পিতার নাম: তপন দত্ত বাড়ির নং : 59/60, ব্ল-4, ফ.ল-2 বয়স : 39 লিঙ্গ : মহিলা	YMM1064161 ফটো উপলব্ধ	95 নাম : পূজা ঘোষ স্বামীর নাম: কৌশিক ঘোষ বাড়ির নং : 59/60, BI-5, F-10 বয়স : 34 লিঙ্গ : মহিলা	YUP1951342 ফটো উপলব্ধ	96 নাম : প্রেয়সী ব্যাপারী পিতার নাম: বিজয় ব্যাপারী বাড়ির নং : ৫৯/৬০ বয়স : 31 লিঙ্গ : মহিলা	ILJ2579670 ফটো উপলব্ধ
97 নাম : অনুপম পাল মায়ের নাম: সুজাতা পাল বাড়ির নং : 59/60, ব্ল-5, ফ.ল-14 বয়স : 22 লিঙ্গ : পুরুষ	YUP2660967 ফটো উপলব্ধ	98 নাম : শ্রীজিত পাল পিতার নাম: সঞ্জয় পাল বাড়ির নং : 59/60, ব্লক-5, ফ্ল্যাট-23 বয়স : 22 লিঙ্গ : পুরুষ	YUP2656510 ফটো উপলব্ধ	99 নাম : স্নিগ্ধা রায় পিতার নাম: সঞ্জীব রায় বাড়ির নং : 59/60, ব্ল-5, ফ.ল-27 বয়স : 24 লিঙ্গ : মহিলা	YUP2553337 ফটো উপলব্ধ
100 নাম : জুই দাস পিতার নাম: সুশীল দে বাড়ির নং : 59/60, ব্লক-5, ফ্ল্যাট-3 বয়স : 39 লিঙ্গ : মহিলা	YUP2650984 ফটো উপলব্ধ	101 নাম : দেবমাল্য বিশ্বাস পিতার নাম: দেবনাথ বিশ্বাস বাড়ির নং : 59/60 বয়স : 24 লিঙ্গ : পুরুষ	YUP2553352 ফটো উপলব্ধ	102 নাম : কমলা বসু পিতার নাম: সনাতন মন্ডল বাড়ির নং : 59/60BL-5FL-6 বয়স : 42 লিঙ্গ : মহিলা	YUP1962455 ফটো উপলব্ধ
103 নাম : অন্তরা চক্রবর্তী স্বামীর নাম: মুময়্য চক্রবর্তী বাড়ির নং : 59/60, BL-6 বয়স : 41 লিঙ্গ : মহিলা	IQN0165092 ফটো উপলব্ধ	104 নাম : মৃণ্ময় চক্রবর্তী পিতার নাম: বিধু চক্রবর্তী বাড়ির নং : 59/60BL-6FL-14 বয়স : 46 লিঙ্গ : পুরুষ	JSC1462720 ফটো উপলব্ধ	105 নাম : জুথিকা দে অন্যান্য: আলো দে বাড়ির নং : 59/60, BI-6, FI-22 বয়স : 66 লিঙ্গ : মহিলা	YUP2553196 ফটো উপলব্ধ
106 নাম : কল্পনা সাহা স্বামীর নাম: বিমল কুমার সাহা বাড়ির নং : 59/60BL-8FL-22 বয়স : 62 লিঙ্গ : মহিলা	YUP2151017 ফটো উপলব্ধ	107 নাম : রুমা সরদার দত্ত স্বামীর নাম: রাসেশ্বর দত্ত বাড়ির নং : 59/60, BI-16, FI-13 বয়স : 43 লিঙ্গ : মহিলা	YMM1063387 ফটো উপলব্ধ	108 নাম : উত্তম মাইতি পিতার নাম: প্রভাত মাইতি বাড়ির নং : 59/60, BL 17 বয়স : 38 লিঙ্গ : পুরুষ	WCI1219138 ফটো উপলব্ধ
109 নাম : সুতীর্থ পাল পিতার নাম: শিবনাথ পাল বাড়ির নং : 59/60, BL 17 বয়স : 27 লিঙ্গ : পুরুষ	YUP2404283 ফটো উপলব্ধ	110 নাম : সুমিতা মাইতি স্বামীর নাম: উত্তম মাইতি বাড়ির নং : 59/60, BI-17, FI-1 বয়স : 30 লিঙ্গ : মহিলা	WCI1740281 ফটো উপলব্ধ	111 নাম : স্বপন কুমার রাউত পিতার নাম: সুধীর কুমার রাউত বাড়ির নং : 59/60BI-17FI-13 বয়স : 56 লিঙ্গ : পুরুষ	YUP2829141 ফটো উপলব্ধ
112 নাম : ডালিয়া ঘোষ স্বামীর নাম: সঞ্জীব ঘোষ বাড়ির নং : 59/60, BI-18 FI- বয়স : 49 লিঙ্গ : মহিলা	YUP1693274 ফটো উপলব্ধ	113 নাম : বৃন্দা দত্ত পিতার নাম: নিত্যানন্দ দত্ত বাড়ির নং : 59/60, BI-18, FI-12 বয়স : 40 লিঙ্গ : মহিলা	CKW2951556 ফটো উপলব্ধ	114 নাম : রচনা চন্দ পিতার নাম: তপন কুমার চন্দ বাড়ির নং : BL 2, FL12, 59/60 বয়স : 27 লিঙ্গ : মহিলা	YUP2404333 ফটো উপলব্ধ
115 নাম : সুরজিৎ রায় পিতার নাম: তারাপদ রায় বাড়ির নং : 59/60BI-18FI-14 বয়স : 45 লিঙ্গ : পুরুষ	JSC2393908 ফটো উপলব্ধ	116 নাম : সোহম দত্ত পিতার নাম: সমীর দত্ত বাড়ির নং : 59/60, BI-18, FI-16 বয়স : 24 লিঙ্গ : পুরুষ	YUP2553212 ফটো উপলব্ধ	117 নাম : ঝট্টু সাহা পিতার নাম: গোবিন্দ সাহা বাড়ির নং : 59/60, BI-19, FI-21 বয়স : 52 লিঙ্গ : পুরুষ	JSC1568054 ফটো উপলব্ধ
118 নাম : সায়েন কর্মকার পিতার নাম: চঞ্চল কর্মকার বাড়ির নং : ব্ল17, ফ.ল16, 59/60 বয়স : 27 লিঙ্গ : পুরুষ	YUP2426435 ফটো উপলব্ধ	119 নাম : দিপালি তসাহা স্বামীর নাম: ঝট্টু তসাহা বাড়ির নং : 59/60, BI-19, FI-21 বয়স : 45 লিঙ্গ : মহিলা	JSC2394666 ফটো উপলব্ধ	120 নাম : স্বপন কুমার দাস অন্যান্য: অতনু কুমার দাস বাড়ির নং : 59/60, BI-19, FI-22 বয়স : 77 লিঙ্গ : পুরুষ	YUP2553238 ফটো উপলব্ধ

বিধানসভা নির্বাচনক্ষেত্রের নং, নাম : 167-মানিকতলা

ভাগ নং, নাম : 1-বাগমারী রোড (প্র.নং. 59/60,বি.আর.এস-3,ব্লক-1 থেকে 6 ও ব্লক নং. 16-21)

121	YUP2771871	নাম : স্বপন কুম্ভ পাল পিতার নাম: ননী গোপাল পাল বাড়ির নং : 59/60BI-21FI-16 বয়স : 60 লিঙ্গ : পুরুষ	ফটো উপলব্ধ	122	YUP2413797	নাম : সম্রাট চৌধুরী মায়ের নাম: স্বপ্না চৌধুরী বাড়ির নং : 59/60,Blc-5 বয়স : 27 লিঙ্গ : পুরুষ	ফটো উপলব্ধ	123	YUP2494151	নাম : অসীম কুমার দাস পিতার নাম: সুধীর ডাস বাড়ির নং : 59/60, ব্লক-1, ফ্যলট-28 বয়স : 58 লিঙ্গ : পুরুষ	ফটো উপলব্ধ
124	YUP2577492	নাম : শেফালি ডাস স্বামীর নাম: অসীম কুমার দাস বাড়ির নং : 59/60, ব্লক-1, ফ্যলট-28 বয়স : 53 লিঙ্গ : মহিলা	ফটো উপলব্ধ	Q 125	YUP2630036	নাম : প্রশান্ত সরদার পিতার নাম: হারাধন সরদার বাড়ির নং : 59/60 ব্লক-01 ফ্ল্যাট-30 বয়স : 58 লিঙ্গ : পুরুষ	ফটো উপলব্ধ	126	YUP2597037	নাম : গৌরব মুখার্জী পিতার নাম: কাঞ্চন মুখার্জী বাড়ির নং : 59/60 ব্লক-3 ফ্ল্যাট-13 বয়স : 23 লিঙ্গ : পুরুষ	ফটো উপলব্ধ
127	YUP2651297	নাম : দ্বীপায়ন রায় পিতার নাম: সত্যব্রত রায় বাড়ির নং : বি.আর.এস-3,ব্লক-20,ফ্ল্যাট-9 বয়স : 22 লিঙ্গ : পুরুষ	ফটো উপলব্ধ	128	YUP2629210	নাম : সোমদীপ সাহা পিতার নাম: বাবু সাহা বাড়ির নং : 59/60 ব্লক-19, ফ্ল্যাট-21 বয়স : 24 লিঙ্গ : পুরুষ	ফটো উপলব্ধ	129	YUP2624112	নাম : দেবায়ন দাস পিতার নাম: দেবাশিষ দাস বাড়ির নং : 59/60, ব্লক -20, ফ্ল্যাট-7 বয়স : 23 লিঙ্গ : পুরুষ	ফটো উপলব্ধ
130	YUP2553253	নাম : উদয়ন পৌল মায়ের নাম: সাবিত্রী পৌল বাড়ির নং : 59.60ব্লক21ফ্লট16বরস3 বয়স : 24 লিঙ্গ : পুরুষ	ফটো উপলব্ধ	131	YUP2595999	নাম : স্পন্দন চ্যাটার্জী পিতার নাম: শান্তনু চ্যাটার্জী বাড়ির নং : 59/60 ব্লক-5 ফ্ল্যাট-1 বয়স : 23 লিঙ্গ : পুরুষ	ফটো উপলব্ধ	132	YUP2702983	নাম : প্রদীপ দেবনাথ অন্যান্য: হরেন্দ্র দেবনাথ বাড়ির নং : 59/60 বি আর এস -3 বয়স : 51 লিঙ্গ : পুরুষ	ফটো উপলব্ধ
133	YUP2702959	নাম : জ্যোতির্ময় দাস পিতার নাম: সৈকত দাস বাড়ির নং : 59/60, বি আর এস - 3 বয়স : 21 লিঙ্গ : পুরুষ	ফটো উপলব্ধ	134	YUP2553311	নাম : বিবেক দাস মায়ের নাম: মাধুরী দাস বাড়ির নং : 59/60 BRS-3. BL-6.FL-4 বয়স : 25 লিঙ্গ : পুরুষ	ফটো উপলব্ধ	135	YUP2628675	নাম : সাযন্তিকা ঘোষ পিতার নাম: সঞ্জীব ঘোষ বাড়ির নং : 59/60,ফ্ল্যাট-12,ব্লক-18 বয়স : 23 লিঙ্গ : মহিলা	ফটো উপলব্ধ
136	YUP1605203	নাম : সৌভমী রায় স্বামীর নাম: আগভুক্ত রায় বাড়ির নং : 59/60 ফ্ল-24 বয়স : 34 লিঙ্গ : মহিলা	ফটো উপলব্ধ	137	YUP2786671	নাম : শেখর চন্দ্র পিতার নাম: শ্যামল চন্দ্র বাড়ির নং : 59/60 বয়স : 21 লিঙ্গ : পুরুষ	ফটো উপলব্ধ	138	YUP2587236	নাম : মিনা পাল স্বামীর নাম: কাশীনাথ পাল বাড়ির নং : 59/60 ফ্ল্যাট-16,ব্লক-3 বয়স : 53 লিঙ্গ : মহিলা	ফটো উপলব্ধ
139	YUP1368331	নাম : অভিজিৎ পাল পিতার নাম: কাশীনাথ পাল বাড়ির নং : 59/60,ফ্ল্যাট-16,ব্লক-3 বয়স : 36 লিঙ্গ : পুরুষ	ফটো উপলব্ধ	140	YUP2587244	নাম : কাশীনাথ পাল পিতার নাম: শচীন্দ্র মোহন পাল বাড়ির নং : 59/60,ফ্ল্যাট-16,ব্লক-3 বয়স : 59 লিঙ্গ : পুরুষ	ফটো উপলব্ধ	141	WB/22/158/240110	নাম : অরুণ গুপ্তা পিতার নাম: সরদীন্দু গুপ্তা বাড়ির নং : 68/1 A1/2 বয়স : 72 লিঙ্গ : পুরুষ	ফটো উপলব্ধ
142	WB/22/158/240339	নাম : ইভা গুপ্তা স্বামীর নাম: অরুণ গুপ্তা বাড়ির নং : 68/1 A1/2 বয়স : 65 লিঙ্গ : মহিলা	ফটো উপলব্ধ	143	YUP1692995	নাম : অত্র গুপ্তা পিতার নাম: অরুণ গুপ্তা বাড়ির নং : 68/1 A1/2 বয়স : 43 লিঙ্গ : পুরুষ	ফটো উপলব্ধ	144	YUP1693001	নাম : অর্ক গুপ্তা পিতার নাম: অরুণ গুপ্তা বাড়ির নং : 68/1 A1/2 বয়স : 36 লিঙ্গ : পুরুষ	ফটো উপলব্ধ
145	YUP2404267	নাম : রেনু হরি স্বামীর নাম: কার্তিক হরি বাড়ির নং : 83/A বয়স : 41 লিঙ্গ : মহিলা	ফটো উপলব্ধ	146	JSC2393932	নাম : ঋনা গোস্ব স্বামীর নাম: অজিত ক্র গোস্ব বাড়ির নং : A/2/3 বয়স : 82 লিঙ্গ : মহিলা	ফটো উপলব্ধ	147	JSC2780823	নাম : ইশিতা গোস্ব স্বামীর নাম: বাসোয় গোস্ব বাড়ির নং : A/2/7 বয়স : 55 লিঙ্গ : মহিলা	ফটো উপলব্ধ
148	JSC1026483	নাম : বাসোয় রয় পিতার নাম: বহু রয় বাড়ির নং : A/2/7 বয়স : 56 লিঙ্গ : পুরুষ	ফটো উপলব্ধ	149	WB/22/159/129137	নাম : পার্ভ সরথী দও পিতার নাম: অমিয় দও বাড়ির নং : A/5/5 বয়স : 63 লিঙ্গ : পুরুষ	ফটো উপলব্ধ	150	WB/22/159/129138	নাম : দিপাল্লিতা দও স্বামীর নাম: পার্ভসারথী দও বাড়ির নং : A/5/5 বয়স : 61 লিঙ্গ : মহিলা	ফটো উপলব্ধ

বিধানসভা নির্বাচনক্ষেত্রের নং, নাম : 167-মানিকতলা
ভাগ নং, নাম : 1-বাগমারী রোড (প্র.নং. 59/60,বি.আর.এস-3,ব্লক-1 থেকে 6 ও ব্লক নং. 16-21)

151 নাম : প্রদীপ্ত দত্ত পিতার নাম: অমিয় দত্ত বাড়ির নং : A/5/5 বয়স : 59 লিঙ্গ : পুরুষ	WB/22/159/129587	ফটো উপলব্ধ	152 নাম : শুভদীপ ডাস গুপ্তা পিতার নাম: মনষ ডাস গুপ্তা বাড়ির নং : B/1/4FL-4 বয়স : 43 লিঙ্গ : পুরুষ	JSC2061505	ফটো উপলব্ধ	153 নাম : শ্বপন তসাহা পিতার নাম: অনিল তসাহা বাড়ির নং : B/1F/14 বয়স : 53 লিঙ্গ : পুরুষ	YUP2776508	ফটো উপলব্ধ
154 নাম : তারা সাহা স্বামীর নাম: স্বপন সাহা বাড়ির নং : B/1F/14 বয়স : 49 লিঙ্গ : মহিলা	YUP1368125	ফটো উপলব্ধ	155 নাম : রেকা ডেয় স্বামীর নাম: তর্কনাথ ডেয় বাড়ির নং : B/1F/18 বয়স : 66 লিঙ্গ : মহিলা	WB/22/159/123134	ফটো উপলব্ধ	156 নাম : রামকৃষ্ণ ডেয় পিতার নাম: সুমন্তা ডেয় বাড়ির নং : B/1F/18 বয়স : 59 লিঙ্গ : পুরুষ	WB/22/159/123010	ফটো উপলব্ধ
157 নাম : লিপিকা ডেয় স্বামীর নাম: রামকৃষ্ণ ডেয় বাড়ির নং : B/1F/18 বয়স : 53 লিঙ্গ : মহিলা	WB/22/159/123266	ফটো উপলব্ধ	158 নাম : তপস ক্র . ডেয় পিতার নাম: তারক নাথ ডেয় বাড়ির নং : B/1F/18 বয়স : 47 লিঙ্গ : পুরুষ	JSC1568567	ফটো উপলব্ধ	159 নাম : টমল কুমার ডেয় পিতার নাম: তারকনাথ ডেয় বাড়ির নং : B/1F/18 বয়স : 41 লিঙ্গ : পুরুষ	JSC1757723	ফটো উপলব্ধ
160 নাম : রিক্তা মিএ স্বামীর নাম: সুকুমার মিএ বাড়ির নং : B/1F/29 বয়স : 70 লিঙ্গ : মহিলা	WB/22/159/123384	ফটো উপলব্ধ	161 নাম : মিরা শউ মায়ের নাম: লক্ষ্মি শউ বাড়ির নং : B/1F/31 বয়স : 49 লিঙ্গ : মহিলা	JSC1455781	ফটো উপলব্ধ	162 নাম : অর্জিৎ সাউ পিতার নাম: জয় শংকর সাউ বাড়ির নং : 59/60 বয়স : 26 লিঙ্গ : পুরুষ	YUP2805273	ফটো উপলব্ধ
163 নাম : শেখর কুন্ডু পিতার নাম: শৈলেন্দ্রনাথ কুন্ডু বাড়ির নং : B/1 FL-4&7 বয়স : 54 লিঙ্গ : পুরুষ	WB/22/159/123024	ফটো উপলব্ধ	164 নাম : অপর্ণা কুন্ডু স্বামীর নাম: শেখর কুন্ডু বাড়ির নং : B/1 FL-4&7 বয়স : 43 লিঙ্গ : মহিলা	YUP1368141	ফটো উপলব্ধ	165 নাম : শমভু নাথ বর্মণ মায়ের নাম: মনীরমণী বর্মণ বাড়ির নং : B/1FL-6 বয়স : 47 লিঙ্গ : পুরুষ	JSC1568732	ফটো উপলব্ধ
166 নাম : মোতিলাল তসাহা পিতার নাম: শ্রেংমোহন তসাহা বাড়ির নং : 59/60 বয়স : 79 লিঙ্গ : পুরুষ	YUP2780732	ফটো উপলব্ধ	167 নাম : প্রমিলা তসাহা স্বামীর নাম: মোতিলাল তসাহা বাড়ির নং : 59/60 বয়স : 73 লিঙ্গ : মহিলা	YUP2738474	ফটো উপলব্ধ	168 নাম : মানিক তসাহা পিতার নাম: মোটা লাল তসাহা বাড়ির নং : ব্লক-01, ফ্ল্যাট-15 বয়স : 49 লিঙ্গ : পুরুষ	JSC1681626	ফটো উপলব্ধ
169 নাম : কল্পনা বিশ্বাস স্বামীর নাম: রবিণ বিশ্বাস বাড়ির নং : B/1FL-16 বয়স : 73 লিঙ্গ : মহিলা	WB/22/159/123249	ফটো উপলব্ধ	170 নাম : বিশ্বনাথ বিশ্বাস পিতার নাম: রবিণ বিশ্বাস বাড়ির নং : B/1FL-16 বয়স : 51 লিঙ্গ : পুরুষ	WB/22/159/123412	ফটো উপলব্ধ	171 নাম : ডলি রণি বিশ্বাস পিতার নাম: রবিণ বিশ্বাস বাড়ির নং : B/1FL-16 বয়স : 49 লিঙ্গ : মহিলা	JSC1460971	ফটো উপলব্ধ
172 নাম : গোপাল কাহার পিতার নাম: জগনাথ কাহার বাড়ির নং : B/1 FL-20 বয়স : 59 লিঙ্গ : পুরুষ	JSC1455211	ফটো উপলব্ধ	173 নাম : শান্তি কাহার স্বামীর নাম: গোপাল কাহার বাড়ির নং : B/1 FL-20 বয়স : 57 লিঙ্গ : মহিলা	JSC1455203	ফটো উপলব্ধ	174 নাম : সংজিত কহর পিতার নাম: গোপাল কহর বাড়ির নং : B/1FL-20 বয়স : 39 লিঙ্গ : পুরুষ	JSC2695971	ফটো উপলব্ধ
175 নাম : গিতা চন্দা স্বামীর নাম: কার্তিক চন্দা বাড়ির নং : BL 1, FL 3, 59/60 বয়স : 83 লিঙ্গ : মহিলা	YUP2765451	ফটো উপলব্ধ	176 নাম : তপন কুমার চন্দ্র পিতার নাম: কার্তিক চন্দ্র বাড়ির নং : BL 2, FL 12, 59/60 বয়স : 62 লিঙ্গ : পুরুষ	YUP2542876	ফটো উপলব্ধ	177 নাম : রতনচন্দ্র চন্দা পিতার নাম: কার্তিক চন্দা বাড়ির নং : BL 1, FL 3, 59/60 বয়স : 57 লিঙ্গ : পুরুষ	YUP2765477	ফটো উপলব্ধ
178 নাম : বেবী চন্দ্র স্বামীর নাম: তপন কুমার চন্দ্র বাড়ির নং : BL 2, FL 12, 59/60 বয়স : 51 লিঙ্গ : মহিলা	JSC1757699	ফটো উপলব্ধ	179 নাম : প্রীতিমা মোগুল স্বামীর নাম: গোরপদ মোগুল বাড়ির নং : B/2FL-2 বয়স : 59 লিঙ্গ : মহিলা	WB/22/159/123309	ফটো উপলব্ধ	180 নাম : দেবব্রত বিশ্বাস পিতার নাম: মদনমোহন বিশ্বাস বাড়ির নং : B/2FL-3 বয়স : 57 লিঙ্গ : পুরুষ	WB/22/159/123279	ফটো উপলব্ধ

বিধানসভা নির্বাচনক্ষেত্রের নং, নাম : 167-মানিকতলা
ভাগ নং, নাম : 1-বাগমারী রোড (প্র.নং. 59/60,বি.আর.এস-3,ব্লক-1 থেকে 6 ও ব্লক নং. 16-21)

181 নাম : পাপিয়া দাস পিতার নাম: পূর্ণ চন্দ্র দাস বাড়ির নং : B/2 FL-4 বয়স : 40 লিঙ্গ : মহিলা	YUP0967786 ফটো উপলব্ধ	182 নাম : পিয়ালী দাস স্বামীর নাম: কমল দাস বাড়ির নং : B/2 FL-4 বয়স : 38 লিঙ্গ : মহিলা	YUP0967729 ফটো উপলব্ধ	183 নাম : জমুনারানী দাস স্বামীর নাম: পূর্ণচন্দ্র দাস বাড়ির নং : B/2FL-4 বয়স : 75 লিঙ্গ : মহিলা	YUP2782944 ফটো উপলব্ধ
184 নাম : শ্যামল দাস পিতার নাম: কলিপদ দাস বাড়ির নং : 59/60 বয়স : 61 লিঙ্গ : পুরুষ	YUP2779254 ফটো উপলব্ধ	185 নাম : কমল ডাস পিতার নাম: পূর্ণচন্দ্র ডাস বাড়ির নং : B/2FL-4 বয়স : 56 লিঙ্গ : পুরুষ	YUP2782951 ফটো উপলব্ধ	186 নাম : সোমা ডাস স্বামীর নাম: শ্যামল ডাস বাড়ির নং : 59/60 বয়স : 53 লিঙ্গ : মহিলা	YUP2779288 ফটো উপলব্ধ
187 নাম : সুকুমার ডাস পিতার নাম: পূর্ণচন্দ্র ডাস বাড়ির নং : B/2FL-4 বয়স : 47 লিঙ্গ : পুরুষ	YUP2783181 ফটো উপলব্ধ	188 নাম : উত্তম দাস পিতার নাম: পূর্ণ চন্দ্র দাস বাড়ির নং : B/2FL-4 বয়স : 46 লিঙ্গ : পুরুষ	YUP1693076 ফটো উপলব্ধ	189 নাম : প্রতিমা দাস স্বামীর নাম: উত্তম দাস বাড়ির নং : B/2FL-4 বয়স : 34 লিঙ্গ : মহিলা	YUP2350171 ফটো উপলব্ধ
190 নাম : কঞ্চ বিশ্বাস পিতার নাম: নুপেন্দ্র বিশ্বাস বাড়ির নং : B/2FL-5 বয়স : 61 লিঙ্গ : মহিলা	YUP2775898 ফটো উপলব্ধ	191 নাম : পিয়ুস বিশ্বাস পিতার নাম: নুপেন্দ্র বিশ্বাস বাড়ির নং : B/2FL-5 বয়স : 59 লিঙ্গ : পুরুষ	JSC2780906 ফটো উপলব্ধ	192 নাম : ময়না দাস স্বামীর নাম: শ্যামসুন্দর দাস বাড়ির নং : B/2 FL-7 বয়স : 71 লিঙ্গ : মহিলা	WB/22/159/123545 ফটো উপলব্ধ
193 নাম : সন্দীপ দাস পিতার নাম: কানাই দাস বাড়ির নং : B/2 FL-7 বয়স : 37 লিঙ্গ : পুরুষ	YUP1368307 ফটো উপলব্ধ	194 নাম : কার্তিক চন্দা পিতার নাম: নারায়ণ চন্দা বাড়ির নং : B/2FL-8 বয়স : 52 লিঙ্গ : পুরুষ	YUP2775856 ফটো উপলব্ধ	195 নাম : তারাপদ মোগল পিতার নাম: হীমুখ মোগল বাড়ির নং : B/2FL-10 বয়স : 77 লিঙ্গ : পুরুষ	WB/22/159/123434 ফটো উপলব্ধ
196 নাম : কমলা মোগল স্বামীর নাম: তারাপদ মোগল বাড়ির নং : B/2FL-10 বয়স : 64 লিঙ্গ : মহিলা	WB/22/159/123184 ফটো উপলব্ধ	197 নাম : হরেন্দ্রনাথ মোগল পিতার নাম: তারাপদ মোগল বাড়ির নং : B/2FL-10 বয়স : 49 লিঙ্গ : পুরুষ	YUP2769412 ফটো উপলব্ধ	198 নাম : বিরেন্দ্র নথ মোগল পিতার নাম: তারাপদ মোগল বাড়ির নং : B/2FL-10 বয়স : 48 লিঙ্গ : পুরুষ	JSC1568534 ফটো উপলব্ধ
199 নাম : তাপসী মন্ডল স্বামীর নাম: হরেন্দ্র নাথ মন্ডল বাড়ির নং : B/2FL-10 বয়স : 30 লিঙ্গ : মহিলা	YUP2350353 ফটো উপলব্ধ	200 নাম : রুমর গুপ্তা স্বামীর নাম: দেবংশু গুপ্তা বাড়ির নং : B/2FL-15 বয়স : 51 লিঙ্গ : মহিলা	WB/22/159/123579 ফটো উপলব্ধ	201 নাম : দেবংশু গুপ্তা পিতার নাম: সুবীকুমর গুপ্তা বাড়ির নং : B/2FL-15B/R/S/3 বয়স : 61 লিঙ্গ : পুরুষ	WB/22/159/123578 ফটো উপলব্ধ
202 নাম : বৈভব গুপ্ত পিতার নাম: দেবংশু গুপ্ত বাড়ির নং : 59/60 বয়স : 21 লিঙ্গ : পুরুষ	YUP2797868 ফটো উপলব্ধ	203 নাম : অলপনা ডাস স্বামীর নাম: সংজয় ডাস বাড়ির নং : B/3F/6/59/600 বয়স : 62 লিঙ্গ : মহিলা	JSC2696094 ফটো উপলব্ধ	204 নাম : সোমা তসাহা স্বামীর নাম: সুশীল তসাহা বাড়ির নং : B/3F/4/59/6060 বয়স : 50 লিঙ্গ : মহিলা	JSC2696110 ফটো উপলব্ধ
205 নাম : স্বর্নাভ সাহা মায়ের নাম: সোমা সাহা বাড়ির নং : 59/60 বয়স : 20 লিঙ্গ : পুরুষ	YUP2799898 ফটো উপলব্ধ	206 নাম : শুভ জয়তী ডাস পিতার নাম: সংজয় ডাস বাড়ির নং : B/3F/6/59/6060 বয়স : 38 লিঙ্গ : পুরুষ	JSC2696102 ফটো উপলব্ধ	Q 207 নাম : কচন মাথাজী পিতার নাম: অধর ক্র. মাথাজী বাড়ির নং : 59/60 বয়স : 67 লিঙ্গ : পুরুষ	JSC2696029 ফটো উপলব্ধ
208 নাম : রুমারানী পণ্ড স্বামীর নাম: বীমলক্রীশ পণ্ড বাড়ির নং : 59/60 বয়স : 50 লিঙ্গ : মহিলা	JSC1756949 ফটো উপলব্ধ	209 নাম : সুবীর তসাহা পিতার নাম: সত্যগোপাল তসাহা বাড়ির নং : B/3FL-4 বয়স : 54 লিঙ্গ : পুরুষ	WB/22/159/123466 ফটো উপলব্ধ	210 নাম : শক্ती ডাস পিতার নাম: গোপাল চন্দ্র দাস বাড়ির নং : B/3FL-6 বয়স : 75 লিঙ্গ : মহিলা	YUP2494094 ফটো উপলব্ধ

বিধানসভা নির্বাচনক্ষেত্রের নং, নাম : 167-মানিকতলা
ভাগ নং, নাম : 1-বাগমারী রোড (প্র.নং. 59/60,বি.আর.এস-3,ব্লক-1 থেকে 6 ও ব্লক নং. 16-21)

211	JSC1570043	নাম : সংজয় ডাস পিতার নাম: গোপাল ডাস বাড়ির নং : B/3FL-6 বয়স : 63 লিঙ্গ : পুরুষ	ফটো উপলব্ধ	212	JSC1461870	নাম : রাজীব সাহা পিতার নাম: পঞ্চানন সাহা বাড়ির নং : ব্লক-03, ফ্ল্যাট-07 বয়স : 48 লিঙ্গ : পুরুষ	ফটো উপলব্ধ	213	WB/22/159/123256	নাম : পঞ্চানন শউ পিতার নাম: হীরালাল শউ বাড়ির নং : B/3FL-7 বয়স : 69 লিঙ্গ : পুরুষ	ফটো উপলব্ধ
214	WB/22/159/123254	নাম : গিতা শউ স্বামীর নাম: পনোহনন শউ বাড়ির নং : B/3FL-7 বয়স : 59 লিঙ্গ : মহিলা	ফটো উপলব্ধ	215	WB/22/159/123365	নাম : অণিতা বানার্জি স্বামীর নাম: মৃত্যুঞ্জয় বানার্জি বাড়ির নং : B/3FL-13 বয়স : 53 লিঙ্গ : মহিলা	ফটো উপলব্ধ	216	YUP2560175	নাম : গৌরী চক্রবর্তী স্বামীর নাম: প্রদীপ চক্রবর্তী বাড়ির নং : B/3FL-14 বয়স : 50 লিঙ্গ : মহিলা	ফটো উপলব্ধ
217	WB/22/159/123019	নাম : অমল মোগল পিতার নাম: কলিপদ মোগল বাড়ির নং : B/3FL-14 বয়স : 66 লিঙ্গ : পুরুষ	ফটো উপলব্ধ	218	WB/22/159/123334	নাম : শ্যামলী মোগল স্বামীর নাম: অমল মোগল বাড়ির নং : B/3FL-14 বয়স : 61 লিঙ্গ : মহিলা	ফটো উপলব্ধ	219	JSC2695823	নাম : অমিত মোগল পিতার নাম: অমল মোগল বাড়ির নং : B/3FL-14 বয়স : 42 লিঙ্গ : পুরুষ	ফটো উপলব্ধ
220	YUP2770865	নাম : সোমা ডাস স্বামীর নাম: গোপাল ডাস বাড়ির নং : B/3FL-15 বয়স : 58 লিঙ্গ : মহিলা	ফটো উপলব্ধ	221	WB/22/159/123150	নাম : অণিতা ডাস স্বামীর নাম: বলরাম ডাস বাড়ির নং : B/3FL-15 বয়স : 53 লিঙ্গ : মহিলা	ফটো উপলব্ধ	222	JSC2696045	নাম : সুমিতা ডাস পিতার নাম: গোপাল ডাস বাড়ির নং : B/3FL-15 বয়স : 40 লিঙ্গ : পুরুষ	ফটো উপলব্ধ
223	YUP2151033	নাম : ভারতী সাহা স্বামীর নাম: সুবীর সাহা বাড়ির নং : B-3FL-459/60 বয়স : 46 লিঙ্গ : মহিলা	ফটো উপলব্ধ	224	YUP2769263	নাম : শয়মাল রই পিতার নাম: বিরেনচন্দ্র রই বাড়ির নং : B/4FL-1 বয়স : 59 লিঙ্গ : পুরুষ	ফটো উপলব্ধ	225	YUP2589984	নাম : করুণা চক্রবর্তী স্বামীর নাম: অনিল চক্রবর্তী বাড়ির নং : B/4FL-2 বয়স : 67 লিঙ্গ : মহিলা	ফটো উপলব্ধ
226	YUP2589968	নাম : পার্থ সারথী চক্রবর্তী মায়ের নাম: করুণা চক্রবর্তী বাড়ির নং : B/4FL-2 বয়স : 40 লিঙ্গ : পুরুষ	ফটো উপলব্ধ	227	WB/22/159/336171	নাম : অমিতাভ কসরকার পিতার নাম: জ্ঞানেন্দ্রনাথ কসরকার বাড়ির নং : B/4FL-2 বয়স : 74 লিঙ্গ : পুরুষ	ফটো উপলব্ধ	228	WB/22/159/336172	নাম : শ্ৰীকান্ত কসরকার স্বামীর নাম: অমিতাভ কসরকার বাড়ির নং : B/4FL-2 বয়স : 74 লিঙ্গ : মহিলা	ফটো উপলব্ধ
229	YUP2774487	নাম : মদনমোহন বিশ্বাস পিতার নাম: বিজয়কৃষ্ণ বিশ্বাস বাড়ির নং : B/4FL-3 বয়স : 85 লিঙ্গ : পুরুষ	ফটো উপলব্ধ	230	YUP2738482	নাম : অঞ্জনা কাণ্ডু স্বামীর নাম: শৈলেন্দ্রনাথ কাণ্ডু বাড়ির নং : B/4FL-4 & 7 বয়স : 72 লিঙ্গ : মহিলা	ফটো উপলব্ধ	231	WB/22/159/123340	নাম : শঙ্কর কাণ্ডু পিতার নাম: শৈলেন্দ্রনাথ কাণ্ডু বাড়ির নং : B/4FL-4 & 7 বয়স : 57 লিঙ্গ : পুরুষ	ফটো উপলব্ধ
232	WB/22/159/123464	নাম : শয়মাল কাণ্ডু পিতার নাম: শৈলেন্দ্রনাথ কাণ্ডু বাড়ির নং : B/4FL-4 & 7 বয়স : 50 লিঙ্গ : পুরুষ	ফটো উপলব্ধ	233	YUP2738409	নাম : মধুমিতা কাণ্ডু স্বামীর নাম: শঙ্কর কাণ্ডু বাড়ির নং : B/4FL-4 & 7 বয়স : 50 লিঙ্গ : মহিলা	ফটো উপলব্ধ	234	YUP1962471	নাম : ইসিতা কুন্ডু স্বামীর নাম: শয়মাল কুন্ডু বাড়ির নং : B/4FL-4 & 7 বয়স : 38 লিঙ্গ : মহিলা	ফটো উপলব্ধ
235	YUP1962463	নাম : ঋতুপর্ণা কুন্ডু পিতার নাম: শঙ্কর কুন্ডু বাড়ির নং : B/4FL-4 & 7 বয়স : 31 লিঙ্গ : মহিলা	ফটো উপলব্ধ	236	WB/22/159/123050	নাম : সত্যবিশ্বাস পিতার নাম: মগেন্দ্র বিশ্বাস বাড়ির নং : B/4FL-5 বয়স : 71 লিঙ্গ : পুরুষ	ফটো উপলব্ধ	237	WB/22/159/123217	নাম : গুন্ডা বিশ্বাস স্বামীর নাম: সত্যবিশ্বাস বাড়ির নং : B/4FL-5 বয়স : 61 লিঙ্গ : মহিলা	ফটো উপলব্ধ
238	JSC1567130	নাম : চঞ্চল কর্মকার পিতার নাম: নব কুমার কর্মকার বাড়ির নং : 59/60 বয়স : 53 লিঙ্গ : পুরুষ	ফটো উপলব্ধ	239	JSC1681485	নাম : শিউলি কর্মকার স্বামীর নাম: চঞ্চল কর্মকার বাড়ির নং : 59/60 বয়স : 48 লিঙ্গ : মহিলা	ফটো উপলব্ধ	240	YUP0968487	নাম : শুভশ্রী কুণ্ডু পিতার নাম: বলরাম কুণ্ডু বাড়ির নং : B/4 FL-9 বয়স : 38 লিঙ্গ : মহিলা	ফটো উপলব্ধ

বিধানসভা নির্বাচনক্ষেত্রের নং, নাম : 167-মানিকতলা
ভাগ নং, নাম : 1-বাগমারী রোড (প্র.নং. 59/60,বি.আর.এস-3,ব্লক-1 থেকে 6 ও ব্লক নং. 16-21)

241	WB/22/159/123500	ফটো উপলব্ধ	242	WB/22/159/123510	ফটো উপলব্ধ	243	WB/22/159/123524	ফটো উপলব্ধ
নাম : দুর্জয় ডাস পিতার নাম: যামিনিমোহন ডাস বাড়ির নং : B/4FL-12 বয়স : 63 লিঙ্গ : পুরুষ			নাম : ননীগোপাল কাণ্ডু পিতার নাম: পরেশ কাণ্ডু বাড়ির নং : B/4FL-13 বয়স : 60 লিঙ্গ : পুরুষ			নাম : বিমল ডাস পিতার নাম: বিশ্বনাথ ডাস বাড়ির নং : B/4FL-15 বয়স : 49 লিঙ্গ : পুরুষ		
244	WB/22/159/123432	ফটো উপলব্ধ	245	YUP2751998	ফটো উপলব্ধ	246	WB/22/159/123075	ফটো উপলব্ধ
নাম : বীউটি কসরকার স্বামীর নাম: গোপাল কসরকার বাড়ির নং : B/4FL-15 বয়স : 57 লিঙ্গ : মহিলা			নাম : বলরাম কাণ্ডু পিতার নাম: সত্যরঞ্জন কাণ্ডু বাড়ির নং : B/4FL-16 বয়স : 69 লিঙ্গ : পুরুষ			নাম : মুকুলরানী ডাস স্বামীর নাম: অমল্যচন্দ্র ডাস বাড়ির নং : B/4FL-19 বয়স : 76 লিঙ্গ : মহিলা		
247	WB/22/159/123030	ফটো উপলব্ধ	248	YUP2350254	ফটো উপলব্ধ	249	JSC1566918	ফটো উপলব্ধ
নাম : অনুপম ডাস পিতার নাম: অমল্যচন্দ্র ডাস বাড়ির নং : B/4FL-19 বয়স : 53 লিঙ্গ : পুরুষ			নাম : পিতু দাস স্বামীর নাম: অনুপম ডাস বাড়ির নং : B/4FL-19 বয়স : 47 লিঙ্গ : মহিলা			নাম : প্রসন্ন দেবনাথ পিতার নাম: প্রিয়লাল দেবনাথ বাড়ির নং : B/4FL-21 বয়স : 46 লিঙ্গ : পুরুষ		
250	YUP2492338	ফটো উপলব্ধ	251	YUP2718799	ফটো উপলব্ধ	252	YUP2772879	ফটো উপলব্ধ
নাম : কবেদী মোণ্ডল পিতার নাম: বিমলকৃষ্ণ মোণ্ডল বাড়ির নং : B/4FL-21 বয়স : 67 লিঙ্গ : মহিলা			নাম : স্বপ্না সরকার স্বামীর নাম: সুজ্যে কসরকার বাড়ির নং : B/4FL-23 বয়স : 61 লিঙ্গ : মহিলা			নাম : প্রদীপ রঙ্গ পিতার নাম: পুলিন রঙ্গ বাড়ির নং : B/4FL-24 বয়স : 69 লিঙ্গ : পুরুষ		
253	YUP2494110	ফটো উপলব্ধ	Q 254	YUP1368224	ফটো উপলব্ধ	255	JSC2962199	ফটো উপলব্ধ
নাম : বুলবলি পাল স্বামীর নাম: অমিত কুমার পাল বাড়ির নং : B/4FL-25 বয়স : 60 লিঙ্গ : মহিলা			নাম : অনিমা দাস স্বামীর নাম: কার্তিক দাস বাড়ির নং : 59/60 বয়স : 45 লিঙ্গ : মহিলা			নাম : বুলবলি বিশ্বাস পিতার নাম: সুনীল বিশ্বাস বাড়ির নং : B/4FL-26 বয়স : 38 লিঙ্গ : মহিলা		
256	YUP2819308	ফটো উপলব্ধ	257	WB/22/159/123516	ফটো উপলব্ধ	258	JSC1776236	ফটো উপলব্ধ
নাম : কার্তিক ডাস পিতার নাম: বেদনাথ ডাস বাড়ির নং : 59/60 বয়স : 56 লিঙ্গ : পুরুষ			নাম : লালটু ডাস পিতার নাম: ভুটান ডাস বাড়ির নং : B/4FL-26 বয়স : 54 লিঙ্গ : পুরুষ			নাম : মিণ্টু ডাস পিতার নাম: ভুটান ডাস বাড়ির নং : B/4FL-26 বয়স : 51 লিঙ্গ : পুরুষ		
259	WB/22/159/123505	ফটো উপলব্ধ	260	JSC2392363	ফটো উপলব্ধ	261	WB/22/159/123429	ফটো উপলব্ধ
নাম : মলতি ডাস স্বামীর নাম: লালটু ডাস বাড়ির নং : B/4FL-26 বয়স : 49 লিঙ্গ : মহিলা			নাম : বৃষ্ণা দাস স্বামীর নাম: গনেশ দাস বাড়ির নং : B/4FL-26 বয়স : 44 লিঙ্গ : মহিলা			নাম : জলপনা সেন স্বামীর নাম: পংকজকুমার সেন বাড়ির নং : B/4FL-27 বয়স : 66 লিঙ্গ : মহিলা		
262	YUP2738631	ফটো উপলব্ধ	263	JSC1454321	ফটো উপলব্ধ	264	YUP2774446	ফটো উপলব্ধ
নাম : মিনু সেন স্বামীর নাম: শঙ্কর সেন বাড়ির নং : B/4FL-27 বয়স : 63 লিঙ্গ : মহিলা			নাম : শস্তিরঞ্জন সেন পিতার নাম: বড়দাকান্ত সেন বাড়ির নং : B/4FL-29 বয়স : 82 লিঙ্গ : পুরুষ			নাম : ময়া সেন স্বামীর নাম: শস্তিরঞ্জন সেন বাড়ির নং : B/4FL-29 বয়স : 73 লিঙ্গ : মহিলা		
265	WB/22/159/123046	ফটো উপলব্ধ	266	YUP2752004	ফটো উপলব্ধ	267	YUP2566594	ফটো উপলব্ধ
নাম : স্ম্যহমল সেন পিতার নাম: শস্তিরঞ্জন সেন বাড়ির নং : B/4FL-29 বয়স : 56 লিঙ্গ : পুরুষ			নাম : সোমনাথ সেন পিতার নাম: শস্তিরঞ্জন সেন বাড়ির নং : B/4FL-29 বয়স : 51 লিঙ্গ : পুরুষ			নাম : সাধিন পাল পিতার নাম: কৃষ্ণ পাল বাড়ির নং : B/4FL-31 বয়স : 66 লিঙ্গ : পুরুষ		
268	JSC1570464	ফটো উপলব্ধ	269	JSC2392397	ফটো উপলব্ধ	270	YUP2247617	ফটো উপলব্ধ
নাম : চয়না পণ্ডল স্বামীর নাম: স্বধীন পণ্ডল বাড়ির নং : B/4FL-31 বয়স : 55 লিঙ্গ : মহিলা			নাম : জুমা রঙ্গ স্বামীর নাম: শয়মাল রঙ্গ বাড়ির নং : B/4FL-32 বয়স : 48 লিঙ্গ : মহিলা			নাম : কৌস্তভ রায় পিতার নাম: প্রদীপ রায় বাড়ির নং : B/4FL-2459/60 বয়স : 29 লিঙ্গ : পুরুষ		

বিধানসভা নির্বাচনক্ষেত্রের নং, নাম : 167-মানিকতলা
ভাগ নং, নাম : 1-বাগমারী রোড (প্র.নং. 59/60,বি.আর.এস-3,ব্লক-1 থেকে 6 ও ব্লক নং. 16-21)

271	YUP2775914	নাম : পঁচুগোপাল ডাস পিতার নাম: সুবালচন্দ্র ডাস বাড়ির নং : B/5FL-5 বয়স : 62 লিঙ্গ : পুরুষ	ফটো উপলব্ধ	272	JSC1455690	নাম : সংদিয়া ডাস স্বামীর নাম: নঞ্চ গোপাল ডাস বাড়ির নং : B/5FL-5 বয়স : 51 লিঙ্গ : মহিলা	ফটো উপলব্ধ	273	WB/22/159/123295	নাম : ছ্যয়া ডাস স্বামীর নাম: হরীদস ডাস বাড়ির নং : B/5FL-11 বয়স : 78 লিঙ্গ : মহিলা	ফটো উপলব্ধ
274	YUP2765709	নাম : সমর তসাহা পিতার নাম: হরেন্দ্র তসাহা বাড়ির নং : 59/60 বয়স : 66 লিঙ্গ : পুরুষ	ফটো উপলব্ধ	275	YUP2765063	নাম : প্রানকৃষ্ণ তসাহা পিতার নাম: হরেন্দ্র তসাহা বাড়ির নং : 59/60 বয়স : 59 লিঙ্গ : পুরুষ	ফটো উপলব্ধ	276	YUP1693514	নাম : পারমিতা সাহা স্বামীর নাম: সমর সাহা বাড়ির নং : 59/60 বয়স : 56 লিঙ্গ : মহিলা	ফটো উপলব্ধ
277	LLQ1514272	নাম : রুনা সাহা স্বামীর নাম: প্রানকৃষ্ণ সাহা বাড়ির নং : 59/60 বয়স : 49 লিঙ্গ : মহিলা	ফটো উপলব্ধ	278	JSC1454875	নাম : জয়দীপ ডাস পিতার নাম: হরীদস ডাস বাড়ির নং : B/5FL-11 বয়স : 48 লিঙ্গ : পুরুষ	ফটো উপলব্ধ	279	YUP1368182	নাম : সুজাতা পাল স্বামীর নাম: নারায়ণ পাল বাড়ির নং : B/5 FL-14 বয়স : 50 লিঙ্গ : মহিলা	ফটো উপলব্ধ
280	YUP2738235	নাম : বাঁটু পওল পিতার নাম: পুলিনবিহারী পওল বাড়ির নং : B/5,FL-14/255 বয়স : 56 লিঙ্গ : পুরুষ	ফটো উপলব্ধ	281	YUP0969600	নাম : রঞ্জিতা সেন পিতার নাম: দীপক চন্দ্র সেন বাড়ির নং : B/5 FL-16 বয়স : 38 লিঙ্গ : মহিলা	ফটো উপলব্ধ	282	YUP2752020	নাম : দিপকচন্দ্র সেন পিতার নাম: দিনেশচন্দ্র সেন বাড়ির নং : B/5FL-16 বয়স : 65 লিঙ্গ : পুরুষ	ফটো উপলব্ধ
283	YUP2566693	নাম : সীমা সেন স্বামীর নাম: দিপকচন্দ্র সেন বাড়ির নং : B/5FL-16 বয়স : 60 লিঙ্গ : মহিলা	ফটো উপলব্ধ	284	YUP2752038	নাম : সংদিয়া চৌধুরী স্বামীর নাম: অরুণ চৌধুরী বাড়ির নং : B/5FL-17 বয়স : 70 লিঙ্গ : মহিলা	ফটো উপলব্ধ	285	YUP1817709	নাম : অভিষেক চৌধুরী মায়ের নাম: সন্ধ্যা চৌধুরী বাড়ির নং : B/5FL-17 বয়স : 33 লিঙ্গ : পুরুষ	ফটো উপলব্ধ
286	WB/22/159/123323	নাম : শীলা রঙ্গ পিতার নাম: অনিলচন্দ্র রঙ্গ বাড়ির নং : B/5FL-20 বয়স : 51 লিঙ্গ : মহিলা	ফটো উপলব্ধ	287	WB/22/159/123197	নাম : ইলা রঙ্গ পিতার নাম: অনিলচন্দ্র রঙ্গ বাড়ির নং : B/5FL-20 বয়স : 49 লিঙ্গ : মহিলা	ফটো উপলব্ধ	288	DNF2496909	নাম : শতরূপা চক্রবর্তী স্বামীর নাম: পুর্ণেন্দু চক্রবর্তী বাড়ির নং : ৫৯/৬০ বয়স : 40 লিঙ্গ : মহিলা	ফটো উপলব্ধ
289	WB/22/159/123325	নাম : কল্পনা তসাহা স্বামীর নাম: সত্যগোপাল তসাহা বাড়ির নং : B/5FL-21 বয়স : 69 লিঙ্গ : মহিলা	ফটো উপলব্ধ	290	YUP2765105	নাম : প্রদীপ ভৌমিক পিতার নাম: খগেন্দ্র ভৌমিক বাড়ির নং : BL 21, FL 2,59/60 বয়স : 61 লিঙ্গ : পুরুষ	ফটো উপলব্ধ	291	JSC1776145	নাম : সৌমেন তসাহা পিতার নাম: সত্যগোপাল তসাহা বাড়ির নং : B/5FL-21 বয়স : 52 লিঙ্গ : পুরুষ	ফটো উপলব্ধ
292	JSC2696011	নাম : সৌরভ তসাহা পিতার নাম: সত্য গোপাল তসাহা বাড়ির নং : B/5FL-21 বয়স : 42 লিঙ্গ : পুরুষ	ফটো উপলব্ধ	293	WB/22/159/123015	নাম : সজল দত্ত পিতার নাম: দিনেশ দত্ত বাড়ির নং : B/5FL-22 বয়স : 61 লিঙ্গ : পুরুষ	ফটো উপলব্ধ	294	WB/22/159/123326	নাম : মিতা দত্ত স্বামীর নাম: সজল দত্ত বাড়ির নং : B/5FL-22 বয়স : 53 লিঙ্গ : মহিলা	ফটো উপলব্ধ
295	YUP1538917	নাম : মহুয়া সরকার স্বামীর নাম: লিটন সরকার বাড়ির নং : 59/60 বয়স : 42 লিঙ্গ : মহিলা	ফটো উপলব্ধ	296	YUP1962505	নাম : শুভম দত্ত পিতার নাম: সজল দত্ত বাড়ির নং : B/5FL-22 বয়স : 31 লিঙ্গ : পুরুষ	ফটো উপলব্ধ	297	JSC1461862	নাম : দেবব্রত তসাহা পিতার নাম: বৈদ্যনাথ তসাহা বাড়ির নং : B/5FL-24 বয়স : 62 লিঙ্গ : পুরুষ	ফটো উপলব্ধ
298	JSC1461854	নাম : সোমা তসাহা স্বামীর নাম: দেবব্রত তসাহা বাড়ির নং : B/5FL-24 বয়স : 52 লিঙ্গ : মহিলা	ফটো উপলব্ধ	299	YUP2766616	নাম : বিশ্বজীত ত্রিবেদি পিতার নাম: গৌরমোহন ত্রিবেদি বাড়ির নং : 59/60 বয়স : 55 লিঙ্গ : পুরুষ	ফটো উপলব্ধ	300	YUP2766608	নাম : সনত ত্রিবেদি পিতার নাম: গৌরমোহন ত্রিবেদি বাড়ির নং : 59/60 বয়স : 50 লিঙ্গ : পুরুষ	ফটো উপলব্ধ

বিধানসভা নির্বাচনক্ষেত্রের নং, নাম : 167-মানিকতলা
ভাগ নং, নাম : 1-বাগমারী রোড (প্র.নং. 59/60,বি.আর.এস-3,ব্লক-1 থেকে 6 ও ব্লক নং. 16-21)

301	YUP2350296	নাম : অর্নব সাহা পিতার নাম: দেবব্রত সাহা বাড়ির নং : B/5FL-24 বয়স : 28 লিঙ্গ : পুরুষ	ফটো উপলব্ধ	302	YUP1817659	নাম : শশ্বত ভট্টাচার্য্য পিতার নাম: বীরেন্দ্রনাথ ভট্টাচার্য্য বাড়ির নং : B/5FL-29 বয়স : 33 লিঙ্গ : পুরুষ	ফটো উপলব্ধ	303	YUP2535730	নাম : বীরেন্দ্রনাথ ভট্টাচার্য্য পিতার নাম: সধীর ভট্টাচার্য্য বাড়ির নং : B/5FL-29 বয়স : 65 লিঙ্গ : পুরুষ	ফটো উপলব্ধ
304	YUP2551299	নাম : স্বাতী ভট্টাচার্য্য স্বামীর নাম: বীরেন্দ্রনাথ ভট্টাচার্য্য বাড়ির নং : B/5FL-29 বয়স : 58 লিঙ্গ : মহিলা	ফটো উপলব্ধ	305	WB/22/159/123143	নাম : শান্তিলাল তসাহা পিতার নাম: যোগেশ তসাহা বাড়ির নং : B/5FL-31 বয়স : 82 লিঙ্গ : পুরুষ	ফটো উপলব্ধ	306	WB/22/159/123387	নাম : প্রসন্নকুমার নথ পিতার নাম: প্রফুল্লচন্দ্রা নথ বাড়ির নং : B/5FL-32 বয়স : 50 লিঙ্গ : পুরুষ	ফটো উপলব্ধ
307	JSC0236323	নাম : রমা প্রসাদ গাং পিতার নাম: বিনয় ভূষণ গাং বাড়ির নং : B/6/5 বয়স : 82 লিঙ্গ : পুরুষ	ফটো উপলব্ধ	308	YUP2778058	নাম : সব্রত পওল পিতার নাম: কৃষ্ণপদ পওল বাড়ির নং : B/6FL-2 &8 বয়স : 61 লিঙ্গ : পুরুষ	ফটো উপলব্ধ	309	YUP2778033	নাম : সুমিতা পাল স্বামীর নাম: সব্রত পওল বাড়ির নং : B/6FL-2 &8 বয়স : 52 লিঙ্গ : মহিলা	ফটো উপলব্ধ
310	YUP1962448	নাম : সৌভিক পাল পিতার নাম: সব্রত পাল বাড়ির নং : B/6FL-2 &8 বয়স : 32 লিঙ্গ : পুরুষ	ফটো উপলব্ধ	311	YUP2679439	নাম : কমল তসাহা পিতার নাম: কলাচাঁদ তসাহা বাড়ির নং : B/6FL-3 বয়স : 65 লিঙ্গ : পুরুষ	ফটো উপলব্ধ	312	YUP2802064	নাম : দেবব্রত মণ্ডল মায়ের নাম: সন্ধ্যা মণ্ডল বাড়ির নং : 59/60 বয়স : 20 লিঙ্গ : পুরুষ	ফটো উপলব্ধ
313	WB/22/159/123018	নাম : জয়ন্তকুমার তসাহা পিতার নাম: সৈলেন্দ্রনাথ তসাহা বাড়ির নং : B/6FL-10 বয়স : 57 লিঙ্গ : পুরুষ	ফটো উপলব্ধ	314	YUP2638542	নাম : পূর্ণেন্দ্র চক্রবর্তী পিতার নাম: হীরালাল চক্রবর্তী বাড়ির নং : B/6FL-13 বয়স : 51 লিঙ্গ : পুরুষ	ফটো উপলব্ধ	315	YUP2738177	নাম : শিবানী চক্রবর্তী স্বামীর নাম: বিধু চক্রবর্তী বাড়ির নং : B/6FL-14 বয়স : 69 লিঙ্গ : মহিলা	ফটো উপলব্ধ
316	WB/22/159/123569	নাম : বেনুগোপাল চক্রবর্তী পিতার নাম: বিধু চক্রবর্তী বাড়ির নং : B/6FL-14 বয়স : 52 লিঙ্গ : পুরুষ	ফটো উপলব্ধ	317	JSC1571587	নাম : চিণ্ময় চক্রবর্তী পিতার নাম: বিধু চক্রবর্তী বাড়ির নং : B/6FL-14 বয়স : 47 লিঙ্গ : পুরুষ	ফটো উপলব্ধ	318	YUP2247773	নাম : মিতালী সাহা পিতার নাম: হারাধন সাহা বাড়ির নং : B/6FL-16 বয়স : 34 লিঙ্গ : মহিলা	ফটো উপলব্ধ
319	YUP2591428	নাম : কৃষ্ণা সিনহা স্বামীর নাম: সুভাশীষ সিনহা বাড়ির নং : B/6,FL-18&19 বয়স : 56 লিঙ্গ : মহিলা	ফটো উপলব্ধ	320	YUP2738441	নাম : আরতি রণি তলুকদার স্বামীর নাম: চিত্তরঞ্জন তলুকদার বাড়ির নং : B/6FL-21 বয়স : 87 লিঙ্গ : মহিলা	ফটো উপলব্ধ	321	YUP2488096	নাম : সাধন তলুকদার পিতার নাম: চিত্তরঞ্জন তলুকদার বাড়ির নং : 59/60 বয়স : 65 লিঙ্গ : পুরুষ	ফটো উপলব্ধ
322	WB/22/159/123483	নাম : গোপা তলুকদার স্বামীর নাম: সার্বদেব তলুকদার বাড়ির নং : B/6FL-21 বয়স : 63 লিঙ্গ : মহিলা	ফটো উপলব্ধ	323	YUP2488070	নাম : শূপন তলুকদার পিতার নাম: চিত্তরঞ্জন তলুকদার বাড়ির নং : B/6FL-21 বয়স : 61 লিঙ্গ : পুরুষ	ফটো উপলব্ধ	324	YUP2752046	নাম : সুবীর তলুকদার পিতার নাম: চিত্তরঞ্জন তলুকদার বাড়ির নং : B/6FL-21 বয়স : 53 লিঙ্গ : পুরুষ	ফটো উপলব্ধ
325	JSC2695856	নাম : শাশ্বতী তলুকদার স্বামীর নাম: শূপন তলুকদার বাড়ির নং : B/6FL-21 বয়স : 52 লিঙ্গ : মহিলা	ফটো উপলব্ধ	326	YUP2350205	নাম : পাপিয়া দলুই স্বামীর নাম: গোপাল দলুই বাড়ির নং : B-6,FL-23 বয়স : 47 লিঙ্গ : মহিলা	ফটো উপলব্ধ	327	WB/22/159/123303	নাম : তুলশী কসরকার স্বামীর নাম: পরেশ কসরকার বাড়ির নং : B/6FL-23 বয়স : 63 লিঙ্গ : মহিলা	ফটো উপলব্ধ
328	YUP1368299	নাম : স্বর্নালী সরকার পিতার নাম: দিলীপ সরকার বাড়ির নং : B/6 FL-28 বয়স : 36 লিঙ্গ : মহিলা	ফটো উপলব্ধ	329	WB/22/159/123329	নাম : দিলীপ কসরকার পিতার নাম: মোনিন্দ্র কসরকার বাড়ির নং : B/6FL-28 বয়স : 63 লিঙ্গ : পুরুষ	ফটো উপলব্ধ	330	WB/22/159/123232	নাম : দেবজাণী কসরকার স্বামীর নাম: দিলীপ কসরকার বাড়ির নং : B/6FL-28 বয়স : 56 লিঙ্গ : মহিলা	ফটো উপলব্ধ

বিধানসভা নির্বাচনক্ষেত্রের নং, নাম : 167-মানিকতলা
ভাগ নং, নাম : 1-বাগমারী রোড (প্র.নং. 59/60,বি.আর.এস-3,ব্লক-1 থেকে 6 ও ব্লক নং. 16-21)

331	YUP2350262	নাম : সুস্মিতা সেন পিতার নাম: কৃষ্ণেন্দু সেন বাড়ির নং : B/6FL-29 বয়স : 31 লিঙ্গ : মহিলা	ফটো উপলব্ধ	332	YUP2738094	নাম : অসিত তসাহা পিতার নাম: অবনী তসাহা বাড়ির নং : B/6FL-30 বয়স : 73 লিঙ্গ : পুরুষ	ফটো উপলব্ধ	333	WB/22/159/123276	নাম : ইলা তসাহা স্বামীর নাম: অসিত তসাহা বাড়ির নং : B/6FL-30 বয়স : 61 লিঙ্গ : মহিলা	ফটো উপলব্ধ
334	WB/22/159/123414	নাম : শুদীপ পওল পিতার নাম: উপেন্দ্র পওল বাড়ির নং : B/6FL-32 বয়স : 71 লিঙ্গ : পুরুষ	ফটো উপলব্ধ	335	YUP2247757	নাম : রুপা সাহা পিতার নাম: হারাধন সাহা বাড়ির নং : B/6FL-1659/60 বয়স : 47 লিঙ্গ : মহিলা	ফটো উপলব্ধ	336	YUP2776821	নাম : সুবীর গোস্ব পিতার নাম: সত্যগোপাল গোস্ব বাড়ির নং : B/7/5 বয়স : 64 লিঙ্গ : পুরুষ	ফটো উপলব্ধ
337	YUP1817766	নাম : প্রিয়া কুন্ডু পিতার নাম: নিরঞ্জন কুন্ডু বাড়ির নং : B-16/F-19 বয়স : 33 লিঙ্গ : মহিলা	ফটো উপলব্ধ	338	YUP2766137	নাম : ভানু সাহা পিতার নাম: মদন মোহন সাহা বাড়ির নং : 59/60 বয়স : 52 লিঙ্গ : পুরুষ	ফটো উপলব্ধ	339	JSC2695955	নাম : দিপালি পল স্বামীর নাম: অমিয় শঙ্কর পল বাড়ির নং : B/18FL-5 বয়স : 58 লিঙ্গ : মহিলা	ফটো উপলব্ধ
340	YUP2738243	নাম : ইলা কাণ্ডু স্বামীর নাম: নিমাই কাণ্ডু বাড়ির নং : B/18FL-8 বয়স : 76 লিঙ্গ : মহিলা	ফটো উপলব্ধ	341	YUP2718773	নাম : গৌতম কুণ্ডু পিতার নাম: নিমাই চ . কাণ্ডু বাড়ির নং : B/18FL-8 বয়স : 53 লিঙ্গ : পুরুষ	ফটো উপলব্ধ	342	YUP2769230	নাম : কাঁকুলি কাণ্ডু পিতার নাম: নিমাই কাণ্ডু বাড়ির নং : B/18FL-8 বয়স : 49 লিঙ্গ : মহিলা	ফটো উপলব্ধ
343	YUP2770246	নাম : রুপা কুণ্ডু পিতার নাম: নিমাই কাণ্ডু বাড়ির নং : B/18FL-8 বয়স : 50 লিঙ্গ : মহিলা	ফটো উপলব্ধ	344	JSC1455260	নাম : অণিরুদ্ধ পূততুণ্ড পিতার নাম: কানাইলাল পূততুণ্ড বাড়ির নং : B/19F/14 বয়স : 58 লিঙ্গ : পুরুষ	ফটো উপলব্ধ	345	JSC1455278	নাম : মধু মলতি পূততুণ্ড স্বামীর নাম: অণিরুদ্ধ পূততুণ্ড বাড়ির নং : B/19F/14 বয়স : 54 লিঙ্গ : মহিলা	ফটো উপলব্ধ
346	JSC2696151	নাম : সোমা দাস স্বামীর নাম: দেবশিষ ডাস বাড়ির নং : B/20F/7/59/60/6 বয়স : 46 লিঙ্গ : মহিলা	ফটো উপলব্ধ	347	YUP2247666	নাম : সৌভিক পাল পিতার নাম: হারাধন পাল বাড়ির নং : B-21F-3259/60 বয়স : 29 লিঙ্গ : পুরুষ	ফটো উপলব্ধ	348	JSC1681337	নাম : লিটন সরকার পিতার নাম: ফণিভূষণ কসরকার বাড়ির নং : B/21FL-10 বয়স : 50 লিঙ্গ : পুরুষ	ফটো উপলব্ধ
349	WB/22/159/129543	নাম : অশিষ রাউত পিতার নাম: সুধীর রাউত বাড়ির নং : B/21FL-22 বয়স : 56 লিঙ্গ : পুরুষ	ফটো উপলব্ধ	350	JSC1458611	নাম : চন্দনা রাউত স্বামীর নাম: শিব রাউত বাড়ির নং : B/21FL-22 বয়স : 51 লিঙ্গ : মহিলা	ফটো উপলব্ধ	351	JSC2696144	নাম : কঞ্চ রাউত স্বামীর নাম: অশিষ রাউত বাড়ির নং : B/21FL-22 বয়স : 48 লিঙ্গ : মহিলা	ফটো উপলব্ধ
352	YUP2775880	নাম : অজিত কাণ্ডু পিতার নাম: অনিলবরণ কাণ্ডু বাড়ির নং : B/I/F/1 বয়স : 59 লিঙ্গ : পুরুষ	ফটো উপলব্ধ	353	YUP2775872	নাম : শিখা কাণ্ডু স্বামীর নাম: অজিত কাণ্ডু বাড়ির নং : B/I/F/1 বয়স : 51 লিঙ্গ : মহিলা	ফটো উপলব্ধ	354	WB/22/159/129196	নাম : গয়ত্রী মিত্র স্বামীর নাম: হরী প্রসাদ মিত্র বাড়ির নং : BD-1FL-3 বয়স : 75 লিঙ্গ : মহিলা	ফটো উপলব্ধ
355	WB/22/159/129197	নাম : সুপর্ণা মিত্র পিতার নাম: হরপ্রসাদ মিত্র বাড়ির নং : BD-1FL-3 বয়স : 51 লিঙ্গ : মহিলা	ফটো উপলব্ধ	356	WB/22/159/129052	নাম : ডিপটি গোস্ব স্বামীর নাম: বলাই গোস্ব বাড়ির নং : BD-1FL-7 বয়স : 75 লিঙ্গ : মহিলা	ফটো উপলব্ধ	357	WB/22/159/129013	নাম : সন্মিতা গোস্ব পিতার নাম: বলাই গোস্ব বাড়ির নং : BD-1FL-7 বয়স : 54 লিঙ্গ : মহিলা	ফটো উপলব্ধ
358	YUP0971887	নাম : দেবরাজ ভারতী পিতার নাম: দীপক ভারতী বাড়ির নং : BD-2 FL-1 বয়স : 39 লিঙ্গ : পুরুষ	ফটো উপলব্ধ	359	JSC1568898	নাম : দিপক ভারতী পিতার নাম: দেবপ্রসাদ ভারতী বাড়ির নং : BD-2FL-1 বয়স : 78 লিঙ্গ : পুরুষ	ফটো উপলব্ধ	360	JSC1568906	নাম : শিখা ভারতী স্বামীর নাম: দিপক ভারতী বাড়ির নং : BD-2FL-1 বয়স : 74 লিঙ্গ : মহিলা	ফটো উপলব্ধ

বিধানসভা নির্বাচনক্ষেত্রের নং, নাম : 167-মানিকতলা
ভাগ নং, নাম : 1-বাগমারী রোড (প্র.নং. 59/60,বি.আর.এস-3,ব্লক-1 থেকে 6 ও ব্লক নং. 16-21)

361	JSC2393221	ফটো উপলব্ধ	362	YUP0971689	ফটো উপলব্ধ	363	YUP0971697	ফটো উপলব্ধ
নাম : জয় তসাহা পিতার নাম: শম্ভু তসাহা বাড়ির নং : BL-1FL-1D বয়স : 40 লিঙ্গ : পুরুষ			নাম : রীতা চন্দ স্বামীর নাম: স্বপন চন্দ বাড়ির নং : BL-1 FL-3 বয়স : 46 লিঙ্গ : মহিলা			নাম : মনোরমা চন্দ স্বামীর নাম: রতন চন্দ বাড়ির নং : BL-1 FL-3 বয়স : 43 লিঙ্গ : মহিলা		
364	YUP2350239	ফটো উপলব্ধ	365	WB/22/159/123514	ফটো উপলব্ধ	366	YUP2773570	ফটো উপলব্ধ
নাম : অভিজিৎ দাস পিতার নাম: দুলাল দাস বাড়ির নং : BL-1,FL-7 বয়স : 29 লিঙ্গ : পুরুষ			নাম : সবিত শেঠ স্বামীর নাম: শ্বপন শেঠ বাড়ির নং : BL-1FL-12 বয়স : 71 লিঙ্গ : মহিলা			নাম : গোপাল শেঠ পিতার নাম: জিতেন শেঠ বাড়ির নং : BL-1FL-12 বয়স : 57 লিঙ্গ : পুরুষ		
367	JSC1463462	ফটো উপলব্ধ	368	JSC2393163	ফটো উপলব্ধ	369	YUP0973974	ফটো উপলব্ধ
নাম : সব্রত শেঠ পিতার নাম: শ্বপন ক্র. শেঠ বাড়ির নং : BL-1FL-12 বয়স : 50 লিঙ্গ : পুরুষ			নাম : রম্পি শেঠ স্বামীর নাম: গোপাল শেঠ বাড়ির নং : BL-1FL-12 বয়স : 45 লিঙ্গ : মহিলা			নাম : টুম্পা দাস স্বামীর নাম: প্রতাপ দাস বাড়ির নং : BL-1 FL-24 বয়স : 42 লিঙ্গ : মহিলা		
370	WB/22/159/123310	ফটো উপলব্ধ	371	JSC2393197	ফটো উপলব্ধ	372	JSC2393171	ফটো উপলব্ধ
নাম : অরুণ ডাস পিতার নাম: নকুল ডাস বাড়ির নং : BL-1FL-24 বয়স : 53 লিঙ্গ : পুরুষ			নাম : পতাপ ডাস পিতার নাম: অশোক ডাস বাড়ির নং : BL-1FL-24 বয়স : 44 লিঙ্গ : পুরুষ			নাম : রথি ডাস স্বামীর নাম: অরুণ ডাস বাড়ির নং : BL-1FL-24 বয়স : 44 লিঙ্গ : মহিলা		
373	JSC2393189	ফটো উপলব্ধ	374	YUP2811024	ফটো উপলব্ধ	375	JSC1680420	ফটো উপলব্ধ
নাম : মধবী ডাস স্বামীর নাম: তরন ডাস বাড়ির নং : BL-1FL-24 বয়স : 42 লিঙ্গ : মহিলা			নাম : প্রিন্স দাস পিতার নাম: প্রতাপ দাস বাড়ির নং : 59/60 বয়স : 20 লিঙ্গ : পুরুষ			নাম : অজয় ডাস পিতার নাম: লক্ষীনারায়ণ ডাস বাড়ির নং : BL-1FL-25 বয়স : 61 লিঙ্গ : পুরুষ		
376	YUP2770253	ফটো উপলব্ধ	377	YUP2660983	ফটো উপলব্ধ	378	JSC2695948	ফটো উপলব্ধ
নাম : আল্লা দাস স্বামীর নাম: অমিত দাস বাড়ির নং : BL-1 FL-28 বয়স : 51 লিঙ্গ : মহিলা			নাম : অমিত দাস পিতার নাম: সুধীর কুমার দাশ বাড়ির নং : ব্লক-1,ফ্ল্যাট-28 বয়স : 58 লিঙ্গ : পুরুষ			নাম : শুশান্ত সর্দার পিতার নাম: হারাধন সর্দার বাড়ির নং : ব্লক-1,ফ্ল্যাট-30 বয়স : 48 লিঙ্গ : পুরুষ		
379	WB/22/159/123250	ফটো উপলব্ধ	380	YUP2774503	ফটো উপলব্ধ	381	JSC1455773	ফটো উপলব্ধ
নাম : প্রীতিমা গোস্ব স্বামীর নাম: গৌড়পদ গোস্ব বাড়ির নং : BL-1FL-32 বয়স : 76 লিঙ্গ : মহিলা			নাম : তপন গোস্ব পিতার নাম: গৌড়পদ গোস্ব বাড়ির নং : BL-1FL-32 বয়স : 53 লিঙ্গ : পুরুষ			নাম : মুনমুন গোস্ব স্বামীর নাম: তপন গোস্ব বাড়ির নং : BL-1FL-32 বয়স : 47 লিঙ্গ : মহিলা		
382	JSC2924439	ফটো উপলব্ধ	383	WB/22/159/123269	ফটো উপলব্ধ	384	YUP1693639	ফটো উপলব্ধ
নাম : তপতী পাল স্বামীর নাম: নির্মল কৃষ্ণ পাল বাড়ির নং : 59/60 বয়স : 41 লিঙ্গ : মহিলা			নাম : শিবানী পওল স্বামীর নাম: হেম্ভদ্রা পওল বাড়ির নং : BL-2FL-6 বয়স : 60 লিঙ্গ : মহিলা			নাম : সোনালী দাস স্বামীর নাম: গৌতম দাস বাড়ির নং : BL 4, FL 8, 59/60 বয়স : 45 লিঙ্গ : মহিলা		
385	JSC1568724	ফটো উপলব্ধ	386	WB/22/159/123170	ফটো উপলব্ধ	387	YUP2661098	ফটো উপলব্ধ
নাম : অনামিকা চন্দ স্বামীর নাম: খোকন চন্দ বাড়ির নং : BL-2FL-8 B.R.S- বয়স : 47 লিঙ্গ : মহিলা			নাম : সবিত তসাহা স্বামীর নাম: মাখনলাল তসাহা বাড়ির নং : BL-2FL-9 বয়স : 66 লিঙ্গ : মহিলা			নাম : শিব নাথ সাহা মায়ের নাম: সবিতা সাহা বাড়ির নং : ব্লক-2ফ্ল্যাট-9 বয়স : 42 লিঙ্গ : পুরুষ		
388	YUP1368166	ফটো উপলব্ধ	389	YUP2778959	ফটো উপলব্ধ	390	YUP2781003	ফটো উপলব্ধ
নাম : মাম্পি কর স্বামীর নাম: সুকান্ত কর বাড়ির নং : BL-2 FL-11 বয়স : 39 লিঙ্গ : মহিলা			নাম : শিবানী কর স্বামীর নাম: সমিরণ কর বাড়ির নং : BL-2FL-11 বয়স : 65 লিঙ্গ : মহিলা			নাম : শুকান্ত কর পিতার নাম: সমিরণ কর বাড়ির নং : BL-2FL-11 বয়স : 48 লিঙ্গ : পুরুষ		

বিধানসভা নির্বাচনক্ষেত্রের নং, নাম : 167-মানিকতলা
ভাগ নং, নাম : 1-বাগমারী রোড (প্র.নং. 59/60,বি.আর.এস-3,ব্লক-1 থেকে 6 ও ব্লক নং. 16-21)

391	JSC2060119	ফটো উপলব্ধ	392	YUP2350304	ফটো উপলব্ধ	393	YUP2776805	ফটো উপলব্ধ
নাম : সৌমিত্রী কর পিতার নাম : সমিরণ কর বাড়ির নং : BL-2FL-11 বয়স : 42 লিঙ্গ : পুরুষ			নাম : দেবাকী গুপ্ত পিতার নাম : দেবাংশু গুপ্ত বাড়ির নং : BL-2,FL-15,BRS- বয়স : 29 লিঙ্গ : মহিলা			নাম : বুলবুল রায় স্বামীর নাম : তপন রায় বাড়ির নং : BL-3 FL-2 বয়স : 54 লিঙ্গ : মহিলা		
394	YUP0974121	ফটো উপলব্ধ	395	JSC2393304	ফটো উপলব্ধ	Q 396	JSC2393312	ফটো উপলব্ধ
নাম : স্নেহাশীষ রায় পিতার নাম : তপন রায় বাড়ির নং : BL-3 FL-2 বয়স : 37 লিঙ্গ : পুরুষ			নাম : তপন কুমার রায় পিতার নাম : সুশাংশু রায় বাড়ির নং : BL-3FL-2 বয়স : 67 লিঙ্গ : পুরুষ			নাম : দেবাশিস রই পিতার নাম : তপন রই বাড়ির নং : BL-3FL-2 বয়স : 41 লিঙ্গ : পুরুষ		
397	YUP1693092	ফটো উপলব্ধ	398	YUP1817675	ফটো উপলব্ধ	399	YUP0972422	ফটো উপলব্ধ
নাম : গৌতম দাস পিতার নাম : গোপাল দাস বাড়ির নং : BL-3 FL-5 বয়স : 42 লিঙ্গ : পুরুষ			নাম : সুদীপ দাস পিতার নাম : দুর্জয় দাস বাড়ির নং : BL-3FL-6 বয়স : 32 লিঙ্গ : পুরুষ			নাম : মিতু চক্রবর্তী স্বামীর নাম : অধিরাজ চক্রবর্তী বাড়ির নং : BL-3 FL-8 বয়স : 50 লিঙ্গ : মহিলা		
400	JSC2781649	ফটো উপলব্ধ	401	YUP2490530	ফটো উপলব্ধ	402	YUP2350346	ফটো উপলব্ধ
নাম : গোপা চক্রবর্তী স্বামীর নাম : শুভাশিষ চক্রবর্তী বাড়ির নং : BL-4/68/1 বয়স : 62 লিঙ্গ : মহিলা			নাম : চন্দন দেবনাথ পিতার নাম : প্রিয়লাল দেবনাথ বাড়ির নং : বি এল 04 এফ এল 12 বয়স : 51 লিঙ্গ : পুরুষ			নাম : রাধা কুন্ডু পিতার নাম : সত্যরঞ্জন কুন্ডু বাড়ির নং : BL-4,FL-16 বয়স : 70 লিঙ্গ : মহিলা		
403	YUP2776045	ফটো উপলব্ধ	404	JSC2696185	ফটো উপলব্ধ	405	JSC2696177	ফটো উপলব্ধ
নাম : সবিতা ভূইয়া স্বামীর নাম : গণী বল্লব ভূইয়া বাড়ির নং : 59/60 বয়স : 57 লিঙ্গ : মহিলা			নাম : স্বর্নলী ভূইয়া পিতার নাম : গণী বল্লব ভূইয়া বাড়ির নং : BL-4FL-18 বয়স : 40 লিঙ্গ : মহিলা			নাম : শর্মিষ্ঠা ভূইয়া পিতার নাম : গণী বল্লব ভূইয়া বাড়ির নং : BL-4FL-18 বয়স : 39 লিঙ্গ : মহিলা		
406	JSC2393338	ফটো উপলব্ধ	407	JSC2393502	ফটো উপলব্ধ	408	YUP2525020	ফটো উপলব্ধ
নাম : রুঙ্কি মোদক স্বামীর নাম : শ্বপন মোদক বাড়ির নং : BL-4FL-22 বয়স : 44 লিঙ্গ : মহিলা			নাম : সধনা তসাহা স্বামীর নাম : প্রনগোপাল তসাহা বাড়ির নং : 59/60 বয়স : 61 লিঙ্গ : মহিলা			নাম : শ্বপন মোদক পিতার নাম : সুনীলমোদা মোদক বাড়ির নং : BL-4FL-22 বয়স : 52 লিঙ্গ : পুরুষ		
409	YUP1388628	ফটো উপলব্ধ	410	DHW2490316	ফটো উপলব্ধ	411	JSC1756592	ফটো উপলব্ধ
নাম : অভিজিত সাহা পিতার নাম : প্রান গোপাল সাহা বাড়ির নং : 59/60 বয়স : 49 লিঙ্গ : পুরুষ			নাম : সোনালী কুন্ডু পিতার নাম : মনু রঞ্জন কুন্ডু বাড়ির নং : ব্লক 4 ফ লট. 29 বয়স : 44 লিঙ্গ : মহিলা			নাম : অতনু চাট্টাজী পিতার নাম : নরযন চ . চাট্টাজী বাড়ির নং : BL-5,FL-1,2&30 বয়স : 43 লিঙ্গ : পুরুষ		
412	JSC0222745	ফটো উপলব্ধ	413	YUP2350312	ফটো উপলব্ধ	414	YUP2350320	ফটো উপলব্ধ
নাম : মোসুমী চট্টাজী স্বামীর নাম : শান্তনু চট্টাজী বাড়ির নং : BL-5,FL-1,2&30 বয়স : 50 লিঙ্গ : মহিলা			নাম : সুশীল দে পিতার নাম : কিরন চন্দ্র দে বাড়ির নং : BL-5,FL-3,BRS-3 বয়স : 64 লিঙ্গ : পুরুষ			নাম : সবিতা দে স্বামীর নাম : সুশীল দে বাড়ির নং : BL-5,FL-3,BRS-3 বয়স : 52 লিঙ্গ : মহিলা		
415	YUP2350338	ফটো উপলব্ধ	416	YUP2772788	ফটো উপলব্ধ	417	JSC1761949	ফটো উপলব্ধ
নাম : সঞ্জয় দে পিতার নাম : সুশীল দে বাড়ির নং : BL-5,FL-3,BRS-3 বয়স : 38 লিঙ্গ : পুরুষ			নাম : শপা চৌধুরী স্বামীর নাম : অরুণ চৌধুরী বাড়ির নং : BL-5FL-6 বয়স : 63 লিঙ্গ : মহিলা			নাম : মলা কাণ্ডু পিতার নাম : প্রলহাদ চ কাণ্ডু বাড়ির নং : BL-5FL-6 বয়স : 65 লিঙ্গ : মহিলা		
418	JSC2060176	ফটো উপলব্ধ	419	WB/22/159/123306	ফটো উপলব্ধ	420	YUP2764959	ফটো উপলব্ধ
নাম : মৌমিত গোস্ব পিতার নাম : মনতোষ কুমার গোস্ব বাড়ির নং : BL-5FL-10 বয়স : 42 লিঙ্গ : মহিলা			নাম : মিনা ঘোষ স্বামীর নাম : মনোতোষকুমার ঘোষ বাড়ির নং : BL-5FL-10/59/60 বয়স : 71 লিঙ্গ : মহিলা			নাম : ডিপা গোস্ব স্বামীর নাম : দিপক গোস্ব বাড়ির নং : 59/60 বয়স : 56 লিঙ্গ : মহিলা		

421	YUP2778017	422	DKN2958296	423	YUP2562189
নাম : সংজয় পণ্ডল পিতার নাম: শক্তিরঞ্জন পণ্ডল বাড়ির নং : BL-5FL-23 বয়স : 51 লিঙ্গ : পুরুষ	ফটো উপলব্ধ	নাম : মোহন্য পণ্ডল স্বামীর নাম: সংজয় পণ্ডল বাড়ির নং : BL-5FL-23 বয়স : 51 লিঙ্গ : মহিলা	ফটো উপলব্ধ	নাম : সঞ্জীব রায় পিতার নাম: গৌরাজ রায় বাড়ির নং : BL-5FL-27 বয়স : 53 লিঙ্গ : পুরুষ	ফটো উপলব্ধ
424	JSC2393361	425	JSC0224642	426	YUP2350288
নাম : সম্পা রায় স্বামীর নাম: সঞ্জীব রায় বাড়ির নং : BL-5FL-27 বয়স : 45 লিঙ্গ : মহিলা	ফটো উপলব্ধ	নাম : শশা পণ্ডল স্বামীর নাম: গোবিন্দ কৃষ্ণ পণ্ডল বাড়ির নং : BL-5FL-28 বয়স : 67 লিঙ্গ : মহিলা	ফটো উপলব্ধ	নাম : সৌমদীপ পাল পিতার নাম: সুব্রত পাল বাড়ির নং : BL-6,FL-2 বয়স : 29 লিঙ্গ : পুরুষ	ফটো উপলব্ধ
427	YUP2802767	428	JSC2392132	429	YUP2804037
নাম : শিবানী পাল স্বামীর নাম: সৌমদীপ পাল বাড়ির নং : 59/60 বয়স : 28 লিঙ্গ : মহিলা	ফটো উপলব্ধ	নাম : গিতা রণি তসাহা স্বামীর নাম: কমল তসাহা বাড়ির নং : BL-6FL-3 বয়স : 52 লিঙ্গ : মহিলা	ফটো উপলব্ধ	নাম : সম্পূর্ণা সাহা পিতার নাম: স্বপন সাহা বাড়ির নং : 59/60 বয়স : 21 লিঙ্গ : মহিলা	ফটো উপলব্ধ
430	WB/22/159/123518	431	WB/22/159/123304	432	WB/22/159/123294
নাম : অভিমন্যু পসি পিতার নাম: বালকরাম পসি বাড়ির নং : BL-6FL-4 বয়স : 91 লিঙ্গ : পুরুষ	ফটো উপলব্ধ	নাম : শুভমজ পসি স্বামীর নাম: অভিমন্যু পসি বাড়ির নং : BL-6FL-4 বয়স : 61 লিঙ্গ : মহিলা	ফটো উপলব্ধ	নাম : সরশ্বতী পসি স্বামীর নাম: রঞ্জিত পসি বাড়ির নং : BL-6FL-4 বয়স : 57 লিঙ্গ : মহিলা	ফটো উপলব্ধ
433	WB/22/159/123585	434	WB/22/159/129319	435	YUP2350247
নাম : সুরেশ পসি পিতার নাম: বালকরাম পসি বাড়ির নং : BL-6FL-4 বয়স : 56 লিঙ্গ : পুরুষ	ফটো উপলব্ধ	নাম : শিখা পণ্ডল স্বামীর নাম: অশিষ কুমার পণ্ডল বাড়ির নং : BL-6FL-7 বয়স : 58 লিঙ্গ : মহিলা	ফটো উপলব্ধ	নাম : সুমন পাল মায়ের নাম: শিখা পাল বাড়ির নং : BL-6FL-7 বয়স : 28 লিঙ্গ : পুরুষ	ফটো উপলব্ধ
436	JSC1460518	437	JSC2781433	438	JSC2393411
নাম : পুরনেশ সাহা অন্যান্য: অনিল তসাহা বাড়ির নং : BL-6FL-9 বয়স : 55 লিঙ্গ : পুরুষ	ফটো উপলব্ধ	নাম : ঋনা তসাহা স্বামীর নাম: পুরনেশ তসাহা বাড়ির নং : BL-6FL-9 বয়স : 50 লিঙ্গ : মহিলা	ফটো উপলব্ধ	নাম : অলো ডেয় পিতার নাম: অরুণ ডেয় বাড়ির নং : BL-6FL-22 বয়স : 44 লিঙ্গ : মহিলা	ফটো উপলব্ধ
439	JSC2393346	440	YUP2615706	441	YUP2774685
নাম : তপন পণ্ডল পিতার নাম: তপন পণ্ডল বাড়ির নং : BL-6FL-31 বয়স : 46 লিঙ্গ : পুরুষ	ফটো উপলব্ধ	নাম : আবির আচার্য্য মায়ের নাম: গোপা আচার্য্য বাড়ির নং : ব্লক-9,ফ্ল্যাট-17 বয়স : 26 লিঙ্গ : পুরুষ	ফটো উপলব্ধ	নাম : শ্যামলকৃষ্ণ তসাহা পিতার নাম: কমলেশ তসাহা বাড়ির নং : BL-16F/2 বয়স : 59 লিঙ্গ : পুরুষ	ফটো উপলব্ধ
442	YUP2738433	443	YUP2730133	444	YUP2765717
নাম : শীলা তসাহা স্বামীর নাম: শয়মাল তসাহা বাড়ির নং : BL-16F/2 বয়স : 55 লিঙ্গ : মহিলা	ফটো উপলব্ধ	নাম : কাশী নাথ চন্দা পিতার নাম: গোপাল চন্দা বাড়ির নং : 59/60 বয়স : 66 লিঙ্গ : পুরুষ	ফটো উপলব্ধ	নাম : টুকু চন্দা স্বামীর নাম: বিশ্বেশ্বর চন্দা বাড়ির নং : 59/60 বয়স : 59 লিঙ্গ : মহিলা	ফটো উপলব্ধ
445	YUP1817634	446	JSC1566884	447	WB/22/159/129759
নাম : সুরজিত সাহা পিতার নাম: শ্যামল কৃষ্ণ সাহা বাড়ির নং : BL-16F/2 বয়স : 34 লিঙ্গ : পুরুষ	ফটো উপলব্ধ	নাম : সুদীপ্ত মন্ডল পিতার নাম: বিমন মোণ্ডল বাড়ির নং : BL-16FL-9 বয়স : 47 লিঙ্গ : পুরুষ	ফটো উপলব্ধ	নাম : কল্পনা মোণ্ডল স্বামীর নাম: বিমন মোণ্ডল বাড়ির নং : BL-16FL-9 বয়স : 63 লিঙ্গ : মহিলা	ফটো উপলব্ধ
448	YUP2861847	449	YUP0972687	450	YUP2497436
নাম : সংদীপ মোণ্ডল পিতার নাম: বিমন মোণ্ডল বাড়ির নং : বিআরএস-3 ব্লক-16 ফ্ল্যাট-9 বয়স : 50 লিঙ্গ : পুরুষ	ফটো উপলব্ধ	নাম : মুনমুন সরদার পিতার নাম: ভোলানাথ সরদার বাড়ির নং : BL16 FL-10 বয়স : 42 লিঙ্গ : মহিলা	ফটো উপলব্ধ	নাম : মনু হালদার পিতার নাম: নিমাই হালদার বাড়ির নং : BL-16FL-10 বয়স : 60 লিঙ্গ : পুরুষ	ফটো উপলব্ধ

451	JSC2393981	452	WB/22/159/129482	453	YUP2738623
নাম : বন্দনা হালদার স্বামীর নাম: মনু হলেরদর বাড়ির নং : BL-16FL-10 বয়স : 45 লিঙ্গ : মহিলা	ফটো উপলব্ধ	নাম : শ্রীমতী ভৌমিক স্বামীর নাম: নিমলকান্তি ভৌমিক বাড়ির নং : BL-16FL-12 বয়স : 50 লিঙ্গ : মহিলা	ফটো উপলব্ধ	নাম : লক্ষ্মী মণি দত্ত পিতার নাম: নন্দলাল দত্ত বাড়ির নং : BL-16FL-13 বয়স : 79 লিঙ্গ : মহিলা	ফটো উপলব্ধ
454	YUP2782936	455	YUP2782753	456	JSC1456532
নাম : তপন কুমার দত্ত পিতার নাম: নন্দলাল দত্ত বাড়ির নং : BL-16FL-13 বয়স : 54 লিঙ্গ : পুরুষ	ফটো উপলব্ধ	নাম : রাশেশ্বর দত্ত পিতার নাম: নন্দলাল দত্ত বাড়ির নং : BL-16FL-13 বয়স : 51 লিঙ্গ : পুরুষ	ফটো উপলব্ধ	নাম : শান্ত দত্ত মায়ের নাম: লক্ষি মোনি দত্ত বাড়ির নং : BL-16FL-13 বয়স : 51 লিঙ্গ : পুরুষ	ফটো উপলব্ধ
457	YUP2782928	458	UYN1735273	459	JSC1455948
নাম : ববি দত্ত স্বামীর নাম: তপন ক্র. দত্ত বাড়ির নং : BL-16FL-13 বয়স : 53 লিঙ্গ : মহিলা	ফটো উপলব্ধ	নাম : শুভম দে পিতার নাম: কৃষ্ণ দে বাড়ির নং : 59/60, বি.আর.এস-3 বয়স : 29 লিঙ্গ : পুরুষ	ফটো উপলব্ধ	নাম : মিনা সেন পিতার নাম: মনু চন্দ্র সেন বাড়ির নং : BL-16FL-14 বয়স : 51 লিঙ্গ : মহিলা	ফটো উপলব্ধ
460	JSC1455930	461	WB/22/159/129444	462	YUP2780716
নাম : মহেশ সেন পিতার নাম: মনু চন্দ্র সেন বাড়ির নং : BL-16FL-14 বয়স : 50 লিঙ্গ : পুরুষ	ফটো উপলব্ধ	নাম : তপন প্রধান পিতার নাম: জয়তীন্দ্রা প্রধান বাড়ির নং : BL-16FL-15& 16& বয়স : 67 লিঙ্গ : পুরুষ	ফটো উপলব্ধ	নাম : কল্যানী প্রধান স্বামীর নাম: তপন প্রধান বাড়ির নং : BL-16FL-15& 16& বয়স : 57 লিঙ্গ : মহিলা	ফটো উপলব্ধ
463	WB/22/159/129559	464	JSC2393999	465	WB/22/159/129767
নাম : অলো পণ্ডল স্বামীর নাম: কমলেন্দু পণ্ডল বাড়ির নং : BL-16FL-22 বয়স : 63 লিঙ্গ : মহিলা	ফটো উপলব্ধ	নাম : সোমা পণ্ডল পিতার নাম: কমলেন্দু পণ্ডল বাড়ির নং : BL-16FL-22 বয়স : 39 লিঙ্গ : মহিলা	ফটো উপলব্ধ	নাম : শ্বপন কমর ডাস পিতার নাম: সুরেন্দ্র ডাস বাড়ির নং : BL-17FL-4 বয়স : 69 লিঙ্গ : পুরুষ	ফটো উপলব্ধ
466	JSC2393874	467	YUP2772853	468	JSC2393866
নাম : শুভব্রতা পোদ্দার পিতার নাম: সত্যব্রত পোদ্দার বাড়ির নং : BL-17FL-8 বয়স : 39 লিঙ্গ : পুরুষ	ফটো উপলব্ধ	নাম : শিবনাথ পণ্ডল পিতার নাম: কৃষ্ণ পণ্ডল বাড়ির নং : BL-17FL-9 বয়স : 66 লিঙ্গ : পুরুষ	ফটো উপলব্ধ	নাম : পসেনজিত দত্ত পিতার নাম: প্রভাশ দত্ত বাড়ির নং : BL-17FL-15 বয়স : 43 লিঙ্গ : পুরুষ	ফটো উপলব্ধ
469	JSC2962165	470	WB/22/159/129113	471	YUP2780708
নাম : সুরোজিত দত্ত পিতার নাম: সুভাষ দত্ত বাড়ির নং : BL-17FL-1559/60 বয়স : 36 লিঙ্গ : পুরুষ	ফটো উপলব্ধ	নাম : কার্তিক চন্দ্র পাল পিতার নাম: অমল কুমার পাল বাড়ির নং : BL-18FL-2.59/60 বয়স : 66 লিঙ্গ : পুরুষ	ফটো উপলব্ধ	নাম : সুবল কৃষ্ণ পণ্ডল পিতার নাম: রাধা গোবিন্দ পণ্ডল বাড়ির নং : BL-18FL-3 বয়স : 71 লিঙ্গ : পুরুষ	ফটো উপলব্ধ
472	YUP2780740	473	WB/22/159/129185	474	WB/22/159/129334
নাম : আরতি পণ্ডল স্বামীর নাম: সুবল কৃষ্ণ পণ্ডল বাড়ির নং : BL-18FL-3 বয়স : 69 লিঙ্গ : মহিলা	ফটো উপলব্ধ	নাম : শয়মাল পণ্ডল পিতার নাম: শম্ভুনাথ পণ্ডল বাড়ির নং : BL-18FL-4 বয়স : 63 লিঙ্গ : পুরুষ	ফটো উপলব্ধ	নাম : কমল পণ্ডল পিতার নাম: শম্ভুনাথ পণ্ডল বাড়ির নং : BL-18FL-4 বয়স : 57 লিঙ্গ : পুরুষ	ফটো উপলব্ধ
475	JSC2392983	476	WB/22/159/129328	477	YUP2798395
নাম : মিট পণ্ডল স্বামীর নাম: শয়মাল পণ্ডল বাড়ির নং : BL-18FL-4 বয়স : 48 লিঙ্গ : মহিলা	ফটো উপলব্ধ	নাম : সবিতা রায় স্বামীর নাম: ধীরেন রায় বাড়ির নং : BL-18FL-4 বয়স : 66 লিঙ্গ : মহিলা	ফটো উপলব্ধ	নাম : সুপ্রিয় পাল পিতার নাম: শয়মাল পাল বাড়ির নং : 59/60 বয়স : 25 লিঙ্গ : পুরুষ	ফটো উপলব্ধ
478	YUP2799096	479	YUP2812410	480	JSC1772953
নাম : অমীয়া পাল পিতার নাম: শয়মাল পাল বাড়ির নং : 59/60 বয়স : 22 লিঙ্গ : পুরুষ	ফটো উপলব্ধ	নাম : বিজয়া সাহা স্বামীর নাম: অনিল বরণ তসাহা বাড়ির নং : 59/60 বয়স : 73 লিঙ্গ : মহিলা	ফটো উপলব্ধ	নাম : মনব তসাহা পিতার নাম: অনীল্লরন তসাহা বাড়ির নং : BL-18FL-6&1313 বয়স : 49 লিঙ্গ : পুরুষ	ফটো উপলব্ধ

বিধানসভা নির্বাচনক্ষেত্রের নং, নাম : 167-মানিকতলা
ভাগ নং, নাম : 1-বাগমারী রোড (প্র.নং. 59/60,বি.আর.এস-3,ব্লক-1 থেকে 6 ও ব্লক নং. 16-21)

481	YUP2581775	482	WB/22/159/129729	483	WB/22/159/129584
নাম : শঙ্কর ঘোষ পিতার নাম: গকুল ঘোষ বাড়ির নং : BL-18FL-12 বয়স : 66 লিঙ্গ : পুরুষ	ফটো উপলব্ধ	নাম : সংজিব গোস্ব পিতার নাম: গকুল গোস্ব বাড়ির নং : BL-18FL-12 বয়স : 57 লিঙ্গ : পুরুষ	ফটো উপলব্ধ	নাম : শঙ্কর গোস্ব পিতার নাম: গকুল গোস্ব বাড়ির নং : BL-18FL-12 বয়স : 54 লিঙ্গ : পুরুষ	ফটো উপলব্ধ
484	WB/22/159/129213	485	JSC2392942	486	WB/22/159/129182
নাম : সমীর দত্ত পিতার নাম: শুধাংশু দত্ত বাড়ির নং : BL-18FL-16 বয়স : 62 লিঙ্গ : পুরুষ	ফটো উপলব্ধ	নাম : সংদিয়া দত্ত স্বামীর নাম: সমর দত্ত বাড়ির নং : BL-18FL-16 বয়স : 44 লিঙ্গ : মহিলা	ফটো উপলব্ধ	নাম : গীতা পাল স্বামীর নাম: কার্তিক চন্দ্র পাল বাড়ির নং : BL-18FL-259/60 বয়স : 61 লিঙ্গ : মহিলা	ফটো উপলব্ধ
487	YUP2738458	488	JSC1769637	489	JSC2393890
নাম : অঞ্জলী সাহা স্বামীর নাম: অনিল চন্দ্র সাহা বাড়ির নং : BL-19FL-2 বয়স : 67 লিঙ্গ : মহিলা	ফটো উপলব্ধ	নাম : অমিত তসাহা পিতার নাম: অনিল চন্দ্র তসাহা বাড়ির নং : BL-19FL-2 বয়স : 47 লিঙ্গ : পুরুষ	ফটো উপলব্ধ	নাম : সুমিত তসাহা পিতার নাম: অনিল চন্দ্র তসাহা বাড়ির নং : BL-19FL-2 বয়স : 40 লিঙ্গ : পুরুষ	ফটো উপলব্ধ
490	WB/22/159/129047	491	WB/22/159/129506	492	JSC2393007
নাম : শ্যামল চন্দা পিতার নাম: পন্নালাল চন্দা বাড়ির নং : BL-19FL-16 বয়স : 57 লিঙ্গ : পুরুষ	ফটো উপলব্ধ	নাম : দিপক চন্দা পিতার নাম: পন্নালাল চন্দা বাড়ির নং : BL-19FL-16 বয়স : 53 লিঙ্গ : পুরুষ	ফটো উপলব্ধ	নাম : কবিতা চন্দ্র স্বামীর নাম: শ্যামল চন্দ্র বাড়ির নং : BL-19FL-16 বয়স : 53 লিঙ্গ : মহিলা	ফটো উপলব্ধ
493	WB/22/159/129623	494	JSC2393015	495	YUP2350197
নাম : ঋনা পণ্ডা স্বামীর নাম: নেপাল পণ্ডা বাড়ির নং : BL-19FL-17 বয়স : 73 লিঙ্গ : মহিলা	ফটো উপলব্ধ	নাম : অরুণা পণ্ডা স্বামীর নাম: ঋনা পণ্ডা বাড়ির নং : BL-19FL-17 বয়স : 43 লিঙ্গ : মহিলা	ফটো উপলব্ধ	নাম : শিব শঙ্কর পাল স্বামীর নাম: রীনা পাল বাড়ির নং : BL-19FL-17 বয়স : 47 লিঙ্গ : পুরুষ	ফটো উপলব্ধ
496	YUP2738755	497	WB/22/159/129402	498	JSC2695906
নাম : অঞ্জনা পণ্ডা স্বামীর নাম: সমীর পণ্ডা বাড়ির নং : BL-19FL-19 বয়স : 57 লিঙ্গ : মহিলা	ফটো উপলব্ধ	নাম : রঞ্জিত ডাস পিতার নাম: অশ্বিনী ক্র ডাস বাড়ির নং : BL-19FL-20 বয়স : 63 লিঙ্গ : পুরুষ	ফটো উপলব্ধ	নাম : শুভজিত ডাস পিতার নাম: রঞ্জিত ডাস বাড়ির নং : BL-19FL-20 বয়স : 39 লিঙ্গ : পুরুষ	ফটো উপলব্ধ
499	JSC2393031	500	WB/22/159/129307	501	WB/22/159/129656
নাম : অতনু কুমার ডাস পিতার নাম: শ্রুপন কুমার ডাস বাড়ির নং : BL-19FL-22 বয়স : 39 লিঙ্গ : পুরুষ	ফটো উপলব্ধ	নাম : শ্যামলি সেন স্বামীর নাম: সরকার সেন বাড়ির নং : BL-20F/15/1616 বয়স : 73 লিঙ্গ : মহিলা	ফটো উপলব্ধ	নাম : সরজিত সেন পিতার নাম: মগেন্দ্র সেন বাড়ির নং : BL-20F/15/1616 বয়স : 62 লিঙ্গ : পুরুষ	ফটো উপলব্ধ
502	WB/22/159/129407	503	JSC2393965	504	WB/22/159/129367
নাম : দেবাশিস কসরকার পিতার নাম: প্রফুল্ল কসরকার বাড়ির নং : BL-20FL-2 বয়স : 53 লিঙ্গ : পুরুষ	ফটো উপলব্ধ	নাম : মলতি কসরকার স্বামীর নাম: দেবাশিস কসরকার বাড়ির নং : BL-20FL-2 বয়স : 49 লিঙ্গ : মহিলা	ফটো উপলব্ধ	নাম : ছায়া দাস স্বামীর নাম: প্রফুল্ল দাস বাড়ির নং : BL-21FL-1 বয়স : 72 লিঙ্গ : মহিলা	ফটো উপলব্ধ
505	WB/22/159/129714	506	YUP2738227	507	YUP2769982
নাম : মীরা ডেয় স্বামীর নাম: দিনেশ ডেয় বাড়ির নং : BL-21FL-2 বয়স : 63 লিঙ্গ : মহিলা	ফটো উপলব্ধ	নাম : বুলু ডেয় পিতার নাম: দিনেশ ডেয় বাড়ির নং : ৫৯/৬০ বয়স : 50 লিঙ্গ : মহিলা	ফটো উপলব্ধ	নাম : বিশুজিত পণ্ডা পিতার নাম: ননীগোপাল পণ্ডা বাড়ির নং : BL-21FL-6 বয়স : 60 লিঙ্গ : পুরুষ	ফটো উপলব্ধ
508	WB/22/159/129494	509	JSC2393056	510	WB/22/159/129493
নাম : অপর্ণা ঘোষাল পিতার নাম: ব্রহ্মানন্দ আচার্যী বাড়ির নং : BL-21FL-11 বয়স : 49 লিঙ্গ : মহিলা	ফটো উপলব্ধ	নাম : ইন্দ্রানী দেবনাথ পিতার নাম: হরী কঞ্চ আচার্যী বাড়ির নং : BL-21FL-11 বয়স : 46 লিঙ্গ : মহিলা	ফটো উপলব্ধ	নাম : অরুণা আচার্যী স্বামীর নাম: উদয়কুমার আচার্যী বাড়ির নং : BL-21FL-11 বয়স : 57 লিঙ্গ : মহিলা	ফটো উপলব্ধ

বিধানসভা নির্বাচনক্ষেত্রের নং, নাম : 167-মানিকতলা
ভাগ নং, নাম : 1-বাগমারী রোড (প্র.নং. 59/60,বি.আর.এস-3,ব্লক-1 থেকে 6 ও ব্লক নং. 16-21)

511	JSC0233239	নাম : বুলু ডাস স্বামীর নাম: স্বপন ডাস বাড়ির নং : BL-21FL-12 বয়স : 50 লিঙ্গ : মহিলা	ফটো উপলব্ধ	512	YUP2350270	নাম : শোভন দাস পিতার নাম: স্বপন দাস বাড়ির নং : BL-21,FL-12 বয়স : 28 লিঙ্গ : পুরুষ	ফটো উপলব্ধ	513	YUP2772010	নাম : বালক পাত্র পিতার নাম: কেদারনাথ পাত্র বাড়ির নং : BL-21FL-16 বয়স : 67 লিঙ্গ : পুরুষ	ফটো উপলব্ধ
514	YUP2772028	নাম : করুণা পাত্র স্বামীর নাম: বালক পাত্র বাড়ির নং : BL-21FL-16 বয়স : 64 লিঙ্গ : মহিলা	ফটো উপলব্ধ	515	YUP2771970	নাম : করুণা পওল পিতার নাম: ননীগোপাল পওল বাড়ির নং : BL-21FL-16 বয়স : 65 লিঙ্গ : মহিলা	ফটো উপলব্ধ	516	WB/22/159/129256	নাম : বনী বোস স্বামীর নাম: তপন বোস বাড়ির নং : BL-21FL-19 বয়স : 49 লিঙ্গ : মহিলা	ফটো উপলব্ধ
517	WB/22/159/129244	নাম : কল্যানী চক্রবর্তী স্বামীর নাম: হীমজঙ্গ চক্রবর্তী বাড়ির নং : BL-21FL-19 বয়স : 79 লিঙ্গ : মহিলা	ফটো উপলব্ধ	518	JSC2061943	নাম : সমর রুদড়া পিতার নাম: পূর্ণচন্দ্র রুদড়া বাড়ির নং : BL-21FL-21 বয়স : 56 লিঙ্গ : পুরুষ	ফটো উপলব্ধ	519	JSC2061950	নাম : মিতু রুদড়া স্বামীর নাম: সমর রুদড়া বাড়ির নং : BL-21FL-21 বয়স : 44 লিঙ্গ : মহিলা	ফটো উপলব্ধ
520	JSC2695807	নাম : নিবেদিতা ডাস পিতার নাম: অণিত কুমার ডাস বাড়ির নং : BL-21FL-23 বয়স : 39 লিঙ্গ : মহিলা	ফটো উপলব্ধ	521	JSC1569805	নাম : কার্তিক পওল পিতার নাম: চিত্তরঞ্জন পওল বাড়ির নং : BL-21FL-27 বয়স : 59 লিঙ্গ : পুরুষ	ফটো উপলব্ধ	522	WB/22/159/129565	নাম : কঞ্চা আচার্জী স্বামীর নাম: গঙ্গা আচার্জী বাড়ির নং : BL-21FL-31 বয়স : 52 লিঙ্গ : মহিলা	ফটো উপলব্ধ
523	JSC1758739	নাম : টুম্পা সাহা স্বামীর নাম: তাপস সাহা বাড়ির নং : Blk-1,Flat-19 বয়স : 45 লিঙ্গ : মহিলা	ফটো উপলব্ধ	524	YUP2773554	নাম : মলয় পাল পিতার নাম: ললিত মোহন পাল বাড়ির নং : Blk-1, Flat-30 বয়স : 50 লিঙ্গ : পুরুষ	ফটো উপলব্ধ	525	YUP1989904	নাম : কৃষ্ণা পাল স্বামীর নাম: মলয় পাল বাড়ির নং : Blk-1,Flat-30 বয়স : 35 লিঙ্গ : মহিলা	ফটো উপলব্ধ
526	YUP2780427	নাম : সোমা দাস স্বামীর নাম: দুলাল দাস বাড়ির নং : Blk-1,Flat-7, 5 বয়স : 55 লিঙ্গ : মহিলা	ফটো উপলব্ধ	527	YUP2097608	নাম : জয়ীতা দাস পিতার নাম: দুলাল দাস বাড়ির নং : Blk-1,Flat-7, 5 বয়স : 30 লিঙ্গ : মহিলা	ফটো উপলব্ধ	528	WB/22/159/126194	নাম : সন্ধ্যা চন্দ স্বামীর নাম: সুবোধ কুমার চন্দ বাড়ির নং : ব্লক-০১,ফ্ল্যাট-২১, ৫৯/৬০ বয়স : 72 লিঙ্গ : মহিলা	ফটো উপলব্ধ
529	YUP2775906	নাম : সাপু বিশ্বাস পিতার নাম: নৃপেন্দ্র বিশ্বাস বাড়ির নং : Blk-2, Flat-5 বয়স : 55 লিঙ্গ : পুরুষ	ফটো উপলব্ধ	530	YUP2620995	নাম : নয়না দাস স্বামীর নাম: সুমিত দাস বাড়ির নং : ব্লক-3,ফ্ল্যাট-15 বয়স : 32 লিঙ্গ : মহিলা	ফটো উপলব্ধ	531	WB/22/159/123292	নাম : অপর্ণা ভট্টাচার্য্য স্বামীর নাম: যতীন্দ্র নাথ ভট্টাচার্য্য বাড়ির নং : Blk-5,Flat-19 বয়স : 66 লিঙ্গ : মহিলা	ফটো উপলব্ধ
532	WB/22/159/123225	নাম : কৃষ্ণেন্দু সেন পিতার নাম: জগদেন্দু সেন বাড়ির নং : Blk-6,Flat-29 বয়স : 63 লিঙ্গ : পুরুষ	ফটো উপলব্ধ	533	JSC1681238	নাম : সরস্বতী সেন স্বামীর নাম: কৃষ্ণেন্দু সেন বাড়ির নং : Blk-6,Flat-29 বয়স : 61 লিঙ্গ : মহিলা	ফটো উপলব্ধ	534	YUP2247765	নাম : রাজকুমার সাহা পিতার নাম: হারাধন সাহা বাড়ির নং : বিআরএস-3,ব্লক-6,ফ্ল্যাট-16 বয়স : 46 লিঙ্গ : পুরুষ	ফটো উপলব্ধ
535	YUP1817774	নাম : সত্যজীত রাউত পিতার নাম: স্বপন রাউত বাড়ির নং : Blk-17, Flat-13 বয়স : 32 লিঙ্গ : পুরুষ	ফটো উপলব্ধ	536	WB/22/159/129751	নাম : জয়শ্রী দাস স্বামীর নাম: সুনীল দাস বাড়ির নং : Blk-20,Flat-10 বয়স : 51 লিঙ্গ : মহিলা	ফটো উপলব্ধ	537	YUP2651271	নাম : শৌনাক শেঠ পিতার নাম: গোপাল শেঠ বাড়ির নং : ব্লক-1,ফ্ল্যাট-12 বয়স : 22 লিঙ্গ : পুরুষ	ফটো উপলব্ধ
538	YUP2679256	নাম : শপ্পা বিশ্বাস স্বামীর নাম: দেবনাথ বিশ্বাস বাড়ির নং : ব্লক-4, ফ্ল্যাট-3 বয়স : 50 লিঙ্গ : মহিলা	ফটো উপলব্ধ	539	YUP2494060	নাম : অমিত কুমার পাল পিতার নাম: অতুল কৃষ্ণ পাল বাড়ির নং : ব্লক-4, ফ্ল্যাট -25 বয়স : 64 লিঙ্গ : পুরুষ	ফটো উপলব্ধ	540	YUP2702942	নাম : নিলাদ্রী রায় পিতার নাম: শ্যামল রায় বাড়ির নং : ব্লক-4, ফ্ল্যাট-32 বয়স : 23 লিঙ্গ : পুরুষ	ফটো উপলব্ধ

বিধানসভা নির্বাচনক্ষেত্রের নং, নাম : 167-মানিকতলা
ভাগ নং, নাম : 1-বাগমারী রোড (প্র.নং. 59/60, বি.আর.এস-3, ব্লক-1 থেকে 6 ও ব্লক নং. 16-21)

541	YUP2651289	নাম : সঙ্কেত তালুকদার পিতার নাম: স্বপন তালুকদার বাড়ির নং : ব্লক-6, ফ্ল্যাট-20 বয়স : 22 লিঙ্গ : পুরুষ	ফটো উপলব্ধ	542	YUP2483030	নাম : তিয়াসা হালদার পিতার নাম: মনু হালদার বাড়ির নং : ব্লক-16, ফ্লট-10, 59/60 বয়স : 25 লিঙ্গ : মহিলা	ফটো উপলব্ধ	543	YUP2811628	নাম : প্রবীর সাহা পিতার নাম: অনিল বরণ তসাহা বাড়ির নং : বিআরএস3 ব্লক18 ফ্ল্যাট6, 13 বয়স : 57 লিঙ্গ : পুরুষ	ফটো উপলব্ধ
544	YUP2247625	নাম : সন্দীপন পাল পিতার নাম: সুশান্ত পাল বাড়ির নং : ব্লক-19, ফ্ল্যাট-15 বয়স : 29 লিঙ্গ : পুরুষ	ফটো উপলব্ধ	545	YUP2472892	নাম : দেবাশিষ দাস অন্যান্য: সোমা দাস বাড়ির নং : ব্লক-20 বয়স : 53 লিঙ্গ : পুরুষ	ফটো উপলব্ধ	546	JSC1756519	নাম : নির্মালা সেন পিতার নাম: গীলমনি সেন বাড়ির নং : ব্লক-20, ফ্লট-16 বয়স : 43 লিঙ্গ : পুরুষ	ফটো উপলব্ধ
547	YUP2457877	নাম : পিঙ্কি শেঠ স্বামীর নাম: সুব্রত শেঠ বাড়ির নং : ব্লক-01, ফ্লট -12 বয়স : 37 লিঙ্গ : মহিলা	ফটো উপলব্ধ	548	JSC2392272	নাম : অন্নপূর্ণা কুণ্ডু স্বামীর নাম: বলরাম কুণ্ডু বাড়ির নং : Brs-3B/4Fl-16 বয়স : 56 লিঙ্গ : মহিলা	ফটো উপলব্ধ	Q 549	YUP2426419	নাম : পাপুলী সাহা স্বামীর নাম: মানব সাহা বাড়ির নং : বিআরএস-3, বি-1৮, এফ-৬ বয়স : 43 লিঙ্গ : মহিলা	ফটো উপলব্ধ
550	YUP2680171	নাম : সুসীম রায় পিতার নাম: স্বপন কুমার রায় বাড়ির নং : বিআরএস-3 ব্লক-5 ফ্ল্যাট28 বয়স : 22 লিঙ্গ : পুরুষ	ফটো উপলব্ধ	551	YUP2577062	নাম : অনুভব গুপ্ত পিতার নাম: অমিতাভ গুপ্ত বাড়ির নং : বিআরএস3, ব্লক20, ফ্ল্যাট3, বয়স : 27 লিঙ্গ : পুরুষ	ফটো উপলব্ধ	552	WB/22/159/129678	নাম : ময়ূখ গুহ সরকার পিতার নাম: জগদীশ গুহ সরকার বাড়ির নং : D/1/6/68/1 বয়স : 57 লিঙ্গ : পুরুষ	ফটো উপলব্ধ
553	WB/22/159/129677	নাম : ইন্দ্রানী গুহ সরকার স্বামীর নাম: ময়ূখ গুহ সরকার বাড়ির নং : D/1/6/68/1 বয়স : 53 লিঙ্গ : মহিলা	ফটো উপলব্ধ	554	WB/22/159/129704	নাম : জগদীশ চন্দ্র সরকার পিতার নাম: সতীশ চন্দ্র সরকার বাড়ির নং : D/1/6/68/1 বয়স : 88 লিঙ্গ : পুরুষ	ফটো উপলব্ধ	555	WB/22/159/129705	নাম : যুথিকা সরকার স্বামীর নাম: জগদীশ চন্দ্র সরকার বাড়ির নং : D/1/6/68/1 বয়স : 81 লিঙ্গ : মহিলা	ফটো উপলব্ধ
556	JSC2781540	নাম : পারমিতা দাস স্বামীর নাম: পার্থ দাস বাড়ির নং : D/2FL-5 বয়স : 48 লিঙ্গ : মহিলা	ফটো উপলব্ধ	557	JSC2393759	নাম : শর্মিলা ডাস স্বামীর নাম: তপস ডাস বাড়ির নং : D/2FL-5 বয়স : 47 লিঙ্গ : মহিলা	ফটো উপলব্ধ	558	YUP2764967	নাম : শুক্রা দত্ত স্বামীর নাম: প্রভাশ দত্ত বাড়ির নং : 59/60 বয়স : 59 লিঙ্গ : মহিলা	ফটো উপলব্ধ
559	YUP2765014	নাম : সুভাষ দত্ত পিতার নাম: মহেন্দ্র দত্ত বাড়ির নং : 59/60 বয়স : 61 লিঙ্গ : পুরুষ	ফটো উপলব্ধ	560	YUP1539113	নাম : শুভদীপ চক্রবর্তী পিতার নাম: দেব নারায়ন চক্রবর্তী বাড়ির নং : BL1, FL4, 59/60 বয়স : 36 লিঙ্গ : পুরুষ	ফটো উপলব্ধ	561	YUP2765394	নাম : গয়েত্রী চক্রবর্তী স্বামীর নাম: দেবনারায়ণ চক্রবর্তী বাড়ির নং : BL 1, FL 4, 59/60 বয়স : 63 লিঙ্গ : মহিলা	ফটো উপলব্ধ
562	TFE2388833	নাম : রিয়া দে পিতার নাম: নিতাই দে বাড়ির নং : 59/60 বয়স : 29 লিঙ্গ : মহিলা	ফটো উপলব্ধ	563	YUP2679769	নাম : সঞ্জয় শাহ পিতার নাম: রাজেন্দ্র শাহ বাড়ির নং : ৫৯/৬০ বয়স : 53 লিঙ্গ : পুরুষ	ফটো উপলব্ধ	564	YUP2793644	নাম : ঋচীক সাহা পিতার নাম: সমর সাহা বাড়ির নং : BL 20, FL12, 59/60 বয়স : 22 লিঙ্গ : পুরুষ	ফটো উপলব্ধ
565	YUP2784189	নাম : আর্ষ পুততনুদ পিতার নাম: অনিরুদ্ধ পুততনুদ বাড়ির নং : হাউজিং এস্টেট ব্লক 10 ফ্ল্যাট 132/95বি বয়স : 21 লিঙ্গ : পুরুষ	ফটো উপলব্ধ	566	YUP2786499	নাম : অর্জিৎ বসু পিতার নাম: বিশ্বজিৎ বসু বাড়ির নং : 59/60 বয়স : 21 লিঙ্গ : পুরুষ	ফটো উপলব্ধ	567	YUP2806768	নাম : অর্পিতা বিশ্বাস পিতার নাম: অলোক বিশ্বাস বাড়ির নং : 59/60, ব্লক-1, ফ্ল্যাট-16 বয়স : 24 লিঙ্গ : মহিলা	ফটো উপলব্ধ
Q 568	YUP2806776	নাম : রমা দাস পিতার নাম: সত্য রঞ্জন কুণ্ডু বাড়ির নং : 59/60 বয়স : 69 লিঙ্গ : মহিলা	ফটো উপলব্ধ	569	YUP2806859	নাম : দীপাঞ্জন দত্ত পিতার নাম: তপন কুমার দত্ত বাড়ির নং : বি.আর.এস-3 বয়স : 20 লিঙ্গ : পুরুষ	ফটো উপলব্ধ	570	YUP2806941	নাম : স্বাগত চন্দ পিতার নাম: স্বপন চন্দ বাড়ির নং : 59/60 বয়স : 20 লিঙ্গ : পুরুষ	ফটো উপলব্ধ

571	YUP2806958	ফটো উপলব্ধ	572	YUP2807451	ফটো উপলব্ধ	573	UHM2551216	ফটো উপলব্ধ
নাম : সৌগত দাস পিতার নাম: গৌতম দাস বাড়ির নং : 59/60 বয়স : 20 লিঙ্গ : পুরুষ			নাম : অশ্বেষা সাহা পিতার নাম: দেবরত সাহা বাড়ির নং : ব্লক-05, ফ্ল্যাট নং-24 বয়স : 20 লিঙ্গ : মহিলা			নাম : সাথি পাল পিতার নাম: দীপক পাল বাড়ির নং : 59/60, ব্লক 17, ফ্ল্যাট 15 বয়স : 24 লিঙ্গ : মহিলা		
574	YUP2595486	ফটো উপলব্ধ	575	YUP2458115	ফটো উপলব্ধ	576	YUP2837854	ফটো উপলব্ধ
নাম : কবিতা দত্ত স্বামীর নাম: সজয় দত্ত বাড়ির নং : 59/60, ব্লক 6, ফ্ল্যাট 19 বয়স : 38 লিঙ্গ : মহিলা			নাম : মধুমিতা মন্ডল পিতার নাম: কুমার মন্ডল বাড়ির নং : 59/60 বয়স : 25 লিঙ্গ : মহিলা			নাম : পর্ণিকা দেবনাথ পিতার নাম: প্রদীপ দেবনাথ বাড়ির নং : 59/60, ব্লক 21, ফ্ল্যাট 11 বয়স : 24 লিঙ্গ : মহিলা		
577	YUP2833242	ফটো উপলব্ধ	578	YUP2842805	ফটো উপলব্ধ	579	YUP2843456	ফটো উপলব্ধ
নাম : প্রিয়াঙ্কা ঘোষাল মায়ের নাম: অপর্ণা ঘোষাল বাড়ির নং : 59/60, ব্লক 21, ফ্ল্যাট 11 বয়স : 20 লিঙ্গ : মহিলা			নাম : কস্তুরী রাউথ পিতার নাম: আশীষ রাউথ বাড়ির নং : 59/60 বয়স : 19 লিঙ্গ : মহিলা			নাম : মান্দিপ কর্মকার স্বামীর নাম: সায়েন কর্মকার বাড়ির নং : 59/60, ব্লক 17, ফ্ল্যাট 16 বয়স : 24 লিঙ্গ : মহিলা		
580	YUP2846863	ফটো উপলব্ধ	581	YUP2848760	ফটো উপলব্ধ			
নাম : সবিতা ভূইয়া স্বামীর নাম: অনিল ভূইয়া বাড়ির নং : বি.আর.এস-3, ব্লক 5, ফ্ল্যাট 15 বয়স : 61 লিঙ্গ : মহিলা			নাম : মৃগেন্দ্র সেন পিতার নাম: কৃষ্ণেন্দ্র সেন বাড়ির নং : 59/60, ব্লক 3, ফ্ল্যাট 29 বয়স : 20 লিঙ্গ : পুরুষ					

582	1	YUP2865392	ফটো উপলব্ধ	583	1	YUP2868032	ফটো উপলব্ধ	584	1	YUP2876449	ফটো উপলব্ধ
নাম : স্বস্তিকা তালুকদার পিতার নাম: সুবির তালুকদার বাড়ির নং : ব্লক-6 ফ্ল্যাট-21 বয়স : 18 লিঙ্গ : মহিলা				নাম : দীপা সরকার পিতার নাম: যতীন্দ্র সরকার বাড়ির নং : ব্লক-6 ফ্ল্যাট-28 বয়স : 63 লিঙ্গ : মহিলা				নাম : অভিশীক্সা দাস পিতার নাম: বিজয় দাস বাড়ির নং : বিআরএস-3, ব্লক-6, ফ্ল্যাট-4 বয়স : 18 লিঙ্গ : মহিলা			
585	1	YUP2876647	ফটো উপলব্ধ	586	1	YUP2881043	ফটো উপলব্ধ	587	1	YUP2881050	ফটো উপলব্ধ
নাম : গৌরাঙ্গ চন্দ্র দাস পিতার নাম: রাধেশ্যাম দাস বাড়ির নং : ব্লক-1 ফ্ল্যাট-22 বয়স : 57 লিঙ্গ : পুরুষ				নাম : নিতীক পাল পিতার নাম: নির্মল পাল বাড়ির নং : ব্লক-3 ফ্ল্যাট-1 বয়স : 18 লিঙ্গ : পুরুষ				নাম : ডালিয়া দে স্বামীর নাম: কৃষ্ণ দে বাড়ির নং : ব্লক-18 ফ্ল্যাট-1 বয়স : 50 লিঙ্গ : মহিলা			
588	1	YUP2884013	ফটো উপলব্ধ	589	1	YUP2886216	ফটো উপলব্ধ				
নাম : কমলিকা দাস পিতার নাম: কমল দাস বাড়ির নং : ব্লক-2 ফ্ল্যাট-4 বয়স : 19 লিঙ্গ : মহিলা				নাম : রাজু চক্রবর্তী পিতার নাম: মুকুল চক্রবর্তী বাড়ির নং : ব্লক-18 ফ্ল্যাট-2 বয়স : 50 লিঙ্গ : পুরুষ							

নির্বাচক সংখ্যার সারসংক্ষেপ :

A) নির্বাচকের সংখ্যা :

	নির্বাচক তালিকার প্রকৃতি	নির্বাচক তালিকার পরিচিতি :	নির্বাচকের সংখ্যা :			
			পুরুষ	মহিলা	তৃতীয় লিঙ্গ	মোট
I	মূল তালিকা	মূল তালিকা	বিশেষ নিবিড় সংশোধনী ২০২৬-এর চূড়ান্ত ভোটার তালিকা			
II	1- সংযোজন তালিকা	সংযোজনী 1	বিশেষ সংক্ষিপ্ত সংশোধন 2026			
III	2- বিয়োজন তালিকা	সংযোজনী 1	বিশেষ সংক্ষিপ্ত সংশোধন 2026			
IV	'লিঙ্গ ক্ষেত্রের' পরিবর্তনের কারণে পার্থক্য		0	0	0	0
নির্বাচকের মোট সংখ্যা (I+II-III+IV)			285	296	0	581

B) ক্রটি সংশোধনের সংখ্যা :

নির্বাচক তালিকার প্রকৃতি	নির্বাচক তালিকার পরিচিতি :	ক্রটি সংশোধনের সংখ্যা :
সংযোজনী 1	বিশেষ সংক্ষিপ্ত সংশোধন 2026	0

নির্বাচক নিবন্ধন আধিকারিকের স্বাক্ষর

E-মৃত, S-স্থানান্তরিত, R-একাধিকবার অন্তর্ভুক্ত, M-নিখোঁজ, Q-যোগ্য নহে