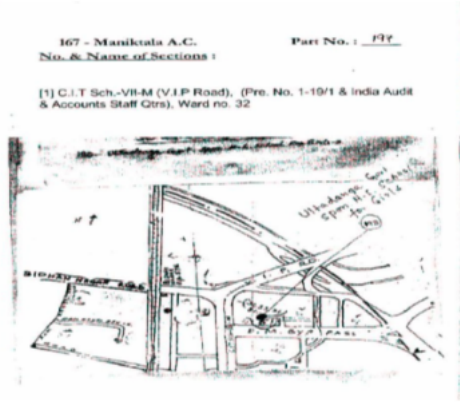


নির্বাচক তালিকা 2026 S25 পশ্চিমবঙ্গ

বিধানসভা নির্বাচনক্ষেত্রের নং, নাম ও সংরক্ষণের স্থিতি : 167 - মানিকতলা (সাধারণ)		অংশ নং : 197																											
বিধানসভা নির্বাচনক্ষেত্রটি যে লোকসভা নির্বাচনক্ষেত্রের / ক্ষেত্রসমূহের অন্তর্ভুক্ত তার নং, নাম ও সংরক্ষণ স্থিতি : 24 - কলকাতা উত্তর (সাধারণ)																													
1. সংশোধনের পূর্ণ বিবরণ																													
সংশোধনের বৎসর :	2026	নির্বাচক তালিকার পরিচিতি :																											
ভিত্তি তারিখ :	01-01-2026	বিশেষ নিবিড় সংশোধনী ২০২৬-এর চূড়ান্ত ভোটার তালিকা																											
সংশোধনের প্রকৃতি :	বিশেষ নিবিড় সংশোধনী 2026																												
প্রকাশনার তারিখ :	28-02-2026																												
2. অংশ ও নির্বাচনী এলাকার পূর্ণ বিবরণ :																													
অংশের ভাগ নং ও নাম :																													
1-বাগমারী রোড (প্র.নং.68/1 ঈশ্বর নিবাস হাউসিং এস্টেট)		<table style="width: 100%; border-collapse: collapse;"> <tr> <td style="width: 60%;">প্রধান শহর/গ্রাম</td> <td style="width: 20%;">:</td> <td style="width: 20%;">কলকাতা মিউনিসিপাল কর্পোরেশন</td> </tr> <tr> <td>ওয়ার্ড</td> <td>:</td> <td>032</td> </tr> <tr> <td>থানা</td> <td>:</td> <td>মানিকতলা</td> </tr> <tr> <td>গ্রাম পঞ্চগয়েত</td> <td>:</td> <td></td> </tr> <tr> <td>ব্লক</td> <td>:</td> <td></td> </tr> <tr> <td>মহকুমা</td> <td>:</td> <td></td> </tr> <tr> <td>জেলা</td> <td>:</td> <td>কলকাতা উত্তর</td> </tr> <tr> <td>পিন</td> <td>:</td> <td>700054</td> </tr> </table>				প্রধান শহর/গ্রাম	:	কলকাতা মিউনিসিপাল কর্পোরেশন	ওয়ার্ড	:	032	থানা	:	মানিকতলা	গ্রাম পঞ্চগয়েত	:		ব্লক	:		মহকুমা	:		জেলা	:	কলকাতা উত্তর	পিন	:	700054
প্রধান শহর/গ্রাম	:	কলকাতা মিউনিসিপাল কর্পোরেশন																											
ওয়ার্ড	:	032																											
থানা	:	মানিকতলা																											
গ্রাম পঞ্চগয়েত	:																												
ব্লক	:																												
মহকুমা	:																												
জেলা	:	কলকাতা উত্তর																											
পিন	:	700054																											
3. ভোট গ্রহন কেন্দ্রের পূর্ণ বিবরণ :																													
ভোট গ্রহন কেন্দ্রের নং, নাম :		ভোট গ্রহন কেন্দ্রের শ্রেণী :		শহরাঞ্চল																									
197 - উল্টোডাঙ্গা গভঃ স্পনসরড এইচ. এস. স্কুল ফর গার্লস		এই অংশে সহায়ক ভোটগ্রহন কেন্দ্রের সংখ্যা		0																									
ভোট গ্রহন কেন্দ্রের ঠিকানা :		:																											
উল্টোডাঙ্গা গভঃ স্পনসরড এইচ. এস. স্কুল ফর গার্লস, রুম-২, 59/60, বাগমারী রোড কলকাতা-54																													
4. নির্বাচকের সংখ্যা :																													
প্রথম ক্রমিক নং	শেষ ক্রমিক নং	মোট সংখ্যা																											
		পুরুষ	মহিলা	তৃতীয় লিঙ্গ	মোট																								
1	416	198	216	0	414																								

নির্বাচক নিবন্ধন আধিকারিকের স্বাক্ষর

Nazri Naksha



Google Map View

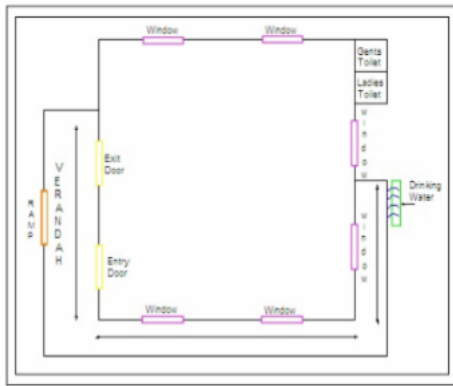


Polling Station Building Front View



Polling Station Front View

Cad View



Key MAP View



বিধানসভা নির্বাচনক্ষেত্রের নং, নাম : 167-মানিকতলা
ভাগ নং, নাম : 1-বাগমারী রোড (প্র.নং.68/1) ঈশ্বর নিবাস হাউসিং এস্টেট

1 নাম : বিবেক দাস পিতার নাম: গণেশ দাস বাড়ির নং : 4/26 বয়স : 25 লিঙ্গ : পুরুষ	YUP2472884 ফটো উপলব্ধ	2 নাম : জয়দীপ দাস পিতার নাম: জগদীশ দাস বাড়ির নং : 31-1FL-2559/60 বয়স : 30 লিঙ্গ : পুরুষ	YUP2151058 ফটো উপলব্ধ	3 নাম : চিরন্তন সেন পিতার নাম: বরণ সেন বাড়ির নং : 59/60 বয়স : 26 লিঙ্গ : পুরুষ	YUP2457885 ফটো উপলব্ধ
4 নাম : শ্যামল কুমার বোস পিতার নাম: শচীন্দ্রনাথ বোস বাড়ির নং : 59/60 বয়স : 72 লিঙ্গ : পুরুষ	WB/22/159/123031 ফটো উপলব্ধ	5 নাম : শান্তা বোস পিতার নাম: শচীন্দ্রনাথ বোস বাড়ির নং : 59/60 বয়স : 60 লিঙ্গ : মহিলা	WB/22/159/123534 ফটো উপলব্ধ	6 নাম : অমিয় দাস পিতার নাম: অমিত কুমার দাস বাড়ির নং : বি.আর.এস-3 ব্লক -1, ফ্ল্যাট-28 বয়স : 37 লিঙ্গ : পুরুষ	JSC2923472 ফটো উপলব্ধ
7 নাম : প্রসেনজিৎ দাস পিতার নাম: শ্যামল দাস বাড়ির নং : 59/60 বয়স : 36 লিঙ্গ : পুরুষ	YUP1693084 ফটো উপলব্ধ	8 নাম : লক্ষ্মী দাস স্বামীর নাম: অতনু দাস বাড়ির নং : 59/60 বয়স : 27 লিঙ্গ : মহিলা	YUP2420172 ফটো উপলব্ধ	9 নাম : সুদেষ্ণা ধর পিতার নাম: সঞ্জয় ধর বাড়ির নং : 59/60 বয়স : 30 লিঙ্গ : মহিলা	YUP2247880 ফটো উপলব্ধ
10 নাম : সত্যব্রত রায় পিতার নাম: নির্মল চন্দ্র রায় বাড়ির নং : 59/60 বয়স : 58 লিঙ্গ : পুরুষ	YUP2853802 ফটো উপলব্ধ	11 নাম : শম্পা রায় স্বামীর নাম: সত্যব্রত রায় বাড়ির নং : 59/60 বয়স : 50 লিঙ্গ : মহিলা	GGC2401057 ফটো উপলব্ধ	12 নাম : বিশুজিৎ রায় পিতার নাম: বীরেন রায় বাড়ির নং : 59/60 বয়স : 40 লিঙ্গ : পুরুষ	YUP1693662 ফটো উপলব্ধ
13 নাম : অভিক কুন্ডু পিতার নাম: নিতাই কুন্ডু বাড়ির নং : 59/60 17/5 বয়স : 31 লিঙ্গ : পুরুষ	YUP1962562 ফটো উপলব্ধ	14 নাম : কাজল পাল কুণ্ডু স্বামীর নাম: বিমল পাল কুণ্ডু বাড়ির নং : 59/60.20/14 বয়স : 55 লিঙ্গ : মহিলা	YUP2553402 ফটো উপলব্ধ	15 নাম : অনিক সাহা পিতার নাম: তপন সাহা বাড়ির নং : 59/60 B1/F10 বয়স : 35 লিঙ্গ : পুরুষ	YUP1539188 ফটো উপলব্ধ
16 নাম : শিল্পী পওল মায়ের নাম: শেফালি পওল বাড়ির নং : 59/60B/3FL-1/1 বয়স : 39 লিঙ্গ : মহিলা	JSC2923498 ফটো উপলব্ধ	17 নাম : অভিষেক ব্যানার্জী পিতার নাম: মৃত্যুঞ্জয় ব্যানার্জী বাড়ির নং : 59/60 B/3FL-13 বয়স : 37 লিঙ্গ : পুরুষ	YUP1538685 ফটো উপলব্ধ	18 নাম : সুকমল বিশ্বাস পিতার নাম: সুভাষ চন্দ্র বিশ্বাস বাড়ির নং : 59/60/B-4/5 বয়স : 34 লিঙ্গ : পুরুষ	YUP1693654 ফটো উপলব্ধ
19 নাম : সোমা দাস স্বামীর নাম: দুর্জয় দাস বাড়ির নং : 59/60 B/4FL-12 বয়স : 48 লিঙ্গ : মহিলা	YUP1539105 ফটো উপলব্ধ	20 নাম : অভিনন্দন পাল পিতার নাম: অমিত কুমার পাল বাড়ির নং : 59/60 B/4FL-25 বয়স : 35 লিঙ্গ : পুরুষ	YUP1538974 ফটো উপলব্ধ	21 নাম : প্রদীপ বিশ্বাস পিতার নাম: সুনীল বিশ্বাস বাড়ির নং : 59/60 B/4FL-26 বয়স : 37 লিঙ্গ : পুরুষ	JSC2962249 ফটো উপলব্ধ
22 নাম : প্রতিমা দাস স্বামীর নাম: জয়দীপ দাস বাড়ির নং : 59/60 B-5 FI-11 বয়স : 42 লিঙ্গ : মহিলা	YUP1785856 ফটো উপলব্ধ	23 নাম : দেবদ্রুতি দে পিতার নাম: দেবশীষ দে বাড়ির নং : 59/60/B-13/9 বয়স : 34 লিঙ্গ : পুরুষ	YUP1693670 ফটো উপলব্ধ	24 নাম : তমোনাশ দাস পিতার নাম: অশোক কুমার দাস বাড়ির নং : 59/60 B14/F29 বয়স : 34 লিঙ্গ : পুরুষ	YUP1539055 ফটো উপলব্ধ
25 নাম : সাগরিকা রায় স্বামীর নাম: দেবব্রত রায় বাড়ির নং : 59/60 B-16/F-23 বয়স : 55 লিঙ্গ : মহিলা	YUP1539097 ফটো উপলব্ধ	26 নাম : অলোক কুন্ডু পিতার নাম: নরেন্দ্রনাথ কুন্ডু বাড়ির নং : 59/60 B-16FL-19 বয়স : 49 লিঙ্গ : পুরুষ	YUP1538982 ফটো উপলব্ধ	27 নাম : শিখা মোদক স্বামীর নাম: গৌতম মোদক বাড়ির নং : 59/60 B-16/FL-2 বয়স : 44 লিঙ্গ : মহিলা	YUP1538966 ফটো উপলব্ধ
28 নাম : পুতুল হাজরা স্বামীর নাম: কিশোর হাজরা বাড়ির নং : 59/60 B16/FL-6 বয়স : 55 লিঙ্গ : মহিলা	YUP2551182 ফটো উপলব্ধ	29 নাম : রিমা দত্ত পিতার নাম: সুভাষ দত্ত বাড়ির নং : 59/60 B-17FL-15 বয়স : 35 লিঙ্গ : মহিলা	YUP1538875 ফটো উপলব্ধ	30 নাম : সন্দীপ পাল মায়ের নাম: অঞ্জনা পাল বাড়ির নং : 59/60/B-19/19 বয়স : 35 লিঙ্গ : পুরুষ	YUP1693647 ফটো উপলব্ধ

31 নাম : নমিতা পাল স্বামীর নাম: দীপক পাল বাড়ির নং : 59/60 B19/FL-11 বয়স : 52 লিঙ্গ : মহিলা	YUP1693506 ফটো উপলব্ধ	32 নাম : দিলিপ কুমার সরকার পিতার নাম: নরেশ চন্দ্র সরকার বাড়ির নং : 59/60 B-20 F-13 বয়স : 63 লিঙ্গ : পুরুষ	YUP1785831 ফটো উপলব্ধ	Q 33 নাম : বৃন্দা রায় স্বামীর নাম: শিশির রায় বাড়ির নং : 59/60 B20/FL-1 বয়স : 68 লিঙ্গ : মহিলা	YUP1539162 ফটো উপলব্ধ
34 নাম : সুম্পা দাস মায়ের নাম: ডলি দাস বাড়ির নং : 59/60B20/FL-10 বয়স : 34 লিঙ্গ : মহিলা	YUP1539196 ফটো উপলব্ধ	35 নাম : অর্পিতা গুপ্ত স্বামীর নাম: অমিতাভ গুপ্ত বাড়ির নং : 59/60 B20/FL-3 বয়স : 53 লিঙ্গ : মহিলা	YUP1539170 ফটো উপলব্ধ	36 নাম : রমা দে স্বামীর নাম: অভিজিৎ দে বাড়ির নং : 59/60 B-191FL-5 বয়স : 47 লিঙ্গ : মহিলা	YUP1693563 ফটো উপলব্ধ
37 নাম : শুভজীত কুণ্ডু পিতার নাম: কানাই লাল কুণ্ডু বাড়ির নং : 59/60 বাগমারী রোড বয়স : 22 লিঙ্গ : পুরুষ	YUP2659878 ফটো উপলব্ধ	38 নাম : ঋতুপর্ণা সাহা স্বামীর নাম: অমিত সাহা বাড়ির নং : 59/60BL-1 বয়স : 28 লিঙ্গ : মহিলা	ANS2196293 ফটো উপলব্ধ	39 নাম : চন্দ্রা মিত্র পিতার নাম: শান্তনু মিত্র বাড়ির নং : 59/60, BL-1, F-29 বয়স : 45 লিঙ্গ : মহিলা	YUP2350536 ফটো উপলব্ধ
40 নাম : অতনু ডাস পিতার নাম: অজয় ডাস বাড়ির নং : 59/60BL-1FL-28L বয়স : 39 লিঙ্গ : পুরুষ	JSC2923548 ফটো উপলব্ধ	41 নাম : কার্তিক সাউ মায়ের নাম: লক্ষ্মী সাউ বাড়ির নং : 59/60BI-1FI-31 বয়স : 46 লিঙ্গ : পুরুষ	YUP1538842 ফটো উপলব্ধ	42 নাম : গীতা সাউ মায়ের নাম: লক্ষ্মী সাউ বাড়ির নং : 59/60BI-1FI-31 বয়স : 45 লিঙ্গ : মহিলা	YUP1538859 ফটো উপলব্ধ
43 নাম : স্নেহসী চক্রবর্তী পিতার নাম: প্রদীপ চক্রবর্তী বাড়ির নং : 59/60, BI-1, FI-4 বয়স : 26 লিঙ্গ : মহিলা	YUP2553378 ফটো উপলব্ধ	44 নাম : মিনু সাহা স্বামীর নাম: হরি শঙ্কর সাহা বাড়ির নং : 59/60BL-1FL-II বয়স : 38 লিঙ্গ : মহিলা	YUP1962547 ফটো উপলব্ধ	45 নাম : ডলিয়া মোগল পিতার নাম: গোরপদ মোগল বাড়ির নং : 59/60BL-2FL-2L/ বয়স : 37 লিঙ্গ : মহিলা	JSC2923571 ফটো উপলব্ধ
46 নাম : অভিজিত মন্ডল পিতার নাম: অমল মন্ডল বাড়ির নং : 59/60BI-3FI-14 বয়স : 34 লিঙ্গ : পুরুষ	YUP1538867 ফটো উপলব্ধ	47 নাম : দুর্জয় দাস পিতার নাম: গোপাল চন্দ্র দাস বাড়ির নং : 59/60BI-3FI-6 বয়স : 63 লিঙ্গ : পুরুষ	YUP1446681 ফটো উপলব্ধ	48 নাম : শুভ সরকার পিতার নাম: সুজয় সরকার বাড়ির নং : 59/60 BI-4FI-23 বয়স : 37 লিঙ্গ : পুরুষ	YUP1538719 ফটো উপলব্ধ
49 নাম : মনু বিশ্বাস পিতার নাম: সুনিল বিশ্বাস বাড়ির নং : 59/60 BI-4FI-26 বয়স : 38 লিঙ্গ : পুরুষ	JSC2962116 ফটো উপলব্ধ	50 নাম : অপর্ণা ঘোষ স্বামীর নাম: বাবুলাল ঘোষ বাড়ির নং : 59/60 BI-4FI-6 বয়স : 49 লিঙ্গ : মহিলা	YUP1538925 ফটো উপলব্ধ	51 নাম : প্রিয়ান্বিতা পাল পিতার নাম: গোবিন্দ পাল বাড়ির নং : 59/60 BL-5FL-28 বয়স : 35 লিঙ্গ : মহিলা	YUP1539147 ফটো উপলব্ধ
52 নাম : কুশল সাহা পিতার নাম: কমল সাহা বাড়ির নং : 59/60, BL-6 বয়স : 27 লিঙ্গ : পুরুষ	YUP2404358 ফটো উপলব্ধ	53 নাম : তপন কুমার পাল পিতার নাম: কালিপদ পাল বাড়ির নং : 59/60 BL-6FL-31 বয়স : 79 লিঙ্গ : পুরুষ	YUP1693571 ফটো উপলব্ধ	54 নাম : মিনা পাল স্বামীর নাম: তপন কুমার পাল বাড়ির নং : 59/60 BL-6FL-31 বয়স : 68 লিঙ্গ : মহিলা	YUP1693589 ফটো উপলব্ধ
55 নাম : শলিনী পণ্ডল পিতার নাম: সুদীপ পণ্ডল বাড়ির নং : 59/60BL-6FL-32L বয়স : 39 লিঙ্গ : মহিলা	JSC2923563 ফটো উপলব্ধ	56 নাম : মাদুরী পাসী পিতার নাম: অভিমন্যু পাসী বাড়ির নং : 59/60 BL-6FL-4 বয়স : 47 লিঙ্গ : মহিলা	YUP1539022 ফটো উপলব্ধ	57 নাম : অরুণাভ পাসী পিতার নাম: অভিমন্যু পাসী বাড়ির নং : 59/60 BL-6FL-4 বয়স : 42 লিঙ্গ : পুরুষ	YUP1539014 ফটো উপলব্ধ
58 নাম : নম্রতা পাসী পিতার নাম: অভিমন্যু পাসী বাড়ির নং : 59/60 BL-6FL-4 বয়স : 39 লিঙ্গ : মহিলা	YUP1539006 ফটো উপলব্ধ	59 নাম : জয় পাসী পিতার নাম: রঞ্জিত পাসী বাড়ির নং : 59/60 BL-6FL-4 বয়স : 35 লিঙ্গ : পুরুষ	YUP1538990 ফটো উপলব্ধ	60 নাম : সুমনা পাল মায়ের নাম: শিখা পাল বাড়ির নং : 59/60 BL-6FL-7 বয়স : 41 লিঙ্গ : মহিলা	YUP1539121 ফটো উপলব্ধ

বিধানসভা নির্বাচনক্ষেত্রের নং, নাম : 167-মানিকতলা
ভাগ নং, নাম : 1-বাগমারী রোড (প্র.নং 68/1) ঈশ্বর নিবাস হাউসিং এস্টেট

61	WB/22/159/150150	নাম : দেবশীষ দে পিতার নাম: উমেশ চন্দ্র দে বাড়ির নং : 59/60/BL-13/FL- বয়স : 69 লিঙ্গ : পুরুষ	ফটো উপলব্ধ	62	JSC2393775	নাম : শ্রীলা মোদক পিতার নাম: প্রভাত চন্দ্র মোদক বাড়ির নং : 59/60/BL-13/FL- বয়স : 42 লিঙ্গ : মহিলা	ফটো উপলব্ধ	63	YUP1538933	নাম : অর্পিতা গুপ্ত স্বামীর নাম: অরুণ গুপ্ত বাড়ির নং : 59/60 BI-14FI-1 বয়স : 36 লিঙ্গ : মহিলা	ফটো উপলব্ধ
64	YUP1538826	নাম : শুভম সরদার পিতার নাম: ভোলানাথ সরদার বাড়ির নং : 59/60BI-16FI-10 বয়স : 34 লিঙ্গ : পুরুষ	ফটো উপলব্ধ	65	JSC2923530	নাম : দীপ প্রধান পিতার নাম: তপন প্রধান বাড়ির নং : 59/60BL-16FL-15 বয়স : 38 লিঙ্গ : পুরুষ	ফটো উপলব্ধ	66	YUP1538834	নাম : প্রিয়া দত্ত পিতার নাম: পার্থ দেব দত্ত বাড়ির নং : 59/60BI-16FI-16 বয়স : 34 লিঙ্গ : মহিলা	ফটো উপলব্ধ
67	WB/22/159/129304	নাম : ইলা মোদক স্বামীর নাম: অজিত কুমার মোদক বাড়ির নং : 59/60BI-16FI-5 বয়স : 78 লিঙ্গ : মহিলা	ফটো উপলব্ধ	68	YUP2545317	নাম : বনি চন্দ্র পিতার নাম: বিশ্বনাথ চন্দ্র বাড়ির নং : 59/60, BI-16, FI-8 বয়স : 34 লিঙ্গ : মহিলা	ফটো উপলব্ধ	69	YUP1538776	নাম : সায়নী পোদ্দার পিতার নাম: সত্যব্রত পোদ্দার বাড়ির নং : 59/60 BI-17FI-8 বয়স : 37 লিঙ্গ : মহিলা	ফটো উপলব্ধ
70	JSC1764091	নাম : শান্তনু মিত্র পিতার নাম: সুকুমার মিত্র বাড়ির নং : 59/60 BL-18 বয়স : 50 লিঙ্গ : পুরুষ	ফটো উপলব্ধ	71	YUP0966812	নাম : মৌনিতা রায় পিতার নাম: বিশ্বজিত রায় বাড়ির নং : 59/60 BL-18 বয়স : 39 লিঙ্গ : মহিলা	ফটো উপলব্ধ	72	JSC1457274	নাম : বিশ্বজিৎ রায় পিতার নাম: তারাপদ রায় বাড়ির নং : 59/60, BL-18, FI- বয়স : 47 লিঙ্গ : পুরুষ	ফটো উপলব্ধ
73	YUP1538636	নাম : শম্পা রায় পিতার নাম: তারাপদ রায় বাড়ির নং : 59/60/BL-18/FL- বয়স : 47 লিঙ্গ : মহিলা	ফটো উপলব্ধ	74	YUP2468593	নাম : স্পৃহা দত্ত পিতার নাম: সুরত দত্ত বাড়ির নং : 59/60, BI-18/ FI-11 বয়স : 25 লিঙ্গ : মহিলা	ফটো উপলব্ধ	75	YUP1538693	নাম : অনুরূপা পাল পিতার নাম: শম্ভুনাথ পাল বাড়ির নং : 59/60 BL-18FL-4 বয়স : 51 লিঙ্গ : মহিলা	ফটো উপলব্ধ
76	YUP2404366	নাম : আকাশ দাস পিতার নাম: সুরত দাস বাড়ির নং : 59/60, BL19 বয়স : 30 লিঙ্গ : পুরুষ	ফটো উপলব্ধ	77	YUP2553394	নাম : টিটুন মজুমদার মায়ের নাম: অঞ্জলী চক্রবর্তী মজুমদার বাড়ির নং : 59/60, BI-19, FI-23 বয়স : 26 লিঙ্গ : পুরুষ	ফটো উপলব্ধ	78	YUP1538958	নাম : মনোরঞ্জন মজুমদার পিতার নাম: মানিক মজুমদার বাড়ির নং : 59/60 BI-19FI-8 বয়স : 37 লিঙ্গ : পুরুষ	ফটো উপলব্ধ
79	WB/22/159/129071	নাম : মঞ্জুশ্রী সরকার পিতার নাম: শচীন্দ্র নাথ সরকার বাড়ির নং : 59/60 BI-19 FI বয়স : 72 লিঙ্গ : মহিলা	ফটো উপলব্ধ	80	YUP1962521	নাম : পৌরব পাল পিতার নাম: গোপাল চন্দ্র পাল বাড়ির নং : 59/60BL-20 বয়স : 31 লিঙ্গ : পুরুষ	ফটো উপলব্ধ	81	YUP2404374	নাম : অয়ন সিংহ পিতার নাম: ফনীন্দ্র সিংহ বাড়ির নং : 59/60, BL20 বয়স : 35 লিঙ্গ : পুরুষ	ফটো উপলব্ধ
82	YUP2651172	নাম : সুচন্দ্রা পাল কুণ্ডু পিতার নাম: বিমল পাল কুণ্ডু বাড়ির নং : 59/60, ব্লক-20, ফ্লট-14 বয়স : 22 লিঙ্গ : মহিলা	ফটো উপলব্ধ	83	YUP1539139	নাম : তানিয়া আচার্য্য পিতার নাম: হরে কৃষ্ণ আচার্য্য বাড়ির নং : 59/60 BI-21FI-1 বয়স : 37 লিঙ্গ : মহিলা	ফটো উপলব্ধ	84	YUP2480143	নাম : সৌম্য রুদ্র পিতার নাম: সমর রুদ্র বাড়ির নং : 59/60, BI-21, FI-21 বয়স : 25 লিঙ্গ : পুরুষ	ফটো উপলব্ধ
85	YUP2350478	নাম : অগ্নিভো দাস পিতার নাম: অসীম দাস বাড়ির নং : 59/60, Blk-16, FI বয়স : 28 লিঙ্গ : পুরুষ	ফটো উপলব্ধ	86	YUP2350387	নাম : সায়েন রায় মায়ের নাম: সাগরিকা রায় বাড়ির নং : 59/60, Blk-16, FI বয়স : 29 লিঙ্গ : পুরুষ	ফটো উপলব্ধ	87	YUP2350510	নাম : অর্ণব কুন্ডু পিতার নাম: নিতাই কুন্ডু বাড়ির নং : 59/60, Blk-17, বয়স : 28 লিঙ্গ : পুরুষ	ফটো উপলব্ধ
88	YUP2350544	নাম : সৌরভ কুন্ডু পিতার নাম: গৌর গোপাল কুন্ডু বাড়ির নং : 59/60, Blk-17, F- বয়স : 29 লিঙ্গ : পুরুষ	ফটো উপলব্ধ	89	YUP2350494	নাম : মুনমুন মজুমদার পিতার নাম: মানিক মজুমদার বাড়ির নং : 59/60, Blk-19, FI বয়স : 28 লিঙ্গ : মহিলা	ফটো উপলব্ধ	90	YUP2350502	নাম : শুভদীপ সাহা মায়ের নাম: সুরা সাহা বাড়ির নং : 59/60, Blk-20F-1 বয়স : 32 লিঙ্গ : পুরুষ	ফটো উপলব্ধ

বিধানসভা নির্বাচনক্ষেত্রের নং, নাম : 167-মানিকতলা
ভাগ নং, নাম : 1-বাগমারী রোড (প্র.নং 68/1 ঈশ্বর নিবাস হাউসিং এস্টেট)

91 নাম : শিবনাথ সাহা পিতার নাম: পঞ্চানন্দ সাহা বাড়ির নং : 59/60,BLK-20,FL বয়স : 68 লিঙ্গ : পুরুষ	FLG1008317 ফটো উপলব্ধ	92 নাম : সাগরদীপ চক্রবর্তী মায়ের নাম: সেবিকা চক্রবর্তী বাড়ির নং : 59/60 ব্লক-1 ফ্ল্যাট নং-4 বয়স : 23 লিঙ্গ : পুরুষ	YUP2595015 ফটো উপলব্ধ	93 নাম : অয়ন কুন্ডু পিতার নাম: নিতাই কুন্ডু বাড়ির নং : 59/60,BNik-17, বয়স : 28 লিঙ্গ : পুরুষ	YUP2350528 ফটো উপলব্ধ
94 নাম : শ্রেয়া মোদক পিতার নাম: স্বপন মোদক বাড়ির নং : 59/60,Brs-III,bl-4,FI-22 বয়স : 24 লিঙ্গ : মহিলা	YUP2546356 ফটো উপলব্ধ	95 নাম : দেবজাণী রঈ পিতার নাম: তারাপদ রঈ বাড়ির নং : 59/60F/14 বয়স : 62 লিঙ্গ : মহিলা	WB/22/159/129644 ফটো উপলব্ধ	96 নাম : কৌশিক ঘোষ পিতার নাম: মনতোষ ঘোষ বাড়ির নং : 59/60/FL-13 বয়স : 44 লিঙ্গ : পুরুষ	JSC1759307 ফটো উপলব্ধ
97 নাম : অশোক কুমার দাস পিতার নাম: বলাই চন্দ্র দাস বাড়ির নং : 59/60/FI-29/BI- বয়স : 64 লিঙ্গ : পুরুষ	WB/22/159/123497 ফটো উপলব্ধ	98 নাম : দেবায়ন ঘোষ পিতার নাম: দীপক ঘোষ বাড়ির নং : 59/60,FL-30 বয়স : 26 লিঙ্গ : পুরুষ	YUP2443489 ফটো উপলব্ধ	99 নাম : বিশ্বজিৎ দাস পিতার নাম: বলরাম দাস বাড়ির নং : 59/6015 বয়স : 34 লিঙ্গ : পুরুষ	YUP1539048 ফটো উপলব্ধ
100 নাম : সায়েন সরকার মায়ের নাম: শ্রাবন্তী ঘোষ বাড়ির নং : 68/1 বয়স : 29 লিঙ্গ : পুরুষ	YUP2265395 ফটো উপলব্ধ	101 নাম : কনিকা ব্যানার্জী স্বামীর নাম: বিশ্বনাথ ব্যানার্জী বাড়ির নং : 68/1 বয়স : 84 লিঙ্গ : মহিলা	YUP2247856 ফটো উপলব্ধ	102 নাম : সুমিত্রা সুকদেব বসু স্বামীর নাম: সুকদেব সুশীল বসু বাড়ির নং : 68/1 বয়স : 65 লিঙ্গ : মহিলা	YUP1538750 ফটো উপলব্ধ
103 নাম : সৌমেন ভী পিতার নাম: জ্ঞানেন্দ্র ক্র . ভী বাড়ির নং : 68/1 বয়স : 51 লিঙ্গ : পুরুষ	JSC2696052 ফটো উপলব্ধ	104 নাম : ভারতী ঘোষ স্বামীর নাম: সুবীর ঘোষ বাড়ির নং : 68/1 বয়স : 62 লিঙ্গ : মহিলা	YUP2247898 ফটো উপলব্ধ	105 নাম : সঞ্জয়কুমা তসাহা পিতার নাম: সুবীর কুমার তসাহা বাড়ির নং : 68/1 বয়স : 38 লিঙ্গ : মহিলা	JSC2924454 ফটো উপলব্ধ
106 নাম : সুব্রত সরকার পিতার নাম: সতীশ চন্দ্র সরকার বাড়ির নং : 68/1 বয়স : 81 লিঙ্গ : পুরুষ	YUP2586584 ফটো উপলব্ধ	107 নাম : শুভ্রা সরকার স্বামীর নাম: দিলীপ কুমার সরকার বাড়ির নং : 68/1 বয়স : 56 লিঙ্গ : মহিলা	YUP2674893 ফটো উপলব্ধ	108 নাম : অচিন্ত্য সেনগুপ্ত পিতার নাম: সত্য রঞ্জন সেনগুপ্ত বাড়ির নং : 68/1 বয়স : 78 লিঙ্গ : পুরুষ	WB/22/159/129550 ফটো উপলব্ধ
109 নাম : রুমা সেনগুপ্ত স্বামীর নাম: অচিন্ত্য সেনগুপ্ত বাড়ির নং : 68/1 বয়স : 70 লিঙ্গ : মহিলা	WB/22/159/129551 ফটো উপলব্ধ	110 নাম : মমতা বসু স্বামীর নাম: তাপস কুমার বসু বাড়ির নং : 68/1. বয়স : 77 লিঙ্গ : মহিলা	YUP2679538 ফটো উপলব্ধ	111 নাম : সুকদেব সুশীল বসু পিতার নাম: সুশীল চন্দ্র কুমার বসু বাড়ির নং : 68/1. বয়স : 70 লিঙ্গ : পুরুষ	YUP1538768 ফটো উপলব্ধ
112 নাম : সায়েনী বসু পিতার নাম: সুকদেব সুশীল বসু বাড়ির নং : 68/1. বয়স : 38 লিঙ্গ : মহিলা	YUP1538743 ফটো উপলব্ধ	113 নাম : ননদিতা রুদ্রা স্বামীর নাম: প্রশান্ত রুদ্রা বাড়ির নং : 68/1A/1/3 বয়স : 83 লিঙ্গ : মহিলা	YUP2738664 ফটো উপলব্ধ	114 নাম : সুকন্যা রায় স্বামীর নাম: দেবাশিস রায় বাড়ির নং : 68/1,A1/4 বয়স : 61 লিঙ্গ : মহিলা	WB/22/159/129396 ফটো উপলব্ধ
115 নাম : মিহির কুমার সেন পিতার নাম: খগেন্দ্র নারায়ন সেন বাড়ির নং : 68/1A/4/7 বয়স : 89 লিঙ্গ : পুরুষ	WB/22/159/129301 ফটো উপলব্ধ	116 নাম : অমিতাভ বোস পিতার নাম: সুবীর বোস বাড়ির নং : 68/1A/5/6 বয়স : 79 লিঙ্গ : পুরুষ	WB/22/159/129198 ফটো উপলব্ধ	117 নাম : চন্দনা বোস স্বামীর নাম: অমিতাভ বোস বাড়ির নং : 68/1A/5/6 বয়স : 73 লিঙ্গ : মহিলা	WB/22/159/129736 ফটো উপলব্ধ
118 নাম : অবন্তী বোস স্বামীর নাম: দীপাঙ্জন বোস বাড়ির নং : 68/1A/5/6 বয়স : 45 লিঙ্গ : মহিলা	JSC2781151 ফটো উপলব্ধ	119 নাম : বিতন বন্দ্যোপাধ্যায় পিতার নাম: পিযুষ বন্দ্যোপাধ্যায় বাড়ির নং : 68/1A/6/6 বয়স : 42 লিঙ্গ : মহিলা	JSC2392801 ফটো উপলব্ধ	120 নাম : সুজয় দাশগুপ্ত পিতার নাম: মানস দাশগুপ্ত বাড়ির নং : 68/1B-1/4 বয়স : 52 লিঙ্গ : পুরুষ	WB/22/157/054601 ফটো উপলব্ধ

121 নাম : মানস দাসগুপ্ত পিতার নাম: শৈলেশ চন্দ্র দাসগুপ্ত বাড়ির নং : 68/1,B1/4 বয়স : 86 লিঙ্গ : পুরুষ	WB/22/157/054591	122 নাম : স্বর্নাদীত্য রায় পিতার নাম: শিবব্রত রায় বাড়ির নং : 68/1/B1/7 বয়স : 37 লিঙ্গ : পুরুষ	JSC2962132	123 নাম : দীপঙ্কর সরকার পিতার নাম: নিশীথ কুমার সরকার বাড়ির নং : 68/1B2/1 বয়স : 59 লিঙ্গ : পুরুষ	YUP1538818
124 নাম : সোমা সরকার স্বামীর নাম: দীপঙ্কর সরকার বাড়ির নং : 68/1B2/1 বয়স : 54 লিঙ্গ : মহিলা	YUP1538800	125 নাম : অয়ণ রঙ্গ পিতার নাম: অরুণানন্দ রঙ্গ বাড়ির নং : 68/1B/2/4 বয়স : 41 লিঙ্গ : পুরুষ	JSC2395457	126 নাম : গুজরা গুহ স্বামীর নাম: প্রিয়রঞ্জন গুহ বাড়ির নং : 68/1B/2/5 বয়স : 87 লিঙ্গ : মহিলা	JSC0236240
127 নাম : লিলামা চক্রবর্তী স্বামীর নাম: সন্তোষ কুমার চক্রবর্তী বাড়ির নং : 68/1B-3/8 বয়স : 81 লিঙ্গ : মহিলা	WB/22/159/129691	128 নাম : অশ্বেষা সরকার পিতার নাম: অরুণাংশু সরকার বাড়ির নং : 68/1,বী-4/7 বয়স : 24 লিঙ্গ : মহিলা	YUP2595064	129 নাম : তিতলী গুহ রায় পিতার নাম: অমিত রঞ্জন গুহ রায় বাড়ির নং : 68/1/B-5/1 বয়স : 33 লিঙ্গ : মহিলা	YUP1693621
130 নাম : অমল কুমার ঘোষাল পিতার নাম: বিভূতি ভূষণ ঘোষাল বাড়ির নং : 68/1,B-5/4 বয়স : 83 লিঙ্গ : পুরুষ	YUP2480127	131 নাম : নিলা ঘোষাল স্বামীর নাম: অমল কুমার ঘোষাল বাড়ির নং : 68/1,B-5/4 বয়স : 75 লিঙ্গ : মহিলা	YUP2480101	132 নাম : বনি চটর্জী স্বামীর নাম: অভিজিত চটর্জী বাড়ির নং : 68/1B/5/6 বয়স : 70 লিঙ্গ : মহিলা	JSC2924421
133 নাম : অভিজিত চটর্জী পিতার নাম: বিনোদ লাল চটর্জী বাড়ির নং : 68/1B/5FL-66 বয়স : 78 লিঙ্গ : পুরুষ	WB/20/138/385574	134 নাম : ডলি রানী দাস পিতার নাম: নির্মল চন্দ্র দাস বাড়ির নং : 68/1, বি6/5 বয়স : 34 লিঙ্গ : মহিলা	NLW2025286	135 নাম : স্বপ্না চ্যাটার্জী স্বামীর নাম: শঙ্কর নাথ চ্যাটার্জী বাড়ির নং : 68/1,B6/8 বয়স : 73 লিঙ্গ : মহিলা	WB/22/159/129291
136 নাম : অরিজিৎ ঘোষ পিতার নাম: জ্যোতি প্রকাশ ঘোষ বাড়ির নং : 68/1,B7/1 বয়স : 45 লিঙ্গ : পুরুষ	JSC1454099	137 নাম : করুণা রাউত পিতার নাম: পঞ্চানন রাউত বাড়ির নং : 68/1, B7/5 বয়স : 60 লিঙ্গ : মহিলা	JSC1568617	138 নাম : অধিরাজ চক্রবর্তী পিতার নাম: সন্তোষ চক্রবর্তী বাড়ির নং : 68/1B-38 বয়স : 50 লিঙ্গ : পুরুষ	YUP2856292
139 নাম : বর্গালী বোস পিতার নাম: কুমার কঞ্চ বোস বাড়ির নং : 68/1 ব্লক-5, ফ্ল্যাট-7 বয়স : 47 লিঙ্গ : মহিলা	DKN2947745	140 নাম : তন্দ্রা মুখোপাধ্যায় স্বামীর নাম: কার্তিক চন্দ্র মুখোপাধ্যায় বাড়ির নং : 68/1B1-7/7 বয়স : 62 লিঙ্গ : মহিলা	JSC2393825	141 নাম : অঞ্জনা ভৌমিক স্বামীর নাম: প্রদীপ ভৌমিক বাড়ির নং : 68/1BL-21FL-02L বয়স : 55 লিঙ্গ : মহিলা	WB/23/150/393337
142 নাম : অগ্নীশ রায় পিতার নাম: দেবশীষ রায় বাড়ির নং : 68/1BL A/1FL-4 বয়স : 33 লিঙ্গ : পুরুষ	YUP1817683	143 নাম : নির্মলেন্দু বসাক পিতার নাম: দৈবকীলল বসাক বাড়ির নং : 68/1BL A/3FL-1F বয়স : 92 লিঙ্গ : পুরুষ	WB/22/159/129706	144 নাম : সম্বীতা পণ্ডল স্বামীর নাম: সংজয় পণ্ডল বাড়ির নং : 68/1BL A/3FL-1F বয়স : 54 লিঙ্গ : মহিলা	WB/22/159/129708
145 নাম : মেনিকা ডাস পিতার নাম: বাসুকিনাথ ডাস বাড়ির নং : 68/1BL A/6FL-8F বয়স : 91 লিঙ্গ : মহিলা	WB/22/159/129429	146 নাম : বিপুল কুমার বিশ্বাস পিতার নাম: হরিপদ বিশ্বাস বাড়ির নং : 68/1BL A FL-7L/ বয়স : 85 লিঙ্গ : পুরুষ	WB/22/159/129509	147 নাম : গুদ্র বিশ্বাস স্বামীর নাম: বিপুল বিশ্বাস বাড়ির নং : 68/1BL A FL-7L/ বয়স : 79 লিঙ্গ : মহিলা	WB/22/159/129091
148 নাম : অমিতাভ বিশ্বাস পিতার নাম: বিপুল বিশ্বাস বাড়ির নং : 68/1BL A FL-7L/ বয়স : 55 লিঙ্গ : পুরুষ	WB/22/159/129510	149 নাম : সায়েন রায় পিতার নাম: সুভাষ রায় বাড়ির নং : 68/1,BL-B/1,FL- বয়স : 29 লিঙ্গ : পুরুষ	YUP2382695	150 নাম : শতরুপা সেঙ্গুপ্তা পিতার নাম: দেবনাথ সেঙ্গুপ্তা বাড়ির নং : 68/1BL B/5FL-5F বয়স : 43 লিঙ্গ : মহিলা	JSC2392082

বিধানসভা নির্বাচনক্ষেত্রের নং, নাম : 167-মানিকতলা
ভাগ নং, নাম : 1-বাগমারী রোড (প্র.নং 68/1 ঈশ্বর নিবাস হাউসিং এস্টেট)

151 নাম : অলিপ্রিয়া বিশ্বাস পিতার নাম: অমিতাভ বিশ্বাস বাড়ির নং : 68/1 ব্লক-এ6 ফ্ল্যাট নং-7 বয়স : 23 লিঙ্গ : মহিলা	YUP2594703 ফটো উপলব্ধ	152 নাম : দেবাশিস বন্দোপাধ্যায় পিতার নাম: মুনাল কান্তি ব্যানার্জি বাড়ির নং : 68/1,D1/8 বয়স : 64 লিঙ্গ : পুরুষ	WB/22/159/129096 ফটো উপলব্ধ	153 নাম : চিত্রিতা বন্দোপাধ্যায় স্বামীর নাম: দেবাশিস বন্দোপাধ্যায় বাড়ির নং : 68/1,D1/8 বয়স : 60 লিঙ্গ : মহিলা	WB/22/159/129097 ফটো উপলব্ধ
154 নাম : প্রত্যয় বন্দোপাধ্যায় পিতার নাম: দেবাশীষ বন্দোপাধ্যায় বাড়ির নং : 68/1,D1/8 বয়স : 27 লিঙ্গ : পুরুষ	YUP2404341 ফটো উপলব্ধ	155 নাম : সাবিত্রী ব্যানার্জী স্বামীর নাম: মুনাল কান্তি ব্যানার্জী বাড়ির নং : 68/1,D1/8 বয়স : 86 লিঙ্গ : মহিলা	WB/22/159/129055 ফটো উপলব্ধ	156 নাম : অঞ্জনা ঘোষ স্বামীর নাম: দেবজ্যোতি ঘোষ বাড়ির নং : 68/1D/2/7 বয়স : 57 লিঙ্গ : মহিলা	WB/22/159/129245 ফটো উপলব্ধ
157 নাম : জয়িতা ঘোষ পিতার নাম: দেবজ্যোতি ঘোষ বাড়ির নং : 68/1D/2/7 বয়স : 33 লিঙ্গ : মহিলা	YUP1817717 ফটো উপলব্ধ	158 নাম : বিজন কুমার দাশগুপ্ত পিতার নাম: প্রথম নাথ দাশগুপ্ত বাড়ির নং : 68/1,FL-8,BL-B2 বয়স : 97 লিঙ্গ : পুরুষ	WB/20/091/336526 ফটো উপলব্ধ	159 নাম : কাকলি সেনগুপ্তা পিতার নাম: অরবিন্দ সেনগুপ্তা বাড়ির নং : 68/1FL A/2/6/6 বয়স : 40 লিঙ্গ : মহিলা	JSC2695898 ফটো উপলব্ধ
160 নাম : কৃষ্ণ কিশোর ভট্টাচার্য্য পিতার নাম: তারাপদ ভট্টাচার্য্য বাড়ির নং : 68/1. FI-B-3/6 বয়স : 71 লিঙ্গ : পুরুষ	WB/22/159/129018 ফটো উপলব্ধ	161 নাম : রঞ্জনা চক্রবর্তী স্বামীর নাম: শুভঙ্কর চক্রবর্তী বাড়ির নং : 68/1. FI-B-3/6 বয়স : 45 লিঙ্গ : মহিলা	JSC1568914 ফটো উপলব্ধ	162 নাম : সুমন্ত দাসগুপ্ত মায়ের নাম: রিনী দাসগুপ্ত বাড়ির নং : 133-1 বয়স : 40 লিঙ্গ : পুরুষ	YUP0972323 ফটো উপলব্ধ
163 নাম : রেশমী রায় পিতার নাম: দেবাশীষ রায় বাড়ির নং : A1/4 বয়স : 31 লিঙ্গ : মহিলা	YUP2097566 ফটো উপলব্ধ	Q 164 নাম : চন্দনা রায় পিতার নাম: শিবপাড়া রায় বাড়ির নং : ৫১/৪,৬৪/১ বয়স : 44 লিঙ্গ : মহিলা	YUP2553410 ফটো উপলব্ধ	165 নাম : প্রদীপ কুমার সেনগুপ্ত পিতার নাম: কুমুদ রঞ্জন সেনগুপ্ত বাড়ির নং : ৫২/5, বয়স : 78 লিঙ্গ : পুরুষ	YUP2577435 ফটো উপলব্ধ
166 নাম : অসিতা পাল মায়ের নাম: সন্তিতা বসাক বাড়ির নং : ৫৩/১, ঈশ্বর চন্দ্র নিবাস বয়স : 22 লিঙ্গ : মহিলা	YUP2679421 ফটো উপলব্ধ	167 নাম : রুংশিতা মৈত্র পিতার নাম: রাহুল মৈত্র বাড়ির নং : ৫৩/3, ঈশ্বরচন্দ্র নিবাস বয়স : 22 লিঙ্গ : মহিলা	YUP2652451 ফটো উপলব্ধ	168 নাম : অভিজিৎ ঘোষ পিতার নাম: বিশ্বনাথ ঘোষ বাড়ির নং : ৫৩/5 বয়স : 57 লিঙ্গ : পুরুষ	YUP2586592 ফটো উপলব্ধ
169 নাম : আবিরা ঘোষ স্বামীর নাম: অভিজিৎ ঘোষ বাড়ির নং : ৫৩/5 বয়স : 53 লিঙ্গ : মহিলা	JSC2392769 ফটো উপলব্ধ	170 নাম : শতাব্দী ঘোষ পিতার নাম: অভিজিৎ ঘোষ বাড়ির নং : ৫৩/5 বয়স : 25 লিঙ্গ : মহিলা	YUP2468601 ফটো উপলব্ধ	171 নাম : অভিনভ ঘোষ পিতার নাম: অভিজিৎ ঘোষ বাড়ির নং : ৫৩/6 বয়স : 20 লিঙ্গ : পুরুষ	YUP2729580 ফটো উপলব্ধ
172 নাম : অমিতায়ু সেন পিতার নাম: অরুণ সেন বাড়ির নং : ৫ 4/4 বয়স : 25 লিঙ্গ : পুরুষ	YUP2731495 ফটো উপলব্ধ	173 নাম : নবনীতা সেন স্বামীর নাম: মিহির কুমার সেন বাড়ির নং : A4/768/1 বয়স : 83 লিঙ্গ : মহিলা	YUP2247849 ফটো উপলব্ধ	174 নাম : দিশীমান সেনগুপ্ত পিতার নাম: বিশ্বনাথ সেনগুপ্ত বাড়ির নং : A-5/4 বয়স : 49 লিঙ্গ : পুরুষ	YUP2097525 ফটো উপলব্ধ
175 নাম : সৌমিতা সেনগুপ্ত স্বামীর নাম: দিশীমান সেনগুপ্ত বাড়ির নং : A-5/4 বয়স : 35 লিঙ্গ : মহিলা	YUP2097590 ফটো উপলব্ধ	176 নাম : জ্যোতি সেনগুপ্ত স্বামীর নাম: দিলীপ সেনগুপ্ত বাড়ির নং : A5/4 বয়স : 75 লিঙ্গ : মহিলা	YUP2097574 ফটো উপলব্ধ	177 নাম : রিক্তু রায় স্বামীর নাম: বিভাস রায় বাড়ির নং : বি-1/6 বয়স : 62 লিঙ্গ : মহিলা	YUP2602886 ফটো উপলব্ধ
178 নাম : ঋক দত্ত চৌধুরী পিতার নাম: রাহুল দত্ত চৌধুরী বাড়ির নং : B-3/2 বয়স : 31 লিঙ্গ : পুরুষ	YUP2097541 ফটো উপলব্ধ	179 নাম : অরুনাংশু সরকার পিতার নাম: অমিতাভ সরকার বাড়ির নং : B4/7 বয়স : 58 লিঙ্গ : পুরুষ	YUP2247864 ফটো উপলব্ধ	180 নাম : অনিন্দিতা সরকার স্বামীর নাম: অরুনাংশু সরকার বাড়ির নং : B4/7 বয়স : 52 লিঙ্গ : মহিলা	YUP2247872 ফটো উপলব্ধ

বিধানসভা নির্বাচনক্ষেত্রের নং, নাম : 167-মানিকতলা
ভাগ নং, নাম : 1-বাগমারী রোড (প্র.নং.68/1 ঈশ্বর নিবাস হাউসিং এজেন্ট)

181 নাম : শ্রীপর্না ঘোষ পিতার নাম: অভিজিৎ ঘোষ বাড়ির নং : B-5 /3 বয়স : 33 লিঙ্গ : মহিলা	YUP2097533 ফটো উপলব্ধ	182 নাম : অনুরাগ সরকার পিতার নাম: অর্কপ্রভ সরকার বাড়ির নং : বী-5/7 ঈশ্বর চন্দ্র নিবাস বয়স : 21 লিঙ্গ : পুরুষ	YUP2729234 ফটো উপলব্ধ	183 নাম : এষা বোস স্বামীর নাম: অরিজিৎ ঘোষ বাড়ির নং : B-7/1 বয়স : 43 লিঙ্গ : মহিলা	YUP2097582 ফটো উপলব্ধ
184 নাম : সান্দ্রতীক ঘোষ পিতার নাম: সুবীর ঘোষ বাড়ির নং : B-7/5 বয়স : 30 লিঙ্গ : পুরুষ	YUP2097517 ফটো উপলব্ধ	185 নাম : সংদিয়া ডেয় স্বামীর নাম: বসুদেব ডেয় বাড়ির নং : B Ili FL-2 বয়স : 86 লিঙ্গ : মহিলা	WB/22/159/123207 ফটো উপলব্ধ	186 নাম : ডিপা ডেয় পিতার নাম: বসুদেব ডেয় বাড়ির নং : B Ili FL-2 বয়স : 56 লিঙ্গ : মহিলা	WB/22/159/123208 ফটো উপলব্ধ
187 নাম : স্বপন চন্দ্র পিতার নাম: কার্তিক চন্দ্র বাড়ির নং : B Ififl-3 বয়স : 60 লিঙ্গ : পুরুষ	YUP2776029 ফটো উপলব্ধ	188 নাম : প্রদীপ চক্রবর্তী পিতার নাম: অনাথবন্ধু চক্রবর্তী বাড়ির নং : B Ififl-4 বয়স : 61 লিঙ্গ : পুরুষ	YUP2778181 ফটো উপলব্ধ	189 নাম : শেবিকা চক্রবর্তী স্বামীর নাম: অমরকৃষ্ণ চক্রবর্তী বাড়ির নং : B Ififl-4 বয়স : 53 লিঙ্গ : মহিলা	WB/22/159/123450 ফটো উপলব্ধ
190 নাম : সোমা চক্রবর্তী স্বামীর নাম: প্রদীপ চক্রবর্তী বাড়ির নং : B Ififl-4 বয়স : 49 লিঙ্গ : মহিলা	JSC1757707 ফটো উপলব্ধ	191 নাম : সেন্তু তসাহা পিতার নাম: মণাথনাথ তসাহা বাড়ির নং : B Ififl-10 বয়স : 71 লিঙ্গ : পুরুষ	WB/22/159/123205 ফটো উপলব্ধ	192 নাম : ঝড়না তসাহা স্বামীর নাম: সেন্তু তসাহা বাড়ির নং : B Ififl-10 বয়স : 63 লিঙ্গ : মহিলা	WB/22/159/123163 ফটো উপলব্ধ
193 নাম : শিঙ্কা সেন্দুগু পিতার নাম: শান্তিরঞ্জন সেন্দুগু বাড়ির নং : B Ififl-11 বয়স : 73 লিঙ্গ : মহিলা	YUP2752202 ফটো উপলব্ধ	194 নাম : গংগারানী তসাহা স্বামীর নাম: কানাইলাল তসাহা বাড়ির নং : B Ififl-19 বয়স : 69 লিঙ্গ : মহিলা	WB/22/159/123270 ফটো উপলব্ধ	195 নাম : তাপস সাহা পিতার নাম: কানাইলাল সাহা বাড়ির নং : B IFIFL-19 বয়স : 51 লিঙ্গ : পুরুষ	WB/22/159/123557 ফটো উপলব্ধ
196 নাম : তুয়ার তসাহা পিতার নাম: কানাইলাল তসাহা বাড়ির নং : B Ififl-19 বয়স : 50 লিঙ্গ : পুরুষ	WB/22/159/123465 ফটো উপলব্ধ	197 নাম : জগদিস ডাস পিতার নাম: লক্ষীনারায়ণ ডাস বাড়ির নং : B Ififl-25 বয়স : 64 লিঙ্গ : পুরুষ	WB/22/159/123172 ফটো উপলব্ধ	198 নাম : শমপা ডাস স্বামীর নাম: জগদিশ ডাস বাড়ির নং : B Ififl-25 বয়স : 53 লিঙ্গ : মহিলা	WB/22/159/123219 ফটো উপলব্ধ
199 নাম : নিলেশ দত্ত মায়ের নাম: রঞ্জিতা দত্ত বাড়ির নং : বীআরএস3 ব্লক-16 ফ্ল্যাট-16 বয়স : 28 লিঙ্গ : পুরুষ	YUP2640142 ফটো উপলব্ধ	200 নাম : প্রতিমা পাল স্বামীর নাম: সুশান্ত পাল বাড়ির নং : বি.আর.এস-3,ব্লক-19,ফ্ল্যাট-15 বয়স : 54 লিঙ্গ : মহিলা	YUP2486264 ফটো উপলব্ধ	201 নাম : রথীন্দ্র দে পিতার নাম: রামকৃষ্ণ দে বাড়ির নং : BL-1 FL-18 বয়স : 34 লিঙ্গ : পুরুষ	YUP1539212 ফটো উপলব্ধ
202 নাম : পবণ ঘোষ পিতার নাম: গৌড়পদ ঘোষ বাড়ির নং : BL-1FL-32 বয়স : 51 লিঙ্গ : পুরুষ	JSC2393213 ফটো উপলব্ধ	203 নাম : হরি শংকর সাহা পিতার নাম: ফকন প্রসাদ সাহা বাড়ির নং : Bl-1 Flat-11 বয়স : 47 লিঙ্গ : পুরুষ	YUP1538610 ফটো উপলব্ধ	204 নাম : সুপর্না সেন স্বামীর নাম: শ্যামল সেন বাড়ির নং : Bl-9Fl-27 বয়স : 42 লিঙ্গ : মহিলা	YUP1538727 ফটো উপলব্ধ
205 নাম : মৌসুমী সেন স্বামীর নাম: অলোক সেন বাড়ির নং : Bl-15Fl-19 বয়স : 58 লিঙ্গ : মহিলা	YUP1538701 ফটো উপলব্ধ	206 নাম : দিপীকা পাল স্বামীর নাম: শিবনাথ পাল বাড়ির নং : BL-17FL-9 বয়স : 55 লিঙ্গ : মহিলা	JSC0232769 ফটো উপলব্ধ	207 নাম : শুভঙ্কর বিশ্বাস পিতার নাম: স্বপন কুমার বিশ্বাস বাড়ির নং : BL-18Fl-10 বয়স : 34 লিঙ্গ : পুরুষ	YUP1539220 ফটো উপলব্ধ
208 নাম : প্রণব কুমার পাল পিতার নাম: স্বিজেন্দ্রলাল পাল বাড়ির নং : Bl-18Fl-559/60 বয়স : 61 লিঙ্গ : পুরুষ	WB/22/159/129028 ফটো উপলব্ধ	209 নাম : সঞ্জিব পাল পিতার নাম: মনোতোষ পাল বাড়ির নং : Bl-19Fl-11 বয়স : 52 লিঙ্গ : পুরুষ	WB/22/159/129151 ফটো উপলব্ধ	210 নাম : গীতা দত্ত স্বামীর নাম: শংকর দত্ত বাড়ির নং : BL-19/FL-12 বয়স : 45 লিঙ্গ : মহিলা	YUP1538677 ফটো উপলব্ধ

বিধানসভা নির্বাচনক্ষেত্রের নং, নাম : 167-মানিকতলা
ভাগ নং, নাম : 1-বাগমারী রোড (প্র.নং 68/1) ঈশ্বর নিবাস হাউসিং এজেন্ট

211 নাম : রতনা মুখেরী স্বামীর নাম: জেতির্মায় মুখেরী বাড়ির নং : BL A/1FL-1 বয়স : 77 লিঙ্গ : মহিলা	WB/22/159/129658	ফটো উপলব্ধ	212 নাম : সৌম্যতনু মুখার্জী পিতার নাম: জ্যেইর্মোয় মুখার্জী বাড়ির নং : BL A/1FL-1 বয়স : 47 লিঙ্গ : পুরুষ	JSC1680651	ফটো উপলব্ধ	213 নাম : চমেলি রই স্বামীর নাম: শ্যামাদাস রই বাড়ির নং : BL A/1FL-4 বয়স : 84 লিঙ্গ : মহিলা	WB/22/159/129395	ফটো উপলব্ধ
214 নাম : দেবাশিস রই পিতার নাম: শ্যামদাস রই বাড়ির নং : BL A/1FL-4 বয়স : 62 লিঙ্গ : পুরুষ	WB/22/159/129398	ফটো উপলব্ধ	215 নাম : সন্ধ্যা রই পিতার নাম: শ্যামাদাস রই বাড়ির নং : BL A/1FL-4 বয়স : 58 লিঙ্গ : মহিলা	WB/22/159/129397	ফটো উপলব্ধ	216 নাম : অমিতাভ গোস্ব পিতার নাম: বৈদ্যনাথ গোস্ব বাড়ির নং : BL A/1FL-8 বয়স : 82 লিঙ্গ : পুরুষ	WB/22/159/129135	ফটো উপলব্ধ
217 নাম : অজন্ত মৈএ স্বামীর নাম: গৌতম মৈএ বাড়ির নং : BL A/3FL-3 বয়স : 81 লিঙ্গ : মহিলা	WB/22/159/129158	ফটো উপলব্ধ	218 নাম : রহুল মৈএ পিতার নাম: গৌতম মৈএ বাড়ির নং : BL A/3FL-3 বয়স : 56 লিঙ্গ : পুরুষ	WB/22/159/129134	ফটো উপলব্ধ	219 নাম : ভবতী মৈএ স্বামীর নাম: রহুল মৈএ বাড়ির নং : BL A/3FL-3 বয়স : 55 লিঙ্গ : মহিলা	JSC1681493	ফটো উপলব্ধ
220 নাম : শপা নন্দী স্বামীর নাম: সন্তীধন নন্দী বাড়ির নং : BL A/3FL-4 বয়স : 75 লিঙ্গ : মহিলা	WB/22/159/129223	ফটো উপলব্ধ	221 নাম : মুনমুন শানতী নন্দী পিতার নাম: শানতী চাঁড় নন্দী বাড়ির নং : BL A/3FL-4 বয়স : 44 লিঙ্গ : মহিলা	JSC2781144	ফটো উপলব্ধ	222 নাম : মহুয়া দম্বেশাশ পিতার নাম: বিশ্বনাথ দম্বেশাশ বাড়ির নং : BL A/3FL-5 বয়স : 50 লিঙ্গ : মহিলা	WB/22/159/129221	ফটো উপলব্ধ
223 নাম : পারমিতা ঘোষ পিতার নাম: বিশ্বনাথ ডাস গোস্ব বাড়ির নং : BL A/3FL-5 বয়স : 45 লিঙ্গ : মহিলা	JSC1462696	ফটো উপলব্ধ	224 নাম : রাজা মুখোপাধ্যায় পিতার নাম: শমরেন মুখোপাধ্যায় বাড়ির নং : BL A/3FL-7 বয়স : 54 লিঙ্গ : পুরুষ	WB/22/159/129641	ফটো উপলব্ধ	225 নাম : রমা চৌধুরী স্বামীর নাম: শঙ্কর চৌধুরী বাড়ির নং : BL A/4FL বয়স : 80 লিঙ্গ : মহিলা	WB/22/159/129737	ফটো উপলব্ধ
226 নাম : অধিবর্ণ চৌধুরী পিতার নাম: শঙ্কর চৌধুরী বাড়ির নং : BL A/4FL বয়স : 55 লিঙ্গ : পুরুষ	WB/22/159/129735	ফটো উপলব্ধ	227 নাম : সমরেন্দ্র কিশোর কসরকার পিতার নাম: জতীন্দ্র কসরকার বাড়ির নং : BL A/5FL-8 বয়স : 83 লিঙ্গ : পুরুষ	WB/22/159/129374	ফটো উপলব্ধ	228 নাম : দেবপ্রীত কসরকার পিতার নাম: সমরেন্দ্র কসরকার বাড়ির নং : BL A/5FL-8 বয়স : 52 লিঙ্গ : মহিলা	WB/22/159/129023	ফটো উপলব্ধ
229 নাম : শুভমিত্রা কসরকার পিতার নাম: সমরেন্দ্র কিশোর কসরকার বাড়ির নং : BL A/5FL-8 বয়স : 44 লিঙ্গ : পুরুষ	JSC2392785	ফটো উপলব্ধ	230 নাম : রাজসী ডাস পিতার নাম: চীতেন্দ্রা ডাস বাড়ির নং : BL A/6FL-3 বয়স : 46 লিঙ্গ : মহিলা	JSC2781169	ফটো উপলব্ধ	231 নাম : রহুল দাশগুপ্ত পিতার নাম: মুগাল কন্ঠি দাশগুপ্ত বাড়ির নং : BL B/2FL-8/68/1 বয়স : 60 লিঙ্গ : পুরুষ	WB/22/159/129076	ফটো উপলব্ধ
232 নাম : শ্রী দাশগুপ্ত স্বামীর নাম: রহুল দাশগুপ্ত বাড়ির নং : BL B/2FL-8/68/1 বয়স : 54 লিঙ্গ : মহিলা	JSC1454560	ফটো উপলব্ধ	233 নাম : দিপক দাশগুপ্ত স্বামীর নাম: জিতেন্দ্র দাশগুপ্ত বাড়ির নং : BL B/3FL-1 বয়স : 75 লিঙ্গ : পুরুষ	WB/22/159/129215	ফটো উপলব্ধ	234 নাম : রিনি দাশগুপ্ত স্বামীর নাম: দিপক দাশগুপ্ত বাড়ির নং : BL B/3FL-1 বয়স : 71 লিঙ্গ : মহিলা	WB/22/159/129216	ফটো উপলব্ধ
235 নাম : সন্দীপ্তা দাশগুপ্ত পিতার নাম: দিপক দাশগুপ্ত বাড়ির নং : BL B/3FL-1 বয়স : 43 লিঙ্গ : পুরুষ	JSC2392819	ফটো উপলব্ধ	236 নাম : রীতা ভট্টাচার্য স্বামীর নাম: রবীন্দ্র কুমার ভট্টাচার্য বাড়ির নং : BL B/3FL-6 বয়স : 73 লিঙ্গ : মহিলা	WB/22/159/129422	ফটো উপলব্ধ	237 নাম : মঞ্জুরী বড়ুয়া স্বামীর নাম: সরোজ কান্তি বড়ুয়া বাড়ির নং : BL B/4FL-5 বয়স : 80 লিঙ্গ : মহিলা	WB/22/159/129457	ফটো উপলব্ধ
238 নাম : অর্কপ্রভ কসরকার পিতার নাম: বাসব কসরকার বাড়ির নং : BL B/5FL-6 বয়স : 51 লিঙ্গ : পুরুষ	YUP2726776	ফটো উপলব্ধ	239 নাম : গৌরী গাং স্বামীর নাম: রমাপ্রসাদ গাং বাড়ির নং : BL B/6FL-5 বয়স : 72 লিঙ্গ : মহিলা	WB/22/159/129350	ফটো উপলব্ধ	240 নাম : অধিবর্ণ গাং পিতার নাম: রমাপ্রসাদ গাং বাড়ির নং : BL B/6FL-5 বয়স : 49 লিঙ্গ : পুরুষ	WB/22/159/129354	ফটো উপলব্ধ

241	WB/22/159/129355	নাম : অনীরাধ্যা গাং পিতার নাম: রমাপ্রসাদ গাং বাড়ির নং : BL B/6FL-5 বয়স : 48 লিঙ্গ : পুরুষ	ফটো উপলব্ধ	242	WB/22/159/129553	নাম : অপর্ণা পল স্বামীর নাম: শুধাংশু শেখর পল বাড়ির নং : BL Bcfl-3 বয়স : 83 লিঙ্গ : মহিলা	ফটো উপলব্ধ	243	JSC1801836	নাম : অমরীতা পল পিতার নাম: শুধাংশু শেখর পল বাড়ির নং : BL Bcfl-3 বয়স : 47 লিঙ্গ : মহিলা	ফটো উপলব্ধ
244	YUP2762946	নাম : প্রণব কুমার অধিকারী পিতার নাম: শুধাংশু অধিকারী বাড়ির নং : BL D/1FL-5 বয়স : 79 লিঙ্গ : পুরুষ	ফটো উপলব্ধ	245	WB/22/159/129147	নাম : শঙ্কর প্রসাদ গাং পিতার নাম: দিনেশ গাং বাড়ির নং : Blb-7FL-6 বয়স : 83 লিঙ্গ : পুরুষ	ফটো উপলব্ধ	246	WB/22/159/129148	নাম : জনা গাং স্বামীর নাম: শঙ্কর প্রসাদ গাং বাড়ির নং : Blb-7FL-6 বয়স : 78 লিঙ্গ : মহিলা	ফটো উপলব্ধ
247	JSC1462829	নাম : সোমসুত্র নাগ পিতার নাম: শঙ্কর প্রসাদ নাগ বাড়ির নং : Blb-7FL-6 বয়স : 47 লিঙ্গ : পুরুষ	ফটো উপলব্ধ	248	YUP2457893	নাম : সুলগা দাশগুপ্ত পিতার নাম: রাহুল দাশগুপ্ত বাড়ির নং : ব্লক-বি২, ফ্ল্যাট-৮, ৬৮/১ বয়স : 25 লিঙ্গ : মহিলা	ফটো উপলব্ধ	249	JSC2994754	নাম : বিজন কুমার তসাহা পিতার নাম: লু . ফণি ভূয়ন তসাহা বাড়ির নং : Block-1F/9/60/6 বয়স : 69 লিঙ্গ : পুরুষ	ফটো উপলব্ধ
250	JSC2994762	নাম : মিঞা তসাহা স্বামীর নাম: বিজন কুমার তসাহা বাড়ির নং : Block-1F/9/60/6 বয়স : 63 লিঙ্গ : মহিলা	ফটো উপলব্ধ	251	JSC2060846	নাম : মোসুমী তসাহা পিতার নাম: বিজন কুমার তসাহা বাড়ির নং : Block-1F/9/60/6 বয়স : 43 লিঙ্গ : মহিলা	ফটো উপলব্ধ	252	JSC2696474	নাম : অমিত তসাহা পিতার নাম: বিজন কুমার তসাহা বাড়ির নং : Block-1F/9/60/6 বয়স : 40 লিঙ্গ : পুরুষ	ফটো উপলব্ধ
253	YUP2587517	নাম : সুশান্ত পাল পিতার নাম: রাধা বল্লভ পাল বাড়ির নং : ব্লক-19, ফ্ল্যাট-15 বয়স : 58 লিঙ্গ : পুরুষ	ফটো উপলব্ধ	254	YUP2473213	নাম : রবীন্দ্র নাথ চক্রবর্তী পিতার নাম: বিজয় চক্রবর্তী বাড়ির নং : ব্লক-21 ফ্ল্যাট-8 বয়স : 63 লিঙ্গ : পুরুষ	ফটো উপলব্ধ	255	JSC1565035	নাম : সবিত্রি পণ্ডল স্বামীর নাম: বিশুজীত পণ্ডল বাড়ির নং : Brs-3BL-21FL-16 বয়স : 60 লিঙ্গ : মহিলা	ফটো উপলব্ধ
256	YUP2247823	নাম : বিবেক গুহ সরকার পিতার নাম: ময়ূখ গুহ সরকার বাড়ির নং : D-1/668/1 বয়স : 29 লিঙ্গ : পুরুষ	ফটো উপলব্ধ	257	YUP1817782	নাম : অনিন্দিতা ব্যানার্জী পিতার নাম: অলোক রঞ্জন ব্যানার্জী বাড়ির নং : D2/3 68/1 বয়স : 34 লিঙ্গ : মহিলা	ফটো উপলব্ধ	258	WB/22/159/129033	নাম : সুভোজীত কসরকার পিতার নাম: চণ্ডী প্রসাদ কসরকার বাড়ির নং : DI FL-2 বয়স : 53 লিঙ্গ : পুরুষ	ফটো উপলব্ধ
259	YUP2247922	নাম : মাধবী বিশ্বাস স্বামীর নাম: অমিতাভ বিশ্বাস বাড়ির নং : F-A6/76B/1 বয়স : 56 লিঙ্গ : মহিলা	ফটো উপলব্ধ	260	WB/22/159/129530	নাম : রমা রণি ডেয় পিতার নাম: শঙ্কর ডেয় বাড়ির নং : FL-1 বয়স : 59 লিঙ্গ : মহিলা	ফটো উপলব্ধ	261	WB/22/159/129757	নাম : বিথিকা গুহরায় স্বামীর নাম: অসিত রঞ্জন গুহরায় বাড়ির নং : FL-1 বয়স : 87 লিঙ্গ : মহিলা	ফটো উপলব্ধ
262	WB/22/159/129748	নাম : অমিত রঞ্জন গুহরায় পিতার নাম: অসিত রঞ্জন গুহরায় বাড়ির নং : FL-1 বয়স : 64 লিঙ্গ : পুরুষ	ফটো উপলব্ধ	263	WB/22/159/129570	নাম : অজন্ত গুহরায় স্বামীর নাম: অমিত গুহরায় বাড়ির নং : FL-1 বয়স : 59 লিঙ্গ : মহিলা	ফটো উপলব্ধ	264	WB/22/159/129696	নাম : অণিন্দিতা গাং পিতার নাম: অশোক গাং বাড়ির নং : FL-1 বয়স : 52 লিঙ্গ : মহিলা	ফটো উপলব্ধ
265	WB/22/159/129405	নাম : শিশির রঙ্গ পিতার নাম: চণ্ডী রঙ্গ বাড়ির নং : FL-1 বয়স : 65 লিঙ্গ : পুরুষ	ফটো উপলব্ধ	266	WB/22/159/129237	নাম : গোপা ব্যানার্জী স্বামীর নাম: সীতলজু ব্যানার্জী বাড়ির নং : FL-2 বয়স : 79 লিঙ্গ : মহিলা	ফটো উপলব্ধ	267	WB/22/159/129529	নাম : রিমী দও পিতার নাম: মিহির দও বাড়ির নং : FL-2 বয়স : 52 লিঙ্গ : মহিলা	ফটো উপলব্ধ
268	WB/22/159/129596	নাম : মধুমিত দুত্তচৌকুর্য স্বামীর নাম: রহুল দুত্তচৌকুর্য বাড়ির নং : FL-2 বয়স : 58 লিঙ্গ : মহিলা	ফটো উপলব্ধ	269	WB/22/159/129567	নাম : অভিজিত গোস্ব পিতার নাম: বিরেন্দ্র নথ গোস্ব বাড়ির নং : FL-2 বয়স : 89 লিঙ্গ : পুরুষ	ফটো উপলব্ধ	270	WB/22/159/129568	নাম : শ্বতী গোস্ব স্বামীর নাম: অভিজিত গোস্ব বাড়ির নং : FL-2 বয়স : 80 লিঙ্গ : মহিলা	ফটো উপলব্ধ

বিধানসভা নির্বাচনক্ষেত্রের নং, নাম : 167-মানিকতলা
ভাগ নং, নাম : 1-বাগমারী রোড (প্র.নং 68/1) ঈশ্বর নিবাস হাউসিং এস্টেট

271	WB/22/159/129569	ফটো উপলব্ধ	272	WB/22/159/129406	ফটো উপলব্ধ	273	WB/22/159/129573	ফটো উপলব্ধ
নাম : শ্রাবন্তী গোস্ব পিতার নাম: অভিজিত গোস্ব বাড়ির নং : FL-2 বয়স : 56 লিঙ্গ : মহিলা			নাম : নমিতাবালা কসরকার স্বামীর নাম: প্রফুল্ল কসরকার বাড়ির নং : FL-2 বয়স : 73 লিঙ্গ : মহিলা			নাম : অলোক রঞ্জন বানার্জি পিতার নাম: নীরোদ রঞ্জন বানার্জি বাড়ির নং : FL-3 বয়স : 70 লিঙ্গ : পুরুষ		
274	WB/22/159/129309	ফটো উপলব্ধ	275	WB/22/159/129660	ফটো উপলব্ধ	276	WB/22/159/129436	ফটো উপলব্ধ
নাম : শমপা চট্টা স্বামীর নাম: প্রদীপ চট্টা বাড়ির নং : FL-3 বয়স : 57 লিঙ্গ : মহিলা			নাম : প্রদীপ দাশগুপ্ত পিতার নাম: শৈলেশ দাশগুপ্ত বাড়ির নং : FL-3 বয়স : 61 লিঙ্গ : পুরুষ			নাম : সোমা দাশগুপ্ত স্বামীর নাম: প্রদীপ দাশগুপ্ত বাড়ির নং : FL-3 বয়স : 56 লিঙ্গ : মহিলা		
277	WB/22/159/129187	ফটো উপলব্ধ	278	WB/22/159/129015	ফটো উপলব্ধ	279	WB/22/159/129571	ফটো উপলব্ধ
নাম : সরশ্বতী চাঁড় স্বামীর নাম: শঙ্কর চাঁড় বাড়ির নং : FL-3 বয়স : 55 লিঙ্গ : মহিলা			নাম : অভিজীত গোস্ব পিতার নাম: মোনরঞ্জন গোস্ব বাড়ির নং : FL-3 বয়স : 60 লিঙ্গ : পুরুষ			নাম : শুভা গোস্ব স্বামীর নাম: অভিজীত গোস্ব বাড়ির নং : FL-3 বয়স : 56 লিঙ্গ : মহিলা		
280	YUP2580728	ফটো উপলব্ধ	281	YUP2855120	ফটো উপলব্ধ	282	WB/22/159/129226	ফটো উপলব্ধ
নাম : নমিতা গুপ্তা স্বামীর নাম: গোবিন্দ গুপ্তা বাড়ির নং : FL-3 বয়স : 71 লিঙ্গ : মহিলা			নাম : অমিতাভ গুপ্তা পিতার নাম: গোবিন্দ গুপ্তা বাড়ির নং : FL-3 বয়স : 61 লিঙ্গ : পুরুষ			নাম : ময়া পণ্ডল স্বামীর নাম: শয়মাল পণ্ডল বাড়ির নং : FL-3 & 4 বয়স : 76 লিঙ্গ : মহিলা		
283	WB/22/159/129423	ফটো উপলব্ধ	284	JSC2695989	ফটো উপলব্ধ	285	JSC0235739	ফটো উপলব্ধ
নাম : দেবশিশু পণ্ডল পিতার নাম: শয়মাল পণ্ডল বাড়ির নং : FL-3 & 4 বয়স : 49 লিঙ্গ : পুরুষ			নাম : দেবলীনা চক্রবর্তী পিতার নাম: দিব্যশীষ চক্রবর্তী বাড়ির নং : FL-4 বয়স : 40 লিঙ্গ : মহিলা			নাম : শুভাশীষ চক্রবর্তী পিতার নাম: ভূপেন্দ্র চক্রবর্তী বাড়ির নং : FL-4 বয়স : 72 লিঙ্গ : পুরুষ		
286	WB/22/159/129234	ফটো উপলব্ধ	287	WB/22/159/129235	ফটো উপলব্ধ	288	WB/22/159/129170	ফটো উপলব্ধ
নাম : দেবশিশু চক্রবর্তী পিতার নাম: ভূপেন্দ্র চক্রবর্তী বাড়ির নং : FL-4 বয়স : 69 লিঙ্গ : পুরুষ			নাম : গরগী চক্রবর্তী স্বামীর নাম: দেবশিশু চক্রবর্তী বাড়ির নং : FL-4 বয়স : 61 লিঙ্গ : মহিলা			নাম : খকন দয় পিতার নাম: সত্যেন্দ্র দয় বাড়ির নং : FL-4 বয়স : 57 লিঙ্গ : পুরুষ		
289	WB/22/159/129005	ফটো উপলব্ধ	290	WB/22/159/129222	ফটো উপলব্ধ	291	WB/22/159/129302	ফটো উপলব্ধ
নাম : ভরতি মিত্র স্বামীর নাম: প্রসাদ মিত্র বাড়ির নং : FL-4 বয়স : 93 লিঙ্গ : মহিলা			নাম : মউমিতা নন্দি পিতার নাম: সন্তোষন নন্দি বাড়ির নং : FL-4 বয়স : 49 লিঙ্গ : মহিলা			নাম : সব্রত পদ্দার পিতার নাম: কল্যাণ পদ্দার বাড়ির নং : FL-4 বয়স : 57 লিঙ্গ : পুরুষ		
292	WB/22/159/129336	ফটো উপলব্ধ	293	WB/22/159/129104	ফটো উপলব্ধ	294	WB/22/159/129108	ফটো উপলব্ধ
নাম : ইতি পদ্দার পিতার নাম: কল্যাণ পদ্দার বাড়ির নং : FL-4 বয়স : 54 লিঙ্গ : মহিলা			নাম : পৌরী সেন স্বামীর নাম: অনিল সেন বাড়ির নং : FL-4 বয়স : 97 লিঙ্গ : মহিলা			নাম : অরুণ সেন পিতার নাম: অনিল সেন বাড়ির নং : FL-4 বয়স : 68 লিঙ্গ : পুরুষ		
295	YUP2776771	ফটো উপলব্ধ	296	WB/22/159/129068	ফটো উপলব্ধ	297	YUP2797892	ফটো উপলব্ধ
নাম : তপস ডাস পিতার নাম: নারায়ণ ডাস বাড়ির নং : FL-5 বয়স : 58 লিঙ্গ : পুরুষ			নাম : পাঁথ ডাস পিতার নাম: নারায়ণ ডাস বাড়ির নং : FL-5 বয়স : 55 লিঙ্গ : পুরুষ			নাম : সৃজিতা দাস পিতার নাম: তাপস দাস বাড়ির নং : 68/1 বয়স : 21 লিঙ্গ : মহিলা		
298	WB/22/159/129616	ফটো উপলব্ধ	299	WB/22/159/129536	ফটো উপলব্ধ	300	WB/22/159/129109	ফটো উপলব্ধ
নাম : শুভ্র দয় স্বামীর নাম: শিশির রঞ্জন দয় বাড়ির নং : FL-5 বয়স : 79 লিঙ্গ : মহিলা			নাম : অভিজিত দয় পিতার নাম: শিশির রঞ্জন দয় বাড়ির নং : FL-5 বয়স : 54 লিঙ্গ : পুরুষ			নাম : অলক কুমার ডী পিতার নাম: অজিত ডী বাড়ির নং : FL-5 বয়স : 84 লিঙ্গ : পুরুষ		

বিধানসভা নির্বাচনক্ষেত্রের নং, নাম : 167-মানিকতলা
ভাগ নং, নাম : 1-বাগমারী রোড (প্র.নং 68/1) ঈশ্বর নিবাস হাউসিং এস্টেট

301 নাম : কবিতা কুন্ডু স্বামীর নাম: নিতাই কুন্ডু বাড়ির নং : FL-5 বয়স : 55 লিঙ্গ : মহিলা	WB/22/159/129630	302 নাম : ঝুণু মোদক স্বামীর নাম: প্রভাত মোদক বাড়ির নং : FL-5 বয়স : 70 লিঙ্গ : মহিলা	WB/22/159/129449	303 নাম : গোবিন্দ মোদক পিতার নাম: অনিল মোদক বাড়ির নং : FL-5 বয়স : 53 লিঙ্গ : পুরুষ	WB/22/159/129312
304 নাম : দিলীপ কুমার পাল পিতার নাম: দিজেন্দ্রলাল পাল বাড়ির নং : FL-5 বয়স : 70 লিঙ্গ : পুরুষ	YUP2535771	305 নাম : কম্পনা পাল স্বামীর নাম: দিলীপ পাল বাড়ির নং : FL-5 বয়স : 66 লিঙ্গ : মহিলা	YUP2551224	306 নাম : নিতাই কাণ্ডু পিতার নাম: ননীগোপাল কাণ্ডু বাড়ির নং : FL-5 & 6 বয়স : 63 লিঙ্গ : পুরুষ	WB/22/159/129629
307 নাম : গৌড়গোপাল কাণ্ডু পিতার নাম: ননীগোপাল কাণ্ডু বাড়ির নং : FL-5 & 6 বয়স : 61 লিঙ্গ : পুরুষ	WB/22/159/129557	308 নাম : অলো কাণ্ডু স্বামীর নাম: গৌড়গোপাল কাণ্ডু বাড়ির নং : FL-5 & 6 বয়স : 53 লিঙ্গ : মহিলা	WB/22/159/129558	309 নাম : অরবিন্দ সেঙ্গুপ্তা পিতার নাম: কুমুদ রঞ্জন সেঙ্গুপ্তা বাড়ির নং : FL-5 & 6 বয়স : 69 লিঙ্গ : পুরুষ	WB/22/159/129117
310 নাম : পতিভা সেঙ্গুপ্তা স্বামীর নাম: অরবিন্দ সেঙ্গুপ্তা বাড়ির নং : FL-5 & 6 বয়স : 67 লিঙ্গ : মহিলা	WB/22/159/129118	311 নাম : শ্রেয়া সাহা স্বামীর নাম: বিশ্বনাথ সোহা বাড়ির নং : FL-5 BL-13 বয়স : 40 লিঙ্গ : মহিলা	JSC2695930	312 নাম : পিযুষ বন্দ্যোপাধ্যায় পিতার নাম: চুণিলাল বন্দ্যোপাধ্যায় বাড়ির নং : FL-6 বয়স : 84 লিঙ্গ : পুরুষ	WB/22/159/129534
313 নাম : মিতা বন্দ্যোপাধ্যায় স্বামীর নাম: পিযুষ বন্দ্যোপাধ্যায় বাড়ির নং : FL-6 বয়স : 76 লিঙ্গ : মহিলা	WB/22/159/129564	314 নাম : অশোক হর্রা পিতার নাম: ভোলানাথ হর্রা বাড়ির নং : FL-6 বয়স : 71 লিঙ্গ : পুরুষ	WB/22/159/129193	315 নাম : কিশোর হর্রা পিতার নাম: ভোলানাথ হর্রা বাড়ির নং : FL-6 বয়স : 63 লিঙ্গ : পুরুষ	YUP2537983
316 নাম : বিশুজীত হর্রা পিতার নাম: অশোক হর্রা বাড়ির নং : FL-6 বয়স : 40 লিঙ্গ : পুরুষ	JSC2393882	317 নাম : শুভাষ রঙ্গ পিতার নাম: জোতিশ রঙ্গ বাড়ির নং : FL-6 বয়স : 64 লিঙ্গ : পুরুষ	WB/22/159/129313	318 নাম : গিতালী রঙ্গ স্বামীর নাম: শুভাষ রঙ্গ বাড়ির নং : FL-6 বয়স : 59 লিঙ্গ : মহিলা	WB/22/159/129434
319 নাম : রিয়া সোম পিতার নাম: স্বপন সোম বাড়ির নং : FL-6 বয়স : 36 লিঙ্গ : মহিলা	YUP1388693	320 নাম : ফণিন্দ্র সীজ্বা পিতার নাম: দিনেশ সীজ্বা বাড়ির নং : FL-6 বয়স : 63 লিঙ্গ : পুরুষ	WB/22/159/129111	321 নাম : তপন সম পিতার নাম: খণেন্দ্র সম বাড়ির নং : FL-6 বয়স : 61 লিঙ্গ : পুরুষ	WB/22/159/129538
322 নাম : দেবজাণী বানার্জি স্বামীর নাম: প্রণবেশ বানার্জি বাড়ির নং : FL-7 বয়স : 73 লিঙ্গ : মহিলা	WB/22/159/129292	323 নাম : প্রবল দও পিতার নাম: রমেশ দও বাড়ির নং : FL-7 বয়স : 85 লিঙ্গ : পুরুষ	WB/22/159/129754	324 নাম : শুক্লা দও পিতার নাম: প্রবল দও বাড়ির নং : FL-7 বয়স : 83 লিঙ্গ : মহিলা	WB/22/159/129755
325 নাম : শান্তনু দও পিতার নাম: প্রবল দও বাড়ির নং : FL-7 বয়স : 49 লিঙ্গ : পুরুষ	WB/22/159/129698	326 নাম : ঋনা মুখার্জী স্বামীর নাম: অমিয় মুখার্জী বাড়ির নং : FL-7 বয়স : 75 লিঙ্গ : মহিলা	WB/22/159/129643	327 নাম : সৌম্যা মুখার্জী পিতার নাম: অমিয় মুখার্জী বাড়ির নং : FL-7 বয়স : 54 লিঙ্গ : পুরুষ	WB/22/159/129399
328 নাম : কার্তিক চন্দ্র মুখোপাধ্যায় পিতার নাম: সত্য কিস্কর মুখোপাধ্যায় বাড়ির নং : FL-7 বয়স : 85 লিঙ্গ : পুরুষ	YUP2587582	329 নাম : তানিয়া মুখোপাধ্যায় পিতার নাম: কার্তিক চন্দ্র মুখোপাধ্যায় বাড়ির নং : FL-7 বয়স : 39 লিঙ্গ : মহিলা	YUP1368315	330 নাম : কেতকী মুখোপাধ্যায় পিতার নাম: কার্তিক চন্দ্র মুখোপাধ্যায় বাড়ির নং : FL-7 বয়স : 38 লিঙ্গ : মহিলা	YUP1368323

বিধানসভা নির্বাচনক্ষেত্রের নং, নাম : 167-মানিকতলা
ভাগ নং, নাম : 1-বাগমারী রোড (প্র.নং 68/1) ঈশ্বর নিবাস হাউসিং এস্টেট

331	WB/22/159/129602	নাম : শিবব্রত রঙ্গ পিতার নাম: বিধু ভূষণ রঙ্গ বাড়ির নং : FL-7 বয়স : 71 লিঙ্গ : পুরুষ	ফটো উপলব্ধ	332	WB/22/159/129603	নাম : তৃপ্তি রঙ্গ স্বামীর নাম: শিবব্রত রঙ্গ বাড়ির নং : FL-7 বয়স : 64 লিঙ্গ : মহিলা	ফটো উপলব্ধ	333	WB/22/159/129478	নাম : কঞ্চ তসাহা পিতার নাম: চাঁতারনন তসাহা বাড়ির নং : FL-7 বয়স : 74 লিঙ্গ : মহিলা	ফটো উপলব্ধ
334	WB/22/159/129201	নাম : শুশান্ত তসাহা পিতার নাম: চিত্তরঞ্জন তসাহা বাড়ির নং : FL-7 বয়স : 54 লিঙ্গ : পুরুষ	ফটো উপলব্ধ	335	WB/22/159/129522	নাম : পসেনজিত সেন পিতার নাম: মিহির কমুদর সেন বাড়ির নং : FL-7 বয়স : 61 লিঙ্গ : পুরুষ	ফটো উপলব্ধ	336	WB/22/159/129521	নাম : বীজুরীকা সেন স্বামীর নাম: পসেনজিত সেন বাড়ির নং : FL-7 বয়স : 56 লিঙ্গ : মহিলা	ফটো উপলব্ধ
337	WB/22/159/129065	নাম : অরুণ প্রকাশ ভট্টাচার্য পিতার নাম: কালিকৃষ্ণ ভট্টাচার্য বাড়ির নং : FL-8 বয়স : 90 লিঙ্গ : পুরুষ	ফটো উপলব্ধ	338	WB/22/159/129721	নাম : অশিমা ভট্টাচার্য স্বামীর নাম: অরুণ প্রকাশ ভট্টাচার্য বাড়ির নং : FL-8 বয়স : 81 লিঙ্গ : মহিলা	ফটো উপলব্ধ	339	WB/22/159/129400	নাম : ভঙ্কর চক্রবর্তী পিতার নাম: রবিন্দ্রনাথ চক্রবর্তী বাড়ির নং : FL-8 বয়স : 60 লিঙ্গ : পুরুষ	ফটো উপলব্ধ
340	WB/22/159/129637	নাম : মনষ ডাস পিতার নাম: রবিন্দ্রনাথ ডাস বাড়ির নং : FL-8 বয়স : 60 লিঙ্গ : পুরুষ	ফটো উপলব্ধ	341	WB/22/159/129359	নাম : মানিক মজুমদার পিতার নাম: রমেশ মজুমদার বাড়ির নং : FL-8 বয়স : 66 লিঙ্গ : পুরুষ	ফটো উপলব্ধ	342	WB/22/159/129498	নাম : সত্যব্রত পদ্দার পিতার নাম: কল্যাণ পদ্দার বাড়ির নং : FL-8 বয়স : 67 লিঙ্গ : পুরুষ	ফটো উপলব্ধ
343	WB/22/159/129497	নাম : কঞ্চ পদ্দার স্বামীর নাম: সত্যব্রত পদ্দার বাড়ির নং : FL-8 বয়স : 62 লিঙ্গ : মহিলা	ফটো উপলব্ধ	344	WB/22/159/129466	নাম : সুবীর কমুদর তসাহা পিতার নাম: বিরেন্দ্র তসাহা বাড়ির নং : FL-8 বয়স : 67 লিঙ্গ : পুরুষ	ফটো উপলব্ধ	345	WB/22/159/129191	নাম : শকুনতলা তসাহা স্বামীর নাম: সুবীর তসাহা বাড়ির নং : FL-8 বয়স : 57 লিঙ্গ : মহিলা	ফটো উপলব্ধ
346	WB/22/159/129372	নাম : ডিপু ডাস পিতার নাম: শঙ্কর ডাস বাড়ির নং : FL-9 বয়স : 56 লিঙ্গ : মহিলা	ফটো উপলব্ধ	347	WB/22/159/129491	নাম : শম্ভু কর্মকার পিতার নাম: ঔখোয় কর্মকার বাড়ির নং : FL-9 বয়স : 57 লিঙ্গ : পুরুষ	ফটো উপলব্ধ	348	YUP2831105	নাম : শ্বপন কমুদর বিশ্বাস পিতার নাম: ডামনি বিশ্বাস বাড়ির নং : FL-10 বয়স : 66 লিঙ্গ : পুরুষ	ফটো উপলব্ধ
349	YUP2830123	নাম : ঈমো রণি বিশ্বাস স্বামীর নাম: শ্বপন বিশ্বাস বাড়ির নং : FL-10 বয়স : 60 লিঙ্গ : মহিলা	ফটো উপলব্ধ	350	WB/22/159/129687	নাম : ডলি ডাস পিতার নাম: শিবু ডাস বাড়ির নং : FL-10 বয়স : 59 লিঙ্গ : মহিলা	ফটো উপলব্ধ	351	WB/22/159/129750	নাম : সুনীল ডাস পিতার নাম: উপিন ডাস বাড়ির নং : FL-10 বয়স : 56 লিঙ্গ : পুরুষ	ফটো উপলব্ধ
352	WB/22/159/129469	নাম : সধন গোস্ব পিতার নাম: বাডুলাল গোস্ব বাড়ির নং : FL-10 বয়স : 67 লিঙ্গ : পুরুষ	ফটো উপলব্ধ	353	WB/22/159/129468	নাম : অঞ্জু গোস্ব স্বামীর নাম: সধন গোস্ব বাড়ির নং : FL-10 বয়স : 57 লিঙ্গ : মহিলা	ফটো উপলব্ধ	354	WB/22/159/129382	নাম : সোমা দত্ত স্বামীর নাম: সব্রত দত্ত বাড়ির নং : FL-11 বয়স : 60 লিঙ্গ : মহিলা	ফটো উপলব্ধ
355	WB/22/159/129123	নাম : লক্ষি রণি পণ্ডল স্বামীর নাম: মোনোতোষ পণ্ডল বাড়ির নং : FL-11 বয়স : 77 লিঙ্গ : মহিলা	ফটো উপলব্ধ	356	WB/22/159/129122	নাম : দিপালি পণ্ডল পিতার নাম: মোনোতোষ পণ্ডল বাড়ির নং : FL-11 বয়স : 57 লিঙ্গ : মহিলা	ফটো উপলব্ধ	357	WB/22/159/129121	নাম : দিপক পণ্ডল পিতার নাম: মোনোতোষ পণ্ডল বাড়ির নং : FL-11 বয়স : 56 লিঙ্গ : পুরুষ	ফটো উপলব্ধ
358	WB/22/159/129413	নাম : বড়ন সেন পিতার নাম: রসিক সেন বাড়ির নং : FL-11 বয়স : 67 লিঙ্গ : পুরুষ	ফটো উপলব্ধ	359	WB/22/159/129414	নাম : দেবশ্রী সেন স্বামীর নাম: বড়ন সেন বাড়ির নং : FL-11 বয়স : 56 লিঙ্গ : মহিলা	ফটো উপলব্ধ	360	WB/22/159/129059	নাম : নিমলকান্তি ভৌমিক পিতার নাম: সত্যরঞ্জন ভৌমিক বাড়ির নং : FL-12 বয়স : 75 লিঙ্গ : পুরুষ	ফটো উপলব্ধ

বিধানসভা নির্বাচনক্ষেত্রের নং, নাম : 167-মানিকতলা
ভাগ নং, নাম : 1-বাগমারী রোড (প্র.নং 68/1) ঈশ্বর নিবাস হাউসিং এস্টেট

361 নাম : সমীর চন্দ্র দাস পিতার নাম: সুনীল দাস বাড়ির নং : FL-12 বয়স : 58 লিঙ্গ : পুরুষ	WB/22/159/129504	ফটো উপলব্ধ	362 নাম : শুরা তসাহা স্বামীর নাম: শিবনাথ তসাহা বাড়ির নং : FL-13 বয়স : 64 লিঙ্গ : মহিলা	WB/22/159/129442	ফটো উপলব্ধ	363 নাম : প্রদত্ত কুমার ডাস পিতার নাম: প্রফুল্ল ডাস বাড়ির নং : FL-15 বয়স : 54 লিঙ্গ : পুরুষ	YUP2493146	ফটো উপলব্ধ
364 নাম : গাউড়ী দও স্বামীর নাম: মহেন্দ্র দও বাড়ির নং : FL-15 বয়স : 71 লিঙ্গ : মহিলা	WB/22/159/129743	ফটো উপলব্ধ	365 নাম : শুরা দও স্বামীর নাম: সত্যদেব দও বাড়ির নং : FL-15 বয়স : 53 লিঙ্গ : মহিলা	YUP2767762	ফটো উপলব্ধ	366 নাম : দুর্গা পাল স্বামীর নাম: রাধাবল্লভ পাল বাড়ির নং : FL-15 বয়স : 77 লিঙ্গ : মহিলা	YUP2486363	ফটো উপলব্ধ
367 নাম : রঞ্জিতা দও পিতার নাম: পার্থদেব দও বাড়ির নং : FL-16 বয়স : 54 লিঙ্গ : মহিলা	WB/22/159/129669	ফটো উপলব্ধ	368 নাম : জ্যোতসনা কসরকার স্বামীর নাম: শচীন্দ্র কসরকার বাড়ির নং : FL-18 বয়স : 81 লিঙ্গ : মহিলা	WB/22/159/129072	ফটো উপলব্ধ	369 নাম : সৌরেন্দ্র সরকার পিতার নাম: সচীন্দ্র সরকার বাড়ির নং : FL-18 বয়স : 71 লিঙ্গ : পুরুষ	WB/22/159/129247	ফটো উপলব্ধ
370 নাম : দ্বিপানীতা সরকার স্বামীর নাম: শচীন্দ্র নাথ সরকার বাড়ির নং : FL-18 বয়স : 64 লিঙ্গ : মহিলা	WB/22/159/129073	ফটো উপলব্ধ	371 নাম : স্বাগতা সরকার পিতার নাম: সৌরেন্দ্র নাথ সরকার বাড়ির নং : FL-18 বয়স : 36 লিঙ্গ : মহিলা	YUP1368232	ফটো উপলব্ধ	372 নাম : অমর ত্রিবেদি পিতার নাম: গৌর মোহন ত্রিবেদি বাড়ির নং : FL-18 বয়স : 46 লিঙ্গ : পুরুষ	JSC2695849	ফটো উপলব্ধ
373 নাম : জুলি ত্রিবেদী স্বামীর নাম: সনৎ ত্রিবেদী বাড়ির নং : FL-18BL-21 বয়স : 36 লিঙ্গ : মহিলা	YUP2097624	ফটো উপলব্ধ	374 নাম : লিপি কাণ্ড স্বামীর নাম: নিরঞ্জন কাণ্ড বাড়ির নং : FL-19 বয়স : 61 লিঙ্গ : মহিলা	WB/22/159/129475	ফটো উপলব্ধ	375 নাম : অভিজীত কাণ্ড পিতার নাম: নিরঞ্জন কাণ্ড বাড়ির নং : FL-19 বয়স : 38 লিঙ্গ : পুরুষ	JSC2695997	ফটো উপলব্ধ
376 নাম : সুশীল কুমার পওল পিতার নাম: সুবল পওল বাড়ির নং : FL-20 বয়স : 72 লিঙ্গ : পুরুষ	WB/22/159/129608	ফটো উপলব্ধ	377 নাম : গোপাল পওল পিতার নাম: চিত্তরঞ্জন পওল বাড়ির নং : FL-20 বয়স : 66 লিঙ্গ : পুরুষ	WB/22/159/129277	ফটো উপলব্ধ	378 নাম : কজল পওল পিতার নাম: সুবল পওল বাড়ির নং : FL-20 বয়স : 62 লিঙ্গ : পুরুষ	WB/22/159/129100	ফটো উপলব্ধ
379 নাম : মৃতি পওল স্বামীর নাম: সুশীল কুমার পওল বাড়ির নং : FL-20 বয়স : 62 লিঙ্গ : মহিলা	WB/22/159/129609	ফটো উপলব্ধ	380 নাম : অরিন্জিত পওল পিতার নাম: সুশীল ক্র . পওল বাড়ির নং : FL-20 বয়স : 39 লিঙ্গ : পুরুষ	JSC2695815	ফটো উপলব্ধ	381 নাম : ময়রানী চক্রবর্তী স্বামীর নাম: সুনীল চক্রবর্তী বাড়ির নং : FL-23 বয়স : 69 লিঙ্গ : মহিলা	WB/22/159/129501	ফটো উপলব্ধ
382 নাম : অঞ্জলি চক্রবর্তী স্বামীর নাম: সুরঞ্জীত মজুমদার বাড়ির নং : FL-23 বয়স : 61 লিঙ্গ : মহিলা	JSC0234484	ফটো উপলব্ধ	383 নাম : রমা ডাস স্বামীর নাম: অনিল ডাস বাড়ির নং : FL-23 বয়স : 71 লিঙ্গ : মহিলা	WB/22/159/129628	ফটো উপলব্ধ	384 নাম : বনিতা দাস পিতার নাম: অনিত দাস বাড়ির নং : FL-23 বয়স : 62 লিঙ্গ : মহিলা	YUP2527273	ফটো উপলব্ধ
385 নাম : পারমিতা দাস পিতার নাম: অনিত কুমার দাস বাড়ির নং : FL-23 বয়স : 37 লিঙ্গ : মহিলা	YUP0975573	ফটো উপলব্ধ	386 নাম : প্রিয়ব্রত রঙ্গ পিতার নাম: নির্মল রঙ্গ বাড়ির নং : FL-23 বয়স : 58 লিঙ্গ : পুরুষ	WB/22/159/129546	ফটো উপলব্ধ	387 নাম : সব্রত ডাস পিতার নাম: কুমললাল ডাস বাড়ির নং : FL-24 বয়স : 59 লিঙ্গ : পুরুষ	WB/22/159/129101	ফটো উপলব্ধ
388 নাম : শিপ্রা ডাস স্বামীর নাম: সব্রত ডাস বাড়ির নং : FL-24 বয়স : 54 লিঙ্গ : মহিলা	WB/22/159/129451	ফটো উপলব্ধ	389 নাম : দিবকর মোদক পিতার নাম: যুগলকিশোর মোদক বাড়ির নং : FL-24 বয়স : 65 লিঙ্গ : পুরুষ	WB/22/159/129315	ফটো উপলব্ধ	390 নাম : গৌতম মোদক পিতার নাম: যুগলকিশোর মোদক বাড়ির নং : FL-24 বয়স : 51 লিঙ্গ : পুরুষ	YUP2752152	ফটো উপলব্ধ

বিধানসভা নির্বাচনক্ষেত্রের নং, নাম : 167-মানিকতলা
ভাগ নং, নাম : 1-বাগমারী রোড (প্র.নং 68/1 ঈশ্বর নিবাস হাউসিং এস্টেট)

391	WB/22/159/129316	392	JSC2962215	393	WB/22/159/129718
নাম : প্রদীপ গোস্ব পিতার নাম: রাশমোহন গোস্ব বাড়ির নং : FL-28 বয়স : 63 লিঙ্গ : পুরুষ	ফটো উপলব্ধ	নাম : মহুয়া মন্ডল স্বামীর নাম: সুদিশু মন্ডল বাড়ির নং : FL-28 বয়স : 38 লিঙ্গ : মহিলা	ফটো উপলব্ধ	নাম : দিপক গোস্ব পিতার নাম: শুখরঞ্জন গোস্ব বাড়ির নং : FL-30 বয়স : 61 লিঙ্গ : পুরুষ	ফটো উপলব্ধ
394	YUP2718963	395	YUP2718948	396	YUP2718955
নাম : কজল পাল পিতার নাম: হরিপদ পণ্ডল বাড়ির নং : FL-32 বয়স : 53 লিঙ্গ : মহিলা	ফটো উপলব্ধ	নাম : রাধেশ্যাম পণ্ডল পিতার নাম: হরিপদ পণ্ডল বাড়ির নং : FL-32 বয়স : 76 লিঙ্গ : পুরুষ	ফটো উপলব্ধ	নাম : হারাধন পণ্ডল পিতার নাম: হরিপদ পণ্ডল বাড়ির নং : FL-32 বয়স : 71 লিঙ্গ : পুরুষ	ফটো উপলব্ধ
397	YUP2718989	398	YUP1817733	399	JSC2062420
নাম : অলোরানী পণ্ডল স্বামীর নাম: হারাধন পণ্ডল বাড়ির নং : FL-32 বয়স : 57 লিঙ্গ : মহিলা	ফটো উপলব্ধ	নাম : সন্নাট দাশগুপ্ত পিতার নাম: প্রদীপ দাশগুপ্ত বাড়ির নং : FL-368/1 বয়স : 33 লিঙ্গ : পুরুষ	ফটো উপলব্ধ	নাম : মিতা মুখার্জী স্বামীর নাম: রাজা মুখার্জী বাড়ির নং : FL A/3/7FL-7/7 বয়স : 54 লিঙ্গ : মহিলা	ফটো উপলব্ধ
400	JSC2393734	401	YUP1368117	402	YUP2827954
নাম : মৌসুমী ভট্টাচার্য স্বামীর নাম: অরুণ সেন বাড়ির নং : FL A/4/4 বয়স : 52 লিঙ্গ : মহিলা	ফটো উপলব্ধ	নাম : নীলাক্ষি চ্যাটার্জী পিতার নাম: প্রদীপ কুমার চ্যাটার্জী বাড়ির নং : FL-A/5/3 বয়স : 36 লিঙ্গ : মহিলা	ফটো উপলব্ধ	নাম : সংদিয়া রঙ্গ স্বামীর নাম: অরুণানন্দ রঙ্গ বাড়ির নং : বি2/4, ঈশ্বর চন্দ্র নিবাস বয়স : 74 লিঙ্গ : মহিলা	ফটো উপলব্ধ
403	JSC2062495	404	YUP2480150	405	WB/22/159/129022
নাম : অত্র রঙ্গ পিতার নাম: অরুণানন্দ রঙ্গ বাড়ির নং : 68/1 বয়স : 46 লিঙ্গ : পুরুষ	ফটো উপলব্ধ	নাম : অরুণানন্দ রায় পিতার নাম: অচিন্ত্যানন্দ রায় বাড়ির নং : FL-B-2/4,68/1 বয়স : 82 লিঙ্গ : পুরুষ	ফটো উপলব্ধ	নাম : রথীন্দ্র কুমার ভট্টাচার্য পিতার নাম: তারাপদ ভট্টাচার্য বাড়ির নং : FL-B-3/668/1 বয়স : 82 লিঙ্গ : পুরুষ	ফটো উপলব্ধ
406	YUP2607299	407	YUP2474377	408	YUP2553360
নাম : পৌতমী চক্রবর্তী পিতার নাম: দেশরঞ্জন চক্রবর্তী বাড়ির নং : FL-C7, ISWARCHANDRA NIBAS বয়স : 48 লিঙ্গ : মহিলা	ফটো উপলব্ধ	নাম : সেমন্তী ঘোষ মায়ের নাম: প্রতিমা ঘোষ বাড়ির নং : ফ্ল্যাট এ1/6 বয়স : 56 লিঙ্গ : মহিলা	ফটো উপলব্ধ	নাম : সুস্মী ব্যানার্জী পিতার নাম: দেবব্রত ব্যানার্জী বাড়ির নং : ফ্ল্যাট এ4/6, 68/1 বয়স : 60 লিঙ্গ : মহিলা	ফটো উপলব্ধ
409	YUP2474328	410	JSC2695880	411	YUP1817725
নাম : ত্রিদিবেশ বন্দ্যোপাধ্যায় মায়ের নাম: গোপা ব্যানার্জী বাড়ির নং : ফ্ল্যাট সী2 বয়স : 57 লিঙ্গ : পুরুষ	ফটো উপলব্ধ	নাম : শিলাদিত্য সেনগুপ্ত পিতার নাম: প্রদীপ কুমার সেনগুপ্ত বাড়ির নং : ঈশ্বরচন্দ্র নিবাস, এ2/5. বয়স : 39 লিঙ্গ : পুরুষ	ফটো উপলব্ধ	নাম : শুভম সেনগুপ্ত পিতার নাম: প্রদীপ কুমার সেনগুপ্ত বাড়ির নং : ঈশ্বরচন্দ্র নিবাস, এ2/5. বয়স : 32 লিঙ্গ : পুরুষ	ফটো উপলব্ধ
412	YUP2807873	413	YUP2837730	414	YUP2841708
নাম : তাপসী সাহা পিতার নাম: জান্নোজোয় সাহা বাড়ির নং : ফ্ল্যাট নং - এ 5/3, ঈশ্বর চন্দ্র নিবাস বয়স : 66 লিঙ্গ : মহিলা	ফটো উপলব্ধ	নাম : দরিয়া তরঙ্গিনী ঘটক মায়ের নাম: সেমন্তী ঘোষ বাড়ির নং : ফ্ল্যাট এ1/6,68/1 বয়স : 21 লিঙ্গ : মহিলা	ফটো উপলব্ধ	নাম : অনুভব দে পিতার নাম: ভাস্কর দে বাড়ির নং : এ2/1, ঈশ্বর চন্দ্র নিবাস বয়স : 19 লিঙ্গ : পুরুষ	ফটো উপলব্ধ
415	YUP2859007				
নাম : শ্রীয়া চক্রবর্তী পিতার নাম: অধিরাজ চক্রবর্তী বাড়ির নং : বি-3/8 ঈশ্বর চন্দ্র নিবাস বয়স : 19 লিঙ্গ : মহিলা	ফটো উপলব্ধ				

বিধানসভা নির্বাচনক্ষেত্রের নং, নাম : 167-মানিকতলা

1- সংযোজন তালিকা 1 (01-01-2026 28-02-2026)

416	1	YUP2884039
নাম : শ্রীমোযী পাল মায়ের নাম: মায়ী পাল বাড়ির নং : বি3/3 ঈশ্বর চন্দ্র নিবাস বয়স : 53 লিঙ্গ : মহিলা		ফটো উপলব্ধ

নির্বাচক সংখ্যার সারসংক্ষেপ :

A) নির্বাচকের সংখ্যা :

	নির্বাচক তালিকার প্রকৃতি	নির্বাচক তালিকার পরিচিতি :	নির্বাচকের সংখ্যা :				
			পুরুষ	মহিলা	তৃতীয় লিঙ্গ	মোট	
I	মূল তালিকা	মূল তালিকা	বিশেষ নিবিড় সংশোধনী ২০২৬-এর চূড়ান্ত ভোটার তালিকা	198	217	0	415
II	1- সংযোজন তালিকা	সংযোজনী 1	বিশেষ সংক্ষিপ্ত সংশোধন 2026	0	1	0	1
III	2- বিয়োজন তালিকা	সংযোজনী 1	বিশেষ সংক্ষিপ্ত সংশোধন 2026	0	2	0	2
IV	'লিঙ্গ ক্ষেত্রের' পরিবর্তনের কারণে পার্থক্য			0	0	0	0
নির্বাচকের মোট সংখ্যা (I+II-III+IV)				198	216	0	414

B) ক্রটি সংশোধনের সংখ্যা :

নির্বাচক তালিকার প্রকৃতি	নির্বাচক তালিকার পরিচিতি :	ক্রটি সংশোধনের সংখ্যা :
সংযোজনী 1	বিশেষ সংক্ষিপ্ত সংশোধন 2026	0

নির্বাচক নিবন্ধন আধিকারিকের স্বাক্ষর

E-মৃত, S-স্থানান্তরিত, R-একাধিকবার অন্তর্ভুক্ত, M-নিখোঁজ, Q-যোগ্য নহে