

নির্বাচক তালিকা 2026 S25 পশ্চিমবঙ্গ

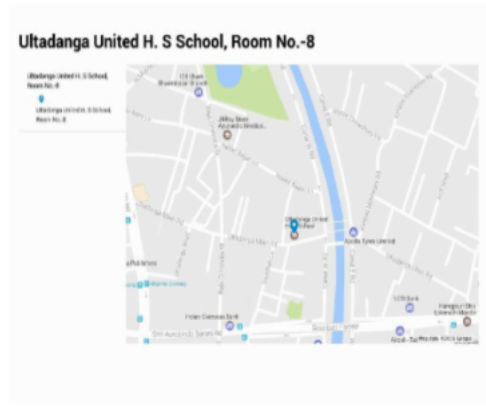
বিধানসভা নির্বাচনক্ষেত্রের নং, নাম ও সংরক্ষণের স্থিতি : 167 - মানিকতলা (সাধারণ)		অংশ নং : 25																			
বিধানসভা নির্বাচনক্ষেত্রটি যে লোকসভা নির্বাচনক্ষেত্রের / ক্ষেত্রসমূহের অন্তর্ভুক্ত তার নং, নাম ও সংরক্ষণ স্থিতি : 24 - কলকাতা উত্তর (সাধারণ)																					
1. সংশোধনের পূর্ণ বিবরণ																					
সংশোধনের বৎসর :	2026	নির্বাচক তালিকার পরিচিতি :																			
ভিত্তি তারিখ :	01-01-2026	বিশেষ নিবিড় সংশোধনী ২০২৬-এর চূড়ান্ত ভোটার তালিকা																			
সংশোধনের প্রকৃতি :	বিশেষ নিবিড় সংশোধনী 2026																				
প্রকাশনার তারিখ :	28-02-2026																				
2. অংশ ও নির্বাচনী এলাকার পূর্ণ বিবরণ :																					
অংশের ভাগ নং ও নাম :																					
1-উল্টোডাঙ্গা রোড (PRE. NO.35 To 43A/1)		<table border="1" style="width: 100%; border-collapse: collapse;"> <tr> <td>প্রধান শহর/গ্রাম</td> <td>: কলকাতা মিউনিসিপাল কর্পোরেশন</td> </tr> <tr> <td>ওয়ার্ড</td> <td>: 012</td> </tr> <tr> <td>থানা</td> <td>: উল্টোডাঙ্গা</td> </tr> <tr> <td>গ্রাম পঞ্চগয়েত</td> <td>:</td> </tr> <tr> <td>ব্লক</td> <td>:</td> </tr> <tr> <td>মহকুমা</td> <td>:</td> </tr> <tr> <td>জেলা</td> <td>: কলকাতা উত্তর</td> </tr> <tr> <td>পিন</td> <td>: 700004</td> </tr> </table>				প্রধান শহর/গ্রাম	: কলকাতা মিউনিসিপাল কর্পোরেশন	ওয়ার্ড	: 012	থানা	: উল্টোডাঙ্গা	গ্রাম পঞ্চগয়েত	:	ব্লক	:	মহকুমা	:	জেলা	: কলকাতা উত্তর	পিন	: 700004
প্রধান শহর/গ্রাম	: কলকাতা মিউনিসিপাল কর্পোরেশন																				
ওয়ার্ড	: 012																				
থানা	: উল্টোডাঙ্গা																				
গ্রাম পঞ্চগয়েত	:																				
ব্লক	:																				
মহকুমা	:																				
জেলা	: কলকাতা উত্তর																				
পিন	: 700004																				
3. ভোট গ্রহন কেন্দ্রের পূর্ণ বিবরণ :																					
ভোট গ্রহন কেন্দ্রের নং, নাম :		ভোট গ্রহন কেন্দ্রের শ্রেণী :		শহরাঞ্চল																	
25 - কে এম সি কমিউনিটি হল		এই অংশে সহায়ক ভোটগ্রহন কেন্দ্রের সংখ্যা		0																	
ভোট গ্রহন কেন্দ্রের ঠিকানা :																					
কে এম সি কমিউনিটি হল, রুম-২, অপসিট অফ 35/4বি ক্যানেল ওয়েস্ট রোড, কলি-4																					
4. নির্বাচকের সংখ্যা :																					
প্রথম ক্রমিক নং	শেষ ক্রমিক নং	মোট সংখ্যা																			
		পুরুষ	মহিলা	তৃতীয় লিঙ্গ	মোট																
1	501	234	251	0	485																

নির্বাচক নিবন্ধন আধিকারিকের স্বাক্ষর

Nazri Naksha



Google Map View



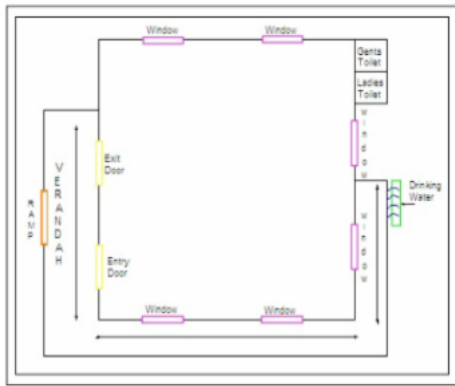
Polling Station Building Front View



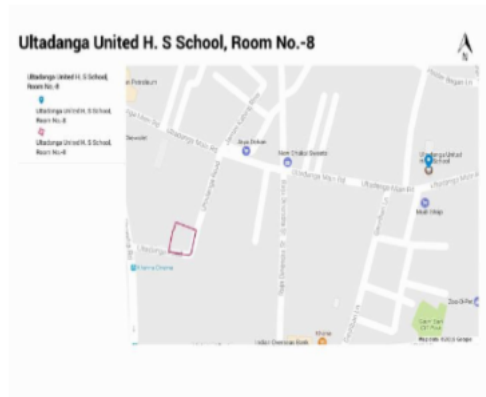
Polling Station Front View



Cad View



Key MAP View



বিধানসভা নির্বাচনক্ষেত্রের নং, নাম : 167-মানিকতলা
ভাগ নং, নাম : 1-উল্টোডাঙ্গা রোড (PRE. NO.35 To 43A/1)

1 নাম : পিউষ বেরা মায়ের নাম: মৌসুমী বেরা বাড়ির নং : 11 বয়স : 25 লিঙ্গ : পুরুষ	YUP2669372 ফটো উপলব্ধ	2 নাম : রীনা কুণ্ডু স্বামীর নাম: মনতোষ কুণ্ডু বাড়ির নং : 20/A বয়স : 58 লিঙ্গ : মহিলা	YUP2390482 ফটো উপলব্ধ	3 নাম : শ্যামলী দাশগুপ্ত রায় স্বামীর নাম: মৃগাল কান্তি রায় বাড়ির নং : 31 বয়স : 46 লিঙ্গ : মহিলা	YUP2390490 ফটো উপলব্ধ
4 নাম : নিমহি ডাস পিতার নাম: কানাই ডাস বাড়ির নং : 35 বয়স : 67 লিঙ্গ : পুরুষ	WB/22/158/072317 ফটো উপলব্ধ	5 নাম : শুপ্রিয় ডাস স্বামীর নাম: নিমহি ডাস বাড়ির নং : 35 বয়স : 60 লিঙ্গ : মহিলা	YUP2756278 ফটো উপলব্ধ	6 নাম : পূর্ণিমা অধিকারী পিতার নাম: লক্ষ্মীনারায়ণ অধিকারী বাড়ির নং : 35A বয়স : 56 লিঙ্গ : মহিলা	YUP2646438 ফটো উপলব্ধ
7 নাম : জ্যোত্স্না অধিকারী পিতার নাম: লক্ষ্মীনারায়ণ অধিকারী বাড়ির নং : 35A বয়স : 53 লিঙ্গ : মহিলা	WB/22/158/072369 ফটো উপলব্ধ	8 নাম : আলো অধিকারী পিতার নাম: লক্ষ্মীনারায়ণ অধিকারী বাড়ির নং : 35A বয়স : 52 লিঙ্গ : মহিলা	YUP2648459 ফটো উপলব্ধ	9 নাম : সোমা অধিকারী পিতার নাম: লক্ষ্মী নারায়ণ অধিকারী বাড়ির নং : 35A বয়স : 45 লিঙ্গ : মহিলা	YUP1342864 ফটো উপলব্ধ
10 নাম : কশিনাথ বসাক পিতার নাম: মদনমোহন বসাক বাড়ির নং : 35A বয়স : 71 লিঙ্গ : পুরুষ	WB/22/158/072127 ফটো উপলব্ধ	11 নাম : ছাবি রানী বসাক স্বামীর নাম: কাশি বসাক বাড়ির নং : 35A বয়স : 65 লিঙ্গ : মহিলা	YUP2547529 ফটো উপলব্ধ	12 নাম : অমিত বসাক পিতার নাম: কাশি নথ বসাক বাড়ির নং : 35A বয়স : 47 লিঙ্গ : পুরুষ	CXF1774686 ফটো উপলব্ধ
13 নাম : প্রশান্ত বর্মণ পিতার নাম: সোমনাথ বর্মণ বাড়ির নং : 35A বয়স : 59 লিঙ্গ : পুরুষ	WB/22/158/072419 ফটো উপলব্ধ	14 নাম : মোলি বর্মণ স্বামীর নাম: প্রশান্ত বর্মণ বাড়ির নং : 35A বয়স : 47 লিঙ্গ : মহিলা	CXF1970094 ফটো উপলব্ধ	15 নাম : প্রদীপ বর্মণ পিতার নাম: সোমনাথ বর্মণ বাড়ির নং : 35A বয়স : 46 লিঙ্গ : পুরুষ	YUP2489870 ফটো উপলব্ধ
16 নাম : আর্থ বর্মণ পিতার নাম: প্রশান্ত বর্মণ বাড়ির নং : 35 এ বয়স : 23 লিঙ্গ : পুরুষ	YUP2676849 ফটো উপলব্ধ	17 নাম : সতিনাথ চক্রবর্তী পিতার নাম: ইন্দ্রনাথ চক্রবর্তী বাড়ির নং : 35A বয়স : 71 লিঙ্গ : পুরুষ	WB/22/158/072080 ফটো উপলব্ধ	18 নাম : অনিমেশ চক্রবর্তী পিতার নাম: অমিয় চক্রবর্তী বাড়ির নং : 35A বয়স : 54 লিঙ্গ : পুরুষ	YUP2857142 ফটো উপলব্ধ
19 নাম : সোমা চক্রবর্তী স্বামীর নাম: অণিমেশ চক্রবর্তী বাড়ির নং : 35A বয়স : 52 লিঙ্গ : মহিলা	WB/22/158/072185 ফটো উপলব্ধ	20 নাম : অঙ্কিতা চক্রবর্তী পিতার নাম: অনিমেশ চক্রবর্তী বাড়ির নং : 35A বয়স : 30 লিঙ্গ : মহিলা	YUP2047249 ফটো উপলব্ধ	21 নাম : অনুমিতা চক্রবর্তী পিতার নাম: অনিমেশ চক্রবর্তী বাড়ির নং : 35A বয়স : 27 লিঙ্গ : মহিলা	YUP2390458 ফটো উপলব্ধ
22 নাম : শঙ্কি চৌধুরী পিতার নাম: দ্বিজপদ চৌধুরী বাড়ির নং : 35A বয়স : 70 লিঙ্গ : পুরুষ	WB/22/158/072169 ফটো উপলব্ধ	23 নাম : অলো চৌধুরী স্বামীর নাম: শঙ্কি চৌধুরী বাড়ির নং : 35A বয়স : 63 লিঙ্গ : মহিলা	WB/22/158/072281 ফটো উপলব্ধ	24 নাম : সংদীপ চৌধুরী পিতার নাম: শঙ্কি চৌধুরী বাড়ির নং : 35A বয়স : 43 লিঙ্গ : পুরুষ	CXF1773563 ফটো উপলব্ধ
25 নাম : গৌতম ডাস পিতার নাম: কানাইলাল ডাস বাড়ির নং : 35A বয়স : 71 লিঙ্গ : পুরুষ	WB/22/158/072116 ফটো উপলব্ধ	26 নাম : শ্যামসুন্দর মোণ্ডল পিতার নাম: জিবনকৃষ্ণ মোণ্ডল বাড়ির নং : 35A বয়স : 66 লিঙ্গ : পুরুষ	CXF0127795 ফটো উপলব্ধ	27 নাম : অশোক মোণ্ডল পিতার নাম: অনন্থ মোণ্ডল বাড়ির নং : 35A বয়স : 61 লিঙ্গ : পুরুষ	CXF1970102 ফটো উপলব্ধ
28 নাম : সনোকা মোণ্ডল স্বামীর নাম: শ্যামসুন্দর মোণ্ডল বাড়ির নং : 35A বয়স : 53 লিঙ্গ : মহিলা	CXF0127803 ফটো উপলব্ধ	29 নাম : শ্রীং মোণ্ডল স্বামীর নাম: অশোক মোণ্ডল বাড়ির নং : 35A বয়স : 51 লিঙ্গ : মহিলা	CXF2029858 ফটো উপলব্ধ	30 নাম : শুভংকর মোণ্ডল পিতার নাম: শ্যামসুন্দর মোণ্ডল বাড়ির নং : 35A বয়স : 38 লিঙ্গ : পুরুষ	CXF2139392 ফটো উপলব্ধ

31 নাম : সুপ্রিয়া দাস স্বামীর নাম: বীমান দাস বাড়ির নং : 36বী বয়স : 31 লিঙ্গ : মহিলা	YUP2445310 ফটো উপলব্ধ	32 নাম : অণিমা ডাস স্বামীর নাম: ধর্ম ডাস বাড়ির নং : 35B বয়স : 71 লিঙ্গ : মহিলা	YUP2757003 ফটো উপলব্ধ	33 নাম : রুমা ডাস স্বামীর নাম: সমর ডাস বাড়ির নং : 35B বয়স : 61 লিঙ্গ : মহিলা	WB/22/158/072609 ফটো উপলব্ধ
34 নাম : শ্যামলি ডাস পিতার নাম: ধর্ম ডাস বাড়ির নং : 35B বয়স : 55 লিঙ্গ : মহিলা	YUP2829638 ফটো উপলব্ধ	35 নাম : মনু ডাস পিতার নাম: ধর্ম ডাস বাড়ির নং : 35B বয়স : 52 লিঙ্গ : পুরুষ	WB/22/158/072028 ফটো উপলব্ধ	36 নাম : সংদীপ ডাস পিতার নাম: গোবিন্দ ডাস বাড়ির নং : 35B বয়স : 51 লিঙ্গ : পুরুষ	WB/22/158/072204 ফটো উপলব্ধ
37 নাম : দীপক দাস পিতার নাম: ধর্ম চন্দ্র দাস বাড়ির নং : 35B বয়স : 50 লিঙ্গ : পুরুষ	WB/22/158/072429 ফটো উপলব্ধ	38 নাম : সুজাতা দাস স্বামীর নাম: সন্দীপ দাস বাড়ির নং : 35B বয়স : 48 লিঙ্গ : মহিলা	YUP0120063 ফটো উপলব্ধ	39 নাম : মানসী দাস স্বামীর নাম: মনু দাস বাড়ির নং : 35B বয়স : 43 লিঙ্গ : মহিলা	YUP1342856 ফটো উপলব্ধ
40 নাম : বিকশ ডাস পিতার নাম: সমর ডাস বাড়ির নং : 35B বয়স : 42 লিঙ্গ : পুরুষ	CXF1773597 ফটো উপলব্ধ	41 নাম : বিমন ডাস পিতার নাম: সমর ডাস বাড়ির নং : 35B বয়স : 40 লিঙ্গ : পুরুষ	CXF1773605 ফটো উপলব্ধ	42 নাম : সাধনা দাস স্বামীর নাম: অমর কুমার দাস বাড়ির নং : 35B বয়স : 40 লিঙ্গ : মহিলা	YUP1801588 ফটো উপলব্ধ
43 নাম : টুম্পা দাস স্বামীর নাম: দীপক দাস বাড়ির নং : 35B বয়স : 33 লিঙ্গ : মহিলা	UBL1493550 ফটো উপলব্ধ	44 নাম : সুবীর মাজী পিতার নাম: সুনীল মাজী বাড়ির নং : 35B বয়স : 58 লিঙ্গ : পুরুষ	YUP2390433 ফটো উপলব্ধ	45 নাম : শীলা মন্দি স্বামীর নাম: সুনীল মন্দি বাড়ির নং : 35B বয়স : 73 লিঙ্গ : মহিলা	WB/22/158/072327 ফটো উপলব্ধ
46 নাম : শয়মাল মন্দি পিতার নাম: সুনীল মন্দি বাড়ির নং : 35B বয়স : 57 লিঙ্গ : পুরুষ	WB/22/158/072203 ফটো উপলব্ধ	47 নাম : সুনীল নন্ডি পিতার নাম: পটুগোপাল নন্ডি বাড়ির নং : 35B বয়স : 66 লিঙ্গ : পুরুষ	WB/22/158/072503 ফটো উপলব্ধ	48 নাম : কল্পনা নন্ডি স্বামীর নাম: সুনীল নন্ডি বাড়ির নং : 35B বয়স : 58 লিঙ্গ : মহিলা	WB/22/158/072504 ফটো উপলব্ধ
49 নাম : শ্যামল নন্দি মায়ের নাম: পারুল নন্দি বাড়ির নং : 35B বয়স : 53 লিঙ্গ : পুরুষ	WB/22/158/072444 ফটো উপলব্ধ	50 নাম : শিমা নন্দি পিতার নাম: সুনীল নন্দি বাড়ির নং : 35B বয়স : 39 লিঙ্গ : মহিলা	CXF1970128 ফটো উপলব্ধ	51 নাম : সুবীর নন্দি পিতার নাম: সুনীল নন্দি বাড়ির নং : 35B বয়স : 31 লিঙ্গ : পুরুষ	YUP1922434 ফটো উপলব্ধ
52 নাম : অশোক পাত্র পিতার নাম: প্রানকৃষ্ণ পাত্র বাড়ির নং : 35B বয়স : 56 লিঙ্গ : পুরুষ	WB/22/158/072108 ফটো উপলব্ধ	53 নাম : মিতা পত্র স্বামীর নাম: অশোক পত্র বাড়ির নং : 35B বয়স : 53 লিঙ্গ : মহিলা	CXF0128157 ফটো উপলব্ধ	54 নাম : সায়েনরীপ দাস পিতার নাম: সন্দীপ দাস বাড়ির নং : 35/B বয়স : 24 লিঙ্গ : পুরুষ	YUP2502789 ফটো উপলব্ধ
55 নাম : রাহুল পাত্র পিতার নাম: অশোক পাত্র বাড়ির নং : 35/B বয়স : 27 লিঙ্গ : পুরুষ	YUP2432763 ফটো উপলব্ধ	56 নাম : ঋতুপর্ণা সাহা পিতার নাম: বিজয় কুমার সাহা বাড়ির নং : 35/B বয়স : 33 লিঙ্গ : মহিলা	YUP1948827 ফটো উপলব্ধ	57 নাম : সোহম ব্যানার্জী পিতার নাম: তপন ব্যানার্জী বাড়ির নং : 35C বয়স : 24 লিঙ্গ : পুরুষ	YUP2502797 ফটো উপলব্ধ
58 নাম : ডুলু বানার্জী স্বামীর নাম: অনিল বানার্জী বাড়ির নং : 35C বয়স : 80 লিঙ্গ : মহিলা	YUP2756427 ফটো উপলব্ধ	59 নাম : শ্বপন বানার্জী পিতার নাম: অনিল বানার্জী বাড়ির নং : 35C বয়স : 60 লিঙ্গ : পুরুষ	WB/22/158/072525 ফটো উপলব্ধ	60 নাম : তপন ব্যানার্জী পিতার নাম: অনিল ব্যানার্জী বাড়ির নং : 35C বয়স : 59 লিঙ্গ : পুরুষ	YUP2535508 ফটো উপলব্ধ

বিধানসভা নির্বাচনক্ষেত্রের নং, নাম : 167-মানিকতলা
ভাগ নং, নাম : 1-উল্টোডাঙ্গা রোড (PRE. NO.35 To 43A/1)

61	WB/22/158/072033	নাম : শুশান্ত বানার্জি পিতার নাম: অনিল বানার্জি বাড়ির নং : 35C বয়স : 55 লিঙ্গ : পুরুষ	ফটো উপলব্ধ	62	CXF1773621	নাম : পুনিমা বানার্জি স্বামীর নাম: তপন বানার্জি বাড়ির নং : 35C বয়স : 44 লিঙ্গ : মহিলা	ফটো উপলব্ধ	63	WB/22/158/072638	নাম : মিরাস ডাস পিতার নাম: লক্ষিনারায়ন ডাস বাড়ির নং : 35C বয়স : 59 লিঙ্গ : মহিলা	ফটো উপলব্ধ
64	YUP2782787	নাম : বানীপতি দাস পিতার নাম: ভানুমোহন দাস বাড়ির নং : 43এ/এইচ/5 বয়স : 57 লিঙ্গ : পুরুষ	ফটো উপলব্ধ	65	YUP2724854	নাম : লিলাবতি ডাস পিতার নাম: লক্ষিনারায়ন ডাস বাড়ির নং : 35C বয়স : 56 লিঙ্গ : মহিলা	ফটো উপলব্ধ	66	CXF0921729	নাম : শম্ভুনাথ ডাস পিতার নাম: ভন মোহন ডাস বাড়ির নং : 35C বয়স : 49 লিঙ্গ : পুরুষ	ফটো উপলব্ধ
67	CXF1773647	নাম : বৃন্দা ডাস স্বামীর নাম: শম্ভু নথ ডাস বাড়ির নং : 35C বয়স : 47 লিঙ্গ : মহিলা	ফটো উপলব্ধ	68	CXF1773639	নাম : মিনতিবালা ডাস স্বামীর নাম: বাণীপতি ডাস বাড়ির নং : 43এ/এইচ/5 বয়স : 45 লিঙ্গ : মহিলা	ফটো উপলব্ধ	69	YUP2311223	নাম : শুভজিৎ দাস পিতার নাম: শম্ভু নাথ দাস বাড়ির নং : 35C বয়স : 28 লিঙ্গ : পুরুষ	ফটো উপলব্ধ
70	YUP2724870	নাম : দিলীপ ক্রু দও পিতার নাম: বিষ্ণু দও বাড়ির নং : 35C বয়স : 66 লিঙ্গ : পুরুষ	ফটো উপলব্ধ	71	WB/22/158/072068	নাম : অসীম দও পিতার নাম: বিষ্ণু দও বাড়ির নং : 35C বয়স : 64 লিঙ্গ : পুরুষ	ফটো উপলব্ধ	72	WB/22/158/072069	নাম : শীলা দও স্বামীর নাম: দিলীপ দও বাড়ির নং : 35C বয়স : 59 লিঙ্গ : মহিলা	ফটো উপলব্ধ
73	WB/22/158/072026	নাম : চম্পরানী দও স্বামীর নাম: অসীম দও বাড়ির নং : 35C বয়স : 59 লিঙ্গ : মহিলা	ফটো উপলব্ধ	74	CXF1773670	নাম : রাজু দত্ত পিতার নাম: দিলীপ কুমার দত্ত বাড়ির নং : 35C বয়স : 42 লিঙ্গ : পুরুষ	ফটো উপলব্ধ	75	CXF2176865	নাম : মোসুমী দও পিতার নাম: দিলীপ দও বাড়ির নং : 35C বয়স : 40 লিঙ্গ : মহিলা	ফটো উপলব্ধ
76	YUP1922491	নাম : পূজা দত্ত পিতার নাম: অসীম দত্ত বাড়ির নং : 35C বয়স : 31 লিঙ্গ : মহিলা	ফটো উপলব্ধ	77	WB/22/158/072548	নাম : কল্যাণী ঘোষ স্বামীর নাম: বিশ্বনাথ ঘোষ বাড়ির নং : 35C বয়স : 67 লিঙ্গ : মহিলা	ফটো উপলব্ধ	78	WB/22/158/072631	নাম : শম্ভুনাথ গোস্ব পিতার নাম: সত্য চ গোস্ব বাড়ির নং : 35C বয়স : 61 লিঙ্গ : পুরুষ	ফটো উপলব্ধ
79	YUP2724896	নাম : মণা গোস্ব স্বামীর নাম: নিত্যানন্দ গোস্ব বাড়ির নং : 35C বয়স : 61 লিঙ্গ : মহিলা	ফটো উপলব্ধ	80	YUP2583904	নাম : অশোক গোস্ব পিতার নাম: সত্যচরন ঘোষ বাড়ির নং : 35C বয়স : 57 লিঙ্গ : পুরুষ	ফটো উপলব্ধ	81	WB/22/158/072546	নাম : ইতু গোস্ব পিতার নাম: শম্ভুনাথ গোস্ব বাড়ির নং : 35C বয়স : 52 লিঙ্গ : মহিলা	ফটো উপলব্ধ
82	YUP1601012	নাম : বাসন্তী ঘোষ স্বামীর নাম: অশোক ঘোষ বাড়ির নং : 35C বয়স : 50 লিঙ্গ : মহিলা	ফটো উপলব্ধ	83	CXF1970136	নাম : পংকজ গোস্ব পিতার নাম: বিশ্বনাথ গোস্ব বাড়ির নং : 35C বয়স : 39 লিঙ্গ : পুরুষ	ফটো উপলব্ধ	84	YUP2047330	নাম : মেঘনা ঘোষ পিতার নাম: শম্ভুনাথ ঘোষ বাড়ির নং : 35C বয়স : 30 লিঙ্গ : মহিলা	ফটো উপলব্ধ
85	YUP2432789	নাম : সুমনা ঘোষ পিতার নাম: শম্ভু নাথ ঘোষ বাড়ির নং : 35C বয়স : 26 লিঙ্গ : মহিলা	ফটো উপলব্ধ	86	YUP2445278	নাম : পল্লবী ঘোষ পিতার নাম: অশোক ঘোষ বাড়ির নং : ৩৫সি বয়স : 25 লিঙ্গ : মহিলা	ফটো উপলব্ধ	87	WB/22/158/072528	নাম : কমলকুমার হন্দর পিতার নাম: গোপাল হন্দর বাড়ির নং : 35C বয়স : 66 লিঙ্গ : পুরুষ	ফটো উপলব্ধ
88	YUP2724888	নাম : সরশ্বতী হন্দর স্বামীর নাম: কমলকুমার হন্দর বাড়ির নং : 35C বয়স : 59 লিঙ্গ : মহিলা	ফটো উপলব্ধ	89	CXF1970144	নাম : বিপ্লব হন্দর পিতার নাম: কমল কুমার হন্দর বাড়ির নং : 35C বয়স : 38 লিঙ্গ : পুরুষ	ফটো উপলব্ধ	90	CXF1970151	নাম : শঞ্জয় কয়াল পিতার নাম: মধুসূদন কয়াল বাড়ির নং : 35C বয়স : 42 লিঙ্গ : পুরুষ	ফটো উপলব্ধ

91 নাম : সন্তোষ মাড়িক পিতার নাম: শিতল মাড়িক বাড়ির নং : 35C বয়স : 63 লিঙ্গ : পুরুষ	WB/22/158/072410 ফটো উপলব্ধ	92 নাম : ঝড়না মাড়িক স্বামীর নাম: সন্তোষ মাড়িক বাড়ির নং : 35C বয়স : 56 লিঙ্গ : মহিলা	WB/22/158/072142 ফটো উপলব্ধ	93 নাম : গোপাল মাড়িক পিতার নাম: শিতল মাড়িক বাড়ির নং : 35C বয়স : 54 লিঙ্গ : পুরুষ	WB/22/158/072149 ফটো উপলব্ধ
94 নাম : চিরঞ্জীৱ মারিক পিতার নাম: সন্তোষ মারিক বাড়ির নং : 35C বয়স : 36 লিঙ্গ : পুরুষ	YUP1600642 ফটো উপলব্ধ	95 নাম : সঞ্জয় মারিক পিতার নাম: সন্তস মারিক বাড়ির নং : 35C বয়স : 33 লিঙ্গ : পুরুষ	YUP1922426 ফটো উপলব্ধ	96 নাম : স্বস্তিক মারিক পিতার নাম: মারিক গোপাল বাড়ির নং : 35সী বয়স : 22 লিঙ্গ : পুরুষ	YUP2660041 ফটো উপলব্ধ
97 নাম : আরতি পত্র স্বামীর নাম: দুলাল পত্র বাড়ির নং : 35C বয়স : 45 লিঙ্গ : মহিলা	CXF2029965 ফটো উপলব্ধ	98 নাম : জয়ন্ত পাত্র মায়ের নাম: আরতি পাত্র বাড়ির নং : 35সী বয়স : 26 লিঙ্গ : পুরুষ	YUP2471639 ফটো উপলব্ধ	99 নাম : বিভা রাণী সাহা স্বামীর নাম: সুনিল কুমার সাহা বাড়ির নং : 35C বয়স : 69 লিঙ্গ : মহিলা	YUP2390425 ফটো উপলব্ধ
100 নাম : রকেশ তসাহা পিতার নাম: সুনীল ক্র তসাহা বাড়ির নং : 35C বয়স : 51 লিঙ্গ : পুরুষ	YUP2782779 ফটো উপলব্ধ	101 নাম : মীলেন তসাহা স্বামীর নাম: রকেশ তসাহা বাড়ির নং : 35C বয়স : 42 লিঙ্গ : মহিলা	CXF1536168 ফটো উপলব্ধ	102 নাম : দীপালিতা সাহা পিতার নাম: রকেশ সাহা বাড়ির নং : 35সী বয়স : 22 লিঙ্গ : মহিলা	YUP2665057 ফটো উপলব্ধ
103 নাম : শিবশঙ্কর দাস পিতার নাম: বানীপতি দাস বাড়ির নং : 43এ/এইচ/5 বয়স : 24 লিঙ্গ : পুরুষ	YUP2502813 ফটো উপলব্ধ	104 নাম : গোবিন্দ মণ্ডল পিতার নাম: কার্তিক চন্দ্র মণ্ডল বাড়ির নং : 37 বয়স : 69 লিঙ্গ : পুরুষ	CXF0068320 ফটো উপলব্ধ	105 নাম : মুনমুন মন্ডল স্বামীর নাম: গোবিন্দ মন্ডল বাড়ির নং : 37 বয়স : 53 লিঙ্গ : মহিলা	CXF1008408 ফটো উপলব্ধ
106 নাম : শুভদীপ মণ্ডল পিতার নাম: গোবিন্দ মণ্ডল বাড়ির নং : 37 বয়স : 27 লিঙ্গ : পুরুষ	YUP2390474 ফটো উপলব্ধ	107 নাম : প্রতাপ সিকদার পিতার নাম: ক্ষিতিশ সিকদার বাড়ির নং : 41 বয়স : 63 লিঙ্গ : পুরুষ	WB/22/158/072131 ফটো উপলব্ধ	108 নাম : সুস্মিতা সিকদার স্বামীর নাম: প্রতাপ সিকদার বাড়ির নং : 41 বয়স : 57 লিঙ্গ : মহিলা	YUP1342849 ফটো উপলব্ধ
109 নাম : অর্ঘ্যদীপ পাল পিতার নাম: আশীষ পাল বাড়ির নং : 43/2S বয়স : 30 লিঙ্গ : পুরুষ	YUP2311058 ফটো উপলব্ধ	110 নাম : জেগো রবিদাস পিতার নাম: ডেগর রবিদাস বাড়ির নং : 43A বয়স : 51 লিঙ্গ : পুরুষ	CXF0924566 ফটো উপলব্ধ	111 নাম : অরুণকুমার ভগত পিতার নাম: কানাইলাল ভগত বাড়ির নং : 43A বয়স : 64 লিঙ্গ : পুরুষ	WB/22/158/072587 ফটো উপলব্ধ
112 নাম : অনিল ভগত পিতার নাম: কানাইলাল ভগত বাড়ির নং : 43A বয়স : 59 লিঙ্গ : পুরুষ	WB/22/158/072048 ফটো উপলব্ধ	113 নাম : শকুনতলা ভগত পিতার নাম: অরুণ ভগত বাড়ির নং : 43A বয়স : 56 লিঙ্গ : মহিলা	WB/22/158/072588 ফটো উপলব্ধ	114 নাম : ঋনা ভগত স্বামীর নাম: অনিল ভগত বাড়ির নং : 43A বয়স : 50 লিঙ্গ : মহিলা	CXF1970185 ফটো উপলব্ধ
115 নাম : মঞ্জু ভগত পিতার নাম: অরুণ ভগত বাড়ির নং : 43A বয়স : 42 লিঙ্গ : মহিলা	CXF1970169 ফটো উপলব্ধ	116 নাম : অমিত ভগত পিতার নাম: অরুণ ভগত বাড়ির নং : 43A বয়স : 39 লিঙ্গ : পুরুষ	CXF1970177 ফটো উপলব্ধ	117 নাম : অশা ডাস স্বামীর নাম: জতীন্দ্র ডাস বাড়ির নং : 43A বয়স : 81 লিঙ্গ : মহিলা	WB/22/158/072390 ফটো উপলব্ধ
118 নাম : রুশিবলাল ডাস পিতার নাম: জারি ডাস বাড়ির নং : 43A বয়স : 58 লিঙ্গ : পুরুষ	WB/22/158/072329 ফটো উপলব্ধ	119 নাম : টুপলাল দাস পিতার নাম: শনিচর ডাস বাড়ির নং : 43A বয়স : 52 লিঙ্গ : পুরুষ	YUP2546505 ফটো উপলব্ধ	120 নাম : প্রকাশ দেবনাথ পিতার নাম: বিমল দেবনাথ বাড়ির নং : 43A বয়স : 49 লিঙ্গ : পুরুষ	WB/22/158/072521 ফটো উপলব্ধ

বিধানসভা নির্বাচনক্ষেত্রের নং, নাম : 167-মানিকতলা
ভাগ নং, নাম : 1-উল্টোডাঙ্গা রোড (PRE. NO.35 To 43A/1)

121 নাম : লীলা দে স্বামীর নাম: ভোলানাথ দে বাড়ির নং : 43A বয়স : 79 লিঙ্গ : মহিলা	WB/22/158/072350	122 নাম : সুলোচনা ডেয় স্বামীর নাম: অপরূপ ডেয় বাড়ির নং : 43A বয়স : 50 লিঙ্গ : মহিলা	CXF2139426	123 নাম : সংদীপ ডেয় পিতার নাম: ভোলানাথ ডেয় বাড়ির নং : 43A বয়স : 49 লিঙ্গ : পুরুষ	WB/22/158/072062
124 নাম : মিতালী দে পিতার নাম: অপরূপ দে বাড়ির নং : 43A বয়স : 30 লিঙ্গ : মহিলা	YUP2047272	125 নাম : জয় দে মায়ের নাম: সুলোচনা দে বাড়ির নং : 43A বয়স : 26 লিঙ্গ : পুরুষ	YUP2432755	126 নাম : দেবশীষ গঙ্গুলী পিতার নাম: প্রভাশ চন্দ্র গঙ্গুলী বাড়ির নং : 43A বয়স : 57 লিঙ্গ : পুরুষ	CXF0132514
127 নাম : প্রজ্ঞা গাঙ্গুলী স্বামীর নাম: দেবশীষ গাঙ্গুলী বাড়ির নং : 43A বয়স : 41 লিঙ্গ : মহিলা	FKY3639101	128 নাম : তপন কাণ্ডু পিতার নাম: প্রন বল্লব কাণ্ডু বাড়ির নং : 43A বয়স : 66 লিঙ্গ : পুরুষ	CXF2030062	129 নাম : শর্মিষ্ঠা কাণ্ডু স্বামীর নাম: তপন কাণ্ডু বাড়ির নং : 43A বয়স : 59 লিঙ্গ : মহিলা	CXF2030070
130 নাম : সদীপ্তা কাণ্ডু পিতার নাম: তপন কাণ্ডু বাড়ির নং : 43A বয়স : 42 লিঙ্গ : পুরুষ	CXF1773886	131 নাম : ইন্দ্রানী কুণ্ডু স্বামীর নাম: দিলীপ কুণ্ডু বাড়ির নং : 43A বয়স : 41 লিঙ্গ : মহিলা	CXF1775840	132 নাম : জয়দেব মাহান্ত পিতার নাম: নিতাই মাহান্ত বাড়ির নং : 43A বয়স : 67 লিঙ্গ : পুরুষ	CXF1773944
133 নাম : সঞ্জিব মাঝি পিতার নাম: দিলীপ মাঝি বাড়ির নং : 43A বয়স : 34 লিঙ্গ : পুরুষ	YUP1600980	134 নাম : মিঞা মাম্মা স্বামীর নাম: পরন মাম্মা বাড়ির নং : 43A বয়স : 59 লিঙ্গ : মহিলা	WB/22/158/072098	135 নাম : পিয়ালী মাম্মা পিতার নাম: পরন মাম্মা বাড়ির নং : 43A বয়স : 40 লিঙ্গ : মহিলা	YUP0121269
136 নাম : মনজ মিত্ত্রী পিতার নাম: চন্দো মিত্ত্রী বাড়ির নং : 43A বয়স : 51 লিঙ্গ : পুরুষ	CXF0129064	137 নাম : কমল কৃষ্ণ মণ্ডল পিতার নাম: হরে কৃষ্ণ মণ্ডল বাড়ির নং : 43A বয়স : 68 লিঙ্গ : পুরুষ	YUP2215390	138 নাম : সুরভিতা মণ্ডল স্বামীর নাম: কমল কৃষ্ণ মণ্ডল বাড়ির নং : 43A বয়স : 62 লিঙ্গ : মহিলা	YUP2215382
139 নাম : প্রিয়ান্কা মন্ডল পিতার নাম: কমল কৃষ্ণ মন্ডল বাড়ির নং : 43A বয়স : 35 লিঙ্গ : মহিলা	YUP1456979	140 নাম : পুনম মন্ডল পিতার নাম: কমল কৃষ্ণ মন্ডল বাড়ির নং : 43A বয়স : 34 লিঙ্গ : মহিলা	YUP1801604	141 নাম : মধু পুরকাইত পিতার নাম: জগদীশ চন্দ্র পুরকাইত বাড়ির নং : 43A বয়স : 53 লিঙ্গ : পুরুষ	WB/22/160/468043
142 নাম : রুমা পুরকাইত পিতার নাম: মধু পুরকাইত বাড়ির নং : 43A বয়স : 23 লিঙ্গ : মহিলা	YUP2603827	Q 143 নাম : রাকেশ রজক পিতার নাম: হিরালক্ষ্মী রজক বাড়ির নং : 43A বয়স : 27 লিঙ্গ : পুরুষ	YUP2686152	144 নাম : বাপি বাগ পিতার নাম: রবীন্দ্র বাগ বাড়ির নং : 43/A বয়স : 45 লিঙ্গ : পুরুষ	YUP1456813
145 নাম : টুঙ্গা ভট্টাচার্য্য পিতার নাম: রনজীত ভট্টাচার্য্য বাড়ির নং : 43/A বয়স : 31 লিঙ্গ : মহিলা	YUP1922442	146 নাম : জাহালী দেবী দাস স্বামীর নাম: লেখু রবিদাস বাড়ির নং : 43/A বয়স : 69 লিঙ্গ : মহিলা	YUP1456839	Q 147 নাম : পিয়ালী দাস পিতার নাম: সুনীল দাস বাড়ির নং : 43/A বয়স : 32 লিঙ্গ : মহিলা	YUP2413664
148 নাম : অমিত মন্ডল পিতার নাম: সঞ্জীব মন্ডল বাড়ির নং : 43/A বয়স : 41 লিঙ্গ : পুরুষ	YUP1456870	Q 149 নাম : চৈতালী মন্ডল স্বামীর নাম: অমিত মন্ডল বাড়ির নং : 43/A বয়স : 38 লিঙ্গ : মহিলা	YUP1456879	150 নাম : রত্না পুরকাইত স্বামীর নাম: মধু পুরকাইত বাড়ির নং : 43/A বয়স : 50 লিঙ্গ : মহিলা	WB/22/160/468557

Q 151 নাম : সহদেব রবিদাস পিতার নাম: হুরো রবিদাস বাড়ির নং : 43/A বয়স : 54 লিঙ্গ : পুরুষ	YUP1456771 ফটো উপলব্ধ	Q 152 নাম : নারায়ণ রবিদাস পিতার নাম: একলা রবিদাস বাড়ির নং : 43/A বয়স : 53 লিঙ্গ : পুরুষ	YUP1456854 ফটো উপলব্ধ	153 নাম : রাজু রবিদাস পিতার নাম: লেখু রবিদাস বাড়ির নং : 43/A বয়স : 38 লিঙ্গ : পুরুষ	YUP1456805 ফটো উপলব্ধ
154 নাম : শেফালী পাত্র স্বামীর নাম: কার্তিক পাত্র বাড়ির নং : 43A/H বয়স : 48 লিঙ্গ : মহিলা	YUP1456987 ফটো উপলব্ধ	155 নাম : প্রসন্ন মাল্লা পিতার নাম: পরন মাল্লা বাড়ির নং : 43A/H/1 বয়স : 44 লিঙ্গ : পুরুষ	CXF1774009 ফটো উপলব্ধ	156 নাম : প্রতীমা মাল্লা স্বামীর নাম: প্রসন্ন মাল্লা বাড়ির নং : 43A/H/1 বয়স : 41 লিঙ্গ : মহিলা	YUP1600782 ফটো উপলব্ধ
157 নাম : সুপ্রিয়া নস্কর স্বামীর নাম: তাপস নস্কর বাড়ির নং : 43A, H/2 বয়স : 31 লিঙ্গ : মহিলা	YUP2311140 ফটো উপলব্ধ	158 নাম : নধুঃ ঘোষাল পিতার নাম: ললিত চ . ঘোষাল বাড়ির নং : 43A/H/2 বয়স : 69 লিঙ্গ : পুরুষ	CXF0129320 ফটো উপলব্ধ	159 নাম : জয়া ঘোষাল স্বামীর নাম: নধুঃ ঘোষাল বাড়ির নং : 43A/H/2 বয়স : 58 লিঙ্গ : মহিলা	CXF0129338 ফটো উপলব্ধ
160 নাম : সুপ্রকাশ ঘোষাল পিতার নাম: পাঁচু ঘোষাল বাড়ির নং : 43A/H/2 বয়স : 35 লিঙ্গ : পুরুষ	YUP1801620 ফটো উপলব্ধ	161 নাম : সুশোভন ঘোষাল পিতার নাম: পাঁচু ঘোষাল বাড়ির নং : 43A/H/2 বয়স : 33 লিঙ্গ : পুরুষ	YUP1801612 ফটো উপলব্ধ	162 নাম : সত্য মাহান্ত স্বামীর নাম: মনিক মাহান্ত বাড়ির নং : 43A/H/2 বয়স : 81 লিঙ্গ : মহিলা	WB/22/158/072182 ফটো উপলব্ধ
163 নাম : বুদ্ধদেব মাহান্ত পিতার নাম: মনিক মাহান্ত বাড়ির নং : 43A/H/2 বয়স : 57 লিঙ্গ : পুরুষ	WB/22/158/072499 ফটো উপলব্ধ	164 নাম : সবিত মাহান্ত স্বামীর নাম: বুদ্ধদেব মাহান্ত বাড়ির নং : 43A/H/2 বয়স : 53 লিঙ্গ : মহিলা	WB/22/158/072584 ফটো উপলব্ধ	165 নাম : সুশান্ত মল্লিক পিতার নাম: বিশ্বনাথ মল্লিক বাড়ির নং : 43এ/এচ/2 বয়স : 25 লিঙ্গ : পুরুষ	YUP2603082 ফটো উপলব্ধ
166 নাম : আকাশ মহান্ত পিতার নাম: বুদ্ধদেব মহান্ত বাড়ির নং : 43A/H/2 বয়স : 33 লিঙ্গ : পুরুষ	YUP1922509 ফটো উপলব্ধ	167 নাম : বিশ্বজিৎ মোহন্ত পিতার নাম: বুদ্ধদেব মোহন্ত বাড়ির নং : ৪৩এ/এইচ/২ বয়স : 27 লিঙ্গ : পুরুষ	YUP2445286 ফটো উপলব্ধ	168 নাম : শ্রেয়া মোহন্ত স্বামীর নাম: আকাশ মোহন্ত বাড়ির নং : ৪৩এ/এইচ/২ বয়স : 27 লিঙ্গ : মহিলা	YUP2445260 ফটো উপলব্ধ
169 নাম : কনক মোগুল স্বামীর নাম: রামদেও মোগুল বাড়ির নং : 43A/H/2 বয়স : 81 লিঙ্গ : মহিলা	WB/22/158/072601 ফটো উপলব্ধ	170 নাম : ইন্দ্রজীত মোগুল পিতার নাম: রামদেও মোগুল বাড়ির নং : 43A/H/2 বয়স : 57 লিঙ্গ : পুরুষ	WB/22/158/072586 ফটো উপলব্ধ	171 নাম : বসন্তি মোগুল স্বামীর নাম: ইন্দ্রজীত মোগুল বাড়ির নং : 43A/H/2 বয়স : 54 লিঙ্গ : মহিলা	WB/22/158/072585 ফটো উপলব্ধ
172 নাম : সমিত মন্ডল পিতার নাম: ইন্দ্রজীত মন্ডল বাড়ির নং : 43A/H/2 বয়স : 37 লিঙ্গ : পুরুষ	YUP2047306 ফটো উপলব্ধ	173 নাম : শনাতন লস্কর পিতার নাম: শৈলেন লস্কর বাড়ির নং : 43A/H/2 বয়স : 60 লিঙ্গ : পুরুষ	WB/22/158/072549 ফটো উপলব্ধ	174 নাম : সোমা লস্কর স্বামীর নাম: শনাতন লস্কর বাড়ির নং : 43A/H/2 বয়স : 51 লিঙ্গ : মহিলা	WB/22/158/072550 ফটো উপলব্ধ
175 নাম : তাপস নস্কর পিতার নাম: সনাতন নস্কর বাড়ির নং : 43A/H/2 বয়স : 33 লিঙ্গ : পুরুষ	YUP1801653 ফটো উপলব্ধ	176 নাম : অংজন পণ্ডল পিতার নাম: গন্ধি পণ্ডল বাড়ির নং : 43A/H/2 বয়স : 64 লিঙ্গ : পুরুষ	WB/22/158/072618 ফটো উপলব্ধ	177 নাম : মিত্তু পণ্ডল স্বামীর নাম: অংজন পণ্ডল বাড়ির নং : 43A/H/2 বয়স : 57 লিঙ্গ : মহিলা	WB/22/158/072619 ফটো উপলব্ধ
178 নাম : গৌরী পণ্ডল পিতার নাম: গন্ধি পণ্ডল বাড়ির নং : 43A/H/2 বয়স : 55 লিঙ্গ : মহিলা	WB/22/158/072200 ফটো উপলব্ধ	179 নাম : কল্যাণী পাল স্বামীর নাম: অক্ষয় পণ্ডল বাড়ির নং : 43এ/এইচ/2 বয়স : 55 লিঙ্গ : মহিলা	YUP2531317 ফটো উপলব্ধ	180 নাম : নিতাই পণ্ডল পিতার নাম: গন্ধি পণ্ডল বাড়ির নং : 43A/H/2 বয়স : 53 লিঙ্গ : পুরুষ	WB/22/158/072109 ফটো উপলব্ধ

বিধানসভা নির্বাচনক্ষেত্রের নং, নাম : 167-মানিকতলা
ভাগ নং, নাম : 1-উল্টোডাঙ্গা রোড (PRE. NO.35 To 43A/1)

181 নাম : রঞ্জনা পাল স্বামীর নাম: নিতাই পাল বাড়ির নং : 43A/H/2 বয়স : 47 লিঙ্গ : মহিলা	WB/20/136/486393	182 নাম : অমিত পাল পিতার নাম: অক্ষয় পাল বাড়ির নং : 43A/H/2 বয়স : 33 লিঙ্গ : পুরুষ	YUP1801646	183 নাম : সোনালী মন্ডল স্বামীর নাম: সমিত মন্ডল বাড়ির নং : 43/এ/এইচ/2 বয়স : 37 লিঙ্গ : মহিলা	YUP2686236
184 নাম : অভিজিত নন্দী পিতার নাম: সুশীল নন্দী বাড়ির নং : 43,এ/এইচ/3 বয়স : 60 লিঙ্গ : পুরুষ	YUP2546471	185 নাম : চন্দ্র নন্দী পিতার নাম: সুশীল নন্দী বাড়ির নং : 43A/H/3 বয়স : 55 লিঙ্গ : পুরুষ	WB/22/158/072498	186 নাম : শীর্ষা নন্দী পিতার নাম: অভিজিৎ নন্দী বাড়ির নং : 43এ/এইচ/3 বয়স : 22 লিঙ্গ : মহিলা	YUP2664126
187 নাম : শর্মিষ্ঠা নন্দি স্বামীর নাম: অভিজিত নন্দি বাড়ির নং : 43A/H/3 বয়স : 54 লিঙ্গ : মহিলা	WB/22/158/072052	188 নাম : টন্দ্র রঙ্গ পিতার নাম: মোতিলাল রঙ্গ বাড়ির নং : 43A/H/3 বয়স : 60 লিঙ্গ : মহিলা	WB/22/158/072571	189 নাম : জয়া পাল পিতার নাম: রমেশ চন্দ্র পাল বাড়ির নং : 43/A/H/3 বয়স : 72 লিঙ্গ : মহিলা	WB/22/158/072563
190 নাম : হৃদানন্দ বেহেরা পিতার নাম: কালানন্দী বেহেরা বাড়ির নং : 43A/H/4 বয়স : 49 লিঙ্গ : পুরুষ	YUP1456938	191 নাম : সসিতা বেহেরা স্বামীর নাম: হৃদানন্দ বেহেরা বাড়ির নং : 43A/H/4 বয়স : 43 লিঙ্গ : মহিলা	YUP2311108	192 নাম : পম্পা বিশ্বাস মন্ডল স্বামীর নাম: সঞ্জীব মন্ডল বাড়ির নং : 43এ/এইচ/4 বয়স : 35 লিঙ্গ : মহিলা	YUP2636280
193 নাম : সুনিতা দাস পিতার নাম: বিমল চন্দ্র দাস বাড়ির নং : 43A/H/4 বয়স : 48 লিঙ্গ : মহিলা	WB/22/158/072417	Q 194 নাম : সভাষ চন্দ্র দত্ত পিতার নাম: রবীন্দ্র চন্দ্র দত্ত বাড়ির নং : 43A/H/4 বয়স : 50 লিঙ্গ : মহিলা	WB/22/158/072074	195 নাম : সগরিকা মৌগল স্বামীর নাম: গউরহরি মৌগল বাড়ির নং : 43A/H/4 বয়স : 76 লিঙ্গ : মহিলা	YUP2783256
196 নাম : সঞ্জীব মন্ডল পিতার নাম: মানিক মন্ডল বাড়ির নং : 43A/H/4 বয়স : 36 লিঙ্গ : পুরুষ	YUP1456920	197 নাম : মিরিা পণ্ডল স্বামীর নাম: বিমল পণ্ডল বাড়ির নং : 43A/H/4 বয়স : 76 লিঙ্গ : মহিলা	WB/22/158/072371	198 নাম : রিক্কু পাল স্বামীর নাম: সমীর পাল বাড়ির নং : 43A/H/4 বয়স : 55 লিঙ্গ : মহিলা	YUP1922467
199 নাম : সুরজিত পাল পিতার নাম: সমীর পাল বাড়ির নং : 43A/H/4 বয়স : 33 লিঙ্গ : পুরুষ	YUP1922475	Q 200 নাম : কিরণ দাস স্বামীর নাম: সমীর দাস বাড়ির নং : 43 এ এইচ / 5 বয়স : 28 লিঙ্গ : মহিলা	YUP2686251	201 নাম : প্রিয়া করণ হালদার স্বামীর নাম: সানি হালদার বাড়ির নং : 43এ/ এইচ / 5 বয়স : 28 লিঙ্গ : মহিলা	YUP2686210
202 নাম : ঋতা ভৌমিক স্বামীর নাম: বিমল ভৌমিক বাড়ির নং : 43A/H/5 বয়স : 54 লিঙ্গ : মহিলা	WB/22/158/072045	203 নাম : গিতা ডাস স্বামীর নাম: ফেকীর চন্দ্র ডাস বাড়ির নং : 43A/H/5 বয়স : 78 লিঙ্গ : মহিলা	WB/22/158/072367	204 নাম : ইলা ডাস স্বামীর নাম: শিবনরায়ন ডাস বাড়ির নং : 43A/H/5 বয়স : 71 লিঙ্গ : মহিলা	WB/22/158/072364
205 নাম : সংদিয়া ডাস স্বামীর নাম: শূপন ডাস বাড়ির নং : 43A/H/5 বয়স : 71 লিঙ্গ : মহিলা	WB/22/158/072534	206 নাম : সংদিয়া ডাস স্বামীর নাম: বিশ্বনাথ ডাস বাড়ির নং : 43A/H/5 বয়স : 69 লিঙ্গ : মহিলা	WB/22/158/072006	207 নাম : লক্ষ্মি ডাস স্বামীর নাম: বিজয় ডাস বাড়ির নং : 43A/H/5 বয়স : 66 লিঙ্গ : মহিলা	YUP2760650
208 নাম : দিপক ডাস পিতার নাম: গোপাল ডাস বাড়ির নং : 43A/H/5 বয়স : 54 লিঙ্গ : পুরুষ	WB/22/158/072365	209 নাম : রাজু ডাস পিতার নাম: শূপন ডাস বাড়ির নং : 43A/H/5 বয়স : 51 লিঙ্গ : পুরুষ	WB/22/158/072345	210 নাম : অঞ্জলী ডাস স্বামীর নাম: রাজু ডাস বাড়ির নং : 43A/H/5 বয়স : 48 লিঙ্গ : মহিলা	CXF1970235

বিধানসভা নির্বাচনক্ষেত্রের নং, নাম : 167-মানিকতলা
ভাগ নং, নাম : 1-উল্টোডাঙ্গা রোড (PRE. NO.35 To 43A/1)

211	YUP1457068	নাম : সন্তু দাস পিতার নাম: বিশ্বনাথ দাস বাড়ির নং : 43A/H/5 বয়স : 44 লিঙ্গ : পুরুষ	ফটো উপলব্ধ	212	CXF1774074	নাম : সংজয় ডাস পিতার নাম: বিজয় ডাস বাড়ির নং : 43A/H/5 বয়স : 43 লিঙ্গ : পুরুষ	ফটো উপলব্ধ	213	YUP1457050	নাম : টুম্পা দাস পিতার নাম: স্বপন দাস বাড়ির নং : 43A/H/5 বয়স : 43 লিঙ্গ : মহিলা	ফটো উপলব্ধ
214	CXF1970201	নাম : শঙ্কর ডাস পিতার নাম: বিজয় ডাস বাড়ির নং : 43A/H/5 বয়স : 41 লিঙ্গ : পুরুষ	ফটো উপলব্ধ	215	YUP2311033	নাম : চন্দনা দাস স্বামীর নাম: শঙ্কর দাস বাড়ির নং : 43A/H/5 বয়স : 40 লিঙ্গ : মহিলা	ফটো উপলব্ধ	216	CXF1970219	নাম : সরজিত ডাস পিতার নাম: শিবনরায়ন ডাস বাড়ির নং : 43A/H/5 বয়স : 38 লিঙ্গ : পুরুষ	ফটো উপলব্ধ
217	YUP2741023	নাম : শিবা দাস পিতার নাম: সঙ্কর দাস বাড়ির নং : 43এ/এইচ/5 বয়স : 21 লিঙ্গ : পুরুষ	ফটো উপলব্ধ	218	CXF1970243	নাম : রুপেশ দেবনাথ পিতার নাম: রতন দেবনাথ বাড়ির নং : 43A/H/5 বয়স : 49 লিঙ্গ : পুরুষ	ফটো উপলব্ধ	219	YUP1457076	নাম : মৌ দেবনাথ স্বামীর নাম: রুপেশ দেবনাথ বাড়ির নং : 43A/H/5 বয়স : 45 লিঙ্গ : মহিলা	ফটো উপলব্ধ
220	YUP2686129	নাম : রীতেশ দেবনাথ পিতার নাম: রুপেশ দেবনাথ বাড়ির নং : 8৩এ/এইচ/৫ বয়স : 23 লিঙ্গ : পুরুষ	ফটো উপলব্ধ	Q 221	YUP2432797	নাম : সানি হালদার মায়ের নাম: মালা হালদার বাড়ির নং : 43A/H/5 বয়স : 27 লিঙ্গ : পুরুষ	ফটো উপলব্ধ	222	YUP2311066	নাম : শিবজিৎ ভৌমিক পিতার নাম: বিমল ভৌমিক বাড়ির নং : 43/A/H/5 বয়স : 29 লিঙ্গ : পুরুষ	ফটো উপলব্ধ
223	YUP2595130	নাম : শ্যামলী দাস স্বামীর নাম: চন্দ্র শেখর দাস বাড়ির নং : 43/এ/এচ/5 বয়স : 40 লিঙ্গ : মহিলা	ফটো উপলব্ধ	224	YUP2756450	নাম : রাসমনি সধুখাঁ স্বামীর নাম: সন্তোষ কুমার সধুখাঁ বাড়ির নং : 43A/H/6 বয়স : 71 লিঙ্গ : মহিলা	ফটো উপলব্ধ	225	YUP2547768	নাম : নারায়ণ সধুখাঁ পিতার নাম: জয়দেব সধুখাঁ বাড়ির নং : 43A/H/6 বয়স : 64 লিঙ্গ : পুরুষ	ফটো উপলব্ধ
226	WB/22/158/072536	নাম : পরেশ সধুখাঁ পিতার নাম: জয়দেব সধুখাঁ বাড়ির নং : 43A/H/6 বয়স : 61 লিঙ্গ : পুরুষ	ফটো উপলব্ধ	227	CXF2030278	নাম : মোসুমী সধুখাঁ স্বামীর নাম: পরেশ সধুখাঁ বাড়ির নং : 43A/H/6 বয়স : 59 লিঙ্গ : মহিলা	ফটো উপলব্ধ	228	WB/22/158/072557	নাম : দিলীপ ক্র সধুখাঁ পিতার নাম: বিশ্বনাথ সধুখাঁ বাড়ির নং : 43A/H/6 বয়স : 57 লিঙ্গ : পুরুষ	ফটো উপলব্ধ
229	WB/22/158/072569	নাম : প্রদীপ সধুখাঁ পিতার নাম: বিশ্বনাথ সধুখাঁ বাড়ির নং : 43A/H/6 বয়স : 55 লিঙ্গ : পুরুষ	ফটো উপলব্ধ	230	WB/22/158/072603	নাম : কঞ্চ সধুখাঁ পিতার নাম: জয়দেব সধুখাঁ বাড়ির নং : 43A/H/6 বয়স : 55 লিঙ্গ : পুরুষ	ফটো উপলব্ধ	231	CXF2030260	নাম : অনূপ সধুখাঁ পিতার নাম: বিশ্বনাথ সধুখাঁ বাড়ির নং : 43A/H/6 বয়স : 52 লিঙ্গ : পুরুষ	ফটো উপলব্ধ
232	YUP1457084	নাম : স্বর্গজিত সাধুখাঁ পিতার নাম: পরেশ সাধুখাঁ বাড়ির নং : 43A/H/6 বয়স : 35 লিঙ্গ : পুরুষ	ফটো উপলব্ধ	233	YUP2311041	নাম : অভিজিৎ সাধুখাঁ পিতার নাম: পরেশ সাধুখাঁ বাড়ির নং : 43A/H/6 বয়স : 28 লিঙ্গ : পুরুষ	ফটো উপলব্ধ	234	YUP2047298	নাম : ইন্দ্রনীল সাধুখাঁ পিতার নাম: নারায়ণ সাধুখাঁ বাড়ির নং : 43/a/h/6 বয়স : 30 লিঙ্গ : পুরুষ	ফটো উপলব্ধ
235	YUP2502805	নাম : কৌশিক দাস পিতার নাম: সমর দাস বাড়ির নং : 43A/H/7 বয়স : 27 লিঙ্গ : পুরুষ	ফটো উপলব্ধ	236	YUP2686137	নাম : বিক্রি দত্ত মায়ের নাম: টুম্পা শ্রীবাস্তব বাড়ির নং : 43এ/এচ/7 বয়স : 22 লিঙ্গ : পুরুষ	ফটো উপলব্ধ	237	YUP2580983	নাম : নমিতা মাহান্ত স্বামীর নাম: বাবলু মাহান্ত বাড়ির নং : 43A/H/7 বয়স : 66 লিঙ্গ : মহিলা	ফটো উপলব্ধ
238	YUP2311181	নাম : পূর্ণিমা সাহা স্বামীর নাম: জগন্নাথ সাহা বাড়ির নং : 43A/H/7 বয়স : 52 লিঙ্গ : মহিলা	ফটো উপলব্ধ	239	YUP1457092	নাম : বিট্টু সাহা পিতার নাম: জগন্নাথ সাহা বাড়ির নং : 43A/H/7 বয়স : 38 লিঙ্গ : পুরুষ	ফটো উপলব্ধ	240	YUP2415131	নাম : শুভ শ্রীবাস্তব পিতার নাম: হরি শ্রীবাস্তব বাড়ির নং : 43A/H/7 বয়স : 27 লিঙ্গ : পুরুষ	ফটো উপলব্ধ

বিধানসভা নির্বাচনক্ষেত্রের নং, নাম : 167-মানিকতলা
ভাগ নং, নাম : 1-উল্টোডাঙ্গা রোড (PRE. NO.35 To 43A/1)

241	YUP1457100	ফটো উপলব্ধ	242	YUP2686178	ফটো উপলব্ধ	243	WB/22/158/072630	ফটো উপলব্ধ
নাম : টুম্পা শ্রীবাস্তব পিতার নাম: কার্তিক শ্রীবাস্তব বাড়ির নং : 43A/H/7 বয়স : 40 লিঙ্গ : মহিলা			নাম : রিকি শ্রীবাস্তব পিতার নাম: পাপু শ্রীবাস্তব বাড়ির নং : 43এ/এচ/7 বয়স : 21 লিঙ্গ : মহিলা			নাম : হরী শ্রীবাস্তব পিতার নাম: গংগাসাগর শ্রীবাস্তব বাড়ির নং : 43A/H/7 বয়স : 68 লিঙ্গ : পুরুষ		
244	WB/22/158/072059	ফটো উপলব্ধ	245	WB/22/158/072318	ফটো উপলব্ধ	246	WB/22/158/072616	ফটো উপলব্ধ
নাম : তপতি শ্রীবাস্তব পিতার নাম: কতীক শ্রীবাস্তব বাড়ির নং : 43A/H/7 বয়স : 66 লিঙ্গ : মহিলা			নাম : মংজু শ্রীবাস্তব স্বামীর নাম: বিজয় শঙ্কর শ্রীবাস্তব বাড়ির নং : 43A/H/7 বয়স : 66 লিঙ্গ : মহিলা			নাম : রজেস শ্রীবাস্তব পিতার নাম: কতীক শ্রীবাস্তব বাড়ির নং : 43A/H/7 বয়স : 52 লিঙ্গ : পুরুষ		
247	WB/22/158/072576	ফটো উপলব্ধ	248	CXF1774132	ফটো উপলব্ধ	249	CXF1774140	ফটো উপলব্ধ
নাম : রকেশ শ্রীবাস্তব পিতার নাম: কতীক শ্রীবাস্তব বাড়ির নং : 43A/H/7 বয়স : 49 লিঙ্গ : পুরুষ			নাম : পপু শ্রীবাস্তব পিতার নাম: কতীক শ্রীবাস্তব বাড়ির নং : 43A/H/7 বয়স : 44 লিঙ্গ : পুরুষ			নাম : ঝড়না শ্রীবাস্তব স্বামীর নাম: পপু শ্রীবাস্তব বাড়ির নং : 43A/H/7 বয়স : 43 লিঙ্গ : মহিলা		
250	YUP2311116	ফটো উপলব্ধ	251	YUP2215358	ফটো উপলব্ধ	252	YUP2215366	ফটো উপলব্ধ
নাম : প্রতিমা বাগ স্বামীর নাম: বাপী বাগ বাড়ির নং : 43/A/H/7 বয়স : 37 লিঙ্গ : মহিলা			নাম : সমর দাস পিতার নাম: সন্যাসী দাস বাড়ির নং : 43/A/H/7 বয়স : 51 লিঙ্গ : পুরুষ			নাম : কল্যাণী দাস পিতার নাম: সমর দাস বাড়ির নং : 43/A/H/7 বয়স : 46 লিঙ্গ : মহিলা		
Q 253	YUP2686285	ফটো উপলব্ধ	Q 254	YUP1456904	ফটো উপলব্ধ	255	WB/22/158/072112	ফটো উপলব্ধ
নাম : মধু পাডই পিতার নাম: রাজু পাডই বাড়ির নং : 43এ/এইচ/7 বয়স : 29 লিঙ্গ : মহিলা			নাম : চম্পা শ্রীবাস্তব স্বামীর নাম: হরী শ্রীবাস্তব বাড়ির নং : 43A/H/7 বয়স : 48 লিঙ্গ : মহিলা			নাম : বিশ্বনাথ কড়র পিতার নাম: ভদ্রেশ্বর কড়র বাড়ির নং : 43A/H/8 বয়স : 72 লিঙ্গ : পুরুষ		
256	YUP2581007	ফটো উপলব্ধ	257	YUP2760676	ফটো উপলব্ধ	258	WB/22/158/072158	ফটো উপলব্ধ
নাম : নমিতা কাড়ার স্বামীর নাম: বিশ্বনাথ কাড়ার বাড়ির নং : 43A/H/8 বয়স : 68 লিঙ্গ : মহিলা			নাম : সংদিয়া কড়র স্বামীর নাম: কশিনাথ কড়র বাড়ির নং : 43A/H/8 বয়স : 61 লিঙ্গ : মহিলা			নাম : সমবিত কড়র পিতার নাম: বিশ্বনাথ কড়র বাড়ির নং : 43A/H/8 বয়স : 48 লিঙ্গ : পুরুষ		
259	CXF1729540	ফটো উপলব্ধ	260	CXF1536630	ফটো উপলব্ধ	261	YUP2742278	ফটো উপলব্ধ
নাম : সদীপ্তা কড়র পিতার নাম: কশিনাথ কড়র বাড়ির নং : 43A/H/8 বয়স : 48 লিঙ্গ : পুরুষ			নাম : সব্রত কড়র পিতার নাম: কশিনাথ কড়র বাড়ির নং : 43A/H/8 বয়স : 44 লিঙ্গ : পুরুষ			নাম : অপর্ণা কাড়ার স্বামীর নাম: সুদীপ্ত কাড়ার বাড়ির নং : 43এ/এইচ/8 বয়স : 42 লিঙ্গ : মহিলা		
262	WB/22/158/072060	ফটো উপলব্ধ	Q 263	CXF2139442	ফটো উপলব্ধ	264	WB/22/159/075584	ফটো উপলব্ধ
নাম : অভিজীত পণ্ডল পিতার নাম: গোবিন্দ পণ্ডল বাড়ির নং : 43A/H/8 বয়স : 49 লিঙ্গ : পুরুষ			নাম : গৌতম পণ্ডল পিতার নাম: গবিন্দ পণ্ডল বাড়ির নং : 43A/H/8 বয়স : 38 লিঙ্গ : পুরুষ			নাম : কাকুলি কারার স্বামীর নাম: সয়ীত কারার বাড়ির নং : 43A/H/8 বয়স : 49 লিঙ্গ : মহিলা		
265	WB/22/158/072382	ফটো উপলব্ধ	266	WB/22/158/072617	ফটো উপলব্ধ	267	WB/22/158/072412	ফটো উপলব্ধ
নাম : মিরাস ডাস স্বামীর নাম: রবি ডাস বাড়ির নং : 43A/H/10 বয়স : 71 লিঙ্গ : মহিলা			নাম : চন্দ্রশেখর ডাস পিতার নাম: রবি ডাস বাড়ির নং : 43A/H/10 বয়স : 51 লিঙ্গ : পুরুষ			নাম : রামলাল রজক পিতার নাম: অর্জুণ রজক বাড়ির নং : 43A/H/10 বয়স : 71 লিঙ্গ : পুরুষ		
268	YUP2760684	ফটো উপলব্ধ	269	WB/22/158/072389	ফটো উপলব্ধ	270	WB/22/158/072582	ফটো উপলব্ধ
নাম : রামবতী রজক স্বামীর নাম: শ্যামলাল রজক বাড়ির নং : 43A/H/10 বয়স : 70 লিঙ্গ : মহিলা			নাম : সুগপতী রজক স্বামীর নাম: রামলাল রজক বাড়ির নং : 43A/H/10 বয়স : 66 লিঙ্গ : মহিলা			নাম : বিজয়কুমার রজক পিতার নাম: রামলাল রজক বাড়ির নং : 43A/H/10 বয়স : 49 লিঙ্গ : পুরুষ		

বিধানসভা নির্বাচনক্ষেত্রের নং, নাম : 167-মানিকতলা
ভাগ নং, নাম : 1-উল্টোডাঙ্গা রোড (PRE. NO.35 To 43A/1)

271	CXF1104215	নাম : সঞ্জয় রজক পিতার নাম: শ্যামলাল রজক বাড়ির নং : 43A/H/10 বয়স : 49 লিঙ্গ : পুরুষ	ফটো উপলব্ধ	272	CXF1774173	নাম : সংজয় রজক পিতার নাম: রামলাল রজক বাড়ির নং : 43A/H/10 বয়স : 46 লিঙ্গ : পুরুষ	ফটো উপলব্ধ	273	YUP1752435	নাম : সঙ্গিতা রজক পিতার নাম: শ্যামলাল রজক বাড়ির নং : 43A/H/10 বয়স : 45 লিঙ্গ : মহিলা	ফটো উপলব্ধ
274	YUP2215408	নাম : সম্পা রজক স্বামীর নাম: বিজয় রজক বাড়ির নং : 43A/H/10 বয়স : 45 লিঙ্গ : মহিলা	ফটো উপলব্ধ	275	CXF1774181	নাম : লক্ষ্মীমী দেবী রজক পিতার নাম: রামলাল রজক বাড়ির নং : 43A/H/10 বয়স : 44 লিঙ্গ : মহিলা	ফটো উপলব্ধ	276	CXF1970250	নাম : দিলীপ কুমার রজক পিতার নাম: রাম লাল রজক বাড়ির নং : 43A/H/10 বয়স : 42 লিঙ্গ : পুরুষ	ফটো উপলব্ধ
Q 277	YUP2311306	নাম : সুনিতা রজক স্বামীর নাম: সঞ্জয় রজক বাড়ির নং : 43A/H/10 বয়স : 39 লিঙ্গ : মহিলা	ফটো উপলব্ধ	278	YUP2215416	নাম : রাজ রজক পিতার নাম: বিজয় রজক বাড়ির নং : 43A/H/10 বয়স : 29 লিঙ্গ : পুরুষ	ফটো উপলব্ধ	279	YUP2661130	নাম : বিনোদ সিংহ পিতার নাম: আমির সিংহ বাড়ির নং : 43এ/এইচ/10 বয়স : 56 লিঙ্গ : পুরুষ	ফটো উপলব্ধ
280	WB/22/158/072383	নাম : রাধা সীজ স্বামীর নাম: বিনয় সীজ বাড়ির নং : 43A/H/10 বয়স : 56 লিঙ্গ : মহিলা	ফটো উপলব্ধ	281	YUP2603785	নাম : মীনা সিং পিতার নাম: বিনোদ সিং বাড়ির নং : 43এ/এইচ/10 বয়স : 34 লিঙ্গ : মহিলা	ফটো উপলব্ধ	282	YUP2445252	নাম : সুরজ সিং পিতার নাম: বিনোদ সিং বাড়ির নং : 43এ/এইচ/10 বয়স : 27 লিঙ্গ : পুরুষ	ফটো উপলব্ধ
283	WB/22/158/072612	নাম : মঞ্জু বেড়া স্বামীর নাম: কতীক বেড়া বাড়ির নং : 43A/H/11 বয়স : 66 লিঙ্গ : মহিলা	ফটো উপলব্ধ	284	WB/22/158/072420	নাম : সুশান্ত বেরা পিতার নাম: কার্তিক চন্দ্র বেরা বাড়ির নং : 43A/H/11 বয়স : 53 লিঙ্গ : পুরুষ	ফটো উপলব্ধ	285	YUP2648715	নাম : মৌসুমী বেরা স্বামীর নাম: প্রশান্ত বেরা বাড়ির নং : 43এ/এইচ/11 বয়স : 49 লিঙ্গ : মহিলা	ফটো উপলব্ধ
Q 286	YUP0122754	নাম : অমরনাথ দাস পিতার নাম: নীলরতন দাস বাড়ির নং : 43A/H/11 বয়স : 75 লিঙ্গ : পুরুষ	ফটো উপলব্ধ	287	WB/22/158/072519	নাম : ফেলু ডাস পিতার নাম: বাদল ডাস বাড়ির নং : 43A/H/11 বয়স : 71 লিঙ্গ : পুরুষ	ফটো উপলব্ধ	288	YUP1600840	নাম : বীণাপানি দাস স্বামীর নাম: সুশীল দাস বাড়ির নং : 43A/H/11 বয়স : 71 লিঙ্গ : মহিলা	ফটো উপলব্ধ
289	YUP2757037	নাম : সরশ্বতী ডাস স্বামীর নাম: কঞ্চ ডাস বাড়ির নং : 43A/H/11 বয়স : 66 লিঙ্গ : মহিলা	ফটো উপলব্ধ	290	WB/22/158/072271	নাম : দিলীপ ক্রু ডাস পিতার নাম: সুশীল ডাস বাড়ির নং : 43A/H/11 বয়স : 61 লিঙ্গ : পুরুষ	ফটো উপলব্ধ	291	WB/22/158/072520	নাম : মলতি ডাস স্বামীর নাম: ফেলু ডাস বাড়ির নং : 43A/H/11 বয়স : 61 লিঙ্গ : মহিলা	ফটো উপলব্ধ
292	WB/22/158/072071	নাম : ছয়া ডাস পিতার নাম: বাদল ডাস বাড়ির নং : 43A/H/11 বয়স : 59 লিঙ্গ : মহিলা	ফটো উপলব্ধ	293	WB/22/158/072339	নাম : মঞ্জু ডাস পিতার নাম: সুশীল ডাস বাড়ির নং : 43A/H/11 বয়স : 59 লিঙ্গ : মহিলা	ফটো উপলব্ধ	294	CXF0130484	নাম : ঋতা ডাস স্বামীর নাম: অমর ডাস বাড়ির নং : 43A/H/11 বয়স : 58 লিঙ্গ : মহিলা	ফটো উপলব্ধ
295	WB/22/158/072151	নাম : শ্বপন ডাস পিতার নাম: সুশীল ডাস বাড়ির নং : 43A/H/11 বয়স : 57 লিঙ্গ : পুরুষ	ফটো উপলব্ধ	296	WB/22/158/072128	নাম : তপন ক্রু ডাস পিতার নাম: সুশীল ডাস বাড়ির নং : 43A/H/11 বয়স : 53 লিঙ্গ : পুরুষ	ফটো উপলব্ধ	297	WB/22/158/072646	নাম : পবণ ডাস পিতার নাম: সুশীল চন্দ্র ডাস বাড়ির নং : 43A/H/11 বয়স : 51 লিঙ্গ : পুরুষ	ফটো উপলব্ধ
298	YUP1342815	নাম : শিখা দাস স্বামীর নাম: পবন দাস বাড়ির নং : 43A/H/11 বয়স : 42 লিঙ্গ : মহিলা	ফটো উপলব্ধ	299	YUP0122770	নাম : অপর্ণা দাস পিতার নাম: অমর নাথ দাস বাড়ির নং : 43A/H/11 বয়স : 39 লিঙ্গ : মহিলা	ফটো উপলব্ধ	300	YUP1456896	নাম : কৌশিক দাস পিতার নাম: ফেলু ডাস বাড়ির নং : 43A/H/11 বয়স : 35 লিঙ্গ : পুরুষ	ফটো উপলব্ধ

বিধানসভা নির্বাচনক্ষেত্রের নং, নাম : 167-মানিকতলা
ভাগ নং, নাম : 1-উল্টোডাঙ্গা রোড (PRE. NO.35 To 43A/1)

301	YUP2602944	302	WB/22/158/072130	303	WB/22/158/072605
নাম : সুইটি দাস পিতার নাম: তপন দাস বাড়ির নং : 43এ/এচ/11 বয়স : 26 লিঙ্গ : মহিলা	ফটো উপলব্ধ	নাম : মলা গোস্ব পিতার নাম: গোপাল গোস্ব বাড়ির নং : 43A/H/11 বয়স : 56 লিঙ্গ : মহিলা	ফটো উপলব্ধ	নাম : মিঞা গুহ স্বামীর নাম: দুলাল গুহ বাড়ির নং : 43A/H/11 বয়স : 66 লিঙ্গ : মহিলা	ফটো উপলব্ধ
304	YUP0122903	305	CXF1774215	306	WB/22/158/072565
নাম : সঞ্জীব গুহ পিতার নাম: দুলাল গুহ বাড়ির নং : 43A/H/11 বয়স : 37 লিঙ্গ : পুরুষ	ফটো উপলব্ধ	নাম : লিলিমা মোগল স্বামীর নাম: ভবেন্দ্র নথ মোগল বাড়ির নং : 43A/H/11 বয়স : 57 লিঙ্গ : মহিলা	ফটো উপলব্ধ	নাম : অশিষ মোগল পিতার নাম: ভবেন্দ্র মোগল বাড়ির নং : 43A/H/11 বয়স : 56 লিঙ্গ : পুরুষ	ফটো উপলব্ধ
307	YUP2583896	308	YUP2583888	309	YUP1456730
নাম : শঙ্কর পত্র পিতার নাম: গনেশ পত্র বাড়ির নং : 43এ/এইচ/11 বয়স : 56 লিঙ্গ : পুরুষ	ফটো উপলব্ধ	নাম : বসন্তি পত্র স্বামীর নাম: শঙ্কর পত্র বাড়ির নং : 43এ/এইচ/11 বয়স : 53 লিঙ্গ : মহিলা	ফটো উপলব্ধ	নাম : রাকেশ পাত্র পিতার নাম: শঙ্কর পাত্র বাড়ির নং : 43এ/এইচ/11 বয়স : 38 লিঙ্গ : পুরুষ	ফটো উপলব্ধ
310	YUP1346931	311	YUP1801570	312	YUP2311132
নাম : মল্লিকা পাত্র স্বামীর নাম: রাকেশ পাত্র বাড়ির নং : 43এ/এইচ/11 বয়স : 35 লিঙ্গ : মহিলা	ফটো উপলব্ধ	নাম : রাজদীপ পাত্র পিতার নাম: শঙ্কর পাত্র বাড়ির নং : 43এ/এইচ/11 বয়স : 32 লিঙ্গ : পুরুষ	ফটো উপলব্ধ	নাম : ঐশ্বর্যা পাত্র স্বামীর নাম: রাজদীপ পাত্র বাড়ির নং : 43এ/এইচ/11 বয়স : 29 লিঙ্গ : মহিলা	ফটো উপলব্ধ
313	CXF0130633	314	CXF0130641	315	CXF1970284
নাম : শপা প্রধান স্বামীর নাম: জগদিশ প্রধান বাড়ির নং : 43A/H/11 বয়স : 70 লিঙ্গ : মহিলা	ফটো উপলব্ধ	নাম : সন্ধ্যা প্রধান পিতার নাম: জগদিশ প্রধান বাড়ির নং : 43A/H/11 বয়স : 49 লিঙ্গ : মহিলা	ফটো উপলব্ধ	নাম : সুমন প্রধান পিতার নাম: জগদিশ প্রধান বাড়ির নং : 43A/H/11 বয়স : 42 লিঙ্গ : পুরুষ	ফটো উপলব্ধ
316	WB/22/158/072496	317	YUP2577419	318	CXF0130708
নাম : কল্পনা সামন্ত স্বামীর নাম: বাদল সামন্ত বাড়ির নং : 43A/H/11 বয়স : 68 লিঙ্গ : মহিলা	ফটো উপলব্ধ	নাম : সঞ্জীত সামন্ত পিতার নাম: বাদল সামন্ত বাড়ির নং : 43A/H/11 বয়স : 54 লিঙ্গ : পুরুষ	ফটো উপলব্ধ	নাম : দেবশীষ সামন্ত পিতার নাম: বাদল সামন্ত বাড়ির নং : 43A/H/11 বয়স : 50 লিঙ্গ : পুরুষ	ফটো উপলব্ধ
319	YUP2849354	320	CXF1012772	321	YUP2263721
নাম : বিশুজীত সামন্ত পিতার নাম: বাদল সামন্ত বাড়ির নং : 43A/H/11 বয়স : 48 লিঙ্গ : পুরুষ	ফটো উপলব্ধ	নাম : রুণু সামন্ত স্বামীর নাম: সংজিত সামন্ত বাড়ির নং : 43A/H/11 বয়স : 45 লিঙ্গ : মহিলা	ফটো উপলব্ধ	নাম : রমা সামন্ত স্বামীর নাম: দেবাশিষ সামন্ত বাড়ির নং : 43A/H/11 বয়স : 45 লিঙ্গ : মহিলা	ফটো উপলব্ধ
322	YUP2266716	323	YUP2660231	324	WB/22/158/072035
নাম : গোপাল সামন্ত পিতার নাম: দেবাশিষ সামন্ত বাড়ির নং : 43A/H/11 বয়স : 31 লিঙ্গ : পুরুষ	ফটো উপলব্ধ	নাম : অনিবার্ন সামন্ত পিতার নাম: সঞ্জীত সামন্ত বাড়ির নং : 43এ/এচ/11 বয়স : 23 লিঙ্গ : পুরুষ	ফটো উপলব্ধ	নাম : তারক কসরকার পিতার নাম: বাদল কসরকার বাড়ির নং : 43A/H/11 বয়স : 73 লিঙ্গ : পুরুষ	ফটো উপলব্ধ
325	WB/22/158/072494	326	YUP2664100	327	YUP2372373
নাম : শ্যামলি কসরকার স্বামীর নাম: তারক কসরকার বাড়ির নং : 43A/H/11 বয়স : 56 লিঙ্গ : মহিলা	ফটো উপলব্ধ	নাম : মোনালিসা সরকার পিতার নাম: তারক সরকার বাড়ির নং : 43এ/এইচ/11 বয়স : 33 লিঙ্গ : মহিলা	ফটো উপলব্ধ	নাম : শুভঙ্কর মণ্ডল পিতার নাম: আশীষ কুমার মণ্ডল বাড়ির নং : 43A/H/12 বয়স : 29 লিঙ্গ : পুরুষ	ফটো উপলব্ধ
328	YUP2445294	329	YUP2724862	330	CXF0130799
নাম : অতীক মন্ডল পিতার নাম: আশীষ কুমার মন্ডল বাড়ির নং : 8৩/এ/এইচ/১১ বয়স : 26 লিঙ্গ : পুরুষ	ফটো উপলব্ধ	নাম : কাইলাশ অধিকারী পিতার নাম: সতিশ অধিকারী বাড়ির নং : 43A/H/12 বয়স : 71 লিঙ্গ : পুরুষ	ফটো উপলব্ধ	নাম : শেপালী অধিকারী স্বামীর নাম: কাইলাশ অধিকারী বাড়ির নং : 43A/H/12 বয়স : 69 লিঙ্গ : মহিলা	ফটো উপলব্ধ

বিধানসভা নির্বাচনক্ষেত্রের নং, নাম : 167-মানিকতলা
ভাগ নং, নাম : 1-উল্টোডাঙ্গা রোড (PRE. NO.35 To 43A/1)

331	CXF2030336	নাম : কার্তিক অধিকারী পিতার নাম: কৈলাশ অধিকারী বাড়ির নং : 43A/H/12 বয়স : 47 লিঙ্গ : পুরুষ	ফটো উপলব্ধ	332	CXF1774231	নাম : কৃষ্ণেন্দু অধিকারী পিতার নাম: কাইলাশ অধিকারী বাড়ির নং : 43A/H/12 বয়স : 42 লিঙ্গ : পুরুষ	ফটো উপলব্ধ	333	UWL0888701	নাম : পিয়ালী অধিকারী স্বামীর নাম: কার্তিক অধিকারী বাড়ির নং : 43এ/এচ/12 বয়স : 35 লিঙ্গ : মহিলা	ফটো উপলব্ধ
334	CXF0130823	নাম : মংজু মৌলিক পিতার নাম: কানাইলাল মৌলিক বাড়ির নং : 43A/H/12 বয়স : 62 লিঙ্গ : মহিলা	ফটো উপলব্ধ	335	WB/22/158/072384	নাম : জুমা মৌলিক পিতার নাম: কানাইলাল মৌলিক বাড়ির নং : 43A/H/12 বয়স : 59 লিঙ্গ : মহিলা	ফটো উপলব্ধ	Q 336	YUP2582088	নাম : বার্না মল্লিক পিতার নাম: অধীর মল্লিক বাড়ির নং : 43এ/এচ/12 বয়স : 39 লিঙ্গ : মহিলা	ফটো উপলব্ধ
337	WB/22/158/072300	নাম : রাজু শউ পিতার নাম: শম্ভু শউ বাড়ির নং : 43A/H/12 বয়স : 55 লিঙ্গ : পুরুষ	ফটো উপলব্ধ	338	WB/22/158/072184	নাম : কতীক শউ পিতার নাম: শম্ভু শউ বাড়ির নং : 43A/H/12 বয়স : 53 লিঙ্গ : পুরুষ	ফটো উপলব্ধ	339	WB/22/158/072488	নাম : তুলশি শউ স্বামীর নাম: রাজু শউ বাড়ির নং : 43A/H/12 বয়স : 53 লিঙ্গ : মহিলা	ফটো উপলব্ধ
340	YUP2047223	নাম : সঞ্জীতা সাহা পিতার নাম: সঞ্জীব সাহা বাড়ির নং : 43/A/H/12 বয়স : 31 লিঙ্গ : মহিলা	ফটো উপলব্ধ	341	WB/22/158/174447	নাম : বিজলী সাধুখাঁ স্বামীর নাম: রবিন্দ্রনাথ সাধুখাঁ বাড়ির নং : 43A/H/12/1 বয়স : 66 লিঙ্গ : মহিলা	ফটো উপলব্ধ	342	WB/22/158/072162	নাম : সংজিব তসাহা পিতার নাম: নকুল তসাহা বাড়ির নং : 43A/H/12/1 বয়স : 66 লিঙ্গ : পুরুষ	ফটো উপলব্ধ
343	WB/22/158/072314	নাম : শুনিতা তসাহা স্বামীর নাম: নির্মল তসাহা বাড়ির নং : 43A/H/12/1 বয়স : 61 লিঙ্গ : মহিলা	ফটো উপলব্ধ	344	WB/22/158/072007	নাম : পাঁথ তসাহা পিতার নাম: নকুল তসাহা বাড়ির নং : 43A/H/12/1 বয়স : 59 লিঙ্গ : পুরুষ	ফটো উপলব্ধ	345	WB/22/158/072009	নাম : ভরতি তসাহা স্বামীর নাম: সংজিব তসাহা বাড়ির নং : 43A/H/12/1 বয়স : 58 লিঙ্গ : মহিলা	ফটো উপলব্ধ
346	WB/22/158/072313	নাম : তপতি তসাহা স্বামীর নাম: পাঁথ তসাহা বাড়ির নং : 43A/H/12/1 বয়স : 55 লিঙ্গ : মহিলা	ফটো উপলব্ধ	347	CXF1970300	নাম : নিলোতপল তসাহা পিতার নাম: নির্মল তসাহা বাড়ির নং : 43A/H/12/1 বয়স : 40 লিঙ্গ : পুরুষ	ফটো উপলব্ধ	348	YUP2664043	নাম : অনীশা সাহা পিতার নাম: পার্থ সাহা বাড়ির নং : ৪৩এ/এইচ/১২/১ বয়স : 22 লিঙ্গ : মহিলা	ফটো উপলব্ধ
349	YUP2047231	নাম : সন্দীপা সাহা পিতার নাম: সঞ্জীব সাহা বাড়ির নং : 43/A/H/12/1 বয়স : 30 লিঙ্গ : মহিলা	ফটো উপলব্ধ	350	YUP2686061	নাম : সোমনাথ বাগ মায়ের নাম: ছবি বাগ বাড়ির নং : ৪৩ এ/এইচ/১৩ বয়স : 45 লিঙ্গ : পুরুষ	ফটো উপলব্ধ	351	CXF0131029	নাম : ছবি বাগ স্বামীর নাম: হরেন্দ্র বাগ বাড়ির নং : 43A/H/13 বয়স : 57 লিঙ্গ : মহিলা	ফটো উপলব্ধ
352	WB/22/158/072152	নাম : সুনীল কুমার ডাস পিতার নাম: প্রবোধ ডাস বাড়ির নং : 43A/H/13 বয়স : 82 লিঙ্গ : পুরুষ	ফটো উপলব্ধ	353	CXF0131045	নাম : দিপালি ডাস স্বামীর নাম: সুনীল ডাস বাড়ির নং : 43A/H/13 বয়স : 71 লিঙ্গ : মহিলা	ফটো উপলব্ধ	354	YUP2857100	নাম : গোপাল ডাস পিতার নাম: সত্যনারায়ণ ডাস বাড়ির নং : 43A/H/13 বয়স : 66 লিঙ্গ : পুরুষ	ফটো উপলব্ধ
355	CXF0131052	নাম : সুপর্ণা ডাস স্বামীর নাম: সধন ডাস বাড়ির নং : 43A/H/13 বয়স : 66 লিঙ্গ : মহিলা	ফটো উপলব্ধ	356	WB/22/158/072375	নাম : স্বধীন ডাস পিতার নাম: দুলাল ডাস বাড়ির নং : 43A/H/13 বয়স : 61 লিঙ্গ : পুরুষ	ফটো উপলব্ধ	357	CXF2030377	নাম : সব্রত ডাস পিতার নাম: দুলাল ডাস বাড়ির নং : 43A/H/13 বয়স : 59 লিঙ্গ : পুরুষ	ফটো উপলব্ধ
358	CXF2030401	নাম : দুর্গা ডাস স্বামীর নাম: গোপাল ডাস বাড়ির নং : 43A/H/13 বয়স : 59 লিঙ্গ : মহিলা	ফটো উপলব্ধ	359	CXF0131086	নাম : ববি ডাস স্বামীর নাম: স্বধীন ডাস বাড়ির নং : 43A/H/13 বয়স : 55 লিঙ্গ : মহিলা	ফটো উপলব্ধ	360	CXF2030385	নাম : লালটু ডাস পিতার নাম: দুলাল ডাস বাড়ির নং : 43A/H/13 বয়স : 52 লিঙ্গ : পুরুষ	ফটো উপলব্ধ

বিধানসভা নির্বাচনক্ষেত্রের নং, নাম : 167-মানিকতলা
ভাগ নং, নাম : 1-উল্টোডাঙ্গা রোড (PRE. NO.35 To 43A/1)

361 নাম : শুভ বিক্রম ডাস মায়ের নাম: সুপোনা ডাস বাড়ির নং : 43A/H/13 বয়স : 49 লিঙ্গ : পুরুষ	CXF2030419 ফটো উপলব্ধ	362 নাম : সমরজিত ডাস পিতার নাম: সুনীল কুমার ডাস বাড়ির নং : 43A/H/13 বয়স : 48 লিঙ্গ : পুরুষ	CXF2030393 ফটো উপলব্ধ	363 নাম : টিকু ডাস স্বামীর নাম: লালটু ডাস বাড়ির নং : 43A/H/13 বয়স : 47 লিঙ্গ : মহিলা	CXF1970326 ফটো উপলব্ধ
364 নাম : সোমা ডাস স্বামীর নাম: সুরত ডাস বাড়ির নং : 43A/H/13 বয়স : 46 লিঙ্গ : মহিলা	CXF1970318 ফটো উপলব্ধ	365 নাম : সন্ধ্যা ডাস পিতার নাম: সুনীল ডাস বাড়ির নং : 43A/H/13 বয়স : 43 লিঙ্গ : মহিলা	CXF1774298 ফটো উপলব্ধ	Q 366 নাম : চন্দনা দাস স্বামীর নাম: অমিত দাস বাড়ির নং : 43A/H/13 বয়স : 41 লিঙ্গ : মহিলা	YUP1457027 ফটো উপলব্ধ
367 নাম : অমিত ডাস পিতার নাম: গোপাল ডাস বাড়ির নং : 43A/H/13 বয়স : 38 লিঙ্গ : পুরুষ	CXF2139400 ফটো উপলব্ধ	368 নাম : পূর্ণিমা দাস স্বামীর নাম: শুভ বিকাশ দাস বাড়ির নং : 43A/H/13 বয়স : 31 লিঙ্গ : মহিলা	YUP2311157 ফটো উপলব্ধ	369 নাম : শুভম দাস পিতার নাম: সুরত দাস বাড়ির নং : 83A/H/13 বয়স : 23 লিঙ্গ : পুরুষ	YUP2630895 ফটো উপলব্ধ
370 নাম : রঞ্জিত ভট্টাচার্য পিতার নাম: যোগেশ চন্দ্র ভট্টাচার্য বাড়ির নং : 43A/H/14 বয়স : 57 লিঙ্গ : পুরুষ	YUP2488716 ফটো উপলব্ধ	371 নাম : সোমা ভট্টাচার্য স্বামীর নাম: রঞ্জিত ভট্টাচার্য বাড়ির নং : 43A/H/14 বয়স : 53 লিঙ্গ : মহিলা	YUP2487346 ফটো উপলব্ধ	372 নাম : ময়রানী ভট্টাচার্য পিতার নাম: যজ্ঞেশ্বর ভট্টাচার্য বাড়ির নং : 43A/H/14 বয়স : 61 লিঙ্গ : মহিলা	WB/22/158/072246 ফটো উপলব্ধ
373 নাম : পুষ্প ডাস স্বামীর নাম: রাধারমন ডাস বাড়ির নং : 43A/H/14 বয়স : 66 লিঙ্গ : মহিলা	WB/22/158/072308 ফটো উপলব্ধ	374 নাম : লালটু ডাস পিতার নাম: পঞ্চানন ডাস বাড়ির নং : 43A/H/14 বয়স : 55 লিঙ্গ : পুরুষ	WB/22/158/072322 ফটো উপলব্ধ	375 নাম : কল্যানী ডাস পিতার নাম: পঞ্চানন ডাস বাড়ির নং : 43A/H/14 বয়স : 51 লিঙ্গ : মহিলা	YUP2756252 ফটো উপলব্ধ
376 নাম : তুলসী কুমার ডাস মায়ের নাম: পুষ্প ডাস বাড়ির নং : 43A/H/14 বয়স : 44 লিঙ্গ : পুরুষ	CXF1774330 ফটো উপলব্ধ	377 নাম : কুণাল দাস পিতার নাম: রতন দাস বাড়ির নং : 43A/H/14 বয়স : 43 লিঙ্গ : পুরুষ	CXF1970334 ফটো উপলব্ধ	378 নাম : দুর্গা ডাস মায়ের নাম: পুষ্প ডাস বাড়ির নং : 43A/H/14 বয়স : 43 লিঙ্গ : মহিলা	CXF1774348 ফটো উপলব্ধ
379 নাম : অনু দাস পিতার নাম: অনিল মাহাতো বাড়ির নং : 43A/H/14 বয়স : 38 লিঙ্গ : মহিলা	YUP1920610 ফটো উপলব্ধ	380 নাম : লিলামা গোস্ব পিতার নাম: কলিপদ গোস্ব বাড়ির নং : 43A/H/14 বয়স : 61 লিঙ্গ : মহিলা	WB/22/158/072099 ফটো উপলব্ধ	381 নাম : তুষার মন্ডল পিতার নাম: তারক মন্ডল বাড়ির নং : 43A/H/14 বয়স : 34 লিঙ্গ : পুরুষ	YUP1801661 ফটো উপলব্ধ
382 নাম : গিতা স্রুংধর স্বামীর নাম: সুনীল স্রুংধর বাড়ির নং : 43A/H/14 বয়স : 66 লিঙ্গ : মহিলা	WB/22/158/072517 ফটো উপলব্ধ	383 নাম : বিশ্বজীত স্রুংধর পিতার নাম: সুনীল স্রুংধর বাড়ির নং : 43A/H/14 বয়স : 48 লিঙ্গ : পুরুষ	CXF1774363 ফটো উপলব্ধ	384 নাম : রাখী স্রুংধর স্বামীর নাম: বিশ্বজিৎ স্রুংধর বাড়ির নং : 43A/H/14 বয়স : 29 লিঙ্গ : মহিলা	YUP2311298 ফটো উপলব্ধ
385 নাম : আরতি বাসু স্বামীর নাম: স্বপন কুমার বাসু বাড়ির নং : 43A/H/15 বয়স : 60 লিঙ্গ : মহিলা	YUP1601004 ফটো উপলব্ধ	386 নাম : শৃপাল ক্র বসু পিতার নাম: রামরঞ্জন বসু বাড়ির নং : 43A/H/15 বয়স : 68 লিঙ্গ : পুরুষ	WB/22/158/072310 ফটো উপলব্ধ	387 নাম : শেপালী মুখার্জী স্বামীর নাম: সোমনাথ মুখার্জী বাড়ির নং : 43A/H/15 বয়স : 66 লিঙ্গ : মহিলা	WB/22/158/072254 ফটো উপলব্ধ
388 নাম : সুরত মুখার্জী পিতার নাম: সোমনাথ মুখার্জী বাড়ির নং : 43A/H/15 বয়স : 54 লিঙ্গ : পুরুষ	WB/22/158/072216 ফটো উপলব্ধ	389 নাম : অশা পাণ্ডে স্বামীর নাম: প্রবয়ৎক পাণ্ডে বাড়ির নং : 43A/H/15 বয়স : 68 লিঙ্গ : মহিলা	WB/22/158/072294 ফটো উপলব্ধ	390 নাম : স্বতা পাণ্ডে পিতার নাম: প্রবয়ৎক পাণ্ডে বাড়ির নং : 43A/H/15 বয়স : 51 লিঙ্গ : মহিলা	WB/22/158/072295 ফটো উপলব্ধ

বিধানসভা নির্বাচনক্ষেত্রের নং, নাম : 167-মানিকতলা
ভাগ নং, নাম : 1-উল্টোডাঙ্গা রোড (PRE. NO.35 To 43A/1)

391	WB/22/158/072340	নাম : দর্গারানী প্রমানিক স্বামীর নাম: বমকেশ প্রমানিক বাড়ির নং : 43A/H/15 বয়স : 67 লিঙ্গ : মহিলা	ফটো উপলব্ধ	392	WB/22/158/072029	নাম : শিতল প্রমানিক পিতার নাম: বমকেশ প্রমানিক বাড়ির নং : 43A/H/15 বয়স : 52 লিঙ্গ : পুরুষ	ফটো উপলব্ধ	393	YUP2502821	নাম : স্বাতি বসু পিতার নাম: স্বপন কুমার বসু বাড়ির নং : 43/A/H-15 বয়স : 24 লিঙ্গ : মহিলা	ফটো উপলব্ধ
394	YUP1456912	নাম : সুরজিত প্রমানিক মায়ের নাম: দুর্গা রানী প্রমানিক বাড়ির নং : 43/A/H/15 বয়স : 49 লিঙ্গ : পুরুষ	ফটো উপলব্ধ	395	WB/22/158/072269	নাম : শেপালী ডাস স্বামীর নাম: মধুসূদন ডাস বাড়ির নং : 43A/H/16 বয়স : 75 লিঙ্গ : মহিলা	ফটো উপলব্ধ	396	YUP2860211	নাম : সোমনাথ ডাস পিতার নাম: মধুসূদন ডাস বাড়ির নং : 43A/H/16 বয়স : 56 লিঙ্গ : পুরুষ	ফটো উপলব্ধ
397	YUP2502771	নাম : সৌম্যজিত দাস পিতার নাম: সোমনাথ দাস বাড়ির নং : 43এ/এইচ/16 বয়স : 26 লিঙ্গ : পুরুষ	ফটো উপলব্ধ	398	WB/22/158/072624	নাম : রঞ্জিত ডাঁড়া পিতার নাম: মনমোঘ ডাঁড়া বাড়ির নং : 43A/H/16 বয়স : 70 লিঙ্গ : পুরুষ	ফটো উপলব্ধ	399	WB/22/158/072543	নাম : কনক ডাঁড়া স্বামীর নাম: রঞ্জিত ডাঁড়া বাড়ির নং : 43A/H/16 বয়স : 64 লিঙ্গ : মহিলা	ফটো উপলব্ধ
400	WB/22/158/072632	নাম : বেলা ধারা পিতার নাম: মনোময় ধারা বাড়ির নং : 43A/H/16 বয়স : 62 লিঙ্গ : মহিলা	ফটো উপলব্ধ	401	CXF1774413	নাম : সুব্রোজীত ডাঁড়া পিতার নাম: রঞ্জিত ডাঁড়া বাড়ির নং : 43A/H/16 বয়স : 41 লিঙ্গ : পুরুষ	ফটো উপলব্ধ	402	CXF1774421	নাম : আরতি পত্র পিতার নাম: দিপক পত্র বাড়ির নং : 43A/H/16 বয়স : 43 লিঙ্গ : মহিলা	ফটো উপলব্ধ
403	YUP2583912	নাম : কার্তিক পাত্র পিতার নাম: দীপক পাত্র বাড়ির নং : 43A/H/16 বয়স : 28 লিঙ্গ : পুরুষ	ফটো উপলব্ধ	404	YUP2686095	নাম : ঈশীকা পাত্র পিতার নাম: কার্তিক পাত্র বাড়ির নং : ৪৩ এ/এইচ/১৬ বয়স : 22 লিঙ্গ : মহিলা	ফটো উপলব্ধ	405	WB/22/158/072607	নাম : শান্তি শউ স্বামীর নাম: হীরালাল শউ বাড়ির নং : 43A/H/16 বয়স : 81 লিঙ্গ : মহিলা	ফটো উপলব্ধ
406	CXF0131656	নাম : নমিতা সাউ স্বামীর নাম: হীরালাল সাউ বাড়ির নং : 43A/H/16 বয়স : 63 লিঙ্গ : মহিলা	ফটো উপলব্ধ	407	YUP2311215	নাম : প্রেম কুমার সাউ মায়ের নাম: নমিতা সাউ বাড়ির নং : 43A/H/16 বয়স : 30 লিঙ্গ : পুরুষ	ফটো উপলব্ধ	408	CXF2192334	নাম : পুষ্পা দাস স্বামীর নাম: সোমনাথ দাস বাড়ির নং : 43/A/H/16 বয়স : 52 লিঙ্গ : মহিলা	ফটো উপলব্ধ
409	WB/22/158/072219	নাম : কল্যানী ডাস স্বামীর নাম: সুবল ডাস বাড়ির নং : 43A/H/17 বয়স : 79 লিঙ্গ : মহিলা	ফটো উপলব্ধ	410	WB/22/158/072497	নাম : দিলীপ ডাস পিতার নাম: শিবচরণ ডাস বাড়ির নং : 43A/H/17 বয়স : 73 লিঙ্গ : পুরুষ	ফটো উপলব্ধ	411	WB/22/158/072220	নাম : সন্দ্যারানী ডাস স্বামীর নাম: শম্ভুনাথ ডাস বাড়ির নং : 43A/H/17 বয়স : 71 লিঙ্গ : মহিলা	ফটো উপলব্ধ
412	WB/22/158/072399	নাম : রেকা ডাস স্বামীর নাম: দিলীপ ডাস বাড়ির নং : 43A/H/17 বয়স : 63 লিঙ্গ : মহিলা	ফটো উপলব্ধ	413	WB/22/158/072343	নাম : শঙ্কর ডাস পিতার নাম: শম্ভু ডাস বাড়ির নং : 43A/H/17 বয়স : 59 লিঙ্গ : পুরুষ	ফটো উপলব্ধ	414	WB/22/158/072183	নাম : প্রবির ডাস পিতার নাম: অধীর ডাস বাড়ির নং : 43A/H/17 বয়স : 51 লিঙ্গ : পুরুষ	ফটো উপলব্ধ
415	WB/22/158/072037	নাম : ইন্দীরা ডাস পিতার নাম: সুবল ডাস বাড়ির নং : 43A/H/17 বয়স : 51 লিঙ্গ : মহিলা	ফটো উপলব্ধ	416	CXF1774447	নাম : মিটু ডাস স্বামীর নাম: শঙ্কর ডাস বাড়ির নং : 43A/H/17 বয়স : 51 লিঙ্গ : মহিলা	ফটো উপলব্ধ	417	WB/22/158/072581	নাম : অসিত ডাস পিতার নাম: সুবল ডাস বাড়ির নং : 43A/H/17 বয়স : 50 লিঙ্গ : পুরুষ	ফটো উপলব্ধ
418	CXF1970359	নাম : অণিমা ডাস স্বামীর নাম: প্রবির ডাস বাড়ির নং : 43A/H/17 বয়স : 49 লিঙ্গ : মহিলা	ফটো উপলব্ধ	419	YUP1600931	নাম : সঞ্জয় দাস পিতার নাম: শচীন্দ্র নাথ দাস বাড়ির নং : 43A/H/17 বয়স : 48 লিঙ্গ : পুরুষ	ফটো উপলব্ধ	420	CXF1970342	নাম : পম্পা ডাস স্বামীর নাম: সমীর ডাস বাড়ির নং : 43A/H/17 বয়স : 45 লিঙ্গ : মহিলা	ফটো উপলব্ধ

421	YUP2311074	নাম : গীতা দাস স্বামীর নাম: সঞ্জয় দাস বাড়ির নং : 43A/H/17 বয়স : 45 লিঙ্গ : মহিলা	ফটো উপলব্ধ	422	CXF1773555	নাম : গোপাল দাস স্বামীর নাম: নিমাই দাস বাড়ির নং : 43A/H/17 বয়স : 43 লিঙ্গ : পুরুষ	ফটো উপলব্ধ	423	YUP1456722	নাম : অর্পিতা দাস স্বামীর নাম: গোপাল দাস বাড়ির নং : 43A/H/17 বয়স : 38 লিঙ্গ : মহিলা	ফটো উপলব্ধ
424	YUP2311207	নাম : সমর দাস পিতার নাম: শঙ্কর দাস বাড়ির নং : 43A/H/17 বয়স : 28 লিঙ্গ : পুরুষ	ফটো উপলব্ধ	425	YUP2390417	নাম : সুদীপা দাস পিতার নাম: সমীর দাস বাড়ির নং : 43A/H/17 বয়স : 28 লিঙ্গ : মহিলা	ফটো উপলব্ধ	426	WB/22/158/072480	নাম : মিনারাণী ভট্টাচার্য্য স্বামীর নাম: রবিন্দ্রনাথ ভট্টাচার্য্য বাড়ির নং : 43A/H/18 বয়স : 73 লিঙ্গ : মহিলা	ফটো উপলব্ধ
427	WB/22/158/072613	নাম : শম্ভুনাথ ভট্টাচার্য্য পিতার নাম: বৃন্দাবন ভট্টাচার্য্য বাড়ির নং : 43A/H/18 বয়স : 56 লিঙ্গ : পুরুষ	ফটো উপলব্ধ	428	WB/22/158/072073	নাম : তপস ভট্টাচার্য্য পিতার নাম: রবিন্দ্রনাথ ভট্টাচার্য্য বাড়ির নং : 43A/H/18 বয়স : 54 লিঙ্গ : পুরুষ	ফটো উপলব্ধ	429	CXF1970367	নাম : চৈতালি ভট্টাচার্য্য স্বামীর নাম: তপস ভট্টাচার্য্য বাড়ির নং : 43A/H/18 বয়স : 48 লিঙ্গ : মহিলা	ফটো উপলব্ধ
430	YUP2536654	নাম : পিন্টু ভট্টাচার্য্য পিতার নাম: রবীন্দ্রনাথ ভট্টাচার্য্য বাড়ির নং : 43A/H/18 বয়স : 54 লিঙ্গ : পুরুষ	ফটো উপলব্ধ	431	YUP2047256	নাম : ভারতী ভট্টাচার্য্য স্বামীর নাম: বৈদ্যনাথ ভট্টাচার্য্য বাড়ির নং : 43A/H/18 বয়স : 51 লিঙ্গ : মহিলা	ফটো উপলব্ধ	432	YUP2610608	নাম : রিংটু ভট্টাচার্য্য পিতার নাম: বৃন্দাবন ভট্টাচার্য্য বাড়ির নং : 43এ/এইচ/18 বয়স : 50 লিঙ্গ : পুরুষ	ফটো উপলব্ধ
433	YUP2047264	নাম : সাধনা ভট্টাচার্য্য স্বামীর নাম: শম্ভুনাথ ভট্টাচার্য্য বাড়ির নং : 43A/H/18 বয়স : 50 লিঙ্গ : মহিলা	ফটো উপলব্ধ	434	CXF1774710	নাম : গোপাল ভট্টাচার্য্য পিতার নাম: মধুসূদন ভট্টাচার্য্য বাড়ির নং : 43A/H/18 বয়স : 41 লিঙ্গ : পুরুষ	ফটো উপলব্ধ	435	CXF1970375	নাম : প্রিতম ভট্টাচার্য্য পিতার নাম: মোহিন্দ্র নথ ভট্টাচার্য্য বাড়ির নং : 43A/H/18 বয়স : 38 লিঙ্গ : পুরুষ	ফটো উপলব্ধ
436	CXF2176881	নাম : শতাব্দী ভট্টাচার্য্য স্বামীর নাম: রিংটু ভট্টাচার্য্য বাড়ির নং : 43A/H/18 বয়স : 38 লিঙ্গ : মহিলা	ফটো উপলব্ধ	437	NCL1047646	নাম : স্বপ্না ভট্টাচার্য্য স্বামীর নাম: প্রীতম ভট্টাচার্য্য বাড়ির নং : 43A/H/18 বয়স : 34 লিঙ্গ : মহিলা	ফটো উপলব্ধ	438	YUP2432805	নাম : পাপিয়া ভট্টাচার্য্য স্বামীর নাম: গোপাল ভট্টাচার্য্য বাড়ির নং : 43A/H/18 বয়স : 30 লিঙ্গ : মহিলা	ফটো উপলব্ধ
439	IUE1795863	নাম : মিচেল সাহা স্বামীর নাম: বিরাজ সাহা বাড়ির নং : 43A/H/19 বয়স : 35 লিঙ্গ : মহিলা	ফটো উপলব্ধ	440	CXF0132001	নাম : বাবু অধিকারী পিতার নাম: রামকৃষ্ণ অধিকারী বাড়ির নং : 43A/H/19 বয়স : 59 লিঙ্গ : পুরুষ	ফটো উপলব্ধ	441	YUP2756401	নাম : বুলু অধিকারী পিতার নাম: রামকৃষ্ণ অধিকারী বাড়ির নং : 43A/H/19 বয়স : 50 লিঙ্গ : মহিলা	ফটো উপলব্ধ
442	WB/22/158/072153	নাম : তপস চক্রবর্তী পিতার নাম: নিমাই চক্রবর্তী বাড়ির নং : 43A/H/19 বয়স : 52 লিঙ্গ : পুরুষ	ফটো উপলব্ধ	443	YUP1342997	নাম : সুস্মিতা চক্রবর্তী স্বামীর নাম: তপস চক্রবর্তী বাড়ির নং : 43A/H/19 বয়স : 47 লিঙ্গ : মহিলা	ফটো উপলব্ধ	444	WB/22/158/072505	নাম : মণ্ডুকুমার ডাস পিতার নাম: নেপাল ডাস বাড়ির নং : 43A/H/19 বয়স : 71 লিঙ্গ : পুরুষ	ফটো উপলব্ধ
445	WB/22/158/072171	নাম : মিটু ডাস পিতার নাম: কমল ডাস বাড়ির নং : 43A/H/19 বয়স : 60 লিঙ্গ : মহিলা	ফটো উপলব্ধ	446	WB/22/158/072188	নাম : বৃন্দনা ডাস পিতার নাম: মংতা ডাস বাড়ির নং : 43A/H/19 বয়স : 59 লিঙ্গ : মহিলা	ফটো উপলব্ধ	447	CXF2176899	নাম : অমিত দাস পিতার নাম: মণ্ডু দাস বাড়ির নং : 43A/H/19 বয়স : 37 লিঙ্গ : পুরুষ	ফটো উপলব্ধ
448	YUP2756435	নাম : রুপলী গোস্বামী স্বামীর নাম: নারায়ণ গোস্বামী বাড়ির নং : 43A/H/19 বয়স : 61 লিঙ্গ : মহিলা	ফটো উপলব্ধ	449	CXF1774470	নাম : রাজু গোস্বামী পিতার নাম: নারায়ণ গোস্বামী বাড়ির নং : 43A/H/19 বয়স : 42 লিঙ্গ : পুরুষ	ফটো উপলব্ধ	450	CXF1774488	নাম : অণিরুদ্ধ মজুমদার পিতার নাম: মনরঞ্জন মজুমদার বাড়ির নং : 43A/H/19 বয়স : 45 লিঙ্গ : পুরুষ	ফটো উপলব্ধ

451 নাম : মালা পাত্র পিতার নাম: সুকুমার পাত্র বাড়ির নং : 43A/H/19 বয়স : 46 লিঙ্গ : পুরুষ	YUP1752476 ফটো উপলব্ধ	452 নাম : বুলারানী বেড়া স্বামীর নাম: কুঞ্জ বেড়া বাড়ির নং : 43A/H/20 বয়স : 68 লিঙ্গ : মহিলা	CXF2030534 ফটো উপলব্ধ	453 নাম : দেবশীষ বেড়া পিতার নাম: কুঞ্জ বেড়া বাড়ির নং : 43A/H/20 বয়স : 52 লিঙ্গ : পুরুষ	WB/22/158/072154 ফটো উপলব্ধ
454 নাম : মিঠু বেরা স্বামীর নাম: দেবশিষ বেরা বাড়ির নং : 43A/H/20 বয়স : 51 লিঙ্গ : মহিলা	YUP2756260 ফটো উপলব্ধ	455 নাম : শুভাশিষ বেড়া পিতার নাম: কুঞ্জবিহারী বেড়া বাড়ির নং : 43A/H/20 বয়স : 42 লিঙ্গ : পুরুষ	CXF1537034 ফটো উপলব্ধ	456 নাম : অজয়কুমার তসাহা পিতার নাম: রামলাল তসাহা বাড়ির নং : 43A/H/20 বয়স : 65 লিঙ্গ : পুরুষ	CXF0132332 ফটো উপলব্ধ
457 নাম : গয়ত্রী তসাহা স্বামীর নাম: বিজয় তসাহা বাড়ির নং : 43A/H/20 বয়স : 64 লিঙ্গ : মহিলা	WB/22/158/072232 ফটো উপলব্ধ	458 নাম : নূপুর সাহা স্বামীর নাম: বিশ্বজিৎ সাহা বাড়ির নং : 43A/H/20 বয়স : 50 লিঙ্গ : মহিলা	BHR1958917 ফটো উপলব্ধ	459 নাম : বিশ্বজীত তসাহা মায়ের নাম: রমা তসাহা বাড়ির নং : 43A/H/20 বয়স : 45 লিঙ্গ : পুরুষ	CXF2030682 ফটো উপলব্ধ
460 নাম : সঞ্চয়িতা তসাহা পিতার নাম: বিজয় তসাহা বাড়ির নং : 43A/H/20 বয়স : 38 লিঙ্গ : মহিলা	CXF1970383 ফটো উপলব্ধ	461 নাম : লক্ষিনারায়ন কাণ্ডু পিতার নাম: গুরপদ কাণ্ডু বাড়ির নং : 43A/H/21 বয়স : 78 লিঙ্গ : পুরুষ	WB/22/158/072360 ফটো উপলব্ধ	462 নাম : সবিতা কাণ্ডু স্বামীর নাম: লক্ষিনারায়ন কাণ্ডু বাড়ির নং : 43A/H/21 বয়স : 66 লিঙ্গ : মহিলা	CXF1774512 ফটো উপলব্ধ
463 নাম : দিলিপ কুন্ডু পিতার নাম: লক্ষ্মী নারায়ন কুন্ডু বাড়ির নং : 43A/H/21 বয়স : 45 লিঙ্গ : পুরুষ	YUP1600949 ফটো উপলব্ধ	464 নাম : রূপা কুন্ডু পিতার নাম: লক্ষ্মী নারায়ন কুন্ডু বাড়ির নং : 43/এ বয়স : 43 লিঙ্গ : মহিলা	YUP2788255 ফটো উপলব্ধ	465 নাম : রিয়াঙ্কা কুণ্ডু পিতার নাম: স্বপন কুণ্ডু বাড়ির নং : ৪৩এ/এইচ/২১ বয়স : 25 লিঙ্গ : মহিলা	YUP2445302 ফটো উপলব্ধ
466 নাম : দিলীপ ক্র মন্ডি পিতার নাম: সত্যচরণ মন্ডি বাড়ির নং : 43A/H/21 বয়স : 59 লিঙ্গ : পুরুষ	YUP2781110 ফটো উপলব্ধ	467 নাম : শ্যামলি মন্ডি স্বামীর নাম: দিলীপ মন্ডি বাড়ির নং : 43A/H/21 বয়স : 51 লিঙ্গ : মহিলা	YUP2781086 ফটো উপলব্ধ	468 নাম : মিগতি মল স্বামীর নাম: গুব্বপদ মল বাড়ির নং : 43A/H/21 বয়স : 79 লিঙ্গ : মহিলা	WB/22/158/072312 ফটো উপলব্ধ
469 নাম : পৌতম মাল পিতার নাম: গুব্বপদ মল বাড়ির নং : 43A/H/21 বয়স : 61 লিঙ্গ : পুরুষ	YUP2546596 ফটো উপলব্ধ	470 নাম : সুন্দরী মল পিতার নাম: গুরপদা মল বাড়ির নং : 43A/H/21 বয়স : 53 লিঙ্গ : পুরুষ	YUP2546562 ফটো উপলব্ধ	471 নাম : সুন্দর গোপাল মল পিতার নাম: গুব্বপদ মল বাড়ির নং : 43A/H/21 বয়স : 51 লিঙ্গ : পুরুষ	WB/22/158/072119 ফটো উপলব্ধ
472 নাম : পিয়াসা মাল পিতার নাম: প্রদীপ গোস্বামী বাড়ির নং : 43A/H/21 বয়স : 47 লিঙ্গ : মহিলা	CXF2030609 ফটো উপলব্ধ	473 নাম : পপিয়া মল স্বামীর নাম: সুন্দর গোপাল মল বাড়ির নং : 43A/H/21 বয়স : 41 লিঙ্গ : মহিলা	CXF2192326 ফটো উপলব্ধ	474 নাম : পৌলমী মাল পিতার নাম: সুন্দর গোপাল মল বাড়ির নং : 43A/H/21 বয়স : 25 লিঙ্গ : মহিলা	YUP2502839 ফটো উপলব্ধ
475 নাম : মদনলাল গোস্বামী পিতার নাম: নেপাল গোস্বামী বাড়ির নং : 43A/H/22 বয়স : 80 লিঙ্গ : পুরুষ	CXF2030559 ফটো উপলব্ধ	476 নাম : লিলি গোস্বামী স্বামীর নাম: প্রদীপ গোস্বামী বাড়ির নং : 43A/H/22 বয়স : 63 লিঙ্গ : মহিলা	CXF2030591 ফটো উপলব্ধ	477 নাম : অশ্বিনী গোস্বামী পিতার নাম: শয়মাল গোস্বামী বাড়ির নং : 43A/H/22 বয়স : 45 লিঙ্গ : পুরুষ	CXF2030617 ফটো উপলব্ধ
478 নাম : শাশ্বতী গোস্বামী পিতার নাম: শয়মাল কুমার গোস্বামী বাড়ির নং : 43A/H/22 বয়স : 45 লিঙ্গ : মহিলা	CXF1774611 ফটো উপলব্ধ	479 নাম : বিপাশা গোস্বামী পিতার নাম: প্রদীপ কুমার গোস্বামী বাড়ির নং : 43A/H/22 বয়স : 42 লিঙ্গ : মহিলা	CXF2030674 ফটো উপলব্ধ	Q 480 নাম : অভিজিত গোস্বামী পিতার নাম: শয়মাল গোস্বামী বাড়ির নং : 43A/H/22 বয়স : 38 লিঙ্গ : পুরুষ	CXF2139418 ফটো উপলব্ধ

বিধানসভা নির্বাচনক্ষেত্রের নং, নাম : 167-মানিকতলা
ভাগ নং, নাম : 1-উল্টোডাঙ্গা রোড (PRE. NO.35 To 43A/1)

481	YUP2432771	ফটো উপলব্ধ	482	CXF1774652	ফটো উপলব্ধ	483	YUP2390441	ফটো উপলব্ধ
নাম : পূজা দাস স্বামীর নাম: সঞ্জয় দাস বাড়ির নং : 43AH/5 বয়স : 31 লিঙ্গ : মহিলা			নাম : বিরজ তসাহা পিতার নাম: বৃন্দাবন তসাহা বাড়ির নং : 43H/19 বয়স : 41 লিঙ্গ : পুরুষ			নাম : পূর্ণিমা দাস মায়ের নাম: আশা দাস বাড়ির নং : 45A বয়স : 49 লিঙ্গ : মহিলা		
484	WB/22/158/072016	ফটো উপলব্ধ	485	YUP1600790	ফটো উপলব্ধ	486	CXF1970599	ফটো উপলব্ধ
নাম : সঞ্জীব ধারা পিতার নাম: মনোময় ধারা বাড়ির নং : 51,U বয়স : 57 লিঙ্গ : পুরুষ			নাম : দীপক মন্ডল পিতার নাম: ইন্দ্রজিত মন্ডল বাড়ির নং : 432 বয়স : 43 লিঙ্গ : পুরুষ			নাম : ঋতা বিন স্বামীর নাম: দিলীপ বিন বাড়ির নং : বী/43এ/এচ/11/14 বয়স : 63 লিঙ্গ : মহিলা		
487	WB/20/139/474865	ফটো উপলব্ধ	488	YUP2215374	ফটো উপলব্ধ	489	YUP2315919	ফটো উপলব্ধ
নাম : সাবিত্রী পাত্র পিতার নাম: কৃষ্ণ চন্দ্র পাত্র বাড়ির নং : B/43A/H/19 বয়স : 59 লিঙ্গ : মহিলা			নাম : পৌষালী কাঁড়ার স্বামীর নাম: সুব্রত কাঁড়ার বাড়ির নং : H/8 বয়স : 34 লিঙ্গ : মহিলা			নাম : গিতালী কুণ্ডু স্বামীর নাম: স্বপন কুণ্ডু বাড়ির নং : 43এ বয়স : 54 লিঙ্গ : মহিলা		
490	YUP2796191	ফটো উপলব্ধ	491	YUP2808301	ফটো উপলব্ধ	492	YUP2832236	ফটো উপলব্ধ
নাম : সঙ্গীতা রাজক স্বামীর নাম: দিলীপ কুমার রাজক বাড়ির নং : 43এ/এইচ/10 বয়স : 34 লিঙ্গ : মহিলা			নাম : গুণ্ডনীল ভট্টাচার্য্য পিতার নাম: শক্তনাথ ভট্টাচার্য্য বাড়ির নং : 43এ/এইচ/18 বয়স : 20 লিঙ্গ : পুরুষ			নাম : অরিন্ত ঘোষ মায়ের নাম: অর্পিতা ঘোষ বাড়ির নং : 43এ/এইচ/5 বয়স : 25 লিঙ্গ : পুরুষ		
493	YUP2832756	ফটো উপলব্ধ	494	YUP2839256	ফটো উপলব্ধ	495	YUP2840130	ফটো উপলব্ধ
নাম : অর্পিতা ঘোষ মায়ের নাম: সন্ধ্যা দাস বাড়ির নং : 43এ/এইচ/5 বয়স : 49 লিঙ্গ : মহিলা			নাম : মধুমন্তী দাস পিতার নাম: মন্টু দাস বাড়ির নং : 35/বি বয়স : 19 লিঙ্গ : মহিলা			নাম : প্রতীক সিকদার পিতার নাম: প্রতাপ সিকদার বাড়ির নং : 41 বয়স : 19 লিঙ্গ : পুরুষ		
496	YUP2846764	ফটো উপলব্ধ	497	YUP2847317	ফটো উপলব্ধ	498	YUP2848349	ফটো উপলব্ধ
নাম : সাহিল কুমার রজক পিতার নাম: সঞ্জয় রজক বাড়ির নং : 43এ/এইচ/10 বয়স : 19 লিঙ্গ : পুরুষ			নাম : ইন্দ্রনীল কুণ্ডু পিতার নাম: দিলীপ কুণ্ডু বাড়ির নং : 43এ বয়স : 19 লিঙ্গ : পুরুষ			নাম : অর্ণবী ঘোষ পিতার নাম: অশোক ঘোষ বাড়ির নং : 35সি বয়স : 19 লিঙ্গ : মহিলা		
499	NRC0965871	ফটো উপলব্ধ						
নাম : মনিমালা বাকচি পিতার নাম: মনোরঞ্জন বাকচি বাড়ির নং : 43এ বয়স : 36 লিঙ্গ : মহিলা								

বিধানসভা নির্বাচনক্ষেত্রের নং, নাম : 167-মানিকতলা
1- সংযোজন তালিকা 1 (01-01-2026 28-02-2026)

500	1	YUP2870921
নাম : শালিনি রজক পিতার নাম: সঞ্জয় রজক বাড়ির নং : 43এ/এইচ/10 বয়স : 21 লিঙ্গ : মহিলা		ফটো উপলব্ধ

501	1	YUP2883171
নাম : সৌভিক কারার পিতার নাম: সহিত কারার বাড়ির নং : 43এ/এইচ/8 বয়স : 18 লিঙ্গ : পুরুষ		ফটো উপলব্ধ

নির্বাচক সংখ্যার সারসংক্ষেপ :

A) নির্বাচকের সংখ্যা :

	নির্বাচক তালিকার প্রকৃতি	নির্বাচক তালিকার পরিচিতি :	নির্বাচকের সংখ্যা :			
			পুরুষ	মহিলা	তৃতীয় লিঙ্গ	মোট
I	মূল তালিকা	মূল তালিকা	বিশেষ নিবিড় সংশোধনী ২০২৬-এর চূড়ান্ত ভোটার তালিকা			
II	1- সংযোজন তালিকা	সংযোজনী 1	বিশেষ সংক্ষিপ্ত সংশোধন 2026			
III	2- বিয়োজন তালিকা	সংযোজনী 1	বিশেষ সংক্ষিপ্ত সংশোধন 2026			
IV	'লিঙ্গ ক্ষেত্রের' পরিবর্তনের কারণে পার্থক্য		0	0	0	0
নির্বাচকের মোট সংখ্যা (I+II-III+IV)			234	251	0	485

B) ক্রটি সংশোধনের সংখ্যা :

নির্বাচক তালিকার প্রকৃতি	নির্বাচক তালিকার পরিচিতি :	ক্রটি সংশোধনের সংখ্যা :
সংযোজনী 1	বিশেষ সংক্ষিপ্ত সংশোধন 2026	0

নির্বাচক নিবন্ধন আধিকারিকের স্বাক্ষর

E-মৃত, S-স্থানান্তরিত, R-একাধিকবার অন্তর্ভুক্ত, M-নিখোঁজ, Q-যোগ্য নহে