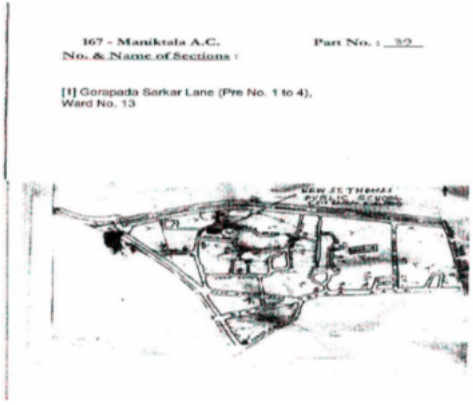


নির্বাচক তালিকা 2026 S25 পশ্চিমবঙ্গ

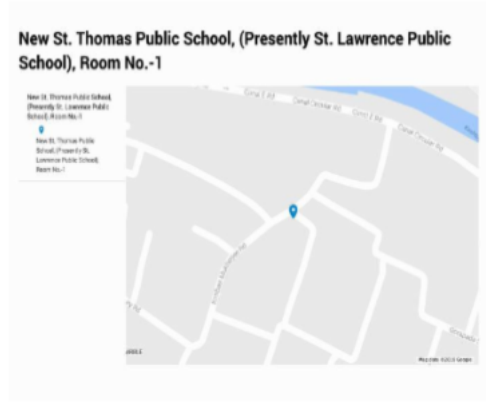
বিধানসভা নির্বাচনক্ষেত্রের নং, নাম ও সংরক্ষণের স্থিতি : 167 - মানিকতলা (সাধারণ)		অংশ নং : 39																			
বিধানসভা নির্বাচনক্ষেত্রটি যে লোকসভা নির্বাচনক্ষেত্রের / ক্ষেত্রসমূহের অন্তর্ভুক্ত তার নং, নাম ও সংরক্ষণ স্থিতি : 24 - কলকাতা উত্তর (সাধারণ)																					
1. সংশোধনের পূর্ণ বিবরণ																					
সংশোধনের বৎসর :	2026	নির্বাচক তালিকার পরিচিতি :																			
ভিত্তি তারিখ :	01-01-2026	বিশেষ নিবিড় সংশোধনী ২০২৬-এর চূড়ান্ত ভোটার তালিকা																			
সংশোধনের প্রকৃতি :	বিশেষ নিবিড় সংশোধনী 2026																				
প্রকাশনার তারিখ :	28-02-2026																				
2. অংশ ও নির্বাচনী এলাকার পূর্ণ বিবরণ :																					
অংশের ভাগ নং ও নাম :																					
1-গোরপদ সরকার লেন (PRE. NO -1 TO 4).		<table border="1" style="width: 100%; border-collapse: collapse;"> <tr> <td>প্রধান শহর/গ্রাম</td> <td>: কলকাতা মিউনিসিপাল কর্পোরেশন</td> </tr> <tr> <td>ওয়ার্ড</td> <td>: 013</td> </tr> <tr> <td>থানা</td> <td>: উল্টোডাঙ্গা</td> </tr> <tr> <td>গ্রাম পঞ্চগয়েত</td> <td>:</td> </tr> <tr> <td>ব্লক</td> <td>:</td> </tr> <tr> <td>মহকুমা</td> <td>:</td> </tr> <tr> <td>জেলা</td> <td>: কলকাতা উত্তর</td> </tr> <tr> <td>পিন</td> <td>: 700067</td> </tr> </table>				প্রধান শহর/গ্রাম	: কলকাতা মিউনিসিপাল কর্পোরেশন	ওয়ার্ড	: 013	থানা	: উল্টোডাঙ্গা	গ্রাম পঞ্চগয়েত	:	ব্লক	:	মহকুমা	:	জেলা	: কলকাতা উত্তর	পিন	: 700067
প্রধান শহর/গ্রাম	: কলকাতা মিউনিসিপাল কর্পোরেশন																				
ওয়ার্ড	: 013																				
থানা	: উল্টোডাঙ্গা																				
গ্রাম পঞ্চগয়েত	:																				
ব্লক	:																				
মহকুমা	:																				
জেলা	: কলকাতা উত্তর																				
পিন	: 700067																				
3. ভোট গ্রহন কেন্দ্রের পূর্ণ বিবরণ :																					
ভোট গ্রহন কেন্দ্রের নং, নাম :		ভোট গ্রহন কেন্দ্রের শ্রেণী :		শহরাঞ্চল																	
39 - শ্রী বিষ্ণু বিদ্যালয় সেবা পরিসর		এই অংশে সহায়ক ভোটগ্রহন কেন্দ্রের সংখ্যা		0																	
ভোট গ্রহন কেন্দ্রের ঠিকানা :		:																			
শ্রী বিষ্ণু বিদ্যালয় সেবা পরিসর, রুম ১, 7/H, কীর্তিবাস মুখার্জী রোড কলকাতা-67																					
4. নির্বাচকের সংখ্যা :																					
প্রথম ক্রমিক নং	শেষ ক্রমিক নং	মোট সংখ্যা																			
		পুরুষ	মহিলা	তৃতীয় লিঙ্গ	মোট																
1	423	218	171	0	389																

নির্বাচক নিবন্ধন আধিকারিকের স্বাক্ষর

Nazri Naksha



Google Map View

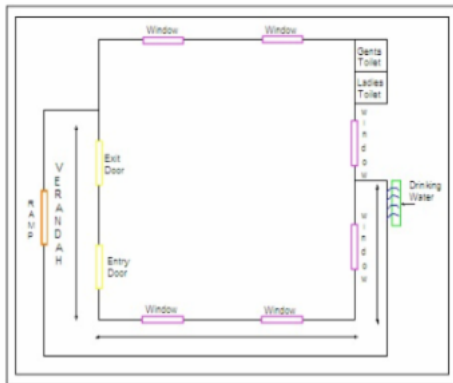


Polling Station Building Front View

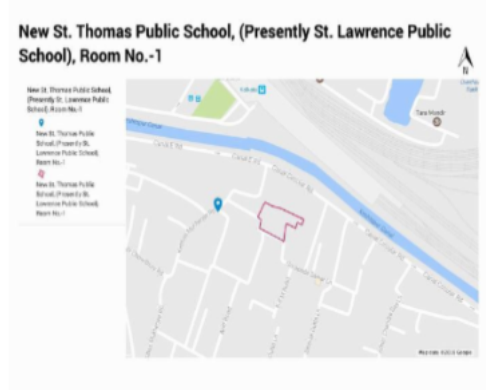


Polling Station Front View

Cad View



Key MAP View



বিধানসভা নির্বাচনক্ষেত্রের নং, নাম : 167-মানিকতলা
ভাগ নং, নাম : 1-গোরপদ সরকার লেন (PRE. NO -1 TO 4).

1 নাম : শিবশঙ্কর দুবে পিতার নাম: রাম চন্দ্র দুবে বাড়ির নং : 1 বয়স : 61 লিঙ্গ : পুরুষ	WB/22/159/009961	2 নাম : সমর ভৌমিক পিতার নাম: কঙ্গাল ভৌমিক বাড়ির নং : 1 বয়স : 64 লিঙ্গ : পুরুষ	JSC0017269	3 নাম : সোমনাথ ভৌমিক পিতার নাম: সমর ভৌমিক বাড়ির নং : 1 বয়স : 35 লিঙ্গ : পুরুষ	YUP1464916
4 নাম : অমরনাথ ভৌমিক পিতার নাম: সমর ভৌমিক বাড়ির নং : 1 বয়স : 34 লিঙ্গ : পুরুষ	YUP1803105	5 নাম : রেখা বিশ্বাস পিতার নাম: বিমল মাইতি বাড়ির নং : 1 বয়স : 44 লিঙ্গ : মহিলা	JSC1766500	6 নাম : বীরেন ডাস পিতার নাম: চক্রধর ডাস বাড়ির নং : 1 বয়স : 66 লিঙ্গ : পুরুষ	JSC1323070
7 নাম : সুধরনী ডাস স্বামীর নাম: অসীম ডাস বাড়ির নং : 1 বয়স : 66 লিঙ্গ : মহিলা	WB/22/159/009424	8 নাম : শ্বপন ডাস পিতার নাম: অসীম ডাস বাড়ির নং : 1 বয়স : 44 লিঙ্গ : পুরুষ	JSC2328342	9 নাম : তপন ডাস পিতার নাম: অসীম ডাস বাড়ির নং : 1 বয়স : 42 লিঙ্গ : পুরুষ	JSC2754596
10 নাম : শৈলেন্দ্র কুমার দাস পিতার নাম: ধীরেন্দ্র দাস বাড়ির নং : 1 বয়স : 31 লিঙ্গ : পুরুষ	YUP2314581	11 নাম : মনোরঞ্জন ডাঁড়া পিতার নাম: শচিন ডাঁড়া বাড়ির নং : 1 বয়স : 69 লিঙ্গ : পুরুষ	WB/22/159/009294	12 নাম : কল্পনা ডাঁড়া স্বামীর নাম: মনোরঞ্জন ডাঁড়া বাড়ির নং : 1 বয়স : 61 লিঙ্গ : মহিলা	WB/22/159/009579
13 নাম : জয়ন্ত ডাঁড়া পিতার নাম: মনোরঞ্জন ডাঁড়া বাড়ির নং : 1 বয়স : 44 লিঙ্গ : পুরুষ	JSC2003911	Q 14 নাম : সুজাতা ধারা স্বামীর নাম: জয়ন্ত ধারা বাড়ির নং : 1 বয়স : 36 লিঙ্গ : মহিলা	YUP1464908	15 নাম : সবিতা দুবে স্বামীর নাম: শিব শঙ্কর দুবে বাড়ির নং : 1 বয়স : 54 লিঙ্গ : মহিলা	WB/22/159/009425
16 নাম : রাজু দুবে পিতার নাম: শিব সংকর দুবে বাড়ির নং : 1 বয়স : 32 লিঙ্গ : পুরুষ	YUP1925882	17 নাম : শিবাজি গুণ্ড পিতার নাম: রামজতন গুণ্ড বাড়ির নং : 1 বয়স : 28 লিঙ্গ : পুরুষ	YUP2693042	18 নাম : বাপ্পাই মাইতি পিতার নাম: বিমল মাইতি বাড়ির নং : 1 বয়স : 40 লিঙ্গ : পুরুষ	YUP1464932
19 নাম : বিশাখা মাইতি স্বামীর নাম: বাপ্পাই মাইতি বাড়ির নং : 1 বয়স : 35 লিঙ্গ : মহিলা	YUP2218675	20 নাম : বমদসী মোগুল স্বামীর নাম: রথানাথ মোগুল বাড়ির নং : 1 বয়স : 81 লিঙ্গ : মহিলা	YUP2770493	21 নাম : ভলানাথ মোগুল পিতার নাম: রথানাথ মোগুল বাড়ির নং : 1 বয়স : 54 লিঙ্গ : পুরুষ	WB/22/159/009455
22 নাম : শুভঙ্কর মন্ডল পিতার নাম: ভোলা নাথ মন্ডল বাড়ির নং : 1 বয়স : 30 লিঙ্গ : পুরুষ	YUP2218634	23 নাম : জ্যোতি কুমারী সাউ পিতার নাম: রামাশঙ্কর সাউ বাড়ির নং : 1/4 বয়স : 29 লিঙ্গ : মহিলা	XYV0941716	24 নাম : শৌভিক মন্ডল পিতার নাম: ভোলানাথ মন্ডল বাড়ির নং : 1 বয়স : 24 লিঙ্গ : পুরুষ	YUP2524148
25 নাম : বিকি প্রামানিক পিতার নাম: শ্যামল প্রামানিক বাড়ির নং : 1 বয়স : 28 লিঙ্গ : পুরুষ	YUP2392306	26 নাম : তপন পাত্র পিতার নাম: দুলাল পাত্র বাড়ির নং : 1 বয়স : 33 লিঙ্গ : পুরুষ	YUP2433993	27 নাম : মৌসুমী পাত্র স্বামীর নাম: তপন পাত্র বাড়ির নং : 1 বয়স : 29 লিঙ্গ : মহিলা	YUP2218550
28 নাম : নপূর প্রামানিক স্বামীর নাম: ভীম প্রামানিক বাড়ির নং : 1 বয়স : 61 লিঙ্গ : মহিলা	WB/22/159/009580	29 নাম : শয়মাল প্রামানিক পিতার নাম: ভীম প্রামানিক বাড়ির নং : 1 বয়স : 56 লিঙ্গ : পুরুষ	WB/22/159/009848	30 নাম : রপা প্রামানিক স্বামীর নাম: শয়মাল প্রামানিক বাড়ির নং : 1 বয়স : 50 লিঙ্গ : মহিলা	WB/22/159/009458

31	YUP2051324	নাম : বুবাই প্রামানিক পিতার নাম: শ্যামল প্রামানিক বাড়ির নং : 1 বয়স : 30 লিঙ্গ : পুরুষ	ফটো উপলব্ধ	32	JSC2679314	নাম : মোঙ্গলা রঈ স্বামীর নাম: শোহন রঈ বাড়ির নং : 1 বয়স : 43 লিঙ্গ : মহিলা	ফটো উপলব্ধ	33	YUP2433985	নাম : সুরজ রায় পিতার নাম: সোহান রায় বাড়ির নং : 1 বয়স : 26 লিঙ্গ : পুরুষ	ফটো উপলব্ধ
34	YUP2693075	নাম : বিক্রম রায় পিতার নাম: শোহন রায় বাড়ির নং : 1 বয়স : 22 লিঙ্গ : পুরুষ	ফটো উপলব্ধ	35	YUP2750669	নাম : পাবতি মোগুল স্বামীর নাম: ভলানাথ মোগুল বাড়ির নং : 01, বয়স : 51 লিঙ্গ : মহিলা	ফটো উপলব্ধ	36	WB/22/159/009462	নাম : রবি ডাস পিতার নাম: সুরেন্দ্র ডাস বাড়ির নং : 1/2 বয়স : 53 লিঙ্গ : পুরুষ	ফটো উপলব্ধ
37	YUP2051365	নাম : পার্বতী দাস স্বামীর নাম: রবি দাস বাড়ির নং : 1/2 বয়স : 41 লিঙ্গ : মহিলা	ফটো উপলব্ধ	38	YUP1464940	নাম : বুমা দাস স্বামীর নাম: পঙ্কজ দাস বাড়ির নং : 1/2 বয়স : 39 লিঙ্গ : মহিলা	ফটো উপলব্ধ	39	YUP2392314	নাম : সঞ্জিব দাস পিতার নাম: রবি দাস বাড়ির নং : 1/2 বয়স : 27 লিঙ্গ : পুরুষ	ফটো উপলব্ধ
40	YUP2660702	নাম : সুরজিত দাস পিতার নাম: রবি দাস বাড়ির নং : 1/2 বয়স : 22 লিঙ্গ : পুরুষ	ফটো উপলব্ধ	41	WB/22/159/009370	নাম : অশোক জয়সওয়াল পিতার নাম: কেশর নাথ জয়সওয়াল বাড়ির নং : 1/2 বয়স : 67 লিঙ্গ : পুরুষ	ফটো উপলব্ধ	42	WB/22/159/009260	নাম : কালি দেবী জয়সওয়াল স্বামীর নাম: অশোক জয়সওয়াল বাড়ির নং : 1/2 বয়স : 60 লিঙ্গ : মহিলা	ফটো উপলব্ধ
43	JSC2003978	নাম : রাজেশ জয়সওয়াল পিতার নাম: অশোক জয়সওয়াল বাড়ির নং : 1/2 বয়স : 43 লিঙ্গ : পুরুষ	ফটো উপলব্ধ	Q 44	JSC2954071	নাম : সন্তোষ ক্র . জয়সওয়াল পিতার নাম: অশোক জয়সওয়াল বাড়ির নং : 1/2 বয়স : 38 লিঙ্গ : পুরুষ	ফটো উপলব্ধ	45	YUP2051498	নাম : সুধা জয়সওয়াল স্বামীর নাম: রাজেশ জয়সওয়াল বাড়ির নং : 1/2 বয়স : 38 লিঙ্গ : মহিলা	ফটো উপলব্ধ
46	WB/22/159/009371	নাম : কান্তী দেবী প্রসাদ স্বামীর নাম: ব্রীজ লাল প্রসাদ বাড়ির নং : 1/2 বয়স : 61 লিঙ্গ : মহিলা	ফটো উপলব্ধ	47	JSC2679298	নাম : বিকশ কুমার প্রসাদ পিতার নাম: বৃজলাল প্রসাদ বাড়ির নং : 1/2 বয়স : 40 লিঙ্গ : পুরুষ	ফটো উপলব্ধ	48	YUP1803071	নাম : দীপক কুমার প্রসাদ পিতার নাম: ব্রীজ লাল প্রসাদ বাড়ির নং : 1/2 বয়স : 33 লিঙ্গ : পুরুষ	ফটো উপলব্ধ
49	YUP0179606	নাম : লক্ষী সাউ পিতার নাম: দীপচাঁদ সাউ বাড়ির নং : 1/2 বয়স : 56 লিঙ্গ : পুরুষ	ফটো উপলব্ধ	50	YUP1464957	নাম : সরস্বতী সাউ স্বামীর নাম: লক্ষী সাউ বাড়ির নং : 1/2 বয়স : 49 লিঙ্গ : মহিলা	ফটো উপলব্ধ	51	YUP1925924	নাম : সুমন সাউ পিতার নাম: লক্ষী সাউ বাড়ির নং : 1/2 বয়স : 32 লিঙ্গ : মহিলা	ফটো উপলব্ধ
52	YUP2314714	নাম : নেহা সাউ পিতার নাম: লক্ষী সাউ বাড়ির নং : 1/2 বয়স : 29 লিঙ্গ : মহিলা	ফটো উপলব্ধ	53	YUP2392272	নাম : চন্দা সাউ পিতার নাম: লক্ষী সাউ বাড়ির নং : 1/2 বয়স : 27 লিঙ্গ : মহিলা	ফটো উপলব্ধ	54	YUP2504843	নাম : অম্বিকা প্রসাদ শাউ পিতার নাম: লক্ষি শাউ বাড়ির নং : 1/2 বয়স : 24 লিঙ্গ : পুরুষ	ফটো উপলব্ধ
55	WB/22/159/009282	নাম : মালতি সীজ স্বামীর নাম: গৌরী সীজ বাড়ির নং : 1/2 বয়স : 76 লিঙ্গ : মহিলা	ফটো উপলব্ধ	56	JSC2328425	নাম : গুশিলা সীজ স্বামীর নাম: মনোজ সীজ বাড়ির নং : 1/2 বয়স : 51 লিঙ্গ : মহিলা	ফটো উপলব্ধ	57	JSC2004000	নাম : শঙ্কয় সীজ পিতার নাম: গৌরীশঙ্কর সীজ বাড়ির নং : 1/2 বয়স : 44 লিঙ্গ : পুরুষ	ফটো উপলব্ধ
58	JSC2004018	নাম : পিঙ্কি সীজ স্বামীর নাম: শঙ্কয় সীজ বাড়ির নং : 1/2 বয়স : 41 লিঙ্গ : মহিলা	ফটো উপলব্ধ	59	YUP2218600	নাম : বিজয় সিং পিতার নাম: মনোজ সিং বাড়ির নং : 1/2 বয়স : 30 লিঙ্গ : পুরুষ	ফটো উপলব্ধ	60	YUP2314557	নাম : সুরাজ সিং পিতার নাম: মনোজ সিং বাড়ির নং : 1/2 বয়স : 28 লিঙ্গ : পুরুষ	ফটো উপলব্ধ

বিধানসভা নির্বাচনক্ষেত্রের নং, নাম : 167-মানিকতলা
ভাগ নং, নাম : 1-গোরপদ সরকার লেন (PRE. NO -1 TO 4).

61 নাম : রাজ কুমার সিং পিতার নাম: সঞ্জয় সিং বাড়ির নং : 1/2 বয়স : 23 লিঙ্গ : পুরুষ	YUP2618288 ফটো উপলব্ধ	Q 62 নাম : কিশনলাল জয়শঙ্কর পিতার নাম: বাআম্বর প্রসাদ জয়শঙ্কর বাড়ির নং : 1/3 বয়স : 46 লিঙ্গ : পুরুষ	JSC2328433 ফটো উপলব্ধ	63 নাম : অরুণ কুমার ইয়াদব পিতার নাম: লালমণী ইয়াদব বাড়ির নং : 1/3 বয়স : 50 লিঙ্গ : পুরুষ	JSC1761196 ফটো উপলব্ধ
64 নাম : জুহি জয়সোয়াল স্বামীর নাম: কিষণ লাল জয়সোয়াল বাড়ির নং : 1/3, বয়স : 33 লিঙ্গ : মহিলা	YUP2720894 ফটো উপলব্ধ	Q 65 নাম : চংচলা দেবী স্বামীর নাম: বিনোদ কুমার ইয়াদব বাড়ির নং : 1/4 বয়স : 49 লিঙ্গ : মহিলা	JSC2328680 ফটো উপলব্ধ	66 নাম : গীতা সাউ পিতার নাম: অযোধ্যা সাউ বাড়ির নং : 1/4 বয়স : 39 লিঙ্গ : মহিলা	YUP2446177 ফটো উপলব্ধ
67 নাম : প্রীতি কুমারী সাউ স্বামীর নাম: দিলীপ সাউ বাড়ির নং : 1/4 বয়স : 26 লিঙ্গ : মহিলা	YUP2471423 ফটো উপলব্ধ	Q 68 নাম : তারক বিশ্বাস পিতার নাম: পাঁচ বিশ্বাস বাড়ির নং : 1/4 বয়স : 45 লিঙ্গ : পুরুষ	YUP2415438 ফটো উপলব্ধ	69 নাম : মনীশ কুমার চৌধুরী পিতার নাম: চন্দ্র দেও চৌধুরী বাড়ির নং : 1/4 বয়স : 36 লিঙ্গ : পুরুষ	YUP1464999 ফটো উপলব্ধ
70 নাম : বিশ্বনাথ ডাস পিতার নাম: শশি চরন ডাস বাড়ির নং : 1/4 বয়স : 47 লিঙ্গ : পুরুষ	JSC1667054 ফটো উপলব্ধ	71 নাম : সুচিত্রা দাস স্বামীর নাম: বিশ্বনাথ দাস বাড়ির নং : 1/4 বয়স : 39 লিঙ্গ : মহিলা	YUP1465038 ফটো উপলব্ধ	72 নাম : বাবুলাল গুপ্তা পিতার নাম: রামদেও গুপ্তা বাড়ির নং : 1/4 বয়স : 55 লিঙ্গ : পুরুষ	WB/22/159/009486 ফটো উপলব্ধ
73 নাম : উষাদেবী গুপ্তা স্বামীর নাম: বাবুলাল গুপ্তা বাড়ির নং : 1/4 বয়স : 51 লিঙ্গ : মহিলা	WB/22/159/009675 ফটো উপলব্ধ	74 নাম : টাড়া গুপ্তা পিতার নাম: রামদেও গুপ্তা বাড়ির নং : 1/4 বয়স : 47 লিঙ্গ : মহিলা	JSC2328458 ফটো উপলব্ধ	75 নাম : কৃষ্ণ গুপ্তা পিতার নাম: বাবুলাল গুপ্তা বাড়ির নং : 1/4 বয়স : 27 লিঙ্গ : পুরুষ	YUP2504884 ফটো উপলব্ধ
76 নাম : লিলারানী মোগুল স্বামীর নাম: শ্রীদাম মোগুল বাড়ির নং : 1/4 বয়স : 63 লিঙ্গ : মহিলা	YUP2724441 ফটো উপলব্ধ	77 নাম : শ্যামলী মন্ডল স্বামীর নাম: লিলারানী মন্ডল বাড়ির নং : 1/4 বয়স : 52 লিঙ্গ : মহিলা	YUP2524031 ফটো উপলব্ধ	78 নাম : লোকনাথ মোগুল পিতার নাম: শ্রীদাম মোগুল বাড়ির নং : 1/4 বয়স : 49 লিঙ্গ : পুরুষ	YUP2728053 ফটো উপলব্ধ
79 নাম : শিখা মন্ডল স্বামীর নাম: লোকনাথ মন্ডল বাড়ির নং : 1/4 বয়স : 30 লিঙ্গ : মহিলা	YUP2673291 ফটো উপলব্ধ	80 নাম : পূর্ণিমা পুরাকায়ত স্বামীর নাম: কিশোর পুরাকায়ত বাড়ির নং : 1/4 বয়স : 38 লিঙ্গ : মহিলা	YUP1540541 ফটো উপলব্ধ	81 নাম : পিয়ারীলাল পাশী পিতার নাম: বদ্রী পাশী বাড়ির নং : 1/4 বয়স : 70 লিঙ্গ : পুরুষ	WB/22/159/009635 ফটো উপলব্ধ
82 নাম : রাজকুমার পশি স্বামীর নাম: খট্ট পশি বাড়ির নং : 1/4 বয়স : 63 লিঙ্গ : মহিলা	YUP2750818 ফটো উপলব্ধ	83 নাম : গগন পশি পিতার নাম: খট্ট পশি বাড়ির নং : 1/4 বয়স : 55 লিঙ্গ : পুরুষ	WB/22/159/009838 ফটো উপলব্ধ	84 নাম : সুরেখা পশি স্বামীর নাম: গগন পশি বাড়ির নং : 1/4 বয়স : 45 লিঙ্গ : মহিলা	JSC2679231 ফটো উপলব্ধ
85 নাম : গনেশ পাসী পিতার নাম: ধরমু পাসী বাড়ির নং : 1/4 বয়স : 41 লিঙ্গ : পুরুষ	YUP2051621 ফটো উপলব্ধ	86 নাম : রামবিলাশ প্রজাপতি পিতার নাম: গোনেশ প্রজাপতি বাড়ির নং : 1/4 বয়স : 54 লিঙ্গ : পুরুষ	WB/22/159/009362 ফটো উপলব্ধ	87 নাম : দুর্গদেবা প্রজাপতি স্বামীর নাম: রাম বিলাশ প্রজাপতি বাড়ির নং : 1/4 বয়স : 50 লিঙ্গ : মহিলা	WB/22/159/009258 ফটো উপলব্ধ
Q 88 নাম : কালিদাস প্রজাপতি পিতার নাম: গনেশ প্রজাপতি বাড়ির নং : 1/4 বয়স : 48 লিঙ্গ : পুরুষ	JSC2328508 ফটো উপলব্ধ	Q 89 নাম : লক্ষী প্রজাপতি স্বামীর নাম: কালিদাস প্রজাপতি বাড়ির নং : 1/4 বয়স : 42 লিঙ্গ : মহিলা	YUP2051472 ফটো উপলব্ধ	90 নাম : দীপক প্রজাপতি পিতার নাম: রাম বিলাশ প্রজাপতি বাড়ির নং : 1/4 বয়স : 36 লিঙ্গ : পুরুষ	YUP1345495 ফটো উপলব্ধ

বিধানসভা নির্বাচনক্ষেত্রের নং, নাম : 167-মানিকতলা
ভাগ নং, নাম : 1-গোরপদ সরকার লেন (PRE. NO -1 TO 4).

91 নাম : শোভারাগী প্রমানিক স্বামীর নাম: রংজিত প্রমানিক বাড়ির নং : 1/4 বয়স : 86 লিঙ্গ : মহিলা	YUP2747186 ফটো উপলব্ধ	92 নাম : সঞ্জয় প্রমানিক পিতার নাম: নীতু প্রমানিক বাড়ির নং : 1/4 বয়স : 34 লিঙ্গ : পুরুষ	YUP1465012 ফটো উপলব্ধ	93 নাম : শঙ্কর প্রমানিক পিতার নাম: রংজিত প্রমানিক বাড়ির নং : 1/4 বয়স : 41 লিঙ্গ : পুরুষ	JSC2328565 ফটো উপলব্ধ
94 নাম : কল্যাণী প্রমানিক স্বামীর নাম: শঙ্কর প্রমানিক বাড়ির নং : 1/4 বয়স : 37 লিঙ্গ : মহিলা	YUP2373181 ফটো উপলব্ধ	95 নাম : কিশোর পুরকাইত পিতার নাম: সদয় পুরকাইত বাড়ির নং : 1/4 বয়স : 50 লিঙ্গ : পুরুষ	YUP1465046 ফটো উপলব্ধ	96 নাম : সন্ধ্যা পুরকাইত স্বামীর নাম: সদা পুরকাইত বাড়ির নং : 1/4 বয়স : 67 লিঙ্গ : মহিলা	YUP2558096 ফটো উপলব্ধ
97 নাম : রামচন্দ্র রাজভর পিতার নাম: নাগিনা রাজভর বাড়ির নং : 1/4 বয়স : 37 লিঙ্গ : পুরুষ	YUP2051589 ফটো উপলব্ধ	98 নাম : বর্না সাহা স্বামীর নাম: ভজহরি সাহা বাড়ির নং : 1/4 বয়স : 62 লিঙ্গ : মহিলা	YUP1465004 ফটো উপলব্ধ	99 নাম : গোপাল সাহা পিতার নাম: ভজহরি সাহা বাড়ির নং : 1/4 বয়স : 33 লিঙ্গ : পুরুষ	YUP2051555 ফটো উপলব্ধ
100 নাম : প্রিয়ান্বিতা দাস পিতার নাম: ভজহরি সাহা বাড়ির নং : 1/4 বয়স : 31 লিঙ্গ : মহিলা	YUP2051290 ফটো উপলব্ধ	101 নাম : গীতা সামন্ত স্বামীর নাম: প্রদীপ সামন্ত বাড়ির নং : 1/4 বয়স : 51 লিঙ্গ : মহিলা	YUP2051506 ফটো উপলব্ধ	102 নাম : বিজয় সামন্ত মায়ের নাম: গীতা সামন্ত বাড়ির নং : 1/4 বয়স : 26 লিঙ্গ : পুরুষ	YUP2431344 ফটো উপলব্ধ
103 নাম : পুষ্প সরজ স্বামীর নাম: অমলেশ সরজ বাড়ির নং : 1/4 বয়স : 59 লিঙ্গ : মহিলা	WB/22/159/009416 ফটো উপলব্ধ	104 নাম : কিশণ সরজ পিতার নাম: অমলেশ সরজ বাড়ির নং : 1/4 বয়স : 39 লিঙ্গ : পুরুষ	JSC2953925 ফটো উপলব্ধ	105 নাম : অংকিত সরজ পিতার নাম: অমলেশ সরজ বাড়ির নং : 1/4 বয়স : 38 লিঙ্গ : পুরুষ	JSC2953917 ফটো উপলব্ধ
106 নাম : সন্তোষ সরোজ পিতার নাম: গঙ্গা সরোজ বাড়ির নং : 1/4 বয়স : 36 লিঙ্গ : পুরুষ	YUP1466846 ফটো উপলব্ধ	107 নাম : অজোধ্যা শউ পিতার নাম: গঙ্গা শউ বাড়ির নং : 1/4 বয়স : 82 লিঙ্গ : পুরুষ	WB/22/159/009564 ফটো উপলব্ধ	108 নাম : রাজেন্দ্র সাউ পিতার নাম: গঙ্গা সাউ বাড়ির নং : 1/4 বয়স : 73 লিঙ্গ : পুরুষ	WB/22/159/009065 ফটো উপলব্ধ
109 নাম : রাধাদেবী শউ স্বামীর নাম: অজোধ্যা শউ বাড়ির নং : 1/4 বয়স : 71 লিঙ্গ : মহিলা	JSC0018283 ফটো উপলব্ধ	110 নাম : পুতুল সাউ স্বামীর নাম: রাম চন্দ্র সাউ বাড়ির নং : 1/4 বয়স : 57 লিঙ্গ : মহিলা	YUP2138493 ফটো উপলব্ধ	111 নাম : দীপক কুমার সাউ পিতার নাম: অজোধ্যা সাউ বাড়ির নং : 1/4 বয়স : 55 লিঙ্গ : পুরুষ	YUP2772333 ফটো উপলব্ধ
112 নাম : ভগবন শউ পিতার নাম: খুসায় শউ বাড়ির নং : 1/4 বয়স : 51 লিঙ্গ : পুরুষ	WB/22/159/009906 ফটো উপলব্ধ	113 নাম : অজয় সাউ পিতার নাম: রাজেন্দ্র প্রসাদ সাউ বাড়ির নং : 1/4 বয়স : 50 লিঙ্গ : পুরুষ	WB/22/159/009025 ফটো উপলব্ধ	114 নাম : শীলা শউ স্বামীর নাম: লালমন শউ বাড়ির নং : 1/4 বয়স : 49 লিঙ্গ : মহিলা	YUP2770519 ফটো উপলব্ধ
115 নাম : গিতা শউ স্বামীর নাম: দিপক শউ বাড়ির নং : 1/4 বয়স : 48 লিঙ্গ : মহিলা	JSC1328905 ফটো উপলব্ধ	116 নাম : অরিনা শউ পিতার নাম: মদনলাল শউ বাড়ির নং : 1/4 বয়স : 44 লিঙ্গ : পুরুষ	JSC1765718 ফটো উপলব্ধ	117 নাম : গোপাল শউ পিতার নাম: রাজেন্দ্র শউ বাড়ির নং : 1/4 বয়স : 44 লিঙ্গ : পুরুষ	JSC1328913 ফটো উপলব্ধ
118 নাম : মীনা শউ স্বামীর নাম: ভগবন শউ বাড়ির নং : 1/4 বয়স : 45 লিঙ্গ : মহিলা	JSC2308229 ফটো উপলব্ধ	119 নাম : রাম ডাস শউ মায়ের নাম: কঞ্চ শউ বাড়ির নং : 1/4 বয়স : 44 লিঙ্গ : পুরুষ	JSC2328672 ফটো উপলব্ধ	120 নাম : দিলীপ শউ পিতার নাম: রাম চন্দ্র শউ বাড়ির নং : 1/4 বয়স : 42 লিঙ্গ : পুরুষ	JSC2679249 ফটো উপলব্ধ

বিধানসভা নির্বাচনক্ষেত্রের নং, নাম : 167-মানিকতলা
ভাগ নং, নাম : 1-গোরাপদ সরকার লেন (PRE. NO -1 TO 4).

121 নাম : পুনম শাউ স্বামীর নাম: রাজু শাউ বাড়ির নং : 1/4 বয়স : 39 লিঙ্গ : মহিলা	YUP1345446 ফটো উপলব্ধ	122 নাম : রীনা শাউ স্বামীর নাম: রমেশ শাউ বাড়ির নং : 1/4 বয়স : 39 লিঙ্গ : মহিলা	YUP1383280 ফটো উপলব্ধ	123 নাম : পাণ্ডু সাউ পিতার নাম: খুশলাল সাউ বাড়ির নং : 1/4 বয়স : 36 লিঙ্গ : পুরুষ	YUP1464981 ফটো উপলব্ধ
124 নাম : রাজেশ শাউ পিতার নাম: লাল মোহন শাউ বাড়ির নং : 1/4 বয়স : 35 লিঙ্গ : পুরুষ	YUP1345636 ফটো উপলব্ধ	125 নাম : ছব্বু সাউ পিতার নাম: খুশিয়াল সাউ বাড়ির নং : 1/4 বয়স : 33 লিঙ্গ : পুরুষ	YUP2051563 ফটো উপলব্ধ	126 নাম : নিলম কুমারী সাউ স্বামীর নাম: অজয় সাউ বাড়ির নং : 1/4 বয়স : 33 লিঙ্গ : মহিলা	UWN1101526 ফটো উপলব্ধ
127 নাম : সুরেশ শাউ পিতার নাম: লাল মোহন শাউ বাড়ির নং : 1/4 বয়স : 29 লিঙ্গ : পুরুষ	YUP2218543 ফটো উপলব্ধ	128 নাম : বিবেক সা উ পিতার নাম: দীপক কুমার সা উ বাড়ির নং : 1/4 বয়স : 26 লিঙ্গ : পুরুষ	YUP2433977 ফটো উপলব্ধ	129 নাম : সোনু সাউ পিতার নাম: ভগবান সাউ বাড়ির নং : 1/4 বয়স : 25 লিঙ্গ : পুরুষ	YUP2618718 ফটো উপলব্ধ
130 নাম : শুভম সাউ পিতার নাম: দীপক সাউ বাড়ির নং : 1/4 বয়স : 23 লিঙ্গ : পুরুষ	YUP2659647 ফটো উপলব্ধ	131 নাম : সুরেন্দ্র সীজ পিতার নাম: ব্রীন্দচুল সীজ বাড়ির নং : 1/4 বয়স : 81 লিঙ্গ : পুরুষ	WB/22/159/009677 ফটো উপলব্ধ	132 নাম : বীণা সিং স্বামীর নাম: অঞ্জনি সিং বাড়ির নং : 1/4 বয়স : 71 লিঙ্গ : মহিলা	YUP2769941 ফটো উপলব্ধ
133 নাম : বীমল সিং পিতার নাম: অঞ্জনী সিং বাড়ির নং : 1/4 বয়স : 50 লিঙ্গ : পুরুষ	WB/22/159/009208 ফটো উপলব্ধ	134 নাম : মায়ী সিং স্বামীর নাম: সন্তোষ সিং বাড়ির নং : 1/4 বয়স : 49 লিঙ্গ : মহিলা	YUP1464973 ফটো উপলব্ধ	135 নাম : রীতা সিং স্বামীর নাম: বিনোদ কুমার সিং বাড়ির নং : 1/4 বয়স : 45 লিঙ্গ : মহিলা	YUP1345388 ফটো উপলব্ধ
136 নাম : সন্তোষ সীজ পিতার নাম: সুরেন্দ্র সীজ বাড়ির নং : 1/4 বয়স : 44 লিঙ্গ : পুরুষ	JSC2004174 ফটো উপলব্ধ	137 নাম : সম্পা সিং স্বামীর নাম: বিমল সিং বাড়ির নং : 1/4 বয়স : 43 লিঙ্গ : মহিলা	MNB3047735 ফটো উপলব্ধ	138 নাম : বিনোদ কুমার সিং পিতার নাম: অঞ্জনি সিং বাড়ির নং : 1/4 বয়স : 41 লিঙ্গ : পুরুষ	JSC2308237 ফটো উপলব্ধ
139 নাম : শুভম সিংহ পিতার নাম: সন্তোষ সিংহ বাড়ির নং : 1/8 বয়স : 26 লিঙ্গ : পুরুষ	YUP2464865 ফটো উপলব্ধ	140 নাম : বিনোদ ইয়াদব পিতার নাম: রমাকান্ত ইয়াদব বাড়ির নং : 1/4 বয়স : 50 লিঙ্গ : পুরুষ	YUP2816296 ফটো উপলব্ধ	141 নাম : কৃষ্ণ যাদব পিতার নাম: বিনোদ যাদব বাড়ির নং : 1/4 গোরাপাড়া সরকার লেন বয়স : 27 লিঙ্গ : পুরুষ	YUP2693083 ফটো উপলব্ধ
142 নাম : চন্দন যাদব পিতার নাম: বিনোদ যাদব বাড়ির নং : 1/4, গোরাপদ সরকার লেন বয়স : 25 লিঙ্গ : পুরুষ	YUP2678753 ফটো উপলব্ধ	143 নাম : শোহন রঈ পিতার নাম: রাম প্ত রঈ বাড়ির নং : 1H বয়স : 47 লিঙ্গ : পুরুষ	JSC2308120 ফটো উপলব্ধ	144 নাম : বিশ্বাসা জানা পিতার নাম: জগবন্ধু জানা বাড়ির নং : 1H/1 বয়স : 29 লিঙ্গ : পুরুষ	YUP2218568 ফটো উপলব্ধ
145 নাম : রাজেন্দ্র রুমাহাতো পিতার নাম: দঃখী রুমাহাতো বাড়ির নং : 1H/1 বয়স : 56 লিঙ্গ : পুরুষ	WB/22/159/009440 ফটো উপলব্ধ	146 নাম : রবীন্দ্র রুমাহাতো পিতার নাম: দঃখী রুমাহাতো বাড়ির নং : 1H/1 বয়স : 50 লিঙ্গ : পুরুষ	WB/22/159/009548 ফটো উপলব্ধ	147 নাম : অনিল পণ্ডিত পিতার নাম: শ্যামদেও পণ্ডিত বাড়ির নং : 1H/1 বয়স : 53 লিঙ্গ : পুরুষ	WB/22/159/009166 ফটো উপলব্ধ
148 নাম : মনজ পণ্ডিত পিতার নাম: শ্যামদেও পণ্ডিত বাড়ির নং : 1H/1 বয়স : 50 লিঙ্গ : পুরুষ	WB/22/159/009327 ফটো উপলব্ধ	149 নাম : বৃজেশ ক্র . পণ্ডিত পিতার নাম: শ্যামদেও পণ্ডিত বাড়ির নং : 1H/1 বয়স : 48 লিঙ্গ : পুরুষ	JSC2328797 ফটো উপলব্ধ	150 নাম : সন্তোষ কু . পণ্ডিত পিতার নাম: শ্যামদেও পণ্ডিত বাড়ির নং : 1H/1 বয়স : 45 লিঙ্গ : পুরুষ	JSC2328805 ফটো উপলব্ধ

বিধানসভা নির্বাচনক্ষেত্রের নং, নাম : 167-মানিকতলা
ভাগ নং, নাম : 1-গোরপদ সরকার লেন (PRE. NO -1 TO 4).

151 নাম : রজেন্দ্র পণ্ডিত পিতার নাম: বিদেশর পণ্ডিত বাড়ির নং : 1H/1 বয়স : 42 লিঙ্গ : পুরুষ	JSC2308146 ফটো উপলব্ধ	Q 152 নাম : সোনি পণ্ডিত স্বামীর নাম: জীতেন্দ্র পণ্ডিত বাড়ির নং : 1H/1 বয়স : 36 লিঙ্গ : মহিলা	YUP1465194 ফটো উপলব্ধ	153 নাম : জয় কুমার শাহ শাউ পিতার নাম: চুণিলাল শাউ বাড়ির নং : 1H/1 বয়স : 53 লিঙ্গ : পুরুষ	YUP2771640 ফটো উপলব্ধ
154 নাম : রিতাদেবী শাউ স্বামীর নাম: বিজয় কুমার শাউ বাড়ির নং : 1H/1 বয়স : 53 লিঙ্গ : মহিলা	WB/22/159/009483 ফটো উপলব্ধ	155 নাম : মঞ্জুদেবী শাউ স্বামীর নাম: জয় শাউ বাড়ির নং : 1H/1 বয়স : 58 লিঙ্গ : মহিলা	JSC1665231 ফটো উপলব্ধ	156 নাম : তারকনাথ শাউ পিতার নাম: চুণিলাল শাউ বাড়ির নং : 1H/1 বয়স : 50 লিঙ্গ : পুরুষ	WB/22/159/009788 ফটো উপলব্ধ
157 নাম : বিজয় ক্র. সীঙ্গ পিতার নাম: বিরেন্দ্র সীঙ্গ বাড়ির নং : 1H/1 বয়স : 44 লিঙ্গ : পুরুষ	JSC2328904 ফটো উপলব্ধ	Q 158 নাম : বাসমতি দেবী স্বামীর নাম: শ্যামনারায়ণ প্রজাপতি বাড়ির নং : 1H/1 বয়স : 77 লিঙ্গ : মহিলা	YUP2051480 ফটো উপলব্ধ	Q 159 নাম : রিঙ্কি দেবী স্বামীর নাম: রাজেশ পণ্ডিত বাড়ির নং : 1H/1 বয়স : 37 লিঙ্গ : মহিলা	YUP1985795 ফটো উপলব্ধ
160 নাম : শম্ভু কুমার মাহাতো পিতার নাম: রাজেন্দ্র মাহাতো বাড়ির নং : 1/H/1 বয়স : 32 লিঙ্গ : পুরুষ	YUP1926054 ফটো উপলব্ধ	161 নাম : নীলম কুমারী পন্ডিত স্বামীর নাম: মনোজ পন্ডিত বাড়ির নং : 1/H/1 বয়স : 53 লিঙ্গ : মহিলা	YUP1465202 ফটো উপলব্ধ	162 নাম : জীতেন্দ্র পন্ডিত পিতার নাম: বিদেশর পন্ডিত বাড়ির নং : 1/H/1 বয়স : 42 লিঙ্গ : পুরুষ	YUP1465111 ফটো উপলব্ধ
163 নাম : পিঙ্কি পন্ডিত স্বামীর নাম: সন্তোষ কুমার পন্ডিত বাড়ির নং : 1/H/1 বয়স : 41 লিঙ্গ : মহিলা	YUP1465186 ফটো উপলব্ধ	164 নাম : সীমা পন্ডিত স্বামীর নাম: ব্রজেশ কুমার পন্ডিত বাড়ির নং : 1/H/1 বয়স : 36 লিঙ্গ : মহিলা	YUP1465079 ফটো উপলব্ধ	Q 165 নাম : নেহা পণ্ডিত পিতার নাম: রাজেশ পণ্ডিত বাড়ির নং : 1/H/1 বয়স : 20 লিঙ্গ : মহিলা	YUP2803955 ফটো উপলব্ধ
166 নাম : সন্তোষ কুমার প্রজাপতি পিতার নাম: শ্যাম নারায়ণ প্রজাপতি বাড়ির নং : 1/H/1 বয়স : 43 লিঙ্গ : পুরুষ	YUP1465160 ফটো উপলব্ধ	167 নাম : সঞ্জয় কুমার প্রজাপতি পিতার নাম: শ্যাম নারায়ণ প্রজাপতি বাড়ির নং : 1/H/1 বয়স : 40 লিঙ্গ : পুরুষ	YUP1465061 ফটো উপলব্ধ	168 নাম : সতীশ কুমার প্রজাপতি পিতার নাম: শ্যাম নারায়ণ প্রজাপতি বাড়ির নং : 1/H/1 বয়স : 35 লিঙ্গ : পুরুষ	YUP2138428 ফটো উপলব্ধ
169 নাম : আরাধনা প্রজাপতি স্বামীর নাম: সঞ্জয় কুমার প্রজাপতি বাড়ির নং : 1/H/1 বয়স : 32 লিঙ্গ : মহিলা	YUP2524155 ফটো উপলব্ধ	170 নাম : শিবম প্রজাপতি পিতার নাম: শ্যাম নারায়ণ প্রজাপতি বাড়ির নং : 1/H/1 বয়স : 30 লিঙ্গ : পুরুষ	YUP2138444 ফটো উপলব্ধ	171 নাম : বিষ্ণু কুমার সাউ পিতার নাম: জয়কুমার সাউ বাড়ির নং : 1/H/1 বয়স : 31 লিঙ্গ : পুরুষ	YUP1925999 ফটো উপলব্ধ
172 নাম : প্রিয়া কুমারী শাউ পিতার নাম: জয় কুমার শাউ বাড়ির নং : 1/H/1 বয়স : 27 লিঙ্গ : মহিলা	YUP2392231 ফটো উপলব্ধ	173 নাম : আশুতোষ সাউ পিতার নাম: তারক নাথ সাউ বাড়ির নং : 1/H/1 বয়স : 25 লিঙ্গ : পুরুষ	YUP2524015 ফটো উপলব্ধ	174 নাম : দীপ কুমার সাউ পিতার নাম: শ্যাম নারায়ণ সাউ বাড়ির নং : 1/এচ/1 বয়স : 23 লিঙ্গ : পুরুষ	YUP2634202 ফটো উপলব্ধ
175 নাম : নিরলা সিং স্বামীর নাম: বিজয় কুমার সিং বাড়ির নং : 1/H/1 বয়স : 36 লিঙ্গ : মহিলা	YUP1985803 ফটো উপলব্ধ	176 নাম : চন্দন শর্মা পিতার নাম: ইন্দ্রদেও শর্মা বাড়ির নং : 1/এইচ/3 বয়স : 21 লিঙ্গ : পুরুষ	YUP2693067 ফটো উপলব্ধ	177 নাম : ধরমু পাসী পিতার নাম: বদ্রি পাসী বাড়ির নং : 1/H/4 বয়স : 60 লিঙ্গ : পুরুষ	YUP2051647 ফটো উপলব্ধ
178 নাম : সুনিতা দেবী পাসী স্বামীর নাম: গনেশ পাসী বাড়ির নং : 1/H/4 বয়স : 42 লিঙ্গ : মহিলা	YUP2051373 ফটো উপলব্ধ	179 নাম : দীনেশ পাসী পিতার নাম: ধরমু পাসী বাড়ির নং : 1/H/4 বয়স : 36 লিঙ্গ : পুরুষ	YUP1345602 ফটো উপলব্ধ	180 নাম : রমেশ পাসী পিতার নাম: ধরমু পাসী বাড়ির নং : 1/H/4 বয়স : 34 লিঙ্গ : পুরুষ	YUP2138410 ফটো উপলব্ধ

বিধানসভা নির্বাচনক্ষেত্রের নং, নাম : 167-মানিকতলা
ভাগ নং, নাম : 1-গোরপদ সরকার লেন (PRE. NO -1 TO 4).

181 নাম : জগদীশ পাসী পিতার নাম: ধরমু পাসী বাড়ির নং : 1/H/4 বয়স : 33 লিঙ্গ : পুরুষ	YUP2051613 ফটো উপলব্ধ	182 নাম : জয়তি পাশি স্বামীর নাম: জগদীশ পাশি বাড়ির নং : 1/এচ/4 বয়স : 32 লিঙ্গ : মহিলা	YUP2656049 ফটো উপলব্ধ	183 নাম : শুশীলা দেবী পাশি স্বামীর নাম: দিনেশ পাশি বাড়ির নং : 1/এইচ/4 বয়স : 30 লিঙ্গ : মহিলা	YUP2668457 ফটো উপলব্ধ
184 নাম : বিকাশ যাদব পিতার নাম: রাম যাদব বাড়ির নং : 1/H/4 বয়স : 36 লিঙ্গ : পুরুষ	YUP1345628 ফটো উপলব্ধ	185 নাম : বিকাশ গুপ্তা পিতার নাম: রামেশ্বর গুপ্তা বাড়ির নং : 1H/5 বয়স : 37 লিঙ্গ : পুরুষ	YUP1345644 ফটো উপলব্ধ	186 নাম : লক্ষী কর স্বামীর নাম: নিমহি কর বাড়ির নং : 1H/5 বয়স : 66 লিঙ্গ : মহিলা	YUP2776623 ফটো উপলব্ধ
187 নাম : রাজেন্দ্র শর্মা পিতার নাম: মোহন শর্মা বাড়ির নং : 1H/5 বয়স : 62 লিঙ্গ : পুরুষ	WB/22/159/009703 ফটো উপলব্ধ	188 নাম : সোনা শর্মা স্বামীর নাম: রাজেন্দ্র শর্মা বাড়ির নং : 1H/5 বয়স : 58 লিঙ্গ : মহিলা	WB/22/159/009511 ফটো উপলব্ধ	189 নাম : সীতারাম শউ পিতার নাম: ভগবন শউ বাড়ির নং : 1H/5 বয়স : 71 লিঙ্গ : পুরুষ	WB/22/159/009221 ফটো উপলব্ধ
190 নাম : রমা শঙ্কর শউ পিতার নাম: চুণিলাল শউ বাড়ির নং : 1H/5 বয়স : 62 লিঙ্গ : পুরুষ	WB/22/159/009719 ফটো উপলব্ধ	191 নাম : রাধা শউ স্বামীর নাম: মদন শউ বাড়ির নং : 1H/5 বয়স : 60 লিঙ্গ : মহিলা	YUP2770485 ফটো উপলব্ধ	192 নাম : রাজকুমার শউ পিতার নাম: কুল শউ বাড়ির নং : 1H/5 বয়স : 57 লিঙ্গ : পুরুষ	YUP2777571 ফটো উপলব্ধ
193 নাম : অশা শউ স্বামীর নাম: রাজকুমার শউ বাড়ির নং : 1/এইচ/5 বয়স : 53 লিঙ্গ : মহিলা	YUP2777589 ফটো উপলব্ধ	194 নাম : অমর নথ শউ মায়ের নাম: মলতি শউ বাড়ির নং : 1H/5 বয়স : 46 লিঙ্গ : পুরুষ	JSC2308179 ফটো উপলব্ধ	195 নাম : সুরেশ কুমার শউ পিতার নাম: রামজী শউ বাড়ির নং : 1H/5 বয়স : 46 লিঙ্গ : পুরুষ	JSC1765544 ফটো উপলব্ধ
196 নাম : দিপক ক্র. শউ মায়ের নাম: মংতি শউ বাড়ির নং : 1H/5 বয়স : 38 লিঙ্গ : পুরুষ	JSC2918134 ফটো উপলব্ধ	197 নাম : তারক নথ শউ মায়ের নাম: মংতি দেবী শউ বাড়ির নং : 1H/5 বয়স : 49 লিঙ্গ : পুরুষ	JSC1322411 ফটো উপলব্ধ	198 নাম : লক্ষি ইয়াদব স্বামীর নাম: রামলাল ইয়াদব বাড়ির নং : 1H/5 বয়স : 61 লিঙ্গ : মহিলা	WB/22/159/009138 ফটো উপলব্ধ
Q 199 নাম : কবিতা দেবী কামতী স্বামীর নাম: জিতেন্দ্র কামতী বাড়ির নং : 1/H/5 বয়স : 36 লিঙ্গ : মহিলা	YUP1606664 ফটো উপলব্ধ	Q 200 নাম : জীতেন্দ্র কান্তি পিতার নাম: চতুরী কান্তি বাড়ির নং : 1/H/5 বয়স : 43 লিঙ্গ : পুরুষ	YUP1465145 ফটো উপলব্ধ	201 নাম : আশা শর্মা পিতার নাম: রাজেন্দ্র শর্মা বাড়ির নং : 1/H/5 বয়স : 34 লিঙ্গ : মহিলা	YUP2051399 ফটো উপলব্ধ
202 নাম : তারক শর্মা পিতার নাম: রাজেন্দ্র শর্মা বাড়ির নং : 1/H/5 বয়স : 31 লিঙ্গ : পুরুষ	YUP1925965 ফটো উপলব্ধ	203 নাম : মদন লাল সাউ পিতার নাম: মানিক সাউ বাড়ির নং : 1/H/5 বয়স : 65 লিঙ্গ : পুরুষ	JSC1323062 ফটো উপলব্ধ	204 নাম : রাজু সাউ পিতার নাম: শীতা রাম সাউ বাড়ির নং : 1/H/5 বয়স : 50 লিঙ্গ : পুরুষ	JSC1765536 ফটো উপলব্ধ
205 নাম : ববিতা সাউ স্বামীর নাম: সুরেশ কুমার সাউ বাড়ির নং : 1/H/5 বয়স : 43 লিঙ্গ : মহিলা	YUP1465228 ফটো উপলব্ধ	206 নাম : গীতা শউ স্বামীর নাম: তারক নাথ শউ বাড়ির নং : 1/H/5 বয়স : 43 লিঙ্গ : মহিলা	YUP1803329 ফটো উপলব্ধ	207 নাম : রাজেশ কুমার সাউ পিতার নাম: মদনলাল সাউ বাড়ির নং : 1/H/5 বয়স : 41 লিঙ্গ : পুরুষ	JSC1768068 ফটো উপলব্ধ
208 নাম : গীতা সাউ মায়ের নাম: মিনতী সাউ বাড়ির নং : 1/H/5 বয়স : 38 লিঙ্গ : মহিলা	YUP1465053 ফটো উপলব্ধ	209 নাম : সরিতা কুমারী সাউ পিতার নাম: রমা শঙ্কর শউ বাড়ির নং : 1/H/5 বয়স : 38 লিঙ্গ : মহিলা	YUP1345651 ফটো উপলব্ধ	Q 210 নাম : সরিতা সাউ স্বামীর নাম: অবিনাশ সাউ বাড়ির নং : 1/H/5 বয়স : 38 লিঙ্গ : মহিলা	YUP2138477 ফটো উপলব্ধ

বিধানসভা নির্বাচনক্ষেত্রের নং, নাম : 167-মানিকতলা
ভাগ নং, নাম : 1-গোরপদ সরকার লেন (PRE. NO -1 TO 4).

211 নাম : নিশা সাউ স্বামীর নাম: রাজু সাউ বাড়ির নং : 1/H/5 বয়স : 37 লিঙ্গ : মহিলা	YUP1465210 ফটো উপলব্ধ	212 নাম : রুপা সাউ স্বামীর নাম: রাজেশ কুমার সাউ বাড়ির নং : 1/H/5 বয়স : 36 লিঙ্গ : মহিলা	YUP2138485 ফটো উপলব্ধ	213 নাম : প্রকাশ সাউ পিতার নাম: রামশঙ্কর সাউ বাড়ির নং : 1/H/5 বয়স : 34 লিঙ্গ : পুরুষ	YUP2051662 ফটো উপলব্ধ
214 নাম : গোবিন্দ সাউ পিতার নাম: রাজ কুমার সাউ বাড়ির নং : 1/H/5 বয়স : 33 লিঙ্গ : পুরুষ	YUP2051670 ফটো উপলব্ধ	215 নাম : আকাশ কুমার সাউ পিতার নাম: রমা শঙ্কর সাউ বাড়ির নং : 1/H/5 বয়স : 31 লিঙ্গ : পুরুষ	YUP2138402 ফটো উপলব্ধ	216 নাম : জ্যোতী সাউ পিতার নাম: রাজ কুমার সাউ বাড়ির নং : 1/H/5 বয়স : 29 লিঙ্গ : মহিলা	YUP2218618 ফটো উপলব্ধ
217 নাম : মঙ্গলা চক্রবর্তী স্বামীর নাম: দুলাল চক্রবর্তী বাড়ির নং : 1H/6 বয়স : 49 লিঙ্গ : মহিলা	WB/22/159/009637 ফটো উপলব্ধ	218 নাম : রজ কুমারী গুপ্তা স্বামীর নাম: শুভেনথ গুপ্তা বাড়ির নং : 1H/6 বয়স : 57 লিঙ্গ : মহিলা	JSC2308195 ফটো উপলব্ধ	219 নাম : রজেশ কুমার গুপ্তা মায়ের নাম: বন্নি দেবী শউ বাড়ির নং : 1H/6 বয়স : 43 লিঙ্গ : পুরুষ	JSC2308187 ফটো উপলব্ধ
220 নাম : গুরুপ্রসাদ সাউ পিতার নাম: কাল্প শাউ বাড়ির নং : 1H/6 বয়স : 53 লিঙ্গ : পুরুষ	YUP2647683 ফটো উপলব্ধ	221 নাম : কৈলাশ শাউ মায়ের নাম: ভনি শাউ বাড়ির নং : 1H/6 বয়স : 43 লিঙ্গ : পুরুষ	JSC2328987 ফটো উপলব্ধ	222 নাম : পর্বাতি ইয়াদব স্বামীর নাম: বসু ইয়াদব বাড়ির নং : 1H/6 বয়স : 66 লিঙ্গ : মহিলা	YUP2747012 ফটো উপলব্ধ
223 নাম : সোন গুপ্তা স্বামীর নাম: রাজেশ কুমার গুপ্তা বাড়ির নং : 1/H/6 বয়স : 35 লিঙ্গ : মহিলা	YUP2392249 ফটো উপলব্ধ	Q 224 নাম : আকাশ গুপ্তা মায়ের নাম: রাজ কুমারী গুপ্তা বাড়ির নং : 1/H/6 বয়স : 30 লিঙ্গ : পুরুষ	YUP2218709 ফটো উপলব্ধ	225 নাম : করন সরোজ মায়ের নাম: পুষ্পা সরোজ বাড়ির নং : 1/H/6 বয়স : 31 লিঙ্গ : পুরুষ	YUP2138451 ফটো উপলব্ধ
226 নাম : ছোটেলাল শেঠ পিতার নাম: খংখর শেঠ বাড়ির নং : 1/H/6 বয়স : 60 লিঙ্গ : পুরুষ	YUP2772937 ফটো উপলব্ধ	227 নাম : পূর্ণিমা শেঠ স্বামীর নাম: ছোটেলাল শেঠ বাড়ির নং : 1/H/6 বয়স : 51 লিঙ্গ : মহিলা	YUP2558435 ফটো উপলব্ধ	228 নাম : মৌমিতা শেঠ পিতার নাম: পারদেশী শেঠ বাড়ির নং : 1/H/6 বয়স : 27 লিঙ্গ : মহিলা	YUP2524130 ফটো উপলব্ধ
229 নাম : পূজা সাউ মায়ের নাম: রাণী সাউ বাড়ির নং : 1/H/6 বয়স : 32 লিঙ্গ : মহিলা	YUP1803063 ফটো উপলব্ধ	230 নাম : রীতা কুমারী যাদব পিতার নাম: বাসু যাদব বাড়ির নং : 1/H/6 বয়স : 40 লিঙ্গ : মহিলা	YUP1465152 ফটো উপলব্ধ	231 নাম : মানিয়া শব স্বামীর নাম: বিনয় বাড়ির নং : 3/1 বয়স : 57 লিঙ্গ : মহিলা	WB/22/159/009469 ফটো উপলব্ধ
Q 232 নাম : প্রীতি গুপ্তা পিতার নাম: রামজী গুপ্তা বাড়ির নং : 3/1 বয়স : 36 লিঙ্গ : মহিলা	YUP1465251 ফটো উপলব্ধ	233 নাম : সমর পাত্র পিতার নাম: শিবনাথ পাত্র বাড়ির নং : 3/1 বয়স : 40 লিঙ্গ : পুরুষ	YUP1465236 ফটো উপলব্ধ	234 নাম : রামজি শউ পিতার নাম: সেবুল শউ বাড়ির নং : 3/1 বয়স : 66 লিঙ্গ : পুরুষ	WB/22/159/009831 ফটো উপলব্ধ
235 নাম : গিতা শউ পিতার নাম: শমভু শউ বাড়ির নং : 3/1 বয়স : 57 লিঙ্গ : মহিলা	YUP2762144 ফটো উপলব্ধ	236 নাম : রাজ কুমার শউ পিতার নাম: শমভু শউ বাড়ির নং : 3/1 বয়স : 41 লিঙ্গ : পুরুষ	JSC2308260 ফটো উপলব্ধ	237 নাম : রজেশ কুমার শউ পিতার নাম: রামজি শউ বাড়ির নং : 3/1 বয়স : 40 লিঙ্গ : পুরুষ	JSC2330702 ফটো উপলব্ধ
238 নাম : বিশাল শউ পিতার নাম: বীজয় শউ বাড়ির নং : 3/1 বয়স : 38 লিঙ্গ : পুরুষ	JSC2918118 ফটো উপলব্ধ	239 নাম : কঞ্চ শউ পিতার নাম: শমভু নথ শউ বাড়ির নং : 3/1 বয়স : 38 লিঙ্গ : পুরুষ	JSC2918209 ফটো উপলব্ধ	240 নাম : সোন কুমার সাউ মায়ের নাম: রাক কুমারী সাউ বাড়ির নং : 3/1 বয়স : 35 লিঙ্গ : পুরুষ	YUP1465244 ফটো উপলব্ধ

বিধানসভা নির্বাচনক্ষেত্রের নং, নাম : 167-মানিকতলা
ভাগ নং, নাম : 1-গোরপদ সরকার লেন (PRE. NO -1 TO 4).

241 নাম : পুতুল সাউ স্বামীর নাম: রাজু কুমার সাউ বাড়ির নং : 3/1 বয়স : 35 লিঙ্গ : মহিলা	IUE1646926 ফটো উপলব্ধ	242 নাম : রিঙ্কি সাউ মায়ের নাম: ময়না সাউ বাড়ির নং : 3/1 বয়স : 34 লিঙ্গ : মহিলা	YUP2218535 ফটো উপলব্ধ	243 নাম : জ্যোতি সাউ পিতার নাম: বিজয় গুপ্ত বাড়ির নং : 3/1 বয়স : 34 লিঙ্গ : মহিলা	YUP2524114 ফটো উপলব্ধ
244 নাম : বিবেক সাউ মায়ের নাম: ময়না সাউ বাড়ির নং : 3/1 বয়স : 30 লিঙ্গ : পুরুষ	YUP2218527 ফটো উপলব্ধ	245 নাম : অভিষেক শাউ মায়ের নাম: চন্দা শাউ বাড়ির নং : 3/1 বয়স : 25 লিঙ্গ : পুরুষ	YUP2659720 ফটো উপলব্ধ	246 নাম : মিটু অধিকারী স্বামীর নাম: ভূতনাত অধিকারী বাড়ির নং : 4 বয়স : 53 লিঙ্গ : মহিলা	JSC0019257 ফটো উপলব্ধ
247 নাম : নীলা বিশ্বাস স্বামীর নাম: সুশীল বিশ্বাস বাড়ির নং : 4 বয়স : 56 লিঙ্গ : মহিলা	JSC1325877 ফটো উপলব্ধ	248 নাম : ইন্দ্রজিৎ দাস পিতার নাম: সোনা দাস বাড়ির নং : 4 বয়স : 31 লিঙ্গ : পুরুষ	YUP2218691 ফটো উপলব্ধ	249 নাম : ছবি খড়া পিতার নাম: পঞ্চানন খড়া বাড়ির নং : 4 বয়স : 64 লিঙ্গ : মহিলা	WB/22/159/009008 ফটো উপলব্ধ
250 নাম : ময়া খড়া পিতার নাম: পঞ্চানন খড়া বাড়ির নং : 4 বয়স : 62 লিঙ্গ : মহিলা	WB/22/159/009380 ফটো উপলব্ধ	251 নাম : বীদ্যদেবী পশি স্বামীর নাম: রাজু পশি বাড়ির নং : 4 বয়স : 63 লিঙ্গ : মহিলা	WB/22/159/009197 ফটো উপলব্ধ	252 নাম : সঞ্জয় পাশী পিতার নাম: রাজা পাশী বাড়ির নং : 4 বয়স : 38 লিঙ্গ : পুরুষ	YUP1465285 ফটো উপলব্ধ
253 নাম : অনিতা পাশী পিতার নাম: রাজা পাশী বাড়ির নং : 4 বয়স : 34 লিঙ্গ : মহিলা	YUP2314615 ফটো উপলব্ধ	254 নাম : রিঙ্কি পাশী পিতার নাম: রাজা পাশী বাড়ির নং : 4 বয়স : 32 লিঙ্গ : মহিলা	YUP2314623 ফটো উপলব্ধ	255 নাম : সেনি পাশী পিতার নাম: রাজা পাশী বাড়ির নং : 4 বয়স : 29 লিঙ্গ : মহিলা	YUP2314649 ফটো উপলব্ধ
256 নাম : মালা পাশী স্বামীর নাম: রাজা পাশী বাড়ির নং : 4 বয়স : 41 লিঙ্গ : মহিলা	YUP2392322 ফটো উপলব্ধ	257 নাম : সঞ্জয় কুমার প্রজাপতি পিতার নাম: বংশ রাজ প্রজাপতি বাড়ির নং : 04 বয়স : 30 লিঙ্গ : পুরুষ	YUP2138436 ফটো উপলব্ধ	258 নাম : রাজেন্দ্র প্রসদ শাউ পিতার নাম: হরী শাউ বাড়ির নং : 4 বয়স : 69 লিঙ্গ : পুরুষ	WB/22/159/009032 ফটো উপলব্ধ
259 নাম : সারদা দেবী সাউ স্বামীর নাম: মিঠাইলাল সাউ বাড়ির নং : 4 বয়স : 68 লিঙ্গ : মহিলা	WB/22/159/009198 ফটো উপলব্ধ	260 নাম : গুরু দয়াল শাউ মায়ের নাম: শারদা দেবী শাউ বাড়ির নং : 4 বয়স : 42 লিঙ্গ : পুরুষ	YUP1803212 ফটো উপলব্ধ	261 নাম : গুরু প্রসাদ শাউ পিতার নাম: মিঠাইলাল শাউ বাড়ির নং : 4 বয়স : 44 লিঙ্গ : পুরুষ	JSC2329043 ফটো উপলব্ধ
262 নাম : সারদা শাউ স্বামীর নাম: গুরু প্রসাদ সাউ বাড়ির নং : 4 বয়স : 37 লিঙ্গ : মহিলা	YUP1465301 ফটো উপলব্ধ	263 নাম : অর্চনা সাউ স্বামীর নাম: গুরু দয়াল সাউ বাড়ির নং : 4 বয়স : 30 লিঙ্গ : মহিলা	YUP2373207 ফটো উপলব্ধ	264 নাম : জগিন্দ্র সীঙ্ঘ পিতার নাম: গোপাল সীঙ্ঘ বাড়ির নং : 4 বয়স : 66 লিঙ্গ : পুরুষ	WB/22/159/009776 ফটো উপলব্ধ
265 নাম : অশোক সিং পিতার নাম: ফুলেনা সিং বাড়ির নং : 4 বয়স : 55 লিঙ্গ : পুরুষ	JSC1325299 ফটো উপলব্ধ	266 নাম : রমেশ সীঙ্ঘ পিতার নাম: ফুলেনা সীঙ্ঘ বাড়ির নং : 4 বয়স : 50 লিঙ্গ : পুরুষ	WB/22/159/009957 ফটো উপলব্ধ	267 নাম : লিলাবতি সিং স্বামীর নাম: অশোক সিং বাড়ির নং : 4 বয়স : 49 লিঙ্গ : মহিলা	YUP2051407 ফটো উপলব্ধ
268 নাম : অমিত কুমার সিং পিতার নাম: অশোক সিং বাড়ির নং : 4 বয়স : 34 লিঙ্গ : পুরুষ	YUP1925916 ফটো উপলব্ধ	269 নাম : সুমিত কুমার সিং পিতার নাম: অশোক সিং বাড়ির নং : 4 বয়স : 31 লিঙ্গ : পুরুষ	YUP1926062 ফটো উপলব্ধ	270 নাম : রাজা সিং পিতার নাম: রমেশ সিং বাড়ির নং : 4 বয়স : 24 লিঙ্গ : পুরুষ	YUP2659662 ফটো উপলব্ধ

বিধানসভা নির্বাচনক্ষেত্রের নং, নাম : 167-মানিকতলা
ভাগ নং, নাম : 1-গোরপদ সরকার লেন (PRE. NO -1 TO 4).

271	YUP1925890	নাম : সিদ্ধার্থ উপাধ্যায় পিতার নাম: রমেশ উপাধ্যায় বাড়ির নং : 4 বয়স : 31 লিঙ্গ : পুরুষ	ফটো উপলব্ধ	272	WB/22/159/009945	নাম : রমেশ উপাধ্যায় পিতার নাম: কাইলাশ উপাধ্যায় বাড়ির নং : 4 বয়স : 56 লিঙ্গ : পুরুষ	ফটো উপলব্ধ	Q 273	YUP2659746	নাম : রাজেন্দ্র প্রজাপতি পিতার নাম: চিতরঞ্জন প্রজাপতি বাড়ির নং : 4/1 বয়স : 53 লিঙ্গ : পুরুষ	ফটো উপলব্ধ
274	YUP2659670	নাম : রাজু সাউ পিতার নাম: সোভা সাউ বাড়ির নং : 4/1 বয়স : 45 লিঙ্গ : পুরুষ	ফটো উপলব্ধ	275	YUP2504801	নাম : তুলি প্রজাপতি স্বামীর নাম: শিও কুমার প্রজাপতি বাড়ির নং : 4/1 বয়স : 31 লিঙ্গ : মহিলা	ফটো উপলব্ধ	276	YUP2504819	নাম : পূজা প্রজাপতি পিতার নাম: পাম্মালাল প্রজাপতি বাড়ির নং : 4/1 বয়স : 25 লিঙ্গ : মহিলা	ফটো উপলব্ধ
277	WB/22/159/009785	নাম : রবিণ অধিকারী পিতার নাম: ঠকুরদাস অধিকারী বাড়ির নং : 4/1 বয়স : 69 লিঙ্গ : পুরুষ	ফটো উপলব্ধ	278	WB/22/159/009133	নাম : অশালতা অধিকারী পিতার নাম: বিমল অধিকারী বাড়ির নং : 4/1 বয়স : 68 লিঙ্গ : মহিলা	ফটো উপলব্ধ	279	WB/22/159/009716	নাম : শয়মাল অধিকারী পিতার নাম: বিমল অধিকারী বাড়ির নং : 4/1 বয়স : 52 লিঙ্গ : পুরুষ	ফটো উপলব্ধ
280	YUP2433969	নাম : শুক্লা পরামানিক পিতার নাম: শ্যামল অধিকারী বাড়ির নং : 1 বয়স : 27 লিঙ্গ : মহিলা	ফটো উপলব্ধ	281	YUP2721140	নাম : বিশুজিৎ অধিকারী পিতার নাম: শ্যামল অধিকারী বাড়ির নং : 4/1 বয়স : 24 লিঙ্গ : পুরুষ	ফটো উপলব্ধ	282	WB/22/159/009134	নাম : সতি চরন ডাস পিতার নাম: গনেশ ডাস বাড়ির নং : 4/1 বয়স : 66 লিঙ্গ : পুরুষ	ফটো উপলব্ধ
283	WB/22/159/009583	নাম : মিনল ডাস স্বামীর নাম: শক্তি ডাস বাড়ির নং : 4/1 বয়স : 61 লিঙ্গ : মহিলা	ফটো উপলব্ধ	284	JSC2329068	নাম : গৌতম ডাস পিতার নাম: যশী চরন ডাস বাড়ির নং : 4/1 বয়স : 42 লিঙ্গ : পুরুষ	ফটো উপলব্ধ	285	WB/22/159/009850	নাম : সুরেন্দ্রা প্রসাদ গণ্ড পিতার নাম: উদয়ণ গণ্ড বাড়ির নং : 4/1 বয়স : 56 লিঙ্গ : পুরুষ	ফটো উপলব্ধ
Q 286	YUP1345271	নাম : সুনীল মাহাতো পিতার নাম: গোপাল মাহাতো বাড়ির নং : 4/1 বয়স : 49 লিঙ্গ : পুরুষ	ফটো উপলব্ধ	287	JSC2328474	নাম : পিংকি মোহল স্বামীর নাম: শমিল মোহল বাড়ির নং : 4/1 বয়স : 41 লিঙ্গ : মহিলা	ফটো উপলব্ধ	288	WB/22/159/009181	নাম : পার্বতী পার্শি স্বামীর নাম: শঙ্কর পার্শি বাড়ির নং : 4/1 বয়স : 66 লিঙ্গ : মহিলা	ফটো উপলব্ধ
289	WB/22/159/009367	নাম : সংজিব পার্শি পিতার নাম: পঞ্চানন পার্শি বাড়ির নং : 4/1 বয়স : 54 লিঙ্গ : পুরুষ	ফটো উপলব্ধ	290	YUP2051357	নাম : লক্ষী পার্শি স্বামীর নাম: সংজিব পার্শি বাড়ির নং : 4/1 বয়স : 45 লিঙ্গ : মহিলা	ফটো উপলব্ধ	291	YUP1926005	নাম : জিতু পাশি পিতার নাম: পাঞ্চানন পার্শি বাড়ির নং : 4/1 বয়স : 41 লিঙ্গ : পুরুষ	ফটো উপলব্ধ
292	JSC2679587	নাম : জিৎলাল পাশী পিতার নাম: প্যারীলাল পাশী বাড়ির নং : 4/1 বয়স : 38 লিঙ্গ : পুরুষ	ফটো উপলব্ধ	293	YUP1465343	নাম : চন্দন পাশি পিতার নাম: শঙ্কর পাশি বাড়ির নং : 4/1 বয়স : 38 লিঙ্গ : পুরুষ	ফটো উপলব্ধ	294	YUP1925866	নাম : বিশুজিৎ পাশি পিতার নাম: সংকর পাশি বাড়ির নং : 4/1 বয়স : 37 লিঙ্গ : পুরুষ	ফটো উপলব্ধ
295	WB/22/159/009803	নাম : শোহন প্রজাপতি পিতার নাম: রাজই প্রজাপতি বাড়ির নং : 4/1 বয়স : 71 লিঙ্গ : পুরুষ	ফটো উপলব্ধ	296	WB/22/159/009240	নাম : রাধিকা প্রজাপতি স্বামীর নাম: রামলাল প্রজাপতি বাড়ির নং : 4/1 বয়স : 67 লিঙ্গ : মহিলা	ফটো উপলব্ধ	297	WB/22/159/009477	নাম : কল্পা প্রজাপতি স্বামীর নাম: ছবি প্রজাপতি বাড়ির নং : 4/1 বয়স : 66 লিঙ্গ : মহিলা	ফটো উপলব্ধ
298	WB/22/159/009802	নাম : রমাশংকর প্রজাপতি পিতার নাম: রঘুনাথ প্রজাপতি বাড়ির নং : 4/1 বয়স : 64 লিঙ্গ : পুরুষ	ফটো উপলব্ধ	299	WB/22/159/009596	নাম : সুদর্শন প্রজাপতি পিতার নাম: রামনাথ প্রজাপতি বাড়ির নং : 4/1 বয়স : 63 লিঙ্গ : পুরুষ	ফটো উপলব্ধ	300	WB/22/159/009547	নাম : শমভূনাথ প্রজাপতি পিতার নাম: বিরবল প্রজাপতি বাড়ির নং : 4/1 বয়স : 60 লিঙ্গ : পুরুষ	ফটো উপলব্ধ

বিধানসভা নির্বাচনক্ষেত্রের নং, নাম : 167-মানিকতলা
ভাগ নং, নাম : 1-গোরপদ সরকার লেন (PRE. NO -1 TO 4).

301	YUP2562460	নাম : দুধ নাথ প্রজাপতি পিতার নাম: রঘু নাথ প্রজাপতি বাড়ির নং : 4/1 বয়স : 58 লিঙ্গ : পুরুষ	ফটো উপলব্ধ	302	WB/22/159/009595	নাম : শ্রীহৃৎদেবী প্রজাপতি স্বামীর নাম: সুদর্শন প্রজাপতি বাড়ির নং : 4/1 বয়স : 56 লিঙ্গ : মহিলা	ফটো উপলব্ধ	303	WB/22/159/009478	নাম : শকুনতলা প্রজাপতি পিতার নাম: রমাশংকর প্রজাপতি বাড়ির নং : 4/1 বয়স : 56 লিঙ্গ : মহিলা	ফটো উপলব্ধ
304	WB/22/159/009321	নাম : হরুল প্রজাপতি পিতার নাম: রঘুনাথ প্রজাপতি বাড়ির নং : 4/1 বয়স : 55 লিঙ্গ : পুরুষ	ফটো উপলব্ধ	305	WB/22/159/009239	নাম : ডেমন্টি প্রজাপতি স্বামীর নাম: শমভূনাথ প্রজাপতি বাড়ির নং : 4/1 বয়স : 55 লিঙ্গ : মহিলা	ফটো উপলব্ধ	Q 306	JSC1324672	নাম : রামপূজন প্রজাপতি পিতার নাম: পুরুষোত্তম প্রজাপতি বাড়ির নং : 4/1 বয়স : 54 লিঙ্গ : পুরুষ	ফটো উপলব্ধ
307	WB/22/159/009280	নাম : উমেশ্বর প্রজাপতি পিতার নাম: রঘুনাথ প্রজাপতি বাড়ির নং : 4/1 বয়স : 53 লিঙ্গ : পুরুষ	ফটো উপলব্ধ	308	YUP2747061	নাম : নির্মলাদেবী প্রজাপতি স্বামীর নাম: কমল প্রজাপতি বাড়ির নং : 4/1 বয়স : 53 লিঙ্গ : মহিলা	ফটো উপলব্ধ	309	WB/22/159/009679	নাম : পন্নাল প্রজাপতি পিতার নাম: রামনাথ প্রজাপতি বাড়ির নং : 4/1 বয়স : 52 লিঙ্গ : পুরুষ	ফটো উপলব্ধ
310	WB/22/159/009529	নাম : রমা প্রজাপতি স্বামীর নাম: দুধ নাথ প্রজাপতি বাড়ির নং : 4/1 বয়স : 50 লিঙ্গ : মহিলা	ফটো উপলব্ধ	311	WB/22/159/009152	নাম : বিনয় প্রজাপতি পিতার নাম: গুর্ফেকা প্রজাপতি বাড়ির নং : 4/1 বয়স : 49 লিঙ্গ : পুরুষ	ফটো উপলব্ধ	312	WB/22/159/009680	নাম : বাচুল প্রজাপতি পিতার নাম: বৃধ প্রজাপতি বাড়ির নং : 4/1 বয়স : 49 লিঙ্গ : পুরুষ	ফটো উপলব্ধ
313	YUP2702850	নাম : লাল বাহাদুর প্রজাপতি পিতার নাম: হীরাল প্রজাপতি বাড়ির নং : 4/1 বয়স : 49 লিঙ্গ : পুরুষ	ফটো উপলব্ধ	314	JSC1320233	নাম : মীরা প্রজাপতি স্বামীর নাম: পন্নাল প্রজাপতি বাড়ির নং : 4/1 বয়স : 49 লিঙ্গ : মহিলা	ফটো উপলব্ধ	315	JSC1328046	নাম : সাবিত্রী দেবী প্রজাপতি স্বামীর নাম: উমাশংকর প্রজাপতি বাড়ির নং : 4/1 বয়স : 48 লিঙ্গ : মহিলা	ফটো উপলব্ধ
316	JSC2308302	নাম : অশা কুমারী প্রজাপতি পিতার নাম: রামলাল প্রজাপতি বাড়ির নং : 4/1 বয়স : 47 লিঙ্গ : মহিলা	ফটো উপলব্ধ	317	JSC2308328	নাম : রামভরোষ প্রজাপতি পিতার নাম: শোহন প্রজাপতি বাড়ির নং : 4/1 বয়স : 45 লিঙ্গ : পুরুষ	ফটো উপলব্ধ	318	YUP2051431	নাম : অনিতা প্রজাপতি স্বামীর নাম: বাচুল প্রজাপতি বাড়ির নং : 4/1 বয়স : 45 লিঙ্গ : মহিলা	ফটো উপলব্ধ
319	JSC2004620	নাম : দিলীপ প্রজাপতি পিতার নাম: গুর্ফেকন প্রজাপতি বাড়ির নং : 4/1 বয়স : 44 লিঙ্গ : পুরুষ	ফটো উপলব্ধ	Q 320	YUP2051423	নাম : বেবী প্রজাপতি স্বামীর নাম: রামভরুস প্রজাপতি বাড়ির নং : 4/1 বয়স : 42 লিঙ্গ : মহিলা	ফটো উপলব্ধ	Q 321	YUP2051605	নাম : মুরারী প্রজাপতি পিতার নাম: হরিনাথ প্রজাপতি বাড়ির নং : 4/1 বয়স : 41 লিঙ্গ : পুরুষ	ফটো উপলব্ধ
322	JSC2329266	নাম : বীজয় কুমার প্রজাপতি পিতার নাম: মদন লাল প্রজাপতি বাড়ির নং : 4/1 বয়স : 40 লিঙ্গ : পুরুষ	ফটো উপলব্ধ	323	YUP2051514	নাম : সুনিতা প্রজাপতি স্বামীর নাম: লালবাহাদুর প্রজাপতি বাড়ির নং : 4/1 বয়স : 40 লিঙ্গ : মহিলা	ফটো উপলব্ধ	324	YUP2504876	নাম : পার্বতী প্রজাপতি স্বামীর নাম: দিলীপ প্রজাপতি বাড়ির নং : 4/1 বয়স : 40 লিঙ্গ : মহিলা	ফটো উপলব্ধ
Q 325	JSC2679223	নাম : শিও কুমার প্রজাপতি পিতার নাম: হেদি প্রজাপতি বাড়ির নং : 4/1 বয়স : 39 লিঙ্গ : পুরুষ	ফটো উপলব্ধ	326	JSC2953875	নাম : সন্তোষ প্রজাপতি মায়ের নাম: রাধিকা প্রজাপতি বাড়ির নং : 4/1 বয়স : 37 লিঙ্গ : পুরুষ	ফটো উপলব্ধ	327	YUP1345362	নাম : সুভাষ কুমার প্রজাপতি পিতার নাম: রমা শঙ্কর প্রজাপতি বাড়ির নং : 4/1 বয়স : 37 লিঙ্গ : পুরুষ	ফটো উপলব্ধ
328	YUP1383231	নাম : অজয় প্রজাপতি পিতার নাম: শমুনাথ প্রজাপতি বাড়ির নং : 4/1 বয়স : 37 লিঙ্গ : পুরুষ	ফটো উপলব্ধ	329	YUP1345297	নাম : অজয় শংকর প্রজাপতি পিতার নাম: মদন লাল প্রজাপতি বাড়ির নং : 4/1 বয়স : 36 লিঙ্গ : পুরুষ	ফটো উপলব্ধ	Q 330	YUP1383306	নাম : চামেলী প্রজাপতি পিতার নাম: হেদী প্রজাপতি বাড়ির নং : 4/1 বয়স : 36 লিঙ্গ : মহিলা	ফটো উপলব্ধ

বিধানসভা নির্বাচনক্ষেত্রের নং, নাম : 167-মানিকতলা
ভাগ নং, নাম : 1-গোরপদ সরকার লেন (PRE. NO -1 TO 4).

Q 331 নাম : মীরা প্রজাপতি স্বামীর নাম: মুরারী প্রজাপতি বাড়ির নং : 4/1 বয়স : 36 বছর : মহিলা	YUP2051456 ফটো উপলব্ধ	332 নাম : ছায়া দেবী প্রজাপতি স্বামীর নাম: বিজয় কুমার প্রজাপতি বাড়ির নং : 4/1 বয়স : 36 লিঙ্গ : মহিলা	YUP2051449 ফটো উপলব্ধ	333 নাম : লাল বাহাদুর প্রজাপতি পিতার নাম: সুদর্শন প্রজাপতি বাড়ির নং : 4/1 বয়স : 34 লিঙ্গ : পুরুষ	YUP1465350 ফটো উপলব্ধ
334 নাম : লাল বাহাদুর প্রজাপতি পিতার নাম: ঘুরফেকান প্রজাপতি বাড়ির নং : 4/1 বয়স : 33 লিঙ্গ : পুরুষ	YUP1606938 ফটো উপলব্ধ	335 নাম : অনিল প্রজাপতি পিতার নাম: সুদর্শন প্রজাপতি বাড়ির নং : 4/1 বয়স : 33 লিঙ্গ : পুরুষ	YUP1925940 ফটো উপলব্ধ	336 নাম : সুমন প্রজাপতি পিতার নাম: কমল কুমার প্রজাপতি বাড়ির নং : 4/1 বয়স : 33 লিঙ্গ : মহিলা	YUP1802974 ফটো উপলব্ধ
337 নাম : বেবি কুমারী প্রজাপতি স্বামীর নাম: দীপক প্রজাপতি বাড়ির নং : 4/1 বয়স : 32 লিঙ্গ : মহিলা	YUP2524023 ফটো উপলব্ধ	338 নাম : পুনম প্রজাপতি পিতার নাম: শমুনাথ প্রজাপতি বাড়ির নং : 4/1 বয়স : 31 লিঙ্গ : মহিলা	YUP2524072 ফটো উপলব্ধ	339 নাম : কিশান প্রজাপতি পিতার নাম: পাম্মালাল প্রজাপতি বাড়ির নং : 4/1 বয়স : 30 লিঙ্গ : পুরুষ	YUP2051332 ফটো উপলব্ধ
340 নাম : দিপক কুমার প্রজাপতি পিতার নাম: কমল কুমার প্রজাপতি বাড়ির নং : 4/1 বয়স : 30 লিঙ্গ : পুরুষ	YUP2051316 ফটো উপলব্ধ	341 নাম : পূজা প্রজাপতি স্বামীর নাম: লাল বাহাদুর প্রজাপতি বাড়ির নং : 4/1 বয়স : 30 লিঙ্গ : মহিলা	YUP2218683 ফটো উপলব্ধ	342 নাম : নন্দিনী প্রজাপতি পিতার নাম: ছবলাল প্রজাপতি বাড়ির নং : 4/1 বয়স : 30 লিঙ্গ : মহিলা	YUP2051308 ফটো উপলব্ধ
343 নাম : মহাদেব প্রজাপতি পিতার নাম: দুধনাথ প্রজাপতি বাড়ির নং : 4/1 বয়স : 29 লিঙ্গ : পুরুষ	YUP2218592 ফটো উপলব্ধ	344 নাম : সন্দীপ প্রজাপতি পিতার নাম: ছবলাল প্রজাপতি বাড়ির নং : 4/1 বয়স : 29 লিঙ্গ : পুরুষ	YUP2218584 ফটো উপলব্ধ	345 নাম : সরস্বতী প্রজাপতি পিতার নাম: রামবিলাশ প্রজাপতি বাড়ির নং : 4/1 বয়স : 29 লিঙ্গ : মহিলা	YUP2218659 ফটো উপলব্ধ
Q 346 নাম : অঞ্জলি প্রজাপতি পিতার নাম: মুরারী প্রজাপতি বাড়ির নং : 4/1 বয়স : 20 বছর : মহিলা	YUP2803914 ফটো উপলব্ধ	347 নাম : গণেশ প্রজাপতি পিতার নাম: শমুনাথ প্রজাপতি বাড়ির নং : 4/1 বয়স : 28 লিঙ্গ : পুরুষ	YUP2314672 ফটো উপলব্ধ	348 নাম : আশীষ প্রজাপতি পিতার নাম: হাবুলাল প্রজাপতি বাড়ির নং : 4/1 বয়স : 27 লিঙ্গ : পুরুষ	YUP2392256 ফটো উপলব্ধ
349 নাম : সচীন প্রজাপতি পিতার নাম: উমা শঙ্কর প্রজাপতি বাড়ির নং : 4/1 বয়স : 27 লিঙ্গ : পুরুষ	YUP2392264 ফটো উপলব্ধ	350 নাম : পিকী প্রজাপতি মায়ের নাম: আশা প্রজাপতি বাড়ির নং : 4/1 বয়স : 27 লিঙ্গ : মহিলা	YUP2415446 ফটো উপলব্ধ	351 নাম : সোনি প্রজাপতি পিতার নাম: রাম বিলাস প্রজাপতি বাড়ির নং : 4/1 বয়স : 27 লিঙ্গ : মহিলা	YUP2415453 ফটো উপলব্ধ
Q 352 নাম : অনীতা প্রজাপতি স্বামীর নাম: সুভাষ কুমার প্রজাপতি বাড়ির নং : 4/1 বয়স : 27 বছর : মহিলা	YUP2524098 ফটো উপলব্ধ	353 নাম : উর্মিলা প্রজাপতি স্বামীর নাম: মহাদেব প্রজাপতি বাড়ির নং : 4/1 বয়স : 27 লিঙ্গ : মহিলা	YUP2524064 ফটো উপলব্ধ	354 নাম : গীতা প্রজাপতি পিতার নাম: পাম্মালাল প্রজাপতি বাড়ির নং : 4/1 বয়স : 26 লিঙ্গ : মহিলা	YUP2441004 ফটো উপলব্ধ
355 নাম : আদিত্য প্রজাপতি পিতার নাম: উমা শঙ্কর প্রজাপতি বাড়ির নং : 4/1 বয়স : 23 লিঙ্গ : পুরুষ	YUP2631547 ফটো উপলব্ধ	Q 356 নাম : রাজ প্রজাপতি পিতার নাম: কালী দাস প্রজাপতি বাড়ির নং : 4/1 বয়স : 23 বছর : পুরুষ	YUP2618643 ফটো উপলব্ধ	357 নাম : প্রিয়া প্রজাপতি পিতার নাম: রাম ভরোশ প্রজাপতি বাড়ির নং : 4/1 বয়স : 22 লিঙ্গ : মহিলা	YUP2654424 ফটো উপলব্ধ
358 নাম : আশু প্রজাপতি পিতার নাম: লাল বাহাদুর প্রজাপতি বাড়ির নং : 4/1 বয়স : 21 লিঙ্গ : মহিলা	YUP2693059 ফটো উপলব্ধ	359 নাম : গিতা রঙ্গ স্বামীর নাম: অনুপ রঙ্গ বাড়ির নং : 4/1 বয়স : 54 লিঙ্গ : মহিলা	WB/22/159/009599 ফটো উপলব্ধ	Q 360 নাম : পরদেশী সরজ মায়ের নাম: দয়ী সরজ বাড়ির নং : 4/1 বয়স : 72 বছর : পুরুষ	JSC2329456 ফটো উপলব্ধ

বিধানসভা নির্বাচনক্ষেত্রের নং, নাম : 167-মানিকতলা
ভাগ নং, নাম : 1-গোরপদ সরকার লেন (PRE. NO -1 TO 4).

Q 361 নাম : শানতী সরজ স্বামীর নাম: পরদেশী সরজ বাড়ির নং : 4/1 বয়স : 67 লিঙ্গ : মহিলা	JSC2329464 ফটো উপলব্ধ	Q 362 নাম : সংগীতা সরজ পিতার নাম: পরদেশী সরজ বাড়ির নং : 4/1 বয়স : 41 লিঙ্গ : মহিলা	JSC2329472 ফটো উপলব্ধ	363 নাম : পাপ্পু সরোজ পিতার নাম: কৃষ্ণ সরোজ বাড়ির নং : 4/1 বয়স : 34 লিঙ্গ : পুরুষ	YUP1465327 ফটো উপলব্ধ
Q 364 নাম : শিব সরোজ পিতার নাম: পরদেশী সরোজ বাড়ির নং : 4/1 বয়স : 32 লিঙ্গ : পুরুষ	YUP2218626 ফটো উপলব্ধ	365 নাম : রেখা সরোজ স্বামীর নাম: শিব সরোজ বাড়ির নং : 4/1 বয়স : 31 লিঙ্গ : মহিলা	YUP2392280 ফটো উপলব্ধ	366 নাম : বংগালি শর্মা পিতার নাম: বসুদেব শর্মা বাড়ির নং : 4/1 বয়স : 69 লিঙ্গ : পুরুষ	WB/22/159/009078 ফটো উপলব্ধ
367 নাম : ইন্দ্রদেও শর্মা পিতার নাম: শ্রী পরভু শর্মা বাড়ির নং : 4/1 বয়স : 64 লিঙ্গ : পুরুষ	YUP2776839 ফটো উপলব্ধ	368 নাম : অরুণ শর্মা পিতার নাম: লালু শর্মা বাড়ির নং : 4/1 বয়স : 59 লিঙ্গ : পুরুষ	WB/22/159/009514 ফটো উপলব্ধ	369 নাম : মনোজকুমার শর্মা পিতার নাম: লালু শর্মা বাড়ির নং : 4/1 বয়স : 49 লিঙ্গ : পুরুষ	WB/22/159/009428 ফটো উপলব্ধ
370 নাম : সুরাজ শর্মা পিতার নাম: ইন্দ্রদেও শর্মা বাড়ির নং : 4/1 বয়স : 29 লিঙ্গ : পুরুষ	YUP2314565 ফটো উপলব্ধ	371 নাম : প্রদীপ শর্মা পিতার নাম: বাঙালি শর্মা বাড়ির নং : 4/1 বয়স : 24 লিঙ্গ : পুরুষ	YUP2504827 ফটো উপলব্ধ	372 নাম : পাপ্পু সাউ পিতার নাম: জীবন সাউ বাড়ির নং : 4/1 বয়স : 50 লিঙ্গ : পুরুষ	YUP2647691 ফটো উপলব্ধ
373 নাম : শিখা সাউ স্বামীর নাম: পাপ্পু সাউ বাড়ির নং : 4/1 বয়স : 47 লিঙ্গ : মহিলা	JSC1766492 ফটো উপলব্ধ	374 নাম : রংগু শাউ মায়ের নাম: ঈমো শাউ বাড়ির নং : 4/1 বয়স : 43 লিঙ্গ : পুরুষ	JSC1765981 ফটো উপলব্ধ	375 নাম : রমেশ শাউ পিতার নাম: হরিচরণ শাউ বাড়ির নং : 4/1 বয়স : 42 লিঙ্গ : পুরুষ	JSC2954030 ফটো উপলব্ধ
376 নাম : মুনমুন সাউ স্বামীর নাম: রঞ্জু সাউ বাড়ির নং : 4/1 বয়স : 41 লিঙ্গ : মহিলা	YUP2138501 ফটো উপলব্ধ	377 নাম : কুসুম কুমারী শাউ স্বামীর নাম: প্রদীপ শাউ বাড়ির নং : 4/1 বয়স : 37 লিঙ্গ : মহিলা	YUP1383298 ফটো উপলব্ধ	378 নাম : গোপাল সাউ পিতার নাম: প্রদীপ সাউ বাড়ির নং : 4/1 বয়স : 34 লিঙ্গ : পুরুষ	YUP2051548 ফটো উপলব্ধ
379 নাম : অভিজিৎ সাউ পিতার নাম: পাপ্পু সাউ বাড়ির নং : 4/1 বয়স : 27 লিঙ্গ : পুরুষ	YUP2504892 ফটো উপলব্ধ	380 নাম : ময়না কুমারী সাউ পিতার নাম: প্রদীপ সাউ বাড়ির নং : 4/1 বয়স : 25 লিঙ্গ : মহিলা	YUP2524049 ফটো উপলব্ধ	381 নাম : শিবান্ধী সাউ পিতার নাম: পাপ্পু সাউ বাড়ির নং : 4/1 বয়স : 24 লিঙ্গ : মহিলা	YUP2504868 ফটো উপলব্ধ
382 নাম : ঈমো শাউ স্বামীর নাম: জীবন শাউ বাড়ির নং : 4/1 বয়স : 67 লিঙ্গ : মহিলা	WB/22/159/009526 ফটো উপলব্ধ	383 নাম : গুশিলা শাউ স্বামীর নাম: হরী শাউ বাড়ির নং : 4/1 বয়স : 66 লিঙ্গ : মহিলা	YUP2747038 ফটো উপলব্ধ	384 নাম : প্রদীপ শাউ পিতার নাম: শোভা শাউ বাড়ির নং : 4/1 বয়স : 54 লিঙ্গ : পুরুষ	WB/22/159/009759 ফটো উপলব্ধ
385 নাম : রাজ শাউ পিতার নাম: হরী শাউ বাড়ির নং : 4/1 বয়স : 51 লিঙ্গ : পুরুষ	WB/22/159/009764 ফটো উপলব্ধ	386 নাম : রাজকুমারী সীজ স্বামীর নাম: পাপ্পু সীজ বাড়ির নং : 4/1 বয়স : 44 লিঙ্গ : মহিলা	JSC2329522 ফটো উপলব্ধ	387 নাম : শৈলেশ কুমার সীজ পিতার নাম: বল্লরন প্রসাদ সীজ বাড়ির নং : 4/1 বয়স : 41 লিঙ্গ : পুরুষ	JSC2329407 ফটো উপলব্ধ
388 নাম : বাপি চন্দ্র সিংহ পিতার নাম: শিতল চন্দ্র সিংহ বাড়ির নং : 4/1 বয়স : 52 লিঙ্গ : পুরুষ	YUP2051597 ফটো উপলব্ধ	389 নাম : পাপ্পু সীজ পিতার নাম: জমুনা সীজ বাড়ির নং : 4/1 বয়স : 49 লিঙ্গ : পুরুষ	WB/22/159/009116 ফটো উপলব্ধ	390 নাম : শ্যামলি সিংহ স্বামীর নাম: বাপি সিংহ বাড়ির নং : 4/1 বয়স : 45 লিঙ্গ : মহিলা	YUP1925981 ফটো উপলব্ধ

বিধানসভা নির্বাচনক্ষেত্রের নং, নাম : 167-মানিকতলা
ভাগ নং, নাম : 1-গোরপদ সরকার লেন (PRE. NO -1 TO 4).

391	YUP2314540	ফটো উপলব্ধ	392	ZJJ2985976	ফটো উপলব্ধ	393	YUP2434009	ফটো উপলব্ধ
নাম : অমিত সিংহ পিতার নাম: বাপী চন্দ্র সিংহ বাড়ির নং : 4/1 বয়স : 28 লিঙ্গ : পুরুষ			নাম : খুশী রজাক পিতার নাম: গুডু রজাক বাড়ির নং : 1 বয়স : 22 লিঙ্গ : মহিলা			নাম : রাখী সিংহ পিতার নাম: বাপী সিংহ বাড়ির নং : 4/1 বয়স : 26 লিঙ্গ : মহিলা		
394	WB/22/159/009115	ফটো উপলব্ধ	395	YUP2665909	ফটো উপলব্ধ	396	YUP2481356	ফটো উপলব্ধ
নাম : জোয়েপ্রাকশ ইয়াদব পিতার নাম: নন্দলাল ইয়াদব বাড়ির নং : 4/1 বয়স : 51 লিঙ্গ : পুরুষ			নাম : অঞ্জনা ভূইয়া স্বামীর নাম: সুশেন ভূইয়া বাড়ির নং : 8/1/4/6 বয়স : 29 লিঙ্গ : মহিলা			নাম : কাজল প্রজাপতি মায়ের নাম: নির্মলা প্রজাপতি বাড়ির নং : 41/1 বয়স : 26 লিঙ্গ : মহিলা		
397	YUP1472158	ফটো উপলব্ধ	398	YUP1472166	ফটো উপলব্ধ	399	JSC1762392	ফটো উপলব্ধ
নাম : সুবমা ভূইয়া স্বামীর নাম: সুশীল ভূইয়া বাড়ির নং : B-1-H-6 বয়স : 41 লিঙ্গ : মহিলা			নাম : সুশেন ভূইয়া পিতার নাম: পুলিন বিহারী ভূইয়া বাড়ির নং : B-1-H-6 বয়স : 38 লিঙ্গ : পুরুষ			নাম : সুশীল ভূইয়া পিতার নাম: পুলিন ভূইয়া বাড়ির নং : B/1/H/6 বয়স : 47 লিঙ্গ : পুরুষ		
400	NGB1882554	ফটো উপলব্ধ	401	YUP2796126	ফটো উপলব্ধ	402	YUP2797546	ফটো উপলব্ধ
নাম : প্রিয়া রায় পিতার নাম: রাজু রায় বাড়ির নং : 6/1 বয়স : 30 লিঙ্গ : মহিলা			নাম : মিন্টু প্রামাণিক মায়ের নাম: শোভা প্রামাণিক বাড়ির নং : 1/4 বয়স : 37 লিঙ্গ : পুরুষ			নাম : রামদেই দেবী স্বামীর নাম: রামচন্দন গুপ্তা বাড়ির নং : 1 বয়স : 50 লিঙ্গ : মহিলা		
403	YUP2799963	ফটো উপলব্ধ	404	YUP2800381	ফটো উপলব্ধ	405	YUP2800498	ফটো উপলব্ধ
নাম : রাজ নন্দিনী সিং পিতার নাম: সঞ্জয় সিং বাড়ির নং : 1/2 বয়স : 20 লিঙ্গ : মহিলা			নাম : গৌতম সাউ পিতার নাম: রাজ কুমার সাউ বাড়ির নং : 1/এইচ/5 বয়স : 21 লিঙ্গ : পুরুষ			নাম : অভিষেক সাউ পিতার নাম: রাজ কুমার সাউ বাড়ির নং : 1/এইচ/5 বয়স : 23 লিঙ্গ : পুরুষ		
406	YUP2803526	ফটো উপলব্ধ	407	YUP2803534	ফটো উপলব্ধ	408	YUP2803542	ফটো উপলব্ধ
নাম : পায়েল কুমারী সাউ পিতার নাম: রাজু সাউ বাড়ির নং : 4/1 বয়স : 20 লিঙ্গ : মহিলা			নাম : সুমন সাউ পিতার নাম: প্রদীপ সাউ বাড়ির নং : 4/1 বয়স : 23 লিঙ্গ : মহিলা			নাম : করিশা সিং পিতার নাম: পাণ্ডু সিং বাড়ির নং : 4/1 বয়স : 23 লিঙ্গ : মহিলা		
409	YUP2803617	ফটো উপলব্ধ	410	YUP2806123	ফটো উপলব্ধ	411	AOE2348282	ফটো উপলব্ধ
নাম : শুস্মি প্রজাপতি পিতার নাম: দিলীপ প্রজাপতি বাড়ির নং : 4/1 বয়স : 22 লিঙ্গ : মহিলা			নাম : আঁচল প্রজাপতি পিতার নাম: লাল বাহাদুর প্রজাপতি বাড়ির নং : 4/1 বয়স : 20 লিঙ্গ : মহিলা			নাম : স্বামীর নাম: বাড়ির নং : 1/4 বয়স : 36 লিঙ্গ : মহিলা		
412	YUP2844306	ফটো উপলব্ধ	413	YUP2844595	ফটো উপলব্ধ	414	YUP2845170	ফটো উপলব্ধ
নাম : অঞ্জলি শাউ পিতার নাম: প্রদীপ শাউ বাড়ির নং : 4/1 বয়স : 21 লিঙ্গ : মহিলা			নাম : রোহিত প্রজাপতি পিতার নাম: রাস্তারশ প্রজাপতি বাড়ির নং : 4/1 বয়স : 19 লিঙ্গ : পুরুষ			নাম : পায়েল প্রজাপতি পিতার নাম: দিলীপ প্রজাপতি বাড়ির নং : 4/1 বয়স : 19 লিঙ্গ : মহিলা		
Q 415	YUP2846566	ফটো উপলব্ধ	416	YUP2846962	ফটো উপলব্ধ			
নাম : নেহা প্রজাপতি পিতার নাম: মুরারী প্রজাপতি বাড়ির নং : 4/1 বয়স : 19 লিঙ্গ : মহিলা			নাম : সঙ্কেত শাউ পিতার নাম: তারক নাথ শাউ বাড়ির নং : 1/এইচ/1 বয়স : 20 লিঙ্গ : পুরুষ					

417	1	YUP2870996
নাম : অঞ্জলি দূবে স্বামীর নাম: রাজু দূবে বাড়ির নং : 1 বয়স : 21 লিঙ্গ : মহিলা		
ফটো উপলব্ধ		

418	1	YUP2871473
নাম : পুনম সাউ স্বামীর নাম: রাজু সাউ বাড়ির নং : 4/1 বয়স : 34 লিঙ্গ : মহিলা		
ফটো উপলব্ধ		

419	1	YUP2879112
নাম : খুশবু সাউ পিতার নাম: ভগবান সাউ বাড়ির নং : 1/4 বয়স : 19 লিঙ্গ : মহিলা		
ফটো উপলব্ধ		

420	1	YUP2879138
নাম : রোহিত সাউ পিতার নাম: ভগবান সাউ বাড়ির নং : 1/4 বয়স : 21 লিঙ্গ : পুরুষ		
ফটো উপলব্ধ		

421	1	YUP2879179
নাম : করণ সরোজ মায়ের নাম: পুষ্প সরোজ বাড়ির নং : 1/এইচ/6 বয়স : 30 লিঙ্গ : পুরুষ		
ফটো উপলব্ধ		

422	1	YUP2879906
নাম : বিনরীত সিং পিতার নাম: বিনোদ কুমার সিং বাড়ির নং : 1/2 বয়স : 18 লিঙ্গ : মহিলা		
ফটো উপলব্ধ		

423	1	YUP2882447
নাম : পরি সাউ পিতার নাম: রাজু সাউ বাড়ির নং : 1/এইচ/5 বয়স : 18 লিঙ্গ : মহিলা		
ফটো উপলব্ধ		

নির্বাচক সংখ্যার সারসংক্ষেপ :

A) নির্বাচকের সংখ্যা :

	নির্বাচক তালিকার প্রকৃতি	নির্বাচক তালিকার পরিচিতি :	নির্বাচকের সংখ্যা :			
			পুরুষ	মহিলা	তৃতীয় লিঙ্গ	মোট
I	মূল তালিকা	মূল তালিকা	বিশেষ নিবিড় সংশোধনী ২০২৬-এর চূড়ান্ত ভোটার তালিকা			
II	1- সংযোজন তালিকা	সংযোজনী 1	বিশেষ সংক্ষিপ্ত সংশোধন 2026			
III	2- বিয়োজন তালিকা	সংযোজনী 1	বিশেষ সংক্ষিপ্ত সংশোধন 2026			
IV	'লিঙ্গ ক্ষেত্রের' পরিবর্তনের কারণে পার্থক্য		0	0	0	0
নির্বাচকের মোট সংখ্যা (I+II-III+IV)			218	171	0	389

B) ক্রটি সংশোধনের সংখ্যা :

নির্বাচক তালিকার প্রকৃতি	নির্বাচক তালিকার পরিচিতি :	ক্রটি সংশোধনের সংখ্যা :
সংযোজনী 1	বিশেষ সংক্ষিপ্ত সংশোধন 2026	0

নির্বাচক নিবন্ধন আধিকারিকের স্বাক্ষর

E-মৃত, S-স্থানান্তরিত, R-একাধিকবার অন্তর্ভুক্ত, M-নিখোঁজ, Q-যোগ্য নহে