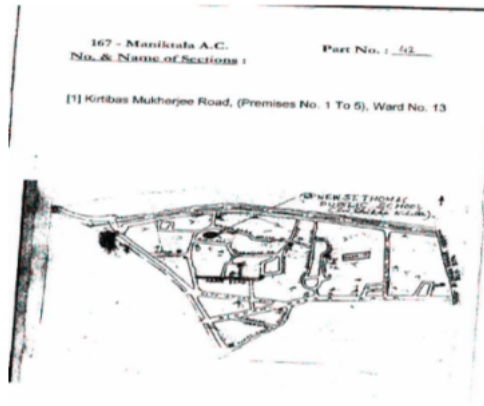


## নির্বাচক তালিকা 2026 S25 পশ্চিমবঙ্গ

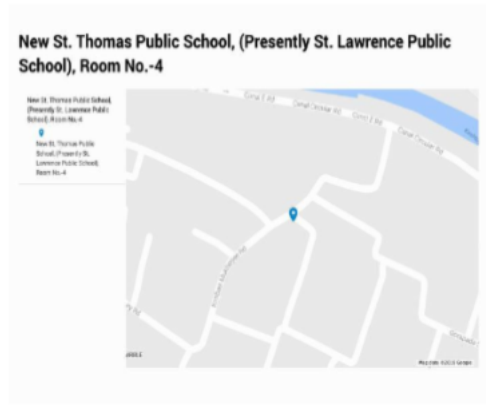
বিধানসভা নির্বাচনক্ষেত্রের নং, নাম ও সংরক্ষণের স্থিতি : 167 - মানিকতলা (সাধারণ)		অংশ নং : 42																			
বিধানসভা নির্বাচনক্ষেত্রটি যে লোকসভা নির্বাচনক্ষেত্রের / ক্ষেত্রসমূহের অন্তর্ভুক্ত তার নং, নাম ও সংরক্ষণ স্থিতি : 24 - কলকাতা উত্তর (সাধারণ)																					
1. সংশোধনের পূর্ণ বিবরণ																					
সংশোধনের বৎসর :	2026	নির্বাচক তালিকার পরিচিতি :																			
ভিত্তি তারিখ :	01-01-2026	বিশেষ নিবিড় সংশোধনী ২০২৬-এর চূড়ান্ত ভোটার তালিকা																			
সংশোধনের প্রকৃতি :	বিশেষ নিবিড় সংশোধনী 2026																				
প্রকাশনার তারিখ :	28-02-2026																				
2. অংশ ও নির্বাচনী এলাকার পূর্ণ বিবরণ :																					
অংশের ভাগ নং ও নাম :																					
1-কীর্তিবাস মুখার্জী রোড (PRE. NO 1 TO 5).		<table border="1" style="width: 100%; border-collapse: collapse;"> <tr> <td>প্রধান শহর/গ্রাম</td> <td>: কলকাতা মিউনিসিপাল কর্পোরেশন</td> </tr> <tr> <td>ওয়ার্ড</td> <td>: 013</td> </tr> <tr> <td>থানা</td> <td>: উল্টোডাঙ্গা</td> </tr> <tr> <td>গ্রাম পঞ্চগয়েত</td> <td>:</td> </tr> <tr> <td>ব্লক</td> <td>:</td> </tr> <tr> <td>মহকুমা</td> <td>:</td> </tr> <tr> <td>জেলা</td> <td>: কলকাতা উত্তর</td> </tr> <tr> <td>পিন</td> <td>: 700067</td> </tr> </table>				প্রধান শহর/গ্রাম	: কলকাতা মিউনিসিপাল কর্পোরেশন	ওয়ার্ড	: 013	থানা	: উল্টোডাঙ্গা	গ্রাম পঞ্চগয়েত	:	ব্লক	:	মহকুমা	:	জেলা	: কলকাতা উত্তর	পিন	: 700067
প্রধান শহর/গ্রাম	: কলকাতা মিউনিসিপাল কর্পোরেশন																				
ওয়ার্ড	: 013																				
থানা	: উল্টোডাঙ্গা																				
গ্রাম পঞ্চগয়েত	:																				
ব্লক	:																				
মহকুমা	:																				
জেলা	: কলকাতা উত্তর																				
পিন	: 700067																				
3. ভোট গ্রহন কেন্দ্রের পূর্ণ বিবরণ :																					
ভোট গ্রহন কেন্দ্রের নং, নাম :		ভোট গ্রহন কেন্দ্রের শ্রেণী :		শহরাঞ্চল																	
42 - শ্রী বিষ্ণু বিদ্যালয় সেবা পরিসর		এই অংশে সহায়ক ভোটগ্রহন কেন্দ্রের সংখ্যা		0																	
ভোট গ্রহন কেন্দ্রের ঠিকানা :		:																			
শ্রী বিষ্ণু বিদ্যালয় সেবা পরিসর, রুম -8, 7/H, কীর্তিবাস মুখার্জী রোড কলকাতা-67																					
4. নির্বাচকের সংখ্যা :																					
প্রথম ক্রমিক নং	শেষ ক্রমিক নং	মোট সংখ্যা																			
		পুরুষ	মহিলা	তৃতীয় লিঙ্গ	মোট																
1	592	293	285	0	578																

নির্বাচক নিবন্ধন আধিকারিকের স্বাক্ষর

Nazri Naksha



Google Map View

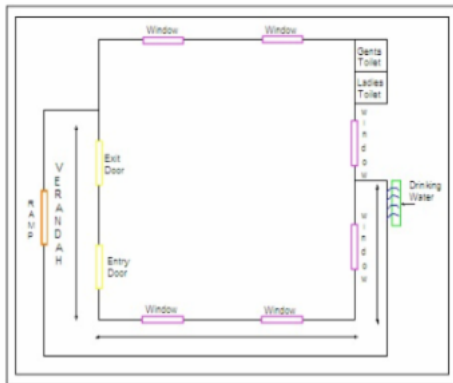


Polling Station Building Front View

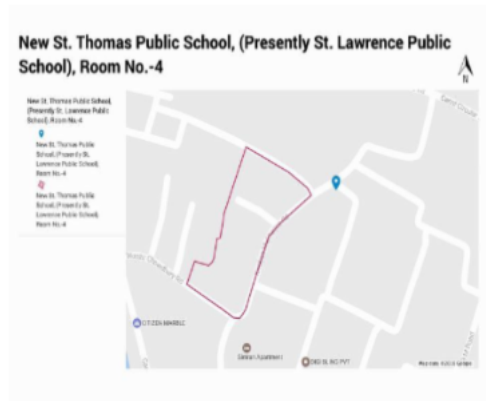


Polling Station Front View

Cad View



Key MAP View



1	YUP1468172	নাম : পাপ্পু আদক পিতার নাম: রঞ্জিত আদক বাড়ির নং : 1/2 বয়স : 35 লিঙ্গ : পুরুষ	ফটো উপলব্ধ	2	YUP2819795	নাম : রেধা দাস স্বামীর নাম: হারু দাস বাড়ির নং : 1/এইচ/13 বয়স : 55 লিঙ্গ : মহিলা	ফটো উপলব্ধ	3	YUP2219236	নাম : রাজা মণ্ডল পিতার নাম: বাদল মণ্ডল বাড়ির নং : 1/2 বয়স : 38 লিঙ্গ : পুরুষ	ফটো উপলব্ধ
4	WB/22/159/033092	নাম : রবি ডাস পিতার নাম: নগেন ডাস বাড়ির নং : 1/2H/3 বয়স : 71 লিঙ্গ : পুরুষ	ফটো উপলব্ধ	5	WB/22/159/033257	নাম : গোপাল ডাস পিতার নাম: কলিপদ ডাস বাড়ির নং : 1/2H/3 বয়স : 71 লিঙ্গ : পুরুষ	ফটো উপলব্ধ	6	WB/22/159/033125	নাম : প্রীতিমা ডাস স্বামীর নাম: রবি ডাস বাড়ির নং : 1/2H/3 বয়স : 63 লিঙ্গ : মহিলা	ফটো উপলব্ধ
7	WB/22/159/033180	নাম : কল্পনা ডাস স্বামীর নাম: গোপাল ডাস বাড়ির নং : 1/2H/3 বয়স : 61 লিঙ্গ : মহিলা	ফটো উপলব্ধ	8	JSC2339240	নাম : তপস ডাস পিতার নাম: রবি ডাস বাড়ির নং : 1/2H/3 বয়স : 53 লিঙ্গ : পুরুষ	ফটো উপলব্ধ	9	JSC2339182	নাম : শ্বপন ডাস পিতার নাম: গোপাল ডাস বাড়ির নং : 1/2H/3 বয়স : 46 লিঙ্গ : পুরুষ	ফটো উপলব্ধ
10	JSC2339190	নাম : নমিতা দাস স্বামীর নাম: স্বপন দাস বাড়ির নং : 1/2H/3 বয়স : 45 লিঙ্গ : মহিলা	ফটো উপলব্ধ	11	YUP2315364	নাম : দিপক দাস পিতার নাম: গোপাল দাস বাড়ির নং : 1/2H/3 বয়স : 44 লিঙ্গ : পুরুষ	ফটো উপলব্ধ	12	JSC2919207	নাম : শ্যমলি ডাস স্বামীর নাম: তপস ডাস বাড়ির নং : 1/2H/3 বয়স : 43 লিঙ্গ : মহিলা	ফটো উপলব্ধ
13	JSC2339224	নাম : পলটু ডাস পিতার নাম: রবি ডাস বাড়ির নং : 1/2H/3 বয়স : 40 লিঙ্গ : পুরুষ	ফটো উপলব্ধ	14	YUP0192039	নাম : রাজু দাস পিতার নাম: গোপাল দাস বাড়ির নং : 1/2H/3 বয়স : 40 লিঙ্গ : পুরুষ	ফটো উপলব্ধ	15	YUP2052967	নাম : মমতা দাস স্বামীর নাম: রাজু দাস বাড়ির নং : 1/2H/3 বয়স : 40 লিঙ্গ : মহিলা	ফটো উপলব্ধ
16	YUP1346006	নাম : লাল্টু দাস পিতার নাম: রবি দাস বাড়ির নং : 1/2H/3 বয়স : 39 লিঙ্গ : পুরুষ	ফটো উপলব্ধ	17	YUP2052959	নাম : রাজেশ দাস পিতার নাম: গোপাল দাস বাড়ির নং : 1/2H/3 বয়স : 38 লিঙ্গ : পুরুষ	ফটো উপলব্ধ	18	WB/22/159/033181	নাম : জয়া ধিবর স্বামীর নাম: বংসি ধিবর বাড়ির নং : 1/2H/3 বয়স : 63 লিঙ্গ : মহিলা	ফটো উপলব্ধ
19	JSC1765908	নাম : জগদিশ ধিবর পিতার নাম: বংশি ধিবর বাড়ির নং : 1/2H/3 বয়স : 45 লিঙ্গ : পুরুষ	ফটো উপলব্ধ	20	YUP0192153	নাম : পিন্টু হালদার পিতার নাম: পক্ষীরাম হালদার বাড়ির নং : 1/2H/3 বয়স : 43 লিঙ্গ : পুরুষ	ফটো উপলব্ধ	21	WB/22/159/033142	নাম : শিবানী মণ্ডল স্বামীর নাম: বাদল মণ্ডল বাড়ির নং : 1/2H/3 বয়স : 60 লিঙ্গ : মহিলা	ফটো উপলব্ধ
22	WB/22/159/033298	নাম : সরথী মোগল স্বামীর নাম: অশ্বনি মোগল বাড়ির নং : 1/2H/3 বয়স : 81 লিঙ্গ : মহিলা	ফটো উপলব্ধ	23	WB/22/159/033392	নাম : সবিত মোগল পিতার নাম: মহাদেব মোগল বাড়ির নং : 1/2H/3 বয়স : 66 লিঙ্গ : মহিলা	ফটো উপলব্ধ	24	JSC2339273	নাম : সংজিব মোগল পিতার নাম: অশ্বনি মোগল বাড়ির নং : 1/2H/3 বয়স : 42 লিঙ্গ : পুরুষ	ফটো উপলব্ধ
25	JSC2682326	নাম : সংজয় মোগল পিতার নাম: অশ্বনি মোগল বাড়ির নং : 1/2H/3 বয়স : 42 লিঙ্গ : পুরুষ	ফটো উপলব্ধ	26	WB/22/159/033200	নাম : বিজয় সীজ পিতার নাম: ভগবন সীজ বাড়ির নং : 1/2H/3 বয়স : 50 লিঙ্গ : পুরুষ	ফটো উপলব্ধ	27	JSC2339299	নাম : বিদ্যুত সিং পিতার নাম: ভগবন সীজ বাড়ির নং : 1/2H/3 বয়স : 48 লিঙ্গ : পুরুষ	ফটো উপলব্ধ
28	WB/22/159/033004	নাম : কমলা সীজা স্বামীর নাম: প্রভাত সীজা বাড়ির নং : 1/2H/3 বয়স : 57 লিঙ্গ : মহিলা	ফটো উপলব্ধ	Q 29	YUP1468719	নাম : জটাই দলুই পিতার নাম: ইন্দ্রনাথ দলুই বাড়ির নং : 1/2H/3 বয়স : 56 লিঙ্গ : পুরুষ	ফটো উপলব্ধ	Q 30	YUP2053072	নাম : প্রদীপ দৌলই পিতার নাম: জটাই দৌলই বাড়ির নং : 1/2H/3 বয়স : 36 লিঙ্গ : পুরুষ	ফটো উপলব্ধ

বিধানসভা নির্বাচনক্ষেত্রের নং, নাম : 167-মানিকতলা  
ভাগ নং, নাম : 1-কীর্তিবাস মুখার্জী রোড (PRE. NO 1 TO 5).

31	WB/22/159/033021	ফটো উপলব্ধ	32	YUP1468461	ফটো উপলব্ধ	33	YUP1452309	ফটো উপলব্ধ
নাম : সন্ধ্যা দাস স্বামীর নাম: লালু দাস বাড়ির নং : 1/2/H/3 বয়স : 79 লিঙ্গ : মহিলা			নাম : বাবলু দাস মায়ের নাম: কনক দাস বাড়ির নং : 1/2/H/3 বয়স : 41 লিঙ্গ : পুরুষ			নাম : অনীতা দাস পিতার নাম: পূজন রাম গোস্ব বাড়ির নং : 1/2/এইচ/3 বয়স : 41 লিঙ্গ : মহিলা		
34	YUP2219244	ফটো উপলব্ধ	35	YUP2505402	ফটো উপলব্ধ	36	YUP2693372	ফটো উপলব্ধ
নাম : গঙ্গা দাস মায়ের নাম: কনক দাস বাড়ির নং : 1/2/H/3 বয়স : 33 লিঙ্গ : পুরুষ			নাম : ঋত্বিক দাস পিতার নাম: তাপস দাস বাড়ির নং : 1/2/H/3 বয়স : 25 লিঙ্গ : পুরুষ			নাম : সুসিতা দাস স্বামীর নাম: রাজেশ দাস বাড়ির নং : 1/2/এইচ/3 বয়স : 23 লিঙ্গ : মহিলা		
37	YUP1468487	ফটো উপলব্ধ	38	YUP1468107	ফটো উপলব্ধ	39	YUP2392694	ফটো উপলব্ধ
নাম : বাপ্পা ধীবর পিতার নাম: বংশী ধীবর বাড়ির নং : 1/2/H/3 বয়স : 40 লিঙ্গ : পুরুষ			নাম : রাধিকা ধীবর স্বামীর নাম: জগদীশ ধীবর বাড়ির নং : 1/2/H/3 বয়স : 35 লিঙ্গ : মহিলা			নাম : মোমিতা ধীবর স্বামীর নাম: বাপ্পা ধীবর বাড়ির নং : 1/2/H/3 বয়স : 31 লিঙ্গ : মহিলা		
40	YUP1468115	ফটো উপলব্ধ	41	YUP1468032	ফটো উপলব্ধ	42	YUP2373322	ফটো উপলব্ধ
নাম : সরমা মন্ডল মায়ের নাম: রেনু মন্ডল বাড়ির নং : 1/2/H/3 বয়স : 35 লিঙ্গ : মহিলা			নাম : পূর্ণিমা প্রামানিক স্বামীর নাম: রবীন প্রামানিক বাড়ির নং : 1/2/H/3 বয়স : 37 লিঙ্গ : মহিলা			নাম : কার্তিক সিংহ পিতার নাম: প্রভাত সিংহ বাড়ির নং : 1/2/H/3 বয়স : 37 লিঙ্গ : পুরুষ		
43	WB/22/159/033067	ফটো উপলব্ধ	44	JSC2339307	ফটো উপলব্ধ	45	WB/22/159/033394	ফটো উপলব্ধ
নাম : অশোক ডাস পিতার নাম: শ্ৰেংবশী ডাস বাড়ির নং : 1/2H/4 বয়স : 52 লিঙ্গ : পুরুষ			নাম : শুশিলা ডাস স্বামীর নাম: অশোক ডাস বাড়ির নং : 1/2H/4 বয়স : 44 লিঙ্গ : মহিলা			নাম : শ্বপন পঁজা পিতার নাম: মোহন পঁজা বাড়ির নং : 1/2H/4 বয়স : 56 লিঙ্গ : পুরুষ		
46	WB/22/159/033098	ফটো উপলব্ধ	47	YUP1926955	ফটো উপলব্ধ	48	WB/22/159/033199	ফটো উপলব্ধ
নাম : সবিত পঁজা স্বামীর নাম: শ্বপন পঁজা বাড়ির নং : 1/2H/4 বয়স : 52 লিঙ্গ : মহিলা			নাম : দেবাশিশ পঁজা পিতার নাম: স্বপন পঁজা বাড়ির নং : 1/2H/4 বয়স : 32 লিঙ্গ : পুরুষ			নাম : শীলদেবী পম্পসী স্বামীর নাম: সুরজ পম্পসী বাড়ির নং : 1/2H/4 বয়স : 50 লিঙ্গ : মহিলা		
49	WB/22/159/033251	ফটো উপলব্ধ	50	JSC2340842	ফটো উপলব্ধ	51	JSC2339323	ফটো উপলব্ধ
নাম : সীতলদেবী সরজ স্বামীর নাম: রাজকুমার সরজ বাড়ির নং : 1/2H/4 বয়স : 76 লিঙ্গ : মহিলা			নাম : লক্ষী ক্র সরজ পিতার নাম: সন্ট লাল সরজ বাড়ির নং : 1/2H/4 বয়স : 45 লিঙ্গ : পুরুষ			নাম : বিণিতা সরজ স্বামীর নাম: লক্ষী সরজ বাড়ির নং : 1/2H/4 বয়স : 42 লিঙ্গ : মহিলা		
52	YUP1927037	ফটো উপলব্ধ	53	WB/22/159/033310	ফটো উপলব্ধ	54	WB/22/159/033300	ফটো উপলব্ধ
নাম : পূজা সরোজ পিতার নাম: সুরাজ প্রসাদ সরোজ বাড়ির নং : 1/2H/4 বয়স : 33 লিঙ্গ : মহিলা			নাম : হরু শউ পিতার নাম: দিনবন্ধু শউ বাড়ির নং : 1/2H/4 বয়স : 74 লিঙ্গ : পুরুষ			নাম : বিণা শউ স্বামীর নাম: হরু শউ বাড়ির নং : 1/2H/4 বয়স : 63 লিঙ্গ : মহিলা		
55	WB/22/159/033339	ফটো উপলব্ধ	56	WB/22/159/033301	ফটো উপলব্ধ	57	JSC2955532	ফটো উপলব্ধ
নাম : বংশি শউ পিতার নাম: দিনবন্ধু শউ বাড়ির নং : 1/2H/4 বয়স : 61 লিঙ্গ : পুরুষ			নাম : বসন্তি শউ স্বামীর নাম: বংশি শউ বাড়ির নং : 1/2H/4 বয়স : 53 লিঙ্গ : মহিলা			নাম : শুভজিত শউ পিতার নাম: হরু শউ বাড়ির নং : 1/2H/4 বয়স : 38 লিঙ্গ : পুরুষ		
58	YUP1927011	ফটো উপলব্ধ	59	YUP2739837	ফটো উপলব্ধ	60	YUP2434777	ফটো উপলব্ধ
নাম : বিশ্বজিৎ সাউ পিতার নাম: বংশী সাউ বাড়ির নং : 1/2H/4 বয়স : 32 লিঙ্গ : পুরুষ			নাম : পাপ্পু দাস পিতার নাম: অশোক দাস বাড়ির নং : 1/2/এইচ/4 বয়স : 23 লিঙ্গ : পুরুষ			নাম : বিপ্লব মান্না পিতার নাম: হিমাংশু মান্না বাড়ির নং : 1/2/H/4 বয়স : 28 লিঙ্গ : পুরুষ		

বিধানসভা নির্বাচনক্ষেত্রের নং, নাম : 167-মানিকতলা  
ভাগ নং, নাম : 1-কীর্তিবাস মুখার্জী রোড (PRE. NO 1 TO 5).

61	YUP2053171	নাম : আশিষ সরোজ পিতার নাম: সুরজ প্রসাদ সরোজ বাড়ির নং : 1/2/H/4 বয়স : 30 লিঙ্গ : পুরুষ	ফটো উপলব্ধ	62	YUP2219269	নাম : প্রিয়া সরজ পিতার নাম: সুরাজ প্রসাদ সরজ বাড়ির নং : 1/2/H/4 বয়স : 29 লিঙ্গ : মহিলা	ফটো উপলব্ধ	63	JSC2012888	নাম : মৃত্যুঞ্জয় সাউ পিতার নাম: হারু সাউ বাড়ির নং : 1/2/H/4 বয়স : 42 লিঙ্গ : পুরুষ	ফটো উপলব্ধ
64	ZCO0442319	নাম : লক্ষ্মী সাউ স্বামীর নাম: মৃত্যুঞ্জয় সাউ বাড়ির নং : 1/2/H/4 বয়স : 37 লিঙ্গ : মহিলা	ফটো উপলব্ধ	65	YUP2693224	নাম : কিষণ কুমার সরোজ পিতার নাম: লক্ষী কুমার সরোজ বাড়ির নং : 1/2/এইচ/4, বয়স : 24 লিঙ্গ : পুরুষ	ফটো উপলব্ধ	66	YUP2627305	নাম : বিশুজিৎ চক্রবর্তী পিতার নাম: গুরুপদ চক্রবর্তী বাড়ির নং : 1/2/এইচ/6 বয়স : 25 লিঙ্গ : পুরুষ	ফটো উপলব্ধ
67	YUP2053049	নাম : তাপসী মাইতি স্বামীর নাম: দীপক মাইতি বাড়ির নং : 1/2/H/6 বয়স : 31 লিঙ্গ : মহিলা	ফটো উপলব্ধ	68	JSC2339331	নাম : নন্দু মৈটে মায়ের নাম: অশিমা মৈটে বাড়ির নং : 1/2H/8 বয়স : 44 লিঙ্গ : পুরুষ	ফটো উপলব্ধ	69	JSC2339349	নাম : সংদিয়া তসাহা মায়ের নাম: লীলা তসাহা বাড়ির নং : 1/2H/8 বয়স : 51 লিঙ্গ : মহিলা	ফটো উপলব্ধ
70	JSC2340743	নাম : শ্রীকান্ত অধিকারী পিতার নাম: বৈদ্যনাথ অধিকারী বাড়ির নং : 1/2/H/8 বয়স : 45 লিঙ্গ : পুরুষ	ফটো উপলব্ধ	71	JSC1774017	নাম : সুমিত্রা অধিকারী স্বামীর নাম: শ্রীকান্ত অধিকারী বাড়ির নং : 1/2/H/8 বয়স : 44 লিঙ্গ : মহিলা	ফটো উপলব্ধ	72	YUP2619633	নাম : গুণ্ডঙ্কর অধিকারী পিতার নাম: শ্রীকান্ত অধিকারী বাড়ির নং : 1/2/এইচ/8 বয়স : 23 লিঙ্গ : পুরুষ	ফটো উপলব্ধ
73	YUP2446375	নাম : পায়েল দাস পিতার নাম: শিবু দাস বাড়ির নং : ১/২/এইচ/৮ বয়স : 26 লিঙ্গ : মহিলা	ফটো উপলব্ধ	74	WB/22/159/033303	নাম : গৌরী মাইতি স্বামীর নাম: দুলাল মাইতি বাড়ির নং : ১/২/এইচ/৮ বয়স : 66 লিঙ্গ : মহিলা	ফটো উপলব্ধ	75	YUP1468040	নাম : মনোজ মাইতি পিতার নাম: দুলাল মাইতি বাড়ির নং : 1/2/H/8 বয়স : 44 লিঙ্গ : পুরুষ	ফটো উপলব্ধ
76	YUP1468222	নাম : জয়া মাইতি স্বামীর নাম: মনোজ মাইতি বাড়ির নং : 1/2/H/8 বয়স : 41 লিঙ্গ : মহিলা	ফটো উপলব্ধ	77	YUP2053080	নাম : পিউ মাইতি স্বামীর নাম: দেবশীষ মাইতি বাড়ির নং : 1/2/H/8 বয়স : 30 লিঙ্গ : মহিলা	ফটো উপলব্ধ	78	YUP2693299	নাম : নেহা মাইতি পিতার নাম: মনোজ মাইতি বাড়ির নং : 1/2/এইচ/8 বয়স : 21 লিঙ্গ : মহিলা	ফটো উপলব্ধ
79	YUP2619682	নাম : রাজশ্রী রায় পিতার নাম: শান্তি রঞ্জন রায় বাড়ির নং : 1/2/এইচ/8 বয়স : 23 লিঙ্গ : মহিলা	ফটো উপলব্ধ	80	YUP2053114	নাম : আকাশ সাহা পিতার নাম: কালাচাঁদ সাহা বাড়ির নং : 1/2/H/8 বয়স : 35 লিঙ্গ : পুরুষ	ফটো উপলব্ধ	81	YUP1927086	নাম : লালটু সাহা পিতার নাম: কালা চাঁদ সাহা বাড়ির নং : 1/2/H/8 বয়স : 32 লিঙ্গ : পুরুষ	ফটো উপলব্ধ
82	YUP2053098	নাম : সীমা সাহা স্বামীর নাম: লালটু সাহা বাড়ির নং : 1/2/H/8 বয়স : 32 লিঙ্গ : মহিলা	ফটো উপলব্ধ	83	YUP2627115	নাম : সন্ধ্যা সাহা স্বামীর নাম: রাজা সাহা বাড়ির নং : 1/2/এইচ/8 বয়স : 23 লিঙ্গ : মহিলা	ফটো উপলব্ধ	84	JSC2682292	নাম : রীনা দাস স্বামীর নাম: বাসু দাস বাড়ির নং : 1/2H/11 বয়স : 46 লিঙ্গ : মহিলা	ফটো উপলব্ধ
85	JSC2682318	নাম : রবি ডাস পিতার নাম: গুরু চরন ডাস বাড়ির নং : 1/2H/11 বয়স : 44 লিঙ্গ : পুরুষ	ফটো উপলব্ধ	86	WB/22/159/033302	নাম : বসু ডাস পিতার নাম: মুরারী ডাস বাড়ির নং : 1/2/এইচ/11 বয়স : 61 লিঙ্গ : পুরুষ	ফটো উপলব্ধ	87	YUP2505303	নাম : টুকটুকি দাস পিতার নাম: বসু দাস বাড়ির নং : 1/2/H/11 বয়স : 24 লিঙ্গ : মহিলা	ফটো উপলব্ধ
88	YUP2693364	নাম : দিয়া দাস পিতার নাম: সুকদেব কুমার দাস বাড়ির নং : 1/2/এইচ/8 বয়স : 21 লিঙ্গ : মহিলা	ফটো উপলব্ধ	89	WB/22/159/033173	নাম : শংকরি ভৌমিক স্বামীর নাম: জয়দেব ভৌমিক বাড়ির নং : 1H/3 বয়স : 58 লিঙ্গ : মহিলা	ফটো উপলব্ধ	90	WB/22/159/033223	নাম : শিপ্রা পণ্ডা পিতার নাম: মণেন্দ্র নথ পণ্ডা বাড়ির নং : 1H/3 বয়স : 56 লিঙ্গ : মহিলা	ফটো উপলব্ধ

বিধানসভা নির্বাচনক্ষেত্রের নং, নাম : 167-মানিকতলা  
ভাগ নং, নাম : 1-কীর্তিবাস মুখার্জী রোড (PRE. NO 1 TO 5).

91	JSC1665462	নাম : মৌমিতা পান্ডা পিতার নাম : নগেন্দ্র নাথ পান্ডা বাড়ির নং : 1H/3 বয়স : 47 লিঙ্গ : মহিলা	ফটো উপলব্ধ	92	WB/22/159/033346	নাম : শিবু সমুই পিতার নাম : পশুপতি সমুই বাড়ির নং : 1H/3 বয়স : 63 লিঙ্গ : পুরুষ	ফটো উপলব্ধ	93	WB/22/159/033172	নাম : পরুল সমুই স্বামীর নাম : শিবু সমুই বাড়ির নং : 1H/3 বয়স : 57 লিঙ্গ : মহিলা	ফটো উপলব্ধ
94	YUP2446425	নাম : জয়দেব ভৌমিক পিতার নাম : শশধর ভৌমিক বাড়ির নং : 1/এইচ/3 বয়স : 68 লিঙ্গ : পুরুষ	ফটো উপলব্ধ	95	YUP1926815	নাম : সত্যজিৎ ভৌমিক পিতার নাম : জয়দেব ভৌমিক বাড়ির নং : 1/H/3 বয়স : 35 লিঙ্গ : পুরুষ	ফটো উপলব্ধ	96	YUP1468131	নাম : নিলমাধব দাস পিতার নাম : ধীরেন্দ্র নাথ দাস বাড়ির নং : 1/H/3 বয়স : 36 লিঙ্গ : পুরুষ	ফটো উপলব্ধ
97	YUP2619567	নাম : নিলা দাস স্বামীর নাম : নিলমাধব দাস বাড়ির নং : 1/এইচ/3 বয়স : 33 লিঙ্গ : মহিলা	ফটো উপলব্ধ	98	YUP1467885	নাম : পিকু সামুই পিতার নাম : শিবু সামুই বাড়ির নং : 1/H/3 বয়স : 36 লিঙ্গ : পুরুষ	ফটো উপলব্ধ	99	WB/22/159/033149	নাম : সব্রত চক্রবর্তী পিতার নাম : সন্তোষ চক্রবর্তী বাড়ির নং : 1H/5 বয়স : 59 লিঙ্গ : পুরুষ	ফটো উপলব্ধ
100	WB/22/159/033154	নাম : দেবাশিস চক্রবর্তী পিতার নাম : সন্তোষ চক্রবর্তী বাড়ির নং : 1H/5 বয়স : 55 লিঙ্গ : পুরুষ	ফটো উপলব্ধ	101	JSC1321751	নাম : সবিত চক্রবর্তী পিতার নাম : সন্তোষ চক্রবর্তী বাড়ির নং : 1H/5 বয়স : 49 লিঙ্গ : মহিলা	ফটো উপলব্ধ	102	JSC2339372	নাম : রঞ্জন মিত্রী পিতার নাম : মুঙ্গেল মিত্রী বাড়ির নং : 1H/5 বয়স : 42 লিঙ্গ : পুরুষ	ফটো উপলব্ধ
103	YUP2052876	নাম : শেফালী মিত্রী স্বামীর নাম : রঞ্জন মিত্রী বাড়ির নং : 1H/5 বয়স : 44 লিঙ্গ : মহিলা	ফটো উপলব্ধ	104	WB/22/159/033039	নাম : প্রশান্ত রঙ্গ পিতার নাম : হরিপদ রঙ্গ বাড়ির নং : 1H/5 বয়স : 53 লিঙ্গ : পুরুষ	ফটো উপলব্ধ	105	WB/22/159/033026	নাম : হরু সমন্ত পিতার নাম : বিভূতি সমন্ত বাড়ির নং : 1H/5 বয়স : 59 লিঙ্গ : পুরুষ	ফটো উপলব্ধ
106	WB/22/159/033118	নাম : বনি সমন্ত স্বামীর নাম : হরু সমন্ত বাড়ির নং : 1H/5 বয়স : 57 লিঙ্গ : মহিলা	ফটো উপলব্ধ	107	YUP0192757	নাম : দীপ সামন্ত পিতার নাম : হরু সামন্ত বাড়ির নং : 1H/5 বয়স : 36 লিঙ্গ : পুরুষ	ফটো উপলব্ধ	108	YUP2315380	নাম : পূজা সামন্ত পিতার নাম : হরু সামন্ত বাড়ির নং : 1H/5 বয়স : 32 লিঙ্গ : মহিলা	ফটো উপলব্ধ
109	WB/22/159/033428	নাম : রজেশ কুমার শাউ পিতার নাম : শীতল প্রসাদ শাউ বাড়ির নং : 1H/5 বয়স : 53 লিঙ্গ : পুরুষ	ফটো উপলব্ধ	110	YUP2505261	নাম : রিয়া সাউ স্বামীর নাম : অজয় সাউ বাড়ির নং : 1/H/5 বয়স : 27 লিঙ্গ : মহিলা	ফটো উপলব্ধ	Q 111	YUP1927003	নাম : সুমন সাউ পিতার নাম : নারায়ণ সাউ বাড়ির নং : 1/H/5 বয়স : 35 লিঙ্গ : মহিলা	ফটো উপলব্ধ
112	YUP2392637	নাম : মুন্নি সাউ পিতার নাম : মহাদেব সাউ বাড়ির নং : 1/H/5 বয়স : 29 লিঙ্গ : মহিলা	ফটো উপলব্ধ	113	YUP2315406	নাম : অজয় সাউ পিতার নাম : রাজ কুমার সাউ বাড়ির নং : 1/H/5 বয়স : 28 লিঙ্গ : পুরুষ	ফটো উপলব্ধ	114	YUP2505246	নাম : অভিষেক সাউ পিতার নাম : তারক সাউ বাড়ির নং : 1/H/5 বয়স : 27 লিঙ্গ : পুরুষ	ফটো উপলব্ধ
115	YUP2505238	নাম : সুরোজ সাউ মায়ের নাম : লীলা সাউ বাড়ির নং : 1/H/5 বয়স : 25 লিঙ্গ : পুরুষ	ফটো উপলব্ধ	116	YUP2505428	নাম : রোহিত কুমার সাউ পিতার নাম : রাজেশ কুমার সাউ বাড়ির নং : 1/H/5 বয়স : 24 লিঙ্গ : পুরুষ	ফটো উপলব্ধ	117	WB/22/159/033109	নাম : প্রকাশ অধিকারী পিতার নাম : নন্দলাল অধিকারী বাড়ির নং : 1H/6 বয়স : 58 লিঙ্গ : পুরুষ	ফটো উপলব্ধ
118	WB/22/159/033378	নাম : পুনিমা অধিকারী স্বামীর নাম : রবি অধিকারী বাড়ির নং : 1H/6 বয়স : 53 লিঙ্গ : মহিলা	ফটো উপলব্ধ	119	YUP1927102	নাম : রিঙ্কি অধিকারী পিতার নাম : প্রকাশ অধিকারী বাড়ির নং : 1H/6 বয়স : 33 লিঙ্গ : মহিলা	ফটো উপলব্ধ	120	WB/22/159/033352	নাম : হৃদয় ভট্টাচার্য পিতার নাম : পূর্ণ চন্দ্র ভট্টাচার্য বাড়ির নং : 1H/6 বয়স : 59 লিঙ্গ : পুরুষ	ফটো উপলব্ধ

বিধানসভা নির্বাচনক্ষেত্রের নং, নাম : 167-মানিকতলা  
ভাগ নং, নাম : 1-কীর্তিবাস মুখার্জী রোড (PRE. NO 1 TO 5).

121 নাম : শুরা ভট্টাচার্য স্বামীর নাম: হৃদয় ভট্টাচার্য বাড়ির নং : 1H/6 বয়স : 55 লিঙ্গ : মহিলা	WB/22/159/033096	ফটো উপলব্ধ	122 নাম : কাকলী ভট্টাচার্য পিতার নাম: হৃদয় ভট্টাচার্য বাড়ির নং : 1H/6 বয়স : 37 লিঙ্গ : মহিলা	YUP0192880	ফটো উপলব্ধ	123 নাম : বিশ্বনাথ চট্টাচার্য পিতার নাম: সত্যেন্দ্র নথ চট্টাচার্য বাড়ির নং : 1H/6 বয়স : 82 লিঙ্গ : পুরুষ	WB/22/159/033263	ফটো উপলব্ধ
124 নাম : ময়া চট্টাচার্য স্বামীর নাম: বিশ্বনাথ চট্টাচার্য বাড়ির নং : 1H/6 বয়স : 76 লিঙ্গ : মহিলা	WB/22/159/033141	ফটো উপলব্ধ	125 নাম : অমল চ্যাটার্জী পিতার নাম: বিশ্বনাথ চ্যাটার্জী বাড়ির নং : 1H/6 বয়স : 58 লিঙ্গ : পুরুষ	YUP0192831	ফটো উপলব্ধ	126 নাম : দীপালী চ্যাটার্জী স্বামীর নাম: অমল চ্যাটার্জী বাড়ির নং : 1H/6 বয়স : 48 লিঙ্গ : মহিলা	YUP0192849	ফটো উপলব্ধ
127 নাম : শেফালি চট্টাচার্য স্বামীর নাম: মনজ চট্টাচার্য বাড়ির নং : 1H/6 বয়স : 47 লিঙ্গ : মহিলা	JSC2339406	ফটো উপলব্ধ	128 নাম : শিতল ডাস পিতার নাম: শমভূ নথ ডাস বাড়ির নং : 1H/6 বয়স : 54 লিঙ্গ : পুরুষ	WB/22/159/033208	ফটো উপলব্ধ	129 নাম : রবি ডাস পিতার নাম: শমভূ ডাস বাড়ির নং : 1H/6 বয়স : 42 লিঙ্গ : পুরুষ	JSC1665256	ফটো উপলব্ধ
130 নাম : মৃত্যঞ্জয় গুডে পিতার নাম: হেমন্ত গুডে বাড়ির নং : 1H/6 বয়স : 56 লিঙ্গ : পুরুষ	WB/22/159/033207	ফটো উপলব্ধ	131 নাম : শীলা গুডে স্বামীর নাম: মৃত্যঞ্জয় গুডে বাড়ির নং : 1H/6 বয়স : 46 লিঙ্গ : মহিলা	JSC1322932	ফটো উপলব্ধ	132 নাম : মংনু জয়শংকর পিতার নাম: হরী শউ বাড়ির নং : 1H/6 বয়স : 45 লিঙ্গ : পুরুষ	JSC1322858	ফটো উপলব্ধ
133 নাম : জলধর জনা পিতার নাম: গোপাল জনা বাড়ির নং : 1H/6 বয়স : 76 লিঙ্গ : পুরুষ	WB/22/159/033242	ফটো উপলব্ধ	134 নাম : কচংন জনা স্বামীর নাম: জলধর জনা বাড়ির নং : 1H/6 বয়স : 66 লিঙ্গ : মহিলা	WB/22/159/033191	ফটো উপলব্ধ	135 নাম : হারাধন জনা পিতার নাম: জলধর জনা বাড়ির নং : 1H/6 বয়স : 53 লিঙ্গ : পুরুষ	WB/22/159/033359	ফটো উপলব্ধ
136 নাম : বসুদেব জনা পিতার নাম: জলধর জনা বাড়ির নং : 1H/6 বয়স : 51 লিঙ্গ : পুরুষ	WB/22/159/033211	ফটো উপলব্ধ	137 নাম : ভলা মেখে পিতার নাম: রুপেন্দ্র মেখে বাড়ির নং : 1H/6 বয়স : 63 লিঙ্গ : পুরুষ	JSC0056945	ফটো উপলব্ধ	138 নাম : শয়ম সুন্দর পওল পিতার নাম: রামকৃষ্ণ পওল বাড়ির নং : 1H/6 বয়স : 43 লিঙ্গ : পুরুষ	JSC2339414	ফটো উপলব্ধ
139 নাম : রাজা ইয়াদব পিতার নাম: হরী ইয়াদব বাড়ির নং : 1H/6 বয়স : 48 লিঙ্গ : পুরুষ	JSC1665843	ফটো উপলব্ধ	140 নাম : সহেব ইয়াদব পিতার নাম: হরী ইয়াদব বাড়ির নং : 1H/6 বয়স : 42 লিঙ্গ : পুরুষ	JSC2955425	ফটো উপলব্ধ	141 নাম : অনুশ্রী ইয়াদব স্বামীর নাম: রাজা ইয়াদব বাড়ির নং : 1H/6 বয়স : 42 লিঙ্গ : মহিলা	JSC2682094	ফটো উপলব্ধ
142 নাম : পান্না দেবী স্বামীর নাম: মুন্না জয়শংকর বাড়ির নং : 1H/6 বয়স : 58 লিঙ্গ : মহিলা	WB/22/159/033001	ফটো উপলব্ধ	143 নাম : পল্টু অধিকারী পিতার নাম: প্রকাশ অধিকারী বাড়ির নং : 1H/6 বয়স : 36 লিঙ্গ : পুরুষ	YUP1468099	ফটো উপলব্ধ	144 নাম : লাল্টু অধিকারী পিতার নাম: পনিমা অধিকারী বাড়ির নং : 1H/6 বয়স : 35 লিঙ্গ : পুরুষ	YUP2052900	ফটো উপলব্ধ
145 নাম : দিপালী অধিকারী স্বামীর নাম: পল্টু অধিকারী বাড়ির নং : 1H/6 বয়স : 34 লিঙ্গ : মহিলা	YUP2138782	ফটো উপলব্ধ	146 নাম : সৌভিক অধিকারী পিতার নাম: প্রকাশ অধিকারী বাড়ির নং : 1H/6 বয়স : 25 লিঙ্গ : পুরুষ	YUP2505386	ফটো উপলব্ধ	147 নাম : সুকল্যান ভট্টাচার্য পিতার নাম: হৃদয় ভট্টাচার্য বাড়ির নং : 1H/6 বয়স : 32 লিঙ্গ : পুরুষ	YUP1926849	ফটো উপলব্ধ
148 নাম : সুশীলা চক্রবর্তী স্বামীর নাম: অরুণ চক্রবর্তী বাড়ির নং : 1H/6 বয়স : 51 লিঙ্গ : মহিলা	WB/22/159/033095	ফটো উপলব্ধ	149 নাম : সুরজিত চক্রবর্তী মায়ের নাম: সুশীলা চক্রবর্তী বাড়ির নং : ১/এইচ/৬ বয়স : 27 লিঙ্গ : পুরুষ	YUP2446383	ফটো উপলব্ধ	150 নাম : সুপ্রতীম চ্যাটার্জী পিতার নাম: অমল চ্যাটার্জী বাড়ির নং : 1H/6 বয়স : 28 লিঙ্গ : পুরুষ	YUP2373314	ফটো উপলব্ধ

151 নাম : সুপ্রভাত চ্যাটার্জী পিতার নাম: মনোজ কুমার চ্যাটার্জী বাড়ির নং : ১/এইচ/৬ বয়স : 25 লিঙ্গ : পুরুষ	YUP2446391 ফটো উপলব্ধ	152 নাম : বৃন্দা দাস স্বামীর নাম: শিতল দাস বাড়ির নং : 1/H/6 বয়স : 38 লিঙ্গ : মহিলা	YUP2053064 ফটো উপলব্ধ	153 নাম : হরি জয়সওয়াল পিতার নাম: গোপী জয়সওয়াল বাড়ির নং : 1/H/6 বয়স : 68 লিঙ্গ : পুরুষ	WB/22/159/033002 ফটো উপলব্ধ
154 নাম : নানু জয়সওয়াল পিতার নাম: হরি জয়সওয়াল বাড়ির নং : 1/H/6 বয়স : 40 লিঙ্গ : পুরুষ	YUP1346030 ফটো উপলব্ধ	155 নাম : মনজেশ জয়সওয়াল পিতার নাম: হরি জয়সওয়াল বাড়ির নং : 1/H/6 বয়স : 36 লিঙ্গ : পুরুষ	YUP1346048 ফটো উপলব্ধ	156 নাম : সীমা জয়সওয়াল স্বামীর নাম: মান্নু জয়সওয়াল বাড়ির নং : 1/H/6 বয়স : 37 লিঙ্গ : মহিলা	YUP2053031 ফটো উপলব্ধ
157 নাম : মমতা জয়সওয়াল স্বামীর নাম: নানু জয়সওয়াল বাড়ির নং : 1/H/6 বয়স : 36 লিঙ্গ : মহিলা	YUP2053015 ফটো উপলব্ধ	158 নাম : প্রিয়ঙ্কা জয়সওয়াল স্বামীর নাম: মঞ্জেশ জয়সওয়াল বাড়ির নং : 1/H/6 বয়স : 30 লিঙ্গ : মহিলা	YUP2505329 ফটো উপলব্ধ	159 নাম : রনি জয়সওয়াল পিতার নাম: হরি জয়সওয়াল বাড়ির নং : 1/H/6 বয়স : 29 লিঙ্গ : মহিলা	YUP2505485 ফটো উপলব্ধ
160 নাম : জয়শ্রী কোলে পিতার নাম: জহর কোলে বাড়ির নং : 1/এচ/6 বয়স : 41 লিঙ্গ : মহিলা	YUP1459650 ফটো উপলব্ধ	161 নাম : সমীর মেটে পিতার নাম: ভোলা মেটে বাড়ির নং : 1/H/6 বয়স : 41 লিঙ্গ : পুরুষ	YUP0193003 ফটো উপলব্ধ	162 নাম : সুনীতা মেটে স্বামীর নাম: সমীর মেটে বাড়ির নং : 1/H/6 বয়স : 39 লিঙ্গ : মহিলা	YUP0196279 ফটো উপলব্ধ
163 নাম : সঞ্জিব মেটে পিতার নাম: ভোলা মেটে বাড়ির নং : 1/H/6 বয়স : 37 লিঙ্গ : পুরুষ	YUP2138758 ফটো উপলব্ধ	164 নাম : কৃষ্ণা মেটে পিতার নাম: ভোলা মেটে বাড়ির নং : 1/H/6 বয়স : 35 লিঙ্গ : মহিলা	YUP1467737 ফটো উপলব্ধ	165 নাম : সঙ্গীতা পাল স্বামীর নাম: শ্যাম সুন্দর পাল বাড়ির নং : 1/H/6 বয়স : 38 লিঙ্গ : মহিলা	CXF1966019 ফটো উপলব্ধ
166 নাম : সোনা রাম স্বামীর নাম: সেবপ্রসদ রাম বাড়ির নং : 1/এইচ/6 বয়স : 81 লিঙ্গ : মহিলা	YUP2748234 ফটো উপলব্ধ	167 নাম : পতুল ইয়াদব স্বামীর নাম: হরি ইয়াদব বাড়ির নং : 1/এইচ/6 বয়স : 72 লিঙ্গ : মহিলা	YUP2748226 ফটো উপলব্ধ	168 নাম : গৌর অদক পিতার নাম: মোহন অদক বাড়ির নং : 1H/7 বয়স : 61 লিঙ্গ : পুরুষ	WB/22/159/033422 ফটো উপলব্ধ
169 নাম : নিতাই অদক পিতার নাম: মোহন অদক বাড়ির নং : 1H/7 বয়স : 56 লিঙ্গ : পুরুষ	WB/22/159/033236 ফটো উপলব্ধ	170 নাম : রাধা অদক স্বামীর নাম: গৌর অদক বাড়ির নং : 1H/7 বয়স : 56 লিঙ্গ : মহিলা	WB/22/159/033414 ফটো উপলব্ধ	171 নাম : হারাধন ডাস পিতার নাম: রবিণ ডাস বাড়ির নং : 1H/7 বয়স : 57 লিঙ্গ : পুরুষ	WB/22/159/033397 ফটো উপলব্ধ
172 নাম : মদন ডাস পিতার নাম: রবিণ ডাস বাড়ির নং : 1H/7 বয়স : 52 লিঙ্গ : পুরুষ	WB/22/159/033425 ফটো উপলব্ধ	173 নাম : লতা গুড স্বামীর নাম: বিভূতি গুড বাড়ির নং : 1H/7 বয়স : 76 লিঙ্গ : মহিলা	YUP2857332 ফটো উপলব্ধ	174 নাম : পঞ্চানন গুড পিতার নাম: বিভূতি গুড বাড়ির নং : 1H/7 বয়স : 61 লিঙ্গ : পুরুষ	YUP2857316 ফটো উপলব্ধ
175 নাম : শচীনন্দন গুড পিতার নাম: বিভূতি গুড বাড়ির নং : 1H/7 বয়স : 55 লিঙ্গ : পুরুষ	YUP2856235 ফটো উপলব্ধ	176 নাম : ঝাকু গুড স্বামীর নাম: পঞ্চানন গুড বাড়ির নং : 1H/7 বয়স : 55 লিঙ্গ : মহিলা	YUP2857340 ফটো উপলব্ধ	177 নাম : অশোক গারু পিতার নাম: বিভূতি ভূষণ গারু বাড়ির নং : 1H/7 বয়স : 52 লিঙ্গ : পুরুষ	YUP0193276 ফটো উপলব্ধ
178 নাম : ছয়া গুড স্বামীর নাম: শচীনন্দন গুড বাড়ির নং : 1H/7 বয়স : 50 লিঙ্গ : মহিলা	JSC1667294 ফটো উপলব্ধ	179 নাম : প্রদীপ গুড পিতার নাম: শচীনন্দন গুড বাড়ির নং : 1H/7 বয়স : 31 লিঙ্গ : পুরুষ	YUP1927128 ফটো উপলব্ধ	180 নাম : বাবলু জনা পিতার নাম: বাবু জনা বাড়ির নং : 1H/7 বয়স : 50 লিঙ্গ : পুরুষ	WB/22/159/033387 ফটো উপলব্ধ

বিধানসভা নির্বাচনক্ষেত্রের নং, নাম : 167-মানিকতলা  
ভাগ নং, নাম : 1-কীর্তিবাস মুখার্জী রোড (PRE. NO 1 TO 5).

181 নাম : পঞ্চমী মৈটে স্বামীর নাম: বাদল মৈটে বাড়ির নং : 1H/7 বয়স : 57 লিঙ্গ : মহিলা	YUP2828382 ফটো উপলব্ধ	182 নাম : স্বতা মৈটে স্বামীর নাম: জগন্নাথ মৈটে বাড়ির নং : 1H/7 বয়স : 57 লিঙ্গ : মহিলা	WB/22/159/033061 ফটো উপলব্ধ	183 নাম : অনীতা মাইতি স্বামীর নাম: ধনঞ্জয় মাইতি বাড়ির নং : 1H/7 বয়স : 56 লিঙ্গ : মহিলা	YUP2649754 ফটো উপলব্ধ
184 নাম : প্রীতিমা মৈটে পিতার নাম: মৃতজয় মৈটে বাড়ির নং : 1H/7 বয়স : 47 লিঙ্গ : মহিলা	JSC1320738 ফটো উপলব্ধ	185 নাম : রাজু মৈটে পিতার নাম: বাদল মৈটে বাড়ির নং : 1H/7 বয়স : 45 লিঙ্গ : পুরুষ	JSC2339455 ফটো উপলব্ধ	186 নাম : জমুনা মোগল স্বামীর নাম: ফণি মোগল বাড়ির নং : 1H/7 বয়স : 51 লিঙ্গ : মহিলা	WB/22/159/033215 ফটো উপলব্ধ
187 নাম : টোটা পত্র স্বামীর নাম: নধু পত্র বাড়ির নং : 1H/7 বয়স : 64 লিঙ্গ : মহিলা	JSC1668318 ফটো উপলব্ধ	188 নাম : রঞ্জিত পত্র পিতার নাম: নধু পত্র বাড়ির নং : 1H/7 বয়স : 47 লিঙ্গ : পুরুষ	JSC1329663 ফটো উপলব্ধ	189 নাম : টুমপা পত্র স্বামীর নাম: রঞ্জিত পত্র বাড়ির নং : 1H/7 বয়স : 45 লিঙ্গ : মহিলা	JSC2682102 ফটো উপলব্ধ
190 নাম : সুরজিৎ মাইতি পিতার নাম: রীতা মাইতি বাড়ির নং : 1/এইচ/7 বয়স : 29 লিঙ্গ : পুরুষ	YUP2446433 ফটো উপলব্ধ	191 নাম : নিমাই আদক পিতার নাম: মোহন আদক বাড়ির নং : 1/H/7 বয়স : 52 লিঙ্গ : পুরুষ	YUP1468438 ফটো উপলব্ধ	192 নাম : সন্ধ্যা আদক স্বামীর নাম: নিতাই আদক বাড়ির নং : 1/H/7 বয়স : 50 লিঙ্গ : মহিলা	YUP1753987 ফটো উপলব্ধ
193 নাম : উমা আদক স্বামীর নাম: নিমাই আদক বাড়ির নং : 1/H/7 বয়স : 44 লিঙ্গ : মহিলা	YUP1468321 ফটো উপলব্ধ	194 নাম : সুরজিৎ আদক পিতার নাম: নিতাই আদক বাড়ির নং : 1/এইচ/7 বয়স : 26 লিঙ্গ : পুরুষ	YUP2656452 ফটো উপলব্ধ	195 নাম : মিঠু দাস স্বামীর নাম: মদন দাস বাড়ির নং : 1/H/7 বয়স : 48 লিঙ্গ : মহিলা	YUP1468412 ফটো উপলব্ধ
196 নাম : শ্রাবন্তী দাস পিতার নাম: মদন দাস বাড়ির নং : 1/H/7 বয়স : 24 লিঙ্গ : মহিলা	YUP2505279 ফটো উপলব্ধ	197 নাম : রানু গাডু স্বামীর নাম: শঙ্কর গাডু বাড়ির নং : 1/H/7 বয়স : 53 লিঙ্গ : মহিলা	WB/22/159/033429 ফটো উপলব্ধ	198 নাম : সীমা গাডু স্বামীর নাম: অশোক গাডু বাড়ির নং : 1/H/7 বয়স : 39 লিঙ্গ : মহিলা	YUP2138766 ফটো উপলব্ধ
199 নাম : সঞ্জিব গাডু পিতার নাম: শচীনানন্দ গাডু বাড়ির নং : 1/H/7 বয়স : 29 লিঙ্গ : পুরুষ	YUP2315331 ফটো উপলব্ধ	200 নাম : কেয়া গাডু স্বামীর নাম: প্রদীপ গাডু বাড়ির নং : 1/H/7 বয়স : 29 লিঙ্গ : মহিলা	YUP2505345 ফটো উপলব্ধ	201 নাম : রেখা জানা স্বামীর নাম: বাবলু জানা বাড়ির নং : 1/H/7 বয়স : 55 লিঙ্গ : মহিলা	YUP1467711 ফটো উপলব্ধ
202 নাম : সুভাষ জানা পিতার নাম: বাবলু জানা বাড়ির নং : 1/এইচ/7 বয়স : 23 লিঙ্গ : পুরুষ	YUP2660686 ফটো উপলব্ধ	203 নাম : রুপালী মাইতি স্বামীর নাম: রাজু মাইতি বাড়ির নং : 1/H/7 বয়স : 38 লিঙ্গ : মহিলা	YUP1468420 ফটো উপলব্ধ	204 নাম : প্রিয়া মাইতি স্বামীর নাম: রিতা মাইতি বাড়ির নং : 1/H/7 বয়স : 31 লিঙ্গ : মহিলা	YUP2052850 ফটো উপলব্ধ
205 নাম : সুস্মিতা মাইতি স্বামীর নাম: অনিতা মাইতি বাড়ির নং : 1/H/7 বয়স : 29 লিঙ্গ : মহিলা	YUP2392702 ফটো উপলব্ধ	206 নাম : মধুমিতা মাইতি স্বামীর নাম: অনিতা মাইতি বাড়ির নং : 1/H/7 বয়স : 24 লিঙ্গ : মহিলা	YUP2505287 ফটো উপলব্ধ	207 নাম : অপু রায় স্বামীর নাম: জগন্নাথ রায় বাড়ির নং : 1/H/7 বয়স : 49 লিঙ্গ : মহিলা	YUP2219327 ফটো উপলব্ধ
208 নাম : বীজল দাস স্বামীর নাম: শিবু দাস বাড়ির নং : 1/H/8 বয়স : 45 লিঙ্গ : মহিলা	YUP1383363 ফটো উপলব্ধ	209 নাম : সঞ্জীতা রায় স্বামীর নাম: শান্তি রঞ্জন রায় বাড়ির নং : 1/H/8 বয়স : 42 লিঙ্গ : মহিলা	JSC2955433 ফটো উপলব্ধ	210 নাম : দিলীপ ডাস পিতার নাম: লক্ষ্মি নারায়ণ ডাস বাড়ির নং : 1/H/9 বয়স : 55 লিঙ্গ : পুরুষ	WB/22/159/033433 ফটো উপলব্ধ

বিধানসভা নির্বাচনক্ষেত্রের নং, নাম : 167-মানিকতলা  
ভাগ নং, নাম : 1-কীর্তিবাস মুখার্জী রোড (PRE. NO 1 TO 5).

211	JSC2919041	নাম : রাজু কুমার ডেয় পিতার নাম : শমভু চ . ডেয় বাড়ির নং : 1H/9 বয়স : 56 লিঙ্গ : পুরুষ	ফটো উপলব্ধ	212	WB/22/159/033245	নাম : কঞ্চ ডেয় স্বামীর নাম : রাজু ক্র . ডেয় বাড়ির নং : 1H/9 বয়স : 51 লিঙ্গ : মহিলা	ফটো উপলব্ধ	213	WB/22/159/033413	নাম : শূকান্ত দলুই পিতার নাম : সুরেন্দ্র দলুই বাড়ির নং : 1H/9 বয়স : 55 লিঙ্গ : পুরুষ	ফটো উপলব্ধ
214	JSC0057448	নাম : অংজলী গোস্ব স্বামীর নাম : বিশ্বনাথ গোস্ব বাড়ির নং : 1H/9 বয়স : 55 লিঙ্গ : মহিলা	ফটো উপলব্ধ	215	WB/22/159/033370	নাম : পরুল মাল্লা স্বামীর নাম : রথানাথ মাল্লা বাড়ির নং : 1H/9 বয়স : 78 লিঙ্গ : মহিলা	ফটো উপলব্ধ	216	WB/22/159/033318	নাম : রবিণ মোগুল পিতার নাম : শিতল মোগুল বাড়ির নং : 1H/9 বয়স : 66 লিঙ্গ : পুরুষ	ফটো উপলব্ধ
217	WB/22/159/033306	নাম : তারকনাথ মোগুল পিতার নাম : মহাদেব মোগুল বাড়ির নং : 1H/9 বয়স : 56 লিঙ্গ : পুরুষ	ফটো উপলব্ধ	218	WB/22/159/033072	নাম : রুমা মোগুল স্বামীর নাম : তারক নথ মোগুল বাড়ির নং : 1H/9 বয়স : 55 লিঙ্গ : মহিলা	ফটো উপলব্ধ	219	YUP0193599	নাম : সমীর মন্ডল পিতার নাম : রবীন মন্ডল বাড়ির নং : 1H/9 বয়স : 38 লিঙ্গ : পুরুষ	ফটো উপলব্ধ
220	JSC2955276	নাম : উজ্জল মোগুল পিতার নাম : তারক নথ মোগুল বাড়ির নং : 1H/9 বয়স : 37 লিঙ্গ : পুরুষ	ফটো উপলব্ধ	221	YUP1927060	নাম : তনয় মন্ডল পিতার নাম : তারক নথ মন্ডল বাড়ির নং : 1H/9 বয়স : 31 লিঙ্গ : পুরুষ	ফটো উপলব্ধ	222	WB/22/159/033423	নাম : আরতি সী স্বামীর নাম : বৈদ্যনাথ সী বাড়ির নং : 1H/9 বয়স : 61 লিঙ্গ : মহিলা	ফটো উপলব্ধ
223	YUP2052934	নাম : সঞ্জয় দাস পিতার নাম : লক্ষী নারায়ন দাস বাড়ির নং : 1/H/9 বয়স : 50 লিঙ্গ : পুরুষ	ফটো উপলব্ধ	Q 224	YUP2053197	নাম : সুনিতা দাস স্বামীর নাম : সঞ্জয় দাস বাড়ির নং : 1/H/9 বয়স : 42 লিঙ্গ : মহিলা	ফটো উপলব্ধ	225	YUP2627347	নাম : প্রিয়া দাস মায়ের নাম : সুনিতা দাস বাড়ির নং : 1/এইচ/9 বয়স : 23 লিঙ্গ : মহিলা	ফটো উপলব্ধ
226	YUP0193482	নাম : ছায়া দোলুই স্বামীর নাম : শ্রীকান্ত দোলুই বাড়ির নং : 1/H/9 বয়স : 46 লিঙ্গ : মহিলা	ফটো উপলব্ধ	227	YUP2693232	নাম : শিবম দলুই পিতার নাম : শ্রীকান্ত দলুই বাড়ির নং : 1/এইচ/9 বয়স : 21 লিঙ্গ : পুরুষ	ফটো উপলব্ধ	228	YUP2392652	নাম : সুব্রত ঘোষ পিতার নাম : বিশ্বনাথ ঘোষ বাড়ির নং : 1/H/9 বয়স : 35 লিঙ্গ : পুরুষ	ফটো উপলব্ধ
229	YUP2392660	নাম : বলি ঘোষ স্বামীর নাম : সুব্রত ঘোষ বাড়ির নং : 1/H/9 বয়স : 35 লিঙ্গ : মহিলা	ফটো উপলব্ধ	230	YUP2350056	নাম : নাবাগীতা মন্ডল স্বামীর নাম : উজ্জল মন্ডল বাড়ির নং : 1/এইচ/9 বয়স : 28 লিঙ্গ : মহিলা	ফটো উপলব্ধ	231	YUP2415545	নাম : দিপায়ীতা মন্ডল পিতার নাম : সমীর মন্ডল বাড়ির নং : 1/H/9 বয়স : 27 লিঙ্গ : মহিলা	ফটো উপলব্ধ
232	YUP2315422	নাম : লক্ষ্মী শী মায়ের নাম : আরতী শী বাড়ির নং : 1/H/9 বয়স : 48 লিঙ্গ : মহিলা	ফটো উপলব্ধ	233	YUP2505360	নাম : শ্যামল রায় পিতার নাম : কালিপদ রায় বাড়ির নং : 1/H/11 বয়স : 51 লিঙ্গ : পুরুষ	ফটো উপলব্ধ	234	JSC2339232	নাম : গুরুা রায় পিতার নাম : রবি দাস বাড়ির নং : 1/H/11 বয়স : 43 লিঙ্গ : মহিলা	ফটো উপলব্ধ
235	YUP1926948	নাম : মিতা ভৌমিক স্বামীর নাম : সুভাষ ভৌমিক বাড়ির নং : 1H/12 বয়স : 41 লিঙ্গ : মহিলা	ফটো উপলব্ধ	236	YUP1926963	নাম : অমল ভৌমিক পিতার নাম : দীলিপ ভৌমিক বাড়ির নং : 1H/12 বয়স : 31 লিঙ্গ : পুরুষ	ফটো উপলব্ধ	237	WB/22/159/033315	নাম : কঞ্চ ভৌমিক পিতার নাম : গোবিন্দ ভৌমিক বাড়ির নং : 1H/12 বয়স : 66 লিঙ্গ : পুরুষ	ফটো উপলব্ধ
238	WB/22/159/033148	নাম : অরচনা ভৌমিক স্বামীর নাম : কঞ্চ ভৌমিক বাড়ির নং : 1H/12 বয়স : 54 লিঙ্গ : মহিলা	ফটো উপলব্ধ	239	WB/22/159/033228	নাম : শুভাষ ভৌমিক পিতার নাম : গোবিন্দ ভৌমিক বাড়ির নং : 1H/12 বয়স : 52 লিঙ্গ : পুরুষ	ফটো উপলব্ধ	240	YUP1467745	নাম : স্বপন ভৌমিক পিতার নাম : দিলীপ ভৌমিক বাড়ির নং : 1/H/12 বয়স : 35 লিঙ্গ : পুরুষ	ফটো উপলব্ধ

বিধানসভা নির্বাচনক্ষেত্রের নং, নাম : 167-মানিকতলা  
ভাগ নং, নাম : 1-কীর্তিবাস মুখার্জী রোড (PRE. NO 1 TO 5).

241 নাম : তপন ভৌমিক পিতার নাম: দিলীপ ভৌমিক বাড়ির নং : 1/H/12 বয়স : 34 লিঙ্গ : পুরুষ	YUP2138733 ফটো উপলব্ধ	242 নাম : প্রিয়ঙ্কা ভৌমিক স্বামীর নাম: তপন ভৌমিক বাড়ির নং : 1/H/12 বয়স : 26 লিঙ্গ : মহিলা	YUP2439248 ফটো উপলব্ধ	243 নাম : পিঙ্কি ভৌমিক স্বামীর নাম: উত্তম ভৌমিক বাড়ির নং : 1/এইচ/12 বয়স : 26 লিঙ্গ : মহিলা	YUP2693240 ফটো উপলব্ধ
244 নাম : কম্পনা ভৌমিক স্বামীর নাম: দিলীপ ভৌমিক বাড়ির নং : 1/এইচ/12 বয়স : 56 লিঙ্গ : মহিলা	YUP2693281 ফটো উপলব্ধ	245 নাম : প্রীতম ভৌমিক পিতার নাম: সুভাষ ভৌমিক বাড়ির নং : 1/H/12 বয়স : 24 লিঙ্গ : পুরুষ	YUP2505436 ফটো উপলব্ধ	246 নাম : উত্তম ভৌমিক পিতার নাম: কৃষ্ণ ভৌমিক বাড়ির নং : 1/H/12 বয়স : 38 লিঙ্গ : পুরুষ	YUP1467943 ফটো উপলব্ধ
247 নাম : মনজিত অদক পিতার নাম: যুগল অদক বাড়ির নং : 1H/13 বয়স : 59 লিঙ্গ : পুরুষ	WB/22/159/033421 ফটো উপলব্ধ	248 নাম : রঞ্জিত অদক পিতার নাম: যুগল অদক বাড়ির নং : 1H/13 বয়স : 56 লিঙ্গ : পুরুষ	WB/22/159/033138 ফটো উপলব্ধ	249 নাম : শুমিত্র অদক স্বামীর নাম: বিশ্বনাথ অদক বাড়ির নং : 1H/13 বয়স : 56 লিঙ্গ : মহিলা	YUP2858041 ফটো উপলব্ধ
250 নাম : মেনিকা অদক স্বামীর নাম: মনজিত অদক বাড়ির নং : 1H/13 বয়স : 53 লিঙ্গ : মহিলা	WB/22/159/033217 ফটো উপলব্ধ	251 নাম : অণিতা অদক স্বামীর নাম: রঞ্জিত অদক বাড়ির নং : 1H/13 বয়স : 53 লিঙ্গ : মহিলা	YUP2855369 ফটো উপলব্ধ	252 নাম : প্রসেঞ্জিত আদক পিতার নাম: বিশ্বনাথ আদক বাড়ির নং : 1H/13 বয়স : 38 লিঙ্গ : পুরুষ	YUP0193714 ফটো উপলব্ধ
253 নাম : রুপা আদক স্বামীর নাম: প্রসেনজিৎ আদক বাড়ির নং : 1H/13 বয়স : 28 লিঙ্গ : মহিলা	YUP2392645 ফটো উপলব্ধ	254 নাম : মায়া দাস স্বামীর নাম: পরেশ চন্দ্র দাস বাড়ির নং : 1H/13 বয়স : 59 লিঙ্গ : মহিলা	JSC1326420 ফটো উপলব্ধ	255 নাম : বিভাষ দাস পিতার নাম: নির্মল চন্দ্র দাস বাড়ির নং : 1H/13 বয়স : 39 লিঙ্গ : পুরুষ	YUP1346055 ফটো উপলব্ধ
256 নাম : প্রানকৃষ্ণ নায়ক পিতার নাম: ঈশ্বর নায়ক বাড়ির নং : 1H/13 বয়স : 66 লিঙ্গ : পুরুষ	JSC1666361 ফটো উপলব্ধ	257 নাম : শঙ্কর নায়ক পিতার নাম: প্রানকৃষ্ণ নায়ক বাড়ির নং : 1H/13 বয়স : 45 লিঙ্গ : পুরুষ	JSC1774694 ফটো উপলব্ধ	258 নাম : সুব্রত পালাংদার পিতার নাম: মৃত্যুঞ্জয় পালাংদার বাড়ির নং : 1H/13 বয়স : 42 লিঙ্গ : পুরুষ	YUP1926880 ফটো উপলব্ধ
259 নাম : অশোক পরীয়া পিতার নাম: মানিক পরীয়া বাড়ির নং : 1H/13 বয়স : 50 লিঙ্গ : পুরুষ	WB/22/159/033380 ফটো উপলব্ধ	260 নাম : নিতাই রাম পিতার নাম: সেবপ্রসদ রাম বাড়ির নং : 1H/13 বয়স : 58 লিঙ্গ : পুরুষ	WB/22/159/033407 ফটো উপলব্ধ	261 নাম : পূর্ণিমা রাম স্বামীর নাম: নিতাই রাম বাড়ির নং : 1H/13 বয়স : 45 লিঙ্গ : মহিলা	JSC2682136 ফটো উপলব্ধ
262 নাম : নিতাই সমন্ত পিতার নাম: কানাই সমন্ত বাড়ির নং : 1H/13 বয়স : 61 লিঙ্গ : পুরুষ	WB/22/159/033406 ফটো উপলব্ধ	263 নাম : দিপ সমন্ত স্বামীর নাম: নিতাই সমন্ত বাড়ির নং : 1H/13 বয়স : 54 লিঙ্গ : মহিলা	WB/22/159/033105 ফটো উপলব্ধ	264 নাম : অনুপ ঠাকুর পিতার নাম: সুশীল ঠাকুর বাড়ির নং : 1H/13 বয়স : 56 লিঙ্গ : পুরুষ	JSC1666387 ফটো উপলব্ধ
265 নাম : চম্পা ঠাকুর স্বামীর নাম: অনুপ ঠাকুর বাড়ির নং : 1H/13 বয়স : 53 লিঙ্গ : মহিলা	JSC1327279 ফটো উপলব্ধ	266 নাম : জয়ন্তী আদক স্বামীর নাম: পাণ্ডু আদক বাড়ির নং : 1/এইচ/13 বয়স : 31 লিঙ্গ : মহিলা	YUP2656445 ফটো উপলব্ধ	267 নাম : সুশান্ত দাস পিতার নাম: বিষ্ণু চরন দাস বাড়ির নং : 1/H/13 বয়স : 47 লিঙ্গ : পুরুষ	YUP1468263 ফটো উপলব্ধ
268 নাম : রাশী দাস স্বামীর নাম: সুসান্ত দাস বাড়ির নং : 1/H/13 বয়স : 45 লিঙ্গ : মহিলা	YUP2052983 ফটো উপলব্ধ	269 নাম : অমরেশ দাস পিতার নাম: পরেশ চন্দ্র দাস বাড়ির নং : 1/H/13 বয়স : 42 লিঙ্গ : পুরুষ	YUP1346022 ফটো উপলব্ধ	270 নাম : সমরেশ দাস পিতার নাম: পরেশ চন্দ্র দাস বাড়ির নং : 1/H/13 বয়স : 40 লিঙ্গ : পুরুষ	YUP1346014 ফটো উপলব্ধ

বিধানসভা নির্বাচনক্ষেত্রের নং, নাম : 167-মানিকতলা  
ভাগ নং, নাম : 1-কীর্তিবাস মুখার্জী রোড (PRE. NO 1 TO 5).

271	YUP1468313	নাম : মনিকা দাস স্বামীর নাম: বিভাস দাস বাড়ির নং : 1/H/13 বয়স : 36 লিঙ্গ : মহিলা	ফটো উপলব্ধ	272	YUP2219277	নাম : প্রতিমা দাস মায়ের নাম: রেখা দাস বাড়ির নং : 1/H/13 বয়স : 31 লিঙ্গ : মহিলা	ফটো উপলব্ধ	273	YUP2728905	নাম : সুস্মিতা দাস পিতার নাম: সুশান্ত দাস বাড়ির নং : 1/এচ/13 বয়স : 23 লিঙ্গ : মহিলা	ফটো উপলব্ধ
274	YUP2446342	নাম : শ্রাবনী ঘোষ পিতার নাম: শ্যামল ঘোষ বাড়ির নং : ১/এইচ/১৩ বয়স : 25 লিঙ্গ : মহিলা	ফটো উপলব্ধ	275	YUP2446359	নাম : বিনীতা কুমারী পিতার নাম: অনুপ ঠাকুর বাড়ির নং : ১/এইচ/১৩ বয়স : 26 লিঙ্গ : মহিলা	ফটো উপলব্ধ	276	YUP0193805	নাম : রনজয় নায়ক পিতার নাম: প্রান কৃষ্ণ নায়ক বাড়ির নং : 1/H/13 বয়স : 39 লিঙ্গ : পুরুষ	ফটো উপলব্ধ
277	YUP2747756	নাম : জ্যোত্স্না পলন্দর স্বামীর নাম: মৃত্যঞ্জয় পলন্দর বাড়ির নং : 1/এইচ/13 বয়স : 60 লিঙ্গ : মহিলা	ফটো উপলব্ধ	278	YUP2446367	নাম : মধুমিতা রাম পিতার নাম: নিতাই রাম বাড়ির নং : ১/এইচ/১৩ বয়স : 26 লিঙ্গ : মহিলা	ফটো উপলব্ধ	279	YUP2138741	নাম : রবীন্দ্রনাথ সামন্ত পিতার নাম: নিতাই সামন্ত বাড়ির নং : 1/H/13 বয়স : 38 লিঙ্গ : পুরুষ	ফটো উপলব্ধ
280	YUP2315455	নাম : রুপেশ কুমার ঠাকুর পিতার নাম: অনুপ ঠাকুর বাড়ির নং : 1/H/13 বয়স : 29 লিঙ্গ : পুরুষ	ফটো উপলব্ধ	281	YUP2627321	নাম : রিয়া ঠাকুর পিতার নাম: অনুপ ঠাকুর বাড়ির নং : 1/এইচ/13 বয়স : 25 লিঙ্গ : মহিলা	ফটো উপলব্ধ	282	WB/22/159/033241	নাম : দিলীপ চৌধুরী পিতার নাম: বিদ্যনাথ চৌধুরী বাড়ির নং : 1H/16 বয়স : 50 লিঙ্গ : পুরুষ	ফটো উপলব্ধ
283	JSC1771278	নাম : প্রদীপ কুমার চৌধুরী পিতার নাম: বৈদ্যনাথ চৌধুরী বাড়ির নং : 1H/16 বয়স : 46 লিঙ্গ : পুরুষ	ফটো উপলব্ধ	284	YUP1985852	নাম : বুবাই জানা পিতার নাম: রামপদ জানা বাড়ির নং : 1H/16 বয়স : 35 লিঙ্গ : পুরুষ	ফটো উপলব্ধ	285	WB/22/159/033437	নাম : তুফাণী সরজ পিতার নাম: শ্রী সরজ বাড়ির নং : 1H/16 বয়স : 66 লিঙ্গ : পুরুষ	ফটো উপলব্ধ
286	WB/22/159/033151	নাম : লক্ষ্মীমৌদেবী সরজ স্বামীর নাম: রম্ভী সারজ বাড়ির নং : 1H/16 বয়স : 61 লিঙ্গ : মহিলা	ফটো উপলব্ধ	287	WB/22/159/033153	নাম : তারাদেবী সরজ স্বামীর নাম: তুফাণী সরজ বাড়ির নং : 1H/16 বয়স : 61 লিঙ্গ : মহিলা	ফটো উপলব্ধ	288	JSC2919132	নাম : শঞ্জয় সরজ পিতার নাম: তুফাণী সরজ বাড়ির নং : 1H/16 বয়স : 37 লিঙ্গ : পুরুষ	ফটো উপলব্ধ
289	YUP1927136	নাম : আশা সরোজ পিতার নাম: রামকৃষ্ণ সরোজ বাড়ির নং : 1H/16 বয়স : 34 লিঙ্গ : মহিলা	ফটো উপলব্ধ	290	YUP1926989	নাম : দীপ নারায়ন সরোজ পিতার নাম: রাম কৃষ্ণ সরোজ বাড়ির নং : 1H/16 বয়স : 32 লিঙ্গ : পুরুষ	ফটো উপলব্ধ	291	YUP1927078	নাম : শ্রেয়স নারায়ন সরোজ পিতার নাম: রামকৃষ্ণ সরোজ বাড়ির নং : 1H/16 বয়স : 32 লিঙ্গ : পুরুষ	ফটো উপলব্ধ
292	WB/22/159/033351	নাম : ধনেশ্বর শর্মা পিতার নাম: খুবলাল শর্মা বাড়ির নং : 1H/16 বয়স : 60 লিঙ্গ : পুরুষ	ফটো উপলব্ধ	293	JSC1771088	নাম : গিতা শর্মা স্বামীর নাম: ধনেশ্বর শর্মা বাড়ির নং : 1H/16 বয়স : 49 লিঙ্গ : মহিলা	ফটো উপলব্ধ	294	JSC2340859	নাম : সকলদেও শর্মা পিতার নাম: লক্ষ্মন ঠাকুর বাড়ির নং : 1H/16 বয়স : 40 লিঙ্গ : পুরুষ	ফটো উপলব্ধ
295	JSC2682177	নাম : বপি সিকদার পিতার নাম: নগু সিকদার বাড়ির নং : 1H/16 বয়স : 49 লিঙ্গ : পুরুষ	ফটো উপলব্ধ	296	JSC2682185	নাম : রুপা সিকদার স্বামীর নাম: বপি সিকদার বাড়ির নং : 1H/16 বয়স : 42 লিঙ্গ : মহিলা	ফটো উপলব্ধ	297	WB/22/159/033276	নাম : রামপতি সীজ পিতার নাম: ফীরজী সীজ বাড়ির নং : 1H/16 বয়স : 69 লিঙ্গ : পুরুষ	ফটো উপলব্ধ
298	WB/22/159/033431	নাম : অজিত সীজ পিতার নাম: গৌরিশংকর সীজ বাড়ির নং : 1H/16 বয়স : 55 লিঙ্গ : পুরুষ	ফটো উপলব্ধ	299	WB/22/159/033103	নাম : অসোক সীজ পিতার নাম: মানিক সীজ বাড়ির নং : 1H/16 বয়স : 51 লিঙ্গ : পুরুষ	ফটো উপলব্ধ	300	JSC2682201	নাম : প্রদীপ জে. সীজ পিতার নাম: রামপতি সীজ বাড়ির নং : 1H/16 বয়স : 41 লিঙ্গ : পুরুষ	ফটো উপলব্ধ

বিধানসভা নির্বাচনক্ষেত্রের নং, নাম : 167-মানিকতলা  
ভাগ নং, নাম : 1-কীর্তিবাস মুখার্জী রোড (PRE. NO 1 TO 5).

301 নাম : মহেশ হাব্বম পিতার নাম : লক্ষ্মন হাব্বম বাড়ির নং : 1/H/16 বয়স : 37 লিঙ্গ : পুরুষ	JSC2955524 ফটো উপলব্ধ	Q 302 নাম : গীতা সরোজ স্বামীর নাম : ওম প্রকাশ সরোজ বাড়ির নং : 1/H/16 বয়স : 51 লিঙ্গ : মহিলা	YUP1468495 ফটো উপলব্ধ	303 নাম : ওম প্রকাশ সরোজ পিতার নাম : ইন্দ্রনাম সরোজ বাড়ির নং : 1/H/16 বয়স : 50 লিঙ্গ : পুরুষ	YUP1608108 ফটো উপলব্ধ
304 নাম : সত্যনারায়ন সরোজ পিতার নাম : রামকীর্তি সরোজ বাড়ির নং : 1/H/16 বয়স : 43 লিঙ্গ : পুরুষ	YUP2053122 ফটো উপলব্ধ	Q 305 নাম : শান্তি দেবী সরোজ স্বামীর নাম : সত্য নারায়ন সরোজ বাড়ির নং : 1/H/16 বয়স : 41 লিঙ্গ : মহিলা	YUP2373371 ফটো উপলব্ধ	306 নাম : মমতা সরোজ পিতার নাম : বিজয় কুমার সরোজ বাড়ির নং : 1/H/16 বয়স : 38 লিঙ্গ : মহিলা	YUP2315372 ফটো উপলব্ধ
307 নাম : পিন্টু সরোজ পিতার নাম : বিজয় কুমার সরোজ বাড়ির নং : 1/H/16 বয়স : 37 লিঙ্গ : পুরুষ	YUP2315349 ফটো উপলব্ধ	308 নাম : জয় নারায়ন সরোজ পিতার নাম : রামকীর্তি সরোজ বাড়ির নং : 1/H/16 বয়স : 36 লিঙ্গ : পুরুষ	YUP1468677 ফটো উপলব্ধ	Q 309 নাম : রামজনম সরোজ পিতার নাম : ওম প্রকাশ সরোজ বাড়ির নং : 1/H/16 বয়স : 36 লিঙ্গ : পুরুষ	YUP1926971 ফটো উপলব্ধ
310 নাম : চন্দন সরোজ পিতার নাম : তুফানি সরোজ বাড়ির নং : 1/H/16 বয়স : 35 লিঙ্গ : পুরুষ	YUP1467919 ফটো উপলব্ধ	311 নাম : সঞ্জয় কুমার তিওয়ারি পিতার নাম : কুপা শংকর তিওয়ারি বাড়ির নং : 4 বয়স : 48 লিঙ্গ : পুরুষ	JSC2005858 ফটো উপলব্ধ	Q 312 নাম : রঞ্জিত সরোজ পিতার নাম : ওম প্রকাশ সরোজ বাড়ির নং : 1/H/16 বয়স : 35 লিঙ্গ : পুরুষ	YUP1468479 ফটো উপলব্ধ
313 নাম : বুমা সরোজ পিতার নাম : বিজয় কুমার সরোজ বাড়ির নং : 1/H/16 বয়স : 32 লিঙ্গ : মহিলা	YUP1926922 ফটো উপলব্ধ	314 নাম : মৌমিতা সরোজ পিতার নাম : বিজয় কুমার সরোজ বাড়ির নং : 1/H/16 বয়স : 31 লিঙ্গ : মহিলা	YUP1926930 ফটো উপলব্ধ	315 নাম : সন্ধ্যা সরোজ স্বামীর নাম : পিন্টু সরোজ বাড়ির নং : 1/এইচ/16 বয়স : 25 লিঙ্গ : মহিলা	YUP2693356 ফটো উপলব্ধ
316 নাম : আনন্দ শর্মা পিতার নাম : ধনেশ্বর শর্মা বাড়ির নং : 1/এইচ/16 বয়স : 27 লিঙ্গ : পুরুষ	YUP2693307 ফটো উপলব্ধ	317 নাম : শ্বেতা শর্মা পিতার নাম : ধনেশ্বর শর্মা বাড়ির নং : 1/এইচ/16 বয়স : 24 লিঙ্গ : মহিলা	YUP2693315 ফটো উপলব্ধ	318 নাম : আরিয়ান শর্মা পিতার নাম : ধনেশ্বর শর্মা বাড়ির নং : 1/এইচ/16 বয়স : 22 লিঙ্গ : পুরুষ	YUP2693323 ফটো উপলব্ধ
Q 319 নাম : রাজেশ শাউ পিতার নাম : দারোপা শাউ বাড়ির নং : 1/H/16 বয়স : 55 লিঙ্গ : পুরুষ	YUP0194043 ফটো উপলব্ধ	Q 320 নাম : সীতা দেবী শাউ স্বামীর নাম : রাজেশ শাউ বাড়ির নং : 1/H/16 বয়স : 51 লিঙ্গ : মহিলা	YUP0194050 ফটো উপলব্ধ	Q 321 নাম : বিবেক সাউ পিতার নাম : রাজেশ শাউ বাড়ির নং : 1/এইচ/16 বয়স : 27 লিঙ্গ : পুরুষ	YUP2415578 ফটো উপলব্ধ
322 নাম : বিকাশ সিকদার পিতার নাম : নারায়ন সিকদার বাড়ির নং : 1/H/16 বয়স : 37 লিঙ্গ : পুরুষ	YUP2053148 ফটো উপলব্ধ	323 নাম : আকাশ সিকদার পিতার নাম : নারায়ন সিকদার বাড়ির নং : 1/H/16 বয়স : 31 লিঙ্গ : পুরুষ	YUP2373355 ফটো উপলব্ধ	324 নাম : স্বাগতা সিকদার স্বামীর নাম : বিকাশ সিকদার বাড়ির নং : 1/H/16 বয়স : 29 লিঙ্গ : মহিলা	YUP2373348 ফটো উপলব্ধ
325 নাম : নন্দিনী সিকদার স্বামীর নাম : গোপাল সিকদার বাড়ির নং : 1/এইচ/16 বয়স : 26 লিঙ্গ : মহিলা	YUP2673382 ফটো উপলব্ধ	326 নাম : উশা সিং স্বামীর নাম : প্রদীপ কুমার সিং বাড়ির নং : 1/H/16 বয়স : 38 লিঙ্গ : মহিলা	YUP2053023 ফটো উপলব্ধ	327 নাম : গৌতম সিং পিতার নাম : রামপতী সিং বাড়ির নং : 1/H/16 বয়স : 34 লিঙ্গ : পুরুষ	YUP1468503 ফটো উপলব্ধ
328 নাম : শিবানী সিং পিতার নাম : অশোক সিং বাড়ির নং : 1/এইচ/16 বয়স : 26 লিঙ্গ : মহিলা	YUP2656460 ফটো উপলব্ধ	329 নাম : অংজনী চক্রবর্তী স্বামীর নাম : নারায়ণ চক্রবর্তী বাড়ির নং : 1H/17 বয়স : 56 লিঙ্গ : মহিলা	WB/22/159/033260 ফটো উপলব্ধ	330 নাম : ববই চক্রবর্তী পিতার নাম : নারায়ণ চক্রবর্তী বাড়ির নং : 1H/17 বয়স : 37 লিঙ্গ : পুরুষ	JSC2919108 ফটো উপলব্ধ

বিধানসভা নির্বাচনক্ষেত্রের নং, নাম : 167-মানিকতলা  
ভাগ নং, নাম : 1-কীর্তিবাস মুখার্জী রোড (PRE. NO 1 TO 5).

331	WB/22/159/033025	নাম : খেদার চৌধুরী পিতার নাম: পরেশ চৌধুরী বাড়ির নং : 1H/17 বয়স : 50 লিঙ্গ : পুরুষ	ফটো উপলব্ধ	332	WB/22/159/033294	নাম : ববি চৌধুরী স্বামীর নাম: অর্জুন চৌধুরী বাড়ির নং : 1H/17 বয়স : 50 লিঙ্গ : মহিলা	ফটো উপলব্ধ	333	WB/22/159/033111	নাম : পতুল ডাস স্বামীর নাম: সধন ডাস বাড়ির নং : 1H/17 বয়স : 63 লিঙ্গ : মহিলা	ফটো উপলব্ধ
334	WB/22/159/033295	নাম : তারক ডাস পিতার নাম: নারায়ণ ডাস বাড়ির নং : 1H/17 বয়স : 52 লিঙ্গ : পুরুষ	ফটো উপলব্ধ	335	JSC1774512	নাম : মেঘনা ডাস পিতার নাম: গোপাল ডাস বাড়ির নং : 1H/17 বয়স : 45 লিঙ্গ : মহিলা	ফটো উপলব্ধ	336	JSC2682342	নাম : পিন্টু ডাস পিতার নাম: সধন ডাস বাড়ির নং : 1H/17 বয়স : 42 লিঙ্গ : পুরুষ	ফটো উপলব্ধ
337	JSC2339521	নাম : শৈবাল ডাস পিতার নাম: গোপাল ডাস বাড়ির নং : 1H/17 বয়স : 41 লিঙ্গ : পুরুষ	ফটো উপলব্ধ	338	WB/22/159/033137	নাম : মিংতি ঘোষ স্বামীর নাম: রবিন্দ্রনাথ ঘোষ বাড়ির নং : 1H/17 বয়স : 59 লিঙ্গ : মহিলা	ফটো উপলব্ধ	339	YUP2777001	নাম : সঞ্জিত জয়সওয়াল পিতার নাম: রামচরিত জয়সওয়াল বাড়ির নং : 1H/17 বয়স : 60 লিঙ্গ : পুরুষ	ফটো উপলব্ধ
340	YUP2775740	নাম : জমুনা জয়সওয়াল স্বামীর নাম: সংজিব জয়সওয়াল বাড়ির নং : 1H/17 বয়স : 53 লিঙ্গ : মহিলা	ফটো উপলব্ধ	341	WB/22/159/033099	নাম : অঞ্জলী কর্মকার স্বামীর নাম: নিখিল কর্মকার বাড়ির নং : 1H/17 বয়স : 66 লিঙ্গ : মহিলা	ফটো উপলব্ধ	342	JSC2682169	নাম : জিতেন কর্মকার মায়ের নাম: অঞ্জলী কর্মকার বাড়ির নং : 1/এইচ/17 বয়স : 39 লিঙ্গ : পুরুষ	ফটো উপলব্ধ
343	YUP1607803	নাম : বিজয় কোহার পিতার নাম: মাতারু কোহার বাড়ির নং : 1H/17 বয়স : 34 লিঙ্গ : পুরুষ	ফটো উপলব্ধ	344	YUP1926898	নাম : মহেন্দ্র কোহার পিতার নাম: মটরু কোহার বাড়ির নং : 1H/17 বয়স : 33 লিঙ্গ : পুরুষ	ফটো উপলব্ধ	345	WB/22/159/033323	নাম : মটরু কোহার পিতার নাম: রামসরুপ কোহার বাড়ির নং : 1H/17 বয়স : 63 লিঙ্গ : পুরুষ	ফটো উপলব্ধ
346	WB/22/159/033283	নাম : সরস্বতীদেবী কুহার স্বামীর নাম: মটরু কুহার বাড়ির নং : 1H/17 বয়স : 61 লিঙ্গ : মহিলা	ফটো উপলব্ধ	347	WB/22/159/033281	নাম : সবিত্রী দেবী কুহার স্বামীর নাম: সত্যনারায়ণ কুহার বাড়ির নং : 1H/17 বয়স : 61 লিঙ্গ : মহিলা	ফটো উপলব্ধ	348	WB/22/159/033086	নাম : লিলাবতি মোগুল স্বামীর নাম: বলরাম মোগুল বাড়ির নং : 1H/17 বয়স : 79 লিঙ্গ : মহিলা	ফটো উপলব্ধ
349	WB/22/159/033221	নাম : মলতি লক্ষর স্বামীর নাম: মণু লক্ষর বাড়ির নং : 1H/17 বয়স : 69 লিঙ্গ : মহিলা	ফটো উপলব্ধ	350	JSC2339539	নাম : শিমা পল মায়ের নাম: অঞ্জলী কর্মকার বাড়ির নং : 1H/17 বয়স : 44 লিঙ্গ : মহিলা	ফটো উপলব্ধ	351	WB/22/159/033293	নাম : প্রীতিমা প্রামানিক স্বামীর নাম: অসিত প্রামানিক বাড়ির নং : 1H/17 বয়স : 56 লিঙ্গ : মহিলা	ফটো উপলব্ধ
352	JSC1321975	নাম : মধু রজক স্বামীর নাম: নানক রজক বাড়ির নং : 1H/17 বয়স : 71 লিঙ্গ : মহিলা	ফটো উপলব্ধ	353	YUP2415586	নাম : কৃষ্ণ রজক পিতার নাম: মধু রজক বাড়ির নং : 1H/17 বয়স : 36 লিঙ্গ : পুরুষ	ফটো উপলব্ধ	Q 354	YUP1383314	নাম : দয়ারাম সরোজ পিতার নাম: সুন্দর সরোজ বাড়ির নং : 1H/17 বয়স : 65 লিঙ্গ : পুরুষ	ফটো উপলব্ধ
355	YUP1383322	নাম : শিব কুমারী দেবী সরোজ স্বামীর নাম: দয়ারাম সরোজ বাড়ির নং : 1H/17 বয়স : 60 লিঙ্গ : মহিলা	ফটো উপলব্ধ	356	WB/22/159/033202	নাম : লক্ষ্মি সরজ স্বামীর নাম: কালীপ্রসাদ সরজ বাড়ির নং : 1H/17 বয়স : 59 লিঙ্গ : মহিলা	ফটো উপলব্ধ	357	JSC2339588	নাম : অনিল কুমার শউ পিতার নাম: মোটা শউ বাড়ির নং : 1H/17 বয়স : 45 লিঙ্গ : পুরুষ	ফটো উপলব্ধ
358	YUP2138774	নাম : সবিতা সাউ স্বামীর নাম: অনিল সাউ বাড়ির নং : 1H/17 বয়স : 36 লিঙ্গ : মহিলা	ফটো উপলব্ধ	359	JSC2758464	নাম : শুনিতা সীজ স্বামীর নাম: রসীন্দের সীজ বাড়ির নং : 1H/17 বয়স : 56 লিঙ্গ : মহিলা	ফটো উপলব্ধ	360	YUP2505253	নাম : খুসাবু সরোজ পিতার নাম: প্রদীপ সরোজ বাড়ির নং : 1H/17 বয়স : 25 লিঙ্গ : মহিলা	ফটো উপলব্ধ

361 নাম : বুবাই চক্রবর্তী পিতার নাম: নারায়ণ চক্রবর্তী বাড়ির নং : 1/H/17 বয়স : 35 লিঙ্গ : পুরুষ	YUP1346105 ফটো উপলব্ধ	362 নাম : বেবী চৌধুরী পিতার নাম: পারশ নাথ চৌধুরী বাড়ির নং : 1/এইচ/17 বয়স : 45 লিঙ্গ : মহিলা	JSC2682219 ফটো উপলব্ধ	363 নাম : সঞ্জ চৌধুরী পিতার নাম: পারশ নাথ চৌধুরী বাড়ির নং : 1/H/17 বয়স : 46 লিঙ্গ : পুরুষ	JSC2682235 ফটো উপলব্ধ
364 নাম : রাজু কুমার চৌধুরী পিতার নাম: পারশ নাথ চৌধুরী বাড়ির নং : 1/H/17 বয়স : 39 লিঙ্গ : পুরুষ	JSC2682227 ফটো উপলব্ধ	365 নাম : রশ্মী চৌধুরী মায়ের নাম: বেবী চৌধুরী বাড়ির নং : 1/H/17 বয়স : 28 লিঙ্গ : মহিলা	YUP2434785 ফটো উপলব্ধ	366 নাম : গোপাল দাস পিতার নাম: ভুবন দাস বাড়ির নং : 1/H/17 বয়স : 73 লিঙ্গ : পুরুষ	WB/22/159/033163 ফটো উপলব্ধ
367 নাম : সাবিত্রী দাস স্বামীর নাম: গোপাল দাস বাড়ির নং : 1/H/17 বয়স : 65 লিঙ্গ : মহিলা	WB/22/159/033085 ফটো উপলব্ধ	368 নাম : মল্লিকা দাস স্বামীর নাম: অরুণ দাস বাড়ির নং : 1/H/17 বয়স : 46 লিঙ্গ : মহিলা	YUP1468305 ফটো উপলব্ধ	369 নাম : মায়াদাস স্বামীর নাম: তারক দাস বাড়ির নং : 1/H/17 বয়স : 45 লিঙ্গ : মহিলা	YUP1468552 ফটো উপলব্ধ
370 নাম : নন্দিনী দাস স্বামীর নাম: শৈবাল দাস বাড়ির নং : 1/H/17 বয়স : 31 লিঙ্গ : মহিলা	YUP2052843 ফটো উপলব্ধ	371 নাম : সঙ্গীতা দাস পিতার নাম: অরুণ দাস বাড়ির নং : 1/এইচ/17 বয়স : 22 লিঙ্গ : মহিলা	YUP2693349 ফটো উপলব্ধ	372 নাম : সুব্রত কর্মকার মায়ের নাম: অঞ্জলী কর্মকার বাড়ির নং : 1/H/17 বয়স : 37 লিঙ্গ : পুরুষ	YUP1468297 ফটো উপলব্ধ
373 নাম : ঘসেটু কোহর পিতার নাম: রামসরুপ কোহর বাড়ির নং : 1/H/17 বয়স : 59 লিঙ্গ : পুরুষ	WB/22/159/033340 ফটো উপলব্ধ	374 নাম : রাধা দেবী কোহর স্বামীর নাম: ঘসেটু কোহর বাড়ির নং : 1/H/17 বয়স : 58 লিঙ্গ : মহিলা	WB/22/159/033280 ফটো উপলব্ধ	375 নাম : সুমন কহার পিতার নাম: সত্য নারায়ন কহার বাড়ির নং : 1/H/17 বয়স : 35 লিঙ্গ : মহিলা	YUP1467703 ফটো উপলব্ধ
376 নাম : গীতা কুমারী কোহর পিতার নাম: ঘসেটু কোহর বাড়ির নং : 1/H/17 বয়স : 35 লিঙ্গ : মহিলা	YUP2053007 ফটো উপলব্ধ	377 নাম : সুভাষ কোহর পিতার নাম: ঘসেটু কোহর বাড়ির নং : 1/H/17 বয়স : 34 লিঙ্গ : পুরুষ	YUP1607704 ফটো উপলব্ধ	378 নাম : মনোজ কোহর পিতার নাম: ঘসেটু কোহর বাড়ির নং : 1/H/17 বয়স : 31 লিঙ্গ : পুরুষ	YUP2052991 ফটো উপলব্ধ
379 নাম : সীতা কোহর পিতার নাম: মাতারু কোহর বাড়ির নং : 1/H/17 বয়স : 31 লিঙ্গ : মহিলা	YUP2138725 ফটো উপলব্ধ	380 নাম : বিজয় শঙ্কর কোহর পিতার নাম: ঘসেটু কোহর বাড়ির নং : 1/H/17 বয়স : 30 লিঙ্গ : পুরুষ	YUP2219293 ফটো উপলব্ধ	381 নাম : বিনোদ সরোজ পিতার নাম: মহাবলী সরোজ বাড়ির নং : 1/H/17 বয়স : 47 লিঙ্গ : পুরুষ	YUP2053155 ফটো উপলব্ধ
382 নাম : কৈলাশ সরোজ পিতার নাম: দয়্যারাম সরোজ বাড়ির নং : 1/H/17 বয়স : 40 লিঙ্গ : পুরুষ	YUP1468818 ফটো উপলব্ধ	383 নাম : জারোতি সরোজ স্বামীর নাম: বিনোদ সরোজ বাড়ির নং : 1/H/17 বয়স : 37 লিঙ্গ : মহিলা	YUP2053163 ফটো উপলব্ধ	384 নাম : অজয় সরোজ পিতার নাম: দয়্যারাম সরোজ বাড়ির নং : 1/H/17 বয়স : 31 লিঙ্গ : পুরুষ	YUP2053056 ফটো উপলব্ধ
385 নাম : রসিন্দার সিং পিতার নাম: পরমেশ্বর সিং বাড়ির নং : 1/H/17 বয়স : 62 লিঙ্গ : পুরুষ	WB/22/159/033432 ফটো উপলব্ধ	386 নাম : প্রীতি সিং পিতার নাম: রসিন্দার সিং বাড়ির নং : 1/H/17 বয়স : 28 লিঙ্গ : মহিলা	YUP2315414 ফটো উপলব্ধ	387 নাম : নেহা সিং পিতার নাম: রসিন্দার সিং বাড়ির নং : 1/H/17 বয়স : 26 লিঙ্গ : মহিলা	YUP2439230 ফটো উপলব্ধ
388 নাম : প্রেম সিং পিতার নাম: রসিন্দার সিং বাড়ির নং : 1/এইচ/17 বয়স : 23 লিঙ্গ : পুরুষ	YUP2619575 ফটো উপলব্ধ	389 নাম : নিলা ডাস স্বামীর নাম: শৈলেশ চন্দ্র ডাস বাড়ির নং : 1H/18 বয়স : 81 লিঙ্গ : মহিলা	WB/22/159/033248 ফটো উপলব্ধ	390 নাম : হরু ডাস পিতার নাম: সতিশ চন্দ্র ডাস বাড়ির নং : 1H/18 বয়স : 54 লিঙ্গ : পুরুষ	WB/22/159/033213 ফটো উপলব্ধ

বিধানসভা নির্বাচনক্ষেত্রের নং, নাম : 167-মানিকতলা  
ভাগ নং, নাম : 1-কীর্তিবাস মুখার্জী রোড (PRE. NO 1 TO 5).

391 নাম : স্বপন ডাস পিতার নাম: সতিশ চন্দ্র ডাস বাড়ির নং : 1H/18 বয়স : 51 লিঙ্গ : পুরুষ	WB/22/159/033224	392 নাম : শমিলা ডাস স্বামীর নাম: হরু ডাস বাড়ির নং : 1H/18 বয়স : 48 লিঙ্গ : মহিলা	JSC2013332	393 নাম : রজ কুশওয়াহা পিতার নাম: গঙ্গা কুশওয়াহা বাড়ির নং : 1H/18 বয়স : 37 লিঙ্গ : পুরুষ	JSC2955458
394 নাম : কাজল কুশ্বাহা পিতার নাম: গঙ্গা কুশ্বাহা বাড়ির নং : 1H/18 বয়স : 31 লিঙ্গ : মহিলা	YUP1926872	395 নাম : ইতি নন্ডী স্বামীর নাম: রতন নন্ডী বাড়ির নং : 1H/18 বয়স : 61 লিঙ্গ : মহিলা	WB/22/159/033156	396 নাম : শেপালী পণ্ডল স্বামীর নাম: গণিনাথ পণ্ডল বাড়ির নং : 1H/18 বয়স : 56 লিঙ্গ : মহিলা	WB/22/159/033168
397 নাম : শানতী রঈ স্বামীর নাম: গনেশ চ . রঈ বাড়ির নং : 1H/18 বয়স : 76 লিঙ্গ : মহিলা	WB/22/159/033348	398 নাম : বৈদ্যনাথ রঈ পিতার নাম: বিনোদবিহারী রঈ বাড়ির নং : 1H/18 বয়স : 73 লিঙ্গ : পুরুষ	WB/22/159/033052	399 নাম : শানতী রঈ স্বামীর নাম: নারায়ণ রঈ বাড়ির নং : 1H/18 বয়স : 73 লিঙ্গ : মহিলা	WB/22/159/033232
400 নাম : জলপনা রঈ স্বামীর নাম: বৈদ্যনাথ রঈ বাড়ির নং : 1H/18 বয়স : 67 লিঙ্গ : মহিলা	WB/22/159/033051	401 নাম : ডলি রায় স্বামীর নাম: বিশ্বনাথ রঈ বাড়ির নং : 1H/18 বয়স : 63 লিঙ্গ : মহিলা	YUP2486165	402 নাম : নিশিথ রঈ পিতার নাম: বিশ্বনাথ রঈ বাড়ির নং : 1H/18 বয়স : 52 লিঙ্গ : পুরুষ	WB/22/159/033341
403 নাম : অসিত রায় পিতার নাম: বিশ্বনাথ রঈ বাড়ির নং : 1H/18 বয়স : 50 লিঙ্গ : পুরুষ	YUP2487619	404 নাম : তপশী রঈ পিতার নাম: বৈদ্যনাথ রঈ বাড়ির নং : 1H/18 বয়স : 47 লিঙ্গ : মহিলা	JSC1668391	405 নাম : শপা রঈ স্বামীর নাম: নিশিথ রঈ বাড়ির নং : 1H/18 বয়স : 44 লিঙ্গ : মহিলা	JSC2339612
406 নাম : শীলা তসাহা স্বামীর নাম: কমাখ্যা শঙ্কর তসাহা বাড়ির নং : 1H/18 বয়স : 60 লিঙ্গ : মহিলা	WB/22/159/033205	407 নাম : শতাকী তসাহা পিতার নাম: কমাখ্যা শঙ্কর তসাহা বাড়ির নং : 1H/18 বয়স : 37 লিঙ্গ : মহিলা	JSC2919124	408 নাম : সুনিল সরোজ পিতার নাম: কালি প্রসাদ সরোজ বাড়ির নং : 1H/18 বয়স : 32 লিঙ্গ : পুরুষ	YUP1926914
409 নাম : কমলা চৌধুরী স্বামীর নাম: পরেশ চৌধুরী বাড়ির নং : 1/এইচ/18 বয়স : 79 লিঙ্গ : মহিলা	YUP2740884	410 নাম : বৃখন চৌধুরী পিতার নাম: দ্বারিকা চৌধুরী বাড়ির নং : 1/H/18 বয়স : 42 লিঙ্গ : পুরুষ	YUP1467810	411 নাম : রাজা চৌধুরী মায়ের নাম: বেবি চৌধুরী বাড়ির নং : 1/এইচ/18 বয়স : 27 লিঙ্গ : পুরুষ	YUP2622397
412 নাম : শুভম চৌধুরী পিতার নাম: কাবারু চৌধুরী বাড়ির নং : 1/H/18 বয়স : 24 লিঙ্গ : পুরুষ	YUP2505378	413 নাম : সত্যম চৌধুরী পিতার নাম: কেবারু চৌধুরী বাড়ির নং : 1/এইচ/18 বয়স : 21 লিঙ্গ : পুরুষ	YUP2693265	414 নাম : জয়শ্রী দাস স্বামীর নাম: স্বপন দাস বাড়ির নং : 1/H/18 বয়স : 34 লিঙ্গ : মহিলা	YUP2505451
415 নাম : দিশা দাস পিতার নাম: হারু দাস বাড়ির নং : 1/এইচ/18 বয়স : 24 লিঙ্গ : মহিলা	YUP2693273	416 নাম : অমিত জয়সওয়াল পিতার নাম: সঞ্জিত জয়সওয়াল বাড়ির নং : 1/H/18 বয়স : 36 লিঙ্গ : পুরুষ	YUP1468842	417 নাম : সুমিত কুমার জয়সওয়াল পিতার নাম: সঞ্জীব জয়সওয়াল বাড়ির নং : 1/H/18 বয়স : 34 লিঙ্গ : পুরুষ	YUP1467927
418 নাম : মিলি জয়সওয়াল স্বামীর নাম: অমিত জয়সওয়াল বাড়ির নং : 1/এইচ/18 বয়স : 33 লিঙ্গ : মহিলা	YUP2619617	419 নাম : গঙ্গা প্রসাদ কুসওয়াহা পিতার নাম: মানকী প্রসাদ কুসওয়াহা বাড়ির নং : 1/H/18 বয়স : 66 লিঙ্গ : পুরুষ	WB/22/159/033291	420 নাম : স্বপা কুসওয়াহা স্বামীর নাম: গঙ্গা প্রসাদ কুসওয়াহা বাড়ির নং : 1/H/18 বয়স : 56 লিঙ্গ : মহিলা	WB/22/159/033311

বিধানসভা নির্বাচনক্ষেত্রের নং, নাম : 167-মানিকতলা  
ভাগ নং, নাম : 1-কীর্তিবাস মুখার্জী রোড (PRE. NO 1 TO 5).

421	WB/22/159/033233	422	YUP1468016	423	YUP2315398
নাম : দুর্গাবালা মন্ডল স্বামীর নাম: যুধিষ্ঠির মন্ডল বাড়ির নং : 1/H/18 বয়স : 81 লিঙ্গ : মহিলা	ফটো উপলব্ধ	নাম : প্রীতি নন্দী পিতার নাম: রতন নন্দী বাড়ির নং : 1/H/18 বয়স : 35 লিঙ্গ : মহিলা	ফটো উপলব্ধ	নাম : সুমান নন্দী পিতার নাম: রতন নন্দী বাড়ির নং : 1/H/18 বয়স : 29 লিঙ্গ : পুরুষ	ফটো উপলব্ধ
424	YUP1383355	425	YUP2693257	426	WB/22/159/033354
নাম : তাপস পাল পিতার নাম: গুপি নাথ পাল বাড়ির নং : 1/H/18 বয়স : 39 লিঙ্গ : পুরুষ	ফটো উপলব্ধ	নাম : সূচিত্রা পাল স্বামীর নাম: তাপস পাল বাড়ির নং : 1/এইচ/18 বয়স : 31 লিঙ্গ : মহিলা	ফটো উপলব্ধ	নাম : কল্যাণ রায় পিতার নাম: নারায়ণ চন্দ্র রায় বাড়ির নং : 1/H/18 বয়স : 57 লিঙ্গ : পুরুষ	ফটো উপলব্ধ
427	DKJ1687235	428	JSC1329408	429	YUP1468008
নাম : তুলতুল রায় পিতার নাম: রবীন্দ্র সাহা বাড়ির নং : 1/H/18 বয়স : 50 লিঙ্গ : মহিলা	ফটো উপলব্ধ	নাম : অভিজিৎ রায় পিতার নাম: বিশ্বনাথ রায় বাড়ির নং : 1/H/18 বয়স : 47 লিঙ্গ : পুরুষ	ফটো উপলব্ধ	নাম : বন্দনা রায় স্বামীর নাম: অসিত রায় বাড়ির নং : 1/H/18 বয়স : 34 লিঙ্গ : মহিলা	ফটো উপলব্ধ
430	YUP2505220	431	YUP2219228	432	YUP1467760
নাম : শান্তনু রায় পিতার নাম: নিশিত রায় বাড়ির নং : 1/H/18 বয়স : 25 লিঙ্গ : পুরুষ	ফটো উপলব্ধ	নাম : পিকু শঙ্কর সাহা পিতার নাম: কালী শঙ্কর সাহা বাড়ির নং : 1/H/18 বয়স : 40 লিঙ্গ : পুরুষ	ফটো উপলব্ধ	নাম : মনোজ কুমার সাহা পিতার নাম: কামাক্ষ্যা শঙ্কর সাহা বাড়ির নং : 1/H/18 বয়স : 34 লিঙ্গ : পুরুষ	ফটো উপলব্ধ
433	YUP1467752	434	YUP1927045	435	YUP2434801
নাম : শ্রাবন্তী সাহা পিতার নাম: কামাক্ষ্যা শঙ্কর সাহা বাড়ির নং : 1/H/18 বয়স : 34 লিঙ্গ : মহিলা	ফটো উপলব্ধ	নাম : প্রসেনজিৎ গাঙ্ক পিতার নাম: সংকর গাঙ্ক বাড়ির নং : 2/1/2 বয়স : 38 লিঙ্গ : পুরুষ	ফটো উপলব্ধ	নাম : শর্মিলা গাডু স্বামীর নাম: প্রসেনজিৎ গাডু বাড়ির নং : 2/1/2 বয়স : 33 লিঙ্গ : মহিলা	ফটো উপলব্ধ
436	JSC2362390	437	WB/22/159/033364	438	YUP2446409
নাম : শান্তনা জানা স্বামীর নাম: হারাধন জানা বাড়ির নং : 2/1/3 বয়স : 47 লিঙ্গ : মহিলা	ফটো উপলব্ধ	নাম : দিলীপ ইয়াদব পিতার নাম: খেঁদু ইয়াদব বাড়ির নং : 3A বয়স : 51 লিঙ্গ : পুরুষ	ফটো উপলব্ধ	নাম : জুই দাস মায়ের নাম: অসীমা দাস বাড়ির নং : 8 বয়স : 25 লিঙ্গ : মহিলা	ফটো উপলব্ধ
439	JSC2339729	440	JSC1665199	441	WB/22/159/033269
নাম : শুমিত্র বেড়া স্বামীর নাম: মদন বেড়া বাড়ির নং : 8 বয়স : 83 লিঙ্গ : মহিলা	ফটো উপলব্ধ	নাম : কচংন ডাস পিতার নাম: জতীন্দ্র নথ ডাস বাড়ির নং : 4 বয়স : 70 লিঙ্গ : মহিলা	ফটো উপলব্ধ	নাম : বপি ডাস পিতার নাম: জদব ডাস বাড়ির নং : 4 বয়স : 69 লিঙ্গ : পুরুষ	ফটো উপলব্ধ
442	WB/22/159/033332	443	YUP2531416	444	YUP2490670
নাম : দেবী ডাস স্বামীর নাম: বপি ডাস বাড়ির নং : 4 বয়স : 65 লিঙ্গ : মহিলা	ফটো উপলব্ধ	নাম : গুন্ডা দাস স্বামীর নাম: নিমাই দাস বাড়ির নং : 4 বয়স : 54 লিঙ্গ : মহিলা	ফটো উপলব্ধ	নাম : অশিমা ডাস স্বামীর নাম: রবিন্দ্রনাথ ডাস বাড়ির নং : 4 বয়স : 52 লিঙ্গ : মহিলা	ফটো উপলব্ধ
445	WB/22/159/033403	446	JSC1667575	447	YUP1803493
নাম : বাপপা ডাস পিতার নাম: বপি ডাস বাড়ির নং : 4 বয়স : 49 লিঙ্গ : পুরুষ	ফটো উপলব্ধ	নাম : পতুল ডাস স্বামীর নাম: বাপপা ডাস বাড়ির নং : 4 বয়স : 46 লিঙ্গ : মহিলা	ফটো উপলব্ধ	নাম : সৌমেন দাস পিতার নাম: রবীন্দ্র নাথ দাস বাড়ির নং : 4 বয়স : 33 লিঙ্গ : পুরুষ	ফটো উপলব্ধ
448	YUP2315448	449	JSC2758498	450	WB/22/159/033080
নাম : নিলাঞ্জনা দাস মায়ের নাম: গুন্ডা দাস বাড়ির নং : 4 বয়স : 28 লিঙ্গ : মহিলা	ফটো উপলব্ধ	নাম : আওদেশ গুন্টা পিতার নাম: কশিনাথ গুন্টা বাড়ির নং : 4 বয়স : 52 লিঙ্গ : পুরুষ	ফটো উপলব্ধ	নাম : রমেশ গুন্টা পিতার নাম: কশিনাথ গুন্টা বাড়ির নং : 4 বয়স : 50 লিঙ্গ : পুরুষ	ফটো উপলব্ধ

বিধানসভা নির্বাচনক্ষেত্রের নং, নাম : 167-মানিকতলা  
ভাগ নং, নাম : 1-কীর্তিবাস মুখার্জী রোড (PRE. NO 1 TO 5).

451 নাম : দিনেশ গুপ্তা পিতার নাম: কশিনাথ গুপ্তা বাড়ির নং : 4 বয়স : 46 লিঙ্গ : পুরুষ	JSC2013241 ফটো উপলব্ধ	452 নাম : প্রীতি গুপ্তা স্বামীর নাম: দিনেশ গুপ্তা বাড়ির নং : 4 বয়স : 41 লিঙ্গ : মহিলা	YUP1468230 ফটো উপলব্ধ	453 নাম : ববিতা গুপ্তা স্বামীর নাম: রমেশ গুপ্তা বাড়ির নং : 4 বয়স : 38 লিঙ্গ : মহিলা	YUP2373397 ফটো উপলব্ধ
454 নাম : জয়দেব পাল পিতার নাম: অনাথ নাথ পাল বাড়ির নং : 4 বয়স : 61 লিঙ্গ : পুরুষ	YUP2584282 ফটো উপলব্ধ	455 নাম : মিনতি পওল স্বামীর নাম: জয়দেও পওল বাড়ির নং : 4 বয়স : 55 লিঙ্গ : মহিলা	JSC2340891 ফটো উপলব্ধ	456 নাম : বিনোদ কুমার রাউথ পিতার নাম: বিজয় বাহাদুর রাউথ বাড়ির নং : 4 বয়স : 36 লিঙ্গ : পুরুষ	YUP1467893 ফটো উপলব্ধ
457 নাম : সন্তোষ রোবত পিতার নাম: বিজয় বাহাদুর রোবত বাড়ির নং : 4 বয়স : 51 লিঙ্গ : পুরুষ	JSC0059188 ফটো উপলব্ধ	458 নাম : আরতি দেবী রাওয়ান স্বামীর নাম: সন্তোষ রাওয়ান বাড়ির নং : 4 বয়স : 46 লিঙ্গ : মহিলা	YUP1468685 ফটো উপলব্ধ	459 নাম : মুন্না সরোজ পিতার নাম: ইন্দ্রজিৎ সরোজ বাড়ির নং : 5 বয়স : 41 লিঙ্গ : পুরুষ	YUP1468370 ফটো উপলব্ধ
460 নাম : সঞ্জু পাশী স্বামীর নাম: উমেশ পাশী বাড়ির নং : 5/1A বয়স : 39 লিঙ্গ : মহিলা	YUP2373389 ফটো উপলব্ধ	461 নাম : নিশা পাশী পিতার নাম: মহেশ পাশী বাড়ির নং : 5/1A বয়স : 24 লিঙ্গ : মহিলা	YUP2505311 ফটো উপলব্ধ	462 নাম : রোহিত পাসি পিতার নাম: মহেশ পাসি বাড়ির নং : 5/1এ বয়স : 22 লিঙ্গ : পুরুষ	YUP2656478 ফটো উপলব্ধ
463 নাম : সুজাতা সরোজ স্বামীর নাম: গব্বর সরোজ বাড়ির নং : 5/1A বয়স : 38 লিঙ্গ : মহিলা	YUP2052819 ফটো উপলব্ধ	464 নাম : রীতা সরোজ স্বামীর নাম: রাজু সরোজ বাড়ির নং : 5/1এ বয়স : 28 লিঙ্গ : মহিলা	YUP2740074 ফটো উপলব্ধ	465 নাম : কাঞ্চন বর্মণ মায়ের নাম: মিনতী বর্মণ বাড়ির নং : 5A বয়স : 35 লিঙ্গ : মহিলা	YUP1467851 ফটো উপলব্ধ
466 নাম : মিনতি বর্মণ স্বামীর নাম: সুধীর বর্মণ বাড়ির নং : 5A বয়স : 57 লিঙ্গ : মহিলা	WB/22/159/036320 ফটো উপলব্ধ	467 নাম : মহেন্দ্র কুমার জয়শওয়াল পিতার নাম: মোতিলাল জয়শওয়াল বাড়ির নং : 5A বয়স : 58 লিঙ্গ : পুরুষ	WB/22/159/036244 ফটো উপলব্ধ	468 নাম : সোনা দেবী জয়সওয়াল স্বামীর নাম: মহেন্দ্র কুমার জয়সওয়াল বাড়ির নং : 5A বয়স : 54 লিঙ্গ : মহিলা	WB/22/159/036138 ফটো উপলব্ধ
469 নাম : মোহিত জয়সওয়াল পিতার নাম: মহেন্দ্র কুমার জয়সওয়াল বাড়ির নং : 5A বয়স : 30 লিঙ্গ : পুরুষ	YUP2052835 ফটো উপলব্ধ	470 নাম : দিনেশ পসি পিতার নাম: খোপোতু পসি বাড়ির নং : 5A বয়স : 61 লিঙ্গ : পুরুষ	JSC0059659 ফটো উপলব্ধ	471 নাম : রাধা পসি স্বামীর নাম: দিনেশ পসি বাড়ির নং : 5A বয়স : 56 লিঙ্গ : মহিলা	WB/22/159/036319 ফটো উপলব্ধ
472 নাম : সুনিতা পাসি স্বামীর নাম: মহেশ পাসি বাড়ির নং : 5A বয়স : 51 লিঙ্গ : মহিলা	YUP1468248 ফটো উপলব্ধ	473 নাম : মহেশ পসি পিতার নাম: খোপোতু পসি বাড়ির নং : 5A বয়স : 50 লিঙ্গ : পুরুষ	WB/22/159/036001 ফটো উপলব্ধ	474 নাম : উমেশ পসি পিতার নাম: খারপাটু পাসি বাড়ির নং : 5A বয়স : 43 লিঙ্গ : পুরুষ	JSC2955540 ফটো উপলব্ধ
475 নাম : রমেশ পসি পিতার নাম: খর্পতু পসি বাড়ির নং : 5A বয়স : 41 লিঙ্গ : পুরুষ	JSC2955565 ফটো উপলব্ধ	476 নাম : মিতা পাসি স্বামীর নাম: রমেশ পাসি বাড়ির নং : 5A বয়স : 39 লিঙ্গ : মহিলা	YUP1468214 ফটো উপলব্ধ	477 নাম : কমলেশ পসি পিতার নাম: খড়া পতু পসি বাড়ির নং : 5A বয়স : 38 লিঙ্গ : পুরুষ	JSC2955557 ফটো উপলব্ধ
478 নাম : পিন্টু পাসি পিতার নাম: দিনেশ পাসি বাড়ির নং : 5A বয়স : 31 লিঙ্গ : পুরুষ	YUP1926997 ফটো উপলব্ধ	479 নাম : অণিমা সনা স্বামীর নাম: জগন্নাথ সনা বাড়ির নং : 5A বয়স : 76 লিঙ্গ : মহিলা	WB/22/159/036321 ফটো উপলব্ধ	480 নাম : রতন সানা পিতার নাম: জগন্নাথ সানা বাড়ির নং : 5A বয়স : 52 লিঙ্গ : পুরুষ	YUP2649747 ফটো উপলব্ধ

বিধানসভা নির্বাচনক্ষেত্রের নং, নাম : 167-মানিকতলা  
ভাগ নং, নাম : 1-কীর্তিবাস মুখার্জী রোড (PRE. NO 1 TO 5).

481 নাম : মেনকা সানা স্বামীর নাম: রতন সানা বাড়ির নং : 5A বয়স : 44 লিঙ্গ : মহিলা	YUP1468388 ফটো উপলব্ধ	482 নাম : রঞ্জিত সনা মায়ের নাম: অণিমা সনা বাড়ির নং : 5A বয়স : 40 লিঙ্গ : পুরুষ	JSC2340909 ফটো উপলব্ধ	483 নাম : সমর সানা পিতার নাম: রতন সানা বাড়ির নং : 5A বয়স : 25 লিঙ্গ : পুরুষ	YUP2659472 ফটো উপলব্ধ
484 নাম : মুগ্ধা সরজ স্বামীর নাম: শুকরাম সরজ বাড়ির নং : 5A বয়স : 76 লিঙ্গ : মহিলা	JSC0059790 ফটো উপলব্ধ	485 নাম : প্রেমা সরজ স্বামীর নাম: তিবাবী সরজ বাড়ির নং : 5A বয়স : 71 লিঙ্গ : মহিলা	WB/22/159/036322 ফটো উপলব্ধ	486 নাম : রাম সরজ পিতার নাম: তিবাবী সরজ বাড়ির নং : 5A বয়স : 61 লিঙ্গ : পুরুষ	WB/22/159/036298 ফটো উপলব্ধ
487 নাম : গোলাব সরজ পিতার নাম: শুকরাম সরজ বাড়ির নং : 5A বয়স : 57 লিঙ্গ : পুরুষ	WB/22/159/036335 ফটো উপলব্ধ	488 নাম : লক্ষন সরোজ পিতার নাম: তিবাবী সরোজ বাড়ির নং : 5A বয়স : 57 লিঙ্গ : পুরুষ	WB/22/159/036170 ফটো উপলব্ধ	489 নাম : পুনিমা সরজ স্বামীর নাম: রাম সরজ বাড়ির নং : 5A বয়স : 52 লিঙ্গ : মহিলা	WB/22/159/036205 ফটো উপলব্ধ
490 নাম : শানতী সরজ স্বামীর নাম: লালমহন সরজ বাড়ির নং : 5A বয়স : 52 লিঙ্গ : মহিলা	WB/22/159/036206 ফটো উপলব্ধ	491 নাম : চন্দ্র সরজ স্বামীর নাম: বেচু সরজ বাড়ির নং : 5A বয়স : 51 লিঙ্গ : মহিলা	YUP2859353 ফটো উপলব্ধ	492 নাম : অশোক সরজ পিতার নাম: বেচু সরজ বাড়ির নং : 5A বয়স : 50 লিঙ্গ : পুরুষ	WB/22/159/036169 ফটো উপলব্ধ
493 নাম : জয় প্রকাশ সরজ পিতার নাম: বেচু সরজ বাড়ির নং : 5A বয়স : 47 লিঙ্গ : পুরুষ	JSC1327303 ফটো উপলব্ধ	494 নাম : উম প্রকাশ সরজ পিতার নাম: বেচু সরজ বাড়ির নং : 5A বয়স : 46 লিঙ্গ : পুরুষ	JSC1327295 ফটো উপলব্ধ	495 নাম : রেখা সরোজ স্বামীর নাম: গোলার সরোজ বাড়ির নং : 5A বয়স : 46 লিঙ্গ : মহিলা	YUP1468362 ফটো উপলব্ধ
496 নাম : শীলা সরজ স্বামীর নাম: অশোক সরজ বাড়ির নং : 5A বয়স : 45 লিঙ্গ : মহিলা	JSC2340990 ফটো উপলব্ধ	497 নাম : চন্দ্র প্রকাশ সরজ পিতার নাম: বেচু সরজ বাড়ির নং : 5A বয়স : 43 লিঙ্গ : পুরুষ	JSC2340933 ফটো উপলব্ধ	498 নাম : শুবাস সরজ পিতার নাম: বেচু সরজ বাড়ির নং : 5A বয়স : 42 লিঙ্গ : পুরুষ	JSC2340941 ফটো উপলব্ধ
499 নাম : সোনি সরোজ স্বামীর নাম: লক্ষ্মন সরোজ বাড়ির নং : 5A বয়স : 42 লিঙ্গ : মহিলা	YUP1468792 ফটো উপলব্ধ	500 নাম : উশা সরজ পিতার নাম: বেচু সরজ বাড়ির নং : 5A বয়স : 40 লিঙ্গ : মহিলা	JSC2340925 ফটো উপলব্ধ	501 নাম : জববার সরোজ পিতার নাম: লালমোহন সরোজ বাড়ির নং : 5A বয়স : 38 লিঙ্গ : পুরুষ	YUP1383330 ফটো উপলব্ধ
502 নাম : রীনা সরোজ স্বামীর নাম: জয় প্রকাশ সরোজ বাড়ির নং : 5A বয়স : 38 লিঙ্গ : মহিলা	YUP2219285 ফটো উপলব্ধ	503 নাম : রাজু সরোজ পিতার নাম: রাম সরোজ বাড়ির নং : 5A বয়স : 31 লিঙ্গ : পুরুষ	YUP2219251 ফটো উপলব্ধ	504 নাম : সকুন্তলাদেবী শউ পিতার নাম: মদন শউ বাড়ির নং : 5A বয়স : 62 লিঙ্গ : মহিলা	YUP2731834 ফটো উপলব্ধ
505 নাম : সুরেন্দ্র শাউ পিতার নাম: মোতিলাল শাউ বাড়ির নং : 5A বয়স : 53 লিঙ্গ : পুরুষ	WB/22/159/036059 ফটো উপলব্ধ	506 নাম : রেখা দেবী শাউ স্বামীর নাম: সুরেন্দ্র শাউ বাড়ির নং : 5A বয়স : 51 লিঙ্গ : মহিলা	WB/21/140/330604 ফটো উপলব্ধ	507 নাম : লক্ষ্মি নারায়ণ শউ পিতার নাম: মদন বাড়ির নং : 5A বয়স : 46 লিঙ্গ : পুরুষ	JSC2339778 ফটো উপলব্ধ
508 নাম : গোবিন্দ শাউ পিতার নাম: মদন শাউ বাড়ির নং : 5A বয়স : 41 লিঙ্গ : পুরুষ	JSC2340974 ফটো উপলব্ধ	509 নাম : রীনা সাউ স্বামীর নাম: লক্ষী নারায়ণ সাউ বাড়ির নং : 5A বয়স : 41 লিঙ্গ : মহিলা	AZQ1191238 ফটো উপলব্ধ	510 নাম : গনেশ শাউ পিতার নাম: মদন শাউ বাড়ির নং : 5A বয়স : 40 লিঙ্গ : পুরুষ	JSC2340982 ফটো উপলব্ধ

বিধানসভা নির্বাচনক্ষেত্রের নং, নাম : 167-মানিকতলা  
ভাগ নং, নাম : 1-কীর্তিবাস মুখার্জী রোড (PRE. NO 1 TO 5).

511	YUP2052926	নাম : পবন সাউ মায়ের নাম: শকুন্তলা সাউ বাড়ির নং : 5A বয়স : 35 লিঙ্গ : পুরুষ	ফটো উপলব্ধ	512	YUP2446417	নাম : উত্তম সানা পিতার নাম: রতন সানা বাড়ির নং : 5,এ বয়স : 26 লিঙ্গ : পুরুষ	ফটো উপলব্ধ	513	YUP2219301	নাম : কৃষ্ণ বর্মণ মায়ের নাম: মিনতি বর্মণ বাড়ির নং : 5/A বয়স : 29 লিঙ্গ : পুরুষ	ফটো উপলব্ধ
514	YUP2052892	নাম : মীরা পাসি স্বামীর নাম: নরেশ পাসি বাড়ির নং : 5/A বয়স : 32 লিঙ্গ : মহিলা	ফটো উপলব্ধ	515	YUP2219319	নাম : মিন্টু পাসি পিতার নাম: দীনেশ পাসি বাড়ির নং : 5/A বয়স : 30 লিঙ্গ : পুরুষ	ফটো উপলব্ধ	516	YUP2052868	নাম : অমিত পাসি পিতার নাম: দীনেশ পাসি বাড়ির নং : 5/A বয়স : 30 লিঙ্গ : পুরুষ	ফটো উপলব্ধ
517	YUP2619591	নাম : রুবি পাসী স্বামীর নাম: কমলেশ পাসী বাড়ির নং : 5/এ বয়স : 27 লিঙ্গ : মহিলা	ফটো উপলব্ধ	518	YUP2219335	নাম : রাজা সরোজ পিতার নাম: রাম সরোজ বাড়ির নং : 5/A বয়স : 33 লিঙ্গ : পুরুষ	ফটো উপলব্ধ	519	YUP2505444	নাম : বিকাশ সরোজ মায়ের নাম: চন্দ্রা সরোজ বাড়ির নং : 5/A বয়স : 28 লিঙ্গ : পুরুষ	ফটো উপলব্ধ
520	YUP2505394	নাম : সাগর সরোজ পিতার নাম: গুলাব সরোজ বাড়ির নং : 5/A বয়স : 24 লিঙ্গ : পুরুষ	ফটো উপলব্ধ	521	YUP2645356	নাম : সুনীতা শাহ স্বামীর নাম: গোবিন্দ শাহ বাড়ির নং : 5/এ বয়স : 26 লিঙ্গ : মহিলা	ফটো উপলব্ধ	522	WB/22/159/036308	নাম : ঋনা ডাস স্বামীর নাম: অনন্দমোহন ডাস বাড়ির নং : 5B বয়স : 53 লিঙ্গ : মহিলা	ফটো উপলব্ধ
523	WB/22/159/036412	নাম : শীলা ডাস স্বামীর নাম: বিশ্বনাথ ডাস বাড়ির নং : 5B বয়স : 51 লিঙ্গ : মহিলা	ফটো উপলব্ধ	524	JSC2339794	নাম : বিশ্বজীত ডাস পিতার নাম: শরৎ ডাস বাড়ির নং : 5B বয়স : 50 লিঙ্গ : পুরুষ	ফটো উপলব্ধ	525	JSC2339786	নাম : শঙ্কর প্রসাদ দাস পিতার নাম: সুকুমার ডাস বাড়ির নং : 5B বয়স : 50 লিঙ্গ : পুরুষ	ফটো উপলব্ধ
526	YUP1468768	নাম : মীরা দাস স্বামীর নাম: বিশ্বজিত দাস বাড়ির নং : 5B বয়স : 48 লিঙ্গ : মহিলা	ফটো উপলব্ধ	527	JSC2919140	নাম : প্রশান্ত ডাস পিতার নাম: শরৎ ডাস বাড়ির নং : 5B বয়স : 41 লিঙ্গ : পুরুষ	ফটো উপলব্ধ	528	YUP1468693	নাম : মৌমিতা দাস পিতার নাম: বিশ্বনাথ দাস বাড়ির নং : 5B বয়স : 36 লিঙ্গ : মহিলা	ফটো উপলব্ধ
529	YUP1467992	নাম : চন্দন দাস পিতার নাম: আনন্দ মোহন দাস বাড়ির নং : 5B বয়স : 35 লিঙ্গ : পুরুষ	ফটো উপলব্ধ	530	YUP1468701	নাম : মুনমুন দাস মায়ের নাম: শীলা দাস বাড়ির নং : 5B বয়স : 35 লিঙ্গ : মহিলা	ফটো উপলব্ধ	531	YUP2729028	নাম : অর্পিতা দাস স্বামীর নাম: চন্দন দাস বাড়ির নং : 5বী বয়স : 31 লিঙ্গ : মহিলা	ফটো উপলব্ধ
532	YUP2619542	নাম : সরোজ দাস পিতার নাম: বিশ্বজিৎ দাস বাড়ির নং : 5বি বয়স : 25 লিঙ্গ : পুরুষ	ফটো উপলব্ধ	533	WB/22/159/036246	নাম : সংদিয়া মেটে স্বামীর নাম: অনিল মেটে বাড়ির নং : 5B বয়স : 70 লিঙ্গ : মহিলা	ফটো উপলব্ধ	534	YUP2739860	নাম : প্রিয়াংশু রায় পিতার নাম: প্রশান্ত রায় বাড়ির নং : 5বি বয়স : 21 লিঙ্গ : পুরুষ	ফটো উপলব্ধ
535	YUP2728954	নাম : শিখা দাস পিতার নাম: নাডু কুণ্ডু বাড়ির নং : 5/বী বয়স : 39 লিঙ্গ : মহিলা	ফটো উপলব্ধ	536	YUP2415552	নাম : মৌসুমী দাস পিতার নাম: বিশ্বনাথ দাস বাড়ির নং : 5/B বয়স : 38 লিঙ্গ : মহিলা	ফটো উপলব্ধ	537	YUP2415560	নাম : মনিষা দাস পিতার নাম: বিশ্বনাথ দাস বাড়ির নং : 5/B বয়স : 27 লিঙ্গ : মহিলা	ফটো উপলব্ধ
538	YUP2392686	নাম : পিউ রায় স্বামীর নাম: প্রশান্ত রায় বাড়ির নং : 5/B বয়স : 34 লিঙ্গ : মহিলা	ফটো উপলব্ধ	539	YUP2392678	নাম : সোমা সাউ স্বামীর নাম: মহাদেব সাউ বাড়ির নং : 11A/10 বয়স : 49 লিঙ্গ : মহিলা	ফটো উপলব্ধ	540	WB/22/159/033249	নাম : মহাদেব শউ পিতার নাম: কালীপ্রসাদ শউ বাড়ির নং : B/1H/5 বয়স : 57 লিঙ্গ : পুরুষ	ফটো উপলব্ধ

বিধানসভা নির্বাচনক্ষেত্রের নং, নাম : 167-মানিকতলা  
ভাগ নং, নাম : 1-কীর্তিবাস মুখার্জী রোড (PRE. NO 1 TO 5).

541 নাম : কতীক শউ পিতার নাম: ভৈরব শউ বাড়ির নং : B/1H/5 বয়স : 55 লিঙ্গ : পুরুষ	WB/22/159/033448 ফটো উপলব্ধ	542 নাম : তারক শউ পিতার নাম: কালীপ্রসাদ শউ বাড়ির নং : B/1H/5 বয়স : 55 লিঙ্গ : পুরুষ	WB/22/159/033396 ফটো উপলব্ধ	543 নাম : সরশ্বতী শউ স্বামীর নাম: কতীক শউ বাড়ির নং : B/1H/5 বয়স : 45 লিঙ্গ : মহিলা	JSC2682128 ফটো উপলব্ধ
544 নাম : সংগিতা শউ স্বামীর নাম: রঞ্জেন কুমার শউ বাড়ির নং : B/1H/5 বয়স : 45 লিঙ্গ : মহিলা	JSC2340719 ফটো উপলব্ধ	545 নাম : শনি শউ স্বামীর নাম: তারক নথ শউ বাড়ির নং : B/1H/5 বয়স : 48 লিঙ্গ : মহিলা	JSC2340727 ফটো উপলব্ধ	546 নাম : নেহা শউ পিতার নাম: কার্তিক শউ বাড়ির নং : B/1/এইচ/5 বয়স : 22 লিঙ্গ : মহিলা	YUP2693331 ফটো উপলব্ধ
547 নাম : জমুনা অধিকারী স্বামীর নাম: বৈদ্যনাথ অধিকারী বাড়ির নং : B/1H/8 বয়স : 67 লিঙ্গ : মহিলা	YUP2490662 ফটো উপলব্ধ	548 নাম : অশোক অধিকারী পিতার নাম: বৈদ্যনাথ অধিকারী বাড়ির নং : B/1H/8 বয়স : 52 লিঙ্গ : পুরুষ	WB/22/159/033054 ফটো উপলব্ধ	549 নাম : কেশব অধিকারী পিতার নাম: বৈদ্যনাথ অধিকারী বাড়ির নং : B/1H/8 বয়স : 50 লিঙ্গ : পুরুষ	WB/22/159/033018 ফটো উপলব্ধ
550 নাম : গুবুপদ চক্রবর্তী পিতার নাম: শমভু চক্রবর্তী বাড়ির নং : B/1H/8 বয়স : 59 লিঙ্গ : পুরুষ	WB/22/159/033434 ফটো উপলব্ধ	551 নাম : বিজলি চক্রবর্তী স্বামীর নাম: গুবুপদ চক্রবর্তী বাড়ির নং : B/1H/8 বয়স : 56 লিঙ্গ : মহিলা	WB/22/159/033358 ফটো উপলব্ধ	552 নাম : নিতাই ডাস পিতার নাম: নিকুঞ্জবিহারী ডাস বাড়ির নং : B/1H/8 বয়স : 76 লিঙ্গ : পুরুষ	WB/22/159/033443 ফটো উপলব্ধ
553 নাম : শিবু ডাস পিতার নাম: নিতাই ডাস বাড়ির নং : B/1H/8 বয়স : 51 লিঙ্গ : পুরুষ	YUP2767952 ফটো উপলব্ধ	554 নাম : গিতা ঘোষ স্বামীর নাম: বাবলু ঘোষ বাড়ির নং : B/1H/8 বয়স : 63 লিঙ্গ : মহিলা	WB/22/159/033405 ফটো উপলব্ধ	555 নাম : শয়মাল ঘোষ পিতার নাম: বাবলু ঘোষ বাড়ির নং : B/1H/8 বয়স : 50 লিঙ্গ : পুরুষ	WB/22/159/033131 ফটো উপলব্ধ
556 নাম : ছয়া গোস্বামী স্বামীর নাম: শয়মাল গোস্বামী বাড়ির নং : B/1H/8 বয়স : 47 লিঙ্গ : মহিলা	JSC1325588 ফটো উপলব্ধ	557 নাম : দিপক মৈত্রে পিতার নাম: বলাই মৈত্রে বাড়ির নং : B/1H/8 বয়স : 50 লিঙ্গ : পুরুষ	WB/22/159/033386 ফটো উপলব্ধ	558 নাম : তারক তসাহা পিতার নাম: গোরাক্ষ তসাহা বাড়ির নং : B/1H/8 বয়স : 77 লিঙ্গ : পুরুষ	JSC1322395 ফটো উপলব্ধ
559 নাম : কল্যাণ তসাহা পিতার নাম: গোরাক্ষ তসাহা বাড়ির নং : B/1H/8 বয়স : 55 লিঙ্গ : পুরুষ	JSC0059543 ফটো উপলব্ধ	560 নাম : রাজা সাহা পিতার নাম: তারক সাহা বাড়ির নং : B/1H/8 বয়স : 27 লিঙ্গ : পুরুষ	YUP2505352 ফটো উপলব্ধ	561 নাম : শম্পা অধিকারী স্বামীর নাম: কেশব অধিকারী বাড়ির নং : B/1H/8 বয়স : 37 লিঙ্গ : মহিলা	YUP1468883 ফটো উপলব্ধ
562 নাম : রাজু চক্রবর্তী পিতার নাম: গুরুপদ চক্রবর্তী বাড়ির নং : B/1H/8 বয়স : 36 লিঙ্গ : পুরুষ	YUP1607688 ফটো উপলব্ধ	563 নাম : শান্তি রঞ্জন রায় পিতার নাম: মনু রঞ্জন রায় বাড়ির নং : B/1H/8 বয়স : 44 লিঙ্গ : পুরুষ	YUP1468180 ফটো উপলব্ধ	564 নাম : স্বপন আচার্য পিতার নাম: মোতিলাল অর্চর বাড়ির নং : B/1H/10 বয়স : 70 লিঙ্গ : পুরুষ	JSC1764901 ফটো উপলব্ধ
565 নাম : বডন অর্চর পিতার নাম: মোতিলাল অর্চর বাড়ির নং : B/1H/10 বয়স : 58 লিঙ্গ : পুরুষ	JSC1764893 ফটো উপলব্ধ	566 নাম : জয়ন্তী আচার্য স্বামীর নাম: স্বপন অর্চর বাড়ির নং : B/1H/10 বয়স : 56 লিঙ্গ : মহিলা	JSC1764877 ফটো উপলব্ধ	567 নাম : গুমিত্র অর্চর স্বামীর নাম: অরুণ অর্চর বাড়ির নং : B/1H/10 বয়স : 53 লিঙ্গ : মহিলা	JSC1764836 ফটো উপলব্ধ
568 নাম : সানু আচার্য পিতার নাম: অরুণ আচার্য বাড়ির নং : B/1H/10 বয়স : 32 লিঙ্গ : পুরুষ	YUP1927144 ফটো উপলব্ধ	569 নাম : সম্পা আচার্য স্বামীর নাম: বরুণ আচার্য বাড়ির নং : B/1/এইচ/10 বয়স : 45 লিঙ্গ : মহিলা	YUP2446441 ফটো উপলব্ধ	570 নাম : সমীর আচার্য পিতার নাম: অরুণ আচার্য বাড়ির নং : B/1H/10 বয়স : 30 লিঙ্গ : পুরুষ	YUP2052827 ফটো উপলব্ধ

বিধানসভা নির্বাচনক্ষেত্রের নং, নাম : 167-মানিকতলা  
ভাগ নং, নাম : 1-কীর্তিবাস মুখার্জী রোড (PRE. NO 1 TO 5).

571 নাম : উজ্জলা অর্চয় স্বামীর নাম: মোতিলাল অর্চয় বাড়ির নং : বি/1/এইচ/10 বয়স : 88 লিঙ্গ : মহিলা	JSC1764810 ফটো উপলব্ধ	572 নাম : শেখর আচার্য পিতার নাম: স্বপন আচার্য বাড়ির নং : B/1/H/10 বয়স : 34 লিঙ্গ : পুরুষ	YUP1467786 ফটো উপলব্ধ	573 নাম : নেহা কুমারী পাসি মায়ের নাম: শিলা দেবী পাসি বাড়ির নং : বি/1/এইচ/14 বয়স : 24 লিঙ্গ : মহিলা	YUP2622405 ফটো উপলব্ধ
574 নাম : দীপক পাসি পিতার নাম: মহেশ পাসি বাড়ির নং : 5/1এ বয়স : 20 লিঙ্গ : পুরুষ	YUP2795730 ফটো উপলব্ধ	575 নাম : অমিমা গুপ্তা পিতার নাম: অবধেশ গুপ্তা বাড়ির নং : 4 বয়স : 20 লিঙ্গ : মহিলা	YUP2798064 ফটো উপলব্ধ	576 নাম : সঞ্জনা সরোজ পিতার নাম: বিনোদ সরোজ বাড়ির নং : 1/এইচ/17 বয়স : 20 লিঙ্গ : মহিলা	YUP2798072 ফটো উপলব্ধ
577 নাম : ঋষি গুপ্তা পিতার নাম: দিনেশ গুপ্তা বাড়ির নং : 4 বয়স : 20 লিঙ্গ : পুরুষ	YUP2798205 ফটো উপলব্ধ	578 নাম : তাপস দাস পিতার নাম: তারক দাস বাড়ির নং : 1/এইচ/17 বয়স : 24 লিঙ্গ : পুরুষ	YUP2805372 ফটো উপলব্ধ	579 নাম : শতক্ষী দাস পিতার নাম: শীতল দাস বাড়ির নং : 1/এইচ/6 বয়স : 21 লিঙ্গ : মহিলা	YUP2806156 ফটো উপলব্ধ
580 নাম : আমান সরোজ পিতার নাম: অশোক সরোজ বাড়ির নং : 5/1এ বয়স : 21 লিঙ্গ : পুরুষ	YUP2807113 ফটো উপলব্ধ	581 নাম : দেব কুমার সরোজ পিতার নাম: অশোক সরোজ বাড়ির নং : 5/এ বয়স : 20 লিঙ্গ : পুরুষ	YUP2807238 ফটো উপলব্ধ	Q 582 নাম : সাধনা সরোজ পিতার নাম: ওম প্রকাশ সরোজ বাড়ির নং : 1/এইচ/16 বয়স : 20 লিঙ্গ : মহিলা	YUP2837029 ফটো উপলব্ধ
583 নাম : অনুপম ভৌমিক পিতার নাম: সুভাষ ভৌমিক বাড়ির নং : 1/এইচ/12 বয়স : 19 লিঙ্গ : পুরুষ	YUP2837664 ফটো উপলব্ধ	Q 584 নাম : আরতি চৌধুরী স্বামীর নাম: সঞ্জয় চৌধুরী বাড়ির নং : 1/এইচ/17 বয়স : 36 লিঙ্গ : মহিলা	YUP2838639 ফটো উপলব্ধ	585 নাম : কুশি সরোজ পিতার নাম: সত্যনারায়ণ সরোজ বাড়ির নং : 1/এইচ/16 বয়স : 19 লিঙ্গ : মহিলা	YUP2839595 ফটো উপলব্ধ
586 নাম : পিঙ্কি মন্ডল মায়ের নাম: শিবানী মন্ডল বাড়ির নং : 1/2 বয়স : 40 লিঙ্গ : মহিলা	YUP2841666 ফটো উপলব্ধ	587 নাম : অনুভাব সরোজ মায়ের নাম: সুজাতা সরোজ বাড়ির নং : 5/1এ বয়স : 20 লিঙ্গ : পুরুষ	YUP2844959 ফটো উপলব্ধ	588 নাম : মানব রায় পিতার নাম: নিশীত রায় বাড়ির নং : 1/এইচ/18 বয়স : 19 লিঙ্গ : পুরুষ	YUP2851749 ফটো উপলব্ধ
589 নাম : রাজশ্রী যাদব পিতার নাম: রাজা যাদব বাড়ির নং : 1/এইচ/6 বয়স : 19 লিঙ্গ : মহিলা	YUP2853463 ফটো উপলব্ধ	590 নাম : রমা সরদার পিতার নাম: কাচারি সরদার বাড়ির নং : 1/2/এইচ/3 বয়স : 25 লিঙ্গ : মহিলা	ARN2028694 ফটো উপলব্ধ	591 নাম : খুশি সরোজ পিতার নাম: জয় প্রকাশ সরোজ বাড়ির নং : 5এ বয়স : 19 লিঙ্গ : মহিলা	YUP2855955 ফটো উপলব্ধ
592 নাম : আদর্শ গুপ্তা পিতার নাম: অবধেশ গুপ্তা বাড়ির নং : 4 বয়স : 22 লিঙ্গ : পুরুষ	YUP2856979 ফটো উপলব্ধ				



নির্বাচক সংখ্যার সারসংক্ষেপ :

A) নির্বাচকের সংখ্যা :

	নির্বাচক তালিকার প্রকৃতি	নির্বাচক তালিকার পরিচিতি :	নির্বাচকের সংখ্যা :				
			পুরুষ	মহিলা	তৃতীয় লিঙ্গ	মোট	
I	মূল তালিকা	মূল তালিকা	বিশেষ নিবিড় সংশোধনী ২০২৬-এর চূড়ান্ত ভোটার তালিকা	300	292	0	592
II	1- সংযোজন তালিকা	সংযোজনী 1	বিশেষ সংক্ষিপ্ত সংশোধন 2026	0	0	0	0
III	2- বিয়োজন তালিকা	সংযোজনী 1	বিশেষ সংক্ষিপ্ত সংশোধন 2026	7	7	0	14
IV	'লিঙ্গ ক্ষেত্রের' পরিবর্তনের কারণে পার্থক্য			0	0	0	0
নির্বাচকের মোট সংখ্যা (I+II-III+IV)				293	285	0	578

B) ক্রটি সংশোধনের সংখ্যা :

নির্বাচক তালিকার প্রকৃতি	নির্বাচক তালিকার পরিচিতি :	ক্রটি সংশোধনের সংখ্যা :
সংযোজনী 1	বিশেষ সংক্ষিপ্ত সংশোধন 2026	0

নির্বাচক নিবন্ধন আধিকারিকের স্বাক্ষর

E-মৃত, S-স্থানান্তরিত, R-একাধিকবার অন্তর্ভুক্ত, M-নিখোঁজ, Q-যোগ্য নহে