

## নির্বাচক তালিকা 2026 S25 পশ্চিমবঙ্গ

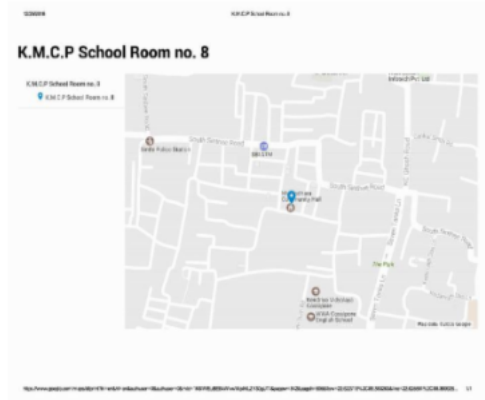
বিধানসভা নির্বাচনক্ষেত্রের নং, নাম ও সংরক্ষণের স্থিতি : 168 - কাশীপুর বেলগাছিয়া (সাধারণ)		অংশ নং : 104																			
বিধানসভা নির্বাচনক্ষেত্রটি যে লোকসভা নির্বাচনক্ষেত্রের / ক্ষেত্রসমূহের অন্তর্ভুক্ত তার নং, নাম ও সংরক্ষণ স্থিতি : 24 - কলকাতা উত্তর (সাধারণ)																					
1. সংশোধনের পূর্ণ বিবরণ																					
সংশোধনের বৎসর :	2026	নির্বাচক তালিকার পরিচিতি :																			
ভিত্তি তারিখ :	01-01-2026	বিশেষ নিবিড় সংশোধনী ২০২৬-এর চূড়ান্ত ভোটার তালিকা																			
সংশোধনের প্রকৃতি :	বিশেষ নিবিড় সংশোধনী 2026																				
প্রকাশনার তারিখ :	28-02-2026																				
2. অংশ ও নির্বাচনী এলাকার পূর্ণ বিবরণ :																					
অংশের ভাগ নং ও নাম :																					
1-সাতুখ সিঁথি রোড(প্রেমিসেস নং 1এ থেকে 9/1/2বি)		<table style="width: 100%; border-collapse: collapse;"> <tr> <td style="width: 60%;">প্রধান শহর/গ্রাম</td> <td>: কলকাতা মিউনিসিপাল কর্পোঃ</td> </tr> <tr> <td>ওয়ার্ড</td> <td>: 002</td> </tr> <tr> <td>থানা</td> <td>: সিঁথি</td> </tr> <tr> <td>গ্রাম পঞ্চগয়েত</td> <td>:</td> </tr> <tr> <td>ব্লক</td> <td>:</td> </tr> <tr> <td>মহকুমা</td> <td>:</td> </tr> <tr> <td>জেলা</td> <td>: কলকাতা উত্তর</td> </tr> <tr> <td>পিন</td> <td>: 700050</td> </tr> </table>				প্রধান শহর/গ্রাম	: কলকাতা মিউনিসিপাল কর্পোঃ	ওয়ার্ড	: 002	থানা	: সিঁথি	গ্রাম পঞ্চগয়েত	:	ব্লক	:	মহকুমা	:	জেলা	: কলকাতা উত্তর	পিন	: 700050
প্রধান শহর/গ্রাম	: কলকাতা মিউনিসিপাল কর্পোঃ																				
ওয়ার্ড	: 002																				
থানা	: সিঁথি																				
গ্রাম পঞ্চগয়েত	:																				
ব্লক	:																				
মহকুমা	:																				
জেলা	: কলকাতা উত্তর																				
পিন	: 700050																				
3. ভোট গ্রহন কেন্দ্রের পূর্ণ বিবরণ :																					
ভোট গ্রহন কেন্দ্রের নং, নাম :		ভোট গ্রহন কেন্দ্রের শ্রেণী :		শহরাঞ্চল																	
104 - কে এম সি পি স্কুল (মুক্তধারা)		এই অংশে সহায়ক ভোটগ্রহন কেন্দ্রের সংখ্যা		0																	
ভোট গ্রহন কেন্দ্রের ঠিকানা :		:																			
কে এম সি পি স্কুল (মুক্তধারা), রুম-৯, ৩৪ হরে কৃষ্ণ শেঠ লেন, কলকাতা - ৭০০০৫০																					
4. নির্বাচকের সংখ্যা :																					
প্রথম ক্রমিক নং	শেষ ক্রমিক নং	মোট সংখ্যা																			
		পুরুষ	মহিলা	তৃতীয় লিঙ্গ	মোট																
1	557	269	288	0	557																

নির্বাচক নিবন্ধন আধিকারিকের স্বাক্ষর

Nazri Naksha



Google Map View



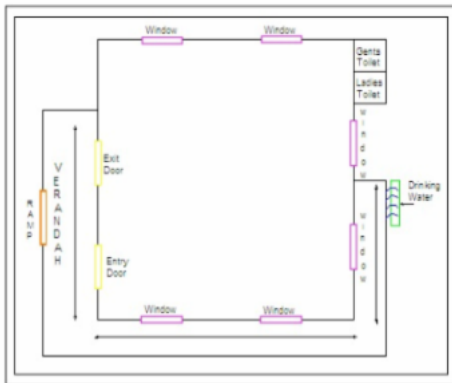
Polling Station Building Front View



Polling Station Front View



Cad View



Key MAP View



বিধানসভা নির্বাচনক্ষেত্রের নং, নাম : 168-কাশীপুর বেলগাছিয়া  
ভাগ নং, নাম : 1-সাঁউথ সিঁথি রোড(প্রেমিসেস নং 1এ থেকে 9/1/2বি)

1 নাম : শ্রীকান্ত মাঝি পিতার নাম: বাঁশরী মোহন মাঝি বাড়ির নং : 1/1A/1 বয়স : 62 লিঙ্গ : পুরুষ ফটো উপলব্ধ	WB/22/160/273256	2 নাম : সুপ্রিয়া মাজি স্বামীর নাম: শ্রীকান্ত মাজি বাড়ির নং : 1/1A/1 বয়স : 54 লিঙ্গ : মহিলা ফটো উপলব্ধ	WB/22/160/273257	3 নাম : সুপ্রিয়া মাঝি পিতার নাম: শ্রীকান্ত মাঝি বাড়ির নং : 1/1A/1 বয়স : 33 লিঙ্গ : পুরুষ ফটো উপলব্ধ	ARO1729979
4 নাম : মঞ্জু দেবী বাজোরিয়া স্বামীর নাম: হরিশঙ্কর বাজোরিয়া বাড়ির নং : 1/1B বয়স : 65 লিঙ্গ : মহিলা ফটো উপলব্ধ	ARO1891555	5 নাম : প্রকাশ বাজোরিয়া পিতার নাম: হরিশঙ্কর বাজোরিয়া বাড়ির নং : 1/1B বয়স : 48 লিঙ্গ : পুরুষ ফটো উপলব্ধ	BGM1292671	6 নাম : প্রীতি বাজোরিয়া স্বামীর নাম: প্রকাশ বাজোরিয়া বাড়ির নং : 1/1B বয়স : 46 লিঙ্গ : মহিলা ফটো উপলব্ধ	ARO1607696
7 নাম : শুভশিস রঙ্গ পিতার নাম: অজিত রঙ্গ বাড়ির নং : 8এ/1, ফ্ল্যাট-3ডি বয়স : 62 লিঙ্গ : পুরুষ ফটো উপলব্ধ	BGN1858612	8 নাম : শ্রনী রঙ্গ স্বামীর নাম: শুভশিস রঙ্গ বাড়ির নং : 8এ/1, ফ্ল্যাট-3ডি বয়স : 57 লিঙ্গ : মহিলা ফটো উপলব্ধ	BGN1858620	9 নাম : নেহা বাজোরিয়া স্বামীর নাম: বিকাশ বাজোরিয়া বাড়ির নং : 1/1B বয়স : 43 লিঙ্গ : মহিলা ফটো উপলব্ধ	ARO1607704
10 নাম : সোমা ভাদুড়ী স্বামীর নাম: শ্রীজীব ভাদুড়ী বাড়ির নং : 1/1C বয়স : 54 লিঙ্গ : মহিলা ফটো উপলব্ধ	ARO2479707	11 নাম : তানিশা ভাদুড়ী পিতার নাম: শ্রীজীব ভাদুড়ী বাড়ির নং : 1/1C বয়স : 28 লিঙ্গ : মহিলা ফটো উপলব্ধ	ARO2357457	12 নাম : তানিশা ভাদুড়ী পিতার নাম: শ্রীজীব ভাদুড়ী বাড়ির নং : 1/1 C বয়স : 24 লিঙ্গ : পুরুষ ফটো উপলব্ধ	ARO2569952
13 নাম : অনিল কুমার খন্না পিতার নাম: অশোক ক্র খন্না বাড়ির নং : 1/1C বয়স : 64 লিঙ্গ : পুরুষ ফটো উপলব্ধ	BGN1390939	14 নাম : উশা খন্না স্বামীর নাম: অনিল কুমার বাড়ির নং : 1/1C বয়স : 61 লিঙ্গ : মহিলা ফটো উপলব্ধ	BGN2083806	15 নাম : সবিতা সিংহ স্বামীর নাম: হরপ্রসাদ সিংহ বাড়ির নং : 1/1/D বয়স : 78 লিঙ্গ : মহিলা ফটো উপলব্ধ	WB/21/142/360118
16 নাম : জুই ডেয় স্বামীর নাম: সুধুজশহু ডেয় বাড়ির নং : 1/1E বয়স : 69 লিঙ্গ : মহিলা ফটো উপলব্ধ	WB/22/160/273375	17 নাম : হিমাংশু দে পিতার নাম: মাধব দে বাড়ির নং : 1/1E বয়স : 56 লিঙ্গ : পুরুষ ফটো উপলব্ধ	ARO2653194	18 নাম : উত্তম কুমার দে পিতার নাম: শঙ্কর দে বাড়ির নং : 1/1E বয়স : 54 লিঙ্গ : পুরুষ ফটো উপলব্ধ	ARO2620698
19 নাম : রমা ডেয় স্বামীর নাম: হীমজশহু ডেয় বাড়ির নং : 1/1E বয়স : 53 লিঙ্গ : মহিলা ফটো উপলব্ধ	WB/22/160/273376	20 নাম : দেবিকা দে স্বামীর নাম: উত্তম দে বাড়ির নং : 1/1E বয়স : 49 লিঙ্গ : মহিলা ফটো উপলব্ধ	ARO2357424	21 নাম : রিয়া দে পিতার নাম: হিমাংশু দে বাড়ির নং : 1/1E বয়স : 29 লিঙ্গ : মহিলা ফটো উপলব্ধ	ARO2432243
22 নাম : দেওকীনন্দন গোহিনকা পিতার নাম: জলদজী গোহিনকা বাড়ির নং : 1/1E বয়স : 81 লিঙ্গ : পুরুষ ফটো উপলব্ধ	WB/22/160/273367	23 নাম : ললিতা গোহিনকা স্বামীর নাম: দেওকীনন্দন গোহিনকা বাড়ির নং : 1/1E বয়স : 76 লিঙ্গ : মহিলা ফটো উপলব্ধ	WB/22/160/273378	24 নাম : অমিত কুমার সাহা পিতার নাম: অশোক কুমার সাহা বাড়ির নং : 1/1ই বয়স : 46 লিঙ্গ : পুরুষ ফটো উপলব্ধ	TBI1156603
25 নাম : অমরেশ বিশ্বাস পিতার নাম: অপরেশ বিশ্বাস বাড়ির নং : 1/1ই/1এ বয়স : 63 লিঙ্গ : পুরুষ ফটো উপলব্ধ	ARO2647147	26 নাম : ইন্দ্রানী বিশ্বাস স্বামীর নাম: অমরেশ বিশ্বাস বাড়ির নং : 1/1ই/1এ বয়স : 57 লিঙ্গ : মহিলা ফটো উপলব্ধ	ARO2647196	27 নাম : অরিজিৎ বিশ্বাস পিতার নাম: অমরেশ বিশ্বাস বাড়ির নং : 1/1ই/1এ বয়স : 30 লিঙ্গ : পুরুষ ফটো উপলব্ধ	ARO2647212
28 নাম : অশিস রঙ্গ পিতার নাম: তটিনি রঙ্গ বাড়ির নং : 1/1F বয়স : 71 লিঙ্গ : পুরুষ ফটো উপলব্ধ	WB/22/160/273311	29 নাম : ঔর্কো রঙ্গ পিতার নাম: অরিন্দম টি . রঙ্গ বাড়ির নং : 1/1F বয়স : 48 লিঙ্গ : পুরুষ ফটো উপলব্ধ	BGN2083855	30 নাম : অভিলাশ রঙ্গ পিতার নাম: অশিস রঙ্গ বাড়ির নং : 1/1F বয়স : 44 লিঙ্গ : পুরুষ ফটো উপলব্ধ	BGN2083848

বিধানসভা নির্বাচনক্ষেত্রের নং, নাম : 168-কাশীপুর বেলগাছিয়া  
ভাগ নং, নাম : 1-সাউথ সিংহি রোড(প্রেমিসেস নং 1এ থেকে 9/1/2বি)

31 নাম : ভঙ্কর চাঁড় পিতার নাম: চিত্তরঞ্জন ধর বাড়ির নং : 1/1G বয়স : 63 লিঙ্গ : পুরুষ	ARO2530848 ফটো উপলব্ধ	32 নাম : জয়িতা চাঁড় স্বামীর নাম: ভঙ্কর চাঁড় বাড়ির নং : 1/1G বয়স : 56 লিঙ্গ : মহিলা	ARO2530830 ফটো উপলব্ধ	33 নাম : রাজীব ধর পিতার নাম: ভঙ্কর ধর বাড়ির নং : 1/1G বয়স : 31 লিঙ্গ : পুরুষ	ARO1954999 ফটো উপলব্ধ
34 নাম : শিবব্রত মজুমদার পিতার নাম: দেবব্রত মজুমদার বাড়ির নং : 1/1G বয়স : 49 লিঙ্গ : পুরুষ	WB/22/160/273380 ফটো উপলব্ধ	35 নাম : জ্যোতিস্ময় রায় চৌধুরী পিতার নাম: হরিপদ রায় চৌধুরী বাড়ির নং : 1/1জী বয়স : 79 লিঙ্গ : পুরুষ	RQL1338904 ফটো উপলব্ধ	36 নাম : বিলা বিশ্বাস স্বামীর নাম: রংজিত বিশ্বাস বাড়ির নং : 1/1H বয়স : 82 লিঙ্গ : মহিলা	WB/22/160/090624 ফটো উপলব্ধ
37 নাম : শ্বাতী বিশ্বাস মায়ের নাম: বিলা বিশ্বাস বাড়ির নং : 1/1H বয়স : 57 লিঙ্গ : মহিলা	BGN1838218 ফটো উপলব্ধ	38 নাম : সোমা বিশ্বাস মায়ের নাম: বিলা বিশ্বাস বাড়ির নং : 1/1H বয়স : 48 লিঙ্গ : মহিলা	BGN1838226 ফটো উপলব্ধ	39 নাম : কল্যাণ সরকার পিতার নাম: মাখন রঞ্জন সরকার বাড়ির নং : 1/1জে বয়স : 80 লিঙ্গ : পুরুষ	ARO2631158 ফটো উপলব্ধ
40 নাম : গৌরী সরকার স্বামীর নাম: কল্যাণ সরকার বাড়ির নং : 1/1J F1-1 বয়স : 71 লিঙ্গ : মহিলা	ARO2631083 ফটো উপলব্ধ	41 নাম : নীপেন্দ্রমোহন বসু পিতার নাম: রমনীমোহন বসু বাড়ির নং : 1/1K বয়স : 76 লিঙ্গ : পুরুষ	WB/22/160/273047 ফটো উপলব্ধ	42 নাম : শঙ্কিমিত্রা বসু স্বামীর নাম: নৃপেন্দ্র বসু বাড়ির নং : 1/1K বয়স : 69 লিঙ্গ : মহিলা	WB/22/160/273048 ফটো উপলব্ধ
43 নাম : অরুনাভ বসু পিতার নাম: নৃপেন্দ্র মোহন বসু বাড়ির নং : 1/1K বয়স : 32 লিঙ্গ : পুরুষ	ARO1954973 ফটো উপলব্ধ	44 নাম : শুদীপ ডেয় পিতার নাম: নিমাই ডেয় বাড়ির নং : 1/1K বয়স : 51 লিঙ্গ : পুরুষ	WB/22/160/273195 ফটো উপলব্ধ	45 নাম : স্রীজোন ডেয় পিতার নাম: নিমাই চন্দ্র ডেয় বাড়ির নং : 1/1K বয়স : 47 লিঙ্গ : পুরুষ	BGN1068733 ফটো উপলব্ধ
46 নাম : সুমীত মোগল পিতার নাম: সুশীল মোগল বাড়ির নং : 1/1K বয়স : 57 লিঙ্গ : পুরুষ	BGN2340388 ফটো উপলব্ধ	47 নাম : সুনীত কুমার মন্ডল পিতার নাম: সুশীল কুমার মন্ডল বাড়ির নং : 1/1K বয়স : 52 লিঙ্গ : পুরুষ	BGN2340396 ফটো উপলব্ধ	48 নাম : ডিপা মোগল স্বামীর নাম: সুমীত মোগল বাড়ির নং : 1/1K বয়স : 52 লিঙ্গ : মহিলা	BGN0452607 ফটো উপলব্ধ
49 নাম : সার্থক কুমার মন্ডল পিতার নাম: সুমিত মন্ডল বাড়ির নং : 1/1কে বয়স : 24 লিঙ্গ : পুরুষ	ARO2628345 ফটো উপলব্ধ	50 নাম : কুন্দের নারায়ণ প্রসাদ পিতার নাম: বদ্রীনারায়ণ প্রসাদ বাড়ির নং : 1/1K বয়স : 58 লিঙ্গ : পুরুষ	WB/22/160/273504 ফটো উপলব্ধ	51 নাম : সন্তোষ কুমার গুপ্তা মায়ের নাম: সাবিত্রী গুপ্তা বাড়ির নং : 1/1L বয়স : 65 লিঙ্গ : পুরুষ	BGN1385582 ফটো উপলব্ধ
52 নাম : বিজয় গুপ্তা পিতার নাম: সবিত্রী গুপ্তা বাড়ির নং : 1/1L বয়স : 60 লিঙ্গ : পুরুষ	BGN1382407 ফটো উপলব্ধ	53 নাম : সীমা গুপ্তা স্বামীর নাম: সন্তোষ কুমার গুপ্তা বাড়ির নং : 1/1L বয়স : 57 লিঙ্গ : মহিলা	BGN1385590 ফটো উপলব্ধ	54 নাম : শ্রেয়ঙ্ক গুপ্তা পিতার নাম: সন্তোষ গুপ্তা বাড়ির নং : 1/1L বয়স : 39 লিঙ্গ : পুরুষ	BGN2452266 ফটো উপলব্ধ
55 নাম : শেখর গুপ্তা পিতার নাম: সন্তোষ কুমার গুপ্তা বাড়ির নং : 1/1L বয়স : 29 লিঙ্গ : পুরুষ	ARO2411775 ফটো উপলব্ধ	56 নাম : ঋষভ গুপ্তা পিতার নাম: সন্তোষ কুমার গুপ্তা বাড়ির নং : 1/1L বয়স : 29 লিঙ্গ : পুরুষ	ARO2411783 ফটো উপলব্ধ	57 নাম : সমীর পাল পিতার নাম: সুনীত কুমার পাল বাড়ির নং : 1/1I বয়স : 70 লিঙ্গ : পুরুষ	ARO2357416 ফটো উপলব্ধ
58 নাম : রুবী পাল স্বামীর নাম: সমীর পাল বাড়ির নং : 1/1L বয়স : 59 লিঙ্গ : মহিলা	ARO2357432 ফটো উপলব্ধ	59 নাম : ধৃতিমান শংকর পাল পিতার নাম: সমীর পাল বাড়ির নং : 1/1L বয়স : 31 লিঙ্গ : পুরুষ	ARO2357440 ফটো উপলব্ধ	60 নাম : রাজকুমারী শউ স্বামীর নাম: জিয়ালাল শউ বাড়ির নং : 1/1L বয়স : 74 লিঙ্গ : মহিলা	WB/22/160/162411 ফটো উপলব্ধ

বিধানসভা নির্বাচনক্ষেত্রের নং, নাম : 168-কাশীপুর বেলগাছিয়া  
ভাগ নং, নাম : 1-সাঁউথ সিঁথি রোড(প্রেমিসেস নং 1এ থেকে 9/1/2বি)

61	WB/22/160/162412	ফটো উপলব্ধ	62	ARO2099463	ফটো উপলব্ধ	63	WB/22/160/009112	ফটো উপলব্ধ
নাম : বিনিতা শউ পিতার নাম: জিয়ালাল শউ বাড়ির নং : 1/1L বয়স : 64 লিঙ্গ : মহিলা			নাম : সিকান্দার প্রসাদ সাউ পিতার নাম: জিয়ালাল সাউ বাড়ির নং : 1/1L বয়স : 60 লিঙ্গ : পুরুষ			নাম : রেকা শউ পিতার নাম: জিয়ালাল শউ বাড়ির নং : 1/1L বয়স : 49 লিঙ্গ : মহিলা		
64	ARO2099471	ফটো উপলব্ধ	65	ARO1954965	ফটো উপলব্ধ	66	ARO2015311	ফটো উপলব্ধ
নাম : অনুপ প্রসাদ সাউ মায়ের নাম: বিনীতা সাউ বাড়ির নং : 1/1L বয়স : 39 লিঙ্গ : পুরুষ			নাম : অনিপ প্রসাদ সাউ পিতার নাম: সিকান্দার প্রসাদ সাউ বাড়ির নং : 1/1L বয়স : 37 লিঙ্গ : পুরুষ			নাম : সুমিত প্রসাদ সাউ পিতার নাম: সিকান্দার প্রসাদ সাউ বাড়ির নং : 1/1L বয়স : 35 লিঙ্গ : পুরুষ		
67	ARO2454643	ফটো উপলব্ধ	68	ARO2530145	ফটো উপলব্ধ	69	WB/22/160/228167	ফটো উপলব্ধ
নাম : স্নেহা সাউ পিতার নাম: বীরেন্দ্র প্রসাদ সাউ বাড়ির নং : 1/1L বয়স : 28 লিঙ্গ : মহিলা			নাম : সুব্রত বসু পিতার নাম: মনোজ কুমার বসু বাড়ির নং : 1/1M বয়স : 59 লিঙ্গ : পুরুষ			নাম : বিশ্বজিৎ চ্যাটার্জী পিতার নাম: নিরঞ্জন চ্যাটার্জী বাড়ির নং : 1/1M বয়স : 52 লিঙ্গ : পুরুষ		
70	BGN2084861	ফটো উপলব্ধ	71	BGN1387273	ফটো উপলব্ধ	72	WB/22/160/273242	ফটো উপলব্ধ
নাম : চিরা মজুমদার স্বামীর নাম: প্রবেন্দ্র মজুমদার বাড়ির নং : 1/1M বয়স : 79 লিঙ্গ : মহিলা			নাম : উর্মি মজুমদার পিতার নাম: প্রবেন্দ্র মজুমদার বাড়ির নং : 1/1M বয়স : 49 লিঙ্গ : মহিলা			নাম : রিক্ত বাসু পিতার নাম: সঞ্জিত বোস বাড়ির নং : 1/1N বয়স : 49 লিঙ্গ : মহিলা		
73	WB/22/160/273240	ফটো উপলব্ধ	74	ARO2680312	ফটো উপলব্ধ	75	ARO2678407	ফটো উপলব্ধ
নাম : পাপিয়া বোস পিতার নাম: সংজিত বোস বাড়ির নং : 1/1N বয়স : 57 লিঙ্গ : মহিলা			নাম : নন্দদুলাল শহা পিতার নাম: ভজ গোবিন্দ শহা বাড়ির নং : 1/1এন বয়স : 72 লিঙ্গ : পুরুষ			নাম : মনিকা সাহা স্বামীর নাম: নন্দদুলাল সাহা বাড়ির নং : 1/1এন বয়স : 69 লিঙ্গ : মহিলা		
76	GZG1090091	ফটো উপলব্ধ	77	ARO2015303	ফটো উপলব্ধ	78	ARO0513267	ফটো উপলব্ধ
নাম : নবারুণ সাহা পিতার নাম: নন্দদুলাল সাহা বাড়ির নং : 1/1 এন বয়স : 44 লিঙ্গ : পুরুষ			নাম : সুস্মিতা গাঙ্গুলী পিতার নাম: সুকুমার গঙ্গোপাধ্যায় বাড়ির নং : 1/1P বয়স : 31 লিঙ্গ : মহিলা			নাম : সুকুমার গঙ্গোপাধ্যায় পিতার নাম: প্রভাত গাঙ্গুলী বাড়ির নং : 1/1P বয়স : 67 লিঙ্গ : পুরুষ		
79	ARO2511715	ফটো উপলব্ধ	80	BGN2340487	ফটো উপলব্ধ	81	WB/22/160/273558	ফটো উপলব্ধ
নাম : অমতা গাঙ্গুলী পিতার নাম: সুকুমার গঙ্গোপাধ্যায় বাড়ির নং : ১/১পি বয়স : 25 লিঙ্গ : মহিলা			নাম : তনুজ গাঙ্গুলী ( বানার্জি ) স্বামীর নাম: সুকুমার গাঙ্গুলী বাড়ির নং : 1/1P বয়স : 60 লিঙ্গ : মহিলা			নাম : দেবশীষ গুহ রায় পিতার নাম: আশীষ কুমার গুহ রায় বাড়ির নং : 1/1R বয়স : 56 লিঙ্গ : পুরুষ		
82	ARO2411791	ফটো উপলব্ধ	83	BGN2340495	ফটো উপলব্ধ	84	BGN1191832	ফটো উপলব্ধ
নাম : অরিন্দ্র গুহ রায় পিতার নাম: দেবশীষ গুহ রায় বাড়ির নং : 1/1R বয়স : 28 লিঙ্গ : পুরুষ			নাম : জয়শ্রী গুহরায় স্বামীর নাম: দেবশীষ গুহরায় বাড়ির নং : 1/1R বয়স : 55 লিঙ্গ : মহিলা			নাম : নবীন তসাহা পিতার নাম: নরেন্দ্র চ . তসাহা বাড়ির নং : 1/1S বয়স : 48 লিঙ্গ : পুরুষ		
85	BGN2238053	ফটো উপলব্ধ	86	ARO1608611	ফটো উপলব্ধ	87	ARO1608603	ফটো উপলব্ধ
নাম : রীমা সাহা স্বামীর নাম: নবীন সাহা বাড়ির নং : 1/1S বয়স : 37 লিঙ্গ : মহিলা			নাম : অরিন্দ্র সরকার পিতার নাম: নিমাই চাঁদ সরকার বাড়ির নং : 1/1S বয়স : 55 লিঙ্গ : পুরুষ			নাম : পল্লবী সরকার স্বামীর নাম: অরিন্দ্র সরকার বাড়ির নং : 1/1S বয়স : 50 লিঙ্গ : মহিলা		
88	ARO2696250	ফটো উপলব্ধ	89	BGN1191923	ফটো উপলব্ধ	90	ARO2529691	ফটো উপলব্ধ
নাম : পৌষালি সরকার পিতার নাম: অরিন্দ্র সরকার বাড়ির নং : 1/1এস বয়স : 23 লিঙ্গ : মহিলা			নাম : সুতপা দেবনাথ স্বামীর নাম: ভাস্কর দেবনাথ বাড়ির নং : 1/1V বয়স : 57 লিঙ্গ : মহিলা			নাম : ভাস্কর দেবনাথ পিতার নাম: শঙ্কর দেবনাথ বাড়ির নং : 1/1V বয়স : 56 লিঙ্গ : পুরুষ		

বিধানসভা নির্বাচনক্ষেত্রের নং, নাম : 168-কাশীপুর বেলগাছিয়া  
ভাগ নং, নাম : 1-সাঁউথ সিঁথি রোড(প্রেমিসেস নং 1এ থেকে 9/1/2বি)

91	ARO2731636	ফটো উপলব্ধ	92	IUE2459675	ফটো উপলব্ধ	93	WB/22/160/273312	ফটো উপলব্ধ
নাম : সোহম দেবনাথ পিতার নাম : ভাস্কর দেবনাথ বাড়ির নং : 1/1 ভি বয়স : 22 লিঙ্গ : পুরুষ			নাম : সুনিতা সিং স্বামীর নাম : অজয় কুমার সিং বাড়ির নং : 1/1 এক বয়স : 48 লিঙ্গ : মহিলা			নাম : ভোলানাথ সুর পিতার নাম : লারায়ণ চন্দ্র সুর বাড়ির নং : 1B বয়স : 75 লিঙ্গ : পুরুষ		
94	WB/22/160/273522	ফটো উপলব্ধ	95	WB/22/160/273468	ফটো উপলব্ধ	96	ARO0513499	ফটো উপলব্ধ
নাম : পুনীমা গুর স্বামীর নাম : মনীন্দ্র গুর বাড়ির নং : 1B বয়স : 71 লিঙ্গ : মহিলা			নাম : দেবীপ্রসাদ গুর পিতার নাম : নারায়ণ গুর বাড়ির নং : 1B বয়স : 61 লিঙ্গ : পুরুষ			নাম : সরমা সুর স্বামীর নাম : দেবী প্রসাদ সুর বাড়ির নং : 1B বয়স : 61 লিঙ্গ : মহিলা		
97	ARO2535318	ফটো উপলব্ধ	98	WB/22/160/273524	ফটো উপলব্ধ	99	WB/22/160/273420	ফটো উপলব্ধ
নাম : জ্যোৎস্না সুর স্বামীর নাম : ভোলানাথ সুর বাড়ির নং : 1B বয়স : 59 লিঙ্গ : মহিলা			নাম : চম্পরানী গুর স্বামীর নাম : নারায়ণ গুর বাড়ির নং : 1B বয়স : 59 লিঙ্গ : মহিলা			নাম : কৃষ্ণচন্দ্র গুর পিতার নাম : নারায়ণ গুর বাড়ির নং : 1B বয়স : 57 লিঙ্গ : পুরুষ		
100	ARO2741098	ফটো উপলব্ধ	101	ARO2099588	ফটো উপলব্ধ	102	ARO2771236	ফটো উপলব্ধ
নাম : অশোক কুমার সুর পিতার নাম : নারায়ণ গুর বাড়ির নং : 1B বয়স : 55 লিঙ্গ : পুরুষ			নাম : গুণ্ডা সুর স্বামীর নাম : অশোক সুর বাড়ির নং : 1B বয়স : 54 লিঙ্গ : মহিলা			নাম : বেবি সুর স্বামীর নাম : কৃষ্ণচন্দ্র সুর বাড়ির নং : 1B বয়স : 52 লিঙ্গ : মহিলা		
103	ARO2695328	ফটো উপলব্ধ	104	WB/21/154/012007	ফটো উপলব্ধ	105	WB/22/158/126473	ফটো উপলব্ধ
নাম : সোনালী সুর পিতার নাম : ভোলানাথ সুর বাড়ির নং : 1বি বয়স : 32 লিঙ্গ : মহিলা			নাম : সিদ্ধার্থ সুর পিতার নাম : জগৎ জীবন সুর বাড়ির নং : 2A বয়স : 68 লিঙ্গ : পুরুষ			নাম : বর্নালী ঘোষ স্বামীর নাম : কান্তিময় ঘোষ বাড়ির নং : 2C বয়স : 85 লিঙ্গ : মহিলা		
106	ARO1954957	ফটো উপলব্ধ	107	WB/21/142/030358	ফটো উপলব্ধ	108	BGN2222107	ফটো উপলব্ধ
নাম : শিবানন্দ জয়সওয়াল পিতার নাম : রামবলী জয়সওয়াল বাড়ির নং : 2C বয়স : 54 লিঙ্গ : পুরুষ			নাম : রিকু জয়সওয়াল স্বামীর নাম : শিবানন্দ জয়সওয়াল বাড়ির নং : 2C বয়স : 48 লিঙ্গ : মহিলা			নাম : গনেশ পাটিল পিতার নাম : সরজেরাও পাটিল বাড়ির নং : 2C বয়স : 39 লিঙ্গ : পুরুষ		
109	BGN2452340	ফটো উপলব্ধ	110	ARO2099554	ফটো উপলব্ধ	111	ARO2519437	ফটো উপলব্ধ
নাম : অকাশ পাটিল মায়ের নাম : মিত্র পাটিল বাড়ির নং : 2C বয়স : 37 লিঙ্গ : পুরুষ			নাম : প্রিয়াংকা পাটিল স্বামীর নাম : গনেশ পাটিল বাড়ির নং : 2C বয়স : 35 লিঙ্গ : মহিলা			নাম : শ্রীতমা সোম পিতার নাম : কৃষ্ণ নারায়ণ সোম বাড়ির নং : 2/সী বয়স : 27 লিঙ্গ : মহিলা		
112	ARO2099497	ফটো উপলব্ধ	113	ARO2099604	ফটো উপলব্ধ	114	BGN1190206	ফটো উপলব্ধ
নাম : কৃষ্ণ নারায়ণ সোম পিতার নাম : চণ্ডী চরণ সোম বাড়ির নং : 2/C বয়স : 62 লিঙ্গ : পুরুষ			নাম : শ্রীলেখা সোম স্বামীর নাম : কৃষ্ণ নারায়ণ সোম বাড়ির নং : 2/C বয়স : 59 লিঙ্গ : মহিলা			নাম : অমিত গুর পিতার নাম : অমিত গুর বাড়ির নং : 2D বয়স : 67 লিঙ্গ : পুরুষ		
115	BGN1188564	ফটো উপলব্ধ	116	ARO1608421	ফটো উপলব্ধ	117	ARO2357614	ফটো উপলব্ধ
নাম : তপসী গুর স্বামীর নাম : অমিত গুর বাড়ির নং : 2D বয়স : 56 লিঙ্গ : মহিলা			নাম : অর্চিসান সুর পিতার নাম : অমিত সুর বাড়ির নং : 2D বয়স : 34 লিঙ্গ : পুরুষ			নাম : অনির্বান সুর পিতার নাম : অমিত সুর বাড়ির নং : 2D বয়স : 28 লিঙ্গ : পুরুষ		
118	ARO2529667	ফটো উপলব্ধ	119	ARO2529659	ফটো উপলব্ধ	120	ARO2529642	ফটো উপলব্ধ
নাম : কৃষ্ণা সুর স্বামীর নাম : রবীন্দ্র গুর বাড়ির নং : 3A বয়স : 86 লিঙ্গ : মহিলা			নাম : দেবশীষ গুর পিতার নাম : রবীন্দ্র গুর বাড়ির নং : 3A বয়স : 67 লিঙ্গ : পুরুষ			নাম : সোমা গুর স্বামীর নাম : দেবশীষ গুর বাড়ির নং : 3A বয়স : 60 লিঙ্গ : মহিলা		

বিধানসভা নির্বাচনক্ষেত্রের নং, নাম : 168-কাশীপুর বেলগাছিয়া  
ভাগ নং, নাম : 1-সাউথ সিংহি রোড(প্রেমিসেস নং 1এ থেকে 9/1/2বি)

121	ARO1608439	ফটো উপলব্ধ	122	WB/22/160/273682	ফটো উপলব্ধ	123	WB/22/160/273683	ফটো উপলব্ধ
নাম : দেবসিতা সুর পিতার নাম: দেবাশিষ সুর বাড়ির নং : 3A বয়স : 34 লিঙ্গ : মহিলা			নাম : মোহন লাল জয়সওয়াল পিতার নাম: বংশরাজ জয়সওয়াল বাড়ির নং : 3B বয়স : 65 লিঙ্গ : পুরুষ			নাম : টাড়া জয়শওয়াল স্বামীর নাম: মোহন জয়শওয়াল বাড়ির নং : 3B বয়স : 56 লিঙ্গ : মহিলা		
124	BGN1384775	ফটো উপলব্ধ	125	ARO1798578	ফটো উপলব্ধ	126	ARO1954874	ফটো উপলব্ধ
নাম : মনোজ কুমার জয়সওয়াল পিতার নাম: মোহন লাল জয়সওয়াল বাড়ির নং : 3B বয়স : 44 লিঙ্গ : পুরুষ			নাম : দিলীপ কুমার জয়সওয়াল পিতার নাম: মোহন লাল জয়সওয়াল বাড়ির নং : 3B বয়স : 43 লিঙ্গ : পুরুষ			নাম : রাখী জয়সওয়াল স্বামীর নাম: মনোজ কুমার জয়সওয়াল বাড়ির নং : 3B বয়স : 43 লিঙ্গ : মহিলা		
127	ARO1954916	ফটো উপলব্ধ	128	ARO2454627	ফটো উপলব্ধ	129	BGN2084069	ফটো উপলব্ধ
নাম : কিরণ জয়সওয়াল স্বামীর নাম: দিলীপ জয়সওয়াল বাড়ির নং : 3B বয়স : 39 লিঙ্গ : মহিলা			নাম : শেবী মৌর্য পিতার নাম: রামজনম মৌর্য বাড়ির নং : 3B বয়স : 30 লিঙ্গ : মহিলা			নাম : শানতী রঙ্গ চৌধুরী পিতার নাম: অনাদী রঙ্গ চৌধুরী বাড়ির নং : 3B/1 বয়স : 52 লিঙ্গ : পুরুষ		
130	ARO2706414	ফটো উপলব্ধ	131	BGN0453134	ফটো উপলব্ধ	132	TBI2130011	ফটো উপলব্ধ
নাম : শায়ন রায় চৌধুরী পিতার নাম: শান্তি রায় চৌধুরী বাড়ির নং : 3বি/1 বয়স : 22 লিঙ্গ : পুরুষ			নাম : টুসি রায়চৌধুরী স্বামীর নাম: শানতী রায়চৌধুরী বাড়ির নং : 3B/1 বয়স : 51 লিঙ্গ : মহিলা			নাম : অজয় কুমার সিং পিতার নাম: চন্দ্রেশ্বর সিং বাড়ির নং : 1/1এন বয়স : 56 লিঙ্গ : পুরুষ		
133	ARO2717544	ফটো উপলব্ধ	134	CXF1028257	ফটো উপলব্ধ	135	ARO2529816	ফটো উপলব্ধ
নাম : দেবজ্যোতি ভারতী পিতার নাম: প্রানবানন্দ ভারতী বাড়ির নং : 3সি বয়স : 54 লিঙ্গ : পুরুষ			নাম : জয়িতা ভারতী স্বামীর নাম: দেবজ্যোতি ভারতী বাড়ির নং : 3C বয়স : 45 লিঙ্গ : মহিলা			নাম : তরুণ কুমার পাল পিতার নাম: টাড়া পওল বাড়ির নং : 3C বয়স : 64 লিঙ্গ : পুরুষ		
136	ARO2620623	ফটো উপলব্ধ	137	WB/22/160/273354	ফটো উপলব্ধ	138	ARO2529808	ফটো উপলব্ধ
নাম : সুনীত কুমার পাল পিতার নাম: তারা পাল বাড়ির নং : 3C বয়স : 61 লিঙ্গ : পুরুষ			নাম : শিবানী পওল স্বামীর নাম: সুনীত পওল বাড়ির নং : 3C বয়স : 58 লিঙ্গ : মহিলা			নাম : শঙ্করী পাল স্বামীর নাম: তরুণ কুমার পাল বাড়ির নং : 3C বয়স : 57 লিঙ্গ : মহিলা		
139	ARO2099539	ফটো উপলব্ধ	140	ARO2484178	ফটো উপলব্ধ	141	BGN2469245	ফটো উপলব্ধ
নাম : শুভম পাল পিতার নাম: সুনীত পাল বাড়ির নং : 3C বয়স : 30 লিঙ্গ : পুরুষ			নাম : সৌম্যজিৎ পাল পিতার নাম: তরুণ কুমার পাল বাড়ির নং : 3C বয়স : 27 লিঙ্গ : পুরুষ			নাম : পিজয় কন্টি টাউ পিতার নাম: সুকুমার টাউ বাড়ির নং : 3C FL-1 বয়স : 70 লিঙ্গ : পুরুষ		
142	BGN2452381	ফটো উপলব্ধ	143	WB/22/160/273674	ফটো উপলব্ধ	144	WB/22/160/273436	ফটো উপলব্ধ
নাম : শৌমিক টাউ পিতার নাম: পিজয় কন্টি টাউ বাড়ির নং : 3C FL-1 বয়স : 42 লিঙ্গ : পুরুষ			নাম : গোবিন্দ মিএ পিতার নাম: ললিতমোহন মিএ বাড়ির নং : 3D বয়স : 81 লিঙ্গ : পুরুষ			নাম : হীরক মিএ পিতার নাম: গোবিন্দ মিএ বাড়ির নং : 3D বয়স : 51 লিঙ্গ : পুরুষ		
145	BGN2341105	ফটো উপলব্ধ	146	BGN2341113	ফটো উপলব্ধ	147	MHD2826907	ফটো উপলব্ধ
নাম : সুপর্ণা মিএ স্বামীর নাম: হীরক মিএ বাড়ির নং : 3D বয়স : 47 লিঙ্গ : মহিলা			নাম : ইন্দ্রনিল মিএ পিতার নাম: গোবিন্দ মিএ বাড়ির নং : 3D বয়স : 42 লিঙ্গ : পুরুষ			নাম : লিপিকা মিত্র স্বামীর নাম: ইন্দ্রনীল মিত্র বাড়ির নং : 3D বয়স : 42 লিঙ্গ : মহিলা		
148	ARO2665503	ফটো উপলব্ধ	149	BGN2341097	ফটো উপলব্ধ	150	ARO2357408	ফটো উপলব্ধ
নাম : রোহিত মিত্র পিতার নাম: হীরক মিত্র বাড়ির নং : 3D বয়স : 23 লিঙ্গ : পুরুষ			নাম : বংদনা মাল্লা স্বামীর নাম: শিবু রাম মাল্লা বাড়ির নং : 3E বয়স : 48 লিঙ্গ : মহিলা			নাম : প্রিয়ান্বিতা মাল্লা পিতার নাম: শিবু রাম মাল্লা বাড়ির নং : 3E বয়স : 30 লিঙ্গ : মহিলা		

151 নাম : সোমনাথ মাম্বা পিতার নাম: শিবু রাম মাম্বা বাড়ির নং : 3/E বয়স : 27 লিঙ্গ : পুরুষ	ARO2454601 ফটো উপলব্ধ	152 নাম : শপা দও পিতার নাম: অজিত ক্র . দও বাড়ির নং : 3F বয়স : 76 লিঙ্গ : মহিলা	WB/22/160/273052 ফটো উপলব্ধ	153 নাম : কঞ্চ দও স্বামীর নাম: সুধীর দও বাড়ির নং : 3F বয়স : 71 লিঙ্গ : মহিলা	WB/22/160/273065 ফটো উপলব্ধ
154 নাম : মিতা দও স্বামীর নাম: সুশীল দও বাড়ির নং : 3F বয়স : 70 লিঙ্গ : মহিলা	WB/22/160/273049 ফটো উপলব্ধ	155 নাম : বুলবুল দও স্বামীর নাম: সুনীল দও বাড়ির নং : 3F বয়স : 66 লিঙ্গ : মহিলা	WB/22/160/273066 ফটো উপলব্ধ	156 নাম : করবি দও স্বামীর নাম: শ্যামাপদ দও বাড়ির নং : 3F বয়স : 64 লিঙ্গ : মহিলা	WB/22/160/273051 ফটো উপলব্ধ
157 নাম : অর্নব দও পিতার নাম: সুধীর কুমার দও বাড়ির নং : 3F বয়স : 44 লিঙ্গ : পুরুষ	BGN1390871 ফটো উপলব্ধ	158 নাম : সুহিতা দত্ত স্বামীর নাম: অর্ণব দত্ত বাড়ির নং : 3F বয়স : 44 লিঙ্গ : মহিলা	GDV2304558 ফটো উপলব্ধ	159 নাম : অভিষেক দও পিতার নাম: সুশীল কুমার দও বাড়ির নং : 3F বয়স : 41 লিঙ্গ : পুরুষ	BGN2224715 ফটো উপলব্ধ
160 নাম : সীমোত্তীনী দও পিতার নাম: সুনীল কুমার দও বাড়ির নং : 3F বয়স : 40 লিঙ্গ : মহিলা	BGN2224723 ফটো উপলব্ধ	161 নাম : ইরবান দত্ত পিতার নাম: শ্যামাপদ দত্ত বাড়ির নং : 3F বয়স : 33 লিঙ্গ : পুরুষ	ARO22357382 ফটো উপলব্ধ	162 নাম : চমপা পওল স্বামীর নাম: উমাশংকর পওল বাড়ির নং : 3F/1 বয়স : 69 লিঙ্গ : মহিলা	WB/22/160/273334 ফটো উপলব্ধ
163 নাম : সৌমেন পওল পিতার নাম: সৌমেন শঙ্কর পওল বাড়ির নং : 3F/1 বয়স : 50 লিঙ্গ : পুরুষ	ARO2638021 ফটো উপলব্ধ	164 নাম : সব্রত পওল স্বামীর নাম: সৌমেন পওল বাড়ির নং : 3F/1 বয়স : 50 লিঙ্গ : মহিলা	BGN1393677 ফটো উপলব্ধ	165 নাম : রূপা ভট্টাচার্য পিতার নাম: রমেন্দ্র ভট্টাচার্য বাড়ির নং : 9বি/1 বয়স : 50 লিঙ্গ : মহিলা	ARO2825222 ফটো উপলব্ধ
166 নাম : স্বনীলা পাল পিতার নাম: সৌমেন পাল বাড়ির নং : 3এফ/1 বয়স : 23 লিঙ্গ : মহিলা	ARO2698546 ফটো উপলব্ধ	167 নাম : দুর্লভ কুমার বোস পিতার নাম: মনীন্দ্র নথ বোস বাড়ির নং : 3G বয়স : 82 লিঙ্গ : পুরুষ	WB/22/160/273547 ফটো উপলব্ধ	168 নাম : বাসন্তীকা বোস স্বামীর নাম: দুর্লভ বোস বাড়ির নং : 3G বয়স : 78 লিঙ্গ : মহিলা	WB/22/160/273548 ফটো উপলব্ধ
169 নাম : দীপাঙ্কনা বোস পিতার নাম: দুর্লভ বোস বাড়ির নং : 3G বয়স : 45 লিঙ্গ : মহিলা	BGN2084077 ফটো উপলব্ধ	170 নাম : নীলোৎপল সরকার পিতার নাম: পার্থ সরকার বাড়ির নং : 3জী বয়স : 25 লিঙ্গ : পুরুষ	ARO2534758 ফটো উপলব্ধ	171 নাম : জয়ন্তী ব্রহ্ম স্বামীর নাম: দেবতোষ ব্রহ্ম বাড়ির নং : 4 বয়স : 76 লিঙ্গ : মহিলা	WB/22/158/096107 ফটো উপলব্ধ
172 নাম : সিদ্ধার্থ মিত্র পিতার নাম: সুবোধ লাল মিত্র বাড়ির নং : 4 বয়স : 64 লিঙ্গ : পুরুষ	ARO2357580 ফটো উপলব্ধ	173 নাম : ডলি মিত্র স্বামীর নাম: সিদ্ধার্থ মিত্র বাড়ির নং : 4 বয়স : 58 লিঙ্গ : মহিলা	WB/21/140/078588 ফটো উপলব্ধ	174 নাম : অর্ক প্রভ চন্দ্র পিতার নাম: অজয় কুমার চন্দ্র বাড়ির নং : 4GF বয়স : 39 লিঙ্গ : পুরুষ	ARO2450997 ফটো উপলব্ধ
175 নাম : পরিমল কর্মকার পিতার নাম: নন্দলাল কর্মকার বাড়ির নং : 5 বয়স : 79 লিঙ্গ : পুরুষ	BGN1195999 ফটো উপলব্ধ	176 নাম : ঝঙ্কনা কর্মকার স্বামীর নাম: পরিমল কর্মকার বাড়ির নং : 5 বয়স : 71 লিঙ্গ : মহিলা	BGN1197839 ফটো উপলব্ধ	177 নাম : মঞ্জু কর্মকার পিতার নাম: পরিমল কর্মকার বাড়ির নং : 5 বয়স : 45 লিঙ্গ : মহিলা	BGN2084093 ফটো উপলব্ধ
178 নাম : বাসুদেব মারিক মায়ের নাম: মনোরমা মারিক বাড়ির নং : 5এ বয়স : 67 লিঙ্গ : পুরুষ	ARO0339887 ফটো উপলব্ধ	179 নাম : দেবজিত মারিক পিতার নাম: বাসুদেব মারিক বাড়ির নং : 5/এ বয়স : 37 লিঙ্গ : পুরুষ	BGN2416709 ফটো উপলব্ধ	180 নাম : দিবেন্দু পওল পিতার নাম: অমর পওল বাড়ির নং : 5B বয়স : 60 লিঙ্গ : পুরুষ	WB/22/160/273204 ফটো উপলব্ধ

181 নাম : অণুরাধা পওল স্বামীর নাম: দিবেন্দু পওল বাড়ির নং : 5B বয়স : 54 লিঙ্গ : মহিলা	WB/22/160/273205	182 নাম : মংজু পওল স্বামীর নাম: অভয় পওল বাড়ির নং : 5C বয়স : 63 লিঙ্গ : মহিলা	WB/22/160/273446	183 নাম : অধির্বাণ পওল পিতার নাম: অভয় পওল বাড়ির নং : 5C বয়স : 41 লিঙ্গ : পুরুষ	BGN2224814
184 নাম : উওম পওল পিতার নাম: পরেশ পওল বাড়ির নং : 5D/1A বয়স : 66 লিঙ্গ : পুরুষ	WB/22/160/273514	185 নাম : প্রদীপ কুমার পাল পিতার নাম: পরেশনাথ পাল বাড়ির নং : 5D/1A বয়স : 61 লিঙ্গ : পুরুষ	WB/22/160/273635	186 নাম : উজ্জল কুমার পাল পিতার নাম: পরেশ নাথ পাল বাড়ির নং : 5D/1A বয়স : 58 লিঙ্গ : পুরুষ	WB/22/160/273515
187 নাম : রেকা পওল স্বামীর নাম: প্রদীপ পওল বাড়ির নং : 5D/1A বয়স : 56 লিঙ্গ : মহিলা	WB/22/160/273636	188 নাম : সুখরঞ্জন পাল পিতার নাম: পরেশ নাথ পাল বাড়ির নং : 5D/1A বয়স : 55 লিঙ্গ : পুরুষ	WB/22/160/273567	189 নাম : গুন্ডা পওল স্বামীর নাম: উওম পওল বাড়ির নং : 5D/1A বয়স : 55 লিঙ্গ : মহিলা	WB/22/160/273516
190 নাম : উদয়ণ পওল পিতার নাম: উওম ক্র . পওল বাড়ির নং : 5D/1A বয়স : 37 লিঙ্গ : পুরুষ	BGN2452290	191 নাম : সুদিগ্ধা পাল পিতার নাম: উজ্জল কুমার পাল বাড়ির নং : 5D/1A বয়স : 27 লিঙ্গ : মহিলা	ARO2432250	192 নাম : পলি পাল স্বামীর নাম: শিবনাথ পাল বাড়ির নং : 5D/1B বয়স : 60 লিঙ্গ : মহিলা	WB/24/165/816168
193 নাম : বিজন পওল পিতার নাম: কতীক পওল বাড়ির নং : 5D/1C বয়স : 71 লিঙ্গ : পুরুষ	WB/22/160/273025	194 নাম : মেনিকা পওল পিতার নাম: বিরেন্দ্র পওল বাড়ির নং : 5ই বয়স : 72 লিঙ্গ : মহিলা	ARO2729648	195 নাম : তমোজিৎ পাল পিতার নাম: ভোলানাথ পাল বাড়ির নং : 5E বয়স : 27 লিঙ্গ : পুরুষ	ARO2454619
196 নাম : শিবনাথ ডাস পিতার নাম: সবেোধ ডাস বাড়ির নং : 5F বয়স : 49 লিঙ্গ : পুরুষ	WB/22/160/273245	197 নাম : মলতি কাশ্যপি স্বামীর নাম: তারাপদ কাশ্যপি বাড়ির নং : 5F বয়স : 70 লিঙ্গ : মহিলা	WB/22/160/273207	198 নাম : কজল কাশ্যপি মায়ের নাম: তারাপদ কাশ্যপি বাড়ির নং : 5F বয়স : 56 লিঙ্গ : মহিলা	WB/22/160/273184
199 নাম : কেকা কাশ্যপি পিতার নাম: তারাপদ কাশ্যপি বাড়ির নং : 5F বয়স : 53 লিঙ্গ : মহিলা	WB/22/160/273618	200 নাম : মামণি কাশ্যপি পিতার নাম: তারাপদ কাশ্যপি বাড়ির নং : 5F বয়স : 50 লিঙ্গ : মহিলা	WB/22/160/273619	201 নাম : বুল মোগুল পিতার নাম: ধীরেন্দ্র মোগুল বাড়ির নং : 5F বয়স : 71 লিঙ্গ : মহিলা	WB/22/160/273449
202 নাম : ভলা মোগুল পিতার নাম: ধীরেন্দ্র মোগুল বাড়ির নং : 5F বয়স : 59 লিঙ্গ : পুরুষ	WB/22/160/273371	203 নাম : ববি মোগুল পিতার নাম: ধীরেন্দ্র মোগুল বাড়ির নং : 5F বয়স : 53 লিঙ্গ : মহিলা	WB/22/160/273450	204 নাম : দীপিকা ঘোষ মায়ের নাম: কেকা কাশ্যপি বাড়ির নং : 5/এফ বয়স : 25 লিঙ্গ : মহিলা	ARO2717577
205 নাম : চন্দ্রকান্ত পওল পিতার নাম: মদন পওল বাড়ির নং : 5G বয়স : 55 লিঙ্গ : পুরুষ	WB/22/160/273246	206 নাম : মুনমুন পাল স্বামীর নাম: সঞ্জয় পাল বাড়ির নং : 5G বয়স : 41 লিঙ্গ : মহিলা	TBI0542886	207 নাম : বিজয়কৃষ্ণ পাল পিতার নাম: বিশ্বনাথ পাল বাড়ির নং : 5H বয়স : 79 লিঙ্গ : পুরুষ	ARO2620631
208 নাম : আরতি পাল স্বামীর নাম: বিজয় কৃষ্ণ পাল বাড়ির নং : 5H বয়স : 60 লিঙ্গ : মহিলা	WB/22/160/273583	209 নাম : দেবজ্যোতি পল পিতার নাম: বিজয় কৃষ্ণ পল বাড়ির নং : 5H বয়স : 38 লিঙ্গ : পুরুষ	BGN2452233	210 নাম : চন্দন পাল পিতার নাম: বিশ্বনাথ পাল বাড়ির নং : 5H বয়স : 67 লিঙ্গ : পুরুষ	BGN1382423

211 নাম : আরতি পওল পিতার নাম: বিশ্বনাথ পওল বাড়ির নং : 5H বয়স : 59 লিঙ্গ : মহিলা	WB/22/160/273405	212 নাম : টুটু পাল স্বামীর নাম: চন্দন কুমার পাল বাড়ির নং : 5H বয়স : 49 লিঙ্গ : মহিলা	BGN2452217	213 নাম : দেবজিৎ পাল পিতার নাম: চন্দন কুমার পাল বাড়ির নং : 5এইচ বয়স : 21 লিঙ্গ : পুরুষ	ARO2753606
214 নাম : নমিতা সুর (রায়) স্বামীর নাম: স্বপন সুর বাড়ির নং : 6 বয়স : 63 লিঙ্গ : মহিলা	ARO2631497	215 নাম : সলিল শুর পিতার নাম: দুর্গাপ্রসন্ন শুর বাড়ির নং : 6 বয়স : 73 লিঙ্গ : পুরুষ	WB/22/160/273372	216 নাম : স্বপন সুর পিতার নাম: দুর্গাপ্রসন্ন সুর বাড়ির নং : 6 বয়স : 66 লিঙ্গ : পুরুষ	ARO2620680
217 নাম : শুভ শুর পিতার নাম: দুর্গাপ্রসন্ন শুর বাড়ির নং : 6 বয়স : 63 লিঙ্গ : মহিলা	WB/22/160/273502	218 নাম : সংজিব শুর পিতার নাম: দুর্গাপ্রসন্ন শুর বাড়ির নং : 6 বয়স : 56 লিঙ্গ : পুরুষ	WB/22/160/273392	219 নাম : শয়মাল শুর পিতার নাম: দুর্গাপ্রসন্ন শুর বাড়ির নং : 6 বয়স : 53 লিঙ্গ : পুরুষ	WB/22/160/273345
220 নাম : নেপাল চন্দ্র পওল পিতার নাম: বীরেন্দ্রনাথ পওল বাড়ির নং : 7A বয়স : 76 লিঙ্গ : পুরুষ	BGN0454009	221 নাম : কণিকা পাল পিতার নাম: বীরেন্দ্র নাথ পাল বাড়ির নং : 7A বয়স : 70 লিঙ্গ : মহিলা	ARO2656734	222 নাম : মেঘকা পওল স্বামীর নাম: নেপাল পওল বাড়ির নং : 7A বয়স : 65 লিঙ্গ : মহিলা	WB/22/160/273404
223 নাম : ভোলানাথ পওল পিতার নাম: বিরেন্দ্র পওল বাড়ির নং : 7A বয়স : 68 লিঙ্গ : পুরুষ	ARO2827335	224 নাম : ভুতনাত পওল পিতার নাম: বিরেন্দ্র পওল বাড়ির নং : 7A বয়স : 61 লিঙ্গ : পুরুষ	WB/22/160/156034	225 নাম : বুলা পওল স্বামীর নাম: ভুতনাত পওল বাড়ির নং : 7A বয়স : 58 লিঙ্গ : মহিলা	BGN0453993
226 নাম : শর্বরী পওল স্বামীর নাম: ভলা নথ পওল বাড়ির নং : 7A বয়স : 55 লিঙ্গ : মহিলা	BGN1384056	227 নাম : তনয় পওল পিতার নাম: নেপাল চন্দ্র পওল বাড়ির নং : 7A বয়স : 37 লিঙ্গ : পুরুষ	BGN2452282	228 নাম : প্রনীমা পাল স্বামীর নাম: বুলা পাল বাড়ির নং : 7এ বয়স : 21 লিঙ্গ : মহিলা	ARO2745958
229 নাম : উজ্জ্বল ডাস পিতার নাম: ব্রজেন্দ্র ডাস বাড়ির নং : 7B বয়স : 61 লিঙ্গ : পুরুষ	WB/22/160/273239	230 নাম : শুশান্ত ডাস পিতার নাম: ব্রজেন্দ্র ডাস বাড়ির নং : 7B বয়স : 59 লিঙ্গ : পুরুষ	WB/22/160/273238	231 নাম : শিবনাথ ডাস পিতার নাম: ব্রজেন্দ্র ডাস বাড়ির নং : 7B বয়স : 56 লিঙ্গ : পুরুষ	WB/22/160/273116
232 নাম : কাকলি দাস স্বামীর নাম: উজ্জ্বল দাস বাড়ির নং : 7B বয়স : 53 লিঙ্গ : মহিলা	WB/38/263/780361	233 নাম : রেকা ডাস স্বামীর নাম: শুশান্ত ডাস বাড়ির নং : 7B বয়স : 52 লিঙ্গ : মহিলা	BGN1838234	234 নাম : ডালিয়া দাস পিতার নাম: উজ্জ্বল দাস বাড়ির নং : 7/বী বয়স : 26 লিঙ্গ : মহিলা	ARO2519510
235 নাম : রুপ্সা দাস পিতার নাম: শিবনাথ দাস বাড়ির নং : 7/বী বয়স : 21 লিঙ্গ : মহিলা	ARO2759173	236 নাম : মোসুমী ডাস স্বামীর নাম: শুশান্ত ডাস বাড়ির নং : 8/1B বয়স : 60 লিঙ্গ : মহিলা	BGN2084176	237 নাম : সব্রত ভট্টাচার্য্য পিতার নাম: সুরেশ ভট্টাচার্য্য বাড়ির নং : 8A বয়স : 83 লিঙ্গ : পুরুষ	WB/22/160/273627
238 নাম : অশিমা ভট্টাচার্য্য স্বামীর নাম: সভ্য ভট্টাচার্য্য বাড়ির নং : 8A বয়স : 81 লিঙ্গ : মহিলা	WB/22/160/273614	239 নাম : শিপ্রা ভট্টাচার্য্য স্বামীর নাম: সব্রত ভট্টাচার্য্য বাড়ির নং : 8A বয়স : 77 লিঙ্গ : মহিলা	WB/22/160/273601	240 নাম : সএজিত ভট্টাচার্য্য পিতার নাম: সভ্যভ্রত ভট্টাচার্য্য বাড়ির নং : 8A বয়স : 53 লিঙ্গ : পুরুষ	WB/22/160/273261

241	BGN2452308	নাম : দেবশ্রী ভট্টাচার্য্য স্বামীর নাম: সত্য জীত ভট্টাচার্য্য. বাড়ির নং : 8A বয়স : 46 লিঙ্গ : মহিলা	ফটো উপলব্ধ	242	BGN1837657	নাম : শুভব্রত ভট্টাচার্য্য পিতার নাম: সত্রত ভট্টাচার্য্য বাড়ির নং : 8A বয়স : 45 লিঙ্গ : পুরুষ	ফটো উপলব্ধ	243	ARO1608470	নাম : দেব কুমার বিশ্বাস পিতার নাম: ফটিক চন্দ্র বিশ্বাস বাড়ির নং : 8A/1 বয়স : 53 লিঙ্গ : পুরুষ	ফটো উপলব্ধ
244	HLG3990835	নাম : ঋতুপর্ণা বিশ্বাস স্বামীর নাম: দেব কুমার বিশ্বাস বাড়ির নং : 8A/1 বয়স : 42 লিঙ্গ : মহিলা	ফটো উপলব্ধ	245	ARO1954981	নাম : সরোজ কুমার বোস পিতার নাম: কালিপদ বোস বাড়ির নং : 8A/1 বয়স : 79 লিঙ্গ : পুরুষ	ফটো উপলব্ধ	246	WB/20/137/489089	নাম : দীপালি বোস স্বামীর নাম: সলীল কুমার বোস বাড়ির নং : 8A/1 বয়স : 75 লিঙ্গ : মহিলা	ফটো উপলব্ধ
247	BR/47/285/018340	নাম : রেখা শ্রী বোস স্বামীর নাম: সরোজ কুমার বোস বাড়ির নং : 8A/1 বয়স : 69 লিঙ্গ : মহিলা	ফটো উপলব্ধ	248	ARO2357473	নাম : অগ্নিত চক্রবর্তী পিতার নাম: জয়দীপ চক্রবর্তী বাড়ির নং : 8A/1 বয়স : 28 লিঙ্গ : পুরুষ	ফটো উপলব্ধ	249	FLG2244986	নাম : বীকাশ বাজোরিয়া পিতার নাম: হরী বাজোরিয়া বাড়ির নং : 1/1বি বয়স : 46 লিঙ্গ : পুরুষ	ফটো উপলব্ধ
250	BGN0049353	নাম : দীপক চক্রবর্তী পিতার নাম: ননী গোপাল চক্রবর্তী বাড়ির নং : 8A/1 বয়স : 73 লিঙ্গ : পুরুষ	ফটো উপলব্ধ	251	BGN0048645	নাম : শিখা চক্রবর্তী স্বামীর নাম: দীপক চক্রবর্তী বাড়ির নং : 8A/1 বয়স : 67 লিঙ্গ : মহিলা	ফটো উপলব্ধ	252	KTF2338044	নাম : কানাইলাল দাস পিতার নাম: নগেন্দ্র চন্দ্র দাস বাড়ির নং : 8A/1 বয়স : 67 লিঙ্গ : পুরুষ	ফটো উপলব্ধ
253	OR/18/129/362559	নাম : অঞ্জনা দাস স্বামীর নাম: প্রনব কুমার দাস বাড়ির নং : 8A/1 বয়স : 67 লিঙ্গ : মহিলা	ফটো উপলব্ধ	254	WB/20/137/348227	নাম : লুনা দাস স্বামীর নাম: কানাইলাল দাস বাড়ির নং : 8A/1 বয়স : 57 লিঙ্গ : মহিলা	ফটো উপলব্ধ	255	ARO1608561	নাম : সুপ্রতীম দাস পিতার নাম: কানাই লাল দাস বাড়ির নং : 8A/1 বয়স : 37 লিঙ্গ : পুরুষ	ফটো উপলব্ধ
256	BGN1370212	নাম : বিভাস চন্দ্র মন্ডল পিতার নাম: লক্ষণ চন্দ্র মন্ডল বাড়ির নং : 8A/1 বয়স : 80 লিঙ্গ : পুরুষ	ফটো উপলব্ধ	257	WB/22/160/138362	নাম : অঞ্জলী মন্ডল স্বামীর নাম: বিভাস চন্দ্র মন্ডল বাড়ির নং : 8A/1 বয়স : 65 লিঙ্গ : মহিলা	ফটো উপলব্ধ	258	ARO2357465	নাম : গোপাল কুমার পোদ্দার পিতার নাম: জগদীশ পোদ্দার বাড়ির নং : 8A/1 বয়স : 50 লিঙ্গ : পুরুষ	ফটো উপলব্ধ
259	ARO2411759	নাম : ববিতা পোদ্দার স্বামীর নাম: গোপাল পোদ্দার বাড়ির নং : 8A/1 বয়স : 48 লিঙ্গ : মহিলা	ফটো উপলব্ধ	260	ARO2569986	নাম : নীলাঞ্জনা রায় পিতার নাম: শুভাশীষ রায় বাড়ির নং : ৮এ/১ বয়স : 29 লিঙ্গ : মহিলা	ফটো উপলব্ধ	261	ARO2649291	নাম : ভব্বর দত্ত পিতার নাম: মৃত্যুঞ্জয় দত্ত বাড়ির নং : ৮এ/১, ব্লক-এ, ফ্ল্যাট-২এই বয়স : 24 লিঙ্গ : পুরুষ	ফটো উপলব্ধ
262	BGN1177617	নাম : মঞ্জুরী চক্রবর্তী স্বামীর নাম: নরেশ চক্রবর্তী বাড়ির নং : 8A/1BI-AF-24 বয়স : 85 লিঙ্গ : মহিলা	ফটো উপলব্ধ	263	BGN2250272	নাম : বেবী চক্রবর্তী স্বামীর নাম: জয়দীপ চক্রবর্তী বাড়ির নং : 8A/1BI-AF-24 বয়স : 60 লিঙ্গ : মহিলা	ফটো উপলব্ধ	264	WB/22/160/003671	নাম : জয়দীপ চক্রবর্তী পিতার নাম: নরেশ চক্রবর্তী বাড়ির নং : 8A/1BI-AFI-2A বয়স : 65 লিঙ্গ : পুরুষ	ফটো উপলব্ধ
265	WB/22/160/258423	নাম : অন্তরা বসাক পিতার নাম: পরেশ বসাক বাড়ির নং : 8A/1,FL-1F বয়স : 49 লিঙ্গ : মহিলা	ফটো উপলব্ধ	266	ARO2569960	নাম : সুজয় কুমার মুখার্জী মায়ের নাম: অঞ্জলী মুখার্জী বাড়ির নং : 8A/1,FL-1F বয়স : 54 লিঙ্গ : পুরুষ	ফটো উপলব্ধ	267	LSD2955946	নাম : পরিমল কান্তি ভরদ্বাজ পিতার নাম: চিত্তা হরণ ভরদ্বাজ বাড়ির নং : ৮এ/১, ফ্ল্যাট-২বি বয়স : 74 লিঙ্গ : মহিলা	ফটো উপলব্ধ
268	ARO2731461	নাম : দুলালী ভরদ্বাজ স্বামীর নাম: পরিমল কান্তি ভরদ্বাজ বাড়ির নং : ৮এ/১, ফ্ল্যাট-২বি বয়স : 73 লিঙ্গ : মহিলা	ফটো উপলব্ধ	269	ARO1593870	নাম : তপন কুমার মুখার্জী পিতার নাম: সুকুমার মুখার্জী বাড়ির নং : 8A/1 FL-2G বয়স : 57 লিঙ্গ : পুরুষ	ফটো উপলব্ধ	270	WB/20/137/003141	নাম : ঝুমকি মুখার্জী স্বামীর নাম: তপন কুমার মুখার্জী বাড়ির নং : 8A/1 FL-2G বয়স : 55 লিঙ্গ : মহিলা	ফটো উপলব্ধ

বিধানসভা নির্বাচনক্ষেত্রের নং, নাম : 168-কাশীপুর বেলগাছিয়া  
ভাগ নং, নাম : 1-সাউথ সিংহি রোড(প্রেমিসেস নং 1এ থেকে 9/1/2বি)

271	ARO2099562	ফটো উপলব্ধ	272	ARO2099430	ফটো উপলব্ধ	273	ARO2695112	ফটো উপলব্ধ
নাম : শাশ্বতী দত্ত স্বামীর নাম: মৃত্যুঞ্জয় দত্ত বাড়ির নং : 8A/1 FL-2H বয়স : 56 লিঙ্গ : মহিলা			নাম : মৃত্যুঞ্জয় দত্ত পিতার নাম: কিরটি মোহন দত্ত বাড়ির নং : 8A/1 FL-2H বয়স : 55 লিঙ্গ : পুরুষ			নাম : কোয়েনা চক্রবর্তী পিতার নাম: জয়দীপ চক্রবর্তী বাড়ির নং : 8এ/1, ফ্ল্যাট-2এ, ব্লক-এ বয়স : 23 লিঙ্গ : মহিলা		
274	WB/20/137/354159	ফটো উপলব্ধ	275	WB/20/137/354356	ফটো উপলব্ধ	276	BGN2084200	ফটো উপলব্ধ
নাম : তপন ভাদুড়ী পিতার নাম: বিমলকৃষ্ণ ভাদুড়ী বাড়ির নং : 8B বয়স : 71 লিঙ্গ : পুরুষ			নাম : মিতা ভাদুড়ী স্বামীর নাম: তপন ভাদুড়ী বাড়ির নং : 8B বয়স : 60 লিঙ্গ : মহিলা			নাম : হরীশ্চন্দ্রা সীঙ্গ পিতার নাম: রমসেবক সীঙ্গ বাড়ির নং : 8D বয়স : 69 লিঙ্গ : পুরুষ		
277	BGN2084218	ফটো উপলব্ধ	278	BGN2084226	ফটো উপলব্ধ	279	BGN2084234	ফটো উপলব্ধ
নাম : মংজু সীঙ্গ স্বামীর নাম: হরীশ চ . সীঙ্গ বাড়ির নং : 8D বয়স : 62 লিঙ্গ : মহিলা			নাম : অবিনাশ প্রসাদ সীঙ্গ পিতার নাম: হরীশ চ সীঙ্গ বাড়ির নং : 8D বয়স : 47 লিঙ্গ : পুরুষ			নাম : বীকাশ ক্র . সীঙ্গ পিতার নাম: হরীশ চ . সীঙ্গ বাড়ির নং : 8D বয়স : 45 লিঙ্গ : পুরুষ		
280	ARO2255370	ফটো উপলব্ধ	281	REP0706614	ফটো উপলব্ধ	282	ARO2758191	ফটো উপলব্ধ
নাম : মুন্না কুমার সিং পিতার নাম: রাম বিলাস সিং বাড়ির নং : 8D বয়স : 40 লিঙ্গ : পুরুষ			নাম : ঋতু সিং স্বামীর নাম: বিকাশ কুমার সিং বাড়ির নং : 8D বয়স : 37 লিঙ্গ : মহিলা			নাম : কোমল সিং স্বামীর নাম: অবিনাশ প্রসাদ সিং বাড়ির নং : 8D বয়স : 35 লিঙ্গ : মহিলা		
283	ARO2255388	ফটো উপলব্ধ	284	WB/22/160/273564	ফটো উপলব্ধ	285	WB/20/137/603458	ফটো উপলব্ধ
নাম : রুপম দেবী স্বামীর নাম: মুন্না কুমার সিং বাড়ির নং : 8/D বয়স : 42 লিঙ্গ : মহিলা			নাম : দুলাল চন্দ্র বোস পিতার নাম: গোপাল চন্দ্র বোস বাড়ির নং : 8E বয়স : 72 লিঙ্গ : পুরুষ			নাম : প্রণতি বোস স্বামীর নাম: দুলাল চন্দ্র বোস বাড়ির নং : 8E বয়স : 68 লিঙ্গ : মহিলা		
286	BGN1935998	ফটো উপলব্ধ	287	ARO1608553	ফটো উপলব্ধ	288	DKN3027216	ফটো উপলব্ধ
নাম : শুভদীপ বোস পিতার নাম: দুলাল চন্দ্র বোস বাড়ির নং : 8E বয়স : 41 লিঙ্গ : পুরুষ			নাম : সৌমিক বোস পিতার নাম: দুলাল চন্দ্র বোস বাড়ির নং : 8E বয়স : 34 লিঙ্গ : পুরুষ			নাম : রুবিকা দেব পিতার নাম: অনিল মজুমদার বাড়ির নং : 8/এফ বয়স : 43 লিঙ্গ : মহিলা		
289	WB/22/160/150718	ফটো উপলব্ধ	290	ARO2625663	ফটো উপলব্ধ	291	BGN1838267	ফটো উপলব্ধ
নাম : সবিত বক্সী স্বামীর নাম: শ্যামদাস বক্সী বাড়ির নং : 8G বয়স : 76 লিঙ্গ : মহিলা			নাম : পার্থ চক্রবর্তী পিতার নাম: প্রশান্ত চক্রবর্তী বাড়ির নং : 8জী বয়স : 25 লিঙ্গ : পুরুষ			নাম : তুলসী দাস স্বামীর নাম: শ্যামা প্রসাদ দাস বাড়ির নং : 8জী বয়স : 69 লিঙ্গ : মহিলা		
292	BGN1838259	ফটো উপলব্ধ	293	ARO1608447	ফটো উপলব্ধ	294	ARO0508481	ফটো উপলব্ধ
নাম : শ্যামা প্রসাদ দাস পিতার নাম: কানাই লাল দাস বাড়ির নং : 8G বয়স : 68 লিঙ্গ : পুরুষ			নাম : শান্তনু দাস পিতার নাম: শ্যামা প্রসাদ দাস বাড়ির নং : 8G বয়স : 34 লিঙ্গ : পুরুষ			নাম : শ্যামা পদ দত্ত পিতার নাম: মনুথ নাথ দত্ত বাড়ির নং : 8G বয়স : 67 লিঙ্গ : পুরুষ		
295	ARO0508499	ফটো উপলব্ধ	296	ARO0508507	ফটো উপলব্ধ	297	WB/22/160/030192	ফটো উপলব্ধ
নাম : মৌ দত্ত স্বামীর নাম: শ্যামা পদ দত্ত বাড়ির নং : 8G বয়স : 59 লিঙ্গ : মহিলা			নাম : সায়নী দত্ত পিতার নাম: শ্যামা পদ দত্ত বাড়ির নং : 8G বয়স : 37 লিঙ্গ : মহিলা			নাম : আরাধনা মুখার্জী স্বামীর নাম: মানিক মুখার্জী বাড়ির নং : 8G বয়স : 66 লিঙ্গ : মহিলা		
298	BGN1936046	ফটো উপলব্ধ	299	BGN1936053	ফটো উপলব্ধ	300	BGN1936061	ফটো উপলব্ধ
নাম : মৃত্যুঞ্জয় রঙ্গ পিতার নাম: কতীক চ . রঙ্গ বাড়ির নং : 8G বয়স : 84 লিঙ্গ : পুরুষ			নাম : ঋনা রঙ্গ স্বামীর নাম: মৃত্যুঞ্জয় রঙ্গ বাড়ির নং : 8G বয়স : 79 লিঙ্গ : মহিলা			নাম : জয়দীপ রঙ্গ পিতার নাম: মৃত্যুঞ্জয় রঙ্গ বাড়ির নং : 8G বয়স : 61 লিঙ্গ : পুরুষ		

বিধানসভা নির্বাচনক্ষেত্রের নং, নাম : 168-কাশীপুর বেলগাছিয়া  
ভাগ নং, নাম : 1-সাউথ সিথি রোড(প্রেমিসেস নং 1এ থেকে 9/1/2বি)

301 নাম : সখিতা রই স্বামীর নাম: জয়দীপ রই বাড়ির নং : 8G বয়স : 54 লিঙ্গ : মহিলা	BGN1936079 ফটো উপলব্ধ	302 নাম : রৌনক রায় পিতার নাম: জয়দীপ রায় বাড়ির নং : 8G বয়স : 30 লিঙ্গ : পুরুষ	ARO2182624 ফটো উপলব্ধ	303 নাম : প্রদ্যুৎ সাহা পিতার নাম: অনিল সাহা বাড়ির নং : 8G বয়স : 50 লিঙ্গ : পুরুষ	WB/22/160/063378 ফটো উপলব্ধ
304 নাম : দেবশ্রী সাহা স্বামীর নাম: প্রদ্যুৎ সাহা বাড়ির নং : 8G বয়স : 43 লিঙ্গ : মহিলা	ARO2077592 ফটো উপলব্ধ	305 নাম : সঞ্জয় কুমার বন্দ্যোপাধ্যায় পিতার নাম: সচীনারায়ণ বন্দ্যোপাধ্যায় বাড়ির নং : 8G/1 বয়স : 58 লিঙ্গ : পুরুষ	ARO2620615 ফটো উপলব্ধ	306 নাম : সোমা ব্যানার্জী স্বামীর নাম: সঞ্জয় কুমার বন্দ্যোপাধ্যায় বাড়ির নং : 8G/1 বয়স : 51 লিঙ্গ : মহিলা	ARO1954924 ফটো উপলব্ধ
307 নাম : শৌনক ব্যানার্জী পিতার নাম: সঞ্জয় কুমার বন্দ্যোপাধ্যায় বাড়ির নং : 8G/1 বয়স : 26 লিঙ্গ : পুরুষ	ARO2472298 ফটো উপলব্ধ	308 নাম : দেবজ্যোতি দাস পিতার নাম: অমিতাভ দাস বাড়ির নং : 8G/1 বয়স : 58 লিঙ্গ : পুরুষ	WB/32/223/717785 ফটো উপলব্ধ	309 নাম : মোমিতা দাস স্বামীর নাম: দেবজ্যোতি দাস বাড়ির নং : 8G/1 বয়স : 53 লিঙ্গ : মহিলা	WB/10/063/606654 ফটো উপলব্ধ
310 নাম : দেবসীতা দাস পিতার নাম: দেবজ্যোতি দাস বাড়ির নং : 8জি/1 বয়স : 23 লিঙ্গ : মহিলা	ARO2642304 ফটো উপলব্ধ	311 নাম : দুর্গা প্রসাদ গুপ্তা পিতার নাম: দুধনাথ গুপ্তা বাড়ির নং : 8G/1 বয়স : 51 লিঙ্গ : পুরুষ	ARO2432235 ফটো উপলব্ধ	312 নাম : দেব কুমার মন্ডল পিতার নাম: অজিত কুমার মন্ডল বাড়ির নং : 8জি/1 বয়স : 63 লিঙ্গ : পুরুষ	ARO2669141 ফটো উপলব্ধ
313 নাম : অসীম কুমার মণ্ডল পিতার নাম: শ্যামল কুমার মণ্ডল বাড়ির নং : 8জি/1 বয়স : 56 লিঙ্গ : পুরুষ	WB/22/160/363991 ফটো উপলব্ধ	314 নাম : সুমিতা মণ্ডল স্বামীর নাম: অসীম কুমার মণ্ডল বাড়ির নং : 8জি/1 বয়স : 55 লিঙ্গ : মহিলা	WB/21/142/048563 ফটো উপলব্ধ	315 নাম : অদিতি মন্ডল স্বামীর নাম: দেব কুমার মন্ডল বাড়ির নং : 8জি/1 বয়স : 49 লিঙ্গ : মহিলা	ARO2665867 ফটো উপলব্ধ
316 নাম : দেবজিৎ কুমার মন্ডল পিতার নাম: অসীম কুমার মন্ডল বাড়ির নং : 8জি/1 বয়স : 27 লিঙ্গ : পুরুষ	ARO2430668 ফটো উপলব্ধ	317 নাম : দেবারতি মন্ডল পিতার নাম: দেব কুমার মন্ডল বাড়ির নং : 8জি/1 বয়স : 24 লিঙ্গ : মহিলা	ARO2665891 ফটো উপলব্ধ	318 নাম : মৌসম সিংহ পিতার নাম: অজয় কুমার সিংহ বাড়ির নং : 1/1 এন বয়স : 26 লিঙ্গ : মহিলা	TBI2103976 ফটো উপলব্ধ
319 নাম : দেবসীতা মন্ডল পিতার নাম: অসীম কুমার মন্ডল বাড়ির নং : 8জি/1 বয়স : 23 লিঙ্গ : মহিলা	ARO2647113 ফটো উপলব্ধ	320 নাম : উর্মিলা গুপ্তা স্বামীর নাম: দুর্গা প্রসাদ গুপ্তা বাড়ির নং : 8/জি/1 বয়স : 45 লিঙ্গ : মহিলা	ARO2479806 ফটো উপলব্ধ	321 নাম : প্রিন্সি গুপ্তা পিতার নাম: দুর্গা প্রসাদ গুপ্তা বাড়ির নং : 8/জি/1 বয়স : 25 লিঙ্গ : মহিলা	ARO2753556 ফটো উপলব্ধ
322 নাম : অঞ্জলি গুপ্তা পিতার নাম: দুর্গা প্রসাদ গুপ্তা বাড়ির নং : 8/জি/1 বয়স : 24 লিঙ্গ : মহিলা	ARO2753598 ফটো উপলব্ধ	323 নাম : ন্যানসি গুপ্তা পিতার নাম: দুর্গা প্রসাদ গুপ্তা বাড়ির নং : 8/জি/1 বয়স : 23 লিঙ্গ : মহিলা	ARO2753580 ফটো উপলব্ধ	324 নাম : প্রশান্ত চক্রবর্তী পিতার নাম: বিজন বিহারী চক্রবর্তী বাড়ির নং : 8/G 1/A বয়স : 67 লিঙ্গ : পুরুষ	ARO2099489 ফটো উপলব্ধ
325 নাম : শ্রীচেতা নিয়োগী স্বামীর নাম: অনিবার্ন নিয়োগী বাড়ির নং : 8জি/1, ফ্লাট-এ, ফ্লোর-1 বয়স : 31 লিঙ্গ : মহিলা	IUE2935054 ফটো উপলব্ধ	326 নাম : ছবি নিয়োগী বিশ্বাস স্বামীর নাম: দিলীপ কুমার নিয়োগী বাড়ির নং : 8জি/1, ফ্লাট-এ, ফ্লোর-1 বয়স : 71 লিঙ্গ : মহিলা	IUE1523083 ফটো উপলব্ধ	327 নাম : কৃষ্ণা চক্রবর্তী স্বামীর নাম: প্রশান্ত চক্রবর্তী বাড়ির নং : 8G(A/1) বয়স : 53 লিঙ্গ : মহিলা	ARO2099612 ফটো উপলব্ধ
328 নাম : মনিক মুখার্জী পিতার নাম: অজিত মুখার্জী বাড়ির নং : 8G FL C/1 Stfls বয়স : 69 লিঙ্গ : পুরুষ	BGN2084895 ফটো উপলব্ধ	329 নাম : চৈতালি বিশ্বাস পিতার নাম: নুসিংহ কুমার বিশ্বাস বাড়ির নং : 8G Flr বয়স : 64 লিঙ্গ : মহিলা	BGN1838242 ফটো উপলব্ধ	330 নাম : বিনোদ কুমার সংকর পিতার নাম: মঙ্গুল সোঙ্কর বাড়ির নং : 8J/2 বয়স : 43 লিঙ্গ : পুরুষ	FLG2201689 ফটো উপলব্ধ

331	ARO2770600	ফটো উপলব্ধ	332	FLG2201606	ফটো উপলব্ধ	333	ARO2678985	ফটো উপলব্ধ
নাম : আয়ুষ সোনকর পিতার নাম: রাজেশ কুমার সোনকর বাড়ির নং : 8জে/2 বয়স : 22 লিঙ্গ : পুরুষ			নাম : উওম কুমার সোঙ্কের পিতার নাম: মঙ্কুলল সোঙ্কের বাড়ির নং : 8J/2 বয়স : 57 লিঙ্গ : পুরুষ			নাম : প্রীতি সোনকর স্বামীর নাম: উওম কুমার সোনকর বাড়ির নং : 8জে/2 বয়স : 45 লিঙ্গ : মহিলা		
334	ARO2679991	ফটো উপলব্ধ	335	ARO2773737	ফটো উপলব্ধ	336	ARO2782134	ফটো উপলব্ধ
নাম : বর্ষা সোনকার পিতার নাম: উত্তম কুমার সোনকার বাড়ির নং : 8জে/2 বয়স : 25 লিঙ্গ : মহিলা			নাম : অভয় সোনকর পিতার নাম: উত্তম কুমার সোনকর বাড়ির নং : 8জে/2 বয়স : 23 লিঙ্গ : পুরুষ			নাম : সাহিল সোনকর পিতার নাম: সুরেশ কুমার সোনকর বাড়ির নং : 8জে/2 বয়স : 23 লিঙ্গ : পুরুষ		
337	ARO2773745	ফটো উপলব্ধ	338	KTF0792812	ফটো উপলব্ধ	339	KTF4453635	ফটো উপলব্ধ
নাম : আস্থা সোনকর পিতার নাম: উত্তম কুমার সোনকর বাড়ির নং : 8জে/2 বয়স : 21 লিঙ্গ : মহিলা			নাম : সোমনাথ সাহা পিতার নাম: সুশীল কুমার সাহা বাড়ির নং : 8J/2A বয়স : 66 লিঙ্গ : পুরুষ			নাম : সংঘমিত্রা সাহা স্বামীর নাম: সোমনাথ সাহা বাড়ির নং : 8J/2A বয়স : 64 লিঙ্গ : মহিলা		
340	KTF4704532	ফটো উপলব্ধ	341	ARO2411742	ফটো উপলব্ধ	342	WB/22/160/273441	ফটো উপলব্ধ
নাম : সায়ন্তন সাহা পিতার নাম: সোমনাথ সাহা বাড়ির নং : 8J/2A বয়স : 37 লিঙ্গ : পুরুষ			নাম : সন্দীপন সাহা পিতার নাম: সোমনাথ সাহা বাড়ির নং : 8J/2A বয়স : 29 লিঙ্গ : পুরুষ			নাম : মৃদুলা দও স্বামীর নাম: ভবানী দও বাড়ির নং : 8K/1A বয়স : 84 লিঙ্গ : মহিলা		
343	WB/22/160/273486	ফটো উপলব্ধ	344	WB/20/137/405337	ফটো উপলব্ধ	345	WB/20/137/405320	ফটো উপলব্ধ
নাম : সুদর্শন দও পিতার নাম: ভবানী দও বাড়ির নং : 8K/1A বয়স : 51 লিঙ্গ : পুরুষ			নাম : তপন রঙ্গ চৌধুরী পিতার নাম: শশীন্দ্র কুমার রঙ্গ চৌধুরী বাড়ির নং : 8K/1B বয়স : 84 লিঙ্গ : পুরুষ			নাম : রাধরাণী রঙ্গ চৌধুরী স্বামীর নাম: তপন রঙ্গ চৌধুরী বাড়ির নং : 8K/1B বয়স : 75 লিঙ্গ : মহিলা		
346	BGN2084838	ফটো উপলব্ধ	347	WB/22/160/273069	ফটো উপলব্ধ	348	WB/22/160/273127	ফটো উপলব্ধ
নাম : সন্সীতা রঙ্গ চৌধুরী পিতার নাম: তপন রঙ্গ চৌধুরী বাড়ির নং : 8K/1B বয়স : 44 লিঙ্গ : মহিলা			নাম : ভূমেন চরন ভট্ট পিতার নাম: ভূধর চরন ভট্ট বাড়ির নং : 8K/1C বয়স : 85 লিঙ্গ : পুরুষ			নাম : লক্ষ্মী ভট্ট স্বামীর নাম: ভূমেন ভট্ট বাড়ির নং : 8K/1C বয়স : 75 লিঙ্গ : মহিলা		
349	WB/22/160/273128	ফটো উপলব্ধ	350	BGN2084879	ফটো উপলব্ধ	351	BGN0454553	ফটো উপলব্ধ
নাম : সন্দীপ ভট্ট পিতার নাম: ভূমেন চরন ভট্ট বাড়ির নং : 8K/1C বয়স : 51 লিঙ্গ : পুরুষ			নাম : জয়ীতা ভট্ট স্বামীর নাম: সন্দীপ ভট্ট বাড়ির নং : 8K/1C বয়স : 47 লিঙ্গ : মহিলা			নাম : সুমন ভট্টাচার্য পিতার নাম: সত্যরঞ্জন ভট্টাচার্য বাড়ির নং : 8K/1D বয়স : 57 লিঙ্গ : পুরুষ		
352	BGN0454561	ফটো উপলব্ধ	353	ARO2255404	ফটো উপলব্ধ	354	ARO2667822	ফটো উপলব্ধ
নাম : ঋতুপর্ণা ভট্টাচার্য স্বামীর নাম: সুমন ভট্টাচার্য বাড়ির নং : 8K/1D বয়স : 55 লিঙ্গ : মহিলা			নাম : শ্রীনীতা ভট্টাচার্য পিতার নাম: সুমন ভট্টাচার্য বাড়ির নং : 8K/1D বয়স : 29 লিঙ্গ : মহিলা			নাম : ঋক ভট্টাচার্য পিতার নাম: সুমন ভট্টাচার্য বাড়ির নং : 8কে/1ডি বয়স : 23 লিঙ্গ : পুরুষ		
355	WB/22/160/273487	ফটো উপলব্ধ	356	ARO1954890	ফটো উপলব্ধ	357	ARO2687382	ফটো উপলব্ধ
নাম : দেবরাজ নন্দী পিতার নাম: দুলল নন্দী বাড়ির নং : 8K/1E বয়স : 50 লিঙ্গ : পুরুষ			নাম : মধুরিমা নন্দী স্বামীর নাম: দেবরাজ নন্দী বাড়ির নং : 8K/1E বয়স : 48 লিঙ্গ : মহিলা			নাম : উল্লয়নী নন্দী পিতার নাম: দেবরাজ নন্দী বাড়ির নং : 8কে/1ই বয়স : 25 লিঙ্গ : মহিলা		
358	ARO2539526	ফটো উপলব্ধ	359	BGN0454629	ফটো উপলব্ধ	360	TBI0157339	ফটো উপলব্ধ
নাম : তুষার কান্তি ঘোষ পিতার নাম: ভূপেন্দ্র নাথ ঘোষ বাড়ির নং : 8K/1F বয়স : 91 লিঙ্গ : পুরুষ			নাম : নিরঞ্জন গোস্ব পিতার নাম: তুষার কান্তি গোস্ব বাড়ির নং : 8K/1F বয়স : 51 লিঙ্গ : পুরুষ			নাম : তনুশ্রী ঘোষ স্বামীর নাম: নীলরঞ্জন ঘোষ বাড়ির নং : 8K/1F বয়স : 43 লিঙ্গ : মহিলা		

বিধানসভা নির্বাচনক্ষেত্রের নং, নাম : 168-কাশীপুর বেলগাছিয়া  
ভাগ নং, নাম : 1-সাউথ সিংহি রোড(প্রেমিসেস নং 1এ থেকে 9/1/2বি)

361 নাম : নবমিতা ভৌমিক পিতার নাম: বুদ্ধদেব ভৌমিক বাড়ির নং : ৮কে/১এইচ বয়স : 32 লিঙ্গ : মহিলা	UPM1562438 ফটো উপলব্ধ	362 নাম : কৌশিক ডাস পিতার নাম: অনিল ডাস বাড়ির নং : 8K/1H বয়স : 50 লিঙ্গ : পুরুষ	WB/22/160/273120 ফটো উপলব্ধ	363 নাম : শান্তনু ডাস পিতার নাম: অনিল কুমার ডাস বাড়ির নং : 8K/1H বয়স : 49 লিঙ্গ : পুরুষ	BGN1189448 ফটো উপলব্ধ
364 নাম : শ্রাবনী স্বামীর নাম: কৌশিক বাড়ির নং : 8K/1H বয়স : 33 লিঙ্গ : মহিলা	ARO1954932 ফটো উপলব্ধ	365 নাম : অনিল কুমার দাস মহাপাত্র পিতার নাম: দেবেন্দ্র নাথ দাস মহাপাত্র বাড়ির নং : 8K/1/H বয়স : 83 লিঙ্গ : পুরুষ	WB/22/160/273118 ফটো উপলব্ধ	366 নাম : অঞ্জলী দাস মহাপাত্র স্বামীর নাম: অনিল কুমার দাস মহাপাত্র বাড়ির নং : 8K/1/H বয়স : 61 লিঙ্গ : মহিলা	WB/22/160/273119 ফটো উপলব্ধ
367 নাম : রণেন চক্রবর্তী পিতার নাম: গনেন্দ্র চক্রবর্তী বাড়ির নং : 9/1/2 বয়স : 55 লিঙ্গ : পুরুষ	WB/22/160/273518 ফটো উপলব্ধ	368 নাম : অরিজিত চক্রবর্তী পিতার নাম: সুখেন্দ্র নাথ চক্রবর্তী বাড়ির নং : 9/1/2 বয়স : 57 লিঙ্গ : পুরুষ	ARO2620664 ফটো উপলব্ধ	369 নাম : অঙ্গনা চক্রবর্তী পিতার নাম: সুখেন্দ্র চক্রবর্তী বাড়ির নং : 9/1/2 বয়স : 53 লিঙ্গ : মহিলা	ARO2620672 ফটো উপলব্ধ
370 নাম : অর্পিতা দাশগুপ্ত চক্রবর্তী স্বামীর নাম: অরিজিত চক্রবর্তী বাড়ির নং : 9/1/2 বয়স : 49 লিঙ্গ : মহিলা	BGN2341147 ফটো উপলব্ধ	371 নাম : অম্ময়ী চক্রবর্তী পিতার নাম: অরিজিত চক্রবর্তী বাড়ির নং : 9/1/2 বয়স : 22 লিঙ্গ : মহিলা	ARO2717551 ফটো উপলব্ধ	372 নাম : কেশব চক্রবর্তী পিতার নাম: .. চক্রবর্তী বাড়ির নং : 9/1/2 বয়স : 72 লিঙ্গ : পুরুষ	WB/22/160/273680 ফটো উপলব্ধ
373 নাম : গোবিন্দা প্রসাদ চক্রবর্তী পিতার নাম: নাগেন্দ্র নাথ চক্রবর্তী বাড়ির নং : 9/1/2 বয়স : 59 লিঙ্গ : পুরুষ	ARO2535342 ফটো উপলব্ধ	374 নাম : সন্দ্যা চক্রবর্তী স্বামীর নাম: কেশব চক্রবর্তী বাড়ির নং : 9/1/2 বয়স : 57 লিঙ্গ : মহিলা	WB/22/160/273643 ফটো উপলব্ধ	375 নাম : সৌমেন্দ্র নাথ চক্রবর্তী পিতার নাম: গনেন্দ্র চক্রবর্তী বাড়ির নং : 9/1/2 বয়স : 48 লিঙ্গ : পুরুষ	ARO2740330 ফটো উপলব্ধ
376 নাম : তনুশ্রী চক্রবর্তী স্বামীর নাম: সৌমেন্দ্র নাথ চক্রবর্তী বাড়ির নং : 9/1/2 বয়স : 38 লিঙ্গ : মহিলা	XVM1008614 ফটো উপলব্ধ	377 নাম : রীমা চক্রবর্তী পিতার নাম: কেশব চক্রবর্তী বাড়ির নং : 9/1/2 বয়স : 36 লিঙ্গ : মহিলা	BGN2452316 ফটো উপলব্ধ	378 নাম : অশা ভৌমিক স্বামীর নাম: গোপাল ভৌমিক বাড়ির নং : 9/1/2A বয়স : 78 লিঙ্গ : মহিলা	WB/22/160/273173 ফটো উপলব্ধ
379 নাম : সোমা ভৌমিক স্বামীর নাম: সমর ভৌমিক বাড়ির নং : 9/1/2A বয়স : 38 লিঙ্গ : মহিলা	ARO1607936 ফটো উপলব্ধ	380 নাম : সমর ভৌমিক পিতার নাম: গোপাল চন্দ্র ভৌমিক বাড়ির নং : 9/1/2A বয়স : 45 লিঙ্গ : পুরুষ	BGN2084259 ফটো উপলব্ধ	381 নাম : অঞ্জলী সনকী স্বামীর নাম: আশুতোষ সনকী বাড়ির নং : 9/1/2A বয়স : 71 লিঙ্গ : মহিলা	WB/22/160/273175 ফটো উপলব্ধ
382 নাম : শিবেন্দ্রনাথ সানকী পিতার নাম: পাঁচগোপাল সানকী বাড়ির নং : 9/1/2এ বয়স : 67 লিঙ্গ : পুরুষ	ARO2634905 ফটো উপলব্ধ	383 নাম : মীনা সানকী স্বামীর নাম: শিবেন্দ্রনাথ সানকী বাড়ির নং : 9/1/2এ বয়স : 62 লিঙ্গ : মহিলা	ARO2631547 ফটো উপলব্ধ	384 নাম : অমর নথ সনকী মায়ের নাম: অঞ্জলী সনকী বাড়ির নং : 9/1/2A বয়স : 48 লিঙ্গ : পুরুষ	BGN1382886 ফটো উপলব্ধ
385 নাম : শুমিত্র সনকী স্বামীর নাম: অমর নথ সনকী বাড়ির নং : 9/1/2A বয়স : 46 লিঙ্গ : মহিলা	BGN1382894 ফটো উপলব্ধ	386 নাম : অনীতা সানকী পিতার নাম: অমরনাথ সানকী বাড়ির নং : 9/1/2এ বয়স : 24 লিঙ্গ : মহিলা	ARO2642296 ফটো উপলব্ধ	387 নাম : গোপালচন্দ্র ডেয় পিতার নাম: বিভূতি ডেয় বাড়ির নং : 9/1/2B বয়স : 87 লিঙ্গ : পুরুষ	WB/22/160/273473 ফটো উপলব্ধ
388 নাম : সুবীর ডেয় পিতার নাম: সন্তোষ ডেয় বাড়ির নং : 9/1/2B বয়স : 71 লিঙ্গ : পুরুষ	BGN1069459 ফটো উপলব্ধ	389 নাম : প্রবীর ডেয় পিতার নাম: বিশ্বরঞ্জন ডেয় বাড়ির নং : 9/1/2B বয়স : 63 লিঙ্গ : পুরুষ	WB/22/160/273269 ফটো উপলব্ধ	390 নাম : ছবি দে পিতার নাম: সন্তোষ দে বাড়ির নং : 9/1/2B বয়স : 63 লিঙ্গ : মহিলা	WB/22/160/273085 ফটো উপলব্ধ

391 নাম : ডিপা ডেয় স্বামীর নাম: সুবীর ডেয় বাড়ির নং : 9/1/2B বয়স : 62 লিঙ্গ : মহিলা	BGN1069467 ফটো উপলব্ধ	392 নাম : মিহির ডেয় পিতার নাম: বিশ্বরঞ্জন ডেয় বাড়ির নং : 9/1/2B বয়স : 60 লিঙ্গ : পুরুষ	WB/22/160/273110 ফটো উপলব্ধ	393 নাম : রাজেন দে পিতার নাম: সন্তোষ কুমার দে বাড়ির নং : 9/1/2B বয়স : 56 লিঙ্গ : পুরুষ	ARO2620656 ফটো উপলব্ধ
394 নাম : মোসুমী ডেয় পিতার নাম: প্রবীর ডেয় বাড়ির নং : 9/1/2B বয়স : 55 লিঙ্গ : মহিলা	WB/22/160/273270 ফটো উপলব্ধ	395 নাম : ননদিতা ডেয় স্বামীর নাম: রাজেন ডেয় বাড়ির নং : 9/1/2B বয়স : 50 লিঙ্গ : মহিলা	WB/20/136/153177 ফটো উপলব্ধ	396 নাম : প্রনয় দে পিতার নাম: প্রবীর দে বাড়ির নং : 9/1/2B বয়স : 31 লিঙ্গ : পুরুষ	ARO1954882 ফটো উপলব্ধ
397 নাম : রাজদীপ দে পিতার নাম: রাজেন দে বাড়ির নং : 9/1/2B বয়স : 26 লিঙ্গ : পুরুষ	ARO2472306 ফটো উপলব্ধ	398 নাম : চিন্ময়কান্তি ডেয় পিতার নাম: জীবন ডেয় বাড়ির নং : 9/1B বয়স : 65 লিঙ্গ : পুরুষ	WB/22/160/273545 ফটো উপলব্ধ	399 নাম : রবিন্দ্রনাথ ডেয় পিতার নাম: জীবন ডেয় বাড়ির নং : 9/1B বয়স : 61 লিঙ্গ : পুরুষ	WB/22/160/273291 ফটো উপলব্ধ
400 নাম : অপর্ণা দে স্বামীর নাম: চিন্ময় দে বাড়ির নং : 9/1B বয়স : 50 লিঙ্গ : মহিলা	WB/22/160/063113 ফটো উপলব্ধ	401 নাম : শিমা ডেয় স্বামীর নাম: রবীন্দ্র নথ ডেয় বাড়ির নং : 9/1B বয়স : 50 লিঙ্গ : মহিলা	BGN2224798 ফটো উপলব্ধ	402 নাম : চয়নীকা দে পিতার নাম: চাঁনোয় কান্তি দে বাড়ির নং : 9/1বি বয়স : 24 লিঙ্গ : মহিলা	ARO2630275 ফটো উপলব্ধ
403 নাম : রিমা দে পিতার নাম: রবীন্দ্রনাথ দে বাড়ির নং : 9/1বি বয়স : 23 লিঙ্গ : মহিলা	ARO2678936 ফটো উপলব্ধ	404 নাম : সোমা বানার্জি স্বামীর নাম: সংজিব বানার্জি বাড়ির নং : 9/1C বয়স : 57 লিঙ্গ : মহিলা	WB/22/160/273498 ফটো উপলব্ধ	405 নাম : শুভিত বানার্জি পিতার নাম: শমভু বানার্জি বাড়ির নং : 9/1C বয়স : 55 লিঙ্গ : পুরুষ	WB/22/160/273559 ফটো উপলব্ধ
406 নাম : সায়েন ব্যানার্জী পিতার নাম: সঞ্জীব ব্যানার্জী বাড়ির নং : 9/1C বয়স : 30 লিঙ্গ : পুরুষ	ARO2099455 ফটো উপলব্ধ	407 নাম : চিএ ডেয় পিতার নাম: সুখেন্দু ডেয় বাড়ির নং : 9/1D বয়স : 51 লিঙ্গ : মহিলা	WB/22/160/273542 ফটো উপলব্ধ	408 নাম : অনিবার্ন খাঁড়া পিতার নাম: বাবলু চরন খাঁড়া বাড়ির নং : 9/2/H/7 বয়স : 27 লিঙ্গ : পুরুষ	ARO2482370 ফটো উপলব্ধ
409 নাম : চৈতালি মাম্মা স্বামীর নাম: রবি শঙ্কর মাম্মা বাড়ির নং : 9A/1 বয়স : 64 লিঙ্গ : মহিলা	BGN2340636 ফটো উপলব্ধ	410 নাম : রংজনা মাম্মা পিতার নাম: রবিশংকর মাম্মা বাড়ির নং : 9A/1 বয়স : 42 লিঙ্গ : মহিলা	BGN2084887 ফটো উপলব্ধ	411 নাম : শুভঙ্কর মাম্মা পিতার নাম: রবি শঙ্কর মাম্মা বাড়ির নং : 9A/1 বয়স : 34 লিঙ্গ : পুরুষ	ARO1729938 ফটো উপলব্ধ
412 নাম : সতীশ আগরওয়াল পিতার নাম: সত্য নারায়ণ আগরওয়াল বাড়ির নং : 8জে/1এ বয়স : 38 লিঙ্গ : পুরুষ	DKN5241773 ফটো উপলব্ধ	413 নাম : ইন্সিতা মাম্মা স্বামীর নাম: শুভঙ্কর মাম্মা বাড়ির নং : 9A/1 বয়স : 29 লিঙ্গ : মহিলা	ARO2357572 ফটো উপলব্ধ	414 নাম : ইলা বসু স্বামীর নাম: বিরেশ্বর বসু বাড়ির নং : 9A/3A বয়স : 86 লিঙ্গ : মহিলা	BGN2340644 ফটো উপলব্ধ
415 নাম : ইন্দ্রনীল বসু পিতার নাম: বিরেশ্বর বসু বাড়ির নং : 9A/3A বয়স : 53 লিঙ্গ : পুরুষ	ARO2832541 ফটো উপলব্ধ	416 নাম : শুভ্রনীল বসু পিতার নাম: বিরেশ্বর বসু বাড়ির নং : 9A/3A বয়স : 49 লিঙ্গ : পুরুষ	WB/22/160/273162 ফটো উপলব্ধ	417 নাম : সঙ্গীতা বাসু স্বামীর নাম: শুভ্রনীল বাসু বাড়ির নং : 9A/3A বয়স : 45 লিঙ্গ : মহিলা	DKN2547636 ফটো উপলব্ধ
418 নাম : জিতেন্দ্র নাথ ঘোষ পিতার নাম: হিরেন্দ্র নাথ ঘোষ বাড়ির নং : 9A/3B বয়স : 71 লিঙ্গ : পুরুষ	ARO2099505 ফটো উপলব্ধ	419 নাম : বিউটি ঘোষ স্বামীর নাম: জীতেন্দ্র নাথ ঘোষ বাড়ির নং : 9A/3B বয়স : 63 লিঙ্গ : মহিলা	ARO2099596 ফটো উপলব্ধ	420 নাম : অরপিতা গোষ পিতার নাম: জিতেন্দ্র নাথ গোষ বাড়ির নং : 9A/3B বয়স : 41 লিঙ্গ : মহিলা	BGN2224731 ফটো উপলব্ধ

বিধানসভা নির্বাচনক্ষেত্রের নং, নাম : 168-কাশীপুর বেলগাছিয়া  
ভাগ নং, নাম : 1-সাঁউথ সিঁথি রোড(প্রেমিসেস নং 1এ থেকে 9/1/2বি)

421 নাম : তপস ডাস পিতার নাম: সধন চ . ডাস বাড়ির নং : 9A/5 বয়স : 74 লিঙ্গ : পুরুষ	WB/22/160/273571	ফটো উপলব্ধ	422 নাম : মিতলী ডাস স্বামীর নাম: তপস ডাস বাড়ির নং : 9A/5 বয়স : 74 লিঙ্গ : মহিলা	WB/22/160/273572	ফটো উপলব্ধ	423 নাম : পৌলমী ডাস পিতার নাম: তপস কুমার ডাস বাড়ির নং : 9A/5 বয়স : 42 লিঙ্গ : মহিলা	BGN2224780	ফটো উপলব্ধ
424 নাম : শুভেন্দু পল পিতার নাম: কল্যাণ পল বাড়ির নং : 9A/6 বয়স : 55 লিঙ্গ : পুরুষ	BGN0455220	ফটো উপলব্ধ	425 নাম : দেবশীষ মিএ পিতার নাম: শশঙ্ক মিএ বাড়ির নং : 9A/7 বয়স : 66 লিঙ্গ : পুরুষ	WB/22/160/273611	ফটো উপলব্ধ	426 নাম : শুভাশিষ মিএ পিতার নাম: শশঙ্ক মিএ বাড়ির নং : 9A/7 বয়স : 59 লিঙ্গ : পুরুষ	WB/22/160/273161	ফটো উপলব্ধ
427 নাম : সধিতা মিত্র স্বামীর নাম: সুভাশিষ মিত্র বাড়ির নং : 9A/7 বয়স : 54 লিঙ্গ : মহিলা	WB/22/160/210236	ফটো উপলব্ধ	428 নাম : অলিভা মিএ স্বামীর নাম: দেবসীহ মিএ বাড়ির নং : 9A/7 বয়স : 51 লিঙ্গ : মহিলা	WB/22/160/273612	ফটো উপলব্ধ	429 নাম : দেবদীপ মিত্র পিতার নাম: দেবাশিষ মিত্র বাড়ির নং : 9A/7 বয়স : 33 লিঙ্গ : পুরুষ	ARO2747442	ফটো উপলব্ধ
430 নাম : শুভজিৎ মিত্র পিতার নাম: সুভাশিষ মিত্র বাড়ির নং : 9A/7 বয়স : 26 লিঙ্গ : পুরুষ	ARO2501799	ফটো উপলব্ধ	431 নাম : রুবি ডাস স্বামীর নাম: সুনীল ডাস বাড়ির নং : 9A/8 বয়স : 73 লিঙ্গ : মহিলা	WB/22/160/273126	ফটো উপলব্ধ	432 নাম : সব্রত ডাস পিতার নাম: সুনীল ডাস বাড়ির নং : 9A/8 বয়স : 51 লিঙ্গ : পুরুষ	WB/22/160/273681	ফটো উপলব্ধ
433 নাম : মিটু ডাস স্বামীর নাম: সব্রত ডাস বাড়ির নং : 9A/8 বয়স : 42 লিঙ্গ : মহিলা	BGN2224764	ফটো উপলব্ধ	434 নাম : সুভাষ ভট্টাচার্য পিতার নাম: রাজ কুমার ভট্টাচার্য বাড়ির নং : 9A/9 বয়স : 68 লিঙ্গ : পুরুষ	WB/22/160/126788	ফটো উপলব্ধ	435 নাম : পূর্ণিমা ভট্টাচার্য স্বামীর নাম: সুভাষ ভট্টাচার্য বাড়ির নং : 9A/9 বয়স : 54 লিঙ্গ : মহিলা	WB/22/160/126243	ফটো উপলব্ধ
436 নাম : অদিতি ভট্টাচার্য পিতার নাম: সুভাষ ভট্টাচার্য বাড়ির নং : 9A/9 বয়স : 35 লিঙ্গ : মহিলা	ARO1460278	ফটো উপলব্ধ	437 নাম : অর্জুন ভট্টাচার্য পিতার নাম: সুভাষ ভট্টাচার্য বাড়ির নং : 9A/9 বয়স : 30 লিঙ্গ : পুরুষ	ARO2250199	ফটো উপলব্ধ	438 নাম : সুরোজীত অঞ্জয় পিতার নাম: সরজ অঞ্জয় বাড়ির নং : 9A/10 বয়স : 70 লিঙ্গ : পুরুষ	BGN2452423	ফটো উপলব্ধ
439 নাম : তৃষ্ণি অঞ্জয় স্বামীর নাম: সুরোজীত অঞ্জয় বাড়ির নং : 9A/10 বয়স : 66 লিঙ্গ : মহিলা	BGN2452449	ফটো উপলব্ধ	440 নাম : বিশ্বজীত অঞ্জয় পিতার নাম: সরজ ক্র . অঞ্জয় বাড়ির নং : 9A/10 বয়স : 63 লিঙ্গ : পুরুষ	BGN2452407	ফটো উপলব্ধ	441 নাম : শুরা অঞ্জয় স্বামীর নাম: অর্জুন অঞ্জয় বাড়ির নং : 9A/10 বয়স : 57 লিঙ্গ : মহিলা	BGN2452431	ফটো উপলব্ধ
442 নাম : রিত্তা অঞ্জয় স্বামীর নাম: বিশ্বজীত অঞ্জয় বাড়ির নং : 9A/10 বয়স : 52 লিঙ্গ : মহিলা	WB/26/179/498489	ফটো উপলব্ধ	443 নাম : অহনা অঞ্জয় মায়ের নাম: শুরা অঞ্জয় বাড়ির নং : 9A/10 বয়স : 31 লিঙ্গ : মহিলা	ARO2255461	ফটো উপলব্ধ	444 নাম : অশ্রুতা অঞ্জয় মায়ের নাম: শুরা অঞ্জয় বাড়ির নং : 9A/10 বয়স : 26 লিঙ্গ : মহিলা	ARO2678282	ফটো উপলব্ধ
445 নাম : সংদীপ দাস পিতার নাম: চিও রঞ্জন দাস বাড়ির নং : 9A/10 বয়স : 60 লিঙ্গ : পুরুষ	BGN1196674	ফটো উপলব্ধ	446 নাম : সোমী দাস স্বামীর নাম: সংদীপ দাস বাড়ির নং : 9A/10 বয়স : 56 লিঙ্গ : মহিলা	BGN1196567	ফটো উপলব্ধ	447 নাম : সোহিনী দাস পিতার নাম: সংদীপ দাস বাড়ির নং : 9A/10 বয়স : 26 লিঙ্গ : মহিলা	ARO2494763	ফটো উপলব্ধ
448 নাম : মেঘাণী গুহা অঞ্জয় পিতার নাম: বিশ্বজীত অঞ্জয় বাড়ির নং : 9A/10 বয়স : 24 লিঙ্গ : পুরুষ	ARO2664431	ফটো উপলব্ধ	449 নাম : কৃষ্ণা মজুমদার স্বামীর নাম: সঞ্জীব কুমার মজুমদার বাড়ির নং : 9A/10 বয়স : 68 লিঙ্গ : মহিলা	WB/22/160/228546	ফটো উপলব্ধ	450 নাম : সযক মজুমদার পিতার নাম: সংজিব কুমার মজুমদার বাড়ির নং : 9A/10 বয়স : 41 লিঙ্গ : পুরুষ	BGN2084812	ফটো উপলব্ধ

বিধানসভা নির্বাচনক্ষেত্রের নং, নাম : 168-কাশীপুর বেলগাছিয়া

ভাগ নং, নাম : 1-সাঁউথ সিঁথি রোড(প্রেমিসেস নং 1এ থেকে 9/1/2বি)

451	ANG0764738	ফটো উপলব্ধ	452	BGN0455360	ফটো উপলব্ধ	453	BGN0455378	ফটো উপলব্ধ
নাম : শ্রীরূপা মজুমদার স্বামীর নাম: সায়ক মজুমদার বাড়ির নং : 9A/10 বয়স : 36 লিঙ্গ : মহিলা			নাম : অরিন্দম ভট্টাচার্য পিতার নাম: ভাস্কর জ্যোতি ভট্টাচার্য বাড়ির নং : 9এ/10এ বয়স : 55 লিঙ্গ : পুরুষ			নাম : অরুণোত্তী ভট্টাচার্য স্বামীর নাম: অরিন্দম ভট্টাচার্য বাড়ির নং : 9এ/10এ বয়স : 50 লিঙ্গ : মহিলা		
454	ARO2758258	ফটো উপলব্ধ	455	WB/22/160/273061	ফটো উপলব্ধ	456	WB/22/160/273059	ফটো উপলব্ধ
নাম : শিঞ্জিনী ভট্টাচার্য পিতার নাম: অরিন্দম ভট্টাচার্য বাড়ির নং : 9এ/10এ বয়স : 24 লিঙ্গ : মহিলা			নাম : শিবনরায়ন সেঙ্গুপ্তা পিতার নাম: মনোরঞ্জন সেঙ্গুপ্তা বাড়ির নং : 9A/10B বয়স : 82 লিঙ্গ : পুরুষ			নাম : শানতী সেঙ্গুপ্তা স্বামীর নাম: শিবনরায়ন সেঙ্গুপ্তা বাড়ির নং : 9A/10B বয়স : 75 লিঙ্গ : মহিলা		
457	WB/22/160/273604	ফটো উপলব্ধ	458	WB/22/160/273021	ফটো উপলব্ধ	459	WB/22/160/273180	ফটো উপলব্ধ
নাম : শমিতা সেঙ্গুপ্তা পিতার নাম: কুমুদনরায়ন সেঙ্গুপ্তা বাড়ির নং : 9A/10B বয়স : 58 লিঙ্গ : মহিলা			নাম : অরুণাভ ভঞ্জ পিতার নাম: বাউনা ভঞ্জ বাড়ির নং : 9A/11 বয়স : 67 লিঙ্গ : পুরুষ			নাম : অমিতাভ ভঞ্জ পিতার নাম: বাউনা ভঞ্জ বাড়ির নং : 9A/11 বয়স : 66 লিঙ্গ : পুরুষ		
460	ARO2541753	ফটো উপলব্ধ	461	WB/22/160/273478	ফটো উপলব্ধ	462	ARO1373125	ফটো উপলব্ধ
নাম : মংজু ভঞ্জ স্বামীর নাম: অরুনাভ ভঞ্জ বাড়ির নং : 9A/11 বয়স : 66 লিঙ্গ : মহিলা			নাম : বংদনা ভঞ্জ স্বামীর নাম: অমিতাভ ভঞ্জ বাড়ির নং : 9A/11 বয়স : 65 লিঙ্গ : মহিলা			নাম : অমৃতা ভঞ্জ পিতার নাম: অমিতাভ ভঞ্জ বাড়ির নং : 9A/11 বয়স : 39 লিঙ্গ : মহিলা		
463	ARO1475649	ফটো উপলব্ধ	464	WB/22/160/273479	ফটো উপলব্ধ	465	ARO0514349	ফটো উপলব্ধ
নাম : অভিনব ভঞ্জ পিতার নাম: অরুনাভ ভঞ্জ বাড়ির নং : 9A/11 বয়স : 36 লিঙ্গ : পুরুষ			নাম : সংদিয়া দও অন্যান্য: অমিতাভ দও বাড়ির নং : 9A/11 বয়স : 56 লিঙ্গ : মহিলা			নাম : রত্না পাল স্বামীর নাম: সমীর পাল বাড়ির নং : 9A/11 বয়স : 51 লিঙ্গ : মহিলা		
466	ARO1954940	ফটো উপলব্ধ	467	BGN1069616	ফটো উপলব্ধ	468	WB/22/160/273316	ফটো উপলব্ধ
নাম : তমালিমা ভট্টাচার্য পিতার নাম: অশোক ভট্টাচার্য বাড়ির নং : 9A/13 বয়স : 33 লিঙ্গ : মহিলা			নাম : অবিনেয় উপাধ্যায় পিতার নাম: অসিত কুমার উপাধ্যায় বাড়ির নং : 9A/14 বয়স : 48 লিঙ্গ : পুরুষ			নাম : অশিত উপাধ্যায় পিতার নাম: সুধীর উপাধ্যায় বাড়ির নং : 9A/14 বয়স : 83 লিঙ্গ : পুরুষ		
469	WB/22/160/273317	ফটো উপলব্ধ	470	WB/22/160/273650	ফটো উপলব্ধ	471	ARO2569978	ফটো উপলব্ধ
নাম : জ্যোতসনা উপাধ্যায় স্বামীর নাম: অসিত উপাধ্যায় বাড়ির নং : 9A/14 বয়স : 71 লিঙ্গ : মহিলা			নাম : অশোক ভট্টাচার্য পিতার নাম: বিণা ভট্টাচার্য বাড়ির নং : 9A/15 বয়স : 74 লিঙ্গ : পুরুষ			নাম : ফাল্গুনী ভট্টাচার্য স্বামীর নাম: অশোক ভট্টাচার্য বাড়ির নং : 9A/15 বয়স : 66 লিঙ্গ : মহিলা		
472	ARO2357606	ফটো উপলব্ধ	473	WB/22/160/273160	ফটো উপলব্ধ	474	WB/22/160/273294	ফটো উপলব্ধ
নাম : অনিন্দ্যা ভট্টাচার্য পিতার নাম: অশোক ভট্টাচার্য বাড়ির নং : 9A/15 বয়স : 47 লিঙ্গ : পুরুষ			নাম : পল্লব গুহ পিতার নাম: অঞ্জলী গুহ বাড়ির নং : 9A/16 বয়স : 59 লিঙ্গ : পুরুষ			নাম : অমিতাভ গুহ পিতার নাম: টাড়া গুহ বাড়ির নং : 9A/17 বয়স : 68 লিঙ্গ : পুরুষ		
475	WB/22/160/273295	ফটো উপলব্ধ	476	ARO0516187	ফটো উপলব্ধ	477	KTF0521526	ফটো উপলব্ধ
নাম : অশিতা গুহ স্বামীর নাম: অমিতাভ গুহ বাড়ির নং : 9A/17 বয়স : 63 লিঙ্গ : মহিলা			নাম : অয়ন গুহ পিতার নাম: অমিতাভ গুহ বাড়ির নং : 9A/17 বয়স : 37 লিঙ্গ : পুরুষ			নাম : তুষিত কুমার চক্রবর্তী পিতার নাম: অজিত চক্রবর্তী বাড়ির নং : 9A/18 বয়স : 67 লিঙ্গ : পুরুষ		
478	ARO2497543	ফটো উপলব্ধ	479	ARO2357507	ফটো উপলব্ধ	480	BGN1837277	ফটো উপলব্ধ
নাম : করবী চক্রবর্তী স্বামীর নাম: তুষিত কুমার চক্রবর্তী বাড়ির নং : ৯এ/১৮ বয়স : 65 লিঙ্গ : মহিলা			নাম : অরিজিতা চক্রবর্তী পিতার নাম: তুষিত কুমার চক্রবর্তী বাড়ির নং : 9A/18 বয়স : 30 লিঙ্গ : মহিলা			নাম : হেমন্তী গুহ স্বামীর নাম: সরজিত গুহ বাড়ির নং : 9এ/18 বয়স : 53 লিঙ্গ : মহিলা		

481	ARO1608413	ফটো উপলব্ধ	482	BGN1198837	ফটো উপলব্ধ	483	GVK2824738	ফটো উপলব্ধ
নাম : সৌরভ সুর পিতার নাম: সুরজিৎ সুর বাড়ির নং : 9এ/18 বয়স : 36 লিঙ্গ : পুরুষ			নাম : সূতপা চক্রবর্তী পিতার নাম: সুখেন্দ বিকশ চক্রবর্তী বাড়ির নং : 9A/18FL-2 বয়স : 56 লিঙ্গ : মহিলা			নাম : শুভলক্ষ্মী বসু পিতার নাম: রাজেন্দ্র নাথ বসু বাড়ির নং : 9এ/20 বয়স : 48 লিঙ্গ : মহিলা		
484	WB/22/160/273149	ফটো উপলব্ধ	485	WB/22/160/273132	ফটো উপলব্ধ	486	WB/22/160/273244	ফটো উপলব্ধ
নাম : মনোজলাল চন্দা পিতার নাম: মনুখ চন্দা বাড়ির নং : 9A/20 বয়স : 90 লিঙ্গ : পুরুষ			নাম : অরচনা চন্দা স্বামীর নাম: মনজ চন্দা বাড়ির নং : 9A/20 বয়স : 76 লিঙ্গ : মহিলা			নাম : অরুণপ্রকাশ চন্দা পিতার নাম: মাখন চন্দা বাড়ির নং : 9A/20 বয়স : 60 লিঙ্গ : পুরুষ		
487	WB/22/160/273243	ফটো উপলব্ধ	488	ARO2530772	ফটো উপলব্ধ	489	ARO2099646	ফটো উপলব্ধ
নাম : ডিপা চন্দা স্বামীর নাম: অরুণপ্রকাশ চন্দা বাড়ির নং : 9A/20 বয়স : 55 লিঙ্গ : মহিলা			নাম : অমিতাভ চন্দা পিতার নাম: মনোজ লাল চন্দ বাড়ির নং : 9A/20 বয়স : 54 লিঙ্গ : পুরুষ			নাম : অনুশ্রী চন্দ পিতার নাম: অরুণ প্রকাশ চন্দ বাড়ির নং : 9A/20 বয়স : 30 লিঙ্গ : মহিলা		
490	WB/22/160/273701	ফটো উপলব্ধ	491	WB/22/160/273700	ফটো উপলব্ধ	492	ARO1729904	ফটো উপলব্ধ
নাম : কবিতা তসাহা স্বামীর নাম: নির্মল কুমার তসাহা বাড়ির নং : 9A/21 বয়স : 72 লিঙ্গ : মহিলা			নাম : নিলেন্দু তসাহা পিতার নাম: নির্মল ক্র . তসাহা বাড়ির নং : 9A/21 বয়স : 53 লিঙ্গ : পুরুষ			নাম : নবনিতা সাহা স্বামীর নাম: নীলেন্দু সাহা বাড়ির নং : 9A/21 বয়স : 42 লিঙ্গ : মহিলা		
493	WB/22/160/273298	ফটো উপলব্ধ	494	WB/22/160/273131	ফটো উপলব্ধ	495	ARO2535326	ফটো উপলব্ধ
নাম : বুলু চটর্জী স্বামীর নাম: রবীন্দ্র চটর্জী বাড়ির নং : 9A/22 বয়স : 81 লিঙ্গ : মহিলা			নাম : মমতা চটর্জী স্বামীর নাম: সমীর চটর্জী বাড়ির নং : 9A/22 বয়স : 76 লিঙ্গ : মহিলা			নাম : সিপ্রা চৌধুরী স্বামীর নাম: স্বপন কান্তি চৌধুরী বাড়ির নং : 9A/24 বয়স : 77 লিঙ্গ : মহিলা		
496	BGN1383470	ফটো উপলব্ধ	497	WB/22/160/273411	ফটো উপলব্ধ	498	WB/22/160/273470	ফটো উপলব্ধ
নাম : সঞ্চয়িতা চৌধুরী পিতার নাম: স্বপনচন্দ্র চৌধুরী বাড়ির নং : 9A/24 বয়স : 48 লিঙ্গ : মহিলা			নাম : সমরত চৌধুরী পিতার নাম: শূপন চৌধুরী বাড়ির নং : 9A/24 বয়স : 50 লিঙ্গ : পুরুষ			নাম : শুভ্রা ঘোষ স্বামীর নাম: শচীন্দ্র নাথ ঘোষ বাড়ির নং : 9B বয়স : 72 লিঙ্গ : মহিলা		
499	BGN1837921	ফটো উপলব্ধ	500	ARO1608066	ফটো উপলব্ধ	501	WB/22/160/273493	ফটো উপলব্ধ
নাম : সৌমী গোস্ব পিতার নাম: শচীন্দ্র নাথ গোস্ব বাড়ির নং : 9B বয়স : 42 লিঙ্গ : মহিলা			নাম : সৌমিক বসু পিতার নাম: সাধন বসু বাড়ির নং : 9B/1 বয়স : 57 লিঙ্গ : পুরুষ			নাম : ঋনা পঠক স্বামীর নাম: সব্রত পঠক বাড়ির নং : 9C বয়স : 61 লিঙ্গ : মহিলা		
502	ARO1475672	ফটো উপলব্ধ	503	WB/22/160/273497	ফটো উপলব্ধ	504	WB/22/160/273589	ফটো উপলব্ধ
নাম : সৌমিতা পাঠক পিতার নাম: সব্রত পাঠক বাড়ির নং : 9C বয়স : 36 লিঙ্গ : মহিলা			নাম : সুলতা দও স্বামীর নাম: সুনীল দও বাড়ির নং : 9D বয়স : 86 লিঙ্গ : মহিলা			নাম : জুথিকা দও স্বামীর নাম: সুকুমার দও বাড়ির নং : 9D বয়স : 85 লিঙ্গ : মহিলা		
505	WB/22/160/273673	ফটো উপলব্ধ	506	WB/22/160/273434	ফটো উপলব্ধ	507	WB/22/160/273494	ফটো উপলব্ধ
নাম : সৌমিতা দও পিতার নাম: সুকুমার দও বাড়ির নং : 9D বয়স : 60 লিঙ্গ : পুরুষ			নাম : সদীপ্তা দও পিতার নাম: সুনীল দও বাড়ির নং : 9D বয়স : 55 লিঙ্গ : পুরুষ			নাম : কবিতা দও স্বামীর নাম: সৌমিতা দও বাড়ির নং : 9D বয়স : 55 লিঙ্গ : মহিলা		
508	KVW111848	ফটো উপলব্ধ	509	ARO1955012	ফটো উপলব্ধ	510	WB/22/160/273235	ফটো উপলব্ধ
নাম : নিবেদিতা দত্ত স্বামীর নাম: সুদীপ্ত দত্ত বাড়ির নং : 9D বয়স : 48 লিঙ্গ : মহিলা			নাম : সায়ক দত্ত পিতার নাম: সৌমিত্র দত্ত বাড়ির নং : 9D বয়স : 33 লিঙ্গ : পুরুষ			নাম : শাপা রঙ্গ স্বামীর নাম: সুনীত রঙ্গ বাড়ির নং : 9E বয়স : 79 লিঙ্গ : মহিলা		

বিধানসভা নির্বাচনক্ষেত্রের নং, নাম : 168-কাশীপুর বেলগাছিয়া

ভাগ নং, নাম : 1-সাউথ সিংহি রোড(প্রেমিসেস নং 1এ থেকে 9/1/2বি)

511	WB/22/160/273097	নাম : শমভূনাথ রঙ্গ পিতার নাম: সুরেন্দ্র রঙ্গ বাড়ির নং : 9E বয়স : 77 লিঙ্গ : পুরুষ	ফটো উপলব্ধ	512	WB/22/160/273098	নাম : শিখা রঙ্গ স্বামীর নাম: শমভূ রঙ্গ বাড়ির নং : 9E বয়স : 65 লিঙ্গ : মহিলা	ফটো উপলব্ধ	513	WB/22/160/273236	নাম : সোমা রঙ্গ পিতার নাম: সুধীন্দ্রা রঙ্গ বাড়ির নং : 9E বয়স : 52 লিঙ্গ : মহিলা	ফটো উপলব্ধ
514	BGN1389055	নাম : শুদীপ রঙ্গ পিতার নাম: সুধীন্দ্রা রঙ্গ বাড়ির নং : 9E বয়স : 48 লিঙ্গ : পুরুষ	ফটো উপলব্ধ	515	XLJ0553172	নাম : সূজাতা রায় পিতার নাম: স্বপন নন্দী বাড়ির নং : 9ই বয়স : 33 লিঙ্গ : মহিলা	ফটো উপলব্ধ	516	WB/22/160/273539	নাম : মনোময় গৌষ পিতার নাম: সত্যেন্দ্র গৌষ বাড়ির নং : 9F বয়স : 61 লিঙ্গ : পুরুষ	ফটো উপলব্ধ
517	ARO2639771	নাম : নমিতা ঘোষ স্বামীর নাম: মনোময় ঘোষ বাড়ির নং : 9F বয়স : 55 লিঙ্গ : মহিলা	ফটো উপলব্ধ	518	ARO2288819	নাম : ময়ূখ ঘোষ পিতার নাম: মনোময় ঘোষ বাড়ির নং : 9F বয়স : 31 লিঙ্গ : পুরুষ	ফটো উপলব্ধ	519	ARO2037620	নাম : বাবলু নন্দী পিতার নাম: খিতাই চাঁদ নন্দী বাড়ির নং : 31M বয়স : 74 লিঙ্গ : পুরুষ	ফটো উপলব্ধ
520	WB/22/160/318585	নাম : অগিমা নন্দী স্বামীর নাম: শ্যামল নন্দী বাড়ির নং : 31M বয়স : 72 লিঙ্গ : মহিলা	ফটো উপলব্ধ	521	WB/22/160/318193	নাম : চন্দনা নন্দী স্বামীর নাম: বাবলু নন্দী বাড়ির নং : 31M বয়স : 61 লিঙ্গ : মহিলা	ফটো উপলব্ধ	522	BGN1401058	নাম : মলয় নন্দী পিতার নাম: শ্যামল নন্দী বাড়ির নং : 31M বয়স : 44 লিঙ্গ : পুরুষ	ফটো উপলব্ধ
523	ARO1955137	নাম : রিঙ্কি নন্দী স্বামীর নাম: মলয় নন্দী বাড়ির নং : 31M বয়স : 40 লিঙ্গ : মহিলা	ফটো উপলব্ধ	524	ARO1486505	নাম : বিমলী নন্দী পিতার নাম: বাবলু নন্দী বাড়ির নং : 31M বয়স : 36 লিঙ্গ : মহিলা	ফটো উপলব্ধ	525	ARO2255446	নাম : সৌমিলী নন্দী পিতার নাম: বাবলু নন্দী বাড়ির নং : 31M বয়স : 29 লিঙ্গ : মহিলা	ফটো উপলব্ধ
526	ARO2099521	নাম : পার্থ দে পিতার নাম: সুবীর দে বাড়ির নং : 39/1/2B বয়স : 33 লিঙ্গ : পুরুষ	ফটো উপলব্ধ	527	ARO1608124	নাম : পিয়ালী উপাধ্যায় স্বামীর নাম: অভিষেক উপাধ্যায় বাড়ির নং : 94/11 বয়স : 36 লিঙ্গ : মহিলা	ফটো উপলব্ধ	528	ARO2788586	নাম : রিখিতা চৌধুরী মায়ের নাম: অঞ্জনা চক্রবর্তী বাড়ির নং : 9/1/2 বয়স : 20 লিঙ্গ : মহিলা	ফটো উপলব্ধ
529	ARO2805836	নাম : শ্রীজিত ভট্টাচার্য্য পিতার নাম: সত্যজিৎ ভট্টাচার্য্য বাড়ির নং : 8এ বয়স : 20 লিঙ্গ : পুরুষ	ফটো উপলব্ধ	530	ARO2795847	নাম : অদ্রনীল মুখার্জী পিতার নাম: সূজয় কুমার মুখার্জী বাড়ির নং : 8এ/1 বয়স : 20 লিঙ্গ : পুরুষ	ফটো উপলব্ধ	531	ARO2827947	নাম : লক্ষ্মী নারায়ণ মণ্ডল পিতার নাম: রবীন্দ্র নাথ মণ্ডল বাড়ির নং : 8/জি/1, ফ্ল্যাট-সি, ফ্লোর-1 বয়স : 52 লিঙ্গ : পুরুষ	ফটো উপলব্ধ
532	NIO2319838	নাম : কবিতা মনডল স্বামীর নাম: লকখী নারায়ন মনডল বাড়ির নং : 8জি/1, ফ্লোর-1, ফ্ল্যাট-সি বয়স : 50 লিঙ্গ : মহিলা	ফটো উপলব্ধ	533	ARO2832822	নাম : রশ্মি সিং মায়ের নাম: সুনীতা সিং বাড়ির নং : 1/1এন বয়স : 24 লিঙ্গ : মহিলা	ফটো উপলব্ধ	534	ARO2833408	নাম : কুলবিজয় সিং মায়ের নাম: সুনীতা সিং বাড়ির নং : 1/1এন বয়স : 22 লিঙ্গ : পুরুষ	ফটো উপলব্ধ
535	KBM3390143	নাম : অজিত কুমার সিং পিতার নাম: শিউ শঙ্কর সিং বাড়ির নং : 8/এ/1, ফ্ল্যাট-1/জি, ফ্লোর-1 বয়স : 41 লিঙ্গ : পুরুষ	ফটো উপলব্ধ	536	NZM0879874	নাম : নিকিতা আগরওয়াল স্বামীর নাম: সতীশ আগরওয়াল বাড়ির নং : 8জে/1এ বয়স : 34 লিঙ্গ : মহিলা	ফটো উপলব্ধ	537	ARO2837987	নাম : দেবব্রত রায় পিতার নাম: দেবানীশ রায় বাড়ির নং : 8এ/1 বয়স : 40 লিঙ্গ : পুরুষ	ফটো উপলব্ধ
538	ARO2838837	নাম : সার্থক অগ্রওয়াল পিতার নাম: প্রহ্লাদ অগ্রওয়াল বাড়ির নং : 1/1ই, ফ্লোর-1 বয়স : 35 লিঙ্গ : পুরুষ	ফটো উপলব্ধ	539	ARO2849461	নাম : নীলম সোনকর স্বামীর নাম: রাজেশ কুমার সোনকর বাড়ির নং : 8জে/2 বয়স : 42 লিঙ্গ : মহিলা	ফটো উপলব্ধ	540	ARO2869915	নাম : জয়দীপ সুর পিতার নাম: অশোক সুর বাড়ির নং : 1বি বয়স : 21 লিঙ্গ : পুরুষ	ফটো উপলব্ধ

541 নাম : অনিবার্ণ নিয়োগী পিতার নাম: দিলীপ কুমার নিয়োগী বাড়ির নং : 8 জি/1, ফ্ল্যাট-1, ফ্ল্যাট-এ বয়স : 40 লিঙ্গ : পুরুষ	IUE1523091 ফটো উপলব্ধ	542 নাম : হর্ষ বাজোরিয়া পিতার নাম: দীপক বাজোরিয়া বাড়ির নং : ১/১বি বয়স : 26 লিঙ্গ : পুরুষ	ARO2874634 ফটো উপলব্ধ	543 নাম : ঐশাণী পাল পিতার নাম: শুভেন্দু পাল বাড়ির নং : 9এ/6 বয়স : 24 লিঙ্গ : মহিলা	ARO2876787 ফটো উপলব্ধ
544 নাম : ববি পাল স্বামীর নাম: শুভেন্দু পাল বাড়ির নং : 9এ/6 বয়স : 55 লিঙ্গ : মহিলা	ARO2876795 ফটো উপলব্ধ	545 নাম : তনিষ্ক সোনকার পিতার নাম: রাজেশ কুমার সোনকার বাড়ির নং : 8জে/2 বয়স : 20 লিঙ্গ : পুরুষ	ARO2878874 ফটো উপলব্ধ	546 নাম : শালিনী দাস পিতার নাম: সিদ্ধার্থ দাস বাড়ির নং : 8এ/1, ব্লক-বি, ফ্ল্যাট -3জি বয়স : 19 লিঙ্গ : মহিলা	ARO2879997 ফটো উপলব্ধ
547 নাম : সুদেষ্ণা দাস স্বামীর নাম: সিদ্ধার্থ দাস বাড়ির নং : 8এ/1, ব্লক-বি, ফ্ল্যাট-3জি বয়স : 49 লিঙ্গ : মহিলা	ARO2880565 ফটো উপলব্ধ	548 নাম : সায়ন্তী দাস পিতার নাম: সন্তু দাস বাড়ির নং : 9/1সি বয়স : 27 লিঙ্গ : মহিলা	TBI2029288 ফটো উপলব্ধ	549 নাম : বিরেন্দ্র প্রসাদ শউ পিতার নাম: জিয়ালাল শউ বাড়ির নং : 1/1এল বয়স : 53 লিঙ্গ : পুরুষ	ARO2881993 ফটো উপলব্ধ
550 নাম : প্রেম অগ্রয়াল পিতার নাম: প্রহলাদ অগ্রয়াল বাড়ির নং : 1/1ই বয়স : 36 লিঙ্গ : পুরুষ	UWN1631399 ফটো উপলব্ধ	551 নাম : কুসুম অগ্রয়াল স্বামীর নাম: প্রহলাদ অগ্রয়াল বাড়ির নং : 1/1ই বয়স : 64 লিঙ্গ : মহিলা	ARO2882579 ফটো উপলব্ধ	552 নাম : ঐশিক পাল পিতার নাম: শুভেন্দু পাল বাড়ির নং : 9এ/6 বয়স : 19 লিঙ্গ : পুরুষ	ARO2882934 ফটো উপলব্ধ
553 নাম : চিরঞ্জীব মিত্র পিতার নাম: সিদ্ধার্থ মিত্র বাড়ির নং : 4 বয়স : 32 লিঙ্গ : পুরুষ	ARO2883841 ফটো উপলব্ধ	554 নাম : দেভাংশ জয়সওয়াল পিতার নাম: মনোজ কুমার জয়সওয়াল বাড়ির নং : 3বি বয়স : 20 লিঙ্গ : পুরুষ	ARO2883908 ফটো উপলব্ধ	555 নাম : সিদ্ধার্থ দাস পিতার নাম: স্বপন কুমার দাস বাড়ির নং : 8এ/1, ফ্ল্যাট-3জি, ব্লক-বি বয়স : 51 লিঙ্গ : পুরুষ	ARO2885739 ফটো উপলব্ধ
556 নাম : সাগ্নিক দত্ত পিতার নাম: সুদীপ্ত দত্ত বাড়ির নং : 9ডি বয়স : 19 লিঙ্গ : পুরুষ	ARO2886448 ফটো উপলব্ধ	557 নাম : সৌম্যক বসু পিতার নাম: সৌমিক বসু বাড়ির নং : 9বি/1 বয়স : 19 লিঙ্গ : পুরুষ	ARO2886638 ফটো উপলব্ধ		



নির্বাচক সংখ্যার সারসংক্ষেপ :								
A) নির্বাচকের সংখ্যা :								
	নির্বাচক তালিকার প্রকৃতি	নির্বাচক তালিকার পরিচিতি :	নির্বাচকের সংখ্যা :					
			পুরুষ	মহিলা	তৃতীয় লিঙ্গ	মোট		
I	মূল তালিকা	মূল তালিকা	বিশেষ নিবিড় সংশোধনী ২০২৬-এর চূড়ান্ত ভোটার তালিকা		269	288	0	557
II	1- সংযোজন তালিকা	সংযোজনী 1	বিশেষ সংক্ষিপ্ত সংশোধন 2026		0	0	0	0
III	2- বিয়োজন তালিকা	সংযোজনী 1	বিশেষ সংক্ষিপ্ত সংশোধন 2026		0	0	0	0
IV	'লিঙ্গ ক্ষেত্রের' পরিবর্তনের কারণে পার্থক্য			0	0	0	0	
নির্বাচকের মোট সংখ্যা (I+II-III+IV)				269	288	0	557	
B) ক্রটি সংশোধনের সংখ্যা :								
নির্বাচক তালিকার প্রকৃতি	নির্বাচক তালিকার পরিচিতি :	ক্রটি সংশোধনের সংখ্যা :						
সংযোজনী 1	বিশেষ সংক্ষিপ্ত সংশোধন 2026	0						

নির্বাচক নিবন্ধন আধিকারিকের স্বাক্ষর

E-মৃত, S-স্থানান্তরিত, R-একাধিকবার অন্তর্ভুক্ত, M-নিখোঁজ, Q-যোগ্য নহে