

নির্বাচক তালিকা 2026 S25 পশ্চিমবঙ্গ

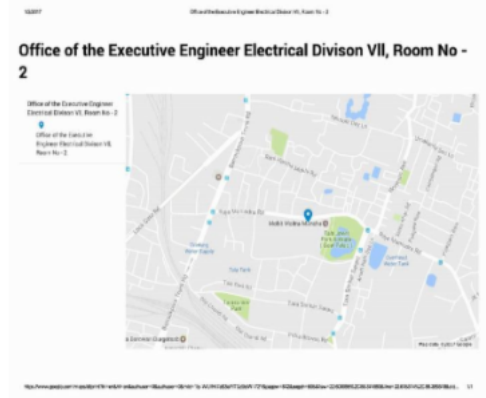
বিধানসভা নির্বাচনক্ষেত্রের নং, নাম ও সংরক্ষণের স্থিতি : 168 - কাশীপুর বেলগাছিয়া (সাধারণ)		অংশ নং : 189																			
বিধানসভা নির্বাচনক্ষেত্রটি যে লোকসভা নির্বাচনক্ষেত্রের / ক্ষেত্রসমূহের অন্তর্ভুক্ত তার নং, নাম ও সংরক্ষণ স্থিতি : 24 - কলকাতা উত্তর (সাধারণ)																					
1. সংশোধনের পূর্ণ বিবরণ																					
সংশোধনের বৎসর :	2026	নির্বাচক তালিকার পরিচিতি :																			
ভিত্তি তারিখ :	01-01-2026	বিশেষ নিবিড় সংশোধনী ২০২৬-এর চূড়ান্ত ভোটার তালিকা																			
সংশোধনের প্রকৃতি :	বিশেষ নিবিড় সংশোধনী 2026																				
প্রকাশনার তারিখ :	28-02-2026																				
2. অংশ ও নির্বাচনী এলাকার পূর্ণ বিবরণ :																					
অংশের ভাগ নং ও নাম :																					
1-রাজা মনীন্দ্র রোড(প্র. নং 9 থেকে 12,13A & 13B, সকল বাই নং সহ)		<table style="width: 100%; border-collapse: collapse;"> <tr> <td style="width: 60%;">প্রধান শহর/গ্রাম</td> <td style="width: 40%;">: কলকাতা মিউনিসিপাল কর্পোঃ</td> </tr> <tr> <td>ওয়ার্ড</td> <td>: 004</td> </tr> <tr> <td>থানা</td> <td>: চিৎপুর</td> </tr> <tr> <td>গ্রাম পঞ্চগয়েত</td> <td>:</td> </tr> <tr> <td>ব্লক</td> <td>:</td> </tr> <tr> <td>মহকুমা</td> <td>:</td> </tr> <tr> <td>জেলা</td> <td>: কলকাতা উত্তর</td> </tr> <tr> <td>পিন</td> <td>: 700037</td> </tr> </table>				প্রধান শহর/গ্রাম	: কলকাতা মিউনিসিপাল কর্পোঃ	ওয়ার্ড	: 004	থানা	: চিৎপুর	গ্রাম পঞ্চগয়েত	:	ব্লক	:	মহকুমা	:	জেলা	: কলকাতা উত্তর	পিন	: 700037
প্রধান শহর/গ্রাম	: কলকাতা মিউনিসিপাল কর্পোঃ																				
ওয়ার্ড	: 004																				
থানা	: চিৎপুর																				
গ্রাম পঞ্চগয়েত	:																				
ব্লক	:																				
মহকুমা	:																				
জেলা	: কলকাতা উত্তর																				
পিন	: 700037																				
3. ভোট গ্রহন কেন্দ্রের পূর্ণ বিবরণ :																					
ভোট গ্রহন কেন্দ্রের নং, নাম :		ভোট গ্রহন কেন্দ্রের শ্রেণী :		শহরাঞ্চল																	
189 - কে এম সি (মোহিত মিত্র মঞ্চ)		এই অংশে সহায়ক ভোটগ্রহন কেন্দ্রের সংখ্যা		0																	
ভোট গ্রহন কেন্দ্রের ঠিকানা :		:																			
কে এম সি (মোহিত মিত্র মঞ্চ), রুম-১, ৩৮/১, পাইকপাড়া রাজা মণীন্দ্র রোড (টালা পার্কের নিকট), কলকাতা - ৭০০০০২																					
4. নির্বাচকের সংখ্যা :																					
প্রথম ক্রমিক নং	শেষ ক্রমিক নং	মোট সংখ্যা																			
		পুরুষ	মহিলা	তৃতীয় লিঙ্গ	মোট																
1	428	207	220	0	427																

নির্বাচক নিবন্ধন আধিকারিকের স্বাক্ষর

Nazri Naksha



Google Map View



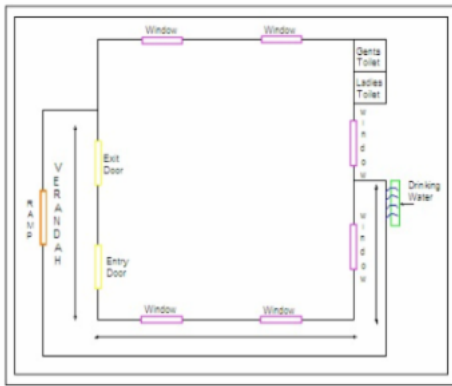
Polling Station Building Front View



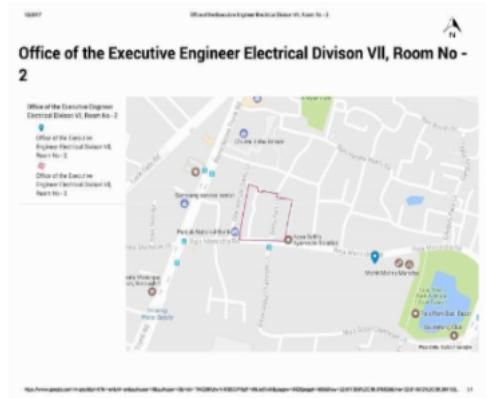
Polling Station Front View



Cad View



Key MAP View



1	ARO2456101	ফটো উপলব্ধ	2	ARO2793065	ফটো উপলব্ধ	3	WB/22/160/378479	ফটো উপলব্ধ
নাম : প্রীতি হালদার স্বামীর নাম: রবি হালদার বাড়ির নং : 9এ বয়স : 28 লিঙ্গ : মহিলা			নাম : শ্রীমন্ত হালদার পিতার নাম: কৃষ্ণ দুলাল হালদার বাড়ির নং : 9এ বয়স : 67 লিঙ্গ : পুরুষ			নাম : শিখারাণী হালদার স্বামীর নাম: জয়দেব হালদার বাড়ির নং : 9এ বয়স : 66 লিঙ্গ : মহিলা		
4	ARO2738532	ফটো উপলব্ধ	5	ARO2738300	ফটো উপলব্ধ	6	ARO2738367	ফটো উপলব্ধ
নাম : দেবব্রত হালদার পিতার নাম: কৃষ্ণ দুলাল হালদার বাড়ির নং : 9এ বয়স : 59 লিঙ্গ : পুরুষ			নাম : ইতিকা হালদার স্বামীর নাম: দেবব্রত হালদার বাড়ির নং : 9এ বয়স : 57 লিঙ্গ : মহিলা			নাম : উত্তম হালদার পিতার নাম: কৃষ্ণ দুলাল হালদার বাড়ির নং : 9এ বয়স : 54 লিঙ্গ : পুরুষ		
7	ARO2833978	ফটো উপলব্ধ	8	ARO2793057	ফটো উপলব্ধ	9	ARO2740553	ফটো উপলব্ধ
নাম : বিশ্বনাথ হালদার পিতার নাম: কৃষ্ণ দুলাল হালদার বাড়ির নং : 9এ বয়স : 65 লিঙ্গ : পুরুষ			নাম : বসন্তি হালদার স্বামীর নাম: শ্রীমন্ত হালদার বাড়ির নং : 9এ বয়স : 72 লিঙ্গ : মহিলা			নাম : গুড্রা হালদার স্বামীর নাম: নিমাই হালদার বাড়ির নং : 9এ বয়স : 59 লিঙ্গ : মহিলা		
10	ARO2833986	ফটো উপলব্ধ	11	ARO2268928	ফটো উপলব্ধ	12	ARO1491315	ফটো উপলব্ধ
নাম : নন্দিতা হালদার স্বামীর নাম: বিশ্বনাথ হালদার বাড়ির নং : 9এ বয়স : 55 লিঙ্গ : মহিলা			নাম : নবমিতা হালদার স্বামীর নাম: গৌতম হালদার বাড়ির নং : 9এ বয়স : 49 লিঙ্গ : মহিলা			নাম : রুমা হালদার স্বামীর নাম: উত্তম হালদার বাড়ির নং : 9এ বয়স : 45 লিঙ্গ : মহিলা		
13	BGN2238475	ফটো উপলব্ধ	14	BGN2237352	ফটো উপলব্ধ	15	ARO1805472	ফটো উপলব্ধ
নাম : রতনা হালদার পিতার নাম: শ্রীমন্ত হালদার বাড়ির নং : 9এ বয়স : 43 লিঙ্গ : মহিলা			নাম : রবি হালদার পিতার নাম: দেবব্রত হালদার বাড়ির নং : 9এ বয়স : 38 লিঙ্গ : পুরুষ			নাম : ইন্দ্রজিৎ হালদার পিতার নাম: শ্রীমন্ত হালদার বাড়ির নং : 9এ বয়স : 35 লিঙ্গ : পুরুষ		
16	ARO1450790	ফটো উপলব্ধ	17	ARO2287639	ফটো উপলব্ধ	18	ARO2453041	ফটো উপলব্ধ
নাম : সোমা হালদার পিতার নাম: নিমাই হালদার বাড়ির নং : 9এ বয়স : 35 লিঙ্গ : মহিলা			নাম : রাহুল হালদার পিতার নাম: নিমাই হালদার বাড়ির নং : 9এ বয়স : 29 লিঙ্গ : পুরুষ			নাম : বিশ্বজিৎ হালদার পিতার নাম: বিশ্বনাথ হালদার বাড়ির নং : 9এ বয়স : 27 লিঙ্গ : পুরুষ		
19	ARO2476430	ফটো উপলব্ধ	20	ARO2625093	ফটো উপলব্ধ	21	ARO1678382	ফটো উপলব্ধ
নাম : স্নেহা হালদার পিতার নাম: গৌতম হালদার বাড়ির নং : 9এ বয়স : 26 লিঙ্গ : মহিলা			নাম : প্রিয়া হালদার পিতার নাম: উত্তম হালদার বাড়ির নং : 9এ বয়স : 24 লিঙ্গ : মহিলা			নাম : কৃষ্ণা সাহা স্বামীর নাম: প্রকাশ সাহা বাড়ির নং : 9এ বয়স : 75 লিঙ্গ : মহিলা		
22	ARO1491208	ফটো উপলব্ধ	23	BGN1398528	ফটো উপলব্ধ	24	ARO2746048	ফটো উপলব্ধ
নাম : কুসুমিকা সাহা পিতার নাম: প্রকাশ সাহা বাড়ির নং : 9এ বয়স : 37 লিঙ্গ : মহিলা			নাম : শঙ্কয় কুমার পড়ে পিতার নাম: সত্য নারায়ণ পড়ে বাড়ির নং : 9বী বয়স : 45 লিঙ্গ : পুরুষ			নাম : সৌভিক পোরে পিতার নাম: সঞ্জয় কুমার পোরে বাড়ির নং : 9বী বয়স : 21 লিঙ্গ : পুরুষ		
25	ARO2452076	ফটো উপলব্ধ	26	WB/22/160/378534	ফটো উপলব্ধ	27	WB/22/160/378607	ফটো উপলব্ধ
নাম : শ্যামলী পোড়ে (দাস) স্বামীর নাম: সঞ্জয় কুমার পোড়ে বাড়ির নং : 9বী বয়স : 45 লিঙ্গ : মহিলা			নাম : কাজলী মিত্র স্বামীর নাম: অসীম কুমার মিত্র বাড়ির নং : 9সী বয়স : 77 লিঙ্গ : মহিলা			নাম : শ্বপন মিত্র পিতার নাম: শৈলেশ মিত্র বাড়ির নং : 9সী বয়স : 61 লিঙ্গ : পুরুষ		
28	WB/22/160/378383	ফটো উপলব্ধ	29	WB/22/160/378065	ফটো উপলব্ধ	30	BGN1078336	ফটো উপলব্ধ
নাম : সুলেখা মিত্র স্বামীর নাম: শৈলেশ মিত্র বাড়ির নং : 9সী বয়স : 56 লিঙ্গ : মহিলা			নাম : অনিন্দ্য মিত্র পিতার নাম: অসীম কুমার মিত্র বাড়ির নং : 9সী বয়স : 54 লিঙ্গ : পুরুষ			নাম : রাজর্ষি ব্যানার্জী পিতার নাম: রবীন্দ্র নাথ ব্যানার্জী বাড়ির নং : 9সী বয়স : 57 লিঙ্গ : পুরুষ		

বিধানসভা নির্বাচনক্ষেত্রের নং, নাম : 168-কাশীপুর বেলগাছিয়া

ভাগ নং, নাম : 1-রাজা মনীন্দ্র রোড(প্র. নং 9 থেকে 12,13A & 13B, সকল বাই নং সহ)

31	WB/23/152/561272	নাম : রুমকা ভট্টাচার্য্য স্বামীর নাম: প্রিলোচন ভট্টাচার্য্য বাড়ির নং : 9ডী বয়স : 62 লিঙ্গ : মহিলা	ফটো উপলব্ধ	32	BGN2237600	নাম : পরন্তুপা ভট্টাচার্য্য পিতার নাম: প্রিলোচন ভট্টাচার্য্য বাড়ির নং : 9ডী বয়স : 40 লিঙ্গ : পুরুষ	ফটো উপলব্ধ	33	WB/22/160/378350	নাম : কল্যানী মুখার্জী স্বামীর নাম: সনৎ মুখার্জী বাড়ির নং : 9ই বয়স : 91 লিঙ্গ : মহিলা	ফটো উপলব্ধ
34	ARO2856789	নাম : শঙ্কর মুখোপাধ্যায় পিতার নাম: সনৎ মুখোপাধ্যায় বাড়ির নং : 9ই বয়স : 61 লিঙ্গ : পুরুষ	ফটো উপলব্ধ	35	ARO2793040	নাম : দোলা মুখার্জী স্বামীর নাম: শঙ্কর মুখোপাধ্যায় বাড়ির নং : 9ই বয়স : 53 লিঙ্গ : মহিলা	ফটো উপলব্ধ	36	ARO2630523	নাম : সন্দীপন মুখার্জী পিতার নাম: শঙ্কর মুখার্জী বাড়ির নং : 9ই বয়স : 25 লিঙ্গ : পুরুষ	ফটো উপলব্ধ
37	DKN4700761	নাম : সৌগতা চক্রবর্তী পিতার নাম: সুনীল ক্র চক্রবর্তী বাড়ির নং : 9এফ বয়স : 42 লিঙ্গ : পুরুষ	ফটো উপলব্ধ	38	WB/22/160/378043	নাম : শুপ্রিয় চট্টর্জী পিতার নাম: শুনন্দ কঞ্চ চট্টর্জী বাড়ির নং : 9এফ বয়স : 49 লিঙ্গ : পুরুষ	ফটো উপলব্ধ	39	DFM1570522	নাম : অরপিতা চট্টর্জী স্বামীর নাম: সুপ্রীষো চট্টর্জী বাড়ির নং : 9এফ বয়স : 46 লিঙ্গ : মহিলা	ফটো উপলব্ধ
40	ARO1491117	নাম : শাশ্বতী মজুমদার স্বামীর নাম: তনয় কুমার মজুমদার বাড়ির নং : 9জী বয়স : 42 লিঙ্গ : মহিলা	ফটো উপলব্ধ	41	BGN1075290	নাম : পঙ্কজ কুমার মজুমদার পিতার নাম: নিরোজ কুমার মজুমদার বাড়ির নং : 9জী বয়স : 68 লিঙ্গ : পুরুষ	ফটো উপলব্ধ	42	ARO1382761	নাম : অরিন্দ্র মজুমদার পিতার নাম: পঙ্কজ কুমার মজুমদার বাড়ির নং : 9জী বয়স : 36 লিঙ্গ : পুরুষ	ফটো উপলব্ধ
43	WB/22/160/378067	নাম : শ্যামলি মজুমদার স্বামীর নাম: মনজ ক্র মজুমদার বাড়ির নং : 9জী বয়স : 66 লিঙ্গ : মহিলা	ফটো উপলব্ধ	44	BGN1075282	নাম : গীতশ্রী মজুমদার স্বামীর নাম: পঙ্কোজ কুমার মজুমদার বাড়ির নং : 9জী বয়স : 69 লিঙ্গ : মহিলা	ফটো উপলব্ধ	45	ARO2779742	নাম : বর্ণালী মজুমদার পিতার নাম: নিরোজ কুমার মজুমদার বাড়ির নং : 9জী বয়স : 67 লিঙ্গ : মহিলা	ফটো উপলব্ধ
46	WB/22/160/381069	নাম : কিশরীমোহন কোঁচ পিতার নাম: নগেন কোঁচ বাড়ির নং : 10/1A বয়স : 94 লিঙ্গ : পুরুষ	ফটো উপলব্ধ	47	WB/22/160/381370	নাম : দেবশীষ কোঁচ পিতার নাম: কিশোরী কোঁচ বাড়ির নং : 10/1A বয়স : 64 লিঙ্গ : পুরুষ	ফটো উপলব্ধ	48	WB/22/160/381431	নাম : শুভাশিষ কোঁচ পিতার নাম: কিশোরী কোঁচ বাড়ির নং : 10/1A বয়স : 63 লিঙ্গ : পুরুষ	ফটো উপলব্ধ
49	ARO2660462	নাম : নিভাশীষ কোঁচ পিতার নাম: কিশোরী কোঁচ বাড়ির নং : 10/1A বয়স : 61 লিঙ্গ : পুরুষ	ফটো উপলব্ধ	50	WB/22/160/381369	নাম : জুমা কোঁচ স্বামীর নাম: দেবশীষ কোঁচ বাড়ির নং : 10/1A বয়স : 59 লিঙ্গ : মহিলা	ফটো উপলব্ধ	51	ARO2855401	নাম : মেহাশীষ কোঁচ পিতার নাম: কিশোরী কোঁচ বাড়ির নং : 10/1A বয়স : 56 লিঙ্গ : পুরুষ	ফটো উপলব্ধ
52	BGN2375582	নাম : সুজতা কোঁচ স্বামীর নাম: নীবসীশ কোঁচ বাড়ির নং : 10/1A বয়স : 49 লিঙ্গ : মহিলা	ফটো উপলব্ধ	53	BGN2238137	নাম : পম্পা কোঁচ স্বামীর নাম: মেহাশীষ কোঁচ বাড়ির নং : 10/1A বয়স : 43 লিঙ্গ : মহিলা	ফটো উপলব্ধ	54	ARO1675768	নাম : অরিজিৎ কোঁচ পিতার নাম: শুভাশিষ কোঁচ বাড়ির নং : 10/1A বয়স : 35 লিঙ্গ : পুরুষ	ফটো উপলব্ধ
55	ARO1805258	নাম : দেবজ্যোতি কোঁচ পিতার নাম: দেবশীষ কোঁচ বাড়ির নং : 10/1A বয়স : 33 লিঙ্গ : পুরুষ	ফটো উপলব্ধ	56	ARO2440691	নাম : সুপর্ণা কোঁচ পিতার নাম: নিভাশীষ কোঁচ বাড়ির নং : 10/1A বয়স : 27 লিঙ্গ : মহিলা	ফটো উপলব্ধ	57	ARO1989631	নাম : দীপঙ্কর পাল পিতার নাম: রবীন্দ্র পাল বাড়ির নং : 10/2 বয়স : 46 লিঙ্গ : পুরুষ	ফটো উপলব্ধ
58	ARO2472777	নাম : রাহুল পাল পিতার নাম: সুবীর পাল বাড়ির নং : 10/2 বয়স : 27 লিঙ্গ : পুরুষ	ফটো উপলব্ধ	59	WB/22/160/381349	নাম : তপন পণ্ডল পিতার নাম: ক্ষুদিরাম পণ্ডল বাড়ির নং : 10/2 বয়স : 69 লিঙ্গ : পুরুষ	ফটো উপলব্ধ	60	WB/22/160/381381	নাম : সংদিয়া পণ্ডল স্বামীর নাম: তপন পণ্ডল বাড়ির নং : 10/2 বয়স : 64 লিঙ্গ : মহিলা	ফটো উপলব্ধ

বিধানসভা নির্বাচনক্ষেত্রের নং, নাম : 168-কাশীপুর বেলগাছিয়া
ভাগ নং, নাম : 1-রাজা মনীন্দ্র রোড(প্রে. নং 9 থেকে 12,13A & 13B, সকল বাই নং সহ)

61 নাম : সুবীর কুমার পাল পিতার নাম: তপন পাল বাড়ির নং : 10/2 বয়স : 46 লিঙ্গ : পুরুষ	BGN2134013 ফটো উপলব্ধ	62 নাম : স্নিগ্ধা পাল স্বামীর নাম: সুবীর পাল বাড়ির নং : 10/2 বয়স : 46 লিঙ্গ : মহিলা	BGN2134039 ফটো উপলব্ধ	63 নাম : প্রদীপ পণ্ডল পিতার নাম: তপন পণ্ডল বাড়ির নং : 10/2 বয়স : 45 লিঙ্গ : পুরুষ	BGN2134021 ফটো উপলব্ধ
64 নাম : মিঠু পাল স্বামীর নাম: দীপকর পাল বাড়ির নং : 10/2 বয়স : 45 লিঙ্গ : মহিলা	ARO2268415 ফটো উপলব্ধ	65 নাম : সুমিত্রা পাল পিতার নাম: লক্ষ্মী নারায়ন পাল বাড়ির নং : 10/2 বয়স : 44 লিঙ্গ : পুরুষ	ARO2723328 ফটো উপলব্ধ	66 নাম : রুপা পাল স্বামীর নাম: প্রদীপ পাল বাড়ির নং : 10/2 বয়স : 36 লিঙ্গ : মহিলা	ARO1490556 ফটো উপলব্ধ
67 নাম : অভিষেক পাল পিতার নাম: দীপকর পাল বাড়ির নং : 10/2 বয়স : 22 লিঙ্গ : পুরুষ	ARO2708998 ফটো উপলব্ধ	68 নাম : শুশান্ত চক্রবর্তী পিতার নাম: গণেশ কুমার চক্রবর্তী বাড়ির নং : 10/3 বয়স : 42 লিঙ্গ : পুরুষ	BGN2134054 ফটো উপলব্ধ	69 নাম : ভবানীশংকর ভট্টাচার্য্য পিতার নাম: অদ্যনাথ ভট্টাচার্য্য বাড়ির নং : 10/4 বয়স : 63 লিঙ্গ : পুরুষ	WB/22/160/381749 ফটো উপলব্ধ
70 নাম : ময়া দাস স্বামীর নাম: পবিত্র দাস বাড়ির নং : 10/4 বয়স : 75 লিঙ্গ : মহিলা	WB/22/160/381582 ফটো উপলব্ধ	71 নাম : গোপাল দাস পিতার নাম: পবিত্র দাস বাড়ির নং : 10/4 বয়স : 53 লিঙ্গ : পুরুষ	WB/22/160/381050 ফটো উপলব্ধ	72 নাম : আত্মীরনী ডেয় স্বামীর নাম: নিতারণন ডেয় বাড়ির নং : 10/4 বয়স : 76 লিঙ্গ : মহিলা	WB/22/160/381664 ফটো উপলব্ধ
73 নাম : তারক ডেয় পিতার নাম: নিতারণন ডেয় বাড়ির নং : 10/4 বয়স : 56 লিঙ্গ : পুরুষ	WB/22/160/381616 ফটো উপলব্ধ	74 নাম : শেপালী ডেয় পিতার নাম: নিতারণন ডেয় বাড়ির নং : 10/4 বয়স : 51 লিঙ্গ : মহিলা	WB/22/160/381666 ফটো উপলব্ধ	75 নাম : অপর্ণা ডেয় স্বামীর নাম: তারক ডেয় বাড়ির নং : 10/4 বয়স : 51 লিঙ্গ : মহিলা	WB/22/160/381665 ফটো উপলব্ধ
76 নাম : তনুশ্রী দে পিতার নাম: তারক দে বাড়ির নং : 10/4 বয়স : 29 লিঙ্গ : মহিলা	ARO2381788 ফটো উপলব্ধ	77 নাম : গিরিধারী সাহা পিতার নাম: উপেন্দ্র নাথ সাহা বাড়ির নং : 10/4 বয়স : 71 লিঙ্গ : পুরুষ	WB/22/160/381254 ফটো উপলব্ধ	78 নাম : রামকৃষ্ণ সাহা পিতার নাম: উপেন্দ্র নাথ সাহা বাড়ির নং : 10/4 বয়স : 70 লিঙ্গ : পুরুষ	WB/22/160/381066 ফটো উপলব্ধ
79 নাম : বিজয়া তসাহা স্বামীর নাম: রামকৃষ্ণ তসাহা বাড়ির নং : 10/4 বয়স : 67 লিঙ্গ : মহিলা	WB/22/160/381064 ফটো উপলব্ধ	80 নাম : সুজয় সাহা পিতার নাম: রাম কৃষ্ণ সাহা বাড়ির নং : 10/4 বয়স : 39 লিঙ্গ : পুরুষ	BGN2422574 ফটো উপলব্ধ	81 নাম : অনুরী দে পিতার নাম: তারক দে বাড়ির নং : 10/4 বয়স : 24 লিঙ্গ : মহিলা	ARO2784650 ফটো উপলব্ধ
82 নাম : মল্লিকা ডাস স্বামীর নাম: সুকুমার ডাস বাড়ির নং : 10/5 বয়স : 71 লিঙ্গ : মহিলা	WB/22/160/381211 ফটো উপলব্ধ	83 নাম : সংদিয়া ডাস স্বামীর নাম: রবিণ ডাস বাড়ির নং : 10/5 বয়স : 66 লিঙ্গ : মহিলা	WB/22/160/381111 ফটো উপলব্ধ	84 নাম : সরলা ডাস স্বামীর নাম: বিশ্বনাথ ডাস বাড়ির নং : 10/5 বয়স : 62 লিঙ্গ : মহিলা	WB/22/160/381823 ফটো উপলব্ধ
85 নাম : সুকুমার ডাস পিতার নাম: দুলল ডাস বাড়ির নং : 10/5 বয়স : 61 লিঙ্গ : পুরুষ	WB/22/160/381247 ফটো উপলব্ধ	86 নাম : পূর্ণিমা ডাস স্বামীর নাম: বিজয় ডাস বাড়ির নং : 10/5 বয়স : 61 লিঙ্গ : মহিলা	WB/22/160/381822 ফটো উপলব্ধ	87 নাম : ভলা ডাস পিতার নাম: ধনঞ্জয় ডাস বাড়ির নং : 10/5 বয়স : 55 লিঙ্গ : পুরুষ	WB/22/160/381080 ফটো উপলব্ধ
88 নাম : প্রভাতি ডাস স্বামীর নাম: ভলা ডাস বাড়ির নং : 10/5 বয়স : 52 লিঙ্গ : মহিলা	WB/22/160/381264 ফটো উপলব্ধ	89 নাম : তারা দাস পিতার নাম: দুলল চন্দ্র দাস বাড়ির নং : 10/5 বয়স : 52 লিঙ্গ : মহিলা	ARO2567022 ফটো উপলব্ধ	90 নাম : তরন ডাস পিতার নাম: রবিণ ডাস বাড়ির নং : 10/5 বয়স : 47 লিঙ্গ : পুরুষ	BGN2422517 ফটো উপলব্ধ

91 নাম : গনেশ ডাস পিতার নাম: বিশ্বনাথ ডাস বাড়ির নং : 10/5 বয়স : 46 লিঙ্গ : পুরুষ	BGN1077569 ফটো উপলব্ধ	92 নাম : সোমনাথ ডাস পিতার নাম: রবিণ ডাস বাড়ির নং : 10/5 বয়স : 46 লিঙ্গ : পুরুষ	BGN2134104 ফটো উপলব্ধ	93 নাম : শয়মাল ডাস পিতার নাম: রবিণ কুমার ডাস বাড়ির নং : 10/5 বয়স : 46 লিঙ্গ : পুরুষ	BGN2237816 ফটো উপলব্ধ
94 নাম : গোপাল ডাস মায়ের নাম: মল্লিকা ডাস বাড়ির নং : 10/5 বয়স : 44 লিঙ্গ : পুরুষ	BGN2238095 ফটো উপলব্ধ	95 নাম : টুমপা ডাস মায়ের নাম: মল্লিকা ডাস বাড়ির নং : 10/5 বয়স : 44 লিঙ্গ : মহিলা	BGN2238103 ফটো উপলব্ধ	96 নাম : সমীর ডাস পিতার নাম: সুকুমার ডাস বাড়ির নং : 10/5 বয়স : 43 লিঙ্গ : পুরুষ	BGN2238111 ফটো উপলব্ধ
97 নাম : শ্যামলী দাস স্বামীর নাম: গোপাল দাস বাড়ির নং : 10/5 বয়স : 42 লিঙ্গ : মহিলা	ARO1490416 ফটো উপলব্ধ	98 নাম : পম্পা দাস স্বামীর নাম: শ্যামল দাস বাড়ির নং : 10/5 বয়স : 42 লিঙ্গ : মহিলা	ARO2723286 ফটো উপলব্ধ	99 নাম : সোমা দাস স্বামীর নাম: তরুন দাস বাড়ির নং : 10/5 বয়স : 41 লিঙ্গ : মহিলা	ARO2268555 ফটো উপলব্ধ
100 নাম : প্রতিমা দাস পিতার নাম: ভোলা দাস বাড়ির নং : 10/5 বয়স : 38 লিঙ্গ : মহিলা	ARO1382480 ফটো উপলব্ধ	101 নাম : ঝুমা দাস মায়ের নাম: পূর্ণিমা দাস বাড়ির নং : 10/5 বয়স : 37 লিঙ্গ : মহিলা	ARO2633287 ফটো উপলব্ধ	102 নাম : পাপিয়া দাস স্বামীর নাম: গনেশ দাস বাড়ির নং : 10/5 বয়স : 35 লিঙ্গ : মহিলা	ARO2381879 ফটো উপলব্ধ
103 নাম : সুস্মিতা দাস স্বামীর নাম: সোমনাথ দাস বাড়ির নং : 10/5 বয়স : 35 লিঙ্গ : মহিলা	ARO1989623 ফটো উপলব্ধ	104 নাম : শুভঙ্কর দাস পিতার নাম: গোপাল দাস বাড়ির নং : 10/5 বয়স : 24 লিঙ্গ : পুরুষ	ARO2664092 ফটো উপলব্ধ	105 নাম : অভিজিত সিং পিতার নাম: সত্যদেও সিং বাড়ির নং : 10/7 বয়স : 39 লিঙ্গ : পুরুষ	ARO1401173 ফটো উপলব্ধ
106 নাম : সঞ্জীব কুমার সিং পিতার নাম: সত্যদেও সিং বাড়ির নং : 10/7 বয়স : 39 লিঙ্গ : পুরুষ	ARO1401140 ফটো উপলব্ধ	107 নাম : খুবু সিং পিতার নাম: সত্যদেও সিং বাড়ির নং : 10/7 বয়স : 37 লিঙ্গ : মহিলা	ARO1401157 ফটো উপলব্ধ	108 নাম : ভলা বাগ পিতার নাম: সন্তোষ বাগ বাড়ির নং : 10A বয়স : 56 লিঙ্গ : পুরুষ	WB/22/160/381690 ফটো উপলব্ধ
109 নাম : আরতি বাগ স্বামীর নাম: ভলা বাগ বাড়ির নং : 10A বয়স : 52 লিঙ্গ : মহিলা	WB/22/160/381603 ফটো উপলব্ধ	110 নাম : অনূপ বাগ পিতার নাম: ভোলা বাগ বাড়ির নং : 10A বয়স : 39 লিঙ্গ : পুরুষ	ARO0917609 ফটো উপলব্ধ	111 নাম : অভিজীত বাগ পিতার নাম: ভোলা বাগ বাড়ির নং : 10A বয়স : 38 লিঙ্গ : পুরুষ	ARO0917617 ফটো উপলব্ধ
112 নাম : কতীক গঁয়া পিতার নাম: সমর গঁয়া বাড়ির নং : 10A বয়স : 46 লিঙ্গ : পুরুষ	BGN2134187 ফটো উপলব্ধ	113 নাম : অংজলী গয়েন স্বামীর নাম: সমর গয়েন বাড়ির নং : 10A বয়স : 71 লিঙ্গ : মহিলা	WB/22/160/381599 ফটো উপলব্ধ	114 নাম : ভরতি গয়েন স্বামীর নাম: শুভাস গয়েন বাড়ির নং : 10A বয়স : 65 লিঙ্গ : মহিলা	WB/22/160/381600 ফটো উপলব্ধ
115 নাম : সদ্ধার্থ গয়েন পিতার নাম: বাটু গয়েন বাড়ির নং : 10A বয়স : 49 লিঙ্গ : পুরুষ	BGN1887959 ফটো উপলব্ধ	116 নাম : তনুশ্র গয়েন স্বামীর নাম: সদ্ধার্থ গয়েন বাড়ির নং : 10A বয়স : 49 লিঙ্গ : মহিলা	BGN2134161 ফটো উপলব্ধ	117 নাম : সব্রত গয়েন পিতার নাম: সন্ধ্যা গয়েন বাড়ির নং : 10A বয়স : 47 লিঙ্গ : পুরুষ	BGN1081496 ফটো উপলব্ধ
118 নাম : সুরোজীত গয়েন পিতার নাম: সন্ধ্যা গয়েন বাড়ির নং : 10A বয়স : 46 লিঙ্গ : পুরুষ	BGN2134179 ফটো উপলব্ধ	119 নাম : চায়না গায়েন পিতার নাম: সুরজিৎ গায়েন বাড়ির নং : 10A বয়স : 44 লিঙ্গ : মহিলা	ARO1805340 ফটো উপলব্ধ	120 নাম : লক্ষ্মী গায়েন স্বামীর নাম: সুরভ গায়েন বাড়ির নং : 10A বয়স : 46 লিঙ্গ : মহিলা	ARO2134377 ফটো উপলব্ধ

121	ARO2381812	ফটো উপলব্ধ	122	BGN2134195	ফটো উপলব্ধ	123	ARO2648376	ফটো উপলব্ধ
নাম : অরিন্দম গায়ের পিতার নাম: সিদ্ধার্থ গায়ের বাড়ির নং : 10A বয়স : 28 লিঙ্গ : পুরুষ			নাম : অশিস মৈটে পিতার নাম: সমীর মৈটে বাড়ির নং : 10A বয়স : 44 লিঙ্গ : পুরুষ			নাম : শুভঙ্কর গায়ের পিতার নাম: সুরোজিত গায়ের বাড়ির নং : 10/এ বয়স : 23 লিঙ্গ : পুরুষ		
124	ARO1670926	ফটো উপলব্ধ	125	ARO1670934	ফটো উপলব্ধ	126	ARO2666253	ফটো উপলব্ধ
নাম : কিশলয় ভট্টাচার্য্য পিতার নাম: শিবানী ভট্টাচার্য্য বাড়ির নং : 10/H/4 বয়স : 54 লিঙ্গ : পুরুষ			নাম : তন্দ্রা ভট্টাচার্য্য স্বামীর নাম: কিশলয় ভট্টাচার্য্য বাড়ির নং : 10/H/4 বয়স : 54 লিঙ্গ : মহিলা			নাম : মলি ভট্টাচার্য পিতার নাম: কিশলয় ভট্টাচার্য বাড়ির নং : 10/এচ/4 বয়স : 23 লিঙ্গ : মহিলা		
127	WB/22/160/381908	ফটো উপলব্ধ	128	WB/22/160/381907	ফটো উপলব্ধ	129	BGN2134203	ফটো উপলব্ধ
নাম : কাশি নথ ডাস পিতার নাম: দুলল চন্দ্র ডাস বাড়ির নং : 10H/5 বয়স : 69 লিঙ্গ : পুরুষ			নাম : রণু ডাস স্বামীর নাম: কশিনাথ ডাস বাড়ির নং : 10H/5 বয়স : 59 লিঙ্গ : মহিলা			নাম : জয় কুমার ডাস পিতার নাম: কাশি নথ ডাস বাড়ির নং : 10H/5 বয়স : 42 লিঙ্গ : পুরুষ		
130	ARO1382563	ফটো উপলব্ধ	131	WB/22/160/381263	ফটো উপলব্ধ	132	ARO1490374	ফটো উপলব্ধ
নাম : কার্তিক দাস পিতার নাম: ভোলা দাস বাড়ির নং : 10H/5 বয়স : 36 লিঙ্গ : পুরুষ			নাম : তরুণালা দাস স্বামীর নাম: ধনঞ্জয় দাস বাড়ির নং : 10/H/5 বয়স : 77 লিঙ্গ : মহিলা			নাম : কম্পনা হালদার স্বামীর নাম: হাবু হালদার বাড়ির নং : 10/H/5 বয়স : 41 লিঙ্গ : মহিলা		
133	ARO2666295	ফটো উপলব্ধ	134	ARO2666279	ফটো উপলব্ধ	135	ARO1674613	ফটো উপলব্ধ
নাম : অভি হালদার মায়ের নাম: কম্পনা হালদার বাড়ির নং : 10/এচ/5 বয়স : 23 লিঙ্গ : পুরুষ			নাম : চিত্রা হালদার পিতার নাম: হাবু হালদার বাড়ির নং : 10/এচ/15 বয়স : 24 লিঙ্গ : মহিলা			নাম : সাগরিকা ব্যানার্জী স্বামীর নাম: স্বপন কুমার ব্যানার্জী বাড়ির নং : 11 বয়স : 66 লিঙ্গ : মহিলা		
136	ARO1674621	ফটো উপলব্ধ	137	THC1539162	ফটো উপলব্ধ	138	BGN1078609	ফটো উপলব্ধ
নাম : সন্দীপন ব্যানার্জী পিতার নাম: স্বপন কুমার ব্যানার্জী বাড়ির নং : 11 বয়স : 43 লিঙ্গ : পুরুষ			নাম : পায়েল মুখার্জী পিতার নাম: সারনাথ মুখার্জী বাড়ির নং : 11 বয়স : 31 লিঙ্গ : মহিলা			নাম : চয়া চক্রবর্তী পিতার নাম: আকৌরী চক্রবর্তী বাড়ির নং : 11/1 বয়স : 59 লিঙ্গ : মহিলা		
139	WB/22/160/381476	ফটো উপলব্ধ	140	BGN2134211	ফটো উপলব্ধ	141	BGN2134229	ফটো উপলব্ধ
নাম : সন্ধ্যা দাস স্বামীর নাম: শৈলেন দাস বাড়ির নং : 11/1 বয়স : 64 লিঙ্গ : মহিলা			নাম : পসেনজিত ডাস পিতার নাম: শৈলেন ডাস বাড়ির নং : 11/1 বয়স : 43 লিঙ্গ : পুরুষ			নাম : ইন্দ্রজীত ডাস পিতার নাম: শৈলেন ডাস বাড়ির নং : 11/1 বয়স : 40 লিঙ্গ : পুরুষ		
142	ARO2176626	ফটো উপলব্ধ	143	BGN1078484	ফটো উপলব্ধ	144	WB/22/160/381420	ফটো উপলব্ধ
নাম : শুভব্রত দত্ত পিতার নাম: দেবী প্রসাদ দত্ত বাড়ির নং : 11/1 বয়স : 41 লিঙ্গ : পুরুষ			নাম : পঞ্চমী হলেরদর স্বামীর নাম: অজয় হলেরদর বাড়ির নং : 11/1 বয়স : 81 লিঙ্গ : মহিলা			নাম : বশী হলেরদর পিতার নাম: শরৎ হলেরদর বাড়ির নং : 11/1 বয়স : 80 লিঙ্গ : মহিলা		
145	WB/22/160/381478	ফটো উপলব্ধ	146	BGN2375715	ফটো উপলব্ধ	147	WB/22/160/381449	ফটো উপলব্ধ
নাম : ফুলেশ্বরী হলেরদর স্বামীর নাম: ভসরী হলেরদর বাড়ির নং : 11/1 বয়স : 72 লিঙ্গ : মহিলা			নাম : তারক নথ হলেরদর পিতার নাম: অজয় হলেরদর বাড়ির নং : 11/1 বয়স : 55 লিঙ্গ : পুরুষ			নাম : বাসুদেউ হলেরদর পিতার নাম: জগন্নাথ হলেরদর বাড়ির নং : 11/1 বয়স : 49 লিঙ্গ : পুরুষ		
148	ARO2701878	ফটো উপলব্ধ	149	BGN1402379	ফটো উপলব্ধ	150	BGN2422558	ফটো উপলব্ধ
নাম : বিশ্বনাথ হালদার পিতার নাম: অজয় হালদার বাড়ির নং : 11/1 বয়স : 49 লিঙ্গ : পুরুষ			নাম : সবি হলেরদর পিতার নাম: বসুদেব হলেরদর বাড়ির নং : 11/1 বয়স : 43 লিঙ্গ : মহিলা			নাম : মধু সুধন হালদার পিতার নাম: জগন্নাথ হালদার বাড়ির নং : 11/1 বয়স : 38 লিঙ্গ : পুরুষ		

151	SDE1339589	152	BGN1079797	153	BGN1078542
নাম : অভিনয় হালদার পিতার নাম: ইরেন্দ্রনাথ হালদার বাড়ির নং : 11/1 বয়স : 32 লিঙ্গ : পুরুষ	ফটো উপলব্ধ	নাম : বিপলব মৈটে পিতার নাম: বলাই চন্দ্র মৈটে বাড়ির নং : 11/1 বয়স : 56 লিঙ্গ : পুরুষ	ফটো উপলব্ধ	নাম : জয়ন্তী মৈটে স্বামীর নাম: বিপলব মৈটে বাড়ির নং : 11/1 বয়স : 47 লিঙ্গ : মহিলা	ফটো উপলব্ধ
154	ARO2134328	155	ARO2268472	156	BGN1078716
নাম : বিজিত কুমার মাইতি পিতার নাম: বিপ্রক মাইতি বাড়ির নং : 11/1 বয়স : 32 লিঙ্গ : পুরুষ	ফটো উপলব্ধ	নাম : জ্যোতি মাইতি পিতার নাম: বিপ্রক মাইতি বাড়ির নং : 11/1 বয়স : 30 লিঙ্গ : মহিলা	ফটো উপলব্ধ	নাম : চিত্তরঞ্জন মোণ্ডল পিতার নাম: অতুল মোণ্ডল বাড়ির নং : 11/1 বয়স : 66 লিঙ্গ : পুরুষ	ফটো উপলব্ধ
157	BGN1078708	158	BGN2134260	159	ARO1476340
নাম : পুনিমা মোণ্ডল স্বামীর নাম: চিত্তরঞ্জন মোণ্ডল বাড়ির নং : 11/1 বয়স : 56 লিঙ্গ : মহিলা	ফটো উপলব্ধ	নাম : সরজিত মোণ্ডল পিতার নাম: চিত্তরঞ্জন মোণ্ডল বাড়ির নং : 11/1 বয়স : 44 লিঙ্গ : পুরুষ	ফটো উপলব্ধ	নাম : পিয়ালী মন্ডল স্বামীর নাম: সুরজিত মন্ডল বাড়ির নং : 11/1 বয়স : 36 লিঙ্গ : মহিলা	ফটো উপলব্ধ
160	ARO1674647	161	WB/22/160/381237	162	ARO2701563
নাম : সলিল কুমার মুখার্জী পিতার নাম: সন্তোষ কুমার মুখার্জী বাড়ির নং : 11/1 বয়স : 92 লিঙ্গ : পুরুষ	ফটো উপলব্ধ	নাম : দিলীপ পরমানিক পিতার নাম: নলিনীকান্ত পরমানিক বাড়ির নং : 11/1 বয়স : 58 লিঙ্গ : পুরুষ	ফটো উপলব্ধ	নাম : দীপক প্রমাণিক পিতার নাম: নলিনীকান্ত পরমানিক বাড়ির নং : 11/1 বয়স : 53 লিঙ্গ : পুরুষ	ফটো উপলব্ধ
163	WB/22/160/381084	164	ARO2134351	165	UWN1429323
নাম : দিনেশ পরমানিক পিতার নাম: নলিনীকান্ত পরমানিক বাড়ির নং : 11/1 বয়স : 50 লিঙ্গ : পুরুষ	ফটো উপলব্ধ	নাম : রুমা প্রামানিক স্বামীর নাম: দীপক প্রামানিক বাড়ির নং : 11/1 বয়স : 35 লিঙ্গ : মহিলা	ফটো উপলব্ধ	নাম : সুমিতা দাস পিতার নাম: সুনীল চন্দ্র দাস বাড়ির নং : 12/1/এইচ/8 বয়স : 32 লিঙ্গ : মহিলা	ফটো উপলব্ধ
166	ARO2176618	167	ARO2504421	168	ARO2567063
নাম : দেবযানী রায় চৌধুরী স্বামীর নাম: শুভব্রত রায় চৌধুরী বাড়ির নং : 11/1 বয়স : 47 লিঙ্গ : মহিলা	ফটো উপলব্ধ	নাম : শান্তনু মুখার্জী পিতার নাম: সলিল কুমার মুখার্জী বাড়ির নং : 11/1, ফ্লাট-বী3 বয়স : 56 লিঙ্গ : পুরুষ	ফটো উপলব্ধ	নাম : বিটু দাস পিতার নাম: আলোক দাস বাড়ির নং : 12/1 বয়স : 30 লিঙ্গ : পুরুষ	ফটো উপলব্ধ
169	ARO2567071	170	ARO2586915	171	ARO2625226
নাম : বাবাই দাস পিতার নাম: আলোক দাস বাড়ির নং : 12/1 বয়স : 27 লিঙ্গ : পুরুষ	ফটো উপলব্ধ	নাম : দিলীপ কুমার ঘোষ পিতার নাম: প্রফুল্ল ঘোষ বাড়ির নং : 12/1 বয়স : 57 লিঙ্গ : পুরুষ	ফটো উপলব্ধ	নাম : চৈতালি মিত্র পিতার নাম: গোপাল চন্দ্র মিত্র বাড়ির নং : 12/1 বয়স : 51 লিঙ্গ : মহিলা	ফটো উপলব্ধ
172	ARO2625234	173	WB/22/160/381980	174	WB/22/160/381490
নাম : সঞ্জীব মিত্র পিতার নাম: গোপাল চন্দ্র মিত্র বাড়ির নং : 12/1 বয়স : 42 লিঙ্গ : পুরুষ	ফটো উপলব্ধ	নাম : শিবনাথ প্রমানিক পিতার নাম: গোলাপ চন্দ্র প্রমানিক বাড়ির নং : 12/1 বয়স : 72 লিঙ্গ : পুরুষ	ফটো উপলব্ধ	নাম : সন্তোষ প্রমানিক পিতার নাম: লক্ষি প্রমানিক বাড়ির নং : 12/1 বয়স : 69 লিঙ্গ : পুরুষ	ফটো উপলব্ধ
175	WB/22/160/381114	176	WB/22/160/381335	177	ARO1490671
নাম : মনোতোষ প্রমানিক পিতার নাম: লক্ষি প্রমানিক বাড়ির নং : 12/1 বয়স : 69 লিঙ্গ : পুরুষ	ফটো উপলব্ধ	নাম : ডলি প্রমানিক স্বামীর নাম: মনোতোষ প্রমানিক বাড়ির নং : 12/1 বয়স : 53 লিঙ্গ : মহিলা	ফটো উপলব্ধ	নাম : দেবী প্রমানিক পিতার নাম: ভোম্বল ঘোষ বাড়ির নং : 12/1 বয়স : 43 লিঙ্গ : মহিলা	ফটো উপলব্ধ
178	WB/22/160/381515	179	BGN2134294	180	WB/22/160/381119
নাম : রেকা প্রমানিক স্বামীর নাম: সংজয় প্রমানিক বাড়ির নং : 12/1 বয়স : 50 লিঙ্গ : মহিলা	ফটো উপলব্ধ	নাম : সব্রত প্রমানিক পিতার নাম: সন্তোষ প্রমানিক বাড়ির নং : 12/1 বয়স : 49 লিঙ্গ : পুরুষ	ফটো উপলব্ধ	নাম : বিকশ প্রমানিক পিতার নাম: শিবনাথ প্রমানিক বাড়ির নং : 12/1 বয়স : 49 লিঙ্গ : পুরুষ	ফটো উপলব্ধ

181	BGN1405968	ফটো উপলব্ধ	182	BGN2375798	ফটো উপলব্ধ	183	BGN2237832	ফটো উপলব্ধ
নাম : সীমা প্রামাণিক পিতার নাম: রামনাথ প্রামাণিক বাড়ির নং : 12/1 বয়স : 49 লিঙ্গ : মহিলা			নাম : শিখা প্রামাণিক পিতার নাম: রামনাথ প্রামাণিক বাড়ির নং : 12/1 বয়স : 48 লিঙ্গ : মহিলা			নাম : কবিতা প্রামাণিক পিতার নাম: সন্তোষ প্রামাণিক বাড়ির নং : 12/1 বয়স : 44 লিঙ্গ : মহিলা		
184	ARO2268548	ফটো উপলব্ধ	185	ARO2268530	ফটো উপলব্ধ	186	BGN2459782	ফটো উপলব্ধ
নাম : দীপিকা প্রামাণিক পিতার নাম: মনোতোষ প্রামাণিক বাড়ির নং : 12/1 বয়স : 32 লিঙ্গ : মহিলা			নাম : প্রিয়া প্রামাণিক পিতার নাম: মনোতোষ প্রামাণিক বাড়ির নং : 12/1 বয়স : 30 লিঙ্গ : মহিলা			নাম : দেবব্রত প্রামাণিক মায়ের নাম: বকুল প্রামাণিক বাড়ির নং : 12/1 বয়স : 56 লিঙ্গ : পুরুষ		
187	BGN2459790	ফটো উপলব্ধ	188	ARO2134344	ফটো উপলব্ধ	189	ARO2666246	ফটো উপলব্ধ
নাম : অতসি প্রামাণিক স্বামীর নাম: দেবব্রত প্রামাণিক বাড়ির নং : 12/1 বয়স : 51 লিঙ্গ : মহিলা			নাম : সুভাষ প্রামাণিক পিতার নাম: মেঘনাথ প্রামাণিক বাড়ির নং : 12/1 বয়স : 31 লিঙ্গ : পুরুষ			নাম : প্রয়াসী প্রামাণিক মায়ের নাম: অতসী প্রামাণিক বাড়ির নং : 12/1 বয়স : 26 লিঙ্গ : মহিলা		
190	ARO2708873	ফটো উপলব্ধ	191	ARO2690592	ফটো উপলব্ধ	192	WB/22/160/381482	ফটো উপলব্ধ
নাম : দিশারী সরকার পিতার নাম: অনিরুদ্ধ সরকার বাড়ির নং : 12/1 বয়স : 22 লিঙ্গ : মহিলা			নাম : ইন্দ্রানী ঠাকুর পিতার নাম: সঞ্জয় ঠাকুর বাড়ির নং : 12/1 বয়স : 27 লিঙ্গ : মহিলা			নাম : অঞ্জু রয় পিতার নাম: অমূল্য রয় বাড়ির নং : 12/1/3 বয়স : 59 লিঙ্গ : মহিলা		
193	WB/22/160/381234	ফটো উপলব্ধ	194	ARO2268563	ফটো উপলব্ধ	195	ARO2708972	ফটো উপলব্ধ
নাম : শুকদেব রয় পিতার নাম: অমূল্য রয় বাড়ির নং : 12/1/3 বয়স : 53 লিঙ্গ : পুরুষ			নাম : শর্মিষ্ঠা রায় পিতার নাম: সুকদেব রায় বাড়ির নং : 12/1/3 বয়স : 48 লিঙ্গ : মহিলা			নাম : সুমন রায় পিতার নাম: সুকদেব রায় বাড়ির নং : 12/1/3 বয়স : 22 লিঙ্গ : পুরুষ		
196	ARO2723278	ফটো উপলব্ধ	197	WB/22/160/381395	ফটো উপলব্ধ	198	ARO2494623	ফটো উপলব্ধ
নাম : কালী প্রসাদ সাউ অন্যান্য: রানী সাউ বাড়ির নং : 12/1/3 বয়স : 76 লিঙ্গ : পুরুষ			নাম : শঞ্জয় শাউ পিতার নাম: কালীপ্রসাদ শাউ বাড়ির নং : 12/1/3 বয়স : 52 লিঙ্গ : পুরুষ			নাম : অনিতা সাউ স্বামীর নাম: সঞ্জয় সাউ বাড়ির নং : 12/1/3 বয়স : 44 লিঙ্গ : মহিলা		
199	ARO2538577	ফটো উপলব্ধ	200	ARO1805274	ফটো উপলব্ধ	201	WB/22/160/375661	ফটো উপলব্ধ
নাম : কুসুম দেবী সিং স্বামীর নাম: শম্ভু নাথ সিং বাড়ির নং : 12/1/3 বয়স : 57 লিঙ্গ : মহিলা			নাম : পবন কুমার সিং পিতার নাম: রাম বচন সিং বাড়ির নং : 12/1/3 বয়স : 42 লিঙ্গ : পুরুষ			নাম : সুমিতা দাস স্বামীর নাম: নিরঞ্জন দাস বাড়ির নং : 12/1/4 বয়স : 53 লিঙ্গ : মহিলা		
202	ARO2506186	ফটো উপলব্ধ	203	ARO2134336	ফটো উপলব্ধ	204	ARO2660496	ফটো উপলব্ধ
নাম : নিয়ন্তা দাস পিতার নাম: নিরঞ্জন দাস বাড়ির নং : ১২/১/৪ বয়স : 26 লিঙ্গ : মহিলা			নাম : রুনা রায় স্বামীর নাম: দীপক কুমার রায় বাড়ির নং : 12/1/4 বয়স : 45 লিঙ্গ : মহিলা			নাম : গৌরী দেবী স্বামীর নাম: পরেশ দেবী বাড়ির নং : 12/1H/3 বয়স : 73 লিঙ্গ : মহিলা		
205	WB/22/160/381011	ফটো উপলব্ধ	206	ARO2616357	ফটো উপলব্ধ	207	WB/22/160/381514	ফটো উপলব্ধ
নাম : রামবচন সিং পিতার নাম: মনোরথ সিং বাড়ির নং : 12/1H/3 বয়স : 81 লিঙ্গ : পুরুষ			নাম : পারস নাথ সিং পিতার নাম: জগদীশ সিং বাড়ির নং : 12/1H/3 বয়স : 76 লিঙ্গ : পুরুষ			নাম : সীবকুমার সীজ পিতার নাম: জগদীশ সীজ বাড়ির নং : 12/1H/3 বয়স : 73 লিঙ্গ : পুরুষ		
208	WB/22/160/381315	ফটো উপলব্ধ	209	WB/22/160/381316	ফটো উপলব্ধ	210	BGN1082122	ফটো উপলব্ধ
নাম : অরুণ সীজ পিতার নাম: বলদেব সীজ বাড়ির নং : 12/1H/3 বয়স : 66 লিঙ্গ : পুরুষ			নাম : মঞ্জু সীজ স্বামীর নাম: অরুণ সীজ বাড়ির নং : 12/1H/3 বয়স : 54 লিঙ্গ : মহিলা			নাম : অমিত কুমার সীজ পিতার নাম: পরস নথ সীজ বাড়ির নং : 12/1H/3 বয়স : 46 লিঙ্গ : পুরুষ		

211	BGN2422665	নাম : সমিত কুমার সিং পিতার নাম: শিব কুমার সিং বাড়ির নং : 12/1H/3 বয়স : 43 লিঙ্গ : পুরুষ	ফটো উপলব্ধ	212	BGN2237907	নাম : অনূপ কুমার সীজ পিতার নাম: শম্ভুনাথ সীজ বাড়ির নং : 12/1H/3 বয়স : 38 লিঙ্গ : পুরুষ	ফটো উপলব্ধ	213	BGN2422467	নাম : অংজলী সীজ পিতার নাম: অরুণ ক্র . সীজ বাড়ির নং : 12/1H/3 বয়স : 38 লিঙ্গ : মহিলা	ফটো উপলব্ধ
214	BGN2459899	নাম : রজনী সীজ পিতার নাম: অরুণ ক্র . সীজ বাড়ির নং : 12/1H/3 বয়স : 37 লিঙ্গ : মহিলা	ফটো উপলব্ধ	215	ARO1805290	নাম : সুমন সিং স্বামীর নাম: সমিত কুমার সিং বাড়ির নং : 12/1H/3 বয়স : 36 লিঙ্গ : মহিলা	ফটো উপলব্ধ	216	ARO1805266	নাম : প্রীতম কুমার সিং পিতার নাম: রাম বচন সিং বাড়ির নং : 12/1H/3 বয়স : 34 লিঙ্গ : পুরুষ	ফটো উপলব্ধ
217	ARO1989680	নাম : সঞ্জীব কুমার সিং পিতার নাম: শিব কুমার সিং বাড়ির নং : 12/1H/3 বয়স : 32 লিঙ্গ : পুরুষ	ফটো উপলব্ধ	218	ARO2134310	নাম : রবিকান্ত কুমার পিতার নাম: পান্না সিং বাড়ির নং : 12/1H/3 বয়স : 36 লিঙ্গ : পুরুষ	ফটো উপলব্ধ	219	ARO2472751	নাম : দিব্যা কুমারী স্বামীর নাম: সতীশ কুমার সিং বাড়ির নং : 12/1H/3 বয়স : 35 লিঙ্গ : মহিলা	ফটো উপলব্ধ
220	WB/22/160/381392	নাম : শম্ভুনাথ সিং পিতার নাম: জগদীশ সিং বাড়ির নং : 12/1H/3 বয়স : 64 লিঙ্গ : পুরুষ	ফটো উপলব্ধ	221	ARO1490630	নাম : সতীশ কুমার সিং পিতার নাম: শিব কুমার সিং বাড়ির নং : 12/1H/3 বয়স : 39 লিঙ্গ : পুরুষ	ফটো উপলব্ধ	222	WB/22/160/381825	নাম : অলো রয় স্বামীর নাম: শৈলেন রয় বাড়ির নং : 12/1H/4 বয়স : 71 লিঙ্গ : মহিলা	ফটো উপলব্ধ
223	WB/22/160/381523	নাম : দীপক কুমার রায় পিতার নাম: শৈলেন রায় বাড়ির নং : 12/1H/4 বয়স : 53 লিঙ্গ : পুরুষ	ফটো উপলব্ধ	224	BGN1074152	নাম : সোমনাথ রঙ্গ পিতার নাম: শৈলেন রঙ্গ বাড়ির নং : 12/1H/4 বয়স : 49 লিঙ্গ : পুরুষ	ফটো উপলব্ধ	225	ARO1805282	নাম : নিরঞ্জন দাস পিতার নাম: ভোলানাথ দাস বাড়ির নং : 12/1H/4 বয়স : 66 লিঙ্গ : পুরুষ	ফটো উপলব্ধ
226	CKW4009510	নাম : মিতালি রয় পিতার নাম: মিহির মন্ডল বাড়ির নং : 12/1/এচ/4 বয়স : 40 লিঙ্গ : মহিলা	ফটো উপলব্ধ	227	ARO2268480	নাম : সুনীতা জয়সওয়াল স্বামীর নাম: বিজয় জয়সওয়াল বাড়ির নং : 12/1H/5 বয়স : 40 লিঙ্গ : মহিলা	ফটো উপলব্ধ	228	ARO2472785	নাম : অভিষেক জয়সওয়াল পিতার নাম: রাজ কুমার জয়সওয়াল বাড়ির নং : 12/1H/5 বয়স : 28 লিঙ্গ : পুরুষ	ফটো উপলব্ধ
229	WB/22/160/381057	নাম : দিলীপ কুমার প্রসাদ পিতার নাম: হারিকা প্রসাদ বাড়ির নং : 12/1H/5 বয়স : 51 লিঙ্গ : পুরুষ	ফটো উপলব্ধ	230	ARO2268431	নাম : অশোক কুমার সিং পিতার নাম: শম্ভুনাথ সিং বাড়ির নং : 12/1H/5 বয়স : 55 লিঙ্গ : পুরুষ	ফটো উপলব্ধ	231	ARO2268423	নাম : রাজপুত রাজ কুমার সিং পিতার নাম: অশোক কুমার সিং বাড়ির নং : 12/1H/5 বয়স : 29 লিঙ্গ : পুরুষ	ফটো উপলব্ধ
232	ARO2487197	নাম : আশুতোষ কুমার সিং পিতার নাম: অশোক কুমার সিং বাড়ির নং : 12/1H/5 বয়স : 27 লিঙ্গ : পুরুষ	ফটো উপলব্ধ	233	WB/22/160/381100	নাম : জয়দেব বণিক পিতার নাম: সুবল বণিক বাড়ির নং : 12/1H/6 বয়স : 71 লিঙ্গ : পুরুষ	ফটো উপলব্ধ	234	WB/22/160/381613	নাম : অসিমা বণিক স্বামীর নাম: রবিণ বণিক বাড়ির নং : 12/1H/6 বয়স : 65 লিঙ্গ : মহিলা	ফটো উপলব্ধ
235	WB/22/160/381631	নাম : লক্ষ্মী বণিক স্বামীর নাম: জয়দেব বণিক বাড়ির নং : 12/1H/6 বয়স : 62 লিঙ্গ : মহিলা	ফটো উপলব্ধ	236	BGN2237931	নাম : জয়গোপাল বণিক পিতার নাম: জয়দেব বণিক বাড়ির নং : 12/1H/6 বয়স : 41 লিঙ্গ : পুরুষ	ফটো উপলব্ধ	237	WB/22/160/381074	নাম : মহুয়া ডাস পিতার নাম: নারায়ণ ডাস বাড়ির নং : 12/1H/7 বয়স : 53 লিঙ্গ : মহিলা	ফটো উপলব্ধ
238	WB/22/160/381174	নাম : সোমা ডাস পিতার নাম: নারায়ণ চন্দ্র ডাস বাড়ির নং : 12/1H/7 বয়স : 49 লিঙ্গ : মহিলা	ফটো উপলব্ধ	239	ARO1490481	নাম : সুমিত পাল চৌধুরী পিতার নাম: স্বপন পাল চৌধুরী বাড়ির নং : 12/1H/7 বয়স : 35 লিঙ্গ : পুরুষ	ফটো উপলব্ধ	240	WB/22/160/381409	নাম : শ্বপন পণ্ডল চৌধুরী পিতার নাম: নিত্য বানোদে পণ্ডল চৌধুরী বাড়ির নং : 12/1H/7 বয়স : 70 লিঙ্গ : পুরুষ	ফটো উপলব্ধ

241	WB/22/160/381458	নাম : রুমা পওল চৌধুরী স্বামীর নাম: শ্বপন পওল চৌধুরী বাড়ির নং : 12/1H/7 বয়স : 63 লিঙ্গ : মহিলা	ফটো উপলব্ধ	242	DHW2511889	নাম : নুপুর চাকী পিতার নাম: সনৎ চাকী বাড়ির নং : 12/1/এইচ/7 বয়স : 43 লিঙ্গ : মহিলা	ফটো উপলব্ধ	243	ARO2134369	নাম : মল্লিকা পাল চৌধুরী পিতার নাম: দিলীপ পাল চৌধুরী বাড়ির নং : 12/1/H/7 বয়স : 34 লিঙ্গ : মহিলা	ফটো উপলব্ধ
244	ARO2723302	নাম : রাজসিতা সাহা পিতার নাম: দেবাশিষ সাহা বাড়ির নং : 12/1/এইচ/7 বয়স : 23 লিঙ্গ : মহিলা	ফটো উপলব্ধ	245	WB/22/160/381974	নাম : গিতা কাণ্ডু পিতার নাম: মাখন কাণ্ডু বাড়ির নং : 12/1H/8 বয়স : 81 লিঙ্গ : মহিলা	ফটো উপলব্ধ	246	BGN1074145	নাম : সংজিব কাণ্ডু পিতার নাম: শমভূনাথ কাণ্ডু বাড়ির নং : 12/1H/8 বয়স : 49 লিঙ্গ : পুরুষ	ফটো উপলব্ধ
247	BGN1074749	নাম : দেবাশীষ কুণ্ডু পিতার নাম: মহাদেব কুণ্ডু বাড়ির নং : 12/1H/8 বয়স : 46 লিঙ্গ : পুরুষ	ফটো উপলব্ধ	248	WB/22/160/381326	নাম : ঋনা তলুকদার স্বামীর নাম: আশিস তলুকদার বাড়ির নং : 12/1H/8 বয়স : 60 লিঙ্গ : মহিলা	ফটো উপলব্ধ	249	WB/22/160/381958	নাম : গোপাল তলুকদার পিতার নাম: রংগলাল তলুকদার বাড়ির নং : 12/1H/8 বয়স : 55 লিঙ্গ : পুরুষ	ফটো উপলব্ধ
250	ARO1989698	নাম : মিতা তালুকদার স্বামীর নাম: গোপাল তালুকদার বাড়ির নং : 12/1H/8 বয়স : 51 লিঙ্গ : মহিলা	ফটো উপলব্ধ	251	ARO2134302	নাম : সৈকত তালুকদার পিতার নাম: আশীষ তালুকদার বাড়ির নং : 12/1/H/8 বয়স : 30 লিঙ্গ : পুরুষ	ফটো উপলব্ধ	252	ARO2748929	নাম : রমিত তালুকদার পিতার নাম: গোপাল তালুকদার বাড়ির নং : 12/1/এইচ/8 বয়স : 22 লিঙ্গ : পুরুষ	ফটো উপলব্ধ
253	BGN2237873	নাম : ঈমো পল চৌধুরী স্বামীর নাম: রবিণ পল চৌধুরী বাড়ির নং : 12/1H/9 বয়স : 52 লিঙ্গ : মহিলা	ফটো উপলব্ধ	254	WB/22/160/381524	নাম : রবিণ পালচৌধুরী পিতার নাম: শানভী পালচৌধুরী বাড়ির নং : 12/1H/9 বয়স : 56 লিঙ্গ : পুরুষ	ফটো উপলব্ধ	255	ARO2381861	নাম : পৌলমী পাল চৌধুরী পিতার নাম: রবীন পাল চৌধুরী বাড়ির নং : 12/1/H/9 বয়স : 29 লিঙ্গ : মহিলা	ফটো উপলব্ধ
256	BGN2134427	নাম : মিটু পল চৌধুরী পিতার নাম: নারায়ণ পল চৌধুরী বাড়ির নং : 12/1H/9/1 বয়স : 45 লিঙ্গ : মহিলা	ফটো উপলব্ধ	257	WB/22/160/381054	নাম : নারায়ণ পালচৌধুরী পিতার নাম: শয়ম পালচৌধুরী বাড়ির নং : 12/1H/9/1 বয়স : 78 লিঙ্গ : পুরুষ	ফটো উপলব্ধ	258	WB/22/160/381108	নাম : মৌসুমি পালচৌধুরী স্বামীর নাম: নারায়ণ পালচৌধুরী বাড়ির নং : 12/1H/9/1 বয়স : 66 লিঙ্গ : মহিলা	ফটো উপলব্ধ
259	WB/22/160/381686	নাম : পংকজ ডাস পিতার নাম: ননীগোপাল ডাস বাড়ির নং : 12/1/H/9/1 বয়স : 53 লিঙ্গ : পুরুষ	ফটো উপলব্ধ	260	ARO1674738	নাম : রাকেশ পাল চৌধুরী পিতার নাম: নারায়ণ পাল চৌধুরী বাড়ির নং : 12/1/H/9/1 বয়স : 35 লিঙ্গ : পুরুষ	ফটো উপলব্ধ	261	ARO2500338	নাম : সোমা দাস কর্মকার স্বামীর নাম: সঞ্জয় দাস বাড়ির নং : 12/2 বয়স : 37 লিঙ্গ : মহিলা	ফটো উপলব্ধ
262	WB/22/160/381157	নাম : পুতি ডাস পিতার নাম: প্রমথ ডাস বাড়ির নং : 12/2 বয়স : 63 লিঙ্গ : মহিলা	ফটো উপলব্ধ	263	WB/22/160/381158	নাম : পুরবি ডাস স্বামীর নাম: প্রশান্ত ডাস বাড়ির নং : 12/2 বয়স : 62 লিঙ্গ : মহিলা	ফটো উপলব্ধ	264	WB/22/160/381497	নাম : ছবি ডাস অন্যান্য: শ্বপন ডাস বাড়ির নং : 12/2 বয়স : 56 লিঙ্গ : মহিলা	ফটো উপলব্ধ
265	WB/22/160/381300	নাম : সুব্রোতা ডাস পিতার নাম: প্রমথ ডাস বাড়ির নং : 12/2 বয়স : 53 লিঙ্গ : পুরুষ	ফটো উপলব্ধ	266	WB/22/160/351061	নাম : শুক্লা (সাঁতরা) দাস স্বামীর নাম: সুব্রত দাস বাড়ির নং : 12/2 বয়স : 50 লিঙ্গ : মহিলা	ফটো উপলব্ধ	267	BGN1410745	নাম : শোনালী ডাস পিতার নাম: পংকজ ডাস বাড়ির নং : 12/2 বয়স : 48 লিঙ্গ : পুরুষ	ফটো উপলব্ধ
268	ARO1805241	নাম : সঞ্জয় দাস মায়ের নাম: ছবি দাস বাড়ির নং : 12/2 বয়স : 43 লিঙ্গ : পুরুষ	ফটো উপলব্ধ	269	BGN2134450	নাম : বুবু ডাস পিতার নাম: প্রশান্ত ডাস বাড়ির নং : 12/2 বয়স : 43 লিঙ্গ : মহিলা	ফটো উপলব্ধ	270	BGN2237782	নাম : প্রশেনজিত ডাস পিতার নাম: প্রশান্ত ডাস বাড়ির নং : 12/2 বয়স : 40 লিঙ্গ : পুরুষ	ফটো উপলব্ধ

বিধানসভা নির্বাচনক্ষেত্রের নং, নাম : 168-কাশীপুর বেলগাছিয়া

ভাগ নং, নাম : 1-রাজা মনীন্দ্র রোড(প্র. নং 9 থেকে 12,13A & 13B, সকল বাই নং সহ)

271	ARO2664100	ফটো উপলব্ধ	272	ARO1490473	ফটো উপলব্ধ	273	WB/22/160/381542	ফটো উপলব্ধ
নাম : সোহিনি দাস পিতার নাম: সুরত দাস বাড়ির নং : 12/2 বয়স : 23 লিঙ্গ : মহিলা			নাম : বিমান ঘোষ পিতার নাম: গণেশ ঘোষ বাড়ির নং : 12/2 বয়স : 41 লিঙ্গ : পুরুষ			নাম : শুশান্ত মলাকার পিতার নাম: বসন্ত মলাকার বাড়ির নং : 12/2 বয়স : 55 লিঙ্গ : পুরুষ		
274	BGN2459873	ফটো উপলব্ধ	275	WB/22/160/381780	ফটো উপলব্ধ	276	BGN2134468	ফটো উপলব্ধ
নাম : সৃজতা মলাকার স্বামীর নাম: শুশান্ত মলাকার বাড়ির নং : 12/2 বয়স : 43 লিঙ্গ : মহিলা			নাম : শিমা পদ্দার স্বামীর নাম: সুনীল পদ্দার বাড়ির নং : 12/2 বয়স : 59 লিঙ্গ : মহিলা			নাম : সব্রত পদ্দার পিতার নাম: সুনীল চন্দ্র পদ্দার বাড়ির নং : 12/2 বয়স : 41 লিঙ্গ : পুরুষ		
277	ARO1490614	ফটো উপলব্ধ	278	ARO2381887	ফটো উপলব্ধ	279	ARO1675826	ফটো উপলব্ধ
নাম : দেবব্রত পোদ্দার পিতার নাম: সুনীল চন্দ্র পোদ্দার বাড়ির নং : 12/2 বয়স : 36 লিঙ্গ : পুরুষ			নাম : মনীশা পোদ্দার স্বামীর নাম: দেবব্রত পোদ্দার বাড়ির নং : 12/2 বয়স : 32 লিঙ্গ : মহিলা			নাম : কুমা রায় স্বামীর নাম: কৌসিক রায় বাড়ির নং : 12B বয়স : 46 লিঙ্গ : মহিলা		
280	ARO2381846	ফটো উপলব্ধ	281	ARO2381838	ফটো উপলব্ধ	282	ARO2381820	ফটো উপলব্ধ
নাম : শেখর দাস পিতার নাম: ধীরেন্দ্র দাস বাড়ির নং : 12B বয়স : 61 লিঙ্গ : পুরুষ			নাম : অমিতা দাস স্বামীর নাম: শেখর দাস বাড়ির নং : 12B বয়স : 56 লিঙ্গ : মহিলা			নাম : সহেলী দাস পিতার নাম: শেখর দাস বাড়ির নং : 12B বয়স : 31 লিঙ্গ : মহিলা		
283	ARO2691434	ফটো উপলব্ধ	284	WB/22/160/381018	ফটো উপলব্ধ	285	BGN2134484	ফটো উপলব্ধ
নাম : সায়ন্তন দাস পিতার নাম: শেখর দাস বাড়ির নং : 12B বয়স : 23 লিঙ্গ : পুরুষ			নাম : রামদুলারি মিশ্র স্বামীর নাম: রাধারমন মিশ্র বাড়ির নং : 12B বয়স : 66 লিঙ্গ : মহিলা			নাম : বাবলু মিশ্র পিতার নাম: রাধারমন মিশ্র বাড়ির নং : 12B বয়স : 46 লিঙ্গ : পুরুষ		
286	BGN2238087	ফটো উপলব্ধ	287	ARO2666287	ফটো উপলব্ধ	288	ARO2616365	ফটো উপলব্ধ
নাম : নিত মিশ্র পিতার নাম: রাধা রমণ মিশ্র বাড়ির নং : 12B বয়স : 38 লিঙ্গ : মহিলা			নাম : সঞ্জয় পুরকাইত পিতার নাম: কান্ত পুরকাইত বাড়ির নং : 12B বয়স : 56 লিঙ্গ : পুরুষ			নাম : শান্তি রায় স্বামীর নাম: অজিত রায় বাড়ির নং : 12B বয়স : 81 লিঙ্গ : মহিলা		
289	WB/22/160/381439	ফটো উপলব্ধ	290	BGN1074731	ফটো উপলব্ধ	291	ARO1805225	ফটো উপলব্ধ
নাম : ঈমো রঙ্গ স্বামীর নাম: গৌতম রঙ্গ বাড়ির নং : 12B বয়স : 55 লিঙ্গ : মহিলা			নাম : কৌশিক রায় পিতার নাম: অজিত কুমার রায় বাড়ির নং : 12B বয়স : 48 লিঙ্গ : পুরুষ			নাম : জয়দীপ রায় পিতার নাম: গৌতম রায় বাড়ির নং : 12B বয়স : 33 লিঙ্গ : পুরুষ		
292	ARO2567014	ফটো উপলব্ধ	293	WB/22/160/381518	ফটো উপলব্ধ	294	BGN2238210	ফটো উপলব্ধ
নাম : শুভ্রজিত রায় পিতার নাম: গৌতম রায় বাড়ির নং : 12B বয়স : 24 লিঙ্গ : পুরুষ			নাম : হরীশ ডেয় পিতার নাম: হরী ডেয় বাড়ির নং : 12C বয়স : 56 লিঙ্গ : পুরুষ			নাম : অলপনা ডেয় স্বামীর নাম: তারক ডেয় বাড়ির নং : 12C বয়স : 43 লিঙ্গ : মহিলা		
295	ARO2521052	ফটো উপলব্ধ	296	ARO1675818	ফটো উপলব্ধ	297	WB/22/160/381043	ফটো উপলব্ধ
নাম : তানিয়া দে মায়ের নাম: আশ্রিতা দে বাড়ির নং : 12সি বয়স : 25 লিঙ্গ : মহিলা			নাম : সুচারিতা রায় স্বামীর নাম: সমরেশ রায় বাড়ির নং : 12C বয়স : 56 লিঙ্গ : মহিলা			নাম : শমরেশ রঙ্গ পিতার নাম: সুনীল রঙ্গ বাড়ির নং : 12H/1 বয়স : 55 লিঙ্গ : পুরুষ		
298	ARO2506095	ফটো উপলব্ধ	299	ARO2723294	ফটো উপলব্ধ	300	WB/22/160/381320	ফটো উপলব্ধ
নাম : দিশারী রায় পিতার নাম: সমরেশ রায় বাড়ির নং : 12সি বয়স : 26 লিঙ্গ : মহিলা			নাম : দিঘীতি রায় পিতার নাম: সমরেশ রায় বাড়ির নং : 12 সি বয়স : 23 লিঙ্গ : মহিলা			নাম : মেঘনাথ প্রমানিক পিতার নাম: গোপাল চন্দ্র প্রমানিক বাড়ির নং : 12H/1 বয়স : 66 লিঙ্গ : পুরুষ		

বিধানসভা নির্বাচনক্ষেত্রের নং, নাম : 168-কাশীপুর বেলগাছিয়া
ভাগ নং, নাম : 1-রাজা মনোন্দ্র রোড(প্র. নং 9 থেকে 12,13A & 13B, সকল বাই নং সহ)

301	WB/22/160/381670	BGN1410232	303	BGN1398841	
নাম : বিণা প্রমানিক স্বামীর নাম: মেঘনাথ প্রমানিক বাড়ির নং : 12H/1 বয়স : 61 লিঙ্গ : মহিলা	ফটো উপলব্ধ	নাম : রাজু প্রমানিক পিতার নাম: মেঘনাথ প্রমানিক বাড়ির নং : 12H/1 বয়স : 47 লিঙ্গ : পুরুষ	ফটো উপলব্ধ	নাম : সংজিব প্রমানিক পিতার নাম: মেঘনাথ প্রমানিক বাড়ির নং : 12H/1 বয়স : 45 লিঙ্গ : পুরুষ	ফটো উপলব্ধ
304	ARO2630606	TQR1742063	306	BGN2134526	
নাম : জ্যোতি প্রামাণিক স্বামীর নাম: রাজু প্রামাণিক বাড়ির নং : 12/এচ/1 বয়স : 33 লিঙ্গ : মহিলা	ফটো উপলব্ধ	নাম : সবিতা প্রামাণিক স্বামীর নাম: সঞ্জীব প্রামাণিক বাড়ির নং : 12/এচ/1 বয়স : 31 লিঙ্গ : মহিলা	ফটো উপলব্ধ	নাম : বিজয় জয়শওয়াল পিতার নাম: শিবপ্রসাদ জয়শওয়াল বাড়ির নং : 12H/1/5 বয়স : 45 লিঙ্গ : পুরুষ	ফটো উপলব্ধ
307	WB/22/160/381056	BGN1403252	309	WB/22/160/381577	
নাম : লীলা প্রসাদ পিতার নাম: দুয়ারিকা প্রসাদ বাড়ির নং : 12H/1/5 বয়স : 73 লিঙ্গ : মহিলা	ফটো উপলব্ধ	নাম : আনন্দ কুমার প্রসাদ পিতার নাম: দুয়ারিকা প্রসাদ বাড়ির নং : 12H/1/5 বয়স : 46 লিঙ্গ : পুরুষ	ফটো উপলব্ধ	নাম : কিরণ জয়সওয়াল পিতার নাম: শিবপ্রসাদ জয়সওয়াল বাড়ির নং : 12H/1/5 বয়স : 48 লিঙ্গ : মহিলা	ফটো উপলব্ধ
310	ARO1675792	WB/22/160/381760	312	WB/22/160/381139	
নাম : শমিষ্ঠা বনিক পিতার নাম: জয়দেব বনিক বাড়ির নং : 12/H/1/6 বয়স : 34 লিঙ্গ : মহিলা	ফটো উপলব্ধ	নাম : সবিতা দত্ত স্বামীর নাম: সুহস দত্ত বাড়ির নং : 12H/7 বয়স : 61 লিঙ্গ : মহিলা	ফটো উপলব্ধ	নাম : গোপাল তসাহা পিতার নাম: জগদিশ তসাহা বাড়ির নং : 12H/7 বয়স : 63 লিঙ্গ : পুরুষ	ফটো উপলব্ধ
313	WB/22/160/381729	BGN2237899	315	BGN2422681	
নাম : সত্যবতি তসাহা স্বামীর নাম: দিলীপ তসাহা বাড়ির নং : 12H/7 বয়স : 54 লিঙ্গ : মহিলা	ফটো উপলব্ধ	নাম : সথি তসাহা পিতার নাম: গোপাল তসাহা বাড়ির নং : 12H/7 বয়স : 42 লিঙ্গ : মহিলা	ফটো উপলব্ধ	নাম : গৌতম তসাহা পিতার নাম: গোপাল তসাহা বাড়ির নং : 12H/7 বয়স : 38 লিঙ্গ : পুরুষ	ফটো উপলব্ধ
316	WB/22/160/381730	WB/22/160/381360	318	BGN2134781	
নাম : তসাহা সরশ্বতী স্বামীর নাম: গোপাল তসাহা বাড়ির নং : 12H/7 বয়স : 59 লিঙ্গ : মহিলা	ফটো উপলব্ধ	নাম : অলো তসাহা স্বামীর নাম: বাদল তসাহা বাড়ির নং : 13A বয়স : 64 লিঙ্গ : মহিলা	ফটো উপলব্ধ	নাম : রত্না সাহা স্বামীর নাম: সুরজিৎ সাহা বাড়ির নং : 13A বয়স : 49 লিঙ্গ : মহিলা	ফটো উপলব্ধ
319	ARO1490523	ARO2664225	321	ARO1490465	
নাম : শঙ্কর সাহা পিতার নাম: বাদল চন্দ্র সাহা বাড়ির নং : 13A বয়স : 40 লিঙ্গ : পুরুষ	ফটো উপলব্ধ	নাম : সরূপ সাহা মায়ের নাম: রত্না সাহা বাড়ির নং : 13এ বয়স : 26 লিঙ্গ : পুরুষ	ফটো উপলব্ধ	নাম : রূপা সাহা পিতার নাম: বাদল চন্দ্র সাহা বাড়ির নং : 13/A বয়স : 41 লিঙ্গ : মহিলা	ফটো উপলব্ধ
322	WB/18/112/804115	ARO2634152	324	BGN2459980	
নাম : শঙ্করী পাল (চাকলাদার) স্বামীর নাম: পঙ্কজ পাল বাড়ির নং : 13এ/1 বয়স : 55 লিঙ্গ : মহিলা	ফটো উপলব্ধ	নাম : সুজয় পাল পিতার নাম: পঙ্কজ পাল বাড়ির নং : 13এ/1 বয়স : 27 লিঙ্গ : পুরুষ	ফটো উপলব্ধ	নাম : মোঙ্গলা পণ্ডল স্বামীর নাম: মোটু পণ্ডল বাড়ির নং : 13এ/1 বয়স : 50 লিঙ্গ : মহিলা	ফটো উপলব্ধ
325	ARO2268316	ARO2634129	327	WB/22/160/384722	
নাম : রাজীব পাল পিতার নাম: মনু পাল বাড়ির নং : 13এ/1 বয়স : 29 লিঙ্গ : পুরুষ	ফটো উপলব্ধ	নাম : সুসুমা পাল পিতার নাম: মনু পাল বাড়ির নং : 13এ/1 বয়স : 24 লিঙ্গ : মহিলা	ফটো উপলব্ধ	নাম : মলয় কান্তি দাস পিতার নাম: শিশু রঞ্জন দাস বাড়ির নং : 13এ/1 বয়স : 66 লিঙ্গ : পুরুষ	ফটো উপলব্ধ
328	WB/22/160/384634	ARO1989284	330	WB/22/160/384152	
নাম : শিমা ডাস স্বামীর নাম: মোলে কন্টি ডাস বাড়ির নং : 13এ/1এ বয়স : 55 লিঙ্গ : মহিলা	ফটো উপলব্ধ	নাম : সৌম্য শিশুরঞ্জন দাস পিতার নাম: মলয় কান্তি দাস বাড়ির নং : 13এ/1এ বয়স : 31 লিঙ্গ : পুরুষ	ফটো উপলব্ধ	নাম : রুমা বিশ্বাস স্বামীর নাম: শমভূনাথ বিশ্বাস বাড়ির নং : 13এ/1বী বয়স : 60 লিঙ্গ : মহিলা	ফটো উপলব্ধ

331	BGN1411115	332	ARO1805019	333	ARO2480630
নাম : গয়েত্রী বিশ্বাস স্বামীর নাম: রতন বিশ্বাস বাড়ির নং : 13এ/1বী বয়স : 52 লিঙ্গ : মহিলা	ফটো উপলব্ধ	নাম : মেঘদীপ বিশ্বাস পিতার নাম: শম্ভুনাথ বিশ্বাস বাড়ির নং : 13এ/1বী বয়স : 32 লিঙ্গ : পুরুষ	ফটো উপলব্ধ	নাম : প্রীতি বিশ্বাস পিতার নাম: রতন বিশ্বাস বাড়ির নং : 13এ/1বী বয়স : 26 লিঙ্গ : মহিলা	ফটো উপলব্ধ
334	ARO2488534	335	WB/22/160/384070	336	WB/22/160/384659
নাম : রূপর্ণা বিশ্বাস পিতার নাম: রতন বিশ্বাস বাড়ির নং : 13এ/1বী বয়স : 25 লিঙ্গ : মহিলা	ফটো উপলব্ধ	নাম : চঞ্চল কুমার সোম পিতার নাম: চিত্তরঞ্জন সোম বাড়ির নং : 13এ/1বী বয়স : 72 লিঙ্গ : পুরুষ	ফটো উপলব্ধ	নাম : দেবকুমার শোমে পিতার নাম: চিত্তরঞ্জন শোমে বাড়ির নং : 13এ/1বী বয়স : 66 লিঙ্গ : পুরুষ	ফটো উপলব্ধ
337	ARO2616456	338	WB/22/160/384845	339	WB/22/160/384844
নাম : প্রোজজওয়াল শোম পিতার নাম: চিত্তরঞ্জন শোম বাড়ির নং : 13এ/1বী বয়স : 63 লিঙ্গ : পুরুষ	ফটো উপলব্ধ	নাম : রুবি শোমে স্বামীর নাম: দেবকুমার শোমে বাড়ির নং : 13এ/1বী বয়স : 61 লিঙ্গ : মহিলা	ফটো উপলব্ধ	নাম : অমিতা শোমে স্বামীর নাম: চঞ্চল শোমে বাড়ির নং : 13এ/1বী বয়স : 61 লিঙ্গ : মহিলা	ফটো উপলব্ধ
340	ARO2846152	341	BGN2136547	342	WB/22/160/378273
নাম : গৌরী শোমে স্বামীর নাম: প্রোজজওয়াল শোম বাড়ির নং : 13এ/1বী বয়স : 48 লিঙ্গ : মহিলা	ফটো উপলব্ধ	নাম : সৌম্যদীপ সোম পিতার নাম: চঞ্চল কুমার সোম বাড়ির নং : 13এ/1বী বয়স : 43 লিঙ্গ : পুরুষ	ফটো উপলব্ধ	নাম : অমিত কুমার দও পিতার নাম: শিব চন্দ্র দও বাড়ির নং : 13A/2 বয়স : 67 লিঙ্গ : পুরুষ	ফটো উপলব্ধ
343	ARO2788024	344	WB/22/160/348153	345	BGN1072560
নাম : শুক্লা দও স্বামীর নাম: অমিত কুমার দও বাড়ির নং : 13A/2 বয়স : 61 লিঙ্গ : মহিলা	ফটো উপলব্ধ	নাম : শুভ্র মুখার্জী পিতার নাম: সুবোধ মুখার্জী বাড়ির নং : 13A/2 বয়স : 62 লিঙ্গ : পুরুষ	ফটো উপলব্ধ	নাম : সোমা মুখার্জী স্বামীর নাম: শুভ্র মুখার্জী বাড়ির নং : 13A/2 বয়স : 58 লিঙ্গ : মহিলা	ফটো উপলব্ধ
346	ARO2381895	347	ARO2616464	348	ARO2616480
নাম : শঙ্খ মুখার্জী পিতার নাম: শুভ্র মুখার্জী বাড়ির নং : 13A/2 বয়স : 29 লিঙ্গ : পুরুষ	ফটো উপলব্ধ	নাম : রঞ্জিত কুমার রায় পিতার নাম: জিতেন্দ্র রায় বাড়ির নং : 13এ/3 বয়স : 70 লিঙ্গ : পুরুষ	ফটো উপলব্ধ	নাম : কাজল রায় স্বামীর নাম: রণজিৎ কুমার রায় বাড়ির নং : 13এ/3 বয়স : 67 লিঙ্গ : মহিলা	ফটো উপলব্ধ
349	BGN0660985	350	ARO2741494	351	BGN1890052
নাম : বুলু রায় স্বামীর নাম: অজিত কুমার রায় বাড়ির নং : 13এ/3 বয়স : 57 লিঙ্গ : মহিলা	ফটো উপলব্ধ	নাম : শেফালী রায় স্বামীর নাম: সুজিত কুমার রায় বাড়ির নং : 13এ/3 বয়স : 53 লিঙ্গ : মহিলা	ফটো উপলব্ধ	নাম : দেবাশিষ রায় পিতার নাম: অজিত রায় বাড়ির নং : 13এ/3 বয়স : 41 লিঙ্গ : পুরুষ	ফটো উপলব্ধ
352	ARO1989706	353	ARO2440592	354	ARO2491132
নাম : বন্দনা রায় স্বামীর নাম: দেবাশীষ রায় বাড়ির নং : 13A/3 বয়স : 34 লিঙ্গ : মহিলা	ফটো উপলব্ধ	নাম : সুদীপ রায় পিতার নাম: সুজিত কুমার রায় বাড়ির নং : 13এ/3 বয়স : 27 লিঙ্গ : পুরুষ	ফটো উপলব্ধ	নাম : সুদীপা রায় পিতার নাম: সুজিত কুমার রায় বাড়ির নং : 13এ/3 বয়স : 25 লিঙ্গ : মহিলা	ফটো উপলব্ধ
355	WB/22/160/381422	356	ARO2616472	357	BGN2136554
নাম : জয়দেব রায় পিতার নাম: জীবন কুমার রায় বাড়ির নং : 13এ/4 বয়স : 76 লিঙ্গ : পুরুষ	ফটো উপলব্ধ	নাম : উমা রানী রায় স্বামীর নাম: সুদেব রায় বাড়ির নং : 13এ/4 বয়স : 59 লিঙ্গ : মহিলা	ফটো উপলব্ধ	নাম : সুমীলীতা রায় পিতার নাম: জয়দেব রায় বাড়ির নং : 13এ/4 বয়স : 42 লিঙ্গ : মহিলা	ফটো উপলব্ধ
358	ARO1490234	359	KTF3990850	360	KTF3476587
নাম : শুভমিতা রায় পিতার নাম: সুদেব রায় বাড়ির নং : 13এ/4 বয়স : 35 লিঙ্গ : মহিলা	ফটো উপলব্ধ	নাম : লিলি জয়সওয়াল স্বামীর নাম: সন্তোষ কুমার জয়সওয়াল বাড়ির নং : 13A/6 বয়স : 45 লিঙ্গ : মহিলা	ফটো উপলব্ধ	নাম : সন্তোষ কুমার জয়সওয়াল পিতার নাম: শম্ভুনাথ জয়সওয়াল বাড়ির নং : 13A/6 বয়স : 44 লিঙ্গ : পুরুষ	ফটো উপলব্ধ

361	KTF3477072	নাম : রাজু কুমার জয়সওয়াল পিতার নাম: শম্ভুনাথ জয়সওয়াল বাড়ির নং : 13A/6 বয়স : 41 লিঙ্গ : পুরুষ	ফটো উপলব্ধ	362	DKN5242631	নাম : অঞ্জলী জয়সওয়াল পিতার নাম: প্রকাশ রাউত বাড়ির নং : 13A/6 বয়স : 39 লিঙ্গ : মহিলা	ফটো উপলব্ধ	363	ARO2381804	নাম : দেবলিনা দে স্বামীর নাম: সল্যান মণ্ডল বাড়ির নং : 13/A/6,2nd FL বয়স : 46 লিঙ্গ : মহিলা	ফটো উপলব্ধ
364	ARO1987700	নাম : রাজেশ কুমার সিং পিতার নাম: বালকিশোর সিং বাড়ির নং : 13/এ/25/এইচ/4 বয়স : 44 লিঙ্গ : পুরুষ	ফটো উপলব্ধ	365	ARO1987577	নাম : গুঞ্জন সিং স্বামীর নাম: রাজেশ কুমার সিং বাড়ির নং : 13/এ/25/এইচ/4 বয়স : 44 লিঙ্গ : মহিলা	ফটো উপলব্ধ	366	BGN1082361	নাম : অমিতাভ ণাগ চৌধুরী পিতার নাম: ভূপেন্দ্র ণাগ চৌধুরী বাড়ির নং : 13এ/এইচ/1/1 বয়স : 72 লিঙ্গ : পুরুষ	ফটো উপলব্ধ
367	ARO1490333	নাম : পঙ্কজ দত্ত পিতার নাম: সত্যজিৎ দত্ত বাড়ির নং : 13A/H/2 বয়স : 36 লিঙ্গ : পুরুষ	ফটো উপলব্ধ	368	WB/22/160/381556	নাম : শুভাসী মলাকার পিতার নাম: শুধাংশু মলাকার বাড়ির নং : 13এ/এইচ/25/3 বয়স : 66 লিঙ্গ : পুরুষ	ফটো উপলব্ধ	369	WB/22/160/381324	নাম : গোবিন্দ মলাকার পিতার নাম: শুধাংশু মলাকার বাড়ির নং : 13এ/এইচ/25/3 বয়স : 64 লিঙ্গ : পুরুষ	ফটো উপলব্ধ
370	WB/22/160/381880	নাম : কম্পনা মলাকার স্বামীর নাম: বাদল মলাকার বাড়ির নং : 13এ/এইচ/25/3 বয়স : 58 লিঙ্গ : মহিলা	ফটো উপলব্ধ	371	WB/22/160/381325	নাম : কঞ্চ মলাকার স্বামীর নাম: গোবিন্দ মলাকার বাড়ির নং : 13এ/এইচ/25/3 বয়স : 55 লিঙ্গ : মহিলা	ফটো উপলব্ধ	372	BGN2136570	নাম : জমুনা মলাকার স্বামীর নাম: শুভাসী মলাকার বাড়ির নং : 13এ/এইচ/25/3 বয়স : 55 লিঙ্গ : মহিলা	ফটো উপলব্ধ
373	BGN2136596	নাম : চন্দন মলাকার পিতার নাম: সত্যজিৎ মলাকার বাড়ির নং : 13এ/এইচ/25/3 বয়স : 42 লিঙ্গ : পুরুষ	ফটো উপলব্ধ	374	ARO1804954	নাম : সুমন মলাকার পিতার নাম: বাদল মলাকার বাড়ির নং : 13এ/এইচ/25/3 বয়স : 36 লিঙ্গ : পুরুষ	ফটো উপলব্ধ	375	ARO2381614	নাম : তানিয়া মুখার্জী স্বামীর নাম: অয়ন মুখার্জী বাড়ির নং : 13এ/এইচ/25/3 বয়স : 28 লিঙ্গ : মহিলা	ফটো উপলব্ধ
376	BGN2422707	নাম : পমপা বিশ্বাস (মিএ) স্বামীর নাম: অনিন্দ্য বিশ্বাস বাড়ির নং : 13এ/এইচ/51 বয়স : 44 লিঙ্গ : মহিলা	ফটো উপলব্ধ	377	BGN1891423	নাম : অনিন্দ্য বিশ্বাস পিতার নাম: অজিত কুমার বিশ্বাস বাড়ির নং : 13এ/এইচ/51 বয়স : 47 লিঙ্গ : পুরুষ	ফটো উপলব্ধ	378	BGN2377638	নাম : সধন ক্র. পলিত পিতার নাম: দক্ষিণেশ্বর পলিত বাড়ির নং : 13এ/এইচ/60 বয়স : 75 লিঙ্গ : পুরুষ	ফটো উপলব্ধ
379	WB/22/160/384422	নাম : মদন পলিত পিতার নাম: দক্ষিণেশ্বর পলিত বাড়ির নং : 13এ/এইচ/60 বয়স : 66 লিঙ্গ : পুরুষ	ফটো উপলব্ধ	380	BGN0043794	নাম : মনিকুম্ভলা পলিত স্বামীর নাম: মদন কুমার পলিত বাড়ির নং : 13এ/এইচ/60 বয়স : 63 লিঙ্গ : মহিলা	ফটো উপলব্ধ	381	WB/22/160/384461	নাম : শ্যামসুন্দর পলিত পিতার নাম: দক্ষিণেশ্বর পলিত বাড়ির নং : 13এ/এইচ/60 বয়স : 59 লিঙ্গ : পুরুষ	ফটো উপলব্ধ
382	WB/22/160/384480	নাম : তপ্তি পলিত স্বামীর নাম: সধন পলিত বাড়ির নং : 13এ/এইচ/60 বয়স : 59 লিঙ্গ : মহিলা	ফটো উপলব্ধ	383	ARO2176477	নাম : সোমা পালিত স্বামীর নাম: শ্যাম সুন্দর পালিত বাড়ির নং : 13এ/এইচ/60 বয়স : 42 লিঙ্গ : মহিলা	ফটো উপলব্ধ	384	ARO2176485	নাম : সৌমিতা পালিত পিতার নাম: সধন কুমার পালিত বাড়ির নং : 13এ/এইচ/60 বয়স : 30 লিঙ্গ : মহিলা	ফটো উপলব্ধ
385	ARO2642072	নাম : দিপাঞ্জন কুমার রায় মায়ের নাম: অপর্ণা সাহা বাড়ির নং : 13বী বয়স : 25 লিঙ্গ : পুরুষ	ফটো উপলব্ধ	386	WB/22/160/384514	নাম : দর্পনা সাহা স্বামীর নাম: সধন সাহা বাড়ির নং : 13বী বয়স : 70 লিঙ্গ : মহিলা	ফটো উপলব্ধ	387	WB/22/160/384513	নাম : অপর্ণা সাহা পিতার নাম: সধন সাহা বাড়ির নং : 13বী বয়স : 52 লিঙ্গ : মহিলা	ফটো উপলব্ধ
388	ARO1490036	নাম : সৌরভ কুমার সাহা পিতার নাম: সধন চন্দ্র সাহা বাড়ির নং : 13বী বয়স : 34 লিঙ্গ : পুরুষ	ফটো উপলব্ধ	389	BGN2460236	নাম : শুভশ্রী রায় মায়ের নাম: সৃষ্টি কুন্ডু রায় বাড়ির নং : বী/13এ/51 বয়স : 39 লিঙ্গ : মহিলা	ফটো উপলব্ধ	390	WB/22/160/381813	নাম : বিশ্বনাথ দেব রায় পিতার নাম: রঞ্জিত দেব রায় বাড়ির নং : বী/13এ/এইচ/5/1 বয়স : 53 লিঙ্গ : পুরুষ	ফটো উপলব্ধ

391	WB/20/139/042516	ফটো উপলব্ধ	392	ARO2483568	ফটো উপলব্ধ	393	BGN1406453	ফটো উপলব্ধ
নাম : বাসন্তী দেব রায় স্বামীর নাম: বিশ্বনাথ দেব রায় বাড়ির নং : বা/13এ/এইচ/5/1 বয়স : 49 লিঙ্গ : মহিলা			নাম : বর্নালী দেব রায় পিতার নাম: বিশ্বনাথ দেব রায় বাড়ির নং : বা/13এ/এইচ/5/1 বয়স : 26 লিঙ্গ : মহিলা			নাম : নিত্যানন্দ দেব রায় পিতার নাম: গৌরান্দ দেব রায় বাড়ির নং : বা/13এ/এইচ/5/1 বয়স : 54 লিঙ্গ : পুরুষ		
394	ARO2268340	ফটো উপলব্ধ	395	ARO2268324	ফটো উপলব্ধ	396	ARO2268332	ফটো উপলব্ধ
নাম : সুরভী কুমারী পিতার নাম: দ্বিগবিজয় সিং বাড়ির নং : বা/13এ/এইচ/25/2 বয়স : 30 লিঙ্গ : মহিলা			নাম : দ্বিগবিজয় সিং পিতার নাম: শংকর প্রসাদ সিং বাড়ির নং : বা/13এ/এইচ/25/2 বয়স : 56 লিঙ্গ : পুরুষ			নাম : মনীষা সিং স্বামীর নাম: দ্বিগবিজয় সিং বাড়ির নং : বা/13এ/এইচ/25/2 বয়স : 54 লিঙ্গ : মহিলা		
397	ARO2491140	ফটো উপলব্ধ	398	ARO1805217	ফটো উপলব্ধ	399	ARO2670768	ফটো উপলব্ধ
নাম : অনুরাগ সিং পিতার নাম: দ্বিগবিজয় সিং বাড়ির নং : বা/13এ/এইচ/25/2 বয়স : 25 লিঙ্গ : পুরুষ			নাম : সোম্য মজুমদার স্বামীর নাম: জয়ন্ত মজুমদার বাড়ির নং : বা/13এ/এইচ/25/সী বয়স : 60 লিঙ্গ : মহিলা			নাম : সোম্য মজুমদার মায়ের নাম: সোম্য মজুমদার বাড়ির নং : বা/13এ/এইচ/25/সী বয়স : 23 লিঙ্গ : পুরুষ		
400	ARO2268597	ফটো উপলব্ধ	401	ARO2703841	ফটো উপলব্ধ	402	ARO2268639	ফটো উপলব্ধ
নাম : সুপর্ণা সাহা পিতার নাম: শ্যামলেন্দু সাহা বাড়ির নং : বা/13এ/এইচ/25জী বয়স : 35 লিঙ্গ : মহিলা			নাম : সোনিয়া সিংহ স্বামীর নাম: উপেন্দ্র কুমার সিংহ বাড়ির নং : 13এ/6 বয়স : 33 লিঙ্গ : মহিলা			নাম : বুবাই হালদার পিতার নাম: জয়পাল হালদার বাড়ির নং : বা/13এ/এইচ/11 বয়স : 29 লিঙ্গ : পুরুষ		
403	WB/22/160/381053	ফটো উপলব্ধ	404	BGN0653931	ফটো উপলব্ধ	405	WB/22/160/381678	ফটো উপলব্ধ
নাম : তপন সমাদ্দার পিতার নাম: জতীন্দ্রনাথ সমদেদর বাড়ির নং : B/13A/H/2 বয়স : 70 লিঙ্গ : পুরুষ			নাম : অমিতা সমাদ্দার পিতার নাম: জতীন্দ্রনাথ সমদেদর বাড়ির নং : B/13A/H/2 বয়স : 59 লিঙ্গ : মহিলা			নাম : তাপস সমাদ্দার পিতার নাম: জতীন্দ্রনাথ সমদেদর বাড়ির নং : B/13A/H/2 বয়স : 57 লিঙ্গ : পুরুষ		
406	BGN2459774	ফটো উপলব্ধ	407	BGN2460319	ফটো উপলব্ধ	408	ARO1804996	ফটো উপলব্ধ
নাম : অমিত সমাদ্দার পিতার নাম: তপন সমাদ্দার বাড়ির নং : B/13A/H/2 বয়স : 37 লিঙ্গ : পুরুষ			নাম : পৌরী দেবী সিং স্বামীর নাম: উপেন্দ্র সিং বাড়ির নং : বা/13এ/এইচ/25 বয়স : 54 লিঙ্গ : মহিলা			নাম : সুমন সিং মায়ের নাম: পৌরী দেবী সিং বাড়ির নং : বা/13এ/এইচ/25 বয়স : 34 লিঙ্গ : পুরুষ		
409	BGN1891449	ফটো উপলব্ধ	410	BGN1891431	ফটো উপলব্ধ	411	WB/20/139/429509	ফটো উপলব্ধ
নাম : রঞ্জিত কাণ্ডু পিতার নাম: সমরেন্দ্র নথ কাণ্ডু বাড়ির নং : বা/13এ/এইচ/51 বয়স : 78 লিঙ্গ : পুরুষ			নাম : ডিপটি কাণ্ডু পিতার নাম: সমরেন্দ্র নথ কাণ্ডু বাড়ির নং : বা/13এ/এইচ/51 বয়স : 78 লিঙ্গ : মহিলা			নাম : পুতি কাণ্ডু পিতার নাম: সমরেন্দ্র নথ কাণ্ডু বাড়ির নং : বা/13এ/এইচ/51 বয়স : 74 লিঙ্গ : মহিলা		
412	BGN0665810	ফটো উপলব্ধ	413	WB/22/160/381821	ফটো উপলব্ধ	414	WB/22/160/381816	ফটো উপলব্ধ
নাম : মুতি কাণ্ডু রঙ্গ পিতার নাম: ললু, সমরেন্দ্র নথ কাণ্ডু বাড়ির নং : বা/13এ/এইচ/51 বয়স : 67 লিঙ্গ : মহিলা			নাম : অমিয় কুমার রয় চৌধুরী পিতার নাম: হেমন্ত কুমার রয় চৌধুরী বাড়ির নং : বা/13এ/এইচ/53 বয়স : 83 লিঙ্গ : পুরুষ			নাম : শ্যমলি রঙ্গ চৌধুরী স্বামীর নাম: অমিয় কুমার রঙ্গ চৌধুরী বাড়ির নং : বা/13এ/এইচ/53 বয়স : 73 লিঙ্গ : মহিলা		
415	MNB1535673	ফটো উপলব্ধ	416	ARO2873123	ফটো উপলব্ধ	417	ARO2723310	ফটো উপলব্ধ
নাম : মৌমিতা রায় চৌধুরী স্বামীর নাম: পাথ রঙ্গ চৌধুরী বাড়ির নং : বা/13এ/এইচ/53 বয়স : 46 লিঙ্গ : মহিলা			নাম : পার্থ রায় চৌধুরী পিতার নাম: অমিয় রঙ্গ চৌধুরী বাড়ির নং : বা/13এ/এইচ/53 বয়স : 52 লিঙ্গ : পুরুষ			নাম : রিচা রায় চৌধুরী পিতার নাম: পার্থ রায় চৌধুরী বাড়ির নং : বা/13এ/এইচ/53 বয়স : 23 লিঙ্গ : মহিলা		
418	ARO2789501	ফটো উপলব্ধ	419	ARO2789519	ফটো উপলব্ধ	420	ARO2789527	ফটো উপলব্ধ
নাম : শ্রেয়সী বাসু সোম স্বামীর নাম: সৌম্যদীপ সোম বাড়ির নং : 13এ/1বি বয়স : 43 লিঙ্গ : মহিলা			নাম : অনুরাধা মিত্র পিতার নাম: স্বপন মিত্র বাড়ির নং : 9সি বয়স : 21 লিঙ্গ : মহিলা			নাম : গাঙ্গী মিত্র পিতার নাম: স্বপন মিত্র বাড়ির নং : 9সি বয়স : 22 লিঙ্গ : মহিলা		

বিধানসভা নির্বাচনক্ষেত্রের নং, নাম : 168-কাশীপুর বেলগাছিয়া
ভাগ নং, নাম : 1-রাজা মনীন্দ্র রোড(প্র. নং 9 থেকে 12,13A & 13B, সকল বাই নং সহ)

421	ARO2792059	ফটো উপলব্ধ	422	ARO2792612	ফটো উপলব্ধ	423	ARO2797454	ফটো উপলব্ধ
নাম : সৌমিলি চ্যাটার্জী পিতার নাম: সুপ্রিয় চ্যাটার্জী বাড়ির নং : ৯এফ বয়স : 20 লিঙ্গ : মহিলা			নাম : তনয় কুমার মজুমদার পিতার নাম: মুনোজ কুমার মজুমদার বাড়ির নং : 9জি বয়স : 44 লিঙ্গ : পুরুষ			নাম : মনামী দাস পিতার নাম: অশোক দাস বাড়ির নং : 12/1/এইচ/7 বয়স : 24 লিঙ্গ : মহিলা		
424	BGN2146900	ফটো উপলব্ধ	425	ARO2844686	ফটো উপলব্ধ	426	ARO2856359	ফটো উপলব্ধ
নাম : উপেন্দ্র কুমার সিং পিতার নাম: সুপ্রিয় চ্যাটার্জী বাড়ির নং : 13এ/6 বয়স : 43 লিঙ্গ : পুরুষ			নাম : নেহা হালদার পিতার নাম: গৌতম হালদার বাড়ির নং : ৯এ, বয়স : 20 লিঙ্গ : মহিলা			নাম : রেবা রায় স্বামীর নাম: অতনু রায় বাড়ির নং : বি/13এ/এইচ/53 বয়স : 66 লিঙ্গ : মহিলা		
427	ARO2858967	ফটো উপলব্ধ	428	ARO2865335	ফটো উপলব্ধ			
নাম : মালা সিংহ স্বামীর নাম: সত্যদেব সিংহ বাড়ির নং : 10/7 বয়স : 57 লিঙ্গ : মহিলা			নাম : আদিত্য কোঁচ পিতার নাম: স্নেহাশীষ কোঁচ বাড়ির নং : 10/1এ বয়স : 19 লিঙ্গ : পুরুষ					

নির্বাচক সংখ্যার সারসংক্ষেপ :

A) নির্বাচকের সংখ্যা :

	নির্বাচক তালিকার প্রকৃতি	নির্বাচক তালিকার পরিচিতি :	নির্বাচকের সংখ্যা :			
			পুরুষ	মহিলা	তৃতীয় লিঙ্গ	মোট
I	মূল তালিকা	মূল তালিকা	বিশেষ নিবিড় সংশোধনী ২০২৬-এর চূড়ান্ত ভোটার তালিকা			
II	1- সংযোজন তালিকা	সংযোজনী 1	বিশেষ সংক্ষিপ্ত সংশোধন 2026			
III	2- বিয়োজন তালিকা	সংযোজনী 1	বিশেষ সংক্ষিপ্ত সংশোধন 2026			
IV	'লিঙ্গ ক্ষেত্রের' পরিবর্তনের কারণে পার্থক্য		0	0	0	0
নির্বাচকের মোট সংখ্যা (I+II-III+IV)			207	220	0	427

B) ক্রটি সংশোধনের সংখ্যা :

নির্বাচক তালিকার প্রকৃতি	নির্বাচক তালিকার পরিচিতি :	ক্রটি সংশোধনের সংখ্যা :
সংযোজনী 1	বিশেষ সংক্ষিপ্ত সংশোধন 2026	0

নির্বাচক নিবন্ধন আধিকারিকের স্বাক্ষর

E-মৃত, S-স্থানান্তরিত, R-একাধিকবার অন্তর্ভুক্ত, M-নিখোঁজ, Q-যোগ্য নহে