

নির্বাচক তালিকা 2026 S25 পশ্চিমবঙ্গ

বিধানসভা নির্বাচনক্ষেত্রের নং, নাম ও সংরক্ষণের স্থিতি : 168 - কাশীপুর বেলগাছিয়া (সাধারণ)		অংশ নং : 215																			
বিধানসভা নির্বাচনক্ষেত্রটি যে লোকসভা নির্বাচনক্ষেত্রের / ক্ষেত্রসমূহের অন্তর্ভুক্ত তার নং, নাম ও সংরক্ষণ স্থিতি : 24 - কলকাতা উত্তর (সাধারণ)																					
1. সংশোধনের পূর্ণ বিবরণ																					
সংশোধনের বৎসর :	2026	নির্বাচক তালিকার পরিচিতি :																			
ভিত্তি তারিখ :	01-01-2026	বিশেষ নিবিড় সংশোধনী ২০২৬-এর চূড়ান্ত ভোটার তালিকা																			
সংশোধনের প্রকৃতি :	বিশেষ নিবিড় সংশোধনী 2026																				
প্রকাশনার তারিখ :	28-02-2026																				
2. অংশ ও নির্বাচনী এলাকার পূর্ণ বিবরণ :																					
অংশের ভাগ নং ও নাম :																					
1-নীলমনি মিত্র রো (প্রে নং 24/1 থেকে শেষ)		<table style="width: 100%; border-collapse: collapse;"> <tr> <td style="width: 50%;">প্রধান শহর/গ্রাম</td> <td style="width: 50%;">: কলকাতা মিউনিসিপাল কর্পোঃ</td> </tr> <tr> <td>ওয়ার্ড</td> <td>: 005</td> </tr> <tr> <td>থানা</td> <td>: টালা</td> </tr> <tr> <td>গ্রাম পঞ্চগয়েত</td> <td>:</td> </tr> <tr> <td>ব্লক</td> <td>:</td> </tr> <tr> <td>মহকুমা</td> <td>:</td> </tr> <tr> <td>জেলা</td> <td>: কলকাতা উত্তর</td> </tr> <tr> <td>পিন</td> <td>: 700002</td> </tr> </table>				প্রধান শহর/গ্রাম	: কলকাতা মিউনিসিপাল কর্পোঃ	ওয়ার্ড	: 005	থানা	: টালা	গ্রাম পঞ্চগয়েত	:	ব্লক	:	মহকুমা	:	জেলা	: কলকাতা উত্তর	পিন	: 700002
প্রধান শহর/গ্রাম	: কলকাতা মিউনিসিপাল কর্পোঃ																				
ওয়ার্ড	: 005																				
থানা	: টালা																				
গ্রাম পঞ্চগয়েত	:																				
ব্লক	:																				
মহকুমা	:																				
জেলা	: কলকাতা উত্তর																				
পিন	: 700002																				
2-রাইচরণ সাধুখাঁ রোড (প্রে নং 103 ও 105 থেকে শেষ কোয়ার্টার্স ওএস ৭এ থেকে ওএস ১৮কে)																					
3. ভোট গ্রহন কেন্দ্রের পূর্ণ বিবরণ :																					
ভোট গ্রহন কেন্দ্রের নং, নাম :	ভোট গ্রহন কেন্দ্রের শ্রেণী :		শহরাঞ্চল																		
215 - অফিস অফ দা রেলওয়ে বোর্ড এম টি পি অফিস বেলগাছিয়া	এই অংশে সহায়ক ভোটগ্রহন কেন্দ্রের সংখ্যা		0																		
ভোট গ্রহন কেন্দ্রের ঠিকানা :	:																				
অফিস অফ দা রেলওয়ে বোর্ড এম টি পি অফিস বেলগাছিয়া, রুম-১, এম.টি.পি.অফিস বেলগাছিয়া, আর.জি.কর হাসপাতালের বিপরীত), কলকাতা - ৭০০০৩৭																					
4. নির্বাচকের সংখ্যা :																					
প্রথম ক্রমিক নং	শেষ ক্রমিক নং	মোট সংখ্যা																			
		পুরুষ	মহিলা	তৃতীয় লিঙ্গ	মোট																
1	441	240	197	0	437																

নির্বাচক নিবন্ধন আধিকারিকের স্বাক্ষর

Nazri Naksha



Google Map View



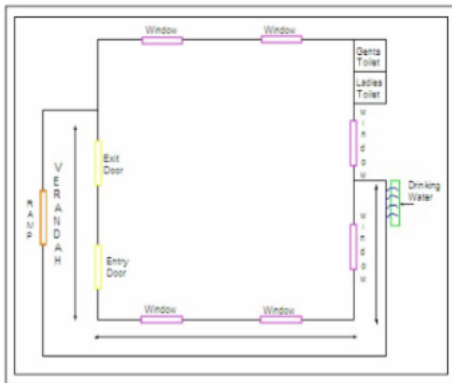
Polling Station Building Front View



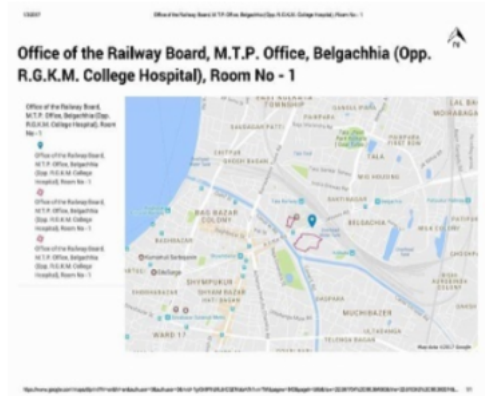
Polling Station Front View



Cad View



Key MAP View



বিধানসভা নির্বাচনক্ষেত্রের নং, নাম : 168-কাশীপুর বেলগাছিয়া
ভাগ নং, নাম : 1-নীলমনি মিত্র রো (প্র নং 24/1 থেকে শেষ)

1 নাম : চন্দ্র ভান শহ পিতার নাম: বৈদ্য নথ শহ বাড়ির নং : 0এস9/ই বয়স : 53 লিঙ্গ : পুরুষ	BGN2465250 ফটো উপলব্ধ	2 নাম : প্রশান্ত কুমার শা পিতার নাম: চন্দ্র ভান শা বাড়ির নং : 0S9/E বয়স : 28 লিঙ্গ : পুরুষ	ARO2290401 ফটো উপলব্ধ	3 নাম : মহেন্দ্র চৌধুরী অন্যান্য: ছোকন চৌধুরী বাড়ির নং : 9ডী বয়স : 56 লিঙ্গ : পুরুষ	ARO2678753 ফটো উপলব্ধ
4 নাম : মিরাল বাল স্বামীর নাম: সমর বাল বাড়ির নং : 24/1 বয়স : 71 লিঙ্গ : মহিলা	ARO2824894 ফটো উপলব্ধ	5 নাম : দেবোপম বাল পিতার নাম: সমর বাল বাড়ির নং : 24/1 বয়স : 51 লিঙ্গ : পুরুষ	ARO2824902 ফটো উপলব্ধ	6 নাম : গৌতম চক্রবর্তী পিতার নাম: তপন চক্রবর্তী বাড়ির নং : 24/1 বয়স : 36 লিঙ্গ : পুরুষ	ARO1495928 ফটো উপলব্ধ
7 নাম : পূজা চক্রবর্তী পিতার নাম: তপন চক্রবর্তী বাড়ির নং : 24/1 বয়স : 32 লিঙ্গ : মহিলা	ARO2178069 ফটো উপলব্ধ	8 নাম : অশোক চৌধুরী পিতার নাম: সুনীল চৌধুরী বাড়ির নং : 24/1 বয়স : 66 লিঙ্গ : পুরুষ	WB/22/160/468421 ফটো উপলব্ধ	9 নাম : বিণা চৌধুরী স্বামীর নাম: অশোক চৌধুরী বাড়ির নং : 24/1 বয়স : 61 লিঙ্গ : মহিলা	WB/22/160/468244 ফটো উপলব্ধ
10 নাম : অভিজীত চৌধুরী পিতার নাম: অশোক চৌধুরী বাড়ির নং : 24/1 বয়স : 39 লিঙ্গ : পুরুষ	BGN2246817 ফটো উপলব্ধ	11 নাম : অপর্ণা চৌধুরী স্বামীর নাম: অভিজীত চৌধুরী বাড়ির নং : 24/1 বয়স : 34 লিঙ্গ : মহিলা	ARO2224004 ফটো উপলব্ধ	12 নাম : নমিতা দে স্বামীর নাম: নরেশ চন্দ্র দে বাড়ির নং : 24/1 বয়স : 66 লিঙ্গ : মহিলা	BGN2399095 ফটো উপলব্ধ
13 নাম : রণু ডেয় পিতার নাম: হরেন চন্দ্র ডেয় বাড়ির নং : 24/1 বয়স : 60 লিঙ্গ : পুরুষ	WB/22/160/468672 ফটো উপলব্ধ	14 নাম : সোমা ডেয় স্বামীর নাম: শঙ্করলাল ডেয় বাড়ির নং : 24/1 বয়স : 59 লিঙ্গ : মহিলা	WB/22/160/468263 ফটো উপলব্ধ	15 নাম : পমপা ডেয় স্বামীর নাম: রণু ডেয় বাড়ির নং : 24/1 বয়স : 45 লিঙ্গ : মহিলা	BGN2246858 ফটো উপলব্ধ
16 নাম : শ্রবনী ডেয় পিতার নাম: শঙ্কর চন্দ্র ডেয় বাড়ির নং : 24/1 বয়স : 42 লিঙ্গ : মহিলা	BGN2172229 ফটো উপলব্ধ	17 নাম : সঞ্চয়িতা ডেয় পিতার নাম: শঙ্কর লাল ডেয় বাড়ির নং : 24/1 বয়স : 39 লিঙ্গ : মহিলা	BGN2246916 ফটো উপলব্ধ	18 নাম : অর্ক দে পিতার নাম: শঙ্কর লাল দে বাড়ির নং : 24/1 বয়স : 32 লিঙ্গ : পুরুষ	ARO1994631 ফটো উপলব্ধ
19 নাম : রিম্পা দে পিতার নাম: রণু দে বাড়ির নং : 24/1 বয়স : 26 লিঙ্গ : মহিলা	ARO2477800 ফটো উপলব্ধ	20 নাম : দেবশীষ সেন পিতার নাম: বিশ্ব নথ সেন বাড়ির নং : 24/2 বয়স : 65 লিঙ্গ : পুরুষ	WB/22/160/468605 ফটো উপলব্ধ	21 নাম : ইলা সেন স্বামীর নাম: দেবশীষ সেন বাড়ির নং : 24/2 বয়স : 57 লিঙ্গ : মহিলা	WB/22/160/468594 ফটো উপলব্ধ
22 নাম : স্বপ্নদীপ সেন পিতার নাম: দেবশীষ সেন বাড়ির নং : 24/2 বয়স : 35 লিঙ্গ : পুরুষ	ARO1495936 ফটো উপলব্ধ	23 নাম : সুশান্ত বারিক পিতার নাম: চৈতন্য বারিক বাড়ির নং : 24/3 বয়স : 52 লিঙ্গ : পুরুষ	ARO2580371 ফটো উপলব্ধ	24 নাম : কুমা বারিক স্বামীর নাম: সুশান্ত বারিক বাড়ির নং : 24/3 বয়স : 42 লিঙ্গ : মহিলা	BGN2425924 ফটো উপলব্ধ
25 নাম : অশোক বিশ্বাস পিতার নাম: প্রানকৃষ্ণ বিশ্বাস বাড়ির নং : 24/3 বয়স : 63 লিঙ্গ : পুরুষ	ARO2729408 ফটো উপলব্ধ	26 নাম : গোবিন্দ বিশ্বাস পিতার নাম: সুধীর বিশ্বাস বাড়ির নং : 24/3 বয়স : 51 লিঙ্গ : পুরুষ	HVD0372607 ফটো উপলব্ধ	27 নাম : নির্মালা বিশ্বাস স্বামীর নাম: গোবিন্দ বিশ্বাস বাড়ির নং : 24/3 বয়স : 48 লিঙ্গ : মহিলা	HCT1406610 ফটো উপলব্ধ
28 নাম : বিশ্বজিৎ বিশ্বাস পিতার নাম: গৌরী বিশ্বাস বাড়ির নং : 24/3 বয়স : 43 লিঙ্গ : পুরুষ	ANS2506913 ফটো উপলব্ধ	29 নাম : নেহা চন্দা রায় স্বামীর নাম: জয়ব্রত রায় বাড়ির নং : 24/3 বয়স : 28 লিঙ্গ : মহিলা	ARO2386571 ফটো উপলব্ধ	30 নাম : শ্রেয়া চন্দ পিতার নাম: বিজন কুমার চন্দ বাড়ির নং : 24/3 বয়স : 23 লিঙ্গ : মহিলা	ARO2684363 ফটো উপলব্ধ

বিধানসভা নির্বাচনক্ষেত্রের নং, নাম : 168-কাশীপুর বেলগাছিয়া
ভাগ নং, নাম : 1-নীলমনি মিত্র রো (শ্রে নং 24/1 থেকে শেষ)

31	BGN2172286	নাম : সভাষ ডাস পিতার নাম: দশরথ ডাস বাড়ির নং : 24/3 বয়স : 58 লিঙ্গ : পুরুষ	ফটো উপলব্ধ	32	BGN2172294	নাম : মঙ্গলা ডাস স্বামীর নাম: সভাষ ডাস বাড়ির নং : 24/3 বয়স : 57 লিঙ্গ : মহিলা	ফটো উপলব্ধ	33	JHN2664423	নাম : স্বপন দাস পিতার নাম: বনমালি দাস বাড়ির নং : 24/3 বয়স : 52 লিঙ্গ : পুরুষ	ফটো উপলব্ধ
34	JHN2664431	নাম : অষ্টমী দাস স্বামীর নাম: স্বপন দাস বাড়ির নং : 24/3 বয়স : 50 লিঙ্গ : মহিলা	ফটো উপলব্ধ	35	ARO2140853	নাম : পরান দাস পিতার নাম: স্বপন দাস বাড়ির নং : 24/3 বয়স : 32 লিঙ্গ : পুরুষ	ফটো উপলব্ধ	36	ARO2580462	নাম : সৌরভ দাস পিতার নাম: সভাষ দাস বাড়ির নং : 24/3 বয়স : 26 লিঙ্গ : পুরুষ	ফটো উপলব্ধ
37	ARO2614519	নাম : করুণা মাইতি স্বামীর নাম: বিজন ক্র . চন্দা বাড়ির নং : 24/3 বয়স : 63 লিঙ্গ : মহিলা	ফটো উপলব্ধ	38	WB/22/160/468675	নাম : মনতোষ মুখার্জী পিতার নাম: সন্তোষ মুখার্জী বাড়ির নং : 24/3 বয়স : 69 লিঙ্গ : পুরুষ	ফটো উপলব্ধ	39	WB/22/160/468553	নাম : মিরামুখার্জী স্বামীর নাম: মনতোষ মুখার্জী বাড়ির নং : 24/3 বয়স : 60 লিঙ্গ : মহিলা	ফটো উপলব্ধ
40	WB/22/160/468498	নাম : গিতা পত্র স্বামীর নাম: বাডেশ্বর পত্র বাড়ির নং : 24/3 বয়স : 64 লিঙ্গ : মহিলা	ফটো উপলব্ধ	41	WB/22/160/468555	নাম : কমলা পত্র স্বামীর নাম: শ্বপন পত্র বাড়ির নং : 24/3 বয়স : 59 লিঙ্গ : মহিলা	ফটো উপলব্ধ	42	BGN2246908	নাম : রতন পত্র পিতার নাম: বাডেশ্বর পত্র বাড়ির নং : 24/3 বয়স : 42 লিঙ্গ : পুরুষ	ফটো উপলব্ধ
43	BGN2428134	নাম : রপা পত্র স্বামীর নাম: উওম পত্র বাড়ির নং : 24/3 বয়স : 40 লিঙ্গ : মহিলা	ফটো উপলব্ধ	44	ARO1053867	নাম : রেখা পাত্র পিতার নাম: বাডেশ্বর পাত্র বাড়ির নং : 24/3 বয়স : 38 লিঙ্গ : মহিলা	ফটো উপলব্ধ	45	ARO1808286	নাম : সুমন পাত্র পিতার নাম: স্বপন পাত্র বাড়ির নং : 24/3 বয়স : 34 লিঙ্গ : পুরুষ	ফটো উপলব্ধ
46	ARO2442622	নাম : নিতাই চন্দ্র প্রধান পিতার নাম: মোহন চন্দ্র প্রধান বাড়ির নং : 24/3 বয়স : 66 লিঙ্গ : পুরুষ	ফটো উপলব্ধ	47	FZM1651215	নাম : প্রশান্ত প্রধান পিতার নাম: নিতাই প্রধান বাড়ির নং : 24/3 বয়স : 42 লিঙ্গ : পুরুষ	ফটো উপলব্ধ	48	ARO1385525	নাম : বুবাই পুরকাইত পিতার নাম: মধু পুরকাইত বাড়ির নং : 24/3 বয়স : 36 লিঙ্গ : পুরুষ	ফটো উপলব্ধ
49	WB/22/160/468141	নাম : দিপংকর চক্রবর্তী পিতার নাম: সলিল চক্রবর্তী বাড়ির নং : 24/4A বয়স : 69 লিঙ্গ : পুরুষ	ফটো উপলব্ধ	50	WB/22/160/468374	নাম : শিখা চক্রবর্তী স্বামীর নাম: দিপংকর চক্রবর্তী বাড়ির নং : 24/4A বয়স : 66 লিঙ্গ : মহিলা	ফটো উপলব্ধ	51	ARO2538072	নাম : পঙ্কজ কুমার চক্রবর্তী পিতার নাম: সমীর কুমার চক্রবর্তী বাড়ির নং : 24/4B বয়স : 61 লিঙ্গ : পুরুষ	ফটো উপলব্ধ
52	ARO2538080	নাম : রিনা চক্রবর্তী স্বামীর নাম: পঙ্কজ কুমার চক্রবর্তী বাড়ির নং : 24/4B বয়স : 57 লিঙ্গ : মহিলা	ফটো উপলব্ধ	53	WB/22/160/468644	নাম : নিমাই কাণ্ডু পিতার নাম: সতিশ কাণ্ডু বাড়ির নং : 24/5 বয়স : 71 লিঙ্গ : পুরুষ	ফটো উপলব্ধ	54	WB/22/160/468624	নাম : প্রতিমা কাণ্ডু স্বামীর নাম: নিমাই কাণ্ডু বাড়ির নং : 24/5 বয়স : 69 লিঙ্গ : মহিলা	ফটো উপলব্ধ
55	WB/22/160/468349	নাম : হশী কাণ্ডু স্বামীর নাম: মনোরঞ্জন কাণ্ডু বাড়ির নং : 24/5 বয়স : 69 লিঙ্গ : মহিলা	ফটো উপলব্ধ	56	WB/22/160/468193	নাম : বাদল কাণ্ডু পিতার নাম: তোরিত মোহন কাণ্ডু বাড়ির নং : 24/5 বয়স : 67 লিঙ্গ : পুরুষ	ফটো উপলব্ধ	57	WB/22/160/468640	নাম : মনু কাণ্ডু পিতার নাম: তোরিত মোহন কাণ্ডু বাড়ির নং : 24/5 বয়স : 63 লিঙ্গ : পুরুষ	ফটো উপলব্ধ
58	ARO2855245	নাম : শুশান্ত কাণ্ডু পিতার নাম: মনোরঞ্জন কাণ্ডু বাড়ির নং : 20এ বয়স : 49 লিঙ্গ : পুরুষ	ফটো উপলব্ধ	59	WB/22/160/468450	নাম : সংজয় কাণ্ডু পিতার নাম: মৃতঞ্জয় কাণ্ডু বাড়ির নং : 24/5 বয়স : 49 লিঙ্গ : পুরুষ	ফটো উপলব্ধ	60	BGN2246841	নাম : প্রশান্ত কাণ্ডু পিতার নাম: নিমাই কাণ্ডু বাড়ির নং : 24/5 বয়স : 49 লিঙ্গ : পুরুষ	ফটো উপলব্ধ

বিধানসভা নির্বাচনক্ষেত্রের নং, নাম : 168-কাশীপুর বেলগাছিয়া
ভাগ নং, নাম : 1-নীলমনি মিত্র রো (শ্রে নং 24/1 থেকে শেষ)

61	BGN2246932	নাম : রিংকা কাণ্ড স্বামীর নাম: শুশান্ত কাণ্ড বাড়ির নং : 20এ বয়স : 44 লিঙ্গ : মহিলা	ফটো উপলব্ধ	62	ARO2580439	নাম : স্বরূপা কুণ্ড পাল স্বামীর নাম: সঞ্জয় কুন্ড বাড়ির নং : 24/5 বয়স : 39 লিঙ্গ : মহিলা	ফটো উপলব্ধ	63	WB/22/160/468577	নাম : মধুসূদন পাল পিতার নাম: মহাদেব চন্দ্র পাল বাড়ির নং : 24/5 বয়স : 64 লিঙ্গ : পুরুষ	ফটো উপলব্ধ
64	WB/22/160/468587	নাম : বিশ্বনাথ পাল পিতার নাম: মহাদেব চন্দ্র পাল বাড়ির নং : 24/5 বয়স : 52 লিঙ্গ : পুরুষ	ফটো উপলব্ধ	65	WB/22/160/468538	নাম : সীমা পাল স্বামীর নাম: মধুসূদন পাল বাড়ির নং : 24/5 বয়স : 52 লিঙ্গ : মহিলা	ফটো উপলব্ধ	66	HSV3202421	নাম : ইশিতা দাস মুখার্জী স্বামীর নাম: পিনাকী মুখার্জী বাড়ির নং : 24/6 বয়স : 40 লিঙ্গ : মহিলা	ফটো উপলব্ধ
67	WB/22/160/468358	নাম : শেফালি মুখার্জী স্বামীর নাম: অনিল মুখার্জী বাড়ির নং : 24/6 বয়স : 91 লিঙ্গ : মহিলা	ফটো উপলব্ধ	68	BGN2465342	নাম : লটিকা মুখার্জী স্বামীর নাম: শমভূ নথ মুখার্জী বাড়ির নং : 24/6 বয়স : 80 লিঙ্গ : মহিলা	ফটো উপলব্ধ	69	WB/22/160/468274	নাম : পার্থপ্রতিম মুখার্জী পিতার নাম: অনিল মুখার্জী বাড়ির নং : 24/6 বয়স : 63 লিঙ্গ : পুরুষ	ফটো উপলব্ধ
70	WB/22/160/468305	নাম : পরুল মুখার্জী স্বামীর নাম: পার্থপ্রতিম মুখার্জী বাড়ির নং : 24/6 বয়স : 59 লিঙ্গ : মহিলা	ফটো উপলব্ধ	71	BGN2425973	নাম : পিণাকী মুখার্জী পিতার নাম: পাথ প্রতিম মুখার্জী বাড়ির নং : 24/6 বয়স : 39 লিঙ্গ : পুরুষ	ফটো উপলব্ধ	72	ARO2580330	নাম : অপ্রতিম রায় পিতার নাম: অমিতাভ রায় বাড়ির নং : 25বি বয়স : 24 লিঙ্গ : পুরুষ	ফটো উপলব্ধ
73	WB/22/160/468196	নাম : অণিমা রঙ্গ স্বামীর নাম: অশোক রঙ্গ বাড়ির নং : 25B বয়স : 81 লিঙ্গ : মহিলা	ফটো উপলব্ধ	74	BGN1084151	নাম : অমিতাভ রঙ্গ পিতার নাম: অশোক রঙ্গ বাড়ির নং : 25B বয়স : 58 লিঙ্গ : পুরুষ	ফটো উপলব্ধ	75	WB/22/159/441016	নাম : অদিতী রায় স্বামীর নাম: অমিতাভ রায় বাড়ির নং : 25B বয়স : 51 লিঙ্গ : মহিলা	ফটো উপলব্ধ
76	ARO2614535	নাম : প্রমিতা রায়চৌধুরী স্বামীর নাম: অশোক রায়চৌধুরী বাড়ির নং : 25B বয়স : 75 লিঙ্গ : মহিলা	ফটো উপলব্ধ	77	WB/22/160/468534	নাম : অশোক রায়চৌধুরী পিতার নাম: কালিকৃষ্ণ রায়চৌধুরী বাড়ির নং : 25B বয়স : 80 লিঙ্গ : পুরুষ	ফটো উপলব্ধ	78	BGN2172401	নাম : জয়িতা রঙ্গ পিতার নাম: অলোক রঙ্গ বাড়ির নং : 26A বয়স : 41 লিঙ্গ : মহিলা	ফটো উপলব্ধ
79	BGN2246866	নাম : জয়ব্রত রঙ্গ পিতার নাম: অলোক রঙ্গ বাড়ির নং : 26A বয়স : 38 লিঙ্গ : পুরুষ	ফটো উপলব্ধ	80	WB/22/160/468311	নাম : রেবা বোস স্বামীর নাম: অমল বোস বাড়ির নং : 26B বয়স : 69 লিঙ্গ : মহিলা	ফটো উপলব্ধ	81	WB/22/160/468232	নাম : অভিজীত বোস পিতার নাম: অমল বোস বাড়ির নং : 26B বয়স : 52 লিঙ্গ : পুরুষ	ফটো উপলব্ধ
82	WB/22/160/468233	নাম : মোসুমী বোস স্বামীর নাম: অভিজীত বোস বাড়ির নং : 26B বয়স : 49 লিঙ্গ : মহিলা	ফটো উপলব্ধ	83	ARO2271898	নাম : অনিবার্ন বোস পিতার নাম: অভিজিৎ বোস বাড়ির নং : 26B বয়স : 29 লিঙ্গ : পুরুষ	ফটো উপলব্ধ	84	ARO2767879	নাম : বাবলু দে পিতার নাম: পরেশ ডেয় বাড়ির নং : 26B বয়স : 59 লিঙ্গ : পুরুষ	ফটো উপলব্ধ
85	ARO2386639	নাম : রোহন দে পিতার নাম: বাবলু দে বাড়ির নং : 26B বয়স : 28 লিঙ্গ : পুরুষ	ফটো উপলব্ধ	86	WB/22/160/468657	নাম : বণাণী গোস্বামী পিতার নাম: প্রনগোপাল গোস্বামী বাড়ির নং : 26B বয়স : 53 লিঙ্গ : মহিলা	ফটো উপলব্ধ	87	BGN2246924	নাম : শৈবাল রঙ্গ চৌধুরী পিতার নাম: অলোক রঙ্গ চৌধুরী বাড়ির নং : 26B বয়স : 39 লিঙ্গ : পুরুষ	ফটো উপলব্ধ
88	WB/22/160/468175	নাম : পুলক রায়চৌধুরী পিতার নাম: দেবরঞ্জন রায়চৌধুরী বাড়ির নং : 26B বয়স : 67 লিঙ্গ : পুরুষ	ফটো উপলব্ধ	89	WB/22/160/468132	নাম : সত্য কসরকার পিতার নাম: অরুণ কসরকার বাড়ির নং : 26B বয়স : 63 লিঙ্গ : পুরুষ	ফটো উপলব্ধ	90	ARO2800258	নাম : নিত্যানন্দ সাধুখাঁ পিতার নাম: কালীপদ সাধুখাঁ বাড়ির নং : 26C বয়স : 82 লিঙ্গ : পুরুষ	ফটো উপলব্ধ

বিধানসভা নির্বাচনক্ষেত্রের নং, নাম : 168-কাশীপুর বেলগাছিয়া
ভাগ নং, নাম : 1-নীলমনি মিত্র রো (শ্রে নং 24/1 থেকে শেষ)

91 নাম : ছায়া সাধুখাঁ স্বামীর নাম : নিত্যানন্দ সাধুখাঁ বাড়ির নং : 26C বয়স : 70 লিঙ্গ : মহিলা	ARO2800233 ফটো উপলব্ধ	92 নাম : শম্ভুনাথ সাধুখাঁ পিতার নাম : নিত্যানন্দ সাধুখাঁ বাড়ির নং : 26C বয়স : 51 লিঙ্গ : পুরুষ	ARO2800241 ফটো উপলব্ধ	93 নাম : রাখী সাধুখাঁ স্বামীর নাম : শম্ভুনাথ সাধুখাঁ বাড়ির নং : 26C বয়স : 43 লিঙ্গ : মহিলা	BGN2172427 ফটো উপলব্ধ
94 নাম : আল্পনা সাধুখাঁ স্বামীর নাম : পবিত্র কুমার সাধুখাঁ বাড়ির নং : 26D বয়স : 66 লিঙ্গ : মহিলা	ARO2824035 ফটো উপলব্ধ	95 নাম : রিঙ্কু চ্যাটার্জী স্বামীর নাম : প্রদীপ চ্যাটার্জী বাড়ির নং : 27 বয়স : 62 লিঙ্গ : মহিলা	ARO2657351 ফটো উপলব্ধ	96 নাম : ইন্দ্রনীল চ্যাটার্জী পিতার নাম : প্রদীপ চ্যাটার্জী বাড়ির নং : 27 বয়স : 35 লিঙ্গ : পুরুষ	ARO1495910 ফটো উপলব্ধ
97 নাম : সবিতা ঘোষাল স্বামীর নাম : বিশ্বনাথ ঘোষাল বাড়ির নং : 27 বয়স : 86 লিঙ্গ : মহিলা	ARO2657369 ফটো উপলব্ধ	98 নাম : উওম সবু পিতার নাম : বিশ্বদেব সবু বাড়ির নং : 27 বয়স : 71 লিঙ্গ : পুরুষ	WB/22/160/468478 ফটো উপলব্ধ	99 নাম : শিখা সাউ স্বামীর নাম : স্বপন সাউ বাড়ির নং : 27 বয়স : 68 লিঙ্গ : মহিলা	ARO2614485 ফটো উপলব্ধ
100 নাম : নববীতা সবু পিতার নাম : স্বপন কুমার সবু বাড়ির নং : 27 বয়স : 42 লিঙ্গ : মহিলা	BGN1939685 ফটো উপলব্ধ	101 নাম : মৌমিতা সাউ পিতার নাম : স্বপন কুমার সাউ বাড়ির নং : 27 বয়স : 37 লিঙ্গ : মহিলা	BGN2425957 ফটো উপলব্ধ	102 নাম : রুমা গােষ স্বামীর নাম : অমল গােষ বাড়ির নং : 27/1 বয়স : 63 লিঙ্গ : মহিলা	WB/22/160/468387 ফটো উপলব্ধ
103 নাম : চন্দনা পওল স্বামীর নাম : বিশ্বনাথ পওল বাড়ির নং : 27/1 বয়স : 66 লিঙ্গ : মহিলা	WB/22/160/468128 ফটো উপলব্ধ	104 নাম : মোছিয়া পওল স্বামীর নাম : কশিনাথ পওল বাড়ির নং : 27/1 বয়স : 52 লিঙ্গ : মহিলা	WB/22/160/468126 ফটো উপলব্ধ	105 নাম : শুশান্ত পওল পিতার নাম : বিশ্বনাথ পওল বাড়ির নং : 27/1 বয়স : 50 লিঙ্গ : পুরুষ	ARO2845824 ফটো উপলব্ধ
106 নাম : করবি পওল স্বামীর নাম : শুশান্ত পওল বাড়ির নং : 27/1 বয়স : 45 লিঙ্গ : মহিলা	BGN2465235 ফটো উপলব্ধ	107 নাম : সৌরভ পাল পিতার নাম : কাশী নাথ পাল বাড়ির নং : 27/1 বয়স : 29 লিঙ্গ : পুরুষ	ARO2271948 ফটো উপলব্ধ	108 নাম : শর্মিষ্ঠা ব্যানার্জী পিতার নাম : স্বপন গুহ রায় বাড়ির নং : 28 বয়স : 36 লিঙ্গ : মহিলা	ARO1487925 ফটো উপলব্ধ
109 নাম : সায়ন ব্যানার্জী পিতার নাম : সুব্রত ব্যানার্জী বাড়ির নং : 28 বয়স : 35 লিঙ্গ : পুরুষ	ARO1994656 ফটো উপলব্ধ	110 নাম : অতুল রেজ পিতার নাম : রেনপদ রেজ বাড়ির নং : 28/1A বয়স : 69 লিঙ্গ : পুরুষ	WB/22/160/468052 ফটো উপলব্ধ	111 নাম : সুব্রত রেজ পিতার নাম : রেনপদ রেজ বাড়ির নং : 28/1A বয়স : 63 লিঙ্গ : পুরুষ	WB/22/160/468518 ফটো উপলব্ধ
112 নাম : নমিতা রেজ স্বামীর নাম : অতুল রেজ বাড়ির নং : 28/1A বয়স : 63 লিঙ্গ : মহিলা	ARO2638765 ফটো উপলব্ধ	113 নাম : প্রশান্ত রেজ পিতার নাম : নারায়ণ রেজ বাড়ির নং : 28/1A বয়স : 56 লিঙ্গ : পুরুষ	WB/22/160/468546 ফটো উপলব্ধ	114 নাম : মঞ্জু রেজ স্বামীর নাম : সুব্রত রেজ বাড়ির নং : 28/1A বয়স : 53 লিঙ্গ : মহিলা	WB/22/160/468308 ফটো উপলব্ধ
115 নাম : মৌমিতা রেজ স্বামীর নাম : প্রশান্ত রেজ বাড়ির নং : 28/1A বয়স : 44 লিঙ্গ : মহিলা	BGN1085471 ফটো উপলব্ধ	116 নাম : সুপর্ণা রেজ পিতার নাম : সুব্রত রেজ বাড়ির নং : 28/1A বয়স : 32 লিঙ্গ : মহিলা	ARO1808278 ফটো উপলব্ধ	117 নাম : রাহুল রেজ পিতার নাম : প্রশান্ত রেজ বাড়ির নং : 28/1A বয়স : 28 লিঙ্গ : পুরুষ	ARO2442523 ফটো উপলব্ধ
118 নাম : দীপক কুমার রায় পিতার নাম : শচীন্দ্রনাথ রায় বাড়ির নং : 29 বয়স : 66 লিঙ্গ : পুরুষ	ARO2728947 ফটো উপলব্ধ	119 নাম : ঋতী রই পিতার নাম : শচীন্দ্রনাথ রই বাড়ির নং : 29 বয়স : 69 লিঙ্গ : মহিলা	WB/22/160/468541 ফটো উপলব্ধ	120 নাম : প্রদীপ কুমার রায় পিতার নাম : শচীন্দ্রনাথ রায় বাড়ির নং : 29 বয়স : 59 লিঙ্গ : পুরুষ	WB/22/160/468543 ফটো উপলব্ধ

121 নাম : লক্ষি রঙ্গ স্বামীর নাম: দীপক কুমার রঙ্গ বাড়ির নং : 29 বয়স : 54 লিঙ্গ : মহিলা	BGN1089606 ফটো উপলব্ধ	122 নাম : মিটু রঙ্গ স্বামীর নাম: প্রদীপ কুমার রঙ্গ বাড়ির নং : 29 বয়স : 47 লিঙ্গ : মহিলা	BGN0323030 ফটো উপলব্ধ	123 নাম : দীপাঞ্জলি রায় পিতার নাম: দীপক কুমার রায় বাড়ির নং : 29 বয়স : 27 লিঙ্গ : পুরুষ	ARO2452142 ফটো উপলব্ধ
124 নাম : শ্যামল কুমার পাল পিতার নাম: লাল মোহন পাল বাড়ির নং : 29/1 বয়স : 57 লিঙ্গ : পুরুষ	WB/21/142/165311 ফটো উপলব্ধ	125 নাম : বেলী পাল স্বামীর নাম: শ্যামল কুমার পাল বাড়ির নং : 29/1 বয়স : 50 লিঙ্গ : মহিলা	ARO2386548 ফটো উপলব্ধ	126 নাম : শর্মিষ্ঠা পাল পিতার নাম: শ্যামল কুমার পাল বাড়ির নং : 29/1 বয়স : 28 লিঙ্গ : মহিলা	ARO2386522 ফটো উপলব্ধ
127 নাম : ঈশিকা পাল পিতার নাম: শ্যামল কুমার পাল বাড়ির নং : 29/1 বয়স : 24 লিঙ্গ : মহিলা	ARO2580355 ফটো উপলব্ধ	128 নাম : সোমনাথ বন্দ্যোপাধ্যায় পিতার নাম: নিমাই মাধব বন্দ্যোপাধ্যায় বাড়ির নং : 30 বয়স : 64 লিঙ্গ : পুরুষ	WB/22/160/468575 ফটো উপলব্ধ	129 নাম : মাধবী ব্যানার্জী পিতার নাম: চন্দ্র মাধব ব্যানার্জী বাড়ির নং : 30 বয়স : 60 লিঙ্গ : মহিলা	WB/22/160/468576 ফটো উপলব্ধ
130 নাম : শ্বপন গোস্ব পিতার নাম: সতিশ গোস্ব বাড়ির নং : 30 বয়স : 81 লিঙ্গ : পুরুষ	WB/22/160/468430 ফটো উপলব্ধ	131 নাম : সর্গলতা গোস্ব স্বামীর নাম: শ্বপন ক্র . গোস্ব বাড়ির নং : 30 বয়স : 77 লিঙ্গ : মহিলা	WB/22/160/468410 ফটো উপলব্ধ	132 নাম : তপন গোস্ব পিতার নাম: সতিশ গোস্ব বাড়ির নং : 30 বয়স : 76 লিঙ্গ : পুরুষ	WB/22/160/468432 ফটো উপলব্ধ
133 নাম : ইভা গোস্ব স্বামীর নাম: তপন গোস্ব বাড়ির নং : 30 বয়স : 71 লিঙ্গ : মহিলা	WB/22/160/468411 ফটো উপলব্ধ	134 নাম : শুদীপ গোস্ব পিতার নাম: শ্বপন গোস্ব বাড়ির নং : 30 বয়স : 49 লিঙ্গ : পুরুষ	WB/22/160/468409 ফটো উপলব্ধ	135 নাম : তুহিন গোস্ব পিতার নাম: তপন কুমার গোস্ব বাড়ির নং : 30 বয়স : 42 লিঙ্গ : পুরুষ	BGN2172443 ফটো উপলব্ধ
136 নাম : কক্ষ বসু স্বামীর নাম: প্রবীর বসু বাড়ির নং : 31 বয়স : 74 লিঙ্গ : মহিলা	WB/22/160/468090 ফটো উপলব্ধ	137 নাম : তনুশ্রী বসু পিতার নাম: প্রবীর কুমার বসু বাড়ির নং : 31 বয়স : 43 লিঙ্গ : মহিলা	BGN2172450 ফটো উপলব্ধ	138 নাম : স্বপন কুমার বাগ পিতার নাম: গোবিন্দ বাগ বাড়ির নং : 31/1 বয়স : 70 লিঙ্গ : পুরুষ	WB/22/160/468601 ফটো উপলব্ধ
139 নাম : শেফালি বাগ স্বামীর নাম: শ্বপন বাগ বাড়ির নং : 31/1 বয়স : 64 লিঙ্গ : মহিলা	WB/22/160/468214 ফটো উপলব্ধ	140 নাম : রুণু বাগ স্বামীর নাম: তুলশীদাস বাগ বাড়ির নং : 31/1 বয়স : 59 লিঙ্গ : মহিলা	WB/22/160/468025 ফটো উপলব্ধ	141 নাম : গুরাদাস বাগ পিতার নাম: গোবিন্দ বাগ বাড়ির নং : 31/1 বয়স : 55 লিঙ্গ : পুরুষ	WB/22/160/468003 ফটো উপলব্ধ
142 নাম : কৌশিক বাগ পিতার নাম: শ্বপন বাগ বাড়ির নং : 31/1 বয়স : 46 লিঙ্গ : পুরুষ	BGN1089267 ফটো উপলব্ধ	143 নাম : বুল্লি বাগ স্বামীর নাম: কৌশিক বাগ বাড়ির নং : 31/1 বয়স : 43 লিঙ্গ : মহিলা	ARO2140986 ফটো উপলব্ধ	144 নাম : কুশনু বাগ পিতার নাম: শ্বপন বাগ বাড়ির নং : 31/1 বয়স : 41 লিঙ্গ : পুরুষ	BGN2246825 ফটো উপলব্ধ
145 নাম : শিলাজিৎ বাগ পিতার নাম: তুলসী দাস বাগ বাড়ির নং : 31/1 বয়স : 30 লিঙ্গ : পুরুষ	ARO2386597 ফটো উপলব্ধ	146 নাম : পৌলমী বাগ পিতার নাম: গুরাদাস বাগ বাড়ির নং : 31/1 বয়স : 27 লিঙ্গ : মহিলা	ARO2580405 ফটো উপলব্ধ	147 নাম : সুলেখা বিশ্বাস স্বামীর নাম: মুগাল বিশ্বাস বাড়ির নং : 31/2B বয়স : 71 লিঙ্গ : মহিলা	BGN1085414 ফটো উপলব্ধ
148 নাম : মৌলিনা বিশ্বাস পিতার নাম: মুগাল কান্তি বিশ্বাস বাড়ির নং : 31/2B বয়স : 37 লিঙ্গ : মহিলা	BGN2425908 ফটো উপলব্ধ	149 নাম : দিলীপ কুমার মজুমদার পিতার নাম: কার্তিক চন্দ্র মজুমদার বাড়ির নং : 31/2B বয়স : 79 লিঙ্গ : পুরুষ	ARO2614527 ফটো উপলব্ধ	150 নাম : দিপক মজুমদা পিতার নাম: কতীক চ . মজুমদা বাড়ির নং : 31/2B বয়স : 67 লিঙ্গ : পুরুষ	WB/22/160/468403 ফটো উপলব্ধ

বিধানসভা নির্বাচনক্ষেত্রের নং, নাম : 168-কাশীপুর বেলগাছিয়া
ভাগ নং, নাম : 1-নীলমনি মিত্র রো (শ্রে নং 24/1 থেকে শেষ)

151 নাম : দিপনা মজুমদা পিতার নাম: দিলীপ ক্র . মজুমদা বাড়ির নং : 31/2B বয়স : 46 লিঙ্গ : মহিলা	BGN1085307 ফটো উপলব্ধ	152 নাম : দিবান মজুমদা পিতার নাম: দিলীপ ক্র . মজুমদা বাড়ির নং : 31/2B বয়স : 37 লিঙ্গ : পুরুষ	BGN2465243 ফটো উপলব্ধ	153 নাম : প্রদীপ শী পিতার নাম: প্রকাশ শী বাড়ির নং : 31/2B বয়স : 56 লিঙ্গ : পুরুষ	WB/22/160/468493 ফটো উপলব্ধ
154 নাম : অভিজীত শী পিতার নাম: প্রকাশ শী বাড়ির নং : 31/2B বয়স : 54 লিঙ্গ : পুরুষ	WB/22/160/468433 ফটো উপলব্ধ	155 নাম : শুভা শী স্বামীর নাম: প্রদীপ শী বাড়ির নং : 31/2B বয়স : 52 লিঙ্গ : মহিলা	WB/22/160/468435 ফটো উপলব্ধ	156 নাম : শশা শী স্বামীর নাম: অভিজীত শী বাড়ির নং : 31/2B বয়স : 50 লিঙ্গ : মহিলা	WB/22/160/468436 ফটো উপলব্ধ
157 নাম : অর্ক শী পিতার নাম: প্রদীপ শী বাড়ির নং : 31/2B বয়স : 30 লিঙ্গ : পুরুষ	ARO2271880 ফটো উপলব্ধ	158 নাম : বিদ্যুৎ শী পিতার নাম: অভিজিৎ শী বাড়ির নং : 31/2B বয়স : 30 লিঙ্গ : পুরুষ	ARO2386613 ফটো উপলব্ধ	159 নাম : অর্ঘ শী পিতার নাম: প্রদীপ শী বাড়ির নং : 31/2B বয়স : 24 লিঙ্গ : পুরুষ	ARO2580470 ফটো উপলব্ধ
160 নাম : শুজিত ক্র . ডী পিতার নাম: শশি ভূয়ন ডী বাড়ির নং : 31/2D বয়স : 84 লিঙ্গ : পুরুষ	WB/22/160/468486 ফটো উপলব্ধ	161 নাম : শিপ্রা ডী স্বামীর নাম: শুজিত ডী বাড়ির নং : 31/2D বয়স : 70 লিঙ্গ : মহিলা	WB/22/160/468394 ফটো উপলব্ধ	162 নাম : সৌরভ দে পিতার নাম: সুজিত কুমার দে বাড়ির নং : 31/2D বয়স : 35 লিঙ্গ : পুরুষ	ARO1385533 ফটো উপলব্ধ
163 নাম : শুদীপ ডেয় পিতার নাম: দিলীপ ডেয় বাড়ির নং : 31/2D বয়স : 46 লিঙ্গ : পুরুষ	BGN2172518 ফটো উপলব্ধ	164 নাম : মন্দিরা দে স্বামীর নাম: সুদীপ দে বাড়ির নং : 31/2ডি বয়স : 43 লিঙ্গ : মহিলা	BLG1953363 ফটো উপলব্ধ	165 নাম : অমিত ডেয় পিতার নাম: অমীষোভূশন ডেয় বাড়ির নং : 32 বয়স : 61 লিঙ্গ : পুরুষ	WB/22/160/468662 ফটো উপলব্ধ
166 নাম : পিণাকী ডেয় পিতার নাম: অমীষোভূশন ডেয় বাড়ির নং : 32 বয়স : 53 লিঙ্গ : পুরুষ	WB/22/160/468023 ফটো উপলব্ধ	167 নাম : অসিত কুমার কর পিতার নাম: রশিক লাল কর বাড়ির নং : 32 বয়স : 82 লিঙ্গ : পুরুষ	ARO2763035 ফটো উপলব্ধ	168 নাম : নমিতা কর স্বামীর নাম: অসিত কর বাড়ির নং : 32 বয়স : 71 লিঙ্গ : মহিলা	WB/22/160/468652 ফটো উপলব্ধ
169 নাম : অণিবান কর পিতার নাম: অসিত কর বাড়ির নং : 32 বয়স : 51 লিঙ্গ : পুরুষ	WB/22/160/468660 ফটো উপলব্ধ	170 নাম : অরিন্দম কর পিতার নাম: অসিত কর বাড়ির নং : 32 বয়স : 45 লিঙ্গ : পুরুষ	BGN1084870 ফটো উপলব্ধ	171 নাম : ববি ডাস স্বামীর নাম: শুভাষ চ . ডাস বাড়ির নং : 33 বয়স : 77 লিঙ্গ : মহিলা	WB/22/160/468239 ফটো উপলব্ধ
172 নাম : সব্রত ডাস পিতার নাম: শুভাষ চ . ডাস বাড়ির নং : 33 বয়স : 58 লিঙ্গ : পুরুষ	WB/22/160/468426 ফটো উপলব্ধ	173 নাম : সোমা ডাস স্বামীর নাম: সব্রত ডাস বাড়ির নং : 33 বয়স : 47 লিঙ্গ : মহিলা	BGN2428100 ফটো উপলব্ধ	174 নাম : স্বপন কুমার চ্যাটার্জী পিতার নাম: হরিপদ চ্যাটার্জী বাড়ির নং : 33/1 বয়স : 75 লিঙ্গ : পুরুষ	ARO2793594 ফটো উপলব্ধ
175 নাম : শিপ্রা চ্যাটার্জী স্বামীর নাম: স্বপন কুমার চ্যাটার্জী বাড়ির নং : 33/1 বয়স : 68 লিঙ্গ : মহিলা	ARO2782704 ফটো উপলব্ধ	176 নাম : স্বরূপ কুমার চ্যাটার্জী পিতার নাম: স্বপন চ্যাটার্জী বাড়ির নং : 33/1 বয়স : 37 লিঙ্গ : পুরুষ	ARO2271864 ফটো উপলব্ধ	177 নাম : শ্বপন কুমার ডেয় পিতার নাম: মগেন্দ্র নথ ডেয় বাড়ির নং : 33A বয়স : 73 লিঙ্গ : পুরুষ	BGN0797266 ফটো উপলব্ধ
178 নাম : রমা ডেয় স্বামীর নাম: শ্বপন ক্র . ডেয় বাড়ির নং : 33A বয়স : 59 লিঙ্গ : মহিলা	BGN0797274 ফটো উপলব্ধ	179 নাম : দেবজ্যোতি দে পিতার নাম: স্বপন কুমার দে বাড়ির নং : 33এ বয়স : 33 লিঙ্গ : পুরুষ	ARO1808260 ফটো উপলব্ধ	180 নাম : জয়ন্ত মুখার্জী পিতার নাম: নোপাল মুখার্জী বাড়ির নং : 34A বয়স : 73 লিঙ্গ : পুরুষ	ARO2614477 ফটো উপলব্ধ

বিধানসভা নির্বাচনক্ষেত্রের নং, নাম : 168-কাশীপুর বেলগাছিয়া
ভাগ নং, নাম : 1-নীলমনি মিত্র রো (প্র নং 24/1 থেকে শেষ)

181 নাম : প্রভাতী মুখার্জী স্বামীর নাম: জয়ন্ত মুখার্জী বাড়ির নং : 34A বয়স : 69 লিঙ্গ : মহিলা	ARO2614501 ফটো উপলব্ধ	182 নাম : রাজকুমার মুখার্জী পিতার নাম: জয়ন্ত মুখার্জী বাড়ির নং : 34A বয়স : 38 লিঙ্গ : পুরুষ	BGN2246882 ফটো উপলব্ধ	183 নাম : অভিজীত গাঙ্গ পিতার নাম: অশোক গাঙ্গ বাড়ির নং : 34A বয়স : 53 লিঙ্গ : পুরুষ	WB/22/160/468420 ফটো উপলব্ধ
184 নাম : অণিমেশ গাঙ্গ পিতার নাম: অশোক গাঙ্গ বাড়ির নং : 34A বয়স : 51 লিঙ্গ : পুরুষ	ARO2842649 ফটো উপলব্ধ	185 নাম : সুদক্ষিণা নাগ স্বামীর নাম: অনিমেষ নাগ বাড়ির নং : 34A বয়স : 43 লিঙ্গ : মহিলা	ARO1055532 ফটো উপলব্ধ	186 নাম : কনদ মুখার্জী পিতার নাম: পুলিন মুখার্জী বাড়ির নং : 34B বয়স : 70 লিঙ্গ : পুরুষ	WB/22/160/468631 ফটো উপলব্ধ
187 নাম : শিখা মুখার্জী স্বামীর নাম: কনদ মুখার্জী বাড়ির নং : 34B বয়স : 65 লিঙ্গ : মহিলা	BGN2246957 ফটো উপলব্ধ	188 নাম : লীলা মুখার্জী পিতার নাম: অনিল মুখার্জী বাড়ির নং : 34বি বয়স : 60 লিঙ্গ : মহিলা	ARO2873693 ফটো উপলব্ধ	189 নাম : অরুণধুতি মুখার্জী পিতার নাম: অনিল মুখার্জী বাড়ির নং : 34B বয়স : 57 লিঙ্গ : মহিলা	ARO2850196 ফটো উপলব্ধ
190 নাম : কুশল তলুকদার পিতার নাম: কেশব তলুকদার বাড়ির নং : 34B বয়স : 49 লিঙ্গ : পুরুষ	BGN1087964 ফটো উপলব্ধ	191 নাম : পরেশ চন্দ্র মাঝি পিতার নাম: দীন বন্ধু মাঝি বাড়ির নং : 34B/1 বয়স : 70 লিঙ্গ : পুরুষ	ARO1385509 ফটো উপলব্ধ	192 নাম : দীপালি মাঝি স্বামীর নাম: পরেশ চন্দ্র মাঝি বাড়ির নং : 34B/1 বয়স : 53 লিঙ্গ : মহিলা	ARO1385517 ফটো উপলব্ধ
193 নাম : সুমন মাঝি পিতার নাম: পরেশ চন্দ্র মাঝি বাড়ির নং : 34B/1 বয়স : 35 লিঙ্গ : পুরুষ	ARO1495886 ফটো উপলব্ধ	194 নাম : রুমা তালুকদার স্বামীর নাম: কুশল তালুকদার বাড়ির নং : 34B/1 বয়স : 34 লিঙ্গ : মহিলা	IUE1443639 ফটো উপলব্ধ	195 নাম : সুমিত্রা দাস স্বামীর নাম: রিনু দাস বাড়ির নং : 384/বী বয়স : 42 লিঙ্গ : মহিলা	ARO2677581 ফটো উপলব্ধ
196 নাম : সুলেখা শাহ অন্যান্য: কৃষ্ণ শাহ বাড়ির নং : ওস7/ডী বয়স : 23 লিঙ্গ : মহিলা	ARO2679512 ফটো উপলব্ধ	197 নাম : সম্রাট বারিক পিতার নাম: সুশান্ত বারিক বাড়ির নং : 24/3 বয়স : 20 লিঙ্গ : পুরুষ	ARO2800811 ফটো উপলব্ধ	198 নাম : সঞ্চারী সাধুখাঁ পিতার নাম: শম্ভু নাথ সাধুখাঁ বাড়ির নং : 26সি বয়স : 22 লিঙ্গ : মহিলা	ARO2800829 ফটো উপলব্ধ
199 নাম : গাগী বিশ্বাস পিতার নাম: গোবিন্দ বিশ্বাস বাড়ির নং : 24/3 বয়স : 19 লিঙ্গ : মহিলা	ARO2854875 ফটো উপলব্ধ	200 নাম : শিখা বিশ্বাস স্বামীর নাম: বীদ্যভূসন বিশ্বাস বাড়ির নং : 24/3 বয়স : 66 লিঙ্গ : মহিলা	ARO2855914 ফটো উপলব্ধ	201 নাম : সোনালী পাল স্বামীর নাম: সুভাষ পাল বাড়ির নং : 24/1 বয়স : 45 লিঙ্গ : মহিলা	ILJ2393171 ফটো উপলব্ধ
Q 202 নাম : মলয় চ্যাটাঙ্গী পিতার নাম: তারকেশ্বর চ্যাটাঙ্গী বাড়ির নং : 24/6 বয়স : 61 লিঙ্গ : পুরুষ	AOJ0992669 ফটো উপলব্ধ	203 নাম : কল্যাণী কোলে স্বামীর নাম: শিবশঙ্কর কোলে বাড়ির নং : 24/1এ/1 বয়স : 64 লিঙ্গ : মহিলা	IHM1195023 ফটো উপলব্ধ	204 নাম : পারমিতা কোলে পিতার নাম: শিবশঙ্কর কোলে বাড়ির নং : 24/1এ/1 বয়স : 41 লিঙ্গ : মহিলা	IHM1195015 ফটো উপলব্ধ
205 নাম : পৃথ্বিজিৎ চ্যাটাঙ্গী পিতার নাম: মলয় চ্যাটাঙ্গী বাড়ির নং : 24/6 বয়স : 35 লিঙ্গ : পুরুষ	AOJ0992685 ফটো উপলব্ধ	206 নাম : বিশ্বরূপ কোলে পিতার নাম: শিবশঙ্কর কোলে বাড়ির নং : 24/1এ/1 বয়স : 37 লিঙ্গ : পুরুষ	IHM1194216 ফটো উপলব্ধ	207 নাম : শিবশঙ্কর কোলে পিতার নাম: গুনমনি কোলে বাড়ির নং : 24/1এ/1 বয়স : 75 লিঙ্গ : পুরুষ	IHM1195031 ফটো উপলব্ধ
208 নাম : সুমিতা চ্যাটাঙ্গী স্বামীর নাম: মলয় চ্যাটাঙ্গী বাড়ির নং : 24/6 বয়স : 52 লিঙ্গ : মহিলা	AOJ0992677 ফটো উপলব্ধ	209 নাম : রিজুী মিশ্র পিতার নাম: অজয় শংকর মিশ্র বাড়ির নং : 31/2এ নীল মোনি মিত্র রো বয়স : 23 লিঙ্গ : মহিলা	ARO2880417 ফটো উপলব্ধ	210 নাম : পূর্ণেন্দু নাথ পৌল পৌল পিতার নাম: নীরেন্দ্রনাথ পাল বাড়ির নং : ড্রিম প্যালেস বয়স : 48 লিঙ্গ : পুরুষ	GGC2129401 ফটো উপলব্ধ

বিধানসভা নির্বাচনক্ষেত্রের নং, নাম : 168-কাশীপুর বেলগাছিয়া
ভাগ নং, নাম : 1-নীলমনি মিত্র রো (শ্রে নং 24/1 থেকে শেষ)

211	ARO2884278	ফটো উপলব্ধ	212	ARO2884609	ফটো উপলব্ধ
<p>নাম : সর্বানী ভট্টাচার্য পিতার নাম: দিপক ভট্টাচার্য বাড়ির নং : 31/2এ বয়স : 53 লিঙ্গ : মহিলা</p>			<p>নাম : দেবশিসু কর্মকার পিতার নাম: পাঁচুগোপাল কর্মকার বাড়ির নং : 24/1এ/1,2এনডি ফ্লোর বয়স : 67 লিঙ্গ : পুরুষ</p>		

213	BGN1087337	214	ARO2644771	215	ARO1994789
নাম : শান্তি দেবী স্বামীর নাম: হরিহর বর্মা বাড়ির নং : n0293 বয়স : 63 লিঙ্গ : মহিলা	ফটো উপলব্ধ	নাম : নিতীন মল্লিক পিতার নাম: দীনেশ মল্লিক বাড়ির নং : 0এস-9ই বয়স : 24 লিঙ্গ : পুরুষ	ফটো উপলব্ধ	নাম : কৃষ্ণা সাউ পিতার নাম: তারকেশ্বর সাউ বাড়ির নং : 5/7D বয়স : 33 লিঙ্গ : পুরুষ	ফটো উপলব্ধ
216	BGN2400539	217	ARO2614543	218	BGN2465367
নাম : রুপেশ কুমার সাউ পিতার নাম: কামেশ্বর সাউ বাড়ির নং : 05/8/B বয়স : 42 লিঙ্গ : পুরুষ	ফটো উপলব্ধ	নাম : সুরেন্দ্র কুমার গৈয়ালা পিতার নাম: রমপ্রসাদ গৈয়ালা বাড়ির নং : 5,FI-1 বয়স : 58 লিঙ্গ : পুরুষ	ফটো উপলব্ধ	নাম : রাজ চৌধুরী পিতার নাম: যোগেন্দ্র চৌধুরী বাড়ির নং : 8B বয়স : 39 লিঙ্গ : পুরুষ	ফটো উপলব্ধ
219	BGN1087279	220	BGN1087998	221	BGN2465441
নাম : পাঙ্কু চৌধুরী পিতার নাম: গোরোখ চৌধুরী বাড়ির নং : 8B বয়স : 43 লিঙ্গ : পুরুষ	ফটো উপলব্ধ	নাম : সন্তোষ কুমার চৌধুরী পিতার নাম: ভগওয়ান চৌধুরী বাড়ির নং : 8B বয়স : 47 লিঙ্গ : পুরুষ	ফটো উপলব্ধ	নাম : ইন্দু চৌধুরী স্বামীর নাম: চনমন চৌধুরী বাড়ির নং : 8B বয়স : 43 লিঙ্গ : মহিলা	ফটো উপলব্ধ
222	BGN2465433	223	BGN1084433	224	BGN0798785
নাম : অজিত চৌধুরী পিতার নাম: গোরখ চৌধুরী বাড়ির নং : 8B বয়স : 38 লিঙ্গ : পুরুষ	ফটো উপলব্ধ	নাম : বিরেন্দ্র চৌধুরী পিতার নাম: গোরখ চৌধুরী বাড়ির নং : 8B বয়স : 57 লিঙ্গ : পুরুষ	ফটো উপলব্ধ	নাম : মনতি চৌধুরী স্বামীর নাম: বিরেন্দ্র চৌধুরী বাড়ির নং : 8B বয়স : 51 লিঙ্গ : মহিলা	ফটো উপলব্ধ
225	BGN1083799	226	ARO2419364	227	ARO2724326
নাম : চনমন চৌধুরী পিতার নাম: গোরোখ চৌধুরী বাড়ির নং : 8B বয়স : 47 লিঙ্গ : পুরুষ	ফটো উপলব্ধ	নাম : চন্দন দাস পিতার নাম: রমেন্দ্রনাথ দাস বাড়ির নং : 35/1B বয়স : 50 লিঙ্গ : পুরুষ	ফটো উপলব্ধ	নাম : ইন্দ্রজিৎ আদক পিতার নাম: তপন আদক বাড়ির নং : 35/1সি বয়স : 22 লিঙ্গ : পুরুষ	ফটো উপলব্ধ
Q 228	ARO1733468	229	ARO1733476	230	ARO2580488
নাম : রতন কুমার বা মায়ের নাম: বীরা বা বাড়ির নং : 38/3/B বয়স : 50 লিঙ্গ : পুরুষ	ফটো উপলব্ধ	নাম : অঞ্জলী বা স্বামীর নাম: রতন কুমার বা বাড়ির নং : 38/3/B বয়স : 41 লিঙ্গ : মহিলা	ফটো উপলব্ধ	নাম : অরুণ চৌধুরী পিতার নাম: রামজনম চৌধুরী বাড়ির নং : 103 বয়স : 53 লিঙ্গ : পুরুষ	ফটো উপলব্ধ
231	ARO2271989	232	ARO2272045	233	WB/22/160/468122
নাম : বিশ্বনাথ যাদব পিতার নাম: জহর প্রসাদ যাদব বাড়ির নং : 118/2 বয়স : 39 লিঙ্গ : পুরুষ	ফটো উপলব্ধ	নাম : তারক নাথ যাদব পিতার নাম: জহর প্রসাদ যাদব বাড়ির নং : 118/2 বয়স : 38 লিঙ্গ : পুরুষ	ফটো উপলব্ধ	নাম : নিমাই চক্রবর্তী পিতার নাম: অনিল চক্রবর্তী বাড়ির নং : 118/5 বয়স : 71 লিঙ্গ : পুরুষ	ফটো উপলব্ধ
234	WB/22/160/468281	235	ARO2452159	236	ARO2140952
নাম : তপস চক্রবর্তী পিতার নাম: অনিল চক্রবর্তী বাড়ির নং : 118/5 বয়স : 65 লিঙ্গ : পুরুষ	ফটো উপলব্ধ	নাম : রবি চৌধুরী পিতার নাম: অশোক চৌধুরী বাড়ির নং : 118/7 বয়স : 34 লিঙ্গ : পুরুষ	ফটো উপলব্ধ	নাম : চন্দন সিং পিতার নাম: অনীল সিং বাড়ির নং : 118/7 বয়স : 32 লিঙ্গ : পুরুষ	ফটো উপলব্ধ
237	BGN2465318	238	ARO2442556	239	BGN2465540
নাম : যুগল কিশোর কুড়মী পিতার নাম: মাহেন্দ্র কুড়মী বাড়ির নং : 119/2 বয়স : 66 লিঙ্গ : পুরুষ	ফটো উপলব্ধ	নাম : বিষ্ণু সাহু পিতার নাম: দিলীপ সাহু বাড়ির নং : 119/2 বয়স : 31 লিঙ্গ : পুরুষ	ফটো উপলব্ধ	নাম : শ্রীদ্যা নারায়ণ গালা পিতার নাম: লাল প্রসাদ গালা বাড়ির নং : 119/8 বয়স : 40 লিঙ্গ : পুরুষ	ফটো উপলব্ধ
240	WB/22/160/468650	241	ARO1994706	242	ARO2386795
নাম : শ্রীচন্দ সীঙ্গ পিতার নাম: জিতন সীঙ্গ বাড়ির নং : 119/9 বয়স : 71 লিঙ্গ : পুরুষ	ফটো উপলব্ধ	নাম : জয় কুমার সিং পিতার নাম: শিব চাঁদ সিং বাড়ির নং : 119/9 বয়স : 31 লিঙ্গ : পুরুষ	ফটো উপলব্ধ	নাম : চন্দন কুমার সিং পিতার নাম: শেও চন্দ সিং বাড়ির নং : 119/9 বয়স : 28 লিঙ্গ : পুরুষ	ফটো উপলব্ধ

243 নাম : প্রিয়ান্বিতা চৌধুরী স্বামীর নাম : চৌধুরী বাড়ির নং : 119/12 বয়স : 31 লিঙ্গ : মহিলা	ARO2386563 ফটো উপলব্ধ	244 নাম : চপীতা দেবী চৌধুরী স্বামীর নাম : লকসমন চৌধুরী বাড়ির নং : 119/12 বয়স : 58 লিঙ্গ : মহিলা	BGN2465292 ফটো উপলব্ধ	245 নাম : পূজা চৌধুরী স্বামীর নাম : চৌধুরী বাড়ির নং : 119/12 বয়স : 31 লিঙ্গ : মহিলা	ARO2386555 ফটো উপলব্ধ
246 নাম : অজয় প্যাটেল পিতার নাম : অনন্ত প্যাটেল বাড়ির নং : 119/13 রেলওয়ে কোয়ার্টার বয়স : 46 লিঙ্গ : পুরুষ	ARO2753812 ফটো উপলব্ধ	247 নাম : পুতুল প্যাটেল স্বামীর নাম : অজয় প্যাটেল বাড়ির নং : 119/13 রেলওয়ে কোয়ার্টার বয়স : 39 লিঙ্গ : মহিলা	ARO2748663 ফটো উপলব্ধ	248 নাম : ফুকুমরী দেবি স্বামীর নাম : শিউ চরন সীং বাড়ির নং : 119/14 বয়স : 66 লিঙ্গ : মহিলা	WB/22/160/468651 ফটো উপলব্ধ
249 নাম : রহিত চৌধুরী পিতার নাম : মনোজ চৌধুরী বাড়ির নং : 119/B বয়স : 27 লিঙ্গ : পুরুষ	ARO2477842 ফটো উপলব্ধ	250 নাম : আকাশ যাদব পিতার নাম : রামবাহাদুর যাদব বাড়ির নং : 120/1 রেলওয়ে কোয়ার্টার বয়স : 23 লিঙ্গ : পুরুষ	ARO2753788 ফটো উপলব্ধ	251 নাম : সৌরভ যাদব পিতার নাম : রামবাহাদুর যাদব বাড়ির নং : 120/1, রেলওয়ে কোয়ার্টার বয়স : 21 লিঙ্গ : পুরুষ	ARO2753796 ফটো উপলব্ধ
252 নাম : অর্জুন ঠাকুর পিতার নাম : রাধা ঠাকুর বাড়ির নং : 135 বয়স : 77 লিঙ্গ : পুরুষ	WB/22/160/468458 ফটো উপলব্ধ	253 নাম : বিশ্বমিত্র প্রসাদ শউ পিতার নাম : শেওনারায়ন শউ বাড়ির নং : 137 বয়স : 60 লিঙ্গ : পুরুষ	BGN1089515 ফটো উপলব্ধ	254 নাম : অশোক প্রসাদ শউ পিতার নাম : সীবনরয়ন শউ বাড়ির নং : 137 বয়স : 45 লিঙ্গ : পুরুষ	BGN2173482 ফটো উপলব্ধ
255 নাম : রজেন্দ্র প্রসাদ শউ পিতার নাম : সীবনরয়ন শউ বাড়ির নং : 137 বয়স : 44 লিঙ্গ : পুরুষ	BGN2173490 ফটো উপলব্ধ	256 নাম : ওনকার চৌধুরী পিতার নাম : জয় কুমার চৌধুরী বাড়ির নং : 138 বয়স : 35 লিঙ্গ : পুরুষ	ARO2272011 ফটো উপলব্ধ	257 নাম : সবিতা চৌধুরী স্বামীর নাম : ওনকার চৌধুরী বাড়ির নং : 138 বয়স : 35 লিঙ্গ : মহিলা	ARO2748655 ফটো উপলব্ধ
258 নাম : তুলসী নথ তিউয়ারী অন্যান্য : বৃজ কেশোরে ভারতী তিউয়ারী বাড়ির নং : 138 বয়স : 65 লিঙ্গ : পুরুষ	BGN1404391 ফটো উপলব্ধ	259 নাম : ভীরু চৌধুরী পিতার নাম : কৈলাশ চৌধুরী বাড়ির নং : 173/1 বয়স : 53 লিঙ্গ : পুরুষ	BGN1084466 ফটো উপলব্ধ	260 নাম : ঋতু চৌধুরী স্বামীর নাম : ভীরু চৌধুরী বাড়ির নং : 173/1 বয়স : 50 লিঙ্গ : মহিলা	ARO2580389 ফটো উপলব্ধ
261 নাম : ববিতা যাদব স্বামীর নাম : অজয় কুমার যাদব বাড়ির নং : 173/2 বয়স : 45 লিঙ্গ : মহিলা	ARO2271997 ফটো উপলব্ধ	262 নাম : রেকা কুমারী সীং পিতার নাম : বিরেন্দ্র সীং বাড়ির নং : 173/4 বয়স : 41 লিঙ্গ : মহিলা	BGN2247039 ফটো উপলব্ধ	263 নাম : অর্চনা দেবী স্বামীর নাম : ধরম বাড়ির নং : 340 বয়স : 39 লিঙ্গ : মহিলা	ARO2442614 ফটো উপলব্ধ
264 নাম : প্রেমাদেবী হরীজন স্বামীর নাম : কলীপরোসদ হরীজন বাড়ির নং : 340 বয়স : 66 লিঙ্গ : মহিলা	WB/22/160/468221 ফটো উপলব্ধ	265 নাম : ধরম ক্র. প্রসাদ পিতার নাম : কলী প্রসাদ বাড়ির নং : 340 বয়স : 43 লিঙ্গ : পুরুষ	BGN2465409 ফটো উপলব্ধ	266 নাম : বীর কুমার প্রসাদ পিতার নাম : কালী প্রসাদ হরীজন বাড়ির নং : 340 বয়স : 38 লিঙ্গ : পুরুষ	ARO2724300 ফটো উপলব্ধ
267 নাম : অশোক শর্মা পিতার নাম : বিন্দা শর্মা বাড়ির নং : 340D বয়স : 61 লিঙ্গ : পুরুষ	WB/22/160/468138 ফটো উপলব্ধ	Q 268 নাম : নৌইল কুকু স্বামীর নাম : মঙ্গল কুকু বাড়ির নং : 340E বয়স : 58 লিঙ্গ : মহিলা	ARO2386829 ফটো উপলব্ধ	269 নাম : তারক মণ্ডল পিতার নাম : উপেন মণ্ডল বাড়ির নং : 341/A বয়স : 44 লিঙ্গ : পুরুষ	ARO1994771 ফটো উপলব্ধ
270 নাম : চন্দনা মণ্ডল স্বামীর নাম : তারক মণ্ডল বাড়ির নং : 341/A বয়স : 36 লিঙ্গ : মহিলা	ARO1994896 ফটো উপলব্ধ	271 নাম : অনিমা রায় স্বামীর নাম : অভিজিৎ কুমার রায় বাড়ির নং : 341/A বয়স : 39 লিঙ্গ : মহিলা	CXW1362508 ফটো উপলব্ধ	272 নাম : মিঞা বোস স্বামীর নাম : পরিমল বোস বাড়ির নং : 341B বয়স : 61 লিঙ্গ : মহিলা	WB/22/160/468496 ফটো উপলব্ধ

273 নাম : মিতুল বোস পিতার নাম: পরীমল বোস বাড়ির নং : 341B বয়স : 46 লিঙ্গ : মহিলা	BGN1087261 ফটো উপলব্ধ	274 নাম : পিজয় বোস পিতার নাম: পরীমল বোস বাড়ির নং : 341B বয়স : 43 লিঙ্গ : পুরুষ	BGN2173920 ফটো উপলব্ধ	275 নাম : রবিকান্ত প্রসাদ পিতার নাম: বিক্রমা প্রসাদ বাড়ির নং : 342/A,Rly Qtr বয়স : 28 লিঙ্গ : পুরুষ	ARO2580504 ফটো উপলব্ধ
276 নাম : সংদিয়া রঙ্গ চৌধুরী স্বামীর নাম: দিপংকর রঙ্গ চৌধুরী বাড়ির নং : 351B বয়স : 61 লিঙ্গ : মহিলা	WB/22/160/468447 ফটো উপলব্ধ	277 নাম : বুলবুলি সাহা পিতার নাম: নরেশ চন্দ্র সাহা বাড়ির নং : 351B বয়স : 39 লিঙ্গ : মহিলা	ARO2141034 ফটো উপলব্ধ	278 নাম : আভা তসাহা রঙ্গ পিতার নাম: মহেন্দ্র তসাহা রঙ্গ বাড়ির নং : 351B বয়স : 69 লিঙ্গ : মহিলা	WB/22/160/468448 ফটো উপলব্ধ
279 নাম : তপন আদক অন্যান্য: সুরোজিৎ আদক বাড়ির নং : 351সী বয়স : 61 লিঙ্গ : পুরুষ	ARO2580512 ফটো উপলব্ধ	280 নাম : মালতী আদক স্বামীর নাম: তপন আদক বাড়ির নং : 351/সী বয়স : 57 লিঙ্গ : মহিলা	ARO2692572 ফটো উপলব্ধ	281 নাম : সুরজিৎ আদক পিতার নাম: তপন আদক বাড়ির নং : 351/C বয়স : 37 লিঙ্গ : পুরুষ	ARO1808351 ফটো উপলব্ধ
282 নাম : অভিজিৎ আদক পিতার নাম: তপন আদক বাড়ির নং : 351/C বয়স : 27 লিঙ্গ : পুরুষ	ARO2477875 ফটো উপলব্ধ	283 নাম : সত্যজিৎ আদক পিতার নাম: তপন আদক বাড়ির নং : 351/সি বয়স : 24 লিঙ্গ : পুরুষ	ARO2724334 ফটো উপলব্ধ	284 নাম : রেখা দেবী মায়ের নাম: রত্না দেবী বাড়ির নং : 380 বয়স : 46 লিঙ্গ : মহিলা	ARO2386647 ফটো উপলব্ধ
285 নাম : শীবধর দুবে পিতার নাম: জ্যোতীশোরে দুবে বাড়ির নং : 380A বয়স : 63 লিঙ্গ : পুরুষ	WB/22/160/468247 ফটো উপলব্ধ	286 নাম : শ্রী নীবস দুবে পিতার নাম: জয় ক্রীশোরে দুবে বাড়ির নং : 380A বয়স : 61 লিঙ্গ : পুরুষ	WB/22/160/468520 ফটো উপলব্ধ	287 নাম : অনিতা দুবে স্বামীর নাম: শিখা ধর দুবে বাড়ির নং : 380A বয়স : 60 লিঙ্গ : মহিলা	BGN1085240 ফটো উপলব্ধ
288 নাম : নির্মালা দেবী দুবে স্বামীর নাম: শ্রীনিবাস দুবে বাড়ির নং : 380 A বয়স : 56 লিঙ্গ : মহিলা	BGN1085232 ফটো উপলব্ধ	289 নাম : মুন্নীনথ দুবে পিতার নাম: জয় ক্রীশোরে দুবে বাড়ির নং : 380A বয়স : 52 লিঙ্গ : পুরুষ	WB/22/160/468469 ফটো উপলব্ধ	290 নাম : সুরজ নারায়ণ দুবে পিতার নাম: শ্রীনিবাস দুবে বাড়ির নং : 380A বয়স : 31 লিঙ্গ : পুরুষ	ARO1994722 ফটো উপলব্ধ
291 নাম : উপেন্দ্র প্রসাদ পিতার নাম: প্রহ্লাদ প্রসাদ বাড়ির নং : 380A বয়স : 39 লিঙ্গ : পুরুষ	ARO1994672 ফটো উপলব্ধ	292 নাম : অনিল সীজ পিতার নাম: দরোগা সীজ বাড়ির নং : 380A বয়স : 67 লিঙ্গ : পুরুষ	WB/22/160/468121 ফটো উপলব্ধ	293 নাম : মংজু সীজ স্বামীর নাম: অনিল সীজ বাড়ির নং : 380A বয়স : 61 লিঙ্গ : মহিলা	WB/22/160/468087 ফটো উপলব্ধ
294 নাম : ভাস্কর দুবে পিতার নাম: শিবাধর দুবে বাড়ির নং : 380/A বয়স : 27 লিঙ্গ : পুরুষ	ARO2477818 ফটো উপলব্ধ	295 নাম : কুসুম দুবে পিতার নাম: শিবাধর দুবে বাড়ির নং : 380এ রেলওয়ে কোয়ার্টার বয়স : 23 লিঙ্গ : মহিলা	ARO2761104 ফটো উপলব্ধ	296 নাম : অরবিন্দ বর্মা মায়ের নাম: শান্তি দেবী বর্মা বাড়ির নং : 380B বয়স : 38 লিঙ্গ : পুরুষ	ARO1994821 ফটো উপলব্ধ
297 নাম : কৃষ্ণা ভার্মা মায়ের নাম: শান্তি দেবী ভার্মা বাড়ির নং : 380B বয়স : 31 লিঙ্গ : পুরুষ	ARO1994714 ফটো উপলব্ধ	298 নাম : গোবিন্দ বর্মা পিতার নাম: হরিশ্বর বর্মা বাড়ির নং : 380/B বয়স : 40 লিঙ্গ : পুরুষ	ARO1402130 ফটো উপলব্ধ	299 নাম : মুন্নি দেবী বর্মা স্বামীর নাম: গোবিন্দ বর্মা বাড়ির নং : 380/B বয়স : 39 লিঙ্গ : মহিলা	ARO2483584 ফটো উপলব্ধ
300 নাম : আরতি দেবী পিতার নাম: শশী চাঁদ প্রসাদ বাড়ির নং : 380C বয়স : 49 লিঙ্গ : মহিলা	BGN2465649 ফটো উপলব্ধ	301 নাম : নবীন চাঁদ প্রসাদ মায়ের নাম: ইন্দ্রা প্রসাদ বাড়ির নং : 380/C বয়স : 33 লিঙ্গ : পুরুষ	ARO2141042 ফটো উপলব্ধ	302 নাম : বিরেন্দেব চৌধুরী পিতার নাম: গৌরীশঙ্কর চৌধুরী বাড়ির নং : 380D বয়স : 68 লিঙ্গ : পুরুষ	BGN2174068 ফটো উপলব্ধ

303 নাম : ললিতা চৌধুরী স্বামীর নাম: বিরেন্দর চৌধুরী বাড়ির নং : 380D বয়স : 57 লিঙ্গ : মহিলা	WB/22/160/468067	304 নাম : নিশান্ত কুমার পিতার নাম: চন্দ্র ভানু উপাধ্যায় বাড়ির নং : 380D বয়স : 29 লিঙ্গ : পুরুষ	ARO2386704	305 নাম : সীমা মীহ্রা স্বামীর নাম: রম্যশ মীহ্রা বাড়ির নং : 380D বয়স : 59 লিঙ্গ : মহিলা	WB/22/160/468089
306 নাম : রামলাল উপাধ্যায় পিতার নাম: সুরেন্দ্র উপাধ্যায় বাড়ির নং : 380D বয়স : 59 লিঙ্গ : পুরুষ	WB/22/160/468157	307 নাম : মালতী উপাধ্যায় পিতার নাম: চন্দ্রভূষণ উপাধ্যায় বাড়ির নং : 380D বয়স : 54 লিঙ্গ : মহিলা	WB/22/160/468456	308 নাম : উশা উপাধ্যায় স্বামীর নাম: ভন উপাধ্যায় বাড়ির নং : 380D বয়স : 59 লিঙ্গ : মহিলা	BGN2400638
309 নাম : চন্দ্র ভন উপাধ্যায় পিতার নাম: বিরেন্দর উপাধ্যায় বাড়ির নং : 380D বয়স : 68 লিঙ্গ : পুরুষ	BGN2471654	310 নাম : বিকাশ কুমার উপাধ্যায় পিতার নাম: চন্দ্র ভানু উপাধ্যায় বাড়ির নং : 380D বয়স : 36 লিঙ্গ : পুরুষ	ARO1994755	311 নাম : সানি চৌধুরী পিতার নাম: বীরেন্দ্র চৌধুরী বাড়ির নং : 380/D বয়স : 27 লিঙ্গ : পুরুষ	ARO2442507
312 নাম : তন্ডিন্দ মন্ডল পিতার নাম: তারাপদ মন্ডল বাড়ির নং : 380F বয়স : 51 লিঙ্গ : পুরুষ	WB/22/160/468298	313 নাম : সিকান্দ্রা দাস পিতার নাম: বানসরি দাস বাড়ির নং : 381/বি বয়স : 55 লিঙ্গ : পুরুষ	ARO2386605	314 নাম : সোনা দাস স্বামীর নাম: সিকান্দ্রা দাস বাড়ির নং : 381/বি বয়স : 45 লিঙ্গ : মহিলা	ARO2386621
315 নাম : রনজয় মিশ্রা পিতার নাম: গৌতম মিশ্রা বাড়ির নং : 381/বি বয়স : 46 লিঙ্গ : পুরুষ	ARO2580348	316 নাম : জয়ন্তী লস্কর পিতার নাম: প্রদীপ লস্কর বাড়ির নং : 381C বয়স : 44 লিঙ্গ : পুরুষ	BGN2174183	317 নাম : প্রতিমা ডাস স্বামীর নাম: কানাইলাল ডাস বাড়ির নং : 382B বয়স : 69 লিঙ্গ : মহিলা	WB/22/160/468346
318 নাম : শিবশংকর ডাস পিতার নাম: কানাইলাল ডাস বাড়ির নং : 382B বয়স : 51 লিঙ্গ : পুরুষ	WB/22/160/468047	319 নাম : সোমেনথ ডাস পিতার নাম: কানাইলাল ডাস বাড়ির নং : 382B বয়স : 50 লিঙ্গ : পুরুষ	ARO2827434	320 নাম : তনুজা দাস পিতার নাম: কানাই লাল দাস বাড়ির নং : 382B বয়স : 49 লিঙ্গ : মহিলা	ARO1385608
321 নাম : শিবাজী দাস পিতার নাম: কানাই লাল দাস বাড়ির নং : 382B বয়স : 47 লিঙ্গ : পুরুষ	ARO1385616	322 নাম : পূজা স্যাণাল স্বামীর নাম: সচীদানন্দ স্যাণাল বাড়ির নং : 382C বয়স : 29 লিঙ্গ : মহিলা	ARO2442549	323 নাম : বিকাশ সান্যাল পিতার নাম: সিব চাঁদ সান্যাল বাড়ির নং : 382C বয়স : 35 লিঙ্গ : পুরুষ	ARO2527398
324 নাম : রানাপ্রতাপ যাদব পিতার নাম: সর্বদেও যাদব বাড়ির নং : 382/C বয়স : 39 লিঙ্গ : পুরুষ	ARO1994839	325 নাম : অনিতা দেবী পিতার নাম: হীরলাল মল্লিক বাড়ির নং : 383/B বয়স : 49 লিঙ্গ : মহিলা	ARO2386811	326 নাম : ইশা মল্লিক মায়ের নাম: অনিতা মল্লিক বাড়ির নং : 383/বী বয়স : 24 লিঙ্গ : মহিলা	ARO2750297
327 নাম : হৌকন চৌধুরী পিতার নাম: হৌকোক চৌধুরী বাড়ির নং : 384B বয়স : 66 লিঙ্গ : পুরুষ	WB/22/160/468355	328 নাম : প্রবতী চৌধুরী স্বামীর নাম: হৌকন চৌধুরী বাড়ির নং : 384B বয়স : 61 লিঙ্গ : মহিলা	WB/22/160/468356	329 নাম : রানী চৌধুরী পিতার নাম: হৌকান চৌধুরী বাড়ির নং : 384B বয়স : 34 লিঙ্গ : মহিলা	ARO2272003
330 নাম : রিণ্টু দাস মায়ের নাম: ছবি কানী দাস বাড়ির নং : 384B বয়স : 45 লিঙ্গ : পুরুষ	ARO1402148	331 নাম : সাধনা দেবী স্বামীর নাম: গুলভীর সিং বাড়ির নং : 384/B বয়স : 54 লিঙ্গ : মহিলা	ARO2442580	332 নাম : রিয়া দাস পিতার নাম: রিণ্টু দাস বাড়ির নং : 384/বী বয়স : 26 লিঙ্গ : মহিলা	ARO2684181

333 নাম : গুলভীর সিং পিতার নাম : পুরান সিং বাড়ির নং : 384/B বয়স : 54 লিঙ্গ : পুরুষ	ARO2442572 ফটো উপলব্ধ	334 নাম : টিসু সিং পিতার নাম : গুলভীর সিং বাড়ির নং : 384/B বয়স : 30 লিঙ্গ : পুরুষ	ARO2442598 ফটো উপলব্ধ	335 নাম : জিশু সিং পিতার নাম : গুলবীর সিং বাড়ির নং : 384/B,Rly Qtr বয়স : 24 লিঙ্গ : পুরুষ	ARO2580363 ফটো উপলব্ধ
336 নাম : রামঅবতার ইয়াদব পিতার নাম : জমুনা ইয়াদব বাড়ির নং : 384C বয়স : 79 লিঙ্গ : পুরুষ	WB/22/160/468092 ফটো উপলব্ধ	337 নাম : দেবেন্দ্র ক্র. ইয়াদব পিতার নাম : রাম আবতার ইয়াদব বাড়ির নং : 384C বয়স : 38 লিঙ্গ : পুরুষ	BGN2465474 ফটো উপলব্ধ	338 নাম : বাস্তু রায় পিতার নাম : ইলিয়ার রায় বাড়ির নং : 384/C বয়স : 42 লিঙ্গ : পুরুষ	ARO2419372 ফটো উপলব্ধ
339 নাম : অজয় কুমার যাদব পিতার নাম : রাম আবতার যাদব বাড়ির নং : 384/C বয়স : 45 লিঙ্গ : পুরুষ	BGN1087576 ফটো উপলব্ধ	340 নাম : অজিত যাদব পিতার নাম : অজয় কুমার যাদব বাড়ির নং : 384/C বয়স : 26 লিঙ্গ : পুরুষ	ARO2499895 ফটো উপলব্ধ	341 নাম : তুলশি হর্রা স্বামীর নাম : চন্দ্রশেখর হর্রা বাড়ির নং : 384E বয়স : 71 লিঙ্গ : মহিলা	WB/22/160/468418 ফটো উপলব্ধ
342 নাম : বসন্তী মন্ডল স্বামীর নাম : তডিং মন্ডল বাড়ির নং : 384E বয়স : 50 লিঙ্গ : মহিলা	WB/22/160/468106 ফটো উপলব্ধ	343 নাম : শ্বেতা মন্ডল পিতার নাম : তডিং মন্ডল বাড়ির নং : 384E বয়স : 28 লিঙ্গ : মহিলা	ARO2442481 ফটো উপলব্ধ	344 নাম : সুদীপ্ত মন্ডল পিতার নাম : তরিং মন্ডল বাড়ির নং : 384E বয়স : 27 লিঙ্গ : পুরুষ	ARO2442499 ফটো উপলব্ধ
345 নাম : রাম নাথ চৌধুরী পিতার নাম : রাধা কৃষ্ণ চৌধুরী বাড়ির নং : 385/সী বয়স : 57 লিঙ্গ : পুরুষ	ARO2678084 ফটো উপলব্ধ	346 নাম : পিঙ্কি চৌধুরী পিতার নাম : রাম নাথ চৌধুরী বাড়ির নং : 385/সি বয়স : 22 লিঙ্গ : মহিলা	ARO2724342 ফটো উপলব্ধ	347 নাম : কুন্তী দেবী স্বামীর নাম : বিশ্বকর্মা সিং বাড়ির নং : 386 বয়স : 60 লিঙ্গ : মহিলা	ARO2386746 ফটো উপলব্ধ
348 নাম : বিশ্বকর্মা সিং পিতার নাম : নয়ন সিং বাড়ির নং : 386 বয়স : 65 লিঙ্গ : পুরুষ	ARO1058635 ফটো উপলব্ধ	349 নাম : পূজা কুমারী সিং পিতার নাম : বিশ্বকর্মা সিং বাড়ির নং : 386 বয়স : 34 লিঙ্গ : মহিলা	ARO2141000 ফটো উপলব্ধ	350 নাম : রাহুল কুমার সিং পিতার নাম : বিশ্বকর্মা সিং বাড়ির নং : 386 বয়স : 31 লিঙ্গ : পুরুষ	ARO2141067 ফটো উপলব্ধ
351 নাম : রোহন কুমার সিং পিতার নাম : বিশ্বকর্মা সিং বাড়ির নং : 386 বয়স : 29 লিঙ্গ : পুরুষ	ARO2386720 ফটো উপলব্ধ	352 নাম : রাম ধন যাদব পিতার নাম : রতন যাদব বাড়ির নং : 386/A বয়স : 61 লিঙ্গ : পুরুষ	ARO1994912 ফটো উপলব্ধ	353 নাম : রামেশ্বর যাদব পিতার নাম : শিব বচন যাদব বাড়ির নং : 386/A বয়স : 56 লিঙ্গ : পুরুষ	ARO2442531 ফটো উপলব্ধ
Q 354 নাম : রাহুল যাদব পিতার নাম : রাম ধান যাদব বাড়ির নং : 386/A বয়স : 32 লিঙ্গ : পুরুষ	ARO1994748 ফটো উপলব্ধ	355 নাম : ছন্দা যাদব পিতার নাম : রামেশ্বর যাদব বাড়ির নং : 386/এ বয়স : 30 লিঙ্গ : মহিলা	ARO2507747 ফটো উপলব্ধ	356 নাম : সোনু যাদব পিতার নাম : রামেশ্বর যাদব বাড়ির নং : 386/A বয়স : 25 লিঙ্গ : পুরুষ	ARO2580447 ফটো উপলব্ধ
357 নাম : মনজিত রই পিতার নাম : দিলীপ রই বাড়ির নং : 386/B বয়স : 44 লিঙ্গ : পুরুষ	BGN1409986 ফটো উপলব্ধ	358 নাম : সুজাতা রায় স্বামীর নাম : মনোজিৎ রায় বাড়ির নং : 386/B বয়স : 37 লিঙ্গ : মহিলা	ARO2271955 ফটো উপলব্ধ	359 নাম : স্বপ্না রায় পিতার নাম : সন্তোষ রায় বাড়ির নং : 386D বয়স : 50 লিঙ্গ : মহিলা	ARO2779676 ফটো উপলব্ধ
360 নাম : উপেন্দ্র ভারতী পিতার নাম : বালেশ্বর ভারতী বাড়ির নং : 386E বয়স : 53 লিঙ্গ : পুরুষ	WB/22/160/468174 ফটো উপলব্ধ	361 নাম : উমেশ প্রসাদ পিতার নাম : এম প্রসাদ বাড়ির নং : 386E বয়স : 63 লিঙ্গ : পুরুষ	WB/22/160/468522 ফটো উপলব্ধ	362 নাম : তারামনি প্রসাদ স্বামীর নাম : মনোহর প্রসাদ বাড়ির নং : 386E বয়স : 61 লিঙ্গ : মহিলা	WB/22/160/468339 ফটো উপলব্ধ

363 নাম : ইন্দ্রজীত প্রসাদ পিতার নাম: উমেশ প্রসাদ বাড়ির নং : 386E বয়স : 41 লিঙ্গ : পুরুষ	BGN2247096 ফটো উপলব্ধ	364 নাম : প্রীতিমা প্রসাদ পিতার নাম: উমেশ প্রসাদ বাড়ির নং : 386E বয়স : 40 লিঙ্গ : মহিলা	BGN2247088 ফটো উপলব্ধ	365 নাম : অমর নাথ প্রসাদ পিতার নাম: উমেশ প্রসাদ বাড়ির নং : 386/E বয়স : 44 লিঙ্গ : পুরুষ	ARO1808310 ফটো উপলব্ধ
366 নাম : মনি সীজ পিতার নাম: বিজয় প্রসাদ সীজ বাড়ির নং : 387A বয়স : 39 লিঙ্গ : মহিলা	BGN2465383 ফটো উপলব্ধ	367 নাম : পওন ক্র . সীজ পিতার নাম: বিজয় প্রসাদ সীজ বাড়ির নং : 387A বয়স : 38 লিঙ্গ : পুরুষ	BGN2465391 ফটো উপলব্ধ	368 নাম : পৃতি চটজী পিতার নাম: প্রণতোষ চটজী বাড়ির নং : 387B বয়স : 39 লিঙ্গ : মহিলা	BGN2247054 ফটো উপলব্ধ
369 নাম : স্বপ্না চ্যাটজী স্বামীর নাম: পরিতোষ চ্যাটজী বাড়ির নং : 387/B বয়স : 62 লিঙ্গ : মহিলা	WB/20/139/129531 ফটো উপলব্ধ	370 নাম : মুকেশ কুমার পাঠক পিতার নাম: হরিদ্বার পাঠক বাড়ির নং : 388/A বয়স : 32 লিঙ্গ : পুরুষ	ARO2141109 ফটো উপলব্ধ	371 নাম : কার্তিক বোস পিতার নাম: জীতেন্দ্র বোস বাড়ির নং : 388/বী বয়স : 73 লিঙ্গ : পুরুষ	ARO2667582 ফটো উপলব্ধ
372 নাম : তুলিকা বোস পিতার নাম: কার্তিক বোস বাড়ির নং : 388/B বয়স : 28 লিঙ্গ : মহিলা	ARO2386837 ফটো উপলব্ধ	373 নাম : নিশা শর্মা পিতার নাম: অশোক কুমার শর্মা বাড়ির নং : 388/C বয়স : 31 লিঙ্গ : মহিলা	ARO2271906 ফটো উপলব্ধ	374 নাম : বিকাশ কুমার শর্মা পিতার নাম: অশোক কুমার শর্মা বাড়ির নং : 388/C বয়স : 30 লিঙ্গ : পুরুষ	ARO2271914 ফটো উপলব্ধ
375 নাম : মোহিনী শর্মা পিতার নাম: অশোক শর্মা বাড়ির নং : 388/ডি বয়স : 27 লিঙ্গ : মহিলা	ARO2486348 ফটো উপলব্ধ	376 নাম : বিভা শর্মা স্বামীর নাম: অশোক শর্মা বাড়ির নং : 388/ডী, রেল কুয়াটার বয়স : 45 লিঙ্গ : মহিলা	ARO2724292 ফটো উপলব্ধ	377 নাম : রতনা দেবী স্বামীর নাম: হরিশ্চন্দ্র রায় বাড়ির নং : 389 বয়স : 64 লিঙ্গ : মহিলা	BGN2465300 ফটো উপলব্ধ
378 নাম : সুনিতা দেবী স্বামীর নাম: অজয় কুমার চৌধুরী বাড়ির নং : 389 বয়স : 48 লিঙ্গ : মহিলা	UBQ1136522 ফটো উপলব্ধ	379 নাম : নেহা চৌধুরী পিতার নাম: অজয় চৌধুরী বাড়ির নং : 389 বয়স : 30 লিঙ্গ : মহিলা	ARO2442648 ফটো উপলব্ধ	380 নাম : অজয় চৌধুরী পিতার নাম: পরমানন্দ চৌধুরী বাড়ির নং : 389 বয়স : 55 লিঙ্গ : পুরুষ	ARO2442606 ফটো উপলব্ধ
381 নাম : পূজা চৌধুরী পিতার নাম: অজয় কুমার চৌধুরী বাড়ির নং : 389 বয়স : 22 লিঙ্গ : মহিলা	ARO2743706 ফটো উপলব্ধ	382 নাম : ভরত কুমার রাম পিতার নাম: হরিজ্ঞান রাম বাড়ির নং : 389 বয়স : 41 লিঙ্গ : পুরুষ	ARO2272037 ফটো উপলব্ধ	383 নাম : গোপাল রাম পিতার নাম: হরঙ্গন রাম বাড়ির নং : 389 বয়স : 34 লিঙ্গ : পুরুষ	ARO2272029 ফটো উপলব্ধ
384 নাম : মীরা দেবী স্বামীর নাম: রামচন্দ্র সাউ বাড়ির নং : 521/A Rly Qtr বয়স : 53 লিঙ্গ : মহিলা	ARO1970938 ফটো উপলব্ধ	385 নাম : শৈলেন্দ্র সাউ পিতার নাম: রামচন্দ্র সাউ বাড়ির নং : 521/A Rly Qtr বয়স : 35 লিঙ্গ : পুরুষ	ARO1971035 ফটো উপলব্ধ	386 নাম : পরিতোষ চ্যাটজী পিতার নাম: প্রমোথো চটজী বাড়ির নং : 522/সী বয়স : 77 লিঙ্গ : পুরুষ	ARO2614469 ফটো উপলব্ধ
387 নাম : নেহা কুমারী পিতার নাম: বিক্রম প্রসাদ বাড়ির নং : 522/ডী বয়স : 22 লিঙ্গ : মহিলা	ARO2762565 ফটো উপলব্ধ	388 নাম : বিকারমা প্রসাদ পিতার নাম: মহাবীর প্রসাদ বাড়ির নং : 522D বয়স : 51 লিঙ্গ : পুরুষ	BGN2173953 ফটো উপলব্ধ	389 নাম : লিলাবতী দেবী স্বামীর নাম: বিক্রম প্রসাদ বাড়ির নং : 522/ডি বয়স : 49 লিঙ্গ : মহিলা	ARO2477834 ফটো উপলব্ধ
390 নাম : মনিষ কুমার প্রসাদ পিতার নাম: বিক্রম প্রসাদ বাড়ির নং : 522/D বয়স : 28 লিঙ্গ : পুরুষ	ARO2477826 ফটো উপলব্ধ	391 নাম : দিলীপ কুমার জসয়ারা পিতার নাম: বচুরাম জসয়ারা বাড়ির নং : 523/বি বয়স : 50 লিঙ্গ : পুরুষ	ARO2677250 ফটো উপলব্ধ	392 নাম : চন্দা কুমারী জয়সোয়ারা পিতার নাম: দিলীপ কুমার জয়সোয়ারা বাড়ির নং : 524/জি বয়স : 24 লিঙ্গ : মহিলা	ARO2724318 ফটো উপলব্ধ

393 নাম : সুস্মিতা মণ্ডল স্বামীর নাম: বিপ্লব মণ্ডল বাড়ির নং : 3সি 7এ বয়স : 38 লিঙ্গ : মহিলা	DZD2758936 ফটো উপলব্ধ	394 নাম : বিপ্লব মন্ডল পিতার নাম: সুকদেভ মন্ডল বাড়ির নং : 3সি 7এ বয়স : 50 লিঙ্গ : পুরুষ	LJK3110889 ফটো উপলব্ধ	395 নাম : সুমন দেবী পিতার নাম: সখী চাঁদ প্রসাদ বাড়ির নং : 525/ই বয়স : 46 লিঙ্গ : মহিলা	ARO2748630 ফটো উপলব্ধ
396 নাম : যোগেন্দ্র কুমার মাল্লা পিতার নাম: দীননাথ মাল্লা বাড়ির নং : 526/বী,রেলওয়ে কোয়ার্টার বয়স : 21 লিঙ্গ : পুরুষ	ARO2753804 ফটো উপলব্ধ	397 নাম : পুনম দেবী স্বামীর নাম: সুখদেব যাদব বাড়ির নং : 526/উ বয়স : 44 লিঙ্গ : মহিলা	ARO2580397 ফটো উপলব্ধ	398 নাম : শুকদেব যাদব পিতার নাম: শম্ভু যাদব বাড়ির নং : 340 B বয়স : 47 লিঙ্গ : পুরুষ	ARO2386753 ফটো উপলব্ধ
399 নাম : অভিজিত কুমার রায় পিতার নাম: অলিক কুমার রায় বাড়ির নং : L-341/A বয়স : 50 লিঙ্গ : পুরুষ	WB/22/160/468251 ফটো উপলব্ধ	400 নাম : শ্রায়নী রায় পিতার নাম: রঞ্জিত রায় বাড়ির নং : L-341/A বয়স : 32 লিঙ্গ : মহিলা	ARO1994904 ফটো উপলব্ধ	401 নাম : রঞ্জিত রুই পিতার নাম: অলিক রুই বাড়ির নং : L/341A বয়স : 57 লিঙ্গ : পুরুষ	WB/22/160/468363 ফটো উপলব্ধ
402 নাম : মধুমিত রুই স্বামীর নাম: রঞ্জিত রুই বাড়ির নং : L/341A বয়স : 51 লিঙ্গ : মহিলা	WB/22/160/468362 ফটো উপলব্ধ	403 নাম : উজালা কুমারী শাহ পিতার নাম: চন্দ্র ভান শাহ বাড়ির নং : ও এস 9/ই বয়স : 26 লিঙ্গ : মহিলা	ARO2743607 ফটো উপলব্ধ	404 নাম : মণীষা মল্লিক পিতার নাম: দীনেশ মল্লিক বাড়ির নং : O-S-9E বয়স : 26 লিঙ্গ : মহিলা	ARO2481505 ফটো উপলব্ধ
405 নাম : দীনেশ মল্লিক পিতার নাম: কুসেশ্বর মল্লিক বাড়ির নং : O-S-9E বয়স : 47 লিঙ্গ : পুরুষ	ARO1059823 ফটো উপলব্ধ	406 নাম : বিজ্ঞেতা মল্লিক স্বামীর নাম: দীনেশ মল্লিক বাড়ির নং : O.S-9E বয়স : 41 লিঙ্গ : মহিলা	BGN2465482 ফটো উপলব্ধ	407 নাম : প্রিয়ঙ্কা কুমারী সাহ পিতার নাম: চন্দ্র ভান সাহ বাড়ির নং : ও এস9/ই,রেলওয়ে কয়ার্টার্স বয়স : 24 লিঙ্গ : মহিলা	ARO2580496 ফটো উপলব্ধ
408 নাম : অণিতা শর্মা স্বামীর নাম: রমেশ শর্মা বাড়ির নং : OS-7C বয়স : 58 লিঙ্গ : মহিলা	BGN1405687 ফটো উপলব্ধ	409 নাম : রোহিত কুমার শর্মা পিতার নাম: রমেশ শর্মা বাড়ির নং : OS-7C বয়স : 38 লিঙ্গ : পুরুষ	BGN2465623 ফটো উপলব্ধ	410 নাম : অভিশেক ক্র . শর্মা পিতার নাম: রমেশ শর্মা বাড়ির নং : OS-7C বয়স : 37 লিঙ্গ : পুরুষ	BGN2465631 ফটো উপলব্ধ
411 নাম : বীদ্যা সাগর প্রসাদ পিতার নাম: মোটা চাঁদ প্রসাদ বাড়ির নং : OS-7D বয়স : 48 লিঙ্গ : পুরুষ	BGN1925635 ফটো উপলব্ধ	412 নাম : পুণম কুমারী প্রসাদ পিতার নাম: মোটা চাঁদ প্রসাদ বাড়ির নং : OS-7D বয়স : 39 লিঙ্গ : মহিলা	BGN2465607 ফটো উপলব্ধ	413 নাম : রহুল প্রসাদ পিতার নাম: মোটা চাঁদ প্রসাদ বাড়ির নং : OS-7D বয়স : 37 লিঙ্গ : পুরুষ	BGN2465615 ফটো উপলব্ধ
414 নাম : সব্রীন্দেবী প্রসাদ স্বামীর নাম: মোতিচাঁদ প্রসাদ বাড়ির নং : OS-7D বয়স : 71 লিঙ্গ : মহিলা	WB/22/160/468199 ফটো উপলব্ধ	415 নাম : রিণু দও পিতার নাম: হরিপদ দও বাড়ির নং : OS-7E বয়স : 50 লিঙ্গ : মহিলা	WB/22/160/468200 ফটো উপলব্ধ	416 নাম : নিলম দেবী স্বামীর নাম: কৃষ্ণলাল শউ বাড়ির নং : OS-8B বয়স : 66 লিঙ্গ : মহিলা	BGN0323774 ফটো উপলব্ধ
417 নাম : কনহয়া লাল শউ পিতার নাম: বল্লি প্রসাদ শউ বাড়ির নং : OS-8B বয়স : 72 লিঙ্গ : পুরুষ	BGN2401131 ফটো উপলব্ধ	418 নাম : রশন লাল শউ পিতার নাম: কংহয়া লাল শউ বাড়ির নং : OS-8B বয়স : 46 লিঙ্গ : পুরুষ	BGN2465268 ফটো উপলব্ধ	419 নাম : প্রিয়া ভারতী পিতার নাম: প্রমোদ ভারতী বাড়ির নং : OS 9/1 বয়স : 29 লিঙ্গ : মহিলা	ARO2386779 ফটো উপলব্ধ
420 নাম : প্রীতি ভারতী পিতার নাম: প্রমোদ ভারতী বাড়ির নং : OS9-1 বয়স : 28 লিঙ্গ : মহিলা	ARO2477883 ফটো উপলব্ধ	421 নাম : শিখা গোস্ব পিতার নাম: রতন গোস্ব বাড়ির নং : OS-9A বয়স : 69 লিঙ্গ : মহিলা	WB/22/160/468615 ফটো উপলব্ধ	422 নাম : মণিশ কুমার গুপ্তা পিতার নাম: উপেন্দ্র প্রসাদ বাড়ির নং : OS-18D বয়স : 45 লিঙ্গ : পুরুষ	BGN2174522 ফটো উপলব্ধ

423	ARO2499911	ফটো উপলব্ধ	424	ARO2499937	ফটো উপলব্ধ	425	WB/22/160/468372	ফটো উপলব্ধ
নাম : পুনম দেবী স্বামীর নাম: রাজেশ পুরী বাড়ির নং : ওএস/১৮এফ বয়স : 41 লিঙ্গ : মহিলা			নাম : রাজেশ পুরী পিতার নাম: সুরেন্দ্র পুরী বাড়ির নং : ওএস/১৮এফ বয়স : 44 লিঙ্গ : পুরুষ			নাম : পরসুরাম ডোবা পিতার নাম: রামধরি ডোবা বাড়ির নং : OS-18K বয়স : 71 লিঙ্গ : পুরুষ		
426	WB/22/160/468337	ফটো উপলব্ধ	427	ARO1385558	ফটো উপলব্ধ	428	ARO1385566	ফটো উপলব্ধ
নাম : উডমিলা দেবী ডোবা স্বামীর নাম: পরসুরাম ডোবা বাড়ির নং : OS-18K বয়স : 67 লিঙ্গ : মহিলা			নাম : স্মৃতি ওবা পিতার নাম: পরশুরাম ওবা বাড়ির নং : OS-18K বয়স : 38 লিঙ্গ : মহিলা			নাম : শ্রীকান্তি ওবা পিতার নাম: পরশুরাম ওবা বাড়ির নং : OS-18K বয়স : 37 লিঙ্গ : মহিলা		
429	ARO1994797	ফটো উপলব্ধ	430	ARO1994805	ফটো উপলব্ধ	431	ARO1994870	ফটো উপলব্ধ
নাম : রাজেশ কুমার ওবা পিতার নাম: পরশুরাম ওবা বাড়ির নং : OS-18K বয়স : 33 লিঙ্গ : পুরুষ			নাম : রমেশ কুমার ওবা পিতার নাম: পরশুরাম ওবা বাড়ির নং : OS-18K বয়স : 33 লিঙ্গ : পুরুষ			নাম : রীতি ওবা পিতার নাম: পরশুরাম ওবা বাড়ির নং : OS/18/K বয়স : 33 লিঙ্গ : মহিলা		
432	ARO2823052	ফটো উপলব্ধ	433	ARO2827608	ফটো উপলব্ধ	434	ARO2830545	ফটো উপলব্ধ
নাম : রাহুল চৌধুরী পিতার নাম: অশোক চৌধুরী বাড়ির নং : 118/7 বয়স : 39 লিঙ্গ : পুরুষ			নাম : অরুণ পাত্র পিতার নাম: উত্তম পাত্র বাড়ির নং : 24/3 বয়স : 20 লিঙ্গ : পুরুষ			নাম : অভিজিৎ কুমার জয়েশ্বর পিতার নাম: দিলীপ কুমার জসবরা বাড়ির নং : 523/বি বয়স : 21 লিঙ্গ : পুরুষ		
435	ARO2837938	ফটো উপলব্ধ	436	ARO2838803	ফটো উপলব্ধ	437	ARO2848885	ফটো উপলব্ধ
নাম : দীপক কুমার রাম পিতার নাম: রাম শংকর রাম বাড়ির নং : ওএস/18/বি, উল্টাডাঙ্গা রে কো বয়স : 34 লিঙ্গ : পুরুষ			নাম : মায়ী দেবী স্বামীর নাম: ভরত কুমার রাম বাড়ির নং : 389 বয়স : 38 লিঙ্গ : মহিলা			নাম : বরখা সাহু স্বামীর নাম: বিষ্ণু সাহু বাড়ির নং : 119/2 বয়স : 25 লিঙ্গ : মহিলা		
438	WQP0197814	ফটো উপলব্ধ	439	ARO2854883	ফটো উপলব্ধ	440	ARO2866820	ফটো উপলব্ধ
নাম : পিতার নাম: বাড়ির নং : 173/4 বয়স : 40 লিঙ্গ : পুরুষ			নাম : বিনীত মল্লিক পিতার নাম: দীনেশ মল্লিক বাড়ির নং : ও-এস-9ই বয়স : 20 লিঙ্গ : পুরুষ			নাম : সুরেশ কুমার যাদব পিতার নাম: পরেশ নাথ যাদব বাড়ির নং : 523/এফ, বয়স : 38 লিঙ্গ : পুরুষ		
441	ARO2869170	ফটো উপলব্ধ						
নাম : ধ্রুব দাস পিতার নাম: রিটু দাস বাড়ির নং : 384/বি উল্টাডাঙ্গা রেলওয়ে কোয়ার্টার বয়স : 21 লিঙ্গ : পুরুষ								

নির্বাচক সংখ্যার সারসংক্ষেপ :								
A) নির্বাচকের সংখ্যা :								
	নির্বাচক তালিকার প্রকৃতি	নির্বাচক তালিকার পরিচিতি :	নির্বাচকের সংখ্যা :					
			পুরুষ	মহিলা	তৃতীয় লিঙ্গ	মোট		
I	মূল তালিকা	মূল তালিকা	বিশেষ নিবিড় সংশোধনী ২০২৬-এর চূড়ান্ত ভোটার তালিকা		243	198	0	441
II	1- সংযোজন তালিকা	সংযোজনী 1	বিশেষ সংক্ষিপ্ত সংশোধন 2026		0	0	0	0
III	2- বিয়োজন তালিকা	সংযোজনী 1	বিশেষ সংক্ষিপ্ত সংশোধন 2026		3	1	0	4
IV	'লিঙ্গ ক্ষেত্রের' পরিবর্তনের কারণে পার্থক্য			0	0	0	0	
নির্বাচকের মোট সংখ্যা (I+II-III+IV)				240	197	0	437	
B) ক্রটি সংশোধনের সংখ্যা :								
নির্বাচক তালিকার প্রকৃতি	নির্বাচক তালিকার পরিচিতি :	ক্রটি সংশোধনের সংখ্যা :						
সংযোজনী 1	বিশেষ সংক্ষিপ্ত সংশোধন 2026	0						

নির্বাচক নিবন্ধন আধিকারিকের স্বাক্ষর

E-মৃত, S-স্থানান্তরিত, R-একাধিকবার অন্তর্ভুক্ত, M-নিখোঁজ, Q-যোগ্য নহে