

## নির্বাচক তালিকা 2026 S25 পশ্চিমবঙ্গ

বিধানসভা নির্বাচনক্ষেত্রের নং, নাম ও সংরক্ষণের স্থিতি : 168 - কাশীপুর বেলগাছিয়া (সাধারণ)		অংশ নং : 234																			
বিধানসভা নির্বাচনক্ষেত্রটি যে লোকসভা নির্বাচনক্ষেত্রের / ক্ষেত্রসমূহের অন্তর্ভুক্ত তার নং, নাম ও সংরক্ষণ স্থিতি : 24 - কলকাতা উত্তর (সাধারণ)																					
1. সংশোধনের পূর্ণ বিবরণ																					
সংশোধনের বৎসর :	2026	নির্বাচক তালিকার পরিচিতি :																			
ভিত্তি তারিখ :	01-01-2026	বিশেষ নিবিড় সংশোধনী ২০২৬-এর চূড়ান্ত ভোটার তালিকা																			
সংশোধনের প্রকৃতি :	বিশেষ নিবিড় সংশোধনী 2026																				
প্রকাশনার তারিখ :	28-02-2026																				
2. অংশ ও নির্বাচনী এলাকার পূর্ণ বিবরণ :																					
অংশের ভাগ নং ও নাম :																					
1-রাজা মণীন্দ্র রোড , (প্র.নং.-21/H/56 থেকে 21/H/75 সকল বাই নং সহ)		<table style="width: 100%; border-collapse: collapse;"> <tr> <td style="width: 60%;">প্রধান শহর/গ্রাম</td> <td style="width: 40%;">: কলকাতা মিউনিসিপাল কর্পোঃ</td> </tr> <tr> <td>ওয়ার্ড</td> <td>: 003</td> </tr> <tr> <td>থানা</td> <td>: চিৎপুর</td> </tr> <tr> <td>গ্রাম পঞ্চগয়েত</td> <td>:</td> </tr> <tr> <td>ব্লক</td> <td>:</td> </tr> <tr> <td>মহকুমা</td> <td>:</td> </tr> <tr> <td>জেলা</td> <td>: কলকাতা উত্তর</td> </tr> <tr> <td>পিন</td> <td>: 700037</td> </tr> </table>				প্রধান শহর/গ্রাম	: কলকাতা মিউনিসিপাল কর্পোঃ	ওয়ার্ড	: 003	থানা	: চিৎপুর	গ্রাম পঞ্চগয়েত	:	ব্লক	:	মহকুমা	:	জেলা	: কলকাতা উত্তর	পিন	: 700037
প্রধান শহর/গ্রাম	: কলকাতা মিউনিসিপাল কর্পোঃ																				
ওয়ার্ড	: 003																				
থানা	: চিৎপুর																				
গ্রাম পঞ্চগয়েত	:																				
ব্লক	:																				
মহকুমা	:																				
জেলা	: কলকাতা উত্তর																				
পিন	: 700037																				
3. ভোট গ্রহন কেন্দ্রের পূর্ণ বিবরণ :																					
ভোট গ্রহন কেন্দ্রের নং, নাম :		ভোট গ্রহন কেন্দ্রের শ্রেণী :		শহরাঞ্চল																	
234 - শিল্পকলা শিক্ষা মন্দির (এইচ.এস)		এই অংশে সহায়ক ভোটগ্রহন কেন্দ্রের সংখ্যা		0																	
ভোট গ্রহন কেন্দ্রের ঠিকানা :		:																			
শিল্পকলা শিক্ষা মন্দির (এইচ.এস), রুম-৪, ২২/১১২, পাইকপাড়া রাজা মণীন্দ্র রোড, কলকাতা-৭০০০৩৭																					
4. নির্বাচকের সংখ্যা :																					
প্রথম ক্রমিক নং	শেষ ক্রমিক নং	মোট সংখ্যা																			
		পুরুষ	মহিলা	তৃতীয় লিঙ্গ	মোট																
1	527	273	254	0	527																

নির্বাচক নিবন্ধন আধিকারিকের স্বাক্ষর

Nazri Naksha



Google Map View



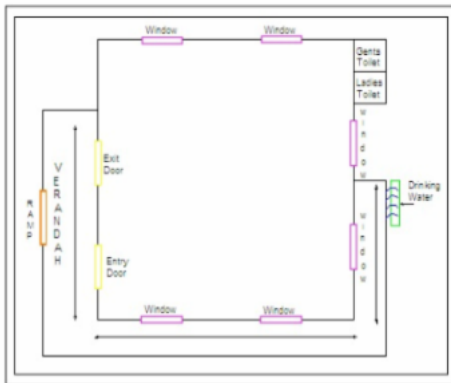
Polling Station Building Front View



Polling Station Front View



Cad View



Key MAP View



1 নাম : সুরজ ঠাকুর মায়ের নাম: নমিতা ঠাকুর বাড়ির নং : 21 বয়স : 23 লিঙ্গ : পুরুষ	ARO2725018 ফটো উপলব্ধ	2 নাম : প্রদীপ ব্যালাজী পিতার নাম: প্রেমাংশু ব্যালাজী বাড়ির নং : 21/56 বয়স : 41 লিঙ্গ : পুরুষ	DKN4672440 ফটো উপলব্ধ	3 নাম : মন্দিরা ব্যানার্জী স্বামীর নাম: প্রদীপ ব্যানার্জী বাড়ির নং : 21/56 বয়স : 34 লিঙ্গ : মহিলা	ARO1499813 ফটো উপলব্ধ
4 নাম : সৌরভ চক্রবর্তী পিতার নাম: সীতলসু চক্রবর্তী বাড়ির নং : 21/56 বয়স : 38 লিঙ্গ : পুরুষ	DKN4673323 ফটো উপলব্ধ	5 নাম : ভাবনা দাস পিতার নাম: কার্তিক মাইতি বাড়ির নং : ২১/৫৬ বয়স : 25 লিঙ্গ : মহিলা	ARO2521714 ফটো উপলব্ধ	6 নাম : পিঙ্কি দাস পিতার নাম: সুরভ দাস বাড়ির নং : 21/58 বয়স : 30 লিঙ্গ : মহিলা	ARO2274017 ফটো উপলব্ধ
7 নাম : সৌরভ দাস পিতার নাম: সুরভ দাস বাড়ির নং : 21/58 বয়স : 29 লিঙ্গ : পুরুষ	ARO2273993 ফটো উপলব্ধ	8 নাম : আকাশ ঠাকুর পিতার নাম: মনোজ ঠাকুর বাড়ির নং : 21/58 বয়স : 25 লিঙ্গ : পুরুষ	ARO2487882 ফটো উপলব্ধ	9 নাম : সুসমা দেবনাথ স্বামীর নাম: গনেশ দেবনাথ বাড়ির নং : 21/60 বয়স : 69 লিঙ্গ : মহিলা	DKN4274320 ফটো উপলব্ধ
10 নাম : কঞ্চ কাণ্ডু স্বামীর নাম: মহাদেব কাণ্ডু বাড়ির নং : 21/60 বয়স : 58 লিঙ্গ : মহিলা	DKN4990750 ফটো উপলব্ধ	11 নাম : শুশান্ত কাণ্ডু মায়ের নাম: কঞ্চ কাণ্ডু বাড়ির নং : 21/60 বয়স : 40 লিঙ্গ : পুরুষ	DKN4673281 ফটো উপলব্ধ	12 নাম : রীতা তিওয়ারী স্বামীর নাম: ব্রীজেশ তিওয়ারী বাড়ির নং : 21/60 বয়স : 41 লিঙ্গ : মহিলা	ARO2443968 ফটো উপলব্ধ
13 নাম : কার্তিক মাইতি পিতার নাম: শম্ভু মাইতি বাড়ির নং : 21/60/1 বয়স : 48 লিঙ্গ : পুরুষ	WB/20/139/468844 ফটো উপলব্ধ	14 নাম : বনি মণি স্বামীর নাম: বিশ্বনাথ মণি বাড়ির নং : 21/63 বয়স : 49 লিঙ্গ : মহিলা	DKN4280046 ফটো উপলব্ধ	15 নাম : সঞ্চয়িতা গায়েন পিতার নাম: কৃষ্ণধন গায়েন বাড়ির নং : 21/73 বয়স : 34 লিঙ্গ : মহিলা	ARO1734847 ফটো উপলব্ধ
16 নাম : সুস্মিতা দেবনাথ স্বামীর নাম: বিশ্বজিৎ দেবনাথ বাড়ির নং : 21এইচ/56 বয়স : 26 লিঙ্গ : মহিলা	ARO2583656 ফটো উপলব্ধ	17 নাম : শম্ভু নাথ অধিকারী পিতার নাম: হারাধন অধিকারী বাড়ির নং : 21এইচ/56 বয়স : 69 লিঙ্গ : পুরুষ	ARO2727451 ফটো উপলব্ধ	18 নাম : জ্যোত্স্না অধিকারী স্বামীর নাম: শম্ভু অধিকারী বাড়ির নং : 21এইচ/56 বয়স : 68 লিঙ্গ : মহিলা	WB/20/139/471627 ফটো উপলব্ধ
19 নাম : কাকলি অধিকারী পিতার নাম: শম্ভু অধিকারী বাড়ির নং : 21এইচ/56 বয়স : 49 লিঙ্গ : মহিলা	WB/20/139/471626 ফটো উপলব্ধ	20 নাম : বিপ্লব অধিকারী পিতার নাম: শম্ভুনাথ অধিকারী বাড়ির নং : 21এইচ/56 বয়স : 47 লিঙ্গ : পুরুষ	DKN4277901 ফটো উপলব্ধ	21 নাম : তিস্তা অধিকারী স্বামীর নাম: বিপ্লব অধিকারী বাড়ির নং : 21এইচ/56 বয়স : 41 লিঙ্গ : মহিলা	DKN5243761 ফটো উপলব্ধ
22 নাম : রিঙ্কি বিশ্বাস পিতার নাম: রতন দাস বাড়ির নং : 21এইচ/56 বয়স : 35 লিঙ্গ : মহিলা	ARO1499821 ফটো উপলব্ধ	23 নাম : প্রিয়াংকা চক্রবর্তী স্বামীর নাম: সৌরভ চক্রবর্তী বাড়ির নং : 21এইচ/56 বয়স : 34 লিঙ্গ : মহিলা	ARO1998731 ফটো উপলব্ধ	24 নাম : দুর্ললি ডাস স্বামীর নাম: ভরতচন্দ্র ডাস বাড়ির নং : 21এইচ/56 বয়স : 81 লিঙ্গ : মহিলা	WB/20/139/471645 ফটো উপলব্ধ
25 নাম : তপন দাস পিতার নাম: ভরত চন্দ্র দাস বাড়ির নং : 21এইচ/56 বয়স : 58 লিঙ্গ : পুরুষ	ARO2773497 ফটো উপলব্ধ	26 নাম : রতন ডাস পিতার নাম: ভরত চন্দ্র দাস বাড়ির নং : 21এইচ/56 বয়স : 56 লিঙ্গ : পুরুষ	WB/20/139/471625 ফটো উপলব্ধ	27 নাম : অশোক ডাস পিতার নাম: ভরত চন্দ্র দাস বাড়ির নং : 21এইচ/56 বয়স : 54 লিঙ্গ : পুরুষ	WB/20/139/471135 ফটো উপলব্ধ
28 নাম : লক্ষি ডাস স্বামীর নাম: রতন ডাস বাড়ির নং : 21এইচ/56 বয়স : 51 লিঙ্গ : মহিলা	WB/20/139/471623 ফটো উপলব্ধ	29 নাম : রুপা ডাস স্বামীর নাম: অশোক ডাস বাড়ির নং : 21এইচ/56 বয়স : 50 লিঙ্গ : মহিলা	WB/20/139/471624 ফটো উপলব্ধ	30 নাম : ছবি দাস স্বামীর নাম: তপন দাস বাড়ির নং : 21এইচ/56 বয়স : 46 লিঙ্গ : মহিলা	WB/20/139/471638 ফটো উপলব্ধ

31	DKN4673331	নাম : পিংকি ডাস পিতার নাম: রতন ডাস বাড়ির নং : 21 এইচ/56 বয়স : 38 লিঙ্গ : মহিলা	ফটো উপলব্ধ	32	ARO1499904	নাম : পিন্টু দাস পিতার নাম: তপন দাস বাড়ির নং : 21 এইচ/56 বয়স : 35 লিঙ্গ : পুরুষ	ফটো উপলব্ধ	33	ARO1998673	নাম : রাজা দাস পিতার নাম: অশোক দাস বাড়ির নং : 21 এইচ/56 বয়স : 31 লিঙ্গ : পুরুষ	ফটো উপলব্ধ
34	ARO2145795	নাম : সুভজিৎ দাস পিতার নাম: তপন দাস বাড়ির নং : 21 এইচ/56 বয়স : 30 লিঙ্গ : পুরুষ	ফটো উপলব্ধ	35	ARO2274116	নাম : রঞ্জিত দাস পিতার নাম: রতন দাস বাড়ির নং : 21 এইচ/56 বয়স : 29 লিঙ্গ : পুরুষ	ফটো উপলব্ধ	36	WB/20/139/471229	নাম : রবিণ দেবনাথ পিতার নাম: তারকচন্দ্র দেবনাথ বাড়ির নং : 21 এইচ/56 বয়স : 63 লিঙ্গ : পুরুষ	ফটো উপলব্ধ
37	ARO2458172	নাম : সাধনা দেবনাথ স্বামীর নাম: রবীন দেবনাথ বাড়ির নং : 21 এইচ/56 বয়স : 56 লিঙ্গ : মহিলা	ফটো উপলব্ধ	38	DKN5243829	নাম : বিশ্বজিৎ দেবনাথ পিতার নাম: রবিন দেবনাথ বাড়ির নং : 21 এইচ/56 বয়স : 37 লিঙ্গ : পুরুষ	ফটো উপলব্ধ	39	ARO1499706	নাম : অরিজিৎ দেবনাথ পিতার নাম: রবিন দেবনাথ বাড়ির নং : 21 এইচ/56 বয়স : 34 লিঙ্গ : পুরুষ	ফটো উপলব্ধ
40	WB/20/139/471637	নাম : মিনু কাণ্ডু স্বামীর নাম: সত্য কাণ্ডু বাড়ির নং : 21 এইচ/56 বয়স : 70 লিঙ্গ : মহিলা	ফটো উপলব্ধ	41	WB/20/139/471435	নাম : তপশ কাণ্ডু পিতার নাম: সত্য কাণ্ডু বাড়ির নং : 21 এইচ/56 বয়স : 53 লিঙ্গ : পুরুষ	ফটো উপলব্ধ	42	DKN5347190	নাম : কুমা কুণ্ডু স্বামীর নাম: তাপস কুণ্ডু বাড়ির নং : 21 এইচ/56 বয়স : 47 লিঙ্গ : মহিলা	ফটো উপলব্ধ
43	WB/20/139/471348	নাম : নারায়ণ নস্কর পিতার নাম: অনন্ত নস্কর বাড়ির নং : 21 এইচ/56 বয়স : 64 লিঙ্গ : পুরুষ	ফটো উপলব্ধ	44	DKN2556983	নাম : লক্ষী নস্কর স্বামীর নাম: নারায়ণ নস্কর বাড়ির নং : 21 এইচ/56 বয়স : 60 লিঙ্গ : মহিলা	ফটো উপলব্ধ	45	DKN4277976	নাম : ইন্দীরা লস্কর পিতার নাম: নারায়ণ লস্কর বাড়ির নং : 21 এইচ/56 বয়স : 41 লিঙ্গ : মহিলা	ফটো উপলব্ধ
46	ARO1734250	নাম : তপন রায় পিতার নাম: চিত্তরঞ্জন রায় বাড়ির নং : 21 এইচ/56 বয়স : 56 লিঙ্গ : পুরুষ	ফটো উপলব্ধ	47	ARO1998699	নাম : রঘু নাথ রায় পিতার নাম: তপন রায় বাড়ির নং : 21 এইচ/56 বয়স : 31 লিঙ্গ : পুরুষ	ফটো উপলব্ধ	48	WB/20/139/471506	নাম : জ্যোত্স্না তসাহা পিতার নাম: মদনমোহন তসাহা বাড়ির নং : 21 এইচ/56 বয়স : 49 লিঙ্গ : মহিলা	ফটো উপলব্ধ
49	ARO2644813	নাম : রোহিত দাস পিতার নাম: অশোক দাস বাড়ির নং : 21 এইচ/56 বয়স : 23 লিঙ্গ : পুরুষ	ফটো উপলব্ধ	50	ARO2721561	নাম : শ্রুতি কুণ্ডু পিতার নাম: তাপস কুণ্ডু বাড়ির নং : 21 এইচ/56 বয়স : 22 লিঙ্গ : মহিলা	ফটো উপলব্ধ	51	ARO1703735	নাম : সন্ধ্যা অধিকারী পিতার নাম: গৌর অধিকারী বাড়ির নং : 21 এইচ/57 বয়স : 61 লিঙ্গ : মহিলা	ফটো উপলব্ধ
52	WB/20/139/471413	নাম : নারায়ণ বিশ্বাস পিতার নাম: বিষ্ণুপদ বিশ্বাস বাড়ির নং : 21 এইচ/57 বয়স : 66 লিঙ্গ : পুরুষ	ফটো উপলব্ধ	53	WB/20/139/471155	নাম : পারুলবালা বিশ্বাস অন্যান্য: নারায়ণ বিশ্বাস বাড়ির নং : 21 এইচ/57 বয়স : 56 লিঙ্গ : মহিলা	ফটো উপলব্ধ	54	WB/20/139/471156	নাম : ললিতা বিশ্বাস স্বামীর নাম: সব্রত বিশ্বাস বাড়ির নং : 21 এইচ/57 বয়স : 53 লিঙ্গ : মহিলা	ফটো উপলব্ধ
55	ARO1387786	নাম : সোমনাথ বিশ্বাস পিতার নাম: নারায়ণ বিশ্বাস বাড়ির নং : 21 এইচ/57 বয়স : 37 লিঙ্গ : পুরুষ	ফটো উপলব্ধ	56	ARO2651354	নাম : দিলীপ দত্ত পিতার নাম: বিজয়কুমার দত্ত বাড়ির নং : 21 এইচ/57 বয়স : 56 লিঙ্গ : পুরুষ	ফটো উপলব্ধ	57	ARO1810548	নাম : স্বপ্না দত্ত স্বামীর নাম: দিলীপ দত্ত বাড়ির নং : 21 এইচ/57 বয়স : 45 লিঙ্গ : মহিলা	ফটো উপলব্ধ
58	WB/20/139/471789	নাম : দিপালী মণ্ডল পিতার নাম: তারাপদ মণ্ডল বাড়ির নং : 21 এইচ/57 বয়স : 51 লিঙ্গ : মহিলা	ফটো উপলব্ধ	59	WB/20/139/771105	নাম : হরিপদ পোড়ে পিতার নাম: হেচন্দ্রা পোড়ে বাড়ির নং : 21 এইচ/57 বয়স : 66 লিঙ্গ : পুরুষ	ফটো উপলব্ধ	60	ARO1499565	নাম : উজ্জ্বল পোড়ে পিতার নাম: হরিপদ পোড়ে বাড়ির নং : 21 এইচ/57 বয়স : 40 লিঙ্গ : পুরুষ	ফটো উপলব্ধ

বিধানসভা নির্বাচনক্ষেত্রের নং, নাম : 168-কাশীপুর বেলগাছিয়া

ভাগ নং, নাম : 1-রাজা মণীন্দ্র রোড , (প্রে.নং.-21/H/56 থেকে 21/H/75 সকল বাই নং সহ)

61	ARO2684975	ফটো উপলব্ধ	62	ARO2684397	ফটো উপলব্ধ	63	ARO2504074	ফটো উপলব্ধ
নাম : সাধি বিশ্বাস পিতার নাম: সুরত বিশ্বাস বাড়ির নং : 21/এইচ/57 বয়স : 23 লিঙ্গ : মহিলা			নাম : রেখা পোড়ে স্বামীর নাম: উজ্জল পোড়ে বাড়ির নং : 21/এইচ/57 বয়স : 34 লিঙ্গ : মহিলা			নাম : শ্রাবনী বসাক পিতার নাম: কমল বসাক বাড়ির নং : 21 এইচ/58 বয়স : 25 লিঙ্গ : মহিলা		
64	WB/20/139/471749	ফটো উপলব্ধ	65	WB/20/139/471838	ফটো উপলব্ধ	66	WB/20/139/471622	ফটো উপলব্ধ
নাম : কার্তিক বসাক পিতার নাম: ভোলানাথ বসাক বাড়ির নং : 21 এইচ/58 বয়স : 59 লিঙ্গ : পুরুষ			নাম : লক্ষ্মীরানী বসাক পিতার নাম: গোপালচন্দ্র বসাক বাড়ির নং : 21 এইচ/58 বয়স : 59 লিঙ্গ : মহিলা			নাম : কমল বসাক পিতার নাম: গোপালচন্দ্র বসাক বাড়ির নং : 21 এইচ/58 বয়স : 57 লিঙ্গ : পুরুষ		
67	WB/20/139/471054	ফটো উপলব্ধ	68	WB/20/139/471665	ফটো উপলব্ধ	69	ARO1998764	ফটো উপলব্ধ
নাম : বিমল বসাক পিতার নাম: গোপালচন্দ্র বসাক বাড়ির নং : 21 এইচ/58 বয়স : 55 লিঙ্গ : পুরুষ			নাম : লক্ষি বসাক স্বামীর নাম: কমল বসাক বাড়ির নং : 21 এইচ/58 বয়স : 49 লিঙ্গ : মহিলা			নাম : মামনী বসাক স্বামীর নাম: কার্তিক বসাক বাড়ির নং : 21 এইচ/58 বয়স : 45 লিঙ্গ : মহিলা		
70	ARO2145779	ফটো উপলব্ধ	71	WB/20/139/471583	ফটো উপলব্ধ	72	DKN2557676	ফটো উপলব্ধ
নাম : অমিত বসাক পিতার নাম: কমল বসাক বাড়ির নং : 21 এইচ/58 বয়স : 30 লিঙ্গ : পুরুষ			নাম : শিখা ডাস স্বামীর নাম: বিমল ডাস বাড়ির নং : 21 এইচ/58 বয়স : 63 লিঙ্গ : মহিলা			নাম : সুরত ডাস পিতার নাম: গোবিন্দ চ . ডাস বাড়ির নং : 21 এইচ/58 বয়স : 50 লিঙ্গ : পুরুষ		
73	DKN2992824	ফটো উপলব্ধ	74	DKN4278131	ফটো উপলব্ধ	75	DKN2992832	ফটো উপলব্ধ
নাম : শিপ্রা ডাস পিতার নাম: বিমল ডাস বাড়ির নং : 21 এইচ/58 বয়স : 48 লিঙ্গ : মহিলা			নাম : জ্যোতসনা ডাস স্বামীর নাম: সুরত ডাস বাড়ির নং : 21 এইচ/58 বয়স : 48 লিঙ্গ : মহিলা			নাম : পাঁথ ডাস পিতার নাম: বিমল ডাস বাড়ির নং : 21 এইচ/58 বয়স : 44 লিঙ্গ : পুরুষ		
76	ARO2487981	ফটো উপলব্ধ	77	WB/20/139/471088	ফটো উপলব্ধ	78	WB/20/139/471090	ফটো উপলব্ধ
নাম : সবিতা দেবী ঠাকুর স্বামীর নাম: রাজেশ ঠাকুর বাড়ির নং : 21 এইচ/58 বয়স : 32 লিঙ্গ : মহিলা			নাম : গোউরচন্দ্র ডেয় পিতার নাম: দেবেন্দ্রচন্দ্র ডেয় বাড়ির নং : 21 এইচ/58 বয়স : 70 লিঙ্গ : পুরুষ			নাম : নিত্যানন্দ ডেয় পিতার নাম: দেবেন্দ্রচন্দ্র ডেয় বাড়ির নং : 21 এইচ/58 বয়স : 65 লিঙ্গ : পুরুষ		
79	DKN4278107	ফটো উপলব্ধ	80	WB/20/139/471590	ফটো উপলব্ধ	81	DKN4278115	ফটো উপলব্ধ
নাম : মোনরমা ডেয় স্বামীর নাম: মিত্তাই ডেয় বাড়ির নং : 21 এইচ/58 বয়স : 50 লিঙ্গ : মহিলা			নাম : গোপালচন্দ্র ডেয় পিতার নাম: গোউরচন্দ্র ডেয় বাড়ির নং : 21 এইচ/58 বয়স : 49 লিঙ্গ : পুরুষ			নাম : গবিন্দ চ ডেয় পিতার নাম: গৌর চ ডেয় বাড়ির নং : 21 এইচ/58 বয়স : 45 লিঙ্গ : পুরুষ		
82	DKN4278123	ফটো উপলব্ধ	83	ARO2145878	ফটো উপলব্ধ	84	ARO2479152	ফটো উপলব্ধ
নাম : সোমা ডেয় স্বামীর নাম: গোপাল ডেয় বাড়ির নং : 21 এইচ/58 বয়স : 44 লিঙ্গ : মহিলা			নাম : সজাতা দে স্বামীর নাম: গোবিন্দ চন্দ্র দে বাড়ির নং : 21 এইচ/58 বয়স : 43 লিঙ্গ : মহিলা			নাম : রন দে পিতার নাম: গোবিন্দ চন্দ্র দে বাড়ির নং : 21 এইচ/58 বয়স : 29 লিঙ্গ : পুরুষ		
85	ARO2390904	ফটো উপলব্ধ	86	ARO2443877	ফটো উপলব্ধ	87	ARO2612950	ফটো উপলব্ধ
নাম : বিটু দে পিতার নাম: গোবিন্দ চন্দ্র দে বাড়ির নং : 21 এইচ/58 বয়স : 28 লিঙ্গ : পুরুষ			নাম : মধুমিতা দে পিতার নাম: গোপাল চন্দ্র দে বাড়ির নং : 21 এইচ/58 বয়স : 28 লিঙ্গ : মহিলা			নাম : মংজু তসাহা স্বামীর নাম: অসিত তসাহা বাড়ির নং : 21 এইচ/58 বয়স : 59 লিঙ্গ : মহিলা		
88	DKN3542446	ফটো উপলব্ধ	89	DKN4672788	ফটো উপলব্ধ	90	ARO2274041	ফটো উপলব্ধ
নাম : প্রদীপ তসাহা স্বামীর নাম: মংজু তসাহা বাড়ির নং : 21 এইচ/58 বয়স : 47 লিঙ্গ : পুরুষ			নাম : রূপা সাহা স্বামীর নাম: প্রদীপ সাহা বাড়ির নং : 21 এইচ/58 বয়স : 40 লিঙ্গ : মহিলা			নাম : তপন সাঁতরা পিতার নাম: যাদব সাঁতরা বাড়ির নং : 21 এইচ/58 বয়স : 31 লিঙ্গ : পুরুষ		

91	ARO2612935	নাম : যাদব চন্দ্র সাঁতরা পিতার নাম: রজনী কান্ত সান্ত্রা বাড়ির নং : 21এইচ/58 বয়স : 66 লিঙ্গ : পুরুষ	ফটো উপলব্ধ	92	WB/20/139/471675	নাম : শুনিতা সীজ পিতার নাম: কপীলাদেব সীজ বাড়ির নং : 21এইচ/58 বয়স : 49 লিঙ্গ : মহিলা	ফটো উপলব্ধ	93	DKN4673430	নাম : দিনেশ সীজ পিতার নাম: কপীলাদেব সীজ বাড়ির নং : 21এইচ/58 বয়স : 42 লিঙ্গ : পুরুষ	ফটো উপলব্ধ
94	ARO1704345	নাম : রিঙ্কি সিং স্বামীর নাম: দীনেশ সিং বাড়ির নং : 21এইচ/58 বয়স : 35 লিঙ্গ : মহিলা	ফটো উপলব্ধ	95	WB/20/139/471657	নাম : সরোজদেবী ঠাকুর স্বামীর নাম: রবীন্দ্রনাথ ঠাকুর বাড়ির নং : 21এইচ/58 বয়স : 63 লিঙ্গ : মহিলা	ফটো উপলব্ধ	96	ARO1499599	নাম : রাজেশ ঠাকুর পিতার নাম: রবীন্দ্রনাথ ঠাকুর বাড়ির নং : 21এইচ/58 বয়স : 43 লিঙ্গ : পুরুষ	ফটো উপলব্ধ
97	ARO1499367	নাম : সোমা ঠাকুর স্বামীর নাম: রাজ কুমার ঠাকুর বাড়ির নং : 21এইচ/58 বয়স : 39 লিঙ্গ : মহিলা	ফটো উপলব্ধ	98	ARO1499375	নাম : রাজ কুমার ঠাকুর পিতার নাম: রবীন্দ্রনাথ ঠাকুর বাড়ির নং : 21এইচ/58 বয়স : 38 লিঙ্গ : পুরুষ	ফটো উপলব্ধ	99	ARO2725042	নাম : স্বপ্না দে পিতার নাম: স্বপন জানা বাড়ির নং : 21/এচ/58 বয়স : 27 লিঙ্গ : মহিলা	ফটো উপলব্ধ
100	DKN4278149	নাম : ছন্দা দাস স্বামীর নাম: বিশ্বজিত দাস বাড়ির নং : 21এইচ/59 বয়স : 50 লিঙ্গ : মহিলা	ফটো উপলব্ধ	101	ARO2583672	নাম : ঝরনা দাস স্বামীর নাম: সুকান্তা হালদার বাড়ির নং : 21এইচ/59 বয়স : 30 লিঙ্গ : মহিলা	ফটো উপলব্ধ	102	WB/20/139/471018	নাম : শ্যামল চন্দ্র দিগার পিতার নাম: কার্তিক চন্দ্র দিগার বাড়ির নং : 21এইচ/59 বয়স : 51 লিঙ্গ : পুরুষ	ফটো উপলব্ধ
103	WB/20/139/471566	নাম : সভাষচন্দ্র গয়েন পিতার নাম: পঞ্চানন গয়েন বাড়ির নং : 21এইচ/59 বয়স : 66 লিঙ্গ : পুরুষ	ফটো উপলব্ধ	104	ARO1499383	নাম : সুমিত্রা গয়েন পিতার নাম: সভাষ গয়েন বাড়ির নং : 21এইচ/59 বয়স : 34 লিঙ্গ : মহিলা	ফটো উপলব্ধ	105	WB/20/139/471505	নাম : শোভা গোষ স্বামীর নাম: কাশিনাথ গোষ বাড়ির নং : 21এইচ/59 বয়স : 63 লিঙ্গ : মহিলা	ফটো উপলব্ধ
106	DKN3025848	নাম : কতীক গোষ পিতার নাম: কসি নথ গোষ বাড়ির নং : 21এইচ/59 বয়স : 47 লিঙ্গ : পুরুষ	ফটো উপলব্ধ	107	HGZ2410447	নাম : শম্পা ঘোষ স্বামীর নাম: কার্তিক ঘোষ বাড়ির নং : 21এইচ/59 বয়স : 38 লিঙ্গ : মহিলা	ফটো উপলব্ধ	108	DKN4278172	নাম : শয়মাল নন্দি পিতার নাম: মোহন নন্দি বাড়ির নং : 21এইচ/59 বয়স : 48 লিঙ্গ : পুরুষ	ফটো উপলব্ধ
109	ARO2775468	নাম : পর্ণা দাস পিতার নাম: বিশ্বজিৎ দাস বাড়ির নং : 21এইচ/59 বয়স : 23 লিঙ্গ : মহিলা	ফটো উপলব্ধ	110	ARO2443950	নাম : প্রিয়ান্কা দাস পিতার নাম: কাশীনাথ দাস বাড়ির নং : 21এইচ/60 বয়স : 30 লিঙ্গ : মহিলা	ফটো উপলব্ধ	111	ARO2390870	নাম : অমর নাথ ঘোষ পিতার নাম: বলাই চন্দ্র ঘোষ বাড়ির নং : 21এইচ/60 বয়স : 69 লিঙ্গ : পুরুষ	ফটো উপলব্ধ
112	ARO2390862	নাম : রাজ কুমার ঘোষ পিতার নাম: অমর নাথ ঘোষ বাড়ির নং : 21এইচ/60 বয়স : 49 লিঙ্গ : পুরুষ	ফটো উপলব্ধ	113	ARO2583581	নাম : সুজাতা ঘোষ পিতার নাম: অমর নাথ ঘোষ বাড়ির নং : 21এইচ/60 বয়স : 49 লিঙ্গ : মহিলা	ফটো উপলব্ধ	114	WB/20/139/471689	নাম : অংজনা কর্মকার স্বামীর নাম: সুশীল কর্মকার বাড়ির নং : 21এইচ/60 বয়স : 63 লিঙ্গ : মহিলা	ফটো উপলব্ধ
115	ARO1499698	নাম : সুস্মিতা কর্মকার পিতার নাম: সুশীল কুমার কর্মকার বাড়ির নং : 21এইচ/60 বয়স : 35 লিঙ্গ : মহিলা	ফটো উপলব্ধ	116	WB/20/139/471676	নাম : অলো পাইন অন্যান্য: গুশেন পাইন বাড়ির নং : 21এইচ/60 বয়স : 53 লিঙ্গ : মহিলা	ফটো উপলব্ধ	117	WB/20/139/471680	নাম : তারক শউ পিতার নাম: বৃন্দু শউ বাড়ির নং : 21এইচ/60 বয়স : 71 লিঙ্গ : পুরুষ	ফটো উপলব্ধ
118	WB/20/139/471690	নাম : রেখা শউ স্বামীর নাম: তারক শউ বাড়ির নং : 21এইচ/60 বয়স : 69 লিঙ্গ : মহিলা	ফটো উপলব্ধ	119	DKN3542503	নাম : দেবশীষ শউ পিতার নাম: তারক শউ বাড়ির নং : 21এইচ/60 বয়স : 51 লিঙ্গ : পুরুষ	ফটো উপলব্ধ	120	DKN4673398	নাম : পতুল শউ স্বামীর নাম: দেবশীষ শউ বাড়ির নং : 21এইচ/60 বয়স : 42 লিঙ্গ : মহিলা	ফটো উপলব্ধ

121	WB/20/139/471597	নাম : রাজেন্দ্র প্রসাদ আগারওয়াল পিতার নাম: রমিলাল আগারওয়াল বাড়ির নং : 21এইচ/60/1 বয়স : 69 লিঙ্গ : পুরুষ	ফটো উপলব্ধ	122	WB/20/139/471596	নাম : জাবিত্রীদেবী আগারওয়াল স্বামীর নাম: রাজেন্দ্র প্রসাদ আগারওয়াল বাড়ির নং : 21এইচ/60/1 বয়স : 63 লিঙ্গ : মহিলা	ফটো উপলব্ধ	123	ARO1499680	নাম : অজয় কুমার আগারওয়াল পিতার নাম: রাজেন্দ্র প্রসাদ আগারওয়াল বাড়ির নং : 21এইচ/60/1 বয়স : 37 লিঙ্গ : পুরুষ	ফটো উপলব্ধ
124	ARO1998772	নাম : বিজয় কুমার আগরয়াল পিতার নাম: রাজেন্দ্র প্রসাদ আগরয়াল বাড়ির নং : 21এইচ/60/1 বয়স : 33 লিঙ্গ : পুরুষ	ফটো উপলব্ধ	125	WB/20/139/471667	নাম : সুলেখা চক্রবর্তী পিতার নাম: বিরেন্দ্র চক্রবর্তী বাড়ির নং : 21এইচ/60/1 বয়স : 61 লিঙ্গ : মহিলা	ফটো উপলব্ধ	126	WB/20/139/471681	নাম : নির্মল চক্রবর্তী পিতার নাম: বিরেন্দ্র চক্রবর্তী বাড়ির নং : 21এইচ/60/1 বয়স : 53 লিঙ্গ : পুরুষ	ফটো উপলব্ধ
127	ARO2528123	নাম : শিপ্রা চক্রবর্তী স্বামীর নাম: নির্মল চক্রবর্তী বাড়ির নং : 21এইচ/60/1 বয়স : 47 লিঙ্গ : মহিলা	ফটো উপলব্ধ	128	ARO1704352	নাম : অশোক দেব নাথ মায়ের নাম: পুটু দেব নাথ বাড়ির নং : 21এইচ/60/1 বয়স : 37 লিঙ্গ : পুরুষ	ফটো উপলব্ধ	129	ARO1998681	নাম : লক্ষী দেবনাথ স্বামীর নাম: অশোক দেবনাথ বাড়ির নং : 21এইচ/60/1 বয়স : 37 লিঙ্গ : মহিলা	ফটো উপলব্ধ
130	ARO2855294	নাম : কাশীক দেবনাথ পিতার নাম: হাজারী দেবনাথ বাড়ির নং : 21এইচ/60/1 বয়স : 51 লিঙ্গ : পুরুষ	ফটো উপলব্ধ	131	WB/20/139/465084	নাম : বাপী দত্ত পিতার নাম: সুরেন্দ্র নাথ দত্ত বাড়ির নং : 21এইচ/60/1 বয়স : 55 লিঙ্গ : পুরুষ	ফটো উপলব্ধ	132	WB/20/139/465083	নাম : সরস্বতী দত্ত স্বামীর নাম: বাপী দত্ত বাড়ির নং : 21এইচ/60/1 বয়স : 52 লিঙ্গ : মহিলা	ফটো উপলব্ধ
133	ARO1810589	নাম : বিশ্বনাথ দত্ত পিতার নাম: বাপী দত্ত বাড়ির নং : 21এইচ/60/1 বয়স : 34 লিঙ্গ : পুরুষ	ফটো উপলব্ধ	134	DKN2559995	নাম : রবিন কসরকার পিতার নাম: রাখল কসরকার বাড়ির নং : 21এইচ/60/1 বয়স : 69 লিঙ্গ : পুরুষ	ফটো উপলব্ধ	135	WB/20/139/771585	নাম : শুজিত কসরকার পিতার নাম: রাখল কসরকার বাড়ির নং : 21এইচ/60/1 বয়স : 61 লিঙ্গ : পুরুষ	ফটো উপলব্ধ
136	ARO2766525	নাম : অঞ্জনা কসরকার স্বামীর নাম: রবিন কসরকার বাড়ির নং : 21এইচ/60/1 বয়স : 61 লিঙ্গ : মহিলা	ফটো উপলব্ধ	137	WB/20/139/471586	নাম : সরমা কসরকার স্বামীর নাম: শুজিত কসরকার বাড়ির নং : 21এইচ/60/1 বয়স : 54 লিঙ্গ : মহিলা	ফটো উপলব্ধ	138	ARO2450831	নাম : রঞ্জিত সরকার পিতার নাম: রবীন সরকার বাড়ির নং : 21এইচ/60/1 বয়স : 33 লিঙ্গ : পুরুষ	ফটো উপলব্ধ
139	ARO2479160	নাম : সুস্মিতা সরকার পিতার নাম: শুজিত সরকার বাড়ির নং : 21এইচ/60/1 বয়স : 30 লিঙ্গ : মহিলা	ফটো উপলব্ধ	140	WB/20/139/471577	নাম : ডামনি দেবী শউ স্বামীর নাম: হরী শউ বাড়ির নং : 21এইচ/60/1 বয়স : 86 লিঙ্গ : মহিলা	ফটো উপলব্ধ	141	WB/20/139/471618	নাম : লীলা শউ স্বামীর নাম: কেদার শউ বাড়ির নং : 21এইচ/60/1 বয়স : 66 লিঙ্গ : মহিলা	ফটো উপলব্ধ
142	WB/20/139/471578	নাম : লক্ষণ শউ পিতার নাম: হরী শউ বাড়ির নং : 21এইচ/60/1 বয়স : 57 লিঙ্গ : পুরুষ	ফটো উপলব্ধ	143	WB/20/139/471827	নাম : কিশোর শউ পিতার নাম: হরী শউ বাড়ির নং : 21এইচ/60/1 বয়স : 50 লিঙ্গ : পুরুষ	ফটো উপলব্ধ	144	ARO2821825	নাম : দীপক কুমার সাউ পিতার নাম: দসরথপ্রসাদ শউ বাড়ির নং : 21এইচ/60/1 বয়স : 46 লিঙ্গ : পুরুষ	ফটো উপলব্ধ
145	DKN4673257	নাম : পিন্টু শউ পিতার নাম: কেদার শউ বাড়ির নং : 21এইচ/60/1 বয়স : 45 লিঙ্গ : পুরুষ	ফটো উপলব্ধ	146	ARO2145944	নাম : সোনি সাউ স্বামীর নাম: দীপক সাউ বাড়ির নং : 21এইচ/60/1 বয়স : 42 লিঙ্গ : মহিলা	ফটো উপলব্ধ	147	ARO1499540	নাম : প্রদীপ সাউ পিতার নাম: কেদার সাউ বাড়ির নং : 21এইচ/60/1 বয়স : 37 লিঙ্গ : পুরুষ	ফটো উপলব্ধ
148	ARO1499557	নাম : রাজীব সাউ পিতার নাম: কেদার সাউ বাড়ির নং : 21এইচ/60/1 বয়স : 35 লিঙ্গ : পুরুষ	ফটো উপলব্ধ	149	DKN5243357	নাম : শম্পা মাইতি (ঘোষ) স্বামীর নাম: কার্তিক মাইতি বাড়ির নং : 21এইচ/60/1 বয়স : 44 লিঙ্গ : মহিলা	ফটো উপলব্ধ	150	ARO2644110	নাম : অঙ্কিতা চক্রবর্তী পিতার নাম: নির্মল চক্রবর্তী বাড়ির নং : 21এইচ/60/1 বয়স : 24 লিঙ্গ : মহিলা	ফটো উপলব্ধ

151 নাম : হরে কৃষ্ণ জানা পিতার নাম: অমল্য জানা বাড়ির নং : 21/এইচ/60/1 বয়স : 50 লিঙ্গ : পুরুষ	ARO2390417 ফটো উপলব্ধ	152 নাম : শম্পা জানা স্বামীর নাম: হরে কৃষ্ণ জানা বাড়ির নং : 21/এইচ/60/1 বয়স : 47 লিঙ্গ : মহিলা	ARO2390409 ফটো উপলব্ধ	153 নাম : সুরজিৎ জানা পিতার নাম: হরেকৃষ্ণ জানা বাড়ির নং : 21/এইচ/60/1 বয়স : 29 লিঙ্গ : পুরুষ	ARO2443745 ফটো উপলব্ধ
154 নাম : রনজীত জানা পিতার নাম: হরে কৃষ্ণ জানা বাড়ির নং : 21/এইচ/60/1 বয়স : 27 লিঙ্গ : পুরুষ	ARO2443752 ফটো উপলব্ধ	155 নাম : শিবম কুমার সাউ পিতার নাম: দীপক কুমার সাউ বাড়ির নং : 21/এইচ/60/1 বয়স : 22 লিঙ্গ : পুরুষ	ARO2749950 ফটো উপলব্ধ	156 নাম : বিমল অধিকারী পিতার নাম: নিতাই অধিকারী বাড়ির নং : 21H/61 বয়স : 63 লিঙ্গ : পুরুষ	DKN4989786 ফটো উপলব্ধ
157 নাম : নিতাই অধিকারী পিতার নাম: রুপচন্দ্র অধিকারী বাড়ির নং : 21H/61 বয়স : 55 লিঙ্গ : পুরুষ	WB/20/139/471098 ফটো উপলব্ধ	158 নাম : সুজতা অধিকারী স্বামীর নাম: নিতাই অধিকারী বাড়ির নং : 21H/61 বয়স : 46 লিঙ্গ : মহিলা	DKN4280251 ফটো উপলব্ধ	159 নাম : পিন্টু অধিকারী পিতার নাম: বিমল অধিকারী বাড়ির নং : 21H/61 বয়স : 41 লিঙ্গ : পুরুষ	DKN5347133 ফটো উপলব্ধ
160 নাম : মিণ্টু অধিকারী পিতার নাম: বিমল অধিকারী বাড়ির নং : 21H/61 বয়স : 39 লিঙ্গ : পুরুষ	DKN5347117 ফটো উপলব্ধ	161 নাম : পরুল আইন স্বামীর নাম: নেপাল আইন বাড়ির নং : 21H/61 বয়স : 71 লিঙ্গ : মহিলা	DKN4989828 ফটো উপলব্ধ	162 নাম : প্রফুল্ল দাস অধিকারী পিতার নাম: কুপাসিন্দু দাস অধিকারী বাড়ির নং : 21H/61 বয়স : 55 লিঙ্গ : পুরুষ	DKN4989844 ফটো উপলব্ধ
163 নাম : মিটু ডাস অধিকারী স্বামীর নাম: প্রফুল্ল দাস অধিকারী বাড়ির নং : 21H/61 বয়স : 46 লিঙ্গ : মহিলা	DKN2558088 ফটো উপলব্ধ	164 নাম : ঋনা তসাহা স্বামীর নাম: বপি তসাহা বাড়ির নং : 21H/61 বয়স : 51 লিঙ্গ : মহিলা	WB/20/139/471500 ফটো উপলব্ধ	165 নাম : লক্ষীরানী কসরকার স্বামীর নাম: সন্তোষ কসরকার বাড়ির নং : 21H/61 বয়স : 81 লিঙ্গ : মহিলা	WB/20/139/471501 ফটো উপলব্ধ
166 নাম : মিলি অধিকারী স্বামীর নাম: পিন্টু অধিকারী বাড়ির নং : 21/H/61 বয়স : 37 লিঙ্গ : মহিলা	ARO1810498 ফটো উপলব্ধ	167 নাম : সুজাতা অধিকারী স্বামীর নাম: মিণ্টু অধিকারী বাড়ির নং : 21/H/61 বয়স : 36 লিঙ্গ : মহিলা	ARO2457455 ফটো উপলব্ধ	168 নাম : সায়ন্ত অধিকারী পিতার নাম: নিতাই অধিকারী বাড়ির নং : 21/H/61 বয়স : 26 লিঙ্গ : পুরুষ	ARO2482792 ফটো উপলব্ধ
169 নাম : সুদীপ্তা দাস অধিকারী পিতার নাম: প্রফুল্ল দাস অধিকারী বাড়ির নং : 21/H/61 বয়স : 26 লিঙ্গ : মহিলা	ARO2479194 ফটো উপলব্ধ	170 নাম : সুজিত কুমার ঘোষ মায়ের নাম: গৌরী ঘোষ বাড়ির নং : 21/H/61 বয়স : 49 লিঙ্গ : পুরুষ	ARO2479202 ফটো উপলব্ধ	171 নাম : অঞ্জনা আগরওয়াল স্বামীর নাম: পাণ্ডু কুমার আগরওয়াল বাড়ির নং : 21H/62 বয়স : 40 লিঙ্গ : মহিলা	ARO1499474 ফটো উপলব্ধ
172 নাম : সুজিত কুমার আগরওয়াল মায়ের নাম: সরস্বতী দেবী আগরওয়াল বাড়ির নং : 21H/62 বয়স : 38 লিঙ্গ : পুরুষ	ARO1499482 ফটো উপলব্ধ	173 নাম : শকুন্তলা সাউ স্বামীর নাম: শকুনাথ সাউ বাড়ির নং : 21H/62 বয়স : 61 লিঙ্গ : মহিলা	WB/20/139/471671 ফটো উপলব্ধ	174 নাম : জুমা শাউ পিতার নাম: শকু নথ শাউ বাড়ির নং : 21H/62 বয়স : 46 লিঙ্গ : মহিলা	DKN3542727 ফটো উপলব্ধ
175 নাম : সরস্বতী দেবী স্বামীর নাম: রামেশ্বর প্রসাদ আগরওয়াল বাড়ির নং : 21/H/62 বয়স : 68 লিঙ্গ : মহিলা	ARO2290591 ফটো উপলব্ধ	176 নাম : পাণ্ডু কুমার আগরওয়াল মায়ের নাম: সরস্বতী দেবী আগরওয়াল বাড়ির নং : 21/H/62 বয়স : 47 লিঙ্গ : পুরুষ	ARO2290583 ফটো উপলব্ধ	177 নাম : রোহিত কুমার শর্মা পিতার নাম: রামদেব শর্মা বাড়ির নং : 21/H/62 বয়স : 33 লিঙ্গ : পুরুষ	ARO2146058 ফটো উপলব্ধ
178 নাম : অমর নাথ সাউ পিতার নাম: শকু নাথ সাউ বাড়ির নং : 21/H/62 বয়স : 42 লিঙ্গ : পুরুষ	DKN4278404 ফটো উপলব্ধ	179 নাম : কাঞ্চন সাউ স্বামীর নাম: অমর নাথ সাউ বাড়ির নং : 21/H/62 বয়স : 37 লিঙ্গ : মহিলা	ARO2390979 ফটো উপলব্ধ	180 নাম : লীলা রানী দাস স্বামীর নাম: মানিক চন্দ্র ডাস বাড়ির নং : 21H/63 বয়স : 57 লিঙ্গ : মহিলা	ARO2821171 ফটো উপলব্ধ

181	DKN5243878	182	WB/20/139/471297	183	WB/20/139/471020
নাম : ডিপা ডাস পিতার নাম: মানিক চন্দ্র ডাস বাড়ির নং : 21H/63 বয়স : 37 লিঙ্গ : মহিলা	ফটো উপলব্ধ	নাম : সহদেব মবি পিতার নাম: রাসবিহারী মবি বাড়ির নং : 21H/63 বয়স : 73 লিঙ্গ : পুরুষ	ফটো উপলব্ধ	নাম : পদ্ম মবি স্বামীর নাম: সহদেব মবি বাড়ির নং : 21H/63 বয়স : 66 লিঙ্গ : মহিলা	ফটো উপলব্ধ
184	WB/20/139/471575	185	DKN4989919	186	DKN4673638
নাম : বিশ্বনাথ মবি পিতার নাম: পঞ্চানন মবি বাড়ির নং : 21H/63 বয়স : 59 লিঙ্গ : পুরুষ	ফটো উপলব্ধ	নাম : দিলীপ মবি পিতার নাম: সহদেব মবি বাড়ির নং : 21H/63 বয়স : 54 লিঙ্গ : পুরুষ	ফটো উপলব্ধ	নাম : সবিত মবি পিতার নাম: দুলল মবি বাড়ির নং : 21H/63 বয়স : 46 লিঙ্গ : মহিলা	ফটো উপলব্ধ
187	DKN3025681	188	DKN4990701	189	WB/20/139/471132
নাম : খতা মবি স্বামীর নাম: জগন্নাথ মবি বাড়ির নং : 21H/63 বয়স : 45 লিঙ্গ : মহিলা	ফটো উপলব্ধ	নাম : প্রতিমা মবি স্বামীর নাম: অশোক মবি বাড়ির নং : 21H/63 বয়স : 44 লিঙ্গ : মহিলা	ফটো উপলব্ধ	নাম : কাশীনাথ মাজী পিতার নাম: পঞ্চানন মাজী বাড়ির নং : 21H/63 বয়স : 54 লিঙ্গ : পুরুষ	ফটো উপলব্ধ
190	WB/20/139/471495	191	ARO2021319	192	ARO2390912
নাম : জগন্নাথ মবি পিতার নাম: পঞ্চানন মবি বাড়ির নং : 21H/63 বয়স : 50 লিঙ্গ : পুরুষ	ফটো উপলব্ধ	নাম : মালতি মাজি স্বামীর নাম: কাশীনাথ মাজি বাড়ির নং : 21H/63 বয়স : 46 লিঙ্গ : মহিলা	ফটো উপলব্ধ	নাম : অমিত মবি পিতার নাম: জগন্নাথ মবি বাড়ির নং : 21H/63 বয়স : 29 লিঙ্গ : পুরুষ	ফটো উপলব্ধ
193	ARO2390920	194	ARO2390953	195	STB2028744
নাম : বিশ্বজিৎ মবি পিতার নাম: বিশ্বনাথ মবি বাড়ির নং : 21H/63 বয়স : 29 লিঙ্গ : পুরুষ	ফটো উপলব্ধ	নাম : সুমিত্রা মাজী পিতার নাম: অশোক মাজী বাড়ির নং : 21H/63 বয়স : 29 লিঙ্গ : মহিলা	ফটো উপলব্ধ	নাম : স্বরূপা সাধুখাঁ পিতার নাম: গৌতম সাধুখাঁ বাড়ির নং : 21H/65 বয়স : 27 লিঙ্গ : মহিলা	ফটো উপলব্ধ
196	ARO2691798	197	DKN4280202	198	DKN4280210
নাম : অক্ষয় মাজী পিতার নাম: অশোক মাজী বাড়ির নং : 21H/63 বয়স : 24 লিঙ্গ : পুরুষ	ফটো উপলব্ধ	নাম : শ্বপন ডাস পিতার নাম: সোমনরঞ্জন ডাস বাড়ির নং : 21H/64 বয়স : 58 লিঙ্গ : পুরুষ	ফটো উপলব্ধ	নাম : ডলি ডাস স্বামীর নাম: শ্বপন ডাস বাড়ির নং : 21H/64 বয়স : 51 লিঙ্গ : মহিলা	ফটো উপলব্ধ
199	WB/20/139/471713	200	WB/20/139/471712	201	DKN4673190
নাম : মিএ গোলদার স্বামীর নাম: তপন গোলদার বাড়ির নং : 21H/64 বয়স : 66 লিঙ্গ : মহিলা	ফটো উপলব্ধ	নাম : জমুনা লহিড়ী স্বামীর নাম: রমেন লহিড়ী বাড়ির নং : 21H/64 বয়স : 63 লিঙ্গ : মহিলা	ফটো উপলব্ধ	নাম : অরপিতা লহিড়ী পিতার নাম: রমেন লহিড়ী বাড়ির নং : 21H/64 বয়স : 39 লিঙ্গ : মহিলা	ফটো উপলব্ধ
202	DKN3542800	203	DKN3542818	204	DKN3542826
নাম : শংকরি মুখার্জী স্বামীর নাম: শশাঙ্ক মুখার্জী বাড়ির নং : 21H/64 বয়স : 76 লিঙ্গ : মহিলা	ফটো উপলব্ধ	নাম : ভঙ্কর মুখার্জী পিতার নাম: শশাঙ্ক মুখার্জী বাড়ির নং : 21H/64 বয়স : 59 লিঙ্গ : পুরুষ	ফটো উপলব্ধ	নাম : সরশ্বতী মুখার্জী স্বামীর নাম: ভঙ্কর মুখার্জী বাড়ির নং : 21H/64 বয়স : 54 লিঙ্গ : মহিলা	ফটো উপলব্ধ
205	DKN4278479	206	DKN4673232	207	WB/20/139/471183
নাম : সোমনাথ মুখার্জী পিতার নাম: শশাঙ্ক মুখার্জী বাড়ির নং : 21H/64 বয়স : 53 লিঙ্গ : পুরুষ	ফটো উপলব্ধ	নাম : অভিজিত মুখার্জী পিতার নাম: ভঙ্কর মুখার্জী বাড়ির নং : 21H/64 বয়স : 39 লিঙ্গ : পুরুষ	ফটো উপলব্ধ	নাম : সংজিৎ তসাহা পিতার নাম: গোপাল তসাহা বাড়ির নং : 21H/64 বয়স : 53 লিঙ্গ : পুরুষ	ফটো উপলব্ধ
208	DKN4278487	209	DKN5347059	210	DKN3542867
নাম : বিসু তসাহা পিতার নাম: গোপাল তসাহা বাড়ির নং : 21H/64 বয়স : 49 লিঙ্গ : পুরুষ	ফটো উপলব্ধ	নাম : সরঞ্জুতী তসাহা স্বামীর নাম: বিসু তসাহা বাড়ির নং : 21H/64 বয়স : 43 লিঙ্গ : মহিলা	ফটো উপলব্ধ	নাম : রাজেন্দ্র প্রসাদ শউ পিতার নাম: রীশল শউ বাড়ির নং : 21H/64 বয়স : 63 লিঙ্গ : পুরুষ	ফটো উপলব্ধ

211 নাম : ছেদীলাল শউ পিতার নাম: রীশল শউ বাড়ির নং : 21H/64 বয়স : 58 লিঙ্গ : পুরুষ ফটো উপলব্ধ	DKN0944033	212 নাম : শুমিতা শউ স্বামীর নাম: ছেদীলাল শউ বাড়ির নং : 21H/64 বয়স : 53 লিঙ্গ : মহিলা ফটো উপলব্ধ	DKN4989935	213 নাম : প্রদীপ কুমার শউ পিতার নাম: রাজেন্দ্র প্রসাদ শউ বাড়ির নং : 21H/64 বয়স : 44 লিঙ্গ : পুরুষ ফটো উপলব্ধ	DKN5243803
214 নাম : অমরদীপ কুমার সাউ পিতার নাম: ছেদীলাল সাউ বাড়ির নং : 21H/64 বয়স : 34 লিঙ্গ : পুরুষ ফটো উপলব্ধ	ARO1998939	215 নাম : রিনা কুমারী সাউ পিতার নাম: রাজেন্দ্র প্রসাদ সাউ বাড়ির নং : 21H/64 বয়স : 32 লিঙ্গ : মহিলা ফটো উপলব্ধ	ARO1998913	216 নাম : মুন্না মুখার্জী মিত্তী স্বামীর নাম: সোমনাথ মুখার্জী বাড়ির নং : 21H/64 বয়স : 44 লিঙ্গ : মহিলা ফটো উপলব্ধ	DKN4673240
217 নাম : সন্তু সাহা পিতার নাম: সঞ্জীব সাহা বাড়ির নং : 21/এইচ/64 বয়স : 24 লিঙ্গ : পুরুষ ফটো উপলব্ধ	ARO2583813	218 নাম : শ্রীপর্ণা দাস পিতার নাম: ইন্দ্র দাস বাড়ির নং : 21/H/64 বয়স : 28 লিঙ্গ : মহিলা ফটো উপলব্ধ	ARO2390938	219 নাম : অভয় গোলদার পিতার নাম: তপন গোলদার বাড়ির নং : 21/এইচ/64 বয়স : 37 লিঙ্গ : পুরুষ ফটো উপলব্ধ	ARO1387844
220 নাম : দেবপ্রিয়া গোলদার স্বামীর নাম: অভয় গোলদার বাড়ির নং : 21/এইচ/64 বয়স : 33 লিঙ্গ : মহিলা ফটো উপলব্ধ	ARO2145951	221 নাম : বর্নালী সাহা স্বামীর নাম: সঞ্জীব সাহা বাড়ির নং : 21/এইচ/64 বয়স : 43 লিঙ্গ : মহিলা ফটো উপলব্ধ	ARO1387836	222 নাম : নন্দিনী সাহা পিতার নাম: বিষ্ণু সাহা বাড়ির নং : 21/এইচ/64 বয়স : 24 লিঙ্গ : মহিলা ফটো উপলব্ধ	ARO2583771
223 নাম : সুইটি সাহা পিতার নাম: বিষ্ণু সাহা বাড়ির নং : ২১/এইচ/৬৪ বয়স : 21 লিঙ্গ : মহিলা ফটো উপলব্ধ	ARO2767028	224 নাম : নিভা সাউ স্বামীর নাম: প্রদীপ কুমার সাউ বাড়ির নং : 21/এইচ/64 বয়স : 37 লিঙ্গ : মহিলা ফটো উপলব্ধ	ARO2443901	225 নাম : শরিকা বিশ্বাস স্বামীর নাম: জয়দেব বিশ্বাস বাড়ির নং : 21H/65 বয়স : 51 লিঙ্গ : মহিলা ফটো উপলব্ধ	WB/20/139/471306
226 নাম : তনয় বিশ্বাস মায়ের নাম: সারিকা বিশ্বাস বাড়ির নং : 21H/65 বয়স : 33 লিঙ্গ : পুরুষ ফটো উপলব্ধ	ARO1999044	227 নাম : স্বপন দোলুই পিতার নাম: দিবাকর দোলুই বাড়ির নং : 21H/65 বয়স : 66 লিঙ্গ : পুরুষ ফটো উপলব্ধ	ARO2728707	228 নাম : তপন দলুই পিতার নাম: দিবাকর দলুই বাড়ির নং : 21H/65 বয়স : 62 লিঙ্গ : পুরুষ ফটো উপলব্ধ	DKN2558740
229 নাম : অলো দলুই স্বামীর নাম: তপন দলুই বাড়ির নং : 21H/65 বয়স : 56 লিঙ্গ : মহিলা ফটো উপলব্ধ	WB/20/139/471854	230 নাম : তপস দলুই পিতার নাম: শূপন দলুই বাড়ির নং : 21H/65 বয়স : 46 লিঙ্গ : পুরুষ ফটো উপলব্ধ	DKN4278578	231 নাম : অরুণ দলুই পিতার নাম: স্বপন দলুই বাড়ির নং : 21H/65 বয়স : 43 লিঙ্গ : পুরুষ ফটো উপলব্ধ	DKN4278586
232 নাম : অভিজীত দলুই পিতার নাম: তপন দলুই বাড়ির নং : 21H/65 বয়স : 40 লিঙ্গ : পুরুষ ফটো উপলব্ধ	DKN5243738	233 নাম : শুভজিৎ দলুই পিতার নাম: তপন দলুই বাড়ির নং : 21H/65 বয়স : 32 লিঙ্গ : পুরুষ ফটো উপলব্ধ	ARO1999036	234 নাম : সধনা ডাস স্বামীর নাম: গোপাল ডাস বাড়ির নং : 21H/65 বয়স : 71 লিঙ্গ : মহিলা ফটো উপলব্ধ	WB/20/139/471451
235 নাম : অলোকা দাস স্বামীর নাম: সুভাষ চন্দ্র দাস বাড়ির নং : 21H/65 বয়স : 62 লিঙ্গ : মহিলা ফটো উপলব্ধ	WB/20/139/471407	236 নাম : দেব ডাস পিতার নাম: মোংমখনথ ডাস বাড়ির নং : 21H/65 বয়স : 56 লিঙ্গ : পুরুষ ফটো উপলব্ধ	WB/20/139/471411	237 নাম : জিতেন ডাস পিতার নাম: গোপাল ডাস বাড়ির নং : 21H/65 বয়স : 53 লিঙ্গ : পুরুষ ফটো উপলব্ধ	WB/20/139/471850
238 নাম : সরশ্বতী ডাস স্বামীর নাম: দেব দাস বাড়ির নং : 21H/65 বয়স : 52 লিঙ্গ : মহিলা ফটো উপলব্ধ	ARO2764306	239 নাম : বিশ্বজীৎ দাস পিতার নাম: শুভাষ চন্দ্র দাস বাড়ির নং : 21H/65 বয়স : 47 লিঙ্গ : পুরুষ ফটো উপলব্ধ	DKN2555787	240 নাম : পুন্না দলুই স্বামীর নাম: শূপন দলুই বাড়ির নং : 21H/65 বয়স : 56 লিঙ্গ : মহিলা ফটো উপলব্ধ	WB/20/139/471773

241	WB/20/139/471661	ফটো উপলব্ধ	242	WB/20/139/471307	ফটো উপলব্ধ	243	ARO2637999	ফটো উপলব্ধ
নাম : প্রতিমা দলই স্বামীর নাম: তারক দলই বাড়ির নং : 21H/65 বয়স : 56 লিঙ্গ : মহিলা			নাম : জ্যোতসনা দলই পিতার নাম: দিলীপ দলই বাড়ির নং : 21H/65 বয়স : 52 লিঙ্গ : মহিলা			নাম : দিলীপ দোলই পিতার নাম: গণেশ দলই বাড়ির নং : 21H/65 বয়স : 57 লিঙ্গ : পুরুষ		
244	ARO1499615	ফটো উপলব্ধ	245	WB/20/139/471008	ফটো উপলব্ধ	246	WB/20/139/471519	ফটো উপলব্ধ
নাম : তোতন দলই পিতার নাম: দিলীপ দলই বাড়ির নং : 21H/65 বয়স : 35 লিঙ্গ : পুরুষ			নাম : অমল্য হন্দর পিতার নাম: বীরেন হন্দর বাড়ির নং : 21H/65 বয়স : 81 লিঙ্গ : পুরুষ			নাম : শ্রুপন হন্দর পিতার নাম: নির্মলচন্দ্র হন্দর বাড়ির নং : 21H/65 বয়স : 66 লিঙ্গ : পুরুষ		
247	WB/20/139/471281	ফটো উপলব্ধ	248	WB/20/139/471571	ফটো উপলব্ধ	249	WB/20/139/567871	ফটো উপলব্ধ
নাম : গিতা হন্দর স্বামীর নাম: অমল্য হন্দর বাড়ির নং : 21H/65 বয়স : 66 লিঙ্গ : মহিলা			নাম : তপন হন্দর পিতার নাম: নির্মলচন্দ্র হন্দর বাড়ির নং : 21H/65 বয়স : 54 লিঙ্গ : পুরুষ			নাম : স্বতা হন্দর স্বামীর নাম: তপন হন্দর বাড়ির নং : 21H/65 বয়স : 50 লিঙ্গ : মহিলা		
250	DKN4278602	ফটো উপলব্ধ	251	WB/20/139/471798	ফটো উপলব্ধ	252	WB/20/139/471167	ফটো উপলব্ধ
নাম : গৌর হন্দর পিতার নাম: অমল্য হন্দর বাড়ির নং : 21H/65 বয়স : 48 লিঙ্গ : পুরুষ			নাম : সুরেশ লাল পিতার নাম: নধু লাল বাড়ির নং : 21H/65 বয়স : 71 লিঙ্গ : পুরুষ			নাম : শঙ্কর লাল পিতার নাম: নধু লাল বাড়ির নং : 21H/65 বয়স : 61 লিঙ্গ : পুরুষ		
253	WB/20/139/471795	ফটো উপলব্ধ	254	WB/20/139/471168	ফটো উপলব্ধ	255	ARO1499839	ফটো উপলব্ধ
নাম : গিতা রণি লাল স্বামীর নাম: সুরেশ লাল বাড়ির নং : 21H/65 বয়স : 60 লিঙ্গ : মহিলা			নাম : সুনিতা লাল স্বামীর নাম: শঙ্কর লাল বাড়ির নং : 21H/65 বয়স : 56 লিঙ্গ : মহিলা			নাম : সুসিতা লাল পিতার নাম: সুরেশ লাল বাড়ির নং : 21H/65 বয়স : 35 লিঙ্গ : মহিলা		
256	WB/20/139/471782	ফটো উপলব্ধ	257	WB/20/139/471630	ফটো উপলব্ধ	258	WB/20/139/471205	ফটো উপলব্ধ
নাম : দিবকর মিত্তী পিতার নাম: জিতেন্দ্র মিত্তী বাড়ির নং : 21H/65 বয়স : 81 লিঙ্গ : পুরুষ			নাম : শুভদ্র মিত্তী স্বামীর নাম: দিবকর মিত্তী বাড়ির নং : 21H/65 বয়স : 71 লিঙ্গ : মহিলা			নাম : রবিণ মিত্তী পিতার নাম: দিবকর মিত্তী বাড়ির নং : 21H/65 বয়স : 52 লিঙ্গ : পুরুষ		
259	DKN4280186	ফটো উপলব্ধ	260	WB/20/139/471724	ফটো উপলব্ধ	261	WB/20/139/471274	ফটো উপলব্ধ
নাম : রপা মিত্তি স্বামীর নাম: রবিণ মিত্তি বাড়ির নং : 21H/65 বয়স : 48 লিঙ্গ : মহিলা			নাম : তপন মোগুল পিতার নাম: করণিকচন্দ্র মোগুল বাড়ির নং : 21H/65 বয়স : 63 লিঙ্গ : পুরুষ			নাম : কণিকা মোগুল স্বামীর নাম: তপন মোগুল বাড়ির নং : 21H/65 বয়স : 56 লিঙ্গ : মহিলা		
262	WB/20/139/471319	ফটো উপলব্ধ	263	DKN4278644	ফটো উপলব্ধ	264	ARO1140573	ফটো উপলব্ধ
নাম : শম্ভু মোগুল পিতার নাম: করণিকচন্দ্র মোগুল বাড়ির নং : 21H/65 বয়স : 53 লিঙ্গ : পুরুষ			নাম : রথি মোগুল স্বামীর নাম: শম্ভু মোগুল বাড়ির নং : 21H/65 বয়স : 45 লিঙ্গ : মহিলা			নাম : উজ্জল মোগুল পিতার নাম: দিবকর মিত্তী বাড়ির নং : 21H/65 বয়স : 41 লিঙ্গ : পুরুষ		
265	ARO1140581	ফটো উপলব্ধ	266	DKN4990057	ফটো উপলব্ধ	267	DKN4280145	ফটো উপলব্ধ
নাম : উত্তম মোগুল পিতার নাম: তপন মোগুল বাড়ির নং : 21H/65 বয়স : 39 লিঙ্গ : পুরুষ			নাম : মোহিনি রঙ্গ স্বামীর নাম: নধু গোপাল রঙ্গ বাড়ির নং : 21H/65 বয়স : 69 লিঙ্গ : মহিলা			নাম : প্রদীপ রঙ্গ পিতার নাম: নধু গোপাল রঙ্গ বাড়ির নং : 21H/65 বয়স : 49 লিঙ্গ : পুরুষ		
268	WB/20/139/471631	ফটো উপলব্ধ	269	WB/20/139/471492	ফটো উপলব্ধ	270	WB/20/139/471392	ফটো উপলব্ধ
নাম : অডিপ সেন পিতার নাম: হরীদাস সেন বাড়ির নং : 21H/65 বয়স : 67 লিঙ্গ : পুরুষ			নাম : তপন সেন পিতার নাম: হরীদাস সেন বাড়ির নং : 21H/65 বয়স : 65 লিঙ্গ : পুরুষ			নাম : ডিপা সেন স্বামীর নাম: দিলীপ সেন বাড়ির নং : 21H/65 বয়স : 61 লিঙ্গ : মহিলা		

271	WB/20/139/471214	ফটো উপলব্ধ	272	WB/20/139/471491	ফটো উপলব্ধ	273	DKN3865169	ফটো উপলব্ধ
নাম : ইরা সেন স্বামীর নাম: অতুল সেন বাড়ির নং : 21H/65 বয়স : 61 লিঙ্গ : মহিলা			নাম : চন্দনা সেন স্বামীর নাম: তপন সেন বাড়ির নং : 21H/65 বয়স : 56 লিঙ্গ : মহিলা			নাম : অভিজীৎ সেন পিতার নাম: দিলীপ সেন বাড়ির নং : 21H/65 বয়স : 44 লিঙ্গ : পুরুষ		
274	DKN4673182	ফটো উপলব্ধ	275	ARO1140748	ফটো উপলব্ধ	276	ARO1999028	ফটো উপলব্ধ
নাম : প্রশেনজিত সেন পিতার নাম: অতুল সেন বাড়ির নং : 21H/65 বয়স : 39 লিঙ্গ : পুরুষ			নাম : সুমিতা সেন পিতার নাম: দিলীপ সেন বাড়ির নং : 21H/65 বয়স : 36 লিঙ্গ : মহিলা			নাম : শুভজিৎ সেন পিতার নাম: অদীপ কুমার সেন বাড়ির নং : 21H/65 বয়স : 32 লিঙ্গ : পুরুষ		
277	ARO2492619	ফটো উপলব্ধ	278	ARO2274298	ফটো উপলব্ধ	279	ARO2583722	ফটো উপলব্ধ
নাম : কৃষ্ণা দাস পিতার নাম: দেবু দাস বাড়ির নং : 21/এইচ/65 বয়স : 27 লিঙ্গ : মহিলা			নাম : প্রিয়াঙ্কা দাস পিতার নাম: দেবু দাস বাড়ির নং : 21/H/65 বয়স : 30 লিঙ্গ : মহিলা			নাম : সুমন দোলই পিতার নাম: দিলীপ দোলই বাড়ির নং : 21/H/65 বয়স : 27 লিঙ্গ : পুরুষ		
280	ARO2721579	ফটো উপলব্ধ	281	ARO1703891	ফটো উপলব্ধ	282	ARO2583730	ফটো উপলব্ধ
নাম : স্বপ্না হালদার পিতার নাম: তপন হালদার বাড়ির নং : 21/এইচ/65 বয়স : 24 লিঙ্গ : মহিলা			নাম : সঞ্জয় লাল পিতার নাম: দিলীপ লাল বাড়ির নং : 21/H/65 বয়স : 44 লিঙ্গ : পুরুষ			নাম : রাজদীপ মিত্ত্রী পিতার নাম: রবীন্দ্র মিত্ত্রী বাড়ির নং : 21/H/65 বয়স : 24 লিঙ্গ : পুরুষ		
283	ARO2274256	ফটো উপলব্ধ	284	ARO2782142	ফটো উপলব্ধ	285	ARO1703883	ফটো উপলব্ধ
নাম : রনজিৎ মণ্ডল পিতার নাম: শম্ভু মণ্ডল বাড়ির নং : 21/H/65 বয়স : 29 লিঙ্গ : পুরুষ			নাম : অভিজিৎ মন্ডল পিতার নাম: শম্ভু মন্ডল বাড়ির নং : 21/এইচ/65 বয়স : 27 লিঙ্গ : পুরুষ			নাম : চন্দ্রানী রায় স্বামীর নাম: প্রদীপ কুমার রায় বাড়ির নং : 21/এইচ/65 বয়স : 44 লিঙ্গ : মহিলা		
286	ARO2725034	ফটো উপলব্ধ	287	ARO2146033	ফটো উপলব্ধ	288	ARO2274264	ফটো উপলব্ধ
নাম : চন্দ্রদীপ রায় পিতার নাম: প্রদীপ কুমার রায় বাড়ির নং : 21/এইচ/65 বয়স : 22 লিঙ্গ : পুরুষ			নাম : দীপিকা সেন স্বামীর নাম: প্রশেনজিৎ সেন বাড়ির নং : 21/H/65 বয়স : 36 লিঙ্গ : মহিলা			নাম : দেবজিৎ সেন পিতার নাম: তপন কুমার সেন বাড়ির নং : 21/H/65 বয়স : 29 লিঙ্গ : পুরুষ		
289	WB/20/139/471467	ফটো উপলব্ধ	290	WB/20/139/471422	ফটো উপলব্ধ	291	ARO2018109	ফটো উপলব্ধ
নাম : সাগর বর পিতার নাম: গোপালচন্দ্র বর বাড়ির নং : 21H/66 বয়স : 53 লিঙ্গ : পুরুষ			নাম : শনাতন বর পিতার নাম: গোপালচন্দ্র বর বাড়ির নং : 21H/66 বয়স : 49 লিঙ্গ : পুরুষ			নাম : সুলোচনা বর স্বামীর নাম: সনাতন বর বাড়ির নং : 21H/66 বয়স : 45 লিঙ্গ : মহিলা		
292	WB/20/139/471230	ফটো উপলব্ধ	293	WB/20/139/471308	ফটো উপলব্ধ	294	DKN5347083	ফটো উপলব্ধ
নাম : দিলীপ চক্রবর্তী পিতার নাম: চিত্তরঞ্জন চক্রবর্তী বাড়ির নং : 21H/66 বয়স : 63 লিঙ্গ : পুরুষ			নাম : শেফালি গোস্ব স্বামীর নাম: শেখরচন্দ্র গোস্ব বাড়ির নং : 21H/66 বয়স : 71 লিঙ্গ : মহিলা			নাম : গৌতম গোস্ব পিতার নাম: শোখর চন্দ্র গোস্ব বাড়ির নং : 21H/66 বয়স : 42 লিঙ্গ : পুরুষ		
295	DKN0944835	ফটো উপলব্ধ	296	DKN4280111	ফটো উপলব্ধ	297	DKN4280053	ফটো উপলব্ধ
নাম : কানাই গোস্বামী পিতার নাম: রমাসঙ্কর গোস্বামী বাড়ির নং : 21H/66 বয়স : 55 লিঙ্গ : পুরুষ			নাম : রতন গোস্বামী পিতার নাম: রাম প্রসাদ গোস্বামী বাড়ির নং : 21H/66 বয়স : 50 লিঙ্গ : পুরুষ			নাম : পুনিমা গোস্বামী স্বামীর নাম: রতন গোস্বামী বাড়ির নং : 21H/66 বয়স : 45 লিঙ্গ : মহিলা		
298	DKN4278776	ফটো উপলব্ধ	299	ARO1499631	ফটো উপলব্ধ	300	ARO1998921	ফটো উপলব্ধ
নাম : মিনল গোস্বামী পিতার নাম: রাম শঙ্কর গোস্বামী বাড়ির নং : 21H/66 বয়স : 41 লিঙ্গ : পুরুষ			নাম : পাপিয়া গোস্বামী পিতার নাম: রাম শঙ্কর গোস্বামী বাড়ির নং : 21H/66 বয়স : 37 লিঙ্গ : মহিলা			নাম : বাপি গোস্বামী পিতার নাম: কানাই গোস্বামী বাড়ির নং : 21H/66 বয়স : 32 লিঙ্গ : পুরুষ		

301	ARO2390961	ফটো উপলব্ধ	302	WB/20/139/471520	ফটো উপলব্ধ	303	WB/20/139/471521	ফটো উপলব্ধ
নাম : প্রসেনজিৎ মন্ডল মায়ের নাম: গুনি বাড়ির নং : 21H/66 বয়স : 29 লিঙ্গ : পুরুষ			নাম : বিসু মোড়ল পিতার নাম: শম্ভু মোড়ল বাড়ির নং : 21H/66 বয়স : 57 লিঙ্গ : পুরুষ			নাম : রেকা মোড়ল স্বামীর নাম: বিসু মোড়ল বাড়ির নং : 21H/66 বয়স : 53 লিঙ্গ : মহিলা		
304	ARO2612851	ফটো উপলব্ধ	305	WB/20/139/471203	ফটো উপলব্ধ	306	ARO2146785	ফটো উপলব্ধ
নাম : বপি মোড়ল পিতার নাম: শম্ভু মোড়ল বাড়ির নং : 21H/66 বয়স : 49 লিঙ্গ : পুরুষ			নাম : দুলাল রং পিতার নাম: পশুপতি রং বাড়ির নং : 21H/66 বয়স : 51 লিঙ্গ : পুরুষ			নাম : নুপুর রং পিতার নাম: পশুপতি রং বাড়ির নং : 21H/66 বয়স : 48 লিঙ্গ : পুরুষ		
307	ARO2146793	ফটো উপলব্ধ	308	ARO2420479	ফটো উপলব্ধ	309	ARO2583821	ফটো উপলব্ধ
নাম : তিলোকা রং স্বামীর নাম: দুলাল রং বাড়ির নং : 21H/66 বয়স : 35 লিঙ্গ : মহিলা			নাম : টুম্পা মোড়ল(মণ্ডল) স্বামীর নাম: সুব্রত মোড়ল বাড়ির নং : 21H/66 বয়স : 37 লিঙ্গ : মহিলা			নাম : পয়েল বর পিতার নাম: সনাতন বর বাড়ির নং : 21/এইচ/66 বয়স : 24 লিঙ্গ : মহিলা		
310	ARO1387869	ফটো উপলব্ধ	311	ARO2583698	ফটো উপলব্ধ	312	ARO2583763	ফটো উপলব্ধ
নাম : শিবানী বর স্বামীর নাম: সাগর বর বাড়ির নং : 21/এইচ/66 বয়স : 55 লিঙ্গ : মহিলা			নাম : প্রীতি বর পিতার নাম: সাগর বর বাড়ির নং : 21/H/66 বয়স : 26 লিঙ্গ : মহিলা			নাম : লীলা দাস মায়ের নাম: দুর্গা গোস্বামী বাড়ির নং : 21/এচ/66 বয়স : 44 লিঙ্গ : মহিলা		
313	ARO2583755	ফটো উপলব্ধ	314	ARO2178895	ফটো উপলব্ধ	315	ARO2178887	ফটো উপলব্ধ
নাম : রাজা দাস মায়ের নাম: লীলা দাস বাড়ির নং : 21/এচ/66 বয়স : 28 লিঙ্গ : পুরুষ			নাম : গুনী ঘোষ পিতার নাম: শেখর চন্দ্র ঘোষ বাড়ির নং : 21/এইচ/66 বয়স : 47 লিঙ্গ : মহিলা			নাম : গোপাল ঘোষ পিতার নাম: শেখর চন্দ্র ঘোষ বাড়ির নং : 21/এইচ/66 বয়স : 42 লিঙ্গ : পুরুষ		
316	ARO2178861	ফটো উপলব্ধ	317	ARO1387851	ফটো উপলব্ধ	318	ARO2146074	ফটো উপলব্ধ
নাম : পিক্কী ঘোষ স্বামীর নাম: গৌতম ঘোষ বাড়ির নং : 21/H/66 বয়স : 36 লিঙ্গ : মহিলা			নাম : জয় গোস্বামী পিতার নাম: রাম শঙ্কর গোস্বামী বাড়ির নং : 21/এইচ/66 বয়স : 37 লিঙ্গ : পুরুষ			নাম : প্রিয়া গোস্বামী স্বামীর নাম: মিলন গোস্বামী বাড়ির নং : 21/H/66 বয়স : 36 লিঙ্গ : মহিলা		
319	ARO2583706	ফটো উপলব্ধ	320	ARO1734268	ফটো উপলব্ধ	321	ARO1734284	ফটো উপলব্ধ
নাম : রোহিত গোস্বামী পিতার নাম: রতন গোস্বামী বাড়ির নং : 21/H/66 বয়স : 25 লিঙ্গ : পুরুষ			নাম : আল্পনা মাল স্বামীর নাম: শিব মাল বাড়ির নং : 21/এইচ/66 বয়স : 54 লিঙ্গ : মহিলা			নাম : বাপি মাল মায়ের নাম: আল্পনা মাল বাড়ির নং : 21/এইচ/66 বয়স : 36 লিঙ্গ : পুরুষ		
322	ARO2444024	ফটো উপলব্ধ	323	DKN4672549	ফটো উপলব্ধ	324	ARO2391019	ফটো উপলব্ধ
নাম : টুকাই মন্ডল পিতার নাম: পিন্টু মন্ডল বাড়ির নং : 21/H/66 বয়স : 27 লিঙ্গ : পুরুষ			নাম : সীমা মোড়ল স্বামীর নাম: বাপি মোড়ল বাড়ির নং : 21/H/66 বয়স : 43 লিঙ্গ : মহিলা			নাম : সুব্রত মোড়ল পিতার নাম: বিসু মোড়ল বাড়ির নং : 21/H/66 বয়স : 40 লিঙ্গ : পুরুষ		
325	DKN4990917	ফটো উপলব্ধ	326	WB/20/139/471201	ফটো উপলব্ধ	327	ARO1388339	ফটো উপলব্ধ
নাম : সাবিত্রী রং স্বামীর নাম: পশুপতি রং বাড়ির নং : 21/H/66 বয়স : 61 লিঙ্গ : মহিলা			নাম : গোবিন্দ চন্দ্র রং পিতার নাম: বীরেন্দ্র নাথ রং বাড়ির নং : 21/H/66 বয়স : 49 লিঙ্গ : পুরুষ			নাম : প্রিয়ান্বিতা রং স্বামীর নাম: গোবিন্দ চন্দ্র রং বাড়ির নং : 21/H/66 বয়স : 41 লিঙ্গ : মহিলা		
328	ARO2685857	ফটো উপলব্ধ	329	ARO2706042	ফটো উপলব্ধ	330	ARO2685824	ফটো উপলব্ধ
নাম : সোমনাথ রং পিতার নাম: নরেন রং বাড়ির নং : 21/এইচ/66 বয়স : 23 লিঙ্গ : পুরুষ			নাম : বিবেক রং পিতার নাম: গোবিন্দ চন্দ্র রং বাড়ির নং : 21/এচ/66 বয়স : 22 লিঙ্গ : পুরুষ			নাম : দ্বীপ রং পিতার নাম: দুলাল রং বাড়ির নং : 21/এইচ/66 বয়স : 23 লিঙ্গ : পুরুষ		

331	WB/20/139/471313	ফটো উপলব্ধ	332	DKN4990933	ফটো উপলব্ধ	333	WB/20/139/471642	ফটো উপলব্ধ
নাম : বাসুদেব সাহা পিতার নাম: হরেকৃষ্ণ সাহা বাড়ির নং : 21/H/66 বয়স : 74 লিঙ্গ : পুরুষ			নাম : লীলা কসরকার স্বামীর নাম: সুনীল কুমার কসরকার বাড়ির নং : 21H/67 বয়স : 71 লিঙ্গ : মহিলা			নাম : শ্যামলি কসরকার স্বামীর নাম: সুরত কসরকার বাড়ির নং : 21H/67 বয়স : 51 লিঙ্গ : মহিলা		
334	ARO2146777	ফটো উপলব্ধ	335	ARO2391027	ফটো উপলব্ধ	336	ARO2583797	ফটো উপলব্ধ
নাম : সুপর্ণা সরকার পিতার নাম: সুরত সরকার বাড়ির নং : 21H/67 বয়স : 32 লিঙ্গ : মহিলা			নাম : সুমিত সরকার পিতার নাম: সুরত সরকার বাড়ির নং : 21H/67 বয়স : 28 লিঙ্গ : পুরুষ			নাম : মেহা সরকার পিতার নাম: সুরত সরকার বাড়ির নং : 21/এইচ/67 বয়স : 24 লিঙ্গ : মহিলা		
337	ARO2660280	ফটো উপলব্ধ	338	WB/20/139/471761	ফটো উপলব্ধ	339	WB/20/139/567256	ফটো উপলব্ধ
নাম : সতী চৌধুরী স্বামীর নাম: বিধুভূসন চৌধুরী বাড়ির নং : 21H/68 বয়স : 79 লিঙ্গ : মহিলা			নাম : পাথ চৌধুরী পিতার নাম: বিদ্যভঞ্জন চৌধুরী বাড়ির নং : 21H/68 বয়স : 50 লিঙ্গ : পুরুষ			নাম : মঃ . শহজাদ পিতার নাম: শহীদুল্লাহ বাড়ির নং : 21 এইচ/69 বয়স : 55 লিঙ্গ : পুরুষ		
340	WB/20/139/567098	ফটো উপলব্ধ	341	WB/20/139/567097	ফটো উপলব্ধ	342	WB/20/139/567336	ফটো উপলব্ধ
নাম : শঙ্কর বানার্জি পিতার নাম: মহেন্দ্র বানার্জি বাড়ির নং : 21 এইচ/69 বয়স : 69 লিঙ্গ : পুরুষ			নাম : শ্যামলি বানার্জি স্বামীর নাম: শঙ্কর বানার্জি বাড়ির নং : 21 এইচ/69 বয়স : 55 লিঙ্গ : মহিলা			নাম : ছবি চোশ অন্যান্য: নশীকনতা চোশ বাড়ির নং : 21 এইচ/69 বয়স : 49 লিঙ্গ : মহিলা		
343	WB/20/139/567262	ফটো উপলব্ধ	344	ARO2777696	ফটো উপলব্ধ	345	WB/20/139/567586	ফটো উপলব্ধ
নাম : নীশীকনতা গোস্ব পিতার নাম: সুধামা গোস্ব বাড়ির নং : 21 এইচ/69 বয়স : 56 লিঙ্গ : পুরুষ			নাম : চরন গোলদার অন্যান্য: হাজারীলাল গোলদার বাড়ির নং : 21 এইচ/69 বয়স : 86 লিঙ্গ : পুরুষ			নাম : বিমল গোলদার পিতার নাম: বব্বরীলাল গোলদার বাড়ির নং : 21 এইচ/69 বয়স : 57 লিঙ্গ : পুরুষ		
346	ARO2849826	ফটো উপলব্ধ	347	WB/20/139/567338	ফটো উপলব্ধ	348	DKN4339479	ফটো উপলব্ধ
নাম : ভগবতী গোলদার অন্যান্য: বিমল গোলদার বাড়ির নং : 21 এইচ/69 বয়স : 49 লিঙ্গ : মহিলা			নাম : দিনেশ রঙ্গ পিতার নাম: সুখেন রঙ্গ বাড়ির নং : 21 এইচ/69 বয়স : 53 লিঙ্গ : পুরুষ			নাম : মৃগা রঙ্গ পিতার নাম: সুখেন রঙ্গ বাড়ির নং : 21 এইচ/69 বয়স : 43 লিঙ্গ : মহিলা		
349	WB/20/139/567184	ফটো উপলব্ধ	350	DKN5358130	ফটো উপলব্ধ	351	DKN4686788	ফটো উপলব্ধ
নাম : দেব শউ পিতার নাম: ককুলল শউ বাড়ির নং : 21 এইচ/69 বয়স : 61 লিঙ্গ : পুরুষ			নাম : অনুপলাল শউ পিতার নাম: দেব শউ বাড়ির নং : 21 এইচ/69 বয়স : 39 লিঙ্গ : পুরুষ			নাম : বেবী দাস মায়ের নাম: মালতী রায় বাড়ির নং : 21/এইচ/69 বয়স : 50 লিঙ্গ : মহিলা		
352	ARO1504786	ফটো উপলব্ধ	353	ARO1504505	ফটো উপলব্ধ	354	ARO1504562	ফটো উপলব্ধ
নাম : মহঃ সেলিম পিতার নাম: মহঃ সাহজাদ বাড়ির নং : 21/এইচ/69 বয়স : 35 লিঙ্গ : পুরুষ			নাম : মহঃ সামিম আলি পিতার নাম: মহঃ সউকত আলি বাড়ির নং : 21/এইচ/69 বয়স : 37 লিঙ্গ : পুরুষ			নাম : লক্ষ্মী ব্যানার্জী পিতার নাম: শঙ্কর ব্যানার্জী বাড়ির নং : 21/এইচ/69 বয়স : 39 লিঙ্গ : মহিলা		
355	ARO2586949	ফটো উপলব্ধ	356	ARO2684736	ফটো উপলব্ধ	357	ARO2394955	ফটো উপলব্ধ
নাম : বিজয় দাস মায়ের নাম: বেবী দাস বাড়ির নং : 21/এইচ/69 বয়স : 24 লিঙ্গ : পুরুষ			নাম : জয় দাস মায়ের নাম: বেবী দাস বাড়ির নং : 21/এইচ/69 বয়স : 23 লিঙ্গ : পুরুষ			নাম : দীপ ঘোষ পিতার নাম: নিশি ঘোষ বাড়ির নং : 21/এইচ/69 বয়স : 30 লিঙ্গ : পুরুষ		
358	ARO2394963	ফটো উপলব্ধ	359	ARO2394948	ফটো উপলব্ধ	360	ARO2277085	ফটো উপলব্ধ
নাম : মধুমিতা গোলদার পিতার নাম: বিমল গোলদার বাড়ির নং : 21/এইচ/69 বয়স : 28 লিঙ্গ : মহিলা			নাম : কৈলাশ হালদার পিতার নাম: রাই মোহন হালদার বাড়ির নং : 21/এইচ/69 বয়স : 31 লিঙ্গ : পুরুষ			নাম : মানসী মণ্ডল পিতার নাম: শঙ্কর মণ্ডল বাড়ির নং : 21/এইচ/69 বয়স : 38 লিঙ্গ : মহিলা		

361	ARO2277572	ফটো উপলব্ধ	362	ARO2277580	ফটো উপলব্ধ	363	ARO2725026	ফটো উপলব্ধ
নাম : বাবু মণ্ডল পিতার নাম: বিশ্বনাথ মণ্ডল বাড়ির নং : 21/এইচ/69 বয়স : 46 লিঙ্গ : পুরুষ			নাম : সন্তোষী মণ্ডল স্বামীর নাম: বাবু মণ্ডল বাড়ির নং : 21/এইচ/69 বয়স : 40 লিঙ্গ : মহিলা			নাম : রাজ মন্ডল পিতার নাম: বিশ্বনাথ মণ্ডল বাড়ির নং : 21/এইচ/69 বয়স : 23 লিঙ্গ : পুরুষ		
364	ARO1504687	ফটো উপলব্ধ	365	ARO2150977	ফটো উপলব্ধ	366	WB/20/139/570415	ফটো উপলব্ধ
নাম : মল্লিকা রায় স্বামীর নাম: দীনেশ রায় বাড়ির নং : 21/এইচ/69 বয়স : 48 লিঙ্গ : মহিলা			নাম : সুজয় রায় পিতার নাম: দীনেশ রায় বাড়ির নং : 21/এইচ/69 বয়স : 30 লিঙ্গ : পুরুষ			নাম : কার্তিক তসাহা পিতার নাম: বীরেন্দ্রলাল তসাহা বাড়ির নং : 21/এইচ/69 বয়স : 61 লিঙ্গ : মহিলা		
367	ARO2645653	ফটো উপলব্ধ	368	WB/22/155/090303	ফটো উপলব্ধ	369	ARO2457869	ফটো উপলব্ধ
নাম : বাবান সাহা পিতার নাম: কার্তিক সাহা বাড়ির নং : 21/এইচ/69 বয়স : 25 লিঙ্গ : পুরুষ			নাম : মায়ী সাউ স্বামীর নাম: রাজ কুমার সাউ বাড়ির নং : 21/এইচ/69 বয়স : 51 লিঙ্গ : মহিলা			নাম : পল্লবী সাউ পিতার নাম: রাজ কুমার সাউ বাড়ির নং : 21/এইচ/69 বয়স : 28 লিঙ্গ : মহিলা		
370	ARO2642007	ফটো উপলব্ধ	371	ARO2648061	ফটো উপলব্ধ	372	ARO277720	ফটো উপলব্ধ
নাম : প্রীতম সাউ পিতার নাম: মহাদেব সাউ বাড়ির নং : 21/এইচ/69 বয়স : 23 লিঙ্গ : পুরুষ			নাম : রাকেশ সাউ মায়ের নাম: মায়ী সাউ বাড়ির নং : 21/এইচ/69 বয়স : 23 লিঙ্গ : পুরুষ			নাম : বীণা দাস স্বামীর নাম: দুলাল চন্দ্র দাস বাড়ির নং : 21 এইচ/70 বয়স : 80 লিঙ্গ : মহিলা		
373	WB/20/139/567813	ফটো উপলব্ধ	374	WB/20/139/567583	ফটো উপলব্ধ	375	WB/20/139/567427	ফটো উপলব্ধ
নাম : কনক ডাস স্বামীর নাম: গোপাল ডাস বাড়ির নং : 21 এইচ/70 বয়স : 67 লিঙ্গ : মহিলা			নাম : ভরতি ডাস অন্যান্য: পাঁচু ডাস বাড়ির নং : 21 এইচ/70 বয়স : 66 লিঙ্গ : মহিলা			নাম : সংজয় ডাস পিতার নাম: পাঁচু ডাস বাড়ির নং : 21 এইচ/70 বয়স : 57 লিঙ্গ : পুরুষ		
376	WB/20/139/567494	ফটো উপলব্ধ	377	WB/20/139/567533	ফটো উপলব্ধ	378	WB/20/139/567215	ফটো উপলব্ধ
নাম : ঋতা ডাস স্বামীর নাম: বিজয় ডাস বাড়ির নং : 21 এইচ/70 বয়স : 57 লিঙ্গ : মহিলা			নাম : বাবু ডাস পিতার নাম: দুলাল চন্দ্র ডাস বাড়ির নং : 21 এইচ/70 বয়স : 57 লিঙ্গ : মহিলা			নাম : সুজোয় ডাস পিতার নাম: পাঁচু ডাস বাড়ির নং : 21 এইচ/70 বয়স : 53 লিঙ্গ : পুরুষ		
379	WB/20/139/567307	ফটো উপলব্ধ	380	WB/20/139/567342	ফটো উপলব্ধ	381	WB/20/139/567581	ফটো উপলব্ধ
নাম : রপা ডাস পিতার নাম: গোপাল ডাস বাড়ির নং : 21 এইচ/70 বয়স : 51 লিঙ্গ : মহিলা			নাম : গৌতম ডাস পিতার নাম: পাঁচু ডাস বাড়ির নং : 21 এইচ/70 বয়স : 50 লিঙ্গ : পুরুষ			নাম : ববি ডাস স্বামীর নাম: সুজোয় ডাস বাড়ির নং : 21 এইচ/70 বয়স : 50 লিঙ্গ : মহিলা		
382	WB/20/139/567306	ফটো উপলব্ধ	383	ARO2611077	ফটো উপলব্ধ	384	DKN4339487	ফটো উপলব্ধ
নাম : গিতা ডাস স্বামীর নাম: সংজয় ডাস বাড়ির নং : 21 এইচ/70 বয়স : 50 লিঙ্গ : মহিলা			নাম : সোমা দাস স্বামীর নাম: বাবু দাস বাড়ির নং : 21 এইচ/70 বয়স : 49 লিঙ্গ : মহিলা			নাম : দিপক ডাস পিতার নাম: গোপাল ডাস বাড়ির নং : 21 এইচ/70 বয়স : 44 লিঙ্গ : পুরুষ		
385	DKN4686754	ফটো উপলব্ধ	386	DKN4686747	ফটো উপলব্ধ	387	ARO2277853	ফটো উপলব্ধ
নাম : অলক ডাস পিতার নাম: বিজয় ডাস বাড়ির নং : 21 এইচ/70 বয়স : 42 লিঙ্গ : পুরুষ			নাম : তরন ডাস পিতার নাম: বিজয় ডাস বাড়ির নং : 21 এইচ/70 বয়স : 40 লিঙ্গ : পুরুষ			নাম : সন্দীপ দাস পিতার নাম: সঞ্জয় দাস বাড়ির নং : 21 এইচ/70 বয়স : 30 লিঙ্গ : পুরুষ		
388	WB/20/139/567670	ফটো উপলব্ধ	389	WB/20/139/567304	ফটো উপলব্ধ	390	DKN2941656	ফটো উপলব্ধ
নাম : শমরেন্স ঢল পিতার নাম: সুবল ঢল বাড়ির নং : 21 এইচ/70 বয়স : 66 লিঙ্গ : পুরুষ			নাম : সুলতা ঢল স্বামীর নাম: শমরেন্স ঢল বাড়ির নং : 21 এইচ/70 বয়স : 59 লিঙ্গ : মহিলা			নাম : দিপালি সীজা স্বামীর নাম: নবকুমার সীজা বাড়ির নং : 21 এইচ/70 বয়স : 52 লিঙ্গ : মহিলা		

391 নাম : দিপংকর সীজ্ঞা পিতার নাম: লক্ষ্মী নারায়ণ সীজ্ঞা বাড়ির নং : 21এইচ/70 বয়স : 46 লিঙ্গ : পুরুষ	DKN2940534 ফটো উপলব্ধ	392 নাম : প্রতিমা বিশ্বাস স্বামীর নাম: যতিন বিশ্বাস বাড়ির নং : 21/এইচ/70 বয়স : 59 লিঙ্গ : মহিলা	ARO2394914 ফটো উপলব্ধ	393 নাম : রূপা দাস স্বামীর নাম: অলোক দাস বাড়ির নং : 21/এইচ/70 বয়স : 37 লিঙ্গ : মহিলা	DKN5020383 ফটো উপলব্ধ
394 নাম : সুপ্রিয়া দাস স্বামীর নাম: অভিজিৎ দাস বাড়ির নং : 21/এইচ/70 বয়স : 33 লিঙ্গ : মহিলা	ARO2150852 ফটো উপলব্ধ	395 নাম : অভিজিৎ দাস মায়ের নাম: রূপা দাস বাড়ির নং : 21/এইচ/70 বয়স : 32 লিঙ্গ : পুরুষ	ARO2150878 ফটো উপলব্ধ	396 নাম : সৌরভ দাস পিতার নাম: সঞ্জয় দাস বাড়ির নং : 21/এইচ/70 বয়স : 32 লিঙ্গ : পুরুষ	ARO2003119 ফটো উপলব্ধ
397 নাম : লক্ষ্মী দাস স্বামীর নাম: অলোক দাস বাড়ির নং : 21/এইচ/70 বয়স : 32 লিঙ্গ : মহিলা	ARO2394872 ফটো উপলব্ধ	398 নাম : অভিজিৎ দাস পিতার নাম: বাবু দাস বাড়ির নং : 21/এইচ/70 বয়স : 30 লিঙ্গ : পুরুষ	ARO2150886 ফটো উপলব্ধ	399 নাম : মোমিতা দাস পিতার নাম: সঞ্জয় দাস বাড়ির নং : 21/এইচ/70 বয়স : 28 লিঙ্গ : মহিলা	ARO2445674 ফটো উপলব্ধ
400 নাম : দেবজিত দাস পিতার নাম: বাবু দাস বাড়ির নং : 21/এইচ/70 বয়স : 25 লিঙ্গ : পুরুষ	ARO2586907 ফটো উপলব্ধ	401 নাম : নবকুমার সিংহ পিতার নাম: সুরেন্দ্র সিংহ বাড়ির নং : 21/এইচ/70 বয়স : 66 লিঙ্গ : পুরুষ	WB/20/139/567185 ফটো উপলব্ধ	402 নাম : ভারতী সিংহ স্বামীর নাম: লক্ষী নারায়ণ সিংহ বাড়ির নং : 21/এইচ/70 বয়স : 61 লিঙ্গ : মহিলা	WB/20/139/567582 ফটো উপলব্ধ
403 নাম : রিঙ্কু সিংহ পিতার নাম: লক্ষী নারায়ণ সিংহ বাড়ির নং : 21/এইচ/70 বয়স : 37 লিঙ্গ : মহিলা	ARO1504679 ফটো উপলব্ধ	404 নাম : পিয়ালী সিংহ স্বামীর নাম: দীপক সিংহ বাড়ির নং : 21/এইচ/70 বয়স : 36 লিঙ্গ : মহিলা	ARO1504810 ফটো উপলব্ধ	405 নাম : শুভঙ্কর সিংহ পিতার নাম: নব কুমার সিংহ বাড়ির নং : 21/এইচ/70 বয়স : 31 লিঙ্গ : পুরুষ	ARO2150969 ফটো উপলব্ধ
406 নাম : ভাস্কর সিংহ পিতার নাম: নব কুমার সিংহ বাড়ির নং : 21/এইচ/70 বয়স : 23 লিঙ্গ : পুরুষ	ARO2709673 ফটো উপলব্ধ	407 নাম : শঙ্কর দেবনাথ পিতার নাম: দর্গুপদ দেবনাথ বাড়ির নং : 21এইচ/71 বয়স : 60 লিঙ্গ : পুরুষ	ARO2849792 ফটো উপলব্ধ	408 নাম : সবিত দেবনাথ স্বামীর নাম: শঙ্কর দেবনাথ বাড়ির নং : 21এইচ/71 বয়স : 53 লিঙ্গ : মহিলা	WB/20/139/567751 ফটো উপলব্ধ
409 নাম : কৌশিক দেবনাথ পিতার নাম: শঙ্কর দেবনাথ বাড়ির নং : 21/এইচ/71 বয়স : 33 লিঙ্গ : পুরুষ	ARO2150951 ফটো উপলব্ধ	410 নাম : অরুণ শউ পিতার নাম: বাজয় শউ বাড়ির নং : 21এইচ/71/1 বয়স : 40 লিঙ্গ : পুরুষ	DKN4686556 ফটো উপলব্ধ	411 নাম : মিঠু রানী মালিক স্বামীর নাম: অলোক কুমার মালিক বাড়ির নং : 21/এইচ/72 বয়স : 45 লিঙ্গ : মহিলা	ARO2445732 ফটো উপলব্ধ
412 নাম : তপন অধিকারী পিতার নাম: মাণিকলাল অধিকারী বাড়ির নং : 21এইচ/73 বয়স : 71 লিঙ্গ : পুরুষ	DKN0307058 ফটো উপলব্ধ	413 নাম : মংজু অধিকারী স্বামীর নাম: তপন অধিকারী বাড়ির নং : 21এইচ/73 বয়স : 63 লিঙ্গ : মহিলা	DKN0307306 ফটো উপলব্ধ	414 নাম : অংজন অধিকারী পিতার নাম: তপন অধিকারী বাড়ির নং : 21এইচ/73 বয়স : 42 লিঙ্গ : পুরুষ	DKN4340139 ফটো উপলব্ধ
415 নাম : রুমা অধিকারী স্বামীর নাম: অংজন অধিকারী বাড়ির নং : 21এইচ/73 বয়স : 42 লিঙ্গ : মহিলা	DKN5358262 ফটো উপলব্ধ	416 নাম : অলপনা ডাস স্বামীর নাম: চোটন ডাস বাড়ির নং : 21এইচ/73 বয়স : 56 লিঙ্গ : মহিলা	DKN2944551 ফটো উপলব্ধ	417 নাম : কতীক ডাস পিতার নাম: তপন ডাস বাড়ির নং : 21এইচ/73 বয়স : 39 লিঙ্গ : পুরুষ	DKN4686655 ফটো উপলব্ধ
418 নাম : শ্যামাপদ ডেয় পিতার নাম: বিশ্বনাথ ডেয় বাড়ির নং : 21এইচ/73 বয়স : 63 লিঙ্গ : পুরুষ	WB/20/139/567840 ফটো উপলব্ধ	419 নাম : শিবনাথ ডেয় পিতার নাম: বিশ্বনাথ ডেয় বাড়ির নং : 21এইচ/73 বয়স : 57 লিঙ্গ : পুরুষ	WB/20/139/567397 ফটো উপলব্ধ	420 নাম : কৃষ্ণধন গায়োন পিতার নাম: ফকির চাঁদ গায়োন বাড়ির নং : 21এইচ/73 বয়স : 66 লিঙ্গ : পুরুষ	ARO2702892 ফটো উপলব্ধ

421 নাম : রুমা গয়েন পিতার নাম: ক্রীশ্ণনধন গয়েন বাড়ির নং : 21এইচ/73 বয়স : 61 লিঙ্গ : মহিলা	WB/20/139/567788	422 নাম : সব্রত গয়েন পিতার নাম: কৃষ্ণধন গয়েন বাড়ির নং : 21এইচ/73 বয়স : 37 লিঙ্গ : পুরুষ	DKN5358080	423 নাম : শিপ্রা কর্মকার স্বামীর নাম: সমীর কর্মকার বাড়ির নং : 21এইচ/73 বয়স : 55 লিঙ্গ : মহিলা	DKN1837723
424 নাম : রমা কর্মকার অন্যান্য: অশোক কর্মকার বাড়ির নং : 21এইচ/73 বয়স : 45 লিঙ্গ : মহিলা	ARO2661072	425 নাম : অণু মৌলিক পিতার নাম: কেষ্ট মৌলিক বাড়ির নং : 21এইচ/73 বয়স : 61 লিঙ্গ : পুরুষ	WB/20/139/567440	426 নাম : বসু মৌলিক পিতার নাম: কেষ্ট মৌলিক বাড়ির নং : 21এইচ/73 বয়স : 56 লিঙ্গ : পুরুষ	WB/20/139/567149
427 নাম : সুনীল মৌলিক পিতার নাম: বসু মৌলিক বাড়ির নং : 21এইচ/73 বয়স : 43 লিঙ্গ : পুরুষ	DKN4339511	428 নাম : পূণম বিশ্বাস পিতার নাম: দিলীপ রায় বাড়ির নং : 21/এইচ/73 বয়স : 41 লিঙ্গ : মহিলা	DKN5252739	429 নাম : নমিতা দাস পিতার নাম: কানাইলাল দাস বাড়ির নং : 21/এইচ/73 বয়স : 46 লিঙ্গ : মহিলা	DKN3032406
430 নাম : চম্পা দাস স্বামীর নাম: কার্তিক দাস বাড়ির নং : 21/এইচ/73 বয়স : 38 লিঙ্গ : মহিলা	ARO2445666	431 নাম : অশোক কুমার কর্মকার পিতার নাম: সতিশ চন্দ্র কর্মকার বাড়ির নং : 21/এইচ/73 বয়স : 47 লিঙ্গ : পুরুষ	WB/20/139/567294	432 নাম : সন্দীপ কর্মকার পিতার নাম: সমীর কর্মকার বাড়ির নং : 21/এইচ/73 বয়স : 27 লিঙ্গ : পুরুষ	ARO2459170
433 নাম : অর্পন কর্মকার পিতার নাম: অশোক কুমার কর্মকার বাড়ির নং : 21/এইচ/73 বয়স : 22 লিঙ্গ : পুরুষ	ARO2749943	434 নাম : শ্বপন ক্র. বণিক পিতার নাম: নলিনীকান্ত বণিক বাড়ির নং : 21এইচ/74 বয়স : 62 লিঙ্গ : পুরুষ	WB/20/139/567025	435 নাম : প্রশান্ত চক্রবর্তী পিতার নাম: নির্মালা চক্রবর্তী বাড়ির নং : 21এইচ/74 বয়স : 52 লিঙ্গ : পুরুষ	WB/20/139/567147
436 নাম : বৃহস্পতি চক্রবর্তী স্বামীর নাম: প্রশান্ত চক্রবর্তী বাড়ির নং : 21এইচ/74 বয়স : 43 লিঙ্গ : মহিলা	DKN4339537	437 নাম : পঞ্চ গোপাল ঘোষ পিতার নাম: রাম দুলাল ঘোষ বাড়ির নং : 21এইচ/74 বয়স : 61 লিঙ্গ : পুরুষ	WB/20/139/567504	438 নাম : শোবৎলাল গোস্ব পিতার নাম: রামদুলাল গোস্ব বাড়ির নং : 21এইচ/74 বয়স : 58 লিঙ্গ : পুরুষ	WB/20/139/567399
439 নাম : রজনী গোস্ব স্বামীর নাম: নঞ্চ গোপাল গোস্ব বাড়ির নং : 21এইচ/74 বয়স : 57 লিঙ্গ : মহিলা	WB/20/139/567505	440 নাম : রীনা ঘোষ পিতার নাম: পাঁচ গোপাল ঘোষ বাড়ির নং : 21এইচ/74 বয়স : 43 লিঙ্গ : মহিলা	ARO1712132	441 নাম : তপশ গোস্ব পিতার নাম: নঞ্চ গোপাল গোস্ব বাড়ির নং : 21এইচ/74 বয়স : 39 লিঙ্গ : পুরুষ	DKN4686697
442 নাম : মোহন হন্দর পিতার নাম: মণাথ হন্দর বাড়ির নং : 21এইচ/74 বয়স : 81 লিঙ্গ : পুরুষ	WB/20/139/567663	443 নাম : আমোদিনী হন্দর স্বামীর নাম: মোহন হন্দর বাড়ির নং : 21এইচ/74 বয়স : 63 লিঙ্গ : মহিলা	WB/20/139/567507	444 নাম : সমীর হন্দর পিতার নাম: মোহন হন্দর বাড়ির নং : 21এইচ/74 বয়স : 50 লিঙ্গ : পুরুষ	WB/20/139/567736
445 নাম : প্রদীপ হালদার পিতার নাম: মোহন হালদার বাড়ির নং : 21এইচ/74 বয়স : 43 লিঙ্গ : পুরুষ	DKN3601929	446 নাম : আরতি মিন্ত্রী স্বামীর নাম: নিশিকান্ত মিন্ত্রী বাড়ির নং : 21এইচ/74 বয়স : 71 লিঙ্গ : মহিলা	WB/20/139/567574	447 নাম : কমল মিন্ত্রী পিতার নাম: নীশীকনতা মিন্ত্রী বাড়ির নং : 21এইচ/74 বয়স : 49 লিঙ্গ : পুরুষ	ARO2699155
448 নাম : শ্রাবন্তী মিন্ত্রী স্বামীর নাম: কমল মিন্ত্রী বাড়ির নং : 21এইচ/74 বয়স : 43 লিঙ্গ : মহিলা	DKN4339578	449 নাম : গৌরী শঙ্কর ডোবা পিতার নাম: সীতারাম ডোবা বাড়ির নং : 21এইচ/74 বয়স : 58 লিঙ্গ : পুরুষ	WB/20/139/567458	450 নাম : ঈমো শঙ্কর ডোবা পিতার নাম: সীতারাম ডোবা বাড়ির নং : 21এইচ/74 বয়স : 58 লিঙ্গ : পুরুষ	DKN5020789

451 নাম : জুমা ডোবা স্বামীর নাম: গৌরী শঙ্কর ডোবা বাড়ির নং : 21এইচ/74 বয়স : 52 লিঙ্গ : মহিলা	DKN2941573 ফটো উপলব্ধ	452 নাম : সংজিব কম্বার ডোবা পিতার নাম: সীতারাম ডোবা বাড়ির নং : 21এইচ/74 বয়স : 49 লিঙ্গ : পুরুষ	WB/20/139/567045 ফটো উপলব্ধ	453 নাম : আকাশ ওবা পিতার নাম: গৌরী শঙ্কর ওবা বাড়ির নং : 21এইচ/74 বয়স : 29 লিঙ্গ : পুরুষ	ARO2277846 ফটো উপলব্ধ
454 নাম : শিও প্রসাদ পটেল পিতার নাম: মুম্বিলাল পটেল বাড়ির নং : 21এইচ/74 বয়স : 37 লিঙ্গ : পুরুষ	DKN5358221 ফটো উপলব্ধ	455 নাম : ছবি সর্দার স্বামীর নাম: তরণী সর্দার বাড়ির নং : 21এইচ/74 বয়স : 71 লিঙ্গ : মহিলা	WB/20/139/567573 ফটো উপলব্ধ	456 নাম : প্রশান্ত সর্দার পিতার নাম: তরীনী সর্দার বাড়ির নং : 21এইচ/74 বয়স : 49 লিঙ্গ : পুরুষ	WB/20/139/567577 ফটো উপলব্ধ
457 নাম : রবি নথ শঙ্কর পিতার নাম: রাজেন্দ্র প্রসাদ গুপ্তা বাড়ির নং : 21এইচ/74 বয়স : 44 লিঙ্গ : পুরুষ	DKN5252747 ফটো উপলব্ধ	458 নাম : কাইলাশ শউ পিতার নাম: প্রসাদি শউ বাড়ির নং : 21এইচ/74 বয়স : 56 লিঙ্গ : পুরুষ	WB/20/139/567618 ফটো উপলব্ধ	459 নাম : দেবলীনা চক্রবর্তী মায়ের নাম: রীনা চক্রবর্তী বাড়ির নং : 21এইচ/74 বয়স : 23 লিঙ্গ : মহিলা	ARO2691871 ফটো উপলব্ধ
460 নাম : দীপক ঘোষ মায়ের নাম: যুগলা দেবী ঘোষ বাড়ির নং : 21এইচ/74 বয়স : 39 লিঙ্গ : পুরুষ	ARO1504430 ফটো উপলব্ধ	461 নাম : রিঙ্কি ঘোষ স্বামীর নাম: তাপস ঘোষ বাড়ির নং : 21এইচ/74 বয়স : 33 লিঙ্গ : মহিলা	ARO1712090 ফটো উপলব্ধ	462 নাম : সোমা হালদার স্বামীর নাম: প্রদীপ হালদার বাড়ির নং : 21এইচ/74 বয়স : 28 লিঙ্গ : মহিলা	ARO2459204 ফটো উপলব্ধ
463 নাম : তাপস কুমার মাইতি পিতার নাম: পদ্মিনী মাইতি বাড়ির নং : 21এইচ/74 বয়স : 57 লিঙ্গ : পুরুষ	ARO1711589 ফটো উপলব্ধ	464 নাম : ডলি মাইতি স্বামীর নাম: তাপস কুমার মাইতি বাড়ির নং : 21এইচ/74 বয়স : 51 লিঙ্গ : মহিলা	WB/22/160/345365 ফটো উপলব্ধ	465 নাম : এষা মাইতি পিতার নাম: তাপস কুমার মাইতি বাড়ির নং : 21এইচ/74 বয়স : 24 লিঙ্গ : মহিলা	ARO2586899 ফটো উপলব্ধ
466 নাম : রামপ্রসাদ নস্কর পিতার নাম: আনন্দী নস্কর বাড়ির নং : 21এইচ/74 বয়স : 47 লিঙ্গ : পুরুষ	ARO2459212 ফটো উপলব্ধ	467 নাম : গায়ত্রী ওবা স্বামীর নাম: উমা শংকর ওবা বাড়ির নং : 21এইচ/74 বয়স : 50 লিঙ্গ : মহিলা	WB/20/139/567432 ফটো উপলব্ধ	468 নাম : মুন্নি লাল প্যাটেল পিতার নাম: শিব লাল প্যাটেল বাড়ির নং : 21এইচ/74 বয়স : 73 লিঙ্গ : পুরুষ	WB/20/139/567085 ফটো উপলব্ধ
469 নাম : চামেলা প্যাটেল স্বামীর নাম: মুন্নি লাল প্যাটেল বাড়ির নং : 21এইচ/74 বয়স : 66 লিঙ্গ : মহিলা	WB/20/139/567086 ফটো উপলব্ধ	470 নাম : সুমন প্যাটেল স্বামীর নাম: শিব প্রসাদ প্যাটেল বাড়ির নং : 21এইচ/74 বয়স : 33 লিঙ্গ : মহিলা	ARO2003028 ফটো উপলব্ধ	471 নাম : রেখা সাউ পিতার নাম: প্রসাদ সাউ বাড়ির নং : 21এইচ/74 বয়স : 50 লিঙ্গ : মহিলা	ARO2003051 ফটো উপলব্ধ
472 নাম : রসিদেও কুমার পিতার নাম: মোহন প্রসাদ বাড়ির নং : 21এইচ/75 বয়স : 39 লিঙ্গ : পুরুষ	ARO2018422 ফটো উপলব্ধ	473 নাম : গুশান্ত ভট্টাচার্য্য পিতার নাম: বাবলু ভট্টাচার্য্য বাড়ির নং : 21এইচ/75 বয়স : 47 লিঙ্গ : পুরুষ	DKN3601978 ফটো উপলব্ধ	474 নাম : প্রশান্ত ভট্টাচার্য্য পিতার নাম: বাবলু ভট্টাচার্য্য বাড়ির নং : 21এইচ/75 বয়স : 45 লিঙ্গ : পুরুষ	ARO1220706 ফটো উপলব্ধ
475 নাম : শম্ভু ভট্টাচার্য্য পিতার নাম: বাবলু ভট্টাচার্য্য বাড়ির নং : 21এইচ/75 বয়স : 39 লিঙ্গ : পুরুষ	DKN4686663 ফটো উপলব্ধ	476 নাম : রমা ভট্টাচার্য্য স্বামীর নাম: অখিল ভট্টাচার্য্য বাড়ির নং : 21এইচ/75 বয়স : 81 লিঙ্গ : মহিলা	WB/20/139/567288 ফটো উপলব্ধ	477 নাম : গিতা ভট্টাচার্য্য অন্যান্য: নপুঃ গোপা টা ভট্টাচার্য্য বাড়ির নং : 21এইচ/75 বয়স : 79 লিঙ্গ : মহিলা	WB/20/139/567591 ফটো উপলব্ধ
478 নাম : প্রদীপ ভট্টাচার্য্য পিতার নাম: অখিল ভট্টাচার্য্য বাড়ির নং : 21এইচ/75 বয়স : 66 লিঙ্গ : পুরুষ	WB/20/139/567221 ফটো উপলব্ধ	479 নাম : মিনু ভট্টাচার্য্য স্বামীর নাম: বাবলু ভট্টাচার্য্য বাড়ির নং : 21এইচ/75 বয়স : 57 লিঙ্গ : মহিলা	WB/20/139/567590 ফটো উপলব্ধ	480 নাম : বিণা ভট্টাচার্য্য স্বামীর নাম: প্রদীপ ভট্টাচার্য্য বাড়ির নং : 21এইচ/75 বয়স : 56 লিঙ্গ : মহিলা	WB/20/139/567589 ফটো উপলব্ধ

বিধানসভা নির্বাচনক্ষেত্রের নং, নাম : 168-কাশীপুর বেলগাছিয়া

ভাগ নং, নাম : 1-রাজা মণীন্দ্র রোড , (প্রে.নং.-21/H/56 থেকে 21/H/75 সকল বাই নং সহ)

481	WB/20/139/567179	482	WB/20/139/567142	483	WB/20/139/567588
নাম : দিপক ভট্টাচার্য্য পিতার নাম: অখিল ভট্টাচার্য্য বাড়ির নং : 21এইচ/75 বয়স : 51 লিঙ্গ : পুরুষ	ফটো উপলব্ধ	নাম : শিতল ভূইয়া পিতার নাম: বলাই ভূইয়া বাড়ির নং : 21এইচ/75 বয়স : 71 লিঙ্গ : পুরুষ	ফটো উপলব্ধ	নাম : অণিতা ভূইয়া স্বামীর নাম: শিতল ভূইয়া বাড়ির নং : 21এইচ/75 বয়স : 66 লিঙ্গ : মহিলা	ফটো উপলব্ধ
484	DKN2944288	485	ARO2277861	486	WB/20/139/567053
নাম : অনিল দাস পিতার নাম: রথকনতা দাস বাড়ির নং : 21এইচ/75 বয়স : 80 লিঙ্গ : পুরুষ	ফটো উপলব্ধ	নাম : পাঁচু গোপাল দাস পিতার নাম: অনিল দাস বাড়ির নং : 21এইচ/75 বয়স : 56 লিঙ্গ : পুরুষ	ফটো উপলব্ধ	নাম : নেপু দাস পিতার নাম: অনিল দাস বাড়ির নং : 21এইচ/75 বয়স : 53 লিঙ্গ : পুরুষ	ফটো উপলব্ধ
487	WB/20/139/567509	488	ARO2277887	489	DKN3601986
নাম : শিখা দাস স্বামীর নাম: নঞ্চ গোপাল দাস বাড়ির নং : 21এইচ/75 বয়স : 53 লিঙ্গ : মহিলা	ফটো উপলব্ধ	নাম : দীপা দাস স্বামীর নাম: নেপু দাস বাড়ির নং : 21এইচ/75 বয়স : 47 লিঙ্গ : মহিলা	ফটো উপলব্ধ	নাম : বাবু দাস পিতার নাম: অনিল দাস বাড়ির নং : 21এইচ/75 বয়স : 43 লিঙ্গ : পুরুষ	ফটো উপলব্ধ
490	WB/20/139/567785	491	ARO2821163	492	DKN3602018
নাম : মোঙ্গলা গোস্ব পিতার নাম: কালিনারায়ণ গোস্ব বাড়ির নং : 21এইচ/75 বয়স : 51 লিঙ্গ : মহিলা	ফটো উপলব্ধ	নাম : জয়ন্ত গোস্ব পিতার নাম: কলি নারায়ণ গোস্ব বাড়ির নং : 21এইচ/75 বয়স : 47 লিঙ্গ : পুরুষ	ফটো উপলব্ধ	নাম : প্রশান্ত গোস্ব পিতার নাম: কালিনারায়ণ গোস্ব বাড়ির নং : 21এইচ/75 বয়স : 46 লিঙ্গ : পুরুষ	ফটো উপলব্ধ
493	WB/20/139/567760	494	DKN3602034	495	DKN5358049
নাম : রণু গোস্ব স্বামীর নাম: কালিনারায়ণ গোস্ব বাড়ির নং : 21এইচ/75 বয়স : 73 লিঙ্গ : মহিলা	ফটো উপলব্ধ	নাম : জয়ন্ত মিএ মায়ের নাম: ববি মিএ বাড়ির নং : 21এইচ/75 বয়স : 44 লিঙ্গ : পুরুষ	ফটো উপলব্ধ	নাম : শপা মিএ স্বামীর নাম: জয়ন্ত মিএ বাড়ির নং : 21এইচ/75 বয়স : 39 লিঙ্গ : মহিলা	ফটো উপলব্ধ
496	WB/20/139/471472	497	ARO2586857	498	ARO1812353
নাম : মোহন প্রসাদ পিতার নাম: রোমলাল প্রসাদ বাড়ির নং : 21এইচ/75 বয়স : 71 লিঙ্গ : পুরুষ	ফটো উপলব্ধ	নাম : রমা ভট্টাচার্য পিতার নাম: রাজেশ ভট্টাচার্য বাড়ির নং : 21এইচ/75 বয়স : 24 লিঙ্গ : মহিলা	ফটো উপলব্ধ	নাম : রাজেশ ভট্টাচার্য পিতার নাম: পাঁচু গোপাল ভট্টাচার্য বাড়ির নং : 21এইচ/75 বয়স : 53 লিঙ্গ : পুরুষ	ফটো উপলব্ধ
499	ARO1812460	500	ARO2003077	501	ARO1387398
নাম : সর্বানী ভট্টাচার্য স্বামীর নাম: রাজেশ ভট্টাচার্য বাড়ির নং : 21এইচ/75 বয়স : 41 লিঙ্গ : মহিলা	ফটো উপলব্ধ	নাম : মঞ্জু ভট্টাচার্য স্বামীর নাম: সুশান্ত ভট্টাচার্য বাড়ির নং : 21এইচ/75 বয়স : 33 লিঙ্গ : মহিলা	ফটো উপলব্ধ	নাম : বুলু ভট্টাচার্য স্বামীর নাম: রাজকুমার ভট্টাচার্য বাড়ির নং : 21এইচ/75 বয়স : 35 লিঙ্গ : মহিলা	ফটো উপলব্ধ
502	ARO2586931	503	ARO2290781	504	ARO2290773
নাম : রুবী ভট্টাচার্য স্বামীর নাম: সন্তু ভট্টাচার্য বাড়ির নং : 21এইচ/75 বয়স : 33 লিঙ্গ : মহিলা	ফটো উপলব্ধ	নাম : সুরজিৎ ভট্টাচার্য পিতার নাম: প্রদীপ ভট্টাচার্য বাড়ির নং : 21এইচ/75 বয়স : 35 লিঙ্গ : পুরুষ	ফটো উপলব্ধ	নাম : বিশুজিৎ ভট্টাচার্য পিতার নাম: প্রদীপ ভট্টাচার্য বাড়ির নং : 21এইচ/75 বয়স : 33 লিঙ্গ : পুরুষ	ফটো উপলব্ধ
505	WB/20/139/567052	506	ARO2445658	507	ARO2150894
নাম : নারু গোপাল দাস পিতার নাম: অনিল দাস বাড়ির নং : 21এইচ/75 বয়স : 54 লিঙ্গ : পুরুষ	ফটো উপলব্ধ	নাম : দুর্গা দাস স্বামীর নাম: নারু গোপাল দাস বাড়ির নং : 21এইচ/75 বয়স : 42 লিঙ্গ : মহিলা	ফটো উপলব্ধ	নাম : পিঙ্কু দাস মায়ের নাম: শিখা দাস বাড়ির নং : 21এইচ/75 বয়স : 36 লিঙ্গ : পুরুষ	ফটো উপলব্ধ
508	ARO2150860	509	ARO2394856	510	DKN5252473
নাম : বলয় দাস মায়ের নাম: শিখা দাস বাড়ির নং : 21এইচ/75 বয়স : 33 লিঙ্গ : পুরুষ	ফটো উপলব্ধ	নাম : তানিয়া দাস পিতার নাম: নেপু দাস বাড়ির নং : 21এইচ/75 বয়স : 28 লিঙ্গ : মহিলা	ফটো উপলব্ধ	নাম : ইন্দ্রানী ঘোষ স্বামীর নাম: জয়ন্ত ঘোষ বাড়ির নং : 21এইচ/75 বয়স : 40 লিঙ্গ : মহিলা	ফটো উপলব্ধ

511	ARO2150910	ফটো উপলব্ধ	512	ARO2795557	ফটো উপলব্ধ	513	ARO2797405	ফটো উপলব্ধ
নাম : অরভিন্দ কুমার মোদী পিতার নাম: মোহন প্রসাদ মোদী বাড়ির নং : 21/এইচ/75 বয়স : 36 লিঙ্গ : পুরুষ			নাম : মেঘা ওবা পিতার নাম: উমা শঙ্কর ওবা বাড়ির নং : 21/এইচ/74 বয়স : 24 লিঙ্গ : মহিলা			নাম : অভীরূপ অধিকারী পিতার নাম: পিন্টু অধিকারী বাড়ির নং : 21/এইচ/61 বয়স : 20 লিঙ্গ : পুরুষ		
514	ARO2797413	ফটো উপলব্ধ	515	ARO2813020	ফটো উপলব্ধ	516	ARO2813079	ফটো উপলব্ধ
নাম : প্রীতম চক্রবর্তী পিতার নাম: প্রশান্ত চক্রবর্তী বাড়ির নং : 21/এইচ/74 বয়স : 20 লিঙ্গ : পুরুষ			নাম : রাজা দে পিতার নাম: গোপাল চন্দ্র দে বাড়ির নং : 21/এইচ/58 বয়স : 21 লিঙ্গ : পুরুষ			নাম : দীপ মাঝী পিতার নাম: কাশীনাথ মাঝী বাড়ির নং : 21/এইচ/63 বয়স : 21 লিঙ্গ : পুরুষ		
517	ARO2813087	ফটো উপলব্ধ	518	ARO2813095	ফটো উপলব্ধ	519	ARO2831584	ফটো উপলব্ধ
নাম : স্নেহা সাউ মায়ের নাম: পুতুল সাউ বাড়ির নং : 21/এইচ/60 বয়স : 22 লিঙ্গ : মহিলা			নাম : রিম্পা দাস অধিকারী পিতার নাম: প্রফুল্ল দাস অধিকারী বাড়ির নং : 21/এইচ/61 বয়স : 20 লিঙ্গ : মহিলা			নাম : সোমনাথ দে পিতার নাম: শিবনাথ দে বাড়ির নং : 21/এইচ/73 বয়স : 22 লিঙ্গ : পুরুষ		
520	DKN4332193	ফটো উপলব্ধ	521	ARO2835445	ফটো উপলব্ধ	522	ARO2850576	ফটো উপলব্ধ
নাম : বিনা ঘোষ পিতার নাম: তারক চন্দ্র ডাস বাড়ির নং : 21/এইচ/61 বয়স : 45 লিঙ্গ : মহিলা			নাম : অংজনা বিশ্বাস স্বামীর নাম: বলাই বিশ্বাস বাড়ির নং : 21/এইচ/59 বয়স : 51 লিঙ্গ : মহিলা			নাম : রিম্পা দাস স্বামীর নাম: পিকু দাস বাড়ির নং : 21/এইচ/75 বয়স : 31 লিঙ্গ : মহিলা		
523	ARO2855161	ফটো উপলব্ধ	524	ARO2859601	ফটো উপলব্ধ	525	ARO2863413	ফটো উপলব্ধ
নাম : সুমিত মাঝী পিতার নাম: জগন্নাথ মাঝী বাড়ির নং : 21/এইচ/63 বয়স : 19 লিঙ্গ : পুরুষ			নাম : মুনমুন মাঝী পিতার নাম: কাশীনাথ মাঝী বাড়ির নং : 21/এইচ/63 বয়স : 28 লিঙ্গ : মহিলা			নাম : মিনা নরুর স্বামীর নাম: রাম প্রসাদ নরুর বাড়ির নং : 21/এইচ/74 বয়স : 42 লিঙ্গ : মহিলা		
526	ARO2886166	ফটো উপলব্ধ	527	ARO2273852	ফটো উপলব্ধ			
নাম : পার্থ গোলদার মায়ের নাম: ভগবতী গোলদার বাড়ির নং : 21এইচ/69 বয়স : 19 লিঙ্গ : পুরুষ			নাম : শ্বেতা রয় পিতার নাম: খোকন রায় বাড়ির নং : 21/এইচ/60/1 বয়স : 32 লিঙ্গ : মহিলা					



নির্বাচক সংখ্যার সারসংক্ষেপ :

A) নির্বাচকের সংখ্যা :

	নির্বাচক তালিকার প্রকৃতি	নির্বাচক তালিকার পরিচিতি :	নির্বাচকের সংখ্যা :			
			পুরুষ	মহিলা	তৃতীয় লিঙ্গ	মোট
I	মূল তালিকা	মূল তালিকা	বিশেষ নিবিড় সংশোধনী ২০২৬-এর চূড়ান্ত ভোটার তালিকা			
II	1- সংযোজন তালিকা	সংযোজনী 1	বিশেষ সংক্ষিপ্ত সংশোধন 2026			
III	2- বিয়োজন তালিকা	সংযোজনী 1	বিশেষ সংক্ষিপ্ত সংশোধন 2026			
IV	'লিঙ্গ ক্ষেত্রের' পরিবর্তনের কারণে পার্থক্য		0	0	0	0
নির্বাচকের মোট সংখ্যা (I+II-III+IV)			273	254	0	527

B) ক্রটি সংশোধনের সংখ্যা :

নির্বাচক তালিকার প্রকৃতি	নির্বাচক তালিকার পরিচিতি :	ক্রটি সংশোধনের সংখ্যা :
সংযোজনী 1	বিশেষ সংক্ষিপ্ত সংশোধন 2026	0

নির্বাচক নিবন্ধন আধিকারিকের স্বাক্ষর

E-মৃত, S-স্থানান্তরিত, R-একাধিকবার অন্তর্ভুক্ত, M-নিখোঁজ, Q-যোগ্য নহে