

## নির্বাচক তালিকা 2026 S25 পশ্চিমবঙ্গ

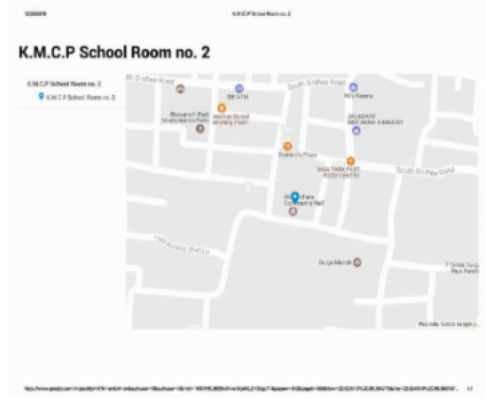
বিধানসভা নির্বাচনক্ষেত্রের নং, নাম ও সংরক্ষণের স্থিতি : 168 - কাশীপুর বেলগাছিয়া (সাধারণ)		অংশ নং : 92																			
বিধানসভা নির্বাচনক্ষেত্রটি যে লোকসভা নির্বাচনক্ষেত্রের / ক্ষেত্রসমূহের অন্তর্ভুক্ত তার নং, নাম ও সংরক্ষণ স্থিতি : 24 - কলকাতা উত্তর (সাধারণ)																					
1. সংশোধনের পূর্ণ বিবরণ																					
সংশোধনের বৎসর :	2026	নির্বাচক তালিকার পরিচিতি :																			
ভিত্তি তারিখ :	01-01-2026	বিশেষ নিবিড় সংশোধনী ২০২৬-এর চূড়ান্ত ভোটার তালিকা																			
সংশোধনের প্রকৃতি :	বিশেষ নিবিড় সংশোধনী 2026																				
প্রকাশনার তারিখ :	28-02-2026																				
2. অংশ ও নির্বাচনী এলাকার পূর্ণ বিবরণ :																					
অংশের ভাগ নং ও নাম :																					
1-সেভেন ট্যাক্স লেন (প্রেমিসেস নং 1এ থেকে 17/2)		<table border="1" style="width: 100%; border-collapse: collapse;"> <tr> <td>প্রধান শহর/গ্রাম</td> <td>: কলকাতা মিউনিসিপাল কর্পোঃ</td> </tr> <tr> <td>ওয়ার্ড</td> <td>: 002</td> </tr> <tr> <td>থানা</td> <td>: সিঁথি</td> </tr> <tr> <td>গ্রাম পঞ্চগয়েত</td> <td>:</td> </tr> <tr> <td>ব্লক</td> <td>:</td> </tr> <tr> <td>মহকুমা</td> <td>:</td> </tr> <tr> <td>জেলা</td> <td>: কলকাতা উত্তর</td> </tr> <tr> <td>পিন</td> <td>: 700030</td> </tr> </table>				প্রধান শহর/গ্রাম	: কলকাতা মিউনিসিপাল কর্পোঃ	ওয়ার্ড	: 002	থানা	: সিঁথি	গ্রাম পঞ্চগয়েত	:	ব্লক	:	মহকুমা	:	জেলা	: কলকাতা উত্তর	পিন	: 700030
প্রধান শহর/গ্রাম	: কলকাতা মিউনিসিপাল কর্পোঃ																				
ওয়ার্ড	: 002																				
থানা	: সিঁথি																				
গ্রাম পঞ্চগয়েত	:																				
ব্লক	:																				
মহকুমা	:																				
জেলা	: কলকাতা উত্তর																				
পিন	: 700030																				
3. ভোট গ্রহন কেন্দ্রের পূর্ণ বিবরণ :																					
ভোট গ্রহন কেন্দ্রের নং, নাম :		ভোট গ্রহন কেন্দ্রের শ্রেণী :		শহরাঞ্চল																	
92 - কে এম সি পি স্কুল (মুক্তধারা)		এই অংশে সহায়ক ভোটগ্রহন কেন্দ্রের সংখ্যা		0																	
ভোট গ্রহন কেন্দ্রের ঠিকানা :		:																			
কে এম সি পি স্কুল (মুক্তধারা), রুম-২, ৩৪ হরে কৃষ্ণ শেঠ লেন, কলকাতা - ৭০০০৫০																					
4. নির্বাচকের সংখ্যা :																					
প্রথম ক্রমিক নং	শেষ ক্রমিক নং	মোট সংখ্যা																			
		পুরুষ	মহিলা	তৃতীয় লিঙ্গ	মোট																
1	406	179	227	0	406																

নির্বাচক নিবন্ধন আধিকারিকের স্বাক্ষর

Nazri Naksha



Google Map View



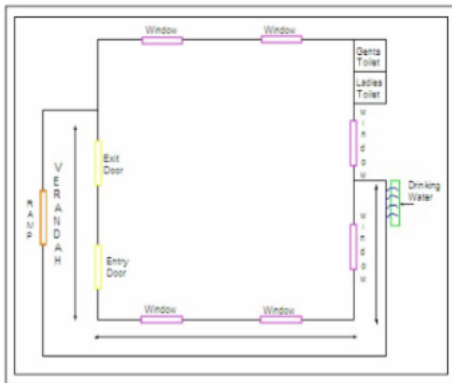
Polling Station Building Front View



Polling Station Front View



Cad View



Key MAP View



1	ARO2621498	ফটো উপলব্ধ	2	ARO2621514	ফটো উপলব্ধ	3	BGN2080216	ফটো উপলব্ধ
নাম : শঙ্কর কুমার গঙ্গোপাধ্যায় পিতার নাম: সন্তোষ গাঙ্গুলি বাড়ির নং : 1/1A বয়স : 76 লিঙ্গ : পুরুষ			নাম : চিত্রলেখা গাঙ্গুলী স্বামীর নাম: শঙ্কর গাঙ্গুলী বাড়ির নং : 1/1A বয়স : 72 লিঙ্গ : মহিলা			নাম : সৌমী মল্লিক স্বামীর নাম: অতিশদীপ মল্লিক বাড়ির নং : 1/1A বয়স : 47 লিঙ্গ : মহিলা		
4	WB/22/160/258284	ফটো উপলব্ধ	5	BGN2080224	ফটো উপলব্ধ	6	WB/22/160/261274	ফটো উপলব্ধ
নাম : শুভদ্রু রয় পিতার নাম: তাপসকুমার রয় বাড়ির নং : 1A বয়স : 52 লিঙ্গ : পুরুষ			নাম : শুভ রয় স্বামীর নাম: শুভদ্রু রয় বাড়ির নং : 1A বয়স : 50 লিঙ্গ : মহিলা			নাম : অপর্ণা চট্টজী স্বামীর নাম: বিশ্বনাথ চট্টজী বাড়ির নং : 2/1A বয়স : 69 লিঙ্গ : মহিলা		
7	BGN1069491	ফটো উপলব্ধ	8	WB/22/160/258071	ফটো উপলব্ধ	9	ARO1598366	ফটো উপলব্ধ
নাম : সংদীপ চট্টজী মায়ের নাম: বিশ্বনাথ চট্টজী বাড়ির নং : 2/1A বয়স : 50 লিঙ্গ : মহিলা			নাম : রতনা ডাস স্বামীর নাম: অশিষ ডাস বাড়ির নং : 2/1A বয়স : 81 লিঙ্গ : মহিলা			নাম : বিপ্লব কুমার ভক্ত পিতার নাম: রামপদ ভক্ত বাড়ির নং : 2/1B বয়স : 59 লিঙ্গ : পুরুষ		
10	GRL1735067	ফটো উপলব্ধ	11	BGN2081131	ফটো উপলব্ধ	12	BGN2081149	ফটো উপলব্ধ
নাম : স্বাতী ভূক্তা (মামা) স্বামীর নাম: বিপ্লব কুমার ভূক্তা বাড়ির নং : 2/1B বয়স : 47 লিঙ্গ : মহিলা			নাম : গোপাল চন্দ্র দাস পিতার নাম: চণ্ডী চরণ দাস বাড়ির নং : 2B বয়স : 84 লিঙ্গ : পুরুষ			নাম : রুনু দাস স্বামীর নাম: গোপাল চন্দ্র দাস বাড়ির নং : 2B বয়স : 79 লিঙ্গ : মহিলা		
13	WB/22/160/258008	ফটো উপলব্ধ	14	WB/22/160/258449	ফটো উপলব্ধ	15	BGN2081040	ফটো উপলব্ধ
নাম : রজত গোস্বামী পিতার নাম: নবনীধর গোস্বামী বাড়ির নং : 2B বয়স : 56 লিঙ্গ : পুরুষ			নাম : হীরক গোস্বামী পিতার নাম: নবনীধর গোস্বামী বাড়ির নং : 2B বয়স : 52 লিঙ্গ : পুরুষ			নাম : মধুমিত গোস্বামী স্বামীর নাম: রজত গোস্বামী বাড়ির নং : 2B বয়স : 45 লিঙ্গ : মহিলা		
16	ARO2706448	ফটো উপলব্ধ	17	WB/22/160/258224	ফটো উপলব্ধ	18	ARO2884039	ফটো উপলব্ধ
নাম : সপ্নানী গোস্বামী পিতার নাম: রজত গোস্বামী বাড়ির নং : 2বী বয়স : 23 লিঙ্গ : পুরুষ			নাম : গিতারানি মবি স্বামীর নাম: বাদল মবি বাড়ির নং : 3 বয়স : 81 লিঙ্গ : মহিলা			নাম : শংকর কুমার মাঝি পিতার নাম: বাদল মবি বাড়ির নং : 3 বয়স : 52 লিঙ্গ : পুরুষ		
19	BGN1861970	ফটো উপলব্ধ	20	WB/22/160/258279	ফটো উপলব্ধ	21	WB/22/160/258280	ফটো উপলব্ধ
নাম : ইন্দ্রানী মাঝি স্বামীর নাম: শঙ্কর কুমার মাঝি বাড়ির নং : 3 বয়স : 42 লিঙ্গ : মহিলা			নাম : ঝড়না পত্র স্বামীর নাম: বসুদেব পত্র বাড়ির নং : 4/1A বয়স : 76 লিঙ্গ : মহিলা			নাম : বিউটি পত্র মায়ের নাম: ঝড়না পত্র বাড়ির নং : 4/1A বয়স : 50 লিঙ্গ : মহিলা		
22	ARO2706968	ফটো উপলব্ধ	23	WB/22/160/258138	ফটো উপলব্ধ	24	WB/22/160/258073	ফটো উপলব্ধ
নাম : অশোক সেন পিতার নাম: অমলেন্দু কুমার সেন বাড়ির নং : 4এ বয়স : 74 লিঙ্গ : পুরুষ			নাম : সূতপা সেন স্বামীর নাম: অশোক সেন বাড়ির নং : 4A বয়স : 67 লিঙ্গ : মহিলা			নাম : গিতা ডাস স্বামীর নাম: অসিত ডাস বাড়ির নং : 5 বয়স : 78 লিঙ্গ : মহিলা		
25	WB/22/160/258032	ফটো উপলব্ধ	26	WB/22/160/258056	ফটো উপলব্ধ	27	WB/22/160/234392	ফটো উপলব্ধ
নাম : গোরাক্ষ ডাস পিতার নাম: অসিত ডাস বাড়ির নং : 5 বয়স : 60 লিঙ্গ : পুরুষ			নাম : গৌতম ডাস পিতার নাম: অসিত ডাস বাড়ির নং : 5 বয়স : 58 লিঙ্গ : পুরুষ			নাম : দিশ্টি দাস স্বামীর নাম: গৌরাক্ষ ডাস বাড়ির নং : 5 বয়স : 54 লিঙ্গ : মহিলা		
28	ARO2568392	ফটো উপলব্ধ	29	ARO2568376	ফটো উপলব্ধ	30	JNV1919190	ফটো উপলব্ধ
নাম : ফুলশ্রী দাস স্বামীর নাম: গৌতম দাস বাড়ির নং : 5 বয়স : 47 লিঙ্গ : মহিলা			নাম : মহিমা দাস পিতার নাম: গৌতম দাস বাড়ির নং : 5 বয়স : 25 লিঙ্গ : মহিলা			নাম : অজন্তু মৈটে ঘোশ স্বামীর নাম: শঙ্কর মৈটে বাড়ির নং : 5 বয়স : 46 লিঙ্গ : মহিলা		

বিধানসভা নির্বাচনক্ষেত্রের নং, নাম : 168-কাশীপুর বেলগাছিয়া

ভাগ নং, নাম : 1-সেভেন ট্যাক্স লেন (প্রেমিসেস নং 1এ থেকে 17/2)

31	WB/22/160/258109	ফটো উপলব্ধ	32	WB/22/160/258257	ফটো উপলব্ধ	33	WB/22/160/258245	ফটো উপলব্ধ
নাম : শঙ্কর মৈটে পিতার নাম: মদন মৈটে বাড়ির নং : 5 বয়স : 53 লিঙ্গ : পুরুষ			নাম : নিটা মৈটে পিতার নাম: মদন মৈটে বাড়ির নং : 5 বয়স : 51 লিঙ্গ : মহিলা			নাম : মমতা মৈটে পিতার নাম: মদন মৈটে বাড়ির নং : 5 বয়স : 50 লিঙ্গ : মহিলা		
34	ARO1473602	ফটো উপলব্ধ	35	BGN2080281	ফটো উপলব্ধ	36	BGN2080273	ফটো উপলব্ধ
নাম : ত্রিপর্যা মাইতি পিতার নাম: দিলীপ মাইতি বাড়ির নং : 5 বয়স : 34 লিঙ্গ : মহিলা			নাম : সরজিত মুখার্জী পিতার নাম: কাশি নথ মুখার্জী বাড়ির নং : 5 বয়স : 46 লিঙ্গ : পুরুষ			নাম : প্রশেনজিত মুখার্জী পিতার নাম: লু কশিনাথ মুখার্জী বাড়ির নং : 5 বয়স : 45 লিঙ্গ : পুরুষ		
37	WB/22/160/258042	ফটো উপলব্ধ	38	WB/22/160/258090	ফটো উপলব্ধ	39	WB/22/160/258404	ফটো উপলব্ধ
নাম : আশীষকুমার বানার্জী পিতার নাম: মদন মৈটে বাড়ির নং : 6/1A বয়স : 50 লিঙ্গ : পুরুষ			নাম : মিতা দাশগুপ্ত স্বামীর নাম: সুদেবসঙ্কর দাশগুপ্ত বাড়ির নং : 6A বয়স : 63 লিঙ্গ : মহিলা			নাম : মিতা সেঙ্গুপ্তা পিতার নাম: মনোমুদ্র সেঙ্গুপ্তা বাড়ির নং : 6A বয়স : 71 লিঙ্গ : মহিলা		
40	BGN2223444	ফটো উপলব্ধ	41	ARO1372200	ফটো উপলব্ধ	42	WB/26/180/504505	ফটো উপলব্ধ
নাম : শুদ্ধ শঙ্কর দাশগুপ্ত পিতার নাম: সুদেব শঙ্কর দাশগুপ্ত বাড়ির নং : 6A বয়স : 39 লিঙ্গ : পুরুষ			নাম : প্রশেনজিত চৌধুরী পিতার নাম: রনজিত কুমার চৌধুরী বাড়ির নং : 7A বয়স : 56 লিঙ্গ : পুরুষ			নাম : অনুশ্রী রায় স্বামীর নাম: বিপ্লব কুমার রায় বাড়ির নং : 7A বয়স : 72 লিঙ্গ : মহিলা		
43	ARO1598457	ফটো উপলব্ধ	44	WB/22/160/258317	ফটো উপলব্ধ	45	BGN2338713	ফটো উপলব্ধ
নাম : অমিতাভ রায় পিতার নাম: বিপ্লব কুমার রায় বাড়ির নং : 7A বয়স : 43 লিঙ্গ : পুরুষ			নাম : সুচিত্রা চক্রবর্তী স্বামীর নাম: স্বপন চক্রবর্তী বাড়ির নং : 7B বয়স : 77 লিঙ্গ : মহিলা			নাম : সয়ন চক্রবর্তী পিতার নাম: শ্বপন চক্রবর্তী বাড়ির নং : 7B বয়স : 41 লিঙ্গ : পুরুষ		
46	WB/22/160/258096	ফটো উপলব্ধ	47	WB/22/160/258099	ফটো উপলব্ধ	48	WB/22/160/258101	ফটো উপলব্ধ
নাম : লিলিমা ডাস স্বামীর নাম: অনন্থ ডাস বাড়ির নং : 7B বয়স : 79 লিঙ্গ : মহিলা			নাম : অরচনা ডাস স্বামীর নাম: রবিন্দ্রনাথ ডাস বাড়ির নং : 7B বয়স : 73 লিঙ্গ : মহিলা			নাম : ডিপা ডাস পিতার নাম: রবিন্দ্রনাথ ডাস বাড়ির নং : 7B বয়স : 51 লিঙ্গ : মহিলা		
49	WB/22/160/258104	ফটো উপলব্ধ	50	WB/22/160/258414	ফটো উপলব্ধ	51	BGN2223527	ফটো উপলব্ধ
নাম : জয়ন্ত ডাস পিতার নাম: অনন্থ ডাস বাড়ির নং : 7B বয়স : 50 লিঙ্গ : পুরুষ			নাম : অঞ্জলী চট্টাচার্য স্বামীর নাম: দেবিদাস চট্টাচার্য বাড়ির নং : 7C বয়স : 78 লিঙ্গ : মহিলা			নাম : দরপন চট্টাচার্য পিতার নাম: দেবিদাস চট্টাচার্য বাড়ির নং : 7C বয়স : 39 লিঙ্গ : পুরুষ		
52	ARO2411304	ফটো উপলব্ধ	53	WB/22/160/258446	ফটো উপলব্ধ	54	BGN1192541	ফটো উপলব্ধ
নাম : সুবর্ণা চ্যাটার্জী স্বামীর নাম: দর্পন চ্যাটার্জী বাড়ির নং : 7C বয়স : 35 লিঙ্গ : মহিলা			নাম : দেবিদাস চ্যাটার্জী পিতার নাম: রবীন্দ্রনাথ চ্যাটার্জী বাড়ির নং : 7C বয়স : 83 লিঙ্গ : পুরুষ			নাম : অমিতা চ্যাটার্জী পিতার নাম: দেবিদাস চট্টাচার্য বাড়ির নং : 7C বয়স : 46 লিঙ্গ : পুরুষ		
55	WB/22/160/258400	ফটো উপলব্ধ	56	BGN0429357	ফটো উপলব্ধ	57	BGN2223451	ফটো উপলব্ধ
নাম : শ্বপন ডাস পিতার নাম: জগদানন্দ ডাস বাড়ির নং : 7C বয়স : 75 লিঙ্গ : পুরুষ			নাম : অভিজিৎ ভট্টাচার্য পিতার নাম: মহেশ ভট্টাচার্য বাড়ির নং : 8 বয়স : 59 লিঙ্গ : পুরুষ			নাম : গোপা ভট্টাচার্য স্বামীর নাম: অভিজিৎ ভট্টাচার্য বাড়ির নং : 8 বয়স : 55 লিঙ্গ : মহিলা		
58	BGN2338721	ফটো উপলব্ধ	59	ARO2818920	ফটো উপলব্ধ	60	ARO2818854	ফটো উপলব্ধ
নাম : পরমিতা ভট্টাচার্য স্বামীর নাম: রঞ্জিত ভট্টাচার্য বাড়ির নং : 8 বয়স : 51 লিঙ্গ : মহিলা			নাম : শেলি ভট্টাচার্য স্বামীর নাম: দেবেশ ভট্টাচার্য বাড়ির নং : 8 বয়স : 81 লিঙ্গ : মহিলা			নাম : রঞ্জন ভট্টাচার্য পিতার নাম: দেবেশ ভট্টাচার্য বাড়ির নং : 8 বয়স : 59 লিঙ্গ : পুরুষ		

61	BGN2338341	নাম : রঞ্জিত ভট্টাচার্য পিতার নাম: মহেশ ভট্টাচার্য বাড়ির নং : 8 বয়স : 58 লিঙ্গ : পুরুষ	ফটো উপলব্ধ	62	BGN2223550	নাম : চুমকি ভট্টাচার্য স্বামীর নাম: রঞ্জিত ভট্টাচার্য বাড়ির নং : 8 বয়স : 52 লিঙ্গ : মহিলা	ফটো উপলব্ধ	63	WB/22/160/258152	নাম : কৌস্তভ ভট্টাচার্য পিতার নাম: সোমেশ ভট্টাচার্য বাড়ির নং : 8 বয়স : 50 লিঙ্গ : পুরুষ	ফটো উপলব্ধ
64	ARO0457127	নাম : মনীশা চত্তোজী ( ভত্তচজী) স্বামীর নাম: কৌস্তভ ভত্তচজী বাড়ির নং : 8 বয়স : 46 লিঙ্গ : মহিলা	ফটো উপলব্ধ	65	ARO1598481	নাম : জয়ীতা কুন্ডু পিতার নাম: গৌতম কুন্ডু বাড়ির নং : 8/1A বয়স : 37 লিঙ্গ : মহিলা	ফটো উপলব্ধ	66	BGN2080356	নাম : সংজিব ডাস পিতার নাম: শৈলেন্দ্র ডাস বাড়ির নং : 8/1B বয়স : 58 লিঙ্গ : পুরুষ	ফটো উপলব্ধ
67	BGN0429449	নাম : শর্মিলা দাস স্বামীর নাম: সঞ্জীব দাস বাড়ির নং : 8/1B বয়স : 54 লিঙ্গ : মহিলা	ফটো উপলব্ধ	68	ARO2355576	নাম : ঐন্দ্রিলা দাস পিতার নাম: সঞ্জীব দাস বাড়ির নং : 8/1B বয়স : 29 লিঙ্গ : মহিলা	ফটো উপলব্ধ	69	WB/22/160/285211	নাম : টন্দ্র বানার্জী পিতার নাম: অমরেন্দ্রা নথ বানার্জী বাড়ির নং : 8/1C বয়স : 73 লিঙ্গ : মহিলা	ফটো উপলব্ধ
70	ARO2845758	নাম : তরন বানার্জী পিতার নাম: অমরেন্দ্রা নথ বানার্জী বাড়ির নং : 8/1C বয়স : 70 লিঙ্গ : পুরুষ	ফটো উপলব্ধ	71	BGN2080364	নাম : মঞ্জু ব্যানার্জী স্বামীর নাম: তরন ব্যানার্জী বাড়ির নং : 8/1C বয়স : 62 লিঙ্গ : মহিলা	ফটো উপলব্ধ	72	BGN0429472	নাম : শুভন্দু বানার্জী পিতার নাম: অমরেন্দ্রা নথ বানার্জী বাড়ির নং : 8/1C বয়স : 59 লিঙ্গ : পুরুষ	ফটো উপলব্ধ
73	ARO2467355	নাম : অর্নব ব্যানার্জী পিতার নাম: তরন ব্যানার্জী বাড়ির নং : 8/1C বয়স : 27 লিঙ্গ : পুরুষ	ফটো উপলব্ধ	74	WB/22/160/258140	নাম : যাদবেন্দ্র বসাক পিতার নাম: দেবেন্দ্র বসাক বাড়ির নং : 8/2 বয়স : 78 লিঙ্গ : পুরুষ	ফটো উপলব্ধ	75	WB/22/160/258141	নাম : আরতি বসাক স্বামীর নাম: যাদবেন্দ্র বসাক বাড়ির নং : 8/2 বয়স : 73 লিঙ্গ : মহিলা	ফটো উপলব্ধ
76	ARO2467363	নাম : পূর্ণিমা পাত্র অন্যান্য: কৃষ্ণা বসাক বাড়ির নং : 8/2 বয়স : 55 লিঙ্গ : মহিলা	ফটো উপলব্ধ	77	BGN0429555	নাম : শুমিত্র বন্দোপাধ্যায় স্বামীর নাম: দিলীপ বন্দোপাধ্যায় বাড়ির নং : 9 বয়স : 86 লিঙ্গ : মহিলা	ফটো উপলব্ধ	78	BGN1832955	নাম : প্রণতি ভী স্বামীর নাম: তুলসী চন্দ্র ভী বাড়ির নং : 9/1 বয়স : 73 লিঙ্গ : মহিলা	ফটো উপলব্ধ
79	BGN1832963	নাম : রাজর্ষি ভী পিতার নাম: তুলসীচন্দ্রা ভী বাড়ির নং : 9/1 বয়স : 47 লিঙ্গ : পুরুষ	ফটো উপলব্ধ	80	KTF4270641	নাম : মৌজ্যোতি দে স্বামীর নাম: রাজর্ষি দে বাড়ির নং : 9/1 বয়স : 39 লিঙ্গ : মহিলা	ফটো উপলব্ধ	81	BGN0429589	নাম : প্রশান্ত ডাস পিতার নাম: কলিপদ ডাস বাড়ির নং : 9/2 বয়স : 63 লিঙ্গ : পুরুষ	ফটো উপলব্ধ
82	ARO2851616	নাম : রতনা ডাস স্বামীর নাম: প্রশান্ত ডাস বাড়ির নং : 9/2 বয়স : 59 লিঙ্গ : মহিলা	ফটো উপলব্ধ	83	ARO2015147	নাম : প্রমিত দাস পিতার নাম: প্রশান্ত দাস বাড়ির নং : 9/2 বয়স : 31 লিঙ্গ : পুরুষ	ফটো উপলব্ধ	84	WB/22/160/267435	নাম : পীজুইশ চক্রবর্তী পিতার নাম: জদব চ চক্রবর্তী বাড়ির নং : 9/3A বয়স : 74 লিঙ্গ : পুরুষ	ফটো উপলব্ধ
85	BGN2338812	নাম : নিবেদিতা চক্রবর্তী স্বামীর নাম: পিজুশ চক্রবর্তী বাড়ির নং : 9/3A বয়স : 66 লিঙ্গ : মহিলা	ফটো উপলব্ধ	86	BGN2338820	নাম : ইন্দ্রনিল চক্রবর্তী পিতার নাম: পিজুশ চক্রবর্তী বাড়ির নং : 9/3A বয়স : 42 লিঙ্গ : পুরুষ	ফটো উপলব্ধ	87	BGN2223634	নাম : নিলাঞ্জনা চক্রবর্তী পিতার নাম: পিজুশ চক্রবর্তী বাড়ির নং : 9/3A বয়স : 38 লিঙ্গ : মহিলা	ফটো উপলব্ধ
88	ARO2533537	নাম : প্রদীপ পাল পিতার নাম: হরিপদ পাল বাড়ির নং : ৯/৩এ বয়স : 70 লিঙ্গ : পুরুষ	ফটো উপলব্ধ	89	BGN2092617	নাম : সঞ্জয় পাল পিতার নাম: প্রদীপ পাল বাড়ির নং : ৯/৩এ বয়স : 46 লিঙ্গ : পুরুষ	ফটো উপলব্ধ	90	BGN2092625	নাম : পমপা পণ্ডল পিতার নাম: প্রদীপ পণ্ডল বাড়ির নং : ৯/৩এ বয়স : 44 লিঙ্গ : মহিলা	ফটো উপলব্ধ

91	ARO1983659	ফটো উপলব্ধ	92	ARO2819407	ফটো উপলব্ধ	93	BGN1833425	ফটো উপলব্ধ
নাম : রীতা পাল স্বামীর নাম: সঞ্জয় পাল বাড়ির নং : ৯/৩এ বয়স : 35 লিঙ্গ : মহিলা			নাম : আয়ন্দতজীত রঈ পিতার নাম: প্রবোধ রঈ বাড়ির নং : 9/3এ বয়স : 61 লিঙ্গ : পুরুষ			নাম : নবনীতা রঈ স্বামীর নাম: শুভাশিষ রঈ বাড়ির নং : 9/3A বয়স : 61 লিঙ্গ : মহিলা		
94	ARO2818904	ফটো উপলব্ধ	95	ARO2411288	ফটো উপলব্ধ	96	RXC1006063	ফটো উপলব্ধ
নাম : অভিজীত রঈ পিতার নাম: প্রবোধ রঈ বাড়ির নং : 9/3এ বয়স : 59 লিঙ্গ : পুরুষ			নাম : সায়তন রায় পিতার নাম: সুভাশীষ রায় বাড়ির নং : 9/3A বয়স : 28 লিঙ্গ : পুরুষ			নাম : সমরেন্দ্রনাথ মৈত্র পিতার নাম: নরেন্দ্রনাথ মৈত্র বাড়ির নং : ৯/৩বি/১এ বয়স : 73 লিঙ্গ : পুরুষ		
97	RXC1030030	ফটো উপলব্ধ	98	END1007129	ফটো উপলব্ধ	99	WB/21/154/378520	ফটো উপলব্ধ
নাম : শচী মৈত্র স্বামীর নাম: সমরেন্দ্র নাথ মৈত্র বাড়ির নং : ৯/৩বি/১এ বয়স : 71 লিঙ্গ : মহিলা			নাম : সাবিত্রী শীলশর্মা স্বামীর নাম: নন্দ দলাল শীলশর্মা বাড়ির নং : ৯/৩বি/১এ বয়স : 73 লিঙ্গ : মহিলা			নাম : সুমিত শীলশর্মা পিতার নাম: নন্দ দলাল শীলশর্মা বাড়ির নং : ৯/৩বি/১এ বয়স : 49 লিঙ্গ : পুরুষ		
100	BGN0695494	ফটো উপলব্ধ	101	ARO2872380	ফটো উপলব্ধ	102	ARO1991363	ফটো উপলব্ধ
নাম : বিদ্যুতলতা মেটে স্বামীর নাম: অনিল মেটে বাড়ির নং : 9/3B/1B বয়স : 78 লিঙ্গ : মহিলা			নাম : অনুপম মেটে পিতার নাম: অনিল মেটে বাড়ির নং : 9/3B/1B বয়স : 51 লিঙ্গ : পুরুষ			নাম : সংঘমিত্রা মাইতি স্বামীর নাম: অনুপম মাইতি বাড়ির নং : 9/3B/1B বয়স : 38 লিঙ্গ : মহিলা		
103	ARO2758274	ফটো উপলব্ধ	104	ARO2758290	ফটো উপলব্ধ	105	BGN2232288	ফটো উপলব্ধ
নাম : রেবান্ত দে পিতার নাম: পিনাকি দে বাড়ির নং : 9/3বি/1সী বয়স : 21 লিঙ্গ : পুরুষ			নাম : বেদান্ত দে পিতার নাম: পিনাকি দে বাড়ির নং : 9/3বি/1সী বয়স : 21 লিঙ্গ : পুরুষ			নাম : পিণাকী দে পিতার নাম: ধ্রু জ্যোতি দে বাড়ির নং : 9/3B/1C বয়স : 53 লিঙ্গ : পুরুষ		
106	BGN2231710	ফটো উপলব্ধ	107	BGN2417301	ফটো উপলব্ধ	108	WB/22/160/258203	ফটো উপলব্ধ
নাম : তানিয়া দে স্বামীর নাম: পিণাকী দে বাড়ির নং : 9/3B/1C বয়স : 49 লিঙ্গ : মহিলা			নাম : সুস্মিতা ঘোষ স্বামীর নাম: রাম নারায়ণ ঘোষ বাড়ির নং : 9/3B/1D বয়স : 54 লিঙ্গ : মহিলা			নাম : নিরুপমা ডাস স্বামীর নাম: রবীন্দ্র ডাস বাড়ির নং : 9/3B/1G বয়স : 80 লিঙ্গ : মহিলা		
109	WB/22/160/258437	ফটো উপলব্ধ	110	BGN2080422	ফটো উপলব্ধ	111	ARO2526572	ফটো উপলব্ধ
নাম : রজত শুভা ডাস পিতার নাম: রবীন্দ্র ডাস বাড়ির নং : 9/3B/1G বয়স : 55 লিঙ্গ : পুরুষ			নাম : বিউটি ডাস স্বামীর নাম: রজত শুভা ডাস বাড়ির নং : 9/3B/1G বয়স : 51 লিঙ্গ : মহিলা			নাম : রৌনক দাস পিতার নাম: রজত শুভা ডাস বাড়ির নং : 9/3B/1G বয়স : 25 লিঙ্গ : পুরুষ		
112	WB/22/160/258391	ফটো উপলব্ধ	113	WB/22/160/258390	ফটো উপলব্ধ	114	BGN2338432	ফটো উপলব্ধ
নাম : কবিতা রঈ স্বামীর নাম: পদো্যাত রঈ বাড়ির নং : 9/3B/1H বয়স : 79 লিঙ্গ : মহিলা			নাম : শুভ রায় পিতার নাম: প্রদ্যুৎ রায় বাড়ির নং : 9/3B/1H বয়স : 52 লিঙ্গ : পুরুষ			নাম : প্রলয় রঈ পিতার নাম: প্রদ্যুৎ কুমার রঈ বাড়ির নং : 9/3B/1H বয়স : 48 লিঙ্গ : পুরুষ		
115	BGN2223469	ফটো উপলব্ধ	116	ARO1473545	ফটো উপলব্ধ	117	ARO2717049	ফটো উপলব্ধ
নাম : শ্রীরুপা রঈ স্বামীর নাম: শুভ রঈ বাড়ির নং : 9/3B/1H বয়স : 45 লিঙ্গ : মহিলা			নাম : রিয়া রায় স্বামীর নাম: প্রলয় রায় বাড়ির নং : 9/3B/1H বয়স : 38 লিঙ্গ : মহিলা			নাম : পৌষালী ঘোষ পিতার নাম: রাম নারায়ণ ঘোষ বাড়ির নং : 9/3বি/10 বয়স : 25 লিঙ্গ : মহিলা		
118	ARO2568434	ফটো উপলব্ধ	119	BGN2080448	ফটো উপলব্ধ	120	WB/22/160/258255	ফটো উপলব্ধ
নাম : শোভন সামন্ত পিতার নাম: তপন সামন্ত বাড়ির নং : 9/3সী/1 বয়স : 29 লিঙ্গ : পুরুষ			নাম : নিতাই সমন্ত পিতার নাম: জতীন্দ্র সমন্ত বাড়ির নং : 9/3C/1 বয়স : 78 লিঙ্গ : পুরুষ			নাম : তৃপ্তি সমন্ত স্বামীর নাম: শ্যামা প্রসাদ সমন্ত বাড়ির নং : 9/3C/1 বয়স : 76 লিঙ্গ : মহিলা		

121	WB/22/160/258311	নাম : তপন সামন্ত পিতার নাম: জতীন্দ্র সামন্ত বাড়ির নং : 9/3C/1 বয়স : 65 লিঙ্গ : পুরুষ	ফটো উপলব্ধ	122	ARO2818938	নাম : লিলামা সামন্ত স্বামীর নাম: দেবা প্রসাদ সামন্ত বাড়ির নং : 9/3C/1 বয়স : 60 লিঙ্গ : মহিলা	ফটো উপলব্ধ	123	KTF2303832	নাম : মাধবী সামন্ত স্বামীর নাম: তপন সামন্ত বাড়ির নং : 9/3C/1 বয়স : 57 লিঙ্গ : মহিলা	ফটো উপলব্ধ
124	WB/22/160/258067	নাম : রমেশ সামন্ত পিতার নাম: ধীরেন্দ্র সামন্ত বাড়ির নং : 9/3C/2 বয়স : 76 লিঙ্গ : পুরুষ	ফটো উপলব্ধ	125	WB/22/160/258427	নাম : লীলা সামন্ত স্বামীর নাম: যোগেশ সামন্ত বাড়ির নং : 9/3C/2 বয়স : 71 লিঙ্গ : মহিলা	ফটো উপলব্ধ	126	WB/22/160/258305	নাম : মীরা সামন্ত স্বামীর নাম: রমেশ সামন্ত বাড়ির নং : 9/3C/2 বয়স : 58 লিঙ্গ : মহিলা	ফটো উপলব্ধ
127	BGN2080455	নাম : দিপংকর সামন্ত পিতার নাম: রমেশ সামন্ত বাড়ির নং : 9/3C/2 বয়স : 43 লিঙ্গ : পুরুষ	ফটো উপলব্ধ	128	BGN0429951	নাম : কমল ডাস পিতার নাম: রমেশ ডাস বাড়ির নং : 9/3C/4 বয়স : 66 লিঙ্গ : পুরুষ	ফটো উপলব্ধ	129	ARO2653178	নাম : বীনা দাস পিতার নাম: কঞ্চু মৈটে বাড়ির নং : 9/3সী/4 বয়স : 59 লিঙ্গ : মহিলা	ফটো উপলব্ধ
130	WB/22/160/258153	নাম : কণক সামন্ত স্বামীর নাম: ভবানী সামন্ত বাড়ির নং : 9/3C/4 বয়স : 64 লিঙ্গ : মহিলা	ফটো উপলব্ধ	131	ARO2639979	নাম : নমিতা সামন্ত স্বামীর নাম: প্রদীপ সামন্ত বাড়ির নং : 9/3C/4 বয়স : 63 লিঙ্গ : মহিলা	ফটো উপলব্ধ	132	BGN1194968	নাম : প্রণব সামন্ত পিতার নাম: প্রদীপ সামন্ত বাড়ির নং : 9/3C/4 বয়স : 48 লিঙ্গ : পুরুষ	ফটো উপলব্ধ
133	ARO2015154	নাম : সায়েন সামন্ত মায়ের নাম: নমিতা সামন্ত বাড়ির নং : 9/3C/4 বয়স : 32 লিঙ্গ : পুরুষ	ফটো উপলব্ধ	134	ARO2818912	নাম : তরুলতা ডাস স্বামীর নাম: দুলল ডাস বাড়ির নং : 9/3ডি বয়স : 84 লিঙ্গ : মহিলা	ফটো উপলব্ধ	135	ARO2818870	নাম : চন্দ্রশেখর ডাস পিতার নাম: দুলল ডাস বাড়ির নং : 9/3ডি বয়স : 59 লিঙ্গ : পুরুষ	ফটো উপলব্ধ
136	ARO2818888	নাম : সৌমেন ডাস পিতার নাম: দুলল ডাস বাড়ির নং : 9/3ডি বয়স : 53 লিঙ্গ : পুরুষ	ফটো উপলব্ধ	137	BGN2080497	নাম : অনিতা দাস স্বামীর নাম: চন্দ্র শেখর দাস বাড়ির নং : 9/3D বয়স : 46 লিঙ্গ : মহিলা	ফটো উপলব্ধ	138	BGN2080489	নাম : সুদিপ্তা দাস স্বামীর নাম: সৌমেন দাস বাড়ির নং : 9/3D বয়স : 45 লিঙ্গ : মহিলা	ফটো উপলব্ধ
139	ARO2666501	নাম : অঙ্কিতা দাস মায়ের নাম: অনিতা দাস বাড়ির নং : 9/3ডি বয়স : 24 লিঙ্গ : মহিলা	ফটো উপলব্ধ	140	ARO2818839	নাম : ব্রোজেন মৈটে পিতার নাম: সত্য মৈটে বাড়ির নং : 9/3D বয়স : 80 লিঙ্গ : পুরুষ	ফটো উপলব্ধ	141	ARO2819068	নাম : রেকা মৈটে স্বামীর নাম: নিমাই মৈটে বাড়ির নং : 9/3D বয়স : 70 লিঙ্গ : মহিলা	ফটো উপলব্ধ
142	ARO2818946	নাম : সবিত্রী মৈটে পিতার নাম: সত্য মৈটে বাড়ির নং : 9/3D বয়স : 76 লিঙ্গ : মহিলা	ফটো উপলব্ধ	143	WB/22/160/258022	নাম : শানতী মৈটে স্বামীর নাম: নিতাই মৈটে বাড়ির নং : 9/3D বয়স : 69 লিঙ্গ : মহিলা	ফটো উপলব্ধ	144	WB/22/160/258208	নাম : সবিত্রী মৈটে পিতার নাম: কঞ্চু মৈটে বাড়ির নং : 9/3D বয়স : 61 লিঙ্গ : মহিলা	ফটো উপলব্ধ
145	WB/22/160/258020	নাম : তাপসী মাইতি স্বামীর নাম: মোহন মাইতি বাড়ির নং : 9/3D বয়স : 60 লিঙ্গ : মহিলা	ফটো উপলব্ধ	146	ARO2825941	নাম : প্রণতি চৌধুরী স্বামীর নাম: রঞ্জিত চৌধুরী বাড়ির নং : 7এ, ফ্ল্যাট-1এ, গ্রাউন্ড ফ্লোর বয়স : 76 লিঙ্গ : মহিলা	ফটো উপলব্ধ	147	ARO1473586	নাম : সঞ্জীব মাইতি পিতার নাম: মোহন চন্দ্র মাইতি বাড়ির নং : 9/3D বয়স : 52 লিঙ্গ : পুরুষ	ফটো উপলব্ধ
148	ARO2818847	নাম : পাঁথ মৈটে পিতার নাম: নিমাই মৈটে বাড়ির নং : 9/3ডি বয়স : 49 লিঙ্গ : পুরুষ	ফটো উপলব্ধ	149	BGN1192772	নাম : শমপা মৈটে পিতার নাম: নিমাই চন্দ্র মৈটে বাড়ির নং : 9/3D বয়স : 47 লিঙ্গ : মহিলা	ফটো উপলব্ধ	150	BGN1192129	নাম : শমভূনাথ চক্রবর্তী পিতার নাম: গঙ্গাধর চক্রবর্তী বাড়ির নং : 9/4A বয়স : 83 লিঙ্গ : পুরুষ	ফটো উপলব্ধ

151	BGN1192111	নাম : বন্দনা চক্রবর্তী স্বামীর নাম: শমভুনাথ চক্রবর্তী বাড়ির নং : 9/4A বয়স : 72 লিঙ্গ : মহিলা	ফটো উপলব্ধ	152	BGN1192012	নাম : শুদীপ চক্রবর্তী পিতার নাম: শমভুনাথ চক্রবর্তী বাড়ির নং : 9/4A বয়স : 51 লিঙ্গ : পুরুষ	ফটো উপলব্ধ	153	ARO2832582	নাম : দেবশীষ গোস্ব পিতার নাম: সত্য গোস্ব বাড়ির নং : 9/4A বয়স : 65 লিঙ্গ : পুরুষ	ফটো উপলব্ধ
154	ARO2621522	নাম : প্রীতিমা গোস্ব স্বামীর নাম: দেবশীষ গোস্ব বাড়ির নং : 9/4A বয়স : 63 লিঙ্গ : মহিলা	ফটো উপলব্ধ	155	ARO1473560	নাম : পূজা ঘোষ পিতার নাম: দেবশীষ ঘোষ বাড়ির নং : 9/4এ বয়স : 36 লিঙ্গ : মহিলা	ফটো উপলব্ধ	156	WB/22/160/261395	নাম : কবিতা চকি অন্যান্য: টমল চকি বাড়ির নং : 10 বয়স : 81 লিঙ্গ : মহিলা	ফটো উপলব্ধ
157	BGN2080513	নাম : টমল চকি মায়ের নাম: কবিতা চকি বাড়ির নং : 10 বয়স : 61 লিঙ্গ : পুরুষ	ফটো উপলব্ধ	158	ARO2717023	নাম : পিনাকী চাকি পিতার নাম: সমরেন্দ্র নাথ চাকি বাড়ির নং : 10 বয়স : 51 লিঙ্গ : পুরুষ	ফটো উপলব্ধ	159	WB/22/160/258398	নাম : তণ্ডায় বসাক পিতার নাম: গোপাল বসাক বাড়ির নং : 10/1A বয়স : 55 লিঙ্গ : পুরুষ	ফটো উপলব্ধ
160	WB/11/075/231082	নাম : অপর্ণা বসাক স্বামীর নাম: তনয় বসাক বাড়ির নং : 10/1A বয়স : 52 লিঙ্গ : মহিলা	ফটো উপলব্ধ	161	WB/20/091/321207	নাম : অর্চনা চ্যাটার্জী স্বামীর নাম: জয়ীন্দ্র নারায়ন চ্যাটার্জী বাড়ির নং : 10/1B বয়স : 86 লিঙ্গ : মহিলা	ফটো উপলব্ধ	162	ARO2163962	নাম : সুজয় চ্যাটার্জী পিতার নাম: জয়ীন্দ্র নারায়ন চ্যাটার্জী বাড়ির নং : 10/1B বয়স : 60 লিঙ্গ : পুরুষ	ফটো উপলব্ধ
163	HXF1644236	নাম : মৌচুসী চ্যাটার্জী স্বামীর নাম: সুজয় চ্যাটার্জী বাড়ির নং : 10/1B বয়স : 45 লিঙ্গ : মহিলা	ফটো উপলব্ধ	164	BGN2081024	নাম : বর্ণাণী শুর স্বামীর নাম: রবিণ শুর বাড়ির নং : 10/1C বয়স : 71 লিঙ্গ : মহিলা	ফটো উপলব্ধ	165	BGN2223436	নাম : শুভজিত শুর পিতার নাম: রবিণ কুমার শুর বাড়ির নং : 10/1C বয়স : 40 লিঙ্গ : পুরুষ	ফটো উপলব্ধ
166	WB/22/160/258336	নাম : দেবব্রত গোস্বামী পিতার নাম: হীমজংশহ গোস্বামী বাড়ির নং : 10B বয়স : 74 লিঙ্গ : পুরুষ	ফটো উপলব্ধ	167	BGN1191444	নাম : প্রণতি গোস্বামী স্বামীর নাম: দেবব্রত গোস্বামী বাড়ির নং : 10B বয়স : 72 লিঙ্গ : মহিলা	ফটো উপলব্ধ	168	ARO1473578	নাম : দেবজিৎ গোস্বামী পিতার নাম: দেবব্রত গোস্বামী বাড়ির নং : 10B বয়স : 36 লিঙ্গ : পুরুষ	ফটো উপলব্ধ
169	BGN2220630	নাম : গিতা দত্ত স্বামীর নাম: মঙ্গল দত্ত বাড়ির নং : 10D বয়স : 86 লিঙ্গ : মহিলা	ফটো উপলব্ধ	170	BGN2220648	নাম : মানস দত্ত পিতার নাম: মঙ্গল দত্ত বাড়ির নং : 10D বয়স : 64 লিঙ্গ : পুরুষ	ফটো উপলব্ধ	171	BGN2220655	নাম : কাকলি দত্ত স্বামীর নাম: মানস দত্ত বাড়ির নং : 10D বয়স : 54 লিঙ্গ : মহিলা	ফটো উপলব্ধ
172	ARO1796382	নাম : জয়দীপ দত্ত পিতার নাম: মানস দত্ত বাড়ির নং : 10D বয়স : 34 লিঙ্গ : পুরুষ	ফটো উপলব্ধ	173	BGN0430389	নাম : ত্রিদীপ রঈ পিতার নাম: মোনিলাল রঈ বাড়ির নং : 10D বয়স : 61 লিঙ্গ : পুরুষ	ফটো উপলব্ধ	174	WB/22/160/258298	নাম : কঞ্চ রঈ পিতার নাম: মোনিলাল রঈ বাড়ির নং : 10D বয়স : 61 লিঙ্গ : মহিলা	ফটো উপলব্ধ
175	WB/22/160/258010	নাম : অশিস রঈ পিতার নাম: মোনিলাল রঈ বাড়ির নং : 10D বয়স : 60 লিঙ্গ : পুরুষ	ফটো উপলব্ধ	176	WB/22/160/258365	নাম : স্বপ্না রায় স্বামীর নাম: প্রদীপ রায় বাড়ির নং : 10D বয়স : 59 লিঙ্গ : মহিলা	ফটো উপলব্ধ	177	WB/22/160/258009	নাম : শুদীপ রঈ পিতার নাম: মোনিলাল রঈ বাড়ির নং : 10D বয়স : 58 লিঙ্গ : পুরুষ	ফটো উপলব্ধ
178	ARO2498426	নাম : বেবী রায় স্বামীর নাম: ত্রিদিপ রায় বাড়ির নং : 10ডি বয়স : 58 লিঙ্গ : মহিলা	ফটো উপলব্ধ	179	ARO2818862	নাম : শুভাশীষ রায় পিতার নাম: মোনিলাল রঈ বাড়ির নং : 10ডি বয়স : 54 লিঙ্গ : পুরুষ	ফটো উপলব্ধ	180	WB/22/160/258299	নাম : জয়াবতি রঈ স্বামীর নাম: অশিস রঈ বাড়ির নং : 10D বয়স : 54 লিঙ্গ : মহিলা	ফটো উপলব্ধ

181	ARO2568400	ফটো উপলব্ধ	182	ARO0458125	ফটো উপলব্ধ	183	ARO2096527	ফটো উপলব্ধ
নাম : শিবানী রায় স্বামীর নাম: সুভাশীষ রায় বাড়ির নং : 10D বয়স : 53 লিঙ্গ : মহিলা			নাম : সোনিয়াক্ষা রায় পিতার নাম: আশীষ রায় বাড়ির নং : 10D বয়স : 37 লিঙ্গ : মহিলা			নাম : প্রিয়াক্ষা রায় পিতার নাম: আশীষ রায় বাড়ির নং : 10D বয়স : 30 লিঙ্গ : মহিলা		
184	ARO2513109	ফটো উপলব্ধ	185	IUE1443431	ফটো উপলব্ধ	186	IUE1443654	ফটো উপলব্ধ
নাম : স্নেহা রায় পিতার নাম: সুদীপ রায় বাড়ির নং : 10ডি বয়স : 26 লিঙ্গ : মহিলা			নাম : অলোক সরকার পিতার নাম: সুভাষ চন্দ্র সরকার বাড়ির নং : 10ডী বয়স : 51 লিঙ্গ : পুরুষ			নাম : জয়ন্তী সরকার স্বামীর নাম: অলোক সরকার বাড়ির নং : 10ডী বয়স : 47 লিঙ্গ : মহিলা		
187	ARO2765212	ফটো উপলব্ধ	188	ARO2568384	ফটো উপলব্ধ	189	ARO2542587	ফটো উপলব্ধ
নাম : শ্রেয়া সরকার পিতার নাম: অলোক সরকার বাড়ির নং : 10ডী বয়স : 21 লিঙ্গ : মহিলা			নাম : কুমকী রায় স্বামীর নাম: সুদীপ রায় বাড়ির নং : 10D বয়স : 63 লিঙ্গ : মহিলা			নাম : তাপশ সেনগুপ্তা পিতার নাম: চিত্ত রঞ্জন সেনগুপ্তা বাড়ির নং : 10E বয়স : 71 লিঙ্গ : পুরুষ		
190	ARO2542595	ফটো উপলব্ধ	191	ARO2839587	ফটো উপলব্ধ	192	BGN0430504	ফটো উপলব্ধ
নাম : কমলা সেনগুপ্তা স্বামীর নাম: তাপশ সেনগুপ্তা বাড়ির নং : 10E বয়স : 70 লিঙ্গ : মহিলা			নাম : তপন সেনগুপ্তা পিতার নাম: চিত্ত সেনগুপ্তা বাড়ির নং : 10E বয়স : 58 লিঙ্গ : পুরুষ			নাম : নিবেদিতা সেনগুপ্তা পিতার নাম: চিত্ত রঞ্জন সেনগুপ্তা বাড়ির নং : 10E বয়স : 55 লিঙ্গ : মহিলা		
193	ARO1952530	ফটো উপলব্ধ	194	BGN2349397	ফটো উপলব্ধ	195	BGN2349389	ফটো উপলব্ধ
নাম : মধুমিতা সেনগুপ্ত পিতার নাম: তাপস সেনগুপ্ত বাড়ির নং : 10E বয়স : 32 লিঙ্গ : মহিলা			নাম : অনিতা ভট্টাচার্য স্বামীর নাম: অরুণ রতন ভট্টাচার্য বাড়ির নং : 10F বয়স : 62 লিঙ্গ : মহিলা			নাম : অরুণ রতন ভট্টাচার্য পিতার নাম: ননী গোপাল ভট্টাচার্য বাড়ির নং : 10F বয়স : 66 লিঙ্গ : পুরুষ		
196	ARO1824333	ফটো উপলব্ধ	197	ARO2355600	ফটো উপলব্ধ	198	BGN2451540	ফটো উপলব্ধ
নাম : অরুণিতা ভট্টাচার্য পিতার নাম: অরুণ রতন ভট্টাচার্য বাড়ির নং : 10F বয়স : 36 লিঙ্গ : মহিলা			নাম : গোপি নাথ গাঙ্গুলী পিতার নাম: গোপাল চন্দ্র গাঙ্গুলী বাড়ির নং : 10F বয়স : 68 লিঙ্গ : পুরুষ			নাম : রজেস গাঙ্গুলী পিতার নাম: গণিনাথ গাঙ্গুলী বাড়ির নং : 10F বয়স : 38 লিঙ্গ : পুরুষ		
199	ARO2355618	ফটো উপলব্ধ	200	WB/22/160/342156	ফটো উপলব্ধ	201	WB/22/160/342155	ফটো উপলব্ধ
নাম : শেলী গাঙ্গুলী স্বামীর নাম: রাজেশ গাঙ্গুলী বাড়ির নং : 10F বয়স : 34 লিঙ্গ : মহিলা			নাম : তপস কুমার রয় পিতার নাম: রথানাথ রয় বাড়ির নং : 10F বয়স : 83 লিঙ্গ : পুরুষ			নাম : শিখা রয় স্বামীর নাম: তপস কুমার রয় বাড়ির নং : 10F বয়স : 75 লিঙ্গ : মহিলা		
202	BGN2115079	ফটো উপলব্ধ	203	WB/22/160/258368	ফটো উপলব্ধ	204	BGN2080562	ফটো উপলব্ধ
নাম : শোনালী রয় পিতার নাম: তপস কুমার রয় বাড়ির নং : 10F বয়স : 44 লিঙ্গ : মহিলা			নাম : জয় রঙ্গ চৌধুরী স্বামীর নাম: পরিমল রায়চৌধুরী বাড়ির নং : 10G বয়স : 59 লিঙ্গ : মহিলা			নাম : ব্রততী রঙ্গ চৌধুরী স্বামীর নাম: জয় রঙ্গ চৌধুরী বাড়ির নং : 10G বয়স : 55 লিঙ্গ : মহিলা		
205	BGN2338465	ফটো উপলব্ধ	206	WB/22/160/258454	ফটো উপলব্ধ	207	WB/22/160/258232	ফটো উপলব্ধ
নাম : চন্দন রঙ্গ চৌধুরী পিতার নাম: পরিমল রঙ্গ চৌধুরী বাড়ির নং : 10G বয়স : 48 লিঙ্গ : পুরুষ			নাম : পরিমলকুমার রায়চৌধুরী পিতার নাম: অমরেন্দ্র রায়চৌধুরী বাড়ির নং : 10G বয়স : 91 লিঙ্গ : পুরুষ			নাম : মিরিা রায়চৌধুরী স্বামীর নাম: পরিমল রায়চৌধুরী বাড়ির নং : 10G বয়স : 84 লিঙ্গ : মহিলা		
208	ARO2568467	ফটো উপলব্ধ	209	ARO2568483	ফটো উপলব্ধ	210	ARO2740173	ফটো উপলব্ধ
নাম : জয়ন্তী রয় চৌধুরী মায়ের নাম: ব্রততী রয় চৌধুরী বাড়ির নং : 10-জী বয়স : 27 লিঙ্গ : মহিলা			নাম : স্বরনালী মন্ডল পিতার নাম: সুনীল মন্ডল বাড়ির নং : 10/এচ/1 বয়স : 40 লিঙ্গ : মহিলা			নাম : মোসুমী মোগুল স্বামীর নাম: সুনীল মোগুল বাড়ির নং : 10/এইচ/1 বয়স : 66 লিঙ্গ : মহিলা		

211	ARO2568491	নাম : মহাশ্বেতা সিনহা স্বামীর নাম: রাকেশ সিনহা বাড়ির নং : 11/1এ বয়স : 31 লিঙ্গ : মহিলা	ফটো উপলব্ধ	212	WB/22/160/258121	নাম : শুষ্মা ভকতা স্বামীর নাম: জয়নারায়ন ভকতা বাড়ির নং : 11/1A বয়স : 76 লিঙ্গ : মহিলা	ফটো উপলব্ধ	213	ARO2849933	নাম : শান্তনু ভকতা পিতার নাম: জয় নারায়ণ ভকতা বাড়ির নং : 11/1এ/2 বয়স : 55 লিঙ্গ : পুরুষ	ফটো উপলব্ধ
214	ARO1598598	নাম : অনুরাধা ভক্ত স্বামীর নাম: শান্তনু ভক্ত বাড়ির নং : 11/1এ/2 বয়স : 52 লিঙ্গ : মহিলা	ফটো উপলব্ধ	215	ARO2517720	নাম : সৌম্যাজ্যোতি কুণ্ডু পিতার নাম: প্রবির কুমার কুম্ভু বাড়ির নং : 11/1A বয়স : 25 লিঙ্গ : পুরুষ	ফটো উপলব্ধ	216	BGN2223592	নাম : তাপসী সিনহা স্বামীর নাম: অনিল কুমার সিনহা বাড়ির নং : 11/1A বয়স : 62 লিঙ্গ : মহিলা	ফটো উপলব্ধ
217	BGN2223600	নাম : রুমিতা সিনহা পিতার নাম: অনিল কুমার সিনহা বাড়ির নং : 11/1A বয়স : 43 লিঙ্গ : মহিলা	ফটো উপলব্ধ	218	BGN2223584	নাম : রাকেশ সিনহা পিতার নাম: অনিল কুমার সিনহা বাড়ির নং : 11/1A বয়স : 40 লিঙ্গ : পুরুষ	ফটো উপলব্ধ	219	ARO2171023	নাম : শিবাশিস সিনহা পিতার নাম: শৈলেন সিনহা বাড়ির নং : 11/1A বয়স : 30 লিঙ্গ : পুরুষ	ফটো উপলব্ধ
220	WB/22/160/258123	নাম : মৈত্রেয়ী সিনহা স্বামীর নাম: শৈলেন সিনহা বাড়ির নং : 11/1A বয়স : 69 লিঙ্গ : মহিলা	ফটো উপলব্ধ	221	ARO2544898	নাম : শৈলেন সীংহা পিতার নাম: ললিত মোহন সীংহা বাড়ির নং : 11/1এ/2 বয়স : 72 লিঙ্গ : পুরুষ	ফটো উপলব্ধ	222	BGN1833128	নাম : দেবনাথ সমন্ত পিতার নাম: শনাতন সমন্ত বাড়ির নং : 11/1B বয়স : 43 লিঙ্গ : পুরুষ	ফটো উপলব্ধ
223	NEY1498302	নাম : অপর্ণা সামন্ত স্বামীর নাম: দেবনাথ সামন্ত বাড়ির নং : 11/1B বয়স : 35 লিঙ্গ : মহিলা	ফটো উপলব্ধ	224	WB/22/160/258194	নাম : অঞ্জলী বসাক স্বামীর নাম: সর্বোধ বসাক বাড়ির নং : 11/1C বয়স : 64 লিঙ্গ : মহিলা	ফটো উপলব্ধ	225	WB/22/160/258218	নাম : শয়মালী ডাস পিতার নাম: বিরেন্দ্র ডাস বাড়ির নং : 11/1D বয়স : 65 লিঙ্গ : পুরুষ	ফটো উপলব্ধ
226	ARO2885887	নাম : কমল কুমার দাস পিতার নাম: বিরেন্দ্র নাথ দাস বাড়ির নং : 11/1D বয়স : 64 লিঙ্গ : পুরুষ	ফটো উপলব্ধ	227	BGN1192020	নাম : অমল দাস পিতার নাম: বিরেন্দ্র নাথ দাস বাড়ির নং : 11/1D বয়স : 60 লিঙ্গ : পুরুষ	ফটো উপলব্ধ	228	WB/22/160/258210	নাম : অলিতা ডাস স্বামীর নাম: শয়মাল ডাস বাড়ির নং : 11/1D বয়স : 59 লিঙ্গ : মহিলা	ফটো উপলব্ধ
229	WB/22/160/258172	নাম : মধুসূদন ডাস পিতার নাম: বিরেন্দ্র ডাস বাড়ির নং : 11/1D বয়স : 57 লিঙ্গ : পুরুষ	ফটো উপলব্ধ	230	WB/22/160/258055	নাম : তপন ডাস পিতার নাম: বিরেন্দ্র ডাস বাড়ির নং : 11/1D বয়স : 56 লিঙ্গ : পুরুষ	ফটো উপলব্ধ	231	BGN2080588	নাম : কবেদী ডাস স্বামীর নাম: কমল ডাস বাড়ির নং : 11/1D বয়স : 54 লিঙ্গ : মহিলা	ফটো উপলব্ধ
232	BGN2417319	নাম : টুমপা ডাস স্বামীর নাম: অমল ডাস বাড়ির নং : 11/1D বয়স : 46 লিঙ্গ : মহিলা	ফটো উপলব্ধ	233	BGN2469146	নাম : মিলি ডাস স্বামীর নাম: তপন ডাস বাড়ির নং : 11/1D বয়স : 43 লিঙ্গ : মহিলা	ফটো উপলব্ধ	234	ARO2164010	নাম : কুন্দন দাস পিতার নাম: শ্যামল কুমার দাস বাড়ির নং : 11/1D বয়স : 31 লিঙ্গ : পুরুষ	ফটো উপলব্ধ
235	ARO2163988	নাম : অঙ্কিতা দাস পিতার নাম: শ্যামল কুমার দাস বাড়ির নং : 11/1D বয়স : 31 লিঙ্গ : মহিলা	ফটো উপলব্ধ	236	BGN2338507	নাম : সুজিত কুমার ঘোষ পিতার নাম: বিরেন্দ্র কিশোর ঘোষ বাড়ির নং : 11/1E বয়স : 72 লিঙ্গ : পুরুষ	ফটো উপলব্ধ	237	BGN0430751	নাম : মিতা গৌষ স্বামীর নাম: শুজিত গৌষ বাড়ির নং : 11/1E বয়স : 55 লিঙ্গ : মহিলা	ফটো উপলব্ধ
238	ARO2431104	নাম : মধুপর্ণা ঘোষ পিতার নাম: সুজিত কুমার ঘোষ বাড়ির নং : 11/1E বয়স : 27 লিঙ্গ : মহিলা	ফটো উপলব্ধ	239	BGN2223485	নাম : সৌমীতা হরবব স্বামীর নাম: সীধর্তা হরবব বাড়ির নং : 11/1F বয়স : 42 লিঙ্গ : মহিলা	ফটো উপলব্ধ	240	WB/22/160/258195	নাম : সবিত হরবব স্বামীর নাম: শিশুতোষ হরবব বাড়ির নং : 11/1F বয়স : 73 লিঙ্গ : মহিলা	ফটো উপলব্ধ

বিধানসভা নির্বাচনক্ষেত্রের নং, নাম : 168-কাশীপুর বেলগাছিয়া  
ভাগ নং, নাম : 1-সেভেন ট্যাক্স লেন (প্রেমিসেস নং 1এ থেকে 17/2)

241	WB/22/160/258196	242	WB/22/160/258201	243	ARO2253078
নাম : ঝড়না হর্বব স্বামীর নাম: সমীরণ হর্বব বাড়ির নং : 11/1F বয়স : 50 লিঙ্গ : মহিলা	ফটো উপলব্ধ	নাম : সদ্ধার্থ হর্বব পিতার নাম: শিশুতোষ হর্বব বাড়ির নং : 11/1F বয়স : 49 লিঙ্গ : পুরুষ	ফটো উপলব্ধ	নাম : সাগর হরবার পিতার নাম: সমীরণ হরবার বাড়ির নং : 11/1F বয়স : 29 লিঙ্গ : পুরুষ	ফটো উপলব্ধ
244	ARO2431120	245	BGN0431841	246	ARO2727972
নাম : শতরুপা হরবার পিতার নাম: সমীরণ হরবার বাড়ির নং : 11/1F বয়স : 27 লিঙ্গ : মহিলা	ফটো উপলব্ধ	নাম : সোমেনথ ণাগ পিতার নাম: অশিত কুমার ণাগ বাড়ির নং : 11এ বয়স : 53 লিঙ্গ : মহিলা	ফটো উপলব্ধ	নাম : দেবলিনা ণাগ স্বামীর নাম: সোমনাথ ণাগ বাড়ির নং : 11এ বয়স : 48 লিঙ্গ : মহিলা	ফটো উপলব্ধ
247	ARO2717015	248	WB/22/160/258031	249	WB/22/160/258250
নাম : সন্তুষী ণাগ পিতার নাম: সোমনাথ ণাগ বাড়ির নং : 11এ বয়স : 23 লিঙ্গ : পুরুষ	ফটো উপলব্ধ	নাম : পিনাকী ব্যানার্জী পিতার নাম: জ্যোতিশ্বর ব্যানার্জী বাড়ির নং : 11/A বয়স : 71 লিঙ্গ : পুরুষ	ফটো উপলব্ধ	নাম : সোমা ব্যানার্জী স্বামীর নাম: পিনাকী ব্যানার্জী বাড়ির নং : 11/A বয়স : 62 লিঙ্গ : মহিলা	ফটো উপলব্ধ
250	ARO1729573	251	ARO2163954	252	WB/22/160/258277
নাম : সান্ত্বনা ব্যানার্জী স্বামীর নাম: হিরণ্য কুমার ব্যানার্জী বাড়ির নং : 11ABI-B1St Flr. বয়স : 79 লিঙ্গ : মহিলা	ফটো উপলব্ধ	নাম : রাজর্ষি ব্যানার্জী পিতার নাম: পিনাকী ব্যানার্জী বাড়ির নং : 11/ABI-BFlr-2 বয়স : 32 লিঙ্গ : পুরুষ	ফটো উপলব্ধ	নাম : শপ্পা বানার্জী স্বামীর নাম: মিহির বানার্জী বাড়ির নং : 11B বয়স : 73 লিঙ্গ : মহিলা	ফটো উপলব্ধ
253	BGN1190339	254	ARO2678472	255	WB/22/160/258158
নাম : ধুব বানার্জী মায়ের নাম: শপ্পা বানার্জী বাড়ির নং : 11B বয়স : 49 লিঙ্গ : পুরুষ	ফটো উপলব্ধ	নাম : মৌবনী দাস পিতার নাম: কমল কুমার দাস বাড়ির নং : 11/1ডি বয়স : 25 লিঙ্গ : মহিলা	ফটো উপলব্ধ	নাম : সরশ্বতী হলেরদর স্বামীর নাম: বাবলা হলেরদর বাড়ির নং : 12/1 বয়স : 52 লিঙ্গ : মহিলা	ফটো উপলব্ধ
256	ARO1798107	257	ARO2355584	258	ARO2015170
নাম : সোমা হালদার মায়ের নাম: সরশ্বতী হালদার বাড়ির নং : 12/1 বয়স : 34 লিঙ্গ : মহিলা	ফটো উপলব্ধ	নাম : বলাই কর্মকার মায়ের নাম: মেনকা কর্মকার বাড়ির নং : 12/1 বয়স : 59 লিঙ্গ : পুরুষ	ফটো উপলব্ধ	নাম : কেষ্ট কর্মকার পিতার নাম: নিশিকান্ত কর্মকার বাড়ির নং : 12/1 বয়স : 45 লিঙ্গ : পুরুষ	ফটো উপলব্ধ
259	ARO2015162	260	ARO2747939	261	WB/22/160/258297
নাম : টুসী কর্মকার স্বামীর নাম: কেষ্ট কর্মকার বাড়ির নং : 12/1 বয়স : 43 লিঙ্গ : মহিলা	ফটো উপলব্ধ	নাম : নেহা কর্মকার পিতার নাম: কেষ্ট কর্মকার বাড়ির নং : 12/1 বয়স : 22 লিঙ্গ : মহিলা	ফটো উপলব্ধ	নাম : সমীর মাম্মা পিতার নাম: পতাপ মাম্মা বাড়ির নং : 12/1 বয়স : 56 লিঙ্গ : পুরুষ	ফটো উপলব্ধ
262	BGN2080638	263	ARO2411296	264	WB/22/160/258182
নাম : মালধঃ মাম্মা স্বামীর নাম: সমীর মাম্মা বাড়ির নং : 12/1 বয়স : 46 লিঙ্গ : মহিলা	ফটো উপলব্ধ	নাম : অঙ্কিতা মাম্মা পিতার নাম: সমীর মাম্মা বাড়ির নং : 12/1 বয়স : 29 লিঙ্গ : মহিলা	ফটো উপলব্ধ	নাম : মিঞা সীংহা স্বামীর নাম: হরেন্দ্র সীংহা বাড়ির নং : 12/1 বয়স : 86 লিঙ্গ : মহিলা	ফটো উপলব্ধ
265	ARO2542603	266	WB/22/160/258274	267	WB/22/160/258183
নাম : প্রবীর কুমার সিনহা পিতার নাম: হরেন্দ্র নাথ সিনহা বাড়ির নং : 12/1 বয়স : 66 লিঙ্গ : পুরুষ	ফটো উপলব্ধ	নাম : সুবীর সীংহা পিতার নাম: হরেন্দ্র সীংহা বাড়ির নং : 12/1 বয়স : 63 লিঙ্গ : পুরুষ	ফটো উপলব্ধ	নাম : লিলি সীংহা পিতার নাম: হরেন্দ্র সীংহা বাড়ির নং : 12/1 বয়স : 59 লিঙ্গ : মহিলা	ফটো উপলব্ধ
268	WB/22/160/258269	269	BGN2080646	270	BGN2338531
নাম : শুমিত্র সীংহা স্বামীর নাম: প্রবীর সীংহা বাড়ির নং : 12/1 বয়স : 59 লিঙ্গ : মহিলা	ফটো উপলব্ধ	নাম : সুতপা সীংহা স্বামীর নাম: সুবীর সীংহা বাড়ির নং : 12/1 বয়স : 58 লিঙ্গ : মহিলা	ফটো উপলব্ধ	নাম : সমীতা সীংহা পিতার নাম: প্রবীর সীংহা বাড়ির নং : 12/1 বয়স : 52 লিঙ্গ : মহিলা	ফটো উপলব্ধ

271	BGN1388594	ফটো উপলব্ধ	272	ARO1473537	ফটো উপলব্ধ	273	RXC0976019	ফটো উপলব্ধ
নাম : প্রদীপ্ত সীংহা মায়ের নাম: শুমিত্রা সীংহা বাড়ির নং : 12/1 বয়স : 44 লিঙ্গ : পুরুষ			নাম : সুদীপ্ত সিনহা পিতার নাম: সুবীর সিনহা বাড়ির নং : 12/1 বয়স : 36 লিঙ্গ : পুরুষ			নাম : নবনীতা সিনহা স্বামীর নাম: প্রদীপ্ত সিনহা বাড়ির নং : 12/1B বয়স : 43 লিঙ্গ : মহিলা		
274	WB/22/160/258157	ফটো উপলব্ধ	275	BGN2451557	ফটো উপলব্ধ	276	ARO1798115	ফটো উপলব্ধ
নাম : সুরা রঞ্জন ঘোষ পিতার নাম: সুরেন্দ্র নাথ ঘোষ বাড়ির নং : 12/1D বয়স : 72 লিঙ্গ : পুরুষ			নাম : মনীষা ঘোষ পিতার নাম: সুরা রঞ্জন ঘোষ বাড়ির নং : 12/1D বয়স : 36 লিঙ্গ : মহিলা			নাম : অনিবার্ণ ঘোষ পিতার নাম: সুরা রঞ্জন ঘোষ বাড়ির নং : 12/1-D বয়স : 32 লিঙ্গ : পুরুষ		
277	ARO2533560	ফটো উপলব্ধ	278	ARO2825933	ফটো উপলব্ধ	279	WB/22/160/258266	ফটো উপলব্ধ
নাম : ইদ্রানী রঈ স্বামীর নাম: অধিমেশ রঈ বাড়ির নং : 12/1E বয়স : 73 লিঙ্গ : মহিলা			নাম : পিযুষ কান্তি তারন পিতার নাম: চিত্তরঞ্জন তারন বাড়ির নং : 7এ বয়স : 64 লিঙ্গ : পুরুষ			নাম : দিপংকর সীংহা পিতার নাম: নিমহি সীংহা বাড়ির নং : 12/2A বয়স : 50 লিঙ্গ : পুরুষ		
280	BGN1193002	ফটো উপলব্ধ	281	ARO2163996	ফটো উপলব্ধ	282	ARO2164002	ফটো উপলব্ধ
নাম : চন্দন সীংহা পিতার নাম: নিমাই চন্দ্র সীংহা বাড়ির নং : 12/2A বয়স : 47 লিঙ্গ : পুরুষ			নাম : স্বাতী সিনহা স্বামীর নাম: দীপঙ্কর সিনহা বাড়ির নং : 12/2A বয়স : 44 লিঙ্গ : মহিলা			নাম : মনিরা সিনহা স্বামীর নাম: চন্দন সিনহা বাড়ির নং : 12/2A বয়স : 43 লিঙ্গ : মহিলা		
283	ARO2568459	ফটো উপলব্ধ	284	ARO2731511	ফটো উপলব্ধ	285	WB/22/160/258050	ফটো উপলব্ধ
নাম : শ্বেতা দত্ত পিতার নাম: গৌতম দত্ত বাড়ির নং : 12/2বী বয়স : 29 লিঙ্গ : মহিলা			নাম : মিঠু দত্ত স্বামীর নাম: গৌতম দত্ত বাড়ির নং : 12/2বী বয়স : 51 লিঙ্গ : মহিলা			নাম : অধিতা সীংহা স্বামীর নাম: পুলিন সীংহা বাড়ির নং : 12/2B বয়স : 71 লিঙ্গ : মহিলা		
286	WB/22/160/258421	ফটো উপলব্ধ	287	BGN2417285	ফটো উপলব্ধ	288	ARO0458778	ফটো উপলব্ধ
নাম : জোগমায়া সীংহা স্বামীর নাম: লখমীনারয়ন সীংহা বাড়ির নং : 12/2B বয়স : 67 লিঙ্গ : মহিলা			নাম : সুজয় সিনহা মায়ের নাম: অনিতা সিনহা বাড়ির নং : 12/2B বয়স : 49 লিঙ্গ : পুরুষ			নাম : চৈতালী সিংহা স্বামীর নাম: সুজয় সিংহা বাড়ির নং : 12/2বী বয়স : 44 লিঙ্গ : মহিলা		
289	ARO2717031	ফটো উপলব্ধ	290	ARO2528958	ফটো উপলব্ধ	291	WB/22/160/258180	ফটো উপলব্ধ
নাম : পীউ সিনহা মায়ের নাম: চৈতালী সিনহা বাড়ির নং : 12/2বী বয়স : 22 লিঙ্গ : মহিলা			নাম : লিজা বন্দ্যোপাধ্যায় পিতার নাম: মহিমা সিদ্ধু ব্যানার্জী বাড়ির নং : 12A বয়স : 50 লিঙ্গ : মহিলা			নাম : কঞ্চ বানার্জি স্বামীর নাম: নির্মল বানার্জি বাড়ির নং : 12A বয়স : 87 লিঙ্গ : মহিলা		
292	WB/22/160/258119	ফটো উপলব্ধ	293	ARO2528966	ফটো উপলব্ধ	294	KTF2765584	ফটো উপলব্ধ
নাম : ছন্দা ব্যানার্জী স্বামীর নাম: ফিলিপ ব্যানার্জী বাড়ির নং : 12A বয়স : 84 লিঙ্গ : মহিলা			নাম : মহিমা সিদ্ধু ব্যানার্জী পিতার নাম: করুণা সিদ্ধু ব্যানার্জী বাড়ির নং : 12A বয়স : 81 লিঙ্গ : পুরুষ			নাম : ইন্দ্রানী ব্যানার্জী স্বামীর নাম: মহিমা সিদ্ধু ব্যানার্জী বাড়ির নং : 12A বয়স : 79 লিঙ্গ : মহিলা		
295	WB/22/160/258012	ফটো উপলব্ধ	296	WB/22/160/258120	ফটো উপলব্ধ	297	WB/22/160/258373	ফটো উপলব্ধ
নাম : সুপ্রিয় ব্যানার্জী পিতার নাম: ফিলিপ ব্যানার্জী বাড়ির নং : 12A বয়স : 56 লিঙ্গ : পুরুষ			নাম : সীমা ব্যানার্জী স্বামীর নাম: সুপ্রিয় ব্যানার্জী বাড়ির নং : 12A বয়স : 53 লিঙ্গ : মহিলা			নাম : শোভা পদ্দার স্বামীর নাম: কতীক পদ্দার বাড়ির নং : 12এ বয়স : 76 লিঙ্গ : মহিলা		
298	WB/22/160/258091	ফটো উপলব্ধ	299	WB/22/160/258125	ফটো উপলব্ধ	300	ARO2501898	ফটো উপলব্ধ
নাম : প্রদীপ পদ্দার পিতার নাম: কতীক পদ্দার বাড়ির নং : 12এ বয়স : 54 লিঙ্গ : পুরুষ			নাম : দেবশীষ পদ্দার পিতার নাম: কতীক পদ্দার বাড়ির নং : 12এ বয়স : 50 লিঙ্গ : পুরুষ			নাম : সুজাতা রায় পোদ্দার স্বামীর নাম: প্রদীপ পোদ্দার বাড়ির নং : 12এ বয়স : 48 লিঙ্গ : মহিলা		

বিধানসভা নির্বাচন ক্ষেত্রের নং, নাম : 168-কাশীপুর বেলগাছিয়া

ভাগ নং, নাম : 1-সেভেন ট্যাক্স লেন (প্রেমিসেস নং 1এ থেকে 17/2)

301	ARO2355634	ফটো উপলব্ধ	302	WB/22/160/258149	ফটো উপলব্ধ	303	ARO2702967	ফটো উপলব্ধ
নাম : রাজীব রায় পিতার নাম: হিমাংশু রায় বাড়ির নং : 12/A,FL-C,FLR-3 বয়স : 41 লিঙ্গ : পুরুষ			নাম : গণেশ চন্দ্র ধর পিতার নাম: পূর্ণ ধর বাড়ির নং : 13 বয়স : 77 লিঙ্গ : পুরুষ			নাম : ছবি ধর স্বামীর নাম: গণেশ চন্দ্র ধর বাড়ির নং : 13 বয়স : 68 লিঙ্গ : মহিলা		
304	WB/22/160/258292	ফটো উপলব্ধ	305	WB/22/160/258312	ফটো উপলব্ধ	306	WB/22/160/258313	ফটো উপলব্ধ
নাম : মল্লিকা চাঁড় স্বামীর নাম: শূপন চাঁড় বাড়ির নং : 14 বয়স : 66 লিঙ্গ : মহিলা			নাম : সব্রত চাঁড় পিতার নাম: বিশ্বনাথ চাঁড় বাড়ির নং : 14 বয়স : 60 লিঙ্গ : পুরুষ			নাম : শম্পা চাঁড় স্বামীর নাম: সব্রত চাঁড় বাড়ির নং : 14 বয়স : 52 লিঙ্গ : মহিলা		
307	BGN2223618	ফটো উপলব্ধ	308	ARO1473552	ফটো উপলব্ধ	309	ARO2355642	ফটো উপলব্ধ
নাম : পূর্ণেন্দু চাঁড় পিতার নাম: শূপন চাঁড় বাড়ির নং : 14 বয়স : 42 লিঙ্গ : পুরুষ			নাম : রাজশ্রী ধর স্বামীর নাম: পূর্ণেন্দু ধর বাড়ির নং : 14 বয়স : 36 লিঙ্গ : মহিলা			নাম : সুমিত্রা ধর পিতার নাম: সুব্রত ধর বাড়ির নং : 14 বয়স : 30 লিঙ্গ : মহিলা		
310	ARO2355592	ফটো উপলব্ধ	311	WB/20/137/807905	ফটো উপলব্ধ	312	RXC0978668	ফটো উপলব্ধ
নাম : সুচিস্মিতা ধর পিতার নাম: সুব্রত ধর বাড়ির নং : 14 বয়স : 28 লিঙ্গ : মহিলা			নাম : দীপা মুখার্জী স্বামীর নাম: কালী শঙ্কর মুখার্জী বাড়ির নং : 14 বয়স : 80 লিঙ্গ : মহিলা			নাম : প্রশান্ত কুমার বিশ্বাস পিতার নাম: রাজেন্দ্র নাথ বিশ্বাস বাড়ির নং : ১৫ বয়স : 57 লিঙ্গ : পুরুষ		
313	LLR0613216	ফটো উপলব্ধ	314	ARO2253086	ফটো উপলব্ধ	315	WB/22/160/258443	ফটো উপলব্ধ
নাম : বীথিকা বিশ্বাস স্বামীর নাম: প্রশান্ত কুমার বিশ্বাস বাড়ির নং : 15 বয়স : 54 লিঙ্গ : মহিলা			নাম : দীপা বিশ্বাস পিতার নাম: প্রশান্ত বিশ্বাস বাড়ির নং : 15 বয়স : 29 লিঙ্গ : মহিলা			নাম : অশোক দত্ত পিতার নাম: বেনোদেবেহরী দত্ত বাড়ির নং : 15 বয়স : 71 লিঙ্গ : পুরুষ		
316	WB/22/160/258114	ফটো উপলব্ধ	317	WB/22/160/258350	ফটো উপলব্ধ	318	BGN0431312	ফটো উপলব্ধ
নাম : শান্তিরঞ্জন তসাহা পিতার নাম: কাহিলাশ তসাহা বাড়ির নং : 15 বয়স : 69 লিঙ্গ : পুরুষ			নাম : কলিপদ তসাহা পিতার নাম: কাহিলাশ তসাহা বাড়ির নং : 15 বয়স : 69 লিঙ্গ : পুরুষ			নাম : কবেরী তসাহা স্বামীর নাম: শান্তিরঞ্জন তসাহা বাড়ির নং : 15 বয়স : 61 লিঙ্গ : মহিলা		
319	WB/22/160/258351	ফটো উপলব্ধ	320	ARO2621530	ফটো উপলব্ধ	321	BGN1194976	ফটো উপলব্ধ
নাম : অঞ্জলী তসাহা স্বামীর নাম: কলিপদ তসাহা বাড়ির নং : 15 বয়স : 56 লিঙ্গ : মহিলা			নাম : চন্দন সাহা পিতার নাম: শান্তি রঞ্জন সাহা বাড়ির নং : 15 বয়স : 49 লিঙ্গ : পুরুষ			নাম : পল্লী সাহা পিতার নাম: কালীপদ সাহা বাড়ির নং : 15 বয়স : 49 লিঙ্গ : পুরুষ		
322	BGN2223626	ফটো উপলব্ধ	323	ARO0459065	ফটো উপলব্ধ	324	WB/22/160/258034	ফটো উপলব্ধ
নাম : জয়দীপ তসাহা পিতার নাম: শানতী রঞ্জন তসাহা বাড়ির নং : 15 বয়স : 40 লিঙ্গ : পুরুষ			নাম : সুরজিত কুমার সাহা পিতার নাম: কালীপদ সাহা বাড়ির নং : 15 বয়স : 38 লিঙ্গ : পুরুষ			নাম : বিমল মাল্লা পিতার নাম: লখমীনরয়ন মাল্লা বাড়ির নং : 16A বয়স : 66 লিঙ্গ : পুরুষ		
325	WB/22/160/258241	ফটো উপলব্ধ	326	WB/22/160/258242	ফটো উপলব্ধ	327	ARO1473610	ফটো উপলব্ধ
নাম : মঞ্জু মাল্লা স্বামীর নাম: সুকুমার মাল্লা বাড়ির নং : 16A বয়স : 66 লিঙ্গ : মহিলা			নাম : ববি মাল্লা পিতার নাম: বিমল মাল্লা বাড়ির নং : 16A বয়স : 60 লিঙ্গ : পুরুষ			নাম : দেব্যানী (দাস) মাল্লা পিতার নাম: সুকুমার মাল্লা বাড়ির নং : 16A বয়স : 44 লিঙ্গ : মহিলা		
328	BGN2080786	ফটো উপলব্ধ	329	ARO2696540	ফটো উপলব্ধ	330	ARO2696532	ফটো উপলব্ধ
নাম : দেব কুমার মাল্লা পিতার নাম: সুকুমার মাল্লা বাড়ির নং : 16A বয়স : 41 লিঙ্গ : পুরুষ			নাম : সঞ্জয় বোস পিতার নাম: গণেশ বোস বাড়ির নং : 16এ/1 বয়স : 69 লিঙ্গ : পুরুষ			নাম : জয়শ্রী বোস স্বামীর নাম: সঞ্জয় বোস বাড়ির নং : 16এ/1 বয়স : 59 লিঙ্গ : মহিলা		

331	ARO2568418	ফটো উপলব্ধ	332	BGN2080802	ফটো উপলব্ধ	333	WB/22/160/258142	ফটো উপলব্ধ
নাম : অর্নব কুমার সিনহা পিতার নাম: সনৎ কুমার সিনহা বাড়ির নং : 16বী বয়স : 45 লিঙ্গ : পুরুষ			নাম : সনত সীংহা পিতার নাম: অমল্য সীংহা বাড়ির নং : 16B বয়স : 79 লিঙ্গ : পুরুষ			নাম : আরতি সীংহা স্বামীর নাম: সনত সীংহা বাড়ির নং : 16B বয়স : 71 লিঙ্গ : মহিলা		
334	BGN2080810	ফটো উপলব্ধ	335	BGN2061760	ফটো উপলব্ধ	336	WB/22/160/258409	ফটো উপলব্ধ
নাম : সৌরব ক্র. সীংহা পিতার নাম: সনত সীংহা বাড়ির নং : 16B বয়স : 44 লিঙ্গ : পুরুষ			নাম : অর্পিতা দাস মোহান্তি স্বামীর নাম: অর্ণব মোহান্তি বাড়ির নং : 16C বয়স : 41 লিঙ্গ : মহিলা			নাম : মিতা মোহান্তি স্বামীর নাম: অরুণ মোহান্তি বাড়ির নং : 16C বয়স : 71 লিঙ্গ : মহিলা		
337	BGN1193283	ফটো উপলব্ধ	338	WB/22/160/258436	ফটো উপলব্ধ	339	WB/22/160/258408	ফটো উপলব্ধ
নাম : অশোক মহান্তি পিতার নাম: ব্রহ্মনন্দ মহান্তি বাড়ির নং : 16C বয়স : 70 লিঙ্গ : পুরুষ			নাম : অলোক মোহান্তি পিতার নাম: ব্রহ্মনন্দা মোহান্তি বাড়ির নং : 16C বয়স : 69 লিঙ্গ : পুরুষ			নাম : কল্পনা মোহান্তি স্বামীর নাম: অসোক মোহান্তি বাড়ির নং : 16C বয়স : 64 লিঙ্গ : মহিলা		
340	ARO1473636	ফটো উপলব্ধ	341	BGN2080869	ফটো উপলব্ধ	342	ARO2481653	ফটো উপলব্ধ
নাম : অনির্বান মোহান্তি মায়ের নাম: কল্পনা মোহান্তি বাড়ির নং : 16C বয়স : 35 লিঙ্গ : পুরুষ			নাম : অর্নব মোহন্তী পিতার নাম: অলোক মোহন্তী বাড়ির নং : 16C বয়স : 41 লিঙ্গ : পুরুষ			নাম : অর্কপ্রভ দত্ত পিতার নাম: দীপঙ্কর দত্ত বাড়ির নং : 16D বয়স : 26 লিঙ্গ : পুরুষ		
343	WB/22/160/216693	ফটো উপলব্ধ	344	WB/22/160/216694	ফটো উপলব্ধ	345	BGN0396705	ফটো উপলব্ধ
নাম : অশোক কুমার সেনগুপ্ত পিতার নাম: সন্তোষ কুমার সেনগুপ্ত বাড়ির নং : 16D বয়স : 70 লিঙ্গ : পুরুষ			নাম : বুলু সেনগুপ্ত স্বামীর নাম: অশোক কুমার সেনগুপ্ত বাড়ির নং : 16D বয়স : 67 লিঙ্গ : মহিলা			নাম : নিবেদিতা দত্ত স্বামীর নাম: দীপঙ্কর দত্ত বাড়ির নং : 16/D বয়স : 58 লিঙ্গ : মহিলা		
346	WB/22/160/258372	ফটো উপলব্ধ	347	WB/22/160/258438	ফটো উপলব্ধ	348	WB/22/160/258374	ফটো উপলব্ধ
নাম : ক্ষিতিশ পদ্দার পিতার নাম: জুগবর পদ্দার বাড়ির নং : 17/1 বয়স : 83 লিঙ্গ : পুরুষ			নাম : মনু পদ্দার পিতার নাম: জুগবর পদ্দার বাড়ির নং : 17/1 বয়স : 74 লিঙ্গ : পুরুষ			নাম : মধবী পদ্দার স্বামীর নাম: মনু পদ্দার বাড়ির নং : 17/1 বয়স : 63 লিঙ্গ : মহিলা		
349	ARO2480416	ফটো উপলব্ধ	350	WB/22/160/258252	ফটো উপলব্ধ	351	ARO2431096	ফটো উপলব্ধ
নাম : মধুরিমা পোদ্দার পিতার নাম: মনু পোদ্দার বাড়ির নং : 17/1 বয়স : 27 লিঙ্গ : মহিলা			নাম : সরজিত তসাহা পিতার নাম: কৃষ্ণধন তসাহা বাড়ির নং : 17/1 বয়স : 60 লিঙ্গ : পুরুষ			নাম : শ্রীজিত সাহা পিতার নাম: সুরজিত সাহা বাড়ির নং : 17/1 বয়স : 28 লিঙ্গ : পুরুষ		
352	ARO2496602	ফটো উপলব্ধ	353	JVP2553527	ফটো উপলব্ধ	354	WB/21/142/342007	ফটো উপলব্ধ
নাম : শিবাসী সাহা পিতার নাম: সুরজিৎ সাহা বাড়ির নং : ১৭/১ বয়স : 26 লিঙ্গ : মহিলা			নাম : মিনু রায় (ঘোষ) স্বামীর নাম: তাপস কুমার বাড়ির নং : 17/1B বয়স : 43 লিঙ্গ : মহিলা			নাম : প্রশান্ত কুমার রায় পিতার নাম: ফনী ভূষণ রায় বাড়ির নং : 17/1B বয়স : 73 লিঙ্গ : পুরুষ		
355	ARO2733913	ফটো উপলব্ধ	356	WB/22/160/258118	ফটো উপলব্ধ	357	WB/22/160/258029	ফটো উপলব্ধ
নাম : তাপস কুমার রায় পিতার নাম: ফনী ভূষণ রায় বাড়ির নং : 17/1B বয়স : 49 লিঙ্গ : পুরুষ			নাম : কচংন উকিল স্বামীর নাম: বিষ্ণুপদ উকিল বাড়ির নং : 17/1C বয়স : 78 লিঙ্গ : মহিলা			নাম : ভঙ্কর উকিল পিতার নাম: বিষ্ণুপদ উকিল বাড়ির নং : 17/1C বয়স : 55 লিঙ্গ : পুরুষ		
358	WB/10/063/636418	ফটো উপলব্ধ	359	ARO2431112	ফটো উপলব্ধ	360	BGN0431767	ফটো উপলব্ধ
নাম : তনুশী উকিল স্বামীর নাম: ভঙ্কর উকিল বাড়ির নং : 17/1C বয়স : 53 লিঙ্গ : মহিলা			নাম : বিপ্রভ উকিল পিতার নাম: ভঙ্কর উকিল বাড়ির নং : 17/1C বয়স : 27 লিঙ্গ : পুরুষ			নাম : কবেরী বিশ্বাস স্বামীর নাম: তুয়ার বিশ্বাস বাড়ির নং : 17/1C/1 বয়স : 74 লিঙ্গ : মহিলা		

361	WB/22/160/258395	ফটো উপলব্ধ	362	BGN2223543	ফটো উপলব্ধ	363	BGN2080893	ফটো উপলব্ধ
নাম : নির্মল বিশ্বাস পিতার নাম: গৌরকান্তি বিশ্বাস বাড়ির নং : 17/1C/1 বয়স : 57 লিঙ্গ : পুরুষ			নাম : রুমবাম বিশ্বাস স্বামীর নাম: শ্যামল কুমার রায় বাড়ির নং : 17/1C/1 বয়স : 41 লিঙ্গ : মহিলা			নাম : সৌরীন মৌলিক পিতার নাম: সমেন মৌলিক বাড়ির নং : 17/1C/2 বয়স : 47 লিঙ্গ : পুরুষ		
364	CHK1760610	ফটো উপলব্ধ	365	ARO0459529	ফটো উপলব্ধ	366	WB/22/160/258377	ফটো উপলব্ধ
নাম : ঐন্দ্রিলা মল্লিক স্বামীর নাম: সৌরিন মল্লিক বাড়ির নং : 17/1C/2 বয়স : 47 লিঙ্গ : মহিলা			নাম : সৌমিকা মল্লিক মায়ের নাম: সবিতা মল্লিক বাড়ির নং : 17/1C/2 বয়স : 39 লিঙ্গ : মহিলা			নাম : অসিতকুমার গাঙ্গ পিতার নাম: সুধীর গাঙ্গ বাড়ির নং : 17/1D বয়স : 85 লিঙ্গ : পুরুষ		
367	WB/22/160/258387	ফটো উপলব্ধ	368	WB/22/160/258429	ফটো উপলব্ধ	369	WB/22/160/258363	ফটো উপলব্ধ
নাম : মিরি গাঙ্গ স্বামীর নাম: প্রভত গাঙ্গ বাড়ির নং : 17/1D বয়স : 82 লিঙ্গ : মহিলা			নাম : রিক্তা গাঙ্গ স্বামীর নাম: অশিত গাঙ্গ বাড়ির নং : 17/1D বয়স : 78 লিঙ্গ : মহিলা			নাম : বিশ্বনাথ গাঙ্গ পিতার নাম: প্রভাত কুমার গাঙ্গ বাড়ির নং : 17/1D বয়স : 50 লিঙ্গ : পুরুষ		
370	HLG2140499	ফটো উপলব্ধ	371	BGN2223667	ফটো উপলব্ধ	372	BGN2223675	ফটো উপলব্ধ
নাম : মৌসুমী গাঙ্গ স্বামীর নাম: বিশ্বনাথ গাঙ্গ বাড়ির নং : 17/1D বয়স : 44 লিঙ্গ : মহিলা			নাম : প্রণব কুমার কুণ্ডু পিতার নাম: নারায়ণ চ কুণ্ডু বাড়ির নং : 17/1D/1 বয়স : 67 লিঙ্গ : পুরুষ			নাম : প্রতুষ্ণা কুণ্ডু স্বামীর নাম: প্রণব কুমার কুণ্ডু বাড়ির নং : 17/1D/1 বয়স : 63 লিঙ্গ : মহিলা		
373	BGN2417327	ফটো উপলব্ধ	374	WB/22/160/321738	ফটো উপলব্ধ	375	WB/22/160/321788	ফটো উপলব্ধ
নাম : প্রাণেশ্বা কুন্ডু পিতার নাম: প্রনব কুন্ডু বাড়ির নং : 17/1D/1 বয়স : 38 লিঙ্গ : মহিলা			নাম : মনজিৎ সাহা পিতার নাম: ভোলানাথ সাহা বাড়ির নং : 17/1H বয়স : 61 লিঙ্গ : পুরুষ			নাম : পুণম সাহা পিতার নাম: মনোজিত সাহা বাড়ির নং : 17/1H বয়স : 61 লিঙ্গ : পুরুষ		
376	WB/22/160/042558	ফটো উপলব্ধ	377	FKH2333292	ফটো উপলব্ধ	378	ARO2096519	ফটো উপলব্ধ
নাম : প্রবীর কুমার কুন্ডু পিতার নাম: নারায়ণ চন্দ্র কুন্ডু বাড়ির নং : 17/1J বয়স : 56 লিঙ্গ : পুরুষ			নাম : বিপ্লি কুন্ডু স্বামীর নাম: প্রবীর কুমার কুন্ডু বাড়ির নং : 17/1J বয়স : 51 লিঙ্গ : মহিলা			নাম : যোগমায়া দাস স্বামীর নাম: শুভঙ্কর দাস বাড়ির নং : 17/1K বয়স : 57 লিঙ্গ : মহিলা		
379	ARO2096501	ফটো উপলব্ধ	380	ARO2182590	ফটো উপলব্ধ	381	WB/22/160/258270	ফটো উপলব্ধ
নাম : মৃগঙ্কা দাস পিতার নাম: শুভঙ্কর দাস বাড়ির নং : 17/1K বয়স : 30 লিঙ্গ : মহিলা			নাম : অজয় কুমার গুপ্তা পিতার নাম: কেদার সাও বাড়ির নং : 17/1L বয়স : 50 লিঙ্গ : পুরুষ			নাম : শিপ্রা পণ্ডল স্বামীর নাম: সংজিত পণ্ডল বাড়ির নং : 17/1L বয়স : 59 লিঙ্গ : মহিলা		
382	BGN2451573	ফটো উপলব্ধ	383	BGN1067214	ফটো উপলব্ধ	384	ARO1598853	ফটো উপলব্ধ
নাম : স্বর্নজীত পণ্ডল পিতার নাম: সংজিত পণ্ডল বাড়ির নং : 17/1L বয়স : 37 লিঙ্গ : পুরুষ			নাম : অনিন্দ্য বোস পিতার নাম: অমিত বোস বাড়ির নং : 17/2 বয়স : 48 লিঙ্গ : পুরুষ			নাম : সসিতা বোস স্বামীর নাম: অনিন্দ্য বোস বাড়ির নং : 17/2 বয়স : 44 লিঙ্গ : মহিলা		
385	ARO1751924	ফটো উপলব্ধ	386	ARO1751916	ফটো উপলব্ধ	387	ARO0552919	ফটো উপলব্ধ
নাম : মানব কুমার মুখার্জী পিতার নাম: ননী গোপাল মুখার্জী বাড়ির নং : 23সী/1বি বয়স : 65 লিঙ্গ : পুরুষ			নাম : সুদীপ্তা মুখার্জী স্বামীর নাম: মানব কুমার মুখার্জী বাড়ির নং : 23/C/1/B বয়স : 55 লিঙ্গ : মহিলা			নাম : সাগরীকা দে পিতার নাম: পরিতোষ দে বাড়ির নং : ফ্ল্যাট-সি, ১২এ বয়স : 39 লিঙ্গ : মহিলা		
388	ARO2820843	ফটো উপলব্ধ	389	ARO2820850	ফটো উপলব্ধ	390	ARO2820868	ফটো উপলব্ধ
নাম : মমতা দাস স্বামীর নাম: সুধীর দাস বাড়ির নং : 7এ বয়স : 93 লিঙ্গ : মহিলা			নাম : সঞ্জয় চ্যাটার্জী পিতার নাম: সূজয় চ্যাটার্জী বাড়ির নং : 10/1বি বয়স : 23 লিঙ্গ : পুরুষ			নাম : শিঞ্জন রায় পিতার নাম: শুভ রায় বাড়ির নং : 9/3বি/1এইচ বয়স : 21 লিঙ্গ : পুরুষ		

391	ARO2820900	ফটো উপলব্ধ	392	ARO2820918	ফটো উপলব্ধ	393	ARO2820926	ফটো উপলব্ধ
নাম : স্নেহাশীষ হরবাব মায়ের নাম: সৌমিতা হরবাব বাড়ির নং : 11/1এফ বয়স : 21 লিঙ্গ : পুরুষ			নাম : ঈশিতা দাস পিতার নাম: সৌমেন দাস বাড়ির নং : 9/3ডি বয়স : 21 লিঙ্গ : মহিলা			নাম : তিতাস ভট্টাচার্য্য পিতার নাম: রঞ্জন ভট্টাচার্য্য বাড়ির নং : 8 বয়স : 22 লিঙ্গ : মহিলা		
394	ARO2825925	ফটো উপলব্ধ	395	YUP1805456	ফটো উপলব্ধ	396	ARO2836120	ফটো উপলব্ধ
নাম : লিপিকা তরান স্বামীর নাম: পিযুষ কান্তি তরান বাড়ির নং : 7এ বয়স : 55 লিঙ্গ : মহিলা			নাম : উমা রানী বনিক পিতার নাম: বিপুল কুমার বনিক বাড়ির নং : 12/1বি বয়স : 33 লিঙ্গ : মহিলা			নাম : রূপল ভট্টাচার্য্য পিতার নাম: রঞ্জিত ভট্টাচার্য্য বাড়ির নং : 8 নং. বয়স : 20 লিঙ্গ : মহিলা		
397	ARO2838845	ফটো উপলব্ধ	398	ARO2852754	ফটো উপলব্ধ	399	ARO2852903	ফটো উপলব্ধ
নাম : অসিতা সিনহা মায়ের নাম: সিতা সিনহা বাড়ির নং : 12/1বি বয়স : 22 লিঙ্গ : মহিলা			নাম : অনিক কুমার ভুজা পিতার নাম: বিপ্লব কুমার ভুজা বাড়ির নং : 2/1বি বয়স : 19 লিঙ্গ : পুরুষ			নাম : আদ্রিতা দাস পিতার নাম: অমল দাস বাড়ির নং : 11/1ডি বয়স : 20 লিঙ্গ : মহিলা		
400	ARO2852952	ফটো উপলব্ধ	401	BGN2228419	ফটো উপলব্ধ	402	ARO2864460	ফটো উপলব্ধ
নাম : মৌসুমা দাস পিতার নাম: কমল কুমার দাস বাড়ির নং : 9/3সি/4 বয়স : 21 লিঙ্গ : মহিলা			নাম : কৃশ্ন দত্ত পিতার নাম: অরবিন্দ দত্ত বাড়ির নং : 16এ/1 বয়স : 40 লিঙ্গ : পুরুষ			নাম : মুনমুন গোস্বামী স্বামীর নাম: কৃশ্ন দত্ত বাড়ির নং : ১৬এ/১ ফ্লোর - গ্রাউন্ড বয়স : 36 লিঙ্গ : মহিলা		
403	ARO2868891	ফটো উপলব্ধ	404	ARO2874659	ফটো উপলব্ধ	405	GRL3252533	ফটো উপলব্ধ
নাম : শিজিনী মাঝি পিতার নাম: শংকর কুমার মাঝি বাড়ির নং : 3 বয়স : 19 লিঙ্গ : মহিলা			নাম : শিজিনী দাস পিতার নাম: কমল কুমার দাস বাড়ির নং : 11/1ডি বয়স : 21 লিঙ্গ : মহিলা			নাম : সুরেশ কুমার খামারু পিতার নাম: সনাতন খামারু বাড়ির নং : 4/1এ বয়স : 77 লিঙ্গ : পুরুষ		
406	ARO2821338	ফটো উপলব্ধ						
নাম : পলাশ তরান পিতার নাম: পিযুষ কান্তি তরান বাড়ির নং : 7এ বয়স : 21 লিঙ্গ : পুরুষ								



নির্বাচক সংখ্যার সারসংক্ষেপ :

A) নির্বাচকের সংখ্যা :

	নির্বাচক তালিকার প্রকৃতি	নির্বাচক তালিকার পরিচিতি :	নির্বাচকের সংখ্যা :			
			পুরুষ	মহিলা	তৃতীয় লিঙ্গ	মোট
I	মূল তালিকা	মূল তালিকা	বিশেষ নিবিড় সংশোধনী ২০২৬-এর চূড়ান্ত ভোটার তালিকা			
II	1- সংযোজন তালিকা	সংযোজনী 1	বিশেষ সংক্ষিপ্ত সংশোধন 2026			
III	2- বিয়োজন তালিকা	সংযোজনী 1	বিশেষ সংক্ষিপ্ত সংশোধন 2026			
IV	'লিঙ্গ ক্ষেত্রের' পরিবর্তনের কারণে পার্থক্য		0	0	0	0
নির্বাচকের মোট সংখ্যা (I+II-III+IV)			179	227	0	406

B) ক্রটি সংশোধনের সংখ্যা :

নির্বাচক তালিকার প্রকৃতি	নির্বাচক তালিকার পরিচিতি :	ক্রটি সংশোধনের সংখ্যা :
সংযোজনী 1	বিশেষ সংক্ষিপ্ত সংশোধন 2026	0

নির্বাচক নিবন্ধন আধিকারিকের স্বাক্ষর

E-মৃত, S-স্থানান্তরিত, R-একাধিকবার অন্তর্ভুক্ত, M-নিখোঁজ, Q-যোগ্য নহে