

## নির্বাচক তালিকা 2026 S25 পশ্চিমবঙ্গ

বিধানসভা নির্বাচনক্ষেত্রের নং, নাম ও সংরক্ষণের স্থিতি : 210 - নন্দীগ্রাম (সাধারণ)		অংশ নং : 104																			
বিধানসভা নির্বাচনক্ষেত্রটি যে লোকসভা নির্বাচনক্ষেত্রের / ক্ষেত্রসমূহের অন্তর্ভুক্ত তার নং, নাম ও সংরক্ষণ স্থিতি : 30 - তমলুক (সাধারণ)																					
1. সংশোধনের পূর্ণ বিবরণ																					
সংশোধনের বৎসর :	2026	নির্বাচক তালিকার পরিচিতি :																			
ভিত্তি তারিখ :	01-01-2026	বিশেষ নিবিড় সংশোধনী ২০২৬-এর চূড়ান্ত ভোটার তালিকা																			
সংশোধনের প্রকৃতি :	বিশেষ নিবিড় সংশোধনী 2026																				
প্রকাশনার তারিখ :	28-02-2026																				
2. অংশ ও নির্বাচনী এলাকার পূর্ণ বিবরণ :																					
অংশের ভাগ নং ও নাম :																					
1-আমড়াতলা পশ্চিম মধ্য পল্লী		<table style="width: 100%; border-collapse: collapse;"> <tr> <td style="width: 60%;">প্রধান শহর/গ্রাম</td> <td>: আমড়াতলা</td> </tr> <tr> <td>ওয়ার্ড</td> <td>:</td> </tr> <tr> <td>থানা</td> <td>: নন্দীগ্রাম</td> </tr> <tr> <td>গ্রাম পঞ্চায়েত</td> <td>: খোদামবাড়ী - 2</td> </tr> <tr> <td>ব্লক</td> <td>: নন্দীগ্রাম -2</td> </tr> <tr> <td>মহকুমা</td> <td>: হলদিয়া</td> </tr> <tr> <td>জেলা</td> <td>: পূর্ব মেদিনীপুর</td> </tr> <tr> <td>পিন</td> <td>: 721656</td> </tr> </table>				প্রধান শহর/গ্রাম	: আমড়াতলা	ওয়ার্ড	:	থানা	: নন্দীগ্রাম	গ্রাম পঞ্চায়েত	: খোদামবাড়ী - 2	ব্লক	: নন্দীগ্রাম -2	মহকুমা	: হলদিয়া	জেলা	: পূর্ব মেদিনীপুর	পিন	: 721656
প্রধান শহর/গ্রাম	: আমড়াতলা																				
ওয়ার্ড	:																				
থানা	: নন্দীগ্রাম																				
গ্রাম পঞ্চায়েত	: খোদামবাড়ী - 2																				
ব্লক	: নন্দীগ্রাম -2																				
মহকুমা	: হলদিয়া																				
জেলা	: পূর্ব মেদিনীপুর																				
পিন	: 721656																				
2-আমড়াতলা পশ্চিম-পশ্চিম পল্লী																					
3. ভোট গ্রহন কেন্দ্রের পূর্ণ বিবরণ :																					
ভোট গ্রহন কেন্দ্রের নং, নাম :		ভোট গ্রহন কেন্দ্রের শ্রেণী :		গ্রামীণ																	
104 - আমড়াতলা, 2নং প্রাইমারী স্কুল		এই অংশে সহায়ক ভোটগ্রহন কেন্দ্রের সংখ্যা		0																	
ভোট গ্রহন কেন্দ্রের ঠিকানা :		:																			
আমড়াতলা, 2নং প্রাইমারী স্কুল, রুম নং -২, আমড়াতলা																					
4. নির্বাচকের সংখ্যা :																					
প্রথম ক্রমিক নং	শেষ ক্রমিক নং	মোট সংখ্যা																			
		পুরুষ	মহিলা	তৃতীয় লিঙ্গ	মোট																
1	571	305	265	0	570																

নির্বাচক নিবন্ধন আধিকারিকের স্বাক্ষর

Nazri Naksha



Google Map View



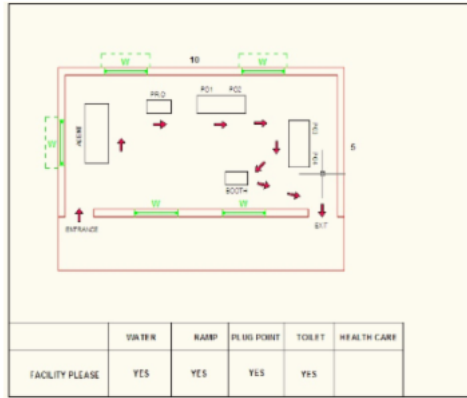
Polling Station Building Front View



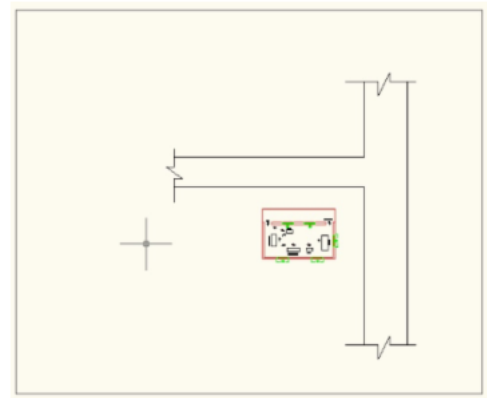
Polling Station Front View



Cad View



Key MAP View



বিধানসভা নির্বাচনক্ষেত্রের নং, নাম : 210-নন্দীগ্রাম  
ভাগ নং, নাম : 1-আমড়াতলা পশ্চিম মধ্য পল্লী

1 নাম : সীতা রানী করন স্বামীর নাম: বিশ্বজিৎ করন বাড়ির নং : n0002 বয়স : 54 লিঙ্গ : মহিলা	WB/30/206/219143	2 নাম : শম্ভু রাম করন পিতার নাম: বিশ্বজিৎ করন বাড়ির নং : n0002 বয়স : 35 লিঙ্গ : পুরুষ	WZI1311760	3 নাম : মানিক করন পিতার নাম: শশীভূষণ করন বাড়ির নং : n0003 বয়স : 60 লিঙ্গ : পুরুষ	WB/30/206/219368
4 নাম : আলোকলতা করন স্বামীর নাম: মানিক করন বাড়ির নং : n0003 বয়স : 52 লিঙ্গ : মহিলা	CMF1475987	5 নাম : দীপক করন পিতার নাম: মানিক করন বাড়ির নং : n0003 বয়স : 34 লিঙ্গ : পুরুষ	WZI1485192	6 নাম : সোমা পাত্র করন স্বামীর নাম: শম্ভুরাম করন বাড়ির নং : n0104 বয়স : 27 লিঙ্গ : মহিলা	WZI2123677
7 নাম : সাধনা ভূঞা করন স্বামীর নাম: দীপক করন বাড়ির নং : n0003 বয়স : 28 লিঙ্গ : মহিলা	WZI1992676	8 নাম : বিশ্বজিৎ করন পিতার নাম: শশীভূষণ করন বাড়ির নং : n0002 বয়স : 63 লিঙ্গ : পুরুষ	WZI2216406	9 নাম : শিবানী খাটুয়া স্বামীর নাম: বাপি খাটুয়া বাড়ির নং : n0006 বয়স : 45 লিঙ্গ : মহিলা	CMF1476506
10 নাম : শ্যামলী খাটুয়া স্বামীর নাম: ফনীন্দ্র খাটুয়া বাড়ির নং : n0005 বয়স : 48 লিঙ্গ : মহিলা	CMF1338425	11 নাম : মনীন্দ্র খাটুয়া পিতার নাম: পরেশচন্দ্র খাটুয়া বাড়ির নং : n0005 বয়স : 64 লিঙ্গ : পুরুষ	WZI2605160	12 নাম : মহাদেব খাটুয়া পিতার নাম: ভাগ্যধর খাটুয়া বাড়ির নং : n0004 বয়স : 72 লিঙ্গ : পুরুষ	WZI2611895
13 নাম : সম্পা খাটুয়া পিতার নাম: বাপি খাটুয়া বাড়ির নং : আমড়াতলা বয়স : 21 লিঙ্গ : মহিলা	WZI2705457	14 নাম : অঞ্জলী খাটুয়া স্বামীর নাম: মনীন্দ্রনাথ খাটুয়া বাড়ির নং : n0005 বয়স : 54 লিঙ্গ : মহিলা	WB/30/206/219491	15 নাম : সবিতা গিরি দাস খাটুয়া স্বামীর নাম: স্বপন কুমার খাটুয়া বাড়ির নং : এন0025 বয়স : 31 লিঙ্গ : মহিলা	WZI2139434
16 নাম : ফনীন্দ্রনাথ খাটুয়া পিতার নাম: পরেশ খাটুয়া বাড়ির নং : n0005 বয়স : 51 লিঙ্গ : পুরুষ	WZI2332583	17 নাম : বাপি খাটুয়া পিতার নাম: রমেশ চন্দ্র খাটুয়া বাড়ির নং : n0006 বয়স : 49 লিঙ্গ : পুরুষ	CMF2173490	18 নাম : বাসুদেব খাটুয়া পিতার নাম: রমেশ চন্দ্র খাটুয়া বাড়ির নং : n0006 বয়স : 40 লিঙ্গ : পুরুষ	CMF2377968
19 নাম : সৌদামিনী খাটুয়া স্বামীর নাম: মহাদেব খাটুয়া বাড়ির নং : n0004 বয়স : 60 লিঙ্গ : মহিলা	WB/30/206/219470	20 নাম : রাজ গোপাল খাটুয়া পিতার নাম: মহাদেব খাটুয়া বাড়ির নং : n0004 বয়স : 38 লিঙ্গ : পুরুষ	CMF2617827	21 নাম : কমলীরানী মেইকাপ (খাটুয়া) স্বামীর নাম: রাজ গোপাল খাটুয়া বাড়ির নং : n0004 বয়স : 35 লিঙ্গ : মহিলা	WZI1691518
22 নাম : স্বপন কুমার খাটুয়া পিতার নাম: মনীন্দ্র খাটুয়া বাড়ির নং : n0005 বয়স : 35 লিঙ্গ : পুরুষ	WZI1395474	23 নাম : সৌম্যদীপ খাটুয়া পিতার নাম: ফনীন্দ্রনাথ খাটুয়া বাড়ির নং : এন0005 বয়স : 21 লিঙ্গ : পুরুষ	WZI2745438	24 নাম : রমেশচন্দ্র খাটুয়া পিতার নাম: বীরনারায়ন খাটুয়া বাড়ির নং : n0006 বয়স : 90 লিঙ্গ : পুরুষ	WB/30/206/219417
25 নাম : খুবু রানী মাল্লা (খাটুয়া) স্বামীর নাম: বাসুদেব খাটুয়া বাড়ির নং : n0006 বয়স : 30 লিঙ্গ : মহিলা	WZI1801927	26 নাম : বিজলী রানী গিরি স্বামীর নাম: স্বরূপ কুমার গিরি বাড়ির নং : n0001 বয়স : 44 লিঙ্গ : মহিলা	CMF1881846	27 নাম : শ্যামলাল গিরি পিতার নাম: সন্তোষ গিরি বাড়ির নং : n0007 বয়স : 57 লিঙ্গ : পুরুষ	WB/30/206/219581
28 নাম : কল্পনা গিরি স্বামীর নাম: শ্যামলাল গিরি বাড়ির নং : n0007 বয়স : 52 লিঙ্গ : মহিলা	WB/30/206/219508	29 নাম : সৌমেন গিরি পিতার নাম: শ্যামলাল গিরি বাড়ির নং : n0007 বয়স : 34 লিঙ্গ : পুরুষ	WZI1485200	30 নাম : তুষার কান্তি গিরি পিতার নাম: শ্যামলাল গিরি বাড়ির নং : n0007 বয়স : 30 লিঙ্গ : পুরুষ	WZI1801943

বিধানসভা নির্বাচনক্ষেত্রের নং, নাম : 210-নন্দীগ্রাম  
ভাগ নং, নাম : 1-আমড়াতলা পশ্চিম মধ্য পল্লী

31	CMF1881705	ফটো উপলব্ধ	32	WB/30/206/219499	ফটো উপলব্ধ	33	WZI1691542	ফটো উপলব্ধ
নাম : নন্দদুলাল গিরি পিতার নাম: বাবুলাল গিরি বাড়ির নং : n0008 বয়স : 44 লিঙ্গ : পুরুষ			নাম : শশাঙ্কশেখর গিরি পিতার নাম: উপেন্দ্র গিরি বাড়ির নং : n0010 বয়স : 82 লিঙ্গ : পুরুষ			নাম : মমতা মাজী (গিরি) স্বামীর নাম: অনুপ কুমার গিরি বাড়ির নং : n0011 বয়স : 31 লিঙ্গ : মহিলা		
E 34	WB/30/206/219534	ফটো উপলব্ধ	35	WB/30/206/219502	ফটো উপলব্ধ	36	WB/30/206/219460	ফটো উপলব্ধ
নাম : প্রকাশাদিত্য গিরি পিতার নাম: রুঞ্জবিশ্বাসী গিরি বাড়ির নং : n0012 বয়স : 72 লিঙ্গ : পুরুষ			নাম : আলোকরানী গিরি স্বামীর নাম: প্রকাশাদিত্য গিরি বাড়ির নং : n0012 বয়স : 62 লিঙ্গ : মহিলা			নাম : তরুণ কুমার গিরি পিতার নাম: প্রকাশাদিত্য গিরি বাড়ির নং : n0012 বয়স : 50 লিঙ্গ : পুরুষ		
37	WB/30/206/219181	ফটো উপলব্ধ	38	WB/30/206/219537	ফটো উপলব্ধ	39	WB/30/206/219095	ফটো উপলব্ধ
নাম : ভক্তিরানী গিরি স্বামীর নাম: বিজয়কৃষ্ণ গিরি বাড়ির নং : n0013 বয়স : 67 লিঙ্গ : মহিলা			নাম : শচীদুলাল গিরি পিতার নাম: ধীরেন্দ্রনাথ গিরি বাড়ির নং : n0014 বয়স : 65 লিঙ্গ : পুরুষ			নাম : শেফালী গিরি স্বামীর নাম: শচীদুলাল গিরি বাড়ির নং : n0014 বয়স : 57 লিঙ্গ : মহিলা		
40	WZI1279298	ফটো উপলব্ধ	41	WB/30/206/219179	ফটো উপলব্ধ	42	CMF1339050	ফটো উপলব্ধ
নাম : সুপ্রিয় গিরি পিতার নাম: শচীদুলাল গিরি বাড়ির নং : n0014 বয়স : 38 লিঙ্গ : পুরুষ			নাম : নন্দদুলাল গিরি পিতার নাম: রমেশচন্দ্র গিরি বাড়ির নং : n0015 বয়স : 57 লিঙ্গ : পুরুষ			নাম : নমিতারানী গিরি স্বামীর নাম: নন্দদুলাল গিরি বাড়ির নং : n0015 বয়স : 48 লিঙ্গ : মহিলা		
43	WB/30/206/219097	ফটো উপলব্ধ	44	WB/30/206/219094	ফটো উপলব্ধ	45	WZI1149582	ফটো উপলব্ধ
নাম : অমিতা গিরি স্বামীর নাম: প্রবীর গিরি বাড়ির নং : n0016 বয়স : 54 লিঙ্গ : মহিলা			নাম : ছবিরানী গিরি স্বামীর নাম: প্রতাপচন্দ্র গিরি বাড়ির নং : n0017 বয়স : 62 লিঙ্গ : মহিলা			নাম : প্রদীপ গিরি পিতার নাম: সতীশ গিরি বাড়ির নং : n0017 বয়স : 71 লিঙ্গ : পুরুষ		
46	WZI1149590	ফটো উপলব্ধ	47	WZI1395524	ফটো উপলব্ধ	48	CMF2173581	ফটো উপলব্ধ
নাম : প্রনীতা গিরি স্বামীর নাম: প্রদীপ গিরি বাড়ির নং : n0017 বয়স : 54 লিঙ্গ : মহিলা			নাম : পবিত্র গিরি পিতার নাম: প্রদীপ গিরি বাড়ির নং : n0017 বয়স : 36 লিঙ্গ : পুরুষ			নাম : অর্চনা গিরি স্বামীর নাম: দিলীপ গিরি বাড়ির নং : n0019 বয়স : 45 লিঙ্গ : মহিলা		
49	WZI1277706	ফটো উপলব্ধ	50	WB/30/206/219492	ফটো উপলব্ধ	51	WB/30/206/219517	ফটো উপলব্ধ
নাম : দীপঙ্কর গিরি পিতার নাম: প্রসন্ন কুমার গিরি বাড়ির নং : n0019 বয়স : 39 লিঙ্গ : পুরুষ			নাম : মদনমোহন গিরি পিতার নাম: সুধাংশু শেখর গিরি বাড়ির নং : n0022 বয়স : 64 লিঙ্গ : পুরুষ			নাম : নীলিমা গিরি স্বামীর নাম: সুকুমার গিরি বাড়ির নং : n0024 বয়স : 67 লিঙ্গ : মহিলা		
52	CMF1339266	ফটো উপলব্ধ	53	WZI2332500	ফটো উপলব্ধ	54	WZI2216315	ফটো উপলব্ধ
নাম : শান্তনু গিরি পিতার নাম: সুকুমার গিরি বাড়ির নং : n0024 বয়স : 46 লিঙ্গ : পুরুষ			নাম : জ্যোৎস্না রানী গিরি স্বামীর নাম: বিকাশ চন্দ্র গিরি বাড়ির নং : n0011 বয়স : 62 লিঙ্গ : মহিলা			নাম : প্রবীর গিরি পিতার নাম: সতীশ গিরি বাড়ির নং : n0016 বয়স : 57 লিঙ্গ : পুরুষ		
55	CMF1881606	ফটো উপলব্ধ	56	WZI1719236	ফটো উপলব্ধ	57	WZI2332179	ফটো উপলব্ধ
নাম : তাপস গিরি পিতার নাম: বিজয় গিরি বাড়ির নং : n0013 বয়স : 47 লিঙ্গ : পুরুষ			নাম : সুধমা প্রধান গিরি স্বামীর নাম: সুপ্রিয় গিরি বাড়ির নং : n0014 বয়স : 32 লিঙ্গ : মহিলা			নাম : শোভন গিরি পিতার নাম: দিলীপ গিরি বাড়ির নং : n0019 বয়স : 25 লিঙ্গ : পুরুষ		
58	WZI1911759	ফটো উপলব্ধ	59	CMF2173532	ফটো উপলব্ধ	60	WZI2216398	ফটো উপলব্ধ
নাম : সুশান্ত গিরি পিতার নাম: তাপস কুমার গিরি বাড়ির নং : n0011 বয়স : 29 লিঙ্গ : পুরুষ			নাম : কাঞ্চী গিরি স্বামীর নাম: তাপস গিরি বাড়ির নং : n0013 বয়স : 42 লিঙ্গ : মহিলা			নাম : লক্ষ্মীরানী গিরি স্বামীর নাম: খোকন গিরি বাড়ির নং : n0026 বয়স : 46 লিঙ্গ : মহিলা		

বিধানসভা নির্বাচনক্ষেত্রের নং, নাম : 210-নন্দীগ্রাম  
ভাগ নং, নাম : 1-আমড়াতলা পশ্চিম মধ্য পল্লী

61 নাম : নমিতা মাল্লা (গিরি) স্বামীর নাম: দীপঙ্কর গিরি বাড়ির নং : n0019 বয়স : 35 লিঙ্গ : মহিলা	WZI1691559 ফটো উপলব্ধ	62 নাম : পীযুষ কান্তি গিরি পিতার নাম: স্বপন কুমার গিরি বাড়ির নং : n0022 বয়স : 47 লিঙ্গ : পুরুষ	CMF1339142 ফটো উপলব্ধ	63 নাম : সাগরিকা গিরি স্বামীর নাম: তরুণ কুমার গিরি বাড়ির নং : n0012 বয়স : 38 লিঙ্গ : মহিলা	CMF2617835 ফটো উপলব্ধ
64 নাম : মহুয়া গিরি পিতার নাম: তরুণ কুমার গিরি বাড়ির নং : এন0012 বয়স : 21 লিঙ্গ : মহিলা	WZI2800217 ফটো উপলব্ধ	65 নাম : স্বদেশ কুমার গিরি পিতার নাম: তরেন্দ্র গিরি বাড়ির নং : n0025 বয়স : 60 লিঙ্গ : পুরুষ	WB/30/206/219461 ফটো উপলব্ধ	66 নাম : অংশুমান গিরি পিতার নাম: নন্দদুলাল গিরি বাড়ির নং : n0015 বয়স : 27 লিঙ্গ : পুরুষ	WZI2073039 ফটো উপলব্ধ
67 নাম : রীনা মণ্ডল (গিরি) স্বামীর নাম: পবিত্র গিরি বাড়ির নং : n0017 বয়স : 32 লিঙ্গ : মহিলা	WZI1911783 ফটো উপলব্ধ	68 নাম : বাবুলাল গিরি পিতার নাম: সন্তোষ গিরি বাড়ির নং : n0008 বয়স : 66 লিঙ্গ : পুরুষ	WZI2702504 ফটো উপলব্ধ	69 নাম : সরলাবালা গিরি স্বামীর নাম: বাবুলাল গিরি বাড়ির নং : n0008 বয়স : 64 লিঙ্গ : মহিলা	WZI2702512 ফটো উপলব্ধ
70 নাম : পরিতোষ কুমার গিরি পিতার নাম: সতীশ গিরি বাড়ির নং : n0021 বয়স : 67 লিঙ্গ : পুরুষ	WZI2707990 ফটো উপলব্ধ	71 নাম : মনোজ কুমার গিরি পিতার নাম: তাপস গিরি বাড়ির নং : এন০০১৩ বয়স : 23 লিঙ্গ : পুরুষ	WZI2552453 ফটো উপলব্ধ	72 নাম : সুজাতা বাঁকুড়া গিরি স্বামীর নাম: তুষার কান্তি গিরি বাড়ির নং : আমড়াতলা বয়স : 31 লিঙ্গ : মহিলা	WZI2616142 ফটো উপলব্ধ
73 নাম : স্বপনিকাশ গিরি মায়ের নাম: বিজলি রানী গিরি বাড়ির নং : এন0001 বয়স : 22 লিঙ্গ : পুরুষ	WZI2629616 ফটো উপলব্ধ	74 নাম : অনূপ কুমার গিরি পিতার নাম: বিকাশ চন্দ্র গিরি বাড়ির নং : n0011 বয়স : 45 লিঙ্গ : পুরুষ	CMF1476332 ফটো উপলব্ধ	75 নাম : খোকন গিরি পিতার নাম: গুনাধর গিরি বাড়ির নং : n0026 বয়স : 68 লিঙ্গ : পুরুষ	WZI2216380 ফটো উপলব্ধ
76 নাম : দিলীপ কুমার গিরি পিতার নাম: বিজয়কৃষ্ণ গিরি বাড়ির নং : n0013 বয়স : 42 লিঙ্গ : পুরুষ	CMF1881622 ফটো উপলব্ধ	77 নাম : তন্ময় গিরি পিতার নাম: নন্দদুলাল গিরি বাড়ির নং : এন০০১৫ বয়স : 23 লিঙ্গ : পুরুষ	WZI2552495 ফটো উপলব্ধ	78 নাম : সমীর গিরি পিতার নাম: পরিতোষ গিরি বাড়ির নং : n0021 বয়স : 36 লিঙ্গ : পুরুষ	WZI1395532 ফটো উপলব্ধ
79 নাম : রুমা মাইতি(গিরি) স্বামীর নাম: দিলীপ কুমার গিরি বাড়ির নং : n0013 বয়স : 35 লিঙ্গ : মহিলা	WZI1395482 ফটো উপলব্ধ	80 নাম : সূতপা করন (গিরি) স্বামীর নাম: দীপঙ্কর গিরি বাড়ির নং : n0022 বয়স : 32 লিঙ্গ : মহিলা	WZI1911775 ফটো উপলব্ধ	81 নাম : কাকলী ভূঞা (গিরি) স্বামীর নাম: শান্তনু গিরি বাড়ির নং : n0024 বয়স : 36 লিঙ্গ : মহিলা	WZI1485218 ফটো উপলব্ধ
82 নাম : প্রণয় গিরি পিতার নাম: প্রবীর গিরি বাড়ির নং : n0016 বয়স : 30 লিঙ্গ : পুরুষ	WZI1911742 ফটো উপলব্ধ	83 নাম : সুদীপ গিরি পিতার নাম: শ্যাম লাল গিরি বাড়ির নং : n0007 বয়স : 28 লিঙ্গ : পুরুষ	WZI2044162 ফটো উপলব্ধ	84 নাম : সন্তু গিরি পিতার নাম: তাপস গিরি বাড়ির নং : n0011 বয়স : 33 লিঙ্গ : পুরুষ	WZI1861889 ফটো উপলব্ধ
85 নাম : তাপসকুমার গিরি পিতার নাম: রুন্জবিহারী গিরি বাড়ির নং : n0011 বয়স : 63 লিঙ্গ : পুরুষ	WZI2874436 ফটো উপলব্ধ	86 নাম : বিশ্বেজিৎ গিরি পিতার নাম: রঙ্গলাল গিরি বাড়ির নং : n0009 বয়স : 32 লিঙ্গ : পুরুষ	WZI1691526 ফটো উপলব্ধ	87 নাম : শেফালী গিরি স্বামীর নাম: রঙ্গলাল গিরি বাড়ির নং : n0009 বয়স : 52 লিঙ্গ : মহিলা	WB/30/206/219509 ফটো উপলব্ধ
88 নাম : রঙ্গলাল গিরি পিতার নাম: সন্তোষ গিরি বাড়ির নং : n0009 বয়স : 59 লিঙ্গ : পুরুষ	WB/30/206/219572 ফটো উপলব্ধ	89 নাম : সুস্মিতা মন্ডল গিরি স্বামীর নাম: বিশ্বেজিৎ গিরি বাড়ির নং : এন0009 বয়স : 21 লিঙ্গ : মহিলা	WZI2782670 ফটো উপলব্ধ	90 নাম : শচীদুলাল গিরি পিতার নাম: বাবুলাল গিরি বাড়ির নং : n0008 বয়স : 38 লিঙ্গ : পুরুষ	CMF2617843 ফটো উপলব্ধ

বিধানসভা নির্বাচনক্ষেত্রের নং, নাম : 210-নন্দীগ্রাম  
ভাগ নং, নাম : 1-আমড়াতলা পশ্চিম মধ্য পল্লী

91 নাম : পার্বতী দাস স্বামীর নাম: বুদ্ধদেব দাস বাড়ির নং : n0025 বয়স : 38 লিঙ্গ : মহিলা	CMF2530087 ফটো উপলব্ধ	92 নাম : বুদ্ধদেব দাস পিতার নাম: গৌরহরি দাস বাড়ির নং : n0025 বয়স : 52 লিঙ্গ : পুরুষ	CMF2530103 ফটো উপলব্ধ	93 নাম : অনূপ কুমার গিরি পিতার নাম: স্বপন কুমার গিরি বাড়ির নং : n0022 বয়স : 44 লিঙ্গ : পুরুষ	CMF2173540 ফটো উপলব্ধ
94 নাম : দীপঙ্কর গিরি পিতার নাম: স্বপন কুমার গিরি বাড়ির নং : n0022 বয়স : 46 লিঙ্গ : পুরুষ	CMF1508522 ফটো উপলব্ধ	95 নাম : সরস্বতী গিরি স্বামীর নাম: স্বপন কুমার গিরি বাড়ির নং : n0022 বয়স : 69 লিঙ্গ : মহিলা	WB/30/206/219512 ফটো উপলব্ধ	96 নাম : স্বপন কুমার গিরি পিতার নাম: সুধাংশু শেখর গিরি বাড়ির নং : n0022 বয়স : 74 লিঙ্গ : পুরুষ	WB/30/206/219568 ফটো উপলব্ধ
97 নাম : সুলেখা গিরি স্বামীর নাম: পরিতোষ গিরি বাড়ির নং : n0021 বয়স : 60 লিঙ্গ : মহিলা	WB/30/206/219093 ফটো উপলব্ধ	98 নাম : দিলীপ গিরি পিতার নাম: প্রসন্ন কুমার গিরি বাড়ির নং : n0019 বয়স : 48 লিঙ্গ : পুরুষ	CMF2173573 ফটো উপলব্ধ	99 নাম : গীতারানী গিরি স্বামীর নাম: প্রসন্নকুমার গিরি বাড়ির নং : n0019 বয়স : 59 লিঙ্গ : মহিলা	WB/30/206/219582 ফটো উপলব্ধ
100 নাম : সুব্রত গিরি পিতার নাম: পরেশ চন্দ্র গিরি বাড়ির নং : n0018 বয়স : 36 লিঙ্গ : পুরুষ	WZI1311786 ফটো উপলব্ধ	101 নাম : সৌমিত্র গিরি পিতার নাম: পরিতোষ গিরি বাড়ির নং : n0017 বয়স : 41 লিঙ্গ : পুরুষ	CMF2173938 ফটো উপলব্ধ	102 নাম : মৌমিতা গিরি স্বামীর নাম: রাজকুমার গিরি বাড়ির নং : n0017 বয়স : 43 লিঙ্গ : মহিলা	WZI1279306 ফটো উপলব্ধ
103 নাম : রাজকুমার গিরি পিতার নাম: প্রতাপ চন্দ্র গিরি বাড়ির নং : n0017 বয়স : 45 লিঙ্গ : পুরুষ	CMF2173599 ফটো উপলব্ধ	104 নাম : পার্বতীরানী গিরি স্বামীর নাম: দেবদুলাল গিরি বাড়ির নং : n0014 বয়স : 46 লিঙ্গ : মহিলা	CMF1509975 ফটো উপলব্ধ	105 নাম : দেবদুলাল গিরি পিতার নাম: ধীরেন্দ্র গিরি বাড়ির নং : n0014 বয়স : 59 লিঙ্গ : পুরুষ	WB/30/206/219218 ফটো উপলব্ধ
106 নাম : রুমা গিরি স্বামীর নাম: দিলীপ গিরি বাড়ির নং : n0013 বয়স : 40 লিঙ্গ : মহিলা	CMF2530079 ফটো উপলব্ধ	107 নাম : মানসী জানা স্বামীর নাম: অজয় জানা বাড়ির নং : n0027 বয়স : 66 লিঙ্গ : মহিলা	CMF1479948 ফটো উপলব্ধ	108 নাম : মঙ্গল দাস পিতার নাম: খোকন দাস বাড়ির নং : এন0085 বয়স : 26 লিঙ্গ : পুরুষ	WZI2139491 ফটো উপলব্ধ
109 নাম : পৌলমী তুঙ্গ দাস স্বামীর নাম: সমীর দাস বাড়ির নং : এন0035 বয়স : 28 লিঙ্গ : মহিলা	WZI2139343 ফটো উপলব্ধ	110 নাম : শতাব্দী সামন্ত পিতার নাম: স্বদেশ রঞ্জন সামন্ত বাড়ির নং : n0050 বয়স : 25 লিঙ্গ : মহিলা	WZI2332252 ফটো উপলব্ধ	111 নাম : পায়োল শী দাস স্বামীর নাম: গুরুপদ দাস বাড়ির নং : n0035 বয়স : 25 লিঙ্গ : মহিলা	WZI2332294 ফটো উপলব্ধ
112 নাম : দীপ্তিরানী কামিলা দাস স্বামীর নাম: প্রজ্ঞাপতি দাস বাড়ির নং : n0034 বয়স : 36 লিঙ্গ : মহিলা	WZI1686286 ফটো উপলব্ধ	113 নাম : চন্দনা জানা দাস স্বামীর নাম: বিশ্বজিৎ দাস বাড়ির নং : n0052 বয়স : 30 লিঙ্গ : মহিলা	WZI2073161 ফটো উপলব্ধ	114 নাম : দুলাল কান্তি দাস স্বামীর নাম: কমলা দাস বাড়ির নং : n0030 বয়স : 66 লিঙ্গ : পুরুষ	WZI2073179 ফটো উপলব্ধ
115 নাম : নন্দিতা মাকড় দাস স্বামীর নাম: গৌতম দাস বাড়ির নং : n0102 বয়স : 27 লিঙ্গ : মহিলা	WZI2123651 ফটো উপলব্ধ	116 নাম : আল্পনা দাস পিতার নাম: ঘনশ্যাম দাস বাড়ির নং : n0091 বয়স : 35 লিঙ্গ : মহিলা	WZI2073005 ফটো উপলব্ধ	117 নাম : সুরজ দাস পিতার নাম: মোহন দাস বাড়ির নং : n0091 বয়স : 27 লিঙ্গ : পুরুষ	WZI2073054 ফটো উপলব্ধ
118 নাম : বলরাম দাস পিতার নাম: হরিপদ দাস বাড়ির নং : n0059 বয়স : 27 লিঙ্গ : পুরুষ	WZI2073062 ফটো উপলব্ধ	119 নাম : অতসি জানা মাজি স্বামীর নাম: মেহাশীষ মাজি বাড়ির নং : n0091 বয়স : 33 লিঙ্গ : মহিলা	WZI2073070 ফটো উপলব্ধ	120 নাম : অপর্ণা গিরি মাজি স্বামীর নাম: দেবশীষ মাজি বাড়ির নং : n0091 বয়স : 27 লিঙ্গ : মহিলা	WZI2073088 ফটো উপলব্ধ

বিধানসভা নির্বাচনক্ষেত্রের নং, নাম : 210-নন্দীগ্রাম  
ভাগ নং, নাম : 1-আমড়াতলা পশ্চিম মধ্য পল্লী

121 নাম : ভগীরথ দাস পিতার নাম: লক্ষীকান্ত দাস বাড়ির নং : n0075 বয়স : 27 লিঙ্গ : পুরুষ WZI2073104 ফটো উপলব্ধ	122 নাম : শিবশংকর দাস পিতার নাম: রামকৃষ্ণ দাস বাড়ির নং : n0076 বয়স : 27 লিঙ্গ : পুরুষ WZI2073120 ফটো উপলব্ধ	123 নাম : বাসুদেব দাস পিতার নাম: শ্রীধর দাস বাড়ির নং : n0028 বয়স : 77 লিঙ্গ : পুরুষ WB/30/206/219304 ফটো উপলব্ধ
124 নাম : গীতারানী দাস স্বামীর নাম: বাসুদেব দাস বাড়ির নং : n0028 বয়স : 67 লিঙ্গ : মহিলা WB/30/206/219116 ফটো উপলব্ধ	125 নাম : ভরত দাস পিতার নাম: বাসুদেব দাস বাড়ির নং : n0028 বয়স : 40 লিঙ্গ : পুরুষ CMF2531275 ফটো উপলব্ধ	126 নাম : সুনীতা ভূঞা (দাস) স্বামীর নাম: ভরত দাস বাড়ির নং : n0028 বয়স : 34 লিঙ্গ : মহিলা WZI1691575 ফটো উপলব্ধ
127 নাম : কমলা দাস স্বামীর নাম: চিত্তরঞ্জন দাস বাড়ির নং : n0030 বয়স : 75 লিঙ্গ : মহিলা WB/30/206/219115 ফটো উপলব্ধ	128 নাম : খোকন কুমার দাস পিতার নাম: চিত্তরঞ্জন দাস বাড়ির নং : n0030 বয়স : 63 লিঙ্গ : পুরুষ WB/30/206/219456 ফটো উপলব্ধ	129 নাম : শিবশঙ্কর দাস পিতার নাম: চিত্তরঞ্জন দাস বাড়ির নং : n0030 বয়স : 57 লিঙ্গ : পুরুষ WB/30/206/219361 ফটো উপলব্ধ
130 নাম : হারাধন দাস পিতার নাম: নিরঞ্জন দাস বাড়ির নং : n0032 বয়স : 82 লিঙ্গ : পুরুষ WB/30/206/219258 ফটো উপলব্ধ	131 নাম : কম্পনা দাস স্বামীর নাম: হারাধন দাস বাড়ির নং : n0032 বয়স : 69 লিঙ্গ : মহিলা WB/30/206/219162 ফটো উপলব্ধ	132 নাম : স্বপন দাস পিতার নাম: হারাধন দাস বাড়ির নং : n0032 বয়স : 49 লিঙ্গ : পুরুষ WZI1861871 ফটো উপলব্ধ
133 নাম : জয়দেব দাস পিতার নাম: বলদেব দাস বাড়ির নং : n0033 বয়স : 27 লিঙ্গ : পুরুষ WZI2073138 ফটো উপলব্ধ	134 নাম : কবিতা দাস স্বামীর নাম: স্বপন দাস বাড়ির নং : n0032 বয়স : 41 লিঙ্গ : মহিলা CMF2173631 ফটো উপলব্ধ	135 নাম : বলদেব দাস পিতার নাম: নিমাই দাস বাড়ির নং : n0033 বয়স : 59 লিঙ্গ : পুরুষ WB/30/206/219122 ফটো উপলব্ধ
136 নাম : প্রতিমা দাস স্বামীর নাম: বলদেব দাস বাড়ির নং : n0033 বয়স : 57 লিঙ্গ : মহিলা WB/30/206/219347 ফটো উপলব্ধ	137 নাম : পুষ্পরানী দাস স্বামীর নাম: বনবিহারী দাস বাড়ির নং : n0034 বয়স : 77 লিঙ্গ : মহিলা WB/30/206/219490 ফটো উপলব্ধ	138 নাম : বিশ্বপতি দাস পিতার নাম: বনবিহারী দাস বাড়ির নং : n0034 বয়স : 58 লিঙ্গ : পুরুষ WB/30/206/219520 ফটো উপলব্ধ
139 নাম : সরমা দাস স্বামীর নাম: বিশ্বপতি দাস বাড়ির নং : n0034 বয়স : 57 লিঙ্গ : মহিলা WB/30/206/219511 ফটো উপলব্ধ	140 নাম : চন্দন দাস পিতার নাম: বিশ্বপতি দাস বাড়ির নং : n0034 বয়স : 32 লিঙ্গ : পুরুষ WZI1691583 ফটো উপলব্ধ	141 নাম : প্রজাপতি দাস পিতার নাম: বনবিহারী দাস বাড়ির নং : n0034 বয়স : 52 লিঙ্গ : পুরুষ WB/30/206/219354 ফটো উপলব্ধ
142 নাম : রেখারানী দাস স্বামীর নাম: মহাদেব দাস বাড়ির নং : n0035 বয়স : 54 লিঙ্গ : মহিলা WB/30/206/219112 ফটো উপলব্ধ	143 নাম : গুরুপদ দাস পিতার নাম: মহাদেব দাস বাড়ির নং : n0035 বয়স : 34 লিঙ্গ : পুরুষ WZI1485226 ফটো উপলব্ধ	144 নাম : নকুল দাস পিতার নাম: নন্দদুলাল দাস বাড়ির নং : n0050 বয়স : 28 লিঙ্গ : পুরুষ WZI2044139 ফটো উপলব্ধ
145 নাম : বলরাম দাস পিতার নাম: কৃষ্ণগোপাল দাস বাড়ির নং : n0049 বয়স : 28 লিঙ্গ : পুরুষ WZI2044121 ফটো উপলব্ধ	146 নাম : মধুমিতা দাস স্বামীর নাম: সহদেব দাস বাড়ির নং : n0035 বয়স : 46 লিঙ্গ : মহিলা CMF1338961 ফটো উপলব্ধ	147 নাম : সহদেব দাস পিতার নাম: পঞ্চানন দাস বাড়ির নং : n0035 বয়স : 54 লিঙ্গ : পুরুষ WB/30/206/219348 ফটো উপলব্ধ
148 নাম : নমিতা ঘোড়াই (দাস) স্বামীর নাম: মঙ্গল দাস বাড়ির নং : n0035 বয়স : 33 লিঙ্গ : মহিলা WZI1578749 ফটো উপলব্ধ	149 নাম : মঙ্গল দাস পিতার নাম: মহাদেব দাস বাড়ির নং : n0035 বয়স : 34 লিঙ্গ : পুরুষ WZI1395490 ফটো উপলব্ধ	150 নাম : সহদেব দাস পিতার নাম: নিমাই দাস বাড়ির নং : n0067 বয়স : 28 লিঙ্গ : পুরুষ WZI2044188 ফটো উপলব্ধ

বিধানসভা নির্বাচনক্ষেত্রের নং, নাম : 210-নন্দীগ্রাম  
ভাগ নং, নাম : 1-আমড়াতলা পশ্চিম মধ্য পল্লী

151 নাম : মানস দাস পিতার নাম: কানাইলাল দাস বাড়ির নং : n0055 বয়স : 28 লিঙ্গ : পুরুষ	WZI2044170 ফটো উপলব্ধ	152 নাম : সমীর দাস পিতার নাম: সহদেব দাস বাড়ির নং : n0035 বয়স : 29 লিঙ্গ : পুরুষ	WZI1911791 ফটো উপলব্ধ	153 নাম : সম্পা দাস স্বামীর নাম: জয়দেব দাস বাড়ির নং : নং033 বয়স : 26 লিঙ্গ : মহিলা	WZI2495117 ফটো উপলব্ধ
154 নাম : পলি প্রধান স্বামীর নাম: বলরাম দাস বাড়ির নং : এন০০৪৯ বয়স : 26 লিঙ্গ : মহিলা	WZI2329407 ফটো উপলব্ধ	155 নাম : মহাদেব দাস পিতার নাম: পঞ্চানন দাস বাড়ির নং : n0035 বয়স : 56 লিঙ্গ : পুরুষ	WZI2631471 ফটো উপলব্ধ	156 নাম : গৌরী বেরা দাস স্বামীর নাম: নকুল দাস বাড়ির নং : এন0050 বয়স : 25 লিঙ্গ : মহিলা	WZI2629582 ফটো উপলব্ধ
157 নাম : সুমিত্রা দাস পিতার নাম: স্বপন দাস বাড়ির নং : এন0032 বয়স : 22 লিঙ্গ : মহিলা	WZI2629632 ফটো উপলব্ধ	158 নাম : সোমশ্রী মাইতি দাস স্বামীর নাম: সুরজ দাস বাড়ির নং : এন0091 বয়স : 22 লিঙ্গ : মহিলা	WZI2629640 ফটো উপলব্ধ	159 নাম : রাখারানী দাস(গিরি) স্বামীর নাম: সুরত গিরি বাড়ির নং : n0090 বয়স : 28 লিঙ্গ : মহিলা	WZI2044113 ফটো উপলব্ধ
160 নাম : নারায়ন দাসঅধিকারী পিতার নাম: শ্রীধর দাসঅধিকারী বাড়ির নং : n0029 বয়স : 87 লিঙ্গ : পুরুষ	WB/30/206/219525 ফটো উপলব্ধ	161 নাম : বিষ্ণুপ্রিয়া দাসঅধিকারী স্বামীর নাম: নারায়ন দাসঅধিকারী বাড়ির নং : n0029 বয়স : 77 লিঙ্গ : মহিলা	WB/30/206/219523 ফটো উপলব্ধ	162 নাম : যোগমায়া দাস অধিকারী পিতার নাম: নারায়ন দাস অধিকারী বাড়ির নং : n0029 বয়স : 43 লিঙ্গ : মহিলা	CMF2173649 ফটো উপলব্ধ
163 নাম : মিতু প্রধান বারিক স্বামীর নাম: দেবশিষ্য বারিক বাড়ির নং : এন0083 বয়স : 39 লিঙ্গ : মহিলা	CGF2406965 ফটো উপলব্ধ	164 নাম : গুরুপদ পাল পিতার নাম: দীপক কুমার পাল বাড়ির নং : n0081 বয়স : 27 লিঙ্গ : পুরুষ	WZI2044097 ফটো উপলব্ধ	165 নাম : শুভেন্দু পাল পিতার নাম: রবীন্দ্র নাথ পাল বাড়ির নং : n0081 বয়স : 27 লিঙ্গ : পুরুষ	WZI2073112 ফটো উপলব্ধ
166 নাম : রনজিৎ পাল পিতার নাম: শক্তিপদ পাল বাড়ির নং : n0078 বয়স : 28 লিঙ্গ : পুরুষ	WZI2044196 ফটো উপলব্ধ	167 নাম : তপন বারিক পিতার নাম: বিমল কুমার বারিক বাড়ির নং : n0084 বয়স : 27 লিঙ্গ : পুরুষ	WZI2073047 ফটো উপলব্ধ	168 নাম : স্বাতী মাইতি স্বামীর নাম: সৌম্যব্রত মাইতি বাড়ির নং : n0036 বয়স : 45 লিঙ্গ : মহিলা	WZI1365774 ফটো উপলব্ধ
169 নাম : মৃত্যঞ্জয় মাইতি পিতার নাম: সর্বেশ্বর মাইতি বাড়ির নং : n0036 বয়স : 75 লিঙ্গ : পুরুষ	WB/30/206/219021 ফটো উপলব্ধ	170 নাম : জ্যোৎস্না মাইতি স্বামীর নাম: মৃত্যঞ্জয় মাইতি বাড়ির নং : n0036 বয়স : 70 লিঙ্গ : মহিলা	WB/30/206/219295 ফটো উপলব্ধ	171 নাম : সৌম্যব্রত মাইতি পিতার নাম: মৃত্যঞ্জয় মাইতি বাড়ির নং : n0036 বয়স : 48 লিঙ্গ : পুরুষ	WB/30/206/219099 ফটো উপলব্ধ
172 নাম : শ্রাবণী মাইতি পিতার নাম: মৃত্যঞ্জয় মাইতি বাড়ির নং : n0036 বয়স : 42 লিঙ্গ : মহিলা	CMF2173656 ফটো উপলব্ধ	173 নাম : পল্লবী মাইতি পিতার নাম: মৃত্যঞ্জয় মাইতি বাড়ির নং : n0036 বয়স : 37 লিঙ্গ : মহিলা	WZI1311794 ফটো উপলব্ধ	174 নাম : পার্বতী মাল সামন্ত স্বামীর নাম: নাড় গোপাল সামন্ত বাড়ির নং : নং039 বয়স : 24 লিঙ্গ : মহিলা	WZI2444743 ফটো উপলব্ধ
175 নাম : শিউলি সামন্ত পিতার নাম: স্বদেশ রঞ্জন সামন্ত বাড়ির নং : এন0042 বয়স : 23 লিঙ্গ : মহিলা	WZI2535532 ফটো উপলব্ধ	176 নাম : টগরী বাগ সামন্ত স্বামীর নাম: সোমনাথ সামন্ত বাড়ির নং : n0044 বয়স : 28 লিঙ্গ : মহিলা	WZI1973577 ফটো উপলব্ধ	177 নাম : সিদ্ধার্থ সামন্ত পিতার নাম: সুধীরচন্দ্র সামন্ত বাড়ির নং : n0041 বয়স : 60 লিঙ্গ : পুরুষ	WZI2216224 ফটো উপলব্ধ
178 নাম : সত্যব্রত সামন্ত পিতার নাম: সুধীরচন্দ্র সামন্ত বাড়ির নং : n0040 বয়স : 57 লিঙ্গ : পুরুষ	WZI2216257 ফটো উপলব্ধ	179 নাম : পম্পা জানা সামন্ত স্বামীর নাম: দেবগোপাল সামন্ত বাড়ির নং : n0039 বয়স : 28 লিঙ্গ : মহিলা	WZI2044105 ফটো উপলব্ধ	180 নাম : শুভজ্যোতি সামন্ত পিতার নাম: স্বদেশ রঞ্জন সামন্ত সামন্ত বাড়ির নং : n0042 বয়স : 27 লিঙ্গ : পুরুষ	WZI2073013 ফটো উপলব্ধ

বিধানসভা নির্বাচনক্ষেত্রের নং, নাম : 210-নন্দীগ্রাম  
ভাগ নং, নাম : 1-আমড়াতলা পশ্চিম মধ্য পল্লী

181 নাম : কৃষ্ণপদ সামন্ত পিতার নাম: যোগেশ্বর সামন্ত বাড়ির নং : n0039 বয়স : 72 লিঙ্গ : পুরুষ	WB/30/206/219405 ফটো উপলব্ধ	182 নাম : কবিতা সামন্ত স্বামীর নাম: কৃষ্ণপদ সামন্ত বাড়ির নং : n0039 বয়স : 62 লিঙ্গ : মহিলা	WB/30/206/219241 ফটো উপলব্ধ	183 নাম : দেবগোপাল সামন্ত পিতার নাম: কৃষ্ণপদ সামন্ত বাড়ির নং : n0039 বয়স : 37 লিঙ্গ : পুরুষ	WZI1149616 ফটো উপলব্ধ
184 নাম : নাড় গোপাল সামন্ত পিতার নাম: কৃষ্ণপদ সামন্ত বাড়ির নং : n0039 বয়স : 32 লিঙ্গ : পুরুষ	WZI1691591 ফটো উপলব্ধ	185 নাম : স্বদেশ রঞ্জন সামন্ত পিতার নাম: ভূষণ চন্দ্র সামন্ত বাড়ির নং : n0042 বয়স : 72 লিঙ্গ : পুরুষ	WB/30/206/219056 ফটো উপলব্ধ	186 নাম : কল্পনা সামন্ত স্বামীর নাম: স্বদেশ রঞ্জন সামন্ত বাড়ির নং : n0042 বয়স : 59 লিঙ্গ : মহিলা	CMF1478965 ফটো উপলব্ধ
187 নাম : সুভাষ সামন্ত পিতার নাম: ভূষণচন্দ্র সামন্ত বাড়ির নং : n0042 বয়স : 58 লিঙ্গ : পুরুষ	WB/30/206/219133 ফটো উপলব্ধ	188 নাম : সোমনাথ সামন্ত পিতার নাম: উৎপল সামন্ত বাড়ির নং : n0044 বয়স : 36 লিঙ্গ : পুরুষ	WZI1395516 ফটো উপলব্ধ	189 নাম : রেখারানী সামন্ত স্বামীর নাম: বিষ্ণুপদ সামন্ত বাড়ির নং : n0045 বয়স : 67 লিঙ্গ : মহিলা	WB/30/206/219458 ফটো উপলব্ধ
190 নাম : রাজু সামন্ত পিতার নাম: বিষ্ণুপদ সামন্ত বাড়ির নং : n0045 বয়স : 40 লিঙ্গ : পুরুষ	CMF2531432 ফটো উপলব্ধ	191 নাম : দিপীকা গিরি সামন্ত স্বামীর নাম: সন্তু সামন্ত বাড়ির নং : n0044 বয়স : 25 লিঙ্গ : মহিলা	WZI2494979 ফটো উপলব্ধ	192 নাম : মনিমালা সামন্ত স্বামীর নাম: সত্যব্রত সামন্ত বাড়ির নং : n0040 বয়স : 49 লিঙ্গ : মহিলা	WZI2418721 ফটো উপলব্ধ
193 নাম : সন্দীপন সামন্ত পিতার নাম: সত্যব্রত সামন্ত বাড়ির নং : এন0080 বয়স : 22 লিঙ্গ : পুরুষ	WZI2629657 ফটো উপলব্ধ	194 নাম : সন্তু সামন্ত পিতার নাম: উৎপল সামন্ত বাড়ির নং : n0044 বয়স : 29 লিঙ্গ : পুরুষ	WZI1911767 ফটো উপলব্ধ	195 নাম : প্রতিমা মাইতি সামন্ত স্বামীর নাম: রাজু সামন্ত বাড়ির নং : n0045 বয়স : 28 লিঙ্গ : মহিলা	WZI2119758 ফটো উপলব্ধ
196 নাম : স্বস্তিকা সামন্ত পিতার নাম: সত্যব্রত সামন্ত বাড়ির নং : n0040 বয়স : 28 লিঙ্গ : মহিলা	WZI2044154 ফটো উপলব্ধ	197 নাম : রাহুল গিরি পিতার নাম: রাজু কুমার গিরি বাড়ির নং : এন0017 বয়স : 21 লিঙ্গ : পুরুষ	WZI2806875 ফটো উপলব্ধ	198 নাম : সুতুষা ঘোড়াই দাস স্বামীর নাম: সহদেব দাস বাড়ির নং : এন0067 বয়স : 21 লিঙ্গ : মহিলা	WZI2745446 ফটো উপলব্ধ
199 নাম : শ্রীমতী ঘোড়াই গিরি স্বামীর নাম: সুদীপ গিরি বাড়ির নং : এন0007 বয়স : 28 লিঙ্গ : মহিলা	ZXL1862481 ফটো উপলব্ধ	200 নাম : শুভদীপ দাস পিতার নাম: রাজু দাস বাড়ির নং : এন0091 বয়স : 20 লিঙ্গ : পুরুষ	WZI2832921 ফটো উপলব্ধ	201 নাম : শুভজিৎ দাস পিতার নাম: স্বপন দাস বাড়ির নং : এন0032 বয়স : 20 লিঙ্গ : পুরুষ	WZI2841070 ফটো উপলব্ধ

বিধানসভা নির্বাচনক্ষেত্রের নং, নাম : 210-নন্দীগ্রাম  
ভাগ নং, নাম : 2-আমড়াতলা পশ্চিম-পশ্চিম পল্লী

202 নাম : ছবিরানী গিরি স্বামীর নাম: তপন গিরি বাড়ির নং : n0090 বয়স : 62 লিঙ্গ : মহিলা ফটো উপলব্ধ	WB/30/206/222459	203 নাম : শম্ভুরাম গিরি পিতার নাম: তপন গিরি বাড়ির নং : n0090 বয়স : 45 লিঙ্গ : পুরুষ ফটো উপলব্ধ	CMF2378149	204 নাম : গৌতম কুমার গিরি পিতার নাম: তপন কুমার গিরি বাড়ির নং : n0090 বয়স : 36 লিঙ্গ : পুরুষ ফটো উপলব্ধ	WZI1485242
205 নাম : নির্মলকুমার গিরি পিতার নাম: অঞ্জন গিরি বাড়ির নং : n0047 বয়স : 67 লিঙ্গ : পুরুষ ফটো উপলব্ধ	WB/30/206/222577	206 নাম : নমিতারানী গিরি স্বামীর নাম: নির্মল গিরি বাড়ির নং : n0047 বয়স : 58 লিঙ্গ : মহিলা ফটো উপলব্ধ	WB/30/206/222578	207 নাম : অমল কুমার গিরি পিতার নাম: নির্মল গিরি বাড়ির নং : n0047 বয়স : 44 লিঙ্গ : পুরুষ ফটো উপলব্ধ	CMF2618049
208 নাম : উষারানী গিরি স্বামীর নাম: সুবোধ গিরি বাড়ির নং : n0070 বয়স : 74 লিঙ্গ : মহিলা ফটো উপলব্ধ	WB/30/206/222241	209 নাম : তুলসীরাম গিরি পিতার নাম: সুবোধ গিরি বাড়ির নং : n0070 বয়স : 62 লিঙ্গ : পুরুষ ফটো উপলব্ধ	WB/30/206/222099	210 নাম : লক্ষ্মীরানী গিরি স্বামীর নাম: তুলসীরাম গিরি বাড়ির নং : n0070 বয়স : 40 লিঙ্গ : মহিলা ফটো উপলব্ধ	WZI1149624
211 নাম : শম্ভুরাম গিরি পিতার নাম: সুবোধ গিরি বাড়ির নং : n0070 বয়স : 57 লিঙ্গ : পুরুষ ফটো উপলব্ধ	WB/30/206/222510	212 নাম : শিবানীরানী গিরি স্বামীর নাম: শম্ভুরাম গিরি বাড়ির নং : n0070 বয়স : 51 লিঙ্গ : মহিলা ফটো উপলব্ধ	WB/30/206/222528	213 নাম : সন্দ্যারানী গিরি স্বামীর নাম: প্রভাত গিরি বাড়ির নং : n0090 বয়স : 66 লিঙ্গ : মহিলা ফটো উপলব্ধ	WB/30/206/222587
214 নাম : মঙ্গল গিরি পিতার নাম: প্রভাত গিরি বাড়ির নং : n0090 বয়স : 50 লিঙ্গ : পুরুষ ফটো উপলব্ধ	CMF2174290	215 নাম : সুশান্ত গিরি পিতার নাম: মঙ্গল গিরি বাড়ির নং : n0090 বয়স : 25 লিঙ্গ : পুরুষ ফটো উপলব্ধ	WZI2332146	216 নাম : ইন্দ্রজিৎ গিরি পিতার নাম: শম্ভুনাথ গিরি বাড়ির নং : এন0021 বয়স : 26 লিঙ্গ : পুরুষ ফটো উপলব্ধ	WZI2139335
217 নাম : মৌমিতা মাম্মা গিরি স্বামীর নাম: বিশ্বজিৎ গিরি বাড়ির নং : এন0090 বয়স : 24 লিঙ্গ : মহিলা ফটো উপলব্ধ	WZI2629590	218 নাম : বাপ্পা গিরি পিতার নাম: শম্ভু রাম গিরি বাড়ির নং : এন0090 বয়স : 22 লিঙ্গ : পুরুষ ফটো উপলব্ধ	WZI2629574	219 নাম : জয়শ্রী গিরি পিতার নাম: জয়দেব গিরি বাড়ির নং : এন0090 বয়স : 22 লিঙ্গ : মহিলা ফটো উপলব্ধ	WZI2629665
220 নাম : মিতালী দাস (গিরি) স্বামীর নাম: গৌতম কুমার গিরি বাড়ির নং : n0090 বয়স : 32 লিঙ্গ : মহিলা ফটো উপলব্ধ	WZI1802024	221 নাম : অপর্ণা দাস (গিরি) স্বামীর নাম: নাড গোপাল গিরি বাড়ির নং : n0090 বয়স : 32 লিঙ্গ : মহিলা ফটো উপলব্ধ	WZI1691609	222 নাম : নাড গোপাল গিরি পিতার নাম: প্রভাত গিরি বাড়ির নং : n0090 বয়স : 47 লিঙ্গ : পুরুষ ফটো উপলব্ধ	CMF2618056
223 নাম : দীপক গিরি পিতার নাম: প্রভাত গিরি বাড়ির নং : n0090 বয়স : 48 লিঙ্গ : পুরুষ ফটো উপলব্ধ	CMF2174308	224 নাম : ছায়া গিরি স্বামীর নাম: মঙ্গল গিরি বাড়ির নং : n0090 বয়স : 47 লিঙ্গ : মহিলা ফটো উপলব্ধ	CMF1338946	225 নাম : তনুশ্রী গিরি স্বামীর নাম: অমল কুমার গিরি বাড়ির নং : এন0089 বয়স : 31 লিঙ্গ : মহিলা ফটো উপলব্ধ	WZI1768647
226 নাম : কবিতা গিরি স্বামীর নাম: দীপক গিরি বাড়ির নং : n0090 বয়স : 47 লিঙ্গ : মহিলা ফটো উপলব্ধ	CMF2174316	227 নাম : সুব্রত গিরি পিতার নাম: দীপক গিরি বাড়ির নং : n0090 বয়স : 29 লিঙ্গ : পুরুষ ফটো উপলব্ধ	WZI1911866	228 নাম : তপনকুমার গিরি পিতার নাম: অনিল গিরি বাড়ির নং : n0090 বয়স : 72 লিঙ্গ : পুরুষ ফটো উপলব্ধ	WB/30/206/222455
229 নাম : প্রভাতকুমার গিরি পিতার নাম: অনিল গিরি বাড়ির নং : n0090 বয়স : 77 লিঙ্গ : পুরুষ ফটো উপলব্ধ	WB/30/206/222569	230 নাম : বিশ্বজিৎ গিরি পিতার নাম: শম্ভুরাম গিরি বাড়ির নং : এন0090 বয়স : 21 লিঙ্গ : পুরুষ ফটো উপলব্ধ	WZI2817500	231 নাম : পারমিতা পাত্র গিরি স্বামীর নাম: বাপ্পা গিরি বাড়ির নং : এন0090 বয়স : 21 লিঙ্গ : মহিলা ফটো উপলব্ধ	WZI2746139

বিধানসভা নির্বাচনক্ষেত্রের নং, নাম : 210-নন্দীগ্রাম  
ভাগ নং, নাম : 2-আমড়াতালা পশ্চিম-পশ্চিম পল্লী

232 নাম : বিশ্বজিৎ গিরি পিতার নাম: তুলসিরাম গিরি বাড়ির নং : n0070 বয়স : 34 লিঙ্গ : পুরুষ	WZI1485234 ফটো উপলব্ধ	233 নাম : শিখা গিরি স্বামীর নাম: জয়দেব গিরি বাড়ির নং : n0070 বয়স : 42 লিঙ্গ : মহিলা	CMF2175081 ফটো উপলব্ধ	234 নাম : জয়দেব গিরি পিতার নাম: সুনীল কুমার গিরি বাড়ির নং : n0070 বয়স : 46 লিঙ্গ : পুরুষ	CMF1338334 ফটো উপলব্ধ
235 নাম : আঙ্গুরবালা গিরি স্বামীর নাম: সুনীল গিরি বাড়ির নং : n0070 বয়স : 72 লিঙ্গ : মহিলা	WB/30/206/222066 ফটো উপলব্ধ	236 নাম : সংগীতা জানা গিরি স্বামীর নাম: সৌমিত্র গিরি বাড়ির নং : এন0064 বয়স : 30 লিঙ্গ : মহিলা	WZI2139525 ফটো উপলব্ধ	237 নাম : সুখি মান্ডী দাস স্বামীর নাম: অমিত কুমার দাস বাড়ির নং : এন0032 বয়স : 28 লিঙ্গ : মহিলা	WZI2139541 ফটো উপলব্ধ
238 নাম : মধুসূদন দাস পিতার নাম: বিষ্ণুপদ দাস বাড়ির নং : এন0605 বয়স : 26 লিঙ্গ : পুরুষ	WZI2139459 ফটো উপলব্ধ	239 নাম : প্রভুদ দাস পিতার নাম: তুলসী কুমার দাস বাড়ির নং : n0072 বয়স : 30 লিঙ্গ : পুরুষ	WZI1911825 ফটো উপলব্ধ	240 নাম : নারায়ন দাস পিতার নাম: খোকন দাস বাড়ির নং : n0067 বয়স : 30 লিঙ্গ : পুরুষ	WZI1861905 ফটো উপলব্ধ
241 নাম : তাপস দাস পিতার নাম: কানাইলাল দাস বাড়ির নং : এন0021 বয়স : 26 লিঙ্গ : পুরুষ	WZI2139376 ফটো উপলব্ধ	242 নাম : মমতা মাইতি দাস স্বামীর নাম: সত্যগোপাল দাস বাড়ির নং : এন0258 বয়স : 31 লিঙ্গ : মহিলা	WZI2139418 ফটো উপলব্ধ	243 নাম : জ্যোৎস্না জানা দাস স্বামীর নাম: কার্তিক কুমার দাস বাড়ির নং : n0066 বয়স : 36 লিঙ্গ : মহিলা	WZI1578814 ফটো উপলব্ধ
244 নাম : গোবিন্দ দাস পিতার নাম: বলাই দাস বাড়ির নং : n0067 বয়স : 37 লিঙ্গ : পুরুষ	CMF2618106 ফটো উপলব্ধ	245 নাম : সুমিতারানী দাস স্বামীর নাম: শঙ্কর দাস বাড়ির নং : n0057 বয়স : 52 লিঙ্গ : মহিলা	WZI2216513 ফটো উপলব্ধ	246 নাম : রামকৃষ্ণ দাস পিতার নাম: ননীগোপাল দাস বাড়ির নং : n0065 বয়স : 34 লিঙ্গ : পুরুষ	WZI1395565 ফটো উপলব্ধ
247 নাম : জয়দেব দাস পিতার নাম: ঘমশ্যাম দাস বাড়ির নং : n0091 বয়স : 39 লিঙ্গ : পুরুষ	CMF2618064 ফটো উপলব্ধ	248 নাম : নমিতারানী দাস স্বামীর নাম: বলাই দাস বাড়ির নং : n0067 বয়স : 59 লিঙ্গ : মহিলা	WZI2216273 ফটো উপলব্ধ	249 নাম : রাধারানী দাস স্বামীর নাম: জয়দেব দাস বাড়ির নং : n0091 বয়স : 35 লিঙ্গ : মহিলা	WZI1395581 ফটো উপলব্ধ
250 নাম : বাবুলাল দাস পিতার নাম: মদন মোহন দাস বাড়ির নং : n0060 বয়স : 43 লিঙ্গ : পুরুষ	CMF2618130 ফটো উপলব্ধ	251 নাম : সুমিতা দাস স্বামীর নাম: বাবুলাল দাস বাড়ির নং : n0060 বয়স : 38 লিঙ্গ : মহিলা	CMF2378164 ফটো উপলব্ধ	252 নাম : সনাতন দাস পিতার নাম: শঙ্কর প্রসাদ দাস বাড়ির নং : n0057 বয়স : 25 লিঙ্গ : পুরুষ	WZI2332112 ফটো উপলব্ধ
253 নাম : নিশীকান্ত দাস পিতার নাম: কুঞ্জবিহারী দাস বাড়ির নং : n0075 বয়স : 54 লিঙ্গ : পুরুষ	WZI2216455 ফটো উপলব্ধ	254 নাম : তনুশ্রী দাস স্বামীর নাম: মানস দাস বাড়ির নং : n0055 বয়স : 25 লিঙ্গ : মহিলা	WZI2332278 ফটো উপলব্ধ	255 নাম : বলাই দাস পিতার নাম: জয়দেব দাস বাড়ির নং : n0067 বয়স : 66 লিঙ্গ : পুরুষ	WZI2216265 ফটো উপলব্ধ
256 নাম : শেফালী মাজি স্বামীর নাম: কালিপদ মাজি বাড়ির নং : n0091 বয়স : 63 লিঙ্গ : মহিলা	CMF2174464 ফটো উপলব্ধ	257 নাম : নিত্যানন্দ দাস পিতার নাম: গোপাল চন্দ্র দাস বাড়ির নং : n0054 বয়স : 25 লিঙ্গ : পুরুষ	WZI2332153 ফটো উপলব্ধ	258 নাম : কালিপদ মাজি পিতার নাম: অমূল্য মাজি বাড়ির নং : n0091 বয়স : 67 লিঙ্গ : পুরুষ	CMF2174456 ফটো উপলব্ধ
259 নাম : বাসুদেব দাস পিতার নাম: ভরত চন্দ্র দাস বাড়ির নং : এন0056 বয়স : 24 লিঙ্গ : পুরুষ	WZI2429470 ফটো উপলব্ধ	260 নাম : বিশ্বজিৎ দাস পিতার নাম: জয়দেব দাস বাড়ির নং : নং049 বয়স : 25 লিঙ্গ : পুরুষ	WZI2446177 ফটো উপলব্ধ	261 নাম : চৈতন্য দাস পিতার নাম: হরিপদ দাস বাড়ির নং : এন0059 বয়স : 23 লিঙ্গ : পুরুষ	WZI2535441 ফটো উপলব্ধ

বিধানসভা নির্বাচনক্ষেত্রের নং, নাম : 210-নন্দীগ্রাম  
ভাগ নং, নাম : 2-আমড়াতলা পশ্চিম-পশ্চিম পল্লী

262 নাম : দেবাশিষ দাস পিতার নাম: নাড়গোপাল দাস বাড়ির নং : এনও০৫৪ বয়স : 23 লিঙ্গ : পুরুষ	WZI2535466 ফটো উপলব্ধ	263 নাম : অনুশ্রী জানা দাস স্বামীর নাম: জয়দেব দাস বাড়ির নং : n0056 বয়স : 30 লিঙ্গ : মহিলা	WZI1963404 ফটো উপলব্ধ	264 নাম : লক্ষ্মী দাস স্বামীর নাম: মৌসুমী রঞ্জন দাস বাড়ির নং : n0103 বয়স : 44 লিঙ্গ : মহিলা	WZI2123669 ফটো উপলব্ধ
265 নাম : রেখারানী দাস স্বামীর নাম: কানাইলাল দাস বাড়ির নং : n0066 বয়স : 61 লিঙ্গ : মহিলা	WZI2602779 ফটো উপলব্ধ	266 নাম : দুর্গাপদ দাস পিতার নাম: লক্ষন কুমার দাস বাড়ির নং : n0056 বয়স : 27 লিঙ্গ : পুরুষ	WZI2073021 ফটো উপলব্ধ	267 নাম : পুষ্প রানী দাস স্বামীর নাম: রামকৃষ্ণ দাস বাড়ির নং : n0076 বয়স : 60 লিঙ্গ : মহিলা	WB/30/206/222474 ফটো উপলব্ধ
268 নাম : অনুপ কুমার দাস পিতার নাম: প্রভুরাম দাস বাড়ির নং : n0097 বয়স : 39 লিঙ্গ : পুরুষ	CMF2381143 ফটো উপলব্ধ	269 নাম : গুরুপদ দাস পিতার নাম: শ্যামসুন্দর দাস বাড়ির নং : n0069 বয়স : 49 লিঙ্গ : পুরুষ	CMF1339407 ফটো উপলব্ধ	270 নাম : রেবা দাস স্বামীর নাম: গুরুপদ দাস বাড়ির নং : n0069 বয়স : 46 লিঙ্গ : মহিলা	CMF1476894 ফটো উপলব্ধ
271 নাম : রুমি দাস পিতার নাম: জয়দেব দাস বাড়ির নং : n0071 বয়স : 38 লিঙ্গ : মহিলা	WZI0415869 ফটো উপলব্ধ	272 নাম : চন্দনকুমার দাস পিতার নাম: কানাই দাস বাড়ির নং : n0072 বয়স : 64 লিঙ্গ : পুরুষ	WB/30/206/222038 ফটো উপলব্ধ	273 নাম : ফাল্গুনী গিরি (দাস) স্বামীর নাম: কার্তিক কুমার দাস বাড়ির নং : n0072 বয়স : 38 লিঙ্গ : মহিলা	WZI0415166 ফটো উপলব্ধ
274 নাম : বুদ্ধদেব দাস পিতার নাম: চন্দন কুমার দাস বাড়ির নং : n0072 বয়স : 36 লিঙ্গ : পুরুষ	WZI1395250 ফটো উপলব্ধ	275 নাম : শ্রীকান্ত দাস পিতার নাম: গোবর্ধন দাস বাড়ির নং : n0073 বয়স : 59 লিঙ্গ : পুরুষ	WZI2727444 ফটো উপলব্ধ	276 নাম : কবিতারানী দাস স্বামীর নাম: শ্রীকান্ত দাস বাড়ির নং : n0073 বয়স : 54 লিঙ্গ : মহিলা	WB/30/206/222364 ফটো উপলব্ধ
277 নাম : নাড়গোপাল দাস পিতার নাম: শ্রীকান্ত দাস বাড়ির নং : n0073 বয়স : 36 লিঙ্গ : পুরুষ	WZI1395268 ফটো উপলব্ধ	278 নাম : সাগরিকা আদক (দাস) স্বামীর নাম: নাড় গোপাল দাস বাড়ির নং : n0073 বয়স : 34 লিঙ্গ : মহিলা	WZI1691666 ফটো উপলব্ধ	279 নাম : খুকু রানী জানা (দাস) স্বামীর নাম: জয়দেব দাস বাড়ির নং : n0063 বয়স : 30 লিঙ্গ : মহিলা	WZI1911833 ফটো উপলব্ধ
280 নাম : শঙ্করপ্রসাদ দাস পিতার নাম: রাজেন্দ্র দাস বাড়ির নং : n0057 বয়স : 57 লিঙ্গ : পুরুষ	WB/30/206/222591 ফটো উপলব্ধ	281 নাম : ভাগবত দাস পিতার নাম: সুরেন্দ্র দাস বাড়ির নং : n0058 বয়স : 45 লিঙ্গ : পুরুষ	CMF2174373 ফটো উপলব্ধ	282 নাম : দুর্গারানী দাস স্বামীর নাম: ভাগবত দাস বাড়ির নং : n0058 বয়স : 43 লিঙ্গ : মহিলা	CMF2174381 ফটো উপলব্ধ
283 নাম : হিমালী দাস স্বামীর নাম: খোকন দাস বাড়ির নং : n0058 বয়স : 46 লিঙ্গ : মহিলা	CMF1338581 ফটো উপলব্ধ	284 নাম : রেনুকাবালা দাস স্বামীর নাম: সুজন দাস বাড়ির নং : n0059 বয়স : 77 লিঙ্গ : মহিলা	WB/30/206/222222 ফটো উপলব্ধ	285 নাম : হরিপদ দাস পিতার নাম: সুজন দাস বাড়ির নং : n0059 বয়স : 54 লিঙ্গ : পুরুষ	WB/30/206/222223 ফটো উপলব্ধ
286 নাম : রেখারানী দাস স্বামীর নাম: হরিপদ দাস বাড়ির নং : n0059 বয়স : 52 লিঙ্গ : মহিলা	WB/30/206/222221 ফটো উপলব্ধ	287 নাম : বিষ্ণুপদ দাস পিতার নাম: সুজন দাস বাড়ির নং : n0059 বয়স : 48 লিঙ্গ : পুরুষ	CMF1478692 ফটো উপলব্ধ	288 নাম : মানসী দাস স্বামীর নাম: বিষ্ণুপদ দাস বাড়ির নং : n0059 বয়স : 45 লিঙ্গ : মহিলা	CMF1478734 ফটো উপলব্ধ
289 নাম : মদনমোহন দাস পিতার নাম: সুরেশ দাস বাড়ির নং : n0060 বয়স : 65 লিঙ্গ : পুরুষ	WB/30/206/222248 ফটো উপলব্ধ	290 নাম : কল্যাণী দাস স্বামীর নাম: মদন দাস বাড়ির নং : n0060 বয়স : 57 লিঙ্গ : মহিলা	WB/30/206/222244 ফটো উপলব্ধ	291 নাম : কার্তিক কুমার দাস পিতার নাম: মদন মোহন দাস বাড়ির নং : n0060 বয়স : 39 লিঙ্গ : পুরুষ	CMF2618122 ফটো উপলব্ধ

বিধানসভা নির্বাচনক্ষেত্রের নং, নাম : 210-নন্দীগ্রাম  
ভাগ নং, নাম : 2-আমড়াতলা পশ্চিম-পশ্চিম পল্লী

292 নাম : সুদর্শন দাস পিতার নাম: সুরেশ দাস বাড়ির নং : n0061 বয়স : 85 লিঙ্গ : পুরুষ ফটো উপলব্ধ WB/30/206/222535	293 নাম : অতসী রানী দাস স্বামীর নাম: সুদর্শন দাস বাড়ির নং : n0061 বয়স : 50 লিঙ্গ : মহিলা ফটো উপলব্ধ CMF2174530	294 নাম : লক্ষ্মীরানী দাস স্বামীর নাম: ঋষিরাজ দাস বাড়ির নং : n0062 বয়স : 58 লিঙ্গ : মহিলা ফটো উপলব্ধ WB/30/206/222386
295 নাম : পল্টু কুমার দাস পিতার নাম: ঋষিরাজ দাস বাড়ির নং : n0062 বয়স : 34 লিঙ্গ : পুরুষ ফটো উপলব্ধ WZI1485325	296 নাম : সঙ্গীতা জানা (দাস) স্বামীর নাম: পল্টু কুমার দাস বাড়ির নং : n0062 বয়স : 32 লিঙ্গ : মহিলা ফটো উপলব্ধ WZI1691625	297 নাম : হরিপদ দাস পিতার নাম: ফনীন্দ্র দাস বাড়ির নং : n0063 বয়স : 46 লিঙ্গ : পুরুষ ফটো উপলব্ধ CMF1475995
298 নাম : মহামায়া দাস স্বামীর নাম: হরিপদ দাস বাড়ির নং : n0063 বয়স : 44 লিঙ্গ : মহিলা ফটো উপলব্ধ CMF2174498	299 নাম : বাপী কুমার দাস পিতার নাম: গৌরহরি দাস বাড়ির নং : n0064 বয়স : 41 লিঙ্গ : পুরুষ ফটো উপলব্ধ CMF2378198	300 নাম : লক্ষ্মীরানী দাস স্বামীর নাম: ননীগোপাল দাস বাড়ির নং : n0065 বয়স : 67 লিঙ্গ : মহিলা ফটো উপলব্ধ WB/30/206/222344
301 নাম : কানাই লাল দাস পিতার নাম: পঞ্চানন দাস বাড়ির নং : n0066 বয়স : 67 লিঙ্গ : পুরুষ ফটো উপলব্ধ WB/30/206/222647	302 নাম : দীপক দাস পিতার নাম: পঞ্চানন দাস বাড়ির নং : n0066 বয়স : 50 লিঙ্গ : পুরুষ ফটো উপলব্ধ WZI2725232	303 নাম : রাধা দাস স্বামীর নাম: দীপক দাস বাড়ির নং : n0066 বয়স : 45 লিঙ্গ : মহিলা ফটো উপলব্ধ CMF1475912
304 নাম : অমিত কুমার দাস পিতার নাম: কানাইলাল দাস বাড়ির নং : n0066 বয়স : 35 লিঙ্গ : পুরুষ ফটো উপলব্ধ WZI1311810	305 নাম : নিমাই দাস পিতার নাম: পঞ্চানন দাস বাড়ির নং : n0067 বয়স : 62 লিঙ্গ : পুরুষ ফটো উপলব্ধ WB/30/206/222492	306 নাম : সুচিত্রা দাস স্বামীর নাম: নিমাই দাস বাড়ির নং : n0067 বয়স : 54 লিঙ্গ : মহিলা ফটো উপলব্ধ WB/30/206/222165
307 নাম : বুদ্ধদেব দাস পিতার নাম: নিমাই দাস বাড়ির নং : n0067 বয়স : 32 লিঙ্গ : পুরুষ ফটো উপলব্ধ WZI1691641	308 নাম : শ্রীহরিচরন দাস পিতার নাম: ভুবনচন্দ্র দাস বাড়ির নং : n0074 বয়স : 73 লিঙ্গ : পুরুষ ফটো উপলব্ধ WB/30/206/222044	309 নাম : যমুনারানী দাস স্বামীর নাম: শ্রীহরিচরন দাস বাড়ির নং : n0074 বয়স : 62 লিঙ্গ : মহিলা ফটো উপলব্ধ WB/30/206/222052
310 নাম : বাসুদেব দাস পিতার নাম: শ্রীহরিচরন দাস বাড়ির নং : n0074 বয়স : 46 লিঙ্গ : পুরুষ ফটো উপলব্ধ CMF2174514	311 নাম : লক্ষ্মীকান্ত দাস পিতার নাম: কুঞ্জবিহারী দাস বাড়ির নং : n0075 বয়স : 64 লিঙ্গ : পুরুষ ফটো উপলব্ধ WZI2875805	312 নাম : জ্যোৎস্নারানী দাস স্বামীর নাম: লক্ষ্মীকান্ত দাস বাড়ির নং : n0075 বয়স : 54 লিঙ্গ : মহিলা ফটো উপলব্ধ WB/30/206/222330
313 নাম : কুম্ভারানী দাস স্বামীর নাম: অখিলচন্দ্র দাস বাড়ির নং : n0076 বয়স : 57 লিঙ্গ : মহিলা ফটো উপলব্ধ WB/30/206/222351	314 নাম : সঞ্জয় দাস পিতার নাম: অখিলচন্দ্র দাস বাড়ির নং : n0076 বয়স : 35 লিঙ্গ : পুরুষ ফটো উপলব্ধ WZI1395573	315 নাম : রামকৃষ্ণ দাস পিতার নাম: বঙ্কিম বিহারী দাস বাড়ির নং : n0076 বয়স : 70 লিঙ্গ : পুরুষ ফটো উপলব্ধ WB/30/206/222430
316 নাম : গীতা রানী দাস স্বামীর নাম: চিত্ত দাস বাড়ির নং : n0091 বয়স : 65 লিঙ্গ : মহিলা ফটো উপলব্ধ WZI0415216	317 নাম : মোহন দাস পিতার নাম: চিত্তরঞ্জন দাস বাড়ির নং : n0091 বয়স : 50 লিঙ্গ : পুরুষ ফটো উপলব্ধ WZI1691674	318 নাম : খোকনকুমার দাস পিতার নাম: পঞ্চানন দাস বাড়ির নং : n0067 বয়স : 58 লিঙ্গ : পুরুষ ফটো উপলব্ধ WB/30/206/222383
319 নাম : লক্ষ্মীরানী দাস স্বামীর নাম: খোকন দাস বাড়ির নং : n0067 বয়স : 52 লিঙ্গ : মহিলা ফটো উপলব্ধ WB/30/206/222363	320 নাম : সুস্মিতা বারিক দাস স্বামীর নাম: গোবিন্দ দাস বাড়ির নং : এন0067 বয়স : 21 লিঙ্গ : মহিলা ফটো উপলব্ধ WZI2746170	321 নাম : পূর্ণিমারানী দাস স্বামীর নাম: সুবল দাস বাড়ির নং : n0068 বয়স : 59 লিঙ্গ : মহিলা ফটো উপলব্ধ WB/30/206/222616

বিধানসভা নির্বাচনক্ষেত্রের নং, নাম : 210-নন্দীগ্রাম  
ভাগ নং, নাম : 2-আমড়াতলা পশ্চিম-পশ্চিম পল্লী

322	CMF1476464	ফটো উপলব্ধ	323	CMF1476407	ফটো উপলব্ধ	324	CMF2174324	ফটো উপলব্ধ
নাম : উওম দাস পিতার নাম: সুবল দাস বাড়ির নং : n0068 বয়স : 48 লিঙ্গ : পুরুষ			নাম : কবিতা দাস স্বামীর নাম: উওম দাস বাড়ির নং : n0068 বয়স : 45 লিঙ্গ : মহিলা			নাম : দিলীপ কুমার দাস পিতার নাম: সুবল দাস বাড়ির নং : n0068 বয়স : 47 লিঙ্গ : পুরুষ		
325	CMF2441863	ফটো উপলব্ধ	326	WZI1691658	ফটো উপলব্ধ	327	CMF2618080	ফটো উপলব্ধ
নাম : তাপস কুমার দাস পিতার নাম: সুবল দাস বাড়ির নং : n0068 বয়স : 43 লিঙ্গ : পুরুষ			নাম : সবিতা রানী দাস স্বামীর নাম: তাপস কুমার দাস বাড়ির নং : n0068 বয়স : 36 লিঙ্গ : মহিলা			নাম : ফুলন দেবী দাস স্বামীর নাম: দিলীপ দাস বাড়ির নং : n0068 বয়স : 44 লিঙ্গ : মহিলা		
328	WB/30/206/222381	ফটো উপলব্ধ	329	WB/30/206/222382	ফটো উপলব্ধ	330	WZI1801992	ফটো উপলব্ধ
নাম : রামহরি দাস পিতার নাম: ধর্মরাজ দাস বাড়ির নং : n0056 বয়স : 56 লিঙ্গ : পুরুষ			নাম : গীতারানী দাস স্বামীর নাম: রামহরি দাস বাড়ির নং : n0056 বয়স : 52 লিঙ্গ : মহিলা			নাম : মহাদেব দাস পিতার নাম: রামহরি দাস বাড়ির নং : n0056 বয়স : 30 লিঙ্গ : পুরুষ		
331	WB/30/206/222599	ফটো উপলব্ধ	332	CMF1477892	ফটো উপলব্ধ	333	CMF1476001	ফটো উপলব্ধ
নাম : লক্ষনকুমার দাস পিতার নাম: ধর্মরাজ দাস বাড়ির নং : n0056 বয়স : 51 লিঙ্গ : পুরুষ			নাম : ভরতচন্দ্র দাস পিতার নাম: ধর্মরাজ দাস বাড়ির নং : n0056 বয়স : 46 লিঙ্গ : পুরুষ			নাম : মামনী দাস স্বামীর নাম: লক্ষন দাস বাড়ির নং : n0056 বয়স : 47 লিঙ্গ : মহিলা		
334	CMF2441897	ফটো উপলব্ধ	335	CMF2174472	ফটো উপলব্ধ	336	WZI1911858	ফটো উপলব্ধ
নাম : জয়দেব দাস পিতার নাম: ধর্মরাজ দাস বাড়ির নং : n0056 বয়স : 43 লিঙ্গ : পুরুষ			নাম : শিবানী দাস স্বামীর নাম: ভরত দাস বাড়ির নং : n0056 বয়স : 44 লিঙ্গ : মহিলা			নাম : স্বর্নলতা প্রধান (দাস) স্বামীর নাম: শক্তিপদ দাস বাড়ির নং : n0064 বয়স : 31 লিঙ্গ : মহিলা		
337	WB/30/206/222286	ফটো উপলব্ধ	338	WB/30/206/222564	ফটো উপলব্ধ	339	WB/30/206/222573	ফটো উপলব্ধ
নাম : সরলাবালা দাস স্বামীর নাম: ধর্মরাজ দাস বাড়ির নং : n0056 বয়স : 72 লিঙ্গ : মহিলা			নাম : ধর্মরাজ দাস পিতার নাম: বিপিন দাস বাড়ির নং : n0056 বয়স : 78 লিঙ্গ : পুরুষ			নাম : নমিতারানী দাস স্বামীর নাম: কানাই দাস বাড়ির নং : n0055 বয়স : 57 লিঙ্গ : মহিলা		
340	WB/30/206/222570	ফটো উপলব্ধ	341	CMF2174415	ফটো উপলব্ধ	342	CMF2174407	ফটো উপলব্ধ
নাম : কানাইলাল দাস পিতার নাম: বিপিন দাস বাড়ির নং : n0055 বয়স : 60 লিঙ্গ : পুরুষ			নাম : সুমিত্রা দাস স্বামীর নাম: গোপাল দাস বাড়ির নং : n0054 বয়স : 48 লিঙ্গ : মহিলা			নাম : কাকলী দাস স্বামীর নাম: গোবিন্দ দাস বাড়ির নং : n0054 বয়স : 44 লিঙ্গ : মহিলা		
343	CMF1339415	ফটো উপলব্ধ	344	WB/30/206/222516	ফটো উপলব্ধ	345	WB/30/206/222571	ফটো উপলব্ধ
নাম : গোবিন্দ দাস পিতার নাম: সুদর্শন দাস বাড়ির নং : n0054 বয়স : 48 লিঙ্গ : পুরুষ			নাম : গোপালচন্দ্র দাস পিতার নাম: সুদর্শন দাস বাড়ির নং : n0054 বয়স : 52 লিঙ্গ : পুরুষ			নাম : লক্ষ্মীরানী দাস স্বামীর নাম: সুদর্শন দাস বাড়ির নং : n0054 বয়স : 72 লিঙ্গ : মহিলা		
346	CMF2175099	ফটো উপলব্ধ	347	CMF1882331	ফটো উপলব্ধ	348	WZI1149640	ফটো উপলব্ধ
নাম : কবিতা দাস স্বামীর নাম: লাল মোহন দাস বাড়ির নং : n0053 বয়স : 42 লিঙ্গ : মহিলা			নাম : লালমোহন দাস পিতার নাম: চক্রধর দাস বাড়ির নং : n0053 বয়স : 48 লিঙ্গ : পুরুষ			নাম : শ্যামলী দাস স্বামীর নাম: ভোলানাথ দাস বাড়ির নং : n0053 বয়স : 45 লিঙ্গ : মহিলা		
349	WZI1149632	ফটো উপলব্ধ	350	WB/30/206/222572	ফটো উপলব্ধ	351	WZI1801950	ফটো উপলব্ধ
নাম : ভোলানাথ দাস পিতার নাম: চক্রধর দাস বাড়ির নং : n0053 বয়স : 48 লিঙ্গ : পুরুষ			নাম : কমলারানী দাস স্বামীর নাম: চক্রধর দাস বাড়ির নং : n0053 বয়স : 77 লিঙ্গ : মহিলা			নাম : বিশুজিৎ দাস পিতার নাম: পশুপতি দাস বাড়ির নং : n0052 বয়স : 31 লিঙ্গ : পুরুষ		

বিধানসভা নির্বাচনক্ষেত্রের নং, নাম : 210-নন্দীগ্রাম  
ভাগ নং, নাম : 2-আমড়াতলা পশ্চিম-পশ্চিম পল্লী

352	WB/30/206/222242	ফটো উপলব্ধ	353	WZI1485291	ফটো উপলব্ধ	354	WZI1801976	ফটো উপলব্ধ
নাম : সীতারানী দাস স্বামীর নাম: পশুপতি দাস বাড়ির নং : n0052 বয়স : 57 লিঙ্গ : মহিলা			নাম : সুমিতা প্রামানিক দাস স্বামীর নাম: সুজিত কুমার দাস বাড়ির নং : n0051 বয়স : 36 লিঙ্গ : মহিলা			নাম : মৌসুমী মণ্ডল (দাস) স্বামীর নাম: বিশ্বজিৎ দাস বাড়ির নং : n0051 বয়স : 31 লিঙ্গ : মহিলা		
355	WZI1395557	ফটো উপলব্ধ	356	WZI0415885	ফটো উপলব্ধ	357	WZI1578806	ফটো উপলব্ধ
নাম : বিশ্বজিৎ দাস পিতার নাম: স্বপন কুমার দাস বাড়ির নং : n0051 বয়স : 37 লিঙ্গ : পুরুষ			নাম : সুজিত কুমার দাস পিতার নাম: স্বপন কুমার দাস বাড়ির নং : n0051 বয়স : 39 লিঙ্গ : পুরুষ			নাম : অর্জুন দাস পিতার নাম: গোপাল দাস বাড়ির নং : n0050 বয়স : 32 লিঙ্গ : পুরুষ		
358	WZI1485283	ফটো উপলব্ধ	359	WZI1485275	ফটো উপলব্ধ	360	WB/30/206/222168	ফটো উপলব্ধ
নাম : সুমিতা দাস স্বামীর নাম: ভীমচরন দাস বাড়ির নং : n0050 বয়স : 35 লিঙ্গ : মহিলা			নাম : ভীমচরন দাস পিতার নাম: গোপাল দাস বাড়ির নং : n0050 বয়স : 37 লিঙ্গ : পুরুষ			নাম : বাসন্তীরানী দাস স্বামীর নাম: গোপাল দাস বাড়ির নং : n0050 বয়স : 57 লিঙ্গ : মহিলা		
361	WB/30/206/222484	ফটো উপলব্ধ	362	WB/30/206/222167	ফটো উপলব্ধ	363	WZI0415158	ফটো উপলব্ধ
নাম : গোপালচন্দ্র দাস পিতার নাম: জগেন্দ্র দাস বাড়ির নং : n0050 বয়স : 62 লিঙ্গ : পুরুষ			নাম : দুর্গারানী দাস স্বামীর নাম: নন্দদুলাল দাস বাড়ির নং : n0050 বয়স : 51 লিঙ্গ : মহিলা			নাম : কার্তিক কুমার দাস মায়ের নাম: লক্ষী রানী দাস বাড়ির নং : n0072 বয়স : 46 লিঙ্গ : পুরুষ		
364	WB/30/206/22238	ফটো উপলব্ধ	365	WB/30/206/222651	ফটো উপলব্ধ	366	WB/30/206/222362	ফটো উপলব্ধ
নাম : পূর্ণিমারানী দাস স্বামীর নাম: তুলসীকুমার দাস বাড়ির নং : n0072 বয়স : 52 লিঙ্গ : মহিলা			নাম : শিবানীরানী দাস স্বামীর নাম: চন্দন দাস বাড়ির নং : n0072 বয়স : 57 লিঙ্গ : মহিলা			নাম : আরতিরানী দাস স্বামীর নাম: শ্যামসুন্দর দাস বাড়ির নং : n0069 বয়স : 64 লিঙ্গ : মহিলা		
367	WB/30/206/222385	ফটো উপলব্ধ	368	CMF2530210	ফটো উপলব্ধ	369	WZI0415224	ফটো উপলব্ধ
নাম : ঋষিরাজ দাস পিতার নাম: বিপিন দাস বাড়ির নং : n0092 বয়স : 66 লিঙ্গ : পুরুষ			নাম : মনিদীপা গিরি (মাজি) স্বামীর নাম: শুভাশিষ মাজি বাড়ির নং : n0091 বয়স : 39 লিঙ্গ : মহিলা			নাম : পূর্ণিমা দাস স্বামীর নাম: মোহন দাস বাড়ির নং : n0091 বয়স : 49 লিঙ্গ : মহিলা		
370	WZI1311919	ফটো উপলব্ধ	371	WB/30/206/222183	ফটো উপলব্ধ	372	WB/30/206/222586	ফটো উপলব্ধ
নাম : স্নেহাশীষ মাজি পিতার নাম: কালিপদ মাজি বাড়ির নং : n0091 বয়স : 37 লিঙ্গ : পুরুষ			নাম : অষ্টমী দাস স্বামীর নাম: ঘনশ্যাম দাস বাড়ির নং : n0091 বয়স : 62 লিঙ্গ : মহিলা			নাম : ঘনশ্যাম দাস পিতার নাম: ভূষণ দাস বাড়ির নং : n0091 বয়স : 70 লিঙ্গ : পুরুষ		
373	WZI1578798	ফটো উপলব্ধ	374	WZI1801968	ফটো উপলব্ধ	375	WZI1311851	ফটো উপলব্ধ
নাম : শবু দাস পিতার নাম: নিখিল চন্দ্র দাস বাড়ির নং : n0076 বয়স : 32 লিঙ্গ : পুরুষ			নাম : রানী দাস স্বামীর নাম: শ্যামসুন্দর দাস বাড়ির নং : n0076 বয়স : 36 লিঙ্গ : মহিলা			নাম : শ্যামসুন্দর দাস পিতার নাম: অখিল চন্দ্র দাস বাড়ির নং : n0076 বয়স : 39 লিঙ্গ : পুরুষ		
376	WB/30/206/222352	ফটো উপলব্ধ	377	WB/30/206/222414	ফটো উপলব্ধ	378	WB/30/206/222284	ফটো উপলব্ধ
নাম : কাননবালা দাস স্বামীর নাম: নিখিল দাস বাড়ির নং : n0076 বয়স : 51 লিঙ্গ : মহিলা			নাম : দেবরঞ্জন দাস পিতার নাম: বঙ্কিম দাস বাড়ির নং : n0076 বয়স : 50 লিঙ্গ : পুরুষ			নাম : নিখিলচন্দ্র দাস পিতার নাম: বঙ্কিম দাস বাড়ির নং : n0076 বয়স : 54 লিঙ্গ : পুরুষ		
379	WB/30/206/222340	ফটো উপলব্ধ	380	WZI1485333	ফটো উপলব্ধ	381	WZI1861897	ফটো উপলব্ধ
নাম : অখিলচন্দ্র দাস পিতার নাম: বঙ্কিম দাস বাড়ির নং : n0076 বয়স : 65 লিঙ্গ : পুরুষ			নাম : পিন্টু দাস পিতার নাম: লক্ষ্মীকান্ত দাস বাড়ির নং : n0075 বয়স : 34 লিঙ্গ : পুরুষ			নাম : কাকলী দাস স্বামীর নাম: শিবশংকর দাস বাড়ির নং : n0075 বয়স : 37 লিঙ্গ : মহিলা		

বিধানসভা নির্বাচনক্ষেত্রের নং, নাম : 210-নন্দীগ্রাম  
ভাগ নং, নাম : 2-আমড়াতালা পশ্চিম-পশ্চিম পল্লী

382	CMF2530244	নাম : শিবশংকর দাস পিতার নাম: সন্তোষ কুমার দাস বাড়ির নং : n0075 বয়স : 44 লিঙ্গ : পুরুষ	ফটো উপলব্ধ	383	WB/30/206/222331	নাম : অঞ্জলীরানী দাস স্বামীর নাম: নিশিকান্ত দাস বাড়ির নং : n0075 বয়স : 51 লিঙ্গ : মহিলা	ফটো উপলব্ধ	384	CMF2378206	নাম : লক্ষ্মীরানী দাস স্বামীর নাম: বাসুদেব দাস বাড়ির নং : n0074 বয়স : 40 লিঙ্গ : মহিলা	ফটো উপলব্ধ
385	WZI1861913	নাম : হরেকৃষ্ণ দাস পিতার নাম: ননীগোপাল দাস বাড়ির নং : n0065 বয়স : 42 লিঙ্গ : পুরুষ	ফটো উপলব্ধ	386	CMF2530236	নাম : রবীন্দ্রনাথ দাস পিতার নাম: ঘনশ্যাম দাস বাড়ির নং : n0091 বয়স : 40 লিঙ্গ : পুরুষ	ফটো উপলব্ধ	387	CMF1476951	নাম : দুর্গারানী দাস স্বামীর নাম: নাড়গোপাল দাস বাড়ির নং : n0064 বয়স : 48 লিঙ্গ : মহিলা	ফটো উপলব্ধ
388	WB/30/206/222342	নাম : নাড়গোপাল দাস পিতার নাম: গৌরহরি দাস বাড়ির নং : n0064 বয়স : 50 লিঙ্গ : পুরুষ	ফটো উপলব্ধ	389	WB/30/206/222343	নাম : সন্ধ্যারানী দাস স্বামীর নাম: গৌরহরি দাস বাড়ির নং : n0064 বয়স : 72 লিঙ্গ : মহিলা	ফটো উপলব্ধ	390	CMF2442028	নাম : জয়দেব দাস পিতার নাম: শ্রীহরিচরণ দাস বাড়ির নং : n0063 বয়স : 43 লিঙ্গ : পুরুষ	ফটো উপলব্ধ
391	CMF2378180	নাম : শক্তিপদ দাস পিতার নাম: ফনীন্দ্র দাস বাড়ির নং : n0063 বয়স : 41 লিঙ্গ : পুরুষ	ফটো উপলব্ধ	392	WB/30/206/222053	নাম : মাধবী দাস স্বামীর নাম: ফনীন্দ্র দাস বাড়ির নং : n0063 বয়স : 62 লিঙ্গ : মহিলা	ফটো উপলব্ধ	393	WB/30/206/222396	নাম : ফনীন্দ্রনাথ দাস পিতার নাম: পিতাম্বর দাস বাড়ির নং : n0063 বয়স : 72 লিঙ্গ : পুরুষ	ফটো উপলব্ধ
394	WZI2800233	নাম : সোমনাথ দাস পিতার নাম: মনোরঞ্জন দাস বাড়ির নং : এন0063 বয়স : 21 লিঙ্গ : পুরুষ	ফটো উপলব্ধ	395	WZI2820082	নাম : তুলসী কুমার দাস পিতার নাম: কানাই দাস বাড়ির নং : n0072 বয়স : 59 লিঙ্গ : পুরুষ	ফটো উপলব্ধ	396	WZI2115350	নাম : জয়শ্রী দাস স্বামীর নাম: সঞ্জয় দাস বাড়ির নং : n0076 বয়স : 27 লিঙ্গ : মহিলা	ফটো উপলব্ধ
397	WZI2806867	নাম : রূপালী বারিক দাস স্বামীর নাম: শম্ভু দাস বাড়ির নং : এন0076 বয়স : 21 লিঙ্গ : মহিলা	ফটো উপলব্ধ	398	WZI1911882	নাম : মামনি দাস স্বামীর নাম: অর্জুন দাস বাড়ির নং : n0050 বয়স : 29 লিঙ্গ : মহিলা	ফটো উপলব্ধ	399	WZI1911908	নাম : সন্দীপ দাস পিতার নাম: শংকর প্রসাদ দাস বাড়ির নং : n0057 বয়স : 33 লিঙ্গ : পুরুষ	ফটো উপলব্ধ
400	WZI1911916	নাম : জবা দাস স্বামীর নাম: রামকৃষ্ণ দাস বাড়ির নং : n0065 বয়স : 29 লিঙ্গ : মহিলা	ফটো উপলব্ধ	401	CMF2175115	নাম : দেবশীষ মাজি পিতার নাম: কালিপদ মাজি বাড়ির নং : n0091 বয়স : 41 লিঙ্গ : পুরুষ	ফটো উপলব্ধ	402	WZI1911809	নাম : গৌতম দাস পিতার নাম: নিশিকান্ত দাস বাড়ির নং : n0075 বয়স : 30 লিঙ্গ : পুরুষ	ফটো উপলব্ধ
403	WZI2629681	নাম : দিপাঙ্কিতা দাস পিতার নাম: মৌসুমী রঞ্জন দাস বাড়ির নং : এন0064 বয়স : 22 লিঙ্গ : মহিলা	ফটো উপলব্ধ	404	WZI2571982	নাম : সোনালী মাইতি দাস স্বামীর নাম: বুদ্ধদেব দাস বাড়ির নং : এন0072 বয়স : 23 লিঙ্গ : মহিলা	ফটো উপলব্ধ	405	WZI2571909	নাম : লক্ষ্মীকান্ত দাস মায়ের নাম: হিমালী দাস বাড়ির নং : এন0058 বয়স : 23 লিঙ্গ : পুরুষ	ফটো উপলব্ধ
406	WZI2756443	নাম : কার্তিক দাস পিতার নাম: ভাগবত দাস বাড়ির নং : এন0058 বয়স : 21 লিঙ্গ : পুরুষ	ফটো উপলব্ধ	407	WZI2552586	নাম : প্রতিমা দাস স্বামীর নাম: মহাদেব দাস বাড়ির নং : এন0056 বয়স : 23 লিঙ্গ : মহিলা	ফটো উপলব্ধ	408	WZI2552529	নাম : মাম্পি দাস পিতার নাম: লক্ষ্মণ কুমার দাস বাড়ির নং : এন0056 বয়স : 23 লিঙ্গ : মহিলা	ফটো উপলব্ধ
409	WZI1466432	নাম : জয়ন্তী খাটুয়া দাস স্বামীর নাম: অনুপ কুমার দাস বাড়ির নং : এন0089 বয়স : 36 লিঙ্গ : মহিলা	ফটো উপলব্ধ	410	CMF2530228	নাম : পিন্টু কুমার দাস পিতার নাম: ঋষিরাজ দাস বাড়ির নং : n0092 বয়স : 39 লিঙ্গ : পুরুষ	ফটো উপলব্ধ	411	WZI2629673	নাম : পাপিয়া দাস পিতার নাম: তুলসী কুমার দাস বাড়ির নং : এন0072 বয়স : 22 লিঙ্গ : মহিলা	ফটো উপলব্ধ

বিধানসভা নির্বাচনক্ষেত্রের নং, নাম : 210-নন্দীগ্রাম  
ভাগ নং, নাম : 2-আমড়াতলা পশ্চিম-পশ্চিম পল্লী

412	WZI2629624	নাম : বুদ্ধদেব দাস পিতার নাম: কৃষ্ণগোপাল দাস বাড়ির নং : এন0089 বয়স : 22 লিঙ্গ : পুরুষ	ফটো উপলব্ধ	413	WZI2446235	নাম : পৌরাঙ্গ দাস পিতার নাম: গোবিন্দ দাস বাড়ির নং : নং054 বয়স : 24 লিঙ্গ : পুরুষ	ফটো উপলব্ধ	414	WZI2782951	নাম : শিউলি বর দাস স্বামীর নাম: পৌরাঙ্গ দাস বাড়ির নং : এন0054 বয়স : 21 লিঙ্গ : মহিলা	ফটো উপলব্ধ
415	WZI1691617	নাম : নিতাই চন্দ্র দাস পিতার নাম: হরিপদ দাস বাড়ির নং : n0059 বয়স : 31 লিঙ্গ : পুরুষ	ফটো উপলব্ধ	416	WZI2453595	নাম : সুকদেব দাস পিতার নাম: রামহরি দাস বাড়ির নং : নং056 বয়স : 24 লিঙ্গ : পুরুষ	ফটো উপলব্ধ	417	WZI2444412	নাম : গৌতম দাস পিতার নাম: সুদর্শন দাস বাড়ির নং : নং061 বয়স : 24 লিঙ্গ : পুরুষ	ফটো উপলব্ধ
418	WZI2160463	নাম : মধুমিতা সাউ দাস স্বামীর নাম: পিন্টু দাস বাড়ির নং : এন0095 বয়স : 26 লিঙ্গ : মহিলা	ফটো উপলব্ধ	419	WZI2332542	নাম : মোসুমী রঞ্জন দাস পিতার নাম: গৌরহরি দাস বাড়ির নং : n0064 বয়স : 58 লিঙ্গ : পুরুষ	ফটো উপলব্ধ	420	WZI0415208	নাম : রুনা মইতী দাস স্বামীর নাম: রবীন্দ্রনাথ দাস বাড়ির নং : n0091 বয়স : 37 লিঙ্গ : মহিলা	ফটো উপলব্ধ
421	WZI2629699	নাম : সুমন দাস পিতার নাম: কৃষ্ণ গোপাল দাস বাড়ির নং : এন0046 বয়স : 22 লিঙ্গ : পুরুষ	ফটো উপলব্ধ	422	WZI2629707	নাম : পুষ্প রানী জানা দাস স্বামীর নাম: মধুসূদন দাস বাড়ির নং : এন00605 বয়স : 23 লিঙ্গ : মহিলা	ফটো উপলব্ধ	423	WZI2629608	নাম : পবিত্র কুমার দাস পিতার নাম: উত্তম কুমার দাস বাড়ির নং : এন0068 বয়স : 22 লিঙ্গ : পুরুষ	ফটো উপলব্ধ
424	WZI2782738	নাম : রাধাগোবিন্দ দাস পিতার নাম: দিলীপ কুমার দাস বাড়ির নং : এন0068 বয়স : 21 লিঙ্গ : পুরুষ	ফটো উপলব্ধ	425	WZI1311901	নাম : শুভাশীষ মাজি পিতার নাম: কালিপদ মাজি বাড়ির নং : n0091 বয়স : 43 লিঙ্গ : পুরুষ	ফটো উপলব্ধ	426	WZI2708188	নাম : চক্রধর দাস পিতার নাম: পীতাম্বর দাস বাড়ির নং : n0053 বয়স : 87 লিঙ্গ : পুরুষ	ফটো উপলব্ধ
427	WZI2800191	নাম : কমল দাস পিতার নাম: লালমোহন দাস বাড়ির নং : এন0053 বয়স : 21 লিঙ্গ : পুরুষ	ফটো উপলব্ধ	428	CMF2618098	নাম : রুমা দাস স্বামীর নাম: পিন্টু কুমার দাস বাড়ির নং : n0066 বয়স : 37 লিঙ্গ : মহিলা	ফটো উপলব্ধ	429	WB/30/206/222467	নাম : নন্দদুলাল দাস পিতার নাম: জগেন্দ্র দাস বাড়ির নং : n0050 বয়স : 70 লিঙ্গ : পুরুষ	ফটো উপলব্ধ
430	CMF2174340	নাম : প্রতিমা দাস স্বামীর নাম: জয়দেব দাস বাড়ির নং : n0049 বয়স : 45 লিঙ্গ : মহিলা	ফটো উপলব্ধ	431	WB/30/206/222515	নাম : জয়দেব দাস পিতার নাম: তরেন্দ্র দাস বাড়ির নং : n0049 বয়স : 50 লিঙ্গ : পুরুষ	ফটো উপলব্ধ	432	WB/30/206/222394	নাম : যমুনারানী দাস স্বামীর নাম: কৃষ্ণগোপাল দাস বাড়ির নং : n0049 বয়স : 55 লিঙ্গ : মহিলা	ফটো উপলব্ধ
433	WB/30/206/222497	নাম : কৃষ্ণগোপাল দাস পিতার নাম: তরেন্দ্র দাস বাড়ির নং : n0049 বয়স : 64 লিঙ্গ : পুরুষ	ফটো উপলব্ধ	434	WZI2817526	নাম : সীতা রানি দাস পিতার নাম: জয়দেব দাস বাড়ির নং : এন0049 বয়স : 21 লিঙ্গ : মহিলা	ফটো উপলব্ধ	435	WZI1801984	নাম : নিরুপমা প্রামানিক (দাস) স্বামীর নাম: মধুসূদন দাস বাড়ির নং : n0048 বয়স : 33 লিঙ্গ : মহিলা	ফটো উপলব্ধ
436	WZI1485267	নাম : সত্য গোপাল দাস পিতার নাম: রাসবিহারী দাস বাড়ির নং : n0048 বয়স : 35 লিঙ্গ : পুরুষ	ফটো উপলব্ধ	437	WB/30/206/222078	নাম : গীতারানী দাস স্বামীর নাম: রাসবিহারী দাস বাড়ির নং : n0048 বয়স : 60 লিঙ্গ : মহিলা	ফটো উপলব্ধ	438	WZI1485259	নাম : শম্ভু চরন দাস পিতার নাম: গৌরহরি দাস বাড়ির নং : n0048 বয়স : 34 লিঙ্গ : পুরুষ	ফটো উপলব্ধ
439	CMF2618072	নাম : মধুসূদন দাস পিতার নাম: গৌরহরি দাস বাড়ির নং : n0048 বয়স : 41 লিঙ্গ : পুরুষ	ফটো উপলব্ধ	440	WB/30/206/222068	নাম : লক্ষীরানী দাস স্বামীর নাম: গৌরহরি দাস বাড়ির নং : n0048 বয়স : 58 লিঙ্গ : মহিলা	ফটো উপলব্ধ	441	WB/30/206/222045	নাম : গৌরহরি দাস পিতার নাম: অবিনাশ দাস বাড়ির নং : n0048 বয়স : 64 লিঙ্গ : পুরুষ	ফটো উপলব্ধ

বিধানসভা নির্বাচনক্ষেত্রের নং, নাম : 210-নন্দীগ্রাম  
ভাগ নং, নাম : 2-আমড়াতালা পশ্চিম-পশ্চিম পল্লী

442	WZI2800506	নাম : অনীতা মন্ডল দাস স্বামীর নাম: শম্ভু চরণ দাস বাড়ির নং : এন0088 বয়স : 21 লিঙ্গ : মহিলা	ফটো উপলব্ধ	443	CMF2174365	নাম : সুসমা রানী দাস স্বামীর নাম: কৃষ্ণ গোপাল দাস বাড়ির নং : n0046 বয়স : 44 লিঙ্গ : মহিলা	ফটো উপলব্ধ	444	CMF2174357	নাম : কৃষ্ণ গোপাল দাস পিতার নাম: সন্তোষ দাস বাড়ির নং : n0046 বয়স : 47 লিঙ্গ : পুরুষ	ফটো উপলব্ধ
445	WB/30/206/222094	নাম : সন্ধ্যারানী দাস স্বামীর নাম: সন্তোষ দাস বাড়ির নং : n0046 বয়স : 72 লিঙ্গ : মহিলা	ফটো উপলব্ধ	446	WZI2806859	নাম : সৌমেন দাস পিতার নাম: কৃষ্ণ গোপাল দাস বাড়ির নং : এন0046 বয়স : 21 লিঙ্গ : পুরুষ	ফটো উপলব্ধ	447	WZI1584911	নাম : সুসিতা জানা পাল স্বামীর নাম: পুর্ণেন্দু পাল বাড়ির নং : এন0077 বয়স : 33 লিঙ্গ : মহিলা	ফটো উপলব্ধ
448	CMF1338532	নাম : সুমিতা পাল স্বামীর নাম: দীপক পাল বাড়ির নং : এন0077 বয়স : 48 লিঙ্গ : মহিলা	ফটো উপলব্ধ	449	WZI2446003	নাম : দিব্যেন্দু পাল পিতার নাম: রবীন্দ্রনাথ পাল বাড়ির নং : নং080 বয়স : 24 লিঙ্গ : পুরুষ	ফটো উপলব্ধ	450	WZI2429488	নাম : অনুপ কুমার পাল মায়ের নাম: মানসী পাল বাড়ির নং : এন0079 বয়স : 24 লিঙ্গ : পুরুষ	ফটো উপলব্ধ
451	WZI2332237	নাম : তাপস পাল মায়ের নাম: মানসী পাল বাড়ির নং : n0079 বয়স : 25 লিঙ্গ : পুরুষ	ফটো উপলব্ধ	452	WZI2602209	নাম : দিলীপ পাল পিতার নাম: শ্রীকান্ত পাল বাড়ির নং : n0077 বয়স : 67 লিঙ্গ : পুরুষ	ফটো উপলব্ধ	453	WB/30/206/222135	নাম : ভক্তিরানী পাল স্বামীর নাম: দিলীপ পাল বাড়ির নং : n0077 বয়স : 56 লিঙ্গ : মহিলা	ফটো উপলব্ধ
454	WZI1395599	নাম : সোমনাথ পাল পিতার নাম: দিলীপ পাল বাড়ির নং : n0077 বয়স : 35 লিঙ্গ : পুরুষ	ফটো উপলব্ধ	455	WB/30/206/222650	নাম : দীপককুমার পাল পিতার নাম: শ্রীকান্ত পাল বাড়ির নং : n0077 বয়স : 57 লিঙ্গ : পুরুষ	ফটো উপলব্ধ	456	CMF1338672	নাম : দেবব্রত পাল পিতার নাম: শ্রীকান্ত পাল বাড়ির নং : n0077 বয়স : 48 লিঙ্গ : পুরুষ	ফটো উপলব্ধ
457	CMF1476282	নাম : পূর্ণিমা পাল স্বামীর নাম: দেবব্রত পাল বাড়ির নং : n0077 বয়স : 47 লিঙ্গ : মহিলা	ফটো উপলব্ধ	458	WZI0416222	নাম : পূর্ণেন্দু পাল পিতার নাম: দিলীপ কুমার পাল বাড়ির নং : n0077 বয়স : 37 লিঙ্গ : পুরুষ	ফটো উপলব্ধ	459	WB/30/206/222059	নাম : শক্তিপদ পাল পিতার নাম: মুরারী পাল বাড়ির নং : n0078 বয়স : 56 লিঙ্গ : পুরুষ	ফটো উপলব্ধ
460	WB/30/206/222070	নাম : কাজলরানী পাল স্বামীর নাম: শক্তিপদ পাল বাড়ির নং : n0078 বয়স : 51 লিঙ্গ : মহিলা	ফটো উপলব্ধ	461	WB/30/206/222623	নাম : ক্ষুদিরাম পাল পিতার নাম: জয়নারায়ন পাল বাড়ির নং : n0079 বয়স : 87 লিঙ্গ : পুরুষ	ফটো উপলব্ধ	462	CMF2174548	নাম : অরবিন্দ পাল পিতার নাম: ক্ষুদিরাম পাল বাড়ির নং : n0079 বয়স : 48 লিঙ্গ : পুরুষ	ফটো উপলব্ধ
463	WZI1802008	নাম : বিশ্বজিৎ পাল পিতার নাম: শক্তিপদ পাল বাড়ির নং : n0078 বয়স : 30 লিঙ্গ : পুরুষ	ফটো উপলব্ধ	464	CMF2174563	নাম : অশোক কুমার পাল পিতার নাম: ক্ষুদিরাম পাল বাড়ির নং : n0079 বয়স : 46 লিঙ্গ : পুরুষ	ফটো উপলব্ধ	465	WB/30/206/222026	নাম : কিশোরীবালা দাস স্বামীর নাম: বাবলু দাস বাড়ির নং : n0079 বয়স : 59 লিঙ্গ : মহিলা	ফটো উপলব্ধ
466	CMF1338557	নাম : মানসী পাল স্বামীর নাম: স্বপন পাল বাড়ির নং : n0079 বয়স : 47 লিঙ্গ : মহিলা	ফটো উপলব্ধ	467	WZI1149657	নাম : প্রতিমা পাল স্বামীর নাম: অশোক পাল বাড়ির নং : n0079 বয়স : 36 লিঙ্গ : মহিলা	ফটো উপলব্ধ	468	WZI2806024	নাম : রামকৃষ্ণ পাল পিতার নাম: অনিল পাল বাড়ির নং : n0080 বয়স : 62 লিঙ্গ : পুরুষ	ফটো উপলব্ধ
469	WB/30/206/222145	নাম : শিখারানী পাল স্বামীর নাম: রামকৃষ্ণ পাল বাড়ির নং : n0080 বয়স : 56 লিঙ্গ : মহিলা	ফটো উপলব্ধ	470	WZI1802040	নাম : ফুলচুসি মণ্ডল (পাল) স্বামীর নাম: গৌরহরি পাল বাড়ির নং : n0080 বয়স : 30 লিঙ্গ : মহিলা	ফটো উপলব্ধ	471	WB/30/206/222211	নাম : চঞ্চলা পাল স্বামীর নাম: জগদীশ পাল বাড়ির নং : n0081 বয়স : 78 লিঙ্গ : মহিলা	ফটো উপলব্ধ

বিধানসভা নির্বাচনক্ষেত্রের নং, নাম : 210-নন্দীগ্রাম  
ভাগ নং, নাম : 2-আমড়াতলা পশ্চিম-পশ্চিম পল্লী

472	WZI2822427	নাম : রবীন্দ্রনাথ পাল পিতার নাম: জগদীশ পাল বাড়ির নং : n0081 বয়স : 60 লিঙ্গ : পুরুষ	ফটো উপলব্ধ	473	WB/30/206/222213	নাম : শ্যামলী পাল স্বামীর নাম: রবীন্দ্রনাথ পাল বাড়ির নং : n0081 বয়স : 50 লিঙ্গ : মহিলা	ফটো উপলব্ধ	474	WB/30/206/222415	নাম : গোবিন্দকুমার পাল পিতার নাম: জগদীশ পাল বাড়ির নং : n0081 বয়স : 50 লিঙ্গ : পুরুষ	ফটো উপলব্ধ
475	WZI1578780	নাম : মধুমিতা মাইতি (পাল) স্বামীর নাম: গোবিন্দ কুমার পাল বাড়ির নং : n0081 বয়স : 33 লিঙ্গ : মহিলা	ফটো উপলব্ধ	476	CMF2174555	নাম : প্রতীমা পাল স্বামীর নাম: অরবিন্দ পাল বাড়ির নং : n0079 বয়স : 44 লিঙ্গ : মহিলা	ফটো উপলব্ধ	477	WZI2551000	নাম : বিশ্বনাথ পাল পিতার নাম: দেবব্রত পাল বাড়ির নং : এন০০৯৯ বয়স : 23 লিঙ্গ : পুরুষ	ফটো উপলব্ধ
478	WZI2446078	নাম : প্রসেনজিৎ পাল পিতার নাম: অরবিন্দ পাল বাড়ির নং : নং021 বয়স : 24 লিঙ্গ : পুরুষ	ফটো উপলব্ধ	479	WZI2746121	নাম : বুদ্ধদেব পাল পিতার নাম: অশোক কুমার পাল বাড়ির নং : এন0079 বয়স : 21 লিঙ্গ : পুরুষ	ফটো উপলব্ধ	480	WZI2444578	নাম : গৌতম পাল পিতার নাম: দীপক পাল বাড়ির নং : নং077 বয়স : 24 লিঙ্গ : পুরুষ	ফটো উপলব্ধ
481	WZI1395284	নাম : গৌরহরি পাল পিতার নাম: রামকৃষ্ণ পাল বাড়ির নং : n0080 বয়স : 35 লিঙ্গ : পুরুষ	ফটো উপলব্ধ	482	WZI1911841	নাম : কার্তিক বারিক পিতার নাম: দিলিপ কুমার বারিক বাড়ির নং : n0082 বয়স : 30 লিঙ্গ : পুরুষ	ফটো উপলব্ধ	483	CMF2378107	নাম : দেবানীষ বারিক পিতার নাম: গৌরহরি বারিক বাড়ির নং : n0083 বয়স : 41 লিঙ্গ : পুরুষ	ফটো উপলব্ধ
484	WZI1691690	নাম : জয়দেব বারিক পিতার নাম: রবীন্দ্রনাথ বারিক বাড়ির নং : n0086 বয়স : 31 লিঙ্গ : পুরুষ	ফটো উপলব্ধ	485	WB/30/206/222360	নাম : রীতারানী বারিক স্বামীর নাম: রবীনকুমার বারিক বাড়ির নং : n0086 বয়স : 51 লিঙ্গ : মহিলা	ফটো উপলব্ধ	486	WZI0416321	নাম : শিবানী বারিক স্বামীর নাম: যুগল কৃষ্ণ বারিক বাড়ির নং : n0083 বয়স : 37 লিঙ্গ : মহিলা	ফটো উপলব্ধ
487	CMF2378123	নাম : যুগল কৃষ্ণ বারিক পিতার নাম: পরমেশ্বর বারিক বাড়ির নং : n0083 বয়স : 42 লিঙ্গ : পুরুষ	ফটো উপলব্ধ	488	WZI1485341	নাম : প্রসেনজিৎ বারিক পিতার নাম: রামহরি বারিক বাড়ির নং : n0083 বয়স : 34 লিঙ্গ : পুরুষ	ফটো উপলব্ধ	489	WZI1395607	নাম : সনজিৎ বারিক পিতার নাম: রামহরি বারিক বাড়ির নং : n0083 বয়স : 35 লিঙ্গ : পুরুষ	ফটো উপলব্ধ
490	WB/30/206/222460	নাম : প্রতীমা বারিক স্বামীর নাম: রামহরি বারিক বাড়ির নং : n0083 বয়স : 60 লিঙ্গ : মহিলা	ফটো উপলব্ধ	491	WZI2543759	নাম : সুরজাতপা বারিক স্বামীর নাম: পূর্ণচন্দ্র বারিক বাড়ির নং : এন০০৮৮৬ বয়স : 24 লিঙ্গ : মহিলা	ফটো উপলব্ধ	492	WZI2453561	নাম : পূর্ণিমা মাম্মা বারিক স্বামীর নাম: সুভাষ বারিক বাড়ির নং : নং084 বয়স : 25 লিঙ্গ : মহিলা	ফটো উপলব্ধ
493	WB/30/206/222314	নাম : রামহরি বারিক পিতার নাম: অনন্ত বারিক বাড়ির নং : n0083 বয়স : 67 লিঙ্গ : পুরুষ	ফটো উপলব্ধ	494	CMF2175107	নাম : অর্চনা বারিক স্বামীর নাম: বাবলু বারিক বাড়ির নং : n0083 বয়স : 41 লিঙ্গ : মহিলা	ফটো উপলব্ধ	495	WB/30/206/222410	নাম : বিমলকুমার বারিক পিতার নাম: নগেন্দ্র বারিক বাড়ির নং : n0084 বয়স : 62 লিঙ্গ : পুরুষ	ফটো উপলব্ধ
496	WB/30/206/222463	নাম : রানী বারিক স্বামীর নাম: সুবল বারিক বাড়ির নং : n0084 বয়স : 57 লিঙ্গ : মহিলা	ফটো উপলব্ধ	497	WZI1395292	নাম : তাপস বারিক মায়ের নাম: রানী বারিক বাড়ির নং : n0084 বয়স : 41 লিঙ্গ : পুরুষ	ফটো উপলব্ধ	498	WZI1395300	নাম : সুভাষ বারিক মায়ের নাম: রানী বারিক বাড়ির নং : n0084 বয়স : 37 লিঙ্গ : পুরুষ	ফটো উপলব্ধ
499	WZI1485366	নাম : কৃষ্ণ বারিক মায়ের নাম: রানী বারিক বাড়ির নং : n0084 বয়স : 35 লিঙ্গ : পুরুষ	ফটো উপলব্ধ	500	WB/30/206/222598	নাম : মানিককুমার বারিক পিতার নাম: সুবল বারিক বাড়ির নং : n0084 বয়স : 50 লিঙ্গ : পুরুষ	ফটো উপলব্ধ	501	CMF1338938	নাম : আনন্দ বারিক পিতার নাম: সুবল বারিক বাড়ির নং : n0084 বয়স : 47 লিঙ্গ : পুরুষ	ফটো উপলব্ধ

বিধানসভা নির্বাচনক্ষেত্রের নং, নাম : 210-নন্দীগ্রাম  
ভাগ নং, নাম : 2-আমড়াতলা পশ্চিম-পশ্চিম পল্লী

502	CMF2378131	নাম : খুকুরানী বারিক স্বামীর নাম: আনন্দ বারিক বাড়ির নং : n0084 বয়স : 41 লিঙ্গ : মহিলা	ফটো উপলব্ধ	503	WB/30/206/222300	নাম : অঞ্জলীরানী বারিক স্বামীর নাম: বিমল বারিক বাড়ির নং : n0084 বয়স : 54 লিঙ্গ : মহিলা	ফটো উপলব্ধ	504	WZI1485358	নাম : নিমাই বারিক পিতার নাম: বিমল বারিক বাড়ির নং : n0084 বয়স : 35 লিঙ্গ : পুরুষ	ফটো উপলব্ধ
505	WZI1691682	নাম : মামনী বারিক স্বামীর নাম: নিমাই বারিক বাড়ির নং : n0084 বয়স : 31 লিঙ্গ : মহিলা	ফটো উপলব্ধ	506	CMF1477769	নাম : উজ্জ্বলা বারিক স্বামীর নাম: মানিক বারিক বাড়ির নং : n0084 বয়স : 45 লিঙ্গ : মহিলা	ফটো উপলব্ধ	507	WB/30/206/222042	নাম : উষারানী বারিক স্বামীর নাম: কানাই বারিক বাড়ির নং : n0085 বয়স : 72 লিঙ্গ : মহিলা	ফটো উপলব্ধ
508	WZI2725083	নাম : শংকর বারিক পিতার নাম: কানাই লাল বারিক বাড়ির নং : n0085 বয়স : 59 লিঙ্গ : পুরুষ	ফটো উপলব্ধ	509	WB/30/206/222653	নাম : মানসী বারিক স্বামীর নাম: শঙ্কর বারিক বাড়ির নং : n0085 বয়স : 51 লিঙ্গ : মহিলা	ফটো উপলব্ধ	510	WB/30/206/222597	নাম : বাবলু বারিক পিতার নাম: কানাই বারিক বাড়ির নং : n0085 বয়স : 50 লিঙ্গ : পুরুষ	ফটো উপলব্ধ
511	CMF2442036	নাম : মঙ্গল বারিক পিতার নাম: নীলরতন বারিক বাড়ির নং : n0085 বয়স : 39 লিঙ্গ : পুরুষ	ফটো উপলব্ধ	512	WZI1578764	নাম : শম্পা বারিক স্বামীর নাম: মঙ্গল বারিক বাড়ির নং : n0085 বয়স : 32 লিঙ্গ : মহিলা	ফটো উপলব্ধ	513	WZI2746212	নাম : অনুপম বারিক পিতার নাম: বাবলু বারিক বাড়ির নং : n0085 বয়স : 21 লিঙ্গ : পুরুষ	ফটো উপলব্ধ
514	WB/30/206/222378	নাম : সন্ধ্যারানী বারিক স্বামীর নাম: পঞ্চানন বারিক বাড়ির নং : n0086 বয়স : 62 লিঙ্গ : মহিলা	ফটো উপলব্ধ	515	CMF2530251	নাম : শ্রাবন্তী বারিক পিতার নাম: পঞ্চানন বারিক বাড়ির নং : n0086 বয়স : 38 লিঙ্গ : মহিলা	ফটো উপলব্ধ	516	WB/30/206/222425	নাম : পরিতোষ বারিক পিতার নাম: গুরুপ্রসাদ বারিক বাড়ির নং : n0086 বয়স : 70 লিঙ্গ : পুরুষ	ফটো উপলব্ধ
517	WB/30/206/222358	নাম : সুভদ্রা বারিক স্বামীর নাম: পরিতোষ বারিক বাড়ির নং : n0086 বয়স : 60 লিঙ্গ : মহিলা	ফটো উপলব্ধ	518	WZI1395615	নাম : পূর্ণচন্দ্র বারিক পিতার নাম: পরিতোষ বারিক বাড়ির নং : n0086 বয়স : 35 লিঙ্গ : পুরুষ	ফটো উপলব্ধ	519	WB/30/206/222607	নাম : রবীন্দ্রকুমার বারিক পিতার নাম: গুরুপ্রসাদ বারিক বাড়ির নং : n0086 বয়স : 57 লিঙ্গ : পুরুষ	ফটো উপলব্ধ
520	WB/30/206/222009	নাম : রাধারানী বারিক পিতার নাম: বাগাস্বর বারিক বাড়ির নং : n0087 বয়স : 58 লিঙ্গ : মহিলা	ফটো উপলব্ধ	521	WB/30/206/222007	নাম : পুষ্পরানী বারিক স্বামীর নাম: শ্রীহরি বারিক বাড়ির নং : n0087 বয়স : 64 লিঙ্গ : মহিলা	ফটো উপলব্ধ	522	CMF1478148	নাম : বন্দনা বারিক স্বামীর নাম: রাজারাম বারিক বাড়ির নং : n0087 বয়স : 48 লিঙ্গ : মহিলা	ফটো উপলব্ধ
523	WB/30/206/222060	নাম : হারাধন বারিক পিতার নাম: সতীশ বারিক বাড়ির নং : n0088 বয়স : 70 লিঙ্গ : পুরুষ	ফটো উপলব্ধ	524	WB/30/206/222014	নাম : পুষ্পরানী বারিক স্বামীর নাম: হারাধন বারিক বাড়ির নং : n0088 বয়স : 60 লিঙ্গ : মহিলা	ফটো উপলব্ধ	525	WZI1691708	নাম : খোকন চন্দ্র বারিক পিতার নাম: হারাধন বারিক বাড়ির নং : n0088 বয়স : 34 লিঙ্গ : পুরুষ	ফটো উপলব্ধ
526	WB/30/206/222302	নাম : মনিবালা বারিক স্বামীর নাম: নবকুমার বারিক বাড়ির নং : n0082 বয়স : 79 লিঙ্গ : মহিলা	ফটো উপলব্ধ	527	WB/30/206/222596	নাম : দিলীপকুমার বারিক পিতার নাম: নবকুমার বারিক বাড়ির নং : n0082 বয়স : 50 লিঙ্গ : পুরুষ	ফটো উপলব্ধ	528	CMF1338540	নাম : রীতারানী বারিক স্বামীর নাম: দিলীপ বারিক বাড়ির নং : n0082 বয়স : 47 লিঙ্গ : মহিলা	ফটো উপলব্ধ
529	CMF2442044	নাম : গোপাল বারিক পিতার নাম: হারাধন বারিক বাড়ির নং : n0082 বয়স : 41 লিঙ্গ : পুরুষ	ফটো উপলব্ধ	530	WB/30/206/222301	নাম : রোহিনী বারিক স্বামীর নাম: প্রমেশ্বর বারিক বাড়ির নং : n0083 বয়স : 72 লিঙ্গ : মহিলা	ফটো উপলব্ধ	531	WB/30/206/222220	নাম : গৌরহরি বারিক পিতার নাম: অনন্ত বারিক বাড়ির নং : n0083 বয়স : 70 লিঙ্গ : পুরুষ	ফটো উপলব্ধ

বিধানসভা নির্বাচনক্ষেত্রের নং, নাম : 210-নন্দীগ্রাম  
ভাগ নং, নাম : 2-আমড়াতলা পশ্চিম-পশ্চিম পল্লী

532 নাম : প্রনব বারিক পিতার নাম: পরিতোষ বারিক বাড়ির নং : n0086 বয়স : 36 লিঙ্গ : পুরুষ	WZI1311893 ফটো উপলব্ধ	533 নাম : মল্লিকা বারিক স্বামীর নাম: তাপস বারিক বাড়ির নং : n0084 বয়স : 30 লিঙ্গ : মহিলা	WZI1802016 ফটো উপলব্ধ	534 নাম : কাকলী বারিক স্বামীর নাম: প্রনব বারিক বাড়ির নং : n0086 বয়স : 32 লিঙ্গ : মহিলা	WZI1578772 ফটো উপলব্ধ
535 নাম : পুষ্পরানী বারিক স্বামীর নাম: জ্ঞানেন্দ্র বারিক বাড়ির নং : n0089 বয়স : 87 লিঙ্গ : মহিলা	WB/30/206/222243 ফটো উপলব্ধ	536 নাম : সন্ধ্যারানী বারিক স্বামীর নাম: নীলরতন বারিক বাড়ির নং : n0089 বয়স : 57 লিঙ্গ : মহিলা	WB/30/206/222652 ফটো উপলব্ধ	537 নাম : রাজ বারিক পিতার নাম: নীলরতন বারিক বাড়ির নং : n0089 বয়স : 33 লিঙ্গ : পুরুষ	WZI1578756 ফটো উপলব্ধ
538 নাম : নীলরতন বারিক পিতার নাম: জ্ঞানেন্দ্র বারিক বাড়ির নং : n0089 বয়স : 61 লিঙ্গ : পুরুষ	WZI2216505 ফটো উপলব্ধ	539 নাম : কাকলী বারিক স্বামীর নাম: জয়দেব বারিক বাড়ির নং : n0086 বয়স : 27 লিঙ্গ : মহিলা	WZI2495059 ফটো উপলব্ধ	540 নাম : সুব্রত বারিক পিতার নাম: রাজারাম বারিক বাড়ির নং : n0087 বয়স : 24 লিঙ্গ : পুরুষ	WZI2445740 ফটো উপলব্ধ
541 নাম : সৌমিত্র বারিক পিতার নাম: মানিক কুমার বারিক বাড়ির নং : n0084 বয়স : 24 লিঙ্গ : পুরুষ	WZI2445906 ফটো উপলব্ধ	542 নাম : সৌমেন বারিক পিতার নাম: মানিক বারিক বাড়ির নং : এন000 বয়স : 21 লিঙ্গ : পুরুষ	WZI2817534 ফটো উপলব্ধ	543 নাম : রঞ্জনা কামিলা বারিক স্বামীর নাম: খোকন চন্দ্র বারিক বাড়ির নং : এন0369 বয়স : 28 লিঙ্গ : মহিলা	WZI2139475 ফটো উপলব্ধ
544 নাম : ইন্দ্রজিৎ বারিক পিতার নাম: রামহরি বারিক বাড়ির নং : n0083 বয়স : 29 লিঙ্গ : পুরুষ	WZI1911817 ফটো উপলব্ধ	545 নাম : আশীষ কুমার বারিক পিতার নাম: গৌরহরি বারিক বাড়ির নং : n0083 বয়স : 40 লিঙ্গ : পুরুষ	CMF2378115 ফটো উপলব্ধ	546 নাম : কৃষ্ণা বারিক স্বামীর নাম: গৌরহরি বারিক বাড়ির নং : n0083 বয়স : 61 লিঙ্গ : মহিলা	WZI2216489 ফটো উপলব্ধ
547 নাম : পবিত্র বারিক পিতার নাম: পঞ্চানন বারিক বাড়ির নং : n0086 বয়স : 37 লিঙ্গ : পুরুষ	CMF2618148 ফটো উপলব্ধ	548 নাম : রাজারাম বারিক পিতার নাম: শ্রীহরি বারিক বাড়ির নং : n0087 বয়স : 46 লিঙ্গ : পুরুষ	WZI2216349 ফটো উপলব্ধ	549 নাম : গৌরহরি মাজি পিতার নাম: সবেশ্বর মাজি বাড়ির নং : n0093 বয়স : 81 লিঙ্গ : পুরুষ	WB/30/206/246193 ফটো উপলব্ধ
550 নাম : সুশান্ত কুমার মাজি পিতার নাম: গৌরহরি মাজি বাড়ির নং : n0093 বয়স : 47 লিঙ্গ : পুরুষ	WZI1691716 ফটো উপলব্ধ	551 নাম : সোমা মাজি স্বামীর নাম: সুশান্ত মাজি বাড়ির নং : n0093 বয়স : 37 লিঙ্গ : মহিলা	WZI1485374 ফটো উপলব্ধ	552 নাম : কমলা মাজি স্বামীর নাম: গৌরহরি মাজি বাড়ির নং : n0094 বয়স : 71 লিঙ্গ : মহিলা	WB/30/206/246217 ফটো উপলব্ধ
553 নাম : জয়ন্ত মাজি পিতার নাম: গৌরহরি মাজি বাড়ির নং : n0095 বয়স : 53 লিঙ্গ : পুরুষ	WB/30/206/246412 ফটো উপলব্ধ	554 নাম : মামনী মাজি স্বামীর নাম: জয়ন্ত মাজি বাড়ির নং : n0096 বয়স : 47 লিঙ্গ : মহিলা	CMF1892967 ফটো উপলব্ধ	555 নাম : সুমন দাস পিতার নাম: মোহন দাস বাড়ির নং : n0001 বয়স : 25 লিঙ্গ : পুরুষ	WZI2332203 ফটো উপলব্ধ
556 নাম : বিপাসা মান্না বারিক স্বামীর নাম: আশীষ কুমার বারিক বাড়ির নং : n0001 বয়স : 25 লিঙ্গ : মহিলা	WZI2332286 ফটো উপলব্ধ	557 নাম : মুনমুন সিং পাল স্বামীর নাম: সোমনাথ পাল বাড়ির নং : N0077 বয়স : 28 লিঙ্গ : মহিলা	WZI2123685 ফটো উপলব্ধ	558 নাম : সঞ্জিতা রানী পড়্যা দাস স্বামীর নাম: বাপী কুমার দাস বাড়ির নং : এন0064 বয়স : 41 লিঙ্গ : মহিলা	ABA1469717 ফটো উপলব্ধ
559 নাম : অনুশ্রী দাস পিতার নাম: গুরুপদ দাস বাড়ির নং : এন0059 বয়স : 21 লিঙ্গ : মহিলা	WZI2781375 ফটো উপলব্ধ	560 নাম : সোনালী বেরা পিতার নাম: সুকেশ চন্দ্র বেরা বাড়ির নং : এন0083 বয়স : 29 লিঙ্গ : মহিলা	ZQD1821651 ফটো উপলব্ধ	561 নাম : জয়শ্রী পাত্র দাস স্বামীর নাম: সুমন দাস বাড়ির নং : এন0001 বয়স : 20 লিঙ্গ : মহিলা	WZI2842532 ফটো উপলব্ধ

বিধানসভা নির্বাচনক্ষেত্রের নং, নাম : 210-নন্দীগ্রাম  
ভাগ নং, নাম : 2-আমড়াতলা পশ্চিম-পশ্চিম পল্লী

562	WZI2886331
নাম : সুরজিৎ বারিক পিতার নাম: যুগল কৃষ্ণ বারিক বাড়ির নং : এন0083 বয়স : 20 লিঙ্গ : পুরুষ	ফটো উপলব্ধ

563	WZI2895654
নাম : রূপসা গিরি দাস স্বামীর নাম: বুদ্ধদেব দাস বাড়ির নং : এন0067 বয়স : 20 লিঙ্গ : মহিলা	ফটো উপলব্ধ

564	WZI2895662
নাম : সুকদেব দাস পিতার নাম: বলদেব দাস বাড়ির নং : এন0033 বয়স : 20 লিঙ্গ : পুরুষ	ফটো উপলব্ধ

565	WZI2895951
নাম : সঞ্জয় দাস পিতার নাম: দীপক দাস বাড়ির নং : এন0066 বয়স : 20 লিঙ্গ : পুরুষ	ফটো উপলব্ধ

566	2	WZI2897205	ফটো উপলব্ধ	567	2	WZI2897718	ফটো উপলব্ধ	568	2	WZI2898930	ফটো উপলব্ধ
নাম : অনিন্দিতা পাত্র পাল স্বামীর নাম: বুদ্ধদেব পাল বাড়ির নং : এন ০০৭৯ বয়স : 18 লিঙ্গ : মহিলা				নাম : বিশ্বজিত বারিক পিতার নাম: গোপাল বারিক বাড়ির নং : এন ০০৮২ বয়স : 18 লিঙ্গ : পুরুষ				নাম : রোহন দাস পিতার নাম: দেবরঞ্জন দাস বাড়ির নং : এন০০৭৬ বয়স : 18 লিঙ্গ : পুরুষ			
569	1	WZI2899698	ফটো উপলব্ধ	570	2	WZI2902351	ফটো উপলব্ধ	571	2	WZI2902427	ফটো উপলব্ধ
নাম : বিপাশা দাস পিতার নাম: বুদ্ধদেব দাস বাড়ির নং : এন০০২৫ বয়স : 18 লিঙ্গ : মহিলা				নাম : অরুণ বারিক পিতার নাম: বাবলু বারিক বাড়ির নং : এন০০৮৫ বয়স : 18 লিঙ্গ : পুরুষ				নাম : শুভজিৎ বারিক পিতার নাম: গোপাল বারিক বাড়ির নং : এন০০৮২ বয়স : 18 লিঙ্গ : পুরুষ			

নির্বাচক সংখ্যার সারসংক্ষেপ :

A) নির্বাচকের সংখ্যা :

	নির্বাচক তালিকার প্রকৃতি	নির্বাচক তালিকার পরিচিতি :	নির্বাচকের সংখ্যা :				
			পুরুষ	মহিলা	তৃতীয় লিঙ্গ	মোট	
I	মূল তালিকা	মূল তালিকা	বিশেষ নিবিড় সংশোধনী ২০২৬-এর চূড়ান্ত ভোটার তালিকা	302	263	0	565
II	1- সংযোজন তালিকা	সংযোজনী 1	বিশেষ সংক্ষিপ্ত সংশোধন 2026	4	2	0	6
III	2- বিয়োজন তালিকা	সংযোজনী 1	বিশেষ সংক্ষিপ্ত সংশোধন 2026	1	0	0	1
IV	'লিঙ্গ ক্ষেত্রের' পরিবর্তনের কারণে পার্থক্য			0	0	0	0
নির্বাচকের মোট সংখ্যা (I+II-III+IV)				305	265	0	570

B) ক্রটি সংশোধনের সংখ্যা :

নির্বাচক তালিকার প্রকৃতি	নির্বাচক তালিকার পরিচিতি :	ক্রটি সংশোধনের সংখ্যা :
সংযোজনী 1	বিশেষ সংক্ষিপ্ত সংশোধন 2026	0

নির্বাচক নিবন্ধন আধিকারিকের স্বাক্ষর

E-মৃত, S-স্থানান্তরিত, R-একাধিকবার অন্তর্ভুক্ত, M-নিখোঁজ, Q-যোগ্য নহে