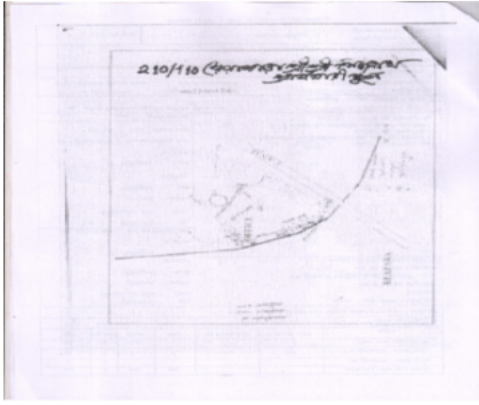


## নির্বাচক তালিকা 2026 S25 পশ্চিমবঙ্গ

বিধানসভা নির্বাচনক্ষেত্রের নং, নাম ও সংরক্ষণের স্থিতি : 210 - নন্দীগ্রাম (সাধারণ)		অংশ নং : 113																			
বিধানসভা নির্বাচনক্ষেত্রটি যে লোকসভা নির্বাচনক্ষেত্রের / ক্ষেত্রসমূহের অন্তর্ভুক্ত তার নং, নাম ও সংরক্ষণ স্থিতি : 30 - তমলুক (সাধারণ)																					
1. সংশোধনের পূর্ণ বিবরণ																					
সংশোধনের বৎসর :	2026	নির্বাচক তালিকার পরিচিতি :																			
ভিত্তি তারিখ :	01-01-2026	বিশেষ নিবিড় সংশোধনী ২০২৬-এর চূড়ান্ত ভোটের তালিকা																			
সংশোধনের প্রকৃতি :	বিশেষ নিবিড় সংশোধনী 2026																				
প্রকাশনার তারিখ :	28-02-2026																				
2. অংশ ও নির্বাচনী এলাকার পূর্ণ বিবরণ :																					
অংশের ভাগ নং ও নাম :																					
1-রেয়াপাড়া পূর্ব পল্লী		<table style="width: 100%; border-collapse: collapse;"> <tr> <td style="width: 50%;">প্রধান শহর/গ্রাম</td> <td style="width: 50%;">: রেয়াপাড়া</td> </tr> <tr> <td>ওয়ার্ড</td> <td>:</td> </tr> <tr> <td>থানা</td> <td>: নন্দীগ্রাম</td> </tr> <tr> <td>গ্রাম পঞ্চগায়েত</td> <td>: খোদামবাড়ী - 2</td> </tr> <tr> <td>ব্লক</td> <td>: নন্দীগ্রাম -2</td> </tr> <tr> <td>মহকুমা</td> <td>: হলদিয়া</td> </tr> <tr> <td>জেলা</td> <td>: পূর্ব মেদিনীপুর</td> </tr> <tr> <td>পিন</td> <td>: 721650</td> </tr> </table>				প্রধান শহর/গ্রাম	: রেয়াপাড়া	ওয়ার্ড	:	থানা	: নন্দীগ্রাম	গ্রাম পঞ্চগায়েত	: খোদামবাড়ী - 2	ব্লক	: নন্দীগ্রাম -2	মহকুমা	: হলদিয়া	জেলা	: পূর্ব মেদিনীপুর	পিন	: 721650
প্রধান শহর/গ্রাম	: রেয়াপাড়া																				
ওয়ার্ড	:																				
থানা	: নন্দীগ্রাম																				
গ্রাম পঞ্চগায়েত	: খোদামবাড়ী - 2																				
ব্লক	: নন্দীগ্রাম -2																				
মহকুমা	: হলদিয়া																				
জেলা	: পূর্ব মেদিনীপুর																				
পিন	: 721650																				
2-রেয়াপাড়া পূর্ব দক্ষিণ পল্লী																					
3. ভোট গ্রহন কেন্দ্রের পূর্ণ বিবরণ :																					
ভোট গ্রহন কেন্দ্রের নং, নাম :		ভোট গ্রহন কেন্দ্রের শ্রেণী :		গ্রামীণ																	
113 - রেয়াপাড়া শ্রী শ্রী সিদ্ধনাথ প্রাইমারী স্কুল		এই অংশে সহায়ক ভোটগ্রহন কেন্দ্রের সংখ্যা		0																	
ভোট গ্রহন কেন্দ্রের ঠিকানা :		:																			
রেয়াপাড়া শ্রী শ্রী সিদ্ধনাথ প্রাইমারী স্কুল, রেয়াপাড়া																					
4. নির্বাচকের সংখ্যা :																					
প্রথম ক্রমিক নং	শেষ ক্রমিক নং	মোট সংখ্যা																			
		পুরুষ	মহিলা	তৃতীয় লিঙ্গ	মোট																
1	792	388	401	0	789																

নির্বাচক নিবন্ধন আধিকারিকের স্বাক্ষর

Nazri Naksha



Google Map View



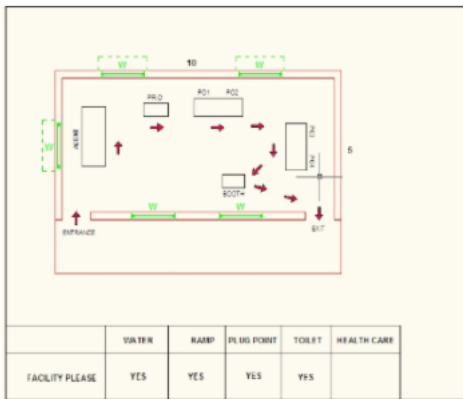
Polling Station Building Front View



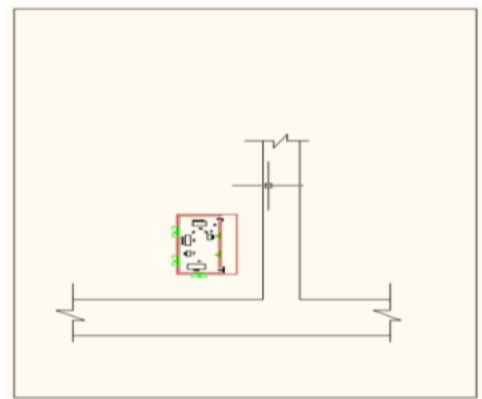
Polling Station Front View



Cad View



Key MAP View



বিধানসভা নির্বাচনক্ষেত্রের নং, নাম : 210-নন্দীগ্রাম  
ভাগ নং, নাম : 1-রেয়াপাড়া পূর্ব পল্লী

1 নাম : পঞ্চগনন ওঝা পিতার নাম: প্রভাত ওঝা বাড়ির নং : n0068 বয়স : 39 লিঙ্গ : পুরুষ	WZI1581057 ফটো উপলব্ধ	2 নাম : প্রভাতী ওঝা স্বামীর নাম: পঞ্চগনন ওঝা বাড়ির নং : n0189 বয়স : 32 লিঙ্গ : মহিলা	WZI1640804 ফটো উপলব্ধ	3 নাম : অনন্তকুমার গুড়িয়া পিতার নাম: মুরারী গুড়িয়া বাড়ির নং : n0005 বয়স : 76 লিঙ্গ : পুরুষ	WB/30/206/240642 ফটো উপলব্ধ
4 নাম : বিভাষ গুরিয়া পিতার নাম: অনন্ত কুমার গুরিয়া বাড়ির নং : n0005 বয়স : 54 লিঙ্গ : পুরুষ	CMF2531895 ফটো উপলব্ধ	5 নাম : পুরবী গুড়িয়া স্বামীর নাম: বিভাষ গুড়িয়া বাড়ির নং : n0005 বয়স : 50 লিঙ্গ : মহিলা	CMF2532554 ফটো উপলব্ধ	6 নাম : সুভাষ গুড়িয়া পিতার নাম: অনন্ত কুমার গুড়িয়া বাড়ির নং : n0005 বয়স : 46 লিঙ্গ : পুরুষ	WZI1694736 ফটো উপলব্ধ
7 নাম : যমুনা গুড়িয়া পিতার নাম: অনন্ত কুমার গুড়িয়া বাড়ির নং : n0005 বয়স : 31 লিঙ্গ : মহিলা	WZI1694710 ফটো উপলব্ধ	8 নাম : সুশান্ত গিরি পিতার নাম: পিয়ারীমোহন গিরি বাড়ির নং : n0206 বয়স : 54 লিঙ্গ : পুরুষ	WB/30/206/255445 ফটো উপলব্ধ	9 নাম : শিউলী বাগ (চক্রবর্তী) স্বামীর নাম: শিবশংকর চক্রবর্তী বাড়ির নং : n0056 বয়স : 37 লিঙ্গ : মহিলা	WZI1913979 ফটো উপলব্ধ
10 নাম : সুব্রত মিশ্র মায়ের নাম: বিকি মিশ্র বাড়ির নং : n0056 বয়স : 30 লিঙ্গ : পুরুষ	WZI1913862 ফটো উপলব্ধ	11 নাম : রবিশংকর চক্রবর্তী পিতার নাম: ললিত গরিব চক্রবর্তী বাড়ির নং : n0056 বয়স : 47 লিঙ্গ : পুরুষ	CMF1476373 ফটো উপলব্ধ	12 নাম : বিকি মিশ্র স্বামীর নাম: শ্রীধর চন্দ্র মিশ্র বাড়ির নং : n0056 বয়স : 49 লিঙ্গ : মহিলা	CMF2620425 ফটো উপলব্ধ
13 নাম : সন্দীপন চক্রবর্তী পিতার নাম: মানস চক্রবর্তী বাড়ির নং : n0054 বয়স : 30 লিঙ্গ : পুরুষ	WZI1804244 ফটো উপলব্ধ	14 নাম : সমীরন চক্রবর্তী পিতার নাম: মানস চক্রবর্তী বাড়ির নং : n0054 বয়স : 35 লিঙ্গ : পুরুষ	WZI1487461 ফটো উপলব্ধ	15 নাম : কম্পনারানী চক্রবর্তী স্বামীর নাম: মানস চক্রবর্তী বাড়ির নং : n0054 বয়স : 54 লিঙ্গ : মহিলা	WB/30/206/240279 ফটো উপলব্ধ
16 নাম : মানিকলাল চক্রবর্তী পিতার নাম: কার্তিক চক্রবর্তী বাড়ির নং : n0032 বয়স : 39 লিঙ্গ : পুরুষ	CMF2620417 ফটো উপলব্ধ	17 নাম : নিয়তিরানী চক্রবর্তী স্বামীর নাম: কার্তিক চক্রবর্তী বাড়ির নং : n0032 বয়স : 63 লিঙ্গ : মহিলা	WB/30/206/240278 ফটো উপলব্ধ	18 নাম : কার্তিক চক্রবর্তী পিতার নাম: চিত্তরঞ্জন চক্রবর্তী বাড়ির নং : n0032 বয়স : 71 লিঙ্গ : পুরুষ	WB/30/206/240007 ফটো উপলব্ধ
19 নাম : উষারানী চক্রবর্তী স্বামীর নাম: মানিকলাল চক্রবর্তী বাড়ির নং : n0032 বয়স : 38 লিঙ্গ : মহিলা	WZI0450213 ফটো উপলব্ধ	20 নাম : যাদবচন্দ্র চক্রবর্তী পিতার নাম: বিপিন চক্রবর্তী বাড়ির নং : n0054 বয়স : 87 লিঙ্গ : পুরুষ	WB/30/206/240478 ফটো উপলব্ধ	21 নাম : সন্ধ্যারানী চক্রবর্তী স্বামীর নাম: যাদব চক্রবর্তী বাড়ির নং : n0054 বয়স : 73 লিঙ্গ : মহিলা	WB/30/206/240561 ফটো উপলব্ধ
22 নাম : মানসকুমার চক্রবর্তী পিতার নাম: যাদব চক্রবর্তী বাড়ির নং : n0054 বয়স : 58 লিঙ্গ : পুরুষ	WB/30/206/240677 ফটো উপলব্ধ	23 নাম : রিতা জানা পিতার নাম: স্বপন কুমার জানা বাড়ির নং : এন0010 বয়স : 27 লিঙ্গ : মহিলা	WZI2130912 ফটো উপলব্ধ	24 নাম : চুনীলাল চক্রবর্তী পিতার নাম: শম্ভু চক্রবর্তী বাড়ির নং : n0055 বয়স : 78 লিঙ্গ : পুরুষ	WB/30/206/240511 ফটো উপলব্ধ
25 নাম : লক্ষীরানী চক্রবর্তী স্বামীর নাম: চুনীলাল চক্রবর্তী বাড়ির নং : n0055 বয়স : 71 লিঙ্গ : মহিলা	WB/30/206/240461 ফটো উপলব্ধ	26 নাম : মায়ারানী চক্রবর্তী স্বামীর নাম: ললিত গরিব চক্রবর্তী বাড়ির নং : n0056 বয়স : 71 লিঙ্গ : মহিলা	WB/30/206/240727 ফটো উপলব্ধ	27 নাম : শিবশংকর চক্রবর্তী পিতার নাম: ললিত গরিব চক্রবর্তী বাড়ির নং : n0056 বয়স : 45 লিঙ্গ : পুরুষ	CMF2182772 ফটো উপলব্ধ
28 নাম : কবিতা চক্রবর্তী স্বামীর নাম: রবীশঙ্কর চক্রবর্তী বাড়ির নং : n0056 বয়স : 39 লিঙ্গ : মহিলা	CMF2379584 ফটো উপলব্ধ	29 নাম : প্রতিমারানী চক্রবর্তী স্বামীর নাম: খোকন চক্রবর্তী বাড়ির নং : n0057 বয়স : 61 লিঙ্গ : মহিলা	WB/30/206/240769 ফটো উপলব্ধ	30 নাম : অনূপ চক্রবর্তী পিতার নাম: খোকন চক্রবর্তী বাড়ির নং : n0057 বয়স : 40 লিঙ্গ : পুরুষ	WZI1314673 ফটো উপলব্ধ

বিধানসভা নির্বাচনক্ষেত্রের নং, নাম : 210-নন্দীগ্রাম  
ভাগ নং, নাম : 1-রেয়াপাড়া পূর্ব পল্লী

31	WZI1397892	নাম : অঞ্জন চক্রবর্তী পিতার নাম: খোকন চক্রবর্তী বাড়ির নং : n0057 বয়স : 37 লিঙ্গ : পুরুষ	ফটো উপলব্ধ	32	WZI1804293	নাম : মধুমিতা চক্রবর্তী স্বামীর নাম: অনুপ চক্রবর্তী বাড়ির নং : n0057 বয়স : 31 লিঙ্গ : মহিলা	ফটো উপলব্ধ	33	WZI1314590	নাম : রীনা জানা স্বামীর নাম: সুজিত জানা বাড়ির নং : n0026 বয়স : 43 লিঙ্গ : মহিলা	ফটো উপলব্ধ
34	CMF2379600	নাম : সুজিত জানা পিতার নাম: সত্যশরন জানা বাড়ির নং : n0026 বয়স : 43 লিঙ্গ : পুরুষ	ফটো উপলব্ধ	35	WB/30/206/240604	নাম : বিমলারানী জানা স্বামীর নাম: কানাই জানা বাড়ির নং : n0049 বয়স : 78 লিঙ্গ : মহিলা	ফটো উপলব্ধ	36	WB/30/206/240709	নাম : তপনকুমার জানা পিতার নাম: কানাই জানা বাড়ির নং : n0049 বয়স : 56 লিঙ্গ : পুরুষ	ফটো উপলব্ধ
37	CMF2182780	নাম : রীনা জানা স্বামীর নাম: তপন জানা বাড়ির নং : n0049 বয়স : 43 লিঙ্গ : মহিলা	ফটো উপলব্ধ	38	CMF2182798	নাম : তাপস কুমার জানা পিতার নাম: বলাই জানা বাড়ির নং : n0050 বয়স : 45 লিঙ্গ : পুরুষ	ফটো উপলব্ধ	39	WZI1694744	নাম : কবিতা পড়য়া (জানা) স্বামীর নাম: তাপস কুমার জানা বাড়ির নং : n0050 বয়স : 35 লিঙ্গ : মহিলা	ফটো উপলব্ধ
40	CMF1509165	নাম : রাজ্যশ্রী জানা স্বামীর নাম: তরুন কুমার জানা বাড়ির নং : n0050 বয়স : 47 লিঙ্গ : মহিলা	ফটো উপলব্ধ	41	CMF1477322	নাম : তরুণ কুমার জানা পিতার নাম: বলাই লাল জানা বাড়ির নং : n0050 বয়স : 48 লিঙ্গ : পুরুষ	ফটো উপলব্ধ	42	WZI1150952	নাম : কৃষ্ণাশ্রী জানা(ভূঞা) স্বামীর নাম: স্বপন কুমার জানা বাড়ির নং : n0049 বয়স : 45 লিঙ্গ : মহিলা	ফটো উপলব্ধ
43	WZI1913961	নাম : পিঙ্কি জানা পিতার নাম: স্বপন জানা বাড়ির নং : n0050 বয়স : 30 লিঙ্গ : মহিলা	ফটো উপলব্ধ	44	WZI2192284	নাম : বিশ্বজিত জানা পিতার নাম: তপন জানা বাড়ির নং : এন0213 বয়স : 26 লিঙ্গ : পুরুষ	ফটো উপলব্ধ	45	WB/30/206/240322	নাম : প্রজাপতি তুঙ্গ পিতার নাম: পাণ্ডব তুঙ্গ বাড়ির নং : n0029 বয়স : 85 লিঙ্গ : পুরুষ	ফটো উপলব্ধ
46	WB/30/206/240564	নাম : সন্ধ্যারানী তুঙ্গ স্বামীর নাম: প্রজাপতি তুঙ্গ বাড়ির নং : n0029 বয়স : 71 লিঙ্গ : মহিলা	ফটো উপলব্ধ	47	WZI2116960	নাম : অঙ্কিতা ত্রিপাঠী পিতার নাম: সাধন কুমার ত্রিপাঠী বাড়ির নং : n0081 বয়স : 27 লিঙ্গ : মহিলা	ফটো উপলব্ধ	48	WZI2490647	নাম : তুহিনা দাস পিতার নাম: গৌর হরি দাস বাড়ির নং : নং067 বয়স : 24 লিঙ্গ : মহিলা	ফটো উপলব্ধ
49	WZI1909498	নাম : মৌমিতা দাস পিতার নাম: রঞ্জিত দাস বাড়ির নং : 1 বয়স : 30 লিঙ্গ : মহিলা	ফটো উপলব্ধ	50	CMF2382273	নাম : অর্পিতা গিরি মাম্বা স্বামীর নাম: রনজিৎ মাম্বা বাড়ির নং : এন0067 বয়স : 39 লিঙ্গ : মহিলা	ফটো উপলব্ধ	51	WZI2051407	নাম : বাবু দাস পিতার নাম: কমল দাস বাড়ির নং : n0209 বয়স : 33 লিঙ্গ : পুরুষ	ফটো উপলব্ধ
52	WZI2051415	নাম : পিঙ্কী দাস পিতার নাম: কমল দাস বাড়ির নং : n0210 বয়স : 31 লিঙ্গ : মহিলা	ফটো উপলব্ধ	53	WZI2051423	নাম : কমল দাস পিতার নাম: গুনাধর দাস বাড়ির নং : n0211 বয়স : 58 লিঙ্গ : পুরুষ	ফটো উপলব্ধ	54	WZI2051431	নাম : রীনা দাস স্বামীর নাম: কমল দাস বাড়ির নং : n0212 বয়স : 52 লিঙ্গ : মহিলা	ফটো উপলব্ধ
55	WB/30/206/240457	নাম : গীতারানী সাঁতরা স্বামীর নাম: দীপক সাঁতরা বাড়ির নং : n0028 বয়স : 54 লিঙ্গ : মহিলা	ফটো উপলব্ধ	56	WZI1581081	নাম : পূর্ণ চন্দ্র সাঁতরা পিতার নাম: দীপক সাঁতরা বাড়ির নং : n0028 বয়স : 32 লিঙ্গ : পুরুষ	ফটো উপলব্ধ	57	WZI1487503	নাম : গৌরহরি দাস পিতার নাম: রাধেশ্যাম দাস বাড়ির নং : n0067 বয়স : 57 লিঙ্গ : পুরুষ	ফটো উপলব্ধ
58	CMF2444271	নাম : উত্তম দাস পিতার নাম: হরিপদ দাস বাড়ির নং : n0027 বয়স : 65 লিঙ্গ : পুরুষ	ফটো উপলব্ধ	59	WB/30/206/240359	নাম : নূপুরবালা দাস স্বামীর নাম: উত্তম দাস বাড়ির নং : n0027 বয়স : 61 লিঙ্গ : মহিলা	ফটো উপলব্ধ	60	WZI1487479	নাম : গোপাল চন্দ্র দাস পিতার নাম: উত্তম দাস বাড়ির নং : n0027 বয়স : 33 লিঙ্গ : পুরুষ	ফটো উপলব্ধ

বিধানসভা নির্বাচনক্ষেত্রের নং, নাম : 210-নন্দীগ্রাম  
ভাগ নং, নাম : 1-রেয়াপাড়া পূর্ব পল্লী

61 নাম : গোবিন্দ দাস পিতার নাম: উত্তম দাস বাড়ির নং : n0027 বয়স : 32 লিঙ্গ : পুরুষ	WZI1581065 ফটো উপলব্ধ	62 নাম : পূর্ণিমা দাস স্বামীর নাম: গোপাল চন্দ্র দাস বাড়ির নং : n0027 বয়স : 34 লিঙ্গ : মহিলা	WZI1581073 ফটো উপলব্ধ	63 নাম : সুমতিরানী দাস স্বামীর নাম: চিত্তরঞ্জন দাস বাড়ির নং : n0030 বয়স : 75 লিঙ্গ : মহিলা	WB/30/206/240430 ফটো উপলব্ধ
64 নাম : দেবব্রত দাস পিতার নাম: চিত্তরঞ্জন দাস বাড়ির নং : n0031 বয়স : 59 লিঙ্গ : পুরুষ	WB/30/206/240429 ফটো উপলব্ধ	65 নাম : খুররানী দাস স্বামীর নাম: দেবব্রত দাস বাড়ির নং : n0031 বয়স : 56 লিঙ্গ : মহিলা	WB/30/206/240565 ফটো উপলব্ধ	66 নাম : শিব প্রসাদ দাস পিতার নাম: দেবব্রত দাস বাড়ির নং : n0031 বয়স : 32 লিঙ্গ : পুরুষ	WZI1581099 ফটো উপলব্ধ
67 নাম : রুপা দাস স্বামীর নাম: শিবপ্রসাদ দাস বাড়ির নং : n0031 বয়স : 32 লিঙ্গ : মহিলা	WZI1804285 ফটো উপলব্ধ	68 নাম : শাখীমনি দাস স্বামীর নাম: গৌরহরি দাস বাড়ির নং : n0066 বয়স : 54 লিঙ্গ : মহিলা	WZI1487495 ফটো উপলব্ধ	69 নাম : মধুমিতা দাস (প্রধান) স্বামীর নাম: অরুণানন্দ প্রধান বাড়ির নং : n0187 বয়স : 49 লিঙ্গ : মহিলা	CMF1482116 ফটো উপলব্ধ
70 নাম : দীপারীতা দাস ঘোড়াই স্বামীর নাম: মোহিত কুমার ঘোড়াই বাড়ির নং : নং109 বয়স : 34 লিঙ্গ : মহিলা	WZI2491488 ফটো উপলব্ধ	71 নাম : বৈশাখী দাস মণ্ডল স্বামীর নাম: গোকুল মণ্ডল বাড়ির নং : n001 বয়স : 25 লিঙ্গ : মহিলা	WZI2343325 ফটো উপলব্ধ	Q 72 নাম : পুতুল রানী মাইতি সেন স্বামীর নাম: অভিজিৎ সেন বাড়ির নং : নং001 বয়স : 47 লিঙ্গ : মহিলা	WZI2491504 ফটো উপলব্ধ
73 নাম : মানসী জানা স্বামীর নাম: শুভজিত জানা বাড়ির নং : n0001 বয়স : 26 লিঙ্গ : মহিলা	WZI2342418 ফটো উপলব্ধ	74 নাম : শুভদীপ দাসী পিতার নাম: মিলন কুমার দাসী বাড়ির নং : নং060 বয়স : 24 লিঙ্গ : পুরুষ	WZI2483782 ফটো উপলব্ধ	75 নাম : বিশ্বজিত দাসী পিতার নাম: কৃষ্ণেন্দু দাসী বাড়ির নং : নং024 বয়স : 24 লিঙ্গ : পুরুষ	WZI2460962 ফটো উপলব্ধ
76 নাম : শোভনা জানা স্বামীর নাম: সঞ্জীব জানা বাড়ির নং : n0001 বয়স : 26 লিঙ্গ : মহিলা	WZI2342491 ফটো উপলব্ধ	77 নাম : রাধা কান্ত দাসী পিতার নাম: মনোরঞ্জন দাসী বাড়ির নং : n0034 বয়স : 42 লিঙ্গ : পুরুষ	CMF2184042 ফটো উপলব্ধ	78 নাম : বিশ্বজিৎ খামরুই পিতার নাম: রহিতোষ খামরুই বাড়ির নং : n0001 বয়স : 25 লিঙ্গ : পুরুষ	WZI2342459 ফটো উপলব্ধ
79 নাম : সুস্মিতা দেবনাথ স্বামীর নাম: সঞ্জীব দেবনাথ বাড়ির নং : n0001 বয়স : 27 লিঙ্গ : মহিলা	WZI2343275 ফটো উপলব্ধ	80 নাম : দেবলীনা প্রামাণিক পিতার নাম: প্রমেন্দু বিকাশ প্রামাণিক বাড়ির নং : n0001 বয়স : 25 লিঙ্গ : মহিলা	WZI2343002 ফটো উপলব্ধ	81 নাম : দিপালী দাসী স্বামীর নাম: শুভঙ্কর দাসী বাড়ির নং : n0001 বয়স : 25 লিঙ্গ : মহিলা	WZI2343234 ফটো উপলব্ধ
82 নাম : শুভজিৎ জানা পিতার নাম: তরুন কুমার জানা বাড়ির নং : n0001 বয়স : 25 লিঙ্গ : পুরুষ	WZI2343101 ফটো উপলব্ধ	83 নাম : সধিতা দাসী স্বামীর নাম: অনূপ দাসী বাড়ির নং : n0001 বয়স : 25 লিঙ্গ : মহিলা	WZI2343218 ফটো উপলব্ধ	84 নাম : শান্তি মিশ্র পিতার নাম: শ্রীধর মিশ্র বাড়ির নং : n0001 বয়স : 25 লিঙ্গ : মহিলা	WZI2342582 ফটো উপলব্ধ
85 নাম : অনিবার্ন দাসী পিতার নাম: জয়দেব দাসী বাড়ির নং : এন০০০২ বয়স : 26 লিঙ্গ : পুরুষ	WZI2535862 ফটো উপলব্ধ	86 নাম : চিত্তরঞ্জন দাসী পিতার নাম: অজয় দাসী বাড়ির নং : নং038 বয়স : 26 লিঙ্গ : পুরুষ	WZI2474013 ফটো উপলব্ধ	87 নাম : মধুমিতা দাসী স্বামীর নাম: গৌতম কুমার দাসী বাড়ির নং : n0045 বয়স : 39 লিঙ্গ : মহিলা	CMF2531929 ফটো উপলব্ধ
88 নাম : সুতিরেন্দা জানা গুড়িয়া পিতার নাম: মানস কুমার গুড়িয়া বাড়ির নং : n0001 বয়স : 31 লিঙ্গ : মহিলা	ZXL1643295 ফটো উপলব্ধ	89 নাম : কৃষ্ণেন্দু দাসী পিতার নাম: বিষ্ণুপদ দাসী বাড়ির নং : n0024 বয়স : 47 লিঙ্গ : পুরুষ	CMF1343649 ফটো উপলব্ধ	90 নাম : রামশঙ্কর দাসী পিতার নাম: অরুণ দাসী বাড়ির নং : n0041 বয়স : 30 লিঙ্গ : পুরুষ	WZI1913870 ফটো উপলব্ধ

বিধানসভা নির্বাচনক্ষেত্রের নং, নাম : 210-নন্দীগ্রাম  
ভাগ নং, নাম : 1-রেয়াপাড়া পূর্ব পল্লী

91	WZI1804228	নাম : দিলীপ কুমার দাসী পিতার নাম: দীপক কুমার দাসী বাড়ির নং : n0001 বয়স : 32 লিঙ্গ : পুরুষ	ফটো উপলব্ধ	92	WB/30/206/240348	নাম : বিষ্ণুপদ দাসী পিতার নাম: হৃষিকেশ দাসী বাড়ির নং : n0024 বয়স : 80 লিঙ্গ : পুরুষ	ফটো উপলব্ধ	93	WB/30/206/240762	নাম : রানীবালা দাসী স্বামীর নাম: বিষ্ণুপদ দাসী বাড়ির নং : n0024 বয়স : 79 লিঙ্গ : মহিলা	ফটো উপলব্ধ
94	CMF1477595	নাম : বাসুদেব দেবনাথ পিতার নাম: সুধীর দেবনাথ বাড়ির নং : n0024 বয়স : 61 লিঙ্গ : পুরুষ	ফটো উপলব্ধ	95	CMF1343128	নাম : মানসী দাসী স্বামীর নাম: দিব্যেন্দু দাসী বাড়ির নং : n0024 বয়স : 46 লিঙ্গ : মহিলা	ফটো উপলব্ধ	96	WB/30/206/240388	নাম : মনোরঞ্জন দাসী পিতার নাম: মনুখ দাসী বাড়ির নং : n0034 বয়স : 72 লিঙ্গ : পুরুষ	ফটো উপলব্ধ
97	WB/30/206/240387	নাম : দিপালীরাণী দাসী স্বামীর নাম: মনোরঞ্জন দাসী বাড়ির নং : n0034 বয়স : 63 লিঙ্গ : মহিলা	ফটো উপলব্ধ	98	CMF2379659	নাম : শিপ্রা দাসী স্বামীর নাম: রাধাকান্ত দাসী বাড়ির নং : n0034 বয়স : 40 লিঙ্গ : মহিলা	ফটো উপলব্ধ	99	WB/30/206/240672	নাম : যাদবচন্দ্র দাসী পিতার নাম: হৃষিকেশ দাসী বাড়ির নং : n0035 বয়স : 69 লিঙ্গ : পুরুষ	ফটো উপলব্ধ
100	WB/30/206/240384	নাম : লক্ষ্মীরাণী দাসী স্বামীর নাম: যাদব দাসী বাড়ির নং : n0035 বয়স : 62 লিঙ্গ : মহিলা	ফটো উপলব্ধ	101	CMF2379667	নাম : খোকন দাসী পিতার নাম: যাদব চন্দ্র দাসী বাড়ির নং : n0035 বয়স : 40 লিঙ্গ : পুরুষ	ফটো উপলব্ধ	102	WB/30/206/240637	নাম : নাড়গোপাল দাসী পিতার নাম: গোবর্দ্ধন দাসী বাড়ির নং : n0037 বয়স : 64 লিঙ্গ : পুরুষ	ফটো উপলব্ধ
103	CMF2184075	নাম : রাজু দাসী পিতার নাম: নাড় গোপাল দাসী বাড়ির নং : n0037 বয়স : 40 লিঙ্গ : পুরুষ	ফটো উপলব্ধ	104	WZI1314608	নাম : খোকন দাসী পিতার নাম: নাড়গোপাল দাসী বাড়ির নং : n0037 বয়স : 36 লিঙ্গ : পুরুষ	ফটো উপলব্ধ	105	CMF0476440	নাম : বাসুদেব দাসী পিতার নাম: হরেকৃষ্ণ দাসী বাড়ির নং : n0038 বয়স : 74 লিঙ্গ : পুরুষ	ফটো উপলব্ধ
106	WB/30/206/240539	নাম : অসীমারানী দাসী স্বামীর নাম: বাসুদেব দাসী বাড়ির নং : n0038 বয়স : 68 লিঙ্গ : মহিলা	ফটো উপলব্ধ	107	CMF2379634	নাম : সঞ্জয় দাসী পিতার নাম: বাসুদেব দাসী বাড়ির নং : n0038 বয়স : 47 লিঙ্গ : পুরুষ	ফটো উপলব্ধ	108	CMF2379626	নাম : স্বপ্ন কুমার দাসী পিতার নাম: বাসুদেব দাসী বাড়ির নং : n0038 বয়স : 42 লিঙ্গ : পুরুষ	ফটো উপলব্ধ
109	CMF2379618	নাম : শ্রাবন্তী দাসী স্বামীর নাম: সঞ্জয় দাসী বাড়ির নং : n0038 বয়স : 43 লিঙ্গ : মহিলা	ফটো উপলব্ধ	110	WB/30/206/240428	নাম : ভগবতীরাণী দাসী স্বামীর নাম: দীপক দাসী বাড়ির নং : n0036 বয়স : 56 লিঙ্গ : মহিলা	ফটো উপলব্ধ	111	WZI1581123	নাম : টুম্পা জানা দাসী স্বামীর নাম: খোকন দাসী বাড়ির নং : n0035 বয়স : 34 লিঙ্গ : মহিলা	ফটো উপলব্ধ
112	WZI1804202	নাম : রাজকুমার দেবনাথ পিতার নাম: বাসুদেব দেবনাথ বাড়ির নং : n0024 বয়স : 30 লিঙ্গ : পুরুষ	ফটো উপলব্ধ	113	WB/30/206/240754	নাম : দীপক কুমার দাসী পিতার নাম: মনুখ দাসী বাড়ির নং : n0001 বয়স : 58 লিঙ্গ : পুরুষ	ফটো উপলব্ধ	114	WZI1150978	নাম : কাকলী দাসী স্বামীর নাম: ভীমচরন দাসী বাড়ির নং : n0059 বয়স : 39 লিঙ্গ : মহিলা	ফটো উপলব্ধ
115	CMF2182806	নাম : ভীমচরন দাসী পিতার নাম: সহদেব দাসী বাড়ির নং : n0059 বয়স : 44 লিঙ্গ : পুরুষ	ফটো উপলব্ধ	116	WB/30/206/240705	নাম : সচলবালা দাসী স্বামীর নাম: সহদেব দাসী বাড়ির নং : n0059 বয়স : 67 লিঙ্গ : মহিলা	ফটো উপলব্ধ	117	WB/30/206/240639	নাম : সহদেব দাসী পিতার নাম: গোবর্দ্ধন দাসী বাড়ির নং : n0059 বয়স : 75 লিঙ্গ : পুরুষ	ফটো উপলব্ধ
118	CMF1478916	নাম : শিবানী দাসী স্বামীর নাম: গৌতম দাসী বাড়ির নং : n0045 বয়স : 47 লিঙ্গ : মহিলা	ফটো উপলব্ধ	119	CMF1478833	নাম : গৌতম কুমার দাসী পিতার নাম: সুবোধ দাসী বাড়ির নং : n0045 বয়স : 50 লিঙ্গ : পুরুষ	ফটো উপলব্ধ	120	WB/30/206/240315	নাম : আশ্বরাণী দাসী স্বামীর নাম: ধ্রুবচরণ দাসী বাড়ির নং : n0043 বয়স : 90 লিঙ্গ : মহিলা	ফটো উপলব্ধ

বিধানসভা নির্বাচনক্ষেত্রের নং, নাম : 210-নন্দীগ্রাম  
ভাগ নং, নাম : 1-রেয়াপাড়া পূর্ব পল্লী

121 নাম : কাকলীরানী দাসী স্বামীর নাম: বরণ দাসী বাড়ির নং : n0042 বয়স : 46 লিঙ্গ : মহিলা	WZI2515278 ফটো উপলব্ধ	122 নাম : লক্ষীরানী দাসী স্বামীর নাম: অরুণ দাসী বাড়ির নং : n0041 বয়স : 52 লিঙ্গ : মহিলা	WZI2809036 ফটো উপলব্ধ	123 নাম : অরুণকুমার দাসী পিতার নাম: দুর্ঘোষন দাসী বাড়ির নং : n0041 বয়স : 60 লিঙ্গ : পুরুষ	WB/30/206/240739 ফটো উপলব্ধ
124 নাম : টিকাবালা দাসী স্বামীর নাম: দুর্ঘোষন দাসী বাড়ির নং : n0040 বয়স : 86 লিঙ্গ : মহিলা	WB/30/206/240741 ফটো উপলব্ধ	125 নাম : সোমনাথ দাসী পিতার নাম: বিজয় দাসী বাড়ির নং : n0038 বয়স : 31 লিঙ্গ : পুরুষ	WZI1694751 ফটো উপলব্ধ	126 নাম : বিজলীরানী দাসী স্বামীর নাম: বিজয় দাসী বাড়ির নং : n0038 বয়স : 62 লিঙ্গ : মহিলা	WB/30/206/240496 ফটো উপলব্ধ
127 নাম : বিজয় দাসী পিতার নাম: হরেকৃষ্ণ দাসী বাড়ির নং : n0038 বয়স : 66 লিঙ্গ : পুরুষ	WZI2607190 ফটো উপলব্ধ	128 নাম : অজয়কুমার দাসী পিতার নাম: হরেকৃষ্ণ দাসী বাড়ির নং : n0038 বয়স : 61 লিঙ্গ : পুরুষ	WB/30/206/240540 ফটো উপলব্ধ	129 নাম : বাথিকারানী দাসী স্বামীর নাম: অজয় দাসী বাড়ির নং : n0038 বয়স : 53 লিঙ্গ : মহিলা	CMF1508811 ফটো উপলব্ধ
130 নাম : সঞ্জীব কুমার দাসী পিতার নাম: বিজয় কুমার দাসী বাড়ির নং : n0038 বয়স : 36 লিঙ্গ : পুরুষ	WZI1150986 ফটো উপলব্ধ	131 নাম : জয়দেব দাসী পিতার নাম: হরেকৃষ্ণ দাসী বাড়ির নং : n0039 বয়স : 69 লিঙ্গ : পুরুষ	WB/30/206/240393 ফটো উপলব্ধ	132 নাম : পূর্ণিমারানী দাসী স্বামীর নাম: জয়দেব দাসী বাড়ির নং : n0039 বয়স : 59 লিঙ্গ : মহিলা	WB/30/206/240395 ফটো উপলব্ধ
133 নাম : রবী দাসী পিতার নাম: জয়দেব দাসী বাড়ির নং : n0039 বয়স : 42 লিঙ্গ : মহিলা	CMF2532653 ফটো উপলব্ধ	134 নাম : কৃষ্ণগোপাল দাসী পিতার নাম: জয়দেব দাসী বাড়ির নং : n0039 বয়স : 34 লিঙ্গ : পুরুষ	WZI1804194 ফটো উপলব্ধ	135 নাম : শিবশঙ্কর দাসী পিতার নাম: অরুণ কুমার দাসী বাড়ির নং : n0041 বয়স : 32 লিঙ্গ : পুরুষ	WZI1804236 ফটো উপলব্ধ
136 নাম : বরুণকুমার দাসী পিতার নাম: দুর্ঘোষন দাসী বাড়ির নং : n0042 বয়স : 51 লিঙ্গ : পুরুষ	WZI2515260 ফটো উপলব্ধ	137 নাম : নির্মলকুমার দাসী পিতার নাম: ধ্রুবচরণ দাসী বাড়ির নং : n0043 বয়স : 57 লিঙ্গ : পুরুষ	WB/30/206/240217 ফটো উপলব্ধ	138 নাম : আশীষকুমার দাসী পিতার নাম: ধ্রুবচরণ দাসী বাড়ির নং : n0044 বয়স : 71 লিঙ্গ : পুরুষ	WB/30/206/240208 ফটো উপলব্ধ
139 নাম : মঞ্জুরীরানী দাসী স্বামীর নাম: আশীষ দাসী বাড়ির নং : n0044 বয়স : 65 লিঙ্গ : মহিলা	WB/30/206/240222 ফটো উপলব্ধ	140 নাম : রামপদ দাসী পিতার নাম: আশীষ দাসী বাড়ির নং : n0044 বয়স : 47 লিঙ্গ : পুরুষ	CMF2184067 ফটো উপলব্ধ	141 নাম : শ্যামলী দাসী স্বামীর নাম: রামপদ দাসী বাড়ির নং : n0044 বয়স : 39 লিঙ্গ : মহিলা	WZI1150994 ফটো উপলব্ধ
142 নাম : দুর্গাপদ দাসী পিতার নাম: আশীষ দাসী বাড়ির নং : n0044 বয়স : 41 লিঙ্গ : পুরুষ	CMF2184059 ফটো উপলব্ধ	143 নাম : দেবশ্রী দাসী স্বামীর নাম: দুর্গাপদ দাসী বাড়ির নং : n0044 বয়স : 38 লিঙ্গ : মহিলা	WZI1151000 ফটো উপলব্ধ	144 নাম : সুবোধ চন্দ্র দাসী পিতার নাম: অধর দাসী বাড়ির নং : n0045 বয়স : 83 লিঙ্গ : পুরুষ	WB/30/206/240448 ফটো উপলব্ধ
145 নাম : গায়ত্রী দাসী পিতার নাম: সৌতম কুমার দাসী বাড়ির নং : রেয়াপাড়া বয়স : 23 লিঙ্গ : মহিলা	WZI2795219 ফটো উপলব্ধ	146 নাম : শুকদেব দাসী পিতার নাম: গোবর্দন দাসী বাড়ির নং : n0059 বয়স : 71 লিঙ্গ : পুরুষ	WB/30/206/240025 ফটো উপলব্ধ	147 নাম : মহাদেব রানা পিতার নাম: সুবল চন্দ্র রানা বাড়ির নং : n0059 বয়স : 46 লিঙ্গ : পুরুষ	CMF2184109 ফটো উপলব্ধ
148 নাম : অষ্টমী রানা স্বামীর নাম: মহাদেব রানা বাড়ির নং : n0059 বয়স : 42 লিঙ্গ : মহিলা	CMF2184091 ফটো উপলব্ধ	149 নাম : মিলনকুমার দাসী পিতার নাম: অনাদিচরণ দাসী বাড়ির নং : n0060 বয়স : 59 লিঙ্গ : পুরুষ	WB/30/206/240619 ফটো উপলব্ধ	150 নাম : বাসন্তীরানী দাসী স্বামীর নাম: মিলন দাসী বাড়ির নং : n0060 বয়স : 52 লিঙ্গ : মহিলা	WB/30/206/240662 ফটো উপলব্ধ

বিধানসভা নির্বাচনক্ষেত্রের নং, নাম : 210-নন্দীগ্রাম  
ভাগ নং, নাম : 1-রেয়াপাড়া পূর্ব পল্লী

151 নাম : কল্যাণী দাসী স্বামীর নাম: মঙ্গল দাসী বাড়ির নং : n0060 বয়স : 44 লিঙ্গ : মহিলা	CMF1889377 ফটো উপলব্ধ	152 নাম : গীতারানী দাসী স্বামীর নাম: ভক্তগোপাল দাসী বাড়ির নং : n0061 বয়স : 61 লিঙ্গ : মহিলা	WB/30/206/240680 ফটো উপলব্ধ	153 নাম : বিশ্বনাথ দাসী পিতার নাম: দীপক কুমার দাসী বাড়ির নং : n0001 বয়স : 28 লিঙ্গ : পুরুষ	WZI1997113 ফটো উপলব্ধ
154 নাম : সুনিতা দাসী স্বামীর নাম: রবী দাসী বাড়ির নং : n0039 বয়স : 30 লিঙ্গ : মহিলা	WZI1997170 ফটো উপলব্ধ	155 নাম : চন্দনা দাসী স্বামীর নাম: কৃষ্ণেন্দু দাসী বাড়ির নং : n0024 বয়স : 45 লিঙ্গ : মহিলা	CMF1889385 ফটো উপলব্ধ	156 নাম : গৌরী প্রামাণিক দাসী স্বামীর নাম: দিলীপ কুমার দাসী বাড়ির নং : n0001 বয়স : 29 লিঙ্গ : মহিলা	WZI2115640 ফটো উপলব্ধ
157 নাম : রিঙ্কু দাসী (সেনাপতি) স্বামীর নাম: চন্দন দাসী বাড়ির নং : n0061 বয়স : 38 লিঙ্গ : মহিলা	CMF2620433 ফটো উপলব্ধ	158 নাম : ননীগোপাল দাসী পিতার নাম: ভক্তগোপাল দাসী বাড়ির নং : n0061 বয়স : 34 লিঙ্গ : পুরুষ	WZI1804269 ফটো উপলব্ধ	159 নাম : চন্দন কুমার দাসী পিতার নাম: ভক্তগোপাল দাসী বাড়ির নং : n0061 বয়স : 39 লিঙ্গ : পুরুষ	CMF2532661 ফটো উপলব্ধ
160 নাম : সৌমিতা দাস দাসী স্বামীর নাম: ননীগোপাল দাসী বাড়ির নং : এন0056 বয়স : 21 লিঙ্গ : মহিলা	WZI2791796 ফটো উপলব্ধ	161 নাম : দেবকুমার দেবনাথ পিতার নাম: বাসুদেব দেবনাথ বাড়ির নং : n0024 বয়স : 30 লিঙ্গ : পুরুষ	WZI1913888 ফটো উপলব্ধ	162 নাম : মমতা দাসী স্বামীর নাম: রাজেশ দাসী বাড়ির নং : n0037 বয়স : 35 লিঙ্গ : মহিলা	WZI1913896 ফটো উপলব্ধ
163 নাম : কানন দাস (দাসী) স্বামীর নাম: খোকন দাসী বাড়ির নং : n0037 বয়স : 30 লিঙ্গ : মহিলা	WZI1913904 ফটো উপলব্ধ	164 নাম : সঞ্চিতা বিজলী (দাসী) স্বামীর নাম: রাজু দাসী বাড়ির নং : n0037 বয়স : 29 লিঙ্গ : মহিলা	WZI1913987 ফটো উপলব্ধ	165 নাম : সাযন্তন দাসী পিতার নাম: অজয় দাসী বাড়ির নং : n0038 বয়স : 31 লিঙ্গ : পুরুষ	WZI1913839 ফটো উপলব্ধ
166 নাম : বাসন্তী দাসী স্বামীর নাম: স্বপন কুমার দাসী বাড়ির নং : n0038 বয়স : 29 লিঙ্গ : মহিলা	WZI1913847 ফটো উপলব্ধ	167 নাম : অনুপ দাসী পিতার নাম: বরুণ দাসী বাড়ির নং : n0042 বয়স : 30 লিঙ্গ : পুরুষ	WZI1913854 ফটো উপলব্ধ	168 নাম : রাজেশ দাসী পিতার নাম: নাডগোপাল দাসী বাড়ির নং : n0037 বয়স : 38 লিঙ্গ : পুরুষ	CMF2379642 ফটো উপলব্ধ
169 নাম : উৎপল দেবনাথ পিতার নাম: ভূপেন দেবনাথ বাড়ির নং : n0021 বয়স : 68 লিঙ্গ : পুরুষ	WB/30/206/240610 ফটো উপলব্ধ	170 নাম : সঞ্জীব দেবনাথ পিতার নাম: চন্দন দেবনাথ বাড়ির নং : n0188 বয়স : 33 লিঙ্গ : পুরুষ	WZI1640796 ফটো উপলব্ধ	171 নাম : বিজয় লক্ষী মাইতি (দেবনাথ) স্বামীর নাম: তরুণ কুমার দেবনাথ বাড়ির নং : n0021 বয়স : 56 লিঙ্গ : মহিলা	CMF2620441 ফটো উপলব্ধ
172 নাম : লক্ষ্মী দেবনাথ স্বামীর নাম: অভিজিৎ দেবনাথ বাড়ির নং : এন0001 বয়স : 27 লিঙ্গ : মহিলা	WZI2192243 ফটো উপলব্ধ	173 নাম : উমা দেবনাথ স্বামীর নাম: সাগর দেবনাথ বাড়ির নং : এন0202 বয়স : 28 লিঙ্গ : মহিলা	WZI2192565 ফটো উপলব্ধ	174 নাম : গোকুল দেবনাথ পিতার নাম: হরিপদ দেবনাথ বাড়ির নং : n0019 বয়স : 28 লিঙ্গ : পুরুষ	WZI1997097 ফটো উপলব্ধ
175 নাম : সৌরভ দেবনাথ পিতার নাম: রামগোপাল দেবনাথ বাড়ির নং : n0013 বয়স : 29 লিঙ্গ : পুরুষ	WZI1997139 ফটো উপলব্ধ	176 নাম : মিনাক্ষী দেবনাথ পিতার নাম: রামগোপাল দেবনাথ বাড়ির নং : n0013 বয়স : 29 লিঙ্গ : মহিলা	WZI1997147 ফটো উপলব্ধ	177 নাম : শুভঙ্কর দাসী পিতার নাম: বরুণ দাসী বাড়ির নং : n0021 বয়স : 29 লিঙ্গ : পুরুষ	WZI1997154 ফটো উপলব্ধ
178 নাম : পুতুল সামন্ত (দেবনাথ) স্বামীর নাম: চন্দ্র শেখর দেবনাথ বাড়ির নং : n0019 বয়স : 30 লিঙ্গ : মহিলা	WZI1997162 ফটো উপলব্ধ	179 নাম : প্রসেনজিৎ দেবনাথ পিতার নাম: পরিতোষ দেবনাথ বাড়ির নং : n0015 বয়স : 32 লিঙ্গ : পুরুষ	WZI1804210 ফটো উপলব্ধ	180 নাম : পঞ্চানন দেবনাথ পিতার নাম: ননীগোপাল দেবনাথ বাড়ির নং : n0015 বয়স : 49 লিঙ্গ : পুরুষ	CMF1343474 ফটো উপলব্ধ

বিধানসভা নির্বাচনক্ষেত্রের নং, নাম : 210-নন্দীগ্রাম  
ভাগ নং, নাম : 1-রোয়াপাড়া পূর্ব পল্লী

181	WB/30/206/240485	নাম : প্রতিমা দেবনাথ স্বামীর নাম: শ্যামাপদ দেবনাথ বাড়ির নং : n0016 বয়স : 68 লিঙ্গ : মহিলা	ফটো উপলব্ধ	182	WB/30/206/240519	নাম : স্বপন দেবনাথ পিতার নাম: বিষ্ণুপদ দেবনাথ বাড়ির নং : n0017 বয়স : 71 লিঙ্গ : পুরুষ	ফটো উপলব্ধ	183	WB/30/206/240601	নাম : মঞ্জুরানী দেবনাথ স্বামীর নাম: বিষ্ণুপদ দেবনাথ বাড়ির নং : n0017 বয়স : 71 লিঙ্গ : মহিলা	ফটো উপলব্ধ
184	WZI1314582	নাম : তপন কুমার দেবনাথ পিতার নাম: বিষ্ণুপদ দেবনাথ বাড়ির নং : n0017 বয়স : 37 লিঙ্গ : পুরুষ	ফটো উপলব্ধ	185	WZI1581115	নাম : সরস্বতী দেবনাথ স্বামীর নাম: তপন কুমার দেবনাথ বাড়ির নং : n0017 বয়স : 34 লিঙ্গ : মহিলা	ফটো উপলব্ধ	186	CMF1342161	নাম : নমিতা দেবনাথ স্বামীর নাম: বাসুদেব দেবনাথ বাড়ির নং : n0018 বয়স : 52 লিঙ্গ : মহিলা	ফটো উপলব্ধ
187	CMF1480128	নাম : কার্তিক চন্দ্র দেবনাথ পিতার নাম: মহাদেব দেবনাথ বাড়ির নং : n0019 বয়স : 70 লিঙ্গ : পুরুষ	ফটো উপলব্ধ	188	WB/30/206/240223	নাম : তিলোত্তমা দেবনাথ স্বামীর নাম: হরিপদ দেবনাথ বাড়ির নং : n0019 বয়স : 51 লিঙ্গ : মহিলা	ফটো উপলব্ধ	189	WZI1581149	নাম : নারায়ন দেবনাথ পিতার নাম: হরিপদ দেবনাথ বাড়ির নং : n0019 বয়স : 32 লিঙ্গ : পুরুষ	ফটো উপলব্ধ
190	WB/30/206/240371	নাম : অলকা দেবনাথ স্বামীর নাম: কার্তিক দেবনাথ বাড়ির নং : n0019 বয়স : 60 লিঙ্গ : মহিলা	ফটো উপলব্ধ	191	WB/30/206/240381	নাম : গৌরহরি দেবনাথ পিতার নাম: শংকর দেবনাথ বাড়ির নং : n0020 বয়স : 72 লিঙ্গ : পুরুষ	ফটো উপলব্ধ	192	WB/30/206/240238	নাম : হেনারানী দেবনাথ স্বামীর নাম: গৌরহরি দেবনাথ বাড়ির নং : n0020 বয়স : 64 লিঙ্গ : মহিলা	ফটো উপলব্ধ
193	WZI1397991	নাম : বুদ্ধদেব দেবনাথ পিতার নাম: গৌরহরি দেবনাথ বাড়ির নং : n0020 বয়স : 35 লিঙ্গ : পুরুষ	ফটো উপলব্ধ	194	WZI1694793	নাম : মহেশ্বর দেবনাথ পিতার নাম: গৌরহরি দেবনাথ বাড়ির নং : n0020 বয়স : 31 লিঙ্গ : পুরুষ	ফটো উপলব্ধ	195	WB/30/206/240319	নাম : তরুণকুমার দেবনাথ পিতার নাম: ভূপেন দেবনাথ বাড়ির নং : n0021 বয়স : 61 লিঙ্গ : পুরুষ	ফটো উপলব্ধ
196	WB/30/206/240382	নাম : নবকুমার দেবনাথ পিতার নাম: ভূপেন দেবনাথ বাড়ির নং : n0021 বয়স : 52 লিঙ্গ : পুরুষ	ফটো উপলব্ধ	197	CMF2182863	নাম : সুজাতা দেবনাথ স্বামীর নাম: নবকুমার দেবনাথ বাড়ির নং : n0021 বয়স : 46 লিঙ্গ : মহিলা	ফটো উপলব্ধ	198	CMF2182871	নাম : দিলীপ দেবনাথ পিতার নাম: ভূপেন দেবনাথ বাড়ির নং : n0021 বয়স : 47 লিঙ্গ : পুরুষ	ফটো উপলব্ধ
199	WZI1694819	নাম : আল্পনা দেবনাথ স্বামীর নাম: দিলীপ দেবনাথ বাড়ির নং : n0021 বয়স : 34 লিঙ্গ : মহিলা	ফটো উপলব্ধ	200	WB/30/206/240492	নাম : খুরানী দেবনাথ স্বামীর নাম: উতপল দেবনাথ বাড়ির নং : n0021 বয়স : 59 লিঙ্গ : মহিলা	ফটো উপলব্ধ	201	WZI1694801	নাম : অমিত দেবনাথ পিতার নাম: উতপল দেবনাথ বাড়ির নং : n0021 বয়স : 31 লিঙ্গ : পুরুষ	ফটো উপলব্ধ
202	WZI2798965	নাম : শাল্লবি দেবনাথ পিতার নাম: নবকুমার দেবনাথ বাড়ির নং : রোয়াপাড়া বয়স : 21 লিঙ্গ : মহিলা	ফটো উপলব্ধ	203	WZI2753010	নাম : ব্রতীন দেবনাথ পিতার নাম: তরুণ কুমার দেবনাথ বাড়ির নং : এন0021 বয়স : 21 লিঙ্গ : পুরুষ	ফটো উপলব্ধ	204	WB/30/206/240242	নাম : মায়ারানী দেবনাথ স্বামীর নাম: তুলসী দেবনাথ বাড়ির নং : n0023 বয়স : 70 লিঙ্গ : মহিলা	ফটো উপলব্ধ
205	CMF2184083	নাম : গোপাল দেবনাথ পিতার নাম: তুলসী দেবনাথ বাড়ির নং : n0023 বয়স : 41 লিঙ্গ : পুরুষ	ফটো উপলব্ধ	206	CMF2379683	নাম : মঙ্গল দেবনাথ পিতার নাম: তুলসী দেবনাথ বাড়ির নং : n0023 বয়স : 40 লিঙ্গ : পুরুষ	ফটো উপলব্ধ	207	CMF2379709	নাম : সরস্বতী দেবনাথ স্বামীর নাম: মঙ্গল দেবনাথ বাড়ির নং : n0023 বয়স : 35 লিঙ্গ : মহিলা	ফটো উপলব্ধ
208	WB/30/206/240159	নাম : মানস দেবনাথ পিতার নাম: ননীগোপাল দেবনাথ বাড়ির নং : n0058 বয়স : 54 লিঙ্গ : পুরুষ	ফটো উপলব্ধ	209	WB/30/206/240263	নাম : তাপসী দেবনাথ স্বামীর নাম: মানস দেবনাথ বাড়ির নং : n0058 বয়স : 52 লিঙ্গ : মহিলা	ফটো উপলব্ধ	210	WZI1694827	নাম : সুব্রত দেবনাথ পিতার নাম: মানস দেবনাথ বাড়ির নং : n0058 বয়স : 32 লিঙ্গ : পুরুষ	ফটো উপলব্ধ

বিধানসভা নির্বাচনক্ষেত্রের নং, নাম : 210-নন্দীগ্রাম  
ভাগ নং, নাম : 1-রেয়াপাড়া পূর্ব পল্লী

211	WZI1804277	নাম : দেবশীষ দেবনাথ পিতার নাম: বটকৃষ্ণ দেবনাথ বাড়ির নং : n0058 বয়স : 42 লিঙ্গ : পুরুষ	ফটো উপলব্ধ	212	WB/30/206/240518	নাম : নন্দরানী দেবনাথ স্বামীর নাম: সুকদেব দেবনাথ বাড়ির নং : n0062 বয়স : 52 লিঙ্গ : মহিলা	ফটো উপলব্ধ	213	CMF2531911	নাম : মানসী দেবনাথ স্বামীর নাম: বরুণ দেবনাথ বাড়ির নং : n0012 বয়স : 40 লিঙ্গ : মহিলা	ফটো উপলব্ধ
214	CMF1889419	নাম : কুমা দেবনাথ স্বামীর নাম: দুলাল চন্দ্র দেবনাথ বাড়ির নং : n0012 বয়স : 44 লিঙ্গ : মহিলা	ফটো উপলব্ধ	215	WB/30/206/240373	নাম : কিশোরী দেবনাথ স্বামীর নাম: শচীন দেবনাথ বাড়ির নং : n0013 বয়স : 85 লিঙ্গ : মহিলা	ফটো উপলব্ধ	216	WB/30/206/240776	নাম : দোলগোবিন্দ দেবনাথ পিতার নাম: নারায়ণ দেবনাথ বাড়ির নং : n0014 বয়স : 55 লিঙ্গ : পুরুষ	ফটো উপলব্ধ
217	CMF1889534	নাম : পল্লী দেবনাথ স্বামীর নাম: দোলগোবিন্দ দেবনাথ বাড়ির নং : n0014 বয়স : 45 লিঙ্গ : মহিলা	ফটো উপলব্ধ	218	WB/30/206/240327	নাম : পরিতোষ দেবনাথ পিতার নাম: ননীগোপাল দেবনাথ বাড়ির নং : n0015 বয়স : 61 লিঙ্গ : পুরুষ	ফটো উপলব্ধ	219	WZI2797645	নাম : পুষ্পীতা বর্মন দেবনাথ স্বামীর নাম: প্রসেনজিৎ দেবনাথ বাড়ির নং : রেয়াপাড়া বয়স : 22 লিঙ্গ : মহিলা	ফটো উপলব্ধ
220	WZI1314699	নাম : মিতুন দেবনাথ পিতার নাম: গুনাধর দেবনাথ বাড়ির নং : n0007 বয়স : 37 লিঙ্গ : পুরুষ	ফটো উপলব্ধ	221	WB/30/206/240140	নাম : বানীরানী দেবনাথ স্বামীর নাম: জীতেন্দ্র দেবনাথ বাড়ির নং : n0007 বয়স : 70 লিঙ্গ : মহিলা	ফটো উপলব্ধ	222	CMF1889500	নাম : মানস দেবনাথ পিতার নাম: জিতেন্দ্র দেবনাথ বাড়ির নং : n0007 বয়স : 47 লিঙ্গ : পুরুষ	ফটো উপলব্ধ
223	CMF1889518	নাম : ভারতী দেবনাথ স্বামীর নাম: মানস দেবনাথ বাড়ির নং : n0007 বয়স : 45 লিঙ্গ : মহিলা	ফটো উপলব্ধ	224	WB/30/206/240141	নাম : মিনুরানী দেবনাথ স্বামীর নাম: গুনাধর দেবনাথ বাড়ির নং : n0008 বয়স : 61 লিঙ্গ : মহিলা	ফটো উপলব্ধ	225	CMF2182889	নাম : অপূর্ব দেবনাথ পিতার নাম: চন্দন দেবনাথ বাড়ির নং : n0010 বয়স : 43 লিঙ্গ : পুরুষ	ফটো উপলব্ধ
226	CMF2620458	নাম : টুসু দেবনাথ স্বামীর নাম: অপূর্ব দেবনাথ বাড়ির নং : n0010 বয়স : 37 লিঙ্গ : মহিলা	ফটো উপলব্ধ	227	WB/30/206/240552	নাম : নাড়গোপাল দেবনাথ পিতার নাম: গদাধর দেবনাথ বাড়ির নং : n0011 বয়স : 63 লিঙ্গ : পুরুষ	ফটো উপলব্ধ	228	WZI2521508	নাম : দিপালী দেবনাথ স্বামীর নাম: নাড়গোপাল দেবনাথ বাড়ির নং : 3 বয়স : 61 লিঙ্গ : মহিলা	ফটো উপলব্ধ
229	CMF2620466	নাম : সৌমেন কুমার দেবনাথ পিতার নাম: নাড়গোপাল দেবনাথ বাড়ির নং : n0011 বয়স : 38 লিঙ্গ : পুরুষ	ফটো উপলব্ধ	230	WB/30/206/240378	নাম : রামকৃষ্ণ দেবনাথ পিতার নাম: অধর দেবনাথ বাড়ির নং : n0012 বয়স : 73 লিঙ্গ : পুরুষ	ফটো উপলব্ধ	231	WB/30/206/240377	নাম : সূতক্ষা দেবনাথ স্বামীর নাম: রামকৃষ্ণ দেবনাথ বাড়ির নং : n0012 বয়স : 63 লিঙ্গ : মহিলা	ফটো উপলব্ধ
232	WB/30/206/240262	নাম : দুলালচন্দ্র দেবনাথ পিতার নাম: রামকৃষ্ণ দেবনাথ বাড়ির নং : n0012 বয়স : 51 লিঙ্গ : পুরুষ	ফটো উপলব্ধ	233	CMF2050169	নাম : দীপক কুমার দেবনাথ পিতার নাম: নরেন দেবনাথ বাড়ির নং : n0012 বয়স : 57 লিঙ্গ : পুরুষ	ফটো উপলব্ধ	234	WZI1768621	নাম : ধ্রুব দেবনাথ পিতার নাম: দীপক কুমার দেবনাথ বাড়ির নং : n0012 বয়স : 31 লিঙ্গ : পুরুষ	ফটো উপলব্ধ
235	CMF2050151	নাম : নমিতা দেবনাথ স্বামীর নাম: দীপক দেবনাথ বাড়ির নং : n0012 বয়স : 49 লিঙ্গ : মহিলা	ফটো উপলব্ধ	236	CMF1889401	নাম : রীনারানী দেবনাথ স্বামীর নাম: শম্ভু দেবনাথ বাড়ির নং : n0012 বয়স : 49 লিঙ্গ : মহিলা	ফটো উপলব্ধ	237	CMF2182822	নাম : বরুণ দেবনাথ পিতার নাম: ননীগোপাল দেবনাথ বাড়ির নং : n0012 বয়স : 48 লিঙ্গ : পুরুষ	ফটো উপলব্ধ
238	WZI1581131	নাম : চৈতালী দেবনাথ স্বামীর নাম: মিলন দেবনাথ বাড়ির নং : n0012 বয়স : 35 লিঙ্গ : মহিলা	ফটো উপলব্ধ	239	CMF2444024	নাম : মিলন দেবনাথ পিতার নাম: রামকৃষ্ণ দেবনাথ বাড়ির নং : n0012 বয়স : 45 লিঙ্গ : পুরুষ	ফটো উপলব্ধ	240	WB/30/206/240097	নাম : শিবানী দেবনাথ স্বামীর নাম: চন্দন দেবনাথ বাড়ির নং : n0010 বয়স : 66 লিঙ্গ : মহিলা	ফটো উপলব্ধ

বিধানসভা নির্বাচনক্ষেত্রের নং, নাম : 210-নন্দীগ্রাম  
ভাগ নং, নাম : 1-রোয়াপাড়া পূর্ব পল্লী

241 নাম : চন্দন দেবনাথ পিতার নাম: গদাধর দেবনাথ বাড়ির নং : n0010 বয়স : 72 লিঙ্গ : পুরুষ ফটো উপলব্ধ	WB/30/206/240687	242 নাম : ষোড়শী দেবনাথ স্বামীর নাম: গদাধর দেবনাথ বাড়ির নং : n0009 বয়স : 80 লিঙ্গ : মহিলা ফটো উপলব্ধ	WB/30/206/240477	243 নাম : গুনাধর দেবনাথ পিতার নাম: ধীরেন দেবনাথ বাড়ির নং : n0007 বয়স : 66 লিঙ্গ : পুরুষ ফটো উপলব্ধ	WB/30/206/240164
244 নাম : জীতেন্দ্রনাথ দেবনাথ পিতার নাম: ধীরেন দেবনাথ বাড়ির নং : n0007 বয়স : 79 লিঙ্গ : পুরুষ ফটো উপলব্ধ	WB/30/206/240620	245 নাম : ছায়া দেবনাথ স্বামীর নাম: পঞ্চানন দেবনাথ বাড়ির নং : n0006 বয়স : 45 লিঙ্গ : মহিলা ফটো উপলব্ধ	CMF2182921	246 নাম : রতন দেবনাথ পিতার নাম: দোল গোবিন্দ দেবনাথ বাড়ির নং : n0014 বয়স : 33 লিঙ্গ : পুরুষ ফটো উপলব্ধ	WZI1694769
247 নাম : সুমিত্রারানী দেবনাথ স্বামীর নাম: রাম গোপাল দেবনাথ বাড়ির নং : n0014 বয়স : 55 লিঙ্গ : মহিলা ফটো উপলব্ধ	WB/30/206/240433	248 নাম : অভিজিৎ দেবনাথ পিতার নাম: দোলগোবিন্দ দেবনাথ বাড়ির নং : n0014 বয়স : 31 লিঙ্গ : পুরুষ ফটো উপলব্ধ	WZI1804251	249 নাম : কৃষ্ণগোপাল দেবনাথ পিতার নাম: শচীন দেবনাথ বাড়ির নং : n0013 বয়স : 58 লিঙ্গ : পুরুষ ফটো উপলব্ধ	WB/30/206/240189
250 নাম : রামগোপাল দেবনাথ পিতার নাম: শচীন দেবনাথ বাড়ির নং : n0013 বয়স : 67 লিঙ্গ : পুরুষ ফটো উপলব্ধ	WB/30/206/240623	251 নাম : দিব্যেন্দু দাসী পিতার নাম: বিষ্ণুপদ দাসী বাড়ির নং : n0012 বয়স : 50 লিঙ্গ : পুরুষ ফটো উপলব্ধ	CMF1478163	252 নাম : অরুণ দেবনাথ পিতার নাম: ননীগোপাল দেবনাথ বাড়ির নং : n0007 বয়স : 46 লিঙ্গ : পুরুষ ফটো উপলব্ধ	CMF2182897
253 নাম : সংযুক্তা পাত্র (দেবনাথ) স্বামীর নাম: সৌমেন কুমার দেবনাথ বাড়ির নং : n0011 বয়স : 32 লিঙ্গ : মহিলা ফটো উপলব্ধ	WZI1913953	254 নাম : দেবব্রত দাসী পিতার নাম: দিব্যেন্দু দাসী বাড়ির নং : n0012 বয়স : 26 লিঙ্গ : পুরুষ ফটো উপলব্ধ	WZI2461036	255 নাম : ইন্দিরা দেবনাথ স্বামীর নাম: অরুণ দেবনাথ বাড়ির নং : n0007 বয়স : 40 লিঙ্গ : মহিলা ফটো উপলব্ধ	CMF2531960
256 নাম : মনোজ দেবনাথ পিতার নাম: জিতেন্দ্রনাথ দেবনাথ বাড়ির নং : n0008 বয়স : 43 লিঙ্গ : পুরুষ ফটো উপলব্ধ	CMF1889484	257 নাম : সুমন দেবনাথ পিতার নাম: শম্ভু দেবনাথ বাড়ির নং : এন000 বয়স : 22 লিঙ্গ : পুরুষ ফটো উপলব্ধ	WZI2671790	258 নাম : বিশ্বজিত দেবনাথ পিতার নাম: কার্তিক চন্দ্র দেবনাথ বাড়ির নং : n0019 বয়স : 31 লিঙ্গ : পুরুষ ফটো উপলব্ধ	WZI1694785
259 নাম : কবিতা দেবনাথ স্বামীর নাম: মনোজ দেবনাথ বাড়ির নং : n0008 বয়স : 35 লিঙ্গ : মহিলা ফটো উপলব্ধ	CMF2531952	260 নাম : চন্দ্র শেখর দেবনাথ পিতার নাম: কার্তিক চন্দ্র দেবনাথ বাড়ির নং : n0019 বয়স : 35 লিঙ্গ : পুরুষ ফটো উপলব্ধ	WZI1397983	261 নাম : অবিতানন্দ প্রধান পিতার নাম: অজিত কুমার প্রধান বাড়ির নং : n0186 বয়স : 48 লিঙ্গ : পুরুষ ফটো উপলব্ধ	CMF1359850
262 নাম : সম্পা সাহু (পাত্র) স্বামীর নাম: অরিন্দম পাত্র বাড়ির নং : n0003 বয়স : 27 লিঙ্গ : মহিলা ফটো উপলব্ধ	WZI2101301	263 নাম : পরিমল কুমার পাত্র পিতার নাম: যোগেন্দ্র পাত্র বাড়ির নং : n0003 বয়স : 59 লিঙ্গ : পুরুষ ফটো উপলব্ধ	CMF1479278	264 নাম : অরিন্দম পাত্র পিতার নাম: পরিমল কুমার পাত্র বাড়ির নং : n0003 বয়স : 35 লিঙ্গ : পুরুষ ফটো উপলব্ধ	WZI1397975
265 নাম : নিবেদিতা পাত্র স্বামীর নাম: পরিমল পাত্র বাড়ির নং : n0003 বয়স : 54 লিঙ্গ : মহিলা ফটো উপলব্ধ	CMF1479054	266 নাম : নীলাত্রী শেখর ব্রহ্ম পিতার নাম: গৌরীশংকর ব্রহ্ম বাড়ির নং : n0064 বয়স : 40 লিঙ্গ : পুরুষ ফটো উপলব্ধ	CMF2184281	267 নাম : মধুমিতা ব্রহ্ম স্বামীর নাম: নীলাত্রী শেখর ব্রহ্ম বাড়ির নং : n0065 বয়স : 39 লিঙ্গ : মহিলা ফটো উপলব্ধ	CMF2532349
268 নাম : গৌরীশংকর ব্রহ্ম পিতার নাম: রত্নেশ্বর ব্রহ্ম বাড়ির নং : এন0168 বয়স : 77 লিঙ্গ : পুরুষ ফটো উপলব্ধ	WZI2701167	269 নাম : শীলা জানা বাগ স্বামীর নাম: প্রদীপ কুমার বাগ বাড়ির নং : n0200 বয়স : 51 লিঙ্গ : মহিলা ফটো উপলব্ধ	WZI2636587	270 নাম : জয়শ্রী বারিক দাস স্বামীর নাম: গোবিন্দ দাস বাড়ির নং : 0101 বয়স : 22 লিঙ্গ : মহিলা ফটো উপলব্ধ	WZI2679637

বিধানসভা নির্বাচনক্ষেত্রের নং, নাম : 210-নন্দীগ্রাম  
ভাগ নং, নাম : 1-রেয়াপাড়া পূর্ব পল্লী

271 নাম : যুথীকা বিশ্বাস গোস্বামী স্বামীর নাম: শশ্বত গোস্বামী বাড়ির নং : n0159 বয়স : 36 লিঙ্গ : মহিলা	NRC1472893 ফটো উপলব্ধ	272 নাম : রাধারানী রাণা ভারতী স্বামীর নাম: অসিত ভারতী বাড়ির নং : এন0213 বয়স : 34 লিঙ্গ : মহিলা	WZI1575232 ফটো উপলব্ধ	273 নাম : অসিত ভারতী পিতার নাম: প্রেমানন্দ ভারতী বাড়ির নং : n0213 বয়স : 58 লিঙ্গ : পুরুষ	WZI2051449 ফটো উপলব্ধ
274 নাম : শ্যামাশ্রী ভারতী পিতার নাম: নারায়ন ভারতী বাড়ির নং : n0087 বয়স : 27 লিঙ্গ : মহিলা	WZI2101368 ফটো উপলব্ধ	275 নাম : শিখা ভারতী স্বামীর নাম: ব্রজেন্দ্রনাথ ভারতী বাড়ির নং : n0033 বয়স : 66 লিঙ্গ : মহিলা	WB/30/206/240521 ফটো উপলব্ধ	276 নাম : ব্রজেন্দ্রনাথ ভারতী পিতার নাম: বীরেন্দ্র নাথ ভারতী বাড়ির নং : n0033 বয়স : 79 লিঙ্গ : পুরুষ	WB/30/206/240367 ফটো উপলব্ধ
277 নাম : সুজন ভারতী পিতার নাম: ব্রজেন্দ্রনাথ ভারতী বাড়ির নং : n0033 বয়স : 45 লিঙ্গ : পুরুষ	CMF1476126 ফটো উপলব্ধ	278 নাম : অর্পন ভারতী পিতার নাম: ব্রজেন্দ্রনাথ ভারতী বাড়ির নং : n0033 বয়স : 38 লিঙ্গ : পুরুষ	CMF2531978 ফটো উপলব্ধ	279 নাম : অঞ্জন ভারতী পিতার নাম: ব্রজেন্দ্র নাথ ভারতী বাড়ির নং : n0033 বয়স : 48 লিঙ্গ : পুরুষ	CMF1477058 ফটো উপলব্ধ
280 নাম : বর্নালী ভারতী স্বামীর নাম: অঞ্জন ভারতী বাড়ির নং : n0033 বয়স : 46 লিঙ্গ : মহিলা	CMF2050177 ফটো উপলব্ধ	281 নাম : অরিন্দমরাজ ভারতী পিতার নাম: অঞ্জন ভারতী বাড়ির নং : এন00 বয়স : 21 লিঙ্গ : পুরুষ	WZI2749141 ফটো উপলব্ধ	282 নাম : সিদ্ধুবালা মণ্ডল স্বামীর নাম: যাদব মণ্ডল বাড়ির নং : n0046 বয়স : 94 লিঙ্গ : মহিলা	WB/30/206/240427 ফটো উপলব্ধ
283 নাম : দীপক মণ্ডল পিতার নাম: যাদব মণ্ডল বাড়ির নং : n0046 বয়স : 55 লিঙ্গ : পুরুষ	WB/30/206/240445 ফটো উপলব্ধ	284 নাম : দিলীপ কুমার মণ্ডল পিতার নাম: যাদব চন্দ্র মণ্ডল বাড়ির নং : n0046 বয়স : 66 লিঙ্গ : পুরুষ	WZI1314616 ফটো উপলব্ধ	285 নাম : যমুনা মন্ডল স্বামীর নাম: দিলীপ মণ্ডল বাড়ির নং : n0046 বয়স : 61 লিঙ্গ : মহিলা	WZI2790988 ফটো উপলব্ধ
286 নাম : দিগ্গী রানী মন্ডল স্বামীর নাম: দীপক মন্ডল বাড়ির নং : n0046 বয়স : 46 লিঙ্গ : মহিলা	CMF2182962 ফটো উপলব্ধ	287 নাম : গোপাল মন্ডল পিতার নাম: দিলীপ কুমার মন্ডল বাড়ির নং : n0046 বয়স : 40 লিঙ্গ : পুরুষ	WZI1314632 ফটো উপলব্ধ	288 নাম : গোবিন্দ মন্ডল পিতার নাম: দিলীপ কুমার মন্ডল বাড়ির নং : n0046 বয়স : 38 লিঙ্গ : পুরুষ	WZI1397900 ফটো উপলব্ধ
289 নাম : প্রমোদ কুমার মণ্ডল পিতার নাম: অনন্ত মণ্ডল বাড়ির নং : n0048 বয়স : 76 লিঙ্গ : পুরুষ	WB/30/206/240745 ফটো উপলব্ধ	290 নাম : অশোককুমার মণ্ডল পিতার নাম: অনন্ত মণ্ডল বাড়ির নং : n0048 বয়স : 61 লিঙ্গ : পুরুষ	CMF1476704 ফটো উপলব্ধ	291 নাম : কুন্তি বালা মণ্ডল স্বামীর নাম: প্রমোদ মণ্ডল বাড়ির নং : n0048 বয়স : 67 লিঙ্গ : মহিলা	WB/30/206/240423 ফটো উপলব্ধ
292 নাম : লক্ষী মণ্ডল স্বামীর নাম: হরিপদ মণ্ডল বাড়ির নং : n0048 বয়স : 57 লিঙ্গ : মহিলা	CMF1343896 ফটো উপলব্ধ	293 নাম : গুরুপদ মণ্ডল পিতার নাম: প্রমোদ মণ্ডল বাড়ির নং : n0048 বয়স : 47 লিঙ্গ : পুরুষ	CMF2379725 ফটো উপলব্ধ	294 নাম : মঞ্জুরানী মন্ডল স্বামীর নাম: গুরুপদ মণ্ডল বাড়ির নং : n0048 বয়স : 40 লিঙ্গ : মহিলা	CMF2532869 ফটো উপলব্ধ
295 নাম : আরতী মণ্ডল স্বামীর নাম: অশোক কুমার মণ্ডল বাড়ির নং : n0048 বয়স : 59 লিঙ্গ : মহিলা	WZI2821353 ফটো উপলব্ধ	296 নাম : সুরজিৎ মন্ডল পিতার নাম: প্রমোদ মন্ডল বাড়ির নং : n0048 বয়স : 40 লিঙ্গ : পুরুষ	WZI0451377 ফটো উপলব্ধ	297 নাম : সনজিত মন্ডল পিতার নাম: প্রমোদ মন্ডল বাড়ির নং : n0048 বয়স : 31 লিঙ্গ : পুরুষ	WZI1694850 ফটো উপলব্ধ
298 নাম : অঙ্কিতা বেরা (মণ্ডল) স্বামীর নাম: গোপাল মণ্ডল বাড়ির নং : n0046 বয়স : 39 লিঙ্গ : মহিলা	WZI1913912 ফটো উপলব্ধ	299 নাম : চম্পা শীট (মণ্ডল) স্বামীর নাম: সুরজিৎ মণ্ডল বাড়ির নং : n0048 বয়স : 36 লিঙ্গ : মহিলা	WZI1913920 ফটো উপলব্ধ	300 নাম : শক্তিপদ মণ্ডল পিতার নাম: ভাগ্যধর মণ্ডল বাড়ির নং : n0047 বয়স : 65 লিঙ্গ : পুরুষ	WB/30/206/240376 ফটো উপলব্ধ

বিধানসভা নির্বাচনক্ষেত্রের নং, নাম : 210-নন্দীগ্রাম  
ভাগ নং, নাম : 1-রেয়াপাড়া পূর্ব পল্লী

301 নাম : মাধবীরাণী মণ্ডল স্বামীর নাম: শক্তিপদ মণ্ডল বাড়ির নং : n0047 বয়স : 60 লিঙ্গ : মহিলা	WZI0451526 ফটো উপলব্ধ	302 নাম : স্বর্নেন্দু মন্ডল পিতার নাম: শক্তিপদ মন্ডল বাড়ির নং : n0047 বয়স : 33 লিঙ্গ : পুরুষ	WZI1487487 ফটো উপলব্ধ	303 নাম : কৃষ্ণেন্দু মন্ডল পিতার নাম: শক্তিপদ মন্ডল বাড়ির নং : n0047 বয়স : 31 লিঙ্গ : পুরুষ	WZI1694835 ফটো উপলব্ধ
304 নাম : বিশুজিৎ মন্ডল পিতার নাম: অশোক কুমার মন্ডল বাড়ির নং : n0048 বয়স : 37 লিঙ্গ : পুরুষ	WZI1314640 ফটো উপলব্ধ	305 নাম : খুকুমনি দাস(মন্ডল) স্বামীর নাম: বিশুজিত মন্ডল বাড়ির নং : n0048 বয়স : 31 লিঙ্গ : মহিলা	WZI1694876 ফটো উপলব্ধ	306 নাম : রনজিত মন্ডল পিতার নাম: অশোক মন্ডল বাড়ির নং : n0048 বয়স : 32 লিঙ্গ : পুরুষ	WZI1694868 ফটো উপলব্ধ
307 নাম : প্রিয়াঙ্কা রানী জানা (মণ্ডল) স্বামীর নাম: গোবিন্দ মণ্ডল বাড়ির নং : n0046 বয়স : 32 লিঙ্গ : মহিলা	WZI1913946 ফটো উপলব্ধ	308 নাম : গোকুল মণ্ডল পিতার নাম: দীপক মণ্ডল বাড়ির নং : n0046 বয়স : 29 লিঙ্গ : পুরুষ	WZI1913938 ফটো উপলব্ধ	309 নাম : গৌরীরানি মন্ডল স্বামীর নাম: স্বর্নেন্দু মন্ডল বাড়ির নং : n0047 বয়স : 39 লিঙ্গ : মহিলা	WZI1694843 ফটো উপলব্ধ
310 নাম : বর্নালী সাহু মন্ডল স্বামীর নাম: রনজিত মন্ডল বাড়ির নং : এন0048 বয়স : 22 লিঙ্গ : মহিলা	WZI2710382 ফটো উপলব্ধ	311 নাম : শ্বেহাশিষ মন্ডল পিতার নাম: হরিপদ মন্ডল বাড়ির নং : নং048 বয়স : 26 লিঙ্গ : পুরুষ	WZI2483824 ফটো উপলব্ধ	312 নাম : সর্বানী মন্ডল স্বামীর নাম: কৃষ্ণেন্দু মন্ডল বাড়ির নং : এন0089 বয়স : 25 লিঙ্গ : মহিলা	WZI2595015 ফটো উপলব্ধ
313 নাম : হরিপদ মণ্ডল পিতার নাম: প্রমোদ মণ্ডল বাড়ির নং : n0048 বয়স : 49 লিঙ্গ : পুরুষ	CMF2379733 ফটো উপলব্ধ	314 নাম : মিঠু মণ্ডল স্বামীর নাম: আশিষ মণ্ডল বাড়ির নং : n0051 বয়স : 50 লিঙ্গ : মহিলা	CMF1343722 ফটো উপলব্ধ	315 নাম : আশীষ মন্ডল পিতার নাম: কাঙ্গাল মণ্ডল বাড়ির নং : n0052 বয়স : 63 লিঙ্গ : পুরুষ	WZI2247302 ফটো উপলব্ধ
316 নাম : তাপস কুমার মন্ডল পিতার নাম: কালিপদ মণ্ডল বাড়ির নং : n0053 বয়স : 66 লিঙ্গ : পুরুষ	WZI2695930 ফটো উপলব্ধ	317 নাম : মধুমিতা মন্ডল স্বামীর নাম: তাপস মণ্ডল বাড়ির নং : n0053 বয়স : 56 লিঙ্গ : মহিলা	WZI2696029 ফটো উপলব্ধ	318 নাম : প্রভাতকুমার মণ্ডল পিতার নাম: ক্ষুদিরাম মণ্ডল বাড়ির নং : n0052 বয়স : 58 লিঙ্গ : পুরুষ	WB/30/206/240460 ফটো উপলব্ধ
319 নাম : প্রদীপকুমার মণ্ডল পিতার নাম: ক্ষুদিরাম মণ্ডল বাড়ির নং : n0052 বয়স : 52 লিঙ্গ : পুরুষ	WB/30/206/240363 ফটো উপলব্ধ	320 নাম : অষ্টমী মণ্ডল স্বামীর নাম: প্রভাত মণ্ডল বাড়ির নং : n0052 বয়স : 49 লিঙ্গ : মহিলা	CMF1343730 ফটো উপলব্ধ	321 নাম : আরতি বানী মন্ডল স্বামীর নাম: প্রদীপ মন্ডল বাড়ির নং : n0052 বয়স : 47 লিঙ্গ : মহিলা	CMF2182954 ফটো উপলব্ধ
322 নাম : দেবযানী বাকরা (জানা) স্বামীর নাম: একাঙ্ক জানা বাড়ির নং : n0052 বয়স : 35 লিঙ্গ : মহিলা	WZI1694884 ফটো উপলব্ধ	323 নাম : স্বস্তিকা মাইতি পিতার নাম: নির্মাল্য মাইতি বাড়ির নং : এন000 বয়স : 26 লিঙ্গ : মহিলা	WZI2192987 ফটো উপলব্ধ	324 নাম : তনুশ্রী মাইতি জানা স্বামীর নাম: অনূপ জানা বাড়ির নং : এন0201 বয়স : 27 লিঙ্গ : মহিলা	WZI2062479 ফটো উপলব্ধ
325 নাম : রিম্পি রানী দাস মাজি স্বামীর নাম: জয়ন্ত কুমার মাজি বাড়ির নং : নং034 বয়স : 24 লিঙ্গ : মহিলা	WZI2474054 ফটো উপলব্ধ	326 নাম : জয়ন্ত কুমার মাজি পিতার নাম: শংকর কুমার মাজি বাড়ির নং : n0130 বয়স : 27 লিঙ্গ : পুরুষ	WZI2101384 ফটো উপলব্ধ	327 নাম : দিপাষীতা মাল্লা পিতার নাম: পিন্টু মাল্লা বাড়ির নং : n0121 বয়স : 27 লিঙ্গ : মহিলা	WZI2101293 ফটো উপলব্ধ
328 নাম : গাগী সনবিগ্রাহী পিতার নাম: অরবিন্দ হালদার বাড়ির নং : এন0075 বয়স : 27 লিঙ্গ : মহিলা	NCL1755362 ফটো উপলব্ধ	329 নাম : শ্যামল সানকি পিতার নাম: প্রদীপ সানকি বাড়ির নং : n0127 বয়স : 27 লিঙ্গ : পুরুষ	WZI2101376 ফটো উপলব্ধ	330 নাম : সুপ্রিয়া সানকী স্বামীর নাম: বিমল সানকী বাড়ির নং : n0004 বয়স : 38 লিঙ্গ : মহিলা	WZI0451542 ফটো উপলব্ধ

বিধানসভা নির্বাচনক্ষেত্রের নং, নাম : 210-নন্দীগ্রাম  
ভাগ নং, নাম : 1-রেয়াপাড়া পূর্ব পল্লী

331 নাম : দেবীপ্রিয়া দাসী পিতার নাম: মিলন কুমার দাসী বাড়ির নং : এন000 বয়স : 21 লিঙ্গ : মহিলা	WZI2746873 ফটো উপলব্ধ	332 নাম : সমীর সামন্ত পিতার নাম: বলাই সামন্ত বাড়ির নং : n0139 বয়স : 27 লিঙ্গ : পুরুষ	WZI2101343 ফটো উপলব্ধ	333 নাম : কাকলি সামন্ত স্বামীর নাম: রবিন সামন্ত বাড়ির নং : n0139 বয়স : 28 লিঙ্গ : মহিলা	WZI2101350 ফটো উপলব্ধ
334 নাম : মানস কুমার সাহু পিতার নাম: মুগাল কান্তি সাহু বাড়ির নং : এন000 বয়স : 58 লিঙ্গ : পুরুষ	CMF0505131 ফটো উপলব্ধ	335 নাম : নন্দিনী ভারতী পিতার নাম: স্নেহেন্দু ভারতী বাড়ির নং : এন000 বয়স : 22 লিঙ্গ : মহিলা	WZI2671907 ফটো উপলব্ধ	336 নাম : সুদীপ্ত দাসী পিতার নাম: মঙ্গল দাসী বাড়ির নং : এন000 বয়স : 22 লিঙ্গ : পুরুষ	WZI2671857 ফটো উপলব্ধ
337 নাম : দিপালী সাহু(গিরি) স্বামীর নাম: সুশান্ত গিরি বাড়ির নং : n0207 বয়স : 43 লিঙ্গ : মহিলা	CMF1881507 ফটো উপলব্ধ	338 নাম : সুস্মিতা মন্ডল পিতার নাম: আশীষ মন্ডল বাড়ির নং : এন0052 বয়স : 24 লিঙ্গ : মহিলা	WZI2753242 ফটো উপলব্ধ	339 নাম : অর্পিতা মন্ডল পিতার নাম: আশীষ মন্ডল বাড়ির নং : এন0052 বয়স : 23 লিঙ্গ : মহিলা	WZI2753341 ফটো উপলব্ধ
340 নাম : অর্চনা সানকী পিতার নাম: অসিত সানকী বাড়ির নং : এন00 বয়স : 21 লিঙ্গ : মহিলা	WZI2748952 ফটো উপলব্ধ	341 নাম : সূর্য শেখর দেবনাথ পিতার নাম: হরিপদ দেবনাথ বাড়ির নং : এন0001 বয়স : 32 লিঙ্গ : পুরুষ	UOR1550524 ফটো উপলব্ধ	342 নাম : জয়শ্রী মাইতি পিতার নাম: হরিপদ মাইতি বাড়ির নং : এন0001 বয়স : 29 লিঙ্গ : মহিলা	WZI1908136 ফটো উপলব্ধ
343 নাম : দীপঙ্কর দাসী পিতার নাম: দিব্যেন্দু দাসী বাড়ির নং : নন্দীগ্রাম বয়স : 20 লিঙ্গ : পুরুষ	WZI2825925 ফটো উপলব্ধ	344 নাম : অভিজিৎ দাসী পিতার নাম: কৃষ্ণেন্দু দাসী বাড়ির নং : এন0024 বয়স : 20 লিঙ্গ : পুরুষ	WZI2826022 ফটো উপলব্ধ	345 নাম : মৌমিতা মাইতি মন্ডল স্বামীর নাম: সনজিত মন্ডল বাড়ির নং : এন0048 বয়স : 22 লিঙ্গ : মহিলা	WZI2826493 ফটো উপলব্ধ
346 নাম : তারাশঙ্কর দাসী পিতার নাম: গৌতম কুমার দাসী বাড়ির নং : এন0045 বয়স : 20 লিঙ্গ : পুরুষ	WZI2832533 ফটো উপলব্ধ	347 নাম : সরস্বতী দাসী পিতার নাম: গৌতম কুমার দাসী বাড়ির নং : এন0045 বয়স : 20 লিঙ্গ : মহিলা	WZI2832541 ফটো উপলব্ধ	348 নাম : কার্তিক দেবনাথ পিতার নাম: নব কুমার দেবনাথ বাড়ির নং : এন0021 বয়স : 24 লিঙ্গ : পুরুষ	WZI2832558 ফটো উপলব্ধ
349 নাম : সুমিতা দেবনাথ পিতার নাম: মনোজ দেবনাথ বাড়ির নং : এন0008 বয়স : 20 লিঙ্গ : মহিলা	WZI2835072 ফটো উপলব্ধ	350 নাম : সুরজিৎ দেবনাথ পিতার নাম: পঞ্চানন দেবনাথ বাড়ির নং : এন0015 বয়স : 21 লিঙ্গ : পুরুষ	WZI2835098 ফটো উপলব্ধ	351 নাম : নিতাই রানা পিতার নাম: মহাদেব রানা বাড়ির নং : এন0059 বয়স : 20 লিঙ্গ : পুরুষ	WZI2835106 ফটো উপলব্ধ
352 নাম : সৌমেন দাসী পিতার নাম: ভীম দাসী বাড়ির নং : এন0059 বয়স : 21 লিঙ্গ : পুরুষ	WZI2835171 ফটো উপলব্ধ	353 নাম : সুমন দেবনাথ পিতার নাম: দোলগোবিন্দ দেবনাথ বাড়ির নং : এন0001 বয়স : 23 লিঙ্গ : পুরুষ	WZI2845576 ফটো উপলব্ধ	354 নাম : বিশুজিৎ দেবনাথ পিতার নাম: অরুণ দেবনাথ বাড়ির নং : এন0007 বয়স : 23 লিঙ্গ : পুরুষ	WZI2845634 ফটো উপলব্ধ
355 নাম : অনিন্দিতা দেবনাথ পিতার নাম: মঙ্গল দেবনাথ বাড়ির নং : এন0023 বয়স : 21 লিঙ্গ : মহিলা	WZI2856847 ফটো উপলব্ধ	356 নাম : বিশুজিৎ দেবনাথ পিতার নাম: মানস দেবনাথ বাড়ির নং : এন0007 বয়স : 20 লিঙ্গ : পুরুষ	WZI2862498 ফটো উপলব্ধ	357 নাম : সৌমিলি জানা পিতার নাম: তরুণ কুমার জানা বাড়ির নং : এন0050 বয়স : 20 লিঙ্গ : মহিলা	WZI2862530 ফটো উপলব্ধ
358 নাম : শঙ্কু দেবনাথ পিতার নাম: স্বপন দেবনাথ বাড়ির নং : রেয়াপাড়া বয়স : 24 লিঙ্গ : পুরুষ	WZI2871259 ফটো উপলব্ধ	359 নাম : সুদর্শন বেরা পিতার নাম: নিখিল বেরা বাড়ির নং : এন0256 বয়স : 40 লিঙ্গ : পুরুষ	CMF2165314 ফটো উপলব্ধ	360 নাম : কৃষ্ণা বেরা (দেবনাথ) স্বামীর নাম: সুদর্শন বেরা বাড়ির নং : এন0256 বয়স : 30 লিঙ্গ : মহিলা	WZI1799980 ফটো উপলব্ধ

বিধানসভা নির্বাচনক্ষেত্রের নং, নাম : 210-নন্দীগ্রাম  
ভাগ নং, নাম : 1-রেয়াপাড়া পূর্ব পল্লী

361	WZI2880771
নাম : অপর্ণা গিরি দেবনাথ স্বামীর নাম: বিশ্বজিৎ দেবনাথ বাড়ির নং : এন020 বয়স : 28 লিঙ্গ : মহিলা	ফটো উপলব্ধ

362	WZI2883155
নাম : মৌসুমী দাসী স্বামীর নাম: সায়ন্তন দাসী বাড়ির নং : এন098 বয়স : 21 লিঙ্গ : মহিলা	ফটো উপলব্ধ

363	WZI2892487
নাম : সৌমাল্য বেরা পিতার নাম: মনোরঞ্জন বেরা বাড়ির নং : এন0086 বয়স : 21 লিঙ্গ : পুরুষ	ফটো উপলব্ধ

364	WZI2892859
নাম : স্বর্ণালী দাসী পিতার নাম: রাধাকান্ত দাসী বাড়ির নং : এন050 বয়স : 20 লিঙ্গ : মহিলা	ফটো উপলব্ধ

বিধানসভা নির্বাচনক্ষেত্রের নং, নাম : 210-নন্দীগ্রাম  
ভাগ নং, নাম : 2-রেয়াপাড়া পূর্ব দক্ষিণ পল্লী

365	CGF2091064	নাম : আয়েত্রী দাস(মন্ডল) স্বামীর নাম: পুর্নেন্দু শেখর মন্ডল বাড়ির নং : n0185 বয়স : 45 লিঙ্গ : মহিলা	ফটো উপলব্ধ	366	CMF2532000	নাম : সোনালী জানা (পড়য়া) স্বামীর নাম: প্রদীপ কুমার পড়য়া বাড়ির নং : n0133 বয়স : 37 লিঙ্গ : মহিলা	ফটো উপলব্ধ	367	CMF1344225	নাম : শিখা অধিকারী স্বামীর নাম: শিবপ্রসাদ অধিকারী বাড়ির নং : n0113 বয়স : 48 লিঙ্গ : মহিলা	ফটো উপলব্ধ
368	WB/30/206/240649	নাম : দিপালী অধিকারী স্বামীর নাম: শিশির অধিকারী বাড়ির নং : n0113 বয়স : 77 লিঙ্গ : মহিলা	ফটো উপলব্ধ	369	CMF2379766	নাম : তুলসী অধিকারী স্বামীর নাম: শিব অধিকারী বাড়ির নং : n0077 বয়স : 41 লিঙ্গ : মহিলা	ফটো উপলব্ধ	370	CMF1889658	নাম : শিব অধিকারী পিতার নাম: শ্যামচাঁদ অধিকারী বাড়ির নং : n0077 বয়স : 44 লিঙ্গ : পুরুষ	ফটো উপলব্ধ
371	WZI2714434	নাম : রানু আড়ি অধিকারী স্বামীর নাম: শুভদীপ অধিকারী বাড়ির নং : রেয়াপাড়া বয়স : 28 লিঙ্গ : মহিলা	ফটো উপলব্ধ	372	WZI1914167	নাম : শুভদীপ আধিকারী পিতার নাম: শিবপ্রসাদ আধিকারী বাড়ির নং : n0113 বয়স : 30 লিঙ্গ : পুরুষ	ফটো উপলব্ধ	373	WZI1804343	নাম : বিশ্বজিত পড়য়া পিতার নাম: গোপাল পড়য়া বাড়ির নং : n0075 বয়স : 32 লিঙ্গ : পুরুষ	ফটো উপলব্ধ
374	WB/30/206/240779	নাম : গোপাল পড়য়া পিতার নাম: সুবীর পড়য়া বাড়ির নং : n0075 বয়স : 56 লিঙ্গ : পুরুষ	ফটো উপলব্ধ	375	WZI2247443	নাম : অনীতা সনবিগ্রাহী স্বামীর নাম: প্রণব সনবিগ্রাহী বাড়ির নং : n0075 বয়স : 54 লিঙ্গ : মহিলা	ফটো উপলব্ধ	376	WZI1487644	নাম : শুভম সনবিগ্রাহী পিতার নাম: প্রনব সনবিগ্রাহী বাড়ির নং : n0075 বয়স : 34 লিঙ্গ : পুরুষ	ফটো উপলব্ধ
377	WZI2247385	নাম : প্রনব কুমার সনবিগ্রাহী পিতার নাম: তারাপদ সনবিগ্রাহী বাড়ির নং : n0075 বয়স : 62 লিঙ্গ : পুরুষ	ফটো উপলব্ধ	378	CMF1890854	নাম : সুপর্ণা খাটয়া(মন্ডল) স্বামীর নাম: প্রদীপ কুমার মন্ডল বাড়ির নং : n0172 বয়স : 54 লিঙ্গ : মহিলা	ফটো উপলব্ধ	379	WZI2143113	নাম : বিপ্লব গুড়িয়া পিতার নাম: বিভাষ গুড়িয়া বাড়ির নং : এন0035 বয়স : 26 লিঙ্গ : পুরুষ	ফটো উপলব্ধ
380	WZI2809812	নাম : অনন্যা মন্ডল পিতার নাম: পুর্নেন্দু শেখর মন্ডল বাড়ির নং : এন0005 বয়স : 25 লিঙ্গ : মহিলা	ফটো উপলব্ধ	381	WZI2810604	নাম : সুকন্যা মন্ডল পিতার নাম: পুর্নেন্দু শেখর মন্ডল বাড়ির নং : এন000 বয়স : 22 লিঙ্গ : মহিলা	ফটো উপলব্ধ	382	WZI2143188	নাম : মধুরিমা গিরি পিতার নাম: বিমল গিরি বাড়ির নং : এন0021 বয়স : 26 লিঙ্গ : মহিলা	ফটো উপলব্ধ
383	CMF1889690	নাম : বিমল গিরি পিতার নাম: শরৎ গিরি বাড়ির নং : n0126 বয়স : 61 লিঙ্গ : পুরুষ	ফটো উপলব্ধ	384	WZI1487529	নাম : নারায়ন গিরি পিতার নাম: মঙ্গল গিরি বাড়ির নং : n0094 বয়স : 34 লিঙ্গ : পুরুষ	ফটো উপলব্ধ	385	WZI1804368	নাম : দেবশীষ দাস পিতার নাম: বলাই চন্দ্র দাস বাড়ির নং : n0126 বয়স : 48 লিঙ্গ : পুরুষ	ফটো উপলব্ধ
386	WB/30/206/255123	নাম : মঙ্গল গিরি পিতার নাম: প্যারীমোহন গিরি বাড়ির নং : n0094 বয়স : 57 লিঙ্গ : পুরুষ	ফটো উপলব্ধ	387	WB/30/206/255429	নাম : মিন্ধা গিরি স্বামীর নাম: মঙ্গল গিরি বাড়ির নং : n0094 বয়স : 51 লিঙ্গ : মহিলা	ফটো উপলব্ধ	388	WB/30/206/240162	নাম : শেফালী রানী গিরি স্বামীর নাম: শরৎ গিরি বাড়ির নং : n0126 বয়স : 87 লিঙ্গ : মহিলা	ফটো উপলব্ধ
389	WB/30/206/240292	নাম : সনকা গিরি স্বামীর নাম: উত্তম গিরি বাড়ির নং : n0126 বয়স : 61 লিঙ্গ : মহিলা	ফটো উপলব্ধ	390	CMF2050219	নাম : নিলা গিরি পিতার নাম: উত্তম গিরি বাড়ির নং : n0126 বয়স : 42 লিঙ্গ : মহিলা	ফটো উপলব্ধ	391	CMF2444214	নাম : সুমিতা গিরি পিতার নাম: উত্তম গিরি বাড়ির নং : n0126 বয়স : 40 লিঙ্গ : মহিলা	ফটো উপলব্ধ
392	WZI1487537	নাম : খোকন গিরি পিতার নাম: উত্তম গিরি বাড়ির নং : n0126 বয়স : 35 লিঙ্গ : পুরুষ	ফটো উপলব্ধ	393	CMF1342674	নাম : দুর্গা গিরি স্বামীর নাম: বিমল গিরি বাড়ির নং : n0126 বয়স : 46 লিঙ্গ : মহিলা	ফটো উপলব্ধ	394	WZI2343044	নাম : দীপশিখা সানকী পিতার নাম: অমল সানকী বাড়ির নং : n0001 বয়স : 25 লিঙ্গ : মহিলা	ফটো উপলব্ধ

বিধানসভা নির্বাচনক্ষেত্রের নং, নাম : 210-নন্দীগ্রাম  
ভাগ নং, নাম : 2-রেয়াপাড়া পূর্ব দক্ষিণ পল্লী

395 নাম : মিন্ধা গিরি স্বামীর নাম: খোকন গিরি বাড়ির নং : n0001 বয়স : 28 লিঙ্গ : মহিলা	WZI2343077 ফটো উপলব্ধ	396 নাম : সায়ক মাল্লা পিতার নাম: শক্তিপদ মাল্লা বাড়ির নং : এন০০০১ বয়স : 23 লিঙ্গ : পুরুষ	WZI2535771 ফটো উপলব্ধ	397 নাম : রণজিত গিরি পিতার নাম: বিমল গিরি বাড়ির নং : এন০০০১ বয়স : 23 লিঙ্গ : পুরুষ	WZI2535821 ফটো উপলব্ধ
398 নাম : সংগীতা সাহু দাসী স্বামীর নাম: কৃষ্ণগোপাল দাসী বাড়ির নং : এন0001 বয়স : 26 লিঙ্গ : মহিলা	WZI2572162 ফটো উপলব্ধ	399 নাম : কৃষ্ণকান্ত প্রামাণিক পিতার নাম: খোকন প্রামাণিক বাড়ির নং : n0001 বয়স : 25 লিঙ্গ : পুরুষ	WZI2342616 ফটো উপলব্ধ	400 নাম : চৈতালী গিরি (গোস্বামী) স্বামীর নাম: দেবশীষ গিরি (গোস্বামী) বাড়ির নং : n0169 বয়স : 39 লিঙ্গ : মহিলা	CMF2532067 ফটো উপলব্ধ
401 নাম : হাস্যতী গিরি গোস্বামী স্বামীর নাম: দিলীপ গিরি গোস্বামী বাড়ির নং : n0161 বয়স : 50 লিঙ্গ : মহিলা	CMF2379782 ফটো উপলব্ধ	402 নাম : মঙ্গল গিরি গোস্বামী মায়ের নাম: সন্ধ্যা গিরি গোস্বামী বাড়ির নং : n0116 বয়স : 48 লিঙ্গ : পুরুষ	CMF1342229 ফটো উপলব্ধ	403 নাম : নন্দিতা গিরিগোস্বামী স্বামীর নাম: গুনাধর গিরিগোস্বামী বাড়ির নং : n0082 বয়স : 57 লিঙ্গ : মহিলা	WB/30/206/240342 ফটো উপলব্ধ
404 নাম : দিলীপকুমার গিরিগোস্বামী পিতার নাম: অমৃত গিরিগোস্বামী বাড়ির নং : n0083 বয়স : 56 লিঙ্গ : পুরুষ	WB/30/206/240689 ফটো উপলব্ধ	405 নাম : দেবশীষ গিরিগোস্বামী পিতার নাম: অমৃত গিরিগোস্বামী বাড়ির নং : n0083 বয়স : 54 লিঙ্গ : পুরুষ	WB/30/206/240584 ফটো উপলব্ধ	406 নাম : শংকর কুমার গিরি গোস্বামী পিতার নাম: অমৃত গিরি গোস্বামী বাড়ির নং : n0083 বয়স : 51 লিঙ্গ : পুরুষ	CMF0477786 ফটো উপলব্ধ
407 নাম : পঞ্চমী গিরি গোস্বামী স্বামীর নাম: মঙ্গল গিরি গোস্বামী বাড়ির নং : n0083 বয়স : 45 লিঙ্গ : মহিলা	CMF2183077 ফটো উপলব্ধ	408 নাম : অর্পিতা গিরিগোস্বামী স্বামীর নাম: শঙ্কর কুমার গিরিগোস্বামী বাড়ির নং : n0083 বয়স : 39 লিঙ্গ : মহিলা	WZI1398007 ফটো উপলব্ধ	409 নাম : অশোক কুমার গিরি গোস্বামী পিতার নাম: গুনাধর গিরি গোস্বামী বাড়ির নং : n0082 বয়স : 68 লিঙ্গ : পুরুষ	WZI1314814 ফটো উপলব্ধ
410 নাম : জয়ন্তী গিরিগোস্বামী স্বামীর নাম: অমৃত গিরিগোস্বামী বাড়ির নং : n0083 বয়স : 77 লিঙ্গ : মহিলা	WZI2247476 ফটো উপলব্ধ	411 নাম : অয়ন গিরি গোস্বামী পিতার নাম: দেবকুমার গিরি গোস্বামী বাড়ির নং : n0083 বয়স : 24 লিঙ্গ : পুরুষ	WZI2474088 ফটো উপলব্ধ	412 নাম : দেবকুমার গিরিগোস্বামী পিতার নাম: অমৃত গিরিগোস্বামী বাড়ির নং : n0083 বয়স : 58 লিঙ্গ : পুরুষ	WZI2610574 ফটো উপলব্ধ
413 নাম : মহুয়া গিরি গোস্বামী স্বামীর নাম: দেবকুমার গিরি গোস্বামী বাড়ির নং : n0083 বয়স : 43 লিঙ্গ : মহিলা	CMF1889716 ফটো উপলব্ধ	414 নাম : সৌম্যদীপ সাহু পিতার নাম: মানস কুমার সাহু বাড়ির নং : এন000 বয়স : 25 লিঙ্গ : পুরুষ	WZI2670719 ফটো উপলব্ধ	415 নাম : বিজলী গোস্বামী স্বামীর নাম: সরোজ কুমার গোস্বামী বাড়ির নং : n0159 বয়স : 67 লিঙ্গ : মহিলা	WZI2247401 ফটো উপলব্ধ
416 নাম : সৈকত গোস্বামী মায়ের নাম: বিজলী গোস্বামী বাড়ির নং : n0159 বয়স : 45 লিঙ্গ : পুরুষ	CMF1889732 ফটো উপলব্ধ	417 নাম : শশ্বত গোস্বামী স্বামীর নাম: বিজলী গোস্বামী বাড়ির নং : n0159 বয়স : 37 লিঙ্গ : পুরুষ	WZI0451799 ফটো উপলব্ধ	418 নাম : মঙ্গলকুমার দাসী পিতার নাম: সহদেব দাসী বাড়ির নং : n0159 বয়স : 49 লিঙ্গ : পুরুষ	CMF1342526 ফটো উপলব্ধ
419 নাম : অমিত কুমার ঘোড়াই পিতার নাম: মঙ্গল কুমার ঘোড়াই বাড়ির নং : n0078 বয়স : 46 লিঙ্গ : পুরুষ	CMF2183093 ফটো উপলব্ধ	420 নাম : অসিমা মাল্লা (দাস) স্বামীর নাম: দেবশীষ দাস বাড়ির নং : n0078 বয়স : 35 লিঙ্গ : মহিলা	WZI1804376 ফটো উপলব্ধ	421 নাম : সন্ধ্যারানী জানা স্বামীর নাম: ভবানী জানা বাড়ির নং : n0109 বয়স : 72 লিঙ্গ : মহিলা	WB/30/206/240574 ফটো উপলব্ধ
422 নাম : একাঙ্ক জানা পিতার নাম: ভবানী জানা বাড়ির নং : n0109 বয়স : 50 লিঙ্গ : পুরুষ	WZI1314822 ফটো উপলব্ধ	423 নাম : অশ্রুকাণা ঘোড়াই স্বামীর নাম: মঙ্গল ঘোড়াই বাড়ির নং : n0109 বয়স : 66 লিঙ্গ : মহিলা	WB/30/206/240735 ফটো উপলব্ধ	424 নাম : আশ্রুবালা ঘোড়াই স্বামীর নাম: পূর্ণেন্দু ঘোড়াই বাড়ির নং : n0109 বয়স : 63 লিঙ্গ : মহিলা	WB/30/206/240524 ফটো উপলব্ধ

বিধানসভা নির্বাচনক্ষেত্রের নং, নাম : 210-নন্দীগ্রাম  
ভাগ নং, নাম : 2-রেয়াপাড়া পূর্ব দক্ষিণ পল্লী

425	CMF1344357	ফটো উপলব্ধ	426	CMF1343821	ফটো উপলব্ধ	427	WZI0451898	ফটো উপলব্ধ
নাম : সুকুমার জানা মায়ের নাম: সন্ধ্যা জানা বাড়ির নং : n0109 বয়স : 56 লিঙ্গ : পুরুষ			নাম : মৌসুমি জানা স্বামীর নাম: সুকুমার জানা বাড়ির নং : n0109 বয়স : 49 লিঙ্গ : মহিলা			নাম : সবিতা জানা স্বামীর নাম: শশাংক জানা বাড়ির নং : n0109 বয়স : 46 লিঙ্গ : মহিলা		
428	WZI1151018	ফটো উপলব্ধ	429	WB/30/206/240417	ফটো উপলব্ধ	430	WZI2725166	ফটো উপলব্ধ
নাম : মোহিত কুমার ঘোড়াই পিতার নাম: মঙ্গল কুমার ঘোড়াই বাড়ির নং : n0109 বয়স : 37 লিঙ্গ : পুরুষ			নাম : মঙ্গল কুমার ঘোড়াই পিতার নাম: ফনিভূষণ ঘোড়াই বাড়ির নং : n0109 বয়স : 75 লিঙ্গ : পুরুষ			নাম : শশাঙ্ক জানা পিতার নাম: ভবানী প্রসাদ জানা বাড়ির নং : n0109 বয়স : 57 লিঙ্গ : পুরুষ		
431	WZI1314723	ফটো উপলব্ধ	432	WZI2143022	ফটো উপলব্ধ	433	WZI2753119	ফটো উপলব্ধ
নাম : মাধবী জানা স্বামীর নাম: মুগাঙ্ক শেখর জানা বাড়ির নং : n0109 বয়স : 43 লিঙ্গ : মহিলা			নাম : তমাল কান্তি জানা পিতার নাম: সুকুমার জানা বাড়ির নং : এন0058 বয়স : 26 লিঙ্গ : পুরুষ			নাম : সন্দীপন জানা পিতার নাম: শশাঙ্ক জানা বাড়ির নং : এন0109 বয়স : 21 লিঙ্গ : পুরুষ		
434	WB/30/206/240553	ফটো উপলব্ধ	435	WB/30/206/240227	ফটো উপলব্ধ	436	CMF1889807	ফটো উপলব্ধ
নাম : পরিতোষ জানা পিতার নাম: ভীমচরণ জানা বাড়ির নং : n0110 বয়স : 77 লিঙ্গ : পুরুষ			নাম : কৃষ্ণাবানী জানা স্বামীর নাম: পরিতোষ জানা বাড়ির নং : n0110 বয়স : 57 লিঙ্গ : মহিলা			নাম : অরুণ জানা পিতার নাম: পরিতোষ জানা বাড়ির নং : n0110 বয়স : 46 লিঙ্গ : পুরুষ		
437	WZI1487552	ফটো উপলব্ধ	438	WZI1487560	ফটো উপলব্ধ	439	WB/30/206/240396	ফটো উপলব্ধ
নাম : গোপাল জানা পিতার নাম: পরিতোষ জানা বাড়ির নং : n0110 বয়স : 39 লিঙ্গ : পুরুষ			নাম : রূপালী জানা স্বামীর নাম: গোপাল জানা বাড়ির নং : n0110 বয়স : 36 লিঙ্গ : মহিলা			নাম : পারুল জানা স্বামীর নাম: কানাই জানা বাড়ির নং : n0111 বয়স : 82 লিঙ্গ : মহিলা		
440	WB/30/206/240228	ফটো উপলব্ধ	441	WZI1487578	ফটো উপলব্ধ	442	CMF2183119	ফটো উপলব্ধ
নাম : অলকা জানা স্বামীর নাম: অসিত কুমার জানা বাড়ির নং : n0111 বয়স : 53 লিঙ্গ : মহিলা			নাম : অনুপ জানা পিতার নাম: অসিত কুমার জানা বাড়ির নং : n0111 বয়স : 35 লিঙ্গ : পুরুষ			নাম : মনোরঞ্জন জানা পিতার নাম: গোকুল জানা বাড়ির নং : n0111 বয়স : 47 লিঙ্গ : পুরুষ		
443	CMF2183127	ফটো উপলব্ধ	444	CMF1506732	ফটো উপলব্ধ	445	WB/30/206/240571	ফটো উপলব্ধ
নাম : রীনা খামরুই স্বামীর নাম: রহিতোষ খামরুই বাড়ির নং : n0111 বয়স : 46 লিঙ্গ : মহিলা			নাম : মধুমিতা ত্রিপাঠী পিতার নাম: স্বপন ত্রিপাঠী বাড়ির নং : n0111 বয়স : 44 লিঙ্গ : মহিলা			নাম : দুর্গারানী জানা স্বামীর নাম: গোকুল জানা বাড়ির নং : n0140 বয়স : 78 লিঙ্গ : মহিলা		
446	CMF2183150	ফটো উপলব্ধ	447	CMF2183168	ফটো উপলব্ধ	448	WZI1694892	ফটো উপলব্ধ
নাম : শিবানী জানা স্বামীর নাম: মনোরঞ্জন জানা বাড়ির নং : n0140 বয়স : 44 লিঙ্গ : মহিলা			নাম : গনেশ মাল্লা পিতার নাম: হরিপদ মাল্লা বাড়ির নং : n0140 বয়স : 43 লিঙ্গ : পুরুষ			নাম : অনিমা জানা(মাল্লা) স্বামীর নাম: গনেশ মাল্লা বাড়ির নং : n0140 বয়স : 34 লিঙ্গ : মহিলা		
449	CMF2183135	ফটো উপলব্ধ	Q 450	CMF2183143	ফটো উপলব্ধ	451	WB/30/206/357098	ফটো উপলব্ধ
নাম : গুরুপদ জানা পিতার নাম: অনিল জানা বাড়ির নং : n0152 বয়স : 48 লিঙ্গ : পুরুষ			নাম : শুভঙ্করী জানা স্বামীর নাম: গুরুপদ জানা বাড়ির নং : বয়স : 46 লিঙ্গ : মহিলা			নাম : সঞ্জিত কুমার জানা পিতার নাম: নগেন্দ্র নাথ জানা বাড়ির নং : n0179 বয়স : 80 লিঙ্গ : পুরুষ		
452	WB/30/206/357095	ফটো উপলব্ধ	453	CMF1497783	ফটো উপলব্ধ	454	CMF2389963	ফটো উপলব্ধ
নাম : শিপ্রা জানা স্বামীর নাম: সঞ্জিত কুমার জানা বাড়ির নং : n0176 বয়স : 72 লিঙ্গ : মহিলা			নাম : শিবশঙ্কর জানা পিতার নাম: সঞ্জিত কুমার জানা বাড়ির নং : বয়স : 49 লিঙ্গ : পুরুষ			নাম : ঈঙ্গিতা জানা স্বামীর নাম: শিবশংকর জানা বাড়ির নং : বয়স : 45 লিঙ্গ : মহিলা		

বিধানসভা নির্বাচনক্ষেত্রের নং, নাম : 210-নন্দীগ্রাম  
ভাগ নং, নাম : 2-রেয়াপাড়া পূর্ব দক্ষিণ পল্লী

455 নাম : অসিত কুমার জানা পিতার নাম: কানাই জানা বাড়ির নং : n0111 বয়স : 62 লিঙ্গ : পুরুষ	WZI2633915 ফটো উপলব্ধ	456 নাম : স্নেহবালা ডচজচডতচাবনাথ স্বামীর নাম: সুধীর ডাবনাথ বাড়ির নং : রেয়াপাড়া বয়স : 91 লিঙ্গ : মহিলা	WZI2700243 ফটো উপলব্ধ	457 নাম : অমলেন্দু ঘোড়াই পিতার নাম: ফণীভবন ঘোড়াই বাড়ির নং : n0103 বয়স : 66 লিঙ্গ : পুরুষ	WZI2725208 ফটো উপলব্ধ
458 নাম : শুভ্রতা ঘোড়াই স্বামীর নাম: অমলেন্দু ঘোড়াই বাড়ির নং : n0103 বয়স : 43 লিঙ্গ : মহিলা	CMF2444388 ফটো উপলব্ধ	459 নাম : সৌম্যদীপ ঘোড়াই পিতার নাম: অমলেন্দু ঘোড়াই বাড়ির নং : এন00 বয়স : 22 লিঙ্গ : পুরুষ	WZI2776383 ফটো উপলব্ধ	460 নাম : সঞ্জীব জানা পিতার নাম: ভরতচন্দ্র জানা বাড়ির নং : n0081 বয়স : 30 লিঙ্গ : পুরুষ	WZI1804426 ফটো উপলব্ধ
461 নাম : আরতি জানা স্বামীর নাম: ভরত জানা বাড়ির নং : n0081 বয়স : 52 লিঙ্গ : মহিলা	WB/30/206/240749 ফটো উপলব্ধ	462 নাম : সুমনকুমার ত্রিপাঠী পিতার নাম: স্বপন ত্রিপাঠী বাড়ির নং : n0081 বয়স : 48 লিঙ্গ : পুরুষ	CMF1889773 ফটো উপলব্ধ	463 নাম : ভরত চন্দ্র জানা পিতার নাম: অনিল জানা বাড়ির নং : n0081 বয়স : 60 লিঙ্গ : পুরুষ	WB/30/206/240748 ফটো উপলব্ধ
464 নাম : শত্রুঘ্ন জানা পিতার নাম: অনিল জানা বাড়ির নং : n0081 বয়স : 52 লিঙ্গ : পুরুষ	WB/30/206/240685 ফটো উপলব্ধ	465 নাম : সৈকত ত্রিপাঠী পিতার নাম: সাধন ত্রিপাঠী বাড়ির নং : n0081 বয়স : 38 লিঙ্গ : পুরুষ	WZI0452052 ফটো উপলব্ধ	466 নাম : নমিতা ত্রিপাঠী স্বামীর নাম: স্বপন ত্রিপাঠী বাড়ির নং : n0081 বয়স : 73 লিঙ্গ : মহিলা	WB/30/206/240288 ফটো উপলব্ধ
467 নাম : অপর্ণা জানা স্বামীর নাম: শত্রুঘ্ন জানা বাড়ির নং : n0081 বয়স : 45 লিঙ্গ : মহিলা	CMF1476936 ফটো উপলব্ধ	468 নাম : চয়নিকা ত্রিপাঠী স্বামীর নাম: সুমন কুমার ত্রিপাঠী বাড়ির নং : n0081 বয়স : 44 লিঙ্গ : মহিলা	WZI1151026 ফটো উপলব্ধ	469 নাম : শুভজিত জানা পিতার নাম: শত্রুঘ্ন জানা বাড়ির নং : এন0001 বয়স : 28 লিঙ্গ : পুরুষ	WZI2191195 ফটো উপলব্ধ
470 নাম : সাধন ত্রিপাঠী পিতার নাম: বংশীধারী ত্রিপাঠী বাড়ির নং : n0081 বয়স : 71 লিঙ্গ : পুরুষ	WZI2247484 ফটো উপলব্ধ	471 নাম : ইলোরা ত্রিপাঠী স্বামীর নাম: সাধন ত্রিপাঠী বাড়ির নং : n0081 বয়স : 58 লিঙ্গ : মহিলা	WZI2247492 ফটো উপলব্ধ	472 নাম : মিনতী দাস স্বামীর নাম: বলাই চন্দ্র দাস বাড়ির নং : n0204 বয়স : 75 লিঙ্গ : মহিলা	WZI1970235 ফটো উপলব্ধ
473 নাম : তনয়া দাস পিতার নাম: গৌরহরি দাস বাড়ির নং : এন0067 বয়স : 26 লিঙ্গ : মহিলা	WZI2143048 ফটো উপলব্ধ	474 নাম : শঙ্কুদ্র দাস পিতার নাম: গোকুল দাস বাড়ির নং : এন0117 বয়স : 28 লিঙ্গ : পুরুষ	WZI2143030 ফটো উপলব্ধ	475 নাম : গোকুল দাস পিতার নাম: কেশবচন্দ্র দাস বাড়ির নং : n0117 বয়স : 71 লিঙ্গ : পুরুষ	CMF1342955 ফটো উপলব্ধ
476 নাম : শাশ্বতী দাস স্বামীর নাম: গোকুল দাস বাড়ির নং : n0117 বয়স : 58 লিঙ্গ : মহিলা	CMF1342427 ফটো উপলব্ধ	477 নাম : পঙ্কজ কুমার দাস পিতার নাম: সুরেন্দ্র দাস বাড়ির নং : n0158 বয়স : 72 লিঙ্গ : পুরুষ	WB/30/206/240176 ফটো উপলব্ধ	478 নাম : গৌরী দাস স্বামীর নাম: পঙ্কজ দাস বাড়ির নং : n0158 বয়স : 66 লিঙ্গ : মহিলা	WB/30/206/240001 ফটো উপলব্ধ
479 নাম : কৌশিক দাস পিতার নাম: পঙ্কজ দাস বাড়ির নং : n0158 বয়স : 42 লিঙ্গ : পুরুষ	CMF2050227 ফটো উপলব্ধ	480 নাম : দিপালী দাস(ঘোড়াই) স্বামীর নাম: অমিত কুমার ঘোড়াই বাড়ির নং : n0202 বয়স : 33 লিঙ্গ : মহিলা	WZI1697333 ফটো উপলব্ধ	481 নাম : রিক্তি দাসী স্বামীর নাম: শিবশঙ্কর দাসী বাড়ির নং : এন0041 বয়স : 27 লিঙ্গ : মহিলা	WZI2572089 ফটো উপলব্ধ
482 নাম : শিবশঙ্কর বেরা পিতার নাম: বিজয় বেরা বাড়ির নং : 123 বয়স : 23 লিঙ্গ : পুরুষ	WZI2663565 ফটো উপলব্ধ	483 নাম : ধনঞ্জয় দাসী পিতার নাম: মনমুখ দাসী বাড়ির নং : n0093 বয়স : 69 লিঙ্গ : পুরুষ	WB/30/240530 ফটো উপলব্ধ	484 নাম : মিঠু বেরা স্বামীর নাম: বিজয় বেরা বাড়ির নং : n0093 বয়স : 46 লিঙ্গ : মহিলা	WZI1151034 ফটো উপলব্ধ

বিধানসভা নির্বাচনক্ষেত্রের নং, নাম : 210-নন্দীগ্রাম  
ভাগ নং, নাম : 2-রেয়াপাড়া পূর্ব দক্ষিণ পল্লী

485 নাম : কল্যাণী দাসী স্বামীর নাম: ধনঞ্জয় দাসী বাড়ির নং : n0151 বয়স : 63 লিঙ্গ : মহিলা	WB/30/240497	ফটো উপলব্ধ	486 নাম : স্বপন কুমার দাসী পিতার নাম: ধনঞ্জয় দাসী বাড়ির নং : n0162 বয়স : 41 লিঙ্গ : পুরুষ	CMF2380087	ফটো উপলব্ধ	487 নাম : সুবর্ণা বেরা (দাসী) স্বামীর নাম: স্বপন কুমার দাসী বাড়ির নং : n0162 বয়স : 30 লিঙ্গ : মহিলা	WZI1804350	ফটো উপলব্ধ
488 নাম : মধুমিতা দেবনাথ স্বামীর নাম: মিতুন দেবনাথ বাড়ির নং : n0007 বয়স : 27 লিঙ্গ : মহিলা	WZI2101327	ফটো উপলব্ধ	489 নাম : সঞ্চিত্তা কের মাল্লা স্বামীর নাম: সৌভিক মাল্লা বাড়ির নং : এন000 বয়স : 26 লিঙ্গ : মহিলা	WZI2409175	ফটো উপলব্ধ	490 নাম : কৃষ্ণা দেবনাথ স্বামীর নাম: স্বপন দেবনাথ বাড়ির নং : n0079 বয়স : 46 লিঙ্গ : মহিলা	CMF1479781	ফটো উপলব্ধ
491 নাম : নিশিকান্ত দেবনাথ পিতার নাম: সুবোধ চন্দ্র দেবনাথ বাড়ির নং : n0164 বয়স : 64 লিঙ্গ : পুরুষ	WZI2822609	ফটো উপলব্ধ	492 নাম : সাগর দেবনাথ পিতার নাম: নিশিকান্ত দেবনাথ বাড়ির নং : n0164 বয়স : 35 লিঙ্গ : পুরুষ	WZI1398031	ফটো উপলব্ধ	493 নাম : সৌরভ দেবনাথ পিতার নাম: নিশিকান্ত দেবনাথ বাড়ির নং : n0164 বয়স : 35 লিঙ্গ : পুরুষ	WZI11314798	ফটো উপলব্ধ
494 নাম : সুনিতা দেবনাথ স্বামীর নাম: সৌরভ দেবনাথ বাড়ির নং : n0164 বয়স : 33 লিঙ্গ : মহিলা	WZI1694900	ফটো উপলব্ধ	495 নাম : শেফালী দেবনাথ স্বামীর নাম: নিশিকান্ত দেবনাথ বাড়ির নং : n0165 বয়স : 57 লিঙ্গ : মহিলা	WB/30/206/240370	ফটো উপলব্ধ	496 নাম : সুকদেব দেবনাথ পিতার নাম: বিষ্ণুপদ দেবনাথ বাড়ির নং : n0166 বয়স : 54 লিঙ্গ : পুরুষ	WB/30/206/240507	ফটো উপলব্ধ
497 নাম : উমাকান্ত দেবনাথ পিতার নাম: শুকদেব দেবনাথ বাড়ির নং : n0166 বয়স : 31 লিঙ্গ : পুরুষ	WZI1694918	ফটো উপলব্ধ	498 নাম : শিবানী দেবনাথ স্বামীর নাম: কৃষ্ণ গোপাল দেবনাথ বাড়ির নং : n0180 বয়স : 44 লিঙ্গ : মহিলা	CMF1890805	ফটো উপলব্ধ	499 নাম : আঙ্গুর দোবে স্বামীর নাম: কামতা দোবে বাড়ির নং : n0105 বয়স : 92 লিঙ্গ : মহিলা	WB/30/206/240698	ফটো উপলব্ধ
500 নাম : লক্ষ্মীরানী দোবে স্বামীর নাম: মনোজ দোবে বাড়ির নং : n0105 বয়স : 76 লিঙ্গ : মহিলা	WB/30/206/240317	ফটো উপলব্ধ	501 নাম : সবিতা পট্টনায়ক স্বামীর নাম: অনুপ কুমার পট্টনায়ক বাড়ির নং : n0084 বয়স : 67 লিঙ্গ : মহিলা	WB/30/206/240040	ফটো উপলব্ধ	502 নাম : রুদ্রদীপ পট্টনায়ক পিতার নাম: অনুপ কুমার পট্টনায়ক বাড়ির নং : n0084 বয়স : 38 লিঙ্গ : পুরুষ	CMF2620474	ফটো উপলব্ধ
503 নাম : আভা পড়য়া স্বামীর নাম: সুবোধ পড়য়া বাড়ির নং : n0136 বয়স : 68 লিঙ্গ : মহিলা	WB/30/206/240087	ফটো উপলব্ধ	504 নাম : পবিত্র পড়য়া পিতার নাম: সুবোধ পড়য়া বাড়ির নং : n0136 বয়স : 46 লিঙ্গ : পুরুষ	CMF2444065	ফটো উপলব্ধ	505 নাম : অন্নপূর্ণা পড়য়া স্বামীর নাম: গোপাল পড়য়া বাড়ির নং : n0136 বয়স : 51 লিঙ্গ : মহিলা	WB/30/206/240088	ফটো উপলব্ধ
506 নাম : প্রদীপ কুমার পড়য়া পিতার নাম: সুবোধ পড়য়া বাড়ির নং : n0136 বয়স : 49 লিঙ্গ : পুরুষ	CMF1889864	ফটো উপলব্ধ	507 নাম : রাধী পড়য়া পিতার নাম: প্রদীপ কুমার পড়য়া বাড়ির নং : এন0136 বয়স : 21 লিঙ্গ : মহিলা	WZI2742716	ফটো উপলব্ধ	508 নাম : সোমা মন্ডল(পড়য়া) স্বামীর নাম: তাপস পড়য়া বাড়ির নং : n0137 বয়স : 43 লিঙ্গ : মহিলা	CMF2379824	ফটো উপলব্ধ
509 নাম : তাপস পড়য়া পিতার নাম: সুবোধ চন্দ্র পড়য়া বাড়ির নং : n0137 বয়স : 51 লিঙ্গ : পুরুষ	CMF2183242	ফটো উপলব্ধ	510 নাম : তনুশ্রী প্রধান পিতার নাম: তপন প্রধান বাড়ির নং : n0143 বয়স : 40 লিঙ্গ : মহিলা	CMF2184141	ফটো উপলব্ধ	511 নাম : তৃষিতা প্রমাণিক প্রধান স্বামীর নাম: প্রদীপ প্রধান বাড়ির নং : এন0000 বয়স : 23 লিঙ্গ : মহিলা	WZI2669190	ফটো উপলব্ধ
512 নাম : তপন কুমার প্রধান পিতার নাম: রবীন্দ্র নাথ প্রধান বাড়ির নং : n0104 বয়স : 71 লিঙ্গ : পুরুষ	CMF2184125	ফটো উপলব্ধ	513 নাম : শংকরী প্রধান স্বামীর নাম: নার্টু প্রধান বাড়ির নং : n0112 বয়স : 56 লিঙ্গ : মহিলা	WB/30/206/240053	ফটো উপলব্ধ	514 নাম : বুদ্ধদেব প্রধান পিতার নাম: নার্টু প্রধান বাড়ির নং : n0112 বয়স : 33 লিঙ্গ : পুরুষ	WZI1581164	ফটো উপলব্ধ

বিধানসভা নির্বাচনক্ষেত্রের নং, নাম : 210-নন্দীগ্রাম  
ভাগ নং, নাম : 2-রেয়াপাড়া পূর্ব দক্ষিণ পল্লী

515 নাম : স্বদেশ প্রধান পিতার নাম: ভূতনাথ প্রধান বাড়ির নং : n0118 বয়স : 64 লিঙ্গ : পুরুষ ফটো উপলব্ধ	CMF1343045	516 নাম : পংকজ প্রধান পিতার নাম: স্বদেশ প্রধান বাড়ির নং : n0118 বয়স : 40 লিঙ্গ : পুরুষ ফটো উপলব্ধ	CMF2379832	517 নাম : উমা বাগ(প্রধান) স্বামীর নাম: পঙ্কজ প্রধান বাড়ির নং : n0118 বয়স : 37 লিঙ্গ : মহিলা ফটো উপলব্ধ	WZI1314731
518 নাম : আলোরানী প্রধান স্বামীর নাম: সরোজ প্রধান বাড়ির নং : n0131 বয়স : 65 লিঙ্গ : মহিলা ফটো উপলব্ধ	WB/30/206/240143	519 নাম : মৃদলা প্রধান স্বামীর নাম: তপন প্রধান বাড়ির নং : n0142 বয়স : 60 লিঙ্গ : মহিলা ফটো উপলব্ধ	CMF2184133	520 নাম : প্রদীপ প্রধান পিতার নাম: স্বদেশ প্রধান বাড়ির নং : n0118 বয়স : 32 লিঙ্গ : পুরুষ ফটো উপলব্ধ	WZI1914050
521 নাম : বন্দনা রানী প্রধান (প্রামানিক) স্বামীর নাম: প্রেমেন্দু বিকাশ প্রামানিক বাড়ির নং : n0198 বয়স : 57 লিঙ্গ : মহিলা ফটো উপলব্ধ	WB/30/206/252084	522 নাম : নীলিমা সানকী স্বামীর নাম: প্রদীপ সানকী বাড়ির নং : n0198 বয়স : 54 লিঙ্গ : মহিলা ফটো উপলব্ধ	WB/30/206/240303	523 নাম : মেনকা প্রামাণিক স্বামীর নাম: সন্তোষ প্রামাণিক বাড়ির নং : n0134 বয়স : 73 লিঙ্গ : মহিলা ফটো উপলব্ধ	WB/30/206/240230
524 নাম : বিনোদ বালিকী পিতার নাম: সীতারাম বালিকী বাড়ির নং : n0134 বয়স : 50 লিঙ্গ : পুরুষ ফটো উপলব্ধ	CMF1889914	525 নাম : প্রতিমা বালিকী স্বামীর নাম: বিনোদ বালিকী বাড়ির নং : n0134 বয়স : 45 লিঙ্গ : মহিলা ফটো উপলব্ধ	CMF1889922	526 নাম : ছবি প্রামানিক পিতার নাম: সন্তোষ প্রামানিক বাড়ির নং : n0134 বয়স : 35 লিঙ্গ : মহিলা ফটো উপলব্ধ	WZI1398064
527 নাম : পূর্ণিমা বালিকী পিতার নাম: বিনোদ বালিকী বাড়ির নং : n0134 বয়স : 27 লিঙ্গ : মহিলা ফটো উপলব্ধ	WZI2101285	528 নাম : মাধুরী প্রামাণিক স্বামীর নাম: কানুপদ প্রামাণিক বাড়ির নং : n0141 বয়স : 68 লিঙ্গ : মহিলা ফটো উপলব্ধ	WB/30/206/240422	529 নাম : খোকন প্রামাণিক পিতার নাম: কানুপদ প্রামাণিক বাড়ির নং : n0141 বয়স : 51 লিঙ্গ : পুরুষ ফটো উপলব্ধ	WB/30/206/240205
530 নাম : ভারতী প্রামাণিক স্বামীর নাম: খোকন প্রামাণিক বাড়ির নং : n0141 বয়স : 48 লিঙ্গ : মহিলা ফটো উপলব্ধ	CMF1343003	531 নাম : পরীরানী প্রামানিক স্বামীর নাম: টোকন প্রামানিক বাড়ির নং : n0141 বয়স : 45 লিঙ্গ : মহিলা ফটো উপলব্ধ	CMF1479401	532 নাম : সংগীতা বালিকী পিতার নাম: বিনোদ বালিকী বাড়ির নং : এন0063 বয়স : 26 লিঙ্গ : মহিলা ফটো উপলব্ধ	WZI2143139
533 নাম : রীনা জানা স্বামীর নাম: অনূপ কুমার জানা বাড়ির নং : নং134 বয়স : 40 লিঙ্গ : মহিলা ফটো উপলব্ধ	WZI2460947	534 নাম : প্রেমেন্দু বিকাশ প্রামানিক পিতার নাম: হিমাংশু শেখর প্রামানিক বাড়ির নং : n0197 বয়স : 59 লিঙ্গ : পুরুষ ফটো উপলব্ধ	WZI2621233	535 নাম : দেবজ্যোতি প্রামানিক পিতার নাম: প্রেমেন্দু বিকাশ প্রামানিক বাড়ির নং : n0197 বয়স : 28 লিঙ্গ : পুরুষ ফটো উপলব্ধ	WZI1997188
536 নাম : রুদ্র অধিকারী পিতার নাম: অজিত অধিকারী বাড়ির নং : n0114 বয়স : 29 লিঙ্গ : পুরুষ ফটো উপলব্ধ	WZI1804384	537 নাম : সন্ধ্যা রানী পাত্র কর স্বামীর নাম: বিজয় কর বাড়ির নং : n0114 বয়স : 67 লিঙ্গ : মহিলা ফটো উপলব্ধ	WB/30/206/240582	538 নাম : রীনা রানী কর পিতার নাম: বিজয় কর বাড়ির নং : n0114 বয়স : 32 লিঙ্গ : মহিলা ফটো উপলব্ধ	WZI1997071
539 নাম : বন্দনা সাহু অধিকারী স্বামীর নাম: রুদ্র অধিকারী বাড়ির নং : এন0114 বয়স : 29 লিঙ্গ : মহিলা ফটো উপলব্ধ	WZI2143063	540 নাম : কবিতা দাস অধিকারী স্বামীর নাম: অজিত দাস অধিকারী বাড়ির নং : n0114 বয়স : 52 লিঙ্গ : মহিলা ফটো উপলব্ধ	CMF2183044	541 নাম : ভবানী প্রসাদ কর পিতার নাম: বিজয় কর বাড়ির নং : n0114 বয়স : 53 লিঙ্গ : পুরুষ ফটো উপলব্ধ	CMF1342385
542 নাম : রামপদ মণ্ডল পিতার নাম: মনোরঞ্জন মণ্ডল বাড়ির নং : n0114 বয়স : 66 লিঙ্গ : পুরুষ ফটো উপলব্ধ	WB/30/206/240061	543 নাম : সুনন্দা মণ্ডল স্বামীর নাম: রামপদ মণ্ডল বাড়ির নং : n0114 বয়স : 58 লিঙ্গ : মহিলা ফটো উপলব্ধ	WB/30/206/240005	544 নাম : অজিত কুমার দাস অধিকারী পিতার নাম: শ্যাম দাস অধিকারী বাড়ির নং : n0114 বয়স : 57 লিঙ্গ : পুরুষ ফটো উপলব্ধ	CMF2183036

বিধানসভা নির্বাচনক্ষেত্রের নং, নাম : 210-নন্দীগ্রাম  
ভাগ নং, নাম : 2-রেয়াপাড়া পূর্ব দক্ষিণ পল্লী

545 নাম : ছবি রানী জানা স্বামীর নাম : সমির জানা বাড়ির নং : n0114 বয়স : 49 লিঙ্গ : মহিলা	CMF2183051 ফটো উপলব্ধ	546 নাম : প্রতিমা রানী দাস স্বামীর নাম : রাজেশ দাস বাড়ির নং : n0114 বয়স : 34 লিঙ্গ : মহিলা	WZI1581248 ফটো উপলব্ধ	547 নাম : বিবেকানন্দ পাল পিতার নাম : হরিহর পাল বাড়ির নং : n0108 বয়স : 63 লিঙ্গ : পুরুষ	WB/30/206/240673 ফটো উপলব্ধ
548 নাম : জয়তী পাল স্বামীর নাম : বিবেকানন্দ পাল বাড়ির নং : n0108 বয়স : 60 লিঙ্গ : মহিলা	WB/30/206/240674 ফটো উপলব্ধ	549 নাম : বিশুজিৎ পাল পিতার নাম : বিবেকানন্দ পাল বাড়ির নং : n0108 বয়স : 33 লিঙ্গ : পুরুষ	WZI1487586 ফটো উপলব্ধ	550 নাম : শ্যামলী দাস (পড়য়া) স্বামীর নাম : পবিত্র পড়য়া বাড়ির নং : n0108 বয়স : 44 লিঙ্গ : মহিলা	CMF2533008 ফটো উপলব্ধ
551 নাম : চন্দন জানা পিতার নাম : পরিতোষ জানা বাড়ির নং : n0108 বয়স : 38 লিঙ্গ : পুরুষ	WZI1398049 ফটো উপলব্ধ	552 নাম : রবীন পাল পিতার নাম : অজিত পাল বাড়ির নং : n0201 বয়স : 45 লিঙ্গ : পুরুষ	CMF2451987 ফটো উপলব্ধ	553 নাম : পিঙ্কি দাস (ব্রহ্ম) স্বামীর নাম : হিমাদ্রী শেফর ব্রহ্ম বাড়ির নং : n0168 বয়স : 38 লিঙ্গ : মহিলা	WZI1314806 ফটো উপলব্ধ
554 নাম : পুতুল জানা স্বামীর নাম : অক্ষয় জানা বাড়ির নং : n0168 বয়স : 37 লিঙ্গ : মহিলা	WZI1398056 ফটো উপলব্ধ	555 নাম : প্রীতিকনা ব্রহ্ম স্বামীর নাম : গৌরীশংকর ব্রহ্ম বাড়ির নং : এন0168 বয়স : 64 লিঙ্গ : মহিলা	WZI2700854 ফটো উপলব্ধ	556 নাম : অশোক কুমার ভূঞা পিতার নাম : গণেশ চন্দ্র ভূঞা বাড়ির নং : n0173 বয়স : 62 লিঙ্গ : পুরুষ	WB/30/206/285039 ফটো উপলব্ধ
557 নাম : অরিন্দম ভূঞা পিতার নাম : অশোক ভূঞা বাড়ির নং : n0173 বয়স : 32 লিঙ্গ : পুরুষ	WZI1694926 ফটো উপলব্ধ	558 নাম : অরিন্দম ভূঞা পিতার নাম : অশোক কুমার ভূঞা বাড়ির নং : এন0000 বয়স : 23 লিঙ্গ : পুরুষ	WZI2753390 ফটো উপলব্ধ	559 নাম : মধুমিতা ভূঞা স্বামীর নাম : অশোক কুমার ভূঞা বাড়ির নং : n0174 বয়স : 53 লিঙ্গ : মহিলা	WB/30/206/285029 ফটো উপলব্ধ
560 নাম : মাধবী ভূঞা মাইতি স্বামীর নাম : জয়দেব মাইতি বাড়ির নং : n0196 বয়স : 39 লিঙ্গ : মহিলা	CCJ3191368 ফটো উপলব্ধ	561 নাম : সুজাতা প্রধান (জানা) স্বামীর নাম : চন্দন জানা বাড়ির নং : n0102 বয়স : 28 লিঙ্গ : মহিলা	WZI1997121 ফটো উপলব্ধ	562 নাম : সৌমিত্র ভারতী পিতার নাম : বিজয় ভারতী বাড়ির নং : n0072 বয়স : 42 লিঙ্গ : পুরুষ	CMF1890045 ফটো উপলব্ধ
563 নাম : মৃন্ময় ভারতী পিতার নাম : সুধাংশু ভারতী বাড়ির নং : n0070 বয়স : 62 লিঙ্গ : পুরুষ	WB/30/206/240173 ফটো উপলব্ধ	564 নাম : প্রতিমা ভারতী স্বামীর নাম : মৃন্ময় ভারতী বাড়ির নং : n0070 বয়স : 54 লিঙ্গ : মহিলা	WB/30/206/240086 ফটো উপলব্ধ	565 নাম : সিদ্ধার্থ ভারতী পিতার নাম : মৃন্ময় ভারতী বাড়ির নং : n0070 বয়স : 37 লিঙ্গ : পুরুষ	WZI1314707 ফটো উপলব্ধ
566 নাম : জয়দেব ভারতী পিতার নাম : বনবিহারী ভারতী বাড়ির নং : n0071 বয়স : 72 লিঙ্গ : পুরুষ	WB/30/206/240003 ফটো উপলব্ধ	567 নাম : কৃষ্ণারানী ভারতী স্বামীর নাম : জয়দেব ভারতী বাড়ির নং : n0071 বয়স : 67 লিঙ্গ : মহিলা	WB/30/206/240041 ফটো উপলব্ধ	568 নাম : শিব শংকর ভারতী পিতার নাম : বিজয় ভারতী বাড়ির নং : n0071 বয়স : 50 লিঙ্গ : পুরুষ	CMF2183291 ফটো উপলব্ধ
569 নাম : গৌরী শংকর ভারতী পিতার নাম : জয়দেব ভারতী বাড়ির নং : n0071 বয়স : 45 লিঙ্গ : পুরুষ	CMF2183309 ফটো উপলব্ধ	570 নাম : মিলি ভারতী স্বামীর নাম : শিবশংকর ভারতী বাড়ির নং : n0071 বয়স : 44 লিঙ্গ : মহিলা	CMF2050235 ফটো উপলব্ধ	571 নাম : গুন্ডা ভারতী স্বামীর নাম : গৌরীশংকর ভারতী বাড়ির নং : n0071 বয়স : 43 লিঙ্গ : মহিলা	CMF2050243 ফটো উপলব্ধ
572 নাম : সন্দীপা ভারতী পিতার নাম : শিবশংকর ভারতী বাড়ির নং : ভারতী ভবন বয়স : 23 লিঙ্গ : মহিলা	WZI2795722 ফটো উপলব্ধ	573 নাম : সঞ্জিতা ভারতী পিতার নাম : গৌরী শংকর ভারতী বাড়ির নং : 00 বয়স : 22 লিঙ্গ : মহিলা	WZI2802064 ফটো উপলব্ধ	574 নাম : অজন্তা ভারতী স্বামীর নাম : বিজয় ভারতী বাড়ির নং : n0072 বয়স : 64 লিঙ্গ : মহিলা	WB/30/206/240044 ফটো উপলব্ধ

বিধানসভা নির্বাচনক্ষেত্রের নং, নাম : 210-নন্দীগ্রাম  
ভাগ নং, নাম : 2-রেয়াপাড়া পূর্ব দক্ষিণ পল্লী

575 নাম : অনিতা ভারতী স্বামীর নাম: সৌমিত্র ভারতী বাড়ির নং : n0072 বয়স : 38 লিঙ্গ : মহিলা	WZI0452763 ফটো উপলব্ধ	576 নাম : সৌমেন ভারতী পিতার নাম: বিজয় ভারতী বাড়ির নং : n0072 বয়স : 44 লিঙ্গ : পুরুষ	CMF1890052 ফটো উপলব্ধ	577 নাম : বিজয় ভারতী পিতার নাম: বনবিহারী ভারতী বাড়ির নং : n0073 বয়স : 77 লিঙ্গ : পুরুষ	WB/30/206/240622 ফটো উপলব্ধ
578 নাম : কাজল ভারতী স্বামীর নাম: বিজয় ভারতী বাড়ির নং : n0073 বয়স : 70 লিঙ্গ : মহিলা	WB/30/206/240068 ফটো উপলব্ধ	579 নাম : অরুণ ভারতী পিতার নাম: তরুণ কুমার ভারতী বাড়ির নং : n0091 বয়স : 28 লিঙ্গ : পুরুষ	WZI1997105 ফটো উপলব্ধ	580 নাম : স্বাতী দাস (ভারতী) স্বামীর নাম: নারায়ন ভারতী বাড়ির নং : n0087 বয়স : 50 লিঙ্গ : মহিলা	CMF1344241 ফটো উপলব্ধ
581 নাম : শুভা ভারতী স্বামীর নাম: বাপী ভারতী বাড়ির নং : n0101 বয়স : 30 লিঙ্গ : মহিলা	WZI1914035 ফটো উপলব্ধ	582 নাম : কার্তিক ভারতী পিতার নাম: বিনয় ভারতী বাড়ির নং : n0102 বয়স : 30 লিঙ্গ : পুরুষ	WZI1914043 ফটো উপলব্ধ	583 নাম : সপ্তর্ষি ভারতী পিতার নাম: স্নেহেন্দু ভারতী বাড়ির নং : এন0034 বয়স : 26 লিঙ্গ : পুরুষ	WZI2142982 ফটো উপলব্ধ
584 নাম : কম্পনা ভারতী স্বামীর নাম: গোবিন্দ ভারতী বাড়ির নং : এন0087 বয়স : 36 লিঙ্গ : মহিলা	WZI2191823 ফটো উপলব্ধ	585 নাম : অমিতাভ ভারতী পিতার নাম: প্রেমানন্দ ভারতী বাড়ির নং : n0088 বয়স : 50 লিঙ্গ : পুরুষ	CMF1889948 ফটো উপলব্ধ	586 নাম : দিপালী ভারতী স্বামীর নাম: তপন ভারতী বাড়ির নং : n0090 বয়স : 57 লিঙ্গ : মহিলা	WB/30/206/240643 ফটো উপলব্ধ
587 নাম : তরুণ কুমার ভারতী পিতার নাম: প্রতাপ ভারতী বাড়ির নং : n0091 বয়স : 66 লিঙ্গ : পুরুষ	WB/30/206/240334 ফটো উপলব্ধ	588 নাম : ঝর্ণারানী ভারতী স্বামীর নাম: তরুণ ভারতী বাড়ির নং : n0091 বয়স : 56 লিঙ্গ : মহিলা	CMF1342864 ফটো উপলব্ধ	589 নাম : শ্যামসুন্দর ভারতী পিতার নাম: সদানন্দ ভারতী বাড়ির নং : n0100 বয়স : 67 লিঙ্গ : পুরুষ	WB/30/206/240129 ফটো উপলব্ধ
590 নাম : অনুরানী ভারতী স্বামীর নাম: শ্যামসুন্দর ভারতী বাড়ির নং : n0100 বয়স : 62 লিঙ্গ : মহিলা	WB/30/206/240116 ফটো উপলব্ধ	591 নাম : সৌরভ ভারতী পিতার নাম: শ্যামসুন্দর ভারতী বাড়ির নং : n0100 বয়স : 36 লিঙ্গ : পুরুষ	WZI1487610 ফটো উপলব্ধ	592 নাম : পুতুল ভারতী স্বামীর নাম: নিতাই ভারতী বাড়ির নং : n0100 বয়স : 60 লিঙ্গ : মহিলা	WB/30/206/240664 ফটো উপলব্ধ
593 নাম : রাধারানী ভারতী স্বামীর নাম: কমল ভারতী বাড়ির নং : n0101 বয়স : 56 লিঙ্গ : মহিলা	CMF1342336 ফটো উপলব্ধ	594 নাম : বাপী ভারতী পিতার নাম: কমল কুমার ভারতী বাড়ির নং : n0101 বয়স : 43 লিঙ্গ : পুরুষ	CMF1889971 ফটো উপলব্ধ	595 নাম : রতন কুমার ভারতী পিতার নাম: কমল ভারতী বাড়ির নং : n0101 বয়স : 40 লিঙ্গ : পুরুষ	CMF2620482 ফটো উপলব্ধ
596 নাম : বিনয় ভারতী পিতার নাম: চন্দ্রশেখর ভারতী বাড়ির নং : n0102 বয়স : 54 লিঙ্গ : পুরুষ	CMF1343466 ফটো উপলব্ধ	597 নাম : লক্ষীকান্ত ভারতী পিতার নাম: বিনয় ভারতী বাড়ির নং : n0102 বয়স : 31 লিঙ্গ : পুরুষ	WZI1804442 ফটো উপলব্ধ	598 নাম : গৌরীরানী ভারতী স্বামীর নাম: গৌরীশংকর ভারতী বাড়ির নং : n0106 বয়স : 57 লিঙ্গ : মহিলা	WB/30/206/240697 ফটো উপলব্ধ
599 নাম : গোবিন্দ ভারতী পিতার নাম: গৌরীশঙ্কর ভারতী বাড়ির নং : n0106 বয়স : 31 লিঙ্গ : পুরুষ	WZI1804392 ফটো উপলব্ধ	600 নাম : অতনুকুমার ভারতী পিতার নাম: বিজয় ভারতী বাড়ির নং : n0073 বয়স : 49 লিঙ্গ : পুরুষ	CMF1476019 ফটো উপলব্ধ	601 নাম : সুতনু কুমার ভারতী পিতার নাম: বিজয় ভারতী বাড়ির নং : n0073 বয়স : 48 লিঙ্গ : পুরুষ	CMF1475821 ফটো উপলব্ধ
602 নাম : অনুরূপা ভারতী স্বামীর নাম: শান্তনু ভারতী বাড়ির নং : n0073 বয়স : 45 লিঙ্গ : মহিলা	CMF1476399 ফটো উপলব্ধ	603 নাম : বীথি ভারতী স্বামীর নাম: অতনু ভারতী বাড়ির নং : n0073 বয়স : 38 লিঙ্গ : মহিলা	WZI1151042 ফটো উপলব্ধ	604 নাম : চিন্ময় ভারতী পিতার নাম: সুধংশু ভারতী বাড়ির নং : n0074 বয়স : 66 লিঙ্গ : পুরুষ	WB/30/206/240720 ফটো উপলব্ধ

বিধানসভা নির্বাচনক্ষেত্রের নং, নাম : 210-নন্দীগ্রাম  
ভাগ নং, নাম : 2-রেয়াপাড়া পূর্ব দক্ষিণ পল্লী

605 নাম : সুপ্রিয় ভারতী পিতার নাম: চিন্ময় ভারতী বাড়ির নং : n0074 বয়স : 41 লিঙ্গ : পুরুষ	CMF2379881 ফটো উপলব্ধ	606 নাম : সুদীপ ভারতী পিতার নাম: আদিত্য ভারতী বাড়ির নং : n0085 বয়স : 35 লিঙ্গ : পুরুষ	WZI1398072 ফটো উপলব্ধ	607 নাম : কানাই ভারতী পিতার নাম: দয়ানন্দ ভারতী বাড়ির নং : n0085 বয়স : 67 লিঙ্গ : পুরুষ	WB/30/206/240401 ফটো উপলব্ধ
Q 608 নাম : অনিমা ভারতী স্বামীর নাম: গৌর ভারতী বাড়ির নং : বয়স : 42 লিঙ্গ : মহিলা	CMF2379907 ফটো উপলব্ধ	609 নাম : স্নেহেন্দু ভারতী পিতার নাম: পরমানন্দ ভারতী বাড়ির নং : n0086 বয়স : 55 লিঙ্গ : পুরুষ	WB/30/206/240211 ফটো উপলব্ধ	610 নাম : শ্রাবনী ভারতী স্বামীর নাম: স্নেহেন্দু ভারতী বাড়ির নং : n0086 বয়স : 48 লিঙ্গ : মহিলা	CMF1478213 ফটো উপলব্ধ
611 নাম : আশালতা ভারতী স্বামীর নাম: প্রবোধ ভারতী বাড়ির নং : n0087 বয়স : 77 লিঙ্গ : মহিলা	WB/30/206/240115 ফটো উপলব্ধ	612 নাম : নারায়ন ভারতী পিতার নাম: প্রবোধ ভারতী বাড়ির নং : n0087 বয়স : 57 লিঙ্গ : পুরুষ	WB/30/206/240753 ফটো উপলব্ধ	613 নাম : সত্যকিঙ্কর ভারতী পিতার নাম: প্রবোধচন্দ্র ভারতী বাড়ির নং : n0087 বয়স : 53 লিঙ্গ : পুরুষ	CMF1343557 ফটো উপলব্ধ
614 নাম : উমা দাস (ভারতী) স্বামীর নাম: সত্যকিঙ্কর ভারতী বাড়ির নং : n0087 বয়স : 47 লিঙ্গ : মহিলা	CMF1343540 ফটো উপলব্ধ	615 নাম : সুশান্ত ভারতী পিতার নাম: প্রেমানন্দ ভারতী বাড়ির নং : n0088 বয়স : 52 লিঙ্গ : পুরুষ	WB/30/206/240036 ফটো উপলব্ধ	616 নাম : বিষ্ণুহরি ভারতী পিতার নাম: দয়ানন্দ ভারতী বাড়ির নং : n0088 বয়স : 49 লিঙ্গ : পুরুষ	WZI1397959 ফটো উপলব্ধ
617 নাম : শ্রীমতী ভারতী স্বামীর নাম: মলয় ভারতী বাড়ির নং : n0088 বয়স : 41 লিঙ্গ : মহিলা	CMF2379899 ফটো উপলব্ধ	618 নাম : দিপালী ভারতী স্বামীর নাম: অমর ভারতী বাড়ির নং : n0089 বয়স : 62 লিঙ্গ : মহিলা	WB/30/206/240273 ফটো উপলব্ধ	619 নাম : পিয়ালী ভারতী পিতার নাম: অমর ভারতী বাড়ির নং : n0089 বয়স : 33 লিঙ্গ : মহিলা	WZI1487594 ফটো উপলব্ধ
620 নাম : অমিত ভারতী পিতার নাম: অমর ভারতী বাড়ির নং : n0089 বয়স : 32 লিঙ্গ : পুরুষ	WZI1581255 ফটো উপলব্ধ	621 নাম : হিমাদ্রী ভারতী পিতার নাম: তপন কুমার ভারতী বাড়ির নং : n0090 বয়স : 33 লিঙ্গ : পুরুষ	WZI1487602 ফটো উপলব্ধ	622 নাম : এলোকেশী ভারতী স্বামীর নাম: চিন্ময় ভারতী বাড়ির নং : n0074 বয়স : 62 লিঙ্গ : মহিলা	WZI2247377 ফটো উপলব্ধ
623 নাম : অরুণ কুমার ভারতী পিতার নাম: প্রতাপ ভারতী বাড়ির নং : n0211 বয়স : 59 লিঙ্গ : পুরুষ	CMF1342542 ফটো উপলব্ধ	624 নাম : শুভশ্রী ভারতী স্বামীর নাম: অরুণ ভারতী বাড়ির নং : n0213 বয়স : 56 লিঙ্গ : মহিলা	CMF1342872 ফটো উপলব্ধ	625 নাম : অসিম ভারতী পিতার নাম: তপন ভারতী বাড়ির নং : n0090 বয়স : 31 লিঙ্গ : পুরুষ	WZI1694934 ফটো উপলব্ধ
626 নাম : শ্যামল ভারতী পিতার নাম: দয়ানন্দ ভারতী বাড়ির নং : n0085 বয়স : 48 লিঙ্গ : পুরুষ	WZI2247450 ফটো উপলব্ধ	627 নাম : অতীন্দ্রনাথ ভারতী পিতার নাম: সদানন্দ ভারতী বাড়ির নং : n0099 বয়স : 61 লিঙ্গ : পুরুষ	WZI2247419 ফটো উপলব্ধ	628 নাম : জ্যোৎস্না ভারতী পিতার নাম: সদানন্দ ভারতী বাড়ির নং : n0099 বয়স : 81 লিঙ্গ : মহিলা	CMF1889955 ফটো উপলব্ধ
629 নাম : কমল ভারতী পিতার নাম: চন্দ্রশেখর ভারতী বাড়ির নং : n0101 বয়স : 68 লিঙ্গ : পুরুষ	WZI2247500 ফটো উপলব্ধ	630 নাম : রাজা ভারতী পিতার নাম: মলয় ভারতী বাড়ির নং : n0088 বয়স : 33 লিঙ্গ : পুরুষ	WZI1581172 ফটো উপলব্ধ	631 নাম : স্বপ্না ভারতী স্বামীর নাম: অতীন্দ্রনাথ ভারতী বাড়ির নং : n0099 বয়স : 52 লিঙ্গ : মহিলা	WZI2247393 ফটো উপলব্ধ
632 নাম : ছবি ভারতী পিতার নাম: সদানন্দ ভারতী বাড়ির নং : n0099 বয়স : 79 লিঙ্গ : মহিলা	CMF2183283 ফটো উপলব্ধ	633 নাম : শুভদীপ ভারতী পিতার নাম: শ্যামল ভারতী বাড়ির নং : এন0085 বয়স : 23 লিঙ্গ : পুরুষ	WZI2569135 ফটো উপলব্ধ	634 নাম : স্বাগতা ভারতী পিতার নাম: সত্যকিঙ্কর ভারতী বাড়ির নং : রেয়াপাড়া বয়স : 26 লিঙ্গ : মহিলা	WZI2675221 ফটো উপলব্ধ

বিধানসভা নির্বাচনক্ষেত্রের নং, নাম : 210-নন্দীগ্রাম  
ভাগ নং, নাম : 2-রেয়াপাড়া পূর্ব দক্ষিণ পল্লী

635	WZI2795508	নাম : সুচিস্মিতা ভারতী পিতার নাম: সত্যকিঙ্কর ভারতী বাড়ির নং : এন0056 বয়স : 22 লিঙ্গ : মহিলা	ফটো উপলব্ধ	636	WZI1914100	নাম : সুস্মিতা ভারতী পিতার নাম: নিতাই ভারতী বাড়ির নং : n0085 বয়স : 31 লিঙ্গ : মহিলা	ফটো উপলব্ধ	637	WZI2191807	নাম : সঞ্চারী ভারতী পিতার নাম: অতিন্দ্রনাথ ভারতী বাড়ির নং : এন0099 বয়স : 30 লিঙ্গ : মহিলা	ফটো উপলব্ধ
638	WZI2143006	নাম : সায়ন্তন ভারতী পিতার নাম: অতিন্দ্রনাথ ভারতী বাড়ির নং : এন0099 বয়স : 26 লিঙ্গ : পুরুষ	ফটো উপলব্ধ	639	CMF2444289	নাম : ববিতা ভারতী স্বামীর নাম: অমিতাভ ভারতী বাড়ির নং : n0088 বয়স : 39 লিঙ্গ : মহিলা	ফটো উপলব্ধ	640	WZI2193019	নাম : সতীপ্রভা ভারতী পিতার নাম: অরুণ কুমার ভারতী বাড়ির নং : n000 বয়স : 26 লিঙ্গ : মহিলা	ফটো উপলব্ধ
641	WZI1914142	নাম : উষা বিশ্বাস (ভারতী) স্বামীর নাম: সুনু কুমার ভারতী বাড়ির নং : n0073 বয়স : 33 লিঙ্গ : মহিলা	ফটো উপলব্ধ	642	WZI1914134	নাম : সাশ্বত ভারতী পিতার নাম: মুন্সায় ভারতী বাড়ির নং : n0070 বয়স : 32 লিঙ্গ : পুরুষ	ফটো উপলব্ধ	643	WZI1914126	নাম : সংগীতা পন্ডা (ভারতী) স্বামীর নাম: সৌমেন ভারতী বাড়ির নং : n0072 বয়স : 33 লিঙ্গ : মহিলা	ফটো উপলব্ধ
644	WZI2808269	নাম : নবনীতা ভারতী পিতার নাম: সৌমিত্র ভারতী বাড়ির নং : রেয়াপাড়া বয়স : 21 লিঙ্গ : মহিলা	ফটো উপলব্ধ	645	WZI1914118	নাম : তৃষা বর্মন (ভারতী) স্বামীর নাম: সুপ্রিয় ভারতী বাড়ির নং : n0074 বয়স : 35 লিঙ্গ : মহিলা	ফটো উপলব্ধ	646	WB/30/206/240737	নাম : প্রভাতী ভারতী স্বামীর নাম: আদিত্য ভারতী বাড়ির নং : n0106 বয়স : 56 লিঙ্গ : মহিলা	ফটো উপলব্ধ
647	WB/30/206/240374	নাম : বিষ্ণুপদ ভৌমিক পিতার নাম: শ্রীমন্ত ভৌমিক বাড়ির নং : n0098 বয়স : 80 লিঙ্গ : পুরুষ	ফটো উপলব্ধ	648	CMF1890060	নাম : শিবশংকর ভৌমিক পিতার নাম: বিষ্ণুপদ ভৌমিক বাড়ির নং : n0098 বয়স : 44 লিঙ্গ : পুরুষ	ফটো উপলব্ধ	649	WB/30/206/240345	নাম : শেফালী ভৌমিক স্বামীর নাম: বিষ্ণুপদ ভৌমিক বাড়ির নং : n0098 বয়স : 65 লিঙ্গ : মহিলা	ফটো উপলব্ধ
650	WZI1640820	নাম : তনুশ্রী বেরা ভৌমিক স্বামীর নাম: শিবশংকর ভৌমিক বাড়ির নং : n0191 বয়স : 33 লিঙ্গ : মহিলা	ফটো উপলব্ধ	651	WB/30/206/240586	নাম : বিমলা মণ্ডল স্বামীর নাম: জগদীশ মণ্ডল বাড়ির নং : n0150 বয়স : 72 লিঙ্গ : মহিলা	ফটো উপলব্ধ	652	WZI1581180	নাম : পরাগ মাইতি পিতার নাম: প্রবাল কুমার মাইতি বাড়ির নং : n0183 বয়স : 33 লিঙ্গ : পুরুষ	ফটো উপলব্ধ
653	WB/30/206/240482	নাম : দিলীপ মণ্ডল পিতার নাম: জগদীশ মণ্ডল বাড়ির নং : n0150 বয়স : 52 লিঙ্গ : পুরুষ	ফটো উপলব্ধ	654	CMF1478395	নাম : রীতা মন্ডল স্বামীর নাম: দিলীপ মন্ডল বাড়ির নং : n0150 বয়স : 46 লিঙ্গ : মহিলা	ফটো উপলব্ধ	655	CMF1343318	নাম : গৌরী মণ্ডল স্বামীর নাম: গৌরহরি মণ্ডল বাড়ির নং : n0183 বয়স : 52 লিঙ্গ : মহিলা	ফটো উপলব্ধ
656	WZI1581198	নাম : বৃদ্ধদেব মণ্ডল পিতার নাম: গৌরহরি মণ্ডল বাড়ির নং : n0183 বয়স : 34 লিঙ্গ : পুরুষ	ফটো উপলব্ধ	657	WZI2583797	নাম : শান্তি আড়ি মন্ডল স্বামীর নাম: বৃদ্ধদেব মন্ডল বাড়ির নং : এন০১৮৩ বয়স : 24 লিঙ্গ : মহিলা	ফটো উপলব্ধ	658	WZI2247294	নাম : পূর্ণেন্দু শেখর মন্ডল পিতার নাম: বিভূতি ভূষণ মন্ডল বাড়ির নং : n0184 বয়স : 53 লিঙ্গ : পুরুষ	ফটো উপলব্ধ
659	WZI2429439	নাম : সন্দীপন মন্ডল পিতার নাম: প্রদীপ কুমার মন্ডল বাড়ির নং : এন0171 বয়স : 24 লিঙ্গ : পুরুষ	ফটো উপলব্ধ	660	CMF1890847	নাম : প্রদীপ কুমার মন্ডল পিতার নাম: হৃদিকেশ মন্ডল বাড়ির নং : n0171 বয়স : 56 লিঙ্গ : পুরুষ	ফটো উপলব্ধ	661	WZI1398015	নাম : রবীন্দ্রনাথ মন্ডল পিতার নাম: গৌরহরি মন্ডল বাড়ির নং : n0181 বয়স : 39 লিঙ্গ : মহিলা	ফটো উপলব্ধ
662	WZI1398023	নাম : অপর্ণা মন্ডল স্বামীর নাম: রবীন্দ্রনাথ মন্ডল বাড়ির নং : n0182 বয়স : 37 লিঙ্গ : মহিলা	ফটো উপলব্ধ	663	WZI1694942	নাম : শিবানী মন্ডল পিতার নাম: অধর চন্দ্র মন্ডল বাড়ির নং : n0193 বয়স : 52 লিঙ্গ : মহিলা	ফটো উপলব্ধ	664	WB/30/206/240659	নাম : প্রভাত কুমার মাইতি পিতার নাম: রজনীকান্ত মাইতি বাড়ির নং : n0095 বয়স : 82 লিঙ্গ : পুরুষ	ফটো উপলব্ধ

বিধানসভা নির্বাচনক্ষেত্রের নং, নাম : 210-নন্দীগ্রাম  
ভাগ নং, নাম : 2-রেয়াপাড়া পূর্ব দক্ষিণ পল্লী

665	WZI2725182	নাম : শেফালী আদক মাইতি স্বামীর নাম: প্রভাত মাইতি বাড়ির নং : n0095 বয়স : 72 লিঙ্গ : মহিলা	ফটো উপলব্ধ	666	CMF1475862	নাম : শশ্বত মাইতি পিতার নাম: প্রভাত মাইতি বাড়ির নং : n0095 বয়স : 48 লিঙ্গ : পুরুষ	ফটো উপলব্ধ	667	WZI1804335	নাম : শিমলী মাইতি পিতার নাম: প্রবাল কুমার মাইতি বাড়ির নং : n0096 বয়স : 30 লিঙ্গ : মহিলা	ফটো উপলব্ধ
668	CMF1342153	নাম : নির্মাল্য মাইতি পিতার নাম: জহরলাল মাইতি বাড়ির নং : n0097 বয়স : 59 লিঙ্গ : পুরুষ	ফটো উপলব্ধ	669	CMF1342468	নাম : নিলাদ্রী মাইতি পিতার নাম: জহরলাল মাইতি বাড়ির নং : n0097 বয়স : 52 লিঙ্গ : পুরুষ	ফটো উপলব্ধ	670	CMF2184158	নাম : আশালতা মাইতি স্বামীর নাম: নিলাদ্রী মাইতি বাড়ির নং : n0097 বয়স : 42 লিঙ্গ : মহিলা	ফটো উপলব্ধ
671	CMF1343235	নাম : বিজলী মাইতি স্বামীর নাম: পীতবাস মাইতি বাড়ির নং : n0138 বয়স : 57 লিঙ্গ : মহিলা	ফটো উপলব্ধ	672	CMF2183374	নাম : ধীরেন্দ্রনাথ মাইতি পিতার নাম: রাখাল মাইতি বাড়ির নং : n0144 বয়স : 69 লিঙ্গ : পুরুষ	ফটো উপলব্ধ	673	CMF2444305	নাম : কৌশিক মাইতি পিতার নাম: ধীরেন্দ্র মাইতি বাড়ির নং : n0144 বয়স : 47 লিঙ্গ : পুরুষ	ফটো উপলব্ধ
674	CMF2369445	নাম : অনামিকা দাস (মাইতি) স্বামীর নাম: কৌশিক মাইতি বাড়ির নং : দ বয়স : 42 লিঙ্গ : মহিলা	ফটো উপলব্ধ	675	WZI1398098	নাম : অনন্যা দাস পিতার নাম: অশোক কুমার দাস বাড়ির নং : n0144 বয়স : 35 লিঙ্গ : মহিলা	ফটো উপলব্ধ	676	CMF2183416	নাম : শ্রীর্ণা মাইতি পিতার নাম: প্রভাত কুমার মাইতি বাড়ির নং : n0153 বয়স : 41 লিঙ্গ : মহিলা	ফটো উপলব্ধ
677	CMF2620490	নাম : পবিত্র মাইতি পিতার নাম: ধীরেন্দ্র নাথ মাইতি বাড়ির নং : n0144 বয়স : 38 লিঙ্গ : পুরুষ	ফটো উপলব্ধ	678	CMF2183390	নাম : মিনতী রানী মাইতি স্বামীর নাম: ধীরেন্দ্রনাথ মাইতি বাড়ির নং : n0157 বয়স : 65 লিঙ্গ : মহিলা	ফটো উপলব্ধ	679	CMF2379949	নাম : জয়দেব মাইতি পিতার নাম: ধীরেন্দ্র মাইতি বাড়ির নং : n0144 বয়স : 40 লিঙ্গ : পুরুষ	ফটো উপলব্ধ
680	CMF1890086	নাম : সন্তোষ মাইতি পিতার নাম: পীতবাস মাইতি বাড়ির নং : n0138 বয়স : 44 লিঙ্গ : পুরুষ	ফটো উপলব্ধ	681	CMF1342435	নাম : শুভ্রা মাইতি স্বামীর নাম: নির্মাল্য মাইতি বাড়ির নং : n0097 বয়স : 49 লিঙ্গ : মহিলা	ফটো উপলব্ধ	682	WZI2247336	নাম : প্রবাল কুমার মাইতি পিতার নাম: প্রতাপ মাইতি বাড়ির নং : n0096 বয়স : 67 লিঙ্গ : পুরুষ	ফটো উপলব্ধ
683	WZI2247328	নাম : শুভা মাইতি পিতার নাম: প্রতাপ মাইতি বাড়ির নং : n0096 বয়স : 64 লিঙ্গ : মহিলা	ফটো উপলব্ধ	684	WZI2247468	নাম : ইতিশ্রী মাইতি স্বামীর নাম: প্রবাল মাইতি বাড়ির নং : n0096 বয়স : 58 লিঙ্গ : মহিলা	ফটো উপলব্ধ	685	WZI11314715	নাম : পবিত্র কুমার মাইতি পিতার নাম: প্রতাপ চন্দ্র মাইতি বাড়ির নং : হাউস নং - সী / 170 বয়স : 70 লিঙ্গ : পুরুষ	ফটো উপলব্ধ
686	CMF1509363	নাম : ছবি মাইতি স্বামীর নাম: সন্তোষ মাইতি বাড়ির নং : n0138 বয়স : 41 লিঙ্গ : মহিলা	ফটো উপলব্ধ	687	WZI2753200	নাম : সুমন মাইতি পিতার নাম: সন্তোষ মাইতি বাড়ির নং : এন0138 বয়স : 22 লিঙ্গ : পুরুষ	ফটো উপলব্ধ	688	WZI1487636	নাম : প্রশান্ত মান্না পিতার নাম: হরিপদ মান্না বাড়ির নং : n0124 বয়স : 41 লিঙ্গ : পুরুষ	ফটো উপলব্ধ
689	WZI2143071	নাম : ময়ূখ মান্না পিতার নাম: শক্তিপদ মান্না বাড়ির নং : এন0201 বয়স : 26 লিঙ্গ : পুরুষ	ফটো উপলব্ধ	690	WZI2143097	নাম : বিশুজিৎ মান্না পিতার নাম: শান্তিরঞ্জন মান্না বাড়ির নং : এন0204 বয়স : 26 লিঙ্গ : পুরুষ	ফটো উপলব্ধ	691	WZI1914001	নাম : হরশঙ্কর মান্না পিতার নাম: শান্তিরঞ্জন মান্না বাড়ির নং : n0123 বয়স : 30 লিঙ্গ : পুরুষ	ফটো উপলব্ধ
692	WZI1914019	নাম : সৌভিক মান্না পিতার নাম: পিন্টু মান্না বাড়ির নং : n0121 বয়স : 29 লিঙ্গ : পুরুষ	ফটো উপলব্ধ	693	WZI1914027	নাম : শান্তনু মান্না পিতার নাম: মিন্টু মান্না বাড়ির নং : n0121 বয়স : 30 লিঙ্গ : পুরুষ	ফটো উপলব্ধ	694	WB/30/206/240656	নাম : প্রকৃতিরঞ্জন মান্না পিতার নাম: চিত্তরঞ্জন মান্না বাড়ির নং : n0122 বয়স : 62 লিঙ্গ : পুরুষ	ফটো উপলব্ধ

বিধানসভা নির্বাচনক্ষেত্রের নং, নাম : 210-নন্দীগ্রাম  
ভাগ নং, নাম : 2-রেয়াপাড়া পূর্ব দক্ষিণ পল্লী

695	WB/30/206/240399	ফটো উপলব্ধ	696	WB/30/206/240368	ফটো উপলব্ধ	697	WB/30/206/240704	ফটো উপলব্ধ
নাম : সাগরিকা মাম্মা স্বামীর নাম: প্রকৃতিরঞ্জন মাম্মা বাড়ির নং : n0122 বয়স : 55 লিঙ্গ : মহিলা			নাম : সুকৃতিরঞ্জন মাম্মা পিতার নাম: নিরঞ্জন মাম্মা বাড়ির নং : n0123 বয়স : 64 লিঙ্গ : পুরুষ			নাম : শান্তিরঞ্জন মাম্মা পিতার নাম: নিরঞ্জন মাম্মা বাড়ির নং : n0123 বয়স : 52 লিঙ্গ : পুরুষ		
698	CMF1890136	ফটো উপলব্ধ	699	CMF2379931	ফটো উপলব্ধ	700	WB/30/206/240152	ফটো উপলব্ধ
নাম : অসিত সানকি পিতার নাম: শ্রীহরি সানকি বাড়ির নং : n0123 বয়স : 47 লিঙ্গ : পুরুষ			নাম : সোমনাথ মাম্মা পিতার নাম: রবীন্দ্রনাথ মাম্মা বাড়ির নং : n0125 বয়স : 40 লিঙ্গ : পুরুষ			নাম : প্রমিলা মাম্মা স্বামীর নাম: রবীন্দ্র মাম্মা বাড়ির নং : n0125 বয়স : 71 লিঙ্গ : মহিলা		
701	WB/30/206/240344	ফটো উপলব্ধ	702	CMF1344183	ফটো উপলব্ধ	703	WB/30/206/240150	ফটো উপলব্ধ
নাম : রিন্টু কুমার মাম্মা পিতার নাম: শচীন্দ্র নাথ মাম্মা বাড়ির নং : n0199 বয়স : 48 লিঙ্গ : পুরুষ			নাম : যমুনা রানী মাম্মা স্বামীর নাম: সুকৃতি মাম্মা বাড়ির নং : n0107 বয়স : 60 লিঙ্গ : মহিলা			নাম : মাপুরী মাম্মা স্বামীর নাম: বিষ্ণুপদ মাম্মা বাড়ির নং : n0119 বয়স : 70 লিঙ্গ : মহিলা		
704	WB/30/206/240320	ফটো উপলব্ধ	705	CMF1342484	ফটো উপলব্ধ	706	WZI1581206	ফটো উপলব্ধ
নাম : বিশুজিৎ কুমার মাম্মা পিতার নাম: বিষ্ণুপদ মাম্মা বাড়ির নং : n0119 বয়স : 50 লিঙ্গ : পুরুষ			নাম : রনজিত মাম্মা পিতার নাম: বিষ্ণুপদ মাম্মা বাড়ির নং : n0119 বয়স : 45 লিঙ্গ : পুরুষ			নাম : দীপ্তি হাজরা (মাম্মা) স্বামীর নাম: বিশুজিত মাম্মা বাড়ির নং : n0119 বয়স : 36 লিঙ্গ : মহিলা		
707	WZI2725174	ফটো উপলব্ধ	708	CMF1890144	ফটো উপলব্ধ	709	WB/30/206/240400	ফটো উপলব্ধ
নাম : শক্তি পদ মাম্মা পিতার নাম: মহাদেব মাম্মা বাড়ির নং : n0120 বয়স : 59 লিঙ্গ : পুরুষ			নাম : রুপা মাম্মা স্বামীর নাম: শক্তিপদ মাম্মা বাড়ির নং : n0120 বয়স : 49 লিঙ্গ : মহিলা			নাম : গীতারানী মাম্মা স্বামীর নাম: শচীন্দ্র মাম্মা বাড়ির নং : n0121 বয়স : 70 লিঙ্গ : মহিলা		
710	WB/30/206/240627	ফটো উপলব্ধ	711	CMF1343516	ফটো উপলব্ধ	712	CMF1343524	ফটো উপলব্ধ
নাম : মিন্টু কুমার মাম্মা পিতার নাম: শচীন্দ্রনাথ মাম্মা বাড়ির নং : n0121 বয়স : 53 লিঙ্গ : পুরুষ			নাম : শিখা সানকী মাম্মা স্বামীর নাম: মিন্টু কুমার মাম্মা বাড়ির নং : n0121 বয়স : 47 লিঙ্গ : মহিলা			নাম : আরতি মাম্মা স্বামীর নাম: পিন্টু মাম্মা বাড়ির নং : n0121 বয়স : 48 লিঙ্গ : মহিলা		
713	CMF2183424	ফটো উপলব্ধ	714	WZI2483113	ফটো উপলব্ধ	715	WZI2543932	ফটো উপলব্ধ
নাম : মৌমিতা মাম্মা স্বামীর নাম: রিন্টু কুমার মাম্মা বাড়ির নং : n0121 বয়স : 43 লিঙ্গ : মহিলা			নাম : ফুলন মাম্মা পিতার নাম: পিন্টু মাম্মা বাড়ির নং : নং121 বয়স : 24 লিঙ্গ : মহিলা			নাম : মৈত্রেয়ী মাম্মা পিতার নাম: রিন্টু কুমার মাম্মা বাড়ির নং : এন০১৯৯ বয়স : 23 লিঙ্গ : মহিলা		
716	WZI2247286	ফটো উপলব্ধ	717	WZI2192250	ফটো উপলব্ধ	718	WZI2663516	ফটো উপলব্ধ
নাম : পিন্টু কুমার মাম্মা পিতার নাম: শচীন্দ্র নাথ মাম্মা বাড়ির নং : n0121 বয়স : 55 লিঙ্গ : পুরুষ			নাম : মৌপর্ণা পাটলা মাম্মা স্বামীর নাম: সল্টু মাম্মা বাড়ির নং : এন0123 বয়স : 28 লিঙ্গ : মহিলা			নাম : অপর্ণা সানকী পিতার নাম: অসিত সানকী বাড়ির নং : 0123 বয়স : 23 লিঙ্গ : মহিলা		
719	CMF1890128	ফটো উপলব্ধ	720	WZI1640812	ফটো উপলব্ধ	721	WZI2739688	ফটো উপলব্ধ
নাম : লক্ষ্মীরানী মাম্মা স্বামীর নাম: শান্তি মাম্মা বাড়ির নং : n0123 বয়স : 54 লিঙ্গ : মহিলা			নাম : সুমন মাম্মা পিতার নাম: প্রকৃতি রঞ্জন মাম্মা বাড়ির নং : n0190 বয়স : 32 লিঙ্গ : পুরুষ			নাম : বর্নিতা জানা মাম্মা স্বামীর নাম: সোমনাথ মাম্মা বাড়ির নং : এন0056 বয়স : 29 লিঙ্গ : মহিলা		
722	WB/30/206/240404	ফটো উপলব্ধ	723	WB/30/206/240072	ফটো উপলব্ধ	724	WZI1487628	ফটো উপলব্ধ
নাম : প্রতীমা মাম্মা স্বামীর নাম: হরিপদ মাম্মা বাড়ির নং : n0124 বয়স : 58 লিঙ্গ : মহিলা			নাম : হরিপদ মাম্মা পিতার নাম: মহাদেব মাম্মা বাড়ির নং : n0124 বয়স : 64 লিঙ্গ : পুরুষ			নাম : সল্টু মাম্মা পিতার নাম: সুকৃতি মাম্মা বাড়ির নং : n0123 বয়স : 34 লিঙ্গ : পুরুষ		

বিধানসভা নির্বাচনক্ষেত্রের নং, নাম : 210-নন্দীগ্রাম  
ভাগ নং, নাম : 2-রেয়াপাড়া পূর্ব দক্ষিণ পল্লী

725	WZI1804327	নাম : সৌমেন মাম্মা পিতার নাম: প্রকৃতি রঞ্জন মাম্মা বাড়ির নং : n0122 বয়স : 30 লিঙ্গ : পুরুষ	ফটো উপলব্ধ	726	CMF1343359	নাম : প্রতাপরঞ্জন মাম্মা পিতার নাম: চিত্তরঞ্জন মাম্মা বাড়ির নং : n0122 বয়স : 51 লিঙ্গ : পুরুষ	ফটো উপলব্ধ	727	WZI2671873	নাম : সৌমী নায়েক সাঁতরা স্বামীর নাম: পূর্ণ চন্দ্র সাঁতরা বাড়ির নং : এন000 বয়স : 22 লিঙ্গ : মহিলা	ফটো উপলব্ধ
728	WZI2671832	নাম : গোপাল রানা পিতার নাম: মহাদেব রানা বাড়ির নং : এন000 বয়স : 22 লিঙ্গ : পুরুষ	ফটো উপলব্ধ	729	WB/30/206/240587	নাম : মঙ্গলী রানা স্বামীর নাম: কানাইলাল রানা বাড়ির নং : n0160 বয়স : 56 লিঙ্গ : মহিলা	ফটো উপলব্ধ	730	WZI1804319	নাম : বিশ্বজিৎ রানা পিতার নাম: কানাইলাল রানা বাড়ির নং : n0160 বয়স : 30 লিঙ্গ : পুরুষ	ফটো উপলব্ধ
731	CMF2379964	নাম : টুঙ্গা রানা পিতার নাম: কানাই রানা বাড়ির নং : n0160 বয়স : 40 লিঙ্গ : মহিলা	ফটো উপলব্ধ	732	WZI2810059	নাম : বন্দনা কমিলা রাণা স্বামীর নাম: বিশ্বজিৎ রাণা বাড়ির নং : নং160 বয়স : 21 লিঙ্গ : মহিলা	ফটো উপলব্ধ	733	WB/30/206/240723	নাম : সুবোধ চন্দ্র সনকী পিতার নাম: বসন্ত সনকী বাড়ির নং : n0128 বয়স : 67 লিঙ্গ : পুরুষ	ফটো উপলব্ধ
734	WB/30/206/240724	নাম : মঞ্জু সনকী স্বামীর নাম: সুবোধ চন্দ্র সনকী বাড়ির নং : n0128 বয়স : 60 লিঙ্গ : মহিলা	ফটো উপলব্ধ	735	WZI1397967	নাম : উমা রানী পাল স্বামীর নাম: শঙ্কর পাল বাড়ির নং : n0128 বয়স : 38 লিঙ্গ : মহিলা	ফটো উপলব্ধ	736	WZI1314764	নাম : কালীপদ সানকী পিতার নাম: সুবোধ সানকী বাড়ির নং : n0128 বয়স : 37 লিঙ্গ : পুরুষ	ফটো উপলব্ধ
737	WZI1914076	নাম : কাকলী সামন্ত (সানকী) স্বামীর নাম: কালীপদ সানকী বাড়ির নং : n0128 বয়স : 30 লিঙ্গ : মহিলা	ফটো উপলব্ধ	738	CMF1889740	নাম : হীরালাল গুড়িয়া পিতার নাম: বিজয় গুড়িয়া বাড়ির নং : n0076 বয়স : 66 লিঙ্গ : পুরুষ	ফটো উপলব্ধ	739	CMF1889757	নাম : গীতালী গুড়িয়া স্বামীর নাম: হীরালাল গুড়িয়া বাড়ির নং : n0076 বয়স : 57 লিঙ্গ : মহিলা	ফটো উপলব্ধ
740	WB/30/206/240615	নাম : অঞ্জলী সমান্দার (দাস) স্বামীর নাম: অচিন্ত্য দাস বাড়ির নং : n0076 বয়স : 73 লিঙ্গ : মহিলা	ফটো উপলব্ধ	741	CMF2531994	নাম : মানস কুমার গুড়িয়া পিতার নাম: হীরালাল গুড়িয়া বাড়ির নং : n0076 বয়স : 38 লিঙ্গ : পুরুষ	ফটো উপলব্ধ	742	WZI1986249	নাম : মধুশ্রী গিরি সানকী স্বামীর নাম: অমিত কুমার সানকী বাড়ির নং : এ012৯ বয়স : 28 লিঙ্গ : মহিলা	ফটো উপলব্ধ
743	WB/30/206/240078	নাম : প্রদ্যোৎ সানকি পিতার নাম: সুধীর সানকি বাড়ির নং : n0132 বয়স : 81 লিঙ্গ : পুরুষ	ফটো উপলব্ধ	744	WB/30/206/240203	নাম : অমল সানকি পিতার নাম: প্রদ্যোৎ সানকি বাড়ির নং : n0132 বয়স : 51 লিঙ্গ : পুরুষ	ফটো উপলব্ধ	745	WB/30/206/240304	নাম : পুষ্প রানী সানকী স্বামীর নাম: প্রদ্যোৎ সানকী বাড়ির নং : n0132 বয়স : 70 লিঙ্গ : মহিলা	ফটো উপলব্ধ
746	WB/30/206/240233	নাম : বিজলী রানী সানকি স্বামীর নাম: গৌরহরি সানকি বাড়ির নং : n0129 বয়স : 75 লিঙ্গ : মহিলা	ফটো উপলব্ধ	747	CMF2444123	নাম : মানিক সানকী পিতার নাম: গৌরহরি সানকী বাড়ির নং : n0129 বয়স : 44 লিঙ্গ : পুরুষ	ফটো উপলব্ধ	748	WZI1487651	নাম : মানসী সানকী স্বামীর নাম: মানিক সানকী বাড়ির নং : n0129 বয়স : 35 লিঙ্গ : মহিলা	ফটো উপলব্ধ
749	CMF2379972	নাম : অপর্ণা সানকী স্বামীর নাম: বিজয় সানকী বাড়ির নং : n0129 বয়স : 40 লিঙ্গ : মহিলা	ফটো উপলব্ধ	750	WZI1581263	নাম : অমিত কুমার সানকী পিতার নাম: অজয় কুমার সানকী বাড়ির নং : n0129 বয়স : 32 লিঙ্গ : পুরুষ	ফটো উপলব্ধ	751	WZI1314772	নাম : প্রীতি রানী সানকী স্বামীর নাম: অশোক সানকী বাড়ির নং : n0130 বয়স : 37 লিঙ্গ : মহিলা	ফটো উপলব্ধ
752	WZI2569119	নাম : অভিজিৎ সানকী পিতার নাম: অজয় সানকী বাড়ির নং : এন0129 বয়স : 26 লিঙ্গ : পুরুষ	ফটো উপলব্ধ	753	WZI2671881	নাম : ঈপসিতা সানকী পিতার নাম: অমল সানকী বাড়ির নং : এন000 বয়স : 24 লিঙ্গ : মহিলা	ফটো উপলব্ধ	754	WZI2679264	নাম : অংশুমান অধিকারী পিতার নাম: ভীমাচরন অধিকারী বাড়ির নং : 0123 বয়স : 22 লিঙ্গ : পুরুষ	ফটো উপলব্ধ

বিধানসভা নির্বাচনক্ষেত্রের নং, নাম : 210-নন্দীগ্রাম  
ভাগ নং, নাম : 2-রেয়াপাড়া পূর্ব দক্ষিণ পল্লী

755 নাম : অরিজিৎ সানকী পিতার নাম: অজয় কুমার সানকী বাড়ির নং : এন0129 বয়স : 24 লিঙ্গ : পুরুষ	WZI2569051 ফটো উপলব্ধ	756 নাম : মিঠু অধিকারী স্বামীর নাম: ভীমাচরণ অধিকারী বাড়ির নং : n0130 বয়স : 51 লিঙ্গ : মহিলা	CMF2183481 ফটো উপলব্ধ	757 নাম : রানী সানকী স্বামীর নাম: অজয় সানকী বাড়ির নং : n0129 বয়স : 45 লিঙ্গ : মহিলা	CMF1890177 ফটো উপলব্ধ
758 নাম : বিজয় কুমার সানকি পিতার নাম: গৌরহরি সানকি বাড়ির নং : n0129 বয়স : 41 লিঙ্গ : পুরুষ	CMF2184166 ফটো উপলব্ধ	759 নাম : অজয় কুমার সানকি পিতার নাম: গৌরহরি সানকি বাড়ির নং : n0129 বয়স : 59 লিঙ্গ : পুরুষ	WB/30/206/240750 ফটো উপলব্ধ	760 নাম : গৌরীরাণী সানকি স্বামীর নাম: অসিত সানকি বাড়ির নং : n0130 বয়স : 43 লিঙ্গ : মহিলা	CMF2183473 ফটো উপলব্ধ
761 নাম : অশোক সানকি পিতার নাম: শ্রীহরি সানকি বাড়ির নং : n0130 বয়স : 45 লিঙ্গ : পুরুষ	CMF2183465 ফটো উপলব্ধ	762 নাম : গীতা সানকি স্বামীর নাম: শ্রীহরি সানকি বাড়ির নং : n0130 বয়স : 65 লিঙ্গ : মহিলা	WB/30/206/240237 ফটো উপলব্ধ	763 নাম : শ্রীহরি সানকি পিতার নাম: বসন্ত সানকি বাড়ির নং : n0130 বয়স : 75 লিঙ্গ : পুরুষ	WB/30/206/240248 ফটো উপলব্ধ
764 নাম : মানসী দাস (সানকী) স্বামীর নাম: অমল সানকী বাড়ির নং : n0132 বয়স : 48 লিঙ্গ : মহিলা	CMF1479062 ফটো উপলব্ধ	765 নাম : বিমল কুমার সানকী পিতার নাম: প্রদ্যোৎ সানকী বাড়ির নং : n0132 বয়স : 45 লিঙ্গ : পুরুষ	CMF1478247 ফটো উপলব্ধ	766 নাম : মঙ্গল সানকী পিতার নাম: গৌরহরি সানকী বাড়ির নং : n0192 বয়স : 36 লিঙ্গ : পুরুষ	WZI1640838 ফটো উপলব্ধ
767 নাম : প্রদীপ সানকী পিতার নাম: সুধীর সানকী বাড়ির নং : n0127 বয়স : 66 লিঙ্গ : পুরুষ	WZI2343424 ফটো উপলব্ধ	768 নাম : বুদ্ধদেব সানকী পিতার নাম: সুবোধ সানকী বাড়ির নং : n0156 বয়স : 43 লিঙ্গ : মহিলা	CMF2532042 ফটো উপলব্ধ	769 নাম : কৃষ্ণারানী ঠাড়া(সানকী) স্বামীর নাম: বুদ্ধদেব সানকী বাড়ির নং : n0156 বয়স : 34 লিঙ্গ : মহিলা	WZI1398106 ফটো উপলব্ধ
770 নাম : শীতল কুমার সানকী পিতার নাম: প্রদীপ সানকী বাড়ির নং : n0127 বয়স : 33 লিঙ্গ : পুরুষ	WZI1581214 ফটো উপলব্ধ	771 নাম : সুচিসিতা সামন্ত অন্যান্য: সত্যব্রত সামন্ত বাড়ির নং : এন0069 বয়স : 26 লিঙ্গ : মহিলা	WZI2143212 ফটো উপলব্ধ	772 নাম : অমিতাভ সামন্ত পিতার নাম: দেবব্রত সামন্ত বাড়ির নং : n0154 বয়স : 48 লিঙ্গ : পুরুষ	CMF1343219 ফটো উপলব্ধ
773 নাম : দীপাস্বিতা সী(সামন্ত) স্বামীর নাম: অরুনাভ সামন্ত বাড়ির নং : n0069 বয়স : 44 লিঙ্গ : মহিলা	WZI1487669 ফটো উপলব্ধ	774 নাম : অরুনাভ সামন্ত পিতার নাম: দেবব্রত সামন্ত বাড়ির নং : n0069 বয়স : 44 লিঙ্গ : পুরুষ	CMF1476985 ফটো উপলব্ধ	775 নাম : দেবব্রত সামন্ত পিতার নাম: ভুতনাথ সামন্ত বাড়ির নং : n0069 বয়স : 71 লিঙ্গ : পুরুষ	WZI2247344 ফটো উপলব্ধ
776 নাম : হেনারানী সামন্ত স্বামীর নাম: দেবব্রত সামন্ত বাড়ির নং : n0069 বয়স : 62 লিঙ্গ : মহিলা	WZI2247351 ফটো উপলব্ধ	777 নাম : লেখিকা সামন্ত স্বামীর নাম: অমিতাভ সামন্ত বাড়ির নং : n0154 বয়স : 37 লিঙ্গ : মহিলা	WZI1314780 ফটো উপলব্ধ	778 নাম : রবীন সামন্ত পিতার নাম: বলাই সামন্ত বাড়ির নং : n0139 বয়স : 32 লিঙ্গ : পুরুষ	WZI1581230 ফটো উপলব্ধ
779 নাম : অঞ্জলী সামন্ত স্বামীর নাম: বলাই সামন্ত বাড়ির নং : n0139 বয়স : 52 লিঙ্গ : মহিলা	WB/30/206/240402 ফটো উপলব্ধ	780 নাম : বলাই সামন্ত পিতার নাম: ভূপেন সামন্ত বাড়ির নং : n0139 বয়স : 58 লিঙ্গ : পুরুষ	WB/30/206/240726 ফটো উপলব্ধ	781 নাম : কুহেলী দাস(সামন্ত) স্বামীর নাম: বিশ্বজিত সামন্ত বাড়ির নং : n0115 বয়স : 33 লিঙ্গ : মহিলা	WZI1581222 ফটো উপলব্ধ
782 নাম : বিশ্বজিত সামন্ত পিতার নাম: বরেন সামন্ত বাড়ির নং : n0115 বয়স : 39 লিঙ্গ : পুরুষ	CMF2379980 ফটো উপলব্ধ	783 নাম : সবিতা সামন্ত স্বামীর নাম: বরেন সামন্ত বাড়ির নং : n0115 বয়স : 61 লিঙ্গ : মহিলা	WB/30/206/240019 ফটো উপলব্ধ	784 নাম : বরেন সামন্ত পিতার নাম: ভূপেন সামন্ত বাড়ির নং : n0115 বয়স : 71 লিঙ্গ : পুরুষ	WB/30/206/240592 ফটো উপলব্ধ

বিধানসভা নির্বাচনক্ষেত্রের নং, নাম : 210-নন্দীগ্রাম  
ভাগ নং, নাম : 2-রেয়াপাড়া পূর্ব দক্ষিণ পল্লী

785	ZXL1821115
নাম : সুপ্রিয়া মাইতি পিতার নাম: সুকুমার মাইতি বাড়ির নং : এন0052 বয়স : 29 লিঙ্গ : মহিলা	ফটো উপলব্ধ

786	WZI2826477
নাম : সপ্তশিখা জানা পিতার নাম: শিবশংকর জানা বাড়ির নং : এন0178 বয়স : 20 লিঙ্গ : মহিলা	ফটো উপলব্ধ

787	WZI2826535
নাম : নিবেদিতা সানকী পিতার নাম: অমল সানকী বাড়ির নং : এন0132 বয়স : 20 লিঙ্গ : মহিলা	ফটো উপলব্ধ

788	WZI2832657
নাম : স্নেহা মাম্মা পিতার নাম: রিফু কুমার মাম্মা বাড়ির নং : এন0199 বয়স : 20 লিঙ্গ : মহিলা	ফটো উপলব্ধ

789	WZI2845659
নাম : সত্যপ্রভ ভারতী পিতার নাম: অরুণ কুমার ভারতী বাড়ির নং : এন0211 বয়স : 21 লিঙ্গ : পুরুষ	ফটো উপলব্ধ

790	WZI2856854
নাম : সন্তোষী বালিকী পিতার নাম: বিনোদ বালিকী বাড়ির নং : এন0134 বয়স : 23 লিঙ্গ : মহিলা	ফটো উপলব্ধ

791	WZI2865400
নাম : সৌমদীপ জানা পিতার নাম: অনপ জানা বাড়ির নং : এন0134 বয়স : 21 লিঙ্গ : পুরুষ	ফটো উপলব্ধ

792	2	WZI2901437
নাম : চয়ন গিরি গোস্বামী পিতার নাম: দিলীপ কুমার গিরি গোস্বামী বাড়ির নং : এন0068 বয়স : 20 লিঙ্গ : পুরুষ		ফটো উপলব্ধ

নির্বাচক সংখ্যার সারসংক্ষেপ :								
A) নির্বাচকের সংখ্যা :								
	নির্বাচক তালিকার প্রকৃতি	নির্বাচক তালিকার পরিচিতি :	নির্বাচকের সংখ্যা :					
			পুরুষ	মহিলা	তৃতীয় লিঙ্গ	মোট		
I	মূল তালিকা	মূল তালিকা	বিশেষ নিবিড় সংশোধনী ২০২৬-এর চূড়ান্ত ভোটার তালিকা		387	404	0	791
II	1- সংযোজন তালিকা	সংযোজনী 1	বিশেষ সংক্ষিপ্ত সংশোধন 2026		1	0	0	1
III	2- বিয়োজন তালিকা	সংযোজনী 1	বিশেষ সংক্ষিপ্ত সংশোধন 2026		0	3	0	3
IV	'লিঙ্গ ক্ষেত্রের' পরিবর্তনের কারণে পার্থক্য			0	0	0	0	
নির্বাচকের মোট সংখ্যা (I+II-III+IV)				388	401	0	789	
B) ক্রটি সংশোধনের সংখ্যা :								
নির্বাচক তালিকার প্রকৃতি	নির্বাচক তালিকার পরিচিতি :	ক্রটি সংশোধনের সংখ্যা :						
সংযোজনী 1	বিশেষ সংক্ষিপ্ত সংশোধন 2026	0						

নির্বাচক নিবন্ধন আধিকারিকের স্বাক্ষর

E-মৃত, S-স্থানান্তরিত, R-একাধিকবার অন্তর্ভুক্ত, M-নিখোঁজ, Q-যোগ্য নহে