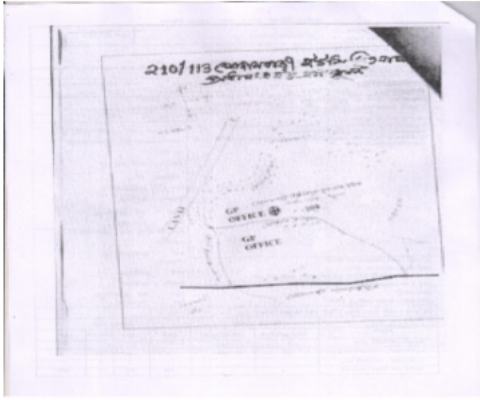


নির্বাচক তালিকা 2026 S25 পশ্চিমবঙ্গ

বিধানসভা নির্বাচনক্ষেত্রের নং, নাম ও সংরক্ষণের স্থিতি : 210 - নন্দীগ্রাম (সাধারণ)		অংশ নং : 116																			
বিধানসভা নির্বাচনক্ষেত্রটি যে লোকসভা নির্বাচনক্ষেত্রের / ক্ষেত্রসমূহের অন্তর্ভুক্ত তার নং, নাম ও সংরক্ষণ স্থিতি : 30 - তমলুক (সাধারণ)																					
1. সংশোধনের পূর্ণ বিবরণ																					
সংশোধনের বৎসর :	2026	নির্বাচক তালিকার পরিচিতি :																			
ভিত্তি তারিখ :	01-01-2026	বিশেষ নিবিড় সংশোধনী ২০২৬-এর চূড়ান্ত ভোটার তালিকা																			
সংশোধনের প্রকৃতি :	বিশেষ নিবিড় সংশোধনী 2026																				
প্রকাশনার তারিখ :	28-02-2026																				
2. অংশ ও নির্বাচনী এলাকার পূর্ণ বিবরণ :																					
অংশের ভাগ নং ও নাম :																					
1-খোদামবাড়ী পুঃ উঃ পঃপল্লী (বিক্রমচক চিরকুনপোতা)		<table style="width: 100%; border-collapse: collapse;"> <tr> <td style="width: 60%;">প্রধান শহর/গ্রাম</td> <td>: খোদামবাড়ী</td> </tr> <tr> <td>ওয়ার্ড</td> <td>:</td> </tr> <tr> <td>থানা</td> <td>: নন্দীগ্রাম</td> </tr> <tr> <td>গ্রাম পঞ্চগায়েত</td> <td>: খোদামবাড়ী - 1</td> </tr> <tr> <td>ব্লক</td> <td>: নন্দীগ্রাম -2</td> </tr> <tr> <td>মহকুমা</td> <td>: হলদিয়া</td> </tr> <tr> <td>জেলা</td> <td>: পূর্ব মেদিনীপুর</td> </tr> <tr> <td>পিন</td> <td>: 721650</td> </tr> </table>				প্রধান শহর/গ্রাম	: খোদামবাড়ী	ওয়ার্ড	:	থানা	: নন্দীগ্রাম	গ্রাম পঞ্চগায়েত	: খোদামবাড়ী - 1	ব্লক	: নন্দীগ্রাম -2	মহকুমা	: হলদিয়া	জেলা	: পূর্ব মেদিনীপুর	পিন	: 721650
প্রধান শহর/গ্রাম	: খোদামবাড়ী																				
ওয়ার্ড	:																				
থানা	: নন্দীগ্রাম																				
গ্রাম পঞ্চগায়েত	: খোদামবাড়ী - 1																				
ব্লক	: নন্দীগ্রাম -2																				
মহকুমা	: হলদিয়া																				
জেলা	: পূর্ব মেদিনীপুর																				
পিন	: 721650																				
2-খোদামবাড়ী মধ্য, উঃ পল্লী (সিদ্ধুরায় পল্লী)																					
3. ভোট গ্রহন কেন্দ্রের পূর্ণ বিবরণ :																					
ভোট গ্রহন কেন্দ্রের নং, নাম :	116 - খোদামবাড়ী ইউনিঃ ভূতনাথ প্রধান এইচ.এস. স্কুল	ভোট গ্রহন কেন্দ্রের শ্রেণী :	গ্রামীণ																		
ভোট গ্রহন কেন্দ্রের ঠিকানা :	খোদামবাড়ী ইউনিঃ ভূতনাথ প্রধান এইচ.এস. স্কুল, খোদামবাড়ী	এই অংশে সহায়ক ভোটগ্রহন কেন্দ্রের সংখ্যা :	0																		
4. নির্বাচকের সংখ্যা :																					
প্রথম ক্রমিক নং	শেষ ক্রমিক নং	মোট সংখ্যা																			
		পুরুষ	মহিলা	তৃতীয় লিঙ্গ	মোট																
1	960	491	464	0	955																

নির্বাচক নিবন্ধন আধিকারিকের স্বাক্ষর

Nazri Naksha



Google Map View



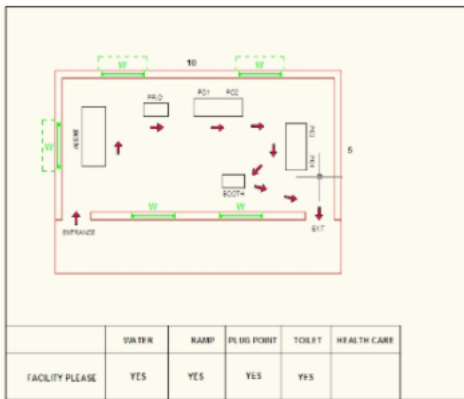
Polling Station Building Front View



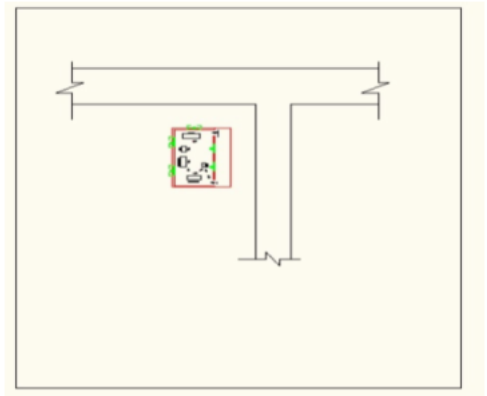
Polling Station Front View



Cad View



Key MAP View



বিধানসভা নির্বাচনক্ষেত্রের নং, নাম : 210-নন্দীগ্রাম
ভাগ নং, নাম : 1-খোদামবাড়ী পুঃ উঃ পঃপত্রী (বিক্রমচক চিরকুনপোতা)

1 নাম : পিঙ্কি মাইতি (সাহ) স্বামীর নাম: শিবপ্রসাদ সাহ বাড়ির নং : n0237 বয়স : 29 লিঙ্গ : মহিলা	WZI2051621 ফটো উপলব্ধ	2 নাম : শিবু কর পিতার নাম: নারায়ন কর বাড়ির নং : n0096 বয়স : 40 লিঙ্গ : পুরুষ	CMF2534709 ফটো উপলব্ধ	3 নাম : গঙ্গা কর স্বামীর নাম: শিবু কর বাড়ির নং : n0096 বয়স : 36 লিঙ্গ : মহিলা	WZI1315571 ফটো উপলব্ধ
4 নাম : অশোককুমার কর পিতার নাম: ভবেশ কর বাড়ির নং : n0001 বয়স : 73 লিঙ্গ : পুরুষ	WB/30/206/246295 ফটো উপলব্ধ	5 নাম : পারুলরানী কর স্বামীর নাম: অশোক কর বাড়ির নং : n0001 বয়স : 64 লিঙ্গ : মহিলা	WB/30/206/246223 ফটো উপলব্ধ	6 নাম : শ্যামল কুমার পাত্র পিতার নাম: পিন্টু কুমার পাত্র বাড়ির নং : n0001 বয়স : 25 লিঙ্গ : পুরুষ	WZI2346385 ফটো উপলব্ধ
7 নাম : সোহন বেরা পিতার নাম: সন্তনাথ বেরা বাড়ির নং : n0001 বয়স : 27 লিঙ্গ : পুরুষ	WZI2346088 ফটো উপলব্ধ	8 নাম : সোভা বর্মন পিতার নাম: মনোরঞ্জন বর্মন বাড়ির নং : এন001 বয়স : 24 লিঙ্গ : মহিলা	WZI2683936 ফটো উপলব্ধ	9 নাম : সৌমিক বেরা পিতার নাম: কমলেশ বেরা বাড়ির নং : এন0001 বয়স : 23 লিঙ্গ : পুরুষ	WZI2541126 ফটো উপলব্ধ
10 নাম : সুদীপ্তা মন্ত্রী পিতার নাম: স্বপন মন্ত্রী বাড়ির নং : এন0001 বয়স : 23 লিঙ্গ : পুরুষ	WZI2541068 ফটো উপলব্ধ	11 নাম : অংগুমান পত্রা পিতার নাম: অভিমন্যু পত্রা বাড়ির নং : এন0001 বয়স : 23 লিঙ্গ : পুরুষ	WZI2541084 ফটো উপলব্ধ	12 নাম : সুদীপ পাত্র পিতার নাম: সন্তনু পাত্র বাড়ির নং : এন0001 বয়স : 23 লিঙ্গ : পুরুষ	WZI2541092 ফটো উপলব্ধ
13 নাম : আরতিরানী কর স্বামীর নাম: নারায়ন কর বাড়ির নং : n0096 বয়স : 57 লিঙ্গ : মহিলা	WB/30/206/246224 ফটো উপলব্ধ	14 নাম : অষ্টমী ঘোড়াই কর স্বামীর নাম: মনি কর বাড়ির নং : নং003 বয়স : 30 লিঙ্গ : মহিলা	WZI2496024 ফটো উপলব্ধ	15 নাম : মনি কর পিতার নাম: নারায়ন কর বাড়ির নং : n0096 বয়স : 36 লিঙ্গ : পুরুষ	WZI1398825 ফটো উপলব্ধ
16 নাম : কাঞ্চন গিরি স্বামীর নাম: পিতবাস গিরি বাড়ির নং : n0009 বয়স : 83 লিঙ্গ : মহিলা	CMF1345404 ফটো উপলব্ধ	17 নাম : দেবজিৎ গিরি পিতার নাম: বাসুদেব গিরি বাড়ির নং : এন0140 বয়স : 24 লিঙ্গ : পুরুষ	WZI2444529 ফটো উপলব্ধ	18 নাম : অমিতা গিরি পিতার নাম: সুনীল কুমার গিরি বাড়ির নং : n0239 বয়স : 32 লিঙ্গ : মহিলা	WZI1651942 ফটো উপলব্ধ
19 নাম : পূর্বাশা পাত্র স্বামীর নাম: অভিমন্যু পাত্র বাড়ির নং : n0009 বয়স : 48 লিঙ্গ : মহিলা	CMF1345412 ফটো উপলব্ধ	20 নাম : পুষ্পরানী ঘোড়াই স্বামীর নাম: খগেন্দ্র ঘোড়াই বাড়ির নং : n0005 বয়স : 72 লিঙ্গ : মহিলা	WB/30/206/246239 ফটো উপলব্ধ	21 নাম : মনিকা ঘোড়াই স্বামীর নাম: স্বপন ঘোড়াই বাড়ির নং : n0005 বয়স : 44 লিঙ্গ : মহিলা	CMF2186468 ফটো উপলব্ধ
22 নাম : শম্ভু ঘোড়াই পিতার নাম: নারায়ণ ঘোড়াই বাড়ির নং : n0010 বয়স : 47 লিঙ্গ : পুরুষ	CMF2186484 ফটো উপলব্ধ	23 নাম : শ্যামলী ঘোড়াই স্বামীর নাম: শম্ভু ঘোড়াই বাড়ির নং : n0010 বয়স : 46 লিঙ্গ : মহিলা	CMF2186492 ফটো উপলব্ধ	24 নাম : প্রতিমা ঘোড়াই স্বামীর নাম: গোবিন্দ ঘোড়াই বাড়ির নং : n0005 বয়স : 35 লিঙ্গ : মহিলা	WZI1914613 ফটো উপলব্ধ
25 নাম : রাজু ঘোড়াই পিতার নাম: শম্ভু ঘোড়াই বাড়ির নং : খোদামবাড়ী বয়স : 23 লিঙ্গ : পুরুষ	WZI2708915 ফটো উপলব্ধ	26 নাম : গোবিন্দ ঘোড়াই পিতার নাম: খগেন্দ্রনাথ ঘোড়াই বাড়ির নং : n0005 বয়স : 43 লিঙ্গ : পুরুষ	CMF1892520 ফটো উপলব্ধ	27 নাম : স্বপন ঘোড়াই পিতার নাম: খগেন্দ্র নাথ ঘোড়াই বাড়ির নং : n0005 বয়স : 47 লিঙ্গ : পুরুষ	CMF2186450 ফটো উপলব্ধ
28 নাম : মানসী ঘোড়াই স্বামীর নাম: শংকর ঘোড়াই বাড়ির নং : n0005 বয়স : 37 লিঙ্গ : মহিলা	WZI1315357 ফটো উপলব্ধ	29 নাম : শংকর ঘোড়াই পিতার নাম: খগেন্দ্র ঘোড়াই বাড়ির নং : n0005 বয়স : 49 লিঙ্গ : পুরুষ	CMF1483080 ফটো উপলব্ধ	30 নাম : সুপর্ণা জানা পিতার নাম: বিপুল জানা বাড়ির নং : নং124 বয়স : 26 লিঙ্গ : মহিলা	WZI2494383 ফটো উপলব্ধ

বিধানসভা নির্বাচনক্ষেত্রের নং, নাম : 210-নন্দীগ্রাম
ভাগ নং, নাম : 1-খোদামবাড়ী পুঃ উঃ পঃপল্লী (বিক্রমচক চিরকুনাপোতা)

31 নাম : অভিজিৎ জানা পিতার নাম: ভবতারন জানা বাড়ির নং : এন000 বয়স : 44 লিঙ্গ : পুরুষ	GXC2118826 ফটো উপলব্ধ	32 নাম : রিন্টু জানা পিতার নাম: সুনীল জানা বাড়ির নং : n0207 বয়স : 53 লিঙ্গ : পুরুষ	CMF2666550 ফটো উপলব্ধ	33 নাম : তরলতা জানা স্বামীর নাম: রিন্টু জানা বাড়ির নং : n0208 বয়স : 49 লিঙ্গ : মহিলা	CMF2155778 ফটো উপলব্ধ
34 নাম : রমা রানী দত্ত দাস স্বামীর নাম: শ্রীকান্ত দাস বাড়ির নং : n0212 বয়স : 40 লিঙ্গ : মহিলা	CMF2078954 ফটো উপলব্ধ	35 নাম : স্বর্নশ্রী দাস পিতার নাম: দেবকুমার দাস বাড়ির নং : নং003 বয়স : 25 লিঙ্গ : মহিলা	WZI2495430 ফটো উপলব্ধ	36 নাম : সৈকত দাস পিতার নাম: দেবগোপাল দাস বাড়ির নং : নং155 বয়স : 25 লিঙ্গ : পুরুষ	WZI2495737 ফটো উপলব্ধ
37 নাম : বাতাসী দাস স্বামীর নাম: সূর্যকান্ত দাস বাড়ির নং : n0144 বয়স : 27 লিঙ্গ : মহিলা	WZI2101723 ফটো উপলব্ধ	38 নাম : অর্পিতা বেরা দাস স্বামীর নাম: অনুপ দাস বাড়ির নং : এন0012 বয়স : 23 লিঙ্গ : মহিলা	WZI2603462 ফটো উপলব্ধ	39 নাম : মধুমিতা মন্ডল দাস স্বামীর নাম: সদানন্দ দাস বাড়ির নং : এন0012 বয়স : 25 লিঙ্গ : মহিলা	WZI2609709 ফটো উপলব্ধ
40 নাম : রেনুকা দাস স্বামীর নাম: লক্ষন দাস বাড়ির নং : n0013 বয়স : 66 লিঙ্গ : মহিলা	WZI2248094 ফটো উপলব্ধ	41 নাম : দেবগোপাল দাস পিতার নাম: বসুদেব দাস বাড়ির নং : n0013 বয়স : 26 লিঙ্গ : পুরুষ	WZI2346294 ফটো উপলব্ধ	42 নাম : সদানন্দ দাস পিতার নাম: রাজকৃষ্ণ দাস বাড়ির নং : n0012 বয়স : 26 লিঙ্গ : পুরুষ	WZI2346153 ফটো উপলব্ধ
43 নাম : গৌরিশঙ্কর দাস পিতার নাম: শম্ভুরাম দাস বাড়ির নং : n0012 বয়স : 28 লিঙ্গ : পুরুষ	WZI1997683 ফটো উপলব্ধ	44 নাম : দেবীকা দাস পিতার নাম: দেবগোপাল দাস বাড়ির নং : এন0054 বয়স : 28 লিঙ্গ : মহিলা	WZI2144020 ফটো উপলব্ধ	45 নাম : মাধব দাস পিতার নাম: মদন দাস বাড়ির নং : n0007 বয়স : 57 লিঙ্গ : পুরুষ	WZI2803906 ফটো উপলব্ধ
46 নাম : মিলন দাস পিতার নাম: মাধব দাস বাড়ির নং : n0007 বয়স : 36 লিঙ্গ : পুরুষ	WZI1315373 ফটো উপলব্ধ	47 নাম : বুদ্ধদেব দাস পিতার নাম: মাধব দাস বাড়ির নং : n0007 বয়স : 31 লিঙ্গ : পুরুষ	WZI1695543 ফটো উপলব্ধ	48 নাম : ভীম চরন দাস পিতার নাম: কাঙ্গাল দাস বাড়ির নং : n0012 বয়স : 85 লিঙ্গ : পুরুষ	WB/30/206/246431 ফটো উপলব্ধ
49 নাম : সন্ধ্যারানী দাস স্বামীর নাম: ভীমচরন দাস বাড়ির নং : n0012 বয়স : 74 লিঙ্গ : মহিলা	WB/30/206/246240 ফটো উপলব্ধ	50 নাম : নারায়ন দাস পিতার নাম: ভীমচরন দাস বাড়ির নং : n0012 বয়স : 60 লিঙ্গ : পুরুষ	WB/30/206/246250 ফটো উপলব্ধ	51 নাম : মিনু দাস স্বামীর নাম: নারায়ন দাস বাড়ির নং : n0012 বয়স : 57 লিঙ্গ : মহিলা	WB/30/206/246138 ফটো উপলব্ধ
52 নাম : অনুপ দাস পিতার নাম: নারায়ন দাস বাড়ির নং : n0012 বয়স : 32 লিঙ্গ : পুরুষ	WZI1695550 ফটো উপলব্ধ	53 নাম : শম্ভুরাম দাস পিতার নাম: ভীমচরন দাস বাড়ির নং : n0012 বয়স : 55 লিঙ্গ : পুরুষ	WB/30/206/246201 ফটো উপলব্ধ	54 নাম : রাজ কৃষ্ণ দাস পিতার নাম: ভীমচরন দাস বাড়ির নং : n0012 বয়স : 50 লিঙ্গ : পুরুষ	WB/30/206/246200 ফটো উপলব্ধ
55 নাম : কবিতা দাস স্বামীর নাম: রাজকৃষ্ণ দাস বাড়ির নং : n0012 বয়স : 47 লিঙ্গ : মহিলা	CMF2186518 ফটো উপলব্ধ	56 নাম : বাসুদেব দাস পিতার নাম: রামহরি দাস বাড়ির নং : n0013 বয়স : 54 লিঙ্গ : পুরুষ	WB/30/206/246357 ফটো উপলব্ধ	57 নাম : সুমিতা দাস স্বামীর নাম: বাসুদেব দাস বাড়ির নং : n0013 বয়স : 48 লিঙ্গ : মহিলা	CMF1345107 ফটো উপলব্ধ
58 নাম : সম্পা দাস (মাজি) স্বামীর নাম: বিশুনাথ মাজি বাড়ির নং : n0228 বয়স : 33 লিঙ্গ : মহিলা	WZI1691633 ফটো উপলব্ধ	59 নাম : সমীরন নায়েক পিতার নাম: অরুণ নায়েক বাড়ির নং : নং136 বয়স : 24 লিঙ্গ : পুরুষ	WZI2494474 ফটো উপলব্ধ	60 নাম : অশোক পণ্ডিত পিতার নাম: হেমন্ত পণ্ডিত বাড়ির নং : n0015 বয়স : 62 লিঙ্গ : পুরুষ	WZI2707727 ফটো উপলব্ধ

বিধানসভা নির্বাচনক্ষেত্রের নং, নাম : 210-নন্দীগ্রাম
ভাগ নং, নাম : 1-খোদামবাড়ী পুঃ উঃ পঃপল্লী (বিক্রমচক চিরকুনাপোতা)

61	WZI2709640	নাম : বুদ্ধদেব পণ্ডিত পিতার নাম: অশোক পণ্ডিত বাড়ির নং : এন0015 বয়স : 23 লিঙ্গ : পুরুষ	ফটো উপলব্ধ	62	WB/30/206/231327	নাম : সীতাংশু পণ্ডিত পিতার নাম: যোগেন্দ্র পণ্ডিত বাড়ির নং : n0204 বয়স : 59 লিঙ্গ : পুরুষ	ফটো উপলব্ধ	63	ABA1126325	নাম : রীতা মর্দা স্বামীর নাম: কালিপদ মর্দা বাড়ির নং : এন0017 বয়স : 51 লিঙ্গ : মহিলা	ফটো উপলব্ধ
64	WB/30/206/246323	নাম : সত্যব্রত পণ্ডিত পিতার নাম: হেমন্ত পণ্ডিত বাড়ির নং : n0015 বয়স : 49 লিঙ্গ : পুরুষ	ফটো উপলব্ধ	65	WZI1804947	নাম : জ্যোতির্ময় প্রধান পিতার নাম: বংশীধর প্রধান বাড়ির নং : n0107 বয়স : 46 লিঙ্গ : পুরুষ	ফটো উপলব্ধ	66	CMF2621431	নাম : কাজল প্রধান স্বামীর নাম: বংশীধর প্রধান বাড়ির নং : n0107 বয়স : 64 লিঙ্গ : মহিলা	ফটো উপলব্ধ
67	WZI2433720	নাম : আকাশ প্রধান পিতার নাম: দীপক কুমার প্রধান বাড়ির নং : নং193 বয়স : 24 লিঙ্গ : পুরুষ	ফটো উপলব্ধ	68	CMF2621449	নাম : দিগ্বী প্রধান স্বামীর নাম: জ্যোতির্ময় প্রধান বাড়ির নং : n0108 বয়স : 42 লিঙ্গ : মহিলা	ফটো উপলব্ধ	69	CMF1484930	নাম : বর্ণালী প্রধান স্বামীর নাম: পূর্ণেন্দু প্রধান বাড়ির নং : n0213 বয়স : 47 লিঙ্গ : মহিলা	ফটো উপলব্ধ
70	WZI2346138	নাম : মনিষা প্রধান পিতার নাম: জ্যোতির্ময় প্রধান বাড়ির নং : n0107 বয়স : 25 লিঙ্গ : মহিলা	ফটো উপলব্ধ	71	WZI2361558	নাম : শোভা প্রধান পিতার নাম: তাপস প্রধান বাড়ির নং : 075 বয়স : 25 লিঙ্গ : মহিলা	ফটো উপলব্ধ	72	ABA1233741	নাম : শিখা প্রধান (জানা) স্বামীর নাম: অভিজিৎ জানা বাড়ির নং : এন0000 বয়স : 45 লিঙ্গ : মহিলা	ফটো উপলব্ধ
73	CMF2621399	নাম : নিতাই প্রামাণিক পিতার নাম: কালিপদ প্রামাণিক বাড়ির নং : n0103 বয়স : 52 লিঙ্গ : পুরুষ	ফটো উপলব্ধ	74	CMF2621415	নাম : নিতা প্রামাণিক স্বামীর নাম: নিতাই প্রামাণিক বাড়ির নং : n0105 বয়স : 39 লিঙ্গ : মহিলা	ফটো উপলব্ধ	75	WZI2495752	নাম : পূর্ণ প্রামাণিক পিতার নাম: নিতাই প্রামাণিক বাড়ির নং : নং103 বয়স : 24 লিঙ্গ : পুরুষ	ফটো উপলব্ধ
76	WZI2540995	নাম : সৌমেন পাত্র পিতার নাম: স্বপ্ন পাত্র বাড়ির নং : এন0121 বয়স : 23 লিঙ্গ : পুরুষ	ফটো উপলব্ধ	77	CMF2188597	নাম : বিশ্বজিৎ পাত্র পিতার নাম: সুরেশ চন্দ্র পাত্র বাড়ির নং : n0022 বয়স : 43 লিঙ্গ : পুরুষ	ফটো উপলব্ধ	78	WZI2607992	নাম : সুমতি দাস পাত্র স্বামীর নাম: বিশ্বজিৎ পাত্র বাড়ির নং : এন0011 বয়স : 23 লিঙ্গ : মহিলা	ফটো উপলব্ধ
79	CMF2621183	নাম : অর্জুন পাত্র পিতার নাম: কানাইলাল পাত্র বাড়ির নং : n0097 বয়স : 37 লিঙ্গ : পুরুষ	ফটো উপলব্ধ	80	WZI1804988	নাম : সঞ্জয় পাত্র পিতার নাম: লক্ষীকান্ত পাত্র বাড়ির নং : n0025 বয়স : 29 লিঙ্গ : পুরুষ	ফটো উপলব্ধ	81	WZI1804921	নাম : অমিত পাত্র পিতার নাম: অনূপ কুমার পাত্র বাড়ির নং : n0038 বয়স : 33 লিঙ্গ : পুরুষ	ফটো উপলব্ধ
82	WZI2633691	নাম : নিলীমা পাত্র স্বামীর নাম: কৃষ্ণেন্দু পাত্র বাড়ির নং : n0028 বয়স : 66 লিঙ্গ : মহিলা	ফটো উপলব্ধ	83	WZI2605004	নাম : পারুল ঘোড়াই পাত্র স্বামীর নাম: অতনু পাত্র বাড়ির নং : n0008 বয়স : 66 লিঙ্গ : মহিলা	ফটো উপলব্ধ	84	WZI2066231	নাম : সুমিত্রা পানি পাত্র স্বামীর নাম: সৌমিত্র কুমার পাত্র বাড়ির নং : এন0028 বয়স : 32 লিঙ্গ : মহিলা	ফটো উপলব্ধ
85	WZI2541191	নাম : দেবী ঘোড়াই পাত্র স্বামীর নাম: অনূপ পাত্র বাড়ির নং : এন0008 বয়স : 24 লিঙ্গ : মহিলা	ফটো উপলব্ধ	86	WZI2692390	নাম : অঞ্জনা পাত্র স্বামীর নাম: বিশ্বজিত পাত্র বাড়ির নং : এন001 বয়স : 22 লিঙ্গ : মহিলা	ফটো উপলব্ধ	87	WZI2607117	নাম : মাল্পি বেরা পাত্র স্বামীর নাম: সুবিনয় পাত্র বাড়ির নং : এন0017 বয়স : 24 লিঙ্গ : মহিলা	ফটো উপলব্ধ
88	WZI2606861	নাম : মৌমিতা সাউ পাত্র স্বামীর নাম: শুভেন্দু পাত্র বাড়ির নং : এন0017 বয়স : 23 লিঙ্গ : মহিলা	ফটো উপলব্ধ	89	CMF2621217	নাম : প্রতু্য পাত্র পিতার নাম: রবীন্দ্রনাথ পাত্র বাড়ির নং : n0034 বয়স : 37 লিঙ্গ : পুরুষ	ফটো উপলব্ধ	90	WZI2606929	নাম : সাধনচন্দ্র পাত্র পিতার নাম: জ্ঞানেন্দ্র পাত্র বাড়ির নং : n0017 বয়স : 70 লিঙ্গ : পুরুষ	ফটো উপলব্ধ

বিধানসভা নির্বাচনক্ষেত্রের নং, নাম : 210-নন্দীগ্রাম
ভাগ নং, নাম : 1-খোদামবাড়ী পুঃ উঃ পঃপল্লী (বিক্রমচক চিরকুনাপোতা)

91 নাম : কাজল রানী পাত্র স্বামীর নাম: সাধন পাত্র বাড়ির নং : n0017 বয়স : 61 লিঙ্গ : মহিলা	WZI2606911 ফটো উপলব্ধ	92 নাম : শান্তনু পাত্র পিতার নাম: সাধন পাত্র বাড়ির নং : n0017 বয়স : 39 লিঙ্গ : পুরুষ	CMF2380640 ফটো উপলব্ধ	93 নাম : সুকন্যা পাত্র পিতার নাম: নিমাই পাত্র বাড়ির নং : নং003 বয়স : 25 লিঙ্গ : মহিলা	WZI2495588 ফটো উপলব্ধ
94 নাম : নিমাই পাত্র পিতার নাম: বিজয় কৃষ্ণ পাত্র বাড়ির নং : n0025 বয়স : 51 লিঙ্গ : পুরুষ	WZI2702496 ফটো উপলব্ধ	95 নাম : সুস্মিতা পাত্র পিতার নাম: শান্তনু পাত্র বাড়ির নং : এন 0008 বয়স : 30 লিঙ্গ : মহিলা	WZI1914720 ফটো উপলব্ধ	96 নাম : সমির পাত্র পিতার নাম: মনোজ পাত্র বাড়ির নং : এন0016 বয়স : 25 লিঙ্গ : পুরুষ	WZI2511566 ফটো উপলব্ধ
97 নাম : সায়ন পাত্র পিতার নাম: নাড়গোপাল পাত্র বাড়ির নং : নং021 বয়স : 24 লিঙ্গ : পুরুষ	WZI2494524 ফটো উপলব্ধ	98 নাম : অর্পিতা পাত্র পিতার নাম: তাপস পাত্র বাড়ির নং : নং039 বয়স : 25 লিঙ্গ : মহিলা	WZI2494573 ফটো উপলব্ধ	99 নাম : আদিত্য কুমার পাত্র পিতার নাম: জয়দেব পাত্র বাড়ির নং : নং003 বয়স : 24 লিঙ্গ : পুরুষ	WZI2495992 ফটো উপলব্ধ
100 নাম : কনিকা কর স্বামীর নাম: বকুল কর বাড়ির নং : n0097 বয়স : 40 লিঙ্গ : মহিলা	CMF2621142 ফটো উপলব্ধ	101 নাম : বকুল কর পিতার নাম: অশোক কুমার কর বাড়ির নং : n0097 বয়স : 42 লিঙ্গ : পুরুষ	CMF2186559 ফটো উপলব্ধ	102 নাম : মালতী পন্ডিত স্বামীর নাম: অশোক পন্ডিত বাড়ির নং : n0097 বয়স : 44 লিঙ্গ : মহিলা	CMF2186542 ফটো উপলব্ধ
103 নাম : অরিজিৎ পাত্র পিতার নাম: বিকাশ চন্দ্র পাত্র বাড়ির নং : n0031 বয়স : 35 লিঙ্গ : পুরুষ	WZI1315423 ফটো উপলব্ধ	104 নাম : শুভজিৎ পাত্র পিতার নাম: প্রফুল্ল পাত্র বাড়ির নং : n0011 বয়স : 31 লিঙ্গ : পুরুষ	WZI1695568 ফটো উপলব্ধ	105 নাম : রানুশ্রী পাত্র স্বামীর নাম: প্রফুল্ল পাত্র বাড়ির নং : n0011 বয়স : 56 লিঙ্গ : মহিলা	WZI2881605 ফটো উপলব্ধ
106 নাম : প্রফুল্ল পাত্র পিতার নাম: সুভাষ পাত্র বাড়ির নং : n0011 বয়স : 63 লিঙ্গ : পুরুষ	CMF2445161 ফটো উপলব্ধ	107 নাম : ভবানী পাত্র স্বামীর নাম: সুভাষ পাত্র বাড়ির নং : n0011 বয়স : 90 লিঙ্গ : মহিলা	WB/30/206/246103 ফটো উপলব্ধ	108 নাম : রুমুর মাইতি (বেরা) স্বামীর নাম: তরুণ বেরা বাড়ির নং : n0008 বয়স : 35 লিঙ্গ : মহিলা	WZI1581867 ফটো উপলব্ধ
109 নাম : রানুলেখা বেরা স্বামীর নাম: প্রতাপ বেরা বাড়ির নং : n0008 বয়স : 65 লিঙ্গ : মহিলা	WB/30/206/234220 ফটো উপলব্ধ	110 নাম : তরুণ কুমার বেরা পিতার নাম: নকুল বেরা বাড়ির নং : n0008 বয়স : 42 লিঙ্গ : পুরুষ	CMF2532877 ফটো উপলব্ধ	111 নাম : নকুল বেরা পিতার নাম: ভুতনাথ বেরা বাড়ির নং : n0008 বয়স : 80 লিঙ্গ : পুরুষ	WB/30/206/246027 ফটো উপলব্ধ
112 নাম : দুর্গারানী পাত্র স্বামীর নাম: সুতনু পাত্র বাড়ির নং : n0008 বয়স : 47 লিঙ্গ : মহিলা	CMF1345420 ফটো উপলব্ধ	113 নাম : শুভদীপ পাত্র পিতার নাম: শান্তনু পাত্র বাড়ির নং : n0008 বয়স : 34 লিঙ্গ : পুরুষ	WZI1488022 ফটো উপলব্ধ	114 নাম : মঞ্জুরী পাত্র স্বামীর নাম: শান্তনু পাত্র বাড়ির নং : n0008 বয়স : 54 লিঙ্গ : মহিলা	WB/30/206/246410 ফটো উপলব্ধ
115 নাম : সুমিত্রা রানী বেরা (পাত্র) স্বামীর নাম: বিমল কুমার পাত্র বাড়ির নং : n0031 বয়স : 58 লিঙ্গ : মহিলা	WB/30/206/246066 ফটো উপলব্ধ	116 নাম : শুভেন্দু পাত্র পিতার নাম: ব্যোমকেশ পাত্র বাড়ির নং : n0044 বয়স : 63 লিঙ্গ : পুরুষ	WB/30/206/246049 ফটো উপলব্ধ	117 নাম : ইতিকনা পাত্র স্বামীর নাম: শুভেন্দু পাত্র বাড়ির নং : n0044 বয়স : 57 লিঙ্গ : মহিলা	WB/30/206/246048 ফটো উপলব্ধ
118 নাম : অতনু পাত্র পিতার নাম: নিখিল রঞ্জন পাত্র বাড়ির নং : n0008 বয়স : 64 লিঙ্গ : পুরুষ	WB/30/206/246030 ফটো উপলব্ধ	119 নাম : খুকুরানী পাত্র স্বামীর নাম: সুখেন্দু পাত্র বাড়ির নং : n0027 বয়স : 61 লিঙ্গ : মহিলা	WB/30/206/246400 ফটো উপলব্ধ	120 নাম : শিপ্রা দাস (পাত্র) স্বামীর নাম: বিশুজিৎ পাত্র বাড়ির নং : n0027 বয়স : 31 লিঙ্গ : মহিলা	WZI1695576 ফটো উপলব্ধ

বিধানসভা নির্বাচনক্ষেত্রের নং, নাম : 210-নন্দীগ্রাম
ভাগ নং, নাম : 1-খোদামবাড়ী পুঃ উঃ পঃপল্লী (বিক্রমচক চিরকুনাপোতা)

121 নাম : কৃষ্ণেন্দু পাত্র পিতার নাম: বোয়ামকেশ পাত্র বাড়ির নং : n0028 বয়স : 67 লিঙ্গ : পুরুষ ফটো উপলব্ধ	WB/30/206/246264	122 নাম : সৌমিত্র পাত্র পিতার নাম: কৃষ্ণেন্দু পাত্র বাড়ির নং : n0028 বয়স : 41 লিঙ্গ : পুরুষ ফটো উপলব্ধ	CMF2188605	123 নাম : শ্যাম সুন্দর পাত্র পিতার নাম: কৃষ্ণেন্দু পাত্র বাড়ির নং : n0028 বয়স : 35 লিঙ্গ : পুরুষ ফটো উপলব্ধ	WZI1315415
124 নাম : পরিমল পাত্র স্বামীর নাম: পরিতোষ পাত্র বাড়ির নং : n0029 বয়স : 71 লিঙ্গ : মহিলা ফটো উপলব্ধ	WB/30/206/246063	125 নাম : তাপস পাত্র পিতার নাম: পরিতোষ পাত্র বাড়ির নং : n0029 বয়স : 54 লিঙ্গ : পুরুষ ফটো উপলব্ধ	WB/30/206/246341	126 নাম : শ্যামলী পাত্র স্বামীর নাম: তাপস পাত্র বাড়ির নং : n0029 বয়স : 51 লিঙ্গ : মহিলা ফটো উপলব্ধ	WB/30/206/246340
127 নাম : বিশ্বজিত পাত্র পিতার নাম: তাপস পাত্র বাড়ির নং : n0029 বয়স : 32 লিঙ্গ : পুরুষ ফটো উপলব্ধ	WZI1581792	128 নাম : অনিমা সাউ স্বামীর নাম: স্বপন সাউ বাড়ির নং : n0029 বয়স : 45 লিঙ্গ : মহিলা ফটো উপলব্ধ	CMF2186617	129 নাম : বিকাশচন্দ্র পাত্র পিতার নাম: হৃষিকেশ পাত্র বাড়ির নং : n0031 বয়স : 76 লিঙ্গ : পুরুষ ফটো উপলব্ধ	WB/30/206/246134
130 নাম : সীতা মাইতি পাত্র স্বামীর নাম: বিকাশ পাত্র বাড়ির নং : n0031 বয়স : 70 লিঙ্গ : মহিলা ফটো উপলব্ধ	WZI2805489	131 নাম : দিশ্বীরানী পাত্র স্বামীর নাম: বিবেকানন্দ পাত্র বাড়ির নং : n0031 বয়স : 58 লিঙ্গ : মহিলা ফটো উপলব্ধ	WB/30/206/246378	132 নাম : বিশ্বজিৎ পাত্র পিতার নাম: বিবেকানন্দ পাত্র বাড়ির নং : n0031 বয়স : 41 লিঙ্গ : পুরুষ ফটো উপলব্ধ	CMF2188613
133 নাম : কানাইলাল পাত্র পিতার নাম: বিজয় পাত্র বাড়ির নং : n0032 বয়স : 72 লিঙ্গ : পুরুষ ফটো উপলব্ধ	WB/30/206/246133	134 নাম : গীতারানী পাত্র স্বামীর নাম: কানাই পাত্র বাড়ির নং : n0032 বয়স : 62 লিঙ্গ : মহিলা ফটো উপলব্ধ	WB/30/206/246293	135 নাম : সুজাতা মেইকাপ(পাত্র) স্বামীর নাম: ভীমচরন পাত্র বাড়ির নং : n0032 বয়স : 38 লিঙ্গ : মহিলা ফটো উপলব্ধ	CMF2621191
136 নাম : সুমিত্রা পাত্র স্বামীর নাম: রবীন্দ্রনাথ পাত্র বাড়ির নং : n0034 বয়স : 66 লিঙ্গ : মহিলা ফটো উপলব্ধ	WB/30/206/246438	137 নাম : পম্পারানী পাত্র স্বামীর নাম: তাপস পাত্র বাড়ির নং : n0039 বয়স : 45 লিঙ্গ : মহিলা ফটো উপলব্ধ	CMF1508902	138 নাম : তাপস পাত্র পিতার নাম: শশাংক পাত্র বাড়ির নং : n0039 বয়স : 53 লিঙ্গ : পুরুষ ফটো উপলব্ধ	WB/30/206/246285
139 নাম : দেবরঞ্জন পাত্র পিতার নাম: অশোক পাত্র বাড়ির নং : n0017 বয়স : 47 লিঙ্গ : পুরুষ ফটো উপলব্ধ	CMF2186567	140 নাম : দিশ্বী পাত্র স্বামীর নাম: দেবরঞ্জন পাত্র বাড়ির নং : n0017 বয়স : 42 লিঙ্গ : মহিলা ফটো উপলব্ধ	CMF2188571	141 নাম : সুবিনয় পাত্র পিতার নাম: স্বপন কুমার পাত্র বাড়ির নং : n0017 বয়স : 33 লিঙ্গ : পুরুষ ফটো উপলব্ধ	WZI1581768
142 নাম : কল্পনা পাত্র স্বামীর নাম: অশোক পাত্র বাড়ির নং : n0018 বয়স : 73 লিঙ্গ : মহিলা ফটো উপলব্ধ	WB/30/206/246339	143 নাম : পঞ্চমী পাত্র স্বামীর নাম: ভবেন্দ্র চন্দ্র পাত্র বাড়ির নং : n0019 বয়স : 60 লিঙ্গ : মহিলা ফটো উপলব্ধ	CMF2186591	144 নাম : বঙ্গরানী পাত্র স্বামীর নাম: অমলেশ পাত্র বাড়ির নং : n0020 বয়স : 71 লিঙ্গ : মহিলা ফটো উপলব্ধ	WB/30/206/246089
145 নাম : শিবশীষ পাত্র পিতার নাম: অমলেশ পাত্র বাড়ির নং : n0020 বয়স : 41 লিঙ্গ : পুরুষ ফটো উপলব্ধ	CMF2621175	146 নাম : দেবযানী (বেরা) পাত্র স্বামীর নাম: শিবশীষ পাত্র বাড়ির নং : n0020 বয়স : 34 লিঙ্গ : মহিলা ফটো উপলব্ধ	WZI1581784	147 নাম : সুবোধচন্দ্র পাত্র পিতার নাম: গুনাধর পাত্র বাড়ির নং : n0021 বয়স : 91 লিঙ্গ : পুরুষ ফটো উপলব্ধ	WB/30/206/246345
148 নাম : মালতী পাত্র স্বামীর নাম: সুবোধ পাত্র বাড়ির নং : n0021 বয়স : 84 লিঙ্গ : মহিলা ফটো উপলব্ধ	WB/30/206/246307	149 নাম : সুরেশচন্দ্র পাত্র পিতার নাম: কুঞ্জ পাত্র বাড়ির নং : n0022 বয়স : 71 লিঙ্গ : পুরুষ ফটো উপলব্ধ	WB/30/206/246202	150 নাম : প্রমিলা পাত্র স্বামীর নাম: সুরেশ পাত্র বাড়ির নং : n0022 বয়স : 61 লিঙ্গ : মহিলা ফটো উপলব্ধ	WB/30/206/246116

বিধানসভা নির্বাচনক্ষেত্রের নং, নাম : 210-নন্দীগ্রাম
ভাগ নং, নাম : 1-খোদামবাড়ী পুঃ উঃ পঃপল্লী (বিক্রমচক চিরকুনাপোতা)

151 নাম : অভিজিৎ পাত্র পিতার নাম: সুরেশ পাত্র বাড়ির নং : n0022 বয়স : 38 লিঙ্গ : পুরুষ	WZI0462226 ফটো উপলব্ধ	152 নাম : মৌমিতা মাইতি(পাত্র) স্বামীর নাম: বিশুজিৎ পাত্র বাড়ির নং : n0022 বয়স : 37 লিঙ্গ : মহিলা	WZI1315381 ফটো উপলব্ধ	153 নাম : সুধাংশু শেখর পাত্র পিতার নাম: কুঞ্জ বিহারী পাত্র বাড়ির নং : n0023 বয়স : 81 লিঙ্গ : পুরুষ	CMF1481795 ফটো উপলব্ধ
154 নাম : জয়দেব পাত্র পিতার নাম: সুধাংশু পাত্র বাড়ির নং : n0023 বয়স : 53 লিঙ্গ : পুরুষ	WB/30/206/246437 ফটো উপলব্ধ	155 নাম : আরতি পাত্র স্বামীর নাম: জয়দেব পাত্র বাড়ির নং : n0023 বয়স : 44 লিঙ্গ : মহিলা	CMF2186583 ফটো উপলব্ধ	156 নাম : অরুণ কুমার পাত্র পিতার নাম: সুধেন পাত্র বাড়ির নং : n0024 বয়স : 63 লিঙ্গ : পুরুষ	WZI2607687 ফটো উপলব্ধ
157 নাম : রেখারানী পাত্র স্বামীর নাম: অরুণ পাত্র বাড়ির নং : n0024 বয়স : 56 লিঙ্গ : মহিলা	WB/30/206/246114 ফটো উপলব্ধ	158 নাম : দেবব্রত পাত্র মায়ের নাম: রেখারানী পাত্র বাড়ির নং : n0024 বয়স : 38 লিঙ্গ : পুরুষ	WZI1277730 ফটো উপলব্ধ	159 নাম : মৌমিতা পাত্র স্বামীর নাম: দেবব্রত পাত্র বাড়ির নং : n0024 বয়স : 36 লিঙ্গ : মহিলা	WZI1315407 ফটো উপলব্ধ
160 নাম : শংকরী পাত্র স্বামীর নাম: অরুণ পাত্র বাড়ির নং : n0024 বয়স : 53 লিঙ্গ : মহিলা	WB/30/206/246113 ফটো উপলব্ধ	161 নাম : সত্যব্রত পাত্র পিতার নাম: অরুণ পাত্র বাড়ির নং : n0024 বয়স : 33 লিঙ্গ : পুরুষ	WZI1488030 ফটো উপলব্ধ	162 নাম : শ্রাবনী দাস স্বামীর নাম: বিশুজিৎ দাস বাড়ির নং : এন001 বয়স : 23 লিঙ্গ : মহিলা	ZXL2348324 ফটো উপলব্ধ
163 নাম : লক্ষীকান্ত পাত্র পিতার নাম: বোমকেশ পাত্র বাড়ির নং : n0025 বয়স : 58 লিঙ্গ : পুরুষ	WB/30/206/246003 ফটো উপলব্ধ	164 নাম : ষষ্ঠী পাত্র স্বামীর নাম: লক্ষীকান্ত পাত্র বাড়ির নং : n0025 বয়স : 54 লিঙ্গ : মহিলা	WZI2797280 ফটো উপলব্ধ	165 নাম : সুমিত্রা পাত্র স্বামীর নাম: অনিল পাত্র বাড়ির নং : n0026 বয়স : 87 লিঙ্গ : মহিলা	WB/30/206/246178 ফটো উপলব্ধ
166 নাম : রামহরি পাত্র পিতার নাম: অনিল পাত্র বাড়ির নং : n0026 বয়স : 69 লিঙ্গ : পুরুষ	WZI2723112 ফটো উপলব্ধ	167 নাম : শ্রীলেখা পাত্র পিতার নাম: রামহরি পাত্র বাড়ির নং : n0026 বয়স : 36 লিঙ্গ : মহিলা	WZI1315399 ফটো উপলব্ধ	168 নাম : রতিকান্ত পাত্র পিতার নাম: অনিল পাত্র বাড়ির নং : n0026 বয়স : 57 লিঙ্গ : পুরুষ	WB/30/206/246395 ফটো উপলব্ধ
169 নাম : দীপিকা পাত্র স্বামীর নাম: রতিকান্ত পাত্র বাড়ির নং : n0026 বয়স : 36 লিঙ্গ : মহিলা	WZI1398841 ফটো উপলব্ধ	170 নাম : সুখেন্দু পাত্র পিতার নাম: মহাদেব পাত্র বাড়ির নং : n0027 বয়স : 67 লিঙ্গ : পুরুষ	WB/30/206/246399 ফটো উপলব্ধ	171 নাম : আকাশী (ভূঞা) পাত্র স্বামীর নাম: শান্তনু পাত্র বাড়ির নং : n0017 বয়স : 38 লিঙ্গ : মহিলা	WZI1581776 ফটো উপলব্ধ
172 নাম : স্বপনকুমার পাত্র পিতার নাম: জ্ঞানেন্দ্র পাত্র বাড়ির নং : n0017 বয়স : 59 লিঙ্গ : পুরুষ	WB/30/206/246374 ফটো উপলব্ধ	173 নাম : সুমিত্রা পাত্র স্বামীর নাম: মনোজ পাত্র বাড়ির নং : n0016 বয়স : 48 লিঙ্গ : মহিলা	CMF1345438 ফটো উপলব্ধ	174 নাম : শিশির পাত্র পিতার নাম: গুনাধর পাত্র বাড়ির নং : n0016 বয়স : 81 লিঙ্গ : পুরুষ	WB/30/206/246154 ফটো উপলব্ধ
175 নাম : পিযুষ কুমার পাত্র পিতার নাম: রবীন্দ্রনাথ পাত্র বাড়ির নং : n0034 বয়স : 44 লিঙ্গ : পুরুষ	CMF2186625 ফটো উপলব্ধ	176 নাম : টুলু (খাঁড়া) পাত্র স্বামীর নাম: পিযুষ কুমার পাত্র বাড়ির নং : n0034 বয়স : 34 লিঙ্গ : মহিলা	WZI1581800 ফটো উপলব্ধ	177 নাম : পিণ্টুকুমার পাত্র পিতার নাম: রবীন্দ্রনাথ পাত্র বাড়ির নং : n0034 বয়স : 48 লিঙ্গ : পুরুষ	CMF1344837 ফটো উপলব্ধ
178 নাম : রুপসী পাত্র স্বামীর নাম: পিন্টু কুমার পাত্র বাড়ির নং : n0034 বয়স : 45 লিঙ্গ : মহিলা	CMF1508910 ফটো উপলব্ধ	179 নাম : পিয়ালি পাত্র পিতার নাম: পিন্টু কুমার পাত্র বাড়ির নং : এন0034 বয়স : 21 লিঙ্গ : মহিলা	WZI2740645 ফটো উপলব্ধ	180 নাম : অনূপ পাত্র পিতার নাম: শশাংক পাত্র বাড়ির নং : n0038 বয়স : 58 লিঙ্গ : পুরুষ	WB/30/206/246319 ফটো উপলব্ধ

বিধানসভা নির্বাচনক্ষেত্রের নং, নাম : 210-নন্দীগ্রাম
ভাগ নং, নাম : 1-খোদামবাড়ী পুঃ উঃ পঃপত্রী (বিক্রমচক চিরকুনাপোতা)

181 নাম : অনুপমা পাত্র স্বামীর নাম: অনুপ পাত্র বাড়ির নং : n0038 বয়স : 54 লিঙ্গ : মহিলা	WB/30/206/246320	182 নাম : কাজল পাত্র স্বামীর নাম: শশাংক পাত্র বাড়ির নং : n0039 বয়স : 68 লিঙ্গ : মহিলা	WZI1151174	183 নাম : অপূর্ব পাত্র পিতার নাম: তাপস পাত্র বাড়ির নং : এন0039 বয়স : 21 লিঙ্গ : পুরুষ	WZI2778124
184 নাম : জবা পাত্র (দাস) স্বামীর নাম: দেবরঞ্জন দাস বাড়ির নং : n0044 বয়স : 37 লিঙ্গ : মহিলা	WZI1581818	185 নাম : বিশুজিৎ পাত্র পিতার নাম: সখেন্দু পাত্র বাড়ির নং : n0026 বয়স : 40 লিঙ্গ : পুরুষ	CMF2188589	186 নাম : সুরজিৎ পাত্র পিতার নাম: রামহরি পাত্র বাড়ির নং : n0026 বয়স : 34 লিঙ্গ : পুরুষ	WZI1398817
187 নাম : সুমিতা পাত্র স্বামীর নাম: রামহরি পাত্র বাড়ির নং : n0026 বয়স : 60 লিঙ্গ : মহিলা	WZI2248169	188 নাম : শুভরাজ পাত্র পিতার নাম: বিমল কুমার পাত্র বাড়ির নং : N0031 বয়স : 26 লিঙ্গ : পুরুষ	WZI2345916	189 নাম : অভিজীৎ পাত্র পিতার নাম: ভবেশ পাত্র বাড়ির নং : N0019 বয়স : 25 লিঙ্গ : পুরুষ	WZI2345866
190 নাম : সুজাতা পাত্র স্বামীর নাম: শিবশংকর পাত্র বাড়ির নং : n0020 বয়স : 27 লিঙ্গ : মহিলা	WZI2346740	191 নাম : শিব শঙ্কর পাত্র পিতার নাম: অমলেশ পাত্র বাড়ির নং : n0020 বয়স : 39 লিঙ্গ : পুরুষ	CMF2445393	192 নাম : কিরন কুমার বেরা পিতার নাম: নকুল চন্দ্র বেরা বাড়ির নং : n0008 বয়স : 40 লিঙ্গ : পুরুষ	CMF2188639
193 নাম : অনুপমা পাত্র পিতার নাম: অতনু পাত্র বাড়ির নং : n0008 বয়স : 35 লিঙ্গ : পুরুষ	WZI1398833	194 নাম : বিসুরাজ পাত্র পিতার নাম: বিমল কুমার পাত্র বাড়ির নং : n0031 বয়স : 35 লিঙ্গ : পুরুষ	WZI1315431	195 নাম : সুমন পাত্র পিতার নাম: মনোজ পাত্র বাড়ির নং : n0016 বয়স : 30 লিঙ্গ : পুরুষ	WZI1914696
196 নাম : বিশুজিৎ পাত্র পিতার নাম: প্রফুল্ল পাত্র বাড়ির নং : n0011 বয়স : 29 লিঙ্গ : পুরুষ	WZI1914688	197 নাম : সম্পা দাস (পাত্র) স্বামীর নাম: শ্যামসুন্দর পাত্র বাড়ির নং : n0028 বয়স : 31 লিঙ্গ : মহিলা	WZI1914662	198 নাম : শ্যামল পাত্র পিতার নাম: নাড়গোপাল পাত্র বাড়ির নং : n0020 বয়স : 29 লিঙ্গ : পুরুষ	WZI1963925
199 নাম : নির্মালা পাত্র স্বামীর নাম: নিখিল রঞ্জন পাত্র বাড়ির নং : n0008 বয়স : 81 লিঙ্গ : মহিলা	WB/30/206/246415	200 নাম : অভিনয় পাত্র পিতার নাম: নিখিল রঞ্জন পাত্র বাড়ির নং : n0008 বয়স : 51 লিঙ্গ : পুরুষ	WB/30/206/246414	201 নাম : বিমল কুমার পাত্র পিতার নাম: হৃষিকেশ পাত্র বাড়ির নং : n0031 বয়স : 71 লিঙ্গ : পুরুষ	WB/30/206/246368
202 নাম : অনুরাধা পাত্র স্বামীর নাম: স্বপন কুমার পাত্র বাড়ির নং : n0017 বয়স : 50 লিঙ্গ : মহিলা	WB/30/206/246228	203 নাম : যমুনা পাত্র স্বামীর নাম: অর্জুন পাত্র বাড়ির নং : n0097 বয়স : 45 লিঙ্গ : মহিলা	WZI1581750	204 নাম : মুকুল কুমার কর পিতার নাম: অশোক কর বাড়ির নং : n0097 বয়স : 37 লিঙ্গ : পুরুষ	CMF2621159
205 নাম : সুরমা মণ্ডল (কর) স্বামীর নাম: মুকুল কুমার কর বাড়ির নং : n0097 বয়স : 31 লিঙ্গ : মহিলা	WZI1804954	206 নাম : সুতনু পাত্র পিতার নাম: নিখিল রঞ্জন পাত্র বাড়ির নং : n0008 বয়স : 52 লিঙ্গ : পুরুষ	WB/30/206/246396	207 নাম : শান্তনু পাত্র পিতার নাম: নিখিল রঞ্জন পাত্র বাড়ির নং : n0008 বয়স : 60 লিঙ্গ : পুরুষ	WB/30/206/246409
208 নাম : অঞ্জনা পাত্র স্বামীর নাম: সনজিত পাত্র বাড়ির নং : n0168 বয়স : 28 লিঙ্গ : মহিলা	WZI2101749	209 নাম : বিপাশা পাত্র পিতার নাম: বিমল কুমার পাত্র বাড়ির নং : n0031 বয়স : 30 লিঙ্গ : মহিলা	WZI1804913	210 নাম : নাড় গোপাল পাত্র পিতার নাম: সুবোধ পাত্র বাড়ির নং : n0021 বয়স : 51 লিঙ্গ : পুরুষ	WB/30/206/246199

বিধানসভা নির্বাচনক্ষেত্রের নং, নাম : 210-নন্দীগ্রাম
ভাগ নং, নাম : 1-খোদামবাড়ী পুঃ উঃ পঃপল্লী (বিক্রমচক চিরকুনাপোতা)

211	CMF1345511	নাম : সরস্বতী সাহু (পাত্র) স্বামীর নাম: নাড়গোপাল পাত্র বাড়ির নং : n0021 বয়স : 48 লিঙ্গ : মহিলা	ফটো উপলব্ধ	212	WZI2723500	নাম : মায়ারানী পণ্ডিত স্বামীর নাম: যোগেন্দ্র পণ্ডিত বাড়ির নং : এন001 বয়স : 86 লিঙ্গ : মহিলা	ফটো উপলব্ধ	213	WZI2101681	নাম : শুভেন্দু পাত্র পিতার নাম: স্বপন কুমার পাত্র বাড়ির নং : n0017 বয়স : 27 লিঙ্গ : পুরুষ	ফটো উপলব্ধ
214	WZI2051605	নাম : সঙ্গীতা বর(মন্ডল) স্বামীর নাম: গৌতম মন্ডল বাড়ির নং : n0235 বয়স : 28 লিঙ্গ : মহিলা	ফটো উপলব্ধ	215	WZI2144061	নাম : সন্তু বর্মন পিতার নাম: কার্তিক চন্দ্র বর্মন বাড়ির নং : এন002 বয়স : 37 লিঙ্গ : পুরুষ	ফটো উপলব্ধ	216	WZI2192995	নাম : শুকদেব বর্মন পিতার নাম: শক্তিপদ বর্মন বাড়ির নং : এন0000 বয়স : 26 লিঙ্গ : পুরুষ	ফটো উপলব্ধ
217	WZI1997667	নাম : শিবু বর্মন পিতার নাম: দীপক বর্মন বাড়ির নং : n0075 বয়স : 29 লিঙ্গ : পুরুষ	ফটো উপলব্ধ	218	WZI1997675	নাম : নমিতা বর্মন স্বামীর নাম: নাড় গোপাল বর্মন বাড়ির নং : n0046 বয়স : 33 লিঙ্গ : মহিলা	ফটো উপলব্ধ	219	WZI1914704	নাম : বকুল বর্মন পিতার নাম: বংকিম বর্মন বাড়ির নং : n0054 বয়স : 30 লিঙ্গ : পুরুষ	ফটো উপলব্ধ
220	CMF1892678	নাম : সাবিত্রী বর্মন স্বামীর নাম: শ্রীমন্ত বর্মন বাড়ির নং : n0075 বয়স : 43 লিঙ্গ : মহিলা	ফটো উপলব্ধ	221	WZI1914670	নাম : সোনালী ভূঞা (বর্মন) স্বামীর নাম: কার্তিক বর্মন বাড়ির নং : n0063 বয়স : 34 লিঙ্গ : মহিলা	ফটো উপলব্ধ	222	WZI2101707	নাম : তাপস কুমার বর্মন পিতার নাম: প্রদ্যোৎ বর্মন বাড়ির নং : n0049 বয়স : 27 লিঙ্গ : পুরুষ	ফটো উপলব্ধ
223	WZI2417756	নাম : বিশ্বজিৎ বর্মন পিতার নাম: স্বপন বর্মন বাড়ির নং : বর্মন ভান বয়স : 26 লিঙ্গ : পুরুষ	ফটো উপলব্ধ	224	WZI1804939	নাম : সোমা রানী জানা (বেরা) স্বামীর নাম: আশীষ কুমার বেরা বাড়ির নং : n0045 বয়স : 30 লিঙ্গ : মহিলা	ফটো উপলব্ধ	225	WZI2345940	নাম : সোনালী দাস বর্মন স্বামীর নাম: সোনা বর্মন বাড়ির নং : N0048 বয়স : 28 লিঙ্গ : মহিলা	ফটো উপলব্ধ
226	WB/30/206/246274	নাম : কানাইলাল বর্মন পিতার নাম: কুঞ্জ বর্মন বাড়ির নং : n0030 বয়স : 67 লিঙ্গ : পুরুষ	ফটো উপলব্ধ	227	WZI1488048	নাম : দেবব্রত বর্মন পিতার নাম: কানাইলাল বর্মন বাড়ির নং : n0030 বয়স : 37 লিঙ্গ : পুরুষ	ফটো উপলব্ধ	228	WB/30/206/246275	নাম : গীতারানী বর্মন স্বামীর নাম: কানাই বর্মন বাড়ির নং : n0030 বয়স : 59 লিঙ্গ : মহিলা	ফটো উপলব্ধ
229	WB/30/206/246012	নাম : হারাধন বেরা পিতার নাম: তরেন্দ্র বেরা বাড়ির নং : n0084 বয়স : 75 লিঙ্গ : পুরুষ	ফটো উপলব্ধ	230	WB/30/206/246361	নাম : সুলেখা বেরা স্বামীর নাম: হারাধন বেরা বাড়ির নং : n0084 বয়স : 70 লিঙ্গ : মহিলা	ফটো উপলব্ধ	231	CMF1892769	নাম : শক্তিপদ বর্মন পিতার নাম: ভবেশ চন্দ্র বর্মন বাড়ির নং : n0045 বয়স : 47 লিঙ্গ : পুরুষ	ফটো উপলব্ধ
232	WB/30/206/246397	নাম : মালতী বর্মন স্বামীর নাম: বাগাস্বর বর্মন বাড়ির নং : n0045 বয়স : 66 লিঙ্গ : মহিলা	ফটো উপলব্ধ	233	CMF1955954	নাম : বাসন্তি রানী বর্মন স্বামীর নাম: পিন্টু বর্মন বাড়ির নং : n0218 বয়স : 43 লিঙ্গ : মহিলা	ফটো উপলব্ধ	234	CMF2186658	নাম : নাড়গোপাল বর্মন পিতার নাম: বাগাস্বর বর্মন বাড়ির নং : n0101 বয়স : 43 লিঙ্গ : পুরুষ	ফটো উপলব্ধ
235	CMF2380657	নাম : অচিন্ত বর্মন পিতার নাম: বাগাস্বর বর্মন বাড়ির নং : n0101 বয়স : 45 লিঙ্গ : পুরুষ	ফটো উপলব্ধ	236	WB/30/206/246050	নাম : গরবী বর্মন স্বামীর নাম: কাঙ্গাল বর্মন বাড়ির নং : n0086 বয়স : 63 লিঙ্গ : মহিলা	ফটো উপলব্ধ	237	WB/30/206/246421	নাম : কাঙ্গাল বর্মন পিতার নাম: গুণধর বর্মন বাড়ির নং : n0086 বয়স : 70 লিঙ্গ : পুরুষ	ফটো উপলব্ধ
238	WZI1315530	নাম : তরুণ কুমার বর্মন পিতার নাম: নরেন্দ্র নাথ বর্মন বাড়ির নং : n0076 বয়স : 37 লিঙ্গ : পুরুষ	ফটো উপলব্ধ	239	CMF2621316	নাম : দিপালী বর্মন স্বামীর নাম: অরুণ বর্মন বাড়ির নং : n0076 বয়স : 38 লিঙ্গ : মহিলা	ফটো উপলব্ধ	240	CMF1344738	নাম : মৌসুমি বর্মন স্বামীর নাম: বরুণ বর্মন বাড়ির নং : n0076 বয়স : 47 লিঙ্গ : মহিলা	ফটো উপলব্ধ

বিধানসভা নির্বাচনক্ষেত্রের নং, নাম : 210-নন্দীগ্রাম
ভাগ নং, নাম : 1-খোদামবাড়ী পুঃ উঃ পঃপল্লী (বিক্রমচক চিরকুনাপোতা)

241	CMF1344720	ফটো উপলব্ধ	242	CMF2380707	ফটো উপলব্ধ	243	CMF1892660	ফটো উপলব্ধ
নাম : সাবিত্রী মন্ত্রী স্বামীর নাম: সুশান্ত মন্ত্রী বাড়ির নং : n0076 বয়স : 48 লিঙ্গ : মহিলা			নাম : টুকি বেরা স্বামীর নাম: দুর্গাপদ বেরা বাড়ির নং : n0075 বয়স : 40 লিঙ্গ : মহিলা			নাম : শম্ভু বর্মণ পিতার নাম: ধীরেন্দ্রনাথ বর্মণ বাড়ির নং : n0075 বয়স : 45 লিঙ্গ : পুরুষ		
244	CMF1344910	ফটো উপলব্ধ	245	WB/30/206/246330	ফটো উপলব্ধ	246	WB/30/206/246312	ফটো উপলব্ধ
নাম : মনী বর্মণ স্বামীর নাম: দিলীপ বর্মণ বাড়ির নং : n0075 বয়স : 50 লিঙ্গ : মহিলা			নাম : দিলীপ বর্মণ পিতার নাম: ধীরেন্দ্র বর্মণ বাড়ির নং : n0075 বয়স : 55 লিঙ্গ : পুরুষ			নাম : দীপক বর্মণ পিতার নাম: ধীরেন্দ্র বর্মণ বাড়ির নং : n0075 বয়স : 56 লিঙ্গ : পুরুষ		
247	WZI1488113	ফটো উপলব্ধ	248	WZI1488071	ফটো উপলব্ধ	249	CMF2186674	ফটো উপলব্ধ
নাম : গনেশ বর্মণ পিতার নাম: মন্টু বর্মণ বাড়ির নং : n0063 বয়স : 39 লিঙ্গ : পুরুষ			নাম : শশাঙ্ক বর্মণ পিতার নাম: পুলিন বর্মণ বাড়ির নং : n0050 বয়স : 34 লিঙ্গ : পুরুষ			নাম : প্রভাতী সামন্ত স্বামীর নাম: ধীরেন্দ্রনাথ সামন্ত বাড়ির নং : n0050 বয়স : 66 লিঙ্গ : মহিলা		
250	WZI1488089	ফটো উপলব্ধ	251	CMF1344928	ফটো উপলব্ধ	252	CMF1892694	ফটো উপলব্ধ
নাম : ব্রজেশ্বর সামন্ত পিতার নাম: ধীরেন্দ্রনাথ সামন্ত বাড়ির নং : n0050 বয়স : 36 লিঙ্গ : পুরুষ			নাম : গৌরহরি বর্মণ পিতার নাম: পুলিন বর্মণ বাড়ির নং : n0050 বয়স : 57 লিঙ্গ : পুরুষ			নাম : গান্ধারী বর্মণ স্বামীর নাম: খোকন বর্মণ বাড়ির নং : n0050 বয়স : 44 লিঙ্গ : মহিলা		
253	CMF2380699	ফটো উপলব্ধ	254	CMF2621282	ফটো উপলব্ধ	255	WB/30/206/246263	ফটো উপলব্ধ
নাম : প্রতিমা বর্মণ স্বামীর নাম: রবীন বর্মণ বাড়ির নং : n0050 বয়স : 40 লিঙ্গ : মহিলা			নাম : গৌরী বর্মণ স্বামীর নাম: গৌরহরি বর্মণ বাড়ির নং : n0050 বয়স : 38 লিঙ্গ : মহিলা			নাম : অমল বর্মণ পিতার নাম: যজ্ঞেশ্বর বর্মণ বাড়ির নং : n0052 বয়স : 66 লিঙ্গ : পুরুষ		
256	WB/30/206/246282	ফটো উপলব্ধ	257	WZI1804996	ফটো উপলব্ধ	258	CMF2445401	ফটো উপলব্ধ
নাম : গৌরী বর্মণ স্বামীর নাম: অমল বর্মণ বাড়ির নং : n0052 বয়স : 60 লিঙ্গ : মহিলা			নাম : বিষ্ণুপদ বর্মণ পিতার নাম: অমল বর্মণ বাড়ির নং : n0052 বয়স : 30 লিঙ্গ : পুরুষ			নাম : সুব্রত বর্মণ পিতার নাম: কানাইলাল বর্মণ বাড়ির নং : n0052 বয়স : 41 লিঙ্গ : পুরুষ		
259	WZI1488097	ফটো উপলব্ধ	260	WB/30/206/246304	ফটো উপলব্ধ	261	WB/30/206/246139	ফটো উপলব্ধ
নাম : শেফালী বর্মণ স্বামীর নাম: সুব্রত বর্মণ বাড়ির নং : n0052 বয়স : 39 লিঙ্গ : মহিলা			নাম : বাগাস্বর বর্মণ পিতার নাম: কেনারাম বর্মণ বাড়ির নং : n0053 বয়স : 75 লিঙ্গ : পুরুষ			নাম : সন্ধ্যারানী বর্মণ স্বামীর নাম: বাগাস্বর বর্মণ বাড়ির নং : n0053 বয়স : 65 লিঙ্গ : মহিলা		
262	WB/30/206/246060	ফটো উপলব্ধ	263	CMF1480425	ফটো উপলব্ধ	264	WB/30/206/246204	ফটো উপলব্ধ
নাম : পঞ্চানন বর্মণ পিতার নাম: বাগাস্বর বর্মণ বাড়ির নং : n0053 বয়স : 51 লিঙ্গ : পুরুষ			নাম : সাবিত্রী বর্মণ স্বামীর নাম: পঞ্চানন বর্মণ বাড়ির নং : n0053 বয়স : 45 লিঙ্গ : মহিলা			নাম : মালতী বর্মণ স্বামীর নাম: শ্রীনিবাস বর্মণ বাড়ির নং : n0054 বয়স : 83 লিঙ্গ : মহিলা		
265	WB/30/206/246017	ফটো উপলব্ধ	266	CMF1483098	ফটো উপলব্ধ	267	WB/30/206/246257	ফটো উপলব্ধ
নাম : রাখাল বর্মণ পিতার নাম: শ্রীনিবাস বর্মণ বাড়ির নং : n0054 বয়স : 54 লিঙ্গ : পুরুষ			নাম : সীতা বর্মণ স্বামীর নাম: রাখাল বর্মণ বাড়ির নং : n0054 বয়স : 49 লিঙ্গ : মহিলা			নাম : বংকিম বর্মণ পিতার নাম: শ্রীনিবাস বর্মণ বাড়ির নং : n0054 বয়স : 60 লিঙ্গ : পুরুষ		
268	WB/30/206/246068	ফটো উপলব্ধ	269	WB/30/206/246065	ফটো উপলব্ধ	270	WB/30/206/246095	ফটো উপলব্ধ
নাম : আরতি বর্মণ স্বামীর নাম: বংকিম বর্মণ বাড়ির নং : n0054 বয়স : 55 লিঙ্গ : মহিলা			নাম : অনিল বর্মণ পিতার নাম: হারাধন বর্মণ বাড়ির নং : n0059 বয়স : 75 লিঙ্গ : পুরুষ			নাম : রীতারানী বর্মণ স্বামীর নাম: অনিল বর্মণ বাড়ির নং : n0059 বয়স : 65 লিঙ্গ : মহিলা		

বিধানসভা নির্বাচনক্ষেত্রের নং, নাম : 210-নন্দীগ্রাম
ভাগ নং, নাম : 1-খোদামবাড়ী পুঃ উঃ পঃপত্রী (বিক্রমচক চিরকুনাপোতা)

271	CMF2621233	ফটো উপলব্ধ	272	WZI1768654	ফটো উপলব্ধ	273	WZI1398684	ফটো উপলব্ধ
নাম : বাসুদেব বর্মণ পিতার নাম: অনিল বর্মণ বাড়ির নং : n0059 বয়স : 38 লিঙ্গ : পুরুষ			নাম : বুদ্ধদেব বর্মণ পিতার নাম: অনিল কুমার বর্মণ বাড়ির নং : n0059 বয়স : 38 লিঙ্গ : পুরুষ			নাম : রিকী বর্মণ স্বামীর নাম: গুরুপদ বর্মণ বাড়ির নং : n0045 বয়স : 35 লিঙ্গ : মহিলা		
274	WB/30/206/246123	ফটো উপলব্ধ	275	WB/30/206/246433	ফটো উপলব্ধ	276	WB/30/206/246289	ফটো উপলব্ধ
নাম : ফুল্লরা বর্মণ স্বামীর নাম: পুলিন বর্মণ বাড়ির নং : n0063 বয়স : 74 লিঙ্গ : মহিলা			নাম : নারায়ণ বর্মণ পিতার নাম: পুলিন বর্মণ বাড়ির নং : n0063 বয়স : 53 লিঙ্গ : পুরুষ			নাম : পুলিনবিহারী বর্মণ পিতার নাম: হারাধন বর্মণ বাড়ির নং : n0063 বয়স : 73 লিঙ্গ : পুরুষ		
277	WB/30/206/246313	ফটো উপলব্ধ	278	WB/30/206/246097	ফটো উপলব্ধ	279	WZI1695634	ফটো উপলব্ধ
নাম : মনু বর্মণ পিতার নাম: হারাধন বর্মণ বাড়ির নং : n0063 বয়স : 70 লিঙ্গ : পুরুষ			নাম : রীনা বর্মণ স্বামীর নাম: মনু বর্মণ বাড়ির নং : n0063 বয়স : 65 লিঙ্গ : মহিলা			নাম : শ্যামলী বর্মণ স্বামীর নাম: গনেশ বর্মণ বাড়ির নং : n0063 বয়স : 33 লিঙ্গ : মহিলা		
280	WZI1488105	ফটো উপলব্ধ	281	CMF1892744	ফটো উপলব্ধ	282	WB/30/206/246164	ফটো উপলব্ধ
নাম : কার্তিক বর্মণ পিতার নাম: মনু বর্মণ বাড়ির নং : n0063 বয়স : 35 লিঙ্গ : পুরুষ			নাম : কাকলীরানী বর্মণ স্বামীর নাম: নারায়ণ বর্মণ বাড়ির নং : n0063 বয়স : 44 লিঙ্গ : মহিলা			নাম : সুমিত্রা বর্মণ স্বামীর নাম: বীরেন্দ্র বর্মণ বাড়ির নং : n0075 বয়স : 87 লিঙ্গ : মহিলা		
283	WB/30/206/246100	ফটো উপলব্ধ	284	CMF2621225	ফটো উপলব্ধ	285	CMF1892751	ফটো উপলব্ধ
নাম : নিলীমা বর্মণ স্বামীর নাম: দীপক বর্মণ বাড়ির নং : n0075 বয়স : 53 লিঙ্গ : মহিলা			নাম : শ্যামলী বর্মণ স্বামীর নাম: শম্ভু বর্মণ বাড়ির নং : n0075 বয়স : 38 লিঙ্গ : মহিলা			নাম : অরুণ বর্মণ পিতার নাম: নরেন্দ্রনাথ বর্মণ বাড়ির নং : n0076 বয়স : 44 লিঙ্গ : পুরুষ		
286	CMF2380665	ফটো উপলব্ধ	287	CMF2621290	ফটো উপলব্ধ	288	CMF2186641	ফটো উপলব্ধ
নাম : ধনঞ্জয় বর্মণ পিতার নাম: কান্ধাল বর্মণ বাড়ির নং : n0086 বয়স : 40 লিঙ্গ : পুরুষ			নাম : পাপিয়া দাস (বর্মণ) স্বামীর নাম: ধনঞ্জয় বর্মণ বাড়ির নং : n0086 বয়স : 37 লিঙ্গ : মহিলা			নাম : কুমা বর্মণ স্বামীর নাম: অচিন্ত্য বর্মণ বাড়ির নং : n0101 বয়স : 38 লিঙ্গ : মহিলা		
289	WB/30/206/378679	ফটো উপলব্ধ	290	CMF1892777	ফটো উপলব্ধ	291	WZI1398676	ফটো উপলব্ধ
নাম : কার্তিক চন্দ্র বর্মণ পিতার নাম: নরেন্দ্র বর্মণ বাড়ির নং : n0216 বয়স : 70 লিঙ্গ : পুরুষ			নাম : দিপালী বর্মণ স্বামীর নাম: শক্তিপদ বর্মণ বাড়ির নং : n0045 বয়স : 44 লিঙ্গ : মহিলা			নাম : গুরুপদ বর্মণ পিতার নাম: ভবেশ বর্মণ বাড়ির নং : n0045 বয়স : 37 লিঙ্গ : পুরুষ		
292	WB/30/206/246411	ফটো উপলব্ধ	293	WB/30/206/246398	ফটো উপলব্ধ	294	WZI1695600	ফটো উপলব্ধ
নাম : ভরত বর্মণ পিতার নাম: যজ্ঞেশ্বর বর্মণ বাড়ির নং : n0046 বয়স : 68 লিঙ্গ : পুরুষ			নাম : কাজল বর্মণ স্বামীর নাম: ভরত বর্মণ বাড়ির নং : n0046 বয়স : 62 লিঙ্গ : মহিলা			নাম : পিনু বর্মণ পিতার নাম: ভরত বর্মণ বাড়ির নং : n0046 বয়স : 35 লিঙ্গ : পুরুষ		
295	CMF1892785	ফটো উপলব্ধ	296	CMF2621241	ফটো উপলব্ধ	297	WB/30/206/246404	ফটো উপলব্ধ
নাম : তপন কুমার বর্মণ পিতার নাম: ভরত বর্মণ বাড়ির নং : n0046 বয়স : 44 লিঙ্গ : পুরুষ			নাম : মৌসুমি বর্মণ স্বামীর নাম: তপন বর্মণ বাড়ির নং : n0046 বয়স : 39 লিঙ্গ : মহিলা			নাম : গনপতি বর্মণ পিতার নাম: পরেশ বর্মণ বাড়ির নং : n0047 বয়স : 57 লিঙ্গ : পুরুষ		
298	WZI1488055	ফটো উপলব্ধ	299	CMF1344936	ফটো উপলব্ধ	300	CMF2186716	ফটো উপলব্ধ
নাম : লক্ষী বর্মণ স্বামীর নাম: গনপতি বর্মণ বাড়ির নং : n0047 বয়স : 40 লিঙ্গ : মহিলা			নাম : স্বপন বর্মণ পিতার নাম: পরেশ বর্মণ বাড়ির নং : n0047 বয়স : 47 লিঙ্গ : পুরুষ			নাম : নমিতারানী বর্মণ স্বামীর নাম: স্বপন বর্মণ বাড়ির নং : n0047 বয়স : 44 লিঙ্গ : মহিলা		

বিধানসভা নির্বাচনক্ষেত্রের নং, নাম : 210-নন্দীগ্রাম
ভাগ নং, নাম : 1-খোদামবাড়ী পুঃ উঃ পঃপল্লী (বিক্রমচক চিরকুনাপোতা)

301 নাম : সঞ্জীৎ বর্মণ পিতার নাম: স্বপন বর্মণ বাড়ির নং : এন0047 বয়স : 22 লিঙ্গ : পুরুষ	WZI2791473 ফটো উপলব্ধ	302 নাম : শচীন বর্মণ পিতার নাম: কেনারাম বর্মণ বাড়ির নং : n0048 বয়স : 65 লিঙ্গ : পুরুষ	WB/30/206/246390 ফটো উপলব্ধ	303 নাম : সীতারানী বর্মণ স্বামীর নাম: শচীন বর্মণ বাড়ির নং : n0048 বয়স : 60 লিঙ্গ : মহিলা	WB/30/206/246051 ফটো উপলব্ধ
304 নাম : শম্ভু বর্মণ পিতার নাম: শচীন বর্মণ বাড়ির নং : n0048 বয়স : 39 লিঙ্গ : পুরুষ	WZI1315480 ফটো উপলব্ধ	305 নাম : লক্ষী বেরা (বর্মণ) স্বামীর নাম: শম্ভু বর্মণ বাড়ির নং : n0048 বয়স : 34 লিঙ্গ : মহিলা	WZI1488063 ফটো উপলব্ধ	306 নাম : বিজয় বর্মণ পিতার নাম: শচীন বর্মণ বাড়ির নং : n0048 বয়স : 37 লিঙ্গ : পুরুষ	WZI1315472 ফটো উপলব্ধ
307 নাম : সুতপা বর্মণ স্বামীর নাম: বিজয় বর্মণ বাড়ির নং : n0048 বয়স : 33 লিঙ্গ : মহিলা	WZI1805001 ফটো উপলব্ধ	308 নাম : সবিতা বর্মণ পিতার নাম: শচীন বর্মণ বাড়ির নং : n0048 বয়স : 33 লিঙ্গ : মহিলা	WZI1804970 ফটো উপলব্ধ	309 নাম : সোনা বর্মণ পিতার নাম: শচীন বর্মণ বাড়ির নং : n0048 বয়স : 32 লিঙ্গ : পুরুষ	WZI1695618 ফটো উপলব্ধ
310 নাম : ধনঞ্জয় বর্মণ পিতার নাম: শচীন বর্মণ বাড়ির নং : n0048 বয়স : 40 লিঙ্গ : পুরুষ	CMF2445369 ফটো উপলব্ধ	311 নাম : বঙ্গবালা বর্মণ স্বামীর নাম: নলিন বর্মণ বাড়ির নং : n0049 বয়স : 75 লিঙ্গ : মহিলা	WB/30/206/246203 ফটো উপলব্ধ	312 নাম : প্রদ্যোৎ বর্মণ পিতার নাম: নলিন বর্মণ বাড়ির নং : n0049 বয়স : 51 লিঙ্গ : পুরুষ	WB/30/206/246018 ফটো উপলব্ধ
313 নাম : প্রভাতী বর্মণ স্বামীর নাম: প্রদ্যোৎ বর্মণ বাড়ির নং : n0049 বয়স : 48 লিঙ্গ : মহিলা	CMF1892728 ফটো উপলব্ধ	314 নাম : শক্তিপদ বর্মণ পিতার নাম: নলিনী বর্মণ বাড়ির নং : n0049 বয়স : 45 লিঙ্গ : পুরুষ	CMF1892736 ফটো উপলব্ধ	315 নাম : রথী বর্মণ স্বামীর নাম: শক্তিপদ বর্মণ বাড়ির নং : n0049 বয়স : 40 লিঙ্গ : মহিলা	CMF2380681 ফটো উপলব্ধ
316 নাম : পুলিন বর্মণ পিতার নাম: গুনাধর বর্মণ বাড়ির নং : n0050 বয়স : 76 লিঙ্গ : পুরুষ	WB/30/206/246044 ফটো উপলব্ধ	317 নাম : খোকন বর্মণ পিতার নাম: পুলিন বর্মণ বাড়ির নং : n0050 বয়স : 51 লিঙ্গ : পুরুষ	WB/30/206/246059 ফটো উপলব্ধ	318 নাম : সুভাষী বেরা পিতার নাম: হারাধন বেরা বাড়ির নং : n0084 বয়স : 40 লিঙ্গ : পুরুষ	WZI0463083 ফটো উপলব্ধ
319 নাম : আশীষ কুমার বেরা পিতার নাম: হারাধন বেরা বাড়ির নং : n0084 বয়স : 42 লিঙ্গ : পুরুষ	CMF2188621 ফটো উপলব্ধ	320 নাম : বরুণ বর্মণ পিতার নাম: নরেন্দ্র বর্মণ বাড়ির নং : n0084 বয়স : 50 লিঙ্গ : পুরুষ	WB/30/206/246101 ফটো উপলব্ধ	321 নাম : নাড়গোপাল বর্মণ পিতার নাম: ভরত বর্মণ বাড়ির নং : nং046 বয়স : 40 লিঙ্গ : পুরুষ	WZI2496859 ফটো উপলব্ধ
322 নাম : মানস বর্মণ পিতার নাম: প্রদ্যোৎ বর্মণ বাড়ির নং : nং002 বয়স : 25 লিঙ্গ : পুরুষ	WZI2495398 ফটো উপলব্ধ	323 নাম : সঞ্জয় বর্মণ পিতার নাম: কাঙ্গাল বর্মণ বাড়ির নং : n0086 বয়স : 31 লিঙ্গ : পুরুষ	WZI1695642 ফটো উপলব্ধ	324 নাম : পঞ্চমী বাগ বর্মণ স্বামীর নাম: তাপস বর্মণ বাড়ির নং : এন0049 বয়স : 24 লিঙ্গ : মহিলা	WZI2722205 ফটো উপলব্ধ
325 নাম : মমতা সামন্ত স্বামীর নাম: ব্রজেশ্বর সামন্ত বাড়ির নং : এন0050 বয়স : 29 লিঙ্গ : মহিলা	WZI2701944 ফটো উপলব্ধ	326 নাম : স্বপন বর্মণ পিতার নাম: বরুণ বর্মণ বাড়ির নং : এন0084 বয়স : 25 লিঙ্গ : পুরুষ	WZI2710226 ফটো উপলব্ধ	327 নাম : জয়দেব বর্মণ পিতার নাম: দীপক বর্মণ বাড়ির নং : এন001 বয়স : 23 লিঙ্গ : পুরুষ	WZI2683431 ফটো উপলব্ধ
328 নাম : রাজু বেরা পিতার নাম: দুর্গাপদ বেরা বাড়ির নং : এন0075 বয়স : 21 লিঙ্গ : পুরুষ	WZI2705630 ফটো উপলব্ধ	329 নাম : শম্ভু নাথ বেরা পিতার নাম: ভূধর বেরা বাড়ির নং : N0216 বয়স : 57 লিঙ্গ : পুরুষ	CMF2381085 ফটো উপলব্ধ	330 নাম : ভীম চরণ পাত্র পিতার নাম: কানাই লাল পাত্র বাড়ির নং : n0101 বয়স : 42 লিঙ্গ : পুরুষ	CMF2186666 ফটো উপলব্ধ

বিধানসভা নির্বাচনক্ষেত্রের নং, নাম : 210-নন্দীগ্রাম
ভাগ নং, নাম : 1-খোদামবাড়ী পুঃ উঃ পঃপত্রী (বিক্রমচক চিরকুনাপোতা)

331	WZI2778892	নাম : সুভাষ বর্মণ পিতার নাম: নাড়গোপাল বর্মণ বাড়ির নং : এন0101 বয়স : 21 লিঙ্গ : পুরুষ	ফটো উপলব্ধ	332	WZI277639	নাম : তরণ বর্মণ পিতার নাম: শক্তিপদ বর্মণ বাড়ির নং : খোদামবাড়ী বয়স : 23 লিঙ্গ : পুরুষ	ফটো উপলব্ধ	333	WZI2727337	নাম : ভবতারন জানা পিতার নাম: গোপীনাথ জানা বাড়ির নং : এন000 বয়স : 81 লিঙ্গ : পুরুষ	ফটো উপলব্ধ
334	WZI2727329	নাম : সুলেখা জানা স্বামীর নাম: ভবতারন জানা বাড়ির নং : এন000 বয়স : 70 লিঙ্গ : মহিলা	ফটো উপলব্ধ	335	WZI2606762	নাম : সুমিত্রা বাঁকুড়া বর্মণ স্বামীর নাম: দেবব্রত বর্মণ বাড়ির নং : এন0052 বয়স : 25 লিঙ্গ : মহিলা	ফটো উপলব্ধ	336	WZI2541134	নাম : দুর্বাদল সামন্ত পিতার নাম: ধীরেন্দ্রনাথ সামন্ত বাড়ির নং : এন0050 বয়স : 41 লিঙ্গ : পুরুষ	ফটো উপলব্ধ
337	WZI2541142	নাম : রুমা বর্মণ স্বামীর নাম: শশাঙ্ক বর্মণ বাড়ির নং : এন0050 বয়স : 25 লিঙ্গ : মহিলা	ফটো উপলব্ধ	338	WZI2541217	নাম : গণেশ বর্মণ পিতার নাম: অমল বর্মণ বাড়ির নং : এন0052 বয়স : 25 লিঙ্গ : পুরুষ	ফটো উপলব্ধ	339	WZI2608164	নাম : সুস্মিতা জানা বর্মণ স্বামীর নাম: পিন্টু বর্মণ বাড়ির নং : এন0046 বয়স : 23 লিঙ্গ : মহিলা	ফটো উপলব্ধ
340	WZI2541100	নাম : সুদীপ্তা পাল বর্মণ স্বামীর নাম: সঞ্জয় বর্মণ বাড়ির নং : এন0019 বয়স : 23 লিঙ্গ : মহিলা	ফটো উপলব্ধ	341	CMF1892686	নাম : রবীন বর্মণ পিতার নাম: পুলিন বর্মণ বাড়ির নং : n0227 বয়স : 45 লিঙ্গ : পুরুষ	ফটো উপলব্ধ	342	CMF1508225	নাম : কম্পনা বর্মণ স্বামীর নাম: মনরঞ্জন বর্মণ বাড়ির নং : n0041 বয়স : 47 লিঙ্গ : মহিলা	ফটো উপলব্ধ
343	WZI2702264	নাম : মনোরঞ্জন বর্মণ পিতার নাম: যজ্ঞেশ্বর বর্মণ বাড়ির নং : n0041 বয়স : 58 লিঙ্গ : পুরুষ	ফটো উপলব্ধ	344	WZI2791598	নাম : মৃত্যুঞ্জয় বর্মণ পিতার নাম: মনোরঞ্জন বর্মণ বাড়ির নং : এন০০৪৩ বয়স : 22 লিঙ্গ : পুরুষ	ফটো উপলব্ধ	345	WZI2346625	নাম : পার্বতী বাগ বেরা স্বামীর নাম: সুভাশীষ বেরা বাড়ির নং : এন00084 বয়স : 26 লিঙ্গ : মহিলা	ফটো উপলব্ধ
346	WZI2346187	নাম : সত্যজিৎ বেরা পিতার নাম: শঙ্কর বেরা বাড়ির নং : n0167 বয়স : 25 লিঙ্গ : পুরুষ	ফটো উপলব্ধ	347	WZI2248151	নাম : অরুণকুমার বেরা পিতার নাম: নকুল বেরা বাড়ির নং : n0088 বয়স : 52 লিঙ্গ : পুরুষ	ফটো উপলব্ধ	348	WZI1151190	নাম : সুচিত্রা মাইতি (বেরা) স্বামীর নাম: অরুণ বেরা বাড়ির নং : n0088 বয়স : 40 লিঙ্গ : মহিলা	ফটো উপলব্ধ
349	WZI2144129	নাম : নিলাঞ্জনা দাস (বেরা) স্বামীর নাম: হিমাদ্রি শেখর বেরা বাড়ির নং : এন0025 বয়স : 47 লিঙ্গ : মহিলা	ফটো উপলব্ধ	350	WB/30/206/234666	নাম : বিবেকানন্দ বেরা পিতার নাম: ভাগ্যধর বেরা বাড়ির নং : n0095 বয়স : 61 লিঙ্গ : পুরুষ	ফটো উপলব্ধ	351	WZI2051613	নাম : শুভজিৎ বেরা পিতার নাম: সঞ্জীব বেরা বাড়ির নং : n0236 বয়স : 28 লিঙ্গ : পুরুষ	ফটো উপলব্ধ
352	CMF2380913	নাম : দুর্গা পদ বেরা পিতার নাম: হরিপদ বেরা বাড়ির নং : n0206 বয়স : 43 লিঙ্গ : পুরুষ	ফটো উপলব্ধ	353	WB/30/206/246007	নাম : প্রতিমারানী বেরা স্বামীর নাম: নিমাই বেরা বাড়ির নং : n0090 বয়স : 74 লিঙ্গ : মহিলা	ফটো উপলব্ধ	354	WB/30/206/246020	নাম : নিমাইচাঁদ বেরা পিতার নাম: রাখাল বেরা বাড়ির নং : n0090 বয়স : 85 লিঙ্গ : পুরুষ	ফটো উপলব্ধ
355	CMF1344688	নাম : সীতা বেরা স্বামীর নাম: সোমনাথ বেরা বাড়ির নং : n0089 বয়স : 42 লিঙ্গ : মহিলা	ফটো উপলব্ধ	356	WB/30/206/246189	নাম : সোমনাথ বেরা পিতার নাম: মদন বেরা বাড়ির নং : n0089 বয়স : 50 লিঙ্গ : পুরুষ	ফটো উপলব্ধ	357	WZI1151208	নাম : মৌসুমী বেরা স্বামীর নাম: বরুণ বেরা বাড়ির নং : n0088 বয়স : 37 লিঙ্গ : মহিলা	ফটো উপলব্ধ
358	WB/30/206/246135	নাম : কমলেশ বেরা পিতার নাম: চিত্ত বেরা বাড়ির নং : n0087 বয়স : 57 লিঙ্গ : পুরুষ	ফটো উপলব্ধ	359	CMF2050573	নাম : ধীমান কুমার বেরা পিতার নাম: মনীন্দ্রনাথ বেরা বাড়ির নং : n0085 বয়স : 43 লিঙ্গ : পুরুষ	ফটো উপলব্ধ	360	WB/30/206/246278	নাম : কুমোদিনী বেরা স্বামীর নাম: মনীন্দ্রনাথ বেরা বাড়ির নং : n0085 বয়স : 76 লিঙ্গ : মহিলা	ফটো উপলব্ধ

বিধানসভা নির্বাচনক্ষেত্রের নং, নাম : 210-নন্দীগ্রাম
ভাগ নং, নাম : 1-খোদামবাড়ী পুঃ উঃ পঃপল্লী (বিক্রমচক চিরকুনাপোতা)

361 নাম : বিমান কুমার বেরা পিতার নাম: মনীন্দ্রনাথ বেরা বাড়ির নং : n0085 বয়স : 50 লিঙ্গ : পুরুষ	CMF1344670 ফটো উপলব্ধ	362 নাম : রিফু বেরা স্বামীর নাম: মনীন্দ্রনাথ বেরা বাড়ির নং : n0085 বয়স : 46 লিঙ্গ : মহিলা	WZI1695659 ফটো উপলব্ধ	363 নাম : কেকা রানী বেরা স্বামীর নাম: কমলেশ বেরা বাড়ির নং : n0087 বয়স : 44 লিঙ্গ : মহিলা	CMF2186724 ফটো উপলব্ধ
364 নাম : বরেন্দ্রকুমার বেরা পিতার নাম: নকুল বেরা বাড়ির নং : n0088 বয়স : 47 লিঙ্গ : পুরুষ	CMF1345099 ফটো উপলব্ধ	365 নাম : হিমাঙ্গীশেখর বেরা পিতার নাম: নিমাই বেরা বাড়ির নং : n0090 বয়স : 55 লিঙ্গ : পুরুষ	WB/30/206/246430 ফটো উপলব্ধ	366 নাম : কাজল বেরা স্বামীর নাম: বিবেকানন্দ বেরা বাড়ির নং : n0095 বয়স : 59 লিঙ্গ : মহিলা	WZI2516276 ফটো উপলব্ধ
367 নাম : স্বর্নশ্রী বেরা পিতার নাম: বিবেকানন্দ বেরা বাড়ির নং : n0095 বয়স : 37 লিঙ্গ : মহিলা	WZI1151182 ফটো উপলব্ধ	368 নাম : প্রতাপ বেরা পিতার নাম: রাখালরাজ বেরা বাড়ির নং : n0083 বয়স : 74 লিঙ্গ : পুরুষ	WZI2805281 ফটো উপলব্ধ	369 নাম : মানসী সাহু স্বামীর নাম: শংকর সাহু বাড়ির নং : n0083 বয়স : 44 লিঙ্গ : মহিলা	CMF1892801 ফটো উপলব্ধ
370 নাম : শোভা বেরা স্বামীর নাম: শমভু নাথ বেরা বাড়ির নং : n0217 বয়স : 50 লিঙ্গ : মহিলা	CMF2381077 ফটো উপলব্ধ	371 নাম : লীলা প্রধান বেরা স্বামীর নাম: বীমান কুমার বেরা বাড়ির নং : nং002 বয়স : 36 লিঙ্গ : মহিলা	WZI2496826 ফটো উপলব্ধ	372 নাম : দুর্গা বর্মন ভঞ্জ স্বামীর নাম: শম্ভু ভঞ্জ বাড়ির নং : n0051 বয়স : 39 লিঙ্গ : মহিলা	CMF2621332 ফটো উপলব্ধ
373 নাম : ইন্দ্রজিৎ মন্ডল পিতার নাম: প্রভাশীষ মন্ডল বাড়ির নং : nং051 বয়স : 26 লিঙ্গ : পুরুষ	WZI2496016 ফটো উপলব্ধ	374 নাম : তাপসী মন্ডল স্বামীর নাম: প্রভাশীষ মন্ডল বাড়ির নং : n0051 বয়স : 49 লিঙ্গ : মহিলা	CMF1892835 ফটো উপলব্ধ	375 নাম : শম্ভু ভঞ্জ পিতার নাম: প্রতাপ ভঞ্জ বাড়ির নং : n0051 বয়স : 47 লিঙ্গ : পুরুষ	CMF1892819 ফটো উপলব্ধ
376 নাম : দুর্গারানী ভঞ্জ স্বামীর নাম: প্রতাপ ভঞ্জ বাড়ির নং : n0051 বয়স : 73 লিঙ্গ : মহিলা	WB/30/206/246079 ফটো উপলব্ধ	377 নাম : সনাতন ভঞ্জ পিতার নাম: প্রতাপচন্দ্র ভঞ্জ বাড়ির নং : n0051 বয়স : 37 লিঙ্গ : পুরুষ	WZI1315498 ফটো উপলব্ধ	378 নাম : প্রতাপচন্দ্র ভঞ্জ পিতার নাম: ভূষন ভঞ্জ বাড়ির নং : n0051 বয়স : 75 লিঙ্গ : পুরুষ	WB/30/206/246420 ফটো উপলব্ধ
379 নাম : ভবানী ভূঞা স্বামীর নাম: গৌতম ভূঞা বাড়ির নং : n0057 বয়স : 39 লিঙ্গ : মহিলা	CMF2532885 ফটো উপলব্ধ	380 নাম : দ্রৌপদী ভূঞা স্বামীর নাম: বংকিম ভূঞা বাড়ির নং : n0074 বয়স : 81 লিঙ্গ : মহিলা	WB/30/206/246266 ফটো উপলব্ধ	381 নাম : কানাই লাল ভূঞা পিতার নাম: বংকিম ভূঞা বাড়ির নং : n0074 বয়স : 57 লিঙ্গ : পুরুষ	WB/30/206/246029 ফটো উপলব্ধ
382 নাম : ভীম চরন ভূঞা পিতার নাম: বঙ্কিম ভূঞা বাড়ির নং : n0074 বয়স : 41 লিঙ্গ : পুরুষ	WZI1398692 ফটো উপলব্ধ	383 নাম : সন্ধ্যা ভূঞা স্বামীর নাম: ভীম চরন ভূঞা বাড়ির নং : n0074 বয়স : 37 লিঙ্গ : মহিলা	WZI1398858 ফটো উপলব্ধ	384 নাম : বলাই ভূঞা পিতার নাম: বঙ্কিম ভূঞা বাড়ির নং : n0074 বয়স : 39 লিঙ্গ : পুরুষ	CMF2621340 ফটো উপলব্ধ
385 নাম : আরতী ভূঞা (মন্ডল) মায়ের নাম: দ্রৌপদী ভূঞা বাড়ির নং : n0074 বয়স : 39 লিঙ্গ : মহিলা	CMF2621357 ফটো উপলব্ধ	386 নাম : বাপন ভূঞা পিতার নাম: কানাইলাল ভূঞা বাড়ির নং : n0074 বয়স : 32 লিঙ্গ : পুরুষ	WZI1695667 ফটো উপলব্ধ	387 নাম : প্রিয়দর্শিনী ভূঞা পিতার নাম: প্রশান্ত ভূঞা বাড়ির নং : n0002 বয়স : 32 লিঙ্গ : মহিলা	WZI1581826 ফটো উপলব্ধ
Q 388 নাম : মানসী ভূঞা স্বামীর নাম: তপন ভূঞা বাড়ির নং : বয়স : 38 লিঙ্গ : মহিলা	WZI1317742 ফটো উপলব্ধ	389 নাম : তপন ভূঞা পিতার নাম: কালিপদ ভূঞা বাড়ির নং : n0214 বয়স : 39 লিঙ্গ : পুরুষ	WZI1317908 ফটো উপলব্ধ	390 নাম : ভবানী মন্ডল পিতার নাম: নির্মল মন্ডল বাড়ির নং : এন074 বয়স : 29 লিঙ্গ : মহিলা	WZI1943208 ফটো উপলব্ধ

বিধানসভা নির্বাচনক্ষেত্রের নং, নাম : 210-নন্দীগ্রাম
ভাগ নং, নাম : 1-খোদামবাড়ী পুঃ উঃ পঃপল্লী (বিক্রমচক চিরকুনপোতা)

391	CMF1892843	392	WZI2631513	393	WZI2367985
নাম : পৌতম ভূঞা পিতার নাম: হরিপদ ভূঞা বাড়ির নং : n0057 বয়স : 51 লিঙ্গ : পুরুষ	ফটো উপলব্ধ	নাম : বানীলতা ভূঞা স্বামীর নাম: হরিপদ ভূঞা বাড়ির নং : n0057 বয়স : 82 লিঙ্গ : মহিলা	ফটো উপলব্ধ	নাম : সুমিতা সঁতরা দাস স্বামীর নাম: বুদ্ধদেব দাস বাড়ির নং : এন0007 বয়স : 27 লিঙ্গ : মহিলা	ফটো উপলব্ধ
394	WZI1581883	395	WZI2541209	396	WZI2494599
নাম : অসীমা ভূঞা স্বামীর নাম: বলাই ভূঞা বাড়ির নং : n0074 বয়স : 34 লিঙ্গ : মহিলা	ফটো উপলব্ধ	নাম : শিবশঙ্কর মন্ডল পিতার নাম: গৌতম মন্ডল বাড়ির নং : এন0074 বয়স : 26 লিঙ্গ : পুরুষ	ফটো উপলব্ধ	নাম : সুসিতা ভূঞা দাস স্বামীর নাম: বাপন ভূঞা বাড়ির নং : নং003 বয়স : 24 লিঙ্গ : মহিলা	ফটো উপলব্ধ
397	WZI2484384	398	CMF2186500	399	WZI1698323
নাম : কবিতা দাস পিতার নাম: শ্রীকৃষ্ণ দাস বাড়ির নং : এন0074 বয়স : 28 লিঙ্গ : মহিলা	ফটো উপলব্ধ	নাম : স্বপ্না ভূঞা স্বামীর নাম: প্রশান্ত ভূঞা বাড়ির নং : n0002 বয়স : 59 লিঙ্গ : মহিলা	ফটো উপলব্ধ	নাম : অসীমা ভাগবতী (পাত্র) স্বামীর নাম: সত্যব্রত পাত্র বাড়ির নং : n0229 বয়স : 32 লিঙ্গ : মহিলা	ফটো উপলব্ধ
400	WZI2510402	401	WZI2615441	402	WZI2684413
নাম : চাঁদনি মইতি স্বামীর নাম: অরুণ কুমার মইতি বাড়ির নং : এন0188 বয়স : 34 লিঙ্গ : মহিলা	ফটো উপলব্ধ	নাম : উত্তম মণ্ডল পিতার নাম: মদন মোহন মন্ডল বাড়ির নং : n0077 বয়স : 53 লিঙ্গ : পুরুষ	ফটো উপলব্ধ	নাম : সুকুমার মন্ডল পিতার নাম: নকুল মন্ডল বাড়ির নং : এন001 বয়স : 22 লিঙ্গ : পুরুষ	ফটো উপলব্ধ
403	WZI2686251	404	WZI2707610	405	CMF1344829
নাম : রবীন মন্ডল পিতার নাম: লালুকুমার মন্ডল বাড়ির নং : এন001 বয়স : 22 লিঙ্গ : পুরুষ	ফটো উপলব্ধ	নাম : ঝন্টু মণ্ডল পিতার নাম: অধর মণ্ডল বাড়ির নং : n0078 বয়স : 64 লিঙ্গ : পুরুষ	ফটো উপলব্ধ	নাম : দেবশীষ মন্ডল পিতার নাম: শশাঙ্ক শেখর মন্ডল বাড়ির নং : n0037 বয়স : 46 লিঙ্গ : পুরুষ	ফটো উপলব্ধ
406	WZI2101731	407	CMF2621258	408	WB/30/206/246276
নাম : বুদ্ধদেব মণ্ডল পিতার নাম: উত্তম মণ্ডল বাড়ির নং : n0077 বয়স : 28 লিঙ্গ : পুরুষ	ফটো উপলব্ধ	নাম : তাপসী মন্ডল স্বামীর নাম: ভীমচরন মন্ডল বাড়ির নং : n0077 বয়স : 39 লিঙ্গ : মহিলা	ফটো উপলব্ধ	নাম : চম্পা মণ্ডল স্বামীর নাম: ঝন্টু মণ্ডল বাড়ির নং : n0078 বয়স : 59 লিঙ্গ : মহিলা	ফটো উপলব্ধ
409	WZI1398866	410	WB/30/206/246314	411	CMF2380715
নাম : বিকাশ মন্ডল পিতার নাম: ঝন্টু মন্ডল বাড়ির নং : n0078 বয়স : 37 লিঙ্গ : পুরুষ	ফটো উপলব্ধ	নাম : যাদব মণ্ডল পিতার নাম: অধর মণ্ডল বাড়ির নং : n0079 বয়স : 75 লিঙ্গ : পুরুষ	ফটো উপলব্ধ	নাম : শংকরী মণ্ডল স্বামীর নাম: লালু মণ্ডল বাড়ির নং : n0079 বয়স : 39 লিঙ্গ : মহিলা	ফটো উপলব্ধ
412	WB/30/206/246153	413	WB/30/206/246117	414	WZI1581834
নাম : শশাঙ্ক শেখর মণ্ডল পিতার নাম: নবকুমার মণ্ডল বাড়ির নং : n0037 বয়স : 81 লিঙ্গ : পুরুষ	ফটো উপলব্ধ	নাম : আঙ্গুর মণ্ডল স্বামীর নাম: শশাঙ্ক মণ্ডল বাড়ির নং : n0037 বয়স : 73 লিঙ্গ : মহিলা	ফটো উপলব্ধ	নাম : অনিতা মন্ডল স্বামীর নাম: দেবশীষ মন্ডল বাড়ির নং : n0037 বয়স : 33 লিঙ্গ : মহিলা	ফটো উপলব্ধ
415	CMF2445419	416	CMF2186732	417	CMF1480961
নাম : প্রতিমা রানী মন্ডল স্বামীর নাম: আশিষ মন্ডল বাড়ির নং : n0037 বয়স : 41 লিঙ্গ : মহিলা	ফটো উপলব্ধ	নাম : আশিষ কুমার মন্ডল পিতার নাম: শশাঙ্ক মন্ডল বাড়ির নং : n0037 বয়স : 44 লিঙ্গ : পুরুষ	ফটো উপলব্ধ	নাম : লালুকুমার মন্ডল পিতার নাম: যাদব মন্ডল বাড়ির নং : n0079 বয়স : 48 লিঙ্গ : পুরুষ	ফটো উপলব্ধ
418	CMF1480912	419	WB/30/206/246072	420	CMF1344894
নাম : নকুল মন্ডল পিতার নাম: যাদব মন্ডল বাড়ির নং : n0079 বয়স : 49 লিঙ্গ : পুরুষ	ফটো উপলব্ধ	নাম : মলিনা মণ্ডল স্বামীর নাম: যাদব মণ্ডল বাড়ির নং : n0077 বয়স : 65 লিঙ্গ : মহিলা	ফটো উপলব্ধ	নাম : ভীমচরন মন্ডল পিতার নাম: মদন মন্ডল বাড়ির নং : n0077 বয়স : 49 লিঙ্গ : পুরুষ	ফটো উপলব্ধ

বিধানসভা নির্বাচনক্ষেত্রের নং, নাম : 210-নন্দীগ্রাম
ভাগ নং, নাম : 1-খোদামবাড়ী পুঃ উঃ পঃপত্রী (বিক্রমচক চিরকুনাপোতা)

421	WB/30/206/246073	নাম : দিল্লীরানী মণ্ডল স্বামীর নাম: উত্তম মণ্ডল বাড়ির নং : n0077 বয়স : 50 লিঙ্গ : মহিলা	ফটো উপলব্ধ	422	WB/30/206/246198	নাম : পারুলরানী মণ্ডল স্বামীর নাম: মদন মণ্ডল বাড়ির নং : n0077 বয়স : 74 লিঙ্গ : মহিলা	ফটো উপলব্ধ	423	WB/30/206/246014	নাম : মদন মণ্ডল পিতার নাম: অধর মণ্ডল বাড়ির নং : n0077 বয়স : 77 লিঙ্গ : পুরুষ	ফটো উপলব্ধ
424	WZI1963933	নাম : রাজীব মন্ত্রী পিতার নাম: গুরুপদ মন্ত্রী বাড়ির নং : n0037 বয়স : 30 লিঙ্গ : পুরুষ	ফটো উপলব্ধ	425	WZI2345833	নাম : সূশান্ত মন্ডল পিতার নাম: উত্তম মন্ডল বাড়ির নং : N0077 বয়স : 25 লিঙ্গ : পুরুষ	ফটো উপলব্ধ	426	WZI1315597	নাম : গৌতম মন্ডল পিতার নাম: রবীন্দ্রনাথ মন্ডল বাড়ির নং : n0112 বয়স : 38 লিঙ্গ : পুরুষ	ফটো উপলব্ধ
427	WZI1315589	নাম : মোহিনী মন্ডল স্বামীর নাম: রবীন্দ্রনাথ মন্ডল বাড়ির নং : n0111 বয়স : 49 লিঙ্গ : মহিলা	ফটো উপলব্ধ	428	CMF2188340	নাম : উত্তম কুমার মন্ডল পিতার নাম: ননী মন্ডল বাড়ির নং : n0209 বয়স : 48 লিঙ্গ : পুরুষ	ফটো উপলব্ধ	429	CMF2188357	নাম : সীমা মন্ডল স্বামীর নাম: উত্তম কুমার মন্ডল বাড়ির নং : n0210 বয়স : 45 লিঙ্গ : মহিলা	ফটো উপলব্ধ
430	WZI2494425	নাম : শৈকত মন্ডল পিতার নাম: উত্তম মন্ডল বাড়ির নং : নং209 বয়স : 25 লিঙ্গ : পুরুষ	ফটো উপলব্ধ	431	WZI2510170	নাম : সোমা মন্ত্রী স্বামীর নাম: সূশান্ত মন্ত্রী বাড়ির নং : এন0023 বয়স : 25 লিঙ্গ : মহিলা	ফটো উপলব্ধ	432	WZI2433670	নাম : সোমা বর্মন মন্ত্রী স্বামীর নাম: শ্রীকান্ত মন্ত্রী বাড়ির নং : নং025 বয়স : 29 লিঙ্গ : মহিলা	ফটো উপলব্ধ
433	CMF1892934	নাম : সঞ্জয় মন্ত্রী পিতার নাম: শক্তি মন্ত্রী বাড়ির নং : n0098 বয়স : 43 লিঙ্গ : পুরুষ	ফটো উপলব্ধ	434	WZI2808350	নাম : প্রমিলা মন্ডল পিতার নাম: স্বপন মন্ডল বাড়ির নং : এন0034 বয়স : 32 লিঙ্গ : মহিলা	ফটো উপলব্ধ	435	WB/30/206/246196	নাম : তুলসী মন্ত্রী স্বামীর নাম: অনিরুদ্ধ মন্ত্রী বাড়ির নং : n0094 বয়স : 59 লিঙ্গ : মহিলা	ফটো উপলব্ধ
436	CMF2445187	নাম : অনিরুদ্ধ মন্ত্রী পিতার নাম: ধরনীধর মন্ত্রী বাড়ির নং : n0094 বয়স : 65 লিঙ্গ : পুরুষ	ফটো উপলব্ধ	437	WZI1695717	নাম : সাবিত্রী মন্ত্রী স্বামীর নাম: শংকর কুমার মন্ত্রী বাড়ির নং : n0092 বয়স : 32 লিঙ্গ : মহিলা	ফটো উপলব্ধ	438	WZI1398890	নাম : শোভন মন্ত্রী পিতার নাম: খোকন চন্দ্র মন্ত্রী বাড়ির নং : n0092 বয়স : 35 লিঙ্গ : পুরুষ	ফটো উপলব্ধ
439	CMF2380731	নাম : শংকর মন্ত্রী পিতার নাম: খোকন মন্ত্রী বাড়ির নং : n0092 বয়স : 42 লিঙ্গ : পুরুষ	ফটো উপলব্ধ	440	WB/30/206/246160	নাম : সন্ধ্যারানী মন্ত্রী স্বামীর নাম: খোকন মন্ত্রী বাড়ির নং : n0092 বয়স : 63 লিঙ্গ : মহিলা	ফটো উপলব্ধ	441	WZI1315548	নাম : দীপঙ্কর মন্ত্রী পিতার নাম: খোকনচন্দ্র মন্ত্রী বাড়ির নং : n0092 বয়স : 38 লিঙ্গ : পুরুষ	ফটো উপলব্ধ
442	WZI1581842	নাম : বর্নালী বর্মন (মন্ত্রী) স্বামীর নাম: কল্যান মন্ত্রী বাড়ির নং : n0073 বয়স : 33 লিঙ্গ : মহিলা	ফটো উপলব্ধ	443	WZI1398882	নাম : কল্যান মন্ত্রী পিতার নাম: অরুণ কুমার মন্ত্রী বাড়ির নং : n0073 বয়স : 34 লিঙ্গ : পুরুষ	ফটো উপলব্ধ	444	WB/30/206/246365	নাম : রীতা মন্ত্রী স্বামীর নাম: অরুণ মন্ত্রী বাড়ির নং : n0073 বয়স : 56 লিঙ্গ : মহিলা	ফটো উপলব্ধ
445	WZI2520633	নাম : অরুণ কুমার মন্ত্রী পিতার নাম: গোবর্দন মন্ত্রী বাড়ির নং : n0073 বয়স : 64 লিঙ্গ : পুরুষ	ফটো উপলব্ধ	446	WZI1398874	নাম : বিশুজিৎ মন্ত্রী পিতার নাম: অমল কুমার মন্ত্রী বাড়ির নং : n0071 বয়স : 34 লিঙ্গ : পুরুষ	ফটো উপলব্ধ	447	WB/30/206/246301	নাম : বরুণ মন্ত্রী পিতার নাম: গোবর্দন মন্ত্রী বাড়ির নং : n0071 বয়স : 60 লিঙ্গ : পুরুষ	ফটো উপলব্ধ
448	WZI0463463	নাম : সুচিত্রা মন্ত্রী স্বামীর নাম: বুদ্ধদেব মন্ত্রী বাড়ির নং : n0071 বয়স : 39 লিঙ্গ : মহিলা	ফটো উপলব্ধ	449	CMF2186823	নাম : বুদ্ধদেব মন্ত্রী পিতার নাম: অমল মন্ত্রী বাড়ির নং : n0071 বয়স : 44 লিঙ্গ : পুরুষ	ফটো উপলব্ধ	450	WB/30/206/246300	নাম : সুশীলা মন্ত্রী স্বামীর নাম: অমল মন্ত্রী বাড়ির নং : n0071 বয়স : 71 লিঙ্গ : মহিলা	ফটো উপলব্ধ

বিধানসভা নির্বাচনক্ষেত্রের নং, নাম : 210-নন্দীগ্রাম
ভাগ নং, নাম : 1-খোদামবাড়ী পুঃ উঃ পঃপত্রী (বিক্রমচক চিরকুনাপোতা)

451 নাম : অমল মন্ত্রী পিতার নাম: বিপিন মন্ত্রী বাড়ির নং : n0071 বয়স : 76 লিঙ্গ : পুরুষ	WB/30/206/246335	ফটো উপলব্ধ	452 নাম : বার্ণা মন্ত্রী স্বামীর নাম: নিতাই মন্ত্রী বাড়ির নং : n0070 বয়স : 49 লিঙ্গ : মহিলা	CMF1344712	ফটো উপলব্ধ	453 নাম : নিতাই মন্ত্রী পিতার নাম: বিভূতি মন্ত্রী বাড়ির নং : n0070 বয়স : 50 লিঙ্গ : পুরুষ	WB/30/206/246317	ফটো উপলব্ধ
454 নাম : সুশীল কুমার মন্ত্রী পিতার নাম: অনিল কুমার মন্ত্রী বাড়ির নং : n0069 বয়স : 39 লিঙ্গ : পুরুষ	CMF2532893	ফটো উপলব্ধ	455 নাম : সুশীল কুমার মন্ত্রী পিতার নাম: অনিল কুমার মন্ত্রী বাড়ির নং : n0069 বয়স : 44 লিঙ্গ : পুরুষ	CMF2050599	ফটো উপলব্ধ	456 নাম : চম্পাবতী মন্ত্রী স্বামীর নাম: অনিল মন্ত্রী বাড়ির নং : n0069 বয়স : 72 লিঙ্গ : মহিলা	WB/30/206/246268	ফটো উপলব্ধ
457 নাম : লক্ষ্মী মন্ত্রী স্বামীর নাম: তপন মন্ত্রী বাড়ির নং : n0066 বয়স : 39 লিঙ্গ : মহিলা	CMF2621365	ফটো উপলব্ধ	458 নাম : রমা মণ্ডল (মন্ত্রী) স্বামীর নাম: উত্তম মন্ত্রী বাড়ির নং : n0066 বয়স : 34 লিঙ্গ : মহিলা	WZI1695683	ফটো উপলব্ধ	459 নাম : উত্তম মন্ত্রী পিতার নাম: শ্রীমন্ত মন্ত্রী বাড়ির নং : n0066 বয়স : 42 লিঙ্গ : পুরুষ	CMF2188654	ফটো উপলব্ধ
460 নাম : তপনকুমার মন্ত্রী পিতার নাম: শ্রীমন্ত মন্ত্রী বাড়ির নং : n0066 বয়স : 47 লিঙ্গ : পুরুষ	CMF1345040	ফটো উপলব্ধ	461 নাম : খুকুরানী মন্ত্রী স্বামীর নাম: স্বপন মন্ত্রী বাড়ির নং : n0066 বয়স : 48 লিঙ্গ : মহিলা	CMF1509306	ফটো উপলব্ধ	462 নাম : রবীন্দ্রনাথ মন্ত্রী পিতার নাম: ফণীভূষণ মন্ত্রী বাড়ির নং : n0060 বয়স : 53 লিঙ্গ : পুরুষ	WB/30/206/246105	ফটো উপলব্ধ
463 নাম : শক্ত চরন মন্ত্রী পিতার নাম: বিভূতি মন্ত্রী বাড়ির নং : n0070 বয়স : 39 লিঙ্গ : পুরুষ	CMF2380749	ফটো উপলব্ধ	464 নাম : সোমনাথ মন্ত্রী পিতার নাম: বিকাশ মন্ত্রী বাড়ির নং : N0058 বয়স : 26 লিঙ্গ : পুরুষ	WZI2346005	ফটো উপলব্ধ	465 নাম : সুজাতা ঘোড়াই মন্ত্রী স্বামীর নাম: বিশুজিৎ মন্ত্রী বাড়ির নং : এন0067 বয়স : 21 লিঙ্গ : মহিলা	WZI2706570	ফটো উপলব্ধ
466 নাম : সৌম্যদীপ মন্ত্রী পিতার নাম: তাপস মন্ত্রী বাড়ির নং : খোদামবাড়ী বয়স : 22 লিঙ্গ : পুরুষ	WZI2700623	ফটো উপলব্ধ	467 নাম : কুহেলী বর পিতার নাম: কোহিনুর বর বাড়ির নং : এন0065 বয়স : 41 লিঙ্গ : মহিলা	GXC2162832	ফটো উপলব্ধ	468 নাম : স্বরূপা বর মন্ত্রী স্বামীর নাম: সুশীল কুমার মন্ত্রী বাড়ির নং : এন0069 বয়স : 22 লিঙ্গ : মহিলা	WZI2681443	ফটো উপলব্ধ
469 নাম : সুকদীপ মন্ত্রী পিতার নাম: বিণ্ডু মন্ত্রী বাড়ির নং : এন001 বয়স : 22 লিঙ্গ : পুরুষ	WZI2683845	ফটো উপলব্ধ	470 নাম : দেবব্রত মন্ত্রী পিতার নাম: রবীন্দ্রনাথ মন্ত্রী বাড়ির নং : এন0060 বয়স : 22 লিঙ্গ : পুরুষ	WZI2685667	ফটো উপলব্ধ	471 নাম : চন্দনা মন্ত্রী স্বামীর নাম: গুরুপদ মন্ত্রী বাড়ির নং : n0043 বয়স : 45 লিঙ্গ : মহিলা	CMF2532919	ফটো উপলব্ধ
472 নাম : সুকুমার মন্ত্রী পিতার নাম: অনিল মন্ত্রী বাড়ির নং : n0069 বয়স : 47 লিঙ্গ : পুরুষ	CMF1344522	ফটো উপলব্ধ	473 নাম : রিয়া বাগ মন্ত্রী স্বামীর নাম: অমিতাভ মন্ত্রী বাড়ির নং : এন0060 বয়স : 24 লিঙ্গ : মহিলা	WZI2619096	ফটো উপলব্ধ	474 নাম : টুম্পা মন্ত্রী স্বামীর নাম: শিবচরন মন্ত্রী বাড়ির নং : এন0070 বয়স : 25 লিঙ্গ : মহিলা	WZI2511558	ফটো উপলব্ধ
475 নাম : তাপসী মন্ত্রী স্বামীর নাম: সুকুমার মন্ত্রী বাড়ির নং : n0102 বয়স : 41 লিঙ্গ : মহিলা	CCF2181477	ফটো উপলব্ধ	476 নাম : কৌশিক মন্ত্রী পিতার নাম: নিতাই মন্ত্রী বাড়ির নং : এন0090 বয়স : 24 লিঙ্গ : পুরুষ	WZI2541118	ফটো উপলব্ধ	477 নাম : মনোরঞ্জন মন্ত্রী পিতার নাম: সুশান্ত মন্ত্রী বাড়ির নং : এন0072 বয়স : 23 লিঙ্গ : পুরুষ	WZI2541076	ফটো উপলব্ধ
478 নাম : রুমা মন্ডল মন্ত্রী স্বামীর নাম: শ্যামল মন্ত্রী বাড়ির নং : এন0067 বয়স : 28 লিঙ্গ : মহিলা	WZI2606432	ফটো উপলব্ধ	479 নাম : পৌতম কুমার মন্ত্রী পিতার নাম: মদন মোহন মন্ত্রী বাড়ির নং : এন0064 বয়স : 40 লিঙ্গ : পুরুষ	CMF2188647	ফটো উপলব্ধ	480 নাম : সিন্ধু বাড়ই(মন্ত্রী) স্বামীর নাম: চন্দন কুমার মন্ত্রী বাড়ির নং : n0064 বয়স : 46 লিঙ্গ : মহিলা	WZI1398924	ফটো উপলব্ধ

বিধানসভা নির্বাচনক্ষেত্রের নং, নাম : 210-নন্দীগ্রাম
ভাগ নং, নাম : 1-খোদামবাড়ী পুঃ উঃ পঃপত্রী (বিক্রমচক চিরকুনাপোতা)

481 নাম : চন্দনকুমার মন্ত্রী পিতার নাম: মদন মন্ত্রী বাড়ির নং : n0064 বয়স : 48 লিঙ্গ : পুরুষ	CMF1344514 ফটো উপলব্ধ	482 নাম : বুদ্ধদেব মন্ত্রী পিতার নাম: ফনীভষণ মন্ত্রী বাড়ির নং : n0060 বয়স : 39 লিঙ্গ : পুরুষ	CMF2445427 ফটো উপলব্ধ	483 নাম : সুমিত্রা মন্ত্রী স্বামীর নাম: রবীন মন্ত্রী বাড়ির নং : n0060 বয়স : 44 লিঙ্গ : মহিলা	CMF1892926 ফটো উপলব্ধ
484 নাম : সুশান্ত মন্ত্রী পিতার নাম: অনিরুদ্ধ মন্ত্রী বাড়ির নং : n0073 বয়স : 29 লিঙ্গ : পুরুষ	WZI1963917 ফটো উপলব্ধ	485 নাম : মমতা বর মন্ত্রী স্বামীর নাম: বাবলু মন্ত্রী বাড়ির নং : n0061 বয়স : 25 লিঙ্গ : মহিলা	WZI2346690 ফটো উপলব্ধ	486 নাম : মল্লিকা মন্ত্রী স্বামীর নাম: নাড়গোপাল মন্ত্রী বাড়ির নং : n0072 বয়স : 56 লিঙ্গ : মহিলা	WZI2248060 ফটো উপলব্ধ
487 নাম : মঙ্গল মন্ত্রী পিতার নাম: নাড়গোপাল মন্ত্রী বাড়ির নং : n0072 বয়স : 34 লিঙ্গ : পুরুষ	WZI1695691 ফটো উপলব্ধ	488 নাম : কার্তিক মন্ত্রী পিতার নাম: নিতাই মন্ত্রী বাড়ির নং : n0070 বয়স : 29 লিঙ্গ : পুরুষ	WZI1997709 ফটো উপলব্ধ	489 নাম : বাবলু মন্ত্রী পিতার নাম: কলীপদ মন্ত্রী বাড়ির নং : n0061 বয়স : 33 লিঙ্গ : পুরুষ	WZI1997659 ফটো উপলব্ধ
490 নাম : মৌমিতা খালুয়া মন্ত্রী স্বামীর নাম: বিশ্বজিৎ মন্ত্রী বাড়ির নং : n0071 বয়স : 29 লিঙ্গ : মহিলা	WZI2101756 ফটো উপলব্ধ	491 নাম : বাসন্তী মন্ত্রী স্বামীর নাম: প্রশান্ত মন্ত্রী বাড়ির নং : এন0054 বয়স : 28 লিঙ্গ : মহিলা	WZI2144103 ফটো উপলব্ধ	492 নাম : রাহুল মন্ত্রী পিতার নাম: গুরুপদ মন্ত্রী বাড়ির নং : এন004 বয়স : 26 লিঙ্গ : পুরুষ	WZI2144087 ফটো উপলব্ধ
493 নাম : অমিতাভ মন্ত্রী পিতার নাম: রবীন্দ্রনাথ মন্ত্রী বাড়ির নং : এন005 বয়স : 26 লিঙ্গ : পুরুষ	WZI2144095 ফটো উপলব্ধ	494 নাম : মানস মন্ত্রী পিতার নাম: নাড়গোপাল মন্ত্রী বাড়ির নং : এন0028 বয়স : 27 লিঙ্গ : পুরুষ	WZI2144046 ফটো উপলব্ধ	495 নাম : মানিক কুমার মন্ত্রী পিতার নাম: স্বপন মন্ত্রী বাড়ির নং : এন0021 বয়স : 26 লিঙ্গ : পুরুষ	WZI2144038 ফটো উপলব্ধ
496 নাম : গুরুপদ মন্ত্রী পিতার নাম: রজনী মন্ত্রী বাড়ির নং : n0043 বয়স : 57 লিঙ্গ : পুরুষ	CMF2621373 ফটো উপলব্ধ	497 নাম : গোরচাঁদ মন্ত্রী পিতার নাম: লালমোহন মন্ত্রী বাড়ির নং : n0055 বয়স : 83 লিঙ্গ : পুরুষ	WB/30/206/246336 ফটো উপলব্ধ	498 নাম : রবীন মন্ত্রী পিতার নাম: গোরচাঁদ মন্ত্রী বাড়ির নং : n0055 বয়স : 50 লিঙ্গ : পুরুষ	WB/30/206/246331 ফটো উপলব্ধ
499 নাম : বিসু মন্ত্রী পিতার নাম: গোরচাঁদ মন্ত্রী বাড়ির নং : n0055 বয়স : 44 লিঙ্গ : পুরুষ	CMF1892918 ফটো উপলব্ধ	500 নাম : অতসী মন্ত্রী স্বামীর নাম: বিসু মন্ত্রী বাড়ির নং : n0055 বয়স : 44 লিঙ্গ : মহিলা	CMF2532901 ফটো উপলব্ধ	501 নাম : মিঠু রানী মন্ত্রী স্বামীর নাম: মিলন মন্ত্রী বাড়ির নং : n0055 বয়স : 44 লিঙ্গ : মহিলা	WZI1488139 ফটো উপলব্ধ
502 নাম : তাপস মন্ত্রী পিতার নাম: বিজয় মন্ত্রী বাড়ির নং : n0058 বয়স : 55 লিঙ্গ : পুরুষ	WB/30/206/246242 ফটো উপলব্ধ	503 নাম : বিকাশ মন্ত্রী পিতার নাম: বিজয় মন্ত্রী বাড়ির নং : n0058 বয়স : 53 লিঙ্গ : পুরুষ	WB/30/206/246237 ফটো উপলব্ধ	504 নাম : আল্পনা মন্ত্রী স্বামীর নাম: বিকাশ মন্ত্রী বাড়ির নং : n0058 বয়স : 49 লিঙ্গ : মহিলা	CMF1344779 ফটো উপলব্ধ
505 নাম : কৌশল্যা মন্ত্রী স্বামীর নাম: বুদ্ধদেব মন্ত্রী বাড়ির নং : n0060 বয়স : 36 লিঙ্গ : মহিলা	WZI11315506 ফটো উপলব্ধ	506 নাম : কালিপদ মন্ত্রী পিতার নাম: রজনী মন্ত্রী বাড়ির নং : n0061 বয়স : 70 লিঙ্গ : পুরুষ	WB/30/206/246182 ফটো উপলব্ধ	507 নাম : শম্ভু মন্ত্রী পিতার নাম: কালিপদ মন্ত্রী বাড়ির নং : n0061 বয়স : 35 লিঙ্গ : পুরুষ	WZI11315514 ফটো উপলব্ধ
508 নাম : শঙ্করী মন্ত্রী স্বামীর নাম: শম্ভু মন্ত্রী বাড়ির নং : n0061 বয়স : 34 লিঙ্গ : মহিলা	WZI1804962 ফটো উপলব্ধ	509 নাম : মদনমোহন মন্ত্রী পিতার নাম: গোবর্দন মন্ত্রী বাড়ির নং : n0064 বয়স : 97 লিঙ্গ : পুরুষ	WB/30/206/246064 ফটো উপলব্ধ	510 নাম : ছায়ারানী মন্ত্রী স্বামীর নাম: মদন মন্ত্রী বাড়ির নং : n0064 বয়স : 91 লিঙ্গ : মহিলা	WB/30/206/246235 ফটো উপলব্ধ

বিধানসভা নির্বাচনক্ষেত্রের নং, নাম : 210-নন্দীগ্রাম
ভাগ নং, নাম : 1-খোদামবাড়ী পুঃ উঃ পঃপল্লী (বিক্রমচক চিরকুনাপোতা)

511 নাম : সঞ্চিতা মন্ত্রী স্বামীর নাম: পৌতম কুমার মন্ত্রী বাড়ির নং : n0064 বয়স : 30 লিঙ্গ : মহিলা	WZI1804905 ফটো উপলব্ধ	512 নাম : কাঞ্চন মন্ত্রী স্বামীর নাম: শক্তিপদ মন্ত্রী বাড়ির নং : n0065 বয়স : 72 লিঙ্গ : মহিলা	WB/30/206/246372 ফটো উপলব্ধ	513 নাম : কনিকা মন্ত্রী পিতার নাম: শক্তিপদ মন্ত্রী বাড়ির নং : n0065 বয়স : 39 লিঙ্গ : মহিলা	WZI1581891 ফটো উপলব্ধ
514 নাম : শ্রীমন্ত মন্ত্রী পিতার নাম: গোবর্ধন মন্ত্রী বাড়ির নং : n0066 বয়স : 94 লিঙ্গ : পুরুষ	WB/30/206/246306 ফটো উপলব্ধ	515 নাম : স্বপন মন্ত্রী পিতার নাম: শ্রীমন্ত মন্ত্রী বাড়ির নং : n0066 বয়স : 54 লিঙ্গ : পুরুষ	WB/30/206/246176 ফটো উপলব্ধ	516 নাম : শচীন্দ্র মন্ত্রী পিতার নাম: গোবর্ধন মন্ত্রী বাড়ির নং : n0067 বয়স : 71 লিঙ্গ : পুরুষ	CMF0492892 ফটো উপলব্ধ
517 নাম : সাবিত্রী মন্ত্রী স্বামীর নাম: শচীন্দ্র মন্ত্রী বাড়ির নং : n0067 বয়স : 57 লিঙ্গ : মহিলা	CMF0492900 ফটো উপলব্ধ	518 নাম : শ্যামল মন্ত্রী পিতার নাম: শচীন্দ্র মন্ত্রী বাড়ির নং : n0067 বয়স : 34 লিঙ্গ : পুরুষ	WZI1488154 ফটো উপলব্ধ	519 নাম : কমল মন্ত্রী পিতার নাম: শচীন্দ্র মন্ত্রী বাড়ির নং : n0067 বয়স : 35 লিঙ্গ : পুরুষ	WZI1488147 ফটো উপলব্ধ
520 নাম : বিশ্বজিৎ মন্ত্রী পিতার নাম: বরুণ মন্ত্রী বাড়ির নং : n0067 বয়স : 33 লিঙ্গ : পুরুষ	WZI1768670 ফটো উপলব্ধ	521 নাম : বন্দনা মন্ত্রী স্বামীর নাম: বরুণ মন্ত্রী বাড়ির নং : n0068 বয়স : 51 লিঙ্গ : মহিলা	WB/30/206/246302 ফটো উপলব্ধ	522 নাম : শিবচরন মন্ত্রী পিতার নাম: বিভূতি মন্ত্রী বাড়ির নং : n0070 বয়স : 38 লিঙ্গ : পুরুষ	WZI0463679 ফটো উপলব্ধ
523 নাম : স্নেহলতা মন্ত্রী স্বামীর নাম: রঞ্জিত মন্ত্রী বাড়ির নং : n0072 বয়স : 80 লিঙ্গ : মহিলা	WB/30/206/246299 ফটো উপলব্ধ	524 নাম : সুশান্তকুমার মন্ত্রী পিতার নাম: রঞ্জিত মন্ত্রী বাড়ির নং : n0072 বয়স : 50 লিঙ্গ : পুরুষ	CMF1344548 ফটো উপলব্ধ	525 নাম : নিশিকান্ত মন্ত্রী পিতার নাম: রঞ্জিত মন্ত্রী বাড়ির নং : n0072 বয়স : 49 লিঙ্গ : পুরুষ	CMF1344746 ফটো উপলব্ধ
526 নাম : মঞ্জু মন্ত্রী স্বামীর নাম: নিশিকান্ত মন্ত্রী বাড়ির নং : n0072 বয়স : 49 লিঙ্গ : মহিলা	CMF1344704 ফটো উপলব্ধ	527 নাম : খোকনচন্দ্র মন্ত্রী পিতার নাম: ধরনী ধর মন্ত্রী বাড়ির নং : n0092 বয়স : 70 লিঙ্গ : পুরুষ	WZI2868685 ফটো উপলব্ধ	528 নাম : প্রশান্ত মন্ত্রী পিতার নাম: অনিরুদ্ধ মন্ত্রী বাড়ির নং : n0094 বয়স : 35 লিঙ্গ : পুরুষ	WZI1315563 ফটো উপলব্ধ
529 নাম : শ্রীকান্ত মন্ত্রী পিতার নাম: অনিরুদ্ধ মন্ত্রী বাড়ির নং : n0094 বয়স : 31 লিঙ্গ : পুরুষ	WZI1695725 ফটো উপলব্ধ	530 নাম : মানস মাইতি পিতার নাম: পঞ্চানন মাইতি বাড়ির নং : এন0000 বয়স : 27 লিঙ্গ : পুরুষ	WZI2193001 ফটো উপলব্ধ	531 নাম : রিম্পা সামান্ত মাইতি স্বামীর নাম: প্রসেনজিৎ মাইতি বাড়ির নং : n0139 বয়স : 28 লিঙ্গ : মহিলা	WZI2101715 ফটো উপলব্ধ
532 নাম : কনিকা মাইতি স্বামীর নাম: মানিক মাইতি বাড়ির নং : n0151 বয়স : 27 লিঙ্গ : মহিলা	WZI2101764 ফটো উপলব্ধ	533 নাম : সুমিত্র নায়েক পিতার নাম: প্রনব নায়েক বাড়ির নং : N0139 বয়স : 25 লিঙ্গ : পুরুষ	WZI2346013 ফটো উপলব্ধ	534 নাম : অভিষেক মাইতি পিতার নাম: স্বপন মাইতি বাড়ির নং : এন0119 বয়স : 24 লিঙ্গ : পুরুষ	WZI2541001 ফটো উপলব্ধ
535 নাম : তমন্যা মাইতি পিতার নাম: সুকুমার মাইতি বাড়ির নং : নং0184 বয়স : 25 লিঙ্গ : মহিলা	WZI2433712 ফটো উপলব্ধ	536 নাম : সুকুমার মাইতি পিতার নাম: জ্যোতিন্দ্র নাথ মাইতি বাড়ির নং : নং021 বয়স : 51 লিঙ্গ : পুরুষ	WZI2433704 ফটো উপলব্ধ	537 নাম : সোমা মাইতি স্বামীর নাম: প্রশান্ত মাইতি বাড়ির নং : নং03 বয়স : 26 লিঙ্গ : মহিলা	WZI2495489 ফটো উপলব্ধ
538 নাম : শোভন মাইতি পিতার নাম: নাড়গোপাল মাইতি বাড়ির নং : নং03 বয়স : 24 লিঙ্গ : পুরুষ	WZI2495547 ফটো উপলব্ধ	539 নাম : হৈমবতী মাইতি জানা স্বামীর নাম: কার্তিক জানা বাড়ির নং : নং003 বয়স : 26 লিঙ্গ : মহিলা	WZI2496875 ফটো উপলব্ধ	540 নাম : অমলেন্দু মাজি পিতার নাম: পরেশ মাজি বাড়ির নং : নং002 বয়স : 73 লিঙ্গ : পুরুষ	WZI2423648 ফটো উপলব্ধ

বিধানসভা নির্বাচনক্ষেত্রের নং, নাম : 210-নন্দীগ্রাম
ভাগ নং, নাম : 1-খোদামবাড়ী পুঃ উঃ পঃপল্লী (বিক্রমচক চিরকুনাপোতা)

541 নাম : তপতী মাজি স্বামীর নাম: অমলেন্দু মাজি বাড়ির নং : নং002 বয়স : 66 লিঙ্গ : মহিলা	WZI2423275 ফটো উপলব্ধ	542 নাম : বিমলেন্দু মাজি পিতার নাম: পরেশ চন্দ্র মাজি বাড়ির নং : n0035 বয়স : 60 লিঙ্গ : পুরুষ	WB/30/206/246094 ফটো উপলব্ধ	543 নাম : সবিতা রানী মাজি স্বামীর নাম: নারায়ন মাজি বাড়ির নং : n0036 বয়স : 64 লিঙ্গ : মহিলা	WZI1151224 ফটো উপলব্ধ
544 নাম : সুদীপ্ত মাজি পিতার নাম: নারায়ন মাজি বাড়ির নং : n0036 বয়স : 42 লিঙ্গ : পুরুষ	WZI1151240 ফটো উপলব্ধ	545 নাম : বিজলী মাজি স্বামীর নাম: অশোক মাজি বাড়ির নং : n0036 বয়স : 58 লিঙ্গ : মহিলা	WB/30/206/246407 ফটো উপলব্ধ	546 নাম : শিবানী মাজি স্বামীর নাম: সুদীপ্ত মাজি বাড়ির নং : n0036 বয়স : 39 লিঙ্গ : মহিলা	WZI1151257 ফটো উপলব্ধ
547 নাম : বিশ্বনাথ মাজি পিতার নাম: অশোক কুমার মাজি বাড়ির নং : n0036 বয়স : 36 লিঙ্গ : পুরুষ	WZI1315449 ফটো উপলব্ধ	548 নাম : দেব গোপাল মাজি পিতার নাম: অমলেন্দু মাজি বাড়ির নং : n0040 বয়স : 40 লিঙ্গ : পুরুষ	WZI1695741 ফটো উপলব্ধ	549 নাম : সুনন্দা মাজি স্বামীর নাম: দেব গোপাল মাজি বাড়ির নং : n0040 বয়স : 33 লিঙ্গ : মহিলা	WZI1695758 ফটো উপলব্ধ
550 নাম : সম্পা বর্মন পিতার নাম: কালিপদ বর্মন বাড়ির নং : এন001 বয়স : 30 লিঙ্গ : মহিলা	ABA1650118 ফটো উপলব্ধ	551 নাম : সুবিমল মাজি পিতার নাম: পরেশ মাজি বাড়ির নং : n0042 বয়স : 54 লিঙ্গ : পুরুষ	WB/30/206/246124 ফটো উপলব্ধ	552 নাম : অনিতা মাজি স্বামীর নাম: সুবিমল মাজি বাড়ির নং : n0042 বয়স : 49 লিঙ্গ : মহিলা	CMF2186849 ফটো উপলব্ধ
553 নাম : নারায়ন মাজি পিতার নাম: সর্বেশ্বর মাজি বাড়ির নং : n0036 বয়স : 75 লিঙ্গ : পুরুষ	WZI1151216 ফটো উপলব্ধ	554 নাম : পৃথা মাজি পিতার নাম: বিমলেন্দু মাজি বাড়ির নং : n0035 বয়স : 31 লিঙ্গ : মহিলা	WZI1914647 ফটো উপলব্ধ	555 নাম : কুহেলী মাজি স্বামীর নাম: বিমলেন্দু মাজি বাড়ির নং : n0035 বয়স : 51 লিঙ্গ : মহিলা	WZI2203610 ফটো উপলব্ধ
556 নাম : শুভঙ্কর মাজি পিতার নাম: সুবিমল মাজি বাড়ির নং : n0042 বয়স : 29 লিঙ্গ : পুরুষ	WZI1914621 ফটো উপলব্ধ	557 নাম : অশোককুমার রানা পিতার নাম: রজনী রানা বাড়ির নং : n0081 বয়স : 62 লিঙ্গ : পুরুষ	WB/30/206/246025 ফটো উপলব্ধ	558 নাম : পূর্ণিমা রানী রানা স্বামীর নাম: অশোক রানা বাড়ির নং : n0081 বয়স : 46 লিঙ্গ : মহিলা	CMF2186872 ফটো উপলব্ধ
559 নাম : শিবপ্রসাদ সাউ পিতার নাম: স্বপন সাউ বাড়ির নং : n0109 বয়স : 40 লিঙ্গ : পুরুষ	CMF2621456 ফটো উপলব্ধ	560 নাম : সন্ধ্যা সামন্ত অন্যান্য: জয়দেব সামন্ত বাড়ির নং : এন0098 বয়স : 70 লিঙ্গ : মহিলা	WZI2144111 ফটো উপলব্ধ	561 নাম : জয়দেব সামন্ত পিতার নাম: নিরঞ্জন সামন্ত বাড়ির নং : n0062 বয়স : 51 লিঙ্গ : পুরুষ	CMF2532927 ফটো উপলব্ধ
562 নাম : সুমিতা সামন্ত স্বামীর নাম: জয়দেব সামন্ত বাড়ির নং : n0099 বয়স : 38 লিঙ্গ : মহিলা	CMF2532935 ফটো উপলব্ধ	563 নাম : মণি মন্ত্রী স্বামীর নাম: জয়দেব মন্ত্রী বাড়ির নং : এন0100 বয়স : 27 লিঙ্গ : মহিলা	WZI2705853 ফটো উপলব্ধ	564 নাম : হাঁসি সাহু স্বামীর নাম: গৌতম সাহু বাড়ির নং : এন0003 বয়স : 28 লিঙ্গ : মহিলা	WZI2541159 ফটো উপলব্ধ
565 নাম : গুরুপদ সাহু পিতার নাম: প্রতাপ সাহু বাড়ির নং : n0014 বয়স : 37 লিঙ্গ : পুরুষ	WZI0463927 ফটো উপলব্ধ	566 নাম : পম্পা সাহু স্বামীর নাম: শঙ্কর সাহু বাড়ির নং : এন0080 বয়স : 45 লিঙ্গ : মহিলা	WZI2611374 ফটো উপলব্ধ	567 নাম : মৌমিতা মণ্ডল (মন্ত্রী) স্বামীর নাম: সুনিল কুমার মন্ত্রী বাড়ির নং : n0082 বয়স : 28 লিঙ্গ : মহিলা	WZI1997634 ফটো উপলব্ধ
568 নাম : কমলেন্দু সাহু পিতার নাম: অজিত কুমার সাহু বাড়ির নং : n0093 বয়স : 35 লিঙ্গ : পুরুষ	WZI1315555 ফটো উপলব্ধ	569 নাম : পাপিয়া বেরা সাহু স্বামীর নাম: সনাতন সাহু বাড়ির নং : n0033 বয়স : 27 লিঙ্গ : মহিলা	WZI2076271 ফটো উপলব্ধ	Q 570 নাম : সুবল চন্দ্র সাহু পিতার নাম: সুখদেব সাহু বাড়ির নং : খোদামবাড়ী বয়স : 71 লিঙ্গ : পুরুষ	CMF2608883 ফটো উপলব্ধ

বিধানসভা নির্বাচনক্ষেত্রের নং, নাম : 210-নন্দীগ্রাম
ভাগ নং, নাম : 1-খোদামবাড়ী পুঃ উঃ পঃপত্রী (বিক্রমচক চিরকুনাপোতা)

571	WZI2622538	নাম : সুবোধ সাহ পিতার নাম: পুলিন সাহ বাড়ির নং : n0004 বয়স : 63 লিঙ্গ : পুরুষ	ফটো উপলব্ধ	572	CMF2186773	নাম : বিজলী বেরা স্বামীর নাম: বিমান বেরা বাড়ির নং : n0100 বয়স : 43 লিঙ্গ : মহিলা	ফটো উপলব্ধ	573	CMF2187771	নাম : পুতুল সাহ স্বামীর নাম: কৃষ্ণেন্দু সাহ বাড়ির নং : n0100 বয়স : 43 লিঙ্গ : মহিলা	ফটো উপলব্ধ
574	WB/30/206/246297	নাম : কাজল সাহ স্বামীর নাম: স্বপন সাহ বাড়ির নং : n0082 বয়স : 70 লিঙ্গ : মহিলা	ফটো উপলব্ধ	575	WB/30/206/246177	নাম : স্বপন সাহ পিতার নাম: লক্ষন সাহ বাড়ির নং : n0082 বয়স : 80 লিঙ্গ : পুরুষ	ফটো উপলব্ধ	576	CMF1480698	নাম : শঙ্কর সাহ পিতার নাম: পুলিন সাহ বাড়ির নং : n0080 বয়স : 47 লিঙ্গ : পুরুষ	ফটো উপলব্ধ
577	WB/30/206/246366	নাম : সরস্বতী সাহ স্বামীর নাম: অসিত সাহ বাড়ির নং : n0033 বয়স : 67 লিঙ্গ : মহিলা	ফটো উপলব্ধ	578	CMF2445435	নাম : পৌতম সাহ পিতার নাম: হীরেন্দ্র সাহ বাড়ির নং : n0003 বয়স : 39 লিঙ্গ : পুরুষ	ফটো উপলব্ধ	579	CMF2186880	নাম : স্বপন কুমার সাহ পিতার নাম: হীরেন্দ্রনাথ সাহ বাড়ির নং : n0003 বয়স : 45 লিঙ্গ : পুরুষ	ফটো উপলব্ধ
580	WB/30/206/246035	নাম : প্রভাতীরানী সাহ স্বামীর নাম: হীরেন্দ্রনাথ সাহ বাড়ির নং : n0003 বয়স : 71 লিঙ্গ : মহিলা	ফটো উপলব্ধ	581	WB/30/206/246083	নাম : হীরেন্দ্রনাথ সাহ পিতার নাম: চিত্তামনী সাহ বাড়ির নং : n0003 বয়স : 80 লিঙ্গ : পুরুষ	ফটো উপলব্ধ	582	UOR1868785	নাম : তনুশ্রী খাটয়া সাহ স্বামীর নাম: কমলেন্দু সাহ বাড়ির নং : এন0093 বয়স : 28 লিঙ্গ : মহিলা	ফটো উপলব্ধ
583	WZI2345965	নাম : সুশান্ত সাহ পিতার নাম: অরুণ সাহ বাড়ির নং : N0170 বয়স : 26 লিঙ্গ : পুরুষ	ফটো উপলব্ধ	584	CMF2179398	নাম : মানসী দাস স্বামীর নাম: দোলন কুমার দাস বাড়ির নং : নং003 বয়স : 40 লিঙ্গ : মহিলা	ফটো উপলব্ধ	585	WZI1398916	নাম : সনাতন সাহ পিতার নাম: অসিত সাহ বাড়ির নং : n0033 বয়স : 34 লিঙ্গ : পুরুষ	ফটো উপলব্ধ
586	WZI2101772	নাম : সুস্মিতা সাহ পিতার নাম: অরুণ সাহ বাড়ির নং : n0170 বয়স : 28 লিঙ্গ : মহিলা	ফটো উপলব্ধ	587	WZI2101632	নাম : সুপ্রতি মাইতি সাহ স্বামীর নাম: সন্তোষ সাহ বাড়ির নং : n0014 বয়স : 29 লিঙ্গ : মহিলা	ফটো উপলব্ধ	588	WZI1914654	নাম : সুষমা সাহ স্বামীর নাম: স্বপন কুমার সাহ বাড়ির নং : n0003 বয়স : 31 লিঙ্গ : মহিলা	ফটো উপলব্ধ
589	WZI2051639	নাম : রিঙ্কু সাহ স্বামীর নাম: গোবিন্দ সাহ বাড়ির নং : n0238 বয়স : 32 লিঙ্গ : মহিলা	ফটো উপলব্ধ	590	WZI1914639	নাম : পার্বতী সাহ স্বামীর নাম: সৌমিত্র সাহ বাড়ির নং : n0004 বয়স : 32 লিঙ্গ : মহিলা	ফটো উপলব্ধ	591	CMF2186914	নাম : গোবিন্দ সাহ পিতার নাম: স্বপন সাহ বাড়ির নং : n0082 বয়স : 45 লিঙ্গ : পুরুষ	ফটো উপলব্ধ
592	WB/30/206/246165	নাম : উজ্জ্বলা সাহ স্বামীর নাম: অজিত সাহ বাড়ির নং : n0093 বয়স : 70 লিঙ্গ : মহিলা	ফটো উপলব্ধ	593	CMF1344589	নাম : কৃষ্ণেন্দু সাহ পিতার নাম: অজিত সাহ বাড়ির নং : n0093 বয়স : 47 লিঙ্গ : পুরুষ	ফটো উপলব্ধ	594	WB/30/206/246036	নাম : গীতারানী সাহ স্বামীর নাম: সুবোধ সাহ বাড়ির নং : n0004 বয়স : 60 লিঙ্গ : মহিলা	ফটো উপলব্ধ
595	CMF2186906	নাম : সৌমেন্দ্র সাহ পিতার নাম: সুবোধ সাহ বাড়ির নং : n0004 বয়স : 44 লিঙ্গ : পুরুষ	ফটো উপলব্ধ	596	WZI1151265	নাম : সৌমিত্র সাহ পিতার নাম: সুবোধ সাহ বাড়ির নং : n0004 বয়স : 39 লিঙ্গ : পুরুষ	ফটো উপলব্ধ	597	WB/30/206/246128	নাম : প্রতিমা সাহ স্বামীর নাম: সুবল সাহ বাড়ির নং : n0006 বয়স : 58 লিঙ্গ : মহিলা	ফটো উপলব্ধ
598	WZI1581909	নাম : শঙ্কর সাহ পিতার নাম: সুবল সাহ বাড়ির নং : n0006 বয়স : 39 লিঙ্গ : পুরুষ	ফটো উপলব্ধ	599	WZI1315365	নাম : সম্পা সাহ স্বামীর নাম: শঙ্কর সাহ বাড়ির নং : n0006 বয়স : 36 লিঙ্গ : মহিলা	ফটো উপলব্ধ	600	CMF2186898	নাম : গৌরীরানী সাহ স্বামীর নাম: প্রতাপ সাহ বাড়ির নং : n0014 বয়স : 48 লিঙ্গ : মহিলা	ফটো উপলব্ধ

বিধানসভা নির্বাচনক্ষেত্রের নং, নাম : 210-নন্দীগ্রাম
ভাগ নং, নাম : 1-খোদামবাড়ী পুঃ উঃ পঃপত্রী (বিক্রমচক চিরকুনপোতা)

601 নাম : সন্তোষ সাহ পিতার নাম: প্রতাপ চন্দ্র সাহ বাড়ির নং : n0014 বয়স : 40 লিঙ্গ : পুরুষ	WZI1398908 ফটো উপলব্ধ	602 নাম : বিষ্ণুপদ সাহ পিতার নাম: প্রতাপ চন্দ্র সাহ বাড়ির নং : n0014 বয়স : 33 লিঙ্গ : পুরুষ	WZI1581859 ফটো উপলব্ধ	603 নাম : অসিত সাহ পিতার নাম: জগন্নাথ সাহ বাড়ির নং : n0033 বয়স : 75 লিঙ্গ : পুরুষ	WB/30/206/246367 ফটো উপলব্ধ
604 নাম : জয়দেব মন্ত্রী পিতার নাম: শক্তিপদ মন্ত্রী বাড়ির নং : n0100 বয়স : 42 লিঙ্গ : পুরুষ	CMF2186740 ফটো উপলব্ধ	605 নাম : দেবাশিষ বেরা পিতার নাম: প্রতাপ চন্দ্র বেরা বাড়ির নং : n0100 বয়স : 42 লিঙ্গ : পুরুষ	CMF2186781 ফটো উপলব্ধ	606 নাম : রাধারানী সাহ স্বামীর নাম: সৌমেন্দ্র সাহ বাড়ির নং : n0100 বয়স : 42 লিঙ্গ : মহিলা	CMF2187789 ফটো উপলব্ধ
607 নাম : কৃষ্ণগোপাল মাজি পিতার নাম: অমলেন্দু মাজি বাড়ির নং : n0100 বয়স : 42 লিঙ্গ : পুরুষ	CMF2186799 ফটো উপলব্ধ	608 নাম : সোমশ্রী রানা (মাজি) স্বামীর নাম: কৃষ্ণগোপাল মাজি বাড়ির নং : n0100 বয়স : 35 লিঙ্গ : মহিলা	WZI1695733 ফটো উপলব্ধ	609 নাম : মানবী মন্ত্রী স্বামীর নাম: তাপস মন্ত্রী বাড়ির নং : n0100 বয়স : 41 লিঙ্গ : মহিলা	CMF2186757 ফটো উপলব্ধ
Q 610 নাম : কাকলি মন্ত্রী স্বামীর নাম: রবিন মন্ত্রী বাড়ির নং : বয়স : 41 লিঙ্গ : মহিলা	CMF2445179 ফটো উপলব্ধ	611 নাম : শ্যামলী বর্মন স্বামীর নাম: নাড়গোপাল বর্মন বাড়ির নং : n0100 বয়স : 41 লিঙ্গ : মহিলা	CMF2186807 ফটো উপলব্ধ	612 নাম : মৌমিতা বর্মন দাস স্বামীর নাম: গোবিন্দা দাস বাড়ির নং : এন0043 বয়স : 28 লিঙ্গ : মহিলা	TKS2052967 ফটো উপলব্ধ
613 নাম : যমুনা হাইত মায়ের নাম: মোহিনী হাতী বাড়ির নং : এন0015 বয়স : 41 লিঙ্গ : মহিলা	WZI2795573 ফটো উপলব্ধ	614 নাম : মৌমিতা মণ্ডল স্বামীর নাম: বিকাশ মণ্ডল বাড়ির নং : এন0001 বয়স : 25 লিঙ্গ : মহিলা	WZI2749810 ফটো উপলব্ধ	615 নাম : বিশ্বজিৎ পাত্র পিতার নাম: শিবশঙ্কর পাত্র বাড়ির নং : এন0124 বয়স : 22 লিঙ্গ : পুরুষ	WZI2778843 ফটো উপলব্ধ
616 নাম : সুব্রত বর্মন পিতার নাম: পিন্টু বর্মন বাড়ির নং : এন000 বয়স : 21 লিঙ্গ : পুরুষ	WZI2778603 ফটো উপলব্ধ	617 নাম : শিউলী বেরা মন্ত্রী স্বামীর নাম: মঙ্গল মন্ত্রী বাড়ির নং : এন0072 বয়স : 22 লিঙ্গ : মহিলা	WZI277399 ফটো উপলব্ধ	618 নাম : মিতালি মাইতি মন্ডল স্বামীর নাম: সন্দীপ মন্ডল বাড়ির নং : এন0046 বয়স : 24 লিঙ্গ : মহিলা	ZXL2282028 ফটো উপলব্ধ
619 নাম : নভেন্দু বর্মন পিতার নাম: গৌরহরি বর্মন বাড়ির নং : খোদামবাড়ী বয়স : 22 লিঙ্গ : পুরুষ	WZI277654 ফটো উপলব্ধ	620 নাম : সৌরভ সাহ পিতার নাম: স্বপন সাহ বাড়ির নং : খোদামবাড়ী বয়স : 21 লিঙ্গ : পুরুষ	WZI277936 ফটো উপলব্ধ	621 নাম : রিক্তা গিরি মাজি স্বামীর নাম: শুভঙ্কর মাজি বাড়ির নং : এন0042 বয়স : 28 লিঙ্গ : মহিলা	WZI2060507 ফটো উপলব্ধ
622 নাম : শিউলী জানা পিতার নাম: ভবতারন জানা বাড়ির নং : এন000 বয়স : 50 লিঙ্গ : মহিলা	ABA1621283 ফটো উপলব্ধ	623 নাম : আগমনী মাইতি নায়েক স্বামীর নাম: সুশোভন নায়েক বাড়ির নং : এন0014 বয়স : 27 লিঙ্গ : মহিলা	ZXL1946060 ফটো উপলব্ধ	624 নাম : জয়শ্রী কুইলি বর্মন স্বামীর নাম: শুকদেব বর্মন বাড়ির নং : এন0045 বয়স : 20 লিঙ্গ : মহিলা	WZI2840676 ফটো উপলব্ধ
625 নাম : দেববরনী গুড়িয়া মাইতি স্বামীর নাম: সৌরভ মাইতি বাড়ির নং : এন0186 বয়স : 26 লিঙ্গ : মহিলা	WZI2136950 ফটো উপলব্ধ	626 নাম : সৌমেন ভুঞা পিতার নাম: অরুণ ভুঞা বাড়ির নং : এন0025 বয়স : 44 লিঙ্গ : পুরুষ	CMF2195048 ফটো উপলব্ধ	627 নাম : সমীরন করন পিতার নাম: প্রফুল্ল করন বাড়ির নং : এন0001 বয়স : 41 লিঙ্গ : পুরুষ	CMF2392678 ফটো উপলব্ধ

বিধানসভা নির্বাচনক্ষেত্রের নং, নাম : 210-নন্দীগ্রাম
ভাগ নং, নাম : 2-খোদামবাড়ী মধ্য,উঃ পল্লী (সিকুরায় পল্লী)

628	WZI2777704	নাম : রিফা মন্ডল স্বামীর নাম: নকুল মন্ডল বাড়ির নং : এন0079 বয়স : 41 লিঙ্গ : মহিলা	ফটো উপলব্ধ	629	WZI1343508	নাম : সুকন্যা রাউৎ স্বামীর নাম: প্রদীপ কুমার রাউৎ বাড়ির নং : n0219 বয়স : 36 লিঙ্গ : মহিলা	ফটো উপলব্ধ	630	WZI1695766	নাম : মিতালী গিরি নায়েক স্বামীর নাম: বাপ্পা নায়েক বাড়ির নং : n0140 বয়স : 35 লিঙ্গ : মহিলা	ফটো উপলব্ধ
631	CMF1345057	নাম : নটরাজ গিরি পিতার নাম: শশধর গিরি বাড়ির নং : n0140 বয়স : 49 লিঙ্গ : পুরুষ	ফটো উপলব্ধ	632	CMF2050631	নাম : গীতা গিরি স্বামীর নাম: নটরাজ গিরি বাড়ির নং : n0140 বয়স : 42 লিঙ্গ : মহিলা	ফটো উপলব্ধ	633	WZI2655330	নাম : সৌম্যদীপ গিরি পিতার নাম: নটরাজ গিরি বাড়ির নং : এন0140 বয়স : 22 লিঙ্গ : পুরুষ	ফটো উপলব্ধ
634	WZI2191773	নাম : অরিজিৎ গিরি পিতার নাম: বাসুদেব গিরি বাড়ির নং : এন0140 বয়স : 26 লিঙ্গ : পুরুষ	ফটো উপলব্ধ	635	WZI1997725	নাম : পূর্ণিমা দাস নায়েক স্বামীর নাম: দেবিশঙ্কর নায়েক বাড়ির নং : n0140 বয়স : 29 লিঙ্গ : মহিলা	ফটো উপলব্ধ	636	WZI2346856	নাম : পূর্ণিমা গিরি স্বামীর নাম: মুগাঙ্ক গিরি বাড়ির নং : n0116 বয়স : 26 লিঙ্গ : মহিলা	ফটো উপলব্ধ
637	WB/30/206/246001	নাম : সুধংশুশেখর গিরি পিতার নাম: শরৎ গিরি বাড়ির নং : n0146 বয়স : 81 লিঙ্গ : পুরুষ	ফটো উপলব্ধ	638	WZI1398957	নাম : রাধারানী গিরি স্বামীর নাম: বুদ্ধদেব গিরি বাড়ির নং : n0140 বয়স : 36 লিঙ্গ : মহিলা	ফটো উপলব্ধ	639	CMF1893031	নাম : বুদ্ধদেব গিরি পিতার নাম: হিমাংশু গিরি বাড়ির নং : n0140 বয়স : 44 লিঙ্গ : পুরুষ	ফটো উপলব্ধ
640	CMF1480458	নাম : অনূপ কুমার গিরি পিতার নাম: শশধর গিরি বাড়ির নং : n0140 বয়স : 44 লিঙ্গ : পুরুষ	ফটো উপলব্ধ	641	CMF2621464	নাম : রূপালী মাইতি (গিরি) স্বামীর নাম: অনূপ কুমার গিরি বাড়ির নং : n0140 বয়স : 37 লিঙ্গ : মহিলা	ফটো উপলব্ধ	642	WB/30/206/246092	নাম : পুরবী গিরি স্বামীর নাম: হিমাংশু গিরি বাড়ির নং : n0140 বয়স : 65 লিঙ্গ : মহিলা	ফটো উপলব্ধ
643	WB/30/206/246265	নাম : পার্বতী গিরি স্বামীর নাম: সুধাংশু গিরি বাড়ির নং : n0146 বয়স : 75 লিঙ্গ : মহিলা	ফটো উপলব্ধ	644	CMF2445195	নাম : শংকরকুমার গিরি পিতার নাম: সুধাংশু গিরি বাড়ির নং : n0146 বয়স : 50 লিঙ্গ : পুরুষ	ফটো উপলব্ধ	645	CMF2445203	নাম : অঞ্জলী গিরি স্বামীর নাম: শংকর গিরি বাড়ির নং : n0146 বয়স : 48 লিঙ্গ : মহিলা	ফটো উপলব্ধ
646	CMF2532968	নাম : বাসুদেব গিরি পিতার নাম: শশধর গিরি বাড়ির নং : n0140 বয়স : 60 লিঙ্গ : পুরুষ	ফটো উপলব্ধ	647	WB/30/206/246086	নাম : সন্তোষকুমার গিরি পিতার নাম: ভুদেব গিরি বাড়ির নং : n0116 বয়স : 77 লিঙ্গ : পুরুষ	ফটো উপলব্ধ	648	WB/30/206/246032	নাম : লক্ষ্মীরানী গিরি স্বামীর নাম: সন্তোষ গিরি বাড়ির নং : n0116 বয়স : 67 লিঙ্গ : মহিলা	ফটো উপলব্ধ
649	WZI1315605	নাম : অনিমেষ গিরি পিতার নাম: সন্তোষ কুমার গিরি বাড়ির নং : n0116 বয়স : 36 লিঙ্গ : পুরুষ	ফটো উপলব্ধ	650	WZI1398940	নাম : উষা রানী গিরি স্বামীর নাম: অনিমেষ গিরি বাড়ির নং : n0116 বয়স : 36 লিঙ্গ : মহিলা	ফটো উপলব্ধ	651	WZI1581933	নাম : মুগাঙ্ক গিরি পিতার নাম: সন্তোষ কুমার গিরি বাড়ির নং : n0116 বয়স : 33 লিঙ্গ : পুরুষ	ফটো উপলব্ধ
652	WB/30/206/246106	নাম : হিমাংশু শেখর গিরি পিতার নাম: বিহারী গিরি বাড়ির নং : n0140 বয়স : 70 লিঙ্গ : পুরুষ	ফটো উপলব্ধ	653	WZI2202547	নাম : সাবিত্রীবালা গিরি স্বামীর নাম: শশধর গিরি বাড়ির নং : n0140 বয়স : 81 লিঙ্গ : মহিলা	ফটো উপলব্ধ	654	WZI2511574	নাম : শিবা জানা পিতার নাম: রবীন জানা বাড়ির নং : এন0126 বয়স : 26 লিঙ্গ : পুরুষ	ফটো উপলব্ধ
655	WZI2611242	নাম : সৌমেন জানা পিতার নাম: তাপস কুমার জানা বাড়ির নং : এন0171 বয়স : 25 লিঙ্গ : পুরুষ	ফটো উপলব্ধ	656	WZI2695302	নাম : সুতনিকা মাইতি জানা স্বামীর নাম: হারাধন জানা বাড়ির নং : এন0127 বয়স : 25 লিঙ্গ : মহিলা	ফটো উপলব্ধ	657	CMF1482322	নাম : শেফালী রানী জানা স্বামীর নাম: সুবোধ চন্দ্র জানা বাড়ির নং : n0163 বয়স : 58 লিঙ্গ : মহিলা	ফটো উপলব্ধ

বিধানসভা নির্বাচনক্ষেত্রের নং, নাম : 210-নন্দীগ্রাম
ভাগ নং, নাম : 2-খোদামবাড়ী মধ্য,উঃ পল্লী (সিকুরায় পল্লী)

658 নাম : সুবোধচন্দ্র জানা পিতার নাম: অবিনাশ জানা বাড়ির নং : n0163 বয়স : 71 লিঙ্গ : পুরুষ	CMF1482777 ফটো উপলব্ধ	659 নাম : মোহন জানা পিতার নাম: অশোক জানা বাড়ির নং : n0145 বয়স : 47 লিঙ্গ : পুরুষ	CMF2186930 ফটো উপলব্ধ	660 নাম : আরতি জানা স্বামীর নাম: অশোক জানা বাড়ির নং : n0145 বয়স : 75 লিঙ্গ : মহিলা	WB/30/206/246119 ফটো উপলব্ধ
661 নাম : অশোক জানা পিতার নাম: হুমিকেশ জানা বাড়ির নং : n0145 বয়স : 80 লিঙ্গ : পুরুষ	WB/30/206/246419 ফটো উপলব্ধ	662 নাম : রাধা রানী জানা স্বামীর নাম: বিপুল জানা বাড়ির নং : n0129 বয়স : 46 লিঙ্গ : মহিলা	CMF1893064 ফটো উপলব্ধ	663 নাম : বিপুল জানা পিতার নাম: কানাই জানা বাড়ির নং : n0129 বয়স : 48 লিঙ্গ : পুরুষ	CMF1480904 ফটো উপলব্ধ
664 নাম : পুষ্পরানী জানা স্বামীর নাম: কানাই জানা বাড়ির নং : n0129 বয়স : 78 লিঙ্গ : মহিলা	WB/30/206/246247 ফটো উপলব্ধ	665 নাম : কার্তিক জানা পিতার নাম: রতন জানা বাড়ির নং : n0128 বয়স : 38 লিঙ্গ : পুরুষ	WZI1151273 ফটো উপলব্ধ	666 নাম : লক্ষ্মীরানী জানা স্বামীর নাম: রতন জানা বাড়ির নং : n0128 বয়স : 65 লিঙ্গ : মহিলা	WB/30/206/246380 ফটো উপলব্ধ
667 নাম : রতন জানা পিতার নাম: হুমিকেশ জানা বাড়ির নং : n0128 বয়স : 68 লিঙ্গ : পুরুষ	WB/30/206/246355 ফটো উপলব্ধ	668 নাম : প্রতাপ জানা পিতার নাম: হুমিকেশ জানা বাড়ির নং : n0127 বয়স : 63 লিঙ্গ : পুরুষ	WB/30/206/246347 ফটো উপলব্ধ	Q 669 নাম : বাসন্তী জানা স্বামীর নাম: শম্ভু জানা বাড়ির নং : বয়স : 33 লিঙ্গ : মহিলা	WZI1582014 ফটো উপলব্ধ
670 নাম : শম্ভু জানা পিতার নাম: আলোক জানা বাড়ির নং : n0126 বয়স : 38 লিঙ্গ : পুরুষ	WZI1581941 ফটো উপলব্ধ	671 নাম : রবীন জানা পিতার নাম: আলোক জানা বাড়ির নং : n0126 বয়স : 48 লিঙ্গ : পুরুষ	CMF1344902 ফটো উপলব্ধ	672 নাম : হারাধন জানা পিতার নাম: প্রতাপ জানা বাড়ির নং : n0127 বয়স : 34 লিঙ্গ : পুরুষ	WZI1398965 ফটো উপলব্ধ
673 নাম : নন্দদুলাল জানা পিতার নাম: প্রতাপ জানা বাড়ির নং : n0127 বয়স : 33 লিঙ্গ : পুরুষ	WZI1581958 ফটো উপলব্ধ	674 নাম : সুপর্ণা জানা (পাত্র) স্বামীর নাম: বিশুজিৎ পাত্র বাড়ির নং : n0163 বয়স : 39 লিঙ্গ : মহিলা	WZI1767235 ফটো উপলব্ধ	675 নাম : সুমতি জানা স্বামীর নাম: নন্দলাল জানা বাড়ির নং : n0165 বয়স : 82 লিঙ্গ : মহিলা	WB/30/206/246188 ফটো উপলব্ধ
676 নাম : তাপস কুমার জানা পিতার নাম: হারাধন জানা বাড়ির নং : n0171 বয়স : 61 লিঙ্গ : পুরুষ	CMF2380764 ফটো উপলব্ধ	677 নাম : মানসী জানা স্বামীর নাম: তাপস জানা বাড়ির নং : n0173 বয়স : 51 লিঙ্গ : মহিলা	CMF2380772 ফটো উপলব্ধ	678 নাম : সোনালী জানা তামনক স্বামীর নাম: সুশান্ত কুমার তামনক বাড়ির নং : n0154 বয়স : 39 লিঙ্গ : মহিলা	CMF2621472 ফটো উপলব্ধ
679 নাম : শ্রীপতি মাইতি পিতার নাম: ভুবন মাইতি বাড়ির নং : n0148 বয়স : 81 লিঙ্গ : পুরুষ	WB/30/206/246034 ফটো উপলব্ধ	680 নাম : জয়ন্ত মাইতি পিতার নাম: জয়দেব মাইতি বাড়ির নং : n0148 বয়স : 32 লিঙ্গ : পুরুষ	WZI1768696 ফটো উপলব্ধ	681 নাম : কালিপদ মাইতি পিতার নাম: শ্রীপতি মাইতি বাড়ির নং : n0148 বয়স : 46 লিঙ্গ : পুরুষ	CMF2187110 ফটো উপলব্ধ
682 নাম : ভীমচরন দাস পিতার নাম: দেব কুমার দাস বাড়ির নং : n0154 বয়স : 30 লিঙ্গ : পুরুষ	WZI1963941 ফটো উপলব্ধ	683 নাম : জয়দেব মাইতি পিতার নাম: শ্রীপতি মাইতি বাড়ির নং : n0148 বয়স : 60 লিঙ্গ : পুরুষ	WZI2346997 ফটো উপলব্ধ	684 নাম : উষারানী মাইতি স্বামীর নাম: জয়দেব মাইতি বাড়ির নং : n0148 বয়স : 51 লিঙ্গ : মহিলা	WZI2248102 ফটো উপলব্ধ
685 নাম : সোমদত্তা পাল স্বামীর নাম: ভীমচরন দাস বাড়ির নং : এন001 বয়স : 24 লিঙ্গ : মহিলা	WZI2692267 ফটো উপলব্ধ	686 নাম : প্রিয়াংগু তামাং পিতার নাম: প্রশান্ত তামাং বাড়ির নং : এন0148 বয়স : 23 লিঙ্গ : পুরুষ	WZI2607430 ফটো উপলব্ধ	687 নাম : টুম্পা তামাং স্বামীর নাম: প্রশান্ত তামাং বাড়ির নং : n0154 বয়স : 43 লিঙ্গ : মহিলা	CMF1893072 ফটো উপলব্ধ

বিধানসভা নির্বাচনক্ষেত্রের নং, নাম : 210-নন্দীগ্রাম
ভাগ নং, নাম : 2-খোদামবাড়ী মধ্য,উঃ পল্লী (সিকুরায় পল্লী)

688	CMF1480490	689	CMF1344530	690	WZI2735314
নাম : প্রশান্ত তামাং পিতার নাম: কৃষ্ণগোপাল তামাং বাড়ির নং : n0154 বয়স : 49 লিঙ্গ : পুরুষ	ফটো উপলব্ধ	নাম : সুশান্ত কুমার তামাং পিতার নাম: কৃষ্ণগোপাল তামাং বাড়ির নং : n0154 বয়স : 46 লিঙ্গ : পুরুষ	ফটো উপলব্ধ	নাম : প্রিয়াংকা তামাং পিতার নাম: প্রশান্ত তামাং বাড়ির নং : এন0154 বয়স : 21 লিঙ্গ : মহিলা	ফটো উপলব্ধ
691	CMF2533016	692	WZI2495943	693	WB/30/206/246402
নাম : কনিকা মাইতি স্বামীর নাম: কালিপদ মাইতি বাড়ির নং : n0148 বয়স : 38 লিঙ্গ : মহিলা	ফটো উপলব্ধ	নাম : সরস্বতী ভূঞা দাস স্বামীর নাম: সুরজিৎ দাস বাড়ির নং : নং003 বয়স : 28 লিঙ্গ : মহিলা	ফটো উপলব্ধ	নাম : মানসীরানী দাস স্বামীর নাম: কানাই দাস বাড়ির নং : n0160 বয়স : 57 লিঙ্গ : মহিলা	ফটো উপলব্ধ
694	WZI1695816	695	CMF1344555	696	CMF2445229
নাম : বিশ্বজিৎ দাস পিতার নাম: কানাইলাল দাস বাড়ির নং : n0160 বয়স : 32 লিঙ্গ : পুরুষ	ফটো উপলব্ধ	নাম : দেবগোপাল দাস পিতার নাম: মাখনলাল দাস বাড়ির নং : n0155 বয়স : 54 লিঙ্গ : পুরুষ	ফটো উপলব্ধ	নাম : রঞ্জনাবালা দাস স্বামীর নাম: মাখনলাল দাস বাড়ির নং : n0155 বয়স : 79 লিঙ্গ : মহিলা	ফটো উপলব্ধ
697	WB/30/206/330009	698	WZI2632347	699	WZI2541183
নাম : মাখনলাল দাস পিতার নাম: বিনোদ দাস বাড়ির নং : n0155 বয়স : 84 লিঙ্গ : পুরুষ	ফটো উপলব্ধ	নাম : সুভাষচন্দ্র দাস পিতার নাম: বসন্ত দাস বাড়ির নং : n0161 বয়স : 69 লিঙ্গ : পুরুষ	ফটো উপলব্ধ	নাম : প্রতিমা জানা দাস স্বামীর নাম: অভিজিত দাস বাড়ির নং : নং143 বয়স : 26 লিঙ্গ : মহিলা	ফটো উপলব্ধ
700	WZI2683621	701	WZI1914753	702	CMF1509108
নাম : অর্জুন কুমার দাস পিতার নাম: দেব কুমার দাস বাড়ির নং : এন001 বয়স : 22 লিঙ্গ : পুরুষ	ফটো উপলব্ধ	নাম : গৌতম কুমার দাস পিতার নাম: সুভাষ চন্দ্র দাস বাড়ির নং : n0159 বয়স : 42 লিঙ্গ : পুরুষ	ফটো উপলব্ধ	নাম : সুধাংশু দাস পিতার নাম: নিরঞ্জন দাস বাড়ির নং : n0142 বয়স : 63 লিঙ্গ : পুরুষ	ফটো উপলব্ধ
703	WZI2346476	704	WZI2417624	705	WZI2417632
নাম : সুমিত্রা দাস স্বামীর নাম: শ্যামল কুমার দাস বাড়ির নং : n0152 বয়স : 32 লিঙ্গ : মহিলা	ফটো উপলব্ধ	নাম : হিমাংশু শেখর দাস পিতার নাম: নিরঞ্জন দাস বাড়ির নং : n0141 বয়স : 70 লিঙ্গ : পুরুষ	ফটো উপলব্ধ	নাম : অনিমা দাস স্বামীর নাম: হিমাংশু শেখর দাস বাড়ির নং : n0141 বয়স : 62 লিঙ্গ : মহিলা	ফটো উপলব্ধ
706	CMF0493908	707	WZI1581966	708	WB/30/206/246219
নাম : বাসন্তী দাস স্বামীর নাম: শংকর দাস বাড়ির নং : n0144 বয়স : 63 লিঙ্গ : মহিলা	ফটো উপলব্ধ	নাম : অভিজিত দাস পিতার নাম: সুনীল কুমার দাস বাড়ির নং : n0143 বয়স : 36 লিঙ্গ : পুরুষ	ফটো উপলব্ধ	নাম : কৃষ্ণারানী দাস স্বামীর নাম: সুনীল দাস বাড়ির নং : n0143 বয়স : 55 লিঙ্গ : মহিলা	ফটো উপলব্ধ
709	WB/30/206/246218	710	WB/30/206/246272	711	WB/30/206/246171
নাম : সুনীলচন্দ্র দাস পিতার নাম: বীরেন্দ্র দাস বাড়ির নং : n0143 বয়স : 61 লিঙ্গ : পুরুষ	ফটো উপলব্ধ	নাম : পৌরীরানী দাস স্বামীর নাম: সুধাংশু দাস বাড়ির নং : n0142 বয়স : 60 লিঙ্গ : মহিলা	ফটো উপলব্ধ	নাম : কাজলবালা দাস স্বামীর নাম: সুদর্শন দাস বাড়ির নং : n0120 বয়স : 60 লিঙ্গ : মহিলা	ফটো উপলব্ধ
712	WB/30/206/246206	713	WB/30/206/246146	714	WZI1398973
নাম : বেবীরানী দাস স্বামীর নাম: দেবকুমার দাস বাড়ির নং : n0120 বয়স : 53 লিঙ্গ : মহিলা	ফটো উপলব্ধ	নাম : শ্রীকান্ত দাস পিতার নাম: নিরঞ্জন দাস বাড়ির নং : n0141 বয়স : 51 লিঙ্গ : পুরুষ	ফটো উপলব্ধ	নাম : সূর্যকান্ত দাস পিতার নাম: শংকর দাস বাড়ির নং : n0144 বয়স : 35 লিঙ্গ : পুরুষ	ফটো উপলব্ধ
715	WZI1695790	716	WB/30/206/246104	717	CMF1481068
নাম : শ্যামল কুমার দাস পিতার নাম: সতীশ দাস বাড়ির নং : n0152 বয়স : 34 লিঙ্গ : পুরুষ	ফটো উপলব্ধ	নাম : লক্ষীরানী দাস স্বামীর নাম: পূর্ণ দাস বাড়ির নং : n0153 বয়স : 64 লিঙ্গ : মহিলা	ফটো উপলব্ধ	নাম : শিবশঙ্কর দাস পিতার নাম: পূর্ণদাস দাস বাড়ির নং : n0153 বয়স : 46 লিঙ্গ : পুরুষ	ফটো উপলব্ধ

বিধানসভা নির্বাচনক্ষেত্রের নং, নাম : 210-নন্দীগ্রাম
ভাগ নং, নাম : 2-খোদামবাড়ী মধ্য,উঃ পল্লী (সিকুরায় পল্লী)

718	WZI2144012	নাম : প্রত্যাষা দাস পিতার নাম: দেবগোপাল দাস বাড়ির নং : এন0021 বয়স : 26 লিঙ্গ : মহিলা	ফটো উপলব্ধ	719	WZI0464552	নাম : মধুমিতা দাস স্বামীর নাম: গৌতম কুমার দাস বাড়ির নং : n0185 বয়স : 36 লিঙ্গ : মহিলা	ফটো উপলব্ধ	720	WZI1151299	নাম : বিশ্বজিৎ দাস পিতার নাম: হিমাংশু শেখর দাস বাড়ির নং : n0141 বয়স : 36 লিঙ্গ : পুরুষ	ফটো উপলব্ধ
721	CMF2532976	নাম : সৃজিত কুমার দাস পিতার নাম: সুনীল কুমার দাস বাড়ির নং : n0143 বয়স : 38 লিঙ্গ : পুরুষ	ফটো উপলব্ধ	722	WZI1151315	নাম : সন্ধ্যা দাস স্বামীর নাম: শিবশংকর দাস বাড়ির নং : n0153 বয়স : 39 লিঙ্গ : মহিলা	ফটো উপলব্ধ	723	CMF2445237	নাম : মহামায়া দাস স্বামীর নাম: দেবগোপাল দাস বাড়ির নং : n0155 বয়স : 49 লিঙ্গ : মহিলা	ফটো উপলব্ধ
724	WB/30/206/246286	নাম : সমরচন্দ্র দাস পিতার নাম: বসন্ত দাস বাড়ির নং : n0159 বয়স : 70 লিঙ্গ : পুরুষ	ফটো উপলব্ধ	725	WB/30/206/246244	নাম : সরস্বতী দাস স্বামীর নাম: সমর দাস বাড়ির নং : n0159 বয়স : 67 লিঙ্গ : মহিলা	ফটো উপলব্ধ	726	CMF2050664	নাম : স্বপন দাস পিতার নাম: সমর চন্দ্র দাস বাড়ির নং : n0159 বয়স : 44 লিঙ্গ : পুরুষ	ফটো উপলব্ধ
727	CMF2380798	নাম : অতসী দাস স্বামীর নাম: স্বপন দাস বাড়ির নং : n0159 বয়স : 41 লিঙ্গ : মহিলা	ফটো উপলব্ধ	728	CMF2621498	নাম : তপন দাস পিতার নাম: সমর চন্দ্র দাস বাড়ির নং : n0159 বয়স : 38 লিঙ্গ : পুরুষ	ফটো উপলব্ধ	729	WZI1805092	নাম : ঝুম্পা মান্না (দাস) স্বামীর নাম: তপন দাস বাড়ির নং : n0159 বয়স : 31 লিঙ্গ : মহিলা	ফটো উপলব্ধ
730	WB/30/206/246392	নাম : কানাইলাল দাস পিতার নাম: বসন্ত দাস বাড়ির নং : n0160 বয়স : 59 লিঙ্গ : পুরুষ	ফটো উপলব্ধ	731	WB/30/206/246375	নাম : বাসন্তী দাস স্বামীর নাম: সুভাষ দাস বাড়ির নং : n0161 বয়স : 70 লিঙ্গ : মহিলা	ফটো উপলব্ধ	732	CMF2380780	নাম : উত্তম কুমার দাস পিতার নাম: সুভাষ দাস বাড়ির নং : n0161 বয়স : 42 লিঙ্গ : পুরুষ	ফটো উপলব্ধ
733	WB/30/206/252161	নাম : বিজয় কুমার দাস পিতার নাম: রথীন্দ্র নাথ দাস বাড়ির নং : n0190 বয়স : 56 লিঙ্গ : পুরুষ	ফটো উপলব্ধ	734	CMF1483247	নাম : বিজলী দাস স্বামীর নাম: বিজয় দাস বাড়ির নং : n0191 বয়স : 51 লিঙ্গ : মহিলা	ফটো উপলব্ধ	735	CMF2621480	নাম : সুরজিৎ দাস পিতার নাম: হিমাংশু শেখর দাস বাড়ির নং : n0141 বয়স : 38 লিঙ্গ : পুরুষ	ফটো উপলব্ধ
736	CMF2199578	নাম : বনানী দাস (বেরা) স্বামীর নাম: কিরন কুমার বেরা বাড়ির নং : n0234 বয়স : 41 লিঙ্গ : মহিলা	ফটো উপলব্ধ	737	CGF1468537	নাম : মধুমিতা নায়ক সামন্ত স্বামীর নাম: শুভাশীষ সামন্ত বাড়ির নং : n0198 বয়স : 52 লিঙ্গ : মহিলা	ফটো উপলব্ধ	738	WZI2346203	নাম : ত্রিায়াসা নায়ক পিতার নাম: অশোক নায়ক বাড়ির নং : n0130 বয়স : 25 লিঙ্গ : মহিলা	ফটো উপলব্ধ
739	CMF2050672	নাম : নমিতা নায়ক স্বামীর নাম: অজয় কুমার নায়ক বাড়ির নং : n0136 বয়স : 42 লিঙ্গ : মহিলা	ফটো উপলব্ধ	740	WZI11315621	নাম : নিমাই চরন নায়ক পিতার নাম: অশোক কুমার নায়ক বাড়ির নং : N0136 বয়স : 36 লিঙ্গ : পুরুষ	ফটো উপলব্ধ	741	WB/30/206/246120	নাম : আল্পনা জানা স্বামীর নাম: প্রতাপ জানা বাড়ির নং : N0127 বয়স : 60 লিঙ্গ : মহিলা	ফটো উপলব্ধ
742	WZI1399005	নাম : রামপদ নায়ক পিতার নাম: বিজয় নায়ক বাড়ির নং : n0134 বয়স : 37 লিঙ্গ : পুরুষ	ফটো উপলব্ধ	743	WZI1768704	নাম : মল্লিকা মর্দিয়া (নায়ক) স্বামীর নাম: রামপদ নায়ক বাড়ির নং : n0134 বয়স : 31 লিঙ্গ : মহিলা	ফটো উপলব্ধ	744	CMF1345529	নাম : কনকলতা নায়ক স্বামীর নাম: অরুণ নায়ক বাড়ির নং : n0136 বয়স : 49 লিঙ্গ : মহিলা	ফটো উপলব্ধ
745	WB/30/206/246145	নাম : অজয় কুমার নায়ক পিতার নাম: সুনীল কুমার নায়ক বাড়ির নং : n0136 বয়স : 57 লিঙ্গ : পুরুষ	ফটো উপলব্ধ	746	WZI2683480	নাম : সোভন কুমার নায়ক পিতার নাম: বিবেকানন্দ নায়ক বাড়ির নং : এন001 বয়স : 22 লিঙ্গ : পুরুষ	ফটো উপলব্ধ	747	CMF1345214	নাম : অশোক নায়ক পিতার নাম: সুনীল নায়ক বাড়ির নং : N0136 বয়স : 65 লিঙ্গ : পুরুষ	ফটো উপলব্ধ

বিধানসভা নির্বাচনক্ষেত্রের নং, নাম : 210-নন্দীগ্রাম
ভাগ নং, নাম : 2-খোদামবাড়ী মধ্য,উঃ পল্লী (সিকুরায় পল্লী)

748	WZI1581917	নাম : সুশোভন নায়েক পিতার নাম: প্রদীপ কুমার নায়েক বাড়ির নং : n0138 বয়স : 34 লিঙ্গ : পুরুষ	ফটো উপলব্ধ	749	WZI1398999	নাম : অনিমা নায়েক স্বামীর নাম: উদয় শংকর নায়েক বাড়ির নং : n0133 বয়স : 34 লিঙ্গ : মহিলা	ফটো উপলব্ধ	750	WZI1315647	নাম : দেবিশঙ্কর নায়েক পিতার নাম: নার্মল নায়েক বাড়ির নং : n0133 বয়স : 37 লিঙ্গ : পুরুষ	ফটো উপলব্ধ
751	WZI2541175	নাম : সৌরভ কুমার নায়েক পিতার নাম: অজয় কুমার নায়েক বাড়ির নং : এন0136 বয়স : 23 লিঙ্গ : পুরুষ	ফটো উপলব্ধ	752	WB/30/206/246181	নাম : প্রদীপ কুমার নায়েক পিতার নাম: নগেন্দ্রনাথ নায়েক বাড়ির নং : n0138 বয়স : 63 লিঙ্গ : পুরুষ	ফটো উপলব্ধ	753	WB/30/206/246162	নাম : সুমিত্রা নায়েক স্বামীর নাম: প্রদীপ কুমার নায়েক বাড়ির নং : n0138 বয়স : 57 লিঙ্গ : মহিলা	ফটো উপলব্ধ
754	WB/30/206/246388	নাম : মঞ্জু নায়েক স্বামীর নাম: বিজয় নায়েক বাড়ির নং : n0134 বয়স : 64 লিঙ্গ : মহিলা	ফটো উপলব্ধ	755	WB/30/206/246343	নাম : বিজয় নায়েক পিতার নাম: চিত্ত নায়েক বাড়ির নং : n0134 বয়স : 71 লিঙ্গ : পুরুষ	ফটো উপলব্ধ	756	CMF2621514	নাম : উদয় শংকর নায়েক পিতার নাম: নির্মল নায়েক বাড়ির নং : n0133 বয়স : 41 লিঙ্গ : পুরুষ	ফটো উপলব্ধ
757	WB/30/206/246387	নাম : বাসন্তী নায়েক স্বামীর নাম: নির্মল নায়েক বাড়ির নং : n0133 বয়স : 67 লিঙ্গ : মহিলা	ফটো উপলব্ধ	758	WB/30/206/246253	নাম : নির্মল নায়েক পিতার নাম: চিত্ত নায়েক বাড়ির নং : n0133 বয়স : 77 লিঙ্গ : পুরুষ	ফটো উপলব্ধ	759	CMF1345248	নাম : করুণা নায়েক স্বামীর নাম: বিনয় নায়েক বাড়ির নং : n0132 বয়স : 55 লিঙ্গ : মহিলা	ফটো উপলব্ধ
760	CMF1893155	নাম : বিনয় নায়েক পিতার নাম: চিত্ত নায়েক বাড়ির নং : n0132 বয়স : 59 লিঙ্গ : পুরুষ	ফটো উপলব্ধ	761	CMF2188662	নাম : বিজলী নায়েক স্বামীর নাম: পার্থ নায়েক বাড়ির নং : n0131 বয়স : 41 লিঙ্গ : মহিলা	ফটো উপলব্ধ	762	CMF1893148	নাম : পার্থ নায়েক পিতার নাম: বিধান নায়েক বাড়ির নং : n0131 বয়স : 44 লিঙ্গ : পুরুষ	ফটো উপলব্ধ
763	WB/30/206/246385	নাম : তুস্তিরানী নায়েক স্বামীর নাম: বিধান নায়েক বাড়ির নং : n0131 বয়স : 64 লিঙ্গ : মহিলা	ফটো উপলব্ধ	764	CMF1345206	নাম : বিধান নায়েক মায়ের নাম: দৃগামিনী নায়েক বাড়ির নং : n0131 বয়স : 71 লিঙ্গ : পুরুষ	ফটো উপলব্ধ	765	CMF2621522	নাম : বাপ্পা নায়েক পিতার নাম: বিনয় নায়েক বাড়ির নং : n0132 বয়স : 38 লিঙ্গ : পুরুষ	ফটো উপলব্ধ
766	WZI2520559	নাম : রেখা নায়েক স্বামীর নাম: অশোক নায়েক বাড়ির নং : n0136 বয়স : 61 লিঙ্গ : মহিলা	ফটো উপলব্ধ	767	WB/30/206/246261	নাম : অরুণ নায়েক পিতার নাম: সুশীল নায়েক বাড়ির নং : n0136 বয়স : 60 লিঙ্গ : পুরুষ	ফটো উপলব্ধ	768	CMF2187060	নাম : শ্যামলী নায়েক স্বামীর নাম: বিবেকানন্দ নায়েক বাড়ির নং : n0135 বয়স : 44 লিঙ্গ : মহিলা	ফটো উপলব্ধ
769	WB/30/206/246147	নাম : বিবেকানন্দ নায়েক পিতার নাম: চিত্ত নায়েক বাড়ির নং : n0135 বয়স : 54 লিঙ্গ : পুরুষ	ফটো উপলব্ধ	770	WB/30/206/231310	নাম : সুচিত্রা পণ্ডিত স্বামীর নাম: সীতাংশু পণ্ডিত বাড়ির নং : n0205 বয়স : 52 লিঙ্গ : মহিলা	ফটো উপলব্ধ	771	WZI1488188	নাম : বিজয় পন্ডিড পিতার নাম: সিতাংশু পন্ডিড বাড়ির নং : n0203 বয়স : 35 লিঙ্গ : পুরুষ	ফটো উপলব্ধ
772	WZI2683746	নাম : প্রলয় প্রধান পিতার নাম: পঙ্কজ প্রধান বাড়ির নং : এন001 বয়স : 22 লিঙ্গ : পুরুষ	ফটো উপলব্ধ	773	WB/30/206/204453	নাম : সুহাসিনী প্রধান স্বামীর নাম: রমেশ প্রধান বাড়ির নং : n0192 বয়স : 72 লিঙ্গ : মহিলা	ফটো উপলব্ধ	774	CMF2165041	নাম : সুদীপ্তা প্রধান স্বামীর নাম: দীপক কুমার প্রধান বাড়ির নং : n0194 বয়স : 50 লিঙ্গ : মহিলা	ফটো উপলব্ধ
775	WZI1398718	নাম : দীপক কুমার প্রধান মায়ের নাম: সুহাসিনী প্রধান বাড়ির নং : n0193 বয়স : 58 লিঙ্গ : পুরুষ	ফটো উপলব্ধ	776	WZI2101640	নাম : দেবারতি প্রধান পিতার নাম: দীপক কুমার প্রধান বাড়ির নং : n0193 বয়স : 28 লিঙ্গ : মহিলা	ফটো উপলব্ধ	777	WZI2541035	নাম : সৌরভ জানা পিতার নাম: মোহন জানা বাড়ির নং : এন0001 বয়স : 23 লিঙ্গ : পুরুষ	ফটো উপলব্ধ

বিধানসভা নির্বাচনক্ষেত্রের নং, নাম : 210-নন্দীগ্রাম
ভাগ নং, নাম : 2-খোদামবাড়ী মধ্য,উঃ পল্লী (সিকুরায় পল্লী)

778	WZI2609931	নাম : মঞ্জু মাইতি দাস স্বামীর নাম: দেবব্রত দাস বাড়ির নং : এন0125 বয়স : 32 লিঙ্গ : মহিলা	ফটো উপলব্ধ	779	WZI2541043	নাম : সৌরভ মন্ডল পিতার নাম: তাপস মন্ডল বাড়ির নং : এন0001 বয়স : 25 লিঙ্গ : পুরুষ	ফটো উপলব্ধ	780	KCT2390904	নাম : সুরজিৎ পাত্র পিতার নাম: বসুদেব পাত্র বাড়ির নং : এন001 বয়স : 37 লিঙ্গ : পুরুষ	ফটো উপলব্ধ
781	WZI2693372	নাম : অনন্যা জানা পিতার নাম: বিপুল জানা বাড়ির নং : এন001 বয়স : 22 লিঙ্গ : মহিলা	ফটো উপলব্ধ	782	KCT2390888	নাম : সরস্বতী পাত্র স্বামীর নাম: বসুদেব পাত্র বাড়ির নং : এন001 বয়স : 62 লিঙ্গ : মহিলা	ফটো উপলব্ধ	783	CMF1480730	নাম : লক্ষ্মীরানী পাত্র স্বামীর নাম: মলয় পাত্র বাড়ির নং : n0162 বয়স : 69 লিঙ্গ : মহিলা	ফটো উপলব্ধ
784	WZI1153048	নাম : দীপিকা প্রামাণিক পাত্র স্বামীর নাম: অরুণাভ পাত্র বাড়ির নং : এন0123 বয়স : 35 লিঙ্গ : মহিলা	ফটো উপলব্ধ	785	CMF1481050	নাম : মলয়কুমার পাত্র পিতার নাম: বঙ্কিম পাত্র বাড়ির নং : n0162 বয়স : 60 লিঙ্গ : পুরুষ	ফটো উপলব্ধ	786	CMF2188670	নাম : বিকাশ পাত্র পিতার নাম: শিশির পাত্র বাড়ির নং : n0125 বয়স : 42 লিঙ্গ : পুরুষ	ফটো উপলব্ধ
787	WZI2346245	নাম : সনজিৎ পাত্র পিতার নাম: অনুপ পাত্র বাড়ির নং : n0168 বয়স : 26 লিঙ্গ : পুরুষ	ফটো উপলব্ধ	788	CMF0068452	নাম : তপতী রানী পাত্র স্বামীর নাম: অসিত পাত্র বাড়ির নং : n0226 বয়স : 49 লিঙ্গ : মহিলা	ফটো উপলব্ধ	789	CMF1480508	নাম : নিতাই পাত্র পিতার নাম: অজয় পাত্র বাড়ির নং : n0169 বয়স : 45 লিঙ্গ : পুরুষ	ফটো উপলব্ধ
790	WZI0464776	নাম : সোমা পাত্র পিতার নাম: অনুপ পাত্র বাড়ির নং : n0168 বয়স : 37 লিঙ্গ : মহিলা	ফটো উপলব্ধ	791	WB/30/206/246308	নাম : অর্চনা পাত্র স্বামীর নাম: অনুপ পাত্র বাড়ির নং : n0168 বয়স : 55 লিঙ্গ : মহিলা	ফটো উপলব্ধ	792	CMF2445443	নাম : বর্নালী পাত্র স্বামীর নাম: সজল পাত্র বাড়ির নং : n0162 বয়স : 41 লিঙ্গ : মহিলা	ফটো উপলব্ধ
793	CMF1893197	নাম : বেহলা পাত্র স্বামীর নাম: গৌরহরি পাত্র বাড়ির নং : n0122 বয়স : 44 লিঙ্গ : মহিলা	ফটো উপলব্ধ	794	WB/30/206/246069	নাম : পূর্ণিমা পাত্র স্বামীর নাম: অজয় পাত্র বাড়ির নং : n0122 বয়স : 65 লিঙ্গ : মহিলা	ফটো উপলব্ধ	795	WZI1151331	নাম : মানসী পাত্র স্বামীর নাম: সূর্যকান্ত পাত্র বাড়ির নং : n0121 বয়স : 37 লিঙ্গ : মহিলা	ফটো উপলব্ধ
796	WB/30/206/246085	নাম : স্বপন পাত্র পিতার নাম: অশোক পাত্র বাড়ির নং : n0121 বয়স : 48 লিঙ্গ : পুরুষ	ফটো উপলব্ধ	797	CMF1480797	নাম : মধুমিতা পাত্র স্বামীর নাম: স্বপন পাত্র বাড়ির নং : n0121 বয়স : 45 লিঙ্গ : মহিলা	ফটো উপলব্ধ	798	CMF1893213	নাম : সূর্যকান্ত পাত্র পিতার নাম: অশোক পাত্র বাড়ির নং : n0121 বয়স : 44 লিঙ্গ : পুরুষ	ফটো উপলব্ধ
799	CMF2532992	নাম : লক্ষী পাত্র স্বামীর নাম: নিতাই পাত্র বাড়ির নং : n0122 বয়স : 38 লিঙ্গ : মহিলা	ফটো উপলব্ধ	800	WZI2750016	নাম : অভিজিৎ পাত্র পিতার নাম: গৌরহরি পাত্র বাড়ির নং : এন001 বয়স : 21 লিঙ্গ : পুরুষ	ফটো উপলব্ধ	801	WB/30/206/246084	নাম : ভারতী পাত্র স্বামীর নাম: বিজয় পাত্র বাড়ির নং : n0123 বয়স : 57 লিঙ্গ : মহিলা	ফটো উপলব্ধ
802	WZI1315613	নাম : অরুণাভ পাত্র পিতার নাম: বিজয় কুমার পাত্র বাড়ির নং : n0123 বয়স : 36 লিঙ্গ : পুরুষ	ফটো উপলব্ধ	803	WZI1695824	নাম : সুমেলি দে পাত্র স্বামীর নাম: অক্ষয় পাত্র বাড়ির নং : n0123 বয়স : 31 লিঙ্গ : মহিলা	ফটো উপলব্ধ	804	WB/30/206/246370	নাম : প্রতাপচন্দ্র পাত্র পিতার নাম: বংকিম পাত্র বাড়ির নং : n0124 বয়স : 73 লিঙ্গ : পুরুষ	ফটো উপলব্ধ
805	WB/30/206/246070	নাম : স্বর্ণারানী পাত্র স্বামীর নাম: প্রতাপ পাত্র বাড়ির নং : n0124 বয়স : 67 লিঙ্গ : মহিলা	ফটো উপলব্ধ	806	WZI1399013	নাম : অসিত পাত্র পিতার নাম: বঙ্কিম পাত্র বাড়ির নং : n0124 বয়স : 54 লিঙ্গ : পুরুষ	ফটো উপলব্ধ	807	CMF2187094	নাম : শিবশংকর পাত্র পিতার নাম: প্রতাপ চন্দ্র পাত্র বাড়ির নং : n0124 বয়স : 44 লিঙ্গ : পুরুষ	ফটো উপলব্ধ

বিধানসভা নির্বাচনক্ষেত্রের নং, নাম : 210-নন্দীগ্রাম
ভাগ নং, নাম : 2-খোদামবাড়ী মধ্য,উঃ পল্লী (সিকুরায় পল্লী)

808 নাম : দীপালি পাত্র স্বামীর নাম: শিবশঙ্কর পাত্র বাড়ির নং : n0124 বয়স : 41 লিঙ্গ : মহিলা	CMF2380814 ফটো উপলব্ধ	809 নাম : শিশির পাত্র পিতার নাম: বংকিম পাত্র বাড়ির নং : n0125 বয়স : 70 লিঙ্গ : পুরুষ	WB/30/206/246288 ফটো উপলব্ধ	810 নাম : মিনতি পাত্র স্বামীর নাম: শিশির পাত্র বাড়ির নং : n0125 বয়স : 63 লিঙ্গ : মহিলা	WB/30/206/246169 ফটো উপলব্ধ
811 নাম : প্রতিমা পাত্র স্বামীর নাম: শিবশঙ্কর পাত্র বাড়ির নং : n0125 বয়স : 40 লিঙ্গ : মহিলা	CMF2380806 ফটো উপলব্ধ	812 নাম : শম্পা পাত্র স্বামীর নাম: শ্রীকান্ত পাত্র বাড়ির নং : n0125 বয়স : 38 লিঙ্গ : মহিলা	WZI1151349 ফটো উপলব্ধ	813 নাম : সজল পাত্র পিতার নাম: মলয় পাত্র বাড়ির নং : n0162 বয়স : 43 লিঙ্গ : পুরুষ	CMF1893239 ফটো উপলব্ধ
814 নাম : শ্রীকান্ত পাত্র পিতার নাম: মলয় পাত্র বাড়ির নং : n0162 বয়স : 41 লিঙ্গ : পুরুষ	WZI0464842 ফটো উপলব্ধ	815 নাম : সাগর পাত্র পিতার নাম: সজল পাত্র বাড়ির নং : এন000 বয়স : 22 লিঙ্গ : পুরুষ	WZI2778850 ফটো উপলব্ধ	816 নাম : সুলেখা মাইতি পাত্র স্বামীর নাম: অভিজিৎ পাত্র বাড়ির নং : n0022 বয়স : 27 লিঙ্গ : মহিলা	WZI2101665 ফটো উপলব্ধ
817 নাম : মিনতী পাল স্বামীর নাম: বানীব্রত পাল বাড়ির নং : n0230 বয়স : 51 লিঙ্গ : মহিলা	CMF1365972 ফটো উপলব্ধ	818 নাম : বানীব্রত পাল পিতার নাম: অনন্ত কুমার পাল বাড়ির নং : n0231 বয়স : 56 লিঙ্গ : পুরুষ	WB/30/206/366807 ফটো উপলব্ধ	819 নাম : পিন্টু বর্মণ পিতার নাম: কার্তিক চন্দ্র বর্মণ বাড়ির নং : n0222 বয়স : 45 লিঙ্গ : পুরুষ	CMF2057412 ফটো উপলব্ধ
820 নাম : সন্ধ্যারানী বর্মণ স্বামীর নাম: কার্তিক চন্দ্র বর্মণ বাড়ির নং : n0221 বয়স : 64 লিঙ্গ : মহিলা	WB/30/206/378566 ফটো উপলব্ধ	821 নাম : ঝন্টু বর্মণ পিতার নাম: কার্তিক চন্দ্র বর্মণ বাড়ির নং : n0220 বয়স : 36 লিঙ্গ : পুরুষ	WZI1162288 ফটো উপলব্ধ	822 নাম : মৌমিতা বেরা বর্মণ স্বামীর নাম: বৃদ্ধদেব বর্মণ বাড়ির নং : n0059 বয়স : 28 লিঙ্গ : মহিলা	WZI1997717 ফটো উপলব্ধ
823 নাম : শুভজিৎ বর্মণ পিতার নাম: শচীপদ বর্মণ বাড়ির নং : এন0072 বয়স : 25 লিঙ্গ : পুরুষ	WZI2338259 ফটো উপলব্ধ	824 নাম : গীতারানী বর্মণ স্বামীর নাম: শচীপদ বর্মণ বাড়ির নং : এন0072 বয়স : 48 লিঙ্গ : মহিলা	CMF1341684 ফটো উপলব্ধ	825 নাম : শচীপদ বর্মণ পিতার নাম: হরিপদ বর্মণ বাড়ির নং : এন0072 বয়স : 55 লিঙ্গ : পুরুষ	WB/30/206/234872 ফটো উপলব্ধ
826 নাম : সংগীতা বর্মণ পিতার নাম: শচী পদ বর্মণ বাড়ির নং : এন0072 বয়স : 23 লিঙ্গ : মহিলা	WZI2552693 ফটো উপলব্ধ	827 নাম : রাধা রানী মাইতি মন্ত্রী স্বামীর নাম: শোভন মন্ত্রী বাড়ির নং : এন001 বয়স : 22 লিঙ্গ : মহিলা	WZI2691822 ফটো উপলব্ধ	828 নাম : অর্পিতা বর্মণ (মন্ত্রী) স্বামীর নাম: দীপঙ্কর মন্ত্রী বাড়ির নং : এন0092 বয়স : 27 লিঙ্গ : মহিলা	WZI2144145 ফটো উপলব্ধ
829 নাম : সায়ন্তন বেরা পিতার নাম: বিবেকানন্দ বেরা বাড়ির নং : n0095 বয়স : 28 লিঙ্গ : পুরুষ	WZI1997691 ফটো উপলব্ধ	830 নাম : বিশ্বজিত বেরা পিতার নাম: দুঃখীরাম বেরা বাড়ির নং : n0164 বয়স : 32 লিঙ্গ : পুরুষ	WZI1581925 ফটো উপলব্ধ	831 নাম : নাড়গোপাল মাইতি পিতার নাম: বন্টুচরন মাইতি বাড়ির নং : n0166 বয়স : 48 লিঙ্গ : পুরুষ	CMF2187128 ফটো উপলব্ধ
832 নাম : রুণু ডাঃগা (বেরা) স্বামীর নাম: গৌতম বেরা বাড়ির নং : n0166 বয়স : 33 লিঙ্গ : মহিলা	WZI1581974 ফটো উপলব্ধ	833 নাম : গৌতম বেরা পিতার নাম: সুধীর চন্দ্র বেরা বাড়ির নং : n0166 বয়স : 37 লিঙ্গ : পুরুষ	WZI11315696 ফটো উপলব্ধ	834 নাম : মিনতী বেরা স্বামীর নাম: সুধীর বেরা বাড়ির নং : n0166 বয়স : 62 লিঙ্গ : মহিলা	WB/30/206/234589 ফটো উপলব্ধ
835 নাম : দুঃখীরাম বেরা পিতার নাম: সতীশ বেরা বাড়ির নং : n0164 বয়স : 67 লিঙ্গ : পুরুষ	WB/30/206/246191 ফটো উপলব্ধ	836 নাম : লক্ষীরানী বেরা স্বামীর নাম: দুঃখীরাম বেরা বাড়ির নং : n0164 বয়স : 57 লিঙ্গ : মহিলা	WB/30/206/246190 ফটো উপলব্ধ	837 নাম : ছবিরানী মাইতি স্বামীর নাম: নাড়গোপাল মাইতি বাড়ির নং : n0166 বয়স : 45 লিঙ্গ : মহিলা	CMF2187136 ফটো উপলব্ধ

বিধানসভা নির্বাচনক্ষেত্রের নং, নাম : 210-নন্দীগ্রাম
ভাগ নং, নাম : 2-খোদামবাড়ী মধ্য,উঃ পল্লী (সিকুরায় পল্লী)

838	CMF2187151	ফটো উপলব্ধ	839	WZI1805019	ফটো উপলব্ধ	840	WZI2811065	ফটো উপলব্ধ
নাম : চন্দন বেরা পিতার নাম: সুধীর বেরা বাড়ির নং : n0166 বয়স : 44 লিঙ্গ : পুরুষ			নাম : নীলকমল মাইতি পিতার নাম: শঙ্কর মাইতি বাড়ির নং : n0166 বয়স : 31 লিঙ্গ : পুরুষ			নাম : সুদীপ্ত বেরা পিতার নাম: চন্দন বেরা বাড়ির নং : এন0024 বয়স : 24 লিঙ্গ : পুরুষ		
841	WB/30/206/246185	ফটো উপলব্ধ	842	CMF1345487	ফটো উপলব্ধ	843	CMF2621530	ফটো উপলব্ধ
নাম : শংকরকুমার বেরা পিতার নাম: ভূধর বেরা বাড়ির নং : n0167 বয়স : 51 লিঙ্গ : পুরুষ			নাম : অঞ্জলী বেরা স্বামীর নাম: সঞ্জীব বেরা বাড়ির নং : n0167 বয়স : 49 লিঙ্গ : মহিলা			নাম : অমিতা বেরা স্বামীর নাম: অভিজিৎ বেরা বাড়ির নং : n0167 বয়স : 39 লিঙ্গ : মহিলা		
844	CMF1480789	ফটো উপলব্ধ	845	WZI2638203	ফটো উপলব্ধ	846	CMF2202778	ফটো উপলব্ধ
নাম : যুথিকারানী বেরা স্বামীর নাম: শংকর বেরা বাড়ির নং : n0167 বয়স : 44 লিঙ্গ : মহিলা			নাম : সৌম্যদীপ বেরা পিতার নাম: সোমনাথ বেরা বাড়ির নং : এন0089 বয়স : 22 লিঙ্গ : পুরুষ			নাম : অনিমা বেরা স্বামীর নাম: গৌরহরি বেরা বাড়ির নং : এন0311 বয়স : 44 লিঙ্গ : মহিলা		
847	WZI2683548	ফটো উপলব্ধ	848	WZI2510162	ফটো উপলব্ধ	849	WB/30/206/246318	ফটো উপলব্ধ
নাম : সত্যজিৎ বেরা পিতার নাম: দুধীরাম বেরা বাড়ির নং : এন001 বয়স : 24 লিঙ্গ : পুরুষ			নাম : অভিজিৎ বেরা পিতার নাম: ভূধর চন্দ্র বেরা বাড়ির নং : এন0167 বয়স : 47 লিঙ্গ : পুরুষ			নাম : সঞ্জীবকুমার বেরা পিতার নাম: ভূধর বেরা বাড়ির নং : n0167 বয়স : 55 লিঙ্গ : পুরুষ		
850	WB/30/206/246186	ফটো উপলব্ধ	851	WZI2743847	ফটো উপলব্ধ	852	WZI1963958	ফটো উপলব্ধ
নাম : পারুলরানী বেরা স্বামীর নাম: ভূধর বেরা বাড়ির নং : n0167 বয়স : 77 লিঙ্গ : মহিলা			নাম : সুরজিৎ বেরা পিতার নাম: শংকর বেরা বাড়ির নং : এন0167 বয়স : 22 লিঙ্গ : পুরুষ			নাম : অলকা সুন্দরী মণ্ডল (বর্মন) স্বামীর নাম: তরুণ কুমার মণ্ডল বাড়ির নং : n0232 বয়স : 30 লিঙ্গ : মহিলা		
853	WZI1399054	ফটো উপলব্ধ	854	WZI1399062	ফটো উপলব্ধ	855	WZI1399070	ফটো উপলব্ধ
নাম : তাপস মন্ডল পিতার নাম: গৌরহরি মন্ডল বাড়ির নং : n0200 বয়স : 56 লিঙ্গ : পুরুষ			নাম : কবিতা মন্ডল স্বামীর নাম: তাপস মন্ডল বাড়ির নং : n0201 বয়স : 51 লিঙ্গ : মহিলা			নাম : অশোক মন্ডল পিতার নাম: গৌরহরি মন্ডল বাড়ির নং : n0202 বয়স : 49 লিঙ্গ : পুরুষ		
856	WZI2101657	ফটো উপলব্ধ	857	WB/30/206/246356	ফটো উপলব্ধ	858	WB/30/206/246230	ফটো উপলব্ধ
নাম : সুচিত্রা মাল মন্ত্রী স্বামীর নাম: রাজীব মন্ত্রী বাড়ির নং : n0043 বয়স : 28 লিঙ্গ : মহিলা			নাম : বাঁশরী মাইতি পিতার নাম: সুরেন্দ্রনাথ মাইতি বাড়ির নং : n0150 বয়স : 72 লিঙ্গ : পুরুষ			নাম : কল্পনা মাইতি স্বামীর নাম: বাঁশরী মাইতি বাড়ির নং : n0150 বয়স : 67 লিঙ্গ : মহিলা		
859	WZI0465088	ফটো উপলব্ধ	860	WB/30/206/246131	ফটো উপলব্ধ	861	CMF1345016	ফটো উপলব্ধ
নাম : চন্দন মাইতি পিতার নাম: বাঁশরী মাইতি বাড়ির নং : n0150 বয়স : 49 লিঙ্গ : পুরুষ			নাম : প্রনব নায়েক পিতার নাম: নগেন্দ্র নায়েক বাড়ির নং : n0139 বয়স : 56 লিঙ্গ : পুরুষ			নাম : সন্তোষী নায়েক স্বামীর নাম: প্রনব নায়েক বাড়ির নং : n0139 বয়স : 49 লিঙ্গ : মহিলা		
862	WZI1768688	ফটো উপলব্ধ	863	WZI1151372	ফটো উপলব্ধ	864	CMF2380830	ফটো উপলব্ধ
নাম : কার্তিক মাইতি পিতার নাম: সহদেব মাইতি বাড়ির নং : n0139 বয়স : 31 লিঙ্গ : পুরুষ			নাম : অসিম বিকাশ মাইতি পিতার নাম: বনবিহারী মাইতি বাড়ির নং : n0186 বয়স : 65 লিঙ্গ : পুরুষ			নাম : মমতা মাইতি স্বামীর নাম: রবীন মাইতি বাড়ির নং : n0147 বয়স : 43 লিঙ্গ : মহিলা		
865	WZI1997642	ফটো উপলব্ধ	866	WZI1997626	ফটো উপলব্ধ	867	WZI1997618	ফটো উপলব্ধ
নাম : মলয় মাইতি পিতার নাম: কমল মাইতি বাড়ির নং : n0175 বয়স : 30 লিঙ্গ : পুরুষ			নাম : উমা দাস (মাইতি) স্বামীর নাম: মলয় মাইতি বাড়ির নং : n0175 বয়স : 30 লিঙ্গ : মহিলা			নাম : রুপা সাতরা (মাইতি) স্বামীর নাম: কল্যান মাইতি বাড়ির নং : n0175 বয়স : 28 লিঙ্গ : মহিলা		

বিধানসভা নির্বাচনক্ষেত্রের নং, নাম : 210-নন্দীগ্রাম
ভাগ নং, নাম : 2-খোদামবাড়ী মধ্য,উঃ পল্লী (সিকুরায় পল্লী)

868 নাম : পার্থ মাইতি পিতার নাম: মুকুল মাইতি বাড়ির নং : n0150 বয়স : 26 লিঙ্গ : পুরুষ	WZI2346872 ফটো উপলব্ধ	869 নাম : প্রসেনজিৎ মাইতি পিতার নাম: সহদেব মাইতি বাড়ির নং : n0139 বয়স : 35 লিঙ্গ : পুরুষ	WZI1399039 ফটো উপলব্ধ	870 নাম : সরস্বতী মাইতি স্বামীর নাম: সহদেব মাইতি বাড়ির নং : n0139 বয়স : 50 লিঙ্গ : মহিলা	WZI1399021 ফটো উপলব্ধ
871 নাম : খুকু ব্রহ্মচারী স্বামীর নাম: নিলু ব্রহ্মচারী বাড়ির নং : n0139 বয়স : 44 লিঙ্গ : মহিলা	CMF2050680 ফটো উপলব্ধ	872 নাম : নিলু ব্রহ্মচারী পিতার নাম: মানিক ব্রহ্মচারী বাড়ির নং : n0139 বয়স : 47 লিঙ্গ : পুরুষ	CMF1893262 ফটো উপলব্ধ	873 নাম : মানিক ব্রহ্মচারী পিতার নাম: মৃত্যুঞ্জয় ব্রহ্মচারী বাড়ির নং : n0139 বয়স : 77 লিঙ্গ : পুরুষ	CMF2187102 ফটো উপলব্ধ
874 নাম : পশুপতি মাইতি পিতার নাম: ভুবন মাইতি বাড়ির নং : n0139 বয়স : 78 লিঙ্গ : পুরুষ	WZI1151356 ফটো উপলব্ধ	875 নাম : কনকলতা মাইতি স্বামীর নাম: ভানুচরন মাইতি বাড়ির নং : n0117 বয়স : 84 লিঙ্গ : মহিলা	WB/30/206/246248 ফটো উপলব্ধ	876 নাম : স্বপন মাইতি পিতার নাম: ভানুচরন মাইতি বাড়ির নং : n0117 বয়স : 50 লিঙ্গ : পুরুষ	WB/30/206/246432 ফটো উপলব্ধ
877 নাম : রেখারানী মাইতি স্বামীর নাম: স্বপন মাইতি বাড়ির নং : n0117 বয়স : 46 লিঙ্গ : মহিলা	CMF1344878 ফটো উপলব্ধ	878 নাম : কৃষ্ণা সাহু (মাইতি) স্বামীর নাম: শ্রীকান্ত মাইতি বাড়ির নং : n0117 বয়স : 39 লিঙ্গ : মহিলা	CMF2621548 ফটো উপলব্ধ	879 নাম : মালতী মাইতি স্বামীর নাম: পঞ্চগনন মাইতি বাড়ির নং : n0117 বয়স : 50 লিঙ্গ : মহিলা	WB/30/206/246249 ফটো উপলব্ধ
880 নাম : বাবলু কুমার মাইতি পিতার নাম: কানাইলাল মাইতি বাড়ির নং : n0118 বয়স : 48 লিঙ্গ : পুরুষ	CMF1344811 ফটো উপলব্ধ	881 নাম : ঝুমারানী মাইতি স্বামীর নাম: কানাই মাইতি বাড়ির নং : n0118 বয়স : 78 লিঙ্গ : মহিলা	WB/30/206/246170 ফটো উপলব্ধ	882 নাম : কনিকা মাইতি স্বামীর নাম: বাবলু মাইতি বাড়ির নং : n0118 বয়স : 41 লিঙ্গ : মহিলা	CMF2380822 ফটো উপলব্ধ
883 নাম : ছবিরানী মাইতি স্বামীর নাম: মনোরঞ্জন মাইতি বাড়ির নং : n0119 বয়স : 67 লিঙ্গ : মহিলা	WB/30/206/246205 ফটো উপলব্ধ	884 নাম : সৌরভ মাইতি পিতার নাম: অসীম বিকাশ মাইতি বাড়ির নং : n0186 বয়স : 30 লিঙ্গ : পুরুষ	WZI1805035 ফটো উপলব্ধ	885 নাম : সুপর্ণা মাইতি স্বামীর নাম: অসিম বিকাশ মাইতি বাড়ির নং : n0187 বয়স : 55 লিঙ্গ : মহিলা	WZI1151380 ফটো উপলব্ধ
886 নাম : অরুণ কুমার মাইতি পিতার নাম: অসিম বিকাশ মাইতি বাড়ির নং : n0188 বয়স : 36 লিঙ্গ : পুরুষ	WZI1151398 ফটো উপলব্ধ	887 নাম : শিবশঙ্কর মাইতি পিতার নাম: বাঁশরী মোহন মাইতি বাড়ির নং : n0150 বয়স : 43 লিঙ্গ : পুরুষ	WZI11315654 ফটো উপলব্ধ	888 নাম : কবিতা পাল(মাইতি) স্বামীর নাম: শিবশঙ্কর মাইতি বাড়ির নং : n0150 বয়স : 37 লিঙ্গ : মহিলা	WZI11315662 ফটো উপলব্ধ
889 নাম : কিশোরী মাইতি পিতার নাম: সুরেন্দ্র মাইতি বাড়ির নং : n0151 বয়স : 60 লিঙ্গ : পুরুষ	WB/30/206/246352 ফটো উপলব্ধ	890 নাম : মানসী মাইতি স্বামীর নাম: কিশোরী মাইতি বাড়ির নং : n0151 বয়স : 55 লিঙ্গ : মহিলা	WB/30/206/246360 ফটো উপলব্ধ	891 নাম : মানিক মাইতি পিতার নাম: কিশোরী মাইতি বাড়ির নং : n0151 বয়স : 37 লিঙ্গ : পুরুষ	WZI11315670 ফটো উপলব্ধ
892 নাম : রাজু মাইতি পিতার নাম: কিশোরী মাইতি বাড়ির নং : n0151 বয়স : 33 লিঙ্গ : পুরুষ	WZI1581990 ফটো উপলব্ধ	893 নাম : সুকুমার মাইতি পিতার নাম: কিশোরী মাইতি বাড়ির নং : n0151 বয়স : 31 লিঙ্গ : পুরুষ	WZI1768662 ফটো উপলব্ধ	894 নাম : কমল মাইতি পিতার নাম: অজিৎ মাইতি বাড়ির নং : n0175 বয়স : 54 লিঙ্গ : পুরুষ	CMF2380855 ফটো উপলব্ধ
Q 895 নাম : কল্যান মাইতি পিতার নাম: কমল মাইতি বাড়ির নং : বয়স : 34 লিঙ্গ : পুরুষ	WZI1695832 ফটো উপলব্ধ	896 নাম : দীপালি মাইতি স্বামীর নাম: কমল মাইতি বাড়ির নং : n0176 বয়স : 47 লিঙ্গ : মহিলা	CMF2380863 ফটো উপলব্ধ	897 নাম : মন্টু মাইতি পিতার নাম: ধীরেন্দ্র মাইতি বাড়ির নং : n0181 বয়স : 72 লিঙ্গ : পুরুষ	CMF0050815 ফটো উপলব্ধ

বিধানসভা নির্বাচনক্ষেত্রের নং, নাম : 210-নন্দীগ্রাম
ভাগ নং, নাম : 2-খোদামবাড়ী মধ্য,উঃ পল্লী (সিকুরায় পল্লী)

898 নাম : প্রশান্ত মাইতি পিতার নাম: মনোজ মাইতি বাড়ির নং : n0183 বয়স : 39 লিঙ্গ : পুরুষ	CMF2621597 ফটো উপলব্ধ	899 নাম : রাজ ব্রহ্মচারী পিতার নাম: নিলু ব্রহ্মচারী বাড়ির নং : এন0139 বয়স : 23 লিঙ্গ : পুরুষ	WZI2541019 ফটো উপলব্ধ	900 নাম : সুশান্ত মাইতি পিতার নাম: বাবলু মাইতি বাড়ির নং : এন0118 বয়স : 23 লিঙ্গ : পুরুষ	WZI2541027 ফটো উপলব্ধ
901 নাম : মলিনা মাইতি স্বামীর নাম: শংকর মাইতি বাড়ির নং : n0147 বয়স : 55 লিঙ্গ : মহিলা	WZI2622066 ফটো উপলব্ধ	902 নাম : অশ্বিনী কুমার মাইতি পিতার নাম: শঙ্কর প্রসাদ মাইতি বাড়ির নং : n0147 বয়স : 33 লিঙ্গ : পুরুষ	WZI1581982 ফটো উপলব্ধ	903 নাম : শংকর মাইতি পিতার নাম: শ্রীহরি মাইতি বাড়ির নং : n0147 বয়স : 60 লিঙ্গ : পুরুষ	WZI2622058 ফটো উপলব্ধ
904 নাম : শ্রাবণী সামন্ত মাইতি স্বামীর নাম: রাজু মাইতি বাড়ির নং : এন001 বয়স : 23 লিঙ্গ : মহিলা	WZI2690295 ফটো উপলব্ধ	905 নাম : সীমা মাইতি পিতার নাম: স্বপন মাইতি বাড়ির নং : এন0117 বয়স : 26 লিঙ্গ : মহিলা	WZI2640399 ফটো উপলব্ধ	906 নাম : শ্রীকান্ত মাইতি পিতার নাম: ভানুচরণ মাইতি বাড়ির নং : n0117 বয়স : 44 লিঙ্গ : পুরুষ	CMF2187169 ফটো উপলব্ধ
907 নাম : মন্দিরা মাইতি পিতার নাম: শ্রীকান্ত মাইতি বাড়ির নং : এন0117 বয়স : 21 লিঙ্গ : মহিলা	WZI2770196 ফটো উপলব্ধ	908 নাম : ময়না মাইতি স্বামীর নাম: শিবশংকর মাইতি বাড়ির নং : n0119 বয়স : 36 লিঙ্গ : মহিলা	WZI1151364 ফটো উপলব্ধ	909 নাম : শিবশংকর মাইতি পিতার নাম: মনোরঞ্জন মাইতি বাড়ির নং : n0119 বয়স : 45 লিঙ্গ : পুরুষ	CMF1893346 ফটো উপলব্ধ
910 নাম : প্রতিমা রানী মাইতি স্বামীর নাম: মুকুল মাইতি বাড়ির নং : n0150 বয়স : 44 লিঙ্গ : মহিলা	CMF1893338 ফটো উপলব্ধ	911 নাম : মুকুল মাইতি পিতার নাম: বাশরী মাইতি বাড়ির নং : n0150 বয়স : 48 লিঙ্গ : পুরুষ	CMF1480847 ফটো উপলব্ধ	912 নাম : পূর্ণিমা মাইতি স্বামীর নাম: মনোজ মাইতি বাড়ির নং : n0149 বয়স : 61 লিঙ্গ : মহিলা	WB/30/206/246232 ফটো উপলব্ধ
913 নাম : মনোজ মাইতি পিতার নাম: জীবন মাইতি বাড়ির নং : n0149 বয়স : 70 লিঙ্গ : পুরুষ	WB/30/206/246284 ফটো উপলব্ধ	914 নাম : অর্চনা মাইতি স্বামীর নাম: চন্দন মাইতি বাড়ির নং : n0150 বয়স : 42 লিঙ্গ : মহিলা	CMF2621555 ফটো উপলব্ধ	915 নাম : রবীন্দ্র মাইতি পিতার নাম: শ্রীহরি মাইতি বাড়ির নং : n0147 বয়স : 49 লিঙ্গ : পুরুষ	CMF1482165 ফটো উপলব্ধ
916 নাম : অংশুমান মাজি পিতার নাম: সুবিমল মাজি বাড়ির নং : n0042 বয়স : 27 লিঙ্গ : পুরুষ	WZI2101673 ফটো উপলব্ধ	917 নাম : সোনালী রানা পিতার নাম: অশোক রানা বাড়ির নং : এন001 বয়স : 23 লিঙ্গ : মহিলা	WZI2674836 ফটো উপলব্ধ	918 নাম : নিরঞ্জন শাহ পিতার নাম: অশ্বিনী সাউ বাড়ির নং : না 00156 বয়স : 46 লিঙ্গ : পুরুষ	CMF2462703 ফটো উপলব্ধ
919 নাম : নিলীমা সাউ স্বামীর নাম: নিরঞ্জন সাউ বাড়ির নং : না 00156 বয়স : 37 লিঙ্গ : মহিলা	WZI1717826 ফটো উপলব্ধ	920 নাম : শুভাশীষ সামন্ত পিতার নাম: মনীন্দ্রনাথ সামন্ত বাড়ির নং : n0197 বয়স : 56 লিঙ্গ : পুরুষ	WB/30/207/576173 ফটো উপলব্ধ	921 নাম : সৌম্যদীপ সামন্ত পিতার নাম: শুভাশীষ সামন্ত বাড়ির নং : n0197 বয়স : 25 লিঙ্গ : পুরুষ	WZI2346682 ফটো উপলব্ধ
922 নাম : নীলকণ্ঠ সামন্ত পিতার নাম: ধীরেন্দ্রনাথ সামন্ত বাড়ির নং : এন0050 বয়স : 45 লিঙ্গ : পুরুষ	WZI2541167 ফটো উপলব্ধ	923 নাম : বিউটি পাটলা সামন্ত স্বামীর নাম: দুর্বাদল সামন্ত বাড়ির নং : এন001 বয়স : 24 লিঙ্গ : মহিলা	WZI2672863 ফটো উপলব্ধ	924 নাম : সৌমেন সাহ পিতার নাম: স্বপন সাহ বাড়ির নং : এন001 বয়স : 24 লিঙ্গ : পুরুষ	WZI2692333 ফটো উপলব্ধ
925 নাম : পুতুল রানি সাহ স্বামীর নাম: রবীন্দ্রনাথ সাহ বাড়ির নং : n0156 বয়স : 43 লিঙ্গ : মহিলা	CMF1893395 ফটো উপলব্ধ	926 নাম : মদনমোহন সাহ পিতার নাম: শশাংক সাহ বাড়ির নং : n0157 বয়স : 53 লিঙ্গ : পুরুষ	WZI2615235 ফটো উপলব্ধ	927 নাম : প্রতিমা সাহ স্বামীর নাম: মদনমোহন সাহ বাড়ির নং : n0157 বয়স : 47 লিঙ্গ : মহিলা	CMF1893353 ফটো উপলব্ধ

বিধানসভা নির্বাচনক্ষেত্রের নং, নাম : 210-নন্দীগ্রাম
ভাগ নং, নাম : 2-খোদামবাড়ী মধ্য,উঃ পল্লী (সিকুরায় পল্লী)

928	WZI2797447	নাম : সুসমা সাহু পিতার নাম: মদনমোহন সাহু বাড়ির নং : এন0157 বয়স : 21 লিঙ্গ : মহিলা	ফটো উপলব্ধ	929	CMF2621563	নাম : সুমন সাহু পিতার নাম: অনন্ত সাহু বাড়ির নং : n0158 বয়স : 42 লিঙ্গ : পুরুষ	ফটো উপলব্ধ	930	CMF1345362	নাম : রবীন্দ্রনাথ সাহু পিতার নাম: সুধীর চন্দ্র সাহু বাড়ির নং : n0156 বয়স : 48 লিঙ্গ : পুরুষ	ফটো উপলব্ধ
931	WZI2510790	নাম : বিশ্বরূপ সাহু পিতার নাম: সুধীর চন্দ্র সাহু বাড়ির নং : n0156 বয়স : 56 লিঙ্গ : পুরুষ	ফটো উপলব্ধ	932	WZI1399047	নাম : পূজা মাইতি পিতার নাম: বঙ্গবিজয় মাইতি বাড়ির নং : n0158 বয়স : 34 লিঙ্গ : মহিলা	ফটো উপলব্ধ	933	WZI2346781	নাম : মঞ্জুশ্রী জানা সাহু স্বামীর নাম: শোভন লাল সাহু বাড়ির নং : n0158 বয়স : 30 লিঙ্গ : মহিলা	ফটো উপলব্ধ
934	WZI2144137	নাম : প্রদীপ মাইতি পিতার নাম: বঙ্গ বিজয় মাইতি বাড়ির নং : এন0111 বয়স : 26 লিঙ্গ : পুরুষ	ফটো উপলব্ধ	935	WB/30/206/246037	নাম : দুর্গারানী সাহু স্বামীর নাম: সুধীর সাহু বাড়ির নং : n0156 বয়স : 77 লিঙ্গ : মহিলা	ফটো উপলব্ধ	936	WB/30/206/246038	নাম : দুলালচন্দ্র সাহু পিতার নাম: সুধীর সাহু বাড়ির নং : n0156 বয়স : 59 লিঙ্গ : পুরুষ	ফটো উপলব্ধ
937	WB/30/206/246039	নাম : অনিন্দিতা সাহু স্বামীর নাম: দুলাল সাহু বাড়ির নং : n0156 বয়স : 51 লিঙ্গ : মহিলা	ফটো উপলব্ধ	938	CMF2621589	নাম : মিলিমা সাহু স্বামীর নাম: বিশ্বরূপ সাহু বাড়ির নং : n0156 বয়স : 37 লিঙ্গ : মহিলা	ফটো উপলব্ধ	939	WZI1582006	নাম : বিপ্লব সাহু পিতার নাম: দুলাল চন্দ্র সাহু বাড়ির নং : n0156 বয়স : 35 লিঙ্গ : পুরুষ	ফটো উপলব্ধ
940	WZI1805084	নাম : সৌমিতা মহাপা (সাহু) স্বামীর নাম: বিপ্লব সাহু বাড়ির নং : n0156 বয়স : 32 লিঙ্গ : মহিলা	ফটো উপলব্ধ	941	WB/30/206/246271	নাম : অনন্তকুমার সাহু পিতার নাম: জীবন সাহু বাড়ির নং : n0158 বয়স : 72 লিঙ্গ : পুরুষ	ফটো উপলব্ধ	942	WB/30/206/246040	নাম : পূর্ণিমা সাহু স্বামীর নাম: অনন্ত সাহু বাড়ির নং : n0158 বয়স : 65 লিঙ্গ : মহিলা	ফটো উপলব্ধ
943	CMF2621571	নাম : শোভন লাল সাহু পিতার নাম: অনন্ত সাহু বাড়ির নং : n0158 বয়স : 39 লিঙ্গ : পুরুষ	ফটো উপলব্ধ	944	CMF1482611	নাম : সীতা মাইতি স্বামীর নাম: বঙ্গবিজয় মাইতি বাড়ির নং : n0158 বয়স : 56 লিঙ্গ : মহিলা	ফটো উপলব্ধ	945	WB/30/206/252850	নাম : অরুণ কুমার সাহু পিতার নাম: হিমাংশু শেখর সাহু বাড়ির নং : n0170 বয়স : 57 লিঙ্গ : পুরুষ	ফটো উপলব্ধ
946	WB/30/206/252375	নাম : দুর্গারানী সাহু স্বামীর নাম: অরুণ সাহু বাড়ির নং : n0170 বয়স : 56 লিঙ্গ : মহিলা	ফটো উপলব্ধ	947	CMF2186963	নাম : শংকরী জানা স্বামীর নাম: রবীন জানা বাড়ির নং : n0170 বয়স : 44 লিঙ্গ : মহিলা	ফটো উপলব্ধ	948	CMF2186971	নাম : সম্পা জানা স্বামীর নাম: মোহন জানা বাড়ির নং : n0170 বয়স : 43 লিঙ্গ : মহিলা	ফটো উপলব্ধ
949	CMF2186989	নাম : মায়ারানী বেরা স্বামীর নাম: চন্দন বেরা বাড়ির নং : n0170 বয়স : 43 লিঙ্গ : মহিলা	ফটো উপলব্ধ	950	WZI1805043	নাম : পম্পা সাহু স্বামীর নাম: সুমন সাহু বাড়ির নং : n0223 বয়স : 35 লিঙ্গ : মহিলা	ফটো উপলব্ধ	951	WZI0465310	নাম : সুপর্ণা সাহু (মাইতি) স্বামীর নাম: সুকুমার মাইতি বাড়ির নং : n0184 বয়স : 49 লিঙ্গ : মহিলা	ফটো উপলব্ধ
952	HCT2194009	নাম : অরিপদম চক্রবর্তী পিতার নাম: নন্দলাল চক্রবর্তী বাড়ির নং : 24/1 বয়স : 43 লিঙ্গ : পুরুষ	ফটো উপলব্ধ	953	WZI2828002	নাম : মান্নি গুড়িয়া বেরা স্বামীর নাম: সৌম্যদীপ বেরা বাড়ির নং : এন0089 বয়স : 20 লিঙ্গ : মহিলা	ফটো উপলব্ধ	954	WZI2832103	নাম : ঈশিতা মন্ডল জানা স্বামীর নাম: শিবা জানা বাড়ির নং : এন0126 বয়স : 21 লিঙ্গ : মহিলা	ফটো উপলব্ধ
955	WZI2888337	নাম : সায়ন্তিকা তামাং পিতার নাম: সুশান্ত কুমার তামাং বাড়ির নং : এন0154 বয়স : 20 লিঙ্গ : মহিলা	ফটো উপলব্ধ	956	WZI2888410	নাম : রুনা রানি কর পিতার নাম: বকুল কর বাড়ির নং : এন0097 বয়স : 21 লিঙ্গ : মহিলা	ফটো উপলব্ধ	957	WZI2888675	নাম : অরিপদম বেরা পিতার নাম: বিমান কুমার বেরা বাড়ির নং : এন0085 বয়স : 20 লিঙ্গ : পুরুষ	ফটো উপলব্ধ

958	2	WZI2897726	ফটো উপলব্ধ	959	2	WZI2897841	ফটো উপলব্ধ	960	2	WZI2903185	ফটো উপলব্ধ
নাম : ত্রিাশা মাইতি মায়ের নাম: সুপর্ণা মাইতি বাড়ির নং : এন0184 বয়স : 18 লিঙ্গ : মহিলা				নাম : রচনা জানা পিতার নাম: বিপুল জানা বাড়ির নং : এন0129 বয়স : 18 লিঙ্গ : মহিলা				নাম : শুভসিতা মন্ত্রী পিতার নাম: সুকুমার মন্ত্রী বাড়ির নং : এন0069 বয়স : 18 লিঙ্গ : মহিলা			

নির্বাচক সংখ্যার সারসংক্ষেপ :								
A) নির্বাচকের সংখ্যা :								
	নির্বাচক তালিকার প্রকৃতি	নির্বাচক তালিকার পরিচিতি :	নির্বাচকের সংখ্যা :					
			পুরুষ	মহিলা	তৃতীয় লিঙ্গ	মোট		
I	মূল তালিকা	মূল তালিকা	বিশেষ নিবিড় সংশোধনী ২০২৬-এর চূড়ান্ত ভোটার তালিকা		493	464	0	957
II	1- সংযোজন তালিকা	সংযোজনী 1	বিশেষ সংক্ষিপ্ত সংশোধন 2026		0	3	0	3
III	2- বিয়োজন তালিকা	সংযোজনী 1	বিশেষ সংক্ষিপ্ত সংশোধন 2026		2	3	0	5
IV	'লিঙ্গ ক্ষেত্রের' পরিবর্তনের কারণে পার্থক্য			0	0	0	0	
নির্বাচকের মোট সংখ্যা (I+II-III+IV)				491	464	0	955	
B) ক্রটি সংশোধনের সংখ্যা :								
নির্বাচক তালিকার প্রকৃতি	নির্বাচক তালিকার পরিচিতি :	ক্রটি সংশোধনের সংখ্যা :						
সংযোজনী 1	বিশেষ সংক্ষিপ্ত সংশোধন 2026	0						

নির্বাচক নিবন্ধন আধিকারিকের স্বাক্ষর

E-মৃত, S-স্থানান্তরিত, R-একাধিকবার অন্তর্ভুক্ত, M-নিখোঁজ, Q-যোগ্য নহে