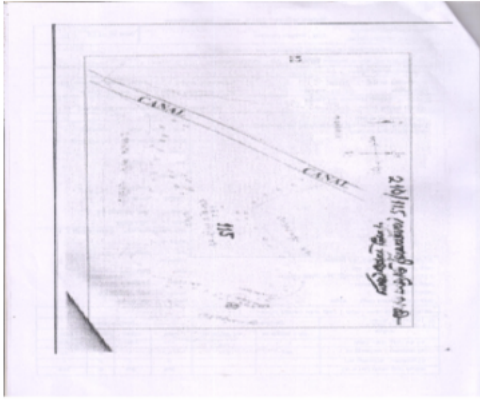


নির্বাচক তালিকা 2026 S25 পশ্চিমবঙ্গ

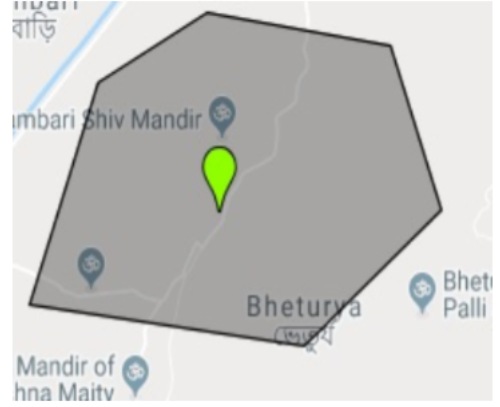
বিধানসভা নির্বাচনক্ষেত্রের নং, নাম ও সংরক্ষণের স্থিতি : 210 - নন্দীগ্রাম (সাধারণ)		অংশ নং : 118																			
বিধানসভা নির্বাচনক্ষেত্রটি যে লোকসভা নির্বাচনক্ষেত্রের / ক্ষেত্রসমূহের অন্তর্ভুক্ত তার নং, নাম ও সংরক্ষণ স্থিতি : 30 - তমলুক (সাধারণ)																					
1. সংশোধনের পূর্ণ বিবরণ																					
সংশোধনের বৎসর :	2026	নির্বাচক তালিকার পরিচিতি :																			
ভিত্তি তারিখ :	01-01-2026	বিশেষ নিবিড় সংশোধনী ২০২৬-এর চূড়ান্ত ভোটার তালিকা																			
সংশোধনের প্রকৃতি :	বিশেষ নিবিড় সংশোধনী 2026																				
প্রকাশনার তারিখ :	28-02-2026																				
2. অংশ ও নির্বাচনী এলাকার পূর্ণ বিবরণ :																					
অংশের ভাগ নং ও নাম :																					
1-খোদামবাড়ী মধ্য দক্ষিণ পল্লী		<table border="1" style="width: 100%; border-collapse: collapse;"> <tr> <td>প্রধান শহর/গ্রাম</td> <td>: খোদামবাড়ী</td> </tr> <tr> <td>ওয়ার্ড</td> <td>:</td> </tr> <tr> <td>থানা</td> <td>: নন্দীগ্রাম</td> </tr> <tr> <td>গ্রাম পঞ্চগায়েত</td> <td>: খোদামবাড়ী - 1</td> </tr> <tr> <td>ব্লক</td> <td>: নন্দীগ্রাম -2</td> </tr> <tr> <td>মহকুমা</td> <td>: হলদিয়া</td> </tr> <tr> <td>জেলা</td> <td>: পূর্ব মেদিনীপুর</td> </tr> <tr> <td>পিন</td> <td>: 721650</td> </tr> </table>				প্রধান শহর/গ্রাম	: খোদামবাড়ী	ওয়ার্ড	:	থানা	: নন্দীগ্রাম	গ্রাম পঞ্চগায়েত	: খোদামবাড়ী - 1	ব্লক	: নন্দীগ্রাম -2	মহকুমা	: হলদিয়া	জেলা	: পূর্ব মেদিনীপুর	পিন	: 721650
প্রধান শহর/গ্রাম	: খোদামবাড়ী																				
ওয়ার্ড	:																				
থানা	: নন্দীগ্রাম																				
গ্রাম পঞ্চগায়েত	: খোদামবাড়ী - 1																				
ব্লক	: নন্দীগ্রাম -2																				
মহকুমা	: হলদিয়া																				
জেলা	: পূর্ব মেদিনীপুর																				
পিন	: 721650																				
3. ভোট গ্রহন কেন্দ্রের পূর্ণ বিবরণ :																					
ভোট গ্রহন কেন্দ্রের নং, নাম :		ভোট গ্রহন কেন্দ্রের শ্রেণী :		গ্রামীণ																	
118 - খোদামবাড়ী প্রধানপল্লী শিশু শিক্ষা কেন্দ্র		এই অংশে সহায়ক ভোটগ্রহন কেন্দ্রের সংখ্যা		0																	
ভোট গ্রহন কেন্দ্রের ঠিকানা :		:																			
খোদামবাড়ী প্রধানপল্লী শিশু শিক্ষা কেন্দ্র, খোদামবাড়ী																					
4. নির্বাচকের সংখ্যা :																					
প্রথম ক্রমিক নং	শেষ ক্রমিক নং	মোট সংখ্যা																			
		পুরুষ	মহিলা	তৃতীয় লিঙ্গ	মোট																
1	532	262	270	0	532																

নির্বাচক নিবন্ধন আধিকারিকের স্বাক্ষর

Nazri Naksha



Google Map View



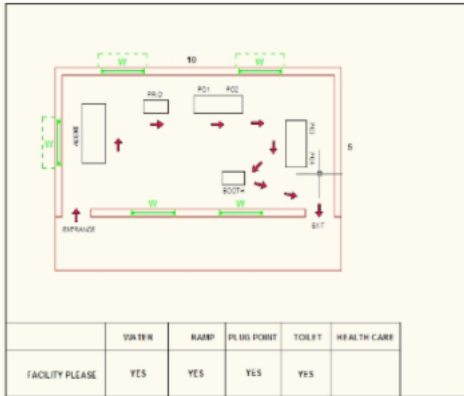
Polling Station Building Front View



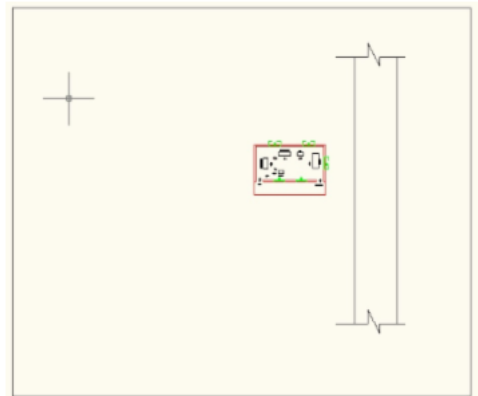
Polling Station Front View



Cad View



Key MAP View



বিধানসভা নির্বাচনক্ষেত্রের নং, নাম : 210-নন্দীগ্রাম
ভাগ নং, নাম : 1-খোদামবাড়ী মধ্য দক্ষিণ পল্লী

1 নাম : বেবী মাজী (প্রধান) স্বামীর নাম: রামপদ প্রধান বাড়ির নং : n0116 বয়স : 40 লিঙ্গ : মহিলা	WZI1488493 ফটো উপলব্ধ	2 নাম : ভবানী কাজলী স্বামীর নাম: বীরেন্দ্র কাজলী বাড়ির নং : n0024 বয়স : 81 লিঙ্গ : মহিলা	CMF0502237 ফটো উপলব্ধ	3 নাম : সৌমেন্দ্র সেখর সিংহ পিতার নাম: প্রদীপ সিংহ বাড়ির নং : N0024 বয়স : 25 লিঙ্গ : পুরুষ	WZI2348910 ফটো উপলব্ধ
4 নাম : পুতুল সিংহ স্বামীর নাম: প্রকাশ কুমার সিংহ বাড়ির নং : n0024 বয়স : 39 লিঙ্গ : মহিলা	WZI1151729 ফটো উপলব্ধ	5 নাম : প্রকাশ কুমার সিংহ পিতার নাম: সুবল সখা সিংহ বাড়ির নং : n0024 বয়স : 41 লিঙ্গ : পুরুষ	WZI1151711 ফটো উপলব্ধ	6 নাম : প্রনব সিংহ পিতার নাম: সুবল সিংহ বাড়ির নং : n0024 বয়স : 40 লিঙ্গ : পুরুষ	CMF2445872 ফটো উপলব্ধ
7 নাম : অঞ্জলী সিংহ স্বামীর নাম: প্রদীপ সিংহ বাড়ির নং : n0024 বয়স : 45 লিঙ্গ : মহিলা	CMF1895242 ফটো উপলব্ধ	8 নাম : প্রদীপ সিংহ পিতার নাম: সুবল সিংহ বাড়ির নং : n0024 বয়স : 48 লিঙ্গ : পুরুষ	CMF1895234 ফটো উপলব্ধ	9 নাম : দেবীরানী সিংহ স্বামীর নাম: সুবল সিংহ বাড়ির নং : n0024 বয়স : 62 লিঙ্গ : মহিলা	WB/30/206/252160 ফটো উপলব্ধ
10 নাম : জয়দেব খাটুয়া পিতার নাম: সন্তোষ খাটুয়া বাড়ির নং : n0109 বয়স : 69 লিঙ্গ : পুরুষ	WZI1151737 ফটো উপলব্ধ	11 নাম : কম্পনা খাটুয়া পিতার নাম: জয়দেব খাটুয়া বাড়ির নং : n0109 বয়স : 33 লিঙ্গ : মহিলা	WZI1582345 ফটো উপলব্ধ	12 নাম : সুমতি খাটুয়া স্বামীর নাম: জয়দেব খাটুয়া বাড়ির নং : n0111 বয়স : 63 লিঙ্গ : মহিলা	WZI1151745 ফটো উপলব্ধ
13 নাম : প্রদ্যোৎ গাঁয়েন পিতার নাম: রনজিৎ গাঁয়েন বাড়ির নং : n0114 বয়স : 57 লিঙ্গ : পুরুষ	WZI1399203 ফটো উপলব্ধ	14 নাম : অর্চনা গাঁয়েন স্বামীর নাম: প্রদ্যোৎ গাঁয়েন বাড়ির নং : n0115 বয়স : 52 লিঙ্গ : মহিলা	WZI1399211 ফটো উপলব্ধ	15 নাম : নন্দদুলাল গিরি পিতার নাম: সুধীরজ্ঞন গিরি বাড়ির নং : n0002 বয়স : 66 লিঙ্গ : পুরুষ	WB/30/206/252549 ফটো উপলব্ধ
16 নাম : নীতা রানী গিরি স্বামীর নাম: দেবদুলাল গিরি বাড়ির নং : n0002 বয়স : 47 লিঙ্গ : মহিলা	CMF1894898 ফটো উপলব্ধ	17 নাম : সুভাষ চন্দ্র গিরি পিতার নাম: নরেন্দ্রনাথ গিরি বাড়ির নং : n0003 বয়স : 35 লিঙ্গ : পুরুষ	WZI1399229 ফটো উপলব্ধ	18 নাম : কানন গিরি স্বামীর নাম: প্রহলাদ গিরি বাড়ির নং : n0005 বয়স : 80 লিঙ্গ : মহিলা	WB/30/206/252138 ফটো উপলব্ধ
19 নাম : উত্তম কুমার গিরি পিতার নাম: প্রহলাদ গিরি বাড়ির নং : n0005 বয়স : 41 লিঙ্গ : পুরুষ	CMF2190700 ফটো উপলব্ধ	20 নাম : কনিকা ভূঞা (গিরি) স্বামীর নাম: উত্তম কুমার গিরি বাড়ির নং : n0005 বয়স : 35 লিঙ্গ : মহিলা	WZI1582360 ফটো উপলব্ধ	21 নাম : পশুপতি গিরি পিতার নাম: শ্রীমন্ত গিরি বাড়ির নং : n0006 বয়স : 67 লিঙ্গ : পুরুষ	WB/30/206/252451 ফটো উপলব্ধ
22 নাম : বিদ্যুৎ গিরি পিতার নাম: শশীভূষণ গিরি বাড়ির নং : n0015 বয়স : 62 লিঙ্গ : পুরুষ	WB/30/206/252782 ফটো উপলব্ধ	23 নাম : আল্পনা গিরি স্বামীর নাম: বিদ্যুৎ গিরি বাড়ির নং : n0015 বয়স : 56 লিঙ্গ : মহিলা	WB/30/206/252779 ফটো উপলব্ধ	24 নাম : সোমনাথ গিরি পিতার নাম: বিদ্যুৎ গিরি বাড়ির নং : n0015 বয়স : 32 লিঙ্গ : পুরুষ	WZI1582378 ফটো উপলব্ধ
25 নাম : সৌমেন গিরি পিতার নাম: বিদ্যুৎ গিরি বাড়ির নং : n0015 বয়স : 30 লিঙ্গ : পুরুষ	WZI1805522 ফটো উপলব্ধ	26 নাম : কম্পনা গিরি স্বামীর নাম: বিবেক গিরি বাড়ির নং : n0015 বয়স : 57 লিঙ্গ : মহিলা	WB/30/206/252115 ফটো উপলব্ধ	27 নাম : সুনীলকুমার গিরি পিতার নাম: কানাই লাল গিরি বাড়ির নং : n0016 বয়স : 58 লিঙ্গ : পুরুষ	WB/30/206/252770 ফটো উপলব্ধ
28 নাম : মানসী গিরি স্বামীর নাম: সুনীল গিরি বাড়ির নং : n0016 বয়স : 47 লিঙ্গ : মহিলা	CMF1894872 ফটো উপলব্ধ	29 নাম : সুচেতা গিরি (জানা) স্বামীর নাম: বিপুল কুমার জানা বাড়ির নং : n0018 বয়স : 47 লিঙ্গ : মহিলা	CMF1894849 ফটো উপলব্ধ	30 নাম : দেবাংশু শেখর গিরি পিতার নাম: অধর গিরি বাড়ির নং : n0019 বয়স : 70 লিঙ্গ : পুরুষ	WB/30/206/252519 ফটো উপলব্ধ

বিধানসভা নির্বাচনক্ষেত্রের নং, নাম : 210-নন্দীগ্রাম
ভাগ নং, নাম : 1-খোদামবাড়ী মধ্য দক্ষিণ পল্লী

31 নাম : মনিকা গিরি স্বামীর নাম: দেবাংশু শেখর গিরি বাড়ির নং : n0019 বয়স : 56 লিঙ্গ : মহিলা	WB/30/206/252066	ফটো উপলব্ধ	32 নাম : সুমিতা গিরি স্বামীর নাম: হিমাংশু শেখর গিরি বাড়ির নং : n0020 বয়স : 66 লিঙ্গ : মহিলা	WB/30/206/252060	ফটো উপলব্ধ	33 নাম : দেবদুলাল গিরি পিতার নাম: সুধীরজ্ঞান গিরি বাড়ির নং : n0002 বয়স : 58 লিঙ্গ : পুরুষ	WB/30/206/252093	ফটো উপলব্ধ
34 নাম : শুভঙ্কর গিরি পিতার নাম: নন্দদুলাল গিরি বাড়ির নং : n0002 বয়স : 33 লিঙ্গ : পুরুষ	WZI1582352	ফটো উপলব্ধ	35 নাম : প্রতীমা গিরি স্বামীর নাম: নন্দদুলাল গিরি বাড়ির নং : n0002 বয়স : 60 লিঙ্গ : মহিলা	WB/30/206/252688	ফটো উপলব্ধ	36 নাম : সন্তু কুমার জানা পিতার নাম: গৌরিশংকর জানা বাড়ির নং : n0023 বয়স : 35 লিঙ্গ : পুরুষ	WZI1582386	ফটো উপলব্ধ
37 নাম : সরস্বতী গিরি স্বামীর নাম: মধুসূদন গিরি বাড়ির নং : n0026 বয়স : 35 লিঙ্গ : মহিলা	WZI1399252	ফটো উপলব্ধ	38 নাম : শক্তিপদ গিরি পিতার নাম: অনিল গিরি বাড়ির নং : n0026 বয়স : 39 লিঙ্গ : পুরুষ	WZI1399260	ফটো উপলব্ধ	39 নাম : শতরূপা মণ্ডল (গিরি) স্বামীর নাম: শক্তিপদ গিরি বাড়ির নং : n0026 বয়স : 38 লিঙ্গ : মহিলা	WZI1582394	ফটো উপলব্ধ
40 নাম : মানসী গিরি স্বামীর নাম: সুবল গিরি বাড়ির নং : n0066 বয়স : 62 লিঙ্গ : মহিলা	WB/30/206/252576	ফটো উপলব্ধ	41 নাম : অনুপ গিরি পিতার নাম: সুবল গিরি বাড়ির নং : n0066 বয়স : 40 লিঙ্গ : পুরুষ	CMF2621977	ফটো উপলব্ধ	42 নাম : সুমিত গিরি পিতার নাম: বাদল গিরি বাড়ির নং : n0067 বয়স : 57 লিঙ্গ : পুরুষ	WZI2517464	ফটো উপলব্ধ
43 নাম : শিবানী গিরি স্বামীর নাম: সুমিতকুমার গিরি বাড়ির নং : n0067 বয়স : 47 লিঙ্গ : মহিলা	CMF1345289	ফটো উপলব্ধ	44 নাম : স্বপন গিরি পিতার নাম: মনীন্দ্র গিরি বাড়ির নং : n0068 বয়স : 54 লিঙ্গ : পুরুষ	WB/30/206/252523	ফটো উপলব্ধ	45 নাম : গীতা গিরি স্বামীর নাম: স্বপন গিরি বাড়ির নং : n0068 বয়স : 46 লিঙ্গ : মহিলা	CMF1482132	ফটো উপলব্ধ
46 নাম : জ্যোত্স্না গিরি স্বামীর নাম: নবকান্তি গিরি বাড়ির নং : n0069 বয়স : 74 লিঙ্গ : মহিলা	WB/30/206/252110	ফটো উপলব্ধ	47 নাম : চন্দনকুমার গিরি পিতার নাম: নবকান্তি গিরি বাড়ির নং : n0069 বয়স : 49 লিঙ্গ : পুরুষ	CMF1344696	ফটো উপলব্ধ	48 নাম : সহদেব কুমার গিরি পিতার নাম: বসন্ত কুমার গিরি বাড়ির নং : n0091 বয়স : 56 লিঙ্গ : পুরুষ	WB/30/206/252571	ফটো উপলব্ধ
49 নাম : সম্পা দাস (প্রধান) স্বামীর নাম: জয়দেব প্রধান বাড়ির নং : n0091 বয়স : 35 লিঙ্গ : মহিলা	WZI1696194	ফটো উপলব্ধ	50 নাম : সন্ধ্যা গিরি স্বামীর নাম: অনিল গিরি বাড়ির নং : n0026 বয়স : 68 লিঙ্গ : মহিলা	WZI2266534	ফটো উপলব্ধ	51 নাম : প্রভাষ গিরি পিতার নাম: বলাই গিরি বাড়ির নং : n0088 বয়স : 47 লিঙ্গ : পুরুষ	CMF1894880	ফটো উপলব্ধ
52 নাম : নরেন্দ্রনাথ গিরি পিতার নাম: সুবোধ গিরি বাড়ির নং : n0003 বয়স : 66 লিঙ্গ : পুরুষ	WB/30/206/252354	ফটো উপলব্ধ	53 নাম : পৌরীরাণী গিরি স্বামীর নাম: নরেন্দ্র গিরি বাড়ির নং : n0003 বয়স : 56 লিঙ্গ : মহিলা	WB/30/206/252023	ফটো উপলব্ধ	54 নাম : দীপংকর গিরি পিতার নাম: দেবদুলাল গিরি বাড়ির নং : এন0002 বয়স : 26 লিঙ্গ : পুরুষ	WZI2192904	ফটো উপলব্ধ
55 নাম : মধুসূদন গিরি পিতার নাম: অনিল গিরি বাড়ির নং : n0026 বয়স : 39 লিঙ্গ : পুরুষ	WZI1399245	ফটো উপলব্ধ	56 নাম : সুরজিৎ গিরি পিতার নাম: সুশীল গিরি বাড়ির নং : এন00৮৮ বয়স : 23 লিঙ্গ : পুরুষ	WZI2530590	ফটো উপলব্ধ	57 নাম : সৌরভ গিরি পিতার নাম: প্রতাপ গিরি বাড়ির নং : এন00২১ বয়স : 23 লিঙ্গ : পুরুষ	WZI2530640	ফটো উপলব্ধ
58 নাম : পুষ্পিতা গিরি স্বামীর নাম: সুমন গিরি বাড়ির নং : n0067 বয়স : 40 লিঙ্গ : মহিলা	CMF2445823	ফটো উপলব্ধ	59 নাম : সৌরভা প্রধান স্বামীর নাম: শুভঙ্কর প্রধান বাড়ির নং : এন0021 বয়স : 32 লিঙ্গ : মহিলা	WZI1642156	ফটো উপলব্ধ	60 নাম : সায়ন গিরি পিতার নাম: সহদেব গিরি বাড়ির নং : এন00৯১ বয়স : 23 লিঙ্গ : পুরুষ	WZI2541563	ফটো উপলব্ধ

বিধানসভা নির্বাচনক্ষেত্রের নং, নাম : 210-নন্দীগ্রাম
ভাগ নং, নাম : 1-খোদামবাড়ী মধ্য দক্ষিণ পল্লী

61 নাম : সনজিৎ গিরি পিতার নাম: সুনীল গিরি বাড়ির নং : এন0016 বয়স : 22 লিঙ্গ : পুরুষ	WZI2645000 ফটো উপলব্ধ	62 নাম : সোমা গিরি পিতার নাম: স্বপন গিরি বাড়ির নং : এন0068 বয়স : 22 লিঙ্গ : মহিলা	WZI2674802 ফটো উপলব্ধ	63 নাম : নমিতা গিরি স্বামীর নাম: সহদেব কুমার গিরি বাড়ির নং : n0091 বয়স : 51 লিঙ্গ : মহিলা	CMF2189033 ফটো উপলব্ধ
64 নাম : মৌসুমি গিরি স্বামীর নাম: কমল গিরি বাড়ির নং : এন0023 বয়স : 27 লিঙ্গ : মহিলা	WZI2144541 ফটো উপলব্ধ	65 নাম : সন্দীপ কুমার গিরি পিতার নাম: সুমিত কুমার গিরি বাড়ির নং : n0067 বয়স : 27 লিঙ্গ : পুরুষ	WZI2074136 ফটো উপলব্ধ	66 নাম : অসিত গিরি পিতার নাম: পশুপতি গিরি বাড়ির নং : n0006 বয়স : 27 লিঙ্গ : পুরুষ	WZI2074144 ফটো উপলব্ধ
67 নাম : আরতি গিরি স্বামীর নাম: সুরেশ গিরি বাড়ির নং : n0171 বয়স : 66 লিঙ্গ : মহিলা	WB/30/206/267133 ফটো উপলব্ধ	68 নাম : সৌমেন গিরি পিতার নাম: সুরেশ চন্দ্র গিরি বাড়ির নং : n0172 বয়স : 35 লিঙ্গ : পুরুষ	WZI1401009 ফটো উপলব্ধ	69 নাম : সৌরভ কুমার গিরি পিতার নাম: সুরেশ চন্দ্র গিরি বাড়ির নং : n0173 বয়স : 34 লিঙ্গ : পুরুষ	WZI1584796 ফটো উপলব্ধ
70 নাম : সুরেশ চন্দ্র গিরি পিতার নাম: কুঞ্জ বিহারী গিরি বাড়ির নং : n0170 বয়স : 69 লিঙ্গ : পুরুষ	CMF1354489 ফটো উপলব্ধ	71 নাম : সুমিত্রা মণ্ডল (গিরি) স্বামীর নাম: সোমনাথ গিরি বাড়ির নং : n0015 বয়স : 28 লিঙ্গ : মহিলা	WZI1998061 ফটো উপলব্ধ	72 নাম : কমল গিরি পিতার নাম: শম্ভু গিরি বাড়ির নং : n0023 বয়স : 35 লিঙ্গ : পুরুষ	WZI11316181 ফটো উপলব্ধ
73 নাম : গীতারানী দাস (গিরি) স্বামীর নাম: প্রনব কুমার গিরি বাড়ির নং : n0023 বয়স : 33 লিঙ্গ : মহিলা	WZI1696186 ফটো উপলব্ধ	74 নাম : প্রনব কুমার গিরি পিতার নাম: শম্ভু গিরি বাড়ির নং : n0023 বয়স : 40 লিঙ্গ : পুরুষ	CMF2533396 ফটো উপলব্ধ	75 নাম : গৌরীরানী গিরি স্বামীর নাম: শম্ভু গিরি বাড়ির নং : n0023 বয়স : 56 লিঙ্গ : মহিলা	WB/30/206/252074 ফটো উপলব্ধ
76 নাম : প্রতাপ গিরি পিতার নাম: বলাই গিরি বাড়ির নং : n0021 বয়স : 55 লিঙ্গ : পুরুষ	WB/30/206/252192 ফটো উপলব্ধ	77 নাম : কবিতা রায়(গিরি) স্বামীর নাম: দীপক কুমার গিরি বাড়ির নং : n0021 বয়স : 48 লিঙ্গ : মহিলা	CMF2189009 ফটো উপলব্ধ	78 নাম : দীপক কুমার গিরি পিতার নাম: আনন্দ গিরি বাড়ির নং : n0021 বয়স : 59 লিঙ্গ : পুরুষ	WB/30/206/252344 ফটো উপলব্ধ
79 নাম : আনন্দমোহন গিরি পিতার নাম: নিতা গিরি বাড়ির নং : n0021 বয়স : 84 লিঙ্গ : পুরুষ	WB/30/206/252702 ফটো উপলব্ধ	80 নাম : সংগীতা জানা (গিরি) স্বামীর নাম: সুশান্ত কুমার গিরি বাড়ির নং : n0020 বয়স : 34 লিঙ্গ : মহিলা	WZI1696178 ফটো উপলব্ধ	81 নাম : সুশান্তকুমার গিরি পিতার নাম: হিমাংশু শেখর গিরি বাড়ির নং : n0020 বয়স : 48 লিঙ্গ : পুরুষ	CMF1482066 ফটো উপলব্ধ
82 নাম : শম্ভু চরণ গিরি পিতার নাম: বাবেশ্বর গিরি বাড়ির নং : n0023 বয়স : 71 লিঙ্গ : পুরুষ	WB/30/206/252620 ফটো উপলব্ধ	83 নাম : সুমন গিরি পিতার নাম: বাদল গিরি বাড়ির নং : n0067 বয়স : 49 লিঙ্গ : পুরুষ	WZI2635597 ফটো উপলব্ধ	84 নাম : সুজাতা পাত্র গিরি স্বামীর নাম: সৌমেন গিরি বাড়ির নং : এন0015 বয়স : 24 লিঙ্গ : মহিলা	WZI2541704 ফটো উপলব্ধ
85 নাম : সায়াস্তনি গিরি পিতার নাম: সুমিত কুমার গিরি বাড়ির নং : নং067 বয়স : 24 লিঙ্গ : মহিলা	WZI2491652 ফটো উপলব্ধ	86 নাম : পুনম গিরি পিতার নাম: দীপক কুমার গিরি বাড়ির নং : এন0029 বয়স : 26 লিঙ্গ : মহিলা	WZI2144558 ফটো উপলব্ধ	87 নাম : জোৎস্না গিরি স্বামীর নাম: প্রভাস গিরি বাড়ির নং : n0088 বয়স : 35 লিঙ্গ : মহিলা	WZI1399278 ফটো উপলব্ধ
88 নাম : শান্তনা গিরি স্বামীর নাম: সুশীল গিরি বাড়ির নং : n0088 বয়স : 40 লিঙ্গ : মহিলা	CMF2445831 ফটো উপলব্ধ	89 নাম : সুশীলকুমার গিরি পিতার নাম: কানাই গিরি বাড়ির নং : n0088 বয়স : 53 লিঙ্গ : পুরুষ	WB/30/206/252799 ফটো উপলব্ধ	90 নাম : নিরুবালা গিরি স্বামীর নাম: বলাই চন্দ্র গিরি বাড়ির নং : n0088 বয়স : 76 লিঙ্গ : মহিলা	WB/30/206/252788 ফটো উপলব্ধ

বিধানসভা নির্বাচনক্ষেত্রের নং, নাম : 210-নন্দীগ্রাম
ভাগ নং, নাম : 1-খোদামবাড়ী মধ্য দক্ষিণ পল্লী

91 নাম : বলাইচন্দ্র গিরি পিতার নাম: শশীভূষণ গিরি বাড়ির নং : n0088 বয়স : 81 লিঙ্গ : পুরুষ ফটো উপলব্ধ	WB/30/206/252787	92 নাম : দেবশ্রী মন্ডল (গিরি) স্বামীর নাম: চন্দন কুমার গিরি বাড়ির নং : n0069 বয়স : 37 লিঙ্গ : মহিলা ফটো উপলব্ধ	WZI1488386	93 নাম : বিপ্লব বেরা পিতার নাম: আলোকেশ বেরা বাড়ির নং : n0068 বয়স : 36 লিঙ্গ : পুরুষ ফটো উপলব্ধ	WZI1316322
94 নাম : সুদীপ্ত গিরি পিতার নাম: সুভাষ গিরি বাড়ির নং : এন0068 বয়স : 21 লিঙ্গ : পুরুষ ফটো উপলব্ধ	WZI2756930	95 নাম : নমিতা গিরি স্বামীর নাম: বাদল গিরি বাড়ির নং : n0067 বয়স : 70 লিঙ্গ : মহিলা ফটো উপলব্ধ	WB/30/206/252577	96 নাম : তনুশ্রী (প্রধান) গিরি স্বামীর নাম: অনূপ গিরি বাড়ির নং : n0066 বয়স : 38 লিঙ্গ : মহিলা ফটো উপলব্ধ	WZI0469999
97 নাম : গৌরীশংকর জানা পিতার নাম: অর্পূর্ণ জানা বাড়ির নং : n0123 বয়স : 58 লিঙ্গ : পুরুষ ফটো উপলব্ধ	WB/30/206/252038	98 নাম : মনু জানা পিতার নাম: সুব্রত জানা বাড়ির নং : n0078 বয়স : 32 লিঙ্গ : পুরুষ ফটো উপলব্ধ	WZI1582436	99 নাম : সানু জানা পিতার নাম: সুব্রত জানা বাড়ির নং : n0078 বয়স : 36 লিঙ্গ : পুরুষ ফটো উপলব্ধ	WZI1399310
100 নাম : ভারতী প্রধান (জানা) স্বামীর নাম: মুগাঙ্ক জানা বাড়ির নং : এন0075 বয়স : 26 লিঙ্গ : মহিলা ফটো উপলব্ধ	WZI2144525	101 নাম : সুভাষি জানা পিতার নাম: গৌরী শংকর জানা বাড়ির নং : নং123 বয়স : 25 লিঙ্গ : পুরুষ ফটো উপলব্ধ	WZI2440279	102 নাম : সৌগত জানা পিতার নাম: গৌরীশংকর জানা বাড়ির নং : এন0123 বয়স : 22 লিঙ্গ : পুরুষ ফটো উপলব্ধ	WZI2756997
103 নাম : তনুশ্রী মায়্যা জানা স্বামীর নাম: সন্তু কুমার জানা বাড়ির নং : এন0123 বয়স : 21 লিঙ্গ : মহিলা ফটো উপলব্ধ	WZI2757003	104 নাম : তৃষ্ণা রানী মাইতি (জানা) স্বামীর নাম: সানু জানা বাড়ির নং : n0078 বয়স : 29 লিঙ্গ : মহিলা ফটো উপলব্ধ	WZI1998103	105 নাম : ধ্রুব কুমার জানা পিতার নাম: হরিপদ জানা বাড়ির নং : n0001 বয়স : 76 লিঙ্গ : পুরুষ ফটো উপলব্ধ	WZI2891349
106 নাম : দুলাল কুমার জানা মায়ের নাম: গীতাবালা জানা বাড়ির নং : এন0000 বয়স : 42 লিঙ্গ : পুরুষ ফটো উপলব্ধ	DNT2551422	107 নাম : রাজ কুমার জানা পিতার নাম: বিশ্বজিৎ জানা বাড়ির নং : নং001 বয়স : 24 লিঙ্গ : পুরুষ ফটো উপলব্ধ	WZI2430445	108 নাম : সুবাস জানা মায়ের নাম: নর্মদা জানা বাড়ির নং : n0099 বয়স : 64 লিঙ্গ : পুরুষ ফটো উপলব্ধ	WZI2266500
109 নাম : শশাঙ্ক শেখর জানা পিতার নাম: সুবাস জানা বাড়ির নং : n0099 বয়স : 38 লিঙ্গ : পুরুষ ফটো উপলব্ধ	CMF2533412	110 নাম : সন্ধ্যা জানা স্বামীর নাম: ধ্রুব জানা বাড়ির নং : n0001 বয়স : 66 লিঙ্গ : মহিলা ফটো উপলব্ধ	WB/30/206/252762	111 নাম : কমলী রানী জানা পিতার নাম: ধ্রুব কুমার জানা বাড়ির নং : n0001 বয়স : 53 লিঙ্গ : মহিলা ফটো উপলব্ধ	WZI1151687
112 নাম : বিশ্বজিত জানা পিতার নাম: ধ্রুবকুমার জানা বাড়ির নং : n0001 বয়স : 48 লিঙ্গ : পুরুষ ফটো উপলব্ধ	CMF1509140	113 নাম : মৌমিতা জানা স্বামীর নাম: বিশ্বজিত জানা বাড়ির নং : n0001 বয়স : 46 লিঙ্গ : মহিলা ফটো উপলব্ধ	CMF1894948	114 নাম : সুনীল জানা মায়ের নাম: নর্মদা জানা বাড়ির নং : n0075 বয়স : 74 লিঙ্গ : পুরুষ ফটো উপলব্ধ	WB/30/206/252170
115 নাম : প্রভাতী জানা স্বামীর নাম: সুনীল জানা বাড়ির নং : n0075 বয়স : 64 লিঙ্গ : মহিলা ফটো উপলব্ধ	WB/30/206/252627	116 নাম : মৃগাঙ্ক জানা পিতার নাম: সুনীল জানা বাড়ির নং : n0075 বয়স : 36 লিঙ্গ : পুরুষ ফটো উপলব্ধ	WZI1399286	117 নাম : মিনতী জানা স্বামীর নাম: অশোক জানা বাড়ির নং : n0076 বয়স : 60 লিঙ্গ : মহিলা ফটো উপলব্ধ	WB/30/206/252639
118 নাম : রাজু জানা পিতার নাম: অশোক জানা বাড়ির নং : n0076 বয়স : 42 লিঙ্গ : পুরুষ ফটো উপলব্ধ	CMF2533404	119 নাম : মিতালী প্রধান(জানা) স্বামীর নাম: রাজু জানা বাড়ির নং : n0076 বয়স : 36 লিঙ্গ : মহিলা ফটো উপলব্ধ	WZI1399294	120 নাম : পুষ্পরানী জানা স্বামীর নাম: সুবাস জানা বাড়ির নং : n0077 বয়স : 61 লিঙ্গ : মহিলা ফটো উপলব্ধ	WB/30/206/252805

বিধানসভা নির্বাচনক্ষেত্রের নং, নাম : 210-নন্দীগ্রাম
ভাগ নং, নাম : 1-খোদামবাড়ী মধ্য দক্ষিণ পল্লী

121 নাম : সুব্রত জানা পিতার নাম: শিশির জানা বাড়ির নং : n0078 বয়স : 57 লিঙ্গ : পুরুষ	WB/30/206/252537 ফটো উপলব্ধ	122 নাম : ছবিরানী জানা স্বামীর নাম: সুব্রত জানা বাড়ির নং : n0078 বয়স : 53 লিঙ্গ : মহিলা	WB/30/206/252640 ফটো উপলব্ধ	123 নাম : অমিতা জানা স্বামীর নাম: গৌরীশংকর জানা বাড়ির নং : n0134 বয়স : 54 লিঙ্গ : মহিলা	WB/30/206/252228 ফটো উপলব্ধ
124 নাম : সুলেখা জানা (গিরি) স্বামীর নাম: সুভাষচন্দ্র গিরি বাড়ির নং : n0166 বয়স : 32 লিঙ্গ : মহিলা	WZI1585157 ফটো উপলব্ধ	125 নাম : অসীমা প্রধান (দাস) স্বামীর নাম: শচীপদ দাস বাড়ির নং : n0050 বয়স : 52 লিঙ্গ : মহিলা	WB/30/206/252326 ফটো উপলব্ধ	126 নাম : স্বপন কুমার দাস পিতার নাম: ঘনশ্যাম দাস বাড়ির নং : n0014 বয়স : 46 লিঙ্গ : পুরুষ	CMF1894963 ফটো উপলব্ধ
127 নাম : শম্পা রানী হাজরা (দাস) স্বামীর নাম: স্বপন কুমার দাস বাড়ির নং : n0014 বয়স : 37 লিঙ্গ : মহিলা	WZI1582444 ফটো উপলব্ধ	128 নাম : শচীপদ দাস পিতার নাম: যোগেন্দ্রনাথ দাস বাড়ির নং : n0050 বয়স : 53 লিঙ্গ : পুরুষ	WZI1696210 ফটো উপলব্ধ	129 নাম : নাড়গোপাল দাস পিতার নাম: রামপদ দাস বাড়ির নং : n0098 বয়স : 40 লিঙ্গ : পুরুষ	CMF2445880 ফটো উপলব্ধ
130 নাম : রূপালী দাস স্বামীর নাম: নাড়গোপাল দাস বাড়ির নং : n0098 বয়স : 37 লিঙ্গ : মহিলা	WZI1399724 ফটো উপলব্ধ	131 নাম : বুল্টি রানী দাস স্বামীর নাম: নন্দদুলাল দাস বাড়ির নং : n0167 বয়স : 41 লিঙ্গ : মহিলা	WZI1915040 ফটো উপলব্ধ	132 নাম : আলোকেশ দাস পিতার নাম: অভিজিত দাস বাড়ির নং : নং125 বয়স : 24 লিঙ্গ : পুরুষ	WZI2440345 ফটো উপলব্ধ
133 নাম : সমরেশ দাস পিতার নাম: অভিজিৎ দাস বাড়ির নং : এন0125 বয়স : 22 লিঙ্গ : মহিলা	WZI2690907 ফটো উপলব্ধ	134 নাম : শিবপদ দাস পিতার নাম: যোগেন্দ্র দাস বাড়ির নং : n0050 বয়স : 51 লিঙ্গ : পুরুষ	WB/30/206/252853 ফটো উপলব্ধ	135 নাম : গুরুপদ দাস পিতার নাম: বিষ্ণুপদ দাস বাড়ির নং : n0050 বয়স : 31 লিঙ্গ : পুরুষ	WZI1805605 ফটো উপলব্ধ
136 নাম : মাধুরী দাস স্বামীর নাম: বিষ্ণুপদ দাস বাড়ির নং : n0050 বয়স : 57 লিঙ্গ : মহিলা	WB/30/206/252256 ফটো উপলব্ধ	137 নাম : বিষ্ণুপদ দাস পিতার নাম: যোগেন্দ্র দাস বাড়ির নং : n0050 বয়স : 68 লিঙ্গ : পুরুষ	WZI1862945 ফটো উপলব্ধ	138 নাম : কৃষ্ণগোপাল দাস পিতার নাম: রামপদ দাস বাড়ির নং : n0050 বয়স : 38 লিঙ্গ : পুরুষ	CMF2533420 ফটো উপলব্ধ
139 নাম : কাকলী দাস স্বামীর নাম: ননী গোপাল দাস বাড়ির নং : n0050 বয়স : 41 লিঙ্গ : মহিলা	CMF2190718 ফটো উপলব্ধ	140 নাম : ননী গোপাল দাস পিতার নাম: রামপদ দাস বাড়ির নং : n0050 বয়স : 43 লিঙ্গ : পুরুষ	CMF2445856 ফটো উপলব্ধ	141 নাম : আল্পনা দাস স্বামীর নাম: রামপদ দাস বাড়ির নং : n0050 বয়স : 62 লিঙ্গ : মহিলা	WB/30/206/252255 ফটো উপলব্ধ
142 নাম : চঞ্চলাবালা দাস স্বামীর নাম: যোগেন্দ্র দাস বাড়ির নং : n0050 বয়স : 85 লিঙ্গ : মহিলা	WB/30/206/252379 ফটো উপলব্ধ	143 নাম : ঘনশ্যাম দাস পিতার নাম: শশীভূষণ দাস বাড়ির নং : n0014 বয়স : 84 লিঙ্গ : পুরুষ	WB/30/206/252619 ফটো উপলব্ধ	144 নাম : গৌরী দাস স্বামীর নাম: শিব শঙ্কর দাস বাড়ির নং : n0008 বয়স : 34 লিঙ্গ : মহিলা	WZI1316140 ফটো উপলব্ধ
145 নাম : শিবশংকর দাস পিতার নাম: প্রকাশ দাস বাড়ির নং : n0008 বয়স : 50 লিঙ্গ : পুরুষ	WB/30/206/252863 ফটো উপলব্ধ	146 নাম : মানসী দাস স্বামীর নাম: প্রকাশ দাস বাড়ির নং : n0008 বয়স : 68 লিঙ্গ : মহিলা	WB/30/206/252139 ফটো উপলব্ধ	147 নাম : ভবানী দাস স্বামীর নাম: নন্দন দাস বাড়ির নং : n0007 বয়স : 42 লিঙ্গ : মহিলা	CMF2190726 ফটো উপলব্ধ
148 নাম : অভিজিত দাস পিতার নাম: সুনীল দাস বাড়ির নং : n0125 বয়স : 55 লিঙ্গ : পুরুষ	CCJ1355296 ফটো উপলব্ধ	149 নাম : মঞ্জু দাস পিতার নাম: সুনীল দাস বাড়ির নং : n0126 বয়স : 53 লিঙ্গ : মহিলা	CMF2190411 ফটো উপলব্ধ	150 নাম : কৃষ্ণা দাস স্বামীর নাম: অভিজিত দাস বাড়ির নং : n0127 বয়স : 47 লিঙ্গ : মহিলা	CMF2190403 ফটো উপলব্ধ

বিধানসভা নির্বাচনক্ষেত্রের নং, নাম : 210-নন্দীগ্রাম
ভাগ নং, নাম : 1-খোদামবাড়ী মধ্য দক্ষিণ পল্লী

151 নাম : অনিতা দাস স্বামীর নাম: সুনীল দাস বাড়ির নং : n0128 বয়স : 75 লিঙ্গ : মহিলা	WZI2821759 ফটো উপলব্ধ	152 নাম : শান্তনু দাস পিতার নাম: চন্দন দাস বাড়ির নং : n0007 বয়স : 27 লিঙ্গ : পুরুষ	WZI2074169 ফটো উপলব্ধ	153 নাম : অনুশ্রী গিরি দাস স্বামীর নাম: কৃষ্ণগোপাল দাস বাড়ির নং : এন০০৫০ বয়স : 30 লিঙ্গ : মহিলা	WZI2531432 ফটো উপলব্ধ
154 নাম : দেবসীতা দাস পিতার নাম: শচীপদ দাস বাড়ির নং : n0050 বয়স : 25 লিঙ্গ : মহিলা	WZI2349231 ফটো উপলব্ধ	155 নাম : সৌম্যাদীপ দাস পিতার নাম: ননী গোপাল দাস বাড়ির নং : এন0050 বয়স : 21 লিঙ্গ : পুরুষ	WZI2779775 ফটো উপলব্ধ	156 নাম : সুপর্ণা মন্ডল দাস স্বামীর নাম: শান্তনু দাস বাড়ির নং : এন0007 বয়স : 30 লিঙ্গ : মহিলা	WZI2541696 ফটো উপলব্ধ
157 নাম : লক্ষীরানী দাস স্বামীর নাম: চন্দন দাস বাড়ির নং : n0007 বয়স : 48 লিঙ্গ : মহিলা	CMF1480359 ফটো উপলব্ধ	158 নাম : চন্দন দাস পিতার নাম: বিকাশ দাস বাড়ির নং : n0007 বয়স : 59 লিঙ্গ : পুরুষ	WB/30/206/252584 ফটো উপলব্ধ	159 নাম : অরুন্ধতি ধাড়া স্বামীর নাম: ত্রিভঙ্গ মোহন ধাড়া বাড়ির নং : n0084 বয়স : 65 লিঙ্গ : মহিলা	WB/30/206/252660 ফটো উপলব্ধ
160 নাম : দেবজ্যোতি ধাড়া পিতার নাম: ত্রিভঙ্গ মোহন ধাড়া বাড়ির নং : n0084 বয়স : 40 লিঙ্গ : পুরুষ	CMF2533438 ফটো উপলব্ধ	161 নাম : প্রনব কুমার প্রধান পিতার নাম: দ্বিজেন্দ্র প্রধান বাড়ির নং : n0045 বয়স : 77 লিঙ্গ : পুরুষ	WB/30/206/252178 ফটো উপলব্ধ	162 নাম : শুভঙ্কর প্রধান পিতার নাম: প্রনব কুমার প্রধান বাড়ির নং : n0045 বয়স : 44 লিঙ্গ : পুরুষ	CMF2189173 ফটো উপলব্ধ
163 নাম : গৌরীরানী প্রধান স্বামীর নাম: প্রনব প্রধান বাড়ির নং : n0045 বয়স : 65 লিঙ্গ : মহিলা	WZI2732527 ফটো উপলব্ধ	164 নাম : দীপঙ্কর প্রধান পিতার নাম: প্রনব প্রধান বাড়ির নং : n0045 বয়স : 42 লিঙ্গ : পুরুষ	CMF2190734 ফটো উপলব্ধ	165 নাম : পূর্ণচন্দ্র প্রধান পিতার নাম: গিরীজানন্দ প্রধান বাড়ির নং : n0046 বয়স : 61 লিঙ্গ : পুরুষ	WB/30/206/252809 ফটো উপলব্ধ
166 নাম : সুলেখা প্রধান স্বামীর নাম: পূর্ণচন্দ্র প্রধান বাড়ির নং : n0046 বয়স : 53 লিঙ্গ : মহিলা	WB/30/206/252808 ফটো উপলব্ধ	167 নাম : সঞ্জয় প্রধান পিতার নাম: হরিপদ প্রধান বাড়ির নং : n0047 বয়স : 64 লিঙ্গ : পুরুষ	WB/30/206/252667 ফটো উপলব্ধ	168 নাম : মঙ্গলা প্রধান স্বামীর নাম: সঞ্জয় প্রধান বাড়ির নং : n0047 বয়স : 52 লিঙ্গ : মহিলা	CMF1509439 ফটো উপলব্ধ
169 নাম : স্বপন প্রধান পিতার নাম: হরিপদ প্রধান বাড়ির নং : n0047 বয়স : 47 লিঙ্গ : পুরুষ	CMF2189223 ফটো উপলব্ধ	170 নাম : লক্ষীরানী প্রধান স্বামীর নাম: স্বপন প্রধান বাড়ির নং : n0047 বয়স : 37 লিঙ্গ : মহিলা	WZI11316264 ফটো উপলব্ধ	171 নাম : প্রশান্ত প্রধান পিতার নাম: গনপতি প্রধান বাড়ির নং : n0048 বয়স : 74 লিঙ্গ : পুরুষ	WB/30/206/252199 ফটো উপলব্ধ
172 নাম : রীতা প্রধান স্বামীর নাম: প্রশান্ত প্রধান বাড়ির নং : n0048 বয়স : 64 লিঙ্গ : মহিলা	WB/30/206/252403 ফটো উপলব্ধ	173 নাম : সাধনা প্রধান স্বামীর নাম: সুশান্ত প্রধান বাড়ির নং : n0048 বয়স : 59 লিঙ্গ : মহিলা	WZI2723096 ফটো উপলব্ধ	174 নাম : অরুণ প্রকাশ প্রধান পিতার নাম: বিপ্লব প্রধান বাড়ির নং : n0052 বয়স : 31 লিঙ্গ : পুরুষ	WZI1768720 ফটো উপলব্ধ
175 নাম : গায়ত্রী প্রধান স্বামীর নাম: বিপ্লব প্রধান বাড়ির নং : n0052 বয়স : 52 লিঙ্গ : মহিলা	WB/30/206/252100 ফটো উপলব্ধ	176 নাম : বিপ্লব প্রধান পিতার নাম: অজয় প্রধান বাড়ির নং : n0052 বয়স : 59 লিঙ্গ : পুরুষ	WB/30/206/252545 ফটো উপলব্ধ	177 নাম : অজয় প্রধান পিতার নাম: প্রফুল্ল প্রধান বাড়ির নং : n0052 বয়স : 84 লিঙ্গ : পুরুষ	WB/30/206/252651 ফটো উপলব্ধ
178 নাম : মধুমিতা জ্ঞান প্রধান স্বামীর নাম: সুদীপ প্রধান বাড়ির নং : n0049 বয়স : 45 লিঙ্গ : মহিলা	WZI1582576 ফটো উপলব্ধ	179 নাম : প্রদীপ কুমার প্রধান পিতার নাম: বৃহস্পতি প্রধান বাড়ির নং : n0049 বয়স : 67 লিঙ্গ : পুরুষ	WB/30/206/252477 ফটো উপলব্ধ	180 নাম : তন্ময় প্রধান পিতার নাম: সুরাঞ্জন প্রধান বাড়ির নং : n0141 বয়স : 35 লিঙ্গ : পুরুষ	WZI1399450 ফটো উপলব্ধ

বিধানসভা নির্বাচনক্ষেত্রের নং, নাম : 210-নন্দীগ্রাম
ভাগ নং, নাম : 1-খোদামবাড়ী মধ্য দক্ষিণ পল্লী

181 নাম : রুবি জানা প্রধান স্বামীর নাম: তনুয় প্রধান বাড়ির নং : এন0141 বয়স : 22 লিঙ্গ : মহিলা	WZI2741643 ফটো উপলব্ধ	182 নাম : সন্ধ্যারানী প্রধান স্বামীর নাম: সুররঞ্জন প্রধান বাড়ির নং : n0142 বয়স : 69 লিঙ্গ : মহিলা	WB/30/206/252370 ফটো উপলব্ধ	183 নাম : লক্ষ্মীরানী প্রধান স্বামীর নাম: কৃষ্ণগোপাল প্রধান বাড়ির নং : n0146 বয়স : 56 লিঙ্গ : মহিলা	WB/30/206/252484 ফটো উপলব্ধ
184 নাম : বুদ্ধদেব প্রধান পিতার নাম: কৃষ্ণগোপাল প্রধান বাড়ির নং : n0147 বয়স : 35 লিঙ্গ : পুরুষ	WZI1316496 ফটো উপলব্ধ	185 নাম : গৌতম প্রধান পিতার নাম: সন্তোষ প্রধান বাড়ির নং : n0148 বয়স : 60 লিঙ্গ : পুরুষ	WB/30/206/252233 ফটো উপলব্ধ	186 নাম : বিজলী প্রধান স্বামীর নাম: গৌতম প্রধান বাড়ির নং : n0149 বয়স : 53 লিঙ্গ : মহিলা	WB/30/206/252377 ফটো উপলব্ধ
187 নাম : সুচিত্রা প্রধান স্বামীর নাম: নির্মলেন্দু প্রধান বাড়ির নং : n0151 বয়স : 59 লিঙ্গ : মহিলা	WB/30/206/252424 ফটো উপলব্ধ	188 নাম : দেবশীষ প্রধান পিতার নাম: গোষ্ঠবিহারী প্রধান বাড়ির নং : n0155 বয়স : 55 লিঙ্গ : পুরুষ	WB/30/206/252291 ফটো উপলব্ধ	189 নাম : জয়দেব প্রধান পিতার নাম: কৃষ্ণ গোপাল প্রধান বাড়ির নং : n0156 বয়স : 41 লিঙ্গ : পুরুষ	CMF2190841 ফটো উপলব্ধ
190 নাম : সুররঞ্জন প্রধান পিতার নাম: সদয় প্রধান বাড়ির নং : n0157 বয়স : 74 লিঙ্গ : পুরুষ	WB/30/206/252234 ফটো উপলব্ধ	191 নাম : দেবব্রত প্রধান পিতার নাম: ভাগ্যধর প্রধান বাড়ির নং : n0163 বয়স : 54 লিঙ্গ : পুরুষ	WB/30/206/252864 ফটো উপলব্ধ	192 নাম : অমিতা প্রধান পিতার নাম: সীতাংশু শেখর প্রধান বাড়ির নং : n0164 বয়স : 61 লিঙ্গ : মহিলা	WB/30/206/252329 ফটো উপলব্ধ
193 নাম : সুমিতা প্রধান স্বামীর নাম: দেবব্রত প্রধান বাড়ির নং : n0074 বয়স : 43 লিঙ্গ : মহিলা	CMF2189207 ফটো উপলব্ধ	194 নাম : কালোবরন প্রধান পিতার নাম: হরিশ প্রধান বাড়ির নং : n0080 বয়স : 71 লিঙ্গ : পুরুষ	WB/30/206/252593 ফটো উপলব্ধ	195 নাম : দিপালী প্রধান স্বামীর নাম: কালোবরন প্রধান বাড়ির নং : n0080 বয়স : 63 লিঙ্গ : মহিলা	WB/30/206/252225 ফটো উপলব্ধ
196 নাম : মোনালিসা প্রধান পিতার নাম: কালোবরন প্রধান বাড়ির নং : n0080 বয়স : 34 লিঙ্গ : মহিলা	WZI1399666 ফটো উপলব্ধ	197 নাম : কৃষ্ণবরন প্রধান পিতার নাম: হরিশ প্রধান বাড়ির নং : n0080 বয়স : 61 লিঙ্গ : পুরুষ	WB/30/206/252556 ফটো উপলব্ধ	198 নাম : কেকা প্রধান স্বামীর নাম: কৃষ্ণবরন প্রধান বাড়ির নং : n0080 বয়স : 59 লিঙ্গ : মহিলা	CMF2533453 ফটো উপলব্ধ
199 নাম : সবুজবরন প্রধান পিতার নাম: হরিশ প্রধান বাড়ির নং : n0080 বয়স : 52 লিঙ্গ : পুরুষ	WB/30/206/252854 ফটো উপলব্ধ	200 নাম : তুলু প্রধান স্বামীর নাম: সবুজবরন প্রধান বাড়ির নং : n0080 বয়স : 43 লিঙ্গ : মহিলা	CMF2533461 ফটো উপলব্ধ	201 নাম : আবীর বরন প্রধান পিতার নাম: কালোবরন প্রধান বাড়ির নং : n0080 বয়স : 35 লিঙ্গ : পুরুষ	WZI1805589 ফটো উপলব্ধ
202 নাম : ভবানী প্রধান স্বামীর নাম: পরিমল প্রধান বাড়ির নং : n0082 বয়স : 56 লিঙ্গ : মহিলা	WB/30/206/252721 ফটো উপলব্ধ	203 নাম : সঙ্কর প্রসাদ প্রধান পিতার নাম: পরিমল প্রধান বাড়ির নং : n0082 বয়স : 39 লিঙ্গ : পুরুষ	CMF2533487 ফটো উপলব্ধ	204 নাম : দীপঙ্কর প্রধান পিতার নাম: পরিমল প্রধান বাড়ির নং : n0082 বয়স : 38 লিঙ্গ : পুরুষ	CMF2533479 ফটো উপলব্ধ
205 নাম : সুমিতা (দোবে) প্রধান স্বামীর নাম: শঙ্কর প্রসাদ প্রধান বাড়ির নং : n0082 বয়স : 33 লিঙ্গ : মহিলা	WZI1488402 ফটো উপলব্ধ	206 নাম : দুর্গারানী প্রধান স্বামীর নাম: অমল প্রধান বাড়ির নং : n0083 বয়স : 65 লিঙ্গ : মহিলা	WB/30/206/252340 ফটো উপলব্ধ	207 নাম : দুর্গা প্রধান স্বামীর নাম: দীপ প্রধান বাড়ির নং : n0085 বয়স : 32 লিঙ্গ : মহিলা	WZI1696244 ফটো উপলব্ধ
208 নাম : তৃপ্তি প্রধান স্বামীর নাম: দিলীপ প্রধান বাড়ির নং : n0085 বয়স : 56 লিঙ্গ : মহিলা	WB/30/206/252095 ফটো উপলব্ধ	209 নাম : নূপুর প্রধান স্বামীর নাম: অনুপ প্রধান বাড়ির নং : n0085 বয়স : 51 লিঙ্গ : মহিলা	WB/30/206/252224 ফটো উপলব্ধ	210 নাম : শান্তনু প্রধান পিতার নাম: অনুপ প্রধান বাড়ির নং : n0085 বয়স : 30 লিঙ্গ : পুরুষ	WZI1805621 ফটো উপলব্ধ

বিধানসভা নির্বাচনক্ষেত্রের নং, নাম : 210-নন্দীগ্রাম
ভাগ নং, নাম : 1-খোদামবাড়ী মধ্য দক্ষিণ পল্লী

211	WZI1399369	নাম : সোমনাথ প্রধান পিতার নাম: দীলিপ প্রধান বাড়ির নং : n0085 বয়স : 37 লিঙ্গ : পুরুষ	ফটো উপলব্ধ	212	WZI2659308	নাম : মৌমিতা পাত্র প্রধান স্বামীর নাম: স্বপন প্রধান বাড়ির নং : এন0139 বয়স : 23 লিঙ্গ : মহিলা	ফটো উপলব্ধ	213	WZI2351666	নাম : মৌমিতা সামন্ত প্রধান স্বামীর নাম: বলরাম প্রধান বাড়ির নং : এন0135 বয়স : 25 লিঙ্গ : মহিলা	ফটো উপলব্ধ
214	WZI2531382	নাম : অরুণ প্রধান পিতার নাম: আশিশ প্রধান বাড়ির নং : এন0090 বয়স : 23 লিঙ্গ : পুরুষ	ফটো উপলব্ধ	215	WZI2531598	নাম : সুভজিৎ প্রধান পিতার নাম: নবেন্দু প্রধান বাড়ির নং : এন0198 বয়স : 23 লিঙ্গ : পুরুষ	ফটো উপলব্ধ	216	WZI2430452	নাম : সুসিতা প্রধান পিতার নাম: দেবব্রত প্রধান বাড়ির নং : নং163 বয়স : 24 লিঙ্গ : মহিলা	ফটো উপলব্ধ
217	WZI2348787	নাম : সন্ধিতা প্রধান পিতার নাম: প্রদীপ কুমার প্রধান বাড়ির নং : N0049 বয়স : 25 লিঙ্গ : মহিলা	ফটো উপলব্ধ	218	WZI2266484	নাম : সজল প্রধান পিতার নাম: বিমল প্রধান বাড়ির নং : n0074 বয়স : 57 লিঙ্গ : পুরুষ	ফটো উপলব্ধ	219	WZI1998095	নাম : সায়নী প্রধান মায়ের নাম: কৃষ্ণ বরন প্রধান বাড়ির নং : n0080 বয়স : 28 লিঙ্গ : মহিলা	ফটো উপলব্ধ
220	WZI2530681	নাম : আসুতা প্রধান পিতার নাম: স্বপন প্রধান বাড়ির নং : এন0089 বয়স : 23 লিঙ্গ : মহিলা	ফটো উপলব্ধ	221	WZI1582493	নাম : সুজাতা জানা (প্রধান) স্বামীর নাম: শিবপ্রসাদ প্রধান বাড়ির নং : n0072 বয়স : 37 লিঙ্গ : মহিলা	ফটো উপলব্ধ	222	WZI2266450	নাম : দিপালী গিরি (প্রধান) স্বামীর নাম: সুরত প্রধান বাড়ির নং : n0060 বয়স : 49 লিঙ্গ : মহিলা	ফটো উপলব্ধ
223	CMF2189199	নাম : দেবীমিতা প্রধান স্বামীর নাম: সজল প্রধান বাড়ির নং : n0074 বয়স : 46 লিঙ্গ : মহিলা	ফটো উপলব্ধ	224	WZI1399351	নাম : শিবপ্রসাদ প্রধান পিতার নাম: পুষ্প প্রধান বাড়ির নং : n0072 বয়স : 46 লিঙ্গ : পুরুষ	ফটো উপলব্ধ	225	WZI1809268	নাম : মৌমিতা দাস প্রধান পিতার নাম: দীপঙ্কর প্রধান বাড়ির নং : প্রধান ভবন বয়স : 31 লিঙ্গ : মহিলা	ফটো উপলব্ধ
226	WZI2266492	নাম : সুরত প্রধান পিতার নাম: সুধাংশু প্রধান বাড়ির নং : n0060 বয়স : 56 লিঙ্গ : পুরুষ	ফটো উপলব্ধ	227	WZI2349157	নাম : স্নেহা প্রধান পিতার নাম: সুশান্ত প্রধান বাড়ির নং : n0048 বয়স : 25 লিঙ্গ : মহিলা	ফটো উপলব্ধ	228	WZI1998012	নাম : উষা রানী গুড়িয়া (প্রধান) স্বামীর নাম: অরবিন্দ প্রধান বাড়ির নং : n0065 বয়স : 28 লিঙ্গ : মহিলা	ফটো উপলব্ধ
229	WZI1998111	নাম : পিউ প্রধান পিতার নাম: সুরত প্রধান বাড়ির নং : n0060 বয়স : 28 লিঙ্গ : মহিলা	ফটো উপলব্ধ	230	WB/30/206/252501	নাম : বাসবী প্রধান স্বামীর নাম: প্রদীপ কুমার প্রধান বাড়ির নং : n0049 বয়স : 65 লিঙ্গ : মহিলা	ফটো উপলব্ধ	231	WZI1582451	নাম : শান্তনু প্রধান পিতার নাম: সুশান্ত প্রধান বাড়ির নং : n0048 বয়স : 32 লিঙ্গ : পুরুষ	ফটো উপলব্ধ
232	WB/30/206/252826	নাম : সলিল প্রধান পিতার নাম: সুধাংশু প্রধান বাড়ির নং : n0060 বয়স : 77 লিঙ্গ : পুরুষ	ফটো উপলব্ধ	233	WB/30/206/252827	নাম : পরিমল প্রধান স্বামীর নাম: সলিল প্রধান বাড়ির নং : n0060 বয়স : 64 লিঙ্গ : মহিলা	ফটো উপলব্ধ	234	WZI0470971	নাম : শুভেন্দু প্রধান পিতার নাম: সলিল প্রধান বাড়ির নং : n0060 বয়স : 41 লিঙ্গ : পুরুষ	ফটো উপলব্ধ
235	CMF2189157	নাম : দীপালী প্রধান স্বামীর নাম: সুরত প্রধান বাড়ির নং : n0060 বয়স : 49 লিঙ্গ : মহিলা	ফটো উপলব্ধ	236	WZI1582485	নাম : ইলা রানী জানা (প্রধান) স্বামীর নাম: শুভেন্দু প্রধান বাড়ির নং : n0060 বয়স : 37 লিঙ্গ : মহিলা	ফটো উপলব্ধ	237	WB/30/206/252040	নাম : লক্ষ্মীরানী প্রধান স্বামীর নাম: ফনীন্দ্র প্রধান বাড়ির নং : n0065 বয়স : 76 লিঙ্গ : মহিলা	ফটো উপলব্ধ
238	WB/30/206/252530	নাম : গোপাল প্রধান পিতার নাম: ফনীন্দ্র প্রধান বাড়ির নং : n0065 বয়স : 60 লিঙ্গ : পুরুষ	ফটো উপলব্ধ	239	WB/30/206/252212	নাম : মানসী প্রধান স্বামীর নাম: গোপাল প্রধান বাড়ির নং : n0065 বয়স : 52 লিঙ্গ : মহিলা	ফটো উপলব্ধ	240	WB/30/206/252213	নাম : খুকুরানী প্রধান স্বামীর নাম: পঞ্চগনন প্রধান বাড়ির নং : n0065 বয়স : 51 লিঙ্গ : মহিলা	ফটো উপলব্ধ

বিধানসভা নির্বাচনক্ষেত্রের নং, নাম : 210-নন্দীগ্রাম
ভাগ নং, নাম : 1-খোদামবাড়ী মধ্য দক্ষিণ পল্লী

241 নাম : পঙ্কজ প্রধান পিতার নাম: পঞ্চানন প্রধান বাড়ির নং : n0065 বয়স : 31 লিঙ্গ : পুরুষ	WZI1696236 ফটো উপলব্ধ	242 নাম : সুজিত কুমার প্রধান পিতার নাম: সুরত প্রধান বাড়ির নং : n0072 বয়স : 33 লিঙ্গ : পুরুষ	WZI1488394 ফটো উপলব্ধ	243 নাম : প্রদীপ প্রধান পিতার নাম: সুরত প্রধান বাড়ির নং : n0072 বয়স : 31 লিঙ্গ : পুরুষ	WZI1768712 ফটো উপলব্ধ
244 নাম : পুষ্প প্রধান স্বামীর নাম: প্রকাশ প্রধান বাড়ির নং : n0072 বয়স : 62 লিঙ্গ : মহিলা	WB/30/206/252875 ফটো উপলব্ধ	245 নাম : মৌমিতা মিদ্যা (প্রধান) স্বামীর নাম: সোমনাথ প্রধান বাড়ির নং : n0072 বয়স : 31 লিঙ্গ : মহিলা	WZI1696269 ফটো উপলব্ধ	246 নাম : স্বপন কুমার প্রধান পিতার নাম: বীরেন চন্দ্র প্রধান বাড়ির নং : n0073 বয়স : 66 লিঙ্গ : পুরুষ	WB/30/206/252098 ফটো উপলব্ধ
247 নাম : ঈশ্বিতা প্রধান পিতার নাম: স্বপন কুমার প্রধান বাড়ির নং : n0073 বয়স : 35 লিঙ্গ : মহিলা	WZI1399757 ফটো উপলব্ধ	248 নাম : ঈশ্বিতা প্রধান পিতার নাম: স্বপন কুমার প্রধান বাড়ির নং : n0073 বয়স : 30 লিঙ্গ : মহিলা	WZI1805530 ফটো উপলব্ধ	249 নাম : লিপিকা প্রধান স্বামীর নাম: স্বপন প্রধান বাড়ির নং : n0073 বয়স : 64 লিঙ্গ : মহিলা	WZI2725505 ফটো উপলব্ধ
250 নাম : গোপাল চন্দ্র প্রধান পিতার নাম: নিশিকান্ত প্রধান বাড়ির নং : n0119 বয়স : 44 লিঙ্গ : পুরুষ	CMF2446276 ফটো উপলব্ধ	251 নাম : পৃথ্বীশ প্রধান পিতার নাম: গোপাল চন্দ্র প্রধান বাড়ির নং : এন0119 বয়স : 21 লিঙ্গ : পুরুষ	WZI2779544 ফটো উপলব্ধ	252 নাম : নিশিকান্ত প্রধান পিতার নাম: জগন্নাথ প্রধান বাড়ির নং : n0120 বয়স : 70 লিঙ্গ : পুরুষ	CMF2446268 ফটো উপলব্ধ
253 নাম : তুলসী রানী প্রধান স্বামীর নাম: নিশিকান্ত প্রধান বাড়ির নং : n0121 বয়স : 62 লিঙ্গ : মহিলা	CMF2446250 ফটো উপলব্ধ	254 নাম : রামপদ প্রধান পিতার নাম: নিশিকান্ত প্রধান বাড়ির নং : n0122 বয়স : 40 লিঙ্গ : পুরুষ	CMF2534220 ফটো উপলব্ধ	255 নাম : জগন্নাথ প্রধান পিতার নাম: শ্রীহরি প্রধান বাড়ির নং : n0130 বয়স : 41 লিঙ্গ : পুরুষ	CMF2190866 ফটো উপলব্ধ
256 নাম : কাজলরানী প্রধান স্বামীর নাম: শ্রীহরি প্রধান বাড়ির নং : n0131 বয়স : 59 লিঙ্গ : মহিলা	WB/30/206/252399 ফটো উপলব্ধ	257 নাম : সুদীপ প্রধান পিতার নাম: বৃহস্পতি প্রধান বাড়ির নং : n0049 বয়স : 55 লিঙ্গ : পুরুষ	WB/30/206/252029 ফটো উপলব্ধ	258 নাম : তপন কুমার প্রধান পিতার নাম: বিবেক কুমার প্রধান বাড়ির নং : n0063 বয়স : 64 লিঙ্গ : পুরুষ	WB/30/206/252687 ফটো উপলব্ধ
259 নাম : নবেন্দু প্রধান পিতার নাম: রজনী প্রধান বাড়ির নং : n0174 বয়স : 53 লিঙ্গ : পুরুষ	WB/30/206/252563 ফটো উপলব্ধ	260 নাম : পার্বতি প্রধান স্বামীর নাম: নবেন্দু প্রধান বাড়ির নং : n0175 বয়স : 53 লিঙ্গ : মহিলা	WB/30/206/252837 ফটো উপলব্ধ	261 নাম : নন্দীতা প্রধান পিতার নাম: নবেন্দু প্রধান বাড়ির নং : n0176 বয়স : 32 লিঙ্গ : মহিলা	WZI1696343 ফটো উপলব্ধ
262 নাম : বিশ্বজিৎ প্রধান পিতার নাম: নবেন্দু প্রধান বাড়ির নং : n0177 বয়স : 29 লিঙ্গ : পুরুষ	WZI1915057 ফটো উপলব্ধ	263 নাম : মৌমিতা প্রধান স্বামীর নাম: জগন্নাথ প্রধান বাড়ির নং : n0130 বয়স : 34 লিঙ্গ : মহিলা	WZI1915024 ফটো উপলব্ধ	264 নাম : বলরাম প্রধান পিতার নাম: শ্রীহরি প্রধান বাড়ির নং : n0135 বয়স : 36 লিঙ্গ : পুরুষ	WZI1488519 ফটো উপলব্ধ
265 নাম : সুপর্ণা দাস (প্রধান) স্বামীর নাম: সুরত প্রধান বাড়ির নং : n0086 বয়স : 35 লিঙ্গ : মহিলা	WZI1488410 ফটো উপলব্ধ	266 নাম : সুরত প্রধান পিতার নাম: সুসীল প্রধান বাড়ির নং : n0086 বয়স : 47 লিঙ্গ : পুরুষ	WZI0471607 ফটো উপলব্ধ	267 নাম : দীপ প্রধান পিতার নাম: প্রদীপ প্রধান বাড়ির নং : n0085 বয়স : 31 লিঙ্গ : পুরুষ	WZI1696251 ফটো উপলব্ধ
268 নাম : প্রদীপ প্রধান পিতার নাম: সুবোধ প্রধান বাড়ির নং : n0085 বয়স : 67 লিঙ্গ : পুরুষ	WB/30/206/252390 ফটো উপলব্ধ	269 নাম : প্রনব প্রধান পিতার নাম: অমল প্রধান বাড়ির নং : n0083 বয়স : 48 লিঙ্গ : পুরুষ	CMF2189090 ফটো উপলব্ধ	270 নাম : তপতী প্রধান স্বামীর নাম: প্রতাপ প্রধান বাড়ির নং : n0065 বয়স : 47 লিঙ্গ : মহিলা	CMF2189181 ফটো উপলব্ধ

বিধানসভা নির্বাচনক্ষেত্রের নং, নাম : 210-নন্দীগ্রাম
ভাগ নং, নাম : 1-খোদামবাড়ী মধ্য দক্ষিণ পল্লী

271	WB/30/206/252729	নাম : দিপালী প্রধান স্বামীর নাম: ফাল্গুনী প্রধান বাড়ির নং : n0062 বয়স : 59 লিঙ্গ : মহিলা	ফটো উপলব্ধ	272	WB/30/206/252080	নাম : ইন্দুবালা প্রধান স্বামীর নাম: হিমাংশু প্রধান বাড়ির নং : n0062 বয়স : 84 লিঙ্গ : মহিলা	ফটো উপলব্ধ	273	WZI1582469	নাম : অরোরা প্রধান পিতার নাম: প্রদীপ কুমার প্রধান বাড়ির নং : n0049 বয়স : 32 লিঙ্গ : মহিলা	ফটো উপলব্ধ
274	WZI1998038	নাম : তরণ কুমার প্রধান পিতার নাম: বিপ্লব প্রধান বাড়ির নং : N0052 বয়স : 28 লিঙ্গ : পুরুষ	ফটো উপলব্ধ	275	WB/30/206/252605	নাম : সুব্রত প্রধান পিতার নাম: ভাগ্যধর প্রধান বাড়ির নং : n0072 বয়স : 59 লিঙ্গ : পুরুষ	ফটো উপলব্ধ	276	WB/30/206/252604	নাম : বন্দনা প্রধান স্বামীর নাম: তাপস প্রধান বাড়ির নং : n0071 বয়স : 57 লিঙ্গ : মহিলা	ফটো উপলব্ধ
277	WB/30/206/252599	নাম : কম্পনা প্রধান স্বামীর নাম: আশিষ প্রধান বাড়ির নং : n0070 বয়স : 62 লিঙ্গ : মহিলা	ফটো উপলব্ধ	278	WB/30/206/252538	নাম : সুর রঞ্জন প্রধান পিতার নাম: ফনীন্দ্র প্রধান বাড়ির নং : n0065 বয়স : 54 লিঙ্গ : পুরুষ	ফটো উপলব্ধ	279	WB/30/206/252535	নাম : প্রতাপ প্রধান পিতার নাম: ফনীন্দ্র প্রধান বাড়ির নং : n0065 বয়স : 56 লিঙ্গ : পুরুষ	ফটো উপলব্ধ
280	WB/30/206/252695	নাম : পঞ্চানন প্রধান পিতার নাম: ফনীন্দ্র প্রধান বাড়ির নং : n0065 বয়স : 58 লিঙ্গ : পুরুষ	ফটো উপলব্ধ	281	WZI1399674	নাম : শিবেন্দু প্রধান পিতার নাম: গোপাল প্রধান বাড়ির নং : n0065 বয়স : 35 লিঙ্গ : পুরুষ	ফটো উপলব্ধ	282	CMF2622009	নাম : অরবিন্দ প্রধান পিতার নাম: গোপাল প্রধান বাড়ির নং : n0065 বয়স : 37 লিঙ্গ : পুরুষ	ফটো উপলব্ধ
283	WZI2541662	নাম : নন্দিতা প্রধান পিতার নাম: তপন কুমার প্রধান বাড়ির নং : এন০০৬৩ বয়স : 23 লিঙ্গ : মহিলা	ফটো উপলব্ধ	284	WZI2541639	নাম : পদ্মাবতী দয়ালী প্রধান স্বামীর নাম: প্রদীপ প্রধান বাড়ির নং : এন০০৭২ বয়স : 24 লিঙ্গ : মহিলা	ফটো উপলব্ধ	285	WZI2541597	নাম : স্বাগতা প্রধান পিতার নাম: সবুজ বরণ প্রধান বাড়ির নং : এন০০৮০ বয়স : 23 লিঙ্গ : মহিলা	ফটো উপলব্ধ
286	WZI2707438	নাম : প্রীতিকনা প্রধান স্বামীর নাম: অজয় প্রধান বাড়ির নং : n0052 বয়স : 66 লিঙ্গ : মহিলা	ফটো উপলব্ধ	287	WZI2541787	নাম : অনিন্দিতা গিরি প্রধান স্বামীর নাম: অরুণ প্রকাশ প্রধান বাড়ির নং : এন০০৫২ বয়স : 28 লিঙ্গ : মহিলা	ফটো উপলব্ধ	288	AWK1877653	নাম : মাধবী মন্ডল প্রধান স্বামীর নাম: পৃথক প্রধান বাড়ির নং : এন০০৪৪ বয়স : 33 লিঙ্গ : মহিলা	ফটো উপলব্ধ
289	WZI2541720	নাম : সাথী প্রধান পিতার নাম: তাপস প্রধান বাড়ির নং : এন০০৭১ বয়স : 23 লিঙ্গ : মহিলা	ফটো উপলব্ধ	290	WZI2541712	নাম : অনিমা জানা প্রধান স্বামীর নাম: শিবেন্দু প্রধান বাড়ির নং : এন০০৬৫ বয়স : 23 লিঙ্গ : মহিলা	ফটো উপলব্ধ	291	WZI2349306	নাম : সুস্মিতা ভূঞা প্রধান স্বামীর নাম: সুজিত প্রধান বাড়ির নং : n0072 বয়স : 25 লিঙ্গ : মহিলা	ফটো উপলব্ধ
292	WZI2491629	নাম : মঙ্গল প্রধান পিতার নাম: গৌতম প্রধান বাড়ির নং : নং148 বয়স : 24 লিঙ্গ : পুরুষ	ফটো উপলব্ধ	293	WZI1696228	নাম : রবিন প্রধান পিতার নাম: গোপাল চন্দ্র প্রধান বাড়ির নং : n0065 বয়স : 32 লিঙ্গ : পুরুষ	ফটো উপলব্ধ	294	WZI2302370	নাম : গীতশ্রী প্রধান স্বামীর নাম: তপন কুমার প্রধান বাড়ির নং : n0063 বয়স : 50 লিঙ্গ : মহিলা	ফটো উপলব্ধ
295	WZI2144574	নাম : মনোজ প্রধান পিতার নাম: পঞ্চানন প্রধান বাড়ির নং : এন০০৬৫ বয়স : 26 লিঙ্গ : পুরুষ	ফটো উপলব্ধ	296	WZI2440386	নাম : প্রতীক প্রধান পিতার নাম: প্রনব কুমার প্রধান বাড়ির নং : নং০৪৩ বয়স : 24 লিঙ্গ : পুরুষ	ফটো উপলব্ধ	297	WZI2541548	নাম : সৌম্যশ্রী প্রধান পিতার নাম: পূর্ণচন্দ্র প্রধান বাড়ির নং : এন০০৪৬ বয়স : 23 লিঙ্গ : মহিলা	ফটো উপলব্ধ
298	WZI2491678	নাম : শ্রাবনী জানা প্রধান স্বামীর নাম: দীপকর প্রধান বাড়ির নং : নং০৪২ বয়স : 24 লিঙ্গ : মহিলা	ফটো উপলব্ধ	299	CMF2190833	নাম : স্বপন প্রধান পিতার নাম: নির্মলেন্দু প্রধান বাড়ির নং : n0139 বয়স : 41 লিঙ্গ : পুরুষ	ফটো উপলব্ধ	300	WB/30/206/252371	নাম : সন্ধ্যারানী প্রধান স্বামীর নাম: গোষ্ঠবিহারী প্রধান বাড়ির নং : n0154 বয়স : 69 লিঙ্গ : মহিলা	ফটো উপলব্ধ

বিধানসভা নির্বাচনক্ষেত্রের নং, নাম : 210-নন্দীগ্রাম
ভাগ নং, নাম : 1-খোদামবাড়ী মধ্য দক্ষিণ পল্লী

301 নাম : সজল প্রধান পিতার নাম: নির্মলেন্দু প্রধান বাড়ির নং : n0153 বয়স : 44 লিঙ্গ : পুরুষ	CMF1895432 ফটো উপলব্ধ	302 নাম : নির্মলেন্দু প্রধান পিতার নাম: রজনী প্রধান বাড়ির নং : n0152 বয়স : 64 লিঙ্গ : পুরুষ	WB/30/206/252427 ফটো উপলব্ধ	303 নাম : কৃষ্ণাপাল প্রধান পিতার নাম: সন্তোষ প্রধান বাড়ির নং : n0145 বয়স : 67 লিঙ্গ : পুরুষ	WB/30/206/252316 ফটো উপলব্ধ
304 নাম : প্রনতি প্রধান স্বামীর নাম: দেবশীষ প্রধান বাড়ির নং : n0143 বয়স : 39 লিঙ্গ : মহিলা	WZI1150697 ফটো উপলব্ধ	305 নাম : পবিত্র প্রধান পিতার নাম: সঞ্জয় প্রধান বাড়ির নং : n0047 বয়স : 29 লিঙ্গ : পুরুষ	WZI1915008 ফটো উপলব্ধ	306 নাম : শচী রানী প্রধান (মামা) স্বামীর নাম: খোকন মামা বাড়ির নং : n0140 বয়স : 35 লিঙ্গ : মহিলা	WZI1696277 ফটো উপলব্ধ
307 নাম : তনুশ্রী প্রামানিক (ধাড়া) স্বামীর নাম: দেবজ্যোতি ধাড়া বাড়ির নং : n0158 বয়স : 41 লিঙ্গ : মহিলা	CMF2521987 ফটো উপলব্ধ	308 নাম : সন্দীপ পাত্র পিতার নাম: বিকাশ পাত্র বাড়ির নং : এন0118 বয়স : 26 লিঙ্গ : পুরুষ	WZI2144590 ফটো উপলব্ধ	309 নাম : শাশ্বতী পাত্র স্বামীর নাম: বিকাশ পাত্র বাড়ির নং : n0117 বয়স : 50 লিঙ্গ : মহিলা	WB/30/206/117349 ফটো উপলব্ধ
310 নাম : শুভব্রত পাত্র পিতার নাম: বিকাশ চন্দ্র পাত্র বাড়ির নং : n0118 বয়স : 31 লিঙ্গ : পুরুষ	WZI1696285 ফটো উপলব্ধ	311 নাম : বিকাশ পাত্র পিতার নাম: অজিত পাত্র বাড়ির নং : n0118 বয়স : 58 লিঙ্গ : পুরুষ	CMF1378264 ফটো উপলব্ধ	312 নাম : সুপ্রীতি গিরি সামন্ত অন্যান্য: সাসরটা পত্রা বাড়ির নং : এচ-115 বয়স : 39 লিঙ্গ : মহিলা	XTV1372408 ফটো উপলব্ধ
313 নাম : লক্ষ্মী জানা স্বামীর নাম: দুলাল জানা বাড়ির নং : এন0000 বয়স : 37 লিঙ্গ : মহিলা	NNS1363654 ফটো উপলব্ধ	314 নাম : মোমিতা নায়ক (বারুই) স্বামীর নাম: রাজীব বারুই বাড়ির নং : N0059 বয়স : 29 লিঙ্গ : মহিলা	WZI2348894 ফটো উপলব্ধ	315 নাম : বাদল বাড়ই পিতার নাম: ভুতুনাথ বাড়ই বাড়ির নং : n0059 বয়স : 77 লিঙ্গ : পুরুষ	WB/30/206/252800 ফটো উপলব্ধ
316 নাম : খুকুরানী বাড়ই স্বামীর নাম: বাদল বাড়ই বাড়ির নং : n0059 বয়স : 64 লিঙ্গ : মহিলা	WB/30/206/252829 ফটো উপলব্ধ	317 নাম : রাজীব বাড়ই পিতার নাম: বাদল বাড়ই বাড়ির নং : n0059 বয়স : 32 লিঙ্গ : পুরুষ	WZI1582477 ফটো উপলব্ধ	318 নাম : ফাল্গুনী প্রধান পিতার নাম: হিমংগু প্রধান বাড়ির নং : n0059 বয়স : 65 লিঙ্গ : পুরুষ	WB/30/206/252811 ফটো উপলব্ধ
319 নাম : উদিত নারায়ন প্রধান পিতার নাম: ফাল্গুনী প্রধান বাড়ির নং : n0059 বয়স : 39 লিঙ্গ : পুরুষ	CMF2533495 ফটো উপলব্ধ	320 নাম : মনীষা মাইতি (প্রধান) স্বামীর নাম: উদিত নারায়ন প্রধান বাড়ির নং : n0059 বয়স : 32 লিঙ্গ : মহিলা	WZI1862929 ফটো উপলব্ধ	321 নাম : ব্রতী প্রধান পিতার নাম: ফাল্গুনী প্রধান বাড়ির নং : n0059 বয়স : 35 লিঙ্গ : পুরুষ	WZI1399336 ফটো উপলব্ধ
322 নাম : অবেষা স্বামীর নাম: দীপঙ্কর প্রধান বাড়ির নং : n0059 বয়স : 49 লিঙ্গ : মহিলা	WZI1399344 ফটো উপলব্ধ	323 নাম : দীপঙ্কর প্রধান পিতার নাম: শুভ্রাংশু শেখর প্রধান বাড়ির নং : n0059 বয়স : 52 লিঙ্গ : পুরুষ	WZI2723146 ফটো উপলব্ধ	324 নাম : শিপ্রা দাস প্রধান স্বামীর নাম: ব্রতী প্রধান বাড়ির নং : এন0059 বয়স : 23 লিঙ্গ : মহিলা	WZI2541613 ফটো উপলব্ধ
325 নাম : কার্তিক বেরা পিতার নাম: দীপক বেরা বাড়ির নং : এন0035 বয়স : 24 লিঙ্গ : পুরুষ	WZI2541589 ফটো উপলব্ধ	326 নাম : সুনন্দা মিত্র জানা স্বামীর নাম: দিপঙ্কর জানা বাড়ির নং : এন0098 বয়স : 36 লিঙ্গ : মহিলা	WZI2541654 ফটো উপলব্ধ	327 নাম : ফাল্গুনী বেরা পিতার নাম: অরবিন্দ বেরা বাড়ির নং : n0051 বয়স : 49 লিঙ্গ : পুরুষ	CMF2533511 ফটো উপলব্ধ
328 নাম : গীতা মন্ডল প্রধান স্বামীর নাম: শুভজীৎ প্রধান বাড়ির নং : এন0098 বয়স : 25 লিঙ্গ : মহিলা	WZI2541795 ফটো উপলব্ধ	329 নাম : অর্চনা মামা পিতার নাম: সৌরহরী মামা বাড়ির নং : এন0094 বয়স : 23 লিঙ্গ : মহিলা	WZI2541753 ফটো উপলব্ধ	330 নাম : শ্রীমা কাজলী বেরা স্বামীর নাম: মঙ্গলময় বেরা বাড়ির নং : n0042 বয়স : 27 লিঙ্গ : মহিলা	WZI2349272 ফটো উপলব্ধ

বিধানসভা নির্বাচনক্ষেত্রের নং, নাম : 210-নন্দীগ্রাম
ভাগ নং, নাম : 1-খোদামবাড়ী মধ্য দক্ষিণ পল্লী

331	WZI2144582	নাম : শুভজীৎ প্রধান মায়ের নাম: তুলসী প্রধান বাড়ির নং : এন0094 বয়স : 26 লিঙ্গ : পুরুষ	ফটো উপলব্ধ	332	WB/30/206/252636	নাম : সীতা বেরা স্বামীর নাম: শ্রীকান্ত বেরা বাড়ির নং : n0042 বয়স : 51 লিঙ্গ : মহিলা	ফটো উপলব্ধ	333	WB/30/206/252745	নাম : সবিতা বেরা স্বামীর নাম: কমলাকান্ত বেরা বাড়ির নং : n0040 বয়স : 72 লিঙ্গ : মহিলা	ফটো উপলব্ধ
334	WZI1582519	নাম : সৌরভ বেরা পিতার নাম: প্রতাপ বেরা বাড়ির নং : n0039 বয়স : 33 লিঙ্গ : পুরুষ	ফটো উপলব্ধ	335	WB/30/206/252585	নাম : প্রতাপ বেরা মায়ের নাম: রেনকা বেরা বাড়ির নং : n0039 বয়স : 57 লিঙ্গ : পুরুষ	ফটো উপলব্ধ	336	WB/30/206/252467	নাম : সবিতা বেরা স্বামীর নাম: প্রকাশ বেরা বাড়ির নং : n0037 বয়স : 57 লিঙ্গ : মহিলা	ফটো উপলব্ধ
337	WB/30/206/252630	নাম : প্রকাশ বেরা মায়ের নাম: রেনকা বেরা বাড়ির নং : n0037 বয়স : 62 লিঙ্গ : পুরুষ	ফটো উপলব্ধ	338	WZI1805548	নাম : ভগীরথ বেরা পিতার নাম: ভূপাল চন্দ্র বেরা বাড়ির নং : n0036 বয়স : 30 লিঙ্গ : পুরুষ	ফটো উপলব্ধ	339	WB/30/206/252361	নাম : আভারানী বেরা স্বামীর নাম: ভূপাল বেরা বাড়ির নং : n0036 বয়স : 68 লিঙ্গ : মহিলা	ফটো উপলব্ধ
340	WB/30/206/252780	নাম : ভূপাল প্রসাদ বেরা পিতার নাম: ফিরোদ বেরা বাড়ির নং : n0036 বয়স : 72 লিঙ্গ : পুরুষ	ফটো উপলব্ধ	341	WZI1399393	নাম : আল্পনা বেরা স্বামীর নাম: দীনেশ বেরা বাড়ির নং : n0035 বয়স : 39 লিঙ্গ : মহিলা	ফটো উপলব্ধ	342	WZI1488436	নাম : কম্পনা বেরা স্বামীর নাম: দীপংকর বেরা বাড়ির নং : n0035 বয়স : 35 লিঙ্গ : মহিলা	ফটো উপলব্ধ
343	CMF1509348	নাম : দীপককুমার বেরা পিতার নাম: দেবপ্রসাদ বেরা বাড়ির নং : n0035 বয়স : 50 লিঙ্গ : পুরুষ	ফটো উপলব্ধ	344	WB/30/206/252028	নাম : অঞ্জলী বেরা স্বামীর নাম: দিলীপ বেরা বাড়ির নং : n0035 বয়স : 53 লিঙ্গ : মহিলা	ফটো উপলব্ধ	345	WB/30/206/252027	নাম : দিলীপ বেরা পিতার নাম: দেবপ্রসাদ বেরা বাড়ির নং : n0035 বয়স : 60 লিঙ্গ : পুরুষ	ফটো উপলব্ধ
346	CMF2188993	নাম : দেবশ্রী সিংহ স্বামীর নাম: প্রনব সিংহ বাড়ির নং : n0094 বয়স : 41 লিঙ্গ : মহিলা	ফটো উপলব্ধ	347	CMF2188928	নাম : রনজিত জানা পিতার নাম: ধ্রুব কুমার জানা বাড়ির নং : n0094 বয়স : 43 লিঙ্গ : পুরুষ	ফটো উপলব্ধ	348	CMF2188829	নাম : বিভাষ গিরি পিতার নাম: মনীন্দ্র গিরি বাড়ির নং : n0094 বয়স : 43 লিঙ্গ : পুরুষ	ফটো উপলব্ধ
349	CMF2188936	নাম : রতন মাইতি পিতার নাম: প্রনব মাইতি বাড়ির নং : n0094 বয়স : 43 লিঙ্গ : পুরুষ	ফটো উপলব্ধ	350	WZI1582410	নাম : অর্চনা ভক্ত (দাস) স্বামীর নাম: রঞ্জন কুমার দাস বাড়ির নং : n0094 বয়স : 36 লিঙ্গ : মহিলা	ফটো উপলব্ধ	351	CMF2188985	নাম : রঞ্জন কুমার দাস পিতার নাম: বিকাশ দাস বাড়ির নং : n0094 বয়স : 43 লিঙ্গ : পুরুষ	ফটো উপলব্ধ
352	CMF2188910	নাম : সোমা বেরা স্বামীর নাম: সুশান্ত বেরা বাড়ির নং : n0094 বয়স : 43 লিঙ্গ : মহিলা	ফটো উপলব্ধ	353	WZI1582428	নাম : কাকলী মাইতি স্বামীর নাম: গোবিন্দ মাইতি বাড়ির নং : n0094 বয়স : 32 লিঙ্গ : মহিলা	ফটো উপলব্ধ	354	CMF2188944	নাম : গোবিন্দ মাইতি পিতার নাম: সুবোধ মাইতি বাড়ির নং : n0094 বয়স : 43 লিঙ্গ : পুরুষ	ফটো উপলব্ধ
355	CMF2188977	নাম : শিখা গিরি স্বামীর নাম: সুভাষ গিরি বাড়ির নং : n0094 বয়স : 43 লিঙ্গ : মহিলা	ফটো উপলব্ধ	356	CMF2188860	নাম : উমা মাল্লা স্বামীর নাম: গৌরহরি মাল্লা বাড়ির নং : n0094 বয়স : 43 লিঙ্গ : মহিলা	ফটো উপলব্ধ	357	CMF2188852	নাম : গৌরহরি মাল্লা পিতার নাম: কানাই মাল্লা বাড়ির নং : n0094 বয়স : 45 লিঙ্গ : পুরুষ	ফটো উপলব্ধ
358	CMF2188811	নাম : সবিতা গিরি স্বামীর নাম: প্রতাপ গিরি বাড়ির নং : n0094 বয়স : 48 লিঙ্গ : মহিলা	ফটো উপলব্ধ	359	WB/30/206/252703	নাম : ছায়া রানী গিরি স্বামীর নাম: আনন্দ মোহন গিরি বাড়ির নং : n0094 বয়স : 65 লিঙ্গ : মহিলা	ফটো উপলব্ধ	360	CMF2533529	নাম : উমা বেরা স্বামীর নাম: কৌশিক বেরা বাড়ির নং : n0051 বয়স : 41 লিঙ্গ : মহিলা	ফটো উপলব্ধ

বিধানসভা নির্বাচনক্ষেত্রের নং, নাম : 210-নন্দীগ্রাম
ভাগ নং, নাম : 1-খোদামবাড়ী মধ্য দক্ষিণ পল্লী

361 নাম : জ্যোত্স্না বেরা স্বামীর নাম: প্রশান্ত বেরা বাড়ির নং : n0042 বয়স : 48 লিঙ্গ : মহিলা	CMF1506955 ফটো উপলব্ধ	362 নাম : প্রশান্ত বেরা পিতার নাম: হরিপদ বেরা বাড়ির নং : n0042 বয়স : 51 লিঙ্গ : পুরুষ	WB/30/206/252642 ফটো উপলব্ধ	363 নাম : মঙ্গলময় বেরা পিতার নাম: শ্রীকান্ত বেরা বাড়ির নং : n0042 বয়স : 33 লিঙ্গ : পুরুষ	WZI1582527 ফটো উপলব্ধ
364 নাম : শ্রীকান্ত বেরা পিতার নাম: হরিপদ বেরা বাড়ির নং : n0042 বয়স : 69 লিঙ্গ : পুরুষ	WB/30/206/252631 ফটো উপলব্ধ	365 নাম : রেনুকা বেরা স্বামীর নাম: হরিপদ বেরা বাড়ির নং : n0042 বয়স : 74 লিঙ্গ : মহিলা	WB/30/206/252635 ফটো উপলব্ধ	366 নাম : বর্নালী বেরা স্বামীর নাম: বিশুজিৎ বেরা বাড়ির নং : n0041 বয়স : 33 লিঙ্গ : মহিলা	WZI1488469 ফটো উপলব্ধ
367 নাম : বিশুজিত বেরা পিতার নাম: গৌরহরি বেরা বাড়ির নং : n0041 বয়স : 44 লিঙ্গ : পুরুষ	CMF2622033 ফটো উপলব্ধ	368 নাম : অরুনা বেরা স্বামীর নাম: প্রতাপ বেরা বাড়ির নং : n0039 বয়স : 51 লিঙ্গ : মহিলা	WB/30/206/252466 ফটো উপলব্ধ	369 নাম : গোপাল বেরা পিতার নাম: দিলীপ বেরা বাড়ির নং : এন0035 বয়স : 26 লিঙ্গ : পুরুষ	WZI2144566 ফটো উপলব্ধ
370 নাম : অনুপম বেরা পিতার নাম: প্রশান্ত বেরা বাড়ির নং : এন0042 বয়স : 27 লিঙ্গ : পুরুষ	WZI2144533 ফটো উপলব্ধ	371 নাম : সুশান্ত বেরা পিতার নাম: হরিপদ বেরা বাড়ির নং : n0042 বয়স : 44 লিঙ্গ : পুরুষ	CMF2189249 ফটো উপলব্ধ	372 নাম : অরিদম বেরা পিতার নাম: প্রশান্ত বেরা বাড়ির নং : এন0042 বয়স : 21 লিঙ্গ : পুরুষ	WZI2779742 ফটো উপলব্ধ
373 নাম : দিপালী রানী বেরা স্বামীর নাম: দীপক বেরা বাড়ির নং : n0035 বয়স : 43 লিঙ্গ : মহিলা	CMF2189231 ফটো উপলব্ধ	374 নাম : প্রভাত কুমার বেরা মায়ের নাম: রেনুকা বেরা বাড়ির নং : n0038 বয়স : 66 লিঙ্গ : পুরুষ	WZI2266526 ফটো উপলব্ধ	375 নাম : অভিষেক বেরা মায়ের নাম: ভারতী বেরা বাড়ির নং : এন0094 বয়স : 42 লিঙ্গ : পুরুষ	WZI2192912 ফটো উপলব্ধ
376 নাম : গোবিন্দ বেরা পিতার নাম: দিলীপ বেরা বাড়ির নং : n0035 বয়স : 25 লিঙ্গ : পুরুষ	WZI2349025 ফটো উপলব্ধ	377 নাম : সবিতা পাল (বেরা) স্বামীর নাম: দীনবন্ধু বেরা বাড়ির নং : n0035 বয়স : 32 লিঙ্গ : মহিলা	WZI1696293 ফটো উপলব্ধ	378 নাম : দীনবন্ধু বেরা পিতার নাম: দেবপ্রসাদ বেরা বাড়ির নং : n0035 বয়স : 36 লিঙ্গ : পুরুষ	WZI1488428 ফটো উপলব্ধ
379 নাম : মৌমিতা প্রামাণিক বেরা স্বামীর নাম: সৌরভ বেরা বাড়ির নং : এন০০৩৯ বয়স : 25 লিঙ্গ : মহিলা	WZI2530731 ফটো উপলব্ধ	380 নাম : অতসী তুঙ্গ বেরা পিতার নাম: শ্রীকান্ত তুঙ্গ বাড়ির নং : n0036 বয়স : 26 লিঙ্গ : পুরুষ	WZI2130276 ফটো উপলব্ধ	381 নাম : কৌশিক কুমার বেরা পিতার নাম: অরবিন্দ বেরা বাড়ির নং : n0094 বয়স : 52 লিঙ্গ : পুরুষ	CMF2188902 ফটো উপলব্ধ
382 নাম : রুমা কাইতি (বেরা) স্বামীর নাম: অভিষেক বেরা বাড়ির নং : n0051 বয়স : 40 লিঙ্গ : মহিলা	WZI1488477 ফটো উপলব্ধ	383 নাম : গনেশ বেরা পিতার নাম: দীপক বেরা বাড়ির নং : এন0035 বয়স : 22 লিঙ্গ : পুরুষ	WZI2659068 ফটো উপলব্ধ	384 নাম : দীনেশ চন্দ্র বেরা পিতার নাম: দেবপ্রসাদ বেরা বাড়ির নং : n0035 বয়স : 41 লিঙ্গ : পুরুষ	CMF2381028 ফটো উপলব্ধ
385 নাম : দীপংকর বেরা পিতার নাম: দেবপ্রসাদ বেরা বাড়ির নং : n0035 বয়স : 40 লিঙ্গ : পুরুষ	WZI1399385 ফটো উপলব্ধ	386 নাম : শম্ভু বেরা পিতার নাম: দীনেশ বেরা বাড়ির নং : খোদামবাড়ি বয়স : 21 লিঙ্গ : পুরুষ	WZI2796993 ফটো উপলব্ধ	387 নাম : দেবাশীষ বেরা পিতার নাম: প্রকাশচন্দ্র বেরা বাড়ির নং : n0037 বয়স : 35 লিঙ্গ : পুরুষ	WZI1488444 ফটো উপলব্ধ
388 নাম : প্রতিমা মণ্ডল (বেরা) স্বামীর নাম: দেবাশীষ বেরা বাড়ির নং : n0037 বয়স : 32 লিঙ্গ : মহিলা	WZI1582501 ফটো উপলব্ধ	389 নাম : নিলীমা বেরা স্বামীর নাম: প্রভাত বেরা বাড়ির নং : n0038 বয়স : 61 লিঙ্গ : মহিলা	WB/30/206/252465 ফটো উপলব্ধ	390 নাম : সুসীতা বেরা পিতার নাম: প্রভাত বেরা বাড়ির নং : n0038 বয়স : 32 লিঙ্গ : মহিলা	WZI1696087 ফটো উপলব্ধ

বিধানসভা নির্বাচনক্ষেত্রের নং, নাম : 210-নন্দীগ্রাম
ভাগ নং, নাম : 1-খোদামবাড়ী মধ্য দক্ষিণ পল্লী

391 নাম : সুরেশ্বর বেরা পিতার নাম: প্রভাত কুমার বেরা বাড়ির নং : n0038 বয়স : 30 লিঙ্গ : পুরুষ	WZI1805555 ফটো উপলব্ধ	392 নাম : রেনুকা বেরা স্বামীর নাম: অপর্ণা বেরা বাড়ির নং : n0039 বয়স : 81 লিঙ্গ : মহিলা	WB/30/206/252637 ফটো উপলব্ধ	393 নাম : ভারতী বেরা স্বামীর নাম: অরবিন্দ বেরা বাড়ির নং : n0094 বয়স : 72 লিঙ্গ : মহিলা	CMF2188894 ফটো উপলব্ধ
394 নাম : ভীমচরন বেরা পিতার নাম: কমলাকান্ত বেরা বাড়ির নং : n0040 বয়স : 57 লিঙ্গ : পুরুষ	WB/30/206/252559 ফটো উপলব্ধ	395 নাম : মিনতী বেরা পিতার নাম: ভীমচরন বেরা বাড়ির নং : n0040 বয়স : 54 লিঙ্গ : মহিলা	WB/30/206/252031 ফটো উপলব্ধ	396 নাম : কার্তিক বেরা পিতার নাম: ভীমচরন বেরা বাড়ির নং : n0040 বয়স : 35 লিঙ্গ : পুরুষ	WZI1488451 ফটো উপলব্ধ
397 নাম : গৌরহরি বেরা পিতার নাম: সদানন্দ বেরা বাড়ির নং : n0041 বয়স : 69 লিঙ্গ : পুরুষ	WB/30/206/252496 ফটো উপলব্ধ	398 নাম : সুজাতা বেরা স্বামীর নাম: গৌরহরি বেরা বাড়ির নং : n0041 বয়স : 60 লিঙ্গ : মহিলা	WB/30/206/252634 ফটো উপলব্ধ	399 নাম : আলোকেশ বেরা পিতার নাম: অজিত বেরা বাড়ির নং : n0043 বয়স : 68 লিঙ্গ : পুরুষ	WZI2516094 ফটো উপলব্ধ
400 নাম : চন্দনা বেরা স্বামীর নাম: আলোকেশ বেরা বাড়ির নং : n0043 বয়স : 54 লিঙ্গ : মহিলা	WB/30/206/252633 ফটো উপলব্ধ	401 নাম : শাশুতী বেরা স্বামীর নাম: ফাল্গুনী বেরা বাড়ির নং : n0051 বয়স : 46 লিঙ্গ : মহিলা	CMF2533537 ফটো উপলব্ধ	402 নাম : দীপঙ্কর জানা পিতার নাম: সুনিল জানা বাড়ির নং : n0094 বয়স : 41 লিঙ্গ : পুরুষ	CMF2188951 ফটো উপলব্ধ
403 নাম : বাসুদেব মাস্তা মায়ের নাম: রেনুকা মাস্তা বাড়ির নং : n0094 বয়স : 42 লিঙ্গ : পুরুষ	CMF2188878 ফটো উপলব্ধ	404 নাম : অপর্ণা মাস্তা স্বামীর নাম: শুভঙ্কর মাস্তা বাড়ির নং : n0094 বয়স : 41 লিঙ্গ : মহিলা	CMF2188886 ফটো উপলব্ধ	405 নাম : প্রনতি গিরি স্বামীর নাম: গৌতম কুমার গিরি বাড়ির নং : n0094 বয়স : 39 লিঙ্গ : মহিলা	CMF2621969 ফটো উপলব্ধ
406 নাম : মনিমালা প্রধান স্বামীর নাম: সজল প্রধান বাড়ির নং : n0094 বয়স : 34 লিঙ্গ : মহিলা	WZI1582402 ফটো উপলব্ধ	407 নাম : মধুমিতা ভূঞা (গিরি) স্বামীর নাম: বিভাষ গিরি বাড়ির নং : n0094 বয়স : 32 লিঙ্গ : মহিলা	WZI1696202 ফটো উপলব্ধ	408 নাম : কিশোরী মাইতি স্বামীর নাম: পরমেশ্বর মাইতি বাড়ির নং : n0009 বয়স : 87 লিঙ্গ : মহিলা	WB/30/206/252076 ফটো উপলব্ধ
409 নাম : পৌরী মাইতি স্বামীর নাম: প্রদীপ মাইতি বাড়ির নং : n0009 বয়স : 56 লিঙ্গ : মহিলা	WB/30/206/252078 ফটো উপলব্ধ	410 নাম : সুবীর মাইতি পিতার নাম: প্রদীপ মাইতি বাড়ির নং : n0009 বয়স : 37 লিঙ্গ : পুরুষ	WZI0471946 ফটো উপলব্ধ	411 নাম : সুশান্ত মাইতি পিতার নাম: প্রদীপ মাইতি বাড়ির নং : n0009 বয়স : 32 লিঙ্গ : পুরুষ	WZI1696095 ফটো উপলব্ধ
412 নাম : স্বপন মাইতি পিতার নাম: পরমেশ্বর মাইতি বাড়ির নং : n0009 বয়স : 55 লিঙ্গ : পুরুষ	WB/30/206/252421 ফটো উপলব্ধ	413 নাম : হিমালী মাইতি স্বামীর নাম: স্বপন মাইতি বাড়ির নং : n0009 বয়স : 48 লিঙ্গ : মহিলা	CMF2189264 ফটো উপলব্ধ	414 নাম : নারায়ন মাইতি পিতার নাম: পরমেশ্বর মাইতি বাড়ির নং : n0009 বয়স : 50 লিঙ্গ : পুরুষ	WB/30/206/252533 ফটো উপলব্ধ
415 নাম : নবনিতা (যোষা) মাইতি স্বামীর নাম: নারায়ন মাইতি বাড়ির নং : n0009 বয়স : 38 লিঙ্গ : মহিলা	WZI0471987 ফটো উপলব্ধ	416 নাম : শিপ্রা মাইতি স্বামীর নাম: রতন মাইতি বাড়ির নং : n0009 বয়স : 37 লিঙ্গ : মহিলা	WZI1316165 ফটো উপলব্ধ	417 নাম : নিরঞ্জন মাইতি পিতার নাম: মনোজ মাইতি বাড়ির নং : n0011 বয়স : 68 লিঙ্গ : পুরুষ	WB/30/206/252388 ফটো উপলব্ধ
418 নাম : বিজলী মাইতি স্বামীর নাম: নিরঞ্জন মাইতি বাড়ির নং : n0011 বয়স : 60 লিঙ্গ : মহিলা	WB/30/206/252185 ফটো উপলব্ধ	419 নাম : দেবদুলাল মাইতি পিতার নাম: নিরঞ্জন মাইতি বাড়ির নং : n0011 বয়স : 37 লিঙ্গ : মহিলা	WZI1399401 ফটো উপলব্ধ	420 নাম : জ্যোৎস্না মাইতি স্বামীর নাম: দেবদুলাল মাইতি বাড়ির নং : n0011 বয়স : 34 লিঙ্গ : মহিলা	WZI1399658 ফটো উপলব্ধ

বিধানসভা নির্বাচনক্ষেত্রের নং, নাম : 210-নন্দীগ্রাম
ভাগ নং, নাম : 1-খোদামবাড়ী মধ্য দক্ষিণ পল্লী

421 নাম : সুমিতা মাইতি স্বামীর নাম: মহাদেব মাইতি বাড়ির নং : n0081 বয়স : 47 লিঙ্গ : মহিলা	CMF1895176 ফটো উপলব্ধ	422 নাম : অতনু প্রধান পিতার নাম: অননু প্রধান বাড়ির নং : n0081 বয়স : 33 লিঙ্গ : পুরুষ	WZI1582535 ফটো উপলব্ধ	423 নাম : স্বপ্না মাইতি স্বামীর নাম: রাজু মাইতি বাড়ির নং : n0087 বয়স : 36 লিঙ্গ : মহিলা	WZI1316405 ফটো উপলব্ধ
424 নাম : কৃষ্ণা মাইতি স্বামীর নাম: গোপাল মাইতি বাড়ির নং : n0092 বয়স : 32 লিঙ্গ : মহিলা	WZI1696103 ফটো উপলব্ধ	425 নাম : রাজু মাইতি পিতার নাম: প্রনব মাইতি বাড়ির নং : n0004 বয়স : 46 লিঙ্গ : পুরুষ	CMF1482488 ফটো উপলব্ধ	426 নাম : সৃজন মাম্মা পিতার নাম: সীতারাম মাম্মা বাড়ির নং : n0004 বয়স : 44 লিঙ্গ : পুরুষ	CMF2622082 ফটো উপলব্ধ
427 নাম : প্রদীপ মাইতি পিতার নাম: পরমেশ্বর মাইতি বাড়ির নং : n0009 বয়স : 64 লিঙ্গ : পুরুষ	WZI2611572 ফটো উপলব্ধ	428 নাম : গোপাল মাইতি পিতার নাম: তারাপদ মাইতি বাড়ির নং : n0092 বয়স : 37 লিঙ্গ : পুরুষ	WZI1862937 ফটো উপলব্ধ	429 নাম : গৌরহরি মাইতি পিতার নাম: তারাপদ মাইতি বাড়ির নং : n0092 বয়স : 41 লিঙ্গ : পুরুষ	CMF2190759 ফটো উপলব্ধ
430 নাম : সুকান্ত মাইতি পিতার নাম: স্বপন মাইতি বাড়ির নং : n0009 বয়স : 26 লিঙ্গ : পুরুষ	WZI2349058 ফটো উপলব্ধ	431 নাম : গীতা রানী মাইতি স্বামীর নাম: গৌরহরি মাইতি বাড়ির নং : n0092 বয়স : 35 লিঙ্গ : মহিলা	WZI1399641 ফটো উপলব্ধ	432 নাম : পরীরাণী মাইতি স্বামীর নাম: তারাপদ মাইতি বাড়ির নং : n0092 বয়স : 77 লিঙ্গ : মহিলা	WB/30/206/252019 ফটো উপলব্ধ
433 নাম : পারুল মাইতি স্বামীর নাম: সুবোধ মাইতি বাড়ির নং : n0079 বয়স : 78 লিঙ্গ : মহিলা	WB/30/206/252629 ফটো উপলব্ধ	434 নাম : দীপক কুমার মাইতি পিতার নাম: ঈশ্বর চন্দ্র মাইতি বাড়ির নং : n0012 বয়স : 65 লিঙ্গ : পুরুষ	WB/30/206/252622 ফটো উপলব্ধ	435 নাম : সুভাষিনী মাইতি স্বামীর নাম: কিংকর মাইতি বাড়ির নং : n0012 বয়স : 41 লিঙ্গ : মহিলা	CMF2445864 ফটো উপলব্ধ
436 নাম : কিংকর মাইতি পিতার নাম: ঈশ্বর চন্দ্র মাইতি বাড়ির নং : n0012 বয়স : 45 লিঙ্গ : পুরুষ	CMF1895135 ফটো উপলব্ধ	437 নাম : বেহলা মাইতি স্বামীর নাম: প্রনব মাইতি বাড়ির নং : n0004 বয়স : 67 লিঙ্গ : মহিলা	WB/30/206/252085 ফটো উপলব্ধ	438 নাম : কার্তিক মাইতি পিতার নাম: মহাদেব মাইতি বাড়ির নং : n0081 বয়স : 28 লিঙ্গ : পুরুষ	WZI1998020 ফটো উপলব্ধ
439 নাম : সাগরিকা মাম্মা স্বামীর নাম: সৃজন কুমার মাম্মা বাড়ির নং : n0004 বয়স : 32 লিঙ্গ : মহিলা	WZI1915016 ফটো উপলব্ধ	440 নাম : মহাদেব মাইতি পিতার নাম: রাধানাথ মাইতি বাড়ির নং : n0081 বয়স : 54 লিঙ্গ : পুরুষ	CMF1480482 ফটো উপলব্ধ	441 নাম : সুস্মিতা মাম্মা প্রধান স্বামীর নাম: অতনু প্রধান বাড়ির নং : nং085 বয়স : 24 লিঙ্গ : মহিলা	WZI2491561 ফটো উপলব্ধ
442 নাম : ছন্দা দাস মাম্মা স্বামীর নাম: মানস মাম্মা বাড়ির নং : এন0055 বয়স : 23 লিঙ্গ : মহিলা	WZI2541779 ফটো উপলব্ধ	443 নাম : সৃশমা জানা মাম্মা স্বামীর নাম: সোমনাথ মাম্মা বাড়ির নং : নং056 বয়স : 25 লিঙ্গ : মহিলা	WZI2491553 ফটো উপলব্ধ	444 নাম : রাধারানী মাম্মা স্বামীর নাম: খোকন মাম্মা বাড়ির নং : n0137 বয়স : 44 লিঙ্গ : মহিলা	CMF1895424 ফটো উপলব্ধ
445 নাম : গোরচাঁদ মাম্মা পিতার নাম: মল্লিক মাম্মা বাড়ির নং : n0093 বয়স : 69 লিঙ্গ : পুরুষ	WB/30/206/252836 ফটো উপলব্ধ	446 নাম : অপর্ণা মাম্মা স্বামীর নাম: সঞ্জীব মাম্মা বাড়ির নং : n0058 বয়স : 38 লিঙ্গ : মহিলা	WZI0472142 ফটো উপলব্ধ	447 নাম : সঞ্জীব কুমার মাম্মা পিতার নাম: সহদেব মাম্মা বাড়ির নং : n0058 বয়স : 42 লিঙ্গ : পুরুষ	WZI1399419 ফটো উপলব্ধ
448 নাম : রাজবালা মাম্মা স্বামীর নাম: সহদেব মাম্মা বাড়ির নং : n0058 বয়স : 64 লিঙ্গ : মহিলা	WB/30/206/252417 ফটো উপলব্ধ	449 নাম : খোকন মাম্মা পিতার নাম: মনরঞ্জন মাম্মা বাড়ির নং : n0136 বয়স : 48 লিঙ্গ : পুরুষ	CMF1895416 ফটো উপলব্ধ	450 নাম : নির্মলা মাম্মা স্বামীর নাম: কানাই মাম্মা বাড়ির নং : n0057 বয়স : 69 লিঙ্গ : মহিলা	WB/30/206/252728 ফটো উপলব্ধ

বিধানসভা নির্বাচনক্ষেত্রের নং, নাম : 210-নন্দীগ্রাম
ভাগ নং, নাম : 1-খোদামবাড়ী মধ্য দক্ষিণ পল্লী

451 নাম : কানাই মাম্মা পিতার নাম: শশিভূষণ মাম্মা বাড়ির নং : n0057 বয়স : 79 লিঙ্গ : পুরুষ ফটো উপলব্ধ	WB/30/206/252607	452 নাম : শিউলী গাঁয়েন(মাম্মা) স্বামীর নাম: সুজয় মাম্মা বাড়ির নং : n0056 বয়স : 35 লিঙ্গ : মহিলা ফটো উপলব্ধ	WZI1316280	453 নাম : সুজয় মাম্মা পিতার নাম: রঞ্জন মাম্মা বাড়ির নং : n0056 বয়স : 40 লিঙ্গ : পুরুষ ফটো উপলব্ধ	CMF2533552
454 নাম : প্রতিমা মাম্মা স্বামীর নাম: রঞ্জন মাম্মা বাড়ির নং : n0056 বয়স : 61 লিঙ্গ : মহিলা ফটো উপলব্ধ	WB/30/206/252632	455 নাম : মল্লিকা মাম্মা স্বামীর নাম: শংকর মাম্মা বাড়ির নং : n0053 বয়স : 47 লিঙ্গ : মহিলা ফটো উপলব্ধ	CMF1507730	456 নাম : শুভঙ্কর মাম্মা পিতার নাম: সীতারাম মাম্মা বাড়ির নং : n0053 বয়স : 49 লিঙ্গ : পুরুষ ফটো উপলব্ধ	CMF2189322
457 নাম : নাড়গোপাল মাম্মা পিতার নাম: মল্লিক মাম্মা বাড়ির নং : n0055 বয়স : 64 লিঙ্গ : পুরুষ ফটো উপলব্ধ	WZI2611804	458 নাম : রাধামাধব মাম্মা পিতার নাম: শুভঙ্কর মাম্মা বাড়ির নং : এন0053 বয়স : 22 লিঙ্গ : পুরুষ ফটো উপলব্ধ	WZI2644938	459 নাম : মঞ্জুরানী মাম্মা স্বামীর নাম: সীতারাম মাম্মা বাড়ির নং : n0053 বয়স : 67 লিঙ্গ : মহিলা ফটো উপলব্ধ	WB/30/206/252380
460 নাম : শঙ্কর মাম্মা পিতার নাম: সীতারাম মাম্মা বাড়ির নং : n0053 বয়স : 52 লিঙ্গ : পুরুষ ফটো উপলব্ধ	CMF2189314	461 নাম : রেনুকা মাম্মা স্বামীর নাম: বংকিম মাম্মা বাড়ির নং : n0054 বয়স : 80 লিঙ্গ : মহিলা ফটো উপলব্ধ	WB/30/206/252101	462 নাম : মঞ্জুরানী মাম্মা স্বামীর নাম: নাড়গোপাল মাম্মা বাড়ির নং : n0055 বয়স : 58 লিঙ্গ : মহিলা ফটো উপলব্ধ	WB/30/206/252511
463 নাম : মানস মাম্মা পিতার নাম: নাড়গোপাল মাম্মা বাড়ির নং : n0055 বয়স : 32 লিঙ্গ : পুরুষ ফটো উপলব্ধ	WZI1582543	464 নাম : রঞ্জন মাম্মা পিতার নাম: অনন্ত মাম্মা বাড়ির নং : n0056 বয়স : 64 লিঙ্গ : পুরুষ ফটো উপলব্ধ	WB/30/206/252566	465 নাম : শিবাজী মাম্মা পিতার নাম: রঞ্জন মাম্মা বাড়ির নং : n0056 বয়স : 37 লিঙ্গ : পুরুষ ফটো উপলব্ধ	WZI1316272
466 নাম : কৃষ্ণা গিরি (মাম্মা) স্বামীর নাম: শিবাজী মাম্মা বাড়ির নং : n0056 বয়স : 34 লিঙ্গ : মহিলা ফটো উপলব্ধ	WZI1696129	467 নাম : সোমনাথ মাম্মা পিতার নাম: রঞ্জন মাম্মা বাড়ির নং : n0056 বয়স : 32 লিঙ্গ : পুরুষ ফটো উপলব্ধ	WZI1696111	468 নাম : সহদেব মাম্মা পিতার নাম: অনন্ত মাম্মা বাড়ির নং : n0058 বয়স : 74 লিঙ্গ : পুরুষ ফটো উপলব্ধ	WB/30/206/252415
469 নাম : প্রীতিলু প্রধান পিতার নাম: প্রসন্ন প্রধান বাড়ির নং : n0064 বয়স : 24 লিঙ্গ : পুরুষ ফটো উপলব্ধ	WZI2430478	470 নাম : প্রদীপ্ত প্রধান পিতার নাম: পার্থপ্রতিম প্রধান বাড়ির নং : n0064 বয়স : 36 লিঙ্গ : পুরুষ ফটো উপলব্ধ	WZI1399732	471 নাম : গীতারানী প্রধান স্বামীর নাম: প্রসন্ন প্রধান বাড়ির নং : n0064 বয়স : 49 লিঙ্গ : মহিলা ফটো উপলব্ধ	CMF1508415
472 নাম : পুন্যব্রত প্রধান পিতার নাম: প্রসন্ন প্রধান বাড়ির নং : 3 বয়স : 30 লিঙ্গ : পুরুষ ফটো উপলব্ধ	WZI1805563	473 নাম : জয়ন্তী মিদ্যা (প্রধান) স্বামীর নাম: পার্থ প্রতিম প্রধান বাড়ির নং : n0064 বয়স : 62 লিঙ্গ : মহিলা ফটো উপলব্ধ	WB/30/206/252587	474 নাম : প্রসন্ন প্রধান পিতার নাম: সীতাংশু শেখর প্রধান বাড়ির নং : 3 বয়স : 57 লিঙ্গ : পুরুষ ফটো উপলব্ধ	WZI2803302
475 নাম : সন্দ্যা সাহু স্বামীর নাম: গোবর্দ্ধন সাহু বাড়ির নং : n0160 বয়স : 62 লিঙ্গ : মহিলা ফটো উপলব্ধ	CMF2445955	476 নাম : আশুতোষ সাহু পিতার নাম: গোবর্দ্ধন সাহু বাড়ির নং : n0161 বয়স : 41 লিঙ্গ : পুরুষ ফটো উপলব্ধ	CMF2622314	477 নাম : দীপালী সাহু স্বামীর নাম: আশুতোষ সাহু বাড়ির নং : N0161 বয়স : 26 লিঙ্গ : মহিলা ফটো উপলব্ধ	WZI2348845
478 নাম : কল্যাণী সাহা স্বামীর নাম: অরুণ সাহা বাড়ির নং : n0108 বয়স : 52 লিঙ্গ : মহিলা ফটো উপলব্ধ	WZI1399690	479 নাম : অভিজিৎ সাহা মায়ের নাম: কল্যাণী সাহা বাড়ির নং : এন0108 বয়স : 28 লিঙ্গ : পুরুষ ফটো উপলব্ধ	WZI2144608	480 নাম : বিমল সিংহ পিতার নাম: বীরেন্দ্র সিংহ বাড়ির নং : n0025 বয়স : 72 লিঙ্গ : পুরুষ ফটো উপলব্ধ	CMF2189330

বিধানসভা নির্বাচনক্ষেত্রের নং, নাম : 210-নন্দীগ্রাম
ভাগ নং, নাম : 1-খোদামবাড়ী মধ্য দক্ষিণ পল্লী

481	WZI1998053	নাম : শুভঙ্কর হাজারা পিতার নাম: মনোরঞ্জন হাজারা বাড়ির নং : n0089 বয়স : 30 লিঙ্গ : পুরুষ	ফটো উপলব্ধ	482	WZI1998046	নাম : সৌরভ হাজারা পিতার নাম: দীপক হাজারা বাড়ির নং : n0031 বয়স : 28 লিঙ্গ : পুরুষ	ফটো উপলব্ধ	483	WZI2440378	নাম : সমীরন হাজারা মায়ের নাম: রেখারানী হাজারা বাড়ির নং : নং030 বয়স : 24 লিঙ্গ : পুরুষ	ফটো উপলব্ধ
484	WZI2541761	নাম : অর্চনা সাহু হাজারা স্বামীর নাম: শুভঙ্কর হাজারা বাড়ির নং : এন0089 বয়স : 23 লিঙ্গ : মহিলা	ফটো উপলব্ধ	485	WZI2541571	নাম : অরুণা হাজারা স্বামীর নাম: গৌতম হাজারা বাড়ির নং : এন০০৩৪ বয়স : 28 লিঙ্গ : মহিলা	ফটো উপলব্ধ	486	ZXL1790542	নাম : তৃষ্ণা মাইতি হাজারা স্বামীর নাম: শান্তনু হাজারা বাড়ির নং : n0033 বয়স : 30 লিঙ্গ : মহিলা	ফটো উপলব্ধ
487	CMF2533586	নাম : শুভা হাজারা স্বামীর নাম: চন্দন কুমার হাজারা বাড়ির নং : n0032 বয়স : 42 লিঙ্গ : মহিলা	ফটো উপলব্ধ	488	CMF2190791	নাম : রুপা হাজারা পিতার নাম: অমিয় হাজারা বাড়ির নং : n0138 বয়স : 48 লিঙ্গ : পুরুষ	ফটো উপলব্ধ	489	CMF2381051	নাম : তাপসী হাজারা স্বামীর নাম: সুনির্মল হাজারা বাড়ির নং : n0095 বয়স : 41 লিঙ্গ : মহিলা	ফটো উপলব্ধ
490	CMF1895275	নাম : তপতী হাজারা স্বামীর নাম: স্বর্নকমল হাজারা বাড়ির নং : n0090 বয়স : 44 লিঙ্গ : মহিলা	ফটো উপলব্ধ	491	CMF2445583	নাম : স্বর্ণকমল হাজারা পিতার নাম: অমিয় হাজারা বাড়ির নং : n0090 বয়স : 51 লিঙ্গ : পুরুষ	ফটো উপলব্ধ	492	WZI1582568	নাম : সন্তু হাজারা পিতার নাম: মনোরঞ্জন হাজারা বাড়ির নং : n0089 বয়স : 33 লিঙ্গ : পুরুষ	ফটো উপলব্ধ
493	WB/30/206/252254	নাম : মমতারানী হাজারা স্বামীর নাম: মনোরঞ্জন হাজারা বাড়ির নং : n0089 বয়স : 51 লিঙ্গ : মহিলা	ফটো উপলব্ধ	494	WB/30/206/252268	নাম : মনোরঞ্জন হাজারা পিতার নাম: অমিয় হাজারা বাড়ির নং : n0089 বয়স : 55 লিঙ্গ : পুরুষ	ফটো উপলব্ধ	495	CMF2622116	নাম : গৌতম হাজারা পিতার নাম: অমিয় হাজারা বাড়ির নং : n0034 বয়স : 41 লিঙ্গ : পুরুষ	ফটো উপলব্ধ
496	CMF2190767	নাম : মধুমিতা হাজারা স্বামীর নাম: রুপা হাজারা বাড়ির নং : n0034 বয়স : 45 লিঙ্গ : মহিলা	ফটো উপলব্ধ	497	WZI1582550	নাম : শান্তনু হাজারা পিতার নাম: স্বপন হাজারা বাড়ির নং : n0033 বয়স : 33 লিঙ্গ : পুরুষ	ফটো উপলব্ধ	498	WB/30/206/252430	নাম : পুতুলরানী হাজারা স্বামীর নাম: স্বপন হাজারা বাড়ির নং : n0033 বয়স : 53 লিঙ্গ : মহিলা	ফটো উপলব্ধ
499	WZI1696145	নাম : লক্ষ্মী হাজারা স্বামীর নাম: পবন কুমার হাজারা বাড়ির নং : n0032 বয়স : 32 লিঙ্গ : মহিলা	ফটো উপলব্ধ	500	WZI1488485	নাম : শিলা হাজারা স্বামীর নাম: নন্দন কুমার হাজারা বাড়ির নং : n0032 বয়স : 34 লিঙ্গ : মহিলা	ফটো উপলব্ধ	501	CMF2190775	নাম : নন্দন কুমার হাজারা পিতার নাম: নিখিল কুমার হাজারা বাড়ির নং : n0032 বয়স : 40 লিঙ্গ : পুরুষ	ফটো উপলব্ধ
502	WB/30/206/252438	নাম : নকুল হাজারা পিতার নাম: রাধাকৃষ্ণ হাজারা বাড়ির নং : n0032 বয়স : 70 লিঙ্গ : পুরুষ	ফটো উপলব্ধ	503	WB/30/206/252431	নাম : সন্ধ্যারানী হাজারা স্বামীর নাম: নিখিল হাজারা বাড়ির নং : n0032 বয়স : 66 লিঙ্গ : মহিলা	ফটো উপলব্ধ	504	WB/30/206/252434	নাম : রেখারানী হাজারা স্বামীর নাম: গোবিন্দ হাজারা বাড়ির নং : n0030 বয়স : 53 লিঙ্গ : মহিলা	ফটো উপলব্ধ
505	CMF2381036	নাম : সুনির্মল হাজারা মায়ের নাম: অঞ্জলী হাজারা বাড়ির নং : n0029 বয়স : 45 লিঙ্গ : পুরুষ	ফটো উপলব্ধ	506	WB/30/206/252164	নাম : অঞ্জলী হাজারা স্বামীর নাম: অশেষ হাজারা বাড়ির নং : n0029 বয়স : 65 লিঙ্গ : মহিলা	ফটো উপলব্ধ	507	WZI2779783	নাম : সুদীপ হাজারা পিতার নাম: সুনির্মল হাজারা বাড়ির নং : এন0029 বয়স : 21 লিঙ্গ : পুরুষ	ফটো উপলব্ধ
508	WZI1399740	নাম : মৌসুমী চৌধুরী (হাজারা) স্বামীর নাম: সুপ্রিয় হাজারা বাড়ির নং : n0027 বয়স : 46 লিঙ্গ : মহিলা	ফটো উপলব্ধ	509	WZI2523926	নাম : সুধমা হাজারা স্বামীর নাম: অনিল হাজারা বাড়ির নং : n0027 বয়স : 65 লিঙ্গ : মহিলা	ফটো উপলব্ধ	510	WB/30/206/252204	নাম : সুপ্রিয় হাজারা পিতার নাম: অনিল হাজারা বাড়ির নং : n0027 বয়স : 52 লিঙ্গ : পুরুষ	ফটো উপলব্ধ

বিধানসভা নির্বাচনক্ষেত্রের নং, নাম : 210-নন্দীগ্রাম
ভাগ নং, নাম : 1-খোদামবাড়ী মধ্য দক্ষিণ পল্লী

511	WB/30/206/252601	ফটো উপলব্ধ	512	WB/30/206/252602	ফটো উপলব্ধ	513	WZI1805571	ফটো উপলব্ধ
নাম : দীপক হাজরা পিতার নাম: অমিয় হাজরা বাড়ির নং : n0031 বয়স : 53 লিঙ্গ : পুরুষ			নাম : লতারানী হাজরা স্বামীর নাম: দীপক হাজরা বাড়ির নং : n0031 বয়স : 50 লিঙ্গ : মহিলা			নাম : শৈলেশ হাজরা পিতার নাম: দীপক হাজরা বাড়ির নং : n0031 বয়স : 30 লিঙ্গ : মহিলা		
514	WB/30/206/252580	ফটো উপলব্ধ	515	WZI2726701	ফটো উপলব্ধ	516	CMF2622124	ফটো উপলব্ধ
নাম : নিখিল হাজরা পিতার নাম: রাধাকৃষ্ণ হাজরা বাড়ির নং : n0032 বয়স : 74 লিঙ্গ : পুরুষ			নাম : পুরি রানী হাজরা স্বামীর নাম: নকুল হাজরা বাড়ির নং : n0032 বয়স : 61 লিঙ্গ : মহিলা			নাম : পবন হাজরা পিতার নাম: নকুল হাজরা বাড়ির নং : n0032 বয়স : 38 লিঙ্গ : পুরুষ		
517	WB/30/206/252678	ফটো উপলব্ধ	518	WZI2348936	ফটো উপলব্ধ	519	WZI2349090	ফটো উপলব্ধ
নাম : চন্দন কুমার হাজরা পিতার নাম: নিখিল কুমার হাজরা বাড়ির নং : n0032 বয়স : 48 লিঙ্গ : পুরুষ			নাম : অচিন্ত হাজরা পিতার নাম: স্বর্ণ কমল হাজরা বাড়ির নং : N0090 বয়স : 26 লিঙ্গ : পুরুষ			নাম : কৃষ্ণা মাইতি (হাজ, রা) স্বামীর নাম: শংকর হাজরা বাড়ির নং : n0030 বয়স : 25 লিঙ্গ : মহিলা		
520	WZI2349249	ফটো উপলব্ধ	521	WZI2266476	ফটো উপলব্ধ	522	WZI1399765	ফটো উপলব্ধ
নাম : শংকর হাজরা মায়ের নাম: রেখা হাজরা বাড়ির নং : n0030 বয়স : 27 লিঙ্গ : পুরুষ			নাম : অনিলকুমার হাজরা পিতার নাম: গজেন্দ্র হাজরা বাড়ির নং : n0027 বয়স : 67 লিঙ্গ : পুরুষ			নাম : রুনু হাজরা স্বামীর নাম: সুভাষ হাজরা বাড়ির নং : n0027 বয়স : 41 লিঙ্গ : মহিলা		
523	CMF1506757	ফটো উপলব্ধ	524	WZI2266468	ফটো উপলব্ধ	525	WZI2641272	ফটো উপলব্ধ
নাম : সুভাষ হাজরা পিতার নাম: অনিল হাজরা বাড়ির নং : n0027 বয়স : 48 লিঙ্গ : পুরুষ			নাম : স্বপনকুমার হাজরা পিতার নাম: চৈতন্য হাজরা বাড়ির নং : n0033 বয়স : 52 লিঙ্গ : পুরুষ			নাম : অসীমা জানা হাজরা স্বামীর নাম: শৈলেশ হাজরা বাড়ির নং : এন0031 বয়স : 22 লিঙ্গ : মহিলা		
526	WZI2051738	ফটো উপলব্ধ	527	WZI2829059	ফটো উপলব্ধ	528	WZI2829067	ফটো উপলব্ধ
নাম : পম্পা দাস পিতার নাম: নাড়গোপাল দাস বাড়ির নং : এন00 বয়স : 28 লিঙ্গ : মহিলা			নাম : প্রলয় প্রধান পিতার নাম: রামপদ প্রধান বাড়ির নং : এন0122 বয়স : 20 লিঙ্গ : পুরুষ			নাম : ঈষা বেরা পিতার নাম: ফাল্গুনী বেরা বাড়ির নং : এন0051 বয়স : 20 লিঙ্গ : মহিলা		
529	WZI2829075	ফটো উপলব্ধ	530	WZI2829448	ফটো উপলব্ধ	531	WZI2627149	ফটো উপলব্ধ
নাম : সুচারিতা গিরি পিতার নাম: সুমন গিরি বাড়ির নং : এন0067 বয়স : 20 লিঙ্গ : মহিলা			নাম : বিশ্বজিৎ গিরি পিতার নাম: সুশীল গিরি বাড়ির নং : এন008 বয়স : 21 লিঙ্গ : পুরুষ			নাম : সাবিত্রী মইতি পিতার নাম: বাবলু মইতি বাড়ির নং : এন0026 বয়স : 22 লিঙ্গ : মহিলা		
532	ZXL1914316	ফটো উপলব্ধ						
নাম : সঙ্গীতা মাইতি পিতার নাম: সমীর মাইতি বাড়ির নং : এন0035 বয়স : 28 লিঙ্গ : মহিলা								

বিধানসভা নির্বাচনক্ষেত্রের নং, নাম : 210-নন্দীগ্রাম
1- সংযোজন তালিকা 1 (01-01-2026 28-02-2026)

নির্বাচক সংখ্যার সারসংক্ষেপ :

A) নির্বাচকের সংখ্যা :

	নির্বাচক তালিকার প্রকৃতি	নির্বাচক তালিকার পরিচিতি :	নির্বাচকের সংখ্যা :			
			পুরুষ	মহিলা	তৃতীয় লিঙ্গ	মোট
I	মূল তালিকা	মূল তালিকা	বিশেষ নিবিড় সংশোধনী ২০২৬-এর চূড়ান্ত ভোটার তালিকা			
II	1- সংযোজন তালিকা	সংযোজনী 1	বিশেষ সংক্ষিপ্ত সংশোধন 2026			
III	2- বিয়োজন তালিকা	সংযোজনী 1	বিশেষ সংক্ষিপ্ত সংশোধন 2026			
IV	'লিঙ্গ ক্ষেত্রের' পরিবর্তনের কারণে পার্থক্য		0	0	0	0
নির্বাচকের মোট সংখ্যা (I+II-III+IV)			262	270	0	532

B) ক্রটি সংশোধনের সংখ্যা :

নির্বাচক তালিকার প্রকৃতি	নির্বাচক তালিকার পরিচিতি :	ক্রটি সংশোধনের সংখ্যা :
সংযোজনী 1	বিশেষ সংক্ষিপ্ত সংশোধন 2026	0

নির্বাচক নিবন্ধন আধিকারিকের স্বাক্ষর

E-মৃত, S-স্থানান্তরিত, R-একাধিকবার অন্তর্ভুক্ত, M-নিখোঁজ, Q-যোগ্য নহে